



BEDIENUNGSANLEITUNG  
**TENERE**

**XT660Z**

11D-F8199-G0







YAMAHA MOTOR ELECTRONICS CO., LTD.  
1450-6, Mori, Mori-machi, Shuchi-gun, Shizuoka-ken, 437-0292 Japan

## DECLARATION of CONFORMITY

We

Company: YAMAHA MOTOR ELECTRONICS CO., LTD.  
Address: 1450-6, Mori, Mori-Machi, Shuchi-gun, Shizuoka-Ken, 437-0292 Japan

Hereby declare that the product:

Kind of equipment: IMMOBILIZER  
Type-designation: SSL-00

is in compliance with following norm(s) or documents:

R&TTE Directive(1999/5/EC)  
EN300 330-2 v1.1.1(2001-6), EN60950-1(2001)  
Two or Three-Wheel Motor Vehicles Directive(97/24/EC: Chapter 8, EMC)

Place of issue: Shizuoka, Japan

Date of issue: 1 Aug. 2002

Revision record		
No.	Contents	Date
1	To change contact person and integrate type-designation.	9 Jun. 2005
2	Version up the norm of EN60950 to EN60950-1	27 Feb. 2006
3	To change company name	1 Mar. 2007

General manager of quality assurance div.

01/Mar/2007  
*T. Rojaki*



YAMAHA MOTOR ELECTRONICS CO., LTD.  
1450-6, Mori, Mori-machi, Shuchi-gun, Shizuoka-ken, 437-0292 Japan

## KONFORMITÄTSERKLÄRUNG

Wir

Firma: YAMAHA MOTOR ELECTRONICS CO., LTD.  
Adresse: 1450-6, Mori, Mori-Machi, Shuchi-gun, Shizuoka-Ken, 437-0292 Japan

Erklären hiermit, dass das Produkt:

Art der technischen Ausstattung: WEGFAHRSPERRE  
Typenbestimmung: SSL-00

den folgenden Normen oder Dokumenten entspricht:

R&TTE Direktive(1999/5/EC)  
EN300 330-2 v1.1.1(2001-6), EN60950-1(2001)  
Direktive für Zwei- oder Dreirad Motorfahrzeuge (97/24/EC: Kapitel 8, EMC)

Ausstellungsort: Shizuoka, Japan

Ausstellungsdatum: 1. August 2002

Übersicht der Änderungen		
Nr.	Inhalt	Datum
1	Zum Wechseln des Ansprechpartners und Einordnen der Typenbestimmung.	9 Juni 2005
2	Version von Norm EN60950 bis EN60950-1	27 Febr. 2006
3	Zum Wechseln des Firmennamens	1. März 2007

Generaldirektor des Qualitätssicherungsbereichs

01/Mar/2007  
*T. Rojaki*

Willkommen in der Motorradwelt von Yamaha!

Sie besitzen nun eine XT660Z Ténéré, die mit jahrzehntelanger Erfahrung sowie neuester Yamaha-Technologie entwickelt und gebaut wurde. Daraus resultiert ein hohes Maß an Qualität und die sprichwörtliche Yamaha-Zuverlässigkeit.

Damit Sie alle Vorzüge dieser XT660Z Ténéré nutzen können, lesen Sie bitte diese Bedienungsanleitung sorgfältig durch. Denn diese Bedienungsanleitung informiert Sie nicht nur, wie Sie das Motorrad am besten bedienen, inspizieren und warten, sondern auch, wie Sie sich und ggf. Ihren Beifahrer vor Unfällen schützen.

Wenn Sie die vielen Tips der Bedienungsanleitung nutzen, garantieren wir den bestmöglichen Werterhalt dieses Motorrades. Sollten Sie darüber hinaus noch weitere Fragen haben, wenden Sie sich an die nächste Yamaha-Fachwerkstatt Ihres Vertrauens.



Allzeit gute Fahrt wünscht Ihnen das Yamaha-Team! Und denken Sie stets daran, Sicherheit geht vor!

# KENNZEICHNUNG WICHTIGER HINWEISE

---

GAU10151

Besonders wichtige Informationen sind in der Anleitung folgendermaßen gekennzeichnet:

	<b>Das Ausrufezeichen bedeutet GEFAHR! SEIEN SIE WACHSAM ES GEHT UM IHRE SICHERHEIT!</b>
 <b>WARNUNG</b>	<b>Ein Missachten dieser WARNUNG-Hinweise könnte Motorradfahrer, Mechaniker und andere Personen in ernsthafte Verletzungs- oder Lebensgefahr bringen.</b>
<b>ACHTUNG:</b>	<b>Das Zeichen ACHTUNG bedeutet, dass besondere Vorsichtsmaßnahmen getroffen werden müssen, um eine Beschädigung des Motorrads zu vermeiden.</b>
<b>HINWEIS:</b>	Ein HINWEIS gibt Zusatzinformationen, um bestimmte Vorgänge oder Arbeiten zu vereinfachen.

## HINWEIS:

- Die Anleitung ist ein wichtiger Bestandteil des Motorrads und sollte daher beim eventuellen Weiterverkauf an den neuen Eigentümer übergeben werden.
- Yamaha ist beständig um Fortschritte in Design und Qualität der Produkte bemüht. Daher könnten zwischen Ihrem Motorrad und dieser Anleitung kleine Abweichungen auftreten, obwohl diese Anleitung die neuesten Produktinformationen enthält, die bis zur Veröffentlichung erhältlich waren. Richten Sie Fragen zu dieser Anleitung bitte an Ihre Yamaha-Fachwerkstatt.

GWA10030

## **WARNUNG**

**DIESE ANLEITUNG UNBEDINGT VOR DER INBETRIEBNAHME DES MOTORRADS AUFMERKSAM UND VOLLSTÄNDIG DURCHLESEN!**

---

\* Produkt und technische Daten können ohne vorherige Ankündigung geändert werden.

GAUB1011

**XT660Z  
BEDIENUNGSANLEITUNG  
©2008 della Yamaha Motor Italia S.P.A.  
1. Auflage, März 2008  
Alle Rechte vorbehalten.  
Nachdruck, Vervielfältigung  
und Verbreitung, auch auszugsweise,  
ist ohne schriftliche Genehmigung  
von Yamaha Motor Italia S.P.A.  
nicht gestattet.  
Gedruckt in Italien.**

# INHALT

---

<b>SICHERHEITSINFORMATIONEN</b> .....1-1	Fußschalthebel .....3-10	Wartungsintervalle und Schmierdienst .....6-2
Sicheres Fahren .....1-1	Handbremshebel.....3-11	Verkleidungsteile und Abdeckungen abnehmen und montieren .....6-6
Schutzkleidung .....1-2	Fußbremshebel .....3-11	Zündkerze prüfen .....6-8
Modifikationen .....1-2	Tankverschluss.....3-11	Motoröl und Ölfiltereinsatz .....6-9
Beladung und Zubehör .....1-2	Kraftstoff.....3-12	Kühflüssigkeit .....6-12
Benzin und Abgase .....1-4	Kraftstofftank-Belüftungsschlauch...3-13	Luftfiltereinsatz wechseln und Ablassschlauch reinigen .....6-14
<b>FAHRZEUGBESCHREIBUNG</b> .....2-1	Katalysator .....3-13	Leerlaufdrehzahl kontrollieren.....6-15
Linke Seitenansicht.....2-1	Sitzbank .....3-14	Gaszugspiel kontrollieren.....6-16
Rechte Seitenansicht.....2-2	Teleskopgabel einstellen.....3-15	Ventilspiel .....6-16
Bedienungselemente und Instrumente .....2-3	Federbein einstellen.....3-15	Reifen .....6-16
<b>ARMATUREN, BEDIENUNGSELEMENTE UND DEREN FUNKTION</b> .....3-1	Seitenständer.....3-16	Speichenräder .....6-19
System der Wegfahrsperrung .....3-1	Zündunterbrechungs- u. Anlassperrschalter-System ....3-17	Kupplungshebel-Spiel einstellen.....6-20
Zünd-/Lenkschloss.....3-2	<b>ROUTINEKONTROLLE VOR FAHRTBEGINN</b> .....4-1	Scheibenbremsbeläge des Vorder- und Hinterrads prüfen .....6-21
Warn- und Kontrolleuchten .....3-4	Routinekontrolle vor Fahrtbeginn.....4-2	Bremsflüssigkeitsstand prüfen .....6-22
Multifunktionsanzeige.....3-5	<b>WICHTIGE FAHR- UND BEDIENUNGSHINWEISE</b> .....5-1	Bremsflüssigkeit wechseln .....6-23
Drehzahlmesser .....3-6	Motor anlassen .....5-1	Antriebsketten-Durchhang .....6-23
Tageskilometerzähler und Drehzahlmesser-Betriebsarten ..3-6	Schalten .....5-2	Antriebskette säubern und schmieren.....6-25
Uhranzeige.....3-6	Tips zum Kraftstoffsparen.....5-3	Bowdenzüge prüfen und schmieren.....6-25
Kraftstoffmesser .....3-7	Einfahrtvorschriften .....5-3	Gasdrehgriff und Gaszug kontrollieren und schmieren.....6-26
Stromkreis-Prüfeinrichtungen .....3-7	Parken.....5-4	Handbrems- und Kupplungshebel prüfen und schmieren .....6-26
Diebstahlanlage (Sonderzubehör) ....3-8	<b>REGELMÄSSIGE WARTUNG UND KLEINERE REPARATUREN</b> .....6-1	Fußbremshebel schmieren .....6-27
Lenkerarmaturen.....3-9	Bordwerkzeug .....6-1	
Kupplungshebel .....3-10		



Seitenständer prüfen und schmieren.....	6-27	<b>KUNDENINFORMATION</b> .....	9-1
Hinterradaufhängung schmieren.....	6-27	Identifizierungsnummern.....	9-1
Schwingen-Drehpunkte schmieren ...	6-28		
Teleskopgabel prüfen.....	6-28		
Lenkung prüfen .....	6-29		
Radlager prüfen .....	6-29		
Batterie.....	6-30		
Sicherungen wechseln.....	6-31		
Scheinwerferlampe auswechseln....	6-33		
Rücklicht/Bremslicht.....	6-34		
Blinkerlampe auswechseln.....	6-34		
Kennzeichenbeleuchtungs-Lampe auswechseln.....	6-35		
Standlichtlampe auswechseln.....	6-35		
Motorrad aufbocken .....	6-36		
Vorderrad warten .....	6-36		
Hinterrad warten .....	6-38		
Fehlersuche .....	6-39		
Fehlersuchdiagramme .....	6-40		
<b>PFLEGE UND STILLLEGUNG DES MOTORRADS</b> .....	7-1		
Pflege.....	7-1		
Abstellen .....	7-3		
<b>TECHNISCHE DATEN</b> .....	8-1		

GAU10311

MOTORRÄDER SIND EINSPURIGE FAHRZEUGE. SICHERER EINSATZ UND BETRIEB HÄNGEN VON DEN RICHTIGEN FAHRTECHNIKEN, SOWIE VON DER GESCHICKLICHKEIT DES FAHRERS AB. JEDER FAHRER SOLLTE DIE FOLGENDEN ERFORDERNISSE KENNEN, BEVOR ER DIESES MOTORRAD FÄHRT.

ER ODER SIE SOLLTE:

- GRÜNDLICHE ANLEITUNG VON KOMPETENTER STELLE ÜBER ALLE ASPEKTE DES MOTORRADFAHRENS ERHALTEN.
- DIE WARNUNGEN UND WARTUNGSERFORDERNISSE ENTSPRECHEND DER BETRIEBSANLEITUNG BEACHTEN.
- QUALIFIZIERTE AUSBILDUNG IN SICHEREN UND RICHTIGEN FAHRTECHNIKEN ERHALTEN.
- PROFESSIONELLE TECHNISCHE WARTUNG ENTSPRECHEND DEN HINWEISEN IN DER BETRIEBSANLEITUNG DURCHFÜHREN LASSEN UND/ODER FALLS DIES WEGEN MECHANISCHER UMSTÄNDE ERFORDERLICH IST

## Sicheres Fahren

- Immer Überprüfungen vor der Fahrt durchführen. Sorgfältige Überprüfungen können dabei helfen, einen Unfall zu vermeiden.
- Dieses Motorrad ist für den Transport von einem Fahrer und einem Mitfahrer ausgelegt.
- Die vorwiegende Ursache für Auto/Motorradunfälle ist ein Versagen von Autofahrern, Motorräder im Verkehr zu erkennen und mit einzubeziehen. Viele Unfälle wurden von Autofahrern verursacht, die das Motorrad nicht gesehen haben. Sich selbst auffallend zu Erkennen zu geben scheint eine effektive Methode zu sein, diese Art von Unfällen zu reduzieren.

### Deshalb:

- Tragen Sie eine Jacke mit auffallenden Farben.
- Wenn Sie sich einer Kreuzung nähern, oder wenn Sie sie überqueren, besondere Vorsicht walten lassen, da Motorradunfälle an Kreuzungen am häufigsten auftreten.
- Fahren Sie so, dass andere Autofahrer Sie sehen können. Ver-

meiden Sie es im toten Winkel eines anderen Verkehrsteilnehmers zu fahren.

- In viele Unfälle sind unerfahrene Fahrer involviert. Tatsächlich haben viele Fahrer, die an einem Unfall beteiligt waren, nicht einmal einen gültigen Motorradführerschein gehabt.
  - Stellen Sie sicher, dass Sie qualifiziert sind ein Motorrad zu fahren, und dass Sie Ihr Motorrad nur an andere qualifizierte Fahrer ausleihen.
  - Kennen Sie Ihre Fähigkeiten und Grenzen. Wenn Sie innerhalb Ihrer Grenzen fahren, kann dies dazu beitragen, einen Unfall zu vermeiden.
  - Wir empfehlen Ihnen, dass Sie das Fahren mit Ihrem Motorrad solange in Bereichen üben, in denen kein Verkehr ist, bis Sie mit dem Motorrad und allen seinen Kontrollvorrichtungen gründlich vertraut sind.
- Viele Unfälle wurden durch Fehler des Motorradfahrers verursacht. Ein typischer Fehler des Fahrers ist es, in einer Biegung aufgrund ZU HOHER GESCHWINDIGKEIT zu weit auszuscheren oder



Kurven zu schneiden (ungenügender Neigungswinkel im Verhältnis zur Geschwindigkeit).

- Halten Sie sich immer an die Geschwindigkeitsbegrenzungen und fahren Sie niemals schneller als durch Straßen- und Verkehrsbedingungen gerechtfertigt ist.
- Bevor Sie abbiegen oder die Fahrbahnen wechseln, immer blinken. Stellen Sie sicher, dass andere Verkehrsteilnehmer Sie sehen können.
- Die Haltung des Fahrers und Mitfahrers ist für eine gute Kontrolle wichtig.
  - Der Fahrer sollte während der Fahrt beide Hände am Lenker und beide Füße auf den Fußrasten halten, um Kontrolle über das Motorrad aufrecht erhalten zu können.
  - Der Mitfahrer sollte sich immer mit beiden Händen am Fahrer, am Sitzgurt oder am Haltegriff, falls vorhanden, festhalten und beide Füße auf den Fußrasten halten.
  - Niemals Mitfahrer mitnehmen, welche nicht bequem beide Füße auf den Fußrasten halten können.

- Niemals unter dem Einfluss von Alkohol oder anderen Drogen oder Medikamenten fahren.

## Schutzkleidung

Bei Motorradunfällen sind Kopfverletzungen die häufigste Ursache von Todesfällen. Die Benutzung eines Schutzhelms ist der absolut wichtigste Faktor, um Kopfverletzungen zu verhindern oder zu reduzieren.

- Tragen Sie immer einen sicherheitsgeprüften Helm.
- Tragen Sie ein Visier oder eine Schutzbrille. Kommt Wind in Ihre ungeschützten Augen könnte dies Ihre Sicht beeinträchtigen, und Sie könnten deshalb eine Gefahr verspätet erkennen.
- Eine Jacke, schwere Stiefel, Hosen, Handschuhe usw. helfen dabei, Abschürfungen oder Riswunden zu verhindern oder zu vermindern.
- Tragen Sie niemals lose sitzende Kleidung, da sie sich in den Lenkungshebeln, Fußrasten oder Rädern verfangen könnten, und Verletzung oder ein Unfall könnte die Folge sein.

- Den Motor oder die Auspuffanlage niemals während oder direkt nach dem Betrieb berühren. Sie werden sehr heiß und können Verbrennungen verursachen. Tragen Sie immer Schutzkleidung, die Ihre Beine, Knöchel und Füße abdeckt.
- Mitfahrer sollten diese Vorsichtsmaßnahmen ebenfalls beachten.

## Modifikationen

Modifikationen, die an diesem Motorrad vorgenommen und nicht von Yamaha genehmigt worden sind, oder die Entfernung von Originalausstattung, können das Motorrad zur Benutzung unsicher machen und ernsthafte Körperverletzung nach sich ziehen. Modifikationen können auch Ihr Motorrad zur Benutzung illegal machen.

## Beladung und Zubehör

Hinzufügen von Zubehör oder Gepäck kann die Stabilität und die Verhaltenscharakteristik Ihres Motorrads beeinflussen, falls die Gewichtsverteilung des Motorrads verändert wird. Um die Möglichkeit eines Unfalls zu vermeiden, gehen Sie mit Gepäck oder Zubehör, das Sie Ihrem Motorrad hinzufügen, äußerst vorsichtig um. Mit besonderer Umsicht fahren, wenn Ihr Motorrad zusätzlich be-

# SICHERHEITSINFORMATIONEN

1

laden oder Zubehör hinzugefügt ist. Im Folgenden einige allgemeine Richtlinien für das Beladen oder Hinzufügen von Zubehör an Ihr Motorrad:

## Beladen

Das Gesamtgewicht von Fahrer, Mitfahrer, Zubehör und Gepäck darf die Höchstzuladungsgrenze nicht überschreiten.

**Max. Gesamtzuladung:**  
190 kg (419 lb)

Innerhalb dieser Gewichtsbegrenzung ist Folgendes zu beachten:

- Das Gewicht von Gepäck und Zubehör sollte so niedrig und nahe wie möglich am Motorrad gehalten werden. Stellen Sie sicher, dass das Gewicht so gleichmäßig wie möglich auf beiden Seiten des Motorrads verteilt wird, um Ungleichgewicht oder Instabilität auf ein Mindestmaß zu halten.
- Sich verlagernde Gewichte können ein plötzliches Ungleichgewicht schaffen. Sicherstellen, dass Zubehör und Gepäck sicher am Mo-

torrad befestigt ist, bevor Sie losfahren. Zubehör- und Gepäckhaltungen häufig kontrollieren.

- Niemals große oder schwere Gegenstände am Lenker, an der Teleskopgabel oder an der Vorderradabdeckung befestigen. Solche Gegenstände, einschließlich Gepäck, wie zum Beispiel Schlafsäcke, Matchbeutel oder Zelte, können instabilen Umgang oder langsame Lenkerreaktion bewirken.

## Zubehör

Original Yamaha-Zubehörteile wurden speziell zur Verwendung an diesem Motorrad entwickelt. Da Yamaha nicht alles andere Zubehör, das erhältlich sein könnte, testen kann, sind Sie selbst verantwortlich für die richtige Auswahl, die Installation und Verwendung von Zubehör, das nicht von Yamaha hergestellt worden ist. Bei der Auswahl und dem Einbau von Zubehör äußerste Vorsicht walten lassen.

Halten Sie sich an die folgenden Richtlinien, sowie an die unter "Beladung" aufgeführten Punkte, wenn Sie Zubehörteile anbringen.

- Installieren Sie niemals Zubehör oder transportieren Sie niemals Gepäck, das die Leistung Ihres Motorrads einschränken würde. Das Zubehör vor Benutzung sorgfältig daraufhin inspizieren, dass es in keiner Weise die Bodenfreiheit oder den Wendekreis einschränkt, den Federungs- oder Lenkungsweg begrenzt, die Bedienung der Kontrollvorrichtungen behindert oder Lichter oder Reflektoren verdeckt.
- Zubehör, das am Lenker oder im Bereich der Teleskopgabel angebracht wird, kann aufgrund falscher Gewichtsverteilung oder aerodynamischer Veränderungen Instabilität schaffen. Wird Zubehör am Lenker oder im Bereich der Teleskopgabel angebracht, muss dieses so leicht wie möglich sein und auf ein Minimum gehalten werden.
- Sperrige oder große Zubehörteile können die Stabilität des Motorrads aufgrund aerodynamischer Auswirkungen ernsthaft beeinträchtigen. Durch Wind könnte das Motorrad aus der



Bahn gebracht oder durch Seitenwind instabil gemacht werden. Diese Zubehörteile können auch Instabilität zur Folge haben, wenn man an großen Fahrzeugen vorbeifährt oder diese an einem vorbeifahren.

- Bestimmte Zubehörteile können den Fahrer aus seiner normalen Fahrposition verdrängen. Diese inkorrekte Fahrposition beschränkt die Bewegungsfreiheit und Kontrollfähigkeit des Fahrers; deshalb werden solche Zubehörteile nicht empfohlen.
- Beim Anbringen elektrischer Zubehörteile mit großer Umsicht vorgehen. Wird die Kapazität der elektrischen Anlage des Motorrads durch elektrische Zubehörteile überlastet, könnte der Strom ausfallen und dadurch eine gefährliche Situation entstehen.

## Benzin und Abgase

- **BENZIN IST LEICHT ENTZÜNDLICH:**
  - Beim Auftanken immer den Motor abstellen.
  - Darauf achten, dass beim Auftanken kein Benzin auf den Motor oder die Auspuffanlage tropft.

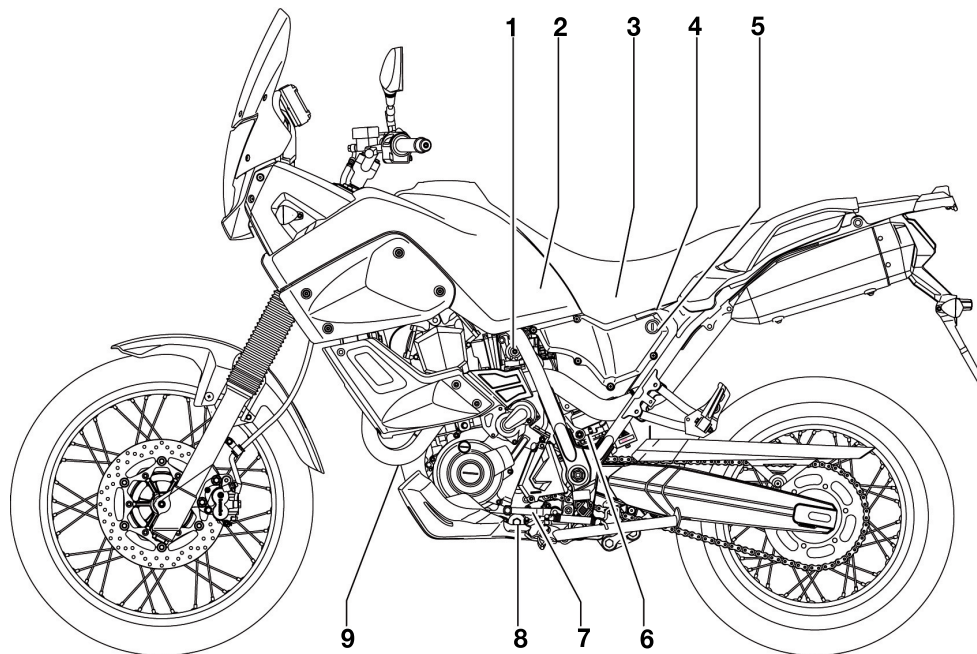
- Während des Rauchens oder in der Nähe von Flammen niemals auftanken.
- Den Motor unter keinen Umständen in geschlossenen Räumen anlassen oder laufen lassen. Auspuffgase sind giftig, und wenn sie eingeatmet werden, können sie innerhalb kürzester Zeit zu Bewusstlosigkeit und zum Tod führen. Lassen Sie den Motor ausschließlich in Bereichen mit ausreichender Belüftung laufen.
- Bevor Sie das Motorrad unbeaufsichtigt zurücklassen, immer den Motor abstellen und den Zündschlüssel vom Zündschloss abziehen. Beim Parken des Motorrads Folgendes beachten:
  - Der Motor und die Auspuffanlage könnten heiß sein, deshalb sollten Sie das Motorrad an einer Stelle parken, an der Fußgänger oder Kinder diese heißen Stellen nicht zufällig berühren können.
  - Das Motorrad nicht auf abschüssigem oder weichem Untergrund abstellen, damit es nicht umfallen kann.
  - Das Motorrad nicht in der Nähe von Zündquellen (z. B. in der

Nähe eines Petroleumheizers oder einer offenen Flamme) parken, da es sonst Feuer fangen könnte.

- Beim Transport des Motorrads auf einem anderen Fahrzeug ist sicherzustellen, dass es aufrecht stehen bleibt, und dass der/die Kraftstoffhahn/-hähne auf "ON" oder "RES" (für Unterdrucktyp) und auf "OFF" (für manuellen Typ) gestellt ist/sind. Sollte das Motorrad sich neigen, könnte Benzin aus dem Vergaser oder Kraftstofftank auslaufen.
- Falls Sie Benzin schlucken, eine Menge an Benzindämpfen einatmen oder Benzin in Ihre Augen gelangt, konsultieren Sie unverzüglich einen Arzt. Spritzt Benzin auf Ihre Haut oder Kleidung, die betroffene Stelle sofort mit Seife und Wasser abwaschen und die Kleidung wechseln.

## Linke Seitenansicht

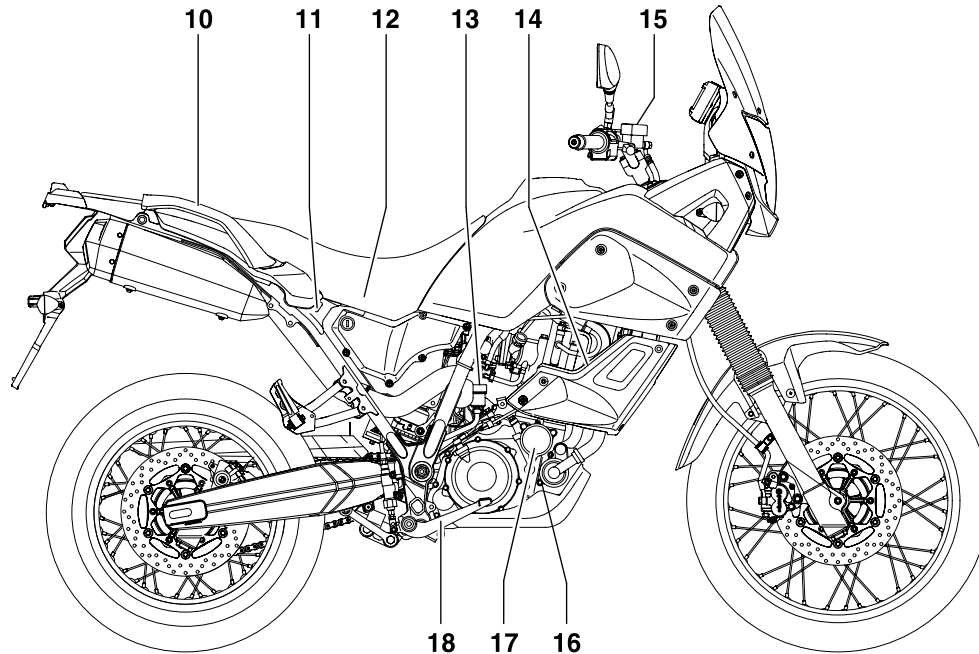
2



1. Leerlauf Einstellschraube (Seite 6-15)
2. Bordwerkzeug (Seite 6-1)
3. Luftfiltereinsatz (Seite 6-14)
4. Sicherungskasten (Seite 6-31)
5. Sitzbankschloß (Seite 3-14)

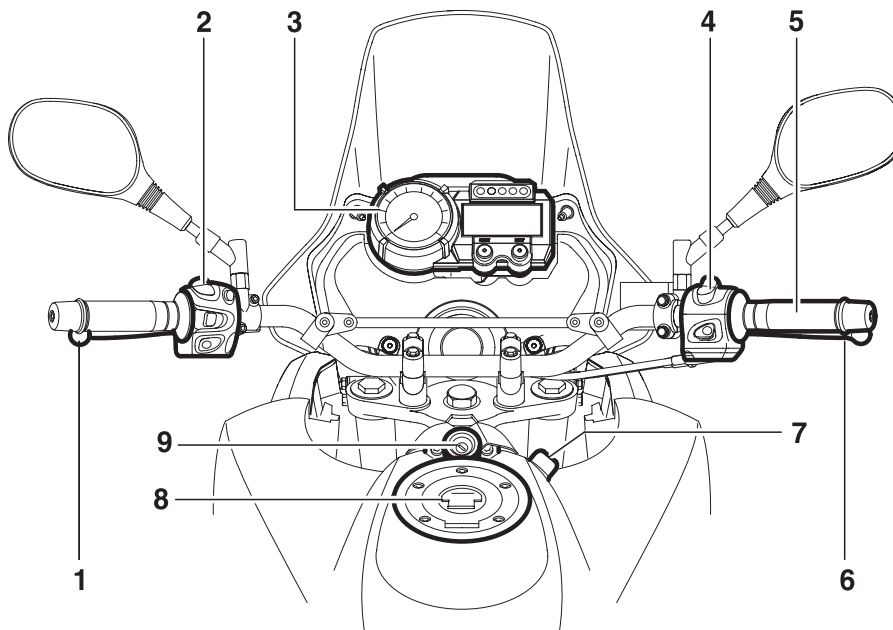
6. Federvorspannungs- Einstellung des Federbeins (Seite 3-16)
7. Fußschalthebel (Seite 3-10)
8. Motoröl-Ablaßschraube (Kurbelgehäuse) (Seite 6-10)
9. Motoröl- Ablaßschraube (Öltank) (Seite 6-10)

## Rechte Seitenansicht



- |  |  |
|--|--|
| 10. Haltegriff   | 15. Bremsflüssigkeits- Vorratsbehälter vorn (Seite 6-22) |
| 11. Hauptsicherung (Seite 6-31)                            | 16. Kühlflüssigkeits-Ablafschraube (Seite 6-12)          |
| 12. Batterie (Seite 6-30)                                  | 17. Ölfiltereinsatz (Seite 6-10)                         |
| 13. Bremsflüssigkeits- Vorratsbehälter hinten (Seite 6-22) | 18. Fußbremshebel (Seite 3-11)                           |
| 14. Kühlflüssigkeits- Ausgleichsbehälter (Seite 6-12)      |  |

## Bedienungselemente und Instrumente



1. Kupplungshebel (Seite 3-10)

2. Linke Lenkerschalter (Seite 3-9)

3. Multifunktionsmesser-Einheit und Warn- und Kontrollleuchten  
(Seite 3-3, 3-5)

4. Rechte Lenkerschalter (Seite 3-9)

5. Gasdrehgriff (Seite 6-16)

6. Handbremshebel (Seite 3-11)

7. Motoröl-Einfüllschraubverschluss (Seite 6-9)

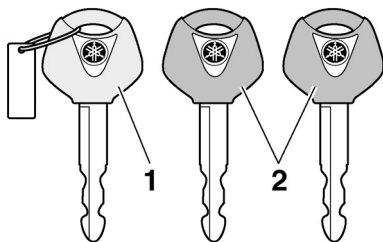
8. Tankverschluss (Seite 3-11)

9. Zündschloß/Lenkschloß (Seite 3-2)



GAU10973

## System der Wegfahrsperrung



1. Schlüssel für die Re-Registrierung des Codes (mit roter Ummantelung)
2. Standardschlüsseln (mit schwarzen Ummantelung)

Dieses Fahrzeug ist mit einem Wegfahrsperrungssystem ausgestattet, wobei die Standardschlüssel mit Codes programmiert werden, um Diebstahl zu verhindern. Dieses System besteht aus folgenden Komponenten.

- einem Schlüssel zur Code-Neuprogrammierung (mit rotem Bügel)
- zwei Standardschlüsseln (mit schwarzen Bügeln), die mit den neuen Codes programmiert werden können

- einem Transponder (welcher im Hauptschlüssel zur Neuprogrammierung eingebaut ist)
- einer Wegfahrsperrungseinheit
- ein ECU
- einer Wegfahrsperrung-Kontrollleuchte (Siehe Seite 3-3.)

Mit dem Hauptschlüssel (roter Bügel) können die Standardschlüssel (schwarzer Bügel) programmiert werden. Da die Programmierung ein schwieriges Verfahren ist, sind das Fahrzeug und alle drei Schlüssel zu einer Yamaha-Fachwerkstatt zu bringen, um sie dort programmieren zu lassen. Den Hauptschlüssel (roter Bügel) nicht zum Fahren verwenden. Der Hauptschlüssel sollte nur zum Neuprogrammieren der Standardschlüssel verwendet werden. Zum Fahren immer einen Standardschlüssel benutzen.

GCA11821

### **ACHTUNG:**

- **DEN HAUPTSCHLÜSSEL ZUR NEUPROGRAMMIERUNG NICHT VERLIEREN! WURDE ER VERLOREN, WENDEN SIE SICH UNVERZÜGLICH AN IHREN HÄNDLER! Wenn der Hauptschlüssel zur Neuprogrammierung**

verloren wurde, können die Standardschlüssel nicht mehr programmiert werden. Zwar können die übrig gebliebenen Standardschlüssel noch zum Starten des Fahrzeugs verwendet werden, wenn jedoch eine Neuprogrammierung erforderlich wird (z. B. ein neuer Standardschlüssel wird gebraucht oder alle Schlüssel sind verloren gegangen), muss das gesamte Wegfahrsperrungssystem ersetzt werden. Deshalb ist es äußerst empfehlenswert immer einen der programmierten Standardschlüssel zum Fahren zu verwenden und den Hauptschlüssel an einem sicheren Ort aufzubewahren.

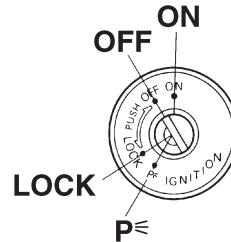
- Die Schlüssel nicht in Wasser tauchen.
- Die Schlüssel vor extrem hohen Temperaturen schützen.
- Die Schlüssel keinen starken Magnetfeldern aussetzen (dies beinhaltet, ist aber nicht begrenzt auf Produkte wie Lautsprecher, usw.).

# ARMATUREN, BEDIENUNGSELEMENTE UND DEREN FUNKTION

3

- Die Schlüssel nicht in die Nähe von Gegenständen legen, die elektrische Signale übertragen.
- Keine schweren Gegenstände auf die Schlüssel legen.
- Die Schlüssel nicht nachschleifen oder sonst wie verändern.
- Den Kunststoffteil der Schlüssel nicht zerlegen.
- Keine zwei Schlüssel eines Wegfahrsperrsystems auf dem selben Schlüsselring anbringen.
- Die Standardschlüssel, sowie Schlüssel anderer Wegfahrsperrsysteme, vom Hauptschlüssel zur Neuprogrammierung fern halten.
- Schlüssel anderer Wegfahrsperrsysteme vom Zündschloss fern halten, da diese Signalstörungen verursachen können.

## Zünd-/Lenkschloss



Das Zünd-/Lenkschloss verriegelt und entriegelt den Lenker und schaltet die Zündung sowie die Stromversorgung der anderen elektrischen Systeme ein und aus.

### HINWEIS:

Stellen Sie sicher, dass Sie den Standardschlüssel (schwarzer Bügel) für die normale Benutzung des Fahrzeugs verwenden. Um das Risiko den Hauptschlüssel zur Neuprogrammierung (roter Bügel) zu verlieren gering zu halten, sollten Sie diesen an einem sicheren Ort aufbewahren und nur für die Neuprogrammierung von Codes verwenden.

GAU10471

GAU10550

## ON

Alle elektrischen Stromkreise werden mit Strom versorgt; Instrumentenbeleuchtung, Rücklicht, Kennzeichenleuchte und Standlichter vorn leuchten auf, und der Motor kann angelassen werden. Der Schlüssel lässt sich in dieser Position nicht abziehen.

### HINWEIS:

Die Scheinwerfer leuchten automatisch auf, wenn der Motor angelassen wird und bleiben an, bis der Schlüssel auf "OFF" gedreht wird, auch wenn der Motor abwürgt.

GAU10660

## OFF

Alle elektrischen Systeme sind ausgeschaltet. Der Schlüssel lässt sich in dieser Position abziehen.

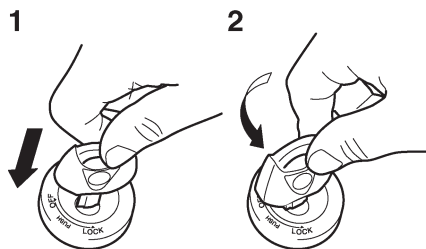
GAU10680

## SCHLOSS

Der Lenker ist verriegelt und alle elektrischen Systeme sind ausgeschaltet. Der Schlüssel lässt sich in dieser Position abziehen.

# ARMATUREN, BEDIENUNGSELEMENTE UND DEREN FUNKTION

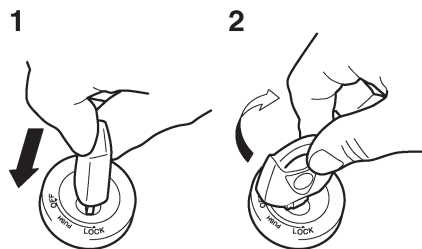
## Lenker verriegeln



1. Drücken
2. Drehen

1. Den Lenker bis zum Anschlag nach links drehen.
2. Den Zündschlüssel von der Position "OFF" aus hineindrücken und auf "LOCK" drehen, während er weiter eingedrückt wird.
3. Den Schlüssel abziehen.

## Lenker entriegeln



1. Drücken
2. Drehen

Den Zündschlüssel hineindrücken und dann auf "OFF" drehen, während er weiter eingedrückt wird.

GWA10060

### **! WARNUNG**

Den Zündschlüssel niemals auf "OFF" oder "LOCK" stellen während das Fahrzeug in Bewegung ist, andernfalls wird das elektrische System ausgeschaltet und kann zu Kontrollverlust oder einem Unfall führen. Stellen Sie sicher, dass das Fahrzeug steht, bevor Sie den Zündschlüssel auf "OFF" oder "LOCK" drehen.

GAU10941

## P<sub>r</sub> (Parken)

Der Lenker ist verriegelt, das Rücklicht, die Kennzeichenbeleuchtung und das vordere Standlicht sind an. Die Warnblinkanlage und die Blinker können eingeschaltet werden, aber alle anderen elektrischen Anlagen sind ausgeschaltet. Der Schlüssel lässt sich in dieser Position abziehen.

Der Lenker muss verriegelt werden, bevor man den Zündschlüssel auf "P<sub>r</sub>" drehen kann.

### **ACHTUNG:**

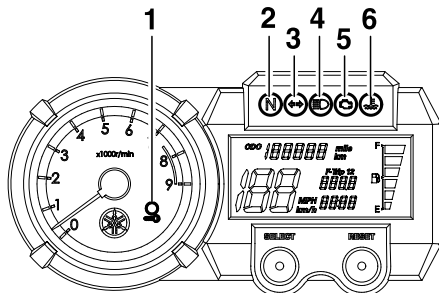
GCA11020

Die Parkposition nicht über einen längeren Zeitraum verwenden, andernfalls könnte sich die Batterie entladen.

# ARMATUREN, BEDIENUNGSELEMENTE UND DEREN FUNKTION

GAU11003

## Warn- und Kontrollleuchten



1. Anzeigeleuchte des Wegfahrsperrsystems "→"
2. Leerlauf-Kontrollleuchte "N"
3. Blinker-Kontrollleuchte "↔"
4. Fernlicht-Kontrollleuchte "☰"
5. Motorstörungs-Warnleuchte "⚠"
6. Kühlflüssigkeitstemperatur-Warnleuchte "🌡"

GAUB1510

### Blinker-Kontrollleuchte "↔"

Diese Kontrollleuchte blinkt, wenn der Blinkerschalter nach rechts oder links gedrückt wird. Der elektrische Stromkreis der Blinker-Kontrollleuchte kann durch Drehen des Schlüssels auf "ON" geprüft werden.

Falls die Anzeigeleuchte nicht einige Sekunden lang aufleuchtet und dann erlischt, den elektrischen Stromkreis in einer Yamaha-Fachwerkstatt überprüfen lassen.

GAUB1520

### Leerlauf-Kontrollleuchte "N"

Diese Kontrollleuchte leuchtet auf, wenn das Getriebe sich in der Leerlaufstellung befindet.

Der elektrische Stromkreis der Leerlauf-Kontrollleuchte kann durch Drehen des Schlüssels auf "ON" geprüft werden. Falls die Anzeigeleuchte nicht einige Sekunden lang aufleuchtet und dann erlischt, den elektrischen Stromkreis in einer Yamaha-Fachwerkstatt überprüfen lassen.

GAUB1530

### Fernlicht-Kontrollleuchte "☰"

Diese Kontrollleuchte leuchtet bei eingeschaltetem Fernlicht.

Der elektrische Stromkreis der Fernlicht-Kontrollleuchte kann durch Drehen des Schlüssels auf "ON" geprüft werden. Falls die Anzeigeleuchte nicht einige Sekunden lang aufleuchtet und dann erlischt, den elektrischen Stromkreis in einer Yamaha-Fachwerkstatt überprüfen lassen.

GAU11440

### Kühlflüssigkeitstemperatur-Warnleuchte "🌡"

Wenn der Motor überhitzt, leuchtet die Warnleuchte auf. In diesem Fall sofort

anhalten, den Motor abstellen und abkühlen lassen.

Der elektrische Stromkreis der Warnleuchte kann durch Drehen des Schlüssels in die Stellung "ON" geprüft werden. Falls die Warnleuchte nicht einige Sekunden lang aufleuchtet und danach erlischt, den elektrischen Stromkreis von einer Yamaha-Fachwerkstatt überprüfen lassen.

GCA10020

## ACHTUNG:

**Den Motor bei Überhitzung nicht länger betreiben.**

GAU11530

### Motorstörungs-Warnleuchte "⚠"

Diese Warnleuchte leuchtet auf oder blinkt, wenn ein elektrischer Überwachungskreis des Motors defekt ist. Lassen Sie in diesem Fall die Stromkreis-Prüfeinrichtung in einer Yamaha-Fachwerkstatt überprüfen. (Siehe Seite 3-7 zu einer Beschreibung der Stromkreis-Prüfeinrichtung.)

Der elektrische Stromkreis der Warnleuchte kann durch Drehen des Schlüssels in die Stellung "ON" geprüft werden. Falls die Warnleuchte nicht einige

# ARMATUREN, BEDIENUNGSELEMENTE UND DEREN FUNKTION

Sekunden lang aufleuchtet und danach erlischt, den elektrischen Stromkreis von einer Yamaha-Fachwerkstatt überprüfen lassen.

## Anzeigeleuchte des Wegfahrsperrens-Systems "←→"

Der elektrische Stromkreis der Anzeigeleuchte kann durch Drehen des Schlüssels in die Stellung "ON" geprüft werden.

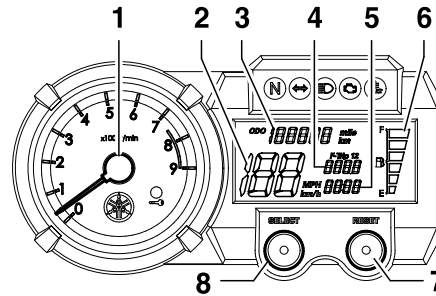
Falls die Anzeigeleuchte nicht einige Sekunden lang aufleuchtet und dann erlischt, den elektrischen Stromkreis in einer Yamaha-Fachwerkstatt überprüfen lassen.

Wenn der Zündschlüssel auf "OFF" gestellt worden ist und 30 Sekunden verstrichen sind, beginnt die Anzeigeleuchte zu blinken, um anzuzeigen, dass das Wegfahrsperrens-System aktiviert ist. Nach 24 Stunden hört die Anzeigeleuchte auf zu blinken. Das Wegfahrsperrens-System ist jedoch immer noch aktiviert.

Dieses Modell ist ebenfalls mit einer Stromkreis-Prüfeinrichtung für das Wegfahrsperrens-System ausgestattet. (Siehe Seite 3-7 zu einer Beschreibung der Stromkreis-Prüfeinrichtung.)

GAU26873

## Multifunktionsanzeige



GAUB1501

1. Drehzahlmesser
2. Geschwindigkeitsmesser
3. Kilometerzähler
4. Tageskilometerzähler/Reservekilometerzähler
5. Uhr
6. Kraftstoffmesser
7. Wahlknopf "RESET"
8. Wahlknopf "SELECT"

## ⚠️ WARNUNG

**Bevor Veränderungen an den Einstellungen des Multifunktionsanzeiges vorgenommen werden, muß das Fahrzeug im Stillstand sein.**

GWA12311

Die Multifunktionsanzeige beinhaltet:

- einen Geschwindigkeitsmesser (zeigt die Fahrgeschwindigkeit an)

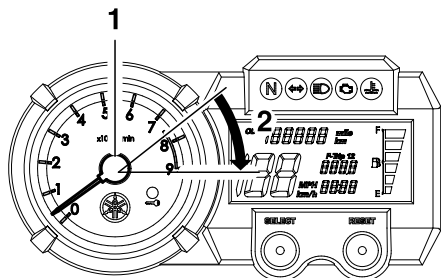
- einen digitalen Drehzahlmesser (zeigt die U/min an)
- einen Kilometerzähler (zeigt die insgesamt gefahrenen Kilometer an)
- zwei Tageskilometerzähler (zeigen die seit dem letzten Zurücksetzen auf Null gefahrenen Kilometer an)
- einen Reservekilometerzähler (der die zurückgelegte Strecke anzeigt, seitdem das untere Segment des Kraftstoffmessers zu blinken begonnen hat)
- eine Uhr
- einen Kraftstoffmesser
- eine Stromkreis-Prüfeinrichtung

## HINWEIS:

- Bitte beachten Sie, dass der Schlüssel zuerst in die Stellung "ON" gedreht werden muss, bevor Sie die Knöpfe "SELECT" und "RESET" benutzen können.
- Nur für V.K.: Um die Geschwindigkeitsanzeige und den Kilometer-/Tageskilometerzähler von Kilometer auf Meilen (oder umgekehrt) umzuschalten, drücken Sie den Wahlknopf "SELECT" und den Rückstellknopf "RESET" gleichzeitig und drehen den Schlüssel nach "ON". Sobald die Nummern zu blinken beginnen, den Wahlknopf "SELECT" drücken um Kilometer oder Meilen auszuwählen.

# ARMATUREN, BEDIENUNGSELEMENTE UND DEREN FUNKTION

## Drehzahlmesser



1. Drehzahlmesser
2. Roten Bereich

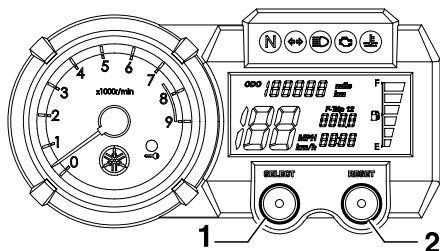
Der Drehzahlmesser ermöglicht die Überwachung der Motordrehzahl, um sie im optimalen Leistungsbereich zu halten. Wenn der Schlüssel in die Stellung "ON" gedreht wird, wandert die Nadel des Drehzahlmessers zur Prüfung des elektrischen Stromkreises einmal über den ganzen Drehzahlbereich und kehrt danach wieder zurück auf Null.

GCA10030

### ACHTUNG:

**Den Motor nicht im roten Bereich des Drehzahlmessers betreiben. Roter Bereich: ab 7.500 U/min.**

## Tageskilometerzähler und Drehzahlmesser-Betriebsarten



1. Wahlknopf "SELECT"
2. Wahlknopf "RESET"

Wird die Wahltaste "SELECT" gedrückt, werden die Kilometerzähler-Betriebsarten "TRIP 1" und "TRIP 2" in der folgenden Reihenfolge angezeigt:

TRIP 1 → TRIP 2 → TRIP 1

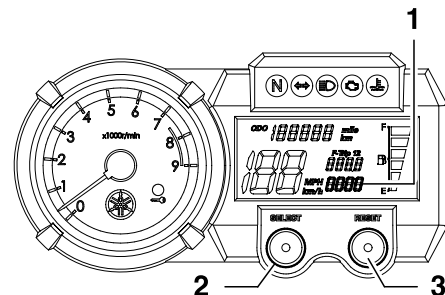
Wenn die Kraftstoffmenge im Tank auf 6,7 L (1,77 US gal, 1,47 Imp.gal) absinkt, beginnt das unterste Segment des Kraftstoffmessers zu blinken und die Kilometerzähleranzeige wechselt automatisch zum Reservekilometerzähler-Modus "F-TRIP" und beginnt die zurückgelegte Strecke ab diesem Zeitpunkt aufzuzeichnen. Mit dem Wahlknopf "SELECT" kann in diesem

Fall in folgender Reihenfolge zwischen den verschiedenen Kilometerzähler-Betriebsarten umgeschaltet werden:

F-TRIP → TRIP 1 → TRIP 2 → F-TRIP

Zum Zurückstellen eines Tageskilometerzählers auf Null den Wahlknopf "SELECT" drücken und dann den Rückstellknopf "RESET" mindestens vier Sekunden lang gedrückt halten. Falls der Reservekilometerzähler nicht manuell zurückgestellt wird, geschieht dies automatisch, sobald nach dem Tanken weitere 5 km (3 mi) gefahren wurden.

## Uhranzeige



1. Uhr
2. Wahlknopf "SELECT"
3. Wahlknopf "RESET"

# ARMATUREN, BEDIENUNGSELEMENTE UND DEREN FUNKTION

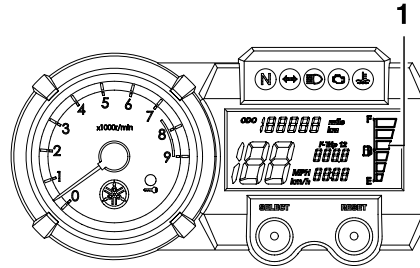
## HINWEIS:

Die Digitaluhr wird angezeigt, sobald der Schlüssel auf "OFF" gestellt wird.

## Zum Einstellen der Uhr:

1. Den Wahlknopf "SELECT" mindestens vier Sekunden lang gedrückt halten.
2. Sobald die Stundenanzeige blinkt, die Stunden mit dem Rückstellknopf "RESET" einstellen.
3. Den Wahlknopf "SELECT" drücken, woraufhin die Minutenanzeige blinken wird.
4. Den Rückstellknopf "RESET" drücken, um die Minuten einzustellen.
5. Den Wahlknopf "SELECT" drücken und freigeben, um die Uhr zu starten.

## Kraftstoffmesser



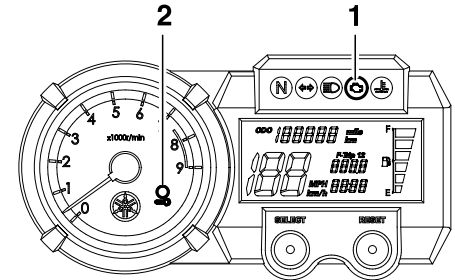
1. Kraftstoffmesser

Wenn der Schlüssel in der Stellung "ON" steht, zeigt der Kraftstoffmesser die Kraftstoffmenge im Kraftstofftank an. Um den Stromkreis zu überprüfen werden beim Drehen des Schlüssels auf "ON" zunächst alle Display-Segmente des Kraftstoffmessers der Reihe nach aufleuchten und dann wieder erlöschen. Die Anzahl der Display-Segmente nimmt mit abnehmendem Kraftstoffvorrat in Richtung "E" (Empty = leer) ab. Wenn nur noch ein Segment vor "E" sichtbar ist, sobald wie möglich auftanken.

## HINWEIS:

Dieser Kraftstoffmesser ist mit einer Stromkreis-Prüfeinrichtung ausgestattet. Wenn der Stromkreis defekt ist, beginnen alle Segmente zu blinken. In diesem Fall den Stromkreis von einer Yamaha-Fachwerkstatt überprüfen lassen.

## Stromkreis-Prüfeinrichtungen



1. Motorstörungs-Warnleuchte "⚠"
2. Anzeigeleuchte des Wegfahrsperrensystems "🚫"

Dieses Modell ist mit einer Stromkreis-Prüfeinrichtung für die Prüfung verschiedener Stromkreise ausgestattet. Falls Störungen in einem Stromkreis auftreten, beginnt die Motorstörungs-Warnleuchte zu blinken. In diesem Fall das Fahrzeug von einer Yamaha-Fachwerkstatt überprüfen lassen.

# ARMATUREN, BEDIENUNGSELEMENTE UND DEREN FUNKTION

GAU12331

Dieses Modell ist ebenfalls mit einer Stromkreis-Prüfeinrichtung für das Wegfahrsperrren-System ausgestattet. Falls Störungen in einem der Stromkreise des Wegfahrsperrren-Systems auftreten, beginnt die Anzeigeleuchte des Wegfahrsperrren-Systems zu blinken.

3

In diesem Fall das Fahrzeug von einer Yamaha-Fachwerkstatt überprüfen lassen.

## HINWEIS: \_\_\_\_\_

Falls die Anzeigeleuchte fünf Mal langsam blinkt und dann wiederholt zweimal schnell blinkt, könnte die Ursache dieses Fehlers eine Signalüberlagerung sein. Tritt dies auf, versuchen Sie das Folgende.

1. Benutzen Sie den Schlüssel zur Re-Registrierung, um den Motor zu starten.

## HINWEIS: \_\_\_\_\_

Sicherstellen, dass keine anderen Wegfahrsperrren-Schlüssel in der Nähe des Zündschlosses sind, und dass immer nur ein Wegfahrsperrren-Schlüssel am selben Schlüsselring ist! Schlüssel des Wegfahrsperrren-Systems können Signalüberlagerungen verursachen, wodurch der Motor möglicherweise nicht angelassen werden kann.

2. Falls der Motor anspringt, stellen Sie ihn wieder aus und versuchen Sie dann ihn mit den Standardschlüsseln anzulassen.
3. Falls der Motor nicht mit einem oder beiden Standardschlüsseln angelassen werden kann, bringen Sie das Fahrzeug, den Schlüssel zur Re-Registrierung des Codes und beide Standardschlüssel zu einer Yamaha-Fachwerkstatt und lassen Sie die Standardschlüssel re-registrieren.

Wenn die Anzeigeleuchte des Wegfahrsperrren-Systems weiter blinkt, lassen Sie das Fahrzeug von einer Yamaha-Fachwerkstatt überprüfen.

## Diebstahlanlage (Sonderzubehör)

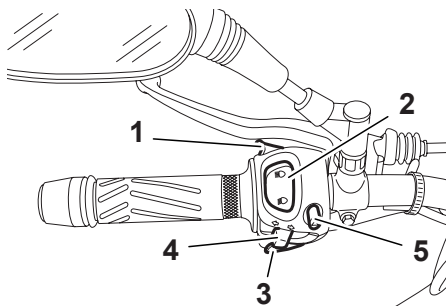
Eine als Sonderzubehör erhältliche Diebstahlanlage kann von einer Yamaha-Fachwerkstatt installiert werden. Wenden Sie sich für mehr Informationen an einen Yamaha-Vertragshändler.



# ARMATUREN, BEDIENUNGSELEMENTE UND DEREN FUNKTION

## Lenkerarmaturen

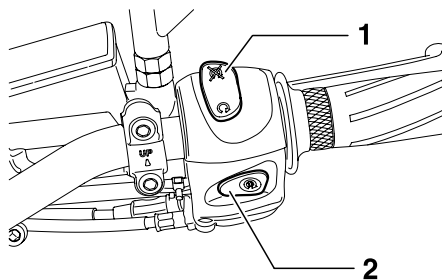
### Lenkerarmatur link



1. Lichtupenschalter “”
2. Abblendschalter “/ ”
3. Hupenschalter “”
4. Blinkerschalter “↔”
5. Warnblinkschalter “”

GAU12347

### Lenkerarmatur recht



1. Motorstoppschalter “/ ”
2. Starterschalter “”

GAU12350

### Lichtupenschalter “”

Drücken Sie diese Taste, um die Scheinwerfer kurz aufleuchten zu lassen.

GAU12400

### Abblendschalter “/ ”

Zum Einschalten des Fernlichts den Schalter auf “”, zum Einschalten des Abblendlichts den Schalter auf “” stellen.

GAU12500

### Hupenschalter “”

Zum Auslösen der Hupe diesen Schalter betätigen.

GAU12460

### Blinkerschalter “↔”

Vor dem Rechtsabbiegen den Schalter nach “↔” drücken. Vor dem Linksabbiegen den Schalter nach “↔” drücken. Sobald der Schalter losgelassen wird, kehrt er in seine Mittelstellung zurück. Um die Blinker auszuschalten, den Schalter hineindrücken, nachdem dieser in seine Mittelstellung zurückgebracht wurde.

GAU12660

### Motorstoppschalter “/ ”

Diesen Schalter vor dem Anlassen des Motors auf “” stellen. Diesen Schalter auf “” stellen, um den Motor in einem Notfall, z. B. wenn das Fahrzeug stürzt oder wenn der Gaszug klemmt, zu stoppen.

GAU12710

### Starterschalter “”

Zum Anlassen des Motors diesen Schalter betätigen.

GCA10050

### ACHTUNG:

**Vor dem Starten die Anweisungen zum Anlassen des Motors lesen; siehe dazu Seite 5-1.**

# ARMATUREN, BEDIENUNGSELEMENTE UND DEREN FUNKTION

## Warnblinkschalter “ $\triangle$ ”

Mit dem Zündschlüssel in der Stellung “ON” oder “P $\leftarrow$ ”, diesen Schalter benutzen, um das Warnblinklicht einzuschalten (alle Blinker blinken gleichzeitig auf). Die Warnblinkanlage ist nur in Notsituationen zu verwenden, oder um andere Verkehrsteilnehmer wegen eines Stopps des eigenen Fahrzeugs an einer verkehrsgünstigen Stelle über eine mögliche Gefahr zu warnen.

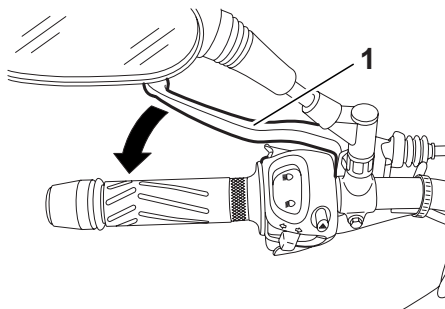
GCA10061

### ACHTUNG:

**Das Warnblinklicht nicht über einen längeren Zeitraum bei ausgeschaltetem Motor blinken lassen, da sich die Batterie entladen könnte.**

## Kupplungshebel

GAU12820



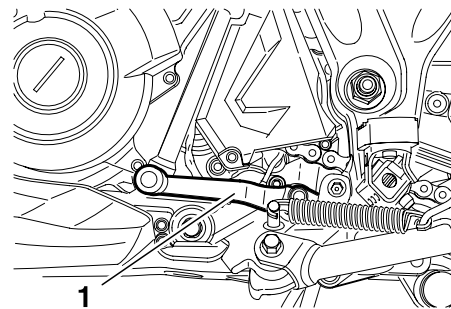
1. Kupplungshebel

Der Kupplungshebel befindet sich auf der linken Seite des Lenkers. Um das Getriebe auszukuppeln, den Hebel in Richtung Lenkergriff ziehen. Um das Getriebe einzukuppeln, den Hebel freigeben. Der Hebel sollte schnell gezogen und langsam losgelassen werden, um reibungslosen Kupplungsbetrieb zu erzielen.

Der Kupplungshebel beherbergt einen Anlassperrschalter als Teil des Anlassperrsystems. (Siehe Seite 3-17.)

## Fußschalthebel

GAU12870

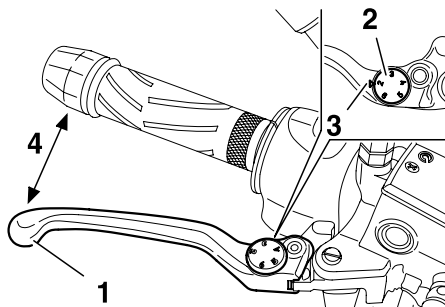


1. Fußschalthebel

Der Fußschalthebel befindet sich links vom Motor und wird zusammen mit dem Kupplungshebel betätigt, wenn die Gänge des Synchrongetriebes, ausgestattet mit 5-Geschwindigkeiten, gewechselt werden.

GAU26822

## Handbremshebel

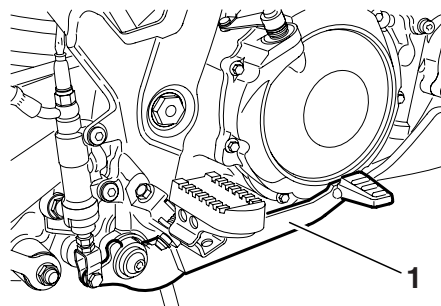


1. Handbremshebel
2. Einstellrad
3. Pfeilmarkierung
4. Abstand

Der Handbremshebel befindet sich auf der rechten Seite des Lenkers. Zur Betätigung der Vorderradbremse den Hebel zum Lenkergriff ziehen. Der Bremshebel ist mit einem Einstellrad für die Position ausgestattet. Um den Abstand zwischen dem Bremshebel und dem Lenkergriff einzustellen, das Einstellrad drehen, während Sie den Hebel vom Lenkergriff weggedrückt halten. Die geeignete Einstellung auf dem Einstellrad muss mit der "►"-Markierung auf dem Handbremshebel fluchten.

GAU12941

## Fußbremshebel

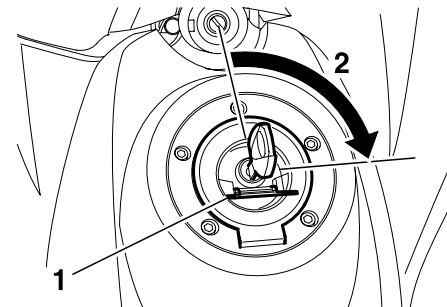


1. Fußbremshebel

Der Fußbremshebel befindet sich an der rechten Seite des Motorrads. Zur Betätigung der Hinterradbremse den Fußbremshebel niederdrücken.

GAU13072

## Tankverschluss



1. Schlossabdeckung
2. Öffnen

### Tankverschluss öffnen

Die Schlossabdeckung öffnen, den Schlüssel in das Tankschloss stecken und dann 1/4 Drehung im Uhrzeigersinn drehen. Der Tankverschluss kann nun abgenommen werden.

# ARMATUREN, BEDIENUNGSELEMENTE UND DEREN FUNKTION

## Tankverschluss schließen

1. Den Tankverschluss mit eingestecktem Schlüssel durch Druck in die Schließstellung bringen.
2. Den Schlüssel gegen den Uhrzeigersinn in die Ausgangsstellung (Verriegelungsstellung) drehen und dann abziehen.

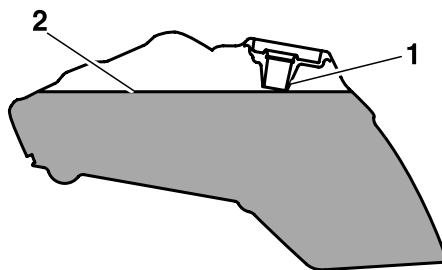
### HINWEIS:

Der Tankverschluss kann nur mit eingestecktem Schlüssel geschlossen und verriegelt werden. Der Schlüssel lässt sich nur in der Verriegelungsstellung abziehen.

### ⚠️ WARNUNG

Vor Fahrtantritt sicherstellen, dass der Tankverschluss korrekt verschlossen ist.

## Kraftstoff



1. Einfüllstutzen
2. Kraftstoffstand

Vor Fahrtantritt sicherstellen, dass genügend Kraftstoff vorhanden ist. Den Tank, wie in der Abbildung gezeigt, nur bis zur Unterkante des Einfüllstutzens auffüllen.

### ⚠️ WARNUNG

- Den Tank niemals überfüllen, anderenfalls kann durch Wärmeausdehnung Kraftstoff am Tankverschluss austreten.
- Unter keinen Umständen Kraftstoff auf den heißen Motor verschütten.

GAU13211

GCA10070

### ACHTUNG:

Kraftstoff greift Lack und Kunststoff an. Deshalb verschütteten Kraftstoff sofort mit einem sauberen, trockenen, weichen Lappen abwischen.

GAU13390

### Empfohlener Kraftstoff:

AUSSCHLIESSLICH SUPER BLEIFREI

### Fassungsvermögen des Kraftstofftanks:

23,0 L (6,07 US gal) (5,05 Imp.gal)

### Kraftstoffreservemenge (wenn die Reserve-Warnleuchte aufleuchtet):

6,7 L (1,77 US gal) (1,47 Imp.gal)

GCA11400

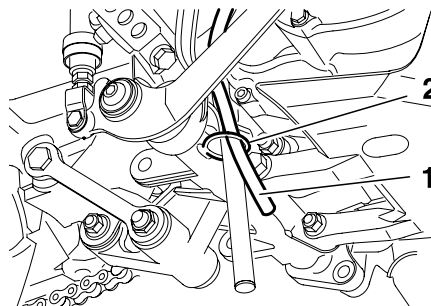
## ACHTUNG:

**Ausschließlich bleifreien Kraftstoff tanken. Der Gebrauch verbleiten Kraftstoffs verursacht schwerwiegende Schäden an Teilen des Motors (Ventile, Kolbenringe usw.) und der Auspuffanlage.**

Ihr Yamaha-Motor ist ausgelegt für bleifreies Superbenzin mit einer Research-Oktanzahl von 95 oder höher. Wenn Klopfen (oder Klingeln) auftritt, wechseln Sie zu einer anderen Kraftstoffmarke. Die Verwendung von bleifreiem Benzin verlängert die Lebensdauer der Zündkerze(n) und reduziert die Wartungskosten.

GAU13412

## Kraftstofftank-Belüftungsschlauch



1. Kraftstofftank-Belüftungsschlauch
2. Schlauchschelle

Vor dem Betrieb des Motorrads folgende Kontrolle vornehmen:

- Den Schlauchanschluss prüfen.
- Den Kraftstofftank-Belüftungsschlauch auf Risse und Schäden prüfen, ggf. erneuern.
- Sicherstellen, dass der Kraftstofftank-Belüftungsschlauch nicht verstopft ist; ggf. den Schlauch reinigen.

GAU13431

## Katalysator

Dieses Modell ist mit einem Abgaskatalysator in der Auspuffanlage ausgerüstet.

GWA10860

## ! WARNUNG

**Die Auspuffanlage ist nach dem Betrieb heiß. Sicherstellen, dass die Auspuffanlage abgekühlt ist, bevor Sie irgendwelche Wartungsarbeiten durchführen.**

# ARMATUREN, BEDIENUNGSELEMENTE UND DEREN FUNKTION

GCA10700

GAUB13870

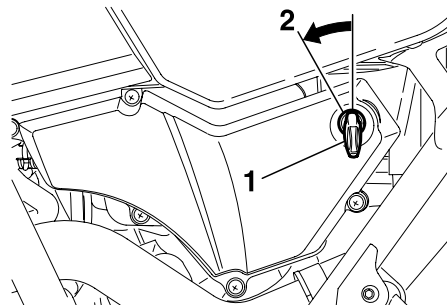
## ACHTUNG:

Die folgenden Vorsichtsmaßnahmen müssen beachtet werden, um Feuergefahr oder andere Beschädigungen zu vermeiden.

- Ausschließlich bleifreien Kraftstoff tanken. Der Gebrauch verbleiten Kraftstoffs verursacht unreparierbare Schäden am Abgaskatalysator.
- Das Fahrzeug niemals in der Nähe möglicher Brandgefahren parken, wie zum Beispiel bei Gras oder anderen Stoffen, die leicht brennbar sind.
- Den Motor nicht über längere Zeit im Leerlauf betreiben.

## Sitzbank

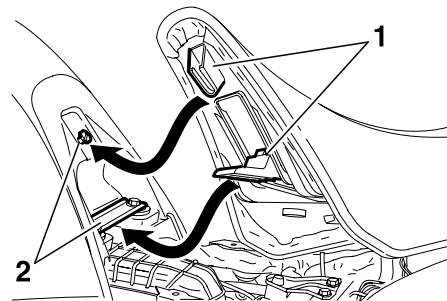
### Sitzbank abnehmen



1. Schloss
2. Sitzbank abnehmen

1. Den Schlüssel in das Schloss stecken und dann gegen den Uhrzeigersinn drehen.
2. Die Sitzbank abziehen.

### Sitzbank montieren



1. Zunge
2. Sitzhalterungen

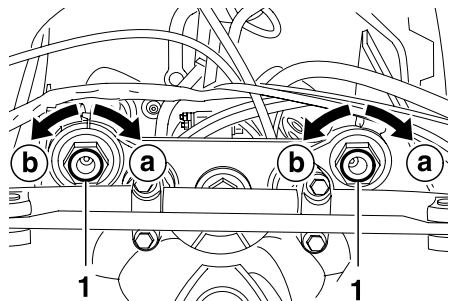
1. Die Zungen an der Vorderseite der Sitzbank in die Sitzhalterungen stecken.
2. Die Sitzbank an der Hinterseite herunterdrücken, sodass sie einrastet.

## HINWEIS:

Vor Fahrtantritt sicherstellen, dass die Sitzbank richtig montiert ist.

## Teleskopgabel einstellen

GAUB1550



- 1. Einstellschraube
- a. Zum Erhöhen der Federvorspannung
- b. Zum Verringern der Federvorspannung

Diese Teleskopgabel besitzt Einstellschrauben zur Einstellung der Federvorspannung.

### **! WARNUNG**

GWA10180

**Beide Gabelholme stets gleichmäßig einstellen. Eine ungleichmäßige Einstellung beeinträchtigt Fahrverhalten und Stabilität.**

Bei der Einstellung der Federvorspannung wie folgt vorgehen.

Zum Erhöhen der Federvorspannung (Federung härter) die Einstellschrauben an beiden Gabelholmen in Richtung (a) drehen. Zum Verringern der Federvorspannung (Federung weicher) die Einstellschrauben an beiden Gabelholmen in Richtung (b) drehen.

### HINWEIS:

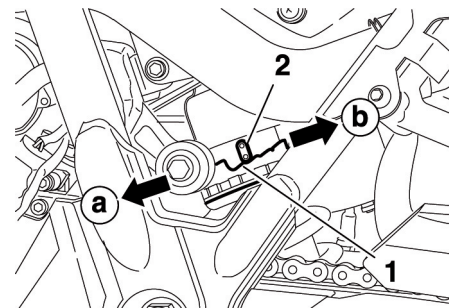
Zum Drehen der Einstellschrauben den 10-mm-Sechskantschlüssel aus dem Bordwerkzeug verwenden.

- Maximum (hart):  
0 volle Umdrehungen in Richtung (b)\*
- Normal:  
22 volle Umdrehungen in Richtung (b)\*
- Minimum (weich):  
27 volle Umdrehungen in Richtung (b)\*

\* Einstellschraube bis zum Anschlag in Richtung (a) gedreht

## Federbein einstellen

GAUB1460



- 1. Einstellmutter
- 2. Kontermutter
- a. Zum Erhöhen der Federvorspannung
- b. Zum Verringern der Federvorspannung

Dieses Federbein ist mit einem Einstellring für die Federvorspannung ausgerüstet.

### ACHTUNG:

GCA10100

**Den Einstellmechanismus unter keinen Umständen über die Minimal- oder Maximal-einstellung hinaus verdrehen.**

# ARMATUREN, BEDIENUNGSELEMENTE UND DEREN FUNKTION

Bei der Einstellung der Federvorspannung wie folgt vorgehen.

Zum Erhöhen der Federvorspannung (Federung härter) den Federvorspannring in Richtung (a) drehen. Zum Verringern der Federvorspannung (Federung weicher) den Federvorspannring in Richtung (b) drehen.

3

## HINWEIS:

Die jeweilige Kerbe im Federvorspannungs-Einstellring muss auf die Gegenmarkierung am Stoßdämpfer ausgerichtet werden.

## ! WARNUNG

**Niemals die Federvorspannung einstellen, wenn die Auspuffanlage sich noch nicht abgekühlt hat.**

GWAB0020

### Einstellen der Federvorspannung:

Minimum (weich):

1

Normal:

2

Maximum (hart):

9

## ! WARNUNG

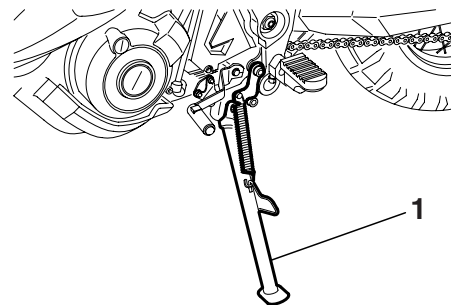
GWA10220

**Der Stoßdämpfer enthält Stickstoff unter hohem Druck. Vor Arbeiten am Stoßdämpfer die folgenden Erläuterungen sorgfältig durchlesen und die gegebenen Vorsichtsmaßnahmen befolgen. Der Hersteller übernimmt keinerlei Haftung für Unfälle, Verletzungen oder Schäden, die auf eine unsachgemäße Behandlung zurückzuführen sind.**

- **Den Stoßdämpfer unter keinen Umständen öffnen oder manipulieren.**
- **Den Stoßdämpfer vor Hitze und offenen Flammen schützen. Der hitzebedingte Druckanstieg kann eine Explosion des Stoßdämpfers bewirken.**
- **Den Gaszylinder vor Verformung und Beschädigung schützen. Ein deformierter Gaszylinder vermindert die Dämpfungswirkung.**
- **Arbeiten am Stoßdämpfer sollten ausschließlich von einer Yamaha-Fachwerkstatt ausgeführt werden.**

GAU15301

## Seitenständer



1. Seitenständer

Der Seitenständer befindet sich auf der linken Seite des Rahmens. Den Seitenständer mit dem Fuß hoch- oder herunterklappen, während das Fahrzeug in aufrechter Stellung gehalten wird.

## HINWEIS:

Der Seitenständerschalter ist ein Bestandteil des Zündunterbrechungs- und Anlasssperrschalter-Systems, der die Zündung in bestimmten Situationen unterbricht. (Zur Erklärung des Zündungsunterbrechungs- und Anlasssperrschalter-Systems, siehe weiter unten im Text.)



GWA10240

## **WARNUNG**

Niemals mit ausgeklapptem oder nicht richtig hochgeklapptem Seitenständer (oder einem der nicht oben bleibt) fahren. Ein nicht völlig hochgeklappter Seitenständer kann den Fahrer durch Bodenberührung ablenken und so zum Verlust der Kontrolle über das Fahrzeug führen. Yamaha hat den Seitenständer mit einem Zündunterbrechungsschalter versehen, der ein Starten und Anfahren mit ausgeklapptem Seitenständer verhindert. Prüfen Sie deshalb das System regelmäßig wie nachfolgend erläutert. Falls Störungen an diesem System festgestellt werden, das Fahrzeug umgehend von einer Yamaha-Fachwerkstatt instand setzen lassen.

GAU15312

## **Zündunterbrechungs- u. Anlasssperrschalter-System**

Das Zündunterbrechungs- und Anlasssperrschalter-System umfasst den Seitenständer-, den Kupplungs- sowie Leerlaufschalter und erfüllt folgende Zwecke:

- Es verhindert ein Anlassen des Motors bei eingelegtem Gang und hochgeklapptem Seitenständer, solange der Kupplungshebel nicht gezogen wird.
- Es verhindert ein Anlassen des Motors bei eingelegtem Gang und gezogenem Kupplungshebel, solange der Seitenständer nicht hochgeklappt wird.
- Es schaltet die Zündung aus, falls ein Gang eingelegt ist und der Seitenständer bei laufendem Motor ausgeklappt wird.

Die Funktion des Systems sollte regelmäßig auf nachfolgende Weise geprüft werden.

GWA10250

## **WARNUNG**

Falls eine Fehlfunktion auftritt, das System vor der nächsten Fahrt von einer Yamaha-Fachwerkstatt überprüfen lassen.

# ARMATUREN, BEDIENUNGSELEMENTE UND DEREN FUNKTION

Bei ausgeschaltetem Motor:

1. Seitenständer herunterklappen.
2. Sicherstellen, daß der Motorstoppschalter eingeschaltet ist.
3. Den Schlüssel in die Anlaßstellung drehen.
4. Das Getriebe in die Leerlaufstellung schalten.
5. Startknopf drücken.

**Springt der Motor an?**

JA

NEIN

Mit laufendem Motor:

6. Seitenständer hochklappen.
7. Kupplungshebel gezogen halten.
8. Gang einlegen.
9. Seitenständer herunterklappen.

**Geht der Motor aus?**

JA

NEIN

Nachdem der Motor ausgegangen ist:

10. Seitenständer hochklappen.
11. Kupplungshebel gezogen halten.
12. Startknopf drücken.

**Springt der Motor an?**

JA

NEIN

Das System ist OK. **Das Motorrad darf gefahren werden.**

**HINWEIS:**

Diese Prüfung ist am verlässlichsten, wenn sie bei warmem Motor durchgeführt wird.

Der Neutralschalter könnte defekt sein.

**Das Motorrad sollte bevor es wieder gefahren wird von einer Yamaha-Fachwerkstatt geprüft werden.**

Der Seitenständerschalter könnte defekt sein.

**Das Motorrad sollte bevor es wieder gefahren wird von einer Yamaha-Fachwerkstatt geprüft werden.**

Der Kupplungsschalter könnte defekt sein.

**Das Motorrad sollte bevor es wieder gefahren wird von einer Yamaha-Fachwerkstatt geprüft werden.**

# ROUTINEKONTROLLE VOR FAHRTBEGINN

---

GAU15593

Jeder Besitzer ist für den Zustand seines Fahrzeuges selbst verantwortlich. Schon nach kurzer Standzeit können sich z. B. durch äußere Einflüsse wesentliche Eigenschaften Ihres Fahrzeuges verändern. Beschädigungen, plötzliche Lecks oder ein Druckverlust in den Reifen stellen unter Umständen eine große Gefahr dar. Deshalb ist es notwendig, vor Fahrtbeginn neben einer gewissenhaften Sichtkontrolle folgende Punkte zu prüfen:

## HINWEIS:

Routinekontrollen sollten vor jeder Fahrt mit dem Fahrzeug durchgeführt werden. Eine solche Kontrolle ist schnell durchgeführt und die dadurch erreichte zusätzliche Sicherheit ist den Zeitaufwand allemal wert.

GWA11150

## **WARNUNG**

**Falls im Verlauf der Routinekontrollen vor Fahrtbeginn irgendwelche Funktionsstörungen festgestellt werden, die Ursache unbedingt vor der Fahrt überprüfen und beheben lassen.**

---

# ROUTINEKONTROLLE VOR FAHRTBEGINN

GAU15603

## Routinekontrolle vor Fahrtbeginn

PRÜFPUNKT	KONTROLLEN	SEITE
<b>Kraftstoff</b>	<ul style="list-style-type: none"><li>• Kraftstoffstand im Tank prüfen.</li><li>• Ggf. tanken.</li><li>• Kraftstoffleitung auf Lecks überprüfen.</li></ul>	3-12
<b>Motoröl</b>	<ul style="list-style-type: none"><li>• Ölstand im Öltank prüfen.</li><li>• Ggf. Öl der empfohlenen Sorte zum vorgeschriebenen Stand hinzufügen.</li><li>• Fahrzeug auf Öllecks kontrollieren.</li></ul>	6-9
<b>Kühlflüssigkeit</b>	<ul style="list-style-type: none"><li>• Den Flüssigkeitsstand im Kühlflüssigkeits-Ausgleichsbehälter prüfen.</li><li>• Ggf. Kühlflüssigkeit der empfohlenen Sorte zum vorgeschriebenen Stand hinzufügen.</li><li>• Kühlsystem auf Lecks kontrollieren.</li></ul>	6-12
<b>Vorderradbremse</b>	<ul style="list-style-type: none"><li>• Funktion prüfen.</li><li>• Falls weich oder schwammig, das Hydrauliksystem von einer Yamaha-Fachwerkstatt entlüften lassen.</li><li>• Die Bremsbeläge auf Verschleiß kontrollieren.</li><li>• Ersetzen, falls nötig.</li><li>• Den Flüssigkeitsstand im Ausgleichsbehälter prüfen.</li><li>• Ggf. Bremsflüssigkeit der empfohlenen Sorte zum vorgeschriebenen Stand hinzufügen.</li><li>• Hydrauliksystem auf Lecks kontrollieren.</li></ul>	3-11, 6-21, 6-22, 6-26
<b>Hinterradbremse</b>	<ul style="list-style-type: none"><li>• Funktion prüfen.</li><li>• Falls weich oder schwammig, das Hydrauliksystem von einer Yamaha-Fachwerkstatt entlüften lassen.</li><li>• Die Bremsbeläge auf Verschleiß kontrollieren.</li><li>• Ersetzen, falls nötig.</li><li>• Den Flüssigkeitsstand im Ausgleichsbehälter prüfen.</li><li>• Ggf. Bremsflüssigkeit der empfohlenen Sorte zum vorgeschriebenen Stand hinzufügen.</li><li>• Hydrauliksystem auf Lecks kontrollieren.</li></ul>	3-11, 6-21, 6-22, 6-27

4

# ROUTINEKONTROLLE VOR FAHRTBEGINN

PRÜFPUNKT	KONTROLLEN	SEITE
<b>Kupplung</b>	<ul style="list-style-type: none"> <li>• Funktion prüfen.</li> <li>• Ggf. Seilzug schmieren.</li> <li>• Hebelspiel kontrollieren.</li> <li>• Ggf. einstellen.</li> </ul>	3-10, 6-20, 6-26
<b>Gasdrehgriff</b>	<ul style="list-style-type: none"> <li>• Sicherstellen, dass er reibungslos funktioniert.</li> <li>• Seilzugspiel kontrollieren.</li> <li>• Ggf. das Seilzugspiel von einer Yamaha-Fachwerkstatt einstellen und des Seilzug- und Griffgehäuse schmieren lassen.</li> </ul>	6-16, 6-26
<b>Steuerungs-Seilzüge</b>	<ul style="list-style-type: none"> <li>• Sicherstellen, dass er reibungslos funktioniert.</li> <li>• Ggf. schmieren.</li> </ul>	6-25
<b>Antriebskette</b>	<ul style="list-style-type: none"> <li>• Kettendurchhang kontrollieren.</li> <li>• Ggf. einstellen.</li> <li>• Zustand der Kette kontrollieren.</li> <li>• Ggf. schmieren.</li> </ul>	6-23, 6-24, 6-25
<b>Räder und Reifen</b>	<ul style="list-style-type: none"> <li>• Auf Beschädigung kontrollieren.</li> <li>• Den Zustand der Reifen und die Profiltiefe prüfen.</li> <li>• Luftdruck kontrollieren.</li> <li>• Korrigieren, falls nötig.</li> </ul>	6-16, 6-19
<b>Fußbremshebel</b>	<ul style="list-style-type: none"> <li>• Sicherstellen, dass er reibungslos funktioniert.</li> <li>• Ggf. den Drehpunkt des Pedals schmieren.</li> </ul>	6-27
<b>Brems- und Kupplungshebel</b>	<ul style="list-style-type: none"> <li>• Sicherstellen, dass er reibungslos funktioniert.</li> <li>• Ggf. die Drehpunkte der Hebel schmieren.</li> </ul>	6-26
<b>Seitenständer</b>	<ul style="list-style-type: none"> <li>• Sicherstellen, dass er reibungslos funktioniert.</li> <li>• Ggf. Drehpunkt schmieren.</li> </ul>	6-27
<b>Fahrgestellhalterungen</b>	<ul style="list-style-type: none"> <li>• Sicherstellen, dass alle Muttern und Schrauben richtig festgezogen sind.</li> <li>• Ggf. festziehen.</li> </ul>	–

# ROUTINEKONTROLLE VOR FAHRTBEGINN

PRÜFPUNKT	KONTROLLEN	SEITE
<b>Instrumente, Lichter, Signale und Schalter</b>	<ul style="list-style-type: none"><li>• Funktion prüfen.</li><li>• Korrigieren, falls nötig.</li></ul>	3-3, 3-9
<b>Seitenständerschalter</b>	<ul style="list-style-type: none"><li>• Funktion des Zündunterbrechungs- und Anlasssperrschaltersystems kontrollieren.</li><li>• Ist das System defekt, lassen Sie das Fahrzeug von einer Yamaha-Fachwerkstatt überprüfen.</li></ul>	3-17

## **WARNUNG**

- **Vor der Inbetriebnahme sollte der Fahrer sich mit den Eigenschaften und der Bedienung seines Fahrzeugs gut vertraut machen. Wenden Sie sich bezüglich Steuerungsvorrichtungen oder Funktionen, die Sie nicht gründlich verstehen, an eine Yamaha-Fachwerkstatt.**
- **Den Motor unter keinen Umständen in geschlossenen Räumen anlassen oder laufen lassen. Auspuffgase sind giftig und wenn sie eingeatmet werden, können sie innerhalb kürzester Zeit zu Bewusstlosigkeit und zum Tod führen. Stellen Sie zu jeder Zeit ausreichende Belüftung sicher.**
- **Vor dem Losfahren sicherstellen, dass der Seitenständer hochgeklappt ist. Ist der Seitenständer nicht vollständig hochgeklappt, könnte er mit dem Boden in Berührung kommen und den Fahrer stören. Möglicher Kontrollverlust kann die Folge sein.**

GWA10270

## **Motor anlassen**

Da das Fahrzeug mit einem Zündunterbrechungs- und Anlassperrschaltersystem ausgerüstet ist, kann der Motor nur gestartet werden, wenn eine der folgenden Bedingungen erfüllt ist:

- Das Getriebe befindet sich in der Leerlaufstellung.
- Wenn ein Gang eingelegt ist, muss der Seitenständer hochgeklappt und der Kupplungshebel gezogen sein.

## **WARNUNG**

GWA10290

- **Vor dem Starten die Funktion des Zündungsunterbrechungs- und Anlassperrschaltersystems entsprechend dem auf Seite 3-18 beschriebenen Verfahren kontrollieren.**
- **Niemals mit ausgeklapptem Seitenständern fahren.**

1. Den Zündschlüssel auf "ON" drehen und sicherstellen, dass der Motorstoppschalter auf "O" gestellt ist.

## **ACHTUNG:**

Die folgenden Warn- und Anzeigeleuchten sollten einige Sekunden lang aufleuchten und dann erlöschen.

- **Leerlauf-Kontrollleuchte**
- **Blinker-Kontrollleuchte**
- **Fernlicht-Kontrollleuchte**
- **Motorstörungs-Warnleuchte**
- **Kühlflüssigkeitstemperatur-Warnleuchte**
- **Wegfahrsperr-Kontrollleuchte**

**Erlischt die Warn- oder Anzeigeleuchte nicht, siehe Seite 3-3 für die Stromkreis-Kontrolle der entsprechenden Warn- und Anzeigeleuchte.**

2. Das Getriebe in die Leerlaufstellung schalten.

## **HINWEIS:**

Die Leerlauf-Kontrollleuchte sollte in der Leerlaufstellung des Getriebes normalerweise leuchten; andernfalls den Stromkreis von einer Yamaha-Fachwerkstatt überprüfen lassen.

# WICHTIGE FAHR- UND BEDIENUNGSHINWEISE

- Den Starterschalter drücken, um den Motor anzulassen.

## HINWEIS: \_\_\_\_\_

Falls der Motor nicht sofort anspringt, den Starterschalter loslassen und einige Sekunden bis zum nächsten Startversuch warten. Jeder Anlassversuch sollte so kurz wie möglich sein, um die Batterie zu schonen. Drehen Sie den Motor pro Anlassversuch nicht länger als 10 Sekunden durch.

GCA11040

## ACHTUNG: \_\_\_\_\_

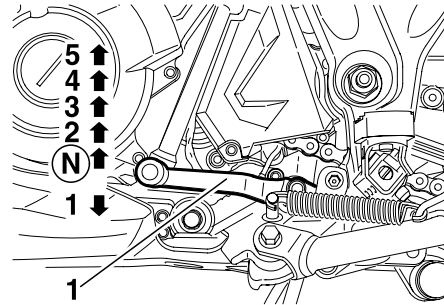
**Zur Schonung des Motors niemals mit kaltem Motor stark beschleunigen!**

## HINWEIS: \_\_\_\_\_

Der Motor ist ausreichend warmgelaufen, wenn er spontan auf Gasgeben anspricht.

GAU16671

## Schalten



1. Fußschalthebel  
N. Leerlauf

Durch Einlegen der entsprechenden Gänge kann die Motorleistung beim Anfahren, Beschleunigen und Bergauffahren optimal genutzt werden. Die Abbildung zeigt die Lage der Gänge.

## HINWEIS: \_\_\_\_\_

Um das Getriebe in den Leerlauf zu schalten, den Fußschalthebel mehrmals ganz hinunterdrücken, bis das Ende des Schaltweges erreicht ist, und dann den Fußschalthebel leicht hochziehen.

GCA10260

## ACHTUNG: \_\_\_\_\_

- Auch wenn das Getriebe im Leerlauf ist, das Motorrad nicht über einen längeren Zeitraum mit ausgeschaltetem Motor im Leerlauf laufen lassen und das Motorrad nicht über lange Strecken schieben. Das Getriebe wird nur ausreichend geschmiert, wenn der Motor läuft. Unzureichende Schmierung kann das Getriebe beschädigen.
- Zum Schalten stets die Kupplung betätigen. Motor, Getriebe und Kraftübertragung sind nicht auf die Belastungen des Schaltens ohne Kupplungsbetätigung ausgelegt und könnten dadurch beschädigt werden.



GAU16810

GAU16841

GAU17100

## Tipps zum Kraftstoffsparen

Der Kraftstoffverbrauch des Motors kann durch die Fahrweise stark beeinflusst werden. Folgende Ratschläge helfen, unnötigen Benzinverbrauch zu vermeiden:

- Beim Beschleunigen früh in den nächsten Gang schalten und hohe Drehzahlen vermeiden.
- Zwischengas beim Herunterschalten und unnötig hohe Drehzahlen ohne Last vermeiden.
- Bei längeren Standzeiten in Staus, vor Ampeln oder Bahnschranken den Motor am besten abschalten.

## Einfahrsvorschriften

Die ersten 1600 km (1000 mi) sind ausschlaggebend für die Leistung und Lebensdauer des neuen Motors. Darum sollten die nachfolgenden Anweisungen sorgfältig gelesen und genau beachtet werden.

Der Motor ist fabrikneu und darf während der ersten 1600 km (1000 mi) nicht zu stark beansprucht werden. Die verschiedenen Teile des Motors spielen sich selbst in das richtige Betriebsspiel ein. Hohe Drehzahlen, längeres Vollgasfahren und andere Belastungen, die den Motor stark erhitzen, sind während dieser Periode zu vermeiden.

### 0-1000 km (0-600 mi)

Dauerdrehzahlen über 4500 U/min vermeiden.

### 1000-1600 km (600-1000 mi)

Dauerdrehzahlen über 6000 U/min vermeiden.

### **ACHTUNG:**

GCA10301

**Nach den ersten 1000 km (600 mi) muss das Motoröl gewechselt und die/der Ölfilterpatrone/-einsatz ersetzt werden.**

### Nach 1600 km (1000 mi)

Das Fahrzeug kann jetzt voll ausgefahren werden.

# WICHTIGE FAHR- UND BEDIENUNGSHINWEISE

---

GCA10310

## ACHTUNG:

- Drehzahlen im roten Bereich grundsätzlich vermeiden.
  - Bei Motorstörungen während der Einfahrzeit das Fahrzeug sofort von einer Yamaha-Fachwerkstatt überprüfen lassen.
- 

GAU17212

## Parken

Zum Parken den Motor abstellen und dann den Zündschlüssel abziehen.

GWA10310

## WARNUNG

- Motor und Auspuffrohre können sehr heiß werden. Deshalb so parken, dass Kinder oder Fußgänger die heißen Teile nicht versehentlich berühren können.
  - Das Fahrzeug nicht auf abschüssigem oder weichem Untergrund abstellen, damit es nicht umfallen kann.
- 

GCA10380

## ACHTUNG:

Niemals in Bereichen parken, die eine Feuergefahr darstellen, wie etwa in der Nähe von Gas-/Benzinbehältern oder anderen entzündlichen Stoffen.

---

# REGELMÄSSIGE WARTUNG UND KLEINERE REPARATUREN

GAU17240

Der Fahrzeughalter ist für die Sicherheit selbst verantwortlich. Regelmäßige Inspektionen, Einstellungen und Schmierung gewährleisten maximale Fahrsicherheit und einen optimalen Zustand Ihres Fahrzeugs. Auf den folgenden Seiten werden die wichtigsten Inspektionenpunkte, Einstellungen und Schmierstellen angegeben und erläutert.

Die in der Tabelle empfohlenen Zeitabstände für Wartung und Schmierung sollten lediglich als Richtwerte für den Normalbetrieb angesehen werden. JE NACH WETTERBEDINGUNGEN, GELÄNDE, GEOGRAFISCHEM EINSATZORT UND PERSÖNLICHER FAHRWEISE MÜSSEN DIE WARTUNGSINTERVALLE MÖGLICHERWEISE VERKÜRZT WERDEN.

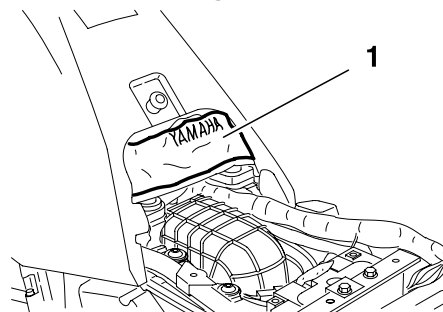
## **! WARNUNG**

GWA10320

**Sind Sie mit Wartungsarbeiten nicht vertraut, lassen Sie diese von einer Yamaha-Fachwerkstatt durchführen.**

GAUB17380

## Bordwerkzeug



1. Bordwerkzeug

Das Bordwerkzeug befindet sich unter der Sitzbank. (Siehe Seite 3-14).

Die in diesem Handbuch enthaltenen Informationen zur Wartung und das Bordwerkzeug sollen Ihnen bei der Durchführung von vorbeugenden Wartungsarbeiten und kleineren Reparaturen behilflich sein. Gewisse Arbeiten und Einstellungen erfordern jedoch zusätzliches Werkzeug wie z. B. einen Drehmomentschlüssel.

## HINWEIS:

Falls das für die Wartung notwendige Werkzeug nicht zur Verfügung steht und Ihnen die Erfahrung für bestimmte Wartungsarbeiten fehlt, die Wartungsarbeiten von einer Yamaha-Fachwerkstatt ausführen lassen.

GWA10350

## **! WARNUNG**

**Von Yamaha nicht zugelassene Änderungen können Leistungsverluste und unsicheres Fahrverhalten zur Folge haben. Vor Änderungen am Fahrzeug unbedingt die Yamaha-Fachwerkstatt befragen.**

# REGELMÄSSIGE WARTUNG UND KLEINERE REPARATUREN

GAU17709

## Wartungsintervalle und Schmierdienst

### HINWEIS:

- Die Jahresinspektion kann ausbleiben, wenn stattdessen eine Inspektion, basierend auf den gefahrenen Kilometern, durchgeführt wird.
- Ab 50000 km sind die Wartungsintervalle alle 10000 km zu wiederholen.
- Die mit einem Sternchen markierten Arbeiten erfordern Spezialwerkzeuge, besondere Daten und technische Fähigkeiten und sollten daher von einer Yamaha-Fachwerkstatt ausgeführt werden.

NR.	PRÜFPUNKT	KONTROLLE ODER WARTUNGSARBEIT	STAND DES KILOMETERZÄHLERS (x 1000 km)					JAHRES-KONTROLLE
			1	10	20	30	40	
1	* Kraftstoffleitung	• Kraftstoffschläuche auf Risse oder Beschädigung kontrollieren.		√	√	√	√	√
2	Zündkerze	• Zustand kontrollieren. • Reinigen und Abstand neu einstellen.		√		√		
		• Ersetzen.			√		√	
3	* Ventile	• Ventilspiel kontrollieren. • Einstellen.			√		√	
4	Luftfiltereinsatz	• Ersetzen.			√		√	
5	Kupplung	• Funktion prüfen. • Einstellen.	√	√	√	√	√	
6	* Vorderradbremse	• Das Fahrzeug auf ordnungsgemäßen Betrieb, Flüssigkeitsstand und auf Lecks überprüfen.	√	√	√	√	√	√
		• Scheibenbremsbeläge ersetzen.	Bei Abnutzung bis zum Grenzwert					

# REGELMÄSSIGE WARTUNG UND KLEINERE REPARATUREN

NR.	PRÜFPUNKT	KONTROLLE ODER WARTUNGSARBEIT	STAND DES KILOMETERZÄHLERS (x 1000 km)					JAHRES-KONTROLLE	
			1	10	20	30	40		
7	*	<b>Hinterradbremse</b>	• Das Fahrzeug auf ordnungsgemäßen Betrieb, Flüssigkeitsstand und auf Lecks überprüfen.	√	√	√	√	√	√
			• Scheibenbremsbeläge ersetzen.	Bei Abnutzung bis zum Grenzwert					
8	*	<b>Bremsschläuche</b>	• Auf Risse oder Beschädigung kontrollieren.		√	√	√	√	√
			• Ersetzen.	Alle 4 Jahre					
9	*	<b>Räder</b>	• Rundlauf prüfen und auf Beschädigung kontrollieren. • Gegebenenfalls Speichen festziehen.		√	√	√	√	
10	*	<b>Reifen</b>	• Profiltiefe prüfen und auf Beschädigung kontrollieren. • Ersetzen, falls nötig. • Luftdruck kontrollieren. • Korrigieren, falls nötig.		√	√	√	√	√
11	*	<b>Radlager</b>	• Das Lager auf Lockerung oder Beschädigung kontrollieren.		√	√	√	√	
12	*	<b>Schwinge</b>	• Funktion und auf übermäßiges Spiel kontrollieren.		√	√	√	√	
			• Mit Lithiumseifenfett schmieren.	Alle 50000 km					
13		<b>Antriebskette</b>	• Den Durchhang, die Ausrichtung und den Zustand der Antriebskette kontrollieren. • Den Kettendurchhang einstellen und die Kette gründlich mit einem O-Ring-Kettenspray schmieren.	Alle 500 km und nach dem Waschen des Motorrads oder einer Fahrt im Regen					
14	*	<b>Lenkungs-lager</b>	• Das Spiel des Lagers kontrollieren und die Lenkung auf Schwergängigkeit prüfen.	√	√	√	√	√	
			• Mit Lithiumseifenfett schmieren.	Alle 20000 km					

# REGELMÄSSIGE WARTUNG UND KLEINERE REPARATUREN

NR.	PRÜFPUNKT	KONTROLLE ODER WARTUNGSARBEIT	STAND DES KILOMETERZÄHLERS (x 1000 km)					JAHRES-KONTROLLE
			1	10	20	30	40	
15	*	<b>Fahrgestellhalterungen</b>		√	√	√	√	√
16		<b>Seitenständer</b>		√	√	√	√	√
17	*	<b>Seitenständerschalter</b>	√	√	√	√	√	√
18	*	<b>Teleskopgabel</b>		√	√	√	√	
19	*	<b>Federbein</b>		√	√	√	√	
20	*	<b>Umlenkhebel der hinteren Aufhängung und Drehpunkte des Verbindungsschenkels</b>		√	√	√	√	
					√		√	
21	*	<b>Kraftstoff-Einspritzung</b>	√	√	√	√	√	√
22		<b>Motoröl</b>	√	√	√	√	√	√
23		<b>Ölfiltereinsatz</b>	√		√		√	
24	*	<b>Kühlsystem</b>		√	√	√	√	√
			Alle 3 Jahre					

# REGELMÄSSIGE WARTUNG UND KLEINERE REPARATUREN

NR.	PRÜFPUNKT	KONTROLLE ODER WARTUNGSARBEIT	STAND DES KILOMETERZÄHLERS (x 1000 km)					JAHRES- KONTROLLE
			1	10	20	30	40	
25	* <b>Vorderrad- und Hinterrad-Bremslichtschalter</b>	• Funktion prüfen.	√	√	√	√	√	√
26	<b>Sich bewegende Teile und Seilzüge</b>	• Schmieren.		√	√	√	√	√
27	* <b>Gasdrehgriffgehäuse und Seilzug</b>	• Funktion und Spiel prüfen. • Ggf. Gaszugspiel einstellen • Gasdrehgriffgehäuse und Seilzug schmieren.		√	√	√	√	√
28	* <b>Luftansaugsystem</b>	• Das Luftunterbrechungsventil, das Zungenventil und den Schlauch auf Beschädigung kontrollieren. • Ggf. beschädigte Teile ersetzen.		√	√	√	√	√
29	* <b>Schalldämpfer und Krümmer</b>	• Die Schraubenklemme auf guten Sitz überprüfen.	√	√	√	√	√	
30	* <b>Lichter, Signale und Schalter</b>	• Funktion prüfen. • Scheinwerferlichtkegel einstellen.	√	√	√	√	√	√

## HINWEIS:

- Bei Einsatz in sehr staubiger oder feuchter Umgebung ist der Luftfiltereinsatz häufiger zu ersetzen.
- Wartung der hydraulische Bremsanlage
  - Regelmäßig den Bremsflüssigkeitsstand prüfen, ggf. korrigieren.
  - Alle zwei Jahre die inneren Hauptbremszylinder-Bauteile erneuern und die Bremsflüssigkeit wechseln.
  - Bremsschläuche bei Beschädigung oder Rissbildung, spätestens jedoch alle vier Jahre erneuern.

# REGELMÄSSIGE WARTUNG UND KLEINERE REPARATUREN

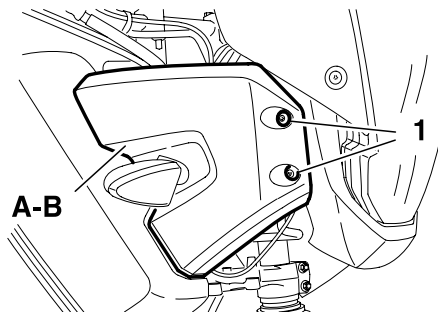
GAU18722

## Verkleidungsteile und Abdeckungen abnehmen und montieren

Die abgebildeten Abdeckungen und Verkleidungsteile müssen für manche in diesem Kapitel beschriebenen Wartungs- und Reparaturarbeiten abgenommen werden. Für die Demontage und Montage der einzelnen Abdeckungen und Verkleidungsteile sollte jeweils auf die nachfolgenden Abschnitte zurückgegriffen werden.

GAUB1540

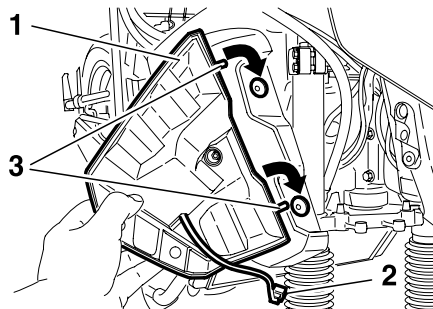
### Abdeckung A und B



1. Abdeckungsschraube
- A. Abdeckung recht
- B. Abdeckung link

### Eine der Abdeckungen abnehmen

Die Abdeckung losschrauben und dann an der gezeigten Stelle abziehen.

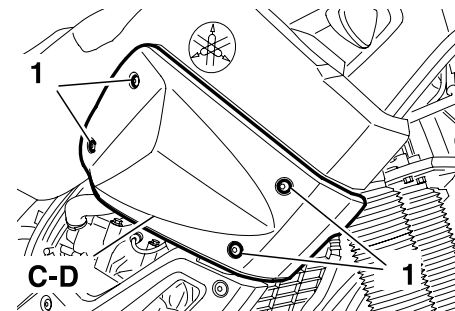


1. Abdeckung
2. Blinkerlampe-Steckverbinder
3. Zunge

### Abdeckung montieren

Die Abdeckung in die ursprüngliche Lage bringen und dann festschrauben.

### Abdeckung C und D



1. Abdeckungsschraube
- C. Abdeckung recht
- D. Abdeckung link

### Eine der Abdeckungen abnehmen

Die Abdeckung losschrauben und dann an der gezeigten Stelle abziehen.

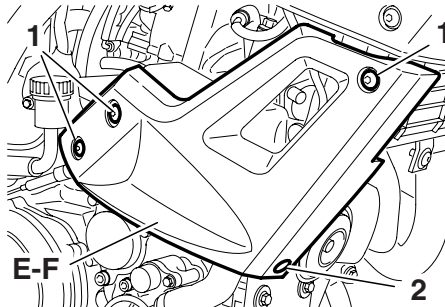
### Abdeckung montieren

Die Abdeckung wie gezeigt in die ursprüngliche Lage bringen und dann festschrauben.



# REGELMÄSSIGE WARTUNG UND KLEINERE REPARATUREN

## Abdeckung E und F



- 1. Abdeckungschraube
- 2. Schnellverschluss
- E. Abdeckung recht
- F. Abdeckung link

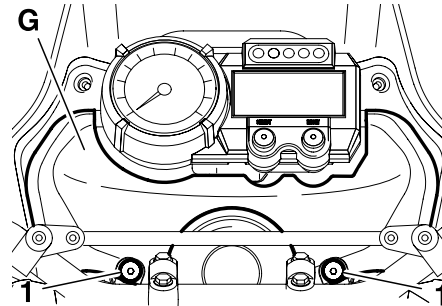
### Eine der Abdeckungen abnehmen

1. Die Schrauben entfernen.
2. Den Schnellverschluss der Abdeckung entfernen und dann die Abdeckung an den gezeigten Stellen abziehen.

### Abdeckung montieren

1. Die Abdeckung in die ursprüngliche Lage bringen.
2. Den Schnellverschluss und die Schrauben anbringen.

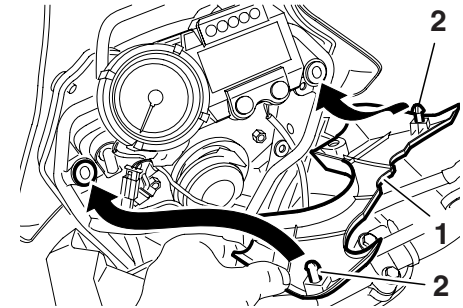
## Abdeckung G



- 1. Abdeckungschraube
- G. Abdeckung

### Abdeckung abnehmen

Die Abdeckung losschrauben und dann an der gezeigten Stelle abziehen.



- 1. Abdeckung
- 2. Zunge

### Abdeckung montieren

Die Abdeckung in die ursprüngliche Lage bringen und dann festschrauben.

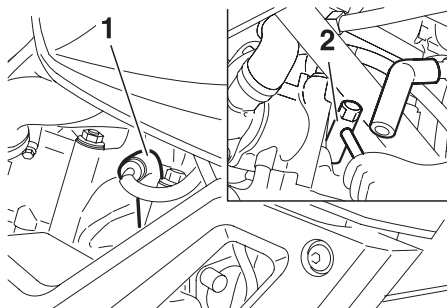
# REGELMÄSSIGE WARTUNG UND KLEINERE REPARATUREN

GAU19603

## Zündkerze prüfen

Die Zündkerze ist ein wichtiger Bestandteil des Motors und ist leicht zu überprüfen. Da Verbrennungswärme und Ablagerungen die Funktionstüchtigkeit der Kerze im Laufe der Zeit vermindern, muss die Zündkerze in den empfohlenen Abständen gemäß Wartungs- und Schmiertabelle herausgenommen und geprüft werden. Der Zustand der Zündkerze erlaubt Rückschlüsse auf den Zustand des Motors.

## Zündkerze ausbauen



1. Zündkerzenstecker
2. Zündkerzenschlüssel

1. Den Zündkerzenstecker abziehen.

2. Die Zündkerze mit dem Zündkerzenschlüssel (im Bordwerkzeug) herausschrauben, wie in der Abbildung dargestellt.

## Zündkerze prüfen

1. Die Verfärbung des Zündkerzen-Isolatorfußes prüfen. Der die Mittelelektrode umgebende Porzellanisolator ist bei richtig eingestelltem Motor und normaler Fahrweise rehhraun.

## HINWEIS:

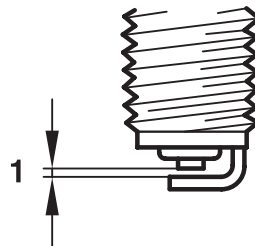
Weist die Zündkerze eine stark abweichende Färbung auf, könnte es sein, dass der Motor nicht richtig läuft. Versuchen Sie nicht, derartige Probleme selbst zu diagnostizieren. Lassen Sie stattdessen das Fahrzeug von einer Yamaha-Fachwerkstatt prüfen.

2. Die Zündkerze auf fortgeschrittenen Abbrand der Mittelelektrode und übermäßige Ölkohleablagerungen prüfen und ggf. erneuern.

**Empfohlene Zündkerze:**  
CR7E (NGK)

## Zündkerze montieren

1. Den Zündkerzen-Elektrodenabstand mit einer Fühlerlehre messen und ggf. korrigieren.



1. Zündkerzen-Elektrodenabstand

**Zündkerzen-Elektrodenabstand:**  
0,7-0,8 mm (0,028-0,032 in)

2. Die Sitzfläche der Kerzendichtung reinigen; Schmutz und Fremdkörper vom Gewinde abwischen.
3. Die Zündkerze mit dem Zündkerzenschlüssel festschrauben und dann vorschriftsmäßig festziehen.

# REGELMÄSSIGE WARTUNG UND KLEINERE REPARATUREN

## Anzugsdrehmoment:

Zündkerze:

12,5 Nm (1,25 m-kgf, 9,0 ft-lbf)

## HINWEIS:

Steht beim Einbau einer Zündkerze kein Drehmomentschlüssel zur Verfügung, lässt sich das vorgeschriebene Anzugsmoment annähernd erreichen, wenn die Zündkerze handfest eingedreht und anschließend noch um 1/4-1/2 Drehung weiter festgezogen wird. Das Anzugsmoment sollte jedoch möglichst bald mit einem Drehmomentschlüssel nach Vorschrift korrigiert werden.

4. Den Zündkerzenstecker aufsetzen.

GAUB1560

## Motoröl und Ölfiltereinsatz

Der Motorölstand sollte vor Fahrtbeginn geprüft werden. Außerdem muss in den empfohlenen Abständen, gemäß der Wartungs- und Schmiertabelle, das Motoröl gewechselt und der Ölfiltereinsatz erneuert werden.

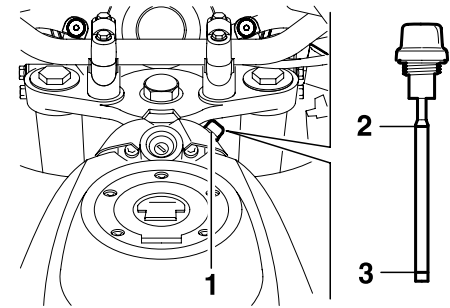
## Ölstand prüfen

1. Das Fahrzeug auf einem ebenen Untergrund abstellen und in gerader Stellung halten.

## HINWEIS:

Sicherstellen, dass das Fahrzeug bei der Kontrolle des Ölstands vollständig gerade steht. Selbst geringfügige Neigung zur Seite kann bereits zu einem falschen Messergebnis führen.

2. Den Motor anlassen, 10-15 Minuten im Leerlauf warm laufen lassen und dann abstellen.
3. Den Motoröl-Einfüllschraubverschluss herausdrehen, den Messstab abwischen, in die Einfüllöffnung zurückstecken (ohne ihn hineinzuschrauben) und dann wieder herausziehen, um den Ölstand zu überprüfen.



1. Einfüllschraubverschluss
2. Maximalstand-Markierung
3. Minimalstand-Markierung

## HINWEIS:

- Der Öltank befindet sich innerhalb des Rahmens.
- Der Ölstand sollte sich zwischen der Minimal- und Maximalstand-Markierung befinden.

# REGELMÄSSIGE WARTUNG UND KLEINERE REPARATUREN

## ACHTUNG:

GCA10010

Das Fahrzeug nicht benutzen, bis Sie sichergestellt haben, dass der Ölstand ausreichend ist.

## ⚠️ WARNUNG

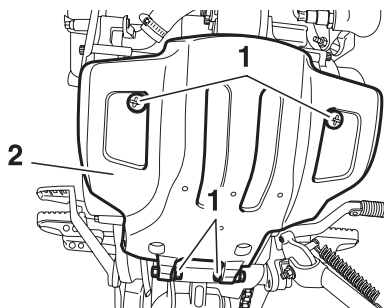
GWA10360

Um schlimme Verbrühungen durch herausspritzendes heißes Öl zu vermeiden, niemals den Öltankverschluss unmittelbar nach einer Hochgeschwindigkeitsfahrt aufdrehen. Den Öltankverschluss erst nach Abkühlen des Öls öffnen.

6

4. Falls der Ölstand unter der Minimalstand-Markierung liegt, Öl der empfohlenen Sorte bis zum vorgeschriebenen Stand nachfüllen.
5. Den Einfüllschraubverschluss anbringen.

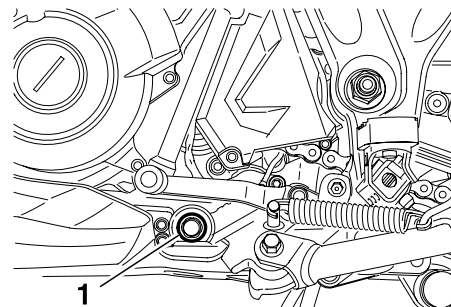
## Öl wechseln (mit/ohne Filterwechsel)



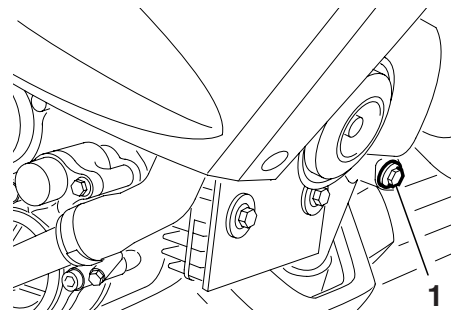
1. Motorschutzschraube
2. Motorschutz

1. Den Motor anlassen, einige Minuten lang warmlaufen lassen und dann abstellen.
2. Das Motorrad auf den Seitenständer stellen, dann ein Ölauffanggefäß unter den Öltank und ein weiteres unter den Motor stellen, um das Altöl aufzufangen.
3. Den Einfüllschraubverschluss und die Ablassschraube des Kurbelgehäuses herausdrehen, um das Motoröl aus dem Kurbelgehäuse abzulassen.
4. Die Ablassschraube des Öltanks herausdrehen, um das Öl aus dem Öltank abzulassen.

5. Die Ölfilter-Ablassschraube herausdrehen und das Öl aus dem Filter ablassen.



1. Motoröl-Ablassschraube (Kurbelgehäuse)



1. Motoröl-Ablassschraube (Öltank)

6. Die Ölfilter-Ablassschraube herausdrehen und das Öl aus dem Filter ablassen.

# REGELMÄSSIGE WARTUNG UND KLEINERE REPARATUREN

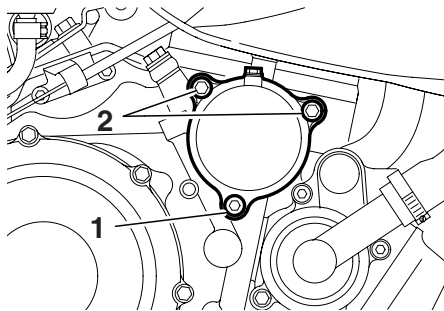
## HINWEIS: \_\_\_\_\_

Die Schritte 7-9 überspringen, wenn der Ölfiltereinsatz nicht gewechselt werden soll.

7. Den Ölfiltergehäusedeckel durch Abnehmen der Schrauben ausbauen.
8. Den Ölfiltereinsatz und die O-Ringe herausnehmen und durch neue Teile ersetzen.
9. Den Ölfiltergehäusedeckel aufsetzen und festschrauben.

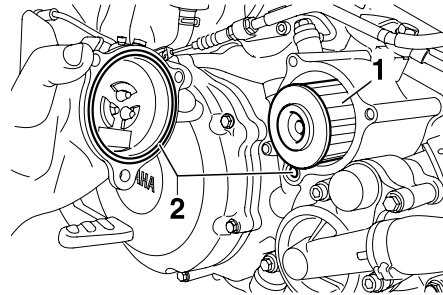
## HINWEIS: \_\_\_\_\_

Sicherstellen, dass die O-Ringe korrekt sitzen.



1. Ölfilter-Ablassschraube
2. Ölfiltergehäusedeckelschraube

10. Die Ölfilter-Ablassschraube einbauen.
11. Die Schrauben des Ölfiltergehäusedeckels und die Ölfilter-Ablassschraube vorschriftsmäßig festziehen.



1. Ölfiltereinsatz
2. O-rings

### Anzugsdrehmomente:

- Ölfiltergehäusedeckel-Schraube:  
10 Nm (1,0 m·kgf, 7,2 ft·lbf)
- Ölfilter-Ablassschraube:  
10 Nm (1,0 m·kgf, 7,2 ft·lbf)

12. Die Motoröl-Ablassschrauben einsetzen und anschließend vorschriftsmäßig festziehen.

### Anzugsdrehmomente:

- Motoröl-Ablassschraube (Kurbelgehäuse):  
30 Nm (3,0 m·kgf, 22 ft·lbf)
- Motoröl-Ablassschraube (Öltank):  
18 Nm (1,8 m·kgf, 12,9 ft·lbf)

13. Die vorgeschriebene Menge des empfohlenen Öls einfüllen und dann den Einfüllschraubverschluss fest zudrehen.

# REGELMÄSSIGE WARTUNG UND KLEINERE REPARATUREN

GCAB0060

## ACHTUNG:

Der Motoröltank muß in 2 Schritten aufgefüllt werden. Zuerst den Öltank mit 1,90 L (2,0 US qt) (1,67 Imp.qt) des empfohlenen Motoröls auffüllen. Danach den Motor anlassen und 5 oder 6 mal hochjagen, abschalten und dann das restliche Motoröl hinzufügen.

### Empfohlene Ölsorte:

Siehe Seite 8-1.

### Füllmenge:

Ölwechsel ohne Filterwechsel:

2,50 L (2,64 US qt) (2,19 Imp.qt)

Ölwechsel mit Filterwechsel:

2,60 L (2,73 US qt) (2,26 Imp.qt)

## HINWEIS:

Verschüttetes Öl auf allen Motorteilen abwischen, nachdem der Motor und die Auspuffanlage abgekühlt sind.

GCA11620

## ACHTUNG:

- Um ein Durchrutschen der Kupplung zu vermeiden (da das Motoröl auch die Kupplung schmiert), mischen Sie keine chemischen Zusätze bei. Verwenden Sie keine Öle mit Diesel-Spezifikation "CD" oder Öle von höherer Qualität als vorgeschrieben. Auch keine Öle der Klasse "ENERGY CONSERVING II" oder höher verwenden.
  - Darauf achten, dass keine Fremdkörper in das Kurbelgehäuse eindringen.
14. Den Motor anlassen und einige Minuten lang im Leerlaufbetrieb auf Öllecks überprüfen. Tritt irgendwo Öl aus, den Motor sofort abstellen und die Ursache feststellen.
  15. Den Motor abstellen, den Ölstand erneut prüfen und ggf. Öl nachfüllen.
  16. Den Motorschutz anschrauben.

GAU20070

## Kühlflüssigkeit

Der Kühlflüssigkeitsstand sollte vor Fahrtbeginn geprüft werden. Außerdem muss die Kühlflüssigkeit in den empfohlenen Abständen, gemäß Wartungs- und Schmiertabelle, gewechselt werden.

GAU20252

## Kühlflüssigkeitsstand prüfen

1. Das Fahrzeug auf einem ebenen Untergrund abstellen und in gerader Stellung halten.

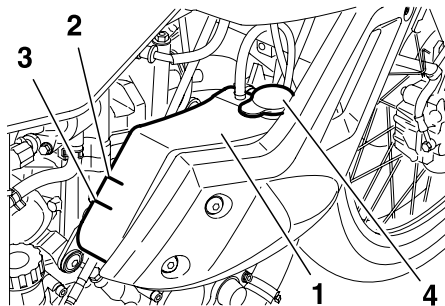
## HINWEIS:

- Da der Stand der Kühlflüssigkeit sich mit der Motortemperatur verändert, sollte er bei kaltem Motor geprüft werden.
  - Sicherstellen, dass das Fahrzeug bei der Kontrolle des Kühlmittelstands vollständig gerade steht. Selbst geringfügige Neigung zur Seite kann bereits zu einem falschen Messergebnis führen.
2. Den Stand der Kühlflüssigkeit im Ausgleichsbehälter überprüfen.

# REGELMÄSSIGE WARTUNG UND KLEINERE REPARATUREN

## HINWEIS:

Der Kühlflüssigkeitsstand sollte sich zwischen der Minimal- und Maximalstand-Markierung befinden.



1. Kühlflüssigkeits- Ausgleichsbehälter
2. Maximalstand- Markierung
3. Minimalstand- Markierung
4. Kühlflüssigkeits-Ausgleichsbehälterdeckel

3. Befindet sich der Kühlflüssigkeitsstand an oder unterhalb der Minimalstand-Markierung, die Abdeckung E (Siehe Seite 6-7.) abnehmen, den Ausgleichsbehälterdeckel öffnen und Kühlflüssigkeit bis zur Maximalstand-Markierung einfüllen; anschließend den Behälterdeckel und die Abdeckung wieder anbringen.

Fassungsvermögen des Kühlflüssigkeits-Ausgleichsbehälters (bis zur Maximalstand-Markierung):  
0,50 L (0,52 US qt) (0,44 Imp.qt)

GCA10471

## ACHTUNG:

- Ist keine Kühlflüssigkeit verfügbar, kann stattdessen destilliertes Wasser oder weiches Leitungswasser verwendet werden. Hartes Wasser oder Salzwasser sind für den Motor schädlich.
- Falls Wasser statt Kühlflüssigkeit verwendet wurde, dieses so bald wie möglich durch Kühlflüssigkeit ersetzen, da das Kühlsystem sonst nicht gegen Frost- und Korrosionsschäden geschützt ist.
- Falls Wasser statt Kühlflüssigkeit nachgefüllt wurde, so bald wie möglich den Frostschutzmittelgehalt der Kühlflüssigkeit von einer Yamaha-Fachwerkstatt überprüfen lassen, da die Frostschutzwirkung verringert wird.

GWA10380

## ⚠️ WARNUNG

Niemals den Kühlerdeckel abnehmen, wenn der Motor heiß ist.

## HINWEIS:

- Der Kühlerlüfter schaltet sich je nach der Temperatur der Kühlflüssigkeit automatisch ein oder aus.
- Bei Überhitzung des Motors, siehe Seite 3-4 für weitere Anweisungen.

GAU33030

## Kühlflüssigkeit wechseln

GWA10380

## ⚠️ WARNUNG

Niemals den Kühlerdeckel abnehmen, wenn der Motor heiß ist.

Die Kühlflüssigkeit muss in den empfohlenen Abständen, gemäß Wartungs- und Schmiertabelle, gewechselt werden. Die Kühlflüssigkeit von einer Yamaha-Fachwerkstatt wechseln lassen.

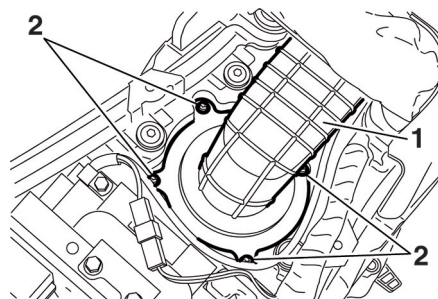
# REGELMÄSSIGE WARTUNG UND KLEINERE REPARATUREN

GAUB1480

## Luftfiltereinsatz wechseln und Ablassschlauch reinigen

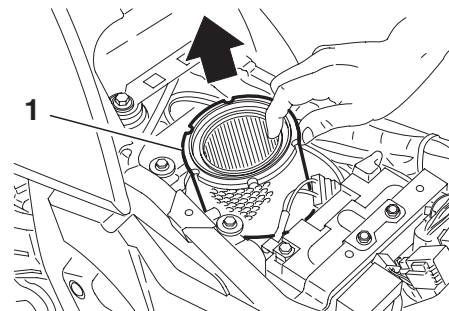
Der Luftfiltereinsatz sollte in den empfohlenen Abständen gemäß Wartungs- und Schmiertabelle ersetzt werden. Bei Einsatz in sehr staubiger oder feuchter Umgebung ist der Luftfiltereinsatz häufiger zu ersetzen. Außerdem muss der Luftfiltergehäuse-Ablassschlauch häufig kontrolliert und ggf. gereinigt werden.

### Luftfiltereinsatz ersetzen



1. Luftfiltergehäuse
2. Schraube

1. Den Sitz abnehmen. (Siehe Seite 3-14.)
2. Den Luftfilter-Gehäusedeckel abschrauben.
3. Den Luftfiltereinsatz herausziehen.
4. Einen neuen Luftfiltereinsatz in das Luftfiltergehäuse einsetzen, wie dargestellt.



1. Luftfiltereinsatz

GCA10480

### ACHTUNG:

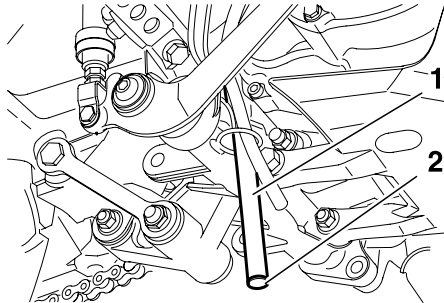
- Es ist sicherzustellen, dass der Luftfiltereinsatz richtig im Luftfiltergehäuse sitzt.
- Der Motor sollte niemals ohne den Luftfiltereinsatz betrieben werden, andernfalls könnten der/die Kolben und/oder der/die Zylinder übermäßig verschleifen.

5. Den Luftfilter-Gehäusedeckel festschrauben.
6. Den Sitz montieren.



# REGELMÄSSIGE WARTUNG UND KLEINERE REPARATUREN

## Luftfiltergehäuse-Ablassschlauch reinigen

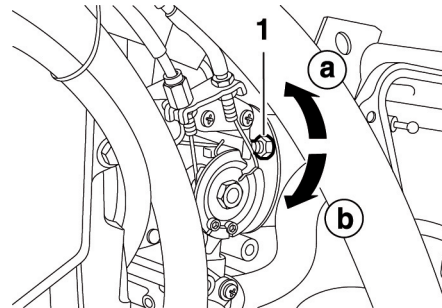


1. Prüfschlauch des Luftfilters
2. Abdeckung

1. Den Schlauch auf der Seite des Luftfiltergehäuses auf angesammelten Schmutz oder Wasser kontrollieren.
2. Bei Ansammlung von Wasser oder Schmutz den Ablassschlauch entfernen, gründlich reinigen und dann wieder anschließen.

GAU44730

## Leerlaufdrehzahl kontrollieren



1. Leerlaufeinstellschraube
- a. Zum Erhöhen der Leerlaufdrehzahl
- b. Zum Verringern der Leerlaufdrehzahl

Leerlaufdrehzahl:  
1400–1600 U/min

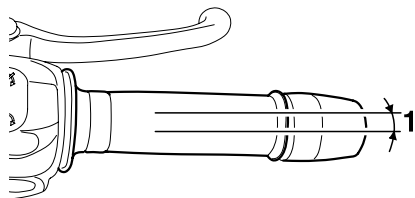
Die Leerlaufdrehzahl muss folgendermaßen kontrolliert und ggf. von einer Yamaha-Fachwerkstatt in den empfohlenen Abständen gemäß Wartungs- und Schmiertabelle eingestellt werden.

Den Motor anlassen und einige Minuten lang bei einer Drehzahl von 1000-2000 U/min warm laufen lassen, gelegentlich die Drehzahl auf 4000-5000 U/min erhöhen.

# REGELMÄSSIGE WARTUNG UND KLEINERE REPARATUREN

GAU21382

## Gaszugspiel kontrollieren



1. Gaszugspiel

6

Das Gaszugspiel sollte am Gasdrehgriff 3,0-5,0 mm (0,12-0,20 in) betragen. Das Gaszugspiel am Drehgriff regelmäßig prüfen und ggf. von einer Yamaha-Fachwerkstatt einstellen lassen.

GAU21401

## Ventilspiel

Mit zunehmender Betriebszeit verändert sich das Ventilspiel, wodurch die Zylinderfüllung nicht mehr den optimalen Wert erreicht und/oder Motorgeräusche entstehen können. Um dem vorzubeugen, muss das Ventilspiel in den empfohlenen Abständen gemäß Wartungs- und Schmiertabelle von einer Yamaha-Fachwerkstatt geprüft und ggf. eingestellt werden.

GAU21640

## Reifen

Zur Erzielung optimaler Fahrleistungen, einer langen Lebensdauer und maximaler Fahrsicherheit mit Ihrem Motorrad beachten Sie bitte die folgenden Punkte zum Thema Reifen.

### Reifenluftdruck

Den Reifenluftdruck vor Fahrtantritt prüfen und ggf. korrigieren.

GWA10500

### **⚠️ WARNUNG**

- **Den Reifenluftdruck stets bei kalten Reifen (d. h. Reifentemperatur entspricht Umgebungstemperatur) prüfen und korrigieren.**
- **Der Reifendruck muss entsprechend der Fahrgeschwindigkeit und hinsichtlich des Gesamtgewichts von Fahrer, Beifahrer, Gepäck und Zubehör, das für dieses Modell genehmigt wurde, angepasst werden.**

# REGELMÄSSIGE WARTUNG UND KLEINERE REPARATUREN

GWA11020

## Reifenluftdruck

(gemessen bei kalten Reifen):

**Bis 90 kg (198 lb):**

Vorn:

210 kPa (30 psi) (2,1 kgf/cm<sup>2</sup>)

Hinten:

230 kPa (33 psi) (2,3 kgf/cm<sup>2</sup>)

**90 kg (198 lb)-Maximum:**

Vorn:

230 kPa (33 psi) (2,3 kgf/cm<sup>2</sup>)

Hinten:

250 kPa (36 psi) (2,5 kgf/cm<sup>2</sup>)

**Geländefahrt:**

Vorn:

200 kPa (29 psi) (2,0 kgf/cm<sup>2</sup>)

Hinten:

200 kPa (29 psi) (2,0 kgf/cm<sup>2</sup>)

**Fahrt mit hoher Geschwindigkeit:**

Vorn:

210 kPa (30 psi) (2,1 kgf/cm<sup>2</sup>)

Hinten:

230 kPa (33 psi) (2,3 kgf/cm<sup>2</sup>)

**Maximale Zuladung\*:**

190 kg (419 lb)

\* Gesamtgewicht von Fahrer, Beifahrer, Gepäck und Zubehör

## **WARNUNG**

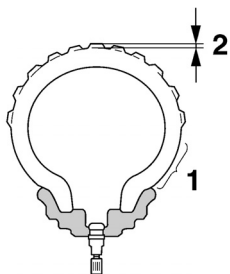
Da die Beladung das Fahr- sowie das Bremsverhalten und damit die Sicherheit des Motorrads beeinflusst, stets folgende Punkte beachten.

- **DAS MOTORRAD NIEMALS ÜBERLADEN!** Überladen des Motorrads beeinträchtigt nicht nur Fahrverhalten und Sicherheit, sondern kann auch Reifenschäden und Unfälle zur Folge haben. Sicherstellen, dass das Gesamtgewicht aus Gepäck, Fahrer, Beifahrer und zulässigem Zubehör nicht die maximale Gesamtzuladung des Fahrzeugs überschreitet.
- Keinesfalls Gegenstände mitführen, die während der Fahrt verrutschen können.
- Schwere Lasten zum Motorradmittelpunkt hin platzieren und das Gewicht möglichst gleichmäßig auf beide Seiten verteilen.

- Fahrwerk und Reifenluftdruck müssen auf die Gesamtzuladung angepasst werden.
- Reifenzustand und -luftdruck vor Fahrtantritt prüfen.

# REGELMÄSSIGE WARTUNG UND KLEINERE REPARATUREN

## Reifenkontrolle



1. Reifenflanke
2. Profiltiefe

6 Vor jeder Fahrt die Reifen prüfen. Bei unzureichender Profiltiefe, Nägeln oder Glassplittern in der Lauffläche, rissigen Flanken usw. den Reifen umgehend von einer Yamaha-Fachwerkstatt wechseln lassen.

**Mindestprofiltiefe (vorn und hinten):**  
1,6 mm (0,06 in)

## HINWEIS:

Die Gesetzgebung zur Mindestprofiltiefe kann von Land zu Land abweichen. Richten Sie sich deshalb nach den entsprechenden Vorschriften.

## Reifenausführung

Die Räder dieses Motorrads sind mit Schlauch-Reifen bestückt.

GWA10460

## **⚠️ WARNUNG**

- Grundsätzlich Reifen gleichen Typs und gleichen Herstellers für Vorder- und Hinterrad verwenden. Bei anderen als den zugelassenen Reifenkombinationen kann das Fahrverhalten nicht garantiert werden.
- Ausschließlich die nachfolgenden Reifen sind nach zahlreichen Tests von der Yamaha Motor Co., Ltd. freigegeben worden.

## Vorderreifen:

Größe:

90/90-21M/C 54S

90/90-21M/C 54T

Hersteller/Modell:

METZELER/TOURANCE FRONT

MICHELIN/SIRAC

## Hinterreifen:

Größe:

130/80-17M/C 65S

130/80-17M/C 65T

Hersteller/Modell:

METZELER/TOURANCE

MICHELIN/SIRAC A

## **WARNUNG**

GWA10570

- **Abgenutzte Reifen unverzüglich von einer Yamaha-Fachwerkstatt austauschen lassen. Abgesehen davon, dass sie gegen die Straßenverkehrsordnung verstoßen, beeinträchtigen übermäßig abgefahrene Reifen die Fahrstabilität und können zum Verlust der Kontrolle über das Motorrad führen.**
- **Den Austausch von Bauteilen, die mit den Rädern und der Bremsanlage zu tun haben, sowie den Reifenwechsel grundsätzlich von einer Yamaha-Fachwerkstatt vornehmen lassen, die über die notwendige fachliche Erfahrung verfügt.**
- **Ein beschädigter Schlauch sollte am besten nicht mehr repariert werden. Falls die Lage es jedoch erfordert, die Reparatur mit größter Sorgfalt ausführen und den Schlauch dann möglichst bald erneuern.**

GAU21940

## **Speichenräder**

Optimale Lenkstabilität, Lebensdauer und Fahrsicherheit Ihres Motorrads sind nur durch Beachtung der folgenden Punkte gewährleistet.

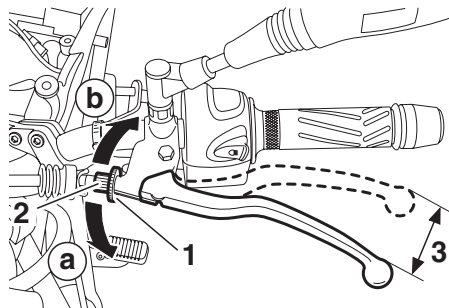
- Die Radfelgen sollten vor jeder Fahrt auf Risse, Verbiegung oder Verzug, und die Speichen auf Lockerheit oder Beschädigung überprüft werden. Bei Mängeln an Reifen oder Rädern das Rad von einer Yamaha-Fachwerkstatt ersetzen lassen. Selbst kleinste Reparaturen an Rädern und Reifen nur von einer Fachwerkstatt ausführen lassen. Verformte oder eingerissene Felgen müssen ausgetauscht werden.
- Nach dem Austausch von Felgen und/oder Reifen muss das Rad ausgewuchtet werden. Eine Reifenunwucht beeinträchtigt die Fahrstabilität, vermindert den Fahrkomfort und verkürzt die Lebensdauer des Reifens.

- Nach dem Reifenwechsel zunächst mit mäßiger Geschwindigkeit fahren, denn bevor der Reifen seine optimalen Eigenschaften entwickeln kann, muss seine Lauffläche vorsichtig eingefahren werden.

# REGELMÄSSIGE WARTUNG UND KLEINERE REPARATUREN

GAU22041

## Kupplungshebel-Spiel einstellen



1. Kontermutter
2. Einstellschraube
3. Kupplungshebel-Spiel

6

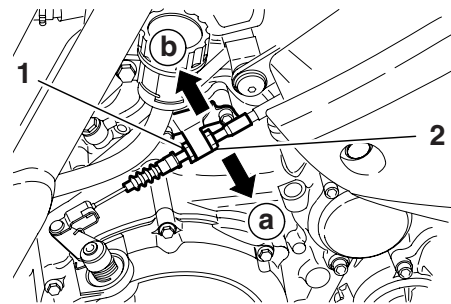
Der Kupplungshebel muss ein Spiel von 10,0-15,0 mm (0,39-0,59 in) aufweisen. Das Kupplungshebel-Spiel regelmäßig prüfen und ggf. folgendermaßen einstellen.

1. Die Kontermutter am Kupplungshebel lockern.
2. Zum Erhöhen des Kupplungshebel-Spiels die Einstellschraube in Richtung (a) drehen. Zum Verringern des Kupplungshebel-Spiels die Einstellschraube in Richtung (b) drehen.

### HINWEIS: \_\_\_\_\_

Bei korrektem Kupplungshebel-Spiel die Kontermutter festziehen. Falls das Kupplungshebel-Spiel nicht, wie oben beschrieben, korrekt eingestellt werden konnte, folgendermaßen vorgehen.

3. Die Einstellschraube am Kupplungshebel in Richtung (a) drehen, um den Kupplungsseilzug zu lockern.
4. Die Kontermutter am Kurbelgehäuse lockern.



1. Kontermutter
2. Einstellmutter für das Spiel des Kupplungshebels (Kurbelgehäuse)

5. Zum Erhöhen des Kupplungshebel-Spiels die Einstellmutter in Richtung (a) drehen. Zum Verringern des Kupplungshebel-Spiels die Einstellmutter in Richtung (b) drehen.
6. Die Kontermutter am Kupplungshebel und am Kurbelgehäuse festziehen.

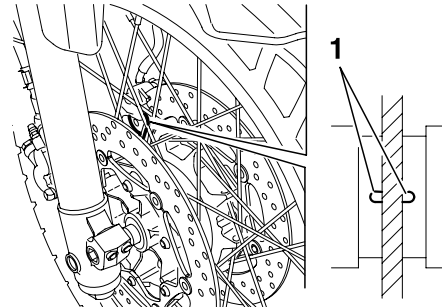
# REGELMÄSSIGE WARTUNG UND KLEINERE REPARATUREN

GAU22390

## Scheibenbremsbeläge des Vorder- und Hinterrads prüfen

Der Verschleiß der Scheibenbremsbeläge vorn und hinten muss in den empfohlenen Abständen gemäß Wartungs- und Schmiertabelle geprüft werden.

### Scheibenbremsbeläge vorn

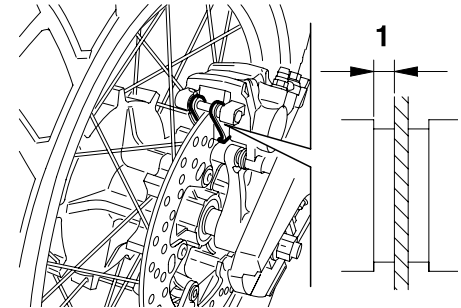


1. Verschleißanzeigerille des Bremsbelags

Die Scheibenbremsbeläge vorn weisen Verschleißanzeiger (Nuten) auf, die ein Prüfen der Bremsbeläge ohne Ausbau erlauben. Zur Prüfung des Bremsbelagverschleißes die Nuten prüfen. Wenn eine Nut fast verschwunden ist, die Scheibenbremsbeläge als ganzen Satz von einer Yamaha-Fachwerkstatt austauschen lassen.

GAU22420

### Scheibenbremsbeläge hinten



1. Bremsbelagstärke

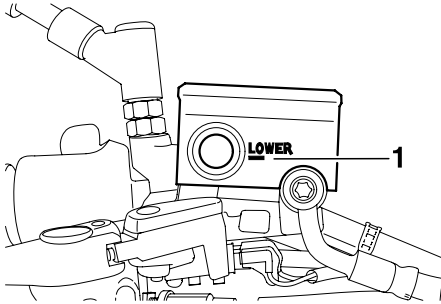
Jeden der hinteren Scheibenbremsbeläge auf Beschädigungen untersuchen und die Dicke des Bremsbelags messen. Misst die Stärke eines Bremsbelags weniger als 1,0 mm (0,04 in), oder ist ein Bremsbelag beschädigt, die Bremsbeläge im Satz von einer Yamaha-Fachwerkstatt austauschen lassen.

# REGELMÄSSIGE WARTUNG UND KLEINERE REPARATUREN

GAU22580

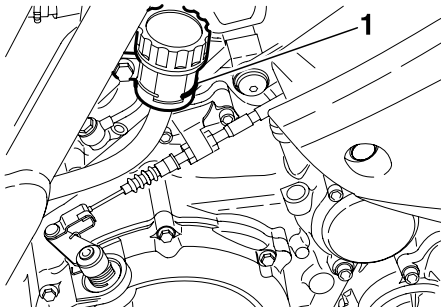
## Bremsflüssigkeitsstand prüfen

### Vorderradbremse



1. Minimalstand- Markierung

### Hinterradbremse



1. Minimalstand- Markierung

Bei Bremsflüssigkeitsmangel kann Luft in die Bremsanlage eindringen und dessen Funktion beeinträchtigen. Vor Fahrtantritt kontrollieren, dass Bremsflüssigkeit bis über die Minimalstand-Markierung reicht, und, falls erforderlich, Bremsflüssigkeit nachfüllen. Ein niedriger Bremsflüssigkeitsstand könnte darauf hinweisen, dass die Bremsbeläge abgenutzt sind und/oder ein Leck im Bremssystem vorhanden ist. Ist der Bremsflüssigkeitsstand niedrig, sicherstellen dass die Bremsbeläge auf Verschleiß und das Bremssystem auf Lecks überprüft wird.

Folgende Vorsichtsmaßregeln beachten:

- Beim Ablesen des Flüssigkeitsstands muss der Vorratsbehälter für Bremsflüssigkeit waagrecht stehen.
- Nur die empfohlene Bremsflüssigkeit verwenden. Andere Bremsflüssigkeiten können die Dichtungen angreifen, Lecks verursachen und dadurch die Bremsfunktion beeinträchtigen.

**Empfohlene Bremsflüssigkeit:**  
DOT 4

- Ausschließlich Bremsflüssigkeit gleicher Marke und gleichen Typs nachfüllen. Das Mischen verschiedener Bremsflüssigkeiten kann chemische Reaktionen hervorrufen, die die Bremsfunktion beeinträchtigen.
- Darauf achten, dass beim Nachfüllen kein Wasser in den Vorratsbehälter gelangt. Wasser setzt den Siedepunkt der Bremsflüssigkeit erheblich herab und kann Dampfblasenbildung verursachen.
- Bremsflüssigkeit greift Lack und Kunststoffteile an. Deshalb vorsichtig handhaben und verschüttete Flüssigkeit sofort abwischen.
- Ein allmähliches Absinken des Bremsflüssigkeitsstandes ist mit zunehmendem Verschleiß der Bremsbeläge normal. Jedoch bei plötzlichem Absinken die Bremsanlage von einer Yamaha-Fachwerkstatt überprüfen lassen.



# REGELMÄSSIGE WARTUNG UND KLEINERE REPARATUREN

GAU22730

## Bremsflüssigkeit wechseln

Die Bremsflüssigkeit sollte in den empfohlenen Abständen gemäß des HINWEISES nach der Wartungs- und Schmiertabelle von einer Yamaha-Fachwerkstatt gewechselt werden. Zusätzlich sollten die Öldichtungen der Hauptbremszylinder und der Brems-sättel, sowie die Bremsschläuche, in den unten aufgeführten Abständen gewechselt werden, oder wenn sie beschädigt oder undicht sind.

- Öldichtungen: Alle zwei Jahre erneuern.
- Bremsschläuche: Alle vier Jahre erneuern.

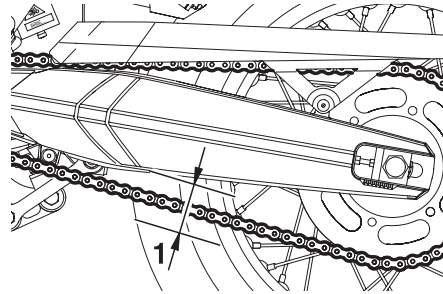
GAU22760

## Antriebsketten-Durchhang

Den Antriebsketten-Durchhang vor jeder Fahrt prüfen und ggf. korrigieren.

GAU22783

### Kettendurchhang prüfen



1. Antriebsketten-Durchhang

1. Das Motorrad auf den Seitenständer stellen.

**HINWEIS:** \_\_\_\_\_

Beim Messen und Regeln des Antriebsketten-Durchhangs darf auf dem Fahrzeug keine Belastung sein.

---

2. Das Getriebe in die Leerlaufstellung schalten.
3. Das Motorrad schieben, um die straffste Stelle der Kette ausfindig zu machen, und dann den Ketten-durchhang an dieser Stelle, wie in der Abbildung gezeigt, messen.

**Antriebsketten-Durchhang:**  
50,0-60,0 mm (1,96-2,36 in)

4. Den Antriebsketten-Durchhang ggf. folgendermaßen korrigieren.

**HINWEIS:** \_\_\_\_\_

Beim Einstellen des Antriebsketten-Durchhangs darf der Kettenspanner die Kette nicht berühren.

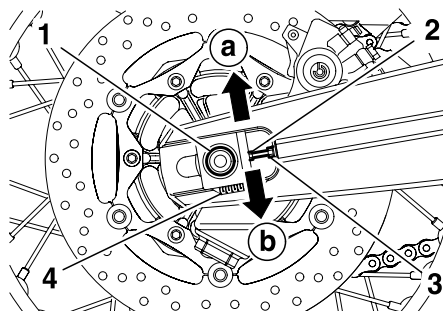
---

# REGELMÄSSIGE WARTUNG UND KLEINERE REPARATUREN

GAU34311

## Antriebskettendurchhang einstellen

1. Die Achsmutter und die Kontermutter auf beiden Seite der Schwinge lockern.
2. Zum Straffen der Antriebskette die Einstellschraube auf beiden Seiten der Schwinge in Richtung (a) drehen. Zum Lockern der Antriebskette die Einstellschraube auf jeder Seite der Schwinge in Richtung (b) drehen und dann das Hinterrad nach vorn drücken.



1. Radachse
2. Einstellschraube des Antriebskettendurchhangs
3. Kontermutter
4. Ausrichtungsmarkierungen

GCA10570

3. Die Kontermutter und dann die Achsmutter mit dem vorgeschriebenen Drehmoment festziehen.

### Anzugsdrehmomente:

Kontermutter:

16 Nm (1,6 m·kgf, 11 ft·lbf)

Achsmutter:

105 Nm (10,5 m·kgf, 75 ft·lbf)

6

## HINWEIS: \_\_\_\_\_

Beide Kettenspanner jeweils gleichmäßig einstellen, damit die Ausrichtung sich nicht verstellt. Die Markierungen auf beiden Seiten der Schwinge dienen zum korrekten Ausrichten des Hinterrads.

\_\_\_\_\_

## ACHTUNG: \_\_\_\_\_

**Eine falsch gespannte Antriebskette verursacht erhöhten Verschleiß von Motor und anderen wichtigen Teilen des Motorrads und kann dazu führen, dass die Kette reißt oder abspringt. Daher darauf achten, dass der Kettendurchhang sich im Sollbereich befindet.**

\_\_\_\_\_

# REGELMÄSSIGE WARTUNG UND KLEINERE REPARATUREN

## Antriebskette säubern und schmieren

GAU23022

Die Kette muss gemäß Wartungs- und Schmier­tabelle gereinigt und geschmiert werden, um den Verschleiß gering zu halten. Dies gilt besonders für den Betrieb in nassen oder staubigen Gegenden. Die Antriebskette wie folgt warten:

GCA11110

### ACHTUNG:

**Motoröl und andere Schmiermittel sind für die Antriebskette nicht zu verwenden, da sie möglicherweise Lösungsmittel enthalten, die die O-Ringe beschädigen können.**

GCA10581

### ACHTUNG:

**Die Antriebskette muss nach der Reinigung des Motorrads oder einer Fahrt im Regen geschmiert werden.**

1. Die Kette in einem Petroleumbad mit einer kleinen weichen Bürste reinigen.

GCA11120

### ACHTUNG:

**Die Kette nicht mit Dampfstrahler, Hochdruck-Waschanlagen oder einem ungeeigneten Lösungsmittel reinigen, um eine Beschädigung der O-Ringe zu vermeiden.**

2. Die Kette trockenreiben.
3. Die Kette gründlich mit O-Ring-Kettenspray schmieren.

## Bowdenzüge prüfen und schmieren

GAU23100

Die Funktion aller Bowdenzüge und deren Zustand sollte vor jeder Fahrt kontrolliert werden und die Züge und deren Enden ggf. geschmiert werden. Ist ein Bowdenzug beschädigt oder funktioniert er nicht reibungslos, muss er von einer Yamaha-Fachwerkstatt kontrolliert oder ersetzt werden.

**Empfohlenes Schmiermittel:**  
Motoröl

6

### WARNUNG

GWA10720

**Durch beschädigte Seilzughüllen können Seilzüge korrodieren und in ihrer Funktion eingeschränkt werden. Aus Sicherheitsgründen beschädigte Seilzüge unverzüglich erneuern.**

# REGELMÄSSIGE WARTUNG UND KLEINERE REPARATUREN

GAU23111

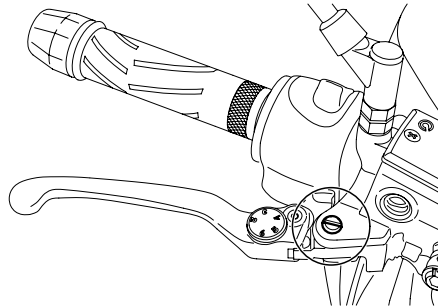
## Gasdrehgriff und Gaszug kontrollieren und schmieren

Vor jeder Fahrt sollte die Funktion des Gasdrehgriffs kontrolliert werden. Zusätzlich sollte der Gaszug gemäß den in der Wartungs- und Schmier­tabelle vorgeschriebenen Abständen geschmiert werden.

GAU23141

## Handbrems- und Kupplungshebel prüfen und schmieren

### Handbremshebel

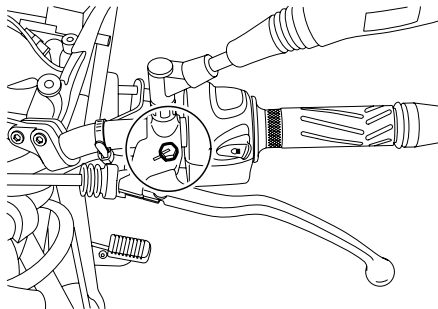


Vor Fahrtantritt die Funktion der Handbrems- und Kupplungshebel prüfen und ggf. die Drehpunkte schmieren.

### Empfohlenes Schmiermittel:

- Handbremshebel
- Silikonfett
- Kupplungshebel
- Lithiumseifenfett  
(Universalschmierfett)

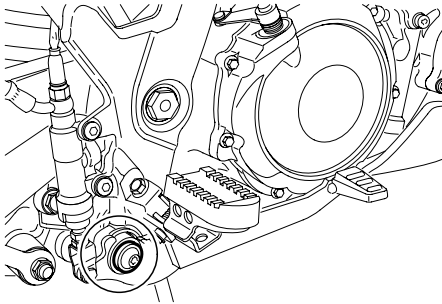
### Kupplungshebel



# REGELMÄSSIGE WARTUNG UND KLEINERE REPARATUREN

GAU23181

## Fußbremshebel schmieren

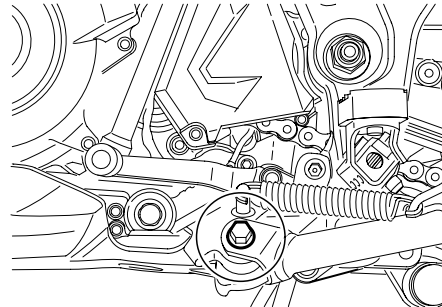


Vor Fahrtantritt die Funktion des Fußbremshebels prüfen und ggf. den Drehpunkt schmieren.

**Empfohlenes Schmiermittel:**  
Silikonfett

GAU23200

## Seitenständer prüfen und schmieren



Die Funktion des Seitenständers sollte vor jeder Fahrt geprüft werden und die Drehpunkte und Metall-auf-Metall-Kontaktflächen sollten gegebenenfalls geschmiert werden.

### **! WARNUNG**

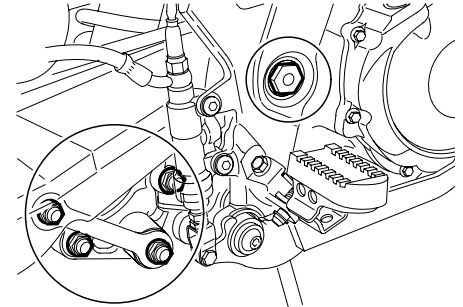
GWA10730

**Falls der Seitenständer klemmt, diesen von einer Yamaha-Fachwerkstatt instand setzen lassen.**

**Empfohlenes Schmiermittel:**  
Lithiumseifenfett  
(Universalschmierfett)

GAU23250

## Hinterradaufhängung schmieren



Die Drehpunkte der Hinterradaufhängung sollten in den empfohlenen Abständen gemäß Wartungs- und Schmier­tabelle geschmiert werden.

**Empfohlenes Schmiermittel:**  
Lithiumseifenfett

# REGELMÄSSIGE WARTUNG UND KLEINERE REPARATUREN

GAUM1650

## Schwingen-Drehpunkte schmieren

Die Schwingen-Drehpunkte müssen in den vorgeschriebenen Abständen geschmiert werden, gemäß der Tabelle für regelmäßige Wartung und Schmierung.

**Empfohlenes Schmiermittel:**  
Lithiumseifenfett

GAU23271

## Teleskopgabel prüfen

Zustand und Funktion der Teleskopgabel müssen folgendermaßen in den empfohlenen Abständen gemäß Wartungs- und Schmiertabelle geprüft werden.

### Zustand prüfen

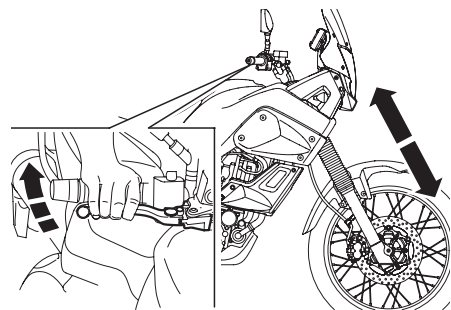
#### **⚠️ WARNUNG**

**Das Fahrzeug sicher abstützen, damit es nicht umfallen kann.**

Die Standrohre auf Kratzer und andere Beschädigungen, die Gabeldichtringe auf Öllecks prüfen.

### Funktionsprüfung

1. Das Fahrzeug auf einem ebenen Untergrund abstellen und in gerader Stellung halten.
2. Bei kräftig gezogenem Handbremshebel die Gabel durch starken Druck auf den Lenker mehrmals einfedern und prüfen, ob sie leichtgängig ein- und ausfedert.



GCA10590

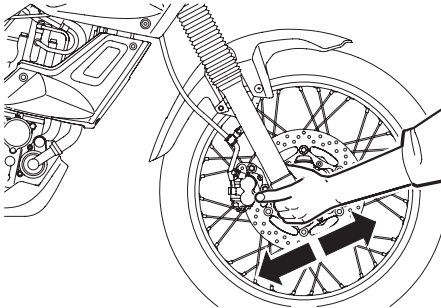
#### **ACHTUNG:**

**Falls die Teleskopgabel nicht gleichmäßig ein- und ausfedert oder irgendwelche Schäden festgestellt werden, das Fahrzeug von einer Yamaha-Fachwerkstatt überprüfen bzw. reparieren lassen.**

GAU23280

## Lenkung prüfen

Verschlossene oder lockere Lenkungs-lager stellen eine erhebliche Gefährdung dar. Darum muss der Zustand der Lenkung folgendermaßen in den empfohlenen Abständen gemäß Wartungs- und Schmiertabelle geprüft werden.



1. Den Motor so aufbocken, dass das Vorderrad frei in der Luft schwebt.

GWA10750

### **⚠️ WARNUNG**

**Das Fahrzeug sicher abstützen, damit es nicht umfallen kann.**

2. Die unteren Enden der Teleskopgabel greifen und versuchen, sie in Fahrtrichtung hin und her zu bewegen. Ist dabei Spiel spürbar, die Lenkung von einer Yamaha-Fachwerkstatt überprüfen und instand setzen lassen.

GAU23290

## Radlager prüfen

Die Vorder- und Hinterradlager müssen in den empfohlenen Abständen gemäß Wartungs- und Schmiertabelle geprüft werden. Falls ein Radlager zu viel Spiel aufweist oder das Rad nicht leichtgängig dreht, die Radlager von einer Yamaha-Fachwerkstatt überprüfen lassen.

# REGELMÄSSIGE WARTUNG UND KLEINERE REPARATUREN

GAUB1430

## Batterie

Dieses Modell ist mit einer versiegelten Batterie (MF) ausgestattet, die absolut wartungsfrei ist. Die Kontrolle des Säurestands und das Auffüllen von destilliertem Wasser entfallen deshalb.

GCA10620

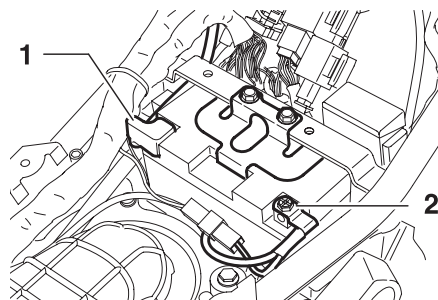
### ACHTUNG:

Unter keinen Umständen die Zellverschlusskappen entfernen, da dies die Batterie ernsthaft beschädigen würde.

6

### Batterie zugänglich machen

Den Batterie-Halterungsbügel abschrauben.



1. Plusklemme der Batterie
2. Minus-Batterieklamme

### Batterie aufladen

Bei Entladung die Batterie so bald wie möglich von einer Yamaha-Fachwerkstatt aufladen lassen. Beachten Sie, dass die Batterie sich durch die Zuschaltung elektrischer Nebenverbraucher schneller entlädt, wenn das Fahrzeug mit solchen ausgestattet ist.

GWA10760

### ⚠️ WARNUNG

- Die Batterie enthält giftige Schwefelsäure, die schwere Verätzungen hervorrufen kann. Daher beim Umgang mit Batterien stets einen geeigneten Augenschutz tragen. Augen, Haut

und Kleidung unter keinen Umständen mit Batteriesäure in Berührung bringen. Im Falle, dass Batteriesäure mit Haut in Berührung kommt, führen Sie die folgenden ERSTE HILFEMAßNAHMEN durch.

- **ÄUßERLICH:** Mit reichlich Wasser abspülen.
- **INNERLICH:** Große Mengen Wasser oder Milch trinken und sofort einen Arzt rufen.
- **AUGEN:** Mindestens 15 Minuten lang gründlich mit Wasser spülen und sofort einen Arzt aufsuchen.
- Die Batterie erzeugt explosives Wasserstoffgas (Knallgas). Daher Funken, offene Flammen, brennende Zigaretten und andere Feuerquellen von der Batterie fern halten. Beim Laden der Batterie in geschlossenen Räumen für ausreichende Belüftung sorgen.
- **DIES UND BATTERIEN VON KINDERN FERN HALTEN.**



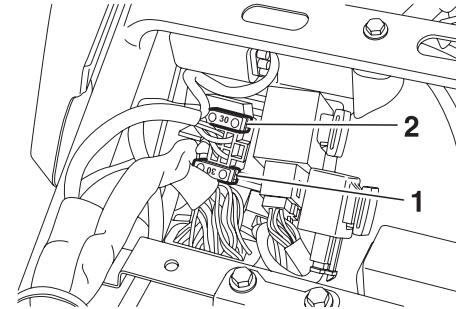
## Batterie lagern

1. Wird das Fahrzeug über einen Monat lang nicht benutzt, die Batterie ausbauen, aufladen und an einem kühlen und trockenen Ort lagern.
2. Bei einer Stilllegung von mehr als zwei Monaten mindestens einmal im Monat den Ladezustand der Batterie überprüfen und ggf. aufladen.
3. Vor der Montage die Batterie vollständig aufladen.
4. Nach der Montage sicherstellen, dass die Batteriekabel richtig an die Batterieklemmen angeschlossen sind.

## ACHTUNG:

- Die Batterie immer in geladenem Zustand halten. Das Lagern im entladenen Zustand fñgt der Batterie bleibende Schäden zu.
- Zum Laden der wartungsfreien Batterie ist ein spezielles Ladegerät nötig (Konstantstromstärke und/oder -spannung). Konventionelle Ladegeräte können die Lebensdauer der wartungsfreien Batterie vermindern. Falls Sie keinen Zugang zu einem Ladegerät für die wartungsfreie Batterie haben, lassen Sie sie von Ihrer Yamaha-Fachwerkstatt aufladen.

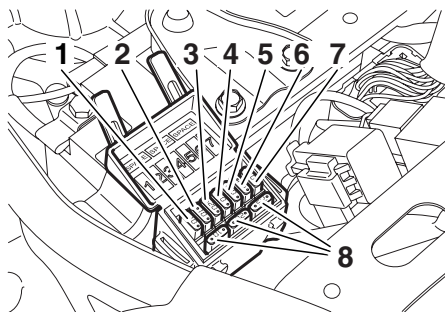
## Sicherungen wechseln



1. Hauptversicherung
2. Zusätzliche Hauptversicherung

# REGELMÄSSIGE WARTUNG UND KLEINERE REPARATUREN

GCA10640



1. Parkbeleuchtungssicherung
2. Signalanlagensicherung
3. Scheinwerfersicherung
4. Zündungssicherung
5. Elektronische Kraftstoffeinspritzungs-Sicherung
6. Kühlerlüftersicherung
7. Zusatzsicherung
8. Zusätzliche Hauptsicherungen

Die Hauptsicherung und der Sicherungskasten befinden sich unter dem Sitz. (Siehe Seite 6-31.)

Eine durchgebrannte Sicherung folgendermaßen erneuern.

1. Den Zündschlüssel auf "OFF" drehen und den betroffenen Stromkreis ausschalten.
2. Die durchgebrannte Sicherung herausnehmen, und dann eine neue Sicherung mit der vorgeschriebenen Amperezahl einsetzen.

## Vorgeschriebene Sicherungen:

Hauptsicherung:

30 A

Parkbeleuchtungssicherung:

10 A

Signalanlagensicherung:

10 A

Scheinwerfersicherung:

20 A

Zündungssicherung:

10 A

Kraftstoffeinspritzsystem-Sicherung:

10 A

Kühlerlüftersicherung:

7,5 A

Zusatzsicherung

(für Kilometerzähler, Uhr und Wegfahrsperr):

10 A

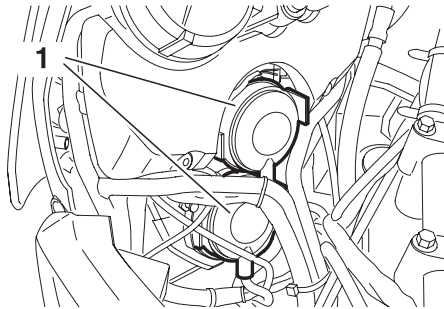
## ACHTUNG:

**Niemals Sicherungen mit einer höheren als der vorgeschriebenen Amperezahl verwenden. Eine Sicherung mit falscher Amperezahl kann Schäden an elektrischen Komponenten und sogar einen Brand verursachen.**

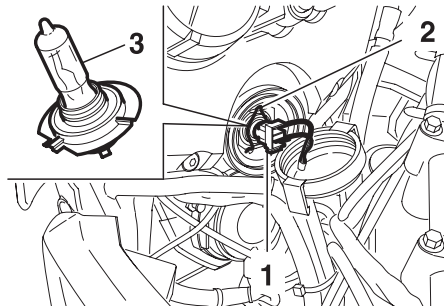
3. Den Zündschlüssel auf "ON" drehen und den betroffenen Stromkreis einschalten, um zu prüfen, ob das elektrische System einwandfrei arbeitet.
4. Falls die neue Sicherung sofort wieder durchbrennt, die elektrische Anlage von einer Yamaha-Fachwerkstatt überprüfen lassen.

GAUB1580

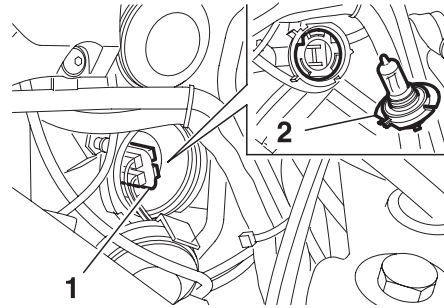
## Scheinwerferlampe auswechseln



1. Lampenschutzkappe



1. Scheinwerfer-Steckverbinder  
2. Lampenhalter  
3. Scheinwerferlampe



1. Lampenhalter  
2. Scheinwerferlampe

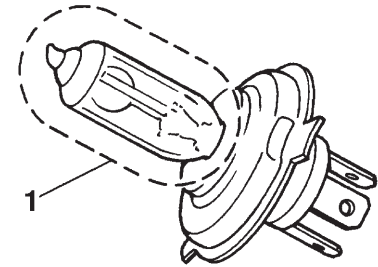
Die Scheinwerfer dieses Modells sind mit Halogenlampen ausgestattet. Eine durchgebrannte Scheinwerferlampe wie folgt auswechseln.

1. Die Lampenschutzkappe abnehmen und dann den Scheinwerfer-Steckverbinder trennen.
2. Den Lampenhalter aushängen und dann die defekte Lampe herausnehmen.

## **! WARNUNG**

Scheinwerferlampen werden sehr schnell heiß. Deshalb entflammabares Material vom Lampenhalter fern halten und die Lampe niemals berühren, bevor sie ausreichend abgekühlt ist.

3. Die neue Scheinwerferlampe einsetzen und mit dem Lampenhalter sichern.



1. Den Glasteil der Lampe nicht berühren

# REGELMÄSSIGE WARTUNG UND KLEINERE REPARATUREN

GCA10650

GAU24180

GAUB24202

## ACHTUNG:

Darauf achten, folgende Teile nicht zu beschädigen:

- **Scheinwerferlampe**
  - **Schweiß- und Fettspuren auf dem Glas beeinträchtigen die Leuchtkraft und Lebensdauer der Lampe. Deshalb den Glaskolben der Scheinwerferlampe nicht mit den Fingern berühren. Verunreinigungen der Scheinwerferlampe mit einem mit Alkohol oder Verdünnung angefeuchteten Tuch entfernen.**
- **Streuscheibe**
  - **Keinerlei Aufkleber oder Folien an der Streuscheibe anbringen.**
  - **Die vorgeschriebene Lampen-Bezeichnung (Leistung) unbedingt beachten.**

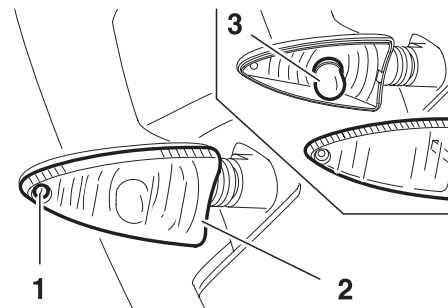
4. Die Lampenschutzkappe aufsetzen und dann den Steckverbinder einstecken.
5. Den Scheinwerfer ggf. von einer Yamaha-Fachwerkstatt einstellen lassen.

## Rücklicht/Bremslicht

Die Rücklicht-/Bremslichtlampe dieses Modells ist mit LEDs statt herkömmlicher Glühlampen bestückt.

Von einer Yamaha-Fachwerkstatt prüfen lassen falls das Rücklicht/Bremslicht nicht funktioniert.

## Blinkerlampe auswechseln



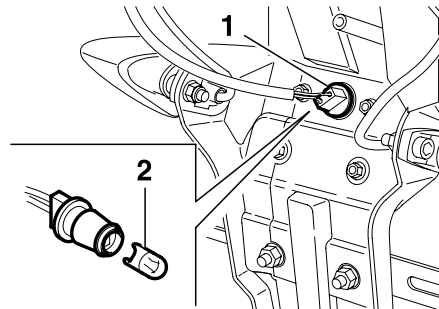
1. Schraube
2. Blinker-Streuscheibe
3. Blinkerlampe

1. Die Blinker-Streuscheibe abschrauben.
2. Die defekte Lampe hineindrücken und gegen den Uhrzeigersinn herausdrehen.
3. Die neue Lampe in die Fassung hineindrücken und dann im Uhrzeigersinn festdrehen.
4. Die Streuscheibe festschrauben.

**ACHTUNG:**

Die Schraube nicht zu fest anziehen, um die Streuscheibe nicht zu beschädigen.

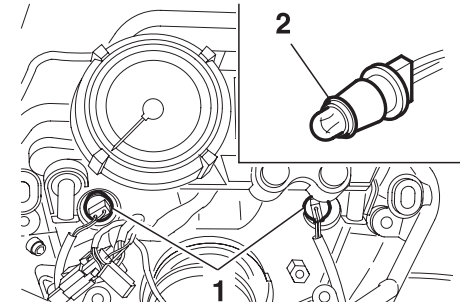
## Kennzeichenleuchten-Lampe auswechseln



1. Lampenfassung
2. Kennzeichenbeleuchtungs-Lampe

1. Die Fassung (samt Lampe) herausziehen.
2. Die defekte Lampe herausziehen.
3. Eine neue Lampe in die Fassung einsetzen.
4. Die Fassung (samt Lampe) einsetzen und hineindrücken.

## Standlichtlampe auswechseln



1. Fassung der Standlichtlampe
2. Standlichtlampe

Dieses Modell ist mit zwei Standlichtern ausgestattet. Eine durchgebrannte Standlichtlampe kann folgendermaßen ausgewechselt werden.

1. Die Abdeckung G abnehmen. (Siehe Seite 6-7.)
2. Die Fassung des Standlichts (zusammen mit der Lampe) herausziehen.
3. Die defekte Lampe herausziehen.
4. Eine neue Lampe in die Fassung einsetzen.
5. Die Fassung des Standlichts (zusammen mit der Lampe) hineindrücken.
6. Die Abdeckung montieren.

# REGELMÄSSIGE WARTUNG UND KLEINERE REPARATUREN

GAU24350

## Motorrad aufbocken

Da dieses Modell keinen Hauptständer besitzt, sollten beim Ausbau der Räder oder zum Erledigen von anderen Wartungsarbeiten, bei denen das Motorrad sicher und senkrecht stehen muss, folgende Hinweise beachtet werden.

Vor der Wartungsarbeit prüfen, ob das Motorrad sicher und senkrecht steht. Es kann nach Bedarf auch eine stabile Holzkiste unter dem Motor platziert werden.

## Hinterrad warten

Das Motorrad so abstützen, dass das Hinterrad sich frei drehen lässt. Dazu entweder hinten einen Motorrad-Montagegeständer verwenden oder zwei Aufbockständer unter den Haupttrahmen oder die Schwingenarme stellen.

6

## Vorderrad warten

1. Entweder hinten einen Motorrad-Montagegeständer verwenden oder (falls nicht zwei solcher Ständer zur Verfügung stehen) einen Aufbockständer aus dem Automobilfachhandel unter den Rahmen in Nähe des Hinterrads stellen.
2. Das Fahrzeug mit einem Motorrad-Montagegeständer vorn so abstützen, dass das Vorderrad sich frei drehen lässt.

GAU24360

## Vorderrad

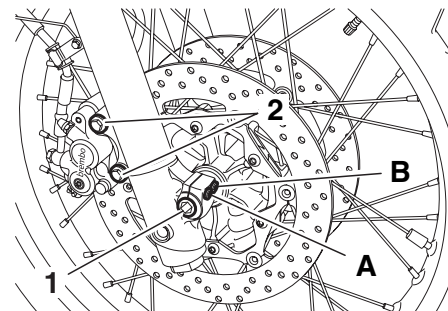
GAUB1440

## Vorderrad ausbauen

GWA10820

### **! WARNUNG**

- **Wartungsarbeiten an den Rädern sollten grundsätzlich von einer Yamaha-Fachwerkstatt durchgeführt werden.**
- **Das Motorrad sicher abstützen, damit es nicht umfallen kann.**



1. Radachse
2. Bremssattel-Schrauben
- A. Vorderachs-Klemmschraube
- B. Vorderachs-Klemmschraube

# REGELMÄSSIGE WARTUNG UND KLEINERE REPARATUREN

1. Die Achs-Klemmschrauben, die Radachse und die Bremssattelschrauben lösen.
2. Das Vorderrad gemäß dem Verfahren auf Seite 6-36 vom Boden abheben.
3. Die Bremssättel links und rechts abschrauben.

GCA11050

## ACHTUNG:

**Bei demontierten Bremssätteln auf keinen Fall die Bremse betätigen, da sonst die Bremsbeläge aneinandergedrückt werden.**

4. Die Radachse herausziehen und dann das Rad herausnehmen.

## Vorderrad einbauen

1. Das Rad zwischen die Gabelholme heben.
2. Die Radachse durchstecken.
3. Die Bremssättel festschrauben.

## HINWEIS:

Vor dem Montieren der Bremssättel auf die Brems scheiben sicherstellen, dass zwischen den Bremsbelägen ein genügend großer Spalt vorhanden ist.

4. Das Vorderrad absenken, bis es auf dem Boden steht.
5. Die Radachse und die Bremssattel-Befestigungsschrauben mit dem vorgeschriebenen Anzugsmoment festziehen.

GCAB0060

## ACHTUNG:

**Darauf achten, dass die rechte Brems scheibe genau in der Mitte zwischen den Scheibenbremsbelägen steht, um ein Schleifen der Bremse zu verhindern. Leicht gegen die Seite des rechten Gabelholms klopfen, um die Scheibe korrekt zu positionieren.**

GAUB1470

6. Achs-Klemmschraube A und die danach Klemmschraube B mit dem vorgeschriebenen Anzugsmoment festziehen.
7. Klemmschraube A auf das vorgeschriebene Anzugsmoment nachziehen.

## Anzugsdrehmomente:

Radachse:

60 Nm (6,0 m·kgf, 44 ft·lbf)

Vorderachs-Klemmschraube:

18 Nm (1,8 m·kgf, 13 ft·lbf)

Bremssattel-Befestigungsschraube:

40 Nm (4,0 m·kgf, 29 ft·lbf)

8. Die Vorderradbremse mehrere Male betätigen und dann, bei gezogenem Bremshebel, den Lenker mehrmals kräftig nach unten drücken, um die Teleskopgabel auf korrekte Funktion zu prüfen.

# REGELMÄSSIGE WARTUNG UND KLEINERE REPARATUREN

## Hinterrad

GAU25080

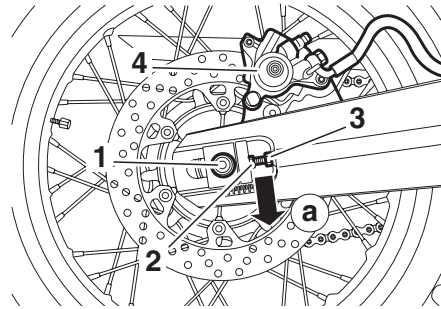
## Hinterrad ausbauen

GAU25311

GWA10820

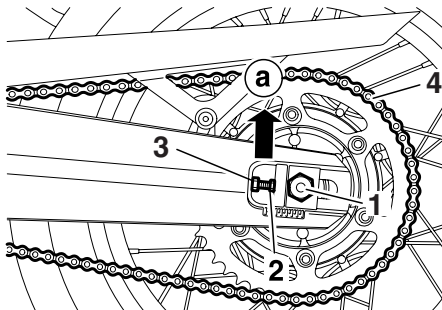
### **! WARNUNG**

- **Wartungsarbeiten an den Rädern sollten grundsätzlich von einer Yamaha-Fachwerkstatt durchgeführt werden.**
- **Das Motorrad sicher abstützen, damit es nicht umfallen kann.**



1. Radachse
2. Kettenspanner-Einstellschraube
3. Kontermuttern
4. Bremssattel

1. Die Achsmutter lösen.
2. Das Hinterrad entsprechend dem Verfahren auf Seite 6-36 anheben.
3. Die Achsmutter abschrauben.
4. Die Kontermuttern auf beiden Seiten der Schwinge lockern.
5. Die Kettenspanner-Einstellschrauben ganz in Richtung (a) drehen und das Rad nach vorne drücken.
6. Die Antriebskette vom Kettenrad abnehmen.



1. Achsmutter
2. Kettenspanner-Einstellschraube
3. Kontermuttern
4. Antriebskette

### HINWEIS:

- Falls es schwierig ist die Antriebskette abzunehmen, zuerst die Radachse herausnehmen und dann das Rad genügend anheben, um die Antriebskette vom Kettenrad entfernen zu können.
- Die Antriebskette kann nicht zerlegt werden.

7. Die Bremssattelhalterung festhalten und dabei die Radachse herausziehen; anschließend das Rad herausnehmen.

GCA11070

### ACHTUNG:

**Bei demontiertem Rad und Brems Scheibe auf keinen Fall die Bremsbeläge aneinandergedrückt werden.**



# REGELMÄSSIGE WARTUNG UND KLEINERE REPARATUREN

GAUB1450

## Hinterrad einbauen

1. Rad und Bremssattelhalterung einbauen, indem die Radachse von rechts eingesetzt wird.

## HINWEIS:

- Sicherstellen, dass die Nase an der Schwinge in der Nut in der Bremssattelhalterung eingreift.
  - Sicherstellen, dass vor dem Einbau des Rades zwischen den Bremsbelägen genügend Platz vorhanden ist.
- 
2. Die Antriebskette auf das Kettenrad spannen.
  3. Die Achsmutter einbauen und das Hinterrad auf den Boden herablassen.
  4. Den Durchhang der Antriebskette einstellen. (Siehe Seite 6-24.)
  5. Die Hinterradbremse mehrere Male betätigen und danach die Achsmutter mit dem vorgeschriebenen Anzugsmoment festziehen.

### Anzugsdrehmoment:

Achsmutter:

105 Nm (10,5 m·kgf, 75 ft·lbf)

GAU25870

## Fehlersuche

Obwohl alle Yamaha-Motorräder vor der Auslieferung einer strengen Inspektion unterzogen werden, kann es im Alltag zu Störungen kommen. Zum Beispiel können Defekte am Kraftstoff- oder Zündsystem oder mangelnde Kompression zu Anlassproblemen und Leistungseinbußen führen.

Die nachfolgenden Fehlersuchdiagramme beschreiben die Vorgänge, die es Ihnen ermöglichen, eine einfache und schnelle Kontrolle der einzelnen Funktionsbereiche vorzunehmen. Reparaturarbeiten an Ihrem Motorrad sollten jedoch unbedingt von einer Yamaha-Fachwerkstatt ausgeführt werden, denn nur diese bietet das Know-how, die Werkzeuge und die Erfahrung für eine optimale Wartung.

Ausschließlich Yamaha-Originalersatzteile verwenden. Ersatzteile anderer Hersteller mögen zwar so aussehen wie Yamaha-Teile, bieten aber nur selten die gleiche Qualität und Lebensdauer, was erhöhte Reparaturkosten zur Folge hat.

# REGELMÄSSIGE WARTUNG UND KLEINERE REPARATUREN

GAU42130

## Fehlersuchdiagramme

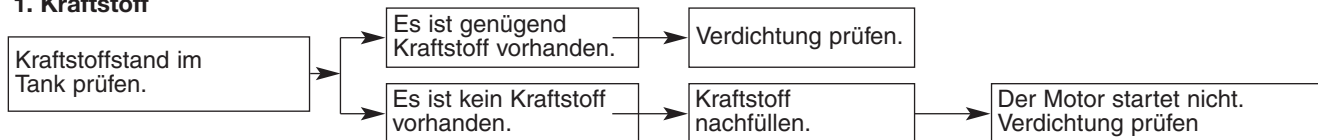
### Startprobleme und mangelnde Motorleistung

GWA10840

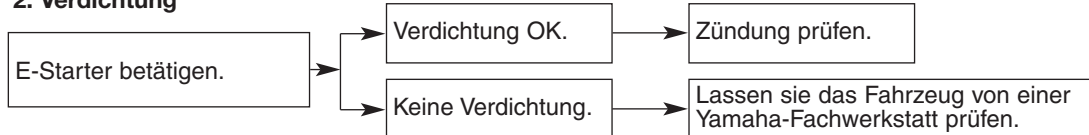
#### **! WARNUNG**

Während Kontrollen oder Arbeiten am Kraftstoffsystem nicht rauchen und offene Flammen fern halten.

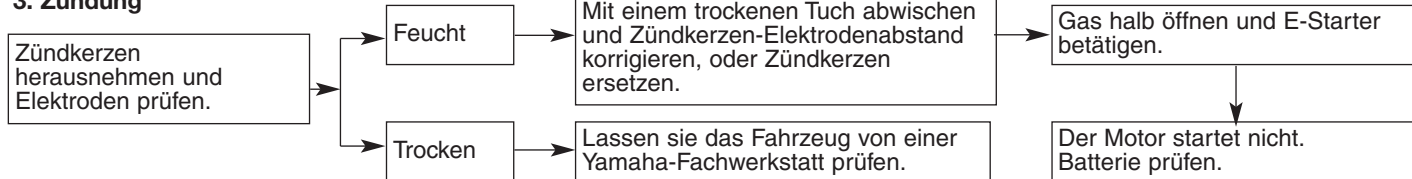
#### 1. Kraftstoff



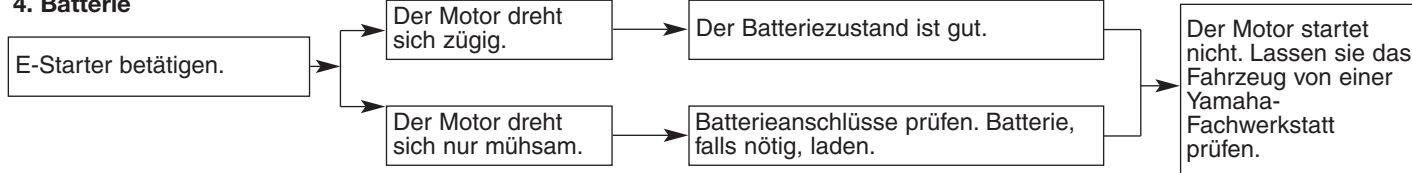
#### 2. Verdichtung



#### 3. Zündung



#### 4. Batterie



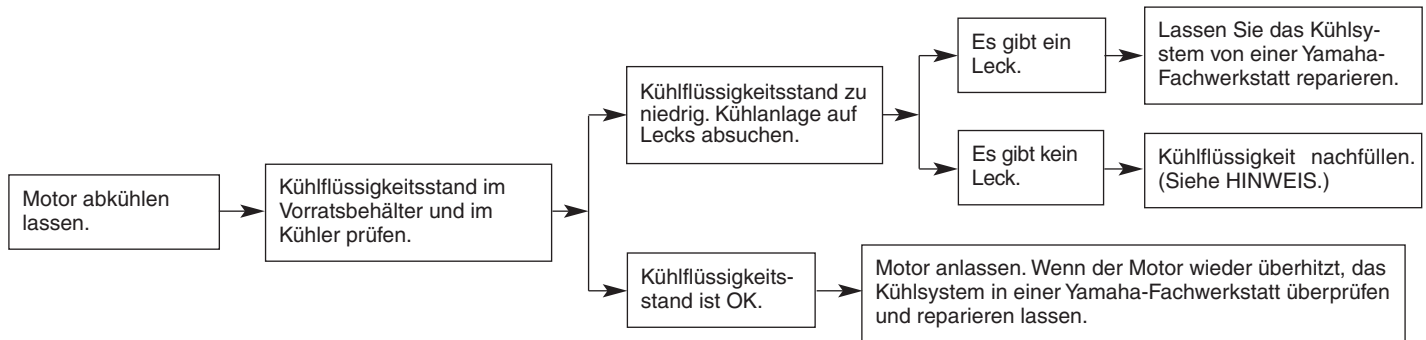
# REGELMÄSSIGE WARTUNG UND KLEINERE REPARATUREN

## Motorüberhitzung

GWA10400

### **! WARNUNG**

- Niemals den Kühlerdeckel abnehmen, wenn der Motor und der Kühler heiß sind. Siedend heiße Flüssigkeit und heißer Dampf können unter Druck austreten und ernsthafte Verletzungen verursachen. Immer abwarten, bis der Motor abgekühlt ist.
- Nachdem die Kühlerverschlussdeckel-Arretierschraube losgedreht wurde, einen dicken Lappen, wie z. B. ein Handtuch, über den Kühlerverschlussdeckel legen und dann den Deckel langsam gegen den Uhrzeigersinn bis zum Anschlag drehen, damit der restliche Druck entweichen kann. Wenn kein Zischen mehr zu vernehmen ist, auf den Deckel drücken und gegen den Uhrzeigersinn abschrauben.



### HINWEIS:

Falls die vorgeschriebene Kühlfülligkeit nicht verfügbar ist, kann notfalls auch Leitungswasser verwendet werden. Dieses aber so bald wie möglich durch die vorschriftsmäßige Kühlfülligkeit ersetzen.

# PFLEGE UND STILLLEGUNG DES MOTORRADS

GAU26000

## Pflege

Während die offene Bauweise einerseits die attraktive Technologie sichtbar macht, hat sie andererseits den Nachteil, dass das Motorrad ungeschützt ist. Obwohl nur hochwertige Materialien verwendet werden, sind die Bauteile nicht korrosionssicher. Während bei Automobilen beispielsweise ein korrodierter Auspuff unbeachtet bleibt, fallen schon kleine Rostansätze an der Motorrad-Auspuffanlage unangenehm auf. Regelmäßige, richtige Pflege ist nicht nur eine Bedingung für Garantieansprüche, sondern Ihr Motorrad wird auch besser aussehen, länger leben und optimale Leistungen erbringen.

7

## Vorbereitung für die Reinigung

1. Die Schalldämpferöffnung abkühlen lassen und dann mit einer Plastiktüte abdecken.
2. Sicherstellen, dass alle Kappen und Abdeckungen, sowie alle elektrischen Stecker und Anschlussbuchsen, einschließlich des Zündkerzensteckers fest sitzen.
3. Auf stark verschmutzte Stellen, die z. B. durch verkrustetes Mo-

toröl verunreinigt sind, einen Kaltreiniger mit dem Pinsel auftragen, aber niemals Kaltreiniger auf Dichtungen, Kettenräder, die Antriebskette und Radachsen auftragen! Kaltreiniger und Schmutz mit Wasser abspülen.

## Reinigung

GCA10770

### ACHTUNG:

- **Stark säurehaltige Radreiniger, besonders an Speichenrädern, vermeiden. Werden solche Produkte für schwer zu entfernende Verschmutzungen verwendet, das Reinigungsmittel nicht länger als vorgeschrieben auf der betroffenen Stelle lassen. Die behandelten Teile unbedingt sehr gut mit Wasser spülen, sofort abtrocknen und anschließend mit einem Korrosionsschutz versehen.**
- **Unsachgemäße Reinigung kann den Windschutz, Verkleidungsteile, Abdeckungen und andere Plastikteile beschädigen. Aus-**

**schließlich weiche, saubere Tücher oder Schwämme mit einem milden Reinigungsmittel und Wasser verwenden, um Plastikteile zu reinigen.**

- **Niemals scharfe Chemikalien für Plastikteile verwenden. Niemals folgende Mittel bzw. einen mit diesen Mitteln angefeuchteten Lappen oder Schwamm benutzen: alkalische oder stark säurehaltige Reinigungsmittel, Lösungsmittel, Benzin, Rostschutz- oder -entfernungsmittel, Brems- oder Kühlflüssigkeit, Batterie-säure.**
- **Niemals Hochdruck-Waschanlagen oder Dampfstrahlreiniger verwenden, da diese das Einsickern von Wasser und damit eine Verschlechterung in den folgenden Bereichen verursachen: Dichtungen (von Rädern, Schwinglagern, Gabeln und Bremsen), elektrische Bestandteile (Stecker, Verbindungen, Instrumente, Schalter und Lichter), Ent- und Belüftungsschläuche.**

# PFLEGE UND STILLLEGUNG DES MOTORRADS

- **Für Motorräder, die mit einer Windschutzscheibe ausgestattet sind: Keine starken Reiniger oder harten Schwämme verwenden, da sie Teile abstumpfen oder verkratzen werden. Einige Plastikreinigungsmittel könnten auf der Windschutzscheibe Kratzer hinterlassen. Das Produkt an einer nicht im Blickfeld liegenden Stelle der Windschutzscheibe testen, ob es Scheuerspuren hinterlässt. Ist die Windschutzscheibe verkratzt, nach dem Waschen ein Plastikpoliermittel verwenden.**

## Nach normalem Gebrauch

Schmutz am besten mit warmem Wasser, einem milden Reinigungsmittel und einem sauberen, weichen Schwamm lösen, danach gründlich mit sauberem Wasser spülen. Schwer zugängliche Stellen mit einer Zahnbürste oder Flaschenbürste reinigen. Hartnäckiger Schmutz und Insekten lassen sich leichter entfernen, wenn zuvor ein nasses Tuch einige Minuten lang auf die verschmutzten Stellen gelegt wird.

## Nach Fahrten im Regen, auf Straßen, die mit Salz bestreut wurden oder in Küstennähe

Da Meeressalz und Streusalz in Verbindung mit Wasser extrem korrosiv wirken, führen Sie bitte nach jeder Fahrt in Regen, Küstennähe oder auf gestreuten Straßen folgende Schritte durch.

## **HINWEIS:** \_\_\_\_\_

Im Winter gestreutes Salz kann noch bis in den Frühling hinein auf Straßen vorhanden sein.

1. Das Motorrad abkühlen lassen und dann mit kaltem Wasser und einem milden Reinigungsmittel abwaschen.

## **ACHTUNG:** \_\_\_\_\_

GCA10790

## **Kein warmes Wasser verwenden, da es das aggressive Verhalten von Salz verstärkt.**

2. Um Korrosion zu verhindern, ein Korrosionsschutzspray auf alle Metalloberflächen sprühen, einschließlich verchromter und vernickelter Metalloberflächen.

## **Nach der Reinigung**

1. Das Motorrad mit einem Leder oder einem saugfähigen Tuch trockenwischen.
2. Die Antriebskette sofort trocknen und schmieren, um Rostansatz zu verhindern.
3. Verwenden Sie zur Pflege von verchromten, Aluminum- und Edelstahl-Teilen, auch an der Auspuffanlage, eine Chrompolitur. (Sogar die temperaturbedingte Verfärbung von Edelstahl-Auspuffanlagen kann mit einer solchen Politur entfernt werden.)
4. Alle Metalloberflächen müssen mit einem Korrosionsschutzspray vor Korrosion geschützt werden, auch wenn sie verchromt, vernickelt, eloxiert oder auf eine andere Art oberflächenvergütet sind.
5. Verwenden Sie Sprühöl als Universalreiniger, um noch vorhandene Restverschmutzungen zu entfernen.
6. Steinschläge und andere kleine Lackschäden mit Farblack ausbessern bzw. mit Klarlack versiegeln.
7. Wachsen Sie alle lackierten Oberflächen.

# PFLEGE UND STILLLEGUNG DES MOTORRADS

---

8. Das Motorrad vollständig trocknen lassen, bevor es untergestellt oder abgedeckt wird.

GWA10930

## **WARNUNG:**

- Sicherstellen, dass sich weder Öl noch Wachs auf den Bremsen oder Reifen befindet. Gegebenenfalls Bremsscheiben und -beläge mit Aceton oder einem handelsüblichen Bremsenreiniger säubern; Reifen mit Seifenlauge abwaschen.
- Vor einer Fahrt mit dem Motorrad die Bremsleistung und das Verhalten in Kurven testen.

## **ACHTUNG:**

GCA10800

- Wachs und Öl stets sparsam auftragen und jeglichen Überschuss abwischen.
- Niemals Gummi- oder Kunststoffteile einölen bzw. wachsen, sondern mit geeigneten Pflegemitteln behandeln.
- Polituren nicht zu häufig einsetzen, denn diese enthalten Schleifmittel, die eine dünne Schicht des Lackes abtragen.

## **HINWEIS:**

Produktempfehlungen erhalten Sie bei Ihrem Yamaha-Händler.

GAUM1900

## **Abstellen**

### **Kurzzeitiges Abstellen**

Das Motorrad sollte stets kühl und trocken untergestellt und mit einer luftdurchlässigen Plane abgedeckt werden, um es vor Staub zu schützen.

GCA10810

## **ACHTUNG:**

- Stellen Sie ein nasses Motorrad niemals in eine unbelüftete Garage oder decken es mit einer Plane ab, denn dann bleibt das Wasser auf den Bauteilen stehen, und das kann Rostbildung zur Folge haben.
- Um Korrosion zu verhindern, feuchte Keller, Ställe (Anwesenheit von Amoniak) und Bereiche, in denen starke Chemikalien gelagert werden, vermeiden.

# PFLEGE UND STILLLEGUNG DES MOTORRADS

## Stilllegung

Möchten Sie Ihr Motorrad mehrere Monate stilllegen, sollten folgende Schutzvorkehrungen getroffen werden:

1. Befolgen Sie alle Anweisungen, die im Abschnitt "Pflege" in diesem Kapitel angegeben sind.
2. Füllen Sie den Kraftstofftank und fügen Sie einen stabilisierenden Zusatz hinzu (falls erhältlich), um den Tank vor Rostbefall zu schützen und eine chemische Veränderung des Kraftstoffs zu verhindern.
3. Zum Schutz des Zylinders, der Kolbenringe, etc. vor Korrosion die folgenden Schritte ausführen:
  - a. Den Zündkerzenstecker abziehen und dann die Zündkerze herausschrauben.
  - b. Etwa einen Teelöffel Motoröl durch die Kerzenbohrung einfüllen.
  - c. Den Zündkerzenstecker auf die Zündkerzen aufstecken und dann die Zündkerze auf den Zylinderkopf legen, so dass die Elektroden Masseverbindung haben. (Damit

wird im nächsten Schritt die Funkenbildung begrenzt.)

- d. Den Motor einige Male mit dem Anlasser durchdrehen. (Dadurch wird die Zylinderwand mit Öl benetzt.)
- e. Den Zündkerzenstecker von der Zündkerze abziehen, die Zündkerze einschrauben und den Zündkerzenstecker wieder auf die Zündkerze aufsetzen.

## **WARNUNG**

GWA10950

**Um Verletzung oder Schäden durch Funken vorzubeugen, müssen die Elektroden der Zündkerzen geerdet werden, wenn der Motor durchgedreht wird.**

6. Sämtliche Seilzüge sowie alle Hebel- und Ständer-Drehpunkte ölen.
7. Den Luftdruck der Reifen kontrollieren und ggf. korrigieren. Anschließend das Motorrad so aufbocken, dass beide Räder über dem Boden schweben. Anderenfalls jeden Monat die Räder etwas verdrehen, damit die Reifen nicht

ständig an derselben Stelle aufliegen und dadurch beschädigt werden.

8. Die Schalldämpfer mit Plastiktüten so abdecken, dass keine Feuchtigkeit eindringen kann.
9. Die Batterie ausbauen und vollständig aufladen. Die Batterie an einem kühlen, trockenen Ort lagern und einmal pro Monat aufladen. Die Batterie nicht an einem übermäßig kalten oder warmen Ort [unter 0 °C (30 °F) oder über 30 °C (90 °F)] lagern. Nähere Angaben zum Lagern der Batterie siehe Seite 6-31.

## **HINWEIS:** \_\_\_\_\_

Notwendige Reparaturen vor der Stilllegung des Motorrads ausführen.

# TECHNISCHE DATEN

## Abmessungen:

Gesamtlänge  
2246 mm (88,42 in)  
Gesamtbreite:  
864 mm (34,01 in)  
Gesamthöhe:  
1477 mm (58,14 in)  
Sitzhöhe:  
896 mm (35,27 in)  
Radstand:  
1500 mm (59,05 in)  
Bodenfreiheit:  
260 mm (10,23 in)  
Mindest-Wendekreis:  
1958 mm (77,08 in)

## Gewicht:

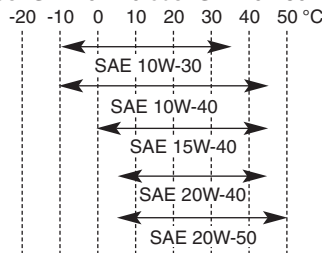
Mit Öl und Kraftstoff:  
208,5 kg (459 lb)

## Motor:

Bauart:  
Flüssigkeitsgekühlter 4- Takt- Motor, SOHC  
Zylinderanordnung:  
Einzylinder, nach vorn geneigt  
Hubraum:  
660,0 cm<sup>3</sup> (40,27 cu.in)  
Bohrung x Hub:  
100,0 x 84,0 mm (3,94 x 3,31 in)  
Verdichtungsverhältnis:  
10,00: 1  
Startsystem:  
Elektrostarter  
Schmiersystem:  
Trockensumpfschmierung

## Motoröl:

Sorte (Viskosität):  
SAE10W30 oder SAE10W40 oder SAE15W40  
oder SAE20W40 oder SAE20W50



Empfohlene Motorölqualität:  
API service SE, SF, SG oder höher  
Motoröl- Füllmenge:  
Ohne Wechsel des Ölfiltereinsatzes:  
2,50 L (2,64 US qt) (2,19 Imp.qt)  
Mit Wechsel des Ölfiltereinsatzes:  
2,60 L (2,73 US qt) (2,26 Imp.qt)  
Gesamtmenge (Motor trocken):  
2,90 L (3,07 US qt) (2,55 Imp.qt)

## Kühlsystem:

Fassungsvermögen des Kühlers  
(einschließlich aller Kanäle):  
1,2 L (1,26 US qt) (1,05 Imp.qt) (Kühler) +  
0,5 L (0,52 US qt) (0,44 Imp.qt)  
(Kühlflüssigkeit-Ausgleichsbehälter)  
Fassungsvermögen des Kühlflüssigkeits-  
Ausgleichsbehälters (bis zur Maximalst):  
0,50 L (0,52 US qt) (0,44 Imp.qt)  
von Mindest- auf Höchstniveau:  
0,30 L (0,32 US qt) (0,26 Imp.qt)

## Luftfilter:

Papierfiltereinsatz

## Kraftstoff:

Empfohlener Kraftstoff:  
Ausschließlich bleifreies Superbenzin  
Tankvolumen (Gesamtinhalt):  
23,0 L (6,07 US gal) (5,06 Imp.gal)  
Davon Reserve:  
6,7 L (1,76 US gal) (1,46 Imp.gal)

## Elektronische

## Kraftstoffeinspritzung:

Hersteller:  
DENSO  
Modell:  
297500-0390

## Zündkerze:

Hersteller/Modell:  
NGK/CR7E  
Zündkerzen-Elektrodenabstand:  
0,7-0,8 mm (0,028-0,032 in)

## Kupplung:

Kupplungsbauart:  
Mehrscheiben-Ölbadkupplung

## Kraftübertragung:

Primäruntersetzungsgetriebe:  
Stirnräder  
Primäruntersetzungsverhältnis:  
75/36 (2,083)  
Sekundäruntersetzungsgetriebe:  
Kette  
Sekundäruntersetzungsverhältnis:  
45/15 (3,00)



Getriebeart:  
klauengeschaltetes 5- Gang- Getriebe  
Getriebebetätigung:  
Fußbedienung (links)  
Getriebeabstufung:  
1. Gang:  
30/12 (2,500)  
2. Gang:  
26/16 (1,625)  
3. Gang:  
23/20 (1,150)  
4. Gang:  
20/22 (0,909)  
5. Gang:  
20/26 (0,769)

## Fahrgestell:

Rahmenbauart:  
diamantförmige Rohrstruktur  
Lenkkopfwinkel:  
28°  
Nachlauf:  
113,0 mm (4,44 in)

## Vorderreifen:

Ausführung:  
Mit Schlauchreifen  
Hersteller/Typ:  
90/90-21M/C 54S,  
90/90-21M/C 54T  
Manufacturer/model:  
METZELER/TOURANCE FRONT  
MICHELIN/SIRAC

## Hinterreifen:

Ausführung:  
Mit Schlauchreifen

Dimension:  
130/80-17M/C 65S,  
130/80-17M/C 65T  
Hersteller/Typ:  
METZELER/TOURANCE  
MICHELIN/SIRAC A

## Zuladung:

Max. Gesamtzuladung:  
190 kg (419 lb)  
(Gesamtgewicht von Fahrer, Beifahrer,  
Gepäck und Zubehör)

## Reifenluftdruck

### (bei kaltem Reifen):

Zuladungsbedingung:  
Up to 90 kg (0-198 lb)  
Vorn:  
210 kPa (30 psi) (2,1 kgf/cm<sup>2</sup>)  
Hinten:  
230 kPa (33 psi) (2,3 kgf/cm<sup>2</sup>)  
Zuladungsbedingung:  
90-190 kg (198-419 lb)  
Vorn:  
230 kPa (33 psi) (2,3 kgf/cm<sup>2</sup>)  
Hinten:  
250 kPa (36 psi) (2,5 kgf/cm<sup>2</sup>)  
Geländefahrt:  
Vorn:  
200 kPa (29 psi) (2,0 kgf/cm<sup>2</sup>)  
Hinten:  
200 kPa (29 psi) (2,0 kgf/cm<sup>2</sup>)  
Fahrt mit hoher Geschwindigkeit:  
Vorn:  
210 kPa (30 psi) (2,1 kgf/cm<sup>2</sup>)

8-2

Hinten:  
230 kPa (33 psi) (2,3 kgf/cm<sup>2</sup>)

## Vorderrad:

Rad- Bauart:  
Speichenrad  
Felgengröße:  
21 x 1,85

## Hinterrad:

Rad- Bauart:  
Speichenrad  
Felgengröße:  
17M/C x MT2,75

## Vorderradbremse:

Bauart:  
Doppelscheibenbremse  
Betätigung:  
Handbedienung (rechts)  
Empfohlene Flüssigkeit:  
DOT 4

## Hinterradbremse:

Bauart:  
Einzelscheibenbremse  
Betätigung:  
Fußbedienung (rechts)  
Empfohlene Flüssigkeit:  
DOT 4

## Vorderrad-Federung:

Bauart:  
Teleskopgabel  
Feder/Stoßdämpfer-Bauart:  
Spiralfeder, hydraulisch gedämpft  
Federweg:  
210 mm (8,26 in)

# TECHNISCHE DATEN

---

## Hinterrad-Federung:

Bauart:

Schwinge mit Umlenkhebelabstützung  
Zentralfederbein mit gasdruckunterstütztem  
Stoßdämpfer und Spiralfeder,  
Federvorspannung verstellbar

Federweg:

200 mm (7,87 in)

## Elektrische Anlage:

Zündsystem:

Transistorzündung (digital)  
Drehstromgenerator mit Permanentmagnet

## Batterie:

Typ:

GT9B-4

Spannung, Kapazität:

12 V, 8 Ah

## Scheinwerfer:

Lampenart:

Halogenlampe

## Lampenspannung (Watt x Anzahl):

Scheinwerfer:

12 V, 55 W x 2

Standlicht vorn:

12 V, 5 W x 2

Rücklicht/Bremslicht:

LED

Blinklicht vorn:

12 V, 10 W x 2

Blinklicht hinten:

12 V, 10 W x 2

Instrumentenbeleuchtung:

LED, hinter Beleuchtung

Leerlauf- Kontrolleuchte:

LED

Blinker- Kontrolleuchte:

LED

Fernlicht-Kontrolleuchte:

LED

Kühlfüssigkeits-Warnleuchte:

LED

Motorstörungen-Warnleuchte:

LED

Anzeigeleuchte des Wegfahrsperrn-Systems:

LED

## Sicherungen:

Hauptsicherung:

30 A

Scheinwerfersicherung:

20 A

Signalanlagensicherung:

10 A

Zündungssicherung:

10 A

Parkleuchten-Sicherung:

10 A

Kühlerlüftersicherung:

7.5 A

Sicherung der Elektronischen

Kraftstoffeinspritzung:

10 A

Zusatzsicherung (für Kilometerzähler, Uhr  
und Wegfahrsperrre):

10 A

GAU26351

## Identifizierungsnummern

Bitte übertragen Sie die Schlüssel- und Fahrzeug-Identifizierungsnummern sowie die Modellcode-Plakette in die dafür vorgesehenen Felder, da diese für die Bestellung von Ersatzteilen und -schlüsseln sowie bei einer Diebstahlmeldung benötigt werden.

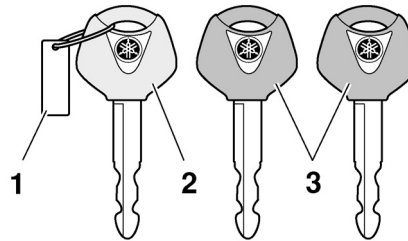
SCHLÜSSEL-IDENTIFIZIERUNGSNUMMER:

FAHRZEUG-IDENTIFIZIERUNGSNUMMER:

MODELLCODE-PLAKETTE:

GAU26381

## Schlüssel-Identifizierungsnummer

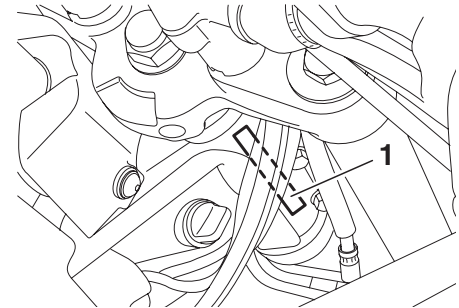


1. Schlüssel-Identifizierungsnummer
2. Schlüssel für die Re-Registrierung des Codes (mit roten Ummantelung)
3. Standardschlüsseln (mit schwarzen Ummantelung)

Die Schlüssel-Identifizierungsnummer ist auf dem Schlüsselanhänger eingestanzt. Diese Nummer im entsprechenden Feld notieren, da sie bei der Bestellung eines Ersatzschlüssels angegeben werden muss.

GAU26400

## Fahrzeug-Identifizierungsnummer



1. Fahrzeug-Identifizierungsnummer

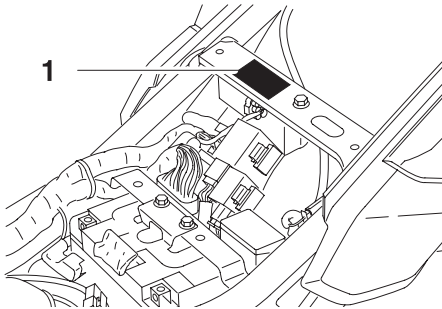
Die Fahrzeug-Identifizierungsnummer ist am Lenkkopfrohr eingeschlagen. Tragen Sie diese Nummer in das entsprechende Feld ein.

**HINWEIS:** \_\_\_\_\_

Die Fahrzeug-Identifizierungsnummer dient zur Identifizierung ihres Motorrads, und wird von der Zulassungsbehörde registriert.

\_\_\_\_\_

## Modellcode-Plakette



### 1. Modellcode-Plakette

Die Modellcode-Plakette ist auf dem Rahmen unter dem Sitz angebracht. (Siehe Seite 3-14.) Übertragen Sie Informationen auf dieser Plakette in die vorgesehenen Felder. Diese Informationen benötigen Sie zur Ersatzteil-Bestellung bei Ihrem Yamaha-Händler.

- A**  
Abblendschalter.....3-9  
Abdeckungen abnehmen und  
montieren.....6-6  
Abstellen .....7-3  
Antriebsketten-Durchhang .....6-23  
Antriebskette, schmieren.....6-24  
Anzeigeleuchte des Wegfahrsperr-  
Systems .....3-5  
Armaturen, Bedienungselemente und  
Deren Funktion .....3-1
- B**  
Batterie.....6-30  
Batterie zugänglich machen .....6-30  
Batterie aufladen .....6-30  
Batterie lagern .....6-31  
Bedienungselemente und  
Instrumente.....2-3  
Blinkerlampe auswechseln.....6-34  
Blinker-Kontrolleuchte .....3-4  
Blinkerschalter.....3-9  
Bordwerkzeug .....6-1  
Bowdenzüge, prüfen und  
schmieren .....6-25  
Bremsflüssigkeit, wechseln .....6-23  
Bremsflüssigkeitsstand, prüfen .....6-22
- D**  
Diebstahlanlage (Sonderzubehör) .... 3-8  
Drehzahlmesser .....3-6
- E**  
Einfahrvorschriften .....5-3
- F**  
Fahrgestellnummer .....9-1  
Fahrzeugbeschreibung.....2-1  
Bedienungselemente und  
Instrumente.....2-3  
Linke Seitenansicht.....2-1  
Rechte Seitenansicht.....2-2  
Federbein, einstellen .....3-15  
Fehlersuchdiagramme.....6-40  
Fehlersuche.....6-39  
Fernlicht-Kontrolleuchte .....3-4  
Fußbremshebel .....3-11  
Fußbremshebel, schmieren .....6-27  
Fußschalthebel.....3-10
- G**  
Gasdrehgriff und Gaszug  
kontrollieren und schmieren .....6-26  
Gaszugspiel, kontrollieren.....6-16
- H**  
Handbremshebel.....3-11  
Handbrems- und Kupplungshebel,  
prüfen und schmieren .....6-26  
Hinterrad ausbauen.....6-38  
Hinterrad einbauen.....6-39  
Hinterradaufhängung schmieren.....6-27  
Hupenschalter .....3-9
- I**  
Identifizierungsnummern.....9-1  
Instrumente .....2-3
- K**  
Katalysator .....3-13  
Kennzeichenbeleuchtungs-Lampe  
auswechseln .....6-35  
Kennzeichenleuchten-Lampe  
auswechseln .....6-35  
Kraftstoff .....3-12  
Kraftstoffmesser .....3-7  
Kraftstofftank-Belüftungsschlauch...3-13  
Kraftstoff sparen, Tips .....5-3  
Kühflüssigkeit .....6-12  
Kühflüssigkeitstemperatur-  
Warnleuchte.....3-4  
Kundeninformation .....9-1  
Kupplungshebel.....3-10  
Kupplungshebel-Spiel, einstellen ....6-20
- L**  
Leerlaufdrehzahl einstellen .....6-15  
Leerlauf-Kontrolleuchte .....3-4  
Lenkerarmaturen .....3-9  
Abblendschalter .....3-9  
Blinkerschalter .....3-9  
Hupenschalter.....3-9  
Lichthupenschalter.....3-9  
Motorstoppschalter .....3-9  
Starterschalter .....3-9  
Warnblinkschalter .....3-10

# INDEX

---

- Lenkschloß .....3-2  
Lenkung, prüfen .....6-29  
Lichthupenschalter .....3-9  
Luftfiltereinsatz ersetzen .....6-14  
Luftfiltereinsatz wechseln und  
Ablaßschläuch reinigen .....6-14
- M**  
Modellcode-Plakette .....9-2  
Motor anlassen .....5-1  
Motoröl und Ölfiltereinsatz .....6-9  
Motorrad aufbocken .....6-36  
Motorstoppschalter .....3-9  
Motorstörungs-Warnleuchte .....3-4  
Multifunktionsanzeige .....3-5  
Drehzahlmesser .....3-6  
Kraftstoffmesser .....3-7  
Stromkreis-Prüfeinrichtungen .....3-7  
Tageskilometerzähler und  
Drehzahlmesser-Betriebsarten .....3-6  
Uhranzeige .....3-6
- P**  
Parken .....5-4  
Pflege und Stilllegung des Motorrads ..7-1
- R**  
Radlager, prüfen .....6-29  
Regelmässige Wartung und kleinere  
Reparaturen .....6-1  
Reifen .....6-16  
Reifenausführung .....6-18  
Reifenkontrolle .....6-18
- Reifenluftdruck .....6-16  
Routinekontrolle vor Fahrtbeginn .....4-2
- S**  
Schalten .....5-2  
Scheibenbremsbeläge des Vorder-  
und Hinterrads, prüfen .....6-20  
Scheinwerferlampe, auswechseln .....6-33  
Schlüssel .....3-1  
Schlüssel-Identifizierungsnummer .....9-1  
Schwingen-Drehpunkte schmieren ..6-28  
Seitenständer .....3-16  
Seitenständer, prüfen und  
schmieren .....6-27  
Sicherheitsinformationen .....1-1  
Sicherungen, wechseln .....6-31  
Sitzbank .....3-14  
Speichenräder .....6-19  
Standlichtlampe, auswechseln .....6-35  
Starterschalter .....3-9  
Stromkreis-Prüfeinrichtungen .....3-7  
System der Wegfahrsperrung .....3-1
- T**  
Tageskilometerzähler und  
Drehzahlmesser-Betriebsarten .....3-6  
Tankverschluss .....3-11  
Technische Daten .....8-1  
Teleskopgabel .....3-15  
Einstellen .....3-15  
Prüfen .....6-28
- U**  
Uhranzeige .....3-6
- V**  
Ventilspiel .....6-16  
Vorderrad ausbauen .....6-36  
Vorderrad einbauen .....6-37
- W**  
Warnblinkschalter .....3-10  
Warn- und Kontrolleuchten .....3-4  
Wartungsintervalle und  
Schmierdienst .....6-2  
Wichtige Fahr- und  
Bedienungshinweise .....5-1
- Z**  
Zündkerze, prüfen .....6-8  
Zünd-/Lenkschloß .....3-2  
Zündunterbrechungs- u.  
Anlaßsperrschalter-System .....3-17





YAMAHA MOTOR ITALIA S.P.A.

PRINTED IN ITALY