



MANUAL DEL PROPIETARIO
TENERE

XT660Z

11D-F8199-S0



YAMAHA MOTOR ELECTRONICS CO., LTD.
1450-6, Mori, Mori-machi, Shuchi-gun, Shizuoka-ken, 437-0292 Japan

DECLARATION of CONFORMITY

We

Company: YAMAHA MOTOR ELECTRONICS CO., LTD.

Address: 1450-6, Mori, Mori-Machi, Shuchi-gun, Shizuoka-Ken, 437-0292 Japan

Hereby declare that the product:

Kind of equipment: IMMOBILIZER

Type-designation: SSL-00

is in compliance with following norm(s) or documents:

R&TTE Directive(1999/5/EC)

EN300 330-2 v1.1.1(2001-6), EN60950-1(2001)

Two or Three-Wheel Motor Vehicles Directive(97/24/EC: Chapter 8, EMC)

Place of issue: Shizuoka, Japan

Date of issue: 1 Aug. 2002

Revision record

No.	Contents	Date
1	To change contact person and integrate type-designation.	9 Jun. 2005
2	Version up the norm of EN60950 to EN60950-1	27 Feb. 2006
3	To change company name	1 Mar. 2007

General manager of quality assurance div.

01/Mar/2007
T. Rojaki



YAMAHA MOTOR ELECTRONICS CO., LTD.
1450-6, Mori, Mori-machi, Shuchi-gun, Shizuoka-ken, 437-0292 Japan

DECLARACIÓN de CONFORMIDAD

Los abajo firmantes

Empresa: YAMAHA MOTOR ELECTRONICS CO., LTD.

Domicilio: 1450-6, Mori, Mori-Machi, Shuchi-gun, Shizuoka-Ken, 437-0292 Japan

Declaramos por la presente que el producto:

Tipo de equipamiento: INMOVILIZADOR

Designación de tipo: SSL-00

cumple con las normas o documentos siguientes:

Directiva R&TTE (1999/5/CE)

EN300 330-2 v1.1.1(2001-6), EN60950-1(2001)

Directiva sobre vehículos a motor de dos o tres ruedas (97/24/CE: Capítulo 8, EMC)

Lugar de emisión: Shizuoka, Japón

Fecha de emisión: 1 de agosto de 2002

Historial revisado

N.º	Contenido	Fecha
1	Cambiar persona de contacto e integrar la designación de tipo.	9 junio 2005
2	Versión de la norma de EN60950 a EN60950-1	27 febrero 2006
3	Cambiar nombre de la empresa	1 marzo 2007

Director general de la división de garantía de calidad

01/Mar/2007
T. Rojaki

¡Bienvenido al mundo de las motocicletas Yamaha!

Como propietario de una XT660Z Ténéré, se beneficia usted de la amplia experiencia de Yamaha y de la más avanzada tecnología en el diseño y la fabricación de productos de alta calidad que han dado a Yamaha su reputación de fiabilidad. Lea este manual en su totalidad para disfrutar de todas las ventajas de su XT660Z Ténéré. El manual del propietario no sólo le enseñará como utilizar, revisar y mantener su motocicleta, sino además como protegerse a sí mismo y a otros de problemas y accidentes.



Además, los numerosos consejos contenidos en este manual le ayudarán a mantener su motocicleta en las mejores condiciones posibles. Si necesita cualquier aclaración adicional, no dude en ponerse en contacto con su concesionario Yamaha.

El equipo de Yamaha le desea muchos paseos seguros y agradables. Recuerde, ¡la seguridad es lo primero!

INFORMACIÓN IMPORTANTE RELATIVA AL MANUAL

SAU10151

En este manual, la información particularmente importante se distingue mediante las siguientes anotaciones:

	El símbolo de aviso de seguridad significa ¡ATENCIÓN! ¡TENGA CUIDADO! ¡SU SEGURIDAD ESTÁ EN JUEGO!
 ADVERTENCIA	Ignorar las instrucciones de ADVERTENCIA puede provocar lesiones graves o un accidente mortal del conductor de la motocicleta, de otra persona o de quien esté revisando o reparando la motocicleta.
ATENCIÓN:	ATENCIÓN indica precauciones especiales que se deben adoptar para evitar causar daños a la motocicleta.
NOTA:	Una NOTA proporciona información clave para facilitar o clarificar los procedimientos.

NOTA:

- Este manual debe considerarse una parte permanente de esta motocicleta y debe permanecer con ella, incluso cuando se venda.
- Yamaha mejora constantemente el diseño y la calidad de sus productos. Por lo tanto, aunque este manual contiene la información más actual disponible en el momento de imprimirse, pueden existir pequeñas discrepancias entre su motocicleta y este manual. Si necesita cualquier aclaración relativa a este manual, consulte a su concesionario Yamaha.

SWA10030

ADVERTENCIA

LEA ESTE MANUAL ATENTAMENTE Y EN SU TOTALIDAD ANTES DE UTILIZAR ESTA MOTOCICLETA.

* El producto y las especificaciones pueden cambiar sin previo aviso.

INFORMACIÓN IMPORTANTE RELATIVA AL MANUAL

SAUB1011

**XT660Z
MANUAL DEL PROPIETARIO
©2008 della Yamaha Motor Italia S.P.A.
1ª edición, marzo 2008
Todos los derechos reservados.
Toda reproducción o uso no
autorizado sin el consentimiento
escrito de Yamaha Motor Italia S.P.A.
quedan expresamente prohibidos
Impreso en Italia.**

TABLA DE CONTENIDOS

INFORMATION RELATIVA A LA

SEGURIDAD	1-1
Conducción segura	1-1
Equipo protector.....	1-2
Modificaciones	1-2
Carga y accesorios	1-2
Gasolina y gases de escape	1-4

DESCRIPCIÓN

.....	2-1
Vista izquierda	2-1
Vista derecha	2-2
Mandos e instrumentos	2-3

FUNCIONES DE LOS

INSTRUMENTOS Y MANDOS	3-1
Sistema inmovilizador	3-1
Interruptor principal/Bloqueo de la dirección	3-2
Testigos y luces de advertencia.....	3-3
Visor multifunction.....	3-5
Tacómetro	3-6
Modos cuentakilómetros parcial y tacómetro	3-6
Modo reloj	3-7
Indicador de gasolina.....	3-7
Dispositivos de autodiagnóstico.....	3-7
Alarma antirrobo (opcional)	3-8
Interruptores del manillar	3-9
Maneta de embrague.....	3-10

Pedal de cambio	3-10
Maneta de freno.....	3-11
Pedal de freno.....	3-11
Tapón del depósito de gasolina	3-11
Gasolina	3-12
Tubo respiradero del depósito de gasolina	3-13
Catalizador	3-13
Asiento	3-14
Ajuste de la horquilla delantera	3-15
Ajuste del conjunto amortiguador	3-16
Caballote lateral	3-17
Sistema de corte del circuito de encendido	3-17

COMPROBACIONES ANTES

DE LA UTILIZACIÓN	4-1
Lista de comprobaciones previas	4-2

UTILIZACIÓN Y PUNTOS

IMPORTANTES PARA LA

CONDUCCIÓN	5-1
Arranque del motor	5-1
Cambio.....	5-2
Consejos para reducir el consumo de gasolina	5-3
Rodaje del motor	5-3
Estacionamiento	5-4

MANTENIMIENTO PERIÓDICO Y

PEQUEÑAS REPARACIONES	6-1
Juego de herramientas	6-1
Cuadro de mantenimiento y engrase periódicos	6-2
Desmontaje y montaje del carenado y los paneles	6-6
Comprobación de la bujía	6-8
Aceite del motor y filtro	6-9
Líquido refrigerante.....	6-12
Cambio del filtro de aire y limpieza del tubo de drenaje	6-14
Comprobación del ralenti del motor	6-15
Comprobación del juego libre del cable del acelerador.....	6-16
Holgura de la válvula	6-16
Neumáticos	6-16
Ruedas de radios.....	6-19
Ajuste del juego libre de la maneta de embrague	6-20
Comprobación de las pastillas de freno delantero y trasero.....	6-21
Comprobación del líquido de freno	6-22
Cambio del líquido de freno.....	6-23
Juego de la cadena de transmisión	6-23
Limpieza y engrase de la cadena de transmisión.....	6-25
Comprobación y engrase de los cables.....	6-25

TABLA DE CONTENIDOS

Comprobación y engrase del puño del acelerador y el cable6-26	Cuadros de identificación de averías.....6-40
Comprobación y engrase de las manetas de freno y embrague ...6-26	CUIDADOS Y ALMACENAMIENTO
Engrase del pedal de freno.....6-27	DE LA MOTOCICLETA7-1
Comprobación y engrase del caballete lateral6-27	Cuidados.....7-1
Engrase de la suspensión trasera ..6-27	Almacenamiento7-3
Engrase de los pivotes del basculante6-28	ESPECIFICACIONES8-1
Comprobación de la horquilla delantera6-28	INFORMACIÓN PARA
Comprobación de la dirección6-29	EL CONSUMIDOR9-1
Comprobación de los cojinetes de las ruedas6-29	Números de identificación9-1
Batería6-30	
Cambio de fusibles6-31	
Cambio de una bombilla del faro....6-33	
Luz de freno/piloto trasero6-34	
Cambio de la bombilla de un intermitente6-34	
Cambio de la bombilla de la luz de la matrícula6-35	
Cambio de la bombilla de una luz de posición6-35	
Apoyo de la motocicleta.....6-36	
Rueda delantera6-36	
Rueda trasera6-38	
Identificación de averías6-39	

INFORMATION RELATIVA A LA SEGURIDAD

SAU10311

1 LAS MOTOCICLETAS SON VEHÍCULOS DE DOS RUEDAS. LA SEGURIDAD DE SU USO Y FUNCIONAMIENTO DEPENDE DE LA APLICACIÓN DE LAS TÉCNICAS DE CONDUCCIÓN APROPIADAS, ASÍ COMO DE LA HABILIDAD DEL CONDUCTOR. TODO CONDUCTOR DEBE CONOCER LOS REQUISITOS SIGUIENTES ANTES DE CONDUCIR ESTA MOTOCICLETA. DEBE:

- OBTENER INSTRUCCIONES COMPLETAS DE UNA FUENTE COMPETENTE SOBRE TODOS LOS ASPECTOS DEL FUNCIONAMIENTO DE LA MOTOCICLETA.
- OBSERVAR LAS ADVERTENCIAS Y LOS REQUISITOS DE MANTENIMIENTO QUE FIGURAN EN EL MANUAL.
- OBTENER UNA FORMACIÓN CUALIFICADA EN LAS TÉCNICAS DE CONDUCCIÓN SEGURAS Y APROPIADAS.
- OBTENER UN SERVICIO TÉCNICO PROFESIONAL SEGÚN SE INDICA EN EL MANUAL O CUANDO LAS CONDICIONES MECÁNICAS ASÍ LO REQUIERAN.

Conducción segura

- Realice siempre las comprobaciones previas. La realización de comprobaciones cuidadosas puede ayudar a prevenir un accidente.
- Esta motocicleta está diseñada para llevar al conductor y un pasajero.
- La mayor parte de los accidentes de tráfico entre coches y motocicletas se deben al hecho de que el conductor del coche no ha detectado ni reconocido a la motocicleta. Muchos accidentes se han producido porque el conductor del coche no ha visto la motocicleta. Una medida muy eficaz para reducir las posibilidades de este tipo de accidente es el hacerse bien visible.

Por tanto:

- Lleve una chaqueta de color brillante.
- Sea especialmente prudente al aproximarse a cruces y pasillos, ya que los cruces son los lugares en los que se producen accidentes de motocicleta con mayor frecuencia.

- Circule por donde los otros conductores puedan verle. Evite permanecer en los ángulos sin visión de otros conductores.
- En muchos accidentes están implicados conductores inexpertos. De hecho, muchos conductores que han estado implicados en accidentes ni siquiera tienen un permiso de conducir motocicletas vigente.
 - No conduzca sin estar cualificado y no preste su motocicleta a personas que no lo estén.
 - Conozca sus capacidades y sus límites. El hecho de permanecer dentro de sus límites le ayudará a evitar un accidente.
 - Le recomendamos que practique en un lugar donde no haya tráfico hasta que se haya familiarizado completamente con la motocicleta y todos sus mandos.
- Muchos accidentes se han debido a un error del conductor de la motocicleta. Un error típico consiste en abrirse demasiado en una curva a causa del EXCESO DE VELOCIDAD o el subviraje (ángulo de ladeo insuficiente para la velocidad).

- Respete siempre el límite de velocidad y no circule nunca más rápido de lo que resulte adecuado según el estado de la calzada y el tráfico.
- Señale siempre antes de girar o cambiar de carril. Cerciórese de que los otros conductores puedan verle.
- La postura del conductor y del pasajero es importante para poder mantener un control adecuado.
 - Para mantener el control de la motocicleta durante la marcha, el conductor debe mantener ambas manos en el manillar y ambos pies en las estribas.
 - El pasajero debe sujetarse siempre al conductor, a la correa del asiento o al asa de agarre con las dos manos y mantener ambos pies en las estribas del pasajero.
 - No lleve nunca a un pasajero que no pueda mantener firmemente ambos pies en sus estribas.
- No conduzca nunca bajo los efectos del alcohol u otras drogas.

Equipo protector

La mayoría de las muertes en accidentes de motocicleta se producen por lesiones en la cabeza. El uso de un casco de seguridad es esencial en la prevención o reducción de las lesiones en la cabeza.

- Utilice siempre un casco homologado.
- Utilice una máscara o gafas. El viento en los ojos sin proteger puede reducir la visión y retrasar la percepción de un peligro.
- El uso de una chaqueta, botas, pantalones y guantes resistentes, etc., resulta eficaz para prevenir o reducir las abrasiones o laceraciones.
- No lleve nunca prendas amplias que puedan engancharse en los mandos, las estribas o en las ruedas y provocar lesiones o un accidente.
- No toque nunca el motor o el sistema de escape durante el funcionamiento o después. Ambos alcanzan temperaturas muy elevadas y pueden provocar quemaduras. Utilice siempre ropa pro-

tectora que le cubra las piernas, los tobillos y los pies.

- Los pasajeros también deben observar las precauciones indicadas anteriormente.

Modificaciones

Una motocicleta puede resultar insegura y provocar lesiones personales graves si se han realizado en ella modificaciones sin la aprobación de Yamaha o se han eliminado equipos originales. Asimismo, el uso de una motocicleta modificada puede ser ilegal.

Carga y accesorios

La incorporación de accesorios o carga que modifiquen la distribución del peso de la motocicleta puede reducir su estabilidad y manejabilidad. Para evitar la posibilidad de un accidente, tenga mucho cuidado al añadir carga o accesorios a la motocicleta. Si ha añadido carga o accesorios a la motocicleta, conduzca con mucha precaución. A continuación exponemos algunas reglas generales que se deben observar en caso de cargar equipaje o añadir accesorios a la motocicleta:

! INFORMATION RELATIVA A LA SEGURIDAD

Carga

El peso total del conductor, el pasajero, accesorios y equipaje no debe superar una carga máxima.

Carga máxima:
190 kg (419 lb)

Cuando lo cargue dentro de este límite de peso, tenga en cuenta lo siguiente:

- El peso del equipaje y los accesorios debe mantenerse lo más bajo y cerca posible de la motocicleta. Distribuya el peso lo más uniformemente posible en los dos lados de la motocicleta a fin de reducir al mínimo el desequilibrio o inestabilidad.
- El desplazamiento de pesos puede crear un desequilibrio repentino. Verifique que los accesorios y la carga estén bien sujetos a la motocicleta antes de iniciar la marcha. Compruebe con frecuencia las fijaciones de los accesorios y las sujeciones de la carga.

- No sujete nunca objetos largos o pesados al manillar, la horquilla delantera o el guardabarros delantero. Tales objetos, como por ejemplo sacos de dormir, bolsas de lona o tiendas de campaña, pueden crear inestabilidad en el manejo o disminuir la respuesta de la dirección.

Accesorios

Los accesorios originales Yamaha han sido diseñados específicamente para esta motocicleta. Yamaha no puede analizar todos los accesorios de otras marcas disponibles en el mercado; por tanto, la adecuada selección, instalación y uso de accesorios de otras marcas queda bajo la responsabilidad del usuario. Tenga mucho cuidado al seleccionar e instalar cualquier accesorio.

Cuando instale accesorios, tenga en cuenta las recomendaciones siguientes, así como las que se facilitan en el apartado “Carga”.

- No instale nunca accesorios o lleve carga que puedan afectar a las prestaciones de la motocicleta.

Revise cuidadosamente el accesorio antes de utilizarlo, a fin de cerciorarse de que de ningún modo reduzca la distancia al suelo ni el ángulo de inclinación, ni limite el recorrido de la suspensión, el recorrido de la dirección o el funcionamiento de los mandos ni obstaculice las luces o reflectores.

- Los accesorios montados en el manillar o en la zona de la horquilla delantera pueden crear inestabilidad por distribución de peso inadecuada o alteraciones aerodinámicas. Se debe limitar al máximo el número de accesorios montados en el manillar o en la zona de la horquilla delantera y tales accesorios deberán ser lo más ligeros posible.
- Los accesorios voluminosos o grandes pueden afectar gravemente a la estabilidad de la motocicleta por sus efectos aerodinámicos. La motocicleta puede adquirir una tendencia a levantarse por efecto del viento de frente o hacerse inestable con viento de costado. Estos accesorios, asimismo, pueden pro-

vocar inestabilidad al adelantar o ser adelantado por vehículos de gran tamaño.

- Algunos accesorios pueden obligar al conductor a desplazarse de su posición normal de conducción. Esta posición inadecuada limita la libertad de movimiento del conductor y puede limitar su capacidad de control; por tanto, no se recomiendan tales accesorios.
- Tenga cuidado al añadir accesorios eléctricos. Si los accesorios eléctricos superan la capacidad del sistema eléctrico de la motocicleta puede producirse una avería eléctrica, la cual puede provocar el apagado de las luces o la pérdida de potencia del motor, con el consiguiente peligro.

Gasolina y gases de escape

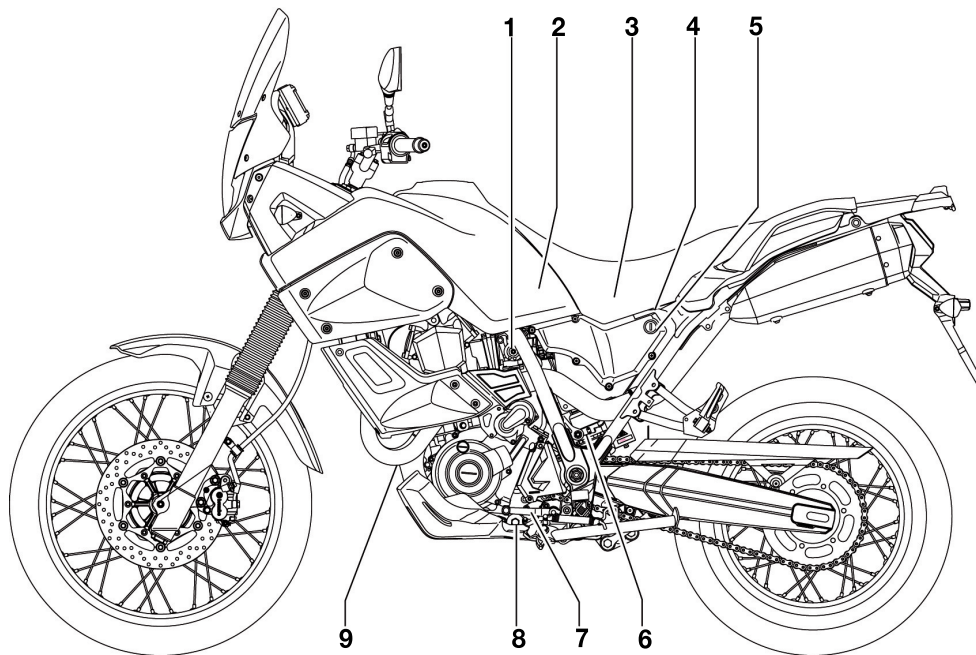
- **LA GASOLINA ES ALTAMENTE INFLAMABLE:**
 - Pare siempre el motor cuando ponga gasolina.
 - Al repostar, procure no derramar gasolina sobre el motor o el sistema de escape.

- No ponga nunca gasolina mientras esté fumando o se encuentre cerca de una llama.
- No arranque nunca el motor ni lo deje en marcha en un espacio cerrado. Los humos del escape son tóxicos y pueden provocar la pérdida del conocimiento y la muerte de forma muy rápida. Utilice siempre la motocicleta en un lugar adecuadamente ventilado.
- Pare siempre el motor antes de dejar la motocicleta desatendida y quite la llave del interruptor principal. Cuando estacione la motocicleta, tenga en cuenta lo siguiente:
 - El motor y el sistema de escape pueden estar calientes; por tanto, estacione la motocicleta en un lugar en el que resulte difícil que los peatones o los niños toquen dichas zonas calientes.
 - No estacione la motocicleta en una cuesta o sobre suelo blando, ya que se podría caer.
 - No estacione la motocicleta cerca de una fuente inflamable (p.ej., un calefactor de querosene-

no o cerca de una llama), ya que podría prenderse fuego.

- Cuando transporte la motocicleta en otro vehículo, verifique que se mantenga vertical y que el o los grifos de gasolina se encuentren en la posición "ON" o "RES" (modelo por vacío)/"OFF" (modelo manual). Si la motocicleta se inclina, puede salirse gasolina del carburador o del depósito.
- En caso de ingestión de gasolina, de inhalación de una gran cantidad de vapor de gasolina o de contacto de ésta con los ojos, acuda inmediatamente a un médico. Si se derrama gasolina sobre la piel o la ropa, lave inmediatamente la zona afectada con agua y jabón y cámbiese de ropa.

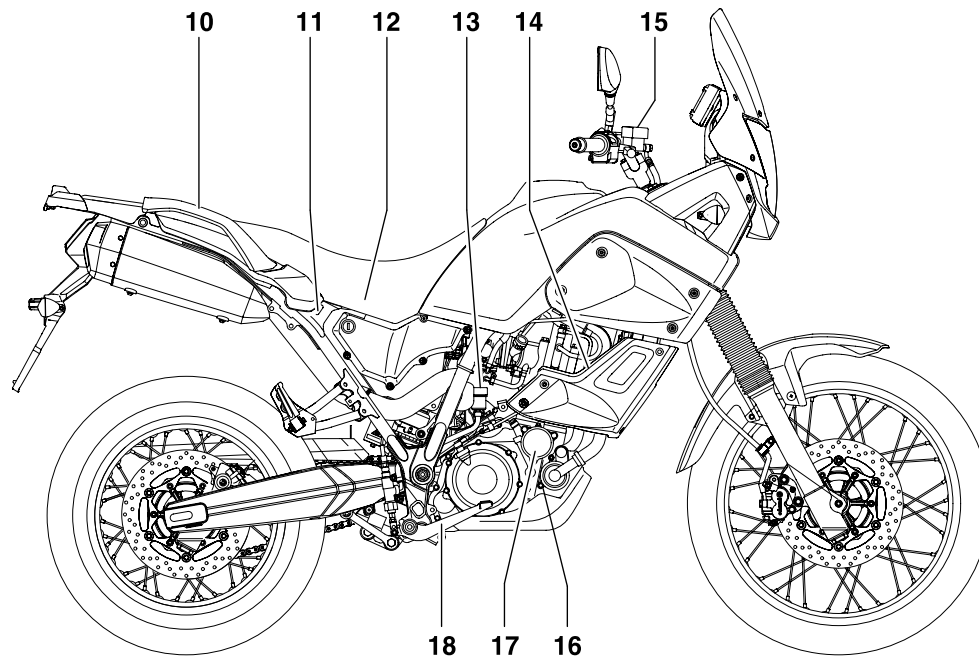
Vista izquierda



1. Tornillo de ajuste del ralentí (página 6-15)
2. Juego de herramientas del propietario (página 6-1)
3. Filtro de aire (página 6-14)
4. Caja de fusibles (página 6-31)
5. Cerradura del asiento (página 3-14)

6. Aro de ajuste de la precarga del muelle del conjunto amortiguador (página 3-16)
7. Pedal de cambio (página 3-10)
8. Perno de drenaje del aceite del motor (cárter) (página 6-10)
9. Perno de drenaje del aceite del motor (depósito de aceite) (página 6-10)

Vista derecha



10. Asa de agarre

11. Fusible principal (página 6-31)

12. Batería (página 6-30)

13. Depósito de líquido del freno trasero (página 6-22)

14. Depósito de líquido refrigerante (página 6-12)

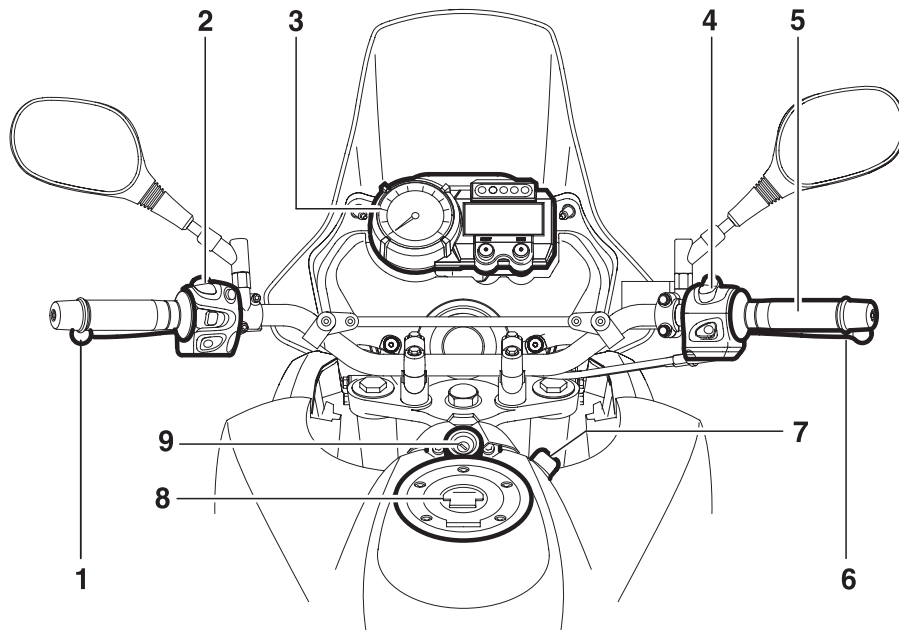
15. Depósito de líquido del freno delantero (página 6-22)

16. Perno de drenaje del líquido refrigerante (página 6-12)

17. Tapón de llenado de aceite del motor (página 6-10)

18. Pedal de freno (página 3-11)

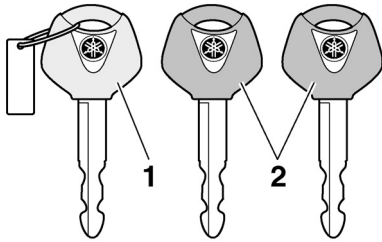
Mandos e instrumentos



1. Maneta de embrague (página 3-10)
2. Interruptores del lado izquierdo del manillar (página 3-9)
3. Indicador multifunción y luces de advertencia (página 3-3, 3-5)
4. Interruptores del lado derecho del manillar (página 3-9)
5. Puño del acelerador (página 6-16)
6. Maneta de freno (página 3-11)
7. Tapón de llenado de aceite del motor (página 6-9)
8. Tapón del depósito de gasolina (página 3-11)
9. Interruptor principal/Bloqueo de la dirección (página 3-2)

Sistema inmovilizador

SAU10973



1. Llave de registro de nuevo código (llave roja)
2. Llaves normales (llaves negras)

Este vehículo está equipado con un sistema inmovilizador antirrobo mediante el registro de nuevos códigos en las llaves normales. Este sistema se compone de los siguientes elementos.

- una llave de registro de nuevo código (llave roja)
- dos llaves normales (llaves negras) en las que se pueden registrar nuevos códigos
- un transpondedor (que está instalado en la llave de registro de código)
- una unidad inmovilizadora
- una ECU (unidad de control electrónico)

- una luz indicadora del sistema inmovilizador (Véase la página 3-3.)

La llave roja se utiliza para registrar códigos en cada una de las llaves normales. Puesto que el registro es un proceso difícil, lleve el vehículo y las tres llaves a un concesionario Yamaha para que lo realice. No utilice la llave roja para conducir. Sólo se debe utilizar para volver a registrar las llaves normales. Para conducir utilice siempre una de las llaves normales.

ATENCIÓN:

SCA11821

- **¡NO PIERDA LA LLAVE DE REGISTRO DE CÓDIGO! ¡SI LA PIERDE, PÓNGASE INMEDIATAMENTE EN CONTACTO CON SU CONCESIONARIO!** Si se pierde la llave de registro de código, es imposible registrar nuevos códigos en las llaves normales. Podrá utilizar las llaves normales para arrancar el vehículo; no obstante, si es necesario registrar un nuevo código (es decir, si se hace una nueva llave normal o si se pier-

den todas las llaves) se deberá cambiar todo el sistema inmovilizador. Por lo tanto, se recomienda encarecidamente utilizar una de las llaves normales y guardar la llave de registro en un lugar seguro.

- No sumerja ninguna de las llaves en agua.
- No exponga ninguna de las llaves a temperaturas excesivamente elevadas.
- No sitúe ninguna de las llaves cerca de imanes (esto incluye, aunque sin limitarse a ello, productos tales como altavoces, etc.).
- No coloque cerca de ninguna llave objetos que transmitan señales eléctricas.
- No coloque objetos pesados encima de las llaves.
- No rectifique ni altere la forma de las llaves.
- No separe la parte de plástico de las llaves.
- No coloque dos llaves de ningún sistema inmovilizador en un mismo llavero.

FUNCIONES DE LOS INSTRUMENTOS Y MANDOS

SAU10680

- Mantenga las llaves normales, así como las llaves de otros sistemas inmovilizadores, alejadas de la llave de registro de código de este vehículo.
- Mantenga las llaves de otros sistemas inmovilizadores alejadas del interruptor principal, ya que pueden crear interferencias de señal.

3

NOTA: _____
Para la conducción normal del vehículo utilice una de las llaves normales (llave negra). A fin de reducir el riesgo de perder la llave de registro de código (llave roja), guárdela en un lugar seguro y utilícela únicamente para registrar el nuevo código.

SAU105500

ABIERTO (ON)

Todos los circuitos eléctricos reciben corriente; la luz de los instrumentos, el piloto trasero, la luz de la matrícula y las luces de posición se encienden y se puede arrancar el motor. La llave no se puede extraer.

NOTA: _____

Los faros se encienden automáticamente cuando se arranca el motor y permanecen encendidos hasta que se gira la llave a la posición "OFF", incluso si el motor se cala.

SAU10660

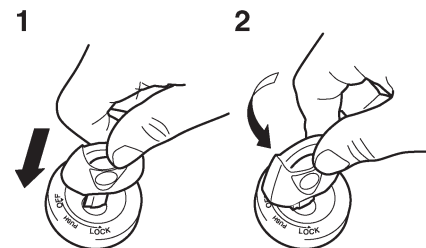
CERRADO (OFF)

Todos los sistemas eléctricos están desactivados. Se puede extraer la llave.

CERRADO (LOCK)

La dirección está bloqueada y todos los sistemas eléctricos están desactivados. Se puede extraer la llave.

Bloqueo de la dirección

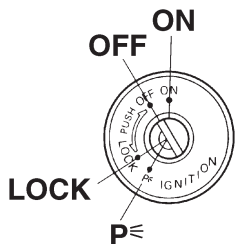


1. Empujar
2. Girar

1. Gire el manillar completamente a la izquierda.
2. Empuje la llave hacia dentro desde la posición "OFF" y luego gírela a la posición "LOCK" sin dejar de empujarla.
3. Extraiga la llave.

Interruptor principal/Bloqueo de la dirección

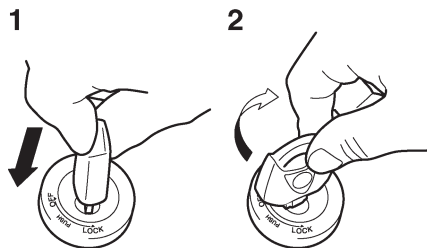
SAU10471



El interruptor principal/bloqueo de la dirección controla los sistemas de encendido y luces y se utiliza para bloquear la dirección.

FUNCIONES DE LOS INSTRUMENTOS Y MANDOS

Desbloqueo de la dirección



1. Empujar
2. Girar

Empuje la llave y luego gírela a la posición "OFF" sin dejar de empujarla.

SWA10060

⚠ ADVERTENCIA

No gire nunca la llave a las posiciones "OFF" o "LOCK" con el vehículo en movimiento; de lo contrario los sistemas eléctricos se desconectarán, lo que puede provocar la pérdida de control o un accidente. Asegúrese de que el vehículo esté parado antes de girar la llave a las posiciones "OFF" o "LOCK".

SAU110941

P (Estacionamiento)

La dirección está bloqueada y el piloto trasero, la luz de la matrícula y las luces de posición están encendidas. Las luces de emergencia y los intermitentes se pueden encender, pero el resto de los sistemas eléctricos están desconectados. Se puede extraer la llave.

La dirección debe estar bloqueada para poder girar la llave a la posición "P"

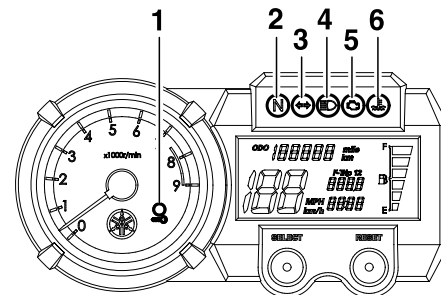
SCA11020

ATENCIÓN:

No utilice la posición de estacionamiento durante un periodo de tiempo prolongado; de lo contrario puede descargarse la batería.

SAU11003

Testigos y luces de advertencia



1. Luz indicadora del sistema inmovilizador "→"
2. Luz indicadora de punto muerto "N"
3. Luz indicadora de intermitencia "↔"
4. Testigo de luces de carretera "☰"
5. Luz de aviso de avería del motor "🔧"
6. Luz de aviso de la temperatura del líquido refrigerante "🌡"

SAUB1510

Luz indicadora de intermitencia "↔"

Esta luz indicadora parpadea cuando se empuja el interruptor de intermitencia hacia la izquierda o hacia la derecha.

El circuito eléctrico de la luz indicadora de intermitencia se puede comprobar girando la llave a la posición "ON". Si la luz indicadora no se enciende durante unos segundos y luego se apaga, haga revisar el circuito eléctrico en un concesionario Yamaha.

FUNCIONES DE LOS INSTRUMENTOS Y MANDOS

3

Luz indicadora de punto muerto “N”

SAUB1520

Esta luz indicadora se enciende cuando la transmisión se encuentra en posición de punto muerto.

El circuito eléctrico de la luz indicadora de punto muerto se puede comprobar girando la llave a la posición “ON”.

Si la luz indicadora no se enciende durante unos segundos y luego se apaga, haga revisar el circuito eléctrico en un concesionario Yamaha.

Luz indicadora de la luz de carretera “”

SAU11530

La luz indicadora se enciende cuando están encendidas las luces de carretera. El circuito eléctrico de la luz indicadora de la luz de carretera se puede comprobar girando la llave a la posición “ON”.

Si la luz indicadora no se enciende durante unos segundos y luego se apaga, haga revisar el circuito eléctrico en un concesionario Yamaha.

Luz de aviso de la temperatura del líquido refrigerante “”

SAU11440

Esta luz de aviso se enciende cuando el motor se sobrecalienta. Cuando ocurra

esto, pare el motor inmediatamente y deje que se enfríe.

El circuito eléctrico de la luz de aviso se puede comprobar girando la llave a la posición “ON”.

Si la luz de aviso no se enciende durante unos segundos y luego se apaga, haga revisar el circuito eléctrico en un concesionario Yamaha.

SCA10020

ATENCIÓN:

No utilice el motor si está sobrecalentado.

SAU11530

Luz de aviso de avería del motor

“”

Esta luz de aviso se enciende o parpadea cuando un circuito eléctrico de control del motor está averiado. Cuando ocurra esto, haga revisar el sistema de autodiagnóstico en un concesionario Yamaha. (Véase en la página 3-7 una explicación del dispositivo de autodiagnóstico.) El circuito eléctrico de la luz de aviso se puede comprobar girando la llave a la posición “ON”. Si la luz de aviso no se enciende durante

unos segundos y luego se apaga, haga revisar el circuito eléctrico en un concesionario Yamaha.

SAU26873

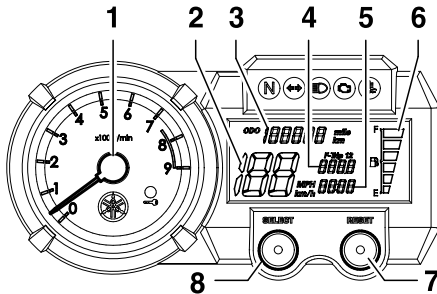
Luz indicadora del sistema inmovilizador “”

El circuito eléctrico de la luz indicadora se puede comprobar girando la llave a la posición “ON”. Si la luz indicadora no se enciende durante unos segundos y luego se apaga, haga revisar el circuito eléctrico en un concesionario Yamaha. Cuando se ha girado la llave a la posición “OFF” y han transcurrido 30 segundos, la luz indicadora empieza a parpadear para indicar que el sistema inmovilizador está activado. Después de 24 horas, la luz indicadora deja de parpadear; no obstante, el sistema inmovilizador sigue activado. Este modelo está asimismo equipado con un dispositivo de autodiagnóstico del sistema inmovilizador. (Véase en la página 3-7 una explicación del dispositivo de autodiagnóstico.)

FUNCIONES DE LOS INSTRUMENTOS Y MANDOS

Visor multifunción

SAUB1500



1. Velocímetro
2. Tacómetro
3. Cuentakilómetros
4. Cuentakilómetros parciales/
Cuentakilómetros parcial en reserva
5. Reloj
6. Indicador de gasolina
7. Botón "RESET"
8. Botón "SELECT"

El visor multifunción está provisto de los elementos siguientes:

- un velocímetro (que indica la velocidad de desplazamiento)
- un tacómetro digital (que indica las revoluciones por minuto del motor)
- un cuentakilómetros (que indica la distancia total recorrida)
- dos cuentakilómetros parciales (que indican la distancia recorrida desde que se pusieron a cero por última vez)
- un cuentakilómetros parcial en reserva (que indica la distancia recorrida desde que el segmento inferior del indicador de gasolina empezó a parpadear)
- un reloj
- un indicador de gasolina
- un dispositivo de autodiagnóstico

NOTA:

- Asegúrese de girar la llave a la posición "ON" antes de utilizar los botones "SELECT" y "RESET".
- Sólo para el Reino Unido: Para cambiar la indicación del velocímetro y del cuentakilómetros/cuentakilómetros parcial entre kilómetros y millas, pulse al mismo tiempo los botones "SELECT" y "RESET" y gire la llave a la posición "ON". Cuando los dígitos comiencen a parpadear, pulse el botón "SELECT" para seleccionar kilómetros o millas.

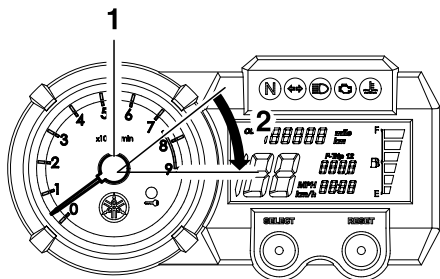
⚠ ADVERTENCIA

SWA12311

Asegúrese de parar el vehículo antes de hacer cualquier cambio en las posiciones de ajuste del visor multifunción.

FUNCIONES DE LOS INSTRUMENTOS Y MANDOS

Tacómetro



1. Tacómetro
2. Zona roja

El tacómetro permite al conductor vigilar el régimen del motor y mantenerlo dentro de los márgenes de potencia adecuados.

Al girar la llave a la posición "ON", la aguja del tacómetro recorre una vez toda la escala de r/min y luego vuelve a cero r/min a fin de probar el circuito eléctrico.

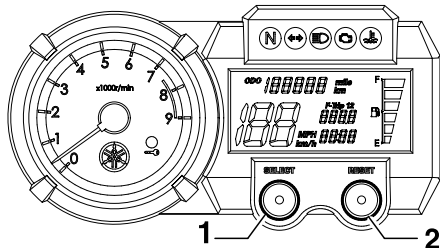
SCA10030

ATENCIÓN:

No utilice el motor en la zona roja del tacómetro.

Zona roja: A partir de 7.500 r/min.

Modos cuentakilómetros parcial y tacómetro



1. Botón "SELECT"
2. Botón "RESET"

Al pulsar el botón "SELECT" la indicación entre los cuentakilómetros parciales "TRIP 1" y "TRIP 2" cambia en el orden siguiente:

TRIP 1 → TRIP 2 → TRIP 1

Cuando quedan 6,7 L (1,77 US gal, 1,47 Imp. gal) de gasolina en el depósito, el segmento inferior del indicador comienza a parpadear; el cuentakilómetros parcial pasa automáticamente a cuentakilómetros parcial en reserva "F-TRIP" y comienza a contar la distancia recorrida a partir de ese punto.

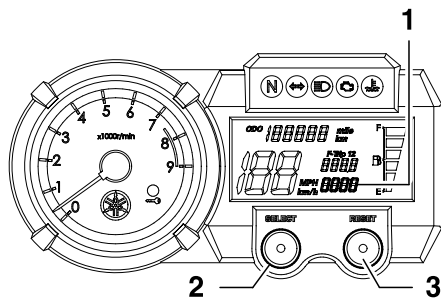
En ese caso, al pulsar el botón "SELECT" la indicación entre los diferentes cuentakilómetros parciales cambia en el orden siguiente:

F-TRIP → TRIP 1 → TRIP 2 → F-TRIP

Para poner un cuentakilómetros parcial a cero, selecciónelo pulsando el botón "SELECT" y seguidamente pulse el botón "RESET" durante al menos cuatro segundos. Si no pone a cero de forma manual el cuentakilómetros parcial en reserva de gasolina, este se pondrá a cero automáticamente y se restablecerá la visualización del modo anterior después de repostar y de recorrer 5 km (3 mi).

FUNCIONES DE LOS INSTRUMENTOS Y MANDOS

Modo reloj



1. Reloj
2. Botón "SELECT"
3. Botón "RESET"

NOTA:

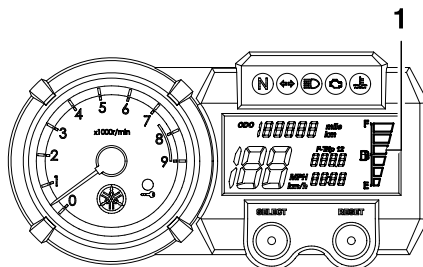
Cuando se sitúa la llave de contacto en "OFF", pasa a visualizarse el reloj.

Para poner el reloj en hora:

1. Pulse el botón "SELECT" durante al menos cuatro segundos.
2. Cuando los dígitos de las horas empiecen a parpadear, pulse el botón "RESET" para ajustar las horas.
3. Pulse el botón "SELECT" y los dígitos de los minutos empezarán a parpadear.
4. Pulse el botón "RESET" para ajustar los minutos.

5. Pulse el botón "SELECT" y luego suéltelo para iniciar el reloj.

Indicador de gasolina



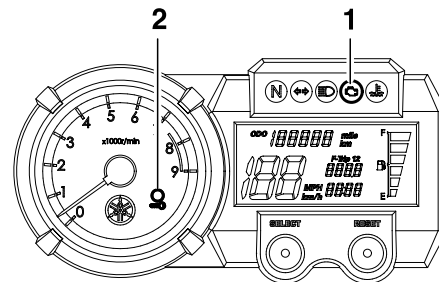
1. Indicador de gasolina

Con la llave en la posición "ON", el indicador de gasolina indica la cantidad de gasolina que queda en el depósito. Al girar la llave a la posición "ON", para comprobar el circuito eléctrico todos los segmentos del indicador de gasolina aparecen uno después de otro y luego desaparecen. Los segmentos del indicador desaparecen hacia la "E" (Vacío) a medida que disminuye el nivel de gasolina. Cuando sólo quede un segmento junto a la "E" (vacío), ponga gasolina lo antes posible.

NOTA:

Este medidor de gasolina está equipado con un sistema de autodiagnóstico. Si el circuito eléctrico falla, todos los segmentos empiezan a parpadear. Cuando ocurra esto, haga revisar el circuito eléctrico en un concesionario Yamaha.

Dispositivos de autodiagnóstico



1. Luz de aviso de avería del motor "⚠"
2. Luz indicadora del sistema inmovilizador "🔑"

Este modelo está equipado con un dispositivo de autodiagnóstico para varios circuitos eléctricos. Si cualquiera de estos circuitos está averiado, la luz de aviso de avería del motor comienza a parpadear. Cuando esto ocurra, haga revisar el vehículo en un concesionario Yamaha.

FUNCIONES DE LOS INSTRUMENTOS Y MANDOS

Este modelo está asimismo equipado con un dispositivo de autodiagnóstico del sistema inmovilizador.

Si alguno de los circuitos del sistema inmovilizador falla, la luz indicadora del inmovilizador comienza a parpadear.

Cuando esto ocurra, haga revisar el vehículo en un concesionario Yamaha.

3

NOTA: _____

Si la luz indicadora parpadea lentamente cinco veces y luego parpadea rápidamente dos veces de forma repetida, este error podría deberse a interferencias del transpondedor. En ese caso, intente lo siguiente.

1. Utilice la llave de registro de código para arrancar el motor.

NOTA: _____

¡Compruebe que no haya otras llaves del sistema inmovilizador cerca del interruptor principal y no lleve más de una en el mismo llavero! Las llaves del sistema inmovilizador pueden crear interferencias de señal, lo cual puede impedir que arranque el motor.

2. Si el motor arranca, párelo e intente arrancarlo con las llaves normales.
3. Si el motor no arranca con una de las llaves normales o con ninguna de ellas, lleve el vehículo, la llave de registro de código y las dos llaves normales a un concesionario Yamaha para volver a registrar las llaves normales.

Si la luz indicadora del sistema inmovilizador sigue parpadeando, haga revisar el vehículo en un concesionario Yamaha.

SAU12331

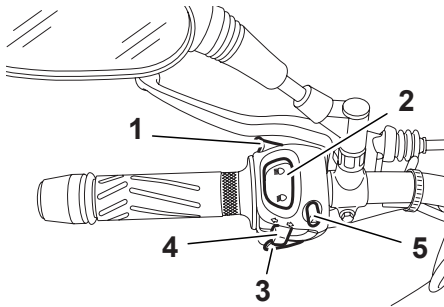
Alarma antirrobo (opcional)

Este modelo puede equiparse con una alarma antirrobo opcional en un concesionario Yamaha. Para más información, póngase en contacto con un concesionario Yamaha.

FUNCIONES DE LOS INSTRUMENTOS Y MANDOS

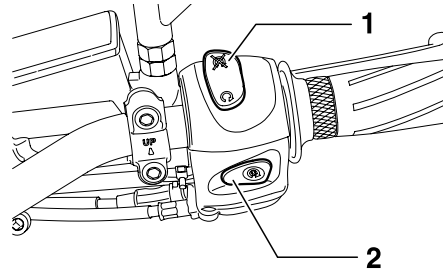
Interruptores del manillar izquierda

SAU12347



1. Interruptor de ráfagas “☰”
2. Conmutador de la luz de “☰/☷”
3. Interruptor de la bocina “🔊”
4. Interruptor de intermitencia “↔”
5. Interruptor de luces de emergencia “⚠️”

Derecha



1. Interruptor de paro del motor “🛑/🛑”
2. Interruptor de arranque “🔌”

SAU12350

Interruptor de ráfagas “☰”

Pulse este interruptor para hacer ráfagas.

SAU12400

Conmutador de la luz de “☰/☷”

Sitúe este interruptor en “☰” para poner la luz de carretera y en “☷” para poner la luz de cruce.

SAU12500

Interruptor de la bocina “🔊”

Pulse este interruptor para hacer sonar la bocina.

SAU12460

Interruptor de intermitencia “↔”

Para señalar un giro a la derecha pulse este interruptor hacia la posición “↘”. Para señalar un giro a la izquierda pulse este interruptor hacia la posición “↙”. Cuando lo suelte, el interruptor volverá a su posición central. Para apagar los intermitentes pulse el interruptor una vez éste haya regresado a su posición central.

3

SAU12660

Interruptor de paro del motor “🛑/🛑”

Sitúe este interruptor en “🛑” antes de arrancar el motor. Sitúe este interruptor en “🛑” para parar el motor en caso de emergencia, por ejemplo si el vehículo vuelca o se atasca el cable del acelerador.

SAU12710

Interruptor de arranque “🔌”

Pulse este interruptor para poner en marcha el motor con el arranque eléctrico.

FUNCIONES DE LOS INSTRUMENTOS Y MANDOS

SCA10050

ATENCIÓN:

Véanse las instrucciones de arranque en la página 5-1 antes de arrancar el motor.

SAU12733

3 Interruptor de luces de emergencia “△”

Con la llave en la posición “ON” o “P⁺”, utilice este interruptor para encender las luces de emergencia (todos los intermitentes parpadeando simultáneamente).

Las luces de emergencia se utilizan en caso de emergencia o para avisar a otros conductores cuando detenga su vehículo en un lugar en el que pueda representar un peligro para el tráfico.

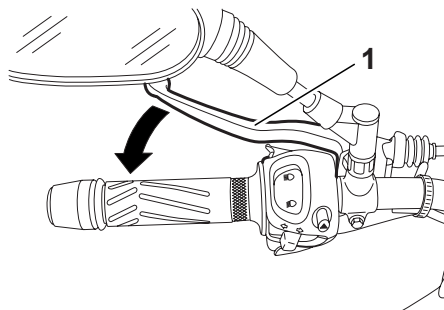
SCA10061

ATENCIÓN:

No utilice las luces de emergencia durante un periodo prolongado con el motor parado, ya que puede descargarse la batería.

SAU12820

Maneta de embrague



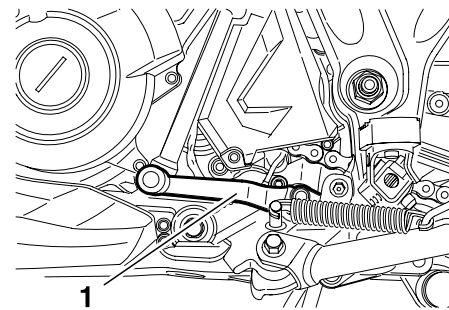
1. Maneta de embrague

La maneta de embrague está situada en el puño izquierdo del manillar. Para desembragar tire de la maneta hacia el puño del manillar. Para embragar suelte la maneta. Para que el embrague funcione con suavidad, debe tirar de la maneta rápidamente y soltarla lentamente.

La maneta de embrague está dotada de un interruptor de embrague que forma parte del sistema de corte del circuito de encendido. (Véase la página 3-17.)

SAU12870

Pedal de cambio

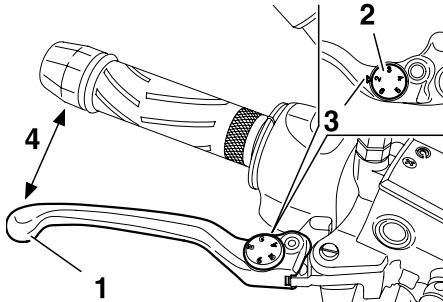


1. Pedal de cambio

El pedal de cambio está situado al lado izquierdo del motor y se utiliza en combinación con la maneta de embrague para cambiar las marchas de la transmisión de 5 velocidades y engrane constante de la que está dotada esta motocicleta.

GSAU26822

Maneta de freno



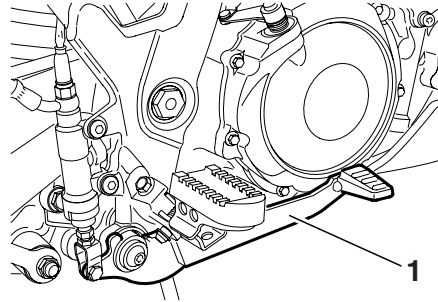
1. Maneta de freno
2. Dial de ajuste de posición
3. Marca de posición
4. Distancia

La maneta del freno está situada en el puño derecho del manillar. Para aplicar el freno delantero, tire de la maneta hacia el puño del manillar.

La maneta del freno dispone de un dial de ajuste de posición. Para ajustar la distancia entre la maneta del freno y el puño del manillar, gire el dial con la maneta alejada del puño del manillar. Verifique que la posición de ajuste apropiada del dial quede alineada con la marca "►" de la maneta del freno.

SAU12941

Pedal de freno

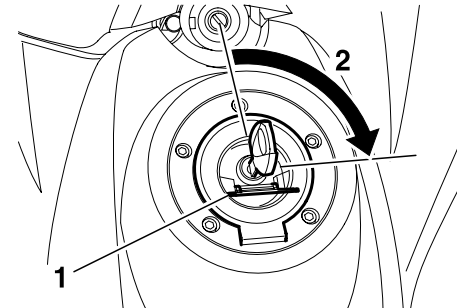


1. Pedal de freno

El pedal de freno está situado en el lado derecho de la motocicleta. Para aplicar el freno trasero pise el pedal.

SAU13072

Tapón del depósito de gasolina



1. Tapa de la cerradura del tapón
2. Abrir

Para abrir el tapón del depósito de gasolina

Abra la tapa de la cerradura del tapón del depósito de gasolina, introduzca la llave en la cerradura y gírela 1/4 de vuelta en el sentido de las agujas del reloj. La cerradura se desbloquea y puede abrirse el tapón del depósito de gasolina.

FUNCIONES DE LOS INSTRUMENTOS Y MANDOS

Para cerrar el tapón del depósito de gasolina

1. Empuje el tapón en su sitio con la llave en la cerradura.
2. Gire la llave en el sentido contrario al de las agujas del reloj hasta su posición original, extráigala y cierre la tapa de la cerradura.

3

NOTA: _____

No se puede cerrar el tapón del depósito de gasolina si la llave no se encuentra en la cerradura. Además, la llave no se puede extraer si el tapón no está correctamente cerrado y bloqueado.

⚠ ADVERTENCIA _____

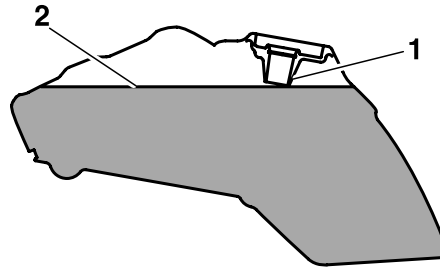
SWA11090

Verifique que el tapón del depósito de gasolina esté correctamente cerrado antes de emprender la marcha.

Gasolina

SAU13211

SCA10070



1. Tubo de llenado depósito de gasolina
2. Nivel de gasolina

Asegúrese de que haya suficiente gasolina en el depósito. Llene el depósito de gasolina hasta la parte inferior del tubo de llenado, como se muestra.

SWA10880

⚠ ADVERTENCIA _____

- No llene en exceso el depósito de gasolina, ya que de lo contrario puede rebosar cuando la gasolina se caliente y se expanda.
- Evite derramar gasolina sobre el motor caliente.

ATENCIÓN: _____

Elimine inmediatamente la gasolina derramada con un trapo limpio, seco y suave, ya que la gasolina puede dañar las superficies pintadas o las piezas de plástico.

SAU13390

Gasolina recomendada:

ÚNICAMENTE GASOLINA SUPER SIN PLOMO

Capacidad del depósito de gasolina:

23,0 L (6,07 US gal) (5,05 Imp.gal)

Reserva (cuando la luz de aviso de nivel de gasolina se enciende):

6,7 L (1,77 US gal) (1,47 Imp.gal)

SCA11400

SAU13412

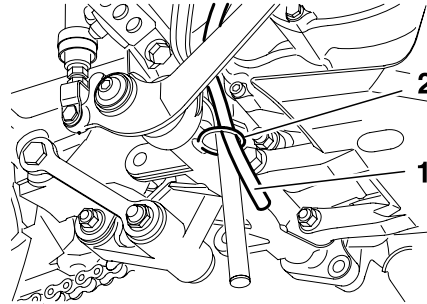
SAU13431

ATENCIÓN:

Utilice únicamente gasolina sin plomo. El uso de gasolina con plomo provocará graves averías en piezas internas del motor tales como las válvulas, los aros del pistón, así como el sistema de escape.

El motor Yamaha ha sido diseñado para funcionar con gasolina super sin plomo de 95 octanos o más. Si se producen detonaciones (o autoencendido), utilice gasolina de otra marca. El uso de de gasolina sin plomo prolonga la vida útil de la bujía y reduce los costes de mantenimiento.

Tubo respiradero del depósito de gasolina



1. Tubo respiradero del depósito de gasolina
2. Brida

Antes de utilizar la motocicleta:

- Compruebe la conexión del tubo respiradero del depósito de gasolina.
- Compruebe si el tubo respiradero del depósito de gasolina presenta fisuras o daños y, si es así, cámbielo.
- Verifique que el tubo respiradero del depósito de gasolina no esté obstruido y límpielo si es necesario.

Catalizador

Este modelo está equipado con un catalizador en el sistema de escape.

⚠ ADVERTENCIA

SWA10860

El sistema de escape permanece caliente después del funcionamiento. Verifique que el sistema de escape se haya enfriado antes de realizar cualquier operación de mantenimiento.

FUNCIONES DE LOS INSTRUMENTOS Y MANDOS

SCA10700

SAU13870

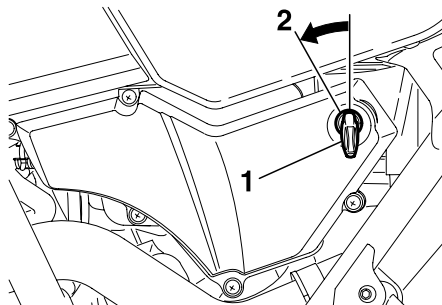
ATENCIÓN:

Debe observar las precauciones siguientes para prevenir un peligro de incendio u otros daños.

- Utilice únicamente gasolina sin plomo. El uso de gasolina con plomo provocará daños irreparables en el catalizador.
- No estacione nunca el vehículo en lugares en los que se pueda producir un incendio, como por ejemplo en presencia de rastrojos u otros materiales que arden con facilidad.
- No deje el motor al ralentí durante demasiado tiempo.

Asiento

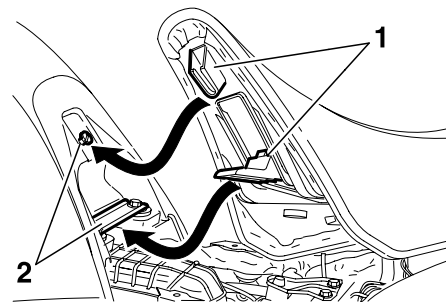
Para desmontar el asiento



1. Cerradura del asiento
2. Abrir

1. Introduzca la llave en la cerradura del asiento y gírela en el sentido contrario al de las agujas del reloj.
2. Extraiga el asiento.

Para montar el asiento



1. Saliente
2. Soporte

1. Introduzca los salientes de la parte delantera del asiento en los soportes de éste.
2. Empuje hacia abajo la parte trasera del asiento.

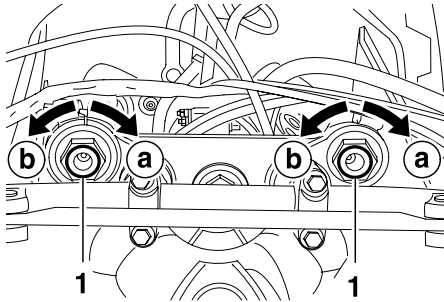
NOTA:

Verifique que el asiento esté bien sujeto antes de su uso.

SAUB1550

SWA10180

Ajuste de la horquilla delantera



1. Perno de ajuste de la precarga del muelle
- a. Para incrementar la precarga del muelle
- b. Para reducir la precarga del muelle

Esta horquilla delantera está equipada con pernos de ajuste de la precarga del muelle.

⚠ ADVERTENCIA

Ajuste siempre las dos barras de la horquilla por igual; de lo contrario pueden disminuir la manejabilidad y la estabilidad.

Ajuste la precarga del muelle del modo siguiente.

Para incrementar la precarga del muelle y endurecer la suspensión, gire el perno de ajuste de cada barra de la horquilla en la dirección (a). Para reducir la precarga del muelle y ablandar la suspensión, gire el perno de ajuste de cada barra de la horquilla en la dirección (b).

NOTA:

Utilice la llave hexagonal de 10 mm del juego de herramientas para girar los pernos de ajuste.

Máxima (dura):

0 vueltas completas en la dirección (b)*

Normal:

22 vueltas completas en la dirección (b)*

Mínima (blanda):

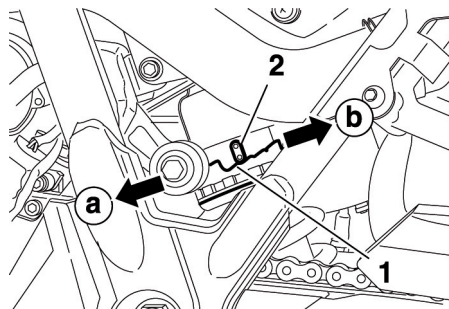
27 vueltas completas en la dirección (b)*

* Con el perno de ajuste girado al máximo en la dirección (a)

FUNCIONES DE LOS INSTRUMENTOS Y MANDOS

Ajuste del conjunto amortiguador

SAUB1330



1. Aro de ajuste de la precarga del muelle
2. Indicador de posición
a. Para incrementar la precarga del muelle
b. Para reducir la precarga del muelle

Este conjunto amortiguador está equipado con un aro de ajuste de la precarga del muelle.

ATENCIÓN:

No gire nunca un mecanismo de ajuste más allá de las posiciones máxima o mínima.

SCA10100

Ajuste la precarga del muelle del modo siguiente.

Para incrementar la precarga del muelle y endurecer la suspensión, gire el aro de ajuste en la dirección (a). Para reducir la precarga del muelle y ablandar la suspensión, gire el aro de ajuste en la dirección (b).

NOTA:

Alinee la muesca correspondiente del aro de ajuste con el indicador de posición del amortiguador.

⚠ ADVERTENCIA

No ajuste nunca la precarga del muelle mientras no se haya enfriado el sistema de escape.

Posición de ajuste de la precarga del muelle:

Mínima (blanda):

1

Normal:

2

Máxima (dura):

9

⚠ ADVERTENCIA

Este amortiguador contiene gas nitrógeno a alta presión. Para manipular correctamente el amortiguador, primero lea y entienda la información siguiente. El fabricante declina toda responsabilidad por los daños materiales o personales que puedan derivarse de una manipulación incorrecta.

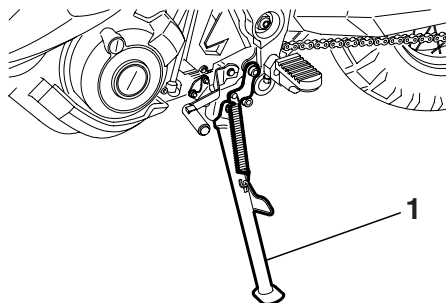
- No manipule ni trate de abrir el cilindro neumático.
- No someta el amortiguador a una llama abierta u otras fuentes de calor, ya que de lo contrario puede explotar debido a un exceso de la presión del gas.
- No deforme ni dañe de ninguna manera el cilindro neumático, ya que puede reducirse el rendimiento del amortiguador.
- Encargue siempre a un concesionario Yamaha el mantenimiento del amortiguador.

SWA10220

SWAB0020

SAU15301

Caballote lateral



1. Caballote lateral

El caballote lateral se encuentra en el lado izquierdo del bastidor. Levante el caballote lateral o bájelo con el pie mientras sujeta el vehículo en posición vertical.

NOTA:

El interruptor incorporado del caballote lateral forma parte del sistema de corte del circuito de encendido, que corta el encendido en determinadas situaciones. (Véase más adelante una explicación del sistema de corte del circuito de encendido.)

SWA10240

⚠ ADVERTENCIA

No se debe conducir el vehículo con el caballote lateral bajado o si éste no puede subirse correctamente (o no se mantiene arriba); de lo contrario, el caballote lateral puede tocar el suelo y distraer al conductor, con el consiguiente riesgo de que éste pierda el control. El sistema de corte del circuito de encendido de Yamaha ha sido diseñado para ayudar al conductor a cumplir con la responsabilidad de subir el caballote lateral antes de ponerse en marcha. Por lo tanto, revise regularmente este sistema tal como se describe más abajo y hágalo reparar en un concesionario Yamaha si no funciona correctamente.

SAU15312

Sistema de corte del circuito de encendido

El sistema de corte del circuito de encendido (formado por el interruptor del caballote lateral, el interruptor del embrague y el interruptor de punto muerto) tiene las funciones siguientes.

- Impide el arranque cuando hay una marcha puesta y el caballote lateral está levantado, pero la maneta de embrague no está accionada.
- Impide el arranque cuando hay una marcha puesta y la maneta de embrague está accionada, pero el caballote lateral permanece bajado.
- Interrumpe el funcionamiento del motor cuando hay una marcha puesta y se baja el caballote lateral.

Compruebe periódicamente el funcionamiento del sistema de corte del circuito de encendido conforme al procedimiento siguiente.

⚠ ADVERTENCIA

Si observa alguna anomalía, haga revisar el sistema en un concesionario Yamaha antes de utilizar la motocicleta.

SWA10250

FUNCIONES DE LOS INSTRUMENTOS Y MANDOS

3

Con el motor parado:

1. Baje el caballete lateral.
2. Compruebe que el interruptor de paro del motor esté activado.
3. Gire la llave a la posición de contacto.
4. Ponga la transmisión en la posición de punto muerto.
5. Pulse el interruptor de arranque.

¿Arranca el motor?

SÍ

NO

NOTA:

Esta comprobación resulta más fiable si se realiza con el motor en caliente.

El interruptor de punto muerto puede estar averiado.

No debe utilizar la motocicleta hasta que la haya revisado un concesionario Yamaha.

Con el motor todavía en marcha:

6. Suba el caballete lateral.
7. Mantenga accionada la maneta del embrague.
8. Ponga una marcha.
9. Baje el caballete lateral.

¿Se cala el motor?

SÍ

NO

El interruptor del caballete lateral puede estar averiado.

No debe utilizar la motocicleta hasta que la haya revisado un concesionario Yamaha.

Cuando el motor se haya calado:

10. Suba el caballete lateral.
11. Mantenga accionada la maneta del embrague.
12. Pulse el interruptor de arranque.

¿Arranca el motor?

SÍ

NO

El interruptor del embrague puede estar averiado.

No debe utilizar la motocicleta hasta que la haya revisado un concesionario Yamaha.

El sistema está correcto. **Se puede utilizar la motocicleta.**

COMPROBACIONES ANTES DE LA UTILIZACIÓN

SAU15593

El estado de un vehículo es responsabilidad de su propietario. Los componentes vitales pueden empezar a deteriorarse rápidamente incluso si no se utiliza el vehículo (por ejemplo, como resultado de su exposición a los elementos). Cualquier avería, fuga o disminución de la presión de los neumáticos puede tener graves consecuencias. Por lo tanto, es muy importante, además de una completa inspección visual, verificar los puntos siguientes antes de cada utilización.

NOTA:

Las comprobaciones previas deben efectuarse cada vez que se utiliza el vehículo. Esta revisión puede efectuarse en muy poco tiempo, el cual queda ampliamente compensado en términos de seguridad.

ADVERTENCIA

SWA11150

4

Si cualquiera de los elementos de la lista de comprobaciones previas no funciona correctamente, hágalo revisar y reparar antes de utilizar el vehículo.

COMPROBACIONES ANTES DE LA UTILIZACIÓN

SAU15605

Lista de comprobaciones previas

ELEMENTO	COMPROBACIONES	PÁGINA
Gasolina	<ul style="list-style-type: none">• Comprobar nivel en el depósito de gasolina.• Poner gasolina si es necesario.• Comprobar si existen fugas en la línea de combustible.	3-12
Aceite de motor	<ul style="list-style-type: none">• Comprobar nivel en el depósito de aceite.• Si es necesario, añadir aceite del tipo recomendado hasta el nivel especificado.• Comprobar si existen fugas.	6-9
Líquido refrigerante	<ul style="list-style-type: none">• Comprobar nivel en el depósito de aceite.• Si es necesario, añadir líquido refrigerante del tipo recomendado hasta el nivel especificado.• Comprobar si existen fugas en el sistema de refrigeración.	6-12
Freno delantero	<ul style="list-style-type: none">• Comprobar funcionamiento.• Si el funcionamiento es blando o esponjoso, solicitar a un concesionario Yamaha que purgue el sistema hidráulico.• Compruebe el desgaste de las pastillas de freno.• Cambiar si es necesario.• Comprobar nivel de líquido en el depósito.• Si es necesario, añadir líquido de frenos del tipo recomendado hasta el nivel especificado.• Comprobar si existen fugas en el sistema hidráulico.	3-11, 6-21, 6-22, 6-26

4

COMPROBACIONES ANTES DE LA UTILIZACIÓN

ELEMENTO	COMPROBACIONES	PÁGINA
Freno trasero	<ul style="list-style-type: none"> • Comprobar funcionamiento. • Si el funcionamiento es blando o esponjoso, solicitar a un concesionario Yamaha que purgue el sistema hidráulico. • Compruebe el desgaste de las pastillas de freno. • Cambiar si es necesario. • Comprobar nivel de líquido en el depósito. • Si es necesario, añadir líquido de frenos del tipo recomendado hasta el nivel especificado. • Comprobar si existen fugas en el sistema hidráulico. 	3-11, 6-21, 6-22, 6-27
Embrague	<ul style="list-style-type: none"> • Comprobar funcionamiento. • Lubricar el cable si es necesario. • Comprobar el juego de la maneta. • Ajustar si es necesario. 	3-10, 6-20, 6-26
Puño del acelerador	<ul style="list-style-type: none"> • Verificar si el funcionamiento es suave. • Comprobar el juego del cable. • Si es necesario, solicitar a un concesionario Yamaha que ajuste el juego del cable y lubrique el cable y la caja del puño. 	6-16, 6-26
Cables de mando	<ul style="list-style-type: none"> • Verificar si el funcionamiento es suave. • Lubricar si es necesario. 	6-25
Cadena de transmisión	<ul style="list-style-type: none"> • Comprobar el juego de la cadena. • Ajustar si es necesario. • Comprobar estado de la cadena. • Lubricar si es necesario. 	6-23, 6-24, 6-25
Ruedas y neumáticos	<ul style="list-style-type: none"> • Comprobar si están dañados. • Comprobar estado de los neumáticos y profundidad del dibujo. • Comprobar la presión. • Corregir si es necesario. 	6-16, 6-19

COMPROBACIONES ANTES DE LA UTILIZACIÓN

ELEMENTO	COMPROBACIONES	PÁGINA
Pedal de freno	<ul style="list-style-type: none">• Verificar si el funcionamiento es suave.• Lubricar el punto de pivote del pedal si es necesario.	6-27
Manetas de freno y embrague	<ul style="list-style-type: none">• Verificar si el funcionamiento es suave.• Lubricar los puntos de pivote de las manetas si es necesario.	6-26
Caballote lateral	<ul style="list-style-type: none">• Verificar si el funcionamiento es suave.• Lubricar el pivote si es necesario.	6-27
Fijaciones del bastidor	<ul style="list-style-type: none">• Comprobar que todas las tuercas, pernos y tornillos estén correctamente apretados.• Apretar si es necesario.	–
Instrumentos, luces, señales e interruptores	<ul style="list-style-type: none">• Comprobar funcionamiento.• Corregir si es necesario.	3-3, 3-9
Interruptor del caballote lateral	<ul style="list-style-type: none">• Comprobar funcionamiento del sistema de corte del circuito de encendido.• Si el sistema está averiado, solicitar a un concesionario Yamaha que revise el vehículo.	3-17

UTILIZACIÓN Y PUNTOS IMPORTANTES PARA LA CONDUCCIÓN

SAU15950

SAUB1570

SCAB0070

SWA10270

ADVERTENCIA

- Familiarícese bien con todos los mandos y sus funciones antes de utilizar la motocicleta. Consulte a un concesionario Yamaha si tiene alguna duda acerca de alguno de los mandos o funciones.
- No arranque nunca el motor ni lo utilice en un lugar cerrado. Los gases del escape son tóxicos y su inhalación puede provocar rápidamente la pérdida del conocimiento y la muerte. Asegúrese siempre de que la ventilación sea adecuada.
- Antes de emprender la marcha verifique que el caballete lateral esté subido. Si el caballete lateral no está completamente subido puede tocar el suelo y distraer al conductor, con el consiguiente riesgo de que éste pierda el control.

Arranque del motor

Para que el sistema de corte del circuito de encendido permita el arranque, deben cumplirse una de las condiciones siguientes:

- La transmisión esté en la posición de punto muerto.
- Haya una marcha puesta, con la maneta de embrague accionada y el caballete lateral subido.

SWA10290

ADVERTENCIA

- Antes de arrancar el motor, compruebe el funcionamiento del sistema de corte del circuito de encendido conforme al procedimiento descrito en la página 3-18.
- No conduzca nunca con el caballete lateral bajado.

1. Gire la llave a la posición "ON" y verifique que el interruptor de paro del motor se encuentre en "O".

ATENCIÓN:

Las luces de aviso e indicadores siguientes deben encenderse durante unos segundos y luego apagarse.

- Luz indicadora de punto muerto
- Luz indicadora de intermitencia
- Luz indicadora de la luz de carretera
- Luz de aviso de avería del motor
- Luz de aviso de la temperatura del líquido refrigerante
- Luz indicadora del sistema inmovilizador

Si una de las luces de aviso o indicadora no se apaga, consulte en la página 3-3 las instrucciones para comprobar el correspondiente circuito.

2. Ponga la transmisión en la posición de punto muerto.

NOTA:

Cuando la transmisión esté en la posición de punto muerto, la luz indicadora de punto muerto debe estar encendida; si no es así, haga revisar el circuito eléctrico en un concesionario Yamaha.

UTILIZACIÓN Y PUNTOS IMPORTANTES PARA LA CONDUCCIÓN

3. Arranque el motor pulsando el interruptor de arranque.

NOTA: _____

Si el motor no arranca, suelte el interruptor de arranque, espere unos segundos e inténtelo de nuevo. Cada intento de arranque debe ser lo más breve posible a fin de preservar la batería. No accione el arranque durante más de 10 segundos seguidos.

5

ATENCIÓN: _____

SCA11040

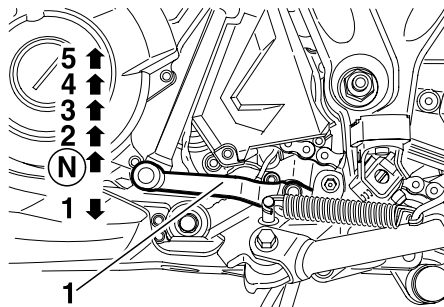
Para prolongar al máximo la vida útil del motor, ¡nunca acelere mucho con el motor frío!

NOTA: _____

El motor está caliente cuando responde rápidamente al acelerador.

SAU16671

Cambio



1. Pedal de cambio
N. Posición de punto muerto

El cambio de marchas le permite controlar la cantidad de potencia de motor disponible para iniciar la marcha, acelerar, subir pendientes, etc. En la figura se muestran las posiciones del cambio de marchas.

NOTA: _____

Para poner la transmisión en la posición de punto muerto, pise el pedal de cambio repetidamente hasta que llegue al final de su recorrido y, a continuación, levántelo ligeramente.

SCA10260

ATENCIÓN: _____

- Incluso con la transmisión en la posición de punto muerto, no descienda pendientes durante periodos de tiempo prolongados con el motor parado ni remolque la motocicleta en distancias largas. La transmisión sólo se engrasa correctamente cuando el motor está funcionando. Un engrase inadecuado puede averiar la transmisión.
- Utilice siempre el embrague para cambiar de marcha a fin de evitar que se averíe el motor, la transmisión y la transmisión secundaria, los cuales no han sido diseñados para soportar el impacto de un cambio forzado.

UTILIZACIÓN Y PUNTOS IMPORTANTES PARA LA CONDUCCIÓN

SAU16810

Consejos para reducir el consumo de gasolina

El consumo de gasolina depende en gran medida del estilo de conducción. Considere los consejos siguientes para reducir el consumo de gasolina:

- No apure las marchas y evite revolucionar mucho el motor durante la aceleración.
- No fuerce el motor al reducir las marchas y evite acelerar en punto muerto.
- Pare el motor en lugar de dejarlo a ralentí durante periodos prolongados (p. ej. en los atascos, en los semáforos o en los pasos a nivel).

SAU16841

Rodaje del motor

No existe un periodo más importante para la vida del motor que el comprendido entre 0 y 1600 km (1000 mi). Por esta razón, debe leer atentamente el material siguiente.

Puesto que el motor es nuevo, no lo fuerce excesivamente durante los primeros 1600 km (1000 mi). Las diferentes piezas del motor se desgastan y pulen hasta sus holguras correctas de trabajo. Durante este periodo debe evitar el funcionamiento prolongado a todo gas o cualquier condición que pueda provocar el sobrecalentamiento del motor.

SAU17100

0-1000 km (0-600 mi)

Evite el funcionamiento prolongado a más de 4500 r/min.

1000-1600 km (600-1000 mi)

Evite el funcionamiento prolongado a más de 6000 r/min.

SCA10301

ATENCIÓN:

A los 1000 km (600 mi) de funcionamiento se debe cambiar el aceite del motor y sustituir el cartucho o elemento del filtro de aceite.

A partir de 1600 km (1000 mi)

Ya puede utilizar el vehículo normalmente.

UTILIZACIÓN Y PUNTOS IMPORTANTES PARA LA CONDUCCIÓN

ATENCIÓN:

SCA10310

- Mantenga el régimen del motor fuera de la zona roja del tacómetro.
 - Si surge algún problema durante el rodaje del motor lleve inmediatamente el vehículo a un concesionario Yamaha para que lo revise.
-

SAU17212

Estacionamiento

Cuando aparque, pare el motor y quite la llave del interruptor principal.

⚠ ADVERTENCIA

SWA10310

- El motor y el sistema de escape pueden calentarse mucho; estacione en un lugar en el que resulte difícil que los peatones o los niños puedan tocarlos.
 - No estacione en una pendiente o sobre suelo blando, ya que el vehículo puede volcar.
-

ATENCIÓN:

SCA10380

No estacione nunca en un lugar donde exista peligro de incendio por la presencia, por ejemplo, de rastrojos u otros materiales inflamables.

MANTENIMIENTO PERIÓDICO Y PEQUEÑAS REPARACIONES

SAU17240

La seguridad es una obligación del propietario. Con una revisión, ajuste y engrase periódicos su vehículo se mantendrá en el estado más seguro y eficaz posible. En las páginas siguientes se explican los puntos de revisión, ajuste y engrase más importantes.

Los intervalos que se indican en el cuadro de mantenimiento y engrase periódicos deben considerarse simplemente como una guía general en condiciones normales de conducción. No obstante, DEPENDIENDO DE LA METEOROLOGÍA, EL TERRENO, EL ÁREA GEOGRÁFICA Y LAS CONDICIONES PARTICULARES DE USO, PUEDE SER NECESARIO ACORTAR LOS INTERVALOS DE MANTENIMIENTO.

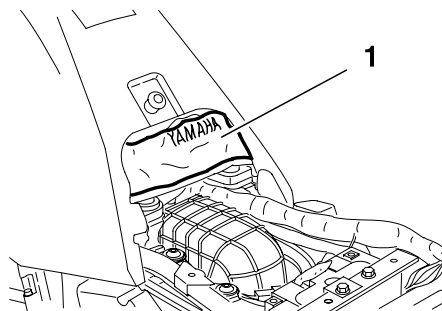
SWA10320

⚠ ADVERTENCIA

Si no está familiarizado con los trabajos de mantenimiento, confíelo a un concesionario Yamaha.

SAU17380

Juego de herramientas del propietario



1. Juego de herramientas del propietario

El juego de herramientas del propietario se encuentra debajo del asiento. (Véase la página 3-14.)

El objeto de la información de servicio que se incluye en este manual y de las herramientas que se suministran en el juego de herramientas del propietario es ayudarle a realizar las operaciones de mantenimiento preventivo y las pequeñas reparaciones. Sin embargo, para realizar correctamente algunos trabajos de mantenimiento puede necesitar herramientas adicionales, como por ejemplo una llave dinamométrica.

NOTA: _____

Si no dispone de las herramientas o la experiencia necesarias para realizar un trabajo determinado, confíelo a un concesionario Yamaha.

SWA10350

⚠ ADVERTENCIA _____

Las modificaciones no aprobadas por Yamaha pueden provocar una pérdida de prestaciones y la inseguridad del vehículo. Consulte a un concesionario Yamaha antes de realizar cualquier cambio.

MANTENIMIENTO PERIÓDICO Y PEQUEÑAS REPARACIONES

SAU17709

Cuadro de mantenimiento y engrase periódicos

NOTA: _____

- Las comprobaciones anuales deben efectuarse cada año, salvo si en su lugar se realiza un mantenimiento basado en el kilometraje.
- A partir de los 50000 km, repita los intervalos de mantenimiento desde el de los 10000 km.
- Las operaciones marcadas con un asterisco debe realizarlas un concesionario Yamaha, ya que requieren herramientas y datos especiales, así como cualificación técnica.

Nº	ELEMENTO	COMPROBACIÓN U OPERACIÓN DE MANTENIMIENTO	LECTURA DEL CUENTA KILÓMETROS (x 1000 km)					COMPR. ANUAL
			1	10	20	30	40	
1	* Línea de combustible	• Comprobar si los tubos de gasolina están agrietados o dañados.		√	√	√	√	√
2	Bujía	• Comprobar estado. • Limpiar y ajustar la distancia entre electrodos.		√		√		
		• Cambiar.			√		√	
3	* Válvulas	• Comprobar holgura de la válvula. • Ajustar.			√		√	
4	Filtro de aire	• Cambiar.			√		√	
5	Embrague	• Comprobar funcionamiento. • Ajustar.	√	√	√	√	√	
6	* Freno delantero	• Comprobar funcionamiento, nivel de líquido y si existe alguna fuga.	√	√	√	√	√	√
		• Cambiar pastillas de freno	Siempre que lleguen al límite de desgaste					
7	* Freno trasero	• Comprobar funcionamiento, nivel de líquido y si existe alguna fuga.	√	√	√	√	√	√
		• Cambiar pastillas de freno.	Siempre que lleguen al límite de desgaste					

MANTENIMIENTO PERIÓDICO Y PEQUEÑAS REPARACIONES

N°	ELEMENTO	COMPROBACIÓN U OPERACIÓN DE MANTENIMIENTO	LECTURA DEL CUENTA KILÓMETROS (x 1000 km)					COMPR. ANUAL
			1	10	20	30	40	
8	* Tubos de freno	• Comprobar si está agrietado o dañado.		√	√	√	√	√
		• Cambiar.	Cada 4 años					
9	* Ruedas	• Comprobar si están descentradas o dañadas y si los radios están bien apretados. • Apretar los radios si es necesario.		√	√	√	√	
10	* Neumáticos	• Comprobar la profundidad del dibujo y si está dañado. • Cambiar si es necesario. • Comprobar la presión. • Corregir si es necesario.		√	√	√	√	√
11	* Cojinetes de rueda	• Comprobar si los cojinetes están flojos o dañados.		√	√	√	√	
12	* Basculante	• Comprobar funcionamiento y si el juego es excesivo.		√	√	√	√	
		• Lubricar con grasa a base de jabón de litio.	Cada 50000 km					
13	Cadena de transmisión	• Compruebe la holgura, la alineación y el estado de la cadena. • Ajuste y lubrique la cadena con un lubricante especial para cadenas con juntas tóricas.	Cada 500 km y después de lavar la motocicleta o circular con lluvia					
14	* Cojinetes de dirección	• Comprobar el juego de los cojinetes y si la dirección está dura.	√	√	√	√	√	
		• Lubricar con grasa a base de jabón de litio.	Cada 20000 km					
15	* Fijaciones del bastidor	• Comprobar que todas las tuercas, pernos y tornillos estén correctamente apretados.		√	√	√	√	√
16	Caballote lateral	• Comprobar funcionamiento. • Lubricar.		√	√	√	√	√
17	* Interruptor del caballote lateral	• Comprobar funcionamiento.	√	√	√	√	√	√

MANTENIMIENTO PERIÓDICO Y PEQUEÑAS REPARACIONES

Nº	ELEMENTO	COMPROBACIÓN U OPERACIÓN DE MANTENIMIENTO	LECTURA DEL CUENTA KILÓMETROS (x 1000 km)					COMPR. ANUAL
			1	10	20	30	40	
18	* Horquilla delantera	• Comprobar funcionamiento y si existen fugas de aceite.		√	√	√	√	
19	* Conjunto amortiguador	• Comprobar funcionamiento y si el amortiguador pierde aceite.		√	√	√	√	
20	* Puntos de pivote del brazo de acoplamiento y del brazo de relé de la suspensión trasera	• Comprobar funcionamiento.		√	√	√	√	
		• Lubricar con grasa a base de jabón de litio.			√		√	
21	* Inyección de gasolina	• Ajustar el ralentí del motor.	√	√	√	√	√	√
22	Aceite de motor	• Cambiar. • Comprobar nivel de aceite y si existen fugas.	√	√	√	√	√	√
23	Filtro de aceite del motor	• Cambiar.	√		√		√	
24	* Sistema de refrigeración	• Comprobar nivel de líquido refrigerante y si existen fugas.		√	√	√	√	√
		• Cambiar.	Cada 3 años					
25	* Interruptores de freno delantero y trasero	• Comprobar funcionamiento.	√	√	√	√	√	√
26	Piezas móviles y cables	• Lubricar.		√	√	√	√	√
27	* Caja del puño del acelerador y cable	• Comprobar funcionamiento y juego. • Ajustar el juego del cable del acelerador si es necesario. • Lubricar la caja del puño de acelerador y el cable.		√	√	√	√	√

MANTENIMIENTO PERIÓDICO Y PEQUEÑAS REPARACIONES

N°	ELEMENTO	COMPROBACIÓN U OPERACIÓN DE MANTENIMIENTO	LECTURA DEL CUENTA KILÓMETROS (x 1000 km)					COMPR. ANUAL
			1	10	20	30	40	
28	* Sistema de inducción de aire	<ul style="list-style-type: none"> • Comprobar si la válvula de corte de aire, la válvula de láminas y el tubo están dañados. • Cambiar las piezas averiadas según sea necesario. 		√	√	√	√	√
29	* Silenciador y tubo de escape	<ul style="list-style-type: none"> • Comprobar si la brida con tornillo está bien apretada. 	√	√	√	√	√	
30	* Luces, señales e interruptores	<ul style="list-style-type: none"> • Comprobar funcionamiento. • Ajustar la luz del faro. 	√	√	√	√	√	√

SAUM1890

NOTA:

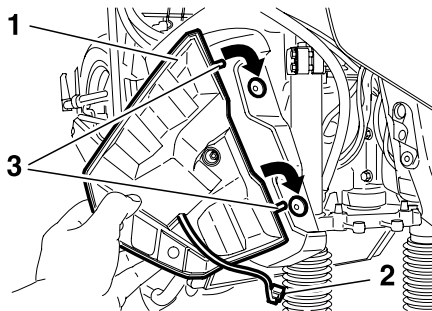
- Cambie el filtro de aire con mayor frecuencia si utiliza el vehículo en lugares especialmente húmedos o polvorientos.
- Mantenimiento del freno hidráulico
 - Compruebe regularmente el nivel de líquido de freno y corríjalo según sea necesario.
 - Cada dos años cambie los componentes internos de la bomba de freno, así como el líquido de freno.
 - Cambie los tubos de freno cada cuatro años y siempre que estén agrietados o dañados.

MANTENIMIENTO PERIÓDICO Y PEQUEÑAS REPARACIONES

Desmontaje y montaje del carenado y los paneles

SAU18722

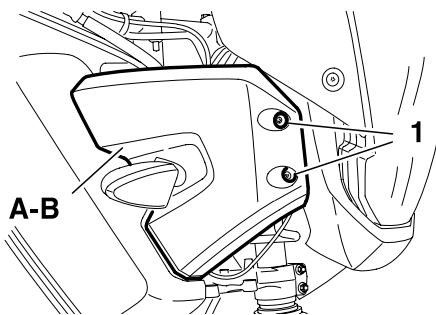
El carenado y los paneles que se muestran deben desmontarse para poder realizar algunas de las operaciones de mantenimiento que se describen en este capítulo. Consulte este apartado cada vez que necesite desmontar y montar el carenado o un panel.



1. Panel
2. Acoplador de la bombilla del intermitente
3. Perno

Paneles A y B

SAUB1540

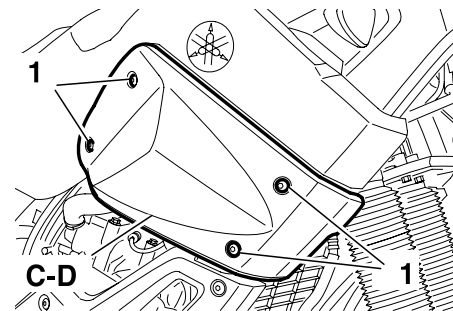


1. Pernos del panel
- A. Panel derecho
- B. Panel izquierdo

Para desmontar uno de los paneles

Quite los pernos y seguidamente retire el panel en las zonas que se muestran.

Paneles C y D



1. Pernos del panel
- C. Panel derecho
- D. Panel izquierdo

Para desmontar uno de los paneles

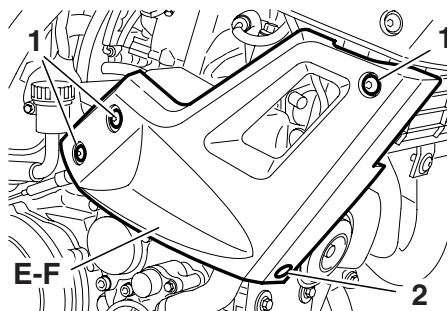
Quite los pernos y seguidamente retire el panel en las zonas que se muestran.

Para montar el panel

Coloque el panel en su posición original, como se muestra, y apriete los pernos.

MANTENIMIENTO PERIÓDICO Y PEQUEÑAS REPARACIONES

Paneles E y F



1. Pernos del panel
 2. Fijación rápida
- E. Panel derecho
F. Panel izquierdo

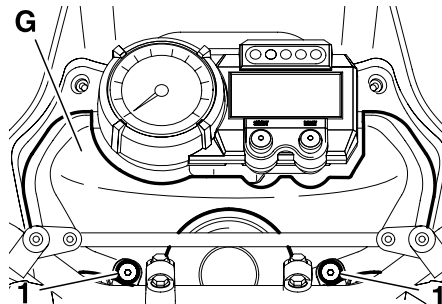
Para desmontar uno de los paneles

1. Quite los pernos.
2. Extraiga la fijación rápida y seguidamente retire el panel en las zonas que se muestran.

Para montar el panel

1. Sitúe el panel en su posición original.
2. Coloque las fijaciones rápidas y los pernos.

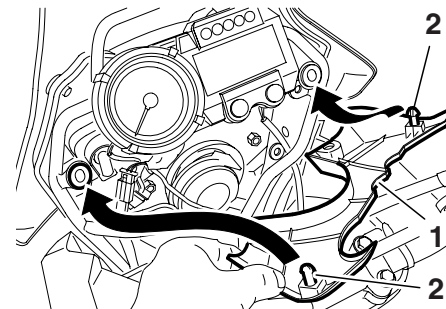
Panel G



1. Pernos del panel
- G. Panel

Para desmontar el panel

Quite los pernos y seguidamente retire el panel en las zonas que se muestran.



1. Panel
2. Perno

Para montar el panel

Coloque el panel en su posición original y apriete los pernos.

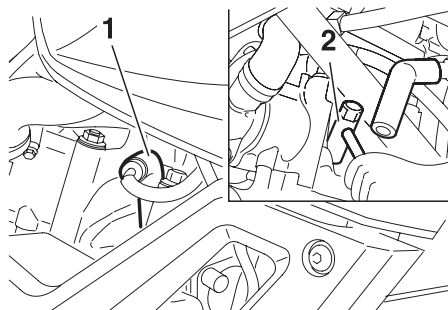
MANTENIMIENTO PERIÓDICO Y PEQUEÑAS REPARACIONES

SAU19603

Comprobación de la bujía

La bujía es un componente importante del motor que resulta fácil de comprobar. El calor y los depósitos de material provocan la erosión lenta de cualquier bujía, por lo que esta debe desmontarse y comprobarse de acuerdo con el cuadro de mantenimiento periódico y engrase. Además, el estado de la bujía puede reflejar el estado del motor.

Para desmontar la bujía



1. Tapa de bujía
2. Llave de bujías

1. Retire la tapa de bujía.

2. Desmonte la bujía como se muestra con la llave de bujías incluida en el juego de herramientas del propietario.

Para revisar la bujía

1. Compruebe que el aislamiento de porcelana que rodea al electrodo central de la bujía tenga un color canela de tono entre medio y claro (éste es el color ideal cuando se utiliza el vehículo normalmente).

NOTA:

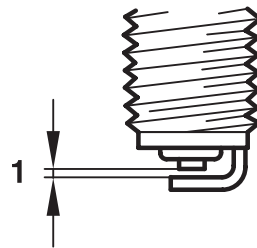
Si la bujía presenta un color claramente diferente, puede que el motor no funcione adecuadamente. No trate de diagnosticar usted mismo estas averías. En lugar de ello, haga revisar el vehículo en un concesionario Yamaha.

2. Compruebe la erosión del electrodo y la acumulación excesiva de carbono u otros depósitos en la bujía; cámbiela según sea necesario.

Bujía especificada:
CR7E (NGK)

Para montar la bujía

1. Mida la distancia entre electrodos de la bujía con una galga y ajústela al valor especificado según sea necesario.



1. Distancia entre electrodos de la bujía

Distancia entre electrodos de la bujía:

0,7-0,8 mm (0,028-0,032 in)

2. Limpie la superficie de la junta de la bujía y su superficie de contacto; seguidamente elimine toda suciedad de las roscas de la bujía.
3. Monte la bujía con la llave de bujías y apriétela con el par especificado.

MANTENIMIENTO PERIÓDICO Y PEQUEÑAS REPARACIONES

Par de apriete:

Bujía:

12,5 Nm (1,25 m·kgf, 9,0 ft·lbf)

NOTA:

Si no dispone de una llave dinamométrica para montar la bujía, una buena estimación del par de apriete correcto es 1/4-1/2 vuelta después de haberla apretado a mano. No obstante, deberá apretar la bujía con el par especificado tan pronto como sea posible.

4. Coloque la tapa de bujía.

Aceite del motor y filtro

SAUB1560

Debe comprobar el nivel de aceite del motor antes de cada utilización. Además, debe cambiar el aceite y el filtro de aceite según los intervalos que se especifican en el cuadro de mantenimiento periódico y engrase.

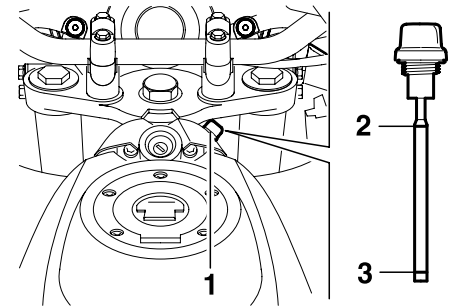
Para comprobar el nivel de aceite del motor

1. Sitúe el vehículo sobre una superficie horizontal y manténgalo en posición vertical.

NOTA:

Verifique que el vehículo se encuentre en posición vertical para comprobar el nivel de aceite. Si está ligeramente inclinada hacia un lado, la lectura puede resultar errónea.

2. Arranque el motor, déjelo calentar durante 10-15 minutos y párelo.
3. Extraiga el tapón del aceite, limpie la varilla, introdúzcala de nuevo en el orificio (sin rosca) y extraígalas de nuevo para comprobar el nivel de aceite.



1. Tapón de llenado de aceite
2. Marca de nivel máximo
3. Marca de nivel mínimo

NOTA:

- El depósito del aceite del motor se encuentra en el interior del bastidor.
- El aceite del motor debe situarse entre las marcas de nivel máximo y mínimo.

MANTENIMIENTO PERIÓDICO Y PEQUEÑAS REPARACIONES

ATENCIÓN:

SCA10010

No utilice el vehículo hasta estar seguro de que el nivel de aceite del motor es suficiente.

⚠ ADVERTENCIA

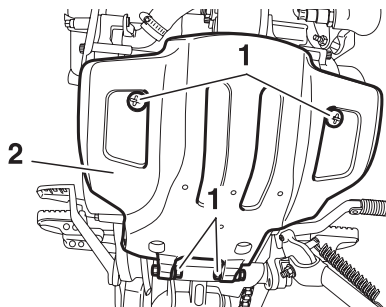
SWA10360

No quite nunca el tapón del depósito de aceite del motor después de utilizar el vehículo a velocidad alta; de lo contrario puede salir un chorro de aceite caliente y causar daños o lesiones. Deje siempre que el motor se enfríe suficientemente antes de quitar el tapón del depósito de aceite.

6

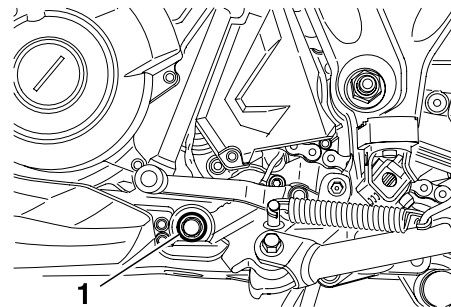
4. Si el aceite del motor se encuentra por debajo de la marca de nivel mínimo, añada una cantidad suficiente de aceite del tipo recomendado hasta que alcance el nivel correcto.
5. Coloque el tapón de llenado de aceite.

Para cambiar el aceite del motor (con o sin sustitución del filtro de aceite)

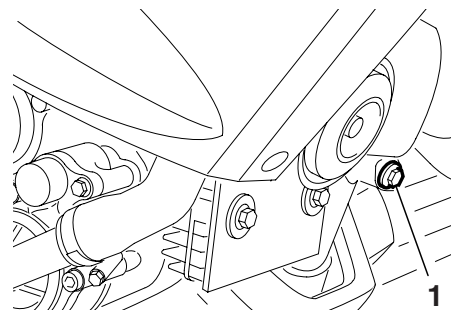


1. Tornillos del protector del motor
2. Protector del motor

1. Arranque el motor, caliéntelo durante algunos minutos y luego párelo.
2. Desmonte el protector del motor extrayendo los tornillos.
3. Coloque una bandeja debajo del motor para recoger el aceite usado.
4. Retire el tapón de llenado del aceite del motor y extraiga el perno de drenaje para vaciar el aceite del cárter.
5. Extraiga el perno de drenaje para vaciar el aceite del depósito.



1. Perno de drenaje del aceite del cárter



1. Perno de drenaje del aceite del depósito

6. Quite el perno de drenaje del filtro de aceite para vaciarlo.

MANTENIMIENTO PERIÓDICO Y PEQUEÑAS REPARACIONES

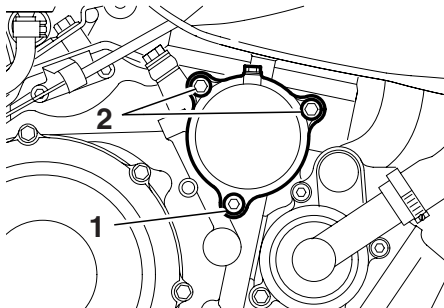
NOTA: _____

Omita los pasos 7-9 si no va a cambiar el filtro de aceite.

7. Desmonte la cubierta del filtro de aceite quitando los pernos.
8. Desmonte y cambie el filtro de aceite y las juntas tóricas.
9. Monte la cubierta del filtro de aceite colocando los pernos.

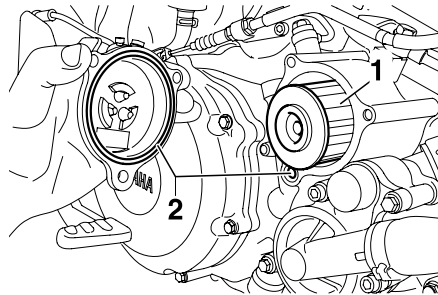
NOTA: _____

Verifique que las juntas tóricas queden correctamente asentadas.



1. Perno de drenaje del filtro de aceite
2. Pernos de la cubierta del filtro de aceite

10. Coloque el perno de drenaje del filtro de aceite.
11. Apriete los pernos de la cubierta del filtro de aceite y el perno de drenaje del filtro de aceite con el par especificado.



1. Filtro de aceite
2. Juntas tóricas

Pares de apriete:

Perno de drenaje del aceite del motor (cárter):
10 Nm (1,0 m·kgf, 7,2 ft·lbf)
Perno de drenaje del aceite del motor (depósito de aceite):
10 Nm (1,0 m·kgf, 7,2 ft·lbf)

12. Coloque los pernos de drenaje del aceite del motor y apriételos con el par especificado.

Pares de apriete:

Perno de drenaje del aceite del motor (cárter):
30 Nm (3,0 m·kgf, 22 ft·lbf)
Perno de drenaje del aceite del motor (depósito de aceite):
18 Nm (1,8 m·kgf, 12,9 ft·lbf)

13. Añada la cantidad especificada del aceite de motor recomendado y seguidamente coloque y apriete el tapón de llenado de aceite.

MANTENIMIENTO PERIÓDICO Y PEQUEÑAS REPARACIONES

ATENCIÓN:

SCAM1060

El depósito del aceite de motor se debe llenar en 2 etapas. Primero llene el depósito del aceite de motor con 1,90 L (2,0 US qt) (1,67 Imp.qt) del aceite recomendado. Seguidamente arranque el motor, déle 5 ó 6 acelerones, párelo y añada el resto del aceite.

Aceite de motor recomendado:

Consulte la página 8-1.

Cantidad de aceite:

Sin sustitución del filtro de aceite:
2,50 L (2,64 US qt) (2,19 Imp.qt)

Con sustitución del filtro de aceite:
2,60 L (2,73 US qt) (2,26 Imp.qt)

NOTA:

No olvide limpiar el aceite que se haya derramado sobre cualquier pieza una vez se hayan enfriado el motor y el sistema de escape.

ATENCIÓN:

SCA11620

- Para evitar que el embrague patine (puesto que el aceite del motor también lubrica el embrague), no mezcle ningún aditivo químico. No utilice aceites con la especificación Diesel "CD" ni aceites de calidad superior a la especificada. Además, no utilice aceites con la etiqueta "AHO-RRO DE ENERGÍA II" o superior.
- Asegúrese de que no penetre ningún material extraño en el cárter.

14. Arranque el motor y déjelo al ralentí durante algunos minutos mientras comprueba si existe alguna fuga de aceite. Si pierde aceite, pare inmediatamente el motor y averigüe la causa.
15. Pare el motor, compruebe el nivel de aceite y corríjalo según sea necesario.
16. Monte el protector del motor colocando los tornillos.

SAU20070

Líquido refrigerante

Debe comprobar el nivel de líquido refrigerante antes de cada utilización. Además, debe cambiar el líquido refrigerante según los intervalos que se especifican en el cuadro de mantenimiento periódico y engrase.

SAU20252

Para comprobar el nivel de líquido refrigerante

1. Sitúe el vehículo sobre una superficie horizontal y manténgalo en posición vertical.

NOTA:

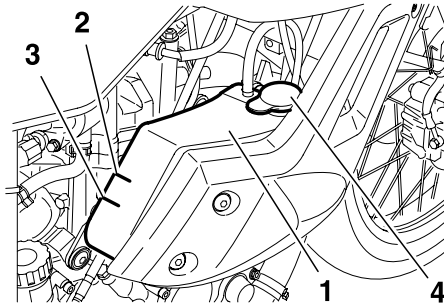
- El nivel de líquido refrigerante debe verificarse con el motor en frío, ya que varía con la temperatura del motor.
- Verifique que el vehículo se encuentre en posición vertical para comprobar el nivel de líquido refrigerante. Si está ligeramente inclinada hacia un lado, la lectura puede resultar errónea.

2. Compruebe el nivel de líquido refrigerante en el depósito.

MANTENIMIENTO PERIÓDICO Y PEQUEÑAS REPARACIONES

NOTA:

El líquido refrigerante debe situarse entre las marcas de nivel máximo y mínimo.



1. Depósito de líquido refrigerante
2. Marca de nivel máximo
3. Marca de nivel mínimo
4. Tapón del depósito

3. Si el líquido refrigerante se encuentra en la marca de nivel mínimo o por debajo de la misma, desmonte el panel E (Véase la página 6-7.), quite el tapón del depósito, añada líquido refrigerante hasta la marca de nivel máximo y seguidamente coloque el tapón del depósito y monte el panel.

Capacidad del depósito de líquido refrigerante (hasta la marca de nivel máximo):
0,50 L (0,52 US qt) (0,44 Imp.qt)

ATENCIÓN:

SCA10471

- Si no dispone de líquido refrigerante, utilice en su lugar agua destilada o agua blanda del grifo. No utilice agua dura o agua salada, ya que resultan perjudiciales para el motor.
- Si ha utilizado agua en lugar de líquido refrigerante, sustitúyala por este lo antes posible; de lo contrario el sistema de refrigeración no estará protegido contra las heladas y la corrosión.
- Si ha añadido agua al líquido refrigerante, haga comprobar lo antes posible en un concesionario Yamaha el contenido de anticongelante en el líquido refrigerante; de lo contrario disminuirá la eficacia del líquido refrigerante.

⚠ ADVERTENCIA

SWA10380

No quite nunca el tapón del radiador cuando el motor esté caliente.

NOTA:

- El ventilador del radiador se activa o desactiva automáticamente en función de la temperatura del líquido refrigerante del radiador.
- Si el motor se recalienta, consulte las instrucciones adicionales de la página 3-4.

SAU33030

Cambio del líquido refrigerante

⚠ ADVERTENCIA

SWA10380

No quite nunca el tapón del radiador cuando el motor esté caliente.

Debe cambiar el líquido refrigerante según los intervalos que se especifican en el cuadro de mantenimiento periódico y engrase. Haga cambiar el líquido refrigerante en un concesionario Yamaha.

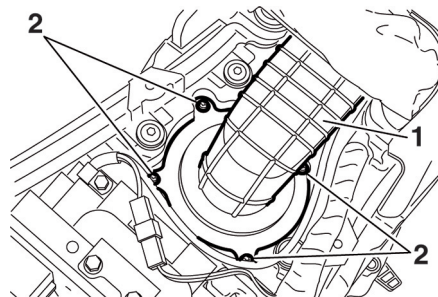
MANTENIMIENTO PERIÓDICO Y PEQUEÑAS REPARACIONES

SAUB1480

Cambio del filtro de aire y limpieza del tubo de drenaje

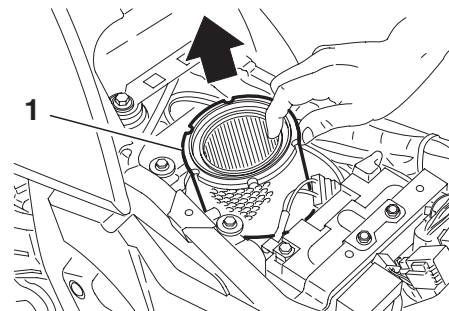
Debe cambiar el filtro de aire según los intervalos que se especifican en el cuadro de mantenimiento periódico y engrase. Cambie el filtro de aire con mayor frecuencia si conduce en lugares especialmente húmedos o polvorientos. Además deben comprobar frecuentemente el tubo de drenaje de la caja del filtro de aire y limpiarlo según sea necesario.

Para cambiar el filtro de aire



1. Cubierta de la caja del filtro de aire
2. Tornillos

1. Desmonte el asiento. (Consulte la página 3-14.)
2. Desmonte la cubierta de la caja del filtro de aire quitando los tornillos.
3. Extraiga el filtro de aire.
4. Introduzca un filtro de aire nuevo en la caja del mismo como se muestra.



1. Filtro de aire

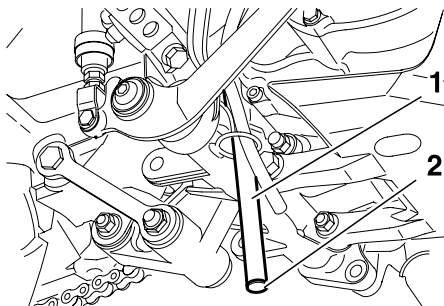
SCA10480

ATENCIÓN:

- **Verifique que el filtro de aire esté correctamente asentado en la caja del filtro de aire.**
 - **El motor no se debe utilizar nunca sin el filtro de aire montado; de lo contrario, el o los pistones y/o cilindros pueden desgastarse excesivamente.**
5. Monte la cubierta de la caja del filtro de aire colocando los tornillos.
 6. Monte el asiento.

MANTENIMIENTO PERIÓDICO Y PEQUEÑAS REPARACIONES

Para limpiar el tubo de drenaje de la caja del filtro de aire

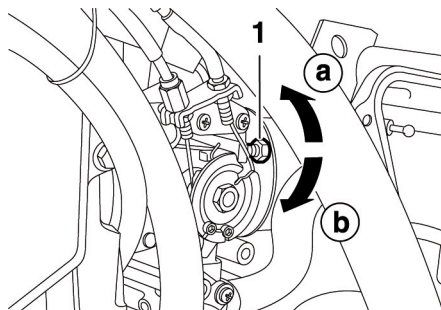


1. Tubo de drenaje de la caja del filtro
2. Tapón del tubo de drenaje

1. Compruebe si hay suciedad o agua acumulada en el tubo, en el lado de la caja del filtro de aire.
2. Si encuentra suciedad o agua desmonte el tubo, límpielo y vuélvalo a montar.

SAU44730

Comprobación del ralentí del motor



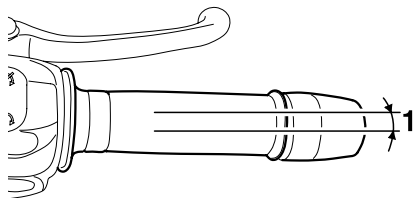
1. Tornillo de ajuste del ralentí
 - a. Para incrementar el ralentí del motor
 - b. Para reducir el ralentí del motor

Ralentí del motor:
1400-1600 r/min

Debe comprobar como se describe a continuación y, si es necesario, hacer ajustar el ralentí del motor por un concesionario Yamaha, según los intervalos que se especifican en el cuadro de mantenimiento periódico y engrase. Arranque el motor y deje que se caliente durante unos minutos a 1000-2000 r/min revolucionándolo ocasionalmente a 4000-5000 r/min.

SAU21382

Comprobación del juego libre del cable del acelerador



6 1. Juego libre del cable del acelerador

El juego libre del cable del acelerador debe medir 3,0-5,0 mm (0,12-0,20 in) en el puño del acelerador. Compruebe periódicamente el juego libre del cable del acelerador y, si es necesario, hágalo ajustar en un concesionario Yamaha.

SAU21401

Holgura de la válvula

La holgura de la válvula se altera con el uso y, como consecuencia de ello, se desajusta la mezcla de aire y gasolina y/o el motor produce ruidos. Para evitarlo, un concesionario Yamaha debe ajustar la holgura de la válvula según los intervalos que se especifican en el cuadro de mantenimiento periódico y engrase.

SAU21640

Neumáticos

Para asegurar unas prestaciones óptimas, la durabilidad y el funcionamiento seguro de la motocicleta, tome nota de los puntos siguientes relativos a los neumáticos especificados.

Presión de aire de los neumáticos

Debe comprobar la presión de aire de los neumáticos antes de cada utilización y, si es necesario, ajustarla.

SWA10500

⚠ ADVERTENCIA

- **La presión de los neumáticos debe comprobarse y ajustarse con los neumáticos en frío (es decir, cuando la temperatura de los neumáticos sea igual a la temperatura ambiente).**
- **La presión de los neumáticos debe ajustarse en función de la velocidad, el peso total del conductor, el pasajero, la carga y los accesorios homologados para este modelo.**

MANTENIMIENTO PERIÓDICO Y PEQUEÑAS REPARACIONES

SWA11020

Presión de aire de los neumáticos (medida con los neumáticos en frío):

Hasta 90 kg (198 lb):

Delantero:

210 kPa (30 psi) (2,1 kgf/cm²)

Trasero:

230 kPa (33 psi) (2,3 kgf/cm²)

90 kg (198 lb)-máxima:

Delantero:

230 kPa (33 psi) (2,3 kgf/cm²)

Trasero:

250 kPa (36 psi) (2,5 kgf/cm²)

Circulación campo traviesa:

Delantero:

200 kPa (29 psi) (2,0 kgf/cm²)

Trasero:

200 kPa (29 psi) (2,0 kgf/cm²)

Conducción a alta velocidad:

Delantero:

210 kPa (30 psi) (2,1 kgf/cm²)

Trasero:

230 kPa (33 psi) (2,3 kgf/cm²)

Carga máxima*:

190 kg (419 lb)

* Peso total del conductor, el pasajero, el equipaje y los accesorios

ADVERTENCIA

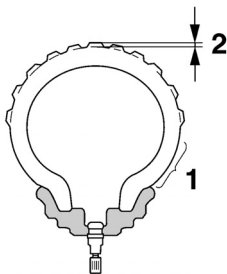
La carga influye enormemente en las características de manejabilidad, frenada, prestaciones y seguridad de la motocicleta; por lo tanto, debe tener en cuenta las precauciones siguientes.

- **¡NO SOBRECARGUE NUNCA LA MOTOCICLETA!** La sobrecarga de la motocicleta puede provocar daños en los neumáticos, pérdida de control o un accidente grave. Asegúrese de que el peso total del conductor, la carga y los accesorios no sobrepase la carga máxima especificada para el vehículo.
- **No transporte objetos sueltos que puedan desplazarse durante la marcha.**
- **Sujete bien los objetos más pesados cerca del centro de la motocicleta y distribuya el peso uniformemente en ambos lados.**

- **Ajuste la suspensión y la presión de aire de los neumáticos en función de la carga.**
- **Compruebe el estado y la presión de aire de los neumáticos antes de cada utilización.**

MANTENIMIENTO PERIÓDICO Y PEQUEÑAS REPARACIONES

Revisión de los neumáticos



1. Flanco del neumático
2. Profundidad del dibujo del neumático

6 Debe comprobar los neumáticos antes de cada utilización. Si la profundidad del dibujo del neumático en el centro alcanza el límite especificado, si hay un clavo o fragmentos de cristal en el neumático o si el flanco está agrietado, haga cambiar el neumático inmediatamente en un concesionario Yamaha.

Profundidad mínima del dibujo del neumático (delantero y trasero):
1,6 mm (0,06 in)

NOTA: _____

Los límites de la profundidad del dibujo de la banda de rodadura del neumático pueden variar de un país a otro. Cumpla siempre las normativas locales.

Información relativa a los neumáticos

Esta motocicleta está equipada con neumáticos con cámara.

SWA10460

⚠ ADVERTENCIA _____

- Los neumáticos delantero y trasero deben ser de la misma marca y diseño; de lo contrario no pueden garantizarse las características de manejabilidad del vehículo.
 - Después de realizar pruebas exhaustivas, Yamaha Motor Co., Ltd. sólo ha homologado para este modelo los neumáticos que se relacionan a continuación.
-

Neumático delantero:

Tamaño:

90/90-21M/C 54S

90/90-21M/C 54T

Marca/modelo:

METZELER/TOURANCE

FRONT

MICHELIN/SIRAC

Neumático trasero:

Tamaño:

130/80-17M/C 65S

130/80-17M/C 65T

Marca/modelo:

METZELER/TOURANCE

MICHELIN/SIRAC A

⚠ ADVERTENCIA

- **Si los neumáticos están excesivamente gastados, hágalos cambiar en un concesionario Yamaha. Además de ser ilegal, el uso de la motocicleta con unos neumáticos excesivamente gastados reduce la estabilidad y puede provocar la pérdida del control.**
- **La sustitución de toda pieza relacionada con las ruedas y los frenos, incluidos los neumáticos, debe confiarse a un concesionario Yamaha que dispone de los conocimientos y experiencia profesional necesarios.**
- **No se recomienda poner un parche en una cámara pinchada. Si aun así resulta inevitable, ponga el parche en la cámara con mucho cuidado y cámbiela lo antes posible por un producto de alta calidad.**

Ruedas de radios

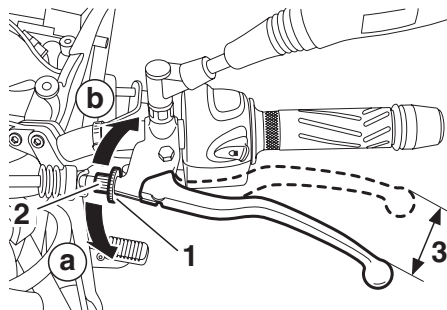
Para asegurar unas prestaciones óptimas, la durabilidad y el funcionamiento seguro de la motocicleta, tome nota de los puntos siguientes relativos a las ruedas especificadas.

- Antes de cada utilización debe comprobar si las llantas de las ruedas presentan grietas, dobladuras o deformación y si los radios están flojos o dañados. Si observa algún daño, haga cambiar la rueda en un concesionario Yamaha. No intente realizar ni la más mínima reparación en una rueda. Una rueda deformada o agrietada debe sustituirse.
- La rueda se debe equilibrar siempre que se haya cambiado la llanta o el neumático. Una rueda no equilibrada puede reducir las prestaciones, limitar la manejabilidad y reducir la vida útil del neumático.
- Conduzca a velocidades moderadas después de cambiar un neumático, ya que la superficie de éste debe "rodarse" para desarrollar sus características óptimas.

MANTENIMIENTO PERIÓDICO Y PEQUEÑAS REPARACIONES

SAU22041

Ajuste del juego libre de la maneta de embrague



1. Contratuerca
2. Perno de ajuste
3. Juego libre de la maneta de embrague

El juego libre de la maneta de embrague debe medir 10,0-15,0 mm (0,39-0,59 in), como se muestra. Compruebe periódicamente el juego libre de la maneta de embrague y, de ser necesario, ajústelo del modo siguiente.

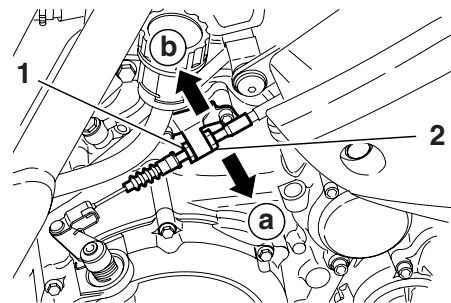
1. Afloje la contratuerca de la maneta de embrague.
2. Para incrementar el juego libre de la maneta de embrague gire el perno de ajuste en la dirección (a). Para reducir el juego libre de

la maneta de embrague gire el perno de ajuste en la dirección (b).

NOTA:

Si con el procedimiento descrito no consigue obtener el juego libre especificado de la maneta de embrague, apriete la contratuerca y omita el resto del procedimiento. De lo contrario, proceda del modo siguiente.

3. Gire completamente el perno de ajuste de la maneta de embrague en la dirección (a) para aflojar el cable de embrague.
4. Afloje la contratuerca en el cárter.



1. Contratuerca
2. Tuerca de ajuste del juego libre de la maneta (cárter)

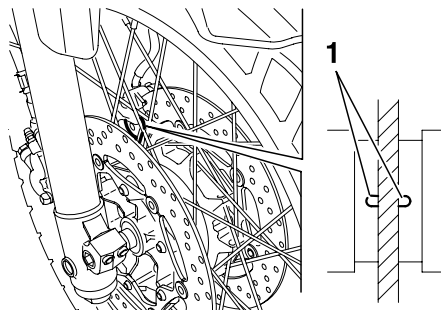
5. Para incrementar el juego libre de la maneta de embrague gire la tuerca de ajuste en la dirección (a). Para reducir el juego libre de la maneta de embrague gire la tuerca de ajuste en la dirección (b).
6. Apriete la contratuerca en la maneta de embrague y el cárter.

SAU22390

Comprobación de las pastillas de freno delantero y trasero

Debe comprobar el desgaste de las pastillas de freno delantero y trasero según los intervalos que se especifican en el cuadro de mantenimiento periódico y engrase.

Pastillas de freno delantero

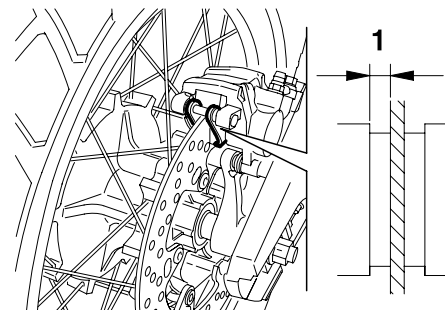


1. Ranura indicadora de desgaste de las pastillas de freno delantero

Cada pastilla de freno delantero dispone de una ranura indicadora de desgaste que le permite comprobar éste sin necesidad de desmontar el freno. Para comprobar el desgaste de la pastilla de freno, observe la ranura indicadora de desgaste. Si una pastilla de freno se ha desgastado hasta el punto en que la ranura indicadora de desgaste ha desaparecido casi por completo, solicite a un concesionario Yamaha que cambie el conjunto de las pastillas de freno.

SAU22420

Pastillas de freno trasero



1. Espesor del forro de las pastillas de freno trasero

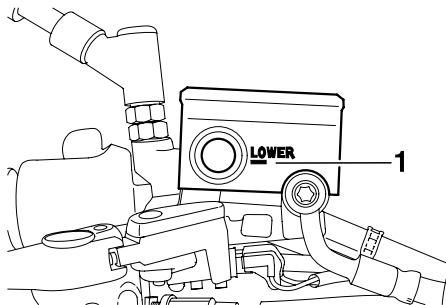
Compruebe el estado de las pastillas de freno trasero y mida el espesor del forro. Si alguna pastilla de freno está dañada o si el espesor del forro es inferior a 1,0 mm (0,04 in), solicite a un concesionario Yamaha que cambie el conjunto de las pastillas.

MANTENIMIENTO PERIÓDICO Y PEQUEÑAS REPARACIONES

SAU22580

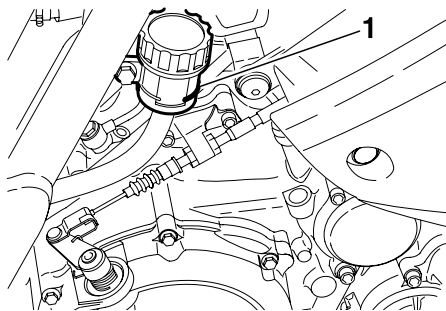
Comprobación del líquido de freno

Freno delantero



1. Marca de nivel mínimo

Freno trasero



1. Marca de nivel mínimo

Si el líquido de freno es insuficiente, puede entrar aire en el sistema y, como consecuencia de ello, los frenos pueden perder su eficacia.

Antes de utilizar el vehículo, verifique que el líquido de freno se encuentre por encima de la marca de nivel mínimo y añada líquido según sea necesario. Un nivel bajo de líquido de freno puede ser indicativo del desgaste de las pastillas y/o de una fuga en el sistema de frenos. Si el nivel de líquido de freno está bajo, compruebe si las pastillas están desgastadas y si el sistema de frenos presenta alguna fuga.

Observe las precauciones siguientes:

- Cuando compruebe el nivel de líquido, verifique que la parte superior del depósito del líquido de freno esté nivelada.
- Utilice únicamente un líquido de freno de la calidad recomendada, ya que de lo contrario las juntas de goma se pueden deteriorar, provocando fugas y reduciendo la eficacia de los frenos.

Líquido de freno recomendado:
DOT 4

- Añada el mismo tipo de líquido de freno. La mezcla de líquidos diferentes puede provocar una reacción química perjudicial y reducir la eficacia de los frenos.
- Evite que penetre agua en el depósito cuando añada líquido. El agua reducirá significativamente el punto de ebullición del líquido y puede provocar una obstrucción por vapor.
- El líquido de freno puede dañar las superficies pintadas o las piezas de plástico. Elimine siempre inmediatamente el líquido que se haya derramado.
- A medida que las pastillas de freno se desgastan, es normal que el nivel de líquido de freno disminuya de forma gradual. No obstante, si el nivel de líquido de freno disminuye de forma repentina solicite a un concesionario Yamaha que averigüe la causa.

MANTENIMIENTO PERIÓDICO Y PEQUEÑAS REPARACIONES

SAU22730

Cambio del líquido de freno

Solicite a un concesionario Yamaha que cambie el líquido de freno según los intervalos que se especifican en la NOTA que sigue al cuadro de mantenimiento periódico y engrase. Además, se deben cambiar las juntas de aceite de las bombas y las pinzas de freno, así como los tubos de freno, según los intervalos indicados a continuación o siempre que estén dañados o presenten fugas.

- Juntas de aceite: Cambiar cada dos años.
- Tubos de freno: Cambiar cada cuatro años.

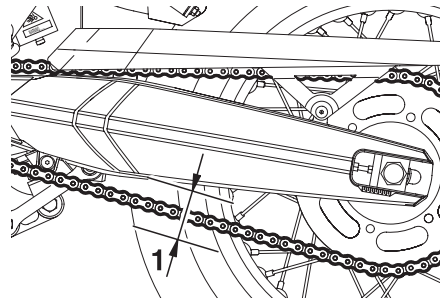
SAU22760

Juego de la cadena de transmisión

Debe comprobar el juego de la cadena de transmisión antes de cada utilización y ajustarlo si es preciso.

SAU22783

Para comprobar el juego de la cadena de transmisión



1. Juego de la cadena de transmisión

1. Coloque la motocicleta sobre el caballete lateral.

NOTA: _____

Cuando compruebe y ajuste el juego de la cadena de transmisión, no debe haber ningún peso sobre la motocicleta.

2. Ponga la transmisión en la posición de punto muerto.
3. Mueva la rueda trasera empujando la motocicleta hasta encontrar la parte más tensa de la cadena de transmisión y, seguidamente, mida el juego de ésta como se muestra.

Juego de la cadena de transmisión:
50,0-60,0 mm (1,93-2,36 in)

4. Si el juego de la cadena de transmisión es incorrecto, ajústelo del modo siguiente.

NOTA: _____

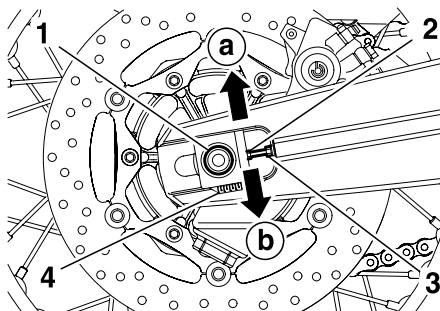
Cuando compruebe el juego de la cadena de transmisión, cerciórese de que el tensor de la cadena no toque la cadena de transmisión.

MANTENIMIENTO PERIÓDICO Y PEQUEÑAS REPARACIONES

SAU34311

Para ajustar el juego de la cadena de transmisión

1. Afloje la tuerca del eje y la contratuerca a cada lado del basculante.
2. Para tensar la cadena de transmisión, gire el perno de ajuste en cada extremo del basculante en la dirección (a). Para aflojar la cadena de transmisión, gire el perno de ajuste en cada extremo del basculante en la dirección (b) y, seguidamente, empuje la rueda trasera hacia adelante.



1. Eje de la rueda
2. Perno de ajuste del juego de la cadena
3. Contratuerca
4. Marcas de alineación

SCA10570

3. Apriete las contratuercas y la tuerca del eje con el par especificado.

Pares de apriete:

Contratuerca:

16 Nm (1,6 m·kgf, 11 ft·lbf)

Tuerca del eje:

105 Nm (10,5 m·kgf, 75 ft·lbf)

6

NOTA: _____

Con la ayuda de las marcas de alineación a cada lado del basculante, verifique que ambos tensores de cadena queden en la misma posición para la correcta alineación de la rueda.

ATENCIÓN: _____

Un juego incorrecto de la cadena de transmisión sobrecargará el motor y otros componentes vitales de la motocicleta y puede provocar que la cadena se salga o se rompa. Para evitarlo, mantenga el juego de la cadena de transmisión dentro de los límites especificados.

MANTENIMIENTO PERIÓDICO Y PEQUEÑAS REPARACIONES

SAU23022

Limpieza y engrase de la cadena de transmisión

La cadena de transmisión debe limpiarse y engrasarse según los intervalos especificados en el cuadro de mantenimiento periódico y engrase, ya que de lo contrario se desgastará rápidamente, especialmente cuando conduzca en condiciones altamente húmedas o polvorosas. Realice el mantenimiento de la cadena de transmisión del modo siguiente.

SCA10581

ATENCIÓN:

La cadena de transmisión debe engrasarse después de lavar la motocicleta o utilizarla con lluvia.

1. Limpie la cadena de transmisión con queroseno y un cepillo blando pequeño.

SCA11120

ATENCIÓN:

Para evitar que las juntas tóricas se estropeen, no limpie la cadena de transmisión con limpiadores de vapor, de alta presión o disolventes inadecuados.

2. Seque la cadena de transmisión.
3. Engrase completamente la cadena de transmisión con un lubricante especial para juntas tóricas.

SCA11110

ATENCIÓN:

No utilice para la cadena de transmisión aceite de motor ni ningún otro lubricante, ya que pueden contener sustancias que podrían dañar las juntas tóricas.

SAU23100

Comprobación y engrase de los cables

Cada vez que conduzca, compruebe el funcionamiento y estado de todos los cables de control, engrase los cables y sus extremos si es necesario. Si un cable está dañado o no se mueve con suavidad, hágalo revisar o cambiar por un concesionario Yamaha.

Lubricante recomendado:
Aceite de motor

SWA10720

ADVERTENCIA

Los daños del forro externo pueden interferir en el funcionamiento correcto del cable y provocar su corrosión interna. Cambie los cables dañados lo antes posible para evitar situaciones no seguras.

MANTENIMIENTO PERIÓDICO Y PEQUEÑAS REPARACIONES

SAU23111

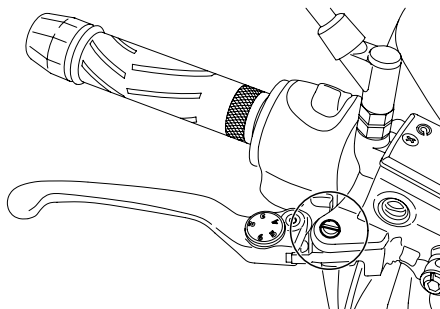
Comprobación y engrase del puño del acelerador y el cable

Antes de cada utilización se debe comprobar el funcionamiento del puño del acelerador. Además, se debe engrasar el cable según los intervalos especificados en el cuadro de mantenimiento periódico.

SAU23141

Comprobación y engrase de las manetas de freno y embrague

Maneta de freno



Cada vez que conduzca, debe antes verificar el funcionamiento de las manetas de freno y embrague y engrasar los pivotes de las manetas si es necesario.

Lubricantes recomendados:

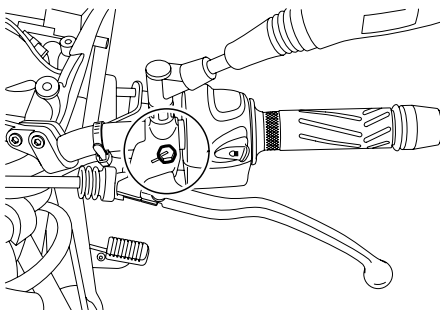
Maneta de freno:

Grasa de silicona

Maneta de embrague:

Grasa a base de jabón de litio
(grasa multiusos)

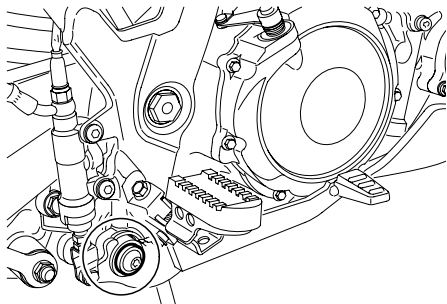
Maneta de embrague



MANTENIMIENTO PERIÓDICO Y PEQUEÑAS REPARACIONES

SAU23181

Engrase del pedal de freno



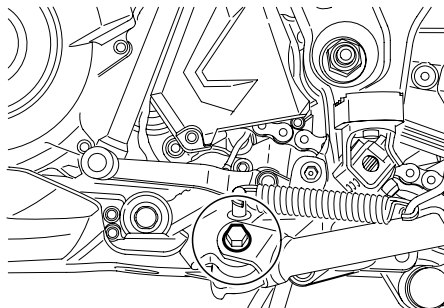
Antes de cada utilización debe comprobar el funcionamiento del pedal de freno y engrasar el pivote del pedal según sea necesario.

Lubricante recomendado:

Grasa de silicona

SAU23200

Comprobación y engrase del caballete lateral



Antes de cada utilización debe comprobar el funcionamiento del caballete lateral y engrasar el pivote y las superficies de contacto metal-metal si es necesario.

⚠ ADVERTENCIA

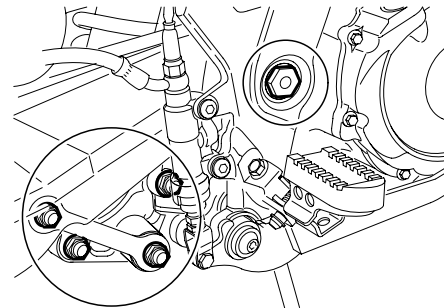
Si el caballete lateral no sube y baja con suavidad, hágalo revisar o reparar en un concesionario Yamaha.

Lubricante recomendado:

Grasa a base de jabón de litio
(grasa multiusos)

SAU23250

Engrase de la suspensión trasera



Los puntos de pivote de la suspensión trasera deben engrasarse según los intervalos especificados en el cuadro de mantenimiento periódico y engrase.

Lubricante recomendado:

Grasa lubricante con jabón de litio

MANTENIMIENTO PERIÓDICO Y PEQUEÑAS REPARACIONES

SAUM1650

Engrase de los pivotes del basculante

Los pivotes del basculante se deben lubricar según los intervalos que se especifican en el cuadro de mantenimiento periódico y engrase.

Lubricante recomendado:

Grasa lubricante con jabón de litio

SAU23271

Comprobación de la horquilla delantera

Debe comprobar el estado y el funcionamiento de la horquilla delantera del modo siguiente y según los intervalos especificados en el cuadro de mantenimiento periódico y engrase.

Para comprobar el estado

SWA10750

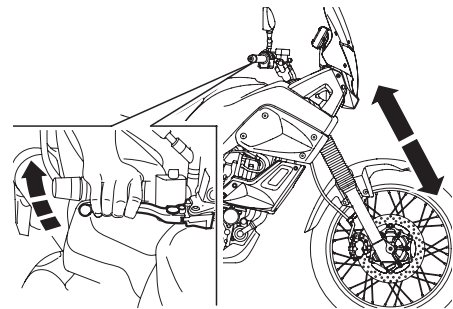
ADVERTENCIA

Sujete firmemente el vehículo de forma que no exista riesgo de que se caiga.

Compruebe si los tubos interiores presentan rasgaduras, daños y fugas excesivas de aceite.

Para verificar el funcionamiento

1. Sitúe el vehículo sobre una superficie horizontal y manténgalo en posición vertical.
2. Mientras aplica el freno delantero, empuje el manillar hacia abajo con fuerza varias veces para comprobar si se comprime y rebota con suavidad.



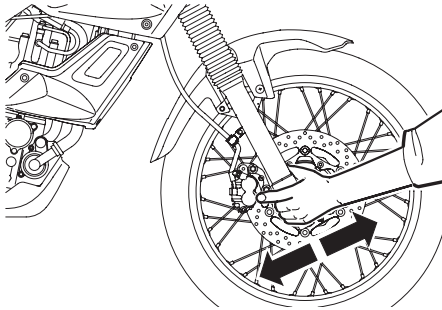
SCA10590

ATENCIÓN:

Si observa cualquier daño en la horquilla delantera o ésta no funciona con suavidad, hágala revisar o reparar en un concesionario Yamaha.

Comprobación de la dirección

Los cojinetes de la dirección desgastados o sueltos pueden constituir un peligro. Por lo tanto, debe comprobar el funcionamiento de la dirección del modo siguiente y según los intervalos especificados en el cuadro de mantenimiento periódico y engrase.



1. Coloque un soporte debajo del motor para levantar del suelo la rueda delantera.

⚠ ADVERTENCIA

Sujete firmemente el vehículo de forma que no exista riesgo de que se caiga.

2. Sujete los extremos inferiores de las barras de la horquilla delantera e intente moverlos hacia adelante y hacia atrás. Si observa cualquier juego libre, solicite a un concesionario Yamaha que revise o repare la dirección.

Comprobación de los cojinetes de las ruedas

Debe comprobar los cojinetes de las ruedas delantera y trasera según los intervalos que se especifican en el cuadro de mantenimiento periódico y engrase. Si existe juego en el cubo de la rueda o ésta no gira con suavidad, solicite a un concesionario Yamaha que revise los cojinetes de la rueda.

MANTENIMIENTO PERIÓDICO Y PEQUEÑAS REPARACIONES

SAUB1430

Batería

Este modelo está equipado con una batería de tipo sellado (MF) que no requiere ningún mantenimiento. No es necesario comprobar el electrólito ni añadir agua destilada.

SCA10620

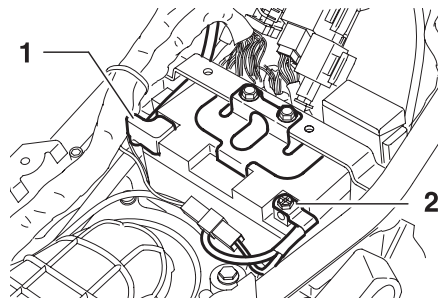
ATENCIÓN:

No intente nunca extraer los precintos de las células de la batería, ya que la dañarían de forma irreparable.

6

Para acceder a la batería

Desmonte la sujeción del soporte de la batería extrayendo los pernos.



1. Cable positivo de la batería
2. Cable negativo de la batería

Para cargar la batería

Lleve la batería a un concesionario Yamaha lo antes posible para cargarla si le parece que está descargada. Tenga en cuenta que la batería tiene tendencia a descargarse más rápidamente si el vehículo está equipado con accesorios eléctricos opcionales.

⚠ ADVERTENCIA

SWA10760

- El electrólito es tóxico y peligroso, ya que contiene ácido sulfúrico que provoca graves quemaduras. Evite todo contacto con la piel, los ojos o la ropa y protéjase siempre los ojos cuando trabaje cerca de una batería. En caso de contacto, administre los **PRIMEROS AUXILIOS** siguientes.
 - **EXTERNO:** Lavar con agua abundante.
 - **INTERNO:** Beber grandes cantidades de agua o leche y llamar inmediatamente a un médico.
 - **OJOS:** Enjuagar con agua durante 15 minutos y acudir al médico sin demora.
- Las baterías producen hidrógeno explosivo. Por lo tanto, mantenga las chispas, llamas, cigarrillos, etc., alejados de la batería y asegúrese de que la ventilación sea suficiente cuando la cargue en un espacio cerrado.

MANTENIMIENTO PERIÓDICO Y PEQUEÑAS REPARACIONES

- **MANTENGA ÉSTA Y CUALQUIER OTRA BATERÍA FUERA DEL ALCANCE DE LOS NIÑOS.**

Para guardar la batería

1. Si no va a utilizar el vehículo durante más de un mes, desmonte la batería, cárguela completamente y guárdela en un lugar fresco y seco.
2. Si va a guardar la batería durante más de dos meses, compruébela al menos una vez al mes y cárguela completamente según sea necesario.
3. Cargue completamente la batería antes de instalarla.
4. Una vez instalada la batería, verifique que los cables estén correctamente conectados a los bornes.

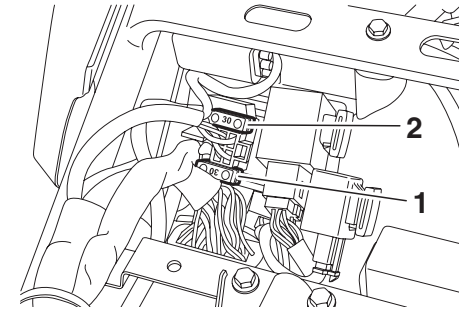
ATENCIÓN:

SCA10630

- Mantenga siempre la batería cargada. El almacenamiento de una batería descargada puede dañarla de forma irreparable.
- Para cargar una batería sin mantenimiento es necesario un cargador de baterías especial (de tensión constante). El uso de un cargador convencional dañará la batería. Si no dispone de un cargador para baterías sin mantenimiento, hágala cargar en un concesionario Yamaha.

SAUB1490

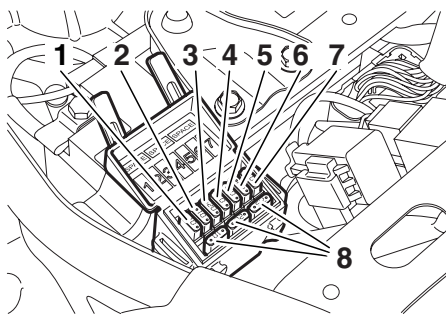
Cambio de fusibles



1. Fusible principal
2. Fusible de recambio

MANTENIMIENTO PERIÓDICO Y PEQUEÑAS REPARACIONES

SCA10640



1. Fusible de la luz de estacionamiento
2. Fusible del sistema de intermitencia
3. Fusible del faro
4. Fusible del encendido
5. Fusible de la inyección electrónica de combustible
6. Fusible del ventilador del radiador
7. Fusible de repuesto
8. Fusibles de recambio

El fusible principal y la caja de fusibles están situados debajo del asiento. (Consulte la página 6-31.)

Si un fusible está fundido, cámbielo del modo siguiente.

1. Gire la llave a la posición "OFF" y desactive el circuito eléctrico en cuestión.
2. Extraiga el fusible fundido e instale uno nuevo del amperaje especificado.

Fusibles especificados:

Fusible principal:

30 A

Fusible de la luz de estacionamiento:

10 A

Fusible del sistema de intermitencia:

10 A

Fusible del faro:

20 A

Fusible del encendido:

10 A

Fusible del sistema de inyección:

10 A

Fusible del ventilador del radiador:

7,5 A

Fusible de repuesto (para el cuentakilómetros, el reloj y el sistema inmovilizador):

10 A

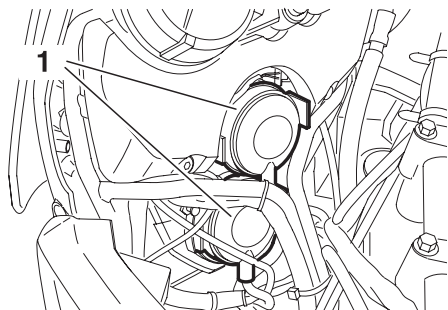
ATENCIÓN:

Para evitar una avería grave del sistema eléctrico y posiblemente un incendio, no utilice un fusible con un amperaje superior al recomendado.

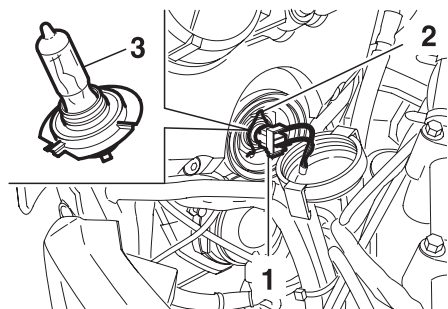
3. Gire la llave a la posición "ON" y active el circuito eléctrico en cuestión para comprobar que el dispositivo funcione.
4. Si el fusible se funde de nuevo inmediatamente, solicite a un concesionario Yamaha que revise el sistema eléctrico.

SAUB1580

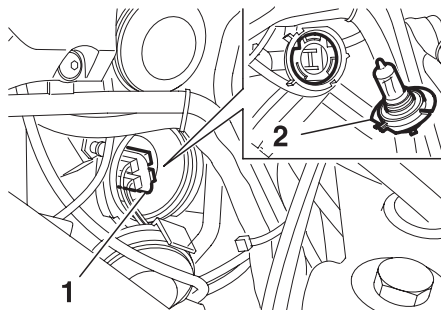
Cambio de una bombilla del faro del faro



1. Tapa de la bombilla del faro



1. Acoplador del faro
2. Portabombillas del faro
3. Bombilla del faro



1. Portabombillas del faro
2. Bombilla del faro

Este modelo está provisto de faros con bombillas de cuarzo. Si se funde una bombilla del faro, cámbiela del modo siguiente.

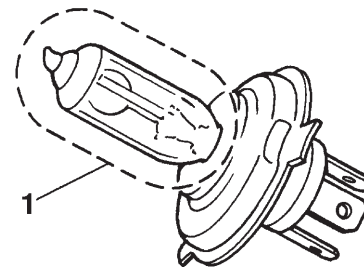
1. Desmonte la tapa de la bombilla del faro y, a continuación, desconecte el acoplador del faro.
2. Desmonte el portabombillas del faro y luego extraiga la bombilla fundida.

⚠ ADVERTENCIA

SWA10790

Las bombillas de los faros se calientan mucho. Por lo tanto, mantenga los productos inflamables alejados de un faro encendido y no toque la bombilla hasta que se haya enfriado.

3. Coloque una nueva bombilla en su sitio y sujétela en el portabombillas.



1. No toque la parte de cristal de la bombilla

ATENCIÓN:

SCA10650

SAU24180

SAU24202

Evite dañar los componentes siguientes:

- **Bombilla del faro**
 - No toque la parte de cristal de la bombilla del faro para no mancharla de aceite, ya que de lo contrario perdería transparencia, luminosidad y durabilidad. Elimine completamente toda suciedad y marcas de dedos en la bombilla del faro con un trapo humedecido en alcohol o diluyente.
- **Óptica del faro**
 - No pegue ningún tipo de película coloreada o adhesivos sobre la óptica del faro.
 - No utilice una bombilla de faro de potencia superior a la especificada.

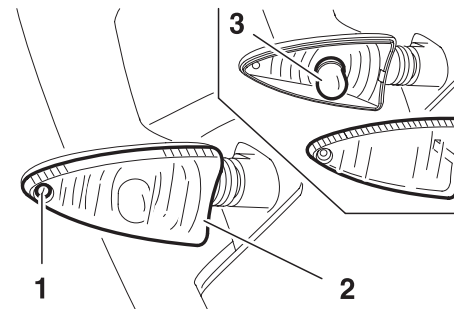
4. Conecte el acoplador y monte la tapa de la bombilla del faro.
5. Solicite a un concesionario Yamaha que ajuste la luz del faro según sea necesario.

Luz de freno/piloto trasero

Este modelo está provisto de una luz de freno/piloto trasero de tipo LED (diodo luminoso).

Si la luz de freno/piloto trasero no se enciende, hágala revisar en un concesionario Yamaha.

Cambio de la bombilla de un intermitente



1. Tornillo
2. Óptica de la luz de intermitencia
3. Bombilla del intermitente

1. Desmonte la óptica de la luz de intermitencia extrayendo el tornillo.
2. Extraiga la bombilla fundida empujándola hacia adentro y girándola en el sentido contrario al de las agujas del reloj.
3. Introduzca una nueva bombilla en el casquillo, empújela hacia adentro y luego gírela en el sentido de las agujas del reloj hasta que se detenga.
4. Monte la óptica colocando el tornillo.

MANTENIMIENTO PERIÓDICO Y PEQUEÑAS REPARACIONES

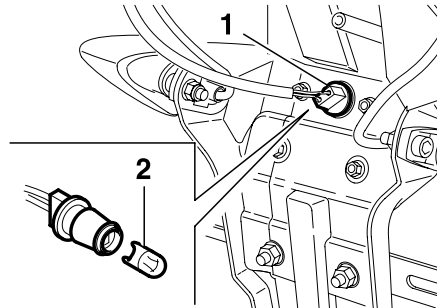
ATENCIÓN:

No apriete excesivamente el tornillo, ya que se puede romper la óptica.

SCA11190

Cambio de la bombilla de la luz de la matrícula

SAUM2200

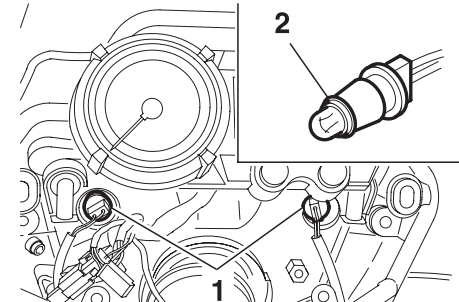


1. Casquillo con la bombilla
2. Bombilla de la luz de la matrícula

1. Extraiga el casquillo (con la bombilla) tirando de él.
2. Extraiga la bombilla fundida tirando de ella.
3. Introduzca una nueva bombilla en el casquillo.
4. Monte el casquillo (con la bombilla) empujándolo dentro.

SAU42651

Cambio de la bombilla de una luz de posición



1. Casquillo con la bombilla
2. Bombilla de la luz de posición

Este modelo está provisto de dos luces de posición. Si se funde la bombilla de una luz de posición, cámbiela del modo siguiente.

1. Desmonte el panel G. (Véase la página 6-7.)
2. Extraiga el casquillo de la luz de posición (junto con la bombilla) tirando de él.
3. Extraiga la bombilla fundida tirando de ella.
4. Introduzca una nueva bombilla en el casquillo.

MANTENIMIENTO PERIÓDICO Y PEQUEÑAS REPARACIONES

5. Instale el casquillo de la luz de posición (junto con la bombilla) empujándolo hacia dentro.
6. Monte el panel.

SAU24350

Apoyo de la motocicleta

Puesto que este modelo no dispone de caballete central, observe las precauciones siguientes cuando desmonte la rueda delantera y trasera o realice otras operaciones de mantenimiento para las que sea necesario mantener la motocicleta en posición vertical.

6

Compruebe que la motocicleta se encuentre en una posición estable y horizontal antes de iniciar cualquier operación de mantenimiento. Puede colocar una caja de madera resistente debajo del motor para obtener más estabilidad.

Para realizar el mantenimiento de la rueda delantera

1. Establezca la parte trasera de la motocicleta con un soporte para motocicletas o, si no dispone de uno adicional, colocando un gato debajo del bastidor por delante de la rueda trasera.
2. Levante del suelo la rueda delantera con un soporte de motocicletas.

Para realizar el mantenimiento de la rueda trasera

Levante la rueda trasera del suelo con un soporte para motocicletas o, si no dispone de uno adicional, colocando un gato debajo de cada lado del bastidor por delante de la rueda trasera o debajo de cada lado del basculante.

SAU24360

Rueda delantera

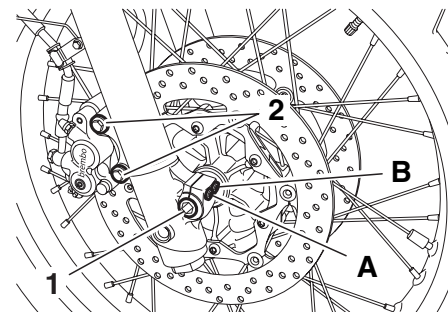
SAUB1440

Para desmontar la rueda delantera

SWA10820

⚠ ADVERTENCIA

- Es aconsejable que un concesionario Yamaha se encargue del mantenimiento de las ruedas.
- Sujete firmemente la motocicleta de forma que no exista riesgo de que se caiga.



1. Perno del eje de la rueda
 2. Pernos de la pinza de freno
- A. Remache de plástico desmontable del eje
B. Remache de plástico desmontable del eje

MANTENIMIENTO PERIÓDICO Y PEQUEÑAS REPARACIONES

1. Afloje los remaches de plástico desmontables del eje de la rueda delantera, el eje de la rueda y los pernos de la pinza de freno.
2. Levante del suelo la rueda delantera según el procedimiento descrito en la página 6-36.
3. Desmonte la pinza de freno a cada lado extrayendo los pernos.

ATENCIÓN:

SCA11050

No aplique el freno cuando haya desmontado las pinzas de freno, ya que las pastillas saldrán expulsadas.

4. Extraiga el eje de la rueda y luego desmonte la rueda.

Para montar la rueda delantera

SAUB1470

1. Levante la rueda entre las barras de la horquilla.
2. Introduzca el eje de la rueda.
3. Monte las pinzas de freno colocando los pernos.

NOTA:

Verifique que exista espacio suficiente entre las pastillas de freno antes de montar las pinzas en los discos de freno.

4. Baje la rueda delantera para que repose sobre el suelo.
5. Apriete el eje de la rueda y los pernos de la pinza de freno con los pares especificados.

ATENCIÓN:

SCAB0060

Verifique que el disco derecho quede situado exactamente en el centro de las pastillas de la pinza para evitar que el freno arrastre. Golpee ligeramente el lateral de la barra derecha de la horquilla para situar el disco correctamente.

6. Apriete el remache de plástico desmontable A del eje de la rueda y seguidamente el remache de plástico desmontable B con el par especificado.
7. Vuelva a apretar el remache de plástico desmontable A con el par especificado.

Pares de apriete:

Eje de la rueda:

60 Nm (6,0 m·kgf, 44 ft·lbf)

Remache de plástico desmontable

del eje de la rueda delantera:

18 Nm (1,8 m·kgf, 13 ft·lbf)

Perno de la pinza de freno:

40 Nm (4,0 m·kgf, 29 ft·lbf)

8. Accione varias veces el freno delantero y, a continuación, mientras mantiene accionada la maneta, empuje con fuerza el manillar hacia abajo varias veces para comprobar que la horquilla funciona correctamente.

MANTENIMIENTO PERIÓDICO Y PEQUEÑAS REPARACIONES

Rueda trasera

SAU25080

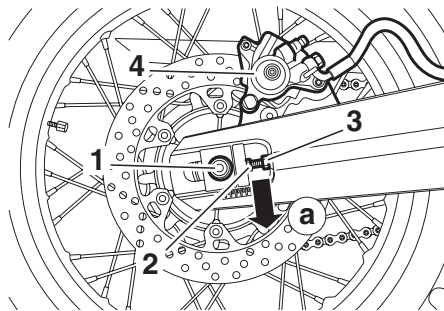
Para desmontar la rueda trasera

SAU25311

SWA10820

⚠ ADVERTENCIA

- Es aconsejable que un concesionario Yamaha se encargue del mantenimiento de las ruedas.
- Sujete firmemente la motocicleta de forma que no exista riesgo de que se caiga.



1. Eje de la rueda
2. Perno de ajuste del juego de la cadena de transmisión
3. Contratuerca
4. Pinza de freno

NOTA:

- Si resulta difícil extraer la cadena de transmisión, desmonte primero el eje de la rueda y luego levante ésta lo suficiente para poder extraer la cadena del piñón.
- La cadena de transmisión no se puede desarmar.

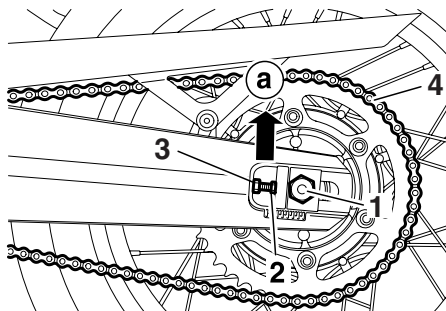
7. Mientras sujeta el soporte de la pinza de freno, extraiga el eje de la rueda y luego desmonte ésta.

SCA11070

ATENCIÓN:

No aplique el freno cuando haya desmontado la rueda junto con el disco del freno, ya que las pastillas saldrán expulsadas.

6



1. Tuerca del eje de la rueda
2. Perno de ajuste del juego de la cadena de transmisión
3. Contratuerca
4. Cadena de transmisión

1. Afloje la tuerca del eje.
2. Levante del suelo la rueda trasera según el procedimiento descrito en la página 6-36.
3. Extraiga la tuerca del eje.
4. Afloje la contratuerca a ambos lados del basculante.
5. Gire los pernos de ajuste del juego de la cadena de transmisión completamente en la dirección (a) y empuje la rueda hacia delante.
6. Extraiga la cadena de transmisión del piñón trasero.

MANTENIMIENTO PERIÓDICO Y PEQUEÑAS REPARACIONES

SAUB1450

Para montar la rueda trasera

1. Monte la rueda y el soporte de la pinza introduciendo el eje de la rueda desde el lado derecho.

NOTA:

- Verifique que la ranura del soporte de la pinza de freno esté situada sobre la sujeción del basculante.
- Verifique que haya espacio suficiente entre las pastillas de freno antes de montar la rueda.

2. Monte la cadena de transmisión en la corona dentada trasera.
3. Coloque la tuerca del eje y seguidamente baje la rueda trasera para que repose sobre el suelo.
4. Ajuste el juego de la cadena de transmisión. (Consulte la página 6-24.)
5. Accione varias veces el freno trasero y, a continuación, apriete la tuerca del eje con el par especificado.

Par de apriete:

Tuerca del eje:
105 Nm (10,5 m·kgf, 75 ft·lbf)

SAU25870

Identificación de averías

Aunque las motocicletas Yamaha son objeto de una completa revisión al de salir de fábrica, pueden surgir problemas durante su utilización. Cualquier problema en los sistemas de combustible, compresión o encendido, por ejemplo, puede dificultar el arranque y provocar una disminución de la potencia.

Los siguientes cuadros de identificación de averías constituyen un procedimiento rápido y fácil para que usted mismo compruebe esos sistemas vitales. No obstante, si es necesario realizar cualquier reparación de la motocicleta, llévela a un concesionario Yamaha cuyos técnicos cualificados disponen de las herramientas, experiencia y conocimientos necesarios para reparar correctamente la motocicleta.

Utilice únicamente repuestos originales Yamaha. Las imitaciones pueden parecerse a los repuestos originales Yamaha pero a menudo son de inferior calidad, menos duraderos y pueden ocasionar costosas facturas de reparación.

MANTENIMIENTO PERIÓDICO Y PEQUEÑAS REPARACIONES

SAU42130

Cuadros de identificación de averías

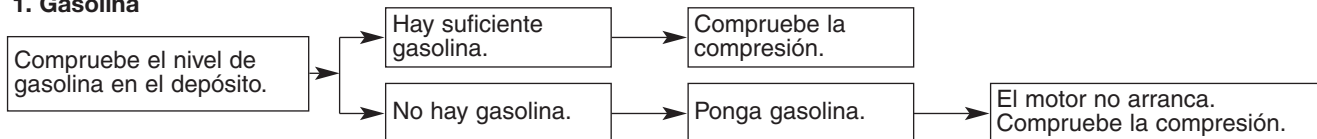
Problemas de arranque o reducción de las prestaciones del motor

SWA10840

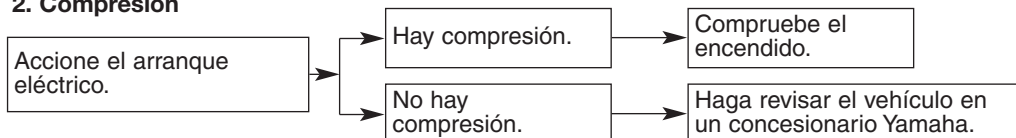
⚠ ADVERTENCIA

Mantenga siempre alejadas las llamas y no fume mientras revise o trabaje en el sistema de combustible.

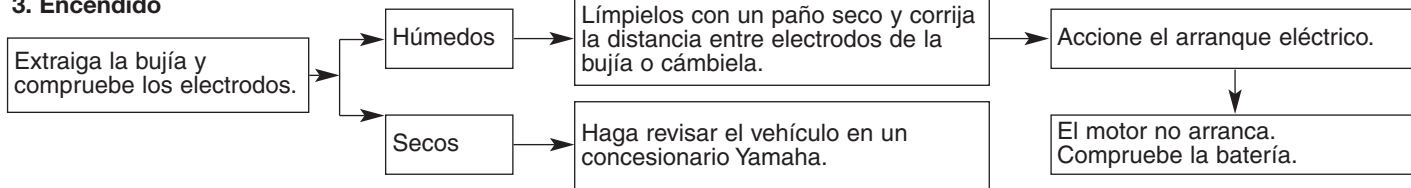
1. Gasolina



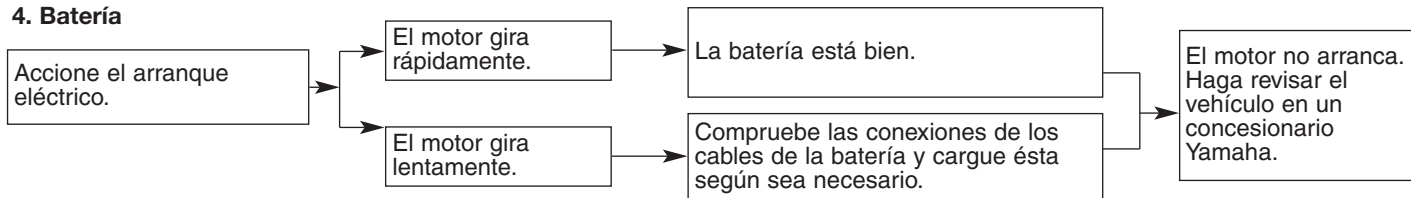
2. Compresión



3. Encendido



4. Batería



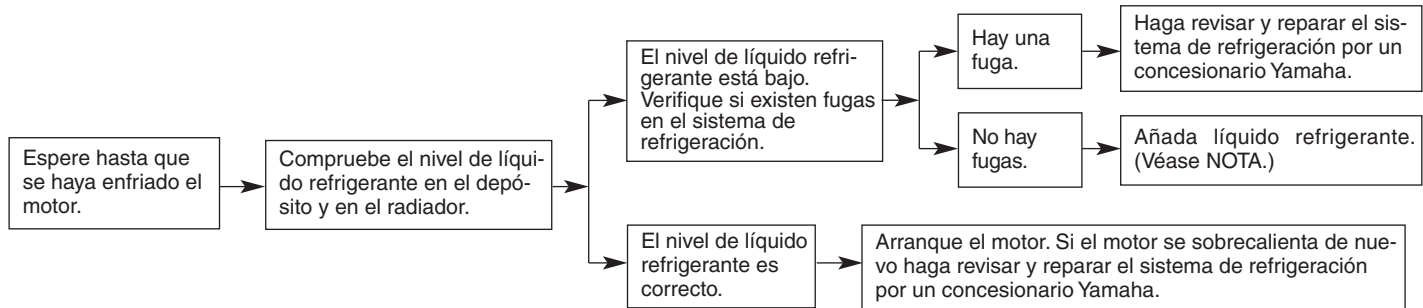
MANTENIMIENTO PERIÓDICO Y PEQUEÑAS REPARACIONES

Sobrecalentamiento del motor

SWA10400

⚠ ADVERTENCIA

- No quite el tapón del radiador cuando el motor y el radiador estén calientes. Puede salir un chorro a presión de líquido y vapor calientes y provocar graves lesiones. Espere hasta que se haya enfriado el motor.
- Después de extraer el perno de retención del tapón del radiador coloque un trapo grueso, como una toalla, sobre él; luego gire lentamente el tapón en el sentido contrario al de las agujas del reloj hasta el tope para que se libere toda la presión residual. Cuando deje de oírse el silbido, presione el tapón hacia abajo mientras lo gira en el sentido contrario al de las agujas del reloj y luego extráigalo.



NOTA:

Si no dispone de líquido refrigerante, puede utilizar agua del grifo en su lugar de forma provisional, siempre que la cambie por el líquido refrigerante recomendado lo antes posible.

CUIDADOS Y ALMACENAMIENTO DE LA MOTOCICLETA

SAU26000

Cuidados

Si bien el diseño abierto de una motocicleta revela el atractivo de la tecnología, también la hace más vulnerable. El óxido y la corrosión pueden desarrollarse incluso cuando se utilizan componentes de alta tecnología. Un tubo de escape oxidado puede pasar desapercibido en un coche, pero afea el aspecto general de una motocicleta. El cuidado frecuente y adecuado no sólo se ajusta a los términos de la garantía, sino que además mantiene la buena imagen de la motocicleta, prolonga su vida útil y optimiza sus prestaciones.

7

Antes de limpiarlo

1. Cubra la salida del silenciador con una bolsa de plástico cuando el motor se haya enfriado.
2. Verifique que todas las tapas y cubiertas, así como todos los acopladores y conectores eléctricos, incluidas las tapas de bujía, estén bien apretados.

3. Elimine la suciedad incrustada, como pueden ser los restos de aceite quemado sobre el cárter, con un desengrasador y un cepillo, pero no aplique nunca tales productos sobre los sellos, las juntas, las ruedas dentadas, la cadena de transmisión y los ejes de las ruedas. Enjuague siempre la suciedad y el desengrasador con agua.

Limpieza

SCA10770

ATENCIÓN:

- **No utilice limpiadores de ruedas con alto contenido de ácido, especialmente para las ruedas de radios. Si utiliza tales productos para la suciedad difícil de eliminar, no deje el limpiador sobre la zona afectada durante más tiempo del que figure en las instrucciones. Asimismo, enjuague completamente la zona con agua, séquela inmediatamente y a continuación aplique un protector en aerosol contra la corrosión.**
- **Una limpieza inadecuada puede dañar parabrisas, carenados, paneles y otras piezas de plástico. Para limpiar el plástico utilice únicamente un trapo suave y limpio o una esponja con un detergente suave y agua.**
- **No utilice productos químicos fuertes para las piezas de plástico. Evite utilizar trapos o esponjas que hayan estado en contacto con productos de limpieza fuertes o abrasivos, disolventes o diluyentes, combustible (gasolina), desoxidantes o antioxidantes, líquido de frenos, anticongelante o electrolito.**
- **No utilice aparatos de lavado a presión o limpiadores al vapor, ya que puede penetrar agua y deteriorar las zonas siguientes: juntas (de cojinetes de ruedas y basculantes, horquilla y frenos), componentes eléctricos (acopladores, conectores, instrumentos interruptores y luces), tubos respiraderos y de ventilación.**

CUIDADOS Y ALMACENAMIENTO DE LA MOTOCICLETA

- **Motocicletas provistas de parabrisas:** No utilice limpiadores fuertes o esponjas duras, ya que pueden deslucir o rayar. Algunos productos de limpieza para plásticos pueden dejar rayas sobre el parabrisas. Pruebe el producto sobre una pequeña parte oculta del parabrisas para asegurarse de que no deja marcas. Si se raya el parabrisas, utilice un pulimento de calidad para plásticos después de lavarlo.

Después de una utilización normal

Elimine la suciedad con agua tibia, un detergente suave y una esponja blanca y limpia, aclarando luego completamente con agua limpia. Utilice un cepillo de dientes o de botellas para limpiar los lugares de difícil acceso. La suciedad incrustada y los insectos se eliminarán más fácilmente si se cubre la zona con un trapo húmedo durante unos minutos antes de limpiarla.

Después de utilizarlo con lluvia, junto al mar o en calles donde se haya esparcido sal

La sal marina o las salpicaduras de agua salada en las calles durante el invierno resultan sumamente corrosivas en combinación con el agua; observe el procedimiento siguiente cada vez que utilice la motocicleta con lluvia, junto al mar o en calles donde se haya esparcido sal.

NOTA: _____

La sal esparcida en las calles durante el invierno puede permanecer hasta bien entrada la primavera.

1. Lave la motocicleta con agua fría y un detergente suave cuando el motor se haya enfriado.

SCA10790

ATENCIÓN: _____

No utilice agua caliente, ya que incrementa la acción corrosiva de la sal.

2. Aplique un protector contra la corrosión en aerosol sobre todas las superficies de metal, incluidas las superficies cromadas y chapadas con níquel, para prevenir la corrosión.

Después de la limpieza

1. Seque la motocicleta con una gamuza o un trapo absorbente.
2. Seque inmediatamente la cadena de transmisión para evitar que se oxide.
3. Utilice un abrillantador de cromo para dar brillo a las piezas de cromo, aluminio y acero inoxidable, incluido el sistema de escape. (Con el abrillantador puede incluso eliminarse la decoloración térmica de los sistemas de escape de acero inoxidable.)
4. Se recomienda aplicar un protector contra la corrosión en aerosol sobre todas las superficies de metal, incluidas las superficies cromadas y chapadas con níquel, para prevenir la corrosión.
5. Utilice aceite en aerosol como limpiador universal para eliminar todo resto de suciedad.

CUIDADOS Y ALMACENAMIENTO DE LA MOTOCICLETA

6. Retoque los pequeños daños en la pintura provocados por piedras, etc.
7. Aplique cera a todas las superficies pintadas.
8. Deje que la motocicleta se seque por completo antes de guardarla o cubrirla.

SWA10930

ADVERTENCIA

- Verifique que no haya aceite o cera en los frenos o en los neumáticos. Si es preciso, limpie los discos y los forros de freno con un limpiador normal de frenos de disco o acetona, y lave los neumáticos con agua tibia y un detergente suave.
 - Antes de utilizar la motocicleta pruebe los frenos y su comportamiento en los cruces.
-

SCA10800

ATENCIÓN:

- **Aplique aceite en aerosol y cera de forma moderada, eliminando los excesos.**
 - **No aplique nunca aceite o cera sobre piezas de goma o de plástico; trátelas con un producto adecuado para su mantenimiento.**
 - **Evite el uso de compuestos abrillantadores abrasivos que pueden desgastar la pintura.**
-

NOTA:

Solicite consejo a un concesionario Yamaha acerca de los productos que puede utilizar.

SAUM1900

Almacenamiento

Periodo corto

Guarde siempre la motocicleta en un lugar fresco y seco y, si es preciso, protéjala contra el polvo con una funda porosa.

SCA10810

ATENCIÓN:

- Si guarda la motocicleta en un lugar mal ventilado o la cubre con una lona cuando todavía esté mojada, el agua y la humedad penetrarán en su interior y se oxidará.
 - Para prevenir la corrosión, evite sótanos húmedos, establos (por la presencia de amoníaco) y lugares en los que se almacenen productos químicos fuertes.
-

CUIDADOS Y ALMACENAMIENTO DE LA MOTOCICLETA

Periodo largo

Antes de guardar la motocicleta durante varios meses:

1. Observe todas las instrucciones que se facilitan en el apartado "Cuidados" de este capítulo.
2. Llene el depósito de gasolina y añada estabilizador de gasolina (si dispone de él) para evitar que el depósito se oxide y la gasolina se deteriore.
3. Observe los pasos siguientes para proteger el cilindro, los aros del pistón, etc. contra la corrosión.
 - a. Desmonte la tapa de la bujía y la bujía.
 - b. Vierta una cucharada de las de té de aceite de motor por el orificio para la bujía.
 - c. Monte la tapa de la bujía en la bujía y seguidamente coloque ésta sobre la culata para que los electrodos queden en contacto con masa. (Ello limitará las chispas durante el paso siguiente.)

- d. Haga girar varias veces el motor con el arranque eléctrico. (Así se cubrirá la pared del cilindro con aceite.)
- e. Quite la tapa de bujía de la bujía y luego monte ésta y su tapa.

SWA10950

ADVERTENCIA

Para evitar daños o lesiones por chispas, conecte a masa los electrodos de la bujía cuando haga girar el motor.

4. Engrase todos los cables de control y los puntos de pivote de las palancas y pedales, así como el caballete central/lateral.
5. Compruebe y, si es preciso, corrija la presión de aire de los neumáticos y luego suspenda la motocicleta en el aire de manera que las llantas no toquen el suelo. Alternativamente, gire un poco las ruedas cada mes para evitar que los neumáticos se degraden en un punto.

6. Cubra las salidas de silenciador con bolsas de plástico para evitar que penetre humedad.
7. Desmonte la batería y cárguela completamente. Guárdela en un lugar fresco y seco y cárguela una vez al mes. No guarde la batería en un lugar excesivamente frío o caliente [menos de 0 °C (30 °F) o más de 30 °C (90 °F)]. Para más información relativa al almacenamiento de la batería, consulte la página 6-31.

NOTA:

Efectúe todas las reparaciones necesarias antes de guardar la motocicleta.

ESPECIFICACIONES

Dimensiones:

Longitud total:
2246 mm (88,42 in)
Anchura total:
864 mm (34,01 in)
Altura total:
1477 mm (58,14 in)
Altura del asiento:
896 mm (35,27 in)
Distancia entre ejes:
1500 mm (59,05 in)
Holgura mínima al suelo:
260 mm (10,23 in)
Radio de giro mínimo:
1958 mm (77,08 in)

Peso:

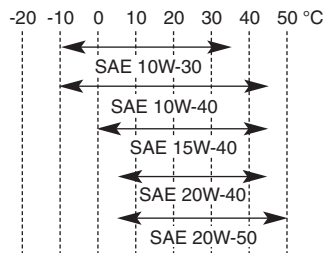
Con aceite y combustible:
208,5 kg (459 lb)

Motor:

Tipo de motor:
4 tiempos, refrigerado por líquido, SOHC
Disposición de cilindros:
Cilindro sencillo inclinado hacia adelante
Cilindrada:
660,0 cm³ (40,27 cu.in)
Calibre x Carrera:
100,0 x 84,0 mm (3,94 x 3,31 in)
Relación de compresión:
10,00 : 1
Sistema de arranque:
Arranque eléctrico
Sistema de lubricación:
Cárter seco

Aceite de motor:

Tipo:
SAE10W30 o SAE10W40 o SAE15W40
o SAE20W40 o SAE20W50



Calidad de aceite de motor recomendado:

API service SE, SF, SG type or higher

Cantidad de aceite de motor:

Sin repuesto de filtro del aceite:

2,50 L (2,64 US qt) (2,19 Imp.qt)

Con repuesto de filtro de aceite:

2,60 L (2,73 US qt) (2,26 Imp.qt)

Cantidad total (motor en seco):

2,90 L (3,07 US qt) (2,55 Imp.qt)

Sistema de refrigeración:

Capacidad del radiador (incluidas todas las rutas):

1,2 L (1,26 US qt) (1,05 Imp.qt) (Radiador) +
0,5 L (0,52 US qt) (0,44 Imp.qt)
(Depósito de líquido)

Capacidad del depósito de líquido refrigerante (hasta la marca de nivel máximo):

0,50 L (0,52 US qt) (0,44 Imp.qt)

Del nivel mínimo a lo máximo:

0,30 L (0,32 US qt) (0,26 Imp.qt)

Filtro de aire:

Filtro de aire:

Elemento de papel

Combustible:

Combustible recomendado:

Únicamente gasolina super sin plomo

Capacidad del depósito de combustible:

23,0 L (6,07 US gal) (5,06 Imp.gal)

Cantidad de reserva de combustible:

6,7 L (1,76 US gal) (1,46 Imp.gal)

Inyección eléctrica de combustible:

Fabricante:

DENSO

Modelo:

297500-0390

Bujía:

Fabricante/modelo:

NGK/CR7E

Distancia entre electrodos de la bujía:

0,7-0,8 mm (0,028-0,032 in)

Embrague:

Tipo de embrague:

Multidisco en baño de aceite

Transmisión:

Sistema de reducción primaria:

Engranaje recto

Relación de reducción primaria:

75/36 (2,083)

Sistema de reducción secundaria:

Impulsión por cadena

Relación de reducción secundaria:

45/15 (3,00)

Tipo de transmisión:
Velocidad 5, engrane constante

Operación:
Operación con pie izquierdo

Relación de engranajes:

1ª:
30/12 (2,500)

2ª:
26/16 (1,625)

3ª:
23/20 (1,150)

4ª:
20/22 (0,909)

5ª:
20/26 (0,769)

Chasis:

Tipo de bastidor:
A diamante

Ángulo del eje delantero:
28°

Base del ángulo de inclinación:
113,0 mm (4,44 in)

Neumático delantero:

Tipo:
Con cámara

Tamaño:
90/90-21M/C 54S,
90/90-21M/C 54T

Fabricante/modelo:
METZELER/TOURANCE FRONT
MICHELIN/SIRAC

Neumático trasero:

Tipo:
Con cámara

Tamaño:
130/80-17M/C 65S,
130/80-17M/C 65T

Fabricante/modelo:
METZELER/TOURANCE
MICHELIN/SIRAC A

Carga:

Carga máxima:
190 kg (419 lb)
(Peso total del conductor, el pasajero, el equipaje y los accesorios)

Presión de aire del neumático (medida en neumáticos en frío):

Condiciones de carga:
0–90 kg (0-198 lb)

Delantero:
210 kPa (30 psi) (2,1 kgf/cm²)

Trasero:
230 kPa (33 psi) (2,3 kgf/cm²)

Condiciones de carga:
90-190 kg (198-419 lb)

Delantero:
230 kPa (33 psi) (2,3 kgf/cm²)

Trasero:
250 kPa (36 psi) (2,5 kgf/cm²)

Circulación campo travesía:

Delantero:
200 kPa (29 psi) (2,0 kgf/cm²)

Trasero:
200 kPa (29 psi) (2,0 kgf/cm²)

Guía a alta velocidad:

Delantero:
210 kPa (30 psi) (2,1 kgf/cm²)

Trasero:
230 kPa (33 psi) (2,3 kgf/cm²)

Rueda delantera:

Tipo de rueda:
Ruedas de radios

Tamaño de la llanta:
21 x 1,85

Rueda trasera:

Tipo de rueda:
Ruedas de radios

Tamaño de la llanta:
17M/C x MT2,75

Freno delantero:

Tipo:
Freno de disco doble

Operación:
Operación con mano derecha

Líquido recomendado:
DOT 4

Freno trasero:

Tipo:
Freno de disco sencillo

Operación:
Operación con pie derecho

Líquido recomendado:
DOT 4

Suspensión delantera:

Tipo:
Horquilla telescópica

Tipo de muelle/amortiguador:
Muelle helicoidal/amortiguador de aceite

Trayectoria de la rueda:
210 mm (8,26 in)

ESPECIFICACIONES

Suspensión trasera:

- Tipo:
 - Basculante (monocross)
- Tipo de muelle/amortiguador:
 - Muelle helicoidal/amortiguador de gas-aceite, carga previa del resorte ajustable
- Trayectoria de la rueda:
 - 200 mm (7,87 in)

Sistema eléctrico:

- Sistema de encendido:
 - Bobina de encendido transistorizada (digital)
- Magneto de CA

Batería:

- Modelo:
 - GT9B-4
- Voltaje, capacidad:
 - 12 V, 8 Ah

Faro delantero:

- Tipo de bombilla:
 - Bombilla halógena

Vataje de bombilla x cantidad:

- Faro delantero:
 - 12 V, 55 W x 2
- Luz auxiliar:
 - 12 V, 5 W x 2
- Luz de freno y posterior:
 - LED
- Luz de intermitencia delantera:
 - 12 V, 10 W x 2
- Luz de intermitencia trasera:
 - 12 V, 10 W x 2

- Luz de instrumentos:
 - LED (iluminación posterior)
- Luz indicadora de punto muerto:
 - LED
- Luz indicadora de intermitencia:
 - LED
- Testigo de luz de carretera:
 - LED
- Luz de aviso de la temperatura del refrigerante:
 - LED
- Luz de aviso de avería en el motor:
 - LED
- Luz indicadora del sistema inmovilizador:
 - LED

Fusibles:

- Fusible principal:
 - 30 A
- Fusible del faro:
 - 20 A
- Fusible del sistema de intermitencia:
 - 10 A
- Fusible de encendido:
 - 10 A
- Fusible de luz de estacionamiento:
 - 10 A
- Fusible del ventilador del radiador:
 - 7,5 A
- Fuel injection system fuse:
 - 10 A
- Fusible de inyección electrónica de combustible:
 - 10 A

SAU26351

SAU26381

SAU26400

Números de identificación

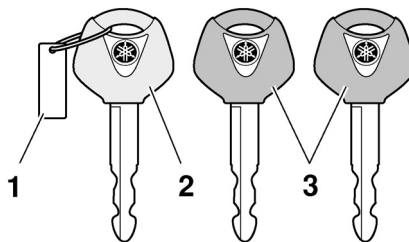
Anote el número de identificación de la llave, el número de identificación del vehículo y los datos de la etiqueta del modelo en los espacios previstos más abajo para utilizarlos como referencia cuando solicite repuestos a un concesionario Yamaha o en caso de robo del vehículo.

NÚMERO DE IDENTIFICACIÓN DE LA LLAVE:

NÚMERO DE IDENTIFICACIÓN DEL VEHÍCULO:

INFORMACIÓN DE LA ETIQUETA DEL MODELO:

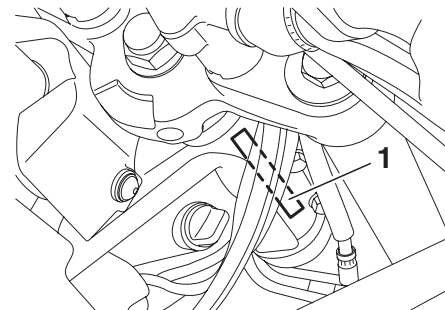
Número de identificación de la llave



1. Número de identificación de la llave
2. Llave de registro de nuevo código (llave roja)
3. Llaves normales (llaves negras)

El número de identificación de la llave está grabado en la etiqueta de la llave. Anote este número en el espacio previsto y utilícelo como referencia cuando solicite una nueva llave.

Número de identificación del vehículo



1. Número de identificación del vehículo

El número de identificación del vehículo está grabado en el tubo de dirección. Anote este número en el espacio previsto.

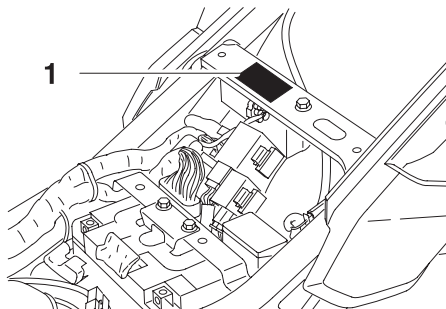
NOTA:

El número de identificación del vehículo sirve para identificar la motocicleta y puede utilizarse para registrarla ante las autoridades de su localidad a efectos de matriculación.

INFORMACIÓN PARA EL CONSUMIDOR

SAU26520

Etiqueta del modelo



1. Etiqueta del modelo

La etiqueta del modelo está pegada en el bastidor debajo del asiento. (Véase la página 3-14.) Anote los datos que figuran en esta etiqueta en el espacio previsto. Necesitará estos datos cuando solicite repuestos a un concesionario Yamaha.

A			
Aceite del motor y filtro de aceite	6-9	Cables, comprobación y engrase.....	6-25
Ajuste del conjunto amortiguador	3-16	Cadena de transmisión	6-23
Alarma antirrobo (opcional).....	3-8	Limpieza y engrase de la cadena ..	6-25
Almacenamiento	7-3	Para ajustar el juego de la cadena ..	6-23
Apoyo de la motocicleta	6-36	Para comprobar el juego de la	
Arranque del motor	5-1	cadena	6-23
Asiento	3-14	Cambio	5-2
Averías, identificación	6-39	Catalizador	3-13
Cuadros de identificación		Cojinetes de las ruedas,	
de averías	6-40	comprobación	6-29
Sobrecalentamiento del motor.....	6-41	Comprobación del interruptor del	
		caballete lateral.....	3-18
B		Comprobación y engrase de las	
Batería.....	6-30	manetas de freno y embrague	6-26
Para acceder a la batería	6-30	Comprobación y engrase del	
Para cargar la batería	6-30	caballete lateral.....	6-27
Para guardar la batería.....	6-31	Comprobación y engrase del puño	
Bloqueo de la dirección.....	3-2	del acelerador y el cable.....	6-26
Bocina, interruptor.....	3-9	Comprobaciones antes de la	
Bombilla de la luz de la matrícula,		utilización	4-1
cambio	6-35	Lista de comprobaciones previas ...	4-2
Bombilla de un intermitente, cambio..	6-34	Conjunto amortiguador, ajuste	3-16
Bombilla de una luz de posición,		Conmutador de la luz de cruce/	
cambio	6-35	carretera	3-9
Bombilla del faro, cambio.....	6-33	Consejos para reducir el consumo	
Bujía, comprobación	6-8	de gasolina	5-3
C		Consumo de gasolina, consejos	
Caballete lateral	3-17	para reducirlo.....	5-3
Comprobación del interruptor	3-18	Cuadro de mantenimiento y engrase	
Comprobación y engrase	6-27	periódicos	6-2
		Cuadros de identificación	
		de averías.....	6-40, 6-41
		Cuidados y almacenamiento	
		de la motocicleta.....	7-1
		D	
		Descripción	2-1
		Mandos e instrumentos	2-3
		Vista derecha.....	2-2
		Vista izquierda	2-1
		Dirección, comprobación.....	6-29
		Dispositivos de autodiagnóstico.....	3-7
		E	
		Engrase de la cadena de	
		transmisión	6-25
		Engrase de las manetas de freno	
		y embrague.....	6-26
		Engrase de los cables.....	6-25
		Engrase de los pivotes del	
		basculante	6-28
		Engrase del caballete lateral.....	6-27
		Engrase del pedal de freno.....	6-27
		Engrase del puño del acelerador	
		y el cable	6-26
		Especificaciones	8-1
		Estacionamiento.....	5-4
		Etiqueta del modelo	9-2
		F	
		Filtro de aceite	6-10
		Filtro de aire, cambio	6-14

INDEX

Funciones de los instrumentos y mandos3-1
Fusibles, cambio6-31

G

Gasolina6-12

H

Holgura de la válvula6-16
Horquilla delantera3-15
 Ajuste3-15
 Comprobación6-28

I

Identificación de averías6-39
Indicador de gasolina3-7
Información para el consumidor9-1
Información relativa a la seguridad1-1
Instrumentos2-3
Interruptor de arranque3-9
Interruptor de intermitencia3-9
Interruptor de la bocina3-9
Interruptor de luces de emergencia3-10
Interruptor de paro del motor3-9
Interruptor de ráfagas3-9
Interruptor principal/Bloqueo de dirección3-2
Interruptores del manillar3-9
 Conmutador de la luz de cruce/carretera3-9
 Interruptor de arranque3-9
 Interruptor de intermitencia3-9
 Interruptor de la bocina3-9

Interruptor de luces de emergencia3-10
Interruptor de paro del motor3-9
Interruptor de ráfagas3-9

J

Juego de herramientas6-1
Juego de la cadena de transmisión6-23
Juego libre de la maneta de embrague, ajuste6-20
Juego libre del cable del acelerador, ajuste6-16

L

Líquido de freno6-22
 Cambio6-23
 Comprobación6-22
Líquido refrigerante6-12
Lista de comprobaciones previas4-2
Luz de aviso de avería del motor3-4
Luz de aviso de la temperatura del líquido refrigerante3-4
Luz indicadora de intermitencia3-3
Luz indicadora de punto muerto3-4
Luz indicadora del sistema inmovilizador3-4

LL

Llaves3-1

M

Mandos e instrumentos2-3
 Funciones3-1
Maneta de embrague3-10

Maneta de freno3-11
Manetas de freno y embrague, comprobación y engrase6-26
Mantenimiento periódico y pequeñas reparaciones6-1
Modos cuentakilómetros parcial y tacómetro3-6
Motor, arranque5-1

N

Neumáticos6-16
 Información relativa a los neumáticos6-18
 Presión de aire de los neumáticos6-16
 Revisión de los neumáticos6-18
Número de identificación de la llave9-1
Número de identificación del vehículo9-1
Números de identificación9-1

P

Pastillas de freno delantero y trasero, comprobación6-21
Pedal de cambio3-10
Pedal de freno3-11
 Engrase6-27
Puño del acelerador y cable, comprobación y engrase6-26

R

Ralentí del motor, comprobación6-15
Reloj3-7

Rodaje del motor.....	5-3
Rueda (delantera)	6-36
Desmontaje.....	6-36
Montaje	6-37
Rueda (trasera)	6-38
Desmontaje.....	6-38
Montaje	6-39
Ruedas de radios.....	6-19

S

Sistema de corte del circuito de encendido	3-17
Sistema inmovilizador	3-1

T

Tapón del depósito de gasolina	3-11
Testigo de luces de carretera.....	3-4
Testigos y luces de advertencia.....	3-3
Luz de aviso de avería del motor ...	3-4
Luz de aviso de la temperatura del líquido refrigerante	3-4
Luz indicadora de intermitencia.....	3-3
Luz indicadora de punto muerto.....	3-4
Luz indicadora del sistema inmovilizador	3-4
Testigo de luces de carretera	3-4
Tubo respiradero del depósito de gasolina	3-13

U

Utilización y puntos importantes para la conducción	5-1
--	-----

V

Velocímetro	3-6
Visor multifunction.....	3-5
Dispositivos de autodiagnóstico	3-7
Indicador de gasolina	3-7
Modos cuentakilómetros parcial y tacómetro	3-6
Modo reloj.....	3-7
Tacómetro	3-6



YAMAHA MOTOR ITALIA S.P.A.

PRINTED IN ITALY