



2016

 Bitte lesen Sie diese Bedienungsanleitung sorgfältig durch, bevor Sie das Fahrzeug in Betrieb nehmen.

**FAHRER- UND  
WARTUNGSHANDBUCH**

***YZ250F***  
***YZ250FG***

1SM-28199-80-G0

 **Bitte lesen Sie diese Bedienungsanleitung sorgfältig durch, bevor Sie das Fahrzeug in Betrieb nehmen. Diese Bedienungsanleitung muss, wenn das Fahrzeug verkauft wird, beim Fahrzeug verbleiben.**

---

**YZ250F  
YZ250FG  
FAHRER- UND WARTUNGSHANDBUCH  
©2015 Yamaha Motor Co., Ltd.  
Erste Ausgabe, April 2015  
Alle Rechte vorbehalten.  
Nachdruck, Vervielfältigung oder ungenehmig-  
ter Gebrauch  
ohne schriftliche Erlaubnis der  
Yamaha Motor Co., Ltd.  
sind ausdrücklich verboten.  
Gedruckt in Japan.**

---

## VORWORT

Herzlich willkommen im Kreis der Yamaha-Fahrer. Sie besitzen nun eine YZ, Sie besitzen nun eine WR, die mit jahrzehntelanger Erfahrung sowie neuester Yamaha- Technologie entwickelt und gebaut wurde. Daraus resultiert ein hohes Maß an Qualität und die sprichwörtliche Yamaha-Zuverlässigkeit. In dieser Anleitung erfahren Sie, wie Sie Ihr Motorrad am besten bedienen, inspizieren, warten und abstimmen. Sollten Sie darüber hinaus noch weitere Fragen haben, wenden Sie sich an den nächsten Yamaha- Händler Ihres Vertrauens.

### HINWEIS

Yamaha ist beständig um Fortschritte in Design und Qualität der Produkte bemüht. Aufgrund der kontinuierlichen Bemühungen von Yamaha um technischen Fortschritt und Qualitätssteigerung können einige Angaben jedoch für Ihr Modell nicht mehr zutreffen. Richten Sie Fragen zu dieser Anleitung bitte an Ihre Yamaha-Fachwerkstatt.

---



### **WARNUNG**

**Vor der Inbetriebnahme sollte man sich mit den Eigenschaften und der Bedienung seines Fahrzeugs gut vertraut machen. Nur vorschriftsmäßige Wartung, regelmäßige Schmierung und korrekte Einstellung können optimale Leistung und Sicherheit gewährleisten. Damit Sie alle Vorzüge dieses Motorrads nutzen können, lesen Sie bitte diese Anleitung vor der Inbetriebnahme sorgfältig durch. Der Yamaha-Händler gibt bei Fragen gerne Auskunft.**

---

## WICHTIGE INFORMATIONEN IN DIESER ANLEITUNG

Besonders wichtige Informationen sind in dieser Anleitung wie folgt gekennzeichnet.

	<b>Dies ist das Sicherheits-Warnsymbol. Es warnt Sie vor potenziellen Verletzungsgefahren. Befolgen Sie alle Sicherheitsanweisungen, die diesem Symbol folgen, um mögliche schwere oder tödliche Verletzungen zu vermeiden.</b>
 <b>WARNUNG</b>	<b>Das Zeichen WARNUNG weist auf eine gefährliche Situation hin, die, wenn sie nicht vermieden wird, zu tödlichen oder schweren Verletzungen führen kann.</b>
<b>ACHTUNG</b>	<b>Das Zeichen ACHTUNG bedeutet, dass spezielle Vorsichtsmaßnahmen getroffen werden müssen, um eine Beschädigung des Fahrzeugs oder anderen Eigentums zu vermeiden.</b>
<b>HINWEIS</b>	<b>Ein HINWEIS gibt Zusatzinformationen und Tipps, um bestimmte Vorgänge oder Arbeiten zu vereinfachen.</b>



---

## SICHERHEITSTINFORMATION

Dieses Motorrad ist ausschließlich für den Einsatz im Gelände-Rennsport auf geschlossenen Kursen bestimmt. Die Benutzung dieses Fahrzeugs auf öffentlichen Straßen verstößt gegen die Straßenverkehrsordnung. Aber auch Fahrten auf öffentlichem Gelände können waltende Verkehrsbestimmungen verletzen. Erkundigen Sie sich deshalb vor der Fahrt bei der zuständigen Verkehrsbehörde.

- Die Benutzung dieses Motorrads setzt eine gewisse Erfahrung voraus.  
Fahren Sie diese Maschine nicht voll aus, bevor Sie sich mit allen ihren Eigenschaften gründlich vertraut gemacht haben.
- Dieses Motorrad ist ausschließlich für Solofahrten bestimmt.  
Führen Sie niemals einen Sozius auf dieser Maschine mit.
- Geeignete Schutzkleidung ist obligatorisch.  
Fahren Sie stets mit angemessener Schutzkleidung, robusten Stiefeln, speziellen Motorrad-Handschuhen, einem geprüften, perfekt sitzenden Helm und ausreichendem Augenschutz. Achten Sie darauf, daß die Kleidung eng anliegt und nicht mit beweglichen Teilen oder Bedienungselementen der Maschine in Berührung kommt.
- Regelmäßige Pflege und Wartung sind unerlässlich.  
Nur vorschriftsmäßige Wartung, regelmäßige Schmierung und korrekte Einstellung können optimale Leistung und Sicherheit gewährleisten.  
Um Unfälle zu vermeiden, stets die in dieser Anleitung aufgeführte "Routinekontrolle vor Fahrtbeginn" durchführen.
- Benzin ist äußerst entzündbar und u. U. explosiv.  
Stellen Sie vor dem Tanken immer den Motor ab und achten Sie darauf, daß kein Benzin auf den Motor oder die Auspuffanlage verschüttet wird. Während des Tankens offene Flammen und Funken fern halten und keinesfalls rauchen.
- Benzin ist giftig.  
Sollten Sie versehentlich Benzin verschluckt, Benzindämpfe eingeatmet oder Benzin in die Augen bekommen haben, sofort einen Arzt aufsuchen. Falls Benzin auf die Haut oder Kleidung gelangt, die betroffene Stelle unverzüglich mit Seifenwasser abwaschen und ggf. die Kleidung wechseln.
- Den Motor nur an gut belüftetem Ort laufen lassen.  
Den Motor keinesfalls in geschlossenen Räumen anlassen und betreiben. Abgase enthalten Kohlenmonoxid, ein farb- und geruchloses Gas, das aber äußerst giftig ist und in kurzer Zeit bereits zu Bewußtlosigkeit und sogar zum Tod führen kann.
- Vorsicht beim Parken.  
Zum Parken stets den Motor abstellen. Das Fahrzeug nicht auf abschüssigem oder weichem Untergrund abstellen, damit es nicht umfallen kann.
- Motor, Abgaskanäle und Schalldämpfer werden sehr heiß.  
Bei Arbeiten am Motorrad darauf achten, die heißen Teile nicht versehentlich zu berühren.
- Das Motorrad vor jedem Transport fest verankern.  
Aus Sicherheitsgründen muss der Kraftstofftank vor dem Transport des Fahrzeugs entleert werden.

# BENUTZERHINWEISE

In diesem Handbuch sind Erklärungen aller Installations-, Ausbau-, Demontage-, Montage-, Prüf und Einstellverfahren sind bei den einzelnen Schritten in logischer Reihenfolge aufgeführt.

- Dieses Handbuch ist in Kapitel unterteilt, und jedes Kapitel wiederum in Abschnitte. Der Titel des aktuellen Abschnitts "1" wird am oberen Rand jeder Seite angezeigt.
- Titel von Unterabschnitten "2" sind kleiner als der Abschnittstitel gedruckt.
- Um bei der Identifikation der Teile zu helfen und die Arbeitsschritte zu verdeutlichen, sind Explosionsdiagramme "3" am Beginn jedes Ausbau- und Demontageabschnitts dargestellt.
- Die Nummern "4" in dem Explosionsdiagramm sind in der Reihenfolge der Arbeiten aufgeführt. Eine Nummer bezeichnet einen Demontageschritt.
- Die Symbole "5" kennzeichnen zu schmierende oder zu erneuernde Teile. Siehe unter "SYMBOLS".
- Eine Arbeitsanweisungstabelle "6" begleitet das Explosionsdiagramm und gibt die Arbeitsreihenfolge, Bezeichnung der Teile, Hinweise zu den Arbeiten usw. an.
- Arbeiten "7", die zusätzliche Informationen erfordern (wie Spezialwerkzeuge und technische Daten) werden in logischer Reihenfolge beschrieben.

5

↓

**KUPPLUNG**

1

↓

**KUPPLUNG**

**KUPPLUNG**

Kupplung demonstrieren

10 Nm (1.0 m.kgf, 7.2 ft.lbf)

10 Nm (1.0 m.kgf, 7.2 ft.lbf)

75 Nm (7.5 m.kgf, 54 ft.lbf)

6

Reihenfolge	Bauteil	Anz.	Bemerkungen
	Motoröl		Ablassen. Siehe unter "MOTORÖL WECHSELN" auf Seite 5-15.
	Fußbremshebel		Siehe unter "MOTOR DEMONTIEREN" auf Seite 5-2.
1	Kupplungszug	1	Lösen.
2	Kupplungsdeckel	1	
3	Dichtung	1	
4	Kupplungsfeder	5	
5	Druckplatte	1	
6	Schubstange 1	1	
7	Sicherungsring	1	
8	Beilagscheibe	1	
9	Lager	1	
10	Kugel	1	
11	Schubstange 2	1	
12	Reibscheibe	9	

5-39

**KUPPLUNG**

**KUPPLUNG DEMONTIEREN**

1. Demontieren:  
Kupplungs-naben-Mutter "1"  
Sicherungs-scheibe "2"  
Kupplungs-nabe "3"

**HINWEIS**  
Die Lasche der Sicherungs-scheibe gerade biegen.  
Kupplungs-nabe mit Kupplungshalterung "4" halten, und die Kupplungs-naben-Mutter lösen.

**Kupplungs-Halter**  
90890-04086  
YM-91042

**STAHLSCHEIBEN KONTROLLIEREN**

1. Kontrollieren:  
Stahlscheibe  
Beschädigt → Stahlscheiben als Satz erneuern.  
2. Messen:  
Stahlscheiben-Verzug  
(mit einer Fühlerlehre "1" auf einer planen Unterlage)  
Nicht nach Vorgabe → Stahlscheiben als Satz erneuern.

**Warpage limit**  
0.10 mm (0.0039 in)

**REIBSCHEIBEN KONTROLLIEREN**

1. Kontrollieren:  
Reibscheibe  
Beschädigt/Verschlissen → Reibscheiben als Satz erneuern.  
2. Messen:  
Reibscheiben-Stärke  
Nicht nach Vorgabe → Reibscheiben als Satz erneuern.

**Reibscheibenstärke**  
2.90-3.10 mm (0.114-0.122 in)  
**Verschleißgrenze**  
2.80 mm (0.110 in)

**HINWEIS**  
An vier verschiedenen Stellen an der Reib-scheibe messen.

**Kupplungs-federhöhe**  
45.00 mm (1.77 in)  
**Limit**  
44.00 mm (1.73 in)

**KUPPLUNGSFEDERN KONTROLLIEREN**

1. Kontrollieren:  
Kupplungs-feder  
Beschädigt → Kupplungs-federn als Satz erneuern.  
2. Messen:  
Länge der ungespannten Kupplungs-feder  
Nicht nach Vorgabe → Kupplungs-federn als Satz erneuern.





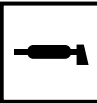







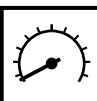

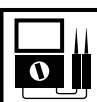


5-42

## SYMBOLS

Die folgenden Symbole werden in diesem Handbuch zum besseren Verständnis verwendet:

### HINWEIS

Die folgenden Symbole gelten nicht für jedes Fahrzeug.

SYMBOL	DEFINITION	SYMBOL	DEFINITION
	Kann mit montiertem Motor gewartet werden		Getriebeöl
	Art und Menge einzufüllender Flüssigkeiten		Molybdändisulfidöl
	Schmiermittel		Bremsflüssigkeit
	Spezialwerkzeug		Radlagerfett
	Anzugsmomente		Lithiumseifenfett
	Verschleißgrenze, Spiel		Molybdändisulfidfett
	Motordrehzahl		Silikonfett
	Elektrische Sollwerte		Klebstoff (LOCTITE®)
	Motoröl	<b>New</b>	Teil durch neues ersetzen.

---

---

# INHALTSVERZEICHNIS

**ALLGEMEINE ANGABEN**

**1**

**ALLGEMEINE TECHNISCHE DATEN**

**2**

**REGELMÄSSIGE WARTUNGS- UND  
EINSTELLARBEITEN**

**3**

**FAHRWERK**

**4**

**MOTOR**

**5**

**KÜHLSYSTEM**

**6**

**KRAFTSTOFFSYSTEM**

**7**

**ELEKTRISCHE ANLAGE**

**8**

**FEHLERSUCHE**

**9**

**ABSTIMMUNG**

**10**

---

---

# ALLGEMEINE ANGABEN

<b>LAGE DER WICHTIGEN AUFKLEBER</b> .....	1-1
<b>FAHRZEUGBESCHREIBUNG</b> .....	1-4
<b>FAHRZEUGIDENTIFIZIERUNG</b> .....	1-5
FAHRZEUGIDENTIFIZIERUNGSNUMMER .....	1-5
MOTORIDENTIFIZIERUNGSNUMMER .....	1-5
<b>MITGELIEFERTE TEILE</b> .....	1-6
SEITENSTÄNDER .....	1-6
ZÜNDKERZENSCHLÜSSEL .....	1-6
SPEICHENSCHLÜSSEL .....	1-6
LENKERSCHUTZ .....	1-6
ABDECKUNG DER KRAFTSTOFFSCHLAUCH-KUPPLUNG .....	1-6
STECKVERBINDER FÜR DEN ANSCHLUSS OPTIONALER GERÄTE .....	1-6
<b>WICHTIGE INFORMATIONEN</b> .....	1-8
VORBEREITUNG FÜR AUSBAU UND ZERLEGUNG .....	1-8
ERSATZTEILE .....	1-9
DICHTUNGEN, DICHRINGE UND O-RINGE .....	1-9
SICHERUNGSSCHEIBEN, -BLECHE UND SPLINTE .....	1-9
LAGER UND DICHRINGE .....	1-9
SICHERUNGSRINGE .....	1-10
<b>GRUNDLEGENDE SERVICEINFORMATIONEN</b> .....	1-11
ELEKTRISCHE ANLAGE .....	1-11
<b>SPEZIALWERKZEUGE</b> .....	1-14
<b>BEDIENUNGSELEMENTE UND DEREN FUNKTION</b> .....	1-19
MOTORSTOPPSCHALTER .....	1-19
KUPPLUNGSHEBEL .....	1-19
FUSSSCHALTHEBEL .....	1-19
KICKSTARTERHEBEL .....	1-19
GASDREHGRIFF .....	1-19
HANDBREMSHEBEL .....	1-19
FUSSBREMSHEBEL .....	1-20
CHOKE-KNOPF/LEERLAUFSCHRAUBE .....	1-20
KRAFTSTOFFTANK-VERSCHLUSS .....	1-20

---

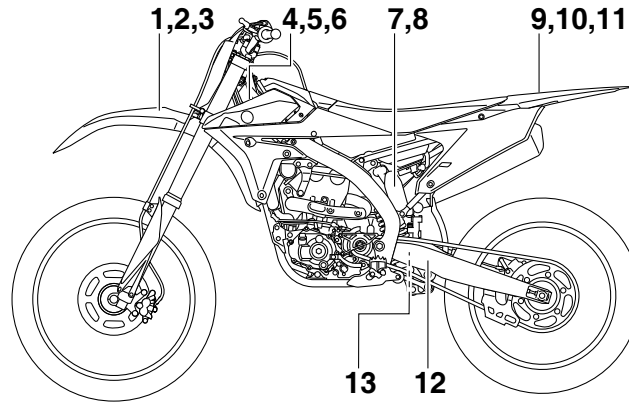
<b>STARTEN UND EINFAHREN</b> .....	1-21
KRAFTSTOFF .....	1-21
KALTEN MOTOR ANLASSEN .....	1-21
WARMEN MOTOR ANLASSEN.....	1-22
EINFAHRVORSCHRIFTEN .....	1-22
<b>WARTUNG NACH EINFAHREN</b> .....	1-23
GROSSE WARTUNG.....	1-23
<b>ANZUGSDREHMOMENTE KONTROLLIEREN</b> .....	1-24
<b>PFLEGE UND LAGERUNG</b> .....	1-26
FAHRZEUGWÄSCHE .....	1-26
LAGERUNG .....	1-26



# LAGE DER WICHTIGEN AUFKLEBER

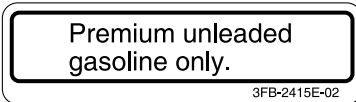
## LAGE DER WICHTIGEN AUFKLEBER

Vor dem Fahren mit diesem Fahrzeug lesen Sie bitte sorgfältig die folgenden wichtigen Hinweisschilder.

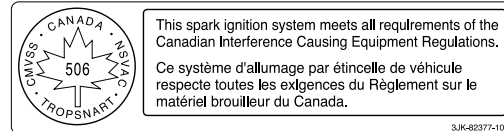


### CAN

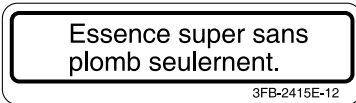
1



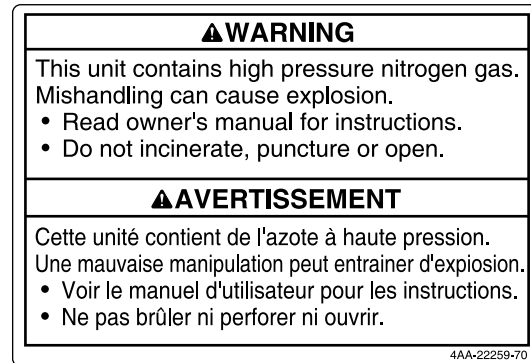
5



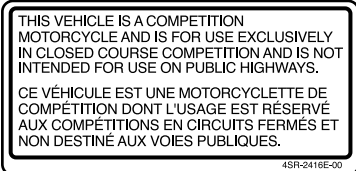
2



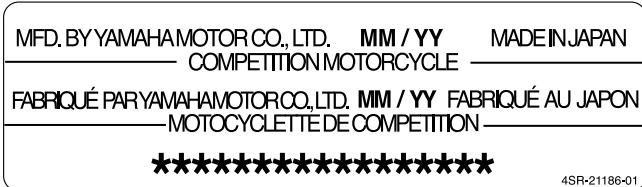
7



3



4

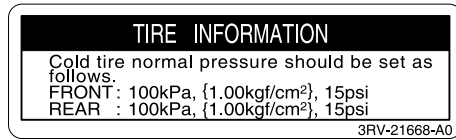


# LAGE DER WICHTIGEN AUFKLEBER

9



12



10

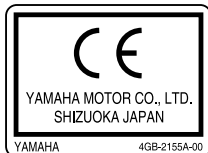


13

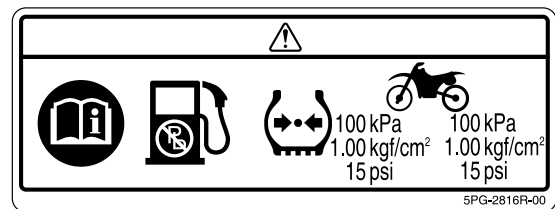


EUR

6



11



8



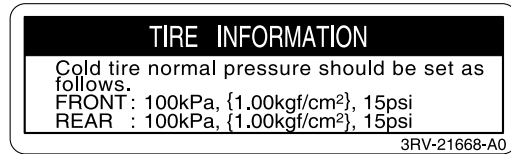
# LAGE DER WICHTIGEN AUFKLEBER

AUS, NZL, ZAF

8



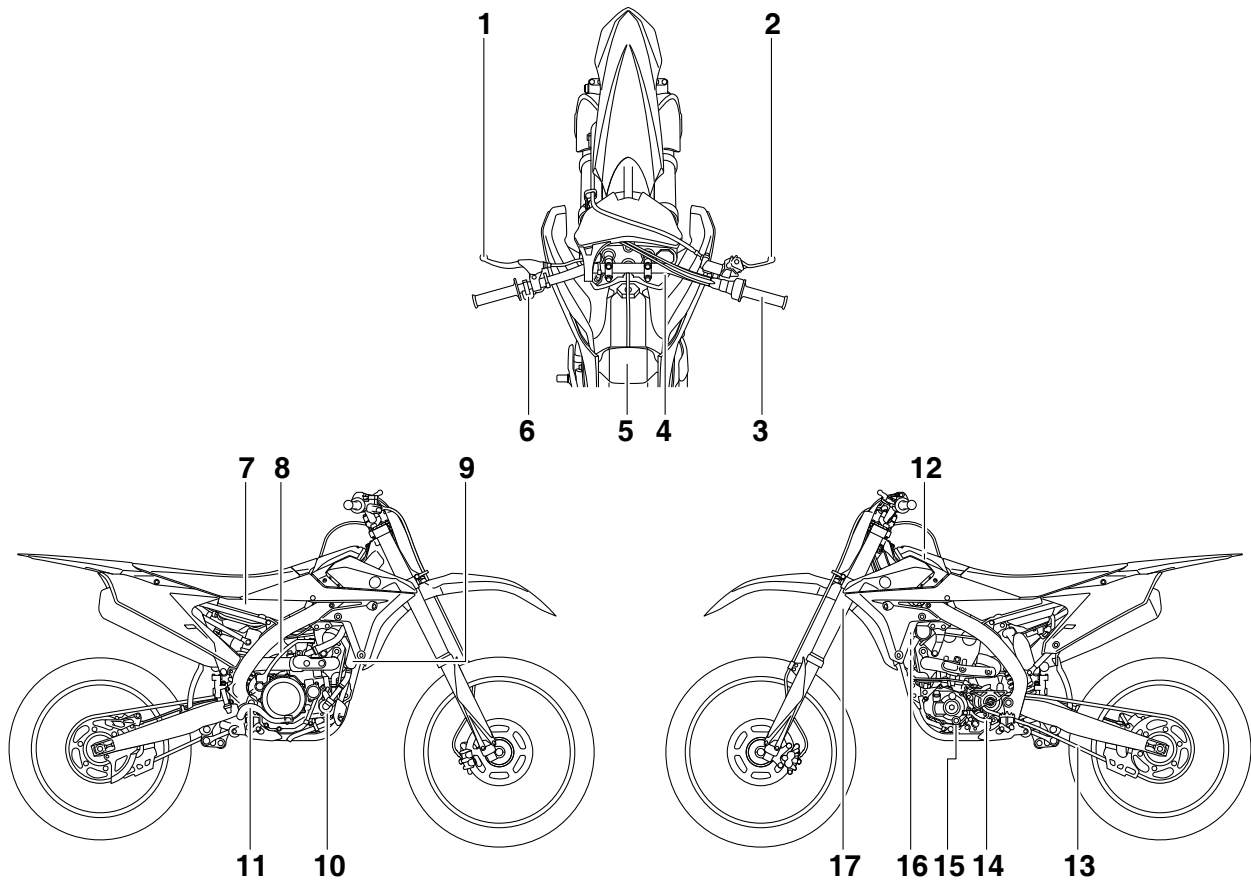
12



9



## FAHRZEUGBESCHREIBUNG



1. Kupplungshebel

2. Handbremshebel

3. Gasdrehgriff

4. Kühlerverschlussdeckel

5. Tankverschluss

6. Motorstoppschalter

7. Kraftstofftank

8. Kickstarterhebel

9. Kühler

10. Kühlmittelablassschraube

11. Fußbremshebel

12. Luftfilter

13. Antriebskette

14. Fußschalthebel

15. Ölstand-Schauglas

16. Choke-Knopf/Leerlaufschraube

17. Teleskopgabel

### HINWEIS

Änderungen an Design und technischen Daten des Fahrzeugs jederzeit vorbehalten. Bitte beachten Sie deshalb, dass die Beschreibungen in diesem Handbuch von dem von Ihnen gekauften Fahrzeug abweichen können.

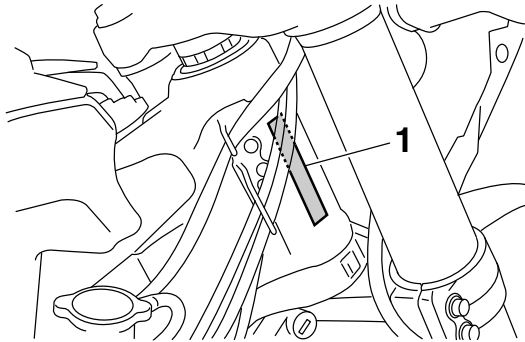
## FAHRZEUGIDENTIFIZIERUNG

Die Fahrzeug-Identifizierungsnummer ist in folgenden Fällen erforderlich:

1. Bei der Bestellung von Ersatzteilen benötigt der Yamaha-Händler diese Nummer zur exakten Identifizierung des Modells.
2. Bei Diebstahl benötigt die Polizei diese Nummer zur exakten Identifizierung des Modells.

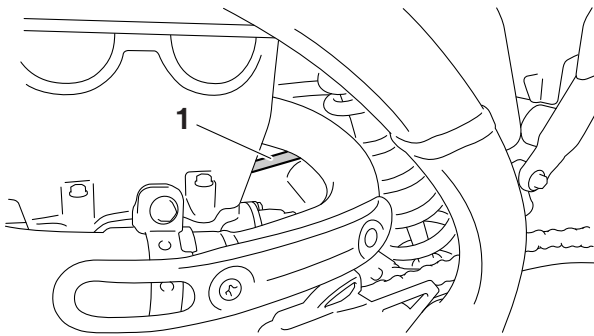
## FAHRZEUGIDENTIFIZIERUNGSNUMMER

Die Fahrzeug-Identifizierungsnummer "1" ist in die rechte Seite des Rahmens eingeschlagen.



## MOTORIDENTIFIZIERUNGSNUMMER

Die Motor-Identifizierungsnummer "1" ist an der gezeigten Stelle im Kurbelgehäuse eingeschlagen.



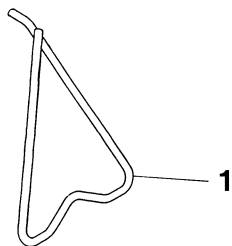
## MITGELIEFERTE TEILE

### SEITENSTÄNDER

Der Seitenständer "1" dient lediglich zum Abstützen des Motorrads im Stand oder beim Transport.

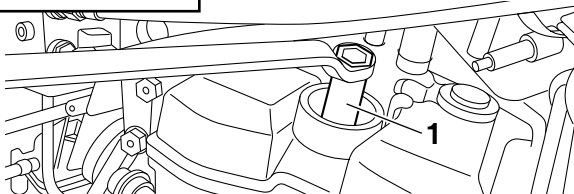
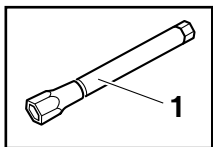
#### ⚠️ WARNUNG

- Den Seitenständer niemals zusätzlich belasten.
- Vor dem Losfahren den Seitenständer entfernen.



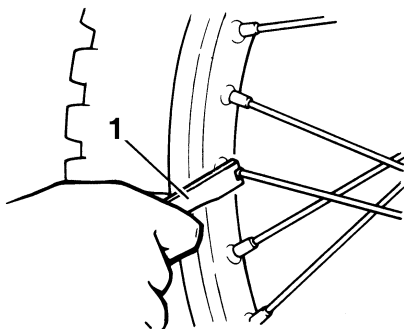
### ZÜNDKERZENSCHLÜSSEL

Der Zündkerzenschlüssel "1" dient zum Aus- oder Einbau der Zündkerze.



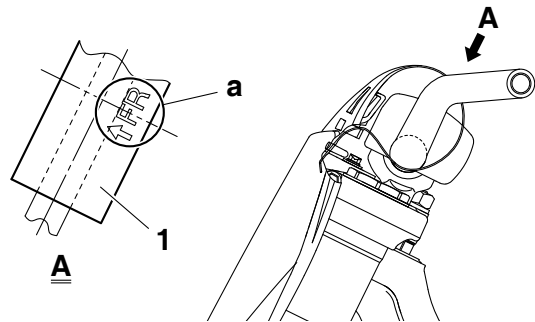
### SPEICHENSCHLÜSSEL

Der Speichenschlüssel "1" dient zum Festziehen der Speichen.



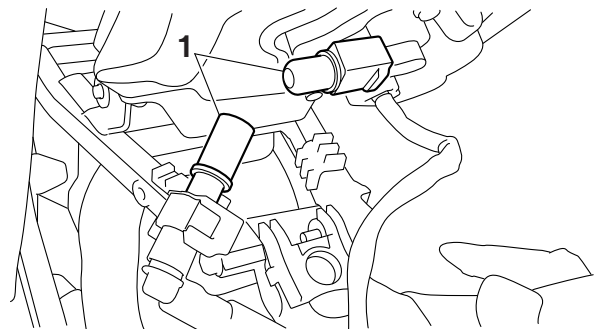
### LENKERSCHUTZ

Den Lenkerschutz "1" so einbauen, dass die Markierung "a" nach vorne weist.



### ABDECKUNG DER KRAFTSTOFFSCHLAUCH-KUPPLUNG

Während der Kraftstoffschlauch angeschlossen ist, verhindern die Anschlussabdeckungen "1" des Kraftstoffschlauchs das Eintreten von Schlamm, Staub und anderen Fremdkörpern in die Kraftstoffpumpe.

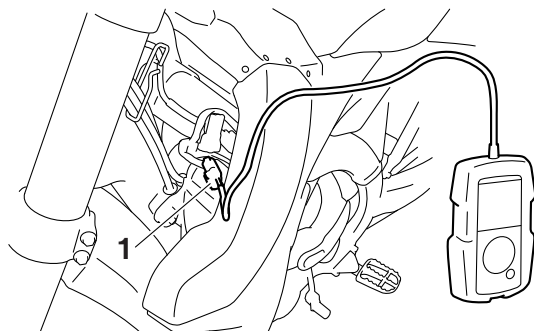


### STECKVERBINDER FÜR DEN ANSCHLUSS OPTIONALER GERÄTE

Der Steckverbinder "1" wird für den Anschluss des optionalen Power Tuner usw. verwendet.

#### ACHTUNG

Wenn kein optionales Gerät oder ähnliches angeschlossen ist, die Anschlussklemme mit dem Original-Steckverbinder verbinden. Vor dem Abtrennen dieses Steckverbinders jegliche an ihm haftenden Schmutz- oder Wasserreste gründlich abwischen.



## MITGELIEFERTE TEILE

---

Bauteil	Teilenummer
GYTR Power Tuner (Für USA)	33D-H59C0-V0-00
YZ Power Tuner (Nicht für USA)	33D-859C0-10

Der Power Tuner ist ein optionales Teil.

## WICHTIGE INFORMATIONEN

### VORBEREITUNG FÜR AUSBAU UND ZERLEGUNG

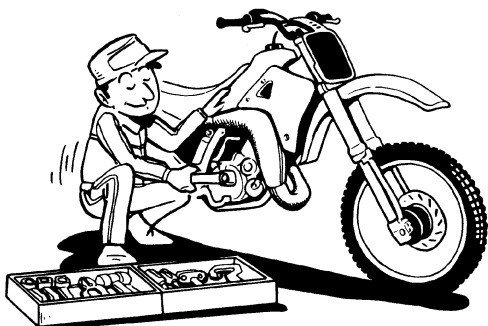
1. Vor dem Ausführen der Arbeiten entfernen Sie sorgfältig jeglichen Schmutz, Staub usw., um das Eindringen von Fremdmaterialien bei der Arbeit zu verhindern.



- Vor dem Reinigen mit Hochdruck-Waschanlagen folgende Bauteile entsprechend abdecken.  
Belüftungskanal  
Auspuffrohrmündung  
Ablassbohrung an der rechten Seite des Zylinderkopfes  
Öffnung unter dem Wasserpumpengehäuse



2. Nur geeignete Spezialwerkzeuge und Ausrüstungen verwenden. Siehe "SPEZIALWERKZEUGE".



3. Beim Zerlegen die erforderlichen Teile prüfen und messen, und sie notieren, um sich gegebenenfalls beim Einbau auf die Notizen beziehen zu können. Außerdem müssen Zahnräder, Zylinder, Kolben und alle beweglichen Teile nach Baugruppen sortiert abgelegt werden, um sie nicht zu verwechseln oder zu verlieren.



4. Alle ausgebauten Teile reinigen und nach Baugruppen geordnet auf einer sauberen Unterlage ablegen.
5. Entzündlich. Halten Sie Wartungsbereiche von Brandherden entfernt.
6. Während der Wartungsarbeit besonders darauf achten, Verletzungen oder Verbrennungen durch Berühren des Motors, des Auspuffrohrs, des Schalldämpfers usw. zu vermeiden.
7. Wenn am Fahrgestell anhaftende Kühlflüssigkeit verbleibt, können Lackierungen und Beschichtungen beschädigt werden. Deshalb immer gründlich mit Wasser abspülen.

### **⚠️ WARNUNG**

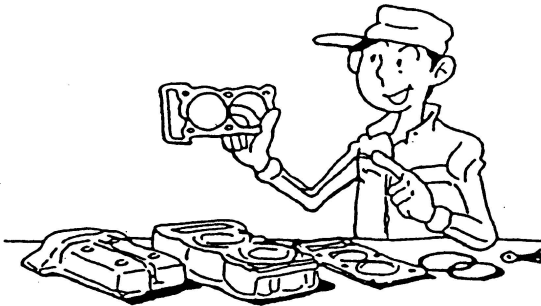
**Kühlflüssigkeiten sind äußerst gesundheitsschädlich. Bei Arbeiten mit Kühlflüssigkeiten ist daher Vorsicht geboten.**

- Falls die Flüssigkeit in die Augen gerät, mit viel Wasser abspülen und danach schnell einen Arzt aufsuchen.
- Wenn sie auf Haut oder Kleidung kommt, muss sie zunächst mit Wasser und anschließend mit wässriger Seifenlösung ausgewaschen werden.
- Bei Verschlucken Erbrechen herbeiführen und sich sofort in ärztliche Behandlung begeben.



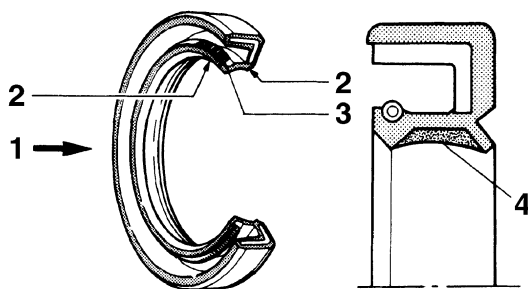
## ERSATZTEILE

Sicherstellen, dass die für Reparaturen und Wartungsarbeiten am Fahrzeug verwendeten Teile sowie Fette und Öle nur Original- Ersatzteile von Yamaha bzw. empfohlene Teile sind. Keine gebrauchten Teile verwenden, da diese möglicherweise keine Originalteile sind, auch wenn sie die gleiche Erscheinung haben. Außerdem kann die Qualität von Teilen durch Alterung beeinträchtigt werden.



## DICHTUNGEN, DICHRINGE UND O-RINGE

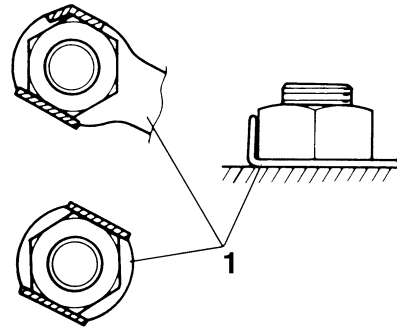
1. Beim Überholen des Motors sind sämtliche Dichtungen und O-Ringe zu erneuern. Alle Dichtflächen, Dichtlippen und O-Ringe vor dem Zusammenbau säubern, damit sich kein Staub darauf befindet.
2. Bei der Montage alle immer Lager richtig ölen und die Dichtringlippen vor dem Einbau richtig mit Fett schmieren.



1. Öl
2. Lippe
3. Feder
4. Fett

## SICHERUNGSSCHEIBEN, -BLECHE UND SPLINTE

Nach dem Ausbau die Sicherungsscheiben und -bleche "1" sowie Splinte durch neue ersetzen. Nach dem vorschriftsmäßigen Festziehen der Schraube bzw. Mutter Sicherungslaschen und Splintenden entlang der Schlüssel­fläche der Schraube bzw. Mutter fest hochbiegen.

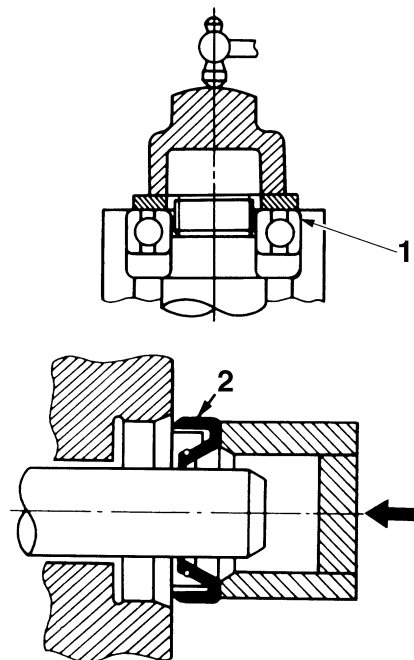


## LAGER UND DICHRINGE

Lager "1" und Dichtringe "2" so einbauen, dass die Herstellerbeschriftung oder Größensymbole nach außen weisen. Beim Einbau eines Dichtrings sicherstellen, dass seine Hauptlippe auf die Ölkammer (den abzudichtenden Bereich) weist. Vor dem Einbau immer die Dichtlippe mit einer dünnen Schicht Fett bestreichen.

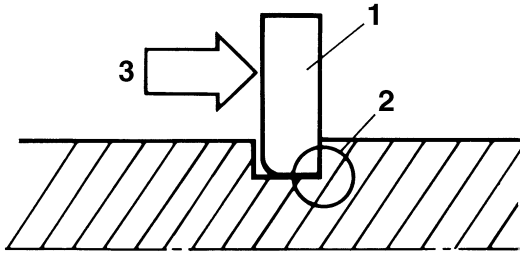
### ACHTUNG

Lager nicht mit Druckluft ausblasen, weil dadurch die Lagerflächen beschädigt werden.



## SICHERUNGSRINGE

Beim Montieren von Teilen immer neue Sicherungsringe verwenden. Beim Einbau eines Sicherungsringes "1" stets darauf achten, dass die Kante des Sicherungsringes "2" den Ring gegen die Druckrichtung "3" abstützt. Den Sicherungsring so einsetzen, dass dessen Ende mit der Mitte der Keilnut ausgerichtet ist, ohne den Sicherungsring mehr als erforderlich zu öffnen.



# GRUNDLEGENDE SERVICEINFORMATIONEN

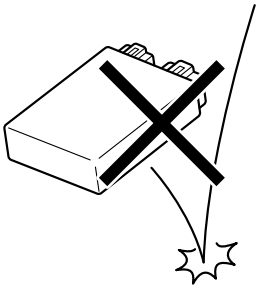
## GRUNDLEGENDE SERVICEINFORMATIONEN

### ELEKTRISCHE ANLAGE

#### Handhabung von elektrischen Teilen

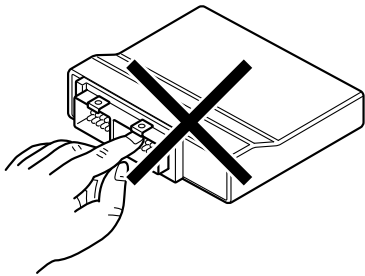
##### **ACHTUNG**

Handhaben Sie elektrische Bauteile besonders vorsichtig. Setzen Sie sie nicht starken Erschütterungen aus.



##### **ACHTUNG**

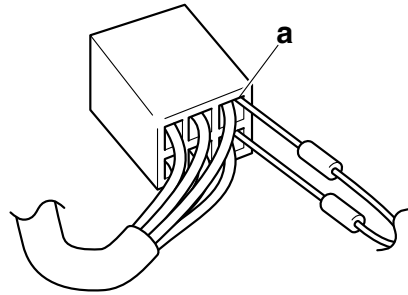
Elektrische Bauteile reagieren äußerst empfindlich auf statische Elektrizität und können dadurch beschädigt werden. Berühren Sie deshalb niemals die Pole, und achten Sie darauf, die Kontakte sauber zu halten.



#### Überprüfen der elektrischen Anlage

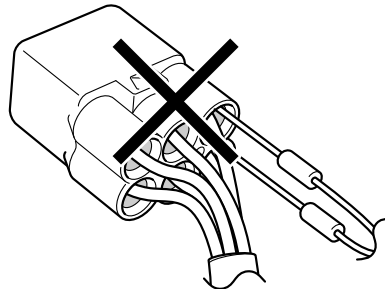
##### **ACHTUNG**

Prüfspitzen niemals in die Aufnahmen für die Steckverbinderkontakte stecken. Prüfspitzen immer am gegenüberliegenden Steckverbinderende "a" anbringen und dabei darauf achten, die Kabelanschlüsse nicht zu lösen oder zu beschädigen.



##### **ACHTUNG**

Bei wasserdichten Steckverbindern Prüfspitzen niemals direkt in den Steckverbinder stecken. Beim Durchführen von Prüfungen mit einem wasserdichten Steckverbinder den vorgeschriebenen Testkabelbaum oder einen im Handel erhältlichen geeigneten Testkabelbaum verwenden.



#### Kabelanschlüsse kontrollieren

Sämtliche Steckverbinderkontakte und Kabelanschlüsse auf Flecken, Rost, Feuchtigkeit usw. kontrollieren.

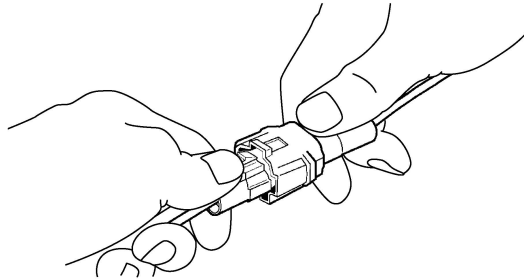
##### 1. Lösen:

- Kabel
- Steckverbinder
- Steckverbinder

# GRUNDLEGENDE SERVICEINFORMATIONEN

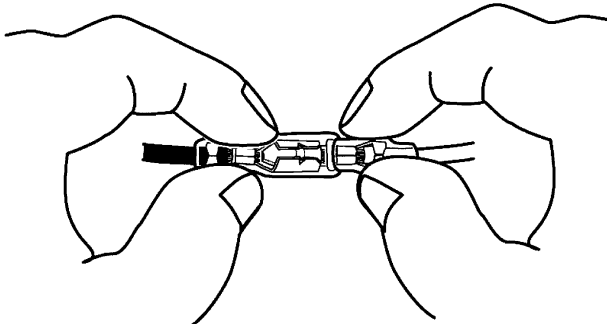
## ACHTUNG

- Zum Abziehen eines Steckverbinders die Steckverbinderverriegelung lösen, beide Teile des Steckverbinders festhalten und dann den Steckverbinder abziehen.
- Es gibt viele Arten von Steckverbinderverriegelungen. Schauen Sie sich deshalb die Verriegelung genau an, bevor Sie den Steckverbinder abziehen.



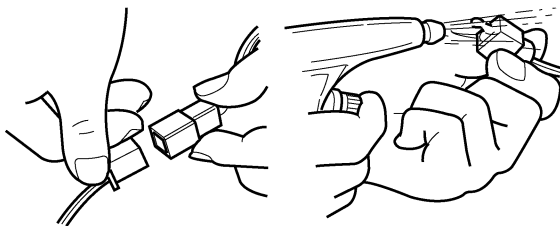
## ACHTUNG

Beim Abziehen eines Steckverbinders nicht an den Kabeln ziehen. Beide Teile des Steckverbinders festhalten und dann den Steckverbinder abziehen.



## 2. Kontrollieren:

- Kabel
  - Steckverbinder
  - Steckverbinder
- Wenn feucht → Mit Druckluft trockenblasen.  
Rost/Flecken → Mehrmals abziehen und wieder aufstecken.

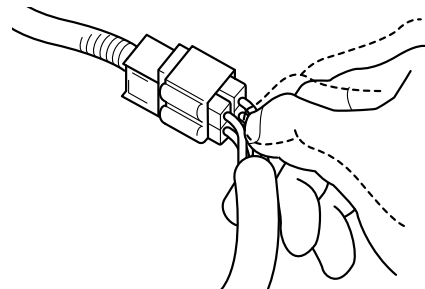
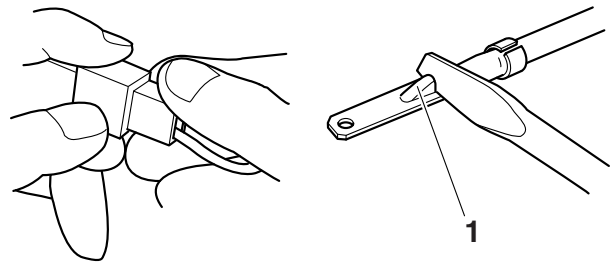


## 3. Kontrollieren:

- Alle Verbindungen  
Lose Verbindung → Ordnungsgemäß anschließen.

## HINWEIS

- Wenn der Stift "1" in der Anschlussklemme zu abgeflacht ist, diesen leicht hochbiegen.
- Nach dem Zerlegen und Zusammenbauen eines Steckverbinders an den Kabeln ziehen, um sicherzustellen, dass diese fest montiert sind.

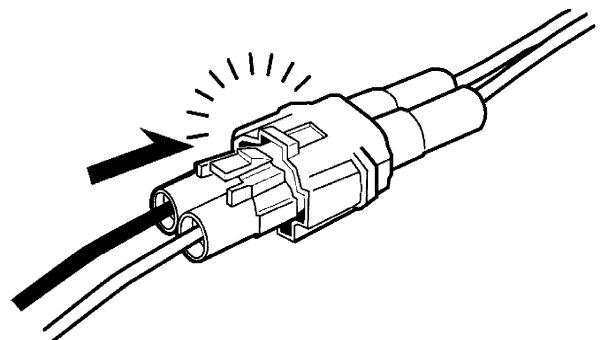


## 4. Anschließen:

- Kabel
- Steckverbinder
- Steckverbinder

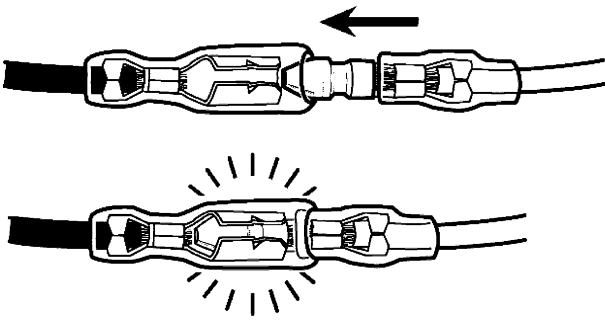
## HINWEIS

- Zum Anschließen eines Steckverbinders beide Teile des Steckverbinders zusammendrücken, bis sie sicher verbunden sind.
- Sämtliche Anschlüsse müssen fest verbunden sein.



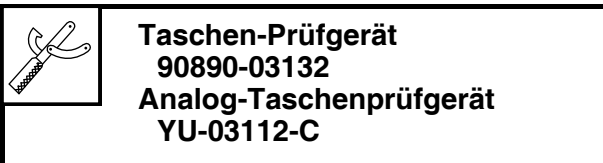
# GRUNDLEGENDE SERVICEINFORMATIONEN

---



5. Kontrollieren:

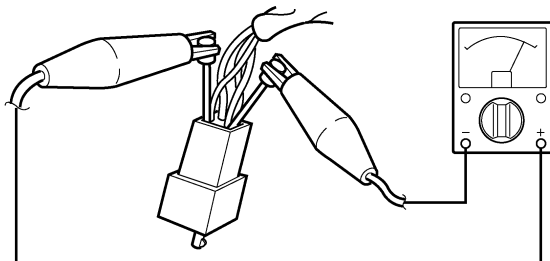
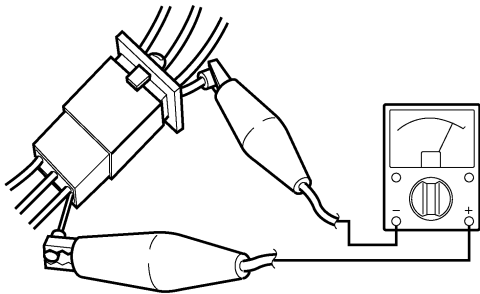
- Durchgang  
(mit dem Taschen-Prüfgerät)



## HINWEIS

---

- Ist kein Leistungsdurchgang messbar, müssen die Anschlussklemmen gereinigt werden.
  - Zum Kontrollieren des Kabelbaums die Schritte (1) bis (4) durchführen.
  - Handelsübliches Kontaktspray kann als schnelle Abhilfe verwendet werden.
- 


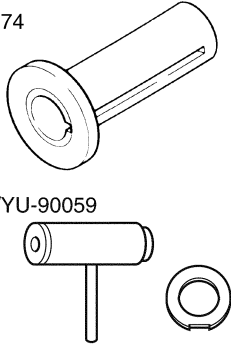
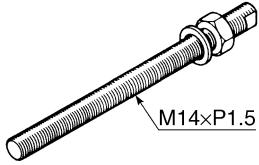
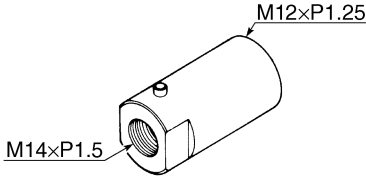
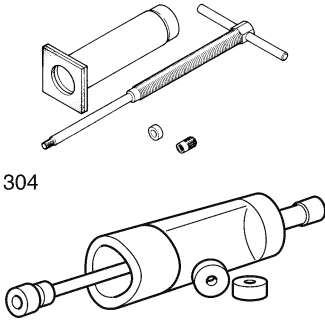


## SPEZIALWERKZEUGE

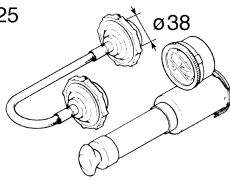
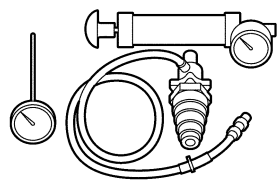
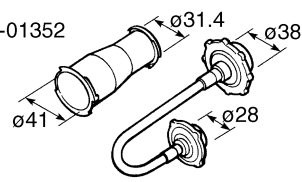
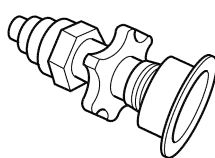
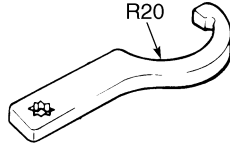
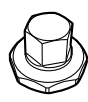
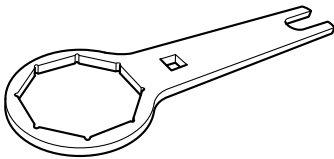
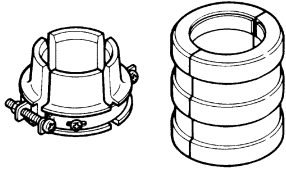
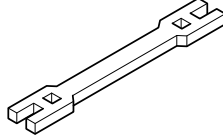
Die folgenden Spezialwerkzeuge sind für genaue und vollständige Einstellung und Montage erforderlich. Durch die Verwendung dieser Werkzeuge werden Beschädigungen vermieden, die beim Gebrauch ungeeigneter Hilfsmittel oder improvisierter Techniken entstehen können. Die Ausführung und Werkzeugnummer der Spezialwerkzeuge weicht je nach Bestimmungsland ab; deshalb werden zwei Typen geliefert. Bei der Bestellung von Spezialwerkzeugen sollten die im Folgenden aufgeführten Bezeichnungen und Teilenummern angegeben werden.

### HINWEIS

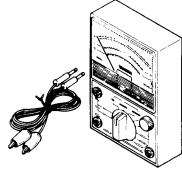
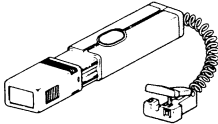
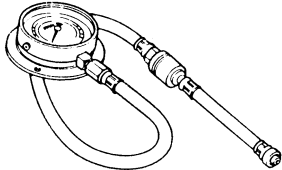
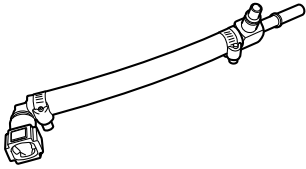
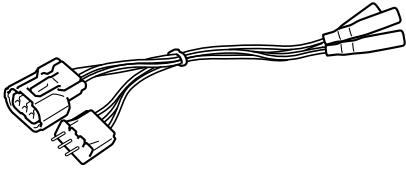
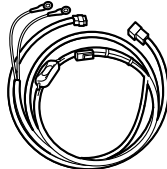
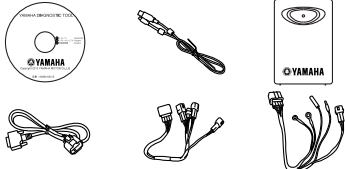
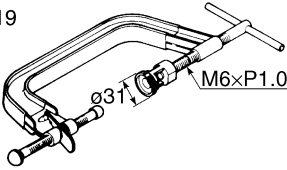
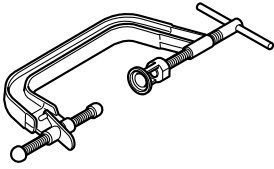
- Werkzeugnummern für U.S.A. und Kanada beginnen mit "YM-", "YU-" bzw. "ACC-".
- Werkzeugnummern für alle anderen Länder beginnen mit "90890-".

Werkzeug/Teilenummer	Anwendung	Abbildung
Messuhr & Ständersatz 90890-01252 Messuhr & Ständersatz YU-03097-B	Zum Kontrollieren von Teilen auf Schlag und Verbiegung.	
Kurbelwellen-Einbauhülse 90890-01274 Einbauhülse YU-90058	Zum Einbau der Kurbelwelle.	90890-01274  YU-90058/YU-90059
Kurbelwellen-Einbauschraube 90890-01275 Schrauben YU-90060	Zum Einbau der Kurbelwelle.	 M14xP1.5
Adapter (M12) 90890-01278 Adapter Nr. 3 YU-90063	Zum Einbau der Kurbelwelle.	M12xP1.25  M14xP1.5
Kolbenbolzen-Abzieher 90890-01304 Kolbenbolzen-Abzieher-Satz YU-01304	Zum Ausbau des Kolbenbolzens.	90890-01304  YU-01304

# SPEZIALWERKZEUGE

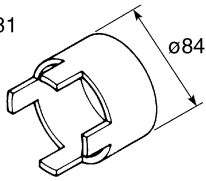

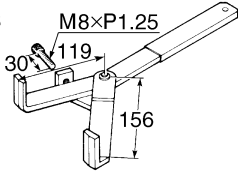
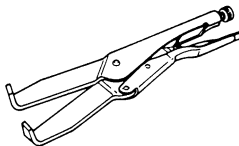
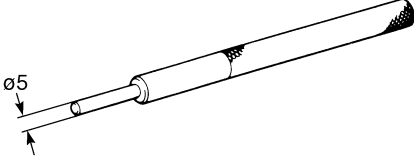
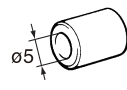
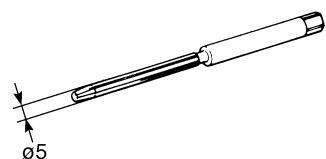
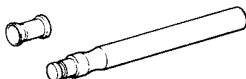
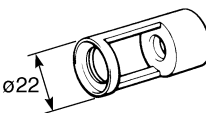
Werkzeug/Teilenummer	Anwendung	Abbildung
Kühlerverschlussdeckel-Prüfgerät 90890-01325 Mityvac-Kühlsystem-Tester YU-24460-A	Zum Prüfen des Kühlers und des Kühler-Verschlussdeckels.	90890-01325  YU-24460-A 
Kühlerverschlussdeckel-Adapter 90890-01352 Druckmessgerät-Adapter YU-33984	Zum Prüfen des Kühlers und des Kühler-Verschlussdeckels.	90890-01352  YU-33984 
Hakenschlüssel 90890-01403 Schlüssel für Auspuffflanschmutter YU-A9472	Zum Ausbauen oder Festziehen der Lenkkopfmutter.	
Abdeckschraubenschlüssel 90890-01500 YM-01500	Zum Ausbauen oder Festziehen des Gabelventils.	
Abdeckschrauben-Ringschlüssel 90890-01501 YM-01501	Zum Lockern und Festziehen des Dämpferrohrs.	
Gabeldichtring-Treiber 90890-01502 YM-A0948	Zum Einbau des Dichtrings der Teleskopgabel.	
Speichennippelspanner (6-7) 90890-01521 YM-01521	Dieses Werkzeug dient zum Festziehen der Speichen.	

# SPEZIALWERKZEUGE

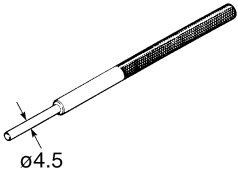
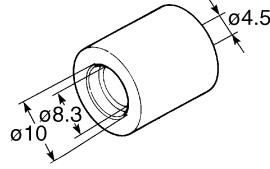
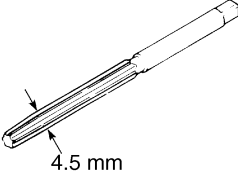
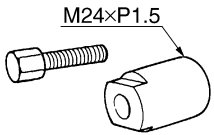
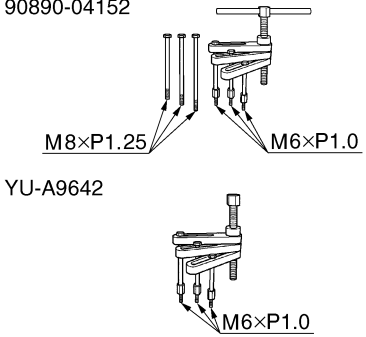
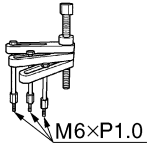
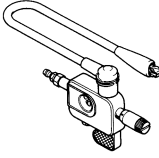
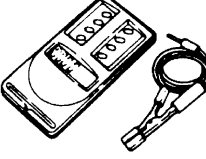
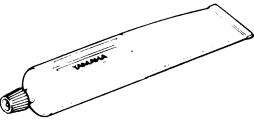
Werkzeug/Teilenummer	Anwendung	Abbildung
Taschen-Prüfgerät 90890-03112 Analog-Taschenprüfgerät YU-03112-C	Zum Messen von Spannung, Stromstärke und Widerstand elektrischer Bauteile.	
Stroboskoplampe 90890-03141 YU-03141	Dieses Werkzeug wird zur Messung des Zündzeitpunkts verwendet.	
Druckmesser 90890-03153 YU-03153	Dieses Werkzeug wird zur Messung des Kraftstoffdrucks verwendet.	
Kraftstoffdruck-Adapter 90890-03186 YM-03186	Dieses Werkzeug wird zur Anbringung des Manometers verwendet.	
Prüfkabelbaum S-Druckgeber (3P) 90890-03207 YU-03207	Dieses Werkzeug wird zur Prüfung der Drosselklappensensor-Eingangsspannung verwendet.	
FI-Diagnosewerkzeug-Hilfskabel 90890-03212 YU-03212	Dieses Werkzeug wird zum Anschluss des Yamaha-Diagnosewerkzeugs an eine Batterie verwendet.	
Yamaha Diagnose-Tool 90890-03231 Yamaha Diagnose-Tool (US) 90890-03234	Dieses Werkzeug wird zur Prüfung des Fehlercodes oder zur Durchführung einer Eigendiagnose verwendet.	
Ventilfederspanner 90890-04019 YM-04019	Zum Abtrennen oder Anschließen des Ventils und der Ventilfeder.	90890-04019  YM-04019 



# SPEZIALWERKZEUGE

Werkzeug/Teilenummer	Anwendung	Abbildung
Kurbelwellen-Einbauhülse 90890-04081 Hülsen-Distanzstück YM-91044	Zum Einbau der Kurbelwelle.	90890-04081  YM-91044 
Kupplungs-Halter 90890-04086 YM-91042	Zum Festhalten der Kupplung beim Lösen und Festziehen der Kupplungsabennmutter.	90890-04086  YM-91042 
Ventilführungs-Austreiber (ø5) 90890-04097 Ventilführungs-Austreiber (5.0 mm) YM-04097	Zum Austausch der Ventilführung.	
Ventilführungs-Eintreiber (ø5) 90890-04098 Ventilführungs-Eintreiber (5.0 mm) YM-04098	Zum Austausch der Ventilführung.	
Ventilführungs-Reibahle (ø5) 90890-04099 Ventilführungs-Reibahle (5.0 mm) YM-04099	Zum Austausch der Ventilführung.	
Ventilschleifer 90890-04101 Ventilschleifgerät YM-A8998	Zum Ausbauen des Tassenstößels oder Lappen des Ventils.	
Ventildederspanner-Adapter 22 mm 90890-04108 YM-04108	Zum Abtrennen oder An-schließen des Ventils und der Ventildeder.	

# SPEZIALWERKZEUGE

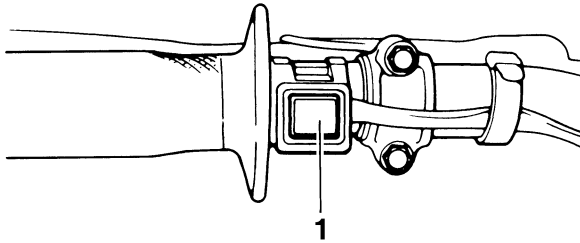
Werkzeug/Teilenummer	Anwendung	Abbildung
Ventilführungs-Zieher (ø4.5) 90890-04116 Ventilführungs-Austreiber (4.5 mm) YM-04116	Zum Austausch der Ventilführung.	
Ventilführungs-Eintreiber (ø4.5) 90890-04117 Ventilführungs-Eintreiber (4.5 mm) YM-04117	Zum Austausch der Ventilführung.	
Ventilführungs-Reibahle (ø4.5) 90890-04118 Ventilführungs-Reibahle (4.5 mm) YM-04118	Zum Austausch der Ventilführung.	
Rotorabzieher 90890-04151 YM-04151	Zum Ausbau des Rotors.	
Kurbelgehäuse-Trennwerkzeug 90890-04152 YU-A9642	Zum Ausbau der Kurbelwelle.	90890-04152  YU-A9642 
Zündungstester 90890-06754 Oppama Pet-4000-Zündungssprüher YM-34487	Dieses Werkzeug wird zur Prüfung der Zündleistung der Zündspule verwendet.	
Drehzahlmesser 90890-06760 YU-39951-B	Dieses Werkzeug wird zur Messung der Motordrehzahl verwendet.	
Three bond No.1215® 90890-85505	Zum Abdichten von Kurbelgehäuse-Passflächen und dergleichen.	

# BEDIENUNGSELEMENTE UND DEREN FUNKTION

## BEDIENUNGSELEMENTE UND DEREN FUNKTION

### MOTORSTOPPSCHALTER

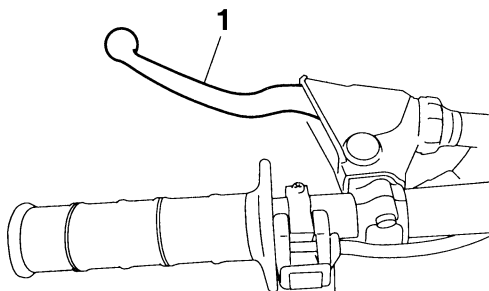
Der Motorstoppschalter "1" befindet sich links am Lenker. Den Motorstoppschalter gedrückt halten, bis der Motor stoppt.



### KUPPLUNGSHEBEL

Der Kupplungshebel "1" befindet sich links am Lenker. Der Kupplungshebel dient zum Aus-/Einkuppeln.

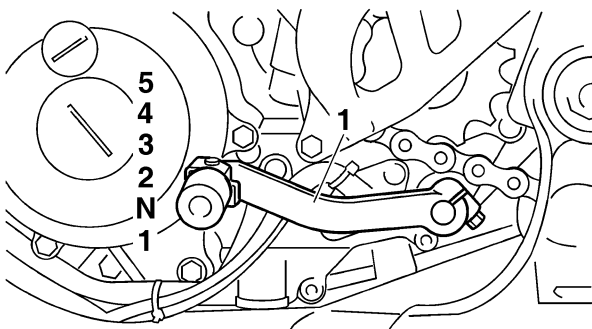
Zum Auskuppeln den Kupplungshebel zügig ziehen, beim Einkuppeln gefühlvoll loslassen.



### FUSSSCHALTHEBEL

Der Fußschalthebel "1" arbeitet nach dem Prinzip 1 runter und 4 rauf (eindrücken und hochziehen).

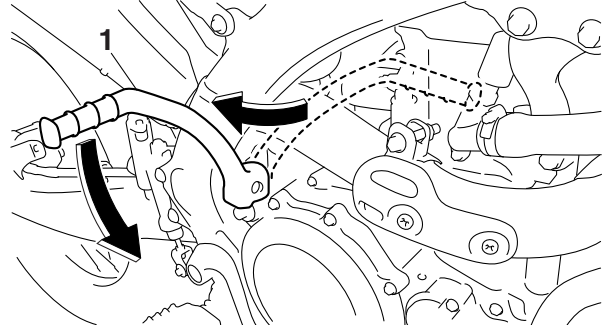
Der Schalthebel wird für N (Leerlauf) bis 1. Gang heruntergedrückt, und für den 2. bis 5. Gang hochgezogen.



### KICKSTARTERHEBEL

Der Kickstarterhebel "1" ist rechts vom Fahrerstell.

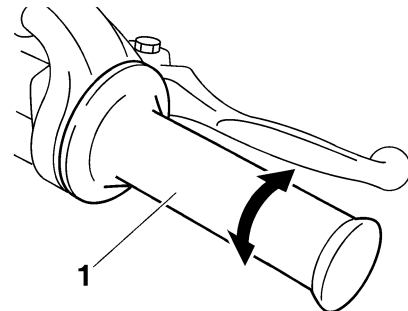
Zum Starten des Motors den Kickstarterhebel herausziehen und mit dem Fuß eindrücken.



### GASDREHGRIFF

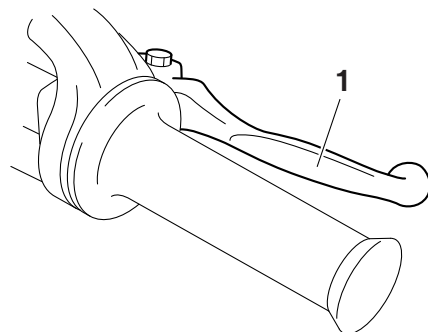
Der Gasdrehgriff "1" befindet sich rechts am Lenker. Er gibt Gas und nimmt es weg.

Zum Gasgeben den Drehgriff öffnen; zum Gaswegnehmen den Drehgriff schließen.



### HANDBREMSHEBEL

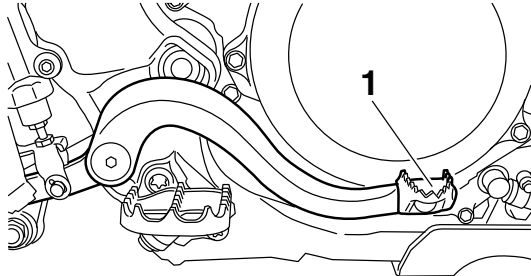
Der Starterschalter "1" befindet sich rechts am Lenker. Mit diesem Hebel wird die Vorderradbremse betätigt.



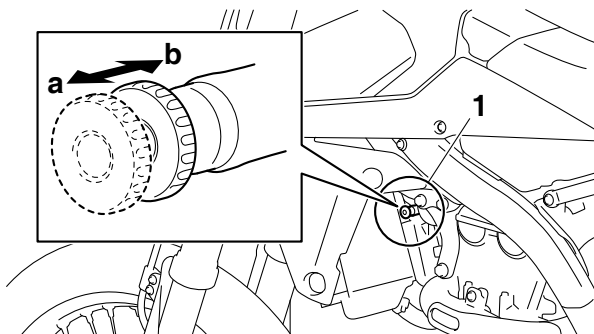
# BEDIENUNGSELEMENTE UND DEREN FUNKTION

## FUSSBREMSHEBEL

Der Fußbremshebel "1" ist rechts vom Fahrerstell. Mit diesem Hebel wird die Hinterradbremse betätigt.



## CHOKE-KNOPF/LEERLAUFSCHRAUBE



Das Starten eines kalten Motors erfordert eine größere Menge von Ansaugluft, die von dem Choke-Knopf/der Leerlaufschraube "1" geliefert wird.

Indem der Knopf in Richtung "a" gezogen wird, wird der Starter eingeschaltet, was zu einer größeren Menge von Ansaugluft führt. Durch Drücken des Knopfes auf "b" wird der Starter ausgeschaltet.

### **⚠️ WARNUNG**

Bei der Betätigung des Choke-Knopfs/der Leerlaufschraube darauf achten, sich nicht an den Auspuffkrümmern zu verbrennen.

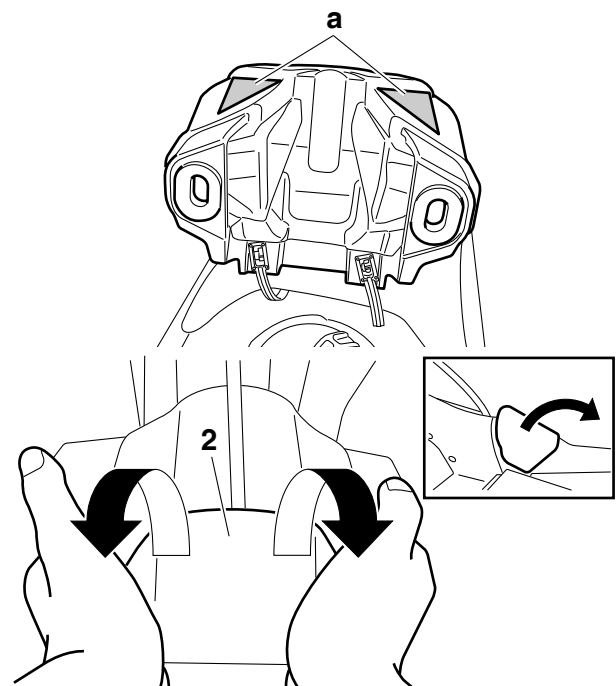
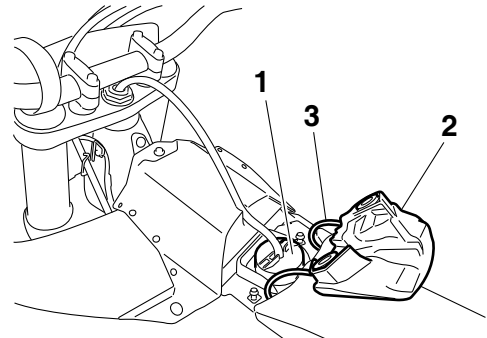
## KRAFTSTOFFTANK-VERSCHLUSS

Der Kraftstofftank-Verschluss "1" befindet sich unter der Kraftstofftank-Verschluss-Abdeckung "2".

Entfernen Sie die Kraftstofftank-Verschluss-Abdeckung, um den Kraftstofftank-Verschluss zu öffnen.

## HINWEIS

- Stecken Sie Ihre Finger unter das Teil "a" und ziehen Sie die Kraftstofftank-Verschluss-Abdeckung anschließend mit beiden Händen nach oben zur Rückseite des Fahrzeugs, um die Abdeckung zu entfernen.
- Bringen Sie die Kraftstofftank-Verschluss-Abdeckung an, nachdem Sie die Bänder "3" vollständig hinein unter die Sitzbank gelegt haben.



## STARTEN UND EINFAHREN

### KRAFTSTOFF

Nur den empfohlenen Kraftstoff tanken. Am Anfang eines Renntages frischen Kraftstoff einfüllen.



**Empfohlene Sorte**  
**Bleifreies Superbenzin**  
**Kraftstofftank-Fassungsvermögen**  
**7.5 L (1.98 US gal, 1.65 Imp.gal)**

### ACHTUNG

**Ausschließlich bleifreies Benzin tanken. Der Gebrauch verbleiten Kraftstoffs verursacht unreparierbare Schäden am Motor (z. B. den Ventilen), am Auspuffsystem usw.**

### HINWEIS

Ihr Yamaha Motor wurde für den Betrieb mit bleifreiem Superbenzin mit einer Oktanzahl von mindestens 91 [(R+M)/2] oder mit einer Research-Oktanzahl von mindestens 95 entwickelt. Wenn Klopfen (oder Klingeln) auftritt, wechseln Sie zu einer anderen Kraftstoffmarke.

### ! WARNUNG

- **Zum Tanken den Motor abstellen und darauf achten, dass kein Benzin verschüttet wird. Feuer fern halten.**
- **Vor dem Tanken Motor, Auspuff usw. abkühlen lassen.**

### Gasohol (Für USA und Kanada)

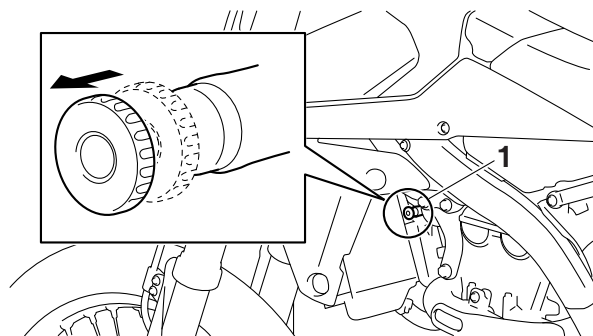
Es gibt zwei Gasoholtypen: Gasohol mit Äthanol und Gasohol mit Methanol. Gasohol mit Äthanol kann verwendet werden, wenn der Äthanolgehalt 10% nicht überschreitet. Gasohol mit Methanol wird nicht von Yamaha empfohlen, weil es das Kraftstoffsystem beschädigen oder die Fahrzeugleistung beeinträchtigen kann.

### KALTEN MOTOR ANLASSEN

1. Den Fußschalthebel auf Leerlauf drücken.
2. Choke-Knopf/Leerlaufschraube "1" auf volle Länge herausziehen.

### HINWEIS

Wenn die Umgebungstemperatur 15°C (59°F) oder weniger beträgt, den Choke-Knopf/die Leerlaufschraube verwenden.



3. Kickstarter leicht nach unten treten, bis ein Widerstand zu spüren ist.
4. Gas ganz wegnehmen und den Kickstarterhebel in einer Bewegung treten.
5. Den Kickstarterhebel sofort loslassen.

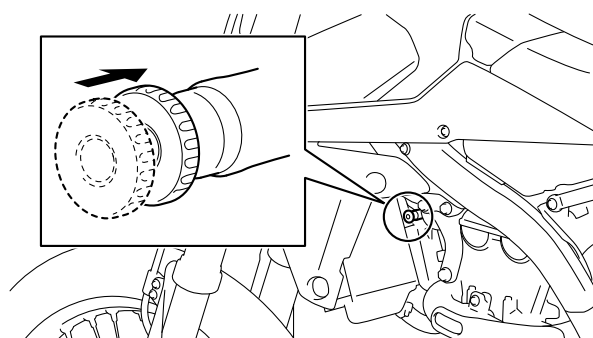
### ! WARNUNG

**Nicht den Gasdrehgriff in dem Moment aufdrehen, wo der Kickstarterhebel betätigt wird; anderenfalls könnte der Kickstarterhebel rückschlagen.**

### HINWEIS

Wenn der Motor nicht anspringt, den Gasdrehgriff ganz aufdrehen und den Kickstarter 10 bis 20 Mal langsam durchtreten, um das im Motor vorhandene fette Gemisch auszustoßen.

6. Wenn der Motor angesprungen ist, ihn eine oder zwei Minuten bei konstanter Drehzahl (3000 bis 5000 r/min) warmlaufen lassen und dann den Choke-Knopf/die Leerlaufschraube wieder in ursprüngliche Position bringen.



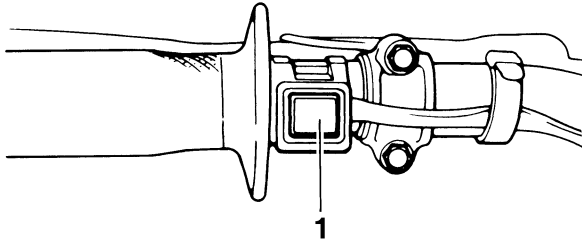
### ! WARNUNG

**Da das Auspuffgas schädliche Stoffe enthält, den Motor nicht schlecht gelüfteten Orten oder in kleinen geschlossenen Räumen starten oder warmlaufen lassen.**

7. Zum Stoppen des Motors den Motorstoppschalter "1" drücken.

## HINWEIS

Den Motorstoppschalter gedrückt halten, bis der Motor vollständig stoppt.



## WARMEN MOTOR ANLASSEN

Wenn der Motor warmgelaufen ist, einmal bei geschlossenem Gasdrehgriff den Kickstarter durchtreten, ohne den Choke-Knopf/die Leerlaufschraube zu betätigen.

## HINWEIS

Wenn der Motor nicht anspringt, den Gasdrehgriff ganz aufdrehen und den Kickstarter 10 bis 20 Mal langsam durchtreten, um das im Motor vorhandene fette Gemisch auszustoßen.

## EINFABRVORSCHRIFTEN

Einfahren ist wichtig, damit drehende Teile, Gleitflächen und Montageflächen gut aneinander angeglichen werden, und damit sich der Fahrer gründlich mit dem Fahrzeug vertraut machen kann.

## ACHTUNG

**Vor dem Fahren Wartung am Luftfiltereinsatz ausführen.**

**Siehe unter "LUFTFILTEREINSATZ REINIGEN" auf Seite 3-14.**

1. Nach dem Warmlaufen des Motors etwa 20 Minuten mit 1/2 oder weniger aufgedrehtem Gasgriff fahren.
2. Einen Boxenstopp einlegen und die Montagebereiche auf lockeren Sitz, Öllecks oder andere Probleme prüfen.
3. Danach etwa 40 Minuten mit 3/4 oder weniger aufgedrehtem Gasgriff fahren.

4. Erneut einen Boxenstopp einlegen und die Montagebereiche gründlich auf lockeren Sitz, Öllecks oder andere Probleme prüfen. Gründliche Prüfungen und Einstellungen sind besonders im Hinblick auf Streckung von Seilzügen, Spiel der Bremse, Durchhang der Antriebskette, Lockerheit von Speichen usw. erforderlich.

## ACHTUNG

**Nach dem Einfahren oder nach jedem Rennen immer die unter "ANZUGSDREHMOMENTE KONTROLLIEREN" aufgeführten Punkte auf Anzugsdrehmomente prüfen und bei Bedarf erneut festziehen. (Siehe unter "ANZUGSDREHMOMENTE KONTROLLIEREN" auf Seite 1-24.)**

**Außerdem ist nach dem Auswechseln der folgenden Bauteile ein Einfahren erforderlich.**

- **Zylinder und Kurbelwelle:** Das Einfahren sollte etwa eine Stunde lang vorgenommen werden.
- **Kolben, Kolbenring, Ventil, Nockenwelle und Ritzel:** Das Einfahren sollte etwa 30 Minuten mit 1/2 oder weniger aufgedrehtem Gasgriff erfolgen.

**Den Motorbetrieb gründlich beim Einfahren sorgfältig überwachen.**

**Prüfpunkte zum Einfahren siehe "WARTUNG NACH EINFAHREN". Wenn ein Problem gefunden wird, sofort den Motor stoppen und eine Prüfung ausführen.**

## WARTUNG NACH EINFAHREN

Nach dem Einfahren muss eine sorgfältige Wartung ausgeführt werden, um für die nächsten Übungsrunde bzw. das nächste Rennen bereit zu sein.

Siehe unter "ROUTINEKONTROLLE VOR FAHRTBEGINN" auf Seite 3-8.

### GROSSE WARTUNG

#### 1. Für den Motor

- Lecks im Motorbereich  
Auf Drucklecks vom Zylinderkopf oder Zylinder, Öllecks vom Kurbelgehäuse oder dem Gehäusedeckel, Lecks vom Kühlsystem und andere Lecks prüfen.
  - Prüfen, ob das Ventil, der Zylinderkopf, der Zylinder, der Kolben und der Kolbenring aneinander passen und ob der Kontakt zwischen dem Ventil und dem Zylinderkopf sowie der Kontakt zwischen dem Zylinder und dem Kolben korrekt ist.
  - Motorölwechsel  
Das Öl ablaufen lassen und auf Schmutz und Fremdmaterialien wie Metallspäne prüfen. (Falls Fremdmaterialien eingemischt sind, das Kurbelgehäuse zerlegen und prüfen.)  
Die vorgesehene Menge des empfohlenen Öls einfüllen.
  - Drehstromgenerator mit Dauermagnet  
Auf lockeren Sitz in Montagebereichen am Rotor und dem Stator prüfen.  
Prüfen, ob der Steckverbinder nicht abgetrennt ist.
  - Schalldämpfer  
Den Hauptkörper und Halterung auf Risse prüfen. Auf Undichtigkeiten untersuchen.
  - Lagerbolzen und Muttern  
Auf lockeren Sitz in Montagebereichen von Teilen, ebenso wie Motor-Schrauben und Motorhalterungen prüfen.
- #### 2. Für das Fahrgestell
- Auf Schweißnähte und Montagebereiche am Rahmen, der Schwinge, dem Gestänge, der Halterung usw. auf Lockerheit und Risse prüfen.
  - Räder  
Das Rad auf Schlag prüfen. Die Speichen auf lockeren Sitz kontrollieren.

- Bremse(n)  
Die Bremsscheiben-Montageschraube auf lockeren Sitz kontrollieren.  
Prüfen, ob der Behälter mit der vorgesehenen Menge der Bremsflüssigkeit gefüllt ist. Auf Undichtigkeiten untersuchen.
- Seilzug  
Seilzüge einfetten und justieren.
- Antriebskette  
Die Antriebskette schmieren und ihre Spannung einstellen
- Kraftstofftank  
Kraftstofftank von innen reinigen. Auf Undichtigkeiten untersuchen.
- Radaufhängung  
Auf Ölleck in der Teleskopgabel oder dem Stoßdämpfer prüfen. Prüfen, ob die der Montagezustand gut ist.
- Ritzel  
Auf Lockerheit in dem am Hinterrad angebrachten Kettenrad kontrollieren.
- Lagerbolzen und Muttern  
Die Montagebereiche auf lockeren Sitz kontrollieren.

### **ACHTUNG**

**Nach dem Einfahren oder vor jedem Rennen immer die unter "ANZUGSDREHMO-  
MENTE KONTROLLIEREN" aufgeführten  
Punkte auf Anzugsdrehmomente prüfen  
und bei Bedarf erneut festziehen. (Siehe  
"ANZUGSDREHMO-  
MENTE KONTROLLIEREN" auf Seite 1-24.)**

- Fetten und ölen  
Immer Fett oder Öl auf die vorgeschriebenen Stellen auftragen.

# ANZUGSDREHMOMENTE KONTROLLIEREN

## ANZUGSDREHMOMENTE KONTROLLIEREN

Fahrgestell				Rahmen und Rahmenhinterteil		
				Rahmen zu Motorschutz		
		Sitzbank-Kraftstofftank-Baugruppe	Kraftstofftank und Rahmen			
Motorlager				Rahmen und Motor		
				Motorhalterung und Motor		
				Motorhalterung und Rahmen		
Sitzbank				Sitzbank zu Rahmen		
Lenkung		Lenkkopf und Lenker		Lenkrohr und Rahmen		
				Lenkschaft und obere Gabelbrücke		
				Obere Gabelbrücke und Lenker		
Radaufhängung	Vorn	Lenkkopf und Gabelholme		Gabelholme und obere Gabelbrücke		
				Teleskopgabel und untere Gabelbrücke		
	Hinten	Gestänge		Umlenkhebel		
				Hebel und Rahmen		
				Hebel und Federbein		
				Hebel und Schwinge		
				Montage des Stoßdämpfers	Federbein und Rahmen	
				Montage der Schwinge	Anzugsmoment der Schwinge-achse	
Räder		Montage des Rads		Vorn		
				Anzugsmoment der Radachse		
				Anzugsmoment der Achshalterung		
				Festziehen des Speichennippels		
				Hinten	Anzugsmoment der Radachse	
				Rad und Kettenrad		
				Festziehen des Speichennippels		



# ANZUGSDREHMOMENTE KONTROLLIEREN

Bremse(n)	Vorn	Bremssattel und Teleskopgabel
		Bremsscheibe und Rad
		Anzugsmoment der Hohlschraube
		Hauptbremszylinder und Lenker
		Anzugsmoment der Entlüftungsschraube
		Anzugsmoment der Bremsschlauch- Halterung
	Hinten	Fußbremshebel und Rahmen
		Bremsscheibe und Rad
		Anzugsmoment der Hohlschraube
		Hauptbremszylinder und Rahmen
		Anzugsmoment der Entlüftungsschraube
		Anzugsmoment der Bremsschlauch- Halterung
Fußschalthebel	Fußschalthebel zur Schaltwelle	
Kraftstoffsystem	Kraftstoffpumpe zu Kraftstofftank	
Kunststoffabdeckung	Nummernschild festziehen	
	Vorderradabdeckung festziehen	
	Gabelschutz festziehen	
	Lufthutze festziehen	
	Linke Abdeckung zu Rahmenhinterteil	
	Seitenabdeckung festziehen	
	Hinterradabdeckung festziehen	
	Schmutzfänger festziehen	
	Bremsscheiben-Abdeckung festziehen	
Hinterrad-Bremssattel-Abdeckung festziehen		

## HINWEIS

Die entsprechenden Anzugsmomente siehe "ANZUGSMOMENT" auf Seite 2-12.

---

## PFLEGE UND LAGERUNG

### FAHRZEUGWÄSCHE

Regelmäßige Wäsche optimiert das Aussehen, die Leistung und die Lebensdauer des Motorrads und seiner Bestandteile.

1. Vor der Fahrzeugwäsche den Schalldämpferauslass zudecken, damit kein Wasser eindringen kann. Hierzu einen Plastikbeutel überstülpen und mit Gummiband befestigen.
2. Falls der Motor stark verölt ist, einen Kaltreiniger mit dem Pinsel auftragen. Kaltreiniger von Antriebskette, Kettenrädern und Radachsen fern halten.
3. Schmutz abspülen. Der Wasserstrahl soll dabei nicht stärker als erforderlich sein.

#### **ACHTUNG**

**Keine Hochdruck-Waschanlagen oder Dampfstrahlreiniger verwenden. Andernfalls können Funktionsstörungen durch Eindringen von Wasser verursacht werden.**

4. Nach dem Abspritzen des Schmutzes alle Oberflächen mit einem milden Spülmittel und warmem Wasser abwaschen. Schwer zugängliche Stellen mit einer Zahnbürste reinigen.
5. Das Spülmittel mit sauberem Wasser abspülen und die Oberflächen mit einem weichen Tuch gründlich abtrocknen.
6. Die Antriebskette anschließend mit einem Papierhandtuch trockenreiben und sofort schmieren, damit sie nicht rostet.
7. Die Sitzbank mit einem Kunststoffpflegemittel behandeln.
8. Alle lackierten und verchromten Oberflächen mit Pflegewachs behandeln. Mittel wie Wachs mit Abriebmitteln vermeiden, da diese die Oberflächen zerkratzen können.
9. Anschließend den Motor anlassen und einige Minuten warmlaufen lassen.

### LAGERUNG

Soll das Fahrzeug länger als 60 Tage gelagert werden, sind gewisse Schutzmaßnahmen notwendig. Das Fahrzeug nach der Wäsche, wie nachfolgend beschrieben, auf die Lagerung vorbereiten

1. Den Kraftstofftank mit Benzin füllen.
2. Die Zündkerze herausdrehen, einen Esslöffel Motoröl (SAE 10W-40) in die Zündkerzenbohrung gießen und die Zündkerze wieder eindrehen. Bei betätigtem Motorstoppschalter mehrmals den Kickstarterhebel durchtreten, um die Zylinderwandungen mit Öl zu bedecken.
3. Die Antriebskette abnehmen, gründlich reinigen und anschließend schmieren. Die Antriebskette wieder einbauen oder in einer Plastiktüte ablegen und am Rahmen befestigen.
4. Sämtliche Seilzüge ölen.
5. Den Rahmen des Fahrzeugs so abstützen, dass die Räder sich frei drehen lassen.
6. Einen Plastikbeutel über die Schalldämpferöffnung binden, damit keine Feuchtigkeit eindringt.
7. Soll das Fahrzeug an einem Ort gelagert werden, der Feuchtigkeit oder Seeluft ausgesetzt ist, müssen alle Metalloberflächen leicht eingefettet werden. Öl vom Sitz und von Gummiteilen fern halten.

#### **HINWEIS**

Anfallende Reparaturen oder Inspektion vor der Stilllegung ausführen.

---

---

## ALLGEMEINE TECHNISCHE DATEN

<b>ALLGEMEINE TECHNISCHE DATEN</b> .....	2-1
<b>MOTORDATEN</b> .....	2-2
<b>FAHRGESTELLDATEN</b> .....	2-7
<b>ELEKTRISCHE DATEN</b> .....	2-11
<b>ANZUGSMOMENT</b> .....	2-12
ALLGEMEINE ANZUGSMOMENTDATEN .....	2-12
MOTORANZUGSMOMENTE .....	2-13
ANZUGSMOMENTE FÜR FAHRGESTELL .....	2-17
<b>SCHMIERSTELLEN UND SCHMIERUNGSARTEN</b> .....	2-21
MOTOR .....	2-21
FAHRWERK .....	2-22
<b>SCHMIERSYSTEM-TABELLE UND -SCHAUBILDER</b> .....	2-25
SCHMIERSYSTEM-SCHAUBILDER .....	2-25
<b>KABELFÜHRUNGSDIAGRAMME</b> .....	2-33

# ALLGEMEINE TECHNISCHE DATEN

---

## ALLGEMEINE TECHNISCHE DATEN

---

### Modell

Modell	1SM9, 1SMD (USA) (CAN) 1SMA, 1SMF (EUR) 1SMB, 1SMG (JPN) 1SMC, 1SMH (AUS) (NZL) (ZAF)
--------	--

---

### Abmessungen

Gesamtlänge	2165 mm (85.2 in)
Gesamtbreite	825 mm (32.5 in)
Gesamthöhe	1280 mm (50.4 in)
Sitzhöhe	965 mm (38.0 in)
Radstand	1475 mm (58.1 in)
Bodenfreiheit	325 mm (12.80 in)

---

### Gewicht

Gewicht (fahrfertig)	105 kg (231 lb)
----------------------	-----------------

---

**MOTORDATEN**

---

**Motor**

Bauart	Flüssigkeitsgekühlter 4-Takt-Motor, DOHC
Hubraum	250 cm <sup>3</sup>
Zylinderanordnung	Einzylinder
Bohrung × Hub	77.0 × 53.6 mm (3.0 × 2.1 in)
Verdichtungsverhältnis	13.5:1
Startsystem	Kickstarter

---

**Kraftstoff**

Empfohlener Kraftstoff	Ausschließlich bleifreies Superbenzin
Tankvolumen (Gesamtinhalt)	7.5 L (1.98 US gal, 1.65 Imp.gal)

---

**Motoröl**

Schmiersystem	Nasssumpfschmierung
Empfohlene Marke	YAMALUBE
Sorte (Viskosität)	SAE 10W-40, SAE 10W-50, SAE 15W-40, SAE 20W-40 or SAE 20W-50
Empfohlene Motorölqualität	API Service, Sorte SG oder höher/JASO MA
Motoröl-Füllmenge	
Menge (zerlegt)	0.90 L (0.95 US qt, 0.79 Imp.qt)
Mit Wechsel des Ölfilterensatzes	0.73 L (0.77 US qt, 0.64 Imp.qt)
Ohne Wechsel des Ölfiltereinsatzes	0.71 L (0.75 US qt, 0.62 Imp.qt)

---

**Ölfilter**

Ölfiltertyp	Papier
-------------	--------

---

**Ölpumpentyp**

Ölpumpen-Bauart	Rotorpumpe
Radialspiel zw. Innen- u. Außenrotor	Weniger als 0.150 mm (0.0059 in)
Grenze	0.20 mm (0.0079 in)
Radialspiel zwischen Außenrotor und Pumpengehäuse	0.13–0.18 mm (0.0051–0.0071 in)
Grenze	0.24 mm (0.0094 in)
Rotor-Laufspiel	0.06–0.11 mm (0.0024–0.0043 in)
Grenze	0.17 mm (0.0067 in)

---

**Kühlsystem**

Kühlers (einschließlich aller Kanäle)	1.00 L (1.06 US qt, 0.88 Imp.qt)
Kühler-Fassungsvermögen	0.58 L (0.61 US qt, 0.51 Imp.qt)
Kühlerverschlussdeckel-Öffnungsdruck	108–137 kPa (1.08–1.37 kg/cm <sup>2</sup> , 15.7–19.9 psi)
Kühlerblock-Abmessungen	
Breite	112.6 mm (4.43 in)
Höhe	235.0 mm (9.25 in)
Tiefe	28.0 mm (1.10 in)
Wasserpumpe	
Bauart	Kreiselpumpe mit Einzelzulauf

---

**Zündkerze(n)**

Hersteller/Modell	NGK/LMAR8G
Zündkerzen-Elektrodenabstand	0.7–0.8 mm (0.028–0.031 in)

---

## Zylinderkopf

Brennraumvolumen	12.07–12.87 cm <sup>3</sup> (0.74–0.79 cu.in)
max. Verzug	0.05 mm (0.0020 in)

---

## Nockenwelle

Antrieb Kette (links)	Chain drive (left)
Nockenwellenlager-Durchmesser	22.000–22.021 mm (0.8661–0.8670 in)
Nockenwellen-Lagerzapfen-Durchmesser	21.959–21.972 mm (0.8645–0.8650 in)
Nockenwellen-Lagerspiel	0.028–0.062 mm (0.0011–0.0024 in)
Nockenabmessungen	
Nockenhöhe (Einlass)	31.730–31.830 mm (1.2492–1.2531 in)
Grenze	31.630 mm (1.2453 in)
Grundkreisdurchmesser (Einlass)	22.450–22.550 mm (0.8839–0.8878 in)
Grenze	22.350 mm (0.8799 in)
Nockenhöhe (Auspuff)	33.370–33.470 mm (1.3138–1.3177 in)
Grenze	33.270 mm (1.3098 in)
Grundkreisdurchmesser (Auspuff)	25.211–25.311 mm (0.9926–0.9965 in)
Grenze	25.111 mm (0.9886 in)
Nockenwellen-Unrundlaufgrenzwert	0.030 mm (0.0012 in)

---

## Steuerkette

Spannsystem	automatisch
-------------	-------------

---

## Ventile, Ventilsitze, Ventilfehrungen

Ventilspiel (kalt)	
Einlass	0.12–0.19 mm (0.0047–0.0075 in)
Auslass	0.17–0.24 mm (0.0067–0.0094 in)
Ventil-Abmessungen	
Ventilteller-Durchmesser (Einlass)	30.90–31.10 mm (1.2165–1.2244 in)
Ventilteller-Durchmesser (Auslass)	24.90–25.10 mm (0.9803–0.9882 in)
Ventilkegelbreite (Einlass)	1.697 mm (0.0668 in)
Ventilkegelbreite (Auslass)	1.909 mm (0.0752 in)
Kontaktbreite Ventilsitz (Einlass)	0.90–1.10 mm (0.0354–0.0433 in)
Kontaktbreite Ventilsitz (Auspuff)	0.90–1.10 mm (0.0354–0.0433 in)
Ventiltellerrand-Stärke (Einlass)	1.20 mm (0.0472 in)
Ventiltellerrand-Stärke (Auslass)	0.85 mm (0.0335 in)
Ventilschaft-Durchmesser (Einlass)	4.975–4.990 mm (0.1959–0.1965 in)
Grenze	4.945 mm (0.1947 in)
Ventilschaft-Durchmesser (Auslass)	4.460–4.475 mm (0.1756–0.1762 in)
Grenze	4.430 mm (0.1744 in)
Innendurchmesser der Ventilfehrung (Einlass)	5.000–5.012 mm (0.1969–0.1973 in)
Grenze	5.050 mm (0.1988 in)
Innendurchmesser der Ventilfehrung (Auslass)	4.500–4.512 mm (0.1772–0.1776 in)
Grenze	4.550 mm (0.1791 in)
Ventilschaft-Spiel (Einlass)	0.010–0.037 mm (0.0004–0.0015 in)
Grenze	0.080 mm (0.0032 in)
Ventilschaft-Spiel (Auslass)	0.025–0.052 mm (0.0010–0.0020 in)
Grenze	0.100 mm (0.0039 in)
Max. Ventilschaft-Schlag	0.010 mm (0.0004 in)

---

## Ventilfeder

Ungespannte Länge (Einlass)	36.69 mm (1.44 in)
Grenze	34.85 mm (1.37 in)
Ungespannte Länge (Auslass)	34.86 mm (1.37 in)
Grenze	33.11 mm (1.30 in)
Einbaulänge (Einlass)	31.40 mm (1.24 in)
Einbaulänge (Auslass)	28.50 mm (1.12 in)
Federrate K1 (Einlass)	29.65 N/mm (2.99 kgf/mm, 169.30 lbf/in)
Federrate K2 (Einlass)	39.31 N/mm (4.01 kgf/mm, 222.46 lbf/in)
Federrate K1 (Auslass)	23.11 N/mm (2.36 kgf/mm, 131.96 lbf/in)
Federrate K2 (Auslass)	30.88 N/mm (3.15 kgf/mm, 176.32 lbf/in)
Federdruck nach Einbau (Einlass)	146.00–168.00 N (14.89–17.13 kgf, 32.82–37.77 lbf)
Federdruck nach Einbau (Auslass)	137.00–157.00 N (13.97–16.01 kgf, 30.80–35.29 lbf)
Federneigungswinkel (Einlass)	2.5 °/1.6 mm (2.5 °/0.06 in)
Federneigungswinkel (Auslass)	2.5 °/1.5 mm (2.5 °/0.06 in)
Windungsrichtung (Einlass)	im Uhrzeigersinn
Windungsrichtung (Auslass)	im Uhrzeigersinn

---

## Zylinder

Bohrung	77.000–77.010 mm (3.0315–3.0319 in)
Konizitätsgrenzwert	0.050 mm (0.0020 in)
Unrundheitsgrenzwert	0.050 mm (0.0020 in)

---

## Kolben

Kolbenlaufspiel	0.030–0.055 mm (0.0012–0.0022 in)
Grenze	0.15 mm (0.006 in)
Durchmesser	76.955–76.970 mm (3.0297–3.0303 in)
Messpunkt (ab Unterkante Kolbenschaft)	4.0 mm (0.16 in)
Versatz	0.00 mm (0.0000 in)
Kolbenbolzenbohrungs-Innendurchmesser	16.002–16.013 mm (0.6300–0.6304 in)
Grenze	16.043 mm (0.6316 in)
Kolbenbolzen-Außendurchmesser	15.991–16.000 mm (0.6296–0.6299 in)
Grenze	15.971 mm (0.6288 in)

---

## Kolbenringe

1. Kompressionsring (Topring)	
Ausführung	abgerundet
Abmessungen (B × T)	0.90 × 2.70 mm (0.04 × 0.11 in)
Ringstoß (eingebaut)	0.15–0.25 mm (0.0059–0.0098 in)
Grenze	0.50 mm (0.0197 in)
Ringnutspiel	0.030–0.065 mm (0.0012–0.0026 in)
Grenze	0.120 mm (0.0047 in)
Ölabstreifring	
Abmessungen (B × T)	1.50 × 2.25 mm (0.06 × 0.89 in)
Ringstoß (eingebaut)	0.10–0.35 mm (0.0039–0.0138 in)

---

## Kurbelwelle

Kurbel-Baugruppenbreite	55.95–56.00 mm (2.203–2.205 in)
Max. Schlag	0.030 mm (0.0012 in)
Pleuel-Axialspiel	0.110–0.690 mm (0.0043–0.0272 in)

<b>Ausgleichswelle</b>	
Ausgleichswellen-Antriebsart	Zahnrad
<b>Kupplung</b>	
Kupplungsbauart	Mehrscheiben-Ölbadkupplung
Auskupplungsmethode	Innendruck, nockenbetätigt
Spiel des Kupplungshebels	7.0–12.0 mm (0.28–0.47 in)
Reibscheibenstärke	2.90–3.10 mm (0.114–0.122 in)
Verschleißgrenze	2.85 mm (0.112 in)
Anzahl	9 Stück
Kupplungsscheibenstärke	1.10–1.30 mm (0.043–0.051 in)
Anzahl	8 Stück
Verzugsgrenzwert	0.10 mm (0.0039 in)
Kupplungsfederhöhe	45.00 mm (1.77 in)
Grenze	42.75 mm (1.68 in)
Anzahl Federn	5 Stück
Druckstangen-Verbiegungsgrenze	0.10 mm (0.0039 in)
<b>Kraftübertragung</b>	
Getriebeart	klaugeschaltetes 5-Gang-Getriebe
Primäruntersetzungsgetriebe	Stirnräder
Primäruntersetzungsverhältnis	3.353 (57/17)
Achsantrieb	Kette
Sekundäruntersetzungsverhältnis	3.846 (50/13)
Getriebebetätigung	Fußbedienung (links)
Getriebeabstufung	
1. Gang	2.143 (30/14)
2. Gang	1.750 (28/16)
3. Gang	1.444 (26/18)
4. Gang	1.222 (22/18)
5. Gang	1.042 (25/24)
Max. Eingangswellen-Schlag	0.08 mm (0.0032 in)
Max. Ausgangswellen-Schlag	0.08 mm (0.0032 in)
<b>Schaltung</b>	
Bauart	Max. Schaltgabel-Führungsstangen-Verzug
Max. Schaltgabel-Führungsstangen-Verzug	0.050 mm (0.0020 in)
Schaltgabeldicke	4.85 mm (0.1909 in)
<b>Dekompressionsvorrichtung</b>	
Typ	automatisch
<b>Luftfilter</b>	
Luftfiltereinsatz	Nasselement
Luftfilteröl	Luftfilteröl für Schaumstoffelemente
<b>Kraftstoffpumpe</b>	
Ausführung	Elektrische Anlage
<b>Einspritzdüse</b>	
Modell/Menge	30NA-FZ31/1
Widerstand	12 Ω



# MOTORDATEN

---

**Drosselklappengehäuse**

Bauart / Anzahl	30RA-A71S/1
Kennzeichnung	1SM5 10
Kraftstoffleitungsdruck im Leerlauf	324.0 kPa (3.24 kgf/cm <sup>2</sup> , 47.0 psi)

---

**Drosselklappensensor**

Widerstand	6.30 k $\Omega$
Ausgangsspannung (im Leerlauf)	0.5 V

---

**Kraftstoffeinspritz-Sensor**

Widerstand des Kurbelwellensensors	248-372 $\Omega$
Ausgangsspannung des Ansaugluft-Druckgebers	3.57–3.71 V at 101.3 kPa
Widerstand des Ansaugluft-Temperaturfühler	
Widerstand des	290–390 $\Omega$ at 80 °C (176 °F)
Kühlflüssigkeits-Temperaturfühlers	2.51–2.78 k $\Omega$ at 20 °C (68 °F)
	210–221 $\Omega$ at 100 °C (212 °F)

---

**Leerlauf**

Leerlaufdrehzahl	1900–2100 U/min
Kühlwassertemperatur	70–80 °C (158–176 °F)
Öltemperatur	55–65 °C (131–149 °F)
Spiel des Gasdrehgriffs	3.0–5.0 mm (0.12–0.20 in)

---

## FAHRGESTELLDATEN

---

### Fahrgestell

Rahmenbauart	Halbdoppelschleifenrohrrahmen
Lenkkopfwinkel	27.10 °
Nachlauf	118 mm (4.6 in)

### Vorderrad

Rad-Bauart	Speichenrad
Felgengröße	21 × 1.60
Felgen-Baustoff	Aluminium
Federweg	310 mm (12.2 in)
Max. Höhenschlag des Rads	2.0 mm (0.08 in)
Max. Seitenschlag des Rads	2.0 mm (0.08 in)
aximal zulässige Achsbiegung	0.50 mm (0.02 in)

### Hinterrad

Rad-Bauart	Speichenrad
Felgengröße	19 × 1.85
Felgen-Baustoff	Aluminium
Federweg	315 mm (12.4 in)
Max. Höhenschlag des Rads	2.0 mm (0.08 in)
Max. Seitenschlag des Rads	2.0 mm (0.08 in)
Maximal zulässige Achsbiegung	0.50 mm (0.02 in)

### Vorderreifen

Ausführung	Schlauchreifen
Dimension	80/100-21 51M
Hersteller/Typ	BRIDGESTONE/M403A (USA) (CAN) (AUS) (NZL) (ZAF) PIRELLI/MID SOFT 32 (EUR) DUNLOP/MX52F (JPN)

### Hinterreifen

Ausführung	Schlauchreifen
Dimension	100/90-19 57M
Hersteller/Typ	BRIDGESTONE/M404 (USA) (CAN) (AUS) (NZL) (ZAF) PIRELLI/MID SOFT 32 (EUR) DUNLOP/MX52 (JPN)

### Reifenluftdruck (bei kaltem Reifen)

Vorn	100 kPa (1.00 kgf/cm <sup>2</sup> , 15 psi)
Hinten	100 kPa (1.00 kgf/cm <sup>2</sup> , 15 psi)

### Vorderradbremse

Bauart	Einzel Scheibenbremse
Betätigung	Handbedienung (rechts)
Vorderrad-Scheibenbremse	
Scheiben-Außendurchmesser × Stärke	270 × 3.0 mm (10.6 × 0.12 in)
Grenzwert der Bremsscheibenstärke	2.5 mm (0.10 in)
Scheibenbremsbelag-Stärke (innen)	4.4 mm (0.17 in)
Grenze	1.0 mm (0.04 in)
Scheibenbremsbelag-Stärke (außen)	4.4 mm (0.17 in)
Grenze	1.0 mm (0.04 in)

# FAHRGESTELLDATEN

---

Hauptbremszylinderbohrung	9.52 mm (0.37 in)
Bremssattel-Zylinderbohrung	22.65 mm × 2 (0.89 in × 2)
Empfohlene Flüssigkeit	DOT 4

---

## Hinterradbremse

Bauart	Einzel Scheibenbremse
Betätigung	Fußbedienung (rechts)
Bremspedalstellung	0.0 mm (0.00 in)
Hinterrad-Scheibenbremse	
Außendurchmesser der Scheibe × Stärke	245 × 4.0 mm (9.6 × 0.16 in)
Min. Stärke der Brems Scheibe	3.5 mm (0.14 in)
Rundlaufgrenzwert für Brems Scheibe (gemessen am Rad)	0.15 mm (0.0059 in)
Scheibenbremsbelag-Stärke (innen)	6.4 mm (0.25 in)
Grenze	1.0 mm (0.04 in)
Scheibenbremsbelag-Stärke (außen)	6.4 mm (0.25 in)
Grenze	1.0 mm (0.04 in)
Hauptbremszylinderbohrung	11.0 mm (0.43 in)
Bremssattel-Zylinderbohrung	25.40 mm × 1 (1.00 in × 1)
Empfohlene Flüssigkeit	DOT 4

---

## Lenkung

Lenkkopflager	Kegelrollenlager
Winkel zwischen Mittel- und Verriegelungsstellung (links)	43.0 °
Winkel zwischen Mittel- und Verriegelungsstellung (rechts)	43.0 °

---

## Vorderrad-Federung

Bauart	Teleskopgabel
Feder/Stoßdämpfer-Bauart	Spiralfeder, hydraulisch gedämpft
Federweg	310.0 mm (12.20 in)
Ungespannte Gabelfederlänge	497.0 mm (19.57 in)
Grenze	492.0 mm (19.37 in)
Einbaulänge	497.0 mm (19.57 in)
Federrate K1	4.70 N/mm (0.48 kgf/mm, 26.84 lbf/in) (USA) (CAN) 4.60 N/mm (0.47 kgf/mm, 26.27 lbf/in) (EUR) (JPN) (AUS) (NZL) (ZAF)
Federweg K1	0.0–310.0 mm (0.00–12.20 in)
Standrohrdurchmesser	48 mm (1.9 in)
Standrohr-Verzugsgrenze	0.2 mm (0.01 in)
Umrüstmöglichkeiten	Ja
Empfohlene Sorte	Gabelöl S1
Füllmenge	526.0 cm <sup>3</sup> (17.78 US oz, 18.55 Imp.oz) (USA) (CAN) 551.0 cm <sup>3</sup> (18.63 US oz, 19.43 Imp.oz) (EUR) (JPN) (AUS) (NZL) (ZAF)

# FAHRGESTELLDATEN

---

Zugstufendämpfungs-Einstellpositionen	
Minimal	Um 20 Raststellungen herausdrehen.*
Standard	Um 12 Raststellungen herausdrehen.* (USA) (CAN) Um 8 Raststellungen herausdrehen.* (EUR) (JPN) (AUS) (NZL) (ZAF)
Maximal	Handfest eindrehen. * Mit vollständig eingedrehtem Einsteller
Druckstufendämpfungs-Einstellpositionen	
Minimal	Um 20 Raststellungen herausdrehen.*
Standard	Um 10 Raststellungen herausdrehen.* (USA) (CAN) Um 6 Raststellungen herausdrehen.* (EUR) (JPN) (AUS) (NZL) (ZAF)
Maximal	Handfest eindrehen. * Mit vollständig eingedrehtem Einsteller

---

<b>Rear Hinterrad-Federung</b>	
Bauart	Schwinge (Gelenkaufhängung)
Feder/Stoßdämpfer-Bauart	Spiralfeder, hydraulisch gedämpft, gasdruckunterstützt
Federweg	132.0 mm (5.20 in)
Ungespannte Federlänge	275.0 mm (10.83 in)
Federrate K1	54.00 N/mm (5.51 kgf/mm, 308.34 lbf/in)
Federweg K1	0.0–150.0 mm (0.00–5.91 in)
Umrüstmöglichkeiten	Ja
Gas / Luftdämpferdruck (STD)	980 kPa (9.8 kgf/cm <sup>2</sup> , 139.4 psi)
Federvorspannungs-Einstellpositionen	
Minimal	Position, bei der die Feder von ihrer ungespannten Länge um 1.5 mm (0.06 in) hineingedreht ist.
Standard	Standard Position, bei der die Feder von ihrer ungespannten Länge um 10 mm (0.39 in) hineingedreht ist.
Maximal	Position, bei der die Feder von ihrer ungespannten Länge um 18 mm (0.71 in) hineingedreht ist.
Zugstufendämpfungs-Einstellpositionen	
Minimal	Um 30 Raststellungen herausdrehen.*
Standard	Um 13 Raststellungen herausdrehen.* (USA) (CAN) Um 14 Raststellungen herausdrehen.* (EUR) (JPN) (AUS) (NZL) (ZAF)
Maximal	Handfest eindrehen. * Mit vollständig eingedrehtem Einsteller
Druckstufendämpfungs-Einstellung (für schnelle Dämpfung)	
Minimal	Um 2 Drehungen herausdrehen.*
Standard	Um 1-1/4 Drehungen herausdrehen.* (USA) (CAN) Um 1-1/8 Drehungen herausdrehen.* (EUR) (JPN) (AUS) (NZL) (ZAF)
Maximal	Handfest eindrehen. * Mit vollständig eingedrehtem Einsteller

# FAHRGESTELLDATEN

---

## Druckstufendämpfungs-Einstellung (für langsame Dämpfung)

Minimal  
Standard

Um 20 Raststellungen herausdrehen.\*  
Um 12 Raststellungen herausdrehen.\* (USA)  
(CAN)  
Um 10 Raststellungen herausdrehen.\* (EUR)  
(JPN) (AUS) (NZL) (ZAF)  
Handfest eindrehen.  
\* Mit vollständig eingedrehtem Einsteller

---

Maximal

## Schwinge

Spielgrenzwert am Schwingenende (radial)  
Spielgrenzwert am Schwingenende (axial)

1.0 mm (0.04 in)  
0.2–0.9 mm (0.01–0.04 in)

---

## Antriebskette

Dimension / Hersteller  
Anzahl Kettenglieder  
Antriebskettendurchhang  
Max. Länge von 15 Kettengliedern

520DMA2-SDH/DAIDO  
114  
50–60 mm (1.97–2.36 in)  
242.9 mm (9.56 in)

---

## ELEKTRISCHE DATEN

---

### Spannung

Bordnetzspannung 12 V

---

### Zündsystem

Zündsystem TCI  
Zündversteller Digital  
Zündzeitpunkt (vor OT) 10.0 ° bei 2000 U/min

---

### Motor-Steuerungseinheit

Typ/Hersteller 1SM7/YAMAHA (USA) (CAN)  
1SM8/YAMAHA (EUR) (JPN) (AUS) (NZL)  
(ZAF)

---

### Zündspule

Minimale Zündfunkenstrecke 6.0 mm (0.24 in)  
Primärwicklungs-Widerstand 2.16–2.64  $\Omega$   
Sekundärwicklungs-Widerstand 8.64–12.96 k $\Omega$

---

### Zündkerzenstecker

Widerstand 10.00 k $\Omega$

---

### Drehstrom-Magnetzündung

Normale Ausgangsleistung 14.0 V, 95 W bei 5000 U/min  
Statorwicklungs-Widerstand 0.624–0.936  $\Omega$

---

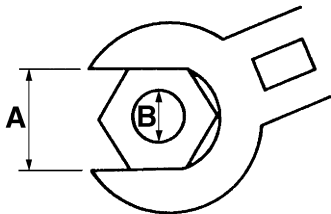
### Gleichrichter / Regler

Bauart Halbleiter-Kurzschluss  
Ruhespannung 14.1–14.9 V  
Gleichrichter-Leistung (GS) 23.0 A

## ANZUGSMOMENT

### ALLGEMEINE ANZUGSMOMENTDATEN

Aus der folgenden Tabelle sind die Anzugsmomente für normale Schraubverbindungen mit ISO-Normgewinde ersichtlich. Anzugsmomente für spezielle Verschraubungen und Bauteile sind für jedes Kapitel dieses Handbuchs gesondert aufgeführt. Um ein Verziehen der Bauteile zu vermeiden, sollten die Schraubverbindungen über Kreuz angezogen werden, bis die vorgeschriebenen Anzugsmomente erreicht sind. Falls nicht anders angegeben, gelten die genannten Anzugsmomente nur für saubere und trockene Gewinde. Bauteile müssen Raumtemperatur haben.



- A. Schlüsselweite
- B. Gewindedurchmesser

A (Mutter)	B (Schraube)	ALLGEMEINE ANZUGSMOMENTE		
		Nm	m·kgf	ft·lbf
10 mm	6 mm	6	0.6	4.3
12 mm	8 mm	15	1.5	11
14 mm	10 mm	30	3.0	22
17 mm	12 mm	55	5.5	40
19 mm	14 mm	85	8.5	61
22 mm	16 mm	130	13.0	94

## MOTORANZUGSMOMENTE





### HINWEIS

△: Anzugsmoment nach dem Einfahren und vor jedem Rennen kontrollieren.











BEZEICHNUNG	Gewindegröße	Anz.	ANZUGSDREHMOMENTE	Bemerkungen
Nockenwellen-Lagerdeckel-Schraube	M6	8	10 Nm (1.0 m·kgf, 7.2 ft·lbf)	
Zylinderkopf-Abdeckstopfen	M12	1	28 Nm (2.8 m·kgf, 20 ft·lbf)	
Zündkerze	M10	1	13 Nm (1.3 m·kgf, 9.4 ft·lbf)	
Zylinderkopf-Stiftschraube	M6	2	7 Nm (0.7 m·kgf, 5.1 ft·lbf)	
Zylinderkopf-Stiftschraube (Auspuffkrümmer)	M8	2	15 Nm (1.5 m·kgf, 11 ft·lbf)	
Zylinderkopf-Schrauben	M9	4	33 Nm (3.3 m·kgf, 24 ft·lbf)	
Zylinderkopf-Muttern	M6	2	10 Nm (1.0 m·kgf, 7.2 ft·lbf)	
Zylinderkopfdeckel-Schraube	M6	2	10 Nm (1.0 m·kgf, 7.2 ft·lbf)	
Zylinderschraube	M6	1	10 Nm (1.0 m·kgf, 7.2 ft·lbf)	
Öldruck-Kontrollschraube	M6	1	10 Nm (1.0 m·kgf, 7.2 ft·lbf)	
Ausgleichsgewicht-Schraube	M6	4	10 Nm (1.0 m·kgf, 7.2 ft·lbf)	
Ausgleichswellen-Antriebsritzel-Mutter	M14	1	50 Nm (5.0 m·kgf, 36 ft·lbf)	
Ausgleichswellen-Mutter	M10	1	38 Nm (3.8 m·kgf, 27 ft·lbf)	
Anschlagscheibe der Steuerkettschiene (Auslassseite)	M6	1	10 Nm (1.0 m·kgf, 7.2 ft·lbf)	
Steuerkettenspanner-Verschlussschraube	M6	1	6 Nm (0.6 m·kgf, 4.3 ft·lbf)	
Steuerkettenspanner-Schraube	M6	2	10 Nm (1.0 m·kgf, 7.2 ft·lbf)	
Kühlmittelablassschraube	M6	1	10 Nm (1.0 m·kgf, 7.2 ft·lbf)	
Kühlerschlauch-Schlauchsellen-Schraube	M6	8	1.5 Nm (0.15 m·kgf, 1.1 ft·lbf)	
Kühler-Schraube	M6	4	10 Nm (1.0 m·kgf, 7.2 ft·lbf)	
Kühlerrohr-Schraube	M6	1	10 Nm (1.0 m·kgf, 7.2 ft·lbf)	
Kühlerrohr-Verbindungsschraube	M6	1	10 Nm (1.0 m·kgf, 7.2 ft·lbf)	
Schraube am Wasserpumpen-Gehäusedeckel	M6	4	10 Nm (1.0 m·kgf, 7.2 ft·lbf)	
Ölpumpen-Schraube	M5	2	5 Nm (0.5 m·kgf, 3.6 ft·lbf)	
Ölpumpendeckel-Schraube	M4	1	2.0 Nm (0.20 m·kgf, 1.4 ft·lbf)	
Ölsieb-Schraube	M6	1	10 Nm (1.0 m·kgf, 7.2 ft·lbf)	




# ANZUGSMOMENT

BEZEICHNUNG	Gewindegröße	Anz.	ANZUGSDREHMOMENTE	Bemerkungen
Schraube an Gaszug-Abdeckung	M5	1	3.5 Nm (0.35 m·kgf, 2.5 ft·lbf)	
Schraube am Drosselklappengehäuse-Anschluss	M6	2	10 Nm (1.0 m·kgf, 7.2 ft·lbf)	
Drosselklappengehäuse-Anschluss-Klemmschraube	M5	1	3.0 Nm (0.30 m·kgf, 2.2 ft·lbf)	
Schellenschraube am Vergasereinfluss-Anschluss	M4	1	3.5 Nm (0.35 m·kgf, 2.5 ft·lbf)	
Luftfiltergehäuse-Schraube	M6	3	7 Nm (0.7 m·kgf, 5.1 ft·lbf)	
Luftfilter-Schraube	M6	1	2.0 Nm (0.20 m·kgf, 1.4 ft·lbf)	
Filterrahmen-Halterschraube	M5	8	2.5 Nm (0.25 m·kgf, 1.8 ft·lbf)	
Luftfiltergehäusekappen-Schraube	M5	1	2.5 Nm (0.25 m·kgf, 1.8 ft·lbf)	
Choke-Knopf/Leerlaufschraube	M12	1	2.1 Nm (0.21 m·kgf, 1.5 ft·lbf)	
Gasgeberzug-Mutter	M10	1	7 Nm (0.7 m·kgf, 5.1 ft·lbf)	
Gasnehmerzug-Mutter	M10	1	7 Nm (0.7 m·kgf, 5.1 ft·lbf)	
Einsteller und Sicherungsmutter des Kupplungszugs	M6	1	4.3 Nm (0.43 m·kgf, 3.1 ft·lbf)	
Kupplungszug-Sicherungsmutter (Motorseite)	M8	1	7 Nm (0.7 m·kgf, 5.1 ft·lbf)	
Auspuffkrümmer-Mutter	M8	2	Siehe HINWEIS.	
Auspuffkrümmerschut-Schraube	M6	4	10 Nm (1.0 m·kgf, 7.2 ft·lbf)	
Auspuffkrümmer-Halterung-Schraube	M8	1	20 Nm (2.0 m·kgf, 14 ft·lbf)	
Rahmen- und Schalldämpfer-Schraube (vorne)	M8	1	30 Nm (3.0 m·kgf, 22 ft·lbf)	
Rahmen- und Schalldämpfer-Schraube (hinten)	M8	1	30 Nm (3.0 m·kgf, 22 ft·lbf)	
Auspuffkrümmer-Klemmschraube	M8	2	12 Nm (1.2 m·kgf, 8.7 ft·lbf)	
Schalldämpfer-Gehäuse-Schraube	M5	6	8 Nm (0.8 m·kgf, 5.8 ft·lbf)	
Öldüse-Schraube	M5	1	5 Nm (0.5 m·kgf, 3.6 ft·lbf)	
Motoröl-Ablassschraube	M10	1	20 Nm (2.0 m·kgf, 14 ft·lbf)	
Kurbelgehäuse-Schraube	M6	12	12 Nm (1.2 m·kgf, 8.7 ft·lbf)	
Schraube des Kupplungszughalters	M6	2	10 Nm (1.0 m·kgf, 7.2 ft·lbf)	
Kurbelwellen-Abdeckschraube	M36	1	10 Nm (1.0 m·kgf, 7.2 ft·lbf)	
Rotor-Abdeckschraube	M14	1	6 Nm (0.6 m·kgf, 4.3 ft·lbf)	
Antriebsritzel-Abdeckung-Schraube	M6	2	7 Nm (0.7 m·kgf, 5.1 ft·lbf)	

# ANZUGSMOMENT

BEZEICHNUNG	Gewindegröße	Anz.	ANZUGSDREHMOMENTE	Bemerkungen
Kurbelgehäuse-Lagerdeckelplatten-Schraube	M6	6	10 Nm (1.0 m·kgf, 7.2 ft·lbf)	
Kurbelgehäuse-Lagerdeckelplatten-Schraube (Kurbelwelle)	M8	4	22 Nm (2.2 m·kgf, 16 ft·lbf)	
Ölkanal-Quetschdüse	M8	1	3.0 Nm (0.30 m·kgf, 2.2 ft·lbf)	
Kupplungsdeckel-Schraube	M6	7	10 Nm (1.0 m·kgf, 7.2 ft·lbf)	
Schraube Kurbelgehäusedeckel links	M6	7	10 Nm (1.0 m·kgf, 7.2 ft·lbf)	
Schraube Kurbelgehäusedeckel rechts	M6	11	10 Nm (1.0 m·kgf, 7.2 ft·lbf)	
Schraube des Ölfilter-Gehäusedeckels	M6	2	10 Nm (1.0 m·kgf, 7.2 ft·lbf)	
Kickstarter-Klinkenradführung-Schraube	M6	2	12 Nm (1.2 m·kgf, 8.7 ft·lbf)	
Kickstarterhebel-Schraube	M8	1	33 Nm (3.3 m·kgf, 24 ft·lbf)	
Kickstarterhebelnaben-Schraube	M6	1	7 Nm (0.7 m·kgf, 5.1 ft·lbf)	
Primäransatzritzel-Mutter	M16	1	75 Nm (7.5 m·kgf, 54 ft·lbf)	
Kupplungsfeder-Schraube	M6	5	10 Nm (1.0 m·kgf, 7.2 ft·lbf)	
Kupplungsnaben-Mutter	M16	1	75 Nm (7.5 m·kgf, 54 ft·lbf)	Sicherungsscheibe verwenden.
Antriebsritzel-Mutter	M18	1	75 Nm (7.5 m·kgf, 54 ft·lbf)	Sicherungsscheibe verwenden.
Stiftplatte	M8	1	30 Nm (3.0 m·kgf, 22 ft·lbf)	
Schaltführungs-Schraube	M6	2	10 Nm (1.0 m·kgf, 7.2 ft·lbf)	
Rastenhebel-Schraube	M6	1	10 Nm (1.0 m·kgf, 7.2 ft·lbf)	
△ Fußschalthebelschraube	M6	1	12 Nm (1.2 m·kgf, 8.7 ft·lbf)	
Rotor-Mutter	M12	1	65 Nm (6.5 m·kgf, 47 ft·lbf)	
Stator-Schraube	M5	3	8 Nm (0.8 m·kgf, 5.8 ft·lbf)	
Kurbelwellensensor-Schraube	M6	2	10 Nm (1.0 m·kgf, 7.2 ft·lbf)	
Schraube Lichtmaschinenkabel-Halterung	M5	1	8 Nm (0.8 m·kgf, 5.8 ft·lbf)	
Kühlflüssigkeits-Temperaturfühler	M10	1	16 Nm (1.6 m·kgf, 12 ft·lbf)	

## ANZUGSMOMENT

BEZEICHNUNG	Gewindegröße	Anz.	ANZUGSDREHMOMENTE	Bemerkungen
Leerlaufschalter-Schraube	M5	2	3.5 Nm (0.35 m·kgf, 2.5 ft·lbf)	
Ansaugluft-Temperatursensor-Schraube	M5	1	1.5 Nm (0.15 m·kgf, 1.1 ft·lbf)	
Gleichrichter-/Regler-Schraube	M6	2	7 Nm (0.7 m·kgf, 5.1 ft·lbf)	
ECU-Schraube	M5	2	3.8 Nm (0.38 m·kgf, 2.8 ft·lbf)	
Zündspulen-Schraube	M6	2	7 Nm (0.7 m·kgf, 5.1 ft·lbf)	
Drosselklappensensor-Schraube	M5	2	3.4 Nm (0.34 m·kgf, 2.5 ft·lbf)	
Ansaugluft-Druckgeber-Schraube	M6	1	5 Nm (0.5 m·kgf, 3.6 ft·lbf)	

### HINWEIS


#### Auspuffkrümmer-Mutter

Muttern zunächst provisorisch auf 13 Nm (1.3 m·kgf, 9.4 ft·lbf) anziehen. Anschließend erneut auf 20 Nm (2.0 m·kgf, 14 ft·lbf) festziehen.



## ANZUGSMOMENTE FÜR FAHRGESTELL

### HINWEIS

△: Anzugsmoment nach dem Einfahren und vor jedem Rennen kontrollieren.

	BEZEICHNUNG	Gewindegröße	Anz.	ANZUGSDREHMOMENTE	Bemerkungen
△	Schraube für Gleitrohr und obere Gabelbrücke	M8	4	21 Nm (2.1 m·kgf, 15 ft·lbf)	
△	Schraube für Gleitrohr und untere Gabelbrücke	M8	4	21 Nm (2.1 m·kgf, 15 ft·lbf)	
△	Obere Gabelbrücke und Lenkkopfmutter	M24	1	145 Nm (14.5 m·kgf, 105 ft·lbf)	
△	Schraube, obere Lenker-Halterung	M8	4	28 Nm (2.8 m·kgf, 20 ft·lbf)	
△	Mutter, untere Lenker-Halterung	M10	2	40 Nm (4.0 m·kgf, 29 ft·lbf)	
	Motorstoppschalter-Schraube	M3	1	0.5 Nm (0.05 m·kgf, 0.36 ft·lbf)	
△	Untere Ringmutter	M28	1	Siehe HINWEIS.	
	Gleitrohr und Dämpferrohr	M51	2	30 Nm (3.0 m·kgf, 22 ft·lbf)	
	Standrohr und Einstellmechanismus	M22	2	55 Nm (5.5 m·kgf, 40 ft·lbf)	
	Dämpferrohr und Gabelventil	M42	2	28 Nm (2.8 m·kgf, 20 ft·lbf)	
	Dämpferrohr-Einstellmechanismus	M12	2	29 Nm (2.9 m·kgf, 21 ft·lbf)	
	Gabel-Entlüftungsschraube und -ventil	M5	2	1.3 Nm (0.13 m·kgf, 0.94 ft·lbf)	
△	Gabelschutzschraube	M6	6	5 Nm (0.5 m·kgf, 3.6 ft·lbf)	
△	Gabelschutz und Bremsschlauch-Halterung-Schraube	M6	2	9 Nm (0.9 m·kgf, 6.5 ft·lbf)	
	Gaszuggehäuse-Schraube	M5	2	3.8 Nm (0.38 m·kgf, 2.8 ft·lbf)	
	Kupplungshebel-Halterungsschraube	M6	2	5 Nm (0.5 m·kgf, 3.6 ft·lbf)	
	Kupplungshebel-Mutter	M6	1	4.0 Nm (0.40 m·kgf, 2.9 ft·lbf)	
	Kupplungshebel-Kontermutter	M5	1	4.8 Nm (0.48 m·kgf, 3.5 ft·lbf)	
△	Vorderrad-Hauptbremszylinder-Halterungsschraube	M6	2	9 Nm (0.9 m·kgf, 6.5 ft·lbf)	
	Vorderrad-Hauptbremszylinder-Behälterdeckel-Schraube	M4	2	1.5 Nm (0.15 m·kgf, 1.1 ft·lbf)	
	Schraube an Vorderrad-Handbremshebel-Drehpunkt	M6	1	6 Nm (0.6 m·kgf, 4.3 ft·lbf)	
	Mutter an Vorderrad-Handbremshebel-Drehpunkt	M6	1	6 Nm (0.6 m·kgf, 4.3 ft·lbf)	
	Kontermutter der Vorderrad-Handbremshebel-Einstellschraube	M6	1	5 Nm (0.5 m·kgf, 3.6 ft·lbf)	

## ANZUGSMOMENT

	BEZEICHNUNG	Gewindegröße	Anz.	ANZUGSDREHMOMENTE	Bemerkungen
△	Vorderrad-Bremsschlauchhalterung und untere Gabelbrückenschraube	M6	1	9 Nm (0.9 m·kgf, 6.5 ft·lbf)	
△	Bremsschlauch-Hohlschraube vorn	M10	2	30 Nm (3.0 m·kgf, 22 ft·lbf)	
△	Vorderrad-Bremssattel-Schraube	M8	2	28 Nm (2.8 m·kgf, 20 ft·lbf)	
	Vorderrad-Scheibenbremsbelag-Stift	M10	1	17 Nm (1.7 m·kgf, 12 ft·lbf)	
	Vorderrad-Scheibenbremsbelag-Stiftabdeckung	M10	1	2.5 Nm (0.25 m·kgf, 1.8 ft·lbf)	
△	Entlüftungsschraube für Vorderrad-Bremssattel	M8	1	6 Nm (0.6 m·kgf, 4.3 ft·lbf)	
△	Vorderachsmutter	M18	1	115 Nm (11.5 m·kgf, 83 ft·lbf)	
△	Vorderachs-Klemmschraube	M8	4	21 Nm (2.1 m·kgf, 15 ft·lbf)	
△	Schraube der Vorderrad-Bremsscheibe	M6	6	12 Nm (1.2 m·kgf, 8.7 ft·lbf)	
△	Schraube der Hinterrad-Bremsscheibe	M6	6	14 Nm (1.4 m·kgf, 10 ft·lbf)	
	Fußrasten-Halterung-Schraube	M10	4	55 Nm (5.5 m·kgf, 40 ft·lbf)	
△	Fußbremshebel-Schraube	M8	1	26 Nm (2.6 m·kgf, 19 ft·lbf)	
	Fußbremshebelpositions-Kontermutter hinten	M6	1	6 Nm (0.6 m·kgf, 4.3 ft·lbf)	
△	Hinterrad-Hauptbremszylinder-Schraube	M6	2	10 Nm (1.0 m·kgf, 7.2 ft·lbf)	
	Bremsflüssigkeits-Vorratsbehälterdeckel-Schraube	M4	2	1.5 Nm (0.15 m·kgf, 1.1 ft·lbf)	
△	Hinterrad-Bremsschlauch-Hohlschraube	M10	2	30 Nm (3.0 m·kgf, 22 ft·lbf)	
△	Entlüftungsschraube für Hinterrad-Bremssattel	M8	1	6 Nm (0.6 m·kgf, 4.3 ft·lbf)	
	Hinterrad-Scheibenbremsbelag-Stift	M10	1	17 Nm (1.7 m·kgf, 12 ft·lbf)	
	Hinterrad-Scheibenbremsbelag-Stiftabdeckung	M10	1	2.5 Nm (0.25 m·kgf, 1.8 ft·lbf)	
△	Hinterachs-Mutter	M22	1	135 Nm (13.5 m·kgf, 98 ft·lbf)	
	Kettenspanner-Einstellschraube und Sicherungsmutter	M8	2	21 Nm (2.1 m·kgf, 15 ft·lbf)	
△	Kettenrad-Mutter	M8	6	42 Nm (4.2 m·kgf, 30 ft·lbf)	
△	Speichennippel	—	72	2.5 Nm (0.25 m·kgf, 1.8 ft·lbf)	
△	Bremsscheiben-Abdeckungsschraube hinten	M6	2	10 Nm (1.0 m·kgf, 7.2 ft·lbf)	

# ANZUGSMOMENT

	BEZEICHNUNG	Gewindegröße	Anz.	ANZUGSDREHMOMENTE	Bemerkungen
△	Hinterrad-Bremssattelschutz-Schraube	M6	2	7 Nm (0.7 m·kgf, 5.1 ft·lbf)	
△	Motor-Schraube (oben)	M10	2	45 Nm (4.5 m·kgf, 33 ft·lbf)	
△	Motor-Schraube (Vorderseite)	M10	1	55 Nm (5.5 m·kgf, 40 ft·lbf)	
△	Motor-Schraube (unten)	M10	1	53 Nm (5.3 m·kgf, 38 ft·lbf)	
△	Motorhalterungs-Schraube (oben)	M8	4	34 Nm (3.4 m·kgf, 25 ft·lbf)	
△	Motorhalterungs-Schraube (vorne)	M8	4	34 Nm (3.4 m·kgf, 25 ft·lbf)	
△	Rahmenheck- und Rahmen-Schraube	M8	4	38 Nm (3.8 m·kgf, 27 ft·lbf)	
△	Motorschutz-Schraube (rechts)	M6	1	7 Nm (0.7 m·kgf, 5.1 ft·lbf)	
△	Schwingenachse und -Mutter	M16	1	85 Nm (8.5 m·kgf, 61 ft·lbf)	
△	Federbein-Schraube oben	M10	1	56 Nm (5.6 m·kgf, 41 ft·lbf)	
△	Untere Federbein-Schraube	M10	1	53 Nm (5.3 m·kgf, 38 ft·lbf)	
	Federbein-Kontermutter	M60	1	30 Nm (3.0 m·kgf, 22 ft·lbf)	
△	Umlenkhebel-Schraube (schwingenseitig)	M14	1	70 Nm (7.0 m·kgf, 51 ft·lbf)	
△	Übertragungshebel Umlenkhebel-Mutter Übertragungshebel und Schwingen-Mutter	M14	1	80 Nm (8.0 m·kgf, 58 ft·lbf)	
△	Übertragungshebel-Schraube (rahmenseitig)	M14	1	80 Nm (8.0 m·kgf, 58 ft·lbf)	
△	Schwinge und Bremsschlauch-Halterung-Schraube	M5	4	3.5 Nm (0.35 m·kgf, 2.5 ft·lbf)	
	Antriebsketten-Spannvorrichtung-Schraube (oben)	M8	1	16 Nm (1.6 m·kgf, 12 ft·lbf)	
	Antriebsketten-Spannvorrichtung-Schraube (unten)	M8	1	16 Nm (1.6 m·kgf, 12 ft·lbf)	
	Antriebskettenschienen-Schraube	M6	1	7 Nm (0.7 m·kgf, 5.1 ft·lbf)	
	Antriebskettenschienen-Mutter	M6	2	7 Nm (0.7 m·kgf, 5.1 ft·lbf)	
	Antriebskettenführungs-Schraube	M5	3	4.0 Nm (0.40 m·kgf, 2.9 ft·lbf)	
△	Schraube für Rahmenheck und Seitenabdeckung	M6	2	7 Nm (0.7 m·kgf, 5.1 ft·lbf)	
△	Kraftstofftank-Schraube (vorn)	M6	2	7 Nm (0.7 m·kgf, 5.1 ft·lbf)	
	Kraftstofftank-Schraube (hinten)	M6	1	9 Nm (0.9 m·kgf, 6.5 ft·lbf)	
	Kraftstofftankhalterungs-Schraube (vorn)	M6	4	7 Nm (0.7 m·kgf, 5.1 ft·lbf)	
	Kraftstofftankhalterungs-Schraube (hinten)	M6	2	7 Nm (0.7 m·kgf, 5.1 ft·lbf)	

## ANZUGSMOMENT

	BEZEICHNUNG	Gewindegröße	Anz.	ANZUGSDREHMOMENTE	Bemerkungen
△	Kraftstoffpumpen-Schraube	M5	6	4.0 Nm (0.40 m·kgf, 2.9 ft·lbf)	
	Kraftstoff-Zulaufrohr-Schraube	M5	2	3.4 Nm (0.34 m·kgf, 2.5 ft·lbf)	
	Schraube für Kraftstofftank-Verschluss-Abdeckung	M6	2	4.0 Nm (0.40 m·kgf, 2.9 ft·lbf)	
	Schraube für Sitzbank-Halterung und Kraftstofftank	M6	1	7 Nm (0.7 m·kgf, 5.1 ft·lbf)	
△	Sitzbankschraube	M8	2	22 Nm (2.2 m·kgf, 16 ft·lbf)	
△	Schraube der linken Seitenabdeckung	M6	1	7 Nm (0.7 m·kgf, 5.1 ft·lbf)	
△	Schraube der rechten Seitenabdeckung	M6	2	7 Nm (0.7 m·kgf, 5.1 ft·lbf)	
△	Schraube für Rahmen und Lufthutze	M6	2	7 Nm (0.7 m·kgf, 5.1 ft·lbf)	
△	Schraube für Kraftstofftank und Lufthutze	M6	2	7 Nm (0.7 m·kgf, 5.1 ft·lbf)	
△	Schraube für Kühlerschutz und Lufthutze	M6	4	7 Nm (0.7 m·kgf, 5.1 ft·lbf)	
△	Vorderradabdeckungs-Schraube	M6	4	10 Nm (1.0 m·kgf, 7.2 ft·lbf)	
△	Schraube für Hinterradabdeckung (vorn)	M6	4	7 Nm (0.7 m·kgf, 5.1 ft·lbf)	
△	Schraube für Hinterradabdeckung (hinten)	M6	2	16 Nm (1.6 m·kgf, 12 ft·lbf)	
△	Schmutzfänger-Schraube	—	2	1.3 Nm (0.13 m·kgf, 0.94 ft·lbf)	
△	Nummernschild-Schraube	M6	1	7 Nm (0.7 m·kgf, 5.1 ft·lbf)	

### HINWEIS

1. Die Ringmutter unten mit dem Hakenschlüssel zunächst auf ca. 38 Nm (3.8 m·kgf, 27 ft·lbf) festziehen, dann um eine Umdrehung lockern.
2. Die Ringmutter unten anschließend erneut auf 7 Nm (0.7 m·kgf, 5.1 ft·lbf) festziehen.

# SCHMIERSTELLEN UND SCHMIERUNGSARTEN





## SCHMIERSTELLEN UND SCHMIERUNGSARTEN

### MOTOR









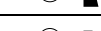









Schmierstelle	Schmierungsarten
Dichtringlippen	
Lager	
O-Ring	
Nockenwellen-Lagerdeckel-Schraubengewinde und Kontaktfläche	
Zylinderkopf-Schraubengewinde, Sitzbank, Beilagscheiben	
Ventilschäfte	
Ventilschaft-Enden	
Tassenstößel-Außenoberfläche	
Nocken und Zapfen	
Tassenstößeloberfläche oben	
Kurbelwellenzapfen	
Druckflächen von Kurbelwellenzapfen	
Kolben-Außenoberfläche	
Kolbenbolzen-Außenoberfläche	
Ausgleichswellenzapfen (links)	
Ausgleichswellen-Muttergewinde (links)	
Bewegliche Teile des Dekompressionssystems	
Wasserpumpen-Laufradwelle	
Ölpumpenrotoren (innen und außen)	
Ölkanal-Dichtung	
Ölpumpenwelle	
Kickstarter-Ritzel und Klinkenrad	
Kickhebelwelle	
Innenfläche des Kickstarter-Zwischenrads	
Kontaktfläche von Klinkenrad und Klinkenradführung	
Primärantriebsritzel-Muttergewinde Kontaktfläche	
Primärabtriebsrad-Innenfläche und Endfläche	
Kupplungs-Druckstangen-Beilagscheibe	
Kupplungs-Druckstange 1 Außenoberfläche	
Kupplungs-Druckstange 1 Druckfläche	
Kupplungs-Druckstange 2 Außenoberfläche	
Kupplungsaustrückwelle-Außenfläche	
Getriebezahnrad-Innenfläche (Rad und Ritzel) und Distanzhülse	
Getriebezahnräder (Schaltgabel-Führungsnut)	






















# SCHMIERSTELLEN UND SCHMIERUNGSARTEN

Schmierstelle	Schmierungsarten
Schaltwalze-Nuten	
Schaltgabel und Schaltgabelführung-Außenfläche	
Schaltwelle	
Bewegliche Teile von Schalthebel-Baugruppe	
Zylinderkopfdeckel-Dichtung	Three bond No.1215®
Kurbelgehäuse-Passfläche	Three bond No.1215®
Statorkabel-Gummitülle	Three bond No.1215®

## FAHRWERK

Schmierstelle	Schmierungsarten
Lager oben (Lenkkopf)	
Lager oben und Laufring-Abdeckung (Lenkkopf)	
Unteres Lager und Dichtringlippe (Lenkkopf)	
Lenkachsengewinde und Muttergewinde-Kontaktfläche	
Schwingenachsenlager	
Schwingendrehteil (Distanzhülse-Seitenfläche und Drucklager)	
Schwingendrehteil (Distanzhülse-Außenfläche)	
Schwingendrehteil (Dichtringlippe)	
Schwingenachse-Außenfläche	
Umlenkhebellager und Dichtringlippe	
Umlenkhebel-Anlaufscheibenfläche (beide Seiten)	
Umlenkhebel-Distanzhülsen-Außenfläche und Schrauben-Außenfläche	
Umlenkhebel-Schraubengewinde (Schwingenseite)	
Übertragungshebellager und Dichtringlippe	
Übertragungshebel-Distanzhülsen-Außenfläche und Schrauben-Außenfläche	
Federbein-Distanzhülse-Außenfläche und Staubschutzmanschettenlippe (oben)	
Federbeinlager und Staubschutzmanschettenlippe (unten)	
Drehpunkt des Fußbremshebels (O-Ring und Schraubenaußenfläche)	
Vorderrad-Dichtringlippe	
Vorderachse-Außenfläche	
Hinterrad-Dichtringlippe	
Hinterachse-Außenfläche	
Druckstangen-Kontaktbereich (Vorderrad-Hauptbremszylinder)	
Außenfläche der Handbremshebel-Schraube	

# SCHMIERSTELLEN UND SCHMIERUNGSARTEN

Schmierstelle	Schmierungsarten
Kupplungshebel-Gleitfläche und Schrauben-Außenfläche	
Kupplungshebel-Positioneinstellungsende	
Kupplungshebel-Einstellungsgummilippe	
Kupplungszugende (kupplungshebelseitig)	
Innenfläche der Rohrführung (Gasdrehgriff) und Gaszug-Ende	
Vorderrad-Bremssattelkolben	
Vorderrad-Bremssattelkolbendichtring	
Vorderrad-Bremssattel-Staubschutzmanschette	
Außenfläche des Vorderrad-Bremssattelkolbens	
Vorderrad-Bremssattel-Stiftschraube und Manschette	
Vorderrad-Hauptbremszylinder-Druckstangenende	
Vorderrad-Hauptbremszylindersatz	
Hinterrad-Bremssattelkolben	
Hinterrad-Bremssattelkolbendichtring	
Hinterrad-Bremssattel-Staubschutzmanschette	
Außenfläche des Hinterrad-Bremssattelkolbens	
Hinterrad-Bremssattel-Stiftschraube und Manschette	
Hinterrad-Hauptbremszylinder-Druckstangenende	
Hinterrad-Hauptbremszylindersatz	

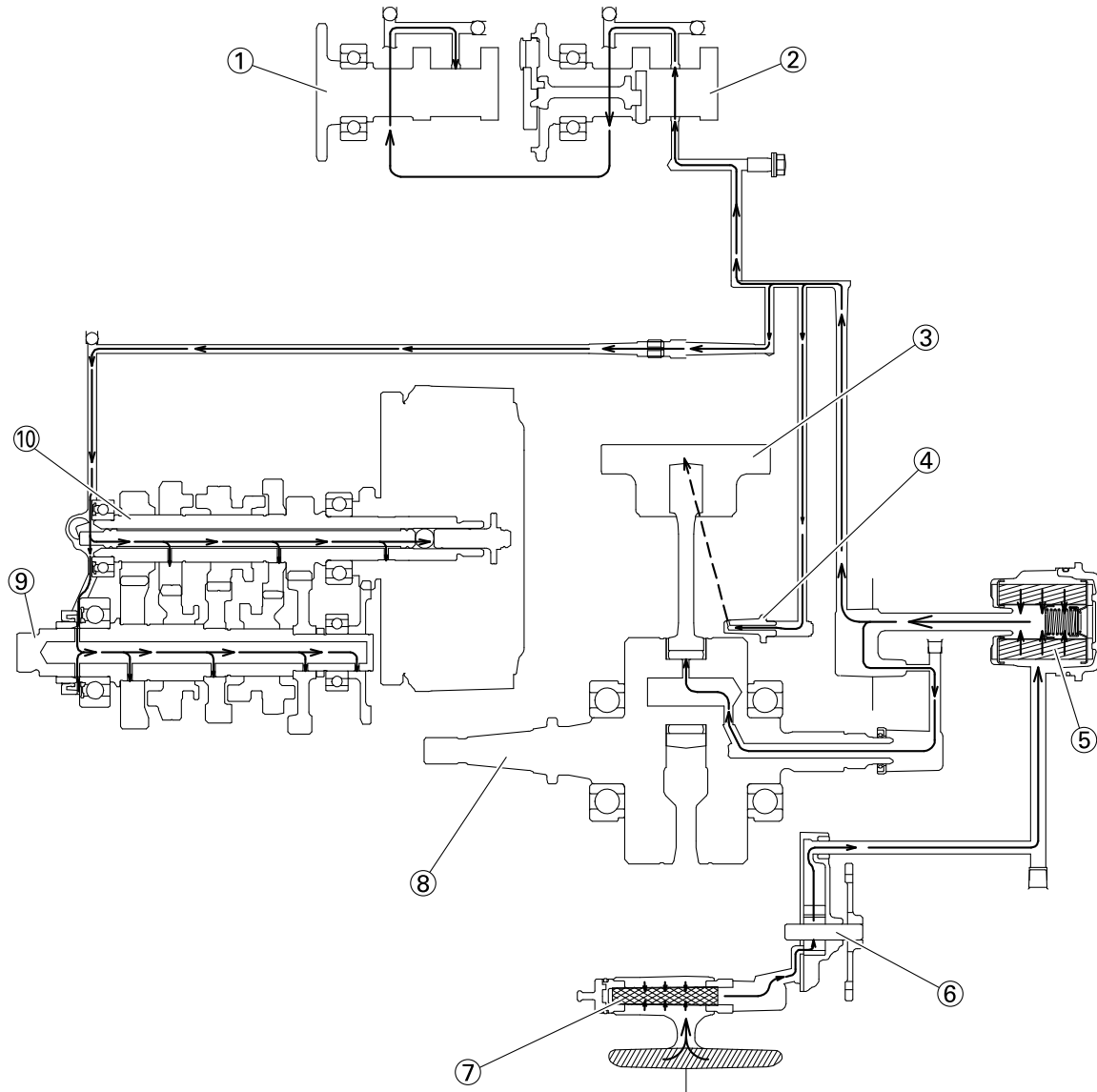
# SCHMIERSTELLEN UND SCHMIERUNGSARTEN

---

# SCHMIERSYSTEM-TABELLE UND -SCHAUBILDER

## SCHMIERSYSTEM-TABELLE UND -SCHAUBILDER

### SCHMIERSYSTEM-SCHAUBILDER

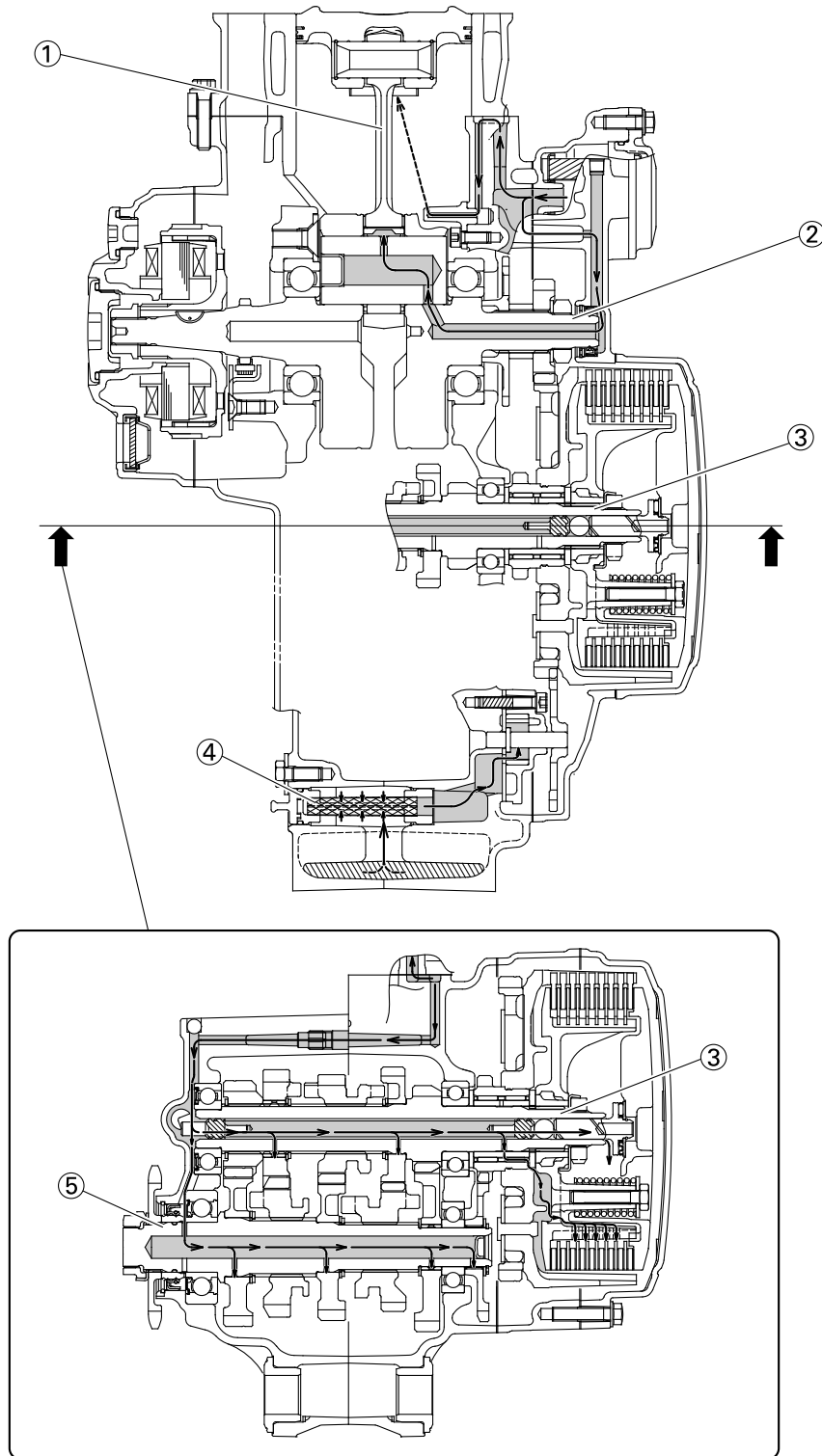


# SCHMIERSYSTEM-TABELLE UND -SCHAUBILDER

---

1. Einlass-Nockenwelle
2. Auslass-Nockenwelle
3. Kolben
4. Öldüse
5. Ölfiltereinsatz
6. Ölpumpe
7. Ölsieb
8. Kurbelwelle
9. Ausgangswelle
10. Eingangswelle

# SCHMIERSYSTEM-TABELLE UND -SCHAUBILDER



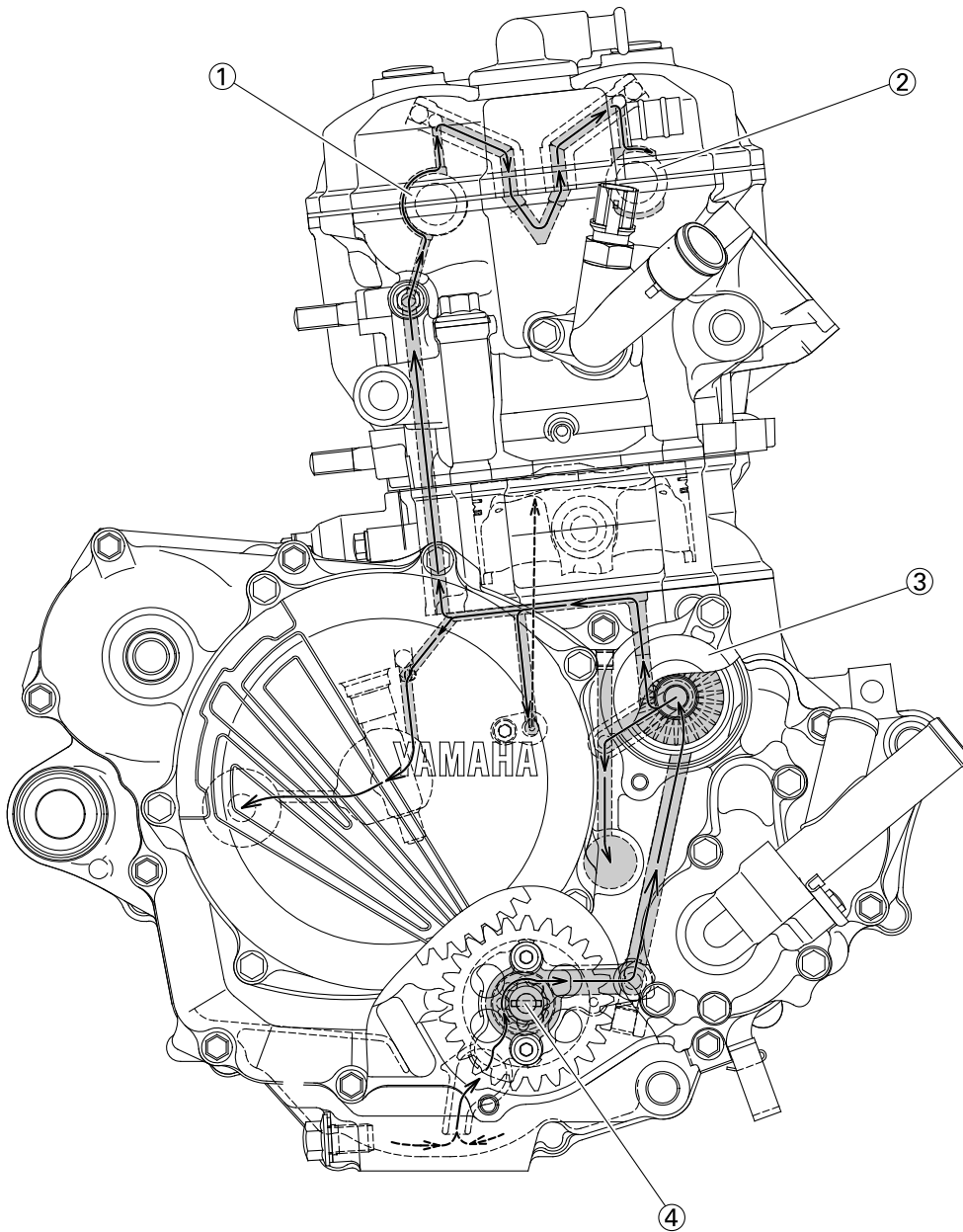
# SCHMIERSYSTEM-TABELLE UND -SCHAUBILDER

---

1. Übertragungshebel
2. Kurbelwelle
3. Eingangswelle
4. Ölsieb
5. Ausgangswelle

# SCHMIERSYSTEM-TABELLE UND -SCHAUBILDER

---





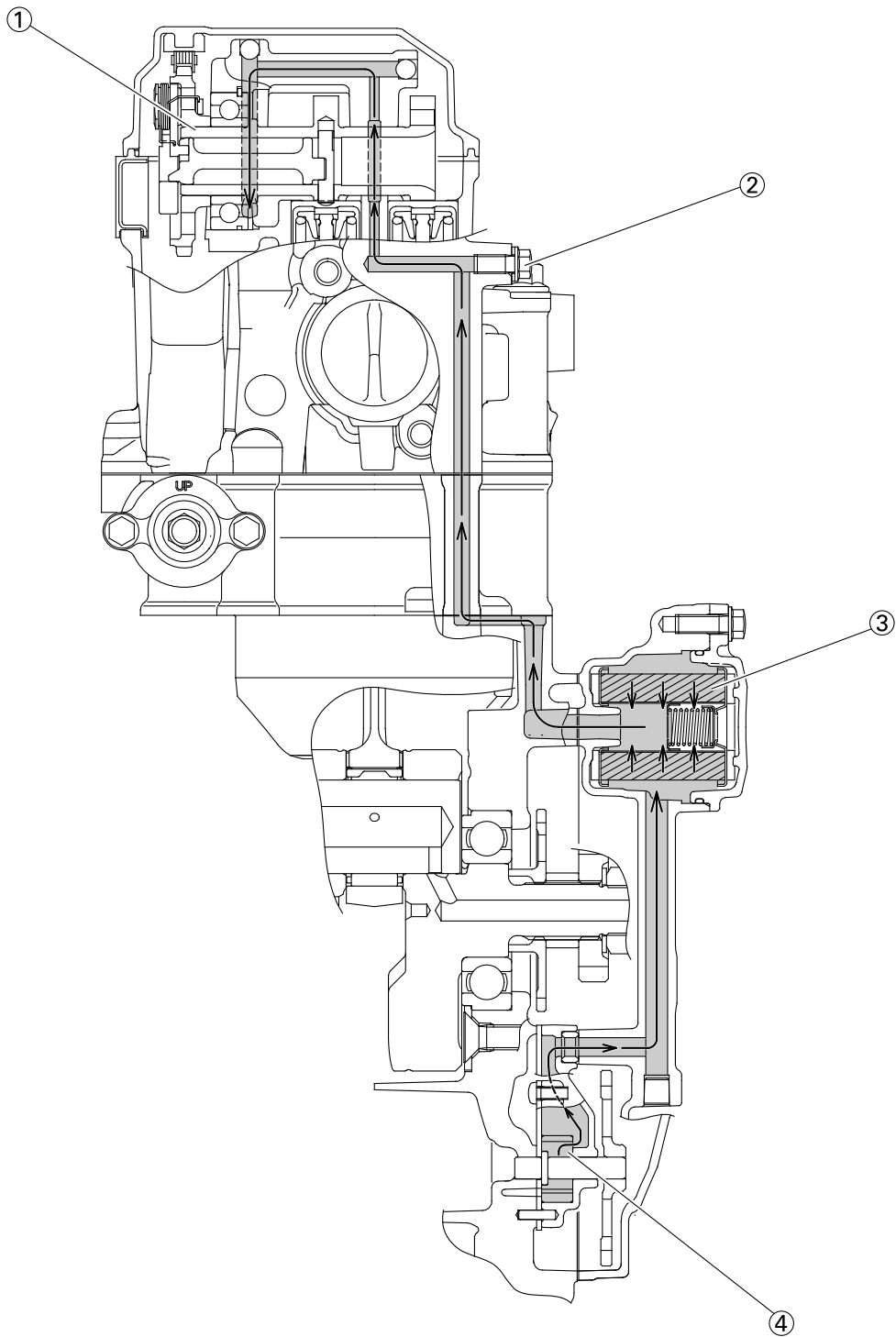
# SCHMIERSYSTEM-TABELLE UND -SCHAUBILDER

---

1. Auslass-Nockenwelle
2. Einlass-Nockenwelle
3. Ölfiltereinsatz
4. Ölpumpe

# SCHMIERSYSTEM-TABELLE UND -SCHAUBILDER

---

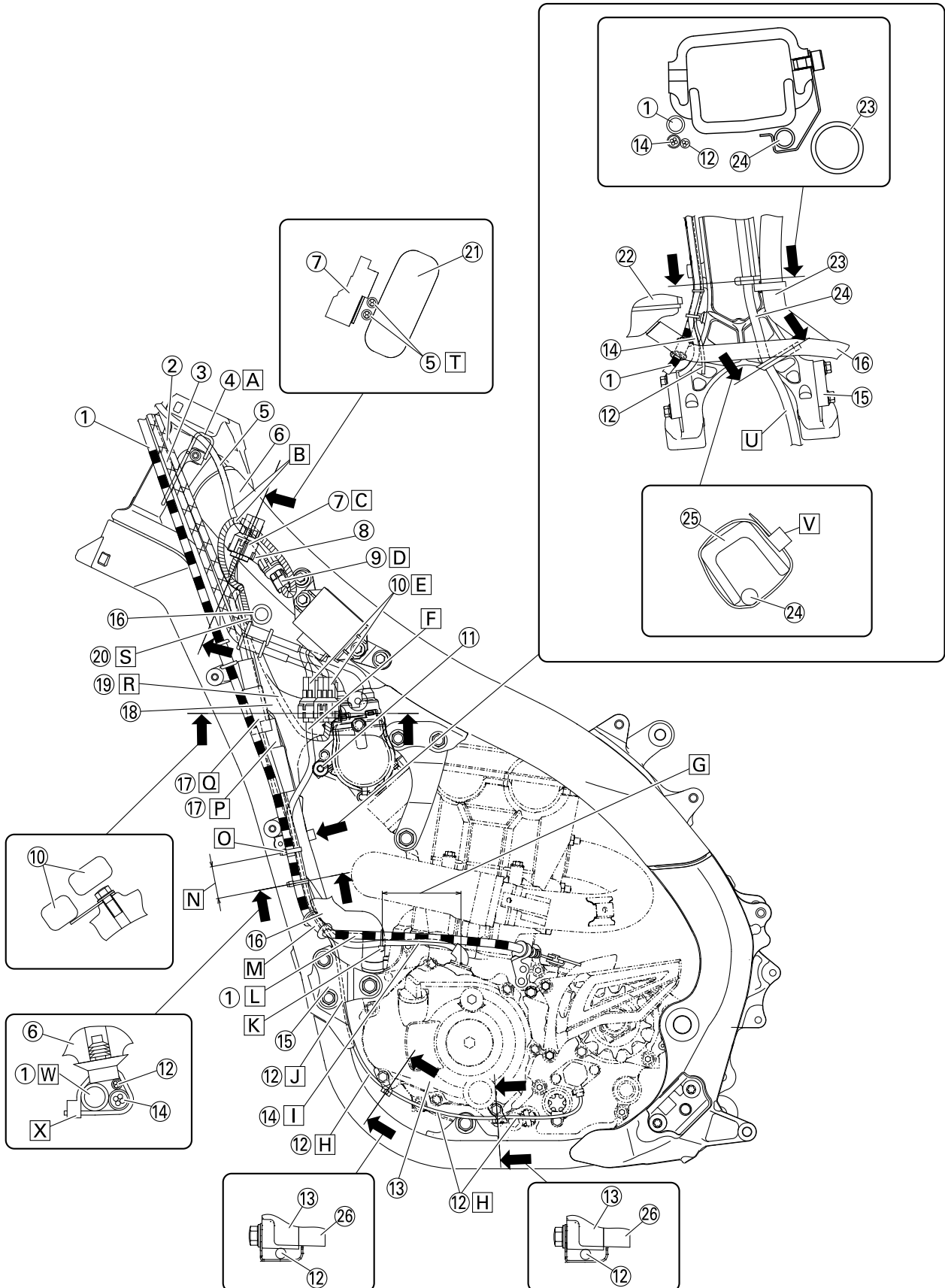


# SCHMIERSYSTEM-TABELLE UND -SCHAUBILDER

---

1. Nockenwelle
2. Öldruck-Kontrollschraube
3. Ölfiltereinsatz
4. Ölpumpe

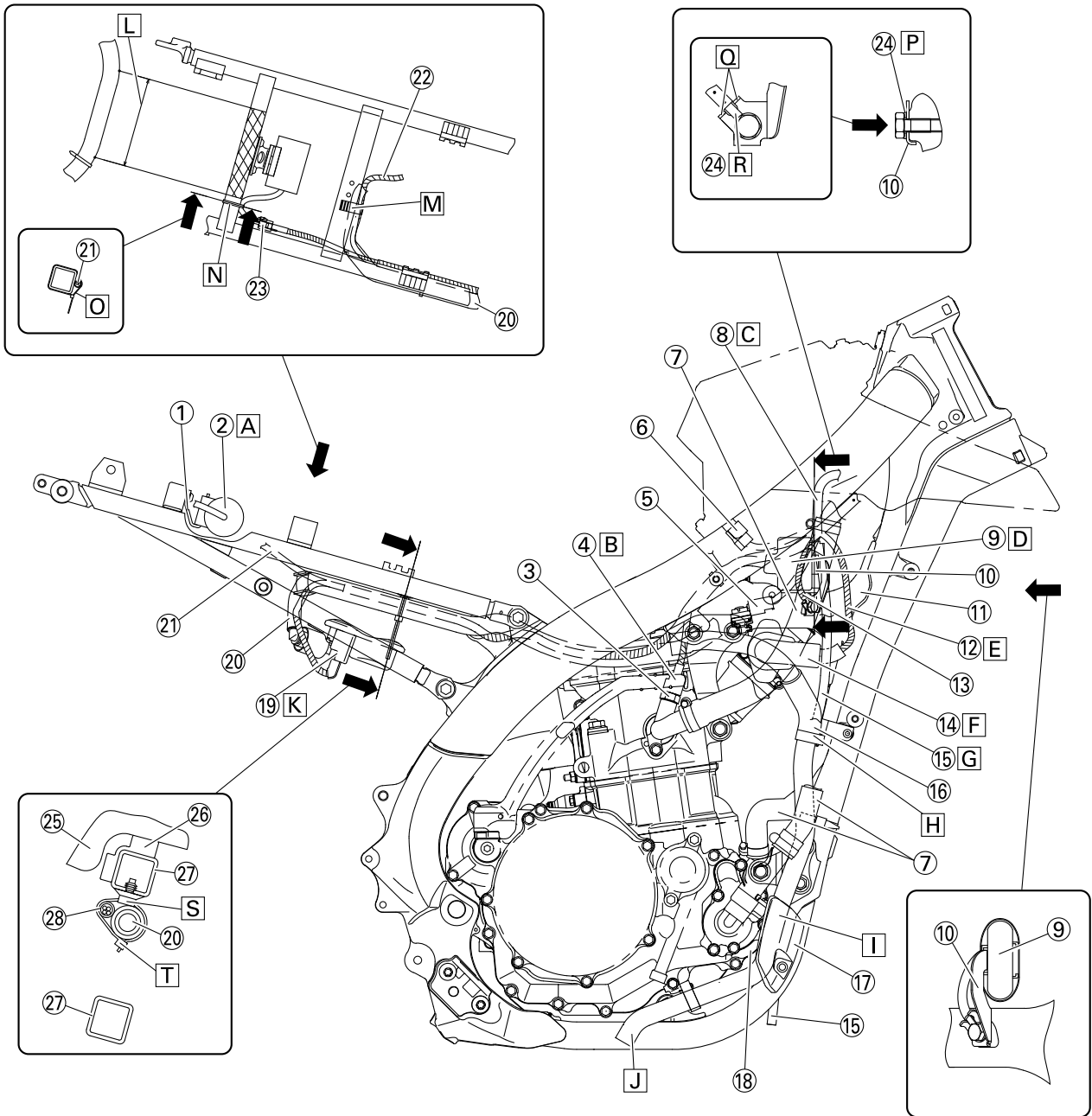
## KABELFÜHRUNGSDIAGRAMME



# KABELFÜHRUNGSDIAGRAMME

1. Kupplungszug
  2. Gasgeberzug
  3. Gasnehmerzug
  4. Seilzug-Halterung
  5. Motorstoppschalter-Kabel
  6. Rahmen
  7. Steckverbinder für den Anschluss optionaler Geräte
  8. Halterung
  9. Motorstoppschalter-Steckverbinder
  10. Gleichrichter-/Regler-Steckverbinder
  11. Choke-Knopf/Leerlaufschraube
  12. Leerlaufschalter-Kabel
  13. Kurbelgehäusedeckel
  14. Lichtmaschinen-Kabel
  15. Vordere Motorhalterung
  16. Kühlerschlauch
  17. Steckverbinder-Abdeckung
  18. Zugarm
  19. Gleichrichter/Regler-Kabel
  20. Hauptkabelbaum
  21. Tankschiene
  22. Kühler
  23. Zylinderkopf-Entlüftungsschlauch
  24. Kühler-Entlüftungsschlauch
  25. Rahmenunterzug
  26. Kurbelgehäuse
- A. Das Motorstoppschalter-Kabel zwischen dem Rahmen und der Seilzug-Halterung führen.
  - B. Das Motorstoppschalter-Kabel zwischen dem Steckverbinder zum Verbinden des Optionsteils und dem Rahmen durchführen, wobei der Hauptkabelbaum nach außen weisen soll.
  - C. Den Steckverbinder für den Anschluss optionaler Geräte in den Stecker stecken und an der Halterung befestigen.
  - D. Den Motorstoppschalter-Steckverbinder an der Halterung einsetzen und befestigen.
  - E. Den Gleichrichter-/Regler-Steckverbinder in der Halterung einsetzen und befestigen.
  - F. Das Lichtmaschinen-Kabel zur Fahrzeugfront über den Choke-Knopf/die Leerlaufschraube hinaus und zum Heck des Fahrzeugs über den Kühler hinaus führen. Darauf achten, dass zwischen dem Kühler und dem Zugarm nichts eingeklemmt wird.
  - G. 70 mm (2.76 in)
  - H. Das Leerlaufschalter-Kabel mit dem Kurbelgehäusedeckel ausrichten, und ohne Durchhang anbringen.
  - I. Das Leerlaufschalter-Kabel mit dem Kurbelgehäusedeckel ausrichten, und ohne Durchhang anbringen.
  - J. Das Leerlaufschalter-Kabel zum Inneren der Motorhalterung vorn (Seite des Fahrzeugs) führen.
  - K. Den Kupplungszug und das Lichtmaschinen-Kabel mit dem Kabelbinder festklemmen. Ungeachtet der Ausrichtung des Verschlusses am Kabelbinder schneiden Sie das Ende ab.
  - L. Den Kupplungszug ohne Durchhang anbringen.
  - M. Die Gummitülle des Kupplungszugs in Berührung mit dem Kühlerschlauch bringen, und zur Außenseite des Leerlaufschalter-Kabels und des Lichtmaschinen-Kabels führen (Außenseite des Fahrzeugs).
  - N. 40 mm (1.57 in)
  - O. Den Kupplungszug, das Lichtmaschinen-Kabel und das Leerlaufschalter-Kabel mit dem Kabelbinder festklemmen. Sicherstellen, dass die Kabel am Positionierungsband im Kupplungszug festgeklemmt sind. Den Verschluss am Kabelbinder zur Fahrzeugfront ausrichten und das Ende abschneiden.
  - P. Nach dem Anschließen des Leerlaufschalter-Steckverbinders die Steckverbinder-Abdeckung anbringen.
  - Q. Nach dem Anschließen des Lichtmaschinen-Steckverbinders die Steckverbinder-Abdeckung anbringen.
  - R. Das Gleichrichter-/Regler-Kabel zum Inneren des Zugarms (Seite des Fahrzeugs) führen.
  - S. Den Hauptkabelbaum zur Vorderseite des Kühlerschlauchs (Fahrzeugfront) und zur Innenseite des Kupplungszug (Fahrzeuginneres) führen.
  - T. Das Motorstoppschalter-Kabel zwischen dem Steckverbinder zum Verbinden des Optionsteils und der Tankschiene durchführen, wobei der Hauptkabelbaum zur Oberseite des Fahrzeugs weisen soll.
  - U. Den Kühler-Entlüftungsschlauch zwischen den Unterzügen hindurch führen.
  - V. Den Kühler-Entlüftungsschlauch über der vorderen Motorhalterung festklemmen. Das Schloss am Kunststoffkabelbinder außen am Fahrzeug festspannen, und das Ende zur Fahrzeugfront richten.
  - W. Den Kupplungszug vorne am Kabel (Fahrzeugfront) festspannen.
  - X. Den Verschluss am Kabelbinder zur Vorderseite des Fahrzeugs ausrichten, und den Vorsprung in die Öffnung am Rahmen setzen. Das Ende des Kabelbinders abschneiden.

# KABELFÜHRUNGSDIAGRAMME

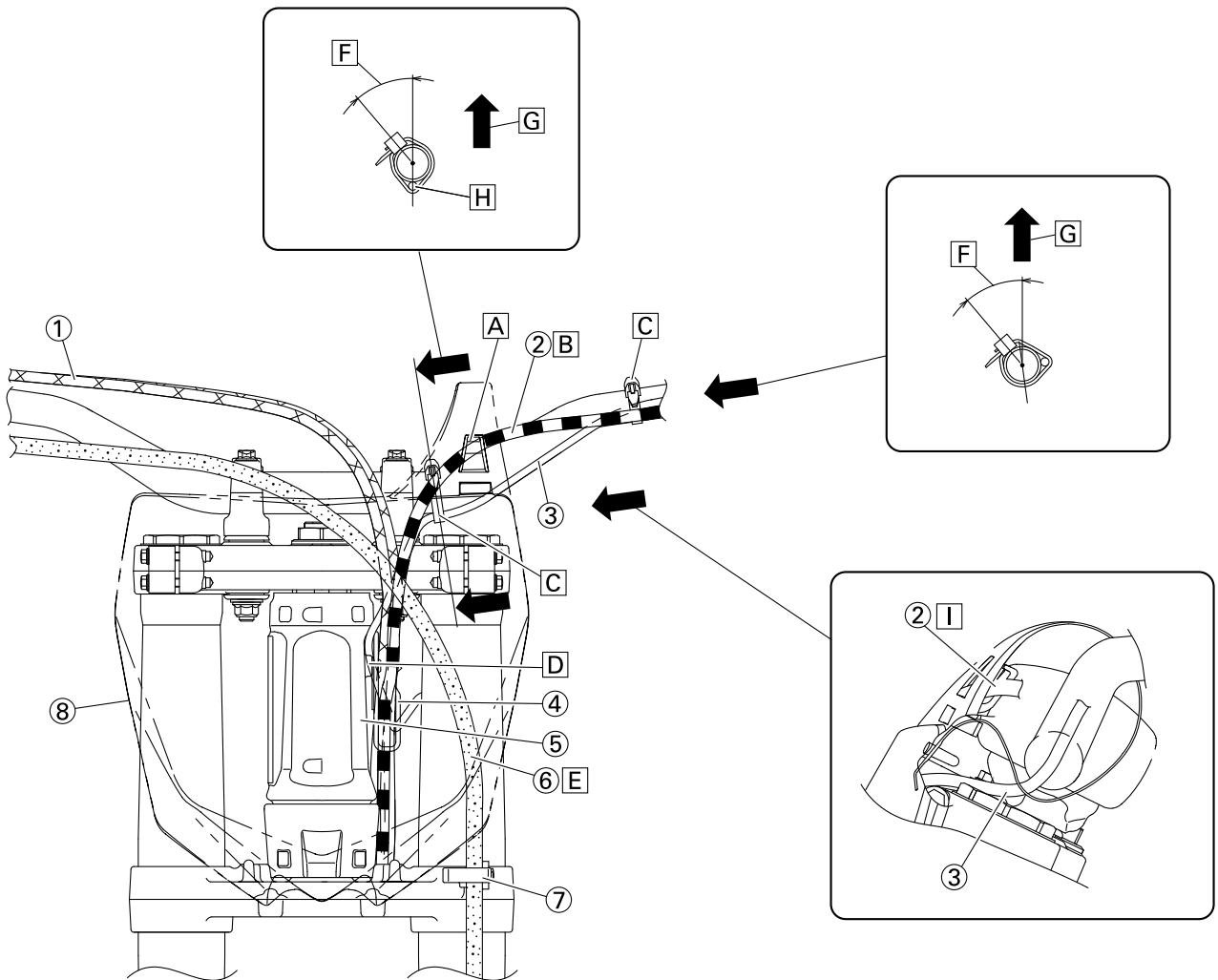


# KABELFÜHRUNGSDIAGRAMME

1. Halterung
  2. Kondensator
  3. Kühlfüssigkeits-Temperaturfühler
  4. Steckverbinder-Abdeckung
  5. Ansaugluft-Temperaturfühler-Steckverbinder
  6. Ansaugluft-Temperaturfühler-Steckverbinder
  7. Kühlerschläuche
  8. Kühler-Entlüftungsschlauch
  9. Verbindungsstecker
  10. Platte
  11. Zugarm
  12. Drosselklappensensor-Kabel
  13. Massekabel
  14. Drosselklappensensor-Steckverbinder
  15. Kühler-Entlüftungsschlauch
  16. Zylinderkopf-Entlüftungsschlauch
  17. Motorschutz
  18. Kurbelgehäuse
  19. Kraftstoffpumpen-Steckverbinder
  20. Kraftstoffschlauch
  21. Kondensator-Kabel
  22. Kraftstoffpumpen-Kabel
  23. Kondensator-Steckverbinder
  24. Massekabel-Klemme
  25. Kraftstofftank
  26. Puffer
  27. Rahmenheck
  28. Hauptkabelbaum
- A. Führen Sie den Kondensator vollständig in die Halterung ein.
- B. Die Steckverbinder-Abdeckung am Kühlfüssigkeits-Temperaturfühler-Steckverbinder anbringen.
- C. Den Kühler-Entlüftungsschlauch zum Inneren des Kühlerschlauchs (Seite des Fahrzeugs) führen.
- D. Den Verbindungsstecker in die Platte stecken und befestigen. Nach dem Befestigen die Abdeckung anbringen.
- E. Das Drosselklappensensor-Kabel zur Außenseite des Zugarms (Außenseite des Fahrzeugs) führen.
- F. Nach dem Anschließen des Drosselklappensensor-Steckverbinders die Abdeckung anbringen.
- G. Den Kühler-Entlüftungsschlauch zur Außenseite des Zugarms und des Drosselklappensensor-Kabels und zur Innenseite des Kühlerschlauchs (Seite des Fahrzeugs) führen.
- H. Den Protaktor des Zylinderkopf-Entlüftungsschlauchs aufsetzen, bis er den Halter berührt.
- I. Den Zylinderkopf-Entlüftungsschlauch zwischen Motorschutz und Kurbelgehäuse durchführen.
- J. Das Ende des Zylinderkopf-Entlüftungsschlauchs nach unten weisend einbauen.
- K. Nach dem Anschließen des Kraftstoffpumpen-Steckverbinders die Steckverbinder-Abdeckung anbringen.
- L. 55 mm (2.17 in) (Sitzlastempfänger)
- M. Klemmen Sie das Kraftstoffpumpen-Kabel und den Kraftstoffschlauch mit dem Halter zusammen. Achten Sie darauf, dass der farbige markierte Teil am Kraftstoffschlauch festgespannt ist, und richten Sie das Schloss an der Klemme zum oberen Fahrzeugheck aus.
- N. Den Kabelbinder nicht am Sitzlastempfänger anbringen.
- O. Den Verschluss am Kabelbinder zur Vorderseite des Fahrzeugs ausrichten, und das Ende zur Unterseite des Fahrzeugs richten. Nicht das Ende abschneiden.

- P. Die Massekabel-Klemme zwischen der Platte und der Schraube einbauen.
- Q. Raststellung
- R. Die Massekabel-Klemme in der Raststellung in der Platte befestigen. Für die Massekabel-Klemme sind beide Seiten geeignet.
- S. Den Vorsprung am Kabelbinder in die Öffnung am Rahmenheck einsetzen.
- T. Klemmen Sie den farbige markierten Teil am Kraftstoffschlauch mit der Kunststoff-Halteklammer fest. Den Verschluss an der Kunststoff-Halteklammer zur Fahrzeugunterseite richten und das Ende abschneiden.

# KABELFÜHRUNGSDIAGRAMME



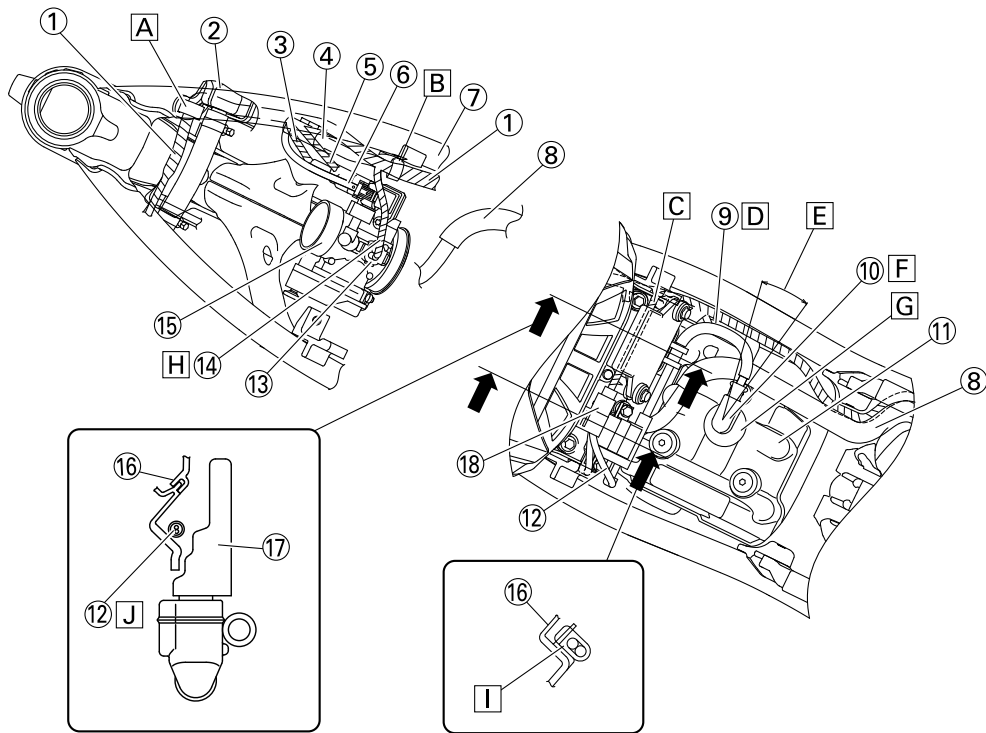


# KABELFÜHRUNGSDIAGRAMME

---

1. Gaszug
  2. Kupplungszug
  3. Motorstoppschalter-Kabel
  4. Kabelführung
  5. Kopfrohr
  6. Vorderrad-Bremsschläuche
  7. Bremsschlauch-Führung
  8. Nummernschild
- 
- A. Nummernschild-Gurt
  - B. Den Kupplungszug zur Rückseite des Nummernschild-Gurtes führen.
  - C. Das Motorstoppschalter-Kabel mit dem Kabelbinder am Lenker befestigen. Das Ende des Kabelbinders nicht abschneiden.
  - D. Das Motorstoppschalter-Kabel zwischen dem Kopfrohr und der Seilzug-Führung verlegen.
  - E. Den Vorderrad-Bremsschlauch zur Vorderseite des Nummernschildes führen.
  - F.  $40^{\circ} \pm 10^{\circ}$
  - G. Senkrechte Richtung
  - H. Das Motorstoppschalter-Kabel unter dem Lenker führen.
  - I. Den Kupplungszug zur Führung im Nummernschild führen.

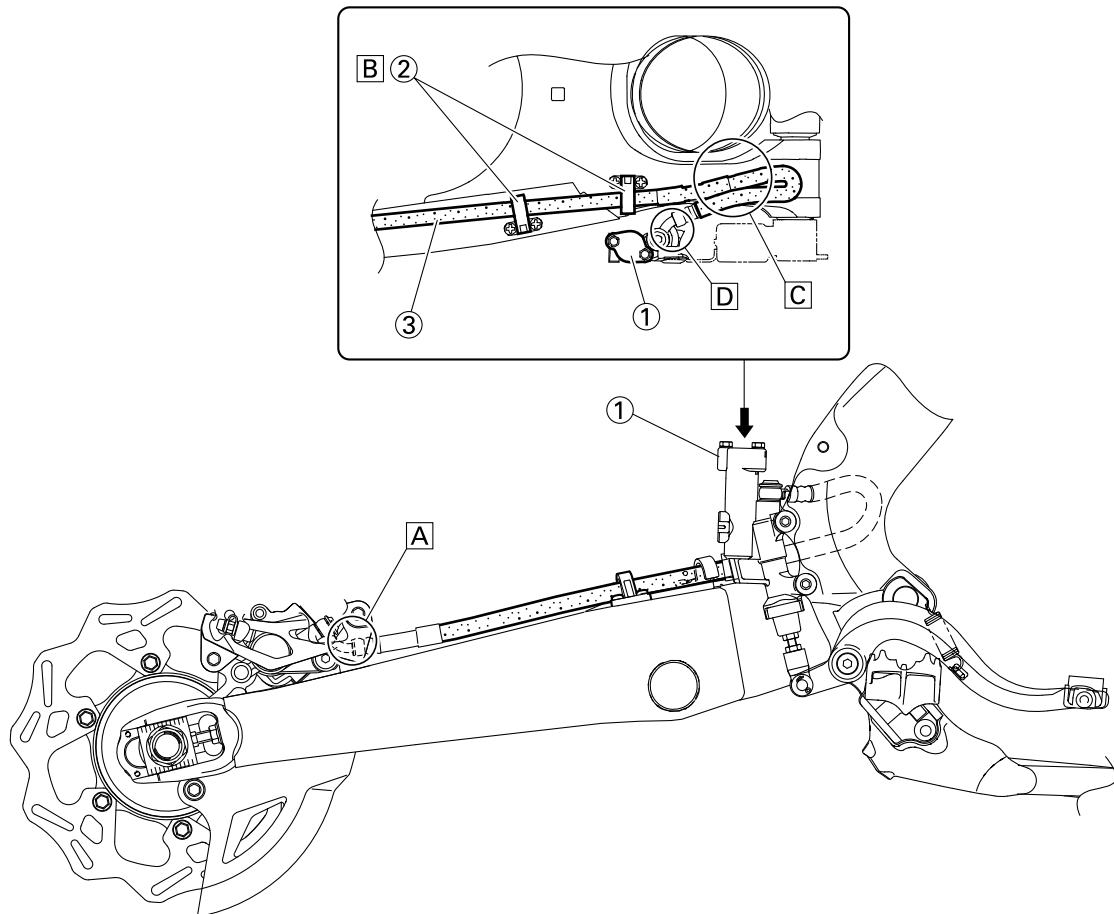
# KABELFÜHRUNGSDIAGRAMME



1. Hauptkabelbaum
  2. Kühler
  3. Drosselklappensensor-Kabel
  4. Verbindungsstecker
  5. Ansaugluft-Temperatursensor-Kabel
  6. Ansaugluft-Druckgeber-Kabel
  7. Rahmen
  8. Kraftstoffschlauch
  9. Hochspannungskabel
  10. Zündkerzenstecker
  11. Zylinderkopfdeckel
  12. Nebenkabelbaum
  13. Einspritzdüsen-Steckverbinder
  14. Einspritzdüsen-Kabel
  15. Drosselklappengehäuse
  16. Luftfiltergehäuse
  17. Elektronisches Steuergerät
  18. Nebenkabelbaum-Steckverbinder
- 
- A. Den Hauptkabelbaum mit Kunststoff-Halteklammer befestigen und den Vorsprung der Kunststoff-Halteklammer in die Öffnung im Metallblech des Kühlers setzen.
  - B. Den Vorsprung am Hauptkabelbaum in die Öffnung am Rahmen einsetzen.
  - C. Zum Nebenkabelbaum
  - D. Das Hochspannungskabel über dem Kraftstoffschlauch führen.
  - E.  $\pm 10^\circ$
  - F. Den Zündkerzenstecker mit dieser Seite zur rechten Seite des Fahrzeugs einbauen.
  - G. Den Zündkerzenstecker vollständig eindrücken, so dass zwischen ihm und dem Zylinderkopfdeckel keine Lücke bleibt.
  - H. Das Einspritzdüsen-Kabel über den Kraftstoffschlauch hinaus zur Fahrzeugoberseite führen.
  - I. Den Steckverbinder des Nebenkabelbaums in die Rippe am Luftfiltergehäuse setzen.
  - J. Den Nebenkabelbaum zwischen ECU und dem Luftfiltergehäuse durchführen.

# KABELFÜHRUNGSDIAGRAMME

---



1. Hauptbremszylinder
  2. Bremsschlauch-Halterung
  3. Bremsschläuche
- 
- A. Beim Einbauen des Bremsschlauchs eine Biegung in seinem Röhrenteil so ausrichten, wie gezeigt, und in Kontakt mit der Nase "b" des Bremssattel bringen.
  - B. Den Bremsschlauch durch die entsprechenden Schlauchhalterungen führen.
  - C. Falls der Bremsschlauch den Stoßdämpfer berührt, seine Biegung korrigieren.
  - D. Beim Einbauen des Bremsschlauchs eine Biegung in seinem Röhrenteil so ausrichten, wie gezeigt, und in Kontakt mit dem Vorsprung am Hauptbremszylinder bringen.

# KABELFÜHRUNGSDIAGRAMME

---

---

# REGELMÄSSIGE WARTUNGS- UND EINSTELLARBEITEN

<b>WARTUNGSINTERVALLE</b> .....	3-1
WARTUNGSINTERVALLE.....	3-1
<b>ROUTINEKONTROLLE VOR FAHRTBEGINN</b> .....	3-8
ALLGEMEINE KONTROLL- UND WARTUNGSARBEITEN .....	3-8
<b>MOTOR</b> .....	3-9
KÜHLFLÜSSIGKEITSSTAND KONTROLLIEREN.....	3-9
KÜHLSYSTEM KONTROLLIEREN.....	3-9
KÜHLFLÜSSIGKEIT WECHSELN .....	3-9
KÜHLERVERSCHLUSSDECKEL KONTROLLIEREN.....	3-10
ÖFFNUNGSDRUCK DES KÜHLERVERSCHLUSSDECKELS KONTROLLIEREN .....	3-11
PRÜFEN DES KÜHLFLÜSSIGKEIT-UMWÄLZSYSTEMS AUF UNDICHTIGKEITEN.....	3-11
KUPPLUNGSHEBEL EINSTELLEN.....	3-12
KUPPLUNGSHEBEL-SPIEL EINSTELLEN .....	3-12
GASDREHGRIFFSPIEL EINSTELLEN .....	3-13
GASZUG SCHMIEREN.....	3-13
LUFTFILTEREINSATZ REINIGEN.....	3-14
DROSSELKLAPPENGEHÄUSE-ANSCHLUSS KONTROLLIEREN.....	3-15
ENTLÜFTUNGSSCHLÄUCHE KONTROLLIEREN .....	3-15
AUSPUFFANLAGE KONTROLLIEREN.....	3-15
KRAFTSTOFFLEITUNG KONTROLLIEREN .....	3-16
MOTORÖLSTAND KONTROLLIEREN .....	3-16
MOTORÖL WECHSELN .....	3-17
LEERLAUFDREHZAHLEINSTELLEN.....	3-18
VENTILSPIEL EINSTELLEN.....	3-19
<b>FAHRWERK</b> .....	3-24
DIE BREMSHYDRAULIK ENTLÜFTEN .....	3-24
BREMSSCHLAUCH KONTROLLIEREN.....	3-25
VORDERRADBREMSE EINSTELLEN .....	3-25
HINTERRADBREMSE EINSTELLEN .....	3-26
VORDERRAD-SCHEIBENBREMSBELÄGE KONTROLLIEREN .....	3-26
HINTERRAD-SCHEIBENBREMSBELÄGE KONTROLLIEREN .....	3-28
SCHEIBENBREMSBELAG-ISOLIERUNG DER HINTERRADBREMSE KONTROLLIEREN .....	3-30
BREMSFLÜSSIGKEITSSTAND KONTROLLIEREN .....	3-30
ANTRIEBSKETTEN-DURCHHANG EINSTELLEN.....	3-30
GABELHOLME KONTROLLIEREN .....	3-31
GABELSCHUTZ-FÜHRUNG KONTROLLIEREN .....	3-32
GABEL-DICHT- UND -STAUBSCHUTZRINGE REINIGEN.....	3-32
TELESKOPGABEL ENTLÜFTEN .....	3-32
GABELHOLME EINSTELLEN.....	3-32
FUNKTION DER SCHWINGE KONTROLLIEREN .....	3-33
HINTERRAD-FEDERUNG KONTROLLIEREN.....	3-34
HINTERRAD-FEDERBEINE EINSTELLEN .....	3-34

---

REIFEN KONTROLLIEREN .....	3-36
SPEICHEN KONTROLLIEREN UND FESTZIEHEN.....	3-37
RÄDER KONTROLLIEREN.....	3-37
RADLAGER KONTROLLIEREN .....	3-37
LENKKOPF KONTROLLIEREN UND EINSTELLEN .....	3-37
HEBEL SCHMIEREN .....	3-38
FUSSHEBEL SCHMIEREN.....	3-38
<b>ELEKTRISCHE ANLAGE.....</b>	<b>3-39</b>
ZÜNDKERZEN KONTROLLIEREN.....	3-39
ZÜNDZEITPUNKT KONTROLLIEREN .....	3-40



## WARTUNGSINTERVALLE

### WARTUNGSINTERVALLE

#### ACHTUNG

- Nach dem Einfahren oder vor jedem Rennen immer die unter “ANZUGSDREHMOMENTE KONTROLLIEREN” aufgeführten Punkte auf Anzugsdrehmomente prüfen und bei Bedarf erneut festziehen. (“ANZUGSDREHMOMENTE KONTROLLIEREN” auf Seite 1-24.)
- Regelmäßige Inspektionen sind unerlässlich, um die volle Leistung der Maschine zu nutzen. Die Lebensdauer der Teile hängt entscheidend von den Umgebungsbedingungen ab, in denen das Motorrad gefahren wird (Regen, Schmutz etc.). Daher sind ggf. kürzere Inspektionsintervalle erforderlich als in untenstehender Liste angegeben.

BEZEICHNUNG	Nach dem Einfahren	Nach jedem Rennen (ca. 2.5 Stunden)	Nach jedem 3. Rennen (ca. 7.5 Stunden)	Nach jedem 5. Rennen (ca. 12.5 Stunden)	Nach Bedarf	Bemerkungen
<b>VENTIL</b> Ventilspiel kontrollieren Kontrollieren Erneuern	●		●	●	●	Der Motor muss abgekühlt sein. Ventilsitze und Ventilkegel auf Verschleiß kontrollieren.
<b>VENTILFEDER</b> Kontrollieren Erneuern				●	●	Ungespannte Länge und Neigung kontrollieren.
<b>TASSENSTÖSSEL</b> Kontrollieren Erneuern				●	●	Auf Kratzer und Verschleiß kontrollieren.
<b>NOCKENWELLE</b> Kontrollieren Erneuern				●	●	Die Nockenwellen-Oberfläche kontrollieren. Das Dekompressionssystem kontrollieren.
<b>NOCKENWELLEN-RAD</b> Kontrollieren Erneuern				●	●	Auf Beschädigung und Zähne auf Verschleiß kontrollieren.
<b>KOLBEN</b> Kontrollieren					●	Auf Rissbildung untersuchen.

# WARTUNGSINTERVALLE

BEZEICHNUNG	Nach dem Ein-fahren	Nach jedem Ren-nen (ca. 2.5 Stun-den)	Nach jedem 3. Ren-nen (ca. 7.5 Stun-den)	Nach jedem 5. Ren-nen (ca. 12.5 Stun-den)	Nach Be-darf	Bemerkungen
Reinigen  Erneuern				●	● ●	Ölkohleablagerungen ggf. ent-fernen.  Kolben, Kolbenbolzen, Kol-benbolzen-Sicherungsring und Kolbenring komplett als Satz erneuern.
KOLBENRINGE Kontrollieren  Erneuern				●	● ●	Den Ringstoß des Kolbenrings prüfen.  Kolben, Kolbenbolzen, Kol-benbolzen-Sicherungsring und Kolbenring komplett als Satz erneuern.
KOLBENBOLZEN Kontrollieren Erneuern				●	● ●	Kolben, Kolbenbolzen, Kol-benbolzen-Sicherungsring und Kolbenring komplett als Satz erneuern.
ZYLINDERKOPF  Kontrollieren und reinigen				●		Die Kühlflüssigkeitsdurchgän-ge auf Korrosion prüfen. Ölkohleablagerungen ggf. ent-fernen.  Auf Verzug prüfen, und die Dichtung ersetzen.
ZYLINDER Kontrollieren und reinigen Erneuern				●	●	Auf Riefen kontrollieren.  Auf Verschleiß kontrollieren.
MOTORÖL Kontrollieren  Erneuern	●	●	●		●	Die Motorölmenge kontrollie-ren.
ÖLFILTEREINSATZ Erneuern	●			●		
ÖLSIEB Reinigen				●		

# WARTUNGSINTERVALLE

BEZEICHNUNG	Nach dem Ein-fahren	Nach jedem Ren-nen (ca. 2.5 Stun-den)	Nach jedem 3. Ren-nen (ca. 7.5 Stun-den)	Nach jedem 5. Ren-nen (ca. 12.5 Stun-den)	Nach Be-darf	Bemerkungen
KUPPLUNG Kontrollieren und einstellen  Erneuern	●	●			●	Kupplungskorb, Reib- und Stahlscheiben sowie Feder kontrollieren.
GETRIEBE Kontrollieren Lager erneuern					● ●	
SCHALTGABELN, SCHALTWALZE UND FÜH-RUNGSSTANGE Kontrollieren					●	Auf Verschleiß kontrollieren.
MUTTER (ROTOR) Festziehen	●			●		Auf Anzugsmomente kontrol-lieren.
AUSPUFFKRÜM-MER, SCHALL-DÄMPFER UND PROTEKTOR Kontrollieren und festziehen  Reinigen  Fasereinsatz er-neuern	●	●		●	●*	Auf Undichtigkeiten im Abgas-system und richtige Anzugs-momente kontrollieren.  * Wenn das Auspuffgeräusch lauter wird oder die Motorleis-tung abfällt.
KURBELWELLE Kontrollieren und reinigen				●	●	
DROSSELKLAP-PENGEHÄUSE Kontrollieren					●	
LUFTFILTER Reinigen und schmieren Erneuern	●	●			●	Schaumfilteröl o. Ä. verwen-den.

# WARTUNGSINTERVALLE

BEZEICHNUNG	Nach dem Ein-fahren	Nach jedem Ren-nen (ca. 2.5 Stun-den)	Nach jedem 3. Ren-nen (ca. 7.5 Stun-den)	Nach jedem 5. Ren-nen (ca. 12.5 Stun-den)	Nach Be-darf	Bemerkungen
ZÜNDKERZE Kontrollieren und reinigen Erneuern	●		●		●	Elektroden und Kontakte auf Verschleiß kontrollieren.
KÜHLSYSTEM Kühlfüssig-keitsstand kontrol-lieren und Anlage auf Undichtigkeit prüfen Kühlerverschluss-deckel kontrollie-ren Prüfen, ob Küh-lerverschlussdeck-el angebracht ist Kühlfüssigkeit wechseln Schläuche kontrol-lieren	●	●			●	Den Kühler-Verschussdeckel für Prüfung verwenden.  Alle zwei Jahre
MOTORSCHUTZ Erneuern					●	Totalausfall
RAHMEN Reinigen und kon-trollieren	●	●				
KRAFTSTOFF-TANK, KRAFTST-OFFPUMPE Kontrollieren	●		●			
KRAFTSTOFF-SCHLAUCH Kontrollieren Erneuern					● ●	Alle vier Jahre
GABELHOLM(E) Reinigen Kontrollieren und einstellen Öl wechseln	● ● ●	● ●		●		Staubschutzring

# WARTUNGSINTERVALLE

BEZEICHNUNG	Nach dem Einfahren	Nach jedem Rennen (ca. 2.5 Stunden)	Nach jedem 3. Rennen (ca. 7.5 Stunden)	Nach jedem 5. Rennen (ca. 12.5 Stunden)	Nach Bedarf	Bemerkungen
Dichtring erneuern Dichtringe und Staubschutzmanschetten reinigen und fetten	●	●			●	Lithiumseifenfett
PROTEKTOR-FÜHRUNG Erneuern					●	
FEDERBEIN Kontrollieren und einstellen  Schmieren Festziehen	●  ●	●  ●	  ●		  (nach einer Fahrt im Regen)●	Unibälle und Lager einfetten. Auf Anzugsmomente kontrollieren.
BREMSE(N) Hand- und Fußbremshebel-Position einstellen Drehpunkte schmieren Brems Scheiben-Oberfläche kontrollieren Flüssigkeitsstand kontrollieren und Anlage auf Undichtigkeit prüfen Brems Scheiben-, Bremsattel-, Hauptbremszylinder-Schrauben und Hohlschrauben festziehen Scheibenbremsbeläge erneuern Bremsflüssigkeit wechseln	● ● ● ● ●	● ● ● ● ●			      ● ●	Auf Anzugsmomente kontrollieren.        Alle Jahre

# WARTUNGSINTERVALLE

BEZEICHNUNG	Nach dem Einfahren	Nach jedem Rennen (ca. 2.5 Stunden)	Nach jedem 3. Rennen (ca. 7.5 Stunden)	Nach jedem 5. Rennen (ca. 12.5 Stunden)	Nach Bedarf	Bemerkungen
SCHWINGE Kontrollieren, schmieren und festziehen	●	●				Molybdändisulfidfett
UMLENKHEBEL UND ÜBERTRAGUNGHEBEL Kontrollieren, schmieren und festziehen	●	●				Molybdändisulfidfett
LENKKOPF Spiel kontrollieren und festziehen Reinigen und schmieren Lager erneuern	●	●		●	●	Auf Anzugsmomente kontrollieren. Nach einer Fahrt im regen
RÄDER UND REIFEN Luftdruck kontrollieren und auf Verzug, Verschleiß sowie lose Speichen prüfen Kettenrad-Schraube festziehen Die Lager prüfen Lager erneuern Schmieren	●	●		●	●	Lithiumseifenfett
ANTRIEBSKETTE Reinigen, Schmieren, Durchhang und Ausrichtung einstellen Erneuern	●	●			●	Kettenöl verwenden.
ANTRIEBSKETTENFÜHRUNG Kontrollieren		●				Auf Verschleiß kontrollieren.

# WARTUNGSINTERVALLE

BEZEICHNUNG	Nach dem Einfahren	Nach jedem Rennen (ca. 2.5 Stunden)	Nach jedem 3. Rennen (ca. 7.5 Stunden)	Nach jedem 5. Rennen (ca. 12.5 Stunden)	Nach Bedarf	Bemerkungen
ANTRIEBSKETTEN-FÜHRUNG UND ANTRIEBSKETTENSCHMIESE Erneuern					●	
SEILZÜGE Verlegung (Verbindung) Kontrollieren und einfetten Gaszug prüfen und reinigen	●	●				Gaszüge am Drosselklappengehäuse auf Verschmutzung und Verschleiß prüfen.
HEBEL Kupplungshebel-Spiel justieren					●	
KICKSTARTERHEBEL, FUSSBREMSHEBEL, FUSSRASTE Schmieren	●	●				
EXTERNE SCHRAUBVERBINDUNGEN Festziehen	●	●				Siehe unter "ANZUGSDREHMOMENTE KONTROLLIEREN" auf Seite 1-24.

# ROUTINEKONTROLLE VOR FAHRTBEGINN

## ROUTINEKONTROLLE VOR FAHRTBEGINN

Ob zum Einfahren, Training oder Rennen, vor dem Starten stets die "Routinekontrolle vor Fahrtbeginn" ausführen.

Vor dem ersten Einsatz folgende Punkte kontrollieren.

### ALLGEMEINE KONTROLL- UND WARTUNGSARBEITEN

BEZEICHNUNG	Kontrollieren	Seite
Kühlflüssigkeit	Sicherstellen, dass die Kühlflüssigkeit bis zum Kühlerdeckel reicht. Das Kühlsystem auf Undichtigkeit prüfen.	3-9 – 11
Kraftstoff	Sicherstellen, dass der Tank mit frischem Kraftstoff befüllt ist Die Kraftstoffleitung auf Undichtigkeit prüfen.	1-21
Motoröl	Den Ölstand kontrollieren. Kurbelgehäuse und Ölleitung auf Öllecks kontrollieren.	3-16 – 18
Schaltung und Kupplung	Kontrollieren, ob die Gänge sich einwandfrei einlegen lassen und die Kupplung rucklos funktioniert.	3-12
Gasdrehgriff und -gehäuse	Die Funktion des Gasdrehgriffs und das Gaszugspiel kontrollieren. Gasdrehgriff und -gehäuse ggf. schmieren.	3-13
Bremsen	Handbremshebel-Spiel sowie Funktion der Vorder- und Hinterrad-Bremsen kontrollieren.	3-24 – 30
Antriebskette	Antriebsketten-Durchhang und -Ausrichtung kontrollieren. Sicherstellen, dass die Antriebskette gründlich geschmiert ist.	3-30 – 31 4-68 – 69
Räder	Reifenluftdruck und auf starken Verschleiß kontrollieren. Auf lose Speichen und übermäßiges Spiel kontrollieren.	3-36 – 37
Lenkung	Sicherstellen, dass der Lenker sich stockungsfrei bewegen lässt, jedoch kein Spiel aufweist.	3-37 – 38
Teleskopgabel und Federbein	Auf Funktionsstörungen und Ölaustritt kontrollieren.	3-31 – 36
Seilzüge	Sicherstellen, dass die Gas- und Kupplungszüge stockungsfrei arbeiten. Sicherstellen, dass die Seilzüge durch Schwenken des Lenkers und Einfedern der Gabel nicht behindert werden.	—
Auspuffrohr	Sicherstellen, dass der Auspuffkrümmer fest montiert ist und keine Risse aufweist.	3-15 – 16
Kettenrad	Sicherstellen, dass die Kettenrad-Schraube festgezogen ist.	4-9 – 10
Schmierung	Einwandfreie Funktion sicherstellen. Gegebenenfalls schmieren.	3-13, 3-38
Schraubverbindungen	Fahrgestell und Motor auf lockere Schraubverbindungen kontrollieren.	1-24 – 25
Kabelanschlüsse	Sicherstellen, dass Lichtmaschine, Steuergerät und Zündspule fest angeschlossen sind.	1-11 – 13
Einstellungen	Entsprechen die Einstellungen den Fahrbahn- und Wetterbedingungen sowie den Ergebnissen der Testfahrten? Sind sämtliche Kontroll- und Wartungsarbeiten abgeschlossen?	10-1 – 9

### HINWEIS

Normale Wartung so ausführen, damit beim Rennen nur Nachprüfungen und einfache Justierungen erforderlich sind, um die verfügbare Zeit optimal ausnutzen zu können.



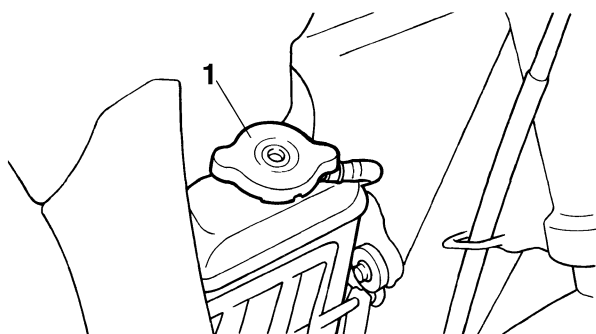
## MOTOR

### KÜHLFLÜSSIGKEITSSTAND KONTROLLIEREN

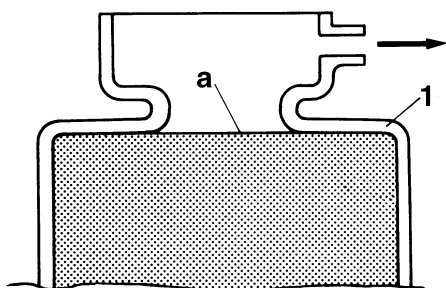
#### **⚠️ WARNUNG**

Falls die Kühlflüssigkeit heiß scheint, nicht den Kühlerverschlussdeckel abnehmen.

1. Das Fahrzeug aufrecht auf ebener Fläche abstellen.
2. Demontieren:
  - Kühler-Verschlussschraube "1"



3. Kontrollieren:
  - Kühlflüssigkeitsstand
 Maximalstand "a" oder niedriger → Kühlflüssigkeit auf Maximalstand nachfüllen.



1. Kühler

#### **ACHTUNG**

- Das Auffüllen mit Wasser statt Kühlflüssigkeit verringert den Frostschutzmittelgehalt der Kühlflüssigkeit. Wenn Wasser anstelle von Kühlflüssigkeit verwendet wird, die Frostschutzmittel-Konzentration in der Kühlflüssigkeit überprüfen und ggf. korrigieren.
- Nur destilliertes Wasser, am besten jedoch Kühlflüssigkeit verwenden. Wenn kein destilliertes Wasser zur Verfügung steht, enthärtetes Wasser verwenden.

4. Den Motor anlassen, einige Minuten lang warmlaufen lassen und dann ausschalten.
5. Kontrollieren:
  - Kühlflüssigkeitsstand

#### **HINWEIS**

Vor der Kontrolle des Kühlflüssigkeitsstandes einige Minuten warten, bis sich die Kühlflüssigkeit gesetzt hat.

### KÜHLSYSTEM KONTROLLIEREN

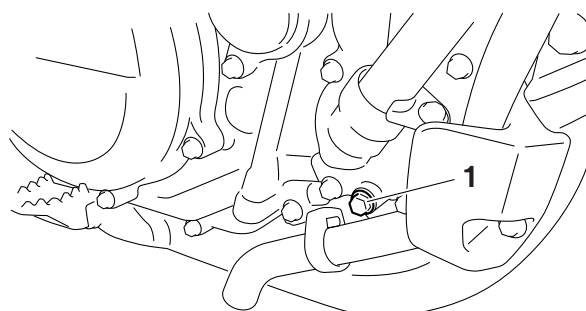
1. Demontieren:
  - Sitzbank
  - Seitenabdeckung (links/rechts)
  - Lufthutze (links/rechts)
  - Siehe unter "ALLGEMEINES FAHRGESTELL" auf Seite 4-1.
  - Luftfilter-Gehäusedeckel
  - Siehe unter "DROSSELKLAPPENGEHÄUSE" auf Seite 7-6.
2. Kontrollieren:
  - KÜHLER
  - Kühlerschläuche
  - Rissig/beschädigt → Erneuern.
  - Siehe unter "KÜHLER" auf Seite 6-1.
3. Montieren:
  - Luftfilter-Gehäusedeckel
  - Siehe unter "DROSSELKLAPPENGEHÄUSE" auf Seite 7-6.
  - Lufthutze (links/rechts)
  - Sitzbank
  - Seitenabdeckung (links/rechts)
  - Siehe unter "ALLGEMEINES FAHRGESTELL" auf Seite 4-1.

### KÜHLFLÜSSIGKEIT WECHSELN

#### **⚠️ WARNUNG**

Falls die Kühlflüssigkeit heiß scheint, nicht den Kühlerverschlussdeckel abnehmen.

1. Ein Auffanggefäß unter den Motor stellen.
2. Demontieren:
  - Kühlflüssigkeits-Ablassschraube "1"



### 3. Demontieren:

- Kühlerverschlussdeckel  
Langsam den Kühler-Verschussdeckel lösen, um Kühflüssigkeit ablaufen zu lassen.

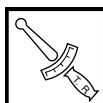
### HINWEIS

Wenn der Kühler-Verschussdeckel gelöst wird, spritzt Kühflüssigkeit heraus; deshalb den Behälter in die Nähe der Öffnung bringen.

### 4. Das Kühlsystem gründlich mit sauberem Leitungswasser spülen.

### 5. Montieren:

- Kupferscheiben **New**
- Kühlmittelablassschraube



**Kühlmittelablassschraube**  
10 Nm (1.0 m·kgf, 7.2 ft·lbf)

### 6. Kühflüssigkeit eingießen.



**Empfohlene Kuhlflussigkeit**  
**Hochwertiges Frostschutzmittel auf Äthylenglykolbasis mit Korrosionsschutz-Additiv für Aluminiummotoren Kühlers (einschließlich aller Kanäle)**  
1.00 L (1.06 US qt, 0.88 Imp.qt)  
**Kühflüssigkeit-Mischungsverhältnis**  
1:1 (Kühflüssigkeit:Wasser)

### ⚠️ WARNUNG

- Wenn die Kühflüssigkeit in die Augen gelangt, müssen diese gründlich mit Wasser gespült und von einem Arzt untersucht werden.
- Wenn die Kühflüssigkeit auf die Kleidung kommt, muss sie zunächst mit Wasser und anschließend mit Seife und Wasser ausgewaschen werden.
- Bei Verschlucken der Kühflüssigkeit Erbrechen herbeiführen und sich sofort in ärztliche Behandlung begeben.

### ACHTUNG

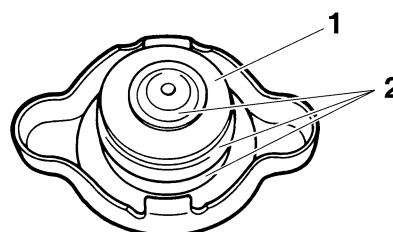
- Das Auffüllen mit Wasser statt Kühflüssigkeit verringert den Frostschutzmittelgehalt der Kühflüssigkeit. Wenn Wasser anstelle von Kühflüssigkeit verwendet wird, die Frostschutzmittel-Konzentration in der Kühflüssigkeit überprüfen und ggf. korrigieren.
- Nur destilliertes Wasser, am besten jedoch Kühflüssigkeit verwenden. Wenn kein destilliertes Wasser zur Verfügung steht, enthärtetes Wasser verwenden.
- Wenn Kühflüssigkeit mit gestrichener Fläche in Berührung kommt, muss diese sofort mit Wasser abgespült werden.
- Nicht verschiedene Kühflüssigkeitssorten mischen.

### 7. Montieren:

- Kühlerverschlussdeckel
8. Den Motor anlassen, einige Minuten lang warmlaufen lassen, dann stoppen und abkühlen lassen.
9. Kontrollieren:
- Kühflüssigkeitsstand  
Siehe unter "KÜHLFLÜSSIGKEITSSTAND KONTROLLIEREN" auf Seite 3-9.

### KÜHLERVERSCHLUSSDECKEL KONTROLLIEREN

1. Kontrollieren:
- Kühlerverschlussdeckel-Dichtung "1"
  - Ventil und Ventilsitz "2"  
Rissig/beschädigt → Erneuern.  
Kesselstein 3 → Reinigen, ggf. erneuern.



## KONTROLLE DES KÜHLER-VERSCHLUSSECKEL-VENTIL-ÖFFNUNGSDRUCKS

1. Kontrollieren:

- Öffnungsdruck des Kühlerschlossdeckels



a. Den Kühler-Verschlußdeckeltester-Adapter "2" und den Kühler-Verschlußdeckeltester-Adapter "3" am Kühler-Verschlußdeckel "1" anbringen, und den Tester aktivieren, um zu prüfen, ob er 5 bis 10 Sekunden innerhalb des Standard-Druckbereichs bleibt.

### HINWEIS

Vor dem Anbringen des Deckels am Tester dessen Dichtfläche mit Wasser benetzen.

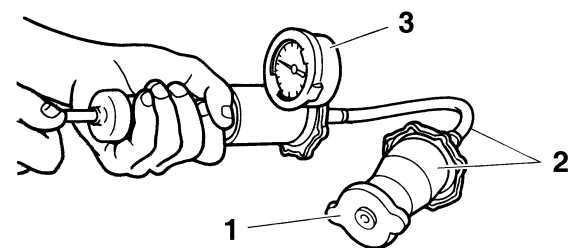


**Öffnungsdruck des Kühlerschlossdeckels**  
108–137 kPa (1.08–1.37 kg/cm<sup>2</sup>, 15.7–19.9 psi)

Kein Halten → Erneuern.



**Kühlerschlossdeckel-Prüfgerät**  
90890-01325  
**Mityvac-Kühlsystem-Tester**  
YU-24460-A  
**Kühlerschlossdeckel-Adapter**  
90890-01352  
**Druckmessgerät-Adapter**  
YU-33984



## PRÜFEN DES KÜHLFLÜSSIGKEIT-UMWÄLZSYSTEMS AUF UNDICHTIGKEITEN

1. Kontrollieren:

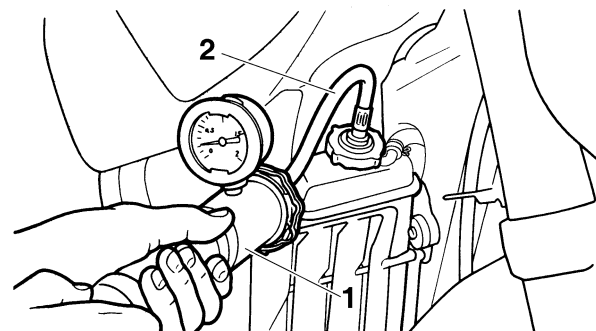
- Kühlflüssigkeitsstand

2. Montieren:

- Kühlerschlossdeckel-Prüfgerät "1"
- Adapter "2"



**Kühlerschlossdeckel-Prüfgerät**  
90890-01325  
**Mityvac-Kühlsystem-Tester**  
YU-24460-A  
**Kühlerschlossdeckel-Adapter**  
90890-01352  
**Druckmessgerät-Adapter**  
YU-33984



3. Den Tester aktivieren, um den Testdruck anzulegen.



**Testdruckwert**  
196 kPa (1.96 kg/cm<sup>2</sup>, 27.9 psi)

### ACHTUNG

- Keinen höheren Druck als den vorgeschriebenen Testdruck anlegen.
- Sicherstellen, dass eine Überprüfung nach dem Erneuern der Zylinderkopf-Dichtung nach 2 bis 3 Minuten Warmlaufen vorgenommen wird.
- Sicherstellen, dass die Kühlflüssigkeit vorher bis zum oberen Stand aufgefüllt ist.

4. Kontrollieren:

- Druckwert  
Kein Halten des Testdruckwerts für 5 bis 10 Sekunden → Korrigieren.
- Kühler
- Kühlerschlauch-Verbindungen  
Undicht → Instand setzen, ggf. erneuern.
- Kühlerschläuche  
Ausbeulung → Erneuern.

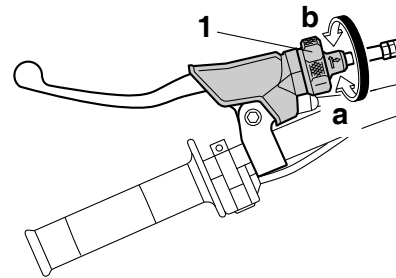
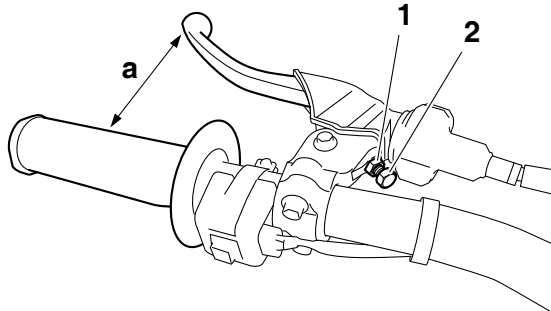
### ! WARNUNG

Wenn der Kühlerschlossdeckel abgenommen wird, spritzt Kühlflüssigkeit heraus; deshalb vorher mit einem Lappen abdecken.

## KUPPLUNGHEBEL EINSTELLEN

### 1. Einstellung:

- Kupplungshebel-Position "a"
- Die Kontermutter "1" lösen und den Einstellmechanismus "2" verwenden, um die Kupplungshebel-Position "a" nach Wunsch einzustellen.



### 2. Festziehen:

- Kontermuttern

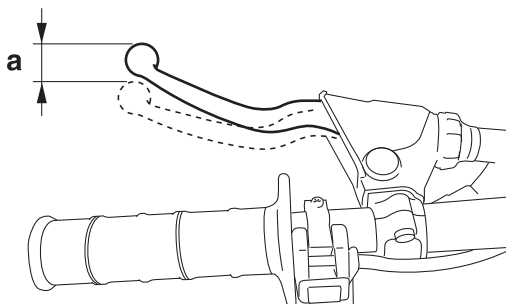
	<b>Kontermuttern</b> <b>4.8 Nm (0.48 m·kgf, 3.5 ft·lbf)</b>
--	--

## KUPPLUNGHEBEL-SPIEL EINSTELLEN

### 1. Kontrollieren:

- Kupplungshebel-Spiel "a"
- Nicht nach Vorgabe → Korrigieren.

	<b>Spiel des Kupplungshebels</b> <b>7.0–12.0 mm (0.28–0.47 in)</b>
--	---



### 2. Einstellung:

- Kupplungshebel-Spiel



#### Lenkerseite

- Den Einsteller "1" in Richtung "a" oder "b" drehen, bis das vorgeschriebene Kupplungshebel-Spiel erreicht ist.

<b>Nach "a"</b>
<b>Kupplungshebel-Spiel wird größer.</b>
<b>Nach "b"</b>
<b>Kupplungshebel-Spiel wird kleiner.</b>

### HINWEIS

Falls das Kupplungshebel-Spiel sich nicht am Seilzug der Lenkerseite einstellen lässt, die Einstellung an der kupplungszugseitigen Einstellvorrichtung vornehmen.



#### Kupplungszugseite

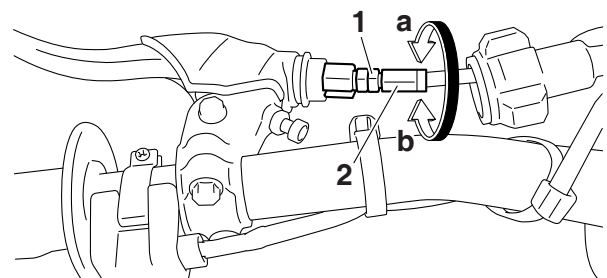
- Die Kupplungszugabdeckung zurück-schieben.
- Die Kontermutter "1" lösen.
- Den Einsteller "2" in Richtung "a" oder "b" drehen, bis das vorgeschriebene Kupplungshebel-Spiel erreicht ist.

<b>Nach "a"</b>
<b>Kupplungshebel-Spiel wird größer.</b>
<b>Nach "b"</b>
<b>Kupplungshebel-Spiel wird kleiner.</b>

- Die Kontermutter "1" festziehen.

	<b>Kontermuttern</b> <b>4.3 Nm (0.43 m·kgf, 3.1 ft·lbf)</b>
--	--

- Die Kupplungszugabdeckung wieder auf die Ausgangsposition zurücksetzen.




## GASDREHGRIFFSPIEL EINSTELLEN

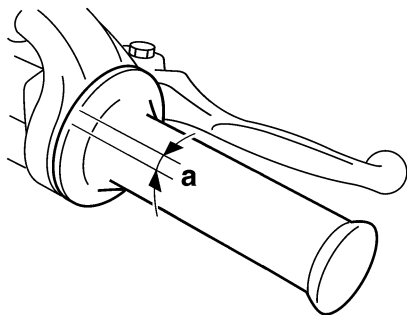
### HINWEIS

Vor dem Einstellen des Gasdrehgriffspiels sollte die Leerlaufdrehzahl richtig eingestellt werden.

#### 1. Kontrollieren:

- Gasdrehgriffspiel "a"  
Nicht nach Vorgabe → Korrigieren.

	<b>Spiel des Gasdrehgriffs</b> 3.0–5.0 mm (0.12–0.20 in)
---	---



#### 2. Einstellung:

- Gaszugspiel am Gasdrehgriff



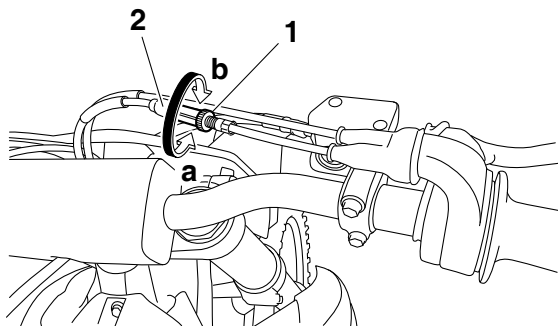
- Die Kontermutter "1" lösen.
- Die Einstellmutter "2" verdrehen, bis das vorgeschriebene Spiel erreicht ist.

<b>Nach "a"</b> Gasdrehgriffspiel wird größer.
<b>Nach "b"</b> Gasdrehgriffspiel wird geringer.

- Die Sicherungsmutter festziehen.

### **WARNUNG**

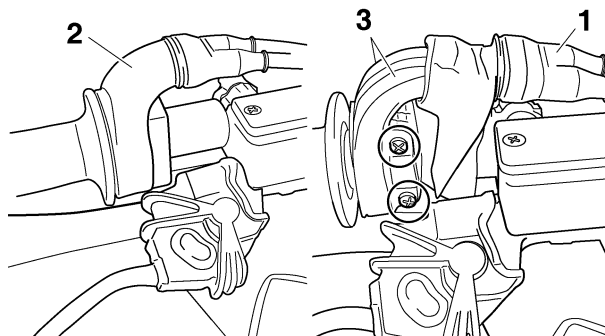
Nach der Einstellung des Gasdrehgriffspiels sollte der Lenker bei laufendem Motor beidseitig bis zum Anschlag gedreht und dabei sichergestellt werden, dass die Leerlaufdrehzahl sich nicht verändert.



## GASZUG SCHMIEREN

#### 1. Demontieren:

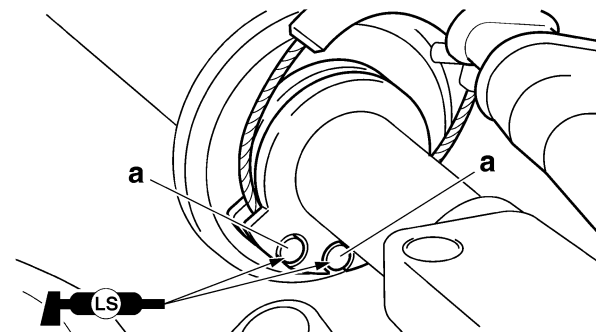
- Schutzabdeckung (Gaszug-Abdeckung) "1"
- Gaszuggehäuse-Abdeckung "2"
- Gaszuggehäuse "3"



#### 2. Schmieren:


- Gaszug-Ende "a"

	<b>Empfohlenes Schmiermittel</b> Lithiumseifenfett
---	---



#### 3. Montieren:

- Gaszuggehäuse
- Gaszuggehäuse-Schraube

	<b>Gaszuggehäuse-Schraube</b> 3.8 Nm (0.38 m·kgf, 2.8 ft·lbf)
---	--

#### 4. Montieren:

- Gaszuggehäuse-Abdeckung
- Schutzabdeckung (Gaszug- Abdeckung)

### **WARNUNG**

Prüfen, ob sich der Gasdrehgriff glatt drehen lässt. Wenn er sich nicht glatt bewegt, die Einbaupositionen korrigieren.

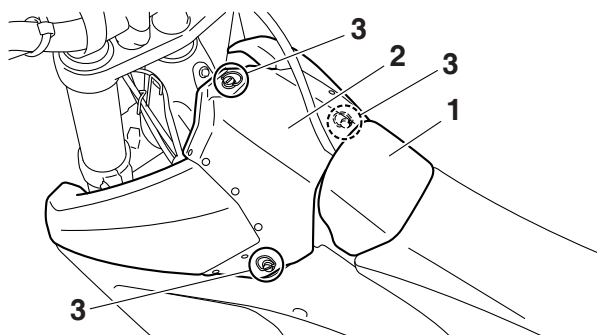
## LUFTFILTEREINSATZ REINIGEN

### 1. Demontieren:

- Kraftstofftank-Verschluss-Abdeckung "1"  
Siehe unter "KRAFTSTOFFTANK-VERSCHLUSS" auf Seite 1-20.
- Luftfilter-Gehäusedeckel "2"

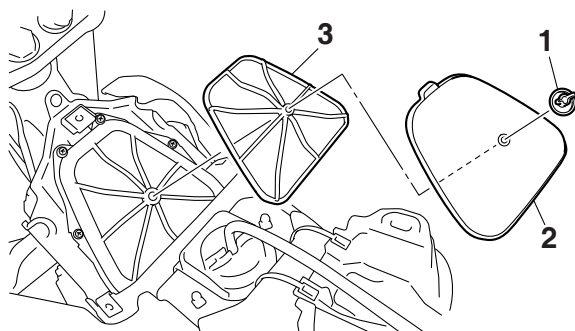
### HINWEIS

Lösen Sie die Schnellverschluss-Schraube "3" und nehmen Sie den Luftfilter-Gehäusedeckel ab.



### 2. Demontieren:

- Luftfilter-Halteschraube "1"
- Luftfiltereinsatz "2"
- Filterrahmen "3" (vom Luftfiltereinsatz)



### 3. Reinigen:

- Luftfiltereinsatz

### ⚠️ WARNUNG

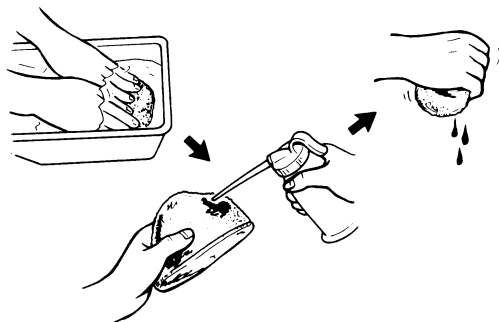
Nicht Benzin oder organische (saure/alkalische) flüchtige Öle zum Waschen verwenden.

### HINWEIS

Nach dem Waschen des Einsatzes mit Luftfilterreiniger oder Petroleum diesen ausquetschen und vollständig trocknen lassen.

### ACHTUNG

Darauf achten, dass der Filtereinsatz beim Ausdrücken nicht verdreht wird.



### 4. Kontrollieren:

- Luftfiltereinsatz  
Beschädigt → Erneuern.

### 5. Hochwertiges Schaumfilteröl o. Ä. (auf den Filtereinsatz)



**Ölmenge bestimmen**  
50 g

### HINWEIS

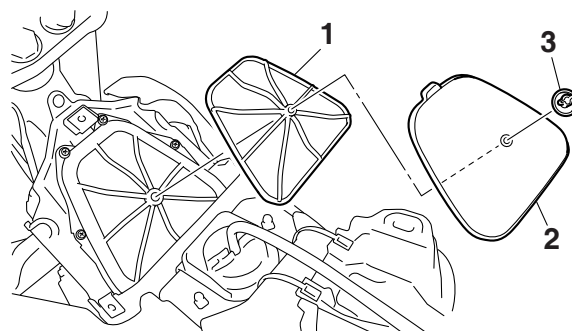
Überschüssiges Öl ausdrücken. Der Filtereinsatz sollte lediglich feucht, nicht tiefend nass sein.

### 6. Montieren:

- Filterrahmen "1" (zum Luftfiltereinsatz)
- Luftfiltereinsatz "2"
- Luftfilter-Halteschraube "3"



**Luftfilter-Halteschraube**  
2.0 Nm (0.20 m·kgf, 1.4 ft·lbf)

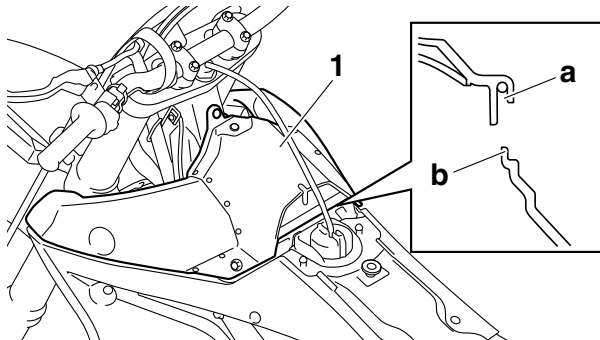


## 7. Montieren:

- Luftfilter-Gehäusedeckel "1"

### HINWEIS

Die Nut im Luftfilter-Gehäusedeckel "a" mit der Kante des Luftfiltergehäuses "b" ausrichten.



## 8. Montieren:

- Kraftstofftank-Verschluss-Abdeckung

### DROSSELKLAPPENGEHÄUSE-ANSCHLUSS KONTROLLIEREN

#### 1. Kontrollieren:

- Oberfläche der Rotornabe  
Siehe unter "DROSSELKLAPPENGEHÄUSE-ANSCHLUSS KONTROLLIEREN" auf Seite 7-10.

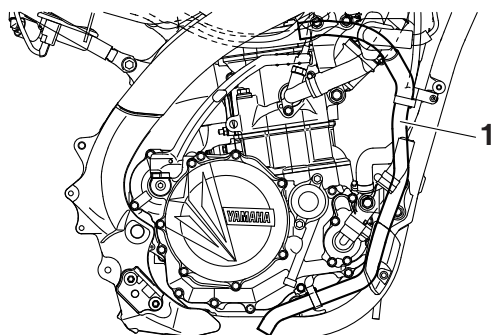
### ENTLÜFTUNGSSCHLÄUCHE KONTROLLIEREN

#### 1. Kontrollieren:

- Entlüftungsschlauch "1"  
Rissig/beschädigt → Erneuern.  
Lose Verbindung → Ordnungsgemäß anschließen.

### ACHTUNG

Darauf achten, dass die Entlüftungsschläuche richtig verlaufen.



### AUSPUFFANLAGE KONTROLLIEREN

#### 1. Demontieren:

- Auspuffkrümmerschut

#### 2. Kontrollieren:

- Auspuffkrümmer 1
- Auspuffkrümmer 2
- Schalldämpfer  
Rissig/beschädigt → Erneuern.

Siehe unter "MOTOR DEMONTIEREN" auf Seite 5-1.

- Auspuffgas

Undichtigkeiten → Dichtung erneuern.

Siehe unter "MOTOR DEMONTIEREN" auf Seite 5-1.

#### 3. Kontrollieren:

- Anzugsmomente



#### Auspuffkrümmer-Schraube 1 und -Mutter "1"

20 Nm (2.0 m·kgf, 14 ft·lbf)

#### Auspuffkrümmer 1 und Auspuffkrümmer 2 -Schraube "2"

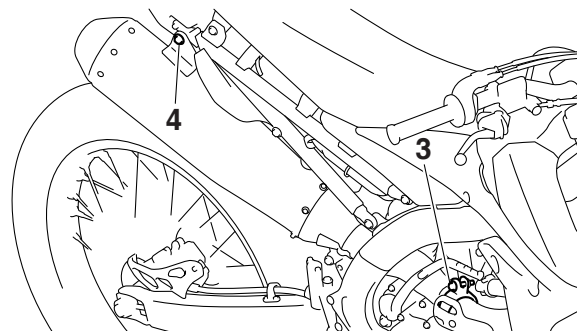
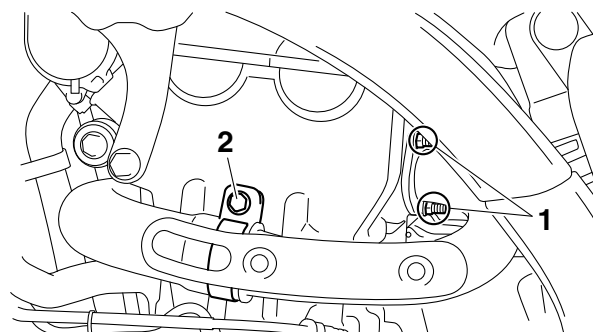
12 Nm (1.2 m·kgf, 8.7 ft·lbf)

#### Auspuffkrümmer-Schraube 2 und Schalldämpfer-Schraube "3"

12 Nm (1.2 m·kgf, 8.7 ft·lbf)

#### Schalldämpfer und Schalldämpfer-Halterungsschraube "4"

30 Nm (3.0 m·kgf, 22 ft·lbf)





## 4. Montieren:

- Auspuffkrümmerschutz



**Auspuffkrümmerschutz-  
Schraube**  
10 Nm (1.0 m·kgf, 7.2 ft·lbf)  
LOCTITE®

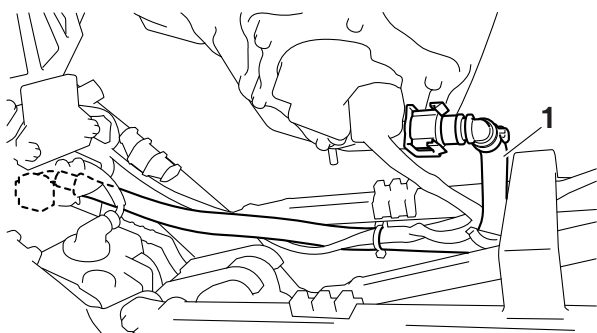
## KRAFTSTOFFLEITUNG KONTROLLIEREN

### 1. Demontieren:

- Sitzbank
- Seitenabdeckung (links/rechts)
- Lufthutze (links/rechts)  
Siehe unter "ALLGEMEINES FAHRG-  
ESTELL" auf Seite 4-1.
- Kraftstofftank  
Siehe unter "KRAFTSTOFFTANK" auf Seite  
7-1.

### 2. Kontrollieren:

- Kraftstoffschlauch "1"  
Rissig/beschädigt → Erneuern.  
Lose Verbindung → Ordnungsgemäß an-  
schließen.



### 3. Montieren:

- Kraftstofftank  
Siehe unter "KRAFTSTOFFTANK" auf Seite  
7-1.
- Lufthutze (links/rechts)
- Sitzbank
- Seitenabdeckung (links/rechts)  
Siehe unter "ALLGEMEINES FAHRG-  
ESTELL" auf Seite 4-1.

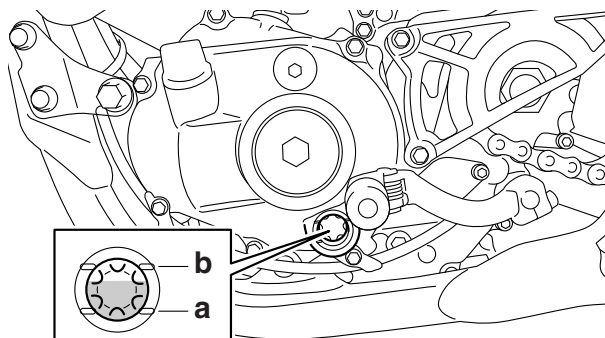
## MOTORÖLSTAND KONTROLLIEREN

1. Das Fahrzeug aufrecht auf ebener Fläche abstellen.
2. Den Motor anlassen, 2 - 3 Minuten warm-  
laufen lassen und dann abstellen; an-  
schließend etwa 5 Minute lang warten.

### 3. Kontrollieren:

- Ölstand

Der Motorölstand sollte sich zwischen der Minimalstand-Markierung "a" und der Maximalstand-Markierung "b" befinden. Unterhalb der Minimalstand-Markierung → Motoröl der empfohlenen Sorte bis zum vorgeschriebenen Stand auffüllen.

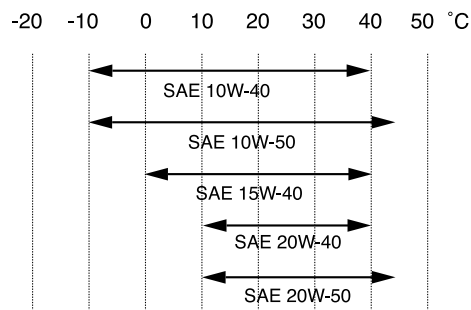


### ACHTUNG

- Da das Motoröl auch zur Schmierung der Kupplung dient, können Zusätze oder die falsche Ölart zu Kupplungsrutschen führen. Deshalb keine Additive beimischen!
- Darauf achten, dass keine Fremdkörper in das Kurbelgehäuse gelangen.



**Empfohlene Marke**  
**YAMALUBE**  
**Sorte (Viskosität)**  
**SAE10W-40, SAE10W-50,**  
**SAE15W-40, SAE20W-40 oder**  
**SAE20W-50**  
**Empfohlene Ölklasse**  
**API Service, Sorte SG oder**  
**höher/JASO MA**

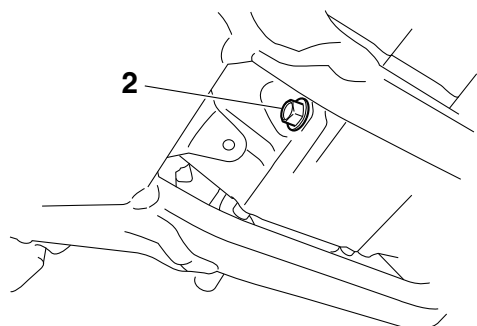
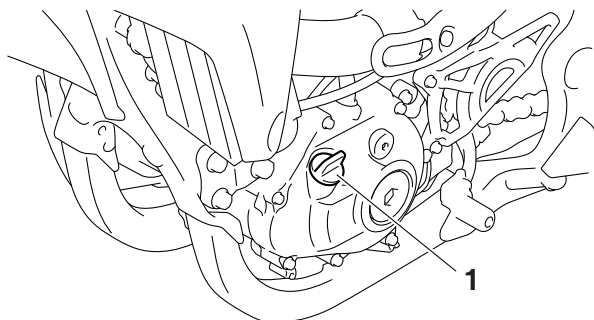




## MOTORÖL WECHSELN

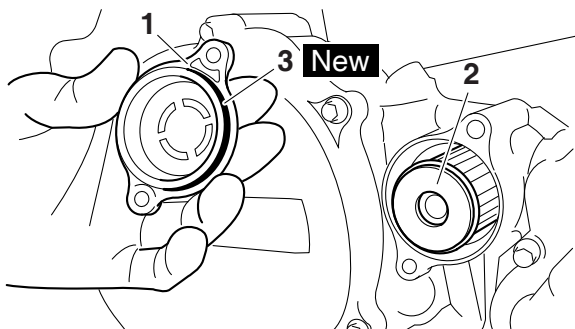
Das Fahrzeug aufrecht auf ebener Fläche abstellen.

1. Den Motor anlassen, einige Minuten warmlaufen lassen und dann abstellen; anschließend etwa 5 Minuten lang warten.
2. Eine Ölwanne unter den Motor stellen.
3. Demontieren:
  - Öl-Einfüllverschluss "1"
  - Ablassschraube (samt Dichtung) "2"




4. Der Ölfiltereinsatz muss ebenfalls erneuert werden. Dazu wie folgt vorgehen.

- a. Den Ölfilter-Gehäusedeckel "1" und den Ölfiltereinsatz "2" ausbauen.
- b. O-Ringe "3" erneuern.



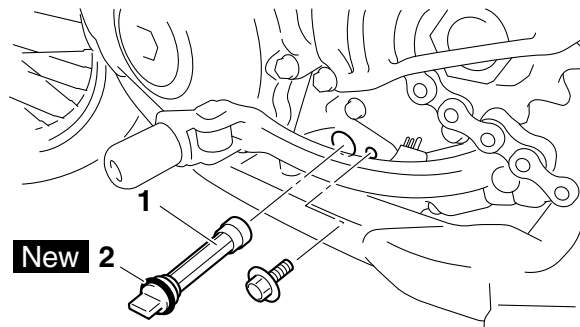
- c. Den neuen Ölfiltereinsatz und den Ölfilter-Gehäusedeckel einbauen.

	<p><b>Schraube des Ölfilter-Gehäusedeckels</b> 10 Nm (1.0 m·kgf, 7.2 ft·lbf)</p>
---	--


5. Zum Prüfen des Ölsiebs wie folgt vorgehen.



- a. Das Ölsieb "1" ausbauen.
- b. Das Ölsieb kontrollieren.  
Beschädigt → Erneuern.  
Verstopfung durch Schmutz → Mit Petroleum waschen.
- c. O-Ringe "2" entfernen.




- d. Das Ölsieb einbauen.


	<p><b>Ölsieb-Schraube</b> 10 Nm (1.0 m·kgf, 7.2 ft·lbf)</p>
---	---

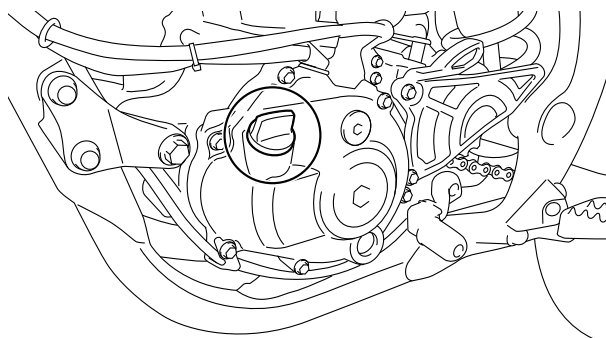


6. Montieren:
  - Dichtungen **New**
  - Ablassschraube

	<p><b>Ablassschraube</b> 20 Nm (2.0 m·kgf, 14 ft·lbf)</p>
---	---

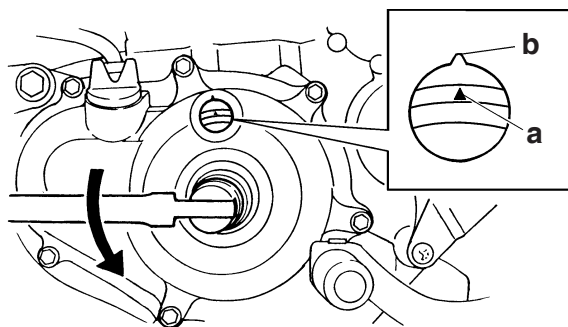
7. Die vorgesehene Menge des Motoröls in die Öffnung unter dem Öl-Einfüllverschluss einfüllen.

	<p><b>Motoröl-Füllmenge</b> Ohne Wechsel des Ölfiltereinsatzes 0.71 L (0.75 US qt, 0.62 Imp.qt) Mit Wechsel des Ölfiltereinsatzes 0.73 L (0.77 US qt, 0.64 Imp.qt) Menge (zerlegt) 0.90 L (0.95 US qt, 0.79 Imp.qt)</p>
---	---



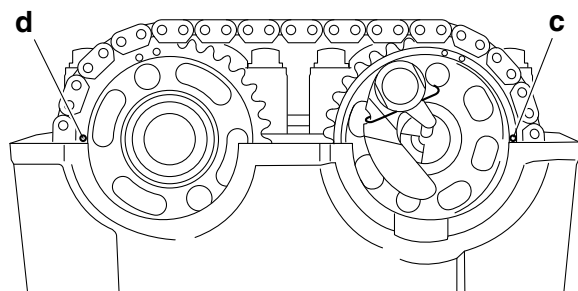






## HINWEIS

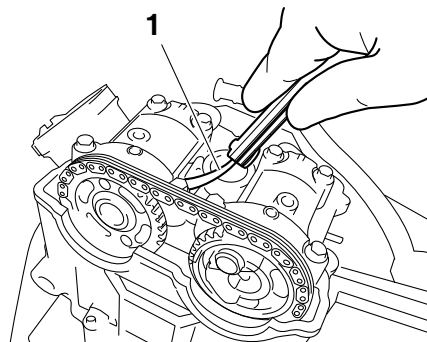
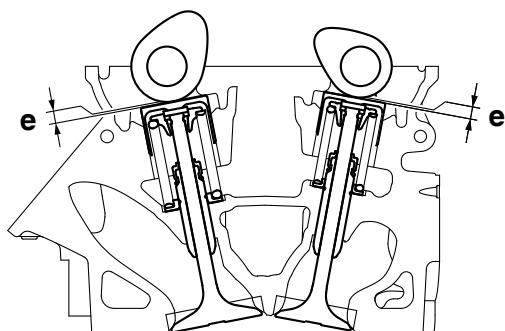
Prüfen, ob die Ausrichtungsmarkierung "c" am Auslass-Nockenwellenrad und die Ausrichtungsmarkierung "d" des Einlass-Nockenwellenrads mit der Kante des Zylinderkopfs fluchten.



c. Das Ventilspiel "e" mit einer Fühlerlehre "1" messen.

## HINWEIS

Entspricht das gemessene Ventilspiel nicht der Vorgabe, muss das Messergebnis für spätere Zwecke notiert werden.



5. Einstellung:

- Ventilspiel



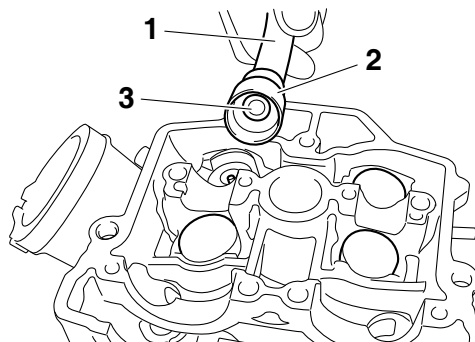
- Die Einlass- und Auslass-Nockenwellen demontieren.  
Siehe unter "NOCKENWELLE" auf Seite 5-13.
- Das Tassenstößel "2" und das Ventilplättchen "3" mit einem Ventil-Läppwerkzeug "1" ausbauen.

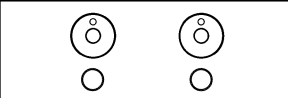
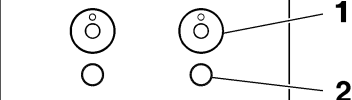
## HINWEIS

- Das Kurbelgehäuse am besten mit einem sauberen Tuch abdecken, damit keine Ventilplättchen hineinfallen können.
- Die entsprechende Einbaulage sämtlicher Tassenstößel und Ventilplättchen festhalten, damit sie wieder in ihre ursprüngliche Lage montiert werden können.



**Ventilschleifer**  
**90890-04101**  
**Ventilschleifgerät**  
**YM-A8998**

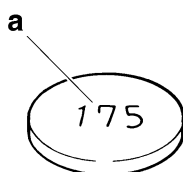


EX	
IN	

c. Die Nummer am ursprünglich eingebauten Ventilplättchen prüfen.

### HINWEIS

- Die Ventilplättchen-Nummer "a" ist auf der Oberseite des Ventilplättchens angegeben.
- Für die Nummer des ursprünglich eingebauten Ventilplättchens die letzte Stelle der Ventilplättchen-Nummer entsprechend der folgenden Tabelle ändern.



d. Ein Ventilplättchen mit einem richtigen Ventilspiel aus der Ventilplättchen-Auswahlta-  
belle auswählen.

### HINWEIS

- Es gibt 25 Typen von Ventilplättchen, im Bereich von 1.20 mm (0.0472 in) bis 2.40 mm (0.0945 in), in Schritten von 0.05 mm (0.0020 in).
- Das Feld, in dem die Nummer auf dem ursprünglich eingebauten Ventilplättchen und das gemessene Ventilspiel sich kreuzen, zeigt die Nummer des zu ersetzenden Ventilplättchens.

Letzte Ziffer auf dem Ventilplättchen	Gerundeter Wert
0, 1 oder 2	0
4, 5 oder 6	5
8 oder 9	10

Beispiel:

Ventilplättchen-Nummer = 148

Gerundeter Wert = 150

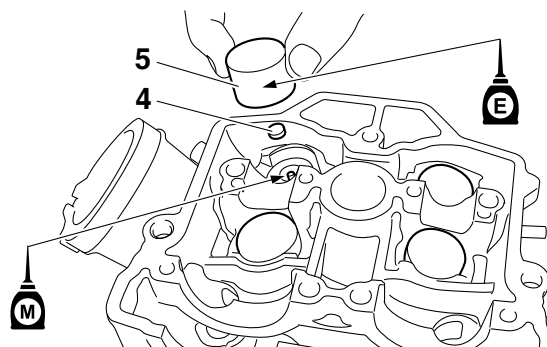
e. Die neuen Ventilplättchen "4" und Tassenstößel "5" einsetzen.

### ACHTUNG

**Ventilplättchen und Tassenstößel nicht beim Einbau gewaltsam drehen.**

### HINWEIS

- Motoröl auf die Tassenstößel auftragen.
- Molybdändisulfidol auf die Ventilschaft-Enden auftragen.
- Prüfen, ob die Tassenstößel sich mit dem Finger mühelos drehen lassen.
- Sicherstellen, dass Tassenstößel und Ventilplättchen an den richtigen Stellen eingebaut sind.
- Sicherstellen, dass Ventilplättchen mit ihren Nummern nach obenweisend eingebaut sind.



f. Die Einlass- und Auslass-Nockenwellen montieren.

Siehe unter "NOCKENWELLE" auf Seite 5-13.

g. Das Ventilspiel nochmals messen.

h. Falls das Ventilspiel nicht der Vorgabe entspricht, die Einstellschritte wiederholen, bis das vorgeschriebene Spiel erreicht ist.



## EINLASS

A	B																											
	120	125	130	135	140	145	150	155	160	165	170	175	180	185	190	195	200	205	210	215	220	225	230	235	240			
0.00 – 0.01				120	125	130	135	140	145	150	155	160	165	170	175	180	185	190	195	200	205	210	215	220	225	230	235	240
0.02 – 0.06			120	125	130	135	140	145	150	155	160	165	170	175	180	185	190	195	200	205	210	215	220	225	230	235	240	
0.07 – 0.11		120	125	130	135	140	145	150	155	160	165	170	175	180	185	190	195	200	205	210	215	220	225	230	235	240		
0.12 – 0.19	C																											
0.20 – 0.24	125	130	135	140	145	150	155	160	165	170	175	180	185	190	195	200	205	210	215	220	225	230	235	240				
0.25 – 0.29	130	135	140	145	150	155	160	165	170	175	180	185	190	195	200	205	210	215	220	225	230	235	240					
0.30 – 0.34	135	140	145	150	155	160	165	170	175	180	185	190	195	200	205	210	215	220	225	230	235	240						
0.35 – 0.39	140	145	150	155	160	165	170	175	180	185	190	195	200	205	210	215	220	225	230	235	240							
0.40 – 0.44	145	150	155	160	165	170	175	180	185	190	195	200	205	210	215	220	225	230	235	240								
0.45 – 0.49	150	155	160	165	170	175	180	185	190	195	200	205	210	215	220	225	230	235	240									
0.50 – 0.54	155	160	165	170	175	180	185	190	195	200	205	210	215	220	225	230	235	240										
0.55 – 0.59	160	165	170	175	180	185	190	195	200	205	210	215	220	225	230	235	240											
0.60 – 0.64	165	170	175	180	185	190	195	200	205	210	215	220	225	230	235	240												
0.65 – 0.69	170	175	180	185	190	195	200	205	210	215	220	225	230	235	240													
0.70 – 0.74	175	180	185	190	195	200	205	210	215	220	225	230	235	240														
0.75 – 0.79	180	185	190	195	200	205	210	215	220	225	230	235	240															
0.80 – 0.84	185	190	195	200	205	210	215	220	225	230	235	240																
0.85 – 0.89	190	195	200	205	210	215	220	225	230	235	240																	
0.90 – 0.94	195	200	205	210	215	220	225	230	235	240																		
0.95 – 0.99	200	205	210	215	220	225	230	235	240																			
1.00 – 1.04	205	210	215	220	225	230	235	240																				
1.05 – 1.09	210	215	220	225	230	235	240																					
1.10 – 1.14	215	220	225	230	235	240																						
1.15 – 1.19	220	225	230	235	240																							
1.20 – 1.24	225	230	235	240																								
1.25 – 1.29	230	235	240																									
1.30 – 1.34	235	240																										
1.35 – 1.39	240																											

- A. Gemessenes Spiel
- B. Ventilplättchen-Nummer
- C. Standardspiel

Beispiel:

Ventilspiel (kalt) 0.12–0.19 mm (0.0047–0.0075 in)

Eingebaut ist Nr. 175

Gemessenes Spiel 0.27 mm (0.0106 in)

175er durch 185er Plättchen ersetzen

Ventilplättchen-Nr.175 = 1.75 mm (0.0689 in)

Ventilplättchen-Nr.185 = 1.85 mm (0.0728 in)

## AUSLASS

A	B																								
	120	125	130	135	140	145	150	155	160	165	170	175	180	185	190	195	200	205	210	215	220	225	230	235	240
0.00 – 0.01					120	125	130	135	140	145	150	155	160	165	170	175	180	185	190	195	200	205	210	215	220
0.02 – 0.06				120	125	130	135	140	145	150	155	160	165	170	175	180	185	190	195	200	205	210	215	220	225
0.07 – 0.11			120	125	130	135	140	145	150	155	160	165	170	175	180	185	190	195	200	205	210	215	220	225	230
0.12 – 0.16		120	125	130	135	140	145	150	155	160	165	170	175	180	185	190	195	200	205	210	215	220	225	230	235
0.17 – 0.24																									
0.25 – 0.29	125	130	135	140	145	150	155	160	165	170	175	180	185	190	195	200	205	210	215	220	225	230	235	240	
0.30 – 0.34	130	135	140	145	150	155	160	165	170	175	180	185	190	195	200	205	210	215	220	225	230	235	240		
0.35 – 0.39	135	140	145	150	155	160	165	170	175	180	185	190	195	200	205	210	215	220	225	230	235	240			
0.40 – 0.44	140	145	150	155	160	165	170	175	180	185	190	195	200	205	210	215	220	225	230	235	240				
0.45 – 0.49	145	150	155	160	165	170	175	180	185	190	195	200	205	210	215	220	225	230	235	240					
0.50 – 0.54	150	155	160	165	170	175	180	185	190	195	200	205	210	215	220	225	230	235	240						
0.55 – 0.59	155	160	165	170	175	180	185	190	195	200	205	210	215	220	225	230	235	240							
0.60 – 0.64	160	165	170	175	180	185	190	195	200	205	210	215	220	225	230	235	240								
0.65 – 0.69	165	170	175	180	185	190	195	200	205	210	215	220	225	230	235	240									
0.70 – 0.74	170	175	180	185	190	195	200	205	210	215	220	225	230	235	240										
0.75 – 0.79	175	180	185	190	195	200	205	210	215	220	225	230	235	240											
0.80 – 0.84	180	185	190	195	200	205	210	215	220	225	230	235	240												
0.85 – 0.89	185	190	195	200	205	210	215	220	225	230	235	240													
0.90 – 0.94	190	195	200	205	210	215	220	225	230	235	240														
0.95 – 0.99	195	200	205	210	215	220	225	230	235	240															
1.00 – 1.04	200	205	210	215	220	225	230	235	240																
1.05 – 1.09	205	210	215	220	225	230	235	240																	
1.10 – 1.14	210	215	220	225	230	235	240																		
1.15 – 1.19	215	220	225	230	235	240																			
1.20 – 1.24	220	225	230	235	240																				
1.25 – 1.29	225	230	235	240																					
1.30 – 1.34	230	235	240																						
1.35 – 1.39	235	240																							
1.40 – 1.44	240																								

- A. Gemessenes Spiel
- B. Ventilplättchen-Nummer
- C. Standardspiel

Beispiel:

Ventilspiel (kalt) 0.17–0.24 mm (0.0067–0.0094 in)

Eingebaut ist Nr. 175

Gemessenes Spiel 0.32 mm (0.0126 in)

175er durch 185er Plättchen ersetzen

Ventilplättchen-Nr.175 = 1.75 mm (0.0689 in)

Ventilplättchen-Nr.185 = 1.85 mm (0.0728 in)

## FAHRWERK

### DIE BREMSHYDRAULIK ENTLÜFTEN

#### **! WARNUNG**

Die Brems hydraulik muss in folgenden Fällen entlüftet werden:

- Das System ist zerlegt.
- Ein Bremsschlauch ist gelöst, getrennt oder erneuert.
- Bremsflüssigkeitsstand ist sehr niedrig.
- Bremse funktioniert nicht einwandfrei.

#### 1. Demontieren:

- Vorratsbehälter-Deckel
- Behälter-Membran
- Schwimmer (Vorderradbremse)
- Protektor (Hinterradbremse)

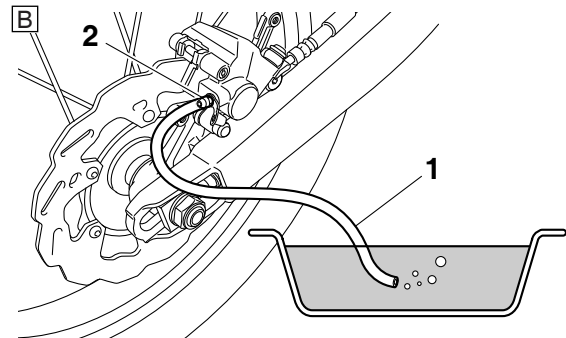
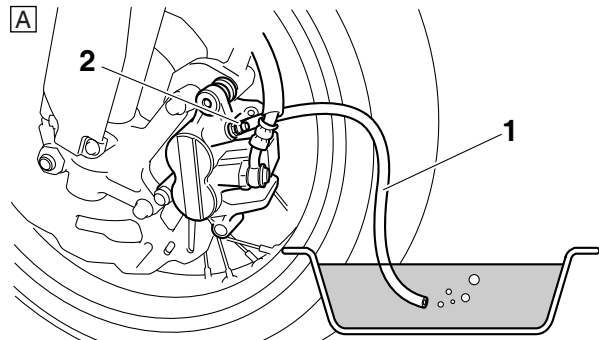
#### HINWEIS

- Darauf achten, dass keine Bremsflüssigkeit verschüttet wird und dass der Vorratsbehälter nicht überläuft.
- Darauf achten, dass stets ausreichend Bremsflüssigkeit im Vorratsbehälter enthalten ist, bevor der Bremshebel betätigt wird. Andernfalls kann Luft in die Brems hydraulik gelangen, was den Entlüftungsvorgang unnötig verlängern würde.
- Kann die Anlage nicht zufriedenstellend entlüftet werden, sollte die Bremsflüssigkeit einige Stunden ruhen. Den Entlüftungsvorgang erst dann wieder aufnehmen, wenn keine Luftbläschen mehr in der Flüssigkeit erkennbar sind.

#### 2. Die Brems hydraulik entlüften.



- a. Den Vorratsbehälter mit der empfohlenen Bremsflüssigkeit bis zum korrekten Füllstand befüllen.
- b. Die Vorratsbehälter-Membran einsetzen.
- c. Einen Kunststoffschlauch "1" sicher an der Entlüftungsschraube "2" befestigen und dessen Ende in einen Auffangbehälter führen.



- A. Vorn  
B. Hinten

- d. Den entsprechenden Bremshebel mehrmals langsam betätigen.
- e. Den Handbremshebel vollständig anziehen, oder den Fußbremshebel vollständig durchdrücken und in dieser Position halten.
- f. Die Entlüftungsschraube lockern.

#### HINWEIS

Durch Lösen der Entlüftungsschraube wird der Druck im Bremssattel abgelassen, wodurch der Handbremshebel mit dem Gasdrehgriff in Kontakt kommt bzw. der Fußbremshebel vollständig durchgezogen wird.

- g. Die Entlüftungsschraube festziehen und dann den Bremshebel loslassen.
- h. Die Schritte (d) bis (g) so lange wiederholen, bis keine Luftbläschen mehr in der Bremsflüssigkeit im Kunststoffschlauch zu sehen sind.

#### HINWEIS

Bei diesem Verfahren weiter Bremsflüssigkeit in den Vorratsbehälter füllen.

#### **ACHTUNG**

**Bremsflüssigkeit greift Lack und Kunststoffe an. Verschüttete Flüssigkeit sofort abwischen.**



i. Die Entlüftungsschraube festziehen.

	<b>Entlüftungsschraube 6 Nm (0.6 m·kgf, 4.3 ft·lbf)</b>
---	---

j. Bremsflüssigkeit bis zum vorgeschriebenen Stand in den Behälter füllen.  
Siehe unter "BREMSFLÜSSIGKEITSSTAND KONTROLLIEREN" auf Seite 3-30.

**⚠️ WARNUNG**

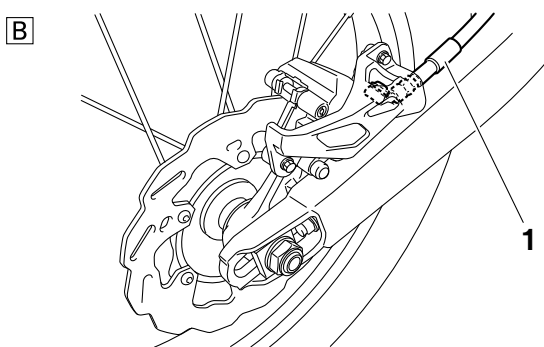
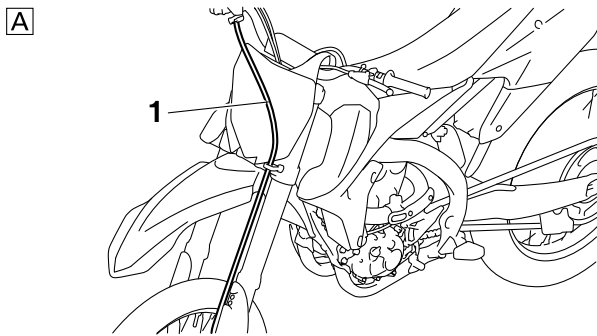
**Nach dem Entlüften die Bremse auf einwandfreie Funktion überprüfen.**



## BREMSSCHLAUCH KONTROLLIEREN

1. Kontrollieren:

- Brems Schlauch "1"  
Rissig/beschädigt/verschlissen → Erneuern.



A. Vorn  
B. Hinten

2. Kontrollieren:

- Brems Schlauchschelle  
Lose Verbindung → Schellenschraube festziehen.

3. Das Fahrzeug aufrecht stellen und die Vorderrad-Bremse und Hinterrad-Bremse mehrere Male betätigen.

4. Kontrollieren:

- Bremsschläuche  
Bremsflüssigkeitsaustritt → Beschädigten Brems Schlauch erneuern.


Siehe unter "VORDERRADBREMSE" auf Seite 4-12.

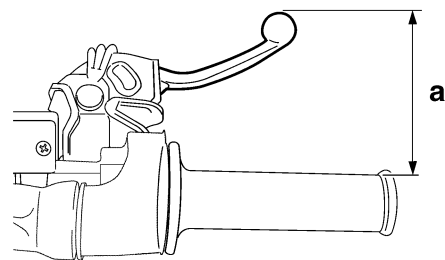
Siehe unter "HINTERRADBREMSE" auf Seite 4-22.

## VORDERRADBREMSE EINSTELLEN

1. Kontrollieren:

- Handbremshebel-Position "a"

	<b>Handbremshebel-Position 95 mm (3.74 in) Einstellbereich 86–105 mm (3.39–4.13 in)</b>
---	---



2. Demontieren:

- Handbremshebel-Abdeckung

3. Einstellung:

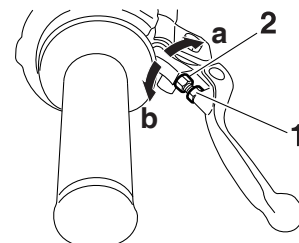
- Handbremshebel-Position




a. Die Kontermutter "1" lösen.

b. Die Einstellschraube "2" in Richtung "a" oder "b" drehen, bis die vorgeschriebene Handbremshebel-Position erreicht ist.

**Nach "a"  
Handbremshebel-Position wird erhöht.  
Nach "b"  
Handbremshebel-Position wird verringern.**



c. Die Kontermutter festziehen.

	<b>Kontermuttern 5 Nm (0.5 m·kgf, 3.6 ft·lbf)</b>
---	---

## ⚠️ WARNUNG

Ein weiches oder schwammiges Gefühl bei der Betätigung des Handbremshebels lässt darauf schließen, dass sich Luft in der Bremshydraulik befindet. Vor dem Fahren die Bremshydraulik entlüften. Luft im Bremssystem beeinträchtigt die Bremsleistung.

## ACHTUNG

Nach dem Einstellen der Handbremshebelposition muss sichergestellt werden, dass die Bremse nicht schleift.



### 4. Montieren:

- Handbremshebel-Abdeckung

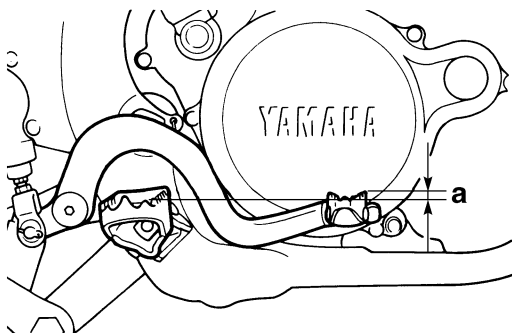
## HINTERRADBREMSE EINSTELLEN

### 1. Kontrollieren:

- Fußbremshebel-Position "a"  
(Abstand von der oberen Position der Fahrer-Fußraste bis zur oberen Position des Fußbremshebels)  
Nicht nach Vorgabe → Korrigieren.



**Fußbremshebel-Position**  
0.0 mm (0.00 in)



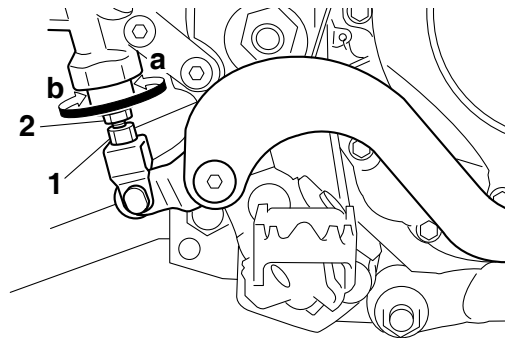
### 2. Einstellung:

- Fußbremshebel-Position



- Die Kontermutter "1" lösen.
- Die Einstellschraube "2" in Richtung "a" oder "b" drehen, bis die vorgeschriebene Fußbremshebel-Position erreicht ist.

Nach "a"  
Fuß bremshebel höher  
Nach "b"  
Fuß bremshebel tiefer



- Die Sicherungsmutter festziehen.



**Kontermuttern**  
6 Nm (0.6 m·kgf, 4.3 ft·lbf)

## ⚠️ WARNUNG

Ein schwammiges Gefühl bei der Betätigung des Fußbremshebels lässt darauf schließen, dass sich Luft in der Bremsanlage befindet. Vor dem Fahren die Bremshydraulik entlüften. Luft im Bremssystem beeinträchtigt die Bremsleistung.

## ACHTUNG

Nach dem Einstellen der Fuß bremshebelposition muss sichergestellt werden, dass die Bremse nicht schleift.



## VORDERRAD-SCHEIBENBREMSBELÄGE KONTROLLIEREN

### 1. Messen:

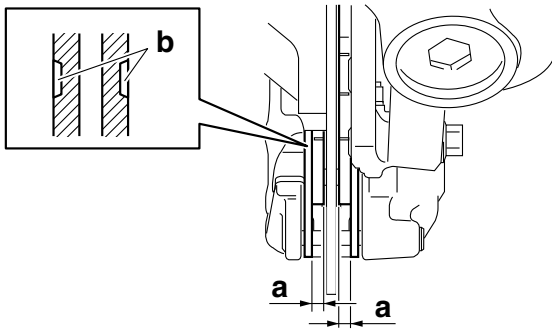
- Scheibenbremsbelag-Stärke "a"  
Nicht nach Vorgabe → Satzweise erneuern.

### HINWEIS

Wenn Beläge bis zu den Anzeigerillen "b" verschlissen sind, bedeutet dies, dass die zulässige Grenze der Scheibenbremsbelag-Dicke erreicht ist.

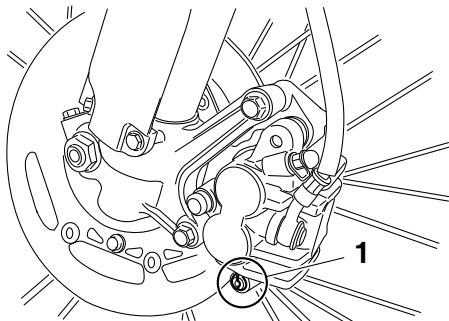


**Scheibenbremsbelag-Stärke (innen)**  
4.4 mm (0.17 in)  
**Grenze**  
1.0 mm (0.04 in)  
**Scheibenbremsbelag-Stärke (außen)**  
4.4 mm (0.17 in)  
**Grenze**  
1.0 mm (0.04 in)

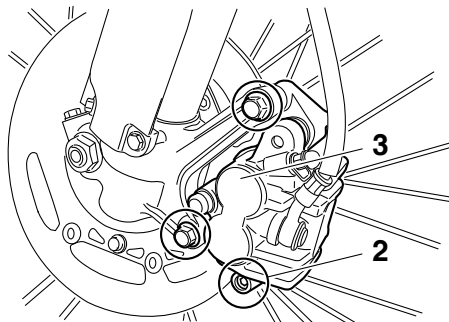


2. Erneuern:  
• Scheibenbremsbeläge

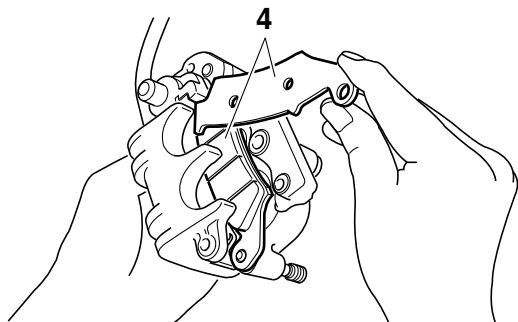
- a. Die Bremsbelag-Haltestift-Abdeckung "1" demontieren.



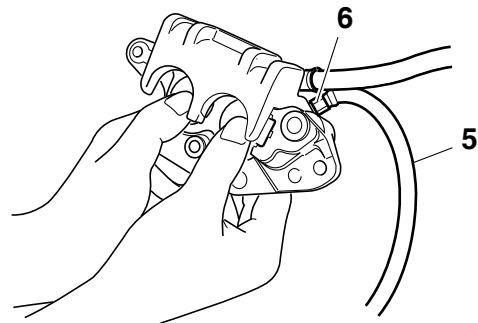
- b. Den Bremsbelag-Haltestift "2" lockern.  
c. Den Bremssattel "3" vom Gabelholm demontieren.



- d. Den Bremsbelag-Haltestift und die Bremsbeläge "4" demontieren.



- e. Einen Kunststoffschlauch "5" an der Entlüftungsschraube "6" befestigen und dessen Ende in einen Auffangbehälter führen.



- f. Die Entlüftungsschraube lокkern und dann den Bremskolben mit den Fingern in den Bremssattel zurückdrücken.

## ⚠️ WARNUNG

Die abgelassene Bremsflüssigkeit nicht wieder verwenden.

- g. Die Entlüftungsschraube festziehen.

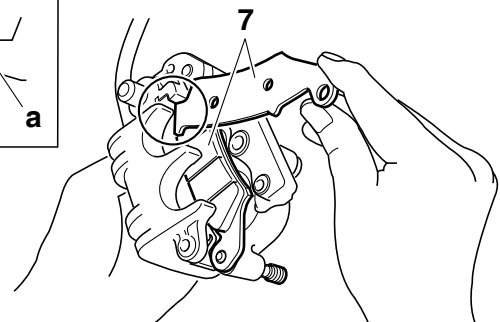
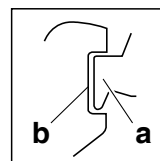


**Entlüftungsschraube**  
**6 Nm (0.6 m·kgf, 4.3 ft·lbf)**

- h. Die Bremsbeläge "7" und den Bremsbelag-Haltestift montieren.

## HINWEIS

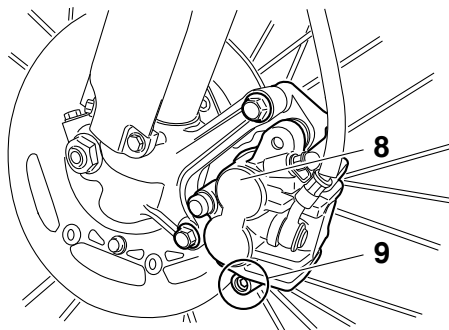
- Die Bremsbeläge so montieren, dass deren Haltenasen "a" in den entsprechenden Aufnahmen "b" des Bremssattels sitzen.
- Den Bremsbelag-Haltestift provisorisch anziehen.



- i. Den Bremssattel "8" montieren und den Bremsbelag-Haltestift "9" festziehen.



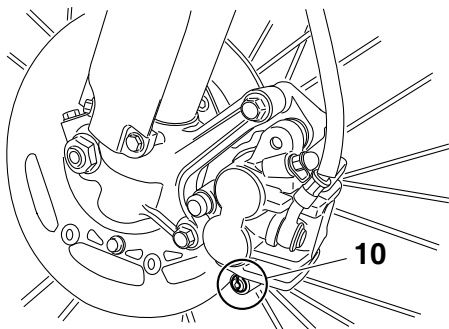
**Bremssattel-Schraube**  
**28 Nm (2.8 m·kgf, 20 ft·lbf)**  
**Bremsbelag-Haltestift**  
**17 Nm (1.7 m·kgf, 12 ft·lbf)**



j. Die Bremsbelag-Haltestift-Abdeckung "10" montieren.



**Bremsbelag-Haltestift-Abdeckung**  
2.5 Nm (0.25 m·kgf, 1.8 ft·lbf)



3. Kontrollieren:

- Bremsflüssigkeitsstand  
Siehe unter "BREMSFLÜSSIGKEITSSTAND KONTROLLIEREN" auf Seite 3-30.

4. Kontrollieren:

- Funktion des Handbremshebels  
Weich/schwammig → Bremshydraulik entlüften.  
Siehe unter "DIE BREMSHYDRAULIK ENTLÜFTEN" auf Seite 3-24.

## HINTERRAD-SCHEIBENBREMSBELÄGE KONTROLLIEREN

1. Messen:

- Scheibenbremsbelag-Stärke "a"  
Nicht nach Vorgabe → Satzweise erneuern.

### HINWEIS

Wenn Beläge bis zu den Anzeigerillen "b" verschlissen sind, bedeutet dies, dass die zulässige Grenze der Scheibenbremsbelag-Dicke erreicht ist.



**Scheibenbremsbelag-Stärke (innen)**

6.4 mm (0.25 in)

**Grenze**

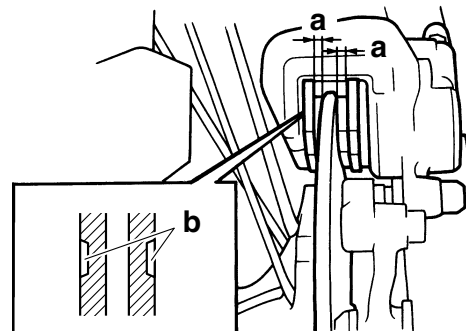
1.0 mm (0.04 in)

**Scheibenbremsbelag-Stärke (außen)**

6.4 mm (0.25 in)

**Grenze**

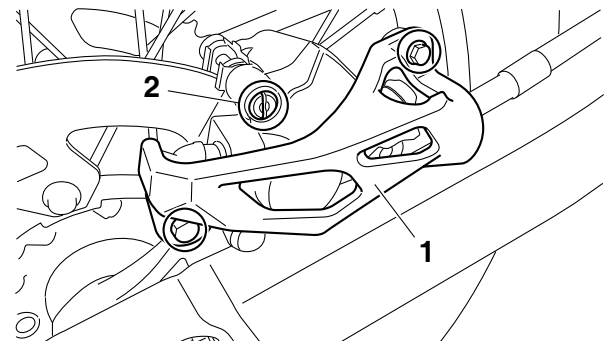
1.0 mm (0.04 in)



2. Erneuern:

- Scheibenbremsbeläge

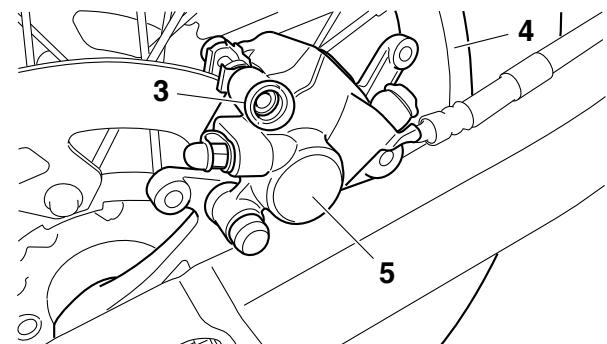
a. Den Protaktor "1" und die Bremsbelag-Haltestift-Abdeckung "2" demontieren.



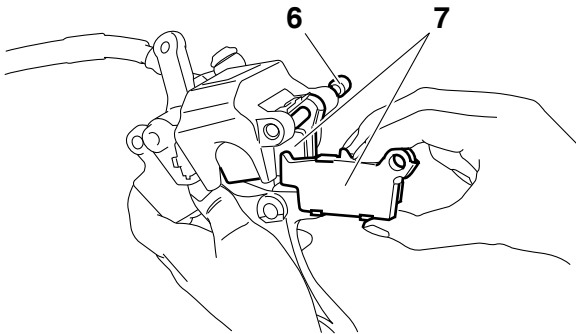
b. Den Bremsbelag-Haltestift "3" lockern.

c. Das Hinterrad "4" und den Bremssattel "5" demontieren.

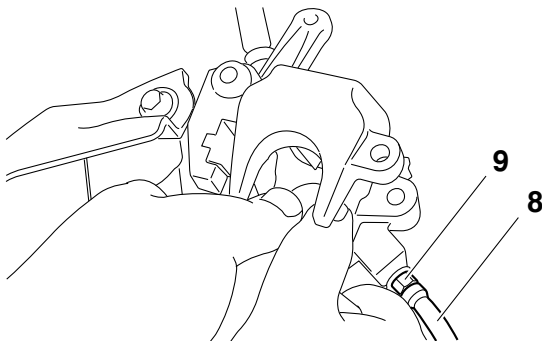
Siehe unter "HINTERRAD" auf Seite 4-8.



- d. Den Bremsbelag-Haltestift "6" und die Bremsbeläge "7" demontieren.



- e. Einen Kunststoffschlauch "8" an der Entlüftungsschraube "9" befestigen und dessen Ende in einen Auffangbehälter führen.



- f. Die Entlüftungsschraube lockern und dann den Bremskolben mit den Fingern in den Bremsattel zurückdrücken.

## ⚠️ WARNUNG

Die abgelassene Bremsflüssigkeit nicht wieder verwenden.

- g. Die Entlüftungsschraube festziehen.

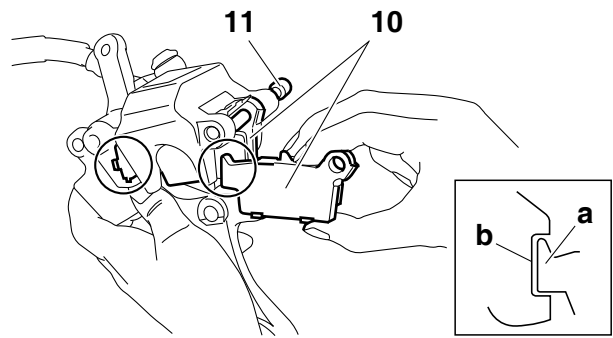


**Entlüftungsschraube**  
6 Nm (0.6 m·kgf, 4.3 ft·lbf)

- h. Den Bremsbelag "10" und den Bremsbelag-Haltestift "11" montieren.

## HINWEIS

- Die Bremsbeläge so montieren, dass deren Haltenasen "a" in den entsprechenden Aufnahmen "b" des Bremsstells sitzen.
- Den Bremsbelag-Haltestift provisorisch anziehen.



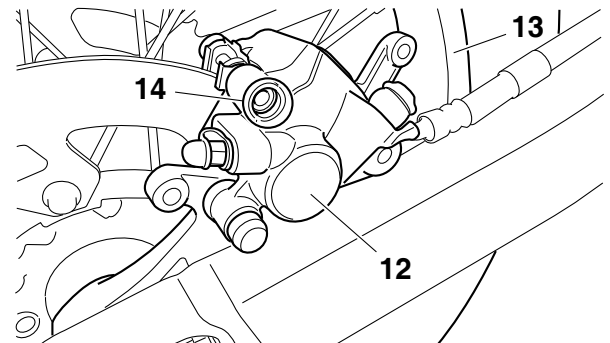
- i. Den Bremsattel "12" und das Hinterrad "13" montieren.

Siehe unter "HINTERRAD" auf Seite 4-8.

- j. Den Bremsbelag-Haltestift "14" festziehen.



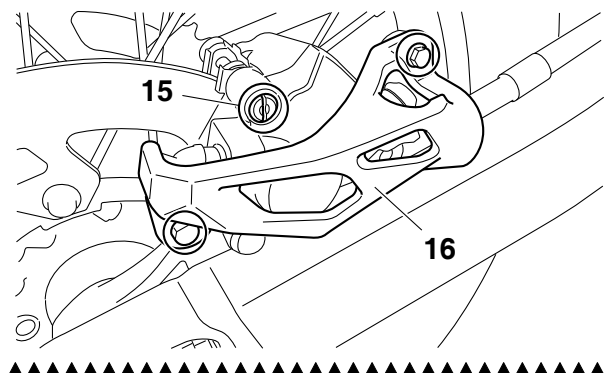
**Bremsbelag-Haltestift**  
17 Nm (1.7 m·kgf, 12 ft·lbf)



- k. Die Bremsbelag-Haltestift-Abdeckung "15" und den Protektor "16" montieren.



**Bremsbelag-Haltestift-Abdeckung**  
2.5 Nm (0.25 m·kgf, 1.8 ft·lbf)  
**Protektor-Schraube**  
7 Nm (0.7 m·kgf, 5.1 ft·lbf)



### 3. Kontrollieren:

- Bremsflüssigkeitsstand  
Siehe unter "BREMSFLÜSSIGKEITSSTAND KONTROLLIEREN" auf Seite 3-30.

### 4. Kontrollieren:

- Funktion des Fußbremshebels  
Weich/schwammig → Bremshydraulik entlüften.  
Siehe unter "DIE BREMSHYDRAULIK ENTLÜFTEN" auf Seite 3-24.

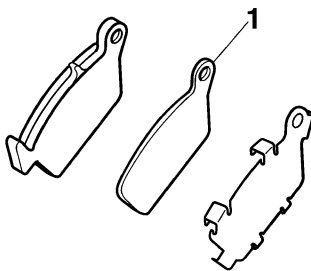
## SCHEIBENBREMSBELAG-ISOLIERUNG DER HINTERRADBREMSE KONTROLLIEREN

### 1. Demontieren:

- Scheibenbremsbeläge  
Siehe unter "HINTERRADBREMSE" auf Seite 4-22.

### 2. Kontrollieren:

- Hinterrad-Scheibenbremsbelag-Isolator "1"  
Beschädigt → Erneuern.



## BREMSFLÜSSIGKEITSSTAND KONTROLLIEREN

1. Das Fahrzeug aufrecht auf ebener Fläche abstellen.

### HINWEIS

Zum richtigen Ablesen des Bremsflüssigkeitsstands muss sich die obere Kante des Bremsflüssigkeits-Vorratsbehälters in der Waagerechten befinden.

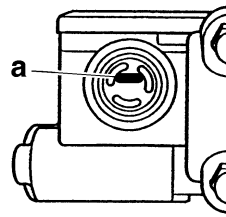
### 2. Kontrollieren:

- Bremsflüssigkeitsstand  
Die Minimalstand-Markierung "a" oder niedriger → Nachfüllen.

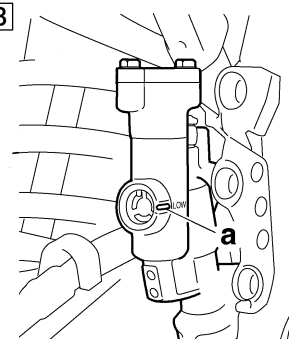


**Empfohlene Flüssigkeit  
DOT 4**

A



B



A. Vorderradbremse  
B. Hinterradbremse

### ⚠️ WARNUNG

- Nur die vorgegebene Bremsflüssigkeit verwenden. Andere Flüssigkeiten können die Gummidichtungen zersetzen, Undichtigkeit verursachen und dadurch die Bremsfunktion beeinträchtigen.
- Ausschließlich Flüssigkeit der gleichen Sorte nachfüllen. Das Mischen unterschiedlicher Produkte kann zu chemischen Reaktionen und damit zu verminderter Bremsleistung führen.
- Beim Einfüllen der Bremsflüssigkeit darauf achten, dass kein Wasser in den Vorratsbehälter gelangt. Wasser setzt den Siedepunkt der Flüssigkeit herab und kann durch Dampfblasenbildung zum Blockieren der Bremse führen.

### ACHTUNG

Verschüttete Bremsflüssigkeit sofort abwischen, denn sie greift Lack und Kunststoff an.

## ANTRIEBSKETTEN-DURCHHANG EINSTELLEN

### ACHTUNG

Eine falsch gespannte Antriebskette verursacht erhöhten Verschleiß von Kette, Motor, Lagern und anderen wichtigen Teilen und kann dazu führen, dass die Kette reißt oder abspringt. Daher darauf achten, dass der Kettendurchhang sich im Sollbereich befindet.

1. Das Fahrzeug mit einem Montagegeständer so anheben, dass das Hinterrad frei ist.

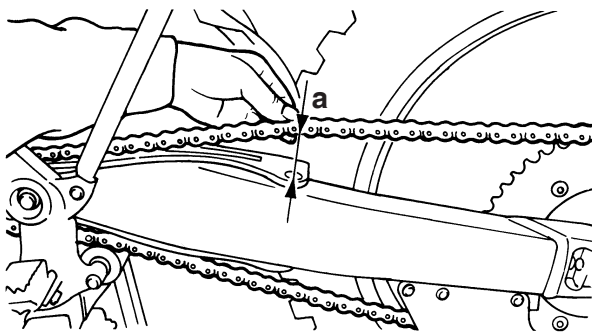
### ⚠️ WARNUNG

Das Fahrzeug sicher abstützen, damit es nicht umfallen kann.

2. Das Getriebe in die Leerlaufstellung schalten.
3. Die Antriebskette mit einer Kraft von etwa 50 N (5.0 kgf, 36 lbf) an der Befestigungsschraube an Antriebskettenführung anziehen.
4. Kontrollieren:
  - Antriebsketten-Durchhang "a"
 Nicht nach Vorgabe → Korrigieren.

## HINWEIS

Den Antriebsketten-Durchhang zwischen Antriebskettenführung und dem tiefsten Punkt wie in der Abbildung messen.

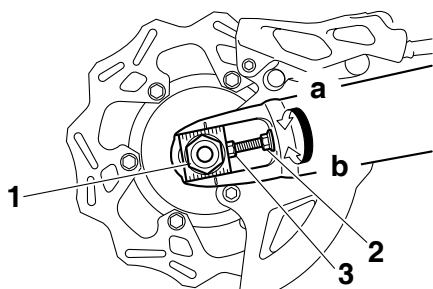


	<b>Antriebskettendurchhang</b> 50–60 mm (1.97–2.36 in)
--	---

5. Einstellung:
  - Antriebsketten-Durchhang

- a. Die Radachsen-Mutter "1" lockern.
- b. Beide Kontermuttern "2" lockern.
- c. Drehen Sie die Einstellschraube "3" in Richtung "a" oder "b", bis der vorgeschriebene Antriebsketten-Durchhang erreicht wird.

<p><b>Nach "a"</b> Der Antriebsketten-Durchhang wird verringert.</p> <p><b>Nach "b"</b> Der Antriebsketten-Durchhang wird vergrößert.</p>
---



## HINWEIS

- Darauf achten, beide Seiten gleichmäßig einzustellen, damit die Radausrichtung nicht verstellt wird.
- Das Hinterrad nach vorn drücken, um sicherzustellen, dass kein Spiel zwischen den Schwingenenden und den Schwingen-Endabdeckungen vorhanden ist.

- d. Die Sicherungsmutter festziehen.

	<b>Kontermuttern</b> 21 Nm (2.1 m·kgf, 15 ft·lbf)
--	--

- e. Die Radachsen-Mutter festziehen.

	<b>Achsmutter</b> 135 Nm (13.5 m·kgf, 98 ft·lbf)
--	---



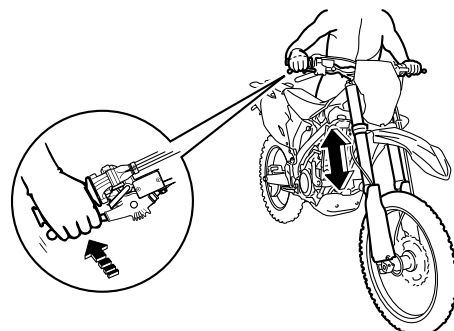
## GABELHOLME KONTROLLIEREN

1. Das Fahrzeug aufrecht auf ebener Fläche abstellen.

### ! WARNUNG

**Das Fahrzeug sicher abstützen, damit es nicht umfallen kann.**

2. Kontrollieren:
  - Gleitrohr  
Beschädigt/verkratzt → Erneuern.
  - Gabelholm(e)  
Ölaustritt zwischen Stand- und Gleitrohr → Dichtring erneuern.
3. Das Fahrzeug aufrecht stellen und den Handbremshebel betätigen.
4. Kontrollieren:
  - Funktion der Teleskopgabel  
Die Teleskopgabel durch starken Druck auf den Lenker mehrmals tief ein- und ausfedern lassen.  
Schwergängig → Korrigieren oder erneuern.  
Siehe unter "TELESKOPGABEL" auf Seite 4-39.



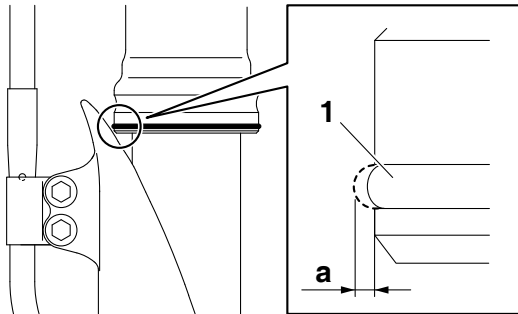
## GABELSCHUTZ-FÜHRUNG KONTROLLIEREN

### 1. Kontrollieren:

- Protaktor-Führung "1"
- Nicht nach Vorgabe → Erneuern.

### HINWEIS

Die Protaktor-Führung erreicht ihre Verwendungsgrenze, wenn sie auf die gleiche Höhe "a" wie der Umfang des Gleitrohrs verschlissen ist.



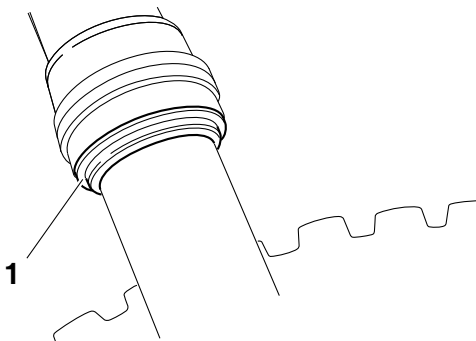
## GABEL-DICHT- UND -STAUBSCHUTZ-RINGE REINIGEN

### 1. Demontieren:

- Protaktor
- Staubschutzmanschette "1"

### ACHTUNG

Darauf achten, dass die Staubschutzmanschette und das Standrohr nicht mit einem Schraubendreher beschädigt werden.

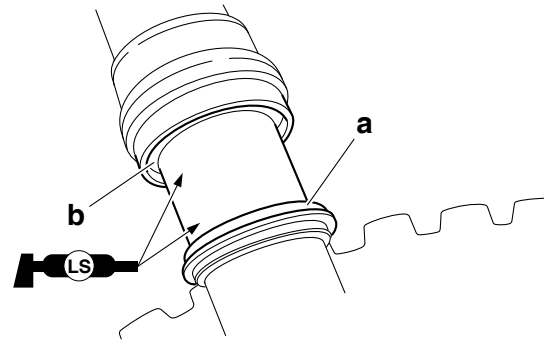


### 2. Reinigen:

- Staubschutzmanschette "a"
- Dichtring "b"

### HINWEIS

- Die Staubschutz- und Dichtringe nach jeder Fahrt reinigen.
- Das Standrohr mit Lithiumseifenfett bestreichen.



## TELESKOPGABEL ENTLÜFTEN

### HINWEIS

Wenn die Gabel am Anfang des Federwegs steif ist, muss der Gabel-Luftdruck ausgeglichen werden.

1. Das Fahrzeug mit einem Montagegeständer so anheben, dass das Vorderrad frei ist.

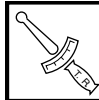
### ! WARNUNG

Das Fahrzeug sicher abstützen, damit es nicht umfallen kann.

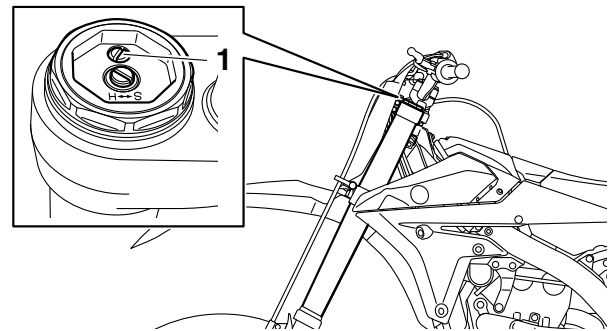
2. Die Entlüftungsschraube "1" herausdrehen, um den Gabel-Luftdruck auszugleichen.

3. Festziehen:

- Entlüftungsschraube



Entlüftungsschraube  
1.3 Nm (0.13 m·kgf, 0.94 ft·lbf)



## GABELHOLME EINSTELLEN

### ! WARNUNG

- Linken und rechten Teleskopgabelholm einstellen und aufeinander abstimmen. Andernfalls ist die Stabilität des Fahrzeugs beeinträchtigt.

- Das Fahrzeug sicher abstützen, damit es nicht umfallen kann.



## Zugstufen-Dämpfungs-kraft

### ACHTUNG

Den Einsteller nicht gewaltsam über seinen Einstellbereich hinaus drehen.

1. Einstellung:
- Zugstufen-Dämpfungs-kraft

- a. Den Einsteller "1" in Richtung "a" oder "b" drehen, um eine Einstellung vorzunehmen.

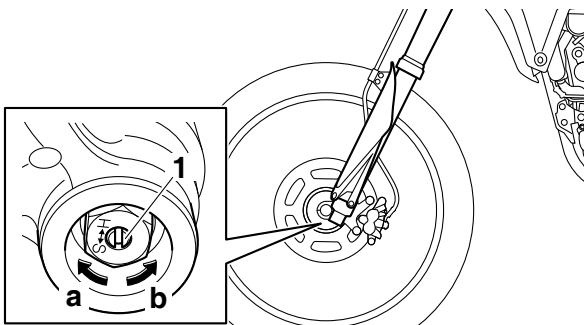
**Nach "a"**  
Zugstufen-Dämpfungs-kraft wird größer (Federung härter).  
**Nach "b"**  
Zugstufen-Dämpfungs-kraft wird kleiner (Federung weicher).



### Zugstufendämpfungs-Einstellpositionen

- Maximal**  
Handfest eindrehen.  
**Standard**  
Um 12 Raststellungen herausdrehen.\*  
(USA) (CAN)  
Um 8 Raststellungen herausdrehen.\*  
(EUR) (JPN) (AUS) (NZL) (ZAF)  
**Minimal**  
Um 20 Raststellungen herausdrehen.\*

\* Einsteller vollständig eingedreht



- a. Den Einsteller "1" in Richtung "a" oder "b" drehen, um eine Einstellung vorzunehmen.

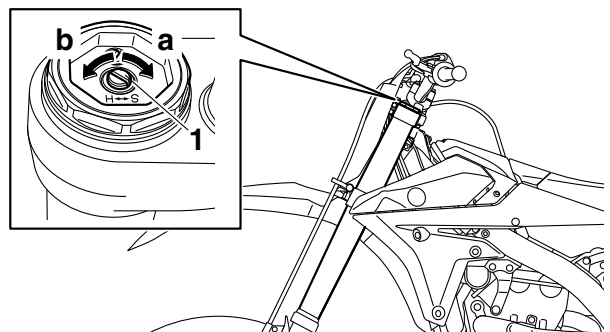
**Nach "a"**  
Druckstufen-Dämpfungs-kraft wird größer (Federung härter).  
**Nach "b"**  
Druckstufen-Dämpfungs-kraft wird kleiner (Federung weicher).



### Druckstufen-Dämpfungs-kraft

- Maximal**  
Handfest eindrehen.  
**Standard**  
Um 10 Raststellungen herausdrehen.\*  
(USA) (CAN)  
Um 6 Raststellungen herausdrehen.\*  
(EUR) (JPN) (AUS) (NZL) (ZAF)  
**Minimal**  
Um 20 Raststellungen herausdrehen.\*

\* Einsteller vollständig eingedreht



## FUNKTION DER SCHWINGE KONTROLLIEREN

1. Kontrollieren:
- Leichtgängigkeit der Schwinge
  - Schwingenspiel
- Siehe unter "SCHWINGE" auf Seite 4-64.

## Druckstufen-Dämpfungs-kraft

### ACHTUNG

Den Einsteller nicht gewaltsam über seinen Einstellbereich hinaus drehen.

1. Einstellung:
- Druckstufen-Dämpfungs-kraft

## HINTERRAD-FEDERUNG KONTROLLIEREN

1. Das Fahrzeug aufrecht auf ebener Fläche abstellen.

### **! WARNUNG**

**Das Fahrzeug sicher abstützen, damit es nicht umfallen kann.**

2. Kontrollieren:

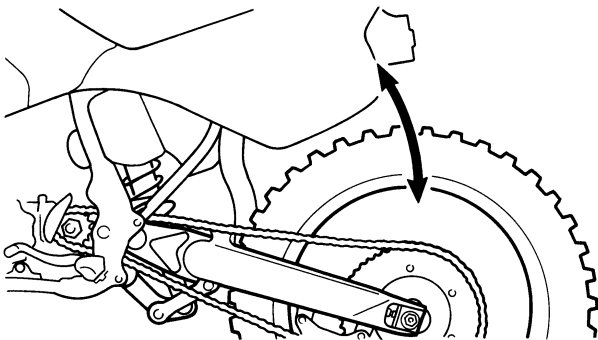
- Federbein  
Gas-/Ölaustritt → Federbein erneuern.  
Siehe unter "FEDERBEIN" auf Seite 4-57.

3. Kontrollieren:

- Glatte Bewegung des Federbeins
- Glatte Bewegung der Hinterradaufhängung

Der Fahrer setzt sich auf den Sitz und bewegt den Körper mehrmals auf und ab, um zu prüfen, ob das Federbein glatt ein- und ausfedert.

Schwergängig → Korrigieren oder erneuern.  
Siehe unter "FEDERBEIN" auf Seite 4-57.



## HINTERRAD-FEDERBEINE EINSTELLEN

Das Fahrzeug mit einem Montagegeständer so anheben, dass das Hinterrad frei ist.

### **! WARNUNG**

**Das Fahrzeug sicher abstützen, damit es nicht umfallen kann.**

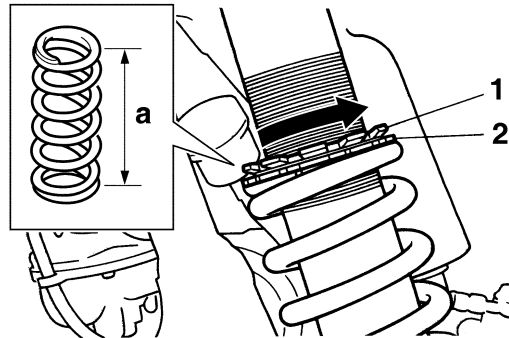
## Federvorspannung

### **ACHTUNG**

**Den Einsteller nicht gewaltsam über seinen Einstellbereich hinaus drehen.**

1. Demontieren:
  - Rahmenheck  
Siehe unter "FEDERBEIN" auf Seite 4-57.
2. Einstellung:
  - Federvorspannung

- a. Die Kontermutter "1" lösen.
- b. Den Einsteller "2" so weit lösen, bis zwischen Feder und Einsteller etwas Spiel entsteht.
- c. Länge der ungespannten Feder "a" messen.



- d. Den Einsteller in Richtung "b" oder "c" drehen, um eine Einstellung vorzunehmen.

**Nach "b"**

**Federvorspannung wird größer (Federung härter).**

**Nach "c"**

**Federvorspannung wird kleiner (Federung weicher).**



### Federvorspannungs-Einstellpositionen

#### Minimal

Position, bei der die Feder von ihrer ungespannten Länge um 1.5 mm (0.06 in) hineingedreht ist.

#### Standard

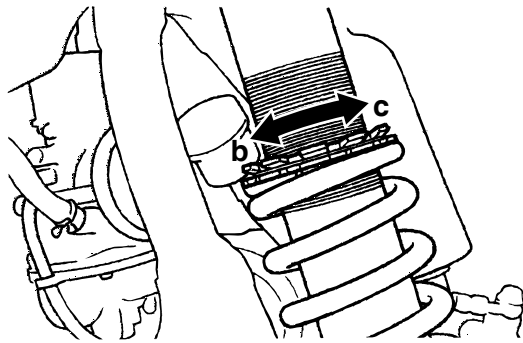
Position, bei der die Feder von ihrer ungespannten Länge um 10 mm (0.39 in) hineingedreht ist.

#### Maximal


Position, bei der die Feder von ihrer ungespannten Länge um 18 mm (0.71 in) hineingedreht ist.

## HINWEIS

- Vor dem Einstellen müssen Schmutz und Schlamm vollständig von der Kontermutter und dem Federvorspannrings entfernt werden.
- Die Einbaulänge der Feder ändert sich um 1.5 mm (0.06 in) pro Umdrehung des Federvorspannrings.



e. Die Sicherungsmutter festziehen.

	<p><b>Kontermuttern</b>  <b>30 Nm (3.0 m-kgf, 22 ft-lbf)</b></p>
---	--


3. Montieren:
- Rahmenheck
- Siehe unter "FEDERBEIN" auf Seite 4-57.

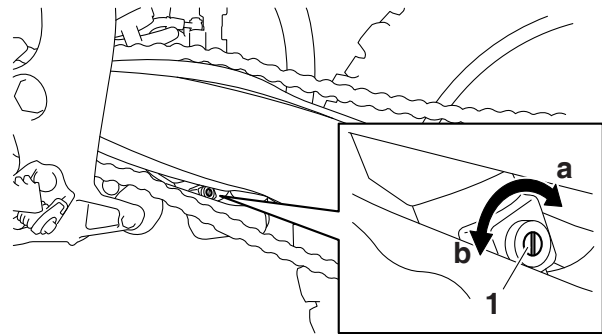
### Zugstufen-Dämpfungskraft

**ACHTUNG**  
**Den Einsteller nicht gewaltsam über seinen Einstellbereich hinaus drehen.**

1. Einstellung:
- Zugstufen-Dämpfungskraft
- a. Den Einsteller "1" in Richtung "a" oder "b" drehen, um eine Einstellung vorzunehmen.

<p>Nach "a"                  Zugstufen-Dämpfungskraft wird größer (Federung härter).</p> <p>Nach "b"                  Zugstufen-Dämpfungskraft wird kleiner (Federung weicher).</p>
---

	<p><b>Zugstufendämpfungs-Einstellpositionen</b></p> <p><b>Maximal</b>                  Handfest eindrehen.</p> <p><b>Standard</b>                  Um 13 Raststellungen herausdrehen.* (USA) (CAN)                  Um 14 Raststellungen herausdrehen.* (EUR) (JPN) (AUS) (NZL) (ZAF)</p> <p><b>Minimal</b>                  Um 30 Raststellungen herausdrehen.*</p> <p>* Einsteller vollständig gedreht</p>
---	--




### Druckstufendämpfung (zur schnellen Druckstufendämpfung)

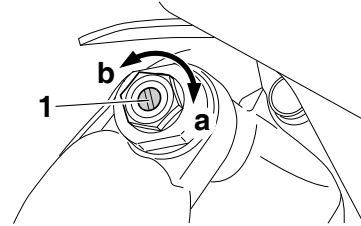
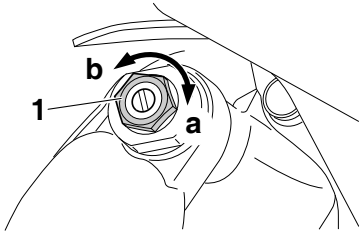
**ACHTUNG**  
**Den Einsteller nicht gewaltsam über seinen Einstellbereich hinaus drehen.**

1. Einstellung:
- Druckstufendämpfung (zur schnellen Druckstufendämpfung)

- a. Den Einsteller "1" in Richtung "a" oder "b" drehen, um eine Einstellung vorzunehmen.

<p>Nach "a"                  Druckstufen-Dämpfungskraft wird größer (Federung härter).</p> <p>Nach "b"                  Druckstufen-Dämpfungskraft wird kleiner (Federung weicher).</p>
---

	<p><b>Druckstufendämpfungs-Einstellung (für schnelle Dämpfung)</b></p> <p><b>Maximal</b>                  Handfest eindrehen.</p> <p><b>Standard</b>                  Um 1-1/4 Drehungen herausdrehen.* (USA) (CAN)                  Um 1-1/8 Drehungen herausdrehen.* (EUR) (JPN) (AUS) (NZL) (ZAF)</p> <p><b>Minimal</b>                  Um 2 Drehungen herausdrehen.*</p> <p>* Einsteller vollständig gedreht</p>
---	---



## Druckstufendämpfungs-Einstellung (für langsame Dämpfung)

### ACHTUNG

Den Einsteller nicht gewaltsam über seinen Einstellbereich hinaus drehen.

1. Einstellung:

- Druckstufendämpfungs-Einstellung (für langsame Dämpfung)

a. Den Einsteller "1" in Richtung "a" oder "b" drehen, um eine Einstellung vorzunehmen.

Nach "a"

Druckstufen-Dämpfungskraft wird größer (Federung härter).

Nach "b"

Druckstufen-Dämpfungskraft wird kleiner (Federung weicher).



Druckstufendämpfungs-Einstellung (für langsame Dämpfung)

Maximal

Handfest eindrehen.

Standard

Um 12 Raststellungen herausdrehen.\* (USA) (CAN)

Um 10 Raststellungen herausdrehen.\* (EUR) (JPN) (AUS) (NZL) (ZAF)

Minimal

Um 20 Raststellungen herausdrehen.\*

\* Einsteller vollständig eingedreht

## REIFEN KONTROLLIEREN

1. Messen:

- Reifenluftdruck

Nicht nach Vorgabe → Korrigieren.



Reifenluftdruck (bei kaltem Reifen)

Vorn

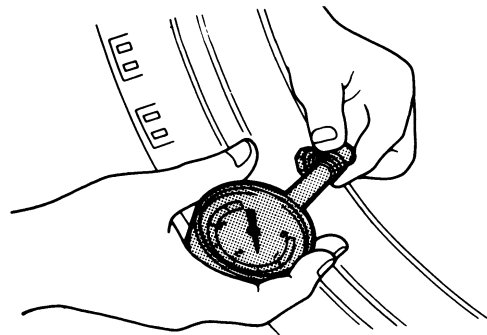
100 kPa (1.00 kgf/cm<sup>2</sup>, 15 psi)

Hinten

100 kPa (1.00 kgf/cm<sup>2</sup>, 15 psi)

## HINWEIS

- Den Reifenluftdruck bei kaltem Reifen kontrollieren.
- Bei zu niedrigem Reifenluftdruck besteht die Gefahr, dass der Reifen auf der Felge rutscht.
- Falls der Ventilschaft schräg steht, sitzt der Reifen falsch auf. In diesem Fall die Reifenlage korrigieren.



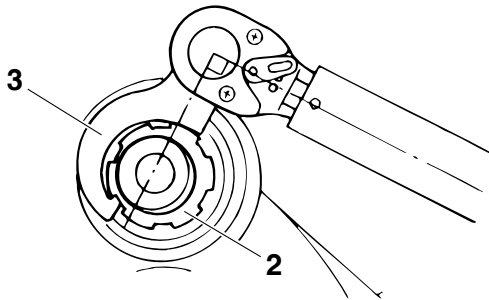
341-003



b. Nach dem Lösen der Ringmutter "2" mit einem Lenkkopfmutterschlüssel "3" auf das vorgeschriebene Drehmoment festziehen.

## HINWEIS

- Den Drehmomentschlüssel im rechten Winkel zum Lenkkopfmutterschlüssel ansetzen.
- Lenkkopf einige Male nach links und rechts bewegen, um zu kontrollieren, ob er sich reibungslos bewegen lässt.



	<b>Hakenschlüssel</b> <b>90890-01403</b> <b>Schlüssel für Auspuffflanschmutter</b> <b>YU-A9472</b>
--	---

	<b>Ringmutter (provisorisches Anzugsmoment)</b> <b>38 Nm (3.8 m-kgf, 27 ft-lbf)</b>
--	--

c. Teleskopgabel einige Male nach links und rechts drehen, um zu kontrollieren, ob der Lenkkopf sich reibungslos drehen lässt.

Wenn er sich nicht reibungslos drehen lässt, die untere Gabelbrücke entfernen, um die Lager oben und unten zu prüfen.

Siehe unter "LENKKOPF" auf Seite 4-52.

d. Die Ringmutter vollständig lösen und dann mit dem Lenkkopfmutterschlüssel vorschriftsmäßig festziehen.

## **WARNUNG**

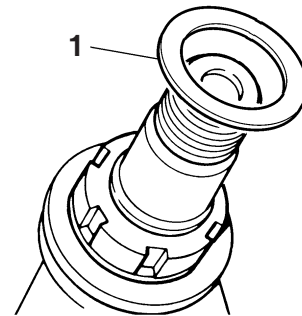
Die Ringmutter nicht über das vorgeschriebene Anzugsmoment hinaus anziehen. Andernfalls können Störungen in der Lenkung verursacht werden.

	<b>Ringmutter (endgültiges Anzugsmoment)</b> <b>7 Nm (0.7 m-kgf, 5.1 ft-lbf)</b>
--	---

e. Die Gabel zwischen beiden Anschlägen ganz hin- und herbewegen und dabei die Teleskopgabel auf Spiel oder Schwergängigkeit prüfen. Bei Schwergängigkeit die untere Gabelbrücke ausbauen und dann die unteren sowie die oberen Lenkkopflager kontrollieren.

Siehe unter "LENKKOPF" auf Seite 4-52.

f. Die Beilagscheibe "1" einsetzen.



5. Montieren:

- Obere Gabelbrücke  
Siehe unter "LENKKOPF" auf Seite 4-52.
- Lenker  
Siehe unter "LENKER" auf Seite 4-33.

## HEBEL SCHMIEREN

1. Drehpunkte und bewegliche Metallteile der folgenden Teile schmieren.
  - Handbremshebel

	<b>Empfohlenes Schmiermittel</b> <b>Silikonfett</b>
--	--

- Kupplungshebel

	<b>Empfohlenes Schmiermittel</b> <b>Lithiumseifenfett</b>
--	--

## FUSSHEBEL SCHMIEREN

1. Drehpunkt und bewegliche Metallteile des Fußhebels schmieren.

	<b>Empfohlenes Schmiermittel</b> <b>Lithiumseifenfett</b>
--	--

## ELEKTRISCHE ANLAGE

### ZÜNDKERZEN KONTROLLIEREN

1. Demontieren:

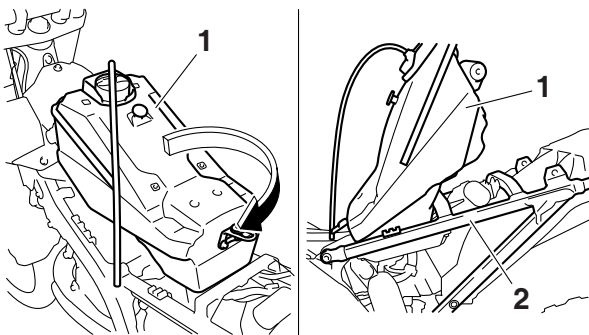
- Sitzbank
- Lufthutze (links/rechts)  
Siehe unter "ALLGEMEINES FAHRG-ESTELL" auf Seite 4-1.
- Kraftstofftank "1"  
Siehe unter "KRAFTSTOFFTANK" auf Seite 7-1.

#### ACHTUNG

Am Schlauch darf nicht zu stark gezogen werden.

#### HINWEIS

Den Kraftstofftank ausbauen, um 180 ° im Uhrzeigersinn drehen, und in den Rahmen "2" setzen, wie in der Abbildung gezeigt.



2. Demontieren:

- Zündkerzenstecker
  - Zündkerze
- Siehe unter "NOCKENWELLE" auf Seite 5-13.

#### ACHTUNG

Um zu verhindern, dass im Bereich der Zündkerze angesammelter Schmutz aus der Zündkerzenöffnung in den Zylinder fällt, vor dem Ausbau der Zündkerze diesen Schmutz sorgfältig entfernen.

3. Kontrollieren:

- Zündkerzen-Typ  
Falscher Typ → Erneuern.



Hersteller/Modell  
NGK/LMAR8G

4. Kontrollieren:

- Elektrode  
Beschädigt/verschlissen → Zündkerze erneuern.
- Isolator  
Anormale Färbung → Zündkerze erneuern.  
Die normale Färbung ist rehbraun.

5. Reinigen:

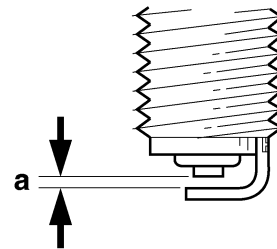
- Zündkerze  
(mit Zündkerzenreiniger oder Drahtbürste)

6. Messen:

- Elektrodenabstand "a"  
Nicht nach Vorgabe → Elektrodenabstand justieren.



Zündkerzen-Elektrodenabstand  
0.7–0.8 mm (0.028–0.031 in)



7. Montieren:

- Zündkerze



Zündkerze  
13 Nm (1.3 m-kgf, 9.4 ft-lbf)

#### HINWEIS

Vor dem Einschrauben der Zündkerze müssen Kerzenkörper und Dichtfläche gesäubert werden.

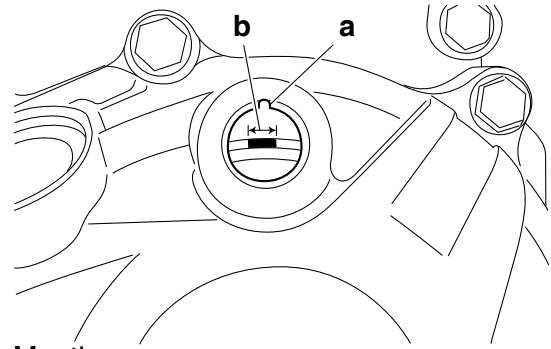
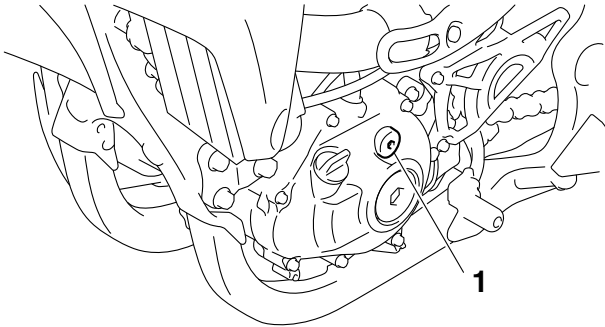
8. Montieren:

- Zündkerzenstecker
- Kraftstofftank
- Lufthutze (links/rechts)
- Sitzbank
- Seitenabdeckung (links/rechts)  
Siehe unter "ALLGEMEINES FAHRG-ESTELL" auf Seite 4-1.

## ZÜNDZEITPUNKT KONTROLLIEREN

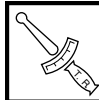
### 1. Demontieren:

- Rotor-Abdeckschraube "1"



### 5. Montieren:

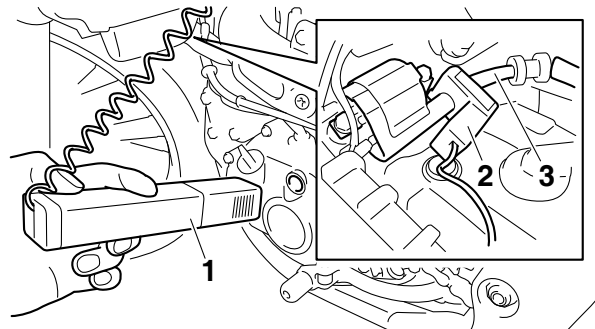
- Rotor-Abdeckschraube



**Rotor-Abdeckschraube**  
**6 Nm (0.6 m·kgf, 4.3 ft·lbf)**

### 2. Anschließen:

- Stroboskoplampe "1"
- Digitaler Drehzahlmesser "2"
- Zum Hochspannungskabel "3".



### 3. Einstellung:

- Leerlaufdrehzahl  
Siehe unter "LEERLAUFDREHZAHL EINSTELLEN" auf Seite 3-18.

### 4. Kontrollieren:

- Zündzeitpunkt  
Prüfen, ob die Markierung "a" an linken Kurbelgehäusedeckel innerhalb des Zündbereichs "b" am Rotor ist.  
Falscher Zündbereich → Stellungssensoren des Rotors und der Kurbelwelle prüfen.



---

# FAHRWERK

<b>ALLGEMEINES FAHRGESTELL</b> .....	4-1
LINKE SEITENABDECKUNG DEMONTIEREN.....	4-2
SITZBANK DEMONTIEREN .....	4-2
NUMMERSCHILD DEMONTIEREN .....	4-2
<b>VORDERRAD</b> .....	4-3
VORDERRAD DEMONTIEREN.....	4-4
VORDERRAD KONTROLLIEREN .....	4-4
VORDERRAD ZERLEGEN .....	4-5
VORDERRAD ZUSAMMENBAUEN.....	4-5
VORDERRAD (SCHEIBE) MONTIEREN.....	4-6
<b>HINTERRAD</b> .....	4-8
HINTERRAD DEMONTIEREN .....	4-9
HINTERRAD KONTROLLIEREN .....	4-9
HINTERRAD ZERLEGEN .....	4-9
KETTENRAD KONTROLLIEREN UND ERNEUERN .....	4-9
HINTERRAD ZUSAMMENBAUEN.....	4-10
HINTERRAD MONTIEREN .....	4-10
<b>VORDERRADBREMSE</b> .....	4-12
VORWORT.....	4-16
VORDERRAD-BREMSSCHEIBE KONTROLLIEREN .....	4-16
VORDERRAD-BREMSSATTEL DEMONTIEREN .....	4-16
VORDERRAD-BREMSSATTEL ZERLEGEN.....	4-16
VORDERRAD-BREMSSATTEL KONTROLLIEREN.....	4-17
VORDERRAD-BREMSSATTEL ZUSAMMENBAUEN .....	4-17
BREMSKOLBEN MONTIEREN.....	4-17
VORDERRAD-BREMSSATTEL MONTIEREN .....	4-18
VORDERRAD-HAUPTBREMSZYLINDER DEMONTIEREN .....	4-19
VORDERRAD-HAUPTBREMSZYLINDER KONTROLLIEREN .....	4-19
VORDERRAD-HAUPTBREMSZYLINDER ZUSAMMENBAUEN.....	4-20
VORDERRAD-HAUPTBREMSZYLINDER EINBAUEN .....	4-20
<b>HINTERRADBREMSE</b> .....	4-22
VORWORT.....	4-26
HINTERRAD-SCHEIBENBREMSBELÄGE KONTROLLIEREN .....	4-26
HINTERRAD-BREMSSATTEL DEMONTIEREN .....	4-27
HINTERRAD-BREMSSATTEL ZERLEGEN.....	4-27
HINTERRAD-BREMSSATTEL KONTROLLIEREN.....	4-27
HINTERRAD-BREMSSATTEL ZUSAMMENBAUEN .....	4-28
BREMSKOLBEN MONTIEREN.....	4-28
HINTERRAD-BREMSSATTEL EINBAUEN.....	4-28
HINTERRAD-HAUPTBREMSZYLINDER DEMONTIEREN .....	4-29
HINTERRAD-HAUPTBREMSZYLINDER KONTROLLIEREN .....	4-30
HINTERRAD-HAUPTBREMSZYLINDER ZERLEGEN ZUSAMMENBAUEN.....	4-30

---

HINTERRAD-HAUPTBREMSZYLINDER EINBAUEN .....	4-31
<b>LENKER</b> .....	4-33
LENKERSTUMMEL DEMONTIEREN .....	4-35
LENKER KONTROLLIEREN .....	4-35
LENKERSTUMMEL MONTIEREN .....	4-35
<b>TELESKOPGABEL</b> .....	4-39
GABELHOLME DEMONTIEREN .....	4-41
GABELHOLME ZERLEGEN .....	4-41
GABELHOLME KONTROLLIEREN .....	4-42
GABELHOLME ZUSAMMENBAUEN .....	4-43
GABELHOLME MONTIEREN .....	4-50
<b>LENKKOPF</b> .....	4-52
UNTERE GABELBRÜCKE DEMONTIEREN .....	4-54
LENKKOPF KONTROLLIEREN .....	4-54
LENKKOPF MONTIEREN .....	4-54
<b>FEDERBEIN</b> .....	4-57
HANDHABUNG DES STOSSDÄMPFERS .....	4-60
ENTSORGUNG EINES STOSSDÄMPFERS .....	4-60
FEDERBEIN DEMONTIEREN .....	4-60
LAGER DEMONTIEREN .....	4-60
FEDERBEIN KONTROLLIEREN .....	4-61
ÜBERTRAGUNGSHEBEL UND UMLENKHEBEL KONTROLLIEREN ...	4-61
UMLENKHEBEL MONTIEREN .....	4-61
FEDERBEIN MONTIEREN .....	4-62
<b>SCHWINGE</b> .....	4-64
SCHWINGE DEMONTIEREN .....	4-65
LAGER DEMONTIEREN .....	4-65
SCHWINGE KONTROLLIEREN .....	4-65
SCHWINGE MONTIEREN .....	4-66
<b>KETTENANTRIEB</b> .....	4-67
ANTRIEBSKETTE DEMONTIEREN .....	4-68
ANTRIEBSKETTE KONTROLLIEREN .....	4-68
ANTRIEBSRITZEL KONTROLLIEREN .....	4-69
KETTENRAD KONTROLLIEREN .....	4-69
ANTRIEBSKETTE MONTIEREN .....	4-69

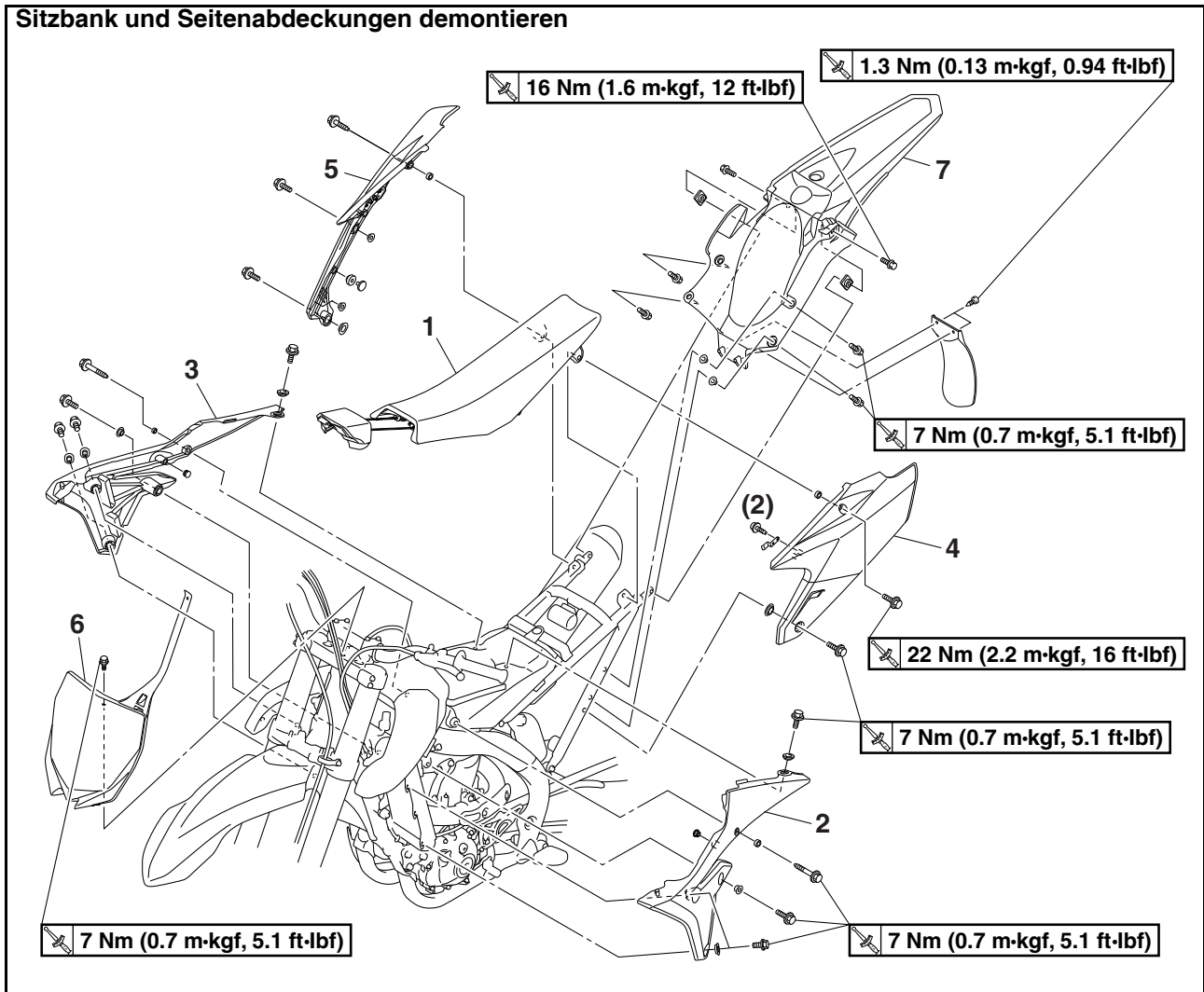
# ALLGEMEINES FAHRGESTELL

## HINWEIS

Dieser Abschnitt ist für Personen gedacht, die über grundlegende Kenntnisse und Fähigkeiten in der Wartung von Yamaha-Motorrädern verfügen (z.B.: Yamaha-Händler, Wartungspersonal etc.). Personen mit geringen Kenntnissen und Fähigkeiten über Wartungsarbeiten wird empfohlen, keine Inspektionen, Einstellungen, Demontagen durchzuführen und Montagen nur mit Hilfe dieses Handbuchs vorzunehmen. Es könnten sonst Wartungsprobleme und mechanische Schäden auftreten.

## ALLGEMEINES FAHRGESTELL

### Sitzbank und Seitenabdeckungen demontieren



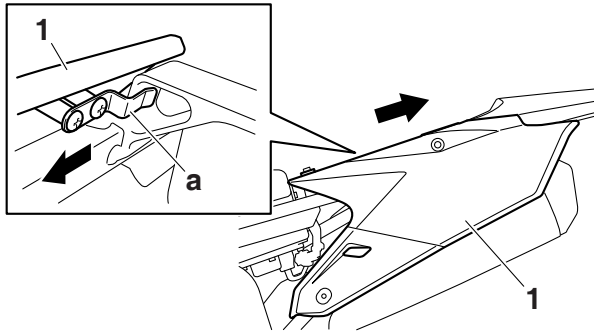
Reihenfolge	Bauteil	Anz.	Bemerkungen
1	Sitzbank	1	
2	Lufthutze (links)	1	
3	Lufthutze (rechts)	1	
4	Seitendeckel (links)	1	
5	Seitendeckel (rechts)	1	
6	Nummernschild	1	
7	Hinterradabdeckung	1	
			Die Montage erfolgt in umgekehrter Reihenfolge.

## LINKE SEITENABDECKUNG DEMONTIEREN

1. Demontieren:
  - Seitenabdeckungs-Schraube
  - Seitenabdeckung "1"

### HINWEIS

Die linke Seitenabdeckung "1" nach hinten schieben, um deren Nase "a" aus dem Rahmenheck zu lösen.



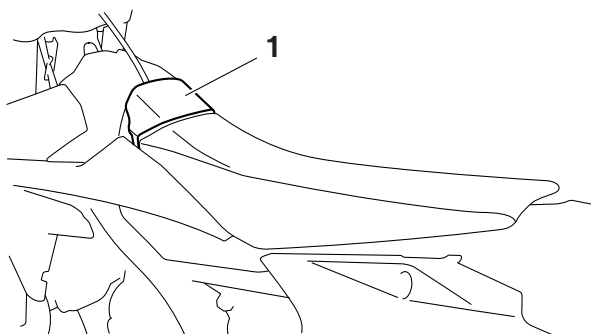
## SITZBANK DEMONTIEREN

### HINWEIS

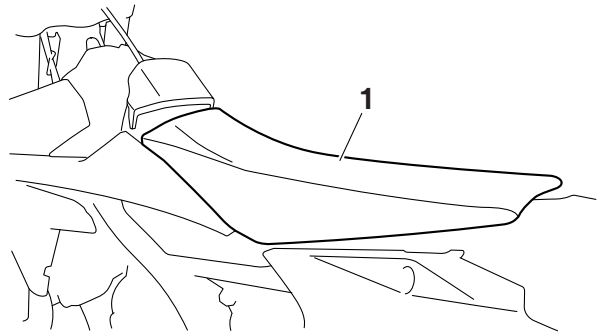
Die Kraftstofftank-Verschluss-Abdeckung und die Sitzbank sind mittels eines Kunststoffbinders verbunden.

Beim Ausbau der Sitzbank immer vorher die Kraftstofftank-Verschluss-Abdeckung ausbauen.

1. Demontieren:
  - Kraftstofftank-Verschluss-Abdeckung "1"Siehe unter "KRAFTSTOFFTANK-VERSCHLUSS" auf Seite 1-20.



2. Demontieren:
  - Sitz "1"

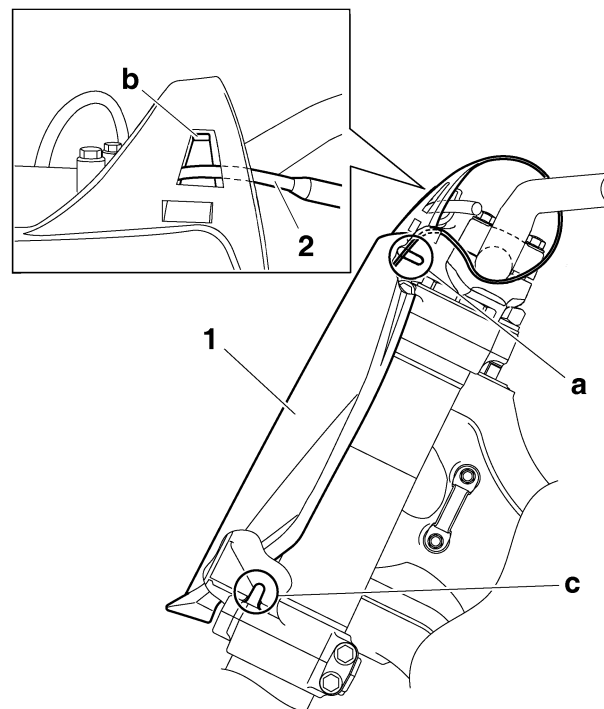


## NUMMERNSCHILD DEMONTIEREN

1. Demontieren:
  - Schraube (Nummernschild)
  - Nummernschild "1"

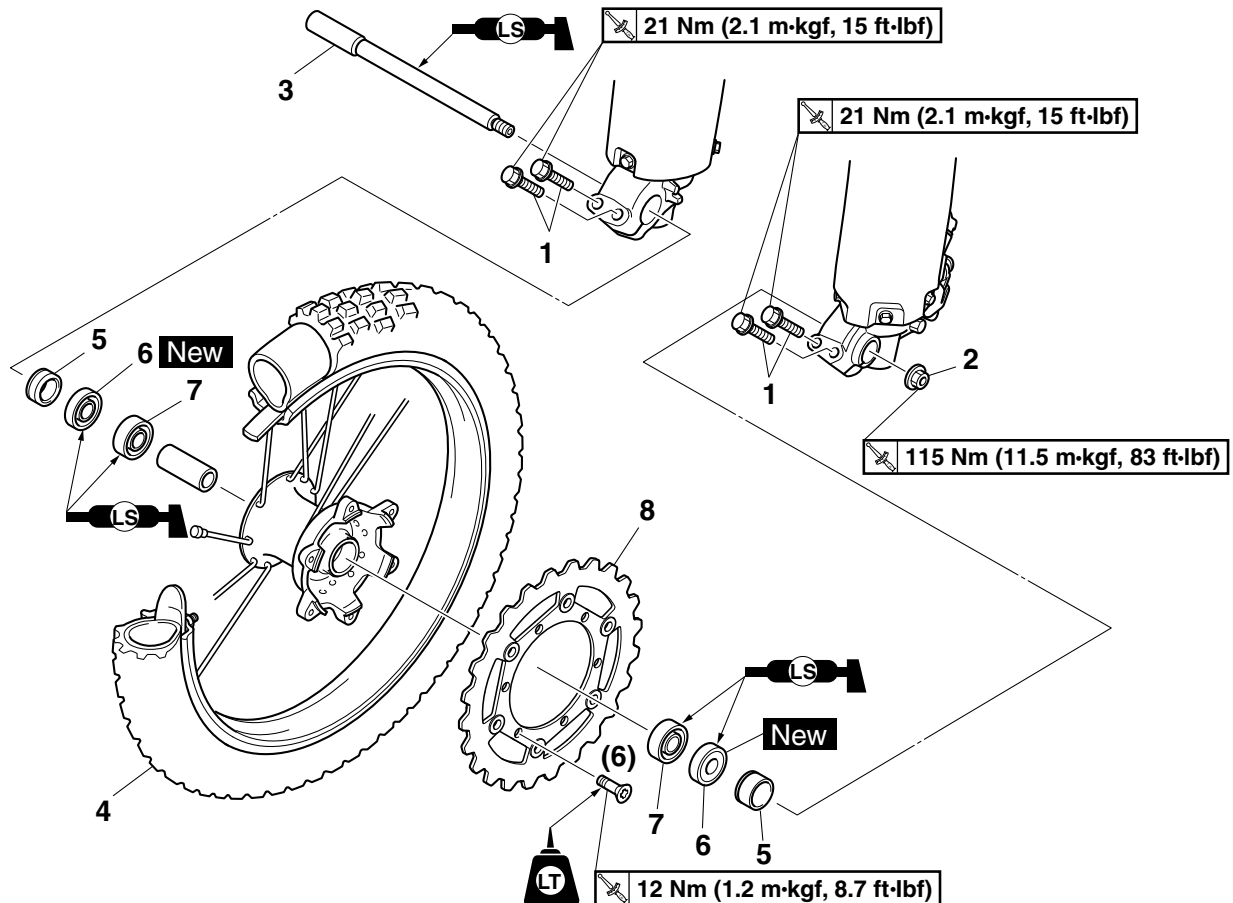
### HINWEIS

- Der Vorsprung "a" wird in das Band des Nummernschildes eingepasst. Vor der Demontage das Band vom Vorsprung abziehen.
- Den Kupplungszug "2" von der Seilzugführung "b" am Nummernschild entfernen.
- Der Vorsprung "c" auf der unteren Halterung wird in das Nummernschild eingepasst. Das Nummernschild vom Vorsprung abziehen, um es zu entfernen.



## VORDERRAD

### Vorderrad demontieren



Reihenfolge	Bauteil	Anz.	Bemerkungen
			Das Fahrzeug mit einem Montagegeständer so anheben, dass das Vorderrad frei ist.
1	Voderachs-Klemmschraube	4	Lockern.
2	Vorderachsmutter	1	
3	Vorderachse	1	
4	Vorderrad	1	
5	Distanzhülsen	2	
6	Dichtringe	2	
7	Lager	2	
8	Bremsscheibe	1	
			Die Montage erfolgt in umgekehrter Reihenfolge.

## VORDERRAD DEMONTIEREN

1. Das Fahrzeug mit einem Montagegeständer so anheben, dass das Vorderrad frei ist.

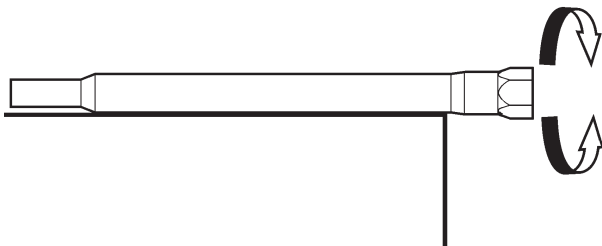
### ⚠️ WARNUNG

Das Fahrzeug sicher abstützen, damit es nicht umfallen kann.

2. Demontieren:
  - Vorderrad

## VORDERRAD KONTROLLIEREN

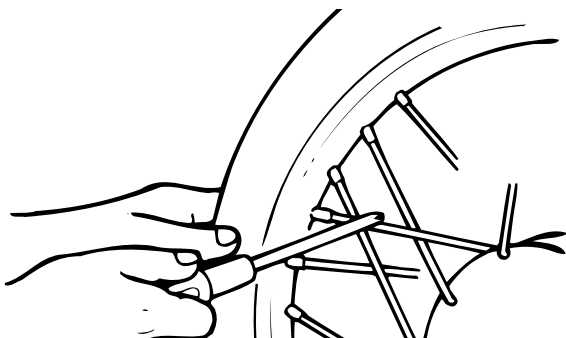
1. Kontrollieren:
  - Vorderachse  
Rollen Sie die Vorderradachse über eine flache Oberfläche.  
Verbogen → Erneuern.



### ⚠️ WARNUNG

Eine verbogene Vorderachse auch nach der Korrektur nicht mehr verwenden.

2. Kontrollieren:
  - Reifen  
Beschädigt/verschlissen → Erneuern.  
Siehe "REIFEN KONTROLLIEREN" auf Seite 3-36 und "RÄDER KONTROLLIEREN" auf Seite 3-37.
  - Vorderrad
3. Kontrollieren:
  - Speichen  
Verbogen/beschädigt → Erneuern.  
Lose → Festziehen.  
Die Speichen einzeln mit einem Schraubendreher abklopfen.



## HINWEIS

Eine ausreichend gespannte Speiche klingt laut und deutlich; eine lockere Speiche klingt dumpf.

4. Festziehen:
  - Speichen  
Siehe unter "SPEICHEN KONTROLLIEREN UND FESTZIEHEN" auf Seite 3-37.



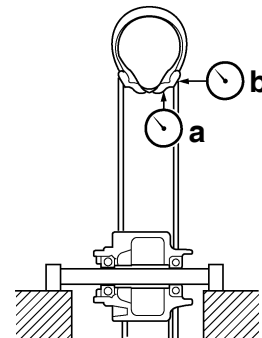
**Speichen**  
2.5 Nm (0.25 m·kgf, 1.8 ft·lbf)

## HINWEIS

Messen Sie nach dem Festziehen der Speichen den Rad-Schlag.

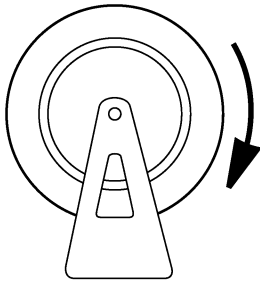
5. Messen:
  - Rad-Radialschlag "a"
  - Rad-Lateralschlag "b"

Nicht nach Vorgabe → Reparieren/Erneuern.



**Max. Höhengschlag des Rads**  
2.0 mm (0.08 in)  
**Max. Seitenschlag des Rads**  
2.0 mm (0.08 in)

6. Kontrollieren:
  - Distanzhülsen  
Beschädigt/verschlissen → Erneuern.
7. Kontrollieren:
  - Lager  
Vorderrad dreht sich nur schwer oder ist lose → Radlager erneuern.
  - Dichtringe  
Beschädigt/verschlissen → Erneuern.



## VORDERRAD ZERLEGEN

1. Demontieren:

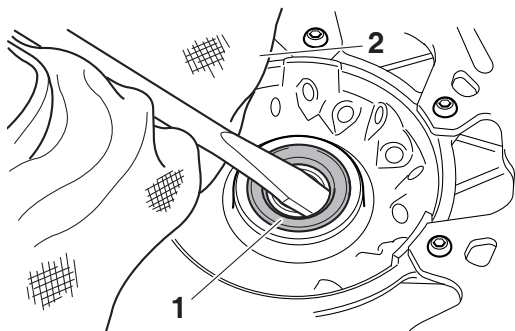
- Dichtringe
- Lager



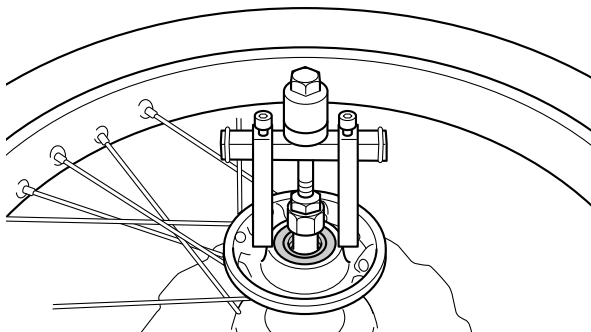
- Reinigen Sie die Außenseite der Vorderradnabe.
- Entfernen Sie die Dichtringe "1" mit einem Schlitz-Schraubendreher.

### HINWEIS

Um eine Beschädigung des Rads zu vermeiden, legen Sie ein Tuch "2" zwischen den Schraubendreher und die Radoberfläche.



- Bauen Sie die Radlager mit einem Lageraustreiber aus.



## VORDERRAD ZUSAMMENBAUEN

1. Montieren:

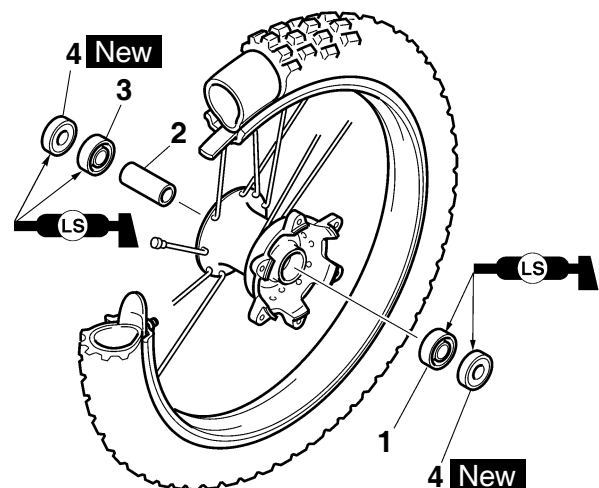
- Lager (links) "1"
- Distanzstück "2"
- Lager (rechts) "3"
- Dichtringe "4" **New**

### HINWEIS

- Lager und Dichtringlippe bei der Montage mit Lithiumseifenfett bestreichen.
- Das Lager auf der linken Seite ist zuerst einzubauen.
- Den Dichtring so einbauen, dass die Herstellerbeschriftung oder Teilenummer nach außen gerichtet ist.

### ACHTUNG

Zum Einbau des Lagers parallel auf den Außenlauftring drücken.



### HINWEIS

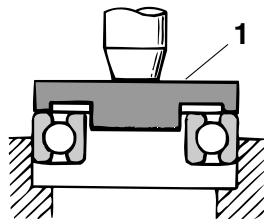
Eine Fassung "1" mit demselben Durchmesser wie dem des Lager-Außenlauftrings und des Dichtrings verwenden.

## VORDERRAD (SCHEIBE) MONTIEREN

1. Montieren:
- Vorderrad

### HINWEIS

Die Bremsscheibe "1" korrekt zwischen die Bremsbeläge "2" einsetzen.



2. Montieren:

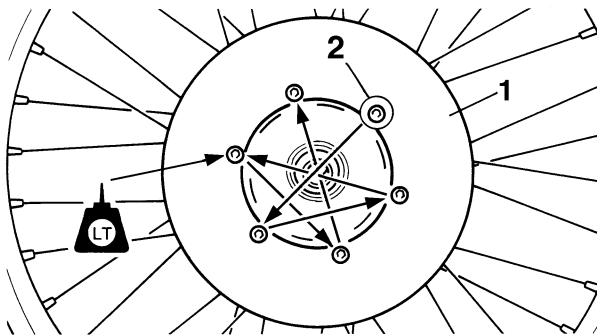
- Bremsscheibe "1"
- Bremsscheiben-Schraube "2"



**Bremsscheiben-Schraube**  
12 Nm (1.2 m·kgf, 8.7 ft·lbf)  
LOCTITE®

### HINWEIS

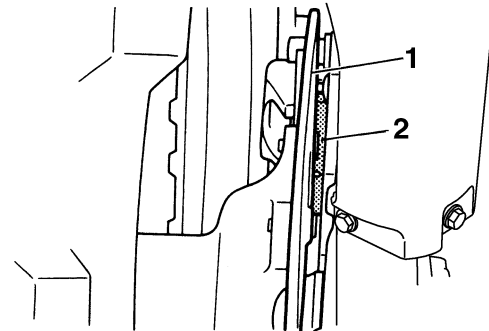
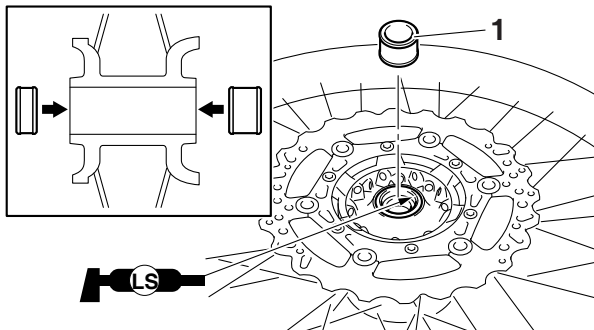
Die Schrauben über Kreuz in mehreren Schritten festziehen.



3. Montieren:
- Distanzhülse "1"

### HINWEIS

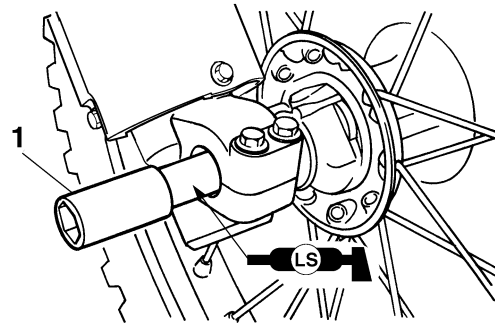
Lithiumseifenfett an Öldichtungslippe und Rillen in den Riemenscheiben anbringen.



2. Montieren:
- Vorderachse "1"

### HINWEIS

Die Radachse mit Lithiumseifenfett bestreichen.



3. Festziehen:
- Vorderachse-Mutter "1"

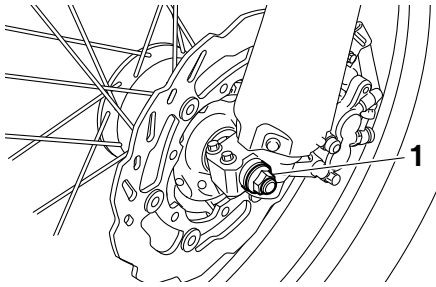


**Vorderachsmutter**  
115 Nm (11.5 m·kgf, 83 ft·lbf)

### ACHTUNG

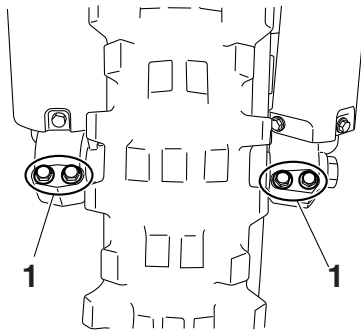
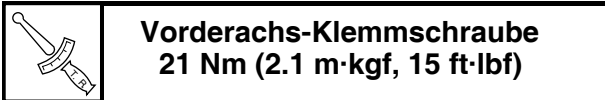
Vor dem Festziehen der Vorderradachsen-Mutter die Teleskopgabel durch starken Druck auf den Lenker mehrmals tief ein- und ausfedern lassen.





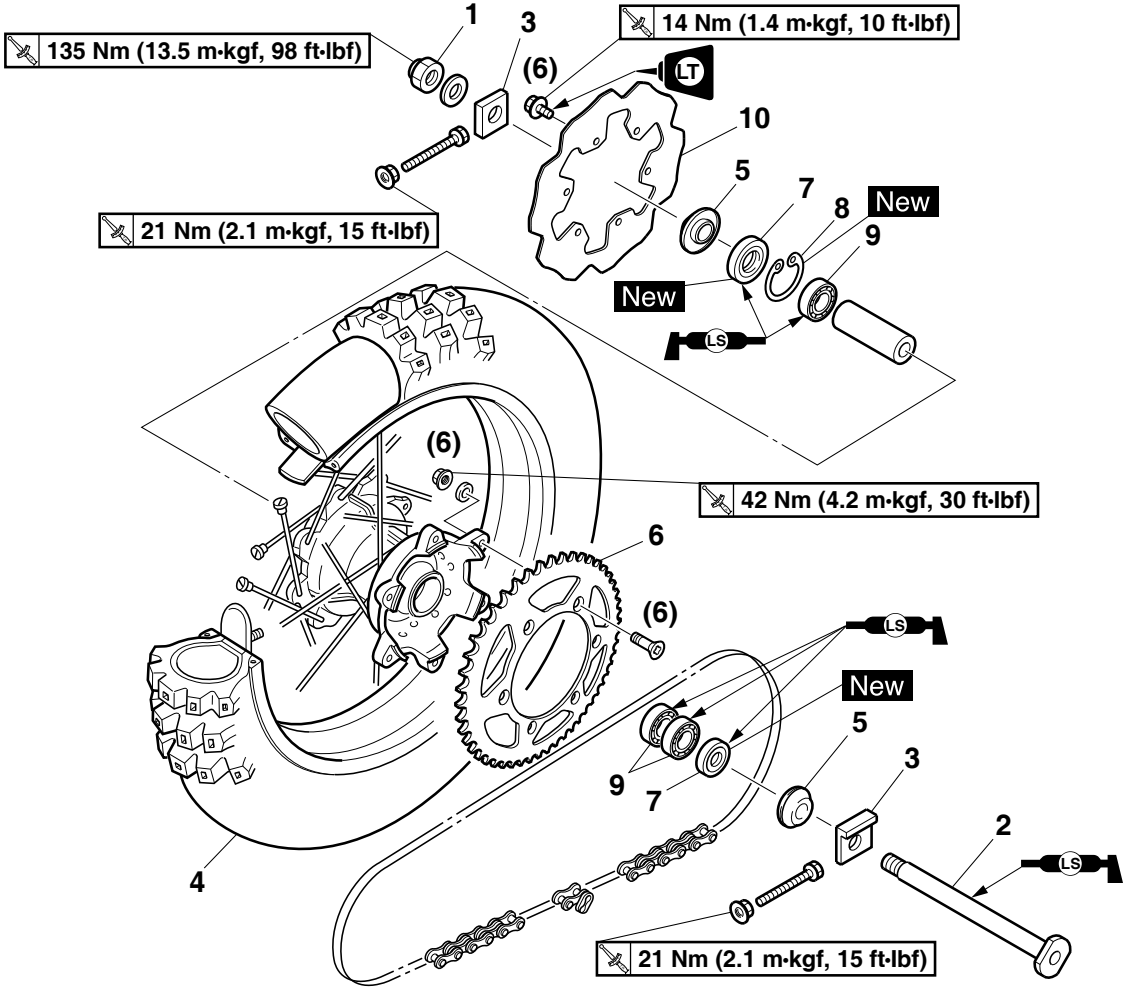
#### 4. Festziehen:

- Vorderachs-Klemmschraube "1"



## HINTERRAD

### Hinterrad demontieren

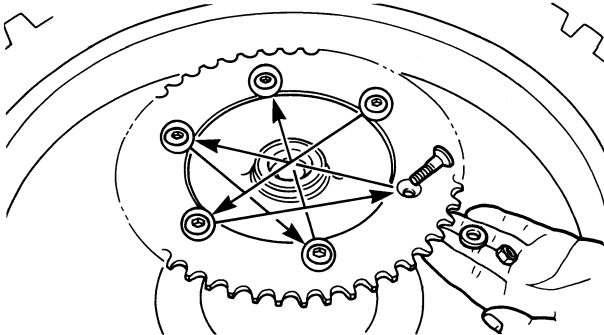


Reihenfolge	Bauteil	Anz.	Bemerkungen
			Das Fahrzeug mit einem Montageständer so anheben, dass das Hinterrad frei ist.
1	Hinterachs-Mutter	1	
2	Hinterachse	1	
3	Kettenspanner	2	
4	Hinterrad	1	
5	Distanzhülsen	2	
6	Kettenrad	1	
7	Dichtringe	2	
8	Sicherungsring	1	
9	Lager	3	
10	Bremsscheibe	1	
			Die Montage erfolgt in umgekehrter Reihenfolge.



## HINWEIS

Die selbstsichernden Muttern über Kreuz in mehreren Schritten festziehen.



## HINTERRAD ZUSAMMENBAUEN

1. Montieren:

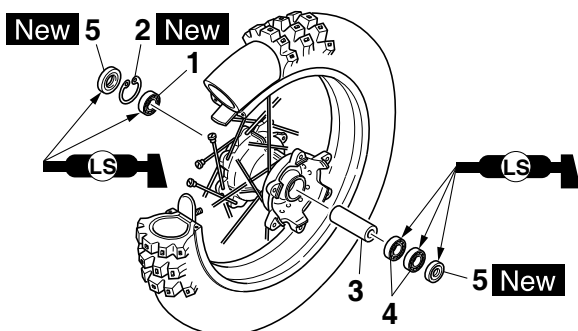
- Lager (rechts) "1"
- Sicherungsring "2" **New**
- Distanzstück "3"
- Lager (links) "4"
- Dichtringe "5" **New**

## HINWEIS

- Lager und Dichtringlippe bei der Montage mit Lithiumseifenfett bestreichen.
- Das Lager mit nach außen gerichtetem Dichtring einbauen.
- Das Lager auf der rechten Seite ist zuerst einzubauen.
- Den Dichtring so einbauen, dass die Herstellerbeschriftung oder Teilenummer nach außen gerichtet ist.

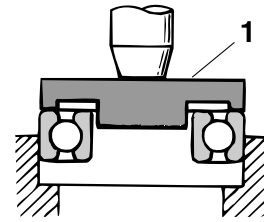
## ACHTUNG

Zum Einbau des Lagers parallel auf den Außenlaufing drücken.



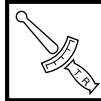
## HINWEIS

Eine Fassung "1" mit demselben Durchmesser wie dem des Lager-Außenlaufings und des Dichtrings verwenden.



2. Montieren:

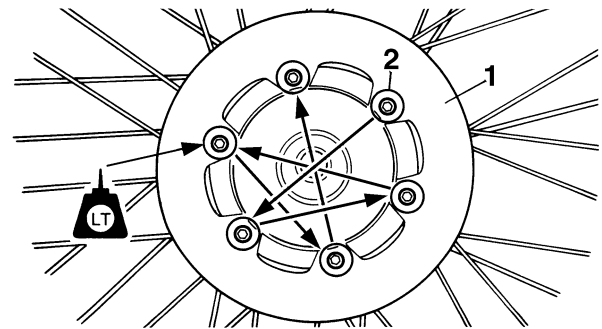
- Bremsscheibe "1"
- Bremsscheiben-Schraube "2"



**Bremsscheiben-Schraube**  
**14 Nm (1.4 m·kgf, 10 ft·lbf)**  
**LOCTITE®**

## HINWEIS

Die Schrauben über Kreuz in mehreren Schritten festziehen.

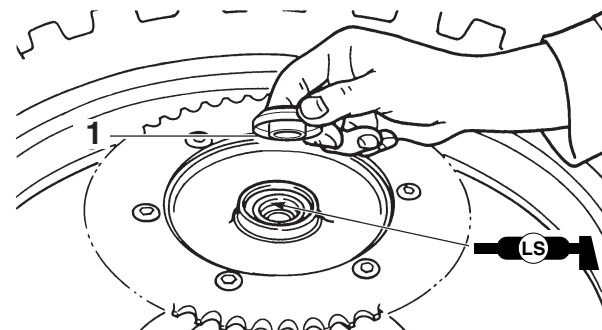


3. Montieren:

- Distanzhülse "1"

## HINWEIS

Lithiumseifenfett an Öldichtunglippe und Rillen in den Riemenscheiben anbringen.



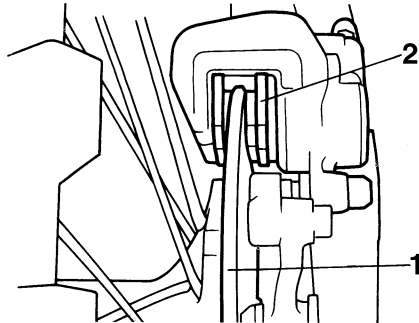
## HINTERRAD MONTIEREN

1. Montieren:

- Hinterrad

## HINWEIS

Die Bremsscheibe "1" korrekt zwischen die Bremsbeläge "2" einsetzen.

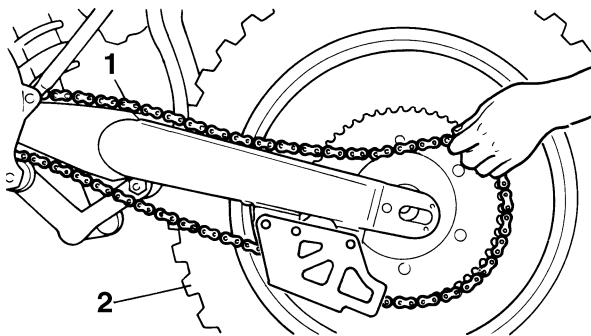


## 2. Montieren:

- Antriebskette "1"

## HINWEIS

Das Hinterrad "2" nach vorn drücken und die Antriebskette aufspannen.

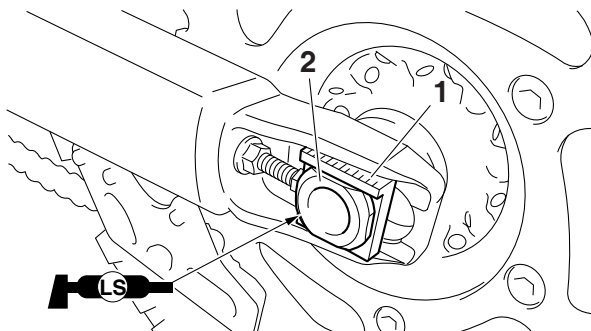


## 3. Montieren:

- Antriebskettenspanner links "1"
- Hinterachse "2"

## HINWEIS

- Den Kettenspanner links montieren und dann die Hinterachse von der linken Seite her durchstecken.
- Die Hinterachse mit Lithiumseifenfett bestreichen.

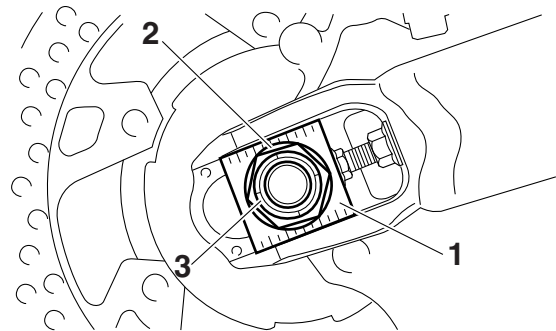


## 4. Montieren:

- Antriebskettenspanner rechts "1"
- Beilagscheibe "2"
- Hinterachs-Mutter "3"

## HINWEIS

Die Hinterachsmutter provisorisch anziehen.



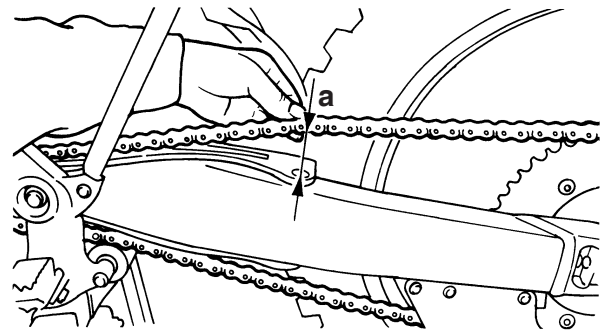
## 5. Einstellung:

- Antriebsketten-Durchhang "a"



**Antriebskettendurchhang**  
50–60 mm (1.97–2.36 in)

Siehe unter "ANTRIEBSKETTEN-DURCHHANG EINSTELLEN" auf Seite 3-30.



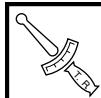
## 6. Festziehen:

- Hinterachs-Mutter "1"

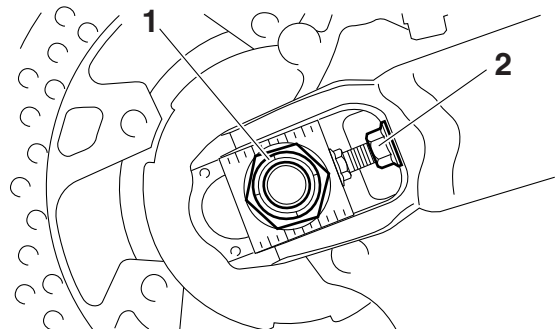


**Achsmutter**  
135 Nm (13.5 m-kgf, 98 ft-lbf)

- Kontermutter "2"

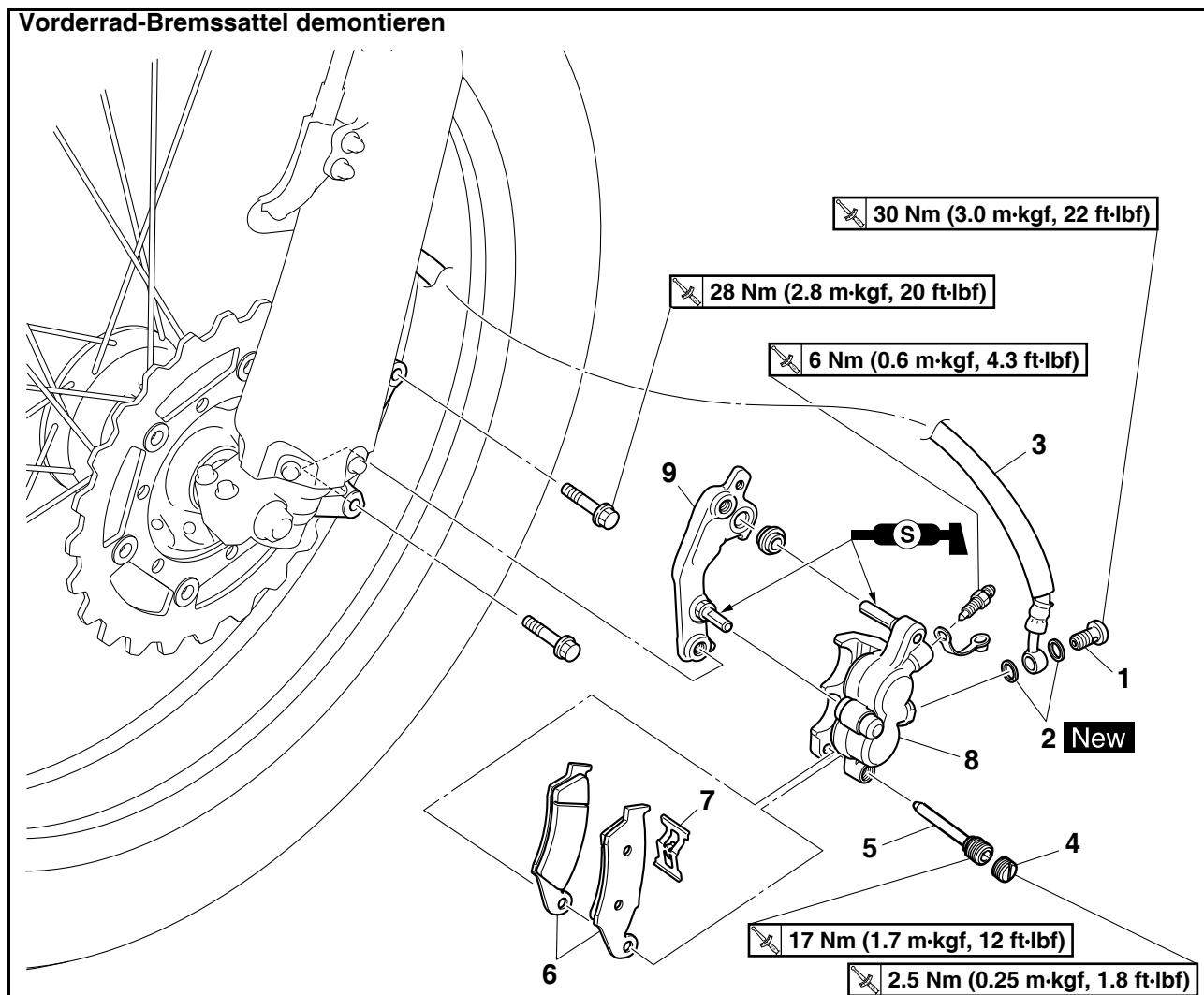


**Kontermuttern**  
21 Nm (2.1 m-kgf, 15 ft-lbf)



## VORDERRADBREMSE

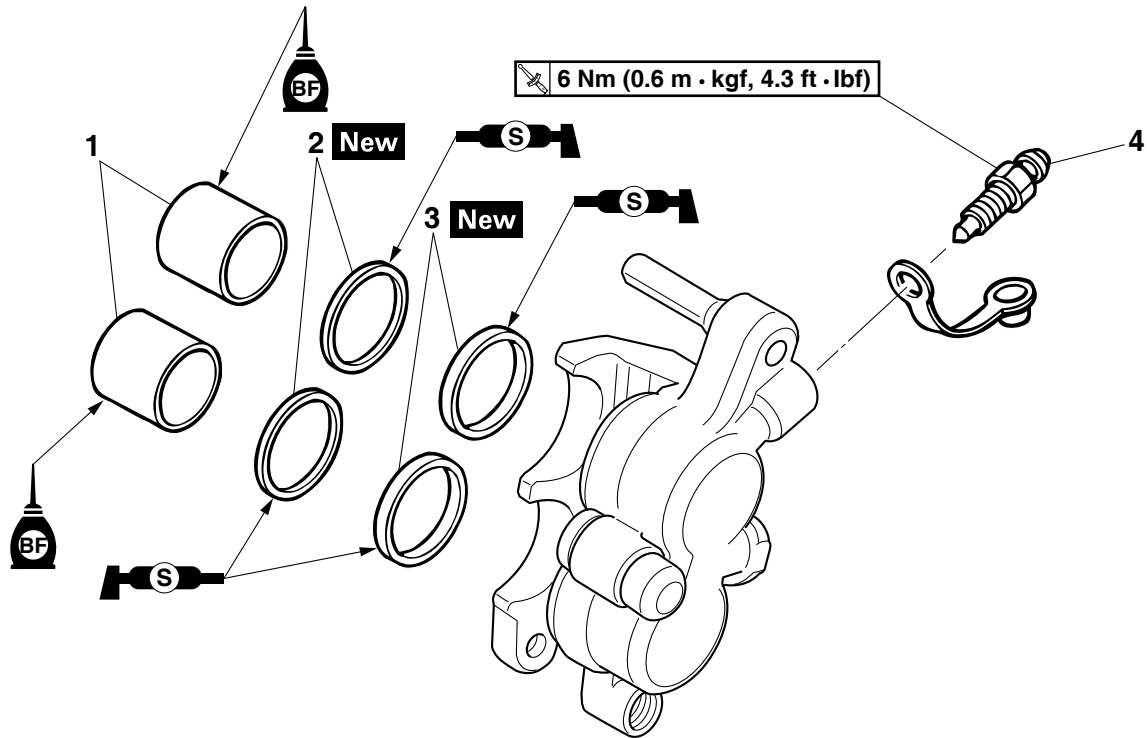
### Vorderrad-Bremssattel demontieren



Reihenfolge	Bauteil	Anz.	Bemerkungen
	Bremsflüssigkeit		Ablassen. Siehe unter "DIE BREMSHYDRAULIK ENTLÜFTEN" auf Seite 3-24.
1	Hohlschraube	1	
2	Kupferscheiben	2	
3	Vorderrad-Bremsschläuche	1	
4	Bremsbelag-Haltestift-Abdeckung	1	
5	Scheibenbremsbelag-Haltestifte	1	
6	Scheibenbremsbeläge	2	
7	Scheibenbremsbelag-Spreizfedern	1	
8	Vorderrad-Bremssattel	1	
9	Vorderrad-Bremssattel-Halterung	1	
			Die Montage erfolgt in umgekehrter Reihenfolge.

# VORDERRADBREMSE

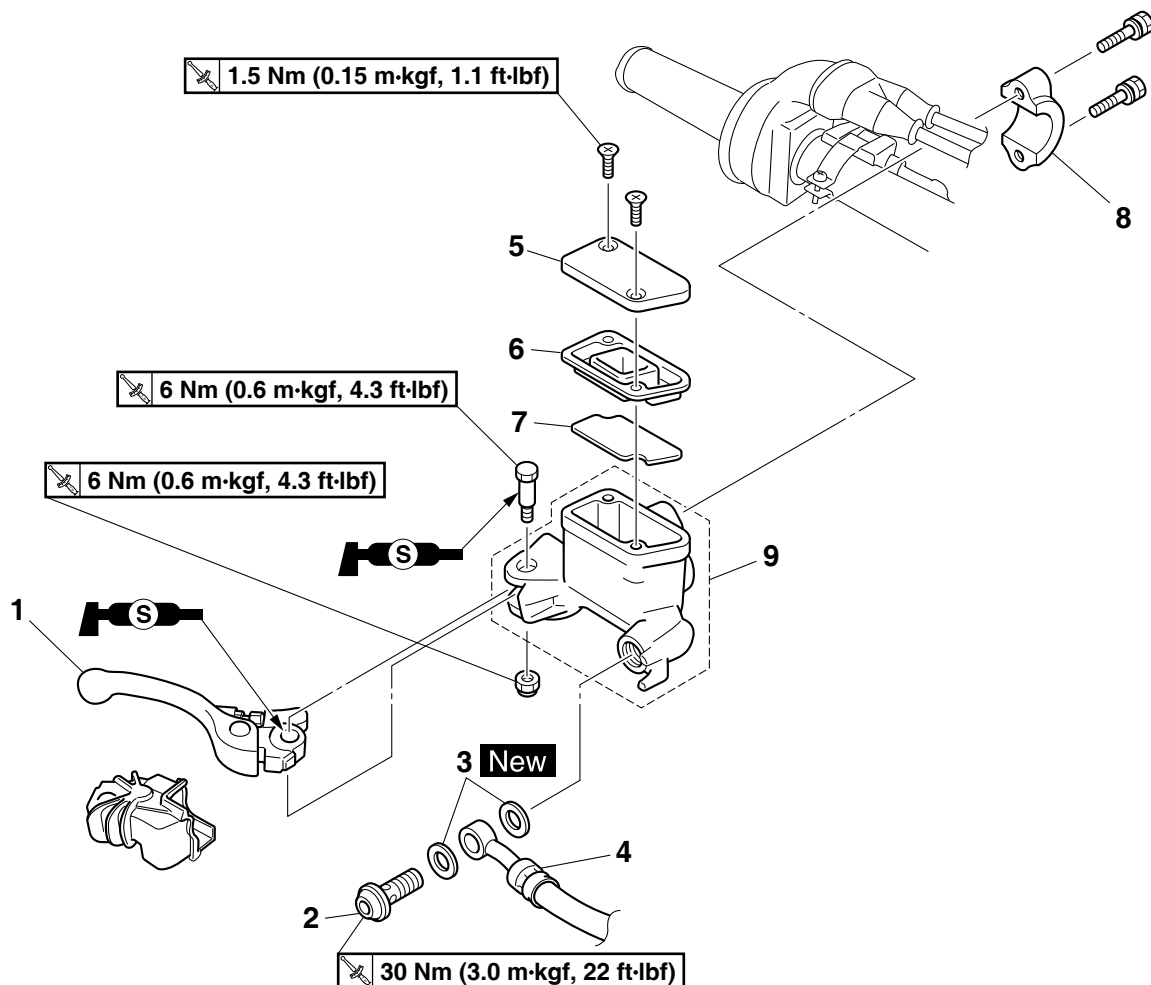
## Vorderrad-Bremssattel zerlegen



Reihenfolge	Bauteil	Anz.	Bemerkungen
1	Bremskolben	2	
2	Bremskolben-Staubschutzring	2	
3	Bremskolben-Dichtring	2	
4	Entlüftungsschraube	1	
			Der Zusammenbau erfolgt in umgekehrter Reihenfolge.

# VORDERRADBREMSE

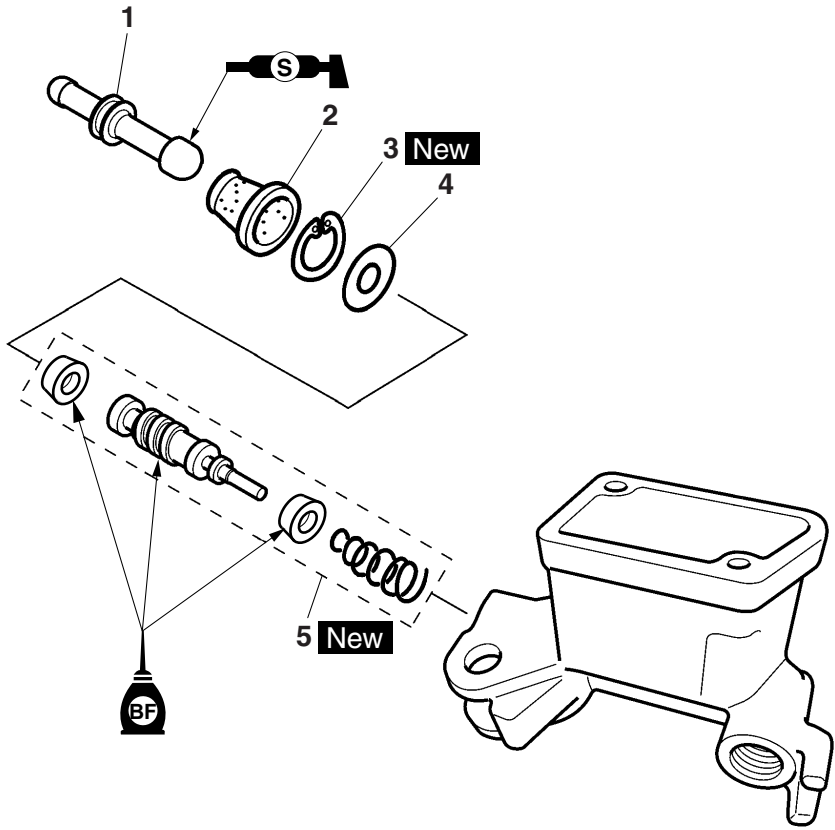
## Vorderrad-Hauptbremszylinder demontieren



Reihenfolge	Bauteil	Anz.	Bemerkungen
	Bremsflüssigkeit		Ablassen. Siehe unter "DIE BREMSHYDRAULIK ENTLÜFTEN" auf Seite 3-24.
1	Handbremshebel	1	
2	Hohlschraube	1	
3	Kupferscheiben	2	
4	Vorderrad-Bremsschläuche	1	
5	Bremsflüssigkeits-Vorratsbehälterdeckel	1	
6	Bremsflüssigkeits-Vorratsbehältermembran	1	
7	Vorderrad-Hauptbremszylinder-Schwimmer	1	
8	Vorderrad-Hauptbremszylinder-Halterung	1	
9	Vorderrad-Hauptbremszylinder	1	
			Die Montage erfolgt in umgekehrter Reihenfolge.



## Vorderrad-Hauptbremszylinder zerlegen



Reihenfolge	Bauteil	Anz.	Bemerkungen
1	Schubstange	1	
2	Staubschutzbalg	1	
3	Sicherungsring	1	
4	Beilagscheibe	1	
5	Hauptbremszylinder-Bauteile	1	
			Der Zusammenbau erfolgt in umgekehrter Reihenfolge.

## VORWORT

### **WARNUNG**

Wenn die Scheibenbremse in ihre Einzelteile zerlegt werden muss, beachten Sie die folgenden Vorsichtsmaßnahmen.

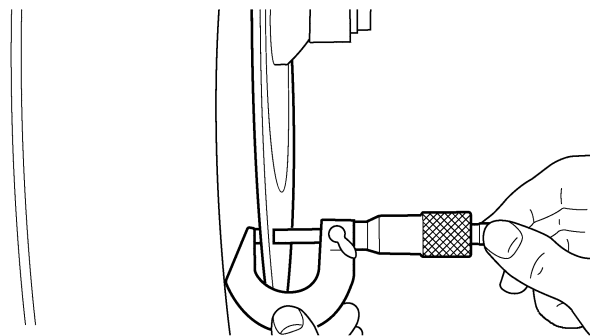
- Bremsenbauteile nur zerlegen, wenn es unvermeidbar ist.
- Wenn ein Problem mit Verbindungen im Hydraulikbremssystem vorliegt, folgende Arbeiten ausführen.

Das Bremssystem zerlegen, die Bremsflüssigkeit komplett aus dem Bremssystem ablassen, und das System reinigen. Anschließend die richtige Menge Bremsflüssigkeit einfüllen. Dann nach der Neumontage entlüften.

- Nur Bremsflüssigkeit zum Waschen von Bremsbauteilen verwenden.
- Nur neue Bremsflüssigkeit zur Reinigung von Bremsbauteilen verwenden.
- Verschüttete Bremsflüssigkeit sofort abwischen, denn sie greift Lack und Kunststoff an.
- Bremsflüssigkeit immer vorsichtig handhaben; falls sie in die Augen gerät, besteht die Gefahr schwerer Verletzungen einschließlich Erblindung.
- **ERSTE HILFE, WENN BREMSFLÜSSIGKEIT IN DIE AUGEN GELANGT:**
- Augen 15 Minuten lang gründlich mit Wasser spülen, danach sofort einen Arzt aufsuchen.

## VORDERRAD-BREMSSCHEIBE KONTROLLIEREN

1. Demontieren:
  - Vorderrad  
Siehe unter "VORDERRAD" auf Seite 4-3.
2. Kontrollieren:
  - Scheibenbremse vorn  
Beschädigt/angefressen → Erneuern.
3. Messen:
  - Brems scheiben-Stärke  
Die Brems scheibendicke an unterschiedlichen Stellen messen.  
Nicht nach Vorgabe → Erneuern.



**Grenzwert der Brems scheiben-stärke**  
2.5 mm (0.10 in)

4. Montieren:
  - Vorderrad  
Siehe unter "VORDERRAD" auf Seite 4-3.

## VORDERRAD-BREMSSATTEL DEMONTIEREN

### HINWEIS

Vor dem Zerlegen des Bremssattels Bremsflüssigkeit komplett aus dem Bremssystem ablassen.

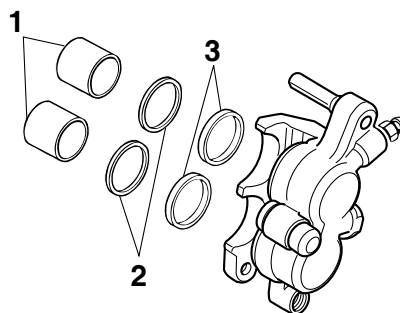
1. Demontieren:
  - Hohlschraube
  - Kupferscheiben
  - Bremsschläuche

### HINWEIS

Das Ende des Bremsschlauchs in einen Behälter führen und die Bremsflüssigkeit abpumpen.

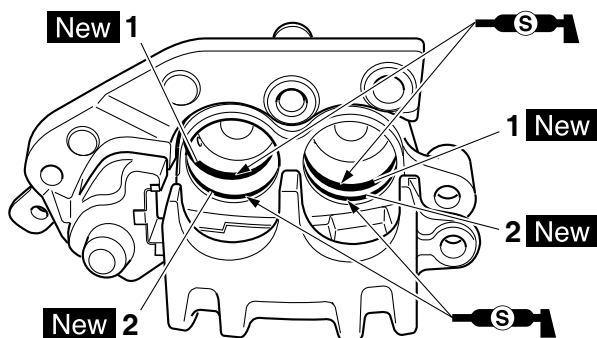
## VORDERRAD-BREMSSATTEL ZERLEGEN

1. Demontieren:
  - Bremskolben "1"
  - Bremskolben-Staubschutzring "2"
  - Bremskolben-Dichtringe "3"





# VORDERRADBREMSE



3. Montieren:

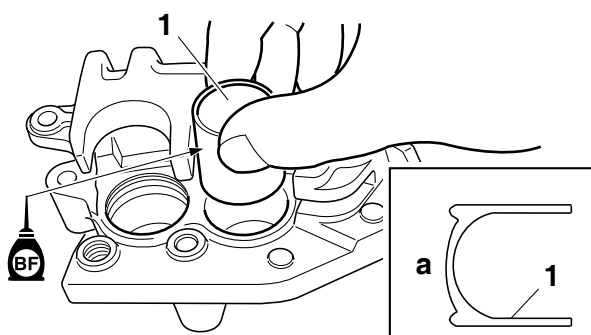
- Bremskolben "1"

## HINWEIS

Tragen Sie Bremsflüssigkeit auf die Außenfläche des Kolbens auf.

## ACHTUNG

- Der Kolben muss so eingebaut werden, dass dessen Seite "a" zum Bremsattel gerichtet ist.
- Niemals forcieren.



## VORDERRAD-BREMSSATTEL MONTIEREN

1. Montieren:

- Vorderrad-Bremssattel-Halterung
- Bremsattel vorn (vorübergehend)
- Kupferscheiben **New**
- Bremsschläuche
- Hohlsschraube



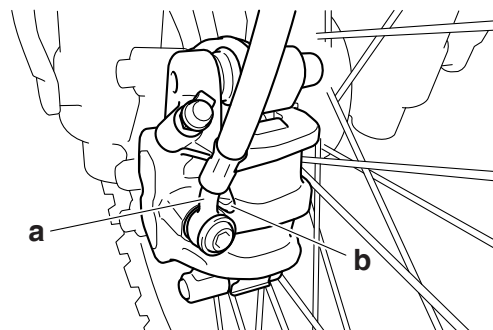
Vorderrad-Bremssattel-Halterung  
28 Nm (2.8 m·kgf, 20 ft·lbf)  
Brems Schlauch-Hohlsschraube  
30 Nm (3.0 m·kgf, 22 ft·lbf)

## ⚠️ WARNUNG

Um die Betriebssicherheit des Fahrzeugs zu gewährleisten, müssen Kabel, Züge und Schläuche korrekt verlegt werden. Siehe "KABELFÜHRUNGSDIAGRAMME" auf Seite 2-33.

## ACHTUNG

Sicherstellen, dass der Rohrteil "a" des Bremsschlauchs an der Nase "b" des Bremsstells anliegt.



2. Montieren:

- Bremsattel vorn
- Scheibenbremsbelag-Spreizfedern
- Scheibenbremsbeläge
- Scheibenbremsbelag-Haltestifte
- Brems Schlauch-Halterung



Scheibenbremsbelag-Haltestifte  
17 Nm (1.7 m·kgf, 12 ft·lbf)

Siehe unter "VORDERRAD-SCHEIBENBREMSELÄGE KONTROLLIEREN" auf Seite 3-26.

3. Festziehen:

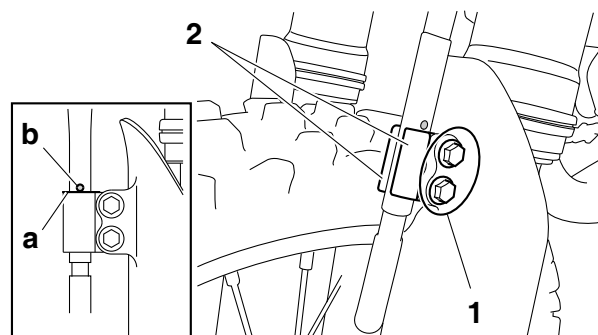
- Brems Schlauch-Halterung-Befestigungsschraube "1"



Brems Schlauch-Halterung-Befestigungsschraube  
9 Nm (0.9 m·kgf, 6.5 ft·lbf)

## HINWEIS

Sicherstellen, dass die Brems Schlauch-Halterung "2" mit ihrem oberen Ende "a" mit der Farbmarmierung "b" am Brems Schlauch gefluchtet ist.



4. Bremsflüssigkeit bis zum vorgeschriebenen Stand in den Bremsflüssigkeits-Vorratsbehälter füllen.



**Empfohlene Flüssigkeit  
DOT 4**

## **! WARNUNG**

- Nur die vorgegebene Bremsflüssigkeit verwenden. Andere Flüssigkeiten können die Gummidichtungen zersetzen, Undichtigkeit verursachen und dadurch die Bremsfunktion beeinträchtigen.
- Ausschließlich Flüssigkeit der gleichen Sorte nachfüllen. Das Mischen unterschiedlicher Produkte kann zu chemischen Reaktionen und damit zu verminderter Bremsleistung führen.
- Beim Einfüllen der Bremsflüssigkeit darauf achten, dass kein Wasser in den Vorratsbehälter gelangt. Wasser setzt den Siedepunkt der Flüssigkeit herab und kann durch Dampfblasenbildung zum Blockieren der Bremse führen.

## **ACHTUNG**

**Bremsflüssigkeit greift Lack und Kunststoffe an. Verschüttete Bremsflüssigkeit muss daher sofort aufgewischt werden.**

5. Ablassen:
- Bremshydraulik  
Siehe unter "DIE BREMSHYDRAULIK ENTLÜFTEN" auf Seite 3-24.
6. Kontrollieren:
- Bremsflüssigkeitsstand  
Die Minimalstand-Markierung oder niedriger → Nachfüllen.  
Siehe unter "BREMSFLÜSSIGKEITSSTAND KONTROLLIEREN" auf Seite 3-30.
7. Kontrollieren:
- Handbremshebelspiel  
Siehe unter "VORDERRADBREMSE EINSTELLEN" auf Seite 3-25.
  - Funktion des Handbremshebels  
Weich/schwammig → Bremshydraulik entlüften.  
Siehe unter "DIE BREMSHYDRAULIK ENTLÜFTEN" auf Seite 3-24.

## VORDERRAD-HAUPTBREMSZYLINDER DEMONTIEREN

### HINWEIS

Vor dem Demontieren des Vorderrad-Hauptbremszylinders Bremsflüssigkeit komplett aus dem Bremssystem ablassen.

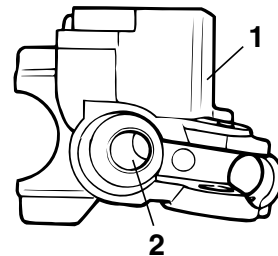
1. Demontieren:
- Hohlschraube
  - Kupferscheiben
  - Bremsschläuche

### HINWEIS

Zum Ablassen restlicher Bremsflüssigkeit einen Behälter unter den Hauptbremszylinder und das Ende des Bremsschlauchs stellen.

## VORDERRAD-HAUPTBREMSZYLINDER KONTROLLIEREN

1. Kontrollieren:
- Hauptbremszylinder "1"  
Beschädigt/verkratzt/verschlissen → Erneuern.
  - Bremsflüssigkeit-Zufuhrleitungen "2"  
(Hauptbremszylindergehäuse)  
Verstopft → Mit Druckluft ausblasen.



2. Kontrollieren:
- Hauptbremszylinder-Bauteile  
Beschädigt/verkratzt/verschlissen → Erneuern.
3. Kontrollieren:
- Bremsflüssigkeits-Vorratsbehälterdeckel
4. Kontrollieren:
- Bremsschläuche  
Rissig/beschädigt/verschlissen → Erneuern.

## VORDERRAD-HAUPTBREMSZYLINDER ZUSAMMENBAUEN

### ⚠️ WARNUNG

- Vor dem Einbau müssen alle inneren Bauteile gereinigt und geschmiert werden. Nur neue Bremsflüssigkeit zur Reinigung und Schmierung verwenden.
- Niemals Lösemittel bei inneren Bremsbauteilen verwenden.

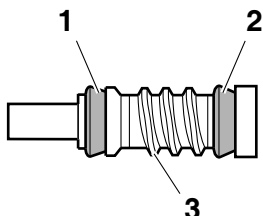
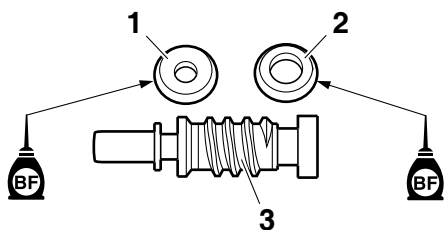


Empfohlene Flüssigkeit  
DOT 4

1. Den Hauptbremszylinder und die Hauptbremszylinder-Bauteile mit Bremsflüssigkeit waschen.
2. Montieren:
  - Primärzylinder-Manschette "1"
  - Sekundärzylinder-Manschette "2"
 Am Hauptbremszylinder-Kolben "3" anbringen.

### ⚠️ WARNUNG

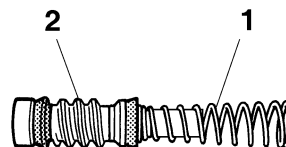
Die Zylinder-Manschetten mit Bremsflüssigkeit bestreichen und einbauen, wie in der Abbildung gezeigt. Eine Montage in falscher Richtung beeinträchtigt die Bremsfunktion.



3. Montieren:
  - Feder "1"
 Am Hauptbremszylinder-Kolben "2" anbringen.

### HINWEIS

Die Feder mit einem kleineren Innendurchmesser am Hauptbremszylinder-Kolben anbringen.

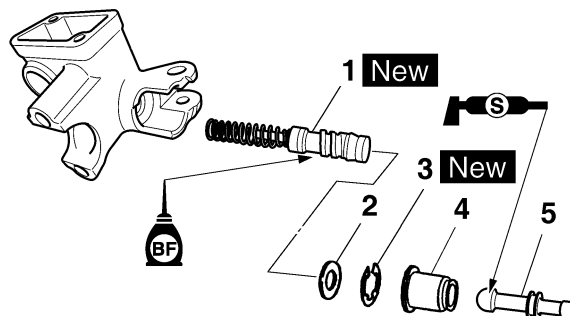


### 4. Montieren:

- Hauptbremszylinder-Bauteile "1" **New**
- Beilagscheibe "2"
- Sicherungsring "3" **New**
- Staubschutzbalg "4"
- Druckstange "5"

### HINWEIS

- Vor dem Einbau die Hauptbremszylinder-Bauteile mit Bremsflüssigkeit bestreichen.
- Vor dem Einbau das Ende der Druckstange mit Silikonfett bestreichen.
- Eine Sicherungsringzange zum Einbau des Sicherungsrings verwenden.



## VORDERRAD-HAUPTBREMSZYLINDER EINBAUEN

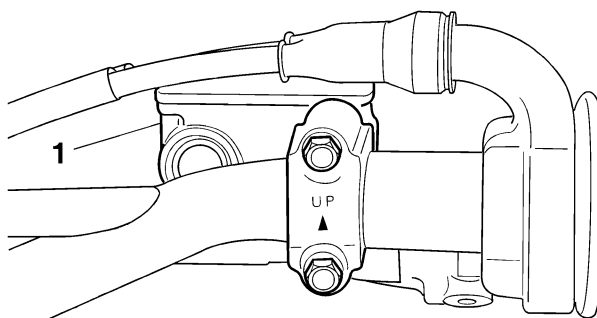
1. Montieren:
  - Hauptbremszylinder "1"



Hauptbremszylinder-Halterungsschraube  
9 Nm (0.9 m-kgf, 6.5 ft-lbf)

### HINWEIS

- Vorderrad-Hauptbremszylinder-Halterung mit der Markierung "UP" nach oben einbauen.
- Zuerst die obere, dann die untere Schraube festziehen.



2. Montieren:

- Kupferscheiben **New**
- Bremsschläuche
- Hohlschraube



**Bremsschlauch-Hohlschraube**  
30 Nm (3.0 m·kgf, 22 ft·lbf)

## ⚠️ WARNUNG

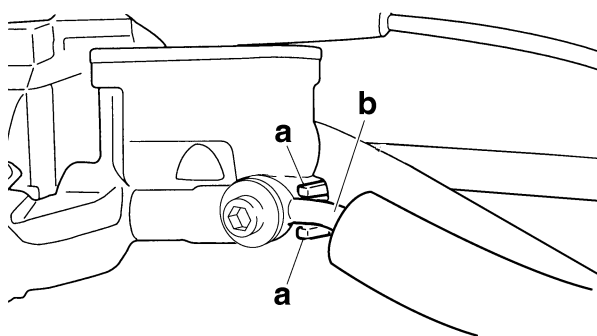
Um die Betriebssicherheit des Fahrzeugs zu gewährleisten, müssen Kabel, Züge und Schläuche korrekt verlegt werden. Siehe unter "KABELFÜHRUNGSDIAGRAMME" auf Seite 2-33.

## ACHTUNG

Beim Einbau den Bremsschlauch so montieren, dass er den Vorsprung "a" am Hauptbremszylinder berührt und dass die Biegung "b" nach unten gerichtet ist.

## HINWEIS

Den Lenker nach links und rechts drehen, um sicherzustellen, dass der Bremsschlauch keine anderen Teile (z. B. Kabelbaum, Seilzüge, Kabel) berührt. Gegebenenfalls einstellen.



3. Bremsflüssigkeit bis zum vorgeschriebenen Stand in den Bremsflüssigkeits-Vorratsbehälter füllen.



**Empfohlene Flüssigkeit**  
DOT 4

## ⚠️ WARNUNG

- Nur die vorgegebene Bremsflüssigkeit verwenden. Andere Flüssigkeiten können die Gummidichtungen zersetzen, Undichtigkeit verursachen und dadurch die Bremsfunktion beeinträchtigen.
- Ausschließlich Flüssigkeit der gleichen Sorte nachfüllen. Das Mischen unterschiedlicher Produkte kann zu chemischen Reaktionen und damit zu verminderter Bremsleistung führen.
- Beim Einfüllen der Bremsflüssigkeit darauf achten, dass kein Wasser in den Vorratsbehälter gelangt. Wasser setzt den Siedepunkt der Flüssigkeit herab und kann durch Dampfblasenbildung zum Blockieren der Bremse führen.

## ACHTUNG

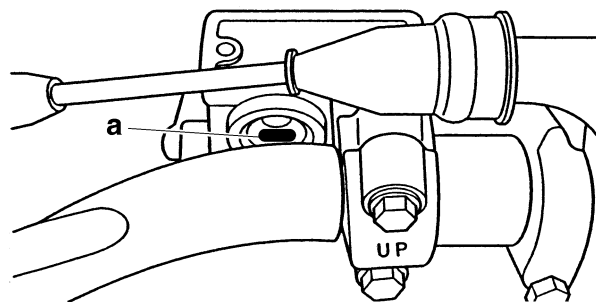
Verschüttete Bremsflüssigkeit sofort abwischen, denn sie greift Lack und Kunststoff an.

4. Ablassen:

- Bremshydraulik  
Siehe unter "DIE BREMSHYDRAULIK ENTLÜFTEN" auf Seite 3-24.

5. Kontrollieren:

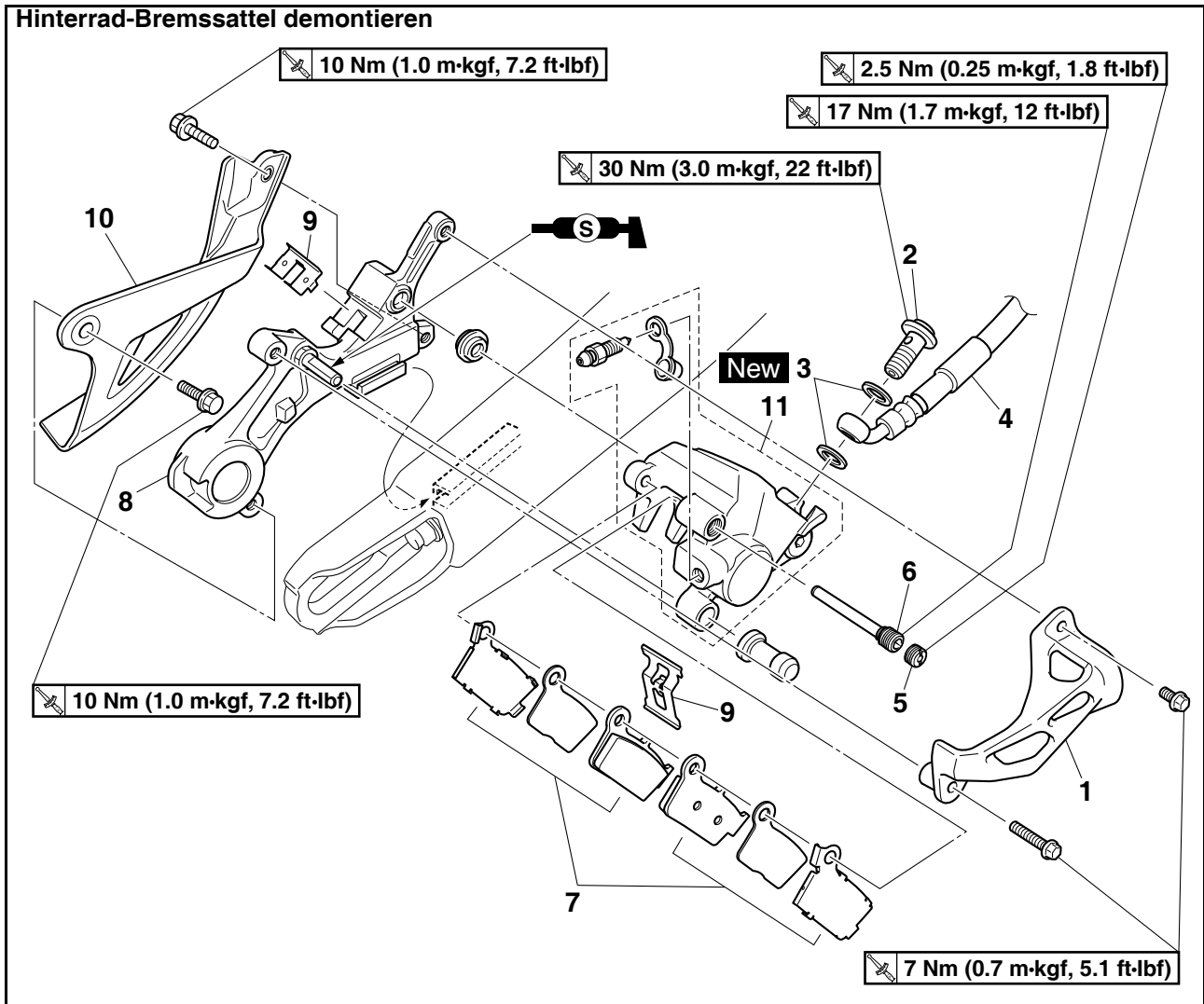
- Bremsflüssigkeitsstand  
Die Minimalstand-Markierung "a" oder niedriger → Nachfüllen.  
Siehe unter "BREMSFLÜSSIGKEITSSTAND KONTROLLIEREN" auf Seite 3-30.



6. Kontrollieren:

- Handbremshebelspiel  
Siehe unter "VORDERRADBREMSE EINSTELLEN" auf Seite 3-25.
- Funktion des Handbremshebels  
Weich/schwammig → Bremshydraulik entlüften.  
Siehe unter "DIE BREMSHYDRAULIK ENTLÜFTEN" auf Seite 3-24.

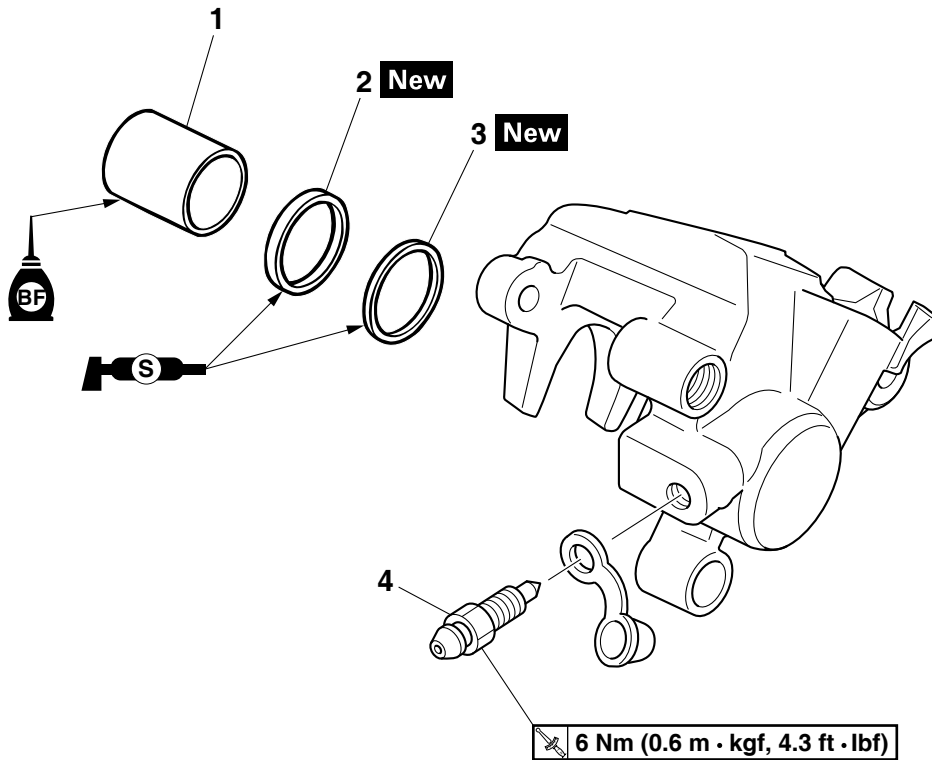
## HINTERRADBREMSE



Reihenfolge	Bauteil	Anz.	Bemerkungen
	Bremsflüssigkeit		Ablassen. Siehe unter "DIE BREMSHYDRAULIK ENTLÜFTEN" auf Seite 3-24.
1	Protector	1	
2	Hohlschraube	1	
3	Kupferscheiben	2	
4	Hinterrad-Bremsschlauch	1	
5	Bremsbelag-Haltestift-Abdeckung	1	
6	Scheibenbremsbelag-Haltestifte	1	
7	Hinterrad-Scheibenbremsbelag-Baugruppe	2	
8	Hinterrad-Bremssattel-Halterung	1	
9	Scheibenbremsbelag-Spreizfedern	2	
10	Bremsscheiben-Abdeckung hinten	1	
11	Hinterrad-Bremssattel	1	
			Die Montage erfolgt in umgekehrter Reihenfolge.



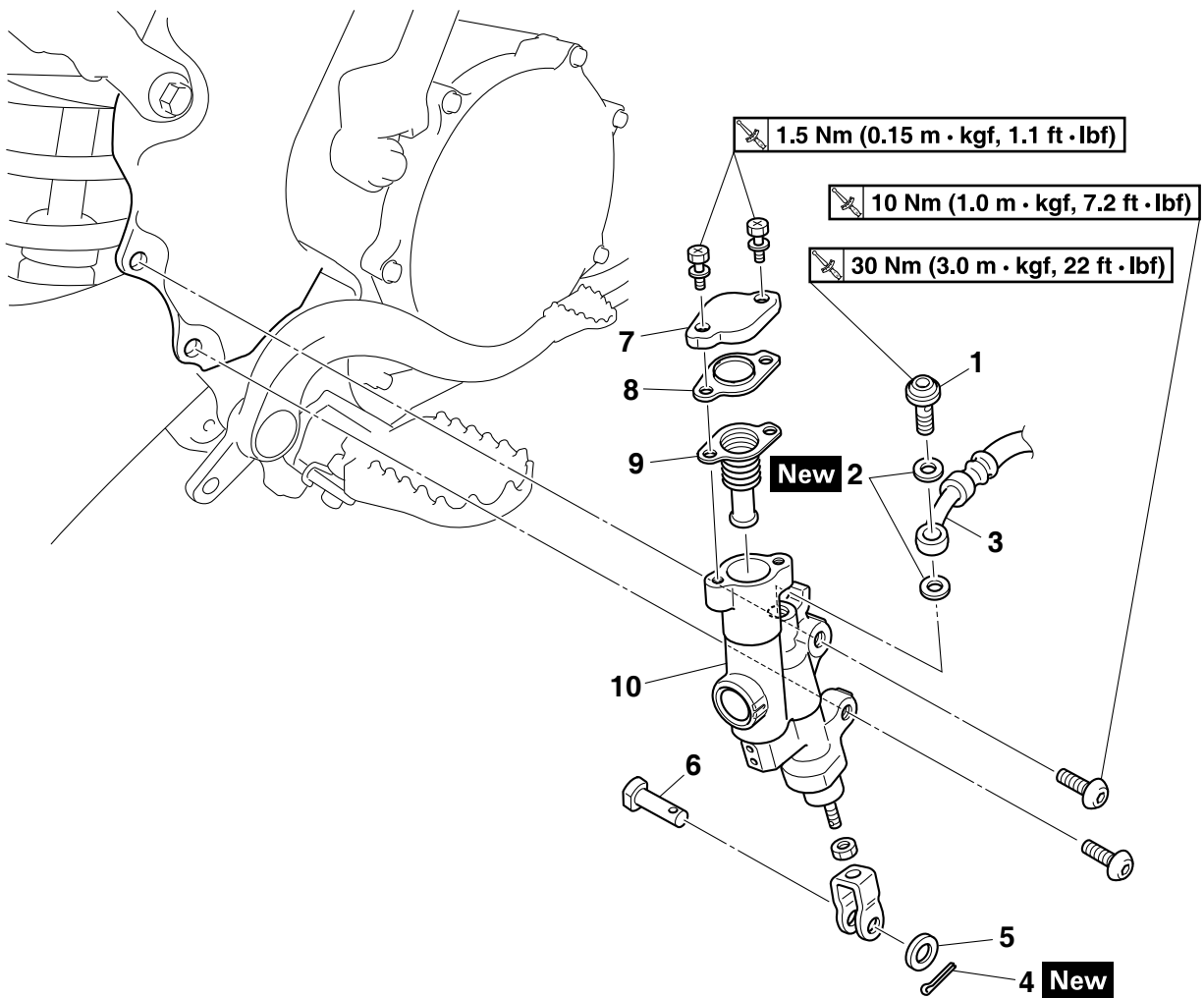
## Hinterrad-Bremssattel zerlegen



Reihenfolge	Bauteil	Anz.	Bemerkungen
1	Bremskolben	1	
2	Bremskolben-Staubschutzring	1	
3	Bremskolben-Dichtring	1	
4	Entlüftungsschraube	1	
			Der Zusammenbau erfolgt in umgekehrter Reihenfolge.

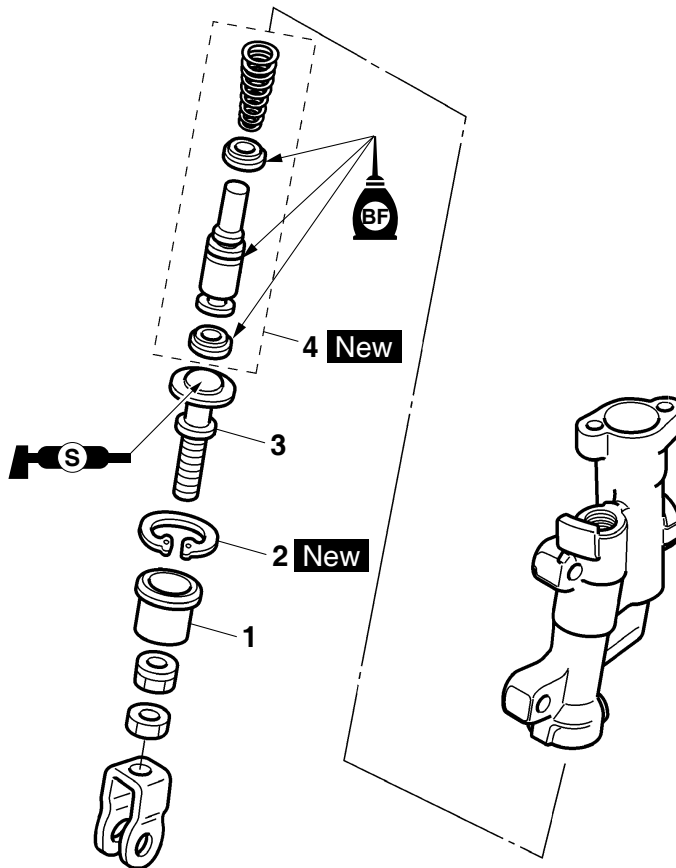
# HINTERRADBREMSE

## Hinterrad-Hauptbremszylinder demontieren



Reihenfolge	Bauteil	Anz.	Bemerkungen
	Bremsflüssigkeit		Ablassen. Siehe unter "DIE BREMSHYDRAULIK ENTLÜFTEN" auf Seite 3-24.
1	Hohlschraube	1	
2	Kupferscheiben	2	
3	Bremsschläuche	1	
4	Splint	1	
5	Beilagscheibe	1	
6	Stift	1	
7	Bremsflüssigkeits-Vorratsbehälterdeckel	1	
8	Bremsflüssigkeits-Vorratsbehältermembran-Scheibe	1	
9	Bremsflüssigkeits-Vorratsbehältermembran	1	
10	Hinterrad-Hauptbremszylinder	1	
			Die Montage erfolgt in umgekehrter Reihenfolge.

## Hinterrad-Hauptbremszylinder zerlegen



Reihenfolge	Bauteil	Anz.	Bemerkungen
1	Staubschutzbalg	1	
2	Sicherungsring	1	
3	Schubstange	1	
4	Hauptbremszylinder-Bauteile	1	
			Der Zusammenbau erfolgt in umgekehrter Reihenfolge.

## VORWORT

### **WARNUNG**

Wenn die Scheibenbremse in ihre Einzelteile zerlegt werden muss, beachten Sie die folgenden Vorsichtsmaßnahmen.

- Bremsenbauteile nur zerlegen, wenn es unvermeidbar ist.
- Wenn ein Problem mit Verbindungen im Hydraulikbremssystem vorliegt, folgende Arbeiten ausführen.  
Das Bremssystem zerlegen, die Bremsflüssigkeit komplett aus dem Bremssystem ablassen, und das System reinigen. Anschließend die richtige Menge Bremsflüssigkeit einfüllen. Dann nach der Neumontage entlüften.
- Nur Bremsflüssigkeit zum Waschen von internen Bremsbauteilen verwenden.
- Nur neue Bremsflüssigkeit zur Reinigung von Bremsbauteilen verwenden.
- Verschüttete Bremsflüssigkeit sofort abwischen, denn sie greift Lack und Kunststoff an.
- Bremsflüssigkeit immer vorsichtig handhaben; falls sie in die Augen gerät, besteht die Gefahr schwerer Verletzungen einschließlich Erblindung.
- **ERSTE HILFE, WENN BREMSFLÜSSIGKEIT IN DIE AUGEN GELANGT:**
- Augen 15 Minuten lang gründlich mit Wasser spülen, danach sofort einen Arzt aufsuchen.

## HINTERRAD-SCHEIBENBREMSBELÄGE KONTROLLIEREN

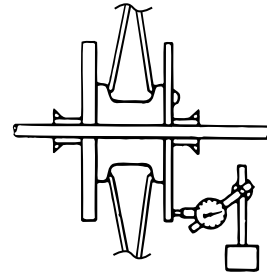
1. Demontieren:
  - Hinterrad  
Siehe unter "HINTERRAD" auf Seite 4-8.
2. Kontrollieren:
  - Brems Scheibe  
Beschädigt/angefressen → Erneuern.
3. Messen:
  - Brems Scheiben-Stärke  
Die Brems Scheibendicke an unterschiedlichen Stellen messen.  
Nicht nach Vorgabe → Erneuern.  
Siehe unter "VORDERRAD-BREMSSCHEIBE KONTROLLIEREN" auf Seite 4-16.



**Min. Stärke der Brems Scheibe**  
3.5 mm (0.14 in)

## 4. Messen:

- Brems Scheiben-Verzug  
Nicht nach Vorgabe → Brems Scheiben-Verzug korrigieren oder Brems Scheibe erneuern.



**Rundlaufgrenzwert für Brems Scheibe (gemessen am Rad)**  
0.15 mm (0.0059 in)

## 5. Einstellung:

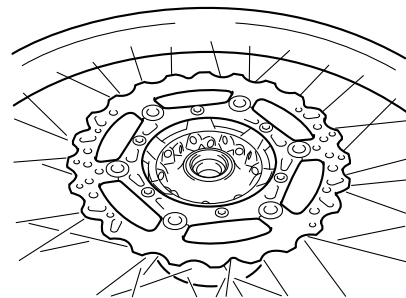
- Brems Scheiben-Verzug



- a. Die Brems Scheibe demontieren.
- b. Die Einbauposition der Brems Scheibe um eine Schraubenbohrung drehen.
- c. Die Brems Scheibe montieren.

## HINWEIS

Die Brems Scheiben-Schrauben über Kreuz in mehreren Schritten festziehen.



**Brems Scheiben-Schraube**  
14 Nm (1.4 m·kgf, 10 ft·lbf)  
LOCTITE®

- d. Den Brems Scheiben-Verzug messen.
- e. Wenn die Vorgaben nicht erfüllt werden, die Anpassung solange wiederholen, bis der Brems Scheiben-Verzug die Vorgaben erfüllt.
- f. Wenn der Brems Scheiben-Verzug nicht an die Vorgaben angepasst werden kann, Brems Scheibe ersetzen.



## 6. Montieren:

- Hinterrad  
Siehe unter "HINTERRAD" auf Seite 4-8.

## HINTERRAD-BREMSSATTEL DEMONTIEREN

### HINWEIS

Vor dem Zerlegen des Bremssattels Bremsflüssigkeit komplett aus dem Bremssystem ablassen.

## 1. Demontieren:

- Hohlschraube
- Kupferscheiben
- Bremsschläuche

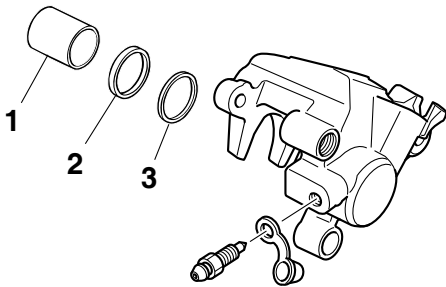
### HINWEIS

Das Ende des Bremsschlauchs in einen Behälter führen und die Bremsflüssigkeit abpumpen.

## HINTERRAD-BREMSSATTEL ZERLEGEN

## 1. Demontieren:

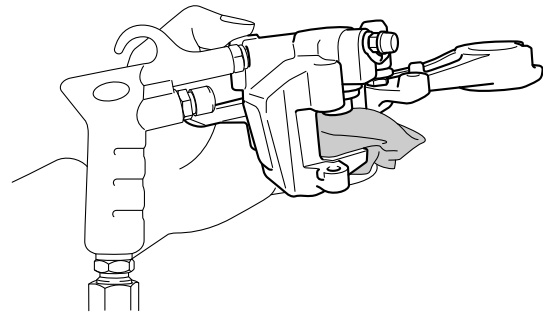
- Bremskolben "1"
- Bremskolben-Staubschutzring "2"
- Bremskolben-Dichtring "3"



a. Druckluft in die Bremsschlauch-Verbindungsöffnung einblasen, um den Bremskolben aus dem Bremssattel herauszutreiben.

### ⚠️ WARNUNG

- Bremssattel mit einem Tuch abdecken. Passen Sie auf, dass Sie sich nicht verletzen, wenn der Kolben aus dem Bremssattel ausgestoßen wird.
- Nicht einen Schraubendreher usw. zum Ausbau des Bremskolbens verwenden.



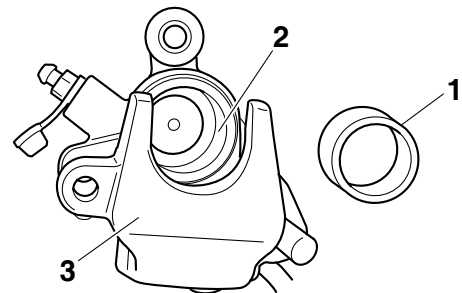
b. Bremskolben-Staubschutzmanschette und Bremskolben-Dichtring entfernen.



## HINTERRAD-BREMSSATTEL KONTROLLIEREN

## 1. Kontrollieren:

- Bremskolben "1"  
Verrostet/zerkraht/abgenutzt → Bremskolben erneuern.
- Bremszylinder "2"  
Zerkraht/abgenutzt → Bremssattel erneuern.
- Bremssattelgehäuse "3"  
Risse/Schäden → Bremssattel erneuern.
- Bremsflüssigkeit-Zufuhrleitungen (Bremssattelgehäuse)  
Verstopft → Mit Druckluft ausblasen.



### ⚠️ WARNUNG

Beim Zerlegen des Bremssattels den Bremskolben-Dichtring und die Bremskolben-Staubschutzmanschette erneuern.

## 2. Kontrollieren:

- Bremssattel-Halterung  
Rissig/beschädigt → Erneuern.

## HINTERRAD-BREMSSATTEL ZUSAMMENBAUEN

### ⚠️ WARNUNG

- Vor dem Einbau müssen alle inneren Bauteile gereinigt und geschmiert werden. Nur neue Bremsflüssigkeit zur Reinigung und Schmierung verwenden.
- Verwenden Sie bei inneren Bremsenbauteilen niemals Lösemittel, weil diese dazu führen, dass die Bremskolben-Dichtringe aufquellen und sich verformen.
- Beim Zerlegen des Bremssattels den Bremskolben-Dichtring und die Bremskolben-Staubschutzmanschette erneuern.



Empfohlene Flüssigkeit  
DOT 4

## BREMSKOLBEN MONTIEREN

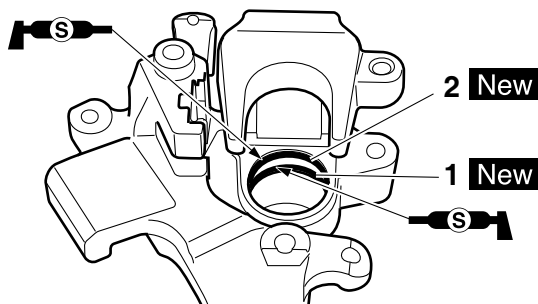
1. Reinigen:
  - Bremssattel
  - Bremskolben-Dichtring
  - Bremskolben-Staubschutzring
  - Bremskolben
 Bremsflüssigkeit zur Reinigung verwenden.
2. Montieren:
  - Bremskolben-Dichtringe "1" **New**
  - Bremskolben-Staubschutzring "2" **New**

### ⚠️ WARNUNG

Es sind stets neue Bremskolben-Dichtringe und Bremskolben-Staubschutzringe zu verwenden.

## HINWEIS

- Tragen Sie Silikonschmierfett auf den Bremskolben-Dichtring und die Bremskolben-Staubschutzmanschette auf.
- Die Bremskolben-Dichtringe und die Bremskolben-Staubschutzringe korrekt in die entsprechenden Nuten des Bremssattels einsetzen.



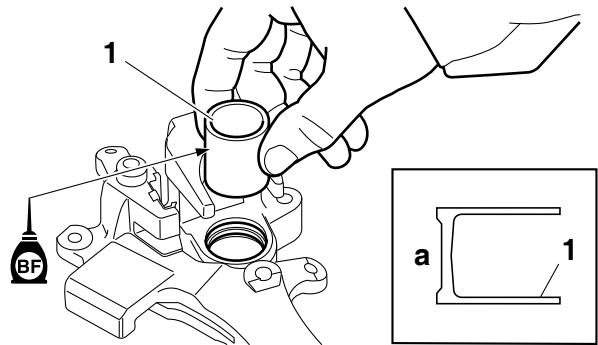
3. Montieren:
  - Bremskolben "1"

## HINWEIS

Tragen Sie Bremsflüssigkeit auf die Außenfläche des Kolbens auf.

### ACHTUNG

- Der Kolben muss so eingebaut werden, dass dessen Seite "a" zum Bremssattel gerichtet ist.
- Niemals forcieren.



## HINTERRAD-BREMSSATTEL EINBAUEN

1. Montieren:
  - Hinterrad-Bremssattel
  - Hinterrad-Bremssattel-Halterung
2. Montieren:
  - Hinterrad
 Siehe unter "HINTERRAD" auf Seite 4-8.
  - Kupferscheiben **New**
  - Bremsschläuche
  - Hohlschraube



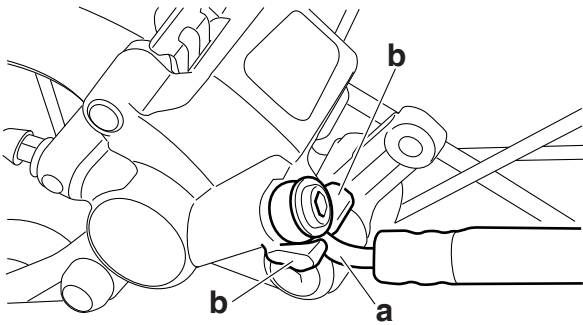
Bremsschlauch-Hohlschraube  
30 Nm (3.0 m·kgf, 22 ft·lbf)

### ⚠️ WARNUNG

Um die Betriebssicherheit des Fahrzeugs zu gewährleisten, müssen Kabel, Züge und Schläuche korrekt verlegt werden. Siehe "KABELFÜHRUNGSDIAGRAMME" auf Seite 2-33.


### ACHTUNG

Sicherstellen, dass die Biegung im Rohrteil "a" ausgerichtet ist, wie in der Abbildung gezeigt, und dass der Brems Schlauch an der Nase "b" des Bremssattels anliegt.



### 3. Montieren:

- Scheibenbremsbelag-Spreizfedern
- Scheibenbremsbeläge
- Scheibenbremsbelag-Haltestifte
- Bremsbelag-Haltestift-Abdeckung

	<b>Scheibenbremsbelag-Haltestifte</b> 17 Nm (1.7 m·kgf, 12 ft·lbf)
	<b>Bremsbelag-Haltestift-Abdeckung</b> 2.5 Nm (0.25 m·kgf, 1.8 ft·lbf)

Siehe unter "HINTERRAD-SCHEIBENBREMSELÄGE KONTROLLIEREN" auf Seite 3-28.

### 4. Bremsflüssigkeit bis zum vorgeschriebenen Stand in den Bremsflüssigkeits-Vorratsbehälter füllen.

	<b>Empfohlene Flüssigkeit</b> DOT 4
---	--

### ⚠️ WARNUNG

- Nur die vorgegebene Bremsflüssigkeit verwenden. Andere Flüssigkeiten können die Gummidichtungen zersetzen, Undichtigkeit verursachen und dadurch die Bremsfunktion beeinträchtigen.
- Ausschließlich Flüssigkeit der gleichen Sorte nachfüllen. Das Mischen unterschiedlicher Produkte kann zu chemischen Reaktionen und damit zu verminderter Bremsleistung führen.
- Beim Einfüllen der Bremsflüssigkeit darauf achten, dass kein Wasser in den Vorratsbehälter gelangt. Wasser setzt den Siedepunkt der Flüssigkeit herab und kann durch Dampfblasenbildung zum Blockieren der Bremse führen.

### ACHTUNG

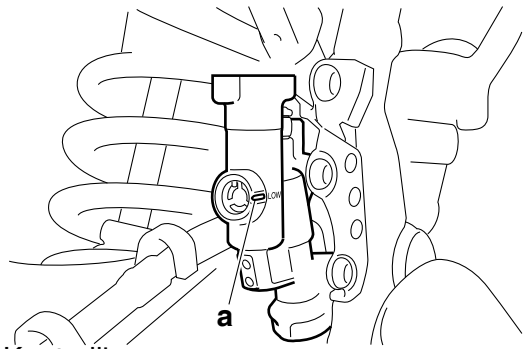
**Bremsflüssigkeit greift Lack und Kunststoffe an. Verschüttete Bremsflüssigkeit muss daher sofort aufgewischt werden.**

### 5. Ablassen:

- Bremshydraulik  
Siehe unter "DIE BREMSHYDRAULIK ENTLÜFTEN" auf Seite 3-24.

### 6. Kontrollieren:

- Bremsflüssigkeitsstand  
Die Minimalstand-Markierung "a" oder niedriger → Nachfüllen.  
Siehe unter "BREMSFLÜSSIGKEITSSTAND KONTROLLIEREN" auf Seite 3-30.



### 7. Kontrollieren:

- Funktion des Fußbremshebels  
Weich/schwammig → Bremshydraulik entlüften.  
Siehe unter "DIE BREMSHYDRAULIK ENTLÜFTEN" auf Seite 3-24.

## HINTERRAD-HAUPTBREMSSZYLINDER DEMONTIEREN

### HINWEIS

Vor dem Demontieren des Hinterrad-Hauptbremszylinders Bremsflüssigkeit komplett aus dem Bremssystem ablassen.

### 1. Demontieren:

- Hohlschraube
- Kupferscheiben
- Bremsschläuche

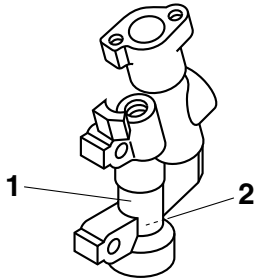
### HINWEIS

Zum Ablassen restlicher Bremsflüssigkeit einen Behälter unter den Hauptbremszylinder und das Ende des Bremsschlauchs stellen.

## HINTERRAD-HAUPTBREMSZYLINDER KONTROLLIEREN

### 1. Kontrollieren:

- Hauptbremszylinder "1"  
Beschädigt/verkratzt/verschlissen → Erneuern.
- Bremsflüssigkeit-Zufuhrleitungen "2"  
(Hauptbremszylindergehäuse)  
Verstopft → Mit Druckluft ausblasen.



### 2. Kontrollieren:

- Hauptbremszylinder-Bauteile  
Beschädigt/verschlissen → Erneuern.

### 3. Kontrollieren:

- Hauptbremszylinder-Vorratsbehälterdeckel  
Rissig/beschädigt → Erneuern.
- Bremsflüssigkeits-Vorratsbehältermembran-Halterung
- Bremsflüssigkeits-Vorratsbehältermembran  
Rissig/beschädigt → Erneuern.

### 4. Kontrollieren:

- Bremsschläuche  
Rissig/beschädigt/verschlissen → Erneuern.

## HINTERRAD-HAUPTBREMSZYLINDER ZERLEGEN ZUSAMMENBAUEN

### ⚠️ WARNUNG

- **Vor dem Einbau müssen alle inneren Bauteile gereinigt und geschmiert werden. Nur neue Bremsflüssigkeit zur Reinigung und Schmierung verwenden.**
- **Niemals Lösemittel bei inneren Bremsbauteilen verwenden.**



**Empfohlene Flüssigkeit  
DOT 4**

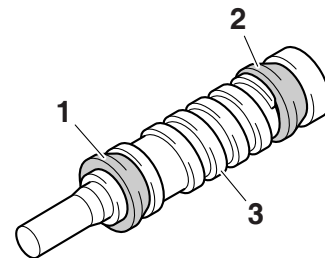
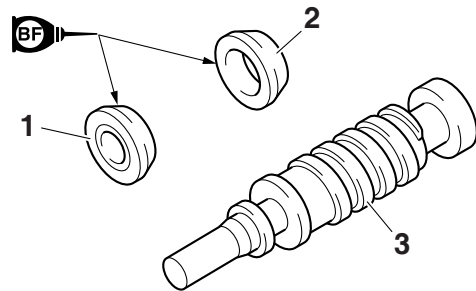
1. Den Hauptbremszylinder und die Hauptbremszylinder-Bauteile mit Bremsflüssigkeit waschen.

### 2. Montieren:

- Primärzylinder-Manschette "1"
- Sekundärzylinder-Manschette "2"  
Am Hauptbremszylinder-Kolben "3" anbringen.

### ⚠️ WARNUNG

**Die Zylinder-Manschetten mit Bremsflüssigkeit bestreichen und einbauen, wie in der Abbildung gezeigt. Eine Montage in falscher Richtung beeinträchtigt die Bremsfunktion.**

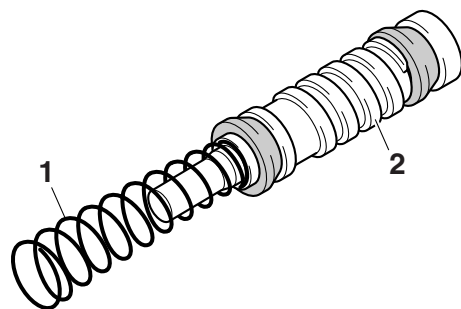


### 3. Montieren:

- Feder "1"  
Am Hauptbremszylinder-Kolben "2" anbringen.

### HINWEIS

Die Feder mit einem kleineren Innendurchmesser am Hauptbremszylinder-Kolben anbringen.



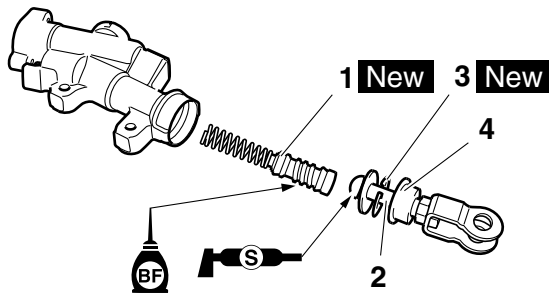


## 4. Montieren:

- Hauptbremszylinder-Bauteile "1" **New**
- Schubstange "2"
- Sicherungsring "3" **New**
- Staubschutzbalg "4"

### HINWEIS

- Vor dem Einbau die Hauptbremszylinder-Bauteile mit Bremsflüssigkeit bestreichen.
- Vor dem Einbau das Ende der Druckstange mit Silikonfett bestreichen.
- Eine Sicherungsringzange zum Einbau des Sicherungsringes verwenden.



## HINTERRAD-HAUPTBREMSZYLINDER EINBAUEN

### 1. Montieren:

- Kupferscheiben **New**
- Bremsschläuche
- Hohlsschraube



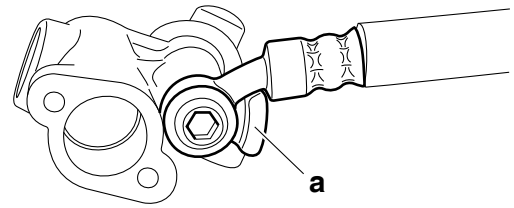
**Brems Schlauch-Hohlsschraube**  
30 Nm (3.0 m·kgf, 22 ft·lbf)

### ! WARNUNG

Um die Betriebssicherheit des Fahrzeugs zu gewährleisten, müssen Kabel, Züge und Schläuche korrekt verlegt werden. Siehe "KABELFÜHRUNGSDIAGRAMME" auf Seite 2-33.

### ACHTUNG

Sicherstellen, dass der Rohrteil des Brems Schlauchs an der Nase "a" des Bremssat- tels anliegt.



2. Bremsflüssigkeit bis zum vorgeschriebenen Stand in den Bremsflüssigkeits-Vorratsbe- hälter füllen.



**Empfohlene Flüssigkeit**  
DOT 4

### ! WARNUNG

- Nur die vorgegebene Bremsflüssigkeit verwenden. Andere Flüssigkeiten können die Gummidichtungen zersetzen, Undich- tigkeit verursachen und dadurch die Bremsfunktion beeinträchtigen.
- Ausschließlich Flüssigkeit der gleichen Sorte nachfüllen. Das Mischen unter- schiedlicher Produkte kann zu chemisch- en Reaktionen und damit zu verminderter Bremsleistung führen.
- Beim Einfüllen der Bremsflüssigkeit da- rauf achten, dass kein Wasser in den Vor- ratsbehälter gelangt. Wasser setzt den Siedepunkt der Flüssigkeit herab und kann durch Dampfblasenbildung zum Blockieren der Bremse führen.

### ACHTUNG

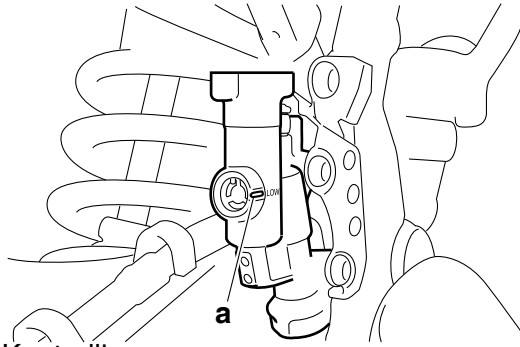
Bremsflüssigkeit greift Lack und Kunststof- fe an. Verschüttete Bremsflüssigkeit muss daher sofort aufgewischt werden.

### 3. Ablassen:

- Bremshydraulik  
Siehe unter "DIE BREMSHYDRAULIK ENTLÜFTEN" auf Seite 3-24.

### 4. Kontrollieren:

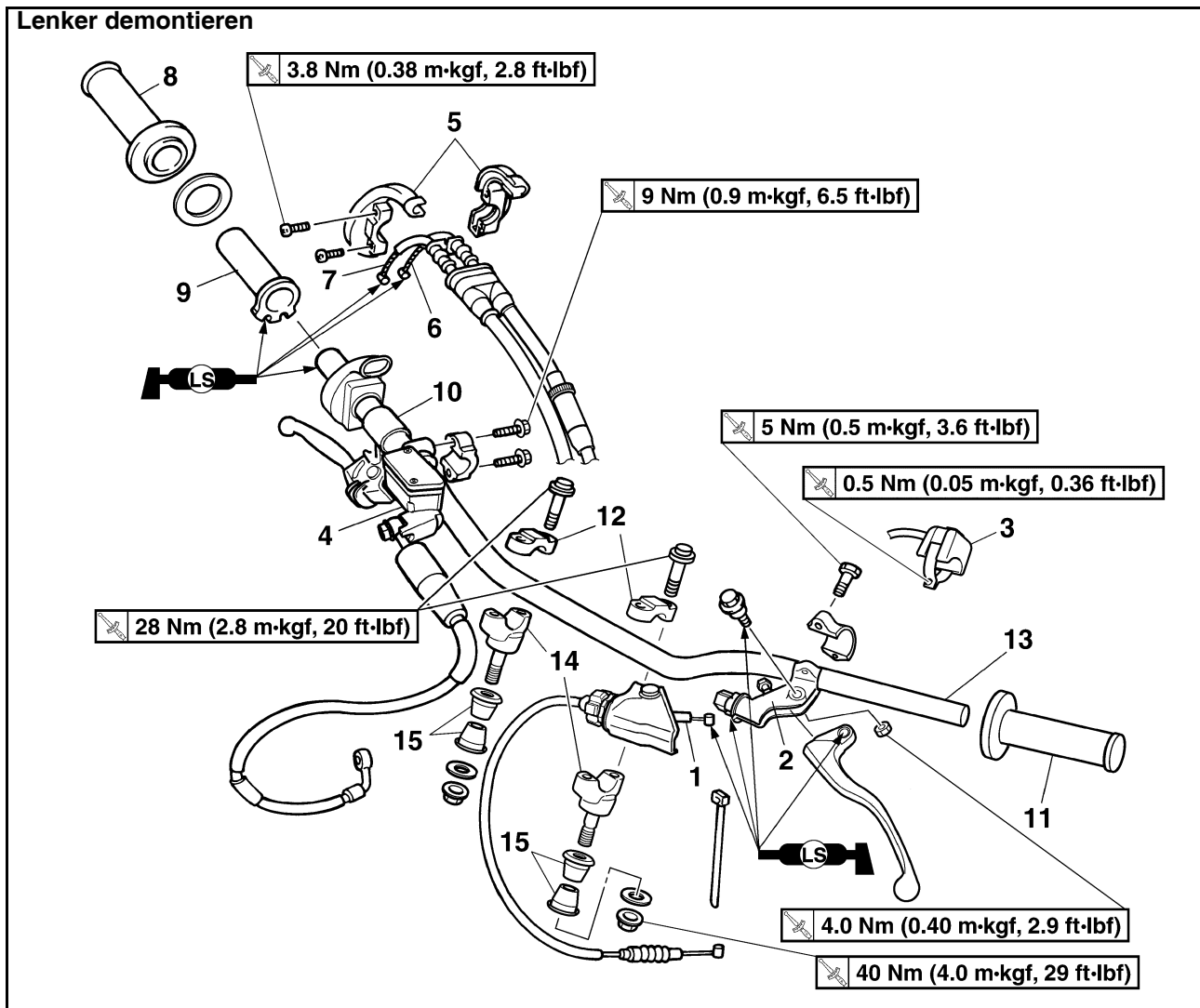
- Bremsflüssigkeitsstand  
Die Minimalstand-Markierung "a" oder nied- riger → Nachfüllen.  
Siehe unter "BREMSFLÜSSIG- KEITSSTAND KONTROLLIEREN" auf Seite 3-30.



5. Kontrollieren:

- Funktion des Fußbremshebels  
Weich/schwammig → Bremshydraulik entlüften.  
Siehe unter "DIE BREMSHYDRAULIK ENTLÜFTEN" auf Seite 3-24.

## LENKER



Reihenfolge	Bauteil	Anz.	Bemerkungen
	Nummernschild		Nur das Band entfernen.
1	Kupplungszug	1	Lösen.
2	Kupplungshebel-Halterung	1	
3	Motorstoppschalter	1	
4	Hauptbremszylinder	1	
5	Gaszug-Abdeckung	1	
6	Gasgeberzug	1	Lösen.
7	Gasnehmerzug	1	Lösen.
8	Lenkergriff rechts	1	
9	Rohrführung	1	
10	Distanzhülsen	1	
11	Lenkergriff links	1	
12	Obere Lenker-Halterung	2	
13	Lenker	1	
14	Untere Lenker-Halterung	2	

**Lenker demontieren**

3.8 Nm (0.38 m·kgf, 2.8 ft·lbf)

9 Nm (0.9 m·kgf, 6.5 ft·lbf)

5 Nm (0.5 m·kgf, 3.6 ft·lbf)

0.5 Nm (0.05 m·kgf, 0.36 ft·lbf)

28 Nm (2.8 m·kgf, 20 ft·lbf)

4.0 Nm (0.40 m·kgf, 2.9 ft·lbf)

40 Nm (4.0 m·kgf, 29 ft·lbf)

Reihenfolge	Bauteil	Anz.	Bemerkungen
15	Puffer	4	
			Die Montage erfolgt in umgekehrter Reihenfolge.

## LENKERSTUMMEL DEMONTIEREN

1. Das Fahrzeug aufrecht auf ebener Fläche abstellen.

### **! WARNUNG**

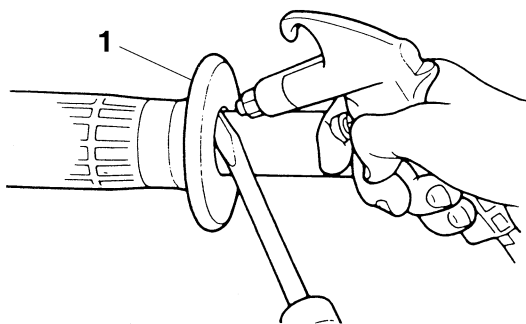
Das Fahrzeug sicher abstützen, damit es nicht umfallen kann.

2. Demontieren:

- Lenkergriff "1"

### HINWEIS

Druckluft zwischen dem Lenker bzw. der Führung und dem Lenkergriff blasen. Anschließend den gelösten Griff abnehmen.



## LENKER KONTROLLIEREN

1. Kontrollieren:

- Lenker  
Verbogen/rissig/beschädigt → Erneuern.

### **! WARNUNG**

Ein verbogener Lenker darf unter keinen Umständen gerichtet werden, weil dadurch seine Stabilität verloren geht.

## LENKERSTUMMEL MONTIEREN

1. Das Fahrzeug aufrecht auf ebener Fläche abstellen.

### **! WARNUNG**

Das Fahrzeug sicher abstützen, damit es nicht umfallen kann.

2. Montieren:

- Dämpfer "1"
- Lenker-Halterungen unten "2" (provisorisch)
- Lenker "3"
- Lenker-Halterungen oben "4"



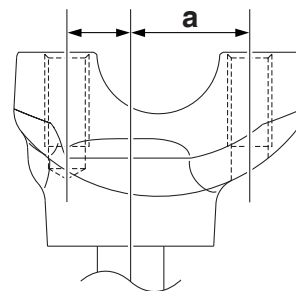
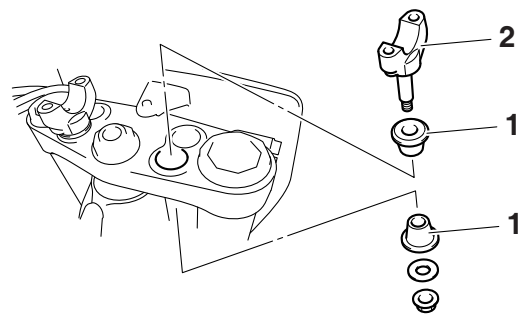
Schraube, obere Lenker-Halterung  
28 Nm (2.8 m·kgf, 20 ft·lbf)

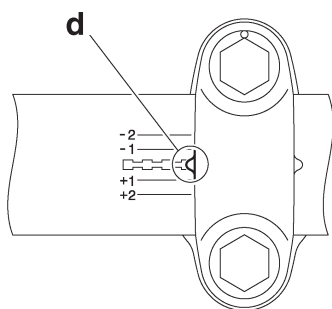
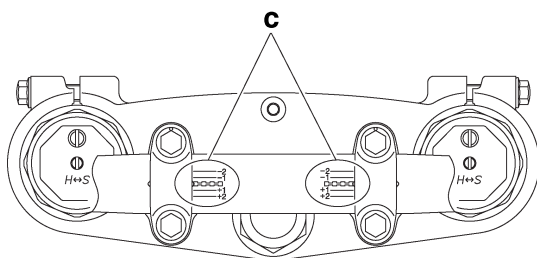
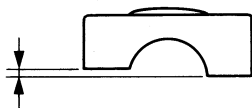
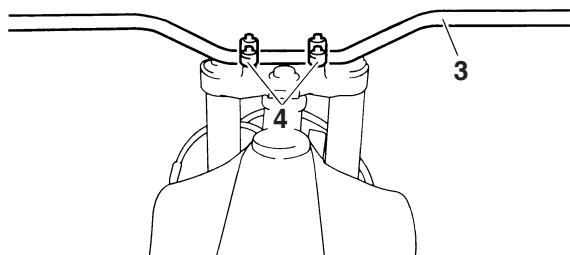
## HINWEIS

- Die unteren Lenker-Halterungen so montieren, dass der größere Abstand "a" zur Achse der Lenker-Halterungs-Schraube nach vorn gerichtet ist.
- Durch umgekehrten Einbau der unteren Lenker-Halterungen kann die Einbaulage des Lenkers nach vorn oder hinten verändert werden.
- Die obere Lenker-Halterung muss so montiert werden, dass die Körnermarkierung "b" nach vorn gerichtet ist.
- Beim Einbauen des Lenkers sicherstellen, dass die rechten und linken Markierungen "c" identisch an beiden Seiten platziert sind.
- Den Lenker so montieren, dass der Vorsprung "d" der oberen Lenker-Halterungen auf die Lenker-Markierung ausgerichtet ist (siehe Abbildung).

## ACHTUNG

- Zuerst die Schrauben an der Vorderseite der oberen Lenker-Halterung und anschließend auf der hinteren Seite festziehen.
- Den Lenker den ganzen Weg nach links und rechts drehen. Lenkerposition einstellen, wenn er den Kraftstofftank berührt.





### 3. Festziehen:

- Mutter, untere Lenker-Halterung



**Mutter, untere Lenker-Halterung**  
40 Nm (4.0 m·kgf, 29 ft·lbf)

### 4. Montieren:

- Lenkergriff "1"



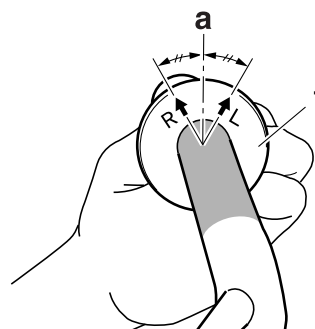
- Das linke Ende des Lenkerstummels dünn mit Kautschukkleber bestreichen.
- Lenkergriff durch Drücken des Griffs von links nach rechts auf den Lenkerstummel schieben.
- Überschüssigen Klebstoff mit einem sauberen Lappen abwischen.

### ⚠ WARNUNG

**Lenkergriff nicht berühren oder bewegen, bevor der Klebstoff völlig getrocknet ist.**

### HINWEIS

Den Lenkergriff so am Lenkerstummel montieren, dass der Strich "a" zwischen den beiden Pfeilmarkierungen geradeaus nach oben gerichtet ist.



### 5. Montieren:

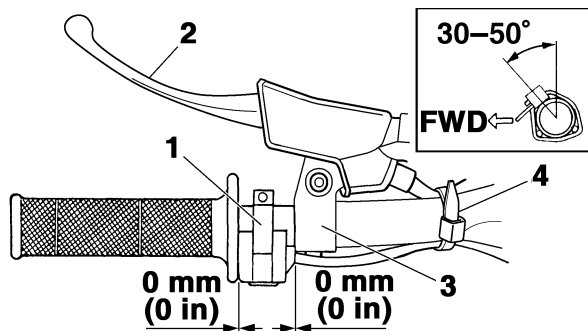
- Motorstoppschalter "1"
- Kupplungshebel "2"
- Kupplungshebelhalter "3"
- Klemme "4"



**Motorstoppschalter-Schraube**  
0.5 Nm (0.05 m·kgf, 0.36 ft·lbf)  
**Kupplungshebel-Halterungsschraube**  
5 Nm (0.5 m·kgf, 3.6 ft·lbf)

### HINWEIS

- Der Motorstoppschalter, der Kupplungshebel und die Kupplungshebel-Halterung sind entsprechend den abgebildeten Maßen zu montieren.
- Das Motorstoppschalter-Kabel durch die Mitte der Kupplungshebel-Halterung führen.



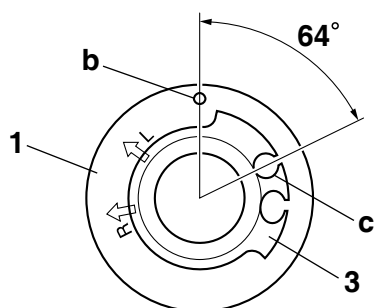
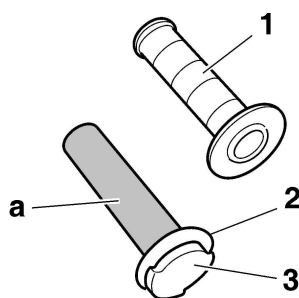
## 6. Montieren:

- Lenkergriff rechts "1"
- Distanzhülse "2"

Klebstoff auf die Rohrführung "3" auftragen.

## HINWEIS

- Vor dem Auftragen von Klebstoff muss die Führungs-Oberfläche "a" mit Verdüner von Öl- und Fettsuren befreit werden.
- Den Griff so an die Führung montieren, dass die Markierung "b" am Griff und die Nut "c" in der Führung im abgebildeten Winkel zueinander stehen.

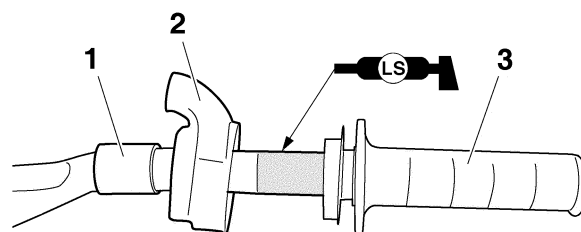


## 7. Montieren:

- Distanzhülse "1"
- Gummiabdeckung "2"
- Gasdrehgriff "3"

## HINWEIS

Lithium-Fett an der Gleitfläche des Gasdrehgriffs auftragen.

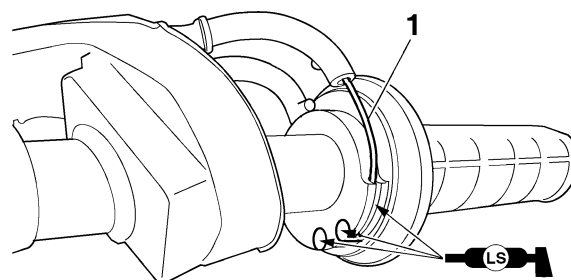


## 8. Montieren:

- Gaszüge "1"

## HINWEIS

Das Ende des Gaszugs und das Innere des Gasdrehgriffs leicht mit Lithiumseifenfett einfetten. Anschließend den Gasdrehgriff am Lenker montieren.



## 9. Montieren:

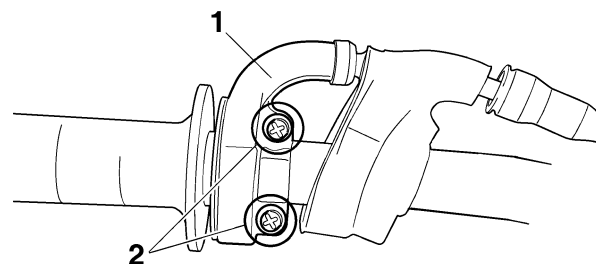
- Gasdrehgriffgehäuse "1"
- Schraube (Gasdrehgriffgehäuse) "2"

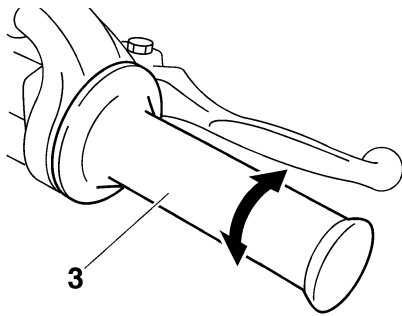


**Schraube (Gasdrehgriffgehäuse)**  
3.8 Nm (0.38 m·kgf, 2.8 ft·lbf)

## ⚠️ WARNUNG

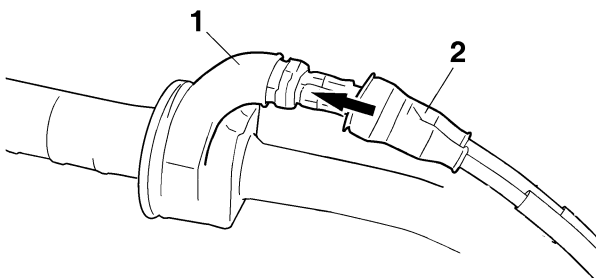
Nach dem Festziehen der Schrauben des Gasdrehgriffgehäuses sicherstellen, dass sich der Gasdrehgriff "3" leichtgängig bewegt. Ist dies nicht der Fall, die Schrauben zur Einstellung nochmals festziehen.





## 10. Montieren:

- Gummiabdeckung "1"
- Abdeckung (Gasdrehgriffgehäuse) "2"



## 11. Montieren:

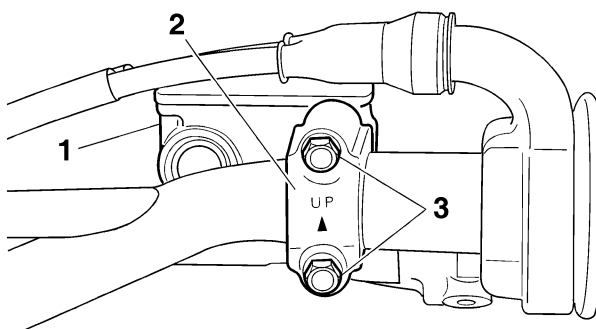
- Vorderrad-Hauptbremszylinder "1"
- Vorderrad-Hauptbremszylinder-Halterung "2"
- Schraube (Hauptbremszylinder-Halterung) "3"



**Vorderrad-Hauptbremszylinder-Halterungsschraube**  
9 Nm (0.9 m·kgf, 6.5 ft·lbf)

## HINWEIS

- Hauptbremszylinder-Halterung mit der Markierung "UP" nach oben einbauen.
- So einbauen, dass die Oberseite des Vorderrad-Hauptbremszylinders fluchtet.
- Zuerst die obere, dann die untere Schraube festziehen.

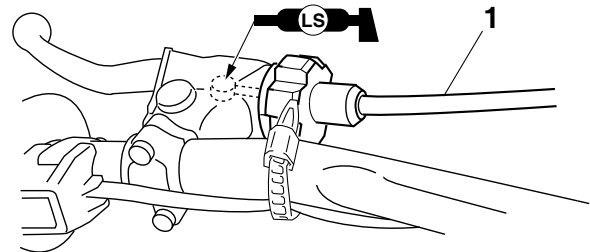


## 12. Montieren:

- Kupplungszug "1"

## HINWEIS

Vor dem Einbau Lithiumseifenfett am Kupplungszugende auftragen.



## 13. Einstellung:

- Kupplungshebel-Spiel  
Siehe unter "KUPPLUNGHEBEL-SPIEL EINSTELLEN" auf Seite 3-12.



**Kupplungshebel-Spiel**  
7.0–12.0 mm (0.28–0.47 in)

## 14. Einstellung:

- Gaszugspiel am Gasdrehgriff  
Siehe unter "GASDREHGRIFFSPIEL EINSTELLEN" auf Seite 3-13.

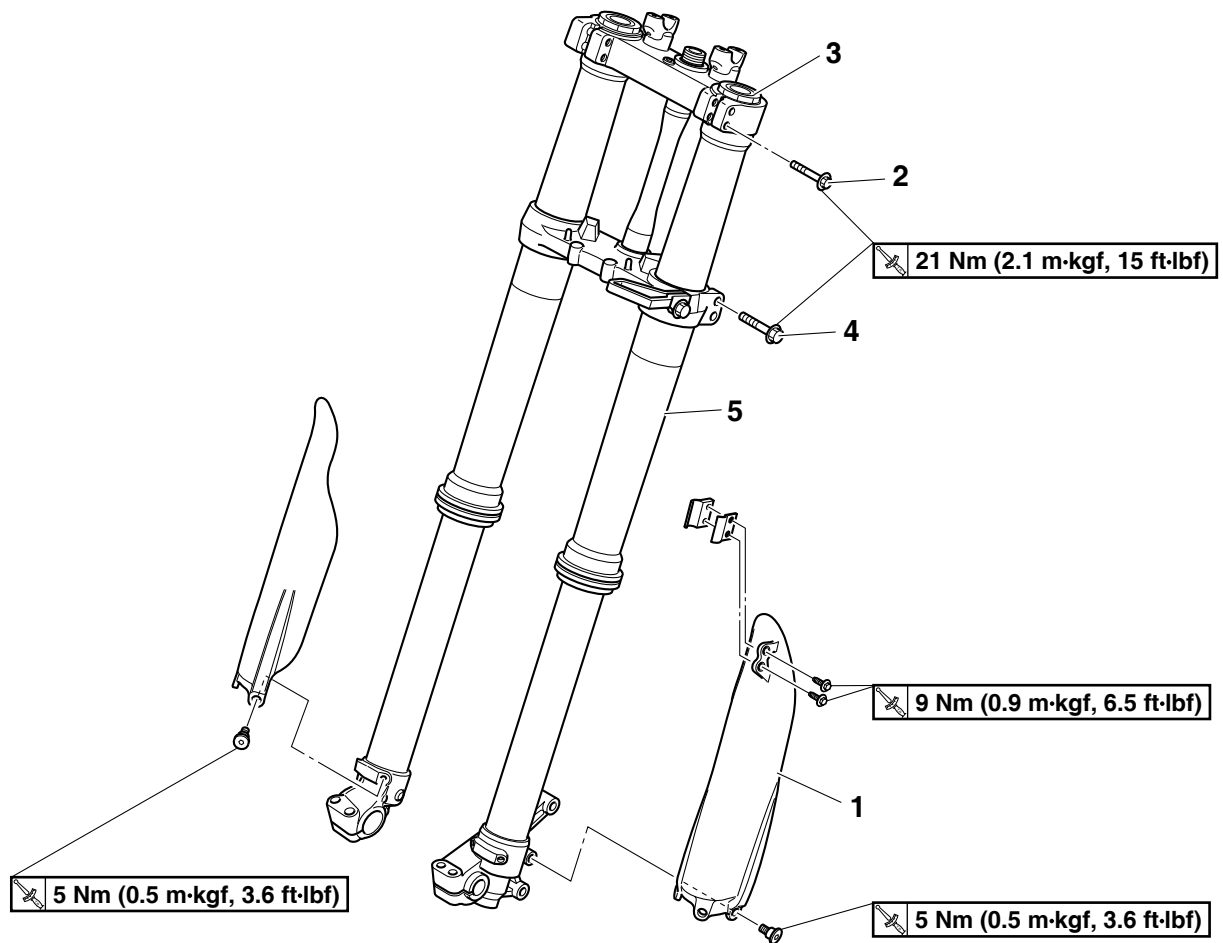


**Gaszugspiel am Gasdrehgriff**  
3.0–5.0 mm (0.12–0.20 in)



## TELESKOPGABEL

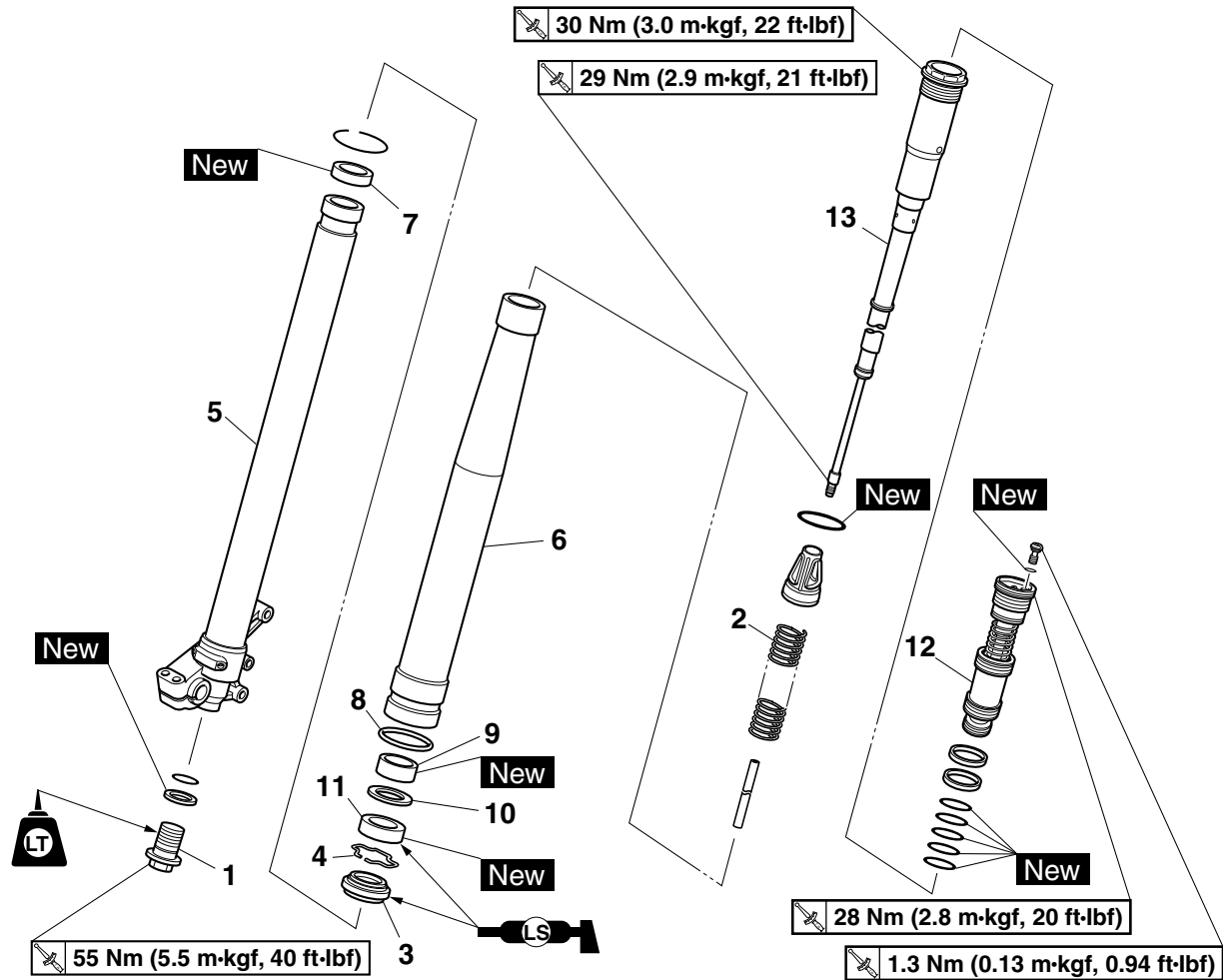
### Gabelholme demontieren



Reihenfolge	Bauteil	Anz.	Bemerkungen
			Das Fahrzeug mit einem Montagegeständer so anheben, dass das Vorderrad frei ist.
	Vorderrad		Siehe unter "VORDERRAD" auf Seite 4-3.
	Bremssattel vorn		Siehe unter "VORDERRADBREMSE" auf Seite 4-12.
	Nummernschild		Siehe unter "ALLGEMEINES FAHRGESTELL" auf Seite 4-1.
1	Protektor	1	
2	Klemmschrauben der oberen Gabelbrücke	2	Lockern.
3	Dämpferrohr	1	Lockern.
4	Klemmschrauben der unteren Gabelbrücke	2	Lockern.
5	Gabelholm	1	
			Die Montage erfolgt in umgekehrter Reihenfolge.

# TELESKOPGABEL

## Gabelholm zerlegen



Reihenfolge	Bauteil	Anz.	Bemerkungen
1	Federvorspannring	1	
2	Gabelfeder	1	
3	Staubschutzring	1	
4	Sicherungsring	1	
5	Gleitrohr	1	
6	Standrohr	1	
7	Kolbenbuchse	1	
8	Protector-Führung	1	
9	Gleitbuchse	1	
10	Beilagscheibe	1	
11	Dichtringe	1	
12	Gabelventil	1	
13	Dämpferrohr	1	
			Der Zusammenbau erfolgt in umgekehrter Reihenfolge.

## GABELHOLME DEMONTIEREN

1. Das Fahrzeug mit einem Montageständer so anheben, dass das Vorderrad frei ist.

### **! WARNUNG**

**Das Fahrzeug sicher abstützen, damit es nicht umfallen kann.**

### HINWEIS

Vor dem Lockern der Einstellschraube und des Gabelventils die Stellung der Einstellschraube notieren.

### 2. Lockern:

- Klemmschrauben der oberen Gabelbrücke
- Dämpferrohr
- Klemmschrauben der unteren Gabelbrücke

### **! WARNUNG**

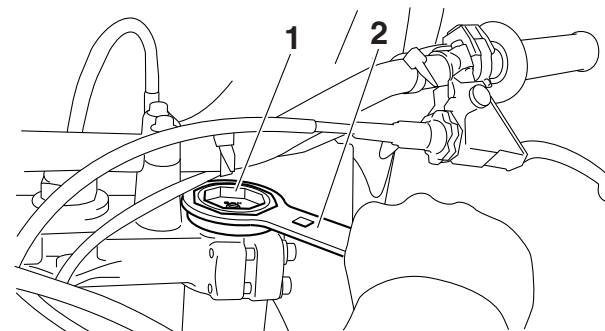
**Vor dem Lockern der oberen und unteren Klemmschrauben der Gabelbrücke Gabelholm abstützen.**

### HINWEIS

Vor dem Ausbau des Gabelholms muss das Dämpferrohr "1" mit dem Abdeckschrauben-Ringschlüssel "2" gelockert werden.



**Abdeckschrauben-Ringschlüssel  
90890-01501  
YM-01501**



### 3. Demontieren:

- Gabelholm(e)

## GABELHOLME ZERLEGEN

1. Ablassen:
  - Gabelöl
2. Demontieren:
  - Einstellmechanismus "1" (vom Standrohr)

## HINWEIS

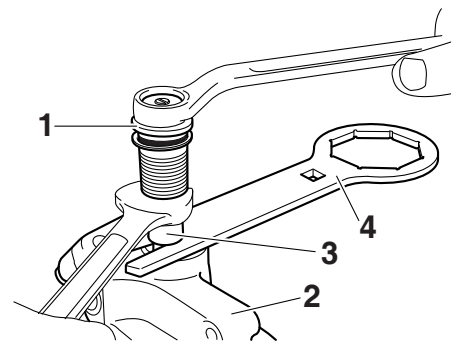
- Bei eingedrückttem Standrohr "2" den Abdeckschrauben-Ringschlüssel "4" zwischen dem Standrohr und der Kontermutter "3" ansetzen.
- Die Sicherungsmutter fest halten und den Einstellmechanismus demontieren.

### ACHTUNG

**Die Sicherungsmutter nicht entfernen, da das Dämpferrohr in die Dämpfer-Baugruppe hinein rutschen und nicht wieder herausgezogen werden könnte.**



**Abdeckschrauben-Ringschlüssel  
90890-01501  
YM-01501**

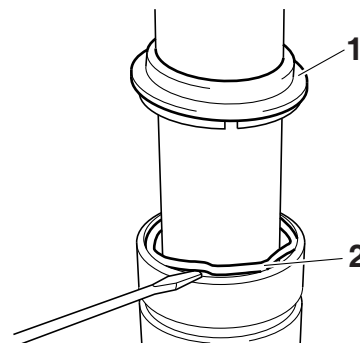


### 3. Demontieren:

- Staubschutzmanschette "1"
- Sicherungsring "2" (mit einem Schlitz-Schraubendreher)

### ACHTUNG

**Das Standrohr nicht verkratzen.**

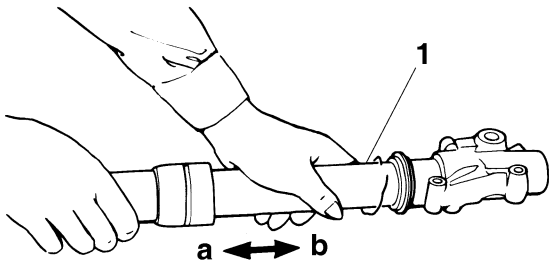


### 4. Demontieren:

- Standrohr "1"



- a. Das Gleitrohr langsam hineinschieben "a" und kurz vor dem Anschlag schnell herausziehen "b".
- b. Diesen Schritt wiederholen, bis das Gleitrohr sich aus dem Standrohr herausziehen lässt.



## HINWEIS

Der von der Messuhr angezeigte Wert ist zu halbieren, um den Wert der Verbiegung zu erhalten.

## ⚠️ WARNUNG

Ein verzogenes Standrohr darf unter keinen Umständen gerichtet werden, weil dadurch seine Stabilität verloren geht.



## 5. Demontieren:

- Gabelventil "1"  
(vom Dämpferrohr)

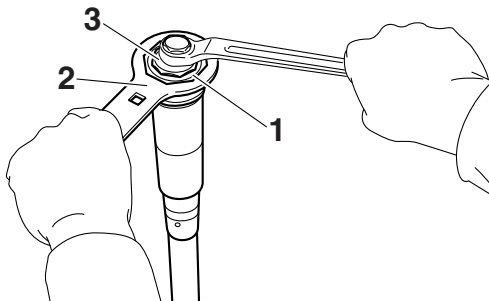
## HINWEIS

Das Dämpferrohr mit dem Abdeckschrauben-Ringschlüssel "2" fest halten und das Gabelventil mit dem Abdeckschraubenschlüssel "3" demontieren.



**Abdeckschraubenschlüssel**  
90890-01500  
YM-01500

**Abdeckschrauben-Ringschlüssel**  
90890-01501  
YM-01501



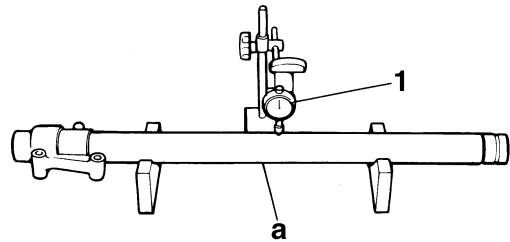
## GABELHOLME KONTROLLIEREN

### 1. Kontrollieren:

- Standrohrseite "a"  
Zerkratzt → Reparieren oder erneuern.  
Schleifpapier der Körnung 1.000 verwenden.  
Dämpferrohrbuchse beschädigt → Erneuern.
- Gleitrohr-Verbiegung  
Nicht nach Vorgabe → Erneuern.  
Messuhr "1" verwenden.



**Standrohr-Verzugsgrenze**  
0.2 mm (0.01 in)



### 2. Kontrollieren:

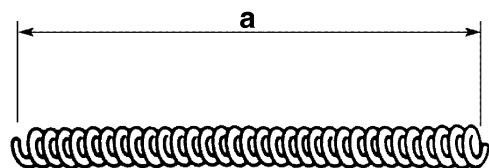
- Standrohr  
Verkratzt/verschlissen/beschädigt → Erneuern.

### 3. Messen:

- Länge "a" der ungespannten Gabelfeder  
Nicht nach Vorgabe → Erneuern.



**Ungespannte Gabelfederlänge**  
497.0 mm (19.57 in)  
**Grenze**  
492.0 mm (19.37 in)

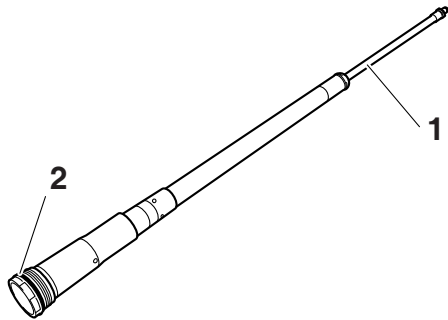


### 4. Kontrollieren:

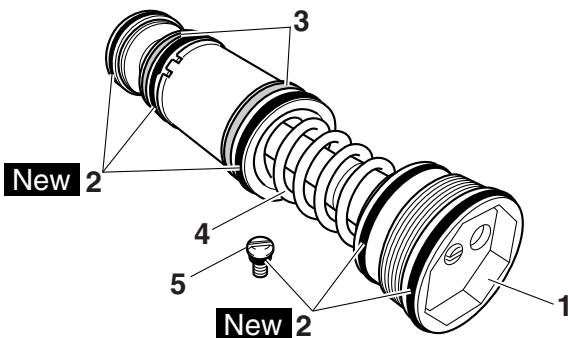
- Dämpferrohr "1"  
Verbogen/beschädigt → Erneuern.
- O-Ring "2"  
Verschlissen/beschädigt → Erneuern.

## ACHTUNG

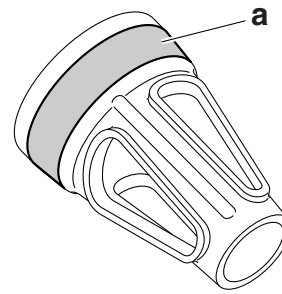
- Im Gabelholm befinden sich eine Gabeldämpferspindel und ein hoch entwickelter Mechanismus, die besonders empfindlich auf Fremdkörper reagieren.
- Beim Zerlegen und Zusammenbauen der Teleskopgabel darauf achten, dass keinerlei Fremdkörper eindringen.



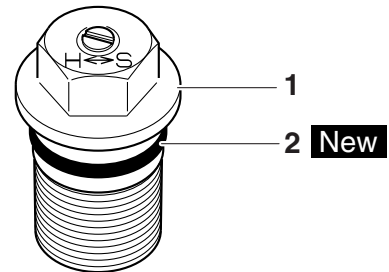
5. Kontrollieren:
- Gabelventil "1"  
Verschlissen/beschädigt → Erneuern.  
Verunreinigt → Reinigen.
  - O-Ringe "2" **New**  
Verschlissen/beschädigt → Erneuern.
  - Gabelventilbuchse "3"  
Verschlissen/beschädigt → Erneuern.
  - Feder "4"  
Beschädigt/ermüdet → Gabelventil erneuern.
  - Entlüftungsschraube "5"  
Verschlissen/beschädigt → Erneuern.



6. Kontrollieren:
- Passflächen "a"  
Verschlissen/beschädigt → Erneuern.



7. Kontrollieren:
- Einstellmechanismus "1"
  - O-Ringe "2" **New**  
Verschlissen/beschädigt → Erneuern.



## GABELHOLME ZUSAMMENBAUEN

### ⚠ WARNUNG

- Stellen Sie sicher, dass die Ölstände in beiden Gabelholmen gleich sind.
- Ungleichmäßige Ölstände beeinträchtigen das Fahrverhalten.

### HINWEIS

- Beim Zusammenbau des Gabelholms müssen die folgenden Teile erneuert werden:
  - Kolbenbuchse
  - Gleitbuchse
  - Dichtringe
  - Kupferscheiben
- Stellen Sie vor dem Zusammenbau des Gabelholms sicher, dass alle Bauteile sauber sind.

1. Das Dämpferrohr komplett ausdehnen.
2. Einfüllen:
  - Dämpferrohr



**Empfohlene Ölorte**  
**Gabelöl S1**  
**Standard-Olmenge**  
**204 cm<sup>3</sup> (6.90 US oz, 7.20 Imp.oz)**

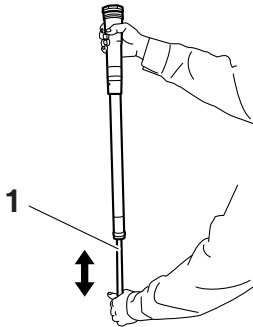
## ACHTUNG

- **Ausschließlich Öl der empfohlenen Sorte verwenden. Die Verwendung anderer Öl-sorten kann die Funktion der Teleskopgabel erheblich beeinträchtigen.**
- **Beim Zerlegen und Zusammenbauen der Teleskopgabel darauf achten, dass keinerlei Fremdkörper eindringen.**

3. Nach dem Befüllen das Dämpferrohr "1" mehrmals langsam um ca. 200 mm (7.9 in) ein- und austauschen, um es zu entlüften.

## HINWEIS

Den vorgeschriebenen Abstand nicht überschreiten. Eine Bewegung von über 200 mm (7.9 in) verursacht Eindringen von Luft. In diesem Fall müssen die Schritte 1 bis 3 wiederholt werden.

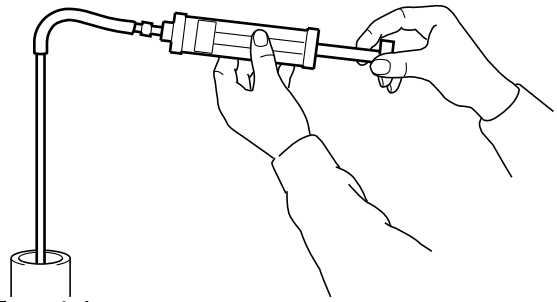
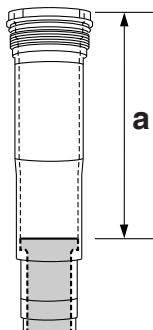


4. Messen:

- Ölstand (links und rechts) "a"
- Nicht nach Vorgabe → Korrigieren.



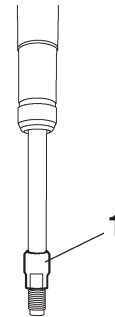
**Standard-Ölstand  
145–148 mm (5.71–5.83 in)  
Von der Oberseite der vollständig ausgezogenen Dämpfer-Baugruppe.**



5. Festziehen:  
• Kontermutter "1"

## HINWEIS

Die Sicherungsmutter handfest am Dämpferrohr anschrauben.

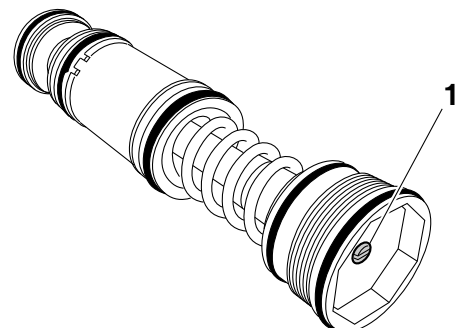


6. Lockern:

- Druckstufen-Dämpfungskraft-Einsteller "1"

## HINWEIS

- Vor dem Lockern der Dämpfungskraft-Einstellschraube die Stellung der Einstellschraube notieren.
- Wenn die Dämpfungskraft-Einstellschraube ganz gelöst ist, können korrekte Dämpfungseigenschaften nach dem Einbau nicht erhalten werden.



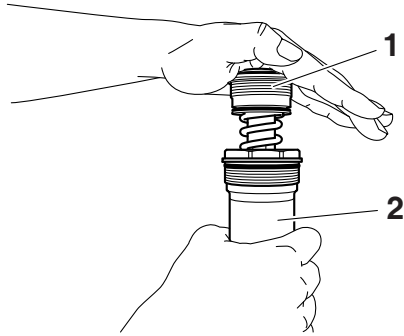
# TELESKOPGABEL

7. Montieren:

- Gabelventil "1"  
(zum Dämpferrohr "2")

## HINWEIS

Zunächst das Dämpferrohr komplett komprimieren. Daraufhin das Gabelventil montieren und dabei das Dämpferrohr freigeben.



8. Kontrollieren:

- Dämpferrohr  
Nicht vollständig ausgezogen → Die Schritte 1-7 wiederholen.

9. Festziehen:

- Gabelventil "1"



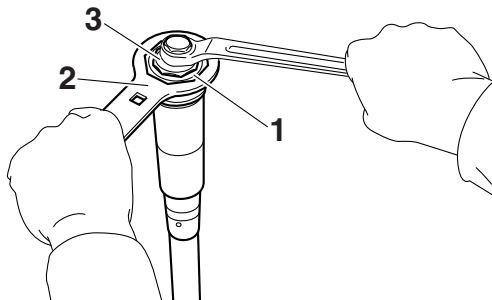
**Gabelventil**  
28 Nm (2.8 m-kgf, 20 ft-lbf)

## HINWEIS

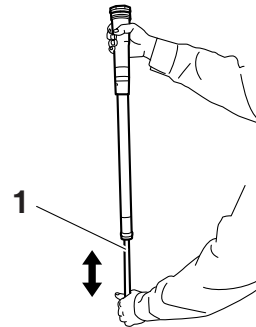
Das Dämpferrohr mit dem Abdeckschraubenschlüssel "2" fest halten und das Gabelventil mit dem Abdeckschraubenschlüssel "3" festziehen.



**Abdeckschraubenschlüssel**  
90890-01500  
YM-01500  
**Abdeckschrauben-Ringschlüssel**  
90890-01501  
YM-01501



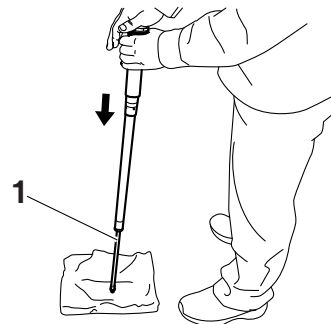
10. Nach dem Befüllen des Gabelrohrs das Dämpferrohr "1" mindestens 10 Mal langsam ein- und austauschen, damit sich das Gabelöl verteilt.



11. Das Dämpferrohr "1" mit einem Tuch abdecken und komplett komprimieren; dabei überschüssiges Öl am Gabelventil-Ende austreten lassen.

## ACHTUNG

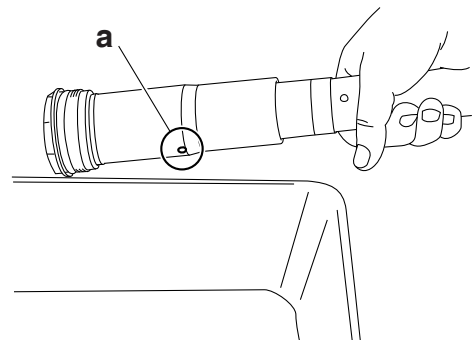
Darauf achten, dass das Dämpferrohr nicht beschädigt wird.



12. Das überschüssige Öl aus der Bohrung "a" im Dämpferrohr auslaufen lassen.

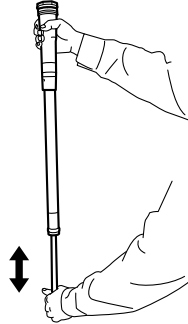
## HINWEIS

Der Überschuss beträgt etwa 8 cm<sup>3</sup> (0.27 US oz, 0.28 Imp.oz).



## 13. Kontrollieren:

- Leichtgängigkeit des Dampferrohrs Schwergängig/fest/stockend
- Schwergängig/fest/stockend → Schritte 1–12 wiederholen.



## 14. Montieren:

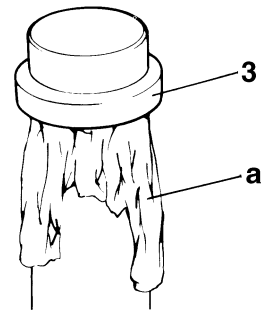
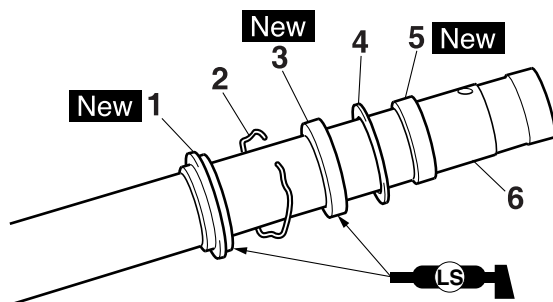
- Staubschutzmanschette "1" **New**
- Sicherungsring "2"
- Dichtringe "3" **New**
- Beilagscheibe "4"
- Gleitbuchse "5" **New** (zum Standrohr "6")

### ACHTUNG

Sicherstellen, dass die nummerierte Seite des Dichtrings nach unten zeigt.

### HINWEIS

- Lithiumseifenfett auf Staubschutzmanschettenlippe und Öldichtungslippe auftragen.
- Das Gleitrohr mit Gabelöl bestreichen.
- Zum Einbau des Dichtrings ein mit Gabelöl bestrichenes Stück Vinyl "a" verwenden, um die Dichtringlippe nicht zu beschädigen.

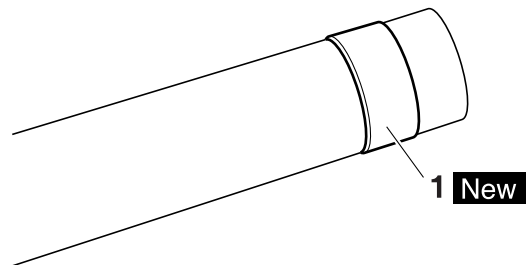


## 15. Montieren:

- Kolbenbuchse "1" **New**

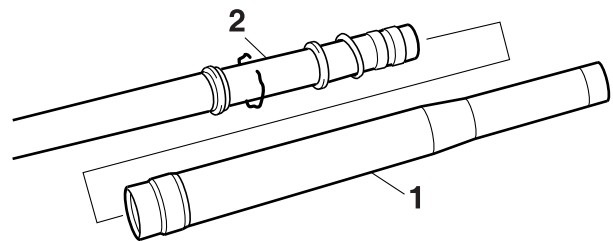
### HINWEIS

Die Kolbenbuchse muss in der entsprechenden Nut am Standrohr sitzen.



## 16. Montieren:

- Gleitrohr "1"
- (zum Standrohr "2")



## 17. Montieren:

- Kolbenbuchse "1"
- Beilagscheibe "2"
- (zum Gleitrohr)

### HINWEIS

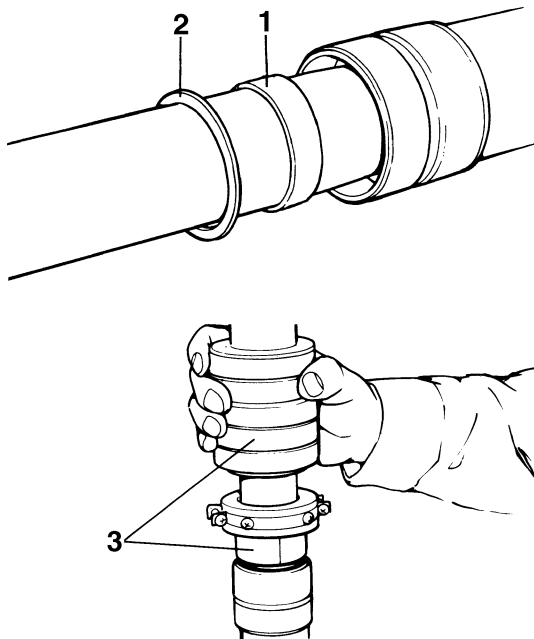
Die Kolbenbuchse mit dem Gabeldichtring-Treiber "3" in das Gleitrohr einschieben.



**Gabeldichtring-Treiber**  
90890-01502  
YM-A0948



# TELESKOPGABEL



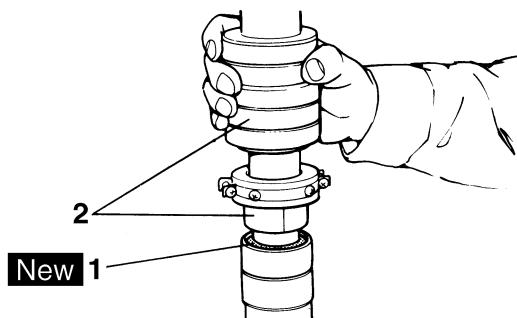
18. Montieren:  
• Dichtringe "1" **New**

## HINWEIS

Mit einem Gabeldichtungs-Eintreiber "2" den Dichtring eintreiben, bis die Anschlagring-Nut vollständig erscheint.



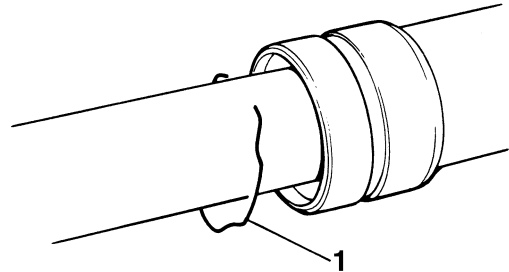
**Gabeldichtungs-Treiber**  
**90890-01502**  
**YM-A0948**



19. Montieren:  
• Sicherungsring "1"

## HINWEIS

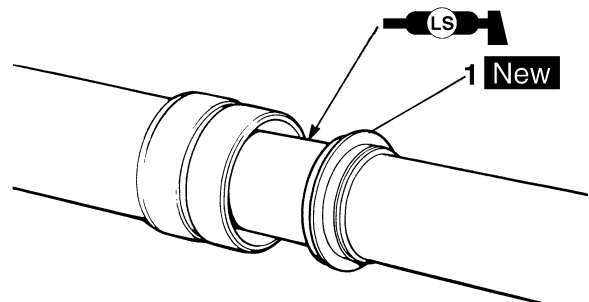
Der Sicherungsring muss richtig in der entsprechenden Nut am Gleitrohr sitzen.



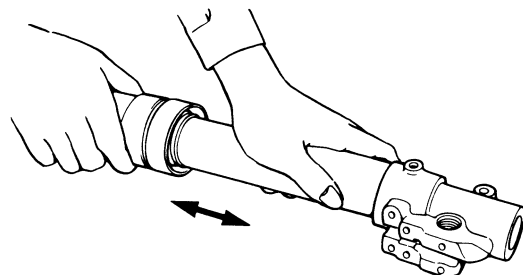
20. Montieren:  
• Staubschutzmanschette "1" **New**

## HINWEIS

Das Standrohr mit Lithiumseifenfett bestreichen.

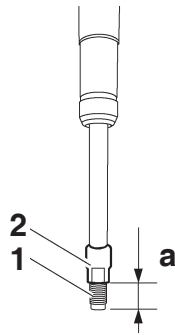
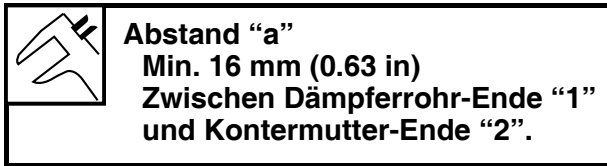


21. Kontrollieren:  
• Leichtgängigkeit des Gleitrohrs  
Schwergängig/fest/stockend → Schritte 14–20 wiederholen.



## 22.Messen:

- Abstand "a"  
Nicht nach Vorgabe → In die Kontermutter hineindrehen.

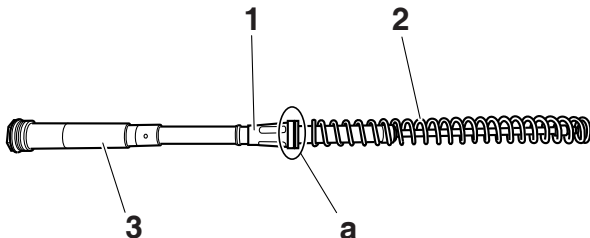


## 23.Montieren:

- Distanzhülse "1"
- Gabelfeder "2"  
(zum Dämpferrohr "3")

### HINWEIS

Die Distanzhülse so einbauen, dass das größere Durchmesserende "a" in Richtung Gabelfeder weist.

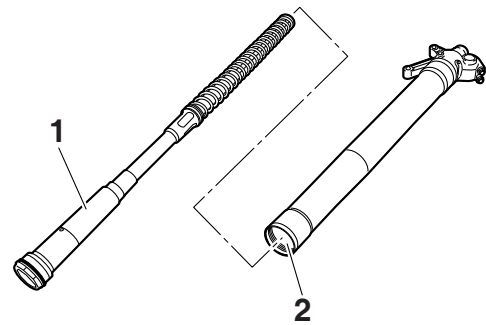


## 24.Montieren:

- Dämpferrohr "1"  
(zum Standrohr "2")

### ACHTUNG

Das Dämpferrohr darf im Standrohr langsam nach unten gleiten, bis es das Ende des Standrohrs berührt. Vorsichtig vorgehen, um das Standrohr nicht zu beschädigen.

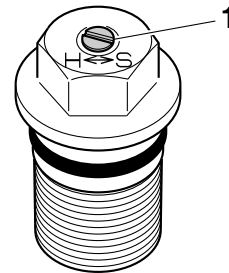


## 25.Lockern:

- Zugstufen-Dämpfungskraft-Einstellschraube "1"

### HINWEIS

- Vor dem Lockern der Dämpfungskraft-Einstellschraube die Stellung der Einstellschraube notieren.
- Wenn die Dämpfungskraft-Einstellschraube ganz gelöst ist, können korrekte Dämpfungseigenschaften nach dem Einbau nicht erhalten werden.



## 26.Montieren:

- Gabeldämpferspindel "1"
- Kupferscheibe "2" **New**
- Einstellmechanismus "3"  
(zum Dämpferrohr "4")

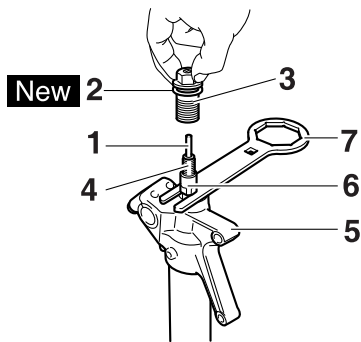
### HINWEIS

- Bei eingedrücktem Standrohr "5" den Abdeckschrauben-Ringschlüssel "7" zwischen dem Standrohr und der Kontermutter "6" ansetzen.
- Den Einstellmechanismus handfest am Dämpferrohr anschrauben.



**Abdeckschrauben-Ringschlüssel**  
90890-01501  
YM-01501

# TELESKOPGABEL



## 27. Messen:

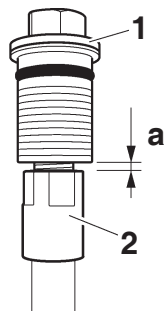
- Spalt "a" zwischen Einstellmechanismus "1" und Kontermutter "2".  
Nicht nach Vorgabe → Nachziehen und Kontermutter nachstellen.



**Spalt "a" zwischen Einstellmechanismus und Kontermutter**  
0.5–1.0 mm (0.02–0.04 in)

## HINWEIS

Bei Installation mit einem falschen Spalt kann die Dämpfungskraft nicht korrekt eingestellt werden.



## 28. Festziehen:

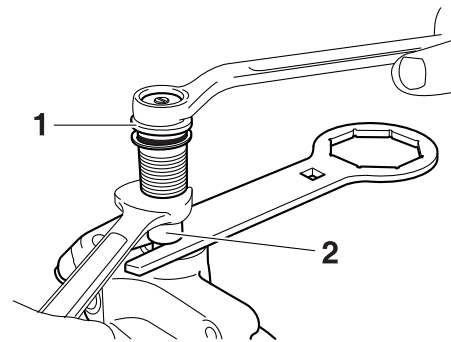
- Einstellmechanismus (Kontermutter) "1"



**Einstellmechanismus (Kontermutter)**  
29 Nm (2.9 m·kgf, 21 ft·lbf)

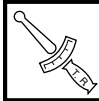
## HINWEIS

Die Kontermutter "2" fest halten und dabei den Einstellmechanismus festziehen.

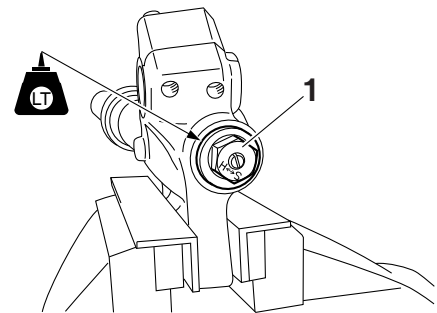


## 29. Montieren:

- Einstellmechanismus "1"  
(zum Standrohr)



**Federvorspannung**  
55 Nm (5.5 m·kgf, 40 ft·lbf)  
LOCTITE®



## 30. Einfüllen:

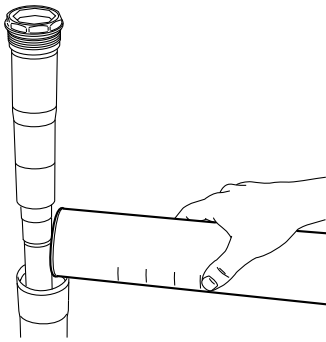
- Gabelholm



**Empfohlene Ölart**  
Gabelöl S1  
**Standard-Olmenge**  
330 cm<sup>3</sup> (11.16 US oz, 11.64 Imp.oz) (USA) (CAN)  
355 cm<sup>3</sup> (12.00 US oz, 12.52 Imp.oz) (EUR) (JPN) (AUS) (NZL) (ZAF)  
**Einstellbereich**  
300–365 cm<sup>3</sup> (10.14–12.34 US oz, 10.58–12.87 Imp.oz)

## ACHTUNG

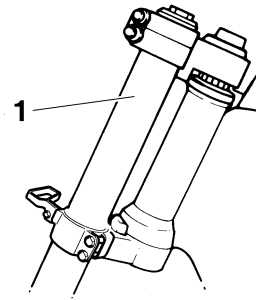
- **Ausschließlich Öl der empfohlenen Sorte verwenden. Die Verwendung anderer Ölsorten kann die Funktion der Teleskopgabel erheblich beeinträchtigen.**
- **Beim Zerlegen und Zusammenbauen der Teleskopgabel darauf achten, dass keinerlei Fremdkörper eindringen.**



31. Montieren:
- Dämpferrohr "1"  
(zum Gleitrohr)

**HINWEIS**

Das Dämpferrohr provisorisch festziehen.



2. Festziehen:
- Dämpferrohr "1"



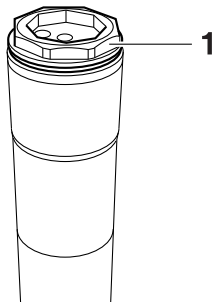
**Dämpferrohr**  
30 Nm (3.0 m·kgf, 22 ft·lbf)

**HINWEIS**

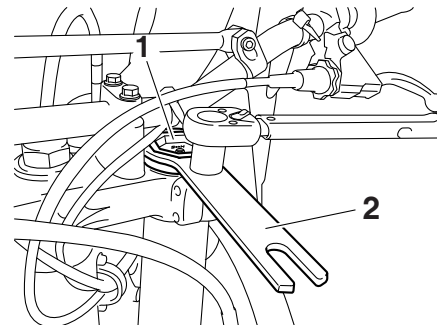
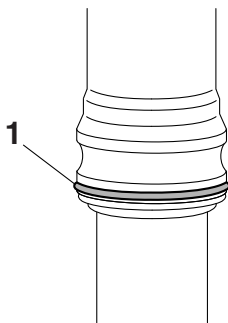
Zum Festziehen des Dämpferrohrs den Abdeckschrauben-Ringschlüssel "2" verwenden.



**Abdeckschrauben-Ringschlüssel**  
90890-01501  
YM-01501



32. Montieren:
- Protektor-Führung "1"



3. Einstellung:
- Gabelrohr-Überstand "a"



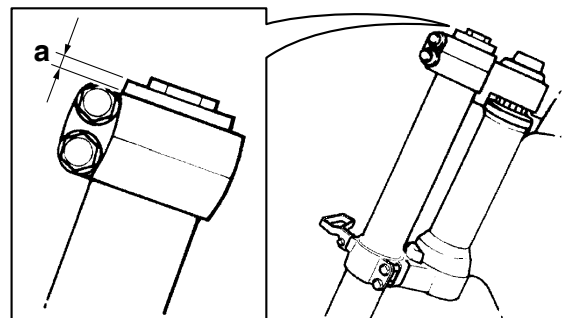
**Standard-Gabelrohr-Überstand**  
"a"  
5 mm (0.20 in)

**GABELHOLME MONTIEREN**

1. Montieren:
- Teleskopgabel "1"

**HINWEIS**

- Die Klemmschrauben der unteren Gabelbrücke provisorisch anziehen.
- Die Klemmschrauben der oberen Gabelbrücke noch nicht festziehen.



# TELESKOPGABEL

## 4. Festziehen:

- Klemmschraube (obere Gabelbrücke) "1"



**Klemmschrauben der oberen Gabelbrücke**  
21 Nm (2.1 m·kgf, 15 ft·lbf)

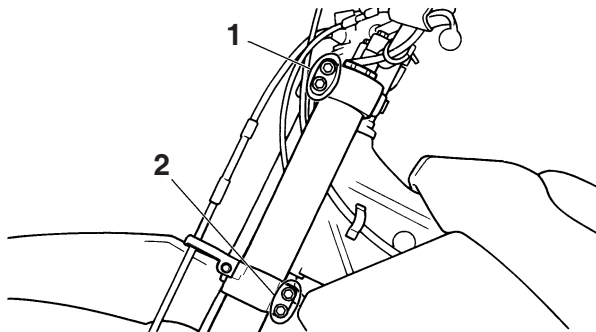
- Klemmschraube (untere Gabelbrücke) "2"



**Klemmschrauben der unteren Gabelbrücke**  
21 Nm (2.1 m·kgf, 15 ft·lbf)

## **⚠ WARNUNG**

Die untere Gabelbrücke vorschriftsmäßig festziehen. Ein Überziehen kann die Funktion der Teleskopgabel beeinträchtigen.

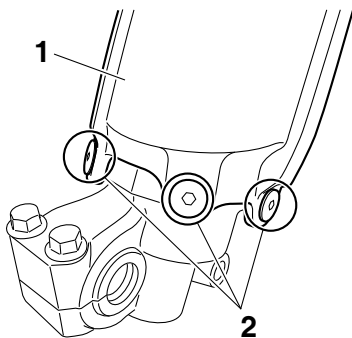


## 5. Montieren:

- Protaktor "1"
- Protaktor-Schraube "2"



**Protaktor-Schraube**  
5 Nm (0.5 m·kgf, 3.6 ft·lbf)

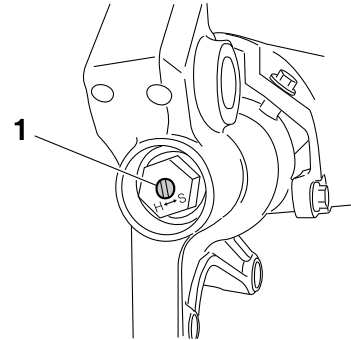


## 6. Einstellung:

- Zugstufen-Dämpfungskraft

### HINWEIS

Die Dämpfungs-Einstellschraube "1" handfest anziehen und dann in die ursprüngliche Stellung bringen.

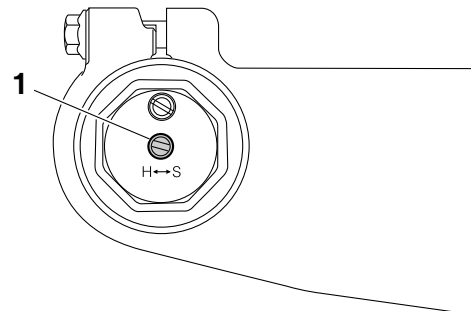


## 7. Einstellung:

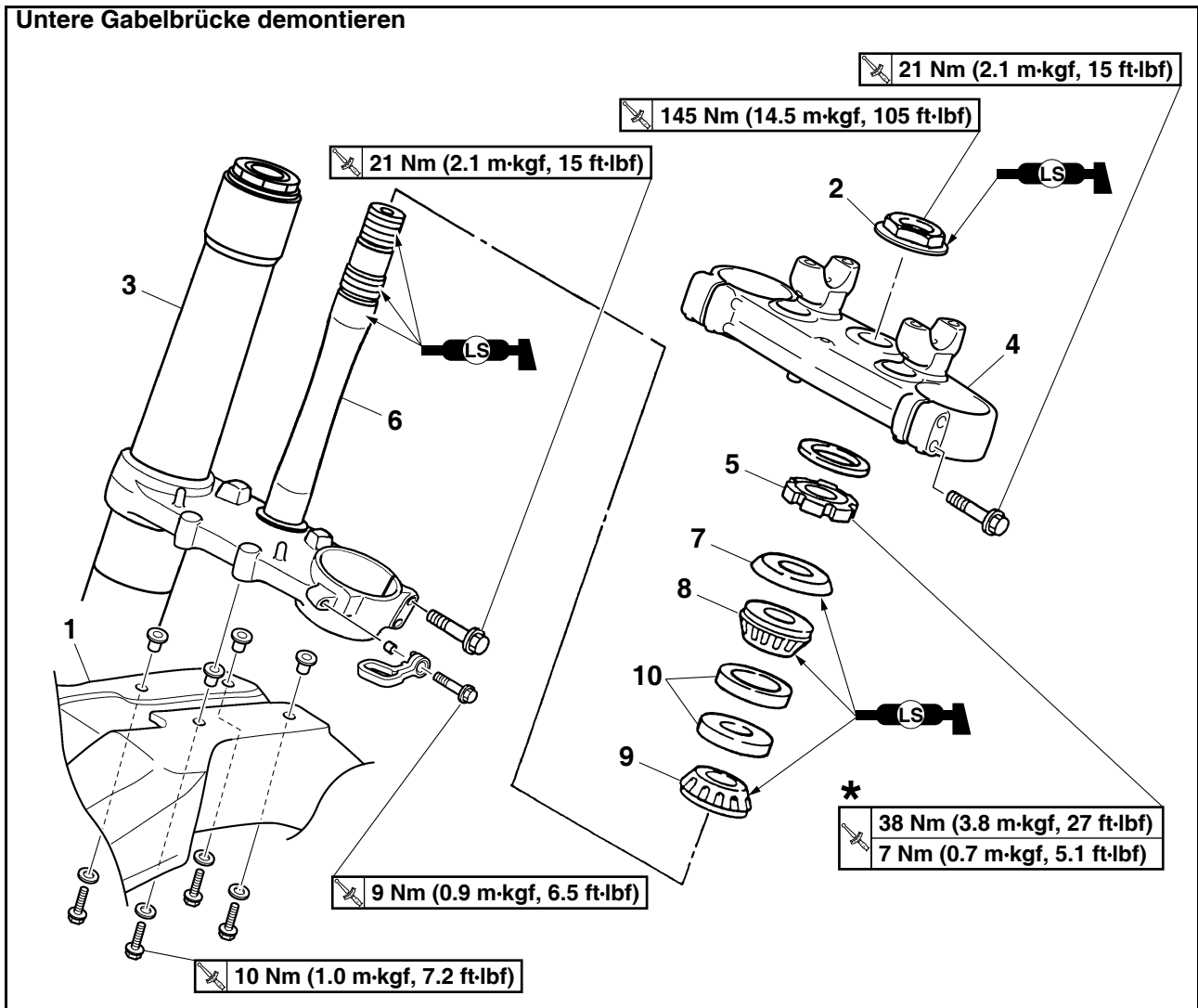
- Druckstufen-Dämpfungskraft

### HINWEIS

Die Dämpfungs-Einstellschraube "1" handfest anziehen und dann in die ursprüngliche Stellung bringen.

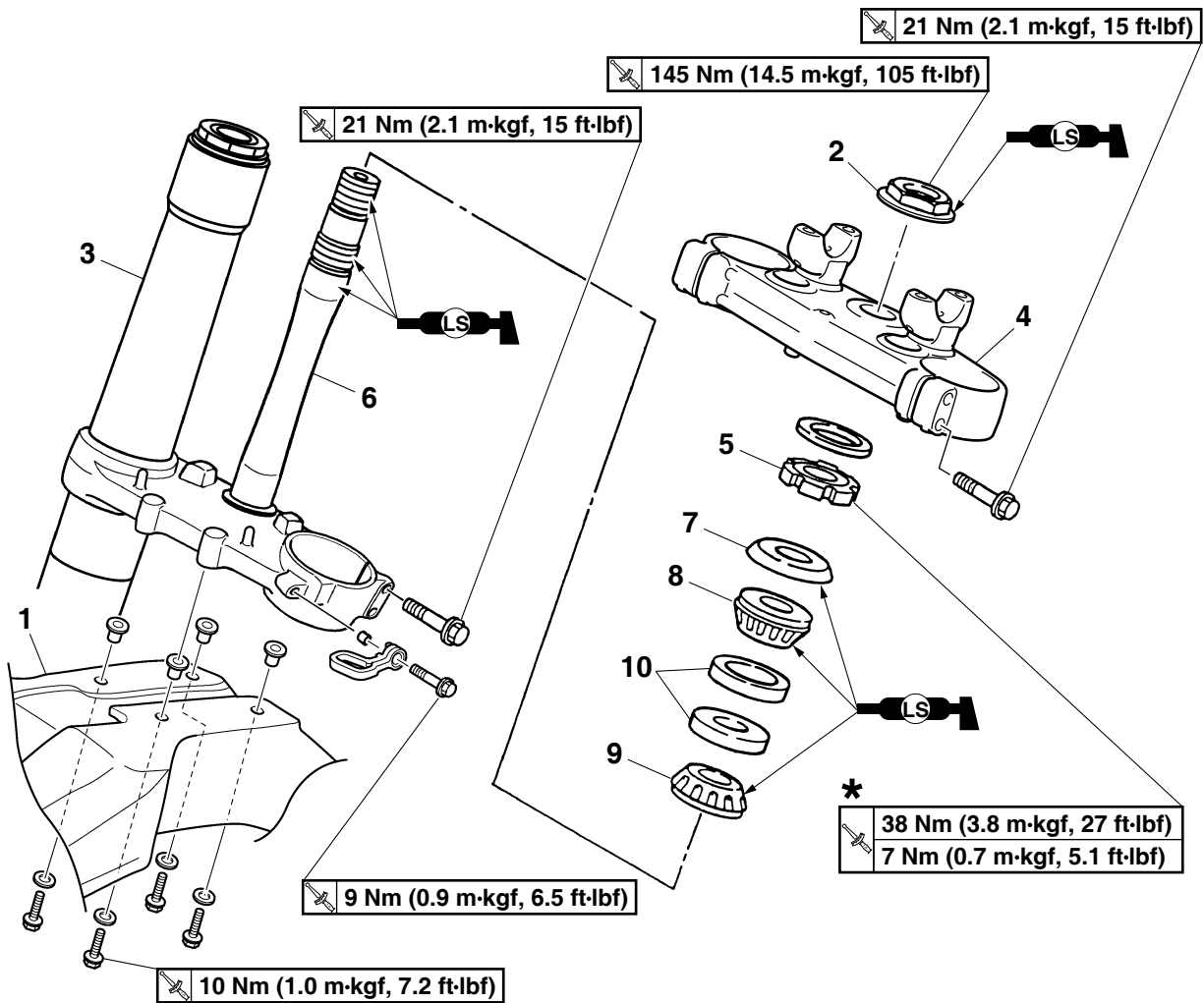


## LENKKOPF



Reihenfolge	Bauteil	Anz.	Bemerkungen
			★ Siehe unter "LENKKOPF KONTROLLIEREN UND EINSTELLEN" auf Seite 3-37.
			Das Fahrzeug mit einem Montagegeständer so anheben, dass das Vorderrad frei ist.
	Nummernschild		Siehe unter "ALLGEMEINES FAHRGESTELL" auf Seite 4-1.
	Lenker		Siehe unter "LENKER" auf Seite 4-33.
1	Vorderradabdeckung	1	
2	Lenkkopfmutter	1	
3	Gabelholm(e)	2	Siehe unter "TELESKOPGABEL" auf Seite 4-39.
4	Obere Gabelbrücke	1	
5	Ringmutter	1	
6	Untere Gabelbrücke	1	
7	Laufring-Abdeckung	1	
8	Oberes Lager	1	
9	Lager (Unterseite)	1	
10	Lagerlaufringe	2	

## Untere Gabelbrücke demontieren



Reihenfolge	Bauteil	Anz.	Bemerkungen
			Die Montage erfolgt in umgekehrter Reihenfolge.

## UNTERE GABELBRÜCKE DEMONTIEREN

1. Das Fahrzeug mit einem Montageständer so anheben, dass das Vorderrad frei ist.

### ⚠️ WARNUNG

Das Fahrzeug sicher abstützen, damit es nicht umfallen kann.

2. Demontieren:
  - Ringmutter "1"

### HINWEIS

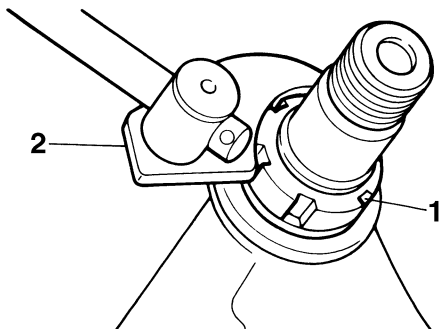
Die Ringmutter mit dem Hakenschlüssel "2" entfernen.



**Hakenschlüssel**  
**90890-01403**  
 Schlüssel für Auspuffflanschmutter  
**YU-A9472**

### ⚠️ WARNUNG

Die untere Gabelbrücke sicher abstützen, um sie vor Fall zu schützen.



## LENKKOPF KONTROLLIEREN

1. Mit Petroleum waschen:
  - Lager
  - Lagerlaufringe
2. Kontrollieren:
  - Lager
  - Lagerlaufringe
 Beschädigt/angefressen → Erneuern.
3. Erneuern:
  - Lager
  - Lagerlaufringe

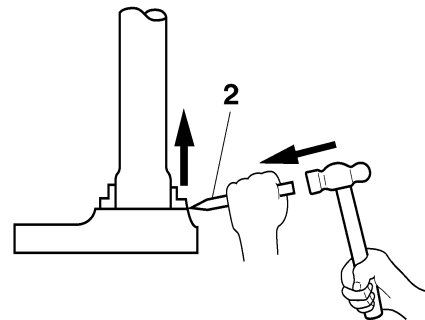
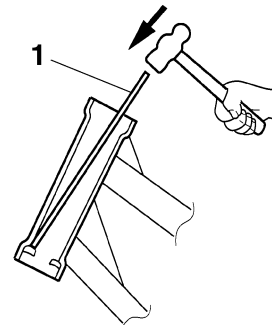
- a. Den Lagerlaufring mit einem Stab "1" und einem Hammer vom Lenkkopfrohr entfernen.
- b. Den Lagerlaufring mit einem Meißel "2" und einem Hammer von der unteren Gabelbrücke entfernen.
- c. Neuen Lagerlaufring montieren.

## ACHTUNG

- Darauf achten, dass das Lenkachs-Gewinde nicht beschädigt wird.
- Wenn der Lagerlaufring nicht richtig montiert wird, könnte das Lenkkopfrohr beschädigt werden.

## HINWEIS

Das Lager und der Lagerlaufring müssen stets satzweise erneuert werden.



4. Kontrollieren:
  - Obere Gabelbrücke
  - Untere Gabelbrücke (samt der Lenkachse)
 Verbogen/rissig/beschädigt → Erneuern.

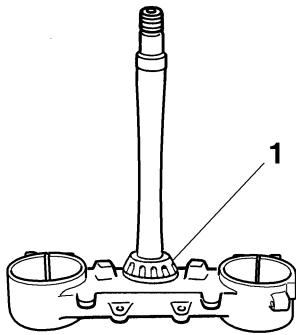
## LENKKOPF MONTIEREN

1. Montieren:
  - Unteres Lager "1"

## HINWEIS

Die Staubschutzringlippe und Innenseite des Lagers mit Lithiumseifenfett bestreichen.



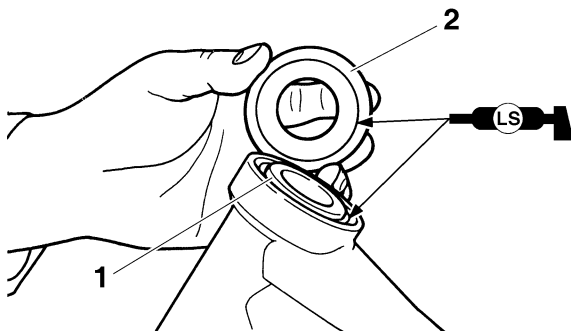


2. Montieren:

- Lagerlaufringe
- Oberes Lager "1"
- Laufring-Abdeckung "2"

**HINWEIS**

Lager und Laufring-Abdeckungsrippe mit Lithiumseifenfett bestreichen.

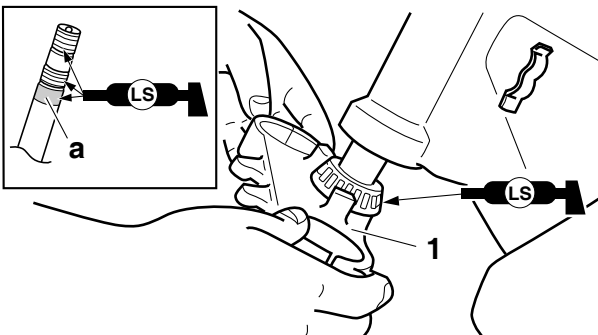


3. Montieren:

- Untere Gabelbrücke "1"

**HINWEIS**

Das Lager und den Bereich "a" sowie das Gewinde der Lenkachse mit Lithiumseifenfett bestreichen.



4. Montieren:

- Lenk-Ringmutter "1"



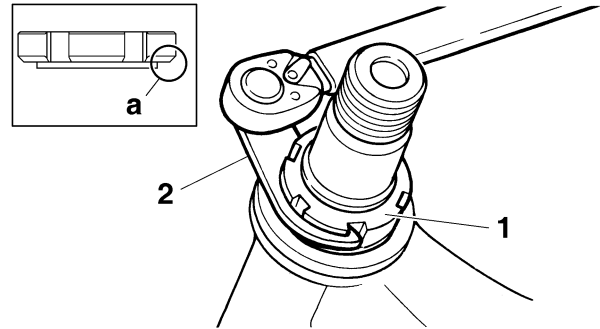
**Ringmutter**  
7 Nm (0.7 m-kgf, 5.1 ft-lbf)

**HINWEIS**

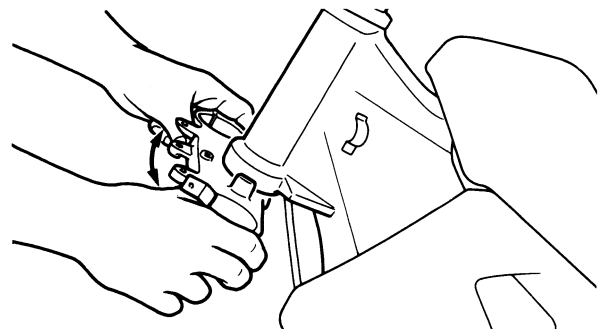
Die Lenkopfmutter mit der abgeschrägten Seite "a" nach unten einbauen.

Die Ringmutter mit dem Hakenschlüssel "2" festziehen.

Siehe unter "LENKKOPF KONTROLLIEREN UND EINSTELLEN" auf Seite 3-37.

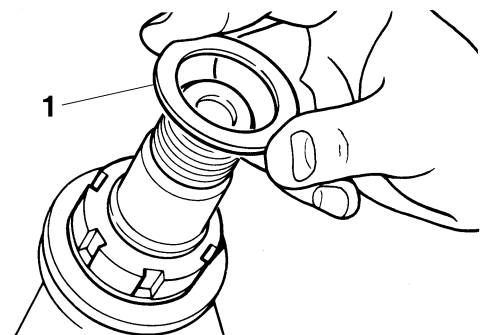


5. Zur Kontrolle die Lenkachse von Anschlag zu Anschlag bewegen. Bei der geringsten Schwergängigkeit müssen der Lenkkopf zerlegt und das Lager geprüft werden.



6. Montieren:

- Beilagscheibe "1"

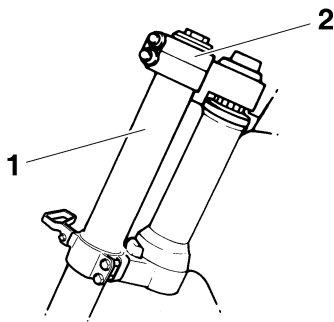


7. Montieren:


- Teleskopgabel "1"
- Obere Gabelbrücke "2"

**HINWEIS**

- Die Klemmschrauben der unteren Gabelbrücke provisorisch anziehen.
- Die Klemmschrauben der oberen Gabelbrücke noch nicht festziehen.

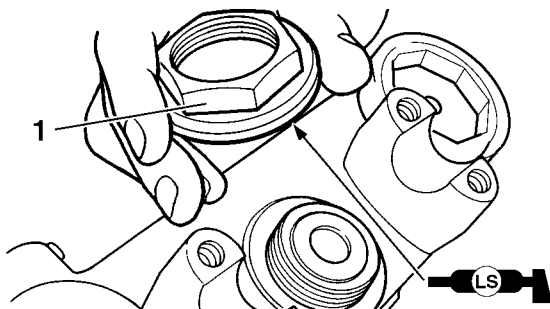


8. Montieren:  
 • Lenkkopfmutter "1"

	<b>Lenkkopfmutter</b> 145 Nm (14.5 m·kgf, 105 ft·lbf)
---	--


### HINWEIS

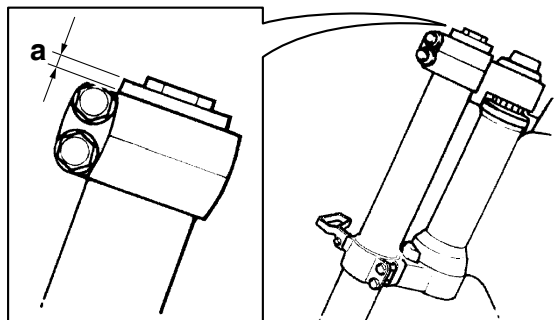
Beim Einbau die Kontaktfläche der Lenkkopfmutter mit Lithiumseifenfett bestreichen.



9. Nach dem festziehen der Mutter die Lenkung auf Schwergängigkeit kontrollieren. Bei Schwergängigkeit die Lenkkopfmutter allmählich lockern.


10. Einstellung:  
 • Gabelrohr-Überstand "a"

	<b>Standard-Gabelrohr-Überstand "a"</b> 5 mm (0.20 in)
---	---




11. Festziehen:

- Klemmschraube (obere Gabelbrücke) "1"

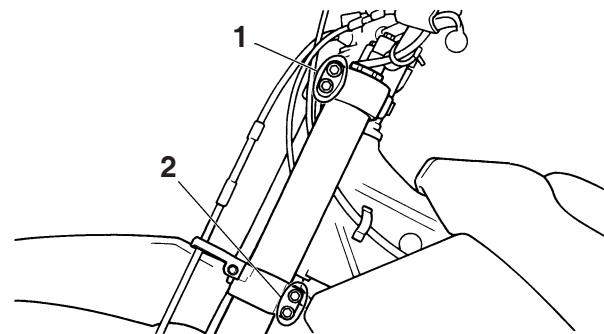
	<b>Klemmschrauben der oberen Gabelbrücke</b> 21 Nm (2.1 m·kgf, 15 ft·lbf)
---	--

- Klemmschraube (untere Gabelbrücke) "2"

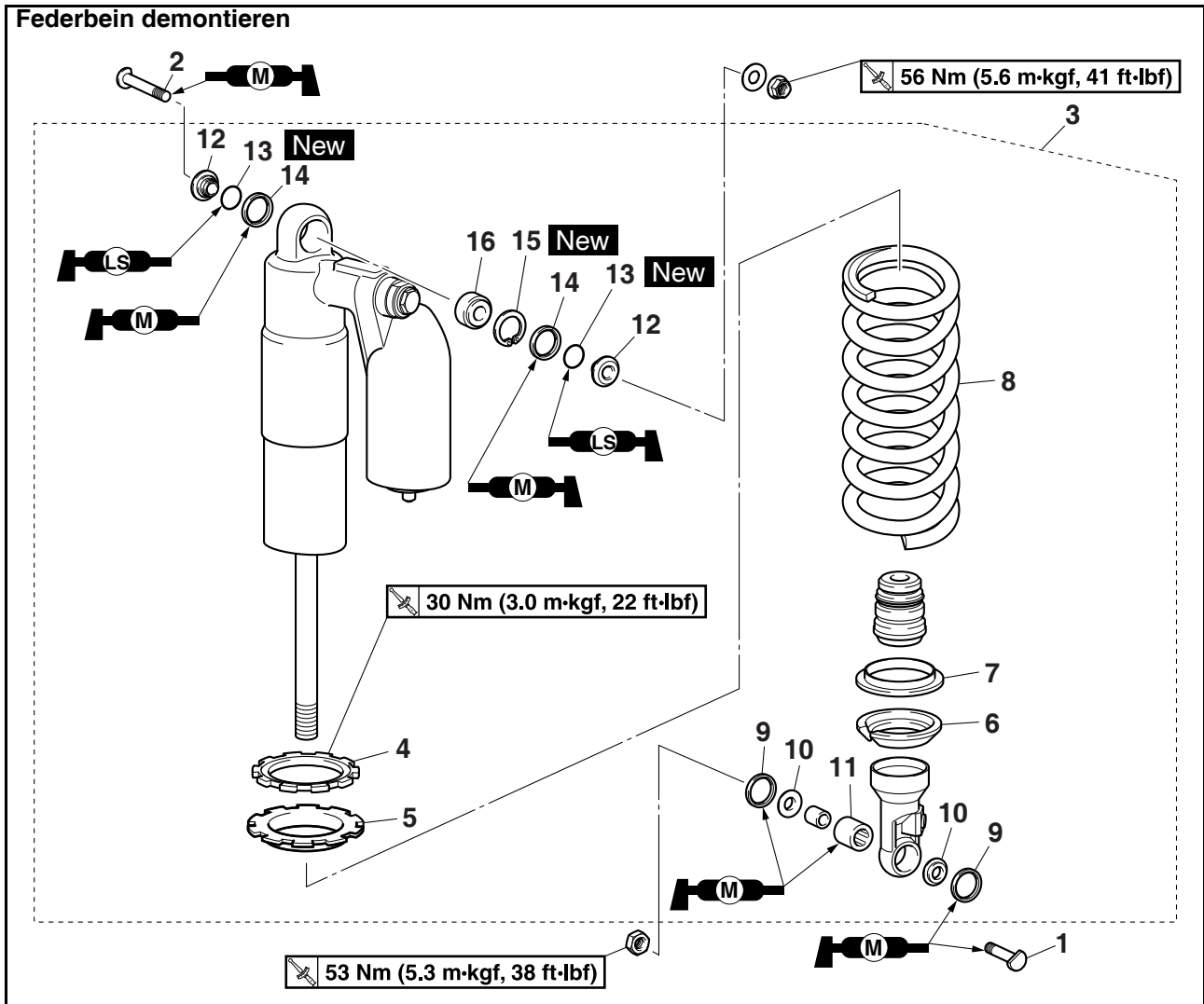
	<b>Klemmschrauben der unteren Gabelbrücke</b> 21 Nm (2.1 m·kgf, 15 ft·lbf)
---	---

### ! WARNUNG

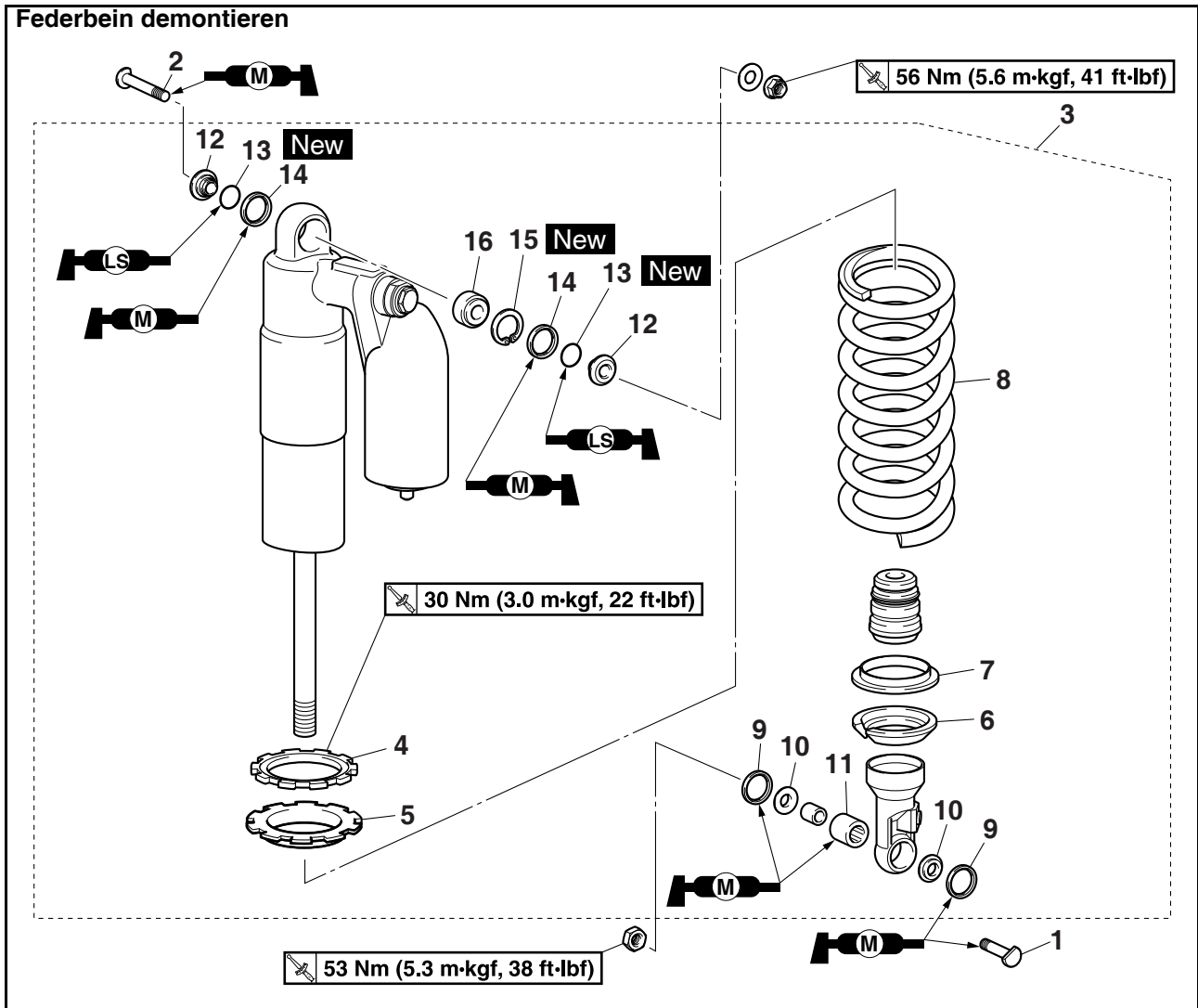
Die untere Gabelbrücke vorschriftsmäßig festziehen. Ein Überziehen kann die Funktion der Teleskopgabel beeinträchtigen.



## FEDERBEIN

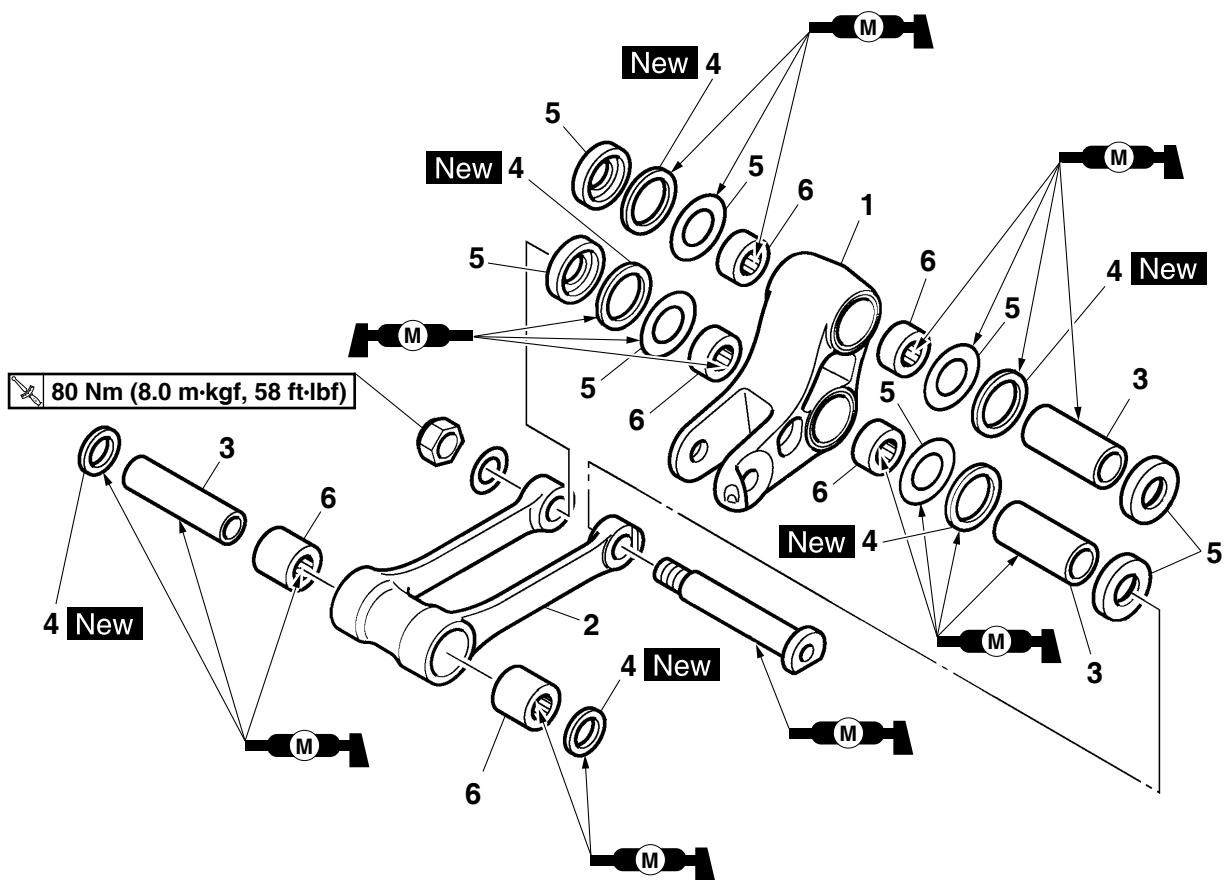


Reihenfolge	Bauteil	Anz.	Bemerkungen
	Sitzbank		Siehe unter "ALLGEMEINES FAHRG-ESTELL" auf Seite 4-1.
	Seitenabdeckung (links/rechts)		Siehe unter "ALLGEMEINES FAHRG-ESTELL" auf Seite 4-1.
	Lufthutze (links/rechts)		Siehe unter "ALLGEMEINES FAHRG-ESTELL" auf Seite 4-1.
	Kraftstofftank		Siehe unter "KRAFTSTOFFTANK" auf Seite 7-1.
1	Untere Federbein-Schraube	1	
2	Federbein-Schraube oben	1	
3	Federbeine	1	
4	Kontermuttern	1	
5	Einstellmutter	1	
6	Federführung unten	1	
7	Federführung oben	1	



Reihenfolge	Bauteil	Anz.	Bemerkungen
8	Feder	1	
9	Staubschutzring	2	
10	Distanzhülsen	2	
11	Buchse	1	
12	Distanzhülsen	2	
13	O-Ring	2	
14	Staubschutzring	2	
15	Sicherungsring	1	
16	Lager	1	
			Die Montage erfolgt in umgekehrter Reihenfolge.

## Umlenkhebel zerlegen



Reihenfolge	Bauteil	Anz.	Bemerkungen
1	Umlenkhebel	1	
2	Übertragungshebel	1	
3	Distanzhülsen	3	
4	Dichtringe	6	
5	Unterlegscheiben	8	
6	Lager	6	
			Der Zusammenbau erfolgt in umgekehrter Reihenfolge.

## HANDHABUNG DES STOSSDÄMPFERS

### ⚠️ WARNUNG

Dieser Stoßdämpfer enthält hochkomprimiertes Stickstoffgas. Vor Arbeiten am Stoßdämpfer die folgenden Hinweise sorgfältig lesen und sicherstellen, dass Sie sie verstehen. Der Hersteller übernimmt keinerlei Haftung für Unfälle, Verletzungen oder Schäden, die auf unsachgemäße Handhabung des Stoßdämpfers zurückzuführen sind.

- Den Stoßdämpfer nicht manipulieren oder öffnen.
- Den Stoßdämpfer nicht offenen Flammen oder starker Hitze aussetzen. Starke Hitze kann aufgrund von übermäßigem Gasdruck eine Explosion verursachen.
- Den Stoßdämpfer keinesfalls verformen oder beschädigen. Ein beschädigter Stoßdämpfer führt zu mangelhafter Dämpfungsleistung.

### HINWEIS

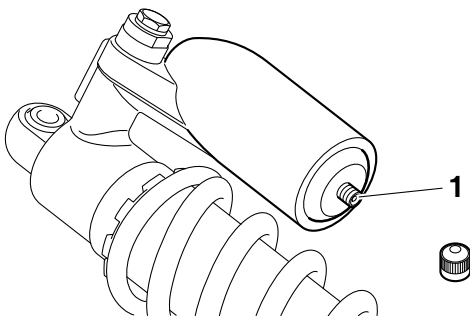
Das Einfahren sollte bis etwa 50 km Fahrt vorgenommen werden.

## ENTSORGUNG EINES STOSSDÄMPFERS

Vor der Entsorgung muss das Stickstoffgas durch das Ventil "1" entfernt werden.

### ⚠️ WARNUNG

- Zur Wartung immer eine Schutzbrille tragen, um Verletzungen durch austretendes Gas oder fliegende Metallspäne zu vermeiden.
- Die Entsorgung des Stoßdämpfers sollte am besten dem YAMAHA-Händler überlassen werden.



## FEDERBEIN DEMONTIEREN

1. Das Fahrzeug mit einem Montageständer so anheben, dass das Hinterrad frei ist.

### ⚠️ WARNUNG

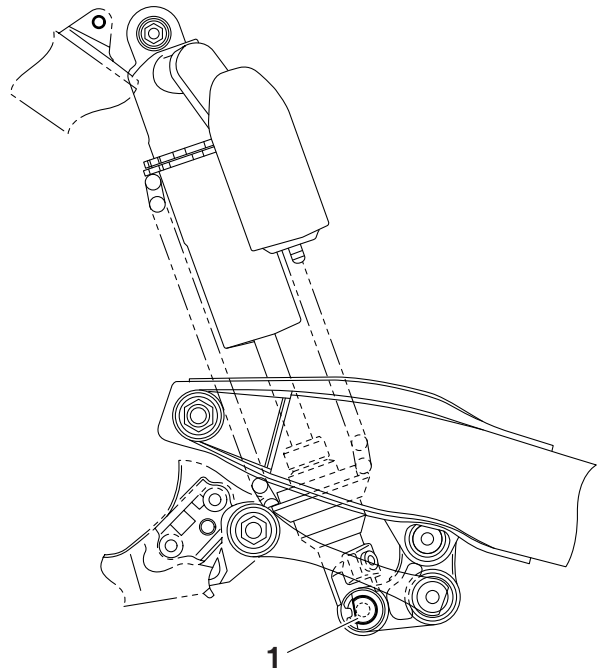
Das Fahrzeug sicher abstützen, damit es nicht umfallen kann.

2. Demontieren:

- Federbein-Schraube unten "1"

### HINWEIS

Beim Entfernen der unteren Federbein-Schraube die Schwinge festhalten, damit sie nicht herunterfällt.



3. Demontieren:

- Federbein-Schraube oben
- Federbeine

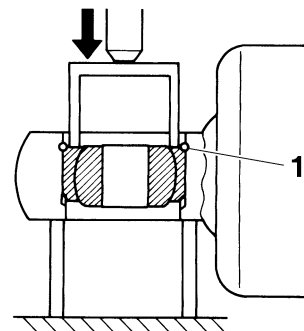
## LAGER DEMONTIEREN

1. Demontieren:

- Sicherungsring (oberes Lager) "1"

### HINWEIS

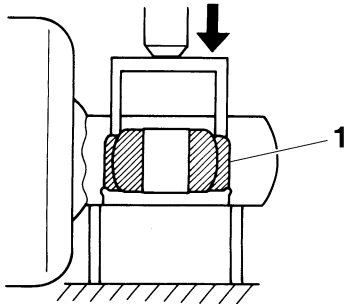
Das Lager durch Druck auf den Außenlaufing eindrücken und den Sicherungsring entfernen.



2. Demontieren:  
 • Oberes Lager "1"

**HINWEIS**

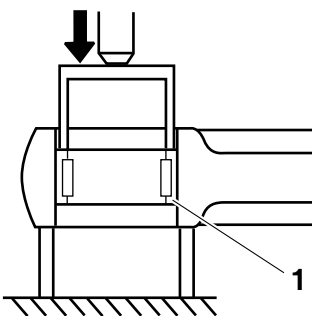
Zum Ausbau des Lagers auf den Außenlauftring drücken.



3. Demontieren:  
 • Unteres Lager "1"

**HINWEIS**

Zum Ausbau des Lagers auf den Außenlauftring drücken.



**FEDERBEIN KONTROLLIEREN**

1. Kontrollieren:
- Stoßdämpfer-Kolbenstange  
 Verbogen/beschädigt → Federbein erneuern.
  - Federbein  
 Gas-/Ölaustritt → Federbein erneuern.
  - Feder  
 Beschädigt/verschlissen → Erneuern.
  - Federführung  
 Beschädigt/verschlissen → Erneuern.
  - Lager  
 Beschädigt/verschlissen → Erneuern.
  - Schrauben  
 Verbogen/beschädigt/verschlissen → Erneuern.

**ÜBERTRAGUNGSHEBEL UND UMLENKHEBEL KONTROLLIEREN**

1. Kontrollieren:
- Übertragungshebel  
 Beschädigt/verschlissen → Erneuern.
2. Kontrollieren:
- Lager  
 Beschädigt/angefressen/verkratzt → Lager und Distanzstücke als Satz erneuern.
3. Kontrollieren:
- Dichtringe  
 Beschädigt/angefressen → Erneuern.

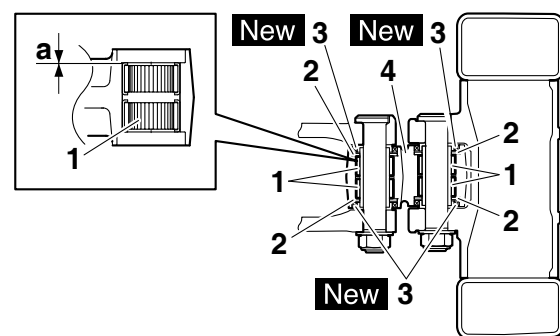
**UMLENKHEBEL MONTIEREN**

1. Schmieren:
- Dichtringe
  - Lager
  - Distanzstücke
  - Unterlegscheiben
  - Distanzhülsen

	<b>Empfohlenes Schmiermittel</b> Molybdändisulfidfett
--	--

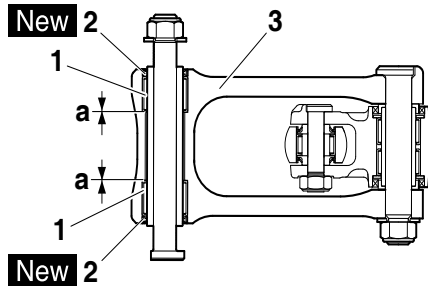
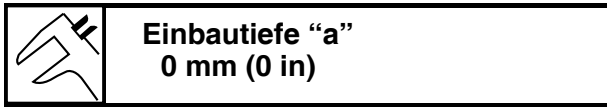
2. Montieren:
- Lager "1"
  - Beilagscheibe "2"
  - Dichtringe "3" **New**  
 (am Umlenkhebel "4")

	<b>Einbautiefe "a"</b> 0 mm (0 in)
--	---------------------------------------



### 3. Montieren:

- Lager "1"
- Dichtringe "2" **New**  
(am Übertragungshebel "3")



### FEDERBEIN MONTIEREN

#### 1. Schmieren:

- Lager (Unterseite)
- Staubschutzring
- Distanzhülsen
- Buchse



#### ACHTUNG

Kein Fett auf den Außenlaufing des Lagers auftragen, da dies den Verschleiß des eingepressten Dämpferteils verursacht.

#### 2. Schmieren:

- O-Ring



#### 3. Montieren:

- Lager
- Sicherungsring **New**  
(am Federbein (Oberseite))

#### HINWEIS

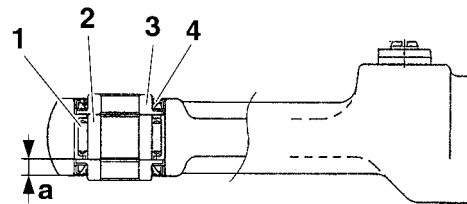
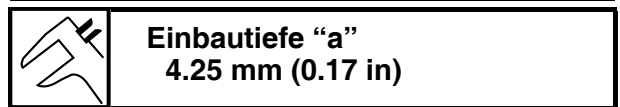
- Zum Einbau des Lagers parallel auf den Außenlaufing drücken, bis die Sicherungsring-Nut sichtbar ist.
- Nach Einbau des Sicherungsring das Lager zurückdrücken, bis es den Sicherungsring berührt.

#### 4. Montieren:

- Lager "1"
- Buchse "2"
- Distanzhülse "3"
- Staubschutzmanschette "4"  
(am Federbein (Unterseite))

#### HINWEIS

Die Staubschutzringe so einbauen, dass deren Dichtlippen nach innen weisen.



#### 5. Schmieren:

- Übertragungshebel- und Rahmen-Schraube
- Umlenkhebel- und Übertragungshebel-Schraube
- Umlenkhebel- und Schwingen-Schraube (Schaft und Gewinde)
- Federbein-Schraube oben
- Untere Federbein-Schraube



#### 6. Montieren:

- Federbein

#### HINWEIS

- Bei Einbau des Federbeins die Schwinge anheben.
- Die obere Federbein-Mutter und die Übertragungshebel-Schraube (Rahmenseite) von rechts einbauen.
- Die unteren Federbein-Schrauben, die Übertragungshebel-Schraube (umlenkhebelseitig) und die Umlenkhebel Schraube (Schwingenseite) von links einbauen.



## 7. Festziehen:

- Federbein-Schraube oben



**Federbein-Schraube oben**  
**56 Nm (5.6 m·kgf, 41 ft·lbf)**

- Übertragungshebel-Schraube (rahmen-seitig)



**Übertragungshebel-Schraube**  
**(rahmenseitig)**  
**80 Nm (8.0 m·kgf, 58 ft·lbf)**

- Übertragungshebel Umlenkhebel-Mutter  
Übertragungshebel und Schwingen-Mutter



**Übertragungshebel Umlenkhebel-**  
**Mutter Übertragungshebel und**  
**Schwingen-Mutter**  
**80 Nm (8.0 m·kgf, 58 ft·lbf)**

- Umlenkhebel- und Schwingen-Mutter



**Umlenkhebel- und Schwingen-**  
**Mutter**  
**70 Nm (7.0 m·kgf, 51 ft·lbf)**

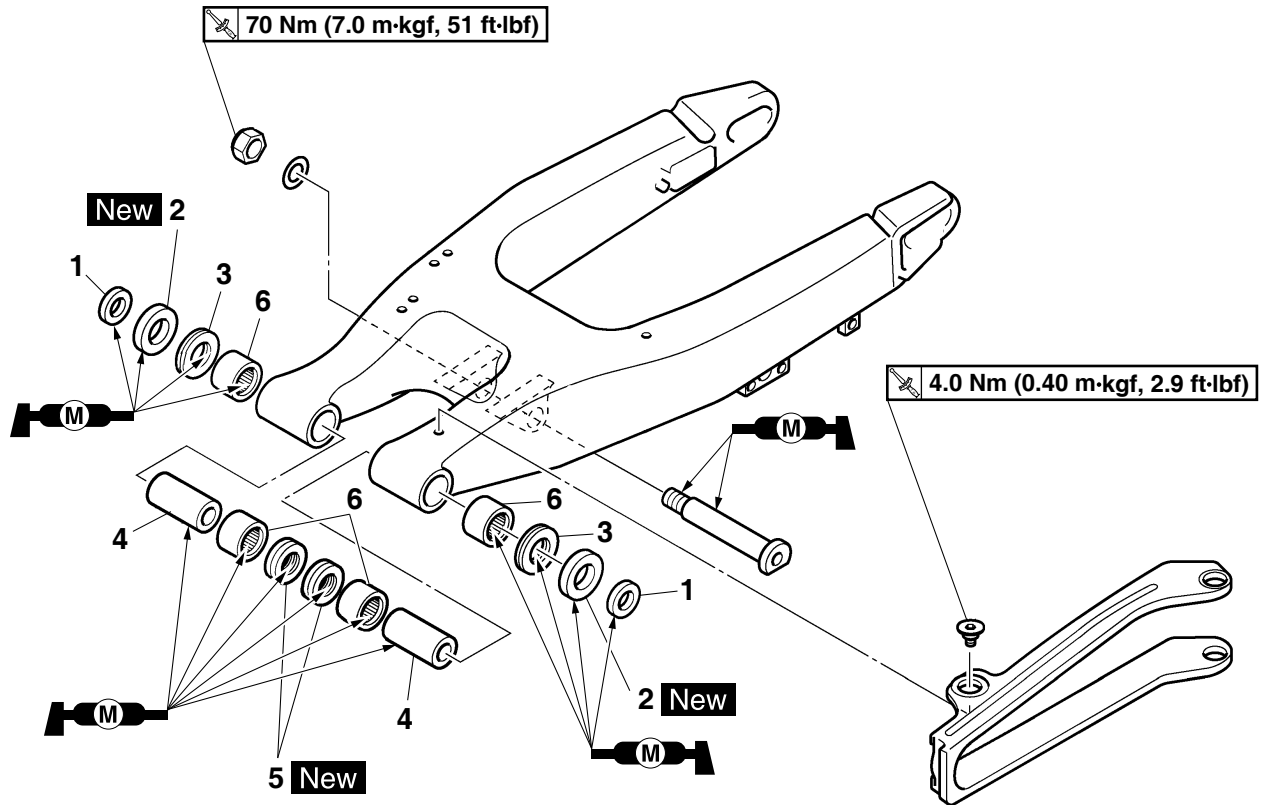
- Untere Federbein-Schraube



**Untere Federbein-Schraube**  
**53 Nm (5.3 m·kgf, 38 ft·lbf)**

## SCHWINGE

### Schwinge demontieren



Reihenfolge	Bauteil	Anz.	Bemerkungen
			Das Fahrzeug mit einem Montageständer so anheben, dass das Vorderrad frei ist.
	Bremsschlauch-Halterung		Siehe unter "HINTERRADBREMSE" auf Seite 4-22.
	Hinterrad-Bremssattel		Siehe unter "HINTERRADBREMSE" auf Seite 4-22.
	Fußbremshebel-Schraube		
	Antriebskette		
1	Distanzhülsen	2	
2	Dichtringe	2	
3	Drucklager	2	
4	Buchse	2	
5	Dichtringe	2	
6	Lager	4	
			Die Montage erfolgt in umgekehrter Reihenfolge.

## SCHWINGE DEMONTIEREN

1. Das Fahrzeug mit einem Montageständer so anheben, dass das Hinterrad frei ist.

### **! WARNUNG**

Das Fahrzeug sicher abstützen, damit es nicht umfallen kann.

2. Messen:

- Schwingen-Seitenspiel
- Vertikalbewegung der Schwinge

- a. Das Anzugsmoment der Schwingenachsmutter messen.

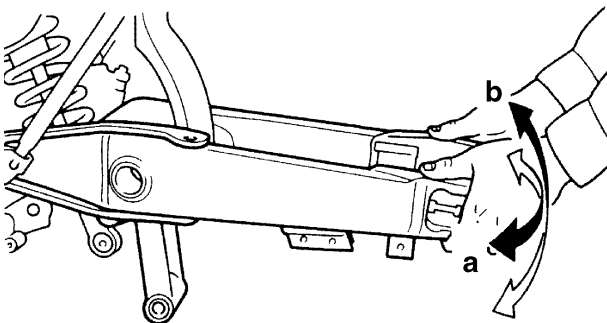


**Mutter der Schwingenachse**  
85 Nm (8.5 m·kgf, 61 ft·lbf)

- b. Das Schwingen-Seitenspiel "a" messen, indem Sie die Schwinge von Seite zu Seite bewegen.
- c. Entspricht das Schwingen-Seitenspiel nicht der Vorgabe, die Distanzstücke, Lager und Distanzhülsen kontrollieren.
- d. Die Vertikalbewegung "b" der Schwinge kontrollieren, indem Sie die Schwinge auf und ab bewegen.  
Bei stockender Vertikalbewegung oder Schwergängigkeit der Schwinge, die Distanzstücke, Lager und Distanzhülsen kontrollieren.



**Spielgrenzwert am Schwingenende (radial)**  
1.0 mm (0.04 in)

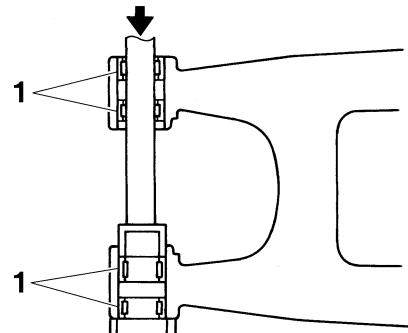


## LAGER DEMONTIEREN

1. Demontieren:
  - Lager "1"

### HINWEIS

Zum Ausbau des Lagers auf den Außenlaufing drücken.

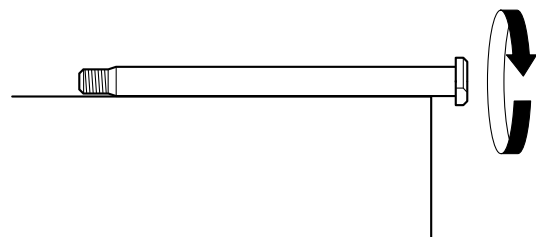


## SCHWINGE KONTROLLIEREN

1. Kontrollieren:
  - Schwinge  
Verbogen/rissig/beschädigt → Erneuern.
2. Kontrollieren:
  - Schwingenachse  
Rollen Sie die Schwingenachse über eine flache Oberfläche.  
Verbogen → Erneuern.

### **! WARNUNG**

Eine verbogene Schwingenachse darf unter keinen Umständen gerichtet werden.



3. Mit Petroleum waschen:
  - Schwingenachse
  - Distanzstücke
  - Distanzhülsen
  - Lager
4. Kontrollieren:
  - Dichtringe  
Beschädigt → Erneuern.
  - Lager
  - Distanzstücke  
Spiel vorhanden/stockend/rostig → Lager und Buchse satzweise erneuern.

## SCHWINGE MONTIEREN

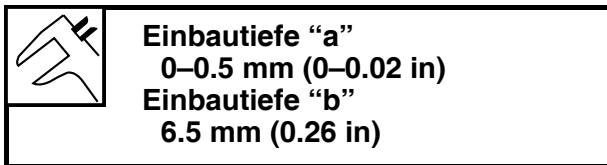
### 1. Schmieren:

- Lager
- Distanzhülsen
- Distanzstücke
- Dichtring **New**
- Schwingenachse



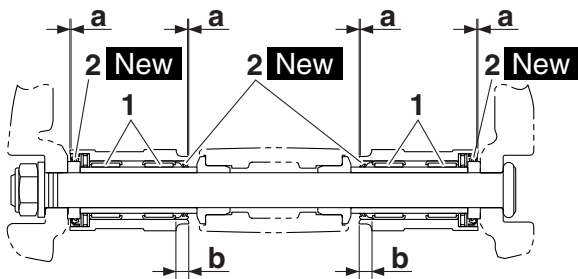
### 2. Montieren:

- Lager "1"
- Dichtringe "2" **New**  
(an Schwinge)



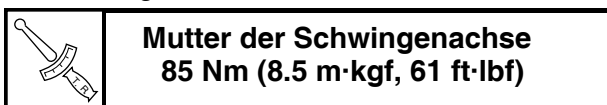
### HINWEIS

Zuerst die Außen- dann die Innenlager montieren; dabei die vorgeschriebene Einbautiefe beachten.



### 3. Montieren:

- Schwinge



### HINWEIS

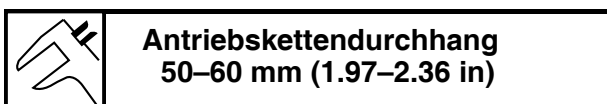
Die Schwingenachse von rechts einbauen.

### 4. Montieren:

- Hinterrad  
Siehe unter "HINTERRAD" auf Seite 4-8.

### 5. Einstellung:

- Antriebsketten-Durchhang  
Siehe unter "ANTRIEBSKETTEN-DURCHHANG EINSTELLEN" auf Seite 3-30.



## KETTENANTRIEB

**Antriebskette demontieren**

1

New

75 Nm (7.5 m·kgf, 54 ft·lbf)

7 Nm (0.7 m·kgf, 5.1 ft·lbf)

Reihenfolge	Bauteil	Anz.	Bemerkungen
	Antriebsritzel		Siehe unter "MOTOR DEMONTIEREN" auf Seite 5-1.
1	Antriebskette	1	
			Die Montage erfolgt in umgekehrter Reihenfolge.

## ANTRIEBSKETTE DEMONTIEREN

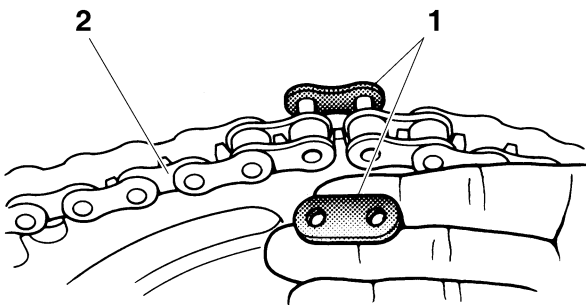
1. Das Fahrzeug mit einem Montageständer so anheben, dass das Hinterrad frei ist.

### ⚠️ WARNUNG

Das Fahrzeug sicher abstützen, damit es nicht umfallen kann.

2. Demontieren:

- Kettenschloss
- Antriebskettenschloss "1"
- Antriebskette "2"



## ANTRIEBSKETTE KONTROLLIEREN

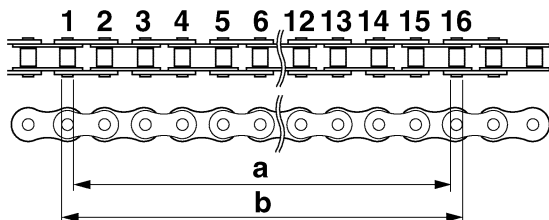
1. Messen:

- Abschnitt mit 15 Gliedern der Antriebskette Nicht nach Vorgabe → Antriebskette erneuern.

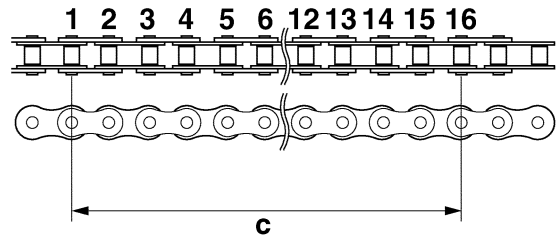


Max. Länge von 15 Kettengliedern  
242.9 mm (9.56 in)

- a. Die Länge "a" zwischen den Innenseiten der Stifte und der Länge "b" zwischen den Außenseiten der Stifte auf einem Abschnitt mit 15 Gliedern der Antriebskette messen (siehe Abbildung).



- b. Die Länge "c" des Abschnitts mit 15 Gliedern der Antriebskette mithilfe der folgenden Formel berechnen.  
Länge "c" des Abschnitts mit 15 Gliedern der Antriebskette = (Länge "a" zwischen den Stiftinnenseiten + Länge "b" zwischen den Stiftaußenseiten)/2

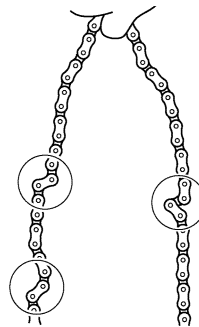


### HINWEIS

- Beim Messen eines Abschnitts mit 15 Gliedern der Antriebskette sicherstellen, dass die Antriebskette gespannt ist.
- Dieses Verfahren 2–3-mal durchführen, jeweils an anderer Stelle.

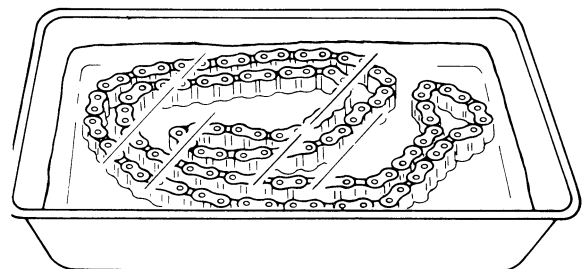
2. Kontrollieren:

- Antriebskette  
Steif → Reinigen, schmieren, oder erneuern.



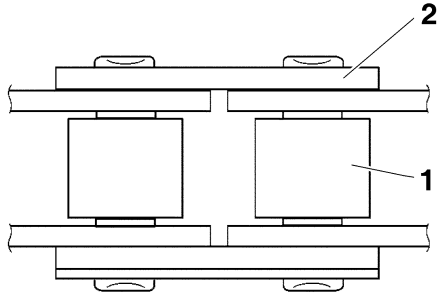
3. Reinigen:
- Antriebskette

- a. Die Antriebskette mit einem sauberen Tuch abwischen.
- b. Die Antriebskette in ein Petroleumbad legen und den restlichen Schmutz entfernen.
- c. Die Antriebskette aus dem Petroleumbad herausnehmen und vollständig trocknen.



## 4. Kontrollieren:

- Antriebskettenrollen "1"  
Beschädigt/verschlissen → Antriebskette erneuern.
- Seitenscheiben der Antriebskette "2"  
Beschädigt/verschlissen → Antriebskette erneuern.



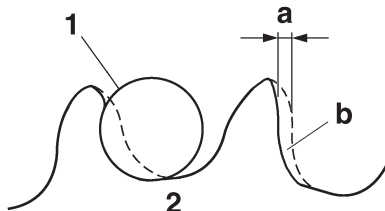
## 5. Schmieren:

- Antriebskette

## ANTRIEBSRITZEL KONTROLLIEREN

### 1. Kontrollieren:

- Antriebsritzel  
Mehr als 1/4 Zahn des Zahnprofils verschlissen "a" → Antriebsritzel und Kettenrad satzweise erneuern.  
Verbogener Zahn → Antriebsritzel und Kettenrad satzweise erneuern.



b. Richtig

1. Antriebskettenrolle
2. Antriebsritzel

## KETTENRAD KONTROLLIEREN

Siehe unter "KETTENRAD KONTROLLIEREN UND ERNEUERN" auf Seite 4-9.

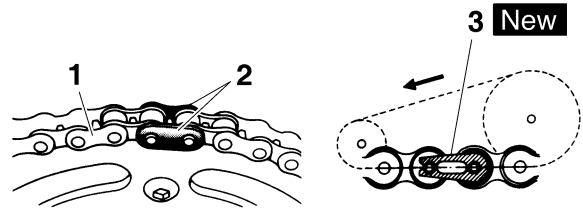
## ANTRIEBSKETTE MONTIEREN

### 1. Montieren:

- Antriebskette "1"
- Antriebskettenschloss "2"
- Kettenschloss "3" **New**

## ⚠️ WARNUNG

Beim Einbauen des Kettenschlosses immer auf die richtige Richtung achten, wie in der Abbildung gezeigt.



### 2. Schmieren:

- Antriebskette

### 3. Montieren:

- Antriebsritzel
- Sicherungsscheibe **New**
- Antriebsritzel-Mutter

Siehe unter "MOTOR DEMONTIEREN" auf Seite 5-1.



**Antriebsritzel-Mutter**  
75 Nm (7.5 m·kgf, 54 ft·lbf)

## ⚠️ ACHTUNG

Niemals eine neue Antriebskette auf abgenutzten Antriebskettenrädern anbringen; dies wird die Lebensdauer der Antriebskette deutlich verkürzen.

### 4. Einstellung:

- Antriebsketten-Durchhang

Siehe unter "ANTRIEBSKETTEN-DURCHHANG EINSTELLEN" auf Seite 3-30.



**Antriebskettendurchhang**  
50–60 mm (1.97–2.36 in)

## ⚠️ ACHTUNG

Eine falsch gespannte Antriebskette verursacht erhöhten Verschleiß von Kette, Motor, Lagern und anderen wichtigen Teilen und kann dazu führen, dass die Kette reißt oder abspringt. Daher darauf achten, dass der Kettendurchhang sich im Sollbereich befindet.





---

# MOTOR

<b>MOTOR DEMONTIEREN</b> .....	5-1
SCHALLDÄMPFER DEMONTIEREN .....	5-7
AUSPUFFKRÜMMER 2 ENTFERNEN .....	5-7
ANTRIEBSRITZEL DEMONTIEREN.....	5-7
MOTOR DEMONTIEREN.....	5-8
SCHALLDÄMPFER UND AUSPUFFKRÜMMER KONTROLLIEREN .....	5-8
SCHALLDÄMPFERMEMBRAN WECHSELN .....	5-8
MOTOR MONTIEREN.....	5-9
FUSSBREMSPEDAL MONTIEREN .....	5-10
ANTRIEBSRITZEL MONTIEREN.....	5-10
AUSPUFFKRÜMMER UND SCHALLDÄMPFER MONTIEREN .....	5-11
<b>NOCKENWELLE</b> .....	5-13
NOCKENWELLE DEMONTIEREN .....	5-15
NOCKENWELLE KONTROLLIEREN.....	5-16
STUERKETTE UND NOCKENWELLENRÄDER KONTROLLIEREN .....	5-17
STUERKETTENSANNER KONTROLLIEREN .....	5-18
DEKOMPRESSIONSSYSTEM KONTROLLIEREN .....	5-18
NOCKENWELLEN MONTIEREN.....	5-18
<b>ZYLINDERKOPF</b> .....	5-21
ZYLINDERKOPF DEMONTIEREN .....	5-23
STUERKETTENSCHIENE (EINLASSEITIG) KONTROLLIEREN .....	5-23
ZYLINDERKOPF KONTROLLIEREN.....	5-23
ZYLINDERKOPF MONTIEREN .....	5-24
<b>VENTILE UND VENTILFEDERN</b> .....	5-25
VENTILE DEMONTIEREN .....	5-26
VENTILE UND VENTILFÜHRUNGEN KONTROLLIEREN .....	5-27
VENTILSITZE KONTROLLIEREN .....	5-28
VENTILFEDERN KONTROLLIEREN.....	5-30
TASSENSTÖSSEL KONTROLLIEREN .....	5-31
VENTILE MONTIEREN .....	5-31
<b>ZYLINDER UND KOLBEN</b> .....	5-33
KOLBEN DEMONTIEREN .....	5-34
ZYLINDER UND KOLBEN KONTROLLIEREN .....	5-34
KOLBENRINGE KONTROLLIEREN .....	5-35
KOLBENBOLZEN KONTROLLIEREN .....	5-36
KOLBEN UND ZYLINDER MONTIEREN.....	5-36

---

<b>KUPPLUNG</b> .....	5-38
KUPPLUNG DEMONTIEREN .....	5-41
REIBSCHEIBEN KONTROLLIEREN .....	5-41
STAHLSCHEIBEN KONTROLLIEREN .....	5-41
KUPPLUNGSFEDERN KONTROLLIEREN .....	5-41
KUPPLUNGSKORB KONTROLLIEREN .....	5-42
KUPPLUNGSNABE KONTROLLIEREN .....	5-42
DRUCKPLATTE KONTROLLIEREN .....	5-42
KUPPLUNGS-AUSRÜCKWELLE KONTROLLIEREN .....	5-42
KUPPLUNGS-DRUCKSTANGEN KONTROLLIEREN .....	5-42
PRIMÄRANTRIEBSRITZEL KONTROLLIEREN .....	5-43
PRIMÄRANTRIEBSRAD KONTROLLIEREN .....	5-43
DICHRING MONTIEREN .....	5-43
RECHTEN KURBELGEHÄUSEDECKEL MONTIEREN .....	5-43
KUPPLUNG MONTIEREN .....	5-44
KICKSTARTERHEBEL MONTIEREN .....	5-46
<b>KICKSTARTER</b> .....	5-47
KICKSTARTERWELLE DEMONTIEREN .....	5-48
KICKSTARTERWELLE UND KLINKENRAD KONTROLLIEREN .....	5-48
KICKSTARTER-RITZEL, KICKSTARTER-ZWISCHENRAD UND KLINKENRAD KONTROLLIEREN .....	5-48
KICKSTARTERWELLE MONTIEREN .....	5-48
KICKSTARTER-ZWISCHENRAD MONTIEREN .....	5-49
<b>SCHALTWELLE</b> .....	5-50
SCHALTFÜHRUNG UND SCHALTKLINKE DEMONTIEREN .....	5-52
STIFTPLATTE DEMONTIEREN .....	5-52
SCHALTWELLE KONTROLLIEREN .....	5-52
SCHALTFÜHRUNG UND SCHALTKLINKE KONTROLLIEREN .....	5-52
RASTENHEBEL KONTROLLIEREN .....	5-52
RASTENHEBEL MONTIEREN .....	5-53
STIFTPLATTE MONTIEREN .....	5-53
SCHALTFÜHRUNG UND SCHALTKLINKE MONTIEREN .....	5-53
SCHALTWELLE MONTIEREN .....	5-54
FUSSSCHALTHEBEL MONTIEREN .....	5-54
<b>ÖLPUMPE UND AUSGLEICHSWELLEN-ZAHNRAD</b> .....	5-55
AUSGLEICHSVORRICHTUNG DEMONTIEREN .....	5-57
PRIMÄRANTRIEBSRITZEL, AUSGLEICHSWELLEN-ANTRIEBSRITZEL UND AUSGLEICHSGEWICHT-ZAHNRAD KONTROLLIEREN .....	5-57
AUSGLEICHSWELLE KONTROLLIEREN .....	5-57
ÖLPUMPE KONTROLLIEREN .....	5-57
ÖLPUMPE ZUSAMMENBAUEN .....	5-58
ÖLPUMPE UND AUSGLEICHSWELLEN-ZAHNRAD MONTIEREN .....	5-59

---

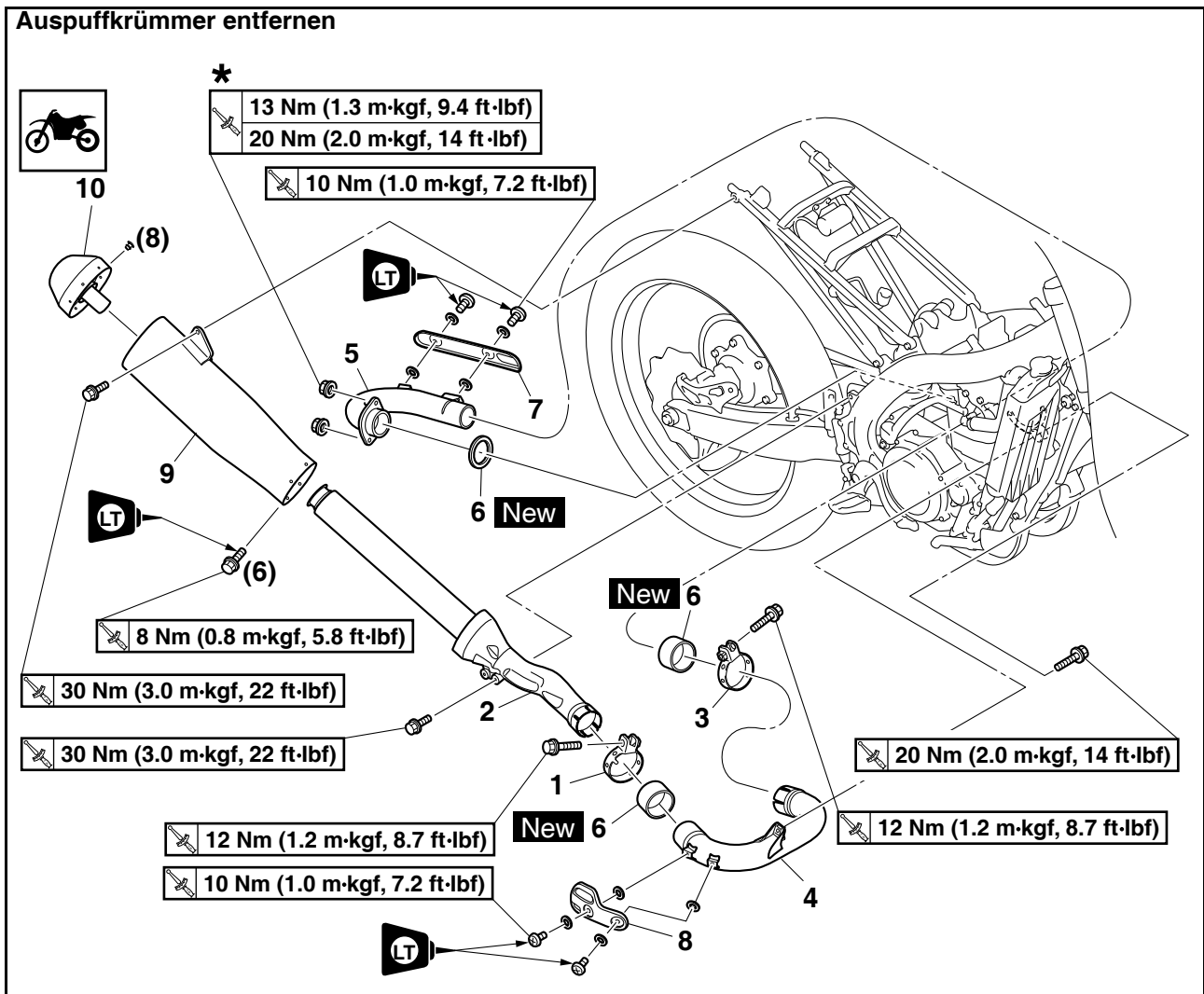
<b>DREHSTROMGENERATOR MIT DAUER_MAGNET</b> .....	5-61
LICHTMASCHINE KONTROLLIEREN .....	5-62
LICHTMASCHINE KONTROLLIEREN .....	5-62
SCHEIBENFEDER KONTROLLIEREN.....	5-62
LICHTMASCHINE EINBAUEN.....	5-62
<b>KURBELGEHÄUSE</b> .....	5-64
KURBELGEHÄUSE ZERLEGEN .....	5-67
KURBELGEHÄUSE-LAGER DEMONTIEREN.....	5-67
STEUERKETTE, STEUERKETTENSCHIENE UND ÖLSIEB KONTROLLIEREN .....	5-67
KURBELGEHÄUSE KONTROLLIEREN .....	5-68
DICHRING MONTIEREN .....	5-68
KURBELGEHÄUSE ZUSAMMENBAUEN.....	5-68
<b>KURBELWELLE UND AUSGLEICHSWELLE</b> .....	5-70
KURBELWELLE ENTFERNEN .....	5-71
KURBELWELLE KONTROLLIEREN.....	5-71
KURBELWELLE MONTIEREN .....	5-72
AUSGLEICHSWELLE MONTIEREN.....	5-72
<b>GETRIEBE</b> .....	5-73
GETRIEBE DEMONTIEREN .....	5-74
SCHALTGABELN KONTROLLIEREN .....	5-74
SCHALTWALZE KONTROLLIEREN.....	5-75
GETRIEBE KONTROLLIEREN .....	5-75
GETRIEBE MONTIEREN.....	5-75

# MOTOR DEMONTIEREN

## HINWEIS

Dieser Abschnitt ist für Personen gedacht, die über grundlegende Kenntnisse und Fähigkeiten in der Wartung von Yamaha-Motorrädern verfügen (z.B.: Yamaha-Händler, Wartungspersonal etc.). Personen mit geringen Kenntnissen und Fähigkeiten über Wartungsarbeiten wird empfohlen, keine Inspektionen, Einstellungen, Demontagen durchzuführen und Montagen nur mit Hilfe dieses Handbuchs vorzunehmen. Es könnten sonst Wartungsprobleme und mechanische Schäden auftreten.

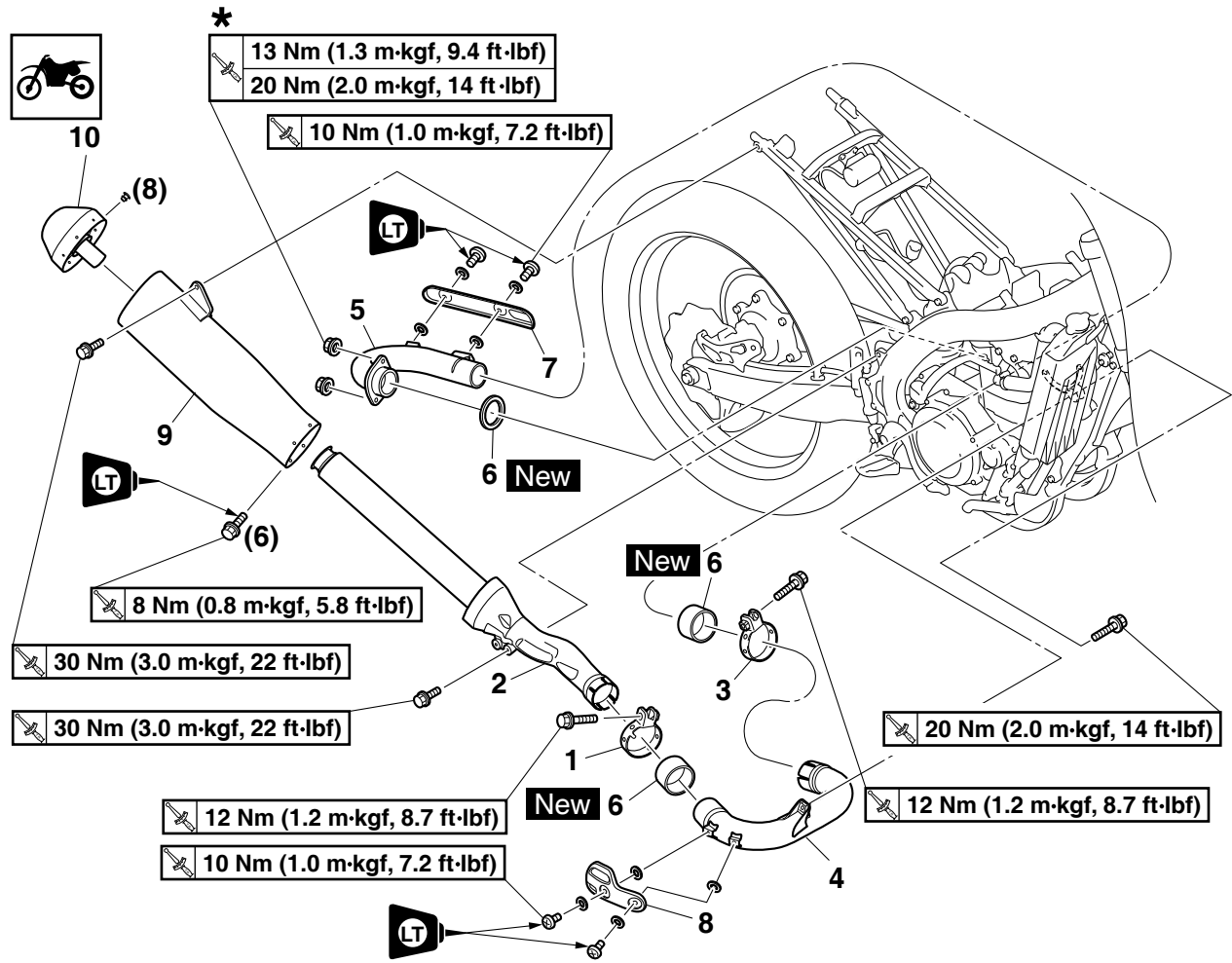
## MOTOR DEMONTIEREN



Reihenfolge	Bauteil	Anz.	Bemerkungen
			★ Siehe unter "ALLGEMEINES FAHRGESTELL" auf Seite 4-1.
	Seitenabdeckung (rechts)		Siehe unter "ALLGEMEINES FAHRGESTELL" auf Seite 4-1.
	Untere Federbein-Schraube		Siehe unter "FEDERBEIN" auf Seite 4-57.
	Übertragungshebel-Schraube (rahmenseitig)		Siehe unter "FEDERBEIN" auf Seite 4-57.
1	Schalldämpfer Klemme	1	Lockern.
2	Schalldämpfer	1	
3	Auspuffkrümmer 2 Klemme	1	Lockern.

# MOTOR DEMONTIEREN

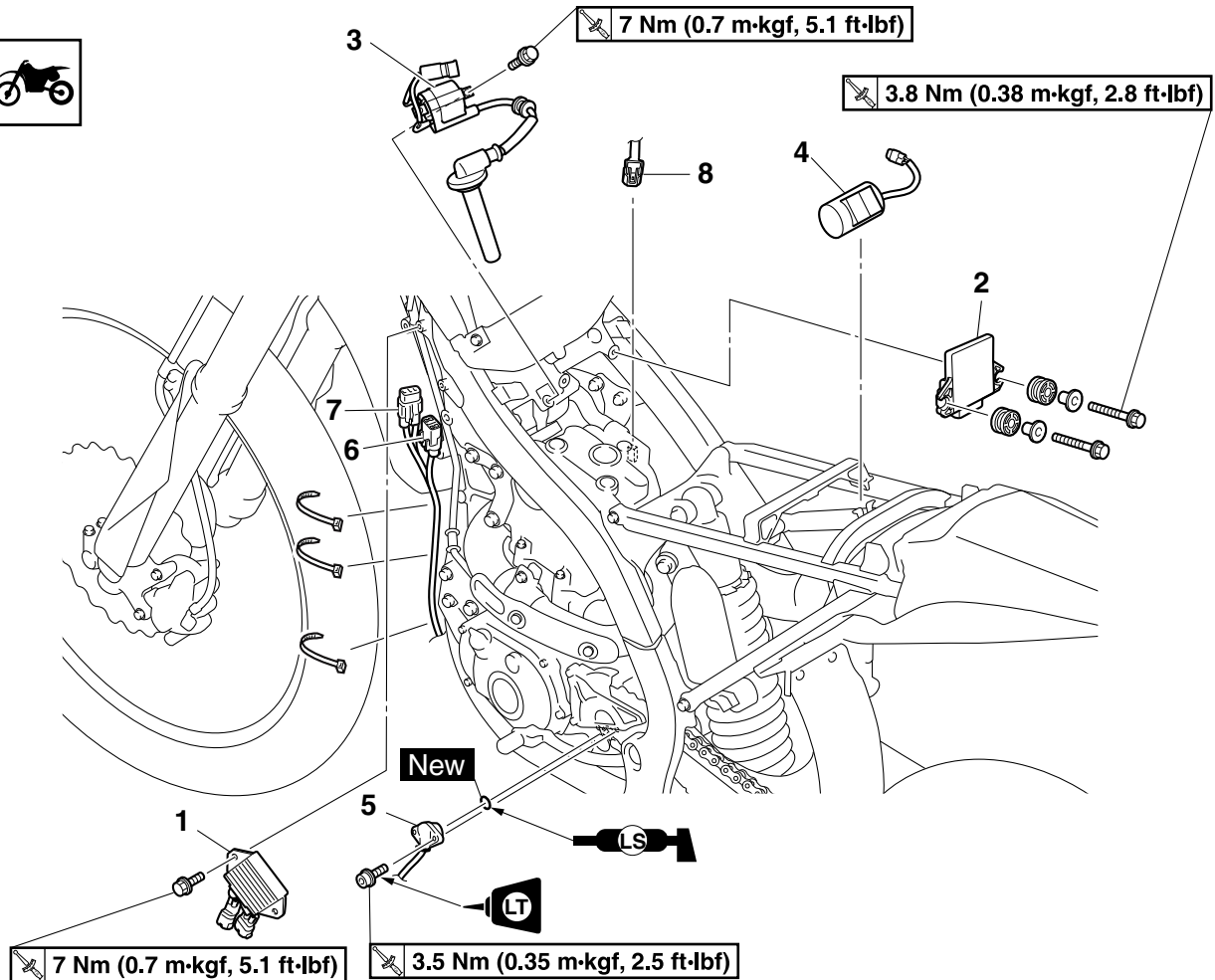
## Auspuffkrümmer entfernen



Reihenfolge	Bauteil	Anz.	Bemerkungen
4	Auspuffkrümmer 2	1	
5	Auspuffkrümmer 1	1	
6	Dichtungen	3	
7	Auspuffkrümmer 1 Protektor	1	
8	Auspuffkrümmer 2 Protektor	1	
9	Schalldämpfer-Gehäuse	1	
10	Schalldämpfer-Abdeckung	1	
			Die Montage erfolgt in umgekehrter Reihenfolge.

# MOTOR DEMONTIEREN

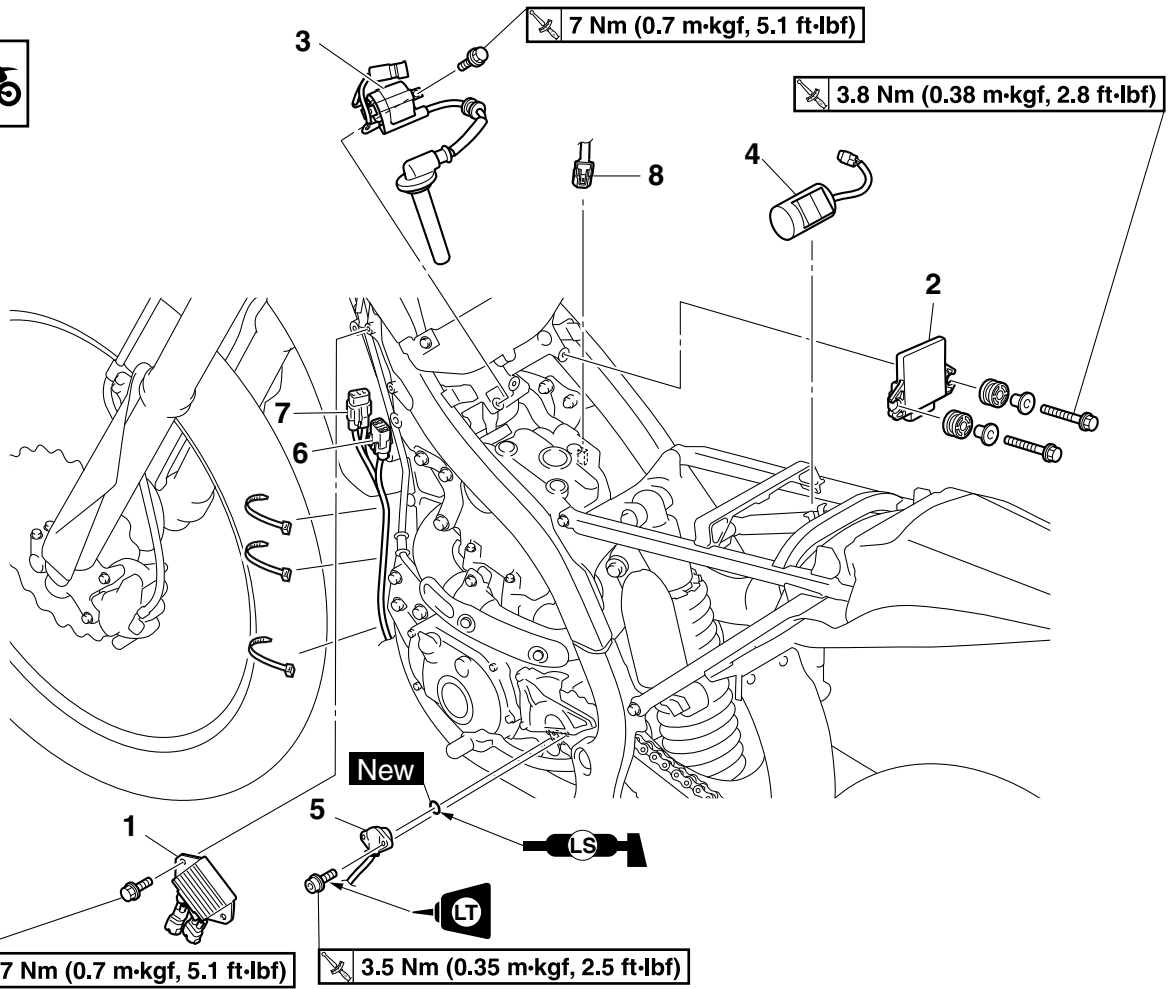
## Elektronikteile ausbauen



Reihenfolge	Bauteil	Anz.	Bemerkungen
			Das Fahrzeug mit einem Montageständer so anheben, dass das Vorderrad frei ist.
	Sitzbank		Siehe unter "ALLGEMEINES FAHRGESTELL" auf Seite 4-1.
	Seitenabdeckung (links/rechts)		Siehe unter "ALLGEMEINES FAHRGESTELL" auf Seite 4-1.
	Lufthutze (links/rechts)		Siehe unter "ALLGEMEINES FAHRGESTELL" auf Seite 4-1.
	Kraftstofftank		Siehe unter "KRAFTSTOFFTANK" auf Seite 7-1.
	Luftfiltergehäuse-Abdeckung		
1	Gleichrichter/Regler	1	
2	Elektronisches Steuergerät	1	
3	Zündspule	1	
4	Kondensator	1	
5	Leerlaufschalter	1	
6	Lichtmaschinen-Steckverbinder	1	Lösen.
7	Kurbelwellensensor-Steckverbinder	1	Lösen.
8	Steckverbinder Kühlflüssigkeitstemperaturfühler	1	Lösen.

# MOTOR DEMONTIEREN

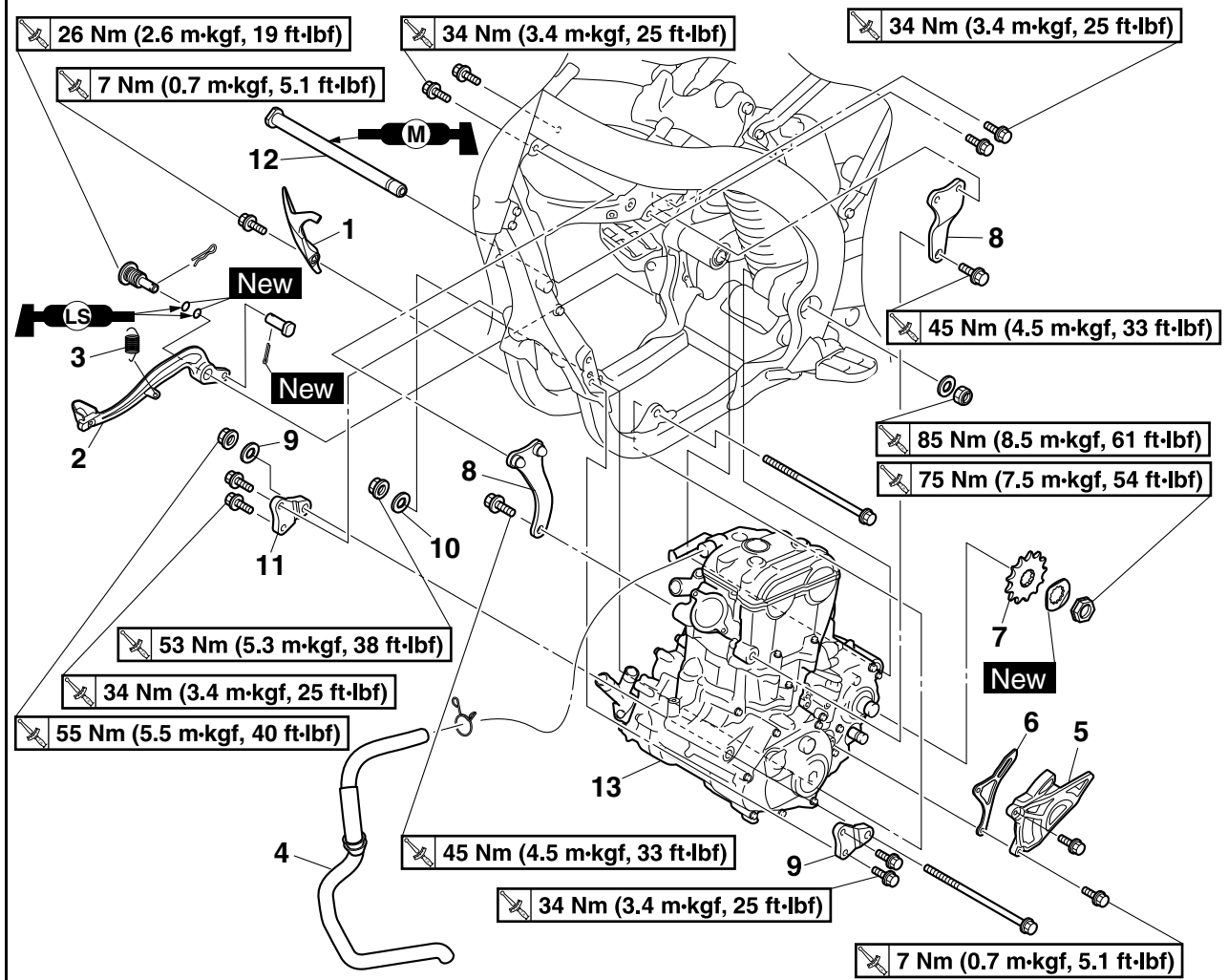
## Elektronikteile ausbauen



Reihenfolge	Bauteil	Anz.	Bemerkungen
			Die Montage erfolgt in umgekehrter Reihenfolge.

# MOTOR DEMONTIEREN

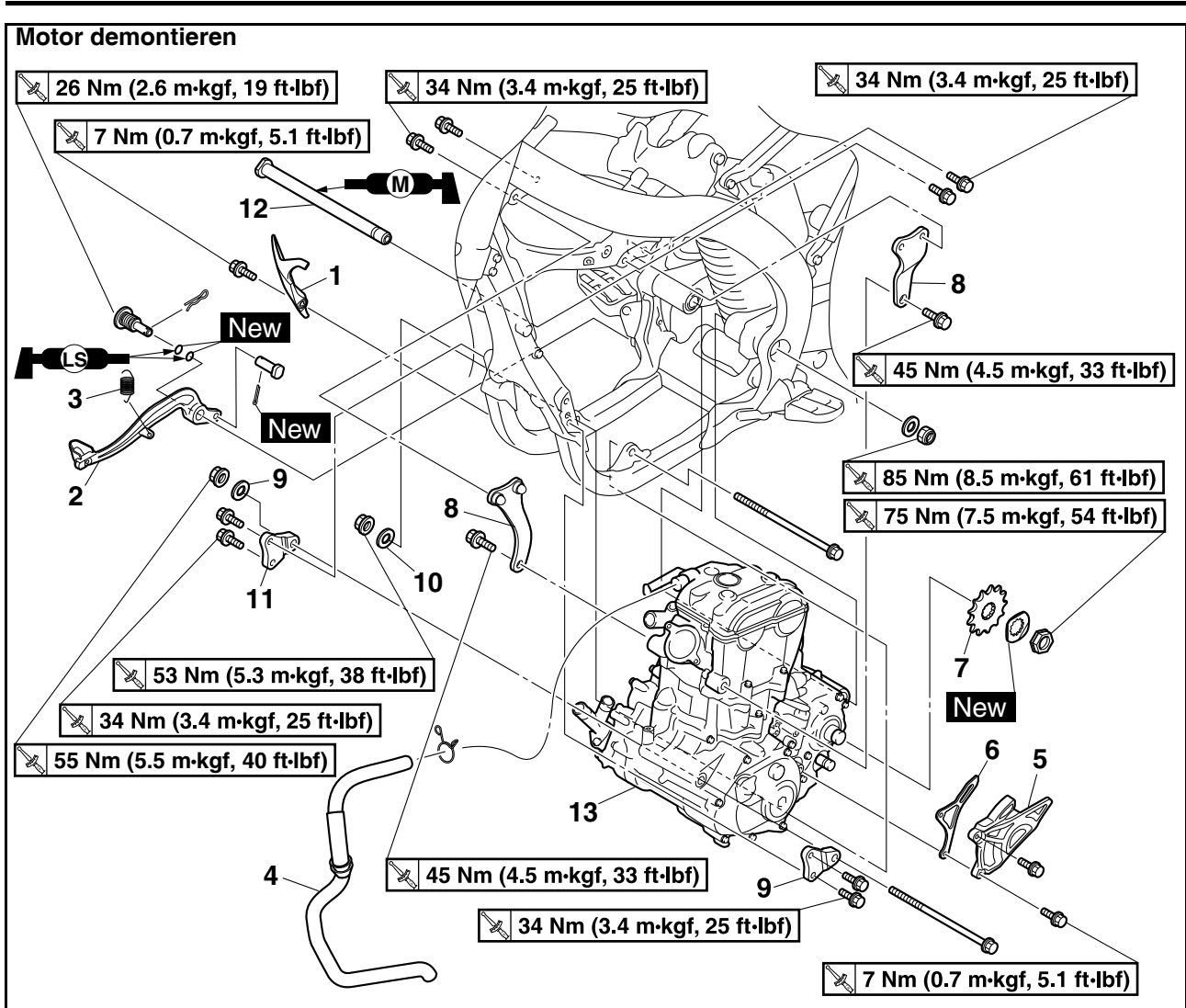
## Motor demontieren



Reihenfolge	Bauteil	Anz.	Bemerkungen
			Das Fahrzeug mit einem Montageständer so anheben, dass das Vorderrad frei ist.
	Sitzbank		Siehe unter "ALLGEMEINES FAHRGESTELL" auf Seite 4-1.
	Seitenabdeckung (links/rechts)		Siehe unter "ALLGEMEINES FAHRGESTELL" auf Seite 4-1.
	Lufthutze (links/rechts)		Siehe unter "ALLGEMEINES FAHRGESTELL" auf Seite 4-1.
	Kraftstofftank		Siehe unter "KRAFTSTOFFTANK" auf Seite 7-1.
	Auspuffkrümmer und Schalldämpfer		Siehe unter "MOTOR DEMONTIEREN" auf Seite 5-1.
	Luftfiltergehäuse		Siehe unter "DROSSELKLAPPENGEHÄUSE" auf Seite 7-6.
	Drosselklappengehäuse		Siehe unter "DROSSELKLAPPENGEHÄUSE" auf Seite 7-6.
	Kupplungszug		Siehe unter "KUPPLUNG" auf Seite 5-38.
	Fußschalthebel		Siehe unter "SCHALTWELLE" auf Seite 5-50.
1	Motorschutz	1	
2	Fußbremshebel	1	



# MOTOR DEMONTIEREN



Reihenfolge	Bauteil	Anz.	Bemerkungen
3	Feder	1	
4	Zylinderkopf-Entlüftungsschlauch	1	
5	Antriebsritzel-Abdeckung	1	
6	Antriebskettenführung	1	
7	Antriebsritzel	1	
8	Obere Motorhalterung	2	
9	Beilagscheibe	1	Stärke:2.3 mm (0.09 in)
10	Beilagscheibe	1	Stärke:1.0 mm (0.04 in)
11	Untere Motorhalterung	2	
12	Schwingenachse	1	
13	Motor	1	
			Die Montage erfolgt in umgekehrter Reihenfolge.

# MOTOR DEMONTIEREN

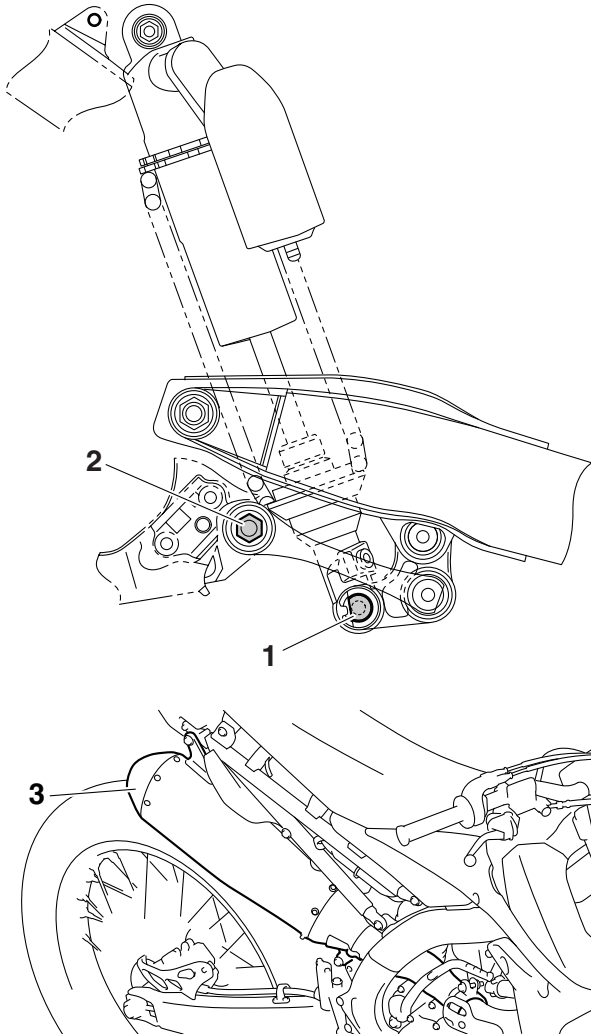
## SCHALLDÄMPFER DEMONTIEREN

1. Demontieren:

- Untere Federbein-Schraube "1"
- Übertragungshebel-Schraube (rahmen-seitig) "2"
- Schalldämpfer "3"

### HINWEIS

Den Stoßdämpfer zur linken Fahrwerkseite bewegen und den Schalldämpfer ausbauen.



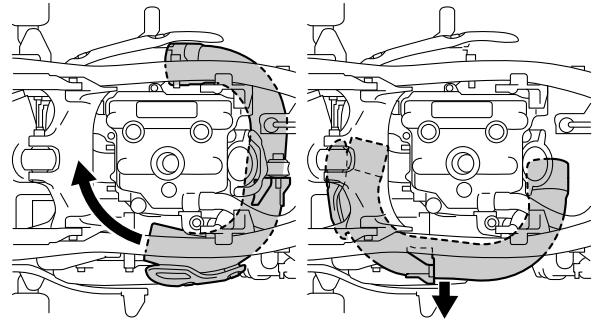
## AUSPUFFKRÜMMER 2 ENTFERNEN

1. Demontieren:

- Auspuffkrümmer 2

### HINWEIS

Denn Auspuffkrümmer 2 in den Zustand bewegen wie dargestellt, und dann ausbauen.



## ANTRIEBSRITZEL DEMONTIEREN

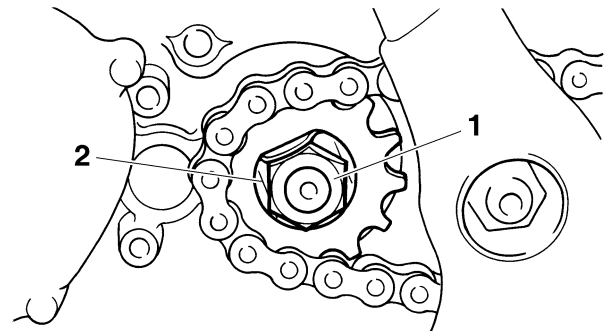
1. Die Lasche der Sicherungsscheibe gerade biegen.

2. Demontieren:

- Antriebsritzel-Mutter "1"
- Sicherungsscheibe "2"

### HINWEIS

Beim Lockern der Antriebsritzel-Mutter die Hinterradbremse betätigen.

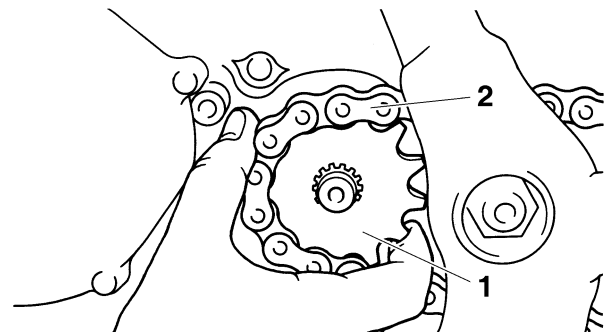


3. Demontieren:

- Antriebsritzel "1"
- Antriebskette "2"

### HINWEIS

Antriebsritzel und -kette gemeinsam demontieren.



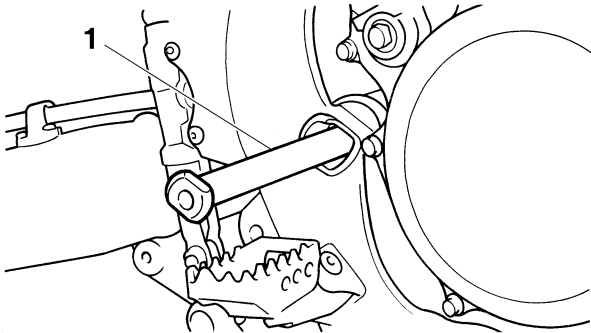
# MOTOR DEMONTIEREN

## MOTOR DEMONTIEREN

1. Demontieren:
  - Schwingenachse "1"

### HINWEIS

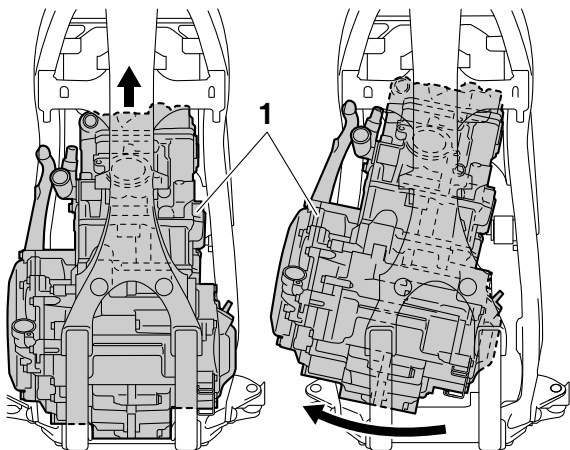
Durch Entfernen der Schwingenachse wird die Schwinge gelöst. Möglichst einen Stift gleichen Durchmessers von der anderen Schwingen-seite durchstecken, um die Schwinge abzustützen.



2. Demontieren:
  - Motor "1"Von der rechten Seite.

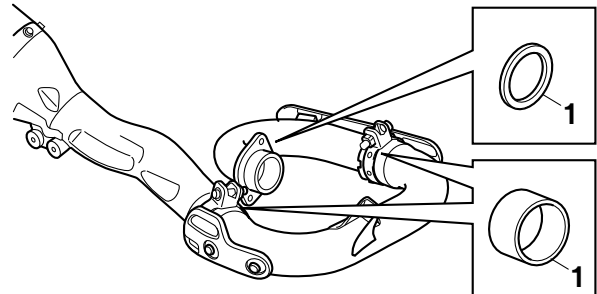
### HINWEIS

- Sicherstellen, dass alle Kabel, Schläuche und Seilzüge gelöst sind.
- Den Motor anheben und vom unteren Teil nach rechts am Fahrwerk ausbauen.



## SCHALLDÄMPFER UND AUSPUFFKRÜMMER KONTROLLIEREN

1. Kontrollieren:
  - Dichtung "1"Beschädigt → Erneuern.



## SCHALLDÄMPFERMEMBRAN WECHSELN

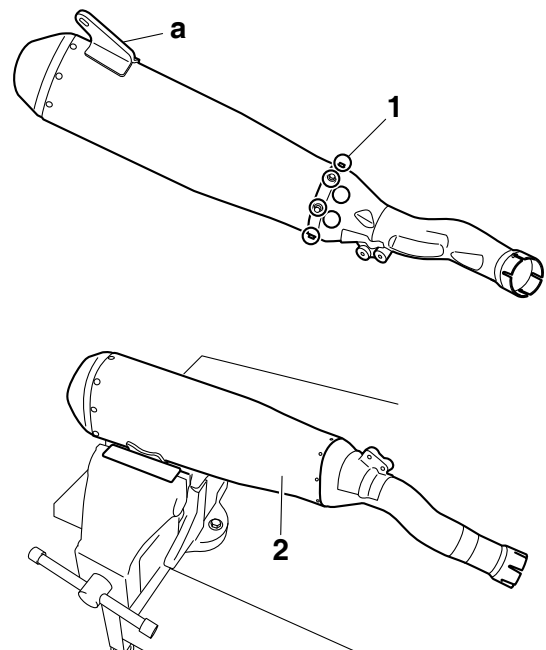
1. Demontieren:
  - Schraube "1"
  - Schalldämpfer-Gehäuse "2"

### ACHTUNG

Nicht gegen die Halterung "a" des Schalldämpfers stoßen, da dies den Schalldämpfer beschädigen kann.

### HINWEIS

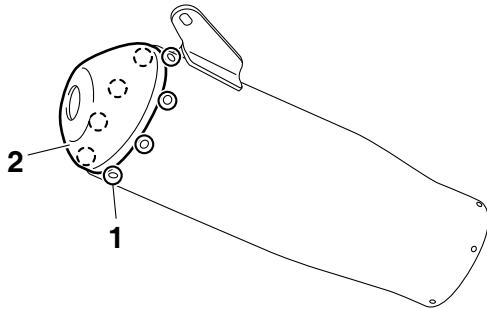
Das Innenrohr entfernen, während der Schalldämpfer mit einem Schraubstock oder ähnlichem in seiner Position gehalten wird.



# MOTOR DEMONTIEREN

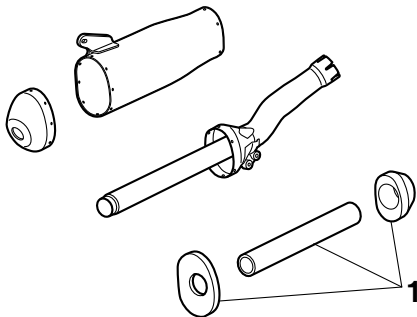
## 2. Demontieren:

- Niete "1"
- Schalldämpfer-Abdeckung "2"




## 3. Erneuern:

- Faserstoff "1"



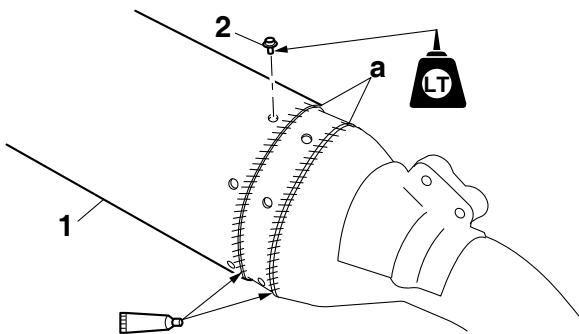
## 4. Montieren:

- Schalldämpfer-Gehäuse "1"
- Schraube "2"

	<b>Schalldämpfer-Gehäuse-Schraube</b> <b>8 Nm (0.8 m·kgf, 5.8 ft·lbf)</b> <b>LOCTITE®</b>
---	---

## HINWEIS

Hitzebeständiges Dichtmittel auf den gezeigten Bereich "a" auftragen, dabei darauf achten, dass zwischen den Dichtmassenwülsten kein Abstand besteht.

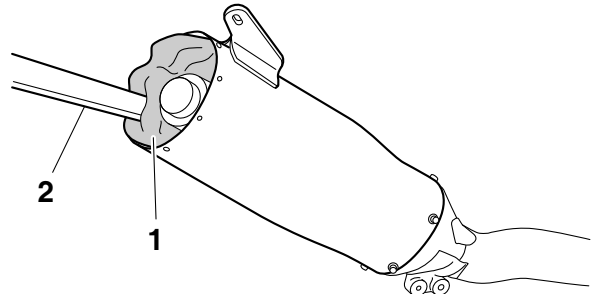


## 5. Erneuern:

- Faserstoff "1"

## HINWEIS

Den Faserstoff mit einem flachen Blech "2" in das Schalldämpfer-Gehäuse stopfen.

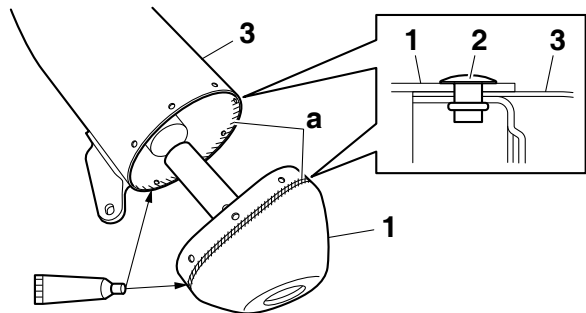


## 6. Montieren:

- Schalldämpfer-Abdeckung "1"
- Niete "2"

## HINWEIS


- Hitzebeständiges Dichtmittel auf den gezeigten Bereich "a" auftragen, dabei darauf achten, dass zwischen den Dichtmassenwülsten kein Abstand besteht.
- Darauf achten, dass sich bei der Montage des Schalldämpfer-Gehäuses "3" der Faserstoff nicht verzieht.




## MOTOR MONTIEREN

### 1. Montieren:

- Motor "1"
- Den Motor von der rechten Seite montieren.
- Schwingenachse "2"

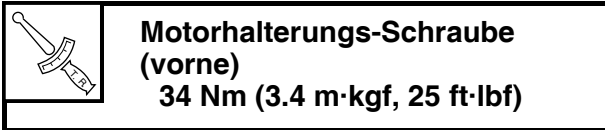
	<b>Schwingenachse</b> <b>85 Nm (8.5 m·kgf, 61 ft·lbf)</b>
---	--

- Motor-Schraube (unten) "3"

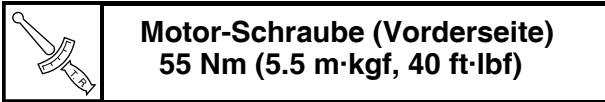
	<b>Motor-Schraube (unten)</b> <b>53 Nm (5.3 m·kgf, 38 ft·lbf)</b>
---	--

# MOTOR DEMONTIEREN

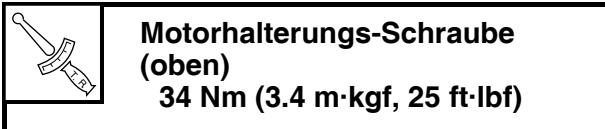
- Motorhalterung vorn "4"
- Motorhalterungs-Schraube (vorne) "5"



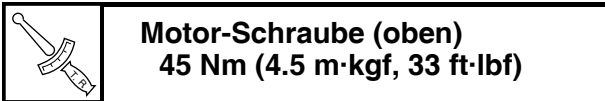
- Motor-Schraube (vorne) "6"



- Motorhalterung oben "7"
- Motorhalterungs-Schraube (oben) "8"

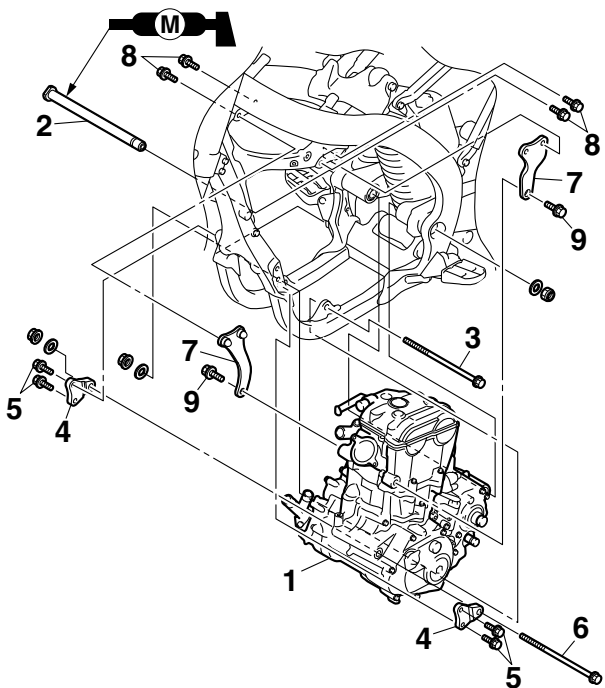


- Motor-Schraube (oben) "9"



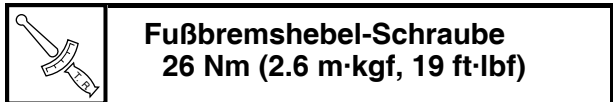
## HINWEIS

Molybdändisulfidöl auf die Schwingenachse auftragen.



## FUSSBREMSPEDAL MONTIEREN

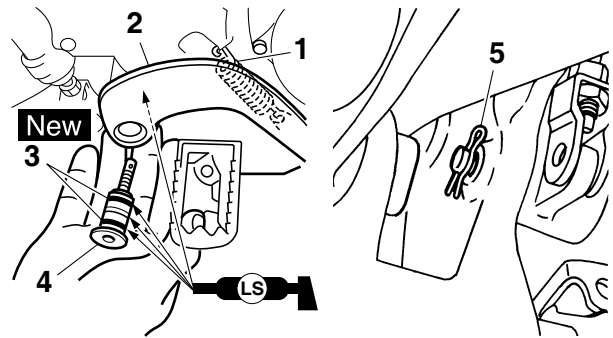
- Montieren:
  - Feder "1"
  - Fußbremshebel "2"
  - O-Ringe "3" **New**
  - Fußbremshebel-Schraube "4"



- Clip "5"

## HINWEIS

Die Schraube, O-Ringe und Fußbremshebel-Halterung mit Lithiumseifenfett bestreichen.

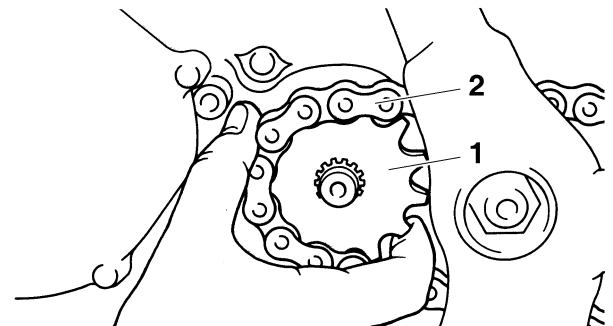


## ANTRIEBSRITZEL MONTIEREN

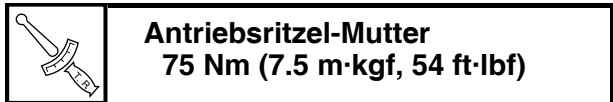
- Montieren:
  - Antriebsritzel "1"
  - Antriebskette "2"

## HINWEIS

Antriebsritzel und -kette gemeinsam montieren.



- Montieren:
  - Sicherungsscheibe "1" **New**
  - Antriebsritzel-Mutter "2"



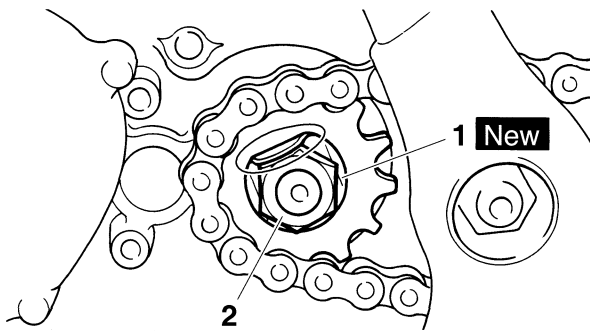
## HINWEIS

Beim Festziehen der Mutter die Hinterradbremse betätigen.

## ACHTUNG

Vorschriftsmäßig festziehen; andernfalls kann das andere Teil, das gemeinsam befestigt ist, beschädigt werden.

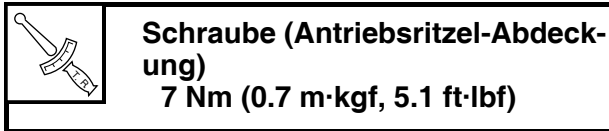
# MOTOR DEMONTIEREN



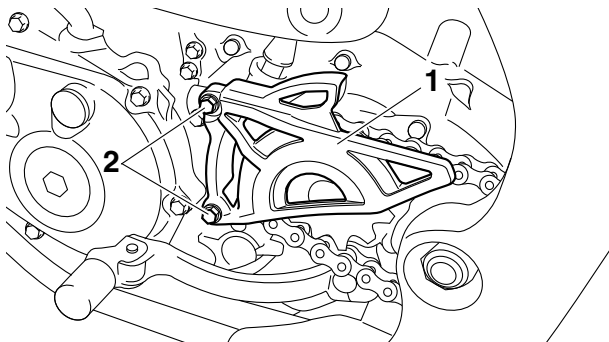
3. Die Lasche der Sicherungsscheibe gegen die Mutter umbiegen.

4. Montieren:

- Antriebsritzel-Führung
- Antriebsritzel-Abdeckung "1"
- Schraube (Antriebsritzel-Abdeckung) "2"



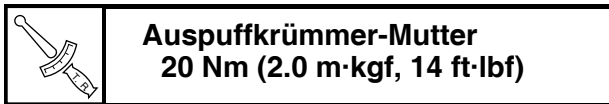
**Schraube (Antriebsritzel-Abdeckung)**  
7 Nm (0.7 m·kgf, 5.1 ft·lbf)



## AUSPUFFKRÜMMER UND SCHALLDÄMPFER MONTIEREN

1. Montieren:

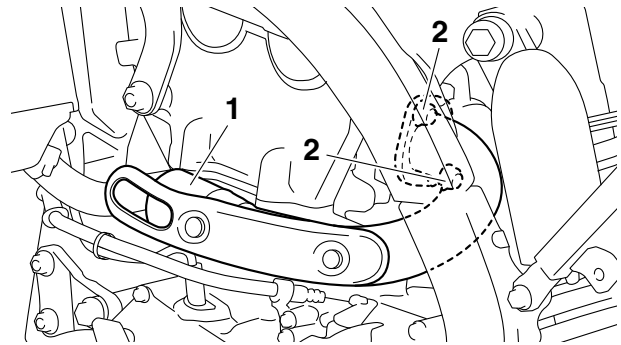
- Dichtung **New**
- Auspuffkrümmer 1 "1"
- Auspuffkrümmer-Mutter 1 "2"



**Auspuffkrümmer-Mutter**  
20 Nm (2.0 m·kgf, 14 ft·lbf)

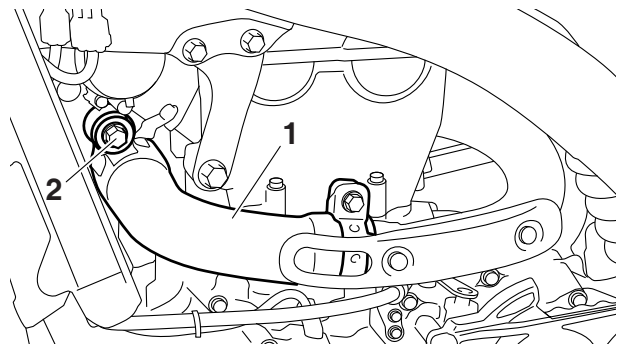
### HINWEIS

Alle Muttern zunächst provisorisch auf 13 Nm (1.3 m·kgf, 9.4 ft·lbf) festziehen. Anschließend erneut auf 20 Nm (2.0 m·kgf, 14 ft·lbf) festziehen.



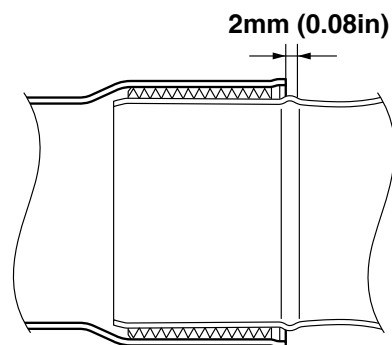
2. Montieren:

- Klemme
- Auspuffkrümmer 2 "1"
- Auspuffkrümmer-Schraube 2 "2"



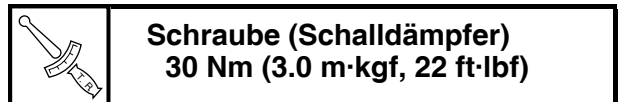
### HINWEIS

Auspuffkrümmer 2 einbauen und provisorisch festziehen, wobei dessen Ende gegenüber Auspuffkrümmer 1 wie gezeigt positioniert sein muss.

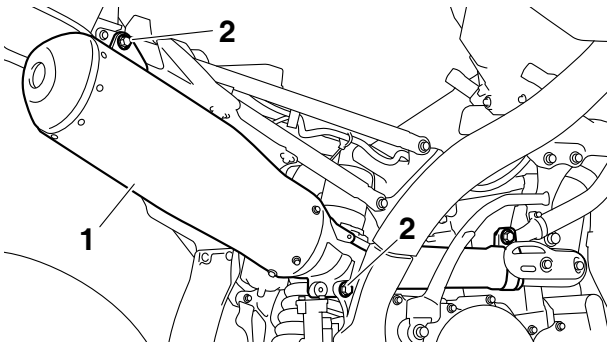


3. Montieren:

- Klemme
- Schalldämpfer 1
- Schalldämpfer-Schraube "2"

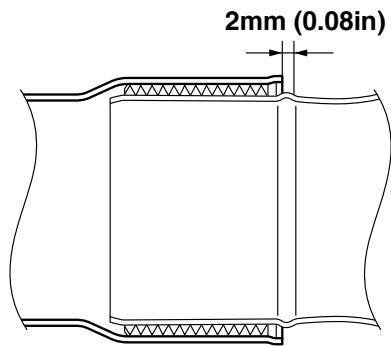


**Schraube (Schalldämpfer)**  
30 Nm (3.0 m·kgf, 22 ft·lbf)



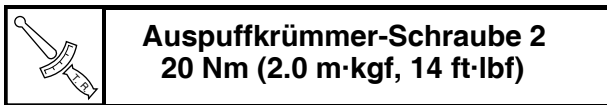
## HINWEIS

Den Schalldämpfer einbauen und provisorisch festziehen, wobei dessen Befestigung gegenüber Auspuffkrümmer 2 wie gezeigt positioniert sein muss.

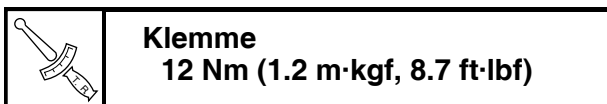


## 4. Festziehen:

- Auspuffkrümmer-Schraube 2



- Klemme

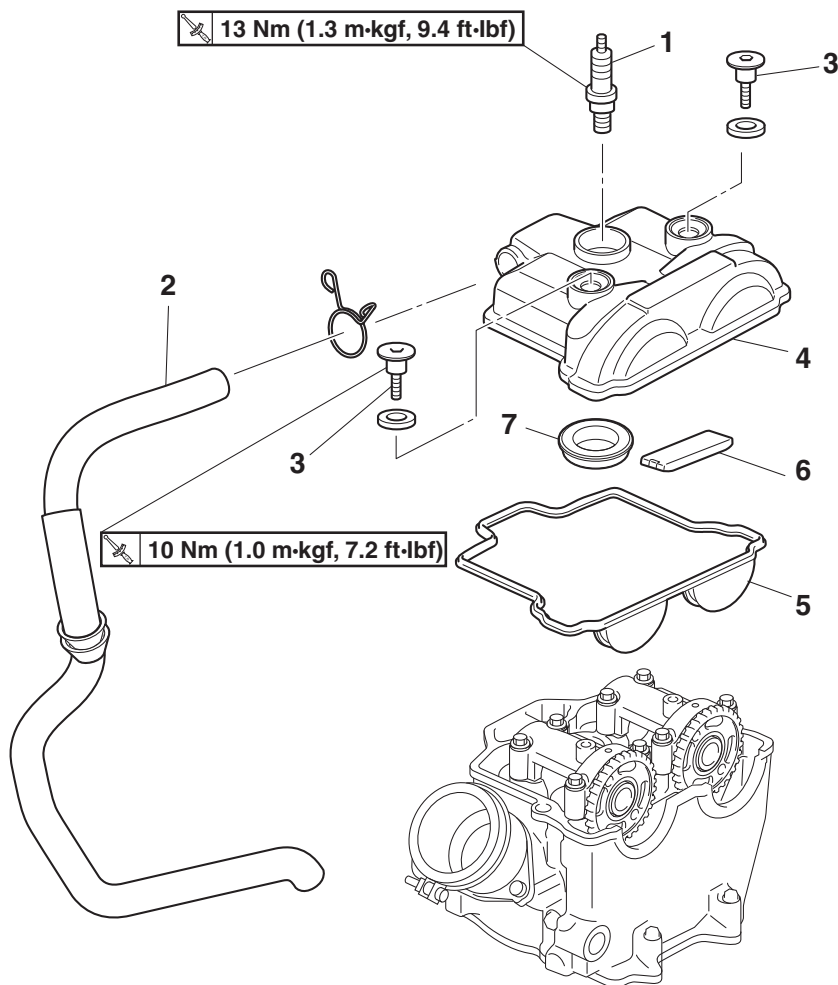


## HINWEIS

Festziehen, während geprüft wird, dass ihre vorderen und hinteren Befestigungen in korrekter Position eingesetzt sind.

## NOCKENWELLE

### Zylinderkopfdeckel demontieren

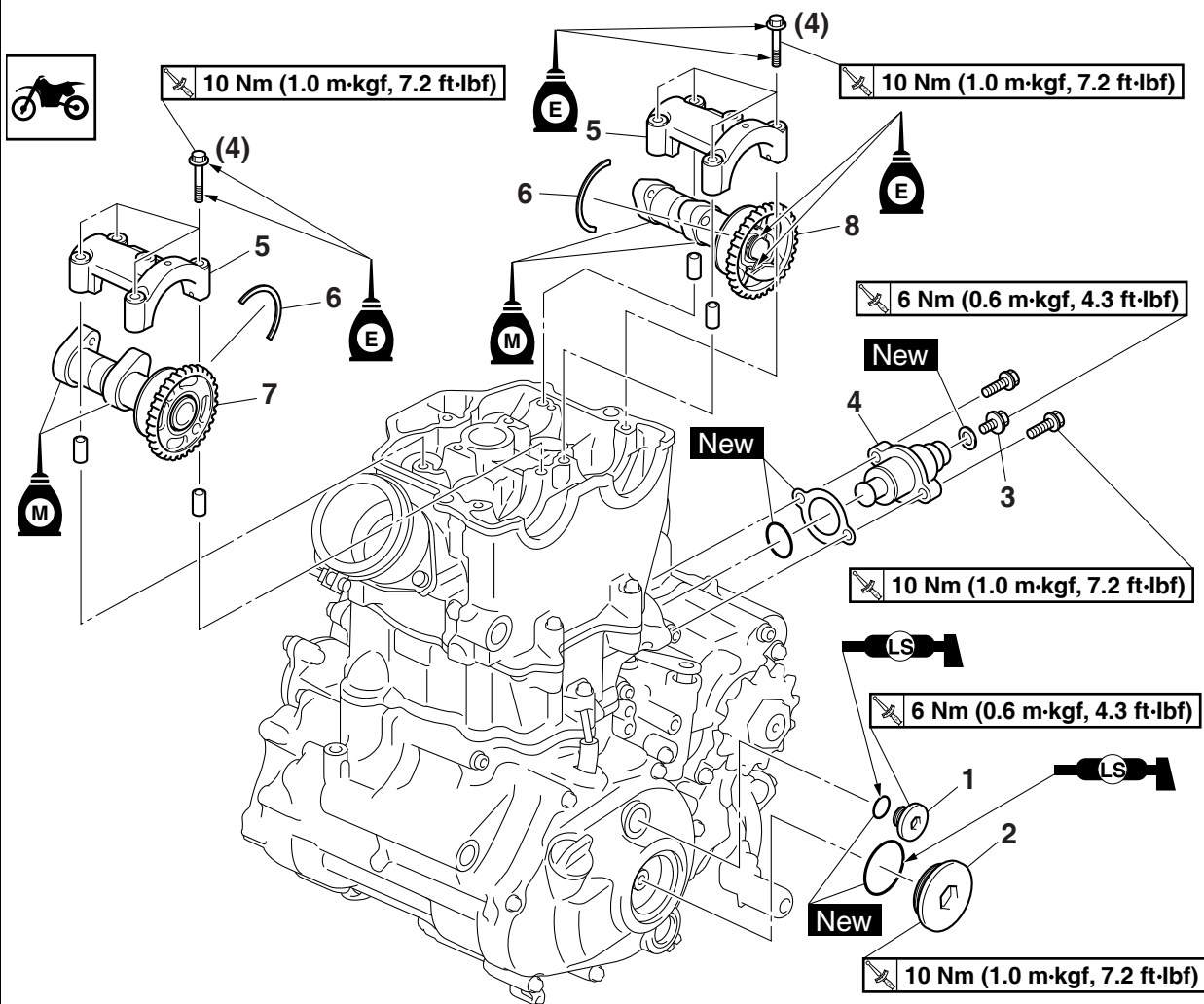


Reihenfolge	Bauteil	Anz.	Bemerkungen
	Sitzbank		Siehe unter "ALLGEMEINES FAHRGESTELL" auf Seite 4-1.
	Seitenabdeckung (links/rechts)		Siehe unter "ALLGEMEINES FAHRGESTELL" auf Seite 4-1.
	Lufthutze (links/rechts)		Siehe unter "ALLGEMEINES FAHRGESTELL" auf Seite 4-1.
	Kraftstofftank		Siehe unter "KRAFTSTOFFTANK" auf Seite 7-1.
1	Zündkerze	1	
2	Zylinderkopf-Entlüftungsschlauch	1	
3	Schraube (Zylinderkopfdeckel)	3	
4	Zylinderkopfdeckel	1	
5	Zylinderkopfdeckel-Dichtung	1	
6	Steuerkettenschiene (oben)	1	
7	Zylinderkopfdeckel-Dichtung	1	
			Die Montage erfolgt in umgekehrter Reihenfolge.



# NOCKENWELLE

## Nockenwelle demontieren

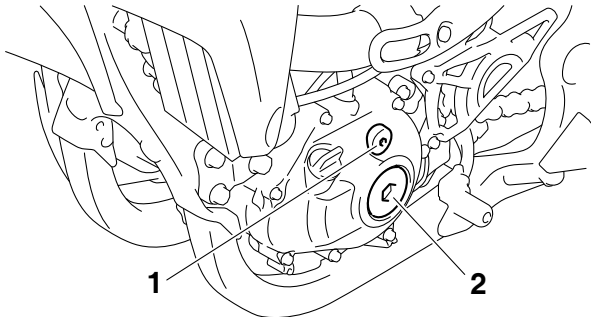


Reihenfolge	Bauteil	Anz.	Bemerkungen
1	Rotor-Abdeckschraube	1	
2	Kurbelwellen-Abdeckschraube	1	
3	Steuerkettenspanner-Verschlussschraube	1	
4	Steuerkettenspanner	1	
5	Nockenwellen-Lagerdeckel	2	
6	Clip	2	
7	Einlass-Nockenwelle	1	
8	Auslass-Nockenwelle	1	
			Die Montage erfolgt in umgekehrter Reihenfolge.

## NOCKENWELLE DEMONTIEREN

### 1. Demontieren:

- Rotor-Abdeckschraube "1"
- Kurbelwellen-Abdeckschraube "2"



### 2. Ausrichten:

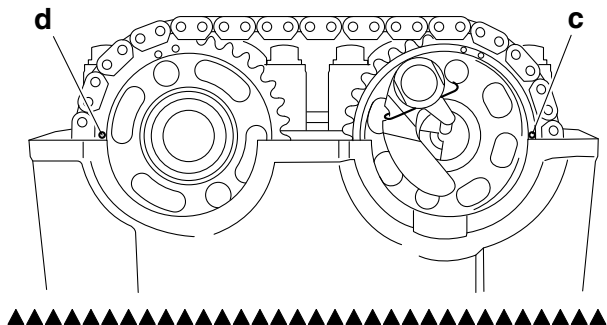
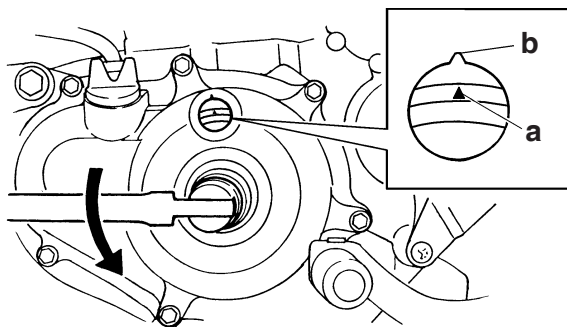
- Ausrichtungsmarkierung



- Die Kurbelwelle mit einem Schraubenschlüssel im Gegenuhrzeigersinn drehen.
- Die obere Totpunkt (OT)-Markierung "a" auf dem Rotor mit der Markierung "b" auf dem Kurbelgehäusedeckel ausrichten.

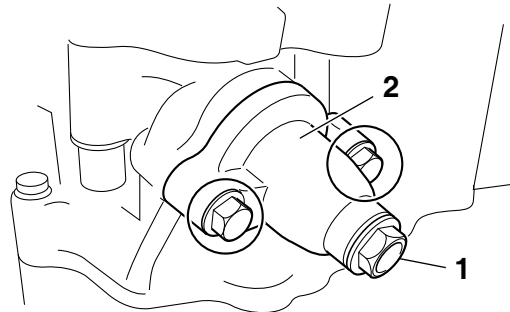
### HINWEIS

Die Ausrichtungsmarkierung "c" am Auslass-Nockenwellenrad und die Ausrichtungsmarkierung "d" des Einlass-Nockenwellenrads mit der Kante des Zylinderkopfs fluchten.



### 3. Demontieren:

- Steuerkettenspanner-Verschlusschraube "1"
- Steuerkettenspanner "2"
- Dichtungen



### 4. Demontieren:

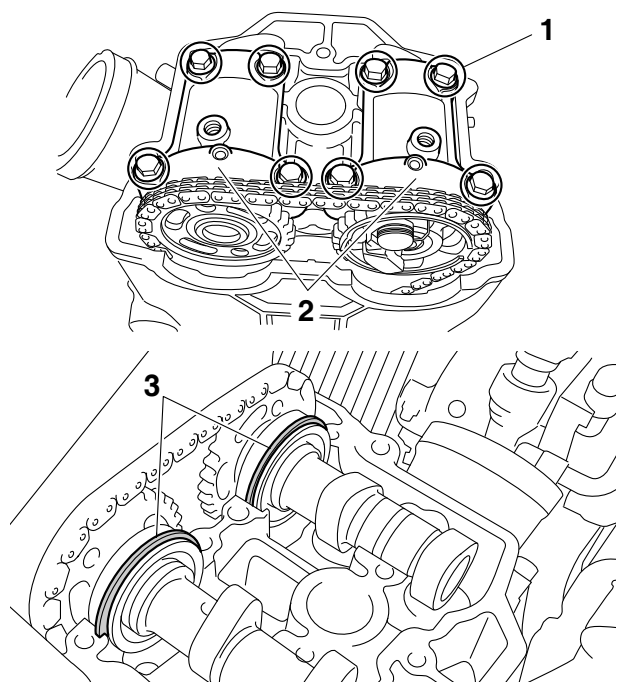
- Schraube (Nockenwellen- Lagerdeckel) "1"
- Nockenwellen-Lagerdeckel "2"
- Clip "3"

### HINWEIS

- Die Schrauben des Nockenwellen- Lagerdeckels müssen von außen nach innen schrittweise über Kreuz gelockert werden.
- Um zu verhindern, dass der Clip in das Kurbelgehäuse fällt, den Nockenwellen-Lagerdeckel entfernen.

### ACHTUNG

Um Schäden an Zylinderkopf, Nockenwellen und Nockenwellen- Lagerdeckeln zu vermeiden, müssen die Lagerdeckel-Schrauben gleichmäßig gelöst werden.

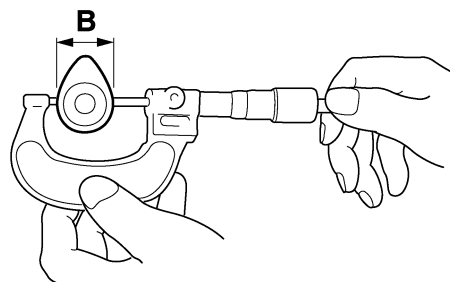
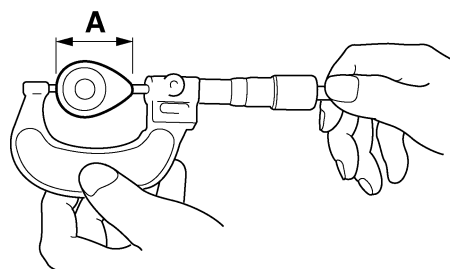
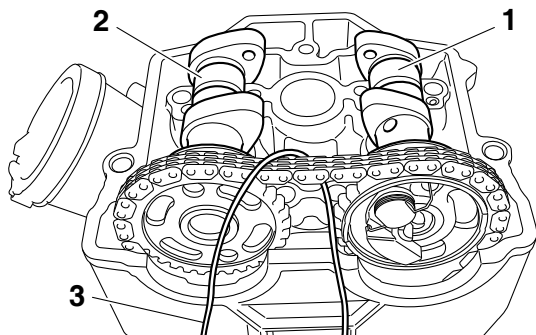


## 5. Demontieren:

- Auslass-Nockenwelle "1"
- Einlass-Nockenwelle "2"

### HINWEIS

Die Steuerkette mit einem Draht "3" sichern, damit sie nicht in das Kurbelgehäuse rutscht.



## NOCKENWELLE KONTROLLIEREN

### 1. Kontrollieren:

- Nocken  
Blaufärbung/angefressen/zerkratzt → Nockenwelle erneuern.

### 2. Messen:

- Nockengrößen "A" und "B"  
Nicht nach Vorgabe → Nockenwelle erneuern.

### 3. Messen:

- Nockenwellen-Schlag  
Nicht nach Vorgabe → Erneuern.



**Nockenwellen-Unrundlaufgrenzwert**  
0.030 mm (0.0012 in)



### Nockengrößen

**Nockenhöhe (Einlass)**  
31.730–31.830 mm (1.2492–1.2531 in)

**Grenze**  
31.630 mm (1.2453 in)

**Grundkreisdurchmesser (Einlass)**  
22.450–22.550 mm (0.8839–0.8878 in)

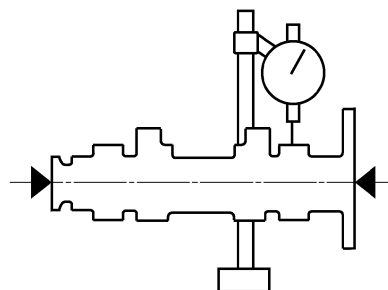
**Grenze**  
22.350 mm (0.8799 in)

**Nockenhöhe (Auspuff)**  
33.370–33.470 mm (1.3138–1.3177 in)

**Grenze**  
33.270 mm (1.3098 in)

**Grundkreisdurchmesser (Auspuff)**  
25.211–25.311 mm (0.9926–0.9965 in)

**Grenze**  
25.111 mm (0.9886 in)



11151402

### 4. Messen:

- Spiel zwischen Nockenwellen-Lagerzapfen und Nockenwellen-Lagerdeckel  
Nicht nach Vorgabe → Nockenwellen-Lagerzapfen-Durchmesser messen.



**Nockenwellen-Lagerspiel**  
0.028–0.062 mm (0.0011–0.0024 in)



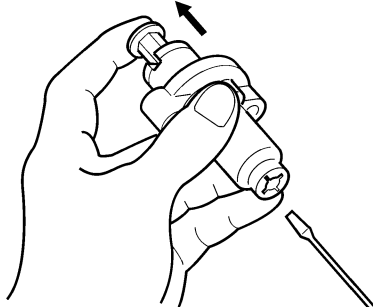
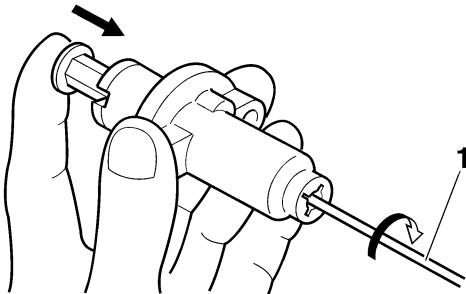
## STUERKETTENSPELLER KONTROLLIEREN

### 1. Kontrollieren:

- Steuerkettenspanner  
Rissig/beschädigt → Erneuern.



- Den Steuerkettenspanner-Stößel leicht mit den Fingern drücken und mit einem schmalen Schraubendreher "1" bis zum Anschlag im Uhrzeigersinn drehen.
- Den Schraubendreher loslassen und sicherstellen, dass der Steuerkettenspanner-Stößel freigegeben wird.
- Anderenfalls den Steuerkettenspanner erneuern.



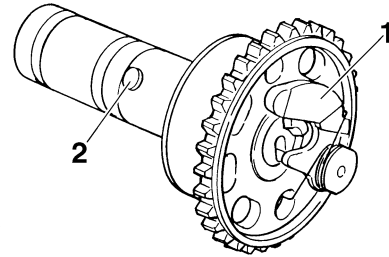
## DEKOMPRESSIIONSSYSTEM KONTROLLIEREN

### 1. Kontrollieren:

- Dekompressionssystem



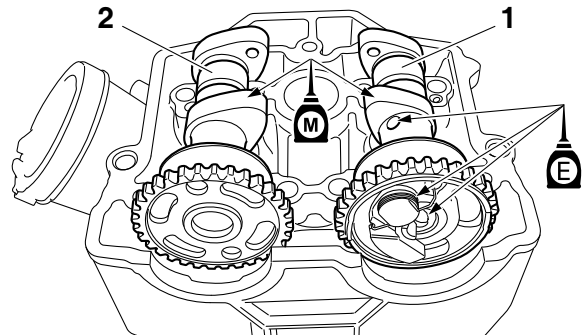
- Kontrollieren, ob sich der Dekompressionsnocken "1" problemlos bewegen lässt.
- Dekompressionshebel-Zapfen "2" muss an der Nockenwelle herausragen.



## NOCKENWELLEN MONTIEREN

### 1. Montieren:

- Auslass-Nockenwelle "1"
- Einlass-Nockenwelle "2"

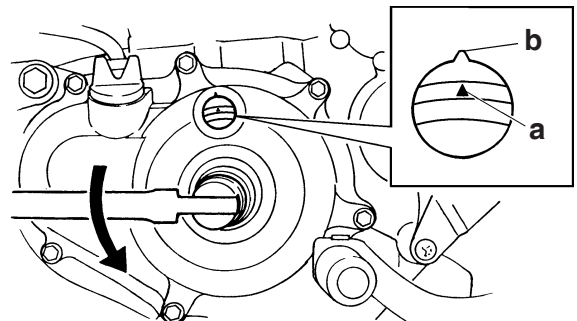


- Die Kurbelwelle mit einem Schraubenschlüssel im Gegenuhrzeigersinn drehen.

### HINWEIS

- Molybdändisulfidöl auf die Nockenwellen auftragen.
- Motoröl auf das Dekompressionssystem auftragen.

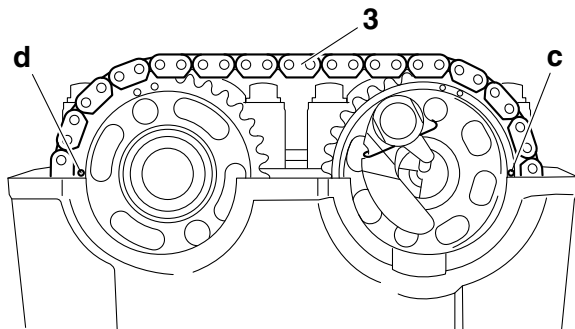
- Die obere Totpunkt (OT)-Markierung "a" auf dem Rotor mit der Markierung "b" auf dem Kurbelgehäusedeckel ausrichten.



- c. Die Steuerkette "3" an beiden Nockenwellenrädern anbringen und die Nockenwellen am Zylinderkopf montieren.

## HINWEIS

Darauf achten, dass die Ausrichtungsmarkierung "c" am Auslass-Nockenwellenrad und die Ausrichtungsmarkierung "d" des Einlass-Nockenwellenrads mit der Kante des Zylinderkopfs gefluchtet ist.



## ACHTUNG

Die Kurbelwelle darf während der Nockenwellen-Montage nicht gedreht werden. Dies führt zu Schäden oder falschen Ventilsteuerzeiten.

- d. Die Clips, die Nockenwellen-Lagerdeckel und die Schrauben (Nockenwellen-Lagerdeckel) montieren.



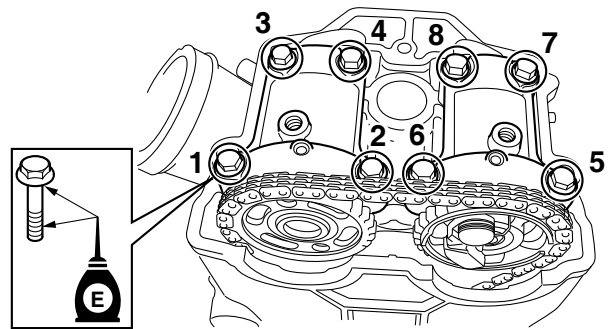
**Schraube (Nockenwellen- Lagerdeckel)**  
10 Nm (1.0 m·kgf, 7.2 ft·lbf)

## HINWEIS

- Den Zylinderkopf vor der Montage der Sicherungsringe mit einem sauberen Tuch abdecken, damit diese sich nicht lösen und in das Zylinderkopffinnere rutschen können.
- Motoröl auf die Gewinde und Kontaktflächen auftragen.
- Die Schrauben in der abgebildeten Reihenfolge in zwei bis drei Schritten vorschriftsmäßig festziehen.

## ACHTUNG

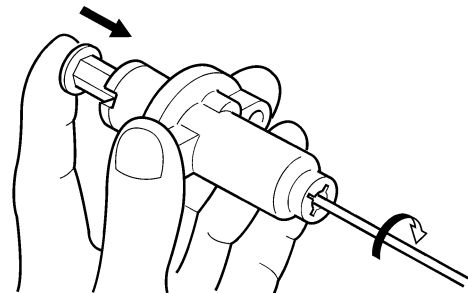
Um Schäden an Zylinderkopf, Nockenwellen und Nockenwellen- Lagerdeckeln zu vermeiden, müssen die Lagerdeckel-Schrauben gleichmäßig festgezogen werden.



2. Montieren:

- Steuerkettenspanner

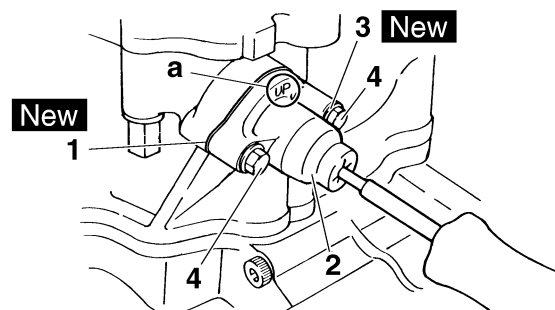
- a. Den Steuerkettenspanner-Stößel leicht mit den Fingern drücken und mit einem schmalen Schraubendreher bis zum Anschlag im Uhrzeigersinn drehen.



- b. Mit vollständig hineingedrehtem Stößel und nach oben gerichteter UP-Markierung des Kettenspanners "a" die Dichtung "1", den Steuerkettenspanner "2" und die Dichtung "3" montieren, und dann die Schraube "4" festziehen.

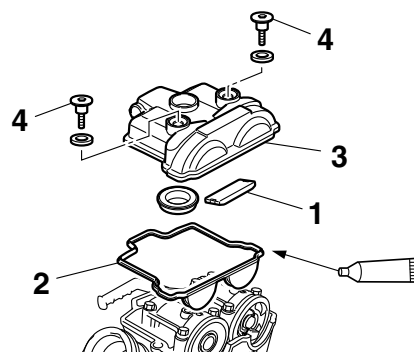
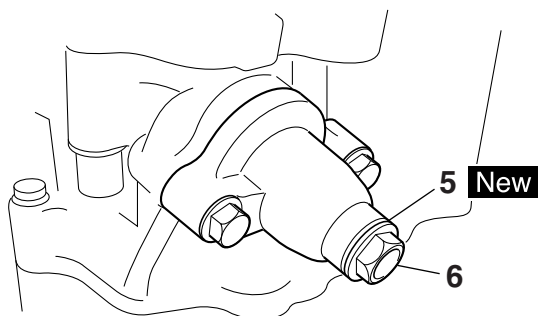
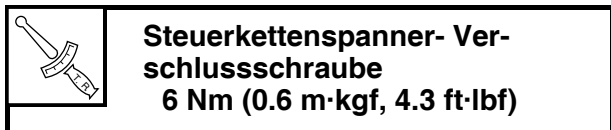


**Steuerkettenspanner- Schraube**  
10 Nm (1.0 m·kgf, 7.2 ft·lbf)

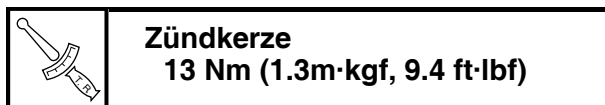


# NOCKENWELLE

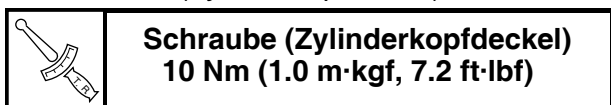
- c. Den Schraubendreher lösen, sicherstellen, dass der Steuerkettenspanner-Stößel sich glatt herausnehmen lässt, und die Dichtung "5" und die Nockenwellen-Lagerdeckel-Schraube "6" festziehen.



6. Montieren:
- Zylinderkopf-Entlüftungsschlauch
  - Zündkerze

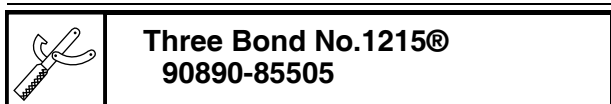


3. Drehen:
- Kurbelwelle  
(mehrere Umdrehungen im Gegenuhrzeigersinn)
4. Kontrollieren:
- Oberer Totpunkt (OT) Markierung am Rotor  
Auf die entsprechende Gegenmarkierung am Kurbelgehäusedeckel ausrichten.
  - Nockenwellen-Markierungen  
Auf die Zylinderkopf-Passfläche ausrichten.  
Nicht ausgerichtet → Korrigieren.
5. Montieren:
- Steuerkettenschiene (oben) "1"
  - Zylinderkopfdeckel-Dichtung "2"
  - Zylinderkopfdeckel "3"
  - Schraube (Zylinderkopfdeckel) "4"



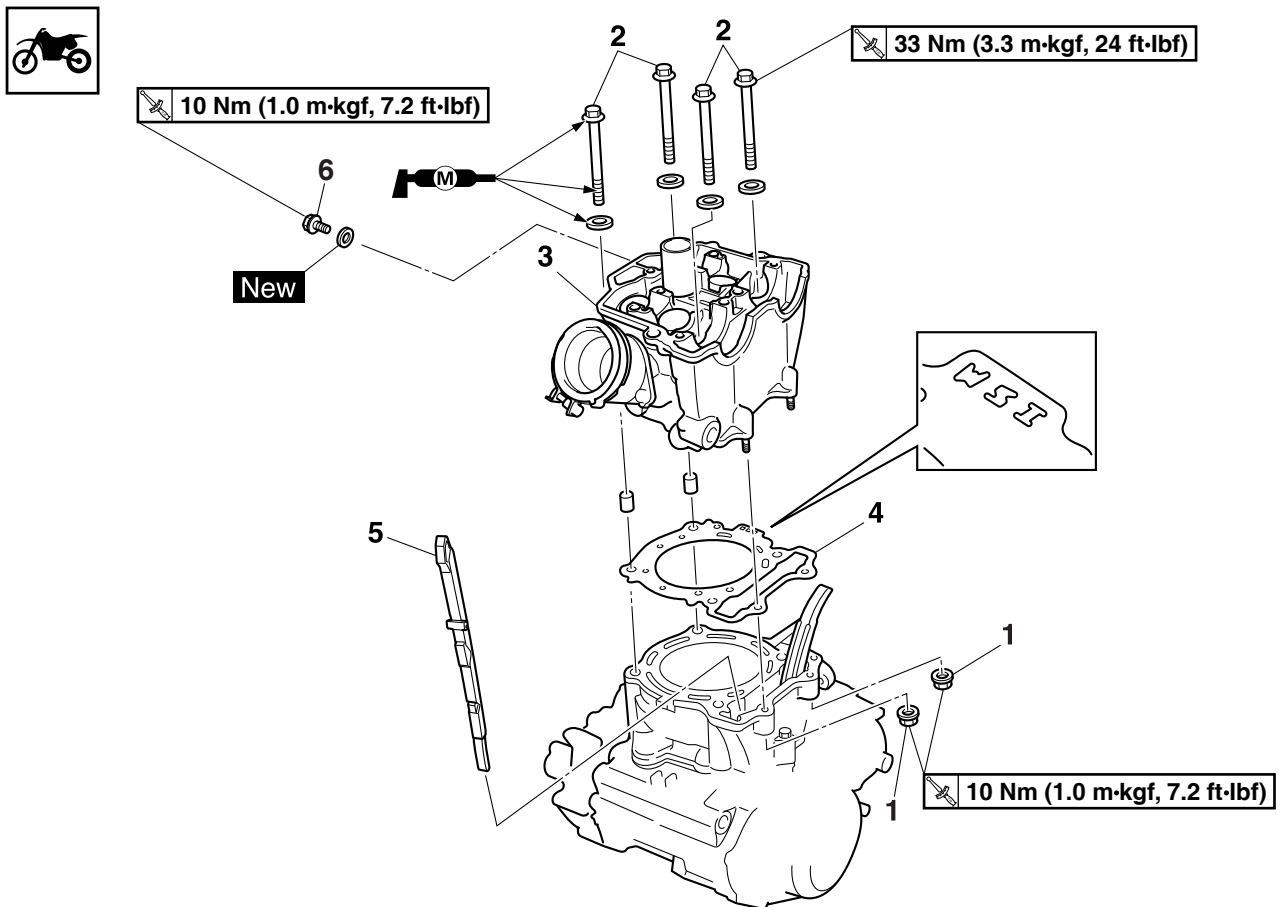
## HINWEIS

Vor dem Einbau Dichtmasse auf die Zylinderkopfdeckel-Dichtung auftragen.



## ZYLINDERKOPF

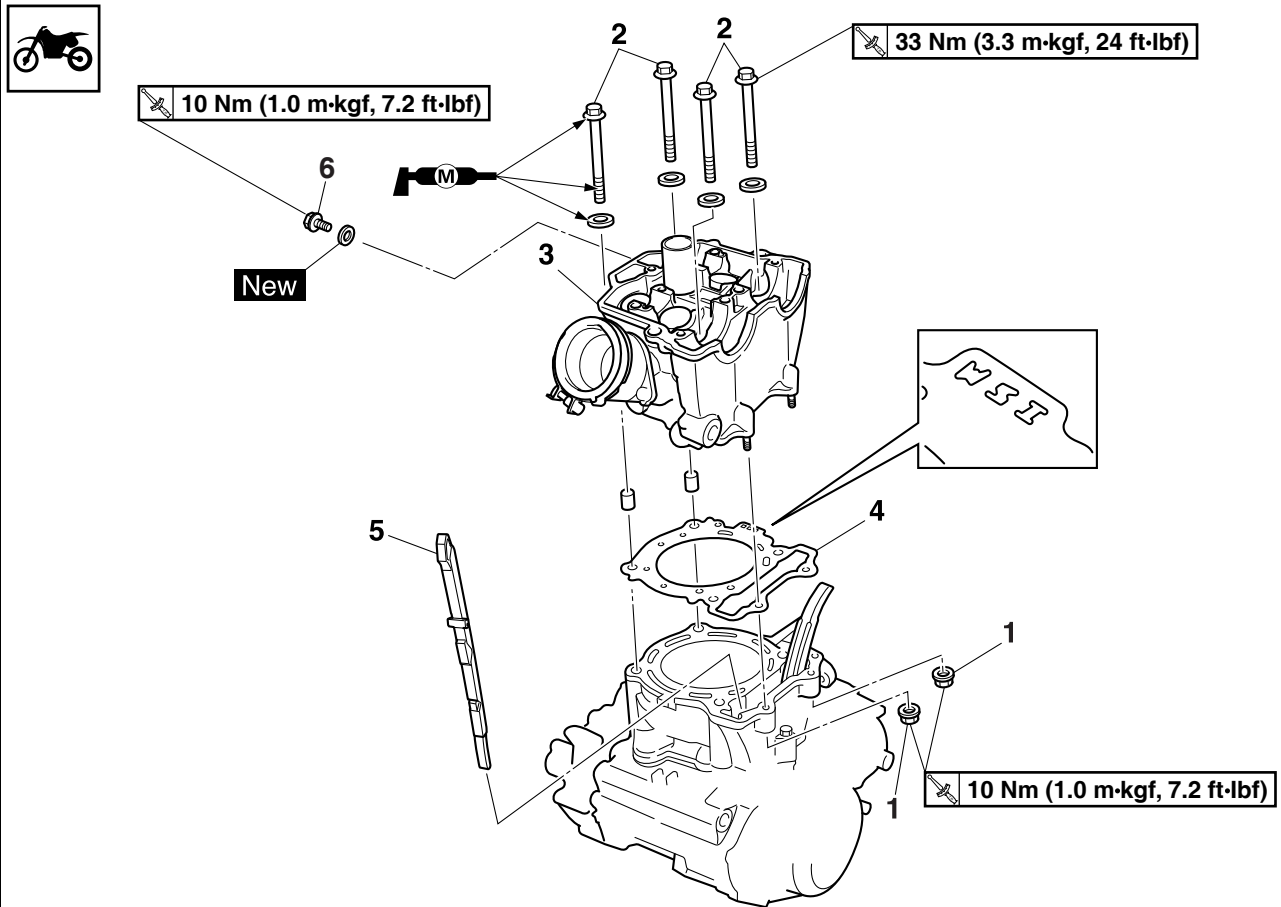
### Zylinderkopf demontieren



Reihenfolge	Bauteil	Anz.	Bemerkungen
	Sitzbank		Siehe unter "ALLGEMEINES FAHRGESTELL" auf Seite 4-1.
	Seitenabdeckung (links/rechts)		Siehe unter "ALLGEMEINES FAHRGESTELL" auf Seite 4-1.
	Lufthutze (links/rechts)		Siehe unter "ALLGEMEINES FAHRGESTELL" auf Seite 4-1.
	Kraftstofftank		Siehe unter "KRAFTSTOFFTANK" auf Seite 7-1.
	Auspuffkrümmer und Schalldämpfer		Siehe unter "MOTOR DEMONTIEREN" auf Seite 5-1.
	Kühlerschlauch		Lösen.
	Steckverbinder Kühlflüssigkeitstemperaturfühler		Lösen.
	Drosselklappengehäuse		Siehe unter "DROSSELKLAPPENGEHÄUSE" auf Seite 7-6.
	Nockenwelle		Siehe unter "NOCKENWELLE" auf Seite 5-13.
	Obere Motorhalterung		Siehe unter "MOTOR DEMONTIEREN" auf Seite 5-1.
1	Zylinderkopf-Schrauben	2	



## Zylinderkopf demontieren



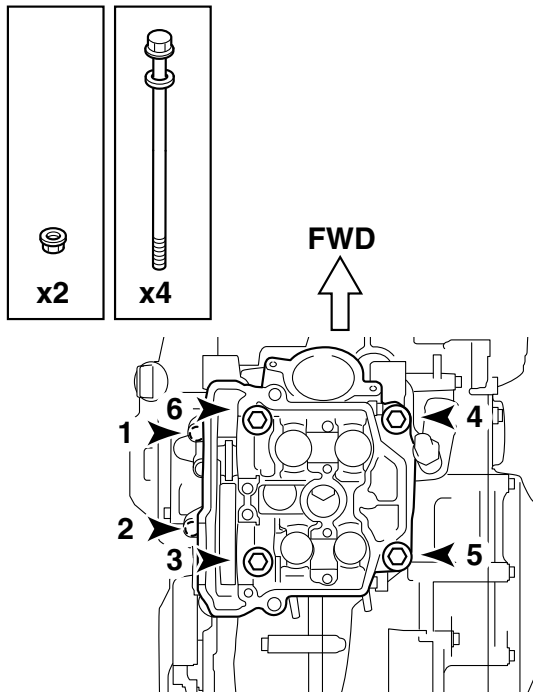
Reihenfolge	Bauteil	Anz.	Bemerkungen
2	Zylinderkopf-Schrauben	4	
3	Zylinderkopf	1	
4	Zylinderkopf-Dichtung	1	
5	Steuerkettenschiene (einlassseitig)	1	
6	Ölkontrollschraube	1	
			Die Montage erfolgt in umgekehrter Reihenfolge.

## ZYLINDERKOPF DEMONTIEREN

- Demontieren:
  - Einlass-Nockenwelle
  - Auslass-Nockenwelle  
Siehe unter "NOCKENWELLE DEMONTIEREN" auf Seite 5-15.
- Demontieren:
  - Zylinderkopf-Muttern
  - Zylinderkopf-Schrauben

### HINWEIS

- Die Schrauben müssen in der richtigen Reihenfolge wie abgebildet gelockert werden.
- Jede Schraube um 1/2 Umdrehung lockern. Nach dem vollständigen Lösen aller Schrauben diese ausbauen.



## STUERKETTENSCHIENE (EINLASSSEITIG) KONTROLLIEREN

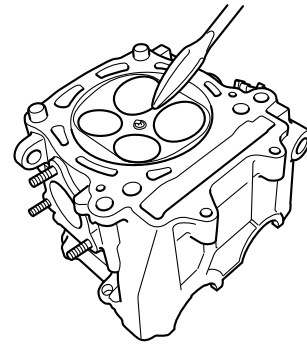
- Kontrollieren:
  - Steuerkettenschiene (Einlassseite)  
Beschädigt/verschlissen → Erneuern.

## ZYLINDERKOPF KONTROLLIEREN

- Entfernen:
  - Kohlenstoffablagerungen im Brennraum

### HINWEIS

Einen abgerundeten Schaber und kein scharfes Instrument verwenden, um nicht die Zündkerzen-Bohrungsgewinde zu beschädigen oder zu zerkratzen.



- Kontrollieren:
  - Zylinderkopf  
Beschädigt/verkratzt → Erneuern.

### HINWEIS

Bei einem Austausch des Zylinderkopfs auch das Ventil erneuern.

"VENTILSITZE KONTROLLIEREN" auf Seite 5-28.

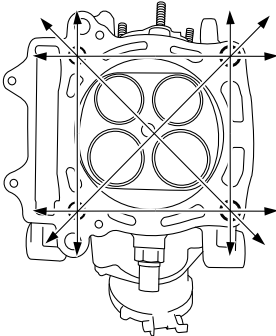
- Zylinderkopf-Kühlflüssigkeitsdurchgänge  
Mineralische Ablagerungen/Rost → Entfernen.
- Messen:
    - Zylinderkopf-Verzug  
Nicht nach Vorgabe → Zylinderkopf planschleifen.

	<b>max. Verzug</b> <b>0.05 mm (0.0020 in)</b>
--	--

- Ein Haarlineal und eine Fühlerlehre über den Zylinderkopf legen.
- Die Verworfungsgrenze messen.
- Falls der Grenzwert überschritten ist, den Zylinderkopf wie nachfolgend beschrieben planschleifen.
- Ein Nassschleifpapier (Körnung 400–600) über eine plane Unterlage spannen und den Zylinderkopf in Achterbewegungen planschleifen.

## HINWEIS

Den Zylinderkopf mehrmals drehen, um einen gleichmäßigen Abschleiff zu gewährleisten.



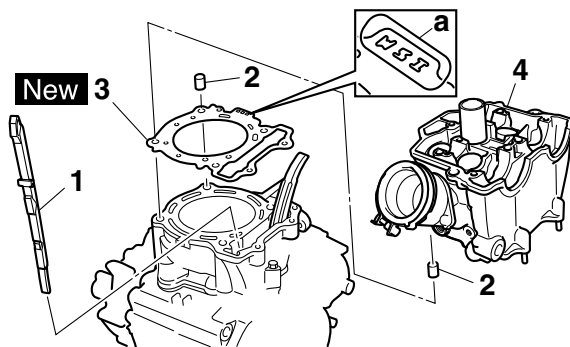
## ZYLINDERKOPF MONTIEREN

### 1. Montieren:

- Steuerkettenschiene (einlassseitig) "1"
- Passstift "2"
- Zylinderkopf-Dichtung "3" **New**
- Zylinderkopf "4"

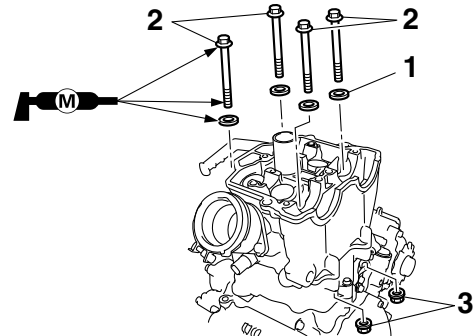
## HINWEIS

- Die Zylinderkopf-Dichtung mit dem eingesetzten Buchstaben "a" zum Fahrzeugheck weisend einbauen, wie in der Abbildung gezeigt.
- Die einlassseitige Steuerkettenschiene und den Zylinderkopf bei hochgezogener Steuerkette montieren.



### 2. Montieren:

- Beilagscheibe "1"
- Zylinderkopf-Schrauben "2"
- Zylinderkopf-Mutter "3"



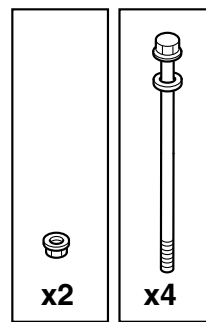
### 3. Festziehen:

- Zylinderkopf-Schraube "1" – "4"
- Zylinderkopf-Mutter "5", "6"

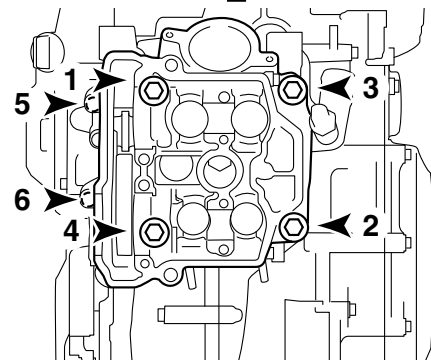
	<b>Zylinderkopf-Schraube "1" – "4"</b>
	<b>33 Nm (3.3 m·kgf, 24 ft·lbf)</b>
	<b>Zylinderkopf-Mutter "5", "6"</b>
	<b>10 Nm (1.0 m·kgf, 7.2 ft·lbf)</b>

## HINWEIS

- Molybdändisulfidfett auf die Gewinde und Kontaktflächen der Schrauben und auf beide Kontaktflächen der Beilagscheiben auftragen.
- Die Schrauben und Muttern in zwei oder drei Schritten in der richtigen Anzugsreihenfolge festziehen, wie in der Abbildung gezeigt.

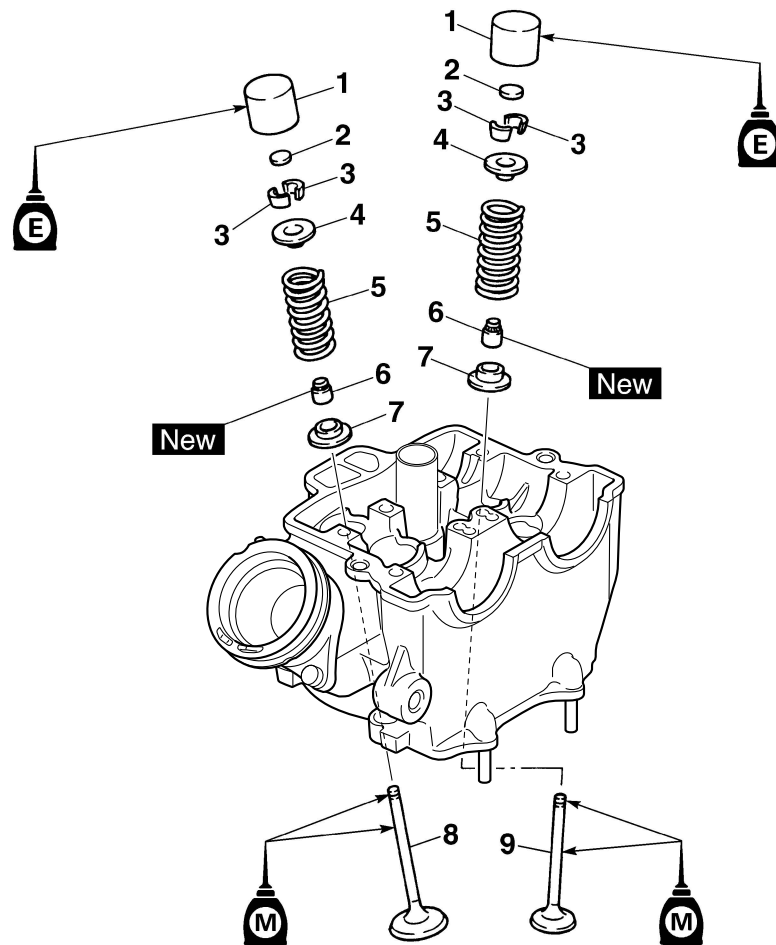


FWD



## VENTILE UND VENTILFEDERN

### Ventile und Ventildfedern demontieren



Reihenfolge	Bauteil	Anz.	Bemerkungen
	Zylinderkopf		Siehe unter "ZYLINDERKOPF" auf Seite 5-21.
1	Tassenstößel	4	
2	Ventilplättchen	4	
3	Ventilkeil	8	
4	Federteller	4	
5	Ventilfeder	4	
6	Ventilschaft-Dichtring	4	
7	Federsitz	4	
8	Einlassventil	2	
9	Auslassventil	2	
			Die Montage erfolgt in umgekehrter Reihenfolge.





## HINWEIS

Nach dem Einbau der neuen Ventilführung muss auch der Ventilsitz nachgearbeitet werden.

	<b>Einlass</b>
	<b>Ventilführungs-Zieher (ø5.0)</b>
	90890-04097
	YM-04097
	<b>Ventilführungs-Eintreiber (ø5.0)</b>
	90890-04098
	YM-04098
	<b>Ventilführungs-Reibahle (ø5.0)</b>
	90890-04099
	YM-04099
	<b>Auslass</b>
	<b>Ventilführungs-Zieher (ø4.5)</b>
90890-04116	
YM-04116	
<b>Ventilführungs-Eintreiber (ø4.5)</b>	
90890-04117	
YM-04117	
<b>Ventilführungs-Reibahle (ø4.5)</b>	
90890-04118	
YM-04118	



### 3. Entfernen:

- Russablagerungen (vom Ventilteller und Ventilsitz)

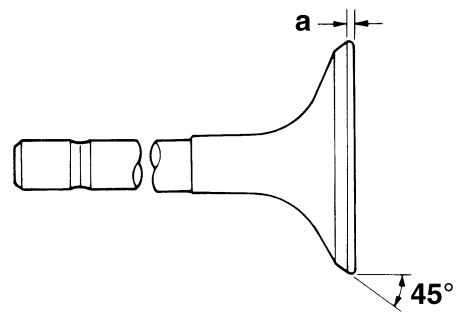
### 4. Kontrollieren:

- Ventilkegel  
Angefressen/verschlissen → Ventilkegel nachschleifen.
- Ventilschaftende  
Pilzartig verformt, Durchmesser größer als am Ventilschaft-Körper → Ventil erneuern.

### 5. Messen:

- Ventiltellerrand-Stärke "a"  
Nicht nach Vorgabe → Ventil erneuern.

	<b>Ventiltellerrand-Stärke (Einlass)</b>
	1.20 mm (0.0472 in)
	<b>Ventiltellerrand-Stärke (Auslass)</b>
	0.85 mm (0.0335 in)



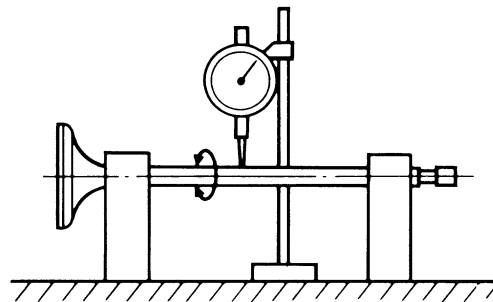
### 6. Messen:

- Ventilschaft-Schlag  
Nicht nach Vorgabe → Ventil erneuern.

## HINWEIS

- Das Ventil und die Ventilführung stets gemeinsam erneuern.
- Nach jedem Ausbau eines Ventils muss der Ventilschaft-Dichtring erneuert werden.

	<b>Max. Ventilschaft-Schlag</b> 0.010 mm (0.0004 in)
--	---



## VENTILSITZE KONTROLLIEREN

### 1. Entfernen:

- Rußablagerungen (vom Ventilteller und Ventilsitz)

### 2. Kontrollieren:

- Ventilsitz  
Angefressen/verschlissen → Zylinderkopf erneuern.

### 3. Messen:

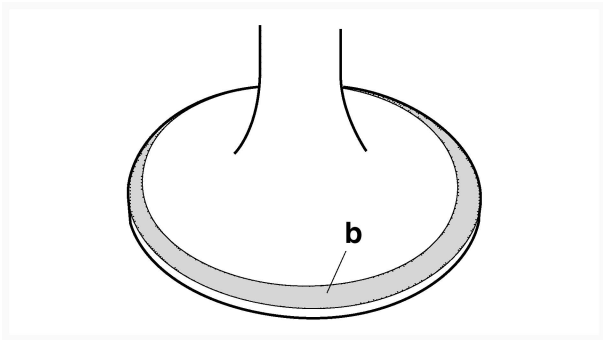
- Kontaktbreite Ventilsitz "a"  
Nicht nach Vorgabe → Zylinderkopf erneuern.

	<b>Kontaktbreite Ventilsitz (Einlass)</b>
	0.90–1.10 mm (0.0354–0.0433 in)
	<b>Kontaktbreite Ventilsitz (Auslass)</b>
	0.90–1.10 mm (0.0354–0.0433 in)

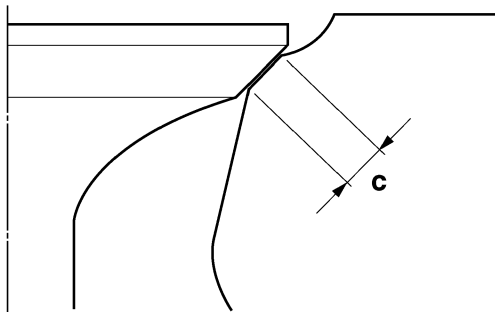




# VENTILE UND VENTILFEDERN



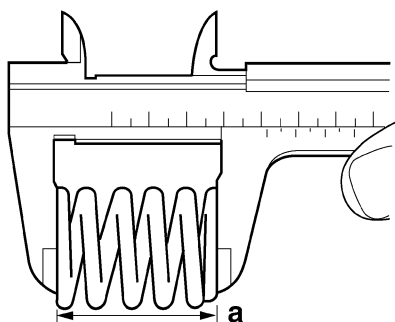
- h. Das Ventil in den Zylinderkopf einsetzen.
- i. Das Ventil durch die Ventileföhrung und auf den Ventilsitz dröcken, um einen deutlichen Abdruck der Ventilsitz-Breite zu erhalten.
- j. Die Kontaktbreite Ventilsitz "c" nochmals messen. Falls die Kontaktbreite Ventilsitz nicht der Vorgabe entspricht, Ventilkegel und -sitz erneut einschleifen.



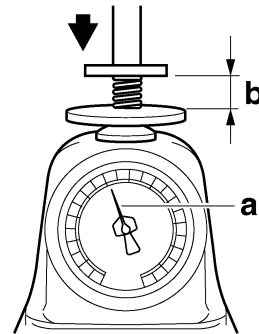
## VENTILFEDERN KONTROLLIEREN

- 1. Messen:
  - Länge der ungespannten Ventildfeder "a"
  - Nicht nach Vorgabe → Ventildfeder erneuern.

	<b>Ungespannte Länge (Einlass)</b>	36.69 mm (1.44 in)
	<b>Grenze</b>	34.85 mm (1.37 in)
	<b>Ungespannte Länge (Auslass)</b>	34.86 mm (1.37 in)
	<b>Grenze</b>	33.11 mm (1.30 in)



- 2. Messen:
  - Federkraft der gespannten Ventildfeder "a"
  - Nicht nach Vorgabe → Ventildfeder erneuern.

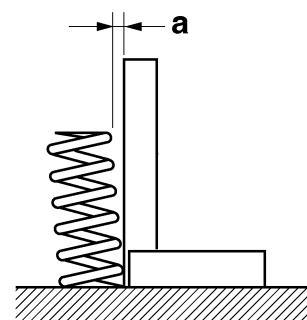


b. Einbaulänge

	<b>Federdruck nach Einbau (Einlass)</b>	146.00–168.00 N (14.89–17.13 kgf, 32.82–37.77 lbf)
	<b>Federdruck nach Einbau (Auslass)</b>	137.00–157.00 N (13.97–16.01 kgf, 30.80–35.29 lbf)
	<b>Einbaulänge (Einlass)</b>	31.40 mm (1.24 in)
	<b>Einbaulänge (Auslass)</b>	28.50 mm (1.12 in)

- 3. Messen:
  - Ventildfederneigung "a"
  - Nicht nach Vorgabe → Ventildfeder erneuern.

	<b>Federneigungswinkel (Einlass)</b>	2.5 °/1.6 mm (2.5 °/0.06 in)
	<b>Federneigungswinkel (Auslass)</b>	2.5 °/1.5 mm (2.5 °/0.06 in)

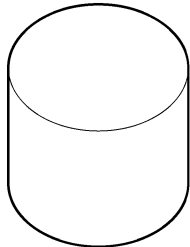


# VENTILE UND VENTILFEDERN

## TASSENSTÖSSEL KONTROLLIEREN

### 1. Kontrollieren:

- Tassenstößel  
Beschädigt/verkratzt → Tassenstößel und Zylinderkopf erneuern.

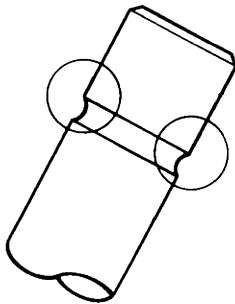


11170701

## VENTILE MONTIEREN

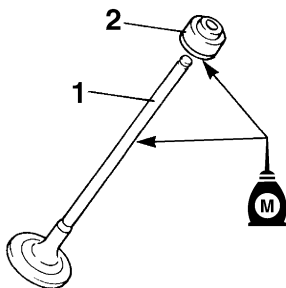
### 1. Reinigen:

- Ventilschaftende



### 2. Schmieren:

- Ventilschaft "1"
- Ventilschaft-Dichtring "2"

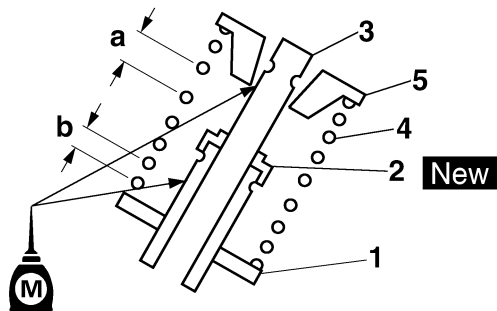


### 3. Montieren:

- Federsitz "1"
  - Ventilschaft-Dichtring "2" **New**
  - Ventil "3"
  - Ventilschaft-Dichtring "4"
  - Ventilschaft-Dichtring "5"
- (zu dem Zylinderkopf)

### HINWEIS

- Sicherstellen, dass jedes Ventil an seine ursprüngliche Stelle montiert wird.
- Beim Einbau der Ventilschaft-Dichtringe muss die größere Steigung "a" nach oben gerichtet sein.



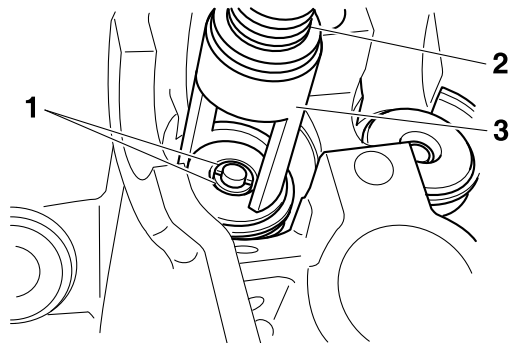
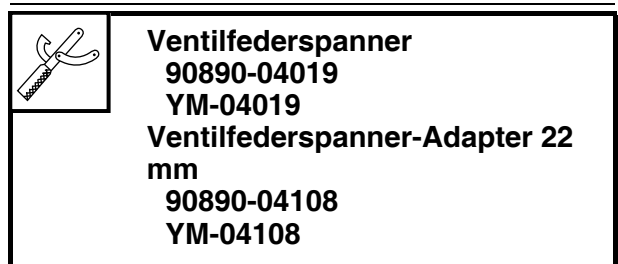
b. Kleinere Steigung

### 4. Montieren:

- Ventilkeil "1"

### HINWEIS

Zum Einbau der Ventilkeile die Ventilschaft-Dichtringe mit dem Ventilschaft-Dichtringspanner "2" und dem Ventilschaft-Dichtringspanner-Adapter "3" zusammendrücken.

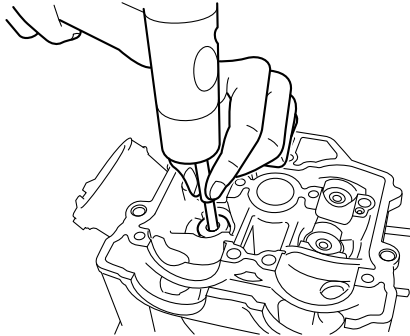


5. Zum Befestigen der Ventilkeile auf dem Ventilschaft das Ventilende leicht mit einem Gummihammer eintreiben.

**ACHTUNG**

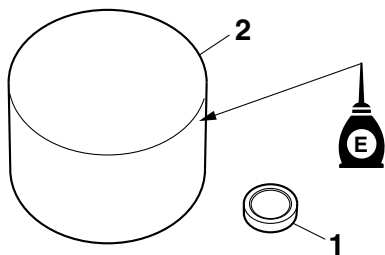
**Darauf achten, nicht zu hart zu klopfen, um das Ventil nicht zu beschädigen.**

---



6. Schmieren:

- Ventilplättchen "1"
- Tassenstößel "2"



7. Montieren:

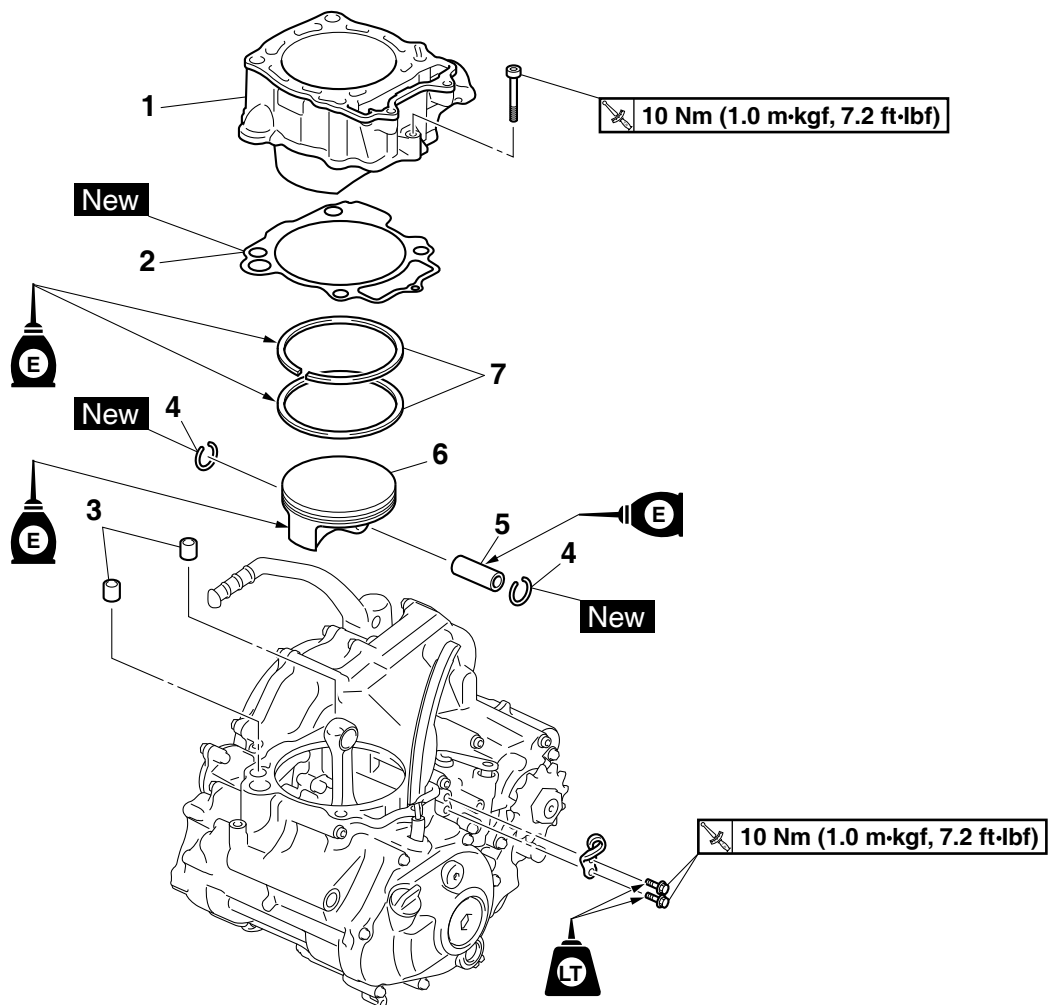
- Ventilplättchen
- Tassenstößel

**HINWEIS**

- Prüfen, ob der Tassenstößel sich mit dem Finger mühelos drehen lässt.
  - Sicherstellen, dass der Tassenstößel und das Ventilplättchen in den Originalpositionen wieder eingebaut sind.
-

## ZYLINDER UND KOLBEN

### Zylinder und Kolben demontieren



Reihenfolge	Bauteil	Anz.	Bemerkungen
	Zylinderkopf		Siehe unter "ZYLINDERKOPF" auf Seite 5-21.
1	Zylindergehäuse	1	
2	Dichtungen	1	
3	Passhülse	2	
4	Kolbenbolzen-Sicherungsring	2	
5	Kolbenbolzen	1	
6	Kolben	1	
7	Kolbenringsatz	1	
			Die Montage erfolgt in umgekehrter Reihenfolge.

## KOLBEN DEMONTIEREN

### 1. Demontieren:

- Kolbenbolzen-Sicherungsring "1"
- Kolbenbolzen "2"
- Kolben "3"

### ACHTUNG

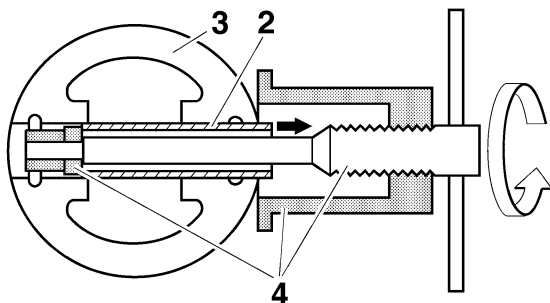
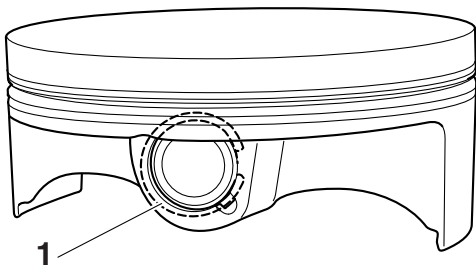
**Den Kolbenbolzen unter keinen Umständen mit einem Hammer austreiben.**

### HINWEIS

- Vor dem Ausbau des Kolbenbolzen-Sicherungsringes das Kurbelgehäuse mit einem Tuch abdecken, damit die Kolbenbolzen-Sicherungsringe nicht hineinfallen können.
- Vor dem Ausbau des Kolbenbolzens die Sicherungsringnut am Bolzen und den Bolzenbohrungsbereich am Kolben entgraten. Lässt sich der Kolbenbolzen auch danach nur schwer lösen, den Kolbenbolzen-Abzieher "4" verwenden.



**Kolbenbolzen-Abzieher  
90890-01304  
Kolbenbolzen-Abzieher-Satz  
YU-01304**

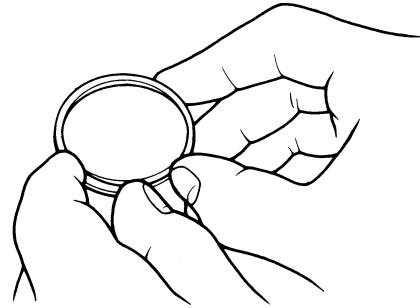


### 2. Demontieren:

- 1. Kompressionsring (Topping)
- Ölabbstreifring

### HINWEIS

Zum Ausbau der Kolbenringe den Ringstoß mit den Fingern auseinander drücken und den gegenüberliegenden Ringstoß des Kolbenrings über den Kolbenboden heben.



## ZYLINDER UND KOLBEN KONTROLLIEREN

### 1. Kontrollieren:

- Kolbenwand (Seitenwand)
- Zylinderwandung  
In Laufrichtung riefig → Zylinder erneuern und Kolben und Kolbenringe als Satz erneuern.

### 2. Messen:

- Kolben-Laufspiel



- a. Die Zylinderbohrung mit einem Zylinderbohrungs-Messgerät messen.

### HINWEIS

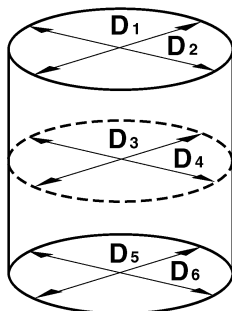
Die Zylinderbohrung sowohl parallel als auch im rechten Winkel zum Zylinder messen.




**Bohrung**  
77.000–77.010 mm (3.0315–  
3.0319 in)  
**Konizitätsgrenzwert**  
0.050 mm (0.0020 in)  
**Unrundheitsgrenzwert**  
0.050 mm (0.0020 in)

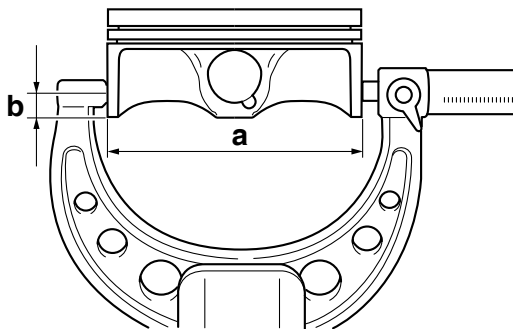
# ZYLINDER UND KOLBEN

Zylinderbohrung = Maximum von $D_1, D_2, D_3, D_4, D_5, D_6$
Verjüngungsgrenze (Vorderseite zu Rückseite) = Höchstdifferenz zwischen $D_1, D_3, D_5$ Verjüngungsgrenze (Seite zu Seite) = Höchstdifferenz zwischen $D_2, D_4, D_6$
Radialschlaggrenze (oben) = Differenz zwischen $D_1, D_2$ Radialschlaggrenze (Mitte) = Differenz zwischen $D_3, D_4$ Radialschlaggrenze (unten) = Differenz zwischen $D_5, D_6$



- b. Falls nicht nach Vorgabe, den Zylinder aufbohren oder erneuern und den Kolben samt Kolbenringen satzweise erneuern.
- c. Den Kolbenaußendurchmesser "a" an der Messposition (vom Kolbenschaftboden) "b" mit dem Mikrometer messen.

	<b>Durchmesser</b>
	76.955–76.970 mm (3.0297–3.0303 in)
	<b>Messpunkt (ab Unterkante Kolbenschaft)</b>
	4.0 mm (0.16 in)



- d. Falls nicht nach Vorgabe, Zylinder, Kolben und Kolbenringe satzweise erneuern.
- e. Das Kolben-Laufspiel nach folgender Formel ermitteln.

Kolben-Laufspiel = Zylinderbohrung - Kolbendurchmesser
--



**Kolbenlaufspiel**  
0.030–0.055 mm (0.0012–0.0022 in)  
**Grenze**  
0.15 mm (0.006 in)

- f. Falls nicht nach Vorgabe, Zylinder, Kolben und Kolbenringe satzweise erneuern.



## KOLBENRINGE KONTROLLIEREN

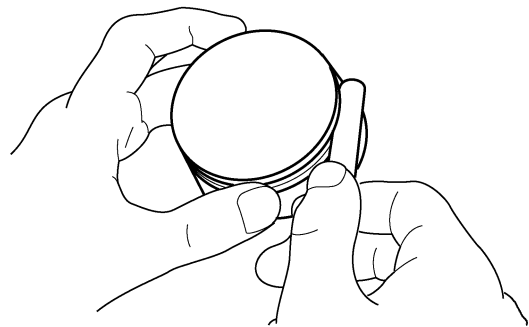
1. Messen:
  - Kolbenring-Seitenspiel  
Nicht nach Vorgabe → Kolben samt Kolbenringen erneuern.

### HINWEIS

Vor der Messung des Kolbenring-Seitenspiels müssen die Kohlenstoffablagerungen von den Kolbenringen und Ringnuten entfernt werden.



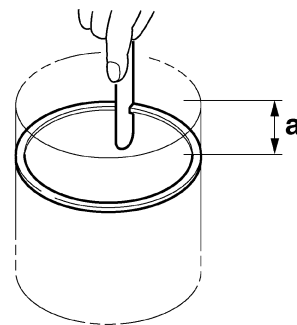
**Ringnutspiel**  
0.030–0.065 mm (0.0012–0.0026 in)  
**Grenze**  
0.120 mm (0.0047 in)



2. Montieren:
  - Kolbenringe

### HINWEIS

Den Kolbenring mit dem Kolben in den Zylinder schieben.



- a. 10 mm (0.39 in)

# ZYLINDER UND KOLBEN

## 3. Messen:

- Kolbenringstoß  
Nicht nach Vorgabe → Kolbenring erneuern.

### HINWEIS

Der Ringstoß der Ölabbstreifring-Expanderfeder kann nicht gemessen werden. Wenn der Stoß des Ölabbstreifrings zu groß ist, müssen alle drei Ölabbstreifringe erneuert werden.



#### Kolbenringe

##### Top ring

Ringstoß (eingebaut)  
0.15–0.25 mm (0.0059–0.0098 in)

Grenze  
0.50 mm (0.0197 in)

##### Oil ring

Ringstoß (eingebaut)  
0.10–0.35 mm (0.0039–0.0138 in)

## KOLBENBOLZEN KONTROLLIEREN

### 1. Kontrollieren:

- Kolbenbolzen  
Braune oder silberfarbene Verfärbung/übermäßiger Verschleiß/Lochfraß/Kratzer/riefig → Kolbenbolzen erneuern und dann das Schmiersystem kontrollieren.

### 2. Messen:

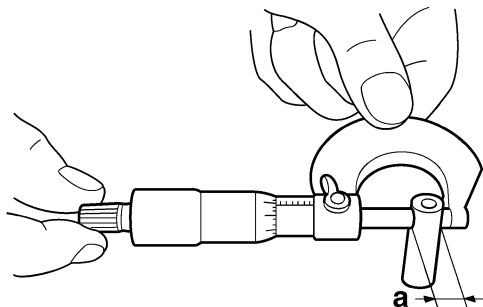
- Außendurchmesser des Kolbenbolzens "a"  
Nicht nach Vorgabe → Kolbenbolzen erneuern.



#### Kolbenbolzen-Außendurchmesser

15.991–16.000 mm (0.6296–0.6299 in)

Grenze  
15.971 mm (0.6288 in)



## 3. Messen:

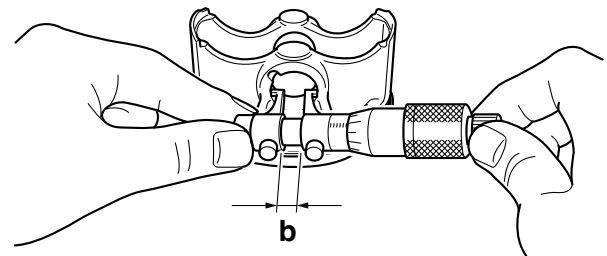
- Kolbenbolzenaugen-Durchmesser "b"  
Nicht nach Vorgabe → Kolben erneuern.



#### Kolbenbolzenbohrungs-Innendurchmesser

16.002–16.013 mm (0.6300–0.6304 in)

Grenze  
16.043 mm (0.6316 in)



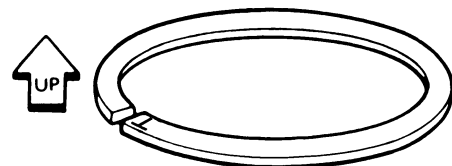
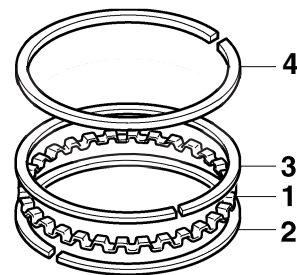
## KOLBEN UND ZYLINDER MONTIEREN

### 1. Montieren:

- Ölabbstreifring-Expanderfeder "1"
- Ölabbstreifschneide unten "2"
- Ölabbstreifschneide oben "3"
- 1. Kompressionsring (Topring) "4"

### HINWEIS

Den Kolbenring so einbauen, dass die Herstellermarkierungen oder -nummern nach oben gerichtet sind.

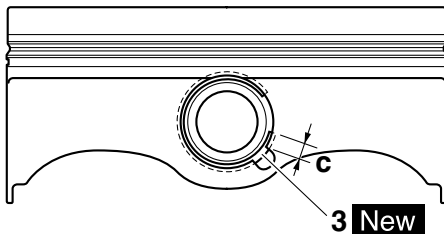
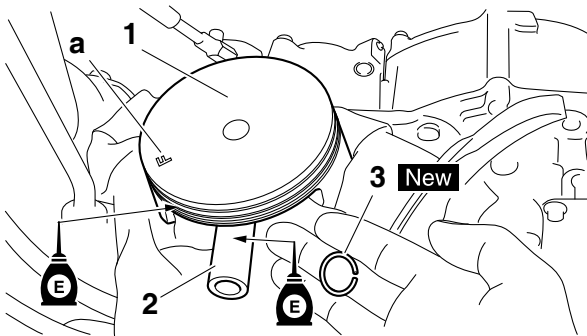


## 2. Montieren:

- Kolben "1"
- Kolbenbolzen "2"
- Kolbenbolzen-Sicherungsring "3" **New**

### HINWEIS

- Motoröl auf den Kolbenbolzen auftragen.
- Den Kolben "a" so einbauen, dass die Markierung F zur Einlassseite (nach vorn) weist.
- Vor dem Einbau des Kolbenbolzen-Sicherungsringes das Kurbelgehäuse mit einem Tuch abdecken, damit der Sicherungsring nicht hineinfallen kann.
- Die Kolbenbolzen-Sicherungsringe so einbauen, dass die Sicherungsringenden 3 mm (0.12 in) "c" oder mehr von der Aussparung im Kolben entfernt sind.

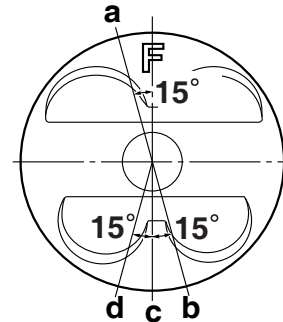


## 3. Schmieren:

- Pleier
- Pleierringe
- Zylinder

## 4. Versetzen:

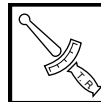
- Pleieringstoß



- a. 1. Pleiering (Topleier)
- b. Ölabstreifschneide oben
- c. Ölabstreifring-Expanderfeder
- d. Ölabstreifschneide unten

## 5. Montieren:

- Zylinder-Dichtung **New**
- Passhülse
- Zylinder



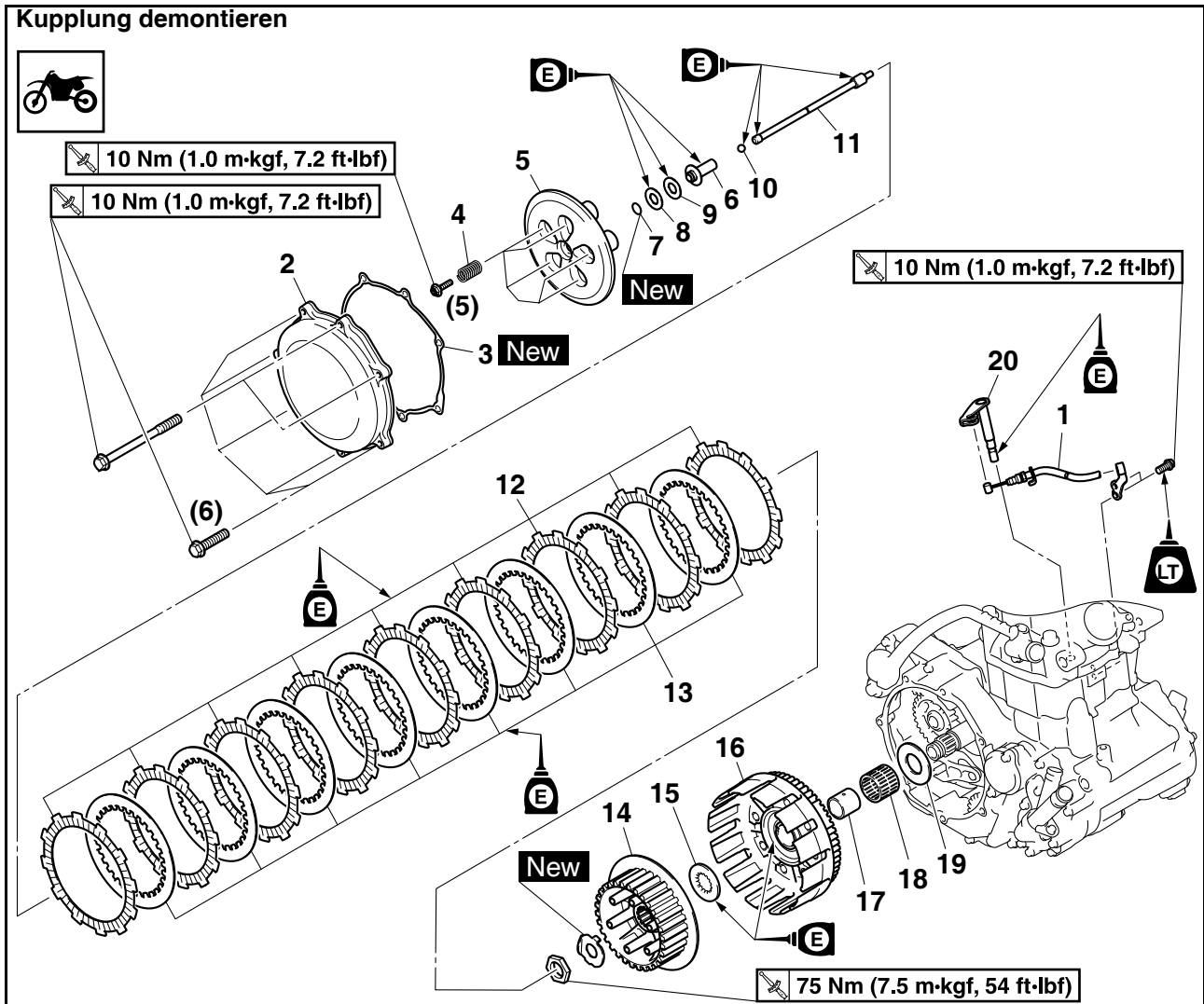
**Zylinderschraube**  
10 Nm (1.0 m·kgf, 7.2 ft·lbf)

### HINWEIS

- Mit der einen Hand die Pleierringe zusammendrücken und mit der anderen Hand den Zylinder einbauen.
- Die Pleierkette und die Pleierkettenschiene (auslasseseitig) durch den Pleierkettenschacht führen.

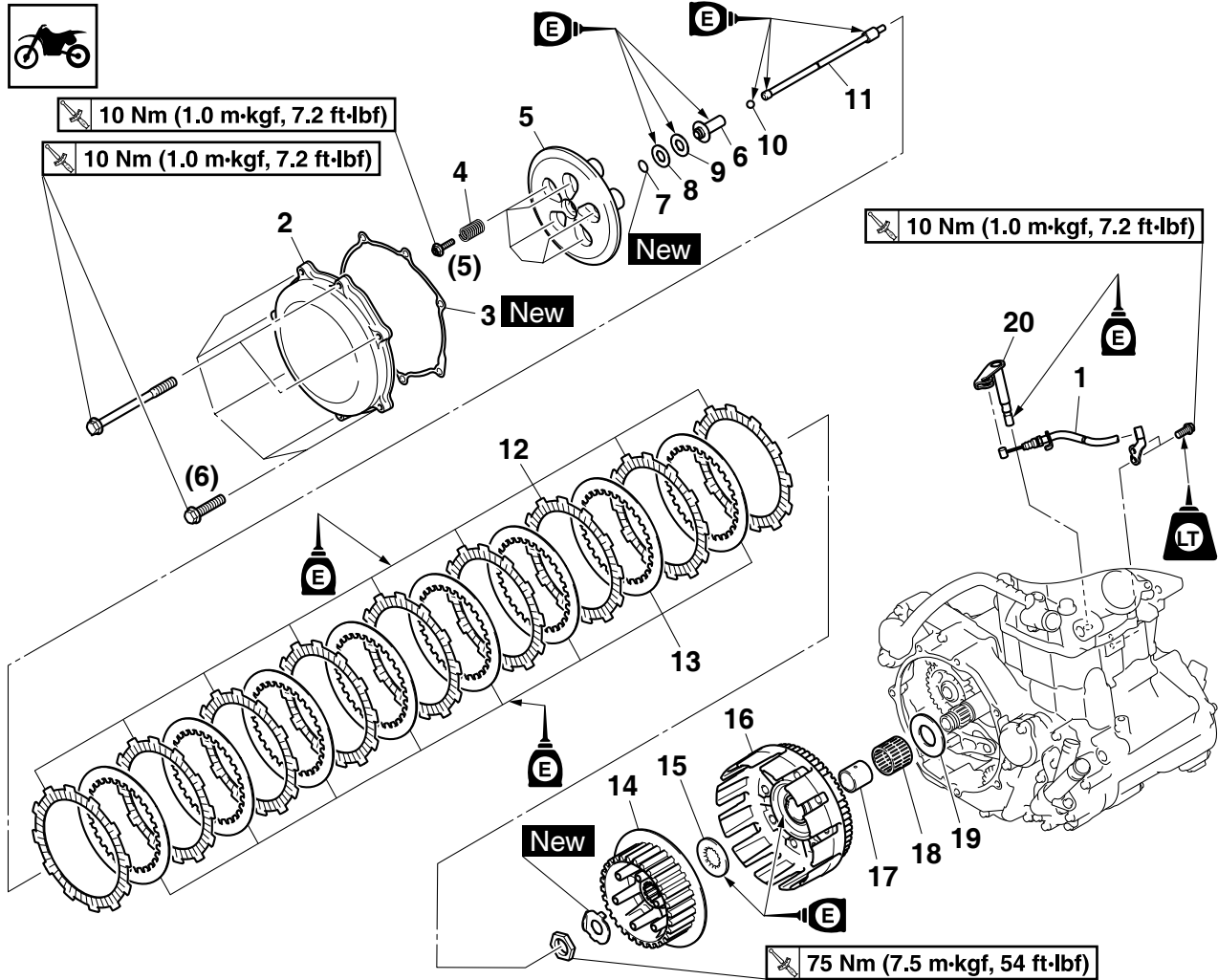


## KUPPLUNG



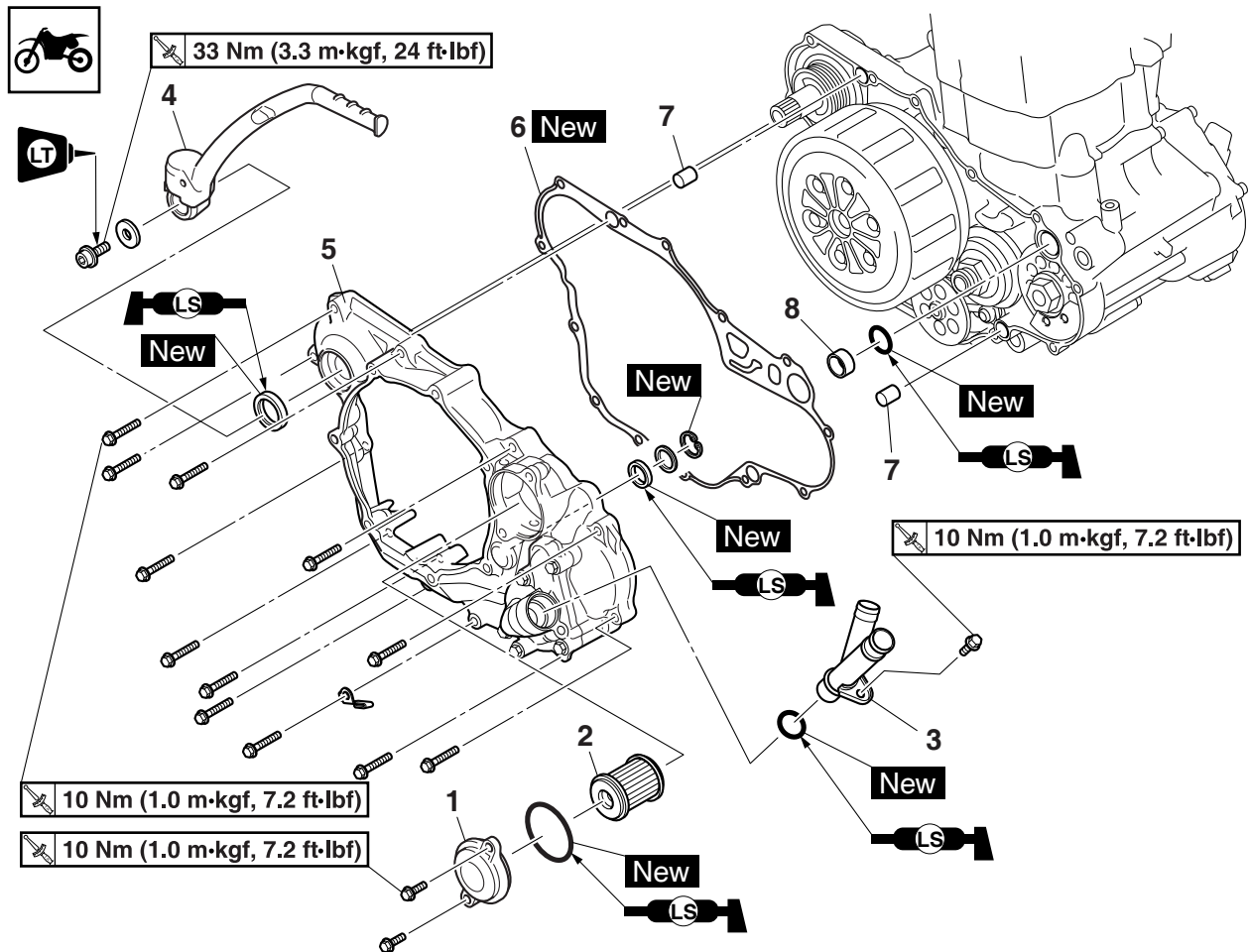
Reihenfolge	Bauteil	Anz.	Bemerkungen
	Motoröl		Ablassen. Siehe unter "MOTORÖL WECHSELN" auf Seite 3-17.
	Fußbremshebel		Siehe unter "MOTOR DEMONTIEREN" auf Seite 5-1.
1	Kupplungszug	1	Lösen.
2	Kupplungsdeckel	1	
3	Dichtung	1	
4	Kupplungsfeder	5	
5	Druckplatte	1	
6	Schubstange 1	1	
7	Sicherungsring	1	
8	Beilagscheibe	1	
9	Lager	1	
10	Kugel	1	
11	Schubstange 2	1	
12	Reibscheibe	9	

## Kupplung demontieren



Reihenfolge	Bauteil	Anz.	Bemerkungen
13	Stahlscheibe	8	
14	Kupplungsnahe	1	
15	Anlaufscheibe	1	
16	Primärtriebsrad	1	
17	Distanzstück	1	
18	Lager	1	
19	Beilagscheibe	1	
20	Kupplungsaustrückwelle	1	
			Die Montage erfolgt in umgekehrter Reihenfolge.

## Rechten Kurbelgehäusedeckel demontieren



Reihenfolge	Bauteil	Anz.	Bemerkungen
	Motorschutz rechts		Siehe unter "MOTOR DEMONTIEREN" auf Seite 5-1.
	Motoröl		Ablassen. Siehe unter "MOTORÖL WECHSELN" auf Seite 3-17.
	Kühlflüssigkeit		Ablassen. Siehe unter "KÜHLFLÜSSIGKEIT WECHSELN" auf Seite 3-9.
	Fußbremshebel		Siehe unter "MOTOR DEMONTIEREN" auf Seite 5-1.
	Kupplungsdeckel		Siehe unter "KUPPLUNG" auf Seite 5-38.
1	Ölfilter-Gehäusedeckel	1	
2	Ölfiltereinsatz	1	
3	Kühlerrohr 2	1	
4	Kickstarterhebel	1	
5	Kurbelgehäusedeckel rechts	1	
6	Dichtungen	1	
7	Passhülse	2	
8	Distanzhülse	1	
			Die Montage erfolgt in umgekehrter Reihenfolge.

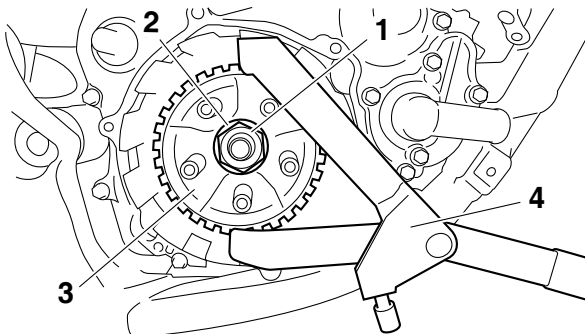
## KUPPLUNG DEMONTIEREN

### 1. Demontieren:

- Kupplungs-naben-Mutter "1"
- Sicherungsscheibe "2"
- Kupplungs-nabe "3"

### HINWEIS

- Die Lasche der Sicherungsscheibe gerade biegen.
- Kupplungs-nabe mit Kupplungshalterung "4", halten, und die Kupplungs-naben-Mutter lösen.



## REIBSCHEIBEN KONTROLLIEREN

### 1. Kontrollieren:

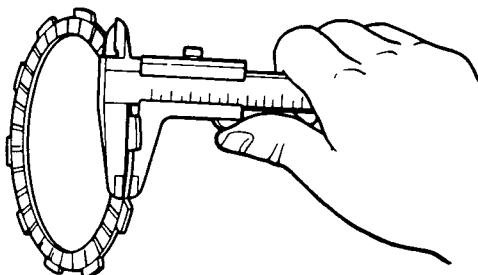
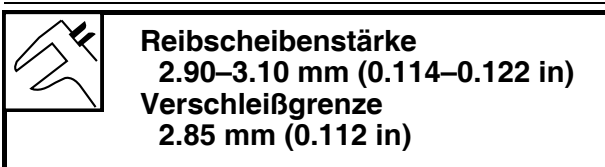
- Reib-scheibe  
Beschädigt/verschlissen → Reib-scheiben als Satz erneuern.

### 2. Messen:

- Reib-scheiben-Stärke  
Nicht nach Vorgabe → Reib-scheiben als Satz erneuern.

### HINWEIS

An vier verschiedenen Stellen an der Reib-scheibe messen.



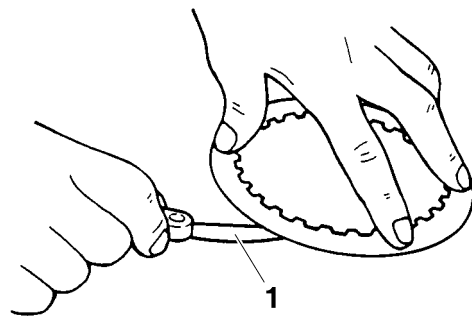
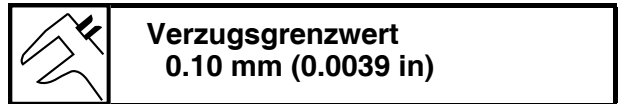
## STAHLSCHEIBEN KONTROLLIEREN

### 1. Kontrollieren:

- Stahl-scheibe  
Beschädigt → Stahl-scheiben als Satz erneuern.

### 2. Messen:

- Stahl-scheiben-Verzug  
(mit einer Fühlerlehre "1" auf einer planen Unterlage)  
Nicht nach Vorgabe → Stahl-scheiben als Satz erneuern.



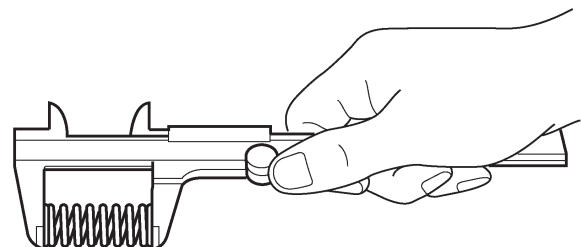
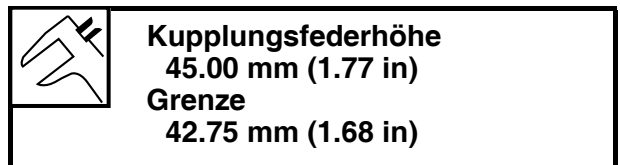
## KUPPLUNGSFEDERN KONTROLLIEREN

### 1. Kontrollieren:

- Kupplungs-feder  
Beschädigt → Kupplungs-federn als Satz erneuern.

### 2. Messen:

- Länge der ungespannten Kupplungs-feder  
Nicht nach Vorgabe → Kupplungs-federn als Satz erneuern.



I1412901

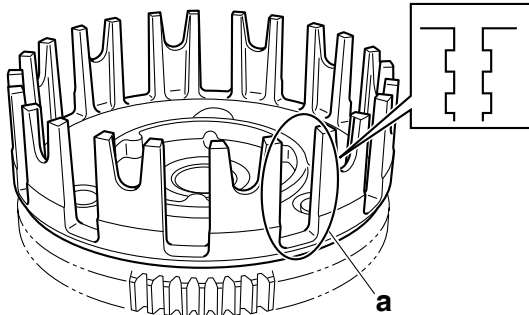
## KUPPLUNGSKORB KONTROLLIEREN

1. Kontrollieren:

- Kupplungskorb-Klauen "a"  
Beschädigt/angefressen/verschlissen → Kupplungskorb-Klauen entgraten oder Kupplungskorb erneuern.

### HINWEIS

Lochfraß an den Klauen des Kupplungskorbes führt zu Kupplungsrupfen.



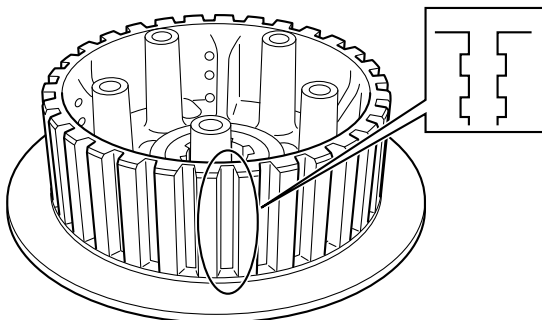
## KUPPLUNGSNABE KONTROLLIEREN

1. Kontrollieren:

- Keilnuten der Kupplungsnahe  
Beschädigt/angefressen/verschlissen → Kupplungsnahe erneuern.

### HINWEIS

Lochfraß an den Keilnuten der Kupplungsnahe führt zu Kupplungsrupfen.



## DRUCKPLATTE KONTROLLIEREN

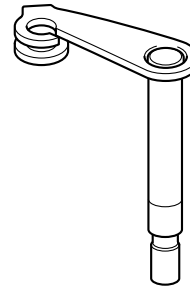
1. Kontrollieren:

- Druckplatte  
Rissig/beschädigt → Erneuern.

## KUPPLUNGS-AUSRÜCKWELLE KONTROLLIEREN

1. Kontrollieren:

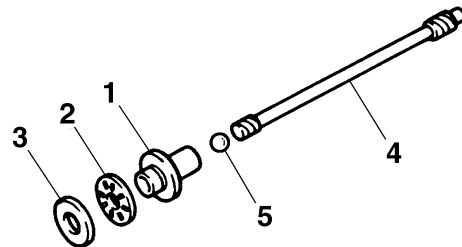
- Kupplungsausrückwelle  
Verschlissen/beschädigt → Erneuern.



## KUPPLUNGS-DRUCKSTANGEN KONTROLLIEREN

1. Kontrollieren:

- Druckstange 1 "1"
  - Lager "2"
  - Beilagscheibe "3"
  - Druckstange 2 "4"
  - Kugel "5"
- Rissig/beschädigt/verschlissen → Erneuern.



2. Messen:

- Biegebegrenzung der Druckstange 2  
Nicht nach Vorgabe → Erneuern.

	<b>Druckstangen-Verbiegungsgrenze</b> <b>0.10 mm (0.0039 in)</b>
--	---

## PRIMÄRANTRIEBSRITZEL KONTROLLIEREN

- Kontrollieren:
  - Primärantriebsritzel  
Beschädigt/verschlissen → Primärantriebsritzel und -rad als Satz erneuern.  
Starke Betriebsgeräusche → Primärantriebsritzel und -rad als Satz erneuern.
- Kontrollieren:
  - Spiel zwischen Primärantriebsritzel und Primärantriebsrad  
Spiel vorhanden → Primärantriebsritzel und -rad als Satz erneuern.

## PRIMÄRANTRIEBSRAD KONTROLLIEREN

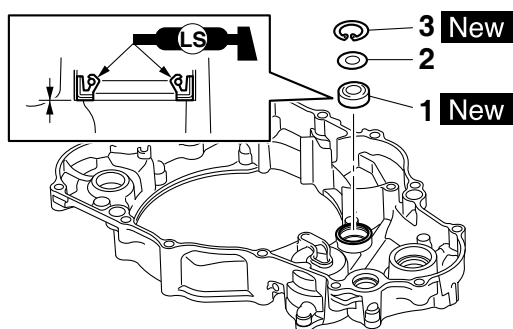
- Kontrollieren:
  - Primärantriebsrad  
Beschädigt/verschlissen → Primärantriebsritzel und -rad als Satz erneuern.  
Starke Betriebsgeräusche → Primärantriebsritzel und -rad als Satz erneuern.

## DICHTRING MONTIEREN

- Montieren:
  - Dichtring "1" **New**
  - Beilagscheibe "2"
  - Sicherungsring "3" **New**

### HINWEIS

- Lithiumseifenfett an Öldichtungslippe auftragen.
- Den Dichtring parallel so einbauen, dass die Herstellerbeschriftung oder Teilenummer nach innen gerichtet ist.

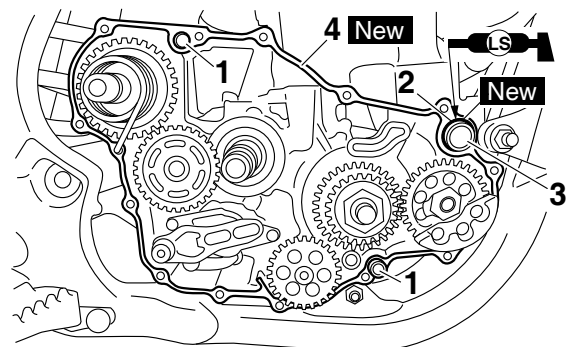


## RECHTEN KURBELGEHÄUSEDECKEL MONTIEREN

- Montieren:
  - Passstift "1"
  - O-Ringe "2" **New**
  - Distanzhülse "3"
  - Dichtung "4" **New**

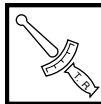
### HINWEIS

Lithiumseifenfett auf den O-Ring auftragen.



### 2. Montieren:

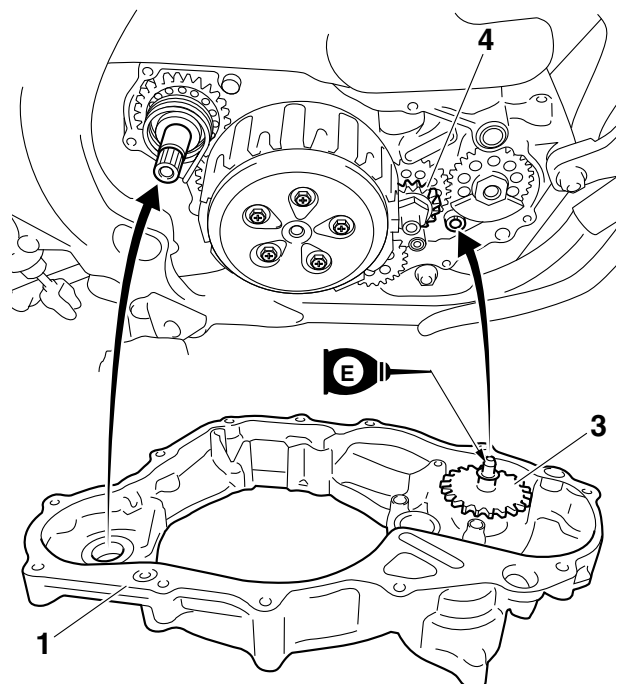
- Kurbelgehäusedeckel rechts "1"
- Schraube Kurbelgehäusedeckel rechts "2"

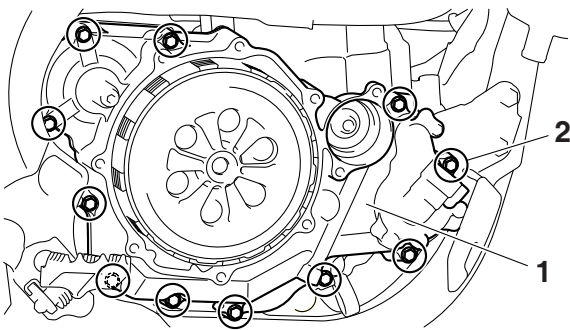


**Schraube Kurbelgehäusedeckel rechts**  
10 Nm (1.0 m·kgf, 7.2 ft·lbf)

### HINWEIS

- Das Ende der Laufradwelle mit Motoröl bestreichen.
- Das Laufrad-Antriebsrad "3" mit dem Primärantriebsritzel "4" in Eingriff bringen.
- Die rechten Kurbelgehäusedeckel-Schrauben über Kreuz in mehreren Schritten festziehen.





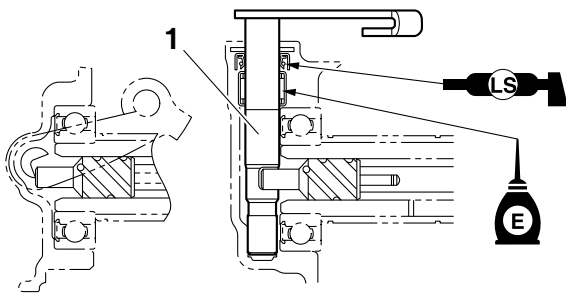
## KUPPLUNG MONTIEREN

1. Montieren:

- Kupplungsaustrücker-Welle "1"

### HINWEIS

- Lithiumseifenfett an Öldichtunglippe und Rillen in den Riemenscheiben anbringen.
- Vor dem Einbau Motoröl auf die Gleitfläche der Kupplungsaustrückwelle streichen.

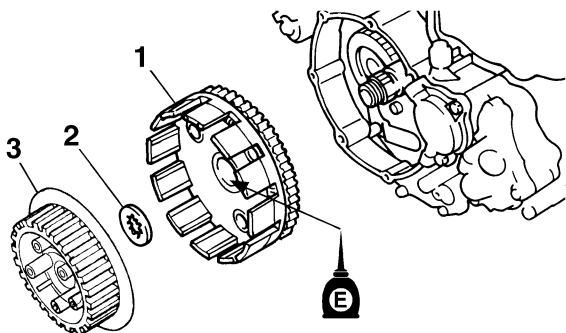


2. Montieren:

- Primärtriebsrad "1"
- Anlaufscheibe "2"
- Kupplungsnahe "3"

### HINWEIS

Motoröl auf die Innenfläche des Primärtriebsrads auftragen.



3. Montieren:

- Sicherungsscheibe "1" **New**
- Kupplungsnahe-Mutter "2"



**Kupplungsnahe-Mutter**  
75 Nm (7.5 m·kgf, 54 ft·lbf)

### ACHTUNG

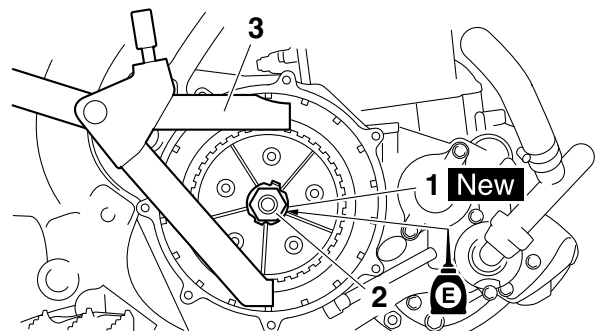
Vorschriftsmäßig festziehen; andernfalls kann das andere Teil, das gemeinsam befestigt ist, beschädigt werden.

### HINWEIS

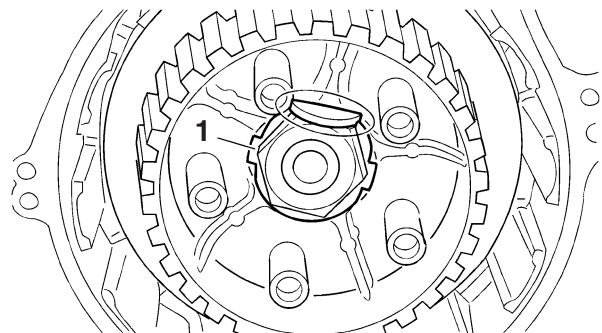
Kupplungsnahe mit Kupplungshalter "3" halten.



**Kupplungs-Halter**  
90890-04086  
YM-91042



4. Die Lasche "1" der Sicherungsscheibe umbiegen.

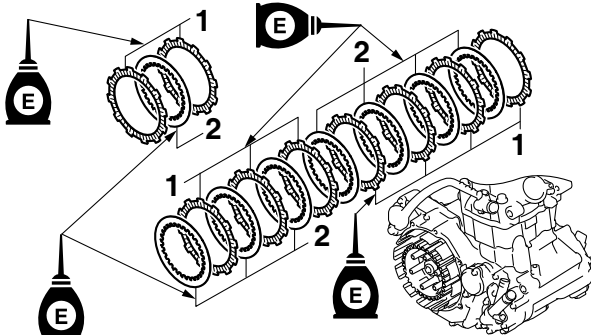


## 5. Montieren:

- Reibscheibe "1"
- Stahlscheibe "2"

### HINWEIS

- Die Reib- und Stahlscheiben abwechselnd einbauen; darauf achten, dass mit einer Reibscheibe begonnen und abgeschlossen wird.
- Die Reib- und Stahlscheiben mit Motoröl bestreichen.

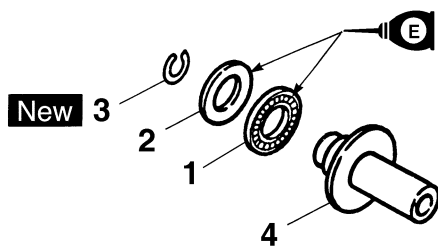


## 6. Montieren:

- Lager "1"
- Beilagscheibe "2"
- Sicherungsring "3" **New**  
An Druckstange 1 "4".

### HINWEIS

Motoröl auf das Lager und die Beilagscheibe auftragen.

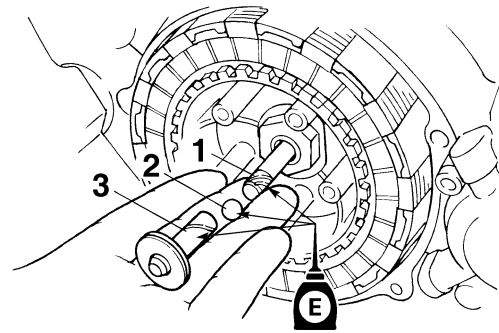


## 7. Montieren:

- Druckstange 2 "1"
- Kugel "2"
- Druckstange 1 "3"

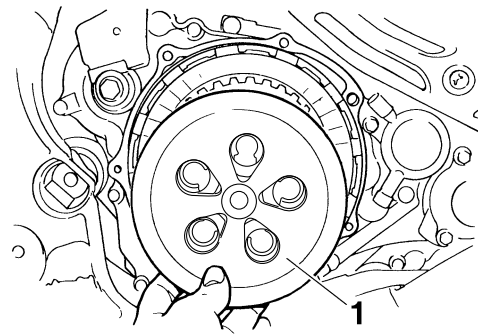
### HINWEIS

Motoröl auf die Druckstangen 1 und 2 sowie auf die Kugel auftragen.



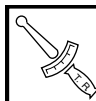
## 8. Montieren:

- Druckplatte "1"



## 9. Montieren:

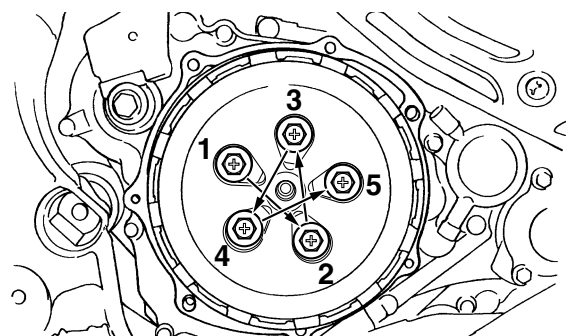
- Kupplungsfeder
- Kupplungsfeder-Schraube



**Kupplungsfeder-Schraube**  
10 Nm (1.0 m·kgf, 7.2 ft·lbf)

### HINWEIS

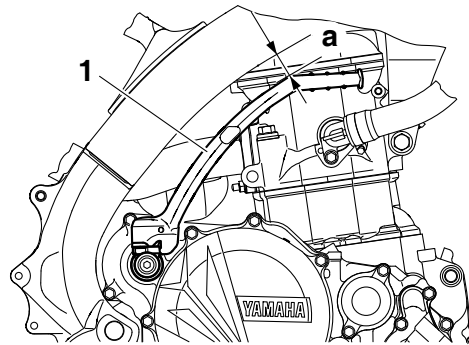
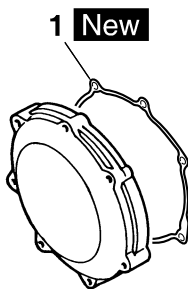
Die Schrauben über Kreuz in mehreren Schritten festziehen.





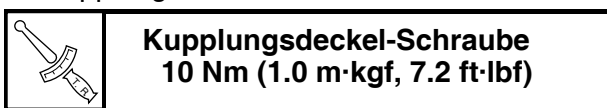
## 10. Montieren:

- Dichtung "1" **New**



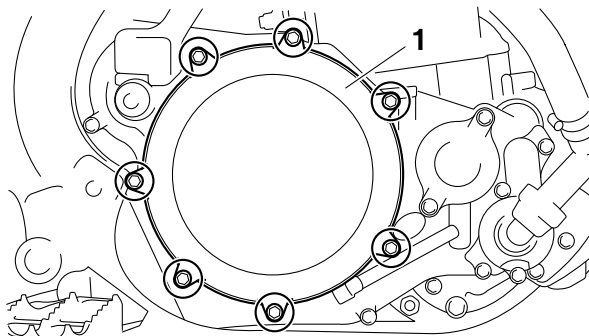
## 11. Montieren:

- Kupplungsdeckel "1"
- Kupplungsdeckel-Schraube



### HINWEIS

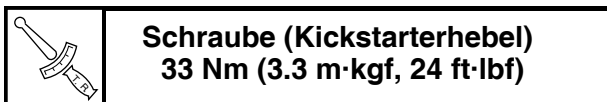
Die Schrauben über Kreuz in mehreren Schritten festziehen.



## KICKSTARTERHEBEL MONTIEREN

### 1. Montieren:

- Kickstarterhebel "1"
- Unterlegscheiben
- Schraube (Kickstarterhebel)

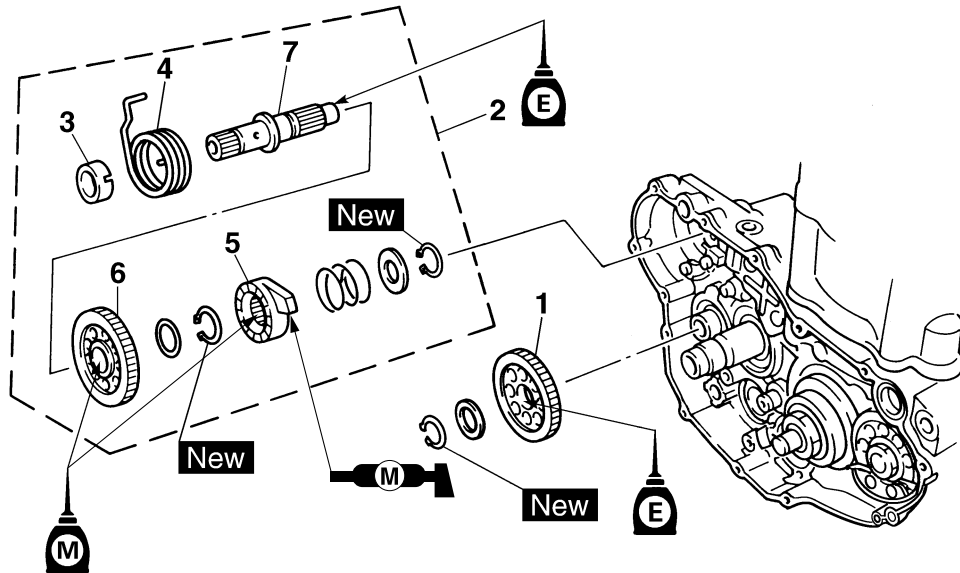


### HINWEIS

Beim Einbau darauf achten, dass ein Abstand "a" von 5 mm (0.2 in) oder mehr zwischen Kickstarterhebel und Rahmen besteht und dass der Kickstarterhebel nicht den rechten Kurbelgehäusedeckel berührt, wenn er gezogen ist.

## KICKSTARTER

### Kickstarterwelle demontieren



Reihenfolge	Bauteil	Anz.	Bemerkungen
	Primärtriebsrad		Siehe unter "KUPPLUNG" auf Seite 5-38.
1	Kickstarter-Zwischenrad	1	
2	Kickhebelwelle	1	
3	Federführung	1	
4	Torsionsfeder	1	
5	Klinkenrad	1	
6	Kickstarter-Ritzel	1	
7	Kickhebelwelle	1	
			Die Montage erfolgt in umgekehrter Reihenfolge.

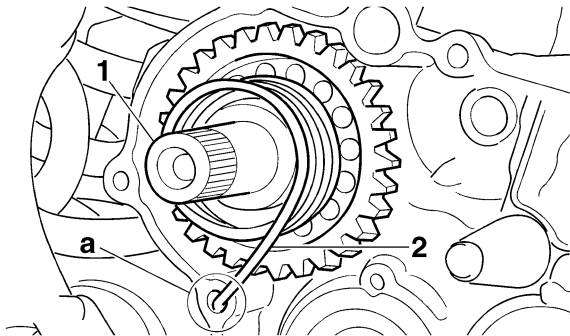
## KICKSTARTERWELLE DEMONTIEREN

### 1. Demontieren:

- Kickstarterwelle "1"

### HINWEIS

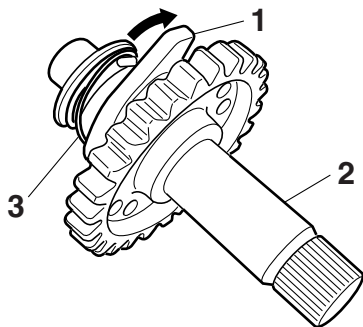
Torsionsfeder "2" aus der Bohrung "a" im Kurbelgehäuse entnehmen.



## KICKSTARTERWELLE UND KLINLENRAD KONTROLLIEREN

### 1. Kontrollieren:

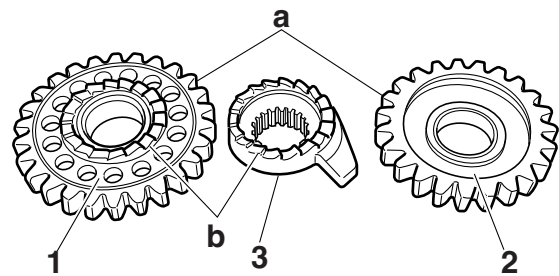
- Reibungslose Bewegung des Klinkenrads "1"  
Schwergängig → Erneuern.
- Kickstarterwelle "2"  
Verschlissen/beschädigt → Kickstarterwelle erneuern.
- Feder "3"  
Gebrochen → Erneuern.



## KICKSTARTER-RITZEL, KICKSTARTER-ZWISCHENRAD UND KLINLENRAD KONTROLLIEREN

### 1. Kontrollieren:

- Kickstarter-Ritzel "1"  
Verschlissen/beschädigt → Kickstarterwelle erneuern.
- Kickstarter-Zwischenrad "2"
- Klinkenrad "3"
- Getriebebezüge "a"
- Klinkenradzähne "b"  
Verschlissen/beschädigt → Erneuern.



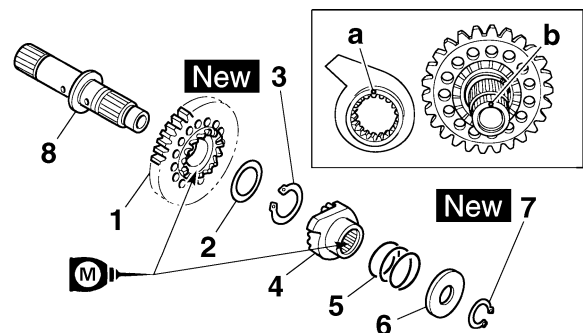
## KICKSTARTERWELLE MONTIEREN

### 1. Montieren:

- Kickstarter-Ritzel "1"
- Beilagscheibe "2"
- Sicherungsring "3" **New**
- Klinkenrad "4"
- Feder "5"
- Beilagscheibe "6"
- Sicherungsring "7" **New**  
(an Kickstarterwelle "8")

### HINWEIS

- Die Innenseite des Kickstarter-Ritzels und -Klinkenrads mit Molybdändisulfidöl bestreichen.
- Die Körnermarkierung "a" auf dem Klinkenrad auf die Körnermarkierung "b" auf der Kickstarterwelle ausrichten.

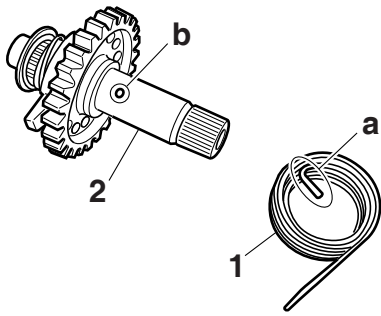


### 2. Montieren:

- Torsionsfeder "1"  
(an Kickstarterwelle "2")

### HINWEIS

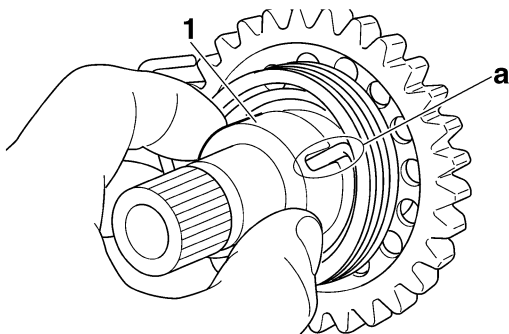
Sicherstellen, dass das Ende "a" der Torsionsfeder in die Bohrung "b" an der Kickstarterwelle hineingeführt wird.



3. Montieren:  
 • Federführung "1"

### HINWEIS

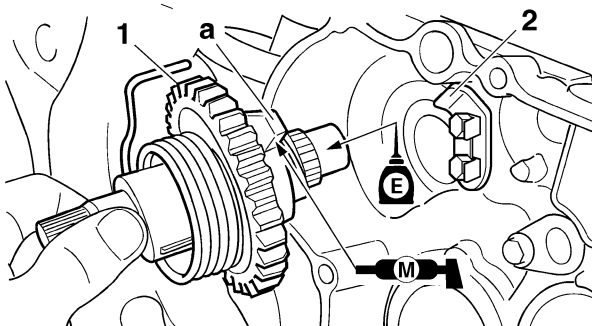
Die Federführung auf die Kickstarterwelle schieben und dabei sicherstellen, dass die Nut "a" in der Federführung das Ende der Torsionsfeder fasst.



4. Montieren:  
 • Kickstarterwelle "1"

### HINWEIS

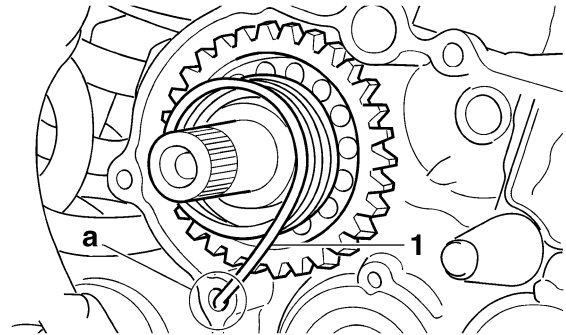
- Vor dem Einbau das Molybdändisulfidfett auf die Kontaktflächen der Kickstarter-Klinkenradführung "2" und des Kickachsen-Entkupplungsglieds "a" auftragen.
- Motorol auf die Kickhebelwelle auftragen.
- Die Kickstarterwelle in das Kurbelgehäuse schieben und dabei sicherstellen, dass das Kickstarterwellen-Ende "a" in die Klinkenradführung hineingeführt wird.



5. Montieren:  
 • Torsionsfeder "1"

### HINWEIS

Die Torsionsfeder im Uhrzeigersinn drehen und in die entsprechende Bohrung "a" im Kurbelgehäuse einhaken.

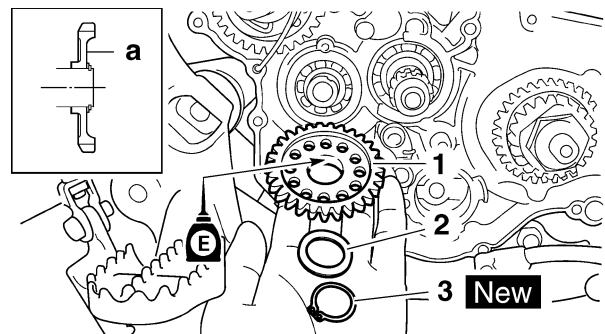


### KICKSTARTER-ZWISCHENRAD MONTIEREN

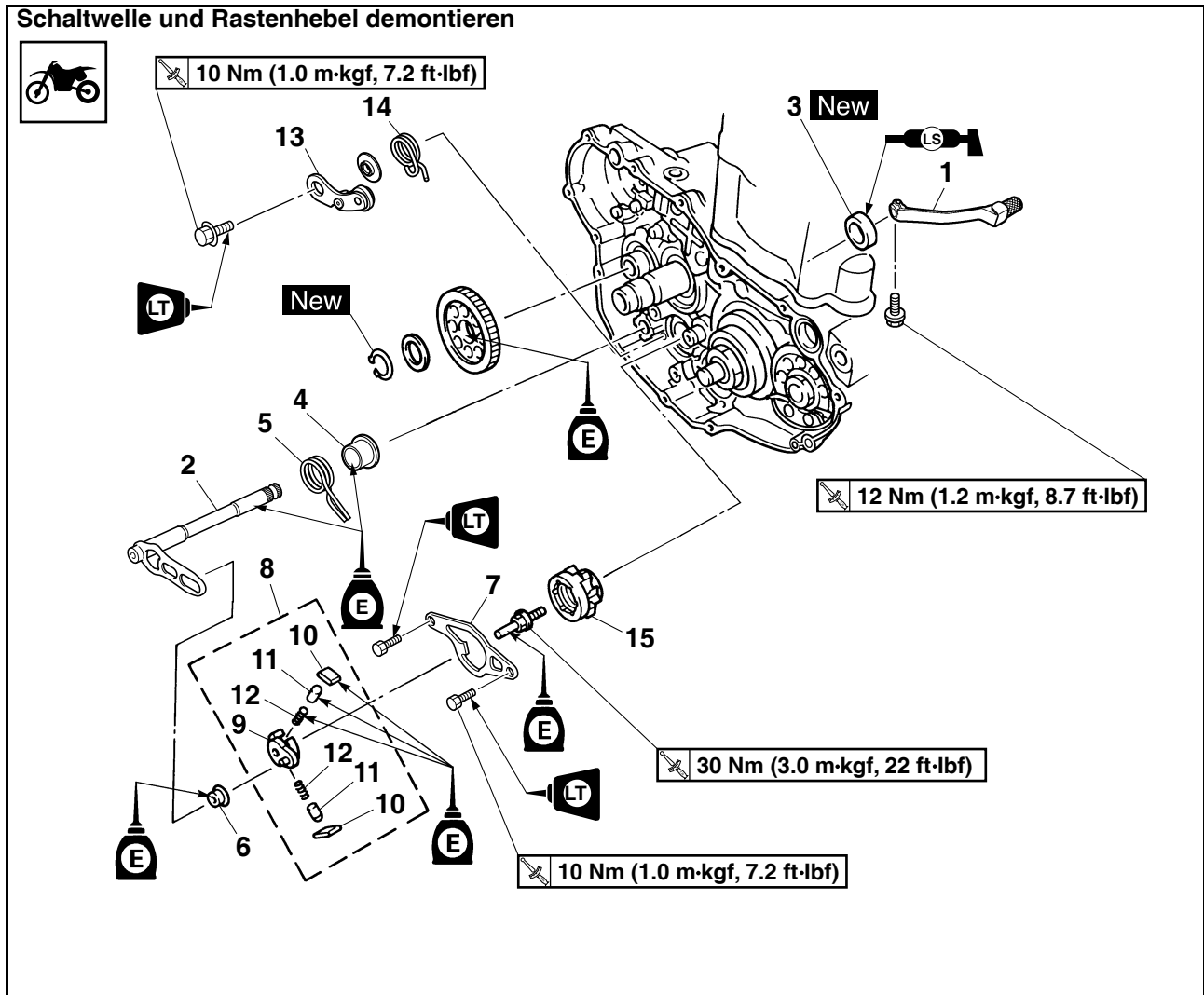
1. Montieren:  
 • Kickstarter-Zwischenrad "1"  
 • Beilagscheibe "2"  
 • Sicherungsring "3" **New**

### HINWEIS

- Motorol auf die Innenfläche des Kickstarter-Zwischenrads auftragen.
- Kickstarter-Zwischenrad mit der Vertiefung "a" auf sich gerichtet einbauen.

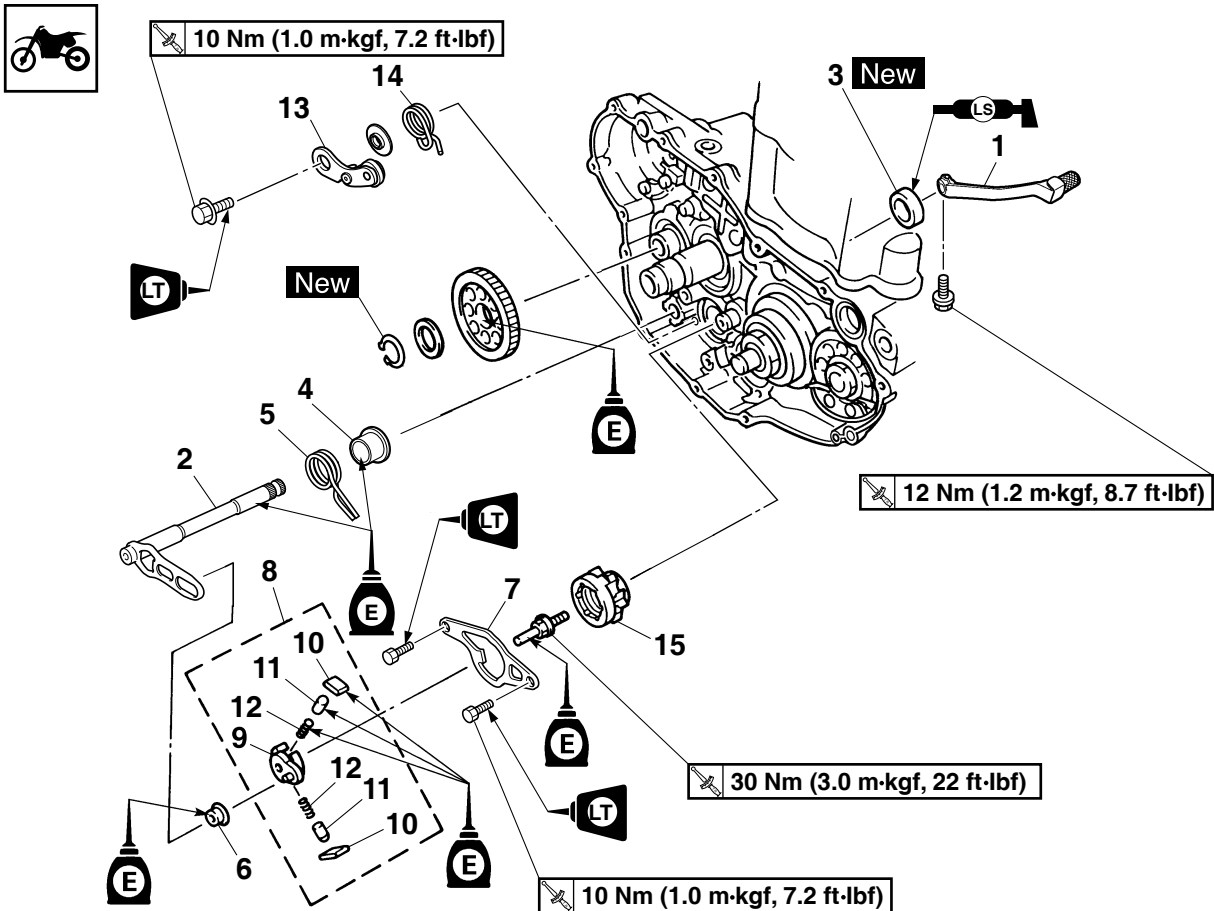


## SCHALTWELLE



Reihenfolge	Bauteil	Anz.	Bemerkungen
	Primärtriebsrad		Siehe unter "KUPPLUNG" auf Seite 5-38.
1	Fußschalthebel	1	
2	Schaltwelle	1	
3	Dichtringe	1	
4	Distanzhülsen	1	
5	Schaltwellen-Feder	1	
6	Rolle	1	
7	Schaltführung	1	
8	Schaltklinke komplett	1	
9	Schaltklinke	1	
10	Finger	2	
11	Stift	2	
12	Feder	2	
13	Rastenhebel	1	

## Schaltwelle und Rastenhebel demontieren



Reihenfolge	Bauteil	Anz.	Bemerkungen
14	Rastenhebel-Feder	1	
15	Stiftplatte	1	
			Die Montage erfolgt in umgekehrter Reihenfolge.

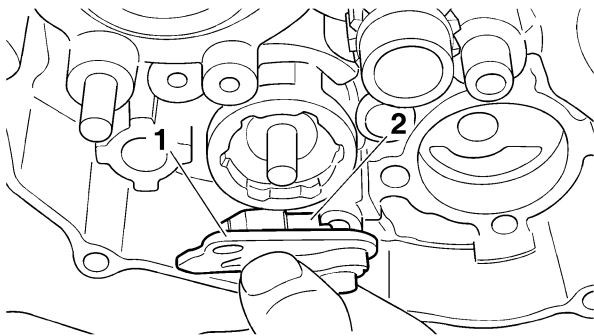
## SCHALTFÜHRUNG UND SCHALTKLINKE DEMONTIEREN

1. Demontieren:

- Schaltführungs-Schraube
- Schaltführung "1"
- Schalthebel-Baugruppe "2"

### HINWEIS

Sicherstellen, dass die Schalthebel-Baugruppe zusammen mit der Schaltführung ausgebaut wird.



## STIFTPLATTE DEMONTIEREN

1. Demontieren:

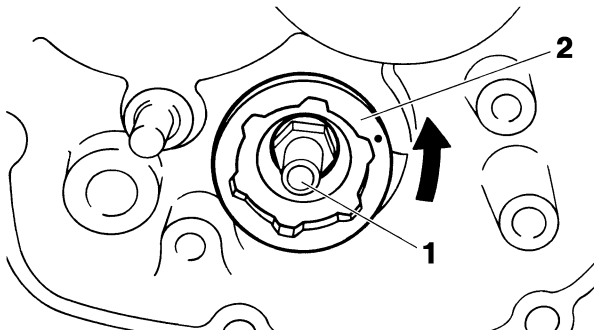
- Schraube (Stiftplatte) "1"
- Stiftplatte "2"

### HINWEIS

Die Stiftplatte bis zum Anschlag im Gegenuhrzeigersinn drehen und die Schraube lockern.

### ACHTUNG

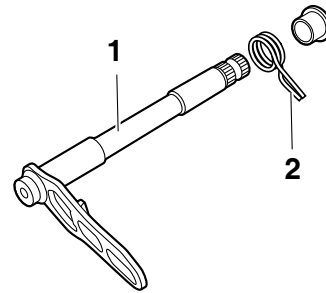
Wenn das Segment einen Stoß abbekommt, könnte der Rastenhebel beschädigt werden. Beim Demontieren der Schraube darauf achten, das Segment vor Stößen zu schützen.



## SCHALTWELLE KONTROLLIEREN

1. Kontrollieren:

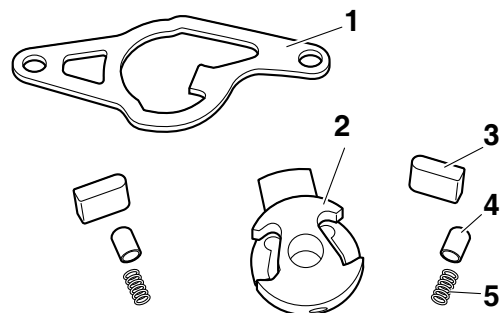
- Schaltwelle "1"  
Verbogen/beschädigt/verschlissen → Erneuern.
- Schaltwellen-Feder "2"  
Beschädigt/verschlissen → Erneuern.



## SCHALTFÜHRUNG UND SCHALTKLINKE KONTROLLIEREN

1. Kontrollieren:

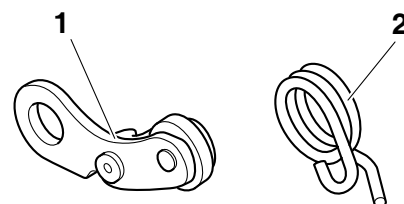
- Schaltführung "1"
  - Schaltklinke "2"
  - Finger "3"
  - Stift "4"
  - Feder "5"
- Verschlissen/beschädigt → Erneuern.



## RASTENHEBEL KONTROLLIEREN

1. Kontrollieren:

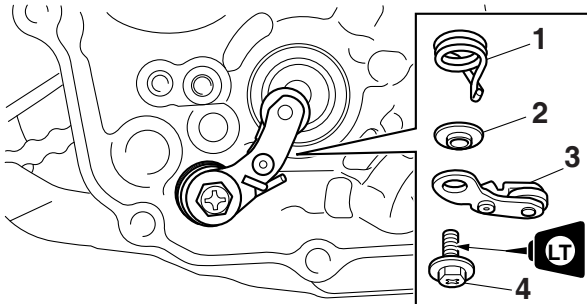
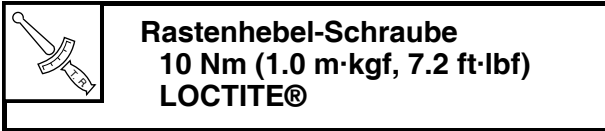
- Rastenhebel "1"  
Verschlissen/beschädigt → Erneuern.
- Torsionsfeder "2"  
Gebrochen → Erneuern.



## RASTENHEBEL MONTIEREN

1. Montieren:

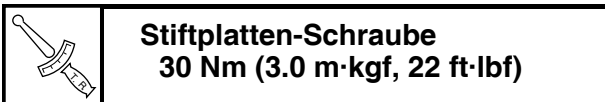
- Torsionsfeder "1"
- Distanzhülse "2"
- Rastenhebel "3"
- Rastenhebel-Schraube "4"



## STIFTPLATTE MONTIEREN

1. Montieren:

- Stiftplatte "1"
- Stiftplatten-Schraube

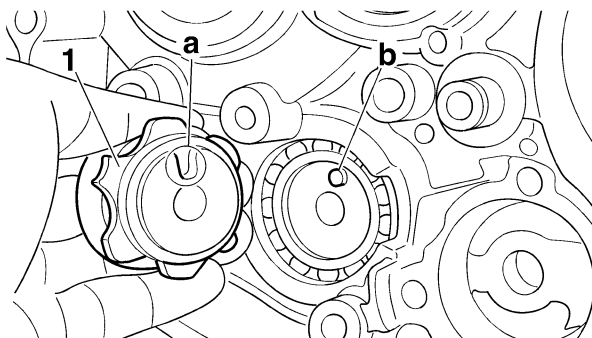


### HINWEIS

- Die Kerbe "a" auf der Stiftplatte auf den Bolzen "b" auf der Schaltwalze ausrichten.
- Bei gedrücktem Rastenhebel das Segment einbauen.

### ACHTUNG

Wenn das Segment einen Stoß abbekommt, könnte der Rastenhebel beschädigt werden. Beim Festziehen der Schraube darauf achten, das Segment vor Stößen zu schützen.



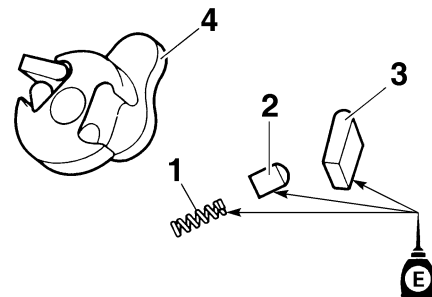
## SCHALTFÜHRUNG UND SCHALTKLINKE MONTIEREN

1. Montieren:

- Feder "1"
- Stift "2"
- Finger "3"
- (zur Schaltklinke "4")

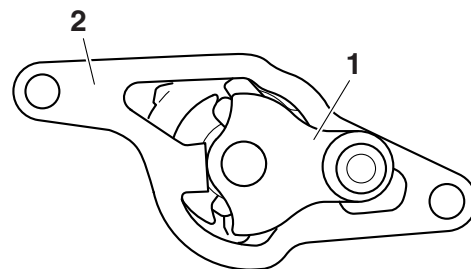
### HINWEIS

Motoröl auf die Feder, den Stift und den Finger auftragen.



2. Montieren:

- Schalthebel-Baugruppe "1"
- (zur Schaltführung "2")

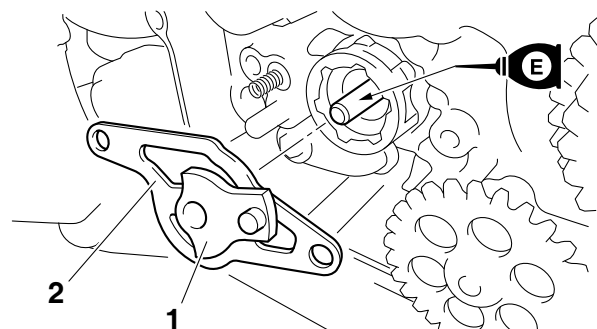


3. Montieren:

- Schalthebel-Baugruppe "1"
- Schaltführung "2"

### HINWEIS

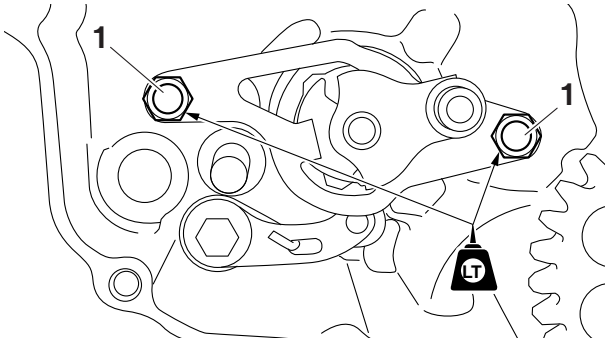
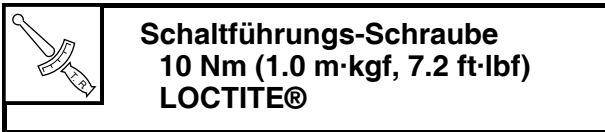
- Schaltklinke und Schaltführung werden gemeinsam montiert.
- Motoröl auf den Stiftplatten-Schraubenschaft auftragen.





## 4. Festziehen:

- Schaltführungs-Schraube "1"



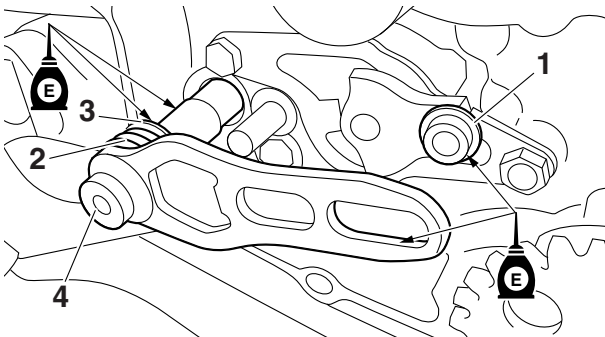
## SCHALTWELLE MONTIEREN

### 1. Montieren:

- Rolle "1"
- Schaltwellen-Feder "2" (zur Schaltwelle)
- Distanzhülse "3" (zur Schaltwelle)
- Schaltwelle "4"

### HINWEIS

Die Rolle, die Hülse und die Schaltwelle mit Motoröl bestreichen.



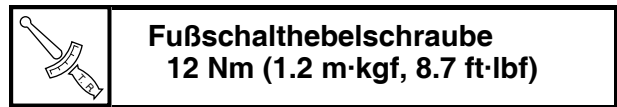
### 2. Montieren:

- Dichtring **New**

## FUSSSCHALTHEBEL MONTIEREN

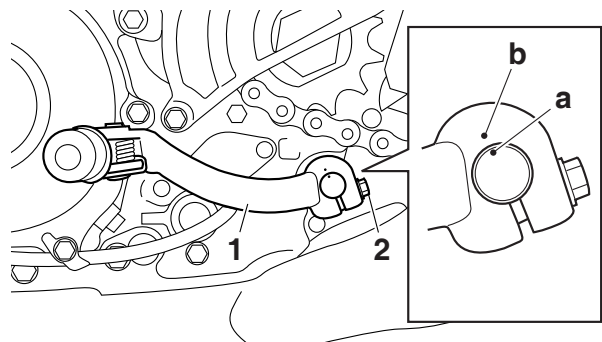
### 1. Montieren:

- Fußschalthebel "1"
- Fußschalthebel-Schraube "2"



### HINWEIS

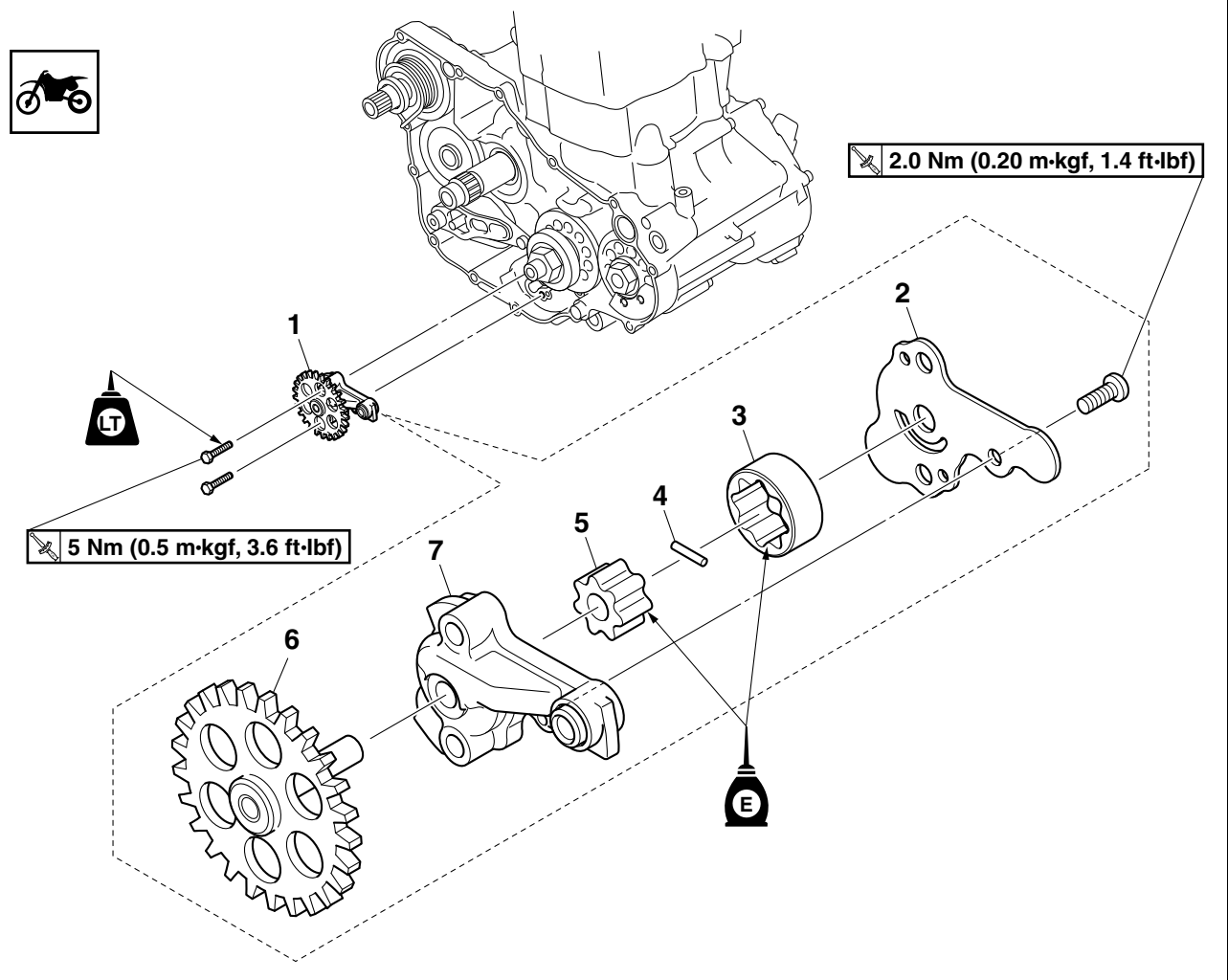
Die Körnermarkierung "a" auf der Schaltwelle auf die Körnermarkierung "b" am Fußschalthebel ausrichten.



# ÖLPUMPE UND AUSGLEICHSWELLEN-ZAHNRAD

## ÖLPUMPE UND AUSGLEICHSWELLEN-ZAHNRAD

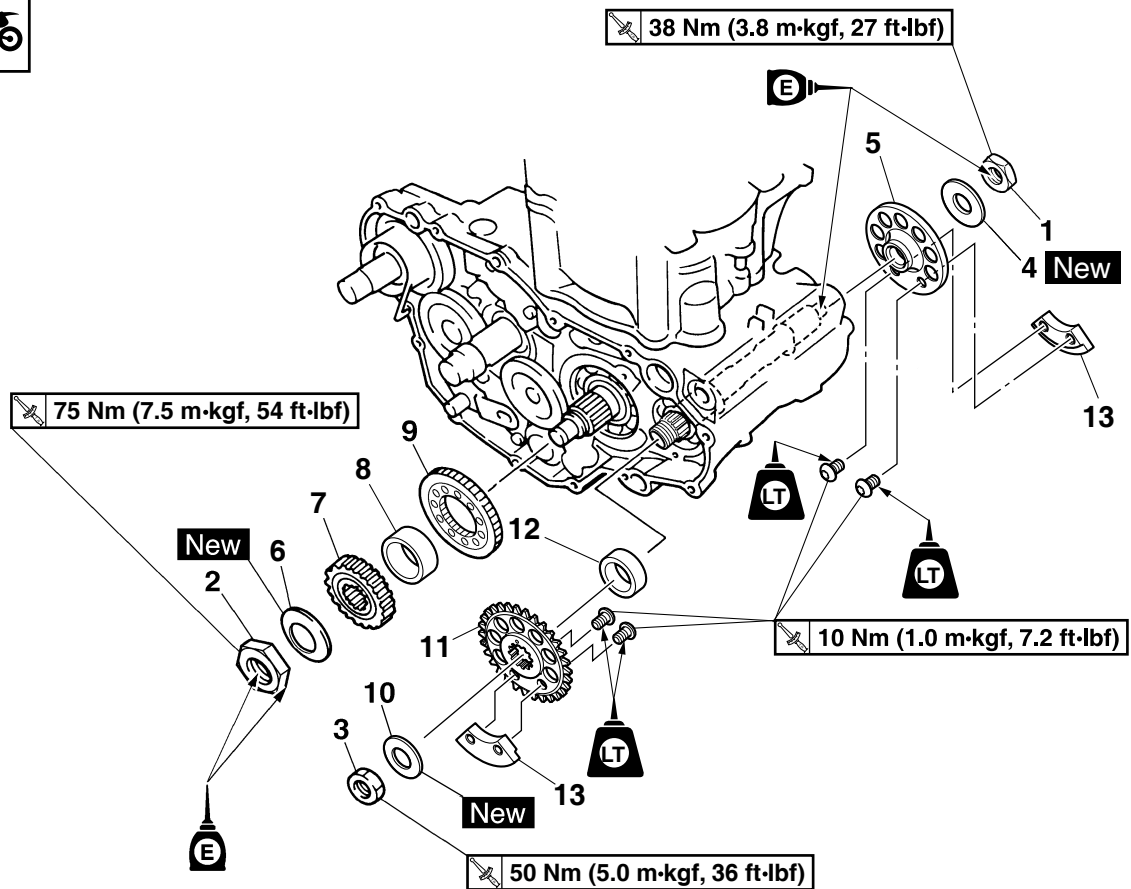
Ölpumpe demontieren



Reihenfolge	Bauteil	Anz.	Bemerkungen
	Primärantriebsrad		Siehe unter "KUPPLUNG" auf Seite 5-38.
	Kurbelgehäusedeckel rechts		Siehe unter "KUPPLUNG" auf Seite 5-38.
1	Ölpumpen-Baugruppe	1	
2	Ölpumpendeckel	1	
3	Außenrotor	1	
4	Passhülse	1	
5	Innenrotor	1	
6	Ölpumpen-Antriebswelle	1	
7	Rotorgehäuse	1	
			Die Montage erfolgt in umgekehrter Reihenfolge.

# ÖLPUMPE UND AUSGLEICHSWELLEN-ZAHNRAD

## Ausgleichsvorrichtung demontieren



Reihenfolge	Bauteil	Anz.	Bemerkungen
	Primärantriebsrad		Siehe unter "KUPPLUNG" auf Seite 5-38.
	Kurbelgehäusedeckel rechts		Siehe unter "KUPPLUNG" auf Seite 5-38.
	Stator		Siehe unter "DREHSTROMGENERATOR MIT DAUERMAGNET" auf Seite 5-61.
1	Ausgleichswellen-Mutter	1	
2	Mutter (Primärantriebsritzel)	1	
3	Mutter (Ausgleichswellen-Antriebsrad)	1	
4	Federscheibe	1	
5	Ausgleichsvorrichtung	1	
6	Federscheibe	1	
7	Primärantriebsritzel	1	
8	Distanzhülse	1	
9	Ausgleichswellen-Antriebsritzel	1	
10	Federscheibe	1	
11	Ausgleichsgewicht-Zahnrad	1	
12	Distanzhülse	1	
13	Ausgleichsgewicht	1	
			Die Montage erfolgt in umgekehrter Reihenfolge.

# ÖLPUMPE UND AUSGLEICHSWELLEN-ZAHNRAD

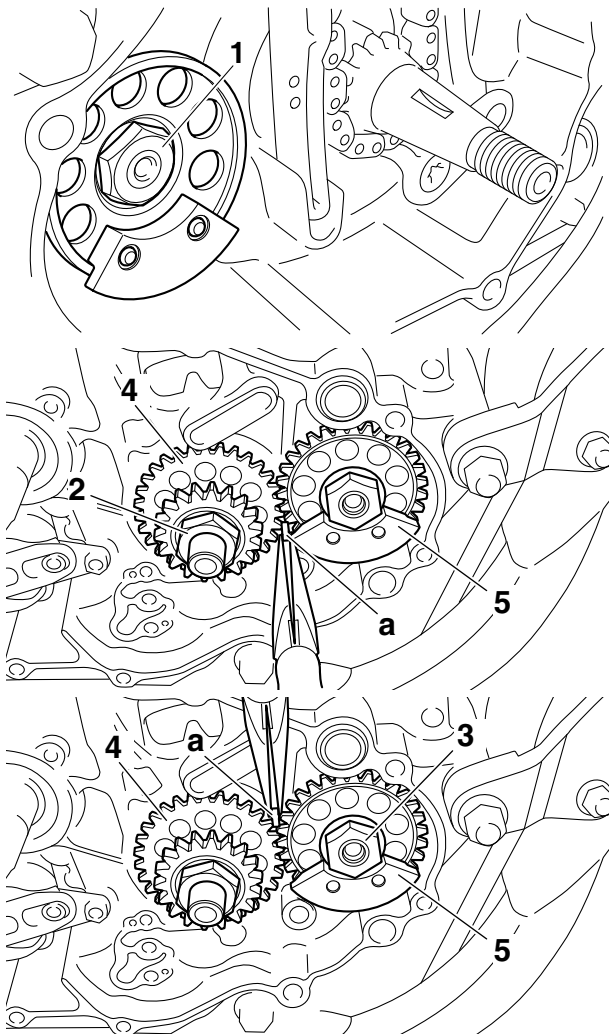
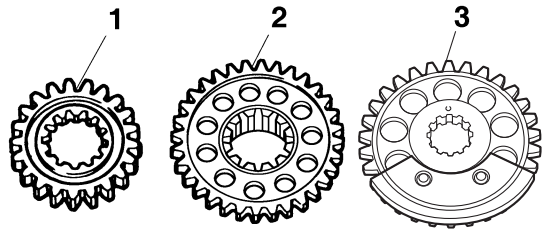
## AUSGLEICHSVORRICHTUNG DEMONTIEREN

### 1. Lockern:

- Ausgleichswellen-Mutter "1"
- Primärantriebsritzel-Mutter "2"
- Ausgleichsgewicht-Radmutter "3"

### HINWEIS

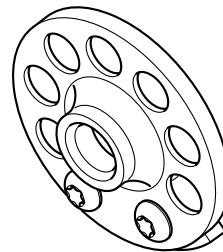
Eine Aluminiumplatte "a" zwischen die Zähne des Ausgleichswellen-Antriebsritzels "4" und des Ausgleichsgewicht-Zahnrad "5" stecken.



## AUSGLEICHSWELLE KONTROLLIEREN

### 1. Kontrollieren:

- Ausgleichsvorrichtung  
Rissig/beschädigt → Erneuern.



## ÖLPUMPE KONTROLLIEREN

### 1. Kontrollieren:

- Ölpumpen-Antriebsritzel
- Ölpumpen-Antriebsrad
- Ölpumpengehäuse
- Ölpumpen-Gehäusedeckel  
Rissig/beschädigt/verschlissen → Defekte(s) Bauteil(e) erneuern.

### 2. Messen:

- Radialspiel "a" zwischen Innen- und Außenrotor
- Spiel "b" zwischen Außenrotor und Ölpumpengehäuse
- Spiel "c" zwischen Ölpumpengehäuse und Innen- und Außenrotor  
Nicht nach Vorgabe → Ölpumpe erneuern.

## PRIMÄRANTRIEBSRITZEL, AUSGLEICHSWELLEN-ANTRIEBSRITZEL UND AUSGLEICHSGEWICHT-ZAHNRAD KONTROLLIEREN

### 1. Kontrollieren:

- Primärantriebsritzel "1"
  - Ausgleichswellen-Antriebsritzel "2"
  - Ausgleichsgewicht-Zahnrad "3"
- Verschlissen/beschädigt → Erneuern.

# ÖLPUMPE UND AUSGLEICHSWELLEN-ZAHNRAD



**Radialspiel zw. Innen- u. Außenrotor**

**Weniger als  
0.150 mm (0.0059 in)**

**Grenze  
0.20 mm (0.0079 in)**

**Radialspiel zwischen Außenrotor  
und Pumpengehäuse**

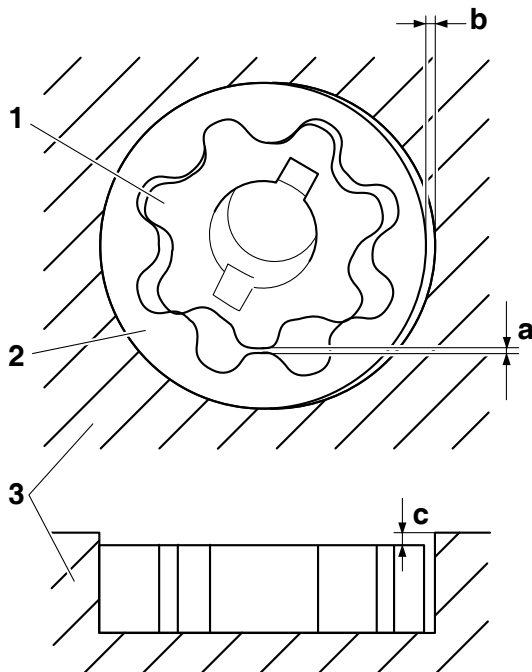
**0.13–0.18 mm (0.0051–0.0071 in)**

**Grenze  
0.24 mm (0.0094 in)**

**Rotor-Laufspiel**

**0.06–0.11 mm (0.0024–0.0043 in)**

**Grenze  
0.17 mm (0.67 in)**



1. Innenrotor
2. Außenrotor
3. Ölpumpengehäuse

### 3. Kontrollieren:

- Ölpumpenfunktion
- Schwergängig → Schritte (1) und (2) wiederholen, bzw. defekte(s) Teil(e) erneuern.

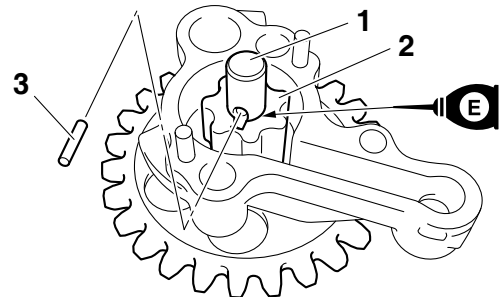
## ÖLPUMPE ZUSAMMENBAUEN

### 1. Montieren:

- Ölpumpen-Antriebswelle "1"
- Innenrotor "2"
- Passstift "3"

### HINWEIS

- Motoröl auf die Ölpumpen-Antriebswelle und den Innenrotor auftragen.
- Die Passhülse muss in der Nut im Innenrotor sitzen.

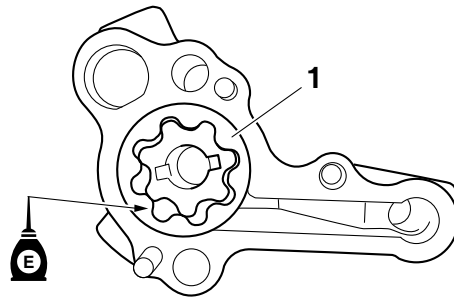


### 2. Montieren:

- Außenrotor "1"

### HINWEIS

Motoröl auf den Außenrotor auftragen.

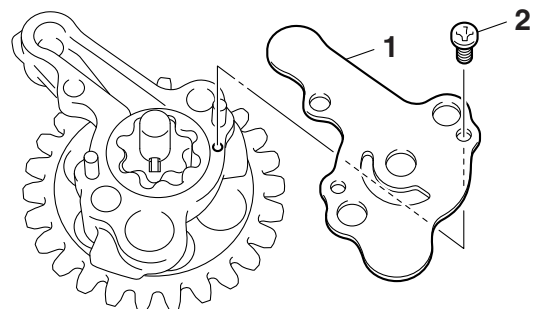


### 3. Montieren:

- Ölpumpendeckel "1"
- Ölpumpendeckel-Schraube "2"



**Ölpumpendeckel-Schraube  
2.0 Nm (0.20 m·kgf, 1.4 ft·lbf)**



# ÖLPUMPE UND AUSGLEICHSWELLEN-ZAHNRAD

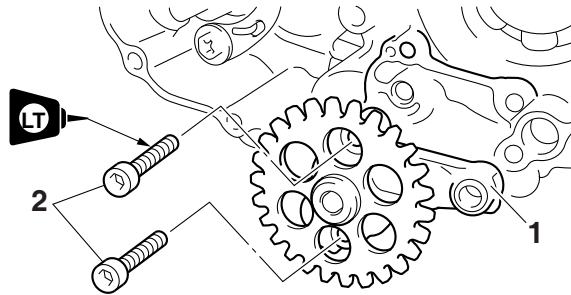
## ÖLPUMPE UND AUSGLEICHSWELLEN-ZAHNRAD MONTIEREN

1. Montieren:

- Ölpumpe "1"
- Ölpumpen-Schraube "2"



**Ölpumpen-Schraube**  
5 Nm (0.5 m·kgf, 3.6 ft·lbf)  
LOCTITE®



### ACHTUNG

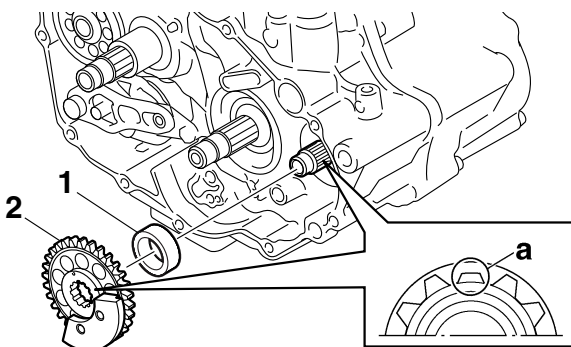
Nach dem Festziehen der Schrauben sicherstellen, dass die Ölpumpe sich leicht dreht.

2. Montieren:

- Distanzhülse "1"
- Ausgleichgewicht-Zahnrad "2"

### HINWEIS

Das Ausgleichgewicht-Zahnrad und die Ausgleichswelle einbauen und dabei die untere Kerbverzahnung "a" dieser aufeinander ausrichten.

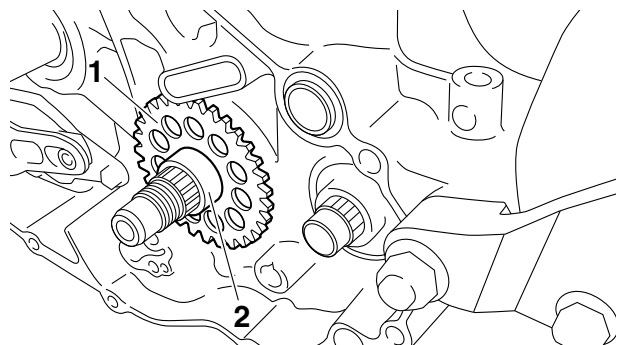
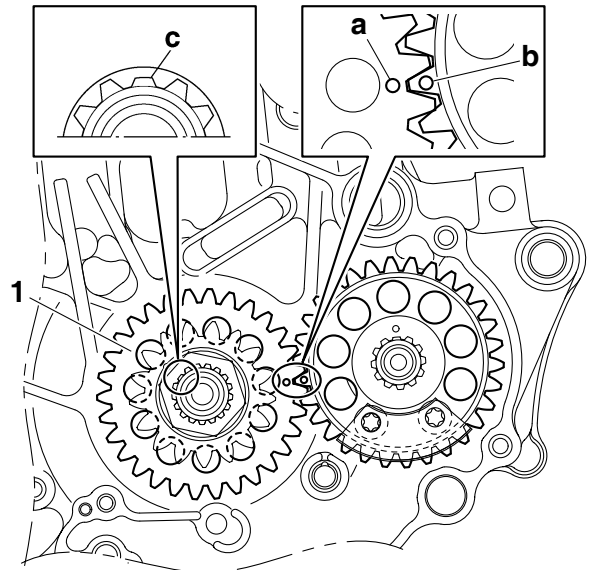


3. Montieren:

- Ausgleichswellen-Antriebsrad "1"
- Distanzhülse "2"

### HINWEIS

- Die Körnermarkierung "a" auf dem Ausgleichswellen-Antriebsrad auf die Körnermarkierung "b" auf dem Ausgleichsgewicht-Zahnrad ausrichten.
- Das Ausgleichsgewicht-Antriebsrad und die Kurbelwelle einbauen und dabei die untere Kerbverzahnung "c" aufeinander ausrichten.



4. Montieren:

- Konische Beilagscheibe "1" **New**
- Ausgleichgewicht-Radmutter "2"



**Ausgleichgewicht-Radmutter**  
50 Nm (5.0 m·kgf, 36 ft·lbf)

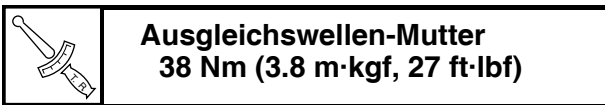
- Primärtriebsritzel "3"
- Konische Beilagscheibe "4" **New**
- Primärtriebsritzel-Mutter "5"



**Primärtriebsritzel-Mutter**  
75 Nm (7.5 m·kgf, 54 ft·lbf)

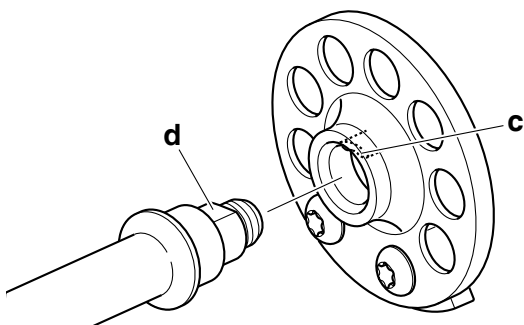
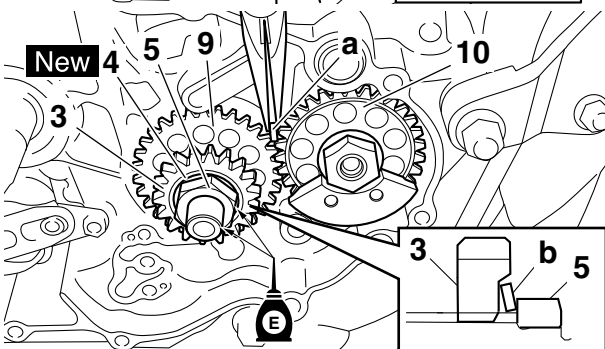
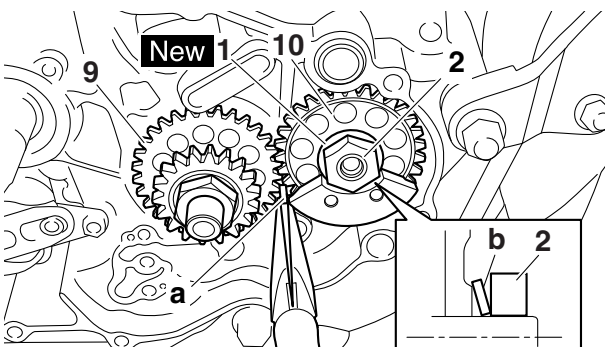
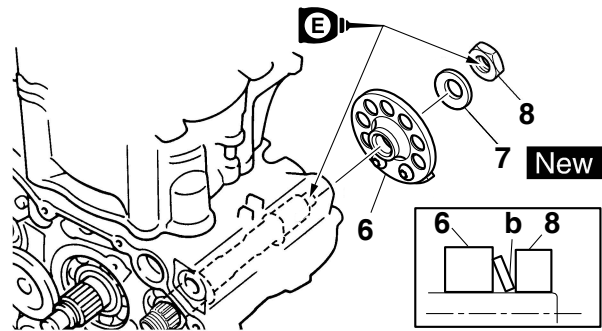
# ÖLPUMPE UND AUSGLEICHSWELLEN-ZAHNRAD

- Ausgleichswelle "6"
- Konische Beilagscheibe "7" **New**
- Ausgleichswellen-Mutter "8"



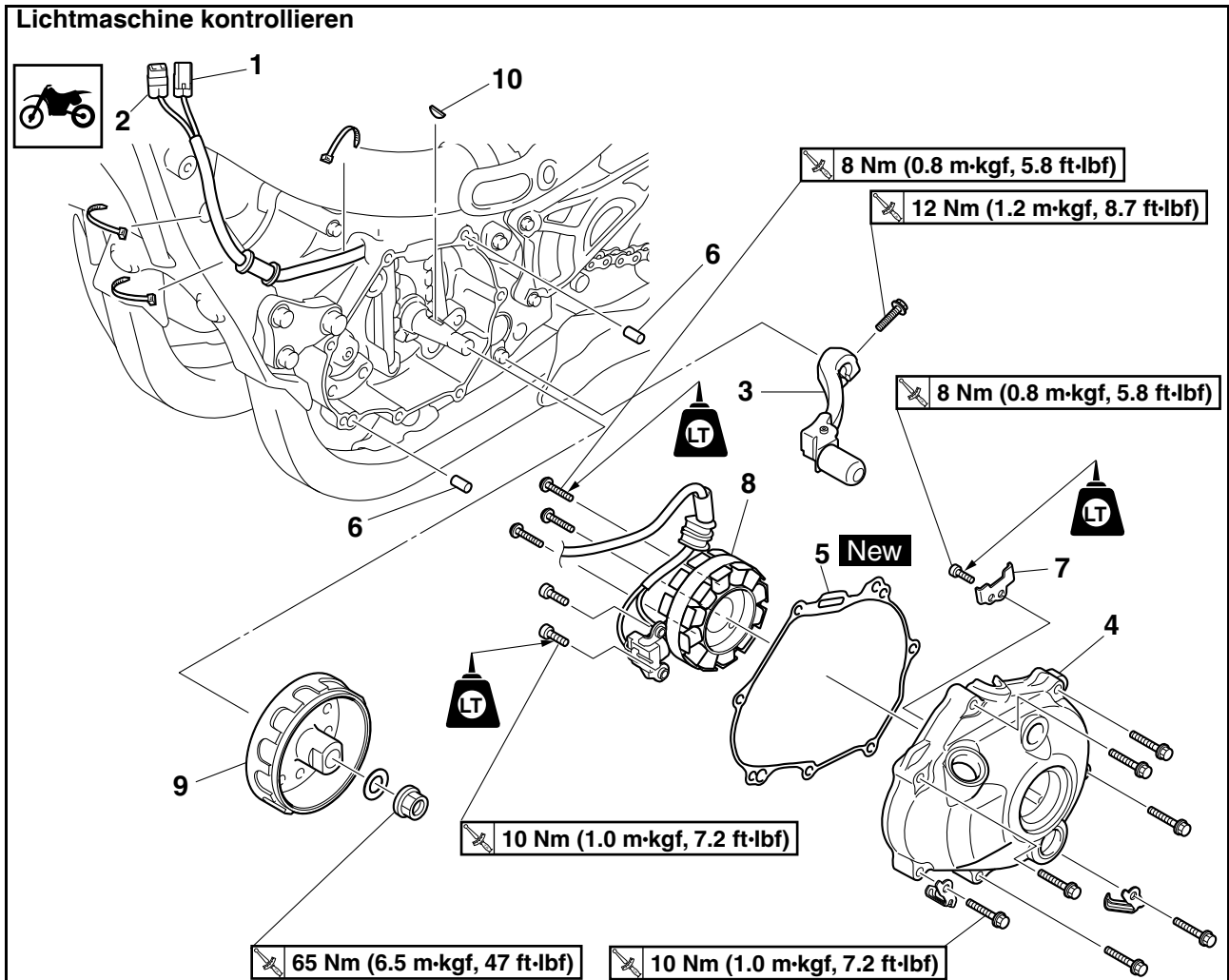
## HINWEIS

- Motoröl auf die Kontaktfläche und das Gewindeteil der Primärantriebsritzel-Mutter auftragen.
- Eine Aluminiumplatte "a" zwischen die Zähne des Ausgleichswellen-Antriebsritzels "9" und des Ausgleichsgewicht-Zahnrads "10" stecken.
- Die konische Beilagscheibe mit der gewölbten Oberfläche "b" nach außen montieren.
- Den flachen Teil "c" der Ausgleichswelle mit dem flachen Teil "d" ausrichten.
- Tragen Sie das Motoröl auf die Kontaktfläche und den Gewindeteil der Ausgleichswellen-Mutter auf.



# DREHSTROMGENERATOR MIT DAUERMAKNET

## DREHSTROMGENERATOR MIT DAUERMAKNET



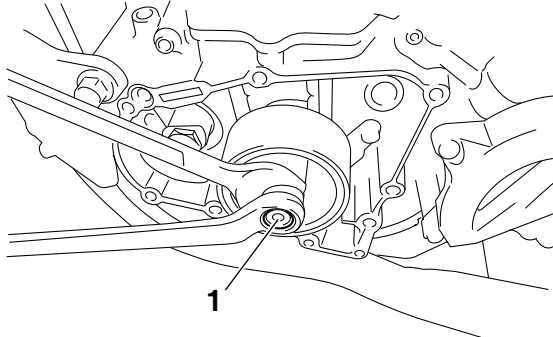
Reihenfolge	Bauteil	Anz.	Bemerkungen
	Motoröl		Ablassen. Siehe unter "MOTORÖL WECHSELN" auf Seite 3-17.
	Sitzbank		Siehe unter "ALLGEMEINES FAHRG-ESTELL" auf Seite 4-1.
	Lufthutze (links)		Siehe unter "ALLGEMEINES FAHRG-ESTELL" auf Seite 4-1.
1	Lichtmaschinen-Steckverbinder	1	Lösen.
2	Kurbelwellensensor-Steckverbinder	1	Lösen.
3	Fußschalthebel	1	
4	Kurbelgehäusedeckel links	1	
5	Dichtungen	1	
6	Passhülse	2	
7	Halterung	1	
8	Stator-Baugruppe	1	
9	Rotor	1	
10	Scheibenfeder	1	
			Die Montage erfolgt in umgekehrter Reihenfolge.



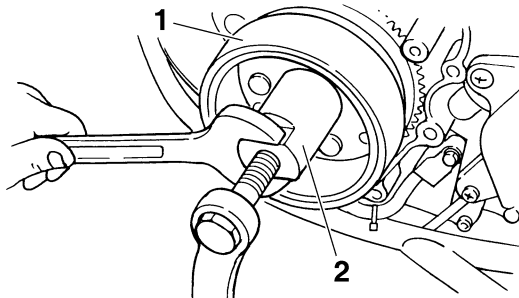
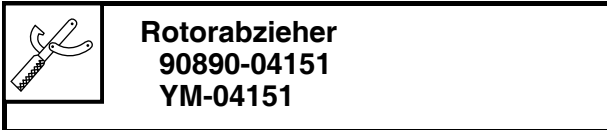
# DREHSTROMGENERATOR MIT DAUERMAKNET

## LICHTMASCHINE KONTROLLIEREN

1. Demontieren:
  - Rotor-Mutter "1"
  - Unterlegscheiben

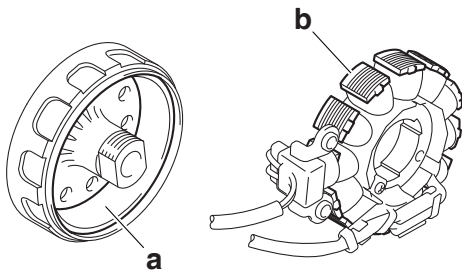


2. Demontieren:
  - Rotor "1"
  - Den Rotorabzieher "2" zum Ausbau des Rotors verwenden.
  - Scheibenfeder



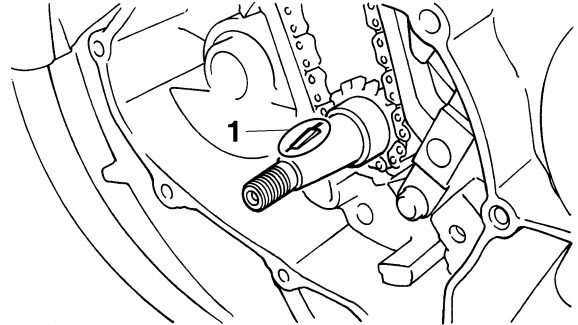
## LICHTMASCHINE KONTROLLIEREN

1. Kontrollieren:
  - Rotor-Innenfläche "a"
  - Stator-Oberfläche "b"
  - Beschädigt → Kurbelwellen-Schlag und -Lager kontrollieren.



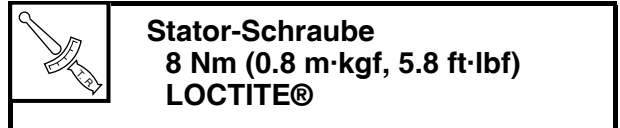
## SCHEIBENFEDER KONTROLLIEREN

1. Kontrollieren:
  - Scheibenfeder "1"
  - Beschädigt → Erneuern.

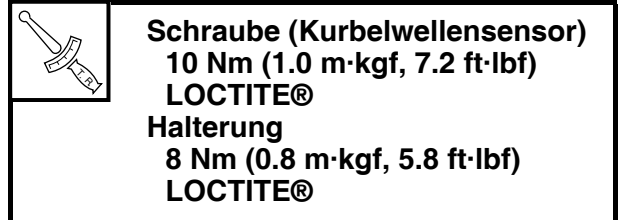


## LICHTMASCHINE EINBAUEN

1. Montieren:
  - Stator "1"
  - Stator-Schraube "2"

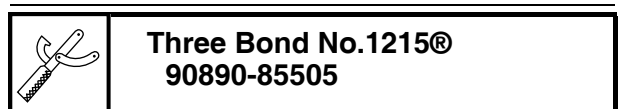


- Kurbelwellensensor "3"
- Schraube (Kurbelwellensensor) "4"
- Halterung "5"
- Schraube (Halterung) "6"

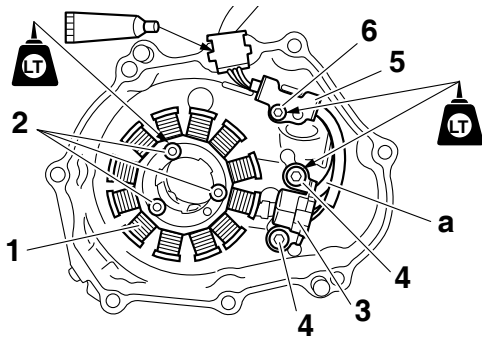


## HINWEIS

- Dichtmittel auf die Gummitülle des Lichtmaschinen-Kabels auftragen.
- Die Stator-Schrauben mit einem T25-Einsatz festziehen.
- Das Lichtmaschinen-Kabel "a" durch die Kurbelgehäusedeckel-Seite führen.



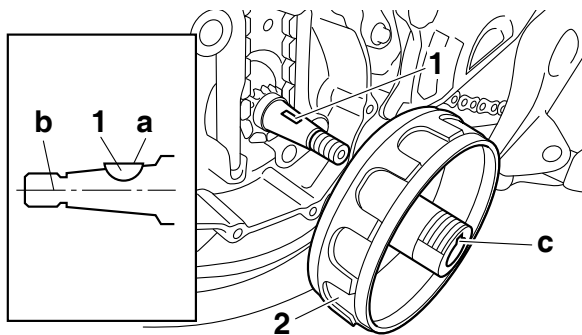
# DREHSTROMGENERATOR MIT DAUERMAGNET



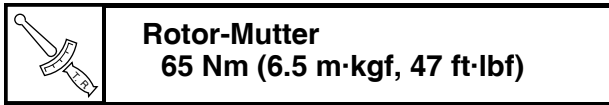
2. Montieren:
- Scheibenfeder "1"
  - Rotor "2"

## HINWEIS

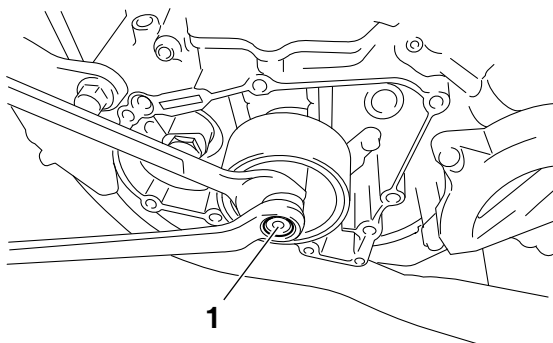
- Kontaktflächen der konischen Bereiche von Kurbelwelle und Rotor entfetten.
- Beim Einbau der Scheibenfeder darauf achten, dass die flache Seite "a" parallel zur Kurbelwellen-Mittellinie "b" verläuft.
- Beim Einbau des Rotors muss die Keilnut "c" im Rotor mit der Scheibenfeder fluchten.



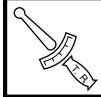
3. Montieren:
- Unterlegscheiben
  - Rotor-Mutter "1"



**Rotor-Mutter**  
65 Nm (6.5 m·kgf, 47 ft·lbf)



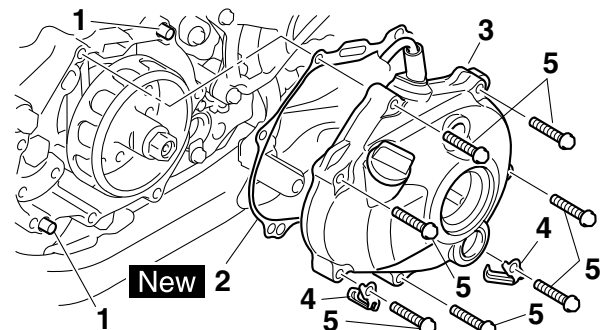
4. Montieren:
- Passstift "1"
  - Dichtung (Kurbelgehäusedeckel links) "2"
  - New**
  - Kurbelgehäusedeckel links "3"
  - Kabelhalterung "4"
  - Schraube (Kurbelgehäusedeckel links) "5"



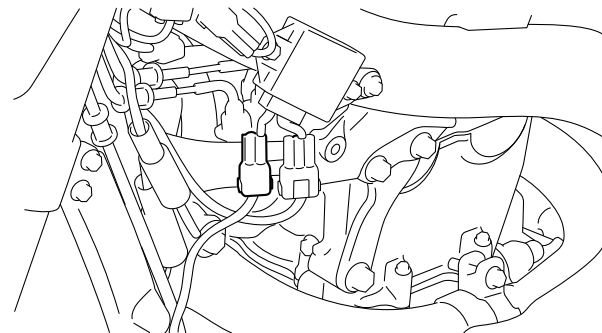
**Dichtung (Kurbelgehäusedeckel links)**  
10 Nm (1.0 m·kgf, 7.2 ft·lbf)

## HINWEIS

Die Schrauben über Kreuz in mehreren Schritten festziehen.

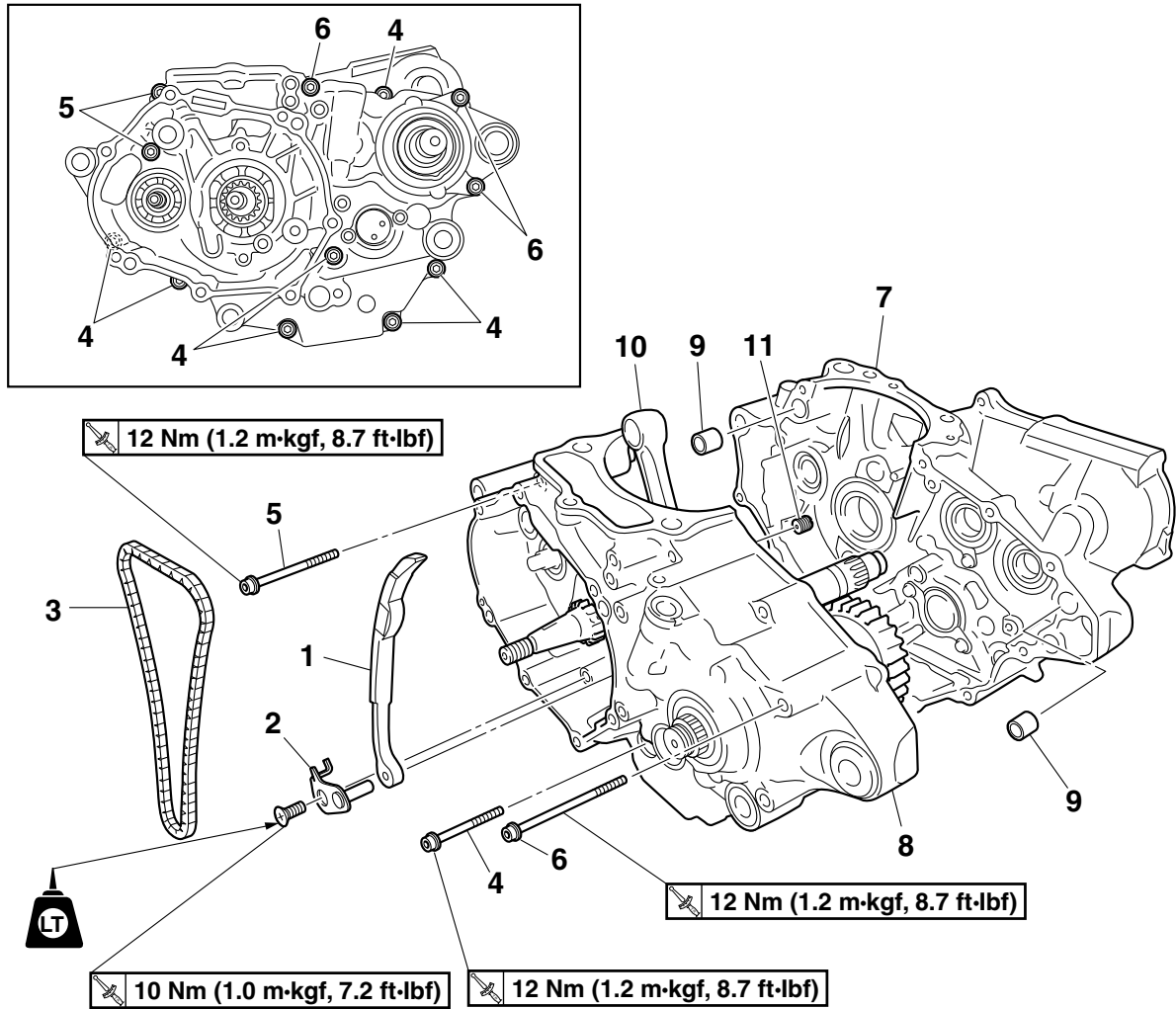


5. Anschließen:
- Lichtmaschinen-Kabel  
Siehe unter "KABELFÜHRUNGSDIAGRAMME" auf Seite 2-33.



## KURBELGEHÄUSE

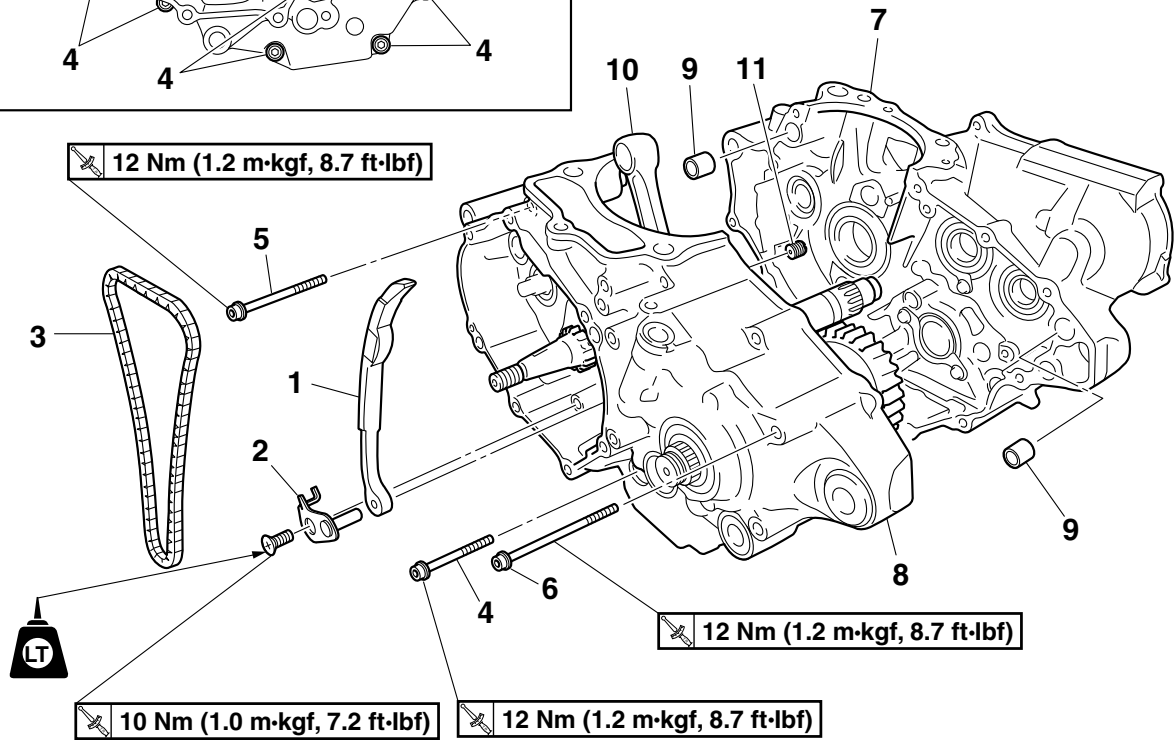
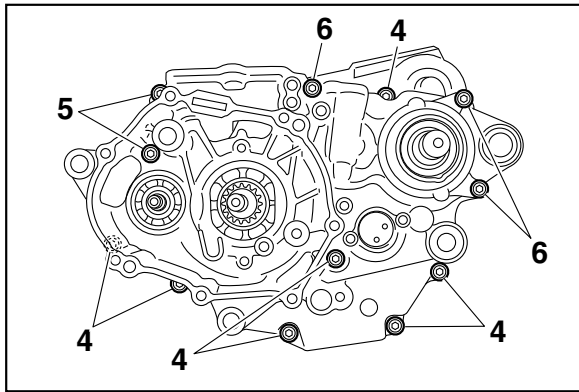
### Kurbelgehäusehälften trennen



Reihenfolge	Bauteil	Anz.	Bemerkungen
	Motor		Siehe unter "MOTOR DEMONTIEREN" auf Seite 5-1.
	Kolben		Siehe unter "ZYLINDER UND KOLBEN" auf Seite 5-33.
	Ausgleichsvorrichtung		Siehe unter "ÖLPUMPE UND AUSGLEICH-SWELLEN-ZAHNRAD" auf Seite 5-55.
	Kickstarterwelle		Siehe unter "KICKSTARTER" auf Seite 5-47.
	Stiftplatte		Siehe unter "SCHALTWELLE" auf Seite 5-50.
	Stator		Siehe unter "DREHSTROMGENERATOR MIT DAUER_MAGNET" auf Seite 5-61.
1	Steuerkettenschiene (Auslassseite)	1	
2	Steuerkettenschienen-Anschlagplatte	1	
3	Steuerkette	1	
4	Schraube [L = 45 mm (1.77 in)]	7	
5	Schraube [L = 60 mm (2.36 in)]	2	
6	Schraube [L = 75 mm (2.95 in)]	3	
7	Kurbelgehäuseteil rechts	1	

# KURBELGEHÄUSE

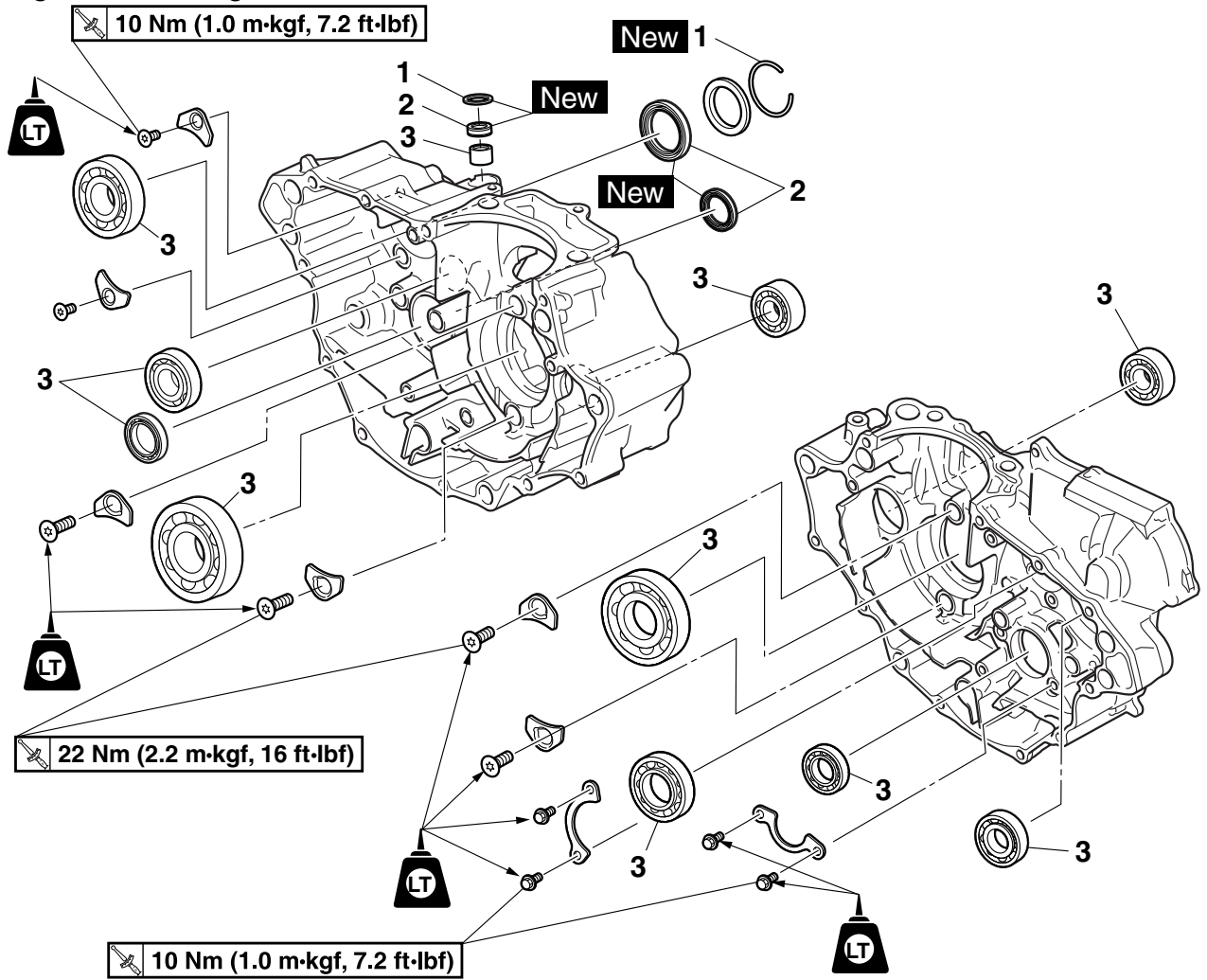
## Kurbelgehäusehälften trennen



Reihenfolge	Bauteil	Anz.	Bemerkungen
8	Kurbelgehäuseteil links	1	
9	Passhülse	2	
10	Kurbelwelle	1	
11	Ölkanal-Quetschdüse	1	
			Der Zusammenbau erfolgt in umgekehrter Reihenfolge.

# KURBELGEHÄUSE

## Lager und Dichtring demontieren



Reihenfolge	Bauteil	Anz.	Bemerkungen
	Getriebe		Siehe unter "GETRIEBE" auf Seite 5-73.
	Schaltwalze und Schaltgabeln		Siehe unter "GETRIEBE" auf Seite 5-73.
1	Sicherungsring	2	
2	Dichtringe	3	
3	Lager	11	
			Die Montage erfolgt in umgekehrter Reihenfolge.



# KURBELGEHÄUSE

## KURBELGEHÄUSE KONTROLLIEREN

1. Reinigen:
  - Kurbelgehäuse

### HINWEIS

- Das Kurbelgehäuse in einem milden Lösungsmittel gründlich reinigen.
- Jegliche verbleibende Dichtung von den Kurbelgehäuse-Passflächen entfernen.

2. Kontrollieren:

- Kurbelgehäuse  
Rissig/beschädigt → Erneuern.
- Ölzufuhrleitungen  
Verstopft → Mit Druckluft ausblasen.

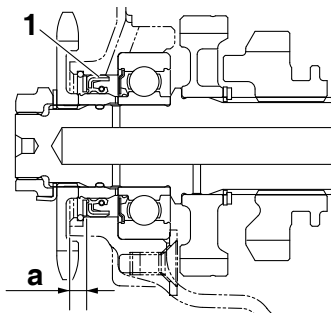
## DICHTRING MONTIEREN

1. Montieren:

- Dichtring "1" **New**  
(an Kurbelgehäuseteil links)



**Einbautiefe "a"**  
4.5–5.0 mm (0.18–0.20 in)



## KURBELGEHÄUSE ZUSAMMENBAUEN

1. Montieren:

- Lagerdeckelplatten-Schraube



**Lagerdeckelplatten-Schraube**  
10 Nm (1.0 m·kgf, 7.2 ft·lbf)  
LOCTITE®  
**Lagerdeckelplatten-Schraube**  
(Kurbelwelle)  
22 Nm (2.2 m·kgf, 16 ft·lbf)  
LOCTITE®

### HINWEIS

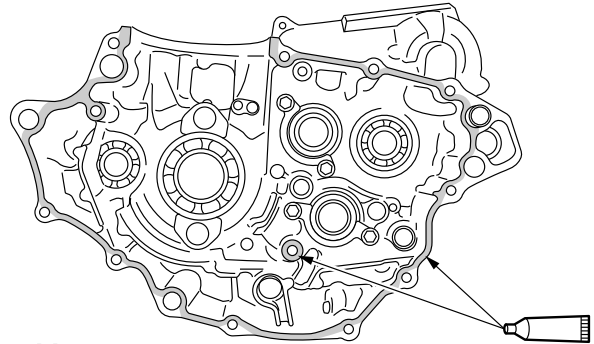
Zum Einbau des Lagers parallel auf den Außenlauftring drücken.

2. Auftragen:

- Dichtmasse  
(zur Kurbelgehäuse-Passfläche)



**Three Bond No.1215®**  
90890-85505



3. Montieren:

- Passstift "1"
- Kurbelgehäuse "2"  
(zum Kurbelgehäuseteil links)

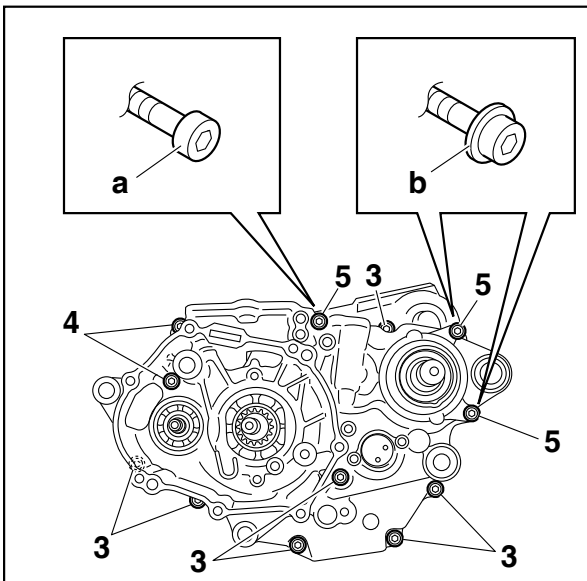
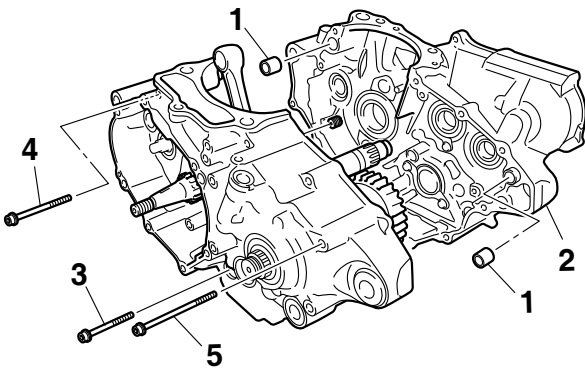


**Kurbelgehäuse-Schraube**  
12 Nm (1.2 m·kgf, 8.7 ft·lbf)

### HINWEIS

- Lithiumseifenfett auf den O-Ring auftragen.
- Das Kurbelgehäuseteil rechts auf das Kurbelgehäuseteil links montieren. Mit einem Gummihammer leicht auf das Gehäuse klopfen
- Bei der Montage des Kurbelgehäuses muss der Pleuel im oberen Totpunkt (OT) des Verdichtungsstaktes stehen.
- Die Kurbelgehäuse-Schrauben müssen in zwei (2) Schritten über Kreuz in 1/4 Umdrehung festgezogen werden.

# KURBELGEHÄUSE



- 3. 45 mm (1.77 in)
- 4. 60 mm (2.36 in)
- 5. 75 mm (2.95 in)

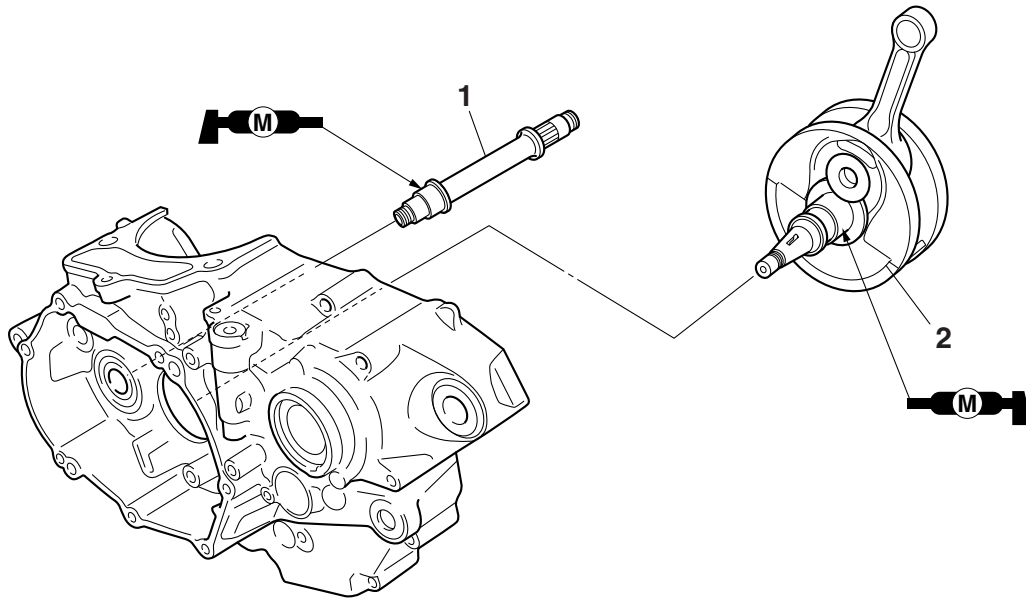
- a. Innensechskantschraube ohne Flansch
- b. Innensechskantschraube mit Flansch



# KURBELWELLE UND AUSGLEICHSWELLE

## KURBELWELLE UND AUSGLEICHSWELLE

Kurbelwelle und Ausgleichswelle ausbauen



Reihenfolge	Bauteil	Anz.	Bemerkungen
	Kurbelgehäuse		Trennen. Siehe unter "KURBELGEHÄUSE" auf Seite 5-64.
	Getriebe		Siehe unter "GETRIEBE" auf Seite 5-73.
1	Ausgleichswelle	1	
2	Kurbelwelle	1	
			Die Montage erfolgt in umgekehrter Reihenfolge.

# KURBELWELLE UND AUSGLEICHSWELLE

## KURBELWELLE ENTFERNEN

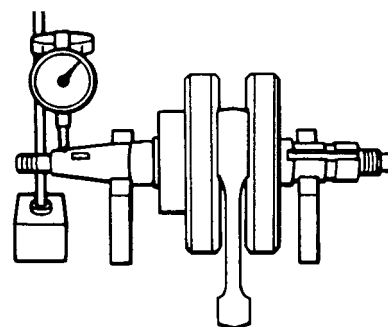
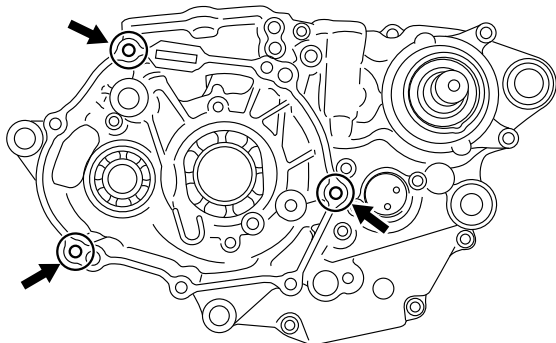
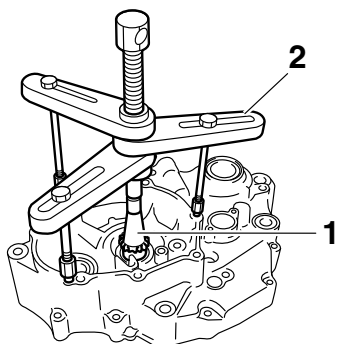
1. Demontieren:
  - Kurbelwelle "1"

### HINWEIS

Die Kurbelwelle mit dem Kurbelgehäuse-Trennwerkzeug "2" entfernen.



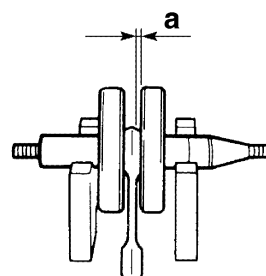
**Kurbelgehäuse-Trennwerkzeug**  
**90890-04152**  
**YU-A9642**



2. Messen:
  - Pleuel-Axialspiel "a"Nicht nach Vorgabe → Pleuellager, Kurbelzapfen und/oder Pleuel erneuern.



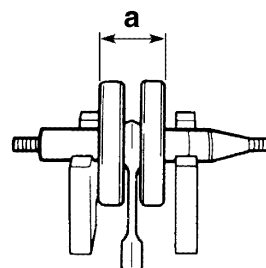
**Pleuel-Axialspiel**  
**0.150–0.450 mm (0.0059–0.0177 in)**



3. Messen:
  - Kurbel-Baugruppenbreite "a"Nicht nach Vorgabe → Kurbelwelle erneuern.



**Kurbel-Baugruppenbreite**  
**55.95–56.00 mm (2.203–2.205 in)**



## KURBELWELLE KONTROLLIEREN

1. Messen:
  - Kurbelwellen-SchlagNicht nach Vorgabe → Kurbelwelle und/oder Kurbelwellenlager erneuern.

### HINWEIS

Die Kurbelwelle muss langsam gedreht werden.

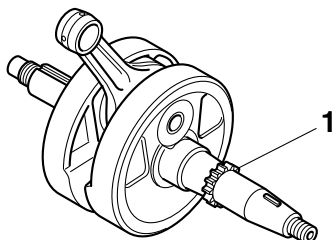


**Max. Schlag**  
**0.030 mm (0.0012 in)**

# KURBELWELLE UND AUSGLEICHSWELLE

## 4. Kontrollieren:

- Kurbelwellenrad "1"  
Beschädigt → Kurbelwelle erneuern.



## 5. Kontrollieren:

- Kurbelwellenzapfen-Ölbohrung  
Verstopft → Mit Druckluft ausblasen.

## KURBELWELLE MONTIEREN

### 1. Montieren:

- Kurbelwelle

### HINWEIS

Die Kurbelwelle mit Kurbelwellen-Einbauhülse "1", -Einbauschraube "2", Adapter (M12) "3" und Distanzstück "4" einbauen.



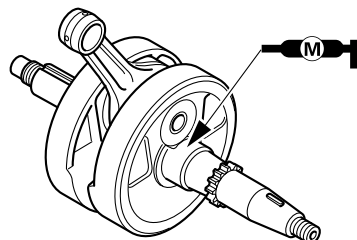
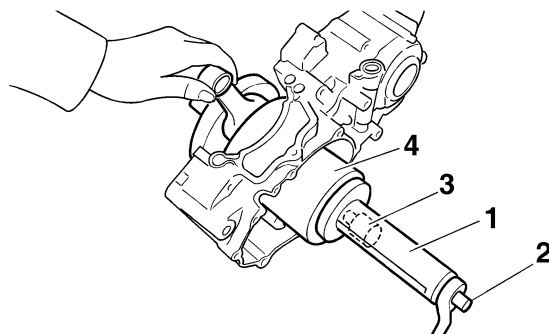
**Kurbelwellen-Einbauhülse**  
90890-01274  
**Einbauhülse**  
YU-90058  
**Kurbelwellen-Einbauschraube**  
90890-01275  
**Schrauben**  
YU-90060  
**Adapter (M12)**  
90890-01278  
**Adapter Nr. 3**  
YU-90063  
**Kurbelwellen-Einbauhülse**  
90890-04081  
**Hülsen-Distanzstück**  
YM-91044

### ACHTUNG

- Dichtringlippen mit Lithiumseifenfett einschmieren, um die Kurbelwelle nicht zu zerkratzen und den Einbau zu erleichtern.
- Zum Festfressen der Kurbelwelle zu vermeiden, Molybdändisulfidfett auftragen.

### HINWEIS

Mit einer Hand den Pleuel am oberen Totpunkt (OT) halten und mit der anderen Hand die Mutter der Kurbelwellen-Einbauschraube drehen. Die Kurbelwellen-Einbauschraube soweit drehen, bis die Kurbelwelle gegen das Lager stößt.



## AUSGLEICHSWELLE MONTIEREN

### 1. Montieren:

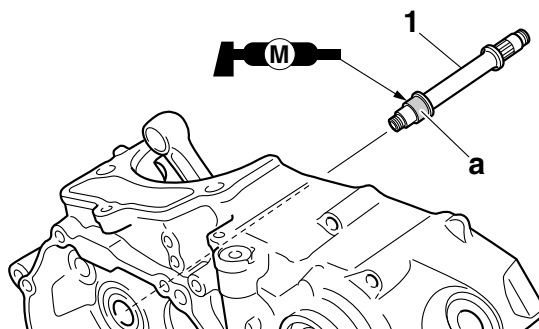
- Ausgleichswelle "1"

### HINWEIS

Molybdänfett auf der Fläche "a" auftragen, an der die Ausgleichswelle in das Lager passt.

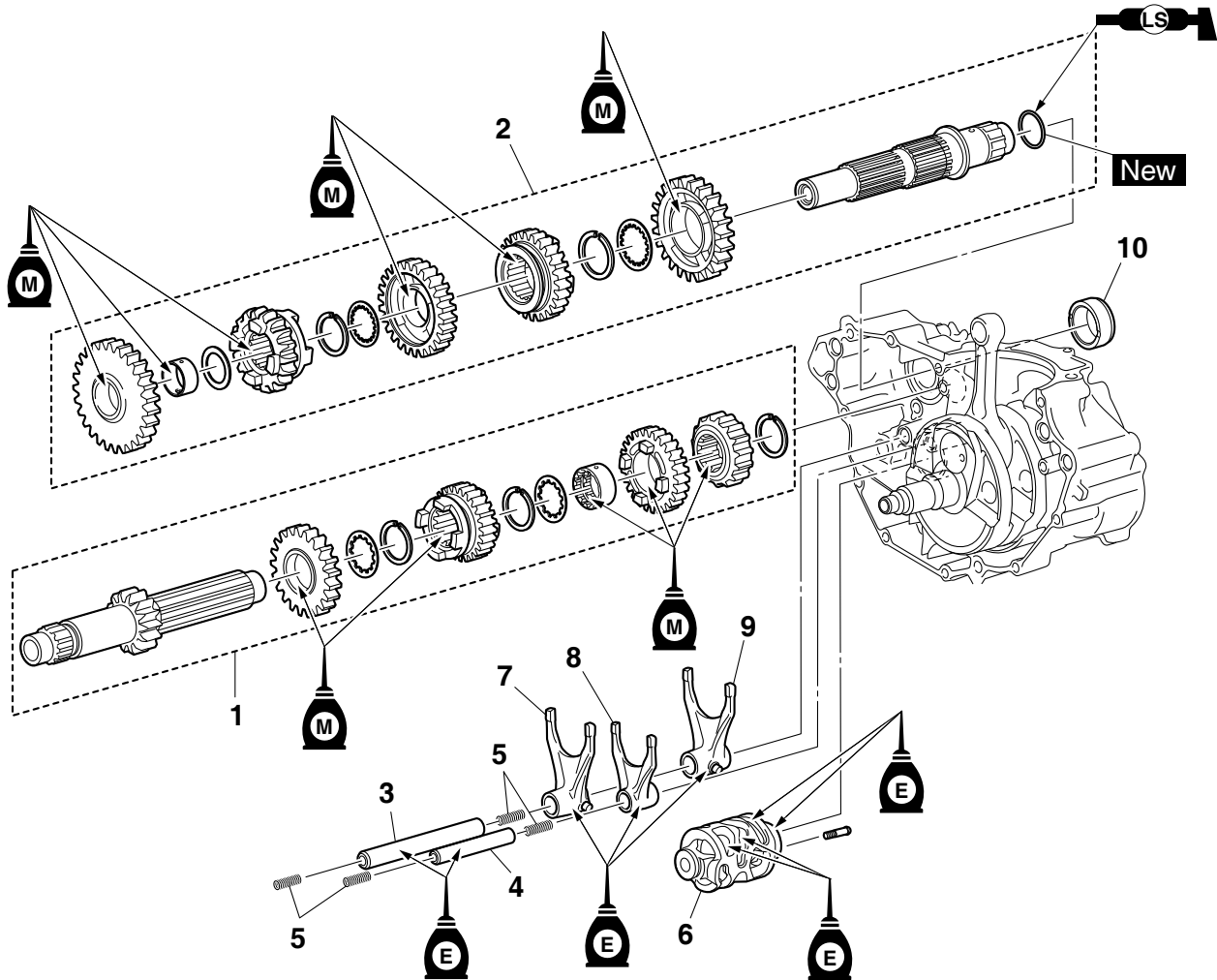
### ACHTUNG

Molybdänfett nicht auf das Ausgleichswellengewinde auftragen.



## GETRIEBE

### Getriebe, Schaltwalze und Schaltgabeln demontieren



Reihenfolge	Bauteil	Anz.	Bemerkungen
	Motor		Siehe unter "MOTOR DEMONTIEREN" auf Seite 5-1.
	Kurbelgehäuse		Trennen. Siehe unter "KURBELGEHÄUSE" auf Seite 5-64.
1	Eingangswelle	1	
2	Ausgangswelle	1	
3	Lange Schaltgabel-Führungsstange	1	
4	Kurze Schaltgabel-Führungsstange	1	
5	Feder	4	
6	Schaltwalze	1	
7	Schaltgabel 3 (R)	1	
8	Schaltgabel 2 (C)	1	
9	Schaltgabel 1 (L)	1	
10	Distanzhülsen	1	
			Die Montage erfolgt in umgekehrter Reihenfolge.

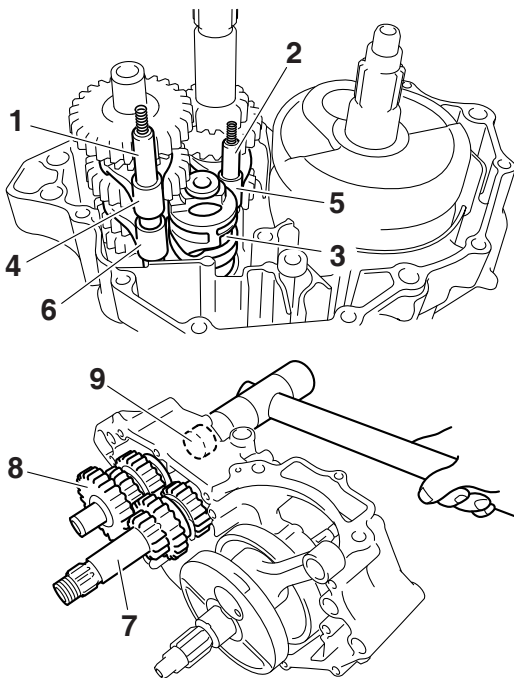
## GETRIEBE DEMONTIEREN

### 1. Demontieren:

- Lange Schaltgabel-Führungsstange "1"
- Kurze Schaltgabel-Führungsstange "2"
- Schaltwalze "3"
- Schaltgabel 3 "4"
- Schaltgabel 2 "5"
- Schaltgabel 1 "6"
- Eingangswelle "7"
- Ausgangswelle "8"
- Distanzhülsen "9"

### HINWEIS

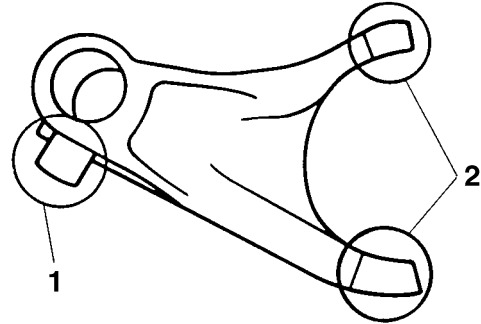
- Die Baugruppe mit der am Kurbelgehäuse montierten Distanzhülse "9" demontieren.
- Die entsprechende Einbaulage sämtlicher Teile festhalten. Der Lage und Ausrichtung der Schaltgabeln besondere Achtung schenken.
- Die Eingangswelle und die Ausgangswelle gemeinsam durch leichtes Klopfen auf die Ausgangswelle mit einem Gummihammer ausbauen.



## SCHALTGABELN KONTROLLIEREN

### 1. Kontrollieren:

- Schaltgabel-Mitnehmerstift "1"
  - Schaltgabelfinger "2"
- Gebogen/beschädigt/riefig/verschlissen → Schaltgabel erneuern.

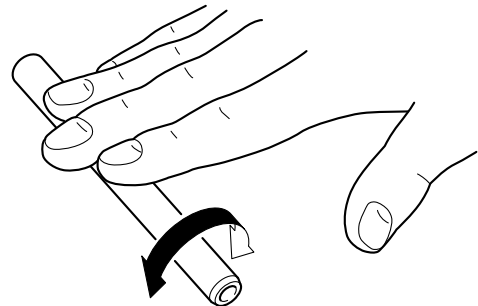


### 2. Kontrollieren:

- Schaltgabel-Führungsstange
- Rollen Sie die Schaltgabel-Führungsstange über eine flache Oberfläche. Verbogen → Erneuern.

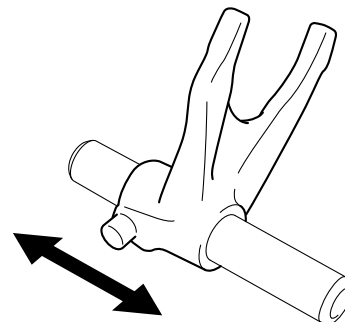
### ⚠️ WARNUNG

**Eine verbogene Schaltgabel-Führungsstange darf unter keinen Umständen gerichtet werden.**



### 3. Kontrollieren:

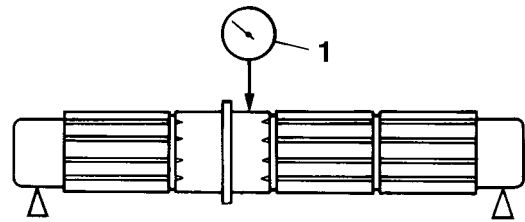
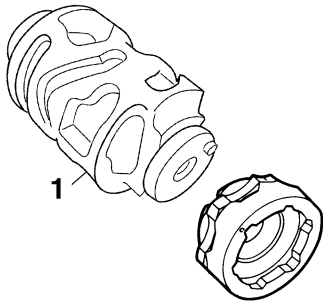
- Beweglichkeit der Schaltgabeln (entlang der Schaltgabel-Führungsstange)
- Schwergängig → Die Schaltgabeln und die Schaltgabel-Führungsstange satzweise erneuern.



## SCHALTWALZE KONTROLLIEREN

### 1. Kontrollieren:

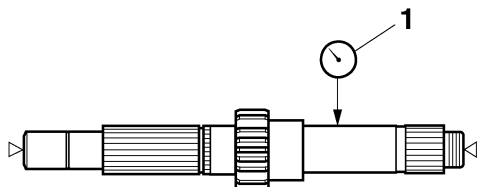
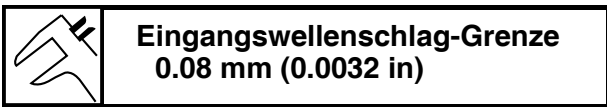
- Schaltgabel-Führungsnut  
Beschädigt/riefig/verschlissen → Schaltwalze erneuern.
- Schaltwalzen-Stiftplatte "1"  
Beschädigt/verschlissen → Schaltwalze erneuern.



## GETRIEBE KONTROLLIEREN

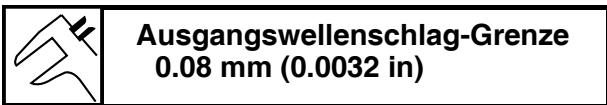
### 1. Messen:

- Eingangswellenschlag  
(mit einer Einspannvorrichtung und einer Messuhr "1")  
Nicht nach Vorgabe → Eingangswelle erneuern.



### 2. Messen:

- Ausgangswellenschlag  
(mit einer Einspannvorrichtung und einer Messuhr "1")  
Nicht nach Vorgabe → Ausgangswelle erneuern.



### 3. Kontrollieren:

- Getriebezahnräder  
Blaufärbung/angefressen/verschlissen → Defekte Zahnräder erneuern.
- Schaltklauen der Getriebezahnräder  
Rissig/beschädigt/abgerundet → Defekte Zahnräder erneuern.

### 4. Kontrollieren:

- Beweglichkeit der Getriebezahnräder  
Schwergängig → Defekte Zahnräder erneuern.

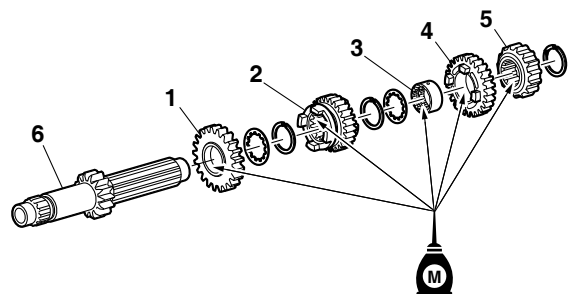
## GETRIEBE MONTIEREN

### 1. Montieren:

- Ritzel 5. Gang (24T) "1"
- Ritzel 3. Gang (18T) "2"
- Distanzhülse "3"
- Ritzel 4. Gang (18T) "4"
- Ritzel 2. Gang (16T) "5"  
(an Eingangswelle "6")

### HINWEIS

Vor dem Einbau die Innen- und Endflächen des Zwischenrads sowie die Innenfläche des Losrads mit Molybdändisulfidöl bestreichen.

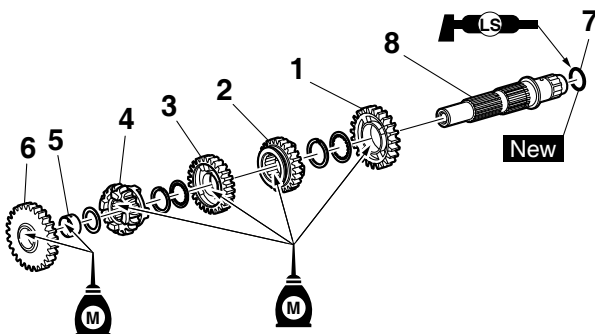


## 2. Montieren:

- Zahnrad 2. Gang (28T) "1"
- Zahnrad 4. Gang (22T) "2"
- Zahnrad 3. Gang (26T) "3"
- Zahnrad 5. Gang (25T) "4"
- Distanzhülse "5"
- Zahnrad 1. Gang (30T) "6"
- O-Ringe "7" **New**  
(an Ausgangswelle "8")

### HINWEIS

- Vor dem Einbau die Innen- und Endflächen des Zwischenrads sowie die Innenfläche des Losrads mit Molybdändisulfidöl bestreichen.
- Lithiumseifenfett auf den O-Ring auftragen.

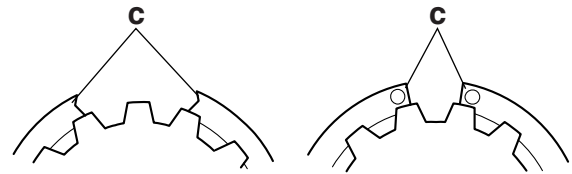
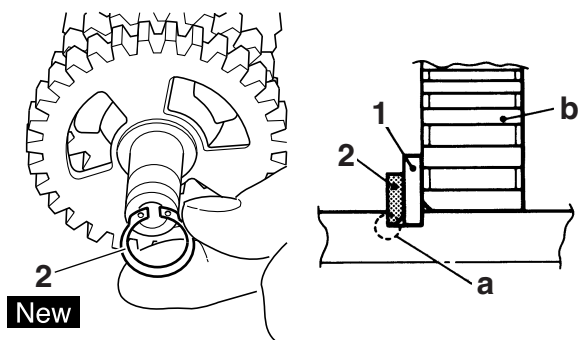


## 3. Montieren:

- Beilagscheibe "1"
- Sicherungsring "2" **New**

### HINWEIS

- Sicherstellen, dass sich die scharfe Kante des Sicherungsrings "a" gegenüber der Beilagscheibe und dem Zahnrad "b" befindet.
- Den Sicherungsring montieren und die Enden "c" dabei in einer Ebene auf dem Kerbkrantz platzieren.

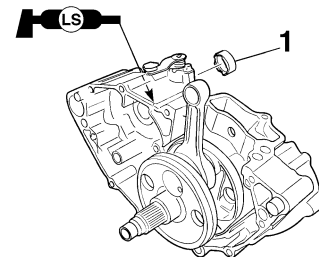


## 4. Montieren:

- Distanzhülse "1"

### HINWEIS

- Lithiumseifenfett an Öldichtungslippe und Rillen in den Riemenscheiben anbringen.
- Beim Montieren der Distanzhülse vorsichtig vorgehen, um die Dichtringlippe nicht zu beschädigen.

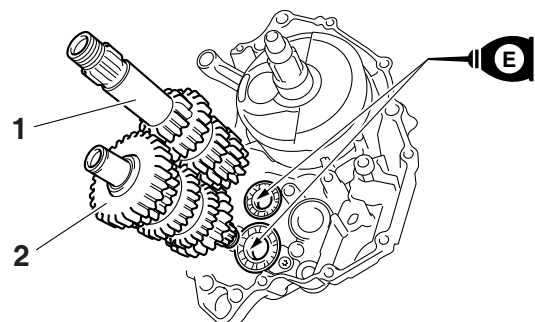


## 5. Montieren:

- Eingangswelle "1"
- Ausgangswelle "2"

### HINWEIS

- Gleichzeitig an Kurbelgehäuseteil links einbauen.
- Motoröl auf Eingangs- und Ausgangswellenlager auftragen.

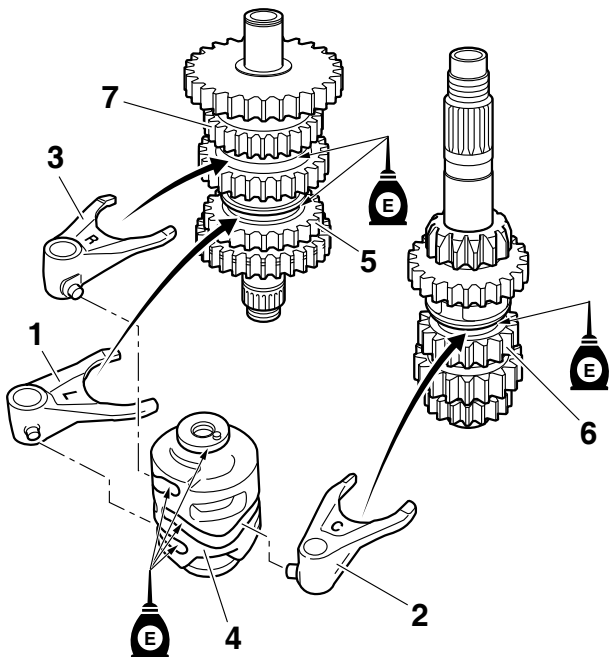
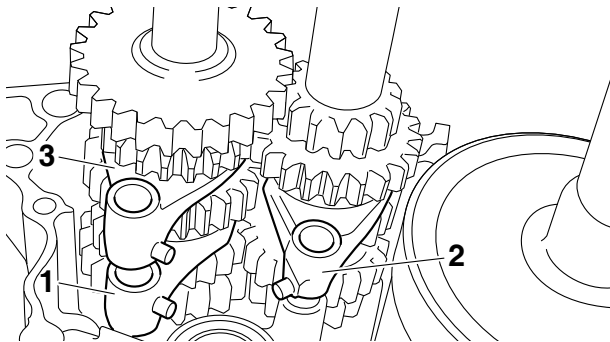


## 6. Montieren:

- Schaltgabel 1 (L) "1"
  - Schaltgabel 2 (C) "2"
  - Schaltgabel 3 (R) "3"
  - Schaltwalze "4"
- (an Eingangs- und Ausgangswelle)

### HINWEIS

- Tragen Sie Motoröl auf die Schaltgabel-Nuten auf.
- Motoröl auf Schaltwalze-Nute und Lagerkontaktfläche auftragen.
- Die Schaltgabel 1 (L) in das Zahnrad (4. Gang) "5" und die Schaltgabel 3 (R) in das Zahnrad (5. Gang) "7" auf der Ausgangswelle eingreifen lassen.
- Die Schaltgabel 2 (C) in das Ritzel (3. Gang) "6" auf der Eingangswelle eingreifen lassen.

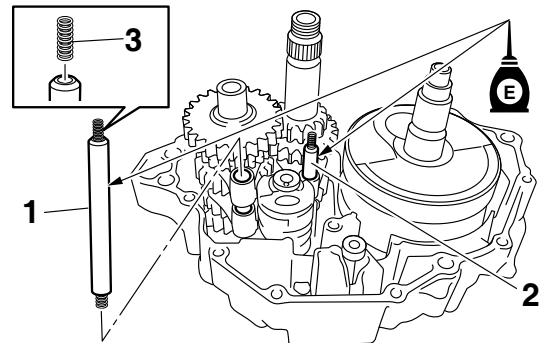


## 7. Montieren:

- Lange Schaltgabel-Führungsstange "1"
- Kurze Schaltgabel-Führungsstange "2"
- Feder "3"

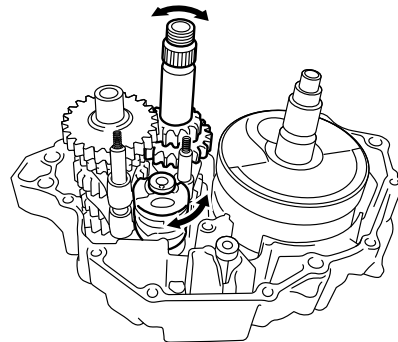
### HINWEIS

- Die Feder vorher leicht in die Schaltgabel-Führungsstange einschrauben.
- Motoröl auf die Schaltgabel-Führungsstangen auftragen.



## 8. Kontrollieren:

- Betrieb von Schaltwalze und Schaltgabel
  - Funktion des Getriebes
- Schwergängig → Reparieren.





---

# KÜHLSYSTEM

<b>KÜHLER</b> .....	6-1
HANDHABUNGSHINWEISE .....	6-3
KÜHLER KONTROLLIEREN .....	6-3
<b>WASSERPUMPE</b> .....	6-4
DICHTRING DEMONTIEREN .....	6-6
WASSERPUMPE KONTROLLIEREN .....	6-6
LAGER KONTROLLIEREN .....	6-6
DICHTRING MONTIEREN .....	6-6
WASSERPUMPE ZUSAMMENBAUEN .....	6-6

## HINWEIS

Dieser Abschnitt ist für Personen gedacht, die über grundlegende Kenntnisse und Fähigkeiten in der Wartung von Yamaha-Motorrädern verfügen (z.B.: Yamaha-Händler, Wartungspersonal etc.). Personen mit geringen Kenntnissen und Fähigkeiten über Wartungsarbeiten wird empfohlen, keine Inspektionen, Einstellungen, Demontagen durchzuführen und Montagen nur mit Hilfe dieses Handbuchs vorzunehmen. Es könnten sonst Wartungsprobleme und mechanische Schäden auftreten.

## KÜHLER

**Kühler demontieren**

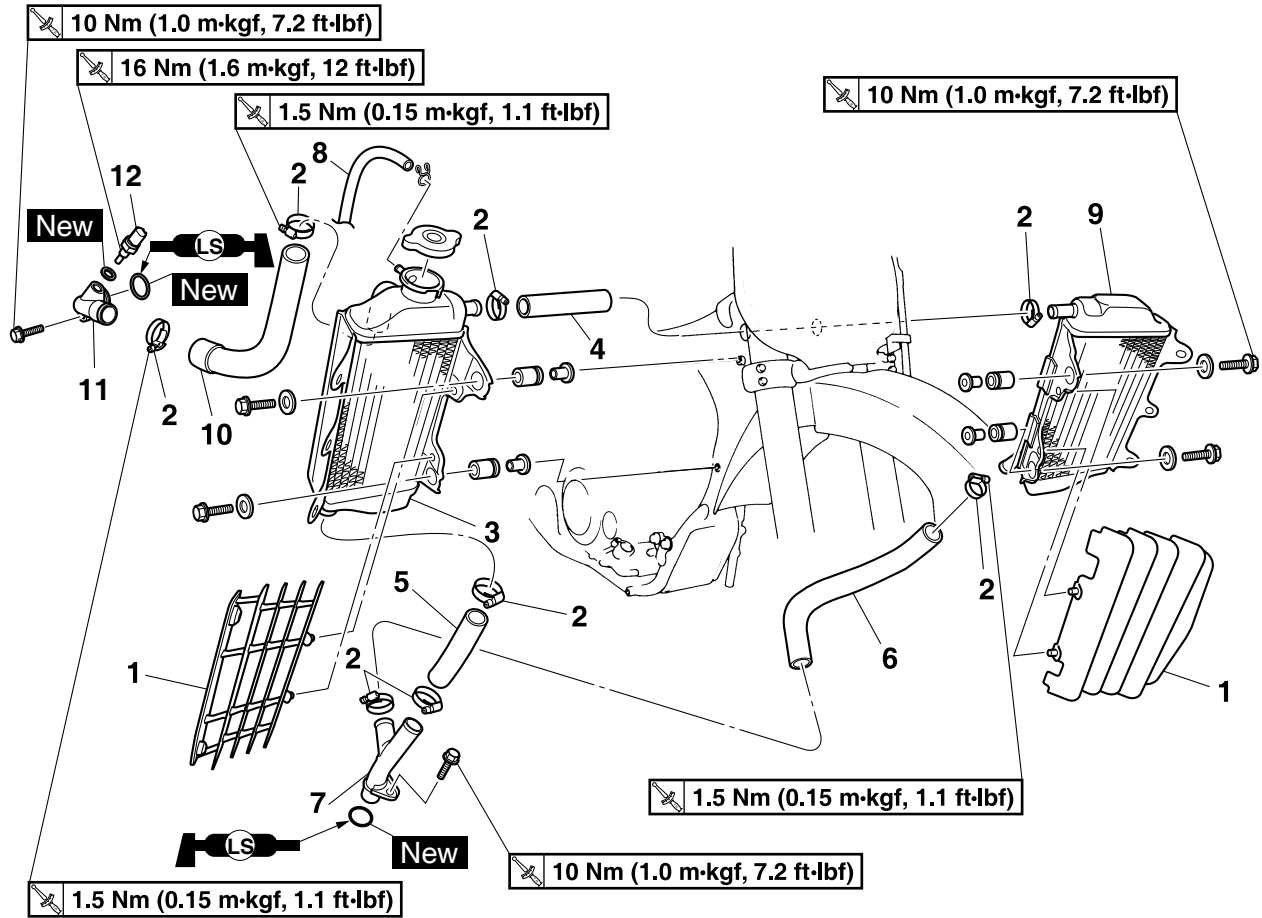
The diagram shows the cooling system components and their removal sequence. Torque specifications are provided for various bolts and nuts:

- 10 Nm (1.0 m·kgf, 7.2 ft·lbf)
- 16 Nm (1.6 m·kgf, 12 ft·lbf)
- 1.5 Nm (0.15 m·kgf, 1.1 ft·lbf)
- 10 Nm (1.0 m·kgf, 7.2 ft·lbf)
- 1.5 Nm (0.15 m·kgf, 1.1 ft·lbf)
- 10 Nm (1.0 m·kgf, 7.2 ft·lbf)
- 1.5 Nm (0.15 m·kgf, 1.1 ft·lbf)

Parts are numbered 1 through 12. Some parts are marked 'New' and 'LS' (Lubrication Seal). A motorcycle icon is shown in the top left corner.

Reihenfolge	Bauteil	Anz.	Bemerkungen
	Kühlflüssigkeit		Ablassen. Siehe unter "KÜHLFLÜSSIGKEIT WECHSELN" auf Seite 3-9.
	Sitzbank		Siehe unter "ALLGEMEINES FAHRGESTELL" auf Seite 4-1.
	Seitenabdeckung (links/rechts)		Siehe unter "ALLGEMEINES FAHRGESTELL" auf Seite 4-1.
	Lufthutze (links/rechts)		Siehe unter "ALLGEMEINES FAHRGESTELL" auf Seite 4-1.
	Kraftstofftank		Siehe unter "KRAFTSTOFFTANK" auf Seite 7-1.

## Kühler demontieren



Reihenfolge	Bauteil	Anz.	Bemerkungen
	Luftfiltergehäuse		Siehe unter "DROSSELKLAPPENGEHÄUSE" auf Seite 7-6.
1	Kühlerschutz	2	
2	Kühler-Schlauchschele	8	Lockern.
3	Kühler rechts	1	
4	Kühler-Schlauch 2	1	
5	Kühler-Schlauch 3	1	
6	Kühler-Schlauch 4	1	
7	Kühlerrohr 2	1	
8	Kühler-Entlüftungsschlauch	1	
9	Kühler links	1	
10	Kühler-Schlauch 1	1	
11	Kühlerrohr 1	1	
12	Kühlfüssigkeits-Temperaturfühler	1	
			Die Montage erfolgt in umgekehrter Reihenfolge.

---

## HANDHABUNGSHINWEISE

### **WARNUNG**

Falls die Kühlflüssigkeit heiß scheint, nicht den Kühlerverschlussdeckel abnehmen.

---

## KÜHLER KONTROLLIEREN

1. Kontrollieren:

- Kühlerlamellen "1"

Verstopft → Reinigen.

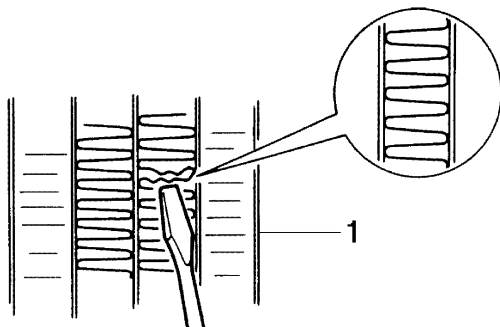
Die Rückseite des Kühlers mit Druckluft reinigen.

Beschädigt → Reparieren oder erneuern.

### HINWEIS

Flachgedrückte Lamellen mit einem schmalen Schlitz-Schraubendreher korrigieren.

---



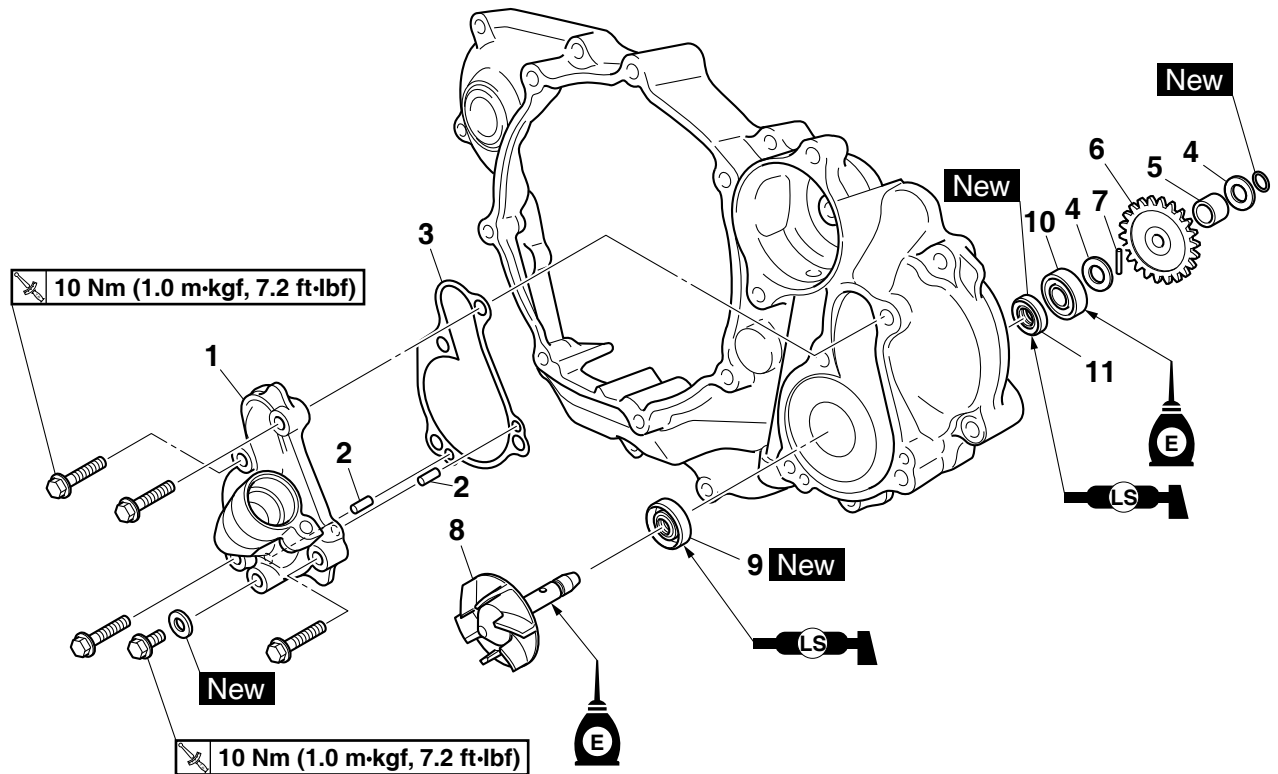
2. Kontrollieren:

- Kühlerschläuche
- Kühlerleitungen

Rissig/beschädigt → Erneuern.

## WASSERPUMPE

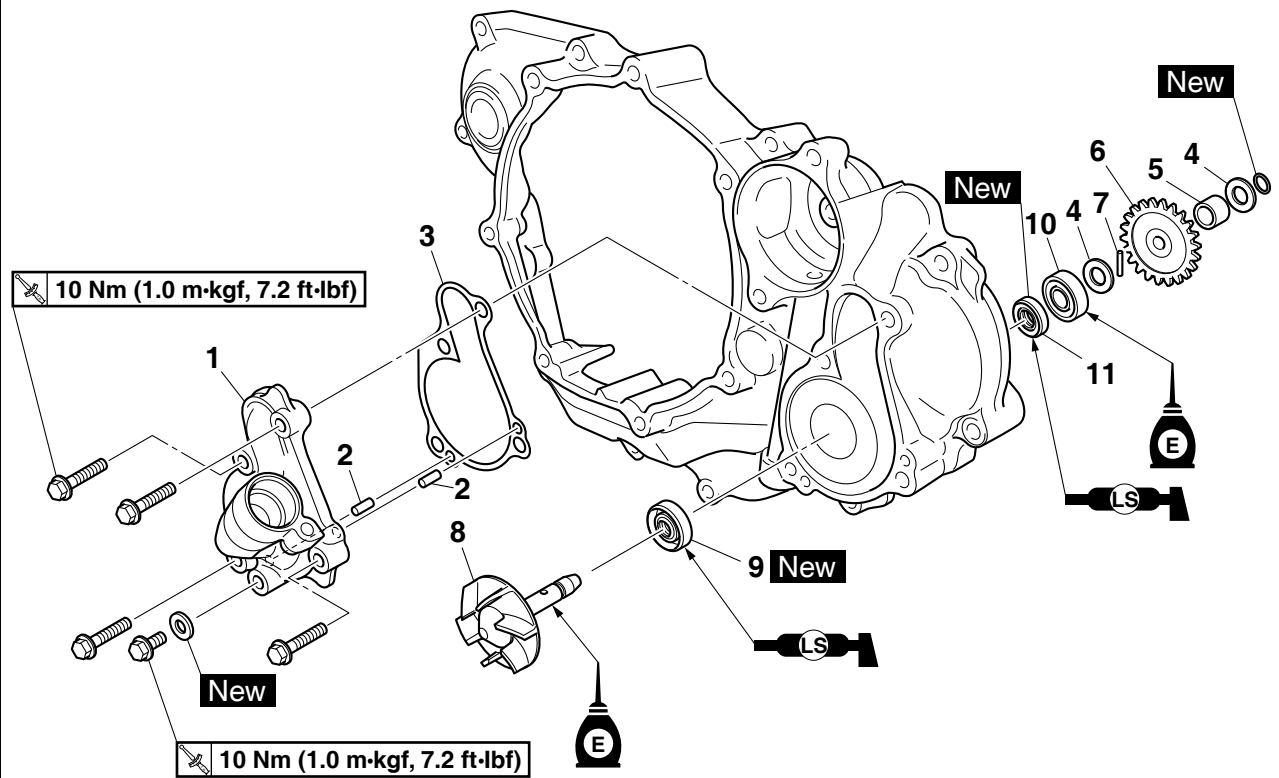
### Wasserpumpe demontieren



Reihenfolge	Bauteil	Anz.	Bemerkungen
	Kühflüssigkeit		Ablassen. Siehe unter "KÜHLFLÜSSIGKEIT WECHSELN" auf Seite 3-9.
	Motoröl		Ablassen. Siehe unter "MOTORÖL WECHSELN" auf Seite 3-17.
	Kurbelgehäusedeckel rechts		Siehe unter "KUPPLUNG" auf Seite 5-38.
1	Wasserpumpengehäuse	1	
2	Passhülse	2	
3	Dichtung	1	
4	Beilagscheibe	2	
5	Distanzhülse	1	
6	Zahnrad	1	
7	Stift	1	
8	Laufradwellen-Baugruppe	1	
9	Dichtring	1	

# WASSERPUMPE

## Wasserpumpe demontieren



Reihenfolge	Bauteil	Anz.	Bemerkungen
10	Lager	1	
11	Dichtring	1	
			Die Montage erfolgt in umgekehrter Reihenfolge.

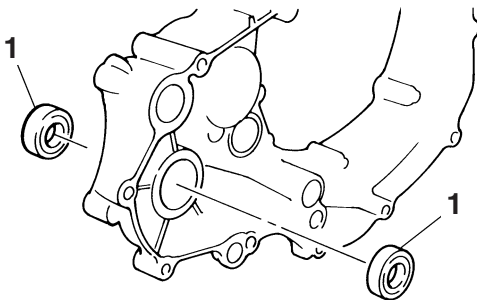
## DICHRING DEMONTIEREN

### HINWEIS

- Den Dichtring ausbauen, wenn der Kühlflüssigkeitsstand sich häufiger als normal ändert, wenn die Kühlflüssigkeit verfärbt ist oder wenn das Motoröl trübe wurde.
- Die ausgebauten Dichtringe nicht noch einmal verwenden.

### 1. Demontieren:

- Dichtringe "1"



## WASSERPUMPE KONTROLLIEREN

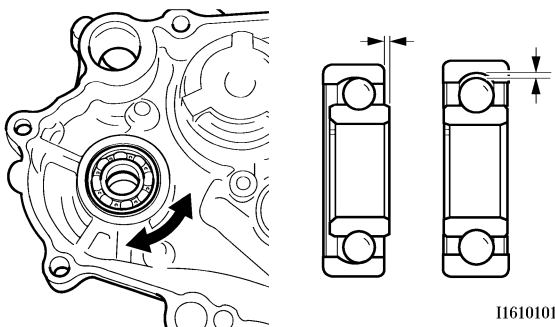
### 1. Kontrollieren:

- Wasserpumpen-Gehäusedeckel
  - Laufradwelle
- Rissig/beschädigt/verschlissen → Erneuern.

## LAGER KONTROLLIEREN

### 1. Kontrollieren:

- Lager
- Den Innenlaufing mit den Fingern drehen. Stockend/fest → Erneuern.



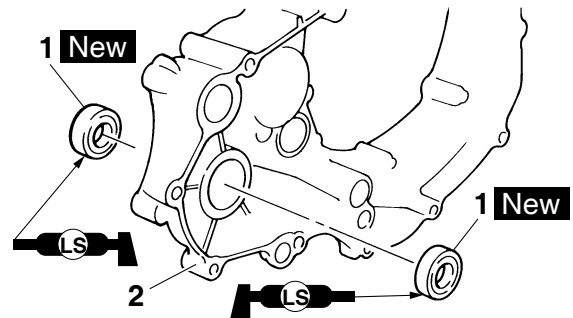
## DICHRING MONTIEREN

### 1. Montieren:

- Dichtringe "1" **New**

### HINWEIS

- Lithiumseifenfett an Öldichtungslippe und Rillen in den Riemenscheiben anbringen.
- Den Dichtring so einbauen, dass die Herstellerbeschriftung oder Teilenummer zum rechten Kurbelgehäusedeckel "2" gerichtet ist.

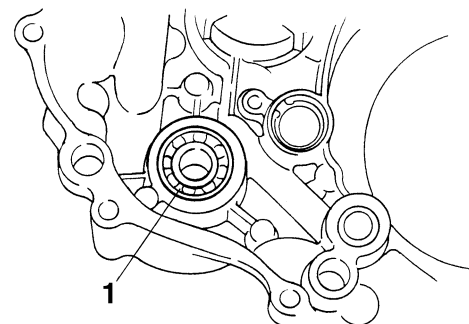


### 2. Montieren:

- Lager "1"

### HINWEIS

Zum Einbau des Lagers parallel auf den Außenlaufing drücken.



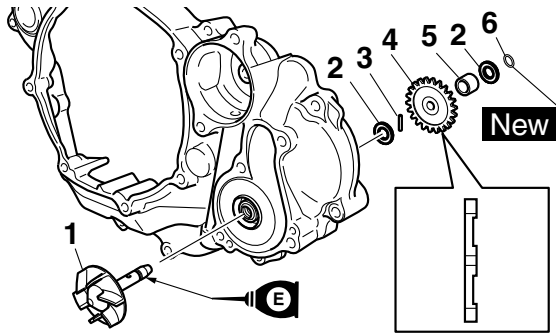
## WASSERPUMPE ZUSAMMENBAUEN

### 1. Montieren:

- Laufradwellen-Baugruppe "1"
- Beilagscheibe "2"
- Stift "3"
- Zahnrad "4"
- Distanzhülse "5"
- Sicherungsring "6" **New**

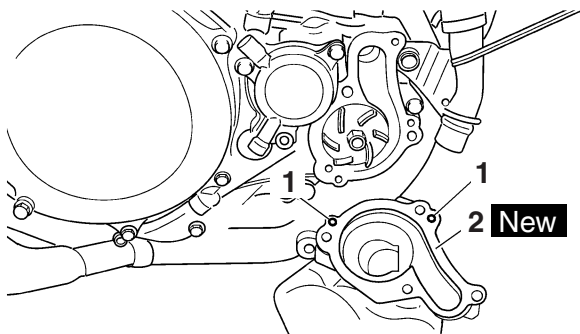
### HINWEIS

- Darauf achten, dass die Dichtringlippe nicht beschädigt wird und dass die Feder nicht verrutscht.
- Beim Einbau der Laufradwelle die Dichtringlippe, das Lager und die Laufradwelle mit Motoröl bestreichen.



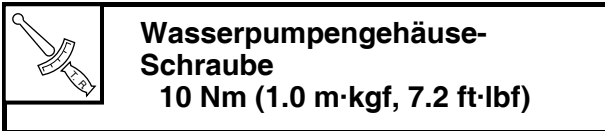
## 2. Montieren:

- Passstift "1"
- Dichtung "2" **New**

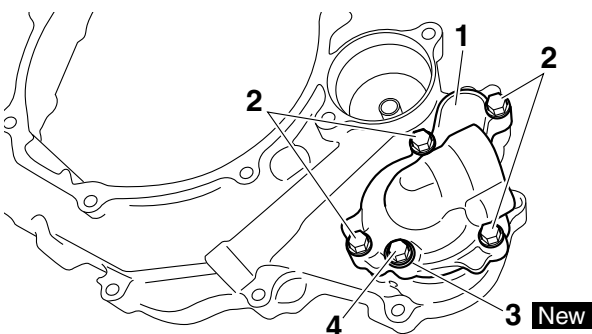
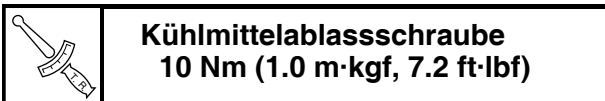


## 3. Montieren:

- Wasserpumpengehäuse "1"
- Wasserpumpengehäuse-Schraube "2"



- Beilagscheibe "3" **New**
- Kühlfüssigkeits-Ablassschraube "4"





---

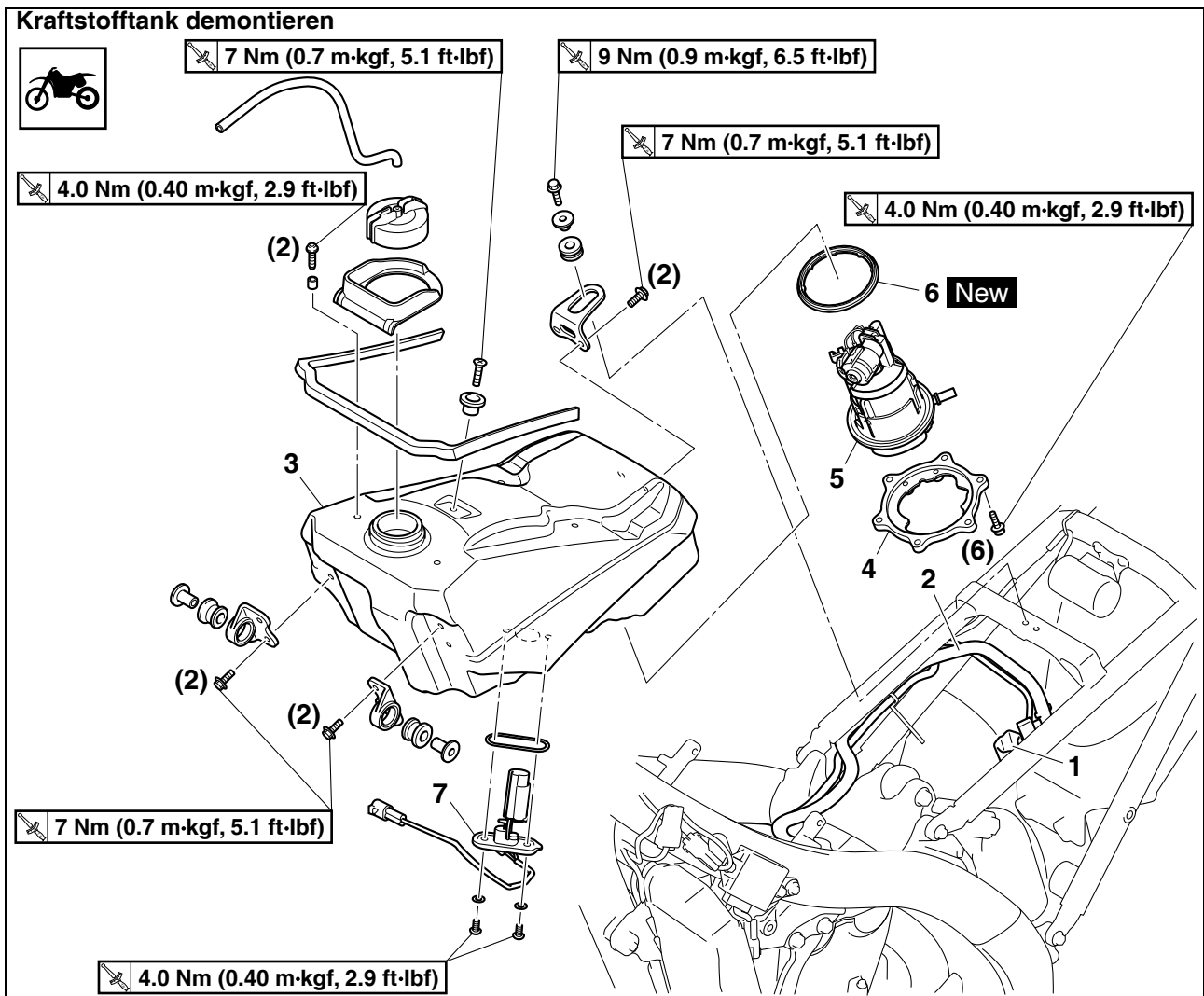
# KRAFTSTOFFSYSTEM

<b>KRAFTSTOFFTANK</b> .....	7-1
KRAFTSTOFFTANK DEMONTIEREN .....	7-3
KRAFTSTOFFPUMPE DEMONTIEREN.....	7-3
KRAFTSTOFFPUMPENGEHÄUSE KONTROLLIEREN.....	7-3
KRAFTSTOFFPUMPE MONTIEREN.....	7-4
KRAFTSTOFFTANK MONTIEREN .....	7-4
KRAFTSTOFFDRUCK KONTROLLIEREN .....	7-5
DÄMPFER KONTROLLIEREN.....	7-5
PROTEKTOR KONTROLLIEREN UND WECHSELN.....	7-5
<b>DROSSELKLAPPENGEHÄUSE</b> .....	7-6
EINSPRITZDÜSE KONTROLLIEREN .....	7-9
DROSSELKLAPPENGEHÄUSE KONTROLLIEREN.....	7-9
DROSSELKLAPPENGEHÄUSE-ANSCHLUSS KONTROLLIEREN.....	7-10
DROSSELKLAPPENSSENSOR EINSTELLEN.....	7-10

## HINWEIS

Dieser Abschnitt ist für Personen gedacht, die über grundlegende Kenntnisse und Fähigkeiten in der Wartung von Yamaha-Motorrädern verfügen (z.B.: Yamaha-Händler, Wartungspersonal etc.). Personen mit geringen Kenntnissen und Fähigkeiten über Wartungsarbeiten wird empfohlen, keine Inspektionen, Einstellungen, Demontagen durchzuführen und Montagen nur mit Hilfe dieses Handbuchs vorzunehmen. Es könnten sonst Wartungsprobleme und mechanische Schäden auftreten.

## KRAFTSTOFFTANK



Reihenfolge	Bauteil	Anz.	Bemerkungen
	Sitzbank		Siehe unter "ALLGEMEINES FAHRGESTELL" auf Seite 4-1.
	Seitenabdeckung (links/rechts)		
	Lufthutze (links/rechts)		
1	Kraftstoffpumpen-Steckverbinder	1	Lösen.
2	Kraftstoffschlauch	1	Lösen.
3	Kraftstofftank	1	
4	Kraftstoffpumpenhalterung	1	
5	Kraftstoffpumpe	1	

# KRAFTSTOFFTANK

**Kraftstofftank demontieren**

The diagram shows the disassembly of a fuel tank. It includes a motorcycle icon and several torque callouts: 7 Nm (0.7 m·kgf, 5.1 ft·lbf), 9 Nm (0.9 m·kgf, 6.5 ft·lbf), 4.0 Nm (0.40 m·kgf, 2.9 ft·lbf), and 7 Nm (0.7 m·kgf, 5.1 ft·lbf). Components are numbered 1 through 7. Part 6 is labeled 'New'. A note at the bottom right states: 'Die Montage erfolgt in umgekehrter Reihenfolge.' (Assembly is done in reverse order.)

Reihenfolge	Bauteil	Anz.	Bemerkungen
6	Kraftstoffpumpen-Dichtung	1	
			Die Montage erfolgt in umgekehrter Reihenfolge.

## KRAFTSTOFFTANK DEMONTIEREN

1. Mit Hilfe einer Pumpe den Kraftstoff im Kraftstofftank über die Tanköffnung entleeren.
2. Demontieren:
  - Kraftstoffschlauch-Kupplung

### **⚠️ WARNUNG**

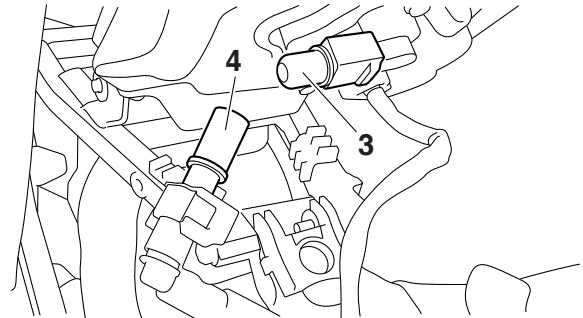
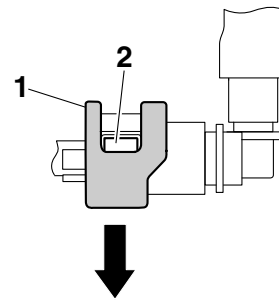
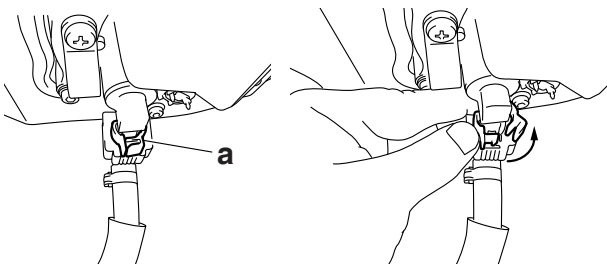
Die Kraftstoffschlauchverbindung beim Abtrennen mit einem Tuch abdecken. Dies ist erforderlich, weil Restdruck beim Entfernen des Kraftstoffschlauchs aus den Kraftstoffleitungen herauspritzen kann.

### **ACHTUNG**

Sicherstellen, dass der Kraftstoffschlauch von Hand entfernt wird. Der Schlauch darf nicht mit Werkzeugen und mit Gewalt entfernt werden.

### **HINWEIS**

- Um den Kraftstoffschlauch vom Kraftstofftank zu trennen, zuerst die Halterung "a" des Kraftstoffschlauch-Anschlusses entfernen und dann die Kraftstoffschlauch-Anschlussabdeckung zur Seite schieben.
- Die Kraftstoffschlauch-Verbindungsabdeckung "1" am Schlauchende zum Herausziehen des Kraftstoffschlauchs aus dem Kraftstoffverteilerrohr in Pfeilrichtung (siehe Abbildung) schieben. Die zwei Knöpfe "2" an den Seiten des Steckverbinders drücken und den Schlauch entfernen.
- Vor dem Entfernen des Schlauchs den Bereich unter dem Schlauch mit ein paar Tüchern abdecken.
- Um zu verhindern, dass Sand, Staub und andere Fremdkörper in die Kraftstoffpumpe gelangen können, die mitgelieferte Abdeckung 1 "3" der Kraftstoffschlauch-Kupplung und die Abdeckung 2 "4" der Kraftstoffschlauch-Kupplung an dem abgetrennten Kraftstoffschlauch und der Kraftstoffpumpe anbringen.



3. Demontieren:
  - Seitenabdeckung (links/rechts)
  - Sitzbank
  - Lufthutze (links/rechts)
  - Kraftstofftank

### **HINWEIS**

Der Kraftstofftank darf nicht auf der Montagefläche der Kraftstoffpumpe abgestellt werden. Kraftstofftank sollte gegen eine Wand oder Ähnliches gelehnt werden.

## KRAFTSTOFFPUMPE DEMONTIEREN

1. Demontieren:
  - Kraftstoffpumpe

### **ACHTUNG**

Die Kraftstoffpumpe nicht fallen lassen oder stark erschüttern.

## KRAFTSTOFFPUMPENGEHÄUSE KONTROLLIEREN

1. Kontrollieren:
  - Kraftstoffpumpengehäuse  
Verstopft → Reinigen.  
Rissig/beschädigt → Kraftstoffpumpe erneuern.

## KRAFTSTOFFPUMPE MONTIEREN

### 1. Montieren:

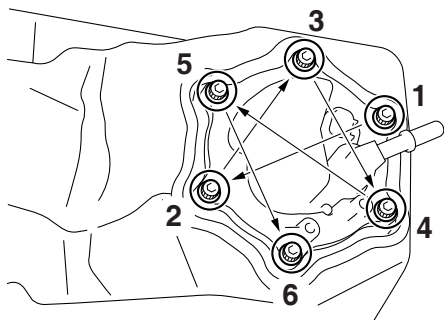
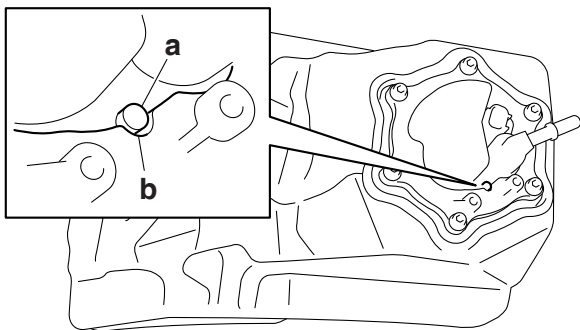
- Kraftstoffpumpen-Dichtung **New**
- Kraftstoffpumpe
- Kraftstoffpumpenhalterung



**Kraftstoffpumpen-Schrauben**  
4 Nm (0.4 m·kgf, 2.9 ft·lbf)

### HINWEIS

- Darauf achten, dass die Montageflächen des Kraftstofftanks nicht beschädigt werden.
- Für die Kraftstoffpumpe immer eine neue Dichtung verwenden.
- Die Lippe der Kraftstoffpumpen-Dichtung muss nach oben weisen.
- Die Kraftstoffpumpe wie in der Abbildung gezeigt montieren.
- Die Nase "a" an der Kraftstoffpumpe auf den Schlitz "b" in der Kraftstoffpumpenhalterung ausrichten.
- Die Schrauben der Kraftstoffpumpe in der richtigen Reihenfolge wie abgebildet festziehen.



## KRAFTSTOFFTANK MONTIEREN

### 1. Montieren:

- Kraftstofftank

### 2. Anschließen:

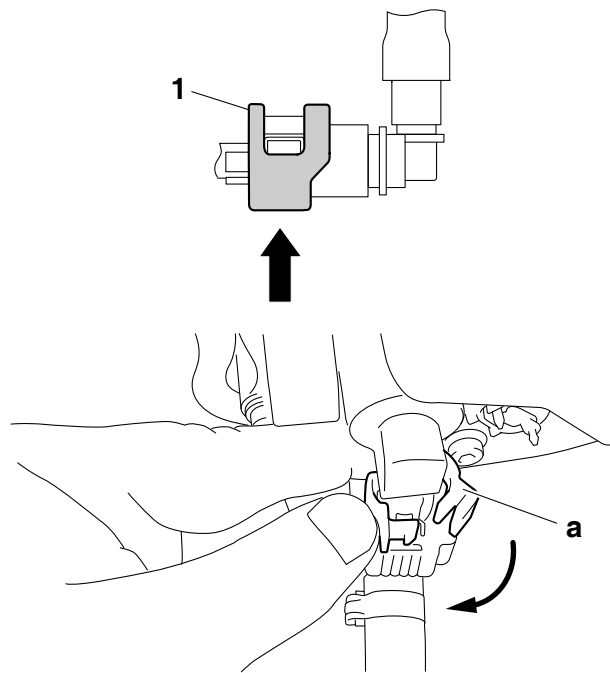
- Kraftstoffschlauch

### ACHTUNG

- Den Kraftstoffschlauchs sicher anschließen und prüfen, ob die Ausrichtung der eingebauten Kraftstoffschlauch-Halterung richtig ist.
- Darauf achten, dass der Kraftstoffschlauch nicht geknickt oder gequetscht wird.

### HINWEIS

- Den Kraftstoffschlauch fest auf den Stutzen schieben, bis ein deutliches "Klicken" zu hören ist.
- Die Anschlussstutzenabdeckung "1" am Schlauchende in Pfeilrichtung schieben.
- Die Halterung "a" des Kraftstoffschlauch-Anschlusses montieren.
- Prüfen, dass der Kraftstoffschlauch und das Kraftstoffpumpen-Kabel durch die Führung auf der Abdeckung verlegt werden.



### 3. Anschließen:

- Kraftstoffpumpen-Steckverbinder

### 4. Montieren:

- Lufthutze (links/rechts)
  - Sitzbank
  - Seitenabdeckung (links/rechts)
- Siehe unter "ALLGEMEINES FAHRGESTELL" auf Seite 4-1.

## KRAFTSTOFFDRUCK KONTROLLIEREN

1. Kontrollieren:
  - Kraftstoffdruck

- a. Seitenabdeckung (links/rechts), Sitzbank und die Lufthutze (links/rechts) ausbauen. Siehe unter "ALLGEMEINES FAHRGESTELL" auf Seite 4-1.
- b. Die Kraftstofftankschraube entfernen und den Kraftstofftank anheben.
- c. Den Kraftstoffschlauch von der Kraftstoffpumpe abtrennen. Siehe unter "KRAFTSTOFFTANK DEMONTIEREN" auf Seite 7-3.

### ⚠️ WARNUNG

Die Kraftstoffschlauchverbindung beim Abtrennen mit einem Tuch abdecken. Dies ist erforderlich, weil Restdruck beim Entfernen des Kraftstoffschlauchs aus den Kraftstoffleitungen herauspritzen kann.

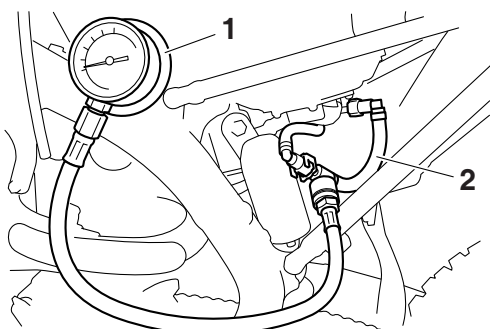
### ⚠️ ACHTUNG

Sicherstellen, dass der Kraftstoffschlauch von Hand entfernt wird. Der Schlauch darf nicht mit Werkzeugen und mit Gewalt entfernt werden.

- d. Manometer "1" und Kraftstoff-Druckadapter "2" mit dem Kraftstoffschlauch verbinden.



**Druckmesser**  
90890-03153  
YU-03153  
**Kraftstoffdruck-Adapter**  
90890-03186  
YM-03186



- e. Den Motor starten.
- f. Kraftstoffdruck messen. Nicht nach Vorgabe → Kraftstoffpumpe erneuern.



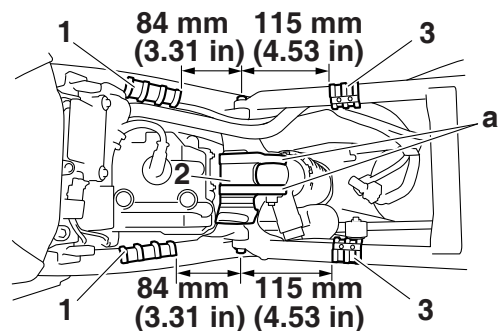
**Kraftstoffleitungsdruck im Leerlauf**  
324.0 kPa (3.24 kgf/cm<sup>2</sup>, 47.0 psi)

## DÄMPFER KONTROLLIEREN

1. Kontrollieren:
    - Dämpfer 1 "1"
    - Dämpfer 2 "2"
    - Dämpfer 3 "3"
- Verschlissen/beschädigt → Erneuern.

### HINWEIS

- Dämpfer 1 und 3 so anbringen, dass der Pfeil an jedem Dämpfer jeweils nach außen zeigt.
- Den Dämpfer 2 mit seinem Vorsprung "a" zum Heck des Fahrzeugsweisend einbauen.

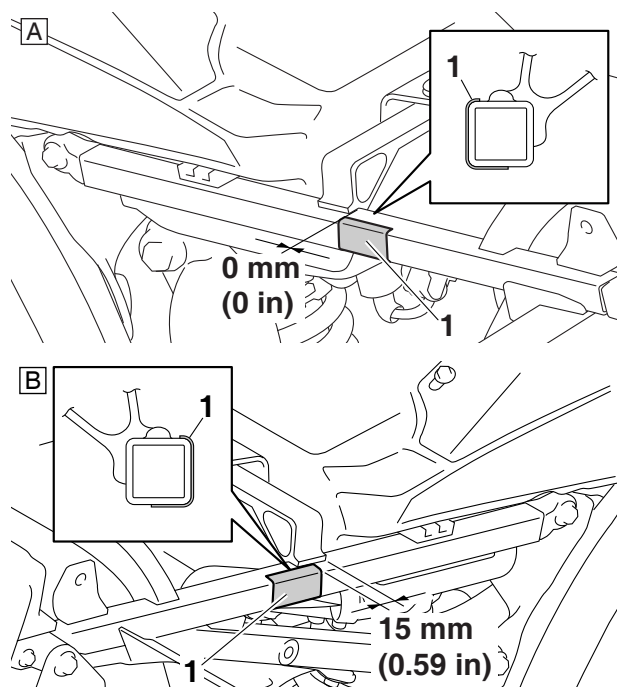


## PROTEKTOR KONTROLLIEREN UND WECHSELN

1. Kontrollieren:
    - Protektor "1"
- Verschlissen/beschädigt → Erneuern.

### HINWEIS

Schutz wie gezeigt anbringen.

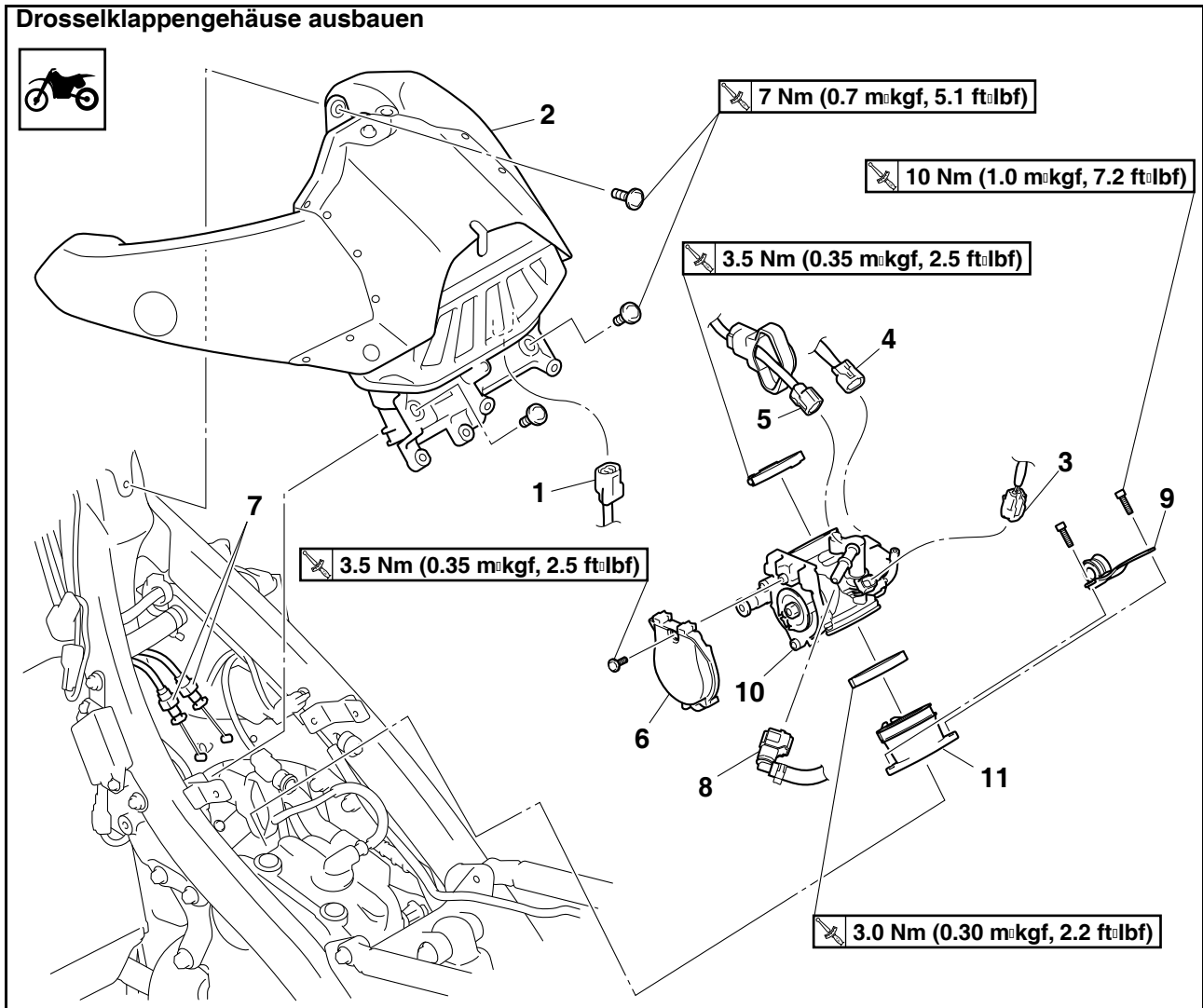


A. Links  
B. Rechts

# DROSSELKLAPPENGEHÄUSE

## DROSSELKLAPPENGEHÄUSE

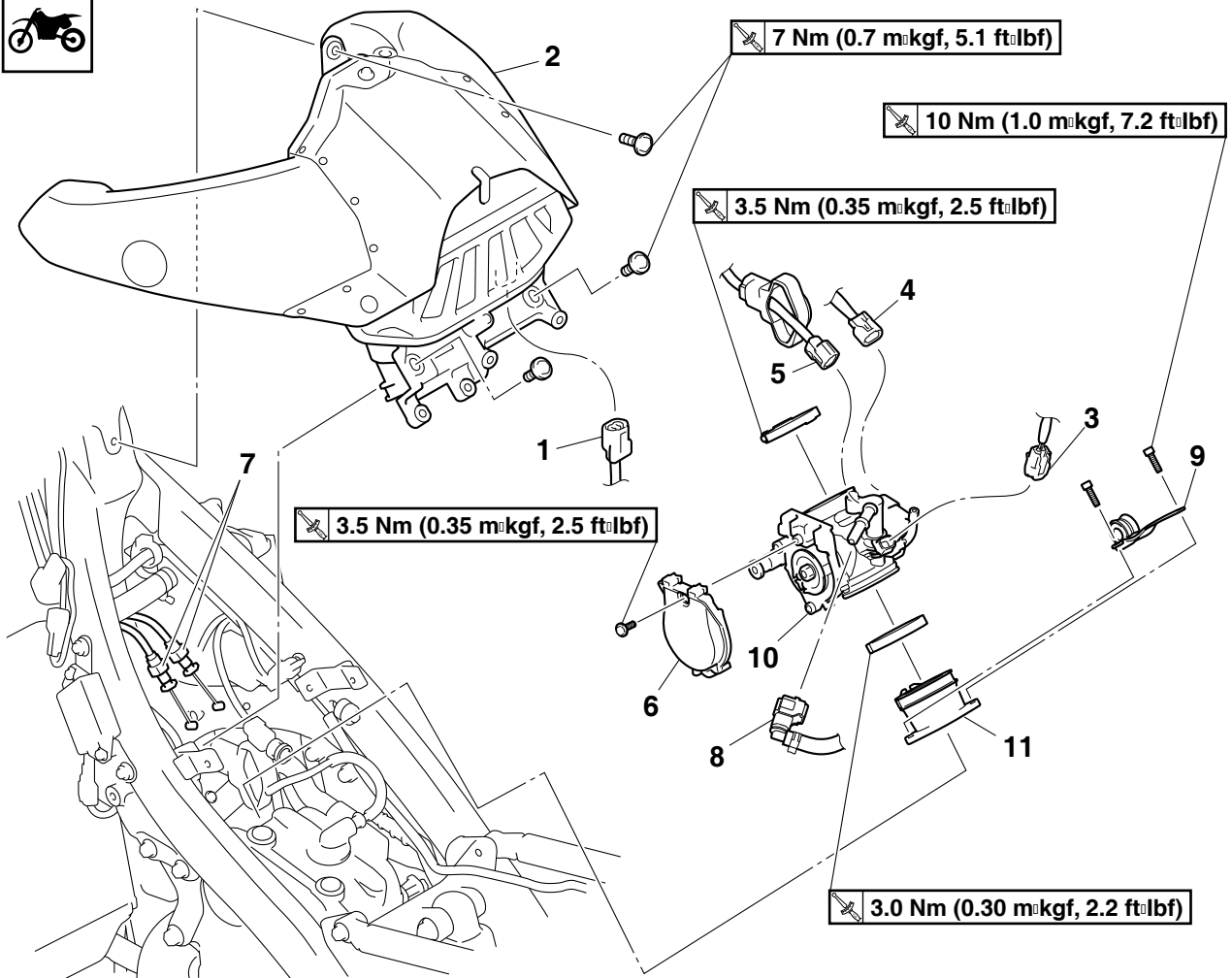
### Drosselklappengehäuse ausbauen



Reihenfolge	Bauteil	Anz.	Bemerkungen
	Sitzbank		Siehe unter "ALLGEMEINES FAHRGESTELL" auf Seite 4-1.
	Seitenabdeckung (links/rechts)		Siehe unter "ALLGEMEINES FAHRGESTELL" auf Seite 4-1.
	Lufthutze (links/rechts)		Siehe unter "ALLGEMEINES FAHRGESTELL" auf Seite 4-1.
	Kraftstofftank		Siehe unter "KRAFTSTOFFTANK" auf Seite 7-1.
	Elektronisches Steuergerät		Siehe unter "MOTOR DEMONTIEREN" auf Seite 5-1.
	Zündspule		Siehe unter "MOTOR DEMONTIEREN" auf Seite 5-1.
1	Ansaugluft-Temperaturfühler-Steckverbinder	1	Lösen.
2	Luftfiltergehäuse	1	
3	Einspritzventil-Steckverbinder	1	Lösen.
4	Steckverbinder des Ansaugluftdrucksensors	1	Lösen.
5	Drosselklappensensor-Steckverbinder	1	Lösen.
6	Gaszug-Abdeckung	1	

# DROSSELKLAPPENGEHÄUSE

## Drosselklappengehäuse ausbauen

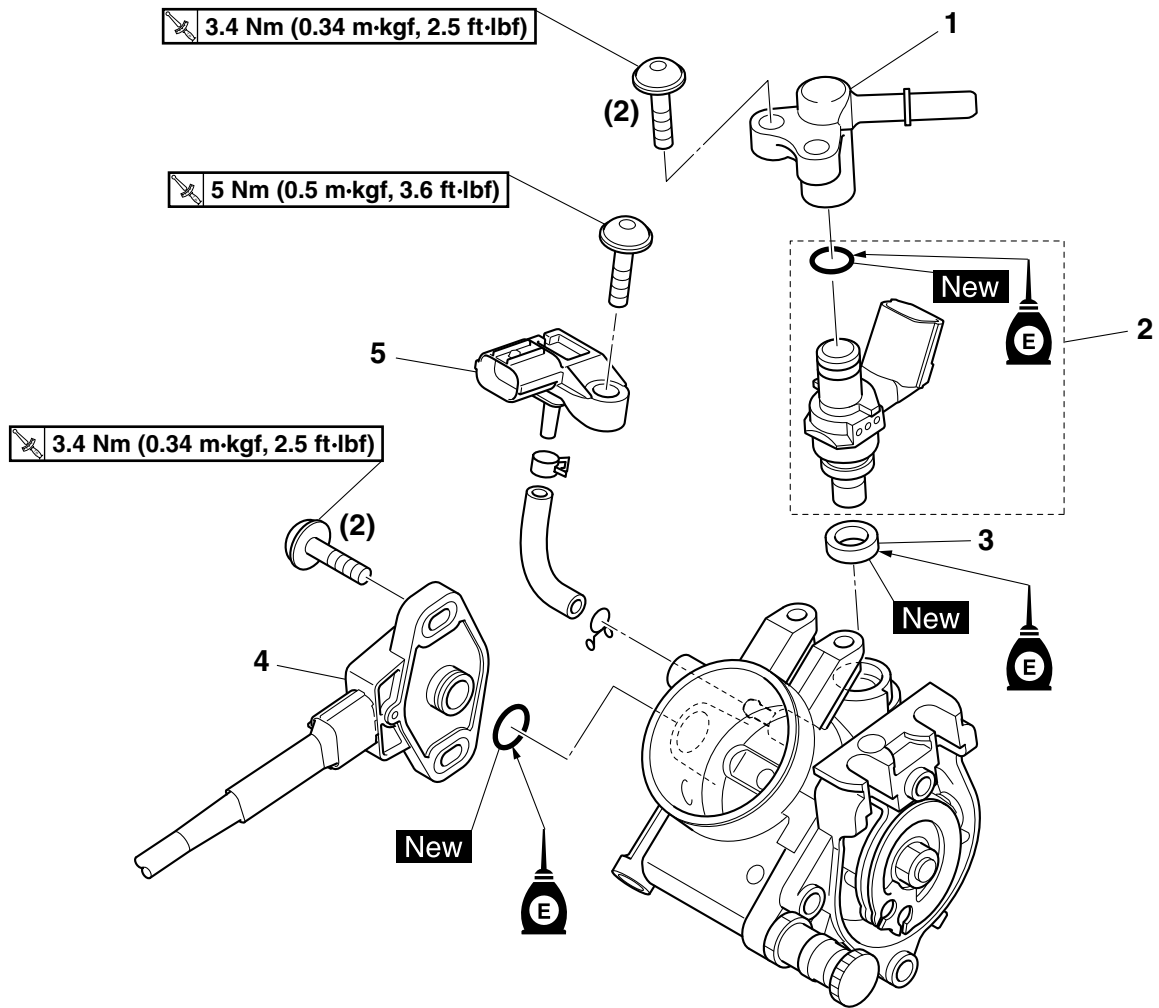


Reihenfolge	Bauteil	Anz.	Bemerkungen
7	Gaszug	2	
8	Kraftstoffschlauch	1	
9	Auspuffkrümmer-Halterung	1	
10	Drosselklappengehäuse	1	
11	Oberfläche der Rotornabe	1	
			Die Montage erfolgt in umgekehrter Reihenfolge.



# DROSSELKLAPPENGEHÄUSE

## Einspritzdüse ausbauen



Reihenfolge	Bauteil	Anz.	Bemerkungen
1	Kraftstoff-Zulaufrohr	1	
2	Einspritzdüse	1	
3	Dichtungen	1	
4	Drosselklappensensor	1	
5	Ansaugluft-Druckgeber	1	
			Die Montage erfolgt in umgekehrter Reihenfolge.

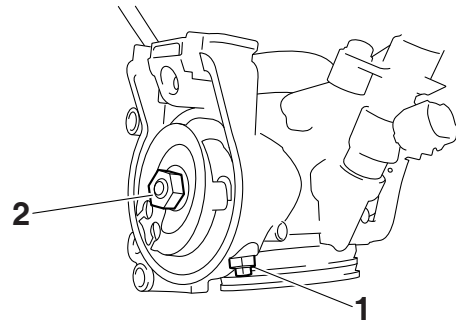
## EINSPRITZDÜSE KONTROLLIEREN

### 1. Kontrollieren:

- Einspritzdüse  
Verstopft → Erneuern, und Kraftstoffpumpe und Kraftstoffeinspritzsystem kontrollieren. Siehe unter "KRAFTSTOFF-EINSPRITZSYSTEM" auf Seite 8-10.
- Ablagerungen → Erneuern.
- Beschädigt → Erneuern.

### 2. Kontrollieren:

- Einspritzdüsenwiderstand  
Siehe unter "EINSPRITZDÜSE KONTROLLIEREN" auf Seite 8-53.



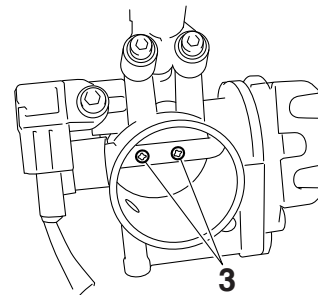
## DROSSELKLAPPENGEHÄUSE KONTROLLIEREN

### 1. Kontrollieren:

- Drosselklappengehäuse  
Rissig/beschädigt → Erneuern.

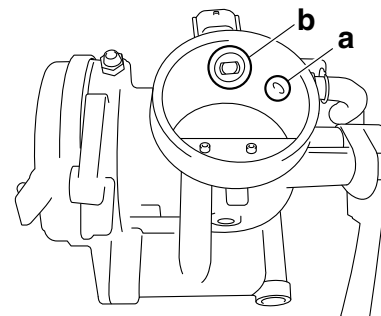
### 2. Kontrollieren:

- Kraftstoffleitungen  
Verstopft → Reinigen.



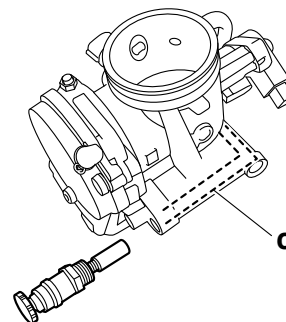
### **ACHTUNG**

- Vor dem Ausbau des Drosselklappengehäuses den Bereich um das Drosselklappengehäuse reinigen, damit keine Fremdkörper in den Motor fallen können.
- Wenn das Drosselklappengehäuse beim Reinigen starken Erschütterungen ausgesetzt oder fallengelassen wird, muss es als Satz erneuert werden.
- Auf keinen Fall ätzende Vergaserreiniger verwenden.
- Nicht direkt auf die Drosselklappen drücken, um sie zu öffnen.
- Gasschieber-Anschlagschraube "1", -Scheibmutter "2" oder -Schraube "3" darf nicht gelöst werden. Ein Leistungsabfall kann eintreten.
- Drosselklappengehäuse niemals mit Druckluft reinigen. Fremdmaterial kann an am Ansaugluft-Druckgeber-Durchgang "a" und an der Einspritzdüse "b" im Drosselklappengehäuse anhaften.



### 3. Kontrollieren:

- Choke-Knopf/Leerlaufschraube-Zufuhrkanal "c"  
Verstopft → Mit Druckluft ausblasen.

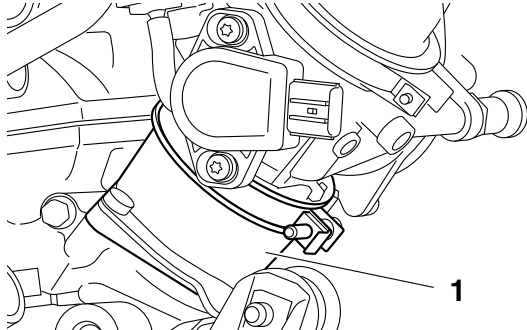


# DROSSELKLAPPENGEHÄUSE

## DROSSELKLAPPENGEHÄUSE-ANSCHLUSS KONTROLLIEREN

1. Kontrollieren:

- Drosselklappengehäuse-Anschluss "1" Rissig/beschädigt → Erneuern.



## DROSSELKLAPPENSSENSOR EINSTELLEN

### ⚠️ WARNUNG

- Den Drosselklappensensor vorsichtig handhaben.
- Den Drosselklappensensor keinen starken Stößen aussetzen. Fällt der Drosselklappensensor herunter, erneuern.

1. Kontrollieren:


- Drosselklappensensor  
Siehe unter "DROSSELKLAPPENSSENSOR KONTROLLIEREN" auf Seite 8-50.

2. Einstellung:

- Winkel des Drosselklappensensors

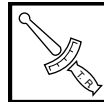


- a. Das Yamaha Diagnose-Tool anschließen.  
Siehe unter "YAMAHA DIAGNOSE-TOOL" auf Seite 8-12.

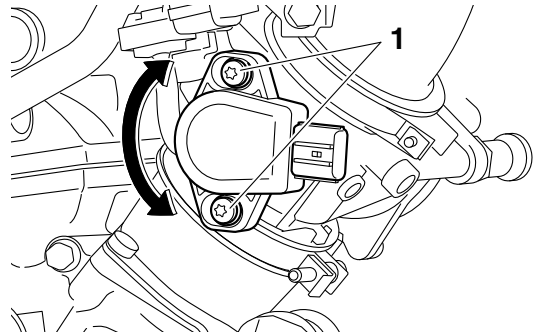
	<b>Yamaha Diagnose-Tool</b> <b>90890-03231</b> <b>Yamaha Diagnose-Tool (US)</b> <b>90890-03234</b>
---	---

- b. Den Drosselklappensensor provisorisch festziehen.
- c. Sicherstellen, dass der Gasdrehgriff vollständig betätigt wird.
- d. Den Drosselklappensensor mit dem Kabelbaum verbinden.
- e. Das Yamaha Diagnose-Tool in den "Diagnosemodus" schalten.
- f. Den Diagnosecode "01" wählen.
- g. Den Einbauwinkel des Drosselklappensensors justieren, bis "11–14" auf dem Yamaha Diagnose-Tool angezeigt wird.

- h. Nach dem Einstellen des Winkels des Drosselklappensensors die Drosselklappensensor-Schrauben "1" festziehen.



**Drosselklappensensor-Schraube**  
**3.4 Nm (0.34 m·kgf, 2.5 ft·lbf)**



# DROSSELKLAPPENGEHÄUSE

---

---

## ELEKTRISCHE ANLAGE

<b>ZÜNDSYSTEM</b> .....	8-2
SCHALTPLAN .....	8-2
FEHLERSUCHE .....	8-4
<b>LADESYSTEM</b> .....	8-6
SCHALTPLAN .....	8-6
FEHLERSUCHE .....	8-8
<b>KRAFTSTOFF-EINSPRITZSYSTEM</b> .....	8-10
SCHALTPLAN .....	8-10
YAMAHA DIAGNOSE-TOOL .....	8-12
EINZELHEITEN ZUR FEHLERSUCHE .....	8-13
<b>KRAFTSTOFFPUMPENSYSTEM</b> .....	8-38
SCHALTPLAN .....	8-38
FEHLERSUCHE .....	8-40
<b>ELEKTRISCHE BAUTEILE</b> .....	8-42
DIE SCHALTER KONTROLLIEREN .....	8-44
ZÜNDFUNKENSTRECKE KONTROLLIEREN .....	8-47
ZÜNDKERZENSTECKER KONTROLLIEREN .....	8-47
ZÜNDSPULE KONTROLLIEREN .....	8-47
DEN KURBELWELLENSENSOR PRÜFEN .....	8-48
ELEKTRONISCHES STEUERGERÄT KONTROLLIEREN .....	8-48
STATORWICKLUNG KONTROLLIEREN .....	8-49
GLEICHRICHTER/REGLER KONTROLLIEREN .....	8-49
KÜHLFLÜSSIGKEITSTEMPERATURFÜHLER KONTROLLIEREN .....	8-49
DROSSELKLAPPENSSENSOR KONTROLLIEREN .....	8-50
DROSSELKLAPPENSSENSOR-EINGANGSSPANNUNG KONTROLLIEREN .....	8-51
ANSAUGLUFT-DRUCKGEBER KONTROLLIEREN .....	8-51
ANSAUGLUFTTEMPERATURFÜHLER KONTROLLIEREN .....	8-52
LEERLAUFSCHALTER KONTROLLIEREN .....	8-52
EINSPRITZDÜSE KONTROLLIEREN .....	8-53

---

---

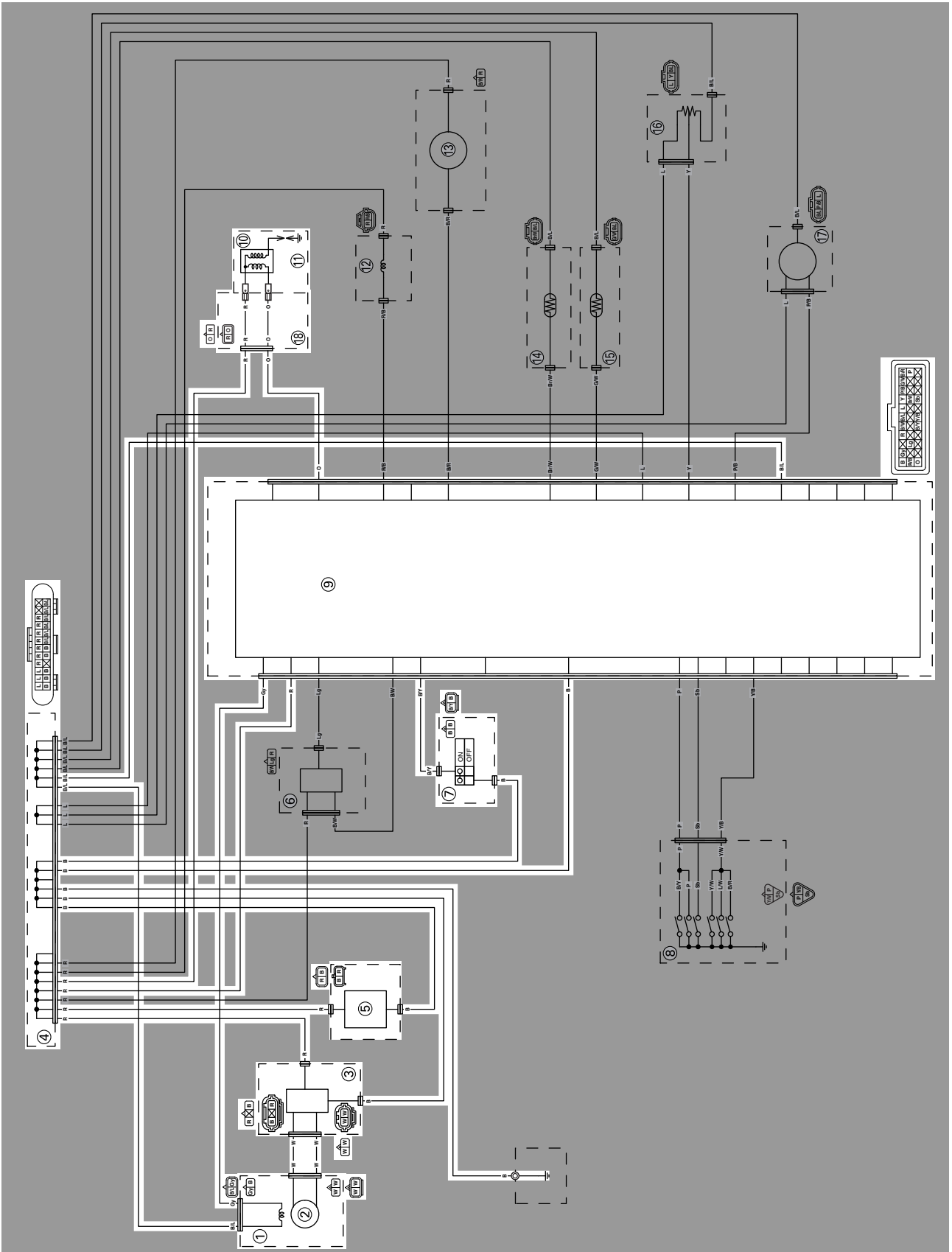
**HINWEIS**

Dieser Abschnitt ist für Personen, die über grundlegende Kenntnisse und Fähigkeiten in der Wartung von Yamaha-Motorrädern verfügen (z.B.: Yamaha-Händler, Wartungspersonal etc.). Personen mit geringen Kenntnissen und Fähigkeiten über Wartungsarbeiten wird empfohlen, keine Inspektionen, Einstellungen, Demontagen durchzuführen und Montagen nur mit Hilfe dieses Handbuchs vorzunehmen. Es könnten sonst Wartungsprobleme und mechanische Schäden auftreten.

---

ZÜNDSYSTEM

SCHALTPLAN





1. Kurbelwellensensor
2. Drehstromgenerator mit Dauermagnet
3. Gleichrichter/Regler
4. Steckverbinder
5. Kondensator
7. Motorstoppschalter
9. Elektronisches Steuergerät
10. Zündspule
11. Zündkerze
18. Zündspulen-Nebenkabel

## FEHLERSUCHE

Zündsystem funktioniert nicht (kein Zündfunke oder unregelmäßige Zündung).

### HINWEIS

Vor dem Beginn der Fehlersuche folgende(s) Bauteil(e) demontieren:

1. Seitenabdeckung (links/rechts)
2. Sitzbank
3. Kraftstofftank
4. Lufthutze (links/rechts)
5. Luftfilter-Gehäusedeckel

1. Die Verbindungen des Zündsystem-Kabelbaums prüfen. In Ordnung ↓	Nicht in Ordnung →	Wieder anschließen.
2. Zündkerze kontrollieren. Siehe unter "ZÜNDKERZEN KONTROLLIEREN" auf Seite 3-39. In Ordnung ↓	Nicht in Ordnung →	Die Zündkerze korrigieren oder ggf. erneuern.
3. Die Zündfunkenstrecke kontrollieren. Siehe unter "ZÜNDFUNKENSTRECKE KONTROLLIEREN" auf Seite 8-47. Nicht in Ordnung ↓	In Ordnung →	Das Zündsystem ist in Ordnung.
4. Zündspule kontrollieren. Siehe unter "ZÜNDSPULE KONTROLLIEREN" auf Seite 8-47. In Ordnung ↓	Nicht in Ordnung →	Die Zündspule erneuern.
5. Motorstoppschalter kontrollieren. Siehe unter "DIE SCHALTER KONTROLLIEREN" auf Seite 8-44. In Ordnung ↓	Nicht in Ordnung →	Motorstoppschalter erneuern.
6. Den Kurbelwellensensor prüfen. Siehe unter "DEN KURBELWELLENSENSOR PRÜFEN" auf Seite 8-48. In Ordnung ↓	Nicht in Ordnung →	Den Kurbelwellensensor erneuern.
7. Statorwicklung kontrollieren. Siehe unter "STATORWICKLUNG KONTROLLIEREN" auf Seite 8-49. In Ordnung ↓	Nicht in Ordnung →	Die Statorwicklung erneuern.

8. Den Zündsystem-Kabelbaum prüfen.  
Siehe unter "SCHALTPLAN" auf Seite 8-2.

In Ordnung ↓

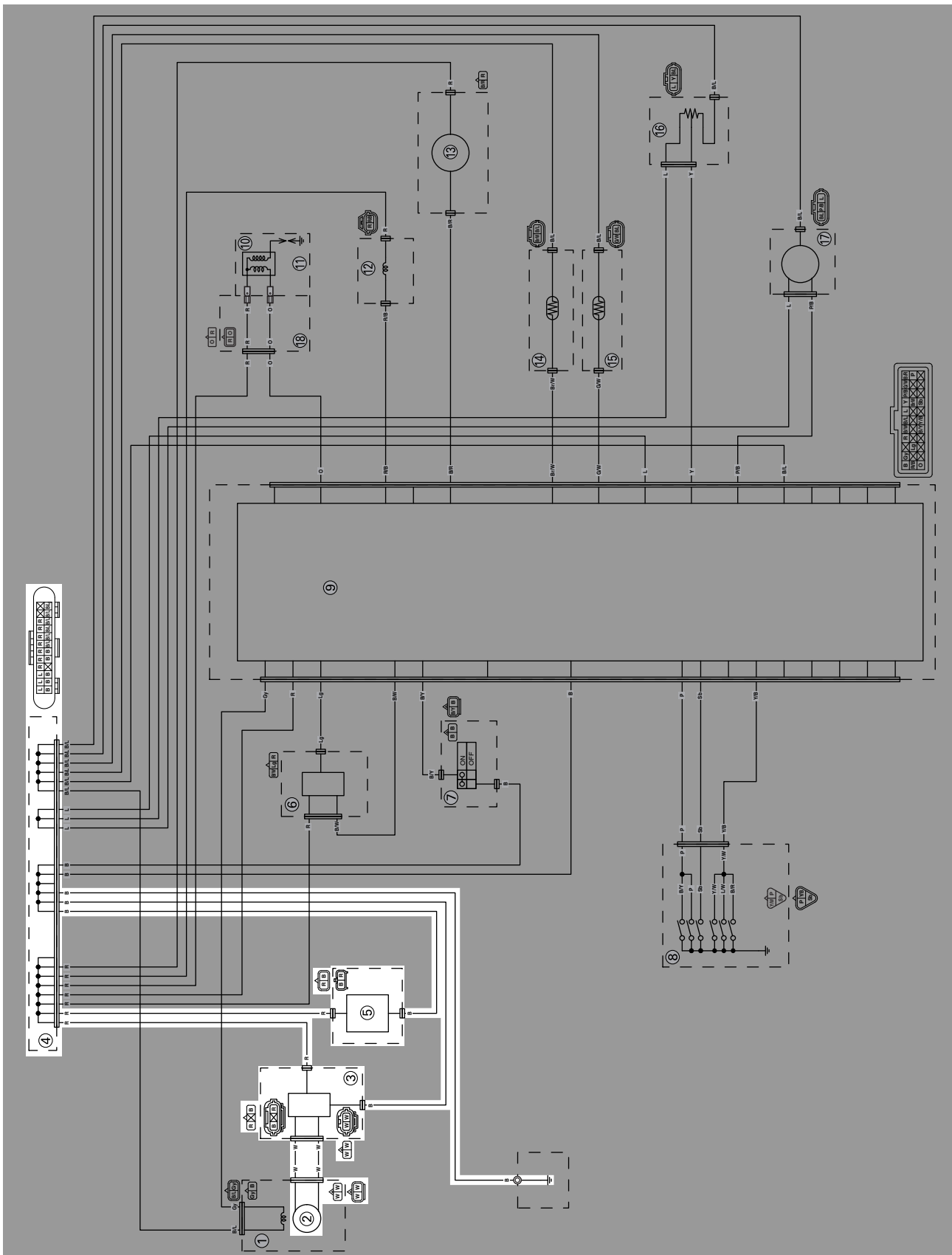
Elektronisches Steuergerät erneuern.

Nicht in Ordnung →

Den Kabelbaum reparieren oder erneuern.

## LADESYSTEM

### SCHALTPLAN



2. Drehstromgenerator mit Dauermagnet
3. Gleichrichter/Regler
4. Steckverbinder
5. Kondensator

## FEHLERSUCHE

Der Kondensator wird nicht geladen.

### HINWEIS

Vor dem Beginn der Fehlersuche folgende(s) Bauteil(e) demontieren:

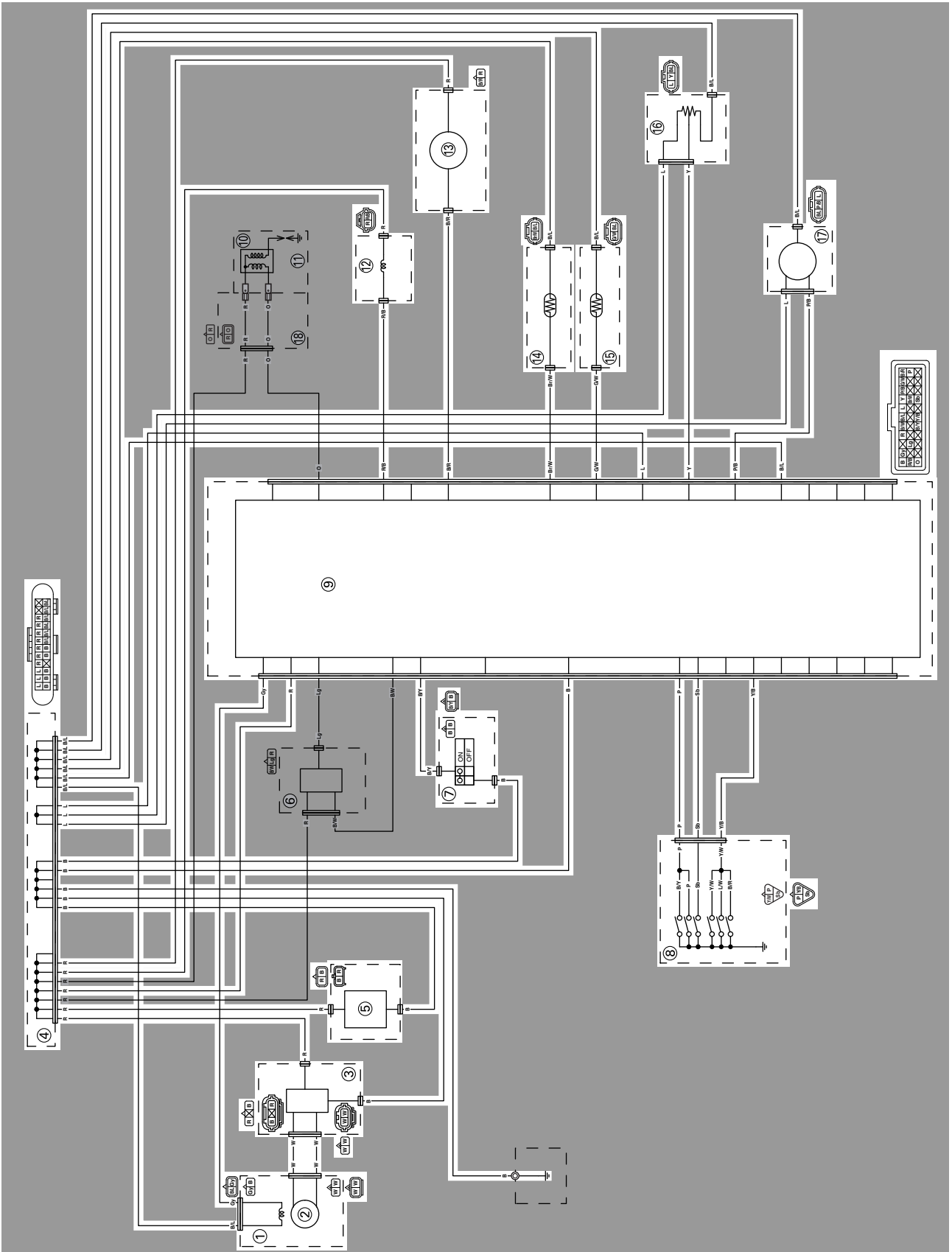
1. Sitzbank
2. Lufthutze (links)

1. Kabelanschlüsse des gesamten Ladesystems kontrollieren.	Nicht in Ordnung →	Wieder anschließen.
In Ordnung ↓		
2. Gleichrichter/Regler kontrollieren. Siehe unter "GLEICHRICHTER/REGLER KONTROLLIEREN" auf Seite 8-49.	Nicht in Ordnung →	Den Gleichrichter/Regler erneuern.
In Ordnung ↓		
3. Statorwicklung kontrollieren. Siehe unter "STATORWICKLUNG KONTROLLIEREN" auf Seite 8-49.	Nicht in Ordnung →	Die Statorwicklung erneuern.
In Ordnung ↓		
4. Den Ladesystem-Kabelbaum prüfen. Siehe unter "SCHALTPLAN" auf Seite 8-6.	Nicht in Ordnung →	Den Kabelbaum reparieren oder erneuern.
In Ordnung ↓		
Den Kondensator erneuern.		



## KRAFTSTOFF-EINSPRITZSYSTEM

### SCHALTPLAN





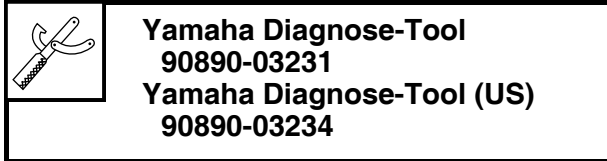
# KRAFTSTOFF-EINSPRITZSYSTEM

---

1. Kurbelwellensensor
2. Drehstromgenerator mit Dauermagnet
3. Gleichrichter/Regler
4. Steckverbinder
5. Kondensator
7. Motorstoppschalter
8. Leerlaufschalter
9. Elektronisches Steuergerät
12. Einspritzdüse
13. Kraftstoffpumpe
14. Ansauglufttemperaturfühler
15. Kühlflüssigkeits-Temperaturfühler
16. Drosselklappensensor
17. Ansaugluft-Druckgeber

## YAMAHA DIAGNOSE-TOOL

Dieses Modell verwendet das Yamaha Diagnose-Tool, um Fehlfunktionen zu identifizieren. Informationen zur Verwendung des Yamaha Diagnose-Tools sind im Betriebshandbuch zu finden, das im Lieferumfang des Tools enthalten ist.



## MERKMALE DES YAMAHA DIAGNOSE-TOOLS

Mit dem Yamaha Diagnose-Tool kann eine Diagnose wesentlich schneller als mit herkömmlichen Methoden erstellt werden.

Mit dieser Software können Steuergerät- und Sensordaten sowie Informationen zu Fehlerdiagnose, Fahrzeugwartung usw. aufgezeichnet und am Computerbildschirm angezeigt werden. Hierzu wird ein USB-Adapter an der Computerschnittstelle über ein Kommunikationskabel mit dem elektronischen Steuergerät des Fahrzeugs verbunden.

Die mit verschiedenen Funktionen abgerufenen Daten können in Form einer Fahrzeughistorie gespeichert und gesammelt werden.

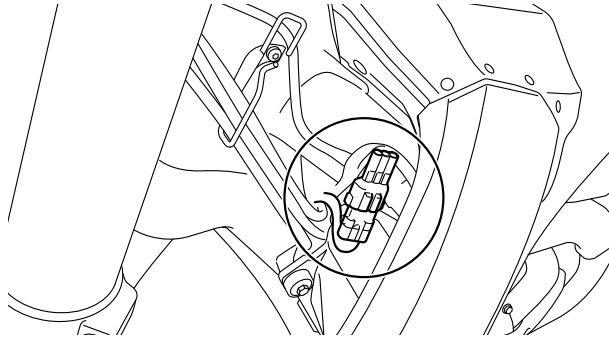
## FUNKTIONEN DES YAMAHA DIAGNOSE-TOOLS

Fehlerdiagnosemodus	Die im elektronischen Steuergerät gespeicherten Fehlercodes werden ausgelesen, und der Inhalt wird angezeigt.
Funktionsdiagnosemodus	Prüfen der Funktion der Ausgabewerte aller Sensoren und Stellglieder.
Inspektionsmodus	Prüfen, ob alle Sensoren und Stellglieder korrekt funktionieren.
CO-Einstellmodus	Einstellen der Konzentration von CO-Emissionen im Leerlauf.
Überwachungsmodus	Anzeigen eines Diagramms mit den Sensor-Ausgabewerten für die aktuellen Betriebsbedingungen.
Protokollmodus	Anzeigen und Speichern des Sensor-Ausgabewerts für die aktuellen Fahrbedingungen.
Protokoll anzeigen	Anzeigen der Protokolldaten.
Elektronisches Steuergerät überschreiben	Bei Bedarf wird das elektronische Steuergerät mit den dafür von Yamaha bereitgestellten Daten überschrieben. Die Anpassung des Zündzeitpunkts usw. kann gegenüber dem Originalzustand des Fahrzeugs nicht verändert werden.

Das Diagnose-Tool kann jedoch nicht zum Verändern der grundlegenden Fahrzeugfunktionen verwendet werden, zum Beispiel zur Anpassung des Zündzeitpunkts.

## ANSCHLIESSEN DES YAMAHA DIAGNOSE-TOOLS

1. Den Steckverbinder für das Einstellungs-Tool trennen.



2. Zusatzkabel für FI-Diagnosegerät anschließen.

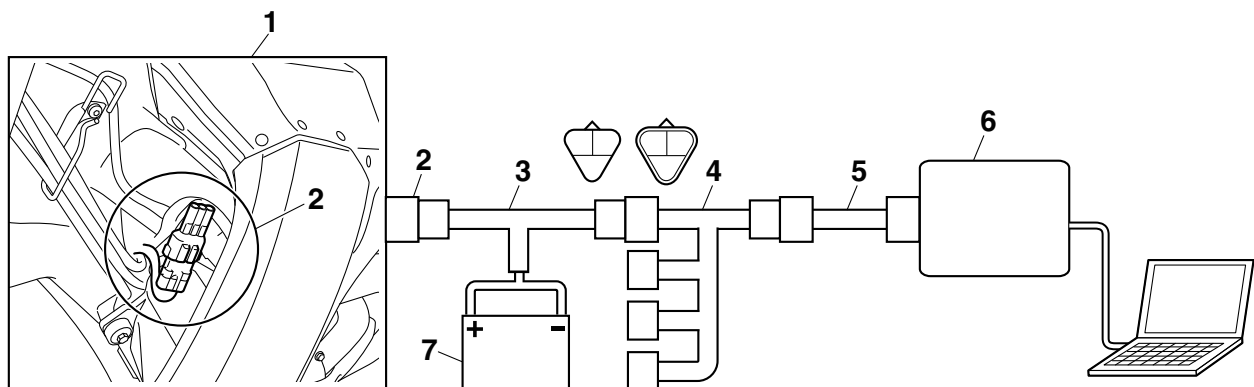


**FI-Diagnosewerkzeug-Hilfskabel**  
**90890-03212**  
**YU-03212**

3. Das Zusatzkabel für das FI-Diagnosegerät mit der Batterie verbinden.

### HINWEIS

- Eine vollständig geladene 12-V-Batterie bereitstellen.
- Informationen zum Anschließen und zur richtigen Verwendung des Yamaha Diagnose-Tools siehe "BEDIENUNGSHANDBUCH FÜR YAMAHA DIAGNOSE-TOOL".



1. Fahrzeug
2. Steckverbinder für den Anschluss optionaler Geräte
3. FI-Diagnosewerkzeug-Hilfskabel
4. Nebenkabelbaum (mit Yamaha Diagnose-Tool mitgeliefert)
5. Fahrzeugkommunikation-Kabel (mit Yamaha Diagnose-Tool mitgeliefert)
6. Yamaha Diagnose-Tool
7. Batterie (12 V)

## EINZELHEITEN ZUR FEHLERSUCHE

In diesem Abschnitt werden die Maßnahmen für die am Yamaha Diagnose-Tool angezeigten Fehlercode-Nummern beschrieben. Die Komponenten, die eine wahrscheinliche Störungsursache darstellen, der Reihe nach entsprechend der Fehlersuchtablelle kontrollieren und ggf. instand setzen.

Nach abgeschlossener Kontrolle und Reparatur der defekten Teile werden die Anzeigen des Yamaha Diagnose-Tools gemäß dem "Wiedereinsetzungsverfahren" zurückgesetzt.

Fehlercodenummer: Wird auf dem Yamaha Diagnose-Tool angezeigt, wenn der Motor nicht normal funktioniert.

Diagnosecode-Nr.: Wird angezeigt, wenn der Diagnosemodus aktiv ist

# KRAFTSTOFF-EINSPRITZSYSTEM

<b>Fehlercode</b>		<b>12</b>	
<b>Symptom</b>		<b>Kurbelwellensensor: Vom Kurbelwellensensor werden keine normalen Signale empfangen.</b>	
<b>Betriebssicheres System</b>		Der Motor kann nicht gestartet werden.	
		Fahrzeug fahrunfähig	
<b>Diagnosecode -Nr.</b>		—	
<b>Anzeige des Diagnose-Tools</b>		—	
<b>Arbeitsablauf</b>		—	
Reihenfolge	Wahrscheinliche Ursache der Störung und Prüfung	Wartungsarbeit	Wiedereinsetzungsverfahren
1	Verbindung des Kurbelwellensensor-Steckverbinders. Den Verriegelungszustand des Steckverbinders prüfen. Steckverbinder trennen und Anschlüsse überprüfen (verbogene oder gebrochene Kontakte und richtiges Einrasten der Anschlüsse).	Falsch angeschlossen → Den Steckverbinder richtig anschließen, oder den Kabelbaum reparieren/erneuern.	Motor mit dem Anlasser anlassen. Fehlercodenr. wird nicht angezeigt → Reparatur ist abgeschlossen. Fehlercodenr. wird angezeigt → Weiter mit nächstem Schritt.
2	Verbindung des Kabelbaum-Steuergerät-Steckverbinders. Den Verriegelungszustand des Steckverbinders prüfen. Steckverbinder trennen und Anschlüsse überprüfen (verbogene oder gebrochene Kontakte und richtiges Einrasten der Anschlüsse).	Falsch angeschlossen → Den Steckverbinder richtig anschließen, oder den Kabelbaum reparieren/erneuern.	Motor mit dem Anlasser anlassen. Fehlercodenr. wird nicht angezeigt → Reparatur ist abgeschlossen. Fehlercodenr. wird angezeigt → Weiter mit nächstem Schritt.
3	Kabelbaum-Durchgängigkeit.	Unterbrochen oder Kurzschluss → Kabelbaum erneuern. Zwischen Kurbelwellensensor-Steckverbinder und Steuergerät-Steckverbinder Grau–Grau Schwarz/Blau–Schwarz/Blau	Motor mit dem Anlasser anlassen. Fehlercodenr. wird nicht angezeigt → Reparatur ist abgeschlossen. Fehlercodenr. wird angezeigt → Weiter mit nächstem Schritt.
4	Montagebedingung des Kurbelwellensensors. Auf Spiel und Einklemmungen kontrollieren. Den Abstand zwischen Kurbelwellensensor und Impulsgeber-Rotor prüfen.	Falsch eingebauter Sensor → Sensor erneut einbauen oder erneuern. “DREHSTROMGENERATOR MIT DAUER-MAGNET” auf Seite 5-61.	Motor mit dem Anlasser anlassen. Fehlercodenr. wird nicht angezeigt → Reparatur ist abgeschlossen. Fehlercodenr. wird angezeigt → Weiter mit nächstem Schritt.

# KRAFTSTOFF-EINSPRITZSYSTEM

<b>Fehlercode</b>		<b>12</b>	
<b>Symptom</b>		<b>Kurbelwellensensor: Vom Kurbelwellensensor werden keine normalen Signale empfangen.</b>	
5	Defekter Kurbelwellensensor.	Den Kurbelwellensensor prüfen. "DEN KURBELWELLENSENSOR PRÜFEN" auf Seite 8-48.	Motor mit dem Anlasser anlassen. Fehlercodenr. wird nicht angezeigt → Reparatur ist abgeschlossen. Fehlercodenr. wird angezeigt → Weiter mit nächstem Schritt.
6	Steuergerät defekt	Elektronisches Steuergerät erneuern.	

## HINWEIS

Werden die Fehlercodenummern 13 und 14 angezeigt, die Prüfungen und Reparaturarbeiten für Fehlercodenummer 13 zuerst ausführen.

<b>Fehlercode</b>		<b>13</b>	
<b>Symptom</b>		<b>Ansaugluft-Druckgeber: unterbrochen oder Kurzschluss erkannt.</b>	
<b>Betriebssicheres System</b>		Der Motor kann gestartet werden. Fahrzeug fahrfähig	
<b>Diagnosecode -Nr.</b>		03	
<b>Anzeige des Diagnose-Tools</b>		Zeigt den Ansaugluftdruck an.	
<b>Arbeitsablauf</b>		Der Luftdruck wird auf dem Yamaha Diagnose-Tool angezeigt.	
<b>Reihenfolge</b>	<b>Wahrscheinliche Ursache der Störung und Prüfung</b>	<b>Wartungsarbeit</b>	<b>Wiedereinsetzungsverfahren</b>
1	Verbindung des Ansaugluft-Druckgeber-Steckverbinders. Den Verriegelungszustand des Steckverbinders prüfen. Steckverbinder trennen und Anschlüsse überprüfen (verbogene oder gebrochene Kontakte und richtiges Einrasten der Anschlüsse).	Falsch angeschlossen → Den Steckverbinder richtig anschließen, oder den Kabelbaum reparieren/erneuern.	Schalter am Zusatzkabel für FI-Diagnosegerät auf "ON" stellen. Fehlercodenr. wird nicht angezeigt → Reparatur ist abgeschlossen. Fehlercodenr. wird angezeigt → Weiter mit nächstem Schritt.
2	Verbindung des Kabelbaum-Steuergerät-Steckverbinders. Den Verriegelungszustand des Steckverbinders prüfen. Steckverbinder trennen und Anschlüsse überprüfen (verbogene oder gebrochene Kontakte und richtiges Einrasten der Anschlüsse).	Falsch angeschlossen → Den Steckverbinder richtig anschließen, oder den Kabelbaum reparieren/erneuern.	Schalter am Zusatzkabel für FI-Diagnosegerät auf "ON" stellen. Fehlercodenr. wird nicht angezeigt → Reparatur ist abgeschlossen. Fehlercodenr. wird angezeigt → Weiter mit nächstem Schritt.

# KRAFTSTOFF-EINSPRITZSYSTEM

Fehlercode		13	
Symptom		Ansaugluft-Druckgeber: unterbrochen oder Kurzschluss erkannt.	
3	Verbindung des Nebenkabelbaum-Steckverbinders. Den Verriegelungszustand des Steckverbinders prüfen. Steckverbinder trennen und Anschlüsse überprüfen (verbogene oder gebrochene Kontakte und richtiges Einrasten der Anschlüsse).	Falsch angeschlossen → Den Steckverbinder richtig anschließen, oder den Nebenkabelbaum reparieren/erneuern.	Schalter am Zusatzkabel für FI-Diagnosegerät auf "ON" stellen. Fehlercodenr. wird nicht angezeigt → Reparatur ist abgeschlossen. Fehlercodenr. wird angezeigt → Weiter mit nächstem Schritt.
4	Kabelbaum-Durchgängigkeit.	Unterbrochen oder Kurzschluss → Kabelbaum erneuern. Zwischen Steckverbinder von Ansaugluft-Druckgeber und Steuergerät. Rosa/Schwarz-Rosa/Schwarz Blau-Blau Schwarz/Blau-Schwarz/Blau	Schalter am Zusatzkabel für FI-Diagnosegerät auf "ON" stellen. Fehlercodenr. wird nicht angezeigt → Reparatur ist abgeschlossen. Fehlercodenr. wird angezeigt → Weiter mit nächstem Schritt.
5	Montagebedingung des Ansaugluft-Druckgebers. Auf Spiel und Einklemmungen kontrollieren. Prüfen, ob die Montageposition richtig ist.	Falsch eingebauter Sensor → Sensor erneut einbauen oder erneuern.	Schalter am Zusatzkabel für FI-Diagnosegerät auf "ON" stellen. Fehlercodenr. wird nicht angezeigt → Reparatur ist abgeschlossen. Fehlercodenr. wird angezeigt → Weiter mit nächstem Schritt.
6	Ansaugluft-Druckgeber defekt.	Den Diagnosemodus ausführen. (Codennr. 03) Der Luftdruck auf der aktuellen Höhe und die Wetterbedingungen werden angezeigt. 0 m über NN: Ca. 101 kPa 1000 m über NN: Ca. 90 kPa 2000 m über NN: Ca. 80 kPa 3000 m über NN: Ca. 70 kPa	Schalter am Zusatzkabel für FI-Diagnosegerät auf "ON" stellen. Fehlercodenr. wird nicht angezeigt → Reparatur ist abgeschlossen. Fehlercodenr. wird angezeigt → Weiter mit nächstem Schritt.
7	Steuergerät defekt	Elektronisches Steuergerät erneuern.	

# KRAFTSTOFF-EINSPRITZSYSTEM

## HINWEIS

Werden die Fehlercodenummern 13 und 14 angezeigt, die Prüfungen und Reparaturarbeiten für Fehlercodenummer 13 zuerst ausführen.

<b>Fehlercode</b>	<b>14</b>		
<b>Symptom</b>	<b>Ansaugluft-Druckgeber: Fehler im Schlauchsystem (Schlauch verstopft oder gelöst)</b>		
<b>Betriebssicheres System</b>	Der Motor kann gestartet werden.		
	Fahrzeug fahrfähig		
<b>Diagnosecode -Nr.</b>	03		
<b>Anzeige des Diagnose-Tools</b>	Zeigt den Ansaugluftdruck an.		
<b>Arbeitsablauf</b>	Der Luftdruck wird auf dem Yamaha Diagnose-Tool angezeigt.		
<b>Reihenfolge</b>	<b>Wahrscheinliche Ursache der Störung und Prüfung</b>	<b>Wartungsarbeit</b>	<b>Wiedereinsetzungsverfahren</b>
1	Der Schlauch des Ansaugluft-Druckgebers ist beschädigt, getrennt, verstopft, verdreht oder geknickt.	Den Sensorschlauch reparieren oder erneuern.	Nach dem Starten des Motors auf Leerlauf stellen und etwa 5 Sekunden warten. Fehlercodenr. wird nicht angezeigt → Reparatur ist abgeschlossen. Fehlercodenr. wird angezeigt → Weiter mit nächstem Schritt.
2	Ansaugluft-Druckgeber defekt.	Den Diagnosemodus ausführen. (Codenr. 03) Der Luftdruck auf der aktuellen Höhe und die Wetterbedingungen werden angezeigt. 0 m über NN: Ca. 101 kPa 1000 m über NN: Ca. 90 kPa 2000 m über NN: Ca. 80 kPa 3000 m über NN: Ca. 70 kPa	

# KRAFTSTOFF-EINSPRITZSYSTEM

<b>Fehlercode</b>		<b>15</b>	
<b>Symptom</b>		<b>Drosselklappensensor: unterbrochen oder Kurzschluss erkannt.</b>	
<b>Betriebssicheres System</b>		Der Motor kann gestartet werden. Fahrzeug fahrfähig	
<b>Diagnosecode -Nr.</b>		01	
<b>Anzeige des Diagnose-Tools</b>		Zeigt den Drosselklappenwinkel an. • 11–14 (Drosselklappe in vollständig geschlossener Stellung) • 109–116 (Drossel in vollständig geöffneter Stellung)	
<b>Arbeitsablauf</b>		Bei vollständig geschlossenen Drosselklappen überprüfen. Bei vollständig geöffnetem Gasdrehgriff kontrollieren.	
<b>Reihenfolge</b>	<b>Wahrscheinliche Ursache der Störung und Prüfung</b>	<b>Wartungsarbeit</b>	<b>Wiedereinsetzungsverfahren</b>
1	Verbindung des Drosselklappensensor-Steckverbinders. Den Verriegelungszustand des Steckverbinders prüfen. Steckverbinder trennen und Anschlüsse überprüfen (verbogene oder gebrochene Kontakte und richtiges Einrasten der Anschlüsse).	Falsch angeschlossen → Den Steckverbinder richtig anschließen, oder den Kabelbaum reparieren/erneuern.	Schalter am Zusatzkabel für FI-Diagnosegerät auf "ON" stellen. Fehlercodenr. wird nicht angezeigt → Reparatur ist abgeschlossen. Fehlercodenr. wird angezeigt → Weiter mit nächstem Schritt.
2	Verbindung des Kabelbaum-Steuergerät-Steckverbinders. Den Verriegelungszustand des Steckverbinders prüfen. Steckverbinder trennen und Anschlüsse überprüfen (verbogene oder gebrochene Kontakte und richtiges Einrasten der Anschlüsse).	Falsch angeschlossen → Den Steckverbinder richtig anschließen, oder den Kabelbaum reparieren/erneuern.	Schalter am Zusatzkabel für FI-Diagnosegerät auf "ON" stellen. Fehlercodenr. wird nicht angezeigt → Reparatur ist abgeschlossen. Fehlercodenr. wird angezeigt → Weiter mit nächstem Schritt.
3	Verbindung des Nebenkabelbaum-Steckverbinders. Den Verriegelungszustand des Steckverbinders prüfen. Steckverbinder trennen und Anschlüsse überprüfen (verbogene oder gebrochene Kontakte und richtiges Einrasten der Anschlüsse).	Falsch angeschlossen → Den Steckverbinder richtig anschließen, oder den Nebenkabelbaum reparieren/erneuern.	Schalter am Zusatzkabel für FI-Diagnosegerät auf "ON" stellen. Fehlercodenr. wird nicht angezeigt → Reparatur ist abgeschlossen. Fehlercodenr. wird angezeigt → Weiter mit nächstem Schritt.
4	Kabelbaum-Durchgängigkeit.	Unterbrochen oder Kurzschluss → Kabelbaum erneuern. Zwischen den Steckverbindern von Drosselklappensensor und Steuergerät. Gelb–Gelb Blau–Blau Schwarz/Blau–Schwarz/Blau	Schalter am Zusatzkabel für FI-Diagnosegerät auf "ON" stellen. Fehlercodenr. wird nicht angezeigt → Reparatur ist abgeschlossen. Fehlercodenr. wird angezeigt → Weiter mit nächstem Schritt.



# KRAFTSTOFF-EINSPRITZSYSTEM

<b>Fehlercode</b>		<b>15</b>		
<b>Symptom</b>		<b>Drosselklappensensor: unterbrochen oder Kurzschluss erkannt.</b>		
5	Installationsbedingung des Drosselklappensensors. Auf Spiel und Einklemmungen kontrollieren. Prüfen, ob der Montagezustand richtig ist.	Falsch eingebauter Sensor → Sensor erneut einbauen oder erneuern. Siehe unter "DROSS-ELKLAPPENSSENSOR EIN-STELLEN" auf Seite 7-10.	Schalter am Zusatzkabel für FI-Diagnosegerät auf "ON" stellen. Fehlercodenr. wird nicht angezeigt → Reparatur ist abgeschlossen. Fehlercodenr. wird angezeigt → Weiter mit nächstem Schritt.	
6	Angewendete Spannung des Drosselklappensensor-Kabels.	Die angewendete Spannung messen. (Schwarz/Blau-Blau) Siehe unter "DROSS-ELKLAPPENSSENSOR KON-TROLLIEREN" auf Seite 8-50.	Schalter am Zusatzkabel für FI-Diagnosegerät auf "ON" stellen. Fehlercodenr. wird nicht angezeigt → Reparatur ist abgeschlossen. Fehlercodenr. wird angezeigt → Weiter mit nächstem Schritt.	
		Position des getrennten Kabels		Ausgangsspannung
		Getrenntes Massekabel		5 V
		Getrenntes Ausgabekabel		0 V
		Getrenntes Stromversorgungskabel		0 V
7	Defekter Drosselklappensensor.	Den Diagnosemodus ausführen. (Codenr. 1) Wenn die Drosselklappe vollständig geschlossen ist, wird 11-14 angezeigt. Wenn die Drosselklappe vollständig geöffnet ist, wird 109-116 angezeigt. Falscher Anzeigebereich → Drosselklappensensor austauschen.	Schalter am Zusatzkabel für FI-Diagnosegerät auf "ON" stellen. Fehlercodenr. wird nicht angezeigt → Reparatur ist abgeschlossen. Fehlercodenr. wird angezeigt → Weiter mit nächstem Schritt.	
8	Steuergerät defekt	Elektronisches Steuergerät erneuern.		

# KRAFTSTOFF-EINSPRITZSYSTEM

<b>Fehlercode</b>		<b>16</b>	
<b>Symptom</b>		<b>Drosselklappensensor: eingeklemmter Drosselklappensensor erkannt.</b>	
<b>Betriebssicheres System</b>		Der Motor kann gestartet werden.	
		Fahrzeug fahrfähig	
<b>Diagnosecode -Nr.</b>		01	
<b>Anzeige des Diagnose-Tools</b>		Zeigt den Drosselklappenwinkel an. <ul style="list-style-type: none"> <li>• 11–14 (Drosselklappe in vollständig geschlossener Stellung)</li> <li>• 109–116 (Drossel in vollständig geöffneter Stellung)</li> </ul>	
<b>Arbeitsablauf</b>		Bei vollständig geschlossenen Drosselklappen überprüfen. Bei vollständig geöffnetem Gasdrehgriff kontrollieren.	
<b>Reihenfolge</b>	<b>Wahrscheinliche Ursache der Störung und Prüfung</b>	<b>Wartungsarbeit</b>	<b>Wiedereinsetzungsverfahren</b>
1	Installationsbedingung des Drosselklappensensors. Auf Spiel und Einklemmungen kontrollieren. Prüfen, ob der Montagezustand richtig ist.	Falsch eingebauter Sensor → Sensor erneut einbauen oder erneuern. Siehe unter "DROSS-ELKLAPPENSSENSOR EIN-STELLEN" auf Seite 7-10.	Schalter am Zusatzkabel für FI-Diagnosegerät auf "ON" stellen. Fehlercodenr. wird nicht angezeigt → Reparatur ist abgeschlossen. Fehlercodenr. wird angezeigt → Weiter mit nächstem Schritt.
2	Defekter Drosselklappensensor.	Den Diagnosemodus ausführen. (Codenr. d:01) Wenn die Drosselklappe vollständig geschlossen ist, wird 11–14 angezeigt. Wenn die Drosselklappe vollständig geöffnet ist, wird 109–116 angezeigt. Falscher Anzeigebereich → Drosselklappensensor austauschen.	Schalter am Zusatzkabel für FI-Diagnosegerät auf "ON" stellen. Fehlercodenr. wird nicht angezeigt → Reparatur ist abgeschlossen. Fehlercodenr. wird angezeigt → Weiter mit nächstem Schritt.
3	Steuergerät defekt	Elektronisches Steuergerät erneuern.	

# KRAFTSTOFF-EINSPRITZSYSTEM

## HINWEIS

Vor der Kontrolle des Kühlfüssigkeits-Temperatursensors sicherstellen, dass das Motorrad vollständig abgekühlt ist.

<b>Fehlercode</b>	<b>21</b>		
<b>Symptom</b>	<b>Kühlfüssigkeits-Temperaturfühler: unterbrochen oder Kurzschluss erkannt.</b>		
<b>Betriebssicheres System</b>	Der Motor kann gestartet werden. Fahrzeug fahrfähig		
<b>Diagnosecode -Nr.</b>	06		
<b>Anzeige des Diagnose-Tools</b>	Zeigt die Kühlfüssigkeitstemperatur an.		
<b>Arbeitsablauf</b>	Die aktuell gemessene Kühlmitteltemperatur mit dem am Yamaha Diagnose-Tool angezeigten Wert vergleichen.		
<b>Reihenfolge</b>	<b>Wahrscheinliche Ursache der Störung und Prüfung</b>	<b>Wartungsarbeit</b>	<b>Wiedereinsetzungsverfahren</b>
1	Verbindung des Kühlfüssigkeits-Temperaturfühler-Steckverbinders. Den Verriegelungszustand des Steckverbinders prüfen. Steckverbinder trennen und Anschlüsse überprüfen (verbogene oder gebrochene Kontakte und richtiges Einrasten der Anschlüsse).	Falsch angeschlossen → Den Steckverbinder richtig anschließen, oder den Kabelbaum reparieren/erneuern.	Schalter am Zusatzkabel für FI-Diagnosegerät auf "ON" stellen. Fehlercodenr. wird nicht angezeigt → Reparatur ist abgeschlossen. Fehlercodenr. wird angezeigt → Weiter mit nächstem Schritt.
2	Verbindung des Kabelbaum-Steuergerät-Steckverbinders. Den Verriegelungszustand des Steckverbinders prüfen. Steckverbinder trennen und Anschlüsse überprüfen (verbogene oder gebrochene Kontakte und richtiges Einrasten der Anschlüsse).	Falsch angeschlossen → Den Steckverbinder richtig anschließen, oder den Kabelbaum reparieren/erneuern.	Schalter am Zusatzkabel für FI-Diagnosegerät auf "ON" stellen. Fehlercodenr. wird nicht angezeigt → Reparatur ist abgeschlossen. Fehlercodenr. wird angezeigt → Weiter mit nächstem Schritt.
3	Kabelbaum-Durchgängigkeit.	Unterbrochen oder Kurzschluss → Kabelbaum erneuern. Zwischen Kühlfüssigkeits-Temperatursensor-Steckverbinder und Steuergerät-Steckverbinder. Grün/Weiß-Grün/Weiß Schwarz/Blau-Schwarz/Blau	Schalter am Zusatzkabel für FI-Diagnosegerät auf "ON" stellen. Fehlercodenr. wird nicht angezeigt → Reparatur ist abgeschlossen. Fehlercodenr. wird angezeigt → Weiter mit nächstem Schritt.

# KRAFTSTOFF-EINSPRITZSYSTEM

<b>Fehlercode</b>		<b>21</b>	
<b>Symptom</b>		<b>Kühlflüssigkeits-Temperaturfühler: unterbrochen oder Kurzschluss erkannt.</b>	
4	Einbaubedingung des Kühlflüssigkeits-Temperaturfühlers. Auf Spiel und Einklemmungen kontrollieren. Prüfen, ob der Montagezustand richtig ist.	Falsch eingebauter Sensor → Sensor erneut einbauen oder erneuern.	Schalter am Zusatzkabel für FI-Diagnosegerät auf "ON" stellen. Fehlercodenr. wird nicht angezeigt → Reparatur ist abgeschlossen. Fehlercodenr. wird angezeigt → Weiter mit nächstem Schritt.
5	Defekter Kühlflüssigkeits-Temperaturfühler.	Den Diagnosemodus ausführen. (Codenr. 06) Bei kaltem Motorrad liegt die angezeigte Temperatur dicht bei der Umgebungstemperatur. Falsche Anzeige → Kühlflüssigkeits-Temperaturfühler erneuern.	Schalter am Zusatzkabel für FI-Diagnosegerät auf "ON" stellen. Fehlercodenr. wird nicht angezeigt → Reparatur ist abgeschlossen. Fehlercodenr. wird angezeigt → Weiter mit nächstem Schritt.
6	Steuergerät defekt	Elektronisches Steuergerät erneuern.	

# KRAFTSTOFF-EINSPRITZSYSTEM

## HINWEIS

Vor der Kontrolle des Ansaugluft-Temperaturfühlers sicherstellen, dass das Motorrad vollständig abgekühlt ist.

<b>Fehlercode</b>	<b>22</b>		
<b>Symptom</b>	<b>Ansaugluft-Temperaturfühler: unterbrochen oder Kurzschluss erkannt.</b>		
<b>Betriebssicheres System</b>	Der Motor kann gestartet werden. Fahrzeug fahrfähig		
<b>Diagnosecode -Nr.</b>	05		
<b>Anzeige des Diagnose-Tools</b>	Zeigt die Ansauglufttemperatur an.		
<b>Arbeitsablauf</b>	Die aktuell gemessene Ansauglufttemperatur mit dem am Yamaha Diagnose-Tool angezeigten Wert vergleichen.		
<b>Reihenfolge</b>	<b>Wahrscheinliche Ursache der Störung und Prüfung</b>	<b>Wartungsarbeit</b>	<b>Wiedereinsetzungsverfahren</b>
1	Verbindung des Ansaugluft-Temperaturfühler-Steckverbinders. Den Verriegelungszustand des Steckverbinders prüfen. Steckverbinder trennen und Anschlüsse überprüfen (verbogene oder gebrochene Kontakte und richtiges Einrasten der Anschlüsse).	Falsch angeschlossen → Den Steckverbinder richtig anschließen, oder den Kabelbaum reparieren/erneuern.	Schalter am Zusatzkabel für FI-Diagnosegerät auf "ON" stellen. Fehlercodenr. wird nicht angezeigt → Reparatur ist abgeschlossen. Fehlercodenr. wird angezeigt → Weiter mit nächstem Schritt.
2	Verbindung des Kabelbaum-Steuergerät-Steckverbinders. Den Verriegelungszustand des Steckverbinders prüfen. Steckverbinder trennen und Anschlüsse überprüfen (verbogene oder gebrochene Kontakte und richtiges Einrasten der Anschlüsse).	Falsch angeschlossen → Den Steckverbinder richtig anschließen, oder den Kabelbaum reparieren/erneuern.	Schalter am Zusatzkabel für FI-Diagnosegerät auf "ON" stellen. Fehlercodenr. wird nicht angezeigt → Reparatur ist abgeschlossen. Fehlercodenr. wird angezeigt → Weiter mit nächstem Schritt.
3	Kabelbaum-Durchgängigkeit.	Unterbrochen oder Kurzschluss → Kabelbaum erneuern. Zwischen Steckverbinder von Ansaugluft-Temperaturfühler und Steuergerät. Braun/Weiß–Braun/Weiß Schwarz/Blau–Schwarz/Blau	Schalter am Zusatzkabel für FI-Diagnosegerät auf "ON" stellen. Fehlercodenr. wird nicht angezeigt → Reparatur ist abgeschlossen. Fehlercodenr. wird angezeigt → Weiter mit nächstem Schritt.

# KRAFTSTOFF-EINSPRITZSYSTEM

<b>Fehlercode</b>		<b>22</b>	
<b>Symptom</b>		<b>Ansaugluft-Temperaturfühler: unterbrochen oder Kurzschluss erkannt.</b>	
4	Montagebedingung von Ansaugluft-Temperaturfühler. Auf Spiel und Einklemmungen kontrollieren. Prüfen, ob der Montagezustand richtig ist.	Falsch eingebauter Sensor → Sensor erneut einbauen oder erneuern.	Schalter am Zusatzkabel für FI-Diagnosegerät auf "ON" stellen. Fehlercodenr. wird nicht angezeigt → Reparatur ist abgeschlossen. Fehlercodenr. wird angezeigt → Weiter mit nächstem Schritt.
5	Defekter Ansaugluft-Temperaturfühler.	Den Diagnosemodus ausführen. (Codenr. 05) Bei kaltem Motorrad liegt die angezeigte Temperatur dicht bei der Umgebungstemperatur. Falsche Anzeige → Ansaugluft-Temperaturfühler erneuern.	Schalter am Zusatzkabel für FI-Diagnosegerät auf "ON" stellen. Fehlercodenr. wird nicht angezeigt → Reparatur ist abgeschlossen. Fehlercodenr. wird angezeigt → Weiter mit nächstem Schritt.
6	Steuergerät defekt	Elektronisches Steuergerät erneuern.	

<b>Fehlercode</b>		<b>30</b>	
<b>Symptom</b>		<b>Das Fahrzeug ist umgestürzt.</b>	
<b>Betriebssicheres System</b>		Der Motor kann gestartet werden. Fahrzeug fahrunfähig	
<b>Diagnosecode -Nr.</b>		08	
<b>Anzeige des Diagnose-Tools</b>		Zeigt die Ausgangsspannung des Neigungswinkelsensors an. • 1.0 V (Aufrecht) • 4.0 V (Umgekippt)	
<b>Arbeitsablauf</b>		ECU entnehmen und um 45 ° oder mehr neigen.	
<b>Reihenfolge</b>	<b>Wahrscheinliche Ursache der Störung und Prüfung</b>	<b>Wartungsarbeit</b>	<b>Wiedereinsetzungsverfahren</b>
1	Das Fahrzeug ist umgestürzt.	Fahrzeug aufrecht stellen.	Schalter am Zusatzkabel für FI-Diagnosegerät auf "ON" stellen. Fehlercodenr. wird nicht angezeigt → Reparatur ist abgeschlossen. Fehlercodenr. wird angezeigt → Weiter mit nächstem Schritt.

# KRAFTSTOFF-EINSPRITZSYSTEM

<b>Fehlercode</b>		<b>30</b>	
<b>Symptom</b>		<b>Das Fahrzeug ist umgestürzt.</b>	
2	Montagezustand des elektronischen Steuergeräts. Auf Spiel und Einklemmungen kontrollieren. Prüfen, ob der Montagezustand richtig ist.	Falsch eingebautes Steuergerät → Steuergerät erneut einbauen.	Schalter am Zusatzkabel für FI-Diagnosegerät auf "ON" stellen. Fehlercodenr. wird nicht angezeigt → Reparatur ist abgeschlossen. Fehlercodenr. wird angezeigt → Weiter mit nächstem Schritt.
3	Steuergerät defekt	Den Diagnosemodus ausführen. (Codenr. 08) Steht das Fahrzeug aufrecht: 1.0 V Wurde das Fahrzeug umgedreht: 4.0 V Falsche Anzeige → Steuergerät erneuern.	

<b>Fehlercode</b>		<b>33</b>	
<b>Symptom</b>		<b>Zündspule: Unterbrechung oder Kurzschluss im Primärkabel der Zündspule erkannt.</b>	
<b>Betriebssicheres System</b>		Der Motor kann nicht gestartet werden. Fahrzeug fahruntfähig	
<b>Diagnosecode -Nr.</b>		30	
<b>Betätigung</b>		Betätigt die Zündspule fünfmal in Intervallen von je 1 s. Bei jedem Betätigen der Zündspule leuchtet am Yamaha Diagnosegerät die LED "WARNING" auf.	
<b>Arbeitsablauf</b>		Prüfen, ob fünfmal ein Zündfunke erzeugt wird. • Den Zündungstester anschließen.	
<b>Reihenfolge</b>	<b>Wahrscheinliche Ursache der Störung und Prüfung</b>	<b>Wartungsarbeit</b>	<b>Wiedereinsetzungsverfahren</b>
1	Verbindung des Zündspulen-Steckverbinders. Den Verriegelungszustand des Steckverbinders prüfen. Steckverbinder trennen und Anschlüsse überprüfen (verbogene oder gebrochene Kontakte und richtiges Einrasten der Anschlüsse).	Falsch angeschlossen → Den Steckverbinder richtig anschließen, oder den Kabelbaum reparieren/erneuern.	Nach dem Starten des Motors auf Leerlauf stellen und etwa 5 Sekunden warten. Fehlercodenr. wird nicht angezeigt → Reparatur ist abgeschlossen. Fehlercodenr. wird angezeigt → Weiter mit nächstem Schritt.

# KRAFTSTOFF-EINSPRITZSYSTEM

Fehlercode		33	
Symptom		Zündspule: Unterbrechung oder Kurzschluss im Primärkabel der Zündspule erkannt.	
2	Verbindung des Kabelbaum-Steuergerät-Steckverbinders. Den Verriegelungszustand des Steckverbinders prüfen. Steckverbinder trennen und Anschlüsse überprüfen (verbogene oder gebrochene Kontakte und richtiges Einrasten der Anschlüsse).	Falsch angeschlossen → Den Steckverbinder richtig anschließen, oder den Kabelbaum reparieren/erneuern.	Nach dem Starten des Motors auf Leerlauf stellen und etwa 5 Sekunden warten. Fehlercodenr. wird nicht angezeigt → Reparatur ist abgeschlossen. Fehlercodenr. wird angezeigt → Weiter mit nächstem Schritt.
3	Kabelbaum-Durchgängigkeit.	Unterbrochen oder Kurzschluss → Kabelbaum erneuern. Zwischen Steckverbinder von Zündspule und Steuergerät. Orange–Orange	Nach dem Starten des Motors auf Leerlauf stellen und etwa 5 Sekunden warten. Fehlercodenr. wird nicht angezeigt → Reparatur ist abgeschlossen. Fehlercodenr. wird angezeigt → Weiter mit nächstem Schritt.
4	Montagezustand der Zündspule. Auf Spiel und Einklemmungen kontrollieren. Prüfen, ob der Montagezustand richtig ist.	Falsch eingebaute Zündspule → Zündspule erneut einbauen oder erneuern.	Nach dem Starten des Motors auf Leerlauf stellen und etwa 5 Sekunden warten. Fehlercodenr. wird nicht angezeigt → Reparatur ist abgeschlossen. Fehlercodenr. wird angezeigt → Weiter mit nächstem Schritt.
5	Defekte Zündspule (Primärwicklungen auf Leitungsdurchgang prüfen).	Primärwiderstand der Zündspule kontrollieren. "ZÜNDSPULE KONTROLLIEREN" auf Seite 8-47.	Nach dem Starten des Motors auf Leerlauf stellen und etwa 5 Sekunden warten. Fehlercodenr. wird nicht angezeigt → Reparatur ist abgeschlossen. Fehlercodenr. wird angezeigt → Weiter mit nächstem Schritt.
6	Steuergerät defekt	Den Diagnosemodus ausführen. (Codenr. 30) Kein Funken → Steuergerät erneuern.	



# KRAFTSTOFF-EINSPRITZSYSTEM

## HINWEIS

Den Kraftstoffpumpen-Steckverbinder trennen, wenn dieses Diagnose-Tool verwendet wird.

<b>Fehlercode</b>	<b>39</b>		
<b>Symptom</b>	<b>Einspritzdüse: unterbrochen oder Kurzschluss erkannt.</b>		
<b>Betriebssicheres System</b>	Der Motor kann nicht gestartet werden.		
	Fahrzeug fahrunfähig		
<b>Diagnosecode -Nr.</b>	36		
<b>Betätigung</b>	Aktiviert die Einspritzdüse fünfmal in Intervallen von je 1 s. Bei jedem Betätigen der Einspritzdüse leuchtet am Yamaha Diagnosegerät die LED "WARNING" auf.		
<b>Arbeitsablauf</b>	Prüfen, ob die Einspritzdüse fünfmal aktiviert wird. Hierzu auf das Betriebsgeräusch achten.		
<b>Reihenfolge</b>	<b>Wahrscheinliche Ursache der Störung und Prüfung</b>	<b>Wartungsarbeit</b>	<b>Wiedereinsetzungsverfahren</b>
1	Verbindung des Einspritzdüsen-Steckverbinders. Den Verriegelungszustand des Steckverbinders prüfen. Steckverbinder trennen und Anschlüsse überprüfen (verbogene oder gebrochene Kontakte und richtiges Einrasten der Anschlüsse).	Falsch angeschlossen → Den Steckverbinder richtig anschließen, oder den Kabelbaum reparieren/erneuern.	Nach dem Starten des Motors auf Leerlauf stellen und etwa 5 Sekunden warten. Fehlercodenr. wird nicht angezeigt → Reparatur ist abgeschlossen. Fehlercodenr. wird angezeigt → Weiter mit nächstem Schritt.
2	Defekte Einspritzdüse.	Einspritzdüse kontrollieren. "EINSPRITZDÜSE KONTROLLIEREN" auf Seite 8-53.	Nach dem Starten des Motors auf Leerlauf stellen und etwa 5 Sekunden warten. Fehlercodenr. wird nicht angezeigt → Reparatur ist abgeschlossen. Fehlercodenr. wird angezeigt → Weiter mit nächstem Schritt.
3	Verbindung des Kabelbaum-Steuergerät-Steckverbinders. Den Verriegelungszustand des Steckverbinders prüfen. Steckverbinder trennen und Anschlüsse überprüfen (verbogene oder gebrochene Kontakte und richtiges Einrasten der Anschlüsse).	Falsch angeschlossen → Den Steckverbinder richtig anschließen, oder den Kabelbaum reparieren/erneuern.	Nach dem Starten des Motors auf Leerlauf stellen und etwa 5 Sekunden warten. Fehlercodenr. wird nicht angezeigt → Reparatur ist abgeschlossen. Fehlercodenr. wird angezeigt → Weiter mit nächstem Schritt.

# KRAFTSTOFF-EINSPRITZSYSTEM

<b>Fehlercode</b>		<b>39</b>	
<b>Symptom</b>		<b>Einspritzdüse: unterbrochen oder Kurzschluss erkannt.</b>	
4	Verbindung des Nebenkabelbaum-Steckverbinders. Den Verriegelungszustand des Steckverbinders prüfen. Steckverbinder trennen und Anschlüsse überprüfen (verbogene oder gebrochene Kontakte und richtiges Einrasten der Anschlüsse).	Falsch angeschlossen → Den Steckverbinder richtig anschließen, oder den Nebenkabelbaum reparieren/erneuern.	Nach dem Starten des Motors auf Leerlauf stellen und etwa 5 Sekunden warten. Fehlercodenr. wird nicht angezeigt → Reparatur ist abgeschlossen. Fehlercodenr. wird angezeigt → Weiter mit nächstem Schritt.
5	Kabelbaum-Durchgängigkeit.	Unterbrochen oder Kurzschluss → Kabelbaum erneuern. Zwischen Einspritzdüsen-Steckverbinder und Steuergerät-Steckverbinder Rot/Schwarz–Rot/Schwarz Zwischen Einspritzdüsen-Steckverbinder und Gleichrichter-/Regler-Steckverbinder Rot–Rot	Nach dem Starten des Motors auf Leerlauf stellen und etwa 5 Sekunden warten. Fehlercodenr. wird nicht angezeigt → Reparatur ist abgeschlossen. Fehlercodenr. wird angezeigt → Weiter mit nächstem Schritt.
6	Steuergerät defekt	Elektronisches Steuergerät erneuern.	

<b>Fehlercode</b>		<b>41</b>	
<b>Symptom</b>		<b>ECU: Fehlfunktion im eingebauten Neigungswinkelsensor</b>	
<b>Betriebssicheres System</b>		Der Motor kann nicht gestartet werden. Fahrzeug fahrfähig	
<b>Diagnosecode -Nr.</b>		08	
<b>Anzeige des Diagnose-Tools</b>		Zeigt die Ausgangsspannung des Neigungswinkelsensors an. • 1.0 V (Aufrecht) • 4.0 V (Umgekippt)	
<b>Arbeitsablauf</b>		ECU entnehmen und um 45° oder mehr neigen.	
<b>Reihenfolge</b>	<b>Wahrscheinliche Ursache der Störung und Prüfung</b>	<b>Wartungsarbeit</b>	<b>Wiedereinsetzungsverfahren</b>
1	Steuergerät defekt	Elektronisches Steuergerät erneuern.	

# KRAFTSTOFF-EINSPRITZSYSTEM

<b>Fehlercode</b>		<b>44</b>	
<b>Symptom</b>		<b>EEPROM-Fehlercodenr: Beim Lesen vom/Schreiben auf dem EEPROM wurde ein Fehler erkannt.</b>	
<b>Betriebssicheres System</b>		Der Motor kann/kann nicht gestartet werden.	
		Fahren möglich/nicht möglich	
<b>Diagnosecode -Nr.</b>		60	
<b>Anzeige des Diagnose-Tools</b>		Zeigt die Position des abweichenden Teils in den EEPROM-Daten an. • 00: Kein Fehler • 01: CO-Einstellwert • 07: Power Tuner Einspritzkorrektur-Einstellung 0–8, oder Power Tuner Zündzeitpunktkorrektur-Einstellung 0–8	
<b>Arbeitsablauf</b>		—	
<b>Reihenfolge</b>	<b>Wahrscheinliche Ursache der Störung und Prüfung</b>	<b>Wartungsarbeit</b>	<b>Wiedereinsetzungsverfahren</b>
1	Identifikation des Fehlfunktions-Punkts.	Den Diagnosemodus ausführen. (Codenr. 60) 00: Eine Prüfung in der Reihenfolge 4 ausführen. 01: Eine Prüfung in der Reihenfolge 2 ausführen. 07: Eine Prüfung in der Reihenfolge 3 ausführen.	
2	“01” wird im Diagnosemodus angezeigt (Codenr. 60) EEPROM-Datenfehler für Anpassung der CO-Konzentration.	CO-Konzentration ändern und neu in EEPROM schreiben. Nach dieser Einstellung den Schalter am Zusatzkabel des FI-Diagnosegeräts auf “OFF” und dann erneut auf “ON” stellen. Speicher nicht wieder hergestellt → Steuergerät erneuern.	Schalter am Zusatzkabel für FI-Diagnosegerät auf “ON” stellen. Fehlercodenr. wird nicht angezeigt → Reparatur ist abgeschlossen. Fehlercodenummer wird angezeigt → Das Verfahren in Schritt 1 wiederholen. Wenn die gleiche Zahl angezeigt ist, das Verfahren in der Reihenfolge 3 ausführen.
3	“07” wird im Diagnosemodus angezeigt (Codenr. 60) EEPROM-Datenfehler für Einstellen der Tool-Anpassungswerte für Kraftstoff-Einspritzmenge oder Zündzeitpunkt.	Die Einstellungsübersicht im Diagnosemodus löschen. (Codenr. 65)	Schalter am Zusatzkabel für FI-Diagnosegerät auf “ON” stellen. Fehlercodenr. wird nicht angezeigt → Reparatur ist abgeschlossen. Fehlercodenummer wird angezeigt → Das Verfahren in Schritt 1 wiederholen. Wird die gleiche Nummer angezeigt, das Verfahren in Schritt 4 ausführen.
4	Steuergerät defekt	Elektronisches Steuergerät erneuern.	

# KRAFTSTOFF-EINSPRITZSYSTEM

<b>Fehlercode</b>		<b>46</b>	
<b>Symptom</b>		<b>Stromversorgung Fahrzeugsystem: Normalspannung liegt nicht am elektronischen Steuergerät an.</b>	
<b>Betriebssicheres System</b>		Der Motor kann/kann nicht gestartet werden.	
		Fahren möglich/nicht möglich	
<b>Diagnosecode -Nr.</b>		—	
<b>Anzeige des Diagnose-Tools</b>		—	
<b>Arbeitsablauf</b>		—	
Reihenfolge	Wahrscheinliche Ursache der Störung und Prüfung	Wartungsarbeit	Wiedereinsetzungsverfahren
1	Verbindung des Kabelbaum-Steuergerät-Steckverbinders. Den Verriegelungszustand des Steckverbinders prüfen. Steckverbinder trennen und Anschlüsse überprüfen (verbogene oder gebrochene Kontakte und richtiges Einrasten der Anschlüsse).	Falsch angeschlossen → Den Steckverbinder richtig anschließen, oder den Kabelbaum reparieren/erneuern.	Nach dem Starten des Motors auf Leerlauf stellen, den Schalter am Zusatzkabel des FI-Diagnosegeräts auf "OFF" stellen und mindestens etwa 5 Sekunden warten. Fehlercodenr. wird nicht angezeigt → Reparatur ist abgeschlossen. Fehlercodenr. wird angezeigt → Weiter mit nächstem Schritt.
2	Kabelbaum-Durchgängigkeit.	Unterbrochen oder Kurzschluss → Kabelbaum erneuern. Zwischen Gleichrichter/Regler und Steuergerät-Steckverbinder Rot–Rot Zwischen Kondensator und Steuergerät-Steckverbinder Rot–Rot	Nach dem Starten des Motors auf Leerlauf stellen, den Schalter am Zusatzkabel des FI-Diagnosegeräts auf "OFF" stellen und mindestens etwa 5 Sekunden warten. Fehlercodenr. wird nicht angezeigt → Reparatur ist abgeschlossen. Fehlercodenr. wird angezeigt → Weiter mit nächstem Schritt.
3	Lichtmaschine fehlerhaft	Lichtmaschine kontrollieren. "LICHTMASCHINE KONTROLLIEREN" auf Seite 5-62.	Nach dem Starten des Motors auf Leerlauf stellen, den Schalter am Zusatzkabel des FI-Diagnosegeräts auf "OFF" stellen und mindestens etwa 5 Sekunden warten. Fehlercodenr. wird nicht angezeigt → Reparatur ist abgeschlossen. Fehlercodenr. wird angezeigt → Weiter mit nächstem Schritt.
4	Steuergerät defekt	Elektronisches Steuergerät erneuern.	

# KRAFTSTOFF-EINSPRITZSYSTEM

<b>Fehlercode</b>	<b>50</b>		
<b>Symptom</b>	<b>ECU: Steuergerät-Speicher fehlerhaft</b>		
<b>Betriebssicheres System</b>	Der Motor kann nicht gestartet werden.		
	Fahrzeug fahruntfähig		
<b>Diagnosecode -Nr.</b>	—		
<b>Anzeige des Diagnose-Tools</b>	—		
<b>Arbeitsablauf</b>	—		
<b>Reihenfolge</b>	<b>Wahrscheinliche Ursache der Störung und Prüfung</b>	<b>Wartungsarbeit</b>	<b>Wiedereinsetzungsverfahren</b>
1	Steuergerät defekt	Elektronisches Steuergerät erneuern.	Schalter am Zusatzkabel für FI-Diagnosegerät auf "ON" stellen. Prüfen, ob die Fehlercodenummer nicht angezeigt wird.

<b>Fehlercode</b>	<b>Warten auf Verbindung</b>		
<b>Symptom</b>	<b>Vom Steuergerät wurde kein Kommunikationssignal empfangen.</b>		
<b>Betriebssicheres System</b>	Motor kann gestartet werden (bei fehlerhafter ECU nicht möglich)		
	Fahrzeug fahrfähig (fahruntfähig bei Störung im elektronischen Steuergerät)		
<b>Diagnosecode -Nr.</b>	—		
<b>Anzeige des Diagnose-Tools</b>	—		
<b>Arbeitsablauf</b>	—		
<b>Reihenfolge</b>	<b>Wahrscheinliche Ursache der Störung und Prüfung</b>	<b>Wartungsarbeit</b>	<b>Wiedereinsetzungsverfahren</b>
1	Verbindung des Yamaha Diagnose-Tool-Steckverbinders. Den Verriegelungszustand des Steckverbinders prüfen. Steckverbinder trennen und Anschlüsse überprüfen (verbogene oder gebrochene Kontakte und richtiges Einrasten der Anschlüsse).	Falsch angeschlossen → Den Steckverbinder richtig anschließen, oder den Kabelbaum reparieren/erneuern.	Schalter am Zusatzkabel für FI-Diagnosegerät auf "ON" stellen. Fehlercodenr. wird nicht angezeigt → Reparatur ist abgeschlossen. Fehlercodenr. wird angezeigt → Weiter mit nächstem Schritt.

# KRAFTSTOFF-EINSPRITZSYSTEM

Fehlercode		Warten auf Verbindung	
Symptom		Vom Steuergerät wurde kein Kommunikationssignal empfangen.	
2	Verbindung des Kabelbaum-Steuergerät-Steckverbinders. Den Verriegelungszustand des Steckverbinders prüfen. Steckverbinder trennen und Anschlüsse überprüfen (verbogene oder gebrochene Kontakte und richtiges Einrasten der Anschlüsse).	Falsch angeschlossen → Den Steckverbinder richtig anschließen, oder den Kabelbaum reparieren/erneuern.	Schalter am Zusatzkabel für FI-Diagnosegerät auf "ON" stellen. Fehlercodenr. wird nicht angezeigt → Reparatur ist abgeschlossen. Fehlercodenr. wird angezeigt → Weiter mit nächstem Schritt.
3	Kabelbaum-Durchgängigkeit.	Unterbrochen oder Kurzschluss → Kabelbaum erneuern. Hellgrün–Hellgrün	Schalter am Zusatzkabel für FI-Diagnosegerät auf "ON" stellen. Fehlercodenr. wird nicht angezeigt → Reparatur ist abgeschlossen. Fehlercodenr. wird angezeigt → Weiter mit nächstem Schritt.
4	Fehlfunktion im Yamaha Diagnose-Tool	Yamaha Diagnose-Tool erneuern.	Schalter am Zusatzkabel für FI-Diagnosegerät auf "ON" stellen. Fehlercodenr. wird nicht angezeigt → Reparatur ist abgeschlossen. Fehlercodenr. wird angezeigt → Weiter mit nächstem Schritt.
5	Steuergerät defekt	Elektronisches Steuergerät erneuern.	

# KRAFTSTOFF-EINSPRITZSYSTEM

<b>Fehlercode</b>		<b>Er-2</b>	
<b>Symptom</b>		<b>Signale vom elektronischen Steuergerät können nicht innerhalb der festgelegten Zeit empfangen werden.</b>	
<b>Betriebssicheres System</b>		Der Motor kann gestartet werden. Fahrzeug fahrfähig	
<b>Diagnosecode -Nr.</b>		—	
<b>Anzeige des Diagnose-Tools</b>		—	
<b>Arbeitsablauf</b>		—	
Reihenfolge	Wahrscheinliche Ursache der Störung und Prüfung	Wartungsarbeit	Wiedereinsetzungsverfahren
1	Verbindung des Yamaha Diagnose-Tool-Steckverbinders. Den Verriegelungszustand des Steckverbinders prüfen. Steckverbinder trennen und Anschlüsse überprüfen (verbogene oder gebrochene Kontakte und richtiges Einrasten der Anschlüsse).	Falsch angeschlossen → Den Steckverbinder richtig anschließen, oder den Kabelbaum reparieren/erneuern.	Schalter am Zusatzkabel für FI-Diagnosegerät auf "ON" stellen. Fehlercodenr. wird nicht angezeigt → Reparatur ist abgeschlossen. Fehlercodenr. wird angezeigt → Weiter mit nächstem Schritt.
2	Verbindung des Kabelbaum-Steuergerät-Steckverbinders. Den Verriegelungszustand des Steckverbinders prüfen. Steckverbinder trennen und Anschlüsse überprüfen (verbogene oder gebrochene Kontakte und richtiges Einrasten der Anschlüsse).	Falsch angeschlossen → Den Steckverbinder richtig anschließen, oder den Kabelbaum reparieren/erneuern.	Schalter am Zusatzkabel für FI-Diagnosegerät auf "ON" stellen. Fehlercodenr. wird nicht angezeigt → Reparatur ist abgeschlossen. Fehlercodenr. wird angezeigt → Weiter mit nächstem Schritt.
3	Kabelbaum-Durchgängigkeit.	Unterbrochen oder Kurzschluss → Kabelbaum erneuern. Hellgrün–Hellgrün	Schalter am Zusatzkabel für FI-Diagnosegerät auf "ON" stellen. Fehlercodenr. wird nicht angezeigt → Reparatur ist abgeschlossen. Fehlercodenr. wird angezeigt → Weiter mit nächstem Schritt.
4	Fehlfunktion im Yamaha Diagnose-Tool	Yamaha Diagnose-Tool erneuern.	Schalter am Zusatzkabel für FI-Diagnosegerät auf "ON" stellen. Fehlercodenr. wird nicht angezeigt → Reparatur ist abgeschlossen. Fehlercodenr. wird angezeigt → Weiter mit nächstem Schritt.

# KRAFTSTOFF-EINSPRITZSYSTEM

<b>Fehlercode</b>		<b>Er-2</b>	
<b>Symptom</b>		<b>Signale vom elektronischen Steuergerät können nicht innerhalb der festgelegten Zeit empfangen werden.</b>	
5	Steuergerät defekt	Elektronisches Steuergerät erneuern.	

<b>Fehlercode</b>		<b>Er-3</b>	
<b>Symptom</b>		<b>Daten vom elektronischen Steuergerät können nicht korrekt empfangen werden.</b>	
<b>Betriebssicheres System</b>		Der Motor kann gestartet werden.	
		Fahrzeug fahrfähig	
<b>Diagnosecode -Nr.</b>		—	
<b>Anzeige des Diagnose-Tools</b>		—	
<b>Arbeitsablauf</b>		—	

<b>Reihenfolge</b>	<b>Wahrscheinliche Ursache der Störung und Prüfung</b>	<b>Wartungsarbeit</b>	<b>Wiedereinsetzungsverfahren</b>
1	Verbindung des Yamaha Diagnose-Tool-Steckverbinders. Den Verriegelungszustand des Steckverbinders prüfen. Steckverbinder trennen und Anschlüsse überprüfen (verbogene oder gebrochene Kontakte und richtiges Einrasten der Anschlüsse).	Falsch angeschlossen → Den Steckverbinder richtig anschließen, oder den Kabelbaum reparieren/erneuern.	Schalter am Zusatzkabel für FI-Diagnosegerät auf "ON" stellen. Fehlercodenr. wird nicht angezeigt → Reparatur ist abgeschlossen. Fehlercodenr. wird angezeigt → Weiter mit nächstem Schritt.
2	Verbindung des Kabelbaum-Steuergerät-Steckverbinders. Den Verriegelungszustand des Steckverbinders prüfen. Steckverbinder trennen und Anschlüsse überprüfen (verbogene oder gebrochene Kontakte und richtiges Einrasten der Anschlüsse).	Falsch angeschlossen → Den Steckverbinder richtig anschließen, oder den Kabelbaum reparieren/erneuern.	Schalter am Zusatzkabel für FI-Diagnosegerät auf "ON" stellen. Fehlercodenr. wird nicht angezeigt → Reparatur ist abgeschlossen. Fehlercodenr. wird angezeigt → Weiter mit nächstem Schritt.
3	Kabelbaum-Durchgängigkeit.	Unterbrochen oder Kurzschluss → Kabelbaum erneuern. Hellgrün–Hellgrün	Schalter am Zusatzkabel für FI-Diagnosegerät auf "ON" stellen. Fehlercodenr. wird nicht angezeigt → Reparatur ist abgeschlossen. Fehlercodenr. wird angezeigt → Weiter mit nächstem Schritt.



# KRAFTSTOFF-EINSPRITZSYSTEM

<b>Fehlercode</b>		<b>Er-3</b>	
<b>Symptom</b>		<b>Daten vom elektronischen Steuergerät können nicht korrekt empfangen werden.</b>	
4	Fehlfunktion im Yamaha Diagnose-Tool	Yamaha Diagnose-Tool erneuern.	Schalter am Zusatzkabel für FI-Diagnosegerät auf "ON" stellen. Fehlercodenr. wird nicht angezeigt → Reparatur ist abgeschlossen. Fehlercodenr. wird angezeigt → Weiter mit nächstem Schritt.
5	Steuergerät defekt	Elektronisches Steuergerät erneuern.	

<b>Fehlercode</b>		<b>Er-4</b>	
<b>Symptom</b>		<b>Registrierte Daten können nicht vom Yamaha Diagnosewerkzeug empfangen werden.</b>	
<b>Betriebssicheres System</b>		Der Motor kann gestartet werden. Fahrzeug fahrfähig	
<b>Diagnosecode -Nr.</b>		—	
<b>Anzeige des Diagnose-Tools</b>		—	
<b>Arbeitsablauf</b>		—	
<b>Reihenfolge</b>	<b>Wahrscheinliche Ursache der Störung und Prüfung</b>	<b>Wartungsarbeit</b>	<b>Wiedereinsetzungsverfahren</b>
1	Verbindung des Yamaha Diagnosegerät-Steckverbinders. Den Verriegelungszustand des Steckverbinders prüfen. Steckverbinder trennen und Anschlüsse überprüfen (verbogene oder gebrochene Kontakte und richtiges Einrasten der Anschlüsse).	Falsch angeschlossen → Den Steckverbinder richtig anschließen, oder den Kabelbaum reparieren/erneuern.	Schalter am Zusatzkabel für FI-Diagnosegerät auf "ON" stellen. Fehlercodenr. wird nicht angezeigt → Reparatur ist abgeschlossen. Fehlercodenr. wird angezeigt → Weiter mit nächstem Schritt.
2	Verbindung des Kabelbaum-Steuergerät-Steckverbinders. Den Verriegelungszustand des Steckverbinders prüfen. Steckverbinder trennen und Anschlüsse überprüfen (verbogene oder gebrochene Kontakte und richtiges Einrasten der Anschlüsse).	Falsch angeschlossen → Den Steckverbinder richtig anschließen, oder den Kabelbaum reparieren/erneuern.	Schalter am Zusatzkabel für FI-Diagnosegerät auf "ON" stellen. Fehlercodenr. wird nicht angezeigt → Reparatur ist abgeschlossen. Fehlercodenr. wird angezeigt → Weiter mit nächstem Schritt.

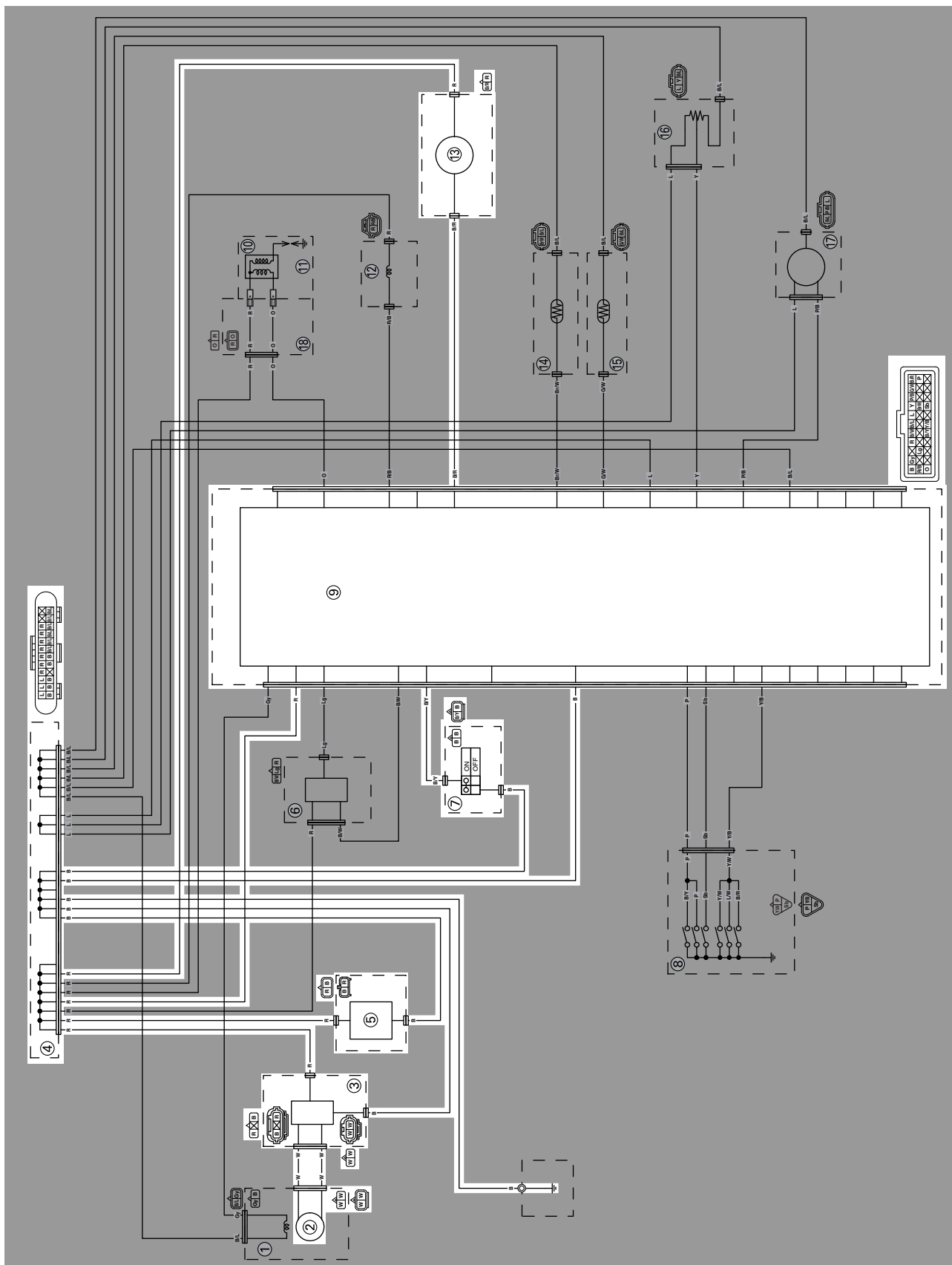
# KRAFTSTOFF-EINSPRITZSYSTEM

Fehlercode		Er-4	
Symptom		Registrierte Daten können nicht vom Yamaha Diagnosewerkzeug empfangen werden.	
3	Kabelbaum-Durchgängigkeit.	Unterbrochen oder Kurzschluss → Kabelbaum erneuern. Hellgrün–Hellgrün	Schalter am Zusatzkabel für FI-Diagnosegerät auf "ON" stellen. Fehlercodenr. wird nicht angezeigt → Reparatur ist abgeschlossen. Fehlercodenr. wird angezeigt → Weiter mit nächstem Schritt.
4	Fehlfunktion im Yamaha Diagnose-Tool	Yamaha Diagnose-Tool erneuern.	Schalter am Zusatzkabel für FI-Diagnosegerät auf "ON" stellen. Fehlercodenr. wird nicht angezeigt → Reparatur ist abgeschlossen. Fehlercodenr. wird angezeigt → Weiter mit nächstem Schritt.
5	Steuergerät defekt	Elektronisches Steuergerät erneuern.	



## KRAFTSTOFFPUMPENSYSTEM

### SCHALTPLAN



# KRAFTSTOFFPUMPENSYSTEM

---

2. Drehstromgenerator mit Dauermagnet
3. Gleichrichter/Regler
4. Steckverbinder
5. Kondensator
7. Motorstoppschalter
9. Elektronisches Steuergerät
13. Kraftstoffpumpe

## FEHLERSUCHE

Die Kraftstoffpumpe funktioniert nicht.

### HINWEIS

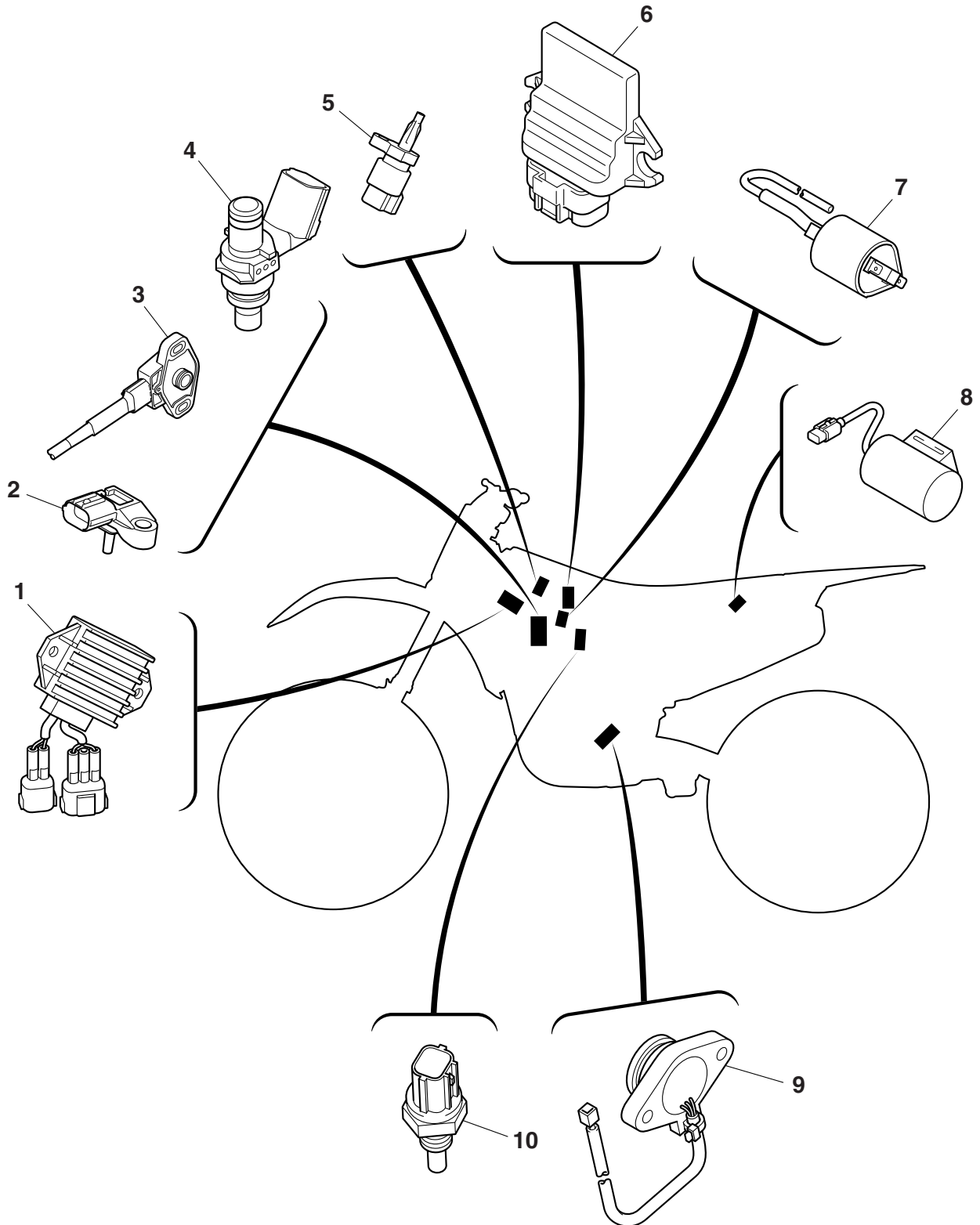
Vor dem Beginn der Fehlersuche folgende(s) Bauteil(e) demontieren:

1. Sitzbank
2. Seitenabdeckung (links/rechts)
3. Lufthutze (links/rechts)
4. Kraftstofftank
5. Luftfilter-Gehäusedeckel

1. Die Verbindungen des Kraftstoffpumpen-Kabelbaums prüfen.	Nicht in Ordnung→	Wieder anschließen.
In Ordnung ↓		
2. Motorstoppschalter kontrollieren. Siehe unter "DIE SCHALTER KONTROLLIEREN" auf Seite 8-44.	Nicht in Ordnung→	Motorstoppschalter erneuern.
In Ordnung ↓		
3. Kraftstoffdruck kontrollieren Siehe unter "KRAFTSTOFFDRUCK KONTROLLIEREN" auf Seite 7-5.	Nicht in Ordnung→	Die Kraftstoffpumpe erneuern.
In Ordnung ↓		
4. Die Verbindungen des Kraftstoffpumpen-Kabelbaums prüfen. Siehe unter "SCHALTPLAN" auf Seite 8-38.	Nicht in Ordnung→	Den Kabelbaum reparieren oder erneuern.
In Ordnung ↓		
Elektronisches Steuergerät erneuern.		



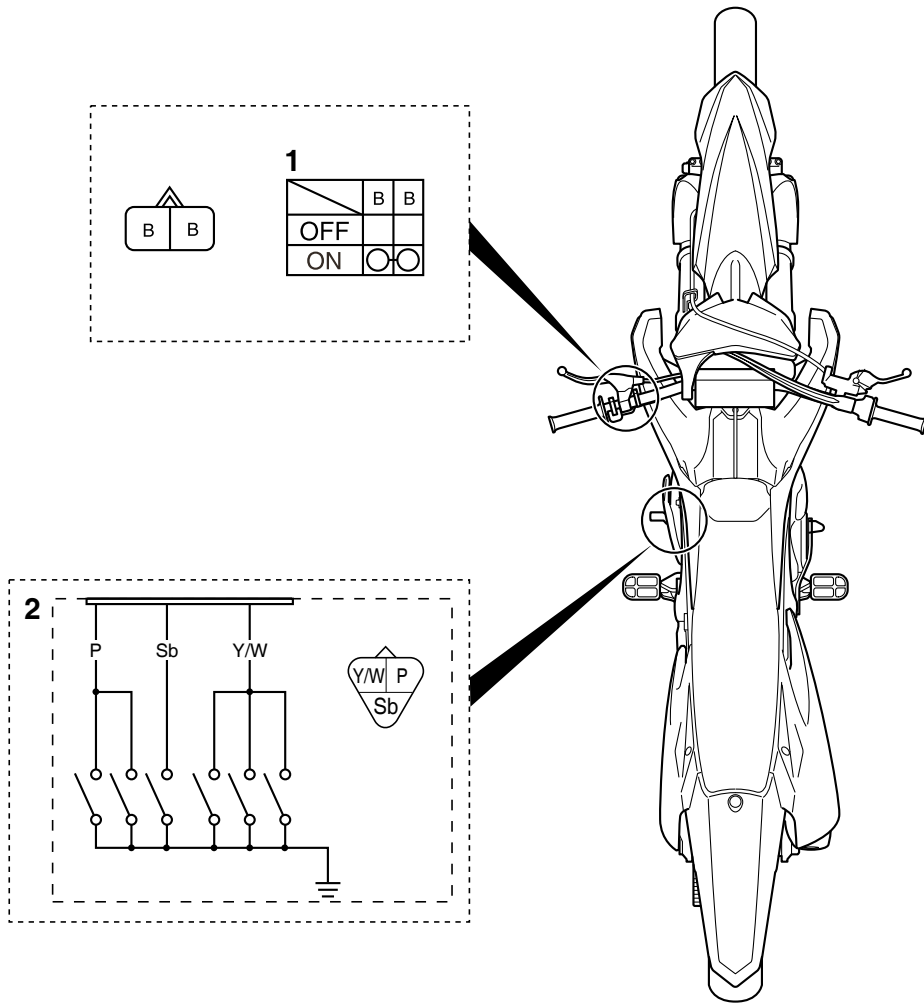
## ELEKTRISCHE BAUTEILE





1. Gleichrichter/Regler
2. Ansaugluft-Druckgeber
3. Drosselklappensensor
4. Einspritzdüse
5. Ansauglufttemperaturfühler
6. Elektronisches Steuergerät
7. Zündspule
8. Kondensator
9. Leerlaufschalter
10. Kühlflüssigkeits-Temperaturfühler

## DIE SCHALTER KONTROLLIEREN



1. Motorstoppschalter
2. Leerlaufschalter

Jeden Schalter mit dem Taschen-Multimeter auf Leitungsdurchgang prüfen. Ist der Leitungsdurchgang nicht widerstandsfrei, die Kabelanschlüsse kontrollieren und ggf. den Schalter erneuern.

## ACHTUNG

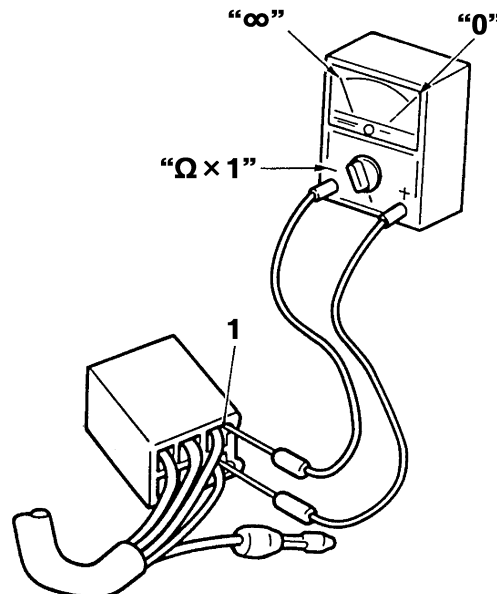
Prüfspitzen niemals in die Aufnahmen für die Steckverbinderkontakte "1" stecken. Prüfspitzen immer am gegenüberliegenden Steckverbinderende anbringen und dabei darauf achten, die Kabelanschlüsse nicht zu lösen oder beschädigen.



Taschen-Prüfgerät  
90890-03112  
Analog-Taschenprüfgerät  
YU-03112-C

## HINWEIS

- Vor der Leitungsdurchgangs-Kontrolle das Taschen-Prüfgerät auf den Bereich " $\Omega \times 1$ " einstellen und auf "0" setzen.
- Bei der Leitungsdurchgangs-Kontrolle den Schalter mehrmals zwischen diesen Positionen hin- und herschalten.



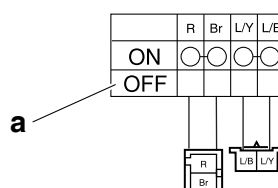
Klemmenverbindungen am Schalter werden im Klemmen-Anschlussdiagramm unten gezeigt. Die unterschiedlichen Schalterstellungen "a" sind in der äußeren linken Spalte, und die Farbkodierung der Schalterkabel sind in der oberen Reihe dargestellt.

## HINWEIS

"○—○" weist auf die Durchgängigkeit zwischen den Schalterklemmen hin (etwa ein geschlossener Schaltkreis an der entsprechenden Schalterposition).

## Die Beispielabbildung unten zeigt Folgendes:

Leitungsdurchgang zwischen Rot und Braun besteht, wenn der Schalter auf "ON" gestellt ist.



## ZÜNDFUNKENSTRECKE KONTROLLIEREN

### 1. Kontrollieren:

- Zündfunkenstrecke  
Nicht nach Vorgabe → Fehlerbehebung für das Zündsystem durchführen.  
Siehe unter "FEHLERSUCHE" auf Seite 8-4.



**Minimale Zündfunkenstrecke**  
6.0 mm (0.24 in)

### HINWEIS

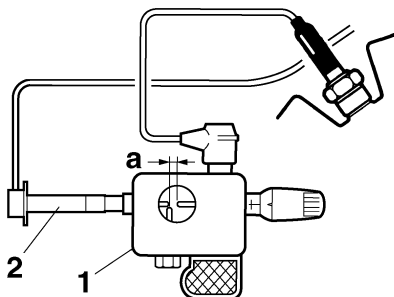
Die Zündfunkenstrecke liegt im Rahmen der Vorgaben, der Zündschaltkreis funktioniert normal.

- a. Den Zündkerzenstecker vom Zündkabel abnehmen.
- b. Den Zündungstester "1" anschließen.



**Zündungstester**  
90890-06754  
**Oppama Pet-4000-Zündungsprüfer**  
YM-34487

- c. Motor anlassen und die Zündfunkenstrecke "a" messen.



- 2. Zündkerzenstecker
- d. Den Motor anlassen und die Zündfunkenstrecke langsam vergrößern, bis es zu Fehlzündungen kommt.

## ZÜNDKERZENSTECKER KONTROLLIEREN

### 1. Demontieren:

- Zündkerzenstecker (vom Zündkabel)

### 2. Kontrollieren:

- Widerstand des Zündkerzensteckers  
Nicht nach Vorgabe → Erneuern.

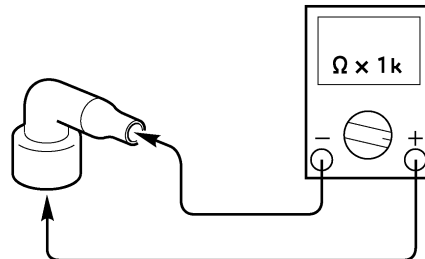


**Widerstand**  
10.00 kΩ

- a. Das Taschen-Prüfgerät ( $\Omega \times 1k$ ) an den Zündkerzenstecker anschließen.



**Taschen-Prüfgerät**  
90890-03112  
**Analog-Taschenprüfgerät**  
YU-03112-C



- b. Den Zündkerzenstecker-Widerstand messen.

## ZÜNDSPULE KONTROLLIEREN

### 1. Lösen:

- Zündspulenklemme (vom Nebenkabelbaum)
- Zündkerzenstecker (von Zündspule)

### 2. Kontrollieren:

- Primärwicklungs-Widerstand  
Nicht nach Vorgabe → Erneuern.



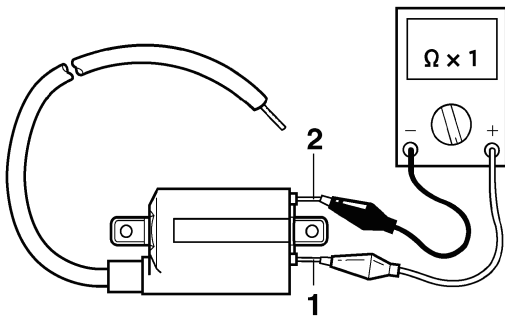
**Primärwicklungs-Widerstand**  
2.16–2.64 Ω

- a. Das Taschen-Prüfgerät ( $\Omega \times 1$ ) an die Zündspule anschließen.



**Taschen-Prüfgerät**  
90890-03112  
**Analog-Taschenprüfgerät**  
YU-03112-C

- Positive Prüfspitze → Zündspulenklemme 1 "1"
- Negative Prüfspitze → Zündspulenklemme 2 "2"



b. Den Primärwicklungs-Widerstand messen.



3. Kontrollieren:

- Sekundärwicklungs-Widerstand  
Nicht nach Vorgabe → Erneuern.



**Sekundärwicklungs-Widerstand**  
8.64–12.96 kΩ

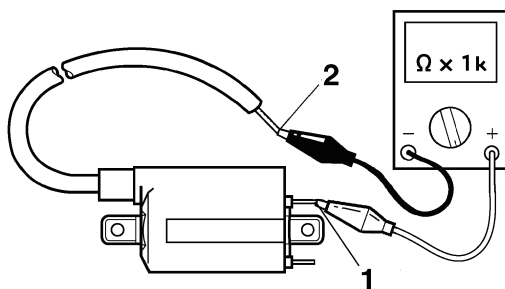


a. Das Taschen-Prüfgerät ( $\Omega \times 1k$ ) an die Zündspule anschließen.



**Taschen-Prüfgerät**  
90890-03112  
**Analog-Taschenprüfgerät**  
YU-03112-C

- Positive Prüfspitze →  
Zündspulenklemme 1 "1"
- Negative Prüfspitze →  
Zündkabel "2"



b. Den Sekundärwicklungs-Widerstand messen.



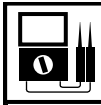
## DEN KURBELWELLENSENSOR PRÜFEN

1. Lösen:

- Kurbelwellensensor-Steckverbinder  
(vom Kabelbaum)

2. Kontrollieren:

- Kurbelwellensensor-Widerstand  
Nicht nach Vorgabe → Erneuern.



**Widerstand des Kurbelwellensensors**  
248-372 Ω

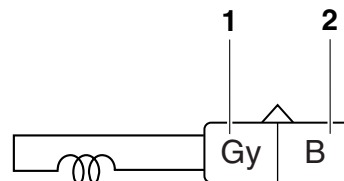


a. Das Taschen-Prüfgerät ( $\Omega \times 100$ ) an den Kurbelwellensensor-Steckverbinder anschließen.



**Taschen-Prüfgerät**  
90890-03112  
**Analog-Taschenprüfgerät**  
YU-03112-C

- Positive Prüfspitze →  
Grau "1"
- Negative Prüfspitze →  
Schwarz "2"



b. Widerstand des Kurbelwellensensors messen.



## ELEKTRONISCHES STEUERGERÄT KONTROLLIEREN

1. Kontrollieren:

- Montagezustand des elektronischen Steuergeräts.  
Falsch montiert → Neu montieren.

### HINWEIS

- Der Neigungswinkelsensor ist in die Elektronisches Steuergerät eingebaut.
- Der Neigungswinkelsensor stoppt den Motor bei einem Sturz.
- Damit der Neigungswinkelsensor korrekt funktioniert, darf die Einbauposition des Steuergeräts nicht verändert werden.

## STATORWICKLUNG KONTROLLIEREN

### 1. Lösen:

- Statorwicklungs-Steckverbinder (vom Kabelbaum)

### 2. Kontrollieren:

- Statorwicklungs-Widerstand  
Nicht nach Vorgabe → Erneuern.

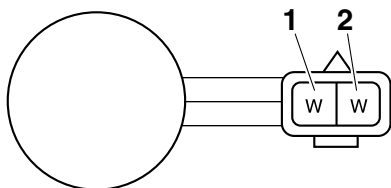
	<b>Statorwicklungs-Widerstand</b> <b>0.624–0.936 Ω</b>
--	---



- a. Das Taschen-Prüfgerät ( $\Omega \times 1$ ) an den Statorwicklungs-Steckverbinder anschließen.

	<b>Taschen-Prüfgerät</b> <b>90890-03112</b> <b>Analog-Taschenprüfgerät</b> <b>YU-03112-C</b>
--	---

- Positive Prüfspitze → Weiß "1"
- Negative Prüfspitze → Weiß "2"



- b. Den Statorwicklungswiderstand messen.



## GLEICHRICHTER/REGLER KONTROLLIEREN

### 1. Kontrollieren:

- Ausgangsspannung des Gleichrichters/Reglers

Nicht nach Vorgabe → Erneuern.

	<b>Ruhespannung</b> <b>14.1–14.9 V</b>
--	---



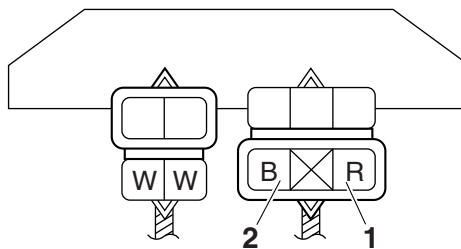
- a. Den digitalen Drehzahlmesser des Motors mit der Zündspule verbinden.

	<b>Drehzahlmesser</b> <b>90890-06760</b> <b>YU-39951-B</b>
--	--

- b. Das Taschen-Prüfgerät (DC 20 V) an den Gleichrichter-/Regler-Steckverbinder anschließen.

	<b>Taschen-Prüfgerät</b> <b>90890-03112</b> <b>Analog-Taschenprüfgerät</b> <b>YU-03112-C</b>
--	---

- Positive Prüfspitze → Rot "1"
- Negative Prüfspitze → Schwarz "2"



- c. Den Motor starten und mit einer Drehzahl von ca. 5000 U/min betreiben.  
d. Die Ausgangsspannung messen.



## KÜHLFLÜSSIGKEITSTEMPERATURFÜHLER KONTROLLIEREN

### 1. Demontieren:

- Kühlflüssigkeits-Temperaturfühler

### **⚠ WARNUNG**

- Den Kühlflüssigkeits-Temperaturfühler besonders vorsichtig behandeln.
- Den Kühlflüssigkeits-Temperaturfühler vor starken Erschütterungen schützen. Den Kühlflüssigkeits-Temperaturfühler nach einem Fall erneuern.

## 2. Kontrollieren:


- Widerstand des Kühlflüssigkeitstemperaturfühlers

Nicht nach Vorgabe → Erneuern.

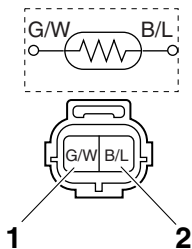
	<b>Kühlflüssigkeits-Temperaturfühlers</b> 2.51–2.78 kΩ at 20 °C (68 °F) 210–221 Ω at 100 °C (212 °F)
---	--



- a. Das Taschen-Prüfgerät ( $\Omega \times 1k/100$ ) an den Kühlflüssigkeits-Temperaturfühler anschließen.

	<b>Taschen-Prüfgerät</b> 90890-03112 <b>Analog-Taschenprüfgerät</b> YU-03112-C
---	---

- Positive Prüfspitze → Grün/Weiß "1"
- Negative Prüfspitze → Schwarz/Blau "2"

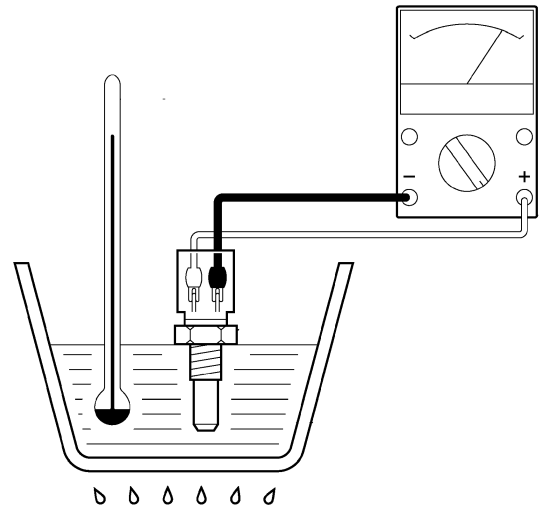


- b. Den Kühlflüssigkeits-Temperaturfühler in einen Behälter mit Kühlflüssigkeit tauchen.

### HINWEIS

Die Kontakte des Kühlflüssigkeitstemperaturfühlers dürfen nicht nass werden.

- c. Ein Thermometer in die Kühlflüssigkeit halten.  
 d. Die Kühlflüssigkeit langsam erhitzen und dann auf die in der Tabelle angezeigte vorgeschriebene Temperatur abkühlen lassen.  
 e. Den Kühlflüssigkeits-Temperaturfühler bei den in der Tabelle angegebenen Temperaturen auf Durchgängigkeit prüfen.



## DROSSELKLAPPENSENSOR KONTROLLIEREN

### 1. Demontieren:

- Drosselklappensensor (von Drosselklappengehäuse)

### ⚠ WARNUNG

- Den Drosselklappensensor vorsichtig handhaben.
- Den Drosselklappensensor keinen starken Stößen aussetzen. Fällt der Drosselklappensensor herunter, erneuern.

### 2. Kontrollieren:


- Maximalwiderstand von Drosselklappensensor

Nicht nach Vorgabe → Erneuern.

	<b>Widerstand</b> 6.30 kΩ
---	------------------------------

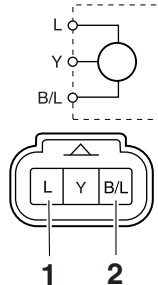


- a. Das Taschen-Prüfgerät ( $\Omega \times 1k$ ) an den Drosselklappensensor anschließen.

	<b>Taschen-Prüfgerät</b> 90890-03112 <b>Analog-Taschenprüfgerät</b> YU-03112-C
---	---



- Positive Prüfspitze → Blau "1"
- Negative Prüfspitze → Schwarz/Blau "2"



b. Den maximalen Widerstand des Drosselklappensensors prüfen.



3. Montieren:

- Drosselklappensensor

### HINWEIS

Beim Montieren des Drosselklappensensors dessen Winkel richtig einstellen. Siehe unter "DROSSELKLAPPENSOREINSTELLEN" auf Seite 7-10.

### DROSSELKLAPPENSSENSOR-EINGANGSSPANNUNG KONTROLLIEREN

1. Kontrollieren:

- Drosselklappensensor-Eingangsspannung Nicht nach Vorgabe → Steuergerät erneuern.



**Drosselklappensensor-Eingangsspannung**  
4–6 V

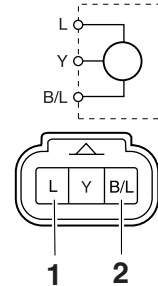


- Den Testkabelbaum S-Drucksensor (3P) mit Drosselklappensensor-Steckverbinder und dem Kabelbaum verbinden.
- Das Taschen-Prüfgerät (20 VDC) mit dem Testkabelbaum-S-Drucksensor (3P) verbinden.



**Taschen-Prüfgerät**  
90890-03112  
**Analog-Taschenprüfgerät**  
YU-03112-C  
**Prüfkabelbaum S-Druckgeber**  
(3P)  
90890-03207  
YU-03207

- Positive Prüfspitze → Blau "1"
- Negative Prüfspitze → Schwarz/Blau "2"



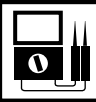
- Den Motor starten.
- Drosselklappensensor-Eingangsspannung messen.



### ANSAUGLUFT-DRUCKGEBER KONTROLLIEREN

1. Kontrollieren:

- Ausgangsspannung des Ansaugluft-Druckgebers Nicht nach Vorgabe → Erneuern.



**Ausgangsspannung des Ansaugluft-Druckgebers**  
3.57–3.71 V at 101.3 kPa

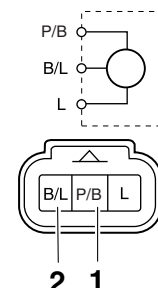


- Das Taschen-Prüfgerät (20 V DC) an den Ansaugluft-Druckgeber-Steckverbinder (kabelbaumseitig) anschließen.



**Taschen-Prüfgerät**  
90890-03112  
**Analog-Taschenprüfgerät**  
YU-03112-C

- Positive Prüfspitze → Rosa/Schwarz "1"
- Negative Prüfspitze → Schwarz/Blau "2"



- b. Den Motor starten.  
 c. Ausgangsspannung des Ansaugluft-Druckgebers messen.



## ANSAUGLUFTTEMPERATURFÜHLER KONTROLLIEREN

1. Demontieren:  
 • Ansauglufttemperaturfühler (vom Luftfiltergehäuse)

### ! WARNUNG

- Den Ansaugluft-Temperaturfühler besonders vorsichtig behandeln.
- Den Ansaugluft-Temperaturfühler vor starken Erschütterungen schützen. Fällt der Ansaugluft-Temperaturfühler auf den Boden, muss dieser erneuert werden.

2. Kontrollieren:  
 • Widerstand des Ansauglufttemperaturfühlers  
 Nicht nach Vorgabe → Erneuern.

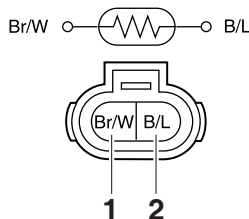
**Widerstand des Ansaugluft-Temperaturfühler**  
**Widerstand des**  
**290–390 Ω at 80 °C (176 °F)**



- a. Das Taschen-Prüfgerät ( $\Omega \times 1k/100$ ) an den Ansaugluft-Temperaturfühler-Steckverbinder anschließen.

**Taschen-Prüfgerät**  
**90890-03112**  
**Analog-Taschenprüfgerät**  
**YU-03112-C**

- Positive Prüfspitze → Braun/Weiß "1"
- Negative Prüfspitze → Schwarz/Blau "2"

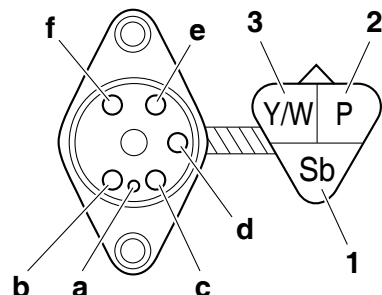


## LEERLAUFSCHALTER KONTROLLIEREN

1. Demontieren:  
 • Leerlaufschalter
2. Kontrollieren:  
 • Leerlaufschalter  
 Nicht nach Vorgabe → Erneuern.

**Taschen-Prüfgerät**  
**90890-03112**  
**Analog-Taschenprüfgerät**  
**YU-03112-C**

**Leitungsdurchgang**  
**Positive Prüfspitze →**  
**Himmelblau "1"**  
**Negative Prüfspitze →**  
**Sensorklemme "a"**  
**Leitungsdurchgang**  
**Positive Prüfspitze →**  
**Rosa "2"**  
**Negative Prüfspitze →**  
**Sensorklemme "b"**  
**Leitungsdurchgang**  
**Positive Prüfspitze →**  
**Rosa "2"**  
**Negative Prüfspitze →**  
**Sensorklemme "c"**  
**Leitungsdurchgang**  
**Positive Prüfspitze →**  
**Gelb/Weiß "3"**  
**Negative Prüfspitze →**  
**Sensorklemme "d"**  
**Leitungsdurchgang**  
**Positive Prüfspitze →**  
**Gelb/Weiß "3"**  
**Negative Prüfspitze →**  
**Sensorklemme "e"**  
**Leitungsdurchgang**  
**Positive Prüfspitze →**  
**Gelb/Weiß "3"**  
**Negative Prüfspitze →**  
**Sensorklemme "f"**







---

## FEHLERSUCHE

<b>FEHLERSUCHE</b> .....	9-1
ALLGEMEINE ANGABEN .....	9-1
STARTPROBLEME .....	9-1
FALSCH EINGESTELLTE LEERLAUFDREHZAHL.....	9-1
MANGELHAFTE LEISTUNG BEI MITTLERER UND HOHER GESCHWINDIGKEIT .....	9-2
SCHWIERIGES SCHALTEN.....	9-2
FUSSSCHALTHEBEL BLOCKIERT.....	9-2
GÄNGE SPRINGEN HERAUS.....	9-2
KUPPLUNG RUTSCHT.....	9-2
ÜBERHITZUNG.....	9-2
ÜBERKÜHLUNG .....	9-3
MANGELHAFTE BREMSWIRKUNG .....	9-3
TELESKOPGABELÖL LECKT .....	9-3
INSTABILES FAHRVERHALTEN .....	9-3
 <b>LISTE DER AKTIONEN FÜR SELBSTDIAGNOSE UND BETRIEBSSICHERHEIT</b> .....	 9-5

## FEHLERSUCHE

### ALLGEMEINE ANGABEN

#### HINWEIS

In der folgenden Übersicht sind nicht alle möglichen Fehlerquellen aufgeführt. Die Aufzählung dient vielmehr als Orientierungshilfe zur Eingrenzung der Fehlerursachen. Die notwendigen Schritte zur Fehlerbeseitigung sind den jeweiligen Abschnitten dieser Anleitung zu entnehmen.

### STARTPROBLEME

#### Motor

1. Zylinder und Zylinderkopf
  - Zündkerze nicht richtig festgezogen
  - Zylinder oder Zylinderkopf nicht richtig festgezogen
  - Zylinderkopf-Dichtung beschädigt
  - Zylinder-Dichtung beschädigt
  - Zylinder verschlissen oder beschädigt
  - Ventilspiel falsch eingestellt
  - Ventil undicht
  - Kontakt zwischen Ventil und Ventilsitz mangelhaft
  - Ventil-Steuerzeiten falsch
  - Ventildfeder defekt
  - Ventil festgefressen
2. Kolben und Kolbenring(e)
  - Kolbenring falsch montiert
  - Kolbenring verschlissen, ermüdet, beschädigt
  - Kolbenring festgefressen
  - Kolben beschädigt oder festgefressen
3. Luftfilter
  - Luftfilter falsch montiert
  - Luftfiltereinsatz verstopft
4. Kurbelgehäuse und Kurbelwelle
  - Kurbelgehäuse falsch zusammengesetzt
  - Kurbelwelle festgefressen

#### Kraftstoffsystem

1. Kraftstofftank
  - Leerer Kraftstofftank
  - Kraftstofftankbelüftungsschlauch verstopft
  - Kraftstoff verunreinigt oder zu alt
  - Kraftstoffschlauch verstopft oder beschädigt
2. Kraftstoffpumpe
  - Defekte Kraftstoffpumpe
3. Drosselklappengehäuse
  - Kraftstoff verunreinigt oder zu alt
  - Luft wurde angesaugt

#### Elektrische Anlage

1. Zündkerze
  - Elektrodenabstand falsch eingestellt
  - Falscher Wärmebereich der Zündkerze
  - Zündkerze verölt
  - Elektroden verschlissen oder beschädigt
  - Porzellanisolator verschlissen oder beschädigt
2. Zündspule
  - Zündspule rissig oder beschädigt
  - Primär- oder Sekundärwicklung gebrochen oder kurzgeschlossen
3. Zündsystem
  - Steuergerät defekt
  - Kurbelwellensensor defekt
  - Kaputte Scheibenfeder des Lichtmaschinenrotors
4. Schalter und Kabelverbindungen
  - Steuergerät defekt
  - Motorstoppschalter defekt
  - Kabelverbindung gebrochen oder kurzgeschlossen
  - Leerlaufschalter defekt
  - Masseanschluss mangelhaft
  - Lose Verbindungen

### FALSCH EINGESTELLTE LEERLAUFDREHZAHL

#### Motor

1. Zylinder und Zylinderkopf
  - Ventilspiel falsch eingestellt
  - Bauteile des Ventiltriebs beschädigt
2. Luftfilter
  - Luftfiltereinsatz verstopft

#### Kraftstoffsystem

1. Drosselklappengehäuse
  - Drosselklappengehäuse-Anschluss beschädigt oder locker
  - Falsch synchronisierte Drosselklappengehäuse
  - Gaszug-Spiel falsch eingestellt
  - Drosselklappengehäuse vollgelaufen

#### Elektrische Anlage

1. Zündkerze
  - Elektrodenabstand falsch eingestellt
  - Falscher Wärmebereich der Zündkerze
  - Zündkerze verölt
  - Elektroden verschlissen oder beschädigt
  - Porzellanisolator verschlissen oder beschädigt
  - Zündkerzenstecker defekt

2. Zündspule
  - Primär- oder Sekundärwicklung gebrochen oder kurzgeschlossen
  - Zündspule rissig oder beschädigt
3. Zündsystem
  - Steuergerät defekt
  - Kurbelwellensensor defekt
  - Kaputte Scheibenfeder des Lichtmaschinenrotors

## **MANGELHAFTLEISTUNG BEI MITTLERER UND HOHER GESCHWINDIGKEIT**

Siehe unter "STARTPROBLEME" auf Seite 9-1.

### **Motor**

1. Luftfilter
  - Luftfiltereinsatz verstopft

### **Kraftstoffsystem**

1. Kraftstoffpumpe
  - Defekte Kraftstoffpumpe
2. Drosselklappengehäuse
  - Drosselklappengehäuse defekt
3. Elektronisches Steuergerät
  - Steuergerät defekt

## **SCHWIERIGES SCHALTEN**

Siehe unter "KUPPLUNG" auf Seite 5-38.

## **FUSSSCHALTHEBEL BLOCKIERT**

### **Motor**

1. Schaltwelle
  - Schaltwelle verbogen
2. Schaltwalze und Schaltgabeln
  - Fremdkörper in der Schaltgabel-Führungsnut
  - Schaltgabel festgefressen
  - Schaltgabel-Führungsstange verbogen
3. Getriebe
  - Getriebezahnräder festgefressen
  - Fremdkörper zwischen Getriebezahnrädern
  - Getriebe falsch zusammengesetzt

## **GÄNGE SPRINGEN HERAUS**

### **Motor**

1. Schaltwelle
  - Schalthebelposition falsch
  - Rastenhebel kehrt nicht zurück
2. Schaltgabeln
  - Schaltgabel verschlissen

3. Schaltwalze
  - Axialspiel falsch
  - Schaltgabel-Führungsnut verschlissen
4. Getriebe
  - Schaltklaue verschlissen

## **KUPPLUNG RUTSCHT**

### **Motor**

1. Kupplung
  - Kupplung falsch zusammengesetzt
  - Kupplungsfeder locker bzw. ermüdet
  - Reibscheibe verschlissen
  - Stahlscheibe verschlissen
2. Motoröl
  - Ölstand falsch
  - Ölviskosität ungeeignet (zu niedrig)
  - Öl zu alt

## **KUPPLUNG SCHLEIFT**

### **Motor**

1. Kupplung
  - Kupplungsfedern ungleichmäßig vorgespannt
  - Druckplatte verzogen
  - Stahlscheibe verbogen
  - Reibscheibe aufgequollen
  - Kupplungs-Druckstange verbogen
  - Kupplungsnabe beschädigt
  - Buchse des Primärtriebsrads ausgebrannt
2. Motoröl
  - Ölstand falsch
  - Ölviskosität ungeeignet (zu hoch)
  - Öl zu alt

## **ÜBERHITZUNG**

### **Motor**

1. Zylinderkopf und Kolben
  - Starke Kohlenstoffablagerungen
  - Kühlflüssigkeitsdurchgänge verstopft
2. Motoröl
  - Ölstand falsch
  - Ölviskosität falsch
  - Öl minderwertig

### **Kühlsystem**

1. Kühlflüssigkeit
  - Wenig Kühlflüssigkeit

2. Kühler
  - Kühler beschädigt oder undicht
  - Kühler-Verschlussdeckel defekt
  - Kühlerlamelle verzogen oder beschädigt
3. Wasserpumpe
  - Wasserpumpe defekt oder beschädigt
  - Schlauch beschädigt
  - Falsch angeschlossener Schlauch
  - Leitung beschädigt
  - Falsch angeschlossene Leitung

## Kraftstoffsystem

1. Drosselklappengehäuse
  - Drosselklappengehäuse-Anschluss beschädigt oder locker
2. Luftfilter
  - Luftfiltereinsatz verstopft

## Fahrwerk

1. Bremse(n)
  - Bremse schleift

## Elektrische Anlage

1. Zündkerze
  - Elektrodenabstand falsch eingestellt
  - Falscher Wärmebereich der Zündkerze
2. Zündsystem
  - Steuergerät defekt
  - Kühlflüssigkeits-Temperaturfühler defekt

## ÜBERKÜHLUNG

### Kühlsystem

1. Kühlflüssigkeits-Temperaturfühler
  - Kühlflüssigkeits-Temperaturfühler defekt

## MANGELHAFTE BREMSWIRKUNG

### Fahrwerk

1. Bremse(n)
  - Scheibenbremsbelag verschlissen
  - Bremsscheibe verschlissen
  - Luft im hydraulischen Bremssystem
  - Bremsflüssigkeit läuft aus
  - Hauptbremszylinder-Bauteile defekt
  - Bremssattel-Satz defekt
  - Bremskolben-Dichtring defekt
  - Hohlschraube locker
  - Bremsschlauch beschädigt
  - Bremsscheibe verölt oder verschmiert
  - Scheibenbremsbelag verölt oder verschmiert
  - Falscher Bremsflüssigkeitsstand

## TELESKOPGABELÖL LECKT

### Fahrwerk

1. Teleskopgabel
  - Standrohr verzogen, beschädigt oder rostig
  - Gleitrohr rissig oder beschädigt
  - Falsch eingesetzter Dichtring
  - Dichtringlippe beschädigt
  - Ölstand falsch (hoch)
  - Dämpferrohr-Schraube locker
  - Kupferscheibe der Dämpferrohr-Schraube beschädigt
  - Gabel-Abdeckschrauben-O-Ring rissig oder beschädigt

## GABELHOLME FEHLERHAFT

### Fahrwerk

1. Teleskopgabel
  - Standrohr verzogen oder beschädigt
  - Gleitrohr verzogen oder beschädigt
  - Gabelfeder gebrochen
  - Dämpferrohr verbogen oder beschädigt
  - Ölviskosität falsch
  - Ölstand falsch

## INSTABILES FAHRVERHALTEN

### Fahrwerk

1. Lenker
  - Lenker falsch montiert oder verbogen
2. Lenkkopf-Komponenten
  - Obere Gabelbrücke falsch montiert
  - Untere Gabelbrücke falsch montiert (ungenügend festgezogene Ringmutter)
  - Lenkachse verzogen
  - Kugellager oder Lagerlauftring beschädigt
3. Gabelholm(e)
  - Uneinheitliche Ölstände (in beiden Gabelholmen)
  - Gabelfeder ungleichmäßig gespannt (in beiden Gabelholmen)
  - Gabelfeder gebrochen
  - Standrohr verzogen oder beschädigt
  - Gleitrohr verzogen oder beschädigt
4. Schwinge
  - Lager oder Buchse verschlissen
  - Schwinge verbogen oder beschädigt
5. Federbeine(e)
  - Stoßdämpfer-Feder defekt
  - Undichtigkeit (Öl- oder Gasaustritt)



## 6. Reifen

- Reifenluftdruck unterschiedlich (vorn und hinten)
- Reifenluftdruck falsch
- Reifen ungleichmäßig abgefahren

## 7. Räder

- Unwucht
- Speiche gebrochen oder locker
- Radlager defekt
- Radachse lose oder verbogen
- Max. Felgenschlag überschritten

## 8. Rahmen

- Rahmen verzogen
- Lenkkopfrohr beschädigt
- Lagerlaufring falsch montiert

# LISTE DER AKTIONEN FÜR SELBSTDIAGNOSE UND BETRIEBSSICHERHEIT

## LISTE DER AKTIONEN FÜR SELBSTDIAGNOSE UND BETRIEBSSICHERHEIT

### LISTE DER DIAGNOSECODES

Fehler-code	BEZEICHNUNG	Seite
12	Kurbelwellensensor: Vom Kurbelwellensensor werden keine normalen Signale empfangen.	8-14
13	Ansaugluft-Druckgeber: unterbrochen oder Kurzschluss erkannt.	8-15
14	Ansaugluft-Druckgeber: Fehler im Schlauchsystem (Schlauch verstopft oder gelöst)	8-17
15	Drosselklappensensor: unterbrochen oder Kurzschluss erkannt.	8-18
16	Drosselklappensensor: eingeklemmter Drosselklappensensor erkannt.	8-20
21	Kühlflüssigkeits-Temperaturfühler: unterbrochen oder Kurzschluss erkannt.	8-21
22	Ansaugluft-Temperaturfühler: unterbrochen oder Kurzschluss erkannt.	8-23
30	Das Fahrzeug ist umgestürzt.	8-24
33	Zündspule: Unterbrechung oder Kurzschluss im Primärkabel der Zündspule erkannt.	8-25
39	Einspritzdüse: unterbrochen oder Kurzschluss erkannt.	8-27
41	ECU: Fehlfunktion im eingebauten Neigungswinkelsensor	8-28
44	EEPROM-Fehlercoden: Beim Lesen vom/Schreiben auf dem EEPROM wurde ein Fehler erkannt.	8-29
46	Stromversorgung Fahrzeugsystem: Normalspannung liegt nicht am elektronischen Steuergerät an.	8-30
50	ECU: Steuergerät-Speicher fehlerhaft	8-31

### KOMMUNIKATIONSFEHLER MIT YAMAHA DIAGNOSE-TOOL

Fehler-code	BEZEICHNUNG	Seite
Warten auf Verbindung	Vom Steuergerät wurde kein Kommunikationssignal empfangen.	8-31
Er-2	Signale vom elektronischen Steuergerät können nicht innerhalb der festgelegten Zeit empfangen werden.	8-33
Er-3	Daten vom elektronischen Steuergerät können nicht korrekt empfangen werden.	8-34
Er-4	Registrierte Daten können nicht vom Yamaha Diagnose-Tool empfangen werden.	8-35

# LISTE DER AKTIONEN FÜR SELBSTDIAGNOSE UND BETRIEBSSICHERHEIT

## SENSOR-BETRIEBSTABELLE

Diagnosecode - Nr.	BEZEICHNUNG	Anzeige	Arbeitsablauf
01	Drosselklappenwinkel <ul style="list-style-type: none"> <li>• Vollständig geschlossene Stellung</li> <li>• Vollständig geöffnete Stellung</li> </ul>	Zeigt den Drosselklappenwinkel an. <ul style="list-style-type: none"> <li>• 11–14</li> <li>• 109–116</li> </ul>	<ul style="list-style-type: none"> <li>• Bei vollständig geschlossenem Gasdrehgriff kontrollieren.</li> <li>• Bei vollständig geöffnetem Gasdrehgriff kontrollieren.</li> </ul>
03	Druck im Ansaugrohr	Zeigt den Ansaugluftdruck an.	Der Luftdruck wird auf dem Yamaha Diagnose-Tool angezeigt.
05	Ansauglufttemperatur	Zeigt die Ansauglufttemperatur an.	Die aktuell gemessene Ansauglufttemperatur mit dem am Yamaha Diagnose-Tool angezeigten Wert vergleichen.
06	Kühlflüssigkeitstemperatur	Zeigt die Kühlflüssigkeitstemperatur an.	Die aktuell gemessene Kühlmitteltemperatur mit dem am Yamaha Diagnose-Tool angezeigten Wert vergleichen.
08	Neigungswinkelsensor <ul style="list-style-type: none"> <li>• Aufrecht</li> <li>• Umdrehen</li> </ul>	Zeigt die Ausgangsspannung an. <ul style="list-style-type: none"> <li>• 1.0 (V)</li> <li>• 4.0 (V)</li> </ul>	ECU entnehmen und um 45 ° oder mehr neigen.
09	Überwachungsspannung	Zeigen Sie die Spannung der externen Batterie an, die an das Yamaha-Diagnose-Werkzeug angeschlossen ist. <ul style="list-style-type: none"> <li>• Etwa 12.0 (V)</li> </ul>	—
21	Leerlaufschalter <ul style="list-style-type: none"> <li>• Leerlauf ist eingelegt.</li> <li>• Leerlauf ist nicht eingelegt.</li> </ul>	<ul style="list-style-type: none"> <li>• Ein</li> <li>• Aus</li> </ul>	Fußschalthebel betätigen.
25	Gangstellungsschalter <ul style="list-style-type: none"> <li>• 1. oder 2. Gang ist eingelegt</li> <li>• 1. oder 2. Gang ist nicht eingelegt</li> </ul>	<ul style="list-style-type: none"> <li>• Ein</li> <li>• Aus</li> </ul>	Fußschalthebel betätigen.
60	Anzeige der EEPROM-Fehlercodenr. <ul style="list-style-type: none"> <li>• Kein Fehler</li> <li>• CO-Einstellwert</li> <li>• Power Tuner Einspritzkorrektur-Einstellung 0–8, oder Power Tuner Zündzeitpunkt-korrektur-Einstellung 0–8</li> </ul>	<ul style="list-style-type: none"> <li>• 00</li> <li>• 01</li> <li>• 07</li> </ul>	—

# LISTE DER AKTIONEN FÜR SELBSTDIAGNOSE UND BETRIEBSSICHERHEIT

Diagnosecode - Nr.	BEZEICHNUNG	Anzeige	Arbeitsablauf
61	Störungshistorie-Codeanzeige ( $\Delta$ ) <sup>*</sup> 1 <ul style="list-style-type: none"> <li>• Keine Historie gespeichert.</li> <li>• Historie vorhanden.</li> </ul>	<ul style="list-style-type: none"> <li>• 00</li> <li>• Andere: Fehlercodeanzeige von ( <math>\Delta</math> ).</li> </ul>	—
62	Störungshistorie-Code löschen ( $\Delta$ ) <sup>*</sup> 1 <ul style="list-style-type: none"> <li>• Keine Historie gespeichert.</li> <li>• Historie vorhanden.</li> </ul>	<ul style="list-style-type: none"> <li>• 00</li> <li>• Andere: Zeigt die Gesamtzahl von ( <math>\times</math> ) und ( <math>\Delta</math> ) an.</li> </ul>	Alle ( $\Delta$ ) durch ( $\circ$ ) mit Betriebsstart-Verarbeitung ersetzen.
64	Einstellen der Anzeige gespeicherter Daten  <ul style="list-style-type: none"> <li>• Keine Historie gespeichert.</li> <li>• Historie vorhanden.</li> <li>• Historie ist unbekannt (Historie-Daten beschädigt).</li> </ul>	Zeigt Vorhandensein oder Fehler der Einstell-Historie mit Power Tuner an. <ul style="list-style-type: none"> <li>• 00</li> <li>• 01</li> <li>• 02</li> </ul>	—
65	Einstellen der Map-Löschung  <ul style="list-style-type: none"> <li>• Es sind keine Einstellungen vorhanden.</li> <li>• Einstellungen vorhanden.</li> </ul>	Zeigt Vorhandensein oder Fehler der Einstell-Historie mit Power Tuner an. <ul style="list-style-type: none"> <li>• 00</li> <li>• 01</li> </ul>	Alle Einstellung-Maps durch Betriebsstart-Verarbeitung löschen.
70	Versionsnummer des Programms	Zeigt eine Versionsnummer des Programms an	—

<sup>\*</sup>1: Symbole, die in den Erläuterungen der Störungshistorie angezeigt werden

$\circ$ : Normal

$\times$ : Derzeit liegt eine Störung oder eine abnormale Bedingungen vor.

$\Delta$ : Es ist eine Störung oder eine abnormale Bedingung aufgetreten, aber das betroffene System/die Komponente verhält sich momentan normal.

# LISTE DER AKTIONEN FÜR SELBSTDIAGNOSE UND BETRIEBSSICHERHEIT

## AKTORBETRIEB-TABELLE

Diagnosecode - Nr.	BEZEICHNUNG	Betätigung	Arbeitsablauf
30	Zündspule	Betätigt die Zündspule fünfmal in Intervallen von je 1 s. Bei jedem Betätigen der Zündspule leuchtet am Yamaha Diagnosegerät die LED "WARNING" auf.	Prüfen, ob fünfmal ein Zündfunke erzeugt wird. • Den Zündungstester anschließen.
36	Einspritzdüse	Aktiviert die Einspritzdüse fünfmal in Intervallen von je 1 s. Bei jedem Betätigen der Einspritzdüse leuchtet am Yamaha Diagnosegerät die LED "WARNING" auf.	<b>TIPP: Vor dem Durchführen dieser Operation sicherstellen, dass der Kraftstoffpumpen-Steckverbinder getrennt ist.</b> Prüfen, ob die Einspritzdüse fünfmal aktiviert wird. Hierzu auf das Betriebsgeräusch achten.

# LISTE DER AKTIONEN FÜR SELBSTDIAGNOSE UND BETRIEBSSICHERHEIT

---

---

## ABSTIMMUNG

<b>FAHRWERK</b> .....	10-1
SEKUNDÄRÜBERSETZUNG (KETTENRAD) AUSWÄHLEN .....	10-1
ANTRIEBSRITZEL- UND KETTENRAD-EINSTELLTEILE .....	10-1
REIFENLUFTDRUCK.....	10-2
TELESKOPGABEL-EINSTELLUNG .....	10-2
ÄNDERUNG VON GABELÖL-MENGE UND -EIGENSCHAFTEN .....	10-2
FEDER NACH AUSWECHSLUNG EINSTELLEN .....	10-3
TELESKOPGABEL-EINTEILE .....	10-3
EINSTELLUNG FEDERUNG HINTEN .....	10-3
EINBAULÄNGE WÄHLEN.....	10-3
FEDER NACH AUSWECHSLUNG EINSTELLEN .....	10-4
HINTERRAD-STOSSDÄMPFER-EINTEILE .....	10-5
FEDERUNGSEINSTELLUNG (TELESKOPGABEL).....	10-6
FEDERUNGSEINSTELLUNG (HINTERRAD-STOSSDÄMPFER).....	10-8

## FAHRWERK

### SEKUNDÄRÜBERSETZUNG (KETTENRAD) AUSWÄHLEN

**Sekundärübersetzung = Anzahl der Kettenrad- Zähne / Anzahl der Antriebsritzel-Zähne**



**Sekundäruntersetzungsverhältnis  
3.846 (50/13)**

<Bedingungen für die Auswahl der Sekundärübersetzung>

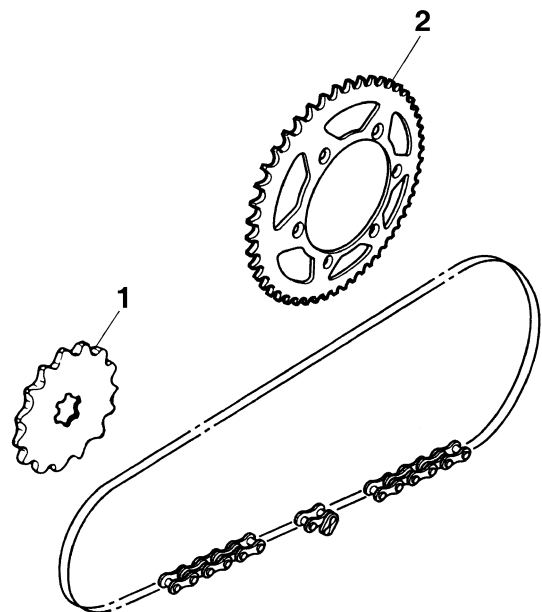
- Im allgemeinen wird für einen schnellen Kurs mit langen Geraden eine kleinere Sekundärübersetzung gewählt und für einen kurvenreichen Kurs eine größere Sekundärübersetzung gewählt. Vor dem Rennen sollte die Strecke allerdings stets testgefahren werden, um die Maschine auf die geltenden Gesamtbedingungen abzustimmen.
- Es ist selten möglich, eine Einstellung zu erzielen, die optimal auf den gesamten Kurs ausgelegt ist. Die Einstellung sollte sich deshalb auf den wichtigsten Bereich der Strecke konzentrieren. Bei der Einstellung der Sekundärübersetzung sollte jeweils die gesamte Strecke abgefahren und die Rundenzeiten notiert werden.
- Enthält der Kurs eine lange Gerade, auf der die Höchstgeschwindigkeit erreichbar ist, sollte die Übersetzung so gewählt werden, dass die Maschine gegen Ende der Geraden die Höchstgeschwindigkeit ohne Überdrehen des Motors erreicht.

#### HINWEIS

Die Leistung einer Maschine hängt sowohl von der Maschine als auch vom Fahrer ab. Es ist daher wesentlich sinnvoller, seine eigenen Einstellungen zu erarbeiten als diejenigen anderer Fahrer zu übernehmen.

### ANTRIEBSRITZEL- UND KETTENRAD-EIN- STELLTEILE

Bauteil	Bauart	Teilenummer
Antriebsritzel "1" (STD)	13T	9383B-13218
Hinterrad Ritzel "2"		
	47T	17D-25447-50
	48T	17D-25448-50
	49T	17D-25449-50
(STD)	50T	17D-25450-50
	51T	17D-25451-50
	52T	17D-25452-50





## REIFENLUFTDRUCK

Der Reifenluftdruck ist der Fahrbahnbeschaffenheit des Kurses anzupassen.



**Standard-Reifenluftdruck**  
100 kPa (1.00 kgf/cm<sup>2</sup>, 15 psi)

- Auf nasser, schlammiger, sandiger oder rutschiger Bahn den Reifenluftdruck vermindern, um die Reifenlauffläche zu vergrößern.



**Einstellbereich**  
60–80 kPa (0.60–0.80 kgf/cm<sup>2</sup>, 9–12 psi)

- Auf steiniger oder harter Fahrbahn den Reifenluftdruck erhöhen, um Reifenpannen zu vermeiden.



**Einstellbereich**  
100–120 kPa (1.00–1.20 kgf/cm<sup>2</sup>, 15–18 psi)

## TELESKOPGABEL-EINSTELLUNG

Die Teleskopgabel-Einstellung ist eine Sache des persönlichen Gefühls und der Kursbedingungen.

Die Teleskopgabel-Einstellung umfasst die folgenden drei Faktoren:

1. Luftfederung
  - Die Gabelölmenge ändern.
2. Federvorspannung
  - Die Feder austauschen.
3. Dämpfungskraft
  - Die Druckstufen-Dämpfungskraft ändern.
  - Die Zugstufen-Dämpfungskraft ändern.

Die Federung nimmt Einfluss auf die Belastung, die Dämpfung auf die Bewegung.

## ÄNDERUNG VON GABELÖL-MENGE UND -EIGENSCHAFTEN

Die Dämpfungs-Charakteristik am Ende des Federwegs lässt sich durch Ändern der Ölmenge beeinflussen.

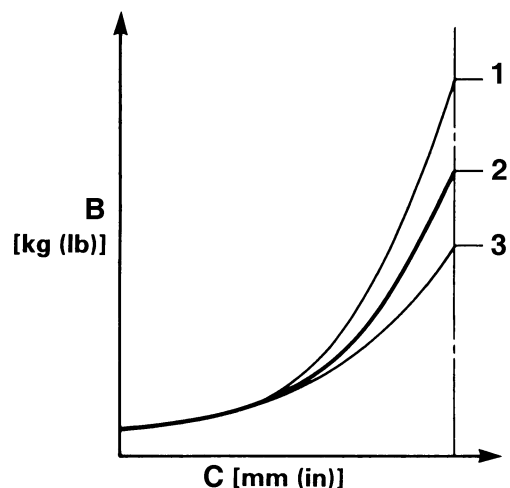
## ⚠️ WARNUNG

Die Ölmenge in Schritten von 5 cm<sup>3</sup> (0.2 US oz, 0.2 Imp.oz) erhöhen oder verringern. Eine zu kleine Ölmenge führt bei vollem Rückstoß zu einem durch die Teleskopgabel produzierten Geräusch, oder dazu, dass der Fahrer an seinen Händen oder an seinem Körper einen Druck wahrnimmt. Im Gegensatz dazu führt eine zu große Ölmenge dazu, dass die Luftfeder dazu neigt, steifer zu werden, was zu einer Beeinträchtigung der Leistung und Eigenschaften führt. Daher darauf achten, dass die Teleskopgabel vorschriftsmäßig eingestellt wird.



**Standard-Ölmenge**  
330 cm<sup>3</sup> (11.16 US oz, 11.64 Imp.oz) (USA) (CAN)  
355 cm<sup>3</sup> (12.00 US oz, 12.52 Imp.oz) (EUR) (JPN) (AUS) (NZL) (ZAF)  
**Einstellbereich**  
300–365 cm<sup>3</sup> (10.14–12.34 US oz, 10.58–12.87 Imp.oz)

A



- A. Luftfederungs-Charakteristik in Abhängigkeit der Ölmenge  
B. Belastung  
C. Federweg  
1. Max. Ölmenge  
2. Standard-Ölmenge  
3. Min. Ölmenge

## FEDER NACH AUSWECHSLUNG EINSTELLEN

Da die Einstellung der Hinterradfederung sich auch auf die Vorderradfederung auswirkt, muss beim Einstellen der Teleskopgabel darauf geachtet werden, dass beide aufeinander abgestimmt sind.

### 1. Weiche Feder

- Die Zugstufen-Dämpfungskraft ändern.  
Um 1 oder 2 Raststellungen herausdrehen.
- Die Druckstufen-Dämpfungskraft ändern.  
Um 1 oder 2 Raststellungen hineindreuen.

### HINWEIS

Eine weiche Feder ergibt normalerweise ein weiches Fahrgefühl. Die Zugstufen-Dämpfungskraft ist höher, und die Gabel taucht mehrmals tief ein.

### 2. Harte Feder

- Die Zugstufen-Dämpfungskraft ändern.  
Um 1 oder 2 Raststellungen hineindreuen.
- Die Druckstufen-Dämpfungskraft ändern.  
Um 1 oder 2 Raststellungen herausdrehen.

### HINWEIS

Eine harte Feder ergibt normalerweise ein hartes Fahrgefühl. Die Zugstufen-Dämpfungskraft ist geringer, der Bodenkontakt scheint zu schwinden und der Lenker vibriert.

## TELESKOPGABEL-EINTEILTEILE

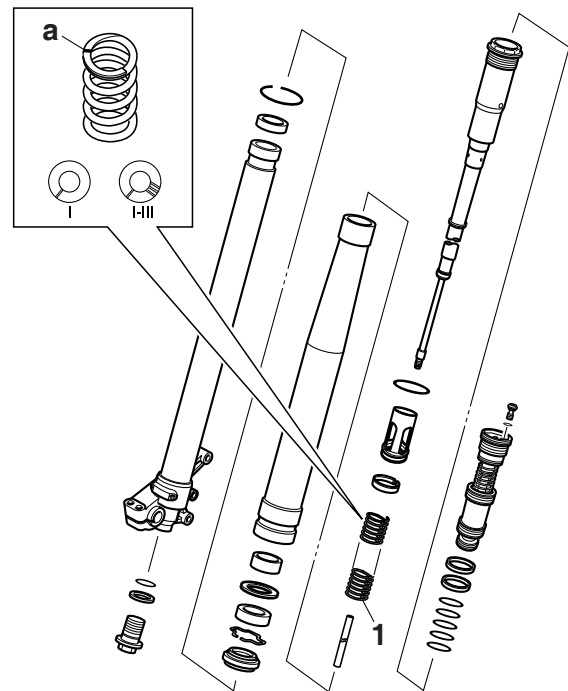
- Teleskopgabel "1"

Bauart	Feder-rate N/mm	Teilenummer	Kennmarkierung (Kerben)
WEICH H	4.5	1SL-23141-20	-
STD*	4.6	1SM-23141-00	—
		1SL-23141-30	-
STD	4.7	1SL-23141-10	—
		1SL-23141-40	-
	4.8	1SL-23141-50	-
	4.9	1SL-23141-60	-
HART	5.0	1SL-23141-70	-

\*Nicht USA und CAN

### HINWEIS

Die Kennzeichnung (Kerben) "a" ist am Federende eingekerbt.



## EINSTELLUNG FEDERUNG HINTEN

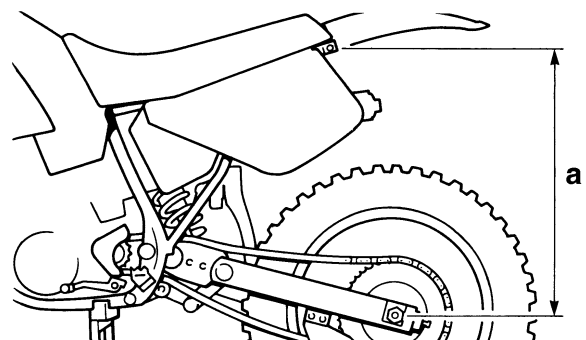
Die Einstellung der Hinterradaufhängung ist eine Sache des persönlichen Gefühls und der Kursbedingungen.

Die Einstellung der Hinterradaufhängung umfasst die folgenden zwei Faktoren:

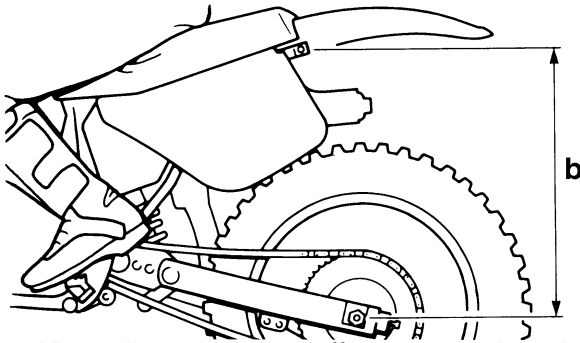
1. Federvorspannung
  - Die Einbaulänge der Feder ändern.
  - Die Feder austauschen.
2. Dämpfungskraft
  - Die Zugstufen-Dämpfungskraft ändern.
  - Die Druckstufen-Dämpfungskraft ändern.

## EINBAULÄNGE WÄHLEN

1. Das Motorrad so am Motor aufbocken, dass das Hinterrad frei in der Luft schwebt und dann den Abstand "a" zwischen der Mitte der Hinterachse und der Hinterradabdeckungs-Schraube messen.



2. Den Montagegeständer entfernen und mit aufsitzendem Fahrer erneut den Abstand "b" zwischen der Mitte der Hinterachse und der Hinterradabdeckungs-Schraube messen.



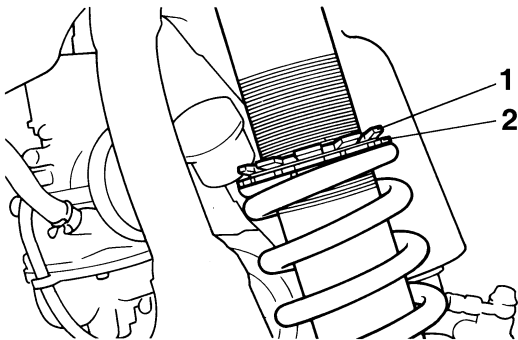
3. Kontrollieren, ob die Differenz zwischen den gemessenen Abständen "a" und "b" dem Standardwert entspricht und ggf. einstellen; dazu den Sicherungsring "1" lockern und den Einstellung "2" entsprechend verstellen.



**Standardwert**  
90–100 mm (3.5–3.9 in)

## HINWEIS

- Bei neuen sowie eingefahrenen Maschinen kann die Einbaulänge sich verändern, wenn die Feder allmählich ermüdet. Daher regelmäßig nachprüfen.
- Wenn der Standardwert für die Einbaulänge der Feder nicht mehr durch Einstellung erreichbar ist, muss die Feder erneuert werden.



## FEDER NACH AUSWECHSLUNG EINSTELLEN

Nach dem Austauschen der Feder kontrollieren, ob die Einbaulänge 90–100 mm (3.5–3.9 in) beträgt und ggf. einstellen.

1. Weiche Feder
  - Zum Kompensieren der geringeren Federvorspannung kann die Zugstufen-Dämpfungskraft verringert werden. Die Zugstufen-Dämpfungskraft um ein oder zwei Raststellungen herausgedreht einstellen und nach einer Probefahrt ggf. nachstellen.
2. Harte Feder
  - Zum Kompensieren der größeren Federvorspannung kann die Zugstufen-Dämpfungskraft gesteigert werden. Die Zugstufen-Dämpfungskraft um ein oder zwei Raststellungen hereingedreht einstellen und nach einer Probefahrt ggf. nachstellen.

## HINWEIS

Nach einer Veränderung der Zugstufen-Dämpfungskraft muss gewöhnlich auch die Druckstufen-Dämpfungskraft entsprechend eingestellt werden. Zur Korrektur die Druckstufen-Dämpfungskraft justieren.

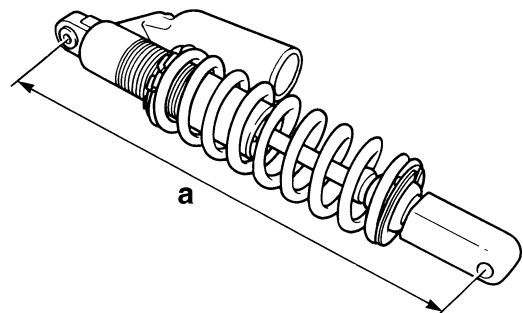
## ⚠️ WARNUNG

**Beim Austauschen des Federbeins darauf achten, dass dessen Gesamtlänge "a" das Standardmaß nicht überschreitet, um Leistungseinbußen zu vermeiden.**

**Die Standardlänge unter keinen Umständen überschreiten.**



**Länge "a" des Standard-Federbeins**  
458.5 mm (18.05 in)



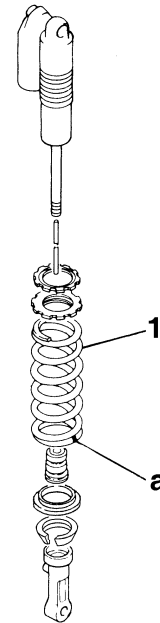
## HINTERRAD-STOSSDÄMPFER-EINTEILE

- Hintere Stoßdämpferfeder "1"

Bauart	Feder-rate N/mm	Teilenummer	Kennmarkierung Markierung
WEIC H	52	1SL-22212-40 (Blau)	Gelb
		1SL-22212-50 (Rot)	
STD	54	1SL-22212-60 (Blau)	Rosa
		1SL-22212-70 (Rot)	
HART	56	1SL-22212-20 (Blau)	Weiß
		1SL-22212-30 (Rot)	
	58	1SL-22212-00 (Blau)	Silber
		1SL-22212-10 (Rot)	
	60	1SL-22212-80 (Blau)	Braun
		1SL-22212-90 (Rot)	

### HINWEIS

- Die Kennmarkierung "a" ist am Federende angebracht.
- Die unterschiedliche Federleistung ist durch Farbe der Kennmarkierungen gekennzeichnet.



- Federvorspannungs-Einstellpositionen



### Federvorspannungs-Einstellpositionen

#### Minimal

Position, bei der die Feder von ihrer ungespannten Länge um 1.5 mm (0.06 in) hineingedreht ist.

#### Standard

Position, bei der die Feder von ihrer ungespannten Länge um 10 mm (0.39 in) hineingedreht ist.

#### Maximal

Position, bei der die Feder von ihrer ungespannten Länge um 18 mm (0.71 in) hineingedreht ist.

### HINWEIS

Zur Einstellung der Federvorspannung siehe "HINTERRAD-FEDERBEINE EINSTELLEN" auf Seite 3-34.

## FEDERUNGSEINSTELLUNG (TELESKOPGABEL)

### HINWEIS

- Treten bei der Standardeinstellung die in folgender Tabelle aufgeführten Symptome auf, die entsprechenden Einstellungen ausführen.
- Vor der Einstellung sicherstellen, dass die Einbaulänge der Federbein-Feder 90–100 mm (3.5–3.9 in) beträgt.

Symptom	Abschnitt				Kontrollieren	Einstellen
	Sprung	Großer Abstand	Mittlerer Abstand	Kleiner Abstand		
Hart im gesamten Bereich	○	○	○		Druckstufen-Dämpfungskraft Ölmenge Feder	Den Einsteller (ca. 2 Raststellungen) im Gegenuhrzeigersinn drehen, um die Dämpfungskraft zu verringern. Die Ölmenge in Schritten von 5–10 cm <sup>3</sup> (0.2–0.3 US oz, 0.2–0.4 Imp.oz) verringern. Weichere Feder einbauen.
Raue Bewegung im gesamten Bereich	○	○	○	○	Standrohr Gleitrohr Gleitbuchse Kolbenbuchse Anzugsmoment, untere Gabelbrücke	Auf Verbiegung, Dellen, andere sichtbare Schäden usw. kontrollieren. Betroffene Teile ggf. erneuern. Für den Langzeitbetrieb erneuern. Für den Langzeitbetrieb erneuern. Vorschriftsmäßig festziehen.
Bewegung am Anfang schwierig.				○	Zugstufen-Dämpfungskraft Dichtringe	Den Einsteller (ca. 2 Raststellungen) im Gegenuhrzeigersinn drehen, um die Dämpfungskraft zu verringern. Dichtringwandung mit Schmierfett bestreichen.
Weich im gesamten Bereich, schlägt durch	○	○			Druckstufen-Dämpfungskraft Ölmenge Feder	Den Einsteller (ca. 2 Raststellungen) im Uhrzeigersinn drehen, um die Dämpfungskraft zu erhöhen. Die Ölmenge in Schritten von 5–10 cm <sup>3</sup> (0.2–0.3 US oz, 0.2–0.4 Imp.oz) steigern. Härtere Feder einbauen.
Hart am Ende	○				Ölmenge	Die Ölmenge um etwa 5 cm <sup>3</sup> (0.2 US oz, 0.2 Imp.oz) verringern.

Symptom	Abschnitt				Kontrollieren	Einstellen
	Sprung	Großer Abstand	Mittlerer Abstand	Kleiner Abstand		
Weich am Ende, schlägt durch	○				Ölmenge	Die Ölmenge um etwa 5 cm <sup>3</sup> (0.2 US oz, 0.2 Imp.oz) steigern.
Steif am Anfang	○	○	○	○	Druckstufen-Dämpfungskraft	Den Einsteller (ca. 2 Raststellungen) im Gegenuhrzeigersinn drehen, um die Dämpfungskraft zu verringern.
Front niedrig, neigt nach vorn			○	○	Druckstufen-Dämpfungskraft Zugstufen-Dämpfungskraft Ausgleich mit Heck Ölmenge	Den Einsteller (ca. 2 Raststellungen) im Uhrzeigersinn drehen, um die Dämpfungskraft zu erhöhen. Den Einsteller (ca. 2 Raststellungen) im Gegenuhrzeigersinn drehen, um die Dämpfungskraft zu verringern. Die Einbaulänge auf 95–100 mm (3.7–3.9 in) einstellen, um das Motorrad nach hinten zu neigen. Die Ölmenge um etwa 5 cm <sup>3</sup> (0.2 US oz, 0.2 Imp.oz) steigern.
Front hoch, neigt nach hinten			○	○	Druckstufen-Dämpfungskraft Ausgleich mit Heck Feder Ölmenge	Den Einsteller (ca. 2 Raststellungen) im Gegenuhrzeigersinn drehen, um die Dämpfungskraft zu verringern. Die Einbaulänge auf 90–95 mm (3.5–3.7 in) einstellen, um das Motorrad nach vorn zu neigen. Weichere Feder einbauen. Die Ölmenge in Schritten von 5–10 cm <sup>3</sup> (0.2–0.3 US oz, 0.2–0.4 Imp.oz) verringern.

## FEDERUNGSEINSTELLUNG (HINTERRAD-STOSSDÄMPFER)

### HINWEIS

- Treten bei der Standardeinstellung die in folgender Tabelle aufgeführten Symptome auf, die entsprechenden Einstellungen ausführen.
- Die Zugstufen-Dämpfungskraft um je 2 Raststellungen verstellen.
- Die untere Druckstufen-Dämpfungskraft um je eine Raststellung verstellen.
- Die obere Druckstufen-Dämpfungskraft um je 1/6 Umdrehung verstellen.

Symptom	Abschnitt				Kontrollieren	Einstellen
	Sprung	Großer Abstand	Mittlerer Abstand	Kleiner Abstand		
Steif, sinkt leicht ein			○	○	Zugstufen-Dämpfungskraft  Feder-Einbaulänge	Den Einsteller (ca. 2 Raststellungen) im Gegenuhrzeigersinn drehen, um die Dämpfungskraft zu verringern.  Die Einbaulänge auf 90–100 mm (3.5–3.9 in) einstellen.
Schwammig, unstabil			○	○	Zugstufen-Dämpfungskraft  Untere Druckstufen-Dämpfungskraft  Feder	Den Einsteller (ca. 2 Raststellungen) im Uhrzeigersinn drehen, um die Dämpfungskraft zu erhöhen.  Den Einsteller (ca. eine Raststellung) im Uhrzeigersinn drehen, um die Dämpfungskraft zu erhöhen.  Härtere Feder einbauen.
Schwer und zögernd			○	○	Zugstufen-Dämpfungskraft  Feder	Den Einsteller (ca. 2 Raststellungen) im Gegenuhrzeigersinn drehen, um die Dämpfungskraft zu verringern.  Weichere Feder einbauen.
Schlechte Bodenhaftung				○	Zugstufen-Dämpfungskraft  Untere Druckstufen-Dämpfungskraft  Obere Druckstufen-Dämpfungskraft  Feder-Einbaulänge  Feder	Den Einsteller (ca. 2 Raststellungen) im Gegenuhrzeigersinn drehen, um die Dämpfungskraft zu verringern.  Den Einsteller (ca. eine Raststellung) im Uhrzeigersinn drehen, um die Dämpfungskraft zu erhöhen.  Den Einsteller (ca. 1/6 Umdrehung) im Uhrzeigersinn drehen, um die Dämpfungskraft zu erhöhen.  Die Einbaulänge auf 90–100 mm (3.5–3.9 in) einstellen.  Weichere Feder einbauen.

Symptom	Abschnitt				Kontrollieren	Einstellen
	Sprung	Großer Abstand	Mittlerer Abstand	Kleiner Abstand		
Schlägt durch	○	○			Obere Druckstufen-Dämpfungskraft  Feder-Einbaulänge Feder	Den Einsteller (ca. 1/6 Umdrehung) im Uhrzeigersinn drehen, um die Dämpfungskraft zu erhöhen.  Die Einbaulänge auf 90–100 mm (3.5–3.9 in) einstellen. Härtere Feder einbauen.
Wippt	○	○			Zugstufen-Dämpfungskraft  Feder	Den Einsteller (ca. 2 Raststellungen) im Uhrzeigersinn drehen, um die Dämpfungskraft zu erhöhen.  Weichere Feder einbauen.
Steif	○	○			Obere Druckstufen-Dämpfungskraft  Feder-Einbaulänge Feder	Den Einsteller (ca. 1/6 Umdrehung) im Gegenuhrzeigersinn drehen, um die Dämpfungskraft zu senken.  Die Einbaulänge auf 90–100 mm (3.5–3.9 in) einstellen. Weichere Feder einbauen.



---

# SCHALTPLAN

## YZ250F/YZ250FG 2016

1. Kurbelwellensensor
2. Drehstromgenerator mit Dauermagnet
3. Gleichrichter/Regler
4. Steckverbinder
5. Kondensator
6. Steckverbinder für den Anschluss optionaler Geräte
7. Motorstoppschalter
8. Leerlaufschalter
9. Elektronisches Steuergerät
10. Zündspule
11. Zündkerze
12. Einspritzdüse
13. Kraftstoffpumpe
14. Ansauglufttemperaturfühler
15. Kühlfüssigkeits-Temperaturfühler
16. Drosselklappensensor
17. Ansaugluft-Druckgeber
18. Zündspulen-Nebenkabel

## FARB-CODIERUNG

B	Schwarz
Gy	Grau
L	Blau
Lg	Hellgrün
O	Orange
P	Rosa
R	Rot
Sb	Himmelblau
Y	Gelb
B/L	Schwarz/Blau
B/R	Schwarz/Rot
B/W	Schwarz/Weiß
B/Y	Schwarz/Gelb
Br/W	Braun/Weiß
G/W	Grün/Weiß
L/W	Blau/Weiß
P/B	Rosa/Schwarz
R/B	Rot/Schwarz
Y/B	Gelb/Schwarz
Y/W	Gelb/Weiß







**YAMAHA**

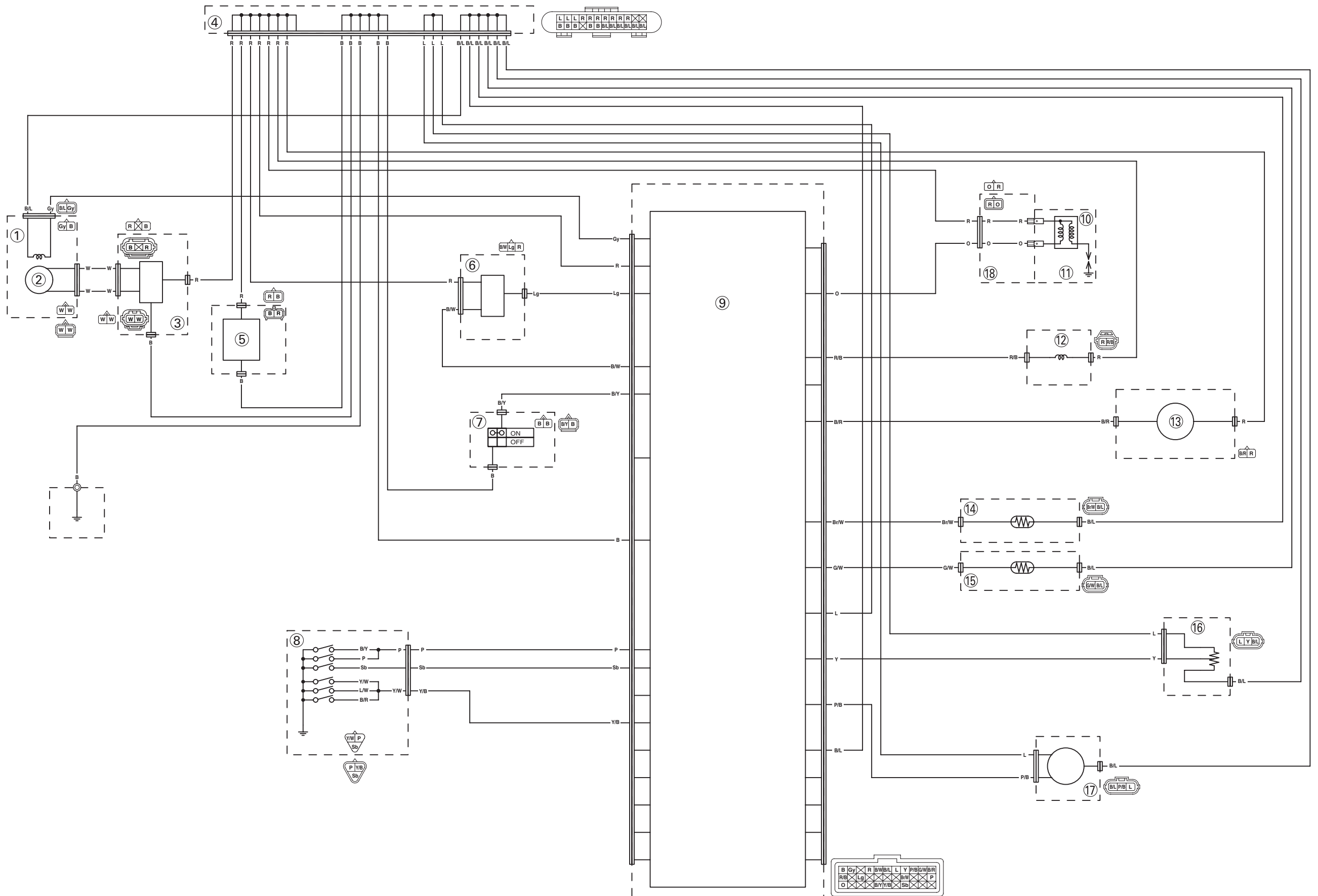
PRINTED ON RECYCLED PAPER

PRINTED IN JAPAN  
2015.04—1.8 × 1.0  
(E, F, G)

YZ250F/YZ250FG 2016  
WIRING DIAGRAM

YZ250F/YZ250FG 2016  
SCHEMA DE CÂBLAGE

YZ250F/YZ250FG 2016  
SCHALTPLAN



B	Gy	R	B/W	L	Y	P/B	G/W	R
R/B	Lg	B/Y	B/L	B/W	B/L	P		
O								

YZ250F/YZ250FG 2016  
WIRING DIAGRAM

YZ250F/YZ250FG 2016  
SCHEMA DE CÂBLAGE

YZ250F/YZ250FG 2016  
SCHALTPLAN

