



⚠ Läs den här handboken noga innan fordonet används.

ÄGARENS HANDBOK



***TZR50***

2AS-F819D-M0

 **Läs den här handboken noga innan fordonet används. Handboken ska medfölja fordonet om det säljs.**

Välkommen till Yamaha och dess motorcykelvärld!

Som ägare av TZR50 kan du dra nytta av den stora erfarenhet som Yamaha besitter och den senaste teknologin vad gäller design och tillverkning av högkvalitativa produkter som har gett Yamaha ett gott rykte om pålitlighet.

Ta dig tid att läsa igenom denna handbok noga så att du kan njuta av alla fördelarna som din TZR50 har. Handboken ger dig inte bara anvisningar om hur du hanterar, kontrollerar och sköter din motorcykel, den ger dig även information om hur du ska skydda dig själv och andra från problem och skador.

Dessutom får du många tips i handboken som gör att du kan hålla din motorcykel i bästa möjliga skick. Om du har ytterligare frågor ska du inte dra dig för att fråga din Yamaha återförsäljare.

Yamaha teamet önskar dig många säkra och trevliga körningar. Kom bara ihåg att låta säkerheten gå först!

Yamaha har alltid som mål att förbättra produktdesign och kvalitet. Av denna anledning, medan denna handbok innehåller den senaste tillgängliga produktinformationen, kan det förekomma vissa skillnader mellan ditt fordon och denna handbok. Kontakta en Yamaha återförsäljare om du har några frågor om handboken.



---

**Läs den här handboken noga innan du börjar använda motorcykeln.**




---

# VIKTIG INFORMATION OM HANDBOKEN

---

MAU10132

Speciellt viktig information i denna handbok särskiljs genom följande:

	<p>Detta är en varningssymbol. Den används för att uppmärksamma dig på att det finns risk för personskador. Följ alla säkerhetsmeddelanden efter symbolen för att undvika personskador och dödsfall.</p>
	<p>En <b>VARNING</b> innebär en farlig situation som, om den inte undviks, kan resultera i livshotande skador.</p>
	<p>En <b>ANMÄRKNING</b> innebär att speciell försiktighet måste iaktas för att undvika att fordonet eller annan egendom skadas.</p>
<b>TIPS</b>	<p>Ett <b>TIPS</b> är viktig information för att underlätta vissa handhavanden.</p>

# **VIKTIG INFORMATION OM HANDBOKEN**

---

MAUS1172

**TZR50  
ÄGARENS HANDBOK  
©2012 av MBK INDUSTRIE  
1:a utgåva, April 2012  
Alla rättigheter förbehållna.  
Allt eftertryck eller otillbörlig användning  
utan skriftligt tillstånd från  
MBK INDUSTRIE  
är uttryckligen förbjudet.  
Tryckt i Nederländerna.**

# INNEHÅLL

<b>SÄKERHETSINFORMATION</b> .....	1-1	Bränsle .....	3-8	Tabell över regelbunden skötsel av emissionssystemet .....	6-3
<b>BESKRIVNING</b> .....	2-1	Bränsletankens ventilations-/ överloppsslang .....	3-9	Tabell över allmän skötsel och smörjning .....	6-4
Sedd från vänster .....	2-1	Katalysator .....	3-9	Lossa och sätta fast kåpor och paneler .....	6-8
Sedd från höger .....	2-2	2-takts motorolja .....	3-10	Kontroll av tändstiftet .....	6-11
Reglage och instrument .....	2-3	Bränslekran .....	3-11	Växellådsolja .....	6-13
<b>INSTRUMENT OCH KONTROLLFUNKTIONER</b> .....	3-1	Start (choke)-spak .....	3-12	Kylvätska .....	6-14
Huvudströmbrytare/styrlås .....	3-1	Sadel .....	3-12	Luftfilter .....	6-17
Indikerings- och varningslampor .....	3-2	Stöldlarmsenhetens hus .....	3-13	Justering av förgasaren .....	6-17
Indikeringslampan för blinkers .....	3-2	Backspeglar .....	3-13	Inställning av tomgångsvarvtalet .....	6-18
Indikeringslampan för neutralläge .....	3-2	Sidostöd .....	3-14	Justera spelet i gashandtaget .....	6-18
Varningslampan för oljenivå .....	3-2	Avstängningssystem för tändkrets .....	3-14	Däck .....	6-19
Varningslampan för kylvätsketemperatur .....	3-3	<b>FÖR DIN EGEN SÄKERHET – KONTROLLER FÖRE KÖRNING</b> .....	4-1	Gjutna fälgar .....	6-21
Varningslampan för motorproblem .....	3-3	<b>HANTERING OCH VIKTIGA PUNKTER VID KÖRNING</b> .....	5-1	Justering av kopplingshandtagets spel .....	6-21
Hastighetsmätare .....	3-3	Start av kall motor .....	5-1	Kontroll av frambromshandtagets spel .....	6-22
Varvräknare .....	3-4	Start av varm motor .....	5-2	Justering av bromspedalens spel .....	6-22
Omkopplare på styrhandtagen .....	3-4	Växling .....	5-2	Justering av växelpedalens läge .....	6-22
Ljusblinkknapp "PASS" .....	3-5	Tips för att sänka bränsleförbrukningen .....	5-3	Bromljuskontakter .....	6-23
Avbländningskontakt .....	3-5	Inkörning av motorn .....	5-3	Kontroll av bromsbelägg fram och bak .....	6-23
Blinkersomkopplare .....	3-5	Parkering .....	5-4	Kontroll av bromsvätskenivån .....	6-24
Signalknapp .....	3-5	<b>REGLBUNDEN SKÖTSEL OCH JUSTERING</b> .....	6-1	Byte av bromsvätska .....	6-25
Stoppknapp .....	3-5	Ågarens verktygssats .....	6-1	Kedjespanning .....	6-25
Startknapp .....	3-5				
Kopplingshandtag .....	3-5				
Växelpedal .....	3-6				
Bromshandtag .....	3-6				
Bromspedal .....	3-6				
Tanklock .....	3-7				

Rengöring och smörjning av kedjan .....	6-27	Förvaring.....	7-3
Kontroll av och smörjning av kablar .....	6-28	<b>SPECIFIKATIONER</b> .....	8-1
Kontroll och smörjning av gashandtag och kabel.....	6-28	<b>KONSUMENTINFORMATION</b> .....	9-1
Justering av automatsmörjningspumpen.....	6-28	Identifikationsnummer.....	9-1
Kontroll och smörjning av bromspedal och växelpedal .....	6-29	Fordonets identifikationsnummer ...	9-1
Kontroll och smörjning av broms- och kopplingshandtag....	6-29	Typskylt.....	9-1
Kontroll och smörjning av sidostöd.....	6-30		
Kontroll av framgaffeln .....	6-31		
Kontroll av styrningen.....	6-31		
Kontroll av hjullager.....	6-32		
Batteri .....	6-32		
Byte av säkringen .....	6-33		
Byte av strålkastarlampa .....	6-34		
Byte av bakljus-/bromsljuslampa ...	6-35		
Byte av främre blinkerslampa .....	6-35		
Byte av blinkerslampa bak .....	6-36		
Byte av nummerskyltsbelysning ...	6-36		
Felsökning .....	6-37		
Felsökningsschema.....	6-38		
<b>SKÖTSEL OCH FÖRVARING AV MOTORCYKELN</b> .....	7-1		
Försiktighet med matta färger.....	7-1		
Skötsel.....	7-1		

MAU10289

## Ta ansvar som ägare

Du, som ägare till fordonet, är ansvarig för att motorcykeln fungerar på ett säkert och korrekt sätt.

Motorcyklar kör i ett spår. Säker hantering och användning beror på korrekt körteknik så väl som förarens kunskaper. Alla förare ska känna till följande innan de kör motorcykeln. Han eller hon ska:

- Få ingående anvisningar om alla aspekter av motorcykelkörning av en kunnig person.
- läsa varningar och underhållskrav i den här ägarhandboken.
- Få behörig utbildning i säker och korrekt körteknik.
- Få professionell teknisk service enligt den här ägarhandboken och/eller när det mekaniska skicket kräver det.

## Säker körning

Utför kontrollerna före körning varje gång fordonet används så att det är i säkert skick. Risken för en olycka eller egendomsskador ökar om du inte in-

spekterar och underhåller fordonet på rätt sätt. En lista över kontroller före körning finns på sidan 4-1.

- Motorcykeln är konstruerad för en förare och en passagerare.
- Att bilister inte upptäcker och känner igen motorcyklar i trafiken är den främsta orsaken till olyckor mellan bilar och motorcyklar. Många olyckor orsakas av bilförare som inte ser motorcykeln. Att göra sig själv synlig verkar vara ett mycket effektivt sätt att minska risken för denna typ av olyckor.

### Alltså:

- Använd en ljus jacka.
- Var extra försiktig när du närmar dig och kör genom korsningar, eftersom korsningar är de vanligaste platserna för motorcykelolyckor.
- Kör där bilisterna kan se dig. Undvik att köra i bilisternas döda vinkel.
- Många olyckor inbegriper oerfarna förare. Det är faktisk så att många förare som är inblandade

i olyckor inte har giltigt motorcykelkörkort.

- Se till att du är behörig och enbart lånar ut motorcykeln till andra behöriga förare.
- Var medveten om din förmåga och dina begränsningar. Om du håller dig inom dina begränsningar kan det hjälpa dig undvika olyckor.
- Vi rekommenderar att du övar dig på att köra motorcykeln där det inte finns någon trafik tills du känner motorcykeln och alla dess regler ordentligt.
- Många olyckor orsakas av att föraren gör fel. Ett vanligt fel som förare gör är stora svängar på grund av för hög hastighet eller felaktig kurvtagning (otillräcklig lutningsvinkel för hastigheten).
- Följ alltid hastighetsbegränsningarna och kör aldrig fortare än vad väglaget och trafikförhållandena medger.
- Blinka alltid innan du svänger eller byter fil. Se till att bilisterna kan se dig.



- Förarens och passagerarens kroppsställningar är viktiga för korrekt körning.
- Föraren ska ha båda händerna på styret och båda fötterna på förarens fotstöd under körning för att behålla kontrollen över motorcykeln.
- Passageraren ska alltid hålla i föraren, sitsremmen eller handtaget, i förekommande fall, med båda händerna och ha båda fötterna på passagerarens fotstöd. Kör aldrig med passagerare om inte han eller hon kan ha båda fötterna ordentligt på passagerarens fotstöd.
- Kör aldrig alkohol- eller narkotikapåverkad.
- Denna motorcykel är endast konstruerad för att köra på vägar. Den är inte lämplig för terrängkörning.
- Använd ansiktsskydd eller glasögon. Vind i oskyddade ögon kan bidra till försämrad syn som kan försena upptäckten av faror.
- Att använda jacka, kraftiga stövlar, byxor, handskar osv. är ett effektivt sätt att förhindra eller minska skrubbsår och skårsår.
- Använd aldrig löst sittande kläder, eftersom de kan fastna i reglage-spakar, fotstöd eller i hjulen och orsaka skador eller en olycka.
- Använd alltid skyddskläder som täcker benen, anklarna och fötterna. Motorn och avgassystemet är mycket heta under och efter användningen och kan orsaka brännskador.
- Passagerare ska också iaktta försiktighetsåtgärderna ovan.

### Undvik kolmonoxidförgiftning

Alla avgaser innehåller kolmonoxid som är en livsfarlig gas. Om du andas in kolmonoxid kan det leda till huvudvärk, yrsel, dåsighet, illamående, förvirring och till slut död.

Kolmonoxid är en färglös, luktlös och smaklös gas som kan vara närvarande

trots att du inte kan se eller lukta avgaser. Livsfarliga nivåer av kolmonoxid kan snabbt byggas upp och du kan plötsligt bli oförmögen att vidta åtgärder för att rädda dig själv. Livsfarliga nivåer av kolmonoxid kan dröja sig kvar i flera timmar eller dagar på instängda eller dåligt ventilerade platser. Om du känner symptom på kolmonoxidförgiftning ska du omedelbart lämna platsen, gå ut i friska luften och SÖKA LÄKARHJÄLP.

- Kör inte motorn inomhus. Kolmonoxid kan snabbt nå livshotande nivåer även om du försöker ventilerade ut avgaserna med fläktar, öppna fönster eller dörrar.
- Kör inte motorn på dåligt ventilerade eller delvis instängda platser som lador, garage eller carports.
- Kör inte motorn utomhus där avgaser kan tränga in i en byggnad genom öppningar, t.ex. fönster och dörrar.

### Lastning

Om du sätter på tillbehör på motorcykeln eller lastar den kan stabiliteten och

### Skyddskläder

De flesta dödsolyckor med motorcyklar beror på huvudskador. Att använda hjälm är den allra främsta faktorn för att förhindra eller minska huvudskador.

- Använd alltid en godkänd hjälm.

# SÄKERHETSINFORMATION

hanteringen påverkas negativt om motorcykelns viktfordelning ändras. För att undvika risken för olyckor, var ytterst försiktig när du lastar motorcykeln eller sätter på tillbehör på den. Var extra försiktig när du kör en motorcykel med last eller tillbehör. Nedan följer några allmänna riktlinjer om hur du lastar motorcykeln tillsammans med information om tillbehören:

Totala vikten för förare, passagerare, tillbehör och last får inte överstiga den maximala lasten.

## En olycka kan inträffa om du kör ett överlastat fordon.

### Maxlast:

196 kg (432 lb)

När du lastar inom denna gräns, tänk på följande:

- Lasten och tillbehörens vikt ska hållas så låg och så nära motorcykeln som möjligt. Packa de tyngsta artiklarna ordentligt så nära fordonets mitt som möjligt och fördela vikten så jämnt som möjligt på båda sidorna om motorcykeln för att minska obalans och instabilitet.
- Vikt som rör sig kan orsaka plötslig obalans. Se till att tillbehör och last är ordentligt fastsatta på motorcykeln innan du kör. Kontrollera tillbehörsfästen och lastremmar ofta.
  - Justera fjädringen efter lasten (endast modeller med justerbar fjädring) och kontrollera däckens skick och tryck.
  - Fäst aldrig stora eller tunga föremål på styret, framgaffeln eller framskärmen. Sådana föremål,

inklusive last som sovsäckar, sjösäckar eller tält, kan skapa instabil hantering eller långsam styrning.

- **Fordonet är inte konstruerat att dra en släpvagn eller en sidovagn.**

## Yamaha originaltillbehör

Att välja tillbehör till fordonet är ett viktigt val. Yamaha originaltillbehör, som bara kan köpas hos en Yamaha-återförsäljare, har utformats, testats och godkänts av Yamaha för användning på fordonet.

Många företag som inte har någon anknytning till Yamaha tillverkar delar och tillbehör eller erbjuder modifikationer för Yamaha-fordon. Yamaha har inte någon möjlighet att testa produkterna som sådana företag erbjuder. Därför kan Yamaha varken godkänna eller rekommendera tillbehör från andra tillverkare eller modifikationer som inte speciellt rekommenderas av Yamaha, även om de säljs och installeras av en Yamaha-återförsäljare.

## **Delar, tillbehör och ändringar från andra tillverkare**

Trots att du kan hitta produkter vars utformning och kvalitet liknar Yamaha originaltillbehör, bör du vara medveten om att sådana tillbehör eller ändringar kan vara olämpliga eftersom de kan utgöra en säkerhetsrisk för dig själv och andra. Montering av tillbehör eller modifieringar som ändrar fordonets konstruktion eller köregenskaper kan öka risken att du själv eller andra skadas allvarligt eller dödas. Du ansvarar för skador som uppstår på grund av ändringar på fordonet.

Tänk på följande riktlinjer, såväl som de under "Last" när du monterar tillbehör.

- Montera aldrig tillbehör eller ha last som minskar motorcykelns prestanda. Kontrollera tillbehöret noggrant innan du använder det för att säkerställa att det inte på något sätt minskar markfrigången eller lutningen vid kurvtagning, begränsar fjädringens utslag, styrlutslaget eller manövreringen av reglage, eller skymmer lampor och reflektorer.

- Tillbehör som sitter på styret eller på framgaffeln kan skapa instabilitet på grund av felaktig viktfordelning eller ändringar i aerodynamik. Om man sätter på tillbehör på styret eller framgaffeln, måste de vara så lätta och så få som möjligt.
- Skrymmande eller stora tillbehör kan påverka motorcykelns stabilitet allvarligt på grund av aerodynamisk påverkan. Vinden kan försöka lyfta motorcykeln, eller kan motorcykeln bli instabil vid sidvindar. Sådana tillbehör kan även orsaka instabilitet när man kör om eller blir omkörd av stora fordon.
- Vissa tillbehör kan förskjuta föraren från dennas normala körställning. Denna felaktiga körställning begränsar förarens rörelsefrihet och kan minska styrförmågan. Därför rekommenderar vi inte sådana tillbehör.
- Var försiktig när du monterar elektriska tillbehör. Om elektriska tillbehör överskrider kapaciteten i motorcykelns elektriska

system kan elfel uppstå, vilket kan orsaka en farlig förlust av ljus eller motorkraft.

## **Däck och fälgar från andra tillverkare**

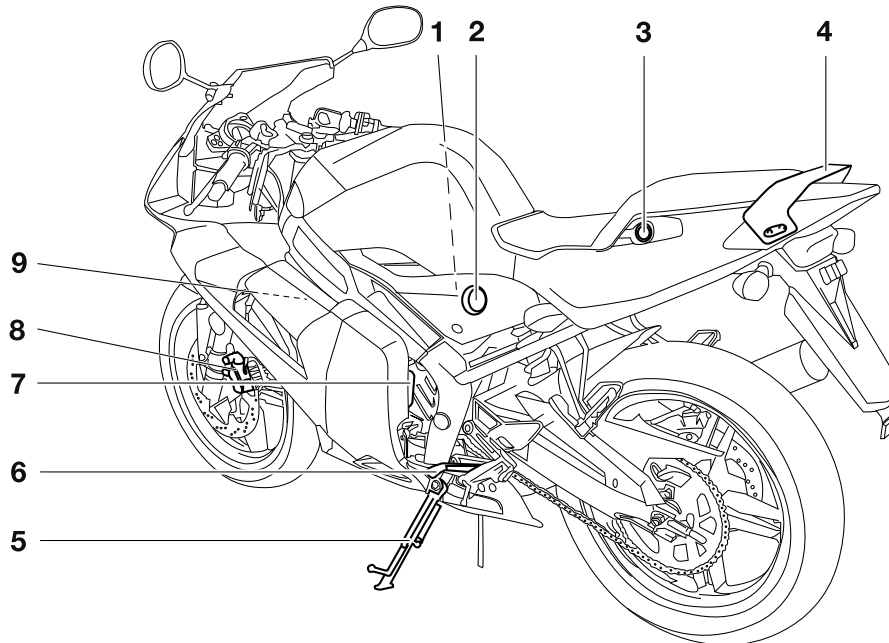
Däcken och fälgarna som levereras med motorcykeln är konstruerade för att motsvara fordonets prestandaegenskaper och ge den bästa kombinationen av hantering, bromsförmåga och komfort. Andra däck, fälgar, storlekar och kombinationer kan vara olämpliga. Mer information om däckspecifikation och byte av däck finns på sidan 6-19.

## Transportera motorcykeln

Observera följande innan du transporterar motorcykeln på ett annat fordon.

- Ta bort alla lösa föremål från motorcykeln.
- Se till att bränslekranen (om det finns någon) står i läge "OFF" och att det inte läcker bränsle.
- Rikta framhjulet rakt fram på släpvagnen eller på flaket och förankra framhjulet i en balk så att det inte kan röra sig.
- Lägg i en växel (för modeller med manuell växellåda).
- Säkra motorcykeln med sling eller lämpliga remmar som är fastsatta på massiva delar på motorcykeln, t.ex. ramen eller den tredelade klämman på den övre framgaffeln (inte på gummimonterade styren, blinkers eller delar som kan gå sönder). Välj remmarnas placering noga så att de inte skaver mot lackade ytor under transporten.
- Fjädringen ska om möjligt komprimeras en aning av fästanordningarna så att motorcykeln inte studsar för mycket under transporten.

## Sedd från vänster

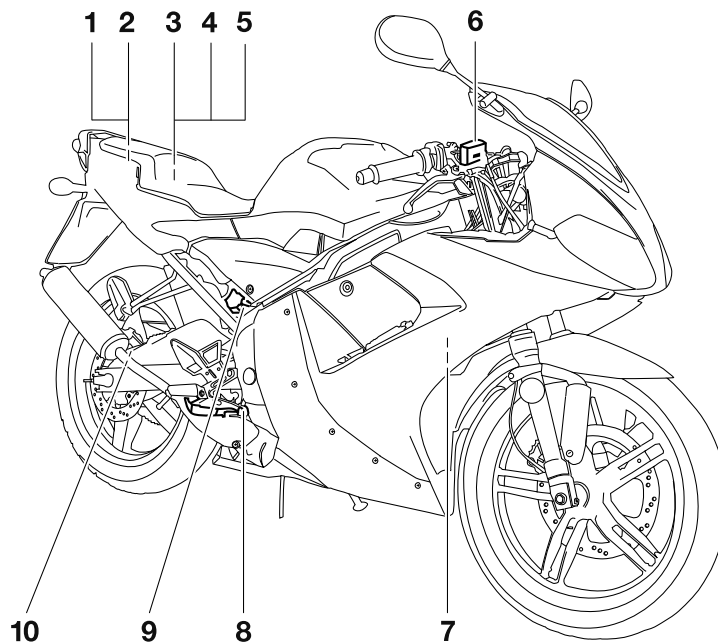


1. Luftfilter (se sidan 6-17)
2. Spak för bensinkran (se sidan 3-11)
3. Sadellås (se sidan 3-12)
4. Handtag (se sidan 3-12)
5. Sidostöd (se sidan 3-14)
6. Växelpedal (se sidan 3-6)
7. Kylvätskebehållare (se sidan 6-14)
8. Bromsbelägg till frambroms (se sidan 6-23)

9. Kylvätskebehållarens lock (se sidan 6-14)

## Sedd från höger

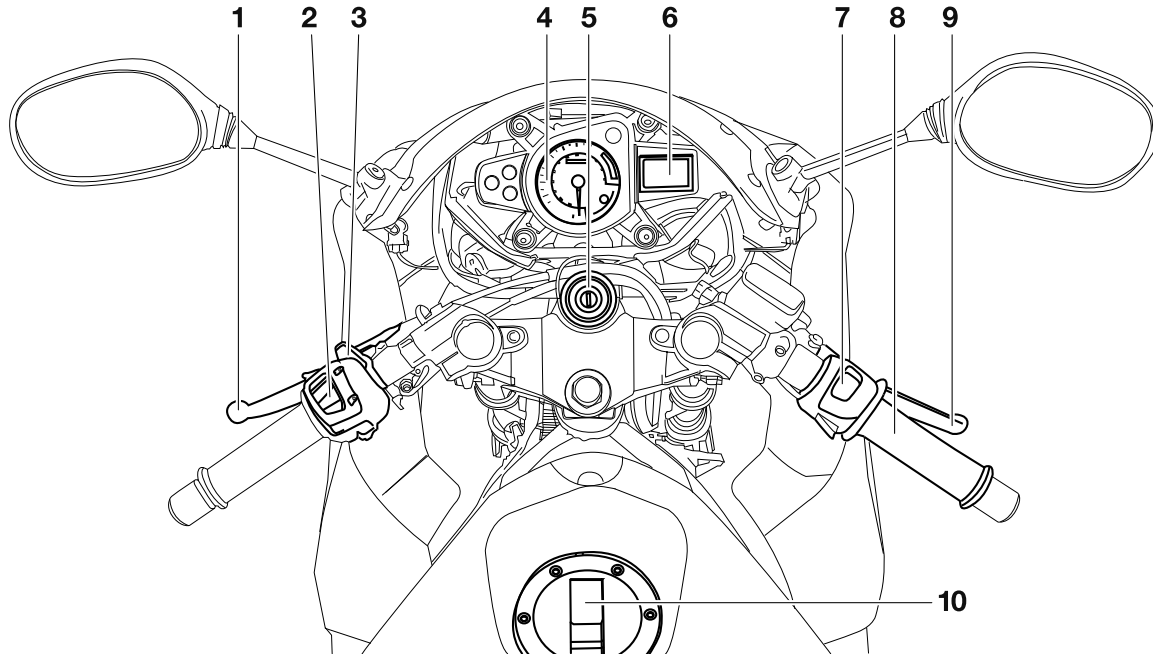
2



1. Stöldlarmsenhetens hus (se sidan 3-13)
2. Ägarens verktygssats (se sidan 6-1)
3. Batteri (se sidan 6-32)
4. Huvudsäkring (se sidan 6-33)
5. Lock för 2-takts motorolja (se sidan 3-10)
6. Bromsvätskebehållare, fram (se sidan 6-24)
7. Kylvätskelock (se sidan 6-14)
8. Bromspedal (se sidan 3-6)

9. Bromsvätskebehållare, bak (se sidan 6-24)
10. Bromsbelägg till bakbroms (se sidan 6-23)

## Reglage och instrument



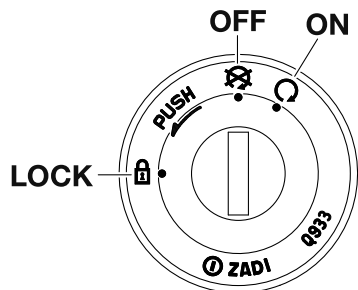
1. Kopplingshandtag (se sidan 3-5)
2. Styrarmaturer, vänster (se sidan 3-4)
3. Start (choke)-spak (se sidan 3-12)
4. Varvräknare (se sidan 3-4)
5. Huvudströmbrytare/styrlås (se sidan 3-1)
6. Hastighetsmätare (se sidan 3-3)
7. Styrarmaturer, höger (se sidan 3-4)
8. Gashandtag (se sidan 6-18)

9. Frambromshandtag (se sidan 3-6)
10. Tanklock (se sidan 3-7)

# INSTRUMENT OCH KONTROLLFUNKTIONER

## Huvudströmbrytare/styrlås

MAU10460



Reglaget för huvudströmbrytare/styrlås hanterar tändningen och belysningen och används även för att låsa styrningen. De olika lägena beskrivs nedan.

### ON

MAU10640

Alla elkretsar matas med ström och motorn kan startas. Det går inte att ta ur nyckeln.

### TIPS

Strålkastaren, instrumentbelysningen och bakljuset tänds automatiskt när motorn har startat.

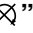

### OFF

MAU10661

Alla elektriska system är avstängda. Det går att ta ur nyckeln.

### VARNING

MWA10061

Vrid aldrig nyckeln till läget “” eller “” när fordonet körs. Alla elsystem stängs av om du gör det, vilket kan leda till att du förlorar kontrollen över fordonet eller en olycka.

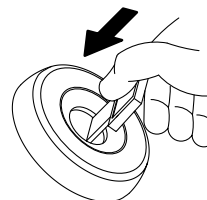
MAU10683

### LOCK

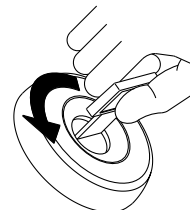
Styrlåset är låst och alla elektriska system är avstängda. Det går att ta ur nyckeln.

## För att låsa styrningen

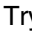

1



2



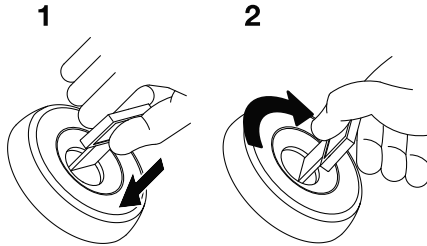
1. Tryck
2. Vrid

1. Vrid styret helt och hållet till vänster.
2. Tryck in nyckeln i läget “” och vrid den sedan till “” medan den hålls intryckt.
3. Ta ur nyckeln.



# INSTRUMENT OCH KONTROLLFUNKTIONER

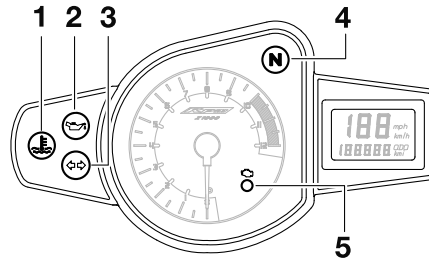
## Låsa upp styrningen



1. Tryck
2. Vrid

Tryck in nyckeln och vrid den till "⊗" medan den hålls intryckt.

## Indikerings- och varningslampor



1. Varningslampa för kylvätsketemperatur "⊗"
2. Varningslampa för oljenivå "⊗"
3. Indikeringslampa för blinkers "⊕ ⊖"
4. Indikeringslampa för neutralläge "N"
5. Varningslampa för motorproblem "⊗"

## Indikeringslampa för blinkers

"⊕ ⊖"

Denna indikeringslampa blinkar när blinkersomkopplaren vrids åt vänster eller höger.

## Indikeringslampa för neutralläge

"N"

Denna indikeringslampa tänds när växeln ligger i friläge.

MAU11004

MAUM1062

## Varningslampa för oljenivå "⊗"

Varningslampan tänds när nyckeln är i läget "○" eller om oljenivån i 2-taktsoljetanken sjunkit till sin gräns under körning. Om varningslampan tänds under körning bör du stanna snarast och fylla på med 2-taktsolja av antingen JASO-grad "FC" eller ISO-graderna "EG-C" eller "EG-D". Varningslampan bör slockna när 2-taktsolja är påfylld.

## TIPS

Om varningslampan inte tänds när nyckeln är i läget "○" eller om den inte slocknar när 2-taktsolja fyllts på ska du låta en Yamaha-återförsäljare kontrollera elkretsen.

MCA16291

## ANMÄRKNING

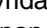
Starta inte motorn förrän du vet att det finns tillräcklig mängd olja i motorn.

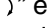
# INSTRUMENT OCH KONTROLLFUNKTIONER

## Varningslampa för kylväsketemperatur “”

MAU11446

Denna varningslampa tänds om motorn överhettas. Om det inträffar måste du stanna motorn omedelbart och låta den kallna.

Varningslampans elektriska krets kan kontrolleras genom att vrida nyckeln till läget “”. Varningslampan ska tändas i några sekunder och sedan släckas.

Om varningslampan inte tänds när nyckeln vrids till läget “” eller om den fortsätter att lysa ska du låta en Yamaha-återförsäljare kontrollera el-kretsen.

MCA10021

### ANMÄRKNING

Fortsätt inte att köra motorn om den är överhettad.

### TIPS

- Kylfläkten startas och stoppas automatiskt beroende på kylväsketemperaturen i kylaren på fordon med kylfläkt.


- Om motorn överhettas, se sidan 6-39 för ytterligare anvisningar.

## Varningslampa för motorproblem

MAUS1540

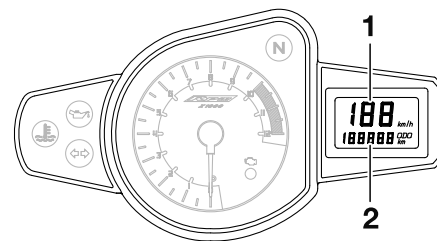
“”

Denna varningslampa blinkar om ett fel avkänns i en elektrisk krets som övervakar motorn. Låt en Yamaha återförsäljare kontrollera det självtestande systemet om det inträffar.

Varningslampans elektriska krets kan kontrolleras genom att vrida nyckeln till läget “”. Om varningslampan inte tänds och lyser ett par sekunder för att sedan slockna, bör du be en Yamaha återförsäljare kontrollera elkretsen.

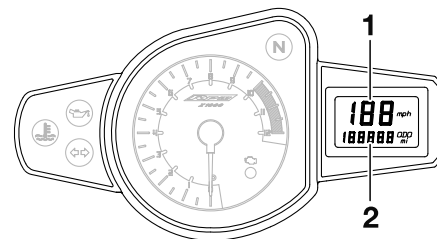
## Hastighetsmätare

MAU11621



1. Hastighetsmätare
2. Vägmatrare

### ENDAST UK



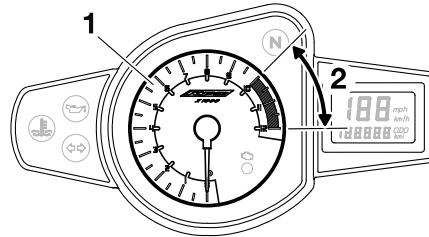
1. Hastighetsmätare
2. Vägmatrare

# INSTRUMENT OCH KONTROLLFUNKTIONER

Hastighetsmätaren är utrustad med en hastighetsmätare och en vägmätare. Hastighetsmätaren visar hur fort du kör. Vägmätaren visar hur långt motorcykeln har gått.

## Varvräknare

MAU11851



1. Varvräknare
2. Varvräknarens röda fält

Den elektriska varvräknaren ger föraren möjlighet att se vilket varvtal som motorn har och anpassa körningen till motorns bästa varvtalsområde.

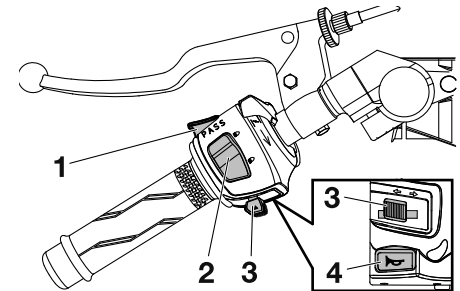
MCA10031

## ANMÄRKNING

Undvik att varva motorn över det röda fältet på varvräknaren.  
Rött fält: 10000 varv/min och högre

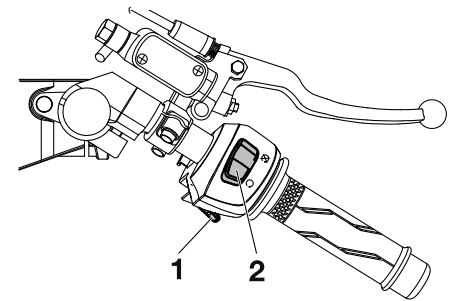
## Omkopplare på styrhandtagen Vänster

MAU12348



1. Ljusblinkknapp "PASS"
2. Avbländningskontakt "☰/☷"
3. Blinkersomkopplare "←/→"
4. Signalknapp "📡"

## Höger



1. Startknapp "🌀"
2. Stoppknapp "☹/☒"

# INSTRUMENT OCH KONTROLLFUNKTIONER

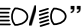
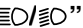
## Ljusblinkknapp “PASS”

MAU12360

Tryck på knappen för att blinka med helljuset.

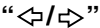
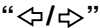
## Avbländningskontakt “”

MAU12400

Tryck knappen till läge “” för att få helljus och till läge “” för att få halvljus.

## Blinkersomkopplare “/”

MAU12460

För att blinka med höger blinkers, skjut knappen till “”. För att blinka med vänster blinkers, skjut knappen till “”. När du släpper knappen återgår den till sitt mittläge. För att stänga av blinkningen, tryck in knappen när den har återgått till sitt mittläge.

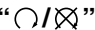
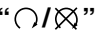
## Signalknapp “”

MAU12500

Tryck in knappen för att ge ljudsignal.

## Stoppknapp “/”

MAU12660

För knappen till läge “” innan du startar motorn. För knappen till läge “” för att stoppa motorn i en nödsituation,

exempelvis om motorcykeln välter eller om gasreglaget hänger sig.

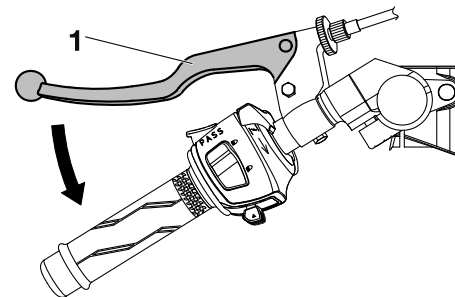
## Startknapp “”

MAU12711

Tryck på knappen för att startmotorn ska dra runt motorn. Se sidan 5-1 för startinstruktioner före start av motorn.

## Kopplingshandtag

MAU31640



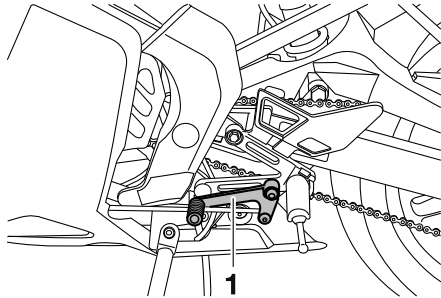
### 1. Kopplingshandtag

Kopplingshandtaget är placerat på styrets vänstra styrgrepp. För att koppla ur, dra in kopplingshandtaget mot styrgreppet. För att släppa kopplingen, släpp kopplingshandtaget. Kopplingshandtaget bör dras in snabbt och släppas långsamt för att kopplingen ska ta mjukt.

På kopplingshandtaget sitter en kopplingskontakt som är en del av avstängningssystemet för startkretsen. (Se sidan 3-14).

## Växelpedal

MAU12871

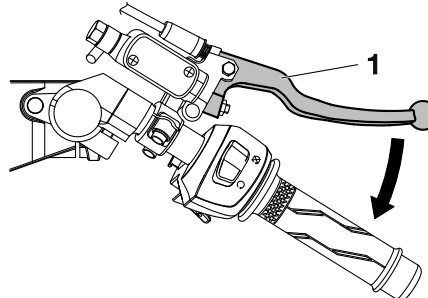


1. Växelpedal

Växelpedalen är placerad på motorcykelns vänstra sida och används i kombination med kopplingshandtaget vid växling av den 6-växlade växellådan som denna motorcykel är utrustad med.

## Bromshandtag

MAU12890

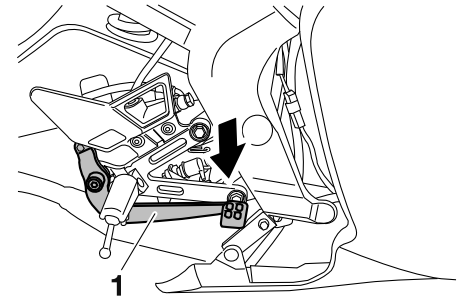


1. Bromshandtag

Bromshandtaget är placerat på styrets högra styrgrepp. För att bromsa med framhjulsbromsen, dra in bromshandtaget mot styrgreppet.

## Bromspedal

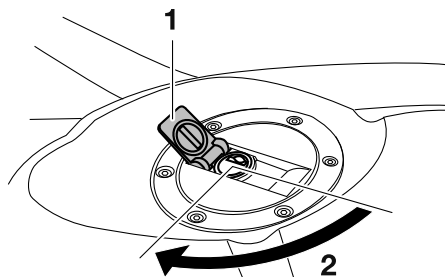
MAU12941



1. Bromspedal

Bromspedalen är placerad på motorcykelns högra sida. Tryck ner bromspedalen för att aktivera bromsen på bakhjulet.

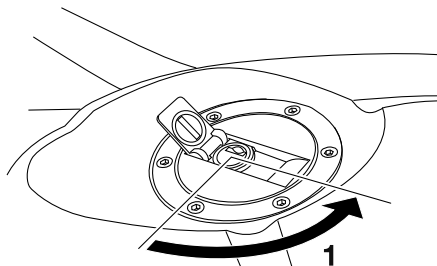
## Tanklock



1. Lucka i tanklock
2. Lås upp

### För att öppna tanklocket

Öppna luckan i tanklocket, stoppa i nyckeln i nyckelhålet och vrid sedan nyckeln 1/4 varv medurs. Tanklocket låses upp och kan nu öppnas.



1. Lås

### För att stänga tanklocket

1. Tryck ner tanklocket i läge med nyckeln i nyckelhålet.
2. Vrid nyckeln moturs så att locket låses och ta sedan ur nyckeln. Stäng sedan luckan i tanklocket.

### TIPS

Tanklocket kan inte stängas om inte nyckeln sitter i låset. Det går inte att ta ur nyckeln om tanklocket inte är ordentligt stängt och låst.

### VARNING

Se till att tanklocket är ordentligt stängt när du har tankat färdigt. Bränsleläckor utgör en brandrisk.

# INSTRUMENT OCH KONTROLLFUNKTIONER

## Bränsle

MAU13212

Se till att det finns tillräckligt med bensin i tanken.

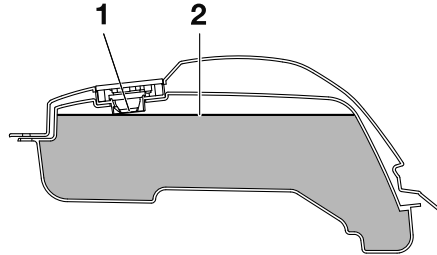
MWA10881



**VARNING**

**Bensin och bensinångor är mycket antändbara. Följ instruktionerna nedan för att undvika brand och explosioner samt minska risken för personskador när du tankar.**

1. Stäng av motorn och kontrollera att det inte sitter någon på fordonet innan du tankar. Tanka inte när du röker eller befinner dig i närheten av gnistor, öppna lågor eller andra antändningskällor som t.ex. styrlågor på vattenvärmare eller torktumlare.
2. Fyll inte på för mycket i tanken. Sluta tanka när bränslet når påfyllningsrörets nederdel. Eftersom bränsle utvidgas när det värms upp kan värme från motorn eller solen göra att bränsle läcker ut ur bränsletanken.



1. Bränsletankens påfyllningsrör
2. Maximal bränslenivå

3. Torka omedelbart upp eventuellt spillt bränsle. **ANMÄRKNING: Torka omedelbart av bränsle som spillts med en ren, torr, mjuk trasa eftersom bränsle kan försämra målade ytor och plaster.** [MCA10071]
4. Se till att tanklocket stängs ordentligt.

MWA15151



**VARNING**

**Bensin är giftigt och kan orsaka personskador eller dödsfall. Var försiktig när du hanterar bensin. Sug aldrig upp bensin med munnen. Om du**

**råkar svälja bensin, inandas mycket bensinångor eller få bensin i ögonen, ska du genast uppsöka läkare. Om du får bensin på huden ska du tvätta området med tvål och vatten. Byt kläder om du får bensin på kläderna.**

MAU13270

**Rekommenderat bränsle:**  
REGULAR BLYFRI BENSIN

**Tankvolym:**

13.8 L (3.65 US gal, 3.04 Imp.gal)

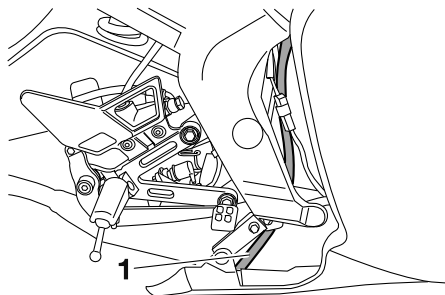
**Reservtank, mängd:**

2.2 L (0.58 US gal, 0.48 Imp.gal)

Din Yamaha motor har konstruerats för att köra på blyfri regularbensin med ett oktantal på 91 eller högre. Om motorn knackar (eller spikar) bör du använda ett bränsle av annat märke eller en premium blyfri bensin. Om du använder blyfri bensin kommer tändstiftens livslängd att förlängas och underhållskostnaderna minskar.

## Bränsletankens ventilations-/ överloppsslang

MAUB1300



1. Bränsletankens ventilations-  
slang och överloppsslang

Innan du kör iväg:

- Kontrollera anslutningen till bränsletankens ventilations-/överloppsslang.
- Kontrollera att bränsletankens ventilations-/överloppsslang inte är skadad eller har sprickor och byt vid behov.
- Se till att änden på bränsletankens ventilations-/överloppsslang inte är blockerad och rengör vid behov.
- Se till att änden på bränsletankens ventilations-/överloppsslang ligger innanför klämman.

## Katalysator

MAU13433

Denna modell är utrustad med en katalysator i avgasröret.

MWA10862

### VARNING

Avgassystemet är hett efter körning. För att förhindra brandrisk och brännskador:

- Parkera inte fordonet i närheten av brandfarliga områden som gräs eller annat material som lätt kan antändas.
- Parkera fordonet på en plats där fotgängare och barn inte kan komma i kontakt med det heta avgassystemet.
- Försäkra dig om att avgassystemet har svalnat innan du utför underhåll på det.
- Låt inte motorn gå på tomgång i mer än några minuter. Lång tomgångskörning kan göra att värme byggs upp.

### ANMÄRKNING

Använd bara blyfri bensin. Om du använder bensin som inte är blyfri kan katalysatorn ta skada.

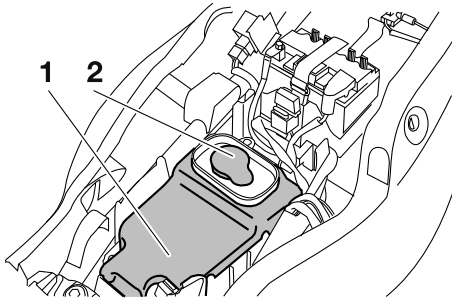
MCA10701



MAUS1550

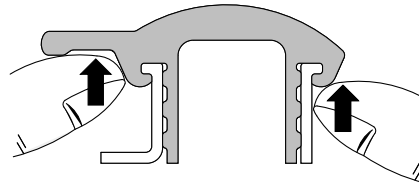
## 2-takts motorolja

Kontrollera att det finns tillräckligt med 2-taktsolja i oljetanken. Fyll på, vid behov, med rekommenderad 2-taktsolja. Tanken för 2-taktsoljan är placerad under sadeln. (Se sidan 3-12).

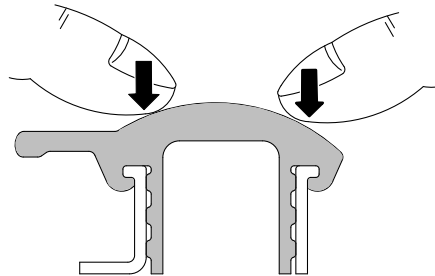


1. Tank för 2-takts motorolja
2. Lock till 2-takts motoroljetank

1. Ta av locket på 2-takts motoroljetanken genom att dra av det.



2. Sätt på locket för 2-taktsolja genom att trycka ned det i öppningen på oljetanken.



**Rekommenderad olja:**

Se sidan 8-1

**Oljemängd:**

1.40 L (1.48 US qt, 1.23 Imp.qt)

## TIPS

Se till att oljepåfyllningslocket för 2-taktsoljan är ordentligt stängt innan du kör iväg.

# INSTRUMENT OCH KONTROLLFUNKTIONER

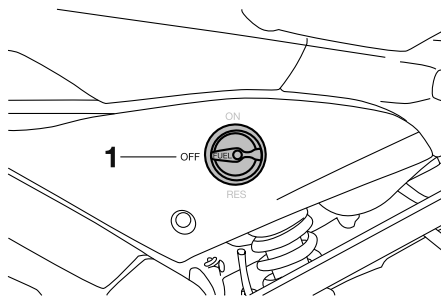
MAU13561

## Bränslekran

Bensinkranen matar fram bensin från tanken till förgasaren och filtrerar bensinen samtidigt.

Bränslekranen har tre lägen:

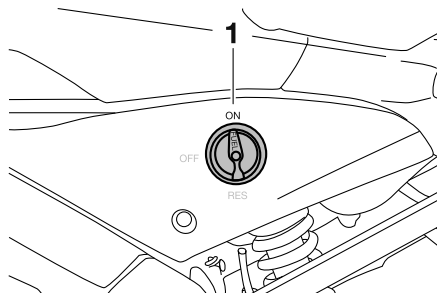
### OFF



1. Vredet riktat mot "OFF"

Med kranen i detta läge kommer det inte fram någon bensin till förgasaren. Vrid alltid kranen till detta läge när motorn är avstängd.

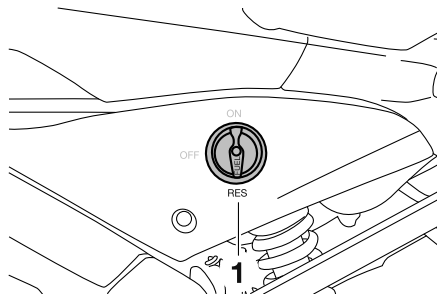
### ON



1. Vredet riktat mot "ON"

Med kranen i detta läge kommer det fram bensin till förgasaren. Vid normal körning ska kranen vara i detta läge.

### RES

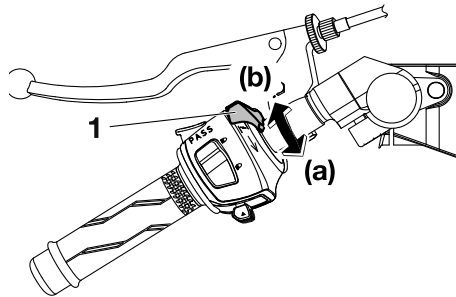


1. Vredet riktat mot "RES"

Detta visar att reservtanken är inkopplad. Vrid kranen till detta läge om du får slut på bensin medan du kör. Fyll tanken så snart som möjligt. Sätt tillbaka kranen i läge "ON" när du har tankat!

## Start (choke)-spak “”

MAU13590



1. Start (choke)-spak

När du startar en kall motor måste den ha en fetare blandning, vilket start (choke) gör att motorn får.

För reglaget i riktning (a) för att aktivera start (choke).

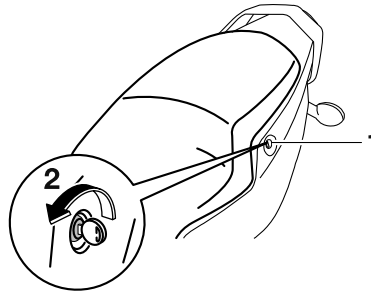
För reglaget i riktning (b) för att stänga av start (choke).

## Sadel

MAU13900

### För att ta bort sadeln

1. Stoppa in nyckeln i sadellåsens nyckelhål och vrid nyckeln som visas på bilden.

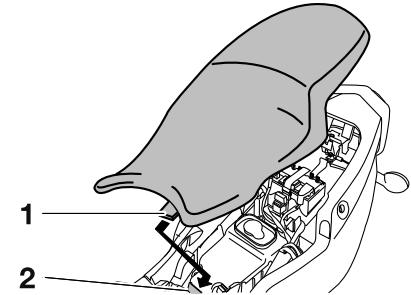


1. Sadellås
2. Öppna

2. Ta bort sadeln.

### För att montera sadeln

1. För in fästbygeln i sadelns framkant i sadelhållaren som visas på bilden.



1. Fästbygel
2. Sadelhållare

2. Spärra sadeln på plats genom att trycka ned sadelns bakre del.
3. Ta ur nyckeln.

### TIPS

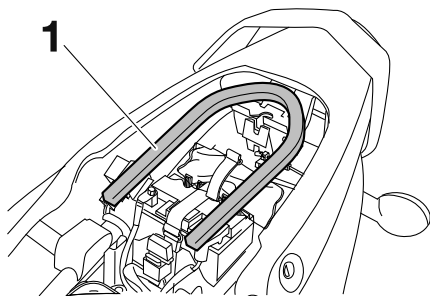
Kontrollera att sadeln sitter ordentligt fast innan du kör iväg.

# INSTRUMENT OCH KONTROLLFUNKTIONER

## Stöldlarmsenhetens hus

MAUM1941

1



1. U-LOCK stång

Stöldlarmsenhetens hus i förvaringsfacket under sadeln är utformat för ett Yamaha CYCLELOK. (Se sida 3-12 för öppning och stängning av sadeln.) När du placerar ett CYCLELOK i förvaringsfacket, sätt fast det ordentligt med remmarna. När du inte har något CYCLELOK i förvaringsfacket bör du fästa remmarna så att du inte tappar bort dem.

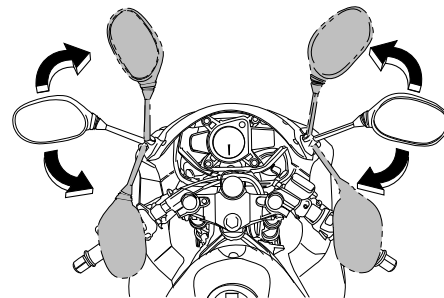
## TIPS

Vissa U-LOCKS passar inte i utrymmet på grund av sin storlek eller form.

## Backspeglar

MAU39671

Motorcykelns backspeglar kan vikas framåt eller bakåt vid parkering i trånga utrymmen. Återställ speglarna till ursprungsläget innan du kör iväg.



## **! VARNING**

MWA14371

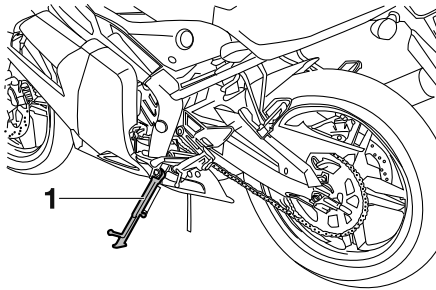
Se till att backspeglarna återställs till ursprungsläget innan du kör iväg.

## Sidostöd

MAU15305

MWA10241

MAU15314



1. Sidostöd

Sidostödet är placerat på ramens vänstra sida. Fäll upp stödet och fäll ner det med foten medan du håller motorcykeln upprätt.

### TIPS

Den inbyggda kontakten i sidostödet är en del av avstängningssystemet för tändkretsen som stänger av tändningen i vissa situationer. (Se följande avsnitt för en förklaring av avstängningssystemet för tändkretsen.)

### **! VARNING**

**Motorcykeln får inte köras med sidostödet nerfällt, eller om sidostödet inte kan fällas upp ordentligt (eller inte stannar kvar i uppfällt läge) eftersom sidostödet kan komma i kontakt med marken och störa föraren, som då kan förlora kontrollen över motorcykeln. Yamahas avstängningssystem för tändkretsen har utvecklats för att hjälpa föraren att uppfylla det ansvar som ställs att fälla upp sidostödet innan motorcykeln körs iväg. Kontrollera därför detta system regelbundet och låt en Yamaha-återförsäljare reparera det om det inte fungerar på rätt sätt.**

## Avstängningssystem för tändkrets

Avstängningssystemet för tändkretsen (som består av sidostödskontakten, kopplingskontakten och neutrallägeskontakten) har följande funktioner.

- Systemet förhindrar att motorn går att starta om en växel ligger i och sidostödet är uppe men kopplingshandtaget inte är indraget.
- Systemet förhindrar att motorn går att starta om en växel ligger i och kopplingshandtaget är indraget men sidostödet fortfarande är nerfällt.
- Systemet stänger av motorn om en växel ligger i och sidostödet fälls ner.

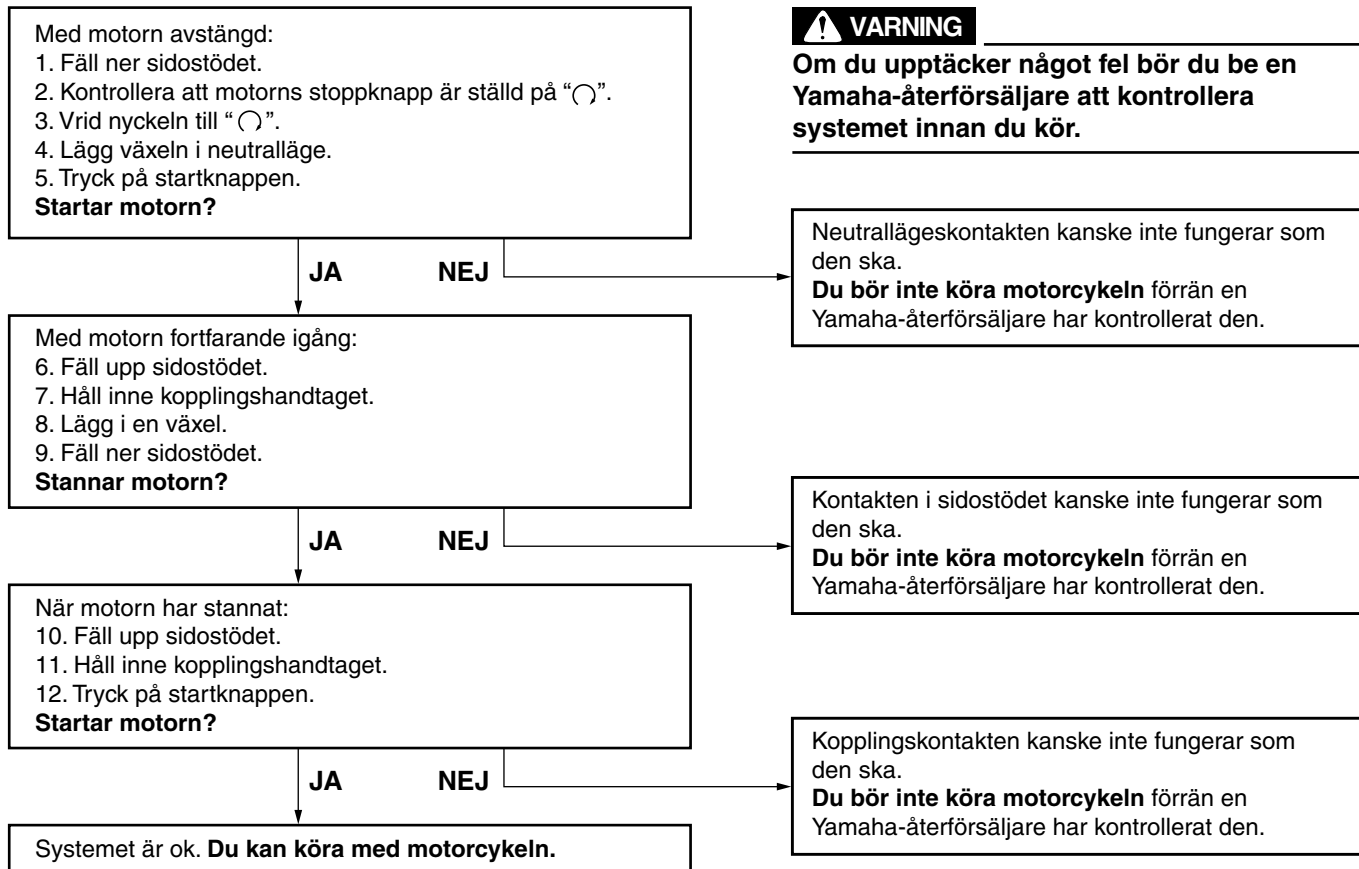
Kontrollera regelbundet funktionen på avstängningssystemet för tändkrets enligt följande förfarande.

### TIPS

Denna kontroll är mest tillförlitlig om motorn är varm.

# INSTRUMENT OCH KONTROLLFUNKTIONER

3



# FÖR DIN EGEN SÄKERHET – KONTROLLER FÖRE KÖRNING

MAU15596

Inspektera fordonet före varje användningstillfälle så att det är i säkert skick. Följ alltid de inspektions- och underhållsprocedurer samt scheman som beskrivs i ägarhandboken.

MWA11151



**Risken för en olycka eller egendomsskador ökar om du inte inspekterar och underhåller fordonet på rätt sätt. Kör inte fordonet om du stöter på några problem. Låt en Yamaha återförsäljare se över fordonet om ett problem inte kan åtgärdas med procedurerna som beskrivs i den här handboken.**

Kontrollera följande punkter innan fordonet körs:

ARTIKEL	KONTROLLER	SIDAN
Bränsle	<ul style="list-style-type: none"><li>• Kontrollera bränslenivån i tanken.</li><li>• Fyll på om det behövs.</li><li>• Kontrollera om det finns läckage i bränsleledningarna.</li></ul>	3-8
2-takts motorolja	<ul style="list-style-type: none"><li>• Kontrollera oljenivån i oljetanken.</li><li>• Fyll på, vid behov, med rekommenderad olja till rätt nivå.</li><li>• Kontrollera om det läcker någon olja.</li></ul>	3-10
Växellådsolja	<ul style="list-style-type: none"><li>• Kontrollera oljenivån i växellådan.</li><li>• Fyll på, vid behov, med rekommenderad olja till rätt nivå.</li></ul>	6-13
Kylvätska	<ul style="list-style-type: none"><li>• Kontrollera kylvätskenivån i kylvätskebehållaren.</li><li>• Fyll på, vid behov, med rekommenderad kylvätska till rätt nivå.</li><li>• Kontrollera om kylsystemet läcker.</li></ul>	6-14
Frambroms	<ul style="list-style-type: none"><li>• Kontrollera funktionen.</li><li>• Om den känns mjuk eller fjädrar, be en Yamaha återförsäljare att lufta bromssystemet.</li><li>• Kontrollera om bromsbeläggen är slitna.</li><li>• Byt vid behov.</li><li>• Kontrollera vätskenivån i behållaren.</li><li>• Fyll på, vid behov, med rekommenderad bromsvätska till rätt nivå.</li><li>• Kontrollera om hydraulsystemet läcker.</li></ul>	6-23, 6-24

# FÖR DIN EGEN SÄKERHET – KONTROLLER FÖRE KÖRNING

ARTIKEL	KONTROLLER	SIDAN
<b>Bakbroms</b>	<ul style="list-style-type: none"><li>• Kontrollera funktionen.</li><li>• Om den känns mjuk eller fjädrar, be en Yamaha återförsäljare att lufta bromssystemet.</li><li>• Kontrollera om bromsbeläggen är slitna.</li><li>• Byt vid behov.</li><li>• Kontrollera vätskenivån i behållaren.</li><li>• Fyll på, vid behov, med rekommenderad bromsvätska till rätt nivå.</li><li>• Kontrollera om hydraulsystemet läcker.</li></ul>	6-23, 6-24
<b>Koppling</b>	<ul style="list-style-type: none"><li>• Kontrollera funktionen.</li><li>• Smörj kabeln om det behövs.</li><li>• Kontrollera glappet i handtaget.</li><li>• Justera vid behov.</li></ul>	6-21
<b>Gashandtag</b>	<ul style="list-style-type: none"><li>• Kontrollera att det går mjukt.</li><li>• Kontrollera gashandtagets spel.</li><li>• Vid behov, låt en Yamaha-återförsäljare justera gashandtagets spel och smörja kabeln samt gashandtagets mekanism.</li></ul>	6-18, 6-28
<b>Reglagekablar</b>	<ul style="list-style-type: none"><li>• Kontrollera att det går mjukt.</li><li>• Smörj om det behövs.</li></ul>	6-28
<b>Kedja</b>	<ul style="list-style-type: none"><li>• Kontrollera kedjespänningen.</li><li>• Justera vid behov.</li><li>• Kontrollera kedjans skick.</li><li>• Smörj om det behövs.</li></ul>	6-25, 6-27
<b>Hjul och däck</b>	<ul style="list-style-type: none"><li>• Kontrollera om de är skadade.</li><li>• Kontrollera mönsterdjup och däckens skick.</li><li>• Kontrollera lufttrycket.</li><li>• Korrigera vid behov.</li></ul>	6-19, 6-21
<b>Växelpedal</b>	<ul style="list-style-type: none"><li>• Kontrollera att det går mjukt.</li><li>• Korrigera vid behov.</li></ul>	6-22, 6-29
<b>Bromspedal</b>	<ul style="list-style-type: none"><li>• Kontrollera att det går mjukt.</li><li>• Smörj ledpunkten om det behövs.</li></ul>	6-29
<b>Broms- och kopplingshandtag</b>	<ul style="list-style-type: none"><li>• Kontrollera att det går mjukt.</li><li>• Smörj ledpunkterna om det behövs.</li></ul>	6-29
<b>Sidostöd</b>	<ul style="list-style-type: none"><li>• Kontrollera att det går mjukt.</li><li>• Smörj ledpunkten om det behövs.</li></ul>	6-30



# FÖR DIN EGEN SÄKERHET – KONTROLLER FÖRE KÖRNING

ARTIKEL	KONTROLLER	SIDAN
Ramfästen	<ul style="list-style-type: none"><li>• Kontrollera att alla muttrar, bultar och skruvar är ordentligt åtdragna.</li><li>• Dra åt om det behövs.</li></ul>	—
Instrument, belysning, signaler och kontakter	<ul style="list-style-type: none"><li>• Kontrollera funktionen.</li><li>• Korrigera vid behov.</li></ul>	—
Stoppknapp	<ul style="list-style-type: none"><li>• Kontrollera funktionen.</li></ul>	3-4
Sidostödets kontakt	<ul style="list-style-type: none"><li>• Kontrollera funktionen på avstängningssystemet för tändkrets.</li><li>• Låt en Yamaha-återförsäljare kontrollera fordonet om systemet inte fungerar som det ska.</li></ul>	3-14

# HANTERING OCH VIKTIGA PUNKTER VID KÖRNING

Läs noga igenom handboken så att du lär dig alla reglage. Fråga en Yamaha återförsäljare om det finns ett reglage eller en funktion som du inte förstår.

MAU15951

MWA10271

## VARNING

Om du inte är bekant med reglagen kan du förlora kontrollen över fordonet vilket kan leda till en olycka eller personskador.

## Start av kall motor

MAU16055

För att avstängningssystemet för tändkrets ska tillåta att motorn får startas, måste något av följande vara uppfyllt:

- Växeln ligger i neutralläge.
- En växel ligger i men kopplingshandtaget är indraget och sidostödet är uppfällt.

Mer information finns på sidan 3-14.

1. Vrid bensinkranen till läge "ON".
2. Vrid nyckeln till läge "○" och se till att motorns stoppkontakt står på "○".
3. Lägg växeln i neutralläge. Indikeringslampan för neutralläge ska tändas. Om den inte gör det ska du be en Yamaha-återförsäljare kontrollera elkretsen.
4. För start (choke) till startläge och släpp gasen helt. (Se sidan 3-12).
5. Starta motorn genom att trycka på startknappen.

Om motorn inte startar, släpp startknappen och vänta några sekunder innan du försöker igen. Varje startförsök bör göras så kort som möjligt för att inte belasta bat-

teriet för mycket. Låt inte startmotor arbeta mer än 10 sekunder åt gången.

6. När motorn har startat för du tillbaka start (choke) till hälften.
7. När motorn är varm för du start (choke) till avstängt läge.

## TIPS

Motorn är varm när den svarar snabbt på gaspådrag med start (choken) avstängd.

MCA11042

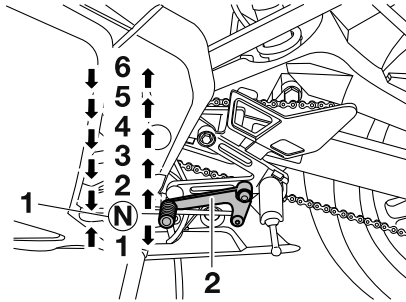
## ANMÄRKNING

För att motorn ska hålla så länge som möjligt bör du undvika kraftiga accelerationer så länge som motorn är kall!

## Start av varm motor

Följ samma procedur som för start av kall motor med undantag av att start (choke) behövs inte när motorn är varm.

## Växling



1. Neutralläge
2. Växelpedal

Genom att utnyttja växlar kan du styra den tillgängliga motorkraften som behövs för start, acceleration, körning uppför branta backar etc. Växellägena visas på bilden.

## TIPS

För att lägga i friläget, tryck ner pedalen flera gånger tills den inte går ner längre och lyft sedan upp den lätt.

## ANMÄRKNING

- Låt inte motorcykeln rulla för länge i friläge med motorn avstängd och bogsera inte motorcykeln för långa sträckor. Växellådan får bara tillräckligt med smörjning så länge motorn är igång. Otillräcklig smörjning kan skada växellådan.
- Använd alltid kopplingen när du växlar för att undvika att få skador på motor, växellåda, kraftöverföring som inte är konstruerade för den chock som uppstår när växlar tvingas i.

# HANTERING OCH VIKTIGA PUNKTER VID KÖRNING

5

## Tips för att sänka bränsleförbrukningen

Bränsleförbrukningen beror i stor utsträckning på hur du kör. Här får du några tips för att hålla bränsleförbrukningen nere:

- Stäng av starter (choke) så snart som möjligt.
- Växla upp tidigt och undvik höga varvtal vid acceleration.
- Varva inte motorn när du växlar ner och undvik höga varvtal utan att motorn är belastad.
- Stäng av motorn i stället för att låta den gå på tomgång länge (exempelvis i trafikstockningar, vid trafikljus och vid järnvägsövergångar).

MAU16800

## Inkörning av motorn

Den viktigaste tiden för motorns livslängd är den tiden som du kör mellan 0 och 1000 km (600 mi). Av denna anledning bör du läsa detta material noga. Eftersom motorn är helt ny får den inte belastas för hårt under de första 1000 km (600 mi). De olika delarna i motorn slits in och polerar varandra till rätta driftstoleranser. Under denna period bör du undvika att ha fullgas eller belasta motorn på sådant sätt att motorn kan överhettas.

MAU16830

## 0–500 km (0–300 mi)

- Undvik att varva över 4000 varv/min under längre perioder.
- Efter varje driftstimme ska du stänga av motorn och låta den svalna i fem till tio minuter.
- Variera motorvarvtalet med jämna mellanrum. Kör inte motorn med konstant gaspådrag hela tiden.

MAUS1560

## 500–1000 km (300–600 mi)

- Undvik att varva över 6000 varv/min under längre perioder.
- Varva motorn som du vill genom växlarna, men aldrig med fullgas.  
**ANMÄRKNING: Efter 1000 km (600 mi) körning ska du byta växellådsolja.** [MCA10370]

## Efter 1000 km (600 mi)

- Fordonet kan nu köras normalt.

MCA10310

## ANMÄRKNING

- Undvik att varva motorn över det röda fältet på varvräknaren.
- Om det uppstår något problem med motorn under inkörningstiden bör du omedelbart låta en Yamaha-återförsäljare kontrollera fordonet.

MAU17171

## Parkering

Vid parkering, stäng av motorn och ta ur nyckeln. Vrid sedan bensinkranen till läge "OFF".

MWA10311

### VARNING

---

- Eftersom motorn och avgasröret kan bli mycket varma bör du inte parkera där fotgängare eller barn kan nudda delarna och få brännskador.
  - Parkera inte i en backe eller på mjukt underlag eftersom fordonet då kan välta, vilket ökar risken för bränsleläckor och brand.
  - Parkera inte i närheten av gräs eller andra material som kan fatta eld.
-

# REGELBUNDEN SKÖTSEL OCH JUSTERING

Regelbunden kontroll, justering och smörjning håller ditt fordon i trafiksäkert och gott skick. Fordonets ägare/föraren ansvarar för säkerheten. De viktigaste punkterna för kontroll, justering och smörjning av fordonet beskrivs på sidorna som följer. De tidsintervall som finns angivna i tabellen för regelbundet underhåll bör enbart ses som rekommendationer under normala körförhållanden. Underhåll kanske måste utföras oftare beroende på väder, vägförhållanden, geografiskt läge och körstil.

MAU17244

MWA15122

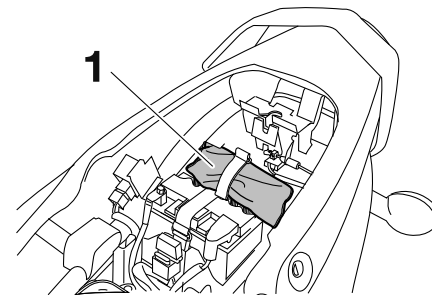
MAU17521

## **! VARNING**

**Stäng av motorn när underhåll utförs om inte annat anges.**

- När motorn är igång finns det rörliga delar i den där kroppsdelar eller kläder kan fastna och elektriska delar som kan orsaka elektriska stötar eller brand.
- Om motorn körs när underhåll utförs kan det leda till ögonskador, brännskador, brand eller kolmonoxidförgiftning – eventuellt med dödlig utgång. Mer information om kolmonoxidförgiftning finns på sidan 1-2.

## Ägarens verktygssats



1. Ägarens verktygssats

Ägarens verktygssats finns placerad i förvaringsfacket under sadeln. (Se sidan 3-12).

Den serviceinformation som finns i denna handbok och de verktyg som finns i ägarens verktygssats är till för att hjälpa dig under arbeten med förebyggande skötsel och vid mindre reparationer. Du kan emellertid behöva ytterligare verktyg, som exempelvis en momentnyckel, för att genomföra vissa skötselarbeten på rätt sätt.

6

## **! VARNING**

**Risken för personskador eller dödsfall när fordonet underhålls eller körs kan öka om fordonet inte sköts eller underhålls på rätt sätt. Låt en Yamaha-återförsäljare utföra service om du inte är van vid fordonsunderhåll.**

MWA10321

MWA15460

## **! VARNING**

**Bromsskivor, bromsok, trummor, och bromsbelägg kan bli mycket varma under användning. Låt bromskomponenterna kallna innan du rör vid dem för att undvika brännskador.**

## TIPS \_\_\_\_\_

Om du inte har tillgång till dessa verktyg eller inte har tillräcklig erfarenhet för ett speciellt arbete, kan du be en Yamaha återförsäljare att utföra det åt dig.

---

# REGELBUNDEN SKÖTSEL OCH JUSTERING

MAU46871

## TIPS

- De årliga kontrollerna måste genomföras varje år, utom då en kilometerbaserad skötsel, eller för UK, en mil-baserad skötsel, genomförs i stället.
- Från 30000 km (17500 mi), upprepa skötselintervallen med början från 6000 km (3500 mi).
- De punkter som är markerade med en asterisk bör utföras av en Yamaha-återförsäljare eftersom specialverktyg, data och tekniska kunskaper krävs.

MAU46920

## Tabell över regelbunden skötsel av emissionssystemet

NR.	ARTIKEL	KONTROLLPUNKT ELLER SKÖTSELARBETE	MÄTARSTÄLLNING					ÅRLIG KONTROLL
			1000 km (600 mi)	6000 km (3500 mi)	12000 km (7000 mi)	18000 km (10500 mi)	24000 km (14000 mi)	
1	* Bränsleledning	• Kontrollera bensinslangarna om de har sprickor eller andra skador.		√	√	√	√	√
2	Tändstift	• Byt ut.		√	√	√	√	√
3	* Förgasare	• Kontrollera startfunktionen (choken). • Ställ in tomgångsvarvtalet.	√	√	√	√	√	√
4	* Luftinsugets system	• Kontrollera om luftavstängningsventil, reed-ventil och slang har skador. • Byt de detaljer som är skadade om det behövs.		√	√	√	√	√



# REGELBUNDEN SKÖTSEL OCH JUSTERING

MAU17717

Tabell över allmän skötsel och smörjning

NR.	ARTIKEL	KONTROLLPUNKT ELLER SKÖTSELARBETE	MÄTARSTÄLLNING					ÅRLIG KONTROLL
			1000 km (600 mi)	6000 km (3500 mi)	12000 km (7000 mi)	18000 km (10500 mi)	24000 km (14000 mi)	
1	* Luftfilter	• Rengör.		√		√		
		• Byt ut.			√		√	
2	* Koppling	• Kontrollera funktionen. • Ställ in.	√	√	√	√	√	
3	* Frambroms	• Kontrollera funktionen, vätskenivån och eventuellt läckage.	√	√	√	√	√	√
		• Byt bromsbelägg.	Så snart som de är nerslitna till gränsen					
4	* Bakbroms	• Kontrollera funktionen, vätskenivån och eventuellt läckage.	√	√	√	√	√	√
		• Byt bromsbelägg.	Så snart som de är nerslitna till gränsen					
5	* Bromsslang	• Kontrollera om de har sprickor eller andra skador. • Kontrollera att dragningen och fastsättningen är rätt.		√	√	√	√	√
		• Byt ut.	Vart 4:e år					
6	* Hjul	• Kontrollera om de är skeva eller har skador.		√	√	√	√	
7	* Däck	• Kontrollera mönsterdjup och om de har skador. • Byt vid behov. • Kontrollera lufttrycket. • Korrigera vid behov.		√	√	√	√	√
8	* Hjullager	• Kontrollera lagerspel och om de har skador.		√	√	√	√	

# REGELBUNDEN SKÖTSEL OCH JUSTERING

NR.	ARTIKEL	KONTROLLPUNKT ELLER SKÖTSELARBETE	MÄTARSTÄLLNING					ÅRLIG KONTROLL
			1000 km (600 mi)	6000 km (3500 mi)	12000 km (7000 mi)	18000 km (10500 mi)	24000 km (14000 mi)	
9	* Svingarm	• Kontrollera funktion och om den har för stort spel.		√	√	√	√	
		• Smörj med ett litiumbaserat fett.	Var 24000 km (14000 mi)					
10	Kedja	• Kontrollera kedjans spänning, uppriktning och skick. • Justera och smörj in kedjan ordentligt med ett smörjmedel som är anpassat för kedjor med O-ring.	Varje 500 km (300 mi) och efter att ha tvättat motorcykeln, kört i regn eller kört i fuktiga områden					
11	* Styrlager	• Kontrollera lagerspel och att styrningen går lätt.	√	√	√	√	√	
		• Smörj med ett litiumbaserat fett.	Var 50000 km (30000 mi)					
12	* Ramfästen	• Kontrollera att alla muttrar, bultar och skruvar är ordentligt åtdragna.		√	√	√	√	√
13	Lagertapp för bromshandtag	• Smörj med silikonbaserat fett.		√	√	√	√	√
14	Lagertapp för bromspedal	• Smörj med ett litiumbaserat fett.		√	√	√	√	√
15	Lagertapp för kopplingshandtag	• Smörj med ett litiumbaserat fett.		√	√	√	√	√
16	Lagertapp för växelpedal	• Smörj med ett litiumbaserat fett.		√	√	√	√	√
17	Sidostöd	• Kontrollera funktionen. • Smörj med ett litiumbaserat fett.		√	√	√	√	√
18	* Sidostödets kontakt	• Kontrollera funktionen.	√	√	√	√	√	√

# REGELBUNDEN SKÖTSEL OCH JUSTERING

NR.	ARTIKEL	KONTROLLPUNKT ELLER SKÖTSELARBETE	MÄTARSTÄLLNING					ÅRLIG KONTROLL
			1000 km (600 mi)	6000 km (3500 mi)	12000 km (7000 mi)	18000 km (10500 mi)	24000 km (14000 mi)	
19	* Framgaffel	<ul style="list-style-type: none"> <li>Kontrollera funktion och om det läcker olja.</li> </ul>		√	√	√	√	
20	* Bakfjädringens reläarm och ledpunkten i kopplingsarmen	<ul style="list-style-type: none"> <li>Kontrollera funktionen.</li> </ul>		√	√	√	√	
		<ul style="list-style-type: none"> <li>Smörj med ett litiumbaserat fett.</li> </ul>			√		√	
21	* Automatsmörjningspump	<ul style="list-style-type: none"> <li>Kontrollera funktionen.</li> <li>Lufta om det behövs.</li> </ul>	√		√		√	√
22	Växellådsolja	<ul style="list-style-type: none"> <li>Kontrollera oljenivån.</li> </ul>	√	√	√	√	√	√
		<ul style="list-style-type: none"> <li>Byt.</li> </ul>	√		√		√	
23	* Bromskontakter, fram och bak	<ul style="list-style-type: none"> <li>Kontrollera funktionen.</li> </ul>	√	√	√	√	√	√
24	Rörliga delar och kablar	<ul style="list-style-type: none"> <li>Smörj.</li> </ul>		√	√	√	√	√
25	* Gashandtag	<ul style="list-style-type: none"> <li>Kontrollera funktionen.</li> <li>Kontrollera gashandtagets spel och justera om det behövs.</li> <li>Smörj kabeln och handtagets mekanism.</li> </ul>		√	√	√	√	√
26	* Belysning, signaler och kontakter	<ul style="list-style-type: none"> <li>Kontrollera funktionen.</li> <li>Ställ in halvljuset.</li> </ul>	√	√	√	√	√	√

# REGELBUNDEN SKÖTSEL OCH JUSTERING

---

MAU18670

## TIPS

---

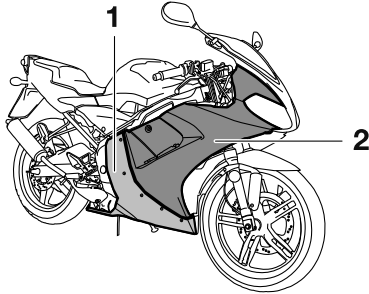
- Luftfiltret måste ses över oftare och du kör i fuktiga eller dammiga områden.
  - Hydraulbroms
    - Kontrollera och fyll på bromsvätska vid behov.
    - Vart annat år bör huvudbromscylinderns och bromsokens inre komponenter bytas samt bromsvätskan ersättas.
    - Byt bromsledningar vart fjärde år eller om det uppstått sprickor eller om de är skadade.
-

# REGELBUNDEN SKÖTSEL OCH JUSTERING

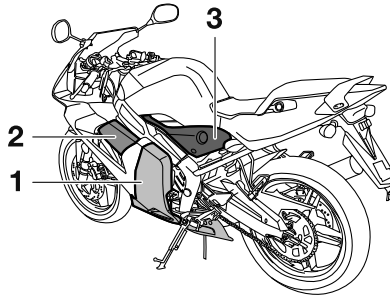
MAU18712

## Lossa och sätta fast kåpor och paneler

De kåpor och paneler som visas på bilden måste lossas för att vissa skötsel-arbeten som beskrivs i detta kapitel ska kunna utföras. Titta i detta avsnitt varje gång som en kåpa eller panel måste lossas eller sättas fast.



1. Kåpa A
2. Kåpa C



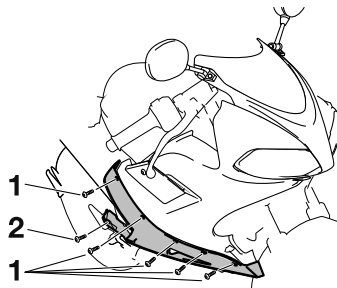
1. Kåpa B
2. Panel A
3. Panel B

## Kåpa A

### För att ta bort kåpan

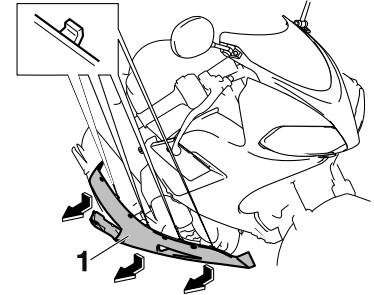
1. Ta bort bulten och skruvarna.

MAUS2080



1. Skruv
2. Bult

2. Dra ner kåpan något och dra den sedan utåt som visas.



1. Kåpa A

### För att sätta fast kåpan

För in flikarna på kåpan i spåren som visas och montera bulten och skruvarna.



1. Flik

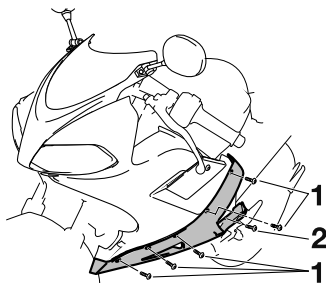
# REGELBUNDEN SKÖTSEL OCH JUSTERING

MAUS2090

## Kåpa B

### För att ta bort kåpan

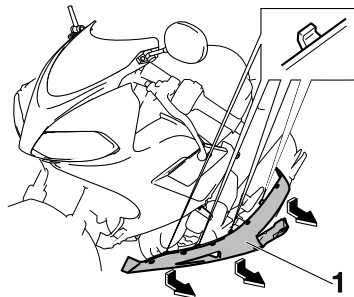
1. Ta bort kåpa A.
2. Ta bort bulten och skruvarna.



6

1. Skruv
2. Bult

3. Dra ned kåpan något och dra den sedan utåt som visas.



1. Kåpa B

### För att sätta fast kåpan

1. För in flikarna på kåpan i spåren så som visas och montera bulten och skruvarna.



1. Flik

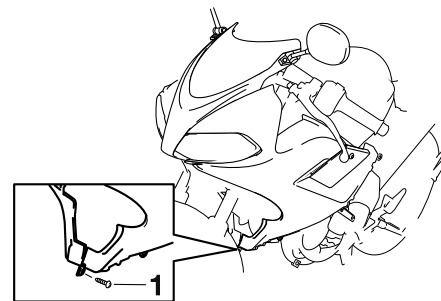
2. Sätt fast kåpa A.

MAUS2100

## Kåpa C

### För att ta bort kåpan

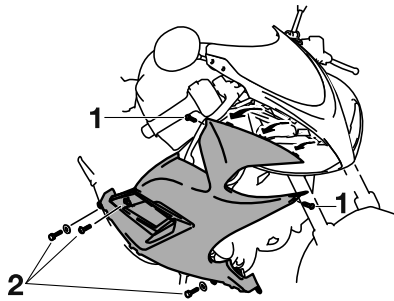
1. Ta bort kåporna A och B. (Se sidan 6-8).
2. Ta bort skruven så som visas.



1. Skruv

3. Lossa och ta bort de bultar och skruvar som visas och ta sedan loss kåpan.

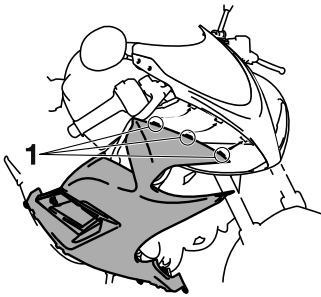
# REGELBUNDEN SKÖTSEL OCH JUSTERING



1. Skruv
2. Bult

## För att sätta fast kåpan

1. För in flikarna på kåpan i spåren så som visas och montera bultarna och skruvarna.



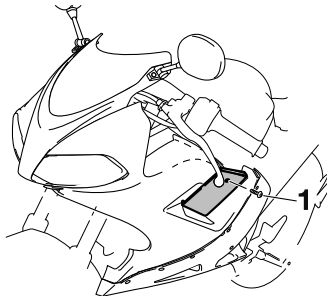
1. Flik

2. Montera skruven som togs bort i steg 2.
3. Montera kåporna B och A.

## **Panel A**

### För att ta bort panelen

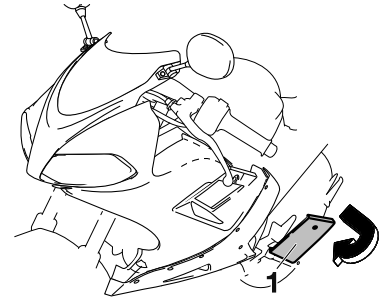
1. Lossa och ta bort bulten.



1. Panelens fästbult

2. Dra ut bakkanten på panelen och skjut den sedan framåt så att den lossnar i framkanten.

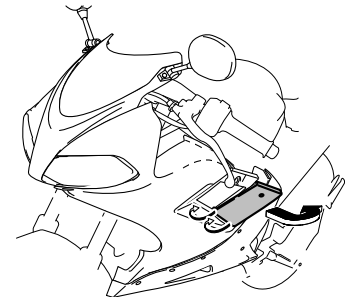
MAU19161



1. Panel A

### För att sätta fast panelen

1. Sätt fast panelens framkant och tryck sedan in panelens bakkant.



2. Montera och skruva fast skruven.

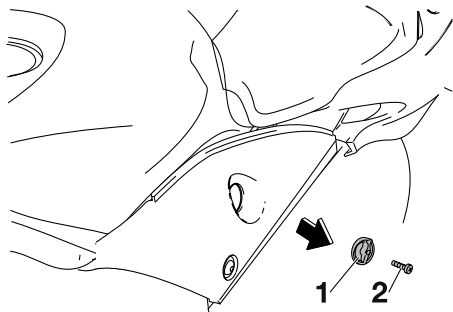
# REGELBUNDEN SKÖTSEL OCH JUSTERING

MAUS2110

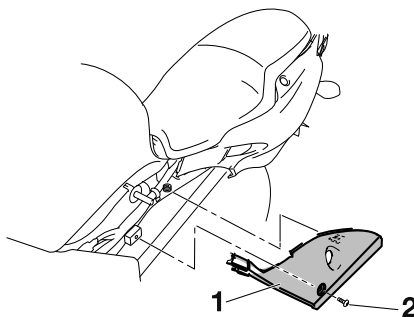
## Panel B

### För att ta bort panelen

1. Vrid bensinkranen till avstängt läge. (Se sidan 3-11).
2. Ta bort bensinkranens skruv, bensinkranen och panelens skruv och ta sedan bort panelen så som visas.



1. Bensinkran
2. Skruv



1. Panel B
2. Panelens fästbult

### För att sätta fast panelen

1. Placera panelen i sitt ursprungliga läge genom att trycka in den.
2. Montera bensinkranen, bensinkranens skruv och panelens skruv.

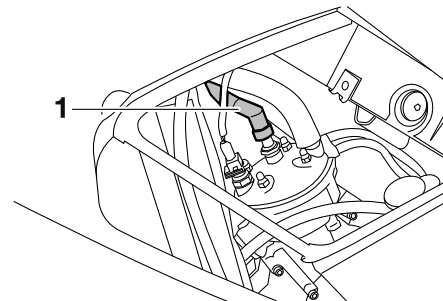
MAUS1580

## Kontroll av tändstiftet

Tändstiftet är en viktig komponent i motorn och det är lätt att kontrollera det. Eftersom värme och avlagringar gör att tändstift långsamt eroderar, bör tändstiftet tas bort och kontrolleras enligt tabellen för regelbunden skötsel och smörjning. Dessutom kan tändstiftets skick avslöja motorns skick.

### Ta bort tändstiftet

1. Ta bort panelen A. (Se sidan 6-10).
2. Ta bort tändstiftshatten.

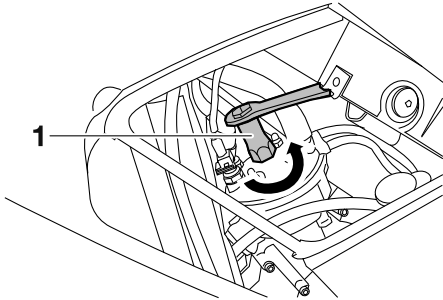


1. Tändstiftshatt



# REGELBUNDEN SKÖTSEL OCH JUSTERING

3. Ta bort tändstiftet som bilden visar med tändstiftsnyckeln som finns i förvaringsfacket. (Se sidan 6-1).



1. Tändstiftsnyckel

## För att kontrollera tändstiftet

1. Kontrollera att porslinet runt mitt-elektroden på tändstiftet har en lätt ljusbrun färg (den ideala färgen när fordonet körs normalt).

## TIPS

Om färgen på tändstiftet skiljer sig från de andra kan det vara fel på motorn. Försök inte åtgärda felet själv. Låt i

stället en Yamaha återförsäljare kontrollera motorcykeln.

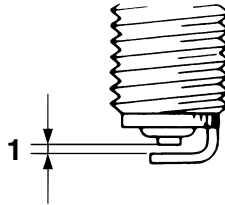
2. Kontrollera om elektroden på tändstiftet har eroderat eller om det finns avlagringar och byt tändstiftet vid behov.

## Rekommenderat tändstift:

NGK / BR9 ES

## För att montera tändstiftet

1. Mät elektroдавståndet på tändstiftet med ett bladmått och justera avståndet vid behov.



1. Rekommenderat tändstiftsgap

## Rekommenderat elektroдавstånd:

0.6-0.7 mm (0.024-0.028 in)

2. Gör rent tätningringen och dess anliggningsytor och torka av gängorna på tändstiftet.
3. Montera tändstiftet med hjälp av tändstiftsnyckeln och dra åt tändstiftet till angivet moment.

## Åtdragningsmoment:

Tändstift:

22.5 Nm (2.2 m•kgf, 16.3 ft•lbf)

## TIPS

Om du inte har tillgång till en momentnyckel när du drar åt tändstiftet kan du dra åt det genom att dra fast det ytterligare 1/4-1/2 varv efter det att du skruvat fast det för hand. Tändstiftet bör emellertid dras åt med en momentnyckel så snart som möjligt.

4. Sätt fast tändstiftshatten.
5. Sätt fast panelen.

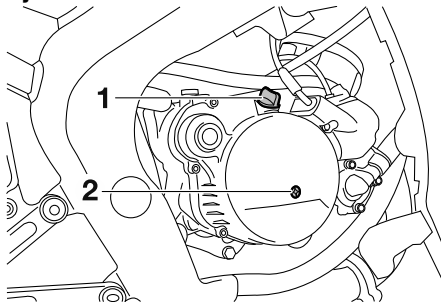
# REGELBUNDEN SKÖTSEL OCH JUSTERING

MAUS1591

## Växellådsolja

Växellådans oljenivå bör kontrolleras före varje körning. Dessutom måste oljan bytas vid de intervall som anges i tabellen för regelbunden skötsel och smörjning.

### För att kontrollera växellådans oljenivå



1. Påfyllningslock för växellådsolja
2. Växellådans oljenivåskruv

1. Ta bort kåpan A. (Se sidan 6-8).
2. Ställ fordonet på ett plant underlag och håll det upprätt.

### TIPS \_\_\_\_\_

Se till att fordonet står helt upprätt när du kontrollerar oljenivån. Om den lutar lite kan du få en felaktig avläsning.

3. Skruva loss oljenivåskruven och kontrollera oljenivån.

### TIPS \_\_\_\_\_

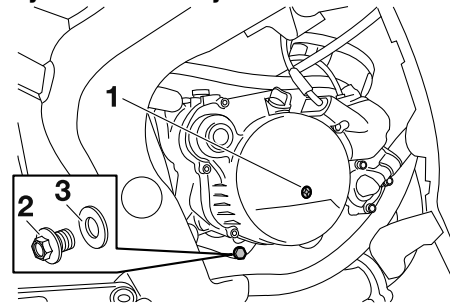
Oljenivån bör gå upp till kanten på kontrollhålet.

4. Om oljenivån befinner sig under kanten bör du ta bort påfyllningslocket och fylla på med olja av rekommenderad typ tills oljenivån når upp till kanten.
5. Montera pluggen för kontroll av oljenivå och dra åt den till angivet moment.

#### Åtdragningsmoment:

Oljenivåskruv:  
6 Nm (0.6 m•kgf, 4.3 ft•lbf)

## Byta växellådsolja



1. Växellådans oljenivåskruv
2. Växellådans avtappningsplugg
3. Bricka

1. Placera ett oljetråg under växellådan för att samla upp oljan.
2. Skruva loss avtappningspluggen och oljenivåskruven för att tappa ur oljan.
3. Montera avtappningspluggen och oljenivåskruven och dra åt dem till angivna moment.

# REGELBUNDEN SKÖTSEL OCH JUSTERING

## Åtdragningsmoment:

Växellådsoljans avtappningsplugg:  
17.5 Nm (1.7 m•kgf, 12.7 ft•lbf)  
Oljenivåskruv:  
6 Nm (0.6 m•kgf, 4.3 ft•lbf)

4. Ta bort påfyllningslocket och fyll på med den angivna mängden rekommenderad växellådsolja och sätt fast samt dra åt påfyllningslocket. **ANMÄRKNING: Se till att inga främmande föremål kommer in i växelhuset.** [MCAM1021]

## Rekommenderad växellådsolja:

Se sidan 8-1

## Oljemängd vid byte:

0.75 L (0.79 US qt, 0.66 Imp.qt)

5. Starta motorn och låt den gå på tomgång under flera minuter medan du kontrollerar om det finns något oljeläckage från växelhuset. Om det läcker någon olja, stäng omedelbart av motorn och kontrollera anledningen till oljeläckaget.

## Kylvätska

Kylvätskenivån bör kontrolleras före varje körning. Dessutom måste kylvätskan bytas vid de intervall som anges i tabellen för regelbunden skötsel och smörjning.

## För att kontrollera kylvätskenivån

1. Ställ fordonet på ett plant underlag och håll det upprätt.

## TIPS

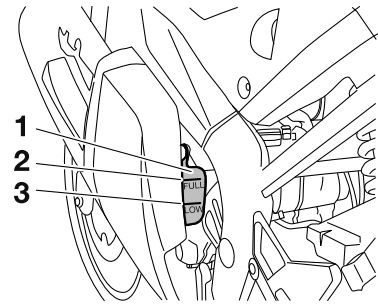
- Kylvätskenivån måste kontrolleras på en kall motor eftersom nivån varierar med motortemperaturen.
  - Se till att fordonet står helt upprätt när du kontrollerar kylvätskenivån. Om den lutar lite kan du få en felaktig avläsning.
2. Kontrollera kylvätskenivån i kylvätskebehållaren.

MAU20070

MAU39087

## TIPS

Kylvätskenivån bör vara mellan min- och max-markeringarna.

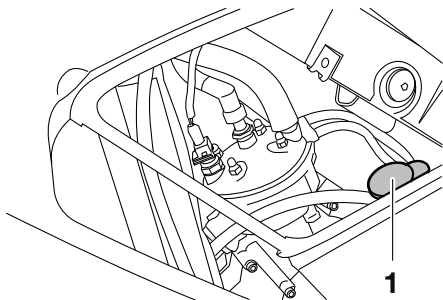


1. Kylvätskebehållare
2. Max-markering
3. Min-markering

3. Om kylvätskan är på eller under min-markeringen, ta bort panel A för att komma åt kylvätskebehållaren. (Se sidan 6-10).
4. Ta bort locket på kylvätskebehållaren, fyll på med kylvätska upp till max-markeringen och sätt på locket igen. **WARNING! Ta bara bort kylvätskelocket. Ta aldrig bort kylvätskelocket när motorn är varm.** [MWA15161]

# REGELBUNDEN SKÖTSEL OCH JUSTERING

**ANMÄRKNING:** Om du inte har tillgång till kylvätska kan du använda destillerat vatten eller mjukt vattenledningsvatten. Använd inte hårt vatten eller saltvatten eftersom det kan skada motorn. Om du har använt vatten i stället för kylvätska bör du byta ut det mot kylvätska vid första bästa tillfälle. I annat fall kommer kylsystemet inte att vara skyddat mot isbildning och korrosion. Om du har tillsatt vatten till kylvätskan, be en Yamaha återförsäljare att kontrollera kylvätskan så snart som möjligt. I annat fall kommer motorns kyl-effekt att reduceras. [MCA10472]



1. Lock på kylvätskebehållare

Rymd i kylvätskebehållare (upp till max-markeringen):

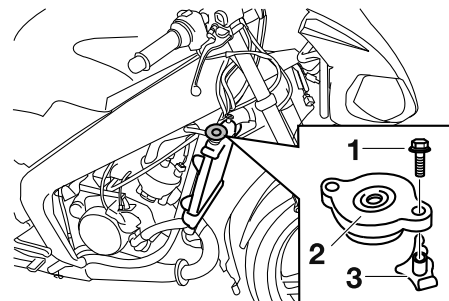
0.29 L (0.31 US qt, 0.26 Imp.qt)

5. Sätt fast panelen.

MAUS2070

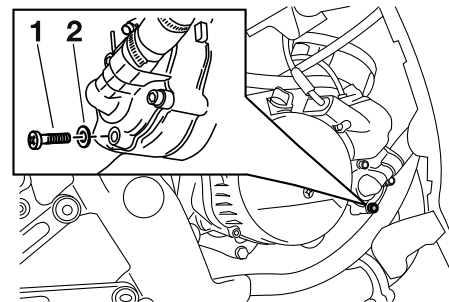
## För att byta kylvätska

1. Placera fordonet på ett plant underlag och låt motorn svalna om den är varm.
2. Ta bort kåporna A, B och C samt panel A. (Se sidan 6-8).
3. Placera en behållare under motorn för att samla upp den använda kylvätskan.
4. Ta bort fästbulten för kylvätskelocket, kylvätskelockets hållare och kylvätskelocket. **WARNING! Ta aldrig bort kylvätskelocket när motorn är varm.** [MWA10381]



1. Fästbult för kylvätskelock
2. Kylvätskelock
3. Kylvätskelockets hållare

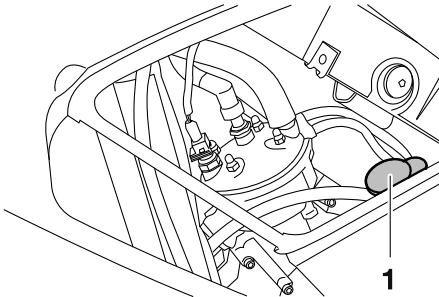
5. Ta bort avtappningspluggen och dess packning, och töm ut kylvätskan från kylsystemet.



1. Avtappningsplugg
2. Packning

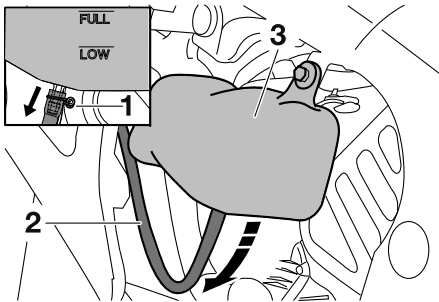
# REGELBUNDEN SKÖTSEL OCH JUSTERING

6. Ta bort kylvätskelocket.



1. Lock på kylvätskebehållare

7. Flytta slangklämman i pilens riktning och koppla sedan loss kylvätskebehållarens slang för att tömma behållaren.



1. Slangklämma

2. Slang till kylvätskebehållare

3. Kylvätskebehållare

8. Spola rent i kylsystemet ordentligt med vattenledningsvattnen när kylvätskan är uttappad.

9. Anslut kylvätskebehållarens slang och flytta slangklämman tillbaka till ursprungsläget.

10. Montera kylvätskans avtappningsplugg och den nya packningen, dra sedan åt pluggen till angivet moment.

## Åtdragningsmoment:

Avtappningsplugg:  
9 Nm (0.9 m•kgf, 6.5 ft•lbf)

11. Fyll på med rekommenderad kylvätska i behållaren till markeringen för maxnivå och sätt på locket på kylvätskebehållaren.

12. Häll i rekommenderad kylvätska i kylsystemet tills det är fullt.

## Blandningsförhållande frostskyddsvätska/vatten:

1:1

## Rekommenderad frostskyddsvätska:

Högkvalitativ etylenglykol som innehåller korrosionsdämpande tillsatser för motorer tillverkade i aluminium

## Kylvätskemängd:

Kylarrymd (inklusive alla slangar):  
0.70 L (0.74 US qt, 0.62 Imp.qt)  
Rymd i kylvätskebehållare (upp till max-markeringen):  
0.29 L (0.31 US qt, 0.26 Imp.qt)

13. Sätt på kylvätskelocket, starta motorn och låt den gå på tomgång under några minuter och stäng sedan av motorn igen.

14. Ta bort kylvätskelocket och kontrollera kylvätskenivån i kylaren. Vid behov, fyll på kylvätska tills nivån når upp till kylarens övre del och sätt fast kylvätskelocket, hållaren samt fästbulten.

15. Kontrollera kylvätskenivån i behållaren. Vid behov, ta bort locket på kylvätskebehållaren och fyll på kylvätska tills nivån når upp till max-

markeringen och sätt på locket igen.

16. Starta motorn och kontrollera så att det inte läcker någon kylvätska. Om det läcker kylvätska bör du be en Yamaha-återförsäljare att kontrollera kylsystemet.
17. Montera kåporna och panelen.

MAU40371

## Luftfilter

Luftfiltret bör rengöras vid de intervall som anges i tabellen för regelbunden skötsel och smörjning. Låt en Yamaha-återförsäljare rengöra eller byta luftfiltret.

MAU21280

## Justering av förgasaren

Förgasaren är en viktig del i en motor och kräver en mycket noggrann inställning. Av den anledningen bör de flesta förgasarjusteringarna utföras av en Yamaha-återförsäljare som har den kunskap och erfarenhet som krävs. Den justering som beskrivs i detta avsnitt kan emellertid utföras av ägaren som en del i den regelbundna skötseln.

MCA10550

### **ANMÄRKNING**

**Förgasaren har ställts in och testats ordentligt vid Yamaha-fabriken. Om du ändrar dessa inställningar utan att ha tillräcklig kunskap kan det innebära att du försämrar motorprestandan och kan skada motorn.**

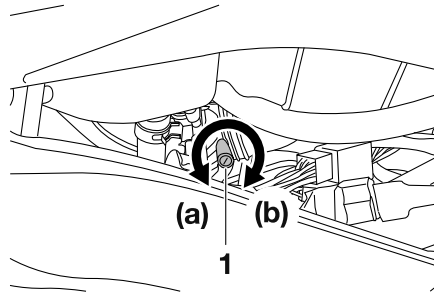
---

MAU33482

## Inställning av tomgångsvarvtalet

Tomgångsvarvtalet måste kontrolleras och vid behov justeras enligt följande vid de intervall som anges i tabellen för regelbunden skötsel och smörjning. Motorn bör vara varm innan denna justering utförs.

1. Ta bort panelen B. (Se sidan 6-11).
2. Kontrollera tomgångsvarvtalet och justera det vid behov enligt specifikationen genom att skruva på tomgångsskruven. För att öka tomgångsvarvtalet ska skruven vridas i riktning (a). För att minska tomgångsvarvtalet ska skruven vridas i riktning (b).



1. Tomgångsskruv

### Tomgångsvarvtal:

1250–1350 varv/min

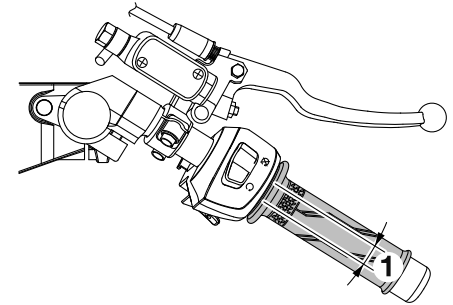
### TIPS

Om du inte kan ställa in detta tomgångsvarvtal enligt anvisningarna ovan bör du be en Yamaha återförsäljare att utföra justeringen.

3. Sätt fast panelen.

MAU21374

## Justera spelet i gashandtaget



1. Gashandtagets spel

Gashandtagets spel bör vara 4.0-6.0 mm (0.16-0.24 in) så som visas. Kontrollera regelbundet gashandtagets spel, och justera det vid behov enligt följande.

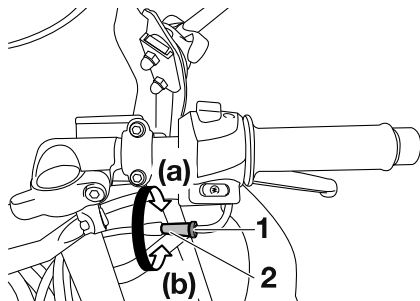
### TIPS

Tomgångsvarvtalet måste justeras korrekt före kontroll och justering av gashandtagets spel.

1. Lossa låsmuttern.
2. Vrid justermuttern i riktning (a) om du vill öka gashandtagets spel. För

# REGELBUNDEN SKÖTSEL OCH JUSTERING

att minska gashandtagets spel ska justermuttern vridas i riktning (b).



1. Låsmutter
2. Justermutter för gashandtagets spel
3. Dra åt låsmuttern.

6

MAU21565

## Däck

För att du ska få ut maximal prestanda, hållbarhet och säkerhet på din motorcykel bör du notera följande punkter om däcken.

### Däckens lufttryck

Däckens lufttryck bör kontrolleras och eventuellt justeras före varje körning.

MWA10503



**WARNING**

**Om fordonet körs med fel däcktryck kan föraren förlora kontrollen över det vilket kan leda till allvarliga personsador eller dödsfall.**

- Däckens lufttryck bör kontrolleras när däcken är kalla (dvs när temperaturen på däcken är densamma som den omgivande luftens).
- Däckens lufttryck bör anpassas med avseende på hastighet och den totala vikten på förare, passagerare, bagage och de tillbehör som är godkända för denna modell.

**Däckens lufttryck (uppmätt när däcken är kalla):**

**0–90 kg (0–198 lb):**

Fram:

180 kPa (1.80 kgf/cm<sup>2</sup>,  
26 psi, 1.80 bar)

Bak:

200 kPa (2.00 kgf/cm<sup>2</sup>,  
29 psi, 2.00 bar)

**90–193 kg (198–425 lb):**

Fram:

190 kPa (1.90 kgf/cm<sup>2</sup>,  
28 psi, 1.90 bar)

Bak:

230 kPa (2.30 kgf/cm<sup>2</sup>,  
33 psi, 2.30 bar)

**Maxlast\*:**

196 kg (432 lb)

\*Total vikt på förare, passagerare,  
bagage och tillbehör

MWA10511

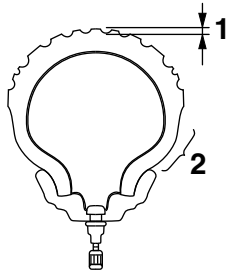


**WARNING**

**Lasta inte för mycket på fordonet. En olycka kan inträffa om du kör ett överlastat fordon.**



## Kontroll av däcken



ZAUM0054

1. Mönsterdjup
2. Däckssidor

Däcken måste kontrolleras före varje körning. Om mönsterdjupet i däckens mitt är nere på minimum eller om det sitter en glasbit eller spik i däckets, eller om däckssidorna är spruckna, bör du låta en Yamaha återförsäljare byta däckets omedelbart.

**Minsta mönsterdjup (fram och bak):**  
1.6 mm (0.06 in)

## TIPS

Minsta mönsterdjup kan variera från land till land. Kontrollera vilka regler som gäller i ditt land.

## Däckinformation

Denna motorcykel har slanglösa däck med luftventiler och gjutna fälgar.

MWA10461

### ! VARNING

Framdäck och bakdäck bör vara av samma fabrikat och utformning, annars kan fordonets hanteringsegenskaper ändras, vilket kan leda till en olycka.

Efter utförliga tester har endast de däck som visas i listan nedan godkänts av Yamaha Motor Co., Ltd. för denna modell.

#### Framdäck:

Storlek:

100/80 17 (52H)

Tillverkare/modell:

Pirelli/Sport Demon

Continental/Conti-Twist SM

#### Bakdäck:

Storlek:

130/70 17 (62H)

Tillverkare/modell:

Pirelli/Sport Demon

Continental/Conti-Twist SM

### ! VARNING

- Låt en Yamaha-återförsäljare byta utslitna däck. Förutom att det är olagligt att köra, kan utslitna däck reducera körstabiliteten och kan leda till att du tappar kontrollen.
- Byte av alla hjul- och bromsrelaterade delar, inklusive däck, bör utföras av en Yamaha-återförsäljare som har nödvändiga kunskaper och erfarenhet att göra det.
- Kör lugnt och försiktigt med nya däck så att ytan hinner ruggas upp. Greppet är mycket dåligt på helt nya däck.

# REGELBUNDEN SKÖTSEL OCH JUSTERING

MAU21962

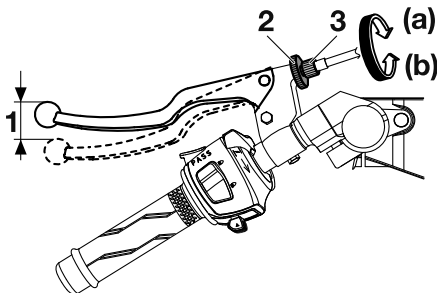
## Gjutna fälgar

För att du ska få ut maximal prestanda, hållbarhet och säkerhet från ditt fordon bör du notera följande punkter om hjulen.

- Kontrollera att fälgkanterna inte är spruckna, böjda, skeva eller skadade före varje körning. Om de är skadade, låt en Yamaha återförsäljare byta hjulet. Försök inte att reparera ett hjul själv. Ett deformerat eller sprucket hjul måste bytas.
- Hjulet bör balanseras om du har bytt fälg eller däck. Ett obalanserat hjul kan ge upphov till dåliga prestanda, besvärliga hanterings-egenskaper och en förkortad livslängd på däcket.

MAU22020

## Justering av kopplingshandtagets spel



1. Kopplingshandtagets spel
2. Låsmutter
3. Justeringsbult för kopplingshandtagets spel

Kopplingshandtagets spel bör vara 10.0-15.0 mm (0.39-0.59 in) enligt bilden. Kontrollera regelbundet kopplingshandtagets spel och justera det vid behov enligt följande.

1. Lossa låsmuttern på kopplingshandtaget.
2. För att öka kopplingshandtagets spel ska justerbulten vridas i riktning (a). För att minska kopplingshandtagets spel ska justerbulten vridas i riktning (b).

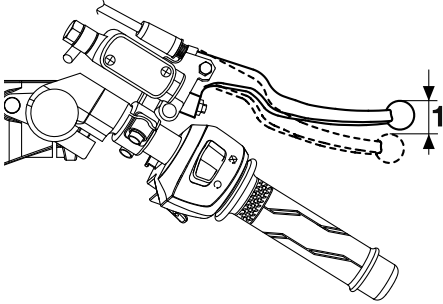
3. Dra åt låsmuttern.

## TIPS \_\_\_\_\_

Om du inte kan ställa in det angivna spelet på kopplingshandtaget enligt anvisningarna ovan eller om kopplingshandtaget inte fungerar som det ska, bör du be en Yamaha-återförsäljare att kontrollera kopplingsmekanismen.

MAUT1221

## Kontroll av frambromshandtagets spel



### 1. Frambromshandtagets spel

Bromshandtagets spel bör vara 2.0-5.0 mm (0.08-0.20 in) enligt bilden. Kontrollera regelbundet bromshandtagets spel och låt en Yamaha-återförsäljare kontrollera bromssystemet vid behov.

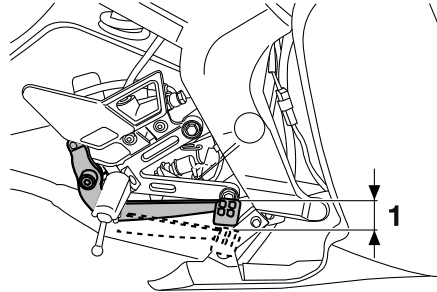
MWA10641

**VARNING**

Inkorrekt bromshandtagsspel är ett tecken på farligt tillstånd i bromssystemet. Kör inte fordonet förrän bromssystemet har kontrollerats eller reparerats av en Yamaha-återförsäljare.

MAUM1353

## Justering av bromspedalens spel



### 1. Bromspedalens spel

Bromspedalens spel bör vara 5.0-10.0 mm (0.20-0.39 in) enligt bilden. Kontrollera regelbundet bromspedalens spel och låt en Yamaha-återförsäljare justera det vid behov.

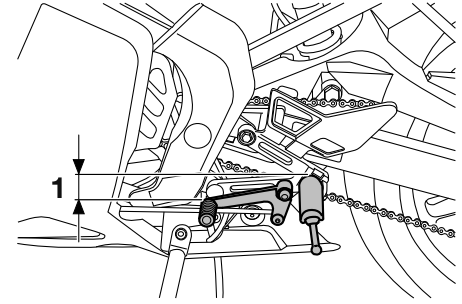
MWAM1030

**VARNING**

Inkorrekt bromshandtagsspel är ett tecken på farligt tillstånd i bromssystemet. Kör inte motorcykeln förrän bromssystemet har kontrollerats eller reparerats av en Yamaha-återförsäljare.

MAUB1100

## Justering av växelpedalens läge



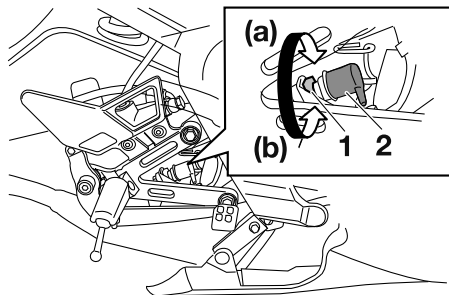
### 1. Avstånd mellan växelpedal och fotstöd

Den övre kanten på växelpedalen bör vara cirka 65 mm (2.56 in) under den övre kanten på fotstödet så som visas. Kontrollera regelbundet växelpedalens läge och låt en Yamaha-återförsäljare justera det vid behov.

# REGELBUNDEN SKÖTSEL OCH JUSTERING

MAU22273

## Bromsljuskontakter



1. Justermutter för bromsljuskontakt
2. Bromsljuskontakt

Bromsljuset, som aktiveras med bromspedalen och bromshandtaget, ska tändas alldeles innan inbromsningen verkar. Vid behov justeras kontakten för det bakre bromsljuset enligt följande, men kontakten för det främre bromsljuset måste justeras av en Yamaha-återförsäljare. Vrid justermuttern för bromsljuskontakt samtidigt som du håller fast bromsljuskontakten. För att bromsljuset ska tändas tidigare, vrid justermuttern i riktning (a). För att bromsljuset ska tändas senare, vrid justermuttern i riktning (b).

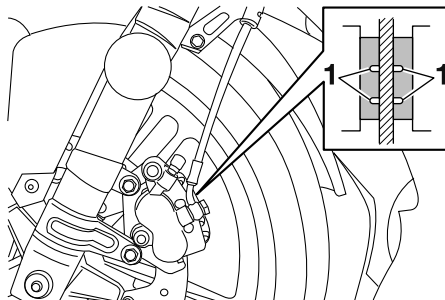
MAU22392

## Kontroll av bromsbelägg fram och bak

Förslitningen av bromsbeläggen fram och bak måste kontrolleras vid de intervall som anges i tabellen för regelbunden skötsel och smörjning.

MAU22430

### Bromsbelägg, fram



1. Indikeringsspår för bromsbeläggens förslitning

Bromsbeläggen för frambromsen har ett indikeringsspår för bromsbeläggens förslitning som gör att du kan kontrollera förslitningen utan att ta isär bromsen. Titta på indikeringsspåret för att kontrollera bromsbeläggens förslitning. Om ett bromsbelägg är så slitet att indikeringsspåret knappast syns bör du lå-

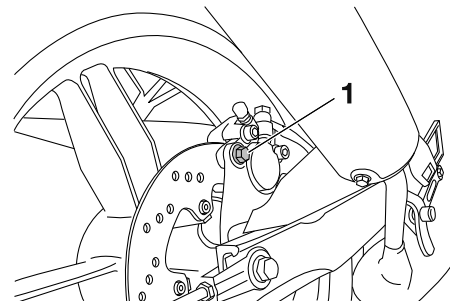
ta en Yamaha-återförsäljare byta alla bromsbelägg.

MAU22480

### Bakre bromsbelägg

Bromsbeläggen för bakbromsen har ett indikeringsspår för bromsbeläggens förslitning som gör att du kan kontrollera förslitningen utan att ta isär bromsen. Kontrollera förslitningen enligt nedan.

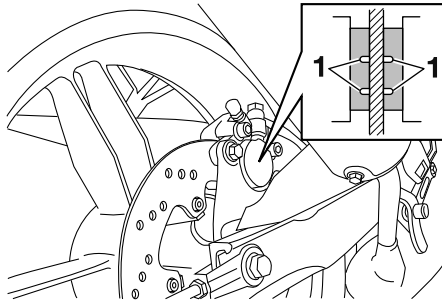
1. Lossa bromsokets bult och vippa bromsoket framåt så att du kan se indikeringsspåret. Om ett bromsbelägg är så slitet att indikeringsspåret knappast syns bör du låta en Yamaha-återförsäljare byta alla bromsbelägg.



1. Bult för bromsok

# REGELBUNDEN SKÖTSEL OCH JUSTERING

MAU22580



1. Indikeringspår för bromsbeläggens förslitning
2. Montera bromsokets bult och dra åt den till angivet moment.

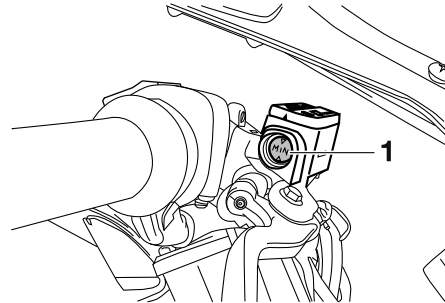
## Åtdragningsmoment:

Bult för bromsok:

30 Nm (3.0 m•kgf, 21.7 ft•lbf)

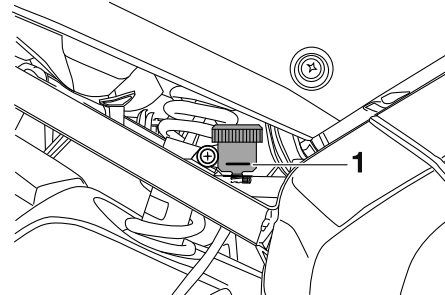
## Kontroll av bromsvätskenivån

### Frambroms



1. Min-markering

### Bakbroms



1. Min-markering

Om det finns för lite bromsvätska i behållaren kan det komma in luft i systemet, vilket kan leda till att bromsarna slutar ta.

Kontrollera att bromsvätskenivån är över minimimarkeringen före varje körning och fyll på vid behov. En låg bromsvätskenivå kan vara en indikation på att bromsbeläggarna är slitna och/eller att bromssystemet läcker. Om bromsvätskenivån är låg bör du kontrollera bromsbeläggens förslitning samt om bromssystemet läcker.

Beakta följande:

- Se till att toppen på bromsvätskebehållaren är i nivå när du kontrollerar bromsvätskenivån.
- Använd bara rekommenderade kvaliteter på bromsvätska. I annat fall kan gummitätningarna slitas vilket leder till läckage och försämrade bromsverkan.

**Rekommenderad bromsvätska:**  
DOT 4

- Fyll på med samma bromsvätska som redan finns i systemet. En

blandning av olika bromsvätskor kan ge skadliga kemiska reaktioner och leda till en försämrad bromsverkan.

- Var försiktig så att du inte får in vatten när du fyller på bromsvätska. Vatten sänker bromsvätskans kokpunkt kraftigt och kan resultera i ånglås.
- Bromsvätska fördärvar lackering och/eller plastdetaljer. Torka alltid upp utspilld bromsvätska omedelbart.
- När bromsbeläggen slits är det naturligt att bromsvätskenivån gradvis sjunker. Om däremot bromsvätskenivån sjunker plötsligt bör du be en Yamaha återförsäljare att kontrollera orsaken.

## Byte av bromsvätska

Låt en Yamaha-återförsäljare byta bromsvätskan vid de intervall som anges under TIPS efter tabellen för regelbunden skötsel och smörjning. Dessutom bör oljetätningarna i huvudcylinder och bromsok bytas samt bromsslangar bytas vid de intervall som anges nedan eller om bromssystemet är skadat eller läcker.

- Oljetätningar: Byt vartannat år.
- Bromsslangar: Byt vart fjärde år.

MAU22731

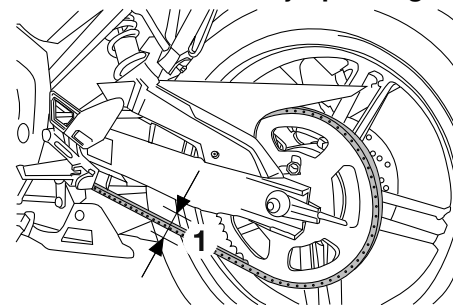
MAU22760

## Kedjespänning

Kedjespänningen bör kontrolleras och eventuellt justeras före varje körning.

MAU22784

### För att kontrollera kedjespänningen



1. Kedjespänning

1. Ställ motorcykeln på sitt sidostöd.

### TIPS

När du kontrollerar och justerar kedjespänningen bör motorcykeln vara obelastad.

2. Lägg växeln i neutralläge.

# REGELBUNDEN SKÖTSEL OCH JUSTERING

3. Mät kedjespänningen som visas på bilden.

## Kedjespänning:

20.0–25.0 mm (0.79–0.98 in)

4. Om kedjespänningen inte stämmer måste den justeras enligt följande.

## TIPS

Vid kontroll av kedjespänningen bör inte kedjespännaren beröra kedjan.

MAU22922

## För att justera kedjespänningen

Rådgör med en av Yamahas återförsäljare innan du justerar kedjespänningen.

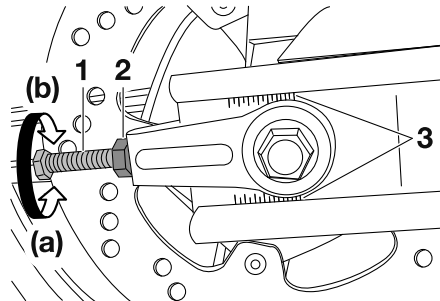
1. Ta bort saxsprinten från axelmuttern och lossa sedan axelmuttern.
2. Lossa låsmuttern för kedjespännaren på svingarmens båda sidor.
3. För att sträcka kedjan, vrid justermuttern för kedjespänning i vardera änden av svingarmen i riktning (a). För att slacka kedjan, vrid justermuttern på svingarmen i riktning (b), och tryck bakhjulet framåt.

**ANMÄRKNING:** En felaktig ked-

jespänning kan belasta motorn för mycket såväl som andra viktiga delar på motorcykeln, vilket kan leda till att kedjan kuggar över eller brister. För att hindra att detta inträffar bör du se till att kedjespänningen håller sig inom specifikationerna. [MCA10571]

## TIPS

Använd riktmarkeringarna på båda sidor om svingarmen och kontrollera att båda justermutterarna är i samma läge så att hjulet blir rätt inriktat.



1. Justerbult för kedjespänningen
2. Kedjesträckarens låsmutter
3. Riktmarkeringar

4. Dra åt låsmutterarna och dra sedan åt axelmuttern till angivet moment.

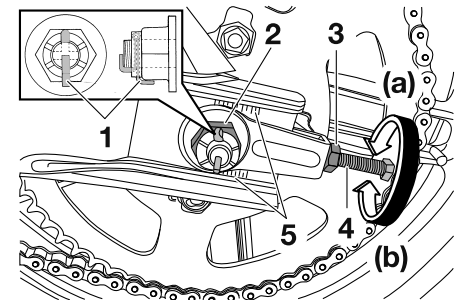
## Åtdragningsmoment:

Axelmutter:

90 Nm (9.0 m•kgf, 65.1 ft•lbf)

5. Montera en ny saxsprint över axelmuttern och böj dess ändar som visas. **VARNING! Använd alltid en ny saxsprint för axelmuttern.**

[MWA10701]



1. Axelmutterns saxsprint
2. Axelmutter
3. Kedjesträckarens låsmutter
4. Justerbult för kedjespänningen
5. Riktmarkeringar

# REGELBUNDEN SKÖTSEL OCH JUSTERING

## TIPS

Se till att de två urtagen i axelmuttern är inriktade med hålet genom hjulaxeln, dra i annat fall åt ytterligare så att urtagen blir inriktade.

6. Kontrollera att kedjesträckarna är i samma läge, att kedjespänningen är korrekt och att kedjan rör sig obehindrat.

MAU23025

## Rengöring och smörjning av kedjan

Kedjan måste rengöras och smörjas in vid de intervall som anges i tabellen för regelbunden skötsel och smörjning. I annat fall kommer den snabbt att slitas ut, speciellt om du kör i dammiga eller fuktiga områden. Kedjan sköts enligt följande.

MCA10583

## ANMÄRKNING

**Kedjan måste smörjas in efter tvättning av motorcykeln, efter körning i regn eller i fuktiga områden.**

1. Gör rent kedjan med fotogen och en liten mjuk borste.

**ANMÄRKNING: För att inte skada O-ringarna får inte kedjan göras ren med ångtvätt, högttryckstvätt eller olämpliga lösningsmedel.** [MCA11121]

2. Torka av kedjan så att den blir torr.
3. Smörj in kedjan ordentligt med ett smörjmedel som är anpassat för kedjor med O-ring.

**ANMÄRKNING:** Använd inte motorolja eller annat smörjmedel på kedjan eftersom de kan innehålla substanser som kan skada O-ringarna. [MCA11111]



## Kontroll av och smörjning av kablar

Alla reglagekablers funktion och skick bör kontrolleras före varje körning och kabeländarna bör smörjas vid behov. Om någon reglagekabel är skadad eller inte går lätt bör du låta en Yamaha-återförsäljare kontrollera eller byta den.

**WARNING! Skada på kablarnas yttre hölje kan ge upphov till att det börjar rosta vilket kan medföra att rörelsen kärvar. Byt ut skadade kablar så snart som möjligt för att undvika farliga körförhållanden.** [MWA10711]

### Rekommenderat smörjmedel:

Yamaha Chain and Cable Lube  
eller motorolja

## Kontroll och smörjning av gashandtag och kabel

Gashandtagets funktion bör kontrolleras före varje körning. Dessutom måste kabeln smörjas av en Yamaha återförsäljare vid de intervall som anges i tabellen för regelbundet underhåll.

Gaskabeln har ett gummiskydd. Se till att skyddet är ordentligt monterat. Även om skyddet är ordentligt monterat, skyddar det inte kabeln helt från inträngande vatten. Var därför försiktig så att du inte håller vatten direkt på skyddet eller kabeln när du tvättar fordonet. Torka rent med en fuktad trasa om kabeln eller skyddet blir smutsigt.

## Justering av automatsmörjningspumpen

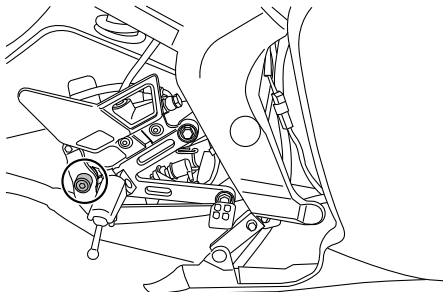
Automatsmörjningspumpen är en vital och sofistikerad komponent i motorn och måste därför justeras av en Yamaha-återförsäljare vid de intervall som anges i tabellen för regelbunden skötsel och smörjning.

# REGELBUNDEN SKÖTSEL OCH JUSTERING

MAU44272

## Kontroll och smörjning av bromspedal och växelpedal

### Bromspedal



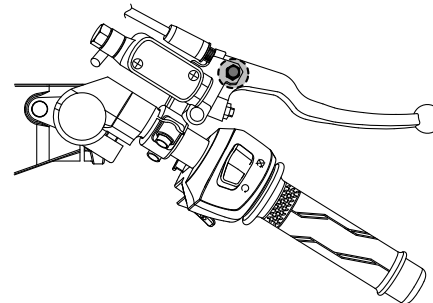
Funktionen på bromspedal och växelpedal bör kontrolleras före varje körning och ledpunkterna bör smörjas vid behov.

**Rekommenderat smörjmedel:**  
Litiumbaserat fett

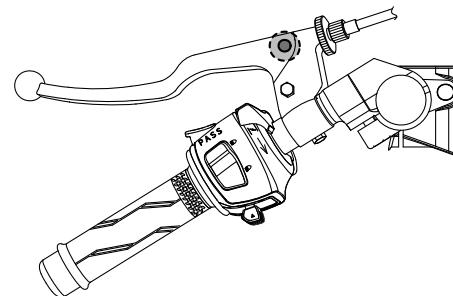
MAU23142

## Kontroll och smörjning av broms- och kopplingshandtag

### Bromshandtag

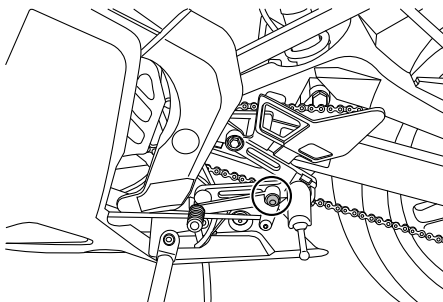


### Kopplingshandtag



6

### Växelpedal



# REGELBUNDEN SKÖTSEL OCH JUSTERING

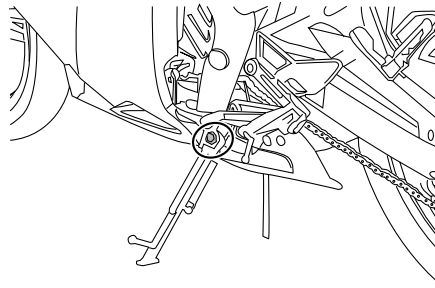
Funktionen på broms- och kopplingshandtag bör kontrolleras före varje körning och ledpunkterna bör smörjas vid behov.

## Rekommenderade smörjmedel:

- Bromshandtag:  
Silikonbaserat fett
- Kopplingshandtag:  
Litiumbaserat fett

## Kontroll och smörjning av sidostöd

MAU23202



Rekommenderat smörjmedel:  
Litiumbaserat fett

Funktionen på sidostödet bör kontrolleras före varje körning och ledpunkten och kontaktytorna metall-mot-metall bör smörjas vid behov.

MWA10731

## **!** VARNING

Om sidostödet inte går att fälla upp eller ned lätt bör du låta en Yamaha-återförsäljare kontrollera eller reparera det. Annars kan sidostödet komma i kontakt med marken och störa föraren, som då kan förlora kontrollen över motorcykeln.

# REGELBUNDEN SKÖTSEL OCH JUSTERING

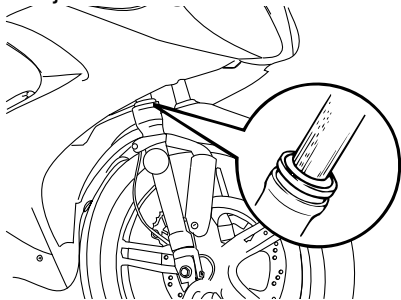
MAU23272

## Kontroll av framgaffeln

Framgaffelns skick och funktion måste kontrolleras enligt följande vid de intervall som anges i tabellen för regelbunden skötsel och smörjning.

### För att kontrollera skicket

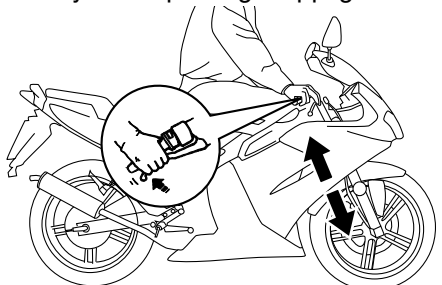
1. Kontrollera om innerrören är repiga, skadade eller om det läcker olja.



### För att kontrollera funktionen

1. Ställ fordonet på ett plant underlag och håll det upprätt. **WARNING!** Se till att den står stadigt så att den inte faller omkull under arbetet och orsakar personskador. [MWA10751]

2. Bromsa med frambromsen och tryck ner styret flera gånger och kontrollera att framgaffeln mjukt trycks ihop och går upp igen.



MCA10590

### ANMÄRKNING

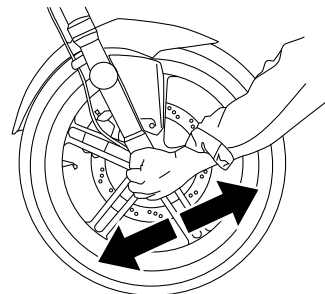
Om du ser någon skada eller om framgaffeln inte går mjukt, låt en Yamaha återförsäljare kontrollera eller reparera den.

MAU23283

## Kontroll av styrningen

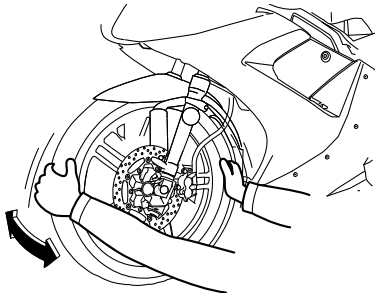
Slitna eller lösa styrlager kan vara farligt. Därför måste styrningens funktion kontrolleras enligt följande vid de intervall som anges i tabellen för regelbunden skötsel och smörjning.

1. Palla upp motorcykeln så att framhjulet hänger fritt. **WARNING!** Se till att den står stadigt så att den inte faller omkull under arbetet och orsakar personskador. [MWA10751]
2. Fatta tag i framgaffelns nederdel och försök att röra den fram och tillbaka. Om du känner något glapp bör du låta en Yamaha-återförsäljare kontrollera eller reparera styrningen.



## Kontroll av hjullager

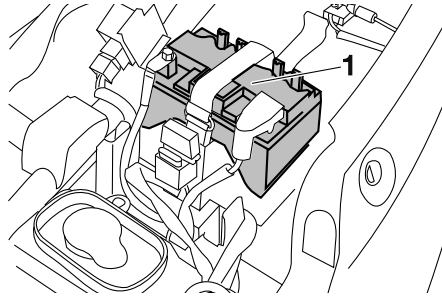
MAU23291



Hjullagren fram och bak måste kontrolleras vid de intervall som anges i tabellen för regelbunden skötsel och smörjning. Om du känner något glapp i ett hjulnav eller om hjulet inte snurrar lätt, låt en Yamaha återförsäljare kontrollera hjullagren.

## Batteri

MAU23445



1. Batteri

Den här modellen är utrustad med ett VRLA-batteri (ventilreglerat blybatteri). Du behöver därför inte kontrollera elektrolyten eller fylla på med destillerat vatten. Batterikablarnas anslutningar måste dock kontrolleras och dras åt vid behov.

MWA10760

### **! VARNING**

- **Elektrolyt är giftigt och farligt eftersom det innehåller svavelsyra som kan orsaka brännskador. Undvik kontakt med huden, ögon och kläder och skydda alltid ögonen när du arbetar nära batterier. Om du får något på**

dig, genomför följande **FÖRSTA HJÄLP**.

- **UTVÄRTES:** Skölj ordentligt med vatten.
- **INVÄRTES:** Drick stora mängder mjölk eller vatten och kontakta omedelbart en läkare.
- **ÖGON:** Spola med vatten under 15 minuter och uppsök därefter läkarhjälp.
- **Batterier producerar explosiv vätgas. Håll därför gnistor, öppen flamma, cigaretter etc. borta från batteriet och söj för ordentlig ventilation när du laddar det i ett slutet rum.**
- **HÅLL DETTA OCH ANDRA BATTERIER UTOM RÄCKHÅLL FÖR BARN.**

### Ladda batteriet

Låt en Yamaha återförsäljare ladda batteriet så snart som möjligt om det verkar som om det har blivit urladdat. Kom ihåg att batterier har en tendens att ladda ur sig snabbare om fordonet är utrustad med extra elektrisk utrustning.


MCA16521

## ANMÄRKNING


För att ladda ett VRLA-batteri (ventilreglerat blybatteri) måste du ha en konstantspänningsladdare. Om du använder en vanlig batteriladdare kan batteriet ta skada.

## Förvara batteriet

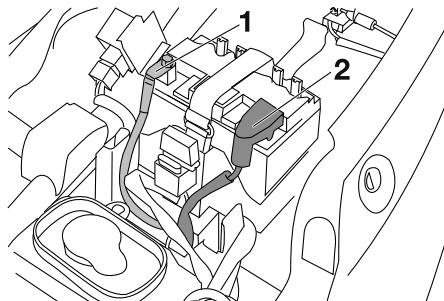
1. Ta bort batteriet, ladda det och förvara det sedan på ett svalt och torrt ställe om fordonet inte kommer att användas på mer än en månad.

**ANMÄRKNING:** När du tar bort batteriet ska du kontrollera att nyckeln är i läget “” och sedan koppla bort den negativa kabeln innan du kopplar bort den positiva. [MCA16302]

2. Om batteriet ska förvaras under mer än två månader bör du kontrollera det en gång i månaden och ladda det om det behövs.
3. Ladda batteriet helt innan du sätter tillbaka det i motorcykeln.

**ANMÄRKNING:** När du monterar batteriet ska du kontrollera att nyckeln är i läget “” och sedan ansluta den positiva kabeln innan du ansluter den negativa. [MCA16840]

4. Se till att batterikablarna blir rätt kopplade till batteripolerna när du sätter tillbaka det i fordonet.



1. Batteriets negativa kabel (svart)
2. Batteriets positiva kabel (röd)

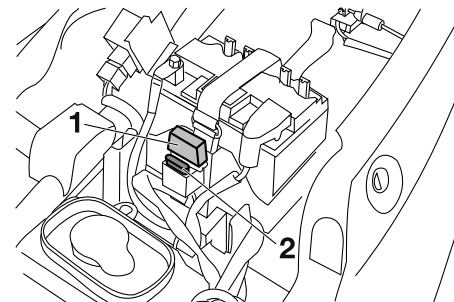
MCA16530

## ANMÄRKNING

**Se till att batteriet alltid är laddat. Förvaring av ett urladdat batteri kan orsaka permanenta skador på batteriet.**

MAU23482


## Byte av säkringen



1. Huvudsäkring
2. Reserv för huvudsäkring

Säkringshållaren är placerad under sadeln. (Se sidan 3-12).

Om säkringen är sönder, byt ut den enligt följande.

1. Vrid nyckeln till “” och stäng av alla elkretsar.
2. Ta bort den trasiga säkringen och sätt i en ny säkring med rätt amperetal. **VARNING! Sätt inte i en säkring med högre amperetal än det som är rekommenderat för att undvika att elsystemet tar skada eller att brand uppstår.**

[MWA15131]

**Säkring:**  
10.0 A

3. Vrid nyckeln till "○" och slå på elkretsarna för att kontrollera att elkretsarna fungerar.
4. Om säkringen omedelbart går sönder igen bör du låta en Yamaha-återförsäljare kontrollera elsystemet.

## Byte av strålkastarlampa

Denna modell är utrustad med en strålkastare med halogenlampa. Om strålkastarlampan går sönder, byt ut den enligt följande.

MAU23804

MCA10650

### ANMÄRKNING

**Var försiktig så att du inte skadar följande delar:**

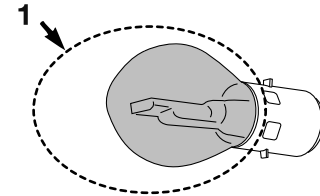
- **Strålkastarlampa**

Ta inte på glaset med fingrarna och se till att du inte får olja på glaset eftersom det kan påverka ljuset i lampan och lampans livslängd reduceras avsevärt. Torka av glaset på glödlampan mycket noga med en trasa fuktad i alkohol eller thinner.

- **Strålkastarglas**

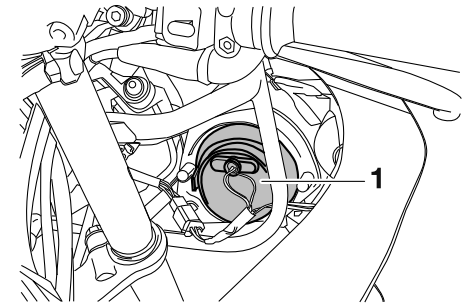
Sätt inte på någon form av självhäftande film eller klisterlapp på strålkastarglaset.

Sätt inte i någon glödlampa med högre effekt än den som rekommenderas.

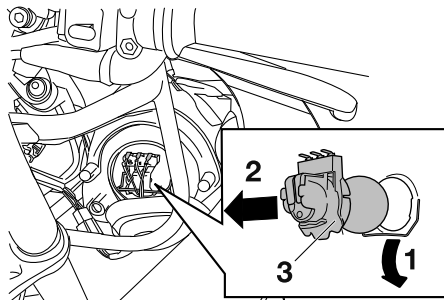


1. Ta inte på glödlampsglaset med fingrarna.

1. Ta bort skyddet över strålkastarlampan, och koppla loss kontaktorna till strålkastarlampan.



1. Skydd över strålkastarlampa
2. Haka av strålkastarlampans hållare och ta bort den trasiga lampan.

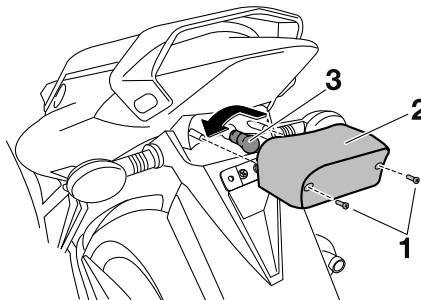


1. Haka loss strålkastarlampans hållare
2. Ta bort strålkastarlampans hållare
3. Strålkastarlampans hållare

3. Sätt i en ny glödlampa och sätt fast den med lamphållaren.
4. Anslut kontaktarna till strålkastarkabeln och montera skyddet över strålkastarlampans.
5. Låt en Yamaha-återförsäljare ställa in strålkastaren vid behov.

## Byte av bakljus-/bromsljuslampa

1. Ta bort lampglaset över bakljus-/bromsljuslampa genom att lossa skruvarna.



1. Skruv
2. Bakljus-/bromsljusglas
3. Bakljus-/bromsljuslampa

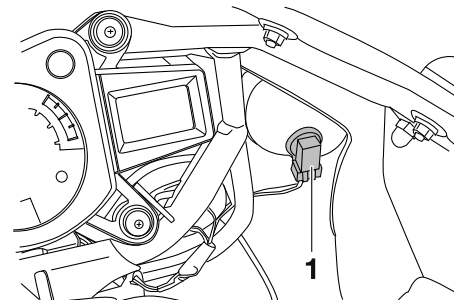
2. Ta bort den trasiga lampans genom att trycka in den och vrida den moturs.
3. Sätt i en ny lampa i sockeln, tryck in den och vrid den medurs tills det tar stopp.
4. Sätt tillbaks lampglaset och skruva fast skruvarna. **ANMÄRKNING: Dra inte åt skruvarna för hårt eftersom lampglaset kan gå sönder.** [MCA10681]

## Byte av främre blinkerslampa

### ANMÄRKNING

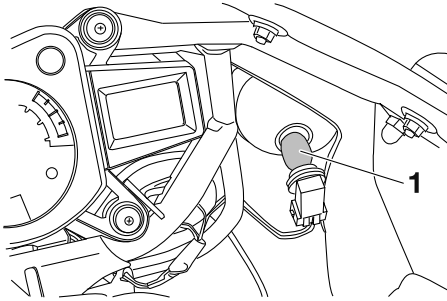
Vi rekommenderar att du låter en Yamaha-återförsäljare utföra detta arbete.

1. Ta bort sockeln (tillsammans med lampan) genom att vrida den moturs för höger blinkers och medurs för vänster blinkers.



1. Blinkerslampans sockel
2. Ta bort den trasiga lampans genom att dra ut den.



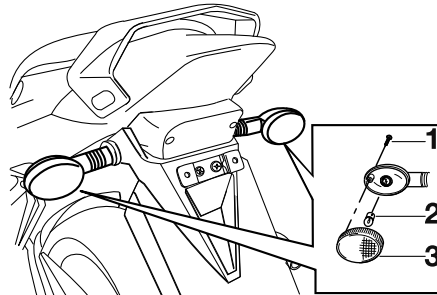


1. Blinkerslampa

3. Sätt i en ny lampa i sockeln.
4. Montera sockeln (tillsammans med lampan) genom att vrida den medurs för höger blinkers och moturs för vänster blinkers.

## Byte av blinkerslampa bak

1. Ta bort lampglaset över blinkerslampan genom att lossa skruven.

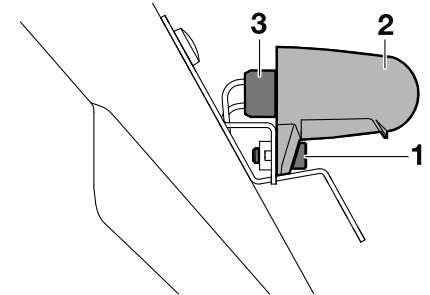


1. Skruv
2. Blinkerslampa
3. Blinkersglas

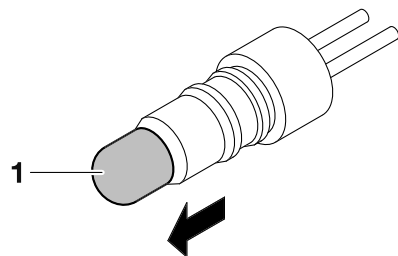
2. Ta bort den trasiga lampan genom att trycka in den och vrida den moturs.
3. Sätt i en ny lampa i sockeln, tryck in den och vrid den medurs tills det tar stopp.
4. Sätt tillbaks lampglaset och skruva fast skruven. **ANMÄRKNING: Dra inte åt skruven för hårt eftersom lampglaset kan gå sönder.** [MCA11191]

## Byte av nummerskyltsbelysning

1. Ta bort kåpan över nummerskyltsbelysningen genom att lossa skruven.



1. Skruv
  2. Kåpa över nummerskyltsbelysning
  3. Lampsockel för nummerskyltsbelysning
2. Ta bort sockeln (tillsammans med lampan) genom att dra ut den.



1. Lampa

3. Ta bort den trasiga lampan genom att dra ut den.
4. Sätt i en ny lampa i sockeln.
5. Sätt tillbaka sockeln (tillsammans med lampan) genom att trycka in den.
6. Montera nummerskyltsbelysningens kåpa genom att skruva fast skruven.

## Felsökning

Trots att alla Yamaha motorcyklar undersöks noga innan de lämnar fabriken, kan du råka ut för felaktigheter under körning. Om det uppstår problem med exempelvis bränslet, kompressionen eller tändsystemet, kan du få startsvårigheter och effektförluster.

Följande felsökningstabell ger dig möjlighet att snabbt och enkelt kontrollera dessa vitala system själv. Om motorcykeln däremot har behov av en reparation, bör du lämna motorcykeln till en Yamaha återförsäljare, vars skickliga tekniker har nödvändiga verktyg, erfarenhet och kunskap att reparera din motorcykel på ett riktigt sätt.

Använd endast original Yamaha reservdelar. Piratdelar kan se likadana ut som delar från Yamaha, men de är ofta sämre och har en kortare livslängd vilket kan leda till dyra reparationskostnader.

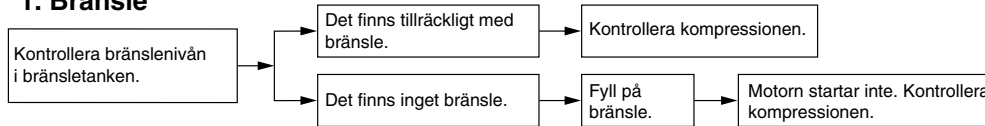
## VARNING

**Rök inte och kontrollera att det inte finns öppna lågor eller gnistor, inklusive styrlågor på t.ex. vattenvärmare eller ugnar, i närheten när du kontrollerar bränslesystemet. Bensin och bensinångor kan antändas eller explodera vilket kan orsaka allvarliga person- eller egendomsskador.**

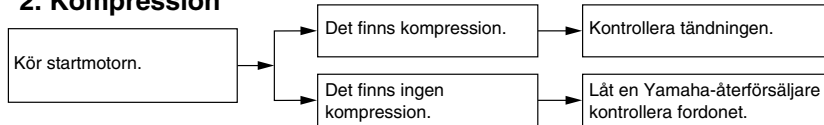
## Felsökningsschema

### Startproblem eller dålig motorprestanda

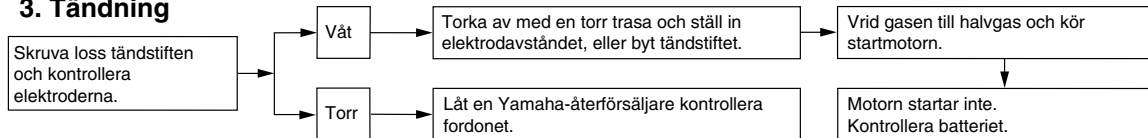
#### 1. Bränsle



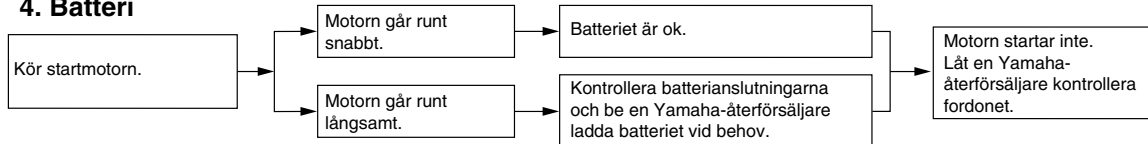
#### 2. Kompression



#### 3. Tändning



#### 4. Batteri



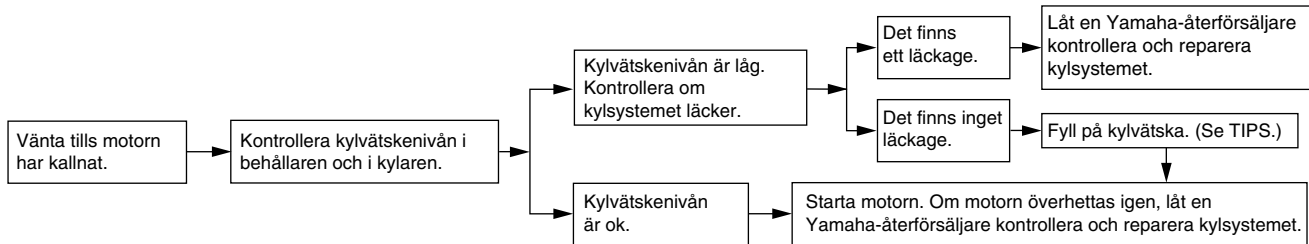
# REGELBUNDEN SKÖTSEL OCH JUSTERING

## Motorn överhettas

MWA10400

### ⚠ VARNING

- Lyft aldrig kylvätskelocket när motor och kylare är varma. Skållhet trycksatt vätska och ånga kan spruta ut och medföra risk för allvarliga skador. Vänta tills motorn har kallnat.
- När du har tagit bort fästbulten för kylvätskelocket bör du placera en tjock trasa, t.ex. en handduk, över kylvätskelocket och sedan långsamt vrida locket moturs för att släppa ut eventuellt övertryck. När det pysande ljudet har slutat kan du trycka ner locket och vrida det moturs och sedan lyfta av locket.



### TIPS

Om du inte har tillgång till kylvätska kan du använda vanligt vattenledningsvatten under förutsättning att du byter ut det mot rekommenderad kylvätska vid första bästa tillfälle.

# SKÖTSEL OCH FÖRVARING AV MOTORCYKELN

## Försiktighet med matta färger

MAU37833

MCA15192

### ANMÄRKNING

Vissa modeller har delar med matta ytor. Kontakta en Yamaha-återförsäljare för råd om vilka produkter som du ska använda vid rengöring av fordonet.

Om du använder borste, starka kemiska produkter eller rengöringsmedel när du rengör dessa delar kommer ytan att repas eller skadas. Du bör heller inte vaxa några matta ytor.

## Skötsel

MAU26004

Motorcykelns öppna konstruktion gör dess teknologi mer attraktiv, men det gör även den känslig. Trots att högkvalitativt material har använts kan rost och korrosion utvecklas. Ett rostigt avgasrör syns ofta inte på en bil men på en motorcykel försämrar det motorcykelns helhetsintryck. Det är inte bara med tanke på garantin som du ofta behöver göra en ordentlig skötsel utan det kommer även att bidra till att motorcykelns ser snygg ut och dess livslängd förlängs samt dess prestanda optimeras.

## Före rengöring

1. Täck över avgasrörets öppning med en plastpåse när motorn har kallnat.
2. Kontrollera att alla lock och skydd såväl som alla elektriska kopplingar, inklusive tändstiftshatten, sitter på ordentligt.
3. Ta bort kraftiga avlagringar av smuts, som olja som bränt fast på vevhuset, med ett avfettningsmedel och en borste. Använd aldrig avfettningsmedel på tätningar,

packningar, kuggkrans, kedja och hjulaxlar. Skölj alltid av smutsen och avfettningsmedlet med vatten.

## Rengöring

MCA10772

### ANMÄRKNING

- Undvik att använda starka fälgrengöringsmedel, speciellt på ekerhjul. Om sådana produkter används på ställen där det är svårt att få bort smuts, låt inte medlet sitta på under längre tid än som är angivet på produkten. Skölj även av ytan omedelbart efter rengöring och torka av den. Spruta därefter på korrosionsskyddssprej.
- Felaktig rengöring kan skada plastdelar (kåpor, paneler, ruator, strålkastarlinser, mätarlinser osv.) samt ljuddämpare. Använd bara en mjuk, ren trasa eller svamp fuktad med vatten för att rengöra plastdetaljer. Ett mildt rengöringsmedel som späts ut med vatten kan användas om det är svårt att få delarna rena med bara vatten. Kom ihåg att

# SKÖTSEL OCH FÖRVARING AV MOTORCYKELN

skölja bort eventuella rester av rengöringsmedlet med rikligt med vatten eftersom det kan skada plastdelarna.

- Använd inte starka kemiska produkter på plastdetaljer. Försäkra dig om att den trasa eller svamp som du använder inte har varit i kontakt med starka eller slipande produkter, lösningsmedel eller thinner, bränsle, rostborttagningsmedel, bromsvätska, frostskyddsmedel eller elektrolyt.
- Använd inte högtryckstvätt eller ångtvätt eftersom det kan tränga in vatten i följande områden: tätningar (på hjul- och svingarmslagringar, gaffel och bromsar), elektriska komponenter (kontakter, instrument, omkopplare och lampor), ventilationsslangar och ventilationsöppningar.
- För motorcyklar som är utrustade med vindruta: Använd inte starka rengöringsmedel eller hårda svampar som kan göra ytan matt eller repa. Vissa rengöringsmedel för plast kan repa

vindrutan. Testa produkten på en liten dold yta på vindrutan för att kontrollera så att den inte efterlämnar några märken. Om vindrutan är repad kan du polera den med ett plastpoleringsmedel av god kvalitet efter tvättning.

## Efter normal användning

Ta bort smuts med varmt vatten, ett mildt rengöringsmedel och en mjuk, ren svamp och skölj ordentligt med rent vatten. Använd en tandborste eller flaskborste för svåråtkomliga områden. Smuts som sitter hårt fast och insekter lossnar lättare om ytan täcks med en fuktig trasa under några minuter före rengöring.

## Om du har kört i regnväder, nära havet eller på saltade vägar

Eftersom havssalt eller vägar som saltats under vintertid är extremt korrosiva tillsammans med vatten, gör så här varje gång som du har kört i regn, nära havet eller på saltade vägar.

## TIPS

Salt som sprids på vägarna under vintern kan finnas kvar på våren.

1. Rengör motorcykeln med kallt vatten och ett mildt rengöringsmedel när motorcykeln har svalnat. **ANMÄRKNING: Använd inte varmt vatten eftersom det ökar den korrosiva effekten i saltet.**

[MCA10791]

2. Spruta på korrosionsskydd på all metall, inklusive krom-nickelpläterade ytor för att förhindra korrosion.

## Efter rengöring

1. Torka av motorcykeln med ett sämskskinn eller en absorberande trasa.
2. Torka omedelbart av kedjan och smörj in den så att den inte rostar.
3. Använd ett krompolish för att putsa krom, aluminium och rostfria delar, inklusive avgassystemet. (Även den termiska missfärgningen på rostfria avgassystem kan tas bort genom polering.)

4. För att motverka korrosion bör du använda korrosionsskyddssprej på alla metaller, inklusive kromade och nikelpåträdade ytor.
5. Använd sprejolja som ett universellt rengöringsmedel för att ta bort kvarstående smuts.
6. Bättringsmålå små lackskador som orsakats av stenskott etc.
7. Vaxa alla målade ytor.
8. Låt motorcykeln torka helt innan du ställer undan den eller täcker över den.

MWA11131

## VARNING

Förening på bromsar eller däck kan göra att du förlorar kontrollen över fordonet.

- Försäkra dig om att det inte finns någon olja eller vax på bromsar eller däck.
- Vid behov kan du rengöra bromsskivor och bromsbelägg med ett rengöringsmedel för bromsar eller med aceton, däck- en tvättas med varmt vatten och ett mildt rengöringsmedel. Innan du kör med högre hastigheter

bör du testa motorcykelns bromsar och väghållning.

MCA10800

## ANMÄRKNING

- Använd en liten mängd sprejolja och vax och torka av eventuellt överflöd.
- Använd aldrig olja eller vax på gummidetaljer eller plastdetaljer utan använd lämplig produkt för att sköta dessa.
- Undvik slipande polermedel eftersom lacken kommer att slitas bort.

## TIPS

- Kontakta en Yamaha-återförsäljare för information om vilka produkter som bör användas.
- Strålkastarglasat kan bli immigt av tvätt, regn eller fuktig väderlek. Fukten på glasat försvinner om strålkastaren slås på en kort stund.

## Förvaring

MAU37222

### Kortvarig

Förvara alltid motorcykeln på ett svalt, torrt ställe och den skyddas vid behov från damm med ett poröst överdrag. Kontrollera att motorn och avgassystemet har svalnat innan du täcker över motorcykeln.

MCA10810

## ANMÄRKNING

- Förvaring av motorcykeln i ett dåligt ventilerat rum eller om den täcks med ett överdrag medan den fortfarande är fuktig, kan ge upphov till att vatten och fukt tränger in och ge upphov till rost.
- För att förhindra korrosion bör motorcykeln inte förvaras i fuktiga källare, stall (luften innehåller ammoniak) och områden där starka kemikalier förvaras.

### Långvarig

Innan du ställer undan motorcykeln under flera månader:

1. Följ anvisningarna i avsnittet "Skötsel" i detta kapitel.

# SKÖTSEL OCH FÖRVARING AV MOTORCYKELN

2. Vrid bensinkranen till läge "OFF".
3. Töm flottörhuset i förgasaren genom att lossa avtappningspluggen; detta förhindrar att bränleavlagringar bildas. Håll den bensin som du tappat ur i bränsletanken.
4. Fyll bensintanken och tillsätt en bränslestabilisator (om det finns tillgängligt) för att hindra att tanken rostar eller att bränslekvaliteten försämras.
5. Gör på följande sätt för att skydda cylindern, kolvringar, etc, från korrosion.
  - a. Ta bort tändstiftshatten och skruva loss tändstiftet.
  - b. Håll i en tesked motorolja i tändstiftshålet.
  - c. Sätt på tändstiftshatten på tändstiftet och placera tändstiftet på topplocket så att de är jordade. (Detta begränsar gnisorna under nästa steg.)
  - d. Dra runt motorn flera varv med hjälp av startmotorn. (Detta gör att oljan i cylindern sprids ut på cylinderväggen.)
  - e. Ta bort tändstiftshatten från tändstiftet och skruva fast tändstiftet. Sätt tillbaka tändstiftshatten på tändstiftet. **VARNING!** **För att undvika skada när motorn går runt bör du se till att tändstiftet är ordentligt jordat när motorn dras runt.** [MWA10951]
6. Smörj alla reglageleder, -lagringar och -kablar samt alla leder och lagringar på pedaler och stöd.
7. Kontrollera vid behov lufttrycket i däcken och lyft sedan upp motorcykeln så att båda hjulen är fria från underlaget. Som alternativ kan du vrida på hjulen lite varje månad så att inte däcken deformeras på något ställe.
8. Täck över avgasrören med en plastpåse så att det inte tränger in någon fukt.
9. Ta bort batteriet och ladda det. Lagra det på ett svalt och torrt ställe och ladda det varje månad. Förvara inte batteriet på ett för kallt eller för varmt ställe [under 0 °C (30 °F) eller över 30 °C (90 °F)].

För mer information om hur du förvarar batteriet, se sidan 6-32.

## TIPS

Om något behöver repareras på motorcykeln bör du göra det innan du ställer undan den.



## Mått:

- Totallängd:  
2202 mm (86.7 in)
- Totalbredd:  
689 mm (27.1 in)
- Totalhöjd:  
1175 mm (46.3 in)
- Sitthöjd:  
820 mm (32.3 in)
- Hjulbas:  
1341 mm (52.8 in)
- Markfrigång:  
151 mm (5.94 in)
- Vändradie:  
2900 mm (114.2 in)

## Vikt:

- Tjänstevikt:  
124 kg (273 lb)

## Motor:

- Motortyp:  
Vätskekyld 2-takt
- Cylinderarrangemang:  
En cylinder
- Slagvolym:  
49 cm<sup>3</sup>
- Borrning x slag:  
40.3 x 39.0 mm (1.59 x 1.54 in)
- Kompressionsförhållande:  
11.50 : 1
- Startsystem:  
Elstart
- Smörjsystem:  
Våtsump

## Motorolja:

- Typ:  
YAMALUBE 2S eller 2-taktsolja (JASO FC)  
eller (ISO EG-C eller EG-D)

## Oljemängd i motor:

- Mängd:  
1.40 L (1.48 US qt, 1.23 Imp.qt)

## Växellådsolja:

- Kvantitet vid byte av växellådsolja:  
0.75 L (0.79 US qt, 0.66 Imp.qt)

- Typ:  
SAE10W-30-typ SE-motorolja

## Kylsystem:

- Rymd i kylvätskebehållare (upp till max-markeringen):  
0.29 L (0.31 US qt, 0.26 Imp.qt)
- Rymd i kylare (inklusive alla slangar):  
0.70 L (0.74 US qt, 0.62 Imp.qt)

## Luftfilter:

- Luftfilter:  
Vätelement

## Bränsle:

- Rekommenderat bränsle:  
Använd bara blyfri premiumbensin
- Tankvolym:  
13.8 L (3.65 US gal, 3.04 Imp.gal)
- Reservtank, mängd:  
2.2 L (0.58 US gal, 0.48 Imp.gal)

## Förgasare:

- Tillverkare:  
DELL'ORTO
- Typ x antal  
PHBN 16 / DELL'ORTO x1

## Tändstift:

- Tillverkare/modell:  
NGK / BR9 ES
- Rekommenderat elektroavstånd:  
0.6-0.7 mm (0.024-0.028 in)
- Kopplingstyp:  
Våt, flerskivig

## Drivsystem:

- Primärt utväxlingsförhållande:  
71/20 (3.55)
- Sekundärt utväxlingsförhållande:  
60/11 (5.45)
- Bakhjulsdrift:  
Kättingtransmissionstyp:  
Konstant ingrepp, 6 växlar Användning:  
Manövrering med vänster fot

## Utväxlingsförhållande:

- 1:an  
36/12 (3.00)
- 2:an  
33/16 (2.062)
- 3:an  
29/19 (1.526)
- 4:an  
32/24 (1.227)
- 5:an  
25/24 (1.041)
- 6:an  
24/25 (0.960)

## Ram:

- Ramtyp:  
Dubbel vagga
- Castervinkel:  
25.00 °

# SPECIFIKATIONER

Förspång:  
90 mm (3.5 in)

## Framdäck:

Typ:  
Slanglöst  
Storlek:  
100/80 17 (52H)  
Tillverkare/modell:  
Pirelli/Sport Demon  
Tillverkare/modell:  
Continental/Conti-Twist SM

## Bakdäck:

Typ:  
Slanglöst  
Storlek:  
130/70 17 (62H)  
Tillverkare/modell:  
Pirelli/Sport Demon  
Tillverkare/modell:  
Continental/Conti-Twist SM  
Maxlast:  
196 kg (432 lb)

## Däckens lufttryck (uppmätt när däcken är kalla):

Lastningsförhållande:  
0-90 kg (0-198 lb)  
Fram:  
180 kPa (1.80 kgf/cm<sup>2</sup>, 26 psi, 1.80 bar)  
Bak:  
200 kPa (2.00 kgf/cm<sup>2</sup>, 29 psi, 2.00 bar)  
Lastningsförhållande:  
90-193 kg (198-425 lb)

Fram:  
190 kPa (1.90 kgf/cm<sup>2</sup>, 28 psi, 1.90 bar)

Bak:  
230 kPa (2.30 kgf/cm<sup>2</sup>, 33 psi, 2.30 bar)

Körning med hög hastighet:

Fram:  
190 kPa (1.90 kgf/cm<sup>2</sup>, 28 psi, 1.90 bar)

Bak:  
230 kPa (2.30 kgf/cm<sup>2</sup>, 33 psi, 2.30 bar)

## Framhjul:

Hjultyp:  
Gjutna fälgar  
Fälgstorlek:  
17M/C x MT2.50

## Bakhjul:

Hjultyp:  
Gjutna fälgar  
Fälgstorlek:  
17M/C x MT3.50

## Frambroms:

Typ:  
Enkel bromsskiva

Manövrering:  
Höger hand

Rekommenderad vätska:  
DOT 4

## Bakbroms:

Typ:  
Enkel bromsskiva

Manövrering:  
Höger fot

Rekommenderad vätska:  
DOT 4

## Framfjädring:

Typ:  
Teleskopgaffel  
Fjäder/stötdämpartyp:  
Spiralfjäder/oljedämpare  
Fjädringsrörelse:  
108.0 mm (4.25 in)

## Bakfjädring:

Typ:  
Svingarm (länkad fjädring)  
Fjäder/stötdämpartyp:  
Spiralfjäder/oljedämpare  
Fjädringsrörelse:  
89.2 mm (3.51 in)

## Elsystem:

Tändsystem:  
DC CDI  
Laddningssystem:  
Svänghjuls magnet

## Batteri:

Modell:  
GT4L-BS  
Spänning, kapacitet:  
12 V, 3.0 Ah

## Strålkastarlampa:

Lamptyp:  
Glödlampa

## Lampspänning, effekt x antal:

Strålkastarlampa:  
12 V, 25 W/25 W x 2  
Strålkastarlampa:  
12 V, 25 W x 2  
Bakljus/bromsljus:  
12 V, 5.0 W/21.0 W x 1

Blinkerslampor, fram:

12 V, 16.0 W x 2

Blinkerslampor, bak:

12 V, 10.0 W x 2

Nummerskyltsbelysning:

12 V, 5.0 W x 1

Instrumentbelysning:

LED

Indikeringslampa för neutralläge:

LED

Varningslampa för oljenivå:

LED

Indikeringslampa för blinkers:

LED

Varningslampa för kylvätsketemperatur:

LED

Varningslampa för motorproblem:

LED

## **Säkringar:**

Huvudsäkring:

10.0 A

Reservsäkring:

10.0 A

# KONSUMENTINFORMATION

## Identifikationsnummer

MAU48612

Anteckna fordonets identifikationsnummer samt typskyltsinformationen på raderna nedan. Dessa uppgifter underlättar för dig när du beställer reservdelar från en Yamaha-återförsäljare eller om fordonet blir stulet.

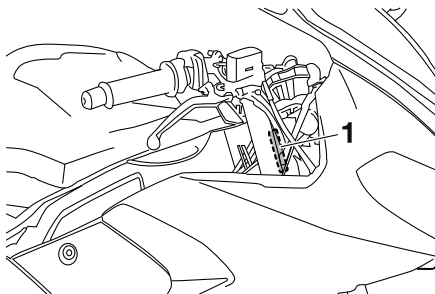
FORDONETS  
IDENTIFIKATIONSNUMMER:

INFORMATION PÅ TYPSKYLT:

## Fordonets identifikationsnummer

MAU26400



1. Fordonets identifikationsnummer

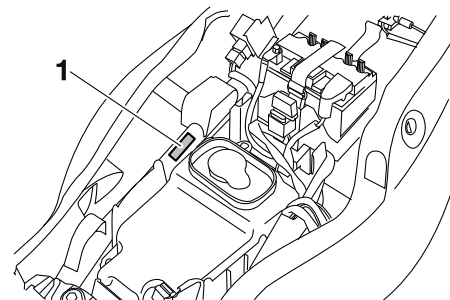
Fordonets identifikationsnummer är stämplat på styrhuvudröret. Skriv ner detta nummer i utrymmet för det.

### TIPS

Fordonets identifikationsnummer används för att identifiera din motorcykel och kan behöva användas när du registrerar motorcykeln i det statliga fordonsregistret.

## Typskylt

MAU26480



1. Typskylt

Typskylten är monterad på ramen under sadeln. (Se sidan 3-12). Skriv ner informationen på denna skylt i utrymmet för det. Du behöver denna information när du beställer reservdelar från en Yamaha återförsäljare.

<b>A</b>			
Automatsmörjningspumpen, justering ...	6-28		
Avbländningskontakt .....	3-5		
Avstängningssystem för tändkrets.....	3-14		
<b>B</b>			
Bakspelar .....	3-13		
Bakljus-/bromsljuslampa, byte.....	6-35		
Batteri .....	6-32		
Bensinkran .....	3-11		
Blinkerslampa (bak), byte.....	6-36		
Blinkerslampa (fram), byte .....	6-35		
Blinkersomkopplare.....	3-5		
Bromljuskontakter .....	6-23		
Bromshandtag.....	3-6		
Broms- och kopplingshandtag, kontroll av och smörjning .....	6-29		
Bromspedal.....	3-6		
Bromspedalens spel, justering .....	6-22		
Bromspedal och växelpedal, kontroll av och smörjning .....	6-29		
Bromsvätska, byte.....	6-25		
Bromsvätskenivå, kontroll av.....	6-24		
Bränsle.....	3-8		
Bränsleförbrukning, tips för att sänka .....	5-3		
Bränsletankens ventilations-/ överloppsslang.....	3-9		
<b>D</b>			
Delarnas placering .....	2-1		
Däck .....	6-19		
<b>F</b>			
Felsökning .....	6-37		
Felsökningsschema .....	6-38		
Fordonets identifikationsnummer .....	9-1		
		Frambromshandtagets spel, kontroll .....	6-22
		Framgaffel, kontroll av .....	6-31
		Förgasare, justering .....	6-17
		Försiktighet med matta färger .....	7-1
		Förvaring .....	7-3
<b>G</b>			
		Gashandtagets spel, justering.....	6-18
		Gashandtag och kabel, kontroll av och smörjning .....	6-28
<b>H</b>			
		Hastighetsmätare .....	3-3
		Hjul .....	6-21
		Hjullager, kontroll av .....	6-32
		Huvudströmbrytare/styrlås .....	3-1
<b>I</b>			
		Identifikationsnummer.....	9-1
		Indikeringslampa för blinkers .....	3-2
		Indikeringslampa för neutralläge .....	3-2
		Indikeringslampor för blinkers .....	3-2
		Indikerings- och varningslampor .....	3-2
		Inkörning av motorn .....	5-3
<b>K</b>			
		Kablar, kontroll av och smörjning .....	6-28
		Katalysator .....	3-9
		Kedja, rengöring och smörjning .....	6-27
		Kedjespänning .....	6-25
		Kontroll av bromsbelägg, fram och bak .....	6-23
		Kopplingshandtag .....	3-5
		Kopplingshandtagets spel, justering.....	6-21
		Kylvätska .....	6-14
		Kåpor och paneler, lossa och sätta fast .....	6-8
<b>L</b>			
		Ljusblinkknapp .....	3-5
		Lufffilter .....	6-17
<b>M</b>			
		Motorolja .....	3-10
		Motor, start av varm .....	5-2
<b>N</b>			
		Nummerskyltsbelysning, byte av lampa.....	6-36
<b>O</b>			
		Omkopplare på styrhandtagen .....	3-4
<b>P</b>			
		Parkering.....	5-4
<b>S</b>			
		Sadel.....	3-12
		Sidostöd.....	3-14
		Sidostöd, kontroll av och smörjning .....	6-30
		Signalknapp .....	3-5
		Skötsel .....	7-1
		Skötsel och smörjning, regelbunden.....	6-4
		Specifikationer.....	8-1
		Start av kall motor .....	5-1
		Start (choke)-spak .....	3-12
		Startknapp.....	3-5
		Stoppknapp.....	3-5
		Strålkastarlampa, byta.....	6-34
		Styrning, kontroll av .....	6-31
		Stöldlarmsenhetens hus.....	3-13
		Säkerhetsinformation .....	1-1
		Säkring, byte .....	6-33

# REGISTER

---

## T

Tanklock.....	3-7
Tomgångsvarvtal.....	6-18
Typskylt.....	9-1
Tändstift, kontroll av .....	6-11

## U

Underhåll, emissionssystem.....	6-3
---------------------------------	-----

## V

Varningslampa för kylvätsketemperatur .....	3-3
Varningslampa för motorproblem .....	3-3
Varningslampa för oljenivå .....	3-2
Varvräknare.....	3-4
Verktygssats.....	6-1
Växellådsolja .....	6-13
Växelpedal .....	3-6
Växelpedalens läge, justering.....	6-22
Växling .....	5-2



2AS-F819D-M0



**YAMAHA**

**MBK Industrie**

**Z.I. de Rouvroy 02100 Saint Quentin**

Société Anonyme au capital de 45 000 000 €

R.C St-Quentin B 329 035 422

PRINTED IN THE NETHERLANDS

2012.04