



2015

 Lea atentamente este manual antes de utilizar el vehículo.

**MANUAL DE SERVICIO
DEL PROPIETARIO**

WR250F
WR250FF

2GB-28199-40-S0

 **Lea atentamente este manual antes de utilizar el vehículo. Este manual debe acompañar al vehículo si este se vende.**

**WR250F
WR250FF
MANUAL DE SERVICIO DEL PROPIETARIO
©2014 por Yamaha Motor Co., Ltd.
Primera edición, septiembre 2014
Reservados todos los derechos.
Toda reproducción o uso no autorizado
sin el consentimiento escrito de
Yamaha Motor Co., Ltd.
quedan explícitamente prohibidos.
Impreso en Japón.**

INTRODUCCIÓN

Enhorabuena por haber adquirido un vehículo de la serie WR de Yamaha. Este modelo representa la culminación de la amplia experiencia de Yamaha en la fabricación de excelentes máquinas de carreras en las que se puede apreciar el alto grado de manufacturación y fiabilidad, que ha hecho de Yamaha un líder en este campo.

Este manual explica el funcionamiento, las inspecciones, el mantenimiento básico y la puesta a punto de su vehículo. Para resolver cualquier duda relacionada con este manual o con su vehículo, consulte con su concesionario Yamaha.

El diseño y fabricación de esta máquina Yamaha cumple en su totalidad con las normativas de emisiones para el aire limpio aplicables en la fecha de fabricación. Yamaha cumple con dichas normativas sin reducir el rendimiento ni la economía de funcionamiento de la máquina. Para mantener estos altos niveles de rendimiento, es importante que el distribuidor Yamaha siga escrupulosamente los programas de mantenimiento recomendados y las instrucciones de funcionamiento contenidas en este manual.

NOTA



Yamaha mejora constantemente el diseño y la calidad de sus productos. Por lo tanto, aunque este manual contiene la información más actual disponible en el momento de imprimirse, pueden existir pequeñas discrepancias entre su máquina y este manual. Si necesita cualquier aclaración relativa a este manual, consulte a su concesionario Yamaha.

ADVERTENCIA

LEA DETENIDAMENTE ESTE MANUAL ANTES DE MANEJAR EL VEHÍCULO. NO INTENTE MANEJAR EL VEHÍCULO HASTA HABER OBTENIDO UN CONOCIMIENTO SATISFACTORIO DE TODOS LOS CONTROLES Y SUS CARACTERÍSTICAS DE FUNCIONAMIENTO Y HASTA HABER SIDO INSTRUÍDO EN LAS TÉCNICAS DE CONDUCCIÓN ADECUADAS. LAS INSPECCIONES REGULARES Y UN MANTENIMIENTO CUIDADOSO, ADEMÁS DE UNA CONDUCCIÓN CORRECTA, LE PROPORCIONARÁ MAYOR SATISFACCIÓN GRACIAS A LAS CARACTERÍSTICAS Y FIABILIDAD DEL VEHÍCULO.

INFORMACIÓN IMPORTANTE RELATIVA AL MANUAL

Este manual contiene datos importantes indicados de la siguiente manera.

	Este es el símbolo de aviso de seguridad. Se utiliza para avisarle de un posible peligro de daños personales. Respete todos los mensajes de seguridad que siguen a este símbolo para evitar posibles daños personales o un accidente mortal.
 ADVERTENCIA	ADVERTENCIA indica una situación peligrosa que, de no evitarse, puede ocasionar un accidente mortal o daños personales graves.
ATENCIÓN	ATENCIÓN indica precauciones especiales que se deben adoptar para evitar que el vehículo u otros bienes resulten dañados.
NOTA	La NOTA proporciona información clave que facilita o clarifica determinados procedimientos.

INFORMACIÓN DE SEGURIDAD

ESTE VEHÍCULO HA SIDO ESPECIALMENTE DISEÑADO PARA SU UTILIZACIÓN EN COMPETICIONES Y EN UN CIRCUITO CERRADO ÚNICAMENTE. Es ilegal manejar el vehículo en vías, carreteras o autopistas públicas. Asimismo, la utilización del vehículo fuera de las carreteras puede quebrantar la ley. Consulte la normativa local antes de utilizar el vehículo.

- **ESTE VEHÍCULO DEBE SER MANEJADO ÚNICAMENTE POR UN CONDUCTOR EXPERIMENTADO.**

No intente conducir este vehículo a su máxima potencia hasta estar completamente familiarizado con sus funciones.

- **ESTE VEHÍCULO ESTÁ DISEÑADO PARA SER CONDUCIDO POR EL CONDUCTOR ÚNICAMENTE.**

No lleve pasajeros en el vehículo.

- **LLEVE SIEMPRE LA INDUMENTARIA APROPIADA.**

Cuando maneje este vehículo, lleve siempre el casco y las gafas adecuadas o un protector. Asimismo, lleve guantes y botas pesadas y ropa de protección. Lleve siempre la vestimenta apropiada para que no pueda engancharse en ninguna de las piezas móviles o los controles del vehículo.

- **MANTENGA SIEMPRE EL VEHÍCULO EN UN ESTADO DE FUNCIONAMIENTO APROPIADO.** Para mayor seguridad y fiabilidad, el vehículo debe mantenerse correctamente. Antes de hacer funcionar su vehículo, realice siempre las comprobaciones necesarias indicadas en este manual. Corrija un problema mecánico antes de manejar el vehículo para evitar accidentes.

- **LA GASOLINA ES ALTAMENTE INFLAMABLE.**

Apague siempre el motor a la hora de repostar. Intente no derramar gasolina en el motor ni en el sistema de escape. Nunca reposte cerca de una llama encendida o mientras fuma.

- **LA GASOLINA PUEDE PROVOCAR DAÑOS.**

Si ingiere gasolina, inhala en exceso los vapores de la gasolina o ésta entra en contacto con sus ojos, póngase en contacto con un médico inmediatamente. Si la gasolina entrara en contacto con la piel o con la ropa, lave las zonas afectadas con agua y jabón y cámbiese de ropa.

- **MANEJE ÚNICAMENTE EL VEHÍCULO EN ZONAS CON VENTILACIÓN ADECUADA.**

Nunca arranque el motor ni permita que permanezca encendido durante un periodo de tiempo prolongado en una zona cerrada. Los gases del sistema de escape son muy nocivos. Estos gases contienen monóxido de carbono, que es una sustancia inodora e incolora. El monóxido de carbono es un gas peligroso que puede provocar un estado de inconsciencia e incluso puede ser letal.

- **APARQUE EL VEHÍCULO CON CUIDADO Y APAGUE EL MOTOR.**

Apague siempre el motor si va a dejar el vehículo aparcado. No aparque el vehículo en una rampa o en el barro ya que podría caerse.

- **EL MOTOR, EL TUBO DE ESCAPE Y EL SILENCIADOR ESTARÁN EXTREMADAMENTE CALIENTES DESPUÉS DE PONER EN MARCHA EL MOTOR.**

Tenga especial cuidado en no tocar estas piezas o permitir que una prenda entre en contacto con las mismas durante la inspección o la reparación del vehículo.

- **ASEGURE ADECUADAMENTE EL VEHÍCULO ANTES DE TRANSPORTARLO.**

Por motivos de seguridad, antes de transportar el vehículo, drene la gasolina del depósito de combustible.

CÓMO UTILIZAR ESTE MANUAL INFORMACIÓN ESPECIALMENTE IMPORTANTE

En este manual, las descripciones de instalación, extracción, desmontaje, montaje, comprobación y los procedimientos de ajuste se explican paso a paso de forma secuencial.

- El manual está dividido en capítulos que, a su vez, se dividen en secciones. El título de las secciones "1" se muestra en la parte superior de cada página.
- El título de las subsecciones "2" se muestra en letra más pequeña que el título de la sección.
- Para ayudar a identificar las piezas y aclarar los pasos de los procedimientos, se presentan diagramas de despiece "3" al principio de cada sección de extracción y desmontaje.
- Los números "4" siguen el orden de las tareas en el diagrama de despiece. Un número indica un paso de extracción o desmontaje.
- Los símbolos "5" indican piezas para engrasar o sustituir. Consulte "SÍMBOLOS".
- Junto con el diagrama de despiece se entrega un cuadro con las instrucciones de trabajo "6", indicando el orden de las tareas, los nombres de las piezas, las observaciones relativas a los trabajos, etc.
- Las tareas "7" que precisan de más información (como herramientas especiales y datos técnicos) se describen por orden.

EMBRAGUE

1

5

EMBRAGUE

Extraer el embrague

4

3

6

Orden	Nombre de la pieza	Cantidad	Observaciones
	Aceite del motor		Drainar. Consulte "DESMONTAJE DEL MOTOR" en la página 3-17.
	Pedal de freno		Consulte "DESMONTAJE DEL MOTOR" en la página 6-1.
1	Cable de embrague	1	Desconectar.
2	Tapa del embrague	1	
3	Junta	1	
4	Muelle del embrague	5	
5	Placa de presión	1	
6	Barra de empuje 1	1	
7	Grapa circular	1	
8	Arandela	1	
9	Cojinete	1	
10	Bola	1	
11	Barra de empuje 2	1	
12	Placa de fricción 1	4	

6-39

EMBRAGUE

DESMONTAJE DEL EMBRAGUE

1. Extraer:

- Tuerca del resalte de embrague "1"
- Arandela de seguridad "2"
- Resalte de embrague "3"

NOTA

- Enderece la lengüeta de la arandela de seguridad.
- Mientras sujeta el resalte de embrague con la sujeción del embrague "4", alóje la tuerca del resalte de embrague.

Sujeción del embrague
90890-04086
YM-91042

COMPROBACIÓN DE LOS DISCOS DE EMBRAGUE

1. Comprobar:

- Disco de embrague
- Daño o desgaste → Sustituya los discos de embrague en su totalidad.

2. Medir:

- Deformación del disco de embrague (con una placa de superficie y galga de espesores "1")
- No cumple las especificaciones → Sustituya los discos de embrague en su totalidad.

Límite de alabeo
0.10 mm (0.0039 in)

COMPROBACIÓN DE LAS PLACAS DE FRICCIÓN

1. Comprobar:

- Placa de fricción
- Daño o desgaste → Sustituya las placas de fricción en su totalidad.

2. Medir:

- Espesor de las placas de fricción
- No cumple las especificaciones → Sustituya las placas de fricción en su totalidad.

NOTA

Medirlo en cuatro puntos en la placa de fricción.

Spessore dei dischi d'attrito
2.90-3.10 mm (0.114-0.122 in)
Límite d'usura
2.85 mm (0.112 in)

COMPROBACIÓN DE LOS MUELLES DEL EMBRAGUE

1. Comprobar:

- Muelle del embrague
- Daño o desgaste → Sustituya los muelles del embrague en su totalidad.

2. Medir:

- Longitud libre del muelle del embrague
- No cumple las especificaciones → Sustituya los muelles del embrague en su totalidad.

Lunghezza libera molla frizione
45.00 mm (1.77 in)
Lunghezza minima
44.00 mm (1.73 in)

7





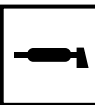











6-42

SÍMBOLOS

En este manual se utilizan los símbolos siguientes para facilitar la comprensión.

NOTA

Estos símbolos no son aplicables a todos los vehículos.

SÍMBOLO	DEFINICIÓN	SÍMBOLO	DEFINICIÓN
	Reparable con el motor montado		Aceite para engranajes
	Líquido a añadir		Aceite de disulfuro de molibdeno
	Lubricante		Líquido de frenos
	Herramienta especial		Grasa para cojinetes de ruedas
	Par de apriete		Grasa de jabón de litio
	Límite de desgaste, holgura		Grasa de disulfuro de molibdeno
	Régimen del motor		Grasa de silicona
	Datos eléctricos		Sellador (LOCTITE®)
	Aceite del motor		Sustituir la pieza por una nueva.

ÍNDICE

INFORMACIÓN GENERAL

1

ESPECIFICACIONES

2

REVISIONES Y AJUSTES PERIÓDICOS

3

REGLAJE

4

CHASIS

5

MOTOR

6

SISTEMA DE REFRIGERACIÓN

7

SISTEMA DE COMBUSTIBLE

8

SISTEMA ELÉCTRICO

9

SOLUCIÓN DE PROBLEMAS

10

INFORMACIÓN GENERAL

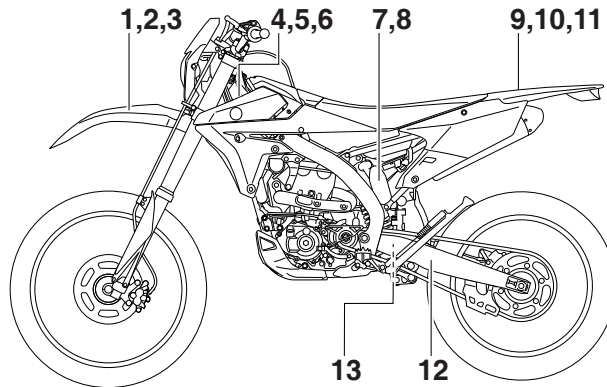
UBICACIÓN DE LOS RÓTULOS IMPORTANTES	1-1
DESCRIPCIÓN	1-4
IDENTIFICACIÓN	1-5
NÚMERO DE IDENTIFICACIÓN DEL VEHÍCULO	1-5
NÚMERO DE SERIE DEL MOTOR	1-5
RÓTULO INFORMATIVO SOBRE EL CONTROL DE EMISIONES DEL VEHÍCULO	1-5
CARACTERÍSTICAS	1-6
DESCRIPCIÓN DEL SISTEMA FI.....	1-6
SISTEMA FI.....	1-7
PIEZAS INCLUIDAS	1-8
LLAVE DE BUJÍAS.....	1-8
LLAVE PARA TUERCAS DE RADIOS.....	1-8
PROTECTOR DEL MANILLAR.....	1-8
TAPÓN DEL RACOR DEL TUBO DE COMBUSTIBLE	1-8
ACOPLADOR PARA LA CONEXIÓN DE LA PIEZA OPCIONAL	1-8
INFORMACIÓN IMPORTANTE	1-9
PREPARACIÓN PARA LA EXTRACCIÓN Y DESMONTAJE.....	1-9
PIEZAS DE RECAMBIO.....	1-9
JUNTAS, JUNTAS DE ACEITE Y JUNTAS TÓRICAS	1-10
ARANDELAS/DISCOS DE SEGURIDAD Y PASADORES HENDIDOS.....	1-10
COJINETES Y JUNTAS DE ACEITE	1-10
ANILLOS ELÁSTICOS	1-10
INFORMACIÓN DE SERVICIO BÁSICA	1-12
SISTEMA ELÉCTRICO	1-12
HERRAMIENTAS ESPECIALES	1-16
FUNCIONES DE LOS MANDOS	1-22
LUCES INDICADORAS Y LUCES DE ALARMA	1-22
INTERRUPTOR DE PARO DEL MOTOR	1-22
INTERRUPTOR DE ARRANQUE	1-22
MANETA DE EMBRAGUE	1-22
PEDAL DE CAMBIO.....	1-23
PALANCA DE ARRANQUE	1-23
PUÑO DEL ACELERADOR	1-23
MANETA DE FRENO DELANTERO	1-23

PEDAL DE FRENO TRASERO	1-23
CABALLETE LATERAL.....	1-23
CONTROL DE ARRANQUE/TORNILLO DE AJUSTE DE RALENTÍ.....	1-24
TAPÓN DEL DEPÓSITO DE COMBUSTIBLE.....	1-24
VISOR MULTIFUNCIÓN.....	1-25
DESCRIPCIÓN.....	1-25
FUNCIÓN BÁSICA	1-25
CAMBIO ENTRE FUNCIÓN BÁSICA Y FUNCIÓN COMPETICIÓN	1-26
FUNCIÓN COMPETICIÓN.....	1-27
DIAGRAMA DE FUNCIONAMIENTO.....	1-30
PUESTA EN MARCHA Y RODAJE	1-32
COMBUSTIBLE.....	1-32
NOTA RELATIVA A LA MANIPULACIÓN	1-32
MANTENIMIENTO DEL FILTRO DE AIRE	1-32
ARRANQUE DEL MOTOR EN FRÍO	1-32
ARRANQUE DEL MOTOR EN CALIENTE	1-34
PROCEDIMIENTO DE RODAJE.....	1-34
MANTENIMIENTO DESPUÉS DEL RODAJE	1-35
MANTENIMIENTO PRINCIPAL	1-35
PUNTOS DE COMPROBACIÓN DE APRIETE	1-36
CUIDADOS Y ALMACENAMIENTO DE LA MOTOCICLETA.....	1-38
CUIDADOS.....	1-38
ALMACENAMIENTO.....	1-39

UBICACIÓN DE LOS RÓTULOS IMPORTANTES

UBICACIÓN DE LOS RÓTULOS IMPORTANTES

Lea atentamente los rótulos siguientes antes de utilizar este vehículo.




CAN

1

Premium unleaded gasoline only.
3FB-2415E-02

5

 This spark ignition system meets all requirements of the Canadian Interference Causing Equipment Regulations.
Ce système d'allumage par étincelle de véhicule respecte toutes les exigences du Règlement sur le matériel brouilleur du Canada.
3JK-82377-10

2

Essence super sans plomb seulement.
3FB-2415E-12

7

▲WARNING
This unit contains high pressure nitrogen gas. Mishandling can cause explosion.
• Read owner's manual for instructions.
• Do not incinerate, puncture or open.

▲AVERTISSEMENT
Cette unité contient de l'azote à haute pression. Une mauvaise manipulation peut entraîner d'explosion.
• Voir le manuel d'utilisateur pour les instructions.
• Ne pas brûler ni perforez ni ouvrir.
4AA-22259-70

3

THIS VEHICLE IS A RESTRICTED USE MOTORCYCLE AND IS NOT INTENDED FOR USE ON PUBLIC HIGHWAYS.
CE VÉHICULE EST UNE MOTOCYCLETTE À USAGE RESTREINT DONT L'USAGE N'EST PAS DESTINÉ AUX VOIES PUBLIQUES.
3PT-21186-10

4

MFD. BY YAMAHA MOTOR CO., LTD. MM / YY MADE IN JAPAN
RESTRICTED-USE MOTORCYCLE

FABRIQUÉ PAR YAMAHA MOTOR CO., LTD. MM / YY FABRIQUÉ AU JAPON
MOTOCYCLETTE À USAGE RESTREINT

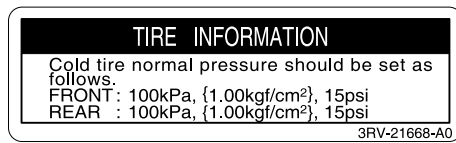
3PT-21186-11

UBICACIÓN DE LOS RÓTULOS IMPORTANTES

9



12



10

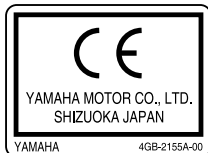


13

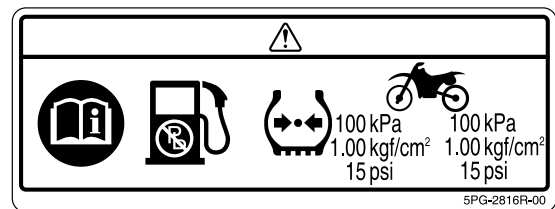


EUR

6



11



8



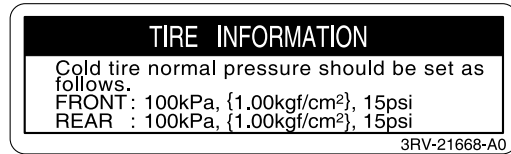
UBICACIÓN DE LOS RÓTULOS IMPORTANTES

AUS, NZL, ZAF

8



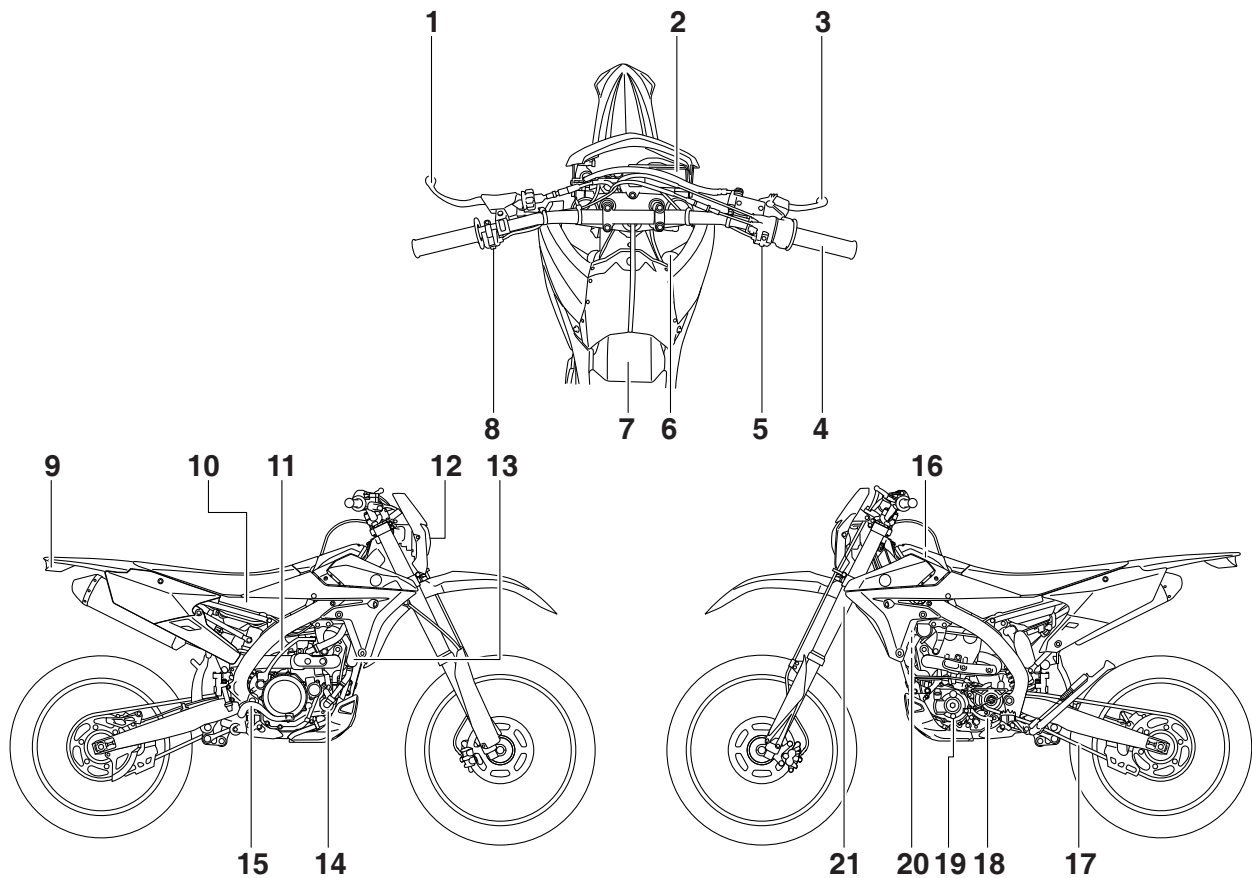
12



9



DESCRIPCIÓN



1. Maneta de embrague

2. Visor multifunción

3. Maneta de freno delantero

4. Puño del acelerador

5. Interruptor de arranque

6. Tapa del radiador

7. Tapón del depósito de combustible

8. Interruptor de parada del motor

9. Piloto trasero

10. Depósito de combustible

11. Palanca del pedal de arranque

12. Faro

13. Radiador

14. Tornillo de vaciado del refrigerante

15. Pedal de freno trasero

16. Filtro de aire

17. Cadena de transmisión

18. Pedal de cambio

19. Ventana de comprobación del nivel de aceite

20. Control de arranque/tornillo de ralentí

21. Horquilla delantera

NOTA

Los diseños y las especificaciones del vehículo están sujetos a cambios sin previo aviso. Por lo tanto, tenga en cuenta que las descripciones de este manual pueden diferir de las del vehículo adquirido.

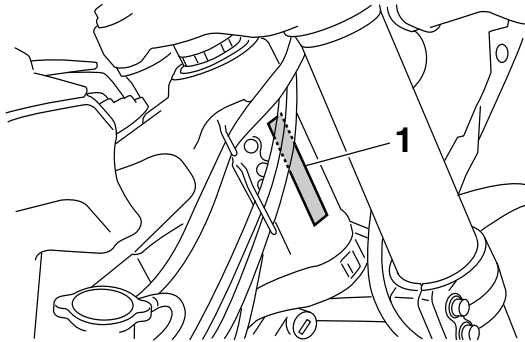
IDENTIFICACIÓN

Existen dos motivos cruciales para conocer el número de serie de su vehículo:

1. Cuando encargue repuestos, puede indicar el número a su concesionario Yamaha a fin de facilitar la identificación del modelo que posee.
2. Si su vehículo es robado, las autoridades necesitarán el número para buscar e identificar el vehículo.

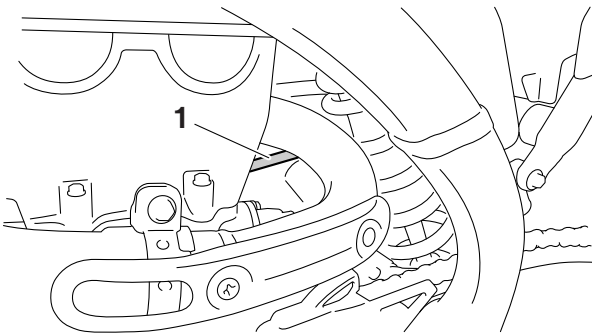
NÚMERO DE IDENTIFICACIÓN DEL VEHÍCULO

El número de identificación del vehículo "1" está estampado en el lado derecho del bastidor.



NÚMERO DE SERIE DEL MOTOR

El número de serie del motor "1" está grabado en la parte elevada del lado derecho del motor.

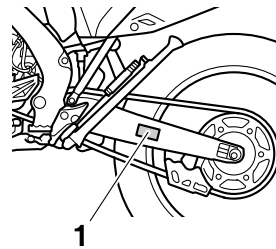


RÓTULO INFORMATIVO SOBRE EL CONTROL DE EMISIONES DEL VEHÍCULO

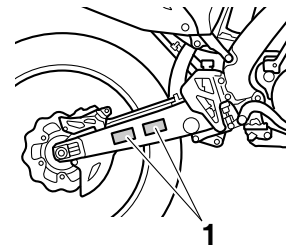
El rótulo informativo sobre el control de emisiones del vehículo "1" se encuentra adherido en la ubicación indicada en la ilustración.

En este rótulo se indican las especificaciones relacionadas con las emisiones del escape conforme a los requisitos de la ley medioambiental federal y estatal de Canadá.

A



B



A: Para Canadá

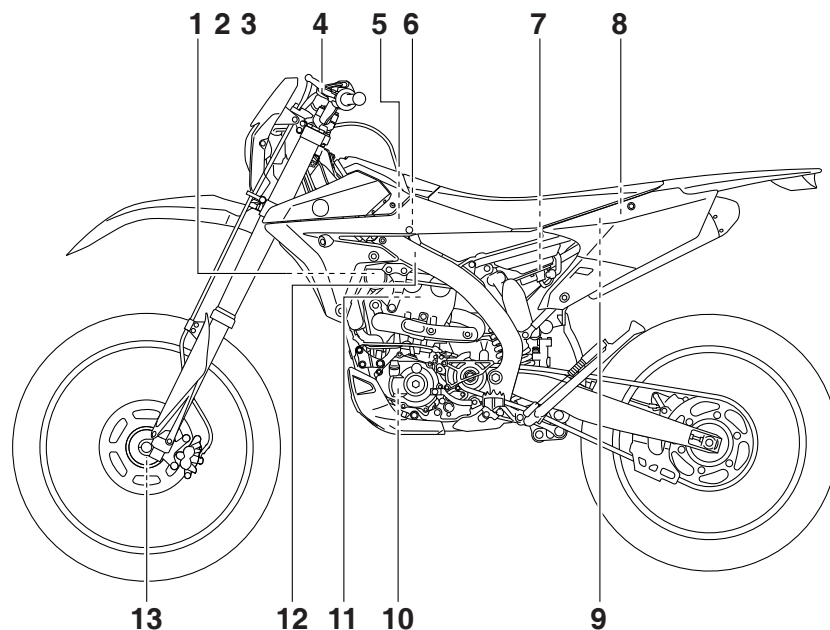
B: Para EE. UU. y Canadá

CARACTERÍSTICAS

DESCRIPCIÓN DEL SISTEMA FI

La función principal de un sistema de suministro de combustible es proporcionar combustible a la cámara de combustión con una mezcla de aire y combustible óptima para las condiciones de funcionamiento del motor y la temperatura del aire. En un sistema de carburador convencional, la relación aire-combustible de la mezcla suministrada a la cámara de combustión está determinada por la cantidad de aire de admisión y combustible medida en función de los surtidores que se van a usar en el carburador.

A pesar de usar la misma cantidad de aire de admisión, la cantidad de combustible necesario varía según las condiciones del motor (aceleración, desaceleración y el funcionamiento bajo carga pesada). El carburador que mide el combustible mediante el uso de surtidores viene suministrado con diversos dispositivos auxiliares, de modo que se puede obtener la relación de aire-combustible óptima para acomodarse a los cambios frecuentes en las condiciones de funcionamiento del motor. Este modelo, en lugar de usar el sistema de carburador convencional, ha adoptado un sistema de inyección de combustible (FI) controlado electrónicamente. Este sistema puede obtener en todo momento la relación aire-combustible óptima necesaria por el motor mediante el uso de un microprocesador que regula la cantidad de inyección de combustible en función de las condiciones operativas del motor detectadas por varios sensores.

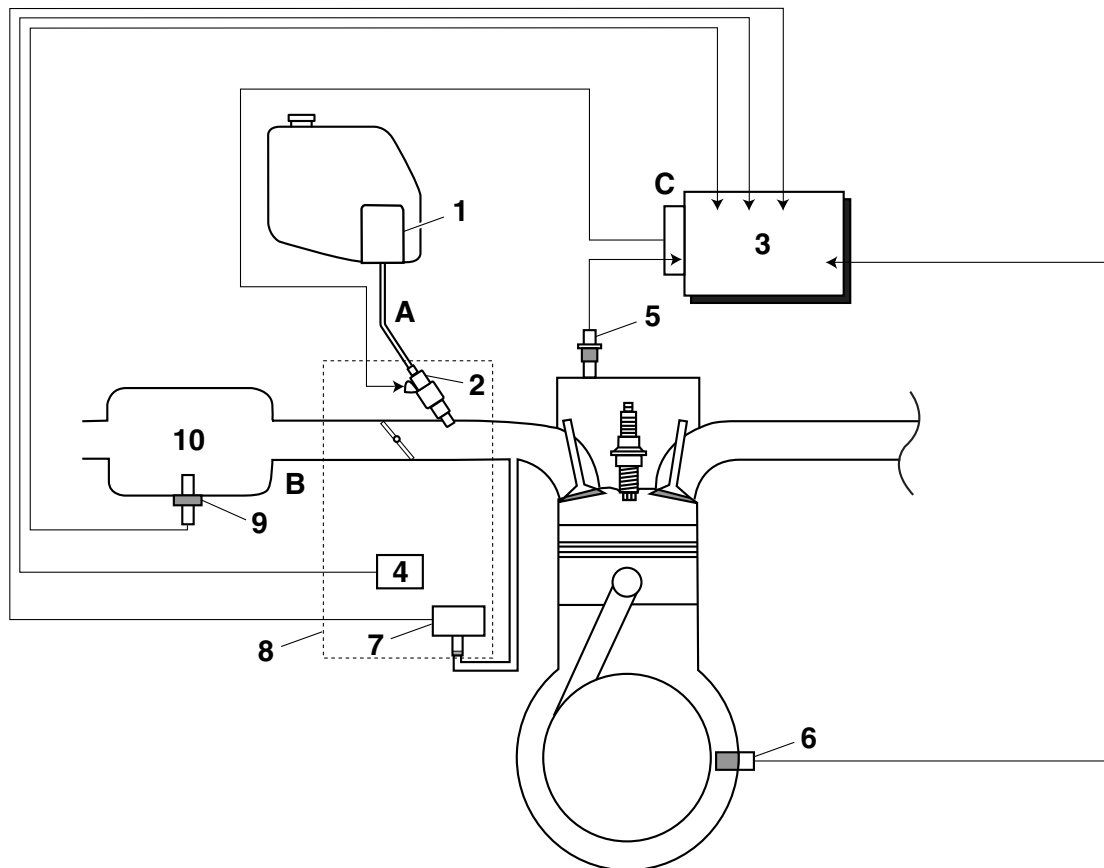


- | | |
|---|--|
| 1. Inyector de combustible | 10. Sensor de posición del cigüeñal |
| 2. Sensor de posición del acelerador | 11. Sensor de temperatura del refrigerante |
| 3. Sensor de presión del aire de admisión | 12. Bobina de encendido |
| 4. Luz de alarma de avería del motor | 13. Sensor de velocidad |
| 5. Sensor de temperatura del aire de admisión | |
| 6. ECU | |
| 7. Bomba de combustible | |
| 8. Batería | |
| 9. Sensor del ángulo de inclinación | |

SISTEMA FI

La bomba de combustible suministra combustible al inyector de combustible a través del filtro de combustible. El regulador de presión mantiene la presión del combustible que se aplica al inyector de combustible en tan sólo 324 kPa (3.24 kgf/cm², 47.0 psi). En consecuencia, cuando la señal de activación de la ECU activa el inyector de combustible, el paso del combustible se abre haciendo que este se inyecte en el colector de admisión solo mientras el paso permanece abierto. Por tanto, cuanto más prolongado es el tiempo de activación del inyector de combustible (duración de la inyección), mayor es el volumen de combustible que se suministra. Por el contrario, cuanto más corto es el tiempo de activación del inyector de combustible (duración de la inyección), menor es el volumen de combustible que se suministra.

La ECU controla la duración y la sincronización de la inyección. Las señales de entrada del sensor de posición de la mariposa, el sensor de temperatura del refrigerante, el sensor de posición del cigüeñal, el sensor de presión del aire de admisión y el sensor de temperatura del aire de admisión permiten que la ECU pueda determinar la duración de la inyección. La sincronización de inyección se determina mediante las señales del sensor de posición del cigüeñal. Como resultado de ello, el volumen de combustible que necesita el motor se puede suministrar en todo momento de acuerdo con las condiciones de conducción.



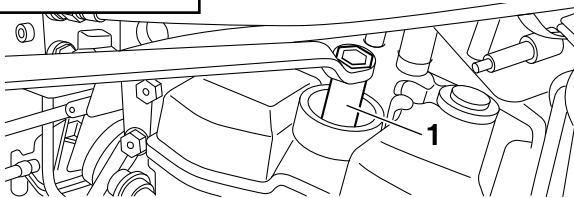
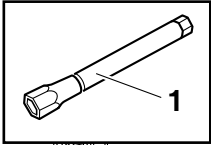
1. Bomba de combustible
2. Inyector de combustible
3. ECU
4. Sensor de posición del acelerador
5. Sensor de temperatura del refrigerante
6. Sensor de posición del cigüeñal
7. Sensor de presión del aire de admisión
8. Cuerpo de la mariposa
9. Sensor de temperatura del aire de admisión
10. Caja del filtro de aire

- A. Sistema de combustible
- B. Sistema de admisión
- C. Sistema de control

PIEZAS INCLUIDAS

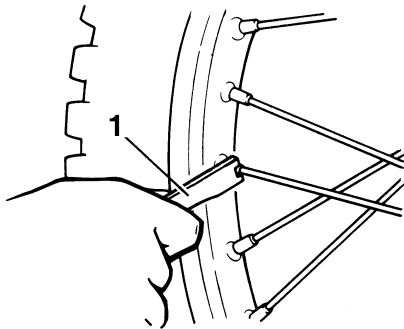
LLAVE DE BUJÍAS

La llave de bujías "1" se utiliza para desmontar o montar bujías.



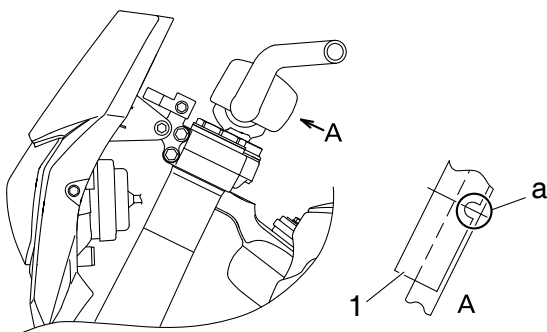
LLAVE PARA TUERCAS DE RADIOS

La llave para tensores "1" se usa para apretar radios.



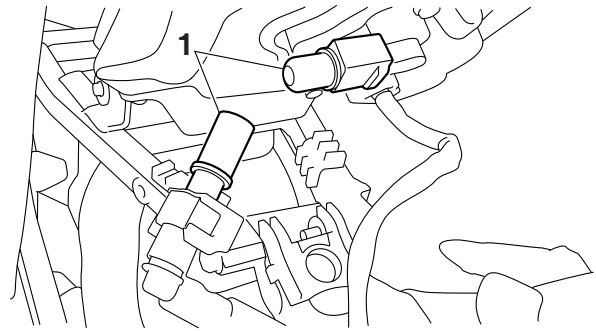
PROTECTOR DEL MANILLAR

Instale el protector del manillar "1" de modo que la muesca "a" esté orientada hacia atrás.



TAPÓN DEL RACOR DEL TUBO DE COMBUSTIBLE

Las tapas del racor del tubo de combustible "1" se usan para evitar que el barro, el polvo y otras materias extrañas penetren en el interior al desconectar el tubo de combustible.



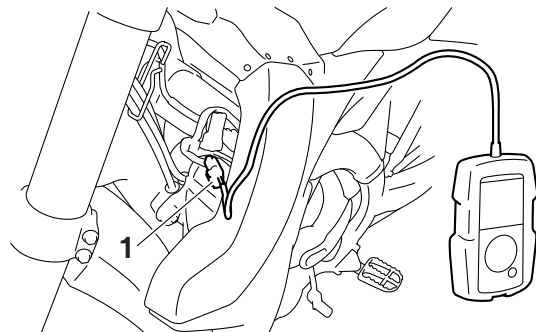
ACOPLADOR PARA LA CONEXIÓN DE LA PIEZA OPCIONAL

El acoplador "1" se utiliza para la conexión del sintonizador de potencia opcional, etc.

ATENCIÓN

Si no se conectan piezas opcionales, etc., conecte el terminal de conexión al acoplador original.

Antes de desconectar el acoplador, limpie minuciosamente cualquier resto de barro o agua atascados en el mismo.



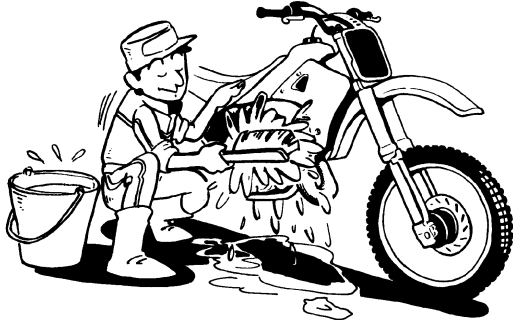
Nombre de la pieza	Referencia
Sintonizador de potencia GYTR (para EE. UU.)	33D-H59C0-V0-00
Sintonizador de potencia YZ (excepto para EE. UU.)	33D-859C0-10

El sintonizador de potencia es una pieza opcional.

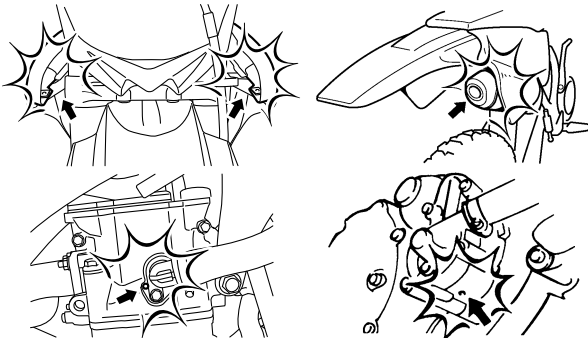
INFORMACIÓN IMPORTANTE

PREPARACIÓN PARA LA EXTRACCIÓN Y DESMONTAJE

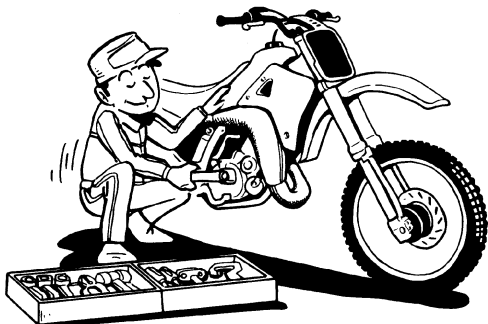
1. Antes de comenzar a trabajar, limpie el barro, polvo, etc., para evitar su penetración en el interior durante las operaciones.



- Antes de limpiar la arandelas con agua a alta presión, cubra las siguientes piezas.
Conducto de aire
Puerto de escape del silenciador
Orificio de drenaje de la culata (lado derecho)
Orificio bajo la caja de la bomba de agua

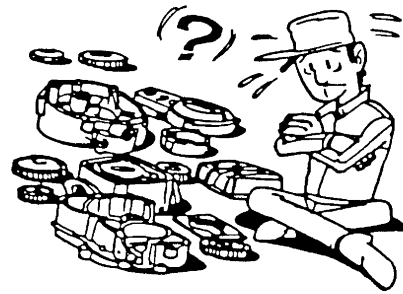


2. Utilice las herramientas y el equipamiento especial adecuado. Consulte "HERRAMIENTAS ESPECIALES".



3. Durante el desmontaje, compruebe y mida las partes necesarias, y realice un registro de las mismas de modo que pueda consultar el registro durante la instalación. Igualmente, ordene los engranajes, cilindros, pistones y otras piezas de cada sección

para no confundirlos ni perderlos.



4. Durante el desmontaje, limpie cada una de las piezas, y guárdelas en bandejas por secciones.
5. Inflamable. Mantenga las zonas de servicio libres de fuentes de combustión.
6. Durante el servicio, tenga especial cuidado para evitar sufrir lesiones o quemarse al tocar el motor, el tubo de escape, el silenciador, etc.
7. Si deja el refrigerante adherido al chasis, dañará la chapa y pintura. Por lo tanto, límpielo con agua en el momento oportuno.

⚠ ADVERTENCIA

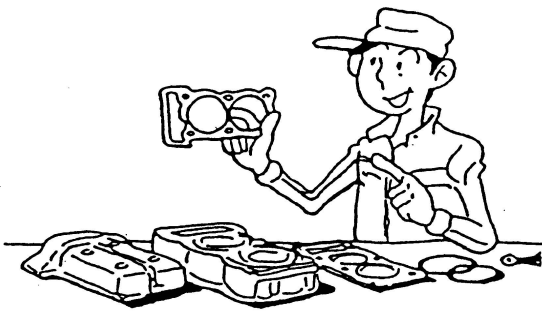
El refrigerante es una sustancia potencialmente nociva y ha de manipularse con sumo cuidado.

- Si entra en contacto con sus ojos, lávelos con abundante agua y, a continuación, solicite asistencia médica
- Si llegara a entrar en contacto con su piel o ropa, lávelas rápidamente con agua y, a continuación, con agua jabonosa.
- Si es ingerido, provoque el vómito inmediatamente y solicite asistencia médica.

PIEZAS DE RECAMBIO

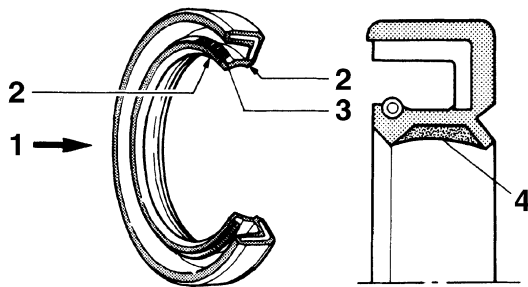
Asegúrese de que las piezas y grasa o aceite a utilizar para la reparación del vehículo, incluyendo las piezas de recambio periódico, sean piezas recomendadas y piezas originales y nuevas de YAMAHA.

No utilice piezas usadas, ya que podrían no ser originales, a pesar de tener el mismo aspecto, o su calidad podría haber cambiado a causa del desgaste.



JUNTAS, JUNTAS DE ACEITE Y JUNTAS TÓRICAS

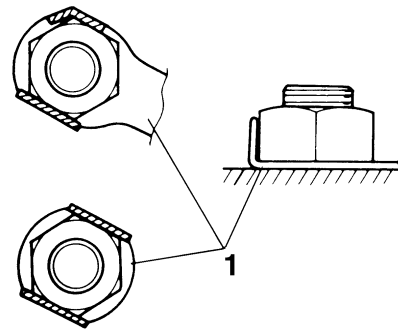
1. Cuando realice la revisión general del motor, cambie todas las juntas y juntas tóricas. Todas las superficies de las juntas, los labios de las juntas de aceite y las juntas tóricas deben limpiarse de tal modo que no estén sucias.
2. Durante el montaje, antes de llevar a cabo la instalación aplique siempre aceite apto para cojinetes y grasa apta para los labios de las juntas de aceite.



1. Aceite
2. Labio
3. Muelle
4. Grasa

ARANDELAS/DISCOS DE SEGURIDAD Y PASADORES HENDIDOS

Tras la extracción, sustituya todas las arandelas de seguridad/placas "1" y pasadores hendidos por unos nuevos. Después de apretar un perno o tuerca al par especificado, doble firmemente las pestañas de cierre sobre una superficie plana del perno o tuerca.

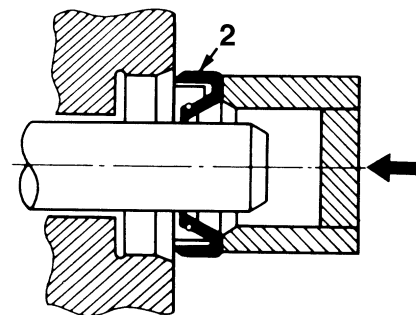
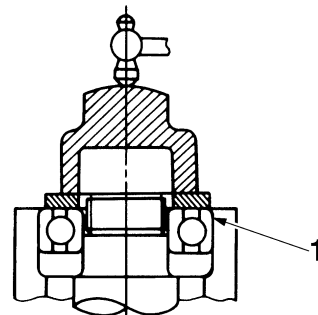


COJINETES Y JUNTAS DE ACEITE

Instale los cojinetes "1" y juntas de aceite "2" con las marcas del fabricante o símbolos de tamaño orientados hacia el exterior. Durante la instalación de una junta de aceite, compruebe que su reborde principal esté orientado hacia a la cámara de aceite (el objetivo a sellar). Antes de la instalación, aplique siempre una ligera capa de grasa en el labio de la junta de aceite.

ATENCIÓN

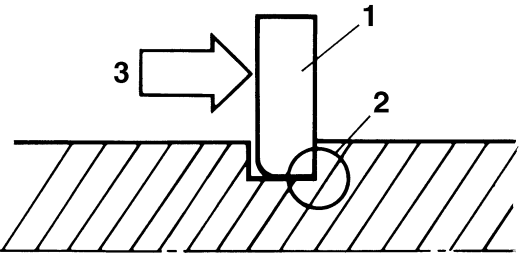
No haga girar el cojinete con aire comprimido porque podría dañar sus superficies.



ANILLOS ELÁSTICOS

Al montar las piezas, use siempre anillos elásticos nuevos. Durante la instalación de un anillo elástico, asegúrese de que el borde "2" del anillo elástico "1" se encuentre en el lado opuesto a la fuerza "3" que recibe el anillo elástico. Instale el anillo elástico con su extremo alineado con el centro de la estría, sin abrir el anillo elástico más de lo necesario.

INFORMACIÓN IMPORTANTE



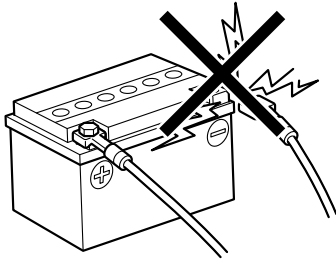
INFORMACIÓN DE SERVICIO BÁSICA

SISTEMA ELÉCTRICO

Manejo de los componentes eléctricos

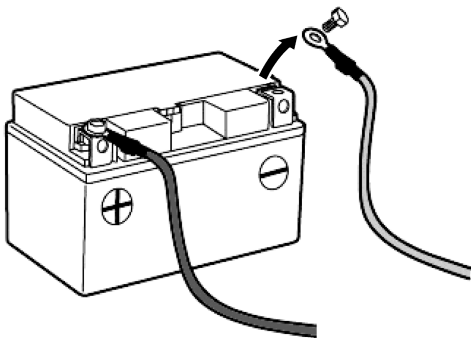
ATENCIÓN

Nunca desconecte un cable de la batería con el motor en marcha; si lo hace, los componentes eléctricos pueden sufrir daños.



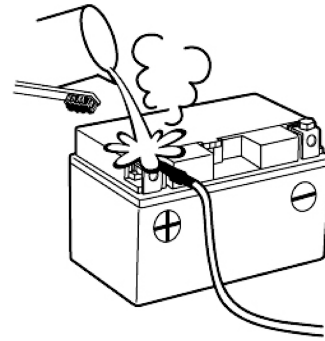
ATENCIÓN

Cuando desconecte los cables de la batería, asegúrese de desconectar en primer lugar el cable negativo, seguido del cable positivo. Si se desconecta primero el cable positivo de la batería y una herramienta o elemento similar toca el vehículo, puede saltar una chispa, lo cual es muy peligroso.



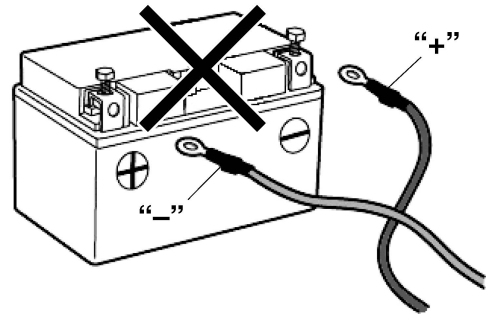
NOTA

Si un cable de la batería resulta difícil de desconectar debido a la presencia de óxido en el terminal de la batería, elimine este con agua caliente.



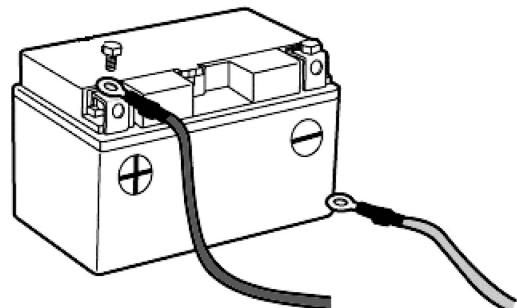
ATENCIÓN

Asegúrese de conectar los cables a los terminales correctos de la batería. Si invierte las conexiones de los cables de la batería, los componentes eléctricos pueden sufrir daños.



ATENCIÓN

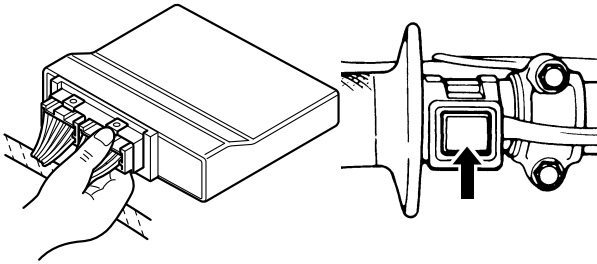
Cuando conecte los cables a la batería, asegúrese de conectar en primer lugar el cable positivo, seguido del cable negativo. Si se conecta primero el cable negativo de la batería y una herramienta o elemento similar toca el vehículo mientras se está conectando el cable positivo, puede saltar una chispa, lo cual es muy peligroso.



ATENCIÓN

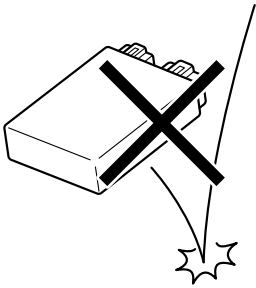
Asegúrese de que la pantalla multifunción se apaga después de mantener pulsado el interruptor de paro del motor antes de desconectar o conectar cualquier componente eléctrico.

INFORMACIÓN DE SERVICIO BÁSICA



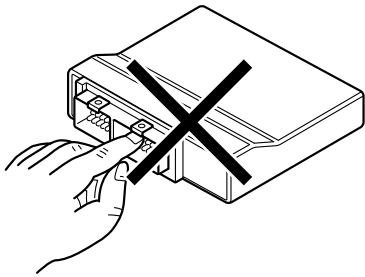
ATENCIÓN

Maneje los componentes eléctricos con mucho cuidado y no les dé golpes fuertes.



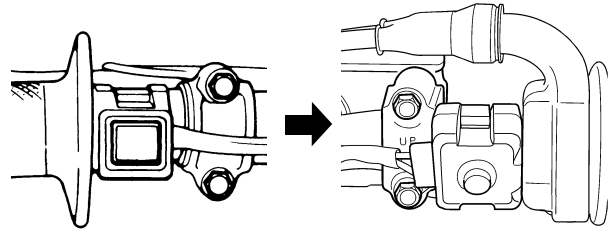
ATENCIÓN

Los componentes eléctricos son muy sensibles a la electricidad estática, la cual puede dañarlos. Por tanto, nunca toque los terminales y asegúrese de mantener limpios los contactos.



NOTA

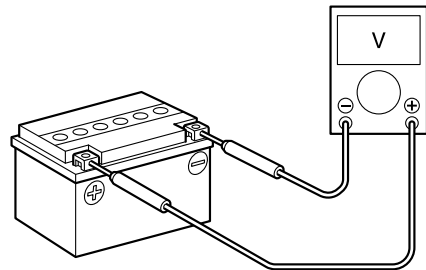
Mantenga pulsado el interruptor de paro del motor para apagar la pantalla multifunción cuando reinicie la ECU (unidad de control electrónico). Desconecte el cable del motor de arranque del relé de arranque y vuelva a pulsar el interruptor de arranque. Asegúrese de esperar cinco segundos o más antes de pulsar el interruptor de arranque una vez se haya apagado la pantalla multifunción.



Comprobación del sistema eléctrico

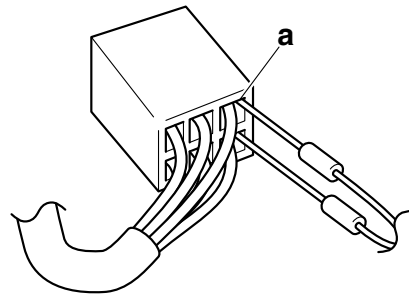
NOTA

Antes de comprobar el sistema eléctrico, asegúrese de que el voltaje de la batería sea al menos de 12 V.



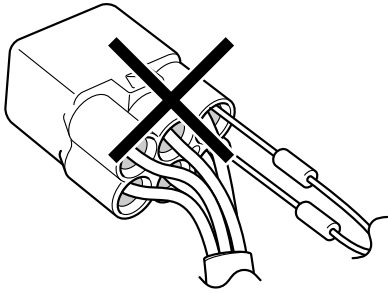
ATENCIÓN

Nunca inserte los electrodos del medidor en las ranuras de la terminal del acoplador. Inserte siempre los electrodos por el lado opuesto "a" del acoplador, con cuidado de no aflojar ni dañar los cables.



ATENCIÓN

Cuando se utilicen acopladores impermeables, nunca inserte los electrodos del medidor directamente en el acoplador. Cuando realice alguna comprobación con un acoplador impermeable, utilice el mazo de cables de prueba especificado o un mazo de cables comercializado adecuado.



Comprobación de las conexiones

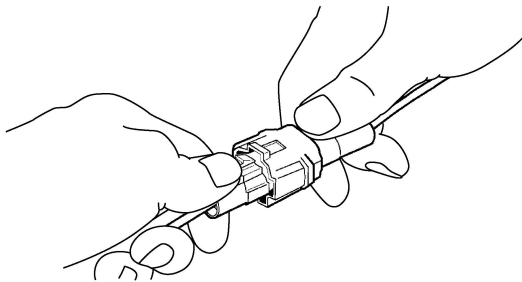
Compruebe los cables, acopladores y conectores en busca de manchas, óxido, humedad, etc.

1. Desconectar:

- Cable
- Acoplador
- Conector

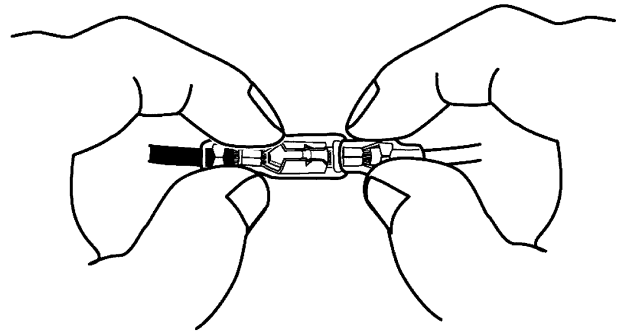
ATENCIÓN

- Al desconectar un acoplador, suelte el cierre del mismo, sujete ambas secciones del acoplador y, a continuación, desconecte el acoplador.
- Hay muchos tipos de bloqueos de acoplador; por tanto, compruébelo antes de desconectar el acoplador.



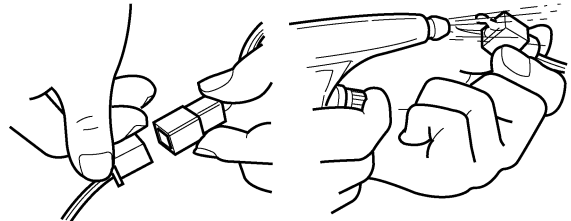
ATENCIÓN

Cuando desconecte un conector, no tire de los cables. Sujete ambas secciones del conector y, a continuación, desconecte el conector.



2. Comprobar:

- Cable
 - Acoplador
 - Conector
- Humedad → Seque con aire comprimido.
Óxido/manchas → Conecte y desconecte varias veces.

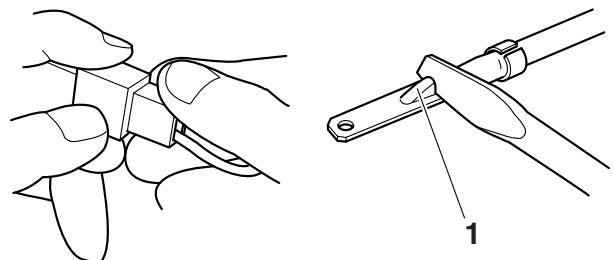


3. Comprobar:

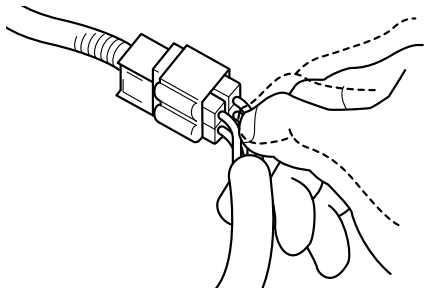
- Todas las conexiones
- Conexión suelta → Conecte correctamente.

NOTA

- Si la clavija "1" del terminal está aplastada, levántela.
- Después de desmontar o montar un acoplador, tire de los cables para comprobar que están instalados de forma segura.



INFORMACIÓN DE SERVICIO BÁSICA



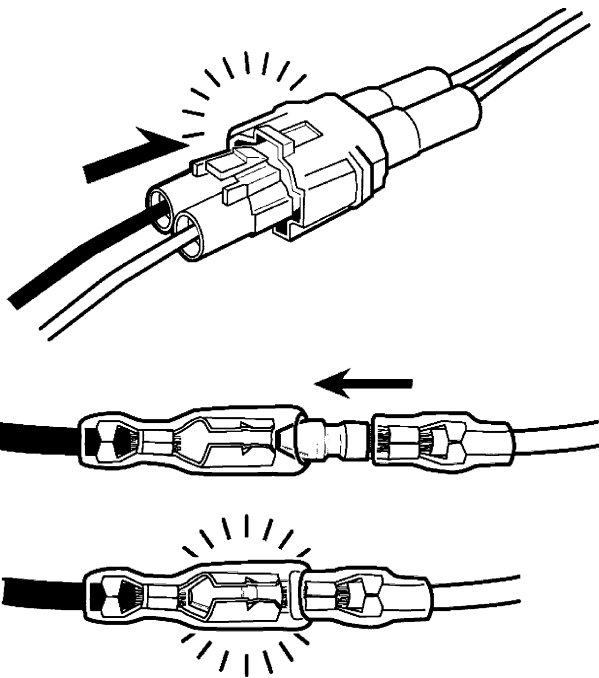
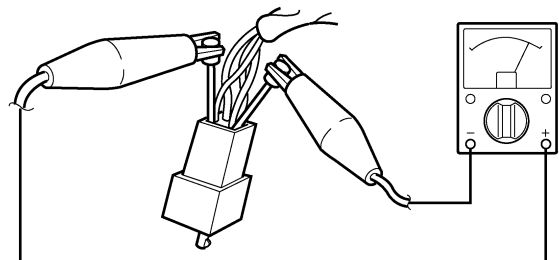
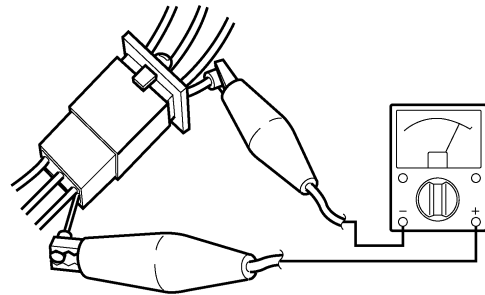
4. Conectar:

- Cable
- Acoplador
- Conector

NOTA

- Al conectar un acoplador o conector, asegúrese de que ambos terminales están conectados de forma segura.
- Asegúrese de que todas las conexiones estén apretadas.

- Como remedio rápido, utilice un revitalizador de contactos disponible en la mayoría de las tiendas de repuestos.



5. Comprobar:

- No hay continuidad



**Comprobador de bolsillo
90890-03112
Comprobador analógico de bolsillo
YU-03112-C**

NOTA

- Si no hay continuidad, limpie los terminales.
- Cuando compruebe el mazo de cables, lleve a cabo los pasos del (1) al (4).


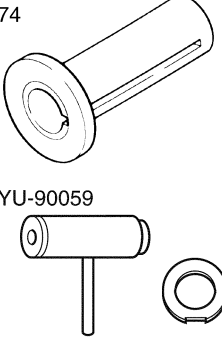
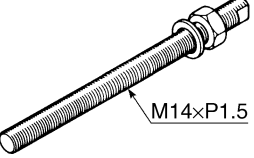
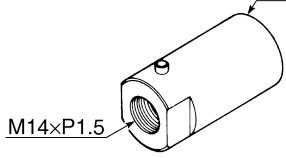
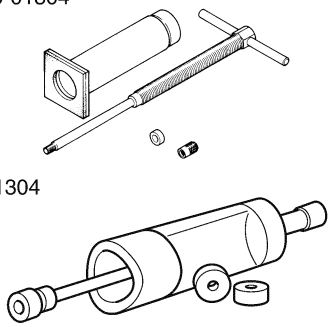
HERRAMIENTAS ESPECIALES

HERRAMIENTAS ESPECIALES

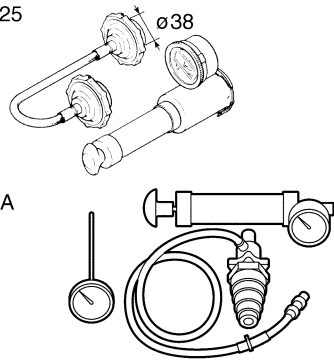
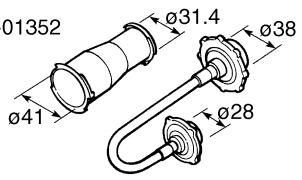
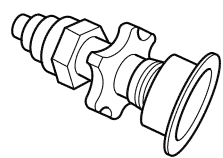
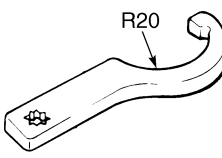
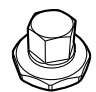
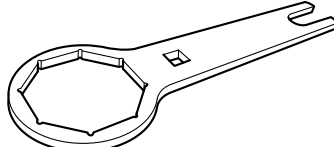
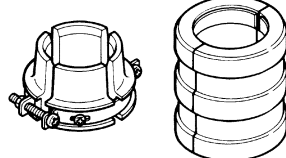
Serán necesarias las siguientes herramientas especiales para un ajuste y montaje precisos y completos. Con el uso de las herramientas especiales correctas evitará los daños provocados por herramientas inadecuadas o técnicas improvisadas. La forma y el número de la herramienta usada para la herramienta especial varía según el país, por lo que se suministran dos tipos. Cuando efectúe un pedido, consulte el listado que se adjunta para evitar errores.

NOTA

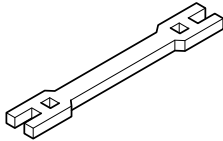
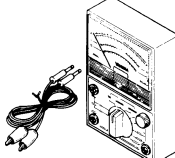
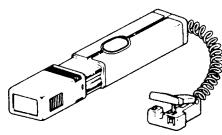
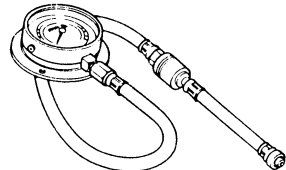
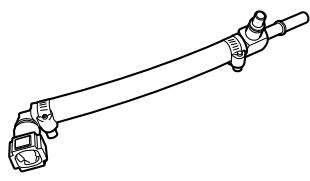
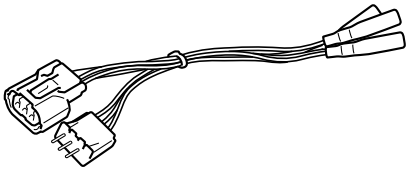
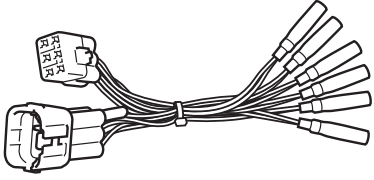
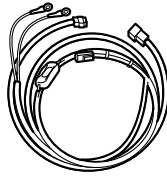
- Para EE. UU. y Canadá, use el número de herramienta que comience con "YM-", "YU-" o "ACC-".
- Para el resto, use el número de herramienta que comience con "90890-".

Nombre de la herramienta/ Referencia	Cómo se utiliza	Ilustración
Conjunto de galga de cuadrante & soporte 90890-01252 Reloj comparador YU-03097-B	Esta herramienta se utiliza para comprobar el descentramiento o recodo de las piezas.	
Guía de montaje de cigüeñal 90890-01274 Guía de montaje YU-90058	Esta herramienta se utiliza para instalar el cigüeñal.	90890-01274  YU-90058/YU-90059
Tornillo montador de cigüeñal 90890-01275 Tornillo YU-90060	Esta herramienta se utiliza para instalar el cigüeñal.	 M14xP1.5
Adaptador (M12) 90890-01278 Adaptador nº 3 YU-90063	Esta herramienta se utiliza para instalar el cigüeñal.	 M12xP1.25 M14xP1.5
Extractor de pasador de pistón 90890-01304 Extractor de pasador de pistón YU-01304	Esta herramienta se utiliza para extraer el pasador de pistón.	90890-01304  YU-01304

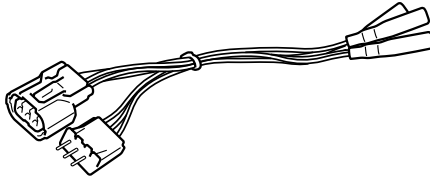
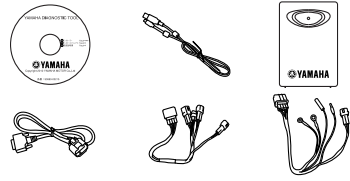
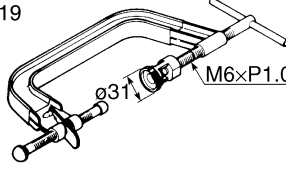
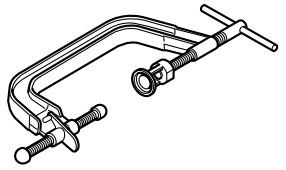
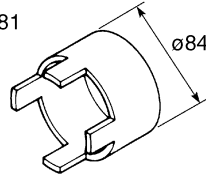
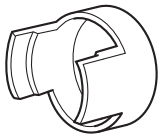
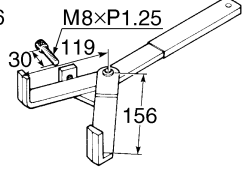
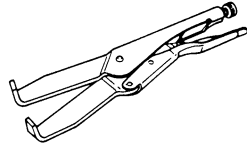
HERRAMIENTAS ESPECIALES

Nombre de la herramienta/ Referencia	Cómo se utiliza	Ilustración
Comprobador de tapón de radiador 90890-01325 Kit de pruebas del sistema de refrigeración Mityvac YU-24460-A	Esta herramienta se utiliza para comprobar el radiador y el tapón del radiador.	90890-01325  YU-24460-A
Adaptador de comprobador de tapón de radiador 90890-01352 Adaptador de comprobador de presión YU-33984	Esta herramienta se utiliza para comprobar el radiador y el tapón del radiador.	90890-01352  YU-33984 
Llave para tuercas de dirección 90890-01403 Llave de tuerca de brida de escape YU-A9472	Esta herramienta se utiliza para extraer o apretar la tuerca de dirección.	
Llave para pernos capuchinos 90890-01500 Llave para pernos capuchinos YM-01500	Esta herramienta se utiliza para extraer o apretar la válvula base.	
Llave para anillo de perno capuchino 90890-01501 Llave para anillo de perno capuchino YM-01501	Esta herramienta se utiliza para aflojar o apretar el conjunto amortiguador.	
Montador de juntas de horquilla 90890-01502 Montador de juntas de horquilla (48) YM-A0948	Esta herramienta se utiliza para instalar la junta de aceite de la horquilla delantera.	

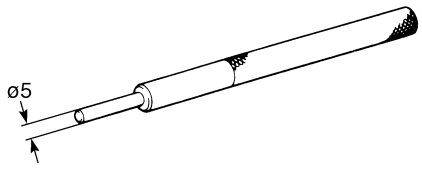
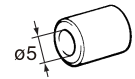
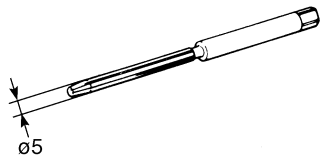

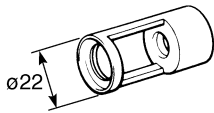
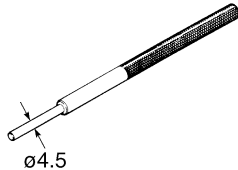
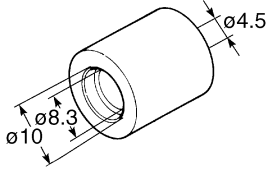
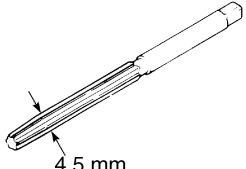
HERRAMIENTAS ESPECIALES

Nombre de la herramienta/ Referencia	Cómo se utiliza	Ilustración
Llave de tuerca de radios (6-7) 90890-01521 Llave de tuerca de radios (6-7) YM-01521	Esta herramienta se utiliza para apretar los radios.	
Comprobador de bolsillo 90890-03112 Comprobador analógico de bolsillo YU-03112-C	Esta herramienta se utiliza para medir el voltaje, corriente y resistencia de los componentes eléctricos.	
Lámpara estroboscópica con pinza inductiva 90890-03141 Lámpara estroboscópica con pinza inductiva YU-03141	Esta herramienta se utiliza para medir la sincronización del encendido.	
Manómetro 90890-03153 Manómetro YU-03153	Esta herramienta se utiliza para medir la presión del combustible.	
Adaptador de presión de combustible 90890-03186 Adaptador de presión de combustible YM-03186	Esta herramienta se utiliza para montar el manómetro.	
Mazo de cables de prueba del sensor de presión S (3P) 90890-03207 Mazo de cables de prueba del sensor de presión S (3P) YU-03207	Esta herramienta se utiliza para comprobar el voltaje de entrada del sensor de posición de la mariposa.	
Mazo de cables de prueba-sensor del ángulo de inclinación (6P) 90890-03209 Mazo de cables de prueba-sensor del ángulo de inclinación (6P)	Esta herramienta se utiliza para comprobar el voltaje de salida del sensor del ángulo de inclinación.	
Cavo secundario strumento di diagnostica FI 90890-03212 Cavo secundario strumento di diagnostica FI YU-03212	Esta herramienta se utiliza para conectar la herramienta de diagnóstico de Yamaha a una batería.	

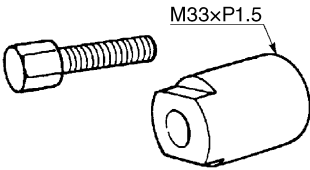
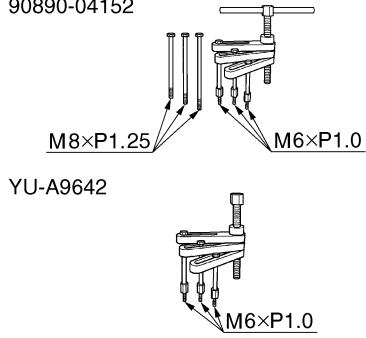
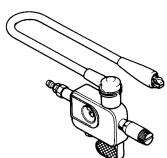
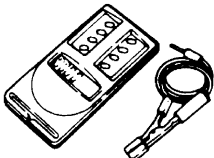
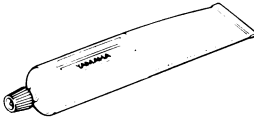
HERRAMIENTAS ESPECIALES

Nombre de la herramienta/ Referencia	Cómo se utiliza	Ilustración
Mazo de cables de prueba Sensor de velocidad 5TJ (3P) 90890-03228 Mazo de cables de prueba Sensor de velocidad 5TJ (3P) YU-03228	Esta herramienta se utiliza para comprobar el voltaje de salida del sensor de velocidad.	
Herramienta de diagnóstico Yamaha 90890-03231 Herramienta de diagnóstico Yamaha (US) 90890-03234	Esta herramienta se utiliza para comprobar los códigos de error o realizar autodiagnósticos.	
Compresor de muelles de válvula 90890-04019 Compresor de muelles de válvula YM-04019	Esta herramienta se utiliza para desconectar o conectar la válvula y el muelle de válvula.	90890-04019  YM-04019 
Espaciador (instalador de cigüeñal) 90890-04081 Espaciador de guía YM-91044	Esta herramienta se utiliza para instalar el cigüeñal.	90890-04081  YM-91044 
Herramienta universal de embrague 90890-04086 Herramienta universal de embrague YM-91042	Esta herramienta se utiliza para sujetar el embrague mientras se extrae o se instala la tuerca de sujeción del resalte de embrague.	90890-04086  YM-91042 

HERRAMIENTAS ESPECIALES

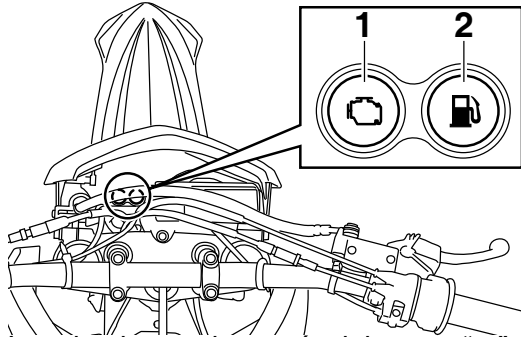
Nombre de la herramienta/ Referencia	Cómo se utiliza	Ilustración
Extractor de guías de válvula (ø5) 90890-04097 Extractor de guías de válvula (5.0 mm) YM-04097	Esta herramienta se utiliza para sustituir la guía de válvula.	
Montador de guías de válvula (ø5) 90890-04098 Montador de guías de válvula (5.0 mm) YM-04098	Esta herramienta se utiliza para sustituir la guía de válvula.	
Rectificador de guías de válvula (ø5) 90890-04099 Rectificador de guías de válvula (5.0 mm) YM-04099	Esta herramienta se utiliza para sustituir la guía de válvula.	
Lapidador de válvulas 90890-04101 Lapidador de válvulas YM-A8998	Esta herramienta se utiliza para extraer el taqué o solapar la válvula.	
Adaptador de compresor de muelles de válvula 90890-04108 Adaptador de compresor de muelles de válvula de 22 mm YM-04108	Esta herramienta se utiliza para desconectar o conectar la válvula y el muelle de válvula.	
Extractor de guías de válvula (ø4.5) 90890-04116 Extractor de guías de válvula (4.5 mm) YM-04116	Esta herramienta se utiliza para sustituir la guía de válvula.	
Montador de guías de válvula (ø4.5) 90890-04117 Montador de guías de válvula (4.5 mm) YM-04117	Esta herramienta se utiliza para sustituir la guía de válvula.	
Rectificador de guías de válvula (ø4.5) 90890-04118 Rectificador de guías de válvula (4.5 mm) YM-04118	Esta herramienta se utiliza para sustituir la guía de válvula.	

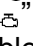

HERRAMIENTAS ESPECIALES

Nombre de la herramienta/ Referencia	Cómo se utiliza	Ilustración
Extractor de rotores 90890-04142 Extractor de rotores YM-04142	Esta herramienta se utiliza para extraer el rotor.	
Separador de cárter 90890-04152 Separador de cárter YU-A9642	Esta herramienta se utiliza para extraer el cigüeñal.	
Comprobador de encendido 90890-06754 Comprobador de chispa Op- pama pet-4000 YM-34487	Esta herramienta se utiliza para comprobar el rendimiento de la chispa de la bobina de encendido.	
Tacómetro digital 90890-06760 Tacómetro digital YU-39951-B	Esta herramienta se utiliza para medir la velocidad del motor.	
Sellador Yamaha nº 1215 90890-85505 (Three bond No.1215®)	Este sellador (Bond) se utiliza para las superficies de contacto del cárter, etc.	

FUNCIONES DE LOS MANDOS

LUCES INDICADORAS Y LUCES DE ALARMA



1. Luz de alarma de avería del motor “”
2. Luz de alarma del nivel de combustible “”

Luz de alarma del nivel de combustible “”

Esta luz de alarma se enciende cuando el nivel de combustible desciende por debajo de aproximadamente 1.6 L (0.42 US gal, 0.35 Imp.gal). Cuando esto ocurra, reposte tan pronto como sea posible.

El circuito eléctrico de la luz de alarma se puede comprobar pulsando el interruptor de arranque. La luz de alarma debe encenderse durante unos segundos y luego apagarse.

Si la luz de alarma no se enciende inicialmente al pulsar el interruptor de arranque o si la luz de alarma permanece encendida, solicite a un concesionario Yamaha que revise el circuito eléctrico.

Luz de alarma de avería del motor “”

Esta luz de alarma se enciende o parpadea cuando se detecta un problema en el circuito eléctrico de control del motor. En dicho caso, haga revisar el vehículo en un concesionario Yamaha.

El circuito eléctrico de la luz de alarma se puede comprobar pulsando el interruptor de arranque. La luz de alarma debe encenderse durante unos segundos y luego apagarse.

Si la luz de alarma no se enciende inicialmente al pulsar el interruptor de arranque o si la luz de alarma permanece encendida, solicite a un concesionario Yamaha que revise el circuito eléctrico.

INTERRUPTOR DE PARO DEL MOTOR

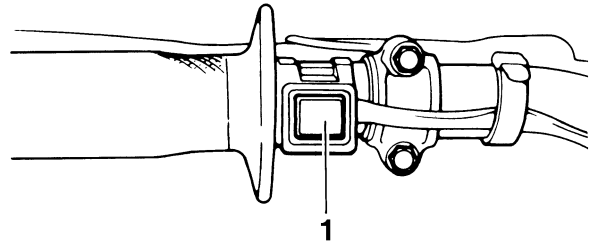
El interruptor de paro del motor “1” se encuentra colocado en el manillar izquierdo. Mantenga pulsando el interruptor de paro del motor hasta que este se pare.

Una vez detenido el motor, la pantalla multifun-

ción se apagará y el suministro de alimentación a la ECU (unidad de control electrónico) se desconectará si se mantiene pulsado el interruptor de paro del motor.

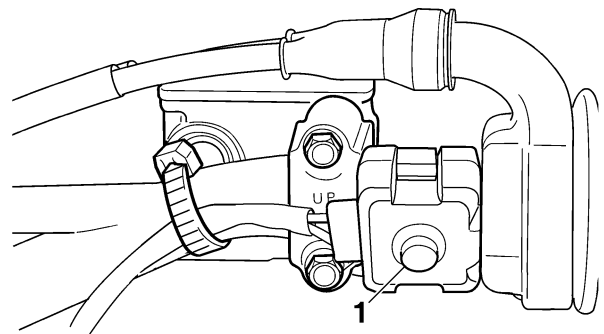
NOTA

La pantalla multifunción se apagará después de un minuto si no se pulsa el interruptor de paro del motor.



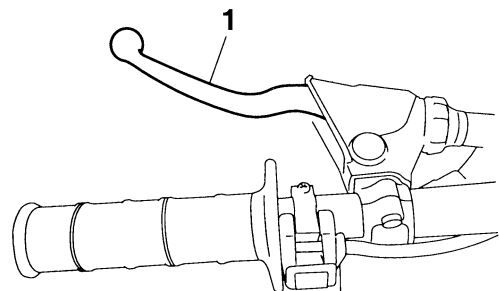
INTERRUPTOR DE ARRANQUE

El interruptor de arranque “1” se encuentra colocado en el manillar derecho. Pulse este interruptor para poner en marcha el motor con el motor de arranque.



MANETA DE EMBRAGUE

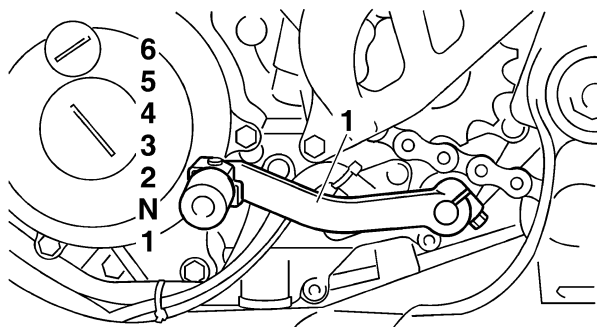
La maneta de embrague “1” se encuentra colocada en el manillar izquierdo. La maneta de embrague desacopla o acopla el embrague. Presione la maneta de embrague hacia el manillar para desacoplar el embrague, y suelte la maneta para acoplar el embrague.



PEDAL DE CAMBIO

El pedal de cambio "1" ha adoptado un método de 1 descenso y 5 subidas (descensos y ascensos).

Presione hacia abajo para N (neutro) a 1.^a y eleve para 2.^a a 6.^a.



Puntos de cambio recomendados

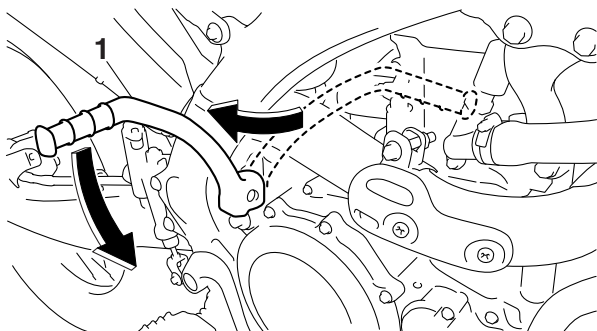
Los puntos de cambio recomendados durante la aceleración y desaceleración se indican en la siguiente tabla.

	<p>Puntos de ascenso de marcha</p> <p>1a → 2a: 20 km/h (12 mi/h)</p> <p>2a → 3a: 30 km/h (19 mi/h)</p> <p>3a → 4a: 40 km/h (25 mi/h)</p> <p>4a → 5a: 50 km/h (31 mi/h)</p> <p>5a → 6a: 60 km/h (37 mi/h)</p> <p>Puntos de descenso de marcha</p> <p>6a → 5a: 45 km/h (28 mi/h)</p> <p>5a → 4a: 35 km/h (22 mi/h)</p> <p>4a → 3a: 25 km/h (16 mi/h)</p> <p>3a → 2a: 25 km/h (16 mi/h)</p> <p>2a → 1a: 25 km/h (16 mi/h)</p>
--	--

PALANCA DE ARRANQUE

La palanca del pedal de arranque "1" está ubicada a la derecha del chasis.

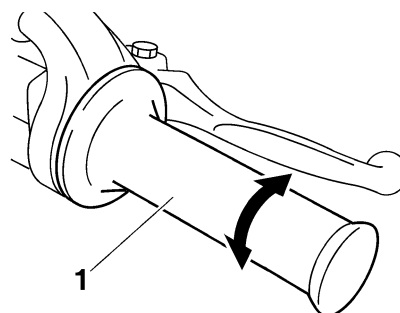
Para arrancar el motor, extraiga y presione hacia abajo la palanca del pedal de arranque con el pie.



PUÑO DEL ACELERADOR

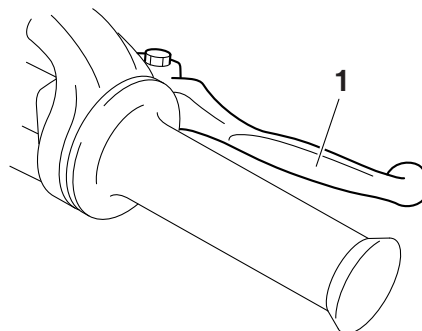
El puño del acelerador "1" se encuentra colocado en el manillar derecho. El puño del acelera-

dor acelera o decelera el motor. Para acelerar gire el puño hacia usted; para desacelerar gírelo en sentido contrario.



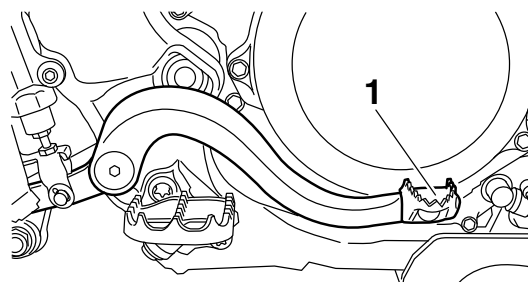
MANETA DE FRENO DELANTERO

La maneta del freno delantero "1" se encuentra colocada en el manillar derecho. Tire de ella hacia el manillar para accionar el freno delantero.



PEDAL DE FRENO TRASERO

El pedal del freno trasero "1" se encuentra a la derecha del chasis. Pise el pedal para accionar el freno trasero.

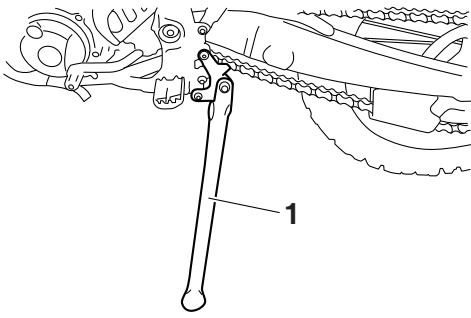


CABALLETE LATERAL

Este caballete lateral "1" se utiliza sujetar la máquina únicamente mientras está de pie o durante su transporte.

⚠ ADVERTENCIA

- No aplique nunca una fuerza adicional al caballete lateral.
- Suba el caballete lateral antes de iniciar la marcha.



CONTROL DE ARRANQUE/TORNILLO DE AJUSTE DE RALENTÍ

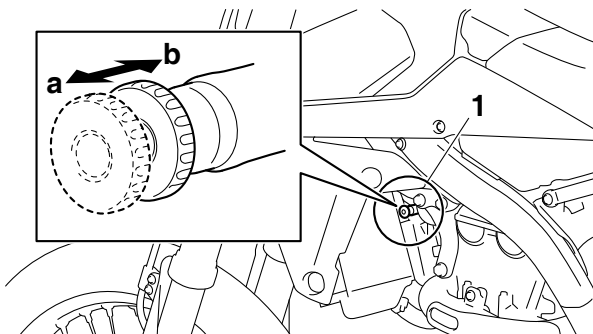
Poner en marcha un motor en frío requiere más aire de admisión, el cual lo suministra el control de arranque/tornillo de ralentí "1".

Tirar del control hacia "a" activa el arranque, lo que causará una mayor cantidad de aire de admisión.

Presionar el control hacia "b" desactiva el arranque.

⚠ ADVERTENCIA

Cuando use el control de arranque/tornillo de ralentí, preste atención para evitar quemarse con los tubos de escape.



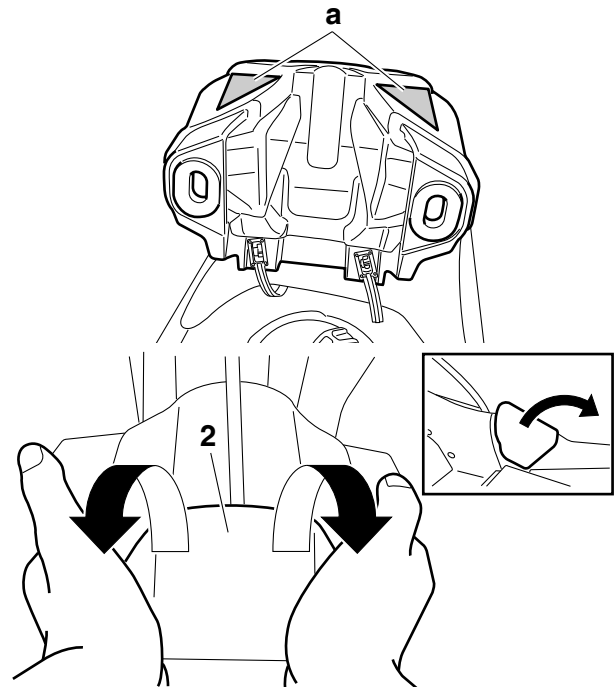
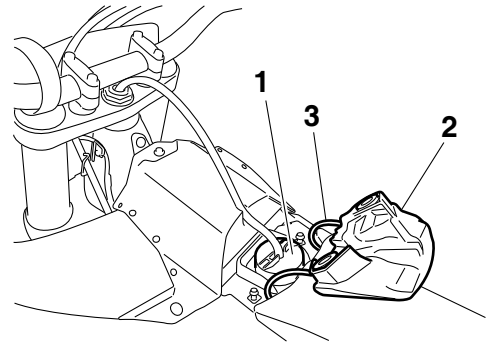
TAPÓN DEL DEPÓSITO DE COMBUSTIBLE

El tapón del depósito de combustible "1" se encuentra debajo de la cubierta del tapón del depósito de combustible "2".

Retire la cubierta del tapón del depósito de combustible para abrir el tapón del depósito de combustible.

NOTA

- Para extraer la cubierta del tapón del depósito de combustible, introduzca los dedos bajo la parte "a" y, a continuación, utilice ambas manos para levantarlo hacia la parte trasera del vehículo.
- Instale la cubierta del tapón del depósito de combustible después de colocar las bandas "3" hasta el fondo debajo del sillín.



VISOR MULTIFUNCIÓN

⚠ ADVERTENCIA

No olvide parar la máquina antes de cambiar cualquier parámetro en el visor multifunción.

El visor multifunción está provisto de los elementos siguientes:

FUNCIÓN BÁSICA:

- Velocímetro
- Reloj
- Dos cuentakilómetros parciales (indican la distancia que se ha recorrido desde que se pusieron a cero por última vez)

FUNCIÓN COMPETICIÓN:

- Cronómetro (indica el tiempo acumulado desde la puesta en marcha del cronómetro)
- Cuentakilómetros parcial (indica la distancia recorrida acumulada durante el funcionamiento del cronómetro)
- Cambio de cifras del cuentakilómetros parcial (posibilidad de cambiar a cualquier cifra)

DESCRIPCIÓN

Botones de control:

1. Botón de selección "SLCT 1"
2. Botón de selección "SLCT 2"
3. Botón de reposición "RST"

Indicación en pantalla:

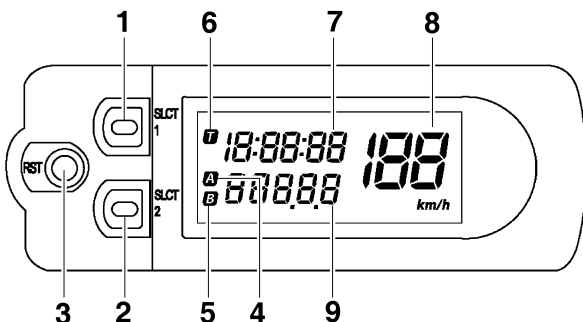
4. Indicador de cuentakilómetros parcial **A**
5. Indicador de cuentakilómetros parcial **B**
6. Indicador de cronómetro **T**
7. Reloj/Cronómetro
8. Velocímetro
9. Cuentakilómetros/cuentakilómetros parcial

NOTA

Los botones de control se pueden pulsar de las dos maneras siguientes:

Pulsar brevemente: Pulse el botón. (⇨)

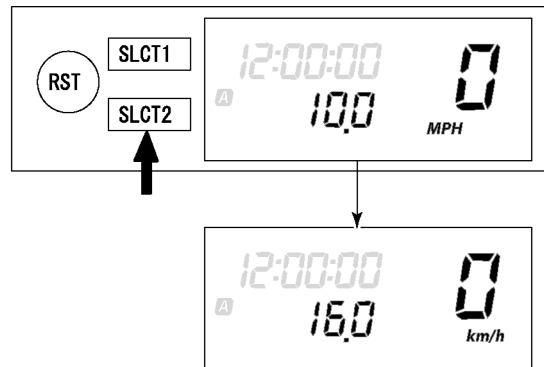
Mantener pulsado: Pulsación larga del botón durante 2 segundos o más. (⇨)



FUNCIÓN BÁSICA

Cambio de la indicación del velocímetro (Reino Unido)

1. Pulse el botón "SLCT2" durante 2 segundos o más para cambiar las unidades del velocímetro. La indicación del velocímetro cambia en el orden siguiente: MPH → km/h → MPH.

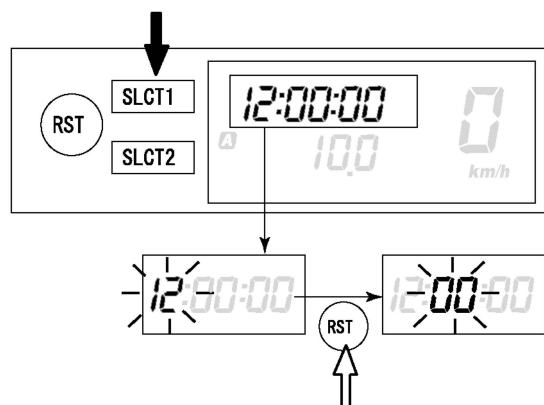


Ajuste de la hora

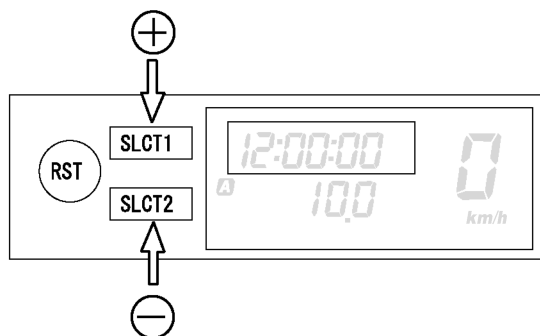
1. Pulse el botón "SLCT1" durante 2 segundos o más para activar la función de ajuste de la hora.
2. Pulse el botón "RST" para cambiar la indicación de la hora. La indicación cambia en el orden siguiente: Hora → Minutos → Segundos → Hora.

NOTA

Las cifras que se pueden ajustar parpadean.



3. Pulse el botón "SLCT1" (más) o el botón "SLCT2" (menos) y cambie la hora. Si mantiene pulsado el botón la hora avanza rápidamente.



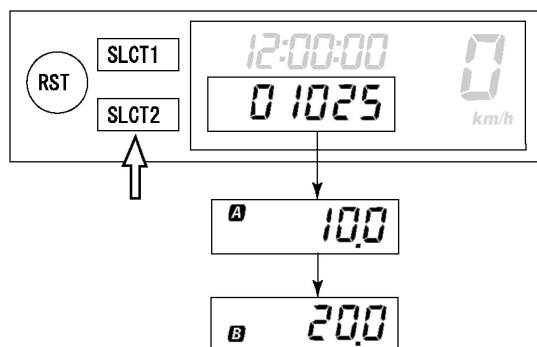
4. Para terminar el ajuste, pulse el botón “RST” durante 2 segundos o más.

NOTA

- Si no pulsa ningún botón durante 30 segundos, la operación de ajuste termina con la hora indicada.
- Para poner a cero los segundos, pulse el botón “SLCT1” o el botón “SLCT2”.

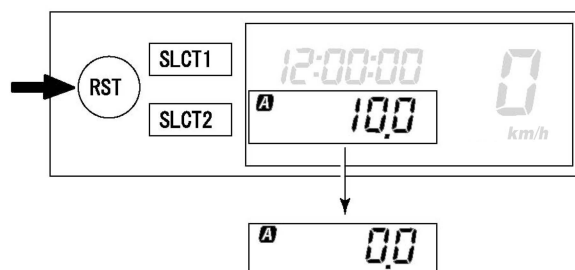
Cambio de cuentakilómetros y cuentakilómetros parcial A/B (TRIP A/B)

1. Pulse el botón “SLCT2” para cambiar la indicación del cuentakilómetros parcial. La indicación cambia en el orden siguiente: Cuentakilómetros→TRIP A→TRIP B→TRIP A→ Cuentakilómetros.



NOTA

Para poner a cero las cifras, seleccione el cuentakilómetros parcial correspondiente y pulse el botón “RST” durante 2 segundos o más.



CAMBIO ENTRE FUNCIÓN BÁSICA Y FUNCIÓN COMPETICIÓN

NOTA

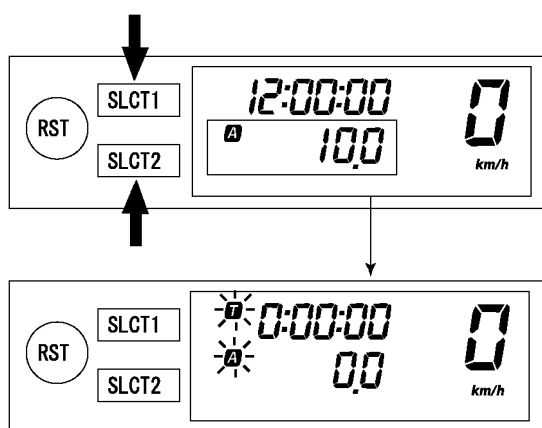
- La medición con el cronómetro se puede efectuar en FUNCIÓN COMPETICIÓN.
- El indicador **I** se ilumina para identificar que se ha seleccionado la FUNCIÓN COMPETICIÓN.
- En la FUNCIÓN COMPETICIÓN las funciones no se pueden visualizar como en la FUNCIÓN BÁSICA.
- El cambio a FUNCIÓN COMPETICIÓN fuerza la puesta a cero de las cifras del cuentakilómetros parcial A (TRIP A) de la FUNCIÓN BÁSICA.

Cambio de FUNCIÓN BÁSICA a FUNCIÓN COMPETICIÓN

1. Pulse el botón “SLCT1” y el botón “SLCT2” al mismo tiempo durante 2 segundos o más para cambiar a FUNCIÓN COMPETICIÓN.

NOTA

Al cambiar a FUNCIÓN COMPETICIÓN el cronómetro queda en espera de que se le ponga en marcha de forma manual **I** y **A** comienzan a parpadear. (Consulte las instrucciones de puesta en marcha manual del cronómetro en “Puesta en espera del cronómetro” del apartado “FUNCIÓN COMPETICIÓN”.)

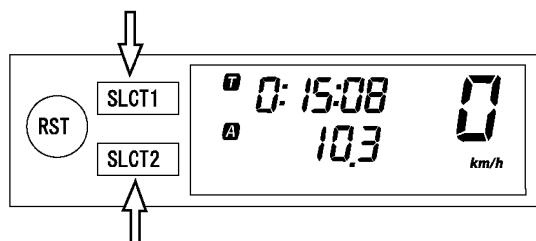


Vuelta a FUNCIÓN BÁSICA desde FUNCIÓN COMPETICIÓN

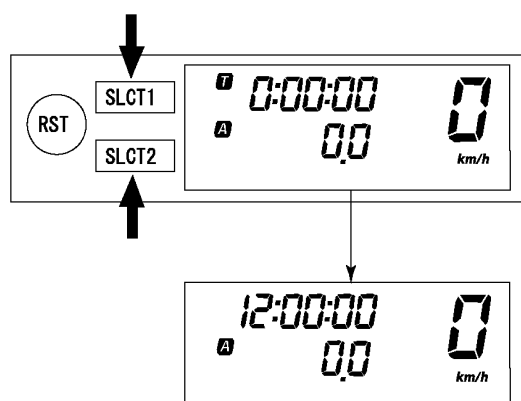
NOTA

Se puede volver a la FUNCIÓN BÁSICA cuando el cronómetro está parado.

1. Compruebe que el cronómetro no esté funcionando. Si el cronómetro está funcionando, párelo pulsando el botón "SLCT1" y el botón "SLCT2" al mismo tiempo.



2. Pulse el botón "SLCT1" y el botón "SLCT2" al mismo tiempo durante 2 segundos o más para cambiar a FUNCIÓN BÁSICA.



FUNCIÓN COMPETICIÓN

Puesta en espera del cronómetro

NOTA

Se pueden seleccionar las dos maneras siguientes de poner en marcha el cronómetro.

- Puesta en marcha manual
El conductor pone en marcha el cronómetro accionando el botón. (Pulsar prolongadamente el botón "SLCT2" provocará que la medición entre en el modo de espera).
- Puesta en marcha automática
El cronómetro se pone en marcha automáticamente cuando detecta movimiento de la máquina. (Pulsar prolongadamente el botón "SLCT1" provocará que la medición entre en el modo de espera).

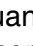

Puesta en marcha manual

NOTA

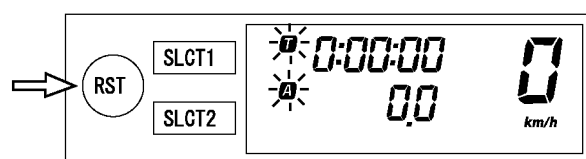
La indicación inicial al cambiar a FUNCIÓN COMPETICIÓN se mantiene en la puesta en marcha manual.

1. Compruebe que haya cambiado a FUNCIÓN COMPETICIÓN. (Consulte el apartado "Cambio de FUNCIÓN BÁSICA a FUNCIÓN COMPETICIÓN".)

NOTA

Cuando la máquina está preparada para un recorrido con puesta en marcha manual del cronómetro,  y  comienzan a parpadear.

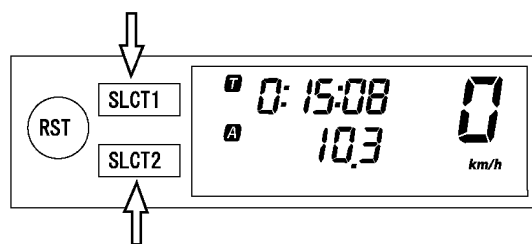
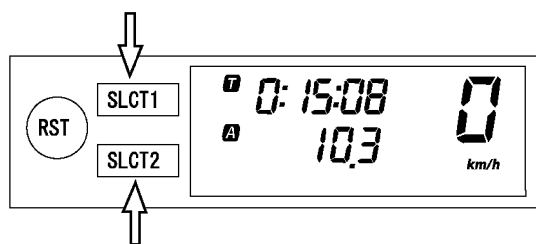
2. Ponga en marcha el cronómetro pulsando el botón "RST".



3. Para parar el cronómetro, pulse el botón "SLCT1" y el botón "SLCT2" al mismo tiempo.

NOTA

Si la máquina avanza con el cronómetro parado, las cifras del cuentakilómetros parcial A (TRIP A) no cambian.



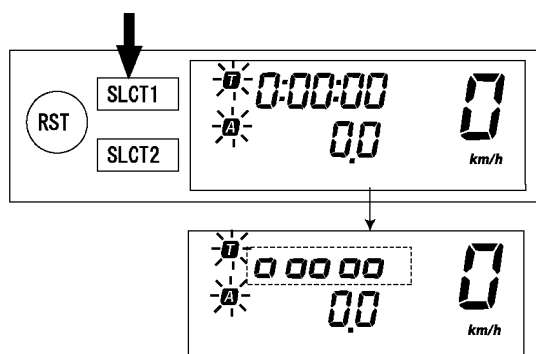
- Para volver a poner en marcha el cronómetro, pulse el botón “SLCT1” y el botón “SLCT2” al mismo tiempo.

Puesta en marcha automática

- Compruebe que haya cambiado a FUNCIÓN COMPETICIÓN. (Consulte el apartado “Cambio de FUNCIÓN BÁSICA a FUNCIÓN COMPETICIÓN”.)
- Prepare el cronómetro para un recorrido pulsando el botón “SLCT1” durante 2 segundos o más.

NOTA

Cuando el cronómetro está preparado para un recorrido con puesta en marcha automática, **B** y **A** comienzan a parpadear. La indicación del cronómetro se activa y se desplaza de izquierda a derecha.



- El cronómetro se pone en marcha cuando la máquina comienza a moverse.
- Para parar el cronómetro, pulse el botón “SLCT1” y el botón “SLCT2” al mismo tiempo.

NOTA

Si la máquina avanza con el cronómetro parado, las cifras del cuentakilómetros parcial A (TRIP A) no cambian.

- Para volver a poner en marcha el cronómetro, pulse el botón “SLCT1” y el botón “SLCT2” al mismo tiempo.

Puesta a cero del cronómetro

NOTA

El cronómetro se puede poner a cero de las dos maneras siguientes.

El cronómetro se puede poner a cero mientras está funcionando:

- Ponga a cero el cuentakilómetros parcial A.

El cronómetro se puede poner a cero mientras no está funcionando:

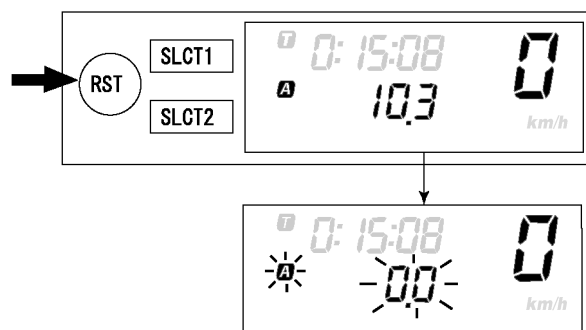
- Ponga a cero el cuentakilómetros parcial A y el cronómetro.

Puesta a cero del cuentakilómetros parcial A (TRIP A)

- Compruebe que el cronómetro esté funcionando. Si el cronómetro no está funcionando, póngalo en marcha pulsando el botón “SLCT1” y el botón “SLCT2” al mismo tiempo.
- Ponga a cero el cuentakilómetros parcial A (TRIP A) pulsando el botón “RST” durante 2 segundos o más.

NOTA

Cuando se pone a cero, **A** la indicación de distancia recorrida parpadear durante cuatro segundos.

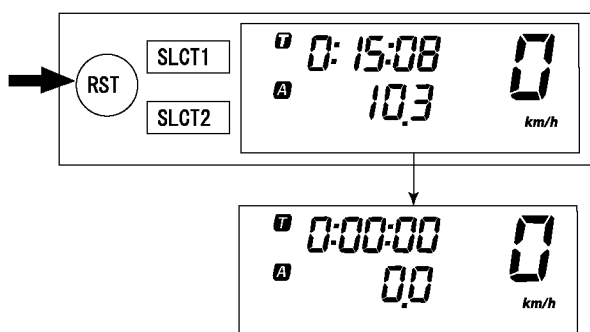


Puesta a cero del cuentakilómetros parcial A (TRIP A) y el cronómetro

1. Compruebe que el cronómetro no esté funcionando. Si el cronómetro está funcionando, párelo pulsando el botón "SLCT1" y el botón "SLCT2" al mismo tiempo.
2. Ponga a cero todos los datos medidos pulsando el botón "RST" durante 2 segundos o más.

NOTA

- Con esta operación se pone a cero la indicación del cronómetro, la indicación de distancia recorrida, y el cronómetro queda en espera.
- Si se selecciona la puesta en marcha automática, el cronómetro queda en espera. Igualmente, si se selecciona la puesta en marcha manual, el cronómetro queda en espera.



Corrección del cuentakilómetros parcial A (TRIP A)

1. Cambie la indicación de distancia recorrida pulsando el botón "SLCT1" (más) o el botón "SLCT2" (menos). Si mantiene pulsado el botón la indicación cambia rápidamente.

NOTA

El cambio se puede efectuar en cualquier momento tanto si el cronómetro está funcionando como si no lo está.

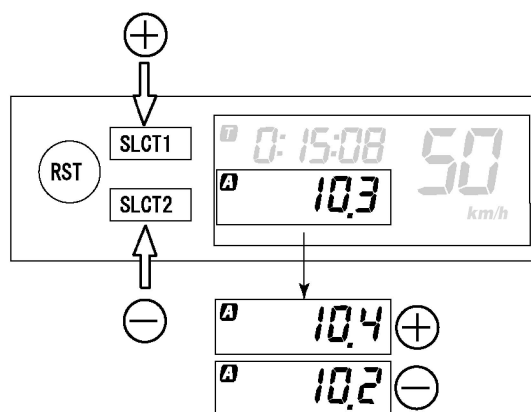
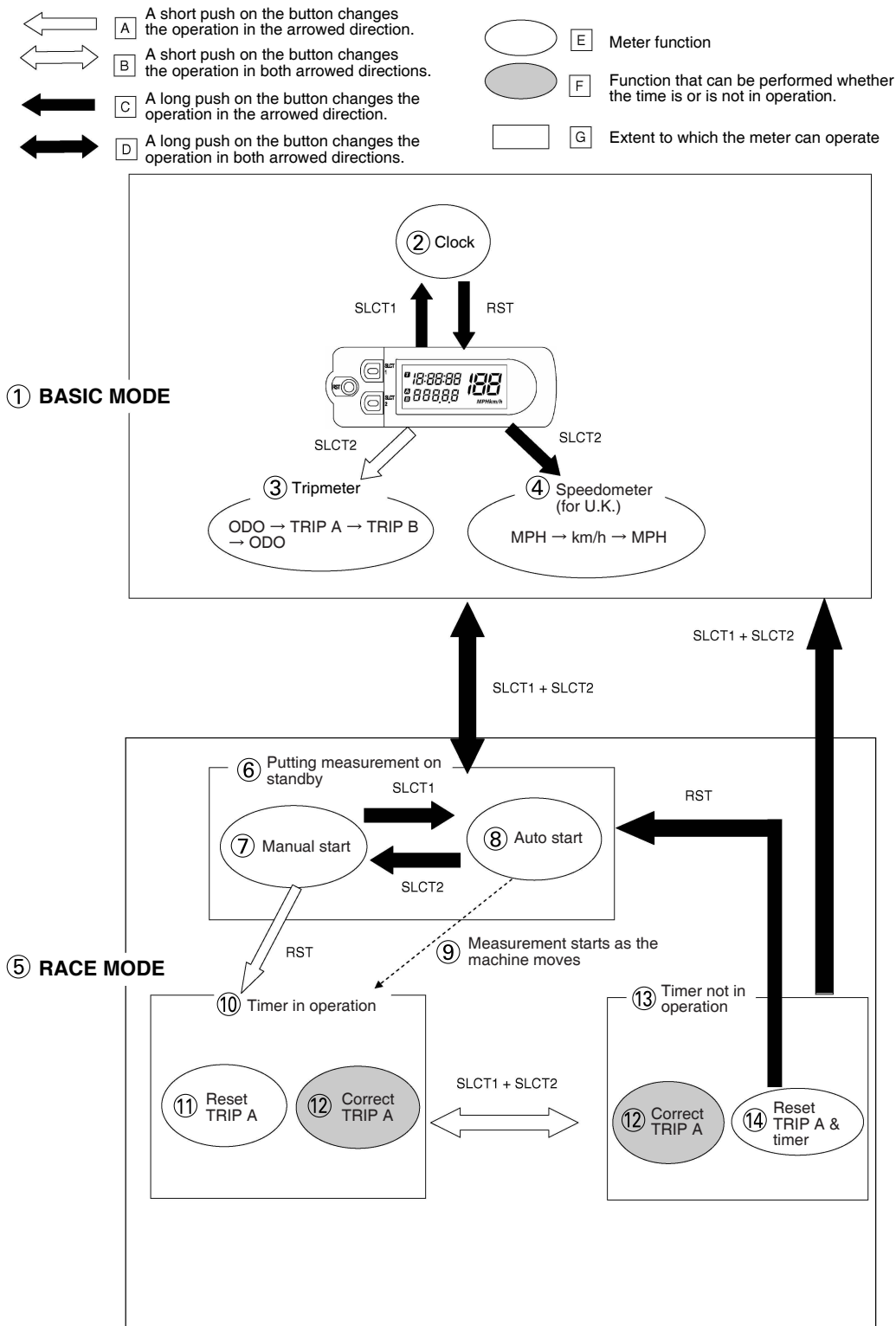


DIAGRAMA DE FUNCIONAMIENTO



NOTA

En el diagrama siguiente se ilustra el funcionamiento del visor multifunción con la dirección y condiciones de utilización de cada una de sus funciones.

- A. Con una pulsación corta del botón el funcionamiento cambia en la dirección señalada por la flecha.
 - B. Con una pulsación corta del botón el funcionamiento cambia en las dos direcciones señaladas por la flecha.
 - C. Con una pulsación larga del botón el funcionamiento cambia en la dirección señalada por la flecha.
 - D. Con una pulsación larga del botón el funcionamiento cambia en las dos direcciones señaladas por la flecha.
 - E. Función del indicador
 - F. Función que puede realizarse tanto si el cronómetro está funcionando como si no lo está.
 - G. Límite hasta el cual el indicador puede funcionar
1. FUNCIÓN BÁSICA
 2. Reloj
 3. Cuentakilómetros parcial
 4. Velocímetro (Reino Unido)
 5. FUNCIÓN COMPETICIÓN
 6. Puesta en espera del cronómetro
 7. Puesta en marcha manual
 8. Puesta en marcha automática
 9. El cronómetro se pone en marcha cuando la máquina comienza a moverse
 10. Cronómetro en marcha
 11. Ponga a cero TRIP A
 12. Corrija TRIP A Cronómetro parado
 13. Cronómetro parado
 14. Ponga a cero TRIP A y el cronómetro

PUESTA EN MARCHA Y RODAJE

COMBUSTIBLE

Utilice siempre el combustible recomendado que se indica más abajo. Asimismo, en las carreras utilice gasolina nueva.



Combustible recomendado
Gasolina súper sin plomo
Capacidad del depósito de combustible
7.5 L (1.98 US gal, 1.65 Imp.gal)
Cantidad de reserva de combustible
1.6 L (0.42 US gal, 0.35 Imp.gal)

ATENCIÓN

Utilice únicamente gasolina sin plomo. El uso de gasolina con plomo dañará gravemente componentes internos del motor como válvulas, aros de pistón, sistema de escape, etc.

NOTA

Su motor Yamaha ha sido diseñado para utilizar gasolina sin plomo de primera calidad con un número de octano de bomba $[(R+M)/2]$ de 91 o superior, o un número de octano de investigación de 95 o superior. Si se producen detonaciones (o autoencendido), utilice gasolina de otra marca.

⚠ ADVERTENCIA

- **Para repostar pare el motor y evite derramar combustible. Asimismo, evite repostar cerca de un fuego.**
- **Ponga gasolina cuando el motor, el tubo de escape, etc. se hayan enfriado.**

Gasohol (para EE. UU. y Canadá)

Existen dos tipos de gasohol: el gasohol que contiene etanol y el que contiene metanol. El gasohol que contiene etanol puede utilizarse si el contenido en etanol no supera el 10%.

Yamaha no recomienda el gasohol que contiene metanol, ya que puede dañar el sistema de combustible o causar problemas en el rendimiento del vehículo.

NOTA RELATIVA A LA MANIPULACIÓN

⚠ ADVERTENCIA

No arranque ni tenga nunca el motor en marcha en un espacio cerrado. Los humos del escape son tóxicos y pueden provocar

la pérdida del conocimiento y la muerte de forma muy rápida. Haga funcionar siempre la máquina en un lugar bien ventilado.

ATENCIÓN

- **A diferencia de un motor de dos tiempos, este motor no se puede poner en marcha con el pedal cuando el acelerador está abierto, ya que el pedal puede rebotar. Asimismo, si el acelerador está abierto, la mezcla de aire y combustible puede ser demasiado pobre para arrancar.**
- **Antes de poner en marcha la máquina realice las comprobaciones previas que se enumeran en la lista.**

MANTENIMIENTO DEL FILTRO DE AIRE

Siguiendo lo indicado en la sección “LIMPIEZA DEL ELEMENTO DEL FILTRO DE AIRE” del CAPÍTULO 3, aplique sobre el elemento aceite para filtros de aire de espuma o un aceite equivalente. (Un exceso de aceite en el elemento puede dificultar el arranque.)

ARRANQUE DEL MOTOR EN FRÍO

ATENCIÓN

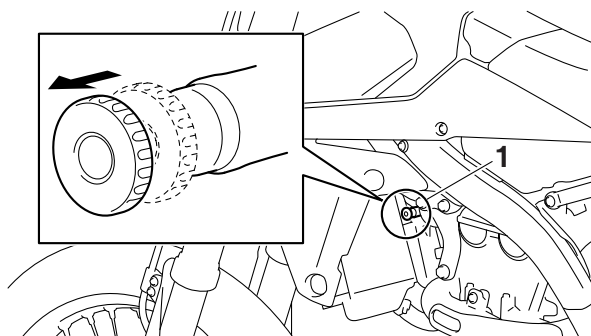
Para prolongar al máximo la vida útil del motor, ¡nunca acelere mucho con el motor frío!

Para que el sistema de corte del circuito de encendido permita el arranque, deben cumplirse una de las condiciones siguientes:

- La transmisión esté en la posición de punto muerto.
 - La transmisión está engranada con la maneta del embrague apretada.
1. Tire al máximo del control de arranque/tornillo de ralentí “1”.

NOTA

Cuando la temperatura ambiente sea de 15°C (59°F) o inferior, use el control de arranque/tornillo de ralentí.



PUESTA EN MARCHA Y RODAJE

2. Cierre completamente el acelerador.
3. Ponga en marcha el motor pulsando el interruptor de arranque.

Si el motor no arranca con el interruptor de arranque, suelte el interruptor, espere unos segundos e inténtelo de nuevo.

Cada intento de arranque debe ser lo más breve posible a fin de preservar la batería. No accione el arranque durante más de 10 segundos seguidos. Si el motor no se pone en marcha con el motor de arranque, inténtelo con el pedal de arranque.

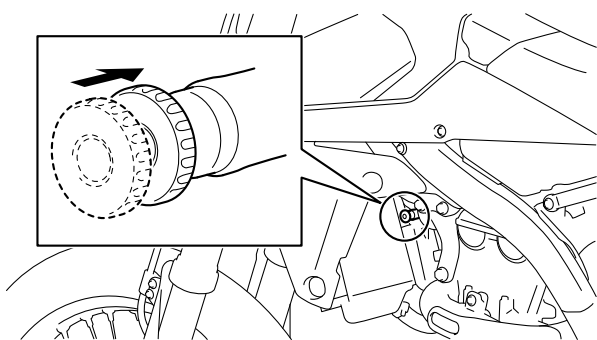
ATENCIÓN

Si el motor de arranque no gira después de pulsar el interruptor de arranque, deje de pulsarlo inmediatamente para evitar añadir más carga sobre el motor de arranque y ponga en marcha el motor con el pedal de arranque.

NOTA

Si el motor no arranca, presione el interruptor de paro del motor y accione lentamente de 10 a 20 veces el pedal de arranque a todo gas para poder limpiar la rica mezcla de aire-combustible de su interior.

4. Cuando el motor empiece a funcionar, déjelo calentar de uno a dos minutos a velocidad estable (de 3000 a 5000 r/min) y, a continuación, devuelva el control de arranque/tornillo de ralentí a su posición original.



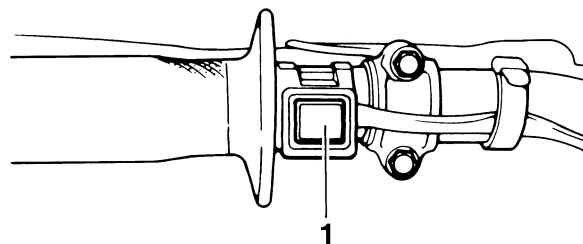
⚠ ADVERTENCIA

Ya que el gas del escape contiene ingredientes dañinos, no lo arranque ni caliente en lugares con poca ventilación o estrechos.

5. Para detener el motor, pulse el interruptor de paro del motor "1".

NOTA

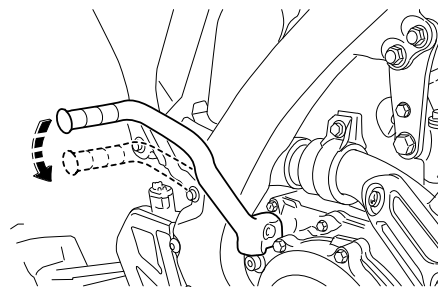
Siga pulsando el interruptor de paro del motor hasta que este se pare completamente.



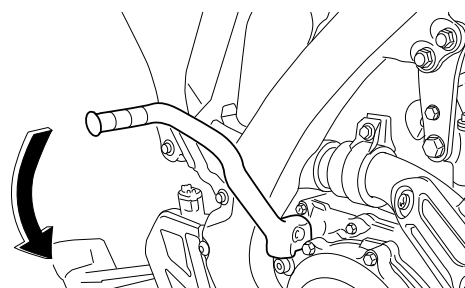
Puesta en marcha con el pedal de arranque

Cuando use el pedal de arranque para arrancar el motor, siga el procedimiento descrito a continuación.

1. Despliegue la palanca del pedal de arranque, presiónela ligeramente con el pie hasta que sienta resistencia.



2. Con el acelerador completamente cerrado, presione ligeramente el pedal de arranque hacia abajo hasta que enganchen los engranajes y, a continuación, presiónelo suavemente pero con firmeza.



⚠ ADVERTENCIA

No abra el acelerador mientras acciona la palanca del pedal de arranque. De lo contrario, la palanca del pedal de arranque podría rebotar hacia atrás.

NOTA

Si el motor no arranca, presione el interruptor de paro del motor y accione lentamente de 10 a 20 veces el pedal de arranque a todo gas

para poder limpiar la rica mezcla de aire-combustible de su interior.

ARRANQUE DEL MOTOR EN CALIENTE

Utilice el mismo procedimiento que el descrito para el arranque en frío, salvo que el estárter no es necesario cuando el motor está caliente.

NOTA

Si no arranca, abra completamente el puño del acelerador y acciónelo lentamente de 10 a 20 veces para eliminar la rica mezcla de aire-combustible del interior del motor.

PROCEDIMIENTO DE RODAJE

Llevar a cabo un período de rodaje es importante para permitir que las partes giratorias, las superficies deslizantes y las zonas de montaje puedan encajar entre sí y para que el piloto se acostumbre a la máquina.

ATENCIÓN

Antes de comenzar, lleve a cabo el mantenimiento en el elemento del filtro de aire.

Consulte “LIMPIEZA DEL ELEMENTO DEL FILTRO DE AIRE” en la página 3-17.

1. Después de calentar el motor, condúzcalo durante aproximadamente 20 minutos con el acelerador abierto a 1/2 o menos.
2. Realice una parada técnica y compruebe las zonas de montaje en busca de holguras, fugas de aceite y otros problemas.
3. A continuación, conduzca la máquina durante aproximadamente 40 minutos con el acelerador abierto a 3/4 o menos.
4. Vuelva a realizar una parada técnica y compruebe detenidamente las zonas de montaje en busca de holguras, fugas de aceite y otros problemas. Es necesario realizar comprobaciones y ajustes exhaustivos, especialmente para estirar los cables, la holgura del freno, estirar la cadena de transmisión, aflojar el radio, etc.

ATENCIÓN

Después de un rodaje o después de cada carrera, compruebe siempre los puntos indicados en “PUNTOS DE COMPROBACIÓN-PAR” para comprobar el par de apriete, y si fuese necesario, apriételes. (Consulte “PUNTOS DE COMPROBACIÓN DE APRIETE” en la página 1-36).

También será necesario realizar el rodaje al sustituir las siguientes piezas.

- **Cilindro y Cigüeñal:** Es necesario realizar un rodaje durante aproximadamente una hora.
- **Pistón, Aro de pistón, Válvula, Eje de levas y Engranaje:** Es necesario realizar un rodaje durante aproximadamente 30 minutos con el acelerador abierto a 1/2 o menos.

Compruebe detenidamente el estado del motor durante los rodajes.

Para más información sobre los puntos de comprobación durante un rodaje, consulte “MANTENIMIENTO DESPUÉS DEL RODAJE”. Si surge algún problema, detenga inmediatamente el motor y realice una comprobación.

MANTENIMIENTO DESPUÉS DEL RODAJE

Después de un rodaje, realice cuidadosamente el mantenimiento para prepararse para la siguiente carrera o práctica.

Consulte “REVISIÓN PREVIA Y MANTENIMIENTO” en la página 3-11.

MANTENIMIENTO PRINCIPAL

1. Para el motor

- Fugas alrededor del motor
Compruebe que no existan fugas de presión en la culata o en el cilindro, fugas de aceite en el cárter ni en la tapa de la cubierta, fugas en el sistema refrigerante ni cualquier otro tipo de fugas.
 - Compruebe que la válvula, la culata, el cilindro, el pistón y el aro de pistón estén correctamente colocados, así como que el contacto entre la válvula y la culata, y entre el cilindro y el pistón, sea correcto.
 - Cambio del aceite del motor
Drene el aceite y compruebe si hay suciedad y materias extrañas, tales como virutas de metal. (Si se mezcla cualquier materia extraña, desmonte y compruebe el cárter). Vierta la cantidad especificada del aceite recomendado.
 - Magneto C.A.
Revise en busca de holguras en las zonas de montaje del rotor y del estator.
Compruebe que el conector no esté desconectado.
 - Silenciador
Revise la carrocería principal y el apoyo en busca de grietas. Revise en busca de fugas.
 - Pernos y tuercas de montaje
Revise en busca de holguras en las zonas de montaje de las piezas, así como en los pernos de montaje del motor y en los soportes del motor.
- #### 2. Para el chasis
- Revise las soldaduras y las zonas de montaje del bastidor, del basculante, del enlace, del soporte, etc., en busca de holguras y grietas.
 - Rueda(s)
Compruebe el descentramiento de la rueda.
Compruebe la holgura del radio.
 - Freno(s)
Revise el perno de montaje del disco de freno en busca de holguras.
Compruebe que el depósito contiene la can-

idad especificada del líquido de frenos. Revise en busca de fugas.

- Cable
Engrase y ajuste los cables.
- Cadena de transmisión
Lubrique la cadena de transmisión y ajuste su tensión.
- Depósito de combustible
Limpie el interior del depósito de combustible. Revise en busca de fugas.
- Suspensión
Compruebe que no haya fugas de aceite en la horquilla delantera ni en el amortiguador trasero. Compruebe que las condiciones de montaje sean correctas.
- Rueda dentada
Revise la rueda dentada instalada en la rueda trasera en busca de holguras.
- Pernos y tuercas de montaje
Revise las zonas montadas en busca de holguras.

ATENCIÓN

Después de un rodaje o antes de cada carrera, compruebe siempre los puntos indicados en “PUNTOS DE COMPROBACIÓN-PAR” para comprobar el par de apriete, y si fuese necesario, apriételes. (Consulte “PUNTOS DE COMPROBACIÓN DE APRIETE” en la página 1-36).

- Engrase y lubricación
Engrase o lubrique siempre los puntos especificados.

PUNTOS DE COMPROBACIÓN DE APRIETE

PUNTOS DE COMPROBACIÓN DE APRIETE

Construcción del bastidor				Bastidor a bastidor trasero	
				Bastidor a protector del motor	
		Combinación de sillín y depósito de combustible	Depósito de combustible a bastidor		
Sujeción del motor				Bastidor a motor	
				Soporte del motor a motor	
				Soporte del motor a bastidor	
Sillín				Sillín a bastidor	
Dirección		Vástago de la dirección a manillar		Vástago de la dirección a bastidor	
				Vástago de la dirección a soporte superior	
				Soporte superior a manillar	
Suspensión	Frente	Vástago de la dirección a horquilla delantera		Horquilla delantera a soporte superior	
				Horquilla delantera a soporte inferior	
	Trase-ro	Articulación		Conjunto de articulaciones	
				Articulación a bastidor	
				Articulación a amortiguador trasero	
				Articulación a basculante	
Montaje del amortiguador trasero		Amortiguador trasero y bastidor			
Montaje del basculante		Apriete del eje pivote			
Rueda(s)		Montaje de la rueda		Frente	Apriete del eje delantero
					Apriete del soporte del eje
					Apriete del tensor de radios
				Trase-ro	Apriete del eje delantero
					Rueda a piñón de la rueda trasera
					Apriete del tensor de radios

PUNTOS DE COMPROBACIÓN DE APRIETE

Freno(s)	Frente	Pinza de freno a horquilla del- antera
		Disco de freno a rueda
		Apriete del perno de unión
		Bomba de freno a manillar
		Apriete del tornillo de purga
		Apriete del soporte del tubo de freno
	Trase- ro	Pedal de freno a bastidor
		Disco de freno a rueda
		Apriete del perno de unión
		Bomba de freno a bastidor
		Apriete del tornillo de purga
		Apriete del soporte del tubo de freno
Pedal de cambio		Pedal de cambio a eje del cam- bio
Sistema de combustible		Bomba de combustible al depósito de combustible
		Medidor de combustible a depósito de combustible
Tapa de plástico		Apriete del guardabarros del- antero
		Apriete del protector de barra de horquilla
		Apriete de la toma de aire dinámica
		Tapa izquierda a bastidor trasero
		Apriete de la cubierta lateral
		Apriete del guardabarros trasero
		Apriete de la aleta flexible
		Apriete de la tapa del disco de freno trasero
		Apriete de la tapa de la pinza de freno trasero

NOTA

Para más información acerca del par de apriete, consulte "PARES DE APRIETE" en la página 2-13.

CUIDADOS Y ALMACENAMIENTO DE LA MOTOCICLETA

CUIDADOS Y ALMACENAMIENTO DE LA MOTOCICLETA

CUIDADOS

Si bien el diseño abierto de una motocicleta revela su atractivo tecnológico, también la hace más vulnerable. El óxido y la corrosión pueden desarrollarse incluso cuando se utilizan componentes de alta calidad. Un tubo de escape oxidado puede pasar desapercibido en un coche, pero afea el aspecto general de una motocicleta. El cuidado frecuente y adecuado no sólo cumple con los términos de la garantía, sino que además mantiene un buen aspecto de la motocicleta, prolonga su vida útil y optimiza sus prestaciones.

Antes de limpiar

1. Tape la salida del silenciador con una bolsa de plástico cuando el motor se haya enfriado.
2. Asegúrese de que todos los tapones y cubiertas, así como todos los acopladores y conectores eléctricos, incluida la tapa de bujía, estén bien apretados.
3. Retire la suciedad difícil de eliminar, como por ejemplo el aceite quemado en el cárter, con un agente desengrasante y una escobilla, pero nunca aplique tales productos en las juntas, ruedas dentadas, la cadena de transmisión ni en los ejes de la rueda. Limpie siempre la suciedad y desengrasantes con agua.

Limpieza

ATENCIÓN

- **Evite el uso de limpiadores para rueda muy ácidos, especialmente en las ruedas de radios. Si utiliza tales productos para la suciedad difícil de eliminar, no deje el limpiador sobre la zona afectada durante más tiempo del que se indica en las instrucciones. Asimismo, enjuague completamente la zona con agua, séquela inmediatamente y, a continuación, aplique un protector en aerosol contra la corrosión.**
- **Una limpieza inadecuada puede dañar las piezas de plástico (como por ejemplo carenados, paneles, parabrisas, ópticas de los faros, cristales indicadores, etc.) y los silenciadores. Para limpiar el plástico,**

utilice solamente un paño o esponja suaves y limpios con agua. Sin embargo, si las partes de plástico no se pueden limpiar a fondo con agua, podrá usar agua con detergente suave diluido. Asegúrese de enjuagar los restos de detergente con abundante agua, ya que de lo contrario dañaría las piezas de plástico.

- **No utilice productos químicos agresivos en las piezas de plástico. Evite utilizar trapos o esponjas que hayan estado en contacto con productos de limpieza fuertes o abrasivos, disolventes o diluyentes, combustibles (gasolina), antioxidantes, líquidos de frenos, anticongelantes o electrolitos.**
- **No use limpiadores de alta presión ni de chorro de vapor, ya que causan filtraciones de agua y deterioros en las siguientes zonas: juntas (de los cojinetes del basculante y rueda, horquillas y frenos), componentes eléctricos (acopladores, conectores, instrumentos, interruptores y luces), tubos respiraderos y rejillas de ventilación.**
- **Para las motocicletas provistas de parabrisas: No utilice limpiadores fuertes ni esponjas duras, ya que pueden deslucir o rayar. Algunos productos de limpieza para plásticos pueden rayar el parabrisas. Pruebe el producto en una pequeña parte oculta del parabrisas para asegurarse de que no deja marcas. Si el parabrisas está rayado, utilice un pulimento de calidad para plásticos después del lavado.**

Después del uso normal

Elimine la suciedad con agua tibia, detergente suave y una esponja blanda y limpia, aclarando luego completamente con agua limpia. Utilice un cepillo de dientes o de botellas para limpiar los lugares de difícil acceso. La suciedad incrustada y los insectos se eliminarán más fácilmente si se cubre la zona con un trapo húmedo durante unos minutos antes de proceder con la limpieza.

Después de circular bajo la lluvia, junto al mar o en calles donde se haya esparcido sal

La sal marina o las salpicaduras de agua salada en las calles durante el invierno resultan sumamente corrosivas en combinación con el agua; observe el procedimiento siguiente cada

CUIDADOS Y ALMACENAMIENTO DE LA MOTOCICLETA

vez que conduzca bajo lluvia, junto al mar o en calles donde se haya esparcido sal.

NOTA

Las salpicaduras de agua salada en las calles durante el invierno podrían adherirse dentro del muelle.

1. Lave la motocicleta con agua fría y un detergente suave cuando el motor se haya enfriado.

AVISO: No utilice agua caliente, ya que aumenta la acción corrosiva de la sal.

2. Aplique aerosol anticorrosión sobre todas las superficies de metal, incluidas las superficies cromadas y chapadas con níquel, para prevenir la corrosión.

Después de limpiar

1. Seque la motocicleta con una gamuza o un trapo absorbente.
2. Seque inmediatamente la cadena de transmisión y lubríquela para evitar que se oxide.
3. Utilice un abrillantador de cromo para abrillantar las piezas de cromo, aluminio y acero inoxidable, incluyendo el sistema de escape. (El pulido podrá eliminar incluso las decoloraciones termales de los sistemas de escape de acero inoxidable).
4. Para prevenir la corrosión, se recomienda aplicar un aerosol anticorrosión sobre todas las superficies de metal, incluidas las superficies cromadas y chapadas con níquel.
5. Utilice aceite en aerosol como limpiador universal para eliminar todo resto de suciedad.
6. Retoque los pequeños daños en la pintura provocados por piedras, etc.
7. Aplique cera a todas las superficies pintadas.
8. Deje que la motocicleta se seque por completo antes de guardarla o cubrirla.

ADVERTENCIA

La presencia de contaminantes en los frenos o en los neumáticos puede provocar la pérdida de control.

- **Asegúrese de que no exista aceite o cera en los frenos ni en los neumáticos.**
- **Si es preciso, limpie los discos de freno y los forros de freno con un limpiador normal para discos de freno o acetona, y lave los neumáticos con agua tibia y un detergente suave. Antes de conducir a velocidades altas, pruebe la capacidad de freno de la motocicleta y su comportamiento en**

las curvas.

ATENCIÓN

- **Aplique aceite en aerosol y cera de forma moderada, eliminando los excesos.**
- **No aplique nunca aceite ni cera sobre piezas de goma o de plástico; trátelas con un producto adecuado.**
- **Evite el uso de compuestos abrillantadores abrasivos, ya que pueden desgastar la pintura.**

NOTA

- Solicite consejo acerca de los productos que puede utilizar a un concesionario Yamaha.
- El lavado, la lluvia o los climas húmedos pueden causar que la óptica del faro se empañe. Girar el faro durante un breve periodo ayudará a eliminar la humedad de la óptica.

ALMACENAMIENTO

Breve

Guarde siempre la motocicleta en un lugar fresco y seco y, si es preciso, protéjala contra el polvo con una tapa porosa. Asegúrese de que el motor y el sistema de escape estén fríos antes de cubrir la motocicleta.

ATENCIÓN

- **Si guarda la motocicleta en un lugar mal ventilado o la cubre con una lona cuando todavía esté mojada, el agua y la humedad penetrarán en su interior y causarán su oxidación.**
- **Para prevenir la corrosión, evite sótanos húmedos, establos (por la presencia de amoníaco) y lugares en los que se almacenen productos químicos fuertes.**

Prolongado

Antes de guardar la motocicleta durante varios meses:

1. Siga todas las instrucciones que se facilitan en el apartado "Cuidados" de este capítulo.
2. Llene el depósito de combustible y añada estabilizador para combustible (si está disponible) para evitar que el depósito de combustible se oxide y que el combustible se deteriore.
3. Lleve a cabo los siguientes pasos para proteger el cilindro, aros de pistón, etc., contra la corrosión.

CUIDADOS Y ALMACENAMIENTO DE LA MOTOCICLETA



- a. Retire la tapa de bujía y la bujía.
- b. Vierta una cucharadita de aceite del motor en el orificio de la bujía.
- c. Instale la tapa de bujía en la bujía y, a continuación, coloque la bujía en la culata de modo que los electrodos estén conectados a masa. (Ello limitará las chispas durante el siguiente paso).
- d. Gire el motor varias veces con el arranque. (Con ello recubrirá la pared del cilindro con aceite).
- e. Retire la tapa de bujía de la bujía y, a continuación, instale la bujía y la tapa de bujía.
¡ADVERTENCIA! Para evitar daños o lesiones causados por las chispas, asegúrese de que los electrodos de la bujía estén conectados a masa al arrancar el motor.



4. Engrase todos los cables de control y los puntos de giro de las palancas y pedales, así como el caballete lateral/caballete central.
5. Compruebe y, si fuese necesario, corrija la presión del neumático y, a continuación, eleve la motocicleta, de forma que ambas ruedas no toquen el suelo. Alternativamente, gire un poco las ruedas cada mes para evitar que los neumáticos se degraden en un punto concreto.
6. Tape la salida del silenciador con una bolsa de plástico para evitar que penetre humedad.
7. Retire la batería y cárguela completamente. Guárdela en un lugar fresco y seco y cárguela una vez al mes. No guarde la batería en un lugar excesivamente frío o caliente [a menos de 0 °C (30 °F) o más de 30 °C (90 °F)]. Para obtener más información sobre el almacenamiento de la batería, See page 9-76.

NOTA _____

Efectúe todas las reparaciones necesarias antes de guardar la motocicleta.

ESPECIFICACIONES

ESPECIFICACIONES GENERALES	2-1
ESPECIFICACIONES DEL MOTOR	2-2
ESPECIFICACIONES DEL CHASIS	2-8
ESPECIFICACIONES ELÉCTRICAS.....	2-11
PARES DE APRIETE	2-13
ESPECIFICACIONES DE PAR DE APRIETE GENERALES.....	2-13
PARES DE APRIETE DEL MOTOR.....	2-14
PARES DE APRIETE DEL CHASIS.....	2-18
PUNTOS DE ENGRASE Y TIPOS DE LUBRICANTE.....	2-23
MOTOR	2-23
CHASIS	2-24
TABLA Y DIAGRAMAS DEL SISTEMA DE ENGRASE	2-27
DIAGRAMAS DE ENGRASE	2-27
COLOCACIÓN DE LOS CABLES	2-35

ESPECIFICACIONES GENERALES

ESPECIFICACIONES GENERALES

Modelo

Modelo	2GB1 (USA) 2GB2 (CAN) 2GB3 (EUR) 2GB4 (AUS) (NZL) (ZAF)
--------	--

Dimensiones

Longitud total	2165 mm (85.2 in)
Anchura total	825 mm (32.5 in)
Altura total	1280 mm (50.4 in)
Altura del asiento	965 mm (38.0 in)
Distancia entre ejes	1465 mm (57.7 in)
Holgura mínima al suelo	325 mm (12.8 in)

Peso

Peso en orden de marcha	117 kg (258 lb) (USA) (CAN) 118 kg (260 lb) (EUR) (AUS) (NZL) (ZAF)
-------------------------	--

ESPECIFICACIONES DEL MOTOR

ESPECIFICACIONES DEL MOTOR

Motor

Tipo de motor	4 tiempos, refrigerado por líquido, DOHC
Cilindrada	250 cm ³
Disposición de cilindros	Cilindro sencillo
Calibre × Carrera	77.0 × 53.6 mm (3.0 × 2.1 in)
Relación de compresión	13.5:1
Sistema de arranque	Sistema de arranque eléctrico y a pedal

Combustible

Combustible recomendado	Únicamente gasolina super sin plomo
Capacidad del depósito de combustible	7.5 L (1.98 US gal, 1.65 Imp.gal)
Cantidad de reserva de combustible	1.6 L (0.42 US gal, 0.35 Imp.gal)

Aceite de motor

Sistema de lubricación	Cárter húmedo
Marca recomendada	YAMALUBE
Tipo	SAE 10W-30, SAE 10W-40, SAE 10W-50, SAE 15W-40, SAE 20W-40 o SAE 20W-50
Calidad de aceite de motor recomendado	Servicio API tipo SG o superior/JASO MA
Cantidad de aceite de motor	
Cantidad (desarmado)	1.10 L (1.16 US qt, 0.97 Imp.qt)
Sin repuesto de filtro del aceite	0.83 L (0.88 US qt, 0.73 Imp.qt)
Con repuesto de filtro de aceite	0.85 L (0.90 US qt, 0.75 Imp.qt)

Filtro de aceite

Tipo del filtro de aceite	Papel
Presión de apertura de la válvula de desvío	40.0–80.0 kPa (0.40–0.80 kgf/cm ² , 5.8–11.6 psi)

Bomba de aceite

Tipo de bomba de aceite	Trocoidal
Holgura entre el rotor interior y el extremo del rotor exterior	0.150 mm (0.0059 in)
Límite	0.20 mm (0.0079 in)
Holgura entre el rotor exterior y la caja de la bomba de aceite	0.13–0.18 mm (0.0051–0.0071 in)
Límite	0.24 mm (0.0094 in)
Holgura entre la caja de la bomba de aceite y los rotores interior y exterior	0.06–0.11 mm (0.0024–0.0043 in)
Límite	0.17 mm (0.0067 in)

Sistema de refrigeración

Radiador (incluidas todas las rutas)	1.00 L (1.06 US qt, 0.88 Imp.qt)
Capacidad del radiador	0.56 L (0.60 US qt, 0.50 Imp.qt)
Presión de apertura del tapón del radiador	107.9–137.3 kPa (1.08–1.37 kgf/cm ² , 15.6–19.9 psi)
Núcleo del radiador	
Anchura	112.6 mm (4.43 in)
Altura	235.0 mm (9.25 in)
Profundidad	28.0 mm (1.10 in)
Bomba de agua	
Tipo de bomba de agua	Bomba centrífuga de aspiración única

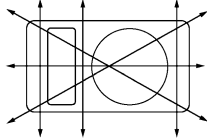
ESPECIFICACIONES DEL MOTOR

Bujía

Fabricante/modelo	NGK/LMAR8G
Distancia entre electrodos de la bujía	0.7–0.8 mm (0.028–0.031 in)

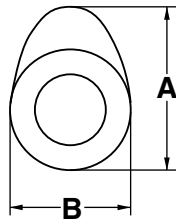
Culata

Volumen de la cámara de combustión	12.07–12.87 cm ³ (0.74–0.79 cu.in)
Límite de alabeo	0.05 mm (0.0020 in)



Arbol de levas

Sistema de accionamiento	Impulsión por cadena (izquierda)
Diámetro interior del casquillo del árbol de levas	22.000–22.021 mm (0.8661–0.8670 in)
Diámetro de apoyo del árbol de levas	21.959–21.972 mm (0.8645–0.8650 in)
Holgura entre el apoyo y casquillo del árbol de levas	0.028–0.062 mm (0.0011–0.0024 in)
Dimensiones de leva	
Admisión A	31.730–31.830 mm (1.2492–1.2531 in)
Límite	31.630 mm (1.2453 in)
Admisión B	22.450–22.550 mm (0.8839–0.8878 in)
Límite	22.350 mm (0.8799 in)
Escape A	33.370–33.470 mm (1.3138–1.3177 in)
Límite	33.270 mm (1.3098 in)
Escape B	25.211–25.311 mm (0.9926–0.9965 in)
Límite	25.111 mm (0.9886 in)



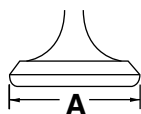
Límite de descentramiento del eje de levas	0.030 mm (0.0012 in)
--	----------------------

Cadena de distribución

Sistema tensor	Automático
----------------	------------

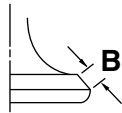
Válvula, asiento de válvula, guía de válvula

Holgura de válvulas (en frío)	
Admisión	0.12–0.19 mm (0.0047–0.0075 in)
Escape	0.17–0.24 mm (0.0067–0.0094 in)
Dimensiones de válvula	
Diámetro de la cabeza de válvula A (admisión)	30.90–31.10 mm (1.2165–1.2244 in)
Diámetro de la cabeza de válvula A (escape)	24.90–25.10 mm (0.9803–0.9882 in)



Anchura del frontal de la válvula B (admisión)	1.697 mm (0.0668 in)
Anchura del frontal de la válvula B (escape)	1.909 mm (0.0752 in)

ESPECIFICACIONES DEL MOTOR

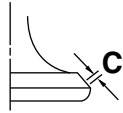


Anchura del contacto del asiento de la válvula C (admisión)

0.90–1.10 mm (0.0354–0.0433 in)

Anchura del contacto del asiento de la válvula C (escape)

0.90–1.10 mm (0.0354–0.0433 in)

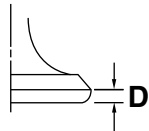


Espesor del margen de la válvula D (admisión)

1.20 mm (0.0472 in)

Espesor del margen de la válvula D (escape)

0.85 mm (0.0335 in)



Diámetro del vástago de la válvula (admisión)

4.975–4.990 mm (0.1959–0.1965 in)

Límite

4.945 mm (0.1947 in)

Diámetro del vástago de la válvula (escape)

4.460–4.475 mm (0.1756–0.1762 in)

Límite

4.430 mm (0.1744 in)

Diámetro interior de la guía de la válvula (admisión)

5.000–5.012 mm (0.1969–0.1973 in)

Límite

5.050 mm (0.1988 in)

Diámetro interior de la guía de la válvula (escape)

4.500–4.512 mm (0.1772–0.1776 in)

Límite

4.550 mm (0.1791 in)

Holgura entre vástago y guía (admisión)

0.010–0.037 mm (0.0004–0.0015 in)

Límite

0.080 mm (0.0032 in)

Holgura entre vástago y guía (escape)

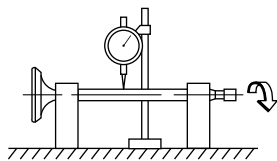
0.025–0.052 mm (0.0010–0.0020 in)

Límite

0.100 mm (0.0039 in)

Descentramiento del vástago de la válvula

0.010 mm (0.0004 in)



Resorte de válvula

Longitud libre (admisión)

36.69 mm (1.44 in)

Límite

35.69 mm (1.41 in)

Longitud libre (escape)

34.86 mm (1.37 in)

Límite

33.86 mm (1.33 in)

Longitud montada (admisión)

31.40 mm (1.24 in)

Longitud montada (escape)

28.50 mm (1.12 in)

Tensión del muelle K1 (admisión)

29.65 N/mm (3.02 kgf/mm, 169.30 lbf/in)

Tensión del muelle K2 (admisión)

39.31 N/mm (4.01 kgf/mm, 224.46 lbf/in)

Tensión del muelle K1 (escape)

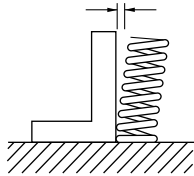
23.11 N/mm (2.36 kgf/mm, 131.96 lbf/in)

Tensión del muelle K2 (escape)

30.88 N/mm (3.15 kgf/mm, 176.32 lbf/in)

ESPECIFICACIONES DEL MOTOR

Tensión del muelle de compresión montado (admisión)	146.00–168.00 N (14.89–17.13 kgf, 32.82–37.77 lbf)
Tensión del muelle de compresión montado (escape)	137.00–157.00 N (13.97–16.01 kgf, 30.80–35.29 lbf)
Inclinación del muelle (admisión)	2.5 °/1.6 mm (2.5 °/0.06 in)
Inclinación del muelle (escape)	2.5 °/1.5 mm (2.5 °/0.06 in)



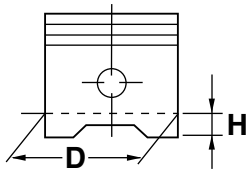
Sentido de la espiral (admisión)	En el sentido de las agujas del reloj
Sentido de la espiral (escape)	En el sentido de las agujas del reloj

Cilindro

Diámetro	77.000–77.010 mm (3.0315–3.0319 in)
Límite de conicidad	0.050 mm (0.0020 in)
Límite de deformación circunferencial	0.050 mm (0.0020 in)

Pistón

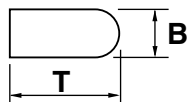
Holgura entre pistón y cilindro	0.030–0.055 mm (0.0012–0.0022 in)
Límite	0.15 mm (0.006 in)
Diámetro D	76.955–76.970 mm (3.0297–3.0303 in)
Altura H	6.0 mm (0.24 in)



Descentrado	0.00 mm (0.0000 in)
Diámetro interior del calibre del pasador del pistón	16.002–16.013 mm (0.6300–0.6304 in)
Límite	16.043 mm (0.6316 in)
Diámetro exterior del pasador del pistón	15.991–16.000 mm (0.6296–0.6299 in)
Límite	15.971 mm (0.6288 in)

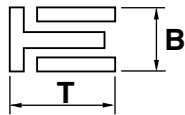
Anillos del pistón

Aro superior	
Tipo de aro	Barril
Dimensiones (B × T)	0.90 × 2.70 mm (0.04 × 0.11 in)



Separación entre puntas (montado)	0.15–0.25 mm (0.0059–0.0098 in)
Límite	0.50 mm (0.0197 in)
Holgura lateral del aro	0.030–0.065 mm (0.0012–0.0026 in)
Límite	0.120 mm (0.0047 in)
Aro de engrase	
Dimensiones (B × T)	1.50 × 2.25 mm (0.06 × 0.89 in)

ESPECIFICACIONES DEL MOTOR

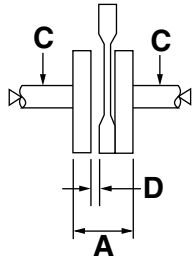


Separación entre puntas (montado)

0.10–0.35 mm (0.0039–0.0138 in)

Cigüeñal

Anchura A	55.95–56.00 mm (2.203–2.205 in)
Límite de descentramiento C	0.030 mm (0.0012 in)
Juego axial D	0.150–0.450 mm (0.0059–0.0177 in)



Compensador

Sistema de accionamiento del compensador	Engranaje
--	-----------

Embrague

Tipo de embrague	Multidisco en baño de aceite
Método de desembrague	Empuje interior, empuje de leva
Juego libre de la maneta de embrague	7.0–12.0 mm (0.28–0.47 in)
Espesor de la placa de fricción	2.90–3.10 mm (0.114–0.122 in)
Límite de desgaste	2.85 mm (0.112 in)
Cantidad de platos	9 piezas
Espesor de la placa del embrague	1.10–1.30 mm (0.043–0.051 in)
Cantidad de discos	8 piezas
Límite de alabeo	0.10 mm (0.004 in)
Longitud libre del resorte del embrague	47.80 mm (1.88 in)
Límite	46.80 mm (1.84 in)
Cantidad de muelles	5 piezas
Límite de combadura de la varilla de empuje	0.10 mm (0.004 in)

Transmisión

Tipo de transmisión	Velocidad 6, engrane constante
Sistema de reducción primaria	Engranaje recto
Relación de reducción primaria	3.353 (57/17)
Transmisión final	Cadena
Relación de reducción secundaria	3.846 (50/13)
Operación	Operación con pie izquierdo
Relación de engranajes	
1a	2.385 (31/13)
2a	1.813 (29/16)
3a	1.444 (26/18)
4a	1.143 (24/21)
5a	0.957 (22/23)
6a	0.815 (22/27)

Mecanismo de selección

Tipo de mecanismo de selección	Tambor de cambio y barra de guía
Límite de flexión de la barra de guía de la horquilla de cambio	0.050 mm (0.0020 in)
Espesor de la horquilla de cambio	4.85 mm (0.1909 in)

ESPECIFICACIONES DEL MOTOR

Dispositivo de descompresor	
Tipo de dispositivo	Descompresión automática
Filtro de aire	
Filtro de aire	Elemento húmedo
Grado del aceite del filtro de aire	Aceite Yamaha para filtros de aire de esponja u otro aceite de calidad para filtros de aire de esponja
Bomba de combustible	
Tipo de bomba	Sistema eléctrico
Inyector de combustible	
Modelo/cantidad	30NA-FZ31/1
Resistencia	12 Ω
Cuerpo del acelerador	
Tipo/cantidad	30RA-A95R/1
Marca ID	2GB1 00
Presión de la línea de combustible en el ralentí	324.0 kPa (3.24 kgf/cm ² , 47.0 psi)
Sensor de posición del acelerador	
Resistencia	6.30 k Ω
Voltaje de salida (al ralentí)	0.5 V
Sensor de inyección de combustible	
Resistencia del sensor de posición del cigüeñal	228–342 Ω (Gy–B)
Voltaje de salida del sensor de presión del aire de admisión	3.61–3.67 V a 101.3 kPa (3.61–3.67 V a 1.01 kgf/cm ² , 3.61–3.67 V a 14.7 psi)
Resistencia del sensor de temperatura del aire de admisión	290–390 Ω a 80 °C (290–390 Ω a 176 °F)
Resistencia del sensor de temperatura del refrigerante	2.51–2.78 k Ω a 20 °C (2.51–2.78 k Ω a 68 °F) 210–221 Ω a 100 °C (210–221 Ω a 212 °F)
Condición de ralentí	
Ralentí del motor	1900–2100 r/min
CO%	3.0–4.0 % (USA) (CAN)
Aspiración	25.3–29.3 kPa (190–220 mmHg, 7.5–8.7 inHg) (USA) (CAN)
Temperatura del agua	70.0–90.0 °C (158.00–194.00 °F)
Temperatura del aceite	70.0–80.0 °C (158.00–176.00 °F)
Juego libre del puño del acelerador	3.0–5.0 mm (0.12–0.20 in)

ESPECIFICACIONES DEL CHASIS

ESPECIFICACIONES DEL CHASIS

Chasis

Tipo de bastidor	Semi doble cuna
Caster angle	26.33 °
Base del ángulo de inclinación	114 mm (4.5 in)

Rueda delantera

Tipo de rueda	Rueda de radios
Tamaño de la llanta	21 × 1.60
Material de llanta	Aluminio
Trayectoria de la rueda	310 mm (12.2 in)
Límite de descentramiento radial de la rueda	2.0 mm (0.08 in)
Límite de descentramiento lateral de la rueda	2.0 mm (0.08 in)
Límite de curvatura del eje de la rueda	0.50 mm (0.02 in)

Rueda trasera

Tipo de rueda	Rueda de radios
Tamaño de la llanta	18 × 2.15
Material de llanta	Aluminio
Trayectoria de la rueda	318 mm (12.4 in)
Límite de descentramiento radial de la rueda	2.0 mm (0.08 in)
Límite de descentramiento lateral de la rueda	2.0 mm (0.08 in)
Límite de curvatura del eje de la rueda	0.50 mm (0.02 in)

Neumático delantero

Tipo	Con cámara
Tamaño	80/100-21 51M (USA) (CAN) 90/90-21 M/C 54M M+S (EUR) (AUS) (NZL) (ZAF)
Fabricante/modelo	DUNLOP/GEOMAX MX51FA (USA) (CAN) PIRELLI/SIX DAYS EXTREME (EUR) (AUS) (NZL) (ZAF)

Neumático trasero

Tipo	Con cámara
Tamaño	110/100-18 64M (USA) (CAN) 130/90-18 M/C 69M M+S (EUR) (AUS) (NZL) (ZAF)
Fabricante/modelo	DUNLOP/GEOMAX MX51 (USA) (CAN) PIRELLI/SIX DAYS EXTREME (EUR) (AUS) (NZL) (ZAF)

Presión de aire del neumático (medida en neumáticos en frío)

Delantero	100 kPa (1.00 kgf/cm ² , 15 psi)
Trasero	100 kPa (1.00 kgf/cm ² , 15 psi)

Freno delantero

Tipo	Freno de disco sencillo
Operación	Operación con mano derecha
Disco de freno delantero	
Diámetro exterior del disco × espesor	250 × 3.0 mm (9.8 × 0.12 in)
Límite de espesor del disco de freno	2.5 mm (0.10 in)
Límite de descentramiento del disco de freno (medición correspondiente a la rueda)	0.15 mm (0.0059 in)
Espesor del forro de la pastilla de freno (interior)	4.4 mm (0.17 in)

ESPECIFICACIONES DEL CHASIS

Límite	1.0 mm (0.04 in)
Espesor del forro de la pastilla de freno (exterior)	4.4 mm (0.17 in)
Límite	1.0 mm (0.04 in)
Diámetro interior del cilindro maestro	9.52 mm (0.37 in)
Diámetro interior del cilindro de la pinza de freno	22.65 mm × 2 (0.89 in × 2)
Líquido de frenos especificado	DOT 4
Freno trasero	
Tipo	Freno de disco sencillo
Operación	Operación con pie derecho
Freno de disco trasero	
Diámetro exterior del disco × espesor	245 × 4.0 mm (9.6 × 0.16 in)
Límite de espesor del disco de freno	3.5 mm (0.14 in)
Límite de descentramiento del disco de freno (medición correspondiente a la rueda)	0.15 mm (0.0059 in)
Espesor del forro de la pastilla de freno (interior)	6.4 mm (0.25 in)
Límite	1.0 mm (0.04 in)
Espesor del forro de la pastilla de freno (exterior)	6.4 mm (0.25 in)
Límite	1.0 mm (0.04 in)
Diámetro interior del cilindro maestro	11.0 mm (0.43 in)
Diámetro interior del cilindro de la pinza de freno	25.40 mm × 1 (1.00 in × 1)
Líquido de frenos especificado	DOT 4
Dirección	
Tipo de cojinetes de la dirección	Rodillos cónicos
Centro al ángulo de bloqueo (izquierda)	43.0 °
Centro al ángulo de bloqueo (derecha)	43.0 °
Suspensión delantera	
Tipo	Horquilla telescópica
Tipo de muelle/amortiguador	Muelle helicoidal / amortiguador de aceite
Recorrido de la horquilla delantera	310.0 mm (12.20 in)
Longitud libre del muelle de la horquilla	470.0 mm (18.50 in)
Límite	465.0 mm (18.31 in)
Longitud de montaje	470.0 mm (18.50 in)
Tensión del muelle K1	4.40 N/mm (0.45 kgf/mm, 25.12 lbf/in)
Carrera del muelle K1	0.0–310.0 mm (0.00–12.20 in)
Diámetro exterior del tubo interior	48 mm (1.9 in)
Límite de curvatura del tubo interior	0.2 mm (0.01 in)
Muelle opcional disponible	Sí
Aceite recomendado	Aceite para suspensiones S1
Cantidad	540.0 cm ³ (18.26 US oz, 19.05 Imp.oz)
Posiciones de ajuste de la amortiguación en extensión	
*Con el tornillo de ajuste completamente girado hacia dentro	
Mínimo	20 clic (s) afuera*
Normal	10 clic (s) afuera*
Máximo	Completamente girado
Posiciones de ajuste de la amortiguación en compresión	
*Con el tornillo de ajuste completamente girado hacia dentro	
Mínimo	20 clic (s) afuera*

ESPECIFICACIONES DEL CHASIS

Normal	11 clic (s) afuera*
Máximo(fuerte)	Completamente girado
Suspensión trasera	
Tipo	Basculante (suspensión de unión)
Tipo de muelle/amortiguador	Muelle helicoidal / amortiguador de gas-aceite
Recorrido del amortiguador trasero	126.0 mm (4.96 in)
Longitud libre	275.0 mm (10.83 in)
Longitud montado	265.0 mm (10.43 in)
Tensión del muelle K1	54.00 N/mm (5.51 kgf/mm, 308.34 lbf/in)
Carrera del muelle K1	0.0–150.0 mm (0.00–5.91 in)
Muelle opcional disponible	Sí
Gas cerrado / presión de aire (STD)	980 kPa (9.8 kgf/cm ² , 139.4 psi)
Posiciones de ajuste de la precarga del muelle	
Mínimo	Posición en la que la longitud del muelle disminuye 1.5 mm (0.06 in) con respecto a su longitud libre.
Normal	Posición en la que la longitud del muelle disminuye 10 mm (0.39 in) con respecto a su longitud libre.
Máximo	Posición en la que la longitud del muelle disminuye 18 mm (0.71 in) con respecto a su longitud libre.
Posiciones de ajuste de la amortiguación en extensión	
*Con el tornillo de ajuste completamente girado hacia dentro	
Mínimo	30 clic (s) afuera*
Normal	14 clic (s) afuera*
Máximo	Completamente girado
Posición del hidráulico de compresión (para una amortiguación rápida en compresión)	
*Con el tornillo de ajuste completamente girado hacia dentro	
Mínimo	2 vueltas hacia afuera*
Normal	1-1/4 vueltas hacia afuera*
Máximo	Completamente girado
Posición del hidráulico de compresión (para una amortiguación lenta en compresión)	
*Con el tornillo de ajuste completamente girado hacia dentro	
Mínimo	20 clic (s) afuera*
Normal	10 clic (s) afuera*
Máximo	Completamente girado
Basculante	
Límite de holgura del extremo del basculante (radial)	1.0 mm (0.04 in)
Límite de holgura del extremo del basculante (axial)	0.2–0.9 mm (0.01–0.04 in)
Cadena de transmisión	
Tamaño / fabricante	520VM2/DAIDO
Número de eslabones	114
Juego de la cadena de transmisión	50–60 mm (1.97–2.36 in)
Límite de longitud de 15 eslabones	239.3 mm (9.42 in)

ESPECIFICACIONES ELÉCTRICAS

ESPECIFICACIONES ELÉCTRICAS

Voltaje

Sistema de tensión 12 V

Sistema de encendido

Sistema de encendido TCI
Tipo de dispositivo de avance Digital
Temporización de encendido (B.T.D.C.) 10.0 ° a 2000 r/min

Unidad de control del motor

Modelo/fabricante 2GB0/YAMAHA (USA) (CAN)
2GB1/YAMAHA (EUR) (AUS) (NZL) (ZAF)

Bobina de encendido

Entrehierro mínimo 6.0 mm (0.24 in)
Resistencia de la bobina del primario 2.16–2.64 Ω
Resistencia de la bobina del secundario 8.64–12.96 k Ω

Magneto AC

Salida estándar 14.0 V, 160 W a 5000 r/min
Resistencia de la bobina inductora del estator 0.528–0.792 Ω (W–W)

Rectificador / regulador

Tipo de regulador Semiconductor - cortocircuito
Tensión regulada en vacío 14.1–14.9 V
Capacidad del rectificador (CC) 23.0 A

Batería

Modelo YTZ7S (F)
Voltaje, capacidad 12 V, 6.0 Ah
Gravedad específica 1.31
Fabricante GS YUASA
Diez horas tasa corriente de carga 0.60 A

Faro delantero

Tipo de bombilla Bombilla halógena

Voltaje, potencia de la bombilla × cantidad

Faro delantero 12 V, 35 W/35 W × 1
Luz de freno y posterior LED
Luz de instrumentos EL (Electroluminescente)

Luz indicadora

Luz de aviso del nivel de gasolina 12 V, 1.7 W × 1
Luz de aviso de avería en el motor 12 V, 1.7 W × 1

Sistema de arranque eléctrico

Tipo de sistema De toma constante

Motor de arranque

Potencia 0.35 kW
Resistencia de la bobina del inducido 0.0189–0.0231 Ω
Longitud total de la escobilla 7.0 mm (0.28 in)
Límite 3.50 mm (0.14 in)
Fuerza de resorte de la escobilla 3.92–5.88 N (400–600 gf, 14.11–21.17 oz)
Diámetro del conmutador 17.6 mm (0.69 in)
Límite 16.6 mm (0.65 in)
Corte inferior de la mica (profundidad) 1.50 mm (0.06 in)

ESPECIFICACIONES ELÉCTRICAS

Rel

Amperaje	180.0 A
Resistencia del arrollamiento de la bobina	4.18–4.62 Ω

Rel

Resistencia de la bobina	75.6–92.5 Ω
--------------------------	--------------------

Rel

Resistencia de la bobina	86.4–105.6 Ω
--------------------------	---------------------

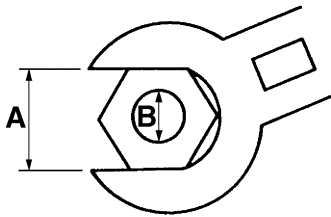
Fusibles

Fusible principal	15.0 A
Fusible del motor del ventilador del radiador	5.0 A
Fusible de reserva	15.0 A

PARES DE APRIETE

ESPECIFICACIONES DE PAR DE APRIETE GENERALES

En esta tabla se especifican los pares de apriete para fijaciones estándar con una profundidad de rosca según la norma ISO. Las especificaciones de par de apriete para componentes o conjuntos especiales se proporcionan en cada capítulo de este manual. Para evitar deformaciones, apriete los conjuntos de varias fijaciones en zigzag y por etapas progresivas hasta que se consiga el par de apriete especificado. A menos que se indique lo contrario, las especificaciones de par de apriete requieren roscas limpias y secas. Los componentes deben estar a temperatura ambiente.



- A. Distancia entre caras
- B. Diámetro exterior de la rosca






A (tuerca)	B (perno)	Pares de apriete generales		
		Nm	m·kgf	ft·lbf
10 mm	6 mm	6	0.6	4.3
12 mm	8 mm	15	1.5	11
14 mm	10 mm	30	3.0	22
17 mm	12 mm	55	5.5	40
19 mm	14 mm	85	8.5	61
22 mm	16 mm	130	13.0	94

PARES DE APRIETE



PARES DE APRIETE DEL MOTOR

NOTA








△ - después del rodaje o antes de cada carrera se debe comprobar el par de apriete de la parte marcada.

ELEMENTO	Tamaño de la rosca	Can-ti-dad	PARES DE APRIETE	Observaciones
Perno capuchino del eje de levas	M6	8	10 Nm (1.0 m·kgf, 7.2 ft·lbf)	
Tapón ciego de la culata	M12	1	28 Nm (2.8 m·kgf, 20 ft·lbf)	
Bujía	M10	1	13 Nm (1.3 m·kgf, 9.4 ft·lbf)	
Perno prisionero de la culata	M6	2	7 Nm (0.7 m·kgf, 5.1 ft·lbf)	
Perno prisionero de la culata (tubo de escape)	M8	2	15 Nm (1.5 m·kgf, 11 ft·lbf)	
Pernos de la culata	M9	4	33 Nm (3.3 m·kgf, 24 ft·lbf)	
Tuercas de la culata	M6	2	10 Nm (1.0 m·kgf, 7.2 ft·lbf)	
Perno de la tapa de la culata	M6	2	10 Nm (1.0 m·kgf, 7.2 ft·lbf)	
Perno del cilindro	M6	1	10 Nm (1.0 m·kgf, 7.2 ft·lbf)	
Tornillo de comprobación de la presión de aceite	M6	1	10 Nm (1.0 m·kgf, 7.2 ft·lbf)	
Tornillo de la placa del contrapeso del eje del compensador	M6	2	10 Nm (1.0 m·kgf, 7.2 ft·lbf)	
Tuerca del engranaje accionado del compensador	M14	1	50 Nm (5.0 m·kgf, 36 ft·lbf)	
Tuerca del compensador	M10	1	38 Nm (3.8 m·kgf, 27 ft·lbf)	
Placa de tope de la guía de la cadena de distribución (lado de escape)	M6	1	10 Nm (1.0 m·kgf, 7.2 ft·lbf)	
Perno capuchino del tensor de la cadena de distribución	M6	1	6 Nm (0.6 m·kgf, 4.3 ft·lbf)	
Perno del tensor de cadena de distribución	M6	2	10 Nm (1.0 m·kgf, 7.2 ft·lbf)	
Tornillo de vaciado del refrigerante	M6	1	10 Nm (1.0 m·kgf, 7.2 ft·lbf)	
Tornillo de la brida del tubo del radiador	M6	8	1.5 Nm (0.15 m·kgf, 1.1 ft·lbf)	
Perno del radiador	M6	4	10 Nm (1.0 m·kgf, 7.2 ft·lbf)	
Perno del tubo del radiador	M6	1	10 Nm (1.0 m·kgf, 7.2 ft·lbf)	
Perno de unión de la tubería del radiador	M6	1	10 Nm (1.0 m·kgf, 7.2 ft·lbf)	
Perno del ventilador del radiador	M6	3	8 Nm (0.8 m·kgf, 5.8 ft·lbf)	
Perno de la tapa de la caja de la bomba de agua	M6	4	10 Nm (1.0 m·kgf, 7.2 ft·lbf)	
Perno de la bomba de aceite	M5	2	5 Nm (0.5 m·kgf, 3.6 ft·lbf)	
Tornillo de la tapa de la bomba de aceite	M4	1	2.0 Nm (0.20 m·kgf, 1.4 ft·lbf)	

PARES DE APRIETE





ELEMENTO	Tamaño de la rosca	Cantidad	PARES DE APRIETE	Observaciones
Perno del depurador de aceite	M6	1	10 Nm (1.0 m·kgf, 7.2 ft·lbf)	
Perno de la tapa del cable del acelerador	M5	1	3.5 Nm (0.35 m·kgf, 2.5 ft·lbf)	
Perno de unión del cuerpo de la mariposa	M6	2	10 Nm (1.0 m·kgf, 7.2 ft·lbf)	
Perno de la brida de la unión del cuerpo de la mariposa	M5	1	3.0 Nm (0.30 m·kgf, 2.2 ft·lbf)	
Perno de brida de la junta del filtro de aire	M4	1	3.5 Nm (0.35 m·kgf, 2.5 ft·lbf)	
Perno de la caja del filtro de aire	M6	3	7 Nm (0.7 m·kgf, 5.1 ft·lbf)	
Perno del filtro de aire	M6	1	2.0 Nm (0.20 m·kgf, 1.4 ft·lbf)	
Tornillo de la sujeción de la guía del filtro de aire	M5	8	2.5 Nm (0.25 m·kgf, 1.8 ft·lbf)	
Tornillo del tapón de la caja del filtro de aire	M5	1	2.5 Nm (0.25 m·kgf, 1.8 ft·lbf)	
Control de arranque/tornillo de ralentí	M12	1	2.1 Nm (0.21 m·kgf, 1.5 ft·lbf)	
Tuerca del cable del acelerador (tracción)	M10	1	7 Nm (0.7 m·kgf, 5.1 ft·lbf)	
Tuerca del cable del acelerador (retorno)	M10	1	7 Nm (0.7 m·kgf, 5.1 ft·lbf)	
Regulador del cable de embrague y contratuerca	M6	1	4.0 Nm (0.40 m·kgf, 2.9 ft·lbf)	
Contratuerca del cable de embrague (lado del motor)	M8	1	7 Nm (0.7 m·kgf, 5.1 ft·lbf)	
Tuerca del tubo de escape	M8	2	Ver NOTA.	
Tornillo del protector del tubo de escape	M6	4	10 Nm (1.0 m·kgf, 7.2 ft·lbf)	
Perno del soporte del tubo de escape	M8	1	20 Nm (2.0 m·kgf, 14 ft·lbf)	
Perno del bastidor y silenciador (delantero)	M8	1	30 Nm (3.0 m·kgf, 22 ft·lbf)	
Perno del bastidor y silenciador (trasero)	M8	1	30 Nm (3.0 m·kgf, 22 ft·lbf)	
Perno de la brida del tubo de escape	M8	2	12 Nm (1.2 m·kgf, 8.7 ft·lbf)	
Perno del parachispas	M5	4	9 Nm (0.9 m·kgf, 6.5 ft·lbf)	
Perno capuchino del silenciador	M5	6	5 Nm (0.5 m·kgf, 3.6 ft·lbf)	
Perno del surtidor de aceite	M5	1	5 Nm (0.5 m·kgf, 3.6 ft·lbf)	
Tornillo de vaciado de aceite del motor	M10	1	20 Nm (2.0 m·kgf, 14 ft·lbf)	
Perno del cárter	M6	12	12 Nm (1.2 m·kgf, 8.7 ft·lbf)	

PARES DE APRIETE

ELEMENTO	Tamaño de la rosca	Cantidad	PARES DE APRIETE	Observaciones
Perno de la sujeción del cable de embrague	M6	2	10 Nm (1.0 m·kgf, 7.2 ft·lbf)	
Tornillo de acceso al extremo del cigüeñal	M36	1	10 Nm (1.0 m·kgf, 7.2 ft·lbf)	
Tornillo de acceso a la marca de reglaje	M14	1	6 Nm (0.6 m·kgf, 4.3 ft·lbf)	
Perno de la tapa del piñón de la cadena de transmisión	M6	2	7 Nm (0.7 m·kgf, 5.1 ft·lbf)	
Tornillo de la placa de la tapa de cojinete del cárter	M6	6	10 Nm (1.0 m·kgf, 7.2 ft·lbf)	
Tornillo de la placa de la tapa de cojinete de cárter (cigüeñal)	M8	4	22 Nm (2.2 m·kgf, 16 ft·lbf)	
Boquilla de compresión del conducto de aceite	M8	1	3.0 Nm (0.30 m·kgf, 2.2 ft·lbf)	
Perno de la tapa de embrague	M6	7	10 Nm (1.0 m·kgf, 7.2 ft·lbf)	
Perno de la tapa del cárter izquierdo	M6	7	10 Nm (1.0 m·kgf, 7.2 ft·lbf)	
Perno de la tapa del cárter derecho	M6	11	10 Nm (1.0 m·kgf, 7.2 ft·lbf)	
Tornillo de la tapa del elemento del filtro de aceite	M6	2	10 Nm (1.0 m·kgf, 7.2 ft·lbf)	
Perno de la guía de la rueda del trinquete del eje del pedal de arranque	M6	2	12 Nm (1.2 m·kgf, 8.7 ft·lbf)	
Perno de la palanca del pedal de arranque	M8	1	33 Nm (3.3 m·kgf, 24 ft·lbf)	
Tornillo de resalte de la palanca del arranque del pedal de arranque	M6	1	7 Nm (0.7 m·kgf, 5.1 ft·lbf)	
Tuerca del engranaje de accionamiento primario	M16	1	75 Nm (7.5 m·kgf, 54 ft·lbf)	
Perno del muelle del embrague	M6	5	10 Nm (1.0 m·kgf, 7.2 ft·lbf)	
Tuerca del resalte de embrague	M16	1	75 Nm (7.5 m·kgf, 54 ft·lbf)	Utilice una arandela de seguridad.
Tuerca del piñón motor	M18	1	75 Nm (7.5 m·kgf, 54 ft·lbf)	Utilice una arandela de seguridad.
Segmento	M8	1	30 Nm (3.0 m·kgf, 22 ft·lbf)	
Perno de la guía de cambio	M6	2	10 Nm (1.0 m·kgf, 7.2 ft·lbf)	
Perno de la palanca de tope	M6	1	10 Nm (1.0 m·kgf, 7.2 ft·lbf)	
Tornillo del pedal de cambio	M6	1	12 Nm (1.2 m·kgf, 8.7 ft·lbf)	
Tuerca del rotor	M12	1	65 Nm (6.5 m·kgf, 47 ft·lbf)	

△

PARES DE APRIETE

ELEMENTO	Tamaño de la rosca	Cantidad	PARES DE APRIETE	Observaciones
Tornillo del estator	M5	2	7 Nm (0.7 m·kgf, 5.1 ft·lbf)	
Perno del sensor de posición del cigüeñal	M6	2	10 Nm (1.0 m·kgf, 7.2 ft·lbf)	
Perno de la tapa del conjunto amortiguador	M6	2	10 Nm (1.0 m·kgf, 7.2 ft·lbf)	
Perno del embrague del arranque	M6	6	16 Nm (1.6 m·kgf, 12 ft·lbf)	
Perno del motor de arranque	M6	1	12 Nm (1.2 m·kgf, 8.7 ft·lbf)	
Sensor de temperatura del refrigerante	M10	1	16 Nm (1.6 m·kgf, 12 ft·lbf)	
Perno del interruptor de punto muerto	M5	2	3.5 Nm (0.35 m·kgf, 2.5 ft·lbf)	
Tornillo del sensor de temperatura del aire de admisión	M5	1	1.5 Nm (0.15 m·kgf, 1.1 ft·lbf)	
Perno del rectificador/regulador	M6	2	7 Nm (0.7 m·kgf, 5.1 ft·lbf)	
Perno de la ECU	M5	2	3.8 Nm (0.38 m·kgf, 2.8 ft·lbf)	
Perno de la bobina de encendido	M6	2	7 Nm (0.7 m·kgf, 5.1 ft·lbf)	
Tornillo del sensor de posición del acelerador	M5	2	3.4 Nm (0.34 m·kgf, 2.5 ft·lbf)	
Tornillo del sensor de presión del aire de admisión	M6	1	5 Nm (0.5 m·kgf, 3.6 ft·lbf)	

NOTA

Tuerca del tubo de escape


Primero apriete de forma temporal las tuercas a 13 Nm (1.3 m·kgf, 9.4 ft·lbf). Luego vuelva a apretarlas a 20 Nm (2.0 m·kgf, 14 ft·lbf).

PARES DE APRIETE




PARES DE APRIETE DEL CHASIS

NOTA

△ - después del rodaje o antes de cada carrera se debe comprobar el par de apriete de la parte marcada.

	ELEMENTO	Tamaño de la rosca	Cantidad	PARES DE APRIETE	Observaciones
△	Tubo exterior y perno del soporte superior	M8	4	21 Nm (2.1 m·kgf, 15 ft·lbf)	
△	Tubo exterior y perno del soporte inferior	M8	4	21 Nm (2.1 m·kgf, 15 ft·lbf)	
△	Soporte superior y tuerca del vástago de la dirección	M24	1	145 Nm (14.5 m·kgf, 105 ft·lbf)	
△	Tornillo del soporte superior del manillar	M8	4	28 Nm (2.8 m·kgf, 20 ft·lbf)	
△	Tuerca del soporte inferior del manillar	M10	2	40 Nm (4.0 m·kgf, 29 ft·lbf)	
	Tornillo del interruptor de paro del motor	M3	1	0.5 Nm (0.05 m·kgf, 0.36 ft·lbf)	
	Tornillo del interruptor de arranque	M4	1	0.5 Nm (0.05 m·kgf, 0.36 ft·lbf)	
△	Tuerca anular inferior	M28	1	Ver NOTA.	
	Tubo exterior y conjunto amortiguador	M51	2	30 Nm (3.0 m·kgf, 22 ft·lbf)	
	Tubo interior y regulador	M22	2	55 Nm (5.5 m·kgf, 40 ft·lbf)	
	Conjunto amortiguador y válvula de base	M42	2	28 Nm (2.8 m·kgf, 20 ft·lbf)	
	Regulador del conjunto amortiguador	M12	2	29 Nm (2.9 m·kgf, 21 ft·lbf)	
	Tornillo de purga (horquilla delantera) y válvula de base	M5	2	1.3 Nm (0.13 m·kgf, 0.94 ft·lbf)	
△	Perno del protector de la horquilla delantera	M6	6	7 Nm (0.7 m·kgf, 5.1 ft·lbf)	
△	Tuerca del protector de la horquilla delantera y del soporte del tubo de freno	M6	2	7 Nm (0.7 m·kgf, 5.1 ft·lbf)	
	Tornillo del tapón del puño del acelerador	M5	2	3.8 Nm (0.38 m·kgf, 2.8 ft·lbf)	
	Perno del soporte de la maneta de embrague	M6	2	3.8 Nm (0.38 m·kgf, 2.8 ft·lbf)	
	Tuerca de la maneta de embrague	M6	1	4.0 Nm (0.40 m·kgf, 2.9 ft·lbf)	
△	Tornillo del soporte de la bomba de freno delantero	M6	2	9 Nm (0.9 m·kgf, 6.5 ft·lbf)	
	Tornillo del tapón del depósito de la bomba de freno delantero	M4	2	1.5 Nm (0.15 m·kgf, 1.1 ft·lbf)	

PARES DE APRIETE

ELEMENTO	Tamaño de la rosca	Cantidad	PARES DE APRIETE	Observaciones
Perno pivote de la maneta del freno delantero	M6	1	6 Nm (0.6 m·kgf, 4.3 ft·lbf)	
Tuerca pivote de la maneta del freno delantero	M6	1	6 Nm (0.6 m·kgf, 4.3 ft·lbf)	
Contratuerca de posición de la maneta del freno delantero	M6	1	5 Nm (0.5 m·kgf, 3.6 ft·lbf)	
△ Tornillo de sujeción del tubo de freno delantero y del soporte inferior	M6	1	9 Nm (0.9 m·kgf, 6.5 ft·lbf)	
△ Perno de unión del tubo de freno delantero	M10	2	30 Nm (3.0 m·kgf, 22 ft·lbf)	
△ Perno de la pinza del freno delantero	M8	2	23 Nm (2.3 m·kgf, 17 ft·lbf)	
Pasador de la pastilla de freno delantero	M10	1	17 Nm (1.7 m·kgf, 12 ft·lbf)	
Tapón del pasador de la pastilla de freno delantero	M10	1	2.5 Nm (0.25 m·kgf, 1.8 ft·lbf)	
△ Tornillo de purga de la pinza de freno delantero	M8	1	6 Nm (0.6 m·kgf, 4.3 ft·lbf)	
△ Tuerca del eje de la rueda delantera	M16	1	90 Nm (9.0 m·kgf, 65 ft·lbf)	
△ Remache extraíble del eje de la rueda delantera	M8	4	21 Nm (2.1 m·kgf, 15 ft·lbf)	
△ Perno del disco de freno delantero	M6	6	12 Nm (1.2 m·kgf, 8.7 ft·lbf)	
△ Perno del disco de freno trasero	M6	6	14 Nm (1.4 m·kgf, 10 ft·lbf)	
△ Perno del soporte de la estribera	M10	4	55 Nm (5.5 m·kgf, 40 ft·lbf)	
Tornillo del caballete lateral	M10	1	25 Nm (2.5 m·kgf, 18 ft·lbf)	
△ Perno del pedal de freno trasero	M8	1	26 Nm (2.6 m·kgf, 19 ft·lbf)	
Contratuerca de la posición del pedal de freno trasero	M6	1	6 Nm (0.6 m·kgf, 4.3 ft·lbf)	
△ Perno de la bomba de freno trasero	M6	2	10 Nm (1.0 m·kgf, 7.2 ft·lbf)	
Tornillo del tapón del depósito de la bomba de freno trasero	M4	2	1.5 Nm (0.15 m·kgf, 1.1 ft·lbf)	
△ Perno de unión del tubo de freno trasero	M10	2	30 Nm (3.0 m·kgf, 22 ft·lbf)	
△ Tornillo de purga de la pinza de freno trasero	M8	1	6 Nm (0.6 m·kgf, 4.3 ft·lbf)	
Pasador de la pastilla de freno trasero	M10	1	17 Nm (1.7 m·kgf, 12 ft·lbf)	
Tapón del pasador de la pastilla de freno trasero	M10	1	2.5 Nm (0.25 m·kgf, 1.8 ft·lbf)	
△ Tuerca del eje de la rueda trasera	M22	1	125 Nm (12.5 m·kgf, 90 ft·lbf)	
△ Tornillo de ajuste del tensor de la cadena de transmisión y contratuerca	M8	2	21 Nm (2.1 m·kgf, 15 ft·lbf)	

PARES DE APRIETE

ELEMENTO	Tamaño de la rosca	Cantidad	PARES DE APRIETE	Observaciones
△ Tuerca del piñón de la rueda trasera	M8	6	50 Nm (5.0 m·kgf, 36 ft·lbf)	
△ Tuerca (radio)	—	72	2.5 Nm (0.25 m·kgf, 1.8 ft·lbf)	
△ Perno de la tapa del disco de freno trasero	M6	2	10 Nm (1.0 m·kgf, 7.2 ft·lbf)	
△ Perno del protector de la pinza de freno trasero	M6	2	7 Nm (0.7 m·kgf, 5.1 ft·lbf)	
△ Perno de montaje del motor (parte superior)	M10	2	45 Nm (4.5 m·kgf, 33 ft·lbf)	
△ Tornillo de sujeción del motor (delantero)	M10	1	55 Nm (5.5 m·kgf, 40 ft·lbf)	
△ Perno de montaje del motor (lado inferior)	M10	1	53 Nm (5.3 m·kgf, 38 ft·lbf)	
△ Perno del soporte del motor (parte superior)	M8	4	34 Nm (3.4 m·kgf, 25 ft·lbf)	
△ Perno del soporte del motor (parte delantera)	M8	4	34 Nm (3.4 m·kgf, 25 ft·lbf)	
△ Bastidor trasero y perno del bastidor	M8	4	38 Nm (3.8 m·kgf, 27 ft·lbf)	
△ Perno de la protección del motor	M6	3	7 Nm (0.7 m·kgf, 5.1 ft·lbf)	
△ Eje pivote y tuerca	M16	1	85 Nm (8.5 m·kgf, 61 ft·lbf)	
△ Perno superior del conjunto de amortiguador trasero	M10	1	56 Nm (5.6 m·kgf, 41 ft·lbf)	
△ Perno inferior del conjunto del amortiguador trasero	M10	1	53 Nm (5.3 m·kgf, 38 ft·lbf)	
△ Contratuerca del amortiguador trasero	M60	1	30 Nm (3.0 m·kgf, 22 ft·lbf)	
△ Perno de la barra de unión (lado del basculante)	M14	1	70 Nm (7.0 m·kgf, 51 ft·lbf)	
△ Perno del brazo de unión (lado de la barra de unión)	M14	1	80 Nm (8.0 m·kgf, 58 ft·lbf)	
△ Perno del brazo de unión (lado del bastidor)	M14	1	80 Nm (8.0 m·kgf, 58 ft·lbf)	
△ Basculante y tornillo del soporte del tubo de freno	M5	4	3.5 Nm (0.35 m·kgf, 2.5 ft·lbf)	
△ Perno del tensor de la cadena de transmisión (lado superior)	M8	1	16 Nm (1.6 m·kgf, 12 ft·lbf)	
△ Perno del tensor de la cadena de transmisión (lado inferior)	M8	1	16 Nm (1.6 m·kgf, 12 ft·lbf)	
△ Perno del soporte de la cadena de transmisión	M6	1	7 Nm (0.7 m·kgf, 5.1 ft·lbf)	
△ Tuerca del soporte de la cadena de transmisión	M6	2	7 Nm (0.7 m·kgf, 5.1 ft·lbf)	
△ Tornillo de la guía de la cadena de transmisión	M5	3	4.0 Nm (0.40 m·kgf, 2.9 ft·lbf)	

PARES DE APRIETE

	ELEMENTO	Tamaño de la rosca	Cantidad	PARES DE APRIETE	Observaciones
△	Perno del bastidor trasero y de la tapa izquierda	M6	2	7 Nm (0.7 m·kgf, 5.1 ft·lbf)	
△	Perno del depósito de combustible (parte delantera)	M6	2	7 Nm (0.7 m·kgf, 5.1 ft·lbf)	
	Perno del depósito de combustible (parte trasera)	M6	1	9 Nm (0.9 m·kgf, 6.5 ft·lbf)	
	Perno del soporte del depósito de combustible (lado delantero)	M6	4	7 Nm (0.7 m·kgf, 5.1 ft·lbf)	
	Perno del soporte del depósito de combustible (parte trasera)	M6	2	7 Nm (0.7 m·kgf, 5.1 ft·lbf)	
△	Perno de la bomba de combustible	M5	6	4.0 Nm (0.40 m·kgf, 2.9 ft·lbf)	
△	Tornillo del medidor de combustible	M6	2	4.0 Nm (0.40 m·kgf, 2.9 ft·lbf)	
	Tornillo de la tubería de entrada de combustible	M5	2	3.4 Nm (0.34 m·kgf, 2.5 ft·lbf)	
	Perno de la cubierta del tapón del depósito de combustible	M6	2	4.0 Nm (0.40 m·kgf, 2.9 ft·lbf)	
	Soporte de ajuste del sillín y tornillo del depósito de combustible	M6	1	7 Nm (0.7 m·kgf, 5.1 ft·lbf)	
△	Perno del sillín	M8	2	22 Nm (2.2 m·kgf, 16 ft·lbf)	
△	Tornillo de la cubierta izquierda	M6	1	7 Nm (0.7 m·kgf, 5.1 ft·lbf)	
△	Tornillo del panel derecho	M6	2	7 Nm (0.7 m·kgf, 5.1 ft·lbf)	
△	Perno del bastidor y de la toma de aire dinámica	M6	2	7 Nm (0.7 m·kgf, 5.1 ft·lbf)	
△	Perno del depósito de combustible y de la toma de aire dinámica	M6	2	7 Nm (0.7 m·kgf, 5.1 ft·lbf)	
△	Perno del protector del radiador y de la toma de aire dinámica	M6	4	7 Nm (0.7 m·kgf, 5.1 ft·lbf)	
△	Tornillo del guardabarros delantero	M6	4	10 Nm (1.0 m·kgf, 7.2 ft·lbf)	
△	Perno del guardabarros trasero (parte delantera)	M6	4	7 Nm (0.7 m·kgf, 5.1 ft·lbf)	
△	Perno del guardabarros trasero (parte posterior)	M6	2	16 Nm (1.6 m·kgf, 12 ft·lbf)	
△	Tornillo de la aleta flexible	—	2	1.3 Nm (0.13 m·kgf, 0.94 ft·lbf)	
	Perno del cuerpo del faro y del apoyo del faro	M6	2	7 Nm (0.7 m·kgf, 5.1 ft·lbf)	
	Tuerca de la pantalla multifunción	M5	2	3.8 Nm (0.38 m·kgf, 2.8 ft·lbf)	
	Perno del soporte de la pantalla multifunción	M6	1	7 Nm (0.7 m·kgf, 5.1 ft·lbf)	
△	Perno de la guía del tubo de freno delantero y del apoyo del faro	M5	1	3.8 Nm (0.38 m·kgf, 2.8 ft·lbf)	
	Perno de la placa 1 y del protector de la horquilla delantera	M5	2	3.8 Nm (0.38 m·kgf, 2.8 ft·lbf)	

PARES DE APRIETE

ELEMENTO	Tamaño de la rosca	Cantidad	PARES DE APRIETE	Observaciones
Tornillo de la placa 2 y del protector de la horquilla delantera	—	2	0.5 Nm (0.05 m·kgf, 0.36 ft·lbf)	
Sujeción de cable del sensor de velocidad y perno del soporte del cable del sensor de velocidad	M6	1	7 Nm (0.7 m·kgf, 5.1 ft·lbf)	
Soporte del cable del sensor de velocidad y perno del soporte inferior	M6	1	13 Nm (1.3 m·kgf, 9.4 ft·lbf)	
Perno del relé de arranque y del cable positivo de la batería	M6	1	3.5 Nm (0.35 m·kgf, 2.5 ft·lbf)	
Perno del relé de arranque y del cable del motor de arranque	M6	1	3.5 Nm (0.35 m·kgf, 2.5 ft·lbf)	
Perno del sensor del ángulo de inclinación	M4	2	3.8 Nm (0.38 m·kgf, 2.8 ft·lbf)	
Tornillo del conjunto de piloto trasero	—	3	1.1 Nm (0.11 m·kgf, 0.80 ft·lbf)	
Abrazadera del cable del piloto trasero y guardabarros trasero	—	3	0.5 Nm (0.05 m·kgf, 0.36 ft·lbf)	
Perno del soporte de la batería	M6	4	7 Nm (0.7 m·kgf, 5.1 ft·lbf)	
Perno del bastidor y del cable negativo de la batería	M6	1	7 Nm (0.7 m·kgf, 5.1 ft·lbf)	
Tornillo del guardabarros trasero y del soporte del relé	—	2	1.1 Nm (0.11 m·kgf, 0.80 ft·lbf)	
Tuerca del reflector delantero (para Canadá)	M6	2	3.8 Nm (0.38 m·kgf, 2.8 ft·lbf)	
Tuerca del reflector trasero (para Canadá)	M5	3	1.8 Nm (0.18 m·kgf, 1.3 ft·lbf)	

NOTA


























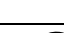








Tuerca anular inferior

1. En primer lugar, apriete la tuerca anular inferior aproximadamente 38 Nm (3.8 m·kgf, 27 ft·lbf) con la llave para tuercas de dirección y, a continuación, afloje la tuerca anular inferior una vuelta.
2. Vuelva a apretar la tuerca anular inferior 7 Nm (0.7 m·kgf, 5.1 ft·lbf).






PUNTOS DE ENGRASE Y TIPOS DE LUBRICANTE

PUNTOS DE ENGRASE Y TIPOS DE LUBRICANTE





















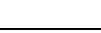

MOTOR

Punto de engrase	Tipos de lubricante
Labios de la junta de aceite	
Cojinete	
Junta tórica	
Roscas del perno de la culata, sillines, arandelas	
Vástagos de válvula	
Extremos de vástago de válvula	
Superficie exterior del taqué	
Lóbulo del eje de levas y apoyo	
Superficie superior del taqué	
Muñón del cigüeñal	
Superficies de empuje de la cabeza de biela del cigüeñal	
Superficie exterior del pistón	
Superficie exterior del pasador de pistón	
Apoyo del eje del compensador (izquierdo)	
Piezas móviles del sistema de descompresión	
Eje del rotor de la bomba de agua	
Rotores de la bomba de aceite (interior y exterior)	
Junta del conducto de aceite	
Eje de la bomba de aceite	
Engranaje del pedal de arranque y rueda del trinquete	
Eje del pedal de arranque	
Superficie interior del engranaje intermedio del pedal de arranque	
Porción de contacto de la guía de la rueda del trinquete y de la rueda del trinquete	
Superficie de contacto y roscas de la tuerca del engranaje de accionamiento primario	
Superficie final y superficie interior del engranaje accionado primario	
Arandela de la varilla de empuje del embrague	
Superficie exterior de la varilla de empuje del embrague 1	
Superficie de apoyo de la varilla de empuje del embrague 1	
Superficie exterior de la varilla de empuje del embrague 2	
Superficie exterior del eje de la palanca de empuje	
Superficie interior del engranaje de la caja de cambios (rueda y piñón) y collar	
Engranajes de la caja de cambios (ranura de la horquilla de cambio)	
Ranuras de la leva de cambio	
Superficie exterior de la horquilla de cambio y de la guía de la horquilla de cambio	






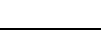
















PUNTOS DE ENGRASE Y TIPOS DE LUBRICANTE

Punto de engrase	Tipos de lubricante
Eje del cambio	
Piezas móviles del conjunto de la palanca de cambio	
Eje del conjunto amortiguador, superficies de empuje, arandelas	
Superficie interior del engranaje intermedio del arranque, superficies de empuje	
Superficie interior del engranaje de accionamiento del embrague del arranque, superficies de empuje	
Junta de la tapa de culata	Three bond No.1215®
Superficie de contacto del cárter	Three bond No.1215®
Aislador del cable del conjunto de estátor	Three bond No.1215®

CHASIS

Punto de engrase	Tipos de lubricante
Cojinetes superiores (columna de la dirección)	
Cojinetes superiores y tapa del aro de cojinete (columna de la dirección)	
Cojinetes inferiores y labio de la junta de aceite (columna de la dirección)	
Superficie de contacto de la tuerca y roscas del vástago de la dirección	
Cojinete del eje pivote	
Parte pivote del basculante (superficie lateral del collar y cojinete de empuje)	
Parte pivote del basculante (superficie exterior del collar)	
Parte pivote del basculante (labio de la junta de aceite)	
Superficie exterior del eje pivote	
Cojinete de la barra de unión y labio de la junta de aceite	
Superficie de la arandela de presión de la barra de unión (ambos lados)	
Superficie exterior del collar de la barra de unión y superficie exterior del perno	
Roscas del perno de la barra de unión (lado del basculante)	
Cojinete del brazo de unión y labio de la junta de aceite	
Superficie exterior del collar del brazo de unión y superficie exterior del perno	
Superficie exterior del collar del conjunto de amortiguador trasero y reborde de la junta antipolvo (lado superior)	
Cojinete del conjunto de amortiguador trasero y reborde de la junta antipolvo (lado inferior)	
Parte pivote del pedal de freno (superficie exterior del perno y junta tórica)	
Labio de la junta de aceite de la rueda delantera	
Superficie exterior del eje de la rueda delantera	
Labio de la junta de aceite del sensor de velocidad	
Labio de la junta de aceite de la rueda trasera	

PUNTOS DE ENGRASE Y TIPOS DE LUBRICANTE

Punto de engrase	Tipos de lubricante
Superficie exterior del eje de la rueda trasera	
Parte pivote del caballete lateral y superficie exterior del collar	
Parte de contacto de la maneta de freno (bomba de freno delantero)	
Superficie exterior del perno de la maneta del freno delantero	
Superficie deslizante de la maneta de embrague y superficie exterior del perno	
Reborde de goma del regulador de la maneta de embrague	
Extremo del cable de embrague (lado de la maneta de embrague)	
Superficie interior de la guía de la cámara (puño del acelerador) y extremo del cable del acelerador	
Pistón de la pinza del freno delantero	
Junta de pistón de la pinza del freno delantero	
Junta antipolvo de la pinza del freno delantero	
Superficie exterior del pistón de la pinza del freno delantero	
Perno del pasador de la pinza del freno delantero y funda	
Extremo de la varilla de empuje de la bomba de freno delantero	
Conjunto de la bomba de freno delantero	
Pistón de la pinza del freno trasero	
Junta de pistón de la pinza del freno trasero	
Junta antipolvo de la pinza del freno trasero	
Superficie exterior del pistón de la pinza del freno trasero	
Perno del pasador de la pinza del freno trasero y funda	
Extremo de la varilla de empuje de la bomba de freno trasero	
Conjunto de la bomba de freno trasero	

PUNTOS DE ENGRASE Y TIPOS DE LUBRICANTE

TABLA Y DIAGRAMAS DEL SISTEMA DE ENGRASE

TABLA Y DIAGRAMAS DEL SISTEMA DE ENGRASE

DIAGRAMAS DE ENGRASE

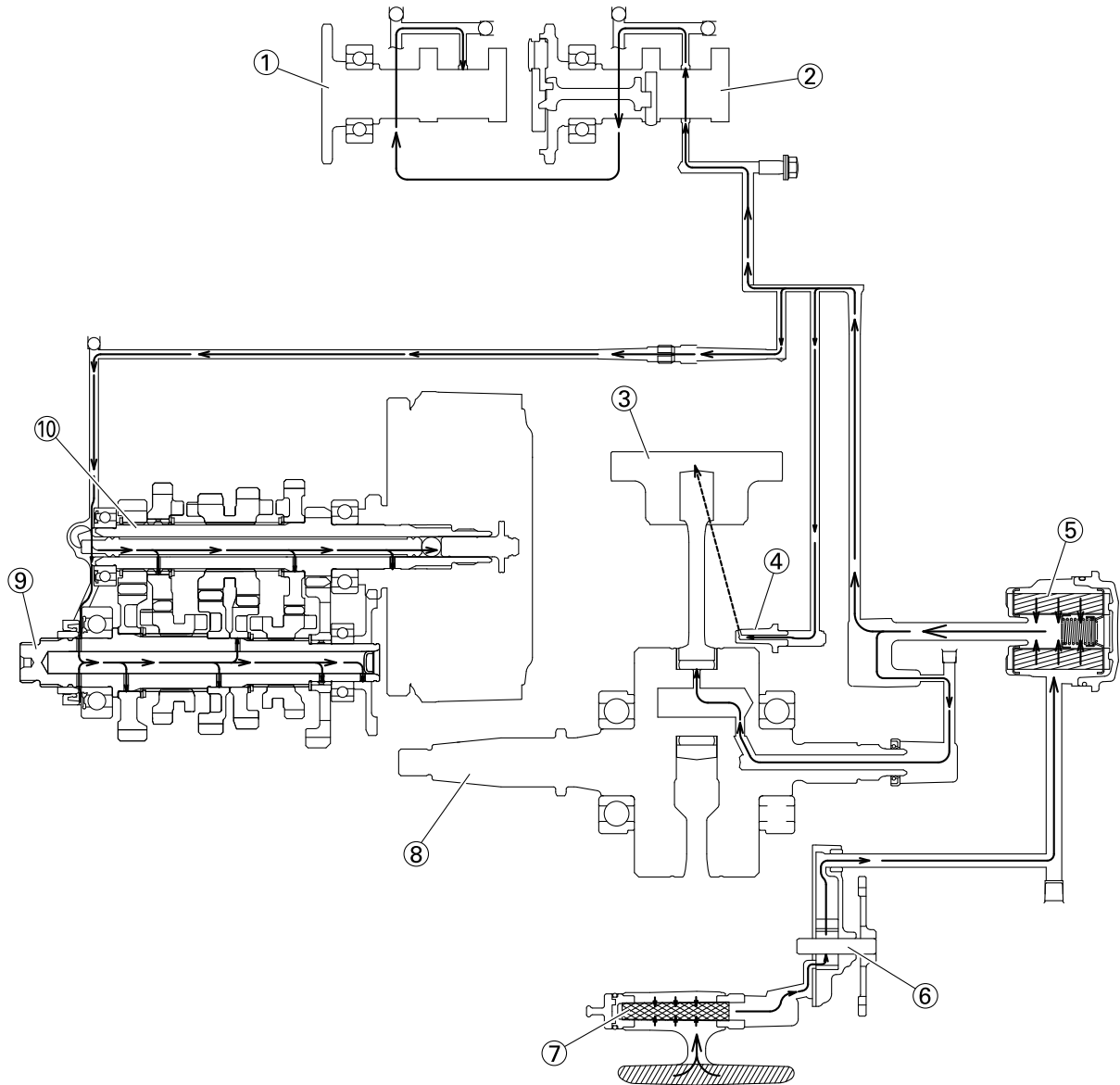


TABLA Y DIAGRAMAS DEL SISTEMA DE ENGRASE

1. Eje de levas de admisión
2. Eje de levas de escape
3. Pistón
4. Surtidor de aceite
5. Elemento del filtro de aceite
6. Bomba de aceite
7. Depurador de aceite
8. Cigüeñal
9. Eje posterior
10. Eje principal

TABLA Y DIAGRAMAS DEL SISTEMA DE ENGRASE

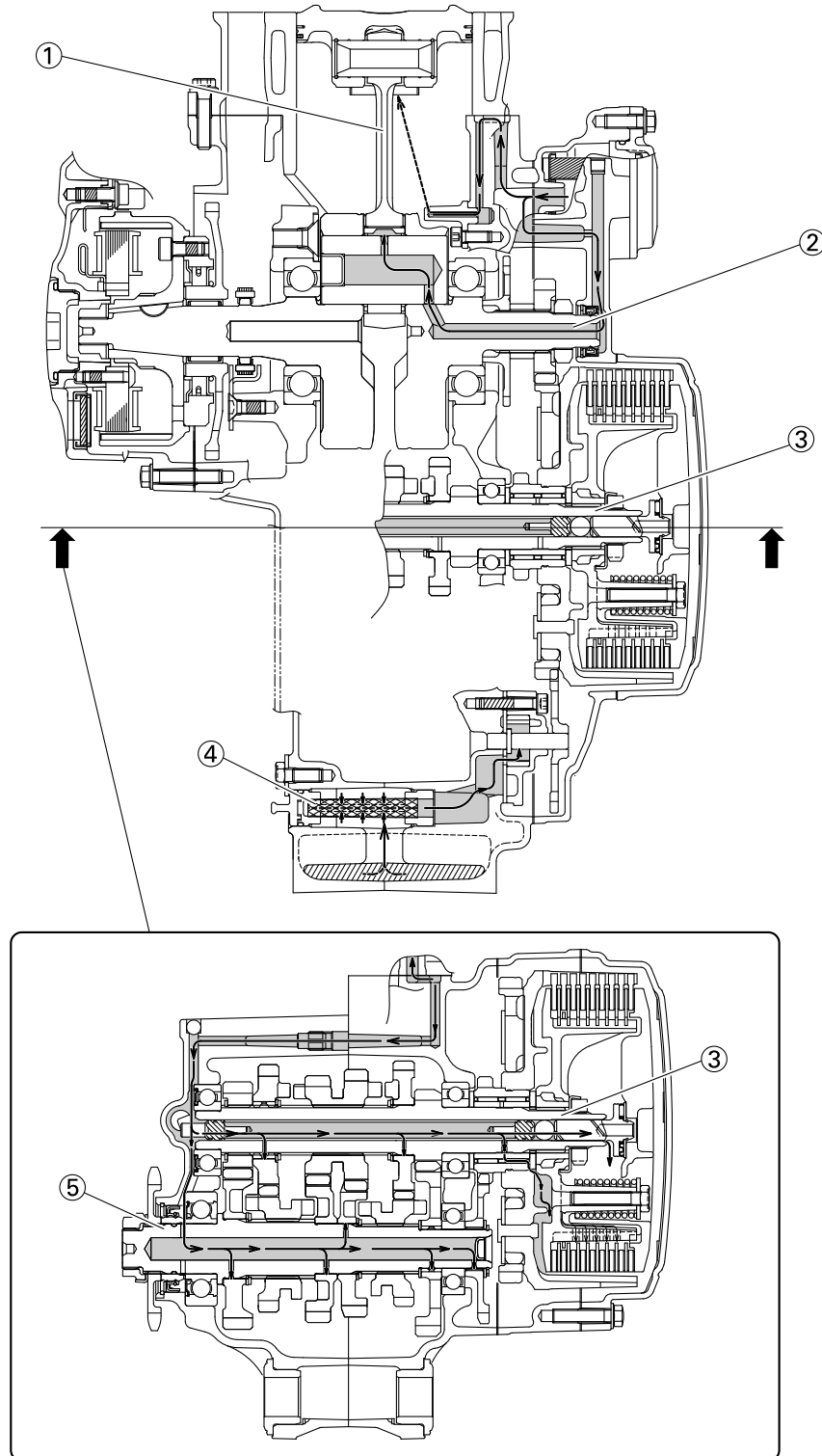


TABLA Y DIAGRAMAS DEL SISTEMA DE ENGRASE

1. Biela
2. Cigüeñal
3. Eje principal
4. Depurador de aceite
5. Eje posterior

TABLA Y DIAGRAMAS DEL SISTEMA DE ENGRASE

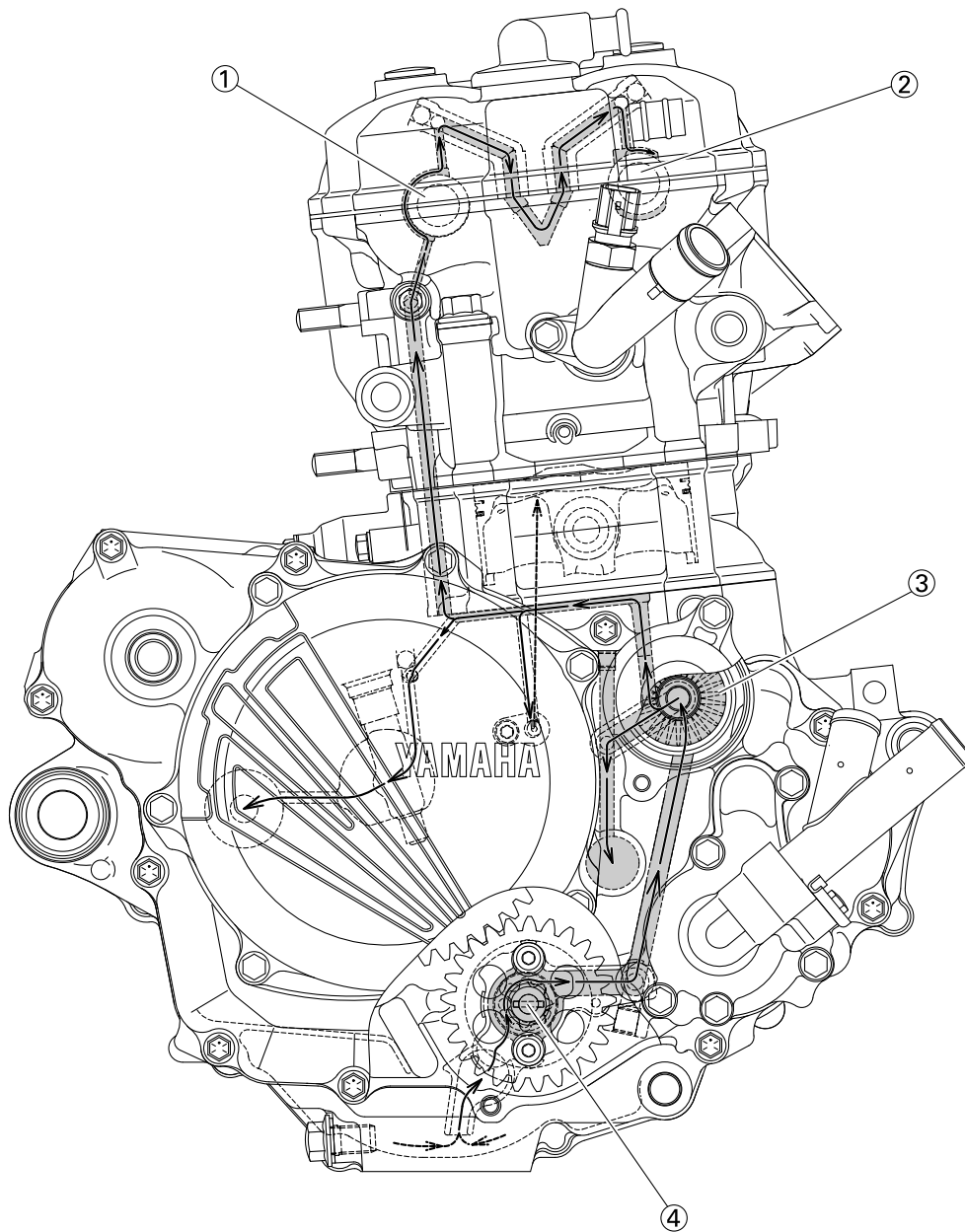


TABLA Y DIAGRAMAS DEL SISTEMA DE ENGRASE

1. Eje de levas de escape
2. Eje de levas de admisión
3. Elemento del filtro de aceite
4. Bomba de aceite

TABLA Y DIAGRAMAS DEL SISTEMA DE ENGRASE

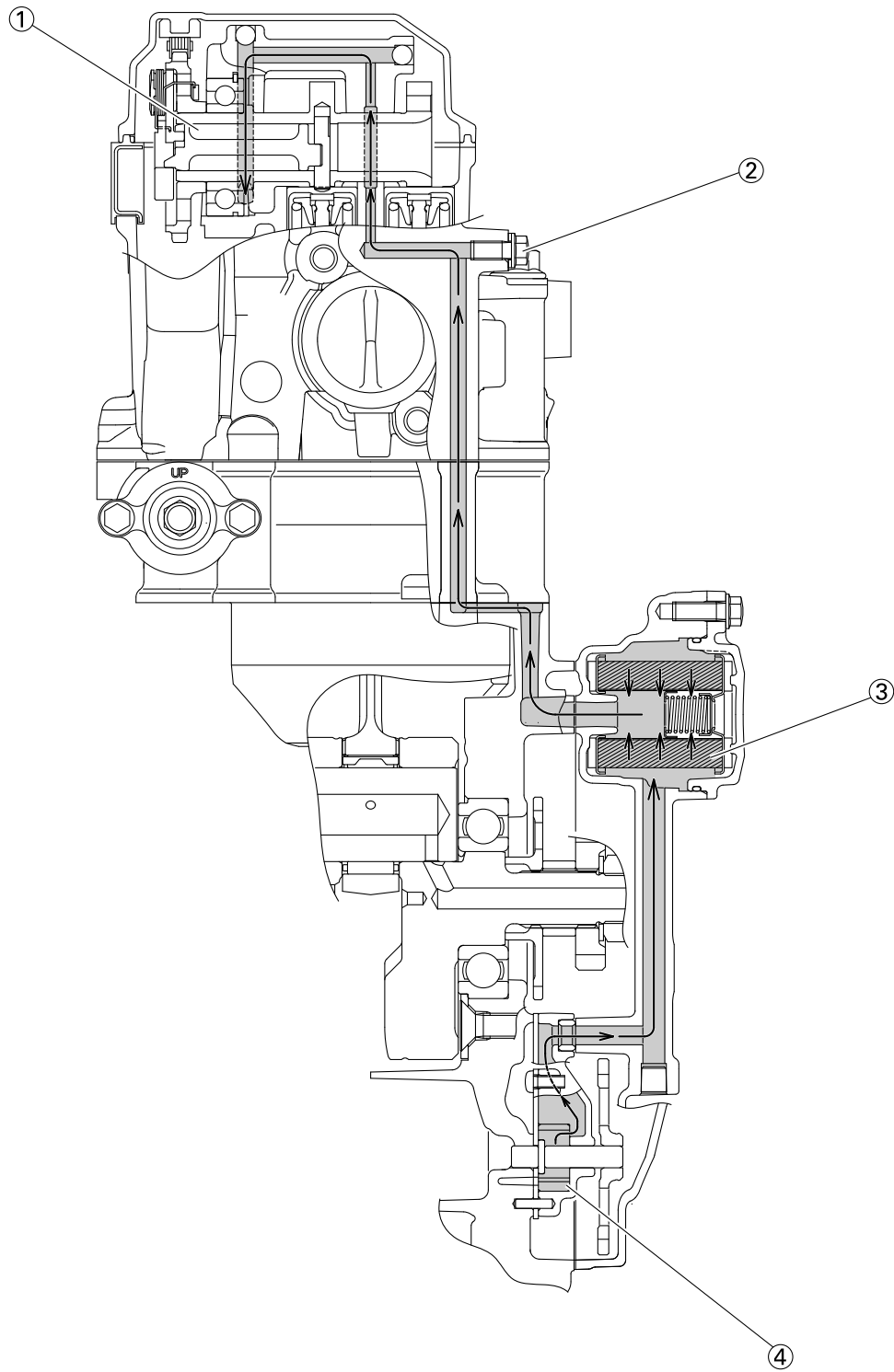
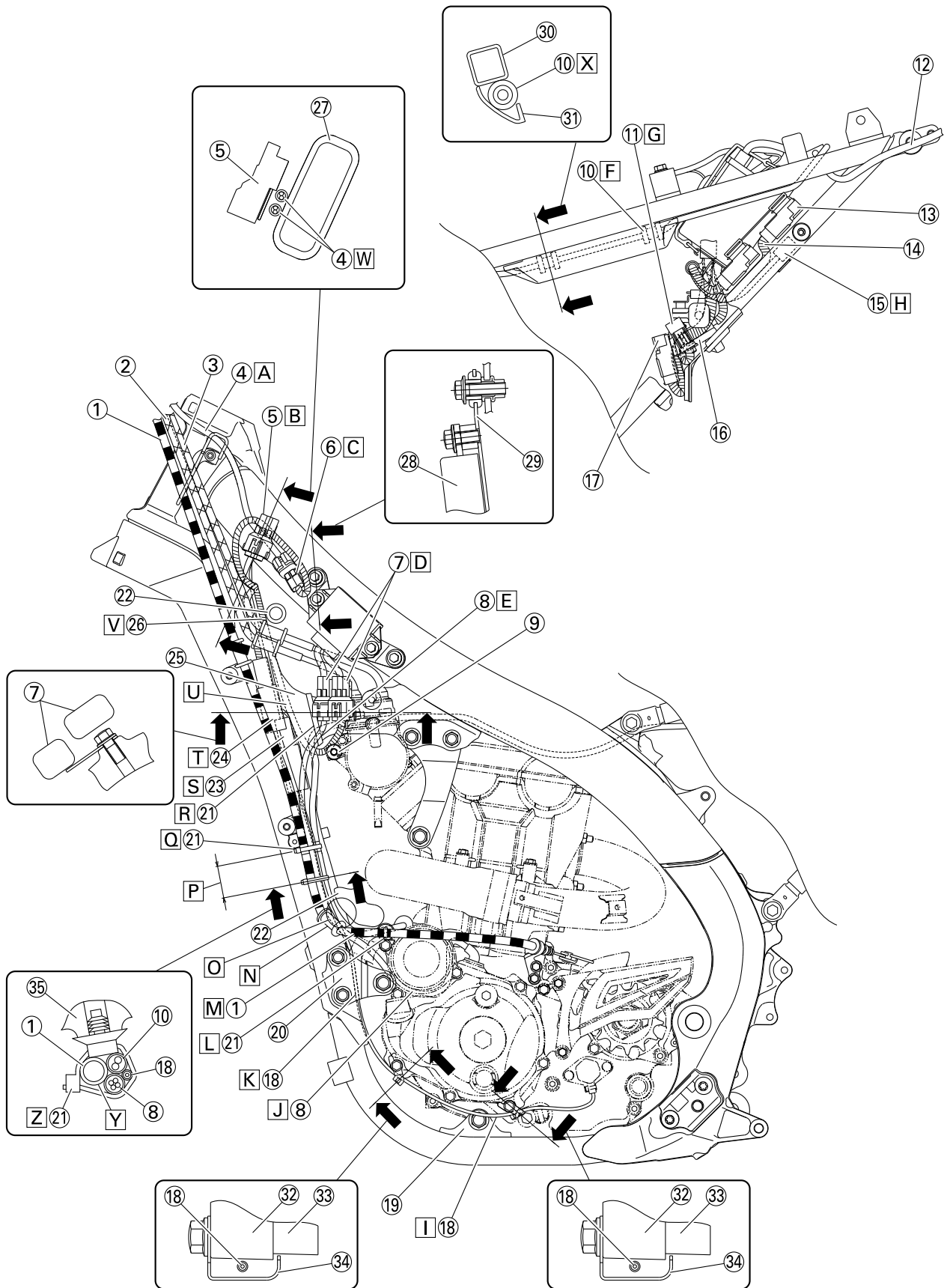


TABLA Y DIAGRAMAS DEL SISTEMA DE ENGRASE

1. Eje de levas
2. Tornillo de comprobación de la presión de aceite
3. Elemento del filtro de aceite
4. Bomba de aceite

COLOCACIÓN DE LOS CABLES

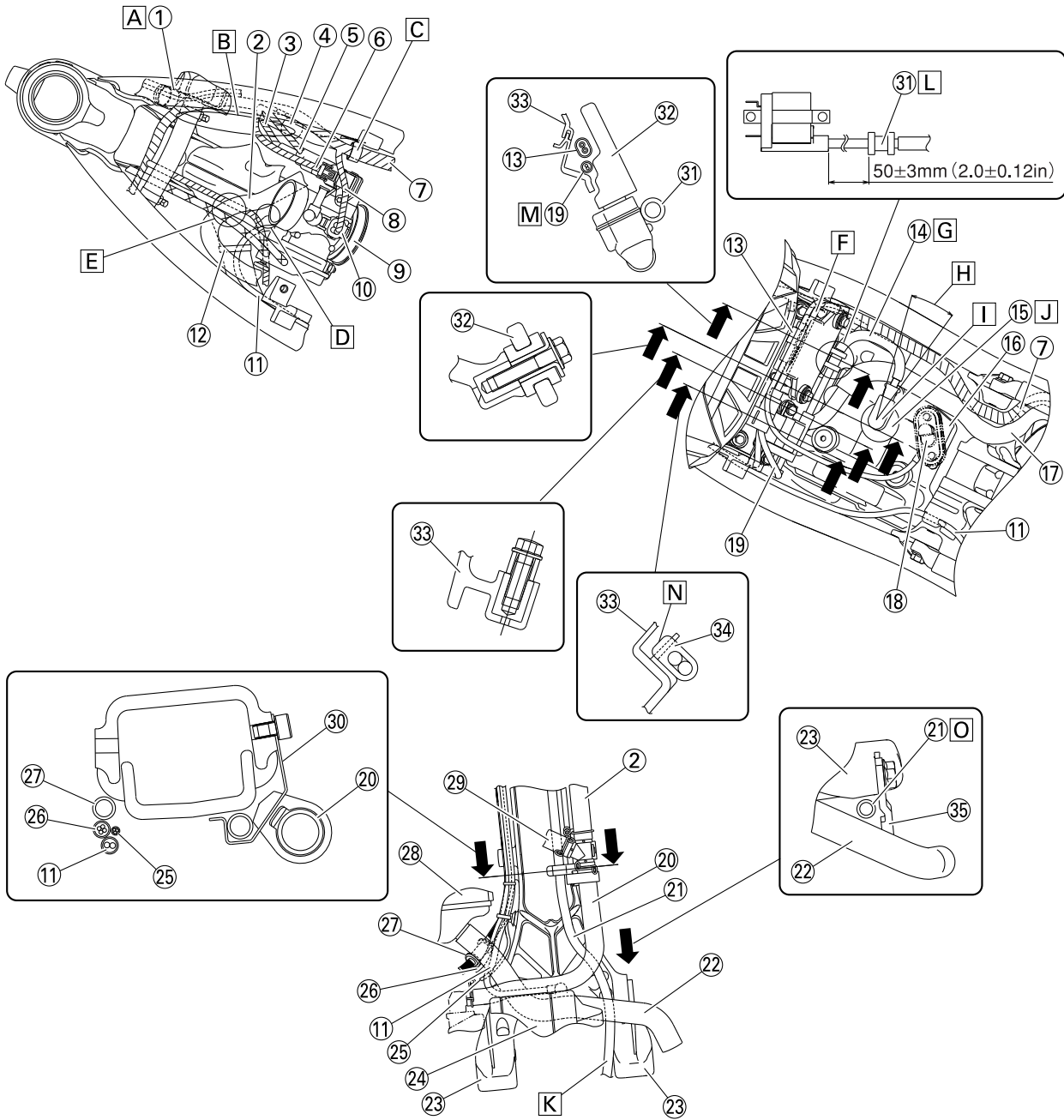
COLOCACIÓN DE LOS CABLES



COLOCACIÓN DE LOS CABLES

1. Cable de embrague
 2. Cable del acelerador (retorno)
 3. Cable del acelerador (tracción)
 4. Cable del interruptor de paro del motor
 5. Acoplador para la conexión de la pieza opcional
 6. Acoplador del interruptor de paro del motor
 7. Acoplador del rectificador/regulador
 8. Cable de la magneto C.A.
 9. Control de arranque/tornillo de ralentí
 10. Cable del motor de arranque
 11. Fusible del ventilador del radiador
 12. Piloto trasero
 13. Relé del faro (cinta amarilla)
 14. Relé de corte del circuito de arranque (sin cinta de identificación)
 15. Diodo
 16. Placa de sujeción
 17. Parte izquierda del vehículo: relé del motor del ventilador del radiador (cinta azul)
/Parte derecha del vehículo: relé principal (cinta roja)
 18. Cable del interruptor de luz de punto muerto
 19. Soporte del motor
 20. Soporte delantero del motor
 21. Abrazadera de plástico
 22. Tubo del radiador
 23. Acoplador del interruptor de punto muerto
 24. Acoplador del sensor de posición del cigüeñal
 25. Brazo tensor
 26. Mazo de cables
 27. Guía del depósito
 28. Rectificador/regulador
 29. Soporte del rectificador/regulador
 30. Bastidor trasero
 31. Cubierta lateral 5
 32. Tapa del cárter
 33. Cárter
 34. Sujeción de cable
 35. Armazón
- A. Pase el cable del interruptor de paro del motor entre el bastidor y la sujeción del cable.
 - B. Inserte el acoplador para la conexión de la pieza opcional en el conector y fíjelo en el soporte.
 - C. Inserte y fije el acoplador del interruptor de paro del motor en el soporte.
 - D. Inserte y fije el acoplador del rectificador/regulador en el soporte.
 - E. Pase el cable de la magneto C.A. por la parte delantera del vehículo, más allá del control de arranque/tornillo de ralentí, y por la parte trasera del vehículo, más allá del radiador. No permita que queden partes atrapadas entre el radiador y el brazo tensor.
 - F. Coloque el aislador trasero del cable del motor de arranque de modo que coincida con el extremo trasero de la cubierta lateral.
 - G. Inserte el fusible del motor del ventilador del radiador en el saliente de la placa de sujeción.
 - H. Coloque el diodo de la parte superior del guardabarros trasero en el lateral interior del bastidor trasero.
 - I. Alinee el cable del interruptor de punto muerto con la tapa del cárter sin permitir holguras.
 - J. Pase el cable de la magneto C.A. debajo de la tapa del embrague del arranque.
 - K. Pase el cable del interruptor de punto muerto al interior del soporte delantero del motor (el lateral del vehículo).
 - L. Inserte la abrazadera de plástico en el orificio del soporte y fije el cable de embrague. Fíjelo de tal modo que el cierre de la abrazadera de plástico esté orientado hacia abajo y, a continuación, corte el extremo de la abrazadera de plástico.
 - M. Pase el cable de embrague sin permitir que se hunda hacia abajo.
 - N. Coloque el aislador del cable de embrague de modo que toque el tubo del radiador. Pase el cable de embrague por fuera del cable del interruptor de punto muerto, del cable de la magneto C.A. y del cable del motor de arranque.
 - O. Guíe cada cable de modo que no queden atrapados entre el tubo del radiador y el bastidor.
 - P. 40 mm (1.57 in)
 - Q. Fije el cable de embrague, el cable de la magneto C.A., el cable del interruptor de punto muerto y el cable del motor de arranque con la abrazadera de plástico. Asegúrese de que queden fijos en las cintas de posicionamiento del cable de embrague y del cable del motor de arranque. Oriente el cierre de la abrazadera de plástico hacia la parte delantera del vehículo y corte el extremo.
 - R. Fije el cable del motor de arranque hacia el interior del brazo tensor con una abrazadera de plástico. Fíjelo de tal modo que el cierre de la abrazadera de plástico esté orientado hacia arriba y hacia el exterior y no corte el extremo de la abrazadera de plástico. Pase el cable de modo que no queden holguras en la parte inferior desde la posición de la brida hacia delante.
 - S. Después de conectar el acoplador del interruptor de punto muerto, instale la tapa del acoplador.
 - T. Después de conectar el acoplador del sensor de posición del cigüeñal, instale la tapa del acoplador.
 - U. Pase el cable del rectificador/regulador hacia el interior del brazo tensor (el lateral del vehículo).
 - V. Pase el mazo de cables principal hacia la parte delantera del tubo del radiador (la parte delantera del vehículo), y hacia el interior del cable de embrague (el lateral del vehículo).
 - W. Pase el cable del interruptor de paro del motor entre el acoplador para la conexión de la pieza opcional y la guía del depósito, con el cable en el lado del mazo de cables principal orientado hacia la parte superior del vehículo.
 - X. Inserte el cable del motor de arranque completamente en el extremo de la cubierta lateral 5.
 - Y. Fije el cable de embrague en la parte delantera del cable (la parte delantera del vehículo).
 - Z. Inserte el clip de la abrazadera de plástico en el bastidor. Oriente el cierre de la abrazadera de plástico hacia delante y, a continuación, corte el extremo.

COLOCACIÓN DE LOS CABLES



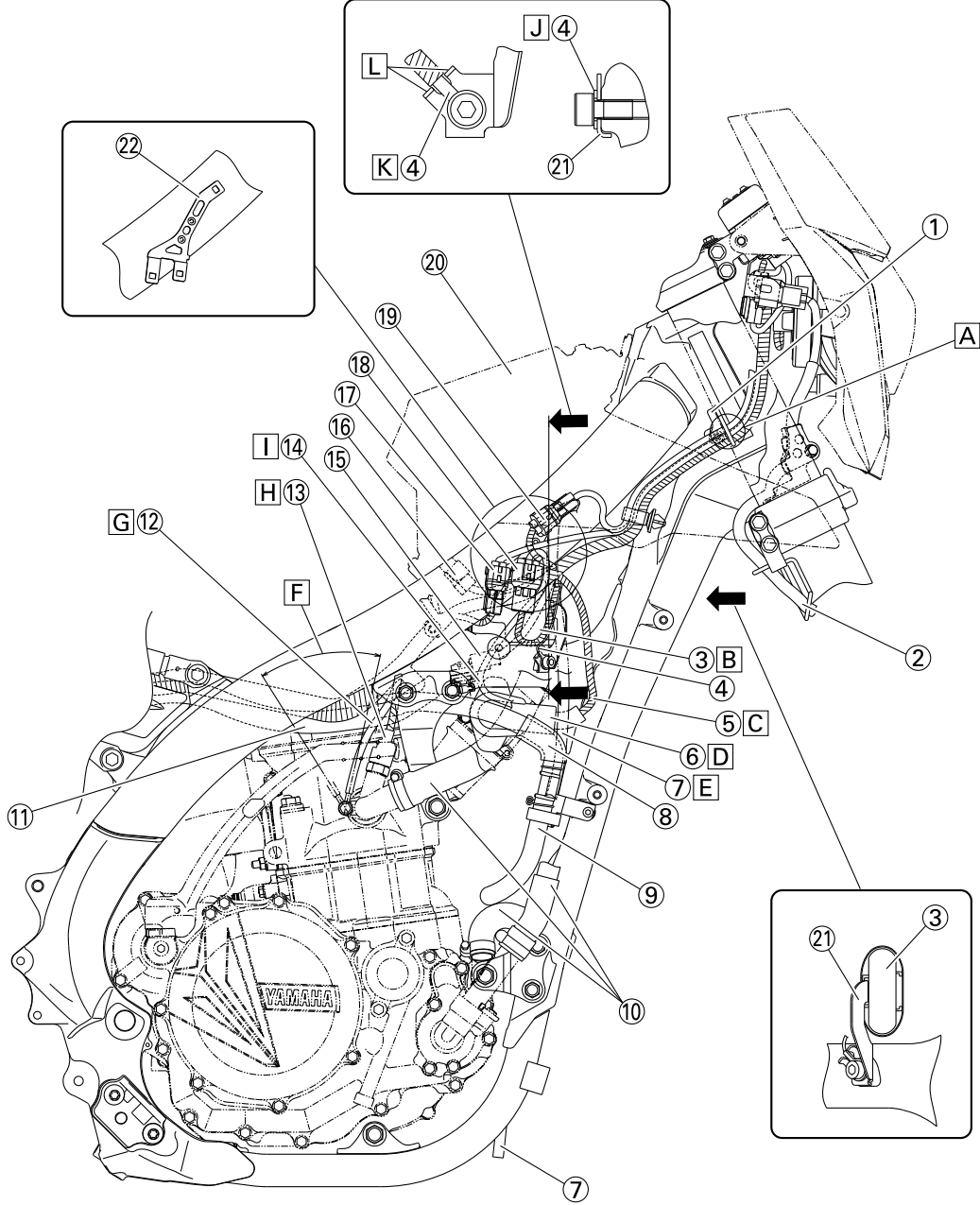
COLOCACIÓN DE LOS CABLES

1. Brida
2. Tubo respiradero de la culata
3. Cable del sensor de posición del acelerador
4. Acoplador de unión
5. Acoplador del sensor de temperatura del aire de admisión
6. Cable del sensor de presión del aire de admisión
7. Mazo de cables
8. Cable de inyector
9. Cuerpo de la mariposa
10. Acoplador de inyector
11. Cable del motor de arranque
12. Banda de plástico
13. Acoplador del medidor de combustible
14. Cable de alta tensión
15. Tapa de bujía de encendido
16. Tapa de culata
17. Tubo de combustible
18. Medidor de combustible
19. Mazo de cables secundario
20. Tubo respiradero del cárter
21. Tubo respiradero del radiador
22. Tubo del radiador
23. Tubo inferior
24. Motor de arranque
25. Cable del interruptor de luz de punto muerto
26. Cable de la magneto CA
27. Cable de embrague
28. Radiador
29. Tubo respiradero de la caja del filtro de aire
30. Brida del tubo respiradero
31. Aislador (cable de alta tensión)
32. ECU
33. Caja del filtro de aire
34. Acoplador del mazo de cables secundario
35. Soporte del motor

- O. Guíe el tubo respiradero del radiador entre el tubo del radiador, el tubo inferior y el soporte del motor.

- A. Fije el mazo de cables, el cable del contacto del embrague y el cable del interruptor de arranque en la brida de plástico, e introduzca el saliente de la brida de plástico en el orificio de la lámina metálica del radiador.
- B. Guíe cada cable de modo que no queden atrapados entre la guía del depósito y la junta del filtro de aire.
- C. Introduzca el saliente del mazo de cables en el orificio del bastidor.
- D. Pase el tubo respiradero de la culata sin que se cruce con el cable del motor de arranque.
- E. Pase el tubo respiradero de la culata entre el cable del acelerador y el cable del rectificador/regulador.
- F. Conecte el mazo de cables secundario al mazo de cables.
- G. Pase el cable de alta tensión por encima del tubo de combustible.
- H. $\pm 10^\circ$
- I. Instale la tapa de bujía de modo que quede orientada hacia el lado derecho del vehículo.
- J. Presione el alojamiento de la tapa de bujía, donde no deberá existir ninguna holgura entre el alojamiento y la tapa de culata.
- K. Pase el tubo respiradero del radiador entre los tubos inferiores.
- L. Aplique adhesivo a la hendidura y el interior del aislador y, a continuación, fije el aislador en conformidad con las dimensiones especificadas.
- M. Pase el mazo de cables secundario entre la ECU y la caja del filtro de aire.
- N. Inserte el acoplador del mazo de cables secundario en la nervadura de la caja del filtro de aire.

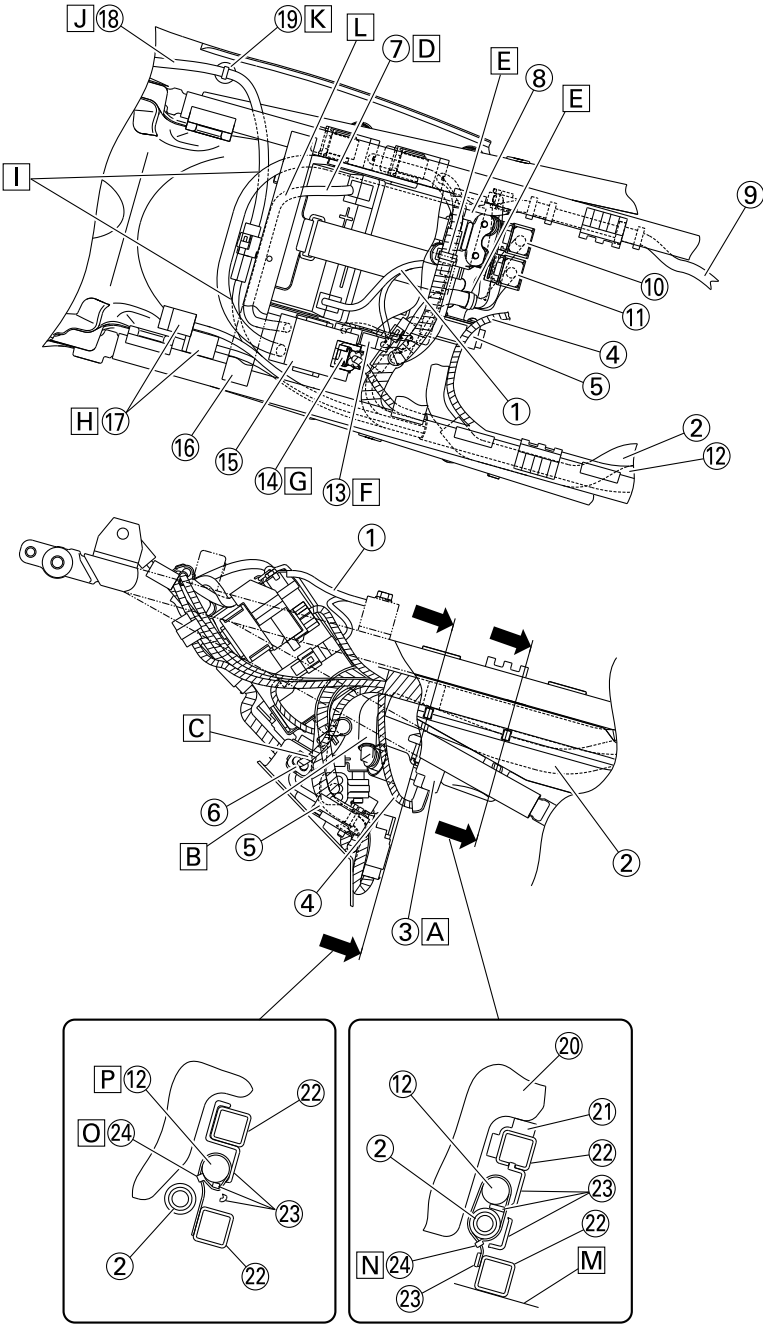
COLOCACIÓN DE LOS CABLES



COLOCACIÓN DE LOS CABLES

1. Guía de cable
 2. Cable del sensor de velocidad
 3. Acoplador de unión
 4. Cable de masa
 5. Cable del sensor de posición del acelerador
 6. Acoplador del sensor de posición del acelerador
 7. Tubo respiradero del radiador
 8. Tubo respiradero de la culata
 9. Tubo respiradero del cárter
 10. Tubo del radiador
 11. Tubo de combustible
 12. Cable de masa del motor
 13. Acoplador del sensor de temperatura del refrigerante
 14. Cable del motor del ventilador del radiador
 15. Acoplador del sensor de presión del aire de admisión
 16. Acoplador del sensor de temperatura del aire de admisión
 17. Acoplador del interruptor de arranque
 18. Acoplador del motor del ventilador del radiador
 19. Acoplador del interruptor del embrague
 20. Caja del filtro de aire
 21. Placa
 22. Soporte
- A. Pase el mazo de cables debajo del cable del interruptor de arranque y del cable del contacto del embrague.
 - B. Inserte y fije el acoplador conjunto en la placa. Después de fijarlo, instale la tapa.
 - C. Pase el cable del sensor de posición de la mariposa hacia el exterior del brazo tensor (el exterior del vehículo).
 - D. Después de conectar el acoplador del sensor de posición de la mariposa, instale la tapa.
 - E. Pase el tubo respiradero del radiador hacia el exterior del brazo tensor y del cable del sensor de posición de la mariposa (el exterior del vehículo), y hacia el interior del tubo del radiador (el lateral del vehículo).
 - F. 45°
 - G. Instale el cable de masa del motor dentro de un rango de 45° desde una ubicación en la que no supere la diferencia de paso de la unión del tubo del radiador. Pueden utilizarse ambos lados del terminal del cable de masa del motor.
 - H. Coloque la tapa del acoplador en el acoplador del sensor de temperatura del refrigerante.
 - I. Pase el cable del motor del ventilador del radiador hacia el interior del brazo tensor (el lateral del vehículo).
 - J. Instale el terminal del cable de masa entre la placa y el perno.
 - K. Fije el terminal del cable de masa hasta el retén de la placa. En el caso del terminal del cable de masa valdrá cualquier lado.
 - L. Retén

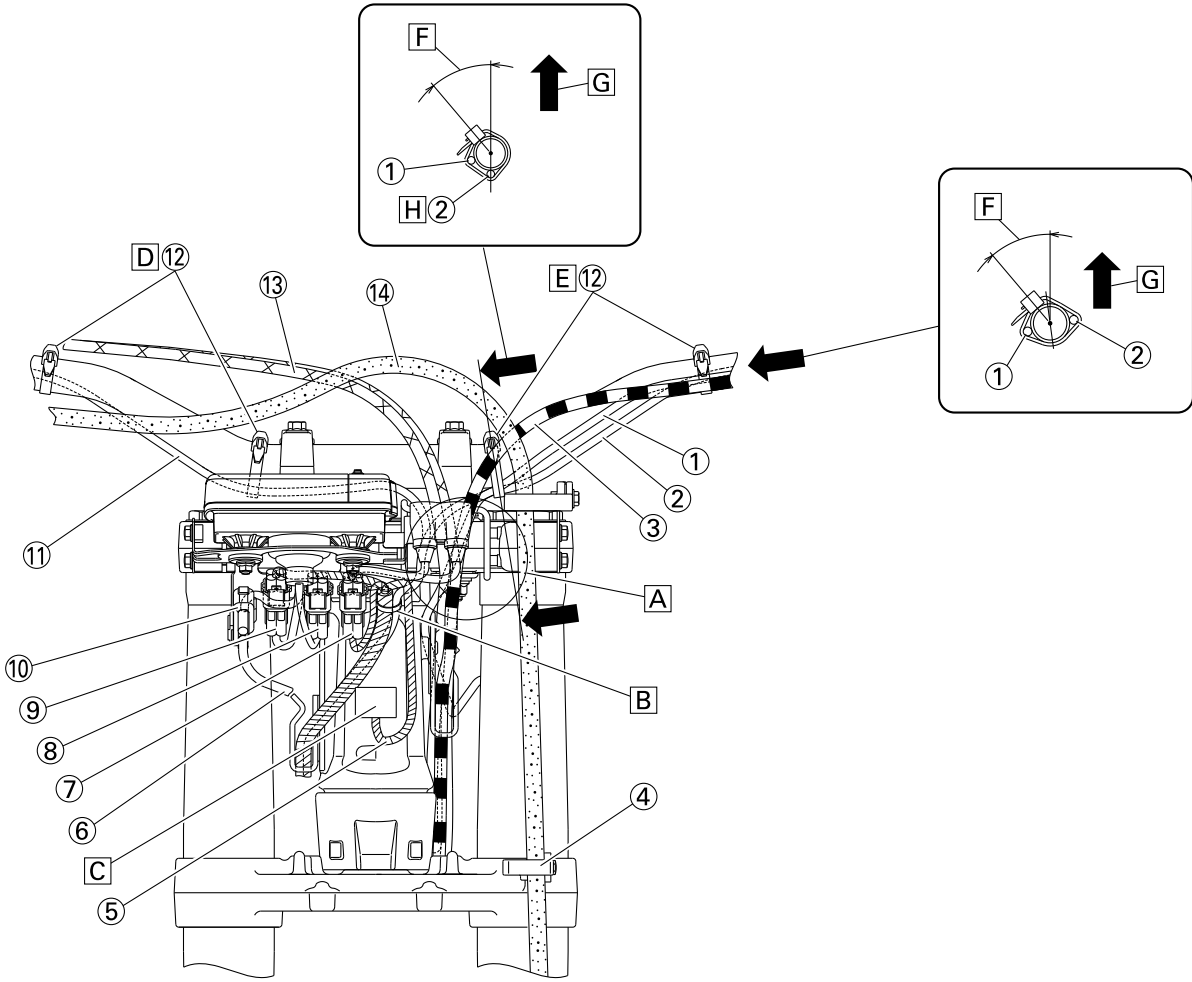
COLOCACIÓN DE LOS CABLES



COLOCACIÓN DE LOS CABLES

1. Cable negativo de la batería
 2. Tubo de combustible
 3. Acoplador de la bomba de combustible
 4. Cable de la bomba de combustible
 5. Resistencia
 6. Acoplador de la resistencia
 7. Cable positivo de la batería
 8. Sensor del ángulo de inclinación
 9. Cable del motor de arranque
 10. Relé del motor del ventilador del radiador (cinta azul)
 11. Relé principal (cinta roja)
 12. Mazo de cables
 13. Acoplador del cable de masa
 14. Acoplador del relé de arranque
 15. Relé de arranque
 16. Travesaño
 17. Diodo
 18. Cable del piloto trasero
 19. Brida
 20. Depósito de combustible
 21. Apoyo elástico
 22. Bastidor trasero
 23. Cubierta lateral 6
 24. Abrazadera de plástico
- A. Después de conectar el acoplador de la bomba de combustible, instale la tapa del acoplador.
 - B. Pase el tubo de combustible a la parte frontal de la batería.
 - C. Pase el cable del resistor hacia el exterior de los cables.
 - D. Conecte el cable positivo de la batería al terminal del relé de arranque (en el lado izquierdo del vehículo).
 - E. Inserte el extremo que sobresale del mazo de cables en el orificio de la sujeción de la batería y en el orificio de la placa de sujeción.
 - F. Después de conectar el acoplador del cable negativo, colóquelo en el lado derecho de la batería.
 - G. Después de instalar la tapa de plástico en el relé de arranque, conecte el acoplador del relé de arranque.
 - H. Pase el diodo por debajo del travesaño y colóquelo en la parte superior del guardabarros trasero.
 - I. Asegure los dos extremos del acoplador del piloto trasero con el cable del motor de arranque.
 - J. Pase el cable del piloto trasero de manera que no queden holguras en la parte trasera del vehículo.
 - K. Fije el cable del piloto trasero e inserte el clip en el guardabarros trasero. Fíjelo de modo que el cierre quede orientado hacia el interior y, a continuación corte el exceso del extremo.
 - L. Pase el cable positivo de la batería por debajo del travesaño.
 - M. Extremo inferior del bastidor trasero
 - N. Fíjelo de tal modo que el cierre de la abrazadera de plástico quede orientado hacia abajo, introduzca el extremo en el bastidor trasero y en la cubierta lateral 6 y, a continuación, corte el exceso. Después de cortar el exceso, asegúrese de que la abrazadera de plástico no sobresalga del extremo inferior del bastidor trasero.
 - O. Fíjelo de modo que el cierre de la abrazadera de plástico esté orientado hacia abajo y, a continuación, pase el extremo entre el tubo de combustible y el bastidor trasero.
 - P. Fije el mazo de cables en la posición de la cinta blanca.

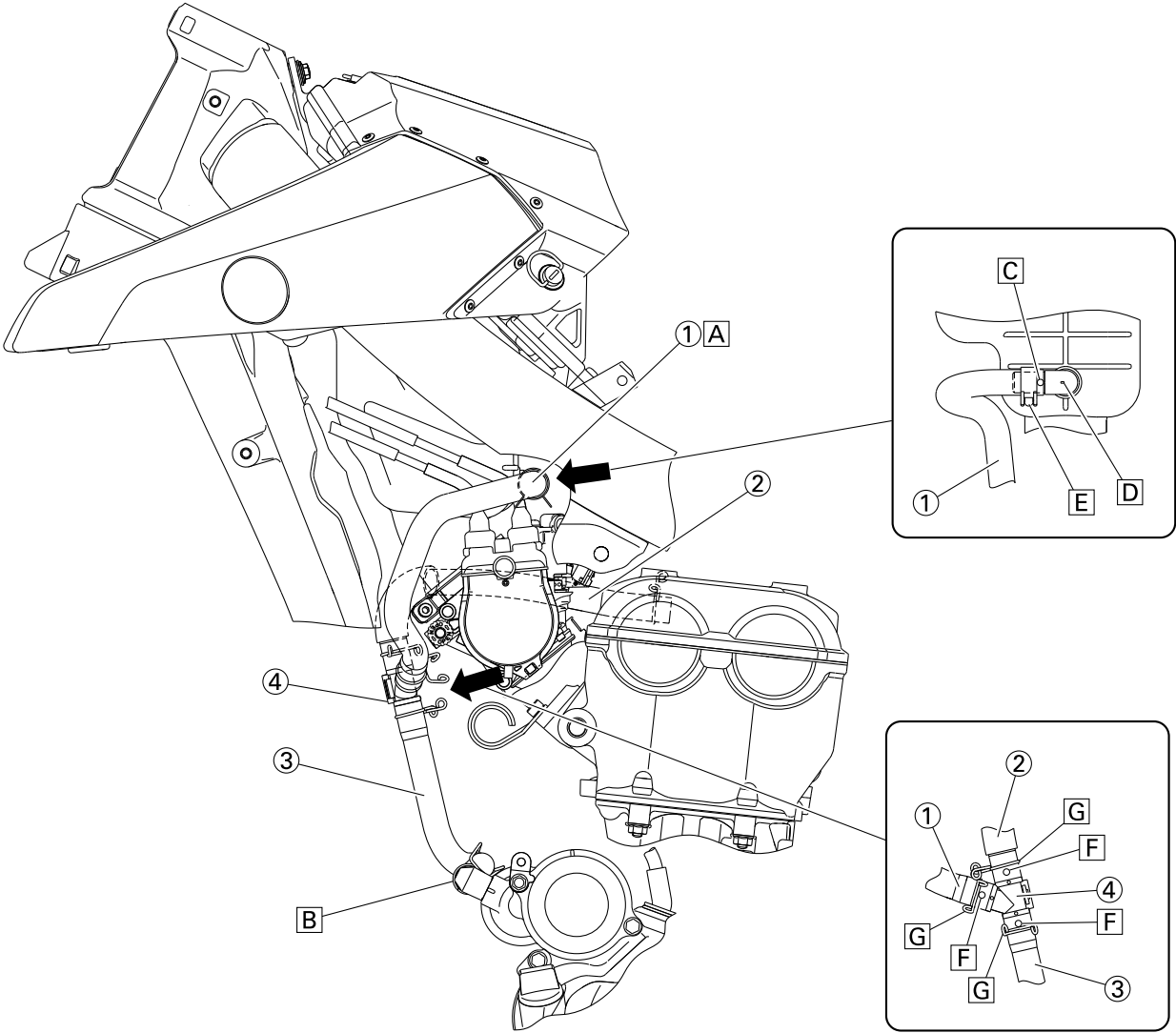
COLOCACIÓN DE LOS CABLES



COLOCACIÓN DE LOS CABLES

1. Cable del interruptor del embrague
 2. Cable del interruptor de paro del motor
 3. Cable de embrague
 4. Guía del tubo de freno
 5. Cable del faro
 6. Cable del sensor de velocidad
 7. Acoplador de la luz indicadora
 8. Acoplador del interruptor opcional del conjunto de indicadores
 9. Acoplador del conjunto de indicadores
 10. Acoplador del sensor de velocidad
 11. Cable del interruptor de arranque
 12. Banda de plástico
 13. Cable del acelerador
 14. Tubo de freno delantero
- A. Pase el cable del acelerador, el cable de embrague, el cable del contacto del embrague, el cable del interruptor de paro del motor y el cable del interruptor de arranque entre la guía de cable del soporte del indicador y la corona del manillar. Puede guiar los cables en cualquier orden.
- B. Fije el mazo de cables, el cable del contacto del embrague y el cable del interruptor de arranque en el soporte del indicador. Deberá colocar la brida en una posición donde no existan holguras con el manillar completamente girado hacia la izquierda.
- C. Conecte el cable del faro en el faro.
- D. Fije el cable del interruptor de arranque al manillar con la banda de plástico.
- E. Fije el cable del interruptor de paro del motor y el cable del contacto del embrague al manillar con la banda de plástico.
- F. $40^{\circ} \pm 10^{\circ}$
- G. Dirección vertical
- H. Pase el cable del interruptor de paro del motor bajo el manillar.

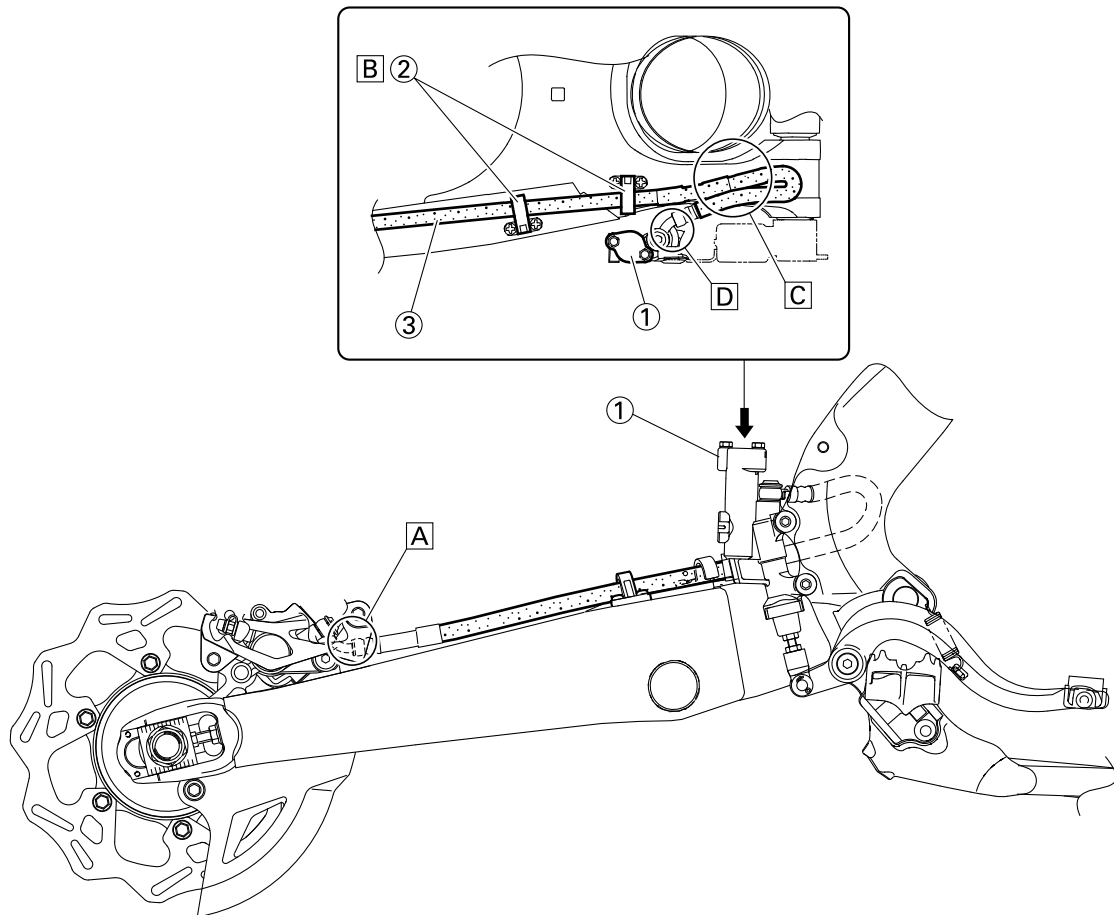
COLOCACIÓN DE LOS CABLES



COLOCACIÓN DE LOS CABLES

1. Tubo respiradero 3 (tubo respiradero del filtro de aire)
 2. Tubo respiradero 1 (tubo respiradero de la cula-ta)
 3. Tubo respiradero 2 (tubo respiradero del cárter)
 4. Tubería unida
- A. Pase el tubo respiradero 3 hacia el exterior del cable del acelerador.
 - B. Instale los dos tubos respiraderos de modo que la marca de pintura amarilla apunte hacia delan-te.
 - C. Alinee la marca de pintura blanca en la parte sa-liente de la tubería para instalar el tubo respirade-ro 3.
 - D. Parte saliente de la tubería
 - E. Alinee el extremo con la marca de pintura del tubo respiradero 3 en el extremo del clip para in-stalar el clip.
 - F. Alinee con la marca de pintura azul y la parte sa-liente de la tubería unida para instalar el tubo respiradero.
 - G. Instale el clip tal y como se muestra.

COLOCACIÓN DE LOS CABLES



COLOCACIÓN DE LOS CABLES

1. Bomba de freno
 2. Soporte del tubo de freno
 3. Tubos de freno
- A. Mientras instala el tubo de freno, dirija un recodo de la parte de la tubería según se muestra y póngalo en contacto con la parte saliente de la pinza de freno.
 - B. Pase el tubo de freno por los soportes del tubo de freno.
 - C. Si el tubo de freno interfiere con el amortiguador trasero, corrija su recodo.
 - D. Mientras instala el tubo de freno, dirija un recodo de la parte de la tubería según se muestra y póngalo en contacto con la parte saliente de la bomba de freno.

COLOCACIÓN DE LOS CABLES

REVISIONES Y AJUSTES PERIÓDICOS

MANTENIMIENTO PERIÓDICO	3-1
INTRODUCCIÓN.....	3-1
GRÁFICO DEL MANTENIMIENTO PERIÓDICO DEL SISTEMA DE CONTROL DE EMISIONES.....	3-1
TABLA GENERAL DE MANTENIMIENTO Y LUBRICACIÓN.....	3-2
INTERVALOS DE MANTENIMIENTO PARA USO EN COMPETICIÓN....	3-5
REVISIÓN PREVIA Y MANTENIMIENTO	3-11
REVISIÓN Y MANTENIMIENTO GENERALES.....	3-11
MOTOR	3-13
COMPROBACIÓN DEL NIVEL DE REFRIGERANTE.....	3-13
COMPROBACIÓN DEL SISTEMA DE REFRIGERACIÓN.....	3-13
CAMBIO DEL REFRIGERANTE.....	3-13
COMPROBACIÓN DEL TAPÓN DEL RADIADOR.....	3-14
COMPROBACIÓN DE LA PRESIÓN DE APERTURA DEL TAPÓN DEL RADIADOR.....	3-14
COMPROBACIÓN DEL SISTEMA CIRCULATORIO DEL REFRIGERANTE EN BUSCA DE FUGAS.....	3-15
AJUSTE DEL JUEGO LIBRE DE LA MANETA DE EMBRAGUE.....	3-15
AJUSTAR LA HOLGURA DEL PUÑO DEL ACELERADOR.....	3-16
LUBRICACIÓN DEL CABLE DEL ACELERADOR.....	3-17
LIMPIEZA DEL ELEMENTO DEL FILTRO DE AIRE.....	3-17
COMPROBACIÓN DE LA UNIÓN DEL CUERPO DE LA MARIPOSA....	3-18
COMPROBACIÓN DE LOS TUBOS RESPIRADERO.....	3-18
COMPROBACIÓN DEL SISTEMA DE ESCAPE.....	3-19
COMPROBACIÓN DE LA LÍNEA DE COMBUSTIBLE.....	3-19
COMPROBACIÓN DEL NIVEL DE ACEITE DEL MOTOR.....	3-20
CAMBIO DEL ACEITE DEL MOTOR.....	3-20
AJUSTE DEL RALENTÍ DEL MOTOR.....	3-22
AJUSTE DE LA HOLGURA DE LAS VÁLVULAS.....	3-23
LIMPIEZA DEL PARACHISPAS.....	3-27
CHASIS	3-28
PURGA DEL SISTEMA DE FRENOS.....	3-28
COMPROBACIÓN DEL TUBO DE FRENO.....	3-29
AJUSTE DEL FRENO DELANTERO.....	3-29
AJUSTE DEL FRENO TRASERO.....	3-30
COMPROBACIÓN DE LAS PASTILLAS DE FRENO DELANTERO.....	3-30
COMPROBACIÓN DE LAS PASTILLAS DE FRENO TRASERO.....	3-32
COMPROBACIÓN DEL AISLAMIENTO DE LA PASTILLA DE FRENO TRASERO.....	3-33
COMPROBACIÓN DEL NIVEL DE LÍQUIDO DE FRENOS.....	3-34
AJUSTE DE LA HOLGURA DE LA CADENA DE TRANSMISIÓN.....	3-34
COMPROBACIÓN DE LAS BARRAS DE LA HORQUILLA DELANTERA.....	3-35
COMPROBACIÓN DE LA GUÍA DEL PROTECTOR DE LA HORQUILLA DELANTERA.....	3-35

LIMPIEZA DE LA JUNTA DE ACEITE Y LA JUNTA ANTIPOLVO DE LA HORQUILLA DELANTERA.....	3-36
PURGAR EL AIRE DE LA HORQUILLA DELANTERA.....	3-36
AJUSTE DE LOS BRAZOS DE LA HORQUILLA DELANTERA.....	3-36
COMPROBACIÓN DEL FUNCIONAMIENTO DEL BASCULANTE.....	3-37
COMPROBACIÓN DE LA SUSPENSIÓN TRASERA.....	3-37
AJUSTE DE LOS CONJUNTOS AMORTIGUADORES TRASEROS.....	3-38
COMPROBACIÓN DE OS NEUMÁTICOS.....	3-40
COMPROBACIÓN Y AJUSTE DE LOS RADIOS.....	3-40
COMPROBACIÓN DE LAS RUEDAS.....	3-41
COMPROBACIÓN DE LOS COJINETES DE RUEDA.....	3-41
COMPROBACIÓN Y AJUSTE DE LA COLUMNA DE LA DIRECCIÓN.....	3-41
COMPROBACIÓN Y LUBRICACIÓN DE LOS CABLES.....	3-42
LUBRICACIÓN DE LAS PALANCAS.....	3-42
LUBRICACIÓN DEL PEDAL.....	3-42
LUBRICACIÓN DE LA CADENA DE TRANSMISIÓN.....	3-42
LUBRICACIÓN DEL CABALLETE LATERAL.....	3-43
COMPROBACIÓN DE LAS FIJACIONES DEL CHASIS.....	3-43
SISTEMA ELÉCTRICO.....	3-44
COMPROBACIÓN DE LAS BUJÍAS.....	3-44
COMPROBACIÓN DE LA SINCRONIZACIÓN DEL ENCENDIDO.....	3-44
COMPROBACIÓN Y CARGA DE LA BATERÍA.....	3-45
CAMBIO DE LA BOMBILLA DEL FARO.....	3-45

MANTENIMIENTO PERIÓDICO

INTRODUCCIÓN

En este capítulo se incluye toda la información necesaria para llevar a cabo las comprobaciones y ajustes recomendados. Estos procedimientos de mantenimiento preventivo, si se siguen, garantiza un funcionamiento más fiable y una mayor duración del vehículo. Además, se reduce en gran medida la necesidad de costosos trabajos de revisión. Esta información se aplica a los vehículos que ya están en servicio así como a los nuevos que estén siendo preparados para la venta. Todos los técnicos de servicio deberán familiarizarse con todo este capítulo.

GRÁFICO DEL MANTENIMIENTO PERIÓDICO DEL SISTEMA DE CONTROL DE EMISIONES

NOTA

- A partir de 4200 mi (7000 km) o 9 meses, repita los intervalos de mantenimiento comenzando desde 1800 mi (3000 km) o 3 meses.
- Los elementos marcados con un asterisco deberían ser revisados por un distribuidor Yamaha, ya que precisan de herramientas, datos y conocimientos técnicos especiales.

Nº	ELEMENTO	COMPROBACIONES Y TRABAJOS DE MANTENIMIENTO	INICIAL	LECTURAS DEL CUENTA KILÓMETROS	
			600 mi (1000 km) o 1 mes	1800 mi (3000 km) o 3 meses	3000 mi (5000 km) o 6 meses
1	* Línea de combustible	<ul style="list-style-type: none"> • Comprobar grietas o daños en los tubos de combustible. • Cambiar si es preciso. 	√	√	√
2	Bujía	<ul style="list-style-type: none"> • Comprobar el estado. • Ajustar la distancia y limpiar. 	√	√	√
3	* Holgura de la válvula	<ul style="list-style-type: none"> • Comprobar y ajustar la holgura de las válvulas con el motor frío. 	√		√
4	* Elemento del filtro de aire	<ul style="list-style-type: none"> • Limpiar con disolvente y aplicar aceite para filtros de aire de esponja o un aceite equivalente. • Cambiar si es preciso. 	√	√	√
5	* Sistema del respiradero	<ul style="list-style-type: none"> • Comprobar grietas o daños en el tubo de ventilación y drenar los depósitos. • Cambiar. 	√	√	√
6	* Inyección de combustible	<ul style="list-style-type: none"> • Ajustar ralentí del motor 	√	√	√
7	Sistema de escape	<ul style="list-style-type: none"> • Comprobar fugas. • Apretar si es preciso. • Sustituir la(s) junta(s) si es preciso. 	√	√	√
8	Aceite del motor	<ul style="list-style-type: none"> • Cambiar (calentar el motor antes de drenar). 	√	√	√
9	Elemento del filtro de aceite del motor	<ul style="list-style-type: none"> • Cambiar. 	√	√	√
10	Depurador de aceite	<ul style="list-style-type: none"> • Limpiar. 	√	√	√

MANTENIMIENTO PERIÓDICO

TABLA GENERAL DE MANTENIMIENTO Y LUBRICACIÓN

Nº	ELEMENTO	COMPROBACIONES Y TRABAJOS DE MANTENIMIENTO	INICIAL	LECTURAS DEL CUENTA KILÓMETROS	
			600 mi (1000 km) o 1 mes	1800 mi (3000 km) o 3 meses	3000 mi (5000 km) o 6 meses
1	Embrague	<ul style="list-style-type: none"> • Comprobar el funcionamiento. • Ajustar o cambiar el cable. 	√	√	√
2	* Sistema de refrigeración	<ul style="list-style-type: none"> • Comprobar grietas o daños en los tubos. • Cambiar si es preciso. 	√	√	√
		• Cambiar el refrigerante anticongelante con glicol etileno cada año.	Cada año		
3	* Parachispas	• Limpiar.			√
4	* Freno delantero	<ul style="list-style-type: none"> • Comprobar el funcionamiento, el nivel del líquido y posibles fugas de líquido. • Cambiar las pastillas de freno si es preciso. 	√	√	√
		• Cambiar el líquido de frenos cada año.	Cada año		
5	* Freno trasero	<ul style="list-style-type: none"> • Comprobar el funcionamiento, el nivel del líquido y posibles fugas de líquido. • Cambiar las pastillas de freno si es preciso. 	√	√	√
		• Cambiar el líquido de frenos cada año.	Cada año		
6	* Tubos de freno	• Comprobar grietas o daños.		√	√
		• Cambiar.	Cada 4 años		
7	* Ruedas	<ul style="list-style-type: none"> • Comprobar el descentramiento, el apriete de los radios y los daños. • Apretar los radios si es preciso. 	√	√	√
8	* Neumáticos	<ul style="list-style-type: none"> • Comprobar la profundidad de la huella y los daños. • Cambiar si es preciso. • Comprobar la presión del aire. • Corregir si es preciso. 	√	√	√
9	* Cojinetes de la rueda	<ul style="list-style-type: none"> • Compruebe la suavidad de funcionamiento de los cojinetes. • Cambiar si es preciso. 	√	√	√
10	* Cojinetes pivote basculantes	<ul style="list-style-type: none"> • Comprobar si los grupos de cojinetes están flojos. • Envuelva moderadamente con grasa de jabón de litio. 	√	√	√
11	Cadena de transmisión	<ul style="list-style-type: none"> • Comprobar la holgura/alineación de la cadena y su estado. • Ajustar y lubricar minuciosamente la cadena con un lubricante para cadenas de juntas tóricas especial. 	Cada carrera		

MANTENIMIENTO PERIÓDICO

Nº	ELEMENTO	COMPROBACIONES Y TRABAJOS DE MANTENIMIENTO	INICIAL	LECTURAS DEL CUENTA KILÓMETROS		
			600 mi (1000 km) o 1 mes	1800 mi (3000 km) o 3 meses	3000 mi (5000 km) o 6 meses	
12	*	Cojinetes de la dirección	<ul style="list-style-type: none"> Comprobar si los grupos de cojinetes están flojos. Envuelva moderadamente con grasa de jabón de litio cada 1200 mi (2000 km) o 12 meses (lo que ocurra antes). 	√	√	√
13		Ejes pivote del freno y de la palanca del embrague	<ul style="list-style-type: none"> Aplicar una ligera cantidad de grasa de jabón de litio (grasa de uso general). 	√	√	√
14		Ejes pivote del pedal del freno	<ul style="list-style-type: none"> Aplicar una ligera cantidad de grasa de jabón de litio (grasa de uso general). 	√	√	√
15		Pivote lateral	<ul style="list-style-type: none"> Comprobar el funcionamiento. Aplicar una ligera cantidad de grasa de jabón de litio (grasa de uso general). 	√	√	√
16	*	Horquilla delantera	<ul style="list-style-type: none"> Comprobar el funcionamiento y posibles fugas de aceite. Cambiar si es preciso. 		√	√
17	*	Conjunto del amortiguador	<ul style="list-style-type: none"> Comprobar el funcionamiento y posibles fugas de aceite. Cambiar si es preciso. 		√	√
18	*	Pivotes de enlace de la suspensión trasera	<ul style="list-style-type: none"> Aplice una ligera cantidad de grasa de disulfuro de molibdeno. 		√	√
19	*	Cables de control	<ul style="list-style-type: none"> Aplice una generosa cantidad de aceite de engrasar para cables y cadenas Yamaha o aceite de motor 10W-30. 	√	√	√
20	*	Caja del puño del acelerador y cable	<ul style="list-style-type: none"> Comprobar el funcionamiento y el juego libre. Ajustar el juego libre del cable del acelerador si es preciso. Lubricar la caja del puño del acelerador y el cable. 	√	√	√
21	*	Sujeciones del chasis	<ul style="list-style-type: none"> Comprobar todas las piezas y sujeciones del chasis. Corregir si es preciso. 	√	√	√
22		Batería	<ul style="list-style-type: none"> Comprobar si los terminales están flojos o corroídos. 		√	√

MANTENIMIENTO PERIÓDICO

NOTA

- El filtro de aire necesita un mantenimiento más frecuente si utiliza el vehículo en zonas especialmente húmedas o polvorosas.
 - Mantenimiento del freno hidráulico
 - Después de desmontar los cilindros maestros del freno y las pinzas, cambie siempre el fluido. Comprobar regularmente los niveles del líquido de frenos y llene los depósitos según convenga.
 - Cada dos años, sustituya los componentes internos de los cilindros maestros del freno y las pinzas, y cambie el líquido de frenos.
 - Sustituya los tubos de los frenos cada cuatro años, y siempre que estén agrietados o dañados.
-

MANTENIMIENTO PERIÓDICO

INTERVALOS DE MANTENIMIENTO PARA USO EN COMPETICIÓN

NOTA

- El programa siguiente constituye una guía general de mantenimiento y engrase. Tenga en cuenta que factores como el clima, el terreno, el lugar geográfico y el uso individual alterarán los intervalos de mantenimiento y engrase necesarios. En caso de duda sobre los intervalos que debe observar para el mantenimiento y el engrase de la máquina, consulte a su concesionario Yamaha.
- La revisión periódica resulta esencial para aprovechar al máximo las prestaciones de la máquina. La vida útil de las piezas varía sustancialmente según las condiciones ambientales en que se utilice la máquina (lluvia, tierra, etc.). Por tanto, es necesario revisarla antes conforme a la lista siguiente.

ELEMENTO	Después del rodaje	Cada carrera	Cada tres carreras (o 500 km)	Cada cinco carreras (o 1,000 km)	Según sea necesario	Observaciones
ACEITE DEL MOTOR Cambiar	●			●		
VÁLVULAS Compruebe las holguras de las válvulas Comprobar Cambiar	●		●	●	●	El motor debe estar frío. Compruebe el desgaste de los asientos y los vástagos de las válvulas.
MUELLES DE LAS VÁLVULAS Comprobar Cambiar				●	●	Compruebe la longitud libre y la inclinación.
LEVANTAVÁLVULAS Comprobar Cambiar				●	●	Compruebe si presentan grietas y desgaste.
EJES DE LEVAS Comprobar Cambiar				●	●	Revise la superficie del eje de levas. Revise el sistema de descompresión.
PINONES DE LOS EJES DE LEVAS Comprobar Cambiar				●	●	Compruebe si los dientes están desgastados o dañados.
PISTÓN Comprobar Limpiar				●	● ●	Compruebe si está roto. Compruebe si hay depósitos de carbón y elimínelos.

MANTENIMIENTO PERIÓDICO

ELEMENTO	Después del rodaje	Cada carrera	Cada tres carreras (o 500 km)	Cada cinco carreras (o 1,000 km)	Según sea necesario	Observaciones
Cambiar					●	Se recomienda sustituir al mismo tiempo el pasador de pistón y el aro.
ARO DEL PISTÓN Comprobar Cambiar				● ●	●	Compruebe la distancia entre extremos del aro de pistón.
PASADOR DEL PISTÓN Comprobar Cambiar				●	●	
CULATA DEL CILINDRO Comprobar y limpiar				●		Compruebe si hay depósitos de carbón y elimínelos. Cambie la junta.
CILINDRO Comprobar y limpiar Cambiar				●	●	Compruebe si presenta rayaduras. Compruebe el desgaste.
EMBRAGUE Comprobar y ajustar Cambiar	●	●			●	Revise la caja, la placa de fricción, el disco de embrague y el muelle.
CAJA DE CAMBIOS Comprobar Cambie el cojinete					● ●	
HORQUILLA DE CAMBIO, LEVA DE CAMBIO, BARRA DE GUÍA Comprobar					●	Compruebe el desgaste.
TUERCA DEL ROTOR Volver a apretar	●			●		
SILENCIADOR Comprobar y volver a apretar Limpiar	●	●		●		

MANTENIMIENTO PERIÓDICO

ELEMENTO	Después del rodaje	Cada carrera	Cada tres carreras (o 500 km)	Cada cinco carreras (o 1,000 km)	Según sea necesario	Observaciones
Cambiar					●	
CIGÜENAL Comprobar y limpiar				●	●	
CUERPO DE LA MARIPOSA Comprobar					●	
BUJÍA Comprobar y limpiar Cambiar	●		●		●	
CADENA DE TRANSMISIÓN Lubricar, ajustar holgura, alinear Cambiar	●	●			●	Utilice lubricante para cadenas. Holgura de la cadena: 50-60 mm (1.97–2.36 in)
SISTEMA DE REFRIGERACIÓN Comprobar nivel de refrigerante y fugas Comprobar el funcionamiento del tapón del radiador Cambiar el refrigerante Comprobar los tubos	●	●			● ●	Cada dos años
TUERCAS Y TORNILLOS EXTERIORES Volver a apretar	●	●				Consulte "PUESTA EN MARCHA Y RODAJE" en la página 1-32.
FILTRO DE AIRE Limpiar y lubricar Cambiar	●	●			●	Utilice aceite para filtros de aire de espuma o un aceite equivalente.

MANTENIMIENTO PERIÓDICO

ELEMENTO	Después del rodaje	Cada carrera	Cada tres carreras (o 500 km)	Cada cinco carreras (o 1,000 km)	Según sea necesario	Observaciones
FILTRO DE ACEITE Cambiar	●			●		
PROTECCIÓN DEL MOTOR Cambiar					●	Rotura
BASTIDOR Limpiar y comprobar	●	●				
DEPÓSITO DE COMBUSTIBLE, BOMBA DE COMBUSTIBLE Limpiar y comprobar	●		●			
TUBO DE COMBUSTIBLE Comprobar Cambiar					● ●	Cada cuatro años
FRENOS Ajuste la posición de la maneta y la altura del pedal Lubrique el punto de pivote Compruebe la superficie del disco de freno Compruebe el nivel de líquido y fugas Reapriete los tornillos del disco de freno, los tornillos de la pinza, los tornillos de la bomba de freno y los pernos de unión Cambie las pastillas Cambie el líquido de frenos	● ● ● ● ●	● ● ● ● ●			● ●	Cada año

MANTENIMIENTO PERIÓDICO

ELEMENTO	Después del rodaje	Cada carrera	Cada tres carreras (o 500 km)	Cada cinco carreras (o 1,000 km)	Según sea necesario	Observaciones
HORQUILLA DEL-ANTERA Comprobar y ajustar Cambie el aceite Cambie la junta de aceite	●	●		●	●	Aceite de la suspensión "S1"
JUNTA DE ACEITE Y JUNTA ANTIPOLVO DE LA HORQUILLA DELANTERA Limpiar y lubricar	●	●				Grasa de jabón de litio
GUÍA DEL PROTECTOR Cambiar					●	
AMORTIGUADOR TRASERO Comprobar y ajustar Lubricar Volver a apretar	●	●		●	●	(Después de conducir con bajo la lluvia) Grasa de disulfuro de molibdeno
PROTECCIÓN Y RODILLOS DE LA CADENA DE TRANSMISIÓN Comprobar	●	●				
TOPE DE LA CADENA DE TRANSMISIÓN Comprobar					●	
BASCULANTE Comprobar, lubricar y volver a apretar	●	●				Grasa de disulfuro de molibdeno
BARRA DE UNIÓN, BIELA Comprobar, lubricar y volver a apretar	●	●				Grasa de disulfuro de molibdeno

MANTENIMIENTO PERIÓDICO

ELEMENTO	Despu-és del rodaje	Cada carre-ra	Cada tres carre-ras (o 500 km)	Cada cinco carre-ras (o 1,000 km)	Según sea nece-sario	Observaciones
CABALLETE LATER-AL Lubricar					●	Grasa de jabón de litio
COLUMNA DE LA DI-RECCIÓN Comprobar la hol-gura y volver a ap-retar Limpiar y lubricar Cambie el cojinete	●	●		●	●	Grasa de jabón de litio
NEUMÁTICOS, RUEDAS Comprobar la pre-sión, el descentra-miento de las ruedas, el des-gaste de los neumáticos y el apriete de los radi-os Volver a apretar el tornillo del piñón Comprobar los co-jinetes Cambiar los coji-netes Lubricar	●	●			●	Grasa de jabón de litio
ACELERADOR, CA-BLE DE CONTROL Compruebe la co-locación del cable y la conexión Lubricar	●	●				Lubricante Yamaha para ca-bles o aceite de motor SAE 10W-30

REVISIÓN PREVIA Y MANTENIMIENTO

REVISIÓN PREVIA Y MANTENIMIENTO

Antes de comenzar las operaciones de rodaje, las prácticas o una carrera, asegúrese de que la máquina se encuentre en buen estado operativo.

Antes de utilizar esta máquina compruebe los puntos siguientes.

REVISIÓN Y MANTENIMIENTO GENERALES

ELEMENTO	comprobar	Página
Refrigerante	Compruebe que el radiador esté lleno de refrigerante hasta el tapón. Verifique si existen fugas en el sistema de refrigeración.	3-13 – 15
Combustible	Compruebe que el depósito de combustible se llene con gasolina nueva. Compruebe si existen fugas en la línea de combustible.	1-32
Aceite del motor	Comprobar si existen fugas en el cárter y en los conductos de aceite.	3-20 – 22
Cambio de marchas y embrague	Compruebe que las marchas se puedan cambiar correctamente por orden y que el embrague funcione con suavidad.	3-15 – 16
Puño del acelerador/ cubierta	Compruebe el funcionamiento del puño del acelerador y que la holgura sea correcta. Lubrique el puño del acelerador y la cubierta si es preciso.	3-16 – 17
Frenos	Compruebe la holgura del freno delantero y la eficacia de los frenos delantero y trasero.	3-28 – 34
Cadena de transmisión	Compruebe la holgura y la alineación de la cadena de transmisión. Compruebe que la cadena de transmisión esté correctamente lubricada.	3-34 – 35 5-72 – 73
Ruedas	Compruebe el desgaste excesivo y la presión de los neumáticos. Compruebe si hay radios flojos y que la holgura no sea excesiva.	3-40 – 41
Dirección	Compruebe que el manillar se pueda girar con suavidad y no tenga un juego excesivo.	3-41 – 42
Horquilla delantera y amortiguador trasero	Compruebe que funcionen con suavidad y que no pierdan aceite.	3-35 – 40
Cables	Compruebe que los cables del embrague y del acelerador se muevan con suavidad. Compruebe que no queden pellizcados al girar el manillar o al desplazarse la horquilla delantera arriba y abajo.	—
Tubo de escape	Compruebe que el tubo de escape esté firmemente sujeto y no presente grietas.	3-19
Piñón de la rueda trasera	Compruebe que el tornillo de sujeción del piñón de la rueda trasera no esté flojo.	5-10 – 11
Lubricación	Compruebe la suavidad de funcionamiento. Lubrique si es preciso.	3-17 3-42 – 43
Tornillos y tuercas	Compruebe si hay tornillos y tuercas flojos en el chasis y el motor.	1-36 – 37
Conectores de cables	Compruebe que la magneto C.A., la ECU y la bobina de encendido estén conectadas firmemente.	1-12 – 15

REVISIÓN PREVIA Y MANTENIMIENTO

ELEMENTO	comprobar	Página
Puesta a punto	¿Está la máquina puesta a punto adecuadamente para las condiciones del circuito de carreras y meteorológicas o teniendo en cuenta los resultados de las pruebas previas a la carrera? ¿Se han realizado la revisión y el mantenimiento completos?	4-1 – 9

NOTA

Lleve a cabo un mantenimiento rutinario suficiente de modo que en la pista de carreras solo tenga que confirmar y realizar ajustes sencillos y tener así suficiente tiempo de uso efectivo.

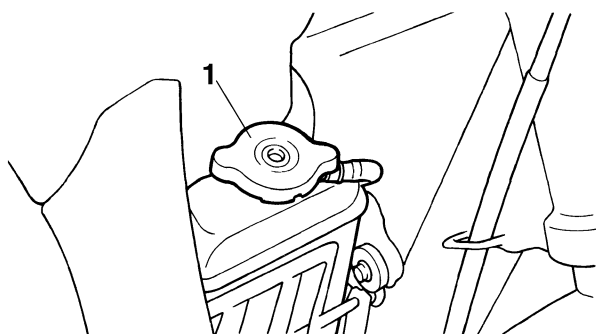
MOTOR

COMPROBACIÓN DEL NIVEL DE REFRIGERANTE

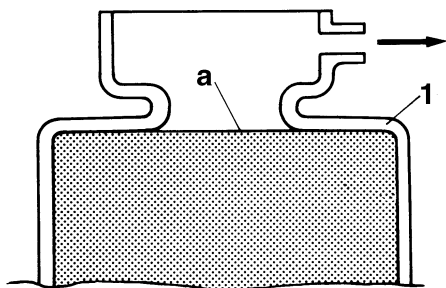
⚠ ADVERTENCIA

Si el refrigerante parece estar caliente, no retire el tapón del radiador.

1. Sitúe el vehículo en posición vertical en una superficie nivelada.
2. Extraer:
 - Tapón del radiador "1"



3. Comprobar:
 - Nivel de refrigerante
Nivel máximo "a" o inferior → Añada refrigerante hasta el nivel máximo.



1. Radiador

ATENCIÓN

- Añadir agua en lugar de refrigerante reduce el contenido de anticongelante. Por lo tanto, si usa agua en lugar de refrigerante, compruebe y, si fuese necesario, ajuste la concentración del anticongelante.
- Utilice únicamente agua destilada. No obstante, si no dispone de agua destilada, puede utilizar agua del grifo.

4. Arranque el motor, caliéntelo 3 minutos y, a continuación, párelo.
5. Comprobar:
 - Nivel de refrigerante

NOTA

Antes de comprobar el nivel de refrigerante, espere unos minutos hasta que se haya asentado.

COMPROBACIÓN DEL SISTEMA DE REFRIGERACIÓN

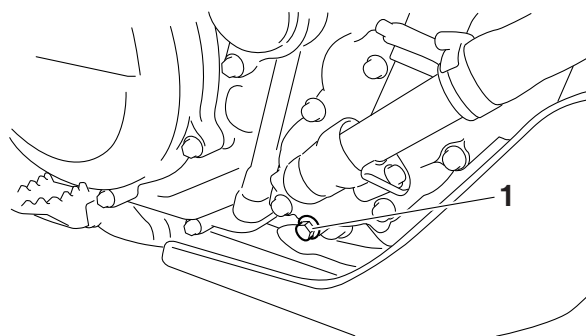
1. Extraer:
 - Sillín
 - Cubierta lateral (izquierda/derecha)
 - Toma de aire dinámica (izquierda/derecha)
Consulte "CHASIS GENERAL" en la página 5-1.
 - Tapa de la caja del filtro de aire
Consulte "CUERPO DE LA MARIPOSA" en la página 8-7.
2. Comprobar:
 - Radiador
 - Tubos del radiador
Grietas/daños → Sustituya.
Consulte "RADIADOR" en la página 7-1.
3. Instalar:
 - Tapa de la caja del filtro de aire
Consulte "CUERPO DE LA MARIPOSA" en la página 8-7.
 - Toma de aire dinámica (izquierda/derecha)
 - Sillín
 - Cubierta lateral (izquierda/derecha)
Consulte "CHASIS GENERAL" en la página 5-1.

CAMBIO DEL REFRIGERANTE

⚠ ADVERTENCIA

Si el refrigerante parece estar caliente, no retire el tapón del radiador.

1. Coloque un recipiente debajo del motor.
2. Extraer:
 - Tornillo de vaciado del refrigerante "1"



3. Extraer:
 - Tapa del radiador
Afloje lentamente el tapón del radiador para drenar el refrigerante.


NOTA

Si el tapón del radiador está flojo, el refrigerante chorreará transversalmente; por lo tanto, coloque un contenedor cerca de la salida.


4. Lave a fondo el sistema de refrigeración con agua del grifo limpia.

5. Instalar:

- Arandela de cobre **New**
- Tornillo de vaciado del refrigerante

	Tornillo de vaciado del refrigerante 10 Nm (1.0 m·kgf, 7.2 ft·lbf)
---	--

6. Vierta refrigerante.

	<p>Refrigerante recomendado Anticongelante de alta calidad al glicol etileno con inhibidores de corrosión para motores de aluminio</p> <p>Radiador (incluidas todas las rutas) 1.00 L (1.06 US qt, 0.88 Imp.qt) Relación de mezcla de refrigerante 1:1 (Refrigerante:Agua)</p>
---	--

⚠ ADVERTENCIA

- Si le cae refrigerante en los ojos, lávelos muy bien con agua y vaya al médico.
- Si le cae refrigerante en la ropa, lave las prendas inmediatamente con agua primero y luego con agua y jabón.
- Si traga refrigerante, intente vomitarlo y vaya al médico inmediatamente.

ATENCIÓN

- Si se añade agua en lugar de refrigerante, disminuye el contenido de anticongelante en el refrigerante. Si añade agua en vez de refrigerante, compruebe, y si fuese necesario, corrija la concentración de anticongelante del refrigerante
- Utilice únicamente agua destilada. No obstante, si no dispone de agua destilada, puede utilizar agua del grifo.
- Si cae refrigerante en superficies pintadas, lávelas con agua inmediatamente.
- No mezcle tipos diferentes de refrigerante.

7. Instalar:

- Tapón del radiador

8. Arranque el motor, caliéntelo durante 3 minutos, deténgalo y, a continuación, espe-

re a que se enfríe.

9. Comprobar:

- Nivel de refrigerante

Consulte “COMPROBACIÓN DEL NIVEL DE REFRIGERANTE” en la página 3-13.

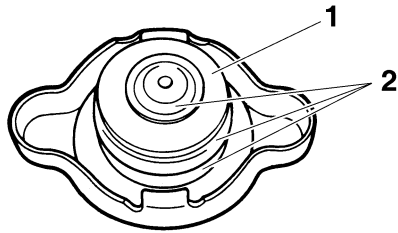
COMPROBACIÓN DEL TAPÓN DEL RADIADOR

1. Comprobar:

- Junta (tapón del radiador) “1”
- Válvula y asiento de válvula “2”

Grietas/daños → Sustituya.

Existen depósitos → Limpie o sustituya.



COMPROBACIÓN DE LA PRESIÓN DE APERTURA DEL TAPÓN DEL RADIADOR

1. Comprobar:


- Presión de apertura del tapón del radiador



a. Instale el adaptador del medidor del tapón del radiador “2” y el medidor del tapón del radiador “3” en el tapón del radiador “1”, y active el medidor para comprobar si permanece de 5 a 10 segundos dentro de los valores de presión estándar.

NOTA

Antes de instalar el tapón en el medidor, aplique agua en su superficie de sellado.

	<p>Presión de apertura del tapón del radiador 107.9–137.3 kPa (1.08–1.37 kg/cm², 15.6–19.9 psi)</p>
---	---

No permanece → Sustituya.



Comprobador de tapón de radiador

90890-01325

Kit de pruebas del sistema de refrigeración Mityvac

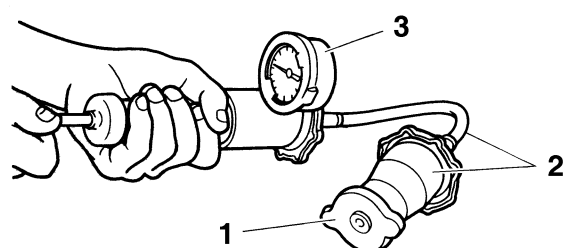
YU-24460-A

Adaptador de comprobador de tapón de radiador

90890-01352

Adaptador de comprobador de presión

YU-33984



COMPROBACIÓN DEL SISTEMA CIRCULATORIO DEL REFRIGERANTE EN BUSCA DE FUGAS

1. Comprobar:

- Nivel de refrigerante

2. Instalar:

- Medidor del tapón del radiador "1"
- Adaptador "2"



Comprobador de tapón de radiador

90890-01325

Kit de pruebas del sistema de refrigeración Mityvac

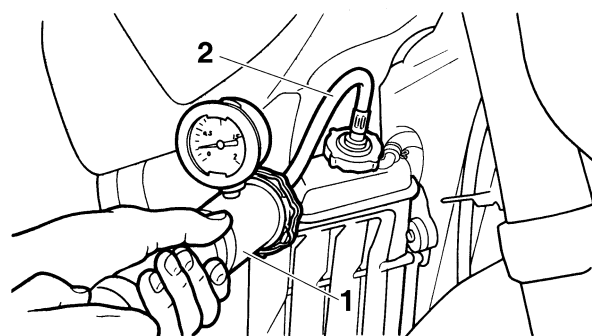
YU-24460-A

Adaptador de comprobador de tapón de radiador

90890-01352

Adaptador de comprobador de presión

YU-33984



3. Active el medidor para aplicar la presión de prueba.



Valor de presión de prueba
196 kPa (1.96 kg/cm², 27.9 psi)

ATENCIÓN

- No aplique una presión tan alta que exceda la presión de prueba.
- Asegúrese de realizar una comprobación 3 minutos después del calentamiento tras cambiar la junta de culata.
- Asegúrese de llenar de antemano el refrigerante hasta el nivel superior.

4. Comprobar:

- Valor de presión
No permanece de 5 a 10 segundos en el valor de presión de prueba → Corrija.
- Radiador
- Conexiones del tubo del radiador
Fugas de refrigerante → Corrija o sustituya.
- Tubos del radiador
Combas → Sustituya

⚠ ADVERTENCIA

Al extraer el tapón del radiador, el refrigerante salpicará; por lo tanto, tápelo previamente con un paño.

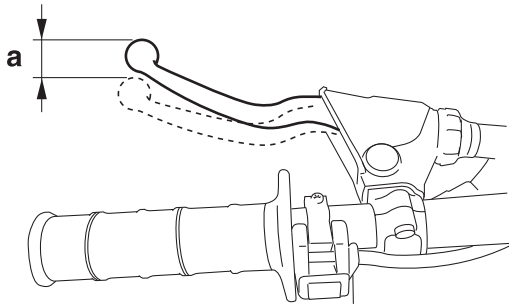
AJUSTE DEL JUEGO LIBRE DE LA MANETA DE EMBRAGUE

1. Comprobar:

- Holgura de la maneta de embrague "a"
No cumple las especificaciones → Sustituya.



Juego libre de la maneta de embrague
7.0–12.0 mm (0.28–0.47 in)



2. Ajustar:

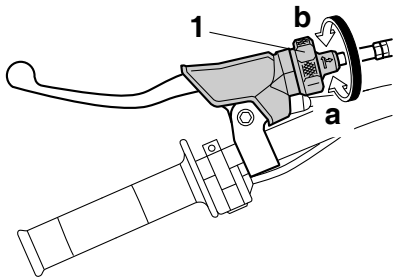
- Juego libre de la maneta de embrague

Lado del manillar

- Gire el regulador "1" en la dirección "a" o "b" hasta lograr la holgura de la maneta de embrague especificada.

Dirección "a"
La holgura de la maneta de embrague aumenta.

Dirección "b"
La holgura de la maneta de embrague disminuye.



NOTA

Si la holgura de la maneta de embrague especificada no se puede conseguir en el lado del manillar del cable, utilice el regulador del lado del cable de embrague.


Lado del cable de embrague

- Deslice la tapa del cable de embrague.
- Afloje la contratuerca "1".
- Gire el regulador "2" en la dirección "a" o "b" hasta lograr la holgura de la maneta de embrague especificada.

Dirección "a"
La holgura de la maneta de embrague aumenta.

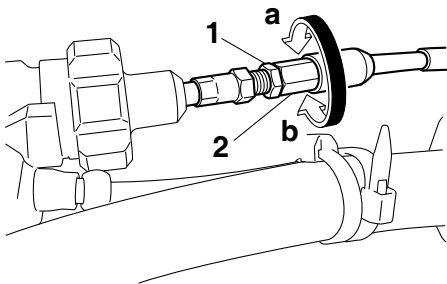
Dirección "b"
La holgura de la maneta de embrague disminuye.

- Apriete la contratuerca "1".



Contratuerca
4.0 Nm (0.40 m·kgf, 2.9 ft·lbf)

- Vuelva a colocar la tapa del cable de embrague en su posición original.




AJUSTAR LA HOLGURA DEL PUÑO DEL ACELERADOR

NOTA

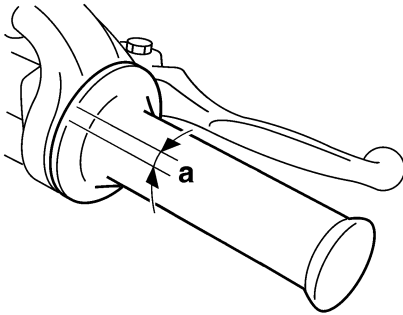
Antes de ajustar la holgura del puño del acelerador se debe ajustar el ralentí del motor.

- Comprobar:

- Holgura del puño del acelerador "a"
No cumple las especificaciones → Sustituya.



Juego libre del puño del acelerador
3.0–5.0 mm (0.12–0.20 in)



- Ajustar:

- Holgura del puño del acelerador

- a. Afloje la contratuerca "1".
- b. Gire el regulador "2" hasta lograr la holgura especificada.

Dirección "a"

La holgura del puño del acelerador aumenta.

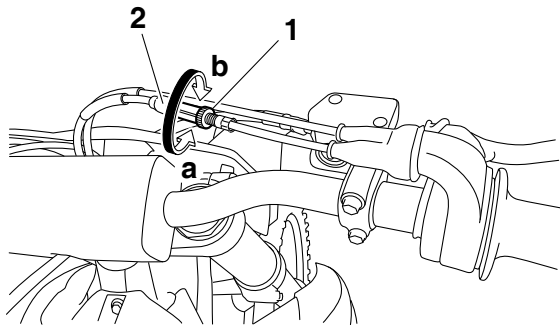
Dirección "b"

La holgura del puño del acelerador disminuye.

- c. Apriete la contratuerca.

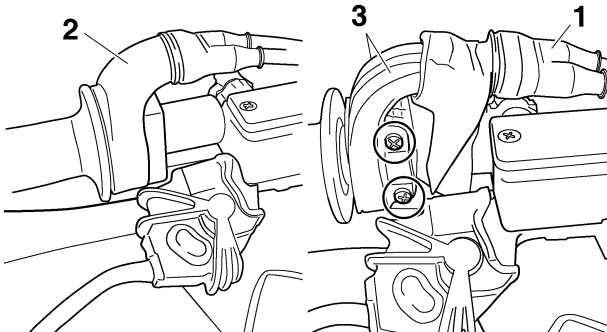
⚠ ADVERTENCIA

Después de ajustar la holgura del puño del acelerador, gire el manillar hacia la derecha e izquierda para verificar que al hacerlo no se producen variaciones del ralentí del motor.



LUBRICACIÓN DEL CABLE DEL ACELERADOR

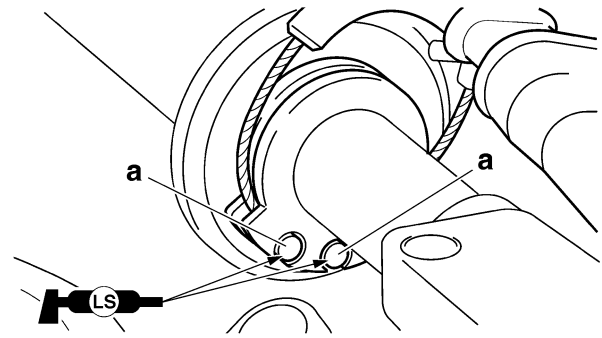
1. Extraer:
 - Tapa (tapón del cable del acelerador) "1"
 - Tapa (tapón del puño) "2"
 - Tapón del puño del acelerador "3"



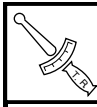
2. Lubricar:
 - Extremo del cable del acelerador "a"



Lubricante recomendado
Grasa de jabón de litio



3. Instalar:
 - Tapón del puño del acelerador
 - Tornillo (tapón del puño del acelerador)



Tornillo (tapón del puño del acelerador)
3.8 Nm (0.38 m·kgf, 2.8 ft·lbf)

4. Instalar:
 - Cubierta (tapa del puño)
 - Cubierta (tapa del cable del acelerador)

⚠ ADVERTENCIA

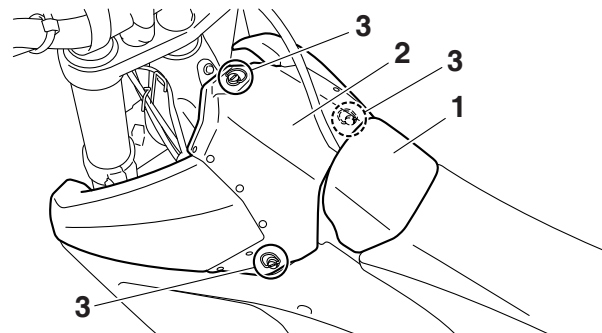
Compruebe que el puño del acelerador se mueva suavemente. Si no se mueve con suavidad, corrija las posiciones instaladas.

LIMPIEZA DEL ELEMENTO DEL FILTRO DE AIRE

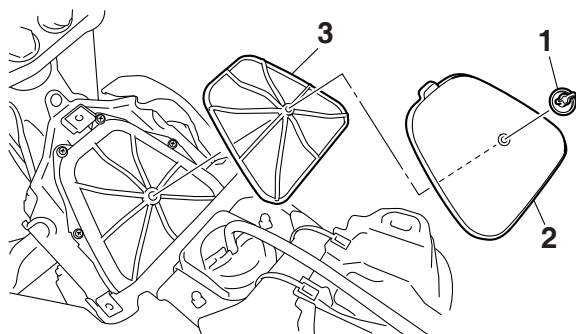
1. Extraer:
 - Cubierta del tapón del depósito de combustible "1"
 - Consulte "TAPÓN DEL DEPÓSITO DE COMBUSTIBLE" en la página 1-24.
 - Tapa de la caja del filtro de aire "2"

NOTA

Afloje el tornillo de fijación rápida "3" y extraiga la tapa de la caja del filtro de aire.



2. Extraer:
 - Perno de montaje del filtro de aire "1"
 - Elemento del filtro de aire "2"
 - Guía del filtro de aire "3" (desde el elemento del filtro de aire)



3. Arandela:
- Elemento del filtro de aire

⚠ ADVERTENCIA

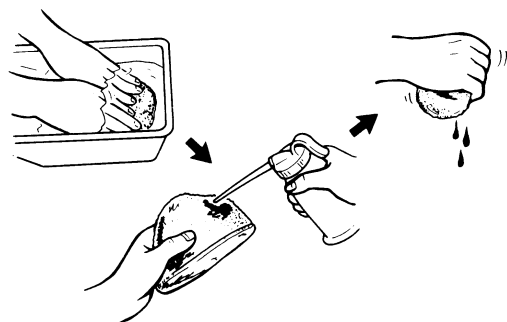
No utilice gasolina ni aceite volátil orgánico (ácido/alcalino) durante el lavado.

NOTA

Después de lavar el elemento con limpiador para filtros de aire o queroseno, escúrralo y deje que se seque completamente.

ATENCIÓN

No tuerza el elemento al estrujarlo.



4. Comprobar:
- Elemento del filtro de aire
Daños → Cambiar.
5. Aceite para filtros de aire de espuma o un aceite equivalente, al elemento



Cuantificación de la aplicación de aceite
50 g

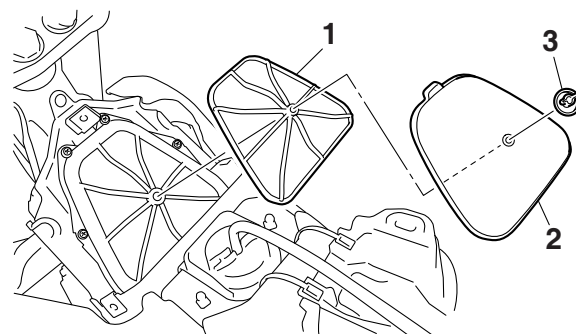
NOTA

Estruje el elemento para eliminar el exceso de aceite. El elemento debe estar húmedo, pero sin gotear.

6. Instalar:
- Guía del filtro de aire "1" (al elemento del filtro de aire)
 - Elemento del filtro de aire "2"
 - Perno de montaje del filtro de aire "3"



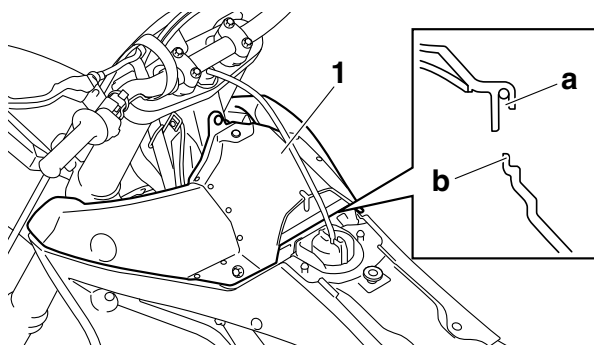
Perno de montaje del filtro de aire
2.0 Nm (0.20 m·kgf, 1.4 ft·lbf)



7. Instalar:
- Tapa de la caja del filtro de aire "1"

NOTA

Alinee la ranura de la tapa de la caja del filtro de aire "a" con el extremo de la caja del filtro de aire "b".



8. Instalar:
- Cubierta del tapón del depósito de combustible

COMPROBACIÓN DE LA UNIÓN DEL CUERPO DE LA MARIPOSA

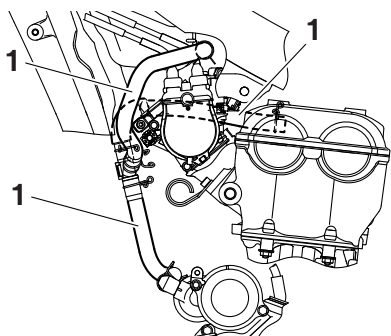
1. Comprobar:
- Unión del cuerpo de la mariposa
Consulte "COMPROBACIÓN DE LA UNIÓN DEL CUERPO DE LA MARIPOSA" en la página 8-10.

COMPROBACIÓN DE LOS TUBOS RESPIRADERO

1. Comprobar:
- Tubo respiradero "1"
Grietas/daños → Sustituya.
Conexión suelta → Conecte correctamente.

ATENCIÓN

Asegúrese de que el tubo respiradero de la culata esté colocado correctamente.



COMPROBACIÓN DEL SISTEMA DE ESCAPE

1. Extraer:
 - Protector del tubo de escape
2. Comprobar:
 - Tubo de escape 1
 - Tubo de escape 2
 - Silenciador
Grietas/daños → Sustituya.
Consulte “DESMONTAJE DEL MOTOR” en la página 6-1.
 - Gas de escape
Fugas → Sustituya la junta.
Consulte “DESMONTAJE DEL MOTOR” en la página 6-1.
3. Comprobar:
 - Pares de apriete



Perno del tubo de escape 1 y tuerca “1”

20 Nm (2.0 m·kgf, 14 ft·lbf)

Perno del tubo de escape 1 y del tubo de escape 2 “2”

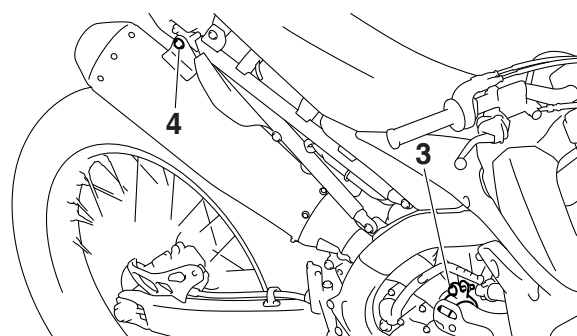
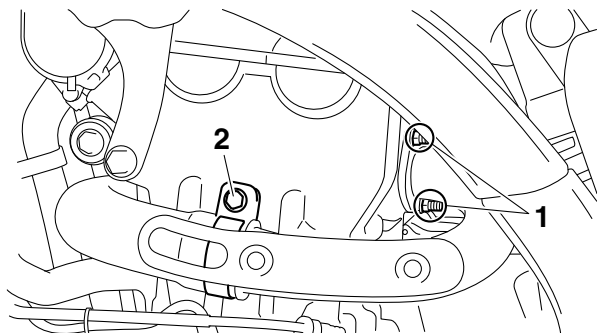
12 Nm (1.2 m·kgf, 8.7 ft·lbf)

Perno del tubo de escape 2 y del silenciador “3”

12 Nm (1.2 m·kgf, 8.7 ft·lbf)

Perno del silenciador y del soporte del silenciador “4”

30 Nm (3.0 m·kgf, 22 ft·lbf)



4. Instalar:
 - Protector del tubo de escape



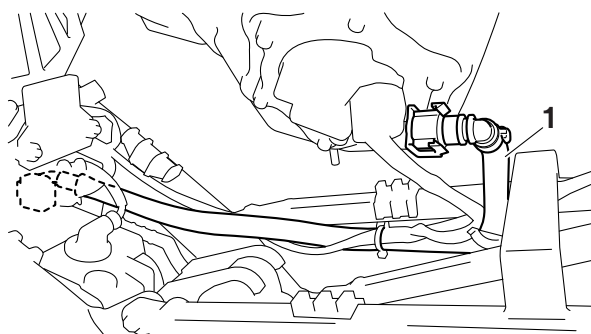
Tornillo del protector del tubo de escape

10 Nm (1.0 m·kgf, 7.2 ft·lbf)

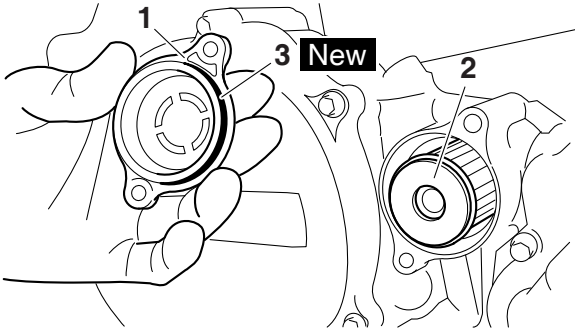
LOCTITE®

COMPROBACIÓN DE LA LÍNEA DE COMBUSTIBLE

1. Extraer:
 - Sillín
 - Cubierta lateral (izquierda/derecha)
 - Toma de aire dinámica (izquierda/derecha)
Consulte “CHASIS GENERAL” en la página 5-1.
 - Depósito de combustible
Consulte “DEPÓSITO DE COMBUSTIBLE” en la página 8-1.
2. Comprobar:
 - Tubo de combustible “1”
Grietas/daños → Sustituya.
Conexión suelta → Conecte correctamente.



3. Instalar:
 - Depósito de combustible
Consulte “DEPÓSITO DE COMBUSTIBLE” en la página 8-1.
 - Toma de aire dinámica (izquierda/derecha)
 - Sillín
 - Cubierta lateral (izquierda/derecha)
Consulte “CHASIS GENERAL” en la página 5-1.

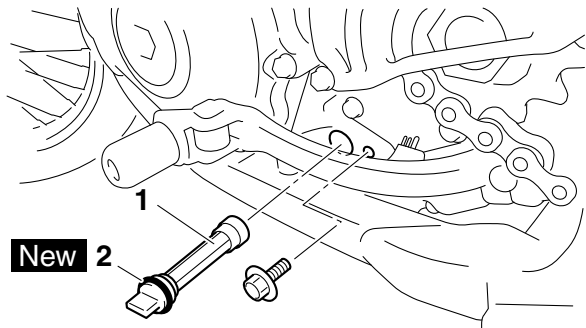


c. Instale el nuevo elemento del filtro de aceite y la tapa del elemento del filtro de aceite.

	Tornillo de la tapa del elemento del filtro de aceite 10 Nm (1.0 m·kgf, 7.2 ft·lbf)
--	---

5. Para comprobar el depurador de aceite, lleve a cabo el siguiente procedimiento.

- a. Retire el depurador de aceite "1".
- b. Compruebe el depurador de aceite.
Daños → Cambiar.
Obstrucción a causa de la suciedad → Lave con queroseno.
- c. Reemplace la junta tórica "2".



d. Instale el depurador de aceite.

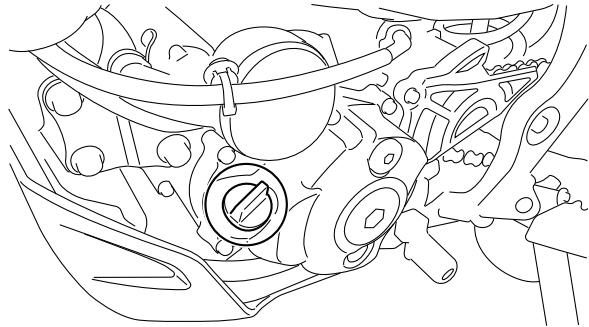
	Perno del depurador de aceite 10 Nm (1.0 m·kgf, 7.2 ft·lbf)
--	---

6. Instalar:
- Junta **New**
 - Tornillo de vaciado

	Tornillo de vaciado 20 Nm (2.0 m·kgf, 14 ft·lbf)
--	--

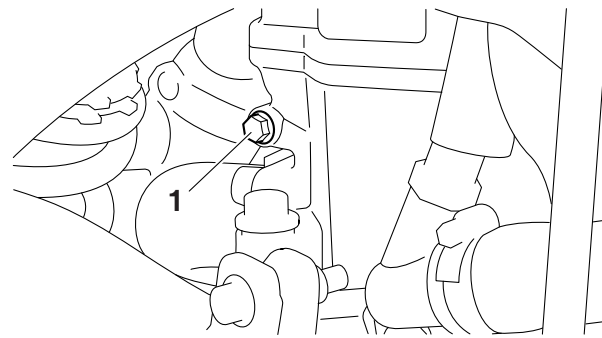
7. Vierta la cantidad especificada de aceite del motor en el orificio del tapón de llenado de aceite.

	Cantidad de aceite de motor Sin repuesto de filtro del aceite 0.83 L (0.88 US qt, 0.73 Imp.qt) Con repuesto de filtro de aceite 0.85 L (0.90 US qt, 0.75 Imp.qt) Cantidad (desarmado) 1.10 L (1.16 US qt, 0.97 Imp.qt)
--	---



- 8. Instalar:
 - Tapón de llenado
- 9. Comprobar:
 - Nivel de aceite
Consulte "COMPROBACIÓN DEL NIVEL DE ACEITE DEL MOTOR" en la página 3-20.
- 10. Comprobar:
 - Presión de aceite del motor
- a. Afloje un poco el tornillo de control de la presión de aceite "1".

⚠ ADVERTENCIA
Si arranca el motor con el perno de comprobación extraído, el aceite se derramará; por lo tanto, aflójelo siempre antes de la comprobación.



Arranque el motor y manténgalo al ralentí hasta que empiece a salir aceite por el tornillo de comprobación.

⚠ ADVERTENCIA
Mantenga siempre el ralentí del motor durante la comprobación sin aumentar la velocidad del motor.

ATENCIÓN

Si no se filtra aceite del motor transcurrido un minuto, apague el motor inmediatamente para evitar su agarrotamiento.

- b. Si no se filtra aceite del motor, compruébelo en busca de fugas y compruebe el conducto del aceite del motor y la bomba de aceite en busca de daños.
- c. Vuelva a comprobar la presión del aceite.
- d. Apriete el tornillo de comprobación de la presión de aceite.



Tornillo de comprobación de la presión de aceite
10 Nm (1.0 m·kgf, 7.2 ft·lbf)

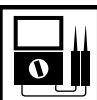
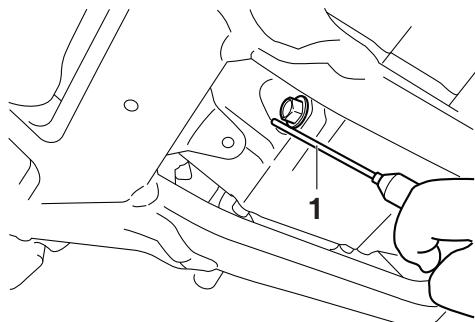


AJUSTE DEL RALENTÍ DEL MOTOR

NOTA

- Como la presión de aire es menor a gran altura, la mezcla de aire y combustible será más rica. Si la velocidad del ralentí es baja, gire el control de arranque/tornillo de ralentí varios clics en sentido antihorario para aumentar la velocidad antes del ajuste.
- Antes de ajustar el ralentí del motor, asegúrese de que el elemento del filtro de aire no esté atascado, que la compresión del motor sea correcta y que la holgura del puño del acelerador sea adecuada.
- Ajuste el ralentí del motor con el control de arranque/tornillo de ralentí completamente presionado.

1. Arranque el motor, y caliéntelo hasta que el aceite alcance la temperatura especificada.
2. Coloque el medidor de bolsillo con sonda de temperatura "1" en el tornillo de vaciado de aceite.



Temperatura del aceite
70.0–80.0 °C (158.00–176.00 °F)

3. Instalar:

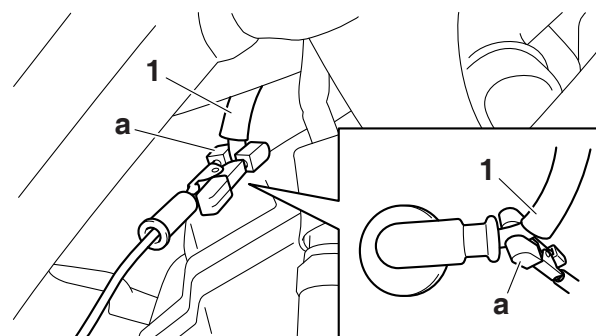
- Tacómetro digital



Tacómetro digital
90890-06760
Tacómetro digital
YU-39951-B

NOTA

Fije el cable de alta tensión "1" de la bobina de encendido en el detector "a" del tacómetro digital.



4. Medir:

- Ralentí del motor
- No cumple las especificaciones → Sustituya.



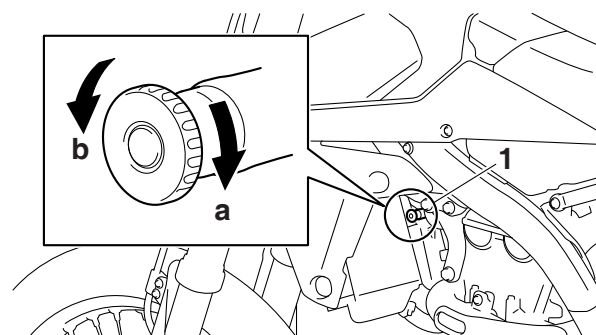
Ralentí del motor
1900–2100 r/min

5. Ajustar:

- Ralentí del motor



- a. Gire el control de arranque/tornillo de ralentí "1" en la dirección "a" o "b" para realizar ajustes.



Dirección "a"	Ralentí del motor → Disminuye.
Dirección "b"	Ralentí del motor → Aumenta.



AJUSTE DE LA HOLGURA DE LAS VÁLVULAS

NOTA

- Esta sección está destinada a aquellos con conocimientos y habilidades básicos sobre las tareas de servicio de las motocicletas Yamaha (p. ej., concesionarios Yamaha, ingenieros de servicio, etc.). Las personas con pocos conocimientos y formación sobre las tareas de servicio, no deben llevar a cabo las tareas de inspección, ajuste, desmontaje o montaje simplemente consultando este manual. Puede provocar problemas de mantenimiento y daños mecánicos.
- Asegúrese de que la holgura de la válvula se comprueba o ajusta con el motor frío (a temperatura ambiente).
- Mientras comprueba o ajusta la holgura de la válvula, asegúrese de que el pistón se encuentre en el punto muerto superior (PMS).

1. Extraer:

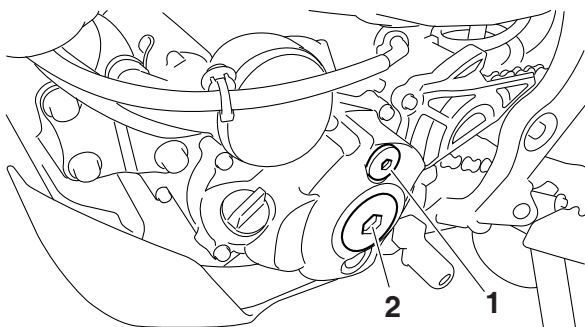
- Sillín
- Cubierta lateral (izquierda/derecha)
- Toma de aire dinámica (izquierda/derecha)
Consulte "CHASIS GENERAL" en la página 5-1.
- Depósito de combustible
Consulte "DEPÓSITO DE COMBUSTIBLE" en la página 8-1.
- ECU

2. Extraer:

- Bujía
- Tapa de culata
Consulte "ÁRBOL DE LEVAS" en la página 6-12.

3. Extraer:

- Tornillo de acceso a la marca de distribución "1"
- Tornillo de acceso al extremo del cigüeñal "2"
- Junta tórica



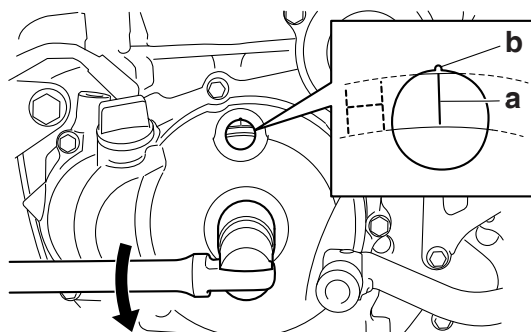
4. Comprobar:

- Holgura de la válvula
No cumple las especificaciones → Sustituya.

	Holgura de válvulas (en frío)
	Admisión 0.12–0.19 mm (0.0047–0.0075 in)
	Escape 0.17–0.24 mm (0.0067–0.0094 in)

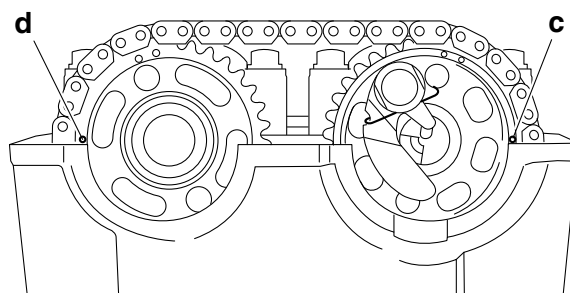


- Gire el cigüeñal en el sentido contrario al de las agujas del reloj con una llave.
- Alinee la marca del punto muerto superior (PMS) "a" del rotor con la marca de alineación "b" de la tapa del cárter.



NOTA

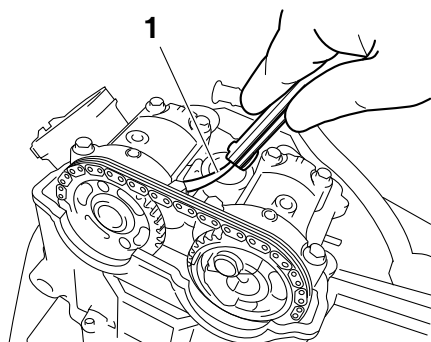
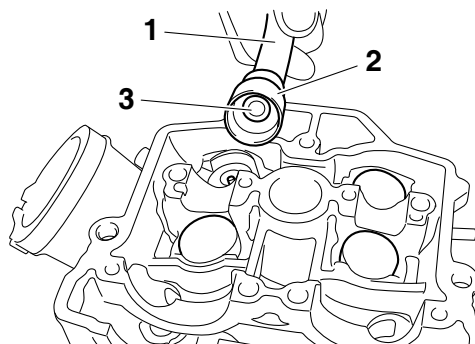
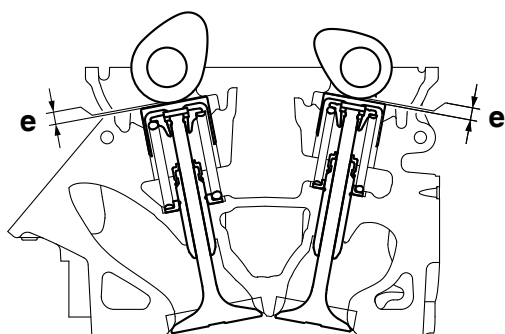
Compruebe que la marca de alineación "c" del piñón del eje de levas y la marca de alineación "d" en el piñón del eje de levas de admisión estén alineadas con el borde de la culata.



- Mida la holgura de la válvula "e" con una galga de espesores "1".

NOTA

Anote la medición si la holgura es incorrecta.



EX			
IN			1
			2



5. Ajustar:

- Holgura de la válvula



a. Desmonte los ejes de levas (admisión y escape).

Consulte “ÁRBOL DE LEVAS” en la página 6-12.

b. Retire el taqué “2” y la pastilla de ajuste “3” con una esmeriladora para válvula “1”.

NOTA

- Coloque un paño en el espacio de la cadena de distribución para evitar que las pastillas de ajuste se salgan del cárter.
- Identifique cuidadosamente la posición de cada taqué y pastilla de ajuste de modo que puedan reinstalarse en sus posiciones originales.

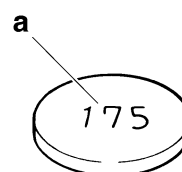


**Lapidador de válvulas
90890-04101
Lapidador de válvulas
YM-A8998**

c. Compruebe el número en la pastilla de ajuste original.

NOTA

- El número de la pastilla de ajuste “a” se indica en la parte superior de la pastilla de ajuste.
- Para averiguar el número de la pastilla de ajuste original, convierta el último dígito del número de la pastilla de ajuste tal y como se indica en la siguiente tabla.



d. Seleccione una pastilla de ajuste con la holgura de la válvula adecuada en la tabla de selección de pastillas de ajuste.

NOTA

- Existen 25 tipos de pastillas de ajuste que van de 1.20 mm (0.0472 in) a 2.40 mm (0.0945 in), en incrementos de 0.05 mm (0.0020 in).
- El campo en el que se cruzan el número de la pastilla de ajuste original y la holgura de la válvula medida muestra el número de la pastilla de ajuste a sustituir.

Última cifra del número del taqué	Valor redondeado
0, 1 o 2	0
4, 5 o 6	5
8 o 9	10

Ejemplo:

Número de pastilla = 148

Valor redondeado = 150

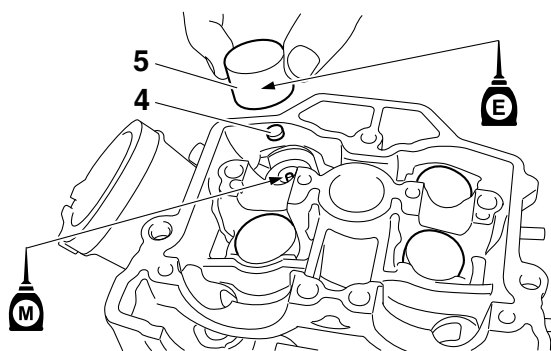
- e. Instale las nuevas pastillas de ajuste “4” y los taqués “5”.

ATENCIÓN

No retuerza las pastillas de ajuste ni los taqués durante la instalación.

NOTA

- Aplique aceite de motor a los levantaválvulas.
- Aplique aceite de disulfuro de molibdeno a los extremos de vástago de válvula.
- Compruebe que los taqués giran suavemente al girarlos con el dedo.
- Asegúrese de que los taqués y las pastillas de ajuste sean instalados en su lugar.
- Asegúrese de que las pastillas de ajuste estén instaladas con sus números orientados hacia arriba.



- f. Instale los ejes de levas (escape y admisión).
Consulte “ÁRBOL DE LEVAS” en la página 6-12.
- g. Vuelva a medir la holgura de la válvula.
- h. Si la holgura de la válvula está fuera del valor especificado, repita el ajuste de la misma hasta que se encuentre dentro de los valores especificados.



ADMISIÓN

HOLGURA MEDIDA	NÚMERO DEL TAQUÉ INSTALADO																								
	120	125	130	135	140	145	150	155	160	165	170	175	180	185	190	195	200	205	210	215	220	225	230	235	240
0.00 – 0.01				120	125	130	135	140	145	150	155	160	165	170	175	180	185	190	195	200	205	210	215	220	225
0.02 – 0.06			120	125	130	135	140	145	150	155	160	165	170	175	180	185	190	195	200	205	210	215	220	225	230
0.07 – 0.11		120	125	130	135	140	145	150	155	160	165	170	175	180	185	190	195	200	205	210	215	220	225	230	235
0.12 – 0.19	HOLGURA ESTÁNDAR																								
0.20 – 0.24	125	130	135	140	145	150	155	160	165	170	175	180	185	190	195	200	205	210	215	220	225	230	235	240	
0.25 – 0.29	130	135	140	145	150	155	160	165	170	175	180	185	190	195	200	205	210	215	220	225	230	235	240		
0.30 – 0.34	135	140	145	150	155	160	165	170	175	180	185	190	195	200	205	210	215	220	225	230	235	240			
0.35 – 0.39	140	145	150	155	160	165	170	175	180	185	190	195	200	205	210	215	220	225	230	235	240				
0.40 – 0.44	145	150	155	160	165	170	175	180	185	190	195	200	205	210	215	220	225	230	235	240					
0.45 – 0.49	150	155	160	165	170	175	180	185	190	195	200	205	210	215	220	225	230	235	240						
0.50 – 0.54	155	160	165	170	175	180	185	190	195	200	205	210	215	220	225	230	235	240							
0.55 – 0.59	160	165	170	175	180	185	190	195	200	205	210	215	220	225	230	235	240								
0.60 – 0.64	165	170	175	180	185	190	195	200	205	210	215	220	225	230	235	240									
0.65 – 0.69	170	175	180	185	190	195	200	205	210	215	220	225	230	235	240										
0.70 – 0.74	175	180	185	190	195	200	205	210	215	220	225	230	235	240											
0.75 – 0.79	180	185	190	195	200	205	210	215	220	225	230	235	240												
0.80 – 0.84	185	190	195	200	205	210	215	220	225	230	235	240													
0.85 – 0.89	190	195	200	205	210	215	220	225	230	235	240														
0.90 – 0.94	195	200	205	210	215	220	225	230	235	240															
0.95 – 0.99	200	205	210	215	220	225	230	235	240																
1.00 – 1.04	205	210	215	220	225	230	235	240																	
1.05 – 1.09	210	215	220	225	230	235	240																		
1.10 – 1.14	215	220	225	230	235	240																			
1.15 – 1.19	220	225	230	235	240																				
1.20 – 1.24	225	230	235	240																					
1.25 – 1.29	230	235	240																						
1.30 – 1.34	235	240																							
1.35 – 1.39	240																								

HOLGURA DE VÁLVULAS (en frío):
 0.12 – 0.19 mm
 Ejemplo: Instalado 175
 La holgura medida es 0.27 mm
 Cambie el taqué 175 por el taqué 185
 Número de taqué: (ejemplo)
 Taqué nº 175 = 1.75 mm
 Taqué nº 185 = 1.85 mm

ESCAPE

HOLGURA MEDIDA	NÚMERO DEL TAQUÉ INSTALADO																								
	120	125	130	135	140	145	150	155	160	165	170	175	180	185	190	195	200	205	210	215	220	225	230	235	240
0.00 – 0.01					120	125	130	135	140	145	150	155	160	165	170	175	180	185	190	195	200	205	210	215	220
0.02 – 0.06				120	125	130	135	140	145	150	155	160	165	170	175	180	185	190	195	200	205	210	215	220	225
0.07 – 0.11			120	125	130	135	140	145	150	155	160	165	170	175	180	185	190	195	200	205	210	215	220	225	230
0.12 – 0.16		120	125	130	135	140	145	150	155	160	165	170	175	180	185	190	195	200	205	210	215	220	225	230	235
0.17 – 0.24	HOLGURA ESTÁNDAR																								
0.25 – 0.29	125	130	135	140	145	150	155	160	165	170	175	180	185	190	195	200	205	210	215	220	225	230	235	240	
0.30 – 0.34	130	135	140	145	150	155	160	165	170	175	180	185	190	195	200	205	210	215	220	225	230	235	240		
0.35 – 0.39	135	140	145	150	155	160	165	170	175	180	185	190	195	200	205	210	215	220	225	230	235	240			
0.40 – 0.44	140	145	150	155	160	165	170	175	180	185	190	195	200	205	210	215	220	225	230	235	240				
0.45 – 0.49	145	150	155	160	165	170	175	180	185	190	195	200	205	210	215	220	225	230	235	240					
0.50 – 0.54	150	155	160	165	170	175	180	185	190	195	200	205	210	215	220	225	230	235	240						
0.55 – 0.59	155	160	165	170	175	180	185	190	195	200	205	210	215	220	225	230	235	240							
0.60 – 0.64	160	165	170	175	180	185	190	195	200	205	210	215	220	225	230	235	240								
0.65 – 0.69	165	170	175	180	185	190	195	200	205	210	215	220	225	230	235	240									
0.70 – 0.74	170	175	180	185	190	195	200	205	210	215	220	225	230	235	240										
0.75 – 0.79	175	180	185	190	195	200	205	210	215	220	225	230	235	240											
0.80 – 0.84	180	185	190	195	200	205	210	215	220	225	230	235	240												
0.85 – 0.89	185	190	195	200	205	210	215	220	225	230	235	240													
0.90 – 0.94	190	195	200	205	210	215	220	225	230	235	240														
0.95 – 0.99	195	200	205	210	215	220	225	230	235	240															
1.00 – 1.04	200	205	210	215	220	225	230	235	240																
1.05 – 1.09	205	210	215	220	225	230	235	240																	
1.10 – 1.14	210	215	220	225	230	235	240																		
1.15 – 1.19	215	220	225	230	235	240																			
1.20 – 1.24	220	225	230	235	240																				
1.25 – 1.29	225	230	235	240																					
1.30 – 1.34	230	235	240																						
1.35 – 1.39	235	240																							
1.40 – 1.44	240																								

HOLGURA DE VÁLVULAS (en frío):
 0.17 – 0.24 mm
 Ejemplo: Instalado 175
 La holgura medida es 0.32 mm
 Cambie el taqué 175 por el taqué 185
 Número de taqué: (ejemplo)
 Taqué nº 175 = 1.75 mm
 Taqué nº 185 = 1.85 mm

LIMPIEZA DEL PARACHISPAS

Consulte "LIMPIEZA DEL PARACHISPAS" en la página 6-8.

⚠ ADVERTENCIA

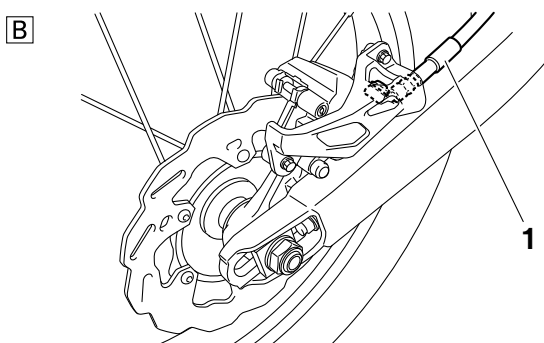
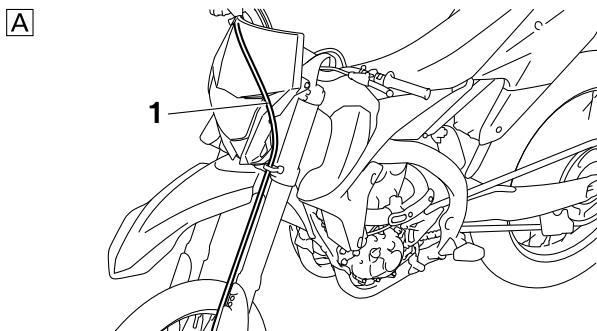
Después de purgar el sistema de freno hidráulico, compruebe el funcionamiento de los frenos.



COMPROBACIÓN DEL TUBO DE FRENO

1. Comprobar:

- Tubo de freno "1"
- Grietas, daños o desgaste → Sustituir.



A. Frente
B. Trasero

2. Comprobar:

- Abrazadera del tubo de freno
- Conexión suelta → Apriete el perno de la brida.

3. Sitúe el vehículo verticalmente y accione el freno delantero y el freno trasero varias veces.

4. Comprobar:

- Tubos de freno
- Fugas del líquido de frenos → Sustituya el tubo de freno dañado.
- Consulte "FRENO DELANTERO" en la página 5-14.
- Consulte "FRENO TRASERO" en la página 5-24.

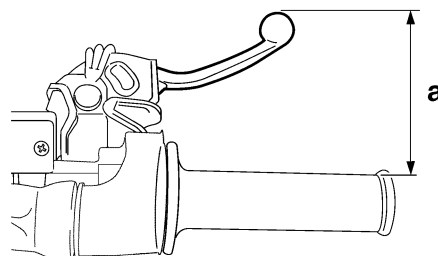
AJUSTE DEL FRENO DELANTERO

1. Comprobar:

- Posición de maneta de freno "a"



Posición de la maneta de freno
95 mm (3.74 in)
Amplitud del ajuste
76–97 mm (2.99–3.82 in)



2. Extraer:

- Cubierta de la maneta

3. Ajustar:

- Posición de la maneta de freno



a. Afloje la contratuerca "1".

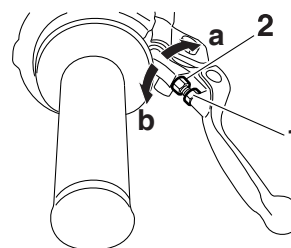
b. Gire el perno de ajuste "2" en la dirección "a" o "b" hasta conseguir la posición de la maneta de freno.

Dirección "a"

La posición de maneta de freno aumenta.

Dirección "b"

La posición de maneta de freno disminuye.



c. Apriete la contratuerca.



Contratuerca
5 Nm (0.5 m·kgf, 3.6 ft·lbf)

⚠ ADVERTENCIA

Un tacto blando o esponjoso de la maneta de freno puede indicar la presencia de aire en el sistema. Antes de utilizar el vehículo, se debe eliminar el aire purgando el sistema de freno. La presencia de aire en el sistema de frenos reducirá significativamente el rendimiento de los frenos.

ATENCIÓN

Una vez ajustada la posición de la maneta de freno, asegúrese de que no haya arrastre del freno.

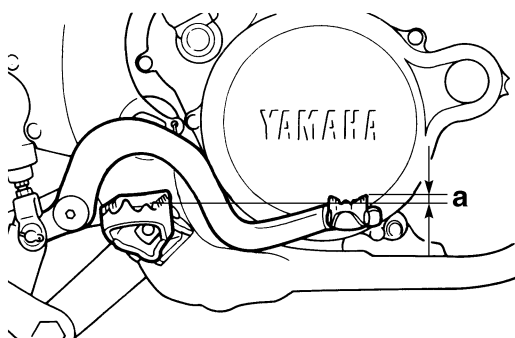


4. Instalar:
- Cubierta de la maneta

AJUSTE DEL FRENO TRASERO

1. Comprobar:
- Posición del pedal de freno "a" (distancia desde la parte superior de la es-tribera del conductor hasta la parte superior del pedal de freno)
No cumple las especificaciones → Sustituya.

	Posición del pedal de freno 5 mm (0.20 in)
--	--

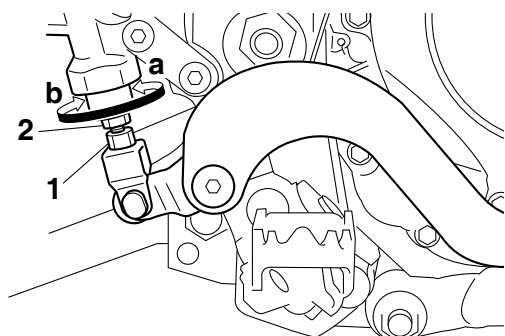


2. Ajustar:
- Posición del pedal de freno



- a. Afloje la contratuerca "1".
b. Gire el perno de ajuste "2" en la dirección "a" o "b" hasta conseguir la posición del pedal de freno.

Dirección "a" El pedal de freno sube.
Dirección "b" El pedal de freno baja.



- c. Apriete la contratuerca.

	Contratuerca 6 Nm (0.6 m·kgf, 4.3 ft·lbf)
--	---

ADVERTENCIA

Un tacto blando o esponjoso del pedal de freno puede indicar la presencia de aire en el sistema. Antes de la puesta en marcha, purgue el sistema de frenos. La presencia de aire en el sistema de frenos hará que el rendimiento de los frenos se reduzca.

ATENCIÓN

Después de ajustar la posición del pedal de freno, verifique que el freno no arrastre.



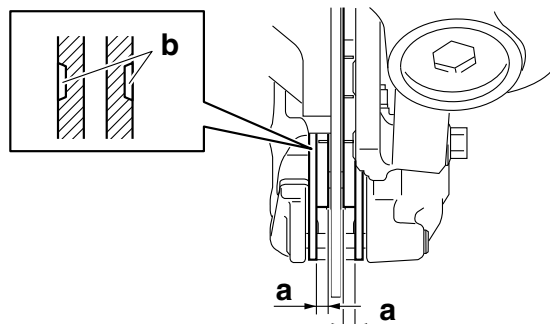
COMPROBACIÓN DE LAS PASTILLAS DE FRENO DELANTERO

1. Medir:
- Grosor de la pastilla de freno "a"
Fuera del valor especificado → Sustituya conjuntamente.

NOTA

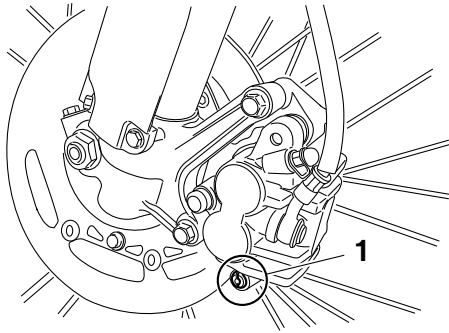
Las pastillas desgastadas hasta las ranuras "b" del indicador indican que se ha alcanzado el límite del grosor de la pastilla de freno.

	Espesor del forro de la pastilla de freno (interior) 4.4 mm (0.17 in) Límite 1.0 mm (0.04 in)
	Espesor del forro de la pastilla de freno (exterior) 4.4 mm (0.17 in) Límite 1.0 mm (0.04 in)

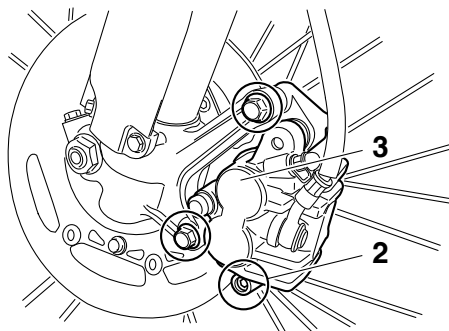


2. Cambiar:
- Pastillas de freno

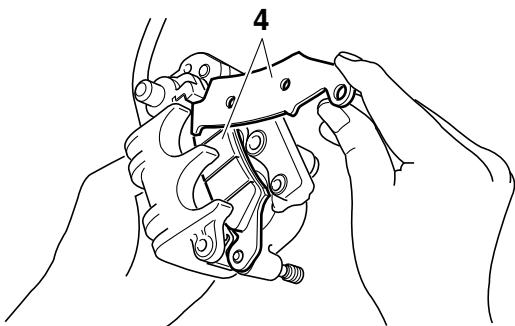
a. Retire el tapón del pasador de la pastilla "1".



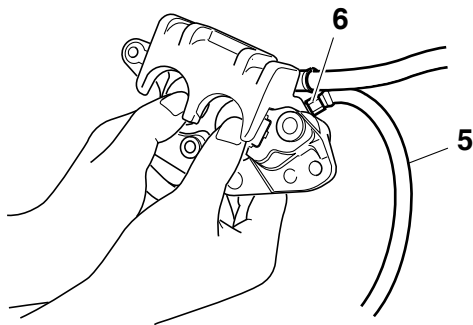
- b. Afloje el pasador de la pastilla "2".
c. Retire la pinza de freno "3" de la horquilla delantera.



d. Retire el pasador de la pastilla y las pastillas de freno "4".



e. Conecte el tubo de plástico "5" al tornillo de purga "6" y coloque un contenedor debajo del extremo del tubo de plástico.



f. Afloje el tornillo de purga y empuje hacia adentro el pistón de la pinza.

⚠ ADVERTENCIA

No reutilice el líquido de frenos.

g. Apriete el tornillo de purga.

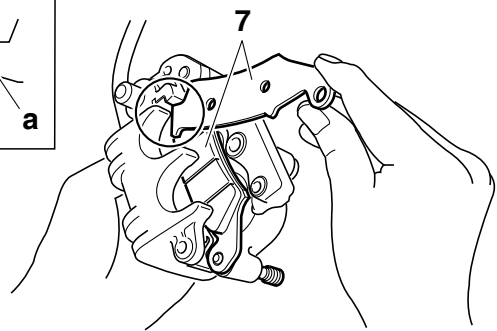
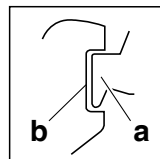


Tornillo de purga
6 Nm (0.6 m·kgf, 4.3 ft·lbf)

h. Instale las pastillas de freno "7" y el pasador de la pastilla.

NOTA

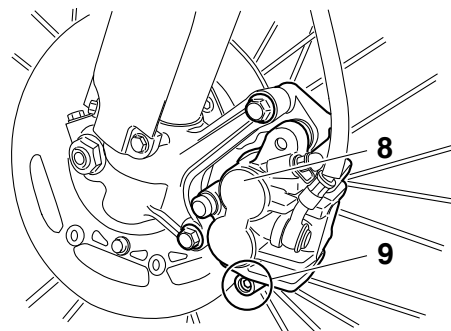
- Instale las pastillas de freno con sus salientes "a" en el receso "b" de la pinza de freno.
- Apriete provisionalmente el pasador de la pastilla.



i. Instale la pinza de freno "8" y apriete el pasador de la pastilla "9".



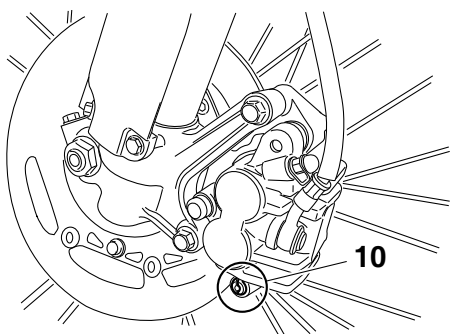
Perno (pinza de freno)
23 Nm (2.3 m·kgf, 17 ft·lbf)
Pasador de la pastilla
17 Nm (1.7 m·kgf, 12 ft·lbf)



j. Instale el tapón del pasador de la pastilla "10".



Tapón del pasador de la pastilla
2.5 Nm (0.25 m·kgf, 1.8 ft·lbf)



3. Comprobar:

- Nivel de líquido de frenos
Consulte “COMPROBACIÓN DEL NIVEL DE LÍQUIDO DE FRENOS” en la página 3-34.

4. Comprobar:

- Funcionamiento de la maneta de freno
Tacto suave o esponjoso → Purgue el sistema de frenos.
Consulte “PURGA DEL SISTEMA DE FRENOS” en la página 3-28.

COMPROBACIÓN DE LAS PASTILLAS DE FRENO TRASERO

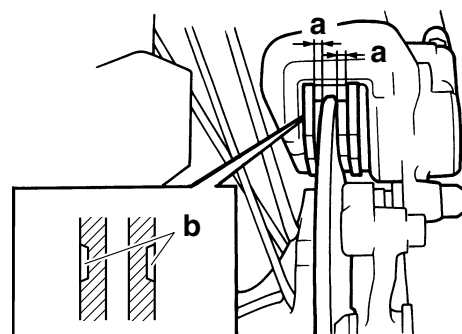
1. Medir:

- Grosor de la pastilla de freno “a”
Fuera del valor especificado → Sustituya conjuntamente.

NOTA

Las pastillas desgastadas hasta las ranuras “b” del indicador indican que se ha alcanzado el límite del grosor de la pastilla de freno.

	Espesor del forro de la pastilla de freno (interior)
	6.4 mm (0.25 in)
	Límite
	1.0 mm (0.04 in)
	Espesor del forro de la pastilla de freno (exterior)
	6.4 mm (0.25 in)
	Límite
	1.0 mm (0.04 in)

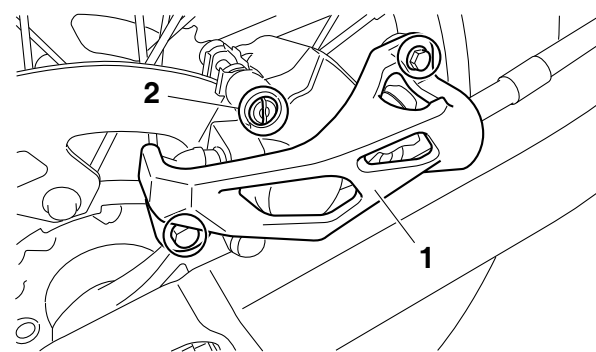


2. Cambiar:

- Pastillas de freno



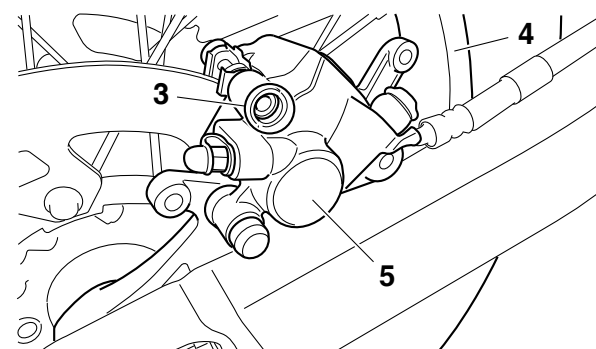
- a. Retire el protector “1” y el tapón del pasador de la pastilla “2”.



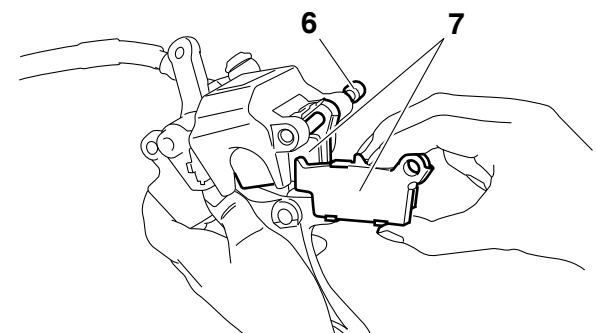
- b. Afloje el pasador de la pastilla “3”.

- c. Retire la rueda trasera “4” y la pinza de freno “5”.

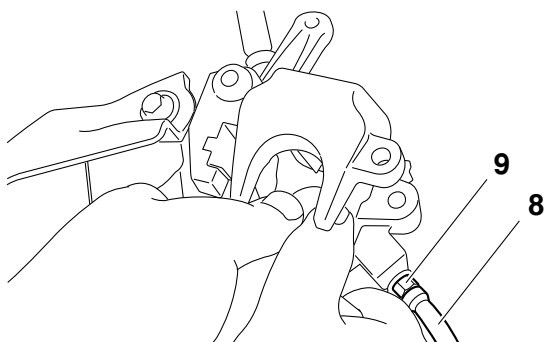
Consulte “RUEDA TRASERA” en la página 5-9.



- d. Retire el pasador de la pastilla “6” y las pastillas de freno “7”.



e. Conecte el tubo de plástico "8" al tornillo de purga "9" y coloque un contenedor debajo del extremo del tubo de plástico.



f. Afloje el tornillo de purga y empuje hacia adentro el pistón de la pinza.

⚠ ADVERTENCIA

No reutilice el líquido de frenos.

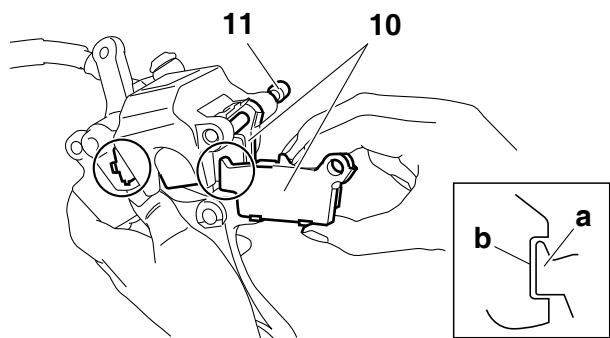
g. Apriete el tornillo de purga.

	Tornillo de purga 6 Nm (0.6 m·kgf, 4.3 ft·lbf)
---	---

h. Instale la pastilla de freno "10" y el pasador de la pastilla "11".


NOTA

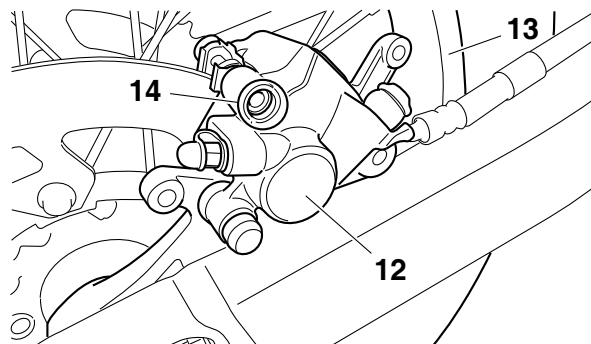
- Instale las pastillas de freno con sus salientes "a" en el receso "b" de la pinza de freno.
- Apriete provisionalmente el pasador de la pastilla.




i. Instale la pinza de freno "12" y la rueda trasera "13".
Consulte "RUEDA TRASERA" en la página 5-9.

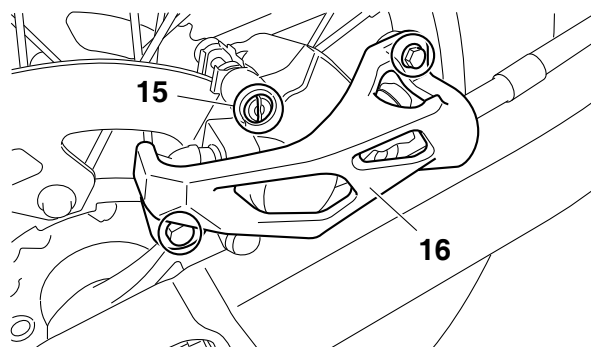
j. Apriete el pasador de la pastilla "14".

	Pasador de la pastilla 17 Nm (1.7 m·kgf, 12 ft·lbf)
---	--



k. Instale el tapón del pasador de la pastilla "15" y el protector "16".

	Tapón del pasador de la pastilla 2.5 Nm (0.25 m·kgf, 1.8 ft·lbf)
	Perno (protector) 7 Nm (0.7 m·kgf, 5.1 ft·lbf)



3. Comprobar:

- Nivel de líquido de frenos
Consulte "COMPROBACIÓN DEL NIVEL DE LÍQUIDO DE FRENOS" en la página 3-34.

4. Comprobar:

- Funcionamiento del pedal de freno
Tacto suave o esponjoso → Purgue el sistema de frenos.
Consulte "PURGA DEL SISTEMA DE FRENOS" en la página 3-28.

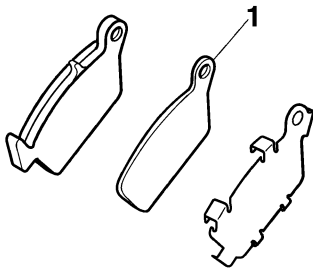
COMPROBACIÓN DEL AISLAMIENTO DE LA PASTILLA DE FRENO TRASERO

1. Extraer:

- Pastillas de freno
Consulte "FRENO TRASERO" en la página 5-24.

2. Comprobar:

- Aislante de pastilla de freno trasero "1"
Daños → Cambiar.



COMPROBACIÓN DEL NIVEL DE LÍQUIDO DE FRENOS

1. Sitúe el vehículo en posición vertical en una superficie nivelada.

NOTA

A fin de asegurar una correcta lectura del nivel de líquido de frenos, verifique que la parte superior del depósito de líquido de frenos esté horizontal.

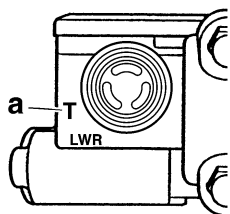
2. Comprobar:

- Nivel de líquido de frenos
Marca de nivel mínimo "a" o inferior → Añada.



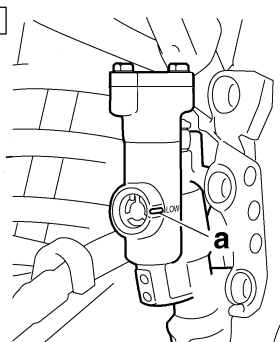
Líquido de frenos especificado
DOT 4

A



- A. Freno delantero
B. Freno trasero

B



⚠ ADVERTENCIA

- Utilice únicamente el líquido de frenos indicado. Otros líquidos de frenos pueden ocasionar el deterioro de las juntas de goma, provocando fugas y un funcionamiento incorrecto de los frenos.
- Rellene con el mismo tipo de líquido de frenos que ya se encuentre en el sistema. La mezcla de líquidos de frenos puede ocasionar una reacción química nociva que provocará un funcionamiento incorrecto de los frenos.

- Cuando proceda a rellenar, tenga cuidado de que no entre agua en el depósito de líquido de frenos. El agua reduce significativamente la temperatura de ebullición del líquido de frenos y puede provocar una obstrucción por vapor.

⚠ ATENCIÓN

El líquido de frenos puede dañar las superficies pintadas y las piezas de plástico. Por tanto, limpie siempre de inmediato cualquier resto de líquido de frenos derramado.

AJUSTE DE LA HOLGURA DE LA CADENA DE TRANSMISIÓN

⚠ ATENCIÓN

Si la cadena de transmisión está demasiado tensa sobrecargará el motor y otras piezas vitales y si está demasiado floja podrá salirse y dañar el basculante o provocar un accidente. Por tanto, mantenga la holgura de la cadena de transmisión dentro de los límites especificados.

1. Utilice un soporte adecuado para levantar la rueda trasera del suelo.

⚠ ADVERTENCIA

Sujete firmemente el vehículo de forma que no exista riesgo de que se caiga.

2. Cambie la caja de cambios a la posición de punto muerto.
3. Tire de la cadena de transmisión hacia arriba por encima del perno de instalación de la guía de la cadena de transmisión con una fuerza de aproximadamente 50 N (5.0 kgf, 36 lbf).
4. Comprobar:
 - Holgura de la cadena de transmisión "a"
No cumple las especificaciones → Sustituya.

NOTA

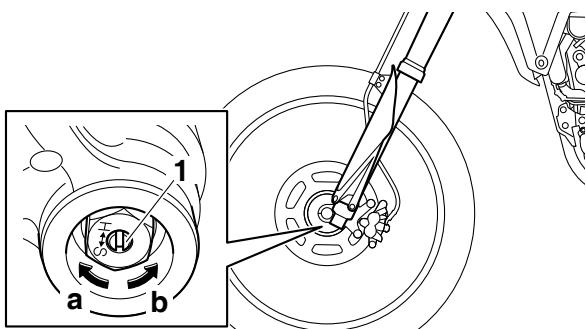
Mida la holgura de la cadena de transmisión entre la guía de la cadena de transmisión y la parte inferior de la cadena como se muestra.

Dirección "a"
Aumenta la amortiguación en extensión (suspensión más dura).
Dirección "b"
Disminuye la amortiguación en extensión (suspensión más blanda).



Amortiguación en extensión
Máxima
Apriete con los dedos.
STD
Gírelo hacia afuera 10 clics.*
Mínima
Gírelo hacia afuera 20 clics.*

* Con el regulador girado por completo hacia el interior



Amortiguación en compresión

ATENCIÓN

No gire el regulador a la fuerza más allá de su margen de ajuste.

- Ajustar:
 - Amortiguación en compresión

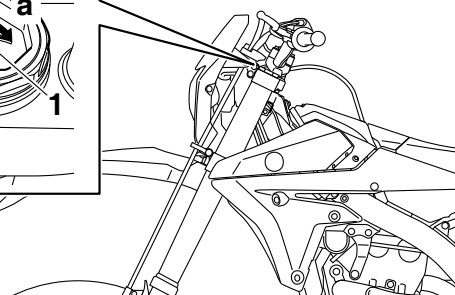
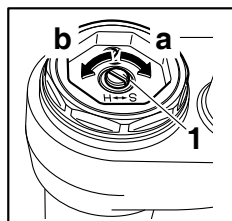
- Gire el regulador "1" en la dirección "a" o "b" para realizar un ajuste.

Dirección "a"
Aumenta la amortiguación en compresión (suspensión más dura).
Dirección "b"
Disminuye la amortiguación en compresión (suspensión más blanda).



Amortiguación en compresión
Máxima
Apriete con los dedos.
STD
Gírelo hacia afuera 11 clics.*
Mínima
Gírelo hacia afuera 20 clics.*

* Con el regulador girado por completo hacia el interior



COMPROBACIÓN DEL FUNCIONAMIENTO DEL BASCULANTE

- Comprobar:
 - Suavidad de movimiento del basculante
 - Holgura del basculante
 Consulte "BASCULANTE" en la página 5-68.

COMPROBACIÓN DE LA SUSPENSIÓN TRASERA


- Sitúe el vehículo en posición vertical en una superficie nivelada.

⚠ ADVERTENCIA

Sujete firmemente el vehículo de forma que no exista riesgo de que se caiga.

- Comprobar:
 - Conjunto de amortiguador trasero
Pérdidas de gas o de aceite → Sustituya el conjunto de amortiguador trasero.
Consulte "CONJUNTO DE AMORTIGUADOR TRASERO" en la página 5-61.
- Comprobar:
 - Accionamiento suave del conjunto de amortiguador trasero
 - Accionamiento suave de la articulación de la suspensión trasera
Siéntese en el sillín y muévase hacia arriba y hacia abajo varias veces para comprobar si el conjunto de amortiguador trasero funciona correctamente.
Funcionamiento irregular → Corrija o cambie.

e. Apriete la contratuerca.

	Contratuerca 30 Nm (3.0 m·kgf, 22 ft·lbf)
---	--



3. Instalar:

- Bastidor trasero
Consulte "CONJUNTO DE AMORTIGUADOR TRASERO" en la página 5-61.

Amortiguación en extensión

ATENCIÓN

No gire el regulador a la fuerza más allá de su margen de ajuste.


1. Ajustar:

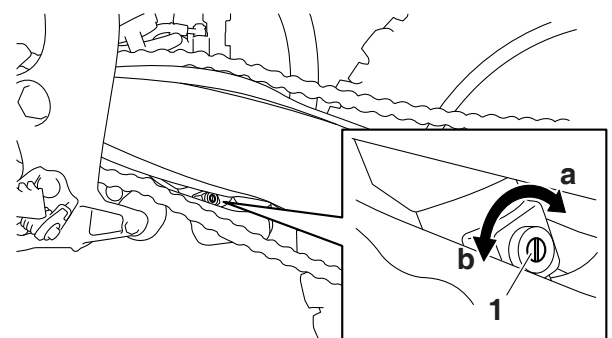
- Amortiguación en extensión



a. Gire el regulador "1" en la dirección "a" o "b" para realizar un ajuste.

Dirección "a"
Aumenta la amortiguación en extensión (suspensión más dura).
Dirección "b"
Disminuye la amortiguación en extensión (suspensión más blanda).

	Amortiguación en extensión
	Máxima
	Apriete con los dedos.
	STD
	Gírelo hacia afuera 14 clics.*
	Mínima
	Gírelo hacia afuera 30 clics.*
	* Con el regulador girado por completo



Amortiguación en compresión alta

ATENCIÓN

No gire el regulador a la fuerza más allá de su margen de ajuste.


1. Ajustar:

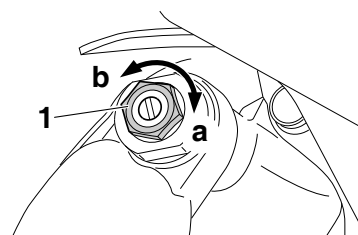
- Amortiguación en compresión alta



a. Gire el regulador "1" en la dirección "a" o "b" para realizar un ajuste.

Dirección "a"
La amortiguación en compresión alta aumenta (suspensión más dura).
Dirección "b"
La amortiguación en compresión alta disminuye (suspensión más blanda).

	Amortiguación en compresión alta
	Máxima
	Apriete con los dedos.
	STD
	Gírelo hacia afuera 1 1/4 vuelta.*
	Mínima
	Gírelo hacia afuera dos vueltas.*
	* Con el regulador girado por completo



Amortiguación en compresión baja

ATENCIÓN

No gire el regulador a la fuerza más allá de su margen de ajuste.


1. Ajustar:

- Amortiguación en compresión baja



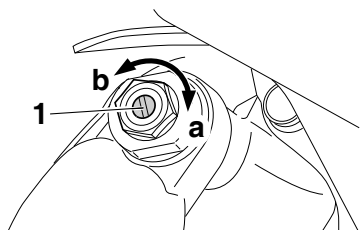
a. Gire el regulador "1" en la dirección "a" o "b" para realizar un ajuste.

Dirección "a"
La amortiguación en compresión baja aumenta (suspensión más dura).
Dirección "b"
La amortiguación en compresión baja disminuye (suspensión más blanda).




Amortiguación en compresión baja
Máxima
Apriete con los dedos.
STD
Gírelo hacia afuera 10 clics.*
Mínima
Gírelo hacia afuera 20 clics.*

*** Con el regulador girado por completo hacia el interior**



COMPROBACIÓN DE OS NEUMÁTICOS

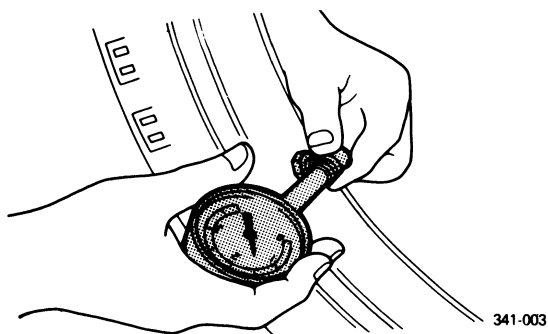
1. Medir:
- Presión de los neumáticos
 No cumple las especificaciones → Sustituya.



Presión de aire del neumático (medida en neumáticos en frío)
100 kPa (1.00 kgf/cm², 15 psi)

NOTA

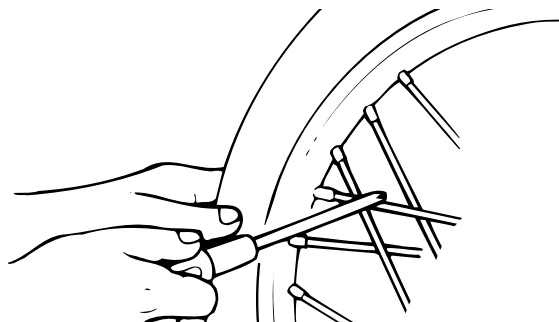
- Compruebe la presión con los neumáticos fríos.
- Si los topes del talón están flojos, cuando la presión está baja el neumático se puede salir de su posición en la llanta.
- Si observa que la válvula está inclinada, debe considerar que el neumático se está saliendo de su posición. Corrija la posición del neumático.



341-003

COMPROBACIÓN Y AJUSTE DE LOS RADIOS

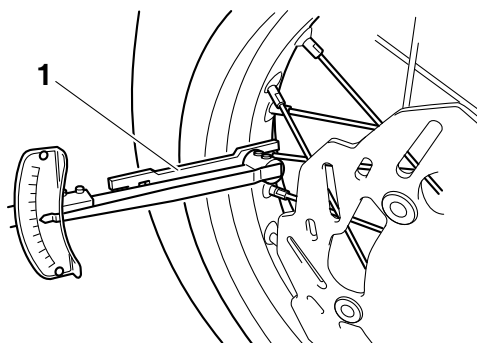
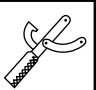
1. Comprobar:
- Radios
 Dobladura o daño → Cambiar.
 Flojas → Apretar.




NOTA

Un radio tenso emitirá un ruido claro de timbre; un radio flojo emitirá un sonido apagado.

2. Apretar:
- Radios
 Utilice una llave para tensores de radio "1" para el apriete.

Llave de tuerca de radios (6-7)
90890-01521
Llave de tuerca de radios (6-7)
YM-01521



Radios
2.5 Nm (0.25 m·kgf, 1.8 ft·lbf)

NOTA

- No gire media vuelta (180 °) o más por apriete.
- Asegúrese de realizar el apriete después de un rodaje hasta que la holgura inicial de los tensores desaparezca.
- Asegúrese de que el apriete se realiza en fases, no de golpe.

COMPROBACIÓN DE LAS RUEDAS

1. Comprobar:

- Rueda(s)
Dañado o gira de forma descentrada →
Sustituir.

⚠ ADVERTENCIA

No intente nunca realizar reparaciones en la rueda.

NOTA

Después de cambiar un neumático o una rueda, realice siempre la compensación de la rueda.

COMPROBACIÓN DE LOS COJINETES DE RUEDA

1. Comprobar:

- Cojinetes de la rueda
Consulte "COMPROBACIÓN DE LA RUEDA DELANTERA" en la página 5-5 y "COMPROBACIÓN DE LA RUEDA TRASERA" en la página 5-10.

COMPROBACIÓN Y AJUSTE DE LA COLUMNA DE LA DIRECCIÓN

1. Utilice un soporte adecuado para levantar la rueda delantera del suelo.

⚠ ADVERTENCIA

Sujete firmemente el vehículo de forma que no exista riesgo de que se caiga.

2. Comprobar:

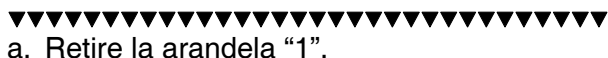
- Columna de la dirección
Agarre la parte inferior de las barras de la horquilla delantera y mueva la horquilla delantera con suavidad.
Obstrucción/holgura → Ajustar la columna de la dirección.

3. Extraer:

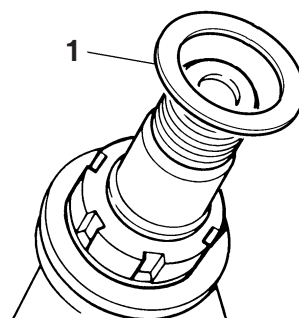
- Manillar
Consulte "MANILLAR" en la página 5-34.
- Soporte superior
Consulte "COLUMNA DE LA DIRECCIÓN" en la página 5-55.

4. Ajustar:

- Columna de la dirección



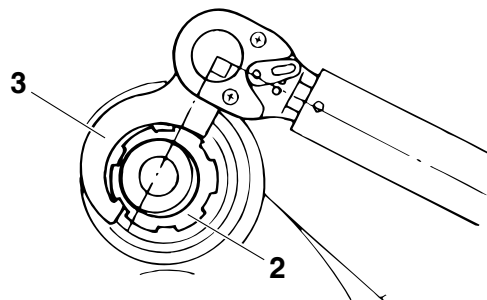
a. Retire la arandela "1".



- b. Después de aflojar la tuerca anular "2" con una llave para tuercas de dirección "3", apriétela hasta el par de apriete especificado.

NOTA

- Ponga la llave dinamométrica en ángulo recto con la llave para tuercas de dirección.
- Mueva la dirección a la izquierda y a la derecha un par de veces para comprobar que se mueve con suavidad.



Llave para tuercas de dirección
90890-01403
Llave de tuerca de brida de escape
YU-A9472



Tuerca anular (par de torsión de apriete inicial)
38 Nm (3.8 m·kgf, 27 ft·lbf)

- c. Gire la horquilla delantera a la derecha y a la izquierda varias veces y asegúrese de que la dirección gira con suavidad. Si no gira con suavidad, retire el soporte inferior y compruebe los cojinetes superior e inferior. Consulte "COLUMNA DE LA DIRECCIÓN" en la página 5-55.
- d. Afloje la tuerca anular completamente y apriétela al par especificado con una llave para tuercas de dirección.

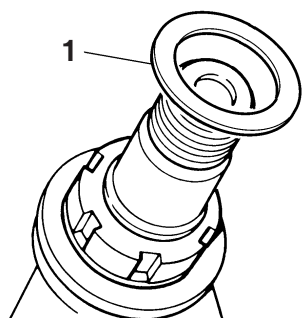
⚠ ADVERTENCIA

No apriete en exceso la tuerca anular inferior.



Tuerca anular (par de torsión de apriete final)
7 Nm (0.7 m·kgf, 5.1 ft·lbf)

- e. Compruebe si la columna de la dirección tiene holgura o aglutinación girando la horquilla delantera del todo en ambas direcciones. Si nota que hay aglutinación, extraiga el soporte inferior y compruebe los cojinetes superiores e inferiores. Consulte "COLUMNA DE LA DIRECCIÓN" en la página 5-55.
- f. Instale la arandela "1".



5. Instalar:

- Soporte superior
Consulte "COLUMNA DE LA DIRECCIÓN" en la página 5-55.
- Manillar
Consulte "MANILLAR" en la página 5-34.

COMPROBACIÓN Y LUBRICACIÓN DE LOS CABLES

El procedimiento siguiente se aplica a todos los cables interiores y exteriores.

⚠ ADVERTENCIA

Si un cable exterior está dañado, puede ocasionar la corrosión del mismo y, por tanto, a dificultar su movimiento. Sustituya todos los cables exteriores e interiores dañados lo antes posible.

1. Comprobar:
 - Cable exterior
Daños → Cambiar.
2. Comprobar:
 - Funcionamiento del cable
Movimiento con dificultad → Lubricar.



Lubricante recomendado
Aceite de motor o un lubricante para cables adecuado

NOTA

Sujete el extremo del cable hacia arriba y eche unas cuantas gotas de lubricante en la funda del cable o utilice un dispositivo de lubricación adecuado.

LUBRICACIÓN DE LAS PALANCAS

1. Lubrique los puntos pivote y las piezas móviles metal con metal de las siguientes piezas.
 - Maneta de freno



Lubricante recomendado
Grasa de silicona

- Maneta de embrague



Lubricante recomendado
Grasa de jabón de litio

LUBRICACIÓN DEL PEDAL

1. Lubrique el punto pivote y las piezas móviles metal con metal del pedal.




Lubricante recomendado
Grasa de jabón de litio

LUBRICACIÓN DE LA CADENA DE TRANSMISIÓN


La cadena de transmisión se compone de varias piezas que interactúan entre sí. Si la cadena de transmisión no recibe el mantenimiento apropiado, se desgastará rápidamente. Por lo tanto, la cadena de transmisión debe revisarse especialmente cuando el vehículo se utiliza en zonas polvorientas.

Este vehículo tiene una cadena de transmisión con pequeñas juntas tóricas entre las placas laterales. La limpieza al vapor, el lavado a alta presión, determinados disolventes y la utilización de cepillos duros pueden dañar estas juntas tóricas. Por consiguiente, para limpiar la cadena de transmisión utilice solo queroseno. Seque con un trapo la cadena de transmisión y lubríquela muy bien con aceite de motor o lubricante de cadenas apropiado para cadenas de junta tórica. No utilice ningún otro lubricante en la cadena de transmisión ya que podría contener disolventes que podrían dañar las juntas tóricas.

	Lubricante recomendado Lubricante de cadenas apto para cadenas de juntas tóricas
---	---

LUBRICACIÓN DEL CABALLETE LATERAL

Lubrique el punto pivote y las piezas móviles metal con metal del caballete lateral.

	Lubricante recomendado Grasa de jabón de litio
---	---

COMPROBACIÓN DE LAS FIJACIONES DEL CHASIS

Asegúrese de que todas las tuercas, pernos y tornillos están correctamente apretados.

Consulte "PARES DE APRIETE DEL CHASIS" en la página 2-18.

SISTEMA ELÉCTRICO

COMPROBACIÓN DE LAS BUJÍAS

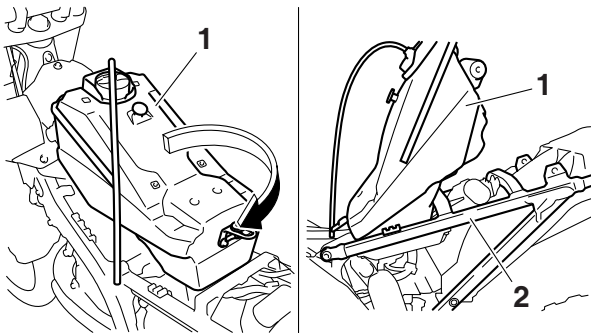
- Extraer:
 - Sillín
 - Toma de aire dinámica (izquierda/derecha)
Consulte "CHASIS GENERAL" en la página 5-1.
 - Depósito de combustible "1"
Consulte "DEPÓSITO DE COMBUSTIBLE" en la página 8-1.

ATENCIÓN

No aplique demasiada fuerza al tirar del tubo.

NOTA

Extraiga el depósito de combustible, gire 180° en sentido horario, y colóquelo en el bastidor "2" como se muestra.



- Extraer:
 - Tapa de bujía de encendido
 - Bujía
Consulte "ÁRBOL DE LEVAS" en la página 6-12.

ATENCIÓN

Con el fin de evitar que la suciedad acumulada en la bujía caiga del orificio de la misma al cilindro, límpiela antes de extraerla.

- Comprobar:
 - Tipo de bujía
Tipo incorrecto → Sustituya.

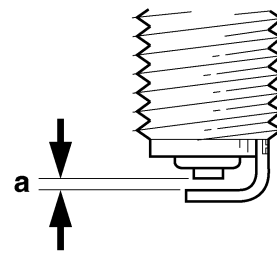


- Comprobar:
 - Electrodo
Daño o desgaste → Sustituya la bujía.
 - Aislador
Color anómalo → Sustituya la bujía.
El color normal está entre marrón claro y marrón medio.

- Limpiar:
 - Bujía
(con un limpiador de bujías o cepillo metálico)
- Medir:
 - Distancia entre electrodos de la bujía "a"
Fuera del valor especificado → Ajuste la distancia entre electrodos de la bujía.



Distancia entre electrodos de la bujía
0.7–0.8 mm (0.028–0.031 in)



- Instalar:
 - Bujía



Bujía
13 Nm (1.3 m·kgf, 9.4 ft·lbf)

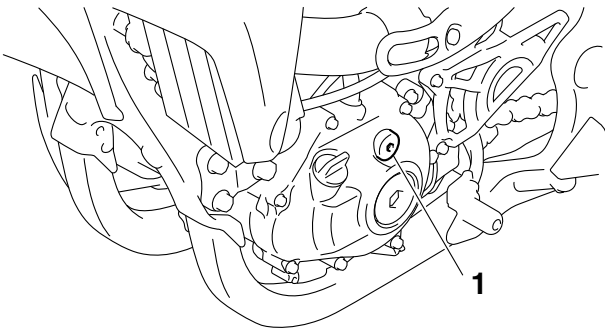
NOTA

Limpié la bujía y superficie de la junta antes de instalar la bujía.

- Instalar:
 - Tapa de bujía de encendido
 - Depósito de combustible
 - Toma de aire dinámica (izquierda/derecha)
 - Sillín
 - Cubierta lateral (izquierda/derecha)
Consulte "CHASIS GENERAL" en la página 5-1.

COMPROBACIÓN DE LA SINCRONIZACIÓN DEL ENCENDIDO

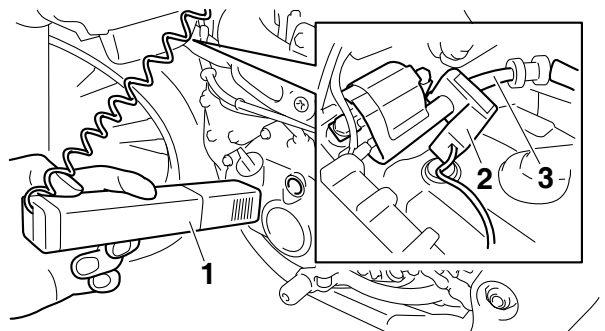
- Extraer:
 - Tornillo de acceso a la marca de distribución "1"



2. Acoplar:

- Lámpara estroboscópica "1"
- Tacómetro digital "2"
- Al código de alta tensión "3".

	<p>Lámpara estroboscópica con pinza inductiva 90890-03141</p> <p>Lámpara estroboscópica con pinza inductiva YU-03141</p> <p>Tacómetro digital 90890-06760</p> <p>Tacómetro digital YU-39951-B</p>
--	---

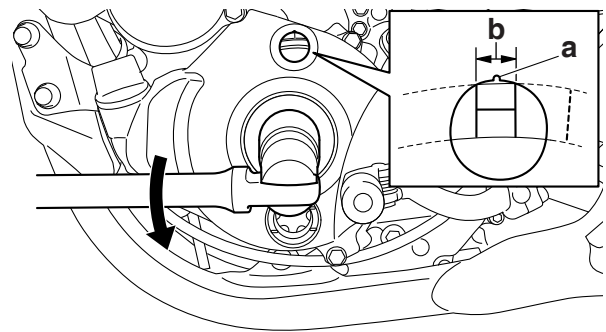


3. Ajustar:

- Ralentí del motor
Consulte "AJUSTE DEL RALENTÍ DEL MOTOR" en la página 3-22.

4. Comprobar:

- Reglaje del encendido
Compruebe si la marca de alineación "a" de la tapa del cárter izquierdo se encuentra dentro del intervalo de encendido "b" del rotor.
Intervalo de encendido incorrecto → Compruebe el rotor y el sensor de posición del cigüeñal.



5. Instalar:

- Tornillo de acceso a la marca de reglaje

	<p>Tornillo de acceso a la marca de reglaje 6 Nm (0.6 m·kgf, 4.3 ft·lbf)</p>
--	---

COMPROBACIÓN Y CARGA DE LA BATERÍA

Consulte "COMPROBACIÓN Y CARGA DE LA BATERÍA" en la página 9-76.

CAMBIO DE LA BOMBILLA DEL FARO

⚠ ADVERTENCIA

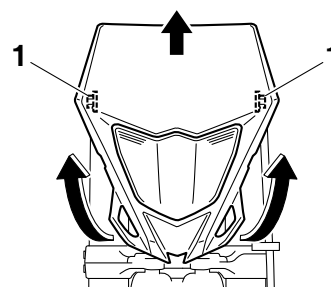
Como la bombilla del faro se calienta muchísimo, debe mantener las manos y los productos inflamables lejos de la bombilla hasta que se haya enfriado.

1. Extraer:

- Perno de la unidad del faro "1"

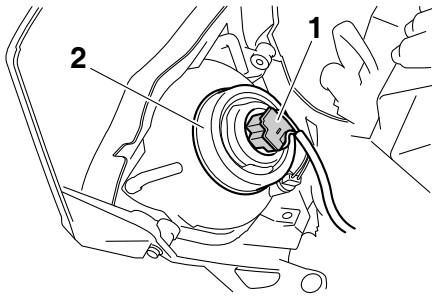
NOTA

Una vez que haya retirado los pernos de la unidad del faro, levante y extraiga la unidad del faro.



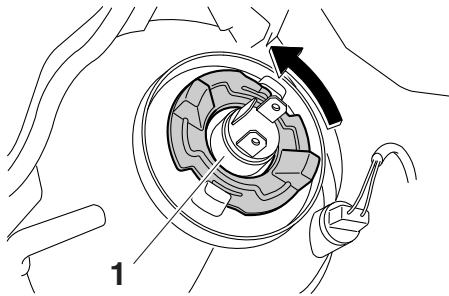
2. Extraer:

- Acoplador del faro "1"
- Tapa de bombilla "2"



3. Extraer:

- Bombilla del faro "1"



4. Instalar:

- Bombilla del faro **New**
Apriete la bombilla del faro con el portalámparas del faro.

ATENCIÓN

Evite el contacto con el cristal de la bombilla del faro para que no se manche de grasa. Si no lo hace, la transparencia del cristal, la vida de la bombilla y el flujo luminoso se verán afectados negativamente. Si se ensucia la bombilla del faro, límpiela bien con un paño humedecido con alcohol o quitaesmaltes.

5. Instalar:

- Tapa de bombilla
- Acoplador del faro

6. Instalar:

- Unidad del faro



**Perno de la unidad del faro
7 Nm (0.7 m·kgf, 5.1 ft·lbf)**

REGLAJE

CHASIS	4-1
SELECCIÓN DE LA RELACIÓN DE REDUCCIÓN SECUNDARIA (PIÑÓN)	4-1
PIEZAS DE AJUSTE DEL PIÑÓN MOTOR Y DE LOS PIÑONES DE LA RUEDA TRASERA.....	4-1
PRESIÓN DE LOS NEUMÁTICOS	4-1
AJUSTE DE LA HORQUILLA DELANTERA	4-2
VARIACIÓN DE LA CANTIDAD Y CARACTERÍSTICAS DEL ACEITE DE LA HORQUILLA	4-2
AJUSTE DEL MUELLE DESPUÉS DE CAMBIARLO	4-2
PIEZAS DE AJUSTE DE LA HORQUILLA DELANTERA	4-3
AJUSTE DE LA SUSPENSIÓN TRASERA.....	4-3
SELECCIÓN DE LA LONGITUD MÁXIMA.....	4-3
AJUSTE DEL MUELLE DESPUÉS DE CAMBIARLO	4-4
PIEZAS DE AJUSTE DEL AMORTIGUADOR TRASERO	4-4
AJUSTE DE LA SUSPENSIÓN (HORQUILLA DELANTERA)	4-6
AJUSTE DE LA SUSPENSIÓN (AMORTIGUADOR TRASERO)	4-7

CHASIS

SELECCIÓN DE LA RELACIÓN DE REDUCCIÓN SECUNDARIA (PIÑÓN)

Relación de reducción secundaria =
Número de
dientes del piñón de la rueda trasera/
Número de
dientes del piñón motor

Relación de reducción secundaria
3.846 (50/13)

<Necesidad de seleccionar una relación de reducción secundaria>

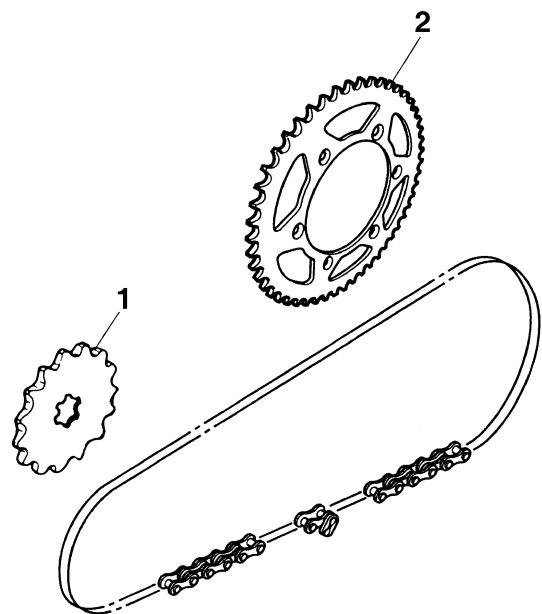
- En general se dice que la relación del cambio secundaria se debe reducir en las partes rectas y largas de una carrera de velocidad e incrementarse en una carrera con muchas curvas. En realidad, sin embargo, dado que la velocidad depende del estado del piso el día de la carrera, asegúrese de recorrer todo el circuito a fin de adecuar la máquina a la totalidad del recorrido.
- En realidad, resulta muy difícil conseguir ajustes adecuados para la totalidad de la carrera y se deberán sacrificar algunos. Por tanto, los ajustes se deben aplicar a la parte de la carrera que produzca mayor efecto sobre el resultado de la competición. En tal caso, recorra todo el circuito y tome notas de los tiempos de las vueltas para encontrar el mejor equilibrio, luego determine la relación de reducción secundaria.
- Si un circuito tiene una parte recta en la que la máquina puede avanzar a la velocidad máxima, por lo general la máquina se ajuste para poder desarrollar su régimen máximo hacia el final de la línea recta, teniendo cuidado de evitar que el motor se pase de revoluciones.

NOTA

La técnica de conducción varía de un piloto a otro y las prestaciones varían también de una máquina a otra. Por lo tanto, no copie los ajustes de otros conductores desde el principio. Elija sus propios ajustes en conformidad con su técnica de conducción.

PIEZAS DE AJUSTE DEL PIÑÓN MOTOR Y DE LOS PIÑONES DE LA RUEDA TRASERA

Nombre de la pieza	Tipo	Referencia
Piñón motor "1" (STD)	13T	9383B-13218
Piñón de la rueda trasera "2"	48T	5GS-25448-50
	(STD) 50T	5TJ-25450-80
	52T	5TJ-25452-80



PRESIÓN DE LOS NEUMÁTICOS

La presión del neumático debe ajustarse para acomodarse a las condiciones de la superficie de la carretera del circuito.



Presión estándar del neumático
100 kPa (1.0 kgf/cm², 15 psi)

- Al conducir bajo lluvia, con fango, arena o sobre superficies resbaladizas, la presión del neumático ha de ser inferior para lograr una mayor área de contacto con la superficie de la carretera.



Amplitud del ajuste
60–80 kPa (0.6–0.8 kgf/cm², 9.0–12 psi)

- Sobre superficies pedregosas o duras la presión de los neumáticos ha de ser mayor para evitar pinchazos.



Amplitud del ajuste
100–120 kPa (1.0–1.2 kgf/cm²,
15–18 psi)

AJUSTE DE LA HORQUILLA DELANTERA

La configuración de la horquilla delantera deberá realizarse dependiendo de la opinión que el conductor tenga sobre el circuito y la carrera. El ajuste de la horquilla delantera incluye los tres factores siguientes:

1. Ajuste de las características del amortiguador neumático
 - Cambie la cantidad de aceite de la horquilla.
2. Ajuste de la precarga del muelle
 - Cambiar el muelle.
3. Ajuste de la amortiguación
 - Cambie la amortiguación en compresión.
 - Cambie la amortiguación en extensión.

El muelle actúa sobre la carga y la amortiguación actúa sobre la velocidad de desplazamiento del amortiguador.

VARIACIÓN DE LA CANTIDAD Y CARACTERÍSTICAS DEL ACEITE DE LA HORQUILLA

La característica amortiguante cerca de la carrera final se puede modificar cambiando la cantidad de aceite.

⚠ ADVERTENCIA

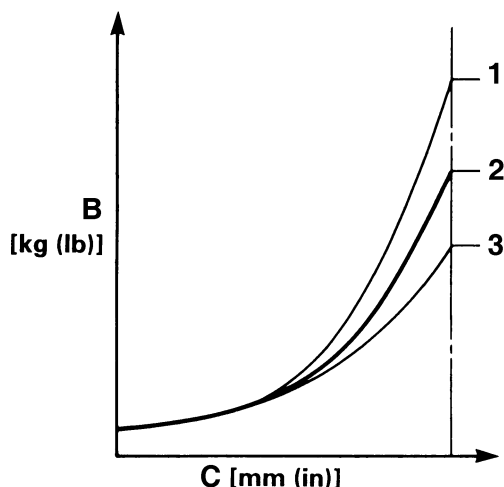
Ajuste la cantidad de aceite en incrementos o decrementos de 5 cm³ (0.2 US oz, 0.2 Imp.oz). La falta de aceite hará que la horquilla delantera produzca un ruido cuando se haga un rebote completo o que el conductor sienta algo de presión en el cuerpo o en las manos.

Por otro lado, el exceso de aceite hará que las características del muelle neumático tengan tendencia a ser menos flexibles haciendo que el rendimiento y las características se deterioren. Por tanto, ajuste la horquilla delantera dentro del margen especificado.



Cantidad de aceite estándar
340 cm³ (11.50 US oz, 11.99 Imp.oz)
Amplitud del ajuste
300–365 cm³ (10.14–12.34 US oz, 10.58–12.87 Imp.oz)

A



- A. Características del muelle neumático relativas al cambio de aceite
B. Carga
C. Carrera
1. Cantidad de aceite máxima
 2. Cantidad de aceite estándar
 3. Cantidad de aceite mínima

AJUSTE DEL MUELLE DESPUÉS DE CAMBIARLO

Ya que la horquilla delantera puede verse fácilmente influenciada por la suspensión trasera, asegúrese de que la parte delantera y la trasera estén equilibradas (en posición, etc.) al ajustar la horquilla delantera.

1. Uso de un muelle blando
 - Cambie la amortiguación en extensión. Gire uno o dos chasquidos hacia afuera.
 - Cambie la amortiguación en compresión. Gire uno o dos chasquidos hacia dentro.

NOTA

En general, un muelle blando da una sensación de conducción suave. La amortiguación en extensión tiende a endurecerse y la horquilla delantera se puede hundir profundamente después de una serie de socavones.

2. Uso de un muelle rígido
 - Cambie la amortiguación en extensión. Gire uno o dos chasquidos hacia dentro.
 - Cambie la amortiguación en compresión. Gire uno o dos chasquidos hacia afuera.

NOTA

En general, un muelle rígido da una sensación de conducción dura. La amortiguación en extensión tiende a debilitarse y, como consecuencia, se pierde sensación de contacto con el piso o el manillar vibra.

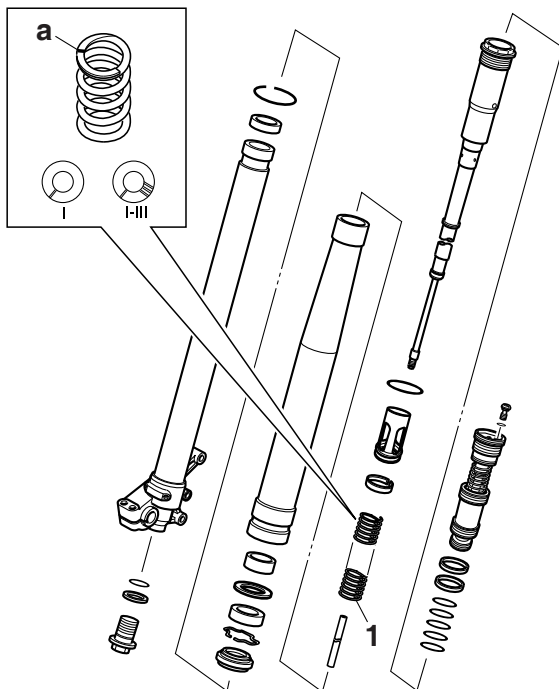
PIEZAS DE AJUSTE DE LA HORQUILLA DELANTERA

- Muelle de la horquilla delantera "1"

Tipo	Tensión del muelle N/mm	Referencia	La marca I.D. (ranuras)
BLANDO	4.1	2GB-23141-A0	
	4.2	2GB-23141-B0	
	4.3	2GB-23141-C0	
STD	4.4	2GB-23141-30	—
		2GB-23141-D0	-
RÍGIDO	4.5	2GB-23141-E0	-
	4.6	33D-23141-30	-

NOTA

La marca I.D. (ranuras) "a" se encuentra en el extremo del muelle.



AJUSTE DE LA SUSPENSIÓN TRASERA

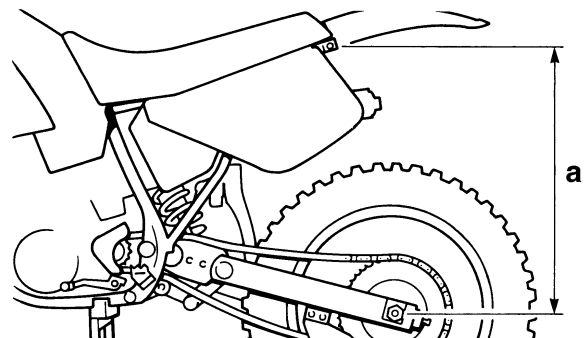
La configuración del amortiguador trasero deberá realizarse dependiendo de la opinión que el conductor tenga sobre el circuito y la carrera.

El ajuste de la suspensión trasera incluye los dos factores siguientes:

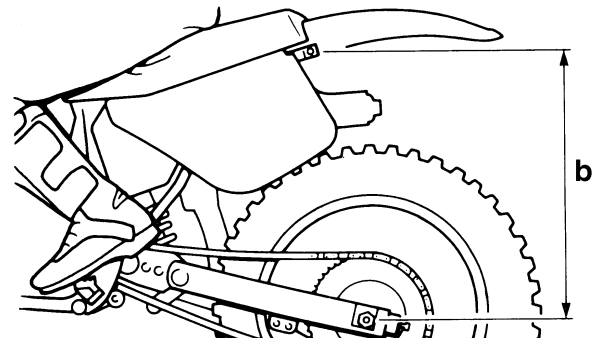
1. Ajuste de la precarga del muelle
 - Cambiar la longitud máxima del muelle.
 - Cambiar el muelle.
2. Ajuste de la amortiguación
 - Cambie la amortiguación en extensión.
 - Cambie la amortiguación en compresión.

SELECCIÓN DE LA LONGITUD MÁXIMA

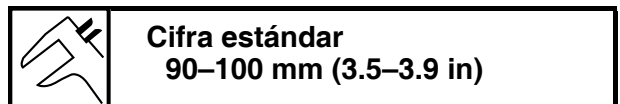
1. Coloque un soporte o bloque debajo del motor para elevar la rueda trasera del suelo y mida la longitud "a" entre el eje de la rueda trasera y el perno de sujeción del guardabarros trasero.



2. Retire el soporte o bloque del motor y, con el piloto a horcajadas sobre el sillín, mida la longitud hundida "b" entre el centro del eje de la rueda trasera y el perno de sujeción del guardabarros trasero.



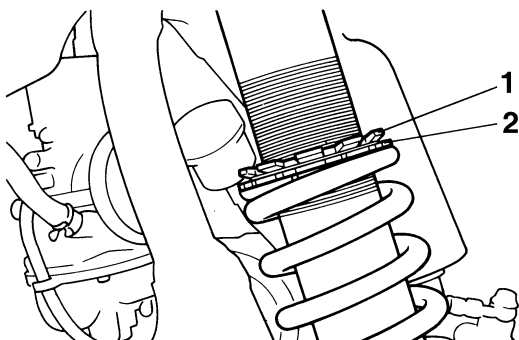
3. Afloje la contratuerca "1" y ajuste girando el regulador "2" para obtener la cifra estándar restando la longitud "b" a la longitud "a".



NOTA

- En una máquina nueva y después del rodaje, la misma longitud extendida del muelle puede variar debido a la fatiga inicial, etc., del muelle. Por tanto, no olvide reevaluarla.
- Si no puede obtener la cifra estándar ajustando el regulador y cambiando la longitud

ajustada, sustituya el muelle por otro y vuelva a realizar el ajuste.



AJUSTE DEL MUELLE DESPUÉS DE CAMBIARLO

Después del cambio no olvide ajustar el muelle con la longitud extendida [longitud retraída 90–100 mm (3.5–3.9 in)] y fijarla.

1. Uso de un muelle blando
 - Ajuste para reducir la amortiguación en extensión y compensar la menor carga del muelle. Conduzca con el regulador de amortiguación en extensión girado uno o dos clics hacia afuera y vuelva a ajustarlo de modo que se adecúe a sus preferencias.
2. Uso de un muelle rígido
 - Ajuste para aumentar la amortiguación en extensión y compensar la mayor carga del muelle. Conduzca con el regulador de amortiguación en extensión girado hacia dentro uno o dos clics y vuelva a ajustarlo de modo que se adecúe a sus preferencias.

NOTA

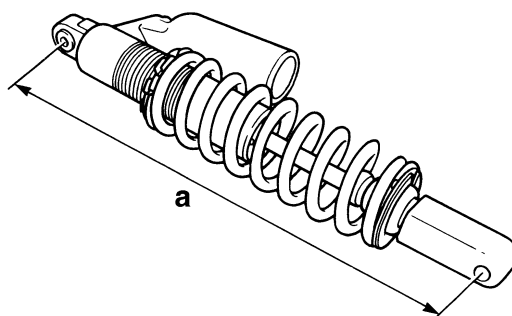
Ajustar la amortiguación en extensión estará seguida, más o menos, por un cambio en la amortiguación en compresión. Para la corrección, ajuste para disminuir la amortiguación en compresión.

ADVERTENCIA

Al usar un amortiguador trasero distinto del actualmente instalado, use uno cuya longitud total “a” no exceda el estándar, ya que podría causar un rendimiento defectuoso. No utilice nunca uno cuya longitud sea superior a la estándar.



Longitud “a” de amortiguación estándar
462.5 mm (18.21 in)



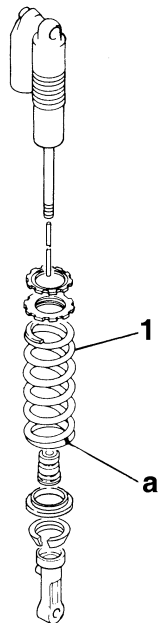
PIEZAS DE AJUSTE DEL AMORTIGUADOR TRASERO

- Muelle de amortiguador trasero “1”

Tipo	Tensión del muelle N/mm	Referencia	La marca I.D.
BLANDO	48	2GB-22212-10 (Azul)	Negro
	50	2GB-22212-00 (Azul)	Verde
	52	1SL-22212-40 (Azul)	Amarillo
STD	54	1SL-22212-60 (Azul)	Rosa
RÍGIDO	56	1SL-22212-20 (Azul)	Blanco
	58	1SL-22212-00 (Azul)	Plata
	60	1SL-22212-80 (Azul)	Marrón

NOTA

- La marca I.D. “a” se encuentra en el extremo del muelle.
- La especificación del muelle varía de acuerdo con el color de las marcas I.D.



- Amplitud del ajuste (Precarga del muelle)

Máxima	Mínima
Posición en la que la longitud del muelle disminuye 18 mm (0.71 in) con respecto a su longitud libre.	Posición en la que la longitud del muelle disminuye 1.5 mm (0.06 in) con respecto a su longitud libre.

NOTA

Para ajustar la precarga del muelle, consulte "AJUSTE DE LOS CONJUNTOS AMORTIGUADORES TRASEROS" en la página 3-38.

AJUSTE DE LA SUSPENSIÓN (HORQUILLA DELANTERA)

NOTA

- Si observa cualquiera de los siguientes síntomas con la posición estándar como base, reajuste según el procedimiento que se facilita en el mismo cuadro.
- Antes de efectuar cualquier cambio, ajuste la longitud retraída del amortiguador al valor estándar de 90–100 mm (3.5–3.9 in).

Síntoma	Sección			Comprobar	Ajustar
	Salto	Huec o grand e	Huec o me- dio		
Rígido en toda la amplitud	○	○	○	Amortiguación en compresión cantidad de aceite Muelle	Gire el regulador en el sentido contrario al de las agujas del reloj (unos dos chasquidos) para reducir la amortiguación. Reduzca la cantidad de aceite en aprox. 5–10 cm ³ (0.2–0.3 US oz, 0.2–0.4 Imp.oz). Cámbielo por un muelle blando.
Movimiento no suave en toda la amplitud	○	○	○	Tubo exterior Tubo interior Metal deslizando Metal del pistón Par de apriete del soporte inferior	Compruebe la existencia de dobleces, abolladuras, rasguños notables, etc. Si encuentra alguno, sustituya las parte afectadas. Para un uso prologando, sustituir por uno nuevo. Para un uso prologando, sustituir por uno nuevo. Reapriete con el par especificado.
Movimiento inicial deficiente				○ Amortiguación en extensión Juntas de aceite	Gire el regulador en el sentido contrario al de las agujas del reloj (unos dos chasquidos) para reducir la amortiguación. Aplique grasa a la pared de la junta de aceite.
Blando en toda la amplitud, recuperando	○	○		Amortiguación en compresión cantidad de aceite Muelle	Gire el regulador en el sentido de las agujas del reloj (unos dos chasquidos) para aumentar la amortiguación. Aumente la cantidad de aceite en aprox. 5–10 cm ³ (0.2–0.3 US oz, 0.2–0.4 Imp.oz). Cámbielo por un muelle rígido.
Rígido hacia el final de la carrera	○			cantidad de aceite	Reduzca la cantidad de aceite en aprox. 5 cm ³ (0.2 US oz, 0.2 Imp.oz).

Síntoma	Sección				Comprobar	Ajustar
	Salto	Hueco grande	Hueco medio	Hueco pequeño		
Blando hacia el final de la carrera, recuperando	○				cantidad de aceite	Aumente la cantidad de aceite en aprox. 5 cm ³ (0.2 US oz, 0.2 Imp.oz).
Movimiento inicial rígido	○	○	○	○	Amortiguación en compresión	Gire el regulador en el sentido contrario al de las agujas del reloj (unos dos chasquidos) para reducir la amortiguación.
Parte delantera baja, con tendencia a bajar			○	○	Amortiguación en compresión	Gire el regulador en el sentido de las agujas del reloj (unos dos chasquidos) para aumentar la amortiguación.
					Amortiguación en extensión	Gire el regulador en el sentido contrario al de las agujas del reloj (unos dos chasquidos) para reducir la amortiguación.
					Equilibrio con la parte trasera	Ajuste la longitud retraída a 95–100 mm (3.7–3.9 in) con el pasajero en el sillín (parte trasera más baja).
					cantidad de aceite	Aumente la cantidad de aceite en aprox. 5 cm ³ (0.2 US oz, 0.2 Imp.oz).
Parte delantera “visible”, tendencia a una postura delantera superior			○	○	Amortiguación en compresión	Gire el regulador en el sentido contrario al de las agujas del reloj (unos dos chasquidos) para reducir la amortiguación.
					Equilibrio con la parte trasera	Ajuste la longitud retraída a 90–95 mm (3.5–3.7 in) con el pasajero en el sillín (parte trasera más alta).
					Muelle	Cámbielo por un muelle blando.
					cantidad de aceite	Reduzca la cantidad de aceite en aprox. 5–10 cm ³ (0.2–0.3 US oz, 0.2–0.4 Imp.oz).

AJUSTE DE LA SUSPENSIÓN (AMORTIGUADOR TRASERO)

NOTA

- Si observa cualquiera de los siguientes síntomas con la posición estándar como base, reajuste según el procedimiento que se facilita en el mismo cuadro.
- Ajuste la amortiguación en extensión en incrementos o decrementos de dos chasquidos.
- Ajuste la amortiguación en compresión baja en incrementos o decrementos de un chasquido.
- Ajuste la amortiguación en compresión alta en incrementos o decrementos de 1/6 de vuelta.

Síntoma	Sección			Comprobar	Ajustar	
	Salto	Huec o grand e	Huec o me- dio			Huec o pequ eño
Rígido con ten- dencia a hun- dirse			○	○	<p>Amortiguación en extensión</p> <p>Longitud exten- dida del muelle</p>	<p>Gire el regulador en el sentido contrario al de las agujas del reloj (unos dos chasquidos) para reducir la amortiguación.</p> <p>Ajuste la longitud retraída a 90–100 mm (3.5–3.9 in) con el pasajero en el sillín.</p>
Esponjoso e in- estable			○	○	<p>Amortiguación en extensión</p> <p>Amortiguación en compresión baja</p> <p>Muelle</p>	<p>Gire el regulador en el sentido de las agujas del reloj (unos dos chasquidos) para aumentar la amortiguación.</p> <p>Gire el regulador en el sentido de las agujas del reloj (aproximadamente un chasquido) para aumentar la amortiguación.</p> <p>Cámbielo por un muelle rígido.</p>
Pesado y arras- tra			○	○	<p>Amortiguación en extensión</p> <p>Muelle</p>	<p>Gire el regulador en el sentido contrario al de las agujas del reloj (unos dos chasquidos) para reducir la amortiguación.</p> <p>Cámbielo por un muelle blando.</p>
Agarre deficien- te				○	<p>Amortiguación en extensión</p> <p>Amortiguación en compresión baja</p> <p>Amortiguación en compresión alta</p> <p>Longitud exten- dida del muelle</p> <p>Muelle</p>	<p>Gire el regulador en el sentido contrario al de las agujas del reloj (unos dos chasquidos) para reducir la amortiguación.</p> <p>Gire el regulador en el sentido de las agujas del reloj (aproximadamente un chasquido) para aumentar la amortiguación.</p> <p>Gire el regulador en el sentido de las agujas del reloj (aproximadamente 1/6 chasquido) para aumentar la amortiguación.</p> <p>Ajuste la longitud retraída a 90–100 mm (3.5–3.9 in) con el pasajero en el sillín.</p> <p>Cámbielo por un muelle blando.</p>

Síntoma	Sección			Comprobar	Ajustar	
	Salto	Huec o grand e	Huec o me- dio			Huec o pequ eño
Recuperación	○	○			<p>Amortiguación en compresión alta</p> <p>Longitud extendida del muelle</p> <p>Muelle</p>	<p>Gire el regulador en el sentido de las agujas del reloj (aproximadamente 1/6 chasquido) para aumentar la amortiguación.</p> <p>Ajuste la longitud retraída a 90–100 mm (3.5–3.9 in) con el pasajero en el sillín.</p> <p>Cámbielo por un muelle rígido.</p>
Rebote	○	○			<p>Amortiguación en extensión</p> <p>Muelle</p>	<p>Gire el regulador en el sentido de las agujas del reloj (unos dos chasquidos) para aumentar la amortiguación.</p> <p>Cámbielo por un muelle blando.</p>
Recorrido rígido	○	○			<p>Amortiguación en compresión alta</p> <p>Longitud extendida del muelle</p> <p>Muelle</p>	<p>Gire el regulador en el sentido contrario al de las agujas del reloj (aproximadamente 1/6 de vuelta) reducir la amortiguación.</p> <p>Ajuste la longitud retraída a 90–100 mm (3.5–3.9 in) con el pasajero en el sillín.</p> <p>Cámbielo por un muelle blando.</p>

CHASIS

CHASIS GENERAL	5-1
EXTRACCIÓN DE LA CUBIERTA IZQUIERDA.....	5-3
EXTRACCIÓN DEL SILLÍN.....	5-3
RUEDA DELANTERA	5-4
DESMONTAJE DE LA RUEDA DELANTERA.....	5-5
COMPROBACIÓN DE LA RUEDA DELANTERA.....	5-5
DESMONTAJE DE LA RUEDA DELANTERA.....	5-6
MONTAJE DE LA RUEDA DELANTERA.....	5-6
INSTALACIÓN DE LA RUEDA DELANTERA (DISCO).....	5-7
RUEDA TRASERA	5-9
DESMONTAJE DE LA RUEDA TRASERA.....	5-10
COMPROBACIÓN DE LA RUEDA TRASERA.....	5-10
DESMONTAJE DE LA RUEDA TRASERA.....	5-10
COMPROBACIÓN Y SUSTITUCIÓN DEL PIÑÓN DE LA RUEDA TRASERA.....	5-10
MONTAJE DE LA RUEDA TRASERA.....	5-11
INSTALACIÓN DE LA RUEDA TRASERA (DISCO).....	5-12
FRENO DELANTERO	5-14
INTRODUCCIÓN.....	5-18
REVISIÓN DEL DISCO DE FRENO DELANTERO.....	5-18
EXTRACCIÓN DE LA PINZA DE FRENO DELANTERO.....	5-18
DESMONTAJE DE LA PINZA DE FRENO DELANTERO.....	5-18
COMPROBACIÓN DE LA PINZA DE FRENO DELANTERO.....	5-19
MONTAJE DE LA PINZA DE FRENO DELANTERO.....	5-19
INSTALACIÓN DEL PISTÓN DE LA PINZA DE FRENO.....	5-19
INSTALACIÓN DE LA PINZA DE FRENO DELANTERO.....	5-20
EXTRACCIÓN DE LA BOMBA DE FRENO DELANTERO.....	5-21
COMPROBACIÓN DE LA BOMBA DE FRENO DELANTERO.....	5-21
MONTAJE DE LA BOMBA DE FRENO DELANTERO.....	5-21
INSTALACIÓN DE LA BOMBA DE FRENO DELANTERO.....	5-22
FRENO TRASERO	5-24
INTRODUCCIÓN.....	5-28
COMPROBACIÓN DEL DISCO DE FRENO TRASERO.....	5-28
EXTRACCIÓN DE LA PINZA DE FRENO TRASERO.....	5-29
DESMONTAJE DE LA PINZA DE FRENO TRASERO.....	5-29
COMPROBACIÓN DE LA PINZA DE FRENO TRASERO.....	5-29
MONTAJE DE LA PINZA DE FRENO TRASERO.....	5-30
INSTALACIÓN DEL PISTÓN DE LA PINZA DE FRENO.....	5-30
INSTALACIÓN DE LA PINZA DE FRENO TRASERO.....	5-30
EXTRACCIÓN DE LA BOMBA DE FRENO TRASERO.....	5-31
COMPROBACIÓN DE LA BOMBA DE FRENO TRASERO.....	5-32
MONTAJE DE LA BOMBA DE FRENO TRASERO.....	5-32
INSTALACIÓN DE LA BOMBA DE FRENO TRASERO.....	5-33

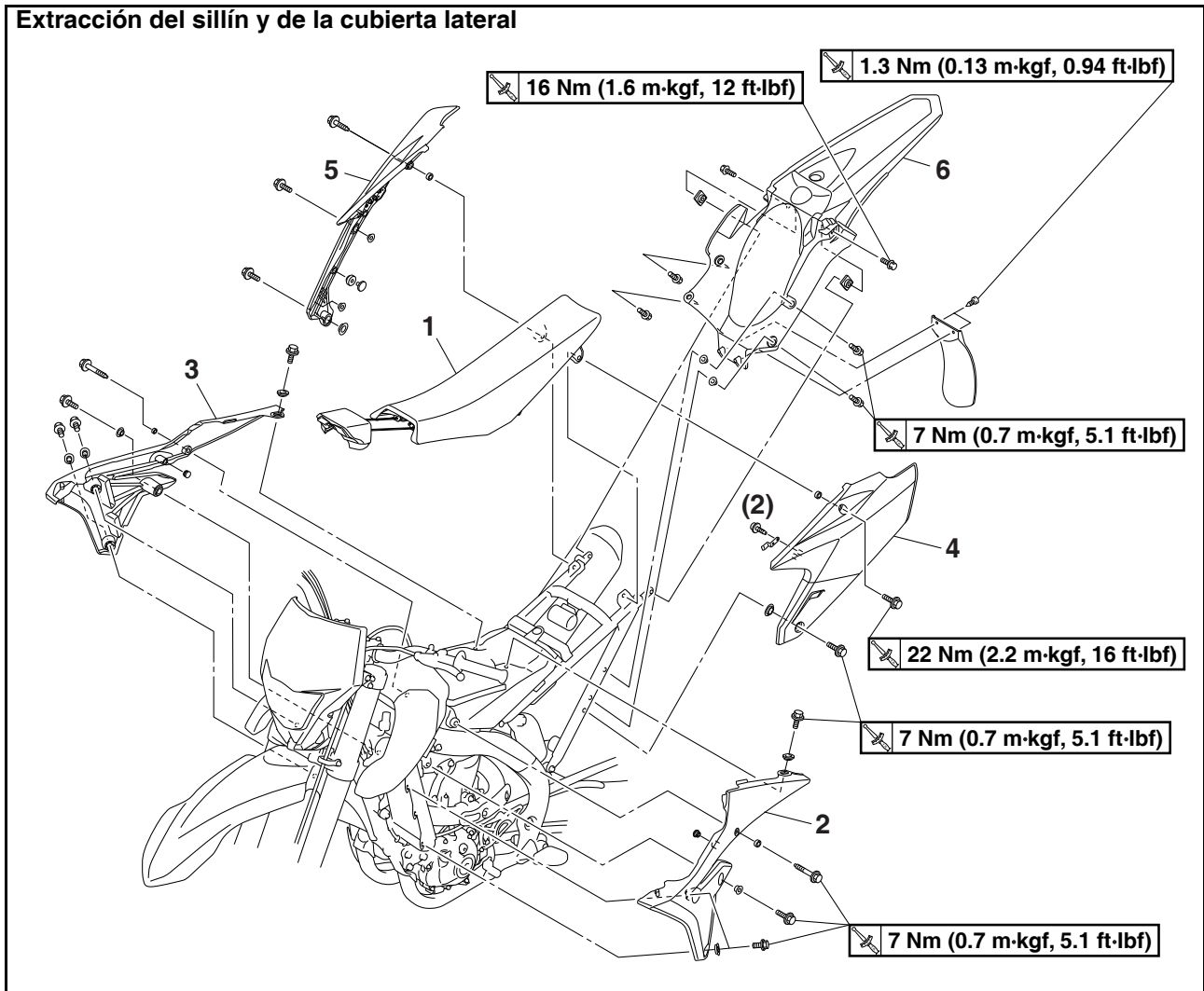
MANILLAR	5-34
DESMONTAJE DE LOS MANILLARES	5-36
COMPROBACIÓN DEL MANILLAR.....	5-36
INSTALACIÓN DEL MANILLAR.....	5-36
HORQUILLA DELANTERA	5-41
EXTRACCIÓN DE LAS BARRAS DE LA HORQUILLA DELANTERA.....	5-43
DESMONTAJE DE LAS BARRAS DE LA HORQUILLA DELANTERA....	5-43
COMPROBACIÓN DE LAS BARRAS DE LA HORQUILLA DELANTERA	5-44
MONTAJE DE LAS BARRAS DE LA HORQUILLA DELANTERA	5-45
INSTALACIÓN DE LAS BARRAS DE LA HORQUILLA DELANTERA	5-52
COLUMNA DE LA DIRECCIÓN	5-55
EXTRACCIÓN DEL SOPORTE INFERIOR	5-57
COMPROBACIÓN DE LA COLUMNA DE LA DIRECCIÓN.....	5-57
INSTALACIÓN DE LA COLUMNA DE LA DIRECCIÓN.....	5-57
CONJUNTO DE AMORTIGUADOR TRASERO	5-61
MANIPULACIÓN DEL AMORTIGUADOR TRASERO	5-64
ELIMINACIÓN DEL AMORTIGUADOR TRASERO	5-64
EXTRACCIÓN DEL CONJUNTO DE AMORTIGUADOR TRASERO	5-64
DESMONTAJE DEL COJINETE	5-64
COMPROBACIÓN DEL CONJUNTO DE AMORTIGUADOR TRASERO	5-65
COMPROBACIÓN DEL BRAZO DE UNIÓN Y DE LA BARRA DE UNIÓN	5-65
INSTALACIÓN DE LA BARRA DE UNIÓN	5-65
INSTALACIÓN DEL CONJUNTO DE AMORTIGUADOR TRASERO	5-66
BASCULANTE	5-68
DESMONTAJE DEL BASCULANTE	5-69
DESMONTAJE DEL COJINETE	5-69
COMPROBACIÓN DEL BASCULANTE.....	5-69
MONTAJE DEL BASCULANTE	5-69
TRANSMISIÓN POR CADENA	5-71
EXTRACCIÓN DE LA CADENA DE TRANSMISIÓN.....	5-72
COMPROBACIÓN DE LA CADENA DE TRANSMISIÓN	5-72
COMPROBACIÓN DEL PIÑÓN MOTOR.....	5-73
COMPROBACIÓN DEL PIÑÓN DE LA RUEDA TRASERA	5-73
INSTALACIÓN DE LA CADENA DE TRANSMISIÓN	5-73

CHASIS GENERAL

NOTA

Esta sección está destinada a aquellos con conocimientos y habilidades básicos sobre las tareas de servicio de las motocicletas Yamaha (p. ej., concesionarios Yamaha, ingenieros de servicio, etc.). Las personas con pocos conocimientos y formación sobre las tareas de servicio, no deben llevar a cabo las tareas de inspección, ajuste, desmontaje o montaje simplemente consultando este manual. Puede provocar problemas de mantenimiento y daños mecánicos.

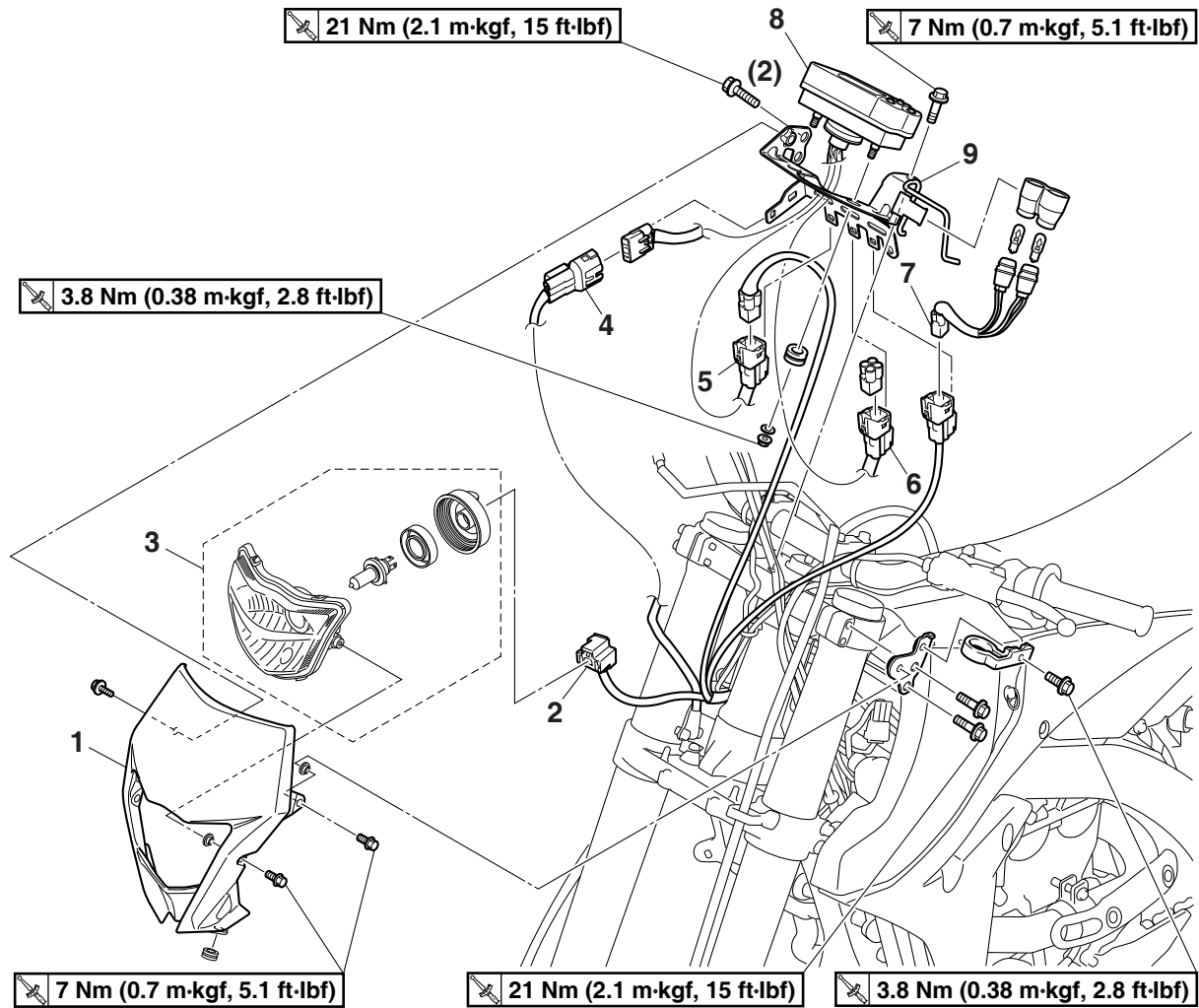
CHASIS GENERAL



Orden	Nombre de la pieza	Canti- dad	Observaciones
1	Sillín	1	
2	Toma de aire dinámica (izquierda)	1	
3	Toma de aire dinámica (derecha)	1	
4	Cubierta lateral (izquierda)	1	
5	Cubierta lateral (derecha)	1	
6	Guardabarros trasero	1	
			Para la instalación, invierta el procedimiento de extracción.

CHASIS GENERAL

Desmontaje del conjunto del faro y de la pantalla multifunción



Orden	Tarea/piezas que se van a extraer	Canti- dad	Observaciones
1	Cuerpo del faro	1	
2	Acoplador del faro	1	Desconectar.
3	Unidad del faro	1	
4	Acoplador del sensor de velocidad	1	Desconectar.
5	Acoplador de la pantalla multifunción	2	Desconectar.
6	Acoplador del interruptor opcional de la pantalla multifunción	1	Desconectar.
7	Acoplador de la luz indicadora	1	Desconectar.
8	Pantalla multifunción	1	
9	Soporte del indicador	1	
			Para la instalación, invierta el procedimiento de extracción.

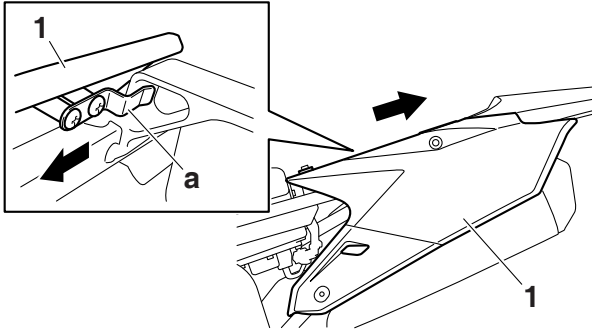
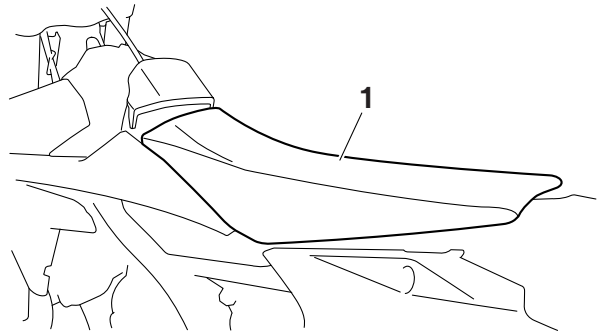
EXTRACCIÓN DE LA CUBIERTA IZQUIERDA

1. Extraer:

- Tornillo (cubierta lateral)
- Cubierta lateral "1"

NOTA

Mueva la cubierta izquierda "1" hacia atrás para extraerla, ya que su parte saliente "a" está introducida en el bastidor trasero.



EXTRACCIÓN DEL SILLÍN

NOTA

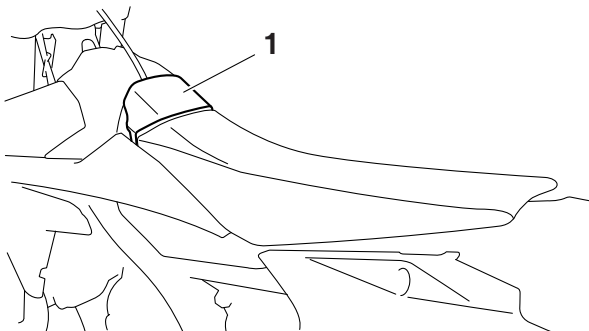
La cubierta del tapón del depósito de combustible y el sillín se acoplan entre sí con una banda de plástico.

Al extraer el sillín, retire siempre la cubierta del tapón del depósito de combustible de antemano.

1. Extraer:

- Cubierta del tapón del depósito de combustible "1"

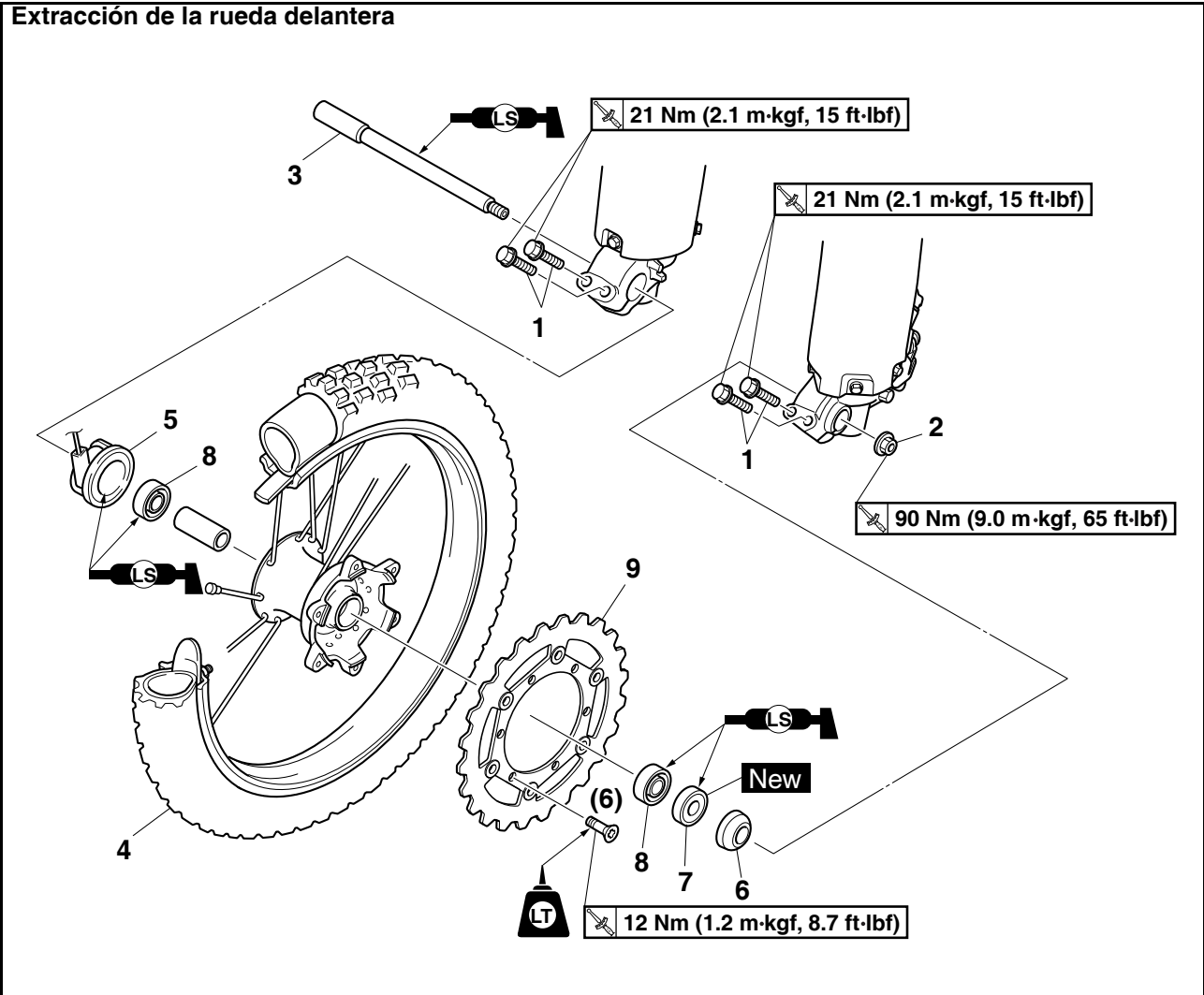
Consulte "TAPÓN DEL DEPÓSITO DE COMBUSTIBLE" en la página 1-24.



2. Extraer:

- Sillín "1"

RUEDA DELANTERA



Orden	Nombre de la pieza	Canti- dad	Observaciones
			Utilice un soporte adecuado para levantar la rueda delantera del suelo.
1	Remache extraíble del eje de la rueda delantera	4	Aflojar.
2	Tuerca del eje de la rueda delantera	1	
3	Eje de la rueda delantera	1	
4	Rueda delantera	1	
5	Sensor de velocidad	1	
6	Casquillo	1	
7	Sello de aceite	1	
8	Cojinete	2	
9	Disco de freno	1	
			Para la instalación, invierta el procedimiento de extracción.

DESMONTAJE DE LA RUEDA DELANTERA

1. Utilice un soporte adecuado para levantar la rueda delantera del suelo.

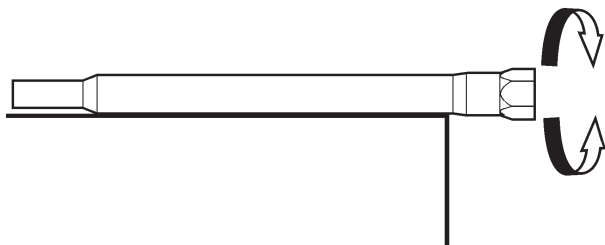
⚠ ADVERTENCIA

Sujete firmemente el vehículo de forma que no exista riesgo de que se caiga.

2. Extraer:
 - Rueda delantera

COMPROBACIÓN DE LA RUEDA DELANTERA

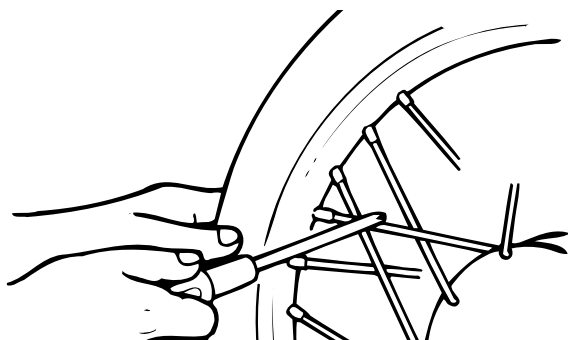
1. Comprobar:
 - Eje de la rueda delantera
Haga rodar el eje de la rueda delantera sobre una superficie plana.
Dobladuras → Cambiar.



⚠ ADVERTENCIA

No intente enderezar un eje de rueda doblado.

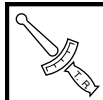
2. Comprobar:
 - Neumático(s)
 - Rueda delantera
Daños o desgaste → Sustituir.
Consulte “COMPROBACIÓN DE OS NEUMÁTICOS” en la página 3-40 y “COMPROBACIÓN DE LAS RUEDAS” en la página 3-41.
3. Comprobar:
 - Radios
Dobladura o daño → Cambiar.
Flojas → Apretar.
Golpee los radios con un destornillador.



NOTA

Un radio tenso emitirá un ruido claro de timbre; un radio flojo emitirá un sonido apagado.

4. Apretar:
 - Radios
Consulte “COMPROBACIÓN Y AJUSTE DE LOS RADIOS” en la página 3-40.

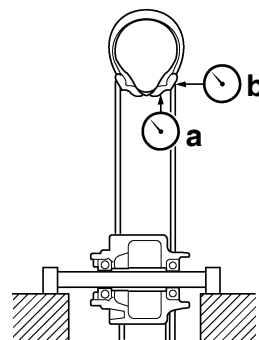


Radios
2.5 Nm (0.25 m·kgf, 1.8 ft·lbf)

NOTA

Después de apretar los radios, mida la desviación de la rueda.

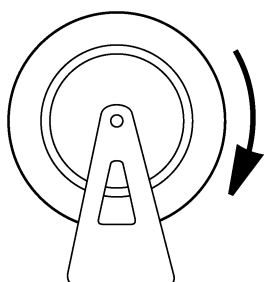
5. Medir:
 - Descentramiento radial de la rueda “a”
 - Descentramiento lateral de la rueda “b”
Fuera del valor especificado → Repare/sustituya.



Límite de descentramiento radial de la rueda
2.0 mm (0.08 in)
Límite de descentramiento lateral de la rueda
2.0 mm (0.08 in)

6. Comprobar:
 - Collares
Daños o desgaste → Sustituir.
7. Comprobar:
 - Cojinete
La rueda delantera gira con dificultad o está suelta → Sustituir los cojinetes de la rueda.
 - Juntas de aceite
Daños o desgaste → Sustituir.

RUEDA DELANTERA



DESMONTAJE DE LA RUEDA DELANTERA

1. Extraer:

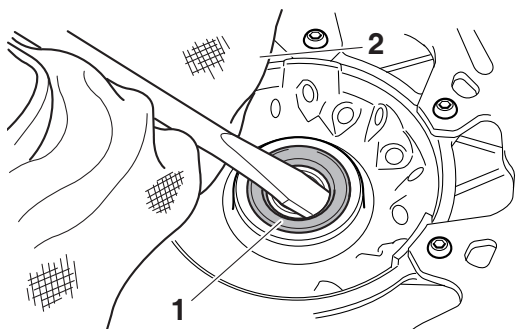
- Juntas de aceite
- Cojinetes



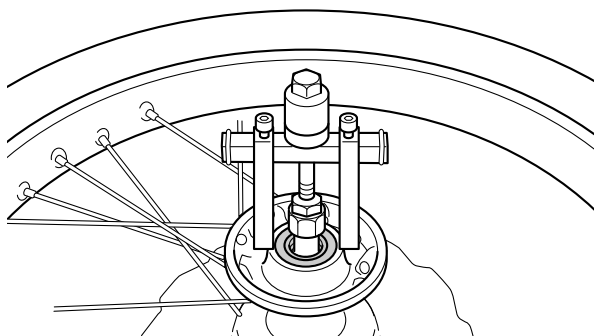
- a. Limpie el exterior del cubo de la rueda delantera.
- b. Extraiga las juntas de aceite "1" con un destornillador plano.

NOTA

Para no dañar la rueda, ponga un trapo "2" entre el destornillador y la superficie de la rueda.



- c. Extraiga los cojinetes con un extractor de cojinetes.



MONTAJE DE LA RUEDA DELANTERA

1. Instalar:

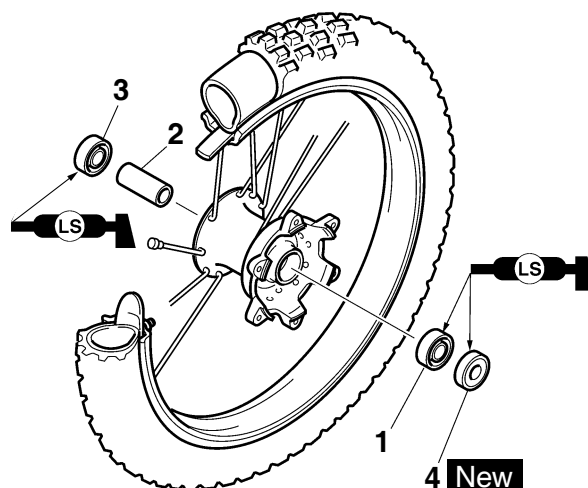
- Cojinete (izquierdo) "1"
- Espaciador "2"
- Cojinete (derecho) "3"
- Junta de aceite "4" **New**

NOTA

- Aplique grasa de jabón de litio sobre el cojinete y el labio de la junta de aceite durante la instalación.
- Se debe montar primero el lado izquierdo del cojinete.
- Instale la junta de aceite con las marcas o números del fabricante orientados hacia el exterior.

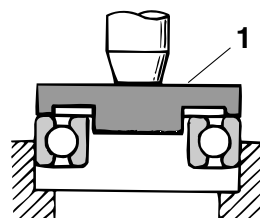
ATENCIÓN

Monte el cojinete presionando la guía exterior en paralelo.



NOTA

Utilice un casquillo "1" que coincida con el diámetro de la guía exterior del cojinete y de la junta de aceite.



2. Instalar:

- Disco de freno "1"
- Perno de disco de freno "2"

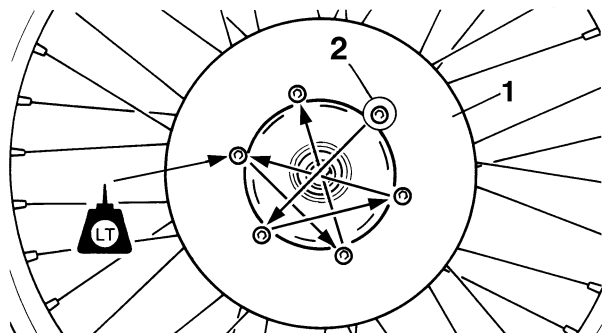
RUEDA DELANTERA



Perno de disco de freno
12 Nm (1.2 m·kgf, 8.7 ft·lbf)
LOCTITE®

NOTA

Apriete los pernos por etapas y en zigzag.

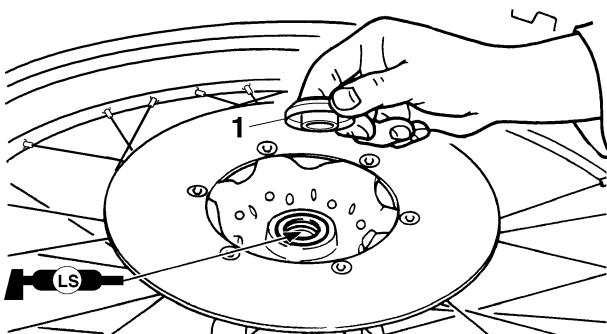


3. Instalar:

- Collar "1"

NOTA

Aplice grasa de jabón de litio al labio de la junta de aceite.

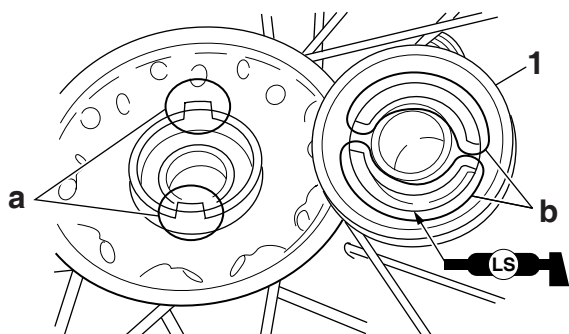


4. Instalar:

- Sensor de velocidad "1"

NOTA

Aplice grasa de jabón de litio en el labio de la junta de aceite del sensor de velocidad. Asegúrese de que las dos prolongaciones "a" del cubo de la rueda se engranen con las dos ranuras "b" del sensor de velocidad.



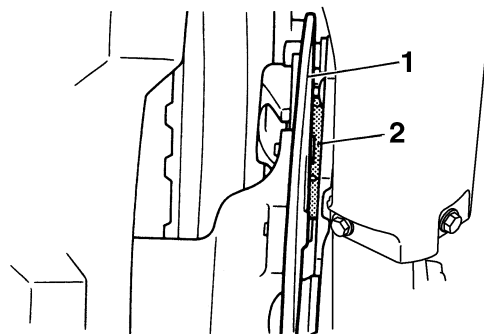
INSTALACIÓN DE LA RUEDA DELANTERA (DISCO)

1. Instalar:

- Rueda delantera

NOTA

Instale el disco de freno "1" entre las pastillas de freno "2" correctamente.

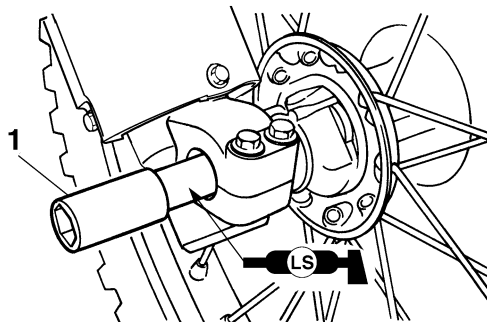


2. Instalar:

- Eje de la rueda delantera "1"

NOTA

Aplice grasa de jabón de litio al eje de la rueda delantera.



3. Apretar:

- Tuerca del eje de la rueda delantera "1"

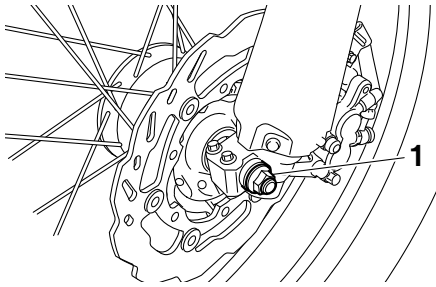


Tuerca del eje de la rueda delantera
90 Nm (9.0 m·kgf, 65 ft·lbf)

ATENCIÓN


Antes de apretar la tuerca del eje de la rueda delantera, empuje el (los) manillar(es) hacia abajo con fuerza varias veces y compruebe si la horquilla delantera rebota con suavidad.

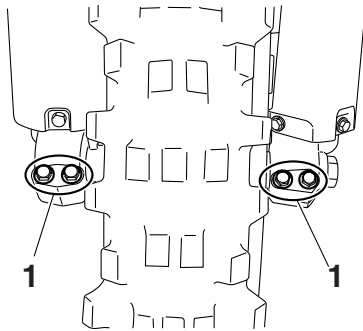
RUEDA DELANTERA



4. Apretar:

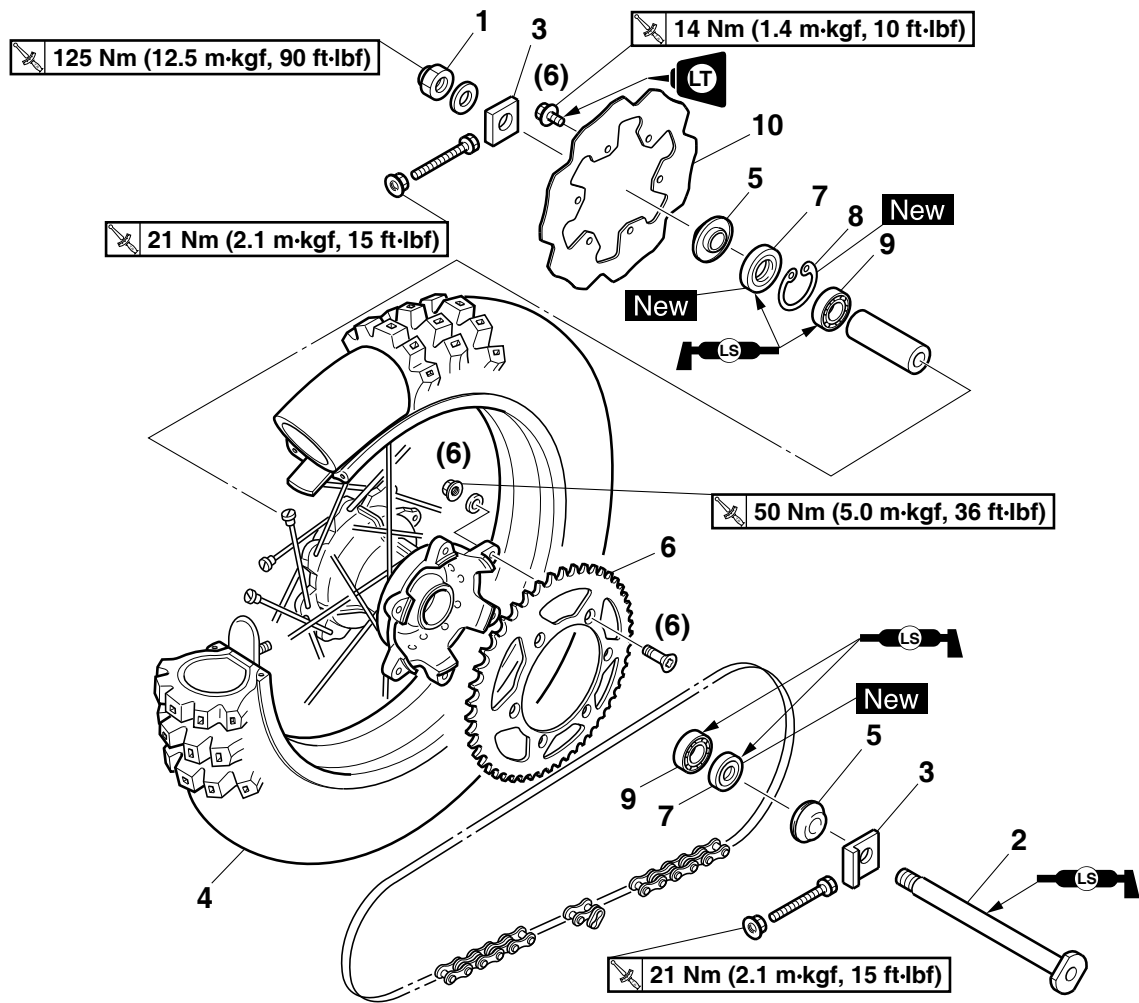
- Remache extraíble del eje de la rueda delantera "1"

	Remache extraíble del eje de la rueda delantera 21 Nm (2.1 m·kgf, 15 ft·lbf)
---	---



RUEDA TRASERA

Extracción de la rueda trasera



Orden	Nombre de la pieza	Canti- dad	Observaciones
			Utilice un soporte adecuado para levantar la rueda trasera del suelo.
1	Tuerca (eje de la rueda trasera)	1	
2	Eje de la rueda trasera	1	
3	Tensor de la cadena de transmisión	2	
4	Rueda trasera	1	
5	Collares	2	
6	Piñón de la rueda trasera	1	
7	Juntas de aceite	2	
8	Grapa circular	1	
9	Cojinete	3	
10	Disco de freno	1	
			Para la instalación, invierta el procedimiento de extracción.

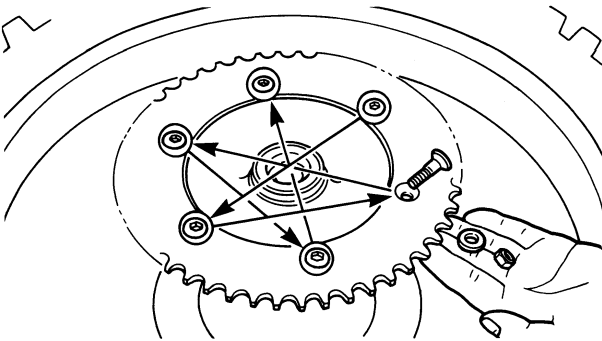
RUEDA TRASERA



Tuerca autoblocante del piñón de la rueda trasera
50 Nm (5.0 m·kgf, 36 ft·lbf)

NOTA

Apriete las tuercas autoblocantes por etapas y en zigzag.



MONTAJE DE LA RUEDA TRASERA

1. Instalar:

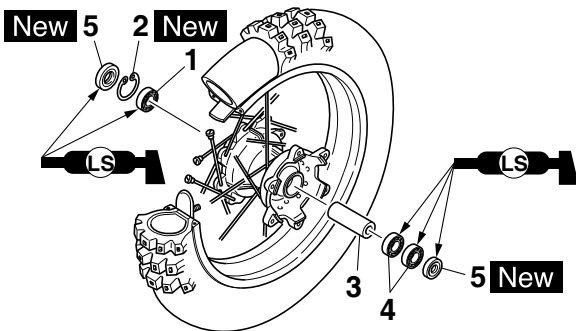
- Cojinete (derecho) "1"
- Anillo elástico "2" **New**
- Espaciador "3"
- Cojinete (izquierdo) "4"
- Juntas de aceite "5" **New**

NOTA

- Aplique grasa de jabón de litio sobre el cojinete y el labio de la junta de aceite durante la instalación.
- Instale el cojinete con la junta hacia fuera.
- Se debe montar primero el lado derecho del cojinete.
- Instale la junta de aceite con las marcas o números del fabricante orientados hacia el exterior.

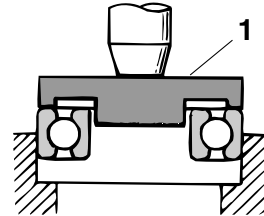
ATENCIÓN

Monte el cojinete presionando la guía exterior en paralelo.



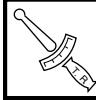
NOTA

Utilice un casquillo "1" que coincida con el diámetro de la guía exterior del cojinete y de la junta de aceite.



2. Instalar:

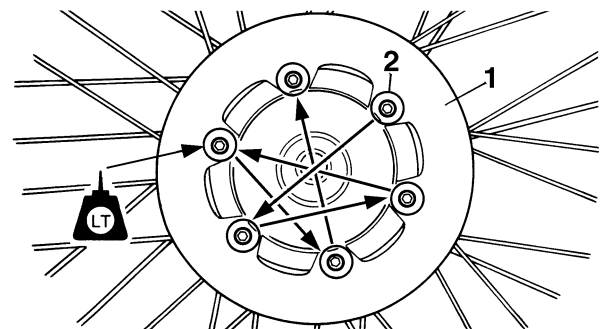
- Disco de freno "1"
- Perno de disco de freno "2"



Perno de disco de freno
14 Nm (1.4 m·kgf, 10 ft·lbf)
LOCTITE®

NOTA

Apriete los pernos por etapas y en zigzag.

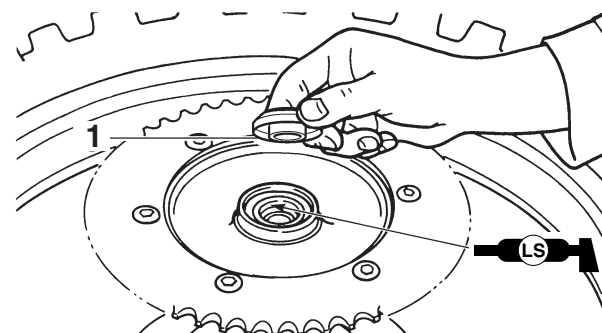


3. Instalar:

- Collar "1"

NOTA

Aplique grasa de jabón de litio al labio de la junta de aceite.

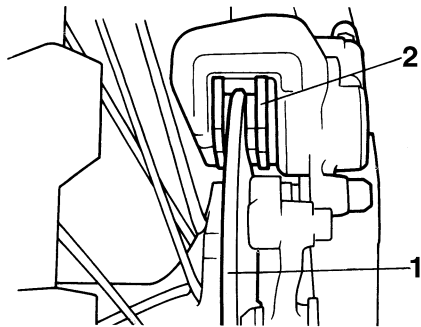


INSTALACIÓN DE LA RUEDA TRASERA (DISCO)

1. Instalar:
 - Rueda trasera

NOTA

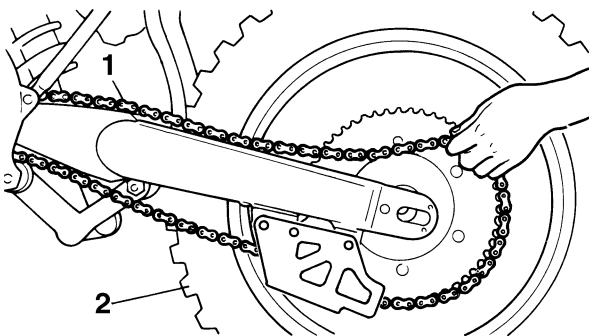
Instale el disco de freno "1" entre las pastillas de freno "2" correctamente.



2. Instalar:
 - Cadena de transmisión "1"

NOTA

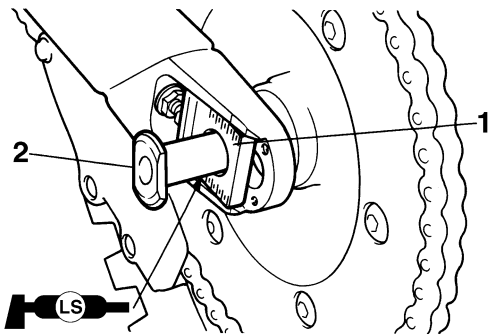
Empuje la rueda trasera "2" hacia delante e instale la cadena de transmisión.



3. Instalar:
 - Tensor de la cadena de transmisión izquierdo "1"
 - Eje de la rueda trasera "2"

NOTA

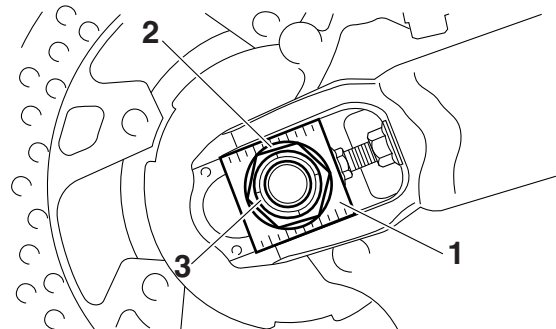
- Instale el tensor de la cadena de transmisión e introduzca el eje de la rueda trasera desde el lado izquierdo.
- Aplique grasa de jabón de litio al eje de la rueda trasera.



4. Instalar:
 - Tensor de la cadena de transmisión derecho "1"
 - Arandela "2"
 - Tuerca del eje de la rueda trasera "3"

NOTA

Apriete temporalmente la tuerca (eje de la rueda trasera) en este punto.

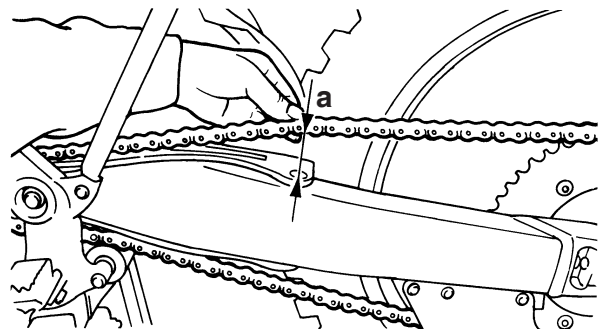


5. Ajustar:
 - Holgura de la cadena de transmisión "a"



Juego de la cadena de transmisión
50–60 mm (1.97–2.36 in)

Consulte "AJUSTE DE LA HOLGURA DE LA CADENA DE TRANSMISIÓN" en la página 3-34.




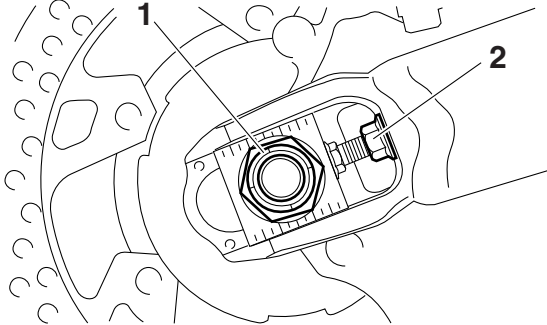
6. Apretar:
 - Tuerca del eje de la rueda trasera "1"



Tuerca del eje de la rueda
125 Nm (12.5 m·kgf, 90 ft·lbf)

- Contratuerca "2"

	<p>Contratuerca 21 Nm (2.1 m·kgf, 15 ft·lbf)</p>
---	--



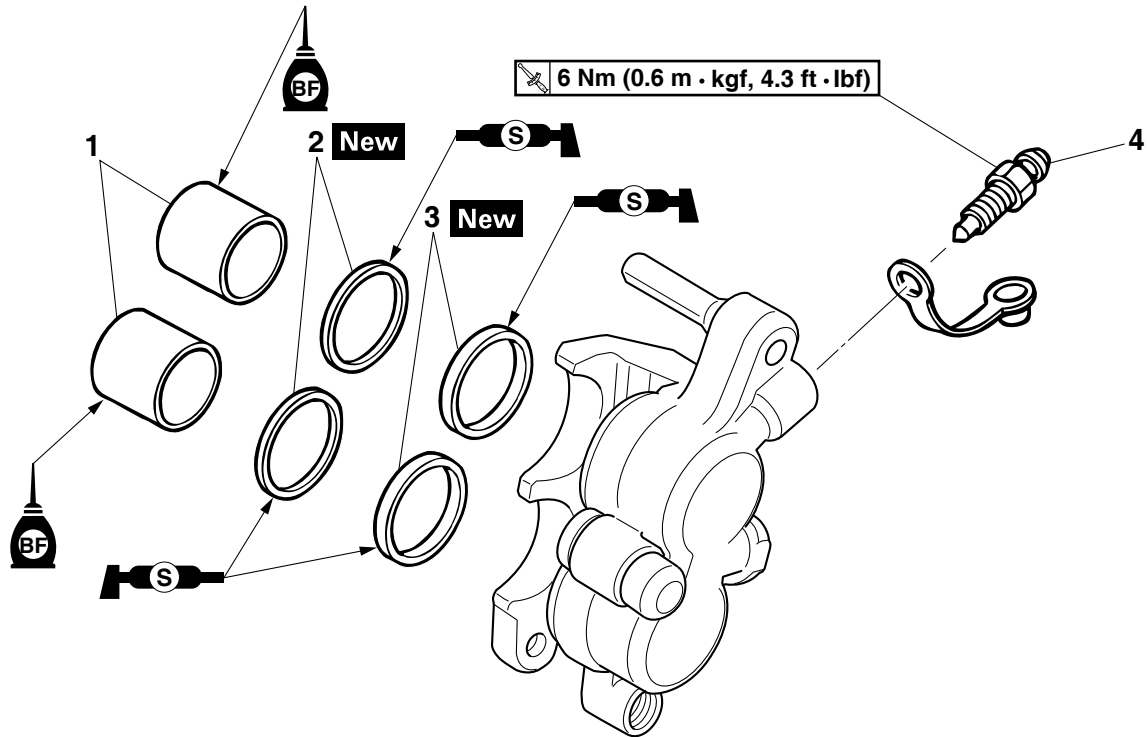
FRENO DELANTERO

Extracción de la pinza de freno delantero

Orden	Nombre de la pieza	Canti- dad	Observaciones
	Líquido de frenos		Drenar. Consulte "PURGA DEL SISTEMA DE FRE- NOS" en la página 3-28.
1	Perno de unión	1	
2	Arandelas de cobre	2	
3	Tubo de freno delantero	1	
4	Tapón del pasador de la pastilla de freno	1	
5	Pasador de la pastilla de freno	1	
6	Pastillas de freno	2	
7	Muelle de la pastilla de freno	2	
8	Conjunto de pinza de freno delantero	1	
9	Soporte de la pinza de freno delantero	1	
			Para la instalación, invierta el procedimiento de extracción.

FRENO DELANTERO

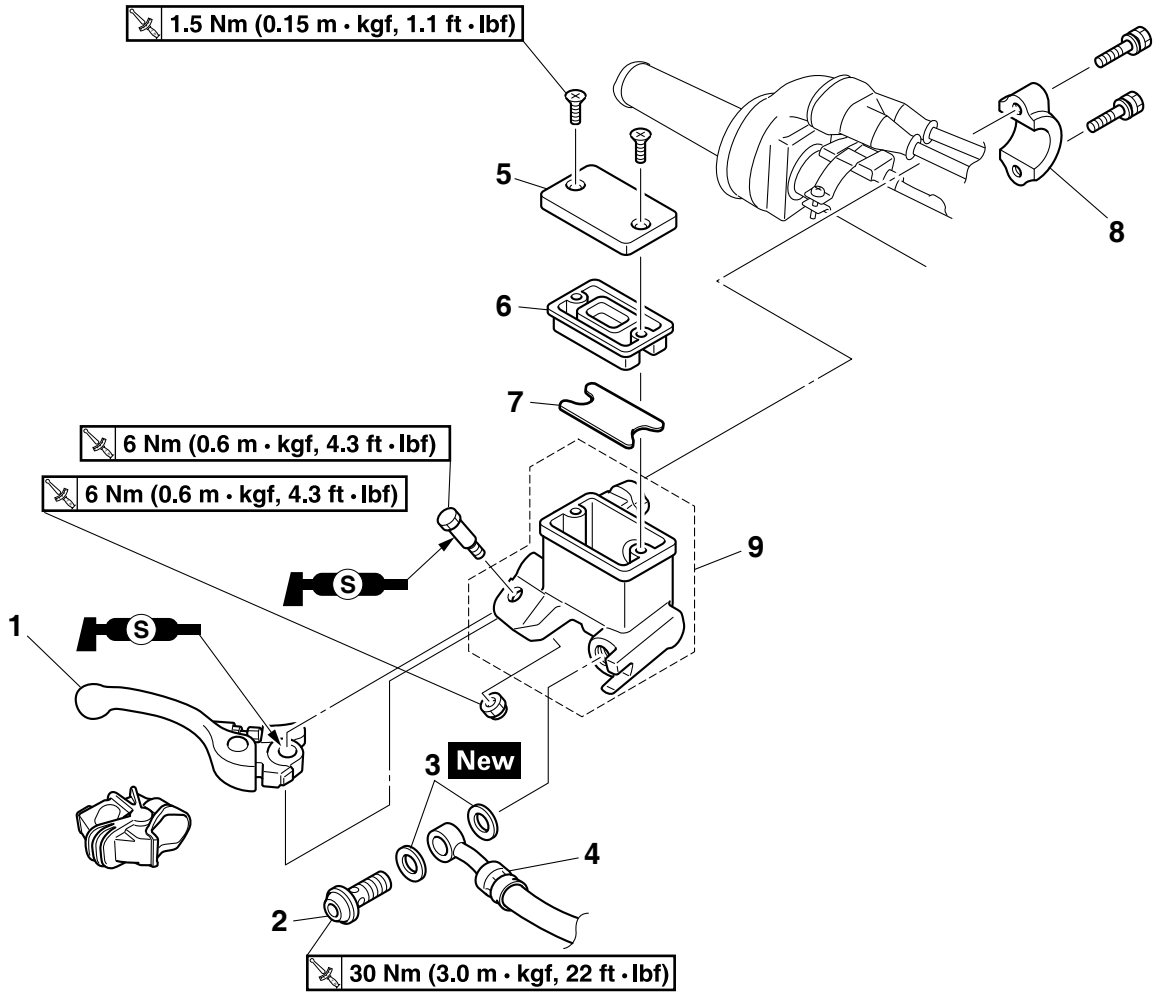
Desmontar la pinza de freno delantero



Orden	Nombre de la pieza	Canti- dad	Observaciones
1	Pistón de la pinza de freno	2	
2	Junta antipolvo del pistón de la pinza de freno	2	
3	Junta del pistón de la pinza del freno	2	
4	Tornillo de purga	1	
			Para la instalación, invierta el procedimiento de extracción.

FRENO DELANTERO

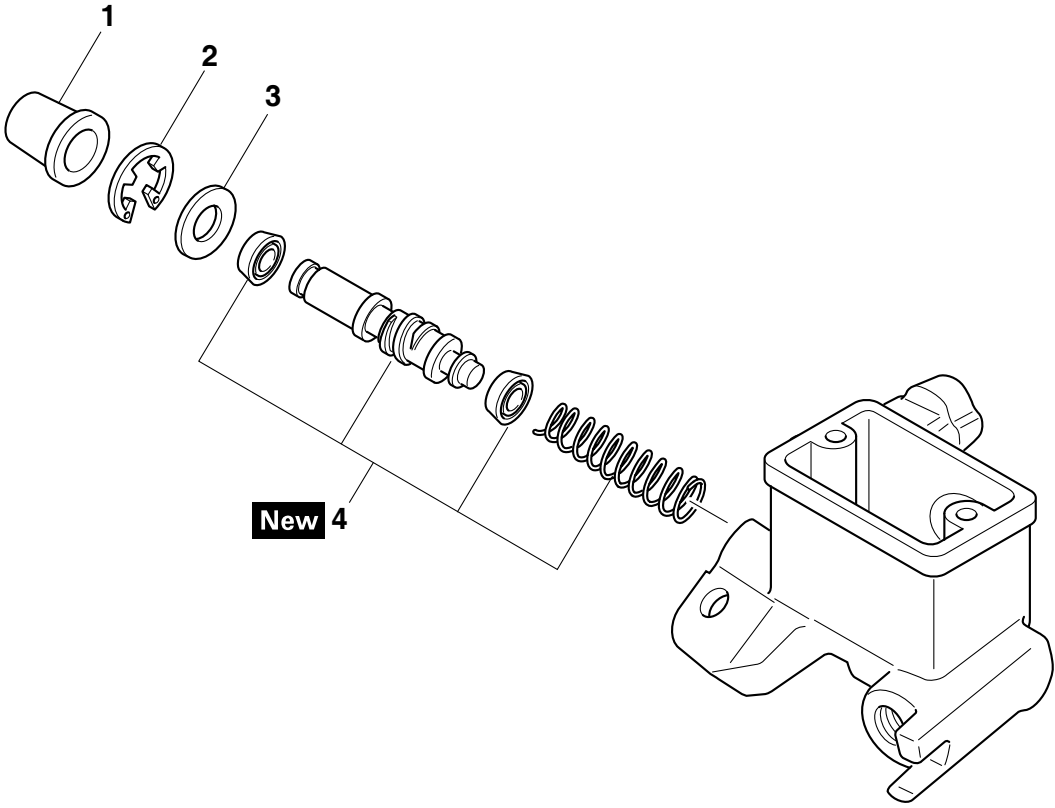
Extracción de la bomba de freno delantero



Orden	Nombre de la pieza	Canti- dad	Observaciones
	Líquido de frenos		Drenar. Consulte "PURGA DEL SISTEMA DE FRE- NOS" en la página 3-28.
1	Maneta de freno	1	
2	Perno de unión	1	
3	Arandelas de cobre	2	
4	Tubo de freno delantero	1	
5	Tapón del depósito de la bomba de freno	1	
6	Diafragma del depósito de la bomba de freno	1	
7	Flotador de la bomba de freno delantero	1	
8	Sujeción de la bomba de freno delantero	1	
9	Bomba de freno delantero	1	
			Para la instalación, invierta el procedimiento de extracción.

FRENO DELANTERO

Desmontaje de la bomba de freno delantero



Orden	Nombre de la pieza	Canti- dad	Observaciones
1	Funda guardapolvo	1	
2	Grapa circular	1	
3	Arandela	1	
4	Conjunto de la bomba de freno	1	
			Para la instalación, invierta el procedimiento de extracción.

INTRODUCCIÓN

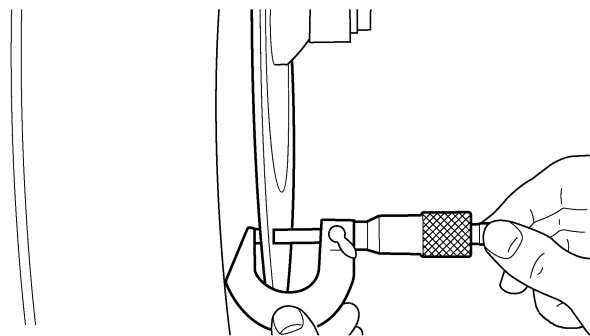
ADVERTENCIA

Si necesita desmontar los componentes del freno de disco, observe las siguientes precauciones.

- No desmonte nunca los componentes del freno a no ser que sea absolutamente necesario.
- Si existe algún problema con las conexiones del sistema de freno hidráulico, lleve a cabo los siguientes trabajos. Desmonte el sistema de frenos, drene el líquido de frenos y límpielo. A continuación, añada la cantidad adecuada de líquido de frenos. A continuación, púrguelo después del reensamblaje.
- Use solamente líquido de frenos al limpiar los componentes del freno.
- Use líquido de frenos nuevo al limpiar los componentes del freno.
- Limpie inmediatamente el líquido de frenos derramado para evitar dañar las superficies de pintura o las piezas de plástico.
- Manipule el líquido de frenos con mucho cuidado y no permita que entre en contacto con sus ojos, ya que podría perder la vista.
- **PRIMEROS AUXILIOS PARA LA ENTRADA DE LÍQUIDO DE FRENOS EN LOS OJOS:**
- Enjuagar con agua durante 15 minutos y obtener ayuda médica inmediata.

REVISIÓN DEL DISCO DE FRENO DELANTERO

1. Extraer:
 - Rueda delantera
Consulte "RUEDA DELANTERA" en la página 5-4.
2. Comprobar:
 - Disco de freno delantero
Daño/desgaste → Cambiar.
3. Medir:
 - Grosor del disco de freno
Mida el grosor del disco de freno en distintas ubicaciones.
No cumple las especificaciones → Sustituya.



Límite de espesor del disco de freno
2.5 mm (0.10 in)

4. Instalar:
 - Rueda delantera
Consulte "RUEDA DELANTERA" en la página 5-4.

EXTRACCIÓN DE LA PINZA DE FRENO DELANTERO

NOTA

Antes de desmontar la pinza de freno, drene el líquido de frenos de todo el sistema de freno.

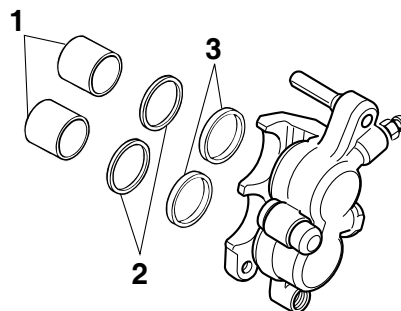
1. Extraer:
 - Perno de unión
 - Arandelas de cobre
 - Tubo de freno

NOTA

Coloque el extremo del tubo de freno en un recipiente y bombee el líquido de frenos.

DESMONTAJE DE LA PINZA DE FRENO DELANTERO

1. Extraer:
 - Pistón de la pinza de freno "1"
 - Junta antipolvo del pistón de la pinza de freno "2"
 - Juntas del pistón de la pinza de freno "3"

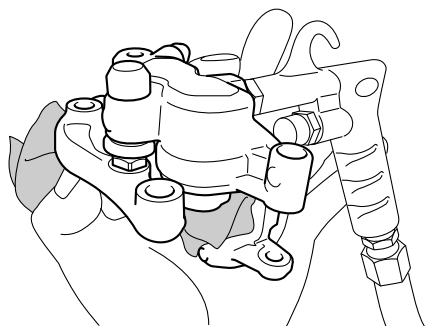


- a. Sople aire comprimido en la abertura del racor del tubo de freno para aflojar y extraer el

pistón de la pinza de freno.

⚠ ADVERTENCIA

- **Cubra el pistón de la pinza de freno con un trapo. Tenga cuidado de no hacerse daño cuando se expulse el pistón fuera de la pinza de freno.**
- **No extraiga nunca a la fuerza el pistón de la pinza de freno.**

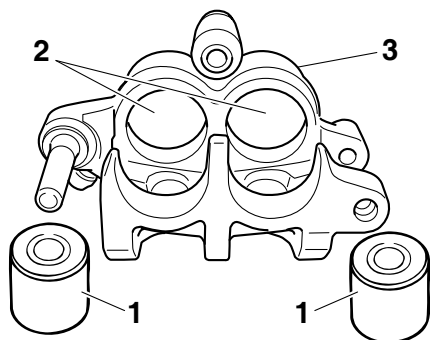


- b. Extraiga la junta antipolvo del pistón de la pinza de freno y la junta del pistón de la pinza de freno.



COMPROBACIÓN DE LA PINZA DE FRENO DELANTERO

1. Comprobar:
 - Pistón de la pinza de freno "1"
Óxido/arañazos/desgastes → Sustituya el pistón de la pinza de freno.
 - Cilindro de la pinza de freno "2"
Arañazos o desgaste → Cambie el conjunto de la pinza de freno.
 - Cuerpo de la pinza de freno "3"
Grietas o daños → Cambie el conjunto de la pinza de freno.
 - Conductos de suministro de líquido de frenos
(cuerpo de la pinza de freno)
Obstrucción → Sople con aire comprimido.



⚠ ADVERTENCIA

Cuando desmonte la pinza de freno, sustituya la junta del pistón de la pinza de freno

y la junta antipolvo del pistón de la pinza de freno por unas nuevas.

2. Comprobar:

- Soporte de la pinza de freno
Grietas/daños → Sustituya.

MONTAJE DE LA PINZA DE FRENO DELANTERO

⚠ ADVERTENCIA

- **Antes de la instalación, limpie y lubrique las piezas internas. Use líquido de frenos nuevo para la limpieza y lubricación.**
- **No utilice nunca disolventes en los componentes internos del freno, ya que harán que las juntas del pistón se hinchen y distorsionen.**
- **Cuando desmonte la pinza de freno, sustituya la junta del pistón de la pinza de freno y la junta antipolvo del pistón de la pinza de freno por unas nuevas.**



Líquido de frenos recomendado
DOT 4

INSTALACIÓN DEL PISTÓN DE LA PINZA DE FRENO

1. Limpiar:
 - Pinza de freno
 - Junta del pistón de la pinza del freno
 - Junta antipolvo del pistón de la pinza de freno
 - Pistón de la pinza de freno
Utilice líquido de frenos para la limpieza.
2. Instalar:
 - Juntas del pistón de la pinza de freno "1"
New
 - Junta antipolvo del pistón de la pinza de freno "2"
New

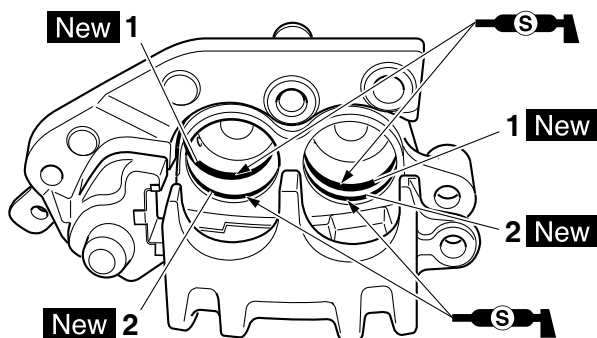
⚠ ADVERTENCIA

Utilice siempre una junta del pistón de la pinza de freno y una junta antipolvo del pistón de la pinza de freno nuevas.

NOTA

- Aplique la grasa de silicona en la junta del pistón de la pinza de freno y en la junta antipolvo del pistón de la pinza de freno.
- Coloque correctamente la junta del pistón de la pinza de freno y la junta antipolvo del pistón de la pinza de freno en las ranuras de la pinza de freno.

FRENO DELANTERO



3. Instalar:

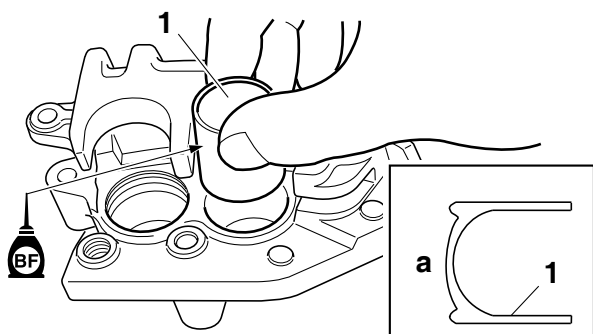
- Pistón de la pinza de freno "1"

NOTA

Aplique el líquido de frenos sobre la superficie exterior del pistón.

ATENCIÓN

- Instale el pistón con su lado "a" orientado hacia la pinza de freno.
- No lo fuerce nunca para introducirlo.



INSTALACIÓN DE LA PINZA DE FRENO DELANTERO

1. Instalar:

- Soporte de la pinza de freno delantero
- Pinza del freno delantero (temporalmente)
- Arandelas de cobre **New**
- Tubo de freno
- Perno de unión



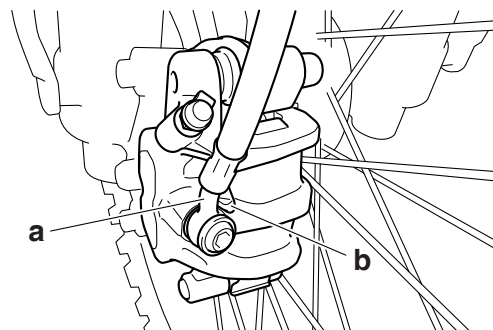
Soporte de la pinza de freno delantero
23 Nm (2.3 m·kgf, 17 ft·lbf)
Perno de unión del tubo de freno
30 Nm (3.0 m·kgf, 22 ft·lbf)

⚠ ADVERTENCIA

Un circuito de tubo de freno adecuado es esencial para garantizar el funcionamiento seguro del vehículo.

ATENCIÓN

Asegúrese de que la parte de la tubería "a" del tubo de freno entra en contacto con la parte saliente "b" de la pinza de freno.



2. Instalar:

- Pinza del freno delantero
- Muelle de la pastilla de freno
- Pastilla de freno
- Pasador de la pastilla de freno
- Soporte del tubo de freno



Pasador de la pastilla de freno
17 Nm (1.7 m·kgf, 12 ft·lbf)

Consulte "COMPROBACIÓN DE LAS PASTILLAS DE FRENO DELANTERO" en la página 3-30.

3. Apretar:

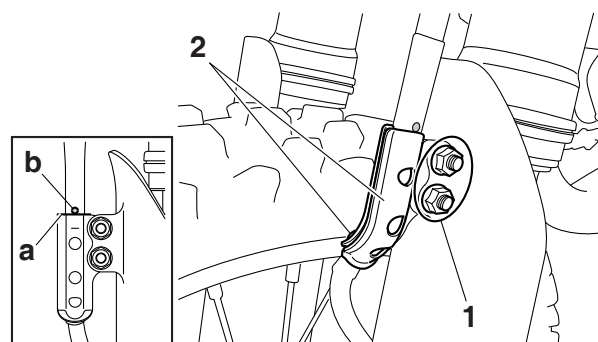
- Tuerca del soporte del tubo de freno "1"



Tuerca del soporte del tubo de freno
7 Nm (0.7 m·kgf, 5.1 ft·lbf)

NOTA

Asegúrese de que el soporte del tubo de freno "2" se encuentra instalado con su extremo superior "a" alineado con la pintura "b" del tubo de freno.



4. Vierta líquido de frenos en el depósito de la bomba de freno hasta el nivel especificado.



Líquido de frenos especificado
DOT 4

⚠ ADVERTENCIA

- Utilice únicamente el líquido de frenos indicado. Otros líquidos de frenos pueden ocasionar el deterioro de las juntas de goma, provocando fugas y un funcionamiento incorrecto de los frenos.
- Rellene con el mismo tipo de líquido de frenos que ya se encuentre en el sistema. La mezcla de líquidos de frenos puede ocasionar una reacción química nociva que provocará un funcionamiento incorrecto de los frenos.
- Cuando proceda a rellenar, tenga cuidado de que no entre agua en el depósito de líquido de frenos. El agua reduce significativamente la temperatura de ebullición del líquido de frenos y puede provocar una obstrucción por vapor.

ATENCIÓN

El líquido de frenos puede dañar las superficies pintadas y las piezas de plástico. Por tanto, limpie siempre de inmediato cualquier resto de líquido de frenos derramado.

5. Purgar:
 - Sistema de frenos
Consulte "PURGA DEL SISTEMA DE FRE-NOS" en la página 3-28.
6. Comprobar:
 - Nivel de líquido de frenos
Marca de nivel mínimo o inferior → Añada.
Consulte "COMPROBACIÓN DEL NIVEL DE LÍQUIDO DE FRE-NOS" en la página 3-34.
7. Comprobar:
 - Holgura de la maneta de freno
Consulte "AJUSTE DEL FRENO DEL-ANTERO" en la página 3-29.
 - Funcionamiento de la maneta de freno
Tacto suave o esponjoso → Purgue el sistema de frenos.
Consulte "PURGA DEL SISTEMA DE FRE-NOS" en la página 3-28.

EXTRACCIÓN DE LA BOMBA DE FRENO DELANTERO

NOTA

Antes de extraer la bomba de freno delantero, drene el líquido de frenos de todo el sistema de freno.

1. Extraer:

- Perno de unión
- Arandelas de cobre
- Tubos de freno

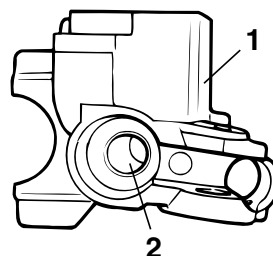
NOTA

Para drenar los restos de líquido de frenos, coloque un contenedor debajo de la bomba de freno y del extremo del tubo de freno.

COMPROBACIÓN DE LA BOMBA DE FRENO DELANTERO

1. Comprobar:

- Bomba de freno "1"
Daños, arañazos o desgaste → Cambiar.
- Conductos de suministro de líquido de frenos "2"
(cuerpo de la bomba de freno)
Obstrucción → Sople con aire comprimido.



2. Comprobar:

- Conjunto de la bomba de freno
Daños, arañazos o desgaste → Cambiar.

3. Comprobar:

- Tapón del depósito de la bomba de freno

4. Comprobar:

- Tubos de freno
Grietas, daños o desgaste → Sustituir.

MONTAJE DE LA BOMBA DE FRENO DELANTERO

⚠ ADVERTENCIA

- Antes de la instalación, deben limpiarse todos los componentes internos del freno y lubricarse con líquido de frenos limpio o nuevo.
- No utilice nunca disolventes en los componentes internos del freno.

FRENO DELANTERO

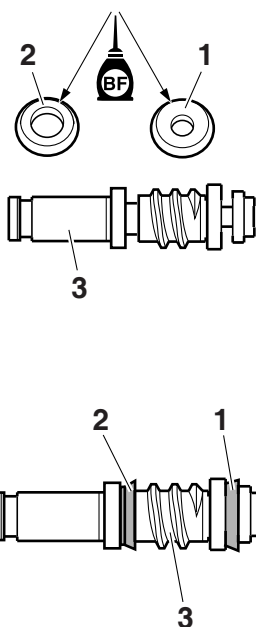


**Líquido de frenos recomendado
DOT 4**

1. Lave la bomba de freno y el conjunto de la bomba de freno con líquido de frenos.
2. Instalar:
 - Taza del cilindro primario "1"
 - Taza del cilindro secundario "2"
 Instale el pistón de la bomba de freno "3".

ADVERTENCIA

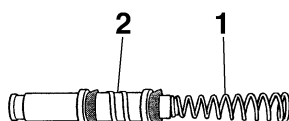
Aplique líquido de frenos sobre las tazas del cilindro e instálelos tal y como se muestra. Una orientación errónea durante la instalación causa un mal rendimiento de frenado.



3. Instalar:
 - Muelle "1"
 Instale el pistón de la bomba de freno "2".

NOTA

Instale el muelle con un diámetro interior menor en el pistón de la bomba de freno.

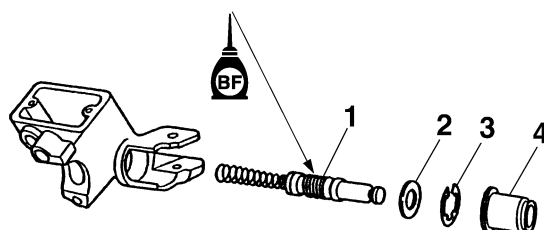


4. Instalar:

- Conjunto de la bomba de freno "1" **New**
- Arandela "2"
- Anillo elástico "3" **New**
- Funda guardapolvo "4"

NOTA

- Antes de llevar a cabo la instalación, aplique líquido de frenos al conjunto de la bomba de freno.
- Utilice pinzas para anillos elásticos para instalar el anillo elástico.



INSTALACIÓN DE LA BOMBA DE FRENO DELANTERO

1. Instalar:

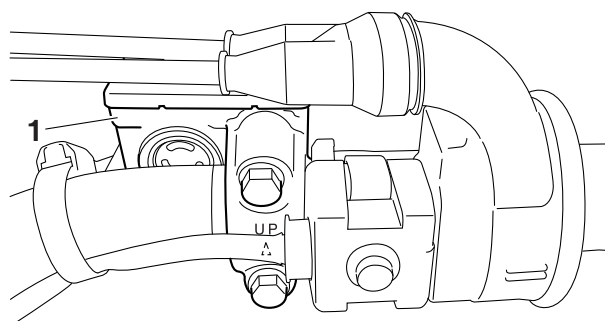
- Bomba de freno "1"



**Perno de sujeción de la bomba de freno
9 Nm (0.9 m·kgf, 6.5 ft·lbf)**

NOTA

- Instale la sujeción de la bomba de freno delantero con la marca "ARRIBA" hacia arriba.
- Primero apriete el perno de arriba y después el de abajo.



2. Instalar:

- Arandelas de cobre **New**
- Tubo de freno
- Perno de unión



**Perno de unión del tubo de freno
30 Nm (3.0 m·kgf, 22 ft·lbf)**

⚠ ADVERTENCIA

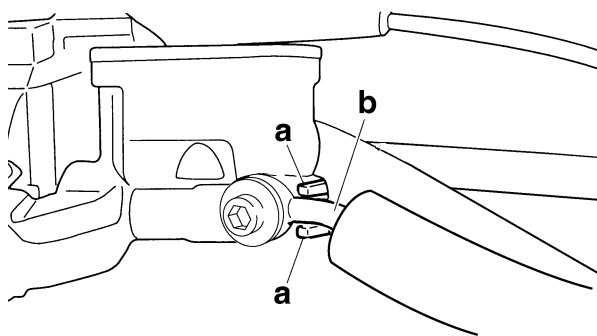
Un circuito de tubo de freno adecuado es esencial para garantizar el funcionamiento seguro del vehículo.

ATENCIÓN

Durante la instalación, ponga el tubo de freno en contacto con el saliente de la bomba de freno "a" y oriente la curvatura "b" hacia abajo.

NOTA

Gire el manillar hacia la derecha e izquierda para asegurarse de que el tubo de freno no entra en contacto con ninguna otra pieza (p. ej., mazo de cables, cables). Ajustar si es preciso.



3. Vierta líquido de frenos en el depósito de la bomba de freno hasta el nivel especificado.



**Líquido de frenos recomendado
DOT 4**

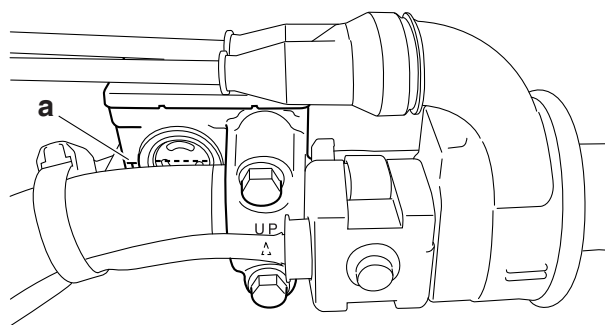
⚠ ADVERTENCIA

- Utilice únicamente el líquido de frenos indicado. Otros líquidos de frenos pueden ocasionar el deterioro de las juntas de goma, provocando fugas y un funcionamiento incorrecto de los frenos.
- Rellene con el mismo tipo de líquido de frenos que ya se encuentre en el sistema. La mezcla de líquidos de frenos puede ocasionar una reacción química nociva que provocará un funcionamiento incorrecto de los frenos.
- Cuando proceda a rellenar, tenga cuidado de que no entre agua en el depósito de la bomba de freno. El agua reduce significativamente la temperatura de ebullición del líquido de frenos y puede provocar una obstrucción por vapor.

ATENCIÓN

El líquido de frenos puede dañar las superficies pintadas y las piezas de plástico. Por tanto, limpie siempre de inmediato cualquier resto de líquido de frenos derramado.

4. Purgar:
 - Sistema de frenos
Consulte "PURGA DEL SISTEMA DE FRE-NOS" en la página 3-28.
5. Comprobar:
 - Nivel de líquido de frenos
Marca de nivel mínimo "a" o inferior → Añada.
Consulte "COMPROBACIÓN DEL NIVEL DE LÍQUIDO DE FRE-NOS" en la página 3-34.



6. Comprobar:
 - Holgura de la maneta de freno
Consulte "AJUSTE DEL FRENO DEL-ANTERO" en la página 3-29.
 - Funcionamiento de la maneta de freno
Tacto suave o esponjoso → Purgue el siste-ma de frenos.
Consulte "PURGA DEL SISTEMA DE FRE-NOS" en la página 3-28.

FRENO TRASERO

Extracción de la pinza de freno trasero

The diagram shows the rear brake caliper assembly with the following torque specifications:

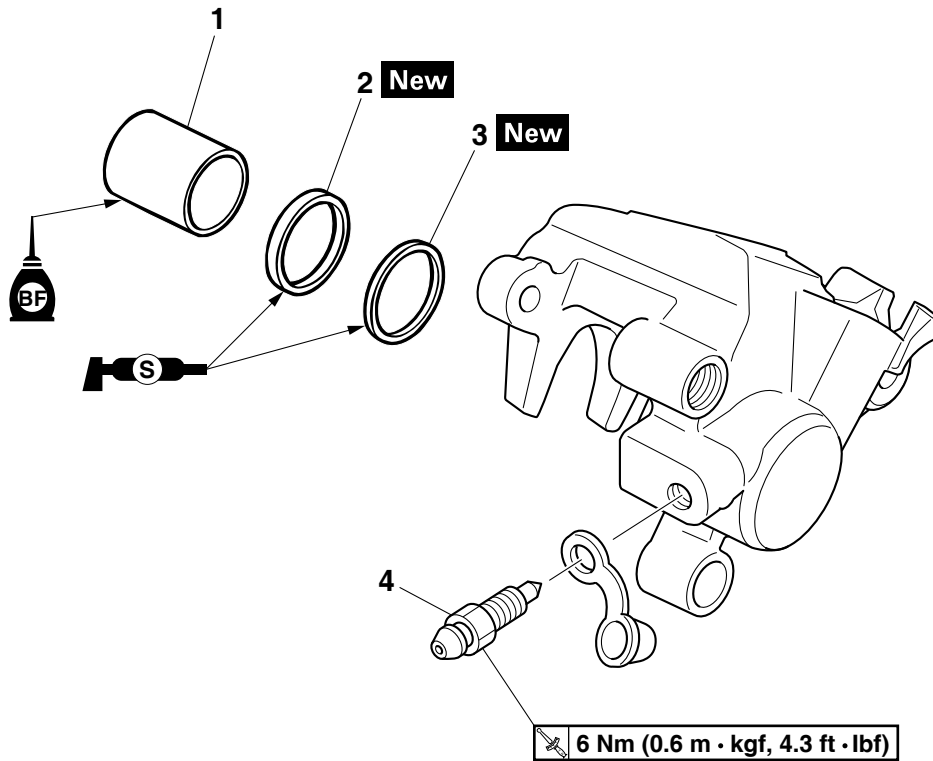
- 10 Nm (1.0 m·kgf, 7.2 ft·lbf) for the rear brake disc cover (10).
- 2.5 Nm (0.25 m·kgf, 1.8 ft·lbf) for the union pin (2).
- 17 Nm (1.7 m·kgf, 12 ft·lbf) for the rear brake tube (4).
- 30 Nm (3.0 m·kgf, 22 ft·lbf) for the rear brake caliper (11).
- 10 Nm (1.0 m·kgf, 7.2 ft·lbf) for the rear brake caliper support (8).
- 7 Nm (0.7 m·kgf, 5.1 ft·lbf) for the rear brake pad pin (5).

Parts are numbered 1 through 11. Part 3 is marked as 'New'. A warning symbol (S) is present near the caliper.

Orden	Nombre de la pieza	Canti- dad	Observaciones
	Líquido de frenos		Drenar. Consulte "PURGA DEL SISTEMA DE FRE- NOS" en la página 3-28.
1	Protector	1	
2	Perno de unión	1	
3	Arandelas de cobre	2	
4	Tubo de freno trasero	1	
5	Tapón del pasador de la pastilla de freno	1	
6	Pasador de la pastilla de freno	1	
7	Conjunto de pastilla de freno trasero	2	
8	Soporte de la pinza de freno trasero	1	
9	Muelles de la pastilla de freno	2	
10	Tapa del disco de freno trasero	1	
11	Conjunto de pinza de freno trasero	1	
			Para la instalación, invierta el procedimiento de extracción.

FRENO TRASERO

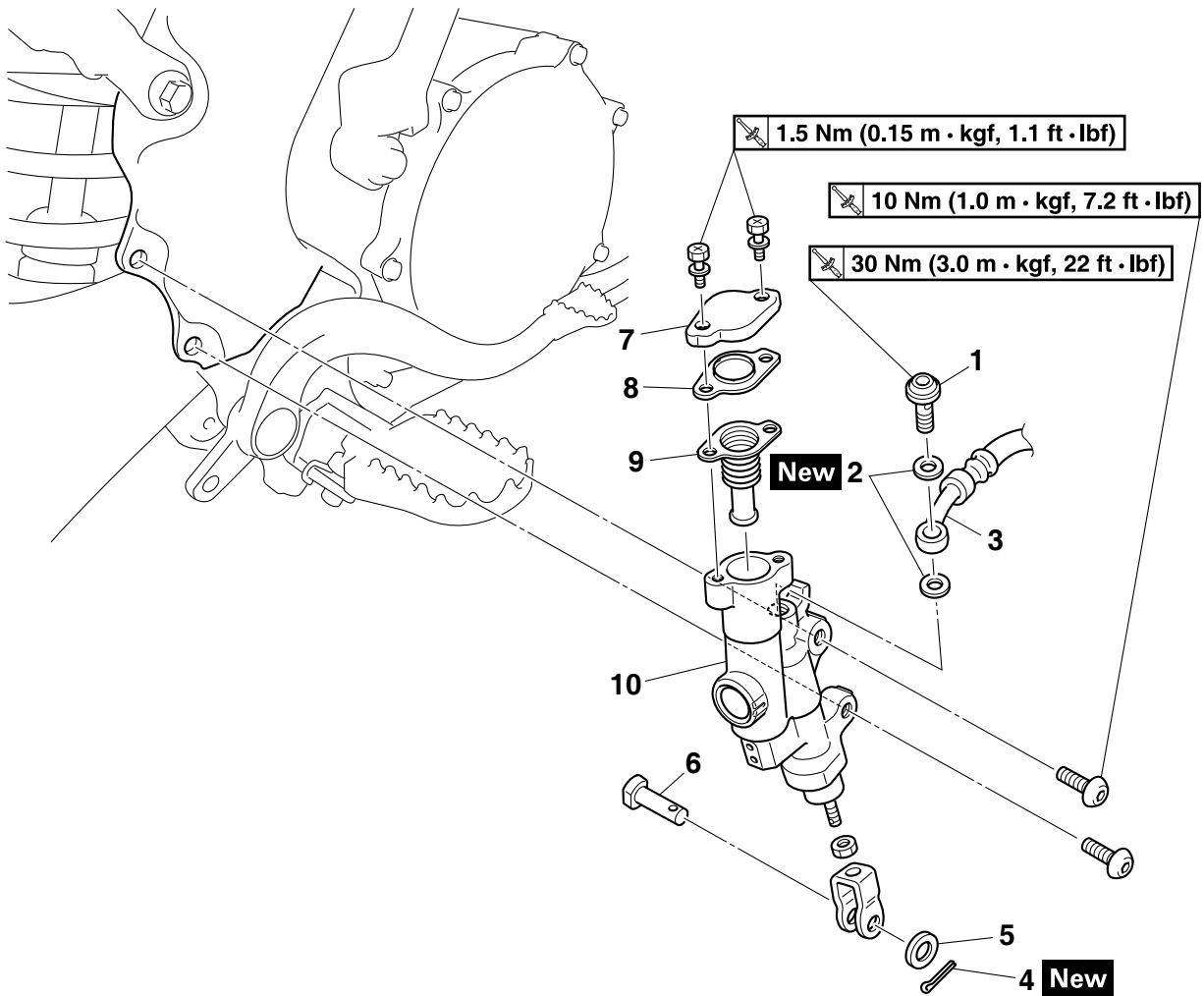
Desmontaje de la pinza de freno trasero



Orden	Nombre de la pieza	Canti- dad	Observaciones
1	Pistón de la pinza de freno	1	
2	Junta antipolvo del pistón de la pinza de freno	1	
3	Junta del pistón de la pinza del freno	1	
4	Tornillo de purga	1	
			Para la instalación, invierta el procedimiento de extracción.

FRENO TRASERO

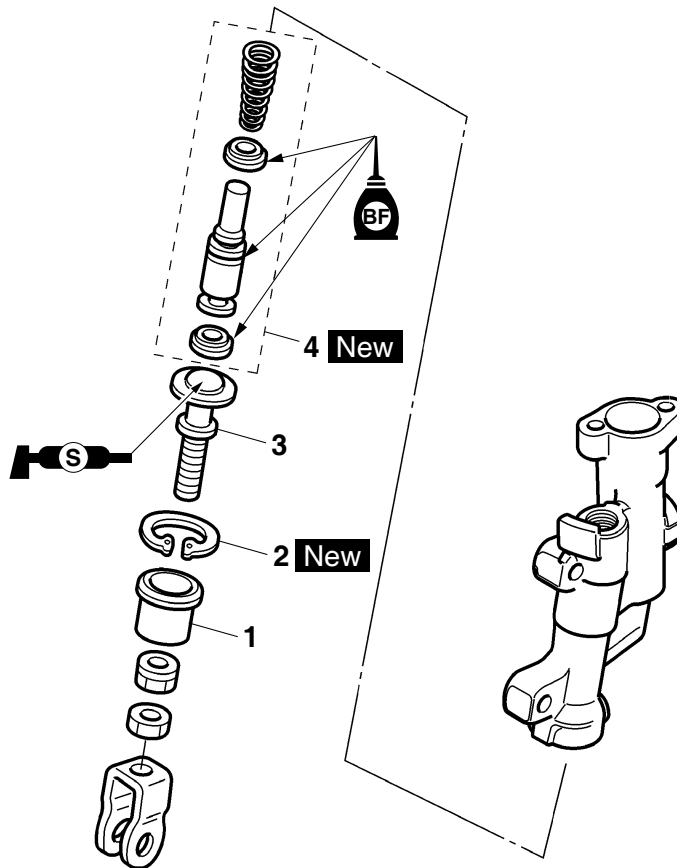
Extracción de la bomba de freno trasero



Orden	Nombre de la pieza	Canti- dad	Observaciones
	Líquido de frenos		Drenar. Consulte "PURGA DEL SISTEMA DE FRE- NOS" en la página 3-28.
1	Perno de unión	1	
2	Arandelas de cobre	2	
3	Tubo de freno	1	
4	Pasador de aletas	1	
5	Arandela	1	
6	Pasador	1	
7	Tapón del depósito de la bomba de freno	1	
8	Placa del diafragma del depósito de la bomba de freno	1	
9	Diafragma del depósito de la bomba de freno	1	
10	Bomba de freno trasero	1	
			Para la instalación, invierta el procedimiento de extracción.

FRENO TRASERO

Desmontaje de la bomba de freno trasero



Orden	Nombre de la pieza	Canti- dad	Observaciones
1	Funda guardapolvo	1	
2	Grapa circular	1	
3	Barra de empuje	1	
4	Conjunto de la bomba de freno	1	
			Para la instalación, invierta el procedimiento de extracción.

INTRODUCCIÓN

ADVERTENCIA

Si necesita desmontar los componentes del freno de disco, observe las siguientes precauciones.

- No desmonte nunca los componentes del freno a no ser que sea absolutamente necesario.
- Si existe algún problema con las conexiones del sistema de freno hidráulico, lleve a cabo los siguientes trabajos.
Desmonte el sistema de frenos, drene el líquido de frenos y límpielo. A continuación, añada la cantidad adecuada de líquido de frenos. A continuación, púrguelo después del reensamblaje.
- Use solamente líquido de frenos al limpiar los componentes internos del freno.
- Use líquido de frenos nuevo al limpiar los componentes del freno.
- Limpie inmediatamente el líquido de frenos derramado para evitar dañar las superficies de pintura o las piezas de plástico.
- Manipule el líquido de frenos con mucho cuidado y no permita que entre en contacto con sus ojos, ya que podría perder la vista.
- **PRIMEROS AUXILIOS PARA LA ENTRADA DE LÍQUIDO DE FRENOS EN LOS OJOS:**
- Enjuagar con agua durante 15 minutos y obtener ayuda médica inmediata.

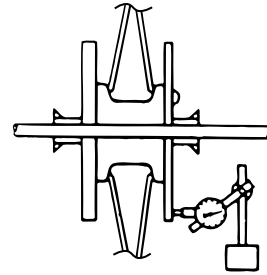
COMPROBACIÓN DEL DISCO DE FRENO TRASERO

1. Extraer:
 - Rueda trasera
Consulte "RUEDA TRASERA" en la página 5-9.
2. Comprobar:
 - Disco de freno
Daño/desgaste → Cambiar.
3. Medir:
 - Grosor del disco de freno
Mida el grosor del disco de freno en distintas ubicaciones.
No cumple las especificaciones → Sustituya.
Consulte "REVISIÓN DEL DISCO DE FRENO DELANTERO" en la página 5-18.



Límite de espesor del disco de freno
3.5 mm (0.14 in)

4. Medir:
 - Deflexión del disco de freno
No cumple las especificaciones → Corrija la deflexión del disco de freno o cámbielo.



Brake disc deflection limit
0.15 mm (0.0059 in)

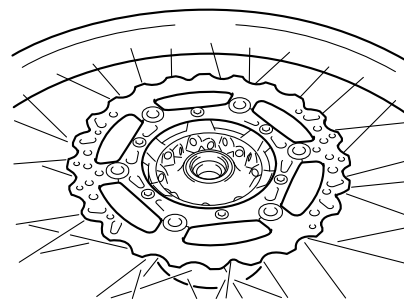
5. Ajustar:
 - Deflexión del disco de freno



- a. Extraiga el disco de freno.
- b. Gire la posición instalada del disco de freno un orificio de perno.
- c. Instale el disco de freno.

NOTA

Apriete los pernos del disco de freno por etapas, de manera entrecruzada.



Perno de disco de freno
14 Nm (1.4 m·kgf, 10 ft·lbf)
LOCTITE®

- d. Mida la deflexión del disco de freno.
- e. Si no cumple las especificaciones, repita los pasos de ajuste hasta que la deflexión del disco de freno coincida con las especificaciones.

MONTAJE DE LA PINZA DE FRENO TRASE-RO

⚠ ADVERTENCIA

- Antes de la instalación, limpie y lubrique las piezas internas. Use líquido de frenos nuevo para la limpieza y lubricación.
- No utilice nunca disolventes en los componentes internos del freno, ya que harán que las juntas del pistón se hinchen y distorsionen.
- Cuando desmonte la pinza de freno, sustituya la junta del pistón de la pinza de freno y la junta antipolvo del pistón de la pinza de freno por unas nuevas.



Líquido de frenos recomendado
DOT 4

INSTALACIÓN DEL PISTÓN DE LA PINZA DE FRENO

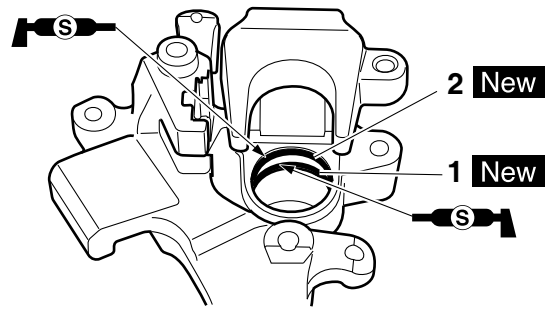
1. Limpiar:
 - Pinza de freno
 - Junta del pistón de la pinza del freno
 - Junta antipolvo del pistón de la pinza de freno
 - Pistón de la pinza de freno
Utilice líquido de frenos para la limpieza.
2. Instalar:
 - Juntas del pistón de la pinza de freno “1” **New**
 - Junta antipolvo del pistón de la pinza de freno “2” **New**

⚠ ADVERTENCIA

Utilice siempre una junta del pistón de la pinza de freno y una junta antipolvo del pistón de la pinza de freno nuevas.

NOTA

- Aplique la grasa de silicona en la junta del pistón de la pinza de freno y en la junta antipolvo del pistón de la pinza de freno.
- Coloque correctamente las juntas y las juntas antipolvo del pistón de la pinza de freno en la ranura de la pinza.



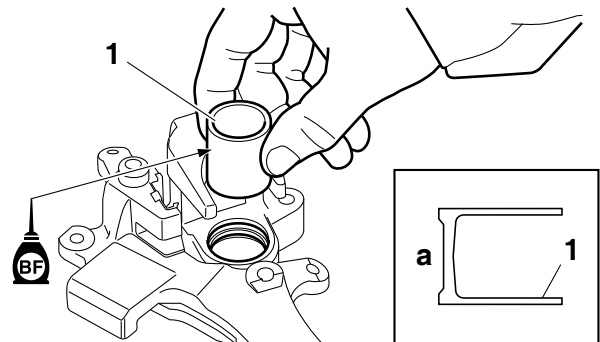
3. Instalar:
 - Pistón de la pinza de freno “1”

NOTA

Aplique el líquido de frenos sobre la superficie exterior del pistón.

ATENCIÓN

- Instale el pistón con su lado “a” orientado hacia la pinza de freno.
- No lo fuerce nunca para introducirlo.



INSTALACIÓN DE LA PINZA DE FRENO TRASERO

1. Instalar:
 - Pinza de freno trasero
 - Soporte de la pinza de freno trasero
2. Instalar:
 - Rueda trasera
Consulte “RUEDA TRASERA” en la página 5-9.
 - Arandelas de cobre **New**
 - Tubo de freno
 - Perno de unión



Perno de unión del tubo de freno
30 Nm (3.0 m·kgf, 22 ft·lbf)

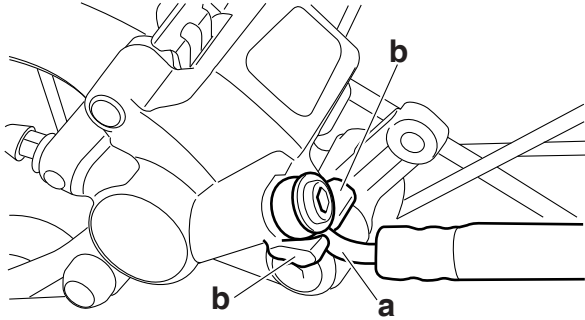
⚠ ADVERTENCIA

Un circuito de tubo de freno adecuado es esencial para garantizar el funcionamiento seguro del vehículo.

FRENO TRASERO

ATENCIÓN

Asegúrese de que uno de los recodos de la tubería “a” esté orientado tal y como se indica y que el tubo de freno entra en contacto con la parte saliente “b” de la pinza de freno.



3. Instalar:

- Muelles de la pastilla de freno
- Pastillas de freno
- Pasador de la pastilla de freno
- Tapón del pasador de la pastilla de freno



Pasador de la pastilla de freno
17 Nm (1.7 m·kgf, 12 ft·lbf)
Tapón del pasador de la pastilla de freno
2.5 Nm (0.25 m·kgf, 1.8 ft·lbf)

Consulte “COMPROBACIÓN DE LAS PASTILLAS DE FRENO TRASERO” en la página 3-32.

4. Vierta líquido de frenos en el depósito de líquido de frenos hasta el nivel especificado.



Líquido de frenos recomendado
DOT 4

⚠ ADVERTENCIA

- Utilice únicamente el líquido de frenos indicado. Otros líquidos de frenos pueden ocasionar el deterioro de las juntas de goma, provocando fugas y un funcionamiento incorrecto de los frenos.
- Rellene con el mismo tipo de líquido de frenos que ya se encuentre en el sistema. La mezcla de líquidos de frenos puede ocasionar una reacción química nociva que provocará un funcionamiento incorrecto de los frenos.
- Cuando proceda a rellenar, tenga cuidado de que no entre agua en el depósito de líquido de frenos. El agua reduce significativamente la temperatura de ebullición del

líquido de frenos y puede provocar una obstrucción por vapor.

ATENCIÓN

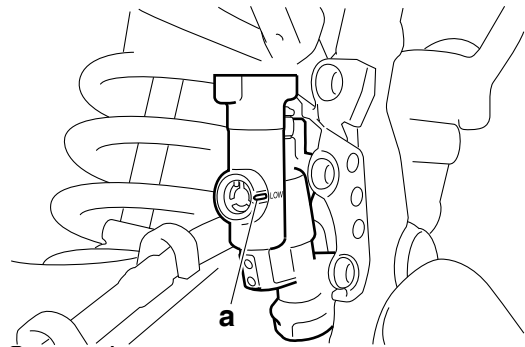
El líquido de frenos puede dañar las superficies pintadas y las piezas de plástico. Por tanto, limpie siempre de inmediato cualquier resto de líquido de frenos derramado.

5. Purgar:

- Sistema de frenos
Consulte “PURGA DEL SISTEMA DE FRE-NOS” en la página 3-28.

6. Comprobar:

- Nivel de líquido de frenos
Marca de nivel mínimo “a” o inferior → Añada.
Consulte “COMPROBACIÓN DEL NIVEL DE LÍQUIDO DE FRE-NOS” en la página 3-34.



7. Comprobar:

- Funcionamiento del pedal de freno
Tacto suave o esponjoso → Purgue el sistema de frenos.
Consulte “PURGA DEL SISTEMA DE FRE-NOS” en la página 3-28.

EXTRACCIÓN DE LA BOMBA DE FRENO TRASERO

NOTA

Antes de extraer la bomba de freno trasero, drene el líquido de frenos de todo el sistema de freno.

1. Extraer:

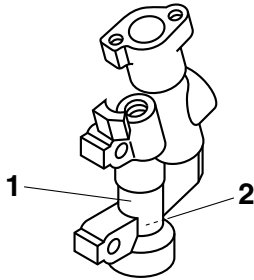
- Perno de unión
- Arandelas de cobre
- Tubo de freno

NOTA

Para drenar los restos de líquido de frenos, coloque un contenedor debajo de la bomba de freno y del extremo del tubo de freno.

COMPROBACIÓN DE LA BOMBA DE FRENO TRASERO

- Comprobar:
 - Bomba de freno "1"
 - Daños, arañazos o desgaste → Cambiar.
 - Conductos de suministro de líquido de frenos "2"
 - (cuerpo de la bomba de freno)
 - Obstrucción → Sople con aire comprimido.



- Comprobar:
 - Conjunto de la bomba de freno
 - Daños o desgaste → Sustituir.
- Comprobar:
 - Tapón del depósito de la bomba de freno
 - Grietas/daños → Sustituya.
 - Sujeción del diafragma del depósito de la bomba de freno
 - Diafragma del depósito de la bomba de freno
 - Grietas/daños → Sustituya.
- Comprobar:
 - Tubos de freno
 - Grietas, daños o desgaste → Sustituir.

MONTAJE DE LA BOMBA DE FRENO TRASERO

⚠ ADVERTENCIA

- Antes de la instalación, deben limpiarse todos los componentes internos del freno y lubricarse con líquido de frenos limpio o nuevo.
- No utilice nunca disolventes en los componentes internos del freno.

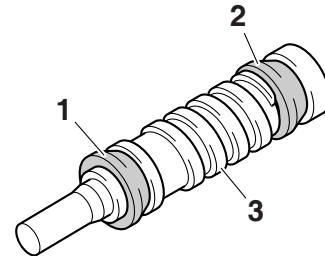
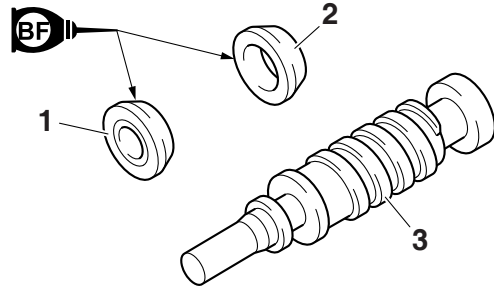


Líquido de frenos recomendado DOT 4

- Lave la bomba de freno y el conjunto de la bomba de freno con líquido de frenos.
- Instalar:
 - Taza del cilindro primario "1"
 - Taza del cilindro secundario "2"
 - Instale el pistón de la bomba de freno "3".

⚠ ADVERTENCIA

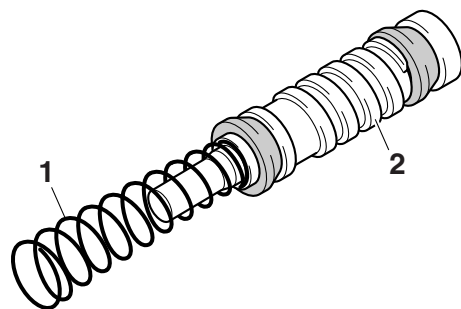
Aplique líquido de frenos sobre las tazas del cilindro e instálelos tal y como se muestra. Una orientación errónea durante la instalación causa un mal rendimiento de frenado.



- Instalar:
 - Muelle "1"
 - Instale el pistón de la bomba de freno "2".

NOTA

Instale el muelle con un diámetro interior menor en el pistón de la bomba de freno.

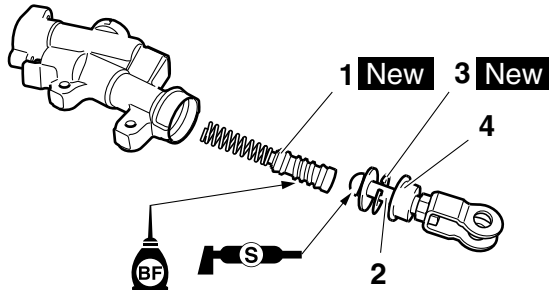


- Instalar:
 - Conjunto de la bomba de freno "1" **New**
 - Varilla de empuje "2"
 - Anillo elástico "3" **New**
 - Funda guardapolvo "4"

NOTA

Antes de llevar a cabo la instalación, aplique líquido de frenos al conjunto de la bomba de freno.

- Antes de llevar a cabo la instalación, aplique grasa de silicona al extremo de la varilla de empuje.
- Utilice pinzas para anillos elásticos para instalar el anillo elástico.



INSTALACIÓN DE LA BOMBA DE FRENO TRASERO

1. Instalar:

- Arandelas de cobre **New**
- Tubo de freno
- Perno de unión



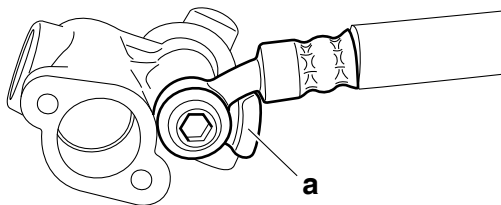
Perno de unión del tubo de freno
30 Nm (3.0 m·kgf, 22 ft·lbf)

ADVERTENCIA

Un circuito de tubo de freno adecuado es esencial para garantizar el funcionamiento seguro del vehículo.

ATENCIÓN

Asegúrese de que la parte de la tubería del tubo de freno entra en contacto con la parte saliente "a" de la pinza de freno.



2. Vierta líquido de frenos en el depósito de líquido de frenos hasta el nivel especificado.



Líquido de frenos recomendado
DOT 4

ADVERTENCIA

- Utilice únicamente el líquido de frenos indicado. Otros líquidos de frenos pueden ocasionar el deterioro de las juntas de goma, provocando fugas y un funcionamiento incorrecto de los frenos.
- Rellene con el mismo tipo de líquido de frenos que ya se encuentre en el sistema. La mezcla de líquidos de frenos puede ocasionar una reacción química nociva que provocará un funcionamiento incorrecto de los frenos.
- Cuando proceda a rellenar, tenga cuidado de que no entre agua en el depósito de líquido de frenos. El agua reduce significativamente la temperatura de ebullición del líquido de frenos y puede provocar una obstrucción por vapor.

ATENCIÓN

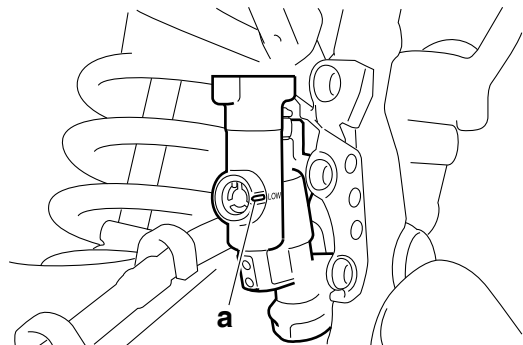
El líquido de frenos puede dañar las superficies pintadas y las piezas de plástico. Por tanto, limpie siempre de inmediato cualquier resto de líquido de frenos derramado.

3. Purgar:

- Sistema de frenos
Consulte "PURGA DEL SISTEMA DE FRE-NOS" en la página 3-28.

4. Comprobar:

- Nivel de líquido de frenos
Marca de nivel mínimo "a" o inferior → Añada.
Consulte "COMPROBACIÓN DEL NIVEL DE LÍQUIDO DE FRE-NOS" en la página 3-34.

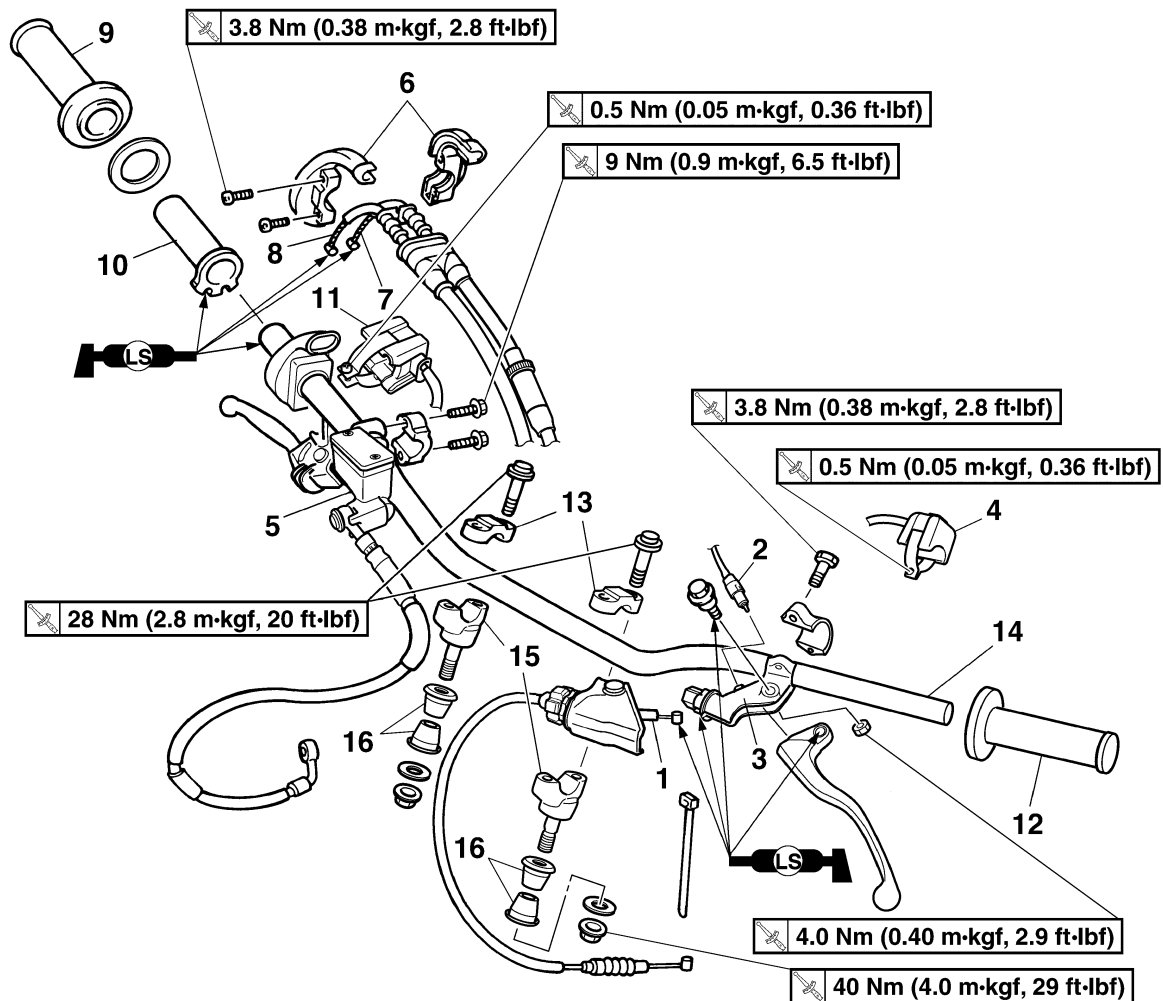


5. Comprobar:

- Funcionamiento del pedal de freno
Tacto suave o esponjoso → Purgue el sistema de frenos.
Consulte "PURGA DEL SISTEMA DE FRE-NOS" en la página 3-28.

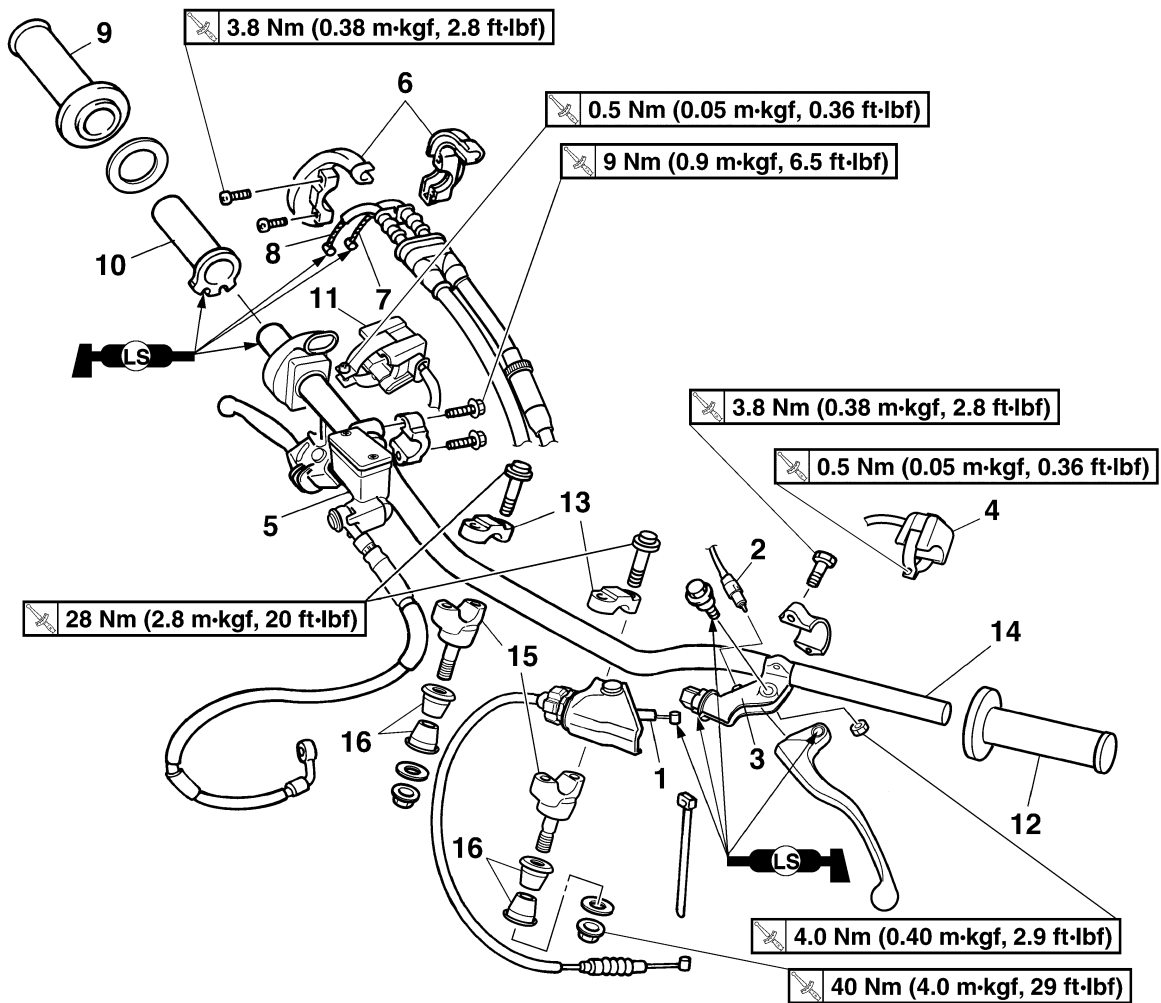
MANILLAR

Extracción del manillar



Orden	Nombre de la pieza	Cantidad	Observaciones
1	Cable de embrague	1	Desconectar.
2	Interruptor del embrague	1	
3	Soporte de la maneta de embrague	1	
4	Interruptor de parada del motor	1	
5	Bomba de freno	1	
6	Tapa del cable del acelerador	1	
7	Cable del acelerador (tracción)	1	Desconectar.
8	Cable del acelerador (retorno)	1	Desconectar.
9	Puño derecho	1	
10	Guía de tubo	1	
11	Interruptor de arranque	1	
12	Puño izquierdo	1	
13	Sujeción superior del manillar	2	

Extracción del manillar



Orden	Nombre de la pieza	Cantidad	Observaciones
14	Manillar	1	
15	SopORTE inferior del manillar	2	
16	Apoyo elástico	4	
			Para la instalación, invierta el procedimiento de extracción.

DESMONTAJE DE LOS MANILLARES

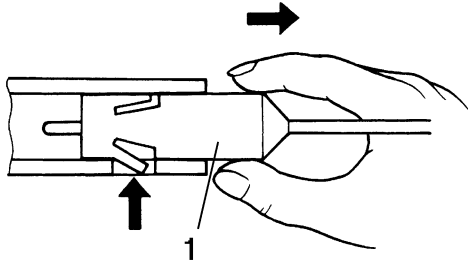
1. Sitúe el vehículo sobre una superficie horizontal.

⚠ ADVERTENCIA

Sujete firmemente el vehículo de forma que no exista riesgo de que se caiga.

2. Extraer:

- Interruptor del embrague "1"



NOTA

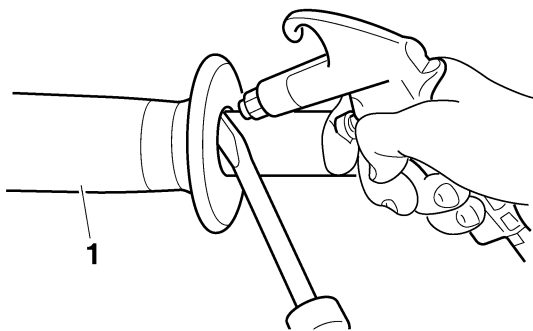
Presione el saliente y extráigalo del conjunto de la maneta de embrague.

3. Extraer:

- Puño del manillar "1"

NOTA

Sople aire comprimido entre el manillar izquierdo y el puño del manillar, y empuje gradualmente el puño para sacarlo del manillar.

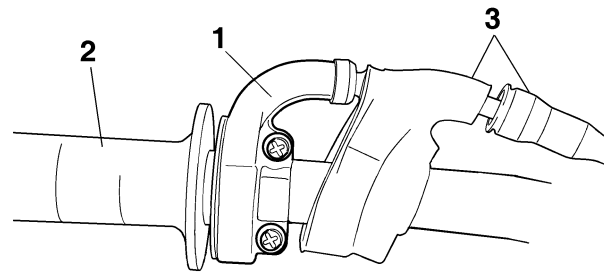


4. Extraer:

- Cajas del cable del acelerador "1"
- Puño del acelerador "2"

NOTA

Al mismo tiempo que retira la caja del cable del acelerador, tire hacia atrás la cubierta de goma "3".



COMPROBACIÓN DEL MANILLAR

1. Comprobar:

- Manillar
- Dobladuras, grietas o daños → Cambiar.

⚠ ADVERTENCIA

No intente enderezar un manillar doblado ya que puede debilitarlo peligrosamente.

INSTALACIÓN DEL MANILLAR

1. Sitúe el vehículo en posición vertical en una superficie nivelada.

⚠ ADVERTENCIA

Sujete firmemente el vehículo de forma que no exista riesgo de que se caiga.

2. Instalar:

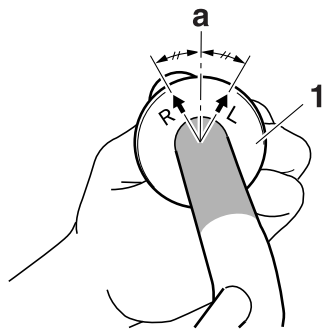
- Amortiguador "1"
- Sujeciones inferiores del manillar "2" (temporalmente)
- Manillar "3"
- Sujeciones superiores del manillar "4"



Tornillo del soporte superior del manillar
28 Nm (2.8 m·kgf, 20 ft·lbf)

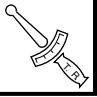
NOTA

- Instale las sujeciones inferiores del manillar de modo que su lado con la mayor distancia "a" desde el centro del perno de montaje mire al frente.
- Instalar las sujeciones inferiores del manillar en dirección inversa permite modificar la cantidad de distancia de adelante hacia atrás de la posición del manillar.
- Las sujeciones superiores del manillar deben instalarse con la marcas de punzón "b" hacia adelante.
- Cuando instale el manillar, asegúrese de que las marcas derecha e izquierda "c" están colocadas idénticamente en ambos lados.
- Instale el manillar de modo que el saliente "d" de las sujeciones superiores del manillar esté



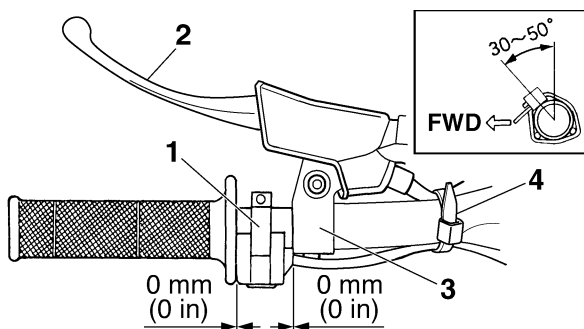
5. Instalar:

- Interruptor de paro del motor "1"
- Maneta de embrague "2"
- Soporte de la maneta de embrague "3"
- Brida "4"

	<p>Tornillo del interruptor de paro del motor 0.5 Nm (0.05 m·kgf, 0.36 ft·lbf)</p> <p>Perno del soporte de la maneta de embrague 3.8 Nm (0.38 m·kgf, 2.8 ft·lbf)</p>
---	--

NOTA

- El interruptor de paro del motor, la maneta de embrague y el soporte de la maneta de embrague deben instalarse en conformidad con las dimensiones indicadas.
- Pase el cable del interruptor de paro del motor por el medio del soporte de la maneta de embrague.



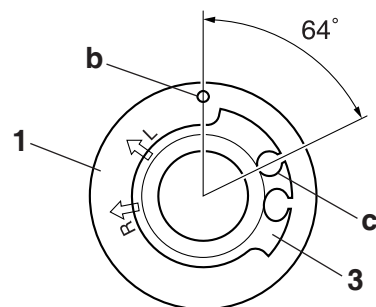
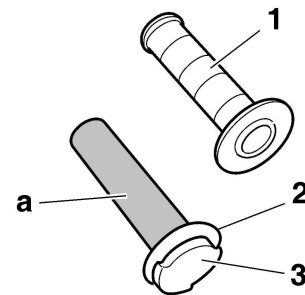
6. Instalar:

- Puño derecho "1"
 - Collar "2"
- Aplique adhesivo sobre la guía de la cámara "3".

NOTA

- Antes de aplicar el adhesivo, limpie los restos de grasa o aceite de la superficie de la guía de la cámara "a" con diluyente de laca.
- Instale el puño en la guía de la cámara de modo que la marca de coincidencia del puño

"b" y la ranura de la guía de la cámara "c" formen el ángulo indicado.

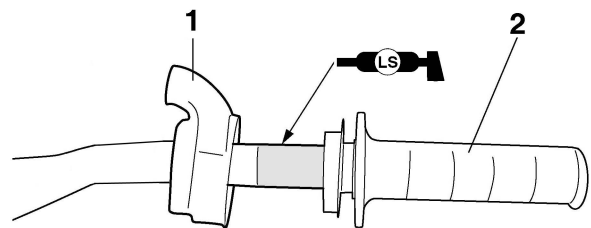


7. Instalar:

- Cubierta de goma "1"
- Puño del acelerador "2"

NOTA

Aplique grasa de jabón de litio a la superficie de deslizamiento del puño del acelerador.

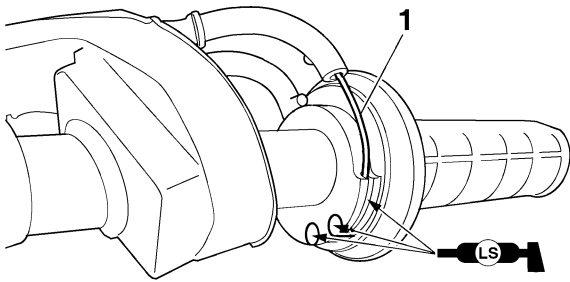


8. Instalar:

- Cables del acelerador "1"

NOTA

Recubra ligeramente el extremo del cable del acelerador y el interior del puño del acelerador con grasa de jabón de litio. A continuación, monte el puño del acelerador sobre el manillar.



9. Instalar:

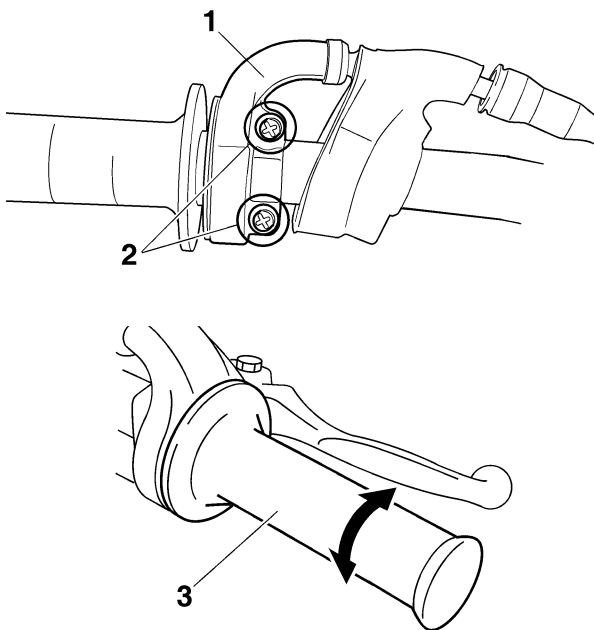
- Cajas del cable del acelerador "1"
- Tornillo (cajas del cable del acelerador) "2"



Tornillo (alojamientos del cable del acelerador)
3.8 Nm (0.38 m·kgf, 2.8 ft·lbf)

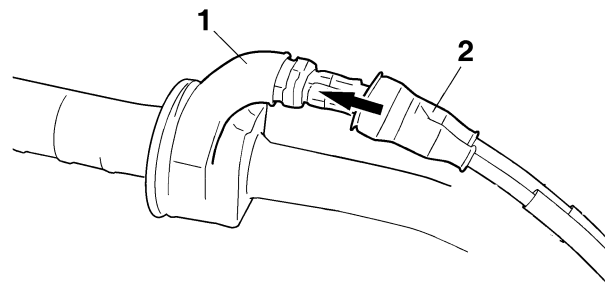
⚠ ADVERTENCIA

Después de apretar los tornillos de la caja del cable del acelerador, compruebe que el puño del acelerador "3" se mueve suavemente. Si no es así, vuelva a apretar los tornillos para ajustarlo.



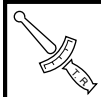
10. Instalar:

- Cubierta de goma "1"
- Tapa (cajas del cable del acelerador) "2"



11. Instalar:

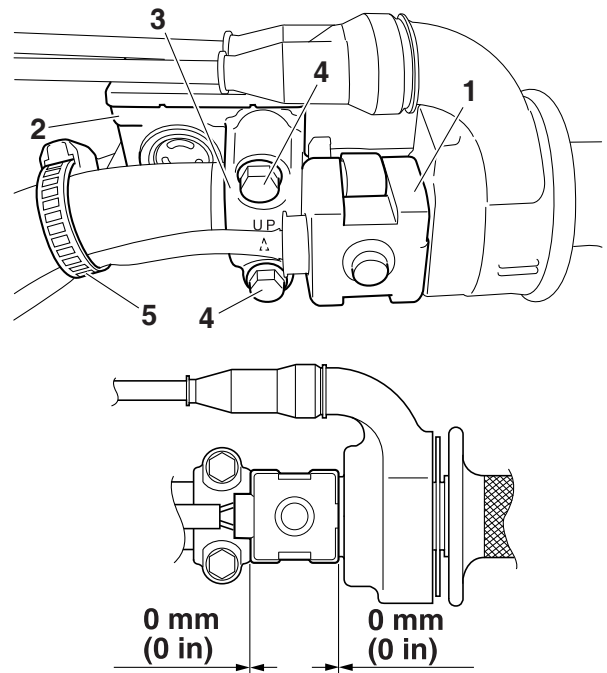
- Interruptor de arranque "1"
- Conjunto de la bomba de freno delantero "2"
- Sujeción de la bomba de freno delantero "3"
- Perno (sujeción de la bomba de freno) "4"
- Brida "5"



Tornillo del soporte de la bomba de freno delantero
9 Nm (0.9 m·kgf, 6.5 ft·lbf)

NOTA

- Instale la sujeción de la bomba de freno con la marca "ARRIBA" hacia arriba.
- Instale de modo que la parte superior del conjunto de la bomba de freno delantero esté nivelada.
- Primero apriete el perno de arriba y después el de abajo.

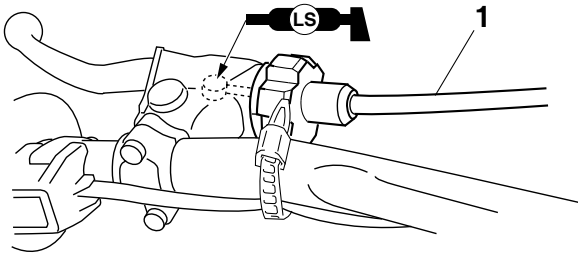


12. Instalar:

- Cable de embrague "1"


NOTA

Antes de llevar a cabo la instalación, aplique grasa de jabón de litio sobre el extremo del cable de embrague.




13. Ajustar:

- Juego libre de la maneta de embrague
Consulte "AJUSTE DEL JUEGO LIBRE DE LA MANETA DE EMBRAGUE" en la página 3-15.

	Juego libre de la maneta de embrague 7.0–12.0 mm (0.28–0.47 in)
--	---

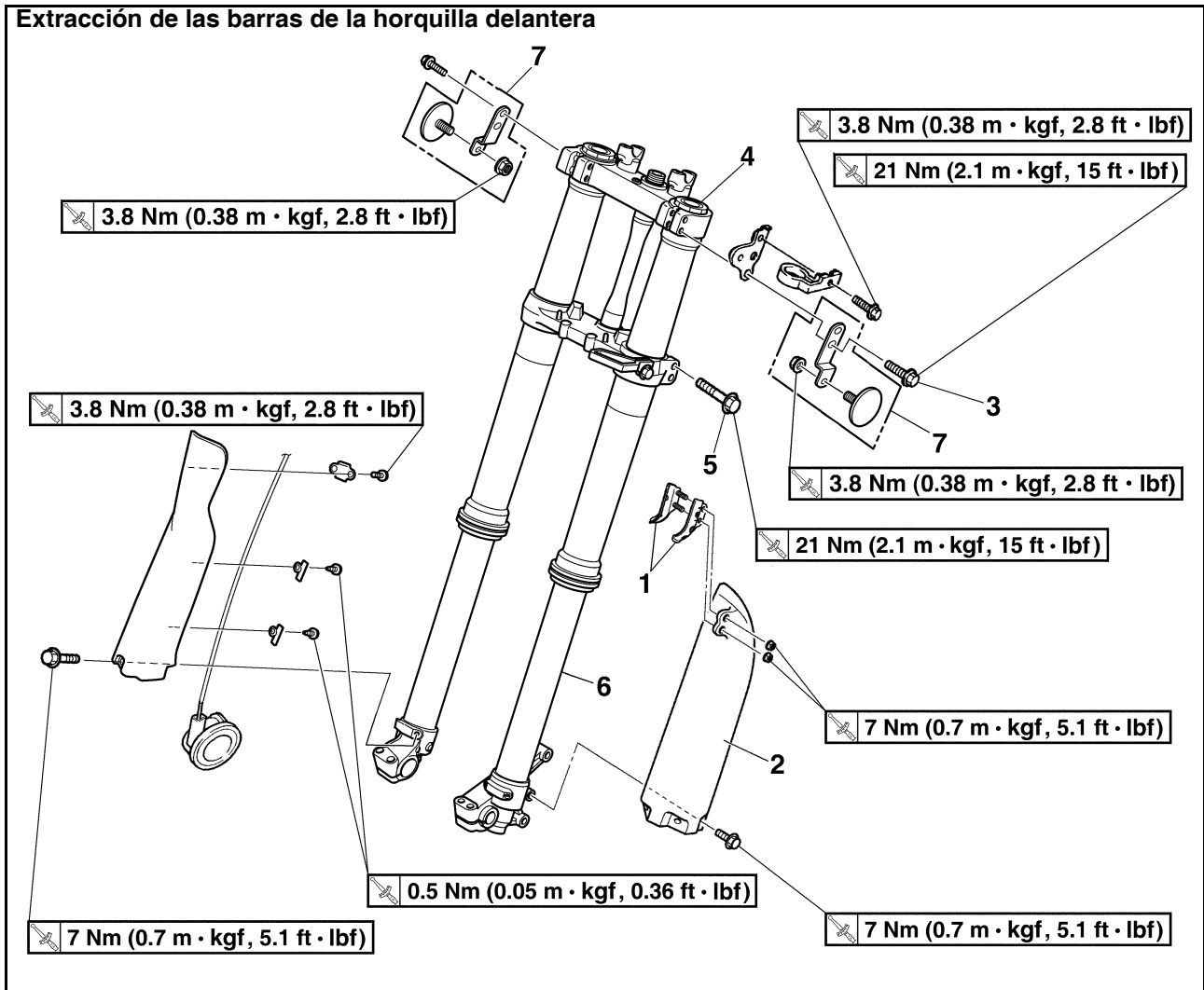
14. Ajustar:

- Holgura del puño del acelerador
Consulte "AJUSTAR LA HOLGURA DEL PUÑO DEL ACELERADOR" en la página 3-16.

	Holgura del puño del acelerador 3.0–5.0 mm (0.12–0.20 in)
---	---

HORQUILLA DELANTERA

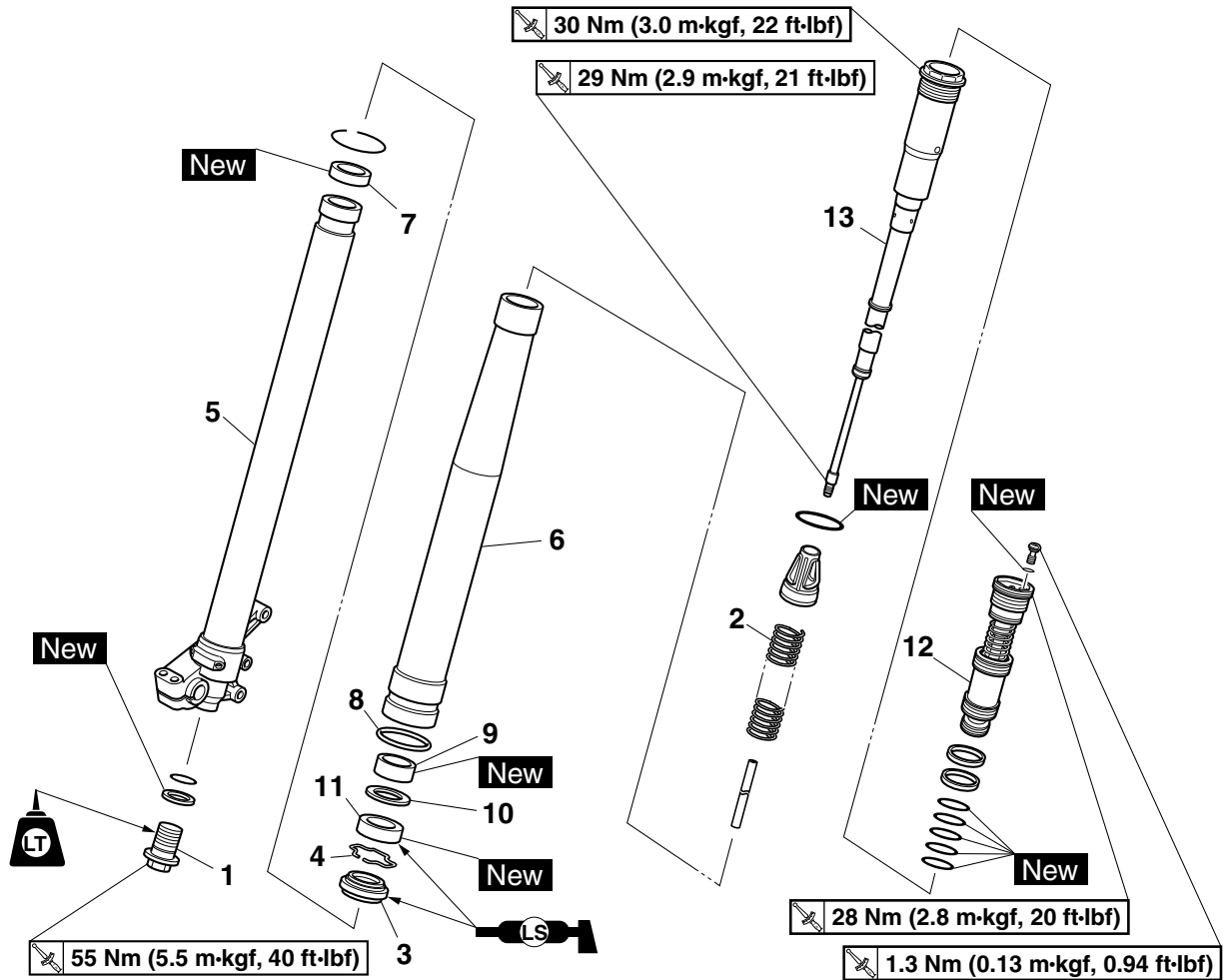
Extracción de las barras de la horquilla delantera



Orden	Nombre de la pieza	Cantidad	Observaciones
			Utilice un soporte adecuado para levantar la rueda delantera del suelo.
	Rueda delantera		Consulte "RUEDA DELANTERA" en la página 5-4.
	Pinza del freno delantero		Consulte "FRENO DELANTERO" en la página 5-14.
1	Soporte del tubo de freno	2	
2	Protector	1	
3	Remaches extraíbles del soporte superior	2	Aflojar.
4	Conjunto amortiguador	1	Aflojar.
5	Remaches extraíbles del soporte inferior	2	Aflojar.
6	Barra de la horquilla delantera	1	
7	Reflector/Apoyo/Tuerca	1	Para Canadá
			Para la instalación, invierta el procedimiento de extracción.

HORQUILLA DELANTERA

Desmontaje de la barra de la horquilla delantera



Orden	Nombre de la pieza	Canti- dad	Observaciones
1	Regulador	1	
2	Muelle de la horquilla	1	
3	Junta antipolvo	1	
4	Anillo de tope	1	
5	Tubo interior	1	
6	Tubo exterior	1	
7	Metal del pistón	1	
8	Guía del protector	1	
9	Metal deslizante	1	
10	Arandela	1	
11	Juntas de aceite	1	
12	Válvula base	1	
13	Conjunto amortiguador	1	
			Para la instalación, invierta el procedimiento de extracción.

HORQUILLA DELANTERA

EXTRACCIÓN DE LAS BARRAS DE LA HORQUILLA DELANTERA

1. Utilice un soporte adecuado para levantar la rueda delantera del suelo.

⚠ ADVERTENCIA

Sujete firmemente el vehículo de forma que no exista riesgo de que se caiga.

NOTA

Anote la posición de ajuste del tornillo de ajuste antes de aflojar el regulador y la válvula base.

2. Aflojar:

- Remaches extraíbles del soporte superior
- Conjunto amortiguador
- Remaches extraíbles del soporte inferior

⚠ ADVERTENCIA

Antes de aflojar los remaches extraíbles de los soportes superior e inferior, sujete la barra de la horquilla delantera.

NOTA

Antes de extraer la barra de la horquilla delantera del vehículo, afloje el conjunto amortiguador "1" con la llave para aros de pernos capuchinos "2".

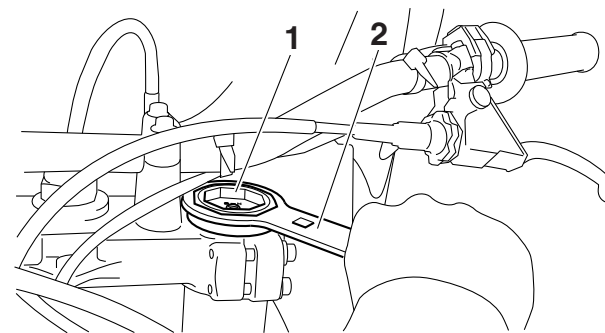


Llave para anillo de perno capuchino

90890-01501

Llave para anillo de perno capuchino

YM-01501



3. Extraer:

- Barra(s) de la horquilla delantera

DESMONTAJE DE LAS BARRAS DE LA HORQUILLA DELANTERA

1. Vaciar:

- Aceite de la horquilla

2. Extraer:

- Regulador "1"
(desde el tubo interior)

NOTA

- Al comprimir el tubo interior "2", ponga la llave para aros de pernos capuchinos "4" entre el tubo interior y la contratuerca "3".
- Sujete la contratuerca y extraiga el regulador.

ATENCIÓN

No arañe el tubo interior.

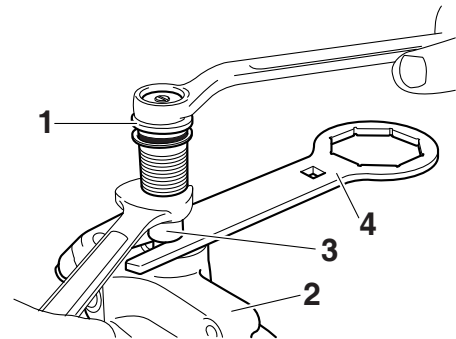


Llave para anillo de perno capuchino

90890-01501

Llave para anillo de perno capuchino

YM-01501

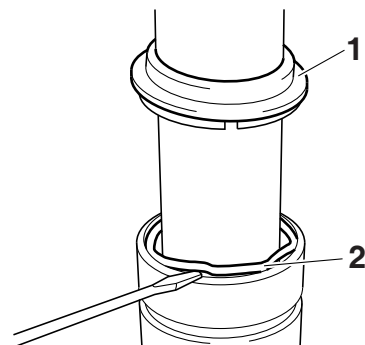


3. Extraer:

- Junta antipolvo "1"
- Clip de la junta de aceite "2"
(con un destornillador plano)

ATENCIÓN

No arañe el tubo interior.



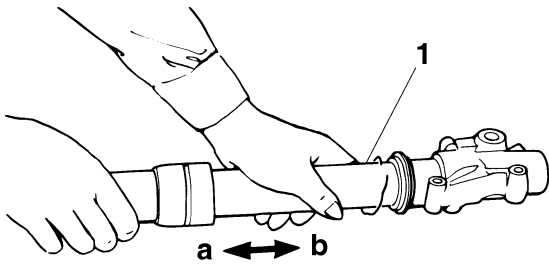
4. Extraer:

- Tubo interior "1"



- a. Empuje lentamente "a" el tubo interior justo antes de que toque el fondo y, a continuación, tire de él rápidamente hacia atrás "b".
- b. Repita la operación hasta que se puede extraer el tubo interior del tubo exterior.

HORQUILLA DELANTERA



5. Extraer:

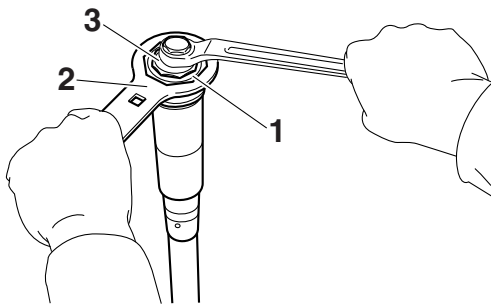
- Válvula de base "1"
(desde el conjunto amortiguador)

NOTA

Sujete el conjunto amortiguador con la llave para aros de pernos capuchinos "2" y utilice la llave para pernos capuchinos "3" para extraer la válvula de base.



Llave para pernos capuchinos
90890-01500
Llave para pernos capuchinos
YM-01500
Llave para anillo de perno capuchino
90890-01501
Llave para anillo de perno capuchino
YM-01501



COMPROBACIÓN DE LAS BARRAS DE LA HORQUILLA DELANTERA

1. Comprobar:

- Superficie del tubo interior "a"
Arañazos → Reparar o cambiar.
Utilice papel de lija húmedo del nº 1000.
Obturador de aceite dañado → Cambiar.
- Dobladura del tubo interior
No cumple las especificaciones → Sustituya.
Utilice el indicador de dial "1".



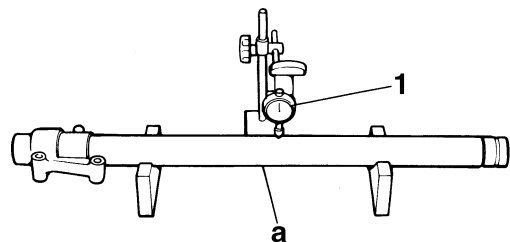
Límite de curvatura del tubo interior
0.2 mm (0.01 in)

NOTA

El valor de flexión se muestra en una mitad de la lectura de la galga de cuadrante.

⚠ ADVERTENCIA

No intente enderezar un tubo interior doblado ya que podría debilitarlo peligrosamente.



2. Comprobar:

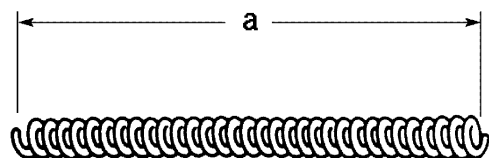
- Tubo exterior
Arañazos/desgastes/daños → Sustituya.

3. Medir:

- Longitud libre del muelle de la horquilla "a"
No cumple las especificaciones → Sustituya.



Longitud libre del muelle de la horquilla
470.0 mm (18.50 in)
Límite
465.0 mm (18.31 in)



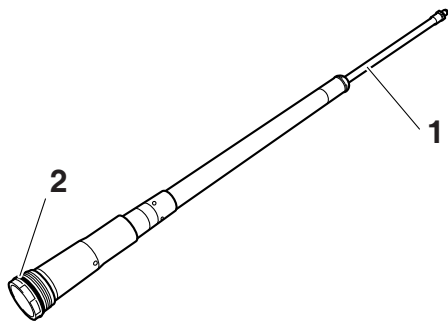
4. Comprobar:

- Conjunto amortiguador "1"
Dobladura o daño → Cambiar.
- Junta tórica "2"
Daño o desgaste → Sustituir.

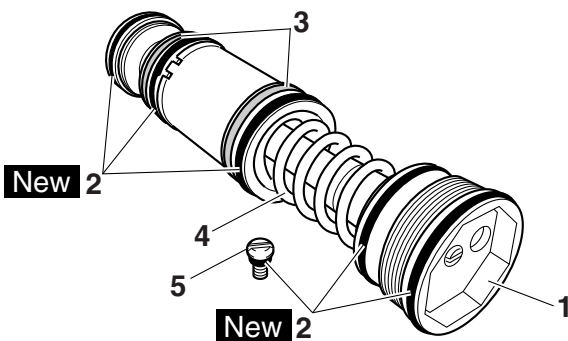
HORQUILLA DELANTERA

ATENCIÓN

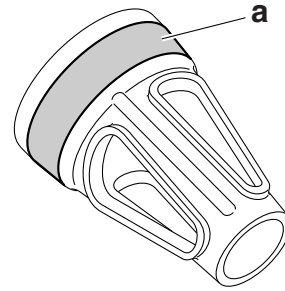
- La barra de la horquilla delantera tiene una varilla de ajuste del amortiguador incorporada y una construcción interna muy desarrollada, que resultan especialmente sensibles a los cuerpos extraños.
- Al desmontar y montar una barra de la horquilla delantera, no permita que entre ningún cuerpo extraño en la horquilla delantera.



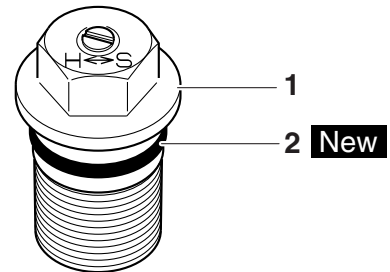
5. Comprobar:
- Válvula de base "1"
Daño o desgaste → Sustituir.
Contaminación → Limpiar.
 - Juntas tóricas "2" **New**
Daño o desgaste → Sustituir.
 - Manguito de la válvula de base "3"
 - Muelle "4"
 - Tornillo de purga de aire "5"



6. Comprobar:
- Superficie de contacto "a"
Daño o desgaste → Sustituir.



7. Comprobar:
- Regulador "1"
 - Juntas tóricas "2" **New**
Daño o desgaste → Sustituir.



MONTAJE DE LAS BARRAS DE LA HORQUILLA DELANTERA

⚠ ADVERTENCIA

- Asegúrese de que los niveles de aceite en ambas barras de la horquilla delantera sean iguales.
- Unos niveles de aceite diferentes pueden dar lugar a una manipulación deficiente y pérdida de estabilidad.

NOTA

- Al desmontar la barra de la horquilla delantera, asegúrese de cambiar las piezas siguientes:
 - Manguito del tubo interior
 - Manguito del tubo exterior
 - Juntas de aceite
 - Arandelas de cobre
- Antes de montar la barra de la horquilla delantera, asegúrese de que todos los componentes estén limpios.

1. Estire completamente el conjunto amortiguador.
2. Llenar:
 - Conjunto amortiguador

HORQUILLA DELANTERA



Aceite recomendado
Aceite de la suspensión S1
Cantidad de aceite estándar
210 cm³ (7.10 US oz, 7.41 Imp.oz)

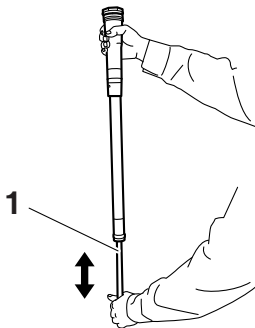
ATENCIÓN

- Asegúrese de utilizar el aceite recomendado. El uso de otros aceites puede tener un efecto adverso en el rendimiento de la horquilla delantera.
- Al desmontar y montar una barra de la horquilla delantera, no permita que penetre ningún cuerpo extraño en la horquilla delantera.

3. Una vez rellenado, bombee lentamente el conjunto amortiguador "1" hacia arriba y abajo (recorrido aprox. 200 mm (7.9 in)) varias veces para purgar el aire del conjunto amortiguador.

NOTA

Evite una carrera completa excesiva. Un movimiento de 200 mm (7.9 in) o más provocará la entrada de aire. En dicho caso, repita los pasos del 1 a 3.

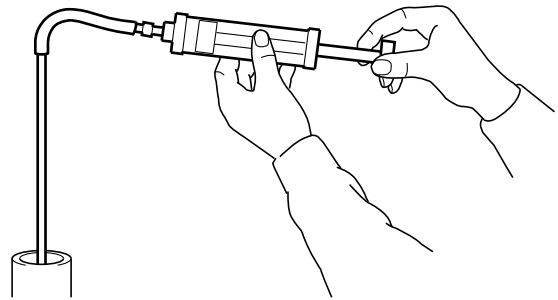
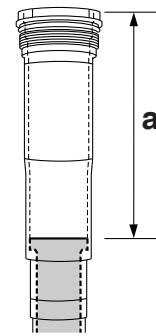


4. Medir:

- Nivel de aceite (izquierda y derecha) "a"
No cumple las especificaciones → Sustituya.



Nivel de aceite estándar
145–148 mm (5.71–5.83 in)
Desde la parte superior del conjunto amortiguador completamente estirado.

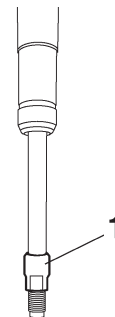


5. Apretar:

- Contratuerca "1"

NOTA

Con los dedos, apriete completamente la contratuerca sobre el conjunto amortiguador.



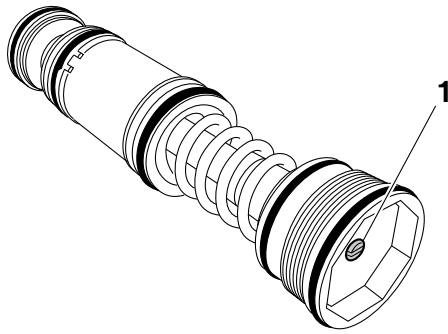
6. Aflojar:

- Regulador de la amortiguación en compresión "1"

NOTA

- Antes de aflojar el regulador de amortiguación, anote la posición de ajuste.
- A menos que el regulador de amortiguación esté completamente aflojado, no podrá lograr las características de amortiguación correctas después de la instalación.

HORQUILLA DELANTERA

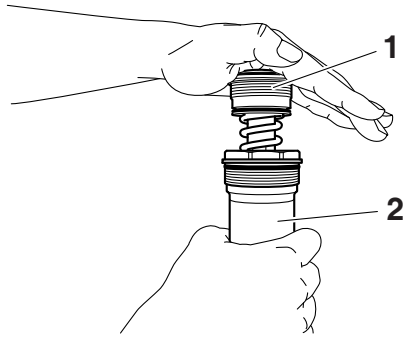


7. Instalar:

- Válvula de base "1"
(al conjunto amortiguador "2")

NOTA

Primero lleve al máximo la presión de la varilla del amortiguador. Después instale la válvula de base al mismo tiempo que descarga la presión de la varilla del amortiguador.



8. Comprobar:

- Conjunto amortiguador
No está completamente estirado → Repita los pasos 1 a 7.

9. Apretar:

- Válvula de base "1"

	<p>Válvula base 28 Nm (2.8 m·kgf, 20 ft·lbf)</p>
--	--

NOTA

Sujete el conjunto amortiguador con la llave para aros de pernos capuchinos "2" y utilice la llave para pernos capuchinos "3" para apretar la válvula base.

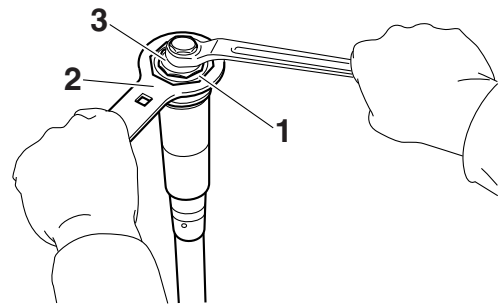


Llave para pernos capuchinos
90890-01500

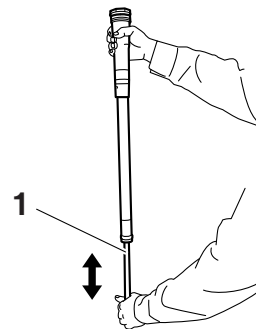
Llave para pernos capuchinos
YM-01500

Llave para anillo de perno capuchino
90890-01501

Llave para anillo de perno capuchino
YM-01501



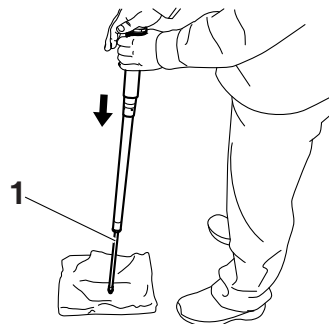
10. Una vez rellenado, bombee lentamente el conjunto amortiguador "1" hacia arriba y abajo más de 10 veces para distribuir el aceite de la horquilla.



11. Mientras protege el conjunto amortiguador "1" con un paño y lo aprieta completamente, permita que desborde mucho aceite sobre el lateral de la válvula base.

ATENCIÓN

Asegúrese de no dañar el conjunto amortiguador.

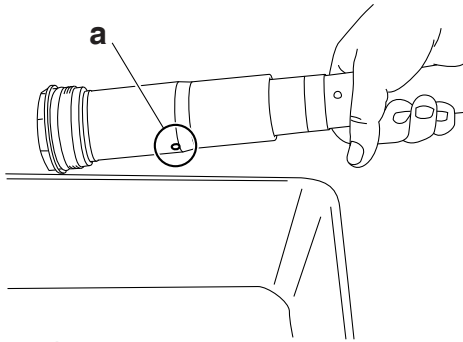


HORQUILLA DELANTERA

12. Deje que el exceso de aceite fluya al orificio "a" del conjunto amortiguador.

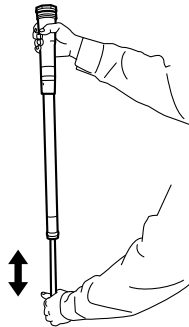
NOTA

El desborde mide aproximadamente 8 cm³ (0.27 US oz, 0.28 Imp.oz).



13. Comprobar:

- Facilidad de movimiento del conjunto amortiguador
- Opresión/dobleces/puntos ásperos → Repita los pasos de 1 a 12.



14. Instalar:

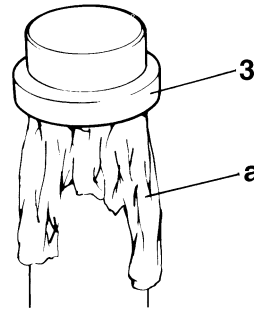
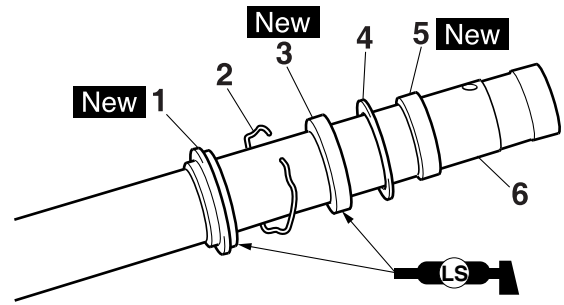
- Junta antipolvo "1" **New**
- Clip de la junta de aceite "2"
- Juntas de aceite "3" **New**
- Arandela "4"
- Manguito del tubo exterior "5" **New** (al tubo interior "6")

ATENCIÓN

Asegúrese de que el lado numerado de la junta de aceite esté orientado hacia abajo.

NOTA

- Aplique grasa de jabón de litio en el reborde de la junta antipolvo y en el labio de la junta de aceite.
- Aplique aceite de horquilla al tubo interior.
- Cuando instale la junta de aceite, utilice el asiento de vinilo "a" lubricado con aceite de la horquilla para proteger el labio de la junta de aceite.

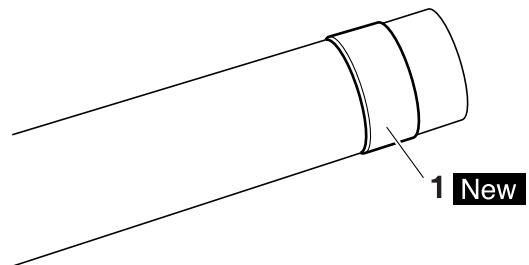


15. Instalar:

- Manguito del tubo interior "1" **New**

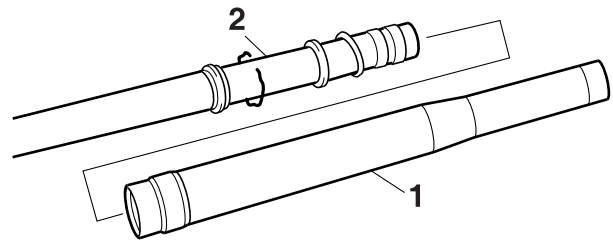
NOTA

Instale el manguito del tubo interior en la ranura del tubo interior.



16. Instalar:

- Tubo exterior "1" (al tubo interior "2")



17. Instalar:

- Manguito del tubo interior "1"
- Arandela "2" (al tubo exterior)

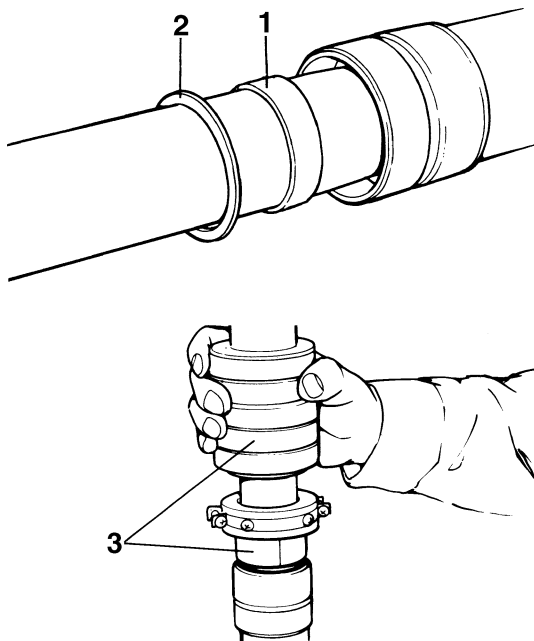
HORQUILLA DELANTERA

NOTA

Presione el manguito del tubo interior dentro del tubo exterior con un montador de juntas de horquilla "3".



**Montador de juntas de horquilla
90890-01502
Montador de juntas de horquilla
(48)
YM-A0948**



18.Instalar:

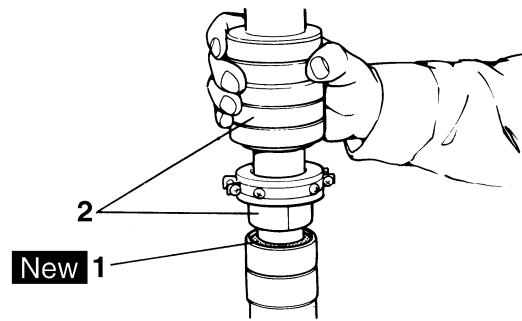
- Juntas de aceite "1" **New**

NOTA

Usando un montador de juntas de horquilla "2", presione la junta de aceite hasta que aparezca completamente la ranura del aro del tope.



**Montador de juntas de horquilla
90890-01502
Montador de juntas de horquilla
(48)
YM-A0948**

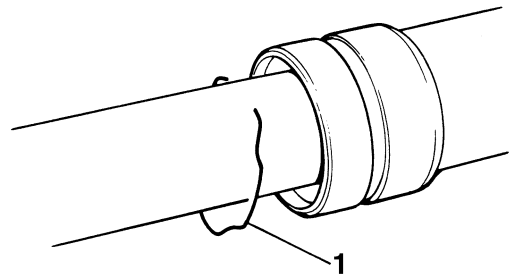


19.Instalar:

- Clip de la junta de aceite "1"

NOTA

Monte el clip de la junta de aceite correctamente en la ranura del tubo exterior.

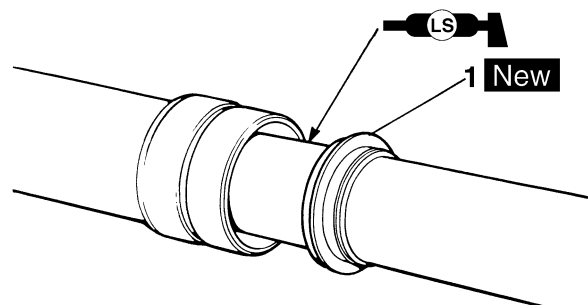


20.Instalar:

- Junta antipolvo "1" **New**

NOTA

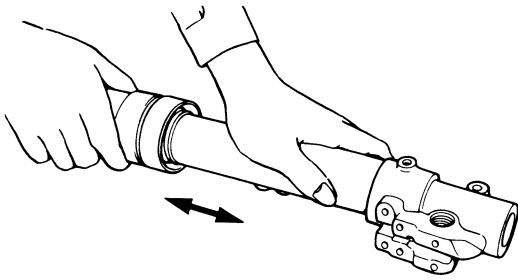
Aplique grasa de jabón de litio en el tubo interior.



21.Comprobar:

- Suavidad de movimiento del tubo interior
Opresión/dobleces/puntos ásperos → Repita los pasos de 14 a 20.


HORQUILLA DELANTERA



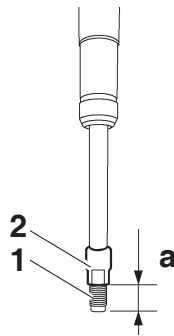
deslice lentamente dentro del tubo interior hasta que toque su fondo. Tenga cuidado de no dañar el tubo interior.

22. Medir:

- Distancia "a"
- No cumple las especificaciones → Gire dentro de la contratuerca.



Distancia "a"
16 mm (0.63 in) o más
Entre la parte inferior del conjunto amortiguador "1" y la parte inferior de la contratuerca "2".

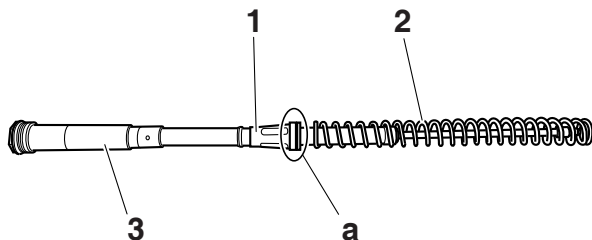


23. Instalar:

- Collar "1"
- Muelle de la horquilla "2" (al conjunto amortiguador "3")

NOTA

Instale el collar con el extremo de su diámetro mayor "a" hacia el muelle de la horquilla.

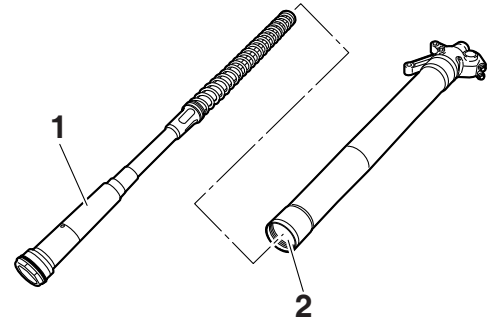


24. Instalar:

- Conjunto amortiguador "1" (al tubo interior "2")

ATENCIÓN

Deje que el conjunto amortiguador se

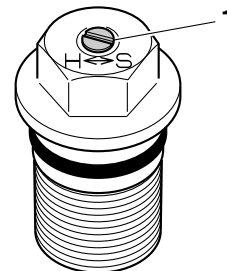


25. Aflojar:

- Regulador de la amortiguación en extensión "1"

NOTA

- Antes de aflojar el regulador de amortiguación, anote la posición de ajuste.
- A menos que el regulador de amortiguación esté completamente aflojado, no podrá lograr las características de amortiguación correctas después de la instalación.



26. Instalar:

- Varilla de ajuste del amortiguador "1"
- Arandela de cobre "2" **New**
- Regulador "3" (al conjunto amortiguador "4")

NOTA

- Al comprimir el tubo interior "5", ponga la llave para aros de pernos capuchino "7" entre el tubo interior y la contratuerca "6".
- Con los dedos, apriete completamente el regulador sobre el conjunto amortiguador.



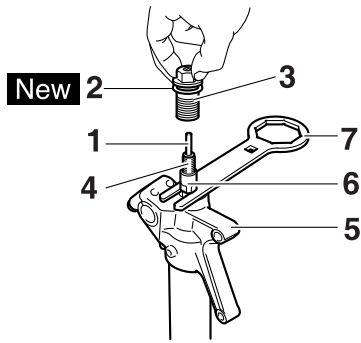
Llave para anillo de perno capuchino

90890-01501

Llave para anillo de perno capuchino

YM-01501

HORQUILLA DELANTERA



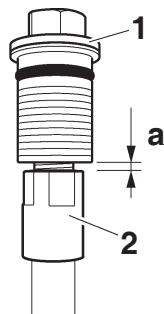
27. Medir:

- Holgura "a" entre el regulador "1" y la contratuerca "2"
- Fuera del valor especificado → Vuelva a apretar y ajustar la contratuerca.

	Holgura "a" entre el regulador y la contratuerca 0.5–1.0 mm (0.02–0.04 in)
--	--

NOTA

Si lo instala con una holgura fuera del valor especificado, no podrá obtener la fuerza de amortiguación correcta.



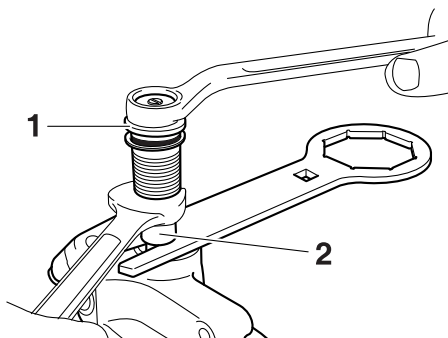
28. Apretar:

- Regulador (contratuerca) "1"

	Regulador (contratuerca) 29 Nm (2.9 m·kgf, 21 ft·lbf)
--	---

NOTA

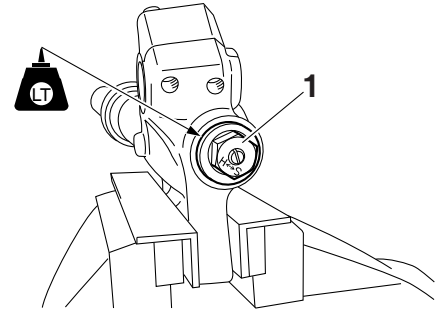
Sujete la contratuerca "2" y apriete el regulador.



29. Instalar:

- Regulador "1"
(al tubo interior)

	Regulador 55 Nm (5.5 m·kgf, 40 ft·lbf) LOCTITE®
--	--



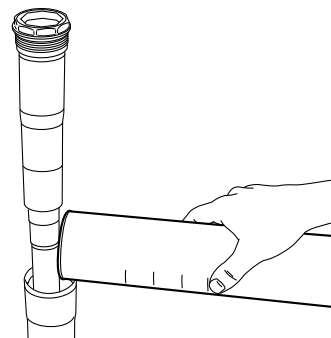
30. Llenar:

- Barra de la horquilla delantera

	Aceite recomendado Aceite de la suspensión S1 Cantidad de aceite estándar 340 cm ³ (11.50 US oz, 11.99 Imp.oz) Amplitud del ajuste 300–365 cm ³ (10.14–12.34 US oz, 10.58–12.87 Imp.oz)
--	---

ATENCIÓN

- Asegúrese de utilizar el aceite recomendado. El uso de otros aceites puede tener un efecto adverso en el rendimiento de la horquilla delantera.
- Al desmontar y montar una barra de la horquilla delantera, no permita que entre ningún cuerpo extraño en la horquilla delantera.



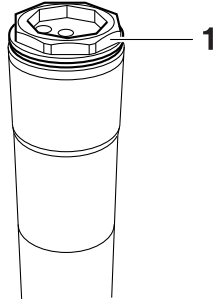
31. Instalar:

- Conjunto amortiguador "1"
(al tubo exterior)

HORQUILLA DELANTERA

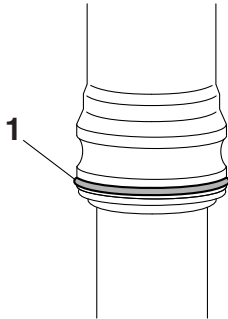
NOTA

Apriete temporalmente el conjunto amortiguador.



32. Instalar:

- Guía del protector "1"



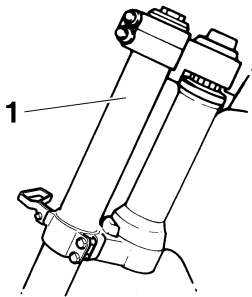
INSTALACIÓN DE LAS BARRAS DE LA HORQUILLA DELANTERA

1. Instalar:

- Horquilla delantera "1"

NOTA

- Apriete provisionalmente los remaches extraíbles (soporte inferior).
- No apriete todavía los remaches extraíbles (soporte superior).



2. Apretar:

- Conjunto amortiguador "1"



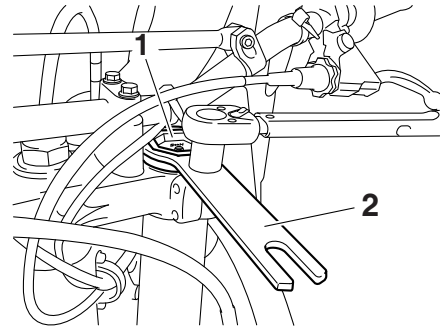
Conjunto amortiguador
30 Nm (3.0 m·kgf, 22 ft·lbf)

NOTA

Utilice la llave para aros de pernos capuchinos "2" para apretar el conjunto amortiguador.



Llave para anillo de perno capuchino
90890-01501
Llave para anillo de perno capuchino
YM-01501

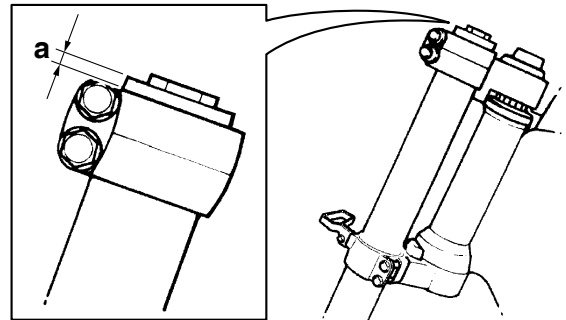


3. Ajustar:

- Extremo superior de la horquilla delantera "a"



Extremo superior de la horquilla delantera (estándar) "a"
5 mm (0.20 in)



4. Apretar:

- Remache extraíble (soporte superior) "1"



Remaches extraíbles del soporte superior
21 Nm (2.1 m·kgf, 15 ft·lbf)

- Remache extraíble (soporte inferior) "2"

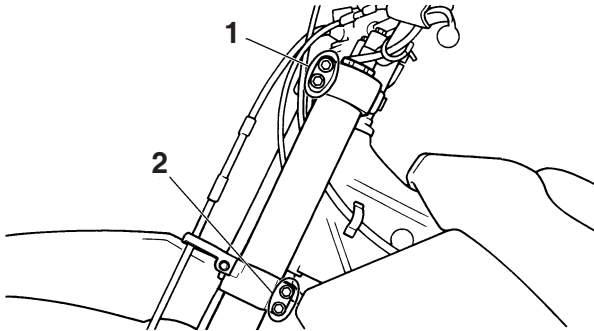


Remaches extraíbles del soporte inferior
21 Nm (2.1 m·kgf, 15 ft·lbf)

HORQUILLA DELANTERA

⚠ ADVERTENCIA

Apriete el soporte inferior con el par especificado. Si lo aprieta demasiado puede provocar un funcionamiento incorrecto de la horquilla delantera.



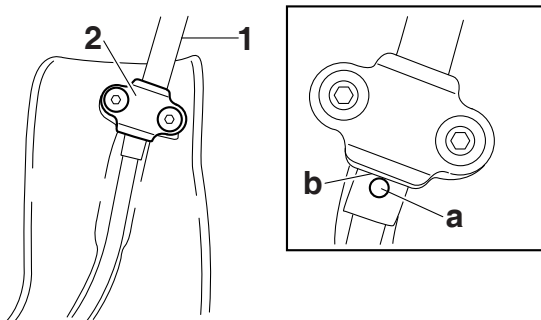
5. Instalar:
- Cable del sensor de velocidad "1"
 - Placa 1 "2"
- (al protector de la horquilla delantera derecha)



Tuerca de la placa 1
3.8 Nm (0.38 m·kgf, 2.8 ft·lbf)

NOTA

Instale el cable del sensor de velocidad para que su pintura "a" esté orientada como se muestra y alinee la parte inferior "b" de la placa 1 con la misma pintura.



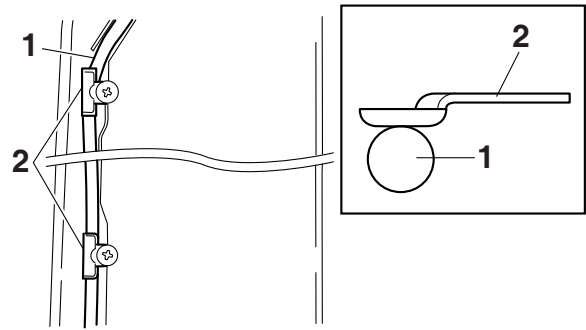
6. Instalar:
- Cable del sensor de velocidad "1"
 - Placa 2 "2"
- (al protector de la horquilla delantera derecha)



Tornillo de la placa 2
0.5 Nm (0.05 m·kgf, 0.36 ft·lbf)

NOTA

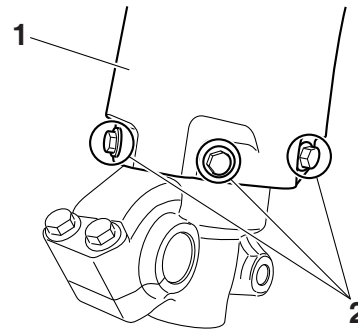
Instale la placa 2 en la dirección que se muestra.



7. Instalar:
- Protector "1"
 - Perno (protector) "2"



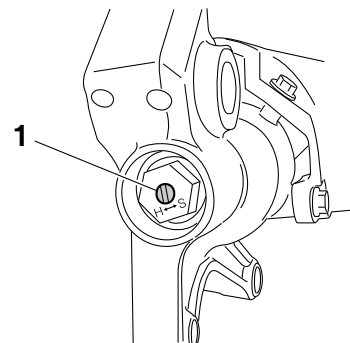
Perno (protector)
7 Nm (0.7 m·kgf, 5.1 ft·lbf)



8. Ajustar:
- Amortiguación en extensión

NOTA

Apriete el regulador de amortiguación "1" con los dedos y, a continuación, gire a la posición originalmente ajustada.

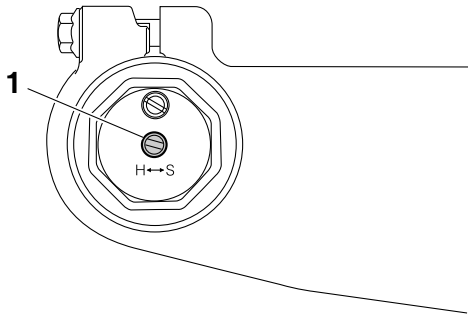


9. Ajustar:
- Amortiguación en compresión

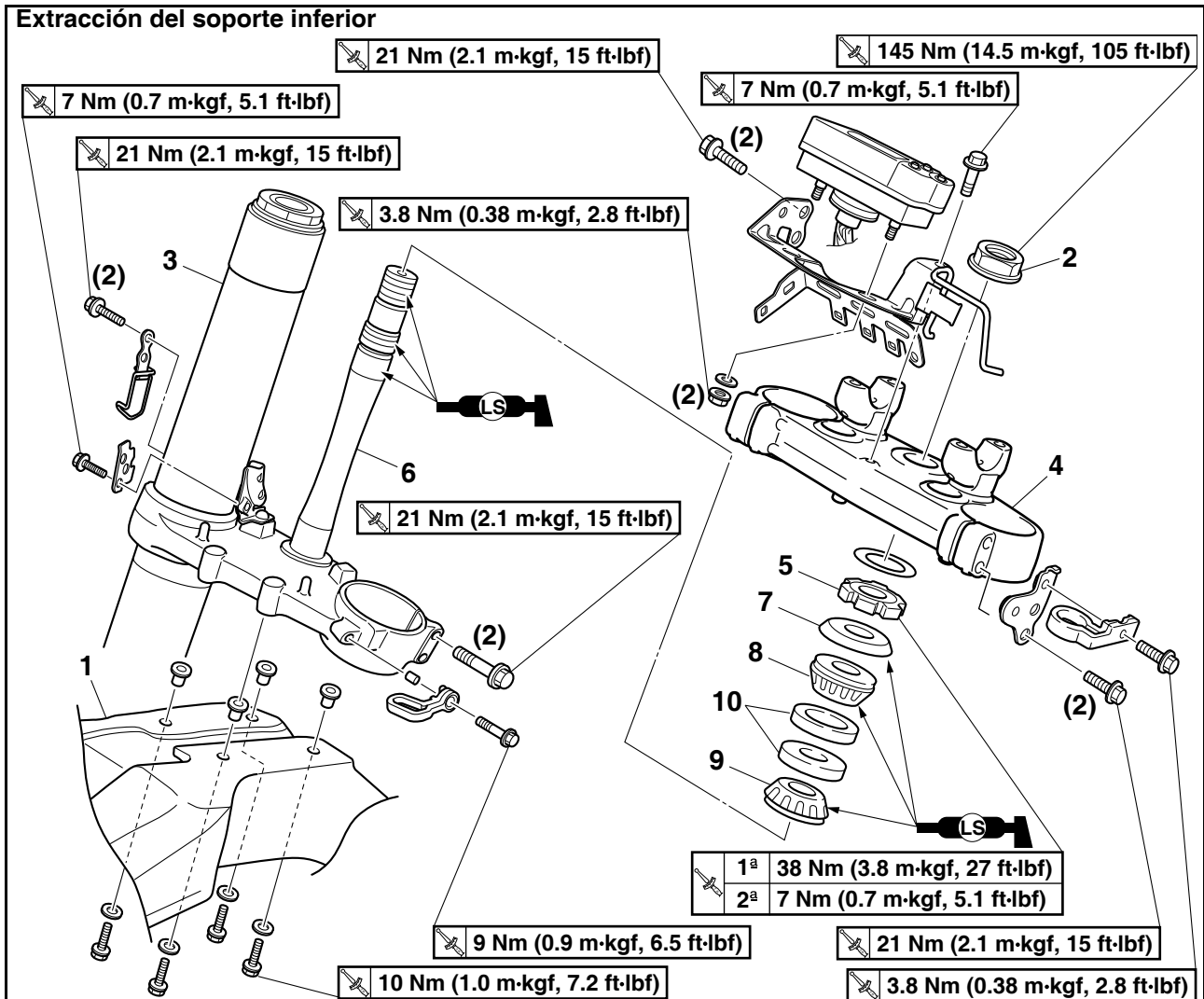
NOTA

Apriete el regulador de amortiguación "1" con los dedos y, a continuación, gire a la posición originalmente ajustada.

HORQUILLA DELANTERA



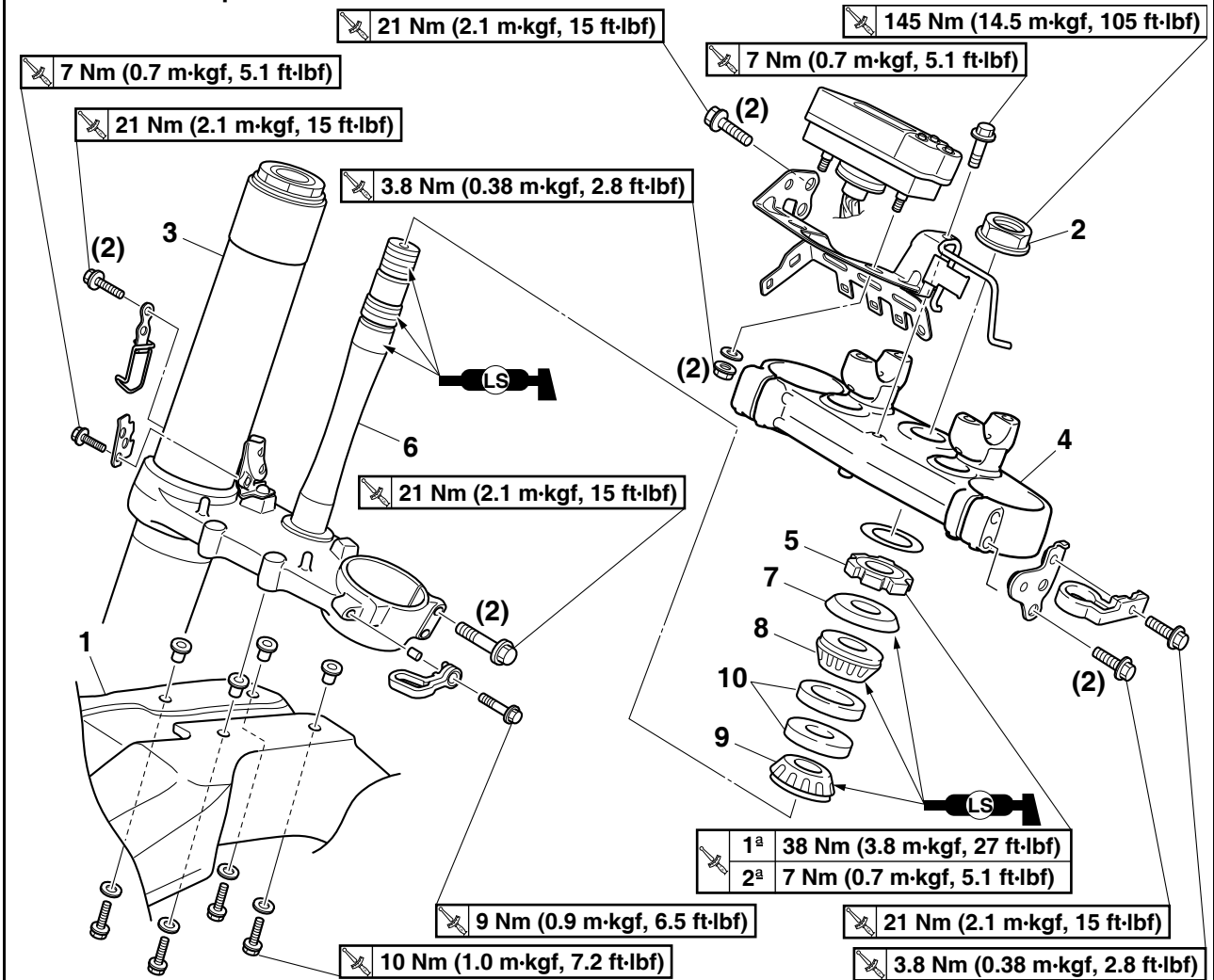
COLUMNA DE LA DIRECCIÓN



Orden	Nombre de la pieza	Cantidad	Observaciones
			Utilice un soporte adecuado para levantar la rueda delantera del suelo.
	Conjunto del faro / pantalla multifunción / guardabarros delantero		Consulte "CHASIS GENERAL" en la página 5-1.
	Manillar		Consulte "MANILLAR" en la página 5-34.
1	Guardabarros delantero	1	
2	Tuerca del vástago de la dirección	1	
3	Barra(s) de la horquilla delantera	2	Consulte "HORQUILLA DELANTERA" en la página 5-41.
4	Soporte superior	1	
5	Tuerca anular de la dirección	1	
6	Soporte inferior	1	
7	Cubierta del anillo guía del cojinete	1	
8	Cojinete superior	1	
9	Cojinete (lado inferior)	1	

COLUMNA DE LA DIRECCIÓN

Extracción del soporte inferior



Orden	Nombre de la pieza	Canti- dad	Observaciones
10	Guías del cojinete	2	
			Para la instalación, invierta el procedimiento de extracción.

COLUMNA DE LA DIRECCIÓN

EXTRACCIÓN DEL SOPORTE INFERIOR

1. Utilice un soporte adecuado para levantar la rueda delantera del suelo.

⚠ ADVERTENCIA

Sujete firmemente el vehículo de forma que no exista riesgo de que se caiga.

2. Extraer:
 - Tuerca anular “1”

NOTA

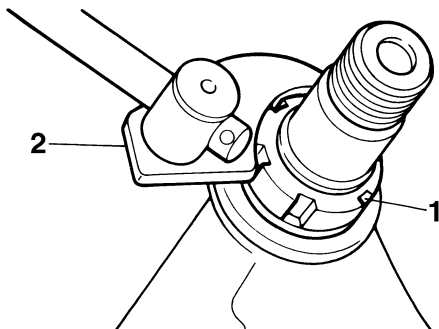
Extraiga la tuerca anular con la llave para tuercas de dirección “2”.



Llave para tuercas de dirección
90890-01403
Llave de tuerca de brida de escape
YU-A9472

⚠ ADVERTENCIA

Sujete firmemente el soporte inferior para que no se caiga.



COMPROBACIÓN DE LA COLUMNA DE LA DIRECCIÓN

1. Lavar con queroseno:
 - Cojinete
 - Guías del cojinete
2. Comprobar:
 - Cojinete
 - Guías del cojinete
 - Daño/corrosión → Cambiar.
3. Cambiar:
 - Cojinete
 - Guías del cojinete



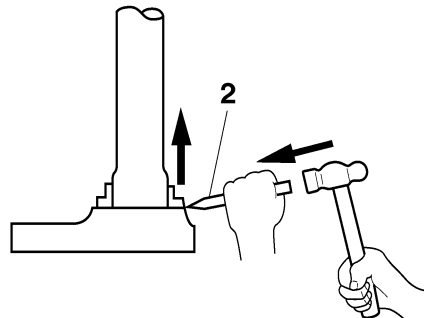
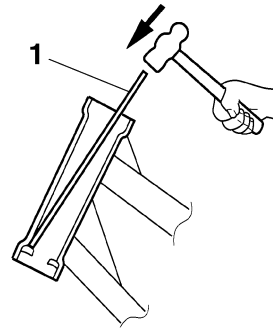
- a. Retire el aro de cojinete del tubo de la columna de la dirección con una varilla larga “1” y un martillo.
- b. Retire el aro de cojinete del soporte inferior con una gubia “2” y un martillo.
- c. Instale un nuevo aro de cojinete.

ATENCIÓN

Si la guía de cojinetes no está instalada correctamente, el tubo de la columna de la dirección podría resultar dañado.

NOTA

Sustituya siempre el cojinete y el aro de cojinete conjuntamente.



4. Comprobar:
 - Soporte superior
 - Soporte inferior (junto con el vástago de la dirección)
 - Dobladuras, grietas o daños → Cambiar.

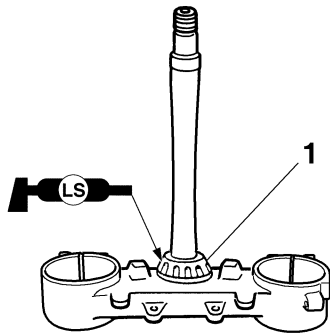
INSTALACIÓN DE LA COLUMNA DE LA DIRECCIÓN

1. Instalar:
 - Cojinete inferior “1”

NOTA

Aplice grasa de jabón de litio al reborde de la junta antipolvo y a la circunferencia interior del cojinete.

COLUMNA DE LA DIRECCIÓN

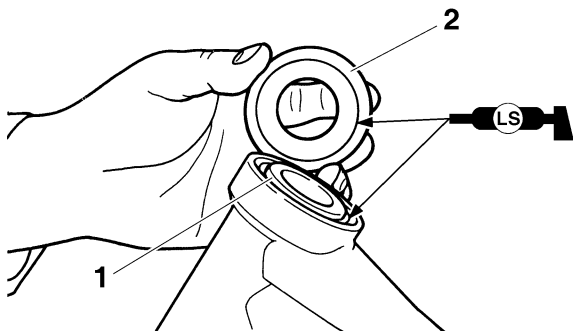


2. Instalar:

- Guías del cojinete
- Cojinete superior "1"
- Tapa del aro de cojinete "2"

NOTA

Aplique grasa de jabón de litio al cojinete y al reborde de la tapa del aro de cojinete.

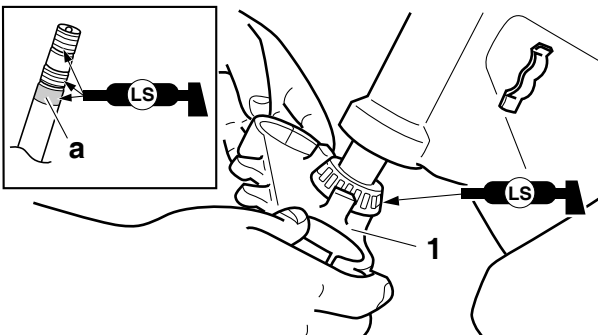


3. Instalar:

- Soporte inferior "1"

NOTA

Aplique grasa de jabón de litio sobre el cojinete, la parte "a" y la rosca del vástago de dirección.



4. Instalar:

- Tuerca anular de la dirección "1"



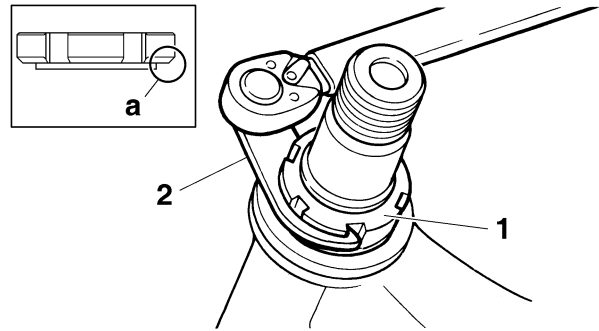
Tuerca anular de la dirección
7 Nm (0.7 m·kgf, 5.1 ft·lbf)

NOTA

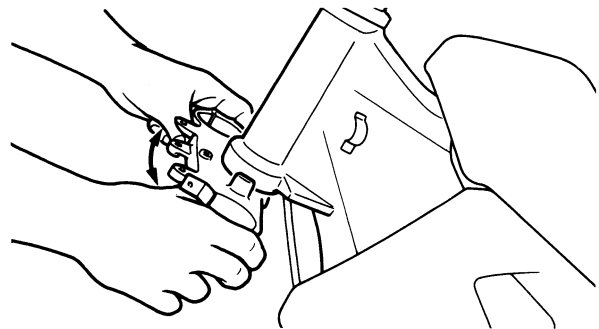
Instale la tuerca de dirección con su lado es-

calonado "a" orientado hacia abajo.

Apriete la tuerca anular de dirección con una llave para tuercas de dirección "2". Consulte "COMPROBACIÓN Y AJUSTE DE LA COLUMNA DE LA DIRECCIÓN" en la página 3-41.

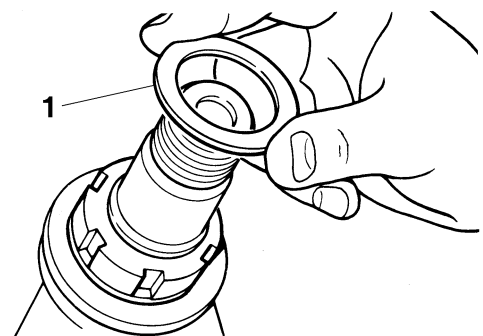


5. Compruebe el vástago de dirección girando este cierre hacia bloqueado. Si hay alguna traba, retire el vástago de dirección y compruebe el cojinete de dirección.



6. Instalar:

- Arandela "1"



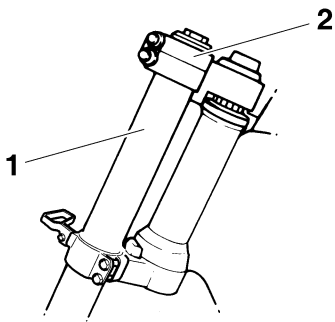
7. Instalar:

- Horquilla delantera "1"
- Soporte superior "2"

NOTA

- Apriete provisionalmente los remaches extraíbles (soporte inferior).
- No apriete todavía los remaches extraíbles (soporte superior).

COLUMNA DE LA DIRECCIÓN



8. Instalar:

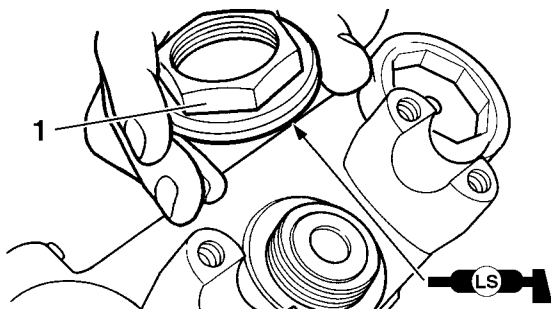
- Tuerca del vástago de la dirección "1"



Tuerca del vástago de la dirección
145 Nm (14.5 m·kgf, 105 ft·lbf)

NOTA

Aplique grasa de jabón de litio sobre la superficie de contacto de la tuerca del vástago de la dirección durante la instalación.



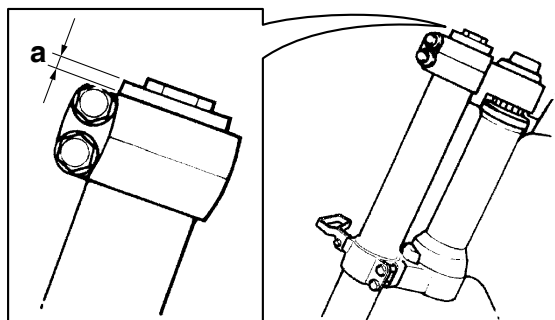
9. Después de apretar la tuerca compruebe si la dirección se mueve con suavidad. Si no es así, ajuste la dirección aflojando la tuerca anular poco a poco.

10. Ajustar:

- Extremo superior de la horquilla delantera "a"



Extremo superior de la horquilla delantera (estándar) "a"
5 mm (0.20 in)



11. Apretar:

- Remache extraíble (soporte superior) "1"



Remaches extraíbles del soporte superior
21 Nm (2.1 m·kgf, 15 ft·lbf)

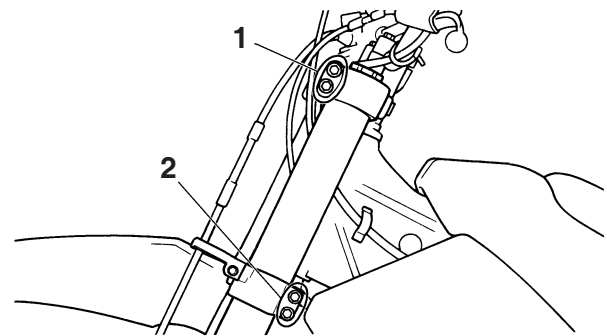
- Remache extraíble (soporte inferior) "2"



Remaches extraíbles del soporte inferior
21 Nm (2.1 m·kgf, 15 ft·lbf)

⚠ ADVERTENCIA

Apriete el soporte inferior con el par especificado. Si lo aprieta demasiado puede provocar un funcionamiento incorrecto de la horquilla delantera.



12. Instalar:

- Sujeción del cable del sensor de velocidad "1"
- Brida del cable del sensor de velocidad "2"

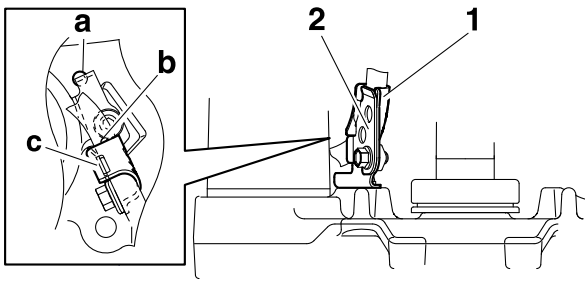


Perno de sujeción del cable del sensor de velocidad
13 Nm (1.3 m·kgf, 9.4 ft·lbf)
Perno de la brida del cable del sensor de velocidad
7 Nm (0.7 m·kgf, 5.1 ft·lbf)

NOTA

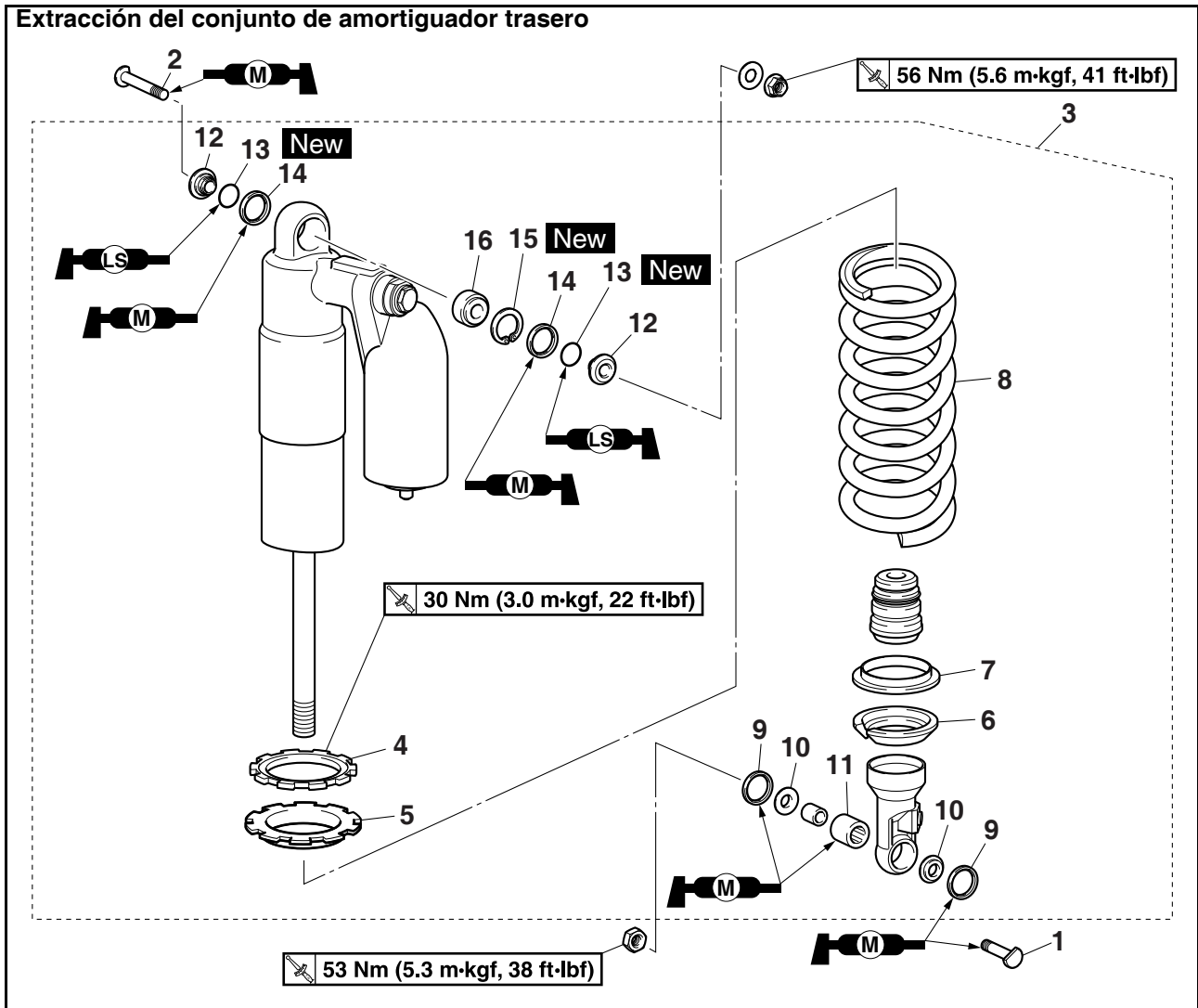
- Introduzca el extremo de la sujeción del cable del sensor de velocidad en el orificio del soporte inferior "a".
- Instale de forma que la marca "b" del cable del sensor de velocidad quede alineada con el extremo de la sujeción del cable del sensor de velocidad.
- Instale la brida del cable del sensor de velocidad mientras la introduce en el orificio "c" de la sujeción del cable del sensor de velocidad.

COLUMNA DE LA DIRECCIÓN



CONJUNTO DE AMORTIGUADOR TRASERO

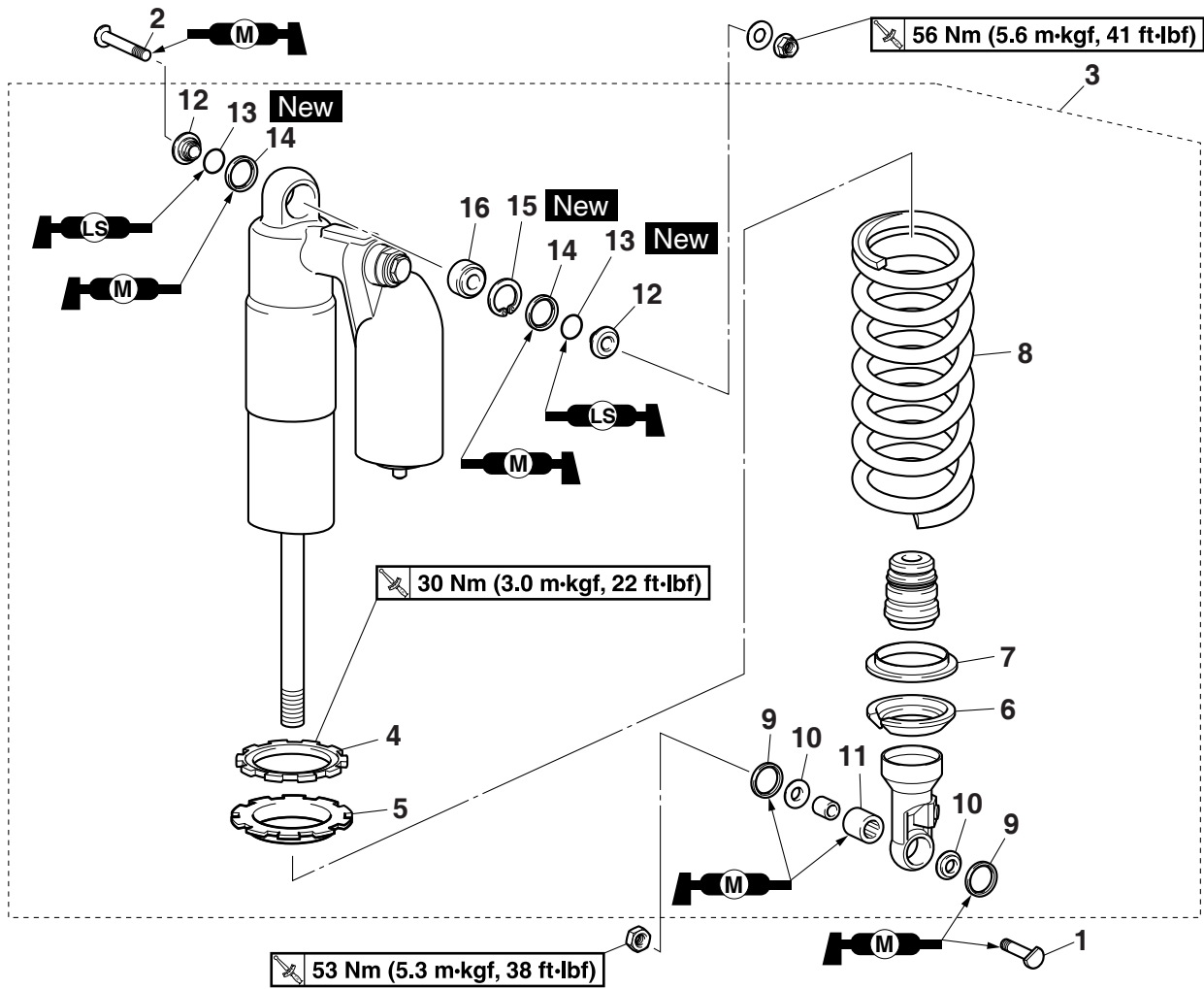
CONJUNTO DE AMORTIGUADOR TRASERO



Orden	Nombre de la pieza	Canti- dad	Observaciones
	Sillín		Consulte "CHASIS GENERAL" en la página 5-1.
	Cubierta lateral (izquierda/derecha)		Consulte "CHASIS GENERAL" en la página 5-1.
	Toma de aire dinámica (izquierda/derecha)		Consulte "CHASIS GENERAL" en la página 5-1.
	Depósito de combustible		Consulte "DEPÓSITO DE COMBUSTIBLE" en la página 8-1.
1	Perno inferior del conjunto del amortiguador trasero	1	
2	Perno superior del conjunto de amortiguador trasero	1	
3	Conjunto de amortiguador trasero	1	
4	Contratuercas	1	
5	Tuerca de ajuste	1	
6	Guía de muelle inferior	1	
7	Guía de muelle superior	1	
8	Muelle	1	

CONJUNTO DE AMORTIGUADOR TRASERO

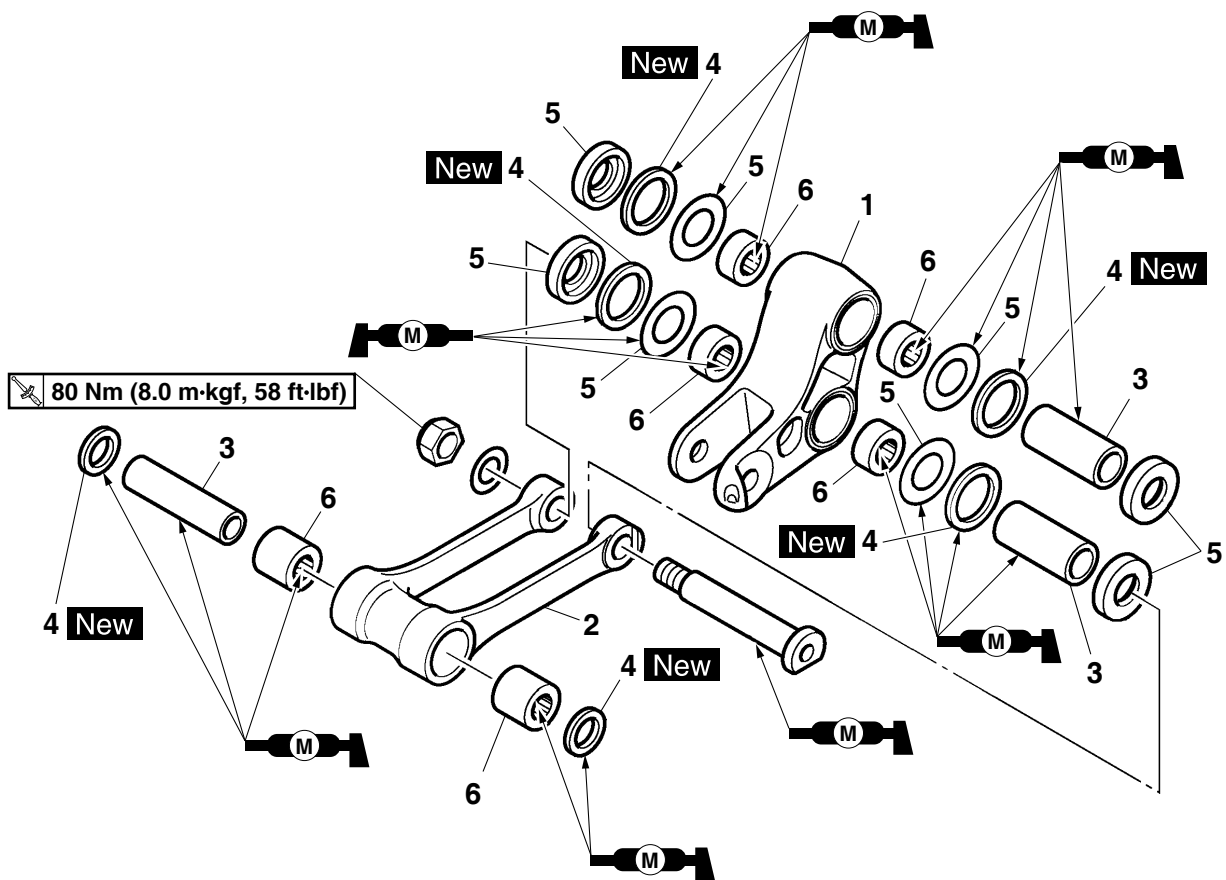
Extracción del conjunto de amortiguador trasero



Orden	Nombre de la pieza	Canti- dad	Observaciones
9	Junta antipolvo	2	
10	Collares	2	
11	Manguito	1	
12	Collares	2	
13	Junta tórica	2	
14	Junta antipolvo	2	
15	Anillo de tope	1	
16	Cojinete	1	
			Para la instalación, invierta el procedimiento de extracción.

CONJUNTO DE AMORTIGUADOR TRASERO

Desmontaje de la barra de unión



Orden	Nombre de la pieza	Canti- dad	Observaciones
1	Barra de unión	1	
2	Brazo de unión	1	
3	Collares	3	
4	Juntas de aceite	6	
5	Arandelas	8	
6	Cojinete	6	
			Para la instalación, invierta el procedimiento de extracción.

CONJUNTO DE AMORTIGUADOR TRASERO

MANIPULACIÓN DEL AMORTIGUADOR TRASERO

⚠ ADVERTENCIA

Este amortiguador trasero contiene gas nitrógeno muy comprimido. Antes de manipular el amortiguador trasero, lea y asegúrese de entender la siguiente información. El fabricante no se hace responsable de los daños materiales o lesiones personales derivadas de la manipulación incorrecta del amortiguador trasero.

- No altere ni intente abrir el amortiguador trasero.
- No someta el amortiguador trasero al fuego ni a ninguna otra fuente de calor intenso. El calor intenso puede producir una explosión debido a la excesiva presión del gas.
- No deforme ni dañe de ningún modo el amortiguador trasero. Un amortiguador trasero dañado dará lugar a una amortiguación deficiente.

NOTA

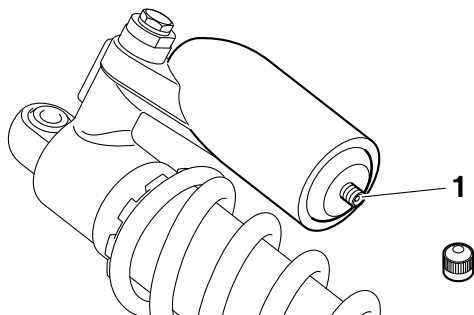
Se requiere un período de rodaje de hasta un máximo de aproximadamente 50 km de funcionamiento.

ELIMINACIÓN DEL AMORTIGUADOR TRASERO

Antes de deshacerse del amortiguador trasero, asegúrese de extraer el gas de nitrógeno de la válvula "1".

⚠ ADVERTENCIA

- Utilice gafas protectoras para evitar daños oculares causados por la dispersión del gas o las virutas metálicas.
- Para deshacerse de un amortiguador trasero dañado o desgastado, lleve la unidad a su concesionario Yamaha.



EXTRACCIÓN DEL CONJUNTO DE AMORTIGUADOR TRASERO

1. Utilice un soporte adecuado para levantar la rueda trasera del suelo.

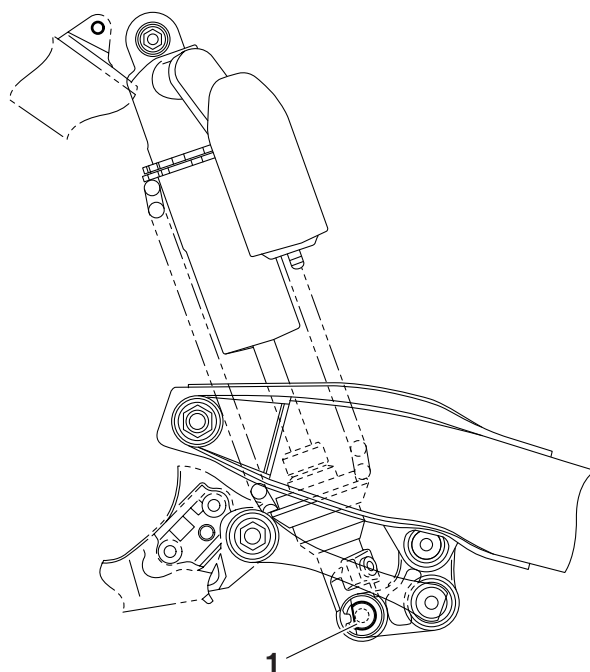
⚠ ADVERTENCIA

Sujete firmemente el vehículo de forma que no exista riesgo de que se caiga.

2. Extraer:
 - Perno inferior del conjunto de amortiguador trasero "1"

NOTA

Mientras extrae el perno inferior del conjunto de amortiguador trasero, sujete el basculante para que no se caiga.



3. Extraer:
 - Perno superior del conjunto de amortiguador trasero
 - Conjunto de amortiguador trasero

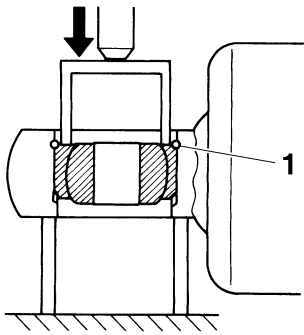
DESMONTAJE DEL COJINETE

1. Extraer:
 - Aro de tope (cojinete superior) "1"

NOTA

Presione el cojinete mientras presiona la guía exterior y extrae el anillo de tope.

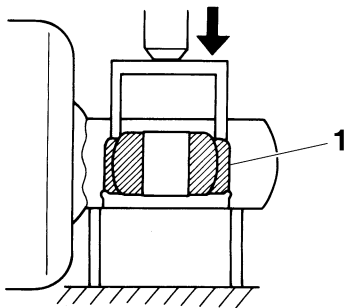
CONJUNTO DE AMORTIGUADOR TRASERO



2. Extraer:
• Cojinete superior "1"

NOTA

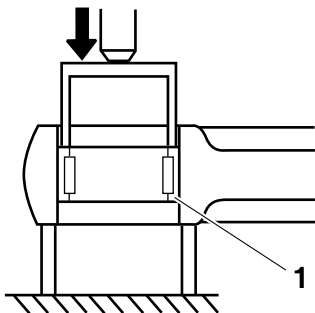
Extraiga el cojinete presionando la guía exterior.



3. Extraer:
• Cojinete inferior "1"

NOTA

Extraiga el cojinete presionando la guía exterior.



COMPROBACIÓN DEL CONJUNTO DE AMORTIGUADOR TRASERO

1. Comprobar:
- Barra del amortiguador trasero
Dobladuras o daños → Cambie el conjunto de amortiguador trasero.
 - Pérdidas de gas o de aceite → Sustituya el conjunto de amortiguador trasero.
 - Muelle
Daños o desgaste → Sustituir.

- Guía de muelle
Daños o desgaste → Sustituir.
- Cojinete
Daños o desgaste → Sustituir.
- Pernos
Dobladuras, daños o desgaste → Sustituir.

COMPROBACIÓN DEL BRAZO DE UNIÓN Y DE LA BARRA DE UNIÓN

1. Comprobar:
- Brazo de unión
 - Barra de unión
Daños o desgaste → Sustituir.
2. Comprobar:
- Cojinete
 - Espaciadores
Daños/corrosión/arañazos → Cambie los cojinetes y los espaciadores en conjunto.
3. Comprobar:
- Juntas de aceite
Daño/corrosión → Cambiar.

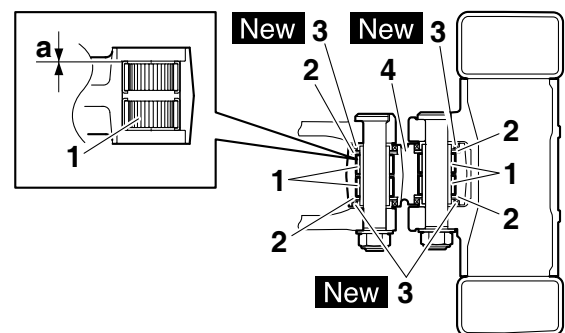
INSTALACIÓN DE LA BARRA DE UNIÓN

1. Lubricar:
- Juntas de aceite
 - Cojinete
 - Espaciadores
 - Arandelas
 - Collares

	Lubricante recomendado Grasa de disulfuro de molibdeno
--	---

2. Instalar:
- Cojinete "1"
 - Arandela "2"
 - Juntas de aceite "3" **New**
(a la barra de unión "4")

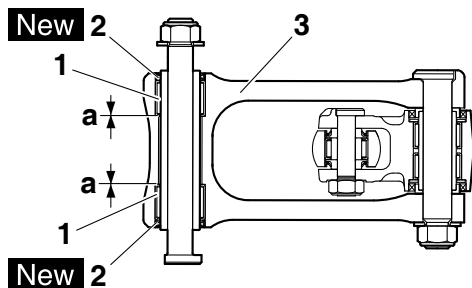
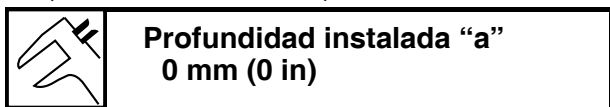
	Profundidad instalada "a" 0 mm (0 in)
--	--



CONJUNTO DE AMORTIGUADOR TRASERO

3. Instalar:

- Cojinete "1"
- Juntas de aceite "2" **New**
(al brazo de unión "3")



INSTALACIÓN DEL CONJUNTO DE AMORTIGUADOR TRASERO

1. Lubricar:

- Cojinete (lado inferior)
- Junta antipolvo
- Collares
- Manguito

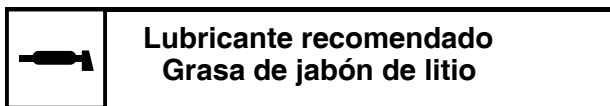


ATENCIÓN

No aplique grasa sobre la guía exterior del cojinete, ya que causará el desgaste de la superficie del amortiguador trasero sobre el cual se ha instalado a presión el cojinete.

2. Lubricar:

- Junta tórica



3. Instalar:

- Cojinete
- Aro de tope **New**
(al conjunto de amortiguador trasero (lado superior))

NOTA

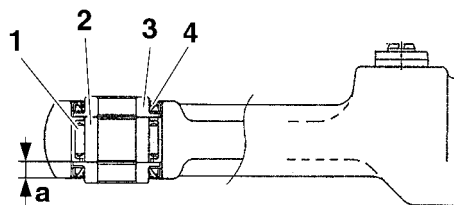
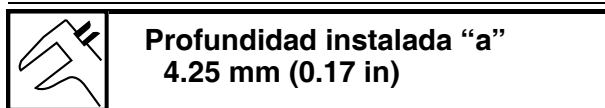
- Instale el cojinete paralelo hasta que aparezca la ranura del anillo de tope presionando la guía exterior.
- Después de instalar el aro de tope, empuje hacia atrás la unidad de cojinete hasta que esté en contacto con el aro de tope.

4. Instalar:

- Cojinete "1"
- Manguito "2"
- Collar "3"
- Junta antipolvo "4"
(al conjunto de amortiguador trasero (lado inferior))

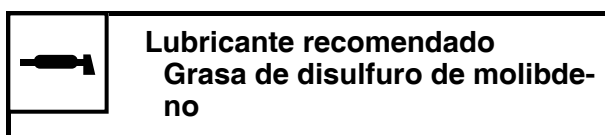
NOTA

Coloque las juntas antipolvo con los rebordes hacia dentro.



5. Lubricar:

- Brazo de unión y perno del bastidor
- Barra de unión y perno del brazo de unión
- Barra de unión y perno del basculante (circunferencia y parte roscada)
- Perno superior del conjunto de amortiguador trasero
- Perno inferior del conjunto del amortiguador trasero



6. Instalar:

- Conjunto de amortiguador trasero

NOTA

- Cuando instale el conjunto de amortiguador trasero, levante el basculante.
- Instale el perno superior del conjunto del amortiguador trasero y el perno del brazo de unión (lado del bastidor) por la derecha.
- Instale los pernos inferiores del conjunto del amortiguador trasero, el perno del brazo de unión (lado de la barra de unión) y el perno de la barra de unión (lado del basculante) por la izquierda.

CONJUNTO DE AMORTIGUADOR TRASERO

7. Apretar:

- Perno superior del conjunto de amortiguador trasero



Perno superior del conjunto de amortiguador trasero
56 Nm (5.6 m·kgf, 41 ft·lbf)

- Perno del brazo de unión (lado del bastidor)



Perno del brazo de unión (lado del bastidor)
80 Nm (8.0 m·kgf, 58 ft·lbf)

- Perno del brazo de unión (lado de la barra de unión)



Perno del brazo de unión (lado de la barra de unión)
80 Nm (8.0 m·kgf, 58 ft·lbf)

- Perno de la barra de unión (lado del basculante)



Perno de la barra de unión (lado del basculante)
70 Nm (7.0 m·kgf, 51 ft·lbf)

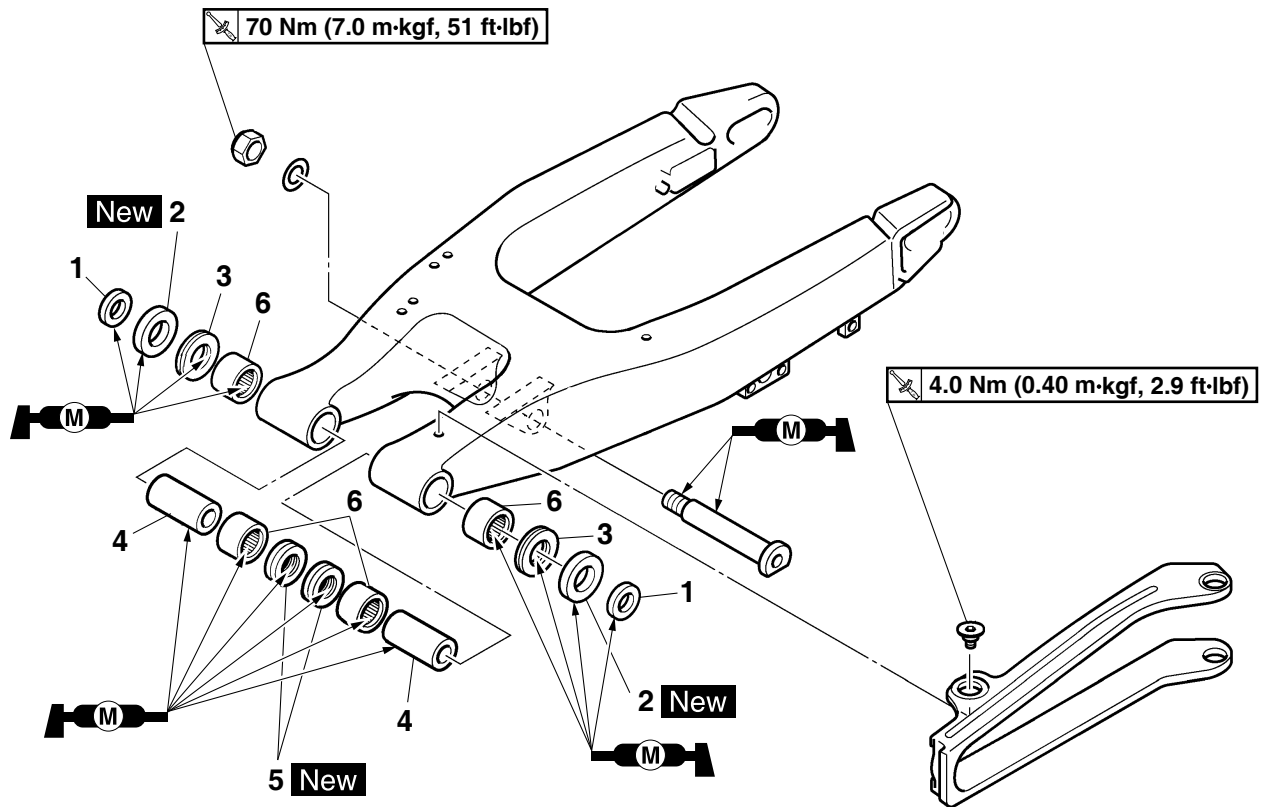
- Perno inferior del conjunto del amortiguador trasero



Perno inferior del conjunto del amortiguador trasero
53 Nm (5.3 m·kgf, 38 ft·lbf)

BASCULANTE

Extracción del basculante



Orden	Nombre de la pieza	Canti- dad	Observaciones
			Utilice un soporte adecuado para levantar la rueda delantera del suelo.
	Soporte del tubo de freno		Consulte "FRENO TRASERO" en la página 5-24.
	Pinza de freno trasero		Consulte "FRENO TRASERO" en la página 5-24.
	Tornillo (pedal de freno)		
	Cadena de transmisión		
1	Collares	2	
2	Juntas de aceite	2	
3	Cojinete de empuje	2	
4	Manguito	2	
5	Juntas de aceite	2	
6	Cojinete	4	
			Para la instalación, invierta el procedimiento de extracción.

DESMONTAJE DEL BASCULANTE

1. Utilice un soporte adecuado para levantar la rueda trasera del suelo.

⚠ ADVERTENCIA


Sujete firmemente el vehículo de forma que no exista riesgo de que se caiga.

2. Medir:

- Juego del lado del basculante
- Movimiento vertical del basculante




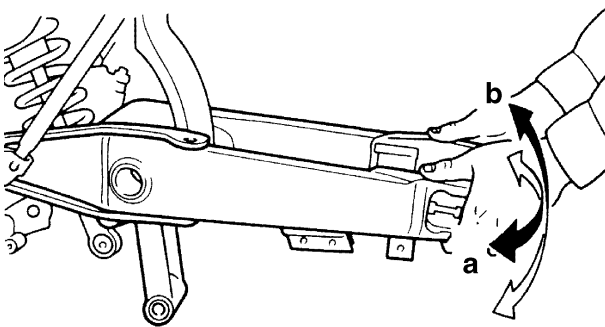
- a. Mida el par de torsión de apriete de la tuerca del eje pivote.

	Tuerca del eje pivote 85 Nm (8.5 m·kgf, 61 ft·lbf)
---	---

- b. Mida el juego del lado del basculante "a" moviendo el basculante de un lado a otro.
- c. Si la holgura lateral del basculante está fuera del valor especificado, compruebe los espaciadores, los cojinetes y los collares.
- d. Compruebe el movimiento vertical del basculante "b" moviendo el basculante hacia arriba y abajo.

Si el movimiento vertical del basculante no es suave o existe alguna traba, compruebe los espaciadores, los cojinetes y los collares.

	Límite de holgura del extremo del basculante (radial) 1.0 mm (0.04 in)
---	---

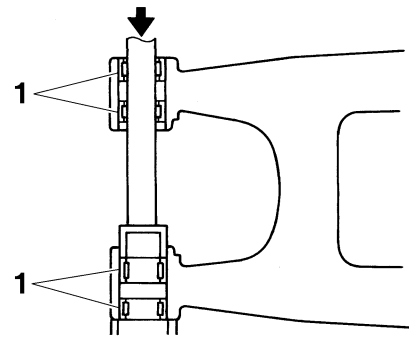


DESMONTAJE DEL COJINETE

1. Extraer:
 - Cojinete "1"

NOTA

Extraiga el cojinete presionando la guía exterior.

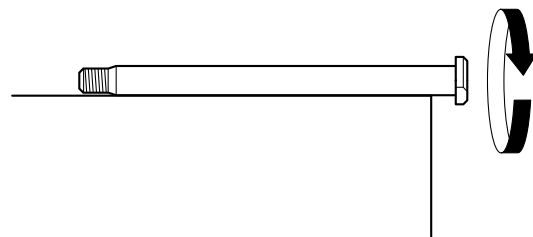


COMPROBACIÓN DEL BASCULANTE

1. Comprobar:
 - Basculante
Dobladuras, grietas o daños → Cambiar.
2. Comprobar:
 - Eje pivote
Ruede el eje pivote sobre una superficie plana.
Dobladuras → Cambiar.

⚠ ADVERTENCIA

No intente enderezar un eje pivote doblado.



3. Lavar con queroseno:
 - Eje pivote
 - Espaciadores
 - Collares
 - Cojinete
4. Comprobar:
 - Juntas de aceite
Daños → Cambiar.
 - Cojinete
 - Espaciadores
Si hay holgura, revolución poco uniforme u óxido → Cambie el cojinete y el manguito en conjunto.


MONTAJE DEL BASCULANTE

1. Lubricar:
 - Cojinete
 - Collares
 - Espaciadores
 - Junta de aceite **New**
 - Eje pivote

	Lubricante recomendado Grasa de disulfuro de molibde- no
---	---

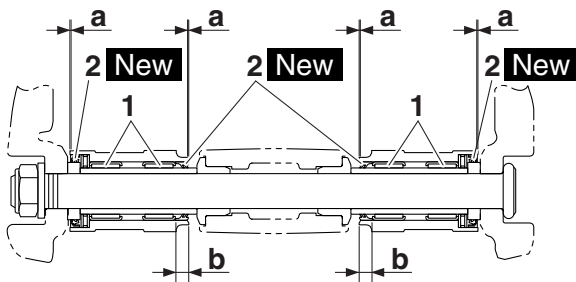
2. Instalar:

- Cojinete "1"
- Juntas de aceite "2" **New**
(al basculante)

	Profundidad instalada "a" 0–0.5 mm (0–0.02 in) Profundidad instalada "b" 6.5 mm (0.26 in)
---	--


NOTA

Monte primero el cojinete exterior y luego el interior a la profundidad especificada desde el interior.



3. Instalar:

- Basculante

	Tuerca del eje pivote 85 Nm (8.5 m·kgf, 61 ft·lbf)
---	---

NOTA


Instale el eje pivote desde la derecha.

4. Instalar:

- Rueda trasera
Consulte "RUEDA TRASERA" en la página 5-9.

5. Ajustar:

- Holgura de la cadena de transmisión
Consulte "AJUSTE DE LA HOLGURA DE LA CADENA DE TRANSMISIÓN" en la página 3-34.

	Juego de la cadena de transmis- ión 50–60 mm (1.97–2.36 in)
---	--

TRANSMISIÓN POR CADENA

Extracción de la cadena de transmisión

1

New

75 Nm (7.5 m·kgf, 54 ft·lbf)

7 Nm (0.7 m·kgf, 5.1 ft·lbf)

Orden de las tareas	Nombre de la pieza	Cantidad	Información de servicio
	Piñón motor		Consulte "DESMONTAJE DEL MOTOR" en la página 6-1.
1	Cadena de transmisión	1	
			Para la instalación, invierta el procedimiento de extracción.

TRANSMISIÓN POR CADENA

EXTRACCIÓN DE LA CADENA DE TRANSMISIÓN

1. Sitúe el vehículo sobre una superficie horizontal.

⚠ ADVERTENCIA

Sujete firmemente el vehículo de forma que no exista riesgo de que se caiga.

NOTA

Coloque el vehículo en un soporte adecuado de forma que la rueda trasera quede levantada.

2. Extraer:

- Cadena de transmisión

NOTA

Corte la cadena de transmisión con la herramienta de corte y remache de cadenas de transmisión. (Utilice productos de venta en el mercado)

COMPROBACIÓN DE LA CADENA DE TRANSMISIÓN

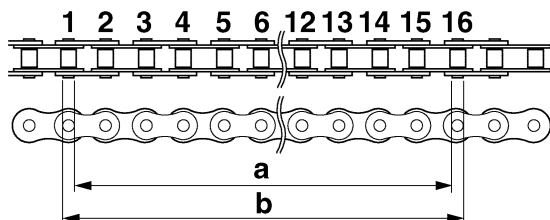
1. Medir:

- Tramo de 15 eslabones de la cadena de transmisión
No cumple las especificaciones → Cambie la cadena de transmisión.



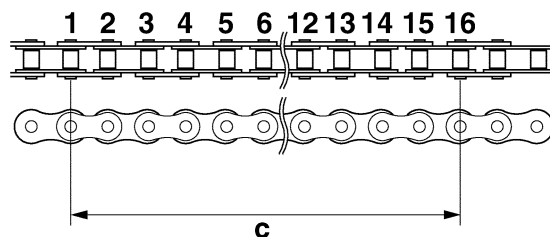
Límite de longitud de 15 eslabones
239.3 mm (9.42 in)

- a. Mida la longitud "a" entre las caras interiores de los pasadores y la longitud "b" entre las caras exteriores de los pasadores de un tramo de 15 eslabones de la cadena de transmisión como se muestra en la ilustración.



- b. Calcule la longitud "c" del tramo de 15 eslabones de la cadena de transmisión utilizando la siguiente fórmula.
Longitud del tramo de 15 eslabones de la cadena de transmisión "c" = (longitud "a" entre las caras interiores del pasador + longi-

tud "b" entre las caras exteriores del pasador)/2



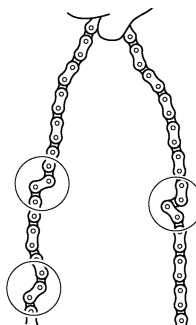
NOTA

- Al medir un tramo de 15 eslabones de la cadena de transmisión, asegúrese de que la cadena de transmisión esté tirante.
- Realice este procedimiento 2 ó 3 veces en una ubicación diferente cada vez.



2. Comprobar:

- Cadena de transmisión
Rigidez → Limpiar, lubricar o cambiar.



3. Limpiar:
 - Cadena de transmisión



- a. Limpie la cadena de transmisión con un trapo limpio.
- b. Sumerja la cadena de transmisión en queroseno y elimine cualquier resto de suciedad.
- c. Saque la cadena de transmisión del queroseno y séquela completamente.

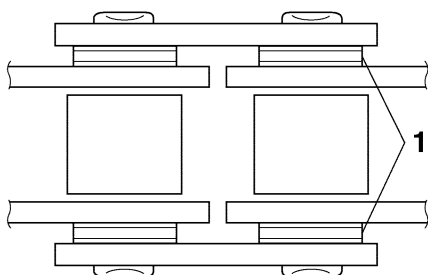
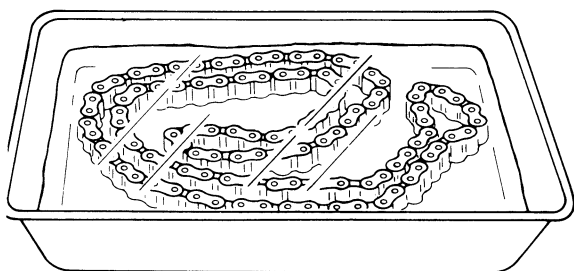
ATENCIÓN

- Este vehículo tiene una cadena de transmisión con pequeñas juntas tóricas de goma "1" entre las placas laterales de la cadena de transmisión. No utilice nunca agua o aire a alta presión, vapor, gasolina, determinados disolventes (como la bencina) ni cepillos duros para limpiar la cadena de transmisión. Los métodos de alta

TRANSMISIÓN POR CADENA

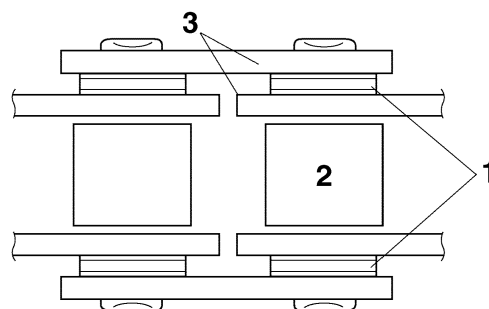
presión pueden forzar la entrada de suciedad o agua en los componentes internos de la cadena de transmisión, y los disolventes deteriorarán las juntas tóricas. Un cepillo duro también puede dañar las juntas tóricas. Por consiguiente, para limpiar la cadena de transmisión utilice solo queroseno.

- No deje sumergida la cadena de transmisión en queroseno más de diez minutos, o de lo contrario las juntas tóricas pueden resultar dañadas.



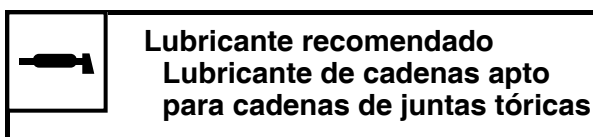
4. Comprobar:

- Juntas tóricas "1"
Daños → Cambiar la cadena de transmisión.
- Rodillos de la cadena de transmisión "2"
Daños o desgaste → Cambiar la cadena de transmisión.
- Placas laterales de la cadena de transmisión "3"
Daños o desgaste → Cambiar la cadena de transmisión.



5. Lubricar:

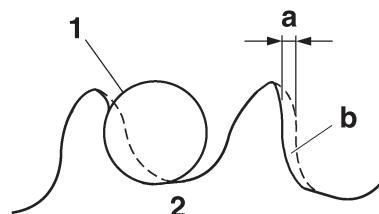
- Cadena de transmisión



COMPROBACIÓN DEL PIÑÓN MOTOR

1. Comprobar:

- Piñón motor
Desgaste de diente de más de $1/4$ "a" → Sustituya el piñón motor y el piñón de la rueda trasera conjuntamente.
Diente doblado → Sustituya el piñón motor y el piñón de la rueda trasera conjuntamente.



b. Correcto

1. Rodillo de la cadena de transmisión
2. Piñón motor

COMPROBACIÓN DEL PIÑÓN DE LA RUEDA TRASERA

Consulte "COMPROBACIÓN Y SUSTITUCIÓN DEL PIÑÓN DE LA RUEDA TRASERA" en la página 5-10.

INSTALACIÓN DE LA CADENA DE TRANSMISIÓN

1. Instalar:

- Cadena de transmisión

ATENCIÓN

Asegúrese de llevar gafas de seguridad durante el trabajo.

MOTOR

DESMONTAJE DEL MOTOR	6-1
EXTRACCIÓN DEL SILENCIADOR.....	6-7
EXTRACCIÓN DEL TUBO DE ESCAPE 2	6-7
DESMONTAJE DEL PIÑÓN MOTOR	6-7
DESMONTAJE DEL MOTOR.....	6-7
LIMPIEZA DEL PARACHISPAS.....	6-8
COMPROBACIÓN DEL SILENCIADOR Y EL TUBO DE ESCAPE.....	6-9
INSTALACIÓN DEL MOTOR	6-9
MONTAJE DEL PEDAL DE FRENO	6-10
MONTAJE DEL PIÑÓN MOTOR.....	6-10
INSTALACIÓN DEL TUBO DE ESCAPE Y DEL SILENCIADOR	6-10
ÁRBOL DE LEVAS	6-12
DESMONTAJE DEL EJE DE LEVAS.....	6-14
COMPROBACIÓN DEL EJE DE LEVAS	6-15
COMPROBACIÓN DE LA CADENA DE DISTRIBUCIÓN Y DEL PIÑÓN DEL EJE DE LEVAS	6-16
COMPROBACIÓN DE LOS TENSORES DE LA CADENA DE DISTRIBUCIÓN.....	6-16
COMPROBACIÓN DEL SISTEMA DE DESCOMPRESIÓN.....	6-17
INSTALACIÓN DE LOS EJES DE LEVAS.....	6-17
CULATA DEL CILINDRO	6-20
DESMONTAJE DE LA CULATA	6-22
COMPROBACIÓN DE LA GUÍA DE LA CADENA DE DISTRIBUCIÓN (LADO DE ESCAPE).....	6-22
COMPROBACIÓN DE LA CULATA	6-22
MONTAJE DE LA CULATA.....	6-23
VÁLVULAS Y MUELLES DE VÁLVULAS	6-24
EXTRACCIÓN DE LAS VÁLVULAS.....	6-25
COMPROBACIÓN DE LAS VÁLVULAS Y GUÍAS DE VÁLVULA	6-26
COMPROBACIÓN DE LOS ASIENTOS DE VÁLVULA	6-28
COMPROBACIÓN DE LOS MUELLES DE VÁLVULA	6-29
COMPROBACIÓN DE LOS TAQUÉS.....	6-30
MONTAJE DE LAS VÁLVULAS	6-30
CILINDRO Y PISTÓN	6-32
EXTRACCIÓN DEL PISTÓN.....	6-33
COMPROBACIÓN DEL CILINDRO Y EL PISTÓN	6-33
COMPROBACIÓN DE LOS AROS DEL PISTÓN.....	6-34
COMPROBACIÓN DEL PASADOR DE PISTÓN.....	6-35
INSTALACIÓN DEL PISTÓN Y DEL CILINDRO.....	6-35

ARRANQUE ELÉCTRICO	6-37
COMPROBACIÓN DEL MOTOR DE ARRANQUE.....	6-39
ARMADO DEL MOTOR DE ARRANQUE.....	6-40
EMBRAGUE	6-42
DESMONTAJE DEL EMBRAGUE.....	6-46
COMPROBACIÓN DE LAS PLACAS DE FRICCIÓN.....	6-46
COMPROBACIÓN DE LOS DISCOS DE EMBRAGUE.....	6-46
COMPROBACIÓN DE LOS MUELLES DEL EMBRAGUE.....	6-46
COMPROBACIÓN DE LA CAJA DE EMBRAGUE.....	6-47
COMPROBACIÓN DEL RESALTE DE EMBRAGUE.....	6-47
COMPROBACIÓN DE LA PLACA DE PRESIÓN.....	6-47
COMPROBACIÓN DEL EJE DE LA PALANCA DE EMPUJE.....	6-47
COMPROBACIÓN DE LAS VARILLAS DE EMPUJE DEL EMBRAGUE.....	6-47
COMPROBACIÓN DEL ENGRANAJE DE ACCIONAMIENTO PRIMARIO.....	6-48
COMPROBACIÓN DEL ENGRANAJE ACCIONADO PRIMARIO.....	6-48
INSTALACIÓN DE UN SELLO DE ACEITE.....	6-48
MONTAJE DE LA TAPA DERECHA DEL CÁRTER.....	6-48
MONTAJE DEL EMBRAGUE.....	6-49
INSTALACIÓN DE LA PALANCA DEL PEDAL DE ARRANQUE.....	6-51
PEDAL DE ARRANQUE	6-52
DESMONTAJE DEL CONJUNTO DEL EJE DEL PEDAL DE ARRANQUE.....	6-53
COMPROBACIÓN DEL EJE DEL PEDAL DE ARRANQUE Y EL ENGRANAJE DE TRINQUETE.....	6-53
COMPROBACIÓN DEL ENGRANAJE DEL PEDAL DE ARRANQUE, EL ENGRANAJE INTERMEDIO DEL MISMO Y EL ENGRANAJE DE TRINQUETE.....	6-53
MONTAJE DEL CONJUNTO DEL EJE DEL PEDAL DE ARRANQUE....	6-53
MONTAJE DEL ENGRANAJE INTERMEDIO DEL PEDAL DE ARRANQUE.....	6-54
EJE DEL CAMBIO	6-55
DESMONTAJE DE LA GUÍA DE CAMBIO Y EL CONJUNTO DE LA PALANCA DE CAMBIO.....	6-57
DESMONTAJE DEL SEGMENTO.....	6-57
COMPROBACIÓN DEL EJE DEL CAMBIO.....	6-57
COMPROBACIÓN DE LA GUÍA DE CAMBIO Y EL CONJUNTO DE LA PALANCA DE CAMBIO.....	6-57
COMPROBACIÓN DE LA PALANCA DE TOPE.....	6-57
MONTAJE DE LA PALANCA DE TOPE.....	6-57
MONTAJE DEL SEGMENTO.....	6-58
MONTAJE DE LA GUÍA DE CAMBIO Y EL CONJUNTO DE LA PALANCA DE CAMBIO.....	6-58
MONTAJE DEL EJE DEL CAMBIO.....	6-59
INSTALACIÓN DEL PEDAL DE CAMBIO.....	6-59

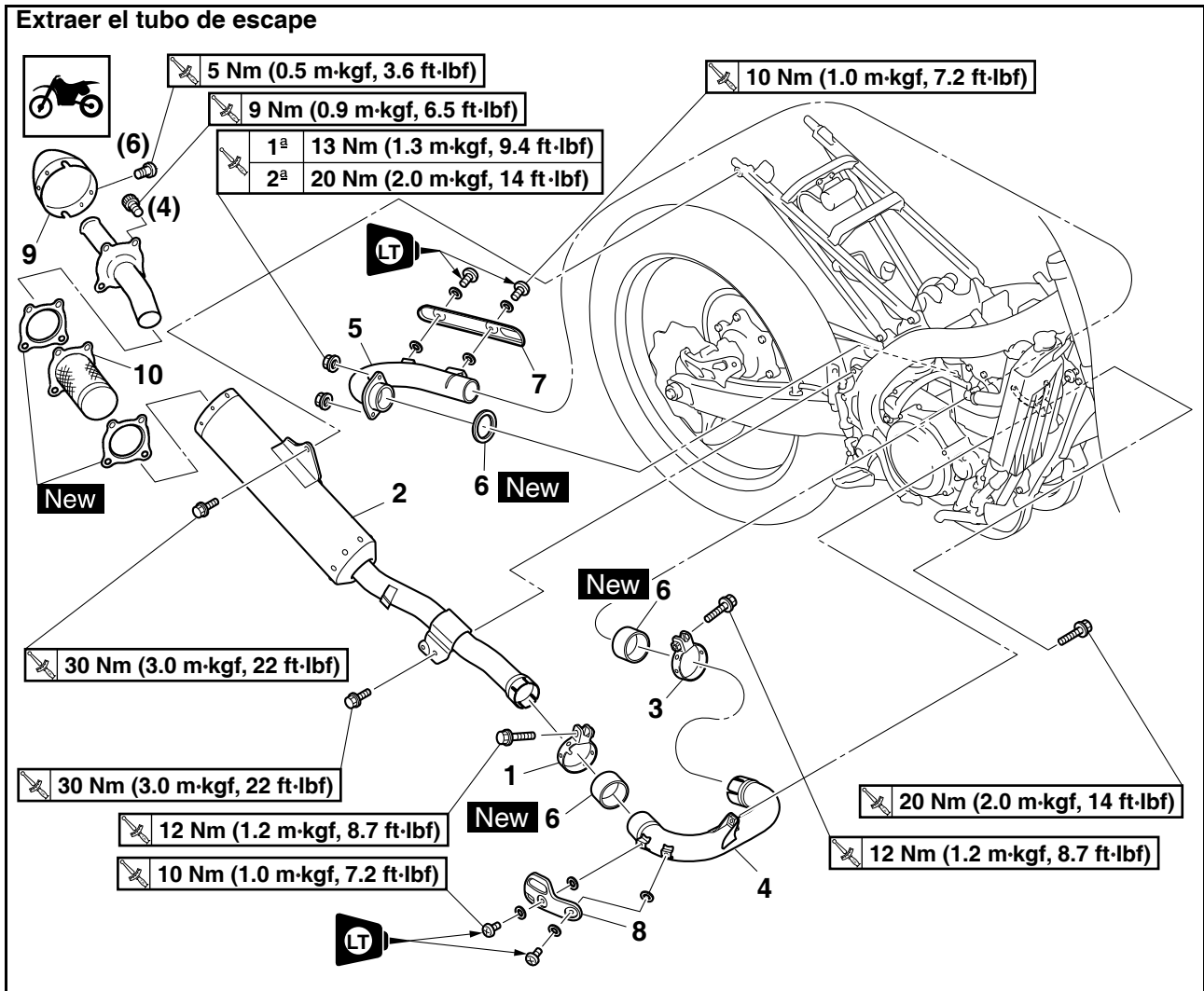
BOMBA DE ACEITE Y ENGRANAJE DEL COMPENSADOR	6-60
DESMONTAJE DEL COMPENSADOR	6-63
COMPROBACIÓN DEL ENGRANAJE DE ACCIONAMIENTO PRIMARIO, ENGRANAJE DE ACCIONAMIENTO DEL EJE DEL COMPENSADOR Y ENGRANAJE DEL CONTRAPESO DEL EJE DEL COMPENSADOR	6-63
COMPROBACIÓN DEL COMPENSADOR	6-63
COMPROBACIÓN DE LA BOMBA DE ACEITE	6-63
MONTAJE DE LA BOMBA DE ACEITE	6-64
INSTALACIÓN DE LA BOMBA DE ACEITE Y ENGRANAJE DEL COMPENSADOR	6-64
ALTERNADOR Y EMBRAGUE DEL ARRANQUE	6-67
EXTRACCIÓN DEL ALTERNADOR	6-69
COMPROBACIÓN DEL EMBRAGUE DEL ARRANQUE.....	6-69
INSTALACIÓN DEL EMBRAGUE DEL ARRANQUE.....	6-70
INSTALAR EL ALTERNADOR	6-70
CÁRTER	6-73
DESARMADO DEL CÁRTER.....	6-76
DESMONTAJE DEL COJINETE DEL CÁRTER	6-76
COMPROBACIÓN DE LA CADENA DE DISTRIBUCIÓN, LA GUÍA DE LA CADENA DE DISTRIBUCIÓN Y EL DEPURADOR DE ACEITE.....	6-76
COMPROBACIÓN DEL CÁRTER.....	6-77
INSTALACIÓN DE UN SELLO DE ACEITE	6-77
MONTAJE DEL CÁRTER.....	6-77
CONJUNTO DE CIGÜEÑAL Y EJE DEL COMPENSADOR	6-79
EXTRACCIÓN DEL CONJUNTO DE CIGÜEÑAL.....	6-80
COMPROBACIÓN DEL CONJUNTO DE CIGÜEÑAL	6-80
INSTALACIÓN DEL CONJUNTO DE CIGÜEÑAL	6-81
INSTALACIÓN DEL EJE DEL COMPENSADOR	6-81
CAJA DE CAMBIOS	6-82
DESMONTAJE DE LA CAJA DE CAMBIOS	6-83
COMPROBACIÓN DE LAS HORQUILLAS DE CAMBIO	6-83
COMPROBACIÓN DEL CONJUNTO DE TAMBOR DE CAMBIO	6-83
COMPROBACIÓN DE LA CAJA DE CAMBIOS	6-84
MONTAJE DE LA CAJA DE CAMBIOS	6-84

DESMONTAJE DEL MOTOR

NOTA

Esta sección está destinada a aquellos con conocimientos y habilidades básicos sobre las tareas de servicio de las motocicletas Yamaha (p. ej., concesionarios Yamaha, ingenieros de servicio, etc.). Las personas con pocos conocimientos y formación sobre las tareas de servicio, no deben llevar a cabo las tareas de inspección, ajuste, desmontaje o montaje simplemente consultando este manual. Puede provocar problemas de mantenimiento y daños mecánicos.

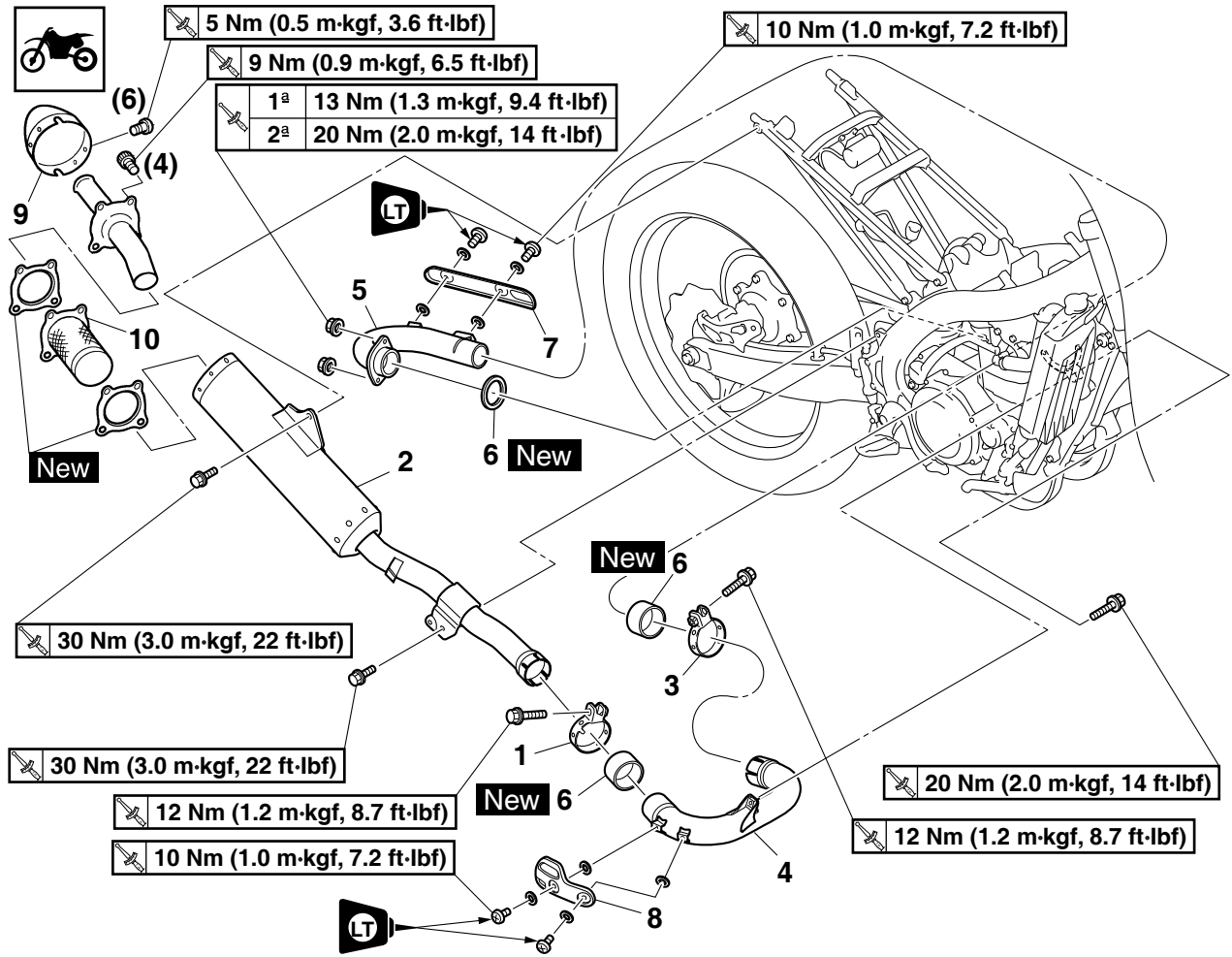
DESMONTAJE DEL MOTOR



Orden	Nombre de la pieza	Canti- dad	Observaciones
	Cubierta lateral (derecha)		Consulte "CHASIS GENERAL" en la página 5-1.
	Perno inferior del conjunto del amortiguador trasero		Consulte "CONJUNTO DE AMORTIGUA- DOR TRASERO" en la página 5-61.
	Perno del brazo de unión (lado del bastidor)		Consulte "CONJUNTO DE AMORTIGUA- DOR TRASERO" en la página 5-61.
1	Silenciador brida	1	Aflojar.
2	Silenciador	1	
3	Brida del tubo de escape 2	1	Aflojar.
4	Tubo de escape 2	1	

DESMONTAJE DEL MOTOR

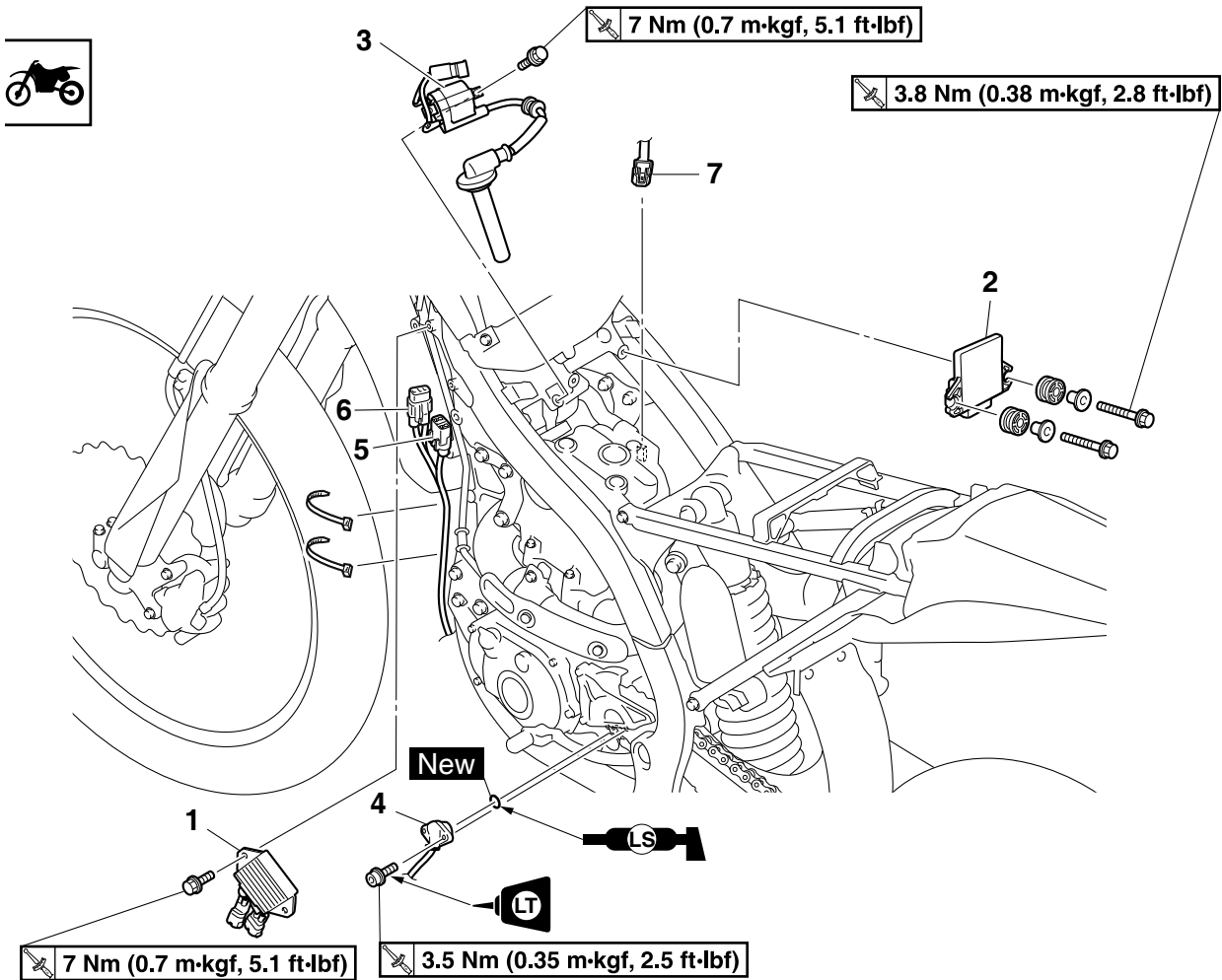
Extraer el tubo de escape



Orden	Nombre de la pieza	Canti- dad	Observaciones
5	Tubo de escape 1	1	
6	Juntas	3	
7	Protector del tubo de escape 1	1	
8	Protector del tubo de escape 2	1	
9	Tapa del silenciador	1	
10	Parachispas	1	
			Para la instalación, invierta el procedimiento de extracción.

DESMONTAJE DEL MOTOR

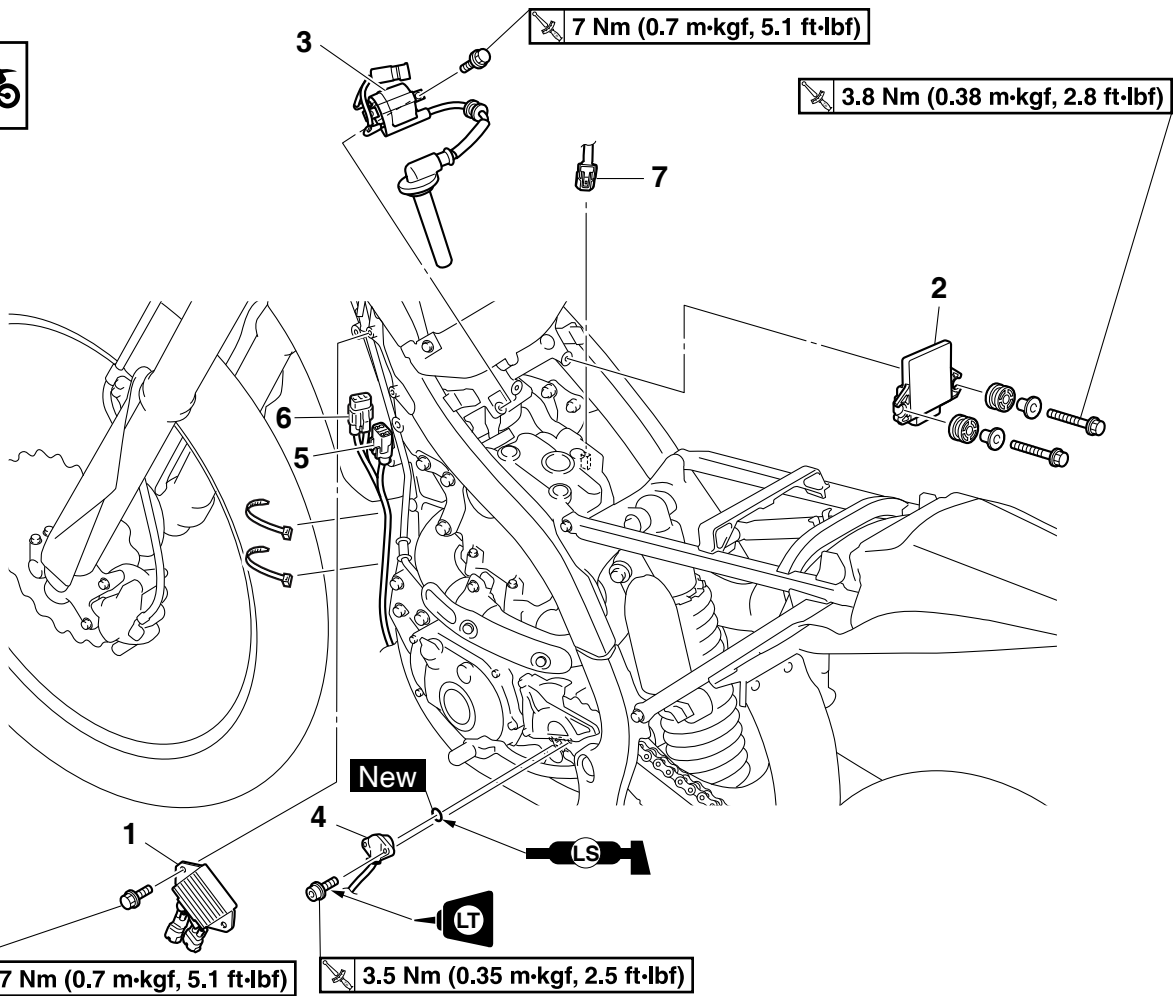
Extracción de la piezas electrónicas



Orden	Nombre de la pieza	Cantidad	Observaciones
			Utilice un soporte adecuado para levantar la rueda delantera del suelo.
	Sillín		Consulte "CHASIS GENERAL" en la página 5-1.
	Cubierta lateral (izquierda/derecha)		Consulte "CHASIS GENERAL" en la página 5-1.
	Toma de aire dinámica (izquierda/derecha)		Consulte "CHASIS GENERAL" en la página 5-1.
	Depósito de combustible		Consulte "DEPÓSITO DE COMBUSTIBLE" en la página 8-1.
	Tapa de la caja del filtro de aire		
1	Rectificador/regulador	1	
2	ECU	1	
3	Bobina de encendido	1	
4	Interruptor de luz de punto muerto	1	
5	Acoplador de la magneto C.A.	1	Desconectar.
6	Acoplador del sensor de posición del cigüeñal	1	Desconectar.
7	Acoplador del sensor de temperatura del refrigerante	1	Desconectar.

DESMONTAJE DEL MOTOR

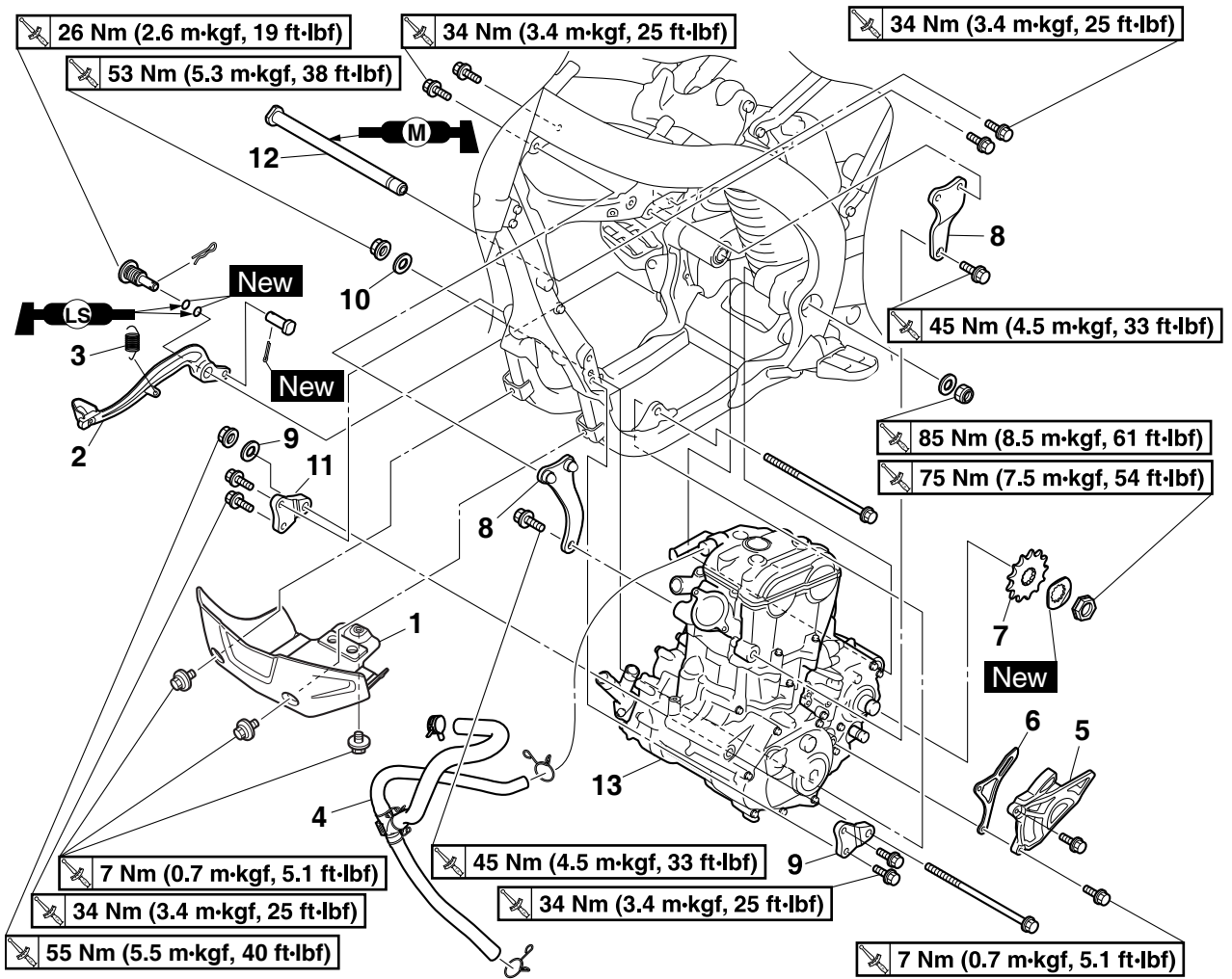
Extracción de la piezas electrónicas



Orden	Nombre de la pieza	Canti- dad	Observaciones
			Para la instalación, invierta el procedimiento de extracción.

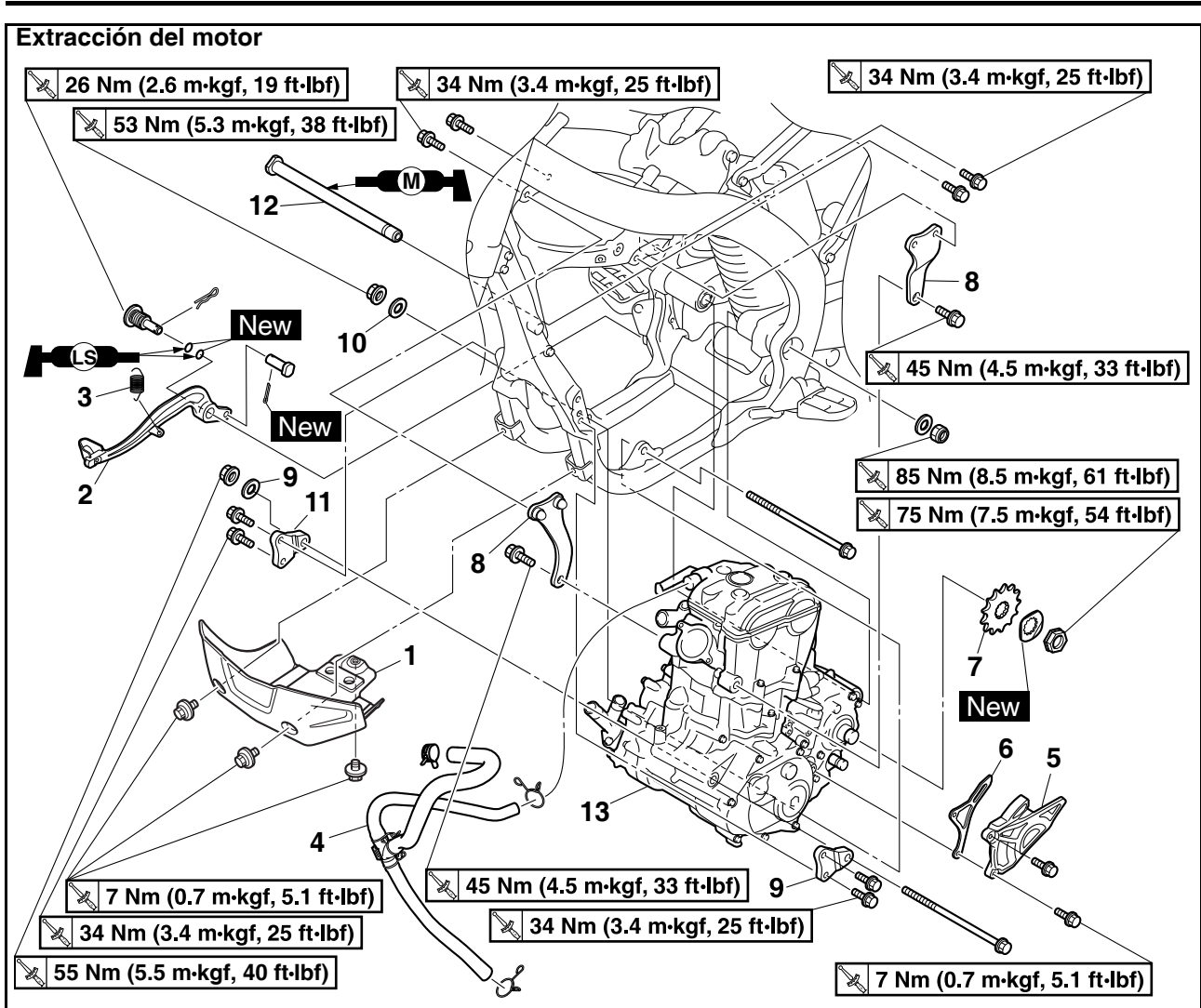
DESMONTAJE DEL MOTOR

Extracción del motor



Orden	Nombre de la pieza	Canti- dad	Observaciones
			Utilice un soporte adecuado para levantar la rueda delantera del suelo.
	Sillín		Consulte "CHASIS GENERAL" en la página 5-1.
	Cubierta lateral (izquierda/derecha)		Consulte "CHASIS GENERAL" en la página 5-1.
	Toma de aire dinámica (izquierda/derecha)		Consulte "CHASIS GENERAL" en la página 5-1.
	Depósito de combustible		Consulte "DEPÓSITO DE COMBUSTIBLE" en la página 8-1.
	Tubo de escape y silenciador		Consulte "DESMONTAJE DEL MOTOR" en la página 6-1.
	Caja del filtro de aire		Consulte "CUERPO DE LA MARIPOSA" en la página 8-7.
	Cuerpo de la mariposa		Consulte "CUERPO DE LA MARIPOSA" en la página 8-7.
	Cable de embrague		Consulte "EMBRAGUE" en la página 6-42.
	Pedal de cambio		Consulte "EJE DEL CAMBIO" en la página 6-55.
	Motor de arranque	1	Consulte "ARRANQUE ELÉCTRICO" en la página 6-37.

DESMONTAJE DEL MOTOR



Orden	Nombre de la pieza	Canti- dad	Observaciones
1	Protección del motor	1	
2	Pedal de freno	1	
3	Muelle	1	
4	Tubo respiradero de la culata	1	
5	Tapa del piñón motor	1	
6	Guía de la cadena de transmisión	1	
7	Piñón motor	1	
8	Soporte superior del motor	2	
9	Arandela	1	Grosor: 2.3 mm (0.09 in)
10	Arandela	1	Grosor: 1.0 mm (0.04 in)
11	Soporte inferior del motor	2	
12	Eje pivote	1	
13	Motor	1	
			Para la instalación, invierta el procedimiento de extracción.

DESMONTAJE DEL MOTOR

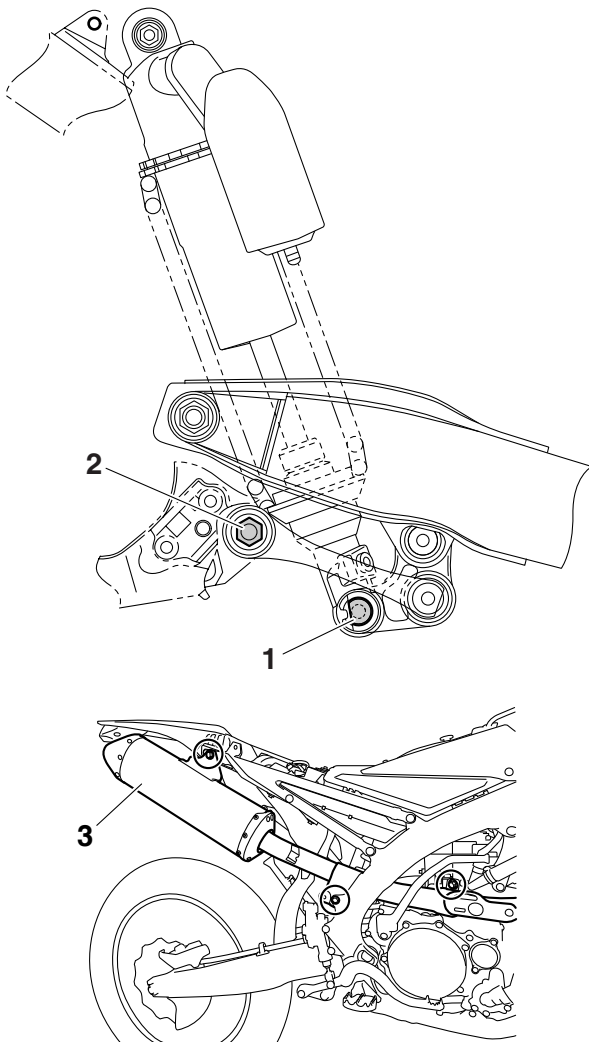
EXTRACCIÓN DEL SILENCIADOR

1. Extraer:

- Perno inferior del conjunto de amortiguador trasero "1"
- Perno del brazo de unión (lado del bastidor) "2"
- Silenciador "3"

NOTA

Mueva el amortiguador trasero hacia el lado izquierdo del chasis y retire el silenciador.



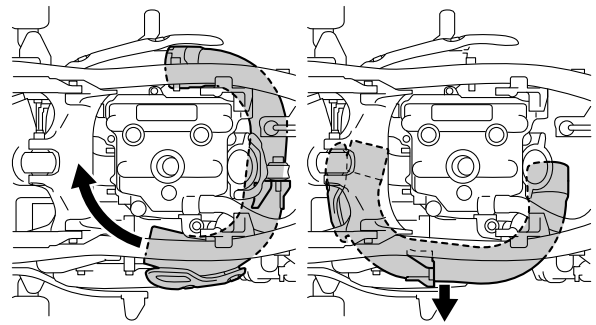
EXTRACCIÓN DEL TUBO DE ESCAPE 2

1. Extraer:

- Tubo de escape 2

NOTA

Coloque el tubo de escape 2 tal y como se muestra moviendo esto y, a continuación, extráigalo.

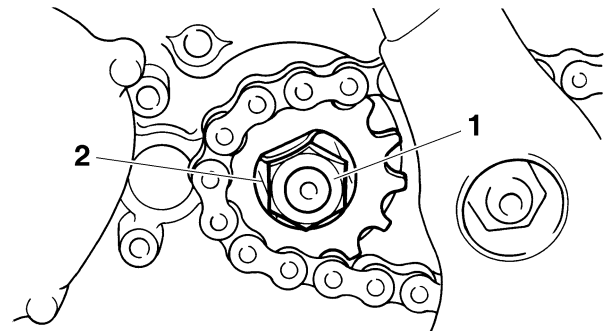


DESMONTAJE DEL PIÑÓN MOTOR

1. Enderece la lengüeta de la arandela de seguridad.
2. Extraer:
 - Tuerca (piñón motor) "1"
 - Arandela de seguridad "2"

NOTA

Afloje la tuerca mientras acciona el freno trasero.

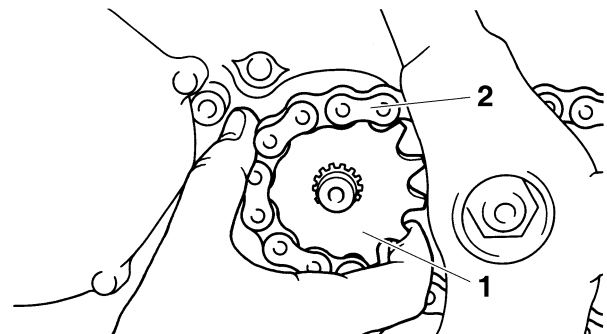


3. Extraer:

- Piñón motor "1"
- Cadena de transmisión "2"

NOTA

Extraiga el piñón motor junto con la cadena de transmisión.



DESMONTAJE DEL MOTOR

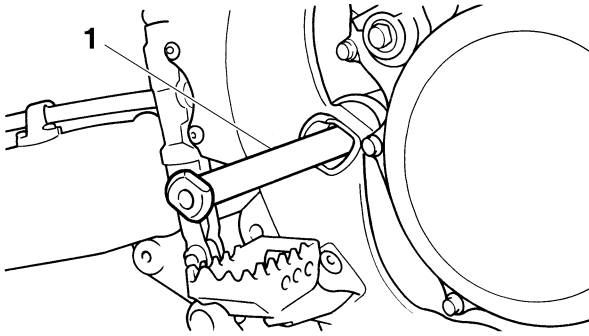
1. Extraer:

- Eje pivote "1"

DESMONTAJE DEL MOTOR

NOTA

Si extrae completamente el eje pivote se soltará el basculante. Si es posible, introduzca un eje de diámetro similar por el otro lado del basculante para sostenerlo.

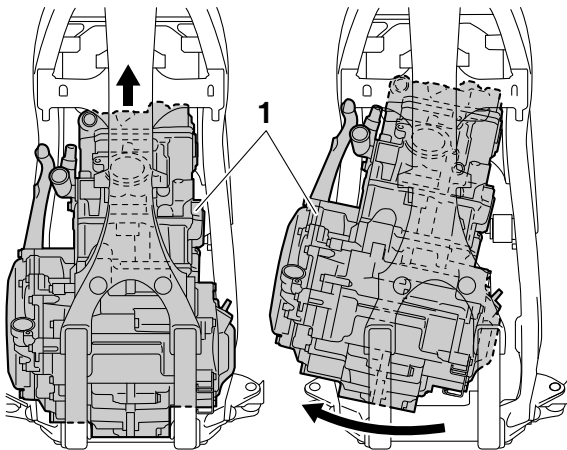


2. Extraer:

- Motor "1"
Desde el lado derecho.

NOTA

- Asegúrese de que los acopladores, los tubos y los cables estén desconectados.
- Levante el motor y retire esto de su parte inferior hacia la derecha del chasis.



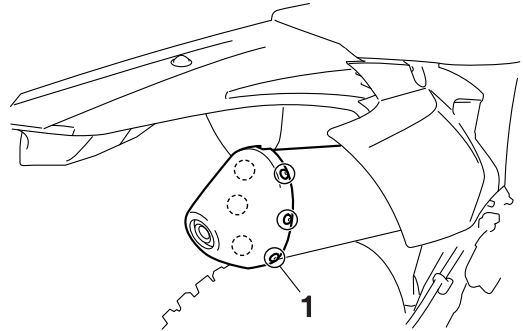
LIMPIEZA DEL PARACHISPAS

⚠ ADVERTENCIA

- Asegúrese de que el tubo de escape y el silenciador estén fríos antes de limpiar el parachispas.
- No arranque el motor cuando esté limpiando el sistema de escape.

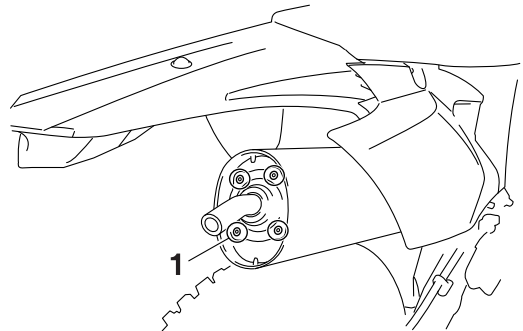
1. Extraer:

- Tornillos de la tapa del silenciador "1"



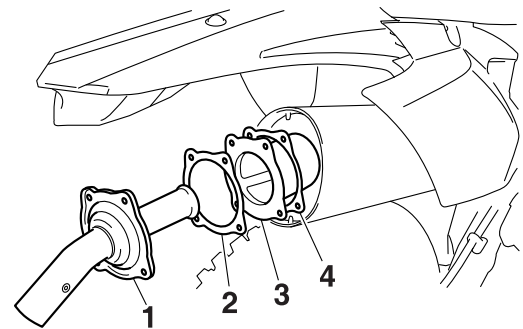
2. Extraer:

- Pernos del parachispas "1"



3. Extraer:

- Tubería de cola "1"
 - Junta de tubería de cola "2"
 - Perno del parachispas "3"
- Saque el parachispas del silenciador.
- Junta del parachispas "4"



4. Limpiar:

- Parachispas
Golpee ligeramente el parachispas y luego utilice un cepillo metálico para eliminar los restos de carbonilla.

5. Instalar:

- Junta del parachispas **New**
- Parachispas
Inserte el parachispas en el acelerador y alinee los orificios del perno.
- Junta de tubería de cola **New**
- Pernos del parachispas

DESMONTAJE DEL MOTOR



Perno del parachispas
9 Nm (0.9 m·kgf, 6.5 ft·lbf)

6. Instalar:

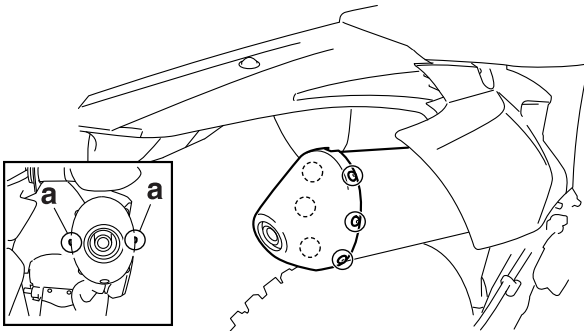
- Tapón del silenciador



Tornillo de la tapa del silenciador
5 Nm (0.5 m·kgf, 3.6 ft·lbf)

NOTA

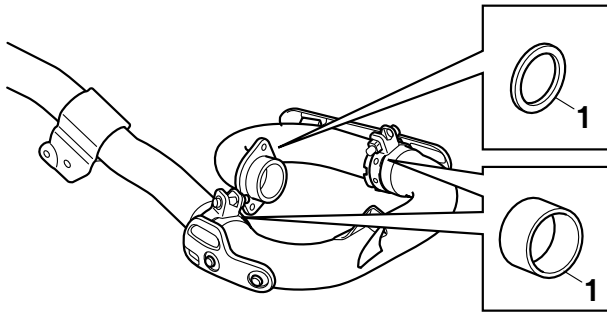
Apriete primero los dos tornillos "a" horizontalmente separados y luego los otros.



COMPROBACIÓN DEL SILENCIADOR Y EL TUBO DE ESCAPE

1. Comprobar:

- Junta "1"
- Daños → Cambiar.



INSTALACIÓN DEL MOTOR

1. Instalar:

- Motor "1"
- Instale el motor desde el lado derecho.
- Eje pivote "2"



Eje pivote
85 Nm (8.5 m·kgf, 61 ft·lbf)

- Perno de montaje del motor (lado inferior) "3"



Perno de montaje del motor (lado inferior)
53 Nm (5.3 m·kgf, 38 ft·lbf)

- Soporte delantero del motor "4"
- Perno del soporte del motor (parte delantera) "5"



Perno del soporte del motor (parte delantera)
34 Nm (3.4 m·kgf, 25 ft·lbf)

- Perno de montaje del motor (parte delantera) "6"



Tornillo de sujeción del motor (delantero)
55 Nm (5.5 m·kgf, 40 ft·lbf)

- Soporte del motor superior "7"
- Perno del soporte del motor (parte superior) "8"



Perno del soporte del motor (parte superior)
34 Nm (3.4 m·kgf, 25 ft·lbf)

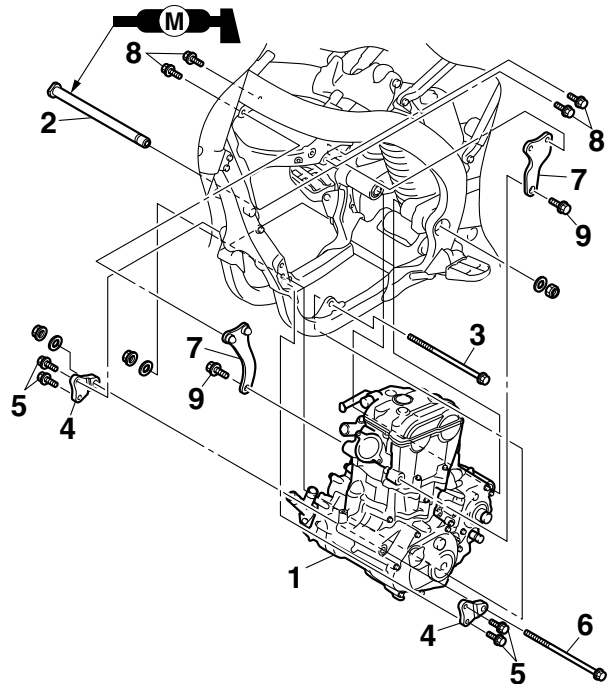
- Perno de montaje del motor (parte superior) "9"



Perno de montaje del motor (parte superior)
45 Nm (4.5 m·kgf, 33 ft·lbf)

NOTA

Aplice grasa de disulfuro de molibdeno sobre el eje pivote.



DESMONTAJE DEL MOTOR

MONTAJE DEL PEDAL DE FRENO

1. Instalar:

- Muelle "1"
- Pedal de freno "2"
- Juntas tóricas "3" **New**
- Perno (pedal de freno) "4"

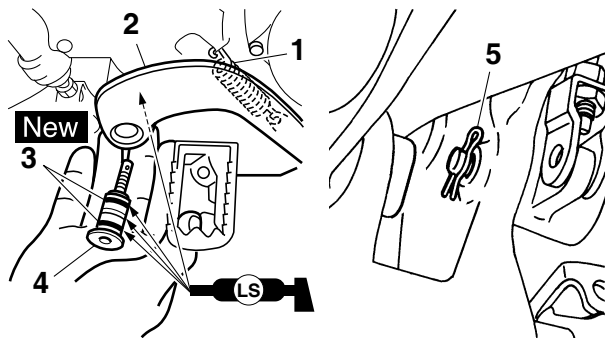


Tornillo (pedal de freno)
26 Nm (2.6 m·kgf, 19 ft·lbf)

- Clip "5"

NOTA

Aplice grasa de jabón de litio al perno, a las juntas tóricas y al soporte del pedal de freno.



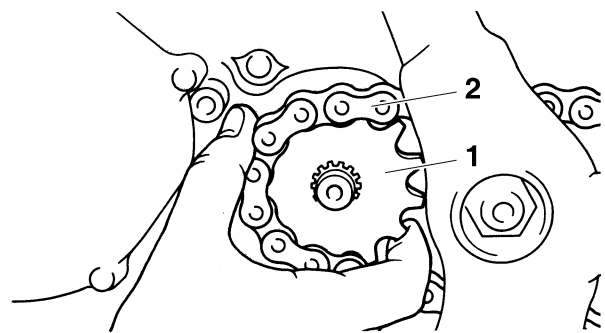
MONTAJE DEL PIÑÓN MOTOR

1. Instalar:

- Piñón motor "1"
- Cadena de transmisión "2"

NOTA

Monte el piñón motor junto con la cadena de transmisión.



2. Instalar:

- Arandela de seguridad "1" **New**
- Tuerca (piñón motor) "2"



Tuerca (piñón motor)
75 Nm (7.5 m·kgf, 54 ft·lbf)

NOTA

Apriete la tuerca mientras acciona el freno trasero.

ATENCIÓN

No olvide apretar con el par especificado; de lo contrario la otra pieza sujeta puede resultar dañada.



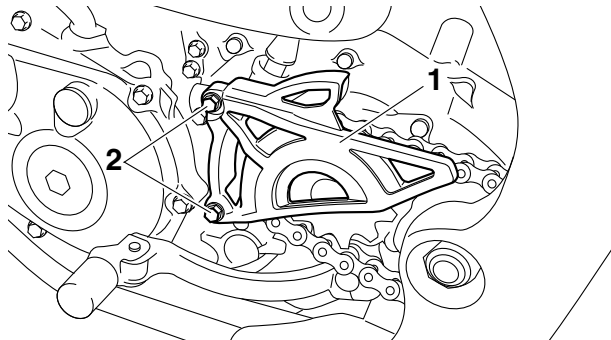
3. Doble la lengüeta de la arandela de seguridad para bloquear la tuerca.

4. Instalar:

- Guía del piñón motor
- Tapa del piñón motor "1"
- Perno (tapa del piñón motor) "2"



Perno (tapa del piñón motor)
7 Nm (0.7 m·kgf, 5.1 ft·lbf)



INSTALACIÓN DEL TUBO DE ESCAPE Y DEL SILENCIADOR

1. Instalar:

- Junta **New**
- Tubo de escape 1 "1"
- Tuerca (tubo de escape 1) "2"

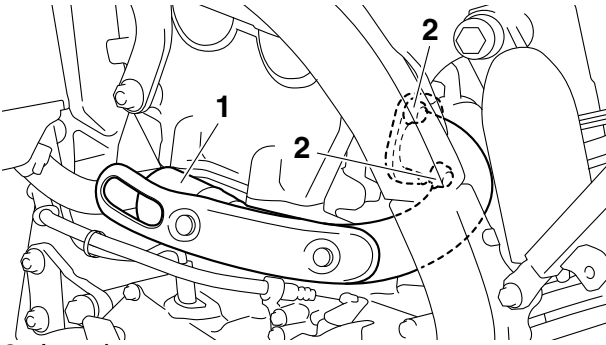


Tuerca (tubo de escape)
20 Nm (2.0 m·kgf, 14 ft·lbf)

NOTA

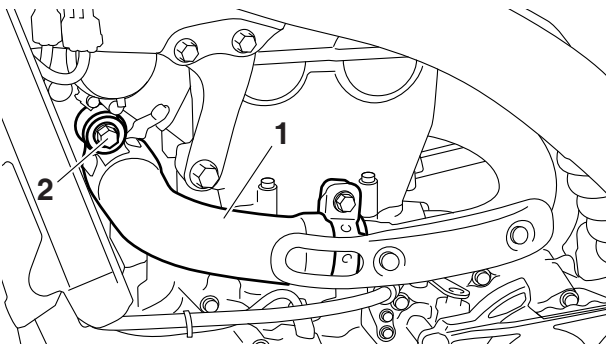
Primero apriete de forma temporal las tuercas a 13 Nm (1.3 m·kgf, 9.4 ft·lbf). Luego vuelva a apretarlas a 20 Nm (2.0 m·kgf, 14 ft·lbf).

DESMONTAJE DEL MOTOR



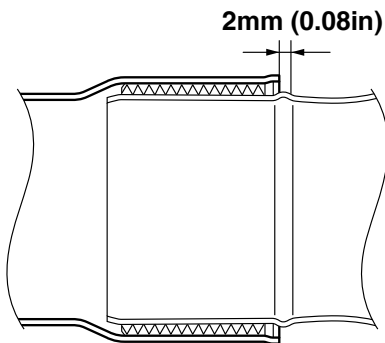
2. Instalar:

- Brida
- Tubo de escape 2 "1"
- Perno (tubo de escape 2) "2"




NOTA

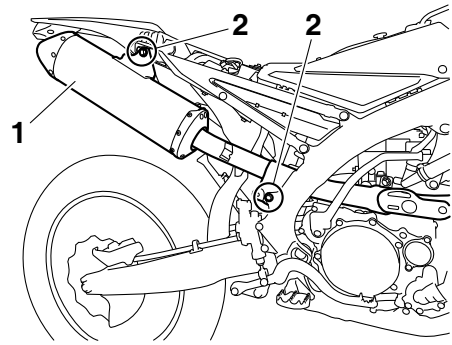
Instale y apriete temporalmente el tubo de escape 2 con su extremo colocado tal y como se indica con respecto al tubo de escape 1.



3. Instalar:

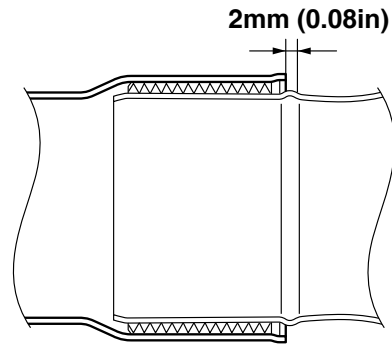
- Brida
- Silenciador "1"
- Perno (silenciador) "2"

	Perno (silenciador) 30 Nm (3.0 m·kgf, 22 ft·lbf)
---	--




NOTA

Instale y apriete temporalmente el silenciador de modo que su unión quede colocada tal y como se muestra con respecto al tubo de escape 2.




4. Apretar:

- Perno (tubo de escape 2)

	Perno (tubo de escape 2) 20 Nm (2.0 m·kgf, 14 ft·lbf)
---	---

- Brida

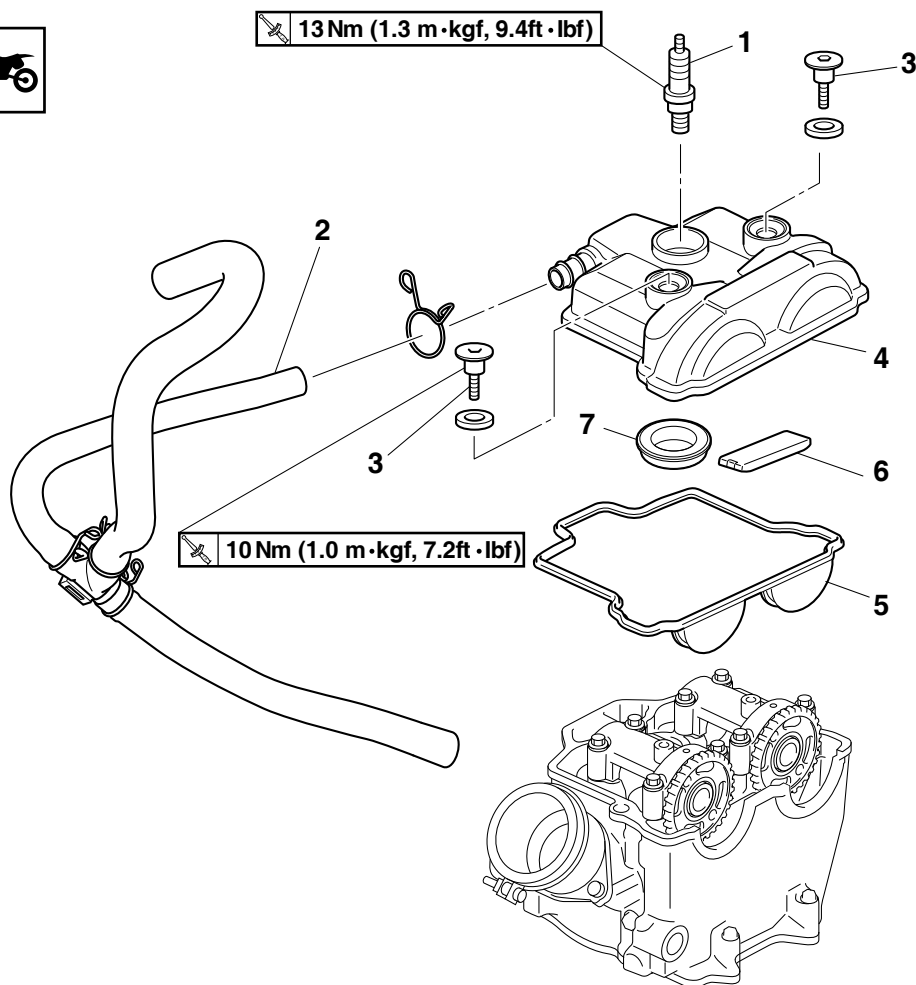
	Brida 12 Nm (1.2 m·kgf, 8.7 ft·lbf)
---	---

NOTA

Apriete mientras comprueba que sus uniones delantera y trasera están introducidas correctamente.

ÁRBOL DE LEVAS

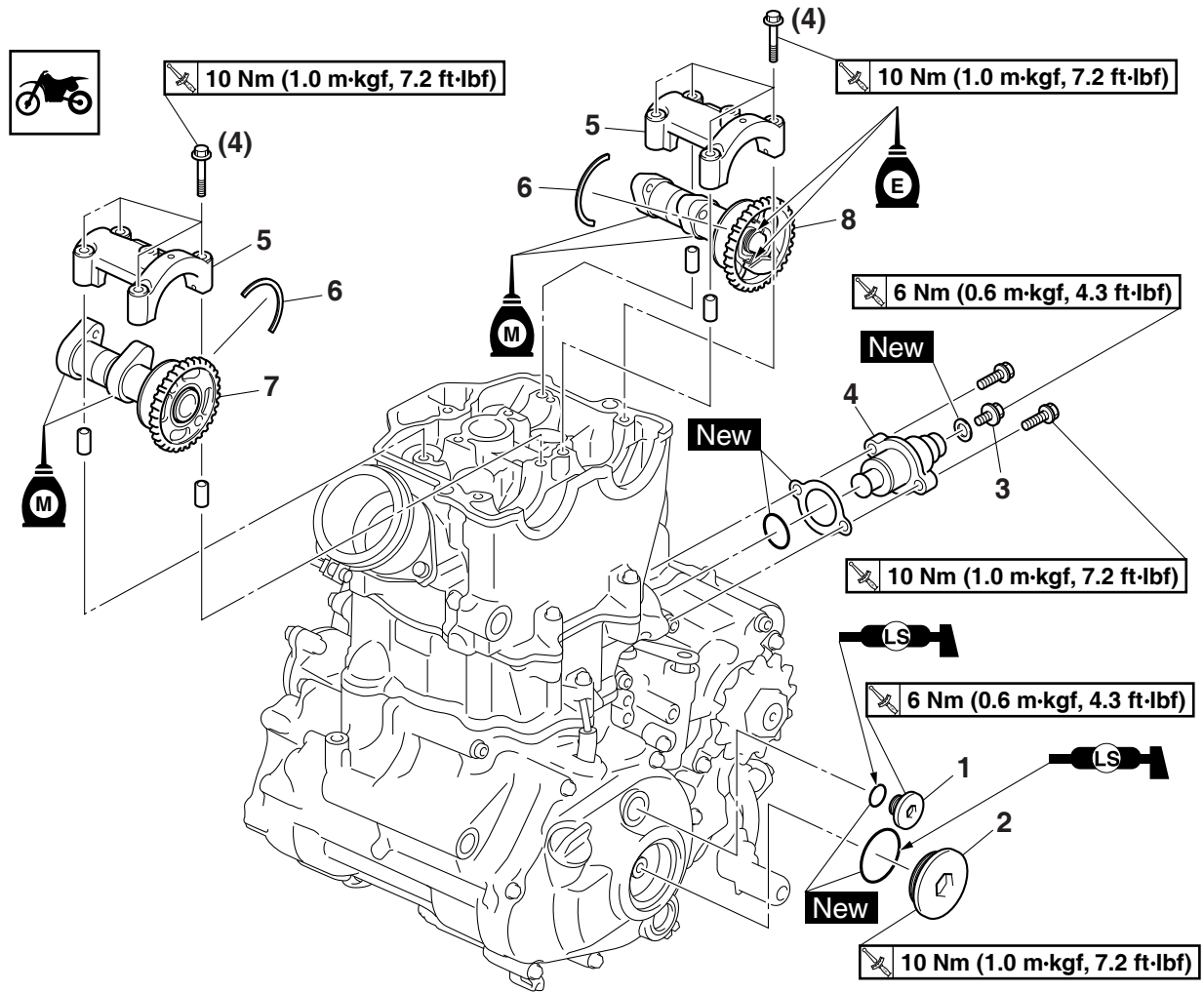
Extracción de la tapa de culata



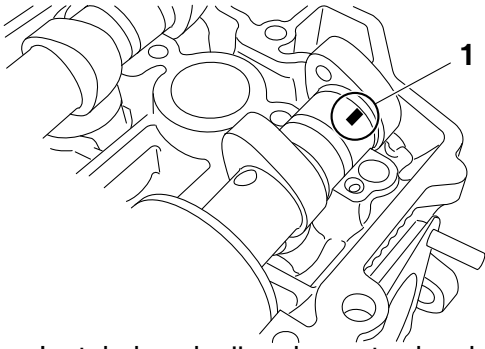
Orden	Nombre de la pieza	Canti- dad	Observaciones
	Sillín		Consulte "CHASIS GENERAL" en la página 5-1.
	Cubierta lateral (izquierda/derecha)		Consulte "CHASIS GENERAL" en la página 5-1.
	Toma de aire dinámica (izquierda/derecha)		Consulte "CHASIS GENERAL" en la página 5-1.
	Depósito de combustible		Consulte "DEPÓSITO DE COMBUSTIBLE" en la página 8-1.
1	Bujía	1	
2	Tubo respiradero de la culata	1	
3	Tornillo (tapa de culata)	2	
4	Tapa de culata	1	
5	Junta de la tapa de culata	1	
6	Guía de la cadena de distribución (parte superior)	1	
7	Junta de la tapa de culata	1	
			Para la instalación, invierta el procedimiento de extracción.

ÁRBOL DE LEVAS

Extracción del eje de levas



Orden	Nombre de la pieza	Cantidad	Observaciones
1	Tornillo de acceso a la marca de reglaje	1	
2	Tornillo de acceso al extremo del cigüeñal	1	
3	Perno capuchino del tensor de la cadena de distribución	1	
4	Tensor de cadena de distribución	1	
5	Tapa del eje de levas	2	
6	Clip	2	
7	Eje de levas de admisión	1	
8	Eje de levas de escape	1	
			Para la instalación, invierta el procedimiento de extracción.



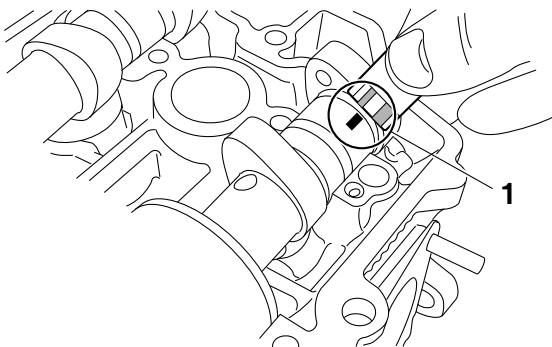
c. Instale las clavijas de centrado y las tapas del eje de levas.

NOTA

- Apriete los pernos de la tapa del eje de levas de manera entrecruzada de dentro hacia afuera.
- No gire el eje de levas cuando mida la holgura entre apoyo del eje de levas y tapa del eje de levas.

	Pernos de la tapa del eje de levas 10 Nm (1.0 m·kgf, 7.2 ft·lbf)
--	---

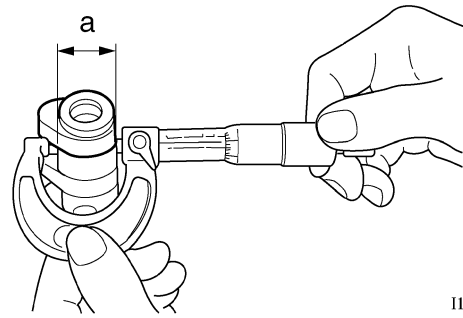
d. Extraiga las tapas del eje de levas y mida el ancho de la tira de Plastigauge® "1".



5. Medir:

- Diámetro del apoyo del eje de levas "a"
Fuera del valor especificado → Sustituya el eje de levas.
Dentro del valor especificado → Sustituya la culata y las tapas del eje de levas conjuntamente.

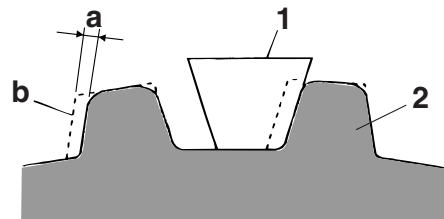
	Diámetro de apoyo del árbol de levas 21.959–21.972 mm (0.8645– 0.8650 in)
--	--



11151003

COMPROBACIÓN DE LA CADENA DE DISTRIBUCIÓN Y DEL PIÑÓN DEL EJE DE LEVAS

1. Comprobar:
 - Cadena de distribución "1"
Daños/rigidez → Sustituya la cadena de distribución y eje de levas conjuntamente.
2. Comprobar:
 - Piñón del eje de levas
Desgaste de diente de más de 1/4 "a" → Sustituya el eje de levas y la cadena de distribución conjuntamente.



- a. 1/4 de diente
- b. Correcto

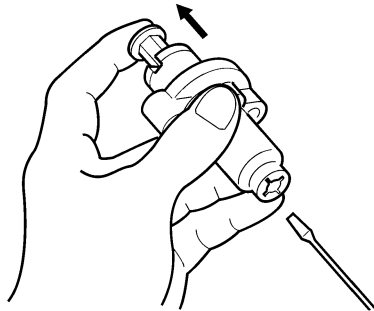
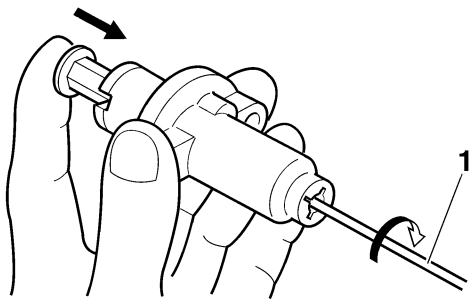
1. Rodillo de la cadena de distribución
2. Piñón del eje de levas

COMPROBACIÓN DE LOS TENSORES DE LA CADENA DE DISTRIBUCIÓN

1. Comprobar:
 - Tensor de la cadena de distribución
Grietas/daños → Sustituya.

- a. Mientras presiona ligeramente la varilla del tensor con los dedos, use un destornillador fino "1" para enrollar completamente la varilla del tensor en sentido horario.
- b. Al soltar el destornillador presionando ligeramente con sus dedos, asegúrese de que la varilla del tensor salga suavemente.
- c. Si no es así, cambie el conjunto del tensor.

ÁRBOL DE LEVAS

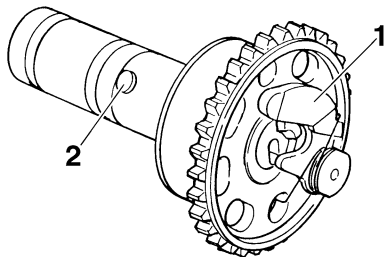


COMPROBACIÓN DEL SISTEMA DE DESCOMPRESIÓN

1. Comprobar:

- Sistema de descompresión

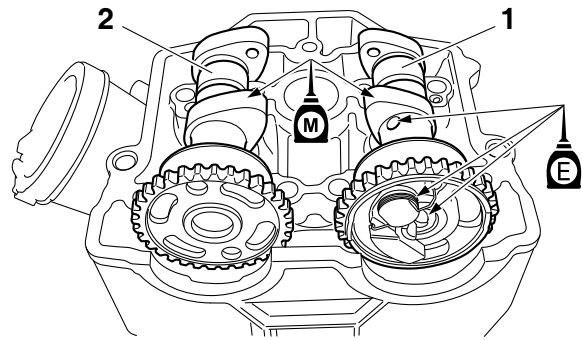
- a. Compruebe que la leva del descompresor "1" se mueve con suavidad.
- b. Compruebe que el pasador de palanca del descompresor "2" sale del eje de levas.



INSTALACIÓN DE LOS EJES DE LEVAS

1. Instalar:

- Eje de levas de escape "1"
- Eje de levas de admisión "2"

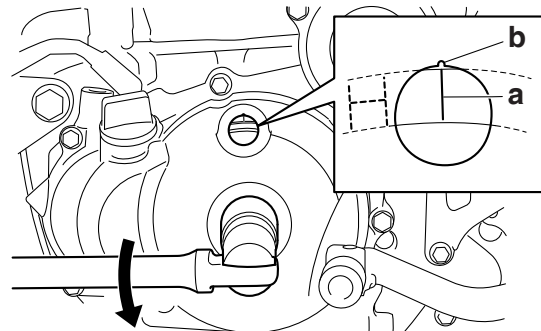


- a. Gire el cigüeñal en el sentido contrario al de las agujas del reloj con una llave.

NOTA

- Aplique aceite de disulfuro de molibdeno sobre los ejes de levas.
- Aplique aceite de motor al sistema de descompresión.

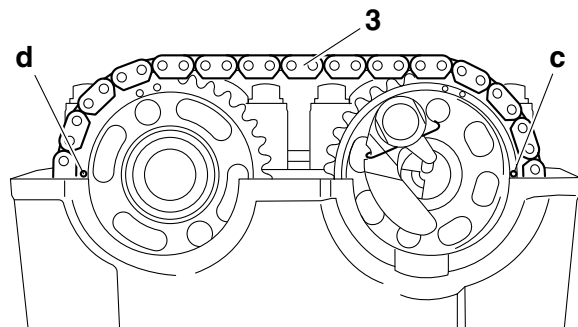
- b. Alinee la marca del punto muerto superior (PMS) "a" del rotor con la marca de alineación "b" de la tapa del cárter.



- c. Acople la cadena de distribución "3" en ambos piñones del eje de levas e los ejes de levas en la culata.

NOTA

Asegúrese de que la marca de alineación "c" del piñón del eje de levas de escape y la marca de alineación "d" del piñón del eje de levas de admisión estén alineadas con el borde de la culata.



ÁRBOL DE LEVAS

ATENCIÓN

No gire el cigüeñal durante el montaje de los ejes de levas. Pueden producirse daños o un reglaje incorrecto de las válvulas.

d. Instale los clips, las tapas del eje de levas y los pernos (tapa del eje de levas).



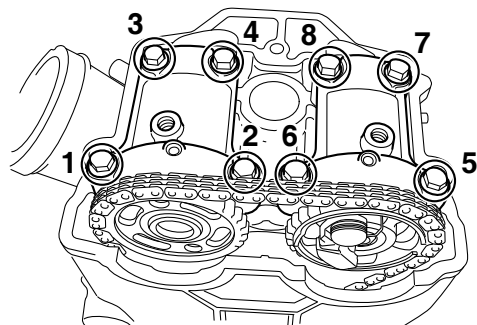
Tornillo (tapa del eje de levas)
10 Nm (1.0 m·kgf, 7.2 ft·lbf)

NOTA

- Antes de instalar los clips, tape la culata con un paño limpio para evitar que los clips se caigan en la cavidad de la culata.
- Apriete los tornillos con el par especificado, en dos o tres etapas y en la secuencia correcta, como se muestra.

ATENCIÓN

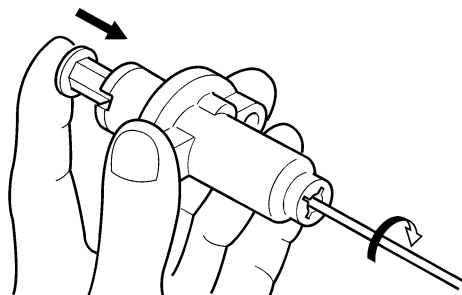
Los tornillos (tapa del eje de levas) se deben apretar uniformemente para no dañar la culata, los ejes de levas o las tapas de estos.



2. Instalar:

- Tensor de cadena de distribución

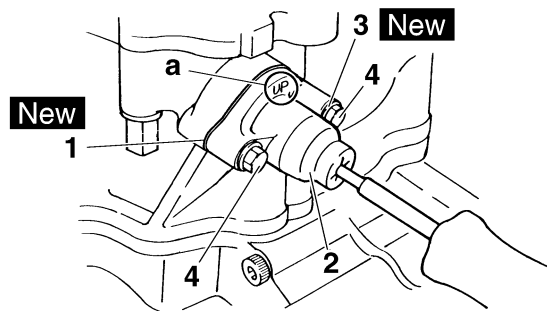
a. Mientras presiona ligeramente la varilla del tensor con los dedos, use un destornillador fino para enrollar completamente la varilla del tensor en sentido horario.



b. Con la varilla del tensor completamente enrollada y la marca ARRIBA del tensor de la cadena "a" orientada hacia arriba, instale la junta "1", el tensor de la cadena de distribución "2" y la junta "3", y apriete el perno "4".



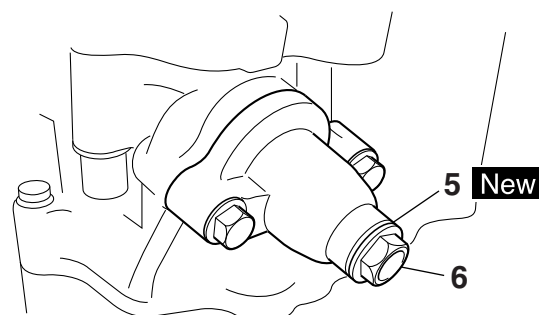
Perno (tensor de la cadena de distribución)
10 Nm (1.0 m·kgf, 7.2 ft·lbf)



c. Suelte el destornillador, compruebe que la varilla del tensor sale suavemente y apriete la junta "5" y el perno capuchino "6".



Perno capuchino del tensor
6 Nm (0.6 m·kgf, 4.3 ft·lbf)



3. Girar:

- Cigüeñal

Varias vueltas en el sentido contrario al de las agujas del reloj.

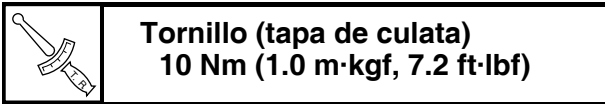
4. Comprobar:

- Marca del punto muerto superior (PMS) en el rotor
Alinee con la marca de alineación del cárter.
- Marcas de coincidencia del eje de levas
Alinear con la superficie de la culata.
Desalineada → Ajustar.

5. Instalar:

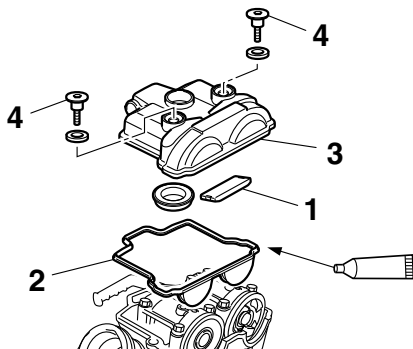
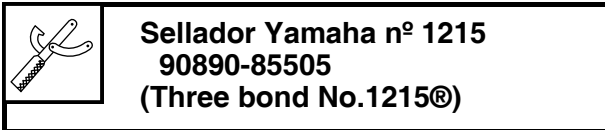
- Guía de la cadena de distribución (parte superior) "1"
- Junta de la tapa de culata "2"
- Tapa de culata "3"

- Perno (tapa de culata) "4"



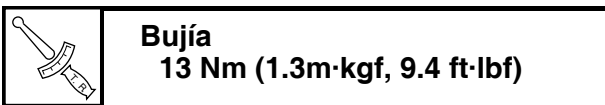
NOTA

Antes de llevar a cabo la instalación, aplique el sellador a la junta de la tapa de culata.



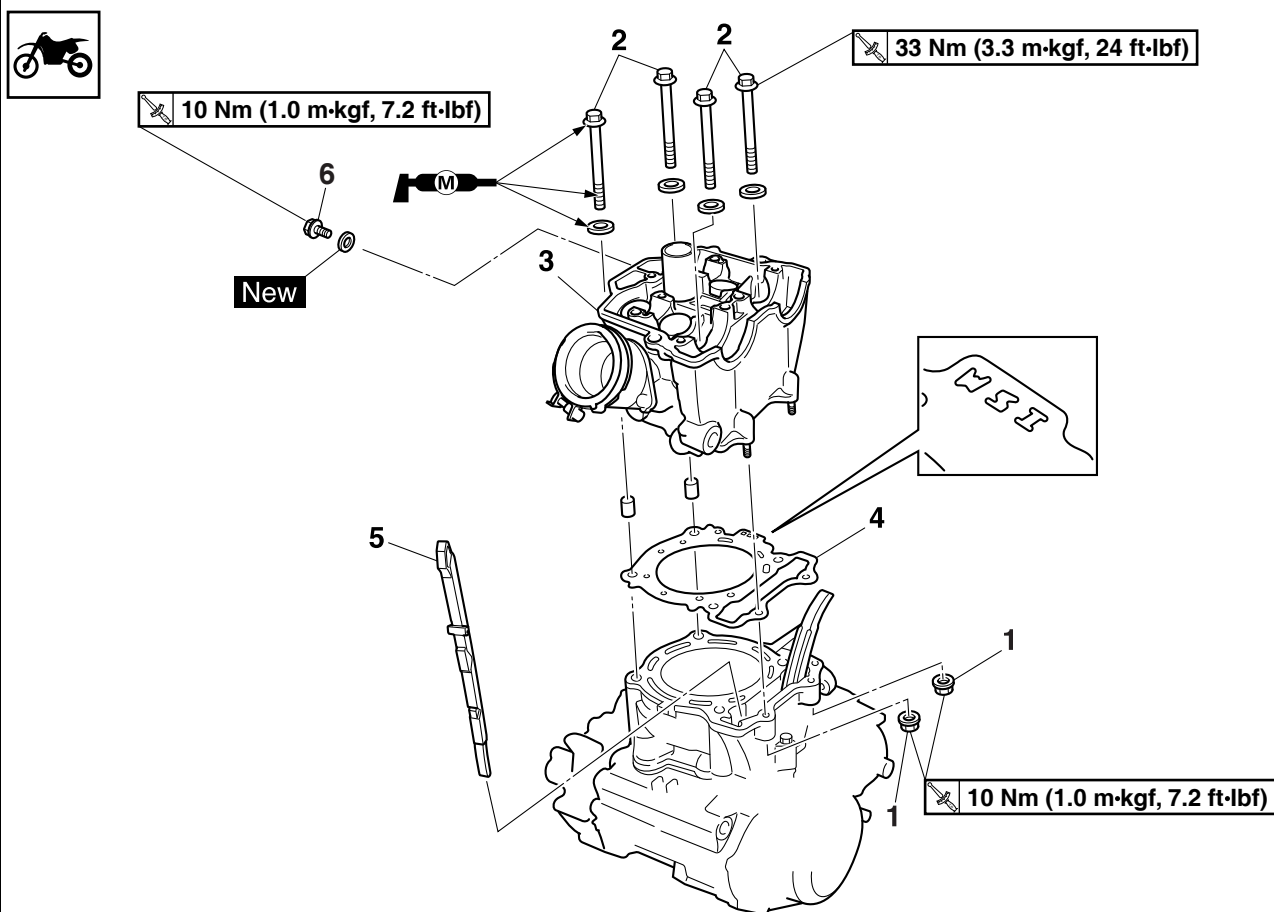
6. Instalar:

- Tubo respiradero de la culata
- Bujía



CULATA DEL CILINDRO

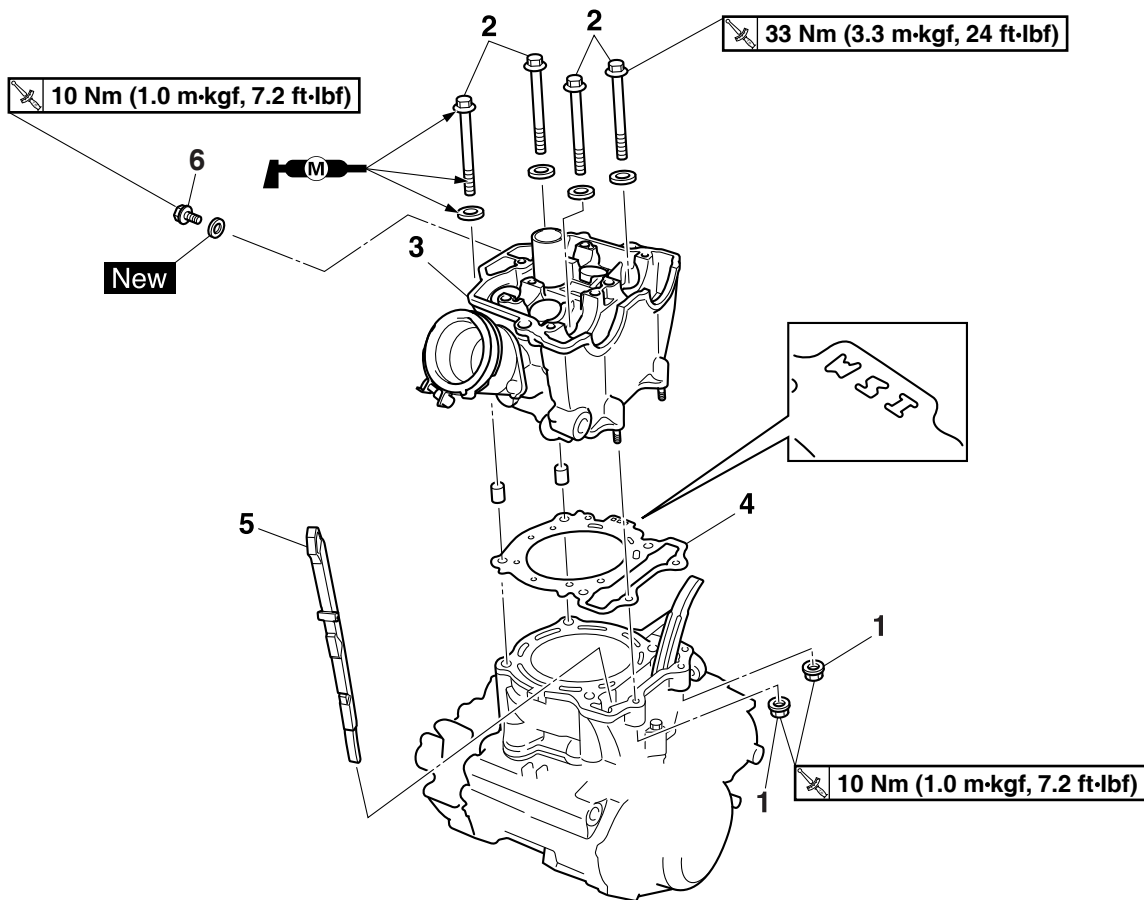
Extracción de la culata



Orden	Nombre de la pieza	Canti- dad	Observaciones
	Sillín		Consulte "CHASIS GENERAL" en la página 5-1.
	Cubierta lateral (izquierda/derecha)		Consulte "CHASIS GENERAL" en la página 5-1.
	Toma de aire dinámica (izquierda/derecha)		Consulte "CHASIS GENERAL" en la página 5-1.
	Depósito de combustible		Consulte "DEPÓSITO DE COMBUSTIBLE" en la página 8-1.
	Tubo de escape y silenciador		Consulte "DESMONTAJE DEL MOTOR" en la página 6-1.
	Tubo del radiador		Desconectar.
	Acoplador del sensor de temperatura del refrigerante		Desconectar.
	Cuerpo de la mariposa		Consulte "CUERPO DE LA MARIPOSA" en la página 8-7.
	Eje de levas		Consulte "ÁRBOL DE LEVAS" en la página 6-12.
	Soporte superior del motor		Consulte "DESMONTAJE DEL MOTOR" en la página 6-1.
1	Tuerca (culata)	2	

CULATA DEL CILINDRO

Extracción de la culata



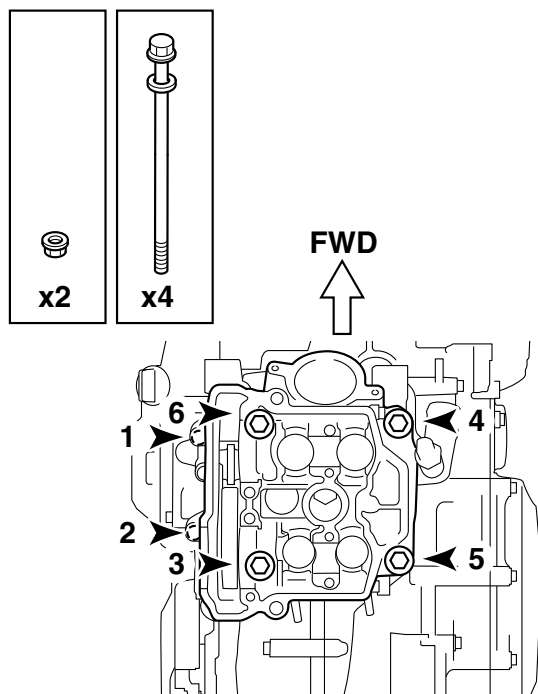
Orden	Nombre de la pieza	Canti- dad	Observaciones
2	Perno (culata)	4	
3	Culata	1	
4	Junta de culata	1	
5	Guía de la cadena de distribución (lado de ad- misión)	1	
6	Tornillo de control de aceite	1	
			Para la instalación, invierta el procedimiento de extracción.

DESMONTAJE DE LA CULATA

- Extraer:
 - Eje de levas de admisión
 - Eje de levas de escape
 Consulte "DESMONTAJE DEL EJE DE LEVAS" en la página 6-14.
- Extraer:
 - Tuercas de la culata
 - Pernos de la culata

NOTA

- Afloje los pernos en la secuencia de apretado correcta, como se muestra.
- Afloje cada perno 1/2 de vuelta cada vez. Después de aflojar completamente todos los pernos, extráigalos.



COMPROBACIÓN DE LA GUÍA DE LA CADENA DE DISTRIBUCIÓN (LADO DE ESCAPE)

- Comprobar:
 - Guía de la cadena de distribución (lado de admisión)
 Daños o desgaste → Sustituir.

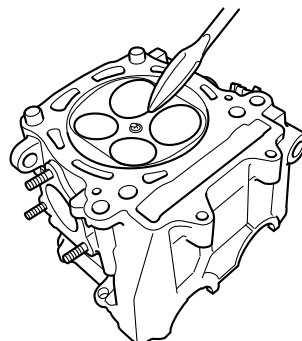
COMPROBACIÓN DE LA CULATA

- Eliminar:
 - Depósitos de carbono de la cámara de combustión

NOTA

Utilice un raspador redondeado, no un instrumento afilado, para no dañar ni rayar las roscas

del orificio de la bujía.



- Comprobar:
 - Culata
 Daños o arañazos → Sustituir.

NOTA

Al sustituir la culata, sustituya igualmente la válvula.

Consulte "COMPROBACIÓN DE LOS ASIEN-TOS DE VÁLVULA" en la página 6-28.

- Conductos del refrigerante de la culata
 - Depósitos minerales u óxido → Eliminar.
- Medir:
 - Alabeo de la culata
 No cumple las especificaciones → Raspe la culata.



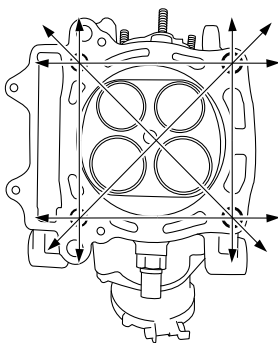
Límite de alabeo
0.05 mm (0.0020 in)

- Ponga una regla y una galga de espesores en la culata
- Mida la deformación.
- Si se supera el límite, raspe la culata como se indica.
- Coloque un papel de lija húmedo de 400–600 sobre una placa de superficie, y pula la culata lijando con movimientos en forma de ocho.

NOTA

Para asegurar una superficie uniforme, gire la culata varias veces.

CULATA DEL CILINDRO



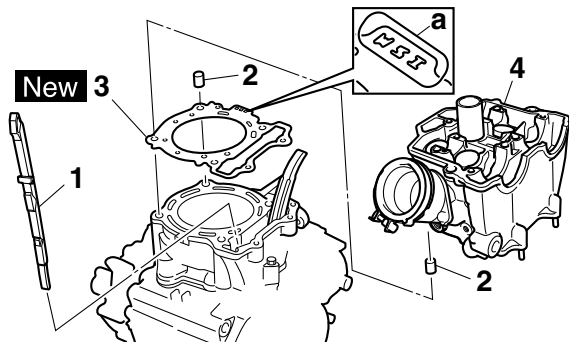
MONTAJE DE LA CULATA

1. Instalar:

- Guía de la cadena de distribución (lado de admisión) "1"
- Clavija de centrado "2"
- Junta de culata "3" **New**
- Culata "4"

NOTA

- Instale la junta de culata con su sello con caracteres "a" orientado hacia la parte trasera del vehículo, tal y como se indica.
- Mientras tira hacia arriba de la cadena de distribución, instale la guía de la cadena de distribución (lado de admisión) y la culata.

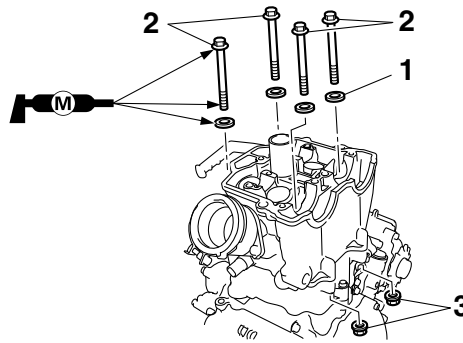


2. Instalar:

- Arandela "1"
- Perno de la culata "2"
- Tuerca de la culata "3"

NOTA

Aplique grasa de disulfuro de molibdeno a las roscas y superficies de contacto de los pernos y en ambas caras de contacto de las arandelas.



3. Apretar:

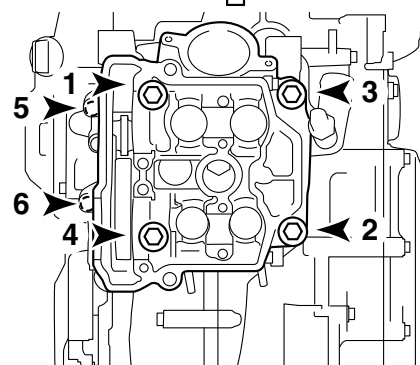
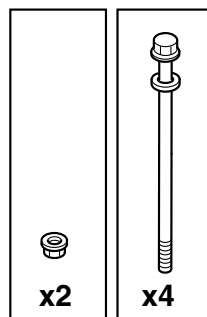
- Perno de la culata "1" – "4"
- Tuerca de la culata "5", "6"



Perno de la culata "1" – "4"
33 Nm (3.3 m·kgf, 24 ft·lbf)
Tuerca de la culata "5", "6"
10 Nm (1.0 m·kgf, 7.2 ft·lbf)

NOTA

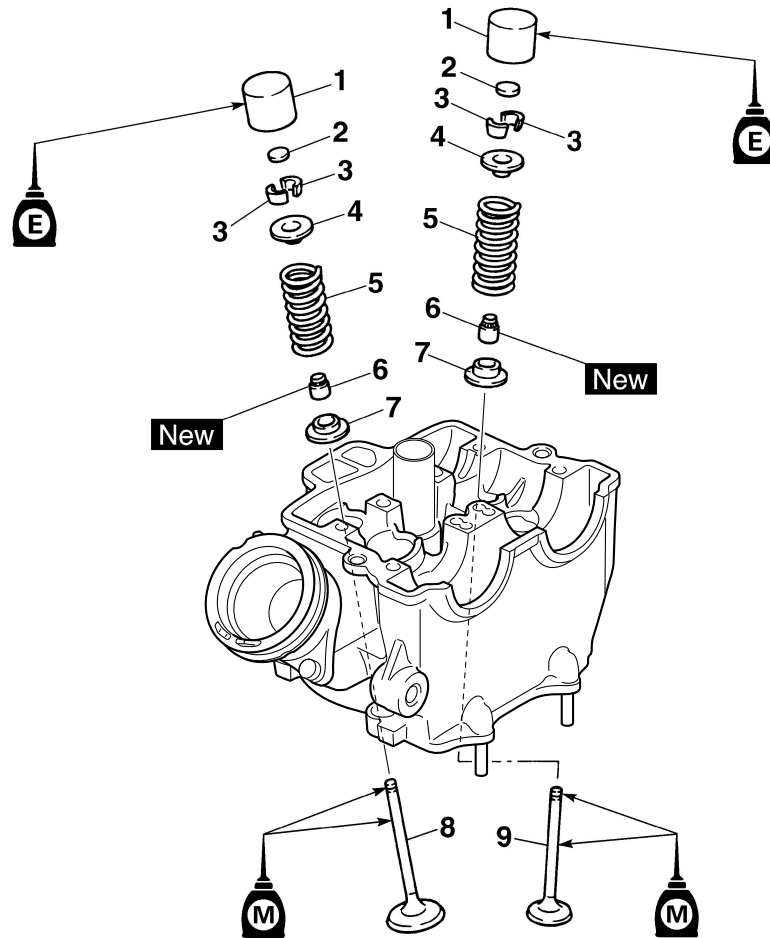
Apriete los pernos y las tuercas con el par especificado, en dos o tres etapas y en la secuencia correcta, como se muestra.



VÁLVULAS Y MUELLES DE VÁLVULAS

VÁLVULAS Y MUELLES DE VÁLVULAS

Extracción de las válvulas y de los muelles de las válvulas



Orden	Nombre de la pieza	Canti- dad	Observaciones
	Culata		Consulte "CULATA DEL CILINDRO" en la página 6-20.
1	Levantaválvulas	4	
2	Taqué de ajuste	4	
3	Cono de válvula	8	
4	Sujeción del muelle de la válvula	4	
5	Muelle de la válvula	4	
6	Junta del vástago de la válvula	4	
7	Asiento del muelle de la válvula	4	
8	Válvula de admisión	2	
9	Válvula de escape	2	
			Para la instalación, invierta el procedimiento de extracción.

VÁLVULAS Y MUELLES DE VÁLVULAS

EXTRACCIÓN DE LAS VÁLVULAS

NOTA

Antes de desmontar las piezas internas de la culata (p. ej., válvulas, muelles de válvula, asientos de válvula), asegúrese de que las válvulas estén debidamente selladas.

1. Extraer:

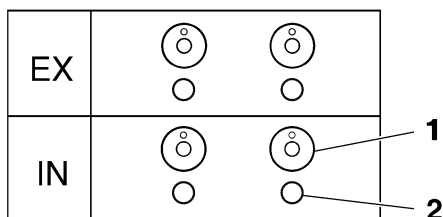
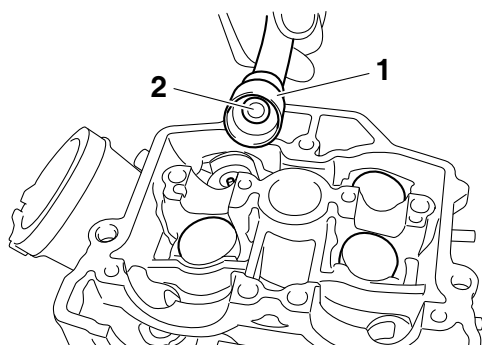
- Taqué "1"
- Pastilla de ajuste "2"

NOTA

- Coloque un paño en el espacio de la cadena de distribución para evitar que las pastillas de ajuste se salgan del cárter.
- Anote las posiciones de los taqués y las pastillas de ajuste de modo que pueda volver a instalarlos en sus posiciones originales.



**Lapidador de válvulas
90890-04101**
**Lapidador de válvulas
YM-A8998**



2. Comprobar:

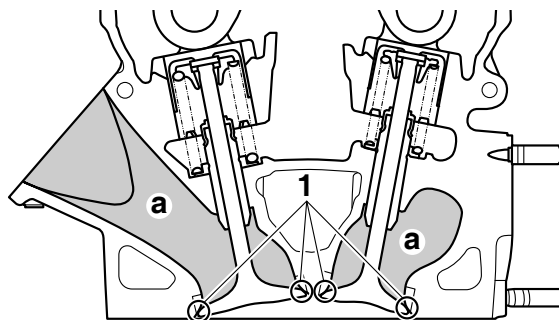
- Sellado de la válvula
Fugas en el asiento de válvula → Compruebe el frontal de la válvula, el asiento de la válvula y la anchura del asiento de la válvula.
Consulte "COMPROBACIÓN DE LOS ASIENTOS DE VÁLVULA" en la página 6-28.



- Vierta un disolvente limpio "a" en las lumbresas de admisión y escape.
- Compruebe que las válvulas estén debidamente selladas.

NOTA

Compruebe que no haya fugas de queroseno en el asiento de válvula "1".



3. Extraer:

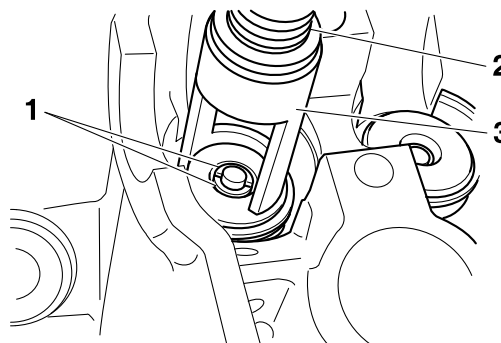
- Chaveta de válvula "1"

NOTA

Extraiga las chavetas de válvula comprimiendo el muelle de válvula con el compresor de muelles de válvula "2" y el adaptador del compresor del muelle de válvula "3".



**Compresor de muelles de válvula
90890-04019**
**Compresor de muelles de válvula
YM-04019**
**Adaptador de compresor de
muelles de válvula
90890-04108**
**Adaptador de compresor de
muelles de válvula de 22 mm
YM-04108**

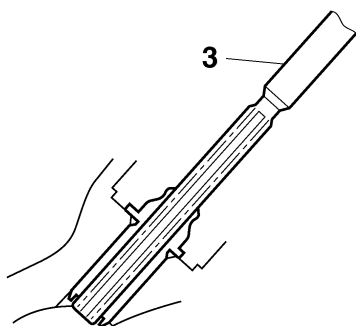


4. Extraer:

- Retenida de muelle de válvula "1"
- Muelle de válvula "2"
- Válvula "3"
- Asiento del vástago de válvula "4"
- Asiento de muelle de válvula "5"

VÁLVULAS Y MUELLES DE VÁLVULAS

escariador de guías de válvula “3” para lograr la holgura vástago de válvula a guía de válvula correcta.



NOTA

Después de sustituir la guía de válvula, rectifique el asiento de válvula.

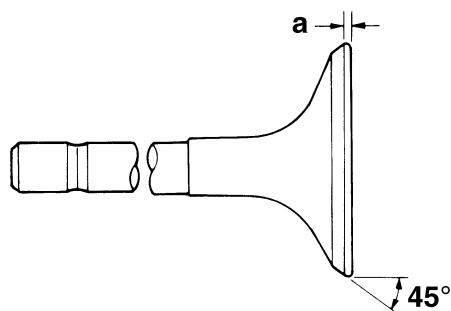


Admisión
Extractor de guías de válvula (ø5)
 90890-04097
Extractor de guías de válvula (5.0 mm)
 YM-04097
Montador de guías de válvula (ø5)
 90890-04098
Montador de guías de válvula (5.0 mm)
 YM-04098
Rectificador de guías de válvula (ø5)
 90890-04099
Rectificador de guías de válvula (5.0 mm)
 YM-04099
Escape
Extractor de guías de válvula (ø4.5)
 90890-04116
Extractor de guías de válvula (4.5 mm)
 YM-04116
Montador de guías de válvula (ø4.5)
 90890-04117
Montador de guías de válvula (4.5 mm)
 YM-04117
Rectificador de guías de válvula (ø4.5)
 90890-04118
Rectificador de guías de válvula (4.5 mm)
 YM-04118

3. Eliminar:
 - Depósitos de carbón (del frontal y el asiento de la válvula)
4. Comprobar:
 - Frontal de la válvula
Corrosión o desgaste → Lije el frontal de la válvula.
 - Extremo del vástago de la válvula
Forma de hongo o diámetro mayor que el cuerpo del vástago de válvula → Sustituya la válvula.
5. Medir:
 - Grosor del margen de la válvula D “a”
No cumple las especificaciones → Sustituya la válvula.



Espesor del margen de la válvula D (admisión)
 1.20 mm (0.0472 in)
Espesor del margen de la válvula D (escape)
 0.85 mm (0.0335 in)



6. Medir:
 - Descentramiento del vástago de válvula
No cumple las especificaciones → Sustituya la válvula.

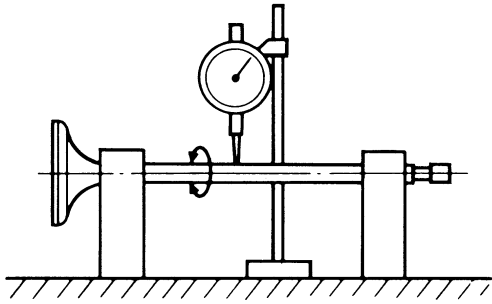
NOTA

- Cuando instale una válvula nueva, sustituya siempre la guía de válvula.
- Si extrae o cambia la válvula, cambie siempre la junta de vástago de válvula.



Descentramiento del vástago de la válvula
 0.010 mm (0.0004 in)



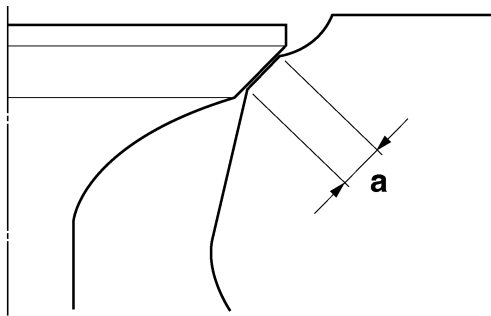


COMPROBACIÓN DE LOS ASIENTOS DE VÁLVULA

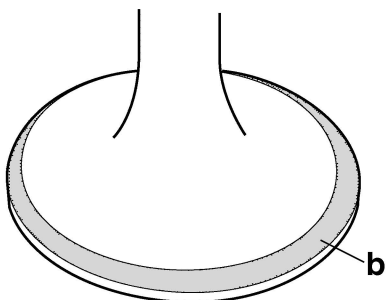
1. Eliminar:
 - Depósitos de carbón (del frontal y el asiento de la válvula)
2. Comprobar:
 - Asiento de válvula Corrosión o desgaste → Sustituya la culata.
3. Medir:
 - Anchura del asiento de válvula C “a” No cumple las especificaciones → Sustituya la culata.



Anchura del contacto del asiento de la válvula C (admisión)
0.90–1.10 mm (0.0354–0.0433 in)
Anchura del contacto del asiento de la válvula C (escape)
0.90–1.10 mm (0.0354–0.0433 in)



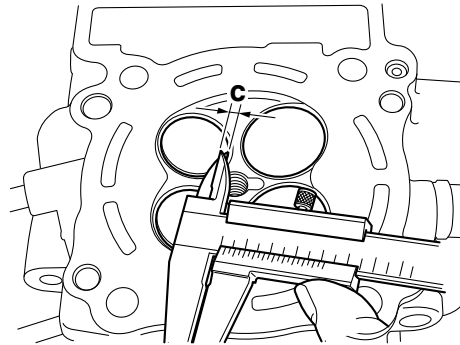
- a. Aplique colorante azul mecánico (Dykem) “b” en el frontal de la válvula.



- b. Monte la válvula en la culata.
- c. Introduzca la válvula por la guía de válvula y por el asiento de válvula para conseguir una impresión clara.
- d. Mida el ancho del asiento de válvula “c”.

NOTA

En el lugar donde el asiento de válvula y el frontal de la válvula entran en contacto entre sí, el tinte azul habrá desaparecido.



4. Lapidar:
 - Frontal de la válvula
 - Asiento de válvula

ATENCIÓN

Este modelo utiliza válvulas de admisión y de escape de titanio. No utilice válvulas usadas para pulir el asiento de válvula. Sustituya siempre la válvulas utilizadas para pulir por unas nuevas.

NOTA

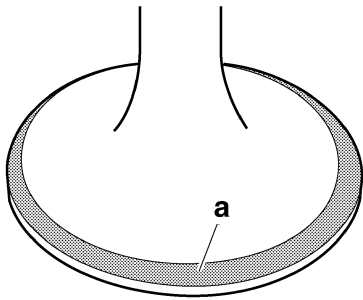
- Al sustituir la culata, sustituya también las válvulas por unas nuevas.
- Al sustituir las válvulas o las guías de válvula, use válvulas nuevas para pulir los asientos de válvula y, a continuación, sustitúyalas por válvulas nuevas.

- a. Aplique un compuesto lapidador duro “a” al frontal de la válvula.

ATENCIÓN

Evite que el compuesto lapidador penetre en el hueco que hay entre el vástago de válvula y la guía de la válvula.

VÁLVULAS Y MUELLES DE VÁLVULAS

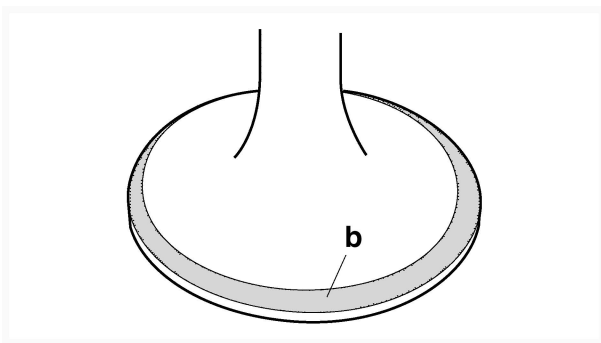


- b. Aplique aceite de disulfuro de molibdeno al vástago de válvula.
- c. Monte la válvula en la culata.
- d. Gire la válvula hasta que el frontal de la válvula y el asiento de válvula estén pulidos uniformemente y, a continuación, elimine todo resto del compuesto lapidador.

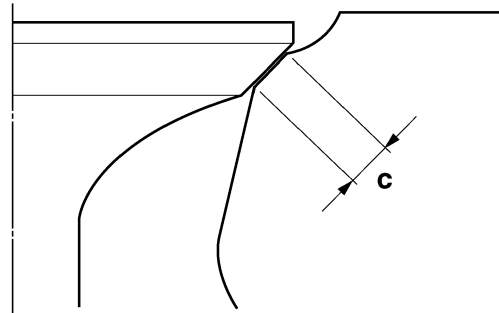
NOTA

Mientras gira la esmeriladora de válvulas, golpee y pula el asiento de válvula.

- e. Aplique un compuesto lapidador fino sobre el frontal de la válvula y repita los pasos mencionados anteriormente.
- f. Después de cada paso de lapeado, asegúrese de limpiar todo el compuesto lapidador del frontal de la válvula y del asiento de válvula.
- g. Aplique colorante azul mecánico (Dykem) "b" en el frontal de la válvula.



- h. Monte la válvula en la culata.
- i. Introduzca la válvula por la guía de válvula y por el asiento de válvula para conseguir una impresión clara.
- j. Vuelva a medir el ancho de la holgura de la válvula "c". Si el ancho del asiento de válvula no cumple las especificaciones, rectifique y lapide el asiento de la válvula.

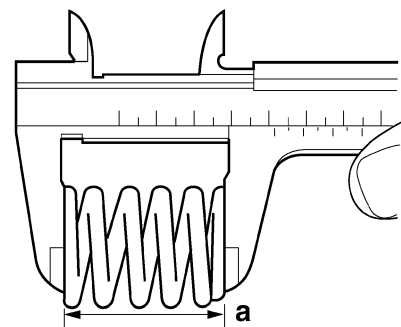


COMPROBACIÓN DE LOS MUELLES DE VÁLVULA

- 1. Medir:
 - Longitud de la holgura del muelle de válvula "a"

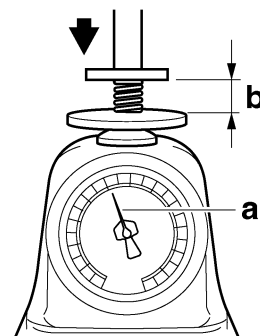
No cumple las especificaciones → Sustituir el muelle de válvula.

	Longitud libre (admisión)
	36.69 mm (1.44 in)
	Límite
	35.69 mm (1.41 in)
	Longitud libre (escape)
	34.86 mm (1.37 in)
	Límite
	33.86 mm (1.33 in)



- 2. Medir:
 - Fuerza de muelle de válvula comprimida "a"

No cumple las especificaciones → Sustituir el muelle de válvula.



b. Longitud montada

VÁLVULAS Y MUELLES DE VÁLVULAS



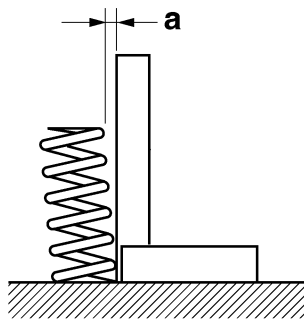
Tensión del muelle de compresión montado (admisión)
 146.00–168.00 N (14.89–17.13 kgf, 32.82–37.77 lbf)
Tensión del muelle de compresión montado (escape)
 137.00–157.00 N (13.97–16.01 kgf, 30.80–35.29 lbf)
Longitud montada (admisión)
 31.40 mm (1.24 in)
Longitud montada (escape)
 28.50 mm (1.12 in)

3. Medir:

- Inclinación del muelle de válvula “a”
 No cumple las especificaciones → Sustituir el muelle de válvula.



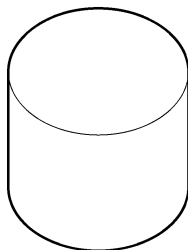
Inclinación del muelle (admisión)
 2.5 °/1.6 mm (2.5 °/0.06 in)
Inclinación del muelle (escape)
 2.5 °/1.5 mm (2.5 °/0.06 in)



COMPROBACIÓN DE LOS TAQUÉS

1. Comprobar:

- Taqué
 Daños o arañazos → Sustituya los taqués y la culata.

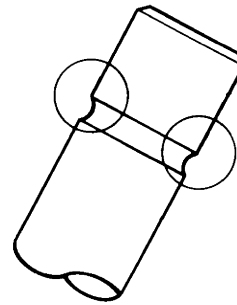


11170701

MONTAJE DE LAS VÁLVULAS

1. Limpiar:

- Extremo del vástago de la válvula

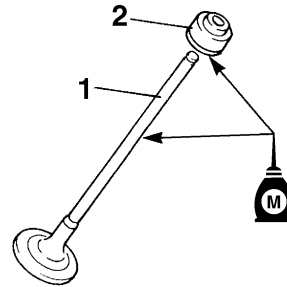


2. Lubricar:

- Vástago de válvula “1”
- Junta de vástago de válvula “2”



Lubricante recomendado
Aceite de disulfuro de molibdeno

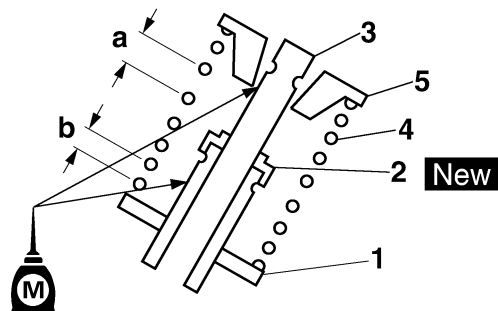


3. Instalar:

- Asiento del muelle “1”
- Junta de vástago de válvula “2” **New**
- Válvula “3”
- Muelle de válvula “4”
- Retenida de muelle de válvula “5”
 (a la culata)

NOTA

- Asegúrese de instalar cada válvula en el sitio correcto.
- Instale los muelles de válvula con el paso más largo “a” hacia arriba.



b. Extremo menor

4. Instalar:

- Chaveta de válvula “1”

VÁLVULAS Y MUELLES DE VÁLVULAS

NOTA

Instale las chavetas de válvula comprimiendo el muelle de válvula con el compresor de muelles de válvula "2" y el adaptador del compresor del muelle de válvula "3".

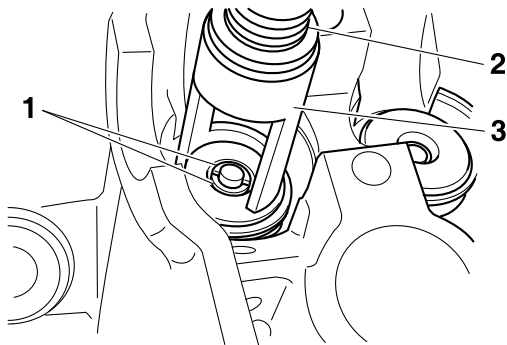


**Compresor de muelles de válvula
90890-04019**

**Compresor de muelles de válvula
YM-04019**

**Adaptador de compresor de
muelles de válvula
90890-04108**

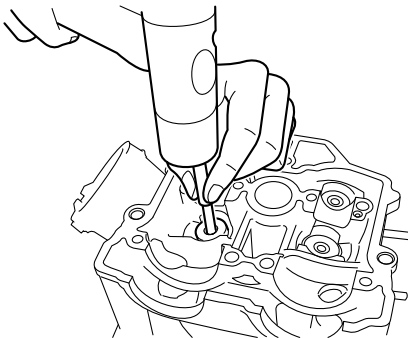
**Adaptador de compresor de
muelles de válvula de 22 mm
YM-04108**



5. Para sujetar las chavetas de válvula al vástago de válvula, golpee ligeramente la punta de la válvula con un mazo blando.

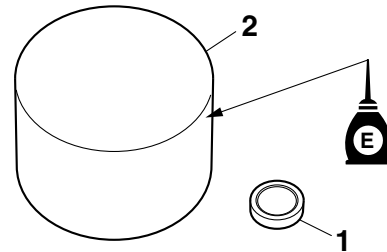
ATENCIÓN

Si la golpea demasiado fuerte puede dañar la válvula.



6. Lubricar:

- Pastilla de ajuste "1"
- Taqué "2"



7. Instalar:

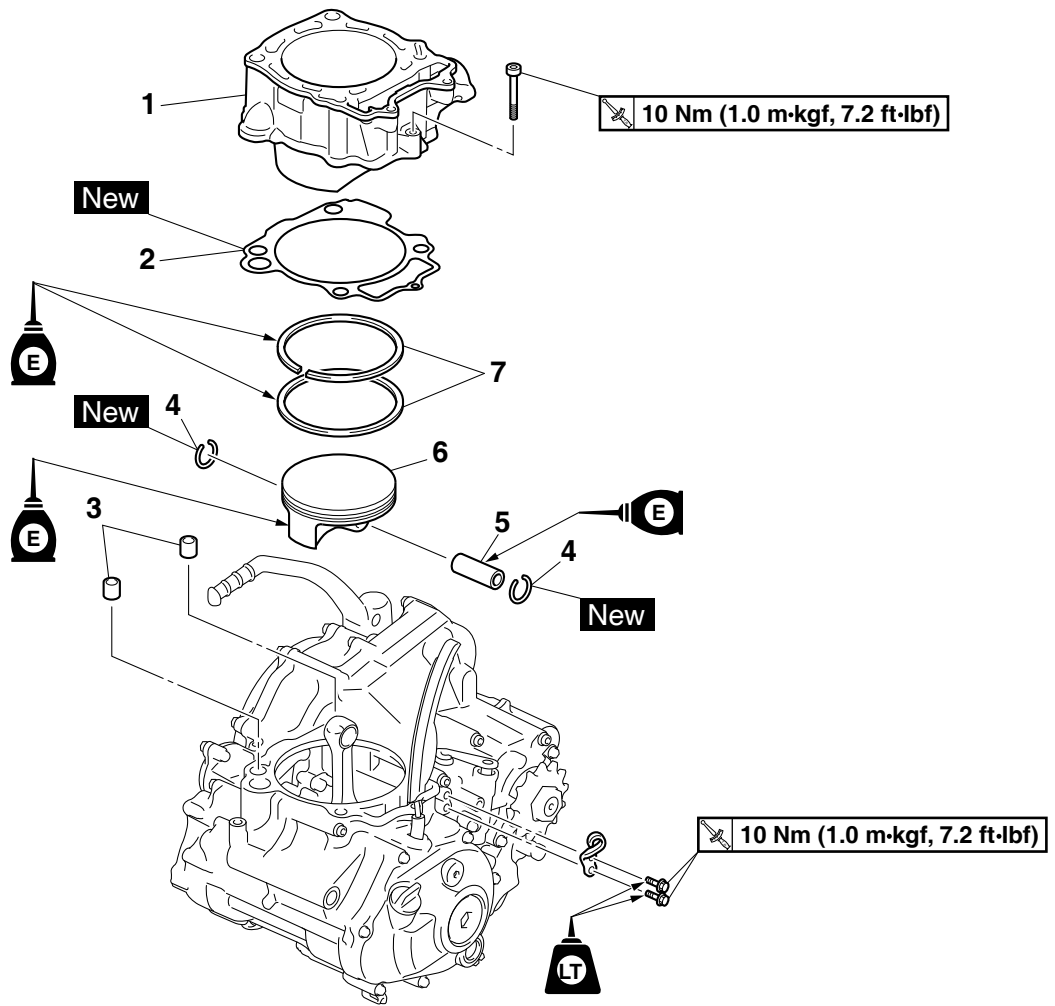
- Taqué de ajuste
- Taqué

NOTA

- Compruebe que el taqué gira suavemente al girarlo con el dedo.
- Asegúrese de que el taqué y la pastilla de ajuste vuelven a ser colocados en su posición original.

CILINDRO Y PISTÓN

Extracción del cilindro y del pistón



Orden	Nombre de la pieza	Canti- dad	Observaciones
	Culata		Consulte "CULATA DEL CILINDRO" en la página 6-20.
1	Cuerpo del cilindro	1	
2	Juntas	1	
3	Clavija de centrado	2	
4	Clip del pasador de pistón	2	
5	Pasador del pistón	1	
6	Pistón	1	
7	Conjunto de aros de pistón	1	
			Para la instalación, invierta el procedimiento de extracción.

EXTRACCIÓN DEL PISTÓN

1. Extraer:

- Clip del pasador de pistón "1"
- Pasador de pistón "2"
- Pistón "3"

ATENCIÓN

No utilice un martillo para extraer el pasador del pistón.

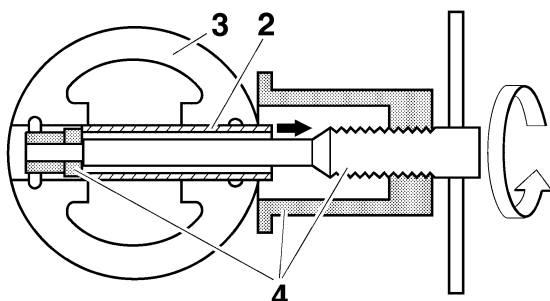
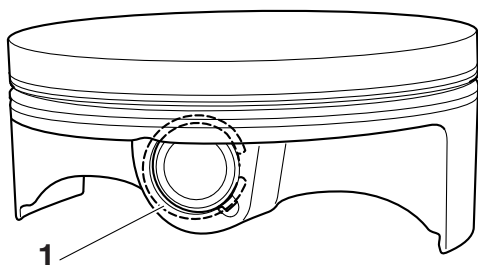
NOTA

- Antes de extraer el clip del pasador de pistón, cubra la abertura del cárter con un trapo para evitar que el clip del pasador de pistón caiga en el cárter.
- Antes de extraer el pasador de pistón, desbarbe la ranura del clip del pasador de pistón y la zona del diámetro interior del pasador de pistón. Si la ranura del pasador del pistón está desbarbada y resulta difícil extraer el clip del pasador del pistón, use el conjunto de extracción del pasador del pistón "4".



**Extractor de pasador de pistón
90890-01304**

**Extractor de pasador de pistón
YU-01304**

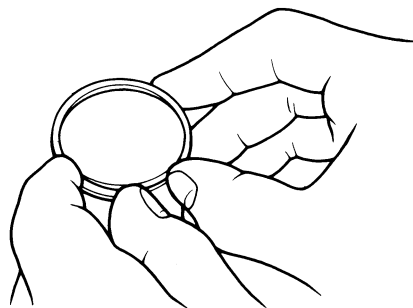


2. Extraer:

- Aro superior
- Aro de engrase

NOTA

Cuando extraiga un aro de pistón, abra con los dedos la distancia entre extremos de aro de pistón y levante la distancia entre extremos de aro de pistón opuesta del aro de pistón sobre la corona del pistón.



COMPROBACIÓN DEL CILINDRO Y EL PISTÓN

1. Comprobar:

- Pared del pistón (Pared lateral)
- Pared del cilindro

Arañazos verticales → Sustituya el cilindro y el pistón y los aros del pistón en su totalidad.

2. Medir:

- Holgura entre pistón y cilindro



a. Mida el diámetro del cilindro con el medidor de diámetros del cilindro.

NOTA

Mida el diámetro del cilindro de lado a lado y de delante a atrás del cilindro. Seguidamente calcule el promedio de las mediciones.



Diámetro

77.000–77.010 mm (3.0315–3.0319 in)

Límite de conicidad

0.050 mm (0.0020 in)

Límite de deformación circunferencial

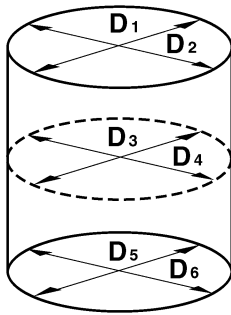
0.050 mm (0.0020 in)

Diámetro del cilindro = máximo de D_1 – D_6


Límite cónico = (máximo de D_1 o D_2) - (máximo de D_5 o D_6)

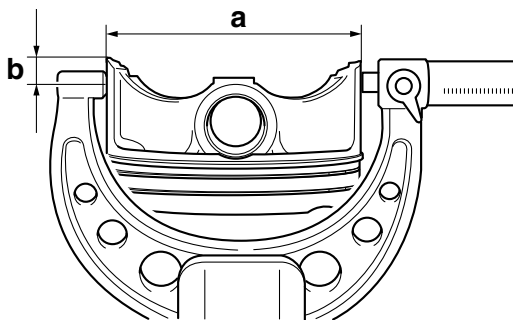
Fuera de límite de redondez = máximo de D_1 , D_3 o D_5 - mínimo de D_2 , D_4 o D_6

CILINDRO Y PISTÓN




- b. Si está fuera del valor especificado, rectifique o cambie el cilindro, y cambie el pistón y los aros de pistón como un conjunto.
- c. Mida el diámetro exterior del pistón D “a” en la posición de medición H “b” con el micrómetro.

	Diámetro D 76.955–76.970 mm (3.0297–3.0303 in) Posición de medición H 9.0 mm (0.35 in)
---	---



- d. Si está fuera del valor especificado, cambie el cilindro, el pistón y los aros de pistón como un conjunto.
- e. Calcule la holgura entre el pistón y el cilindro con la siguiente fórmula.

Holgura de pistón a cilindro =
 Diámetro del cilindro - Diámetro del pistón

	Holgura entre pistón y cilindro 0.030–0.055 mm (0.0012–0.0022 in) Límite 0.15 mm (0.006 in)
---	--

- f. Si está fuera del valor especificado, cambie el cilindro, el pistón y los aros de pistón como un conjunto.




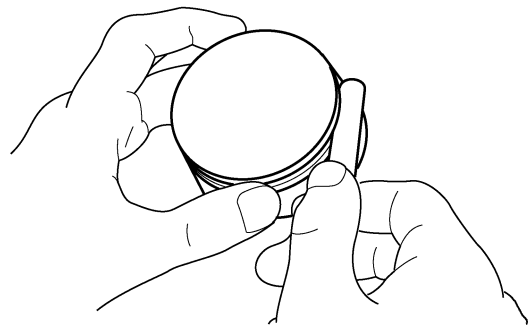
COMPROBACIÓN DE LOS AROS DEL PISTÓN

1. Medir:
- Holgura de lado del aro de pistón
- No cumple las especificaciones → Sustituya el pistón y los aros de pistón en su totalidad.

NOTA

Antes de medir la holgura del lado del aro de pistón, elimine cualquier depósito de carbono de la ranura de los aros de pistón y de los aros de pistón.

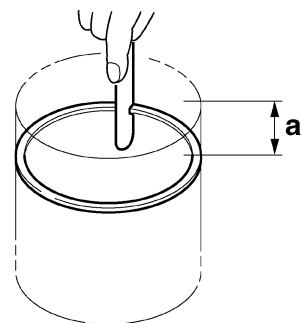
	Holgura lateral del aro 0.030–0.065 mm (0.0012–0.0026 in) Límite 0.120 mm (0.0047 in)
---	--



2. Instalar:
- Aros de pistón

NOTA

Nivele el aro de pistón en el cilindro con el pistón.



- a. 10 mm (0.39 in)

3. Medir:
- Distancia entre los extremos del aro de pistón
- No cumple las especificaciones → Sustituir el aro de pistón.

NOTA

La distancia entre extremos de aro de pistón del expansor del aro de engrase no se puede medir. Si la holgura de la guía del aro de engrase es excesiva, sustituya los tres aros de engrase.



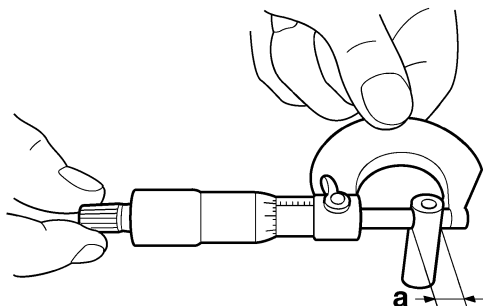
Distancia entre los extremos del aro de pistón
Aro superior
 Separación entre puntas (montado)
 0.15–0.25 mm (0.0059–0.0098 in)
 Límite
 0.50 mm (0.0197 in)
Aro de engrase
 Separación entre puntas (montado)
 0.10–0.35 mm (0.0039–0.0138 in)

COMPROBACIÓN DEL PASADOR DE PISTÓN

- Comprobar:
 - Pasador de pistón
 Decoloración azul/surcos → Sustituya el pasador de pistón y después compruebe el sistema de lubricación.
- Medir:
 - Diámetro exterior de pasador de pistón “a”
 No cumple las especificaciones → Sustituir el pasador de pistón.



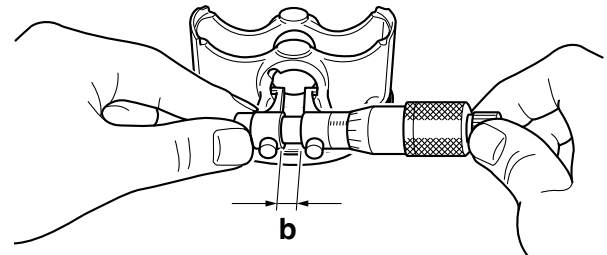
Diámetro exterior del pasador del pistón
 15.991–16.000 mm (0.6296–0.6299 in)
 Límite
 15.971 mm (0.6288 in)



- Medir:
 - Diámetro interior del pasador de pistón “b”
 No cumple las especificaciones → Sustituir el pistón.



Diámetro interior del calibre del pasador del pistón
 16.002–16.013 mm (0.6300–0.6304 in)
 Límite
 16.043 mm (0.6316 in)

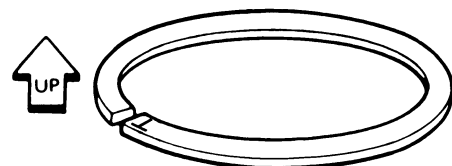
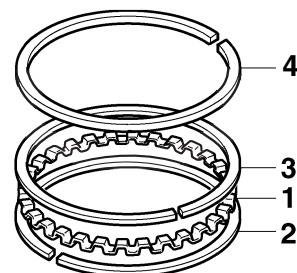


INSTALACIÓN DEL PISTÓN Y DEL CILINDRO

- Instalar:
 - Expansor del aro de engrase “1”
 - Guía del aro de engrase inferior “2”
 - Guía del aro de engrase superior “3”
 - Aro superior “4”

NOTA

Asegúrese de instalar el aro de pistón de tal modo que las marcas o números del fabricante queden orientados hacia arriba.



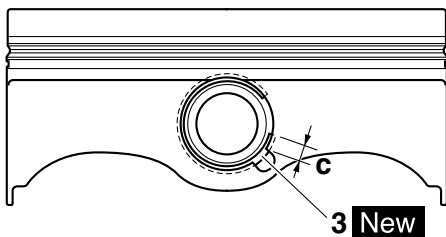
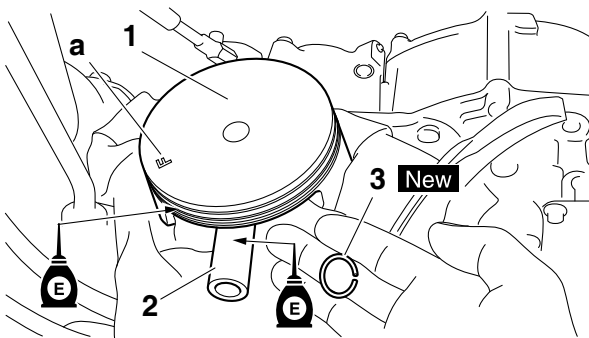
- Instalar:
 - Pistón “1”
 - Pasador de pistón “2”

CILINDRO Y PISTÓN

- Clip del pasador de pistón "3" **New**

NOTA

- Aplique aceite del motor a los pasadores de pistón.
- Instale el pistón con su marca F "a" apuntando hacia su lado de admisión (delantero).
- Antes de instalar el clip del pasador de pistón, cubra la abertura del cárter con un trapo para evitar que el clip caiga en el cárter.
- Instale los clips del pasador de pistón de modo que los extremos de los clips midan 3 mm (0.12 in) "c" o más a partir del corte en el pistón.

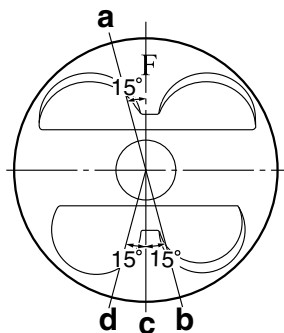


3. Lubricar:

- Pistón
- Aros de pistón
- Cilindro

4. Distancia:

- Distancia entre los extremos del aro de pistón



- a. Aro superior
- b. Guía del aro de engrase superior

- c. Expansor del aro de engrase
- d. Guía del aro de engrase inferior

5. Instalar:

- Junta del cilindro **New**
- Clavija de centrado
- Cilindro



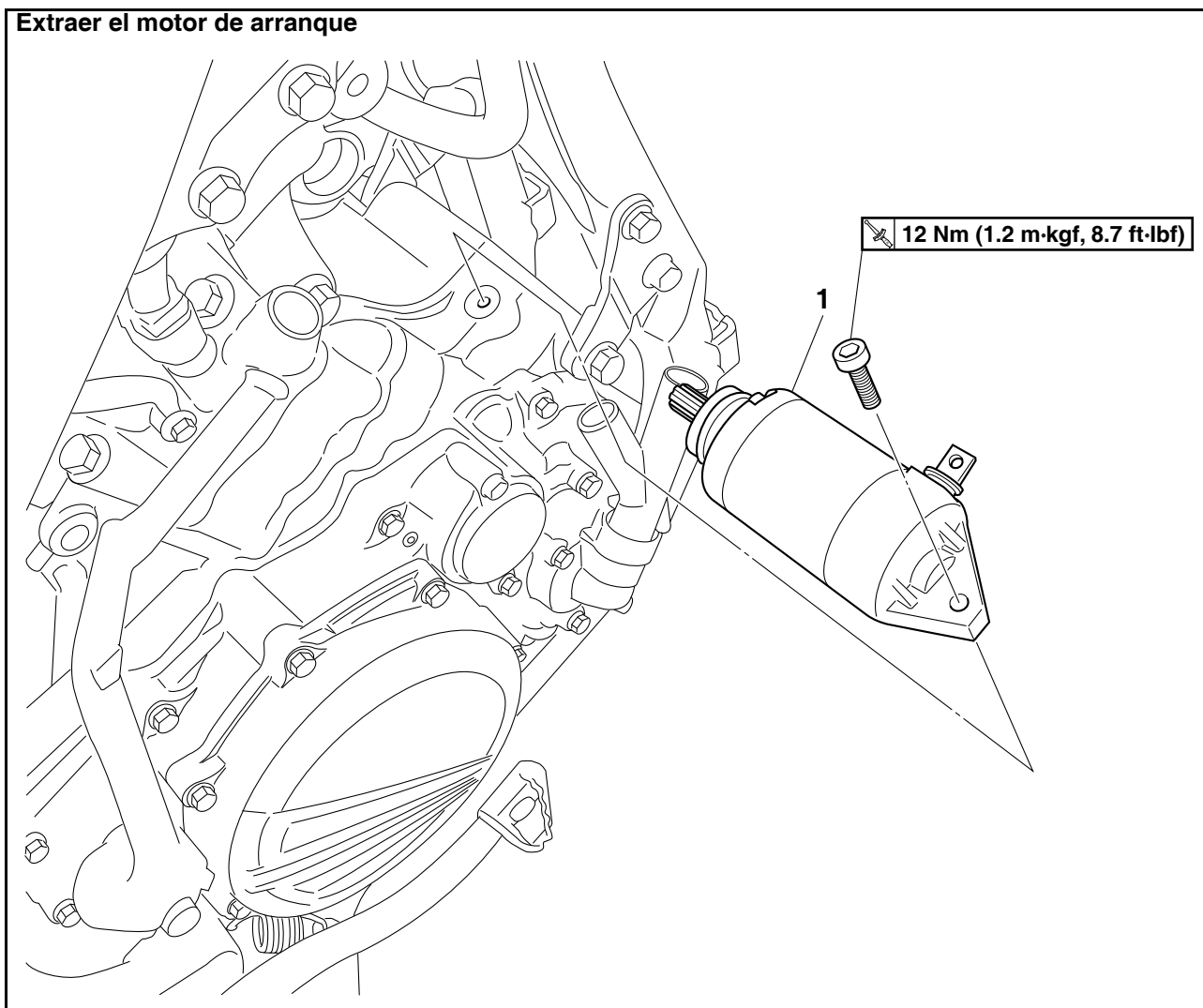
Perno del cilindro
10 Nm (1.0 m·kgf, 7.2 ft·lbf)

NOTA

- Mientras comprime los aros del pistón con una mano, instale el cilindro con la otra.
- Pase la cadena de distribución y la guía de la cadena de distribución (lado de escape) por la cavidad de la cadena de distribución.

ARRANQUE ELÉCTRICO

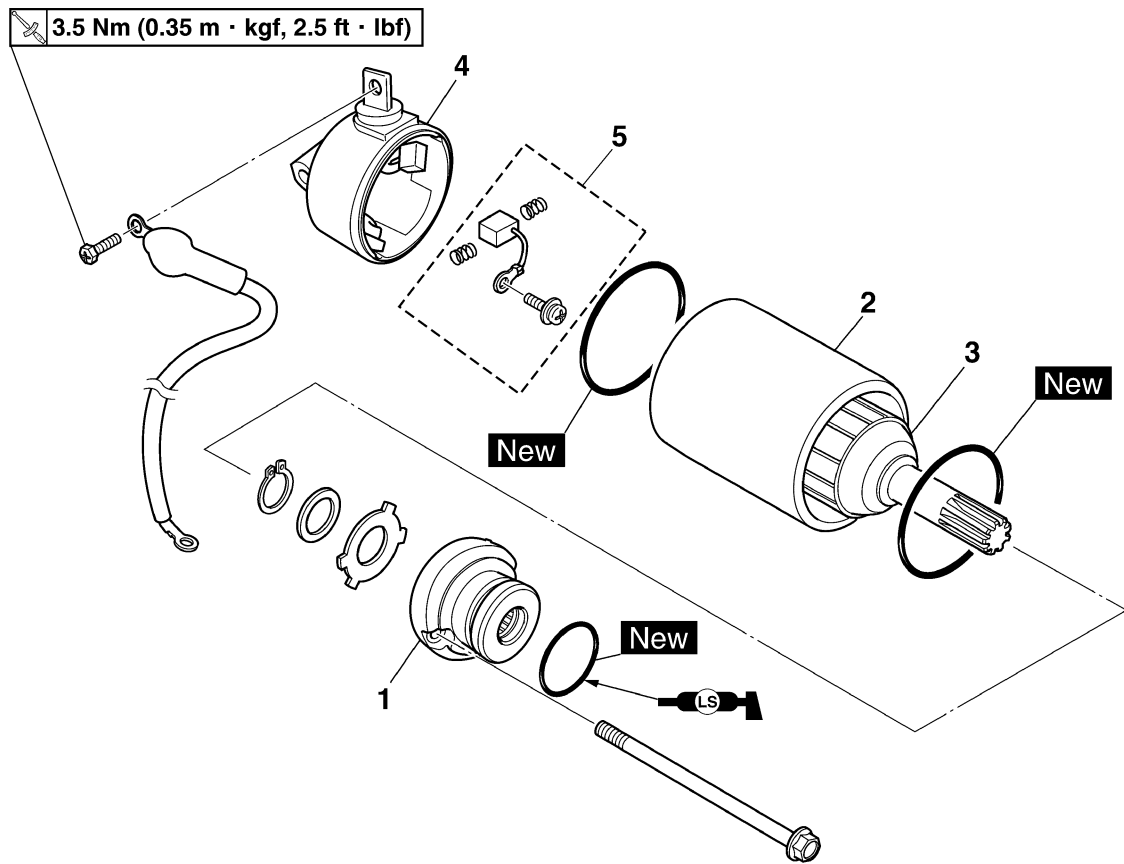
Extraer el motor de arranque



Orden	Tarea/piezas que se van a extraer	Canti- dad	Observaciones
	Tubo de escape		Consulte "DESMONTAJE DEL MOTOR" en la página 6-1.
1	Motor de arranque	1	
			Para la instalación, invierta el procedimiento de extracción.

ARRANQUE ELÉCTRICO

Desmontar el motor de arranque.



Orden	Tarea/piezas que se van a extraer	Canti- dad	Observaciones
1	Tapa delantera del motor de arranque	1	
2	Horquilla de articulación del motor de arranque	1	
3	Conjunto del inducido	1	
4	Tapa trasera del motor de arranque	1	
5	Conjunto de escobilla	2	
			Para el montaje, invierta el procedimiento de desmontaje.

ARRANQUE ELÉCTRICO

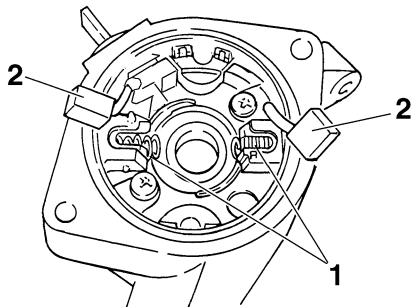


Fuerza de resorte de la escobilla
3.92–5.88 N (400–600 gf, 14.11–
21.17 oz)

7. Comprobar:
 - Dientes del engranaje
Daños/desgastes → Sustituya el motor de arranque.
8. Comprobar:
 - Junta de aceite
Daño o desgaste → Sustituya las piezas defectuosas.

ARMADO DEL MOTOR DE ARRANQUE

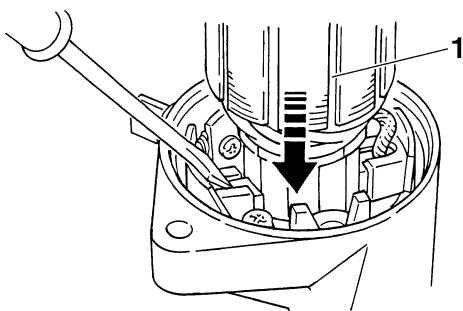
1. Instalar:
 - Muelle de escobilla "1"
 - Escobilla "2"



2. Instalar:
 - Conjunto del inducido "1"
Instálelo mientras mantiene abajo la escobilla con la ayuda de un destornillador fino.

ATENCIÓN

Tenga cuidado de no dañar la escobilla durante la instalación.



3. Instalar:
 - Junta tórica "1" **New**
 - Horquilla de articulación del motor de arranque "2"

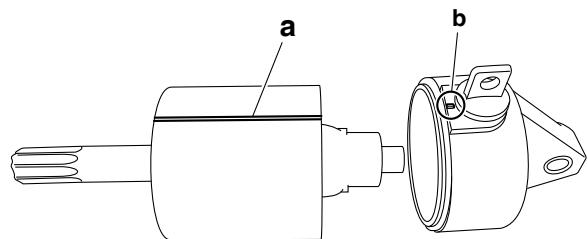
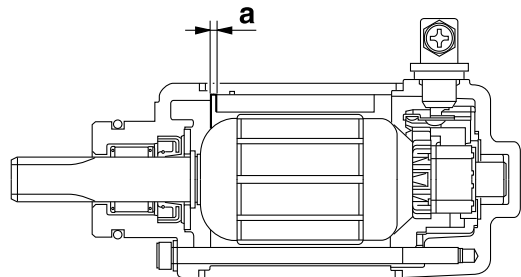
ATENCIÓN

Instale la parte que tenga menor diferencia de paso "a" con el imán de la horquilla de

articulación del motor de arranque mirando hacia la tapa delantera del motor de arranque.

NOTA

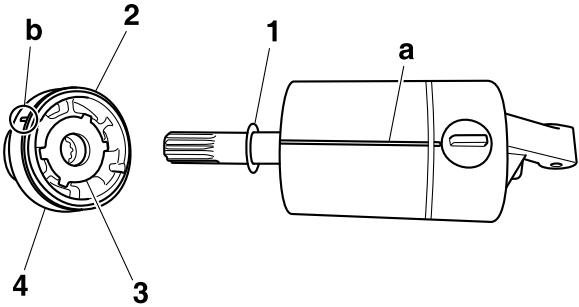
Alinee la marca de ajuste "a" de la horquilla de articulación del motor de arranque con la marca de ajuste "b" de la tapa trasera del motor de arranque.



4. Instalar:
 - Grapa circular
 - Arandela plana "1"
 - Junta tórica "2" **New**
 - Arandela (tapa delantera del motor de arranque) "3"
 - Tapa delantera del motor de arranque "4"

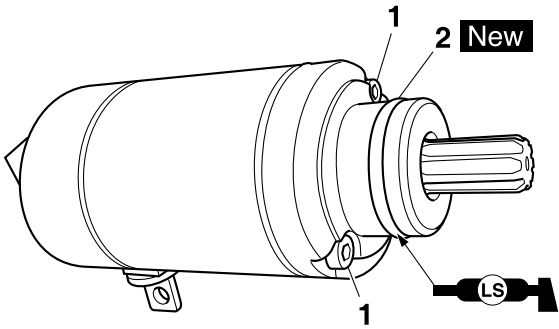
NOTA

- Para instalarla alinee los salientes de la arandela con las ranuras de la tapa delantera.
- Alinee la marca de ajuste "a" de la horquilla de articulación del motor de arranque con la marca de ajuste "b" de la tapa delantera del motor de arranque.

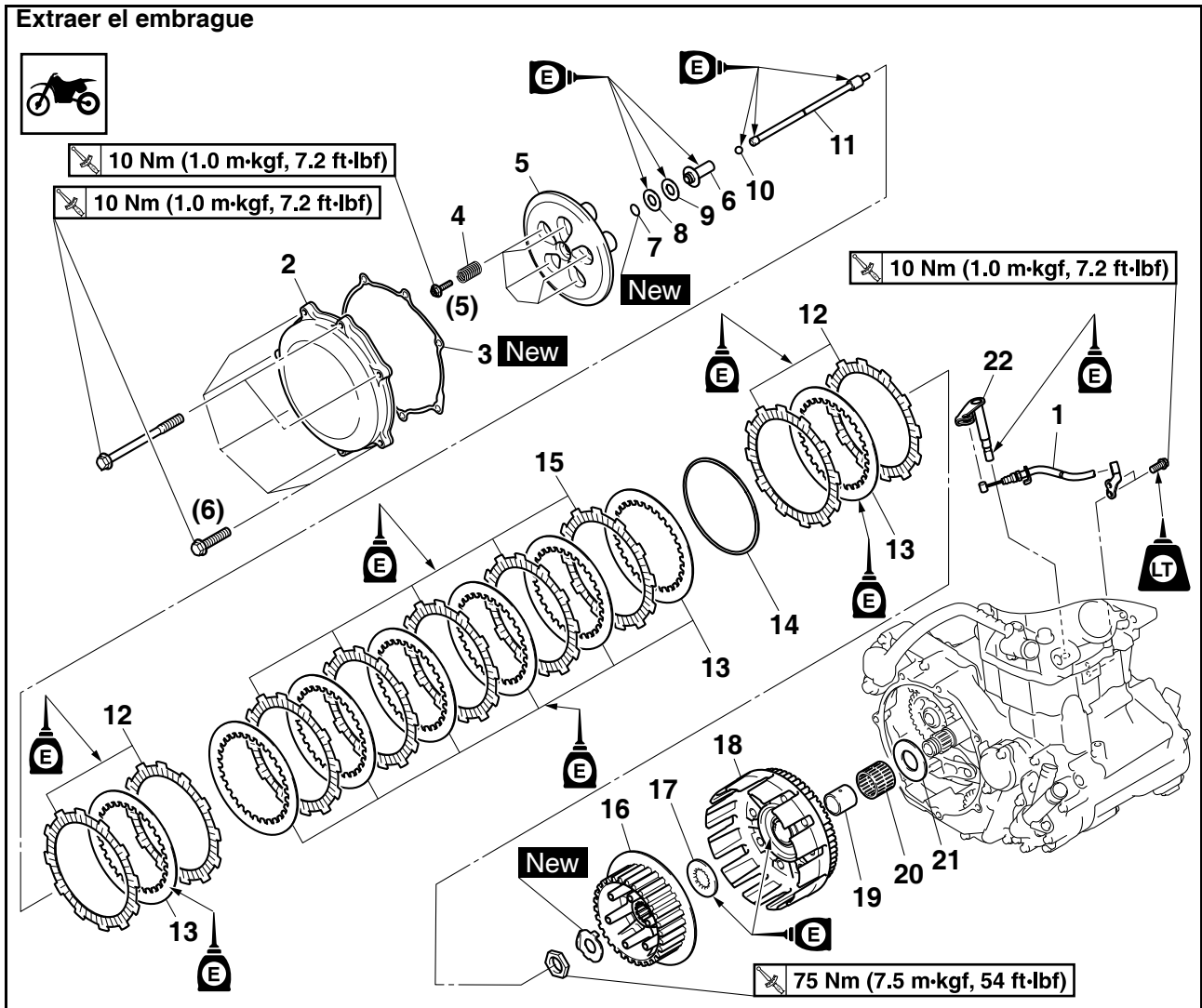


5. Instalar:
- Perno "1"
 - Junta tórica "2" **New**

NOTA _____
Aplique grasa de jabón de litio en la junta tórica.

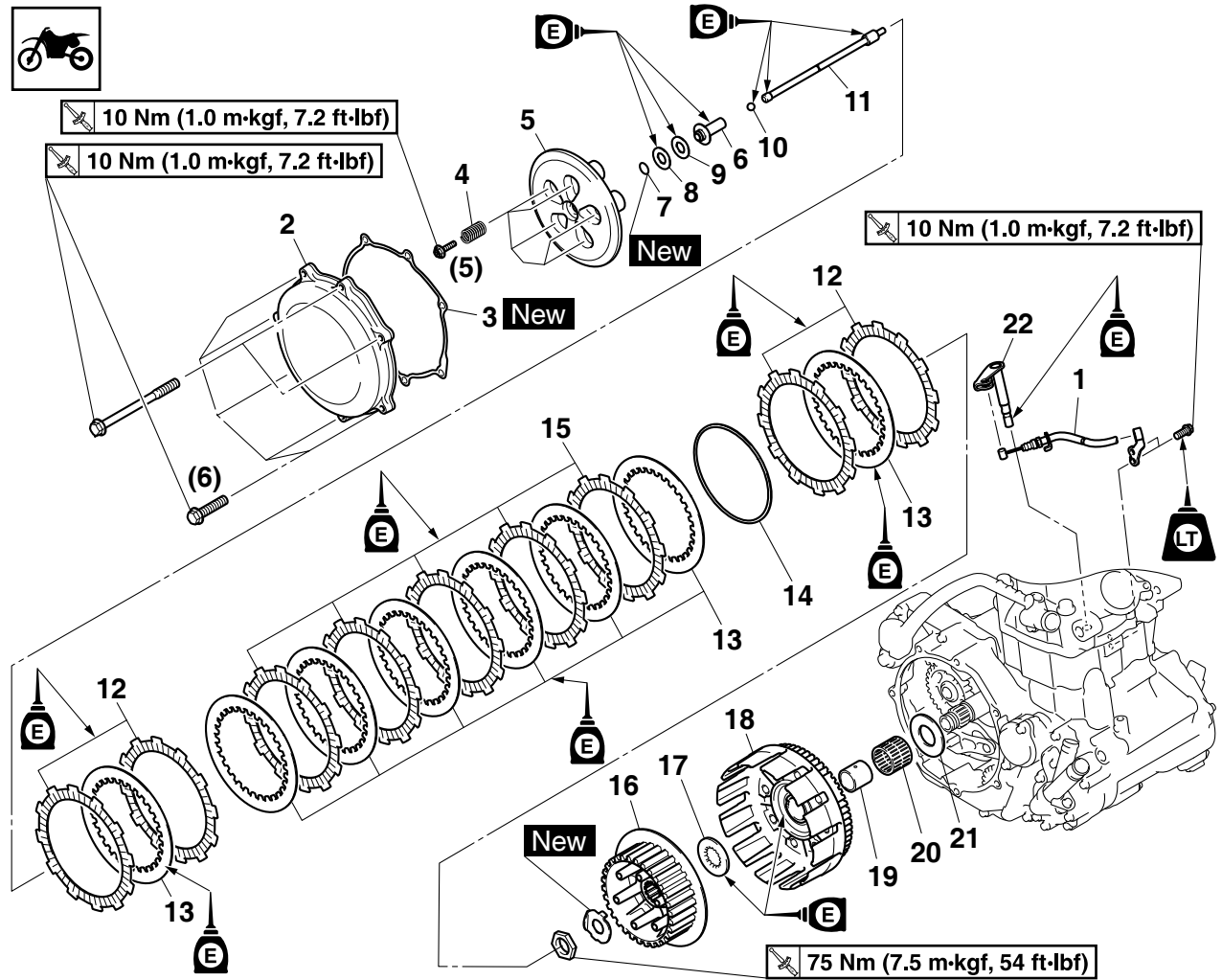


EMBRAGUE



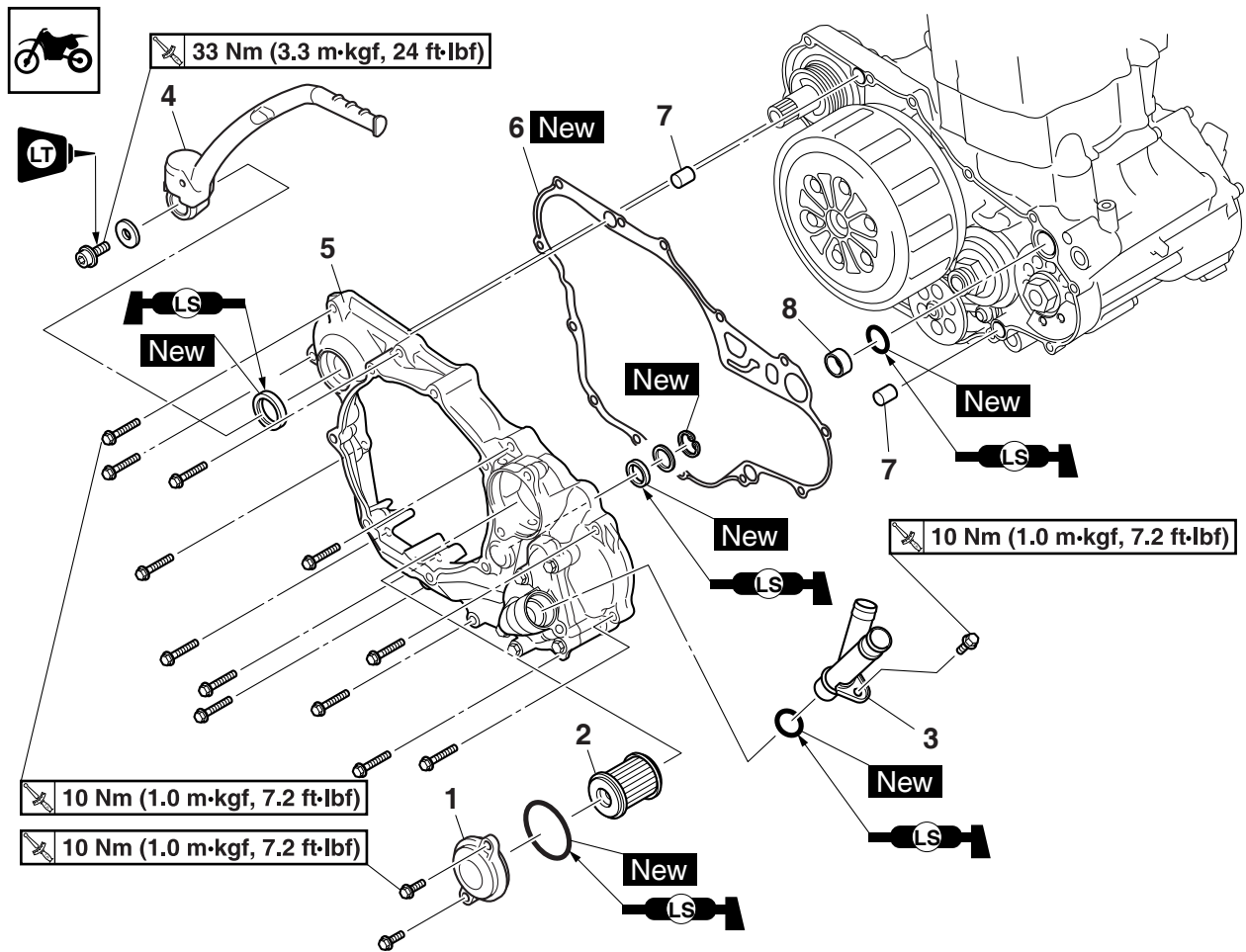
Orden	Nombre de la pieza	Canti- dad	Observaciones
	Aceite del motor		Drenar. Consulte "CAMBIO DEL ACEITE DEL MO- TOR" en la página 3-20.
	Pedal de freno		Consulte "DESMONTAJE DEL MOTOR" en la página 6-1.
1	Cable de embrague	1	Desconectar.
2	Tapa del embrague	1	
3	Junta	1	
4	Muelle del embrague	5	
5	Placa de presión	1	
6	Barra de empuje 1	1	
7	Grapa circular	1	
8	Arandela	1	
9	Cojinete	1	
10	Bola	1	
11	Barra de empuje 2	1	
12	Placa de fricción 1	4	

Extraer el embrague



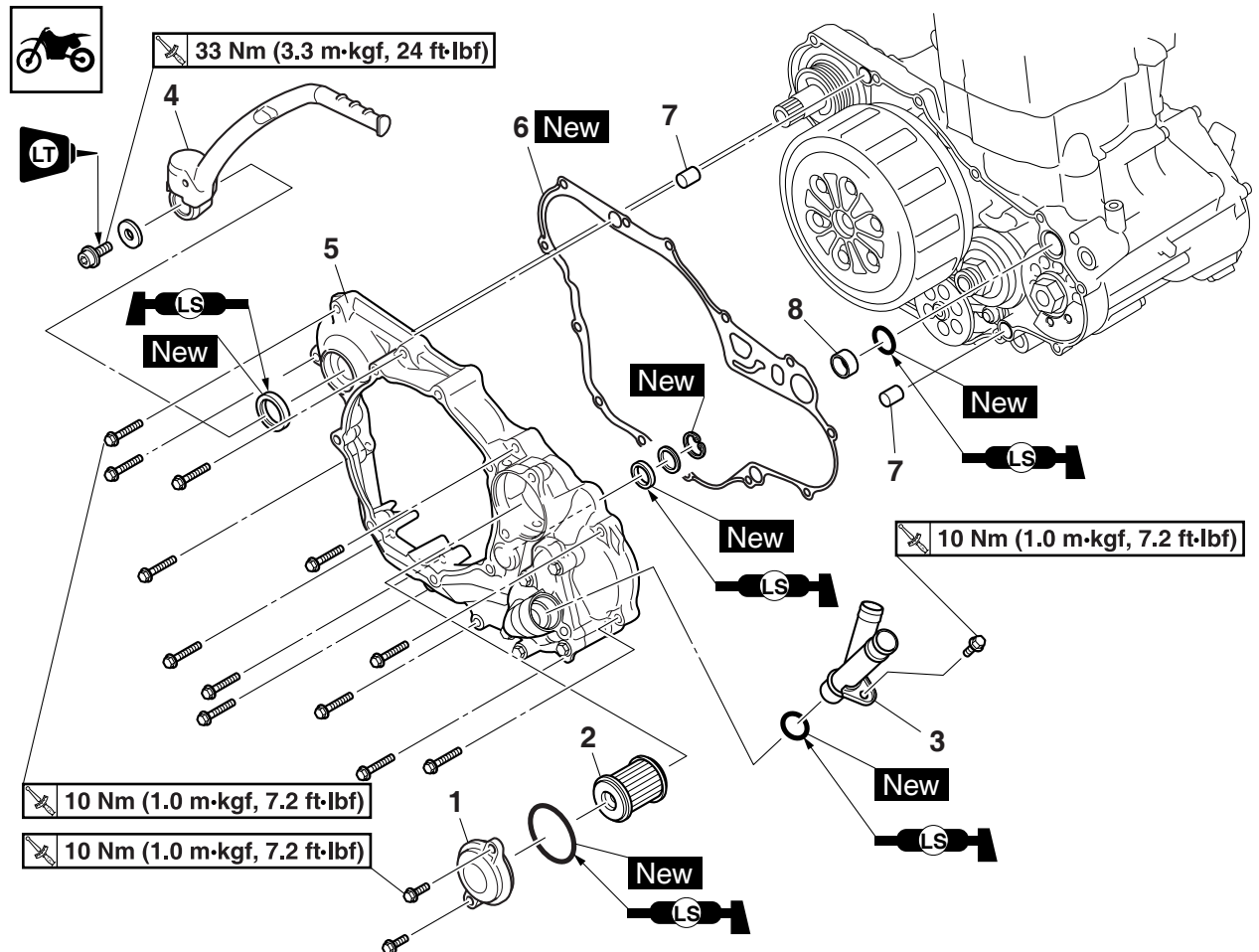
Orden	Nombre de la pieza	Cantidad	Observaciones
13	Disco de embrague	8	
14	Muelle amortiguador	1	
15	Placa de fricción 2	5	Color de identificación (morado)
16	Resalte de embrague	1	
17	Arandela de presión	1	
18	Engranaje conducido primario	1	
19	Espaciador	1	
20	Cojinete	1	
21	Arandela	1	
22	Eje de la palanca de empuje	1	
			Para la instalación, invierta el procedimiento de extracción.

Extracción de la tapa derecha del cárter



Orden	Nombre de la pieza	Canti- dad	Observaciones
	Protección del motor		Consulte "DESMONTAJE DEL MOTOR" en la página 6-1.
	Aceite del motor		Drenar. Consulte "CAMBIO DEL ACEITE DEL MOTOR" en la página 3-20.
	Refrigerante		Drenar. Consulte "CAMBIO DEL REFRIGERANTE" en la página 3-13.
	Pedal de freno		Consulte "DESMONTAJE DEL MOTOR" en la página 6-1.
	Tapa del embrague		Consulte "EMBRAGUE" en la página 6-42.
1	Tapa del elemento del filtro de aceite	1	
2	Elemento del filtro de aceite	1	
3	Tubería del radiador 2	1	
4	Palanca del pedal de arranque	1	
5	Tapa derecha del cárter	1	
6	Juntas	1	
7	Clavija de centrado	2	
8	Casquillo	1	

Extracción de la tapa derecha del cárter



Orden	Nombre de la pieza	Canti- dad	Observaciones
			Para la instalación, invierta el procedimiento de extracción.

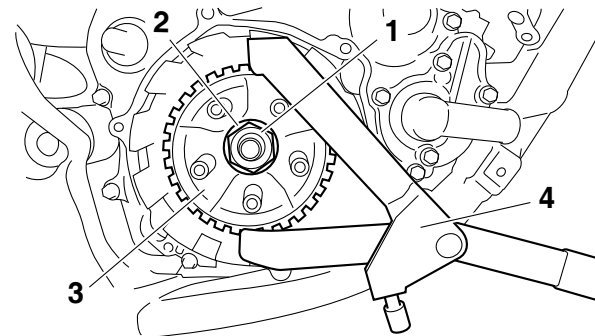
DESMONTAJE DEL EMBRAGUE

1. Extraer:

- Tuerca del resalte de embrague "1"
- Arandela de seguridad "2"
- Resalte de embrague "3"

NOTA

- Enderece la lengüeta de la arandela de seguridad.
- Mientras sujeta el resalte de embrague con la sujeción del embrague "4", afloje la tuerca del resalte de embrague.



COMPROBACIÓN DE LAS PLACAS DE FRICCIÓN

1. Comprobar:

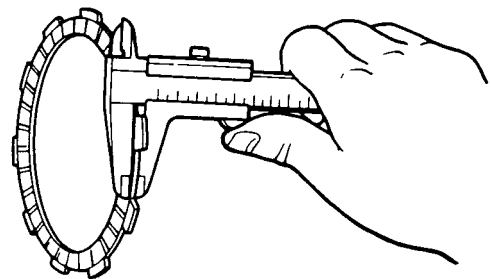
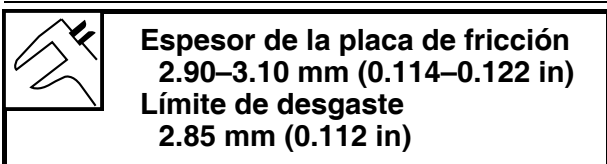
- Placa de fricción
Daño o desgaste → Sustituya las placas de fricción en su totalidad.

2. Medir:

- Espesor de las placas de fricción
No cumple las especificaciones → Sustituya las placas de fricción en su totalidad.

NOTA

Mídalo en cuatro puntos en la placa de fricción.



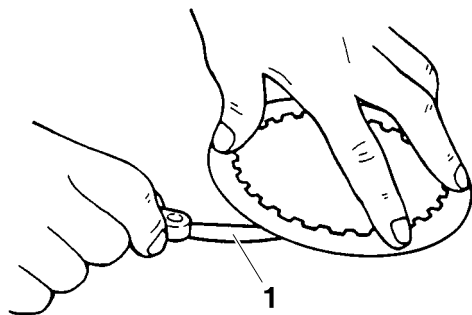
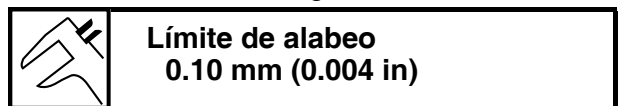
COMPROBACIÓN DE LOS DISCOS DE EMBRAGUE

1. Comprobar:

- Disco de embrague
Daño o desgaste → Sustituya los discos de embrague en su totalidad.

2. Medir:

- Deformación del disco de embrague (con una placa de superficie y galga de espesores "1")
No cumple las especificaciones → Sustituya los discos de embrague en su totalidad.



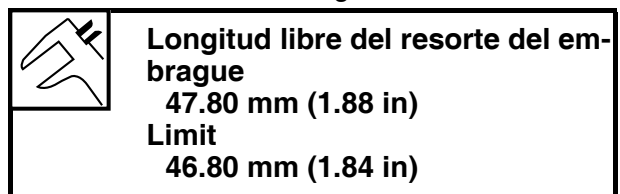
COMPROBACIÓN DE LOS MUELLES DEL EMBRAGUE

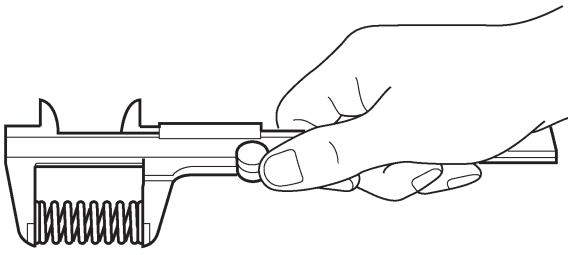
1. Comprobar:

- Muelle del embrague
Daño o desgaste → Sustituya los muelles del embrague en su totalidad.

2. Medir:

- Longitud libre del muelle del embrague
No cumple las especificaciones → Sustituya los muelles del embrague en su totalidad.





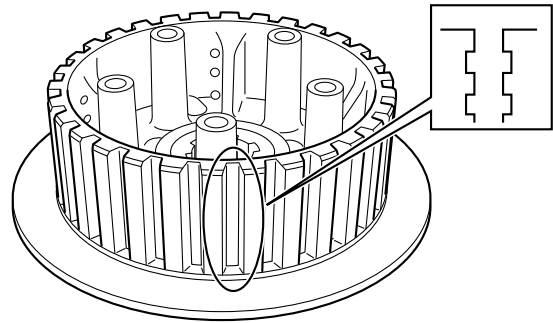
11412901

COMPROBACIÓN DE LA CAJA DE EMBRAGUE

- Comprobar:
 - Dientes de la caja de embrague "a"
Daño, corrosión o desgaste → Desbarbe los dientes de la caja de embrague o sustitúyala.

NOTA

La corrosión de los dientes de la caja de embrague provocará que el embrague no funcione correctamente.

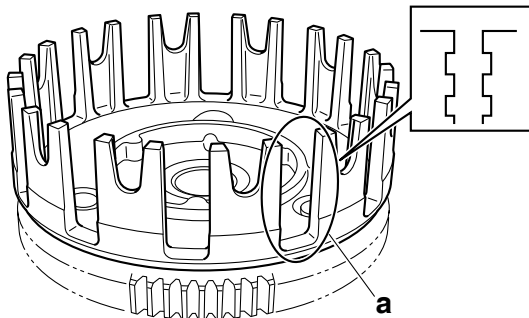
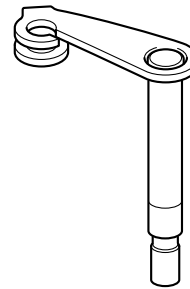


COMPROBACIÓN DE LA PLACA DE PRESIÓN

- Comprobar:
 - Placa de presión
Grietas/daños → Sustituya.

COMPROBACIÓN DEL EJE DE LA PALANCA DE EMPUJE

- Comprobar:
 - Eje de la palanca de empuje
Daño o desgaste → Sustituir.



COMPROBACIÓN DEL RESALTE DE EMBRAGUE

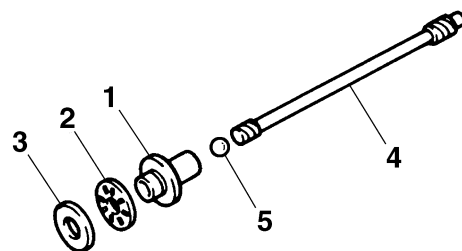
- Comprobar:
 - Estrías del resalte de embrague
Daño, corrosión o desgaste → Sustituya el resalte de embrague.

NOTA

La corrosión de las estrías del resalte de embrague provocará que el embrague no funcione correctamente.

COMPROBACIÓN DE LAS VARILLAS DE EMPUJE DEL EMBRAGUE

- Comprobar:
 - Varilla de empuje 1 "1"
 - Cojinete "2"
 - Arandela "3"
 - Varilla de empuje 2 "4"
 - Bola "5"
 - Grietas, daños o desgaste → Sustituir.



2. Medir:

- Límite de torsión de la varilla de empuje 2
No cumple las especificaciones → Sustituya.



Límite de combadura de la varilla de empuje
0.10 mm (0.004 in)

COMPROBACIÓN DEL ENGRANAJE DE ACCIONAMIENTO PRIMARIO

1. Comprobar:

- Engranaje de accionamiento primario
Daño o desgaste → Sustituya los engranajes de accionado primario y de accionamiento primario en su totalidad.
Ruido excesivo durante el funcionamiento → Sustituya los engranajes de accionado primario y de accionamiento primario en su totalidad.

2. Comprobar:

- Holgura de engranaje de accionamiento primario a engranaje accionado primario.
Si hay holgura → Sustituya los engranajes de accionado primario y de accionamiento primario en su totalidad.

COMPROBACIÓN DEL ENGRANAJE ACCIONADO PRIMARIO

1. Comprobar:

- Engranaje accionado primario
Daño o desgaste → Sustituya los engranajes de accionado primario y de accionamiento primario en su totalidad.
Ruido excesivo durante el funcionamiento → Sustituya los engranajes de accionado primario y de accionamiento primario en su totalidad.

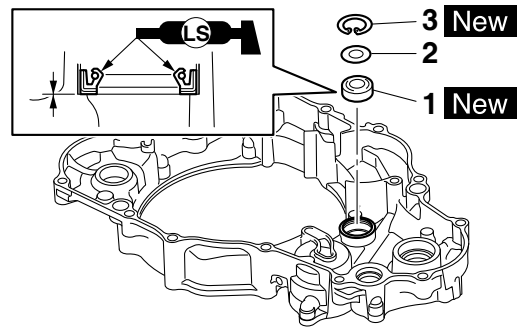
INSTALACIÓN DE UN SELLO DE ACEITE

1. Instalar:

- Junta de aceite "1" **New**
- Arandela "2"
- Anillo elástico "3" **New**

NOTA

- Aplique grasa de jabón de litio al labio de la junta de aceite.
- Instale la junta de aceite en paralelo con las marcas o números del fabricante orientadas hacia el interior.



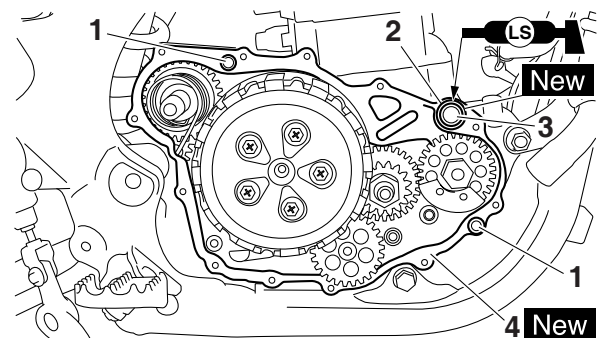
MONTAJE DE LA TAPA DERECHA DEL CÁRTER

1. Instalar:

- Clavija de centrado "1"
- Junta tórica "2" **New**
- Collar "3"
- Junta "4" **New**

NOTA

Aplique grasa de jabón de litio en la junta tórica.



2. Instalar:

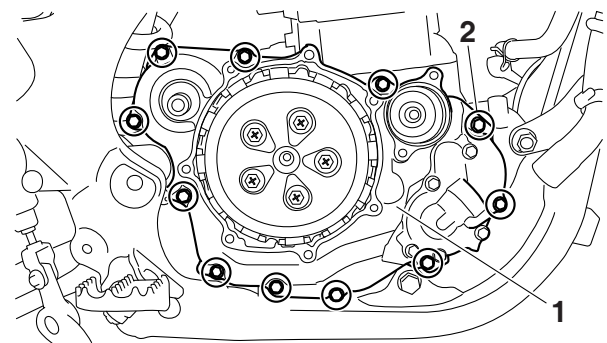
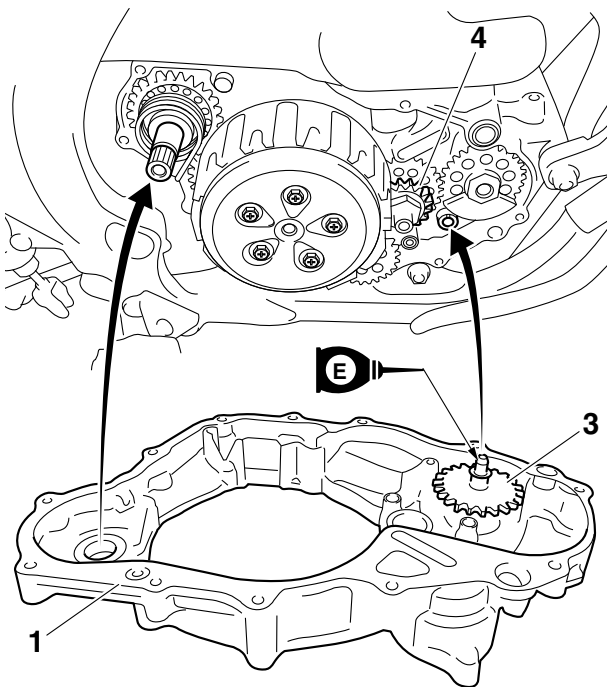
- Tapa derecha del cárter "1"
- Perno de la tapa derecha del cárter "2"



Perno de la tapa del cárter derecho
10 Nm (1.0 m·kgf, 7.2 ft·lbf)

NOTA

- Aplique aceite de motor al extremo del eje del rotor.
- Engrane el engranaje del eje del rotor "3" con el engranaje de accionamiento primario "4".
- Apriete los pernos de la tapa derecha del cárter por etapas y en zigzag.



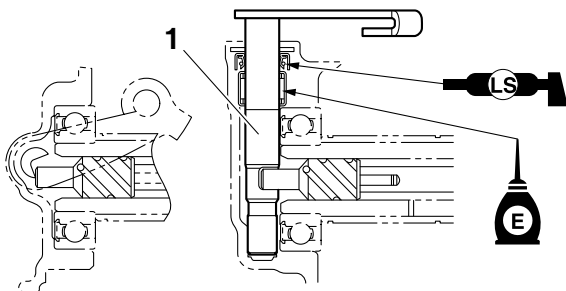
MONTAJE DEL EMBRAGUE

1. Instalar:

- Eje de palanca de empuje "1"

NOTA

- Aplique grasa de jabón de litio al labio de la junta de aceite.
- Antes de llevar a cabo la instalación, aplique aceite del motor a la superficie deslizante del eje de la palanca de empuje.

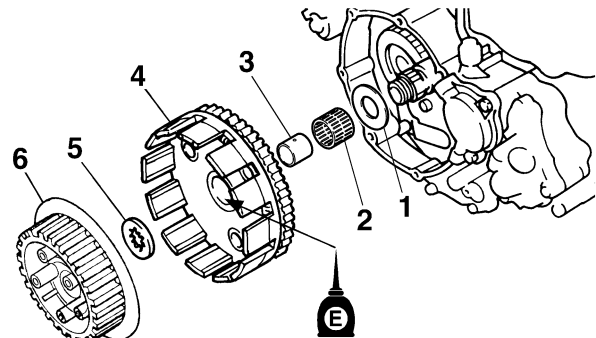


2. Instalar:

- Arandela "1"
- Cojinete "2"
- Collar "3"
- Engranaje accionado primario "4"
- Arandela de presión "5"
- Resalte de embrague "6"

NOTA

Aplique aceite de motor a la circunferencia interior del engranaje conducido primario.



3. Instalar:

- Arandela de seguridad "1" **New**
- Tuerca del resalte de embrague "2"



Tuerca del resalte de embrague
75 Nm (7.5 m·kgf, 54 ft·lbf)

ATENCIÓN

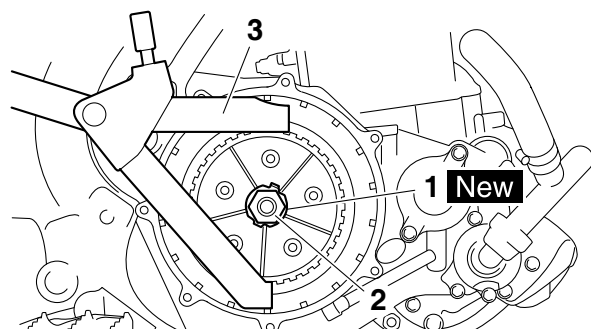
No olvide apretar con el par especificado; de lo contrario la otra pieza sujeta puede resultar dañada.

NOTA

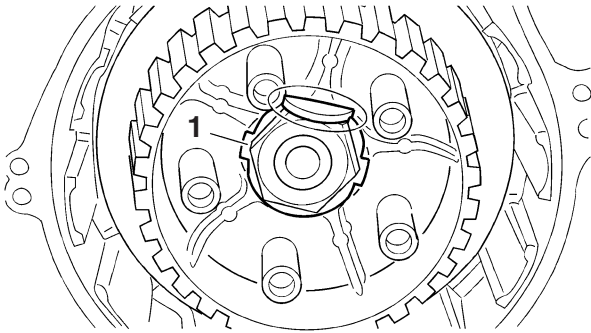
Utilice la herramienta para sujetar el embrague "3" para sujetar el resalte de embrague.



Herramienta universal de embrague
90890-04086
Herramienta universal de embrague
YM-91042



4. Doble la lengüeta de la arandela de seguridad "1".

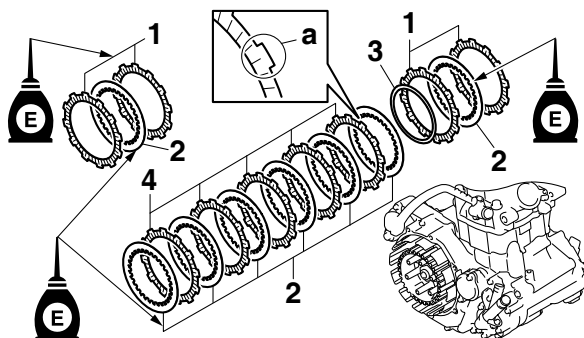


5. Instalar:

- Placa de fricción 1 "1"
- Disco de embrague "2"
- Muelle amortiguador "3"
- Placa de fricción 2 "4"

NOTA

- Instale los discos de embrague y las placas de fricción alternativamente en el resalte de embrague, empezando por una placa de fricción y terminando por una placa de fricción.
- Instale el muelle amortiguador "3" en la posición que se muestra.
- Desde el lado del resalte de embrague, instale las placas de fricción en el siguiente orden: placa de fricción 1 x 2, placa de fricción 2 (color de identificación: morado) x 5, y placa de fricción 1 x 2.
- Aplique aceite de motor a las placas de fricción y a los discos de embrague.



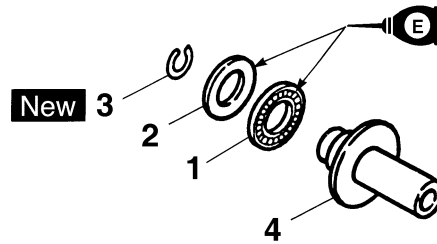
a. Color de identificación

6. Instalar:

- Cojinete "1"
 - Arandela "2"
 - Anillo elástico "3" **New**
- A la varilla de empuje 1 "4"

NOTA

Aplique aceite de motor al cojinete y a la arandela plana.

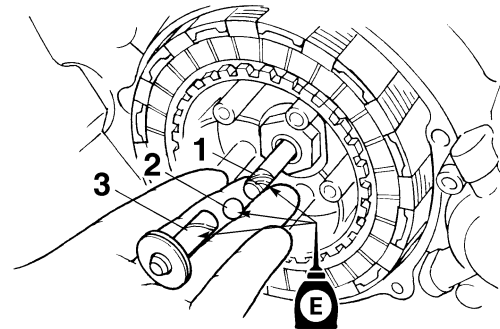


7. Instalar:

- Varilla de empuje 2 "1"
- Bola "2"
- Varilla de empuje 1 "3"

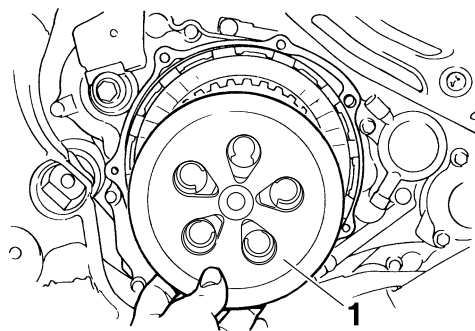
NOTA

Aplique aceite de motor a las barras de empuje 1, 2 y a la bola.



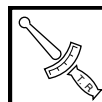
8. Instalar:

- Placa de presión "1"



9. Instalar:

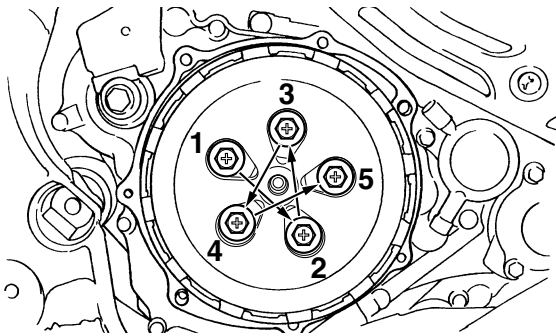
- Muelle del embrague
- Perno del muelle del embrague



**Perno del muelle del embrague
10 Nm (1.0 m·kgf, 7.2 ft·lbf)**

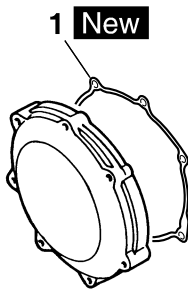
NOTA

Apriete los pernos por etapas y en zigzag.



10. Instalar:

- Junta "1" **New**



11. Instalar:

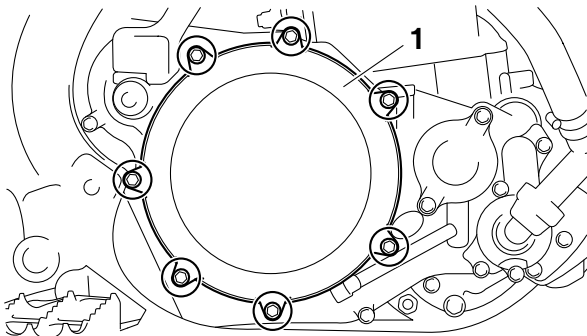
- Tapa de embrague "1"
- Perno de la tapa de embrague



Perno de la tapa de embrague
10 Nm (1.0 m·kgf, 7.2 ft·lbf)

NOTA

Apriete los pernos por etapas y en zigzag.



INSTALACIÓN DE LA PALANCA DEL PEDAL DE ARRANQUE

1. Instalar:

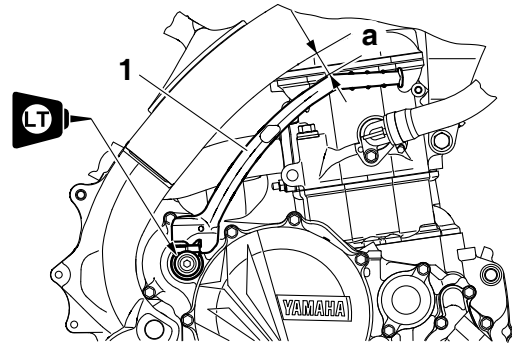
- Palanca del pedal de arranque "1"
- Arandela
- Perno (palanca del pedal de arranque)



Perno (palanca del pedal de arranque)
33 Nm (3.3 m·kgf, 24 ft·lbf)
LOCTITE®

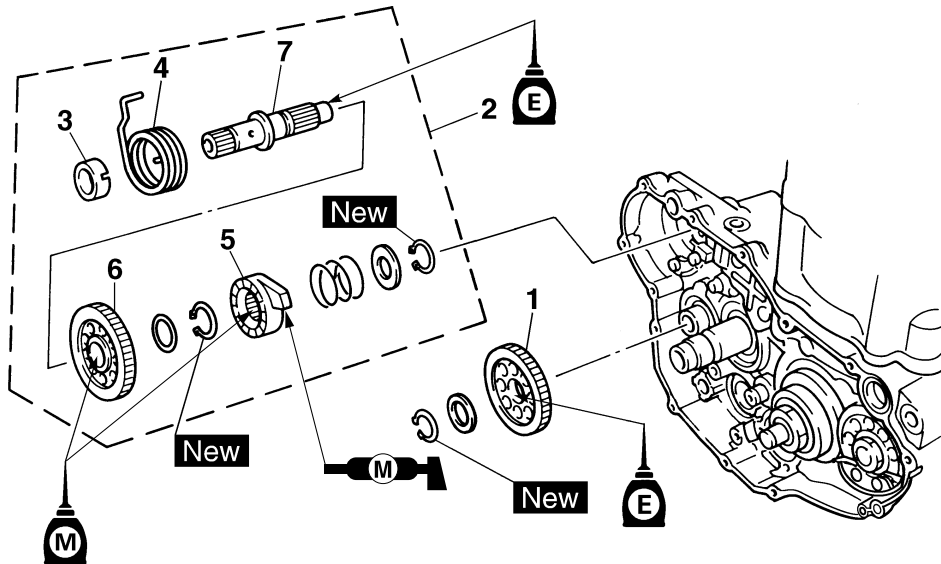
NOTA

Lleve a cabo la instalación de modo que exista una holgura "a" de 5 mm (0.2 in) o más entre la palanca del pedal de arranque y el bastidor, y de modo que la palanca del pedal de arranque no entre en contacto con la tapa derecha del cárter al tirar de ella.



PEDAL DE ARRANQUE

Extraer el eje del pedal de arranque



Orden	Nombre de la pieza	Canti- dad	Observaciones
	Engranaje conducido primario		Consulte "EMBRAGUE" en la página 6-42.
1	Engranaje intermedio del pedal de arranque	1	
2	Conjunto del eje del pedal de arranque	1	
3	Guía de muelle	1	
4	Muelle de torsión	1	
5	Rueda de trinquete	1	
6	Engranaje del pedal de arranque	1	
7	Eje del pedal de arranque	1	
			Para la instalación, invierta el procedimiento de extracción.

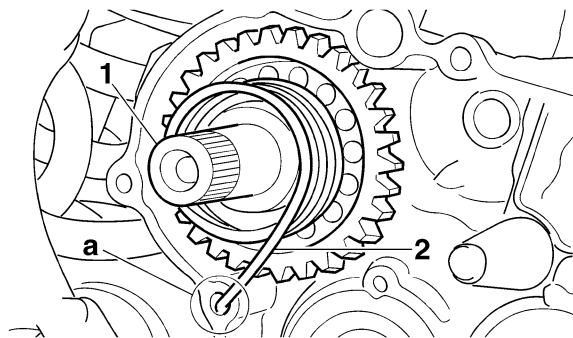
DESMONTAJE DEL CONJUNTO DEL EJE DEL PEDAL DE ARRANQUE

1. Extraer:

- Conjunto del eje del pedal de arranque "1"

NOTA

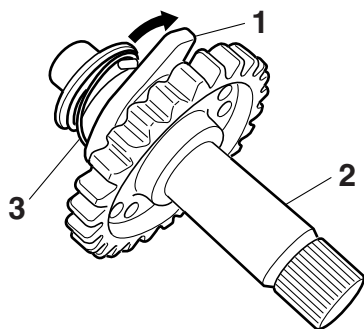
Desenganche el muelle de torsión "2" del agujero "a" del cárter.



COMPROBACIÓN DEL EJE DEL PEDAL DE ARRANQUE Y EL ENGRANAJE DE TRINQUETE

1. Comprobar:

- La rueda del trinquete "1" se debe mover con facilidad
Si no se mueve con facilidad → Sustituir.
- Eje del pedal de arranque "2"
Daño o desgaste → Sustituya el conjunto del eje del pedal de arranque.
- Muelle "3"
Roto → Sustituir.

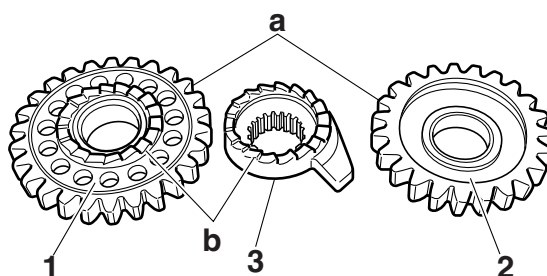


COMPROBACIÓN DEL ENGRANAJE DEL PEDAL DE ARRANQUE, EL ENGRANAJE INTERMEDIO DEL MISMO Y EL ENGRANAJE DE TRINQUETE

1. Comprobar:

- Engranaje del pedal de arranque "1"
Daño o desgaste → Sustituya el conjunto del eje del pedal de arranque.
- Engranaje intermedio del pedal de arranque "2"
- Rueda del trinquete "3"
- Dientes del engranaje "a"

- Dientes del trinquete "b"
Daño o desgaste → Sustituir.



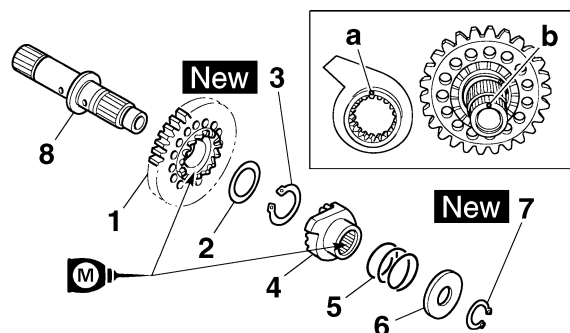
MONTAJE DEL CONJUNTO DEL EJE DEL PEDAL DE ARRANQUE

1. Instalar:

- Engranaje del pedal de arranque "1"
- Arandela "2"
- Anillo elástico "3" **New**
- Rueda del trinquete "4"
- Muelle "5"
- Arandela "6"
- Anillo elástico "7" **New**
(al eje del pedal de arranque "8")

NOTA

- Aplique aceite de disulfuro de molibdeno a las circunferencias interiores del engranaje del pedal de arranque y de la rueda del trinquete.
- Alinee la marca de punzón "a" de la rueda del trinquete con la marca de ajuste "b" del eje del pedal de arranque.



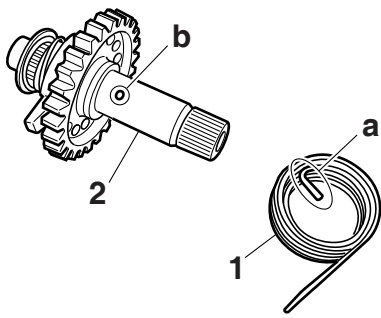
2. Instalar:

- Muelle de torsión "1"
(al eje del pedal de arranque "2")

NOTA

Asegúrese de que el tope "a" del muelle de torsión quepa en el agujero "b" del eje del pedal de arranque.

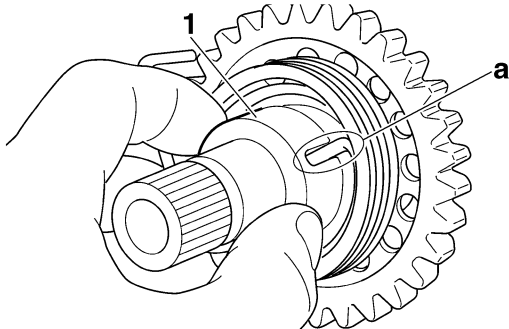
PEDAL DE ARRANQUE



3. Instalar:
• Guía del muelle "1"

NOTA

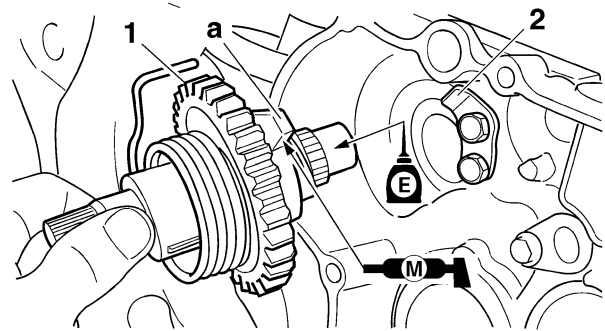
Introduzca la guía del muelle en el eje del pedal de arranque. Asegúrese de que la ranura "a" de la guía del muelle se ajusta con el tope del muelle de torsión.



4. Instalar:
• Conjunto del eje del pedal de arranque "1"

NOTA

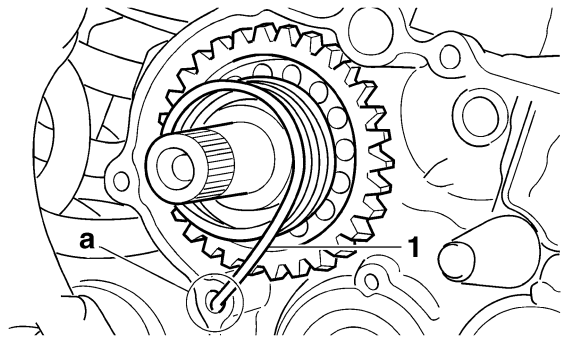
- Antes de la instalación, aplique grasa de disulfuro de molibdeno sobre las superficies de contacto de la guía de la rueda del trinquete del eje del pedal de arranque "2" y del tope del eje del pedal de arranque "a".
- Aplique aceite de motor al eje del pedal de arranque.
- Introduzca el conjunto del eje del pedal de arranque en el cárter y asegúrese de que el tope del eje del pedal de arranque "a" se ajusta con la guía de la rueda del trinquete del eje del pedal de arranque.



5. Instalar:
• Muelle de torsión "1"

NOTA

Gire el muelle de torsión en el sentido de las agujas del reloj y enganche en el agujero "a" correspondiente del cárter.

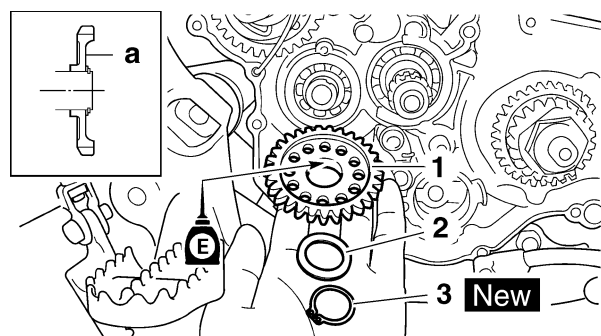


MONTAJE DEL ENGRANAJE INTERMEDIO DEL PEDAL DE ARRANQUE

1. Instalar:
- Engranaje intermedio del pedal de arranque "1"
 - Arandela "2"
 - Anillo elástico "3" **New**

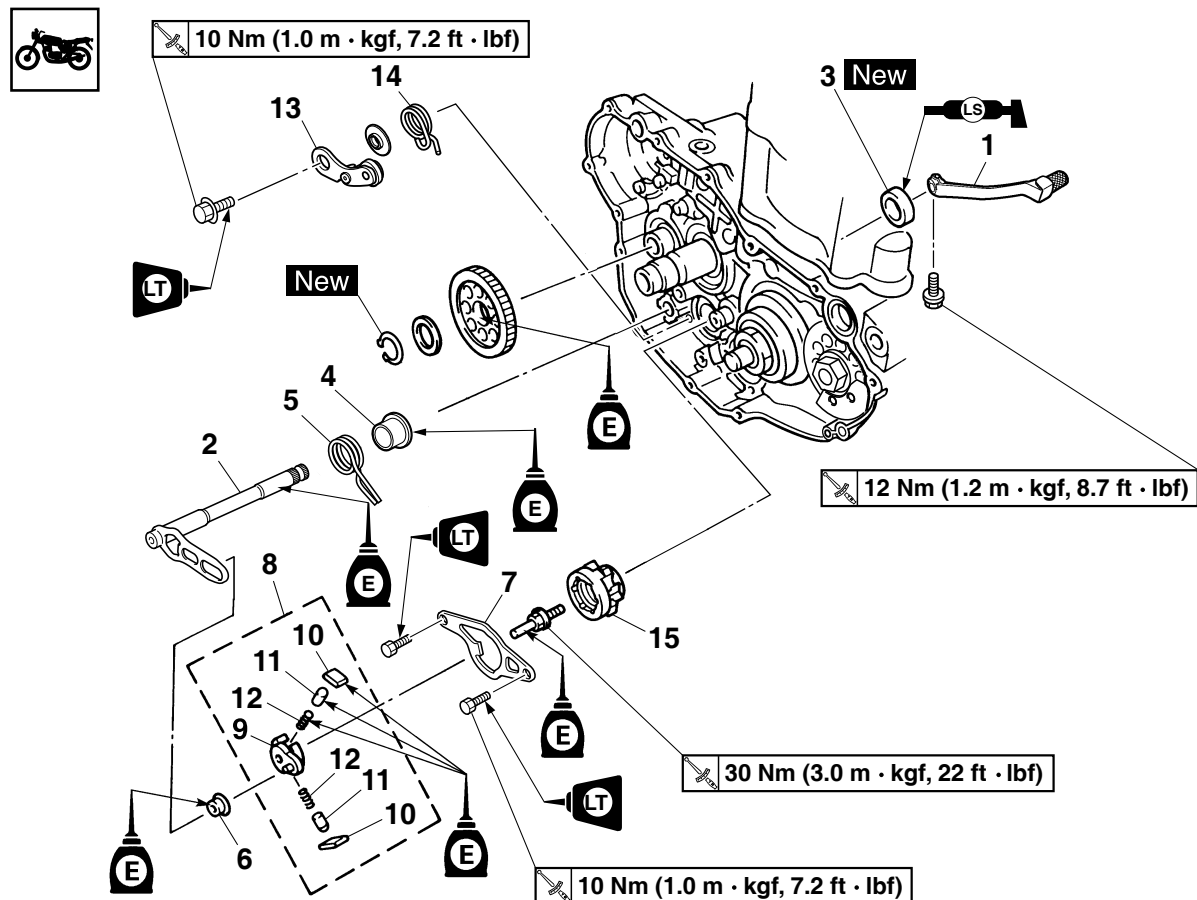
NOTA

- Aplique aceite de motor a la circunferencia interior del engranaje intermedio del pedal de arranque.
- Instale el engranaje intermedio del pedal de arranque con la parte pulsada "a" hacia usted.



EJE DEL CAMBIO

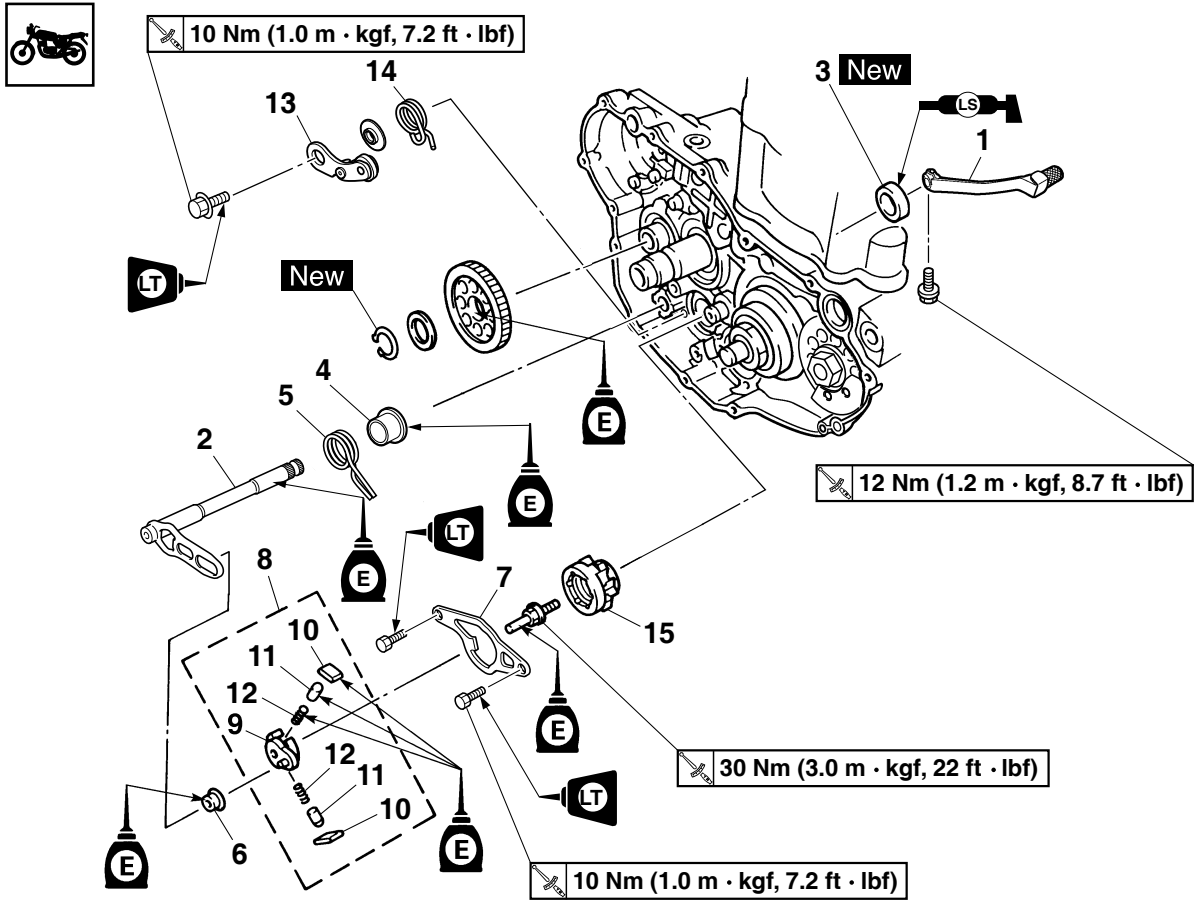
Extraer el eje del cambio y la palanca de tope.



Orden	Nombre de la pieza	Canti- dad	Observaciones
	Engranaje conducido primario		Consulte "EMBRAGUE" en la página 6-42.
1	Pedal de cambio	1	
2	Eje del cambio	1	
3	Sello de aceite	1	
4	Casquillo	1	
5	Muelle del eje del cambio	1	
6	Rodillo	1	
7	Guía de cambio	1	
8	Conjunto de la palanca de cambio	1	
9	Palanca de cambio	1	
10	Trinquete	2	
11	Pasador del trinquete	2	
12	Muelle	2	
13	Palanca de tope	1	
14	Muelle de la palanca de tope	1	
15	Segmento	1	

EJE DEL CAMBIO

Extraer el eje del cambio y la palanca de tope.



Orden	Nombre de la pieza	Canti- dad	Observaciones
			Para la instalación, invierta el procedimiento de extracción.

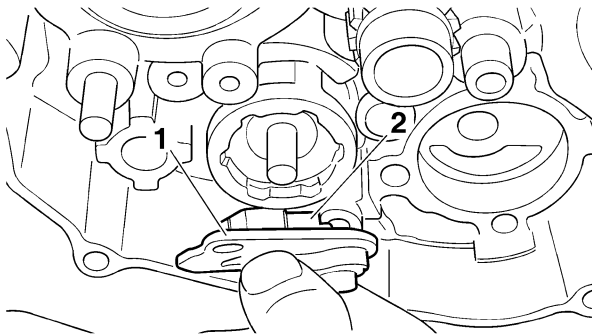
DESMONTAJE DE LA GUÍA DE CAMBIO Y EL CONJUNTO DE LA PALANCA DE CAMBIO

1. Extraer:

- Tornillo (guía de cambio)
- Guía de cambio "1"
- Conjunto de la palanca de cambio "2".

NOTA

Asegúrese de que el conjunto de la palanca de cambio sea extraído junto con la guía de cambio.



DESMONTAJE DEL SEGMENTO

1. Extraer:

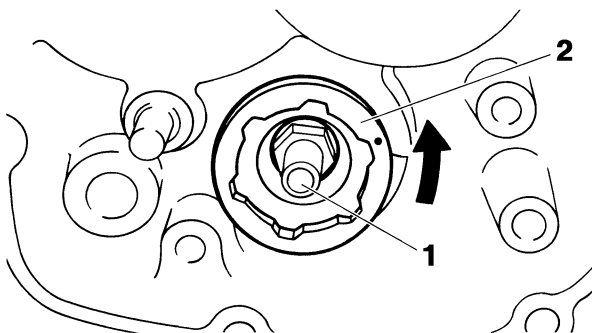
- Perno (segmento) "1"
- Segmento "2"

NOTA

Gire el segmento en el sentido contrario al de las agujas del reloj hasta que se detenga y afloje el tornillo.

ATENCIÓN

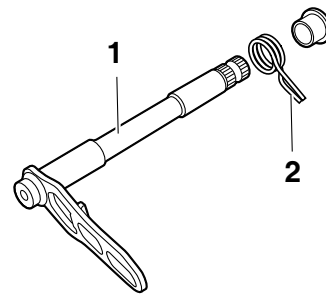
Si el segmento dispone de un impacto, la palanca de tope podría estar dañada. Tenga cuidado de no golpearlo al retirar el perno.



COMPROBACIÓN DEL EJE DEL CAMBIO

1. Comprobar:

- Eje del cambio "1"
Dobladuras, daños o desgaste → Sustituir.
- Muelle del eje del cambio "2"
Daños o desgaste → Sustituir.

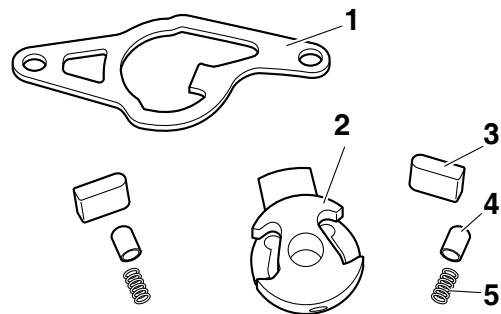


COMPROBACIÓN DE LA GUÍA DE CAMBIO Y EL CONJUNTO DE LA PALANCA DE CAMBIO

1. Comprobar:

- Guía de cambio "1"
- Palanca de cambio "2"
- Uña "3"
- Pasador de uña "4"
- Muelle "5"

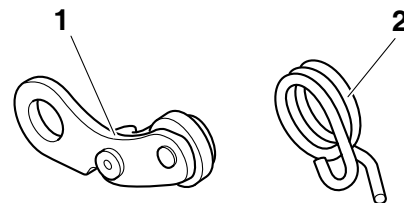
Daño o desgaste → Sustituir.



COMPROBACIÓN DE LA PALANCA DE TOPE

1. Comprobar:

- Palanca de tope "1"
Daño o desgaste → Sustituir.
- Muelle de torsión "2"
Roto → Sustituir.



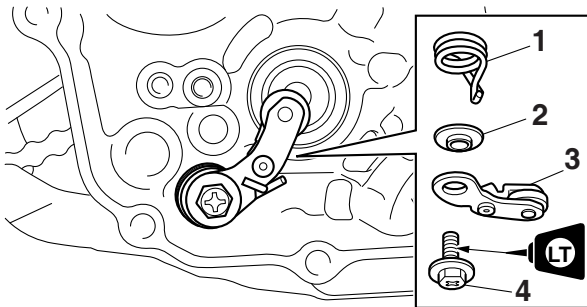
MONTAJE DE LA PALANCA DE TOPE

1. Instalar:

- Muelle de torsión "1"
- Collar "2"


- Palanca de tope "3"
- Perno (palanca de tope) "4"

	<p>Tornillo (palanca de tope) 10 Nm (1.0 m·kgf, 7.2 ft·lbf) LOCTITE®</p>
---	---



MONTAJE DEL SEGMENTO

1. Instalar:
 - Segmento "1"
 - Perno de segmento

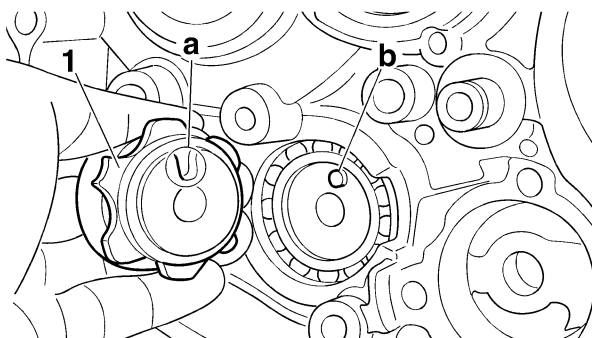
	<p>Perno de segmento 30 Nm (3.0 m·kgf, 22 ft·lbf)</p>
--	--

NOTA

- Alinee la marca "a" del segmento con la clavija "b" de la leva de cambio.
- Con la palanca de tope presionada hacia abajo, instale el segmento.

ATENCIÓN

Si el segmento dispone de un impacto, la palanca de tope podría estar dañada. Tenga cuidado de no golpearlo al apretar el perno.

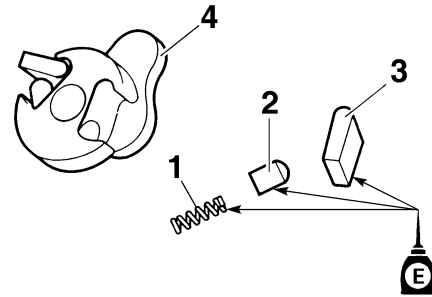


MONTAJE DE LA GUÍA DE CAMBIO Y EL CONJUNTO DE LA PALANCA DE CAMBIO

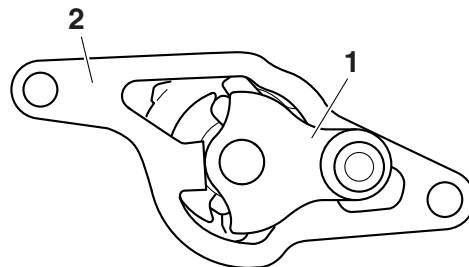
1. Instalar:
 - Muelle "1"
 - Pasador de uña "2"
 - Uña "3"
(a la palanca de cambio "4")

NOTA

Aplique aceite de motor al muelle, al pasador del trinquete y al trinquete.



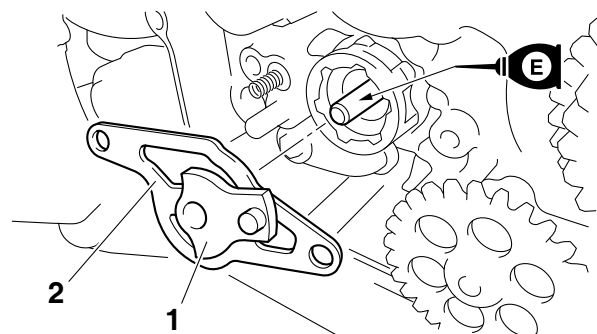
2. Instalar:
 - Conjunto de la palanca de cambio "1".
(a la guía de cambio "2")



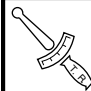
3. Instalar:
 - Conjunto de la palanca de cambio "1".
 - Guía de cambio "2"

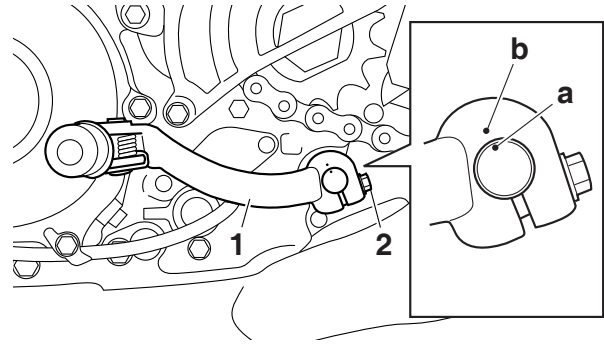
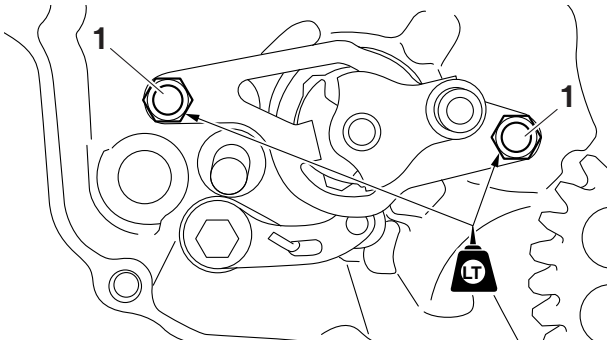
NOTA

- La palanca de cambio se monta al mismo tiempo que la guía.
- Aplique el aceite de motor en el eje del perno de segmento.



4. Apretar:
 - Perno de la guía de cambio "1"

	<p>Perno de la guía de cambio 10 Nm (1.0 m·kgf, 7.2 ft·lbf) LOCTITE®</p>
---	---



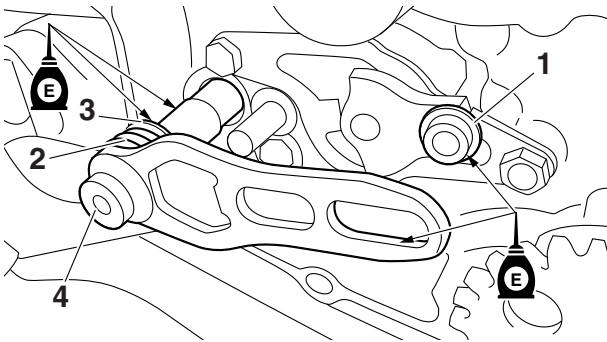
MONTAJE DEL EJE DEL CAMBIO

1. Instalar:

- Rodillo "1"
- Muelle del eje del cambio "2" (al eje del cambio)
- Collar "3" (al eje del cambio)
- Eje del cambio "4"

NOTA

Aplique aceite del motor en el rodillo, collar y eje del cambio.



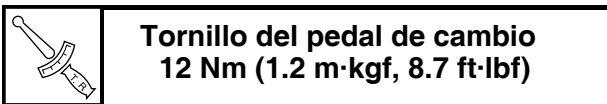
2. Instalar:

- Junta de aceite **New**

INSTALACIÓN DEL PEDAL DE CAMBIO

1. Instalar:

- Pedal de cambio "1"
- Perno del pedal de cambio "2"



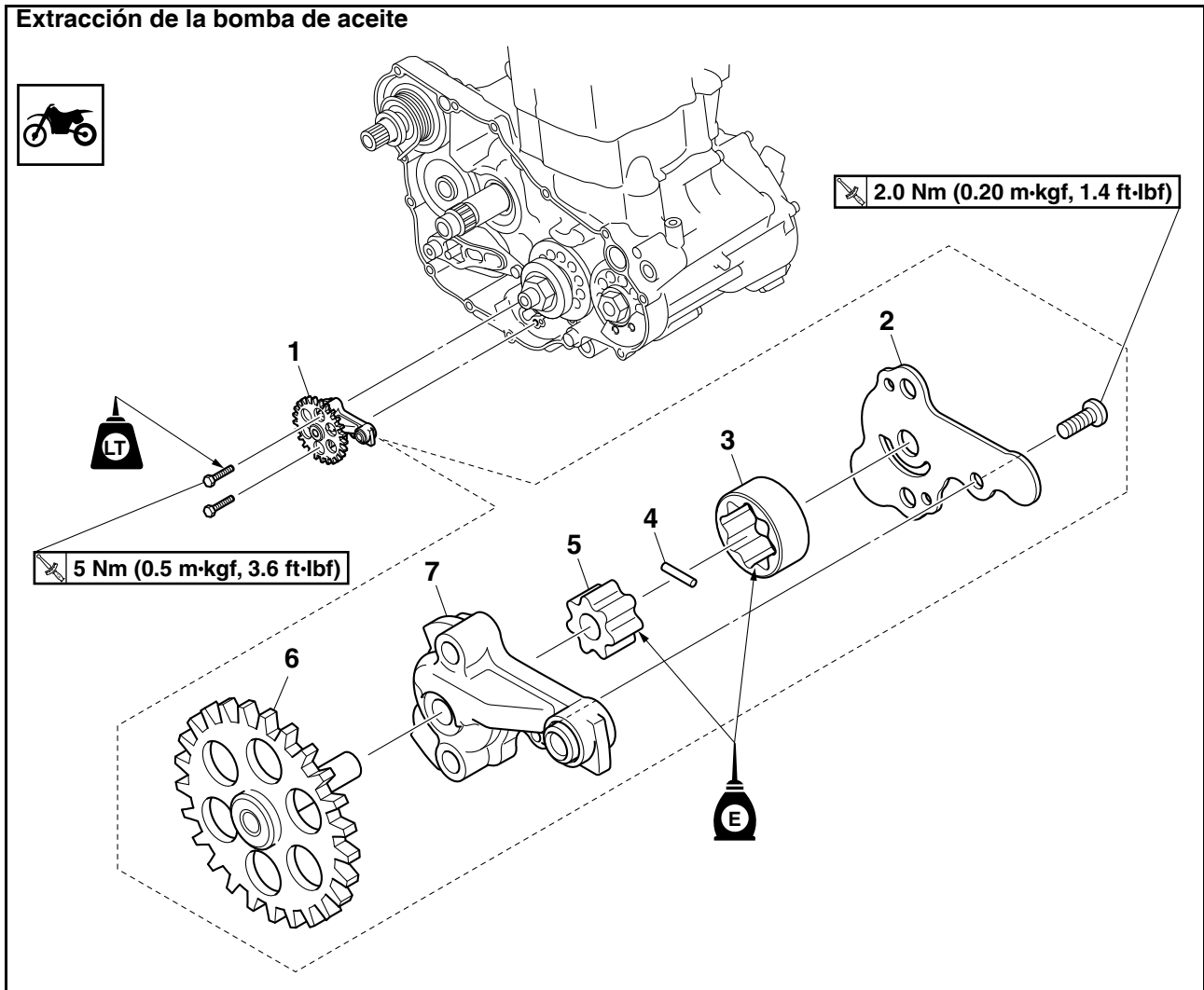
NOTA

Alinee la marca de perforación "a" del eje del cambio con la marca de perforación "b" del pedal de cambio.

BOMBA DE ACEITE Y ENGRANAJE DEL COMPENSADOR

BOMBA DE ACEITE Y ENGRANAJE DEL COMPENSADOR

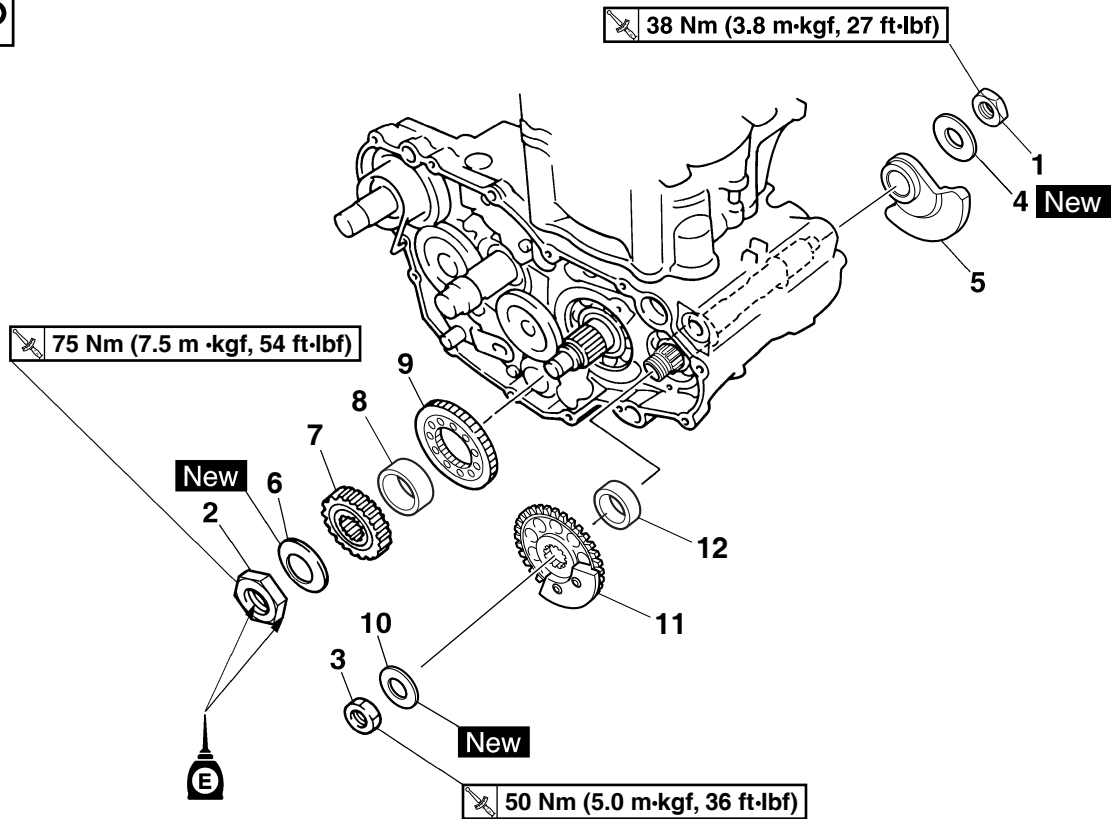
Extracción de la bomba de aceite



Orden	Nombre de la pieza	Canti- dad	Observaciones
	Engranaje conducido primario		Consulte "EMBRAGUE" en la página 6-42.
	Tapa derecha del cárter		Consulte "EMBRAGUE" en la página 6-42.
1	Conjunto de la bomba de aceite	1	
2	Tapa de la bomba de aceite	1	
3	Rotor exterior	1	
4	Clavija de centrado	1	
5	Rotor interior	1	
6	Eje impulsor de la bomba de aceite	1	
7	Caja del rotor	1	
			Para la instalación, invierta el procedimiento de extracción.

BOMBA DE ACEITE Y ENGRANAJE DEL COMPENSADOR

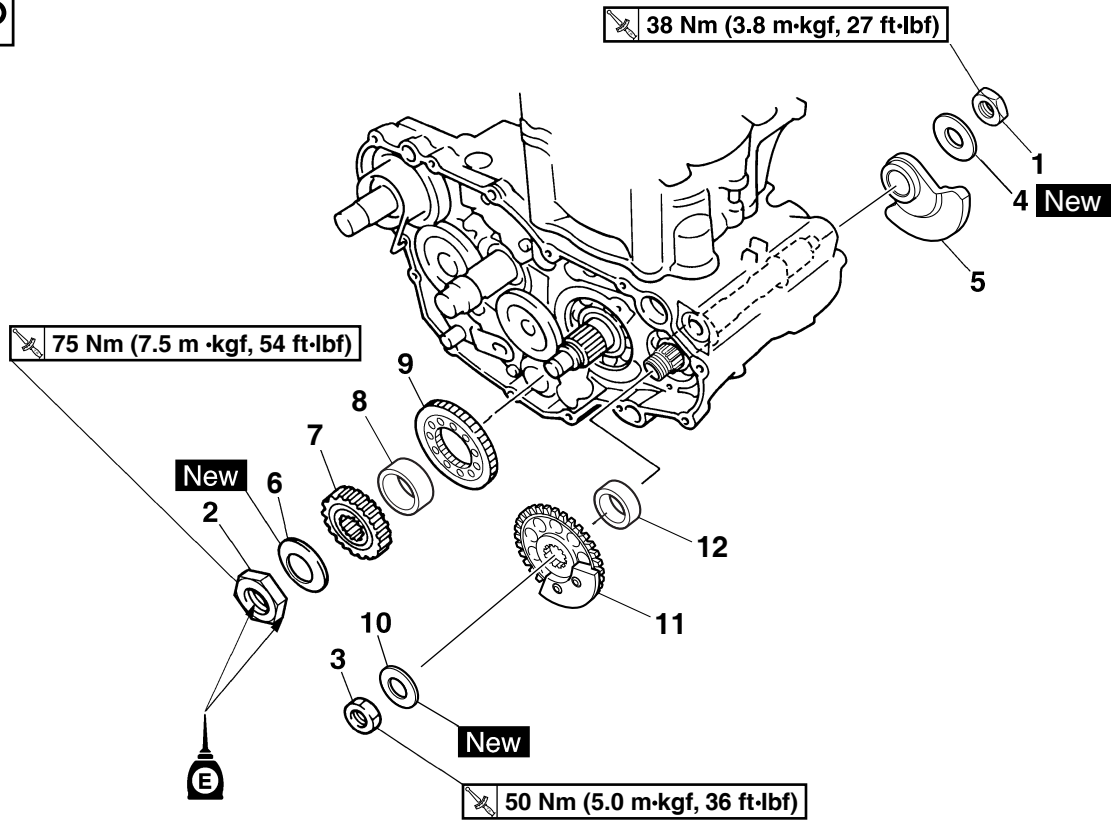
Extracción del compensador



Orden	Nombre de la pieza	Cantidad	Observaciones
	Engranaje conducido primario		Consulte "EMBRAGUE" en la página 6-42.
	Tapa derecha del cárter		Consulte "EMBRAGUE" en la página 6-42.
	Rotor del alternador		Consulte "ALTERNADOR Y EMBRAGUE DEL ARRANQUE" en la página 6-67.
1	Tuerca (compensador)	1	
2	Tuerca (engranaje impulsor primario)	1	
3	Tuerca (engranaje conducido del eje compensador)	1	
4	Arandela cónica	1	
5	Compensador	1	
6	Arandela cónica	1	
7	Engranaje impulsor primario	1	
8	Casquillo	1	
9	Engranaje impulsor del eje compensador	1	
10	Arandela cónica	1	
11	Engranaje del contrapeso del eje del compensador	1	
12	Casquillo	1	

BOMBA DE ACEITE Y ENGRANAJE DEL COMPENSADOR

Extracción del compensador



Orden	Nombre de la pieza	Canti- dad	Observaciones
			Para la instalación, invierta el procedimiento de extracción.

BOMBA DE ACEITE Y ENGRANAJE DEL COMPENSADOR

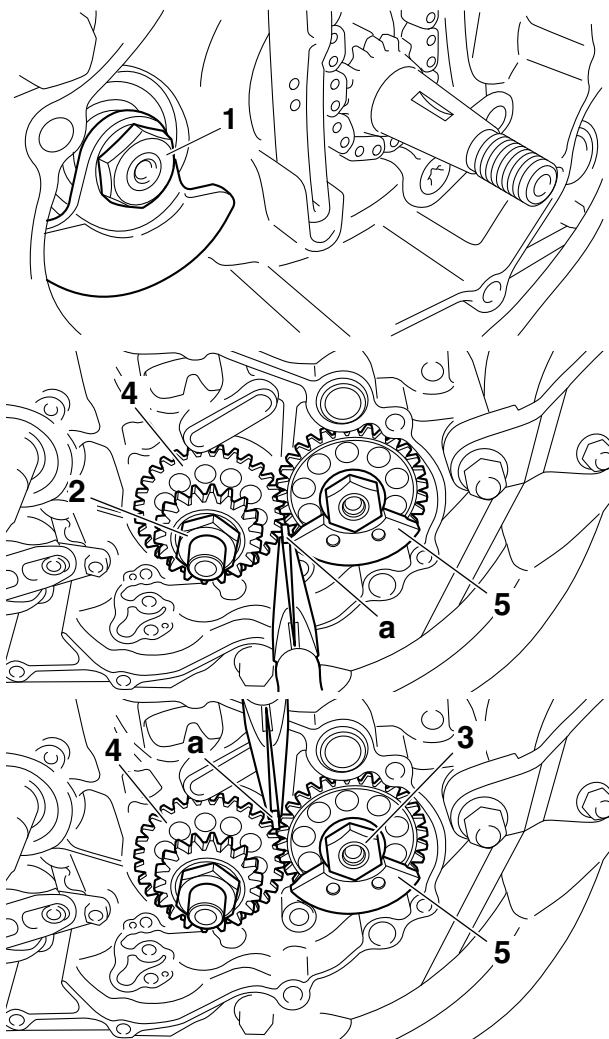
DESMONTAJE DEL COMPENSADOR

1. Aflojar:

- Tuerca del compensador "1"
- Tuerca del engranaje de accionamiento primario "2"
- Tuerca del engranaje del contrapeso del eje del compensador "3"

NOTA

Disponga una placa de aluminio "a" entre los dientes del engranaje de accionamiento del compensador "4" y el engranaje del contrapeso del eje del compensador "5".

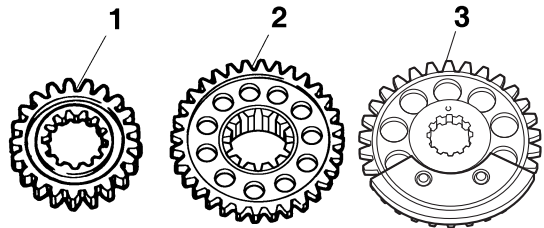


COMPROBACIÓN DEL ENGRANAJE DE ACCIONAMIENTO PRIMARIO, ENGRANAJE DE ACCIONAMIENTO DEL EJE DEL COMPENSADOR Y ENGRANAJE DEL CONTRAPESO DEL EJE DEL COMPENSADOR

1. Comprobar:

- Engranaje de accionamiento primario "1"
- Engranaje de accionamiento del eje del compensador "2"

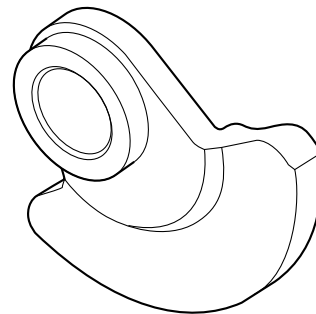
- Engranaje del contrapeso del eje del compensador "3"
Daño o desgaste → Sustituir.



COMPROBACIÓN DEL COMPENSADOR

1. Comprobar:

- Compensador
Grietas/daños → Sustituya.



COMPROBACIÓN DE LA BOMBA DE ACEITE

1. Comprobar:

- Engranaje de accionamiento de la bomba de aceite
- Engranaje accionado de la bomba de aceite
- Caja de la bomba de aceite
- Tapa de la caja de la bomba de aceite
Grietas, daño o desgaste → Sustituya las piezas defectuosas.

2. Medir:

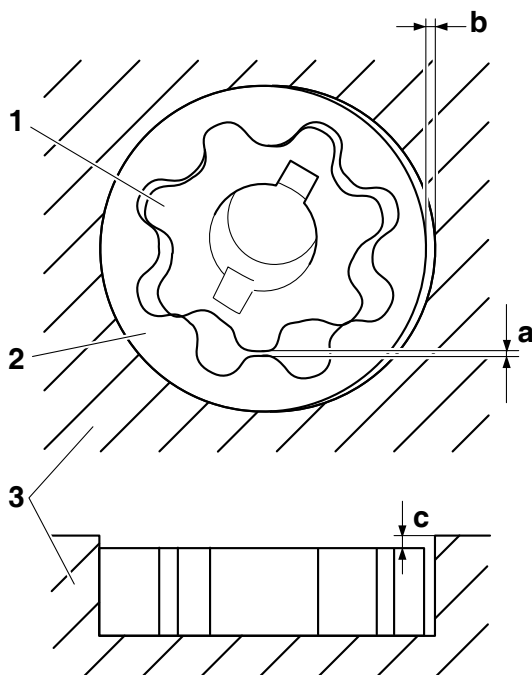
- Holgura entre rotores interior y exterior "a"
- Holgura entre el rotor exterior y la caja de la bomba de aceite "b"
- Holgura entre la caja de la bomba de aceite y rotor interior y rotor exterior "c"

No cumple las especificaciones → Sustituya la bomba de aceite.

BOMBA DE ACEITE Y ENGRANAJE DEL COMPENSADOR



Holgura entre el rotor interior y el extremo del rotor exterior
0.150 mm (0.0059 in)
Holgura entre el rotor exterior y la caja de la bomba de aceite
0.13–0.18 mm (0.0051–0.0071 in)
Holgura entre la caja de la bomba de aceite y los rotores interior y exterior
0.06–0.11 mm (0.0024–0.0043 in)



1. Rotor interior
2. Rotor exterior
3. Caja de la bomba de aceite

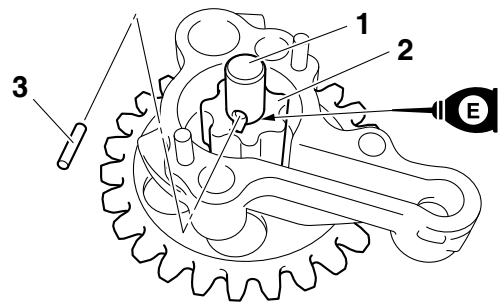
3. Comprobar:
- Funcionamiento de la bomba de aceite
Movimiento con dificultad → Repita los pasos (1) y (2) o sustituya las piezas defectuosas.

MONTAJE DE LA BOMBA DE ACEITE

1. Instalar:
 - Eje de accionamiento de la bomba de aceite "1"
 - Rotor interior "2"
 - Clavija de centrado "3"

NOTA

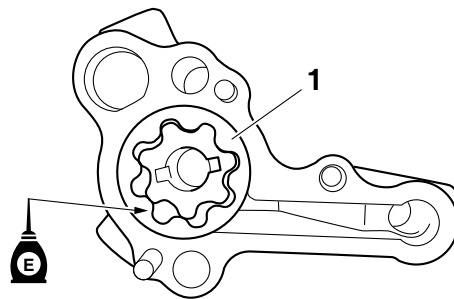
- Aplique aceite del motor sobre el eje de accionamiento de la bomba de aceite y el rotor interior.
- Coloque la clavija de centrado en la ranura del rotor interior.



2. Instalar:
 - Rotor exterior "1"

NOTA

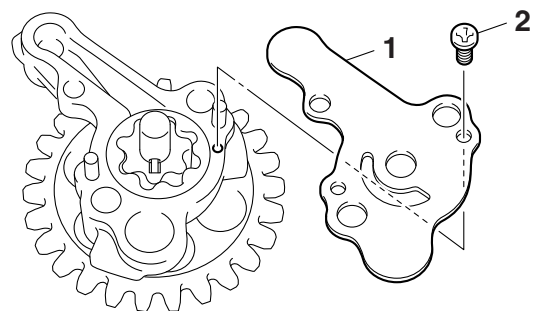
Aplique aceite del motor sobre el rotor exterior.



3. Instalar:
 - Tapa de la bomba de aceite "1"
 - Tornillo de la tapa de la bomba de aceite "2"



Tornillo de la tapa de la bomba de aceite
2.0 Nm (0.20 m·kgf, 1.4 ft·lbf)



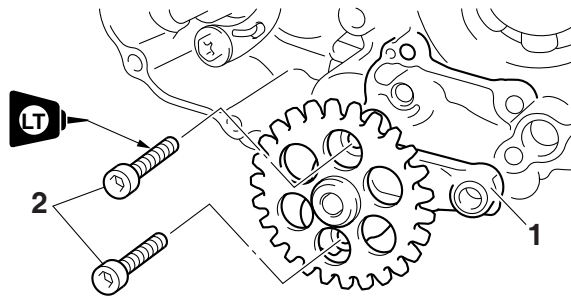
INSTALACIÓN DE LA BOMBA DE ACEITE Y ENGRANAJE DEL COMPENSADOR

1. Instalar:
 - Conjunto de la bomba de aceite "1"
 - Perno del conjunto de la bomba de aceite "2"



Perno del conjunto de la bomba de aceite
5 Nm (0.5 m·kgf, 3.6 ft·lbf)
LOCTITE®

BOMBA DE ACEITE Y ENGRANAJE DEL COMPENSADOR



ATENCIÓN

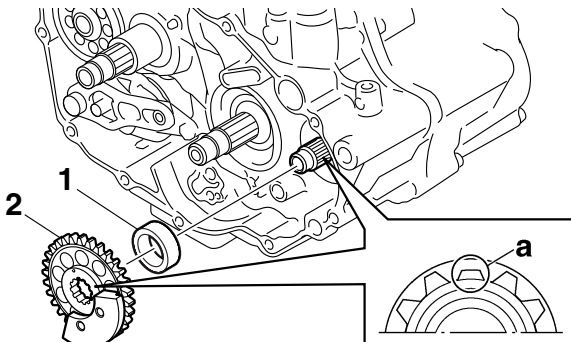
Después de apretar los pernos, asegúrese de que la bomba de aceite gire con suavidad.

2. Instalar:

- Collar "1"
- Engranaje del contrapeso del eje del compensador "2"

NOTA

Instale el engranaje del contrapeso del eje del compensador y el eje del compensador con sus estrías inferiores "a" alineadas entre sí.

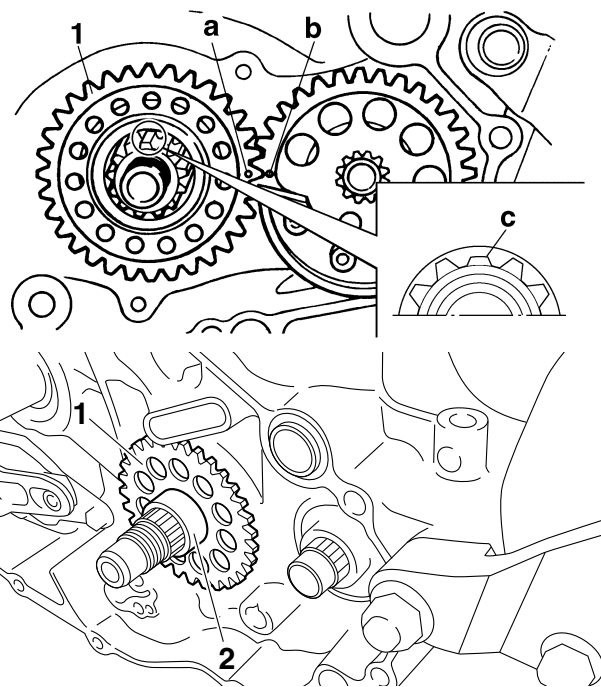


3. Instalar:

- Engranaje de accionamiento del compensador "1"
- Collar "2"

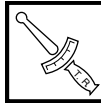
NOTA

- Alinee la marca de punzón "a" del engranaje de accionamiento del compensador con la marca de punzón "b" del contrapeso del eje del compensador.
- Instale el engranaje de accionamiento del compensador y el cigüeñal con las estrías inferiores "c" alineadas entre sí.



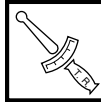
4. Instalar:

- Arandela cónica "1" **New**
- Tuerca del engranaje del contrapeso del eje del compensador "2"



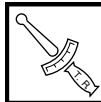
Tuerca del engranaje del contrapeso del eje del compensador
50 Nm (5.0 m·kgf, 36 ft·lbf)

- Engranaje de accionamiento primario "3"
- Arandela cónica "4" **New**
- Tuerca del engranaje de accionamiento primario "5"



Tuerca del engranaje de accionamiento primario
75 Nm (7.5 m·kgf, 54 ft·lbf)

- Compensador "6"
- Arandela cónica "7" **New**
- Tuerca del compensador "8"



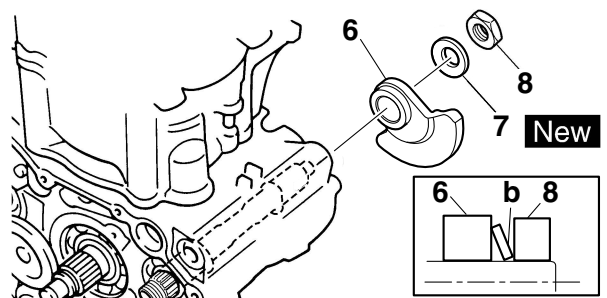
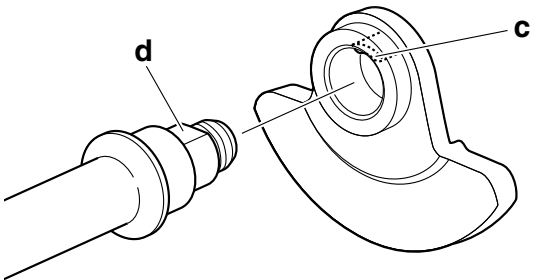
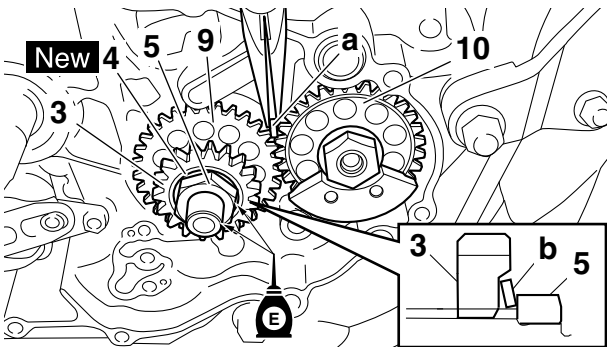
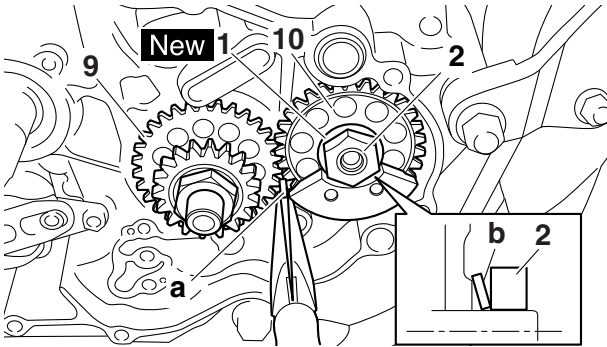
Tuerca del compensador
38 Nm (3.8 m·kgf, 27 ft·lbf)

NOTA

- Aplique aceite de motor a la superficie de contacto y a la parte de la rosca de la tuerca del engranaje de accionamiento primario.
- Disponga una placa de aluminio "a" entre los dientes del engranaje de accionamiento del compensador "9" y el engranaje del contrapeso del eje del compensador "10".
- Instale la arandela cónica con su superficie convexa "b" hacia afuera

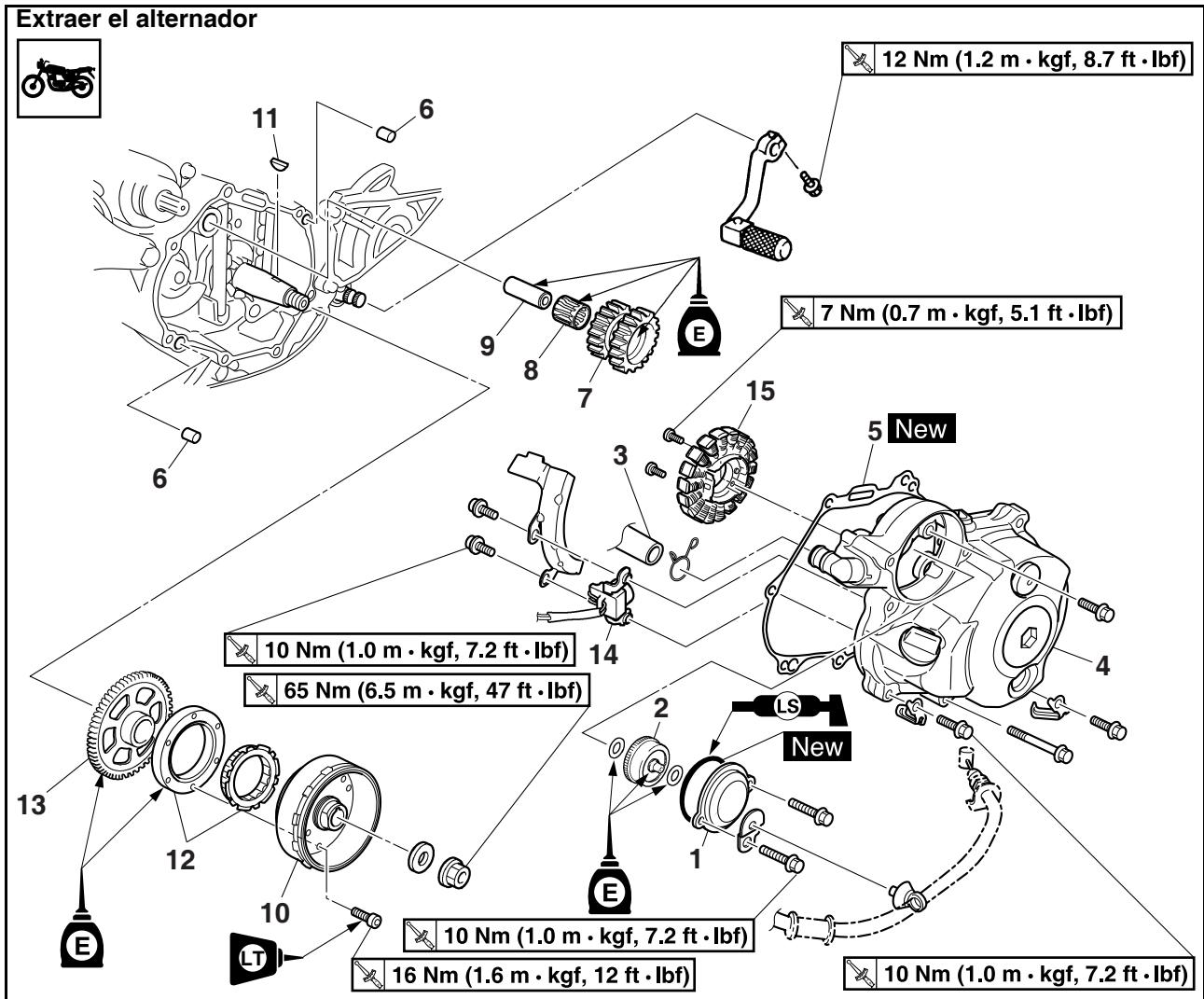
BOMBA DE ACEITE Y ENGRANAJE DEL COMPENSADOR

- Alinee la parte plana del compensador "c" con la parte plana "d".



ALTERNADOR Y EMBRAGUE DEL ARRANQUE

ALTERNADOR Y EMBRAGUE DEL ARRANQUE



Orden	Tarea/piezas que se van a extraer	Cantidad	Observaciones
	Vacíe el aceite del motor.		Consulte "CAMBIO DEL ACEITE DEL MOTOR" en la página 3-20.
	Sillín y depósito de combustible		Consulte "CHASIS GENERAL" en la página 5-1 y "DEPOSITO DE COMBUSTIBLE" en la página 8-1.
	Desconecte el cable de la magneto CA.		
	Cable de embrague		
	Pedal de cambio		Consulte "EJE DEL CAMBIO" en la página 6-55.
1	Tapa (Conjunto amortiguador)	1	
2	Conjunto amortiguador	1	
3	Tubo respiradero	1	
4	Tapa izquierda del cárter	1	
5	Junta	1	
6	Clavija de centrado	2	
7	Engranaje intermedio de arranque	1	
8	Cojinete	1	
9	Eje del engranaje intermedio de arranque	1	

ALTERNADOR Y EMBRAGUE DEL ARRANQUE

Extraer el alternador

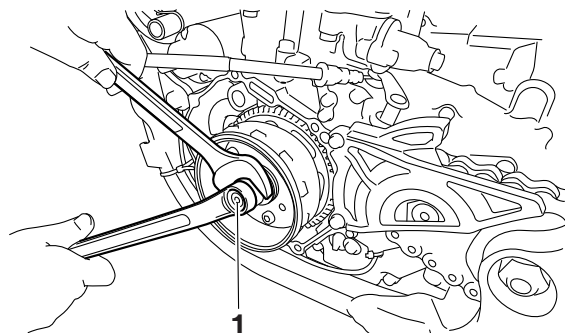
Orden	Tarea/piezas que se van a extraer	Canti- dad	Observaciones
10	Rotor del alternador	1	
11	Chaveta de media luna	1	
12	Embrague del motor de arranque	1	
13	Engranaje impulsor del embrague del motor de arranque	1	
14	Sensor de posición del cigüeñal	1	
15	Estátor	1	
			Para la instalación, invierta el procedimiento de extracción.

ALTERNADOR Y EMBRAGUE DEL ARRANQUE

EXTRACCIÓN DEL ALTERNADOR

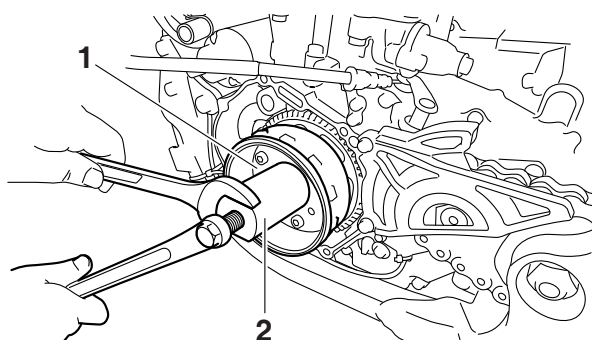
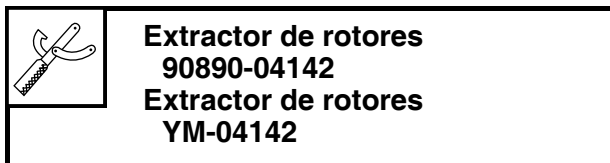
1. Extraer:

- Tuerca del rotor del alternador "1"
- Arandela



2. Extraer:

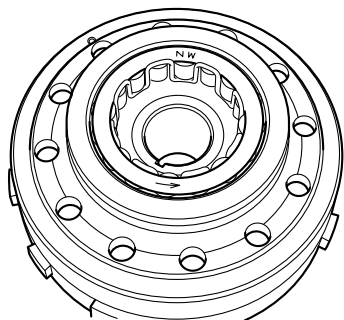
- Rotor del alternador "1"
(con el extractor de rotor "2")
- Chaveta de media luna



COMPROBACIÓN DEL EMBRAGUE DEL ARRANQUE

1. Comprobar:

- Rodillos del embrague del arranque
Daños o desgaste → Sustituir.



2. Comprobar:

- Engranaje intermedio del embrague del arranque
- Engranaje del embrague del arranque

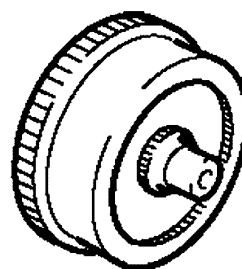
Rebabas, virutas, durezas o desgaste → Sustituya las piezas defectuosas.

3. Comprobar:

- Engranaje del embrague del arranque
Daño, corrosión o desgaste → Sustituya el engranaje del embrague del arranque.

4. Comprobar:

- Conjunto amortiguador
Daño, corrosión o desgaste → Sustituya el conjunto amortiguador.
Compruebe el engranaje del inducido del motor de arranque.

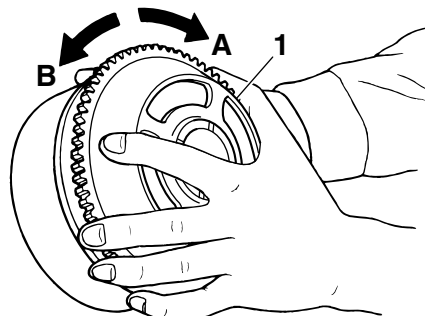


5. Comprobar:

- Funcionamiento del embrague del motor de arranque



- Instale el engranaje de accionamiento del embrague del arranque "1" en el embrague del arranque y sujételo.
- Cuando gire el engranaje de accionamiento del embrague del arranque en el sentido de las agujas del reloj "A", el embrague de arranque y el engranaje de accionamiento del embrague del arranque deben interaccionar, de lo contrario el embrague del arranque no funciona bien y deberá ser sustituido.
- Cuando gire el engranaje de accionamiento del embrague del arranque en el sentido contrario a las agujas del reloj "B", deberá girar libremente, de lo contrario el embrague del arranque no funciona bien y deberá ser sustituido.



ALTERNADOR Y EMBRAGUE DEL ARRANQUE



INSTALACIÓN DEL EMBRAGUE DEL ARRANQUE

1. Instalar:

- Estátor "1"
- Perno del estátor "2"

	<p>Perno del estátor 7 Nm (0.7 m·kgf, 5.1 ft·lbf) LOCTITE®</p>
--	---

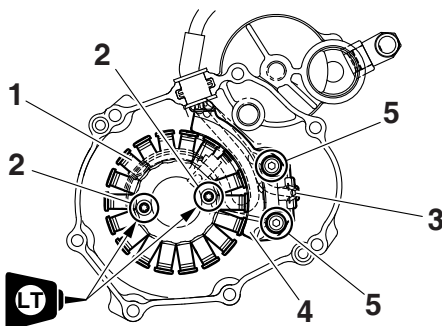
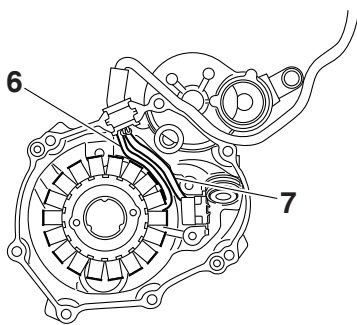
- Sensor de posición del cigüeñal "3"
- Sujeción "4"
- Perno del sensor de posición del cigüeñal "5"

	<p>Perno del sensor de posición del cigüeñal 10 Nm (1.0 m·kgf, 7.2 ft·lbf)</p>
--	---

NOTA

- Pase el cable de la magneto C.A. "6" y el cable del sensor de posición del cigüeñal "7" debajo de la sujeción tal y como se muestra.
- Apriete el perno del estátor utilizando T25 bit.
- Aplique sellador al aislante del cable de la magneto CA.

	<p>Sellador Yamaha nº 1215 90890-85505 (Three bond No.1215®)</p>
--	---

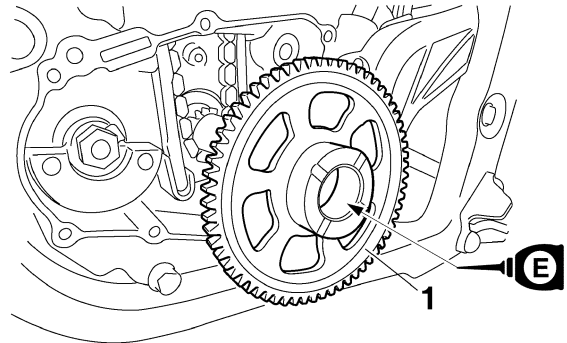


2. Instalar

- Engranaje de accionamiento del embrague del arranque "1"

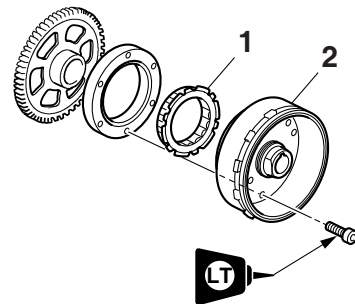
NOTA

Aplique aceite de motor a la circunferencia interior del engranaje impulsor del motor de arranque.



3. Instalar:

- Embrague del arranque "1"
- Al rotor del alternador "2".



	<p>Perno del embrague del arranque 16 Nm (1.6 m·kgf, 12 ft·lbf) LOCTITE®</p>
--	---

INSTALAR EL ALTERNADOR

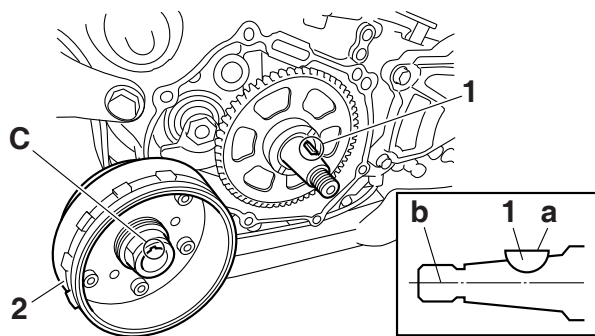
1. Instalar:

- Chaveta de media luna "1"
- Rotor del alternador "2"

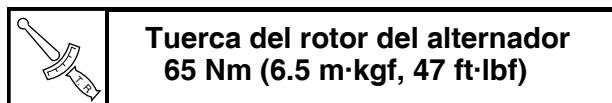
NOTA

- Limpie las superficies de contacto de las porciones cónicas del cigüeñal y del rotor del alternador.
- Al instalar la chaveta de media luna, asegúrese de que la superficie plana "a" se encuentra en paralelo con la línea central del cigüeñal "b".
- Cuando instale el rotor del alternador, alinee la ranura "c" del rotor del alternador con la chaveta de media luna.

ALTERNADOR Y EMBRAGUE DEL ARRANQUE



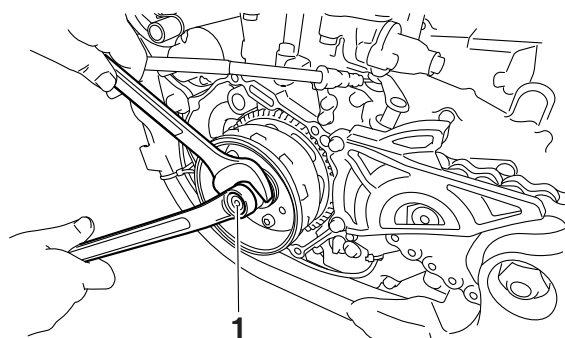
2. Instalar:
- Arandela
 - Tuerca del rotor del alternador "1"



**Tuerca del rotor del alternador
65 Nm (6.5 m·kgf, 47 ft·lbf)**

NOTA

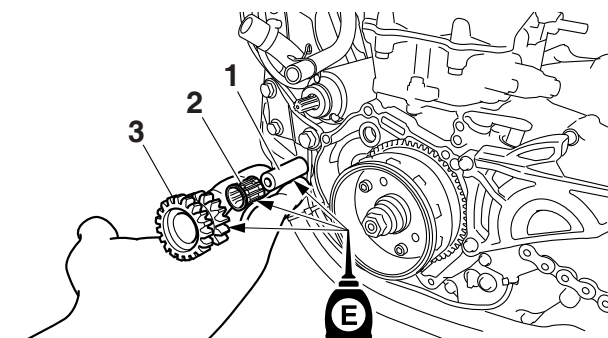
Apriete la tuerca del rotor del alternador a 65 Nm (6.5 m·kgf, 47 ft·lbf), afloje y vuelva a apretar la tuerca del rotor del alternador hasta 65 Nm (6.5 m·kgf, 47 ft·lbf).



3. Instalar:
- Eje del engranaje intermedio de arranque "1"
 - Cojinete "2"
 - Engranaje intermedio de arranque 2 "3"

NOTA

Aplique el aceite de motor en el eje del engranaje intermedio del arranque, cojinete y circunferencia interior del engranaje intermedio.



4. Instalar:

- Clavija de centrado
- Junta de la tapa del cárter **New**
- Tapa del cárter izquierdo "1"
- Sujeción de cable "2"
- Perno de la tapa del cárter

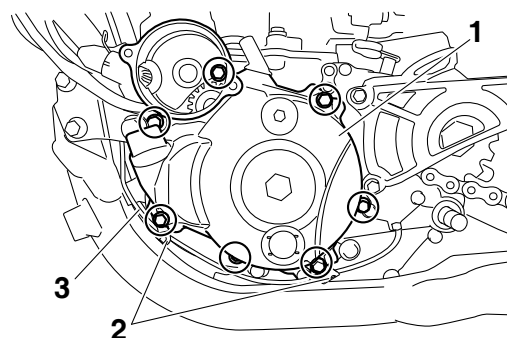
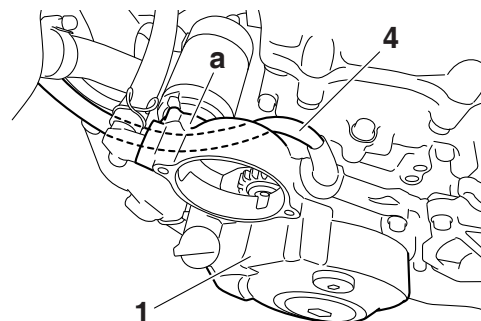


**Perno de la tapa del cárter
10 Nm (1.0 m·kgf, 7.2 ft·lbf)**

- Cable del interruptor de punto muerto "3"

NOTA

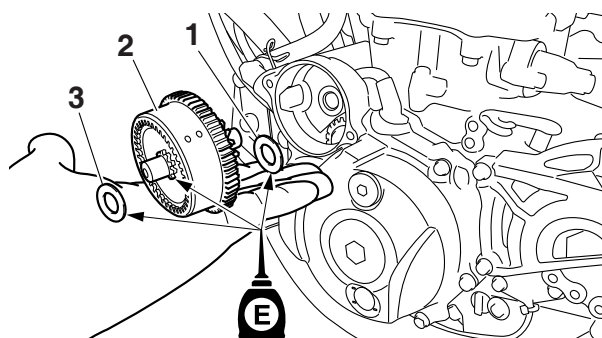
- Pase el cable de la magneto C.A. "4" por debajo de la tapa del cárter izquierdo "a" tal y como se muestra.
- Apriete los tornillos por etapas y en zigzag.



5. Instalar:
- Arandela "1"
 - Conjunto amortiguador "2"
 - Arandela "3"

NOTA

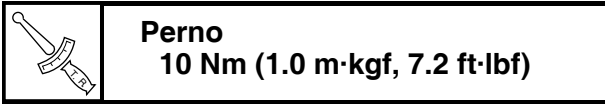
Aplique aceite de motor al eje y a las arandelas.



ALTERNADOR Y EMBRAGUE DEL ARRANQUE

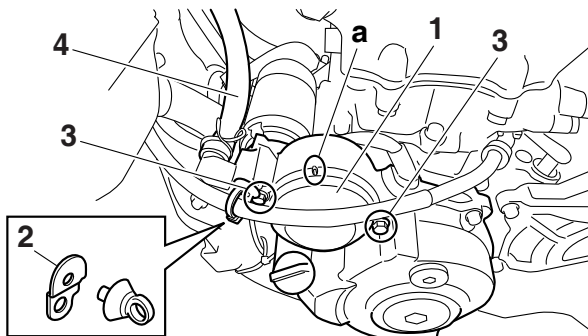
6. Instalar:

- Tapa (conjunto amortiguador) "1"
- Soporte "2"
- Perno "3"
- Tubo respiradero 2 "4"



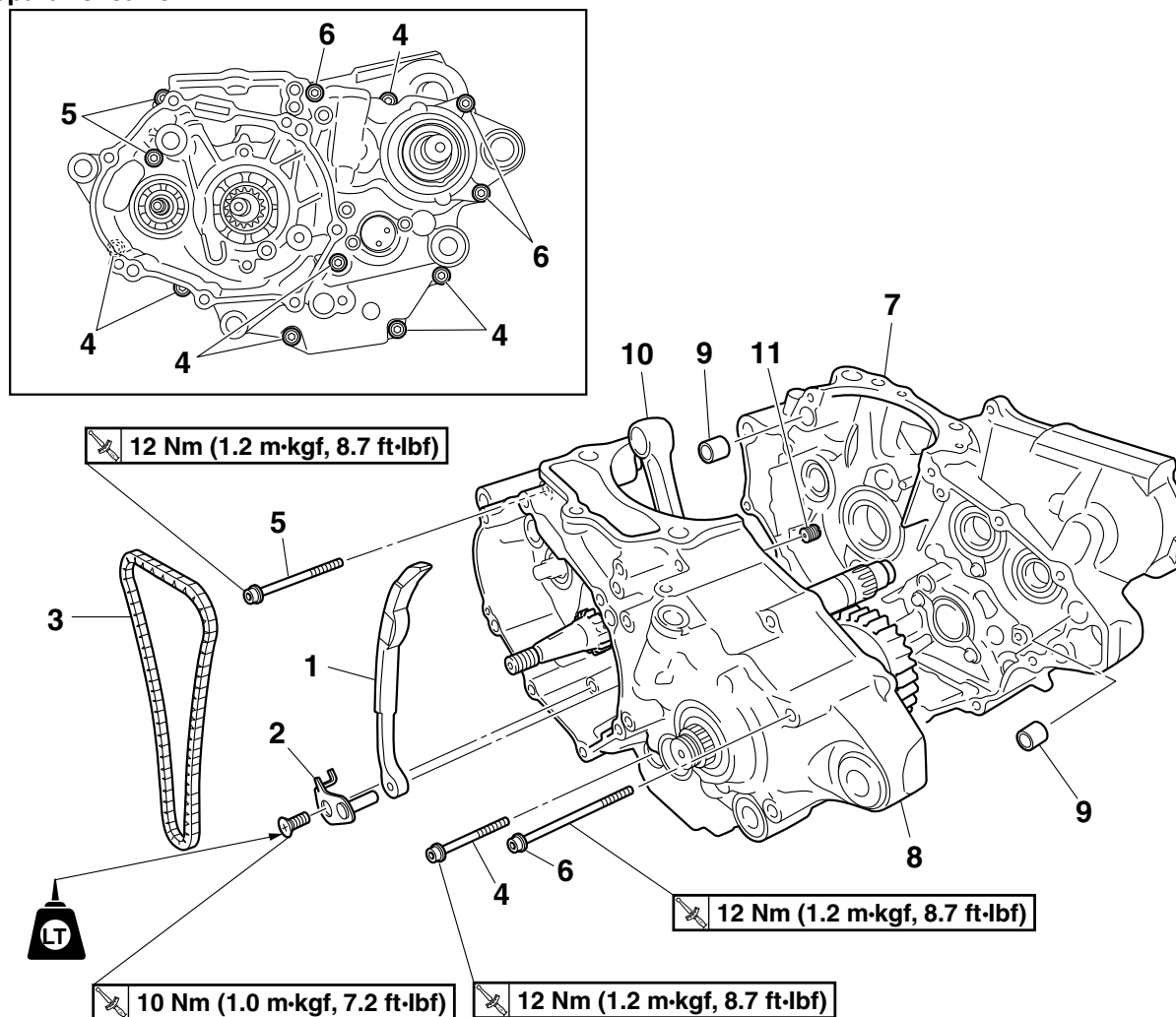
NOTA

Instale la tapa (conjunto amortiguador) con la marca "a" hacia arriba.



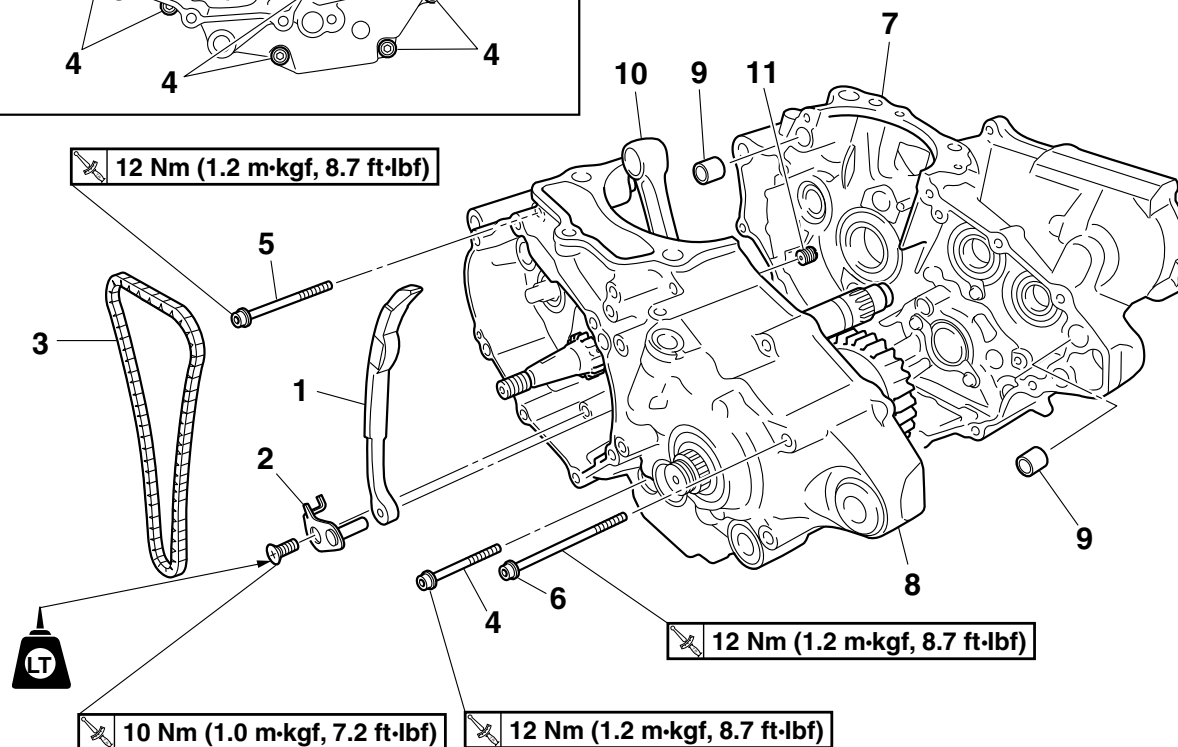
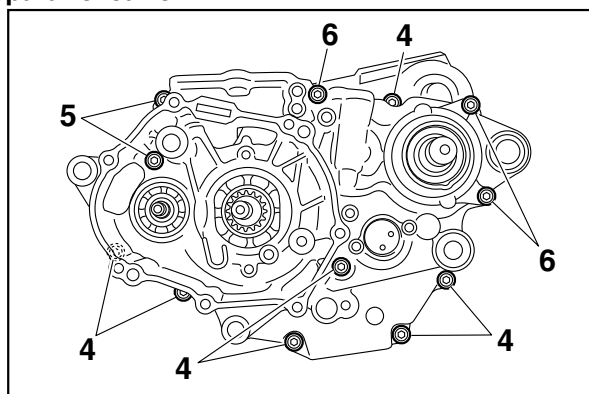
CÁRTER

Separar el cárter



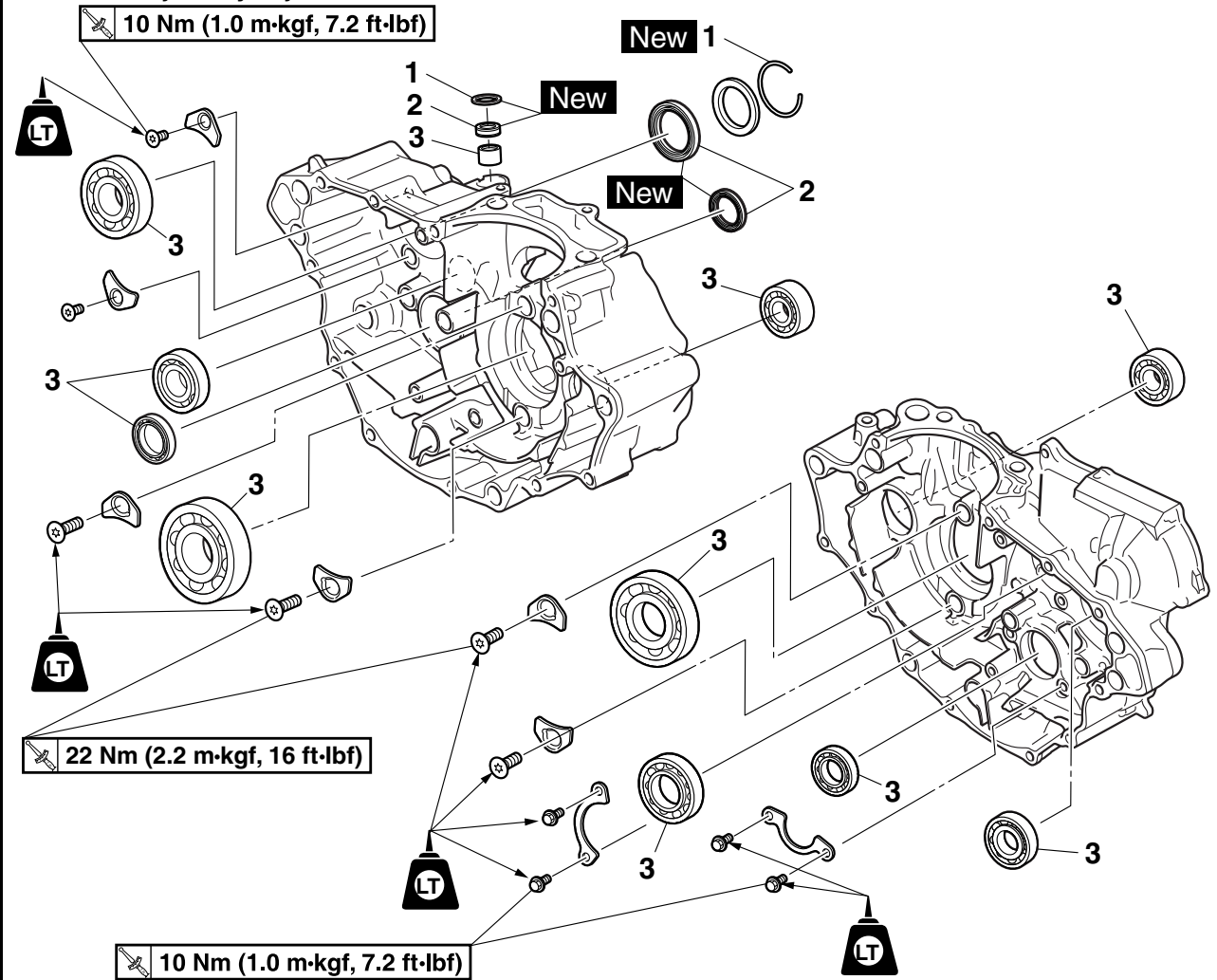
Orden	Nombre de la pieza	Cantidad	Observaciones
	Motor		Consulte "DESMONTAJE DEL MOTOR" en la página 6-1.
	Pistón		Consulte "CILINDRO Y PISTÓN" en la página 6-32.
	Compensador		Consulte "BOMBA DE ACEITE Y ENGRANAJE DEL COMPENSADOR" en la página 6-60.
	Conjunto del eje del pedal de arranque		Consulte "PEDAL DE ARRANQUE" en la página 6-52.
	Segmento		Consulte "EJE DEL CAMBIO" en la página 6-55.
	Rotor del alternador		Consulte "ALTERNADOR Y EMBRAGUE DEL ARRANQUE" en la página 6-67.
1	Guía de la cadena de distribución (lado de escape)	1	
2	Placa de tope de la guía de la cadena de distribución	1	
3	Cadena de distribución	1	
4	Tornillo [L = 45 mm (1.77 in)]	7	
5	Tornillo [L = 60 mm (2.36 in)]	2	

Separar el cárter



Orden	Nombre de la pieza	Canti- dad	Observaciones
6	Tornillo [L = 75 mm (2.95 in)]	3	
7	Cárter derecho	1	
8	Cárter izquierdo	1	
9	Clavija de centrado	2	
10	Cigüeñal	1	
11	Boquilla de compresión del conducto de aceite	1	
			Para la instalación, invierta el procedimiento de extracción.

Extraer el cojinete y la junta de aceite



Orden	Nombre de la pieza	Canti- dad	Observaciones
	Caja de cambios		Consulte "CAJA DE CAMBIOS" en la página 6-82.
	Leva de cambio y horquilla de cambio		Consulte "CAJA DE CAMBIOS" en la página 6-82.
1	Grapa circular	2	
2	Juntas de aceite	3	
3	Cojinete	11	
			Para la instalación, invierta el procedimiento de extracción.

- Comprobar:
 - Guía de la cadena de distribución
Daños o desgaste → Sustituir

COMPROBACIÓN DEL CÁRTER

- Arandela:
 - Cárter

NOTA

- Lave el cárter con disolvente suave.
- Elimine el resto de juntas de la superficie de contacto del cárter.

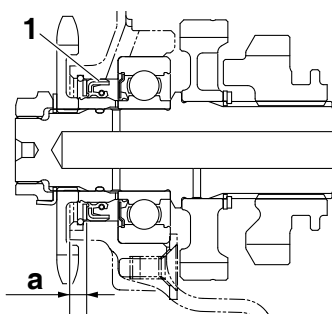
- Comprobar:
 - Cárter
Grietas/daños → Sustituya.
 - Conductos de suministro de aceite
Obstrucción → Sople con aire comprimido.

INSTALACIÓN DE UN SELLO DE ACEITE

- Instalar:
 - Junta de aceite "1" **New**
(al cárter izquierdo)

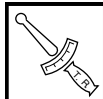


Profundidad instalada "a"
4.5–5.0 mm (0.18–0.20 in)



MONTAJE DEL CÁRTER

- Instalar:
 - Tornillo de la placa de la tapa de cojinete



Tornillo de la placa de la tapa de cojinete
10 Nm (1.0 m·kgf, 7.2 ft·lbf)
LOCTITE®
Tornillo de la placa de la tapa de cojinete (cigüeñal)
22 Nm (2.2 m·kgf, 16 ft·lbf)
LOCTITE®

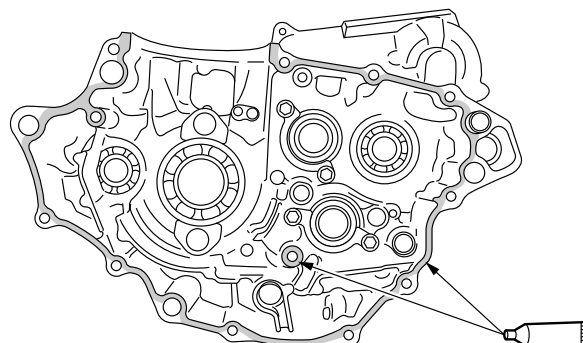
NOTA

Monte el cojinete presionando la guía exterior en paralelo.

- Aplicar:
 - Sellador
(a la superficie de contacto del cárter)



Sellador Yamaha nº 1215
90890-85505
(Three bond No.1215®)



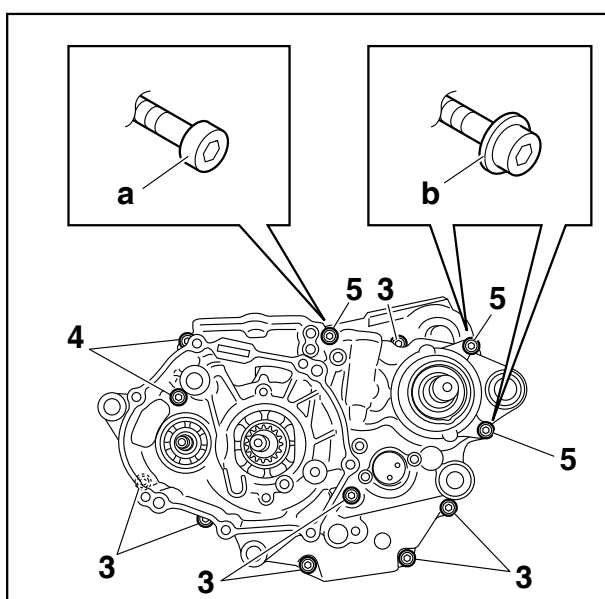
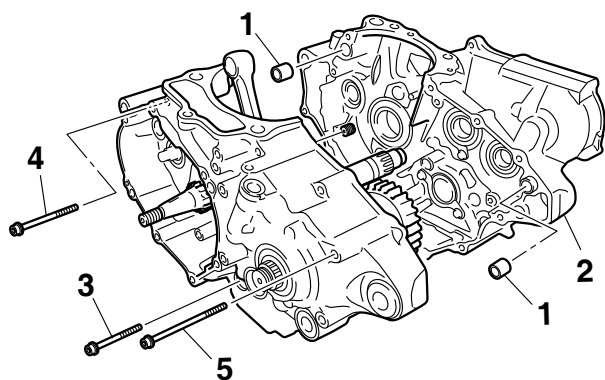
- Instalar:
 - Clavija de centrado "1"
 - Cárter "2"
(al cárter izquierdo)



Perno del cárter
12 Nm (1.2 m·kgf, 8.7 ft·lbf)

NOTA

- Aplice grasa de jabón de litio en la junta tórica.
- Acople el cárter derecho al cárter izquierdo. Golpee ligeramente el cárter con un mazo blando.
- Cuando instale el cárter, la biela debe encontrarse en el punto muerto superior (PMS).
- Apriete los pernos de manera entrecruzada en dos (2) fases, con un 1/4 de vuelta cada uno.



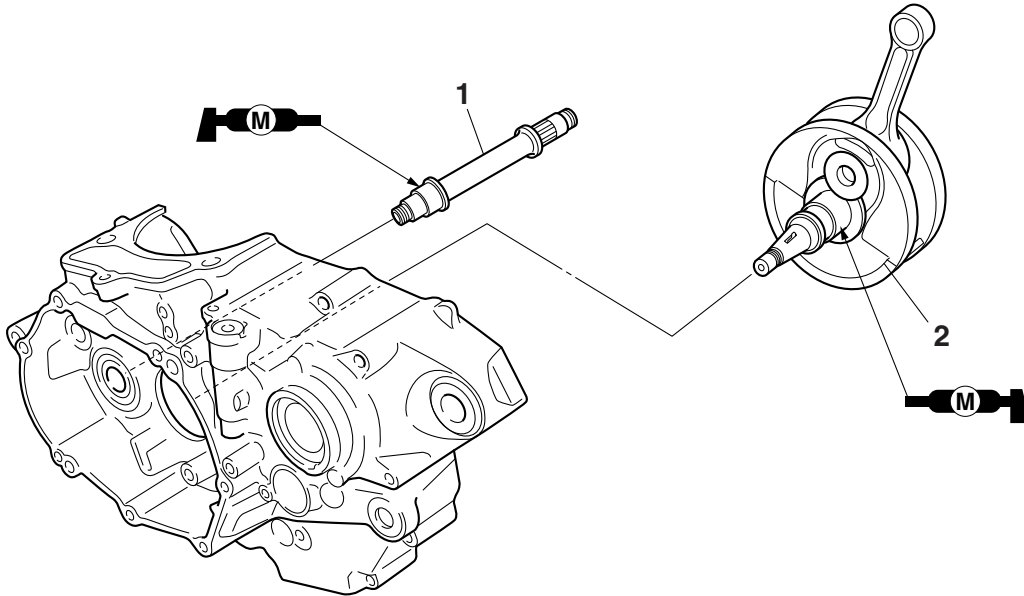
- 3. 45 mm (1.77 in)
- 4. 60 mm (2.36 in)
- 5. 75 mm (2.95 in)

- a. Perno de cabeza hueca hexagonal sin brida
- b. Perno de cabeza hueca hexagonal con brida

CONJUNTO DE CIGÜEÑAL Y EJE DEL COMPENSADOR

CONJUNTO DE CIGÜEÑAL Y EJE DEL COMPENSADOR

Extraer el conjunto de cigüeñal y el eje del compensador



Orden	Nombre de la pieza	Canti- dad	Observaciones
	Cárter		Separar. Consulte "CÁRTER" en la página 6-73.
	Caja de cambios		Consulte "CAJA DE CAMBIOS" en la página 6-82.
1	Eje compensador	1	
2	Conjunto de cigüeñal	1	
			Para la instalación, invierta el procedimiento de extracción.

CONJUNTO DE CIGÜEÑAL Y EJE DEL COMPENSADOR

EXTRACCIÓN DEL CONJUNTO DE CIGÜEÑAL

1. Extraer:

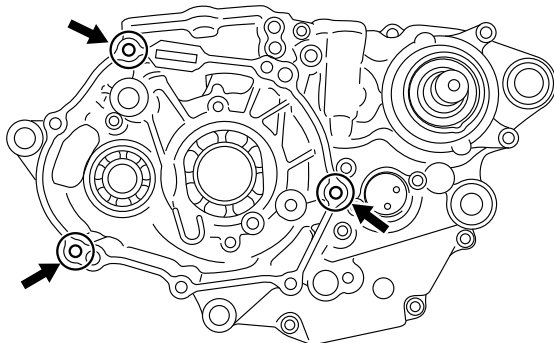
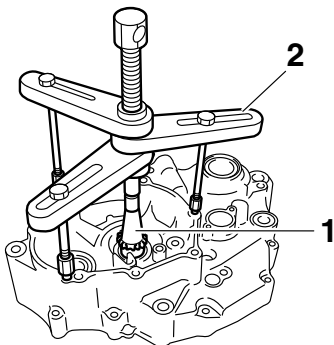
- Conjunto de cigüeñal "1"

NOTA

Extraiga el conjunto de cigüeñal con la herramienta de separación del cigüeñal "2".



Separador de cárter
90890-04152
Separador de cárter
YU-A9642



COMPROBACIÓN DEL CONJUNTO DE CIGÜEÑAL

1. Medir:

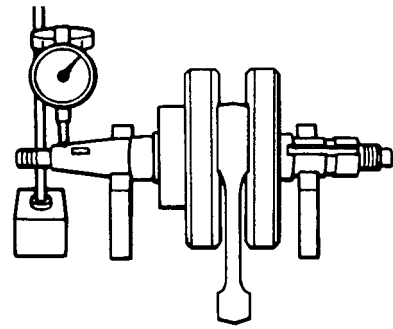
- Descentramiento de cigüeñal
No cumple las especificaciones → Sustituya el cigüeñal, el cojinete o ambos.

NOTA

Gire el cigüeñal lentamente.



Límite de descentramiento C
0.030 mm (0.0012 in)

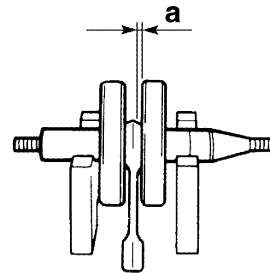


2. Medir:

- Holgura lateral de cabeza de biela D "a"
No cumple las especificaciones → Sustituya el cojinete de cabeza de biela, el pasador del cigüeñal o la biela.



Juego axial D
0.150–0.450 mm (0.0059–0.0177 in)

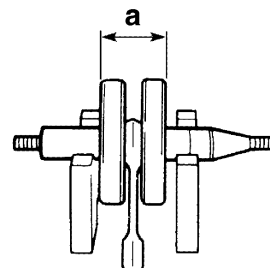


3. Medir:

- Anchura del cigüeñal A "a"
No cumple las especificaciones → Sustituya el cigüeñal.



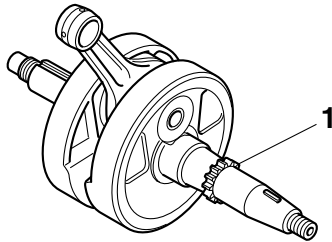
Anchura A
55.95–56.00 mm (2.203–2.205 in)



4. Comprobar:

- Piñón del cigüeñal "1"
Daños → Sustituya el cigüeñal.

CONJUNTO DE CIGÜEÑAL Y EJE DEL COMPENSADOR



5. Comprobar:

- Conducto de aceite del apoyo del cigüeñal
Obstrucción → Sople con aire comprimido.

INSTALACIÓN DEL CONJUNTO DE CIGÜEÑAL

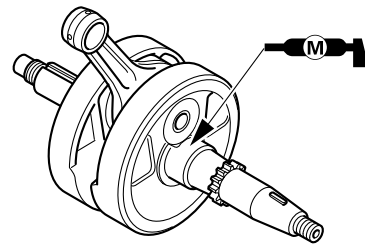
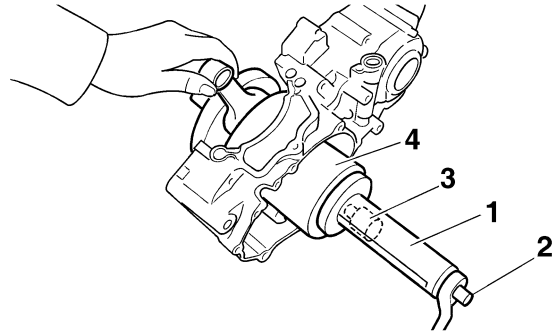
1. Instalar:

- Conjunto de cigüeñal

NOTA

Instale el conjunto de cigüeñal con el contenedor del instalador de cigüeñal "1", el perno del instalador del cigüeñal "2", el adaptador (M12) "3" y el espaciador "4".

del perno instalador del cigüeñal con la otra. Gire el perno del instalador del cigüeñal hasta que el conjunto de cigüeñal se apoye en el cojinete.



Guía de montaje de cigüeñal
90890-01274
Guía de montaje
YU-90058
Tornillo montador de cigüeñal
90890-01275
Tornillo
YU-90060
Adaptador (M12)
90890-01278
Adaptador nº 3
YU-90063
Espaciador (instalador de cigüeñal)
90890-04081
Espaciador de guía
YM-91044

ATENCIÓN

- Para no rayar el cigüeñal y facilitar el proceso de instalación, lubrique los labios de la junta de aceite con grasa de jabón de litio.
- Con el fin de evitar que el cigüeñal se agarrote, aplique grasa de disulfuro de molibdeno.

NOTA

Sujete la biela por el punto muerto superior (PMS) con una mano mientras gira la tuerca

INSTALACIÓN DEL EJE DEL COMPENSADOR

1. Instalar:

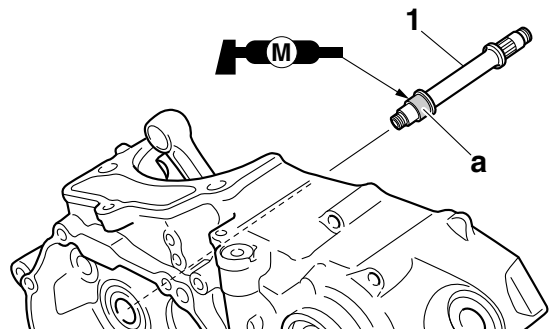
- Eje del compensador "1"

NOTA

Aplique grasa de molibdeno sobre la parte "a" en donde el eje del compensador encaja en el cojinete.

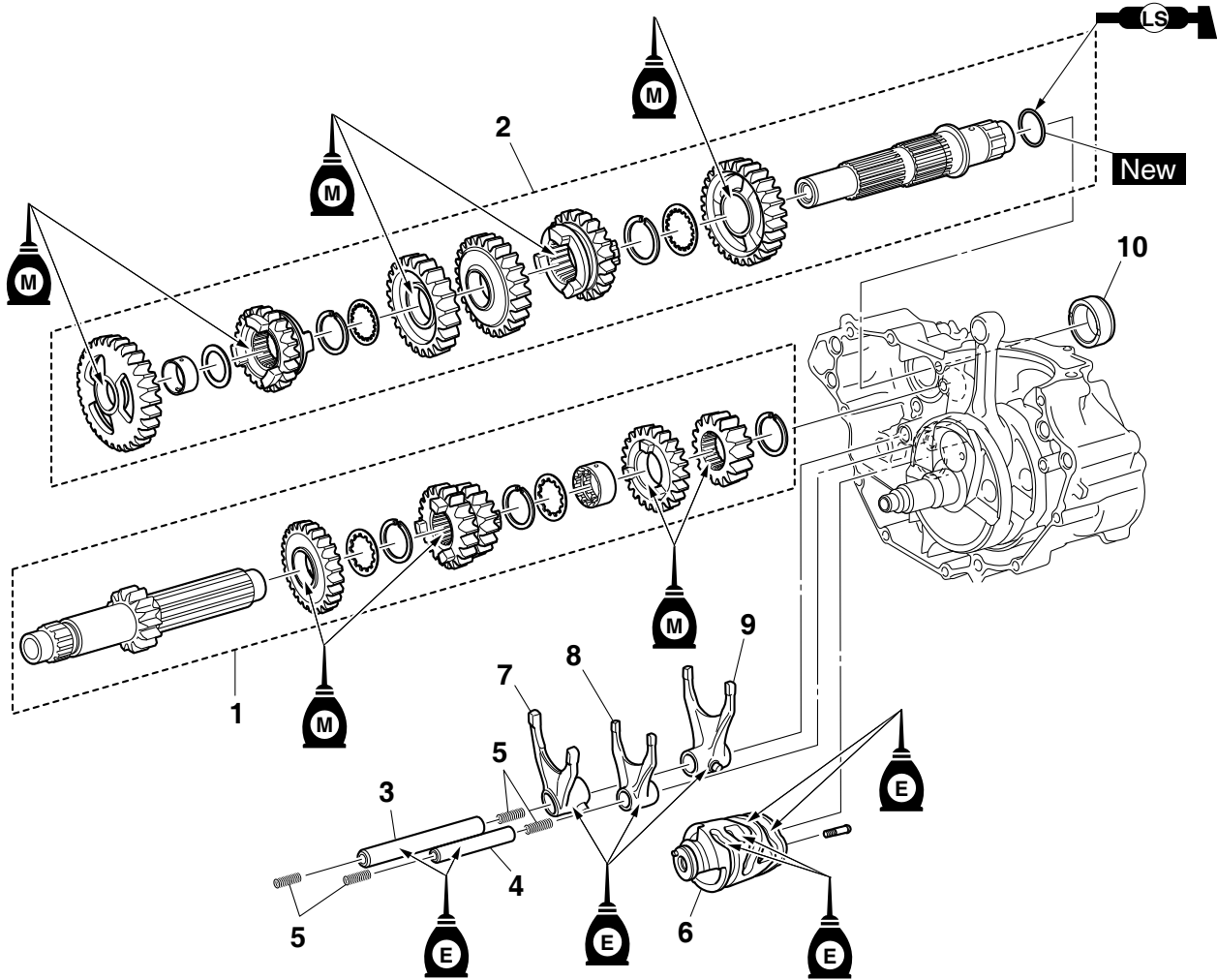
ATENCIÓN

No aplique grasa de molibdeno sobre la rosca del eje del compensador.



CAJA DE CAMBIOS

Extraer la caja de cambios, el conjunto de tambor de cambio y las horquillas de cambio



Orden	Nombre de la pieza	Cantidad	Observaciones
	Motor		Consulte "DESMONTAJE DEL MOTOR" en la página 6-1.
	Cárter		Separar. Consulte "CÁRTER" en la página 6-73.
1	Eje principal	1	
2	Eje posterior	1	
3	Barra de guía larga de la horquilla de cambio	1	
4	Barra de guía corta de la horquilla de cambio	1	
5	Muelle	4	
6	Leva de cambio	1	
7	Horquilla de cambio 3 (R)	1	
8	Horquilla de cambio 2 (C)	1	
9	Horquilla de cambio 1 (L)	1	
10	Casquillo	1	
			Para la instalación, invierta el procedimiento de extracción.

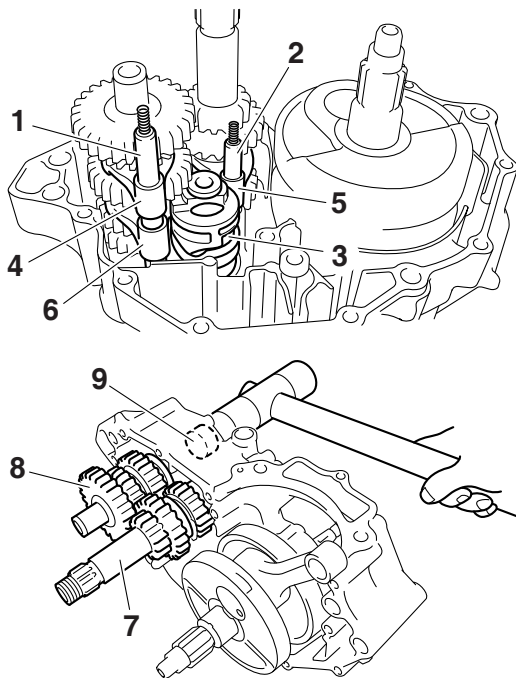
DESMONTAJE DE LA CAJA DE CAMBIOS

1. Extraer:

- Barra de guía larga de la horquilla de cambio "1"
- Barra de guía corta de la horquilla de cambio "2"
- Leva de cambio "3"
- Horquilla de cambio 3 "4"
- Horquilla de cambio 2 "5"
- Horquilla de cambio 1 "6"
- Eje principal "7"
- Eje posterior "8"
- Collar "9"

NOTA

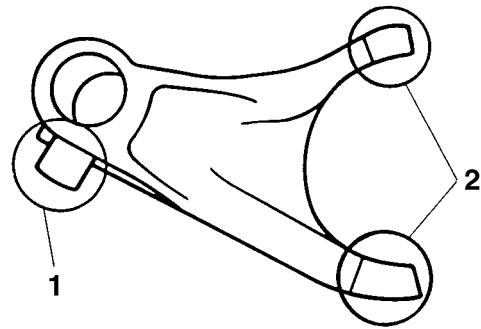
- Retire el conjunto con el collar "9" instalado en el cárter.
- Anote la posición de cada pieza. Preste mucha atención a la situación y dirección de las horquillas de cambio.
- Retire el eje principal y el eje posterior al mismo tiempo pulsando suavemente sobre el eje posterior con un mazo blando.



COMPROBACIÓN DE LAS HORQUILLAS DE CAMBIO

1. Comprobar:

- Pasador de la leva de la horquilla de cambio "1"
- Uña de horquilla de cambio "2"
Dobladuras, daño, raspados o desgaste → Sustituya la horquilla de cambio.

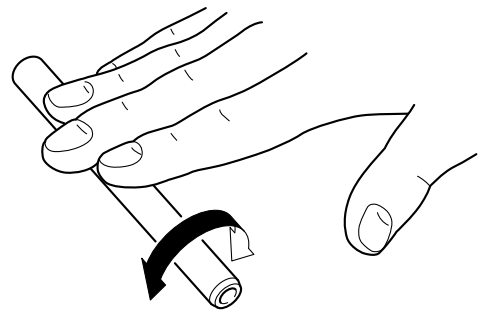


2. Comprobar:

- Barra de guía de la horquilla de cambio
Haga rodar la barra de guía de la horquilla de cambio sobre una superficie plana.
Dobladuras → Cambiar.

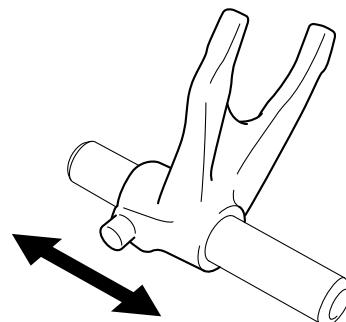
⚠ ADVERTENCIA

Si la barra de guía de la horquilla de cambio está doblada, no intente enderezarla.



3. Comprobar:

- Movimiento de la horquilla de cambio (a lo largo de la barra de guía de la horquilla de cambio)
Movimiento brusco → Sustituya las horquillas de cambio y la barra de guía de la horquilla de cambio conjuntamente.

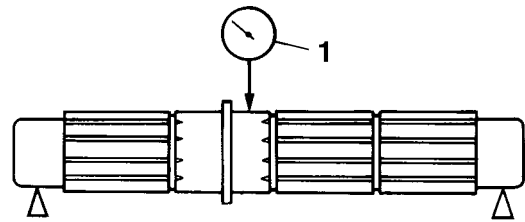
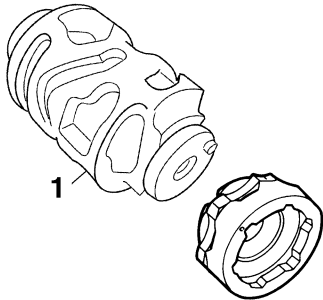


COMPROBACIÓN DEL CONJUNTO DE TAMBOR DE CAMBIO

1. Comprobar:

- Ranura del tambor de cambio
Daño, arañazos o desgaste → Sustituya el conjunto de tambor de cambio.

- Segmento del tambor de cambio "1"
Daño o desgaste → Sustituya el conjunto de tambor de cambio.



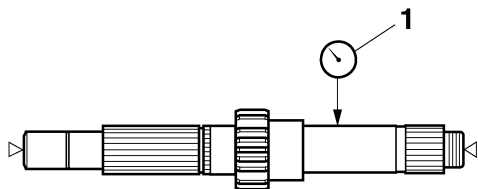
COMPROBACIÓN DE LA CAJA DE CAMBIOS

1. Medir:

- Descentramiento de eje principal
(con un dispositivo de centrado e indicador de dial "1")
No cumple las especificaciones → Sustituya el eje principal.



Límite de descentramiento del eje principal
0.08 mm (0.0032 in)



2. Medir:

- Descentramiento de eje posterior
(con un dispositivo de centrado e indicador de dial "1")
No cumple las especificaciones → Sustituya el eje posterior.



Límite de descentramiento del eje posterior
0.08 mm (0.0032 in)

3. Comprobar:

- Engranajes de la caja de cambios
Decoloración azul, corrosión o desgaste → Sustituya el engranaje defectuoso.
- Dientes del engranaje de la caja de cambios
Grietas, daño o aristas redondas → Sustituya los engranajes defectuosos.

4. Comprobar:

- Movimiento del engranaje de la caja de cambios
Movimiento brusco → Sustituya el (los) engranaje(s) averiado(s).

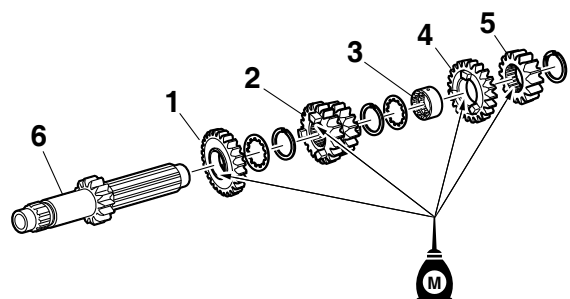
MONTAJE DE LA CAJA DE CAMBIOS

1. Instalar:

- Piñón de 6ª (27T) "1"
- Piñón de 3ª/4ª (18T/21T) "2"
- Collar "3"
- Piñón de 5ª (23T) "4"
- Piñón de 2ª (16T) "5"
(al eje principal "6")

NOTA

Antes de llevar a cabo la instalación, aplique aceite de disulfuro de molibdeno sobre la superficie interior y el extremo del engranaje de la rueda loca y sobre la superficie interior del engranaje deslizante, a continuación instale.

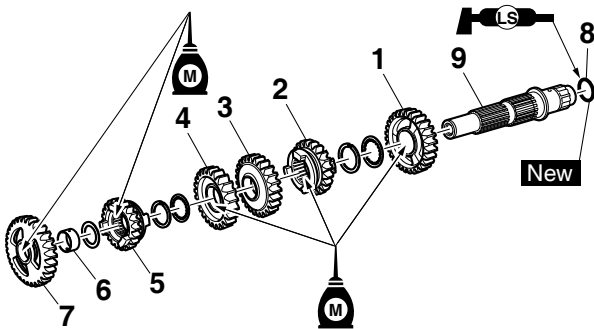


2. Instalar:

- Engranaje de 2ª (29T) "1"
- Engranaje de 5ª (22T) "2"
- Engranaje de 3ª (26T) "3"
- Engranaje de 4ª (24T) "4"
- Engranaje de 6ª (22T) "5"
- Collar "6"
- Engranaje de 1ª (31T) "7"
- Junta tórica "8" **New**
(al eje posterior "9")

NOTA

- Antes de llevar a cabo la instalación, aplique aceite de disulfuro de molibdeno sobre la superficie interior y el extremo del engranaje de la rueda loca y sobre la superficie interior del engranaje deslizante, a continuación instale.
- Aplique grasa de jabón de litio en la junta tórica.

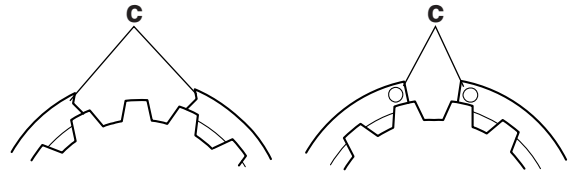
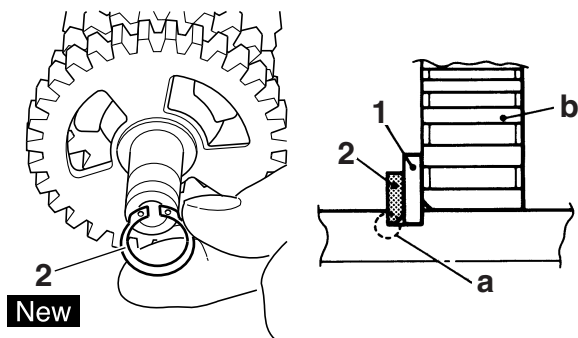


3. Instalar:

- Arandela "1"
- Anillo elástico "2" **New**

NOTA

- Asegúrese de que la esquina de arista afilada del anillo elástico "a" se encuentra en el lado opuesto de la arandela y del engranaje "b".
- Instale el anillo elástico con sus extremos "c" dispuestos uniformemente sobre las crestas de estría.

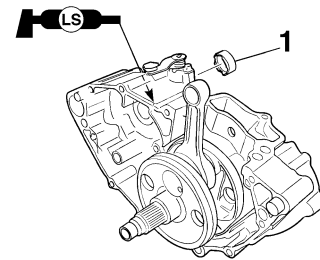


4. Instalar:

- Collar "1"

NOTA

- Aplique grasa de jabón de litio al labio de la junta de aceite.
- Cuando monte el espaciador en el cárter tenga mucho cuidado con el labio de la junta de aceite.

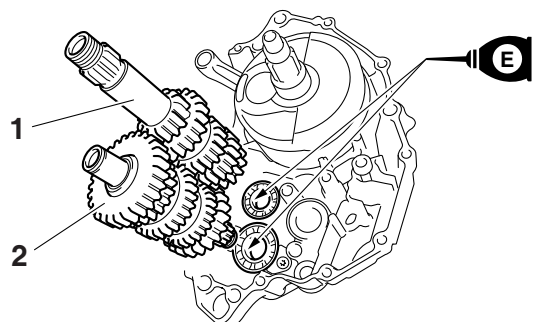


5. Instalar:

- Eje principal "1"
- Eje posterior "2"

NOTA

- Instale hacia la izquierda el cárter simultáneamente.
- Aplique aceite del motor en el cojinete del eje principal y del eje posterior.

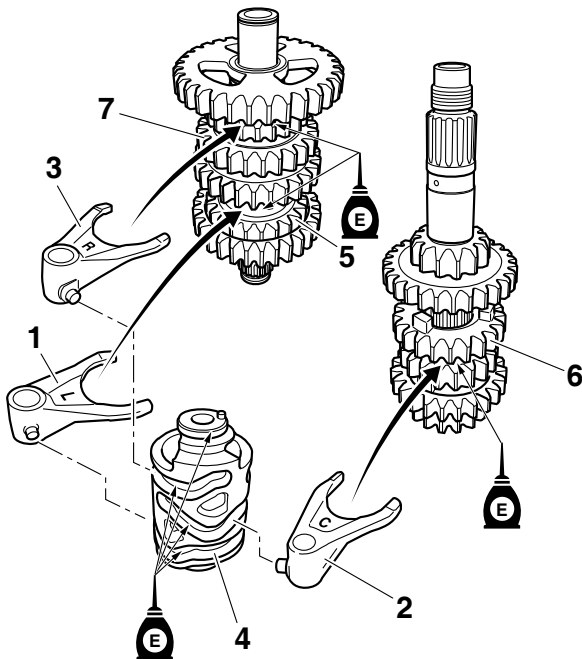
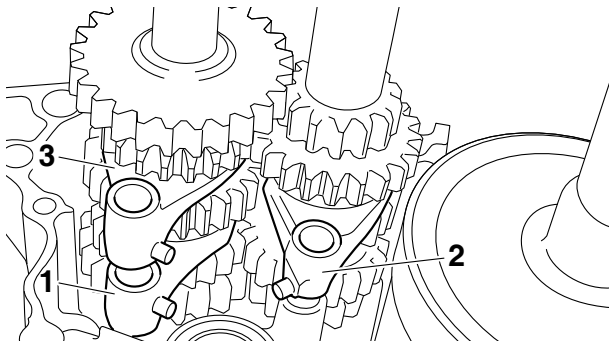


6. Instalar:

- Horquilla de cambio 1 (L) "1"
 - Horquilla de cambio 2 (C) "2"
 - Horquilla de cambio 3 (R) "3"
 - Leva de cambio "4"
- (al eje principal y al eje posterior)

NOTA

- Aplique aceite del motor sobre las ranuras de la horquilla de cambio.
- Aplique aceite del motor sobre la ranura de la leva de cambio y sobre la superficie de contacto del cojinete.
- Acople la horquilla de cambio 1 (L) con el engranaje de 5ª "5" y "3" (R) con el engranaje de 6ª "7" en el eje posterior.
- Acople la horquilla de cambio 2 (C) con el piñón de 3ª/4ª "6" en el eje principal.



7. Instalar:

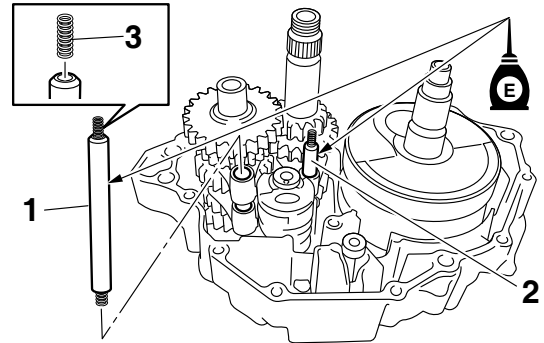
- Barra de guía larga de la horquilla de cambio "1"
- Barra de guía corta de la horquilla de cam-

bio "2"

- Muelle "3"

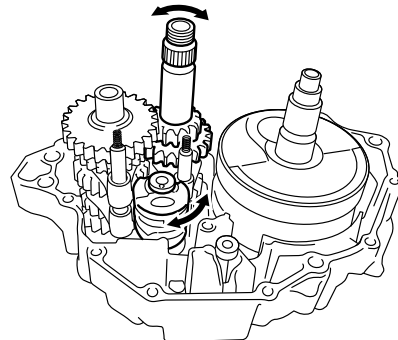
NOTA

- Atornille ligeramente el muelle en la barra de guía de la horquilla de cambio de antemano.
- Aplique aceite del motor sobre las barras de guía de la horquilla de cambio.



8. Comprobar:

- Funcionamiento de la leva de cambio y la horquilla de cambio
 - Funcionamiento de la caja de cambios
- Si no funciona con facilidad → Repare.



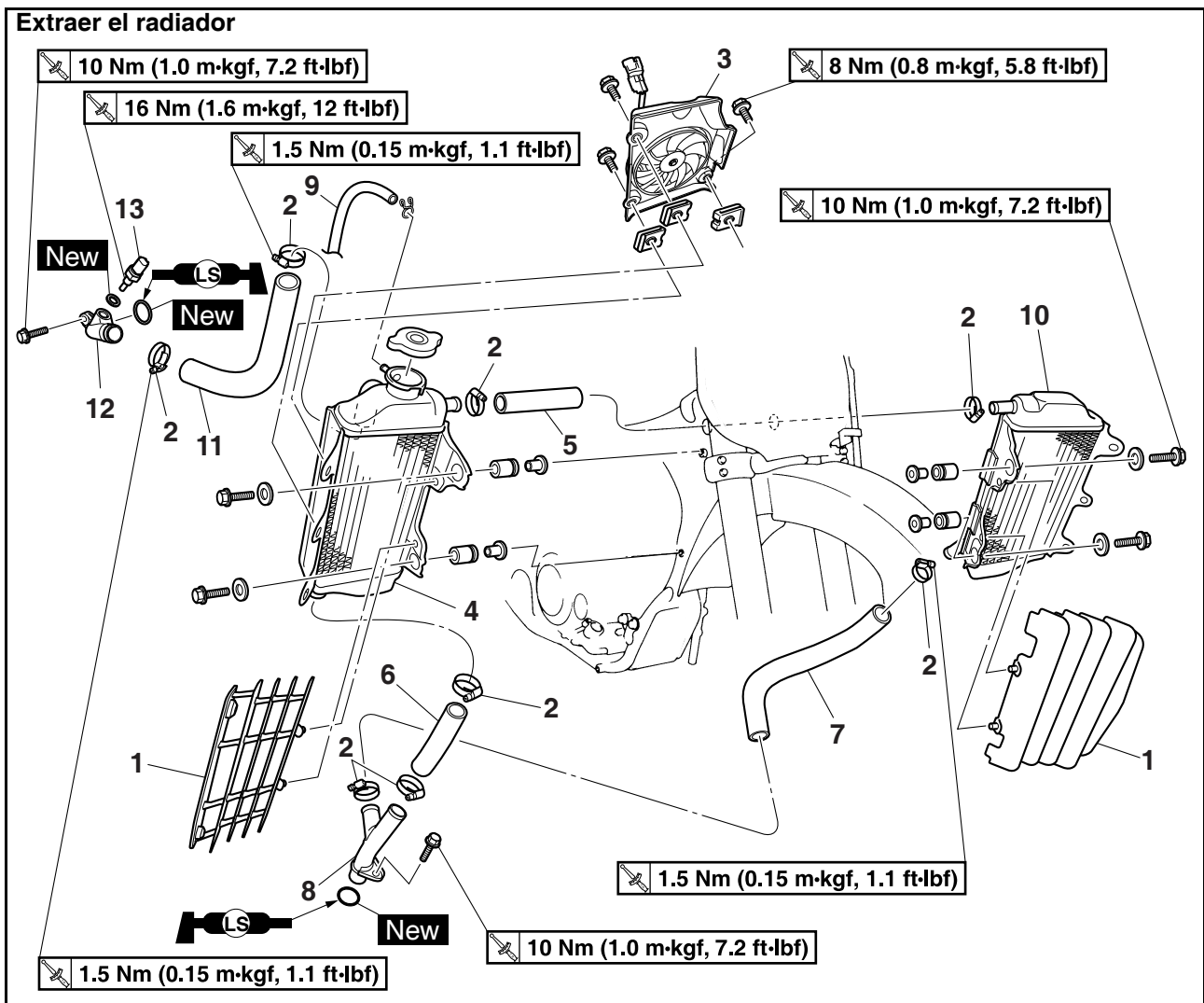
SISTEMA DE REFRIGERACIÓN

RADIADOR	7-1
NOTA RELATIVA A LA MANIPULACIÓN	7-3
COMPROBACIÓN DEL RADIADOR.....	7-3
BOMBA DE AGUA	7-4
EXTRACCIÓN DE LA JUNTA DE ACEITE	7-6
COMPROBACIÓN DE LA BOMBA DE AGUA	7-6
COMPROBACIÓN DEL COJINETE	7-6
INSTALACIÓN DE UN SELLO DE ACEITE	7-6
MONTAJE DE LA BOMBA DE AGUA.....	7-6

NOTA

Esta sección está destinada a aquellos con conocimientos y habilidades básicos sobre las tareas de servicio de las motocicletas Yamaha (p. ej., concesionarios Yamaha, ingenieros de servicio, etc.). Las personas con pocos conocimientos y formación sobre las tareas de servicio, no deben llevar a cabo las tareas de inspección, ajuste, desmontaje o montaje simplemente consultando este manual. Puede provocar problemas de mantenimiento y daños mecánicos.

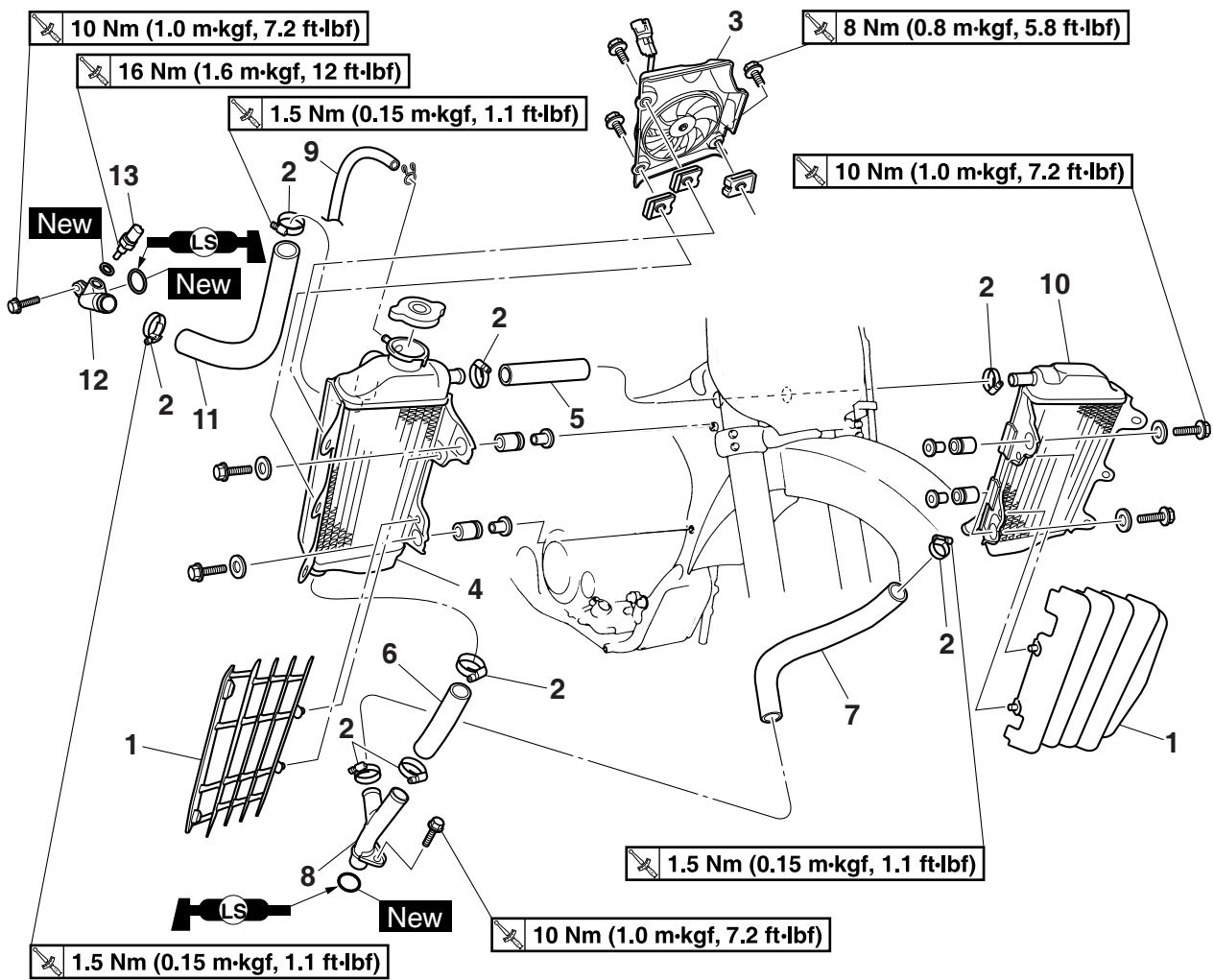
RADIADOR



Orden	Nombre de la pieza	Canti- dad	Observaciones
	Refrigerante		Drenar. Consulte "CAMBIO DEL REFRIGERANTE" en la página 3-13.
	Sillín		Consulte "CHASIS GENERAL" en la página 5-1.
	Cubierta lateral (izquierda/derecha)		Consulte "CHASIS GENERAL" en la página 5-1.
	Toma de aire dinámica (izquierda/derecha)		Consulte "CHASIS GENERAL" en la página 5-1.
	Depósito de combustible		Consulte "DEPOSITO DE COMBUSTIBLE" en la página 8-1.

RADIADOR

Extraer el radiador



Orden	Nombre de la pieza	Canti- dad	Observaciones
	Caja del filtro de aire		Consulte "CUERPO DE LA MARIPOSA" en la página 8-7.
1	Protector del radiador	2	
2	Abrazadera del tubo del radiador	8	Aflojar.
3	Ventilador del radiador	1	
4	Radiador derecho	1	
5	Tubo del radiador 2	1	
6	Tubo del radiador 3	1	
7	Tubo del radiador 4	1	
8	Tubería del radiador 2	1	
9	Tubo respiradero del radiador	1	
10	Radiador izquierdo	1	
11	Tubo del radiador 1	1	
12	Tubería del radiador 1	1	
13	Sensor de temperatura del refrigerante	1	
			Para la instalación, invierta el procedimiento de extracción.

NOTA RELATIVA A LA MANIPULACIÓN

ADVERTENCIA

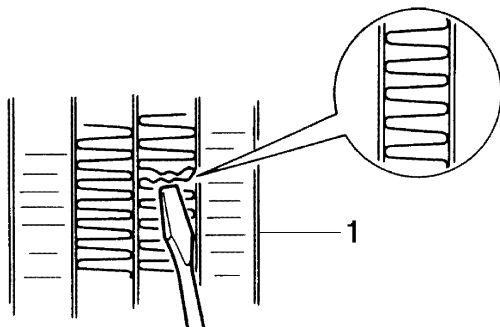
Si el refrigerante parece estar caliente, no retire el tapón del radiador.

COMPROBACIÓN DEL RADIADOR

1. Comprobar:
 - Aletas del radiador "1"
Obstrucciones → Limpiar.
Aplique aire comprimido a la parte posterior el radiador.
Daños → Reparar o sustituir.

NOTA

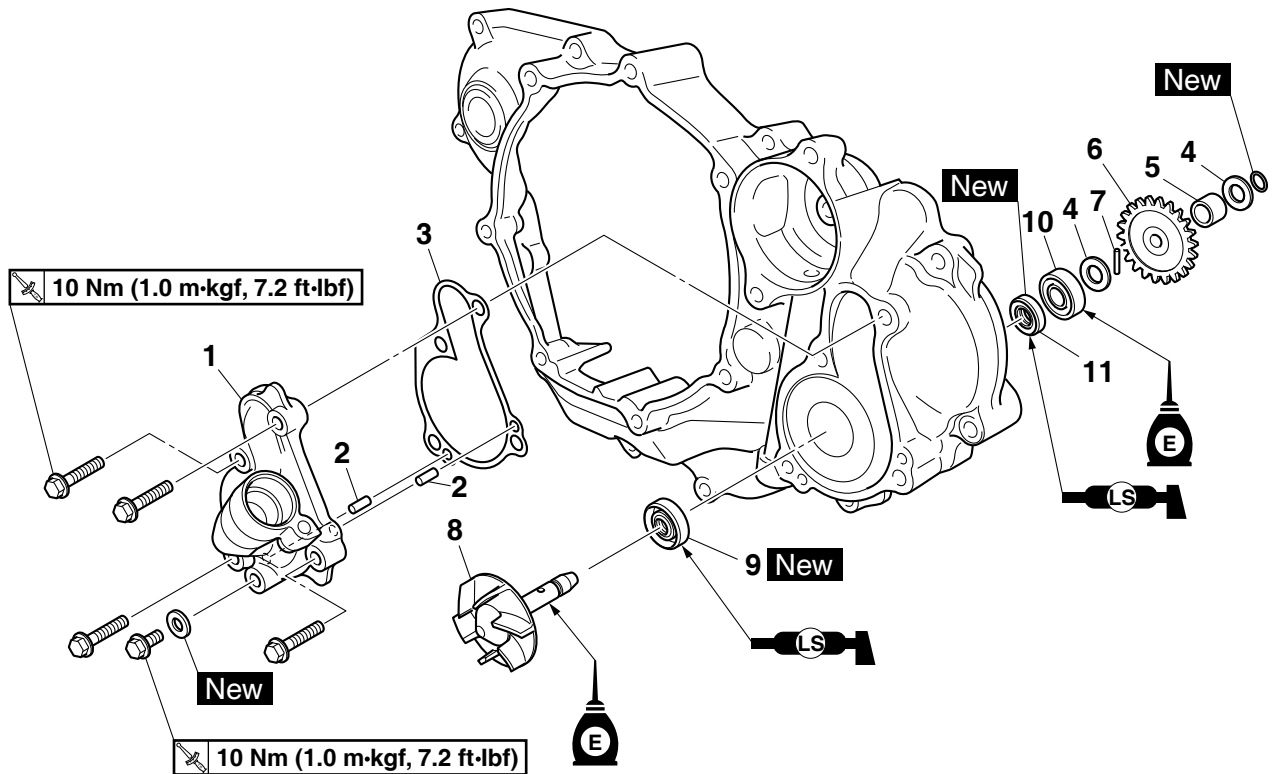
Rectifique las aletas aplanadas con un destornillador fino de cabeza plana.



2. Comprobar:
 - Tubos del radiador
 - Tuberías del radiador
 - Grietas/daños → Sustituya.

BOMBA DE AGUA

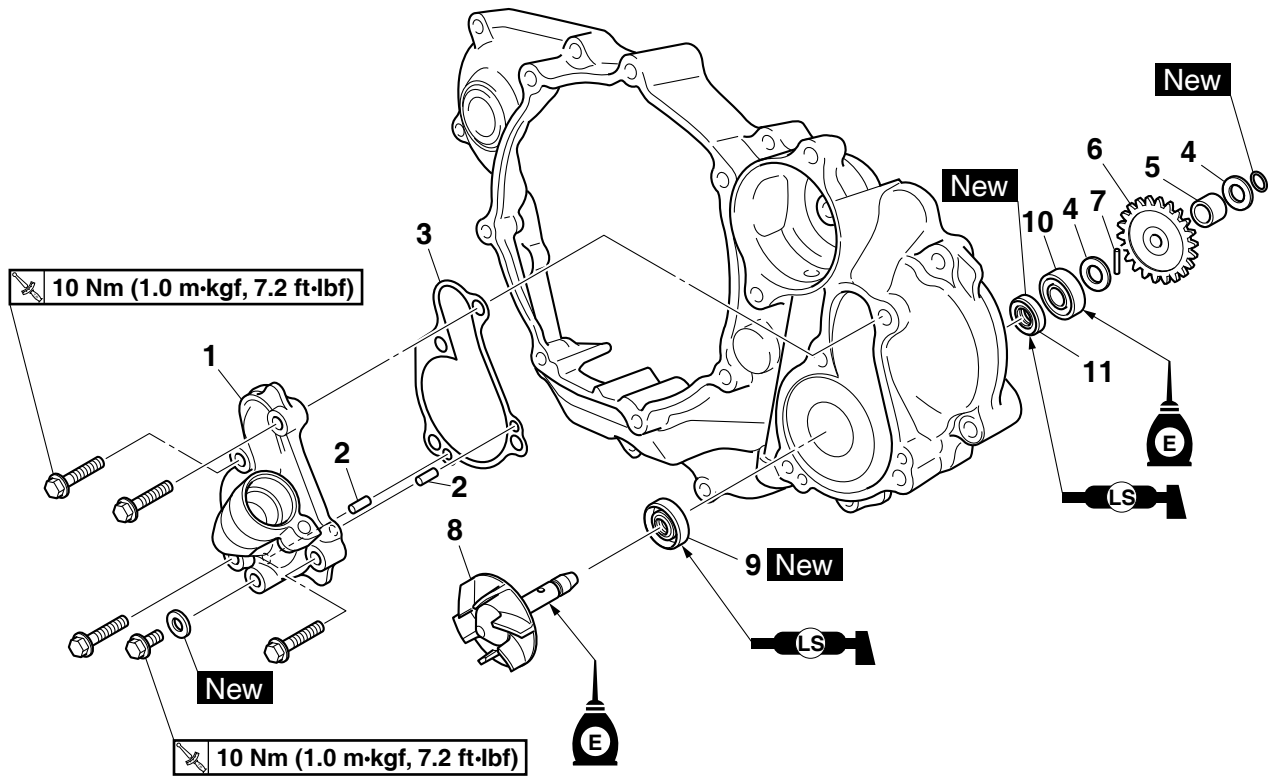
Extraer la bomba de agua



Orden	Nombre de la pieza	Canti- dad	Observaciones
	Refrigerante		Drenar. Consulte "CAMBIO DEL REFRIGERANTE" en la página 3-13.
	Aceite del motor		Drenar. Consulte "CAMBIO DEL ACEITE DEL MO- TOR" en la página 3-20.
	Tapa derecha del cárter		Consulte "EMBRAGUE" en la página 6-42.
1	Carcasa de la bomba de agua	1	
2	Clavija de centrado	2	
3	Junta	1	
4	Arandela	2	
5	Casquillo	1	
6	Engranaje	1	
7	Pasador	1	
8	Conjunto del eje del rotor	1	
9	Sello de aceite	1	
10	Cojinete	1	
11	Sello de aceite	1	

BOMBA DE AGUA

Extraer la bomba de agua



Orden	Nombre de la pieza	Canti- dad	Observaciones
			Para la instalación, invierta el procedimiento de extracción.

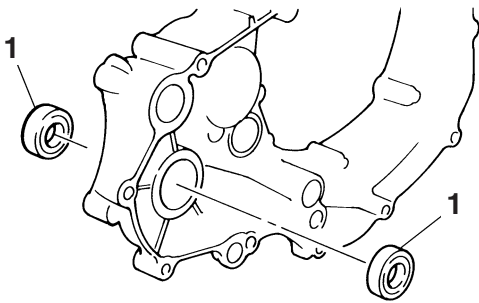
EXTRACCIÓN DE LA JUNTA DE ACEITE

NOTA

- Extraiga la junta de aceite cuando el nivel de refrigerante cambie frecuentemente más de lo normal, cuando el refrigerante se decolore o cuando el aceite del motor se vuelva lechoso.
- No utilice la junta de aceite extraída.

1. Extraer:

- Juntas de aceite "1"



COMPROBACIÓN DE LA BOMBA DE AGUA

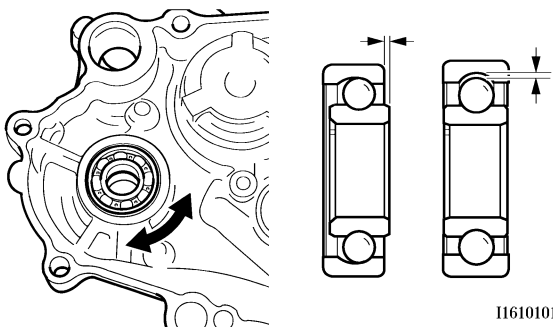
1. Comprobar:

- Tapa de la caja de la bomba de agua
- Eje del rotor
- Grietas, daños o desgaste → Sustituir.

COMPROBACIÓN DEL COJINETE

1. Comprobar:

- Cojinete
- Gire la guía interior con el dedo.
- Puntos ásperos/agarrotamiento → Sustituya.



11610101

INSTALACIÓN DE UN SELLO DE ACEITE

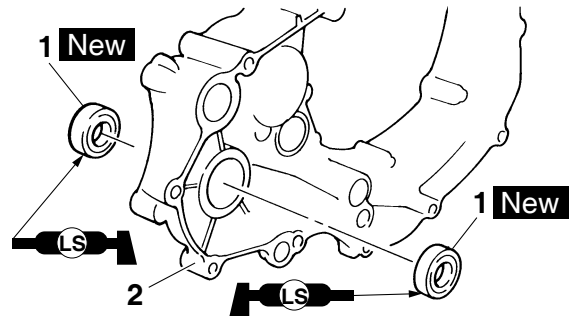
1. Instalar:

- Juntas de aceite "1" **New**

NOTA

- Aplique grasa de jabón de litio al labio de la junta de aceite.
- Instale la junta de aceite con las marcas o números del fabricante orientados hacia la

tapa del cárter derecho "2".

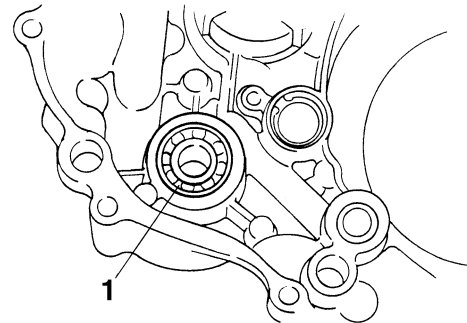


2. Instalar:

- Cojinete "1"

NOTA

Monte el cojinete presionando la guía exterior en paralelo.



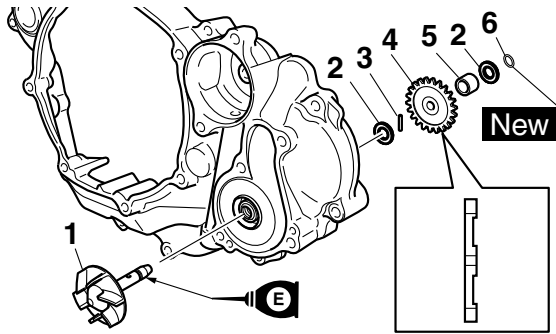
MONTAJE DE LA BOMBA DE AGUA

1. Instalar:

- Conjunto del eje del rotor "1"
- Arandela "2"
- Pasador "3"
- Engranaje "4"
- Collar "5"
- Anillo elástico "6" **New**

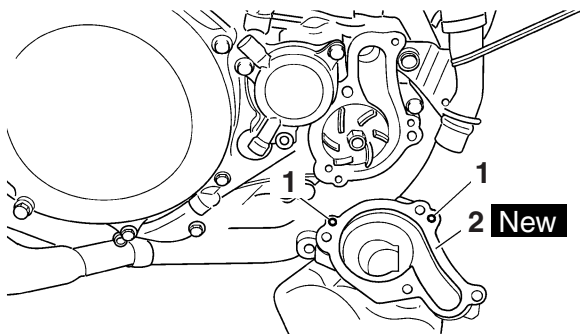
NOTA

- Tenga cuidado de no dañar el labio de la junta de aceite, vigile asimismo que el muelle no se salga de su posición.
- Al instalar el eje del rotor, aplique aceite del motor en el labio de la junta de aceite, el cojinete y el eje del rotor.




2. Instalar:

- Clavija de centrado "1"
- Junta "2" **New**




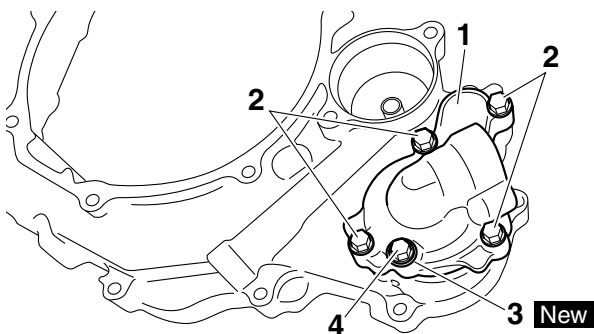
3. Instalar:

- Caja de la bomba de agua "1"
- Perno de la caja de la bomba de agua "2"

	Perno de la caja de la bomba de agua 10 Nm (1.0 m·kgf, 7.2 ft·lbf)
---	--

- Arandela "3" **New**
- Tornillo de vaciado del refrigerante "4"

	Tornillo de vaciado del refrigerante 10 Nm (1.0 m·kgf, 7.2 ft·lbf)
---	--



SISTEMA DE COMBUSTIBLE

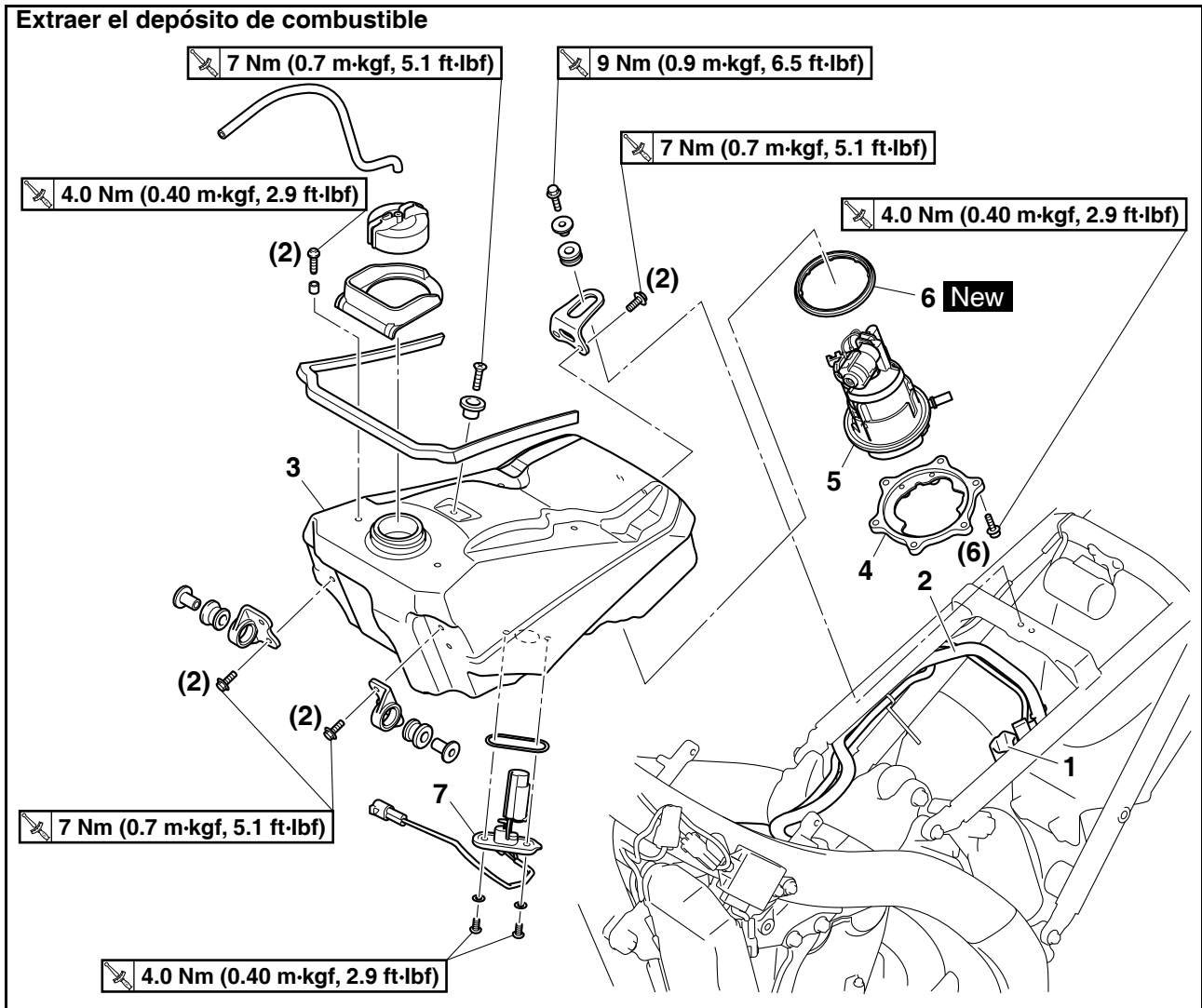
DEPÓSITO DE COMBUSTIBLE	8-1
EXTRACCIÓN DEL DEPÓSITO DE COMBUSTIBLE.....	8-3
EXTRACCIÓN DE LA BOMBA DE COMBUSTIBLE	8-3
COMPROBACIÓN DEL CUERPO DE LA BOMBA DE COMBUSTIBLE ...	8-3
INSTALACIÓN DE LA BOMBA DE COMBUSTIBLE	8-3
EXTRACCIÓN DEL MEDIDOR DE COMBUSTIBLE	8-4
COMPROBACIÓN DEL MEDIDOR DE COMBUSTIBLE	8-4
INSTALACIÓN DEL MEDIDOR DE COMBUSTIBLE	8-4
INSTALACIÓN DEL DEPÓSITO DE COMBUSTIBLE	8-5
COMPROBACIÓN DE LA PRESIÓN DEL COMBUSTIBLE	8-5
COMPROBACIÓN DEL AMORTIGUADOR.....	8-6
COMPROBACIÓN Y SUSTITUCIÓN DEL PROTECTOR	8-6
CUERPO DE LA MARIPOSA	8-7
COMPROBACIÓN DEL INYECTOR	8-10
COMPROBACIÓN DEL CUERPO DE LA MARIPOSA.....	8-10
COMPROBACIÓN DE LA UNIÓN DEL CUERPO DE LA MARIPOSA....	8-10
AJUSTAR EL SENSOR DE POSICIÓN DEL ACELERADOR	8-11

DEPÓSITO DE COMBUSTIBLE

NOTA

Esta sección está destinada a aquellos con conocimientos y habilidades básicos sobre las tareas de servicio de las motocicletas Yamaha (p. ej., concesionarios Yamaha, ingenieros de servicio, etc.). Las personas con pocos conocimientos y formación sobre las tareas de servicio, no deben llevar a cabo las tareas de inspección, ajuste, desmontaje o montaje simplemente consultando este manual. Puede provocar problemas de mantenimiento y daños mecánicos.

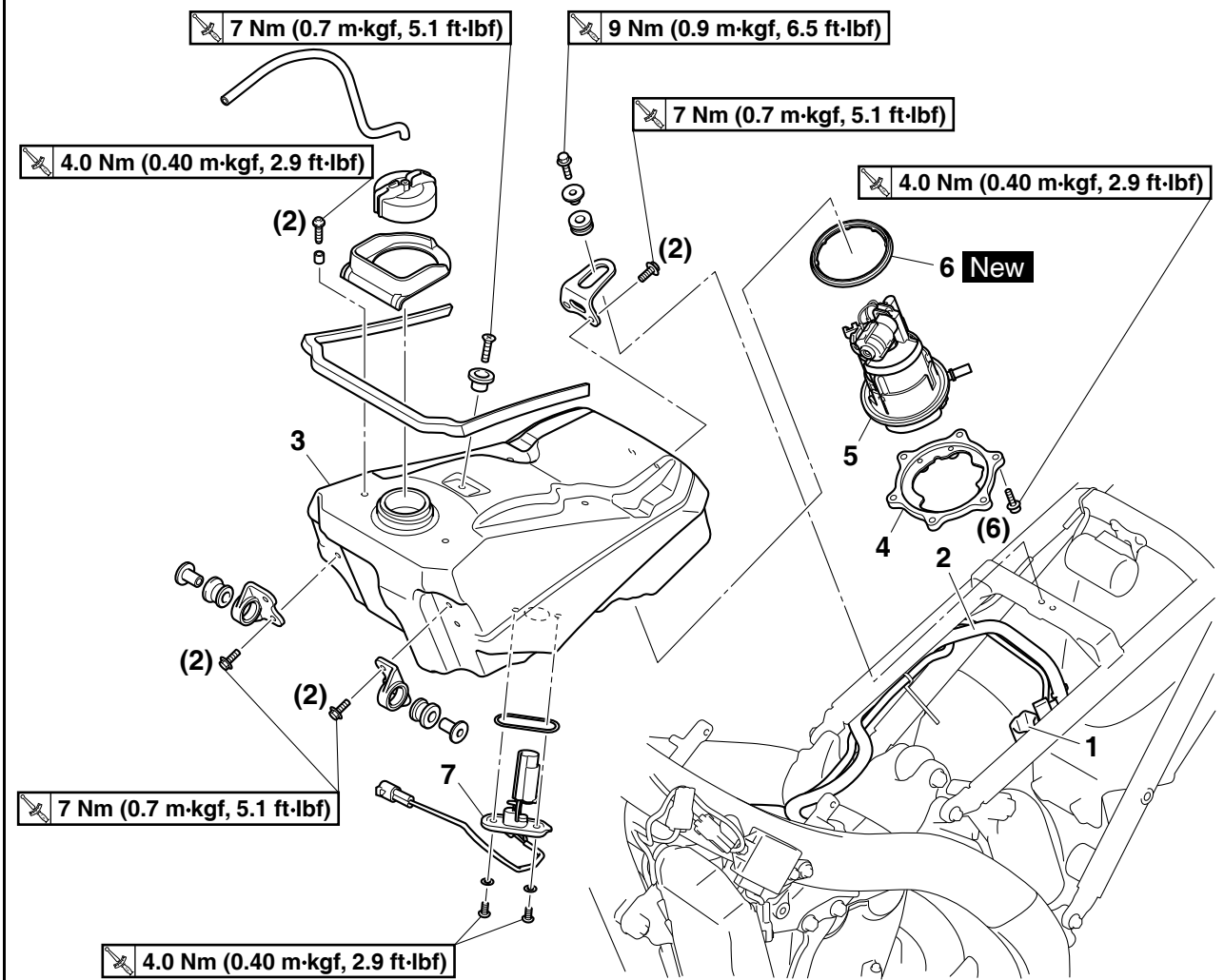
DEPÓSITO DE COMBUSTIBLE



Orden	Nombre de la pieza	Canti- dad	Observaciones
	Sillín		Consulte "CHASIS GENERAL" en la página 5-1.
	Cubierta lateral (izquierda/derecha)		
	Toma de aire dinámica (izquierda/derecha)		
1	Acoplador de la bomba de combustible	1	Desconectar.
2	Tubo de combustible	1	Desconectar.
3	Depósito de combustible	1	
4	Soporte de la bomba de combustible	1	
5	Bomba de combustible	1	
6	Junta de la bomba de combustible	1	

DEPÓSITO DE COMBUSTIBLE

Extraer el depósito de combustible



Orden	Nombre de la pieza	Canti- dad	Observaciones
7	Medidor de combustible	1	
			Para la instalación, invierta el procedimiento de extracción.

DEPÓSITO DE COMBUSTIBLE

EXTRACCIÓN DEL DEPÓSITO DE COMBUSTIBLE

1. Extraiga el combustible del depósito de combustible a través del tapón del depósito de combustible con una bomba.
2. Extraer:
 - Acoplador del tubo de combustible

⚠ ADVERTENCIA

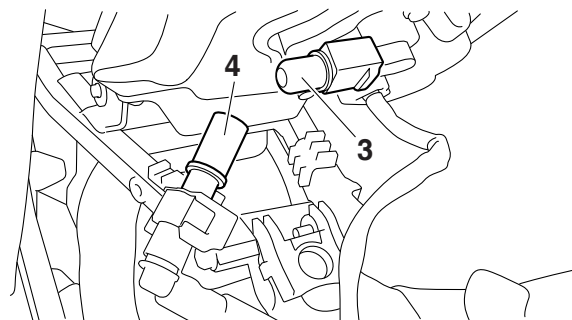
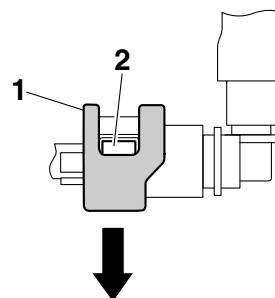
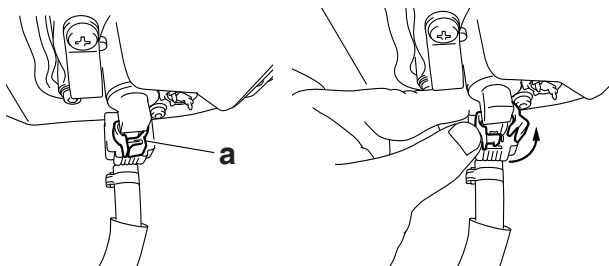
Cuando vaya a desconectar el tubo de combustible, cúbralo con un trapo. La presión residual del tubo de combustible puede provocar que el combustible salpique al retirar el tubo.

ATENCIÓN

Asegúrese de que el tubo de combustible se desconecte con la mano. No fuerce la desconexión del tubo con herramientas.

NOTA

- Para desconectar el tubo de combustible del depósito de combustible, retire la sujeción del conector del tubo de combustible "a" y, a continuación, deslice la tapa del conector del tubo de combustible.
- Para extraer el tubo de combustible de la rampa de inyección, deslice la cubierta del conector del tubo de combustible "1" del extremo del tubo en la dirección de la flecha del gráfico, presione los dos botones "2" de los lados del conector y, a continuación, extraiga el tubo.
- Antes de extraer el tubo, coloque trapos debajo del área de desmontaje.
- Para evitar que la arena, el polvo y cualquier otro material penetren en la bomba de combustible, instale la tapa del racor del tubo de combustible 1 "3" y la tapa del racor del tubo de combustible 2 "4" incluidas en el tubo de combustible y en la bomba de combustible desconectados.



3. Extraer:
 - Cubierta lateral (izquierda/derecha)
 - Sillín
 - Toma de aire dinámica (izquierda/derecha)
 - Depósito de combustible

NOTA

No coloque el depósito de combustible debajo de la superficie de instalación de la bomba de combustible. Asegúrese de apoyar el depósito de combustible contra una pared o similar.

EXTRACCIÓN DE LA BOMBA DE COMBUSTIBLE

1. Extraer:
 - Bomba de combustible

ATENCIÓN

No golpee con fuerza ni deje caer la bomba de combustible.

COMPROBACIÓN DEL CUERPO DE LA BOMBA DE COMBUSTIBLE

1. Comprobar:
 - Cuerpo de la bomba de combustible
 - Obstrucciones → Limpiar.
 - Grietas/daños → Sustituya el conjunto de la bomba de combustible.

INSTALACIÓN DE LA BOMBA DE COMBUSTIBLE

1. Instalar:
 - Junta de la bomba de combustible **New**
 - Bomba de combustible

DEPÓSITO DE COMBUSTIBLE

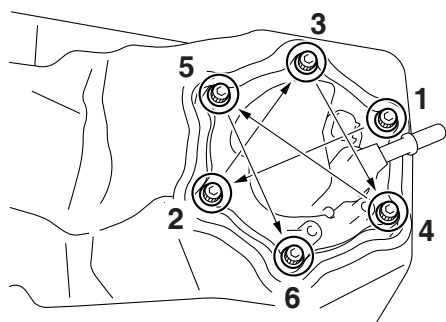
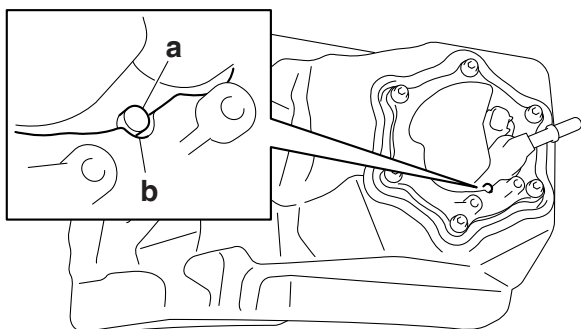
- Soporte de la bomba de combustible



Pernos de la bomba de combustible
4.0 Nm (0.40 m·kgf, 2.9 ft·lbf)

NOTA

- Tenga cuidado para no dañar las superficies de instalación del depósito de combustible.
- Utilice siempre una junta de la bomba de combustible nueva.
- Instale el labio en la junta de la bomba de combustible hacia arriba.
- Instale la bomba de combustible como se muestra en la figura.
- Alinee el saliente "a" de la bomba de combustible con la ranura "b" del soporte de la bomba de combustible.
- Apriete los pernos de la bomba de combustible en la secuencia de apretado correcta, como se muestra.



EXTRACCIÓN DEL MEDIDOR DE COMBUSTIBLE

1. Extraer:
 - Medidor de combustible

ATENCIÓN

No golpee con fuerza ni deje caer el medidor de combustible.

COMPROBACIÓN DEL MEDIDOR DE COMBUSTIBLE

1. Desconectar:

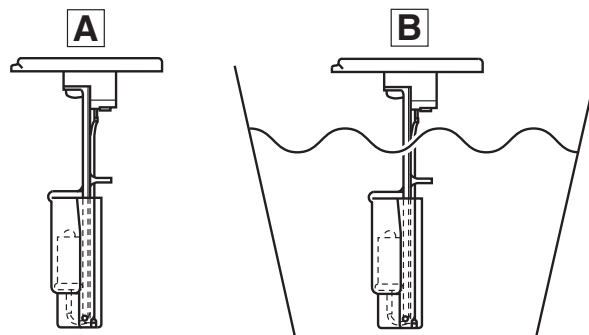
1. Desconectar:
 - Acoplador de la bomba de combustible
 - Acoplador del medidor de combustible (desde el mazo de cables)
2. Desconectar:
 - Cable del motor de arranque (desde el relé de arranque)
3. Extraer:
 - Depósito de combustible
4. Extraer:
 - Medidor de combustible (desde el depósito de combustible)
5. Conectar:
 - Acoplador del medidor de combustible
6. Pulse el interruptor de arranque.
7. Comprobar:
 - Luz de aviso del nivel de gasolina Fuera del valor especificado → Sustituya el medidor de combustible.

La bomba de combustible es atmósfera "A"

→ La luz de alarma del nivel de combustible se enciende

La bomba de combustible está empapada de combustible "B"

→ La luz de alarma del nivel de combustible se apaga



INSTALACIÓN DEL MEDIDOR DE COMBUSTIBLE

1. Instalar:
 - Junta del medidor de combustible **New**
 - Medidor de combustible



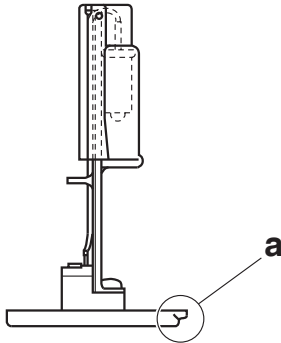
Pernos del medidor de combustible
4.0 Nm (0.40 m·kgf, 2.9 ft·lbf)

NOTA

- No dañe las superficies de instalación del depósito de combustible al instalar el medidor de combustible.
- Utilice siempre una junta del medidor de combustible nueva.

DEPÓSITO DE COMBUSTIBLE

- Instale el medidor de combustible como se muestra en la imagen.
- Cuando instale el medidor de combustible, asegúrese de que el saliente “a” esté orientado hacia la parte trasera del vehículo.



INSTALACIÓN DEL DEPÓSITO DE COMBUSTIBLE

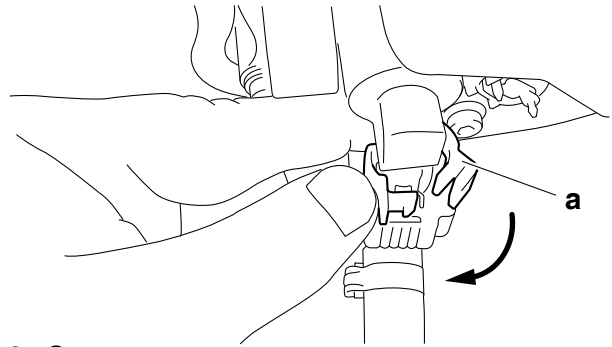
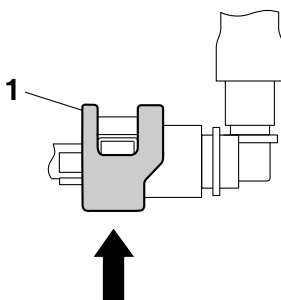
1. Instalar:
 - Depósito de combustible
2. Conectar:
 - Tubo de combustible

ATENCIÓN

- **Conecte el tubo de combustible de forma segura, y compruebe que la orientación de la sujeción del tubo de combustible instalado sea correcta.**
- **Preste atención para no doblar ni pillar el tubo de combustible.**

NOTA

- Inserte el tubo de combustible en la tubería de combustible de forma segura hasta que escuche un “clic”.
- Deslice la tapa del conector del tubo de combustible “1” en el extremo del tubo en la dirección de la flecha.
- Instale la sujeción del conector del tubo de combustible “a”.
- Compruebe que el tubo de combustible y el cable de la bomba de combustible pasen a través de la guía de la tapa.



3. Conectar:
 - Acoplador de la bomba de combustible
4. Instalar:
 - Toma de aire dinámica (izquierda/derecha)
 - Sillín
 - Cubierta lateral (izquierda/derecha)Consulte “CHASIS GENERAL” en la página 5-1.

COMPROBACIÓN DE LA PRESIÓN DEL COMBUSTIBLE

1. Comprobar:
 - Presión del combustible



- a. Retire la cubierta lateral (izquierda/derecha), el sillín y la toma de aire dinámica (izquierda/derecha).
Consulte “CHASIS GENERAL” en la página 5-1.
- b. Retire el perno del depósito de combustible y eleve el depósito de combustible.
- c. Desconecte el tubo de combustible de la bomba de combustible.
Consulte “EXTRACCIÓN DEL DEPÓSITO DE COMBUSTIBLE” en la página 8-3.

⚠ ADVERTENCIA

Cuando vaya a desconectar el tubo de combustible, cúbralo con un trapo. La presión residual del tubo de combustible puede provocar que el combustible salpique al retirar el tubo.

ATENCIÓN

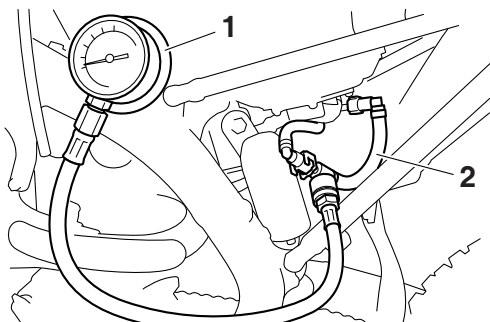
Asegúrese de que el tubo de combustible se desconecte con la mano. No fuerce la desconexión del tubo con herramientas.

- d. Conecte el manómetro “1” y el adaptador de presión de combustible “2” al tubo de combustible.

DEPÓSITO DE COMBUSTIBLE



Manómetro
90890-03153
Manómetro
YU-03153
Adaptador de presión de combustible
90890-03186
Adaptador de presión de combustible
YM-03186



- e. Arranque el motor.
- f. Mida la presión del combustible.
Fuera del valor especificado → Sustituya la bomba de combustible.



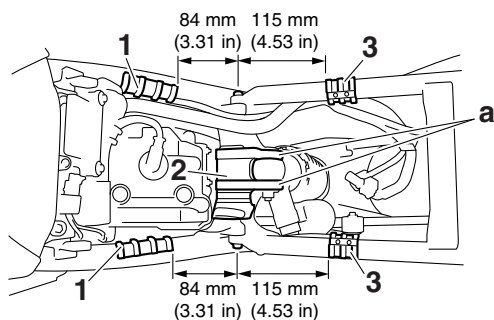
Presión de la línea de combustible en el ralentí
324.0 kPa (3.24 kgf/cm², 47.0 psi)

COMPROBACIÓN DEL AMORTIGUADOR

1. Comprobar:
 - Amortiguador 1 “1”
 - Amortiguador 2 “2”
 - Amortiguador 3 “3”
 Daño o desgaste → Sustituir.

NOTA

- Fije los amortiguadores 1 y 3 con la flecha de cada amortiguador apuntando hacia afuera.
- Fije el amortiguador 2 con el saliente “a” orientado hacia la parte trasera del vehículo.

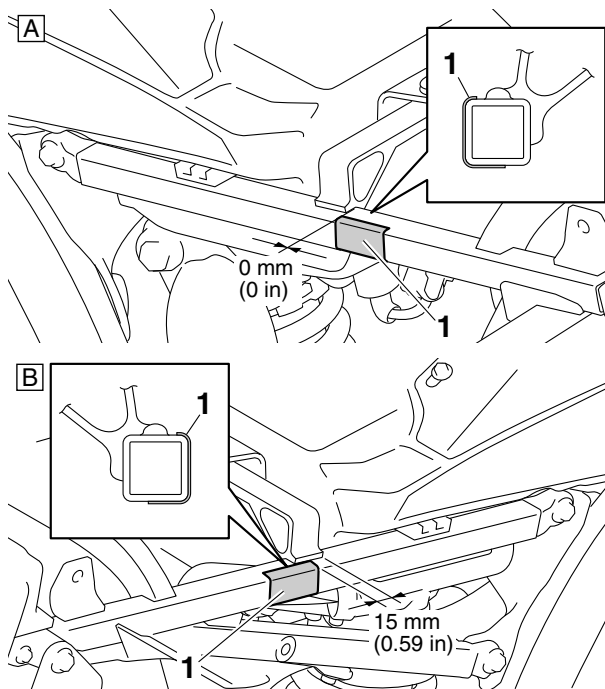


COMPROBACIÓN Y SUSTITUCIÓN DEL PROTECTOR

1. Comprobar:
 - Protector “1”
 Daño o desgaste → Sustituir.

NOTA

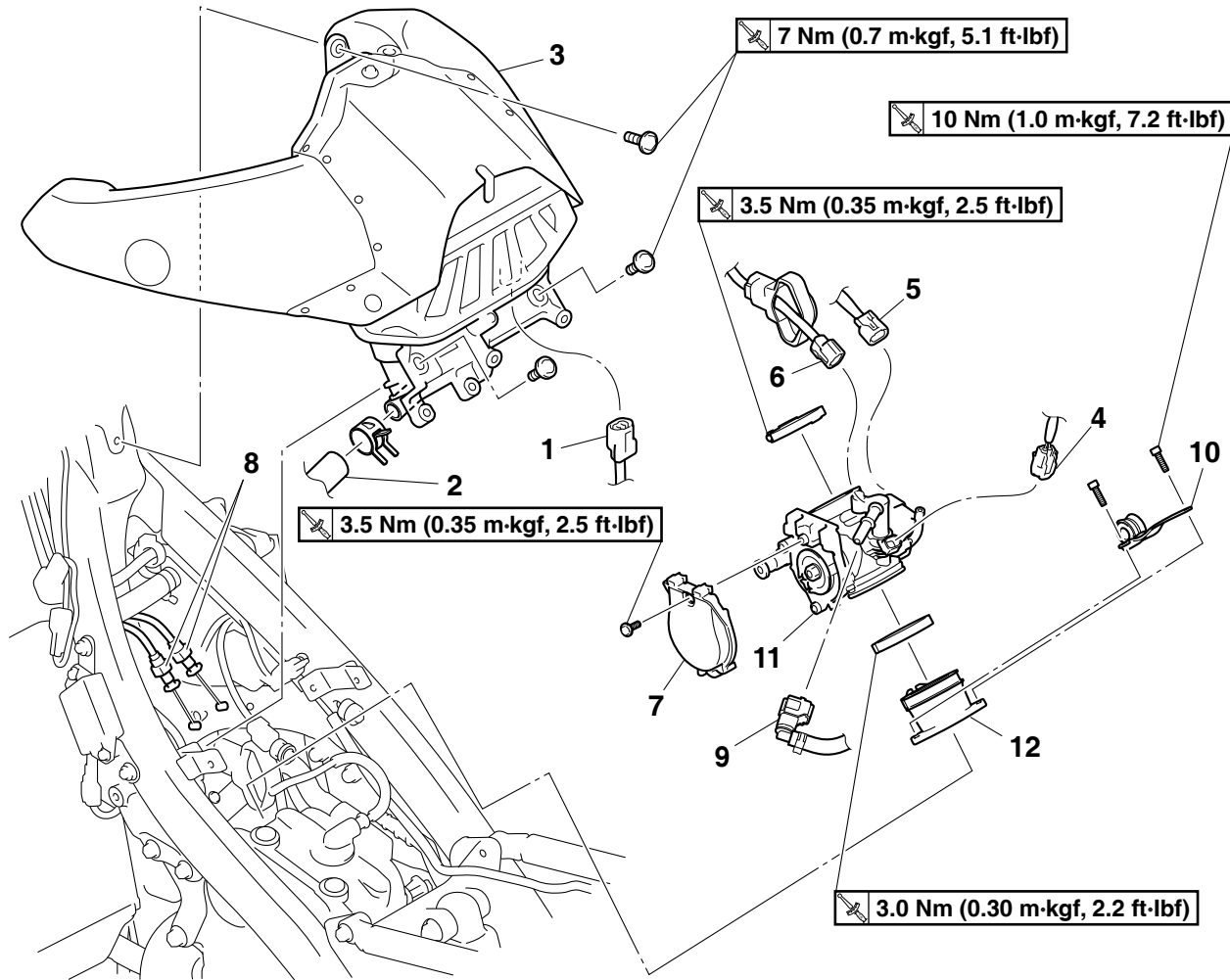
Fije el protector tal y como se muestra.



- A. Izquierda
- B. Derecha

CUERPO DE LA MARIPOSA

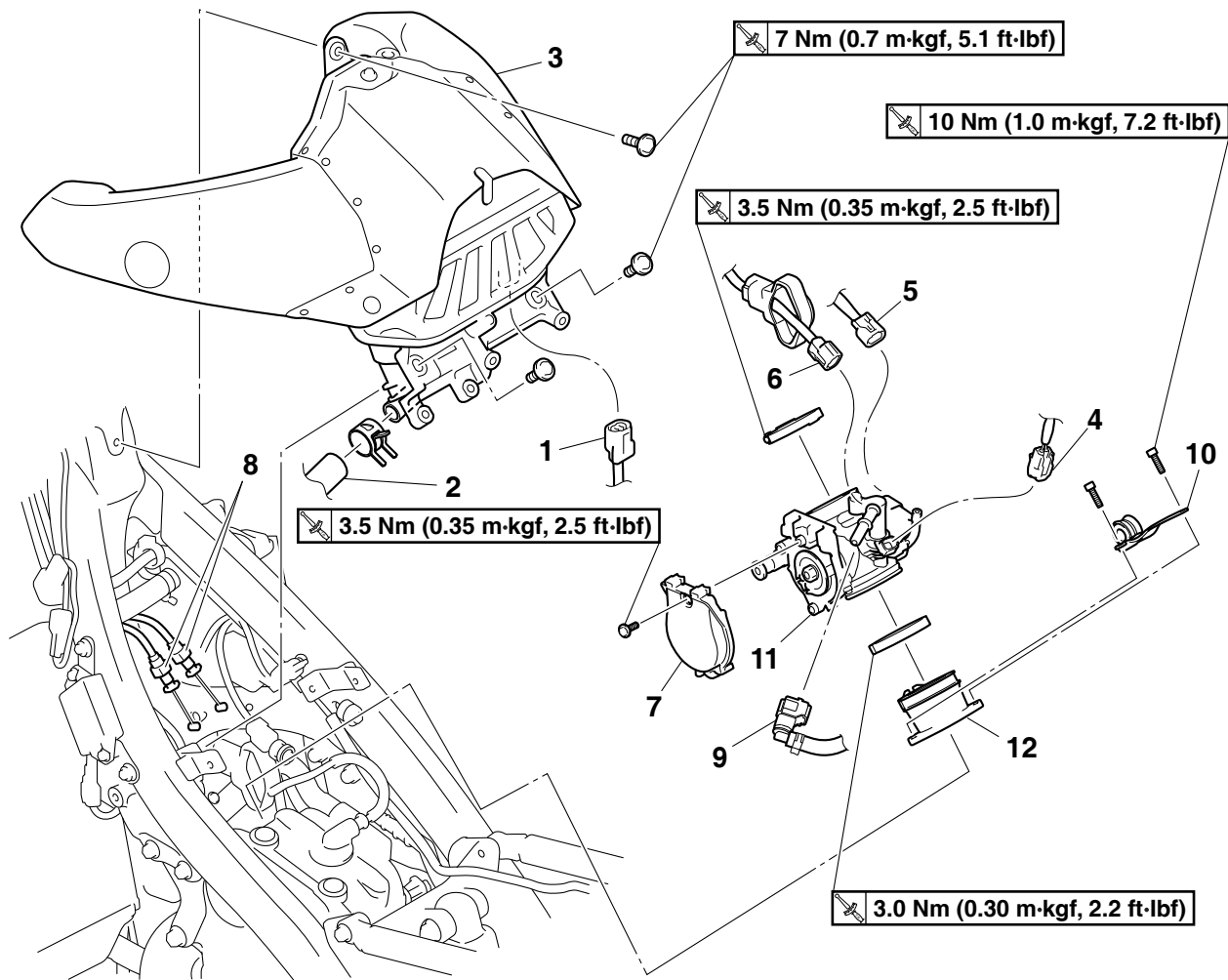
Extraer el cuerpo de la mariposa



Orden	Nombre de la pieza	Canti- dad	Observaciones
	Sillín		Consulte "CHASIS GENERAL" en la página 5-1.
	Cubierta lateral (izquierda/derecha)		Consulte "CHASIS GENERAL" en la página 5-1.
	Toma de aire dinámica (izquierda/derecha)		Consulte "CHASIS GENERAL" en la página 5-1.
	Depósito de combustible		Consulte "DEPÓSITO DE COMBUSTIBLE" en la página 8-1.
	ECU		Consulte "DESMONTAJE DEL MOTOR" en la página 6-1.
	Bobina de encendido		Consulte "DESMONTAJE DEL MOTOR" en la página 6-1.
1	Acoplador del sensor de temperatura del aire de admisión	1	Desconectar.
2	Tubo respiradero 3	1	
3	Caja del filtro de aire	1	
4	Acoplador del inyector de combustible	1	Desconectar.

CUERPO DE LA MARIPOSA

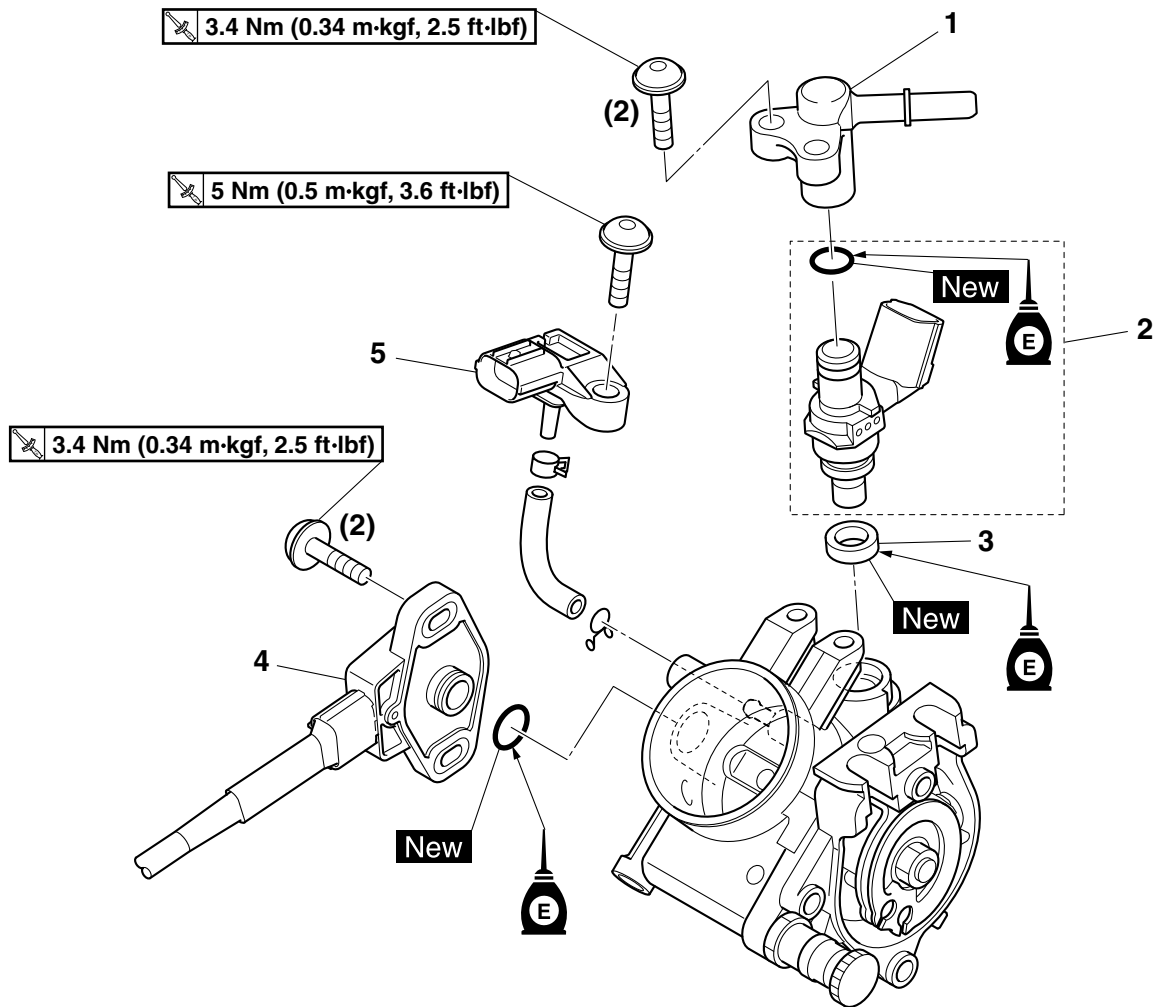
Extraer el cuerpo de la mariposa



Orden	Nombre de la pieza	Canti- dad	Observaciones
5	Acoplador del sensor de presión del aire de ad- misión	1	Desconectar.
6	Acoplador del sensor de posición del acelerador	1	Desconectar.
7	Funda del cable del acelerador	1	
8	Cable del acelerador	2	
9	Tubo de combustible	1	
10	Soporte del tubo de escape	1	
11	Cuerpo de la mariposa	1	
12	Unión del cuerpo de la mariposa	1	
			Para la instalación, invierta el procedimiento de extracción.

CUERPO DE LA MARIPOSA

Extracción del inyector



Orden	Nombre de la pieza	Cantidad	Observaciones
1	Tubería de entrada de combustible	1	
2	Inyector	1	
3	Juntas	1	
4	Sensor de posición del acelerador	1	
5	Sensor de presión del aire de admisión	1	
			Para la instalación, invierta el procedimiento de extracción.

COMPROBACIÓN DEL INYECTOR

1. Comprobar:

• Inyectores

Obstrucción → Sustituya y compruebe la bomba de combustible y el sistema de inyección de combustible.

Consulte “SISTEMA DE INYECCIÓN DE COMBUSTIBLE” en la página 9-28.

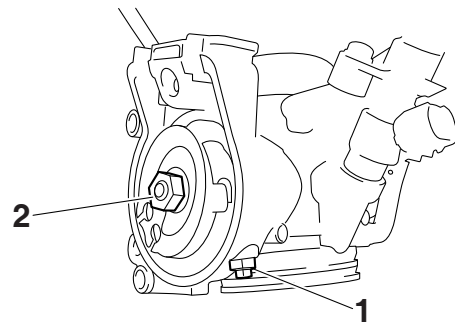
Depósitos → Sustituya.

Daños → Cambiar.

2. Comprobar:

• Resistencia del inyector

Consulte “COMPROBACIÓN DEL INYECTOR DE COMBUSTIBLE” en la página 9-89.



COMPROBACIÓN DEL CUERPO DE LA MARIPOSA

1. Comprobar:

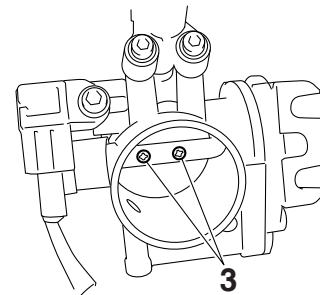
• Cuerpo de la mariposa

Grietas o daños → Cambiar.

2. Comprobar:

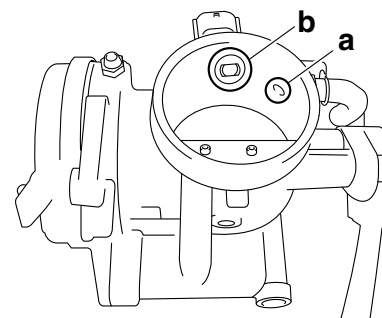
• Conductos de combustible

Obstrucciones → Limpiar.



ATENCIÓN

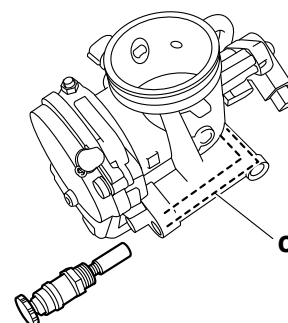
- Antes de extraer el cuerpo de la mariposa, limpie la zona alrededor del cuerpo de la mariposa para evitar que dentro del motor entre suciedad o cuerpos extraños.
- Si el cuerpo de la mariposa recibe golpes fuertes o se cae durante la limpieza, sustitúyalo.
- No utilice líquidos cáusticos de limpieza del carburador.
- No apriete directamente las válvulas de mariposa para abrirlas.
- No afloje el tornillo de tope de la válvula de mariposa “1”, la tuerca de la polea de la válvula de mariposa “2” ni el tornillo de la válvula de mariposa “3”. Podría reducir el rendimiento.
- No utilice aire comprimido para limpiar el cuerpo de la mariposa. Podrían adherirse materiales extraños al conducto del sensor de presión del aire de admisión “a” y al inyector de combustible “b” del cuerpo de la mariposa.



3. Comprobar:

- Conducto del control de arranque/tornillo de ralentí “c”

Obstrucción → Sople con aire comprimido.



COMPROBACIÓN DE LA UNIÓN DEL CUERPO DE LA MARIPOSA

1. Comprobar:

- Unión del cuerpo de la mariposa “1”

Grietas/daños → Sustituya.

SISTEMA ELÉCTRICO

SISTEMA DE ENCENDIDO	9-2
DIAGRAMA DE CIRCUITO	9-2
SOLUCIÓN DE PROBLEMAS	9-4
SISTEMA ELÉCTRICO DE ARRANQUE	9-6
DIAGRAMA DE CIRCUITO	9-6
OPERACIÓN DEL SISTEMA DE CORTE DEL CIRCUITO DE ARRANQUE	9-8
SOLUCIÓN DE PROBLEMAS	9-10
SISTEMA DE CARGA	9-12
DIAGRAMA DE CIRCUITO	9-12
SOLUCIÓN DE PROBLEMAS	9-14
SISTEMA DE ILUMINACIÓN	9-16
DIAGRAMA DE CIRCUITO	9-16
SOLUCIÓN DE PROBLEMAS	9-18
SISTEMA DE SEÑALIZACIÓN	9-20
DIAGRAMA DE CIRCUITO	9-20
SOLUCIÓN DE PROBLEMAS	9-22
SISTEMA DE REFRIGERACIÓN	9-24
DIAGRAMA DE CIRCUITO	9-24
LOCALIZACIÓN DE AVERÍAS.....	9-26
SISTEMA DE INYECCIÓN DE COMBUSTIBLE	9-28
DIAGRAMA DE CIRCUITO	9-28
FUNCIÓN DE AUTODIAGNÓSTICO DE LA ECU	9-30
MÉTODO DE SOLUCIÓN DE PROBLEMAS.....	9-31
HERRAMIENTA DE DIAGNÓSTICO DE YAMAHA	9-32
DETALLES DE SOLUCIÓN DE PROBLEMAS.....	9-35
SISTEMA DE LA BOMBA DE COMBUSTIBLE	9-62
DIAGRAMA DE CIRCUITO	9-62
SOLUCIÓN DE PROBLEMAS	9-64

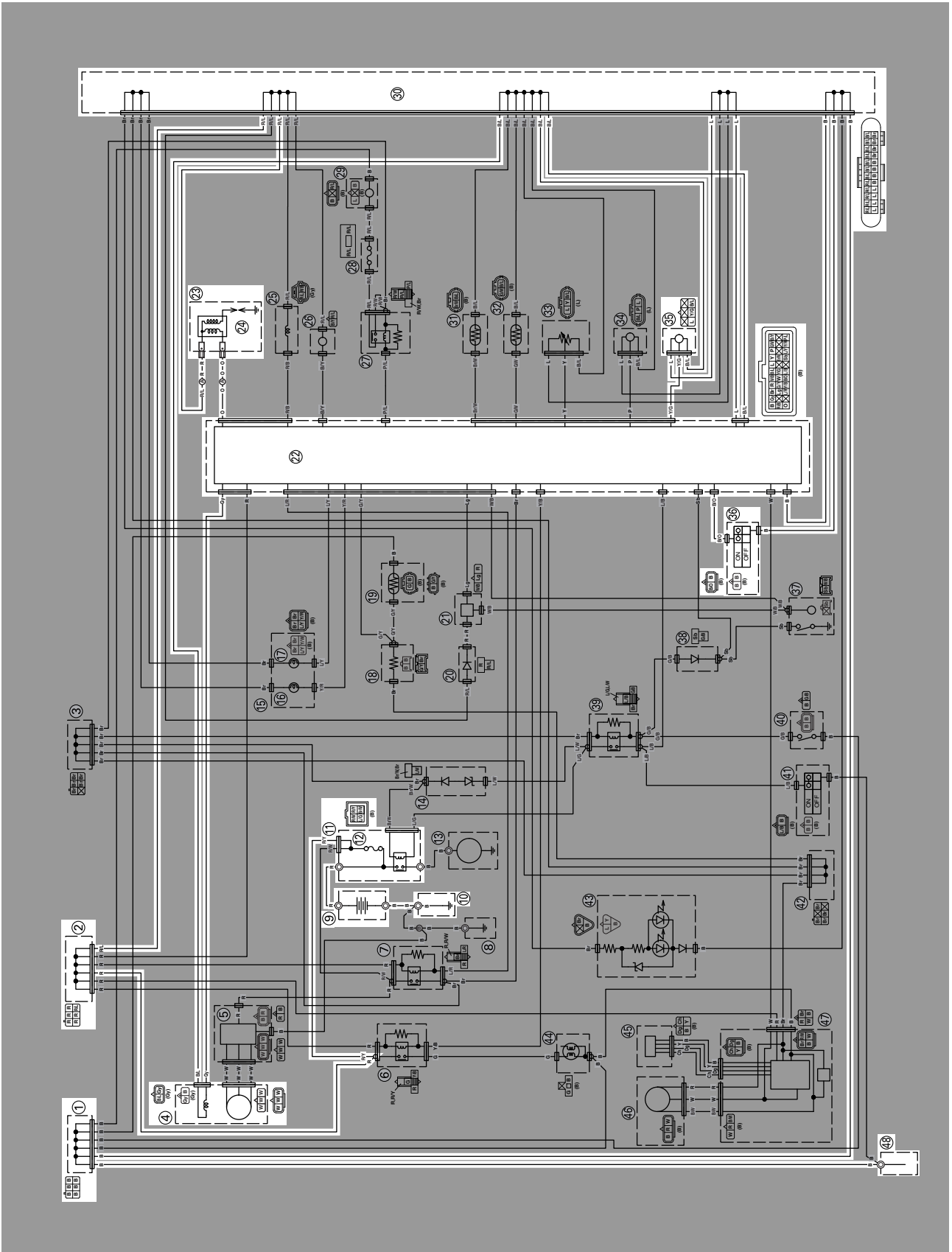
COMPONENTES DEL SISTEMA ELÉCTRICO	9-66
COMPROBACIÓN DE LOS INTERRUPTORES.....	9-70
COMPROBACIÓN DE LAS BOMBILLAS Y DE LOS CASQUILLOS DE LAS BOMBILLAS	9-74
COMPROBACIÓN DE LOS FUSIBLES	9-75
COMPROBACIÓN Y CARGA DE LA BATERÍA.....	9-76
COMPROBACIÓN DE LOS RELÉS.....	9-79
COMPROBACIÓN DEL DIODO.....	9-80
COMPROBACIÓN DE LA DISTANCIA ENTRE ELECTRODOS DE LA CHISPA DE ENCENDIDO	9-81
COMPROBACIÓN DE LA TAPA DE LA BUJÍA	9-81
COMPROBACIÓN DE LA BOBINA DE ENCENDIDO	9-81
COMPROBACIÓN DEL SENSOR DE POSICIÓN DEL CIGÜEÑAL	9-82
COMPROBACIÓN DEL SENSOR DEL ÁNGULO DE INCLINACIÓN	9-83
COMPROBACIÓN DEL FUNCIONAMIENTO DEL MOTOR DE ARRANQUE	9-83
COMPROBACIÓN DE LA BOBINA DEL ESTÁTOR.....	9-83
COMPROBACIÓN DEI RECTIFICADOR/REGULADOR	9-84
COMPROBACIÓN DEL SENSOR DE VELOCIDAD.....	9-84
COMPROBACIÓN DEL MEDIDOR DE COMBUSTIBLE	9-85
COMPROBACIÓN DEL RESISTOR	9-85
COMPROBACIÓN DEL MOTOR DEL VENTILADOR DEL RADIADOR.....	9-86
COMPROBACIÓN DEL SENSOR DE TEMPERATURA DEL REFRIGERANTE	9-86
COMPROBACIÓN DEL SENSOR DE POSICIÓN DEL ACELERADOR.....	9-87
COMPROBACIÓN DEL VOLTAJE DE ENTRADA DEL SENSOR DE POSICIÓN DEL ACCELERADOR	9-87
COMPROBACIÓN DEL SENSOR DE PRESIÓN DEL AIRE DE ADMISIÓN	9-88
COMPROBACIÓN DEL SENSOR DE TEMPERATURA DEL AIRE DE ADMISIÓN	9-88
COMPROBACIÓN DEI INYECTOR DE COMBUSTIBLE	9-89

NOTA

Esta sección está destinada a aquellos con conocimientos y habilidades básicos sobre las tareas de servicio de las motocicletas Yamaha (p. ej., concesionarios Yamaha, ingenieros de servicio, etc.). Las personas con pocos conocimientos y formación sobre las tareas de servicio, no deben llevar a cabo las tareas de inspección, ajuste, desmontaje o montaje simplemente consultando este manual. Puede provocar problemas de mantenimiento y daños mecánicos.

SISTEMA DE ENCENDIDO

DIAGRAMA DE CIRCUITO



SISTEMA DE ENCENDIDO

1. Conector de unión
2. Conector de unión
4. Magneto C.A.
9. Batería
10. Punto de masa del bastidor
11. Relé de arranque
12. Fusible principal
22. ECU (unidad de control electrónico)
23. Bobina de encendido
24. Bujía
30. Conector de unión
35. Sensor del ángulo de inclinación
36. Interruptor de parada del motor
48. Punto de masa del bastidor

SOLUCIÓN DE PROBLEMAS

El sistema de encendido no funciona (no hay chispa o la chispa es intermitente).

NOTA

Antes de llevar a cabo la solución de problemas, retire la pieza o piezas siguientes:

1. Sillín
2. Cubierta lateral (izquierda/derecha)
3. Toma de aire dinámica (izquierda/derecha)
4. Depósito de combustible
5. Depósito de combustible

<p>1. Compruebe el fusible. Consulte "COMPROBACIÓN DE LOS FUSIBLES" en la página 9-75.</p>	<p>Incorrecto →</p>	<p>Sustituya el(los) fusible(s).</p>
<p>Correcto↓</p>		
<p>2. Compruebe la batería. Consulte "COMPROBACIÓN Y CARGA DE LA BATERÍA" en la página 9-76.</p>	<p>Incorrecto →</p>	<ul style="list-style-type: none"> • Limpie los terminales de la batería. • Recargue o sustituya la batería.
<p>Correcto↓</p>		
<p>3. Compruebe la bujía. Consulte "COMPROBACIÓN DE LOS FUSIBLES" en la página 9-75.</p>	<p>Incorrecto →</p>	<p>Reajuste la distancia entre los electrodos o sustituya la bujía.</p>
<p>Correcto↓</p>		
<p>4. Compruebe la distancia entre electrodos de la chispa de encendido. Consulte "COMPROBACIÓN DE LA DISTANCIA ENTRE ELECTRODOS DE LA CHISPA DE ENCENDIDO" en la página 9-81.</p>	<p>Correcto →</p>	<p>El sistema de encendido es normal.</p>
<p>Incorrecto↓</p>		
<p>5. Compruebe la bobina de encendido. Consulte "COMPROBACIÓN DE LA BOBINA DE ENCENDIDO" en la página 9-81.</p>	<p>Incorrecto →</p>	<p>Sustituya la bobina de encendido.</p>
<p>Correcto↓</p>		
<p>6. Compruebe el sensor de posición del cigüeñal. Consulte "COMPROBACIÓN DEL SENSOR DE POSICIÓN DEL CIGÜEÑAL" en la página 9-82.</p>	<p>Incorrecto →</p>	<p>Sustituya el conjunto de estátor.</p>
<p>Correcto↓</p>		

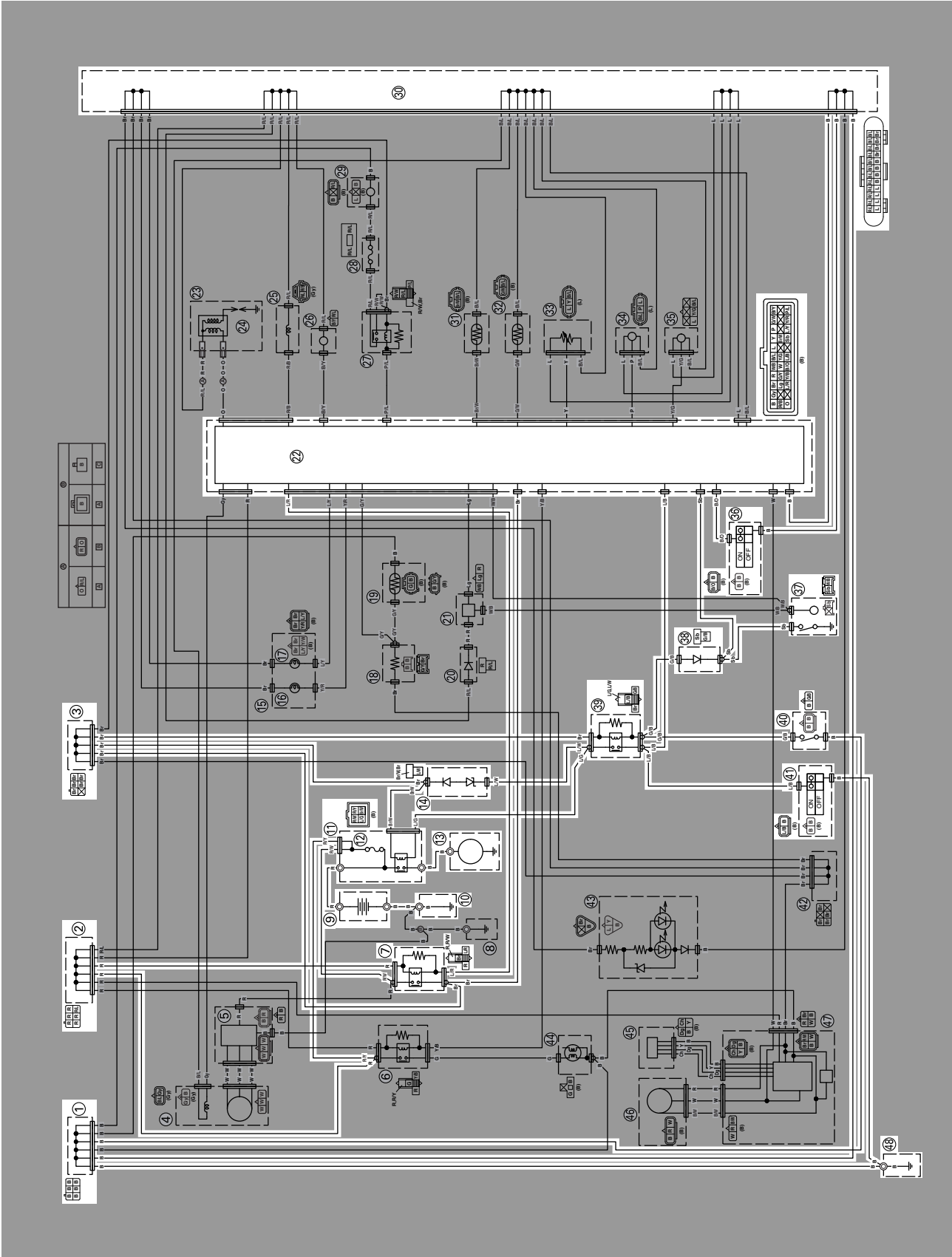
SISTEMA DE ENCENDIDO

7. Compruebe el interruptor de paro del motor. Consulte "COMPROBACIÓN DE LOS INTERRUPTORES" en la página 9-70.	Incorrecto →	Sustituya el interruptor de paro del motor.
Correcto↓		
8. Compruebe el sensor del ángulo de inclinación. Consulte "COMPROBACIÓN DEL SENSOR DEL ÁNGULO DE INCLINACIÓN" en la página 9-83.	Incorrecto →	Sustituya el sensor del ángulo de inclinación.
Correcto↓		
9. Compruebe todo el cableado del sistema de encendido. Consulte "DIAGRAMA DE CIRCUITO" en la página 9-2.	Incorrecto →	Conecte correctamente o repare el cableado del sistema de encendido.
Correcto↓		
Sustituya la ECU.		

SISTEMA ELÉCTRICO DE ARRANQUE

SISTEMA ELÉCTRICO DE ARRANQUE

DIAGRAMA DE CIRCUITO



SISTEMA ELÉCTRICO DE ARRANQUE

1. Conector de unión
2. Conector de unión
3. Conector de unión
7. Relé principal
9. Batería
10. Punto de masa del bastidor
11. Relé de arranque
12. Fusible principal
13. Motor de arranque
14. Diodo del relé de arranque
22. ECU (unidad de control electrónico)
30. Conector de unión
36. Interruptor de parada del motor
37. Interruptor de luz de punto muerto
38. Diodo
39. Relé de corte del circuito de arranque
40. Interruptor del embrague
41. Interruptor de arranque
48. Punto de masa del bastidor

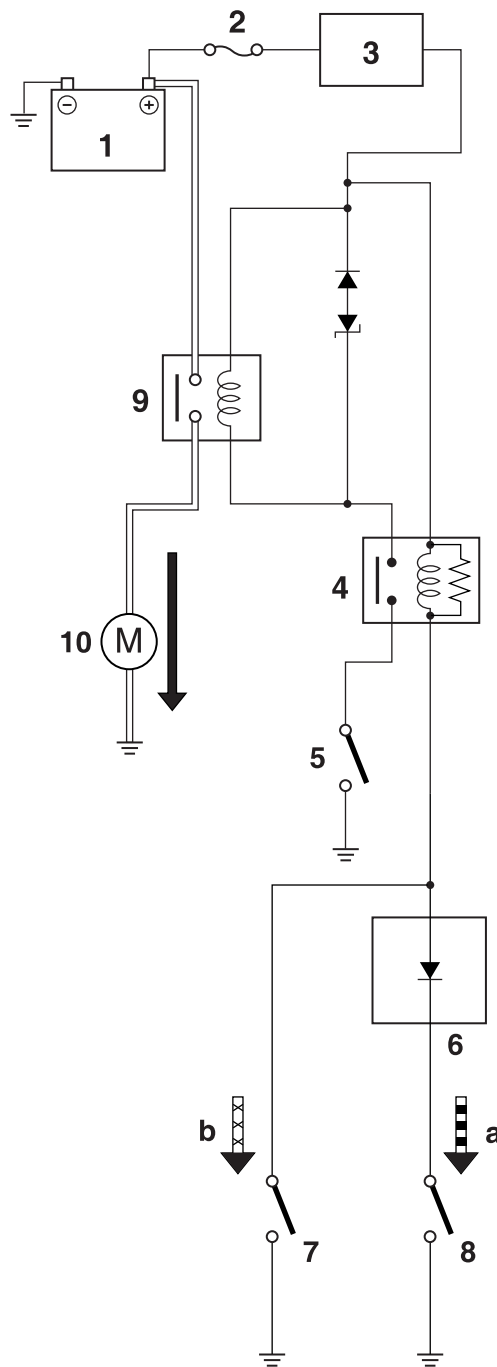
SISTEMA ELÉCTRICO DE ARRANQUE

OPERACIÓN DEL SISTEMA DE CORTE DEL CIRCUITO DE ARRANQUE

Si la luz de los instrumentos se enciende, el motor de arranque solamente puede accionarse si se cumple alguna de las siguientes condiciones:

- La caja de cambios se encuentra en punto muerto (el interruptor de punto muerto está cerrado).
- Se presiona la maneta de embrague hasta el manillar (interruptor de embrague cerrado).

El relé de corte del circuito de arranque impide que el motor de arranque funcione cuando ninguna de estas condiciones se cumplan. En este caso, el relé de corte del circuito de arranque está abierto por lo que la corriente eléctrica no puede llegar al motor de arranque. Cuando se cumple al menos una de las condiciones indicadas, el relé de corte del circuito de arranque se cierra y el motor se puede poner en marcha pulsando el interruptor de arranque.



SISTEMA ELÉCTRICO DE ARRANQUE

- a. CUANDO LA CAJA DE CAMBIOS ESTÁ EN PUNTO MUERTO
 - b. CUANDO SE PRESIONA LA MANETA DE EMBRAGUE HACIA EL MANILLAR
1. Batería
 2. Fusible principal
 3. Relé principal
 4. Relé de corte del circuito de arranque
 5. Interruptor de arranque
 6. Diodo
 7. Interruptor del embrague
 8. Interruptor de luz de punto muerto
 9. Relé de arranque
 10. Motor de arranque

SISTEMA ELÉCTRICO DE ARRANQUE

SOLUCIÓN DE PROBLEMAS

El motor de arranque no gira.

NOTA

Antes de llevar a cabo la solución de problemas, retire la pieza o piezas siguientes:

1. Sillín
2. Cubierta lateral (izquierda/derecha)
3. Toma de aire dinámica (izquierda/derecha)
4. Depósito de combustible
5. Depósito de combustible

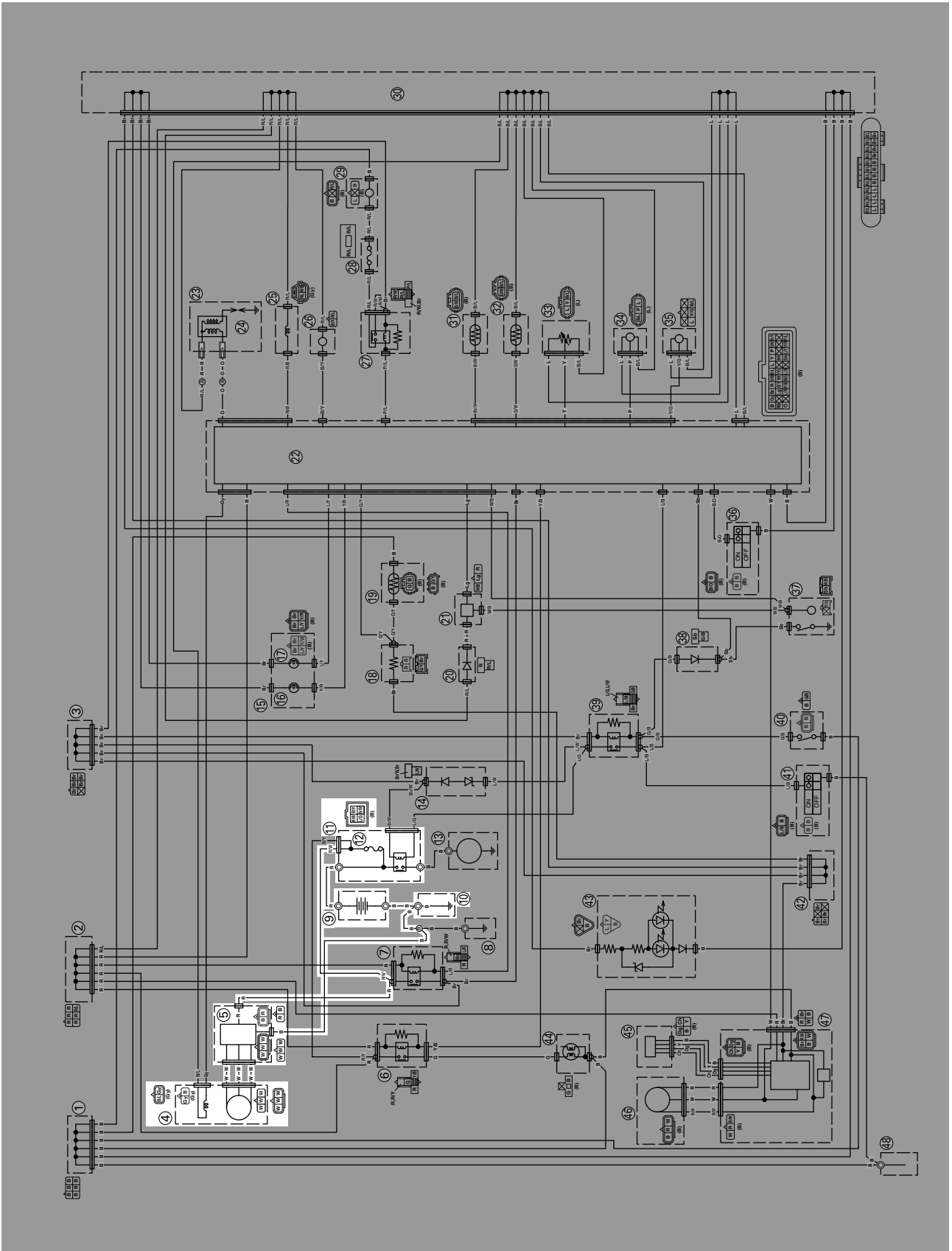
1. Compruebe el fusible. Consulte "COMPROBACIÓN DE LOS FUSIBLES" en la página 9-75.	Incorrecto →	Sustituya el(los) fusible(s).
Correcto↓		
2. Compruebe la batería. Consulte "COMPROBACIÓN Y CARGA DE LA BATERÍA" en la página 9-76.	Incorrecto →	<ul style="list-style-type: none">• Limpie los terminales de la batería.• Recargue o sustituya la batería.
Correcto↓		
3. Compruebe el funcionamiento del motor de arranque. Consulte "COMPROBACIÓN DEL FUNCIONAMIENTO DEL MOTOR DE ARRANQUE" en la página 9-83.	Correcto →	El motor de arranque funciona bien. Lleve a cabo la solución de problemas del sistema de arranque eléctrico comenzando por el paso 5.
Incorrecto↓		
4. Compruebe el motor de arranque. Consulte "COMPROBACIÓN DEL MOTOR DE ARRANQUE" en la página 6-39.	Incorrecto →	Repare o sustituya el motor de arranque.
Correcto↓		
5. Compruebe la unidad de relé (Interruptor de corte del circuito de arranque). Consulte "COMPROBACIÓN DE LOS RELÉS" en la página 9-79.	Incorrecto →	Sustituya la unidad de relé.
Correcto↓		
6. Compruebe el diodo. Consulte "COMPROBACIÓN DEL DIODO" en la página 9-80.	Incorrecto →	Sustituya el diodo.
Correcto↓		
7. Compruebe el relé de arranque. Consulte "COMPROBACIÓN DE LOS RELÉS" en la página 9-79.	Incorrecto →	Sustituya el relé de arranque.
Correcto↓		

SISTEMA ELÉCTRICO DE ARRANQUE

<p>8. Compruebe el relé principal. Consulte "COMPROBACIÓN DE LOS RELÉS" en la página 9-79.</p>	<p>Incorrecto →</p>	<p>Sustituya el relé principal.</p>
<p>Correcto↓</p>		
<p>9. Compruebe el interruptor de punto muerto. Consulte "COMPROBACIÓN DE LOS INTERRUPTORES" en la página 9-70.</p>	<p>Incorrecto →</p>	<p>Sustituya el interruptor de punto muerto.</p>
<p>Correcto↓</p>		
<p>10. Compruebe el interruptor del embrague. Consulte "COMPROBACIÓN DE LOS INTERRUPTORES" en la página 9-70.</p>	<p>Incorrecto →</p>	<p>Sustituya el interruptor del embrague.</p>
<p>Correcto↓</p>		
<p>11. Compruebe el interruptor de paro del motor. Consulte "COMPROBACIÓN DE LOS INTERRUPTORES" en la página 9-70.</p>	<p>Incorrecto →</p>	<p>Sustituya el interruptor de arranque.</p>
<p>Correcto↓</p>		
<p>12. Compruebe el interruptor de arranque. Consulte "COMPROBACIÓN DE LOS INTERRUPTORES" en la página 9-70.</p>	<p>Incorrecto →</p>	<p>Sustituya el interruptor de paro del motor.</p>
<p>Correcto↓</p>		
<p>13. Compruebe todo el cableado del sistema de arranque. Consulte "DIAGRAMA DE CIRCUITO" en la página 9-6.</p>	<p>Incorrecto →</p>	<p>Conecte correctamente o repare el cableado del sistema de arranque.</p>
<p>Correcto↓</p>		
<p>Sustituya la ECU.</p>		

SISTEMA DE CARGA

DIAGRAMA DE CIRCUITO



- 4. Magneto C.A.
- 5. Rectificador/regulador
- 9. Batería
- 10. Punto de masa del bastidor
- 11. Relé de arranque
- 12. Fusible principal

SOLUCIÓN DE PROBLEMAS

La batería no carga.

NOTA

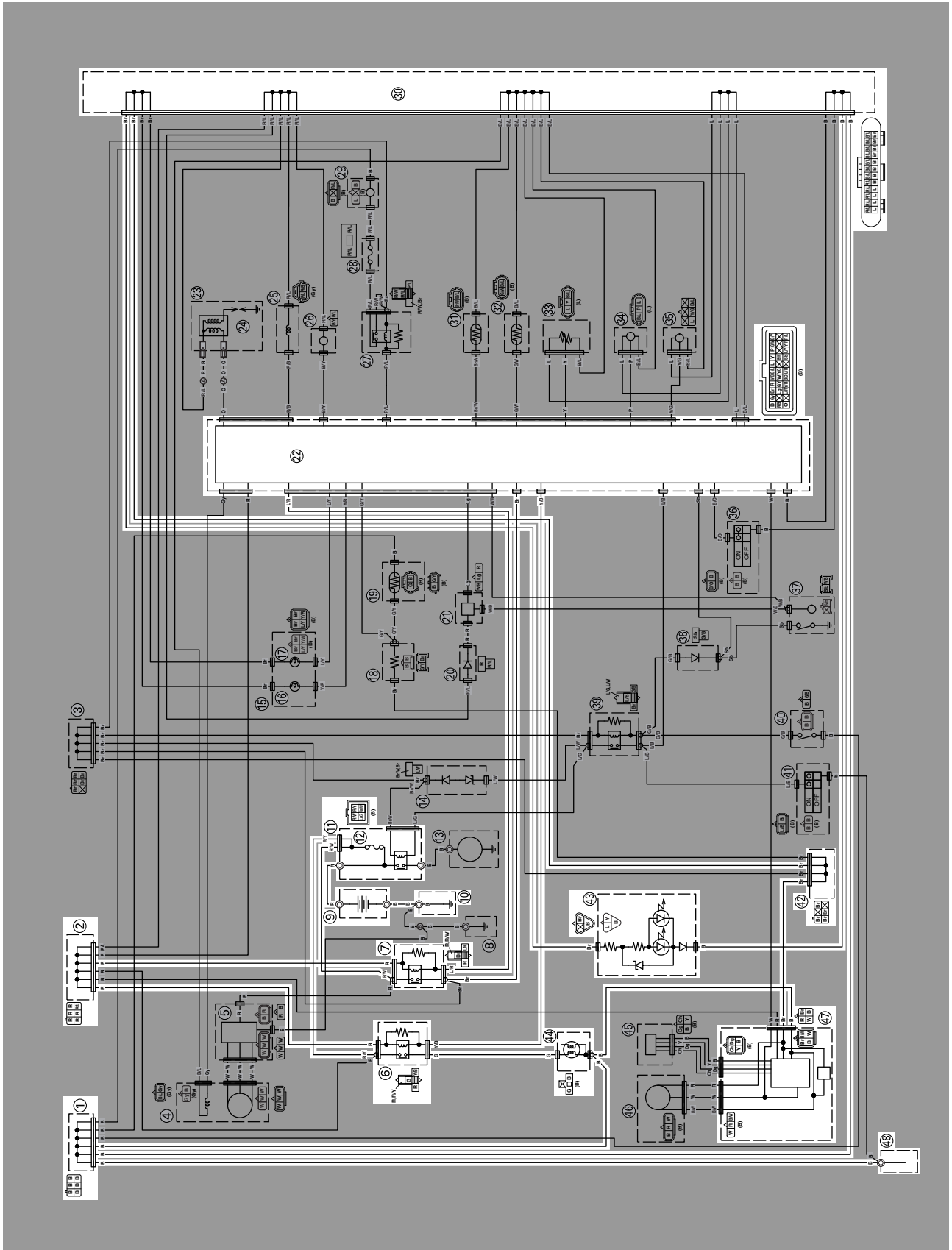
Antes de llevar a cabo la solución de problemas, retire la pieza o piezas siguientes:

1. Sillín
2. Cubierta lateral (izquierda/derecha)

1. Compruebe el fusible. Consulte "COMPROBACIÓN DE LOS FUSIBLES" en la página 9-75.	Incorrecto →	Sustituya el(los) fusible(s).
Correcto↓ 2. Compruebe la batería. Consulte "COMPROBACIÓN Y CARGA DE LA BATERÍA" en la página 9-76.	Incorrecto →	<ul style="list-style-type: none">• Limpie los terminales de la batería.• Recargue o sustituya la batería.
Correcto↓ 3. Compruebe la bobina del estátor. Consulte "COMPROBACIÓN DE LA BOBINA DEL ESTÁTOR" en la página 9-83.	Incorrecto →	Sustituya el conjunto de estátor.
Correcto↓ 4. Compruebe el rectificador/regulador. Consulte "COMPROBACIÓN DEL RECTIFICADOR/REGULADOR" en la página 9-84.	Incorrecto →	Sustituya el rectificador/regulador.
Correcto↓ 5. Compruebe todo el cableado del sistema de carga. Consulte "DIAGRAMA DE CIRCUITO" en la página 9-12.	Incorrecto →	Conecte correctamente o repare el cableado del sistema de carga.
Este circuito funciona bien.		

SISTEMA DE ILUMINACIÓN

DIAGRAMA DE CIRCUITO



SISTEMA DE ILUMINACIÓN

1. Conector de unión
2. Conector de unión
6. Relé del faro
7. Relé principal
9. Batería
10. Punto de masa del bastidor
11. Relé de arranque
12. Fusible principal
22. ECU (unidad de control electrónico)
30. Conector de unión
42. Conector de unión
43. Piloto trasero
44. Faro
47. Visor multifunción
48. Punto de masa del bastidor

SOLUCIÓN DE PROBLEMAS

Alguno de los siguientes no se enciende: piloto trasero o luz del contador.

NOTA

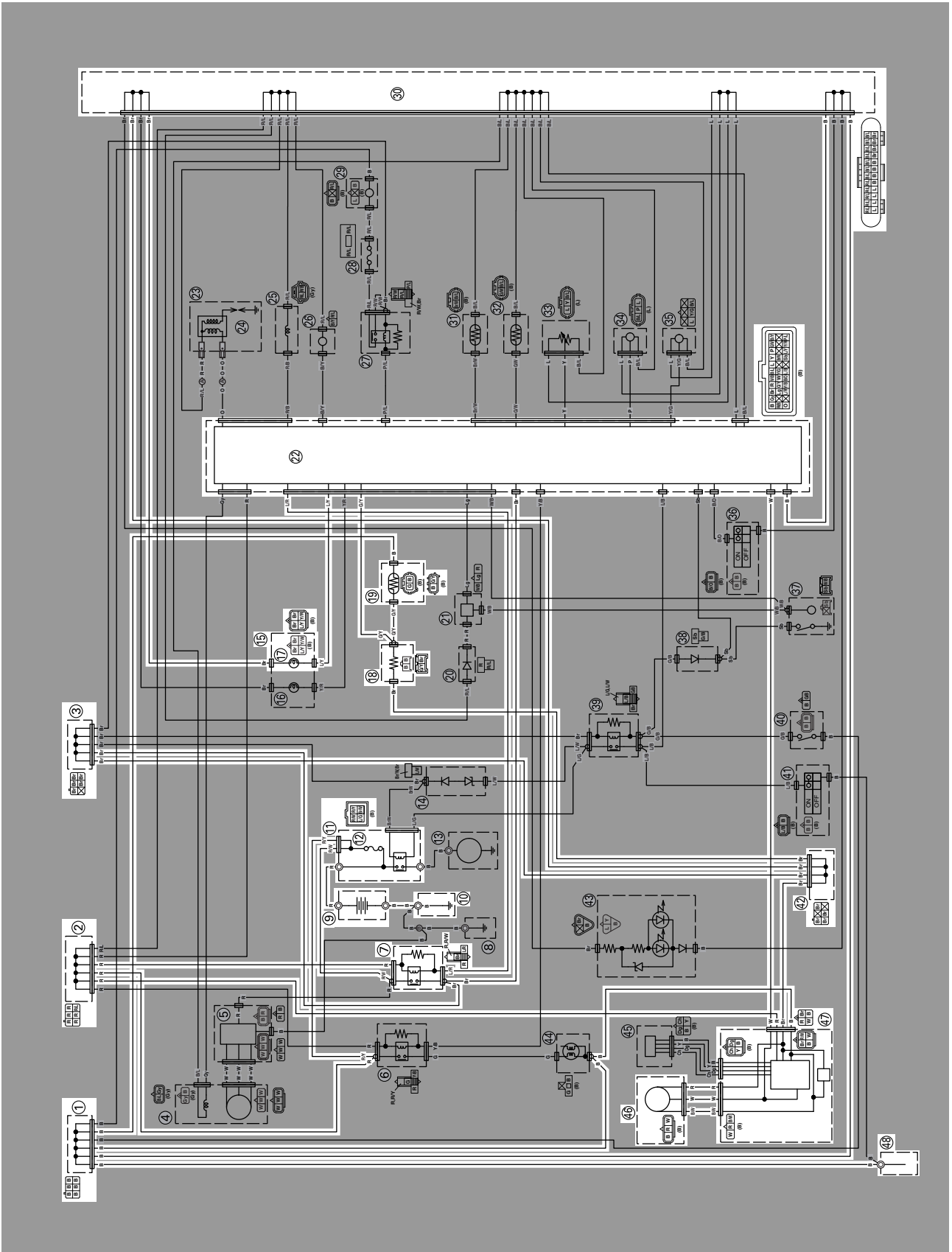
Antes de llevar a cabo la solución de problemas, retire la pieza o piezas siguientes:

1. Sillín
2. Cubierta lateral (izquierda)
3. Toma de aire dinámica (izquierda/derecha)
4. Depósito de combustible

1. Compruebe el estado de cada bombilla. Consulte "COMPROBACIÓN DE LAS BOMBILLAS Y DE LOS CASQUILLOS DE LAS BOMBILLAS" en la página 9-74.	Incorrecto →	Sustituya la (las) bombilla(s).
Correcto↓		
2. Compruebe el fusible. Consulte "COMPROBACIÓN DE LOS FUSIBLES" en la página 9-75.	Incorrecto →	Sustituya el(los) fusible(s).
Correcto↓		
3. Compruebe la batería. Consulte "COMPROBACIÓN Y CARGA DE LA BATERÍA" en la página 9-76.	Incorrecto →	<ul style="list-style-type: none">• Limpie los terminales de la batería.• Recargue o sustituya la batería.
Correcto↓		
4. Compruebe el relé principal. Consulte "COMPROBACIÓN DE LOS RELÉS" en la página 9-79.	Incorrecto →	Sustituya el relé principal.
Correcto↓		
5. Compruebe el relé del faro. Consulte "COMPROBACIÓN DE LOS RELÉS" en la página 9-79.	Incorrecto →	Sustituya el relé del faro.
Correcto↓		
6. Compruebe todo el cableado del sistema de iluminación. Consulte "DIAGRAMA DE CIRCUITO" en la página 9-16.	Incorrecto →	Conecte correctamente o repare el cableado del sistema de iluminación.
Correcto↓		
Sustituya la ECU, el conjunto de instrumentos o el piloto trasero.		

SISTEMA DE SEÑALIZACIÓN

DIAGRAMA DE CIRCUITO



SISTEMA DE SEÑALIZACIÓN

1. Conector de unión
2. Conector de unión
3. Conector de unión
7. Relé principal
9. Batería
10. Punto de masa del bastidor
11. Relé de arranque
12. Fusible principal
15. Luz indicadora
17. Luz de aviso del nivel de gasolina
18. Resistencia
19. Medidor de combustible
22. ECU (unidad de control electrónico)
30. Conector de unión
42. Conector de unión
46. Sensor de velocidad
47. Visor multifunción
48. Punto de masa del bastidor

SOLUCIÓN DE PROBLEMAS

- El velocímetro no funciona correctamente.
- La luz indicadora del nivel de combustible no se enciende.

NOTA

Antes de llevar a cabo la solución de problemas, retire la pieza o piezas siguientes:

1. Sillín
2. Cubierta lateral (izquierda/derecha)
3. Toma de aire dinámica (izquierda/derecha)
4. Depósito de combustible

<p>1. Compruebe el fusible. Consulte "COMPROBACIÓN DE LOS FUSIBLES" en la página 9-75.</p>	<p>Incorrecto →</p>	<p>Sustituya el(los) fusible(s).</p>
Correcto↓		
<p>2. Compruebe la batería. Consulte "COMPROBACIÓN Y CARGA DE LA BATERÍA" en la página 9-76.</p>	<p>Incorrecto →</p>	<ul style="list-style-type: none"> • Limpie los terminales de la batería. • Recargue o sustituya la batería.
Correcto↓		
<p>3. Compruebe el relé principal. Consulte "COMPROBACIÓN DE LOS RELÉS" en la página 9-79.</p>	<p>Incorrecto →</p>	<p>Sustituya el relé principal.</p>
Correcto↓		
<p>4. Compruebe todo el cableado del sistema de señalización. Consulte "DIAGRAMA DE CIRCUITO" en la página 9-20.</p>	<p>Incorrecto →</p>	<p>Conecte correctamente o repare el cableado del sistema de señalización.</p>
Correcto↓		
<p>Este circuito funciona bien.</p>		

Compruebe el sistema de señalización

El velocímetro no funciona.

<p>1. Compruebe el sensor de velocidad. Consulte "COMPROBACIÓN DEL SENSOR DE VELOCIDAD" en la página 9-84.</p>	<p>Incorrecto →</p>	<p>Sustituya el sensor de velocidad.</p>
Correcto↓		
<p>2. Compruebe todo el cableado del sistema de señalización. Consulte "DIAGRAMA DE CIRCUITO" en la página 9-20.</p>	<p>Incorrecto →</p>	<p>Conecte correctamente o repare el cableado del sistema de señalización.</p>
Correcto↓		
<p>Sustituya el conjunto de instrumentos.</p>		

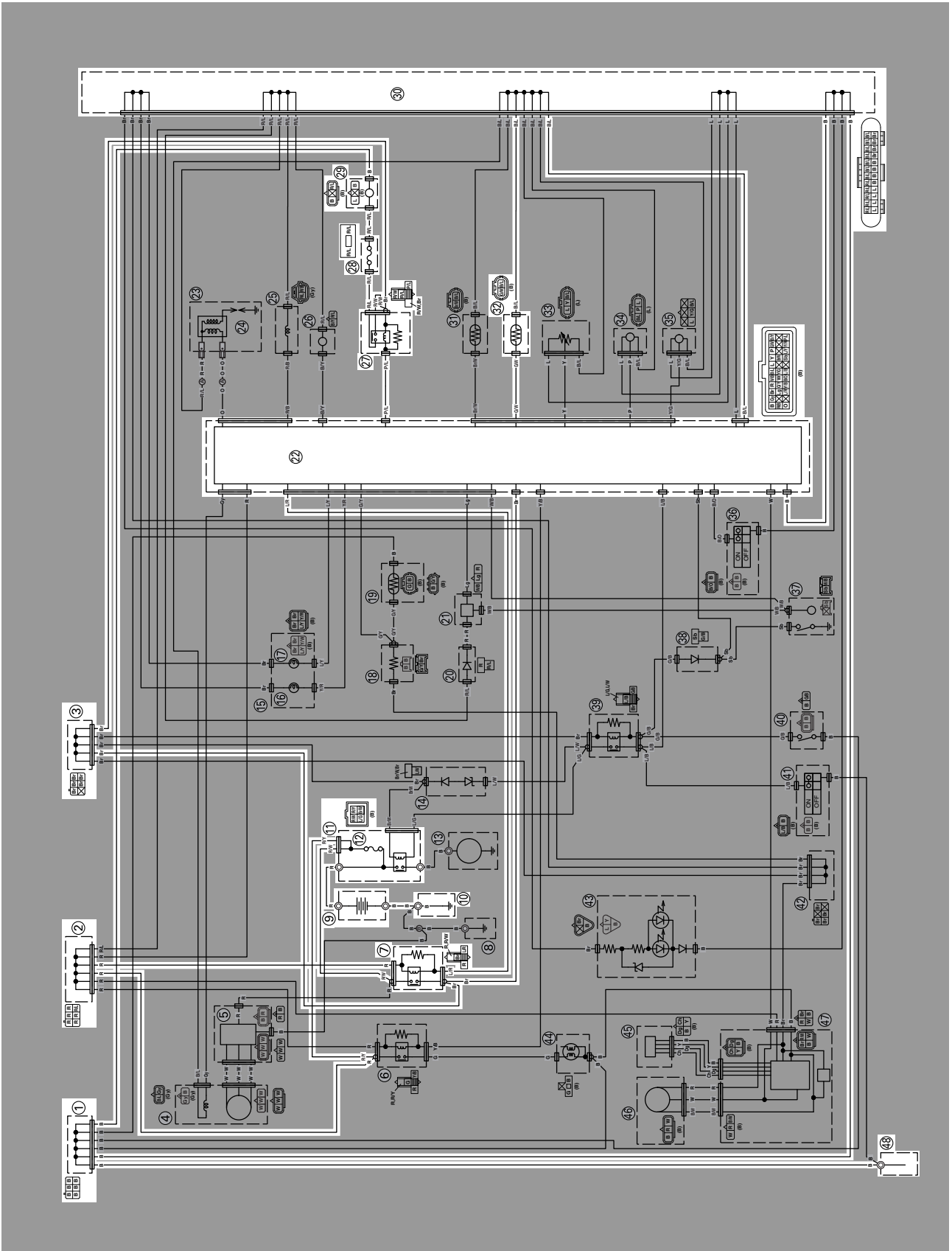
SISTEMA DE SEÑALIZACIÓN

La luz de alarma del nivel de combustible no se enciende.

<p>1. Compruebe el medidor de combustible. Consulte "COMPROBACIÓN DEL MEDIDOR DE COMBUSTIBLE" en la página 9-85.</p>	<p>Incorrecto →</p>	<p>Sustituya el conjunto del medidor de combustible.</p>
<p>Correcto↓</p>		
<p>2. Compruebe la resistencia. Consulte "COMPROBACIÓN DEL RESISTOR" en la página 9-85.</p>	<p>Incorrecto →</p>	<p>Sustituya la resistencia.</p>
<p>Correcto↓</p>		
<p>3. Compruebe todo el cableado del sistema de señalización. Consulte "DIAGRAMA DE CIRCUITO" en la página 9-20.</p>	<p>Incorrecto →</p>	<p>Conecte correctamente o repare el cableado del sistema de señalización.</p>
<p>Correcto↓</p>		
<p>Sustituya el conjunto de la luz indicadora.</p>		

SISTEMA DE REFRIGERACIÓN

DIAGRAMA DE CIRCUITO



SISTEMA DE REFRIGERACIÓN

1. Conector de unión
2. Conector de unión
3. Conector de unión
7. Relé principal
9. Batería
10. Punto de masa del bastidor
11. Relé de arranque
12. Fusible principal
22. ECU (unidad de control electrónico)
27. Relé del motor del ventilador del radiador
28. Fusible del motor del ventilador del radiador
29. Motor del ventilador del radiador
30. Conector de unión
32. Sensor de temperatura del refrigerante
48. Punto de masa del bastidor

SISTEMA DE REFRIGERACIÓN

LOCALIZACIÓN DE AVERÍAS

El motor del ventilador del radiador no gira.

NOTA

Antes de llevar a cabo la solución de problemas, retire la pieza o piezas siguientes:

1. Sillín
2. Cubierta lateral (izquierda)
3. Toma de aire dinámica (izquierda/derecha)
4. Depósito de combustible

1. Compruebe el fusible. Consulte "COMPROBACIÓN DE LOS FUSIBLES" en la página 9-75.	Incorrecto →	Sustituya el(los) fusible(s).
Correcto↓		
2. Compruebe la batería. Consulte "COMPROBACIÓN Y CARGA DE LA BATERÍA" en la página 9-76.	Incorrecto →	<ul style="list-style-type: none">• Limpie los terminales de la batería.• Recargue o sustituya la batería.
Correcto↓		
3. Compruebe el relé principal. Consulte "COMPROBACIÓN DE LOS RELÉS" en la página 9-79.	Incorrecto →	Sustituya el relé principal.
Correcto↓		
4. Compruebe el motor del ventilador del radiador. Consulte "COMPROBACIÓN DEL MOTOR DEL VENTILADOR DEL RADIADOR" en la página 9-86.	Incorrecto →	Sustituya el motor del ventilador del radiador.
Correcto↓		
5. Compruebe el relé del motor del ventilador del radiador. Consulte "COMPROBACIÓN DE LOS RELÉS" en la página 9-79.	Incorrecto →	Sustituya el relé del motor del ventilador del radiador.
Correcto↓		
6. Compruebe el sensor de temperatura del refrigerante. Consulte "COMPROBACIÓN DEL SENSOR DE TEMPERATURA DEL REFRIGERANTE" en la página 9-86.	Incorrecto →	Sustituya el sensor de temperatura del refrigerante.
Correcto↓		

SISTEMA DE REFRIGERACIÓN

7. Compruebe todo el cableado del sistema de refrigeración. Consulte "DIAGRAMA DE CIRCUITO" en la página 9-16.

Correcto ↓

Sustituya la ECU.

Incorrecto
→

Conecte correctamente o repare el cableado del sistema de refrigeración.

SISTEMA DE INYECCIÓN DE COMBUSTIBLE

1. Conector de unión
2. Conector de unión
3. Conector de unión
4. Magneto C.A.
7. Relé principal
9. Batería
10. Punto de masa del bastidor
11. Relé de arranque
12. Fusible principal
15. Luz indicadora
16. Luz de alarma de avería del motor
22. ECU (unidad de control electrónico)
25. Inyector
30. Conector de unión
31. Sensor de temperatura del aire de admisión
32. Sensor de temperatura del refrigerante
33. Sensor de posición del acelerador
34. Sensor de presión del aire de admisión
35. Sensor del ángulo de inclinación
36. Interruptor de parada del motor
37. Interruptor de luz de punto muerto
38. Diodo
39. Relé de corte del circuito de arranque
40. Interruptor del embrague
42. Conector de unión
48. Punto de masa del bastidor

SISTEMA DE INYECCIÓN DE COMBUSTIBLE

FUNCIÓN DE AUTODIAGNÓSTICO DE LA ECU

La ECU incluye una función de autodiagnóstico para garantizar que el sistema de inyección de combustible funcione con normalidad. Si esta función detecta un fallo en el sistema, inmediatamente pone a funcionar el motor bajo características de reemplazo y se enciende la luz de alarma de avería del motor para avisar al conductor de que se ha producido un fallo en el sistema. Una vez que se detecta un fallo, en la memoria de la ECU se almacena un número de código de avería.

- Para informar al conductor de que el sistema de inyección de combustible no funciona, la luz de alarma de avería del motor parpadea mientras el interruptor de arranque se está pulsando para arrancar el motor.
- Si la función de autodiagnóstico detecta un fallo en el sistema, la ECU permite que siga funcionando con las características de reemplazo adecuadas, y avisa al conductor de que se ha producido un fallo encendiendo la luz de alarma de avería del motor.

Indicación de luz de alarma de avería del motor y funcionamiento del sistema de inyección de combustible

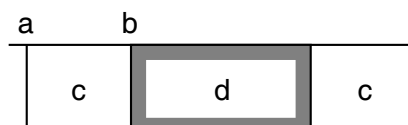
Indicación de luz de alarma	Funcionamiento de la ECU	Funcionamiento de la inyección de combustible	Funcionamiento del vehículo
Parpadea*	Alarma que aparece cuando no se puede arrancar el motor	Deja de funcionar	No funciona
Se queda encendida	Se ha detectado un fallo	Funciona con características de reemplazo según la descripción del fallo	Puede que funcione o que no funcione dependiendo del código de avería

* La luz de alarma parpadea cuando se presenta alguna de las siguientes condiciones y se está pulsando el interruptor de arranque:

12:	Sensor de posición del cigüeñal	41:	Sensor del ángulo de inclinación (circuito abierto o cortocircuito)
30:	Sensor del ángulo de inclinación (latch up detectado)	50:	Fallo interno de la ECU (memoria de la ECU defectuosa)
33:	Bobina de encendido (Fallo detectado en el cableado principal de la bobina primaria)		

Comprobar la luz de alarma de avería del motor

La luz de alarma de avería del motor se enciende durante aproximadamente 2 segundos al pulsar el interruptor de arranque para encender la luz de los instrumentos, y la luz de alarma de avería del motor se enciende mientras el interruptor de arranque está pulsado.



- La luz de los instrumentos no se enciende.
- La luz de los instrumentos se enciende.
- Luz OFF
- Luz ON durante 2 segundos

SISTEMA DE INYECCIÓN DE COMBUSTIBLE

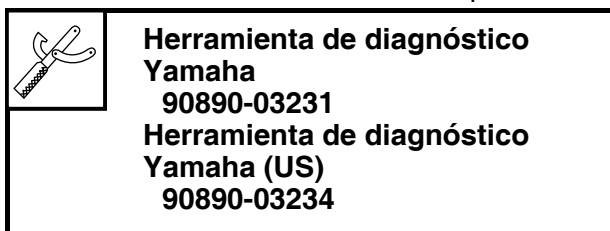
01: Señal del sensor de posición del acelerador (inclinación)
30: Bobina de encendido
36: Inyector

Si se detecta un fallo en los sensores o actuadores, repare o sustituya las piezas defectuosas.
Si no se detecta ningún fallo en los sensores o actuadores, compruebe y repare las piezas internas del motor.

HERRAMIENTA DE DIAGNÓSTICO DE YAMAHA

Este modelo utiliza la herramienta de diagnóstico de Yamaha para identificar problemas de funcionamiento.

Para obtener más información sobre cómo utilizar la herramienta de diagnóstico de Yamaha, consulte el manual de funcionamiento que se incluye con la herramienta.



CARACTERÍSTICAS DE LA HERRAMIENTA DE DIAGNÓSTICO DE YAMAHA

Con la herramienta de diagnóstico de Yamaha podrá realizar diagnósticos más rápidos que con los métodos tradicionales.

Gracias a este software, los datos de la ECU y del sensor, así como los diagnósticos de averías, el mantenimiento del vehículo y cualquier otra información necesaria podrán ser registrados y visualizados en la pantalla de su ordenador mediante un adaptador USB conectado a la interfaz del ordenador con un cable de comunicación conectado a la ECU del vehículo.

Los datos que se obtengan de las diferentes funciones se pueden guardar como historial del vehículo y se pueden acumular.

FUNCIONES DE LA HERRAMIENTA DE DIAGNÓSTICO DE YAMAHA

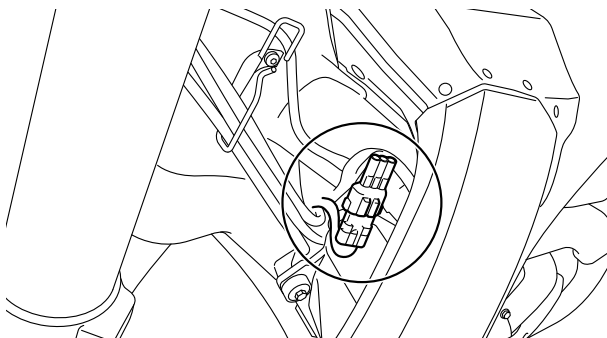
Modo de diagnóstico de averías	Lee los códigos de avería registrados en la ECU y muestra los contenidos.
Modo de diagnóstico de función	Compruebe el funcionamiento del valor de salida de todos los sensores y actuadores.
Modo de inspección	Averigüe si todos los sensores y actuadores funcionan correctamente.
Modo de ajuste de CO	Ajuste la concentración de entrada de CO durante el ralentí.
Modo de monitorización	Muestra un diagrama de los valores de salida de los sensores según las condiciones de funcionamiento que se den.
Modo de registro	Registra y guarda el valor de salida del sensor según las condiciones de conducción que se den.
Ver registro	Muestra los datos registrados.
Reescribir ECU	Si fuese necesario, la ECU se reescribe usando los datos de reescritura de la ECU suministrados por Yamaha. El ajuste de la sincronización del encendido, etc., no puede modificarse de los valores originales del vehículo.

No obstante, la herramienta de diagnóstico no se puede utilizar para cambiar libremente las funciones básicas del vehículo, como por ejemplo, para ajustar la sincronización del encendido.

SISTEMA DE INYECCIÓN DE COMBUSTIBLE

CONEXIÓN DE LA HERRAMIENTA DE DIAGNÓSTICO DE YAMAHA

1. Retire el acoplador para la conexión de la herramienta de ajuste.



2. Conecte el cable secundario de la herramienta de diagnóstico FI.



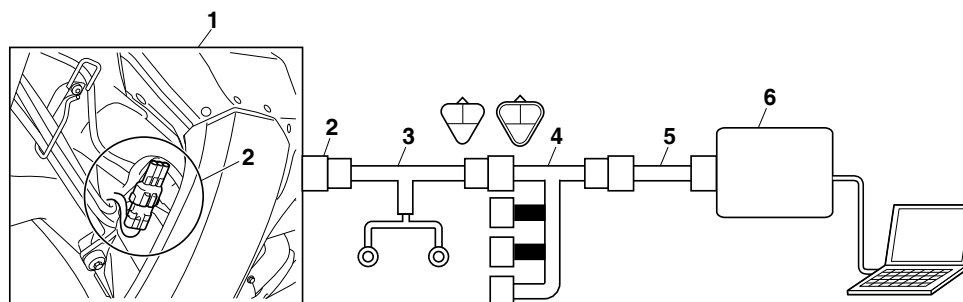
Cavo secundario strumento di diagnostica FI
90890-03212
Cavo secundario strumento di diagnostica FI
YU-03212

ATENCIÓN

Con el fin de evitar cortocircuitos, aíse los terminales de conexión de la batería del cable secundario de la herramienta de diagnóstico FI.

NOTA

Para obtener información sobre cómo conectar y usar la herramienta de diagnóstico de Yamaha, consulte "MANUAL DE FUNCIONAMIENTO DE LA HERRAMIENTA DE DIAGNÓSTICO DE YAMAHA".



1. Vehículo
2. Acoplador para la conexión de la pieza opcional
3. Cable secundario de la herramienta de diagnóstico FI
4. Mazo secundario (incluido con la herramienta de diagnóstico de Yamaha)
5. Cable de comunicación del vehículo (incluido con la herramienta de diagnóstico de Yamaha)
6. Herramienta de diagnóstico de Yamaha

Funcionamiento de la herramienta de diagnóstico de Yamaha (Modo avería)

Los resultados de las averías son visualizados en la parte superior de la ventana.

SISTEMA DE INYECCIÓN DE COMBUSTIBLE

Code	ECU	Item	Condition	Symptom	Diagnosis code	FFD	ECU conduction time	Number of main switch operation after detection	Number of occurrences
13	FI	Intake air pressure sensor 1	Detected	Open or short circuit of intake air pressure se...	03	<input type="checkbox"/>	17:07:04	3	8
245	FI	Engine stall	Detected	Engine stall detected		<input type="checkbox"/>	17:36:40	15	8
Recovered									
15	FI	Throttle position sensor	Recove...	Open or short circuit of throttle position senso...	01,13	<input type="checkbox"/>	17:07:12	2	8
21	FI	Coolant temperature sensor	Recove...	Open or short circuit of coolant temperature s...	06	<input type="checkbox"/>	17:08:40	7	8
244	FI	Difficult/unable to start engine	Recove...	Engine starting difficult / unable condition det...		<input type="checkbox"/>	17:36:40	8	8

Check
Make sure the cables are properly connected with the PC, Adapter interface and ECU.

1. Recuperados

Se visualiza una lista con los elementos averiados detectados en el pasado (ya recuperados).

2. Detectados

Se visualiza una lista con los elementos averiados actuales.

3. Código

Se visualizan los siguientes iconos y números de código de avería de las averías detectadas.

A



B



A. Avería detectada

B. Avería recuperada

4. ECU

Se visualizan los tipos de unidades de control.

5. Elemento

Se visualizan los nombres de los elementos de la avería detectada.

6. Condición

Se visualizan las condiciones actuales. (Detectados/Recuperados)

SISTEMA DE INYECCIÓN DE COMBUSTIBLE

7. Síntoma

Se visualizan los síntomas de la avería detectada.

8. Código de diagnóstico

Se visualizan los códigos de diagnóstico relacionados con la avería detectada.

9. FFD (sólo para modelos que puedan mostrar datos de imagen fija)

La marca "□" aparece cuando hay disponibles datos de imagen fija.

10. Tiempo de accionamiento de la ECU (hora: minuto: segundo)

Se visualiza el tiempo de accionamiento total de la ECU (horas totales en las que el interruptor principal del vehículo estaba encendido) cuando se detecta una avería.

11. Número de operaciones del interruptor principal después de la detección

Se visualiza el número de veces que la luz de los instrumentos se enciende pulsando el interruptor de arranque desde la detección de la avería hasta la lectura del código.

12. Número de ocurrencias

Se muestra el número de veces que se produce una avería desde la detección de la avería hasta la lectura del código.

DETALLES DE SOLUCIÓN DE PROBLEMAS

En esta sección se describen las medidas que se deben tomar por cada número de código de avería que se muestre en la herramienta de diagnóstico. Compruebe los elementos o componentes que sean la posible causa del fallo y haga el mantenimiento de los mismos siguiendo el orden especificado.

Una vez finalizados los procesos de comprobación y mantenimiento de la pieza que produce fallos, reinicie la herramienta de mantenimiento según el método de restablecimiento.

Nº de código de avería:

Número de código de avería que se muestra en la herramienta de diagnóstico cuando el motor no funciona con normalidad.

Nº de código de diagnóstico:

Número de código de diagnóstico que se va a utilizar cuando se ponga en marcha el modo de diagnóstico.

SISTEMA DE INYECCIÓN DE COMBUSTIBLE

Nº de código de avería		12	
Elemento		Sensor de posición del cigüeñal: no se reciben señales normales del sensor de posición del cigüeñal.	
Sistema de protección en caso de fallos		No se puede arrancar el motor	
		No se puede conducir el vehículo	
Nº de código de diagnóstico		—	
Pantalla de la herramienta de diagnóstico		—	
Procedimiento		—	
Elemento	Probable causa del fallo y comprobación	Tareas de mantenimiento	Confirmación de finalización del servicio
1	Conexión del acoplador del sensor de posición del cigüeñal. Comprobar el estado de bloqueo del acoplador. Desconectar el acoplador y comprobar los pasadores (terminales dobladas o rotas y estado de bloqueo de los pasadores).	Conectado incorrectamente → Conecte el acoplador correctamente o repare/sustituta el mazo de cables.	Arranque el motor. No se muestra el número de código de avería → Mantenimiento finalizado. Se visualiza el código de avería → Vaya al elemento 2.
2	Conexión del acoplador del mazo de cables de la ECU. Comprobar el estado de bloqueo del acoplador. Desconectar el acoplador y comprobar los pasadores (terminales dobladas o rotas y estado de bloqueo de los pasadores).	Conectado incorrectamente → Conecte el acoplador correctamente o repare/sustituta el mazo de cables.	Arranque el motor. No se muestra el número de código de avería → Mantenimiento finalizado. Se visualiza el código de avería → Vaya al elemento 3.
3	Continuidad del mazo de cables.	Circuito abierto o cortocircuito → Sustituta el mazo de cables. Entre el acoplador del sensor de posición del cigüeñal y el acoplador de la ECU. negro/azul–negro/azul gris–gris	Arranque el motor. No se muestra el número de código de avería → Mantenimiento finalizado. Se visualiza el código de avería → Vaya al elemento 4.
4	Sensor de posición del cigüeñal instalado. Compruebe si hay holguras o pellizcos. Compruebe la distancia entre el sensor de posición del cigüeñal y el rotor de la bobina captadora.	Sensor instalado incorrectamente → Vuelva a instalar el sensor o sustitúyalo. Consulte “ALTERNADOR Y EMBRAGUE DEL ARRANQUE” en la página 6-67.	Arranque el motor. No se muestra el número de código de avería → Mantenimiento finalizado. Se visualiza el código de avería → Vaya al elemento 5.

SISTEMA DE INYECCIÓN DE COMBUSTIBLE

Nº de código de avería		12	
Elemento		Sensor de posición del cigüeñal: no se reciben señales normales del sensor de posición del cigüeñal.	
5	Sensor de posición del cigüeñal defectuoso.	Compruebe el sensor de posición del cigüeñal. Consulte "COMPROBACIÓN DEL SENSOR DE POSICIÓN DEL CIGÜEÑAL" en la página 9-82.	Arranque el motor. No se muestra el número de código de avería → Mantenimiento finalizado. Se visualiza el código de avería → Vaya al elemento 6.
6	Fallo de la ECU.	Sustituya la ECU.	

NOTA

- Si se muestran los números de código de avería 13 y 14, lleve a cabo las comprobaciones y tareas de mantenimiento del código de avería nº 13 primero.
- Antes de realizar la resolución de problemas, desconecte el cable del motor de arranque del relé de arranque.

Nº de código de avería		13	
Elemento		Sensor de presión del aire de admisión: circuito abierto o cortocircuito detectado.	
Sistema de protección en caso de fallos		Se puede arrancar el motor	
		Se puede conducir el vehículo	
Nº de código de diagnóstico		03	
Pantalla de la herramienta de diagnóstico		Muestra la presión del aire de admisión.	
Procedimiento		Accione el acelerador mientras pulsa el interruptor de arranque (si el valor de la pantalla cambia, el rendimiento es correcto).	
Elemento	Probable causa del fallo y comprobación	Tareas de mantenimiento	Confirmación de finalización del servicio
1	Conexión del acoplador del sensor de presión del aire de admisión. Comprobar el estado de bloqueo del acoplador. Desconectar el acoplador y comprobar los pasadores (terminales dobladas o rotas y estado de bloqueo de los pasadores).	Conectado incorrectamente → Conecte el acoplador correctamente o repare/sustituta el mazo de cables.	Pulse el interruptor de arranque. No se muestra el número de código de avería → Mantenimiento finalizado. Se visualiza el código de avería → Vaya al elemento 2.
2	Conexión del acoplador del mazo de cables de la ECU. Comprobar el estado de bloqueo del acoplador. Desconectar el acoplador y comprobar los pasadores (terminales dobladas o rotas y estado de bloqueo de los pasadores).	Conectado incorrectamente → Conecte el acoplador correctamente o repare/sustituta el mazo de cables.	Pulse el interruptor de arranque. No se muestra el número de código de avería → Mantenimiento finalizado. Se visualiza el código de avería → Vaya al elemento 3.

SISTEMA DE INYECCIÓN DE COMBUSTIBLE

Nº de código de avería		13	
Elemento		Sensor de presión del aire de admisión: circuito abierto o cortocircuito detectado.	
3	Continuidad del mazo de cables.	Circuito abierto o cortocircuito → Sustituta el mazo de cables. Entre el acoplador del sensor de presión del aire de admisión y el acoplador de la ECU. negro-azul-negro/azul rosa-rosa azul-azul	Pulse el interruptor de arranque. No se muestra el número de código de avería → Mantenimiento finalizado. Se visualiza el código de avería → Vaya al elemento 4.
4	Sensor de presión del aire de admisión instalado. Compruebe si hay holguras o pellizcos.	Sensor instalado incorrectamente → Vuelva a instalar el sensor o sustitúyalo.	Pulse el interruptor de arranque. No se muestra el número de código de avería → Mantenimiento finalizado. Se visualiza el código de avería → Vaya al elemento 5.
5	Sensor de presión del aire de admisión defectuoso.	Ejecute el modo de diagnóstico. (Núm. de código 03) Con el motor parado: se indica la presión atmosférica, así como la altitud y condiciones climáticas actuales. Al nivel del mar: Aprox. 101 kPa 1000 m sobre el nivel del mar: Aprox. 90 kPa 2000 m sobre el nivel del mar: Aprox. 80 kPa 3000 m sobre el nivel del mar: Aprox. 70 kPa Con el motor arrancado: asegúrese de que el valor de indicación cambia. El valor no cambia cuando el motor está arrancado. → Compruebe el sensor de presión del aire de admisión. Sustituya si está defectuoso. Consulte "COMPROBACIÓN DEL SENSOR DE PRESIÓN DEL AIRE DE ADMISIÓN" en la página 9-88.	Pulse el interruptor de arranque. No se muestra el número de código de avería → Mantenimiento finalizado. Se visualiza el código de avería → Vaya al elemento 6.
6	Fallo de la ECU.	Sustituya la ECU.	

SISTEMA DE INYECCIÓN DE COMBUSTIBLE

NOTA

- Si se muestran los números de código de avería 13 y 14, lleve a cabo las comprobaciones y tareas de mantenimiento del código de avería nº 13 primero.
- Antes de realizar la resolución de problemas, desconecte el cable del motor de arranque del relé de arranque.

Nº de código de avería		14	
Elemento		Sensor de presión del aire de admisión: fallo en el sistema de tubos (tubo obstruido o despegado).	
Sistema de protección en caso de fallos		Se puede arrancar el motor	
		Se puede conducir el vehículo	
Nº de código de diagnóstico		03	
Pantalla de la herramienta de diagnóstico		Muestra la presión del aire de admisión.	
Procedimiento		Accione el acelerador mientras pulsa el interruptor de arranque (si el valor de la pantalla cambia, el rendimiento es correcto).	
Elemento	Probable causa del fallo y comprobación	Tareas de mantenimiento	Confirmación de finalización del servicio
1	El tubo del sensor de presión del aire de admisión está dañado, desconectado, obstruido, retorcido o doblado.	Repáre o sustituya el tubo del sensor.	Arranque el motor y déjelo al ralentí durante aproximadamente 5 segundos. No se muestra el número de código de avería → Mantenimiento finalizado. Se visualiza el código de avería → Vaya al elemento 2.

SISTEMA DE INYECCIÓN DE COMBUSTIBLE

Nº de código de avería		14	
Elemento		Sensor de presión del aire de admisión: fallo en el sistema de tubos (tubo obstruido o despegado).	
2	Sensor de presión del aire de admisión defectuoso.	<p>Ejecute el modo de diagnóstico. (Núm. de código 03)</p> <p>Con el motor parado: se indica la presión atmosférica, así como la altitud y condiciones climáticas actuales.</p> <p>Al nivel del mar: Aprox. 101 kPa 1000 m sobre el nivel del mar: Aprox. 90 kPa 2000 m sobre el nivel del mar: Aprox. 80 kPa 3000 m sobre el nivel del mar: Aprox. 70 kPa</p> <p>Con el motor arrancado: asegúrese de que el valor de indicación cambia. El valor no cambia cuando el motor está arrancado. → Compruebe el sensor de presión del aire de admisión. Sustituya si está defectuoso. Consulte "COMPROBACIÓN DEL SENSOR DE PRESIÓN DEL AIRE DE ADMISIÓN" en la página 9-88.</p>	

SISTEMA DE INYECCIÓN DE COMBUSTIBLE

NOTA

Antes de realizar la resolución de problemas, desconecte el cable del motor de arranque del relé de arranque.

Nº de código de avería		15	
Elemento		Sensor de posición del acelerador: circuito abierto o cortocircuito detectado.	
Sistema de protección en caso de fallos		Se puede arrancar el motor	
		Se puede conducir el vehículo	
Nº de código de diagnóstico		01	
Pantalla de la herramienta de diagnóstico		Señal del sensor de posición del acelerador • 11–14 (posición completamente cerrada) • 109–116 (posición completamente abierta)	
Procedimiento		<ul style="list-style-type: none"> • Compruebe con la válvula de mariposa completamente cerrada. • Compruebe con válvula de mariposa completamente abierta. 	
Elemento	Probable causa del fallo y comprobación	Tareas de mantenimiento	Confirmación de finalización del servicio
1	Conexión del acoplador del sensor de posición del acelerador. Comprobar el estado de bloqueo del acoplador. Desconectar el acoplador y comprobar los pasadores (terminales dobladas o rotas y estado de bloqueo de los pasadores).	Conectado incorrectamente → Conecte el acoplador correctamente o repare/sustituta el mazo de cables.	Pulse el interruptor de arranque. No se muestra el número de código de avería → Mantenimiento finalizado. Se visualiza el código de avería → Vaya al elemento 2.
2	Conexión del acoplador del mazo de cables de la ECU. Comprobar el estado de bloqueo del acoplador. Desconectar el acoplador y comprobar los pasadores (terminales dobladas o rotas y estado de bloqueo de los pasadores).	Conectado incorrectamente → Conecte el acoplador correctamente o repare/sustituta el mazo de cables.	Pulse el interruptor de arranque. No se muestra el número de código de avería → Mantenimiento finalizado. Se visualiza el código de avería → Vaya al elemento 3.
3	Continuidad del mazo de cables.	Circuito abierto o cortocircuito → Sustituta el mazo de cables. Entre el acoplador del sensor de posición del acelerador y el acoplador de la ECU. negro/azul–negro/azul amarillo-amarillo azul-azul	Pulse el interruptor de arranque. No se muestra el número de código de avería → Mantenimiento finalizado. Se visualiza el código de avería → Vaya al elemento 4.

SISTEMA DE INYECCIÓN DE COMBUSTIBLE

Nº de código de avería		15		
Elemento		Sensor de posición del acelerador: circuito abierto o cortocircuito detectado.		
4	Sensor de posición del acelerador instalado. Compruebe si hay holguras o pellizcos.	Sensor instalado incorrectamente → Vuelva a instalar el sensor o sustitúyalo. Consulte "AJUSTAR EL SENSOR DE POSICIÓN DEL ACELERADOR" en la página 8-11.	Pulse el interruptor de arranque. No se muestra el número de código de avería → Mantenimiento finalizado. Se visualiza el código de avería → Vaya al elemento 5.	
5	Voltaje aplicado al cable del sensor de posición del acelerador.	Compruebe el voltaje aplicado. (negro/azul-azul) Consulte "COMPROBACIÓN DEL SENSOR DE POSICIÓN DEL ACELERADOR" en la página 9-87.	Pulse el interruptor de arranque. No se muestra el número de código de avería → Mantenimiento finalizado. Se visualiza el código de avería → Vaya al elemento 6.	
		Ubicación del cable desconectado		Voltaje de salida
		Cable de masa desconectado		5V
		Cable de salida desconectado		0V
		Cable de suministro eléctrico desconectado		0V
6	Sensor de posición del acelerador defectuoso.	Compruebe la señal del sensor de posición de la mariposa. Ejecute el modo de diagnóstico. (Núm. de código 01) Cuando la válvula de mariposa está totalmente cerrada: Se indica un valor de 11-14. Cuando la válvula de mariposa está totalmente abierta: Se indica un valor de 109-116. Un valor indicado está fuera del rango especificado. → Sustituya el sensor de posición de la mariposa.	Pulse el interruptor de arranque. No se muestra el número de código de avería → Mantenimiento finalizado. Se visualiza el código de avería → Vaya al elemento 7.	
7	Fallo de la ECU.	Sustituya la ECU.		

SISTEMA DE INYECCIÓN DE COMBUSTIBLE

NOTA

Antes de realizar la resolución de problemas, desconecte el cable del motor de arranque del relé de arranque.

Nº de código de avería		16	
Elemento		Sensor de posición del acelerador: se ha detectado un atasco en el sensor de posición del acelerador.	
Sistema de protección en caso de fallos		Se puede arrancar el motor	
		Se puede conducir el vehículo	
Nº de código de diagnóstico		01	
Pantalla de la herramienta de diagnóstico		Señal del sensor de posición del acelerador • 11–14 (posición completamente cerrada) • 109–116 (posición completamente abierta)	
Procedimiento		<ul style="list-style-type: none"> • Compruebe con la válvula de mariposa completamente cerrada. • Compruebe con válvula de mariposa completamente abierta. 	
Elemento	Probable causa del fallo y comprobación	Tareas de mantenimiento	Confirmación de finalización del servicio
1	Sensor de posición del acelerador instalado. Compruebe si hay holguras o pellizcos.	Sensor instalado incorrectamente → Vuelva a instalar el sensor o sustitúyalo. Consulte “AJUSTAR EL SENSOR DE POSICIÓN DEL ACELERADOR” en la página 8-11.	Pulse el interruptor de arranque. No se muestra el número de código de avería → Mantenimiento finalizado. Se visualiza el código de avería → Vaya al elemento 2.
2	Sensor de posición del acelerador defectuoso.	Compruebe la señal del sensor de posición de la mariposa. Ejecute el modo de diagnóstico. (Núm. de código 01) Cuando la válvula de mariposa está totalmente cerrada: Se indica un valor de 11-14. Cuando la válvula de mariposa está totalmente abierta: Se indica un valor de 109–116. Un valor indicado está fuera del rango especificado. → Sustituya el sensor de posición de la mariposa.	Pulse el interruptor de arranque. No se muestra el número de código de avería → Mantenimiento finalizado. Se visualiza el código de avería → Vaya al elemento 3.
3	Fallo de la ECU.	Sustituya la ECU.	

SISTEMA DE INYECCIÓN DE COMBUSTIBLE

NOTA

- Asegúrese de que el motor está completamente frío antes de comprobar el sensor de temperatura del refrigerante.
- Antes de realizar la resolución de problemas, desconecte el cable del motor de arranque del relé de arranque.

Nº de código de avería		21	
Elemento		Sensor de temperatura del refrigerante: circuito abierto o cortocircuito detectado.	
Sistema de protección en caso de fallos		Se puede arrancar el motor	
		Se puede conducir el vehículo	
Nº de código de diagnóstico		06	
Pantalla de la herramienta de diagnóstico		Muestra la temperatura del refrigerante.	
Procedimiento		Compare la temperatura real medida del refrigerante con el valor de la pantalla de la herramienta de diagnóstico de Yamaha.	
Elemento	Probable causa del fallo y comprobación	Tareas de mantenimiento	Confirmación de finalización del servicio
1	Conexión del acoplador del sensor de temperatura del refrigerante. Comprobar el estado de bloqueo del acoplador. Desconectar el acoplador y comprobar los pasadores (terminales dobladas o rotas y estado de bloqueo de los pasadores).	Conectado incorrectamente → Conecte el acoplador correctamente o repare/sustituta el mazo de cables.	Pulse el interruptor de arranque. No se muestra el número de código de avería → Mantenimiento finalizado. Se visualiza el código de avería → Vaya al elemento 2.
2	Conexión del acoplador del mazo de cables de la ECU. Comprobar el estado de bloqueo del acoplador. Desconectar el acoplador y comprobar los pasadores (terminales dobladas o rotas y estado de bloqueo de los pasadores).	Conectado incorrectamente → Conecte el acoplador correctamente o repare/sustituta el mazo de cables.	Pulse el interruptor de arranque. No se muestra el número de código de avería → Mantenimiento finalizado. Se visualiza el código de avería → Vaya al elemento 3.
3	Continuidad del mazo de cables.	Circuito abierto o cortocircuito → Sustituta el mazo de cables. Entre el acoplador del sensor de temperatura del refrigerante y el acoplador de la ECU. verde/blanco–verde/blanco negro/azul–negro/azul	Pulse el interruptor de arranque. No se muestra el número de código de avería → Mantenimiento finalizado. Se visualiza el código de avería → Vaya al elemento 4.

SISTEMA DE INYECCIÓN DE COMBUSTIBLE

Nº de código de avería		21	
Elemento		Sensor de temperatura del refrigerante: circuito abierto o cortocircuito detectado.	
4	Sensor de temperatura del refrigerante instalado. Compruebe si hay holguras o pellizcos.	Sensor instalado incorrectamente → Vuelva a instalar el sensor o sustitúyalo.	Pulse el interruptor de arranque. No se muestra el número de código de avería → Mantenimiento finalizado. Se visualiza el código de avería → Vaya al elemento 5.
5	Sensor de temperatura del refrigerante defectuoso.	Ejecute el modo de diagnóstico. (Núm. de código 06) Cuando el motor está frío: La temperatura que se muestra es casi igual que la temperatura ambiente. La temperatura visualizada no es cercana a la temperatura ambiente. → Compruebe el sensor de temperatura del refrigerante. Sustituya si está defectuoso. Consulte "COMPROBACIÓN DEL SENSOR DE TEMPERATURA DEL REFRIGERANTE" en la página 9-86.	Pulse el interruptor de arranque. No se muestra el número de código de avería → Mantenimiento finalizado. Se visualiza el código de avería → Vaya al elemento 6.
6	Fallo de la ECU.	Sustituya la ECU.	

SISTEMA DE INYECCIÓN DE COMBUSTIBLE

NOTA

- Asegúrese de que el motor está completamente frío antes de comprobar el sensor de temperatura del aire de admisión.
- Antes de realizar la resolución de problemas, desconecte el cable del motor de arranque del relé de arranque.

Nº de código de avería		22	
Elemento		Sensor de temperatura del aire de admisión: circuito abierto o cortocircuito detectado.	
Sistema de protección en caso de fallos		Se puede arrancar el motor	
		Se puede conducir el vehículo	
Nº de código de diagnóstico		05	
Pantalla de la herramienta de diagnóstico		Muestra la temperatura del aire de admisión.	
Procedimiento		Compare la temperatura real medida del aire de admisión con el valor de la pantalla de la herramienta de diagnóstico de Yamaha.	
Elemento	Probable causa del fallo y comprobación	Tareas de mantenimiento	Confirmación de finalización del servicio
1	Conexión del acoplador del sensor de temperatura del aire de admisión. Comprobar el estado de bloqueo del acoplador. Desconectar el acoplador y comprobar los pasadores (terminales dobladas o rotas y estado de bloqueo de los pasadores).	Conectado incorrectamente → Conecte el acoplador correctamente o repare/sustituta el mazo de cables.	Pulse el interruptor de arranque. No se muestra el número de código de avería → Mantenimiento finalizado. Se visualiza el código de avería → Vaya al elemento 2.
2	Conexión del acoplador del mazo de cables de la ECU. Comprobar el estado de bloqueo del acoplador. Desconectar el acoplador y comprobar los pasadores (terminales dobladas o rotas y estado de bloqueo de los pasadores).	Conectado incorrectamente → Conecte el acoplador correctamente o repare/sustituta el mazo de cables.	Pulse el interruptor de arranque. No se muestra el número de código de avería → Mantenimiento finalizado. Se visualiza el código de avería → Vaya al elemento 3.
3	Continuidad del mazo de cables.	Circuito abierto o cortocircuito → Sustituta el mazo de cables. Entre el acoplador del sensor de temperatura del aire de admisión y el acoplador de la ECU. negro/azul–negro/azul marrón/blanco–marrón/blanco	Pulse el interruptor de arranque. No se muestra el número de código de avería → Mantenimiento finalizado. Se visualiza el código de avería → Vaya al elemento 4.

SISTEMA DE INYECCIÓN DE COMBUSTIBLE

Nº de código de avería		22	
Elemento		Sensor de temperatura del aire de admisión: circuito abierto o cortocircuito detectado.	
4	Sensor de temperatura del aire de admisión instalado. Compruebe si hay holguras o pellizcos.	Sensor instalado incorrectamente → Vuelva a instalar el sensor o sustitúyalo.	Pulse el interruptor de arranque. No se muestra el número de código de avería → Mantenimiento finalizado. Se visualiza el código de avería → Vaya al elemento 5.
5	Sensor de temperatura del aire de admisión defectuoso.	Ejecute el modo de diagnóstico. (Núm. de código 05) Cuando el motor está frío: La temperatura que se muestra es casi igual que la temperatura ambiente. La temperatura visualizada no es cercana a la temperatura ambiente. → Compruebe el sensor de temperatura del aire de admisión. Sustituya si está defectuoso. Consulte "COMPROBACIÓN DEL SENSOR DE TEMPERATURA DEL AIRE DE ADMISIÓN" en la página 9-88.	Pulse el interruptor de arranque. No se muestra el número de código de avería → Mantenimiento finalizado. Se visualiza el código de avería → Vaya al elemento 6.
6	Fallo de la ECU.	Sustituya la ECU.	

SISTEMA DE INYECCIÓN DE COMBUSTIBLE

NOTA

Antes de realizar la resolución de problemas, desconecte el cable del motor de arranque del relé de arranque.

Nº de código de avería	30		
Elemento	Cierre detectado.		
Sistema de protección en caso de fallos	No se puede arrancar el motor		
	No se puede conducir el vehículo		
Nº de código de diagnóstico	08		
Pantalla de la herramienta de diagnóstico	Voltaje de salida del sensor del ángulo de inclinación • 0.4–1.4 (de pie) • 3.7–4.4 (tumbado)		
Procedimiento	Retire el sensor del ángulo de inclinación e inclínelo más de 45 grados.		
Elemento	Probable causa del fallo y comprobación	Tareas de mantenimiento	Confirmación de finalización del servicio
1	El vehículo se ha dado la vuelta.	Ponga el vehículo de pie.	Pulse el interruptor de arranque. No se muestra el número de código de avería → Mantenimiento finalizado. Se visualiza el código de avería → Vaya al elemento 2.
2	Sensor del ángulo de inclinación instalado.	Compruebe la dirección de instalación y el estado del sensor.	Pulse el interruptor de arranque. No se muestra el número de código de avería → Mantenimiento finalizado. Se visualiza el código de avería → Vaya al elemento 3.
3	Sensor del ángulo de inclinación defectuoso.	Ejecute el modo de diagnóstico. (Núm. de código 08) Sustituya si está defectuoso. Consulte "COMPROBACIÓN DEL SENSOR DEL ÁNGULO DE INCLINACIÓN" en la página 9-83.	Pulse el interruptor de arranque. No se muestra el número de código de avería → Mantenimiento finalizado. Se visualiza el código de avería → Vaya al elemento 4.
4	Fallo de la ECU.	Sustituya la ECU.	

SISTEMA DE INYECCIÓN DE COMBUSTIBLE

Nº de código de avería		33	
Elemento		Bobina de encendido: circuito abierto o cortocircuito detectado en el cable principal de la bobina de encendido.	
Sistema de protección en caso de fallos		No se puede arrancar el motor	
		No se puede conducir el vehículo	
Nº de código de diagnóstico		30	
Accionamiento		Acciona la bobina de encendido cinco veces a intervalos de un segundo. La luz de alarma de avería del motor y la "ADVERTENCIA" en la pantalla de la herramienta de diagnóstico de Yamaha se encienden cada vez que se acciona la bobina de encendido.	
Procedimiento		Comprobar que se genera chispa cinco veces. • Conectar un comprobador de encendido.	
Elemento	Probable causa del fallo y comprobación	Tareas de mantenimiento	Confirmación de finalización del servicio
1	Conexión del acoplador de la bobina de encendido. Comprobar el estado de bloqueo del acoplador. Desconectar el acoplador y comprobar los pasadores (terminales dobladas o rotas y estado de bloqueo de los pasadores).	Conectado incorrectamente → Conecte el acoplador correctamente o repare/sustituta el mazo de cables.	Arranque el motor y déjelo al ralentí durante aproximadamente 5 segundos. No se muestra el número de código de avería → Mantenimiento finalizado. Se visualiza el código de avería → Vaya al elemento 2.
2	Conexión del acoplador del mazo de cables de la ECU. Comprobar el estado de bloqueo del acoplador. Desconectar el acoplador y comprobar los pasadores (terminales dobladas o rotas y estado de bloqueo de los pasadores).	Conectado incorrectamente → Conecte el acoplador correctamente o repare/sustituta el mazo de cables.	Arranque el motor y déjelo al ralentí durante aproximadamente 5 segundos. No se muestra el número de código de avería → Mantenimiento finalizado. Se visualiza el código de avería → Vaya al elemento 3.
3	Conexión del acoplador del mazo de cables secundario. Compruebe el estado de bloqueo del acoplador. Desconecte el acoplador y compruebe los pasadores (terminales doblados o rotos y el estado de bloqueo de los pasadores).	Conectado incorrectamente → Conecte el acoplador correctamente o repare/sustituya el mazo de cables secundario.	Arranque el motor y déjelo al ralentí durante aproximadamente 5 segundos. No se muestra el número de código de avería → Mantenimiento finalizado. Se visualiza el código de avería → Vaya al elemento 4.
4	Continuidad del mazo de cables.	Circuito abierto o cortocircuito → Sustituta el mazo de cables. Entre el acoplador de la bobina de encendido y el acoplador de la ECU. naranja-naranja	Arranque el motor y déjelo al ralentí durante aproximadamente 5 segundos. No se muestra el número de código de avería → Mantenimiento finalizado. Se visualiza el código de avería → Vaya al elemento 5.

SISTEMA DE INYECCIÓN DE COMBUSTIBLE

Nº de código de avería		33	
Elemento		Bobina de encendido: circuito abierto o cortocircuito detectado en el cable principal de la bobina de encendido.	
5	Bobina de encendido instalada. Compruebe si hay holguras o pellizcos.	Sensor instalado incorrectamente → Vuelva a instalar el sensor o sustitúyalo.	Arranque el motor y déjelo al ralentí durante aproximadamente 5 segundos. No se muestra el número de código de avería → Mantenimiento finalizado. Se visualiza el código de avería → Vaya al elemento 6.
6	Bobina de encendido defectuosa. (comprobar si las bobinas primarias tienen continuidad)	Compruebe la bobina de encendido. Sustituya si está defectuoso. Consulte "COMPROBACIÓN DE LA BOBINA DE ENCENDIDO" en la página 9-81.	Arranque el motor y déjelo al ralentí durante aproximadamente 5 segundos. No se muestra el número de código de avería → Mantenimiento finalizado. Se visualiza el código de avería → Vaya al elemento 7.
7	Fallo de la ECU.	Ejecute el modo de diagnóstico (núm. de código de diagnóstico 30). No hay chispa → Sustituya la ECU.	

SISTEMA DE INYECCIÓN DE COMBUSTIBLE

NOTA

Desconecte el acoplador de la bomba de combustible cuando esté utilizando esta herramienta de diagnóstico.

Nº de código de avería	39		
Elemento	Inyector: circuito abierto o cortocircuito detectado.		
Sistema de protección en caso de fallos	No se puede arrancar el motor		
	No se puede conducir el vehículo		
Nº de código de diagnóstico	36		
Accionamiento	Acciona el inyector cinco veces a intervalos de un segundo. La luz de alarma de avería del motor y la "ADVERTENCIA" en la pantalla de la herramienta de diagnóstico de Yamaha se encienden cada vez que se acciona el inyector.		
Procedimiento	Comprobar que el inyector se acciona cinco veces observando si se oye el ruido de funcionamiento.		
Elemento	Probable causa del fallo y comprobación	Tareas de mantenimiento	Confirmación de finalización del servicio
1	Conexión del acoplador de inyector. Comprobar el estado de bloqueo del acoplador. Desconectar el acoplador y comprobar los pasadores (terminales dobladas o rotas y estado de bloqueo de los pasadores).	Conectado incorrectamente → Conecte el acoplador correctamente o repare/sustituya el mazo de cables.	Ejecute el modo de diagnóstico (núm. de código 36). No hay sonido de funcionamiento → Vaya al elemento 2. Sonido de funcionamiento → Vaya al elemento 6.
2	Inyector defectuoso.	Mida la resistencia del inyector de combustible. Sustituya si está fuera del valor especificado. Consulte "COMPROBACIÓN DEL INYECTOR DE COMBUSTIBLE" en la página 9-89.	Ejecute el modo de diagnóstico (núm. de código 36). No hay sonido de funcionamiento → Vaya al elemento 3. Sonido de funcionamiento → Vaya al elemento 6.
3	Conexión del acoplador del mazo de cables de la ECU. Comprobar el estado de bloqueo del acoplador. Desconectar el acoplador y comprobar los pasadores (terminales dobladas o rotas y estado de bloqueo de los pasadores).	Conectado incorrectamente → Conecte el acoplador correctamente o repare/sustituya el mazo de cables.	Ejecute el modo de diagnóstico (núm. de código 36). No hay sonido de funcionamiento → Vaya al elemento 4. Sonido de funcionamiento → Vaya al elemento 6.
4	Continuidad del mazo de cables.	Circuito abierto o cortocircuito → Sustituya el mazo de cables. Entre el acoplador de inyector y el acoplador de la ECU. rojo/negro-rojo/negro rojo-rojo/azul	Ejecute el modo de diagnóstico (núm. de código 36). No hay sonido de funcionamiento → Vaya al elemento 5. Sonido de funcionamiento → Vaya al elemento 6.
5	Fallo de la ECU.	Sustituya la ECU.	—

SISTEMA DE INYECCIÓN DE COMBUSTIBLE

Nº de código de avería		39	
Elemento		Inyector: circuito abierto o cortocircuito detectado.	
6	Borre el código de avería.	—	Arranque el motor y déjelo al ralentí durante aproximadamente 5 segundos. Compruebe que el número de código de avería no se muestra.

NOTA

Antes de realizar la resolución de problemas, desconecte el cable del motor de arranque del relé de arranque.

Nº de código de avería		41	
Elemento		Sensor del ángulo de inclinación: circuito abierto o cortocircuito detectado.	
Sistema de protección en caso de fallos		No se puede arrancar el motor	
		Se puede conducir el vehículo	
Nº de código de diagnóstico		08	
Pantalla de la herramienta de diagnóstico		Voltaje de salida del sensor del ángulo de inclinación • 0.4–1.4 (de pie) • 3.7–4.4 (tumbado)	
Procedimiento		Retire el sensor del ángulo de inclinación e inclínelo más de 45 grados.	
Elemento	Probable causa del fallo y comprobación	Tareas de mantenimiento	Confirmación de finalización del servicio
1	Conexión del acoplador del sensor del ángulo de inclinación. Comprobar el estado de bloqueo del acoplador. Desconectar el acoplador y comprobar los pasadores (terminales dobladas o rotas y estado de bloqueo de los pasadores).	Conectado incorrectamente → Conecte el acoplador correctamente o repare/sustituta el mazo de cables.	Pulse el interruptor de arranque. No se muestra el número de código de avería → Mantenimiento finalizado. Se visualiza el código de avería → Vaya al elemento 2.
2	Conexión del acoplador del mazo de cables de la ECU. Comprobar el estado de bloqueo del acoplador. Desconectar el acoplador y comprobar los pasadores (terminales dobladas o rotas y estado de bloqueo de los pasadores).	Conectado incorrectamente → Conecte el acoplador correctamente o repare/sustituta el mazo de cables.	Pulse el interruptor de arranque. No se muestra el número de código de avería → Mantenimiento finalizado. Se visualiza el código de avería → Vaya al elemento 3.

SISTEMA DE INYECCIÓN DE COMBUSTIBLE

Nº de código de avería		41	
Elemento		Sensor del ángulo de inclinación: circuito abierto o cortocircuito detectado.	
3	Continuidad del mazo de cables.	Circuito abierto o cortocircuito → Sustituta el mazo de cables. Entre el acoplador del sensor del ángulo de inclinación y el acoplador de la ECU. azul-azul amarillo/verde-amarillo/verde negro/azul-negro/azul	Pulse el interruptor de arranque. No se muestra el número de código de avería → Mantenimiento finalizado. Se visualiza el código de avería → Vaya al elemento 4.
4	Sensor del ángulo de inclinación defectuoso.	Ejecute el modo de diagnóstico. (Núm. de código 08) Sustituya si está defectuoso. Consulte "COMPROBACIÓN DEL SENSOR DEL ÁNGULO DE INCLINACIÓN" en la página 9-83.	Pulse el interruptor de arranque. No se muestra el número de código de avería → Mantenimiento finalizado. Se visualiza el código de avería → Vaya al elemento 5.
5	Fallo de la ECU.	Sustituya la ECU.	

Nº de código de avería		43	
Elemento		Voltaje del sistema de combustible: voltaje incorrecto suministrado al inyector de combustible y a la bomba de combustible.	
Sistema de protección en caso de fallos		Se puede arrancar el motor	
		Se puede conducir el vehículo	
Nº de código de diagnóstico		09	
Pantalla de la herramienta de diagnóstico		Voltaje del sistema de combustible Aproximadamente 12.0 (V)	
Procedimiento		Desconecte el relé principal y presione el interruptor de arranque o la palanca del pedal de arranque.	
Elemento	Probable causa del fallo y comprobación	Tareas de mantenimiento	Confirmación de finalización del servicio
1	Conexión del acoplador del relé principal. Comprobar el estado de bloqueo del acoplador. Desconectar el acoplador y comprobar los pasadores (terminales dobladas o rotas y estado de bloqueo de los pasadores).	Conectado incorrectamente → Conecte el acoplador correctamente o repare/sustituta el mazo de cables.	Arranque el motor y déjelo al ralentí durante aproximadamente 5 segundos. No se muestra el número de código de avería → Mantenimiento finalizado. Se visualiza el código de avería → Vaya al elemento 2.

SISTEMA DE INYECCIÓN DE COMBUSTIBLE

Nº de código de avería		43	
Elemento		Voltaje del sistema de combustible: voltaje incorrecto suministrado al inyector de combustible y a la bomba de combustible.	
2	Conexión del acoplador del mazo de cables de la ECU. Comprobar el estado de bloqueo del acoplador. Desconectar el acoplador y comprobar los pasadores (terminales dobladas o rotas y estado de bloqueo de los pasadores).	Conectado incorrectamente → Conecte el acoplador correctamente o repare/sustituya el mazo de cables.	Arranque el motor y déjelo al ralentí durante aproximadamente 5 segundos. No se muestra el número de código de avería → Mantenimiento finalizado. Se visualiza el código de avería → Vaya al elemento 3.
3	Continuidad del mazo de cables.	Circuito abierto o cortocircuito → Sustituya el mazo de cables. Entre el terminal de la batería y el acoplador de la ECU. rojo-rojo rojo-rojo/blanco Entre el acoplador del relé principal y el acoplador de la ECU. marrón-marrón azul/rojo-azul/rojo	Arranque el motor y déjelo al ralentí durante aproximadamente 5 segundos. No se muestra el número de código de avería → Mantenimiento finalizado. Se visualiza el código de avería → Vaya al elemento 4.
4	Relé principal averiado.	No hay sonido de funcionamiento → Sustituya el relé principal.	Arranque el motor y déjelo al ralentí durante aproximadamente 5 segundos. No se muestra el número de código de avería → Mantenimiento finalizado. Se visualiza el código de avería → Vaya al elemento 5.
5	Relé principal averiado.	Ejecute el modo de diagnóstico. (Núm. de código 09) El voltaje del sistema de combustible es inferior a 3 V → Sustituya el relé principal.	Arranque el motor y déjelo al ralentí durante aproximadamente 5 segundos. No se muestra el número de código de avería → Mantenimiento finalizado. Se visualiza el código de avería → Vaya al elemento 6.
6	Fallo de la ECU.	Sustituya la ECU.	

SISTEMA DE INYECCIÓN DE COMBUSTIBLE

NOTA

Antes de realizar la resolución de problemas, desconecte el cable del motor de arranque del relé de arranque.

Nº de código de avería		44	
Elemento		Número de código de avería EEPROM: se ha detectado un error al leer o escribir en EEPROM.	
Sistema de protección en caso de fallos		Se puede/No se puede arrancar el motor	
		Se puede/No se puede conducir el vehículo	
Nº de código de diagnóstico		60	
Pantalla de la herramienta de diagnóstico		Muestra el código de avería EEPROM <ul style="list-style-type: none"> • 00: No hay avería • 01: Valor de ajuste de CO • 07: Valores de ajuste de herramienta de configuración 0-8 para cantidad de inyección de combustible o sincronización del encendido 	
Procedimiento		—	
Elemento	Probable causa del fallo y comprobación	Tareas de mantenimiento	Confirmación de finalización del servicio
1	Ubicar el fallo	Ejecute el modo de diagnóstico (núm. de código 60). 00: Vaya al elemento 4. 01: Vaya al elemento 2. 07: Vaya al elemento 3.	—
2	“01” se indica en el modo de diagnóstico (núm. de código 60) Error de datos EEPROM para el ajuste de la concentración de CO	Cambiar la concentración de CO y volver a escribir los datos en EEPROM. Después de este ajuste, pulse el interruptor de paro del motor, a continuación presione el interruptor de arranque. Memoria no recuperada → Cambie la ECU.	Pulse el interruptor de arranque. No se muestra el número de código de avería → Mantenimiento finalizado. Se visualiza el código de avería → Repita el procedimiento del elemento 1. Si se indica el mismo número, lleve a cabo el procedimiento del elemento 4.
3	“07” se indica en el modo de diagnóstico (núm. de código 60) Error de datos EEPROM para la configuración de los valores de ajuste de la herramienta para la cantidad de inyección de combustible o sincronización del encendido.	Borre la asignación de configuración en el modo de diagnóstico (núm. de código de diagnóstico 65).	Pulse el interruptor de arranque. No se muestra el número de código de avería → Mantenimiento finalizado. Se visualiza el código de avería → Repita el procedimiento del elemento 1. Si se indica el mismo número, lleve a cabo el procedimiento del elemento 4.
4	Fallo de la ECU.	Sustituya la ECU.	

SISTEMA DE INYECCIÓN DE COMBUSTIBLE

Nº de código de avería		46	
Elemento		El voltaje de carga no es normal.	
Sistema de protección en caso de fallos		Se puede/No se puede arrancar el motor	
		Se puede/No se puede conducir el vehículo	
Nº de código de diagnóstico		—	
Pantalla de la herramienta de diagnóstico		—	
Procedimiento		—	
Elemento	Probable causa del fallo y comprobación	Tareas de mantenimiento	Confirmación de finalización del servicio
1	Conexión del acoplador del mazo de cables de la ECU. Comprobar el estado de bloqueo del acoplador. Desconectar el acoplador y comprobar los pasadores (terminales dobladas o rotas y estado de bloqueo de los pasadores).	Conectado incorrectamente → Conecte el acoplador correctamente o repare/sustituta el mazo de cables.	Arranque el motor y déjelo al ralentí durante aproximadamente 5 segundos. No se muestra el número de código de avería → Mantenimiento finalizado. Se visualiza el código de avería → Vaya al elemento 2.
2	Continuidad del mazo de cables.	Circuito abierto o cortocircuito → Sustituta el mazo de cables. Entre el acoplador del rectificador/regulador y el acoplador de la ECU. rojo-rojo Entre el terminal de la batería y el acoplador de la ECU. rojo-rojo	Arranque el motor y déjelo al ralentí durante aproximadamente 5 segundos. No se muestra el número de código de avería → Mantenimiento finalizado. Se visualiza el código de avería → Vaya al elemento 3.
3	Magneto C.A. defectuosa.	Comprobar la magneto CA. Consulte "SISTEMA DE CARGA" en la página 9-12. Magneto C.A. defectuosa → Sustituya.	Arranque el motor y déjelo al ralentí durante aproximadamente 5 segundos. No se muestra el número de código de avería → Mantenimiento finalizado. Se visualiza el código de avería → Vaya al elemento 4.
4	Fallo de la ECU.	Sustituya la ECU.	

SISTEMA DE INYECCIÓN DE COMBUSTIBLE

NOTA

Antes de realizar la resolución de problemas, desconecte el cable del motor de arranque del relé de arranque.

Nº de código de avería		50	
Elemento		Memoria de la ECU defectuosa. (Cuando se detecta este fallo en la ECU, es posible que el número de código de avería no aparezca en el indicador).	
Sistema de protección en caso de fallos		No se puede arrancar el motor	
		No se puede conducir el vehículo	
Nº de código de diagnóstico		—	
Pantalla de la herramienta de diagnóstico		—	
Procedimiento		—	
Elemento	Probable causa del fallo y comprobación	Tareas de mantenimiento	Confirmación de finalización del servicio
1	Fallo de la ECU.	Sustituya la ECU.	Pulse el interruptor de arranque. Compruebe que el número de código de avería no se muestra.

SISTEMA DE INYECCIÓN DE COMBUSTIBLE

NOTA

Antes de realizar la resolución de problemas, desconecte el cable del motor de arranque del relé de arranque.

Nº de código de avería		esperando para realizar la conexión	
Elemento		No se recibe ninguna señal de comunicación de la ECU.	
Sistema de protección en caso de fallos		Se puede arrancar motor (imposible cuando la ECU está averiada)	
		Se puede conducir el vehículo (imposible cuando la ECU está averiada)	
Nº de código de diagnóstico		—	
Pantalla de la herramienta de diagnóstico		—	
Procedimiento		—	
Elemento	Probable causa del fallo y comprobación	Tareas de mantenimiento	Confirmación de finalización del servicio
1	Conexión del acoplador de la herramienta de diagnóstico Yamaha. Comprobar el estado de bloqueo del acoplador. Desconectar el acoplador y comprobar los pasadores (terminales dobladas o rotas y estado de bloqueo de los pasadores).	Conectado incorrectamente → Conecte el acoplador correctamente o repare/sustituta el mazo de cables.	Pulse el interruptor de arranque. No se muestra el número de código de avería → Mantenimiento finalizado. Se visualiza el código de avería → Vaya al elemento 2.
2	Conexión del acoplador del mazo de cables de la ECU. Comprobar el estado de bloqueo del acoplador. Desconectar el acoplador y comprobar los pasadores (terminales dobladas o rotas y estado de bloqueo de los pasadores).	Conectado incorrectamente → Conecte el acoplador correctamente o repare/sustituta el mazo de cables.	Pulse el interruptor de arranque. No se muestra el número de código de avería → Mantenimiento finalizado. Se visualiza el código de avería → Vaya al elemento 3.
3	Continuidad del mazo de cables.	Circuito abierto o cortocircuito → Sustituta el mazo de cables. verde claro-verde claro	Pulse el interruptor de arranque. No se muestra el número de código de avería → Mantenimiento finalizado. Se visualiza el código de avería → Vaya al elemento 4.
4	Funcionamiento incorrecto de la herramienta de diagnóstico de Yamaha.	Sustituya la herramienta de diagnóstico de Yamaha.	Pulse el interruptor de arranque. No se muestra el número de código de avería → Mantenimiento finalizado. Se visualiza el código de avería → Vaya al elemento 5.
5	Fallo de la ECU.	Sustituya la ECU.	

SISTEMA DE INYECCIÓN DE COMBUSTIBLE

NOTA

Antes de realizar la resolución de problemas, desconecte el cable del motor de arranque del motor de arranque.

Nº de código de avería		Er-2	
Elemento		No se pueden recibir señales desde la ECU dentro del período de tiempo especificado.	
Sistema de protección en caso de fallos		Se puede arrancar el motor	
		Se puede conducir el vehículo	
Nº de código de diagnóstico		—	
Pantalla de la herramienta de diagnóstico		—	
Procedimiento		—	
Elemento	Probable causa del fallo y comprobación	Tareas de mantenimiento	Confirmación de finalización del servicio
1	Conexión del acoplador de la herramienta de diagnóstico Yamaha. Comprobar el estado de bloqueo del acoplador. Desconectar el acoplador y comprobar los pasadores (terminales dobladas o rotas y estado de bloqueo de los pasadores).	Conectado incorrectamente → Conecte el acoplador correctamente o repare/sustituta el mazo de cables.	Pulse el interruptor de arranque. No se muestra el número de código de avería → Mantenimiento finalizado. Se visualiza el código de avería → Vaya al elemento 2.
2	Conexión del acoplador del mazo de cables de la ECU. Comprobar el estado de bloqueo del acoplador. Desconectar el acoplador y comprobar los pasadores (terminales dobladas o rotas y estado de bloqueo de los pasadores).	Conectado incorrectamente → Conecte el acoplador correctamente o repare/sustituta el mazo de cables.	Pulse el interruptor de arranque. No se muestra el número de código de avería → Mantenimiento finalizado. Se visualiza el código de avería → Vaya al elemento 3.
3	Continuidad del mazo de cables.	Circuito abierto o cortocircuito → Sustituta el mazo de cables. verde claro-verde claro	Pulse el interruptor de arranque. No se muestra el número de código de avería → Mantenimiento finalizado. Se visualiza el código de avería → Vaya al elemento 4.
4	Funcionamiento incorrecto de la herramienta de diagnóstico de Yamaha.	Sustituya la herramienta de diagnóstico de Yamaha.	Pulse el interruptor de arranque. No se muestra el número de código de avería → Mantenimiento finalizado. Se visualiza el código de avería → Vaya al elemento 5.
5	Fallo de la ECU.	Sustituya la ECU.	

SISTEMA DE INYECCIÓN DE COMBUSTIBLE

NOTA

Antes de realizar la resolución de problemas, desconecte el cable del motor de arranque del motor de arranque.

Nº de código de avería		Er-3	
Elemento		No se pueden recibir correctamente los datos de la ECU.	
Sistema de protección en caso de fallos		Se puede arrancar el motor	
		Se puede conducir el vehículo	
Nº de código de diagnóstico		—	
Pantalla de la herramienta de diagnóstico		—	
Procedimiento		—	
Elemento	Probable causa del fallo y comprobación	Tareas de mantenimiento	Confirmación de finalización del servicio
1	Conexión del acoplador de la herramienta de diagnóstico Yamaha. Comprobar el estado de bloqueo del acoplador. Desconectar el acoplador y comprobar los pasadores (terminales dobladas o rotas y estado de bloqueo de los pasadores).	Conectado incorrectamente → Conecte el acoplador correctamente o repare/sustituta el mazo de cables.	Pulse el interruptor de arranque. No se muestra el número de código de avería → Mantenimiento finalizado. Se visualiza el código de avería → Vaya al elemento 2.
2	Conexión del acoplador del mazo de cables de la ECU. Comprobar el estado de bloqueo del acoplador. Desconectar el acoplador y comprobar los pasadores (terminales dobladas o rotas y estado de bloqueo de los pasadores).	Conectado incorrectamente → Conecte el acoplador correctamente o repare/sustituta el mazo de cables.	Pulse el interruptor de arranque. No se muestra el número de código de avería → Mantenimiento finalizado. Se visualiza el código de avería → Vaya al elemento 3.
3	Continuidad del mazo de cables.	Circuito abierto o cortocircuito → Sustituta el mazo de cables. verde claro-verde claro	Pulse el interruptor de arranque. No se muestra el número de código de avería → Mantenimiento finalizado. Se visualiza el código de avería → Vaya al elemento 4.
4	Funcionamiento incorrecto de la herramienta de diagnóstico de Yamaha.	Sustituya la herramienta de diagnóstico de Yamaha.	Pulse el interruptor de arranque. No se muestra el número de código de avería → Mantenimiento finalizado. Se visualiza el código de avería → Vaya al elemento 5.
5	Fallo de la ECU.	Sustituya la ECU.	

SISTEMA DE INYECCIÓN DE COMBUSTIBLE

NOTA

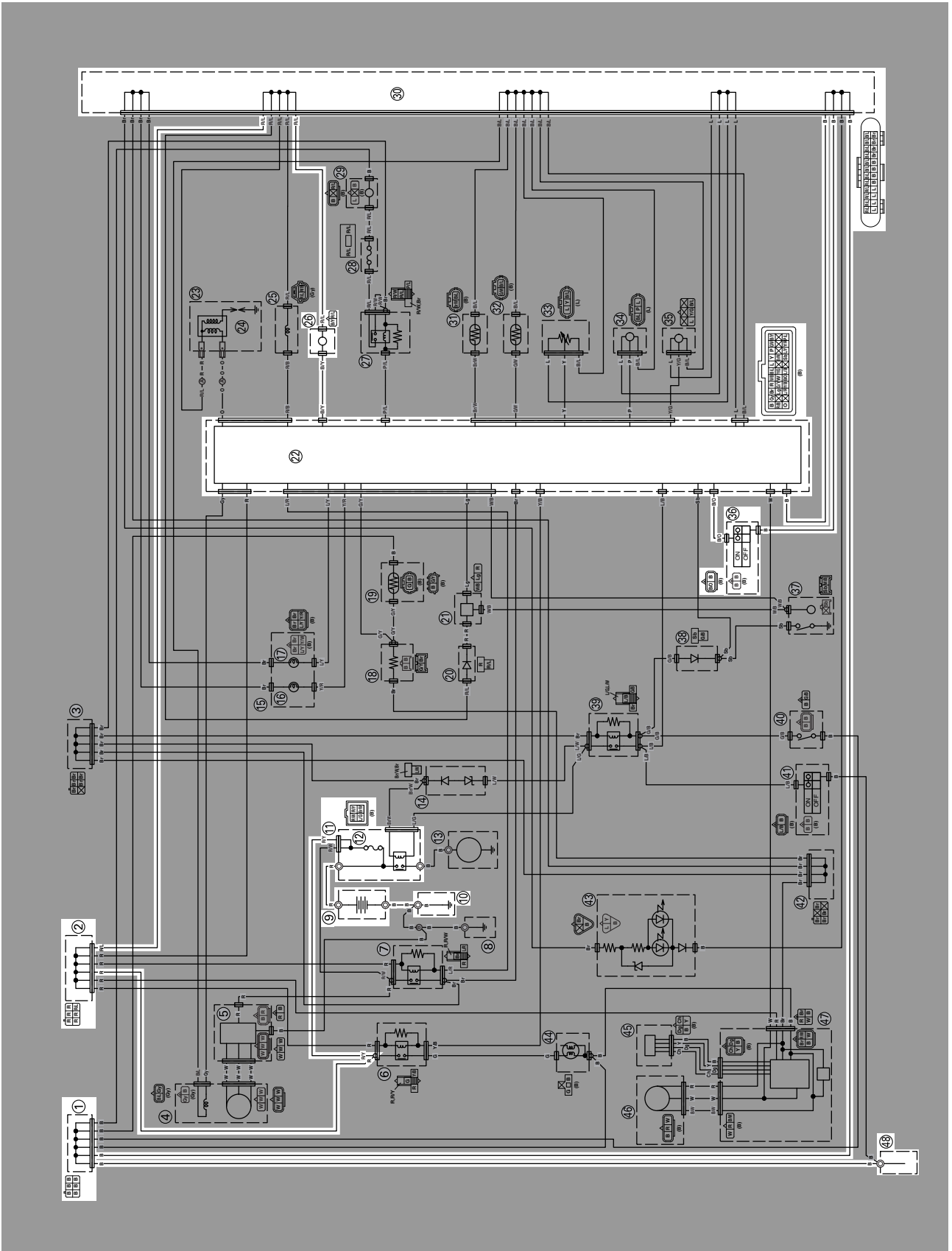
Antes de realizar la resolución de problemas, desconecte el cable del motor de arranque del relé de arranque.

Nº de código de avería		Er-4	
Elemento		No se pueden recibir datos registrados desde la herramienta de diagnóstico de Yamaha.	
Sistema de protección en caso de fallos		Se puede arrancar el motor	
		Se puede conducir el vehículo	
Nº de código de diagnóstico		—	
Pantalla de la herramienta de diagnóstico		—	
Procedimiento		—	
Elemento	Probable causa del fallo y comprobación	Tareas de mantenimiento	Confirmación de finalización del servicio
1	Conexión del acoplador de la herramienta de diagnóstico Yamaha. Comprobar el estado de bloqueo del acoplador. Desconectar el acoplador y comprobar los pasadores (terminales dobladas o rotas y estado de bloqueo de los pasadores).	Conectado incorrectamente → Conecte el acoplador correctamente o repare/sustituta el mazo de cables.	Pulse el interruptor de arranque. No se muestra el número de código de avería → Mantenimiento finalizado. Se visualiza el código de avería → Vaya al elemento 2.
2	Conexión del acoplador del mazo de cables de la ECU. Comprobar el estado de bloqueo del acoplador. Desconectar el acoplador y comprobar los pasadores (terminales dobladas o rotas y estado de bloqueo de los pasadores).	Conectado incorrectamente → Conecte el acoplador correctamente o repare/sustituta el mazo de cables.	Pulse el interruptor de arranque. No se muestra el número de código de avería → Mantenimiento finalizado. Se visualiza el código de avería → Vaya al elemento 3.
3	Continuidad del mazo de cables.	Circuito abierto o cortocircuito → Sustituta el mazo de cables. verde claro-verde claro	Pulse el interruptor de arranque. No se muestra el número de código de avería → Mantenimiento finalizado. Se visualiza el código de avería → Vaya al elemento 4.
4	Funcionamiento incorrecto de la herramienta de diagnóstico de Yamaha.	Sustituya la herramienta de diagnóstico de Yamaha.	Pulse el interruptor de arranque. No se muestra el número de código de avería → Mantenimiento finalizado. Se visualiza el código de avería → Vaya al elemento 5.
5	Fallo de la ECU.	Sustituya la ECU.	

SISTEMA DE LA BOMBA DE COMBUSTIBLE

SISTEMA DE LA BOMBA DE COMBUSTIBLE

DIAGRAMA DE CIRCUITO



SISTEMA DE LA BOMBA DE COMBUSTIBLE

- 1. Conector de unión
- 2. Conector de unión
- 9. Batería
- 10. Punto de masa del bastidor
- 11. Relé de arranque
- 12. Fusible principal
- 22. ECU (unidad de control electrónico)
- 26. Bomba de combustible
- 30. Conector de unión
- 36. Interruptor de parada del motor
- 48. Punto de masa del bastidor

SISTEMA DE LA BOMBA DE COMBUSTIBLE

SOLUCIÓN DE PROBLEMAS

La bomba de combustible no funciona.

NOTA

Antes de llevar a cabo la solución de problemas, retire la pieza o piezas siguientes:

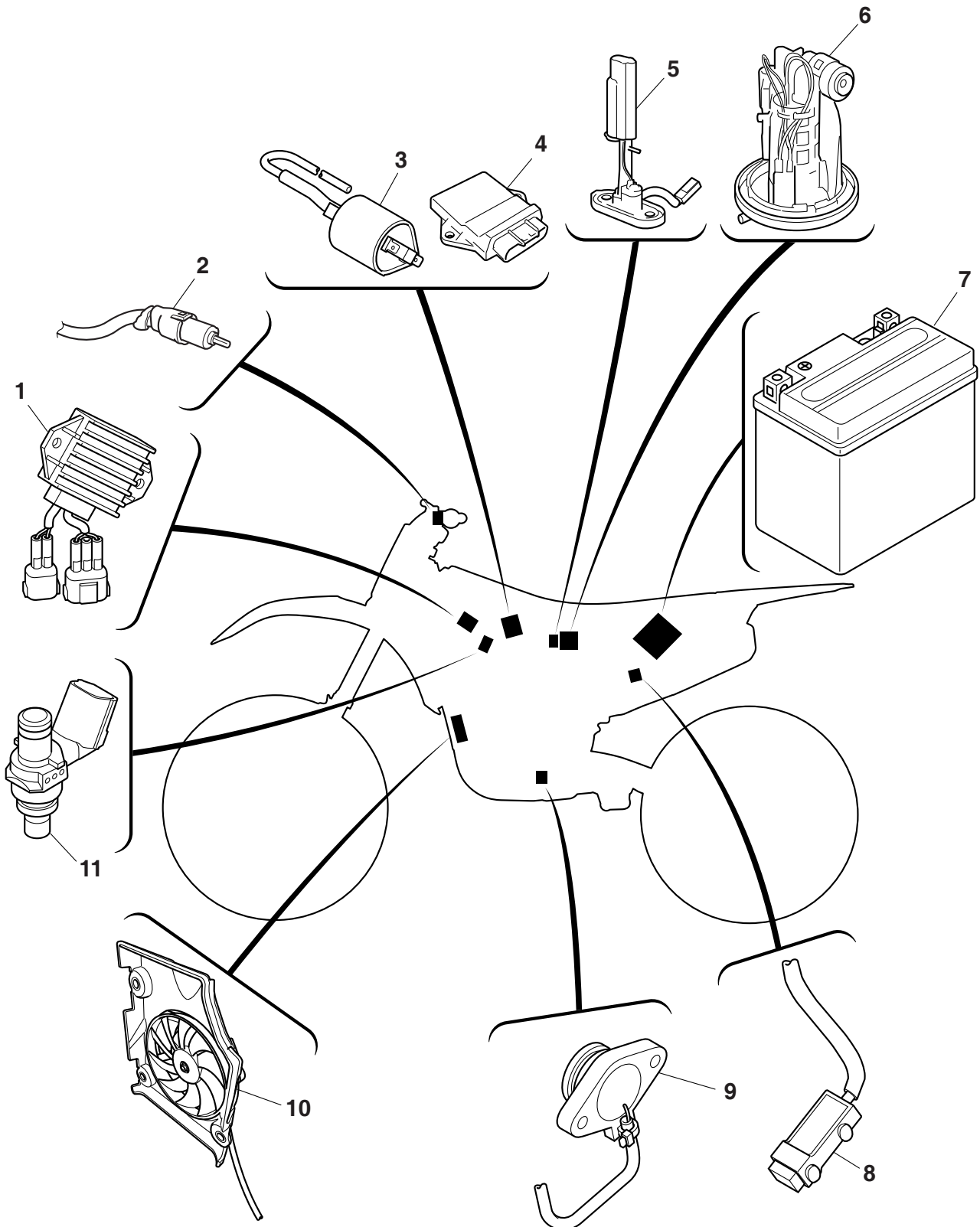
1. Sillín
2. Cubierta lateral (izquierda/derecha)
3. Toma de aire dinámica (izquierda/derecha)
4. Depósito de combustible

1. Compruebe el fusible. Consulte "COMPROBACIÓN DE LOS FUSIBLES" en la página 9-75.	Incorrecto →	Sustituya el(los) fusible(s).
Correcto↓		
2. Compruebe la batería. Consulte "COMPROBACIÓN Y CARGA DE LA BATERÍA" en la página 9-76.	Incorrecto →	<ul style="list-style-type: none">• Limpie los terminales de la batería.• Recargue o sustituya la batería.
Correcto↓		
3. Compruebe el interruptor de paro del motor. Consulte "COMPROBACIÓN DE LOS INTERRUPTORES" en la página 9-70.	Incorrecto →	Sustituya el interruptor de paro del motor.
Correcto↓		
4. Compruebe la presión del combustible. Consulte "COMPROBACIÓN DE LA PRESIÓN DEL COMBUSTIBLE" en la página 8-5.	Incorrecto →	Sustituya la bomba de combustible.
Correcto↓		
5. Compruebe las conexiones del mazo de cables del sistema de la bomba de combustible. Consulte "DIAGRAMA DE CIRCUITO" en la página 9-62.	Incorrecto →	Conecte correctamente o repare el cableado del sistema de la bomba de combustible.
Correcto↓		
Sustituya la ECU.		

SISTEMA DE LA BOMBA DE COMBUSTIBLE

COMPONENTES DEL SISTEMA ELÉCTRICO

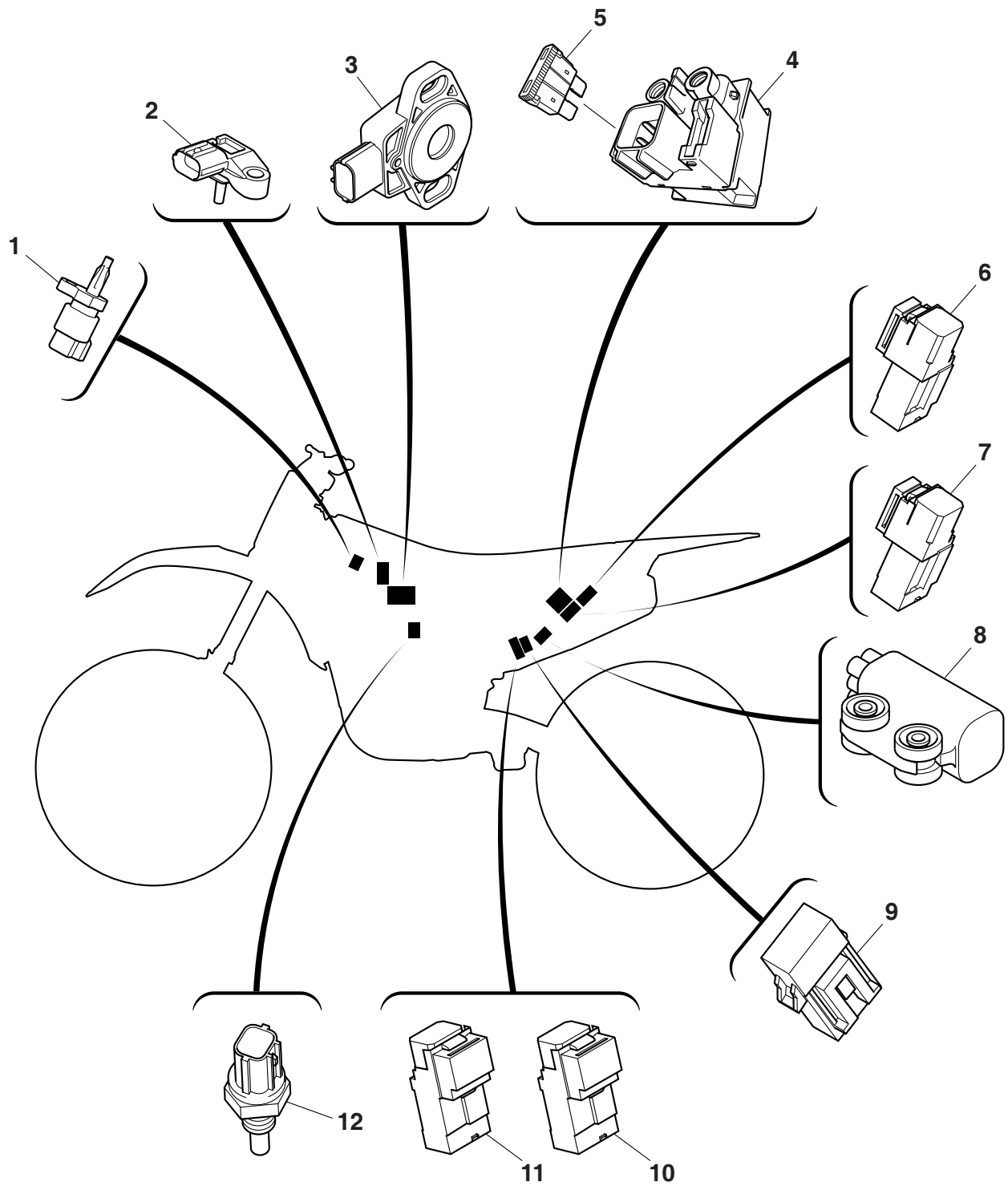
COMPONENTES DEL SISTEMA ELÉCTRICO



COMPONENTES DEL SISTEMA ELÉCTRICO

1. Rectificador/regulador
2. Interruptor del embrague
3. Bobina de encendido
4. ECU (unidad de control electrónico)
5. Medidor de combustible
6. Bomba de combustible
7. Batería
8. Resistencia
9. Interruptor de luz de punto muerto
10. Motor del ventilador del radiador
11. Inyector

COMPONENTES DEL SISTEMA ELÉCTRICO

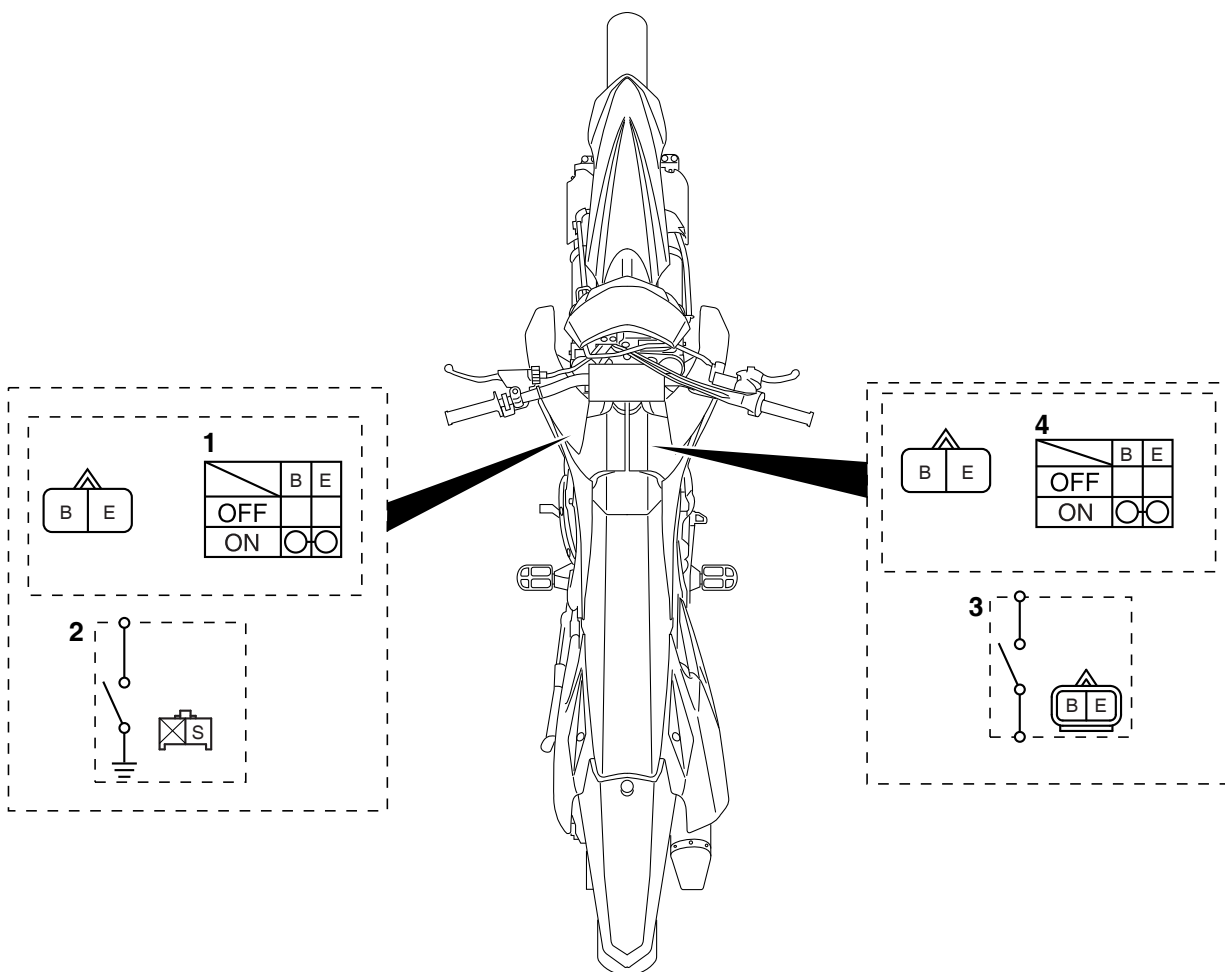


COMPONENTES DEL SISTEMA ELÉCTRICO

1. Sensor de temperatura del aire de admisión
2. Sensor de presión del aire de admisión
3. Sensor de posición del acelerador
4. Relé de arranque
5. Fusible principal
6. Relé del faro
7. Relé de corte del circuito de arranque
8. Sensor del ángulo de inclinación
9. Fusible del motor del ventilador del radiador
10. Relé del motor del ventilador del radiador
11. Relé principal
12. Sensor de temperatura del refrigerante

COMPONENTES DEL SISTEMA ELÉCTRICO

COMPROBACIÓN DE LOS INTERRUPTORES



COMPONENTES DEL SISTEMA ELÉCTRICO

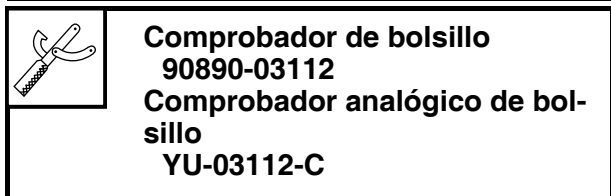
1. Interruptor de paro del motor
2. Interruptor de punto muerto
3. Interruptor del embrague
4. Interruptor de arranque

COMPONENTES DEL SISTEMA ELÉCTRICO

Compruebe la continuidad de cada uno de los interruptores con el medidor de bolsillo. Si la lectura de la continuidad es la adecuada, compruebe las conexiones del cableado y, si fuera necesario, sustituya el interruptor.

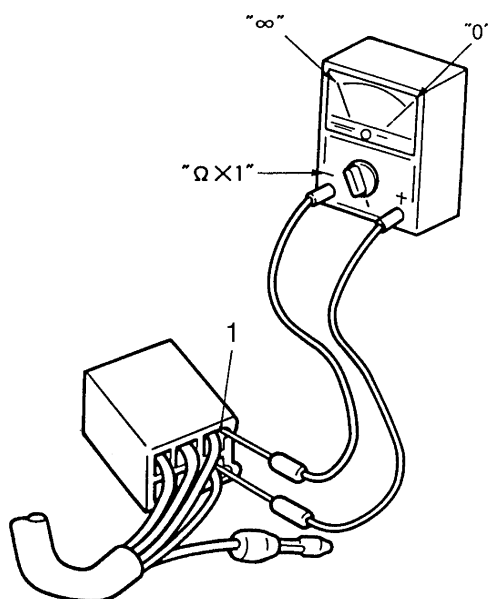
ATENCIÓN

No inserte nunca los electrodos en las ranuras de la terminal del acoplador "1". Inserte siempre los electrodos desde el lado opuesto del acoplador, con cuidado de no aflojar o dañar los cables.



NOTA

- Antes de comprobar la continuidad, ajuste el rango del medidor de bolsillo a " $\Omega \times 1$ " para realizar un ajuste "0".
- Cuando compruebe la continuidad, cambie varias veces las posiciones del interruptor.



La conexiones del terminal del interruptor se indican en el siguiente diagrama de conexiones de terminales.

Las posiciones del interruptor "a" se muestran en la columna de la izquierda y los colores de los cables del interruptor se muestra en la fila superior de la ilustración del interruptor.

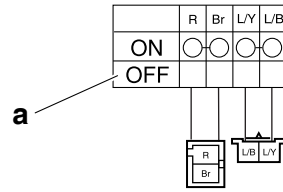
NOTA

"○—○" indica que hay continuidad entre los terminales del interruptor (es decir, circuito cerrado en cada posición del interruptor).

En esta ilustración de ejemplo se muestra lo siguiente:

Hay continuidad entre rojo y marrón cuando el interruptor está "ACTIVADO".

COMPONENTES DEL SISTEMA ELÉCTRICO



COMPONENTES DEL SISTEMA ELÉCTRICO

3. Extraer:

- Batería

4. Comprobar:

- Carga de la batería



a. Conecte un medidor de bolsillo a los terminales de la batería.

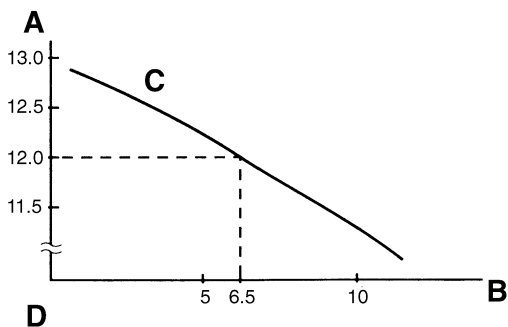
- Electrodo positivo del medidor → terminal de la batería positivo
- Electrodo negativo del medidor → terminal de la batería negativo

NOTA

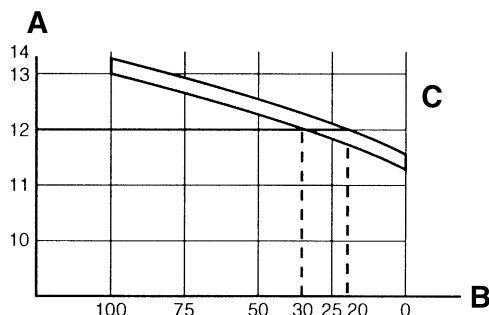
- El estado de carga de las baterías VRLA se puede comprobar midiendo el voltaje del circuito abierto (es decir, el voltaje cuando el terminal positivo de la batería está desconectado).
- La carga no es necesaria cuando el voltaje del circuito abierto es igual o superior a 12.8 V.

b. Compruebe la carga de la batería del modo que se muestra en los gráficos y en el ejemplo siguiente.

Ejemplo
 Voltaje del circuito abierto = 12.0 V
 Tiempo de carga = 6.5 horas
 Carga de la batería = 20–30%



- A. Voltaje del circuito abierto (V)
- B. Tiempo de carga (horas)
- C. Relación entre el voltaje del circuito abierto y el tiempo de carga a 20 °C (68 °F)
- D. Estos valores cambian con la temperatura, la condición de las placas de la batería y el nivel del electrolito.



- A. Voltaje del circuito abierto (V)
- B. Estado de carga de la batería (%)
- C. Temperatura ambiente 20°C (68°F)



5. Carga:

- Batería
(consulte el método de carga apropiado)

⚠ ADVERTENCIA

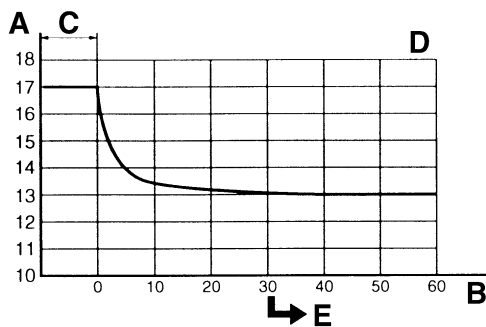
No cargue la batería de forma precipitada.

ATENCIÓN

- No utilice un cargador de batería de alta tensión porque forzaría rápidamente a una corriente de alto amperaje y podría causar el sobrecalentamiento de la batería e incluso dañar la placa de la misma.
- Si no es posible regular la corriente de carga del cargador de la batería, tenga cuidado de no sobrecargarla.
- Al cargar una batería, asegúrese primero de retirarla del vehículo. (Si la carga tiene que ser realizada con la batería instalada en el vehículo, desconecte el cable negativo de la batería del terminal de la batería).
- Para reducir la posibilidad de que se produzcan chispas, no conecte el cargador de la batería hasta que los cables del cargador estén conectados a la batería.
- Antes de retirar de la batería los clips del cable del cargador de la misma, deberá asegurarse de apagar el cargador de la batería.
- Asegúrese de que los clips del cable del cargador de la batería están en contacto total con el terminal de la batería y de que no estén cortocircuitados. Si uno de los clips del cable del cargador de la batería está corroído, puede generar calor en las zonas de contacto y un resorte de clip débil puede producir chispas.

COMPONENTES DEL SISTEMA ELÉCTRICO

- Si la batería se calienta en cualquier momento durante el proceso de carga, desconecte el cargador de la misma y deje que se enfríe la batería antes de volver a conectarla. Las baterías calientes pueden explotar.
- Como se muestra en la ilustración siguiente, el voltaje del circuito abierto de una batería VRLA se estabiliza 30 minutos después de finalizar la carga. Por tanto, espere 30 minutos después de finalizar la carga antes de medir el voltaje del circuito abierto.



- A. Voltaje del circuito abierto (V)
- B. Tiempo (minutos)
- C. Carga
- D. Temperatura ambiente 20°C (68°F)
- E. Compruebe el voltaje del circuito abierto.

Método de carga utilizando un cargador de corriente variable (voltaje)

- Mida el voltaje del circuito abierto antes de proceder a cargar.

NOTA

El voltaje debe medirse 30 minutos después de que el motor se haya parado.

- Conecte un cargador y un amperímetro a la batería y comience a cargar.

NOTA

Establezca el voltaje de carga en 16–17 V. Si es menor, la carga será insuficiente. Si es demasiado alto, la batería estará sobrecargada.

- Asegúrese de que la corriente es mayor que la corriente de carga estándar especificada en la batería.

NOTA

Si la corriente es menor que la corriente de carga estándar especificada en la batería, establezca el dial de ajuste del voltaje de carga en 20–24 V y supervise el amperaje durante 3–5 minutos para comprobar la batería.

- Corriente de carga estándar alcanzada
La batería funciona bien.
- Corriente de carga estándar no alcanzada
Sustituya la batería.

- Ajuste el voltaje de manera que la corriente se encuentre en el nivel de carga estándar.
- Establezca el tiempo en función del tiempo de carga adecuado para el voltaje del circuito abierto.
- Si la carga requiere más de cinco horas, se recomienda comprobar la corriente de carga después de cinco horas. Si se produce algún cambio en el amperaje, reajuste el voltaje para obtener la corriente de carga estándar.
- Mida el voltaje del circuito abierto de la batería después de que la batería haya estado sin usarse durante más de 30 minutos.

- 12.8 V o más: la carga se ha completado.
- 12.7 V o menos: la recarga es necesaria.
- Menos de 12.0 V: sustituya la batería.

Método de carga utilizando un cargador de voltaje constante

- Mida el voltaje del circuito abierto antes de proceder a cargar.

NOTA

El voltaje debe medirse 30 minutos después de que el motor se haya parado.

- Conecte un cargador y un amperímetro a la batería y comience a cargar.
- Asegúrese de que la corriente es mayor que la corriente de carga estándar especificada en la batería.

NOTA

Si la corriente es menor que la corriente de carga estándar especificada en la batería, este tipo de cargador de batería no podrá cargar la batería VRLA. Se recomienda utilizar un cargador de voltaje variable.

- Cargue la batería hasta que el voltaje de carga de la batería sea de 15 V.

NOTA

Establezca el tiempo de carga en 20 horas (máximo).

- Mida el voltaje del circuito abierto de la batería después de que la batería haya estado sin usarse durante más de 30 minutos.

COMPONENTES DEL SISTEMA ELÉCTRICO

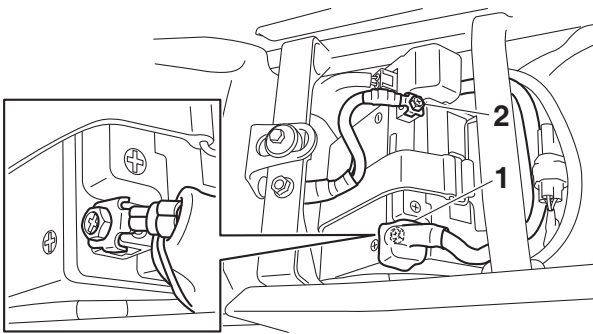
12.8 V o más: la carga se ha completado.
 12.7 V o menos: la recarga es necesaria.
 Menos de 12.0 V: sustituya la batería.



6. Instalar:
- Terminales de la batería
7. Conectar:
- Cables de la batería
(a los terminales de la batería)

ATENCIÓN

Primero, conecte el cable positivo de la batería "1" y, después, el cable negativo "2".



8. Comprobar:
- Terminales de la batería
Sucios → Limpie con un cepillo metálico.
Conexión suelta → Conecte correctamente.
9. Lubricar:
- Correa de la batería

	Lubricante recomendado Grasa dieléctrica
--	---

10. Instalar:
- Sillín
 - Cubierta lateral (izquierda/derecha)
Consulte "CHASIS GENERAL" en la página 5-1.

COMPROBACIÓN DE LOS RELÉS

Compruebe la continuidad de cada uno de los interruptores con el medidor de bolsillo. Si la lectura de continuidad es no la adecuada, sustituya el relé.

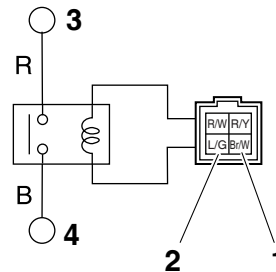
	Comprobador de bolsillo 90890-03112 Comprobador analógico de bolsillo YU-03112-C
--	---

1. Desconecte el relé del mazo de cables.
2. Conecte el medidor de bolsillo ($\Omega \times 1$) y la batería (12 V) al terminal del relé tal y como

se muestra.

Compruebe el funcionamiento del relé.
 No cumple las especificaciones → Sustituya.

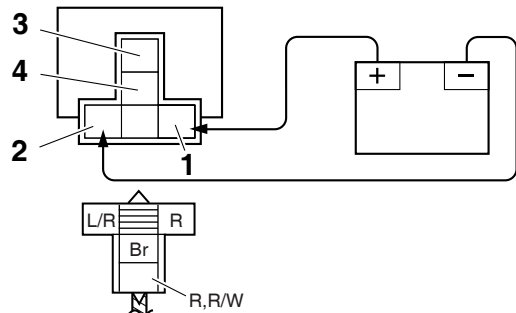
Relé de arranque



1. Terminal de la batería positivo
2. Terminal de la batería negativo
3. Electrodo positivo del medidor
4. Electrodo negativo del medidor

	Resultado Continuidad (entre "3" y "4")
--	--

Relé principal

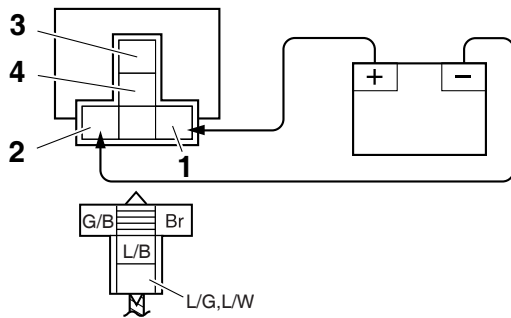


1. Terminal de la batería positivo
2. Terminal de la batería negativo
3. Electrodo positivo del medidor
4. Electrodo negativo del medidor

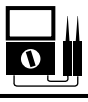
	Resultado Continuidad (entre "3" y "4")
--	--

COMPONENTES DEL SISTEMA ELÉCTRICO

Relé de corte del circuito de arranque

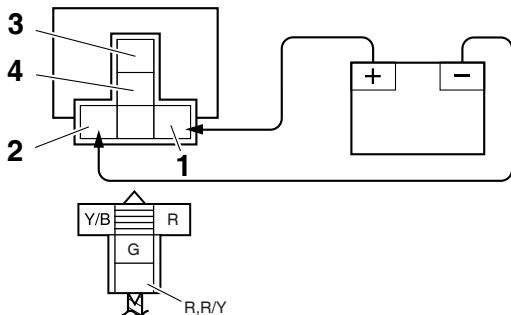


1. Terminal de la batería positivo
2. Terminal de la batería negativo
3. Electrodo positivo del medidor
4. Electrodo negativo del medidor

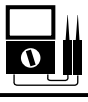


Resultado
Continuidad
(entre "3" y "4")

Relé del faro

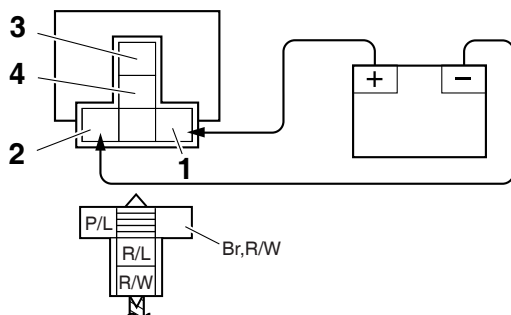


1. Terminal de la batería positivo
2. Terminal de la batería negativo
3. Electrodo positivo del medidor
4. Electrodo negativo del medidor




Resultado
Continuidad
(entre "3" y "4")

Relé del motor del ventilador del radiador




1. Terminal de la batería positivo
2. Terminal de la batería negativo
3. Electrodo positivo del medidor
4. Electrodo negativo del medidor



Resultado
Continuidad
(entre "3" y "4")

COMPROBACIÓN DEL DIODO

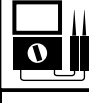
1. Comprobar:
 - Diodo
 No cumple las especificaciones → Sustituya.



Comprobador de bolsillo
90890-03112
Comprobador analógico de bolsillo
YU-03112-C

NOTA

Las lecturas del medidor de bolsillo y del medidor de bolsillo analógico se muestran en la tabla siguiente.

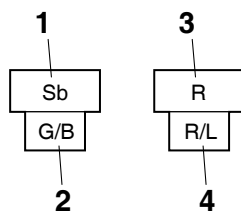


No hay continuidad
Cable positivo del medidor →
Azul celeste "1"
Cable negativo del medidor →
Verde/Negro "2"
Continuidad
Cable positivo del medidor →
Verde/Negro "2"
Cable negativo del medidor →
Azul celeste "1"
No hay continuidad
Cable positivo del medidor →
Rojo "3"
Cable negativo del medidor →
Rojo/Azul "4"
Continuidad
Cable positivo del medidor →
Rojo/Azul "4"
Cable negativo del medidor →
Rojo "3"



- a. Desconecte el diodo del mazo de cables.
- b. Conecte el medidor de bolsillo ($\Omega \times 1$) al acoplador del diodo tal y como se muestra.
- c. Comprobar si el diodo tiene continuidad.
- d. Comprobar si el diodo no tiene continuidad.

COMPONENTES DEL SISTEMA ELÉCTRICO



COMPROBACIÓN DE LA DISTANCIA ENTRE ELECTRODOS DE LA CHISPA DE ENCENDIDO

1. Comprobar:

- Distancia entre electrodos de la chispa de encendido
No cumple las especificaciones → Lleve a cabo la solución de problemas del sistema de encendido comenzando por el paso 4. Consulte "SOLUCIÓN DE PROBLEMAS" en la página 9-4.

	Entrehierro mínimo 6.0 mm (0.24 in)
--	--

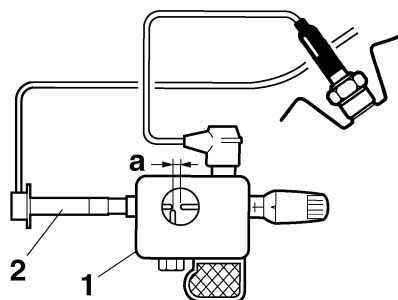
NOTA

Si la distancia entre electrodos de la chispa de encendido está dentro de lo especificado, significa que el circuito del sistema de encendido funciona con normalidad.



- Sustituya la tapa de la bujía de la bujía.
- Conecte el comprobador de encendido "1" como se muestra.

	Comprobador de encendido 90890-06754 Comprobador de chispa Oppama pet-4000 YM-34487
--	--



2. Tapa de bujía

- Pulse el interruptor de paro del motor.
- Mida la distancia entre electrodos de la chispa de encendido "a".
- Arranque el motor pulsando el interruptor de arranque e incremente gradualmente la distancia entre electrodos hasta que se produzca un fallo del encendido.



COMPROBACIÓN DE LA TAPA DE LA BUJÍA

1. Extraer:

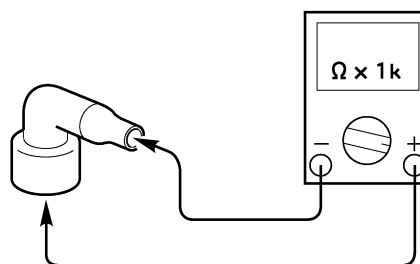
- Tapa de bujía de encendido (desde el cable de la bujía)
- ### 2. Comprobar:
- Resistencia de la tapa de la bujía
No cumple las especificaciones → Sustituya.

	Resistencia de la tapa de la bujía 10 kΩ
--	---



- Conecte el medidor de bolsillo ($\Omega \times 1k$) a la tapa de bujía.

	Comprobador de bolsillo 90890-03112 Comprobador analógico de bolsillo YU-03112-C
--	---



- Mida la resistencia de la tapa de la bujía.



COMPROBACIÓN DE LA BOBINA DE ENCENDIDO

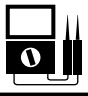
1. Desconectar:

- Terminal de la bobina de encendido (desde el mazo de cables secundario)
- Tapa de bujía de encendido (desde la bobina de encendido)

2. Comprobar:


- Resistencia de la bobina primaria
No cumple las especificaciones → Sustituya.

COMPONENTES DEL SISTEMA ELÉCTRICO



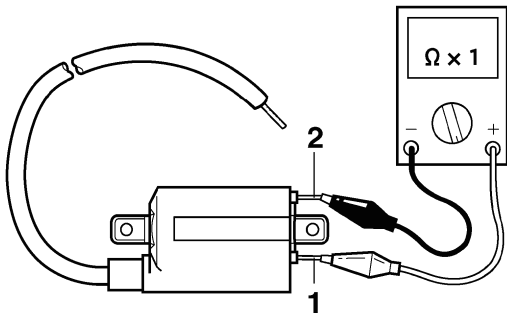
Resistencia de la bobina del primario
2.16–2.64 Ω

a. Conecte el medidor de bolsillo ($\Omega \times 1$) a la bobina de encendido.



Comprobador de bolsillo 90890-03112
Comprobador analógico de bolsillo YU-03112-C


- Electrodo positivo del medidor → Terminal de la bobina de encendido 1 “1”
- Electrodo negativo del medidor → Terminal de la bobina de encendido 2 “2”



b. Mida la resistencia de la bobina primaria.


3. Comprobar:

- Resistencia de la bobina secundaria
No cumple las especificaciones → Sustituya.



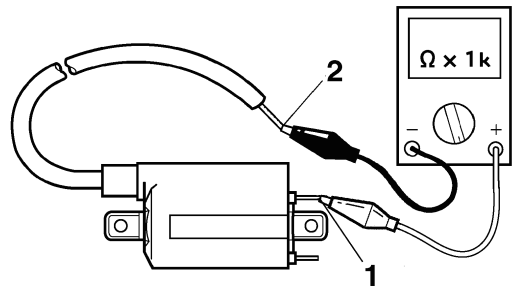
Resistencia de la bobina del secundario
8.64–12.96 k Ω

a. Conecte el medidor de bolsillo ($\Omega \times 1k$) a la bobina de encendido.



Comprobador de bolsillo 90890-03112
Comprobador analógico de bolsillo YU-03112-C

- Electrodo positivo del medidor → Terminal de la bobina de encendido 1 “1”
- Electrodo negativo del medidor → Cable de bujía “2”



b. Mida la resistencia de la bobina secundaria.

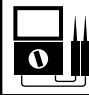
COMPROBACIÓN DEL SENSOR DE POSICIÓN DEL CIGÜEÑAL

1. Desconectar:

- Acoplador del sensor de posición del cigüeñal (desde el mazo de cables)


2. Comprobar:

- Resistencia del sensor de posición del cigüeñal
No cumple las especificaciones → Sustituya.



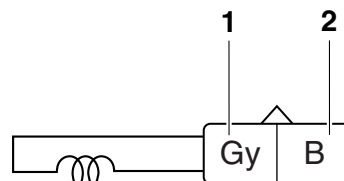
Resistencia del sensor de posición del cigüeñal
228–342 Ω (Gy-B)

a. Conecte el medidor de bolsillo ($\Omega \times 100$) al acoplador del sensor de posición del cigüeñal.



Comprobador de bolsillo 90890-03112
Comprobador analógico de bolsillo YU-03112-C

- Electrodo positivo del medidor → Gris “1”
- Electrodo negativo del medidor → Negro “2”



COMPONENTES DEL SISTEMA ELÉCTRICO

- b. Mida la resistencia del sensor de posición del cigüeñal.



COMPROBACIÓN DEL SENSOR DEL ÁNGULO DE INCLINACIÓN

- Extraer:
 - Sensor del ángulo de inclinación (desde el soporte)
- Comprobar:
 - Voltaje de salida del sensor del ángulo de inclinación
No cumple las especificaciones → Sustituya.



Voltaje de salida del sensor del ángulo de inclinación
Menos de 45° "a"
 0.4–1.4V
Más de 45° "b"
 3.7–4.4V

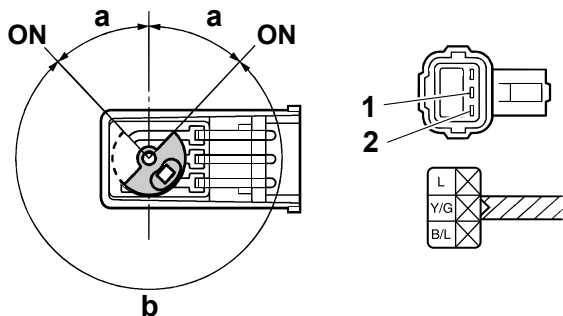


- Conecte el acoplador del sensor del ángulo de inclinación al mazo de cables.
- Conecte el medidor de bolsillo (DC 20 V) al acoplador del sensor del ángulo de inclinación como se muestra.



Comprobador de bolsillo 90890-03112
Comprobador analógico de bolsillo YU-03112-C
Mazo de cables de prueba-sensor del ángulo de inclinación (6P) 90890-03209
Mazo de cables de prueba-sensor del ángulo de inclinación (6P) YU-03209

- Electrodo positivo del medidor → Amarillo/Verde "1"
- Electrodo negativo del medidor → Negro/Azul "2"



- Incline el sensor del ángulo de inclinación.
- Mida el voltaje de salida del sensor del ángulo de inclinación.



COMPROBACIÓN DEL FUNCIONAMIENTO DEL MOTOR DE ARRANQUE

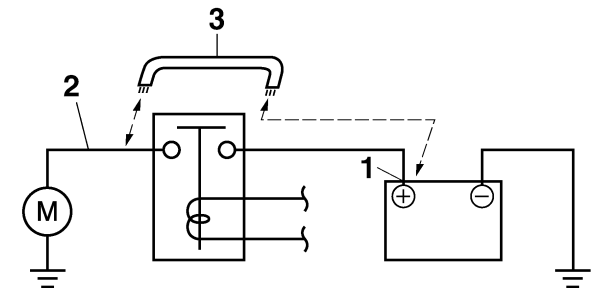
- Comprobar:
 - Sensor de temperatura del refrigerante
No funciona → Lleve a cabo la solución de problemas del sistema de arranque eléctrico comenzando por el paso 4.
Consulte "SISTEMA ELÉCTRICO DE ARRANQUE" en la página 9-6.



- Conecte el terminal de la batería positivo "1" y el cable del motor de arranque "2" con un puente "3".

⚠ ADVERTENCIA

- Manipule el sensor de temperatura del refrigerante con mucho cuidado.
- No dé golpes fuertes al sensor de temperatura del refrigerante. Si el sensor de temperatura del refrigerante se cae, sustitúyalo.



- Compruebe el funcionamiento del motor de arranque.



COMPROBACIÓN DE LA BOBINA DEL ESTÁTOR

- Desconectar:
 - Acoplador de la bobina del estátor (desde el mazo de cables)
- Comprobar:
 - Resistencia de la bobina del estátor
No cumple las especificaciones → Sustituya la bobina del estátor.



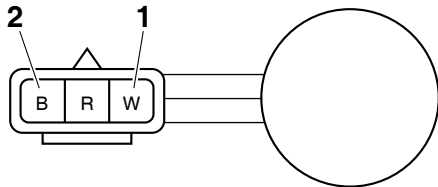
Resistencia de la bobina inductora del estator
 0.528–0.792 Ω (W–W)

COMPONENTES DEL SISTEMA ELÉCTRICO



**Comprobador de bolsillo
90890-03112**
**Comprobador analógico de bolsillo
YU-03112-C**
**Mazo de cables de prueba Sensor de velocidad 5TJ (3P)
90890-03228**
**Mazo de cables de prueba Sensor de velocidad 5TJ (3P)
YU-03228**

- Electrodo positivo del medidor → Blanco "1"
- Electrodo negativo del medidor → Negro "2"



- Pulse el interruptor de arranque.
- Levante la rueda delantera y gírela lentamente.
- Mida el voltaje (CC 5 V) de blanco y negro/blanco. Girando la rueda delantera lentamente se alterna el voltaje entre 0 V y 5 V.



COMPROBACIÓN DEL MEDIDOR DE COMBUSTIBLE

- Drene la gasolina.
- Desconectar:
 - Acoplador del medidor de combustible (desde el medidor de combustible)
- Extraer:
 - Medidor de combustible (desde el depósito de combustible)
- Comprobar:
 - Resistencia del medidor de combustible Fuera del valor especificado → Sustituya el medidor de combustible.



**Resistencia del medidor de combustible
1.35–1.90 k Ω a 25°C (77°F)**

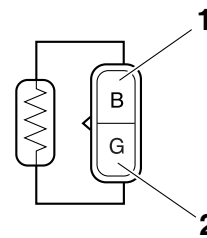


- Conecte el medidor de bolsillo ($\Omega \times 1k$) al medidor de combustible tal y como se muestra.



**Comprobador de bolsillo
90890-03112**
**Comprobador analógico de bolsillo
YU-03112-C**

- Electrodo positivo del medidor → Verde "2"
- Electrodo negativo del medidor → Negro "1"



- Mida la resistencia del medidor de combustible.



COMPROBACIÓN DEL RESISTOR

- Desconectar:
 - Acoplador del resistor (desde el mazo de cables)
- Comprobar:
 - Resistencia del resistor Fuera del valor especificado → Sustituya el resistor.



**Resistencia del resistor
64.6–71.4 Ω**



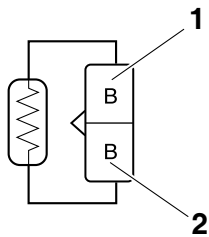
- Conecte el medidor de bolsillo ($\Omega \times 10$) al resistor tal y como se muestra.



**Comprobador de bolsillo
90890-03112**
**Comprobador analógico de bolsillo
YU-03112-C**

- Electrodo positivo del medidor → Negro "1"
- Electrodo negativo del medidor → Negro "2"

COMPONENTES DEL SISTEMA ELÉCTRICO



b. Mida la resistencia del resistor.



COMPROBACIÓN DEL MOTOR DEL VENTILADOR DEL RADIADOR

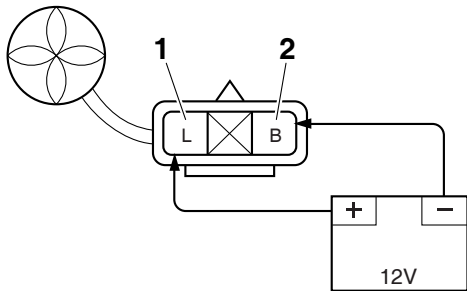
1. Comprobar:

- Motor del ventilador del radiador Defectuoso/movimiento brusco → Sustituya.



- Desconecte el acoplador del motor del ventilador del radiador del mazo de cables.
- Conecte la batería (CC 12 V) como se muestra.

- Terminal positivo de la batería → Azul "1"
- Terminal negativo de la batería → Negro "2"



c. Mida el movimiento del motor del ventilador del radiador.



COMPROBACIÓN DEL SENSOR DE TEMPERATURA DEL REFRIGERANTE

1. Extraer:

- Sensor de temperatura del refrigerante

⚠ ADVERTENCIA

- Manipule el sensor de temperatura del refrigerante con mucho cuidado.
- No dé golpes fuertes al sensor de temperatura del refrigerante. Si el sensor de temperatura del refrigerante se cae,

sustitúyalo.

2. Comprobar:

- Resistencia del sensor de temperatura del refrigerante
No cumple las especificaciones → Sustituya.



Resistencia del sensor de temperatura del refrigerante

2.51–2.78 kΩ a 20 °C (2.51–2.78 kΩ a 68 °F)
210–221 Ω a 100 °C (210–221 Ω a 212 °F)



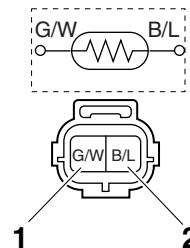
a. Conecte el medidor de bolsillo ($\Omega \times 1k/100$) al sensor de temperatura del refrigerante.



Comprobador de bolsillo 90890-03112

Comprobador analógico de bolsillo
YU-03112-C

- Electrodo positivo del medidor → Verde/Blanco "1"
- Electrodo negativo del medidor → Negro/Azul "2"



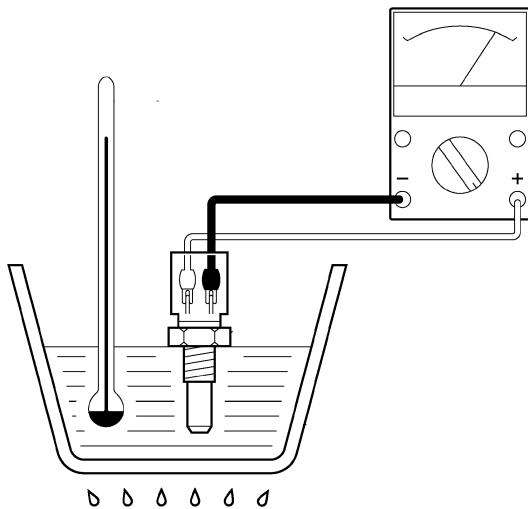
b. Sumerja el sensor de temperatura del refrigerante en un contenedor lleno de refrigerante.

NOTA

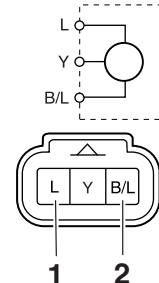
Asegúrese de que los terminales del sensor de temperatura del refrigerante no se mojen.

- Ponga un termómetro en el refrigerante.
- Caliente el refrigerante lentamente y, a continuación, déjelo enfriar a la temperatura indicada en la tabla.
- Compruebe si el sensor de temperatura del refrigerante tiene continuidad a las temperaturas indicadas en la tabla.

COMPONENTES DEL SISTEMA ELÉCTRICO



- Electrodo positivo del medidor → Azul "1"
- Electrodo negativo del medidor → Negro/Azul "2"



- Comprobe la resistencia máxima del sensor de posición del acelerador.



- Instalar:
 - Sensor de posición de la mariposa

NOTA

Al instalar el sensor de posición de la mariposa, ajuste correctamente el ángulo. Consulte "AJUSTAR EL SENSOR DE POSICIÓN DEL ACELERADOR" en la página 8-11.

COMPROBACIÓN DEL SENSOR DE POSICIÓN DEL ACELERADOR

- Extraer:
 - Sensor de posición de la mariposa (desde el cuerpo de la mariposa)

⚠ ADVERTENCIA

- Manipule el sensor de posición del acelerador con mucho cuidado.
- No dé golpes fuertes al sensor de posición del acelerador. Si el sensor de posición del acelerador se cae, sustitúyalo.

- Comprobar:
 - Sensor de posición de la mariposa resistencia máxima
No cumple las especificaciones → Sustituya.

	Resistencia 6.30 kΩ
--	-------------------------------

- Conecte el medidor de bolsillo ($\Omega \times 1k$) al sensor de posición de la mariposa.

	Comprobador de bolsillo 90890-03112 Comprobador analógico de bolsillo YU-03112-C
--	---

COMPROBACIÓN DEL VOLTAJE DE ENTRADA DEL SENSOR DE POSICIÓN DEL ACELERADOR

- Comprobar:
 - Voltaje de entrada del sensor de posición del acelerador
No cumple las especificaciones → Sustituya la ECU.

	Voltaje de entrada del sensor de posición del acelerador 4-6 V
--	--

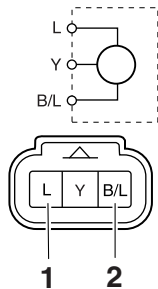
- Conecte el mazo de cables de prueba S-sensor de presión (3P) al acoplador del sensor de posición de la mariposa y al mazo de cables.
- Conecte el medidor de bolsillo (CC 20 V) al mazo de cables de prueba S-sensor de presión (3P).

COMPONENTES DEL SISTEMA ELÉCTRICO



**Comprobador de bolsillo
90890-03112**
Comprobador analógico de bolsillo
YU-03112-C
Mazo de cables de prueba del sensor de presión S (3P)
90890-03207
Mazo de cables de prueba del sensor de presión S (3P)
YU-03207

- Electrodo positivo del medidor → Azul "1"
- Electrodo negativo del medidor → Negro/Azul "2"



- c. Arranque el motor.
- d. Mida el voltaje de entrada del sensor de posición de la mariposa.



COMPROBACIÓN DEL SENSOR DE PRESIÓN DEL AIRE DE ADMISIÓN

1. Comprobar:
 - Voltaje de salida del sensor de presión del aire de admisión
No cumple las especificaciones → Sustituya.



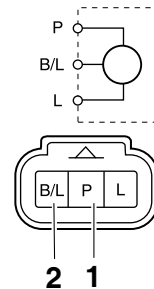
Voltaje de salida del sensor de presión del aire de admisión
3.61–3.67 V a 101.3 kPa (3.61–3.67 V a 1.01 kgf/cm², 3.61–3.67 V a 14.7 psi)

- a. Conecte el medidor de bolsillo (CC 20 V) al acoplador del sensor de presión del aire de admisión (lado del mazo de cables).



**Comprobador de bolsillo
90890-03112**
Comprobador analógico de bolsillo
YU-03112-C

- Electrodo positivo del medidor → Rosa "1"
- Electrodo negativo del medidor → Negro/Azul "2"



- b. Arranque el motor.
- c. Mida el voltaje de salida del sensor de presión del aire de admisión.



COMPROBACIÓN DEL SENSOR DE TEMPERATURA DEL AIRE DE ADMISIÓN

1. Extraer:
 - Sensor de temperatura del aire de admisión (desde la caja del filtro de aire)

⚠ ADVERTENCIA

- Manipule el sensor de temperatura del aire de admisión con mucho cuidado.
- No dé golpes fuertes al sensor de temperatura del aire de admisión. Si el sensor de temperatura del aire de admisión se cae, sustitúyalo.

2. Comprobar:
 - Resistencia del sensor de temperatura del aire de admisión
No cumple las especificaciones → Sustituya.



Resistencia del sensor de temperatura del aire de admisión
290–390 Ω a 80 °C (290–390 Ω a 176 °F)

- a. Conecte el medidor de bolsillo (Ω × 1k/100) al terminal del sensor de temperatura del aire de admisión.

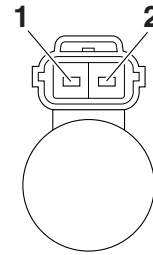


COMPONENTES DEL SISTEMA ELÉCTRICO

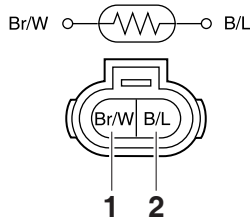


**Comprobador de bolsillo
90890-03112
Comprobador analógico de bolsillo
YU-03112-C**

- Electrodo positivo del medidor → Marrón/blanco "1"
- Electrodo negativo del medidor → Negro/Azul "2"



c. Mida la resistencia del inyector de combustible.



COMPROBACIÓN DEI INYECTOR DE COMBUSTIBLE

1. Extraer:
 - Inyector de combustible
Consulte "CUERPO DE LA MARIPOSA" en la página 8-7.
2. Comprobar:
 - Resistencia del inyector de combustible
No cumple las especificaciones → Sustituya.



**Resistencia del inyector de combustible
12.0 Ω**



- a. Desconecte el acoplador del inyector de combustible desde el inyector de combustible.
- b. Conecte el medidor de bolsillo ($\Omega \times 10$) al acoplador del inyector de combustible.



**Comprobador de bolsillo
90890-03112
Comprobador analógico de bolsillo
YU-03112-C**

- Electrodo positivo del medidor → Terminal del inyector "1"
- Electrodo negativo del medidor → Terminal del inyector "2"

COMPONENTES DEL SISTEMA ELÉCTRICO

SOLUCIÓN DE PROBLEMAS

SOLUCIÓN DE PROBLEMAS	10-1
INFORMACIÓN GENERAL	10-1
FALLOS AL ARRANCAR	10-1
RALENTÍ DEL MOTOR DEFECTUOSO	10-1
RENDIMIENTO DEFICIENTE A VELOCIDAD MEDIA Y ALTA	10-2
DIFÍCIL CAMBIAR DE MARCHA	10-2
EL PEDAL DE CAMBIO NO SE MUEVE	10-2
SALTA DE MARCHA.....	10-2
EMBRAGUE RESBALADIZO.....	10-2
ARRASTRE DEL EMBRAGUE	10-2
SOBRECALENTAMIENTO	10-2
SOBREENFRIAMIENTO.....	10-3
RENDIMIENTO DEFICIENTE DEL FRENO	10-3
FUGAS DE ACEITE EN HORQUILLA DELANTERA.....	10-3
BARRAS DE LA HORQUILLA DELANTERA DEFECTUOSAS	10-3
MANEJO INESTABLE.....	10-3
EL FARO NO SE ENCIENDE	10-4
BOMBILLA DEL FARO FUNDIDA.....	10-4
EL PILOTO TRASERO NO SE ENCIENDE.....	10-4
 LISTA DE ACCIONES DE AUTODIAGNÓSTICO Y DE PROTECCIÓN EN CASO DE FALLOS	 10-5

SOLUCIÓN DE PROBLEMAS

INFORMACIÓN GENERAL

NOTA

La siguiente guía de solución de problemas no cubre todos las posibles causas de avería. De todas formas, le resultará útil para solucionar problemas básicos. Consulte los procedimientos correspondientes de este manual para realizar comprobaciones, ajustes y sustitución de piezas.

FALLOS AL ARRANCAR

Motor

1. Cilindro y culata
 - Bujía floja
 - Cilindro o culata flojos
 - Junta de culata dañada
 - Junta de cilindro dañada
 - Cilindro desgastado o dañado
 - Holgura de la válvula incorrecta
 - Sellado de la válvula incorrecto
 - Contacto de válvula con asiento de válvula incorrecto
 - Sincronización de válvula incorrecta
 - Muelle de válvula defectuoso
 - Válvula trabada
2. Pistón y aro(s) del pistón
 - Aro del pistón instalado incorrectamente
 - Aro del pistón dañado o desgastado
 - Aro del pistón trabado
 - Pistón trabado o dañado
3. Filtro de aire
 - Filtro de aire instalado incorrectamente
 - Elemento del filtro de aire obstruido
4. Cáster y cigüeñal
 - Cáster montado incorrectamente
 - Cigüeñal trabado

Sistema de combustible

1. Depósito de combustible
 - Depósito de combustible vacío
 - Tubo respiradero del depósito de combustible obstruido
 - Combustible deteriorado o contaminado
 - Tubo de combustible obstruido o dañado
2. Bomba de combustible
 - Bomba de combustible defectuosa
3. Cuerpo de la mariposa
 - Combustible deteriorado o contaminado
 - Aire succionado

Sistema eléctrico

1. Bujía
 - Distancia entre electrodos de la bujía incorrecta
 - Grado térmico de la bujía incorrecto
 - Bujía muy sucia
 - Electrodo desgastado o dañado
 - Aislante desgastado o dañado
2. Bobina de encendido
 - Cuerpo de la bobina de encendido agrietado o roto
 - Bobinas primarias o secundarias rotas o cortocircuitadas
3. Sistema de encendido
 - ECU defectuosa
 - Sensor de posición del cigüeñal defectuoso
 - Chaveta de media luna del rotor del alternador rota
4. Interruptores y cableado
 - ECU defectuosa
 - Interruptor de paro del motor defectuoso
 - Cableado roto o cortocircuitado
 - Interruptor de punto muerto defectuoso
 - Conexión a tierra del circuito defectuosa
 - Conexiones flojas

RALENTÍ DEL MOTOR DEFECTUOSO

Motor

1. Cilindro y culata
 - Holgura de la válvula incorrecta
 - Componentes del sistema de accionamiento de las válvulas dañados
2. Filtro de aire
 - Elemento del filtro de aire obstruido

Sistema de combustible

1. Cuerpo de la mariposa
 - Unión del cuerpo de la mariposa dañada o floja
 - Cuerpos de mariposa incorrectamente sincronizados
 - Holgura del cable del acelerador incorrecta
 - Cuerpo de la mariposa inundado

Sistema eléctrico

1. Bujía
 - Distancia entre electrodos de la bujía incorrecta
 - Grado térmico de la bujía incorrecto
 - Bujía muy sucia
 - Electrodo desgastado o dañado
 - Aislante desgastado o dañado
 - Tapa de la bujía defectuosa

2. Bobina de encendido
 - Bobinas primarias o secundarias rotas o cortocircuitadas
 - Bobina de encendido agrietada o rota
3. Sistema de encendido
 - ECU defectuosa
 - Sensor de posición del cigüeñal defectuoso
 - Chaveta de media luna del rotor del alternador rota

RENDIMIENTO DEFICIENTE A VELOCIDAD MEDIA Y ALTA

Consulte “FALLOS AL ARRANCAR” en la página 10-1.

Motor

1. Filtro de aire
 - Elemento del filtro de aire obstruido

Sistema de combustible

1. Bomba de combustible
 - Bomba de combustible defectuosa
2. Cuerpo de la mariposa
 - Cuerpo de la mariposa averiado
3. ECU
 - ECU defectuosa

DIFÍCIL CAMBIAR DE MARCHA

Consulte “EMBRAGUE” en la página 6-42.

EL PEDAL DE CAMBIO NO SE MUEVE

Motor

1. Eje del cambio
 - Eje del cambio doblado
2. Tambor de cambio y horquillas de cambio
 - Objetos extraños en la ranura del tambor de cambio
 - Horquilla de cambio trabada
 - Barra de guía de la horquilla de cambio doblada
3. Caja de cambios
 - Engranaje de la caja de cambios trabado
 - Objeto extraño entre los engranajes de la caja de cambios
 - Caja de cambios montada incorrectamente

SALTA DE MARCHA

Motor

1. Eje del cambio
 - Posición del pedal de cambio incorrecta
 - Palanca de tope devuelta incorrectamente
2. Horquillas de cambio
 - Horquilla de cambio desgastada

3. Tambor de cambio
 - Juego axial incorrecto
 - Ranura del tambor de cambio desgastada
4. Caja de cambios
 - Diente de engranaje desgastado

EMBRAGUE RESBALADIZO

Motor

1. Embrague
 - Embrague montado incorrectamente
 - Muelle del embrague flojo o desgastado
 - Placa de fricción desgastada
 - Disco de embrague desgastado
2. Aceite del motor
 - Nivel de aceite incorrecto
 - Viscosidad del aceite incorrecta (baja)
 - Aceite deteriorado

ARRASTRE DEL EMBRAGUE

Motor

1. Embrague
 - Muelles del embrague tensionados de modo desigual
 - Placa de presión combada
 - Disco de embrague doblado
 - Placa de fricción hinchada
 - Varilla de empuje del embrague doblada
 - Resalte de embrague dañado
 - Manguito del engranaje accionado primario quemado
2. Aceite del motor
 - Nivel de aceite incorrecto
 - Viscosidad del aceite incorrecta (alta)
 - Aceite deteriorado

SOBRECALENTAMIENTO

Motor

1. Culata y pistón
 - Depósitos de carbono densos
 - Conductos del refrigerante atascados
2. Aceite del motor
 - Nivel de aceite incorrecto
 - Viscosidad del aceite incorrecta
 - Baja calidad del aceite

Sistema de refrigeración

1. Refrigerante
 - Nivel de refrigerante bajo
2. Radiador
 - Radiador dañado o con fugas
 - Tapón del radiador defectuoso
 - Aleta del radiador doblada o dañada

3. Bomba de agua
 - Bomba de agua dañada o defectuosa
 - Tubo dañado
 - Tubo conectado incorrectamente
 - Tubería dañada
 - Tubería conectada incorrectamente

Sistema de combustible

1. Cuerpo de la mariposa
 - Unión del cuerpo de la mariposa dañada o floja
2. Filtro de aire
 - Elemento del filtro de aire obstruido

Chasis

1. Freno(s)
 - Freno de arrastre

Sistema eléctrico

1. Bujía
 - Distancia entre electrodos de la bujía incorrecta
 - Grado térmico de la bujía incorrecto
2. Sistema de encendido
 - ECU defectuosa
 - Sensor de temperatura del refrigerante defectuoso

SOBREENFRIAMIENTO

Sistema de refrigeración

1. Sensor de temperatura del refrigerante
 - Sensor de temperatura del refrigerante defectuoso

RENDIMIENTO DEFICIENTE DEL FRENO

Chasis

1. Freno(s)
 - Pastilla de freno desgastada
 - Disco de freno desgastado
 - Aire en el sistema del freno hidráulico
 - Fugas en el líquido de frenos
 - Conjunto de la bomba de freno defectuoso
 - Conjunto de la pinza de freno defectuoso
 - Junta de la pinza de freno defectuosa
 - Perno de unión flojo
 - Tubo de freno dañado
 - Aceite o grasa en el disco de freno
 - Aceite o grasa en la pastilla de freno
 - Nivel de líquido de frenos incorrecto

FUGAS DE ACEITE EN HORQUILLA DEL-ANTERA

Chasis

1. Horquilla delantera
 - Tubo interior doblado, dañado u oxidado
 - Tubo exterior agrietado o dañado
 - Junta de aceite instalada incorrectamente
 - Labio de la junta de aceite dañado
 - Nivel de aceite incorrecto (alto)
 - Perno del conjunto de la varilla del amortiguador flojo
 - Arandela de cobre del perno del conjunto de la varilla del amortiguador dañada
 - Junta tórica del perno capuchino agrietada o dañada

BARRAS DE LA HORQUILLA DELANTERA DEFECTUOSAS

Chasis

1. Horquilla delantera
 - Tubo interior doblado o dañado
 - Tubo exterior doblado o dañado
 - Muelle de la horquilla roto
 - Varilla del amortiguador doblada o dañada
 - Viscosidad del aceite incorrecta
 - Nivel de aceite incorrecto

MANEJO INESTABLE

Chasis

1. Manillar
 - Manillar doblado o instalado incorrectamente
2. Componentes de la columna de la dirección
 - Soporte superior instalado incorrectamente
 - Soporte inferior instalado incorrectamente
 - Tuerca anular apretada incorrectamente
 - Vástago de la dirección doblado
 - Cojinete de bola o guía de cojinetes dañada
3. Barra(s) de la horquilla delantera
 - Niveles de aceite desiguales (ambas barras de la horquilla delantera)
 - Muelle de la horquilla tensionado de modo desigual (ambas barras de la horquilla delantera)
 - Muelle de la horquilla roto
 - Tubo interior doblado o dañado
 - Tubo exterior doblado o dañado
4. Basculante
 - Cojinete o manguito dañados
 - Basculante doblado o dañado

5. Conjunto(s) de amortiguador trasero
 - Muelle del amortiguador trasero dañado
 - Pérdidas de aceite o gas
6. Neumático(s)
 - Presión de los neumáticos desigual (delantero y trasero)
 - Presión del neumático incorrecta
 - Desgaste del neumático desigual
7. Rueda(s)
 - Equilibrio de la rueda incorrecto
 - Radio roto o flojo
 - Cojinete de rueda dañado
 - Eje de la rueda doblado o flojo
 - Descentramiento excesivo de la rueda
8. Armazón
 - Bastidor doblado
 - Tubo de la columna de la dirección dañado
 - Guía de cojinete instalada incorrectamente

EL FARO NO SE ENCIENDE

Sistema eléctrico

1. Faro
 - Fusible, circuito abierto
 - Bombilla del faro incorrecta
 - Demasiados accesorios eléctricos
 - Subida de tensión eléctrica
 - Conexión incorrecta
 - Conexión a tierra del circuito defectuosa
 - Contactos deficientes (interruptor de arranque)
 - Bombilla del faro quemada

BOMBILLA DEL FARO FUNDIDA

Sistema eléctrico

1. Faro
 - Bombilla del faro incorrecta
 - Batería defectuosa
 - Rectificador/regulador defectuoso
 - Conexión a tierra del circuito defectuosa
 - Interruptor de arranque defectuoso
 - Bombilla del faro caducada

EL PILOTO TRASERO NO SE ENCIENDE

Sistema eléctrico

1. Piloto trasero
 - LED del piloto trasero incorrecto
 - Demasiados accesorios eléctricos
 - Conexión incorrecta
 - Batería defectuosa

LISTA DE ACCIONES DE AUTODIAGNÓSTICO Y DE PROTECCIÓN EN CASO DE FALLOS

LISTA DE ACCIONES DE AUTODIAGNÓSTICO Y DE PROTECCIÓN EN CASO DE FALLOS

LISTA DE CÓDIGOS DE DIAGNÓSTICO

Código de avería	Elemento	Página
12	Sensor de posición del cigüeñal: no se reciben señales normales del sensor de posición del cigüeñal.	9-36
13	Sensor de presión del aire de admisión: circuito abierto o cortocircuito detectado.	9-37
14	Sensor de presión del aire de admisión: fallo en el sistema de tubos (tubo obstruido o desacoplado)	9-39
15	Sensor de posición del acelerador: circuito abierto o cortocircuito detectado.	9-41
16	Sensor de posición del acelerador: se ha detectado un atasco en el sensor de posición del acelerador.	9-43
21	Sensor de temperatura del refrigerante: circuito abierto o cortocircuito detectado.	9-44
22	Sensor de temperatura del aire de admisión: circuito abierto o cortocircuito detectado.	9-46
30	Cierre detectado.	9-48
33	Bobina de encendido: circuito abierto o cortocircuito detectado en el cable principal de la bobina de encendido.	9-49
39	Inyector: circuito abierto o cortocircuito detectado.	9-51
41	Sensor del ángulo de inclinación: circuito abierto o cortocircuito detectado.	9-52
43	Voltaje del sistema de combustible: voltaje incorrecto suministrado al inyector de combustible y a la bomba de combustible.	9-53
44	Número de código de avería EEPROM: se ha detectado un error al leer o escribir en EEPROM.	9-55
46	El voltaje de carga no es normal.	9-56
50	Memoria de la ECU defectuosa. (Cuando se detecta este fallo en la ECU, es posible que el número de código de avería no aparezca en el indicador).	9-57

ERROR DE COMUNICACIÓN CON LA HERRAMIENTA DE DIAGNÓSTICO DE YAMAHA

Código de avería	Elemento	Página
A la espera de una conexión	No se recibe ninguna señal de comunicación de la ECU.	9-58
Er-2	No se pueden recibir señales desde la ECU dentro del período de tiempo especificado.	9-59
Er-3	No se pueden recibir correctamente los datos de la ECU.	9-60
Er-4	No se pueden recibir datos registrados desde la herramienta de diagnóstico de Yamaha.	9-61

LISTA DE ACCIONES DE AUTODIAGNÓSTICO Y DE PROTECCIÓN EN CASO DE FALLOS

TABLA OPERATIVA DEL SENSOR

Nº de código de diagnóstico	Elemento	Pantalla	Procedimiento
01	Señal del sensor de posición del acelerador <ul style="list-style-type: none"> • Posición totalmente cerrada • Posición totalmente abierta 	<ul style="list-style-type: none"> • 11–14 • 109–116 	<ul style="list-style-type: none"> • Compruebe con la válvula de mariposa completamente cerrada. • Compruebe con válvula de mariposa completamente abierta.
03	Presión del aire de admisión	Muestra la presión del aire de admisión.	Accione el acelerador mientras pulsa el interruptor de arranque. (Si cambian los valores de la pantalla, significa que el rendimiento es correcto).
05	Temperatura del aire de admisión	Muestra la temperatura del aire de admisión.	Compare la temperatura real medida del aire de admisión con el valor de la pantalla de la herramienta de diagnóstico de Yamaha.
06	Temperatura del refrigerante	Cuando el motor está frío: Muestra la temperatura más cercana a la temperatura del aire. Cuando el motor está caliente: Muestra la temperatura actual del refrigerante.	Compare la temperatura real medida del refrigerante con el valor de la pantalla de la herramienta de diagnóstico de Yamaha.
07	Impulsos de velocidad del vehículo	Impulso de velocidad del vehículo 0–999	Comprobar que el número aumenta cuando se gira la rueda delantera. El número es acumulativo y no se restablece cada vez que la rueda se detiene.
08	Sensor del ángulo de inclinación <ul style="list-style-type: none"> • Vertical • Tumbado 	Muestra el voltaje de salida. <ul style="list-style-type: none"> • 0.4–1.4 • 3.7–4.4 	Retire el sensor del ángulo de inclinación e inclínelo más de 45 grados.
09	Voltaje de monitor	Muestra el voltaje del sistema de combustible. <ul style="list-style-type: none"> • Aproximadamente 12.0 (V) 	—
21	Interruptor de luz de punto muerto <ul style="list-style-type: none"> • Cambio en punto muerto • Cambio no en punto muerto 	<ul style="list-style-type: none"> • ON • OFF 	Accione el pedal de cambio.

LISTA DE ACCIONES DE AUTODIAGNÓSTICO Y DE PROTECCIÓN EN CASO DE FALLOS

Nº de código de diagnóstico	Elemento	Pantalla	Procedimiento
60	Muestra el código de avería EEPROM <ul style="list-style-type: none"> • No hay avería • Valor de ajuste de CO • Valores de ajuste de herramienta de configuración 0–8 para cantidad de inyección de combustible o sincronización del encendido 	<ul style="list-style-type: none"> • 00 • 01 • 07 	—
61	Visualización del núm. de código del historial de averías (Δ) *1 <ul style="list-style-type: none"> • No hay historial. • Existe un poco de historial. 	<ul style="list-style-type: none"> • 00 • Otros: Muestra el código de avería de (Δ). 	—
62	Eliminación del núm. de código del historial de averías (Δ) *1 <ul style="list-style-type: none"> • No hay historial. • Existe un poco de historial. 	<ul style="list-style-type: none"> • 00 • Otros: Muestra el número total de (\times) y (Δ). 	Sustituir todo (Δ) con (\circ) mediante el proceso de inicio de funcionamiento.
64	Pantalla de historial de configuración <ul style="list-style-type: none"> • No hay historial. • Existe un poco de historial. • Historial desconocido (datos de historial dañados). 	Muestra la presencia o ausencia del historial de ajustes por el sintonizador de potencia. <ul style="list-style-type: none"> • 00 • 01 • 02 	—
65	Borrado de la asignación de configuración <ul style="list-style-type: none"> • No hay ningún ajuste. • Hay algo de ajuste. 	Muestra la presencia o ausencia del historial de ajustes por el sintonizador de potencia. <ul style="list-style-type: none"> • 00 • 01 	Borre todas las asignaciones de configuración mediante el proceso de inicio de funcionamiento.
70	Número de versión de programa	Visualiza un núm. de versión de programa	—

*1: Símbolos usados en las explicaciones del historial de averías

\circ : Normal

\times : Hay un fallo o se está produciendo una anomalía.

Δ : Hubo un fallo o se produjo una anomalía anteriormente, pero el sistema o componente que se vio afectado ahora funciona con normalidad.

LISTA DE ACCIONES DE AUTODIAGNÓSTICO Y DE PROTECCIÓN EN CASO DE FALLOS

TABLA OPERATIVA DEL ACTUADOR

Nº de código de diagnóstico	Elemento	Accionamiento	Procedimiento
30	Bobina de encendido	Acciona la bobina de encendido cinco veces a intervalos de un segundo. “ADVERTENCIA” en la herramienta de diagnóstico de Yamaha parpadea cinco veces al accionar la bobina de encendido.	Comprobar que se genera chispa cinco veces. • Conectar un comprobador de encendido.
36	Inyector	Acciona el inyector cinco veces a intervalos de un segundo. “ADVERTENCIA” en la herramienta de diagnóstico de Yamaha parpadea cinco veces al accionar el relé del motor del ventilador del radiador.	CONSEJO: antes de realizar esta operación, asegúrese de que el acoplador de la bomba de combustible está desconectado. Comprobar que el inyector se acciona cinco veces observando si se oye el ruido de funcionamiento.
51	Relé del motor del ventilador del radiador	Acciona el relé del motor del ventilador del radiador cinco veces a intervalos de cinco segundos. “ADVERTENCIA” en la herramienta de diagnóstico de Yamaha parpadea cinco veces al accionar el relé del motor del ventilador del radiador.	Compruebe que el relé del motor del ventilador del radiador se acciona cinco veces observando si se oye el ruido de funcionamiento.
52	Relé del faro	Acciona el relé del faro cinco veces a intervalos de cinco segundos. “ADVERTENCIA” en la herramienta de diagnóstico de Yamaha parpadea cinco veces al accionar el relé del faro.	Comprobar que el relé del faro se acciona cinco veces observando si se oye el ruido de funcionamiento.

ESQUEMA ELÉCTRICO

WR250F/WR250FF 2015

1. Conector de unión
2. Conector de unión
3. Conector de unión
4. Magneto C.A.
5. Rectificador/regulador
6. Relé del faro
7. Relé principal
8. Masa del motor
9. Batería
10. Punto de masa del bastidor
11. Relé de arranque
12. Fusible principal
13. Motor de arranque
14. Diodo del relé de arranque
15. Luz indicadora
16. Luz de alarma de avería del motor
17. Luz de aviso del nivel de gasolina
18. Resistencia
19. Medidor de combustible
20. Diodo
21. Acoplador para la conexión de la pieza opcional
22. ECU (unidad de control electrónico)
23. Bobina de encendido
24. Bujía
25. Inyector
26. Bomba de combustible
27. Relé del motor del ventilador del radiador
28. Fusible del motor del ventilador del radiador
29. Motor del ventilador del radiador
30. Conector de unión
31. Sensor de temperatura del aire de admisión
32. Sensor de temperatura del refrigerante
33. Sensor de posición del acelerador
34. Sensor de presión del aire de admisión
35. Sensor del ángulo de inclinación
36. Interruptor de parada del motor
37. Interruptor de luz de punto muerto
38. Diodo
39. Relé de corte del circuito de arranque
40. Interruptor del embrague
41. Interruptor de arranque

42. Conector de unión
 43. Piloto trasero
 44. Faro
 45. Acoplador para la conexión del interruptor opcional
 46. Sensor de velocidad
 47. Visor multifunción
 48. Punto de masa del bastidor
- A. Mazo de cables
B. Cable secundario de la bobina de encendido
C. Cable negativo de la batería

Y/G Amarillo/Verde
Y/R Amarillo/Rojo

CÓDIGO DE COLORES

B	Negro
Br	Marrón
Ch	Chocolate
Dg	Verde oscuro
G	Verde
Gy	Gris
L	Azul
Lg	Verde claro
O	Naranja
P	Rosa
R	Rojo
Sb	Azul celeste
W	Blanco
Y	Amarillo
B/L	Negro/Azul
B/O	Negro/Naranja
B/W	Negro/Blanco
B/Y	Negro/Amarillo
Br/W	Marrón/Blanco
G/B	Verde/Negro
G/W	Verde/Blanco
G/Y	Verde/Amarillo
L/B	Azul/Negro
L/G	Azul/Verde
L/R	Azul/Rojo
L/W	Azul/Blanco
L/Y	Azul/Amarillo
P/L	Rosa/Azul
R/B	Rojo/Negro
R/L	Rojo/Azul
R/W	Rojo/blanco
R/Y	Rojo/Amarillo
W/B	Blanco/Negro
Y/B	Amarillo/Negro





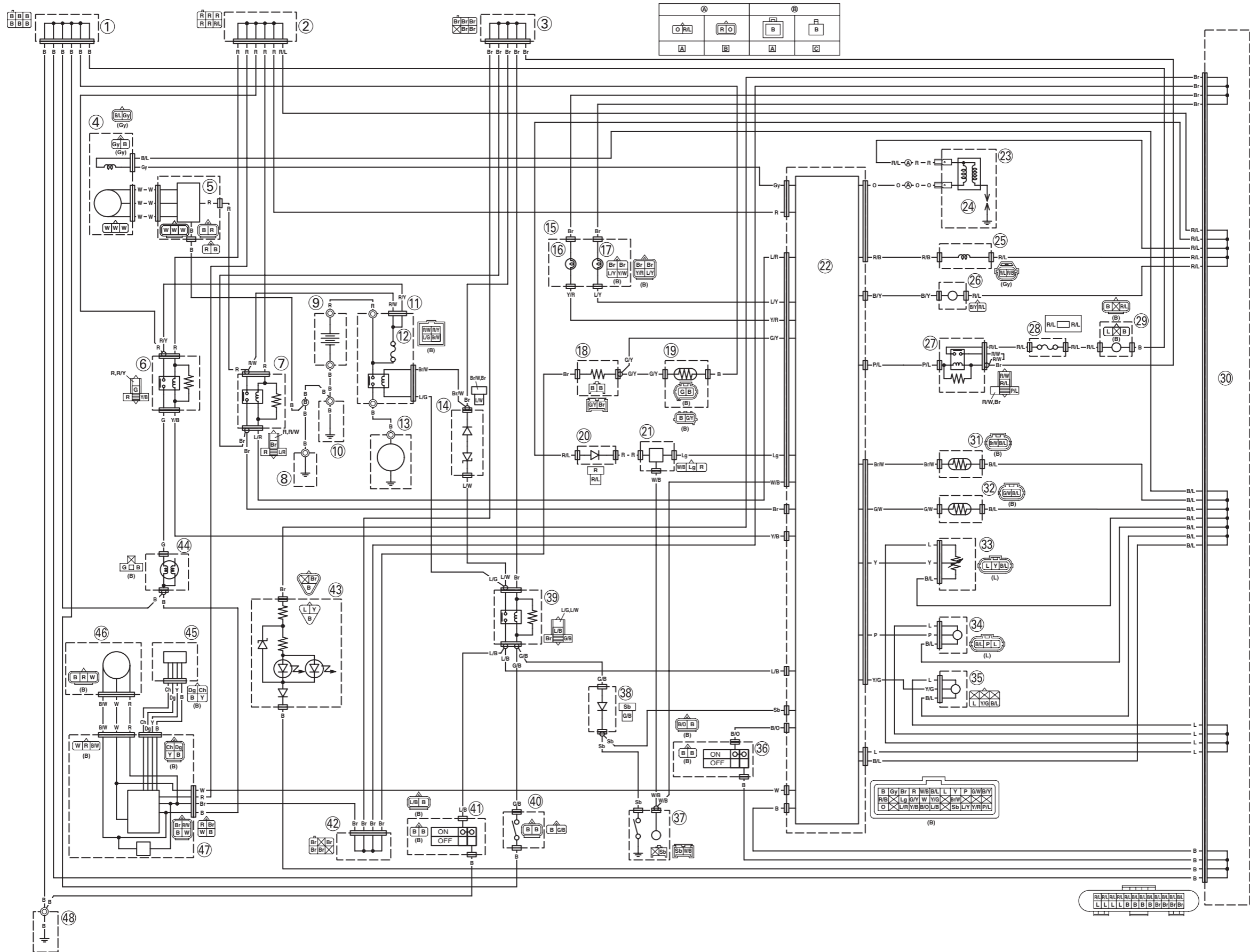
PRINTED ON RECYCLED PAPER

PRINTED IN JAPAN
2014.09—1.1 × 1.0
(G, H, S)

WR250F/WR250FF 2015
SCHALTPLAN

WR250F/WR250FF 2015
SCHEMA ELETRICO

WR250F/WR250FF 2015
DIAGRAMA ELÉCTRICO



WR250F/WR250FF 2015
SCHALTPLAN

WR250F/WR250FF 2015
SCHEMA ELETRICO

WR250F/WR250FF 2015
DIAGRAMA ELÉCTRICO

