



 Lea este manual atentamente antes de utilizar este vehículo.

MANUAL DEL PROPIETARIO

TENERE

XT660Z
XT660ZA

56P-F8199-S0



Lea este manual atentamente antes de utilizar este vehículo. Este manual debe acompañar al vehículo si este se vende.



YAMAHA MOTOR ELECTRONICS CO., LTD.
1450-6, Mori, Mori-machi, Shuchi-gun, Shizuoka-ken, 437-0292 Japan

DECLARATION of CONFORMITY

We

Company: YAMAHA MOTOR ELECTRONICS CO., LTD.

Address: 1450-6, Mori, Mori-Machi, Shuchi-gun, Shizuoka-Ken, 437-0292 Japan

Hereby declare that the product:

Kind of equipment: IMMOBILIZER

Type-designation: SSL-00

is in compliance with following norm(s) or documents:

R&TTE Directive(1999/5/EC)

EN300 330-2 v1.1.1(2001-6), EN60950-1(2001)

Two or Three-Wheel Motor Vehicles Directive(97/24/EC: Chapter 8, EMC)

Place of issue: Shizuoka, Japan

Date of issue: 1 Aug. 2002

Revision record

No.	Contents	Date
1	To change contact person and integrate type-designation.	9 Jun. 2005
2	Version up the norm of EN60950 to EN60950-1	27 Feb. 2006
3	To change company name	1 Mar. 2007

General manager of quality assurance div.

01/Mar/2007
T. Rojaki



YAMAHA MOTOR ELECTRONICS CO., LTD.
1450-6, Mori, Mori-machi, Shuchi-gun, Shizuoka-ken, 437-0292 Japan

DECLARACIÓN de CONFORMIDAD

Los abajo firmantes

Empresa: YAMAHA MOTOR ELECTRONICS CO., LTD.

Domicilio: 1450-6, Mori, Mori-machi, Shuchi-gun, Shizuoka-ken, 437-0292 Japón

Declaramos por la presente que el producto:

Tipo de equipamiento: INMOVILIZADOR

Designación de tipo: SSL-00

cumple con las normas o documentos siguientes:

Directiva R&TTE (1999/5/CE)

EN300 330-2 v1.1.1(2001-6), EN60950-1(2001)

Directiva sobre vehículos a motor de dos o tres ruedas (97/24/CE: Capítulo 8, EMC)

Lugar de emisión: Shizuoka, Japón

Fecha de emisión: 1 de agosto de 2002

Registro de revisiones

N.º	Contenido	Fecha
1	Cambiar persona de contacto e integrar la designación de tipo.	9 de junio de 2005
2	Versión de la norma de EN60950 a EN60950-1	27 de febrero de 2006
3	Cambiar nombre de la empresa	1 de marzo de 2007

Director general de la división de garantía de calidad

01/Mar/2007
T. Rojaki

¡Bienvenido al mundo de las motocicletas Yamaha!

Como propietario de una XT660Z - XT660ZA, se beneficia usted de la amplia experiencia de Yamaha y de la más avanzada tecnología en el diseño y la fabricación de productos de alta calidad que han dado a Yamaha su reputación de fiabilidad.

Lea este manual en su totalidad para disfrutar de todas las ventajas de su XT660Z - XT660ZA. El manual del propietario no sólo le enseñará cómo utilizar, revisar y mantener su motocicleta, sino además cómo protegerse a sí mismo y a otros de problemas y accidentes.

Además, los numerosos consejos contenidos en este manual le ayudarán a mantener su motocicleta en las mejores condiciones posibles. Si necesita cualquier aclaración adicional, no dude en ponerse en contacto con su concesionario Yamaha.

El equipo de Yamaha le desea muchos paseos seguros y agradables. Recuerde, ¡la seguridad es lo primero!

Yamaha mejora constantemente el diseño y la calidad de sus productos. Por tanto, aunque este manual contiene la información más actual en el momento de imprimirse, pueden existir pequeñas discrepancias entre su motocicleta y este manual. Si necesita cualquier aclaración relativa a este manual, consulte a su concesionario Yamaha.





Lea este manual atentamente y en su totalidad antes de utilizar esta motocicleta.

INFORMACIÓN IMPORTANTE RELATIVA AL MANUAL

SAU10132

En este manual, la información particularmente importante se distingue mediante las siguientes anotaciones:

	<p>Este es el símbolo de aviso de seguridad. Se utiliza para avisarle de un posible peligro de daños personales. Obedezca todos los mensajes de seguridad que siguen a este símbolo para evitar posibles daños personales o un accidente mortal.</p>
 ADVERTENCIA	<p>ADVERTENCIA indica una situación peligrosa que, de no evitarse, puede ocasionar un accidente mortal o daños personales graves.</p>
ATENCIÓN	<p>ATENCIÓN indica precauciones especiales que se deben adoptar para evitar que el vehículo u otros bienes resulten dañados.</p>
NOTA	<p>NOTA proporciona información clave para facilitar o clarificar los procedimientos.</p>

INFORMACIÓN IMPORTANTE RELATIVA AL MANUAL

SAUS1172

**XT660Z -XT660ZA
MANUAL DEL PROPIETARIO
©2010 YAMAHA MOTOR ESPAÑA S.A.
1ª edición, Junio 2010
Todos los derechos reservados.
Toda reproducción o uso no autorizado
sin el consentimiento escrito de
YAMAHA MOTOR ESPAÑA S.A.
quedan expresamente prohibidos.
Impreso en España.**

TABLA DE CONTENIDOS

INFORMACIÓN RELATIVA A LA SEGURIDAD	1-1
DESCRIPCIÓN	2-1
Vista izquierda	2-1
Vista derecha	2-2
Mandos e instrumentos.....	2-3
FUNCIONES DE LOS INSTRUMENTOS Y MANDOS	3-1
Sistema inmovilizador.....	3-1
Interruptor principal/Bloqueo de la dirección.....	3-2
Testigos y luces de advertencia	3-4
Visor multifunción	3-6
Alarma antirrobo (opcional)	3-9
Interruptores del manillar.....	3-9
Interruptor de ráfagas	3-10
Conmutador de la luz de	3-10
Interruptor de la bocina	3-10
Interruptor de intermitencia	3-10
Interruptor de luces de emergencia	3-10
Interruptor de paro del motor	3-10
Interruptor de arranque	3-10
Maneta de embrague	3-11
Pedal de cambio.....	3-11
Maneta de freno	3-11
Pedal de freno	3-12
ABS (modelos con ABS).....	3-12
Tapón del depósito de gasolina	3-13

Combustible	3-14
Tubo respiradero/rebose del depósito de combustible	3-15
Catalizador.....	3-16
Asiento.....	3-16
Ajuste de la horquilla delantera	3-17
Ajuste del conjunto amortiguador	3-18
Caballote lateral.....	3-19
Sistema de corte del circuito de encendido.....	3-20

PARA SU SEGURIDAD – COMPROBACIONES PREVIAS

UTILIZACIÓN Y PUNTOS IMPORTANTES PARA LA CONDUCCIÓN	5-1
Arranque del motor.....	5-1
Cambio	5-2
Consejos para reducir el consumo de gasolina	5-3
Rodaje del motor	5-3
Estacionamiento	5-4

MANTENIMIENTO Y AJUSTES PERIÓDICOS	6-1
Juego de herramientas.....	6-1
Cuadro de mantenimiento periódico del sistema de control de emisiones	6-3

Cuadro general de mantenimiento y engrase.....	6-4
Desmontaje y montaje de los paneles	6-8
Comprobación de la bujía	6-9
Aceite del motor y filtro	6-11
Líquido refrigerante.....	6-14
Cambio del filtro de aire y limpieza del tubo de drenaje	6-15
Comprobación del ralentí del motor	6-16
Comprobación del juego libre del cable del acelerador.....	6-17
Holgura de la válvula	6-17
Neumáticos.....	6-17
Ruedas de radios.....	6-19
Ajuste del juego libre de la maneta de embrague	6-20
Comprobación de las pastillas de freno delantero y trasero	6-21
Comprobación del líquido de freno	6-21
Juego de la cadena de transmisión	6-23
Limpieza y engrase de la cadena de transmisión.....	6-24
Comprobación y engrase de los cables	6-25
Comprobación y engrase de las manetas de freno y embrague	6-25

TABLA DE CONTENIDOS

Comprobación y engrase del pedal de freno	6-26
Comprobación y engrase del caballete lateral	6-26
Engrase de la suspensión trasera	6-27
Engrase de los pivotes del basculante.....	6-27
Comprobación de la horquilla delantera.....	6-27
Comprobación de la dirección	6-28
Comprobación de los cojinetes de las ruedas.....	6-29
Batería.....	6-29
Cambio de fusibles.....	6-31
Cambio de una bombilla del faro	6-32
Luz de freno/piloto trasero	6-33
Cambio de la bombilla de un intermitente	6-34
Cambio de la bombilla de la luz de la matrícula.....	6-34
Cambio de la bombilla de una luz de posición.....	6-34
Apoyo de la motocicleta.....	6-35
Rueda delantera	6-36
Rueda trasera	6-37
Identificación de averías.....	6-38
Cuadros de identificación de averías	6-40

CUIDADOS Y ALMACENAMIENTO DE LA MOTOCICLETA	7-1
Precaución relativa al color mate	7-1
Cuidados	7-1
Almacenamiento	7-3

ESPECIFICACIONES	8-1
-------------------------------	------------

INFORMACIÓN PARA EL CONSUMIDOR.....	9-1
Números de identificación.....	9-1



SAU10318

Sea un propietario responsable

Como propietario del vehículo, es usted responsable de su funcionamiento seguro y adecuado.

Las motocicletas son vehículos de dos ruedas.

La seguridad de su uso y funcionamiento depende de la aplicación de las técnicas de conducción apropiadas, así como de la habilidad del conductor. Todo conductor debe conocer los requisitos siguientes antes de conducir esta motocicleta.

Debe:

- Obtener instrucciones completas de una fuente competente sobre todos los aspectos del funcionamiento de la motocicleta.
- Observar las advertencias y los requisitos de mantenimiento que se indican en el presente Manual del propietario.
- Obtener una formación cualificada en las técnicas de conducción seguras y apropiadas.
- Obtener un servicio técnico profesional según se indica en el presente Manual del propietario o cuando las condiciones mecánicas así lo requieran.

Seguridad en la conducción

Realice las comprobaciones previas cada vez que vaya a utilizar el vehículo para estar seguro de que se encuentra en condiciones seguras de funcionamiento. Si no revisa o mantiene el vehículo correctamente aumentarán las posibilidades de accidente o daños materiales. Consulte en la página 4-1 el listado de comprobaciones previas.

- Esta motocicleta está diseñada para llevar al conductor y un pasajero.
- La mayor parte de los accidentes de tráfico entre coches y motocicletas se deben al hecho de que el conductor del coche no ha detectado ni reconocido a la motocicleta. Muchos accidentes se han producido porque el conductor del coche no ha visto la motocicleta. Una medida muy eficaz para reducir las posibilidades de este tipo de accidente es el hacerse bien visible.

Por tanto:

- Lleve una chaqueta de color brillante.
- Sea especialmente prudente al aproximarse a cruces y pasarlos, ya que los cruces son los lugares en los que se producen accidentes de motocicleta con mayor frecuencia.

- Circule por donde los otros conductores puedan verle. Evite permanecer en los ángulos sin visión de otros conductores.
- En muchos accidentes están implicados conductores inexpertos. De hecho, muchos conductores que han estado implicados en accidentes ni siquiera tienen un permiso de conducir motocicletas vigente.
- No conduzca sin estar cualificado y no preste su motocicleta a personas que no lo estén.
- Conozca sus capacidades y sus límites. El hecho de permanecer dentro de sus límites le ayudará a evitar un accidente.
- Le recomendamos que practique en un lugar donde no haya tráfico hasta que se haya familiarizado completamente con la motocicleta y todos sus mandos.
- Muchos accidentes se han debido a un error del conductor de la motocicleta. Un error típico consiste en abrirse demasiado en una curva a causa del exceso de velocidad o el subviraje (ángulo de ladeo insuficiente para la velocidad).



INFORMACIÓN RELATIVA A LA SEGURIDAD

1

- Respete siempre el límite de velocidad y no circule nunca más rápido de lo que resulte adecuado según el estado de la calzada y el tráfico.
- Señale siempre antes de girar o cambiar de carril. Cerciérese de que los otros conductores puedan verle.
- La postura del conductor y del pasajero es importante para poder mantener un control adecuado.
- Para mantener el control de la motocicleta durante la marcha, el conductor debe mantener ambas manos en el manillar y ambos pies en las estriberas.
- El pasajero debe sujetarse siempre al conductor, a la correa del asiento o al asidero con las dos manos y mantener ambos pies en las estriberas del pasajero. No lleve nunca a un pasajero que no pueda mantener firmemente ambos pies en las estriberas.
- No conduzca nunca bajo los efectos del alcohol u otras drogas.

Protección personal

La mayoría de las muertes en accidentes de motocicleta se producen por lesiones

en la cabeza. El uso de un casco de seguridad es esencial en la prevención o reducción de las lesiones en la cabeza.

- Utilice siempre un casco homologado.
- Utilice una máscara o gafas. El viento en los ojos sin proteger puede reducir la visión y retrasar la percepción de un peligro.
- El uso de una chaqueta, botas, pantalones y guantes resistentes, etc., resulta eficaz para prevenir o reducir las abrasiones o laceraciones.
- No lleve nunca prendas amplias que puedan engancharse en los mandos, las estriberas o en las ruedas y provocar lesiones o un accidente.
- Utilice siempre ropa protectora que le cubra las piernas, los tobillos y los pies. El motor y el sistema de escape están muy calientes durante la marcha o después y pueden provocar quemaduras.
- El pasajero debe observar también las precauciones indicadas anteriormente.

Evite el envenenamiento por monóxido de carbono

Los gases de escape del motor contienen monóxido de carbono, un gas letal. La

inhalación de monóxido de carbono puede provocar dolores de cabeza, mareo, somnolencia, náuseas, confusión y, por último, la muerte.

El monóxido de carbono es un gas incoloro, inodoro e insípido que puede estar presente aunque no se vea ni se huelga nada procedente del escape del motor. Se pueden acumular en tiempo muy breve niveles letales de monóxido de carbono que le postrarán rápidamente y le impedirán salvarse. Asimismo, en lugares cerrados o mal ventilados pueden mantenerse niveles letales de monóxido de carbono durante horas o días. Si nota cualquier síntoma de envenenamiento por monóxido de carbono abandone el lugar inmediatamente, respire aire fresco y SOLICITE TRATAMIENTO MÉDICO.

- No ponga el motor en marcha en un lugar cerrado. Aunque intente eliminar los gases de escape con extractores o ventanas y puertas abiertas, el monóxido de carbono puede alcanzar rápidamente niveles peligrosos.
- No ponga en marcha el motor en lugares mal ventilados o parcialmente cerrados como cobertizos, garajes o cocheras.



INFORMACIÓN RELATIVA A LA SEGURIDAD

- No ponga en marcha el motor en el exterior cuando los gases de escape puedan penetrar en un edificio a través de aberturas como ventanas y puertas.

Carga

La incorporación de accesorios o carga que modifiquen la distribución del peso de la motocicleta puede reducir su estabilidad y manejabilidad. Para evitar la posibilidad de un accidente, tenga mucho cuidado al añadir carga o accesorios a la motocicleta. Si ha añadido carga o accesorios a la motocicleta, conduzca con mucha precaución. A continuación, además de información sobre accesorios, exponemos algunas reglas generales que se deben observar en caso de cargar equipaje o añadir accesorios a la motocicleta:

El peso total del conductor, el pasajero, los accesorios y el equipaje no debe superar la carga máxima. **La utilización de un vehículo sobrecargado puede ocasionar un accidente.**

Carga máxima:

XT660Z: 190 kg (419 lb)

XT660ZA: 188 kg (414 lb)

Cuando lo cargue dentro de este límite de peso, tenga en cuenta lo siguiente:

- El peso del equipaje y los accesorios debe mantenerse lo más bajo y cerca posible de la motocicleta. Sujete bien los objetos más pesados lo más cerca posible del centro del vehículo y distribuya el peso lo más uniformemente posible en ambos lados de la motocicleta a fin de reducir al mínimo el desequilibrio o la inestabilidad.
- El desplazamiento de pesos puede crear un desequilibrio repentino. Verifique que los accesorios y la carga estén bien sujetos a la motocicleta antes de iniciar la marcha. Compruebe con frecuencia las fijaciones de los accesorios y las sujeciones de la carga.
- Ajuste correctamente la suspensión en función de la carga que lleve (únicamente en los modelos con suspensión ajustable) y compruebe el estado y la presión de los neumáticos.
- No sujete nunca objetos largos o pesados al manillar, la horquilla delantera o el guardabarros delantero. Tales objetos, como por ejemplo sacos de dormir, bolsas de lona o tiendas de campaña,

pueden crear inestabilidad en el manejo o disminuir la respuesta de la dirección.

- **Este vehículo no está diseñado para arrastrar un remolque acoplable un sidecar.**

Accesorios originales Yamaha

La elección de los accesorios para el vehículo es una decisión importante. Los accesorios originales Yamaha que se pueden adquirir únicamente en los concesionarios Yamaha han sido diseñados, probados y aprobados por Yamaha para su vehículo.

Muchas empresas sin relación con Yamaha fabrican repuestos y accesorios u ofrecen otras modificaciones para vehículos Yamaha. Yamaha no puede probar los productos que fabrican estas empresas. Por tanto, Yamaha no puede respaldar ni recomendar el uso de accesorios no vendidos por Yamaha ni modificaciones no recomendadas específicamente por Yamaha, incluso si las vende e instala un concesionario Yamaha.

Repuestos, accesorios y modificaciones no originales

Aunque algunos productos no originales pueden tener un diseño y una calidad

INFORMACIÓN RELATIVA A LA SEGURIDAD

1

similares a los accesorios originales Yamaha, debe tener presente que algunos de estos accesorios no originales o modificaciones no resultan adecuados debido a la posibilidad de que representen un peligro para usted u otras personas. La instalación de productos no originales o las modificaciones realizadas en su vehículo que alteren su diseño o sus características de funcionamiento pueden representar, para usted y otras personas, un peligro de daños personales graves o un accidente mortal. Es usted responsable de los daños personales relacionados con la alteración del vehículo.

Cuando instale accesorios, tenga en cuenta las recomendaciones siguientes, así como las que se facilitan en el apartado “Carga”.

- No instale nunca accesorios o lleve carga que puedan afectar a las prestaciones de la motocicleta. Revise cuidadosamente el accesorio antes de utilizarlo, a fin de cerciorarse de que de ningún modo reduzca la distancia al suelo ni el ángulo de inclinación, ni limite el recorrido de la suspensión, el recorrido de la dirección o el funcionamiento de los mandos ni obstaculice las luces o reflectores.
- Los accesorios montados en el manillar o en la zona de la horquilla delantera pueden crear inestabilidad por distribución de peso inadecuada o alteraciones aerodinámicas. Se debe limitar al máximo el número de accesorios montados en el manillar o en la zona de la horquilla delantera y tales accesorios deberán ser lo más ligeros posible.
- Los accesorios voluminosos o grandes pueden afectar gravemente a la estabilidad de la motocicleta por sus efectos aerodinámicos. La motocicleta puede adquirir una tendencia a levantarse por efecto del viento de frente o hacerse inestable con viento de costado. Estos accesorios, asimismo, pueden provocar inestabilidad al adelantar o ser adelantado por vehículos de gran tamaño.
- Algunos accesorios pueden obligar al conductor a desplazarse de su posición normal de conducción. Esta posición inadecuada limita la libertad de movimiento del conductor y puede limitar su capacidad de control; por tanto, no se recomiendan tales accesorios.
- Tenga cuidado al añadir accesorios eléctricos. Si los accesorios eléctricos

superan la capacidad del sistema eléctrico de la motocicleta puede producirse una avería eléctrica, la cual puede provocar el apagado de las luces o la pérdida de potencia del motor, con el consiguiente peligro.

Neumáticos y llantas no originales

Los neumáticos y llantas con los que se entrega la motocicleta han sido diseñados conforme a las prestaciones de la misma y para aportar la combinación óptima de manejabilidad, frenada y confort. Es posible que otros neumáticos, llantas, medidas y combinaciones no resulten adecuados. Consulte en la página 6-17 las especificaciones de los neumáticos e información adicional sobre su sustitución.

Transporte de la motocicleta

Asegúrese de seguir las instrucciones siguientes antes de transportar la motocicleta en otro vehículo.

- Retire cualquier elemento suelto de la motocicleta.
- Compruebe que el grifo de gasolina (en caso pertinente) está en la posición “OFF” y que no hay fugas de combustible.
- Oriente la rueda delantera en línea



INFORMACIÓN RELATIVA A LA SEGURIDAD

recta al remolque o a la caja del camión y bloquéela en un canal para evitar el movimiento.

- Ponga una marcha (para modelos con transmisión manual).
- Asegure la motocicleta con sujetiones o correas adecuadas fijadas a piezas sólidas de la motocicleta, como el bastidor o la brida triple de la horquilla superior delantera (y no, por ejemplo, los manillares montados en goma, los intermitentes o cualquier pieza que pudiera romperse). Elija la ubicación de las correas con detenimiento para evitar que generen fricción y rayen las superficies pintadas durante el transporte.
- Si es posible, la suspensión debería estar comprimida en parte mediante las sujetiones, para que la motocicleta no rebote excesivamente durante el transporte.

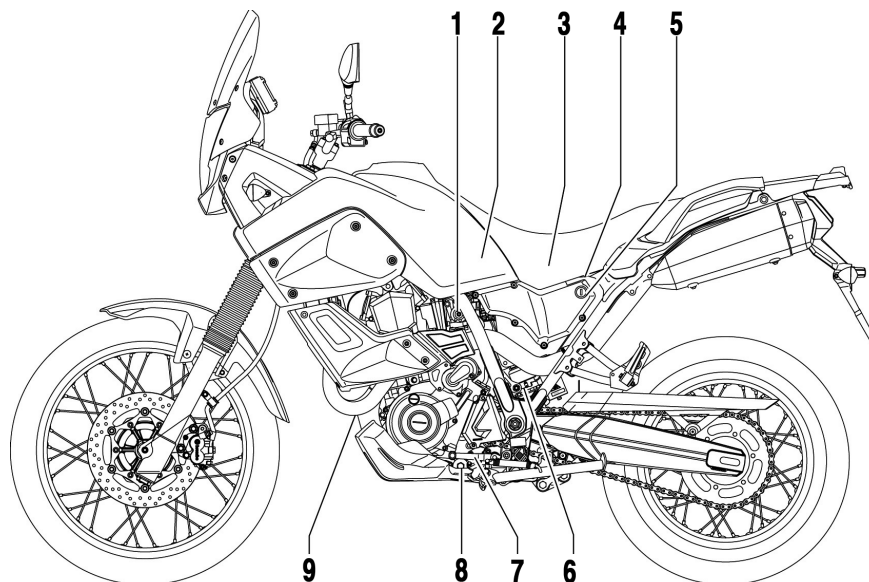
DESCRIPCIÓN

SAU32220

Vista izquierda

XT660Z

2



1. Tornillo de ajuste del ralentí (página 6-16)
2. Juego de herramientas del propietario (página 6-1)
3. Filtro de aire (página 6-15)

4. Caja de fusibles 1 (página 6-31)
5. Cerradura del asiento (página 3-16)

6. Aro de ajuste de la precarga del muelle del conjunto amortiguador (página 3-18)

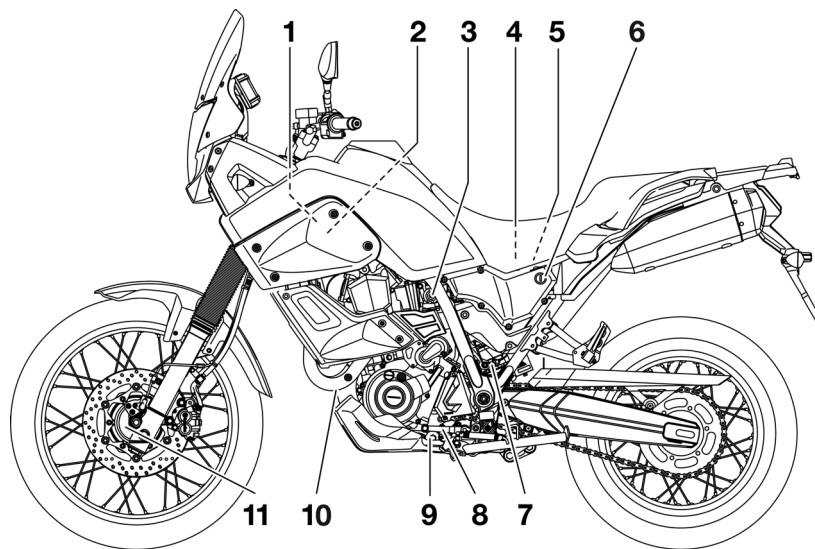
7. Pedal de cambio (página 3-11)

8. Perno de drenaje del aceite del motor (cárter) (página 6-11)

9. Perno de drenaje del aceite del motor (depósito de aceite) (página 6-11)

XT660ZA

2



1. Fusible principal (página 6-31)
2. Caja de fusibles 1 (página 6-31)
3. Tornillo de ajuste del ralenti (página 6-16)
4. Caja de fusibles 2 (página 6-31)
5. Caja de fusibles 2 (página 6-31)
6. Cerradura del asiento (página 3-16)
7. Aro de ajuste de la precarga del muelle del conjunto amortiguador (página 3-18)

8. Pedal de cambio (página 3-11)
9. Perno de drenaje del aceite del motor (cárter) (página 6-11)
10. Perno de drenaje del aceite del motor (depósito de aceite) (página 6-11)
11. Cubo de la rueda delantera

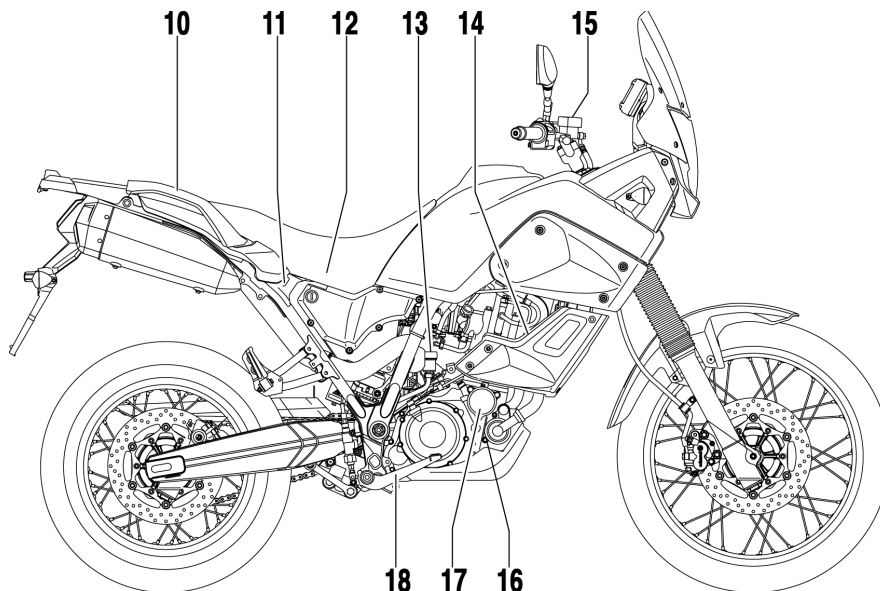
DESCRIPCIÓN

SAU32230

Vista derecha

XT660Z

2



10. Asa de agarre

11. Fusible principal (página 6-31)

12. Batería (página 6-29)

13. Depósito de líquido del freno trasero (página 6-21)

14. Depósito de líquido refrigerante (página 6-14)

15. Depósito de líquido del freno delantero (página 6-21)

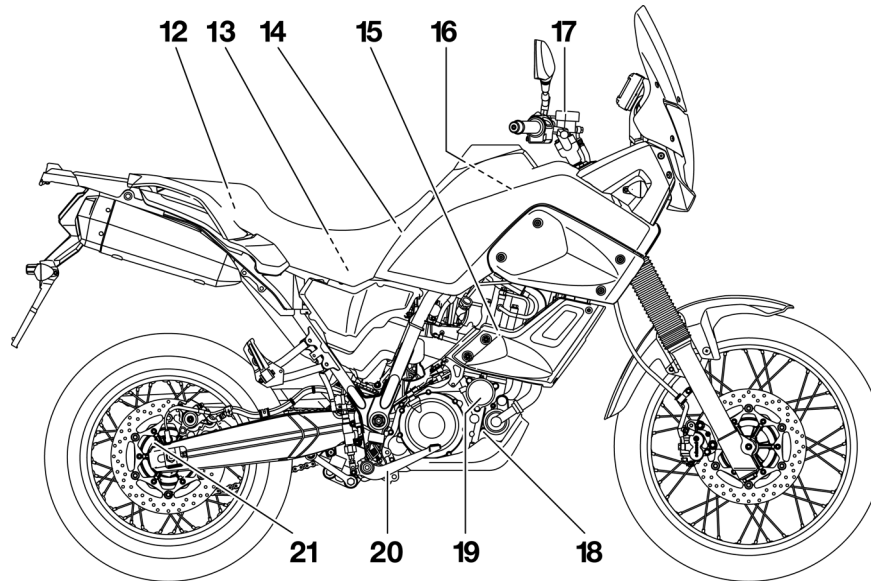
16. Perno de drenaje del líquido refrigerante

17. Filtro de aceite del motor (página 6-11)

18. Pedal de freno (página 3-12)

XT660ZA

2



12. Depósito de líquido del freno trasero (página 6-21)

13. Caja de fusibles 2 (página 6-31)

14. Juego de herramientas del propietario (página 6-1)

15. Depósito de líquido refrigerante (página 6-14)

16. Batería (página 6-29)

17. Depósito de líquido del freno delantero (página 6-21)

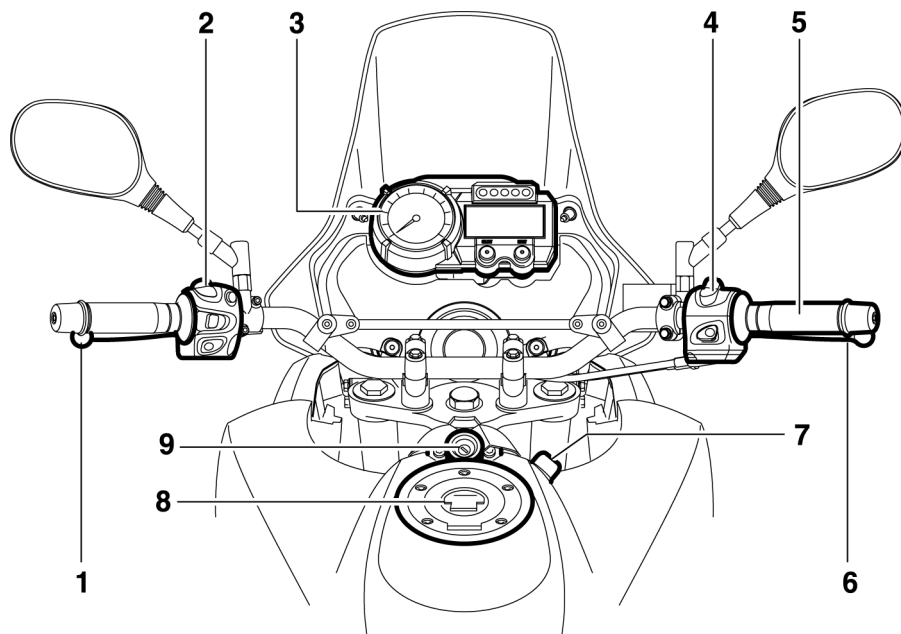
18. Perno de drenaje del líquido refrigerante

19. Filtro de aceite del motor (página 6-11)

20. Pedal de freno (página 3-12)

21. Cubo de la rueda trasera

Mandos e instrumentos

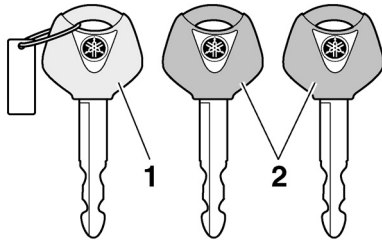


1. Maneta de embrague (página 3-11)
2. Interruptores del lado izquierdo del manillar (página 3-9)
3. Visor multifunción (página 3-6)
4. Interruptores del lado derecho del manillar (página 3-9)
5. Puño del acelerador (página 6-17)
6. Maneta de freno (página 3-1)
7. Tapón de llenado de aceite del motor (página 6-11)
8. Tapón del depósito de gasolina (página 3-13/3-14)

9. Interruptor principal/Bloqueo de la dirección (página 3-2)

Sistema inmovilizador

SAU10977



1. Llave de registro de nuevo código (llave roja)
2. Llaves normales (llave negra)

Este vehículo está equipado con un sistema inmovilizador antirrobo mediante el registro de nuevos códigos en las llaves normales. Este sistema consta de lo siguiente:

- una llave de registro de nuevo código (llave roja)
- dos llaves normales (llaves negras) en las que se pueden registrar nuevos códigos
- un transpondedor (que está instalado en la llave de registro de código)
- una unidad inmovilizadora
- una ECU (unidad de control electrónico)

- una luz indicadora del sistema inmovilizador (Véase la página 3-4).
- La llave roja se utiliza para registrar códigos en cada una de las llaves normales. Puesto que el registro es un proceso difícil, lleve el vehículo y las tres llaves a un concesionario Yamaha para que lo realice. No utilice la llave roja para conducir. Sólo se debe utilizar para volver a registrar las llaves normales. Para conducir utilice siempre una de las llaves normales.

SCA11821

ATENCIÓN

- **¡NO PIERDA LA LLAVE DE REGISTRO DE CÓDIGO! ¡SI LA PIERDE, PÓNGASE INMEDIATAMENTE EN CONTACTO CON SU CONCESIONARIO! Si se pierde la llave de registro de código, es imposible registrar nuevos códigos en las llaves normales. Podrá utilizar las llaves normales para arrancar el vehículo; no obstante, si es necesario registrar un nuevo código (es decir, si se hace una nueva llave normal o si se pierden todas las llaves) se deberá cambiar todo el sistema inmovilizador. Por lo tanto, se recomienda encarecidamen-**

te utilizar una de las llaves normales y guardar la llave de registro en un lugar seguro.

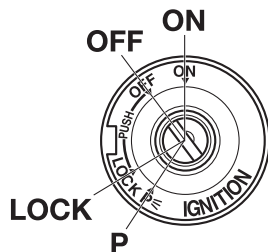
- No sumerja ninguna de las llaves en agua.
- No exponga ninguna de las llaves a temperaturas excesivamente elevadas.
- No sitúe ninguna de las llaves cerca de imanes (esto incluye, aunque sin limitarse a ello, productos tales como altavoces, etc.).
- No coloque cerca de ninguna llave objetos que transmitan señales eléctricas.
- No coloque objetos pesados encima de las llaves.
- No rectifique ni altere la forma de las llaves.
- No separe la parte de plástico de las llaves.
- No coloque dos llaves de ningún sistema inmovilizador en un mismo llavero.
- Mantenga las llaves normales, así como las llaves de otros sistemas inmovilizadores, alejadas de la llave de registro de código de este vehículo.

FUNCIONES DE LOS INSTRUMENTOS Y MANDOS

- Mantenga las llaves de otros sistemas inmovilizadores alejadas del interruptor principal, ya que pueden crear interferencias de señal.

Interruptor principal/Bloqueo de la dirección

SAU10472



El interruptor principal/bloqueo de la dirección controla los sistemas de encendido y luces y se utiliza para bloquear la dirección. A continuación se describen las diferentes posiciones.

NOTA

Para la utilización normal del vehículo utilice la llave normal (llave negra). A fin de reducir el riesgo de perder la llave de registro de código (llave roja), guárdela en un lugar seguro y utilícela únicamente para registrar el nuevo código.

SAU10550

ABIERTO (ON)

Todos los circuitos eléctricos reciben corriente; la luz de los instrumentos, el

piloto trasero, la luz de la matrícula y las luces de posición se encienden y se puede arrancar el motor. La llave no se puede extraer.

NOTA

Los faros se encienden automáticamente cuando se arranca el motor y permanecen encendidos hasta que se gira la llave a la posición "OFF", incluso si el motor se cala.

SAU10661

DESCONECTADO (OFF)

Todos los sistemas eléctricos están desactivados. Se puede extraer la llave.

SWA10061

⚠ ADVERTENCIA

No gire nunca la llave a la posición "OFF" o "LOCK" con el vehículo en marcha. De lo contrario, el sistema eléctrico se desconectará y puede perder el control o sufrir un accidente.

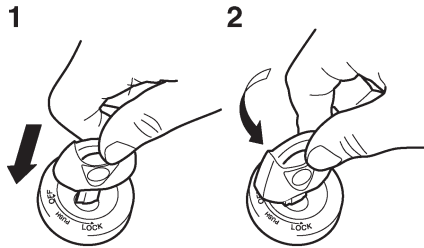
SAU10683

BLOQUEADO (LOCK)

La dirección está bloqueada y todos los sistemas eléctricos están desactivados. Se puede extraer la llave.

FUNCIONES DE LOS INSTRUMENTOS Y MANDOS

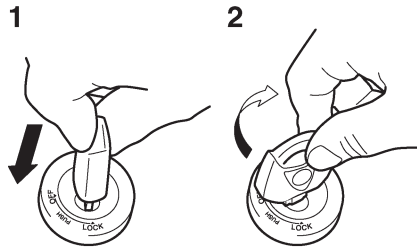
Para bloquear la dirección



1. Empujar
2. Girar

1. Gire el manillar completamente a la izquierda.
2. Empuje la llave hacia dentro desde la posición "OFF" y luego gírela a la posición "LOCK" sin dejar de empujarla.
3. Extraiga la llave.

Para desbloquear la dirección



1. Empujar
2. Girar

Empuje la llave y luego gírela a la posición "OFF" sin dejar de empujarla.

SAU10941

p (Estacionamiento)

La dirección está bloqueada y el piloto trasero, la luz de la matrícula y las luces de posición están encendidas. Las luces de emergencia y los intermitentes se pueden encender, pero el resto de los sistemas eléctricos están desconectados. Se puede extraer la llave.

La dirección debe estar bloqueada para poder girar la llave a la posición "p".

3

SCA11020

ATENCIÓN

No utilice la posición de estacionamiento durante un periodo de tiempo prolongado; de lo contrario puede descargarse la batería.

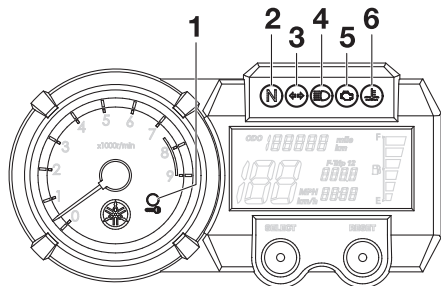
FUNCIONES DE LOS INSTRUMENTOS Y MANDOS

SAU47040

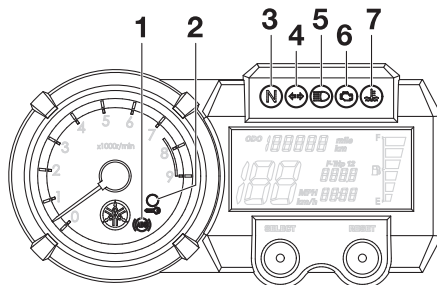
XT660ZA

Testigos y luces de advertencia

XT660Z



1. Luz indicadora del sistema inmovilizador
2. Luz indicadora de punto muerto “N”
3. Luz indicadora de intermitencia “↔”
4. Luz indicadora de la luz de carretera “☰”
5. Luz de aviso de avería del motor “🔧”
6. Luz de aviso de la temperatura del líquido refrigerante “🌡️”



1. Luz indicadora del sistema antibloqueo de frenos (ABS) “(ABS)”
2. Luz indicadora del sistema inmovilizador
3. Luz indicadora de punto muerto “N”
4. Luz indicadora de intermitencia “↔”
5. Luz indicadora de la luz de carretera “☰”
6. Luz de aviso de avería del motor “🔧”
7. Luz de aviso de la temperatura del líquido refrigerante “🌡️”

Luz indicadora de intermitencia

“↔”

Esta luz indicadora parpadea cuando se empuja el interruptor de intermitencia hacia la izquierda o hacia la derecha.

El circuito eléctrico de la luz indicadora de intermitencia se puede comprobar girando la llave a “ON”.

Si la luz indicadora no se enciende durante unos segundos y luego se apaga, haga revisar el circuito eléctrico en un concesionario Yamaha.

SAUB1520

Luz indicadora de punto muerto “N”

Esta luz indicadora se enciende cuando la transmisión se encuentra en posición de punto muerto.

El circuito eléctrico de la luz indicadora de punto muerto se puede comprobar girando la llave a “ON”.

Si la luz indicadora no se enciende durante unos segundos y luego se apaga, haga revisar el circuito eléctrico en un concesionario Yamaha.

SAUB1530

Luz indicadora de la luz de carretera

“☰”

La luz indicadora se enciende cuando están encendidas las luces de carretera.

El circuito eléctrico de la luz indicadora de la luz de carretera se puede comprobar girando la llave a “ON”.

Si la luz indicadora no se enciende durante unos segundos y luego se apaga, haga revisar el circuito eléctrico en un concesionario Yamaha.

SAUB1510

FUNCIONES DE LOS INSTRUMENTOS Y MANDOS

SAU11444

Luz de aviso de la temperatura del líquido refrigerante “”

Esta luz de aviso se enciende si el motor se recalienta. En ese caso, pare el motor inmediatamente y deje que se enfríe.

El circuito eléctrico de la luz de aviso se puede comprobar girando la llave a la posición “ON”. La luz de aviso debe encenderse durante unos segundos y luego apagarse.

Si la luz de aviso no se enciende inicialmente al girar la llave a la posición “ON” o si permanece encendida, haga revisar el circuito eléctrico en un concesionario Yamaha.

SCA10021

ATENCIÓN

No mantenga en marcha el motor si se recalienta.

NOTA

- En los vehículos equipados con ventilador del radiador, este se activa o desactiva automáticamente en función de la temperatura del líquido refrigerante en el radiador.
- Si el motor se recalienta, consulte las instrucciones adicionales de la página 6-40.

SAU11534

Luz de aviso de avería del motor “”

Esta luz de aviso se enciende o parpadea cuando se detecta un problema en el circuito eléctrico de control del motor. En ese caso, haga revisar el sistema de autodiagnóstico en un concesionario Yamaha. (Véase en la página 3-8 una explicación del dispositivo de autodiagnóstico).

El circuito eléctrico de la luz de aviso se puede comprobar girando la llave a la posición “ON”. La luz de aviso debe encenderse durante unos segundos y luego apagarse.

Si la luz de aviso no se enciende inicialmente al girar la llave a la posición “ON” o si permanece encendida, haga revisar el circuito eléctrico en un concesionario Yamaha.

SAU11545

Luz de aviso del ABS “” (modelos con ABS)

Si esta luz de aviso se enciende o parpadea durante la marcha, es posible que el ABS no funcione correctamente. En ese caso, haga revisar el sistema lo antes posible en un concesionario Yamaha. (Véase la página 3-12).

SWA10081

ADVERTENCIA

Si la luz de aviso del ABS se enciende o parpadea durante la marcha, el sistema de frenos pasa a freno convencional. Por lo tanto, tenga cuidado de no hacer que las ruedas se bloqueen en las frenadas de emergencia. Si la luz de aviso se enciende o parpadea durante la marcha, haga revisar el sistema de frenos lo antes posible en un concesionario Yamaha.

El circuito eléctrico de la luz de aviso se puede comprobar girando la llave a la posición “ON”. La luz de aviso debe encenderse durante unos segundos y luego apagarse.

Si la luz de aviso no se enciende inicialmente al girar la llave a la posición “ON” o si permanece encendida, haga revisar el circuito eléctrico en un concesionario Yamaha.

SAU26877

Luz indicadora del sistema inmovilizador “”

El circuito eléctrico de la luz indicadora se puede comprobar girando la llave a la posición “ON”. La luz indicadora debe encenderse durante unos segundos y luego apagarse.

FUNCIONES DE LOS INSTRUMENTOS Y MANDOS

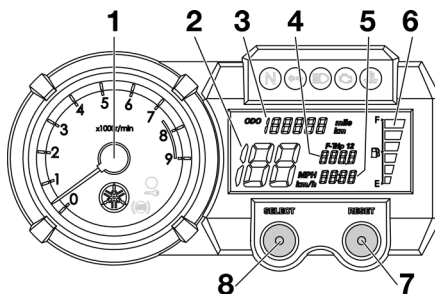
Si la luz indicadora no se enciende inicialmente al girar la llave a la posición "ON" o si permanece encendida, haga revisar el circuito eléctrico en un concesionario Yamaha.

Cuando se ha girado la llave a la posición "OFF" y han transcurrido 30 segundos, la luz indicadora empieza a parpadear para indicar que el sistema inmovilizador está activado. Después de 24 horas, la luz indicadora deja de parpadear; no obstante, el sistema inmovilizador sigue activado.

El dispositivo de autodiagnóstico detecta asimismo los fallos en los circuitos del sistema inmovilizador. (Véase en la página 3-8 una explicación del dispositivo de autodiagnóstico).

Visor multifunción

SAUS1942



1. Tacómetro
2. Velocímetro
3. Cuentakilómetros
4. Cuentakilómetros parcial/cuentakilómetros parcial en reserva de gasolina
5. Reloj
6. Indicador de gasolina
7. Botón "RESET" (reposición)
8. Botón "SELECT" (seleccionar)

SWA12312

ADVERTENCIA

Asegúrese de parar el vehículo para manipular el visor multifunción. La manipulación del visor multifunción durante la marcha puede distraer al conductor y ocasionar un accidente.

El visor multifunción está provisto de los elementos siguientes:

- un velocímetro (que indica la velocidad de desplazamiento)
- un tacómetro digital (que muestra las r/min del motor)
- un cuentakilómetros (que indica la distancia total recorrida)
- dos cuentakilómetros parciales (que indican la distancia recorrida desde que se pusieron a cero por última vez)
- un cuentakilómetros parcial en reserva (que indica la distancia recorrida desde que el segmento inferior del indicador de gasolina empezó a parpadear)
- un reloj
- un indicador de gasolina
- un dispositivo de autodiagnóstico

NOTA

- Asegúrese de girar la llave a la posición "ON" antes de utilizar los botones "SELECT" y "RESET".
- Sólo para el Reino Unido: Para cambiar la indicación del velocímetro y del cuentakilómetros/cuentakilómetros parcial entre kilómetros y millas, pulse los botones "SELECT" y "RESET" al mismo tiempo y gire la llave a "ON". Cuando los dígitos

FUNCIONES DE LOS INSTRUMENTOS Y MANDOS

comiencen a parpadear, pulse el botón "SELECT" para cambiar entre kilómetros y millas.

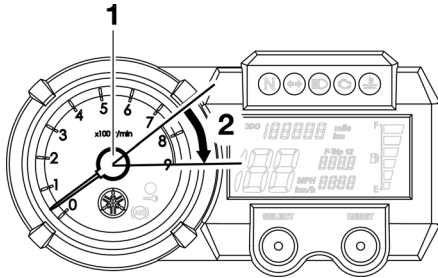
SCA10031

ATENCIÓN

No utilice el motor en la zona roja del tacómetro.

Zona roja: a partir de 7500 r/min.

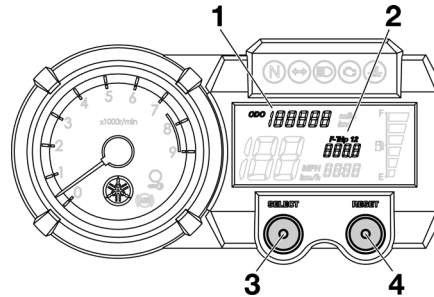
Tacómetro



1. Tacómetro
2. Zona roja del tacómetro

El tacómetro permite al conductor vigilar el régimen del motor y mantenerlo dentro de los márgenes de potencia adecuados. Al girar la llave a la posición "ON", la aguja del tacómetro recorre una vez toda la escala de r/min y luego vuelve a cero r/min a fin de probar el circuito eléctrico.

Cuentakilómetros parcial y tacómetro



1. Botón "SELECT" (seleccionar)
2. Botón "RESET" (reposición)

Al pulsar el botón "SELECT" la indicación cambia entre los cuentakilómetros parciales "TRIP 1" y "TRIP 2" en el orden siguiente:

TRIP 1 → TRIP 2 → TRIP 1

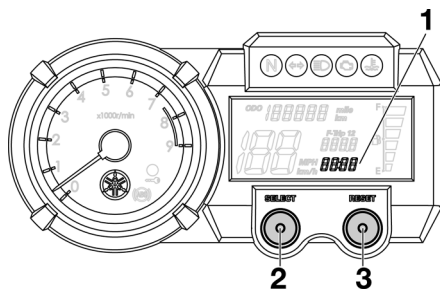
Cuando la cantidad de gasolina en el depósito disminuye a XT660Z 6,7 L (1,76 US gal, 1,46 Imp.gal) - XT660ZA 5,8 L (1,53 US gal, 1,28 Imp.gal), el segmento inferior del indicador de gasolina comienza a parpadear; el cuentakilómetros parcial cambia automáticamente a cuentakilómetros parcial en reserva "F-TRIP" y empieza a contar la distancia recorrida desde ese punto. En tal caso, al pulsar el botón "SELECT" la indicación cambia entre los diferentes cuentakilómetros parciales en el orden siguiente:

F-TRIP → TRIP 1 → TRIP 2 → F-TRIP

Para poner a cero un cuentakilómetros parcial, selecciónelo pulsando el botón "SELECT" y luego pulse el botón "RESET" durante al menos cuatro segundos. Si no lo pone a cero de forma manual, el cuentakilómetros parcial en reserva de gasolina se pone a cero automáticamente y se restablece la indicación anterior después de repostar y recorrer 5 km (3 mi).

FUNCIONES DE LOS INSTRUMENTOS Y MANDOS

Modo reloj



1. Reloj
2. Botón “SELECT” (seleccionar)
3. Botón “RESET” (reposición)

NOTA

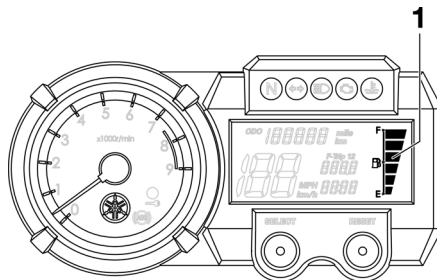
El reloj muestra siempre la hora independientemente de la posición del interruptor principal.

Para poner el reloj en hora:

1. Pulse el botón “SELECT” durante al menos cuatro segundos.
2. Cuando los dígitos de las horas empiecen a parpadear, pulse el botón “RESET” para ajustar las horas.
3. Pulse el botón “SELECT” y los dígitos de los minutos empiezan a parpadear.
4. Pulse el botón “RESET” para ajustar los minutos.

5. Pulse el botón “SELECT” y luego suéltelo para iniciar el reloj.

Indicador de gasolina



1. Indicador de gasolina

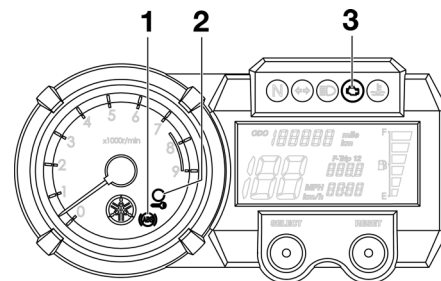
Con la llave en la posición “ON”, el indicador de gasolina indica la cantidad de gasolina que queda en el depósito. Al girar la llave a la posición “ON”, para comprobar el circuito eléctrico todos los segmentos del indicador de gasolina aparecen uno después de otro y luego desaparecen. Los segmentos del indicador desaparecen hacia la “E” (vacío) a medida que disminuye el nivel de gasolina. Cuando sólo quede un segmento junto a la “E” (vacío), ponga gasolina lo antes posible.


NOTA

Este medidor de gasolina está equipado con un sistema de autodiagnóstico. Si

hay un fallo en el circuito eléctrico, todos los segmentos parpadean. Cuando ocurra esto, haga revisar el circuito eléctrico en un concesionario Yamaha.

Dispositivos de autodiagnóstico



1. Luz indicadora del sistema antibloqueo de frenos (ABS) “

Este modelo está equipado con un dispositivo de autodiagnóstico para varios circuitos eléctricos.

Si hay un fallo en cualquiera de los circuitos eléctricos, la luz de aviso de avería del motor parpadea. En ese caso, haga revisar el vehículo en un concesionario Yamaha.

(modelos con ABS)

Si cualquiera de los circuitos eléctricos

FUNCIONES DE LOS INSTRUMENTOS Y MANDOS

SAU12331

SAU12348

del ABS está averiado, la luz de aviso del sistema ABS se enciende. En ese caso, haga revisar el vehículo en un concesionario Yamaha.

Este modelo está asimismo equipado con un dispositivo de autodiagnóstico del sistema inmovilizador.

Si hay un fallo en los circuitos del sistema inmovilizador, la luz indicadora del sistema inmovilizador parpadea. En ese caso, haga revisar el vehículo en un concesionario Yamaha.

TIP

Si la luz indicadora parpadea lentamente cinco veces y luego parpadea rápidamente dos veces de forma repetida, el error puede deberse a interferencias del transpondedor. En ese caso, intente lo siguiente.

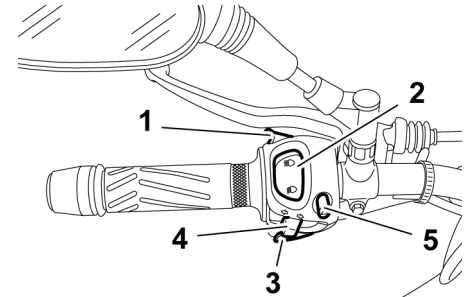
1. Utilice la llave de registro de código para arrancar el motor.
2. Si el motor arranca, párelo e intente arrancarlo con las llaves normales.
3. Si el motor no arranca con una de las llaves normales o con ninguna de ellas, lleve el vehículo, la llave de registro de código y las dos llaves normales a un concesionario Yamaha para volver a registrar las llaves normales.

Alarma antirrobo (opcional)

Este modelo puede equiparse con una alarma antirrobo opcional en un concesionario Yamaha. Para más información, póngase en contacto con un concesionario Yamaha.

Interruptores del manillar

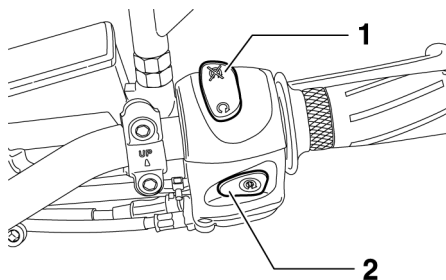
Izquierda



1. Interruptor de ráfagas “ ”
2. Conmutador de la luz de “ / ”
3. Interruptor de la bocina “ ”
4. Interruptor de intermitencia “ / ”
5. Interruptor de luces de emergencia “ ”

FUNCIONES DE LOS INSTRUMENTOS Y MANDOS

Derecha



3

1. Interruptor de paro del motor “○/⊗”
2. Interruptor de arranque “⊕”

SAU12350

Interruptor de ráfagas “≡○”

Pulse este interruptor para hacer ráfagas.

SAU12400

Conmutador de la luz de “≡○/≡○”

Sitúe este interruptor en “≡○” para poner la luz de carretera y en “≡○” para poner la luz de cruce.

SAU12500

Interruptor de la bocina “📢”

Pulse este interruptor para hacer sonar la bocina.

SAU12460

Interruptor de intermitencia “◁ / ▷”

Para señalar un giro a la derecha pulse este interruptor hacia la posición “▷”. Para señalar un giro a la izquierda pulse este interruptor hacia la posición “◁”. Cuando lo suelte, el interruptor volverá a su posición central. Para apagar los intermitentes pulse el interruptor una vez éste haya regresado a su posición central.

SAU12733

Interruptor de luces de emergencia “▲”

Con la llave en la posición “ON” o “p_ε”, utilice este interruptor para encender las luces de emergencia (todos los intermitentes parpadeando simultáneamente). Las luces de emergencia se utilizan en caso de emergencia o para avisar a otros conductores cuando detenga su vehículo en un lugar en el que pueda representar un peligro para el tráfico.

SCA10061

ATENCIÓN

No utilice las luces de emergencia durante un periodo prolongado con el motor parado, ya que puede descargarse la batería.

SAU12660

Interruptor de paro del motor “○/⊗”

Sitúe este interruptor en “○” antes de arrancar el motor. Sitúe este interruptor en “⊗” para parar el motor en caso de emergencia, por ejemplo si el vehículo vuelca o se atasca el cable del acelerador.

SAU12711

Interruptor de arranque “⊕”

Pulse este interruptor para poner en marcha el motor con el arranque eléctrico. Véanse las instrucciones de arranque en la página 5-1 antes de arrancar el motor.

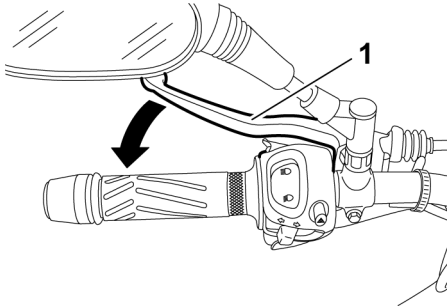
SAU44710

La luz de aviso de avería del motor y la del ABS (únicamente para modelo ABS) se encienden cuando se gira la llave a la posición “ON” y se pulsa el interruptor de arranque, pero no indica un fallo.

FUNCIONES DE LOS INSTRUMENTOS Y MANDOS

SAU12820

Maneta de embrague



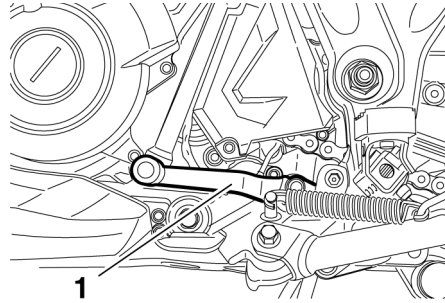
1. Maneta de embrague

La maneta de embrague está situada en el puño izquierdo del manillar. Para desembragar tire de la maneta hacia el puño del manillar. Para embragar suelte la maneta. Para que el embrague funcione con suavidad, debe tirar de la maneta rápidamente y soltarla lentamente.

La maneta de embrague está dotada de un interruptor de embrague que forma parte del sistema de corte del circuito de encendido. (Véase la página 3-20).

SAU12871

Pedal de cambio

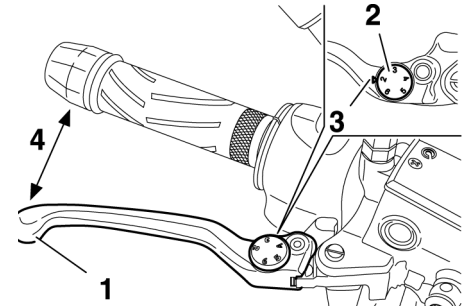


1. Pedal de cambio

El pedal de cambio está situado al lado izquierdo de la motocicleta y se utiliza en combinación con la maneta de embrague para cambiar las marchas de la caja de cambios de 5 velocidades y engrane constante de la que está dotada esta motocicleta.

SAU26823

Maneta de freno



1. Maneta de freno
2. Dial de ajuste de la posición
3. Marca en forma de flecha
4. Distancia entre la maneta del freno y el puño del manillar

La maneta del freno está situada en el puño derecho del manillar. Para aplicar el freno delantero, tire de la maneta hacia el puño del manillar.

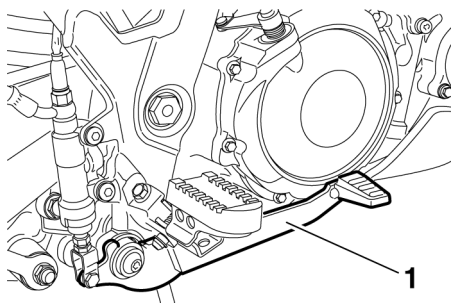
La maneta del freno dispone de un dial de ajuste de posición. Para ajustar la distancia entre la maneta del freno y el puño del manillar, gire el dial con la maneta alejada del puño del manillar. Verifique que la posición de ajuste apropiada del dial quede alineada con la marca “ \triangle ” de la maneta del freno.

FUNCIONES DE LOS INSTRUMENTOS Y MANDOS

3

Pedal de freno

SAU12941



1. Pedal de freno

El pedal de freno está situado en el lado derecho de la motocicleta. Para aplicar el freno trasero pise el pedal.

ABS (modelos con ABS)

SAU26794

El ABS (sistema antibloqueo de frenos) de Yamaha dispone de un doble sistema de control electrónico que actúa de forma independiente sobre los frenos delantero y trasero. El ABS se controla mediante una ECU (unidad de control electrónico) que permite recurrir al frenado manual en caso de que se produzca un fallo.

SWA10090

ADVERTENCIA

- El ABS funciona mejor en distancias de frenado largas.
- Sobre cierto tipo de calzadas (rugosas o grava), la distancia de frenado puede ser mayor con el ABS que sin él. Por lo tanto, mantenga siempre una distancia suficiente respecto al vehículo de delante en función de la velocidad.

NOTA

- Cuando el ABS está activado los frenos se utilizan de la forma habitual. Puede sentirse una vibración en la maneta o el pedal del freno, pero no indica un fallo de funcionamiento.

- Este ABS dispone de una función de prueba que permite al conductor experimentar la vibración en la maneta o el pedal del freno cuando el ABS está actuando. No obstante, son necesarias herramientas especiales, por lo que se deberá consultar al concesionario Yamaha para efectuar esta prueba.

SCA16120

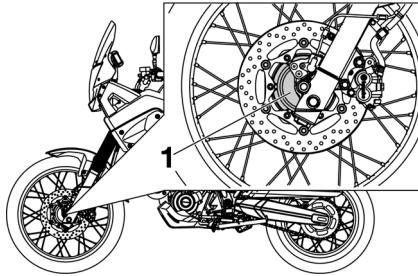
ATENCIÓN

Mantenga todo tipo de imanes (incluidas tenazas magnéticas, destornilladores magnéticos, etc.) alejados de los cubos de las ruedas delantera y trasera; de lo contrario, los rotores magnéticos montados en los cubos de las ruedas pueden resultar dañados y el sistema ABS no funcionará bien.

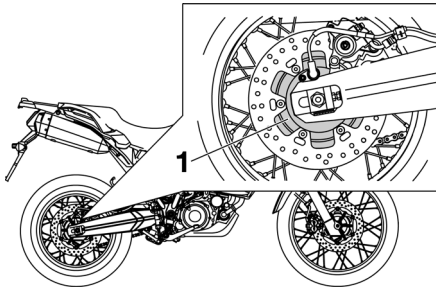
FUNCIONES DE LOS INSTRUMENTOS Y MANDOS

SAU13074

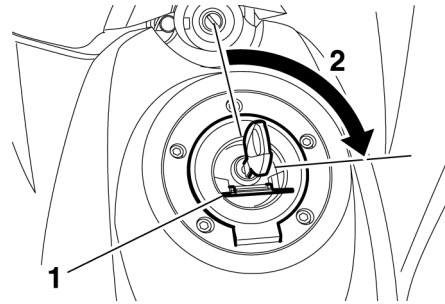
Tapón del depósito de gasolina



1. Cubo de la rueda delantera



1. Cubo de la rueda trasera



1. Tapa de la cerradura
2. Abierto

Para abrir el tapón del depósito de gasolina

Abra la tapa de la cerradura del tapón del depósito de gasolina, introduzca la llave en la cerradura y gírela 1/4 de vuelta en el sentido de las agujas del reloj. La cerradura se desbloquea y puede abrirse el tapón del depósito de gasolina.

Para cerrar el tapón del depósito de gasolina

1. Empuje el tapón en su sitio con la llave en la cerradura.

2. Gire la llave en el sentido contrario al de las agujas del reloj hasta su posición original, extráigala y cierre la tapa de la cerradura.

NOTA

No se puede cerrar el tapón del depósito de gasolina si la llave no se encuentra en la cerradura. Además, la llave no se puede extraer si el tapón no está correctamente cerrado y bloqueado.

3

SWA11091

⚠ ADVERTENCIA

Después de repostar, verifique que el tapón del depósito de gasolina quede correctamente cerrado. Una fuga de gasolina significa peligro de incendio.

FUNCIONES DE LOS INSTRUMENTOS Y MANDOS

Combustible

Verifique que haya suficiente gasolina en el depósito.

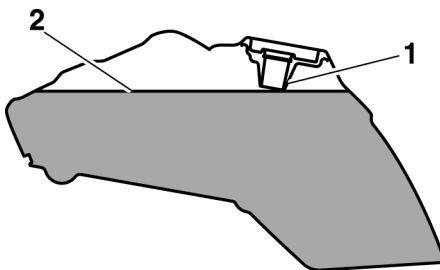
SAU13212

SWA10881

⚠ ADVERTENCIA

La gasolina y los vapores de gasolina son muy inflamables. Para evitar incendios y explosiones y reducir el riesgo de daños personales al repostar combustible, siga estas instrucciones.

1. Antes de poner gasolina, pare el motor y compruebe que no haya nadie sentado en el vehículo. No ponga nunca gasolina mientras fuma o en proximidad de chispas, llamas vivas u otras fuentes de ignición como los pilotos luminosos de calentadores de agua o secadoras de ropa.
2. No llene en exceso el depósito de gasolina. Deje de llenar cuando la gasolina llegue a la parte inferior del tubo de llenado. La gasolina se expande con el calor y, por tanto, el calor del motor o del sol puede provocar que la gasolina se desborde del depósito.



1. Tubo de llenado del depósito de gasolina
2. Marca de nivel máximo

3. Limpie inmediatamente la gasolina que se haya vertido. **ATENCIÓN: Elimine inmediatamente la gasolina derramada con un trapo limpio, seco y suave, ya que la gasolina puede dañar las superficies pintadas o las piezas de plástico.** [SCA10071]
4. Cierre bien el tapón del depósito de gasolina.

SWA15151

⚠ ADVERTENCIA

La gasolina es tóxica y puede provocar lesiones o la muerte. Manipule la gasolina con cuidado. No trasvase nunca gasolina haciendo sifón con la boca. En caso de ingestión de gasolina, inhalación de vapores de gasolina o contacto

de gasolina con los ojos, acuda inmediatamente al médico. Si le cae gasolina sobre la piel, lávese con agua y jabón. Si le cae gasolina sobre la ropa, cámbiese.

SAU49460

Gasolina recomendada:

ÚNICAMENTE GASOLINA SÚPER SIN PLOMO

Capacidad del depósito de gasolina:

23,0 L (6,08 US gal, 5,06 Imp.gal)

Reserva:

XT660Z 6,7 L (1,76 US gal, 5,06 Impgal)

XT660ZA 5,8 L (1,53 US gal, 1,28 Imp.gal)

SCA11400

ATENCIÓN

Utilice únicamente gasolina sin plomo. El uso de gasolina con plomo provocará graves averías en piezas internas del motor tales como las válvulas, los aros del pistón, así como el sistema de escape.

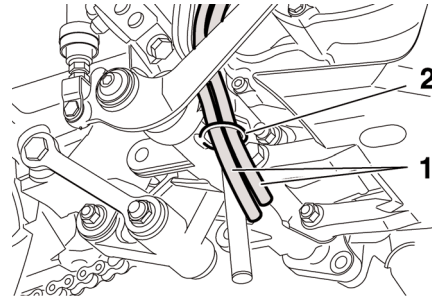
El motor Yamaha ha sido diseñado para funcionar con gasolina súper sin plomo de 95 octanos o más. Si se producen

FUNCIONES DE LOS INSTRUMENTOS Y MANDOS

detonaciones (o autoencendido), utilice gasolina de otra marca. El uso de gasolina sin plomo prolonga la vida útil de la bujía y reduce los costes de mantenimiento.

SAUB1300

tubo respiradero/rebose del depósito de combustible



1. Tubo respiradero/rebose del depósito de combustible
2. Brida de tubo

Antes de utilizar la motocicleta:

- Compruebe la conexión del tubo respiradero/rebose del depósito de gasolina.
- Compruebe si el tubo respiradero/rebose del depósito de gasolina presenta fisuras o daños y, si es así, cámbielo.
- Verifique que el extremo del tubo respiradero/rebose del depósito de gasolina no esté obstruido y límpielo si es necesario.

- Verifique que el extremo del tubo respiradero/rebose del depósito de gasolina esté situado en el interior de la brida.

FUNCIONES DE LOS INSTRUMENTOS Y MANDOS

SAU13445

Catalizador

Este vehículo está provisto de catalizadores montados en el sistema de escape.

SWA10862

ADVERTENCIA

El sistema de escape permanece caliente después del funcionamiento. Para prevenir el riesgo de incendio o quemaduras:

- No estacione el vehículo en lugares en los que se pueda producir un incendio, como por ejemplo cerca de rastrojos u otros materiales que arden con facilidad.
- Estacione el vehículo en un lugar en que resulte difícil que los peatones o niños toquen el sistema de escape cuando esté caliente.
- Verifique que el sistema de escape se haya enfriado antes de realizar cualquier operación de mantenimiento.
- No deje el motor al ralentí más de unos pocos minutos. Un tiempo prolongado al ralentí puede provocar la acumulación de calor.

SCA10701

ATENCIÓN

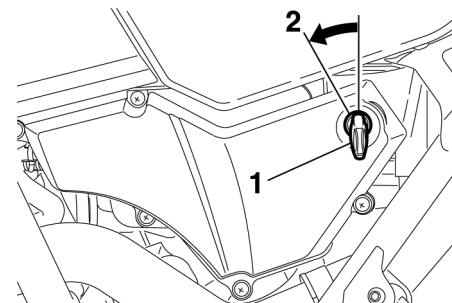
Utilice únicamente gasolina sin plomo. El uso de gasolina con plomo provocará daños irreparables en el catalizador.

SAU13861

Asiento

Para desmontar el asiento

Introduzca la llave en la cerradura del asiento, gírela en el sentido contrario al de las agujas del reloj y desmonte el asiento.

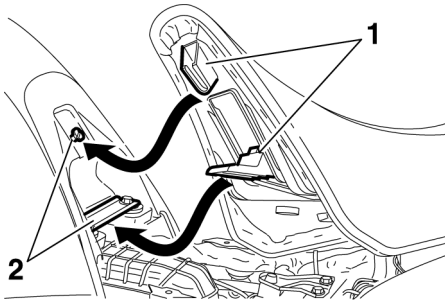


1. Cerradura del asiento
2. Desbloquear

Para montar el asiento

Introduzca los salientes de la parte delantera del asiento en los soportes de éste; luego empuje hacia abajo la parte trasera del asiento para encajarlo en su sitio, y finalmente extraiga la llave.

FUNCIONES DE LOS INSTRUMENTOS Y MANDOS



1. Saliente
2. Soporte del asiento

NOTA

Verifique que el asiento esté bien sujeto antes de su uso.

SAUS1920

Ajuste de la horquilla delantera

XT660Z:

Esta horquilla delantera está equipada con pernos de ajuste de la precarga del muelle.

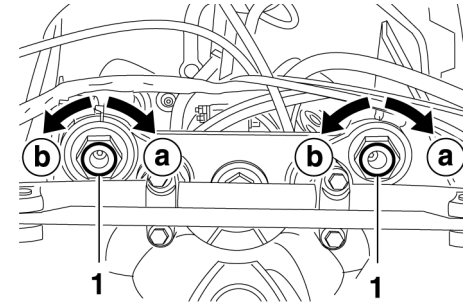
SWA10180

⚠ ADVERTENCIA

Ajuste siempre las dos barras de la horquilla por igual; de lo contrario pueden disminuir la manejabilidad y la estabilidad.

Ajuste la precarga del muelle del modo siguiente.

Para incrementar la precarga del muelle y endurecer la suspensión, gire el perno de ajuste de cada barra de la horquilla en la dirección (a). Para reducir la precarga del muelle y ablandar la suspensión, gire el perno de ajuste de cada barra de la horquilla en la dirección (b).



1. Perno de ajuste de la precarga del muelle

NOTA

Utilice la llave hexagonal de 10 mm que se incluye en el juego de herramientas para girar los pernos de ajuste.

Posición de ajuste de la precarga del muelle:

Mínima (blanda):

0 vuelta(s) completa(s) en la dirección (b)*

Normal:

22 vuelta(s) completa(s) en la dirección (b)*

Máxima (dura):

27 vuelta(s) completa(s) en la dirección (b)*

* Con el perno de ajuste totalmente girado en la dirección (a)

FUNCIONES DE LOS INSTRUMENTOS Y MANDOS

XT660ZA:

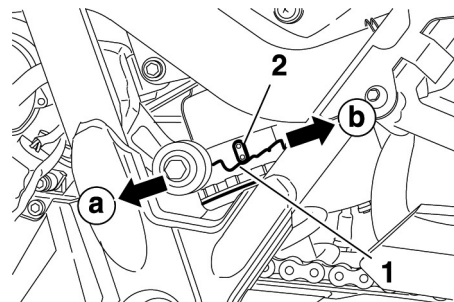
Esta horquilla delantera no se puede ajustar.

Ajuste del conjunto amortiguador

Este conjunto amortiguador está equipado con un aro de ajuste de la precarga del muelle.

SAUB1462

SCA10101



1. Aro de ajuste de la precarga del muelle
2. Indicador de posición

SWAB0020

⚠ ADVERTENCIA

No ajuste nunca la precarga del muelle mientras no se haya enfriado el sistema de escape.

Posición de ajuste de la precarga del muelle:

Mínima (blanda):

1

Normal:

2

Máxima (dura):

9

ATENCIÓN

Para evitar que el mecanismo resulte dañado, no trate de girar más allá de las posiciones de ajuste máxima o mínima.

Ajuste la precarga del muelle del modo siguiente.

Para incrementar la precarga del muelle y endurecer la suspensión, gire el aro de ajuste en la dirección (a). Para reducir la precarga del muelle y ablandar la suspensión, gire el aro de ajuste en la dirección (b).

NOTA

Alinee la muesca correspondiente del aro de ajuste con el indicador de posición del amortiguador.

FUNCIONES DE LOS INSTRUMENTOS Y MANDOS

SWA10221

SAU15303

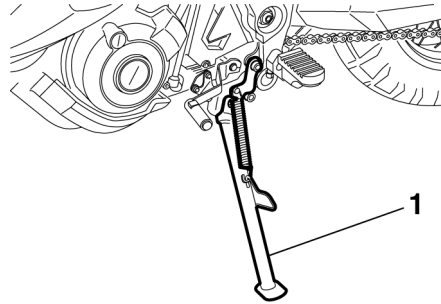
SWA10240

⚠ ADVERTENCIA

Este conjunto amortiguador contiene gas nitrógeno a alta presión. Lea y asimile la información siguiente antes de manipular el conjunto amortiguador.

- No manipule ni trate de abrir el conjunto del cilindro.
- No exponga el conjunto amortiguador a llamas vivas u otras fuentes de calor. Puede provocar la explosión de la unidad por exceso de presión del gas.
- No deforme ni dañe de ninguna manera el cilindro. Un cilindro dañado no amortiguará bien.
- No deseche usted mismo un conjunto amortiguador dañado o desgastado. Lleve el conjunto amortiguador a un concesionario Yamaha para cualquier servicio que requiera.

Caballote lateral



1. Caballote lateral

El caballote lateral se encuentra en el lado izquierdo del bastidor. Levante el caballote lateral o bájelo con el pie mientras sujeta el vehículo en posición vertical.

NOTA

El interruptor incorporado del caballote lateral forma parte del sistema de corte del circuito de encendido, que corta el encendido en determinadas situaciones. (Véase la página 3-20 para una explicación del sistema de corte del circuito de encendido).

⚠ ADVERTENCIA

No se debe conducir el vehículo con el caballote lateral bajado o si éste no puede subirse correctamente (o no se mantiene arriba); de lo contrario, el caballote lateral puede tocar el suelo y distraer al conductor, con el consiguiente riesgo de que éste pierda el control. El sistema de corte del circuito de encendido de Yamaha ha sido diseñado para ayudar al conductor a cumplir con la responsabilidad de subir el caballote lateral antes de ponerse en marcha. Por lo tanto, revise regularmente este sistema tal como se describe más abajo y hágalo reparar en un concesionario Yamaha si no funciona correctamente.

FUNCIONES DE LOS INSTRUMENTOS Y MANDOS

SAU15314

Sistema de corte del circuito de encendido

El sistema de corte del circuito de encendido (formado por el interruptor del caballete lateral, el interruptor del embrague y el interruptor de punto muerto) tiene las funciones siguientes.

3

- Impide el arranque cuando hay una marcha puesta y el caballete lateral está levantado, pero la maneta de embrague no está accionada.
- Impide el arranque cuando hay una marcha puesta y la maneta de embrague está accionada, pero el caballete lateral permanece bajado.
- Interrumpe el funcionamiento del motor cuando hay una marcha puesta y se baja el caballete lateral.

Compruebe periódicamente el funcionamiento del sistema de corte del circuito de encendido conforme al procedimiento siguiente.

NOTA

Esta comprobación resulta más fiable si se realiza con el motor en caliente.

FUNCIONES DE LOS INSTRUMENTOS Y MANDOS

Con el motor parado:

1. Baje el caballete lateral.
2. Verifique que el interruptor de paro del motor se encuentre en la posición "○".
3. Gire la llave a la posición de contacto.
4. Ponga punto muerto.
5. Pulse el interruptor de arranque.

¿Arranca el motor?

SÍ

NO

Con el motor todavía en marcha:

6. Suba el caballete lateral.
7. Mantenga accionada la maneta del embrague.
8. Ponga una marcha.
9. Baje el caballete lateral.

¿Se cala el motor?

SÍ

NO

Cuando el motor se haya calado:

10. Suba el caballete lateral.
11. Mantenga accionada la maneta del embrague.
12. Pulse el interruptor de arranque.

¿Arranca el motor?

SÍ

NO

El sistema está correcto. **Se puede utilizar la motocicleta.**

ADVERTENCIA

Si observa alguna anomalía, haga revisar el sistema en un concesionario Yamaha antes de utilizar el vehículo.

Es posible que el interruptor de punto muerto no funcione correctamente.

No debe utilizar la motocicleta hasta que la haya revisado un concesionario Yamaha.

Es posible que el interruptor del caballete lateral no funcione correctamente.

No debe utilizar la motocicleta hasta que la haya revisado un concesionario Yamaha.

Es posible que el interruptor del embrague no funcione correctamente.

No debe utilizar la motocicleta hasta que la haya revisado un concesionario Yamaha.

PARA SU SEGURIDAD – COMPROBACIONES PREVIAS

SAU15596

Revise el vehículo cada vez que lo utilice para estar seguro de que se encuentra en condiciones de funcionamiento seguras. Observe siempre los procedimientos y programas de revisión y mantenimiento que se describen en el manual.

SWA11151

ADVERTENCIA

Si no revisa o mantiene el vehículo correctamente aumentarán las posibilidades de accidente o daños materiales. No utilice el vehículo si observa cualquier anomalía. Si una anomalía no puede resolverse mediante los procedimientos que se facilitan en este manual, haga revisar el vehículo en un concesionario Yamaha.

Antes de utilizar este vehículo, compruebe los puntos siguientes:

4

ELEMENTO	COMPROBACIONES	PÁGINA
Combustible	<ul style="list-style-type: none">• Comprobar nivel en el depósito de gasolina.• Poner gasolina si es necesario.• Comprobar si existen fugas en la línea de combustible.• Compruebe si el tubo respiradero/rebose del depósito de gasolina presenta obstrucciones, fisuras o daños y compruebe, asimismo, la conexión del tubo.	3-14
Aceite de motor	<ul style="list-style-type: none">• Comprobar nivel en el depósito de aceite.• Si es necesario, añadir aceite del tipo recomendado hasta el nivel especificado.• Comprobar si existen fugas.	6-11
Líquido refrigerante	<ul style="list-style-type: none">• Comprobar nivel en el depósito de líquido refrigerante.• Si es necesario, añadir líquido refrigerante del tipo recomendado hasta el nivel especificado.• Comprobar si existen fugas en el sistema de refrigeración.	6-14
Freno delantero	<ul style="list-style-type: none">• Comprobar funcionamiento.• Si el funcionamiento es blando o esponjoso, solicitar a un concesionario Yamaha que purgue el sistema hidráulico.• Comprobar el juego de la maneta.• Ajustar si es necesario.• Compruebe el desgaste de las pastillas de freno.• Cambiar si es necesario.• Comprobar nivel de líquido en el depósito.• Si es necesario, añadir líquido de frenos del tipo recomendado hasta el nivel especificado.• Comprobar si existen fugas en el sistema hidráulico.	6-21

PARA SU SEGURIDAD – COMPROBACIONES PREVIAS

ELEMENTO	COMPROBACIONES	PÁGINA
Freno trasero	<ul style="list-style-type: none"> • Comprobar funcionamiento. • Si el funcionamiento es blando o esponjoso, solicitar a un concesionario Yamaha que purgue el sistema hidráulico. • Compruebe el desgaste de las pastillas de freno. • Cambiar si es necesario. • Comprobar nivel de líquido en el depósito. • Si es necesario, añadir líquido de frenos del tipo recomendado hasta el nivel especificado. • Comprobar si existen fugas en el sistema hidráulico. 	6-21
Embrague	<ul style="list-style-type: none"> • Comprobar funcionamiento. • Lubricar el cable si es necesario. • Comprobar el juego de la maneta. • Ajustar si es necesario. 	6-20
Puño del acelerador	<ul style="list-style-type: none"> • Verificar si el funcionamiento es suave. • Compruebe el juego libre del puño del acelerador. • Si es necesario, solicite a un concesionario Yamaha que ajuste el juego libre del puño del acelerador y lubrique el cable y la caja del puño. 	6-17, 6-25
Cables de mando	<ul style="list-style-type: none"> • Verificar si el funcionamiento es suave. • Lubricar si es necesario. 	6-25
Cadena de transmisión	<ul style="list-style-type: none"> • Comprobar el juego de la cadena. • Ajustar si es necesario. • Comprobar estado de la cadena. • Lubricar si es necesario. 	6-23, 6-24
Ruedas y neumáticos	<ul style="list-style-type: none"> • Comprobar si están dañados. • Comprobar estado de los neumáticos y profundidad del dibujo. • Comprobar la presión. • Corregir si es necesario. 	6-17, 6-19
Pedal de freno	<ul style="list-style-type: none"> • Verificar si el funcionamiento es suave. • Lubricar el punto de pivote del pedal si es necesario. 	6-26
Manetas de freno y embrague	<ul style="list-style-type: none"> • Verificar si el funcionamiento es suave. • Lubricar los puntos de pivote de las manetas si es necesario. 	6-25
Caballete lateral	<ul style="list-style-type: none"> • Verificar si el funcionamiento es suave. • Lubricar el pivote si es necesario. 	6-26

PARA SU SEGURIDAD – COMPROBACIONES PREVIAS

ELEMENTO	COMPROBACIONES	PÁGINA
Fijaciones del bastidor	<ul style="list-style-type: none">• Comprobar que todas las tuercas, pernos y tornillos estén correctamente apretados.• Apretar si es necesario.	—
Instrumentos, luces, señales e interruptores	<ul style="list-style-type: none">• Comprobar funcionamiento.• Corregir si es necesario.	—
Interruptor del caballete lateral	<ul style="list-style-type: none">• Comprobar funcionamiento del sistema de corte del circuito de encendido.• Si el sistema no funciona correctamente, solicitar a un concesionario Yamaha que revise el vehículo.	3-19

UTILIZACIÓN Y PUNTOS IMPORTANTES PARA LA CONDUCCIÓN

SAU15951

Lea atentamente el manual para familiarizarse con todos los mandos. Si tiene dudas sobre algún mando o función, consulte a su concesionario Yamaha.

SWA10271

ADVERTENCIA

Si no se familiariza con los mandos puede perder el control, con el consiguiente riesgo de accidente o daños personales.

SAU45310

NOTA

Este modelo está equipado con un sensor de ángulo de inclinación para que se pare el motor en caso de vuelco. Para poner en marcha el motor después de un vuelco, debe girar el interruptor principal a “OFF” y luego a “ON”. De lo contrario el motor no arrancará, aunque gire al pulsar el interruptor de arranque.

SAUS1950

Arranque del motor


Para que el sistema de corte del circuito de encendido permita el arranque, deben cumplirse una de las condiciones siguientes:

- La transmisión esté en la posición de punto muerto.
- Haya una marcha puesta, con la maneta de embrague accionada y el caballete lateral subido.

SWA10290

ADVERTENCIA

- **Antes de arrancar el motor, compruebe el funcionamiento del sistema de corte del circuito de encendido conforme al procedimiento descrito en la página 3-20.**
- **No conduzca nunca con el caballete lateral bajado.**

1. Gire la llave a la posición “ON” y verifique que el interruptor de paro del motor se encuentre en “

5

UTILIZACIÓN Y PUNTOS IMPORTANTES PARA LA CONDUCCIÓN

SCAS0040

ATENCIÓN

Las luces de aviso e indicadores siguientes deben encenderse durante unos segundos y luego apagarse.

- Luz indicadora de punto muerto
- Luz indicadora de intermitencia
- Luz indicadora de la luz de carretera
- Luz de aviso de avería del motor
- Luz de aviso de la temperatura del líquido refrigerante
- Luz indicadora del sistema inmovilizador
- Luz de aviso del ABS (modelo con ABS)

Si una de las luces de aviso o indicadora no se apaga, consulte en la página 3-4 las instrucciones para comprobar el correspondiente circuito.

2. Ponga punto muerto.

NOTA

Cuando la transmisión esté en la posición de punto muerto, la luz indicadora de punto muerto debe estar encendida; si no es así, haga revisar el circuito eléctrico en un concesionario Yamaha.

3. Arranque el motor pulsando el interruptor de arranque. **ATENCIÓN:** Para prolongar al máximo la vida útil del motor, ¡nunca acelere mucho con el motor frío! [SCA11041]

NOTA

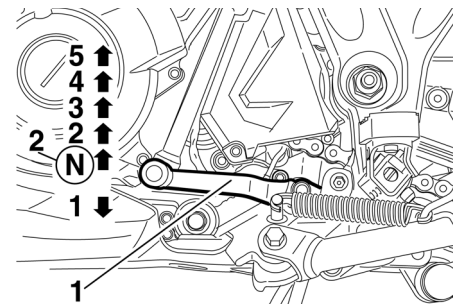
Si el motor no arranca, suelte el interruptor de arranque, espere unos segundos e inténtelo de nuevo. Cada intento de arranque debe ser lo más breve posible a fin de preservar la batería. No accione el arranque durante más de 10 segundos seguidos.

NOTA

El motor está caliente cuando responde rápidamente al acelerador.

SAU16671

Cambio



1. Pedal de cambio
2. Posición de punto muerto

El cambio de marchas le permite controlar la cantidad de potencia de motor disponible para iniciar la marcha, acelerar, subir pendientes, etc.

En la figura se muestran las posiciones del cambio de marchas.

NOTA

Para poner la transmisión en la posición de punto muerto, pise el pedal de cambio repetidamente hasta que llegue al final de su recorrido y, a continuación, levántelo ligeramente.

ATENCIÓN

- Incluso con la transmisión en la posición de punto muerto, no descienda pendientes durante periodos de tiempo prolongados con el motor parado ni remolque la motocicleta en distancias largas. La transmisión sólo se engrasa correctamente cuando el motor está funcionando. Un engrase inadecuado puede averiar la transmisión.
- Utilice siempre el embrague para cambiar de marcha a fin de evitar que se averíe el motor, la transmisión y la transmisión secundaria, los cuales no han sido diseñados para soportar el impacto de un cambio forzado.

Consejos para reducir el consumo de gasolina

El consumo de gasolina depende en gran medida del estilo de conducción. Considere los consejos siguientes para reducir el consumo de gasolina:

- No apure las marchas y evite revolucionar mucho el motor durante la aceleración.
- No fuerce el motor al reducir las marchas y evite acelerar en punto muerto.
- Pare el motor en lugar de dejarlo a ralentí durante periodos prolongados (p. ej. en los atascos, en los semáforos o en los pasos a nivel).

Rodaje del motor

No existe un periodo más importante para la vida del motor que el comprendido entre 0 y 1600 km (1000 mi). Por esta razón, debe leer atentamente el material siguiente.

Puesto que el motor es nuevo, no lo fuerce excesivamente durante los primeros 1600 km (1000 mi). Las diferentes piezas del motor se desgastan y pulen hasta sus holguras correctas de trabajo. Durante este periodo debe evitar el funcionamiento prolongado a todo gas o cualquier condición que pueda provocar el sobrecalentamiento del motor.

SAU17101

0–1000 km (0–600 mi)

- Evite el funcionamiento prolongado a más de 4500 r/min. **ATENCIÓN: A los 1000 km (600 mi) de funcionamiento se debe cambiar el aceite del motor y sustituir el filtro de aceite.** [SCA11151]

1000–1600 km (600–1000 mi)

- Evite el funcionamiento prolongado a más de 6000 r/min.

UTILIZACIÓN Y PUNTOS IMPORTANTES PARA LA CONDUCCIÓN

A partir de 1600 km (1000 mi)

- Ya puede utilizar el vehículo normalmente.

SCA10310

ATENCIÓN

- Mantenga el régimen del motor fuera de la zona roja del tacómetro.
- Si surge algún problema durante el rodaje del motor lleve inmediatamente el vehículo a un concesionario Yamaha para que lo revise.

SAU17213

Estacionamiento

Cuando estacione, pare el motor y quite la llave del interruptor principal.

SWA10311

ADVERTENCIA

- El motor y el sistema de escape pueden calentarse mucho; estacione en un lugar en el que resulte difícil que los peatones o los niños puedan tocarlos y quemarse.
- No estacione en una pendiente o sobre suelo blando, ya que el vehículo puede volcar, con el consiguiente riesgo de que se produzca una fuga de gasolina y un incendio.
- No estacione cerca de restos u otros materiales inflamables en los que se pueda prender fuego.

SAU17243

Con una revisión, un ajuste y un engrase periódicos su vehículo se mantendrá en un estado óptimo de seguridad y eficiencia. La seguridad es una obligación del propietario/usuario del vehículo. En las páginas siguientes se explican los puntos de revisión, ajuste y engrase del vehículo más importantes.

Los intervalos que se indican en los cuadros de mantenimiento periódicos deben considerarse simplemente como una guía general para condiciones normales de utilización. No obstante, según la meteorología, el terreno, el área geográfica y las condiciones particulares de uso, puede ser necesario acortar los intervalos de mantenimiento.

SWA10321

! ADVERTENCIA

Si no se realiza el mantenimiento debido del vehículo o si los trabajos de mantenimiento se realizan de forma incorrecta, puede aumentar el riesgo de sufrir daños personales o un accidente mortal durante el mantenimiento o el uso del vehículo. Si no está familiarizado con el mantenimiento del vehículo, confíelo a un concesionario Yamaha.

SWA15121

! ADVERTENCIA

Salvo que se especifique otra cosa, pare el motor para realizar cualquier operación de mantenimiento.

- Con el motor en marcha, las piezas en movimiento pueden atrapar partes del cuerpo o de la vestimenta y los componentes eléctricos pueden provocar descargas o un incendio.
- El tener el motor en marcha durante el mantenimiento puede ocasionar lesiones oculares, quemaduras, un incendio o el envenenamiento por monóxido de carbono, que puede ser mortal. Consulte en la página 1-1 información adicional sobre el monóxido de carbono.

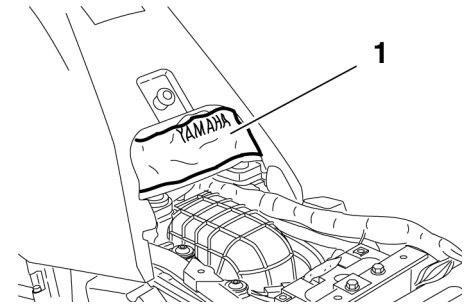
SWA15460

! ADVERTENCIA

Los discos de freno, las pinzas, los tambores y los forros pueden alcanzar una temperatura muy alta durante el uso. Para evitar quemaduras, permita que los componentes del freno se enfríen antes de tocarlos.

SAU17381

Juego de herramientas



1. Juego de herramientas del propietario

El juego de herramientas del propietario se encuentra debajo del asiento. (Véase la página 3-16).

El objeto de la información de servicio que se incluye en este manual y de las herramientas que se suministran en el juego de herramientas es ayudarle a realizar las operaciones de mantenimiento preventivo y las pequeñas reparaciones. Sin embargo, para realizar correctamente algunos trabajos de mantenimiento puede necesitar herramientas adicionales, como por ejemplo una llave dinamométrica.

MANTENIMIENTO Y AJUSTES PERIÓDICOS

NOTA

Si no dispone de las herramientas o la experiencia necesarias para realizar un trabajo determinado, confíelo a un concesionario Yamaha.

MANTENIMIENTO Y AJUSTES PERIÓDICOS

SAU46861

NOTA

- Las revisiones anuales deben realizarse todos los años, salvo si el mantenimiento se basa en el kilometraje -o en las millas, en el Reino Unido-.
- A partir de los 50000 km (30000 mi), repetir los intervalos de mantenimiento comenzando por el de los 10000 km (6000 mi).
- Las operaciones marcadas con un asterisco debe realizarlas un concesionario Yamaha, ya que requieren herramientas y datos especiales, así como cualificación técnica.

SAU46910

Cuadro de mantenimiento periódico del sistema de control de emisiones

N.º	ELEMENTO	COMPROBACIÓN U OPERACIÓN DE MANTENIMIENTO	LECTURA DEL CUENTAKILÓMETROS					COMPROBACIÓN ANUAL
			1000 km (600 mi)	10000 km (6000 mi)	20000 km (12000 mi)	30000 km (18000 mi)	40000 km (24000 mi)	
1	* Línea de combustible	<ul style="list-style-type: none"> • Comprobar si los tubos de gasolina están agrietados o dañados. 		√	√	√	√	√
2	Bujía	<ul style="list-style-type: none"> • Comprobar estado. • Limpiar y ajustar la distancia entre electrodos. 		√		√		
		<ul style="list-style-type: none"> • Cambiar. 			√		√	
3	* Válvulas	<ul style="list-style-type: none"> • Comprobar holgura de la válvula. • Ajustar. 			√		√	
4	* Inyección de gasolina	<ul style="list-style-type: none"> • Ajustar el ralentí del motor. 	√	√	√	√	√	√
5	* Silenciadores y tubos de escape	<ul style="list-style-type: none"> • Comprobar si las bridas con tornillo están bien apretadas. 	√	√	√	√	√	
6	* Sistema de inducción de aire	<ul style="list-style-type: none"> • Comprobar si la válvula de corte de aire, la válvula de láminas y el tubo están dañados. • Cambiar las piezas averiadas según sea necesario. 		√	√	√	√	√

MANTENIMIENTO Y AJUSTES PERIÓDICOS

SAU1770C

Cuadro general de mantenimiento y engrase

N.º	ELEMENTO	COMPROBACIÓN U OPERACIÓN DE MANTENIMIENTO	LECTURA DEL CUENTA KILÓMETROS					COMPROBACIÓN ANUAL
			1000 km (600 mi)	10000 km (6000 mi)	20000 km (12000 mi)	30000 km (18000 mi)	40000 km (24000 mi)	
1	Filtro de aire	<ul style="list-style-type: none"> • Cambiar. 			√		√	
2	Embrague	<ul style="list-style-type: none"> • Comprobar funcionamiento. • Ajustar. 	√	√	√	√	√	
3	* Freno delantero	<ul style="list-style-type: none"> • Comprobar funcionamiento, nivel de líquido y si existe alguna fuga. • Cambiar pastillas de freno. 	√	√	√	√	√	√
			Siempre que lleguen al límite de desgaste					
4	* Freno trasero	<ul style="list-style-type: none"> • Comprobar funcionamiento, nivel de líquido y si existe alguna fuga. • Cambiar pastillas de freno. 	√	√	√	√	√	√
			Siempre que lleguen al límite de desgaste					
5	* Tubos de freno	<ul style="list-style-type: none"> • Comprobar si está agrietado o dañado. • Cambiar. 		√	√	√	√	√
			Cada 4 años					
6	* Ruedas	<ul style="list-style-type: none"> • Comprobar si están descentradas o dañadas y si los radios están bien apretados. • Apretar los radios si es necesario. 	√	√	√	√	√	
7	* Neumáticos	<ul style="list-style-type: none"> • Comprobar la profundidad del dibujo y si está dañado. • Cambiar si es necesario. • Comprobar la presión. • Corregir si es necesario. 		√	√	√	√	√
8	* Cojinetes de rueda	<ul style="list-style-type: none"> • Comprobar si los cojinetes están flojos o dañados. 		√	√	√	√	

6

MANTENIMIENTO Y AJUSTES PERIÓDICOS

N.º	ELEMENTO	COMPROBACIÓN U OPERACIÓN DE MANTENIMIENTO	LECTURA DEL CUENTA KILÓMETROS					COMPROBACIÓN ANUAL
			1000 km (600 mi)	10000 km (6000 mi)	20000 km (12000 mi)	30000 km (18000 mi)	40000 km (24000 mi)	
9	* Basculante	• Comprobar funcionamiento y si el juego es excesivo.		√	√	√	√	
		• Lubricar con grasa a base de jabón de litio.	Cada 50000 km (30000 mi)					
10	Cadena de transmisión	• Compruebe la holgura, la alineación y el estado de la cadena. • Ajuste y lubrique la cadena con un lubricante especial para cadenas con juntas tóricas.	Cada 500 km (300 mi) y después de lavar la motocicleta, utilizarla con lluvia o en lugares húmedos					
11	* Cojinetes de dirección	• Comprobar el juego de los cojinetes y si la dirección está dura.	√	√	√	√	√	
		• Lubricar con grasa a base de jabón de litio.	Cada 20000 km (12000 mi)					
12	* Fijaciones del bastidor	• Comprobar que todas las tuercas, pernos y tornillos estén correctamente apretados.		√	√	√	√	√
13	Eje pivote de la maneta de freno	• Lubricar con grasa de silicona.		√	√	√	√	√
14	Eje pivote del pedal de freno	• Lubricar con grasa de silicona.		√	√	√	√	√
15	Eje pivote de la maneta de embrague	• Lubricar con grasa a base de jabón de litio.		√	√	√	√	√
16	Caballote lateral	• Comprobar funcionamiento. • Lubricar con grasa a base de jabón de litio.		√	√	√	√	√
17	* Interruptor del caballote lateral	• Comprobar funcionamiento.	√	√	√	√	√	√

MANTENIMIENTO Y AJUSTES PERIÓDICOS

N.º	ELEMENTO	COMPROBACIÓN U OPERACIÓN DE MANTENIMIENTO	LECTURA DEL CUENTA KILÓMETROS					COMPROBACIÓN ANUAL
			1000 km (600 mi)	10000 km (6000 mi)	20000 km (12000 mi)	30000 km (18000 mi)	40000 km (24000 mi)	
18	* Horquilla delantera	<ul style="list-style-type: none"> Comprobar funcionamiento y si existen fugas de aceite. 		√	√	√	√	
19	* Conjunto amortiguador	<ul style="list-style-type: none"> Comprobar funcionamiento y si el amortiguador pierde aceite. 		√	√	√	√	
20	* Puntos de pivote del brazo de acoplamiento y del brazo de relé de la suspensión trasera	<ul style="list-style-type: none"> Comprobar funcionamiento. 		√	√	√	√	
		<ul style="list-style-type: none"> Lubricar con grasa a base de jabón de litio. 			√		√	
21	Aceite de motor	<ul style="list-style-type: none"> Cambiar. Comprobar nivel de aceite y si existen fugas. 	√	√	√	√	√	√
22	Filtro de aceite del motor	<ul style="list-style-type: none"> Cambiar. 	√		√		√	
23	* Sistema de refrigeración	<ul style="list-style-type: none"> Comprobar nivel de líquido refrigerante y si existen fugas. 		√	√	√	√	√
		<ul style="list-style-type: none"> Cambiar. 	Cada 3 años					
24	* Interruptores de freno delantero y trasero	<ul style="list-style-type: none"> Comprobar funcionamiento. 	√	√	√	√	√	√
25	Piezas móviles y cables	<ul style="list-style-type: none"> Lubricar. 		√	√	√	√	√
26	* Caja del puño del acelerador y cable	<ul style="list-style-type: none"> Comprobar funcionamiento y juego. Ajustar el juego del cable del acelerador si es necesario. Lubricar la caja del puño de acelerador y el cable. 		√	√	√	√	√

MANTENIMIENTO Y AJUSTES PERIÓDICOS

N.º	ELEMENTO	COMPROBACIÓN U OPERACIÓN DE MANTENIMIENTO	LECTURA DEL CUENTA KILÓMETROS					COMPROBACIÓN ANUAL
			1000 km (600 mi)	10000 km (6000 mi)	20000 km (12000 mi)	30000 km (18000 mi)	40000 km (24000 mi)	
27	* Luces, señales e interruptores	<ul style="list-style-type: none"> • Comprobar funcionamiento. • Ajustar la luz del faro. 	√	√	√	√	√	√

SAUM1890

NOTA

- Cambie el filtro de aire con mayor frecuencia si utiliza el vehículo en lugares especialmente húmedos o polvorientos.
- Mantenimiento del freno hidráulico
 - Compruebe regularmente el nivel de líquido de freno y corríjalo según sea necesario.
 - Cada dos años cambie los componentes internos de la bomba de freno, así como el líquido de freno.
 - Cambie los tubos de freno cada cuatro años y siempre que estén agrietados o dañados.

MANTENIMIENTO Y AJUSTES PERIÓDICOS

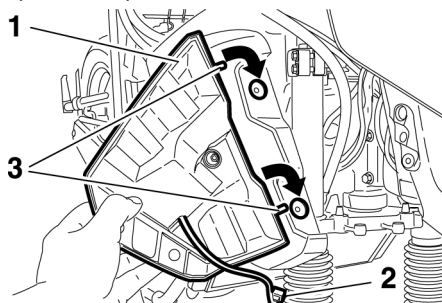
Desmontaje y montaje de los paneles

Los paneles que se muestran deben desmontarse para poder realizar algunas de las operaciones de mantenimiento que se describen en este capítulo. Consulte este apartado cada vez que necesite desmontar y montar un panel.

SAU18771

Para montar el panel

Coloque el panel en su posición original y apriete los pernos.

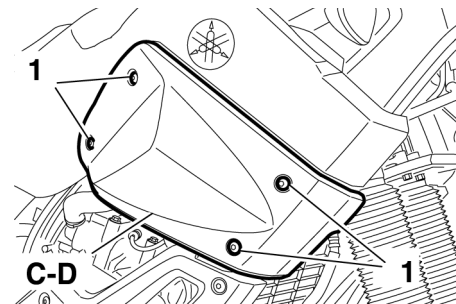


1. Panel
2. Acoplador de la bombilla del intermitente
3. Perno

Paneles C y D

Para desmontar uno de los paneles

Extraiga los pernos y retire el panel en los lugares que se indican.



1. Pernos del panel
- C. Panel derecho
- D. Panel izquierdo

Para montar el panel

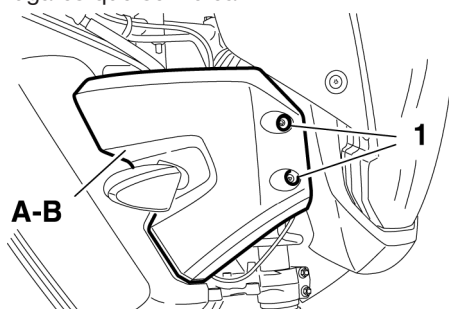
Sitúe el panel en la posición original, como se muestra, y coloque los pernos.

Paneles E y F

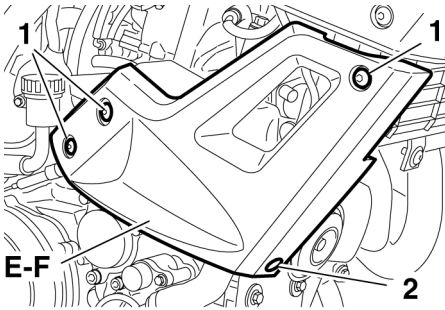
Para desmontar uno de los paneles

1. Quite los pernos.
2. Extraiga la fijación rápida y retire el panel en los lugares que se indican.

6



1. Pernos del panel
- A. Panel derecho
- B. Panel izquierdo



1. Pernos del panel
 2. Fijación rápida
- E. Panel derecho
F. Panel izquierdo

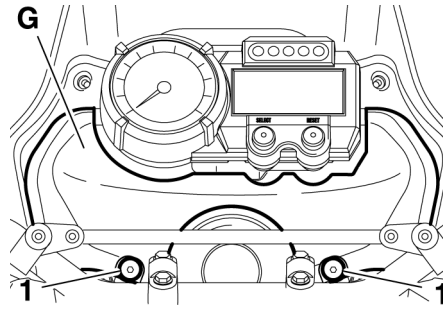
Para montar el panel

1. Coloque el panel en su posición original.
2. Coloque la fijación rápida y los pernos.

Panel G

Para desmontar el panel

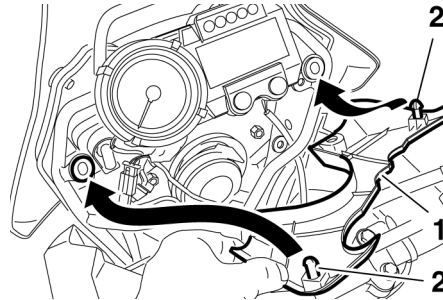
Extraiga los pernos y retire el panel en los lugares que se indican.



1. Pernos de panel
- G. Panel

Para montar el panel

Coloque el panel en su posición original y apriete los pernos.



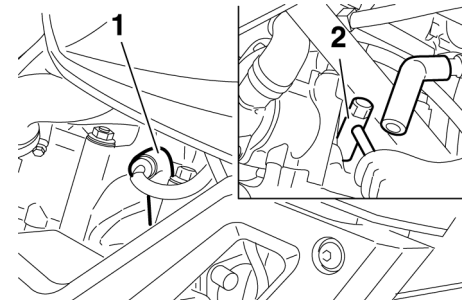
1. Panel
2. Perno

Comprobación de la bujía

La bujía es un componente importante del motor que resulta fácil de comprobar. El calor y los depósitos de material provocan la erosión lenta de cualquier bujía, por lo que esta debe desmontarse y comprobarse de acuerdo con el cuadro de mantenimiento periódico y engrase. Además, el estado de la bujía puede reflejar el estado del motor.

Para desmontar la bujía

1. Retire la tapa de bujía.



1. Tapa de bujía
2. Llave de bujías

MANTENIMIENTO Y AJUSTES PERIÓDICOS

2. Desmonte la bujía como se muestra con la llave de bujías incluida en el juego de herramientas del propietario.

Para revisar la bujía

1. Compruebe que el aislamiento de porcelana que rodea al electrodo central de la bujía tenga un color canela de tono entre medio y claro (éste es el color ideal cuando se utiliza el vehículo normalmente).

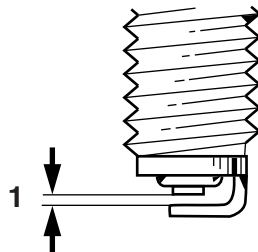
NOTA

Si la bujía presenta un color claramente diferente, puede que el motor no funcione adecuadamente. No trate de diagnosticar usted mismo estas averías. En lugar de ello, haga revisar el vehículo en un concesionario Yamaha.

2. Compruebe la erosión del electrodo y la acumulación excesiva de carbono u otros depósitos en la bujía; cámbiela según sea necesario.

Bujía especificada:
NGK/CR7E

3. Mida la distancia entre electrodos de la bujía con una galga y ajústela al valor especificado según sea necesario.



ZAJUM0037

1. Distancia entre electrodos de la bujía

Distancia entre electrodos de la bujía:

0,7–0,8 mm (0,028–0,031 in)

Para montar la bujía

1. Limpie la superficie de la junta de la bujía y su superficie de contacto; seguidamente elimine toda suciedad de las roscas de la bujía.
2. Monte la bujía con la llave de bujías y aprétela con el par especificado.

Par de apriete:

Bujía:

12,5 Nm (1,25 m•kgf, 9,0 ft•lbf)

NOTA

Si no dispone de una llave dinamométrica para montar la bujía, una buena estimación del par de apriete correcto es 1/4–1/2 vuelta después de haberla apretado a mano. No obstante, deberá apretar la bujía con el par especificado tan pronto como sea posible.

3. Coloque la tapa de bujía.

MANTENIMIENTO Y AJUSTES PERIÓDICOS

SAUB1561

Aceite del motor y filtro

Debe comprobar el nivel de aceite del motor antes de cada utilización. Además, debe cambiar el aceite y el filtro de aceite según los intervalos que se especifican en el cuadro de mantenimiento periódico y engrase.

Para comprobar el nivel de aceite del motor

1. Sitúe el vehículo sobre una superficie horizontal y manténgalo en posición vertical.

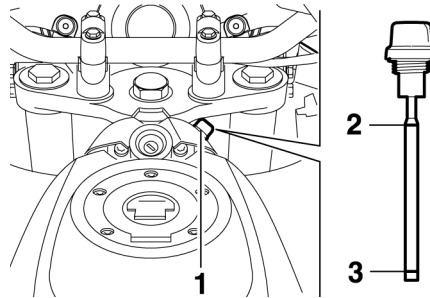
NOTA

Verifique que el vehículo se encuentre en posición vertical para comprobar el nivel de aceite. Si está ligeramente inclinada hacia un lado, la lectura puede resultar errónea.

2. Arranque el motor, caliéntelo durante 10–15 minutos y luego párelo.
3. Extraiga el tapón de llenado de aceite, limpie la varilla, introdúzcala de nuevo por el orificio de llenado (sin roscarla) y vuélvala a extraer para comprobar el nivel.

NOTA

- El depósito del aceite del motor se encuentra en el interior del bastidor.
- El aceite del motor debe situarse entre las marcas de nivel máximo y mínimo.



1. Tapón de llenado de aceite del motor
2. Marca de nivel máximo
3. Marca de nivel mínimo

SWA10361

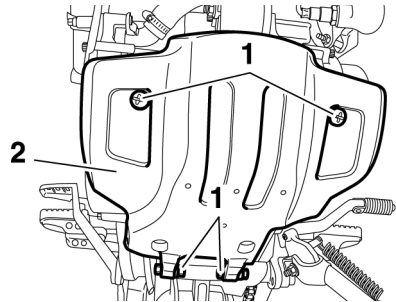
⚠ ADVERTENCIA

No quite nunca el tapón del depósito del aceite del motor después de circular a alta velocidad; puede salir un chorro de aceite caliente y causar daños materiales o personales. Deje siempre que el motor se enfríe lo suficiente antes de quitar el tapón del depósito de aceite.

4. Si el aceite del motor se encuentra por debajo de la marca de nivel mínimo, añada una cantidad suficiente de aceite del tipo recomendado hasta el nivel correcto. **ATENCIÓN: No utilice el vehículo hasta estar seguro de que el nivel de aceite del motor es suficiente.** [SCA10011]
5. Coloque el tapón de llenado de aceite.

Para cambiar el aceite del motor (con o sin sustitución del filtro de aceite)

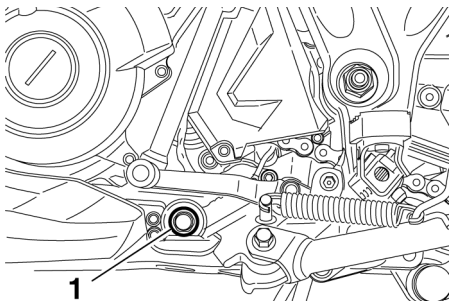
1. Arranque el motor, caliéntelo durante unos minutos y luego párelo.
2. Desmonte el protector del motor extrayendo los tornillos.



1. Tornillo
2. Protector del motor

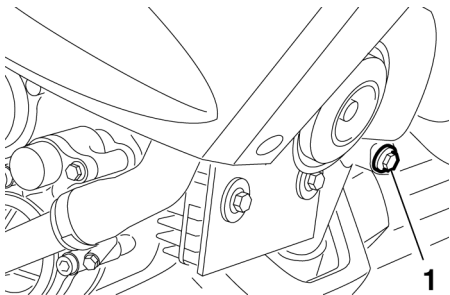
MANTENIMIENTO Y AJUSTES PERIÓDICOS

3. Coloque una bandeja debajo del motor para recoger el aceite usado.
4. Retire el tapón de llenado del aceite del motor y extraiga el perno de drenaje para vaciar el aceite del cárter.



1. Perno de drenaje del aceite del motor

5. Extraiga el perno de drenaje para vaciar el aceite del depósito.



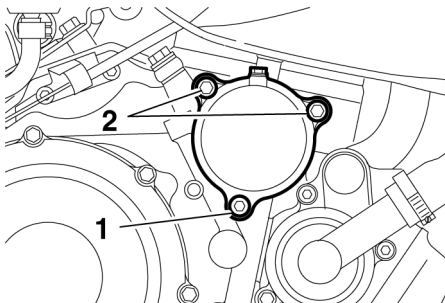
1. Perno de drenaje del aceite del motor

6. Quite el perno de drenaje del filtro de aceite para vaciarlo.

NOTA

Omita los pasos 7–9 si no va a cambiar el filtro de aceite.

7. Desmonte la cubierta del filtro de aceite quitando los pernos.

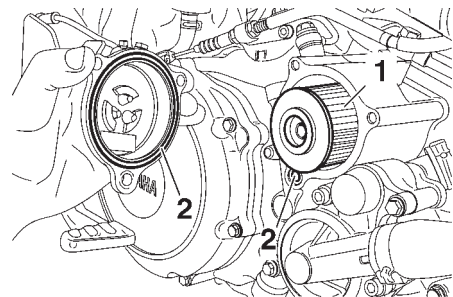


1. Perno de drenaje del filtro de aceite
2. Perno de la cubierta del filtro de aceite

8. Desmonte y cambie el filtro de aceite y las juntas tóricas.

NOTA

Verifique que las juntas tóricas queden correctamente asentadas.



1. Filtro de aceite
2. Junta tórica

9. Instale la cubierta del filtro de aceite colocando los pernos.
10. Coloque el perno de drenaje del filtro de aceite.
11. Apriete los pernos de la cubierta del filtro de aceite y el perno de drenaje con el par especificado.

Pares de apriete:

Perno de la cubierta del filtro de aceite:

10 Nm (1,0 m•kgf, 7,2 ft•lbf)

Perno de drenaje del filtro de aceite:

10 Nm (1,0 m•kgf, 7,2 ft•lbf)

12. Coloque los pernos de drenaje del aceite del motor y apriételos con el par especificado.

MANTENIMIENTO Y AJUSTES PERIÓDICOS

Pares de apriete:

Perno de drenaje del aceite del motor (cárter):

30 Nm (3,0 m•kgf, 22 ft•lbf)

Perno de drenaje del aceite del motor (depósito de aceite):

18 Nm (1,8 m•kgf, 12,9 ft•lbf)

13. Añada la cantidad especificada del aceite de motor recomendado y seguidamente coloque y apriete el tapón de llenado de aceite.

SCAM1061

ATENCIÓN

El depósito del aceite de motor se debe llenar en 2 etapas. Primero llene el depósito de aceite del motor con 1,90 L (2,0 US qt) (1,67 Imp.qt) de aceite del tipo recomendado. Seguidamente arranque el motor, acelere 5 o 6 veces, párelo y añada el resto del aceite.

Aceite de motor recomendado:

Véase la página 8-1

Cantidad de aceite:

Sin sustitución del filtro de aceite:

2,50 L (2,64 US qt, 2,20 Imp.qt)

Con sustitución del filtro de aceite:

2,60 L (2,75 US qt, 2,29 Imp.qt)

NOTA

No olvide limpiar el aceite que se haya derramado sobre cualquier pieza una vez se hayan enfriado el motor y el sistema de escape.

SCA11620

ATENCIÓN

- Para evitar que el embrague patine (puesto que el aceite del motor también lubrica el embrague), no mezcle ningún aditivo químico. No utilice aceites con la especificación diésel “CD” ni aceites de calidad superior a la especificada. Además, no utilice aceites con la etiqueta “ENERGY CONSERVING II” o superior.
- Asegúrese de que no penetre ningún material extraño en el cárter.

14. Arranque el motor y déjelo al ralentí durante unos minutos mientras comprueba si existe alguna fuga de aceite. Si pierde aceite, pare inmediatamente el motor y averigüe la causa.
15. Pare el motor, compruebe el nivel de aceite y corríjalo según sea necesario.
16. Monte el protector del motor colocando los tornillos.

MANTENIMIENTO Y AJUSTES PERIÓDICOS

Líquido refrigerante

Debe comprobar el nivel de líquido refrigerante antes de cada utilización. Además, debe cambiar el líquido refrigerante según los intervalos que se especifican en el cuadro de mantenimiento periódico y engrase.

SAU20070

Para comprobar el nivel de líquido refrigerante

SAU20253

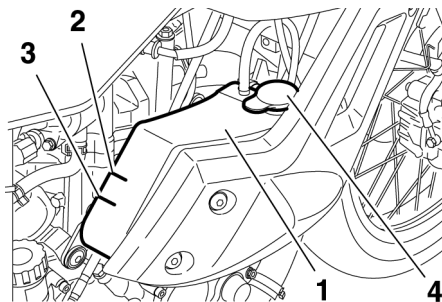
1. Sitúe el vehículo sobre una superficie horizontal y manténgalo en posición vertical.

NOTA

- El nivel de líquido refrigerante debe verificarse con el motor en frío, ya que varía con la temperatura del motor.
 - Verifique que el vehículo se encuentre en posición vertical para comprobar el nivel de líquido refrigerante. Si está ligeramente inclinada hacia un lado, la lectura puede resultar errónea.
2. Compruebe el nivel de líquido refrigerante en el depósito.

NOTA

El líquido refrigerante debe situarse entre las marcas de nivel máximo y mínimo.



1. Depósito de líquido refrigerante
2. Marca de nivel máximo
3. Marca de nivel mínimo
4. Tapón del depósito de líquido refrigerante

3. Si el líquido refrigerante se encuentra en la marca de nivel mínimo o por debajo de la misma, desmonte el panel E (Véase la página 6-8), quite el tapón del depósito, añada líquido refrigerante hasta la marca de nivel máximo y seguidamente coloque el tapón del depósito y monte el panel.

ADVERTENCIA! Quite solamente el tapón del depósito de líquido refrigerante. No quite nunca el tapón del radiador cuando el motor esté caliente. [SWA15161]

ATENCIÓN: Si no dispone de líquido refrigerante, utilice en su lugar agua destilada o agua blanda del grifo. No utilice agua dura o agua salada, ya que resultan perjudiciales para el motor. Si ha utilizado agua en lugar de líquido refrigerante, sustitúyala por este lo antes posible; de lo contrario el sistema de refrigeración no estará protegido contra las heladas y la corrosión. Si ha añadido agua al líquido refrigerante, haga comprobar lo antes posible en un concesionario Yamaha el contenido de anticongelante en el líquido refrigerante; de lo contrario disminuirá la eficacia del líquido refrigerante. [SCA10472]

Capacidad del depósito de líquido refrigerante (hasta la marca de nivel máximo):

0,50 L (0,53 US qt, 0,44 Imp.qt)

MANTENIMIENTO Y AJUSTES PERIÓDICOS

SAU33031

Cambio del líquido refrigerante

Debe cambiar el líquido refrigerante según los intervalos que se especifican en el cuadro de mantenimiento periódico y engrase. Haga cambiar el líquido refrigerante en un concesionario Yamaha. **ADVERTENCIA! No quite nunca el tapón del radiador cuando el motor esté caliente.** [SWA10381]

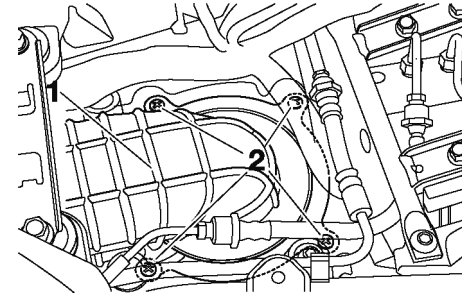
SAUB1481

Cambio del filtro de aire y limpieza del tubo de drenaje

Debe cambiar el filtro de aire según los intervalos que se especifican en el cuadro de mantenimiento periódico y engrase. Cambie el filtro de aire con mayor frecuencia si conduce en lugares especialmente húmedos o polvorientos. Además deben comprobar frecuentemente el tubo de drenaje de la caja del filtro de aire y limpiarlo según sea necesario.

Para cambiar el filtro de aire

1. Desmonte el asiento. (Véase la página 3-16).
2. Desmonte la cubierta de la caja del filtro de aire quitando los tornillos.



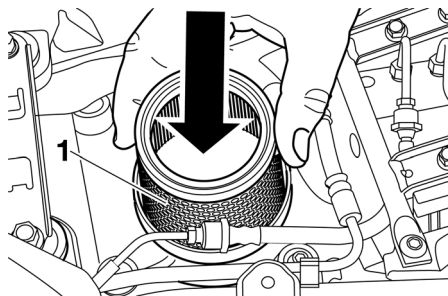
1. Cubierta de la caja del filtro de aire
2. Tornillo

3. Extraiga el filtro de aire.
4. Introduzca un filtro de aire nuevo en la caja del mismo como se muestra.

ATENCIÓN: Verifique que el filtro de aire esté correctamente asentado en la caja del filtro de aire. El motor no se debe utilizar nunca sin el filtro de aire montado; de lo contrario, el o los pistones y/o cilindros pueden desgastarse excesivamente. [SCA10481]

MANTENIMIENTO Y AJUSTES PERIÓDICOS

SAU44734



1. Filtro de aire

5. Monte la cubierta de la caja del filtro de aire colocando los tornillos.
6. Monte el asiento.

1. Compruebe si hay suciedad o agua acumulada en el tubo, en el lado de la caja del filtro de aire.
2. Si encuentra suciedad o agua desmonte el tubo, límpielo y vuélvalo a montar.

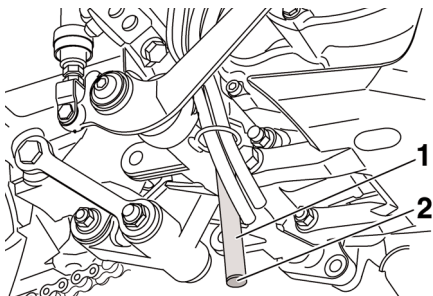
Comprobación del ralentí del motor

Compruebe el ralentí del motor y, si es necesario, solicite que lo corrijan en un concesionario Yamaha.

Ralentí del motor:
1400–1600 r/min

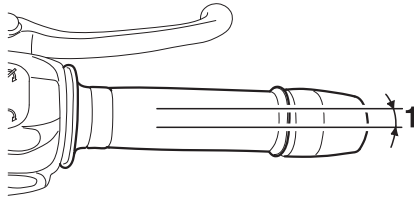
6

Para limpiar el tubo de drenaje de la caja del filtro de aire



1. Tubo de drenaje de la caja del filtro
2. Tapón del tubo de drenaje

Comprobación del juego libre del cable del acelerador



1. Juego libre del cable del acelerador

El juego libre del cable del acelerador debe medir 3,0-5,0 mm (0,12-0,20 in) en el borde interior del puño del acelerador. Compruebe periódicamente el juego libre del cable del acelerador y, si es necesario, hágalo ajustar en un concesionario Yamaha.

Holgura de la válvula

La holgura de la válvula se altera con el uso y, como consecuencia de ello, se desajusta la mezcla de aire y gasolina y/o el motor produce ruidos. Para evitarlo, un concesionario Yamaha debe ajustar la holgura de la válvula según los intervalos que se especifican en el cuadro de mantenimiento periódico y engrase.

Neumáticos

Para asegurar unas prestaciones óptimas, la durabilidad y el funcionamiento seguro de la motocicleta, tome nota de los puntos siguientes relativos a los neumáticos especificados.

Presión de aire de los neumáticos

Debe comprobar la presión de aire de los neumáticos antes de cada utilización y, si es necesario, ajustarla.

SWA10503

⚠ ADVERTENCIA

- **La utilización de este vehículo con una presión incorrecta de los neumáticos puede provocar la pérdida de control, con la consecuencia de daños personales graves o un accidente mortal.**
- **La presión de los neumáticos debe comprobarse y ajustarse con los neumáticos en frío (es decir, cuando la temperatura de los neumáticos sea igual a la temperatura ambiente).**
- **La presión de los neumáticos debe ajustarse en función de la velocidad, el peso total del conductor, el pasajero, el equipaje y los accesorios homologados para este modelo.**

MANTENIMIENTO Y AJUSTES PERIÓDICOS

Presión de aire de los neumáticos (medida con los neumáticos en frío):

0-90 kg (0-198 lb):

Delantero:
210 kPa (2,10 kgf/cm²,
30 psi, 2,10 bar)

Trasero:
230 kPa (2,30 kgf/cm²,
33 psi, 2,30 bar)

XT660Z 90-190 kg (198-419 lb)

XT660ZA 90-188 kg (198-414 lb):

Delantero:
230 kPa (2,30 kgf/cm²,
33 psi, 2,30 bar)

Trasero:
250 kPa (2,50 kgf/cm²,
36 psi, 2,50 bar)

Conducción fuera de carretera:

Delantero:
200 kPa (2,00 kgf/cm²,
29 psi, 2,00 bar)

Trasero:
200 kPa (2,00 kgf/cm²,
29 psi, 2,00 bar)

Conducción a alta velocidad:

Delantero:
210 kPa (2,10 kgf/cm²,
30 psi, 2,10 bar)

Trasero:
230 kPa (2,30 kgf/cm²,
33 psi, 2,30 bar)

Carga máxima*:

XT660Z: 190 kg (419 lb)

XT660ZA: 188 kg (414 lb)

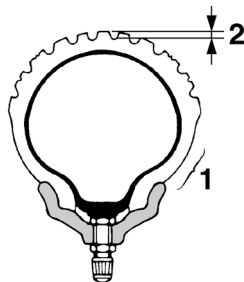
* Peso total del conductor, el pasajero, el equipaje y los accesorios

SWA10511

⚠️ ADVERTENCIA

No sobrecargue nunca el vehículo. La utilización de un vehículo sobrecargado puede ocasionar un accidente.

Revisión de los neumáticos



1. Flanco del neumático
2. Profundidad del dibujo de la banda de rodadura del neumático

Debe comprobar los neumáticos antes de cada utilización. Si la profundidad del dibujo del neumático en el centro alcanza el límite especificado, si hay un clavo o fragmentos de cristal en el neumático o si el flanco está agrietado, haga cambiar el neumático inmediatamente en un concesionario Yamaha.

Profundidad mínima del dibujo del neumático (delantero y trasero):

1,6 mm (0,06 in)

NOTA

Los límites de la profundidad del dibujo pueden variar de un país a otro. Cumpla siempre los reglamentos locales.

Información relativa a los neumáticos

Esta motocicleta está equipada con neumáticos con cámara.

SWA10461

⚠️ ADVERTENCIA

Los neumáticos delantero y trasero deben ser de la misma marca y diseño; de lo contrario, las características de manejabilidad del vehículo pueden ser diferentes, lo que podría ocasionar un accidente.

Después de realizar pruebas exhaustivas, Yamaha Motor Co., Ltd. sólo ha homologado para este modelo los neumáticos que se relacionan a continuación.

Neumático delantero:

Tamaño:

XT660Z 90/90-21M/C 54S
XT660Z 90/90-21M/C 54T
XT660ZA 90/90-21M/C 54S

Marca/modelo:

XT660Z METZELER/TOURANCE
XT660Z MICHELIN/SIRAC
XT660ZA PIRELLI/SOCRPION
TRAIL

Neumático trasero:

Tamaño:

XT660Z 130/80-17M/C 65S
XT660Z 130/80-17M/C 65T
XT660ZA 130/80-17M/C 65S

Marca/modelo:

XT660Z METZELER/TOURANCE
XT660Z MICHELIN/SIRAC
XT660ZA PIRELLI/SOCRPION
TRAIL

SWA10570

ADVERTENCIA

- Si los neumáticos están excesivamente gastados, hágalos cambiar en un concesionario Yamaha. Además de ser ilegal, el uso de la motocicleta con unos neumáticos excesivamente gastados reduce la estabilidad y puede provocar la pérdida del control.

- La sustitución de toda pieza relacionada con las ruedas y los frenos, incluidos los neumáticos, debe confiarse a un concesionario Yamaha que dispone de los conocimientos y experiencia profesional necesarios.
- No se recomienda poner un parche en una cámara pinchada. Si aun así resulta inevitable, ponga el parche en la cámara con mucho cuidado y cámbiela lo antes posible por un producto de alta calidad.

Ruedas de radios

ADVERTENCIA

Las llantas de este modelo no están diseñadas para neumáticos sin cámara. No utilice neumáticos sin cámara en este modelo.

Para asegurar unas prestaciones óptimas, la durabilidad y el funcionamiento seguro de la motocicleta, tome nota de los puntos siguientes relativos a las ruedas especificadas.

- Antes de cada utilización debe comprobar si las llantas de las ruedas presentan grietas, dobladuras o deformación y si los radios están flojos o dañados. Si observa algún daño, haga cambiar la rueda en un concesionario Yamaha. No intente realizar ni la más mínima reparación en una rueda. Una rueda deformada o agrietada debe sustituirse.
- La rueda se debe equilibrar siempre que se haya cambiado la llanta o el neumático. Una rueda no equilibrada puede reducir las prestaciones, limitar la manejabilidad y reducir la vida útil del neumático.

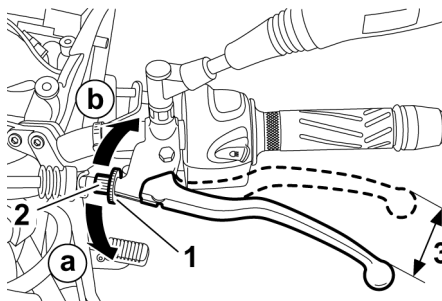
MANTENIMIENTO Y AJUSTES PERIÓDICOS

SAU22043

Ajuste del juego libre de la maneta de embrague

El juego libre de la maneta de embrague debe medir 10,0-15,0 mm (0,39-0,59 in) como se muestra. Compruebe periódicamente el juego libre de la maneta de embrague y, de ser necesario, ajústelo del modo siguiente.

1. Desplace la cubierta de goma hacia la maneta de embrague.
2. Afloje la contratuerca.
3. Para incrementar el juego libre de la maneta de embrague gire el perno de ajuste en la dirección (a). Para reducir el juego libre de la maneta de embrague gire el perno de ajuste en la dirección (b).

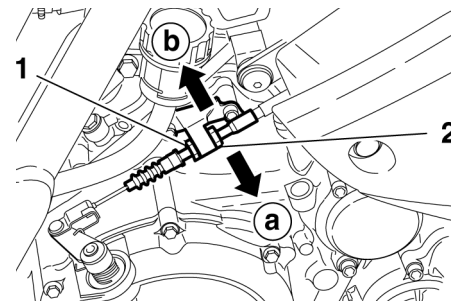


1. Contratuerca (maneta del embrague)
2. Perno de ajuste del juego libre de la maneta de embrague
3. Juego libre de la maneta de embrague

NOTA

Si con el procedimiento descrito ha obtenido el juego libre especificado de la maneta de embrague, omita los pasos 4-7.

4. Gire completamente el perno de ajuste de la maneta de embrague en la dirección (a) para aflojar el cable de embrague.
5. Afloje la contratuerca en el cárter.
6. Para incrementar el juego libre de la maneta de embrague gire la tuerca de ajuste en la dirección (a). Para reducir el juego libre de la maneta de embrague gire la tuerca de ajuste en la dirección (b).



1. Contratuerca (cárter)
2. Tuerca de ajuste del juego libre de la maneta de embrague (cárter)

7. Apriete la contratuerca en el cárter.
8. Apriete la contratuerca en la maneta de embrague y sitúe la funda de goma a su posición original.

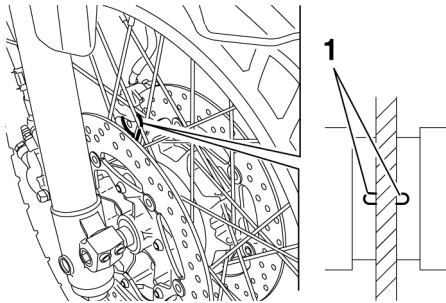
SAU22392

Comprobación de las pastillas de freno delantero y trasero

Debe comprobar el desgaste de las pastillas de freno delantero y trasero según los intervalos que se especifican en el cuadro de mantenimiento periódico y engrase.

Pastillas de freno delantero

SAU22420



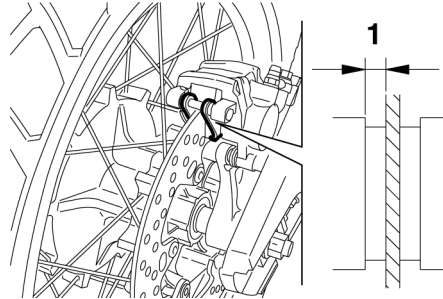
1. Ranura indicadora de desgaste

Cada pastilla de freno delantero dispone de una ranura indicadora de desgaste que le permite comprobar éste sin necesidad de desmontar el freno. Para comprobar el desgaste de la pastilla de freno, observe la ranura indicadora de desgaste. Si una pastilla de freno se ha desgastado hasta el punto en que la ranura indicadora de desgaste ha desaparecido casi por com-

pleto, solicite a un concesionario Yamaha que cambie el conjunto de las pastillas de freno.

Pastillas de freno trasero

SAU22500



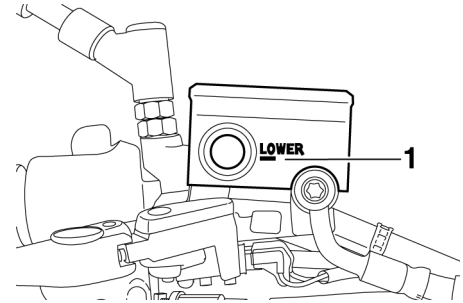
1. Espesor del forro

Compruebe el estado de las pastillas de freno trasero y mida el espesor del forro. Si alguna pastilla de freno está dañada o si el espesor del forro es inferior a 10 mm (0,04 in), solicite a un concesionario Yamaha que cambie el conjunto de las pastillas.

SAU38640

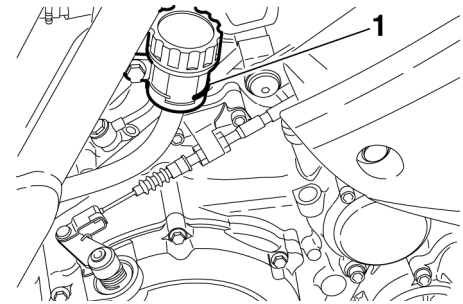
Comprobación del líquido de freno

Freno delantero



1. Marca de nivel mínimo

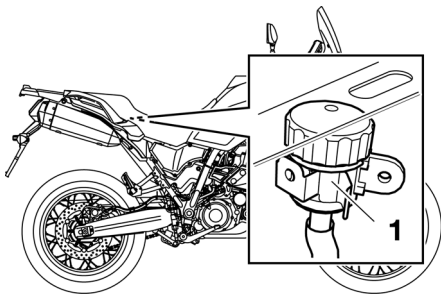
Freno trasero (para XT660Z)



1. Marca de nivel mínimo

MANTENIMIENTO Y AJUSTES PERIÓDICOS

Freno trasero (para XT660ZA)



1. Marca de nivel mínimo

Si el líquido de freno es insuficiente, puede entrar aire en el sistema y, como consecuencia de ello, los frenos pueden perder su eficacia.

Antes de conducir, verifique que el líquido de freno se encuentre por encima de la marca de nivel mínimo y añada líquido según sea necesario. Un nivel bajo de líquido de freno puede ser indicativo del desgaste de las pastillas y/o de una fuga en el sistema de frenos. Si el nivel de líquido de freno está bajo, compruebe si las pastillas están desgastadas y si el sistema de frenos presenta alguna fuga.

NOTA

Para XT660ZA, el depósito del líquido de freno trasero está situado bajo el asiento. (Véase la página 3-16).

Observe las precauciones siguientes:

- Cuando compruebe el nivel de líquido, verifique que la parte superior del depósito del líquido de freno esté nivelada.
- Utilice únicamente un líquido de freno de la calidad recomendada, ya que de lo contrario las juntas de goma se pueden deteriorar, provocando fugas y reduciendo la eficacia de los frenos.

Líquido de freno recomendado:
DOT 4

- Añada el mismo tipo de líquido de freno. La mezcla de líquidos diferentes puede provocar una reacción química perjudicial y reducir la eficacia de los frenos.
- Evite que penetre agua o polvo en el depósito cuando añada líquido. El agua disminuye significativamente el punto de ebullición del líquido y puede provocar una obstrucción por

vapor, mientras que la suciedad puede atascar las válvulas de la unidad hidráulica del sistema ABS.

- El líquido de freno puede dañar las superficies pintadas o las piezas de plástico. Elimine siempre inmediatamente el líquido que se haya derramado.
- A medida que las pastillas de freno se desgastan, es normal que el nivel de líquido de freno disminuya de forma gradual. No obstante, si el nivel de líquido de freno disminuye de forma repentina solicite a un concesionario Yamaha que averigüe la causa.

SAU22731

Cambio del líquido de frenos

Solicite a un concesionario Yamaha que cambie el líquido de frenos según los intervalos que se especifican en la NOTA que sigue al cuadro de mantenimiento periódico y engrase. Además, se deben cambiar las juntas de aceite de las bombas y las pinzas de freno, así como los tubos de freno, según los intervalos indicados a continuación o siempre que estén dañados o presenten fugas.

- Juntas de aceite: Cambiar cada dos años.
- Tubos de freno: Cambiar cada cuatro años.

MANTENIMIENTO Y AJUSTES PERIÓDICOS

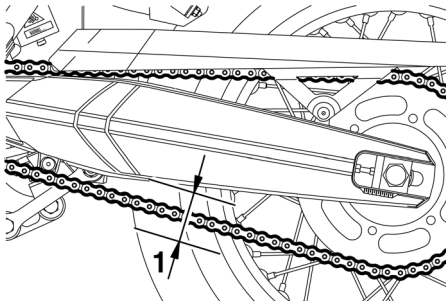
Juego de la cadena de transmisión

Debe comprobar el juego de la cadena de transmisión antes de cada utilización y ajustarlo si es preciso.

SAU22760

Para comprobar el juego de la cadena de transmisión

SAU22783



1. Juego de la cadena de transmisión

1. Coloque la motocicleta sobre el caballete lateral.

NOTA

Cuando compruebe y ajuste el juego de la cadena de transmisión, no debe haber ningún peso sobre la motocicleta.

2. Ponga la transmisión en la posición de punto muerto.

3. Mueva la rueda trasera empujando la motocicleta hasta encontrar la parte más tensa de la cadena de transmisión y, seguidamente, mida el juego de ésta como se muestra.

Juego de la cadena de transmisión:

XT660Z 50,0-60,0 mm

(1,96-2,36 in)

XT660ZA 40,0-55,0 mm

(1,57-2,17 in)

4. Si el juego de la cadena de transmisión es incorrecto, ajústelo del modo siguiente.

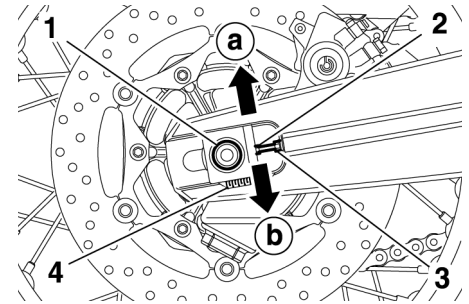
NOTA

Cuando compruebe el juego de la cadena de transmisión, cerciéndose de que el tensor de la cadena no toque la cadena de transmisión.

SAU34316

Para ajustar el juego de la cadena de transmisión

1. Afloje la tuerca del eje y la contratuerca a cada lado del basculante.



1. Eje de la rueda
2. Perno de ajuste del juego de la cadena de transmisión
3. Contratuerca
4. Marcas de alineación

2. Para tensar la cadena de transmisión, gire el perno de ajuste de la holgura en cada extremo del basculante en la dirección (a). Para aflojar la cadena de transmisión, gire el perno de ajuste en cada extremo del basculante en la dirección (b) y, seguidamente, empuje la rueda trasera hacia adelante. **ATENCIÓN: Una holgura incorrecta de la cadena de transmisión sobrecargará el motor y otros componentes vitales de la motocicleta y puede provocar que la cadena se salga o se rompa. Para evitarlo, mantenga la holgura de la cadena de transmisión dentro de los límites especificados.** [SCA10571]

MANTENIMIENTO Y AJUSTES PERIÓDICOS

NOTA

Con la ayuda de las marcas de alineación a cada lado del basculante, verifique que ambos tensores de cadena de transmisión queden en la misma posición para la correcta alineación de la rueda.

3. Apriete las tuercas del eje y luego las contratuercas con el par especificado.

Pares de apriete:

Tuerca del eje:

16 Nm (1,6 m·kgf, 11 ft·lbf)

Contratuerca:

105 Nm (10,5 m·kgf, 75 ft·lbf)

SAU23025

Limpieza y engrase de la cadena de transmisión

La cadena de transmisión debe limpiarse y engrasarse según los intervalos especificados en el cuadro de mantenimiento periódico y engrase, ya que de lo contrario se desgastará rápidamente, especialmente si hay mucha humedad o polvo en el ambiente. Realice el mantenimiento de la cadena de transmisión del modo siguiente.

SCA10583

ATENCIÓN

La cadena de transmisión se debe engrasar después de lavar la motocicleta o utilizarla bajo lluvia o en zonas mojadas.

1. Limpie la cadena de transmisión con queroseno y un cepillo blando pequeño. **ATENCIÓN: Para evitar que las juntas tóricas se estropeen, no limpie la cadena de transmisión con limpiadores de vapor, de alta presión o disolventes inadecuados.** [SCA11121]
2. Seque la cadena de transmisión.
3. Engrase bien la cadena de transmisión con un lubricante especial para juntas tóricas. **ATENCIÓN: No utili-**

ce para la cadena de transmisión aceite de motor ni ningún otro lubricante, ya que pueden contener sustancias potencialmente dañinas para las juntas tóricas.

[SCA11111]

MANTENIMIENTO Y AJUSTES PERIÓDICOS

SAU23093

Comprobación y engrase de los cables

Antes de cada utilización debe comprobar el funcionamiento y el estado de todos los cables de control, así como engrasar los cables y sus extremos si es necesario. Si un cable está dañado o no se mueve con suavidad, hágalo revisar o cambiar por un concesionario Yamaha.

SWA10711

ADVERTENCIA

Si se daña el alojamiento exterior de los cables, es posible que se origine óxido en el interior y que se causen interferencias con el movimiento del cable. Cambie los cables dañados lo antes posible para evitar situaciones que no sean seguras.

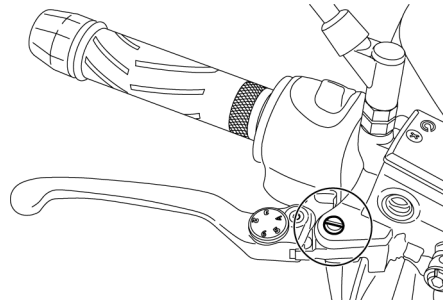
Lubricante recomendado:

Lubricante Yamaha para cadenas y cables o aceite de motor

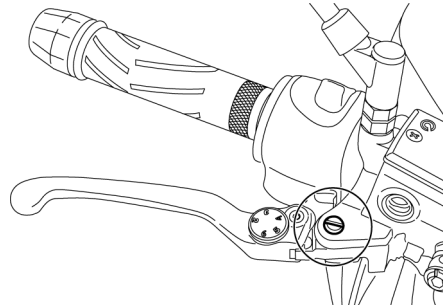
SAU23142

Comprobación y engrase de las manetas de freno y embrague

Maneta de freno



Maneta de embrague



Lubricantes recomendados:

Maneta de freno:

Grasa de silicona

Maneta de embrague:

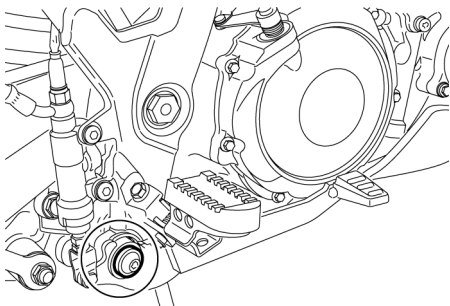
Grasa de jabón de litio

Cada vez que conduzca, debe antes verificar el funcionamiento de las manetas de freno y embrague y engrasar los pivotes de las manetas si es necesario.

MANTENIMIENTO Y AJUSTES PERIÓDICOS

SAU23182

Comprobación y engrase del pedal de freno

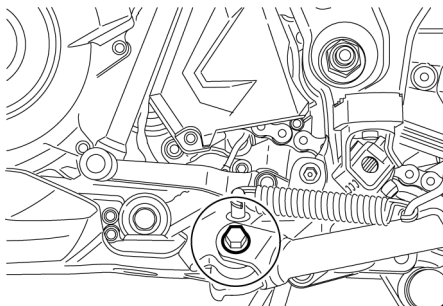


Antes de cada utilización debe comprobar el funcionamiento del pedal de freno y engrasar el pivote del pedal según sea necesario.

Lubricante recomendado:
Grasa de silicona

SAU23202

Comprobación y engrase del caballete lateral



Antes de cada utilización debe comprobar el funcionamiento del caballete lateral y engrasar el pivote y las superficies de contacto metal-metal si es necesario.

SWA10731

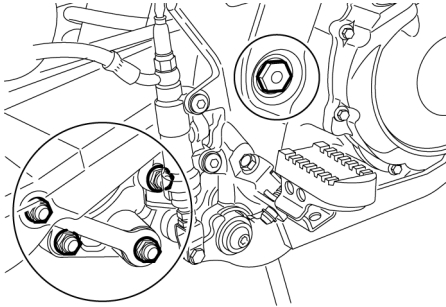
ADVERTENCIA

Si el caballete lateral no sube y baja con suavidad, hágalo revisar o reparar en un concesionario Yamaha. De lo contrario, puede tocar el suelo y distraer al conductor, con el consiguiente riesgo de que este pierda el control.

Lubricante recomendado:
Grasa de jabón de litio

SAU23251

Engrase de la suspensión trasera



Los puntos de pivote de la suspensión trasera deben engrasarse en un concesionario Yamaha conforme a los intervalos especificados en el cuadro de mantenimiento periódico y engrase.

Lubricante recomendado:
Grasa de jabón de litio

SAUM1651

Engrase de los pivotes del basculante

Los pivotes del basculante se deben engrasar en un concesionario Yamaha según los intervalos que se especifican en el cuadro de mantenimiento periódico y engrase.

Lubricante recomendado:
Grasa de jabón de litio

SAU23272

Comprobación de la horquilla delantera

Debe comprobar el estado y el funcionamiento de la horquilla delantera del modo siguiente y según los intervalos especificados en el cuadro de mantenimiento periódico y engrase.

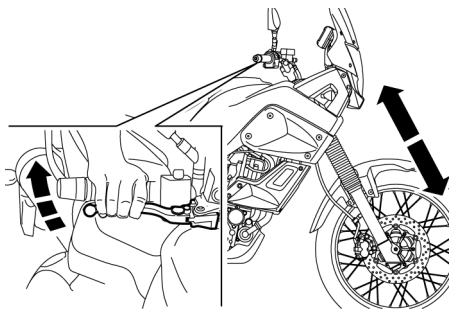
Para comprobar el estado

Compruebe si los tubos interiores presentan rasgaduras, daños y fugas excesivas de aceite.

Para verificar el funcionamiento

1. Sitúe el vehículo sobre una superficie horizontal y manténgalo en posición vertical. **ADVERTENCIA! Para evitar daños personales, apoye firmemente el vehículo de forma que no exista riesgo de que se caiga.**
[SWA10751]
2. Mientras aplica el freno delantero, empuje el manillar hacia abajo con fuerza varias veces para comprobar si se comprime y se extiende con suavidad.

MANTENIMIENTO Y AJUSTES PERIÓDICOS



SCA10590

ATENCIÓN

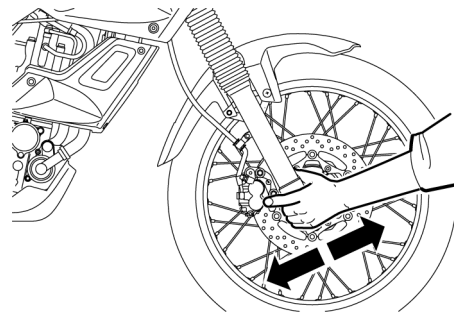
Si observa cualquier daño en la horquilla delantera o ésta no funciona con suavidad, hágala revisar o reparar en un concesionario Yamaha.

SAU23283

Comprobación de la dirección

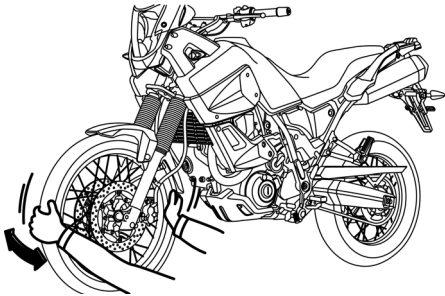
Los cojinetes de la dirección desgastados o sueltos pueden constituir un peligro. Por tanto, debe comprobar el funcionamiento de la dirección del modo siguiente y según los intervalos especificados en el cuadro de mantenimiento periódico y engrase.

1. Coloque un soporte debajo del motor para levantar del suelo la rueda delantera. (Para más información, consulte la página 6-35). **ADVERTENCIA!** Para evitar daños personales, apoye firmemente el vehículo de forma que no exista riesgo de que se caiga. [SWA10751]
2. Sujete los extremos inferiores de las barras de la horquilla delantera e intente moverlos hacia adelante y hacia atrás. Si observa cualquier juego, solicite a un concesionario Yamaha que revise o repare la dirección.



SAU23291

Comprobación de los cojinetes de las ruedas



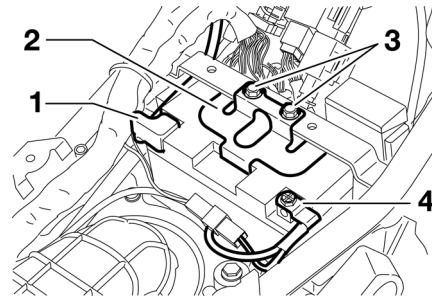
Debe comprobar los cojinetes de las ruedas delantera y trasera según los intervalos que se especifican en el cuadro de mantenimiento periódico y engrase. Si el cubo de la rueda se mueve o si no gira con suavidad, solicite a un concesionario Yamaha que revise los cojinetes de la rueda.

SAUS1910

Batería

Acceso a la batería (XTZ660Z):

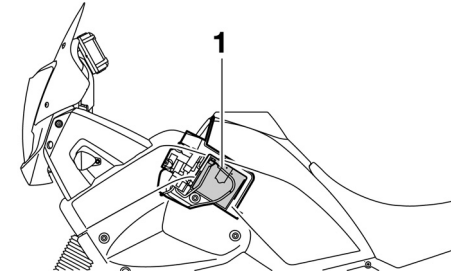
La batería se encuentra debajo del asiento. (Véase la página 3-16). Desmonte el soporte de la batería extrayendo los pernos.



1. Borne positivo de la batería
2. Soporte
3. Perno
4. Borne negativo de la batería

Batería (XTZ660ZA):

La batería se encuentra debajo del depósito de gasolina.



1. Batería

Solicite a un concesionario Yamaha el acceso a la batería.

Estos modelos están equipados con una batería VRLA (plomo-ácido regulada por válvulas). No es necesario comprobar el electrolito ni añadir agua destilada. No obstante, se deben comprobar las conexiones de los cables y apretarlas si es preciso.

SCA10620

ATENCIÓN

No intente nunca extraer los precintos de las células de la batería, ya que la dañaría de forma irreparable.

MANTENIMIENTO Y AJUSTES PERIÓDICOS

SWA10760

ADVERTENCIA

- El electrólito es tóxico y peligroso, ya que contiene ácido sulfúrico que provoca graves quemaduras. Evite todo contacto con la piel, los ojos o la ropa y protéjase siempre los ojos cuando trabaje cerca de una batería. En caso de contacto, administre los PRIMEROS AUXILIOS siguientes.
 - EXTERNO: Lavar con agua abundante.
 - INTERNO: Beber grandes cantidades de agua o leche y llamar inmediatamente a un médico.
 - OJOS: Enjuagar con agua durante 15 minutos y acudir al médico sin demora.
 - Las baterías producen hidrógeno explosivo. Por lo tanto, mantenga las chispas, llamas, cigarrillos, etc., alejados de la batería y asegúrese de que la ventilación sea suficiente cuando la cargue en un espacio cerrado.
- MANTENGA ÉSTA Y CUALQUIER OTRA BATERÍA FUERA DEL ALCANCE DE LOS NIÑOS.

Carga de la batería:

Lleve la batería a un concesionario Yamaha lo antes posible para cargarla si le parece que está descargada. Tenga en cuenta que la batería tiene tendencia a descargarse más rápidamente si el vehículo está equipado con accesorios eléctricos opcionales.

SCA16521

ATENCIÓN

Para cargar una batería VRLA (plomo-ácido regulada por válvulas) es necesario un cargador especial (de tensión constante). El uso de un cargador convencional dañará la batería.

Almacenamiento de la batería:

1. Si no va a utilizar el vehículo durante más de un mes, desmonte la batería, cárguela completamente y guárdela en un lugar fresco y seco. **ATENCIÓN:** Cuando extraiga la batería, asegúrese de que la llave esté girada a “OFF” y, a continuación, desconecte el cable negativo antes de desconectar el cable positivo. [SCA16302]

2. Si va a guardar la batería durante más de dos meses, compruébela al menos una vez al mes y cárguela completamente según sea necesario.
3. Cargue completamente la batería antes de instalarla. **ATENCIÓN:** Cuando vaya a instalar la batería, verifique que la llave se encuentre en la posición “OFF” y, a continuación, conecte el cable positivo antes de conectar el negativo. [SCA16840]
4. Una vez instalada la batería, verifique que los cables estén correctamente conectados a los bornes.

SCA16530

ATENCIÓN

Mantenga siempre la batería cargada. El almacenamiento de una batería descargada puede dañarla de forma irreparable.

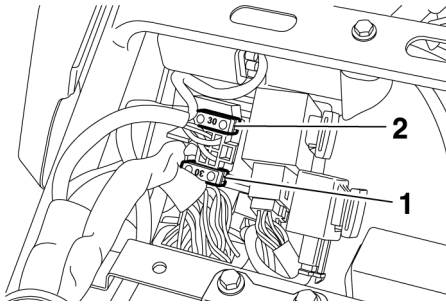
MANTENIMIENTO Y AJUSTES PERIÓDICOS

SAUS1930

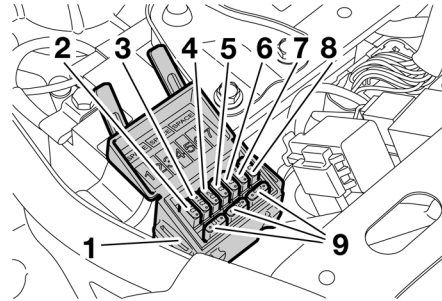
Cambio de fusibles

Cambio de fusibles (XTZ660Z):

El fusible principal y la caja de fusibles 1 (para los diferentes circuitos) se encuentran debajo del asiento. (Véase la página 3-16).



1. Fusible principal
2. Fusible principal de reserva



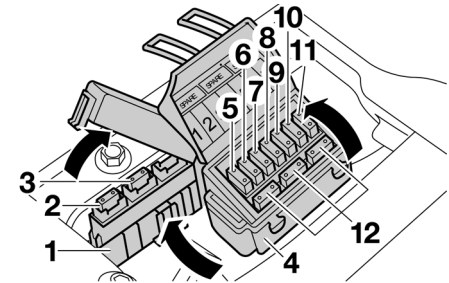
1. Caja de fusibles 1
2. Fusible de la luz de estacionamiento
3. Fusible del sistema de intermitencia
4. Fusible del faro
5. Fusible del encendido
6. Fusible de la ECU (unidad de control electrónico)
7. Fusible del ventilador del radiador
8. Fusible de repuesto
9. Fusible de reserva

Cambio de fusibles (XTZ660ZA):

El fusible principal y la caja de fusibles 1 (solo en el modelo con ABS) se encuentran en un lugar distinto y de difícil acceso, por lo que el cambio debe realizarlo un concesionario Yamaha.

La caja de fusibles 2 (solo en el modelo con ABS) y la caja de fusibles 3 (para los diferentes circuitos) se encuentran debajo del asiento. (Véase la página 3-16).

Para acceder a la caja de fusibles 2, levántela y ábrala.



1. Caja de fusibles 2
2. Fusible de la unidad de control del ABS
3. Fusible de reserva
4. Caja de fusibles 3
5. Fusible de la luz de estacionamiento
6. Fusible del sistema de intermitencia
7. Fusible del faro
8. Fusible del encendido
9. Fusible de la ECU (unidad de control electrónico)
10. Fusible del ventilador del radiador
11. Fusible de repuesto
12. Fusible de reserva

1. Gire la llave a la posición "OFF" y desactive el circuito eléctrico en cuestión.
2. Extraiga el fusible fundido e instale uno nuevo del amperaje especificado. **ADVERTENCIA! Para evitar una avería grave del sistema eléctrico y posiblemente un incendio, no utilice un fusible con un amperaje superior al recomendado.** [SWA15131]

MANTENIMIENTO Y AJUSTES PERIÓDICOS

Fusibles especificados:

Fusible principal:

30,0 A

Fusible de luz de estacionamiento:

10,0 A

Fusible del sistema de intermitencia:

10,0 A

Fusible del faro:

20,0 A

Fusible de encendido:

10,0 A

Fusible del sistema de inyección de gasolina:

10,0 A

Fusible del ventilador del radiador:

7,5 A

Fusible de repuesto:

10,0 A

Fusible del motor del sistema ABS (modelos con ABS):

30,0 A

Fusible del solenoide del ABS (modelos con ABS):

20,0 A

Fusible de la unidad de control del sistema ABS (modelos con ABS):

5,0 A

SAUB1581

Cambio de una bombilla del faro

Este modelo está provisto de faros con bombillas de cuarzo. Si se funde una bombilla del faro, cámbiela del modo siguiente.

SCA10650

ATENCIÓN

Evite dañar los componentes siguientes:

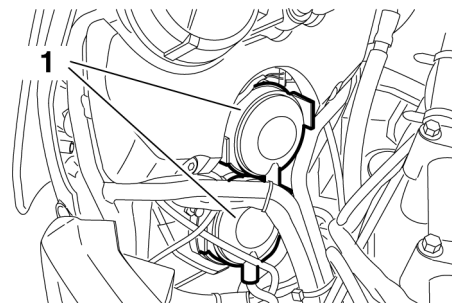
● Bombilla del faro

No toque la parte de cristal de la bombilla del faro para no mancharla de aceite, ya que de lo contrario perdería transparencia, luminosidad y durabilidad. Elimine completamente toda suciedad y marcas de dedos en la bombilla del faro con un trapo humedecido en alcohol o diluyente.

● Óptica del faro

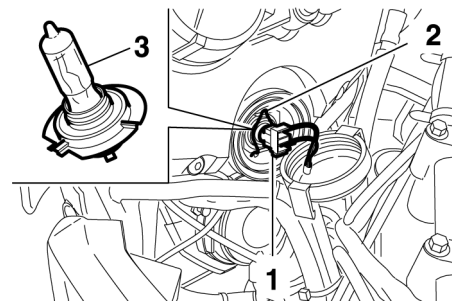
No pegue ningún tipo de película coloreada o adhesivos sobre la óptica del faro.

No utilice una bombilla de faro de potencia superior a la especificada.



1. Tapa de la bombilla del faro

1. Retire la tapa de la bombilla del faro y desconecte el acoplador.

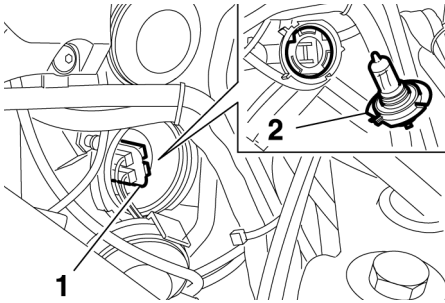


1. Acoplador del faro

2. Portabombillas del faro

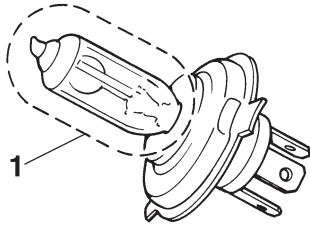
3. Bombilla del faro

3. Gire la llave a la posición "ON" y active el circuito eléctrico en cuestión para comprobar que el dispositivo funcione.
4. Si el fusible se funde de nuevo inmediatamente, solicite a un concesionario Yamaha que revise el sistema eléctrico.



1. Portabombillas del faro
2. Bombilla del faro

2. Desmonte el portabombillas del faro y luego extraiga la bombilla fundida.



1. No tocar la parte de cristal de la bombilla.

⚠ ADVERTENCIA

Las bombillas de los faros se calientan mucho. Por lo tanto, mantenga los productos inflamables alejados de un faro encendido y no toque la bombilla hasta que se haya enfriado.

3. Coloque una nueva bombilla en su sitio y sujétela en el portabombillas.
4. Conecte el acoplador y monte la tapa de la bombilla del faro.
5. Solicite a un concesionario Yamaha que ajuste la luz del faro según sea necesario.

Luz de freno/piloto trasero

Este modelo está provisto de una luz de freno/piloto trasero de tipo LED (diodo luminoso).

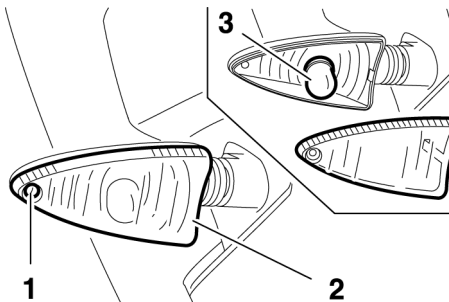
Si la luz de freno/piloto trasero no se enciende, hágala revisar en un concesionario Yamaha.

MANTENIMIENTO Y AJUSTES PERIÓDICOS

SAU24204

Cambio de la bombilla de un intermitente

1. Desmonte la óptica de la luz de intermitencia extrayendo el tornillo.



1. Tornillo
2. Óptica de la luz de intermitencia
3. Bombilla de la luz de intermitencia

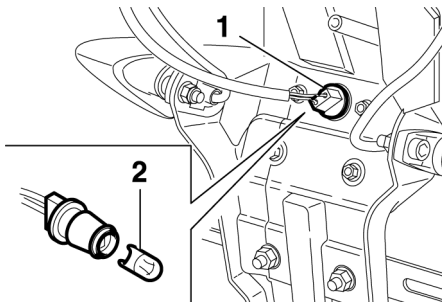
2. Extraiga la bombilla fundida empujándola hacia adentro y girándola en el sentido contrario al de las agujas del reloj.
3. Introduzca una nueva bombilla en el casquillo, empújela hacia adentro y luego gírela en el sentido de las agujas del reloj hasta que se detenga.
4. Monte la óptica colocando el tornillo.

ATENCIÓN: No apriete excesivamente el tornillo, ya que se puede romper la óptica. [SCA11191]

SAUM2202

Cambio de la bombilla de la luz de la matrícula

1. Extraiga el casquillo (con la bombilla) tirando de él.



1. Portabombillas de la luz de la matrícula
2. Bombilla de la luz de la matrícula

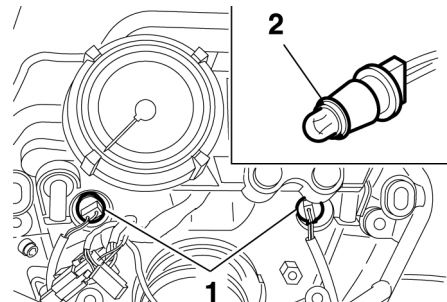
2. Tire de la bombilla fundida para extraerla.
3. Introduzca una nueva bombilla en el casquillo.
4. Monte el casquillo (con la bombilla) empujándolo dentro.

SAU42652

Cambio de la bombilla de una luz de posición

Este modelo está provisto de dos luces de posición. Si se funde la bombilla de una luz de posición, cámbiela del modo siguiente.

1. Desmonte el panel G. (Véase la página 6-8).
2. Extraiga el casquillo de la luz de posición (junto con la bombilla) tirando de él.



1. Casquillo de la bombilla de la luz de posición delantera
2. Bombilla de la luz de posición delantera

3. Tire de la bombilla fundida para extraerla.
4. Introduzca una nueva bombilla en el casquillo.

MANTENIMIENTO Y AJUSTES PERIÓDICOS

5. Instale el casquillo de la luz de posición (junto con la bombilla) empujándolo hacia dentro.
6. Monte el panel.

SAU24350

Apoyo de la motocicleta

Puesto que este modelo no dispone de caballete central, observe las precauciones siguientes cuando desmonte la rueda delantera y trasera o realice otras operaciones de mantenimiento para las que sea necesario mantener la motocicleta en posición vertical.

Compruebe que la motocicleta se encuentre en una posición estable y horizontal antes de iniciar cualquier operación de mantenimiento. Puede colocar una caja de madera resistente debajo del motor para obtener más estabilidad.

Para realizar el mantenimiento de la rueda delantera

1. Establezca la parte trasera de la motocicleta con un soporte para motocicletas o, si no dispone de uno adicional, colocando un gato debajo del bastidor por delante de la rueda trasera.
2. Levante del suelo la rueda delantera con un soporte de motocicletas.

Para realizar el mantenimiento de la rueda trasera

Levante la rueda trasera del suelo con un soporte para motocicletas o, si no dispo-

ne de uno adicional, colocando un gato debajo de cada lado del bastidor por delante de la rueda trasera o debajo de cada lado del basculante.

MANTENIMIENTO Y AJUSTES PERIÓDICOS

Rueda delantera

SAU44790

SWA14840

⚠ ADVERTENCIA

Para el modelo ABS, haga desmontar y montar la rueda en un concesionario Yamaha.

SAUB1441

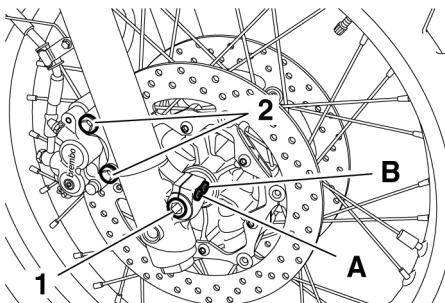
Para desmontar la rueda delantera

SWA10821

⚠ ADVERTENCIA

Para evitar daños personales, apoye firmemente el vehículo de forma que no pueda caerse.

1. Afloje los remaches de plástico desmontables del eje de la rueda delantera, el eje de la rueda y los pernos de la pinza de freno.



1. Eje de la rueda
 2. Perno de la pinza de freno
- A. Remache de plástico desmontable del eje
B. Remache de plástico desmontable del eje

2. Levante del suelo la rueda delantera según el procedimiento descrito en la página 6-35.
3. Desmonte la pinza de freno a cada lado extrayendo los pernos. **ATENCIÓN: No aplique el freno cuando las pinzas estén desmontadas, ya que las pastillas saldrán expulsadas.** [SCA11051]
4. Extraiga el eje de la rueda y luego desmonte la rueda.

SAUB1472

Para montar la rueda delantera

1. Levante la rueda entre las barras de la horquilla.

2. Introduzca el eje de la rueda.
3. Monte las pinzas de freno colocando los pernos.

NOTA

Verifique que exista espacio suficiente entre las pastillas de freno antes de montar las pinzas en los discos de freno.

4. Baje la rueda delantera para que repose sobre el suelo.
5. Apriete los pernos del eje de la rueda y de la pinza de freno con el par especificado.

SCAB0061

ATENCIÓN

Para evitar el rozamiento del freno, verifique que el disco derecho esté situado exactamente entre las pastillas. Golpee ligeramente el lateral de la barra derecha de la horquilla para situar el disco correctamente.

6. Apriete el remache de plástico desmontable del eje de la rueda A y luego el B, con el par especificado.
7. Vuelva a apretar el remache de plástico A con el par especificado.

MANTENIMIENTO Y AJUSTES PERIÓDICOS

Pares de apriete:

Eje de la rueda:

60 Nm (6,0 m·kgf, 44 ft·lbf)

Remache de plástico
desmontable del eje de la rueda
delantera:

18 Nm (1,8 m·kgf, 13 ft·lbf)

Perno de la pinza de freno:

40 Nm (4,0 m·kgf, 29 ft·lbf)

8. Accione varias veces el freno delantero y luego, con la maneta del freno apretada, empuje con fuerza el manillar hacia abajo varias veces para comprobar si la horquilla funciona correctamente.

Rueda trasera

SAU44800

SWA14840

⚠ ADVERTENCIA

Para el modelo ABS, haga desmontar y montar la rueda en un concesionario Yamaha.

SAU25314

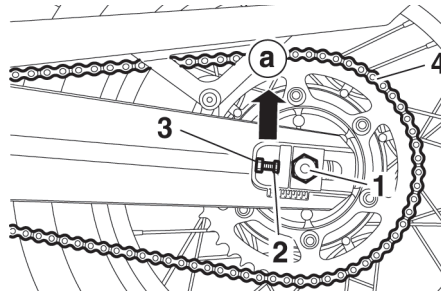
SWA10821

Para desmontar la rueda trasera

⚠ ADVERTENCIA

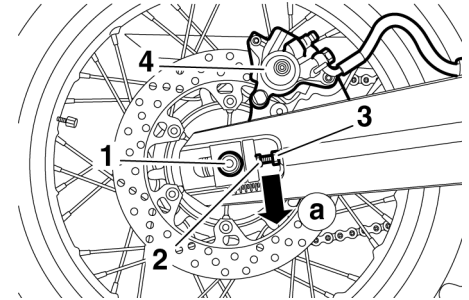
Para evitar daños personales, apoye firmemente el vehículo de forma que no pueda caerse.

1. Afloje la tuerca del eje.



1. Tuerca del eje de la rueda
2. Perno de ajuste del juego de la cadena de transmisión
3. Contratuerca
4. Cadena de transmisión

2. Levante del suelo la rueda trasera según el procedimiento descrito en la página 6-35.
3. Extraiga la tuerca del eje.



1. Eje de la rueda
 2. Perno de ajuste del juego de la cadena de transmisión
 3. Contratuerca
 4. Pinza de freno
4. Afloje totalmente la contratuerca a ambos lados del basculante.
 5. Gire los pernos de ajuste del juego de la cadena de transmisión completamente en la dirección (a) y empuje la rueda hacia delante.
 6. Extraiga la cadena de transmisión del piñón trasero.

MANTENIMIENTO Y AJUSTES PERIÓDICOS

SAU25871

NOTA

- Si resulta difícil extraer la cadena de transmisión, desmonte primero el eje de la rueda y luego levante ésta lo suficiente para poder extraer la cadena del piñón.
- La cadena de transmisión no se puede desarmar.

7. Mientras sujeta el soporte de la pinza de freno, extraiga el eje de la rueda y luego desmonte ésta. **ATENCIÓN: No aplique el freno cuando se haya desmontado la rueda junto con el disco de freno, ya que las pastillas saldrán expulsadas.**

[SCA11071]

SAUB1450

Para montar la rueda trasera

1. Monte la rueda y el soporte de la pinza introduciendo el eje de la rueda desde el lado izquierdo.

NOTA

- Verifique que la ranura del soporte de la pinza de freno esté situada sobre la sujeción del basculante.
- Verifique que haya espacio suficiente entre las pastillas de freno antes de montar la rueda.

2. Monte la cadena de transmisión en la corona dentada trasera.
3. Coloque la tuerca del eje y seguidamente baje la rueda trasera para que repose sobre el suelo.
4. Ajuste el juego de la cadena de transmisión. (Véase la página 6-23).
5. Accione varias veces el freno trasero y apriete la tuerca del eje con el par especificado.

Par de apriete:

Tuerca del eje:

105 Nm (10,5 m•kgf, 75 ft•lbf)

Identificación de averías

Aunque las motocicletas Yamaha son objeto de una minuciosa revisión al de salir de fábrica, pueden surgir problemas durante su utilización. Cualquier problema en los sistemas de combustible, compresión o encendido, por ejemplo, puede dificultar el arranque y provocar una disminución de la potencia.

Los siguientes cuadros de identificación de averías constituyen un procedimiento rápido y fácil para que usted mismo compruebe esos sistemas vitales. No obstante, si es necesario realizar cualquier reparación de la motocicleta, llévela a un concesionario Yamaha cuyos técnicos cualificados disponen de las herramientas, experiencia y conocimientos necesarios para reparar correctamente la motocicleta.

Utilice únicamente repuestos originales Yamaha. Las imitaciones pueden parecerse a los repuestos originales Yamaha pero a menudo son de inferior calidad, menos duraderos y pueden ocasionar costosas facturas de reparación.

SWA15141

ADVERTENCIA

Cuando revise el sistema de combustible no fume y verifique que no haya llamas vivas ni chispas en el lugar, incluidos pilotos luminosos de calentadores de agua u hornos. La gasolina o los vapores de gasolina pueden inflamarse o explotar y provocar graves daños personales o materiales.

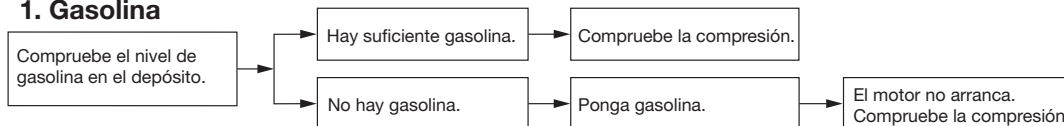
MANTENIMIENTO Y AJUSTES PERIÓDICOS

SAU42131

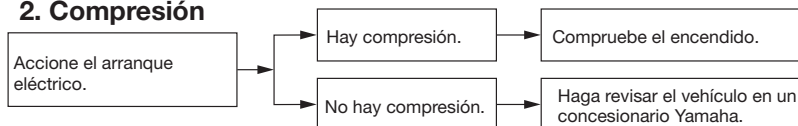
Cuadros de identificación de averías

Problemas de arranque o reducción de las prestaciones del motor

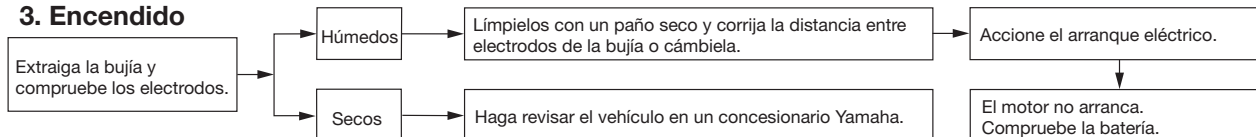
1. Gasolina



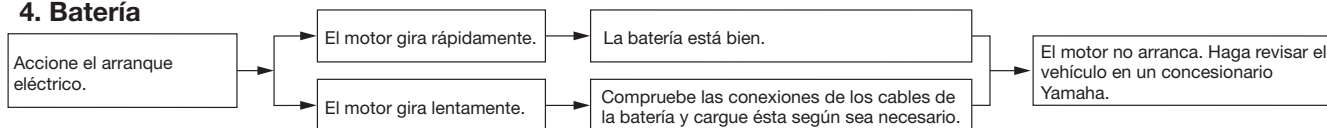
2. Compresión



3. Encendido



4. Batería



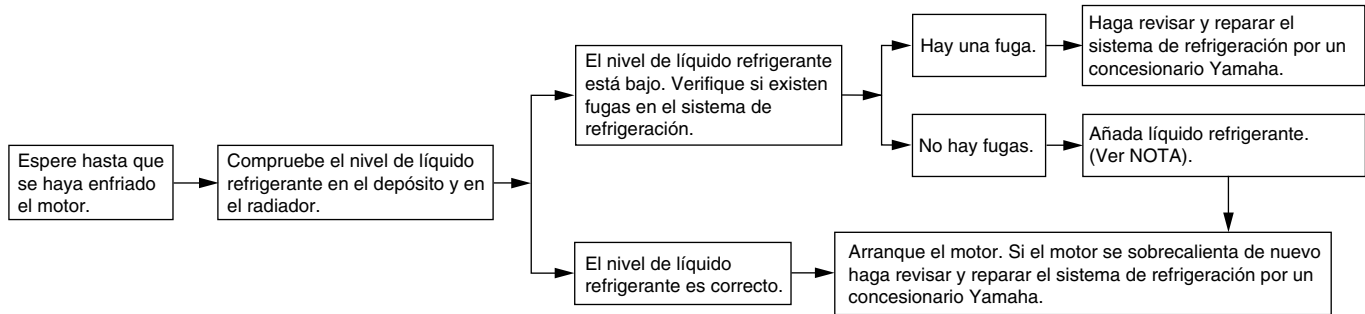
MANTENIMIENTO Y AJUSTES PERIÓDICOS

Sobrecalentamiento del motor

SWA10400

ADVERTENCIA

- No quite el tapón del radiador cuando el motor y el radiador estén calientes. Puede salir un chorro a presión de líquido y vapor calientes y provocar graves lesiones. Espere hasta que se haya enfriado el motor.
- Después de extraer el perno de retención del tapón del radiador coloque un trapo grueso, como una toalla, sobre él; luego gire lentamente el tapón en el sentido contrario al de las agujas del reloj hasta el tope para que se libere toda la presión residual. Cuando deje de oírse el silbido, presione el tapón hacia abajo mientras lo gira en el sentido contrario al de las agujas del reloj y luego extráigalo.



NOTA

Si no dispone de líquido refrigerante, puede utilizar agua del grifo en su lugar de forma provisional, siempre que la cambie por el líquido refrigerante recomendado lo antes posible.

CUIDADOS Y ALMACENAMIENTO DE LA MOTOCICLETA

Precaución relativa al color mate

SAU37833

SCA15192

ATENCIÓN

Algunos modelos están provistos de piezas acabadas en colores mate. Antes de limpiar el vehículo, pregunte en un concesionario Yamaha qué productos se pueden utilizar.

Si utiliza un cepillo, productos químicos o detergentes fuertes para limpiar estas piezas rayará o dañará la superficie. Asimismo, evite aplicar cera a las piezas con acabado en color mate.

Cuidados

Si bien el diseño abierto de una motocicleta revela el atractivo de la tecnología, también la hace más vulnerable. El óxido y la corrosión pueden desarrollarse incluso cuando se utilizan componentes de alta tecnología. Un tubo de escape oxidado puede pasar desapercibido en un coche, pero afea el aspecto general de una motocicleta. El cuidado frecuente y adecuado no sólo se ajusta a los términos de la garantía, sino que además mantiene la buena imagen de la motocicleta, prolonga su vida útil y optimiza sus prestaciones.

Antes de limpiarlo

1. Cubra la salida del silenciador con una bolsa de plástico cuando el motor se haya enfriado.
2. Verifique que todas las tapas y cubiertas, así como todos los acopladores y conectores eléctricos, incluidas las tapas de bujía, estén bien apretados.
3. Elimine la suciedad incrustada, como pueden ser los restos de aceite quemado sobre el cárter, con un desengrasador y un cepillo, pero no aplique nunca tales productos sobre

SAU26004

los obturadores, las juntas, los piñones, la cadena de transmisión y los ejes de las ruedas. Enjuague siempre la suciedad y el desengrasador con agua.

Limpieza

SCA10772

ATENCIÓN

- No utilice limpiadores de ruedas con alto contenido de ácido, especialmente para las ruedas de radios. Si utiliza tales productos para la suciedad difícil de eliminar, no deje el limpiador sobre la zona afectada durante más tiempo del que figure en las instrucciones. Asimismo, enjuague completamente la zona con agua, séquela inmediatamente y a continuación aplique un protector en aerosol contra la corrosión.
- Una limpieza inadecuada puede dañar las partes de plástico (como los carenados, paneles, parabrisas, la óptica del faro o del indicador, etc.) y los silenciadores. Para limpiar el plástico utilice únicamente un trapo suave y limpio o una esponja y agua. No obstante, si las piezas de plástico no quedan

CUIDADOS Y ALMACENAMIENTO DE LA MOTOCICLETA

bien limpias con agua, se puede diluir en ella un detergente suave. Se debe eliminar con agua abundante todo residuo de detergente, pues este resulta perjudicial para las piezas de plástico.

- No utilice productos químicos fuertes para las piezas de plástico. Evite utilizar trapos o esponjas que hayan estado en contacto con productos de limpieza fuertes o abrasivos, disolventes o diluyentes, combustible (gasolina), desoxidantes o antioxidantes, líquido de frenos, anticongelante o electrólito.
- No utilice aparatos de lavado a presión o limpiadores al vapor, ya que puede penetrar agua y deteriorar las zonas siguientes: juntas (de cojinetes de ruedas y basculantes, horquilla y frenos), componentes eléctricos (acopladores, conectores, instrumentos interruptores y luces), tubos respiraderos y de ventilación.
- Motocicletas provistas de parabrisas: No utilice limpiadores fuertes o esponjas duras, ya que pueden deslucir o rayar. Algunos productos de limpieza para plásticos pue-

den dejar rayas sobre el parabrisas. Pruebe el producto sobre un pequeña parte oculta del parabrisas para asegurarse de que no deja marcas. Si se raya el parabrisas, utilice un pulimento de calidad para plásticos después de lavarlo.

Después de una utilización normal

Elimine la suciedad con agua tibia, un detergente suave y una esponja blanda y limpia, aclarando luego completamente con agua limpia. Utilice un cepillo de dientes o de botellas para limpiar los lugares de difícil acceso. La suciedad incrustada y los insectos se eliminarán más fácilmente si se cubre la zona con un trapo húmedo durante unos minutos antes de limpiarla.

Después de conducir con lluvia, junto al mar o en calles donde se haya esparcido sal

La sal marina o la sal que se esparce en las calles durante el invierno resultan sumamente corrosivas en combinación con el agua; observe el procedimiento siguiente cada vez que conduzca con lluvia, junto al mar o en calles donde se haya esparcido sal.

NOTA

La sal esparcida en las calles durante el invierno puede permanecer hasta bien entrada la primavera.

1. Lave la motocicleta con agua fría y un detergente suave cuando el motor se haya enfriado. **ATENCIÓN: No utilice agua caliente, ya que incrementa la acción corrosiva de la sal.** [SCA10791]
2. Aplique un aerosol anticorrosión a todas las superficies de metal, incluidas las superficies cromadas y chapadas con níquel, para prevenir la corrosión.

Después de la limpieza

1. Seque la motocicleta con una gamuza o un trapo absorbente.
2. Seque inmediatamente la cadena de transmisión para evitar que se oxide.
3. Utilice un abrillantador de cromo para dar brillo a las piezas de cromo, aluminio y acero inoxidable, incluido el sistema de escape. (Con el abrillantador puede incluso eliminarse la decoloración térmica de los sistemas de escape de acero inoxidable).
4. Se recomienda aplicar un aerosol anticorrosión a todas las superficies de metal, incluidas las superficies

CUIDADOS Y ALMACENAMIENTO DE LA MOTOCICLETA

cromadas y chapadas con níquel, para prevenir la corrosión.

5. Utilice aceite en aerosol como limpiador universal para eliminar todo resto de suciedad.
6. Retoque los pequeños daños en la pintura provocados por piedras, etc.
7. Aplique cera a todas las superficies pintadas.
8. Deje que la motocicleta se seque por completo antes de guardarla o cubrirla.

SWA11131

ADVERTENCIA

La presencia de contaminantes en los frenos o en los neumáticos puede provocar la pérdida de control.

- Verifique que no haya aceite o cera en los frenos o en los neumáticos.
- Si es preciso, limpie los discos y los forros de freno con un limpiador normal de discos de freno o acetona, y lave los neumáticos con agua tibia y un detergente suave. Antes de conducir a velocidades altas, pruebe la capacidad de frenado y el comportamiento en curvas de la motocicleta.

SCA10800

ATENCIÓN

- **Aplique aceite en aerosol y cera de forma moderada, eliminando los excesos.**
- **No aplique nunca aceite o cera sobre piezas de goma o de plástico; trátelas con un producto adecuado para su mantenimiento.**
- **Evite el uso de compuestos abrillantadores abrasivos que pueden desgastar la pintura.**

NOTA

- Solicite consejo a un concesionario Yamaha acerca de los productos que puede utilizar.
- Con el lavado, la lluvia o los climas húmedos la óptica del faro se puede empañar. Encender el faro durante un breve periodo ayudará a eliminar la humedad de la óptica.

SAUM1902

Almacenamiento

Periodo corto

Guarde siempre la motocicleta en un lugar fresco y seco y, si es preciso, protéjala contra el polvo con una funda porosa. Verifique que el motor y el sistema de escape estén fríos antes de cubrir la motocicleta.

SCA10810

ATENCIÓN

- Si guarda la motocicleta en un lugar mal ventilado o la cubre con una lona cuando todavía esté mojada, el agua y la humedad penetrarán en su interior y se oxidará.
- Para prevenir la corrosión, evite sótanos húmedos, establos (por la presencia de amoníaco) y lugares en los que se almacenen productos químicos fuertes.

Periodo largo

Antes de guardar la motocicleta durante varios meses:

1. Observe todas las instrucciones que se facilitan en el apartado “Cuidados” de este capítulo.

CUIDADOS Y ALMACENAMIENTO DE LA MOTOCICLETA

2. Llene el depósito de gasolina y añada estabilizador de gasolina (si dispone de él) para evitar que el depósito se oxide y la gasolina se deteriore.
3. Observe los pasos siguientes para proteger el cilindro, los aros del pistón, etc. contra la corrosión.
 - a. Desmonte la tapa de la bujía y la bujía.
 - b. Vierta una cucharada de las de té de aceite de motor por el orificio para la bujía.
 - c. Monte la tapa de la bujía en la bujía y seguidamente coloque esta sobre la culata para que los electrodos queden en contacto con masa. (Ello limitará las chispas durante el paso siguiente).
 - d. Haga girar varias veces el motor con el arranque eléctrico. (Así se cubrirá la pared del cilindro con aceite).
 - e. Quite la tapa de bujía de la bujía y luego monte esta y su tapa.
ADVERTENCIA! Para evitar daños o lesiones por chispas, conecte a masa los electrodos de la bujía cuando haga girar el motor. [SWA10951]
4. Engrase todos los cables de control y los puntos de pivote de las palancas y pedales, así como el caballete central/lateral.
5. Compruebe y, si es preciso, corrija la presión de aire de los neumáticos y luego suspenda la motocicleta en el aire de manera que las llantas no toquen el suelo. Alternativamente, gire un poco las ruedas cada mes para evitar que los neumáticos se degraden en un punto.
6. Cubra las salidas de silenciador con bolsas de plástico para evitar que penetre humedad.
7. Desmonte la batería y cárguela completamente. Guárdela en un lugar fresco y seco y cárguela una vez al mes. No guarde la batería en un lugar excesivamente frío o caliente [menos de 0 °C (30 °F) o más de 30 °C (90 °F)]. Para más información relativa al almacenamiento de la batería, consulte la página 6-29.

NOTA

Efectúe todas las reparaciones necesarias antes de guardar la motocicleta.

ESPECIFICACIONES

Dimensiones:

Longitud total:

XT660Z 2.246 mm (88,42 in)

XT660ZA 2.260 mm (89,0 in)

Anchura total:

900 mm (35,4 in)

Altura total:

XT660Z 1.477 mm (57,1 in)

XT660ZA 1.450 mm (57,1 in)

Altura del asiento:

XT660Z 896 mm (35,27 in)

XT660ZA 865 mm (34,1 in)

Distancia entre ejes:

XT660Z 1.500 mm (59,05 in)

XT660ZA 1.505 mm (59,3 in)

Holgura mínima al suelo:

XT660Z 260 mm (10,23 in)

XT660ZA 205 mm (8,07 in)

Radio de giro mínimo:

1.980 mm (78,0 in)

Peso:

Con aceite y combustible:

XT660Z 208,5 kg (459 lb)

XT660ZA 215 kg (474 lb)

Motor:

Tipo de motor:

4 tiempos, refrigerado por líquido, SOHC

Disposición de cilindros:

Cilindro sencillo

Cilindrada:

660 cm³

Calibre x Carrera:

100,0 x 84,0 mm (3,94 x 3,31 in)

Relación de compresión:

10,00 :1

Sistema de arranque:

Arranque eléctrico

Sistema de lubricación:

Cárter seco

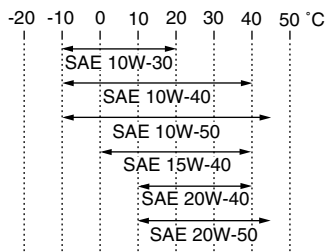
Aceite de motor:

Marca recomendada:

YAMALUBE

Tipo:

SAE 10W-30 o SAE 10W-40 o SAE 15W-40 o SAE 20W-40 o SAE 20W-50



Calidad de aceite de motor recomendado:

Servicio API tipo SE, SF, SG o superior

Cantidad de aceite de motor:

Sin repuesto de filtro del aceite:

2,50 L (2,64 US qt, 2,20 Imp.qt)

Con repuesto de filtro de aceite:

2,60 L (2,75 US qt, 2,29 Imp.qt)

Sistema de refrigeración:

Capacidad del depósito de líquido refrigerante (hasta la marca de nivel máximo):

0,50 L (0,53 US qt, 0,44 Imp.qt)

Capacidad del radiador (incluidas todas las rutas):

1,20 L (1,27 US qt, 1,06 Imp.qt)

Filtro de aire:

Filtro de aire:

Elemento seco

Combustible:

Combustible recomendado:

Únicamente gasolina super sin plomo

Capacidad del depósito de combustible:

23,0 L (6,08 US gal, 5,06 Imp.gal)

Cantidad de reserva de combustible:

XT660Z 6,7 L (1,76 US gal, 1,46 Imp.gal)

XT660ZA 5,8 L (1,53 US gal, 1,28 Imp.gal)

Cuerpo del acelerador:

Marca ID:

5YK2 11

Fabricante:

MIKUNI

Bujía(s):

Fabricante/modelo:

NGK/CR7E

Distancia entre electrodos de la bujía:

0,7–0,8 mm (0,028–0,031 in)

Embrague:

Tipo de embrague:

Multidisco en baño de aceite

Transmisión:

Sistema de reducción primaria:

Engranaje recto

Relación de reducción primaria:

75/36 (2,083)

Sistema de reducción secundaria:
Impulsión por cadena
Relación de reducción secundaria:
45/15 (3,000)
Tipo de transmisión:
Velocidad 5, engrane constante
Operación:
Operación con pie izquierdo

Relación de engranajes:

1a:
30/12 (2,500)
2a:
26/16 (1,625)
3a:
23/20 (1,150)
4a:
20/22 (0,909)
5a:
20/26 (0,769)

Chasis:

Tipo de bastidor:
Diamante
Ángulo del eje delantero:
28,00 °
Base del ángulo de inclinación:
XT660Z 113,0 mm (4,44 in)
XT660ZA 120,0 mm (4,72 in)

Neumático delantero:

Tipo:
Con cámara
Tamaño:
XT660Z 90/90-21M/C 54S
XT660Z 90/90-21M/C 54T
XT660ZA 90/90-21M/C 54S

Fabricante/modelo:
XT660Z METZELER/TOURANCE FRONT
XT660Z MICHELIN/SIRAC
XT660ZA PIRELLI/SCORPION TRAIL

Neumático trasero:

Tipo:
Con cámara
Tamaño:
XT660Z 130/80-17M/C 65S
XT660Z 130/80-17M/C 65T
XT660ZA 130/80-17M/C 65S
Fabricante/modelo:
XT660Z METZELER/TOURANCE FRONT
XT660Z MICHELIN/SIRAC
XT660ZA PIRELLI/SCORPION TRAIL

Carga:

Carga máxima:
XT660Z 190 kg (419 lb)
XT660ZA 188 kg (414 lb)

Presión de aire del neumático (medida en neumáticos en frío):

Condiciones de carga:
0 – 90 kg (0 – 198 lb)
Delantero:
210 kPa (2,10 kgf/cm², 30 psi, 2,10 bar)
Trasero:
230 kPa (2,30 kgf/cm², 33 psi, 2,30 bar)
Condiciones de carga:
XT660Z 90 - 190 kg (198 - 419 lb)
XT660ZA 90 - 188 kg (198 - 414 lb)
Delantero:
230 kPa (2,30 kgf/cm², 33 psi, 2,30 bar)

Trasero:
250 kPa (2,50 kgf/cm², 36 psi, 2,50 bar)
Conducción fuera de carretera:
Delantero:
200 kPa (2,00 kgf/cm², 29 psi, 2,00 bar)
Trasero:
200 kPa (2,00 kgf/cm², 29 psi, 2,00 bar)
Conducción a alta velocidad:
Delantero:
210 kPa (2,10 kgf/cm², 30 psi, 2,10 bar)
Trasero:
230 kPa (2,30 kgf/cm², 33 psi, 2,30 bar)

Rueda delantera:

Tipo de rueda:
Rueda de radios
Tamaño de la llanta:
21x1,85

Rueda trasera:

Tipo de rueda:
Rueda de radios
Tamaño de la llanta:
17x 2,75

Freno delantero:

Tipo:
Freno de disco doble
Operación:
Operación con mano derecha
Líquido recomendado:
DOT 4

Freno trasero:

Tipo:
Freno de disco sencillo
Operación:
Operación con pie derecho

ESPECIFICACIONES

Líquido recomendado:
DOT 4

Suspensión delantera:

Tipo:
Horquilla telescópica
Tipo de muelle/amortiguador:
Muelle helicoidal / amortiguador de aceite
Trayectoria de la rueda:
XT660Z 210,0 mm (8,26 in)
XT660ZA 160,0 mm (6,30 in)

Suspensión trasera:

Tipo:
Basculante (suspensión de unión)
Tipo de muelle/amortiguador:
Muelle helicoidal / amortiguador de gas-
aceite
Trayectoria de la rueda:
XT660Z 200,0 mm (7,87 in)
XT660ZA 145,0 mm (5,71 in)

Sistema eléctrico:

Sistema de encendido:
TCI
Sistema estándar:
Magneto CA

Batería:

Modelo:
GT9B-4
Voltaje, capacidad:
12 V, 8,0 Ah

Faro delantero:

Tipo de bombilla:
Bombilla halógena

Voltaje, potencia de la bombilla x cantidad:

Faro de luz de cruce:
12 V, 55,0 W x 1
Faro de luz de carretera:
12 V, 55,0 W x 1
Luz de freno y posterior:
LED
Luz de intermitencia delantera:
12 V, 10,0 W x 2
Luz de intermitencia trasera:
12 V, 10,0 W x 2
Luz auxiliar:
12 V, 5,0 W x 2
Luz de instrumentos:
LED (backlight)
Luz indicadora de punto muerto:
LED
Testigo de luz de carretera:
LED
Luz indicadora de intermitencia:
LED
Luz de alarma de temperatura del refrigerante:
LED
Luz de aviso de avería en el motor:
LED
Luz de aviso del sistema ABS (modelos con ABS):
LED
Luz indicadora del sistema inmovilizador:
LED

Fusibles:

Fusible principal:
30,0 A
Fusible del faro:
20,0 A
Fusible del sistema de intermitencia:
10,0 A
Fusible de encendido:
10,0 A
Fusible de luz de estacionamiento:
10,0 A
Fusible del ventilador del radiador:
7,5 A
Fusible del sistema de inyección de gasolina:
10,0 A
Fusible de la unidad de control del sistema ABS (modelos con ABS):
5,0 A
Fusible del motor del sistema ABS (modelos con ABS):
30,0 A
Fusible del solenoide del ABS (modelos con ABS):
20,0 A

INFORMACIÓN PARA EL CONSUMIDOR

SAU48610

Números de identificación

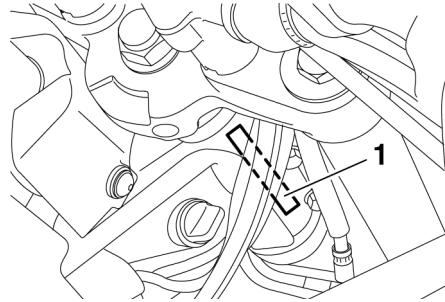
Anote el número de identificación del vehículo y los datos de la etiqueta del modelo en los espacios previstos más abajo para utilizarlos como referencia cuando solicite repuestos a un concesionario Yamaha o en caso de robo del vehículo.

NÚMERO DE IDENTIFICACIÓN DEL VEHÍCULO:

INFORMACIÓN DE LA ETIQUETA DEL MODELO:

SAU26400

Número de identificación del vehículo



1. Número de identificación del vehículo

El número de identificación del vehículo está grabado en el tubo de dirección. Anote este número en el espacio previsto.

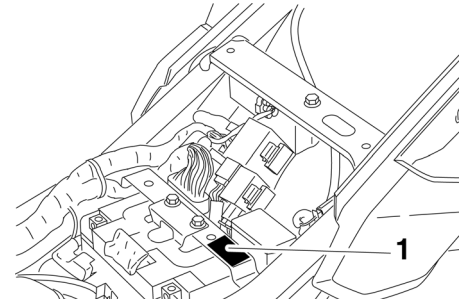
NOTA

El número de identificación del vehículo sirve para identificar la motocicleta y puede utilizarse para registrarla ante las autoridades de su localidad a efectos de matriculación.

SAU26520

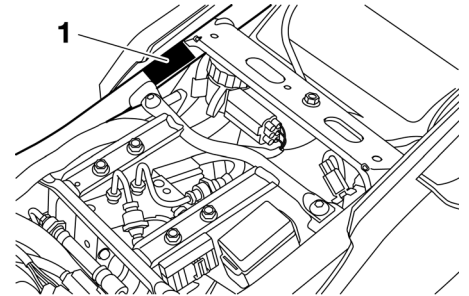
Etiqueta del modelo

XT660Z



1. Etiqueta del modelo

XT660ZA



1. Etiqueta del modelo

INFORMACIÓN PARA EL CONSUMIDOR

La etiqueta del modelo está pegada en el bastidor debajo del asiento del pasajero. (Véase la página 3-16). Anote los datos que figuran en esta etiqueta en el espacio previsto. Necesitará estos datos cuando solicite repuestos a un concesionario Yamaha.

A			
ABS (modelos con ABS).....	3-12		
Aceite del motor y filtro.....	6-11		
Alarma antirrobo (opcional).....	3-9		
Almacenamiento	7-3		
Apoyo de la motocicleta	6-35		
Arranque del motor.....	5-1		
Asiento	3-16		
B			
Batería.....	6-29		
Bombilla de la luz de la matrícula, cambio	6-34		
Bombilla de una luz de posición, cambio	6-34		
Bombilla del faro, cambio.....	6-32		
Bombilla del intermitente, cambio.....	6-34		
Bujía, comprobación.....	6-9		
C			
Caballote lateral	3-19		
Caballote lateral, comprobación y engrase	6-26		
Cables, comprobación y engrase.....	6-25		
Cadena de transmisión, limpieza y engrase	6-24		
Cambio.....	5-2		
Catalizador.....	3-16		
Cojinetes de las ruedas, comprobación.....	6-29		
Color mate, precaución	7-1		
Combustible.....	3-14		
Conjunto amortiguador, ajuste	3-18		
Conmutador de la luz de cruce/ carretera.....	3-10		
		Consumo de gasolina, consejos para reducirlo	5-3
		Cuadros de identificación de averías	6-40
		Cuidados.....	7-1
D			
		Dirección, comprobación.....	6-28
E			
		Especificaciones	8-1
		Estacionamiento	5-4
F			
		Filtro de aire y tubo de drenaje, cambio y limpieza.....	6-15
		Fusibles, cambio.....	6-31
H			
		Holgura de la válvula	6-17
		Horquilla delantera, ajuste	3-17
		Horquilla delantera, comprobación	6-27
I			
		Identificación de averías	6-38
		Información relativa a la seguridad.....	1-1
		Interruptor de arranque.....	3-10
		Interruptor de intermitencia	3-10
		Interruptor de la bocina	3-10
		Interruptor de luces de emergencia.....	3-10
		Interruptor de paro del motor	3-10
		Interruptor de ráfagas	3-10
		Interruptor principal/Bloqueo de dirección	3-2
		Interruptores del manillar	3-9
J			
		Juego de herramientas	6-1
		Juego de la cadena de transmisión	6-23
		Juego libre de la maneta de embrague, ajuste	6-20
		Juego libre del cable del acelerador, comprobación.....	6-17
L			
		Líquido de freno, comprobación	6-21
		Líquido refrigerante.....	6-14
		Luz de aviso de avería del motor	3-5
		Luz de aviso de la temperatura del líquido refrigerante.....	3-5
		Luz de aviso del ABS (modelos con ABS).....	3-5
		Luz de freno/piloto trasero.....	6-33
		Luz indicadora de intermitencia.....	3-4
		Luz indicadora de la luz de carretera	3-4
		Luz indicadora de punto muerto	3-4
		Luz indicadora del sistema inmovilizador.....	3-5
M			
		Maneta de embrague.....	3-11
		Maneta de freno.....	3-11
		Manetas de freno y embrague, comprobación y engrase.....	6-25
		Mantenimiento y engrase, periódicos	6-4
		Mantenimiento, sistema de control de emisiones.....	6-3
N			
		Neumáticos	6-17
		Números de identificación	9-1
P			
		Paneles, desmontaje y montaje.....	6-8
		Pastillas de freno delantero y trasero, comprobación.....	6-21
		Pedal de cambio.....	3-11
		Pedal de freno.....	3-12

ÍNDICE

Pedal de freno, comprobación y engrase	6-26
Pivotes del basculante, engrase.....	6-27

R

Ralentí del motor, comprobación.....	6-16
Rodaje del motor	5-3
Rueda (delantera).....	6-36
Rueda (trasera).....	6-37
Ruedas	6-19

S

Sistema de corte del circuito de encendido	3-20
Sistema inmovilizador	3-1
Situación de las piezas	2-1
Suspensión trasera, engrase	6-27

T

Tapón del depósito de gasolina.....	3-13
Testigos y luces de advertencia	3-4
Tubo respiradero/rebose del depósito de combustible	3-15

V

Visor multifunción	3-6
--------------------------	-----



PRINTED IN SPAIN
2010.06
(S)