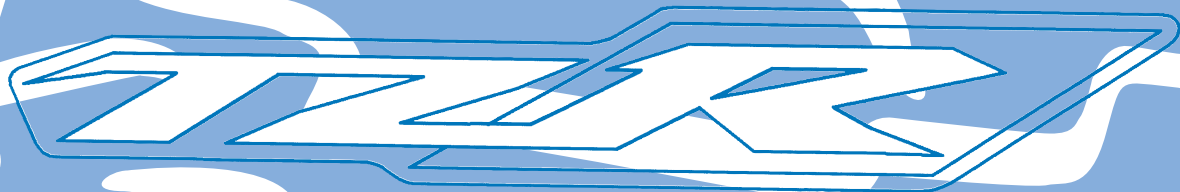




MANUAL DEL PROPIETARIO



TZR50

5WX-F8199-S2

¡Bienvenido al mundo de las motocicletas Yamaha!

Como propietario de una TZR50, se beneficia usted de la amplia experiencia de Yamaha y de la más avanzada tecnología en el diseño y la fabricación de productos de alta calidad que han dado a Yamaha su reputación de fiabilidad.

Lea este manual en su totalidad para disfrutar de todas las ventajas de su TZR50. El manual del propietario no sólo le enseñará como utilizar, revisar y mantener su motocicleta, sino además como protegerse a sí mismo y a otros de problemas y accidentes.



Además, los numerosos consejos contenidos en este manual le ayudarán a mantener su motocicleta en las mejores condiciones posibles. Si necesita cualquier aclaración adicional, no dude en ponerse en contacto con su concesionario Yamaha.

El equipo de Yamaha le desea muchos paseos seguros y agradables. Recuerde, ¡la seguridad es lo primero!

INFORMACIÓN IMPORTANTE RELATIVA AL MANUAL

SAU10151

En este manual, la información particularmente importante se distingue mediante las siguientes anotaciones:

	El símbolo de aviso de seguridad significa ¡ATENCIÓN! ¡TENGA CUIDADO! ¡SU SEGURIDAD ESTÁ EN JUEGO!
 ADVERTENCIA	Ignorar las instrucciones de ADVERTENCIA <u>puede provocar lesiones graves o un accidente mortal</u> del conductor de la motocicleta, de otra persona o de quien esté revisando o reparando la motocicleta.
ATENCIÓN	ATENCIÓN indica precauciones especiales que se deben adoptar para evitar causar daños a la motocicleta.
NOTA:	Una NOTA proporciona información clave para facilitar o clarificar los procedimientos.

NOTA:

- Este manual debe considerarse una parte permanente de esta motocicleta y debe permanecer con ella, incluso cuando se venda.
- Yamaha mejora constantemente el diseño y la calidad de sus productos. Por lo tanto, aunque este manual contiene la información más actual disponible en el momento de imprimirse, pueden existir pequeñas discrepancias entre su motocicleta y este manual. Si necesita cualquier aclaración relativa a este manual, consulte a su concesionario Yamaha.

SWA10030

ADVERTENCIA

LEA ESTE MANUAL ATENTAMENTE Y EN SU TOTALIDAD ANTES DE UTILIZAR ESTA MOTOCICLETA.

*El producto y las especificaciones pueden cambiar sin previo aviso.

INFORMACIÓN IMPORTANTE RELATIVA AL MANUAL

SAUS1172

**TZR50
MANUAL DEL PROPIETARIO
©2006 YAMAHA MOTOR ESPAÑA S.A.
1a edición, Octubre 2006.
Todos los derechos reservados.
Toda reproducción o uso no autorizado
sin el consentimiento escrito de
YAMAHA MOTOR ESPAÑA S.A.
quedan expresamente prohibidos.
Impreso en España.**

CONTENIDO

INFORMATION RELATIVA A LA

SEGURIDAD1-1

DESCRIPCIÓN2-1

Vista izquierda2-1

Vista derecha2-2

Mandos e instrumentos2-3

FUNCIONES DE LOS INSTRUMENTOS

Y MANDOS3-1

Interruptor principal/Bloqueo de la
dirección3-1

Testigos y luces de advertencia3-2

Unidad velocímetro3-3

Tacómetro3-3

Interruptores del manillar3-4

Maneta de embrague3-5

Pedal de cambio3-5

Maneta de freno3-5

Pedal de freno3-6

Gasolina3-6

Catalizador3-7

Tapón del depósito de gasolina3-7

Tubo respiradero/rebose del depósito
de combustible3-8

Aceite de motor de 2 tiempos3-8

Grifo de gasolina3-9

Palanca del estérter (estrangulador)

“|”3-10

Asiento3-10

Alojamiento para el dispositivo

antirrobo3-11

Espejos retrovisores3-11

Caballote lateral3-12

Sistema de corte del circuito de
encendido3-12

COMPROBACIONES ANTES DE LA

UTILIZACIÓN4-1

Lista de comprobaciones previas4-2

UTILIZACIÓN Y PUNTOS

IMPORTANTES PARA LA

CONDUCCIÓN5-1

Arranque del motor en frío5-1

Arranque del motor en caliente5-2

Cambio5-3

Consejos para reducir el consumo de
gasolina5-3

Rodaje del motor5-4

Estacionamiento5-4

MANTENIMIENTO PERIÓDICO Y

PEQUEÑAS REPARACIONES6-1

Juego de herramientas del
propietario6-1

Cuadro de mantenimiento y engrase
periódicos6-2

Desmontaje y montaje de carenados
y paneles6-5

Comprobación de la bujía6-7

Aceite de la transmisión6-8

Líquido refrigerante6-10

Filtro de aire6-12

Ajuste del carburador6-12

Ajuste del juego libre del cable
del acelerador6-13

Ajuste del ralentí del motor6-13

Neumáticos6-14

Llantas de aleación6-16

Ajuste del juego libre de la maneta
de embrague6-16

Comprobación del juego libre de la
maneta del freno delantero6-17

Ajuste del juego libre del pedal de
freno6-18

Ajuste de la posición del pedal de
cambio6-18

Ajuste del interruptor de la luz de freno
trasero6-19

Comprobación de las pastillas de freno
delantero y trasero6-19

Comprobación del líquido de
freno6-20

Cambio del líquido de freno6-21

Juego de la cadena de
transmisión6-21

Limpieza y engrase de la cadena de
transmisión6-23

Comprobación y engrase de los
cables6-24

Comprobación y engrase del puño del acelerador y el cable6-24	Almacenamiento7-3
Ajuste de la bomba Autolube6-25	ESPECIFICACIONES8-1
Comprobación y engrase de los pedales de freno y cambio6-25	INFORMACIÓN PARA EL CONSUMIDOR9-1
Comprobación y engrase de las manetas de freno y embrague6-26	Números de identificación.....9-1
Comprobación y engrase del caballete lateral.....6-26	
Comprobación de la horquilla delantera.....6-27	
Comprobación de la dirección6-27	
Comprobación de los cojinetes de las ruedas.....6-28	
Batería.....6-28	
Cambio de fusible.....6-30	
Cambio de la bombilla del faro6-30	
Cambio de la bombilla de la luz de la matrícula.....6-31	
Cambio de la bombilla de un intermitente o de la luz de freno/piloto trasero.....6-32	
Cambio de la bombilla de un intermitente delantero6-32	
Identificación de averías.....6-33	
Cuadros de identificación de averías6-34	

CUIDADOS Y ALMACENAMIENTO

DE LA MOTOCICLETA7-1
Cuidados7-1



INFORMACIÓN RELATIVA A LA SEGURIDAD

SAU10251

1 LAS MOTOCICLETAS SON VEHÍCULOS DE DOS RUEDAS. LA SEGURIDAD DE SU USO Y FUNCIONAMIENTO DEPENDE DE LA APLICACIÓN DE LAS TÉCNICAS DE CONDUCCIÓN APROPIADAS, ASÍ COMO DE LA HABILIDAD DEL CONDUCTOR. TODO CONDUCTOR DEBE CONOCER LOS REQUISITOS SIGUIENTES ANTES DE CONDUCIR ESTA MOTOCICLETA.

DEBE:

- OBTENER INSTRUCCIONES COMPLETAS DE UNA FUENTE COMPETENTE SOBRE TODOS LOS ASPECTOS DEL FUNCIONAMIENTO DE LA MOTOCICLETA.
- OBSERVAR LAS ADVERTENCIAS Y LOS REQUISITOS DE MANTENIMIENTO QUE FIGURAN EN EL MANUAL.
- OBTENER UNA FORMACIÓN CUALIFICADA EN LAS TÉCNICAS DE CONDUCCIÓN SEGURAS Y APROPIADAS.
- OBTENER UN SERVICIO TÉCNICO PROFESIONAL SEGÚN SE

INDICA EN EL MANUAL O CUANDO LAS CONDICIONES MECÁNICAS ASÍ LO REQUIERAN.

Conducción segura

- Realice siempre las comprobaciones previas. La realización de comprobaciones cuidadosas puede ayudar a prevenir un accidente.
- Esta motocicleta está diseñada para llevar al conductor y un pasajero.
- La mayor parte de los accidentes de tráfico entre coches y motocicletas se debe al hecho de que el conductor del coche no ha detectado ni reconocido a la motocicleta. Muchos accidentes se han producido porque el conductor del coche no ha visto la motocicleta. Una medida muy eficaz para reducir las posibilidades de este tipo de accidente es el hacerse bien visible.

Por tanto:

- Lleve una chaqueta de color brillante.

- Sea especialmente prudente al aproximarse a cruces y pasillos, ya que los cruces son los lugares en los que se producen accidentes de motocicleta con mayor frecuencia.
- Circule por donde los otros conductores puedan verle. Evite permanecer en los ángulos sin visión de otros conductores.
- En muchos accidentes de motocicleta están implicados conductores inexpertos. De hecho, muchos conductores que han estado implicados en accidentes ni siquiera tienen un permiso de conducir motocicletas vigente.
- No conduzca sin estar cualificado y no preste su motocicleta a personas que no lo estén.
- Conozca sus capacidades y sus límites. El hecho de permanecer dentro de sus límites le ayudará a evitar un accidente.
- Le recomendamos que practique en un lugar donde no haya tráfico hasta que se haya familiarizado completamente con la motocicleta y todos sus mandos.

INFORMACIÓN RELATIVA A LA SEGURIDAD

- Muchos accidentes de motocicleta se han debido a un error del conductor de la misma. Un error típico consiste en abrirse demasiado en una curva a causa del EXCESO DE VELOCIDAD o el subviraje (ángulo de ladeo insuficiente para la velocidad).
- Respete siempre el límite de velocidad y no circule nunca más rápido de lo que resulte adecuado según el estado de la calzada y el tráfico.
- Señale siempre antes de girar o cambiar de carril. Cerciórese de que los otros conductores puedan verle.
- La postura del conductor y del pasajero es importante para poder mantener un control adecuado.
- Para mantener el control de la motocicleta durante la marcha, el conductor debe mantener ambas manos en el manillar y ambos pies en las estriberas.
- El pasajero debe sujetarse siempre al conductor, a la correa del asiento o al asa de

agarre con las dos manos y mantener ambos pies en las estriberas del pasajero.

- No lleve nunca a un pasajero que no pueda mantener firmemente ambos pies en sus estriberas.
- No conduzca nunca bajo los efectos del alcohol u otras drogas.
- Esta motocicleta está diseñada únicamente para calle/carretera y, por tanto, no es adecuada para caminos.

Equipo protector

La mayoría de las muertes en accidentes de motocicleta se producen por lesiones en la cabeza. El uso de un casco de seguridad es esencial en la prevención o reducción de las lesiones en la cabeza.

- Utilice siempre un casco homologado.
- Utilice una máscara o gafas. El viento en los ojos sin proteger puede reducir la visión y retrasar la percepción de un peligro.
- El uso de una chaqueta, botas, pantalones y guantes resistentes,

etc., resulta eficaz para prevenir o reducir las abrasiones o laceraciones.

- No lleve nunca prendas amplias que puedan engancharse en los mandos, las estriberas o en las ruedas y provocar lesiones o un accidente.
- No toque nunca el motor o el sistema de escape durante el funcionamiento o después. Ambos alcanzan temperaturas muy elevadas y pueden provocar quemaduras. Utilice siempre ropa protectora que le cubra las piernas, los tobillos y los pies.
- Los pasajeros también deben observar las precauciones indicadas anteriormente.

Modificaciones

Una motocicleta puede resultar insegura y provocar lesiones personales graves si se han realizado en ella modificaciones sin la aprobación de Yamaha o se han eliminado equipos originales. Asimismo, el uso de una motocicleta modificada puede ser ilegal.

Carga y accesorios

La incorporación de accesorios o car-

INFORMACIÓN RELATIVA A LA SEGURIDAD

ga que modifiquen la distribución del peso de la motocicleta puede reducir su estabilidad y manejabilidad. Para evitar la posibilidad de un accidente, tenga mucho cuidado al añadir carga o accesorios a la motocicleta. Si ha añadido carga o accesorios a la motocicleta, conduzca con mucha precaución. A continuación exponemos algunas reglas generales que se deben observar en caso de cargar equipaje o añadir accesorios a la motocicleta:

Carga

El peso total del conductor, el pasajero, accesorios y equipaje no debe superar una carga máxima.

Carga máxima:

196 kg (432,18 lb)

Cuando lo cargue dentro de este límite de peso, tenga en cuenta lo siguiente:

- El peso del equipaje y los accesorios debe mantenerse lo más bajo y cerca posible de la motocicleta. Distribuya el peso lo más uniformemente posible en los dos lados de la motocicleta a fin

de reducir al mínimo el desequilibrio o inestabilidad.

- El desplazamiento de pesos puede crear un desequilibrio repentino. Verifique que los accesorios y la carga estén bien sujetos a la motocicleta antes de iniciar la marcha. Compruebe con frecuencia las fijaciones de los accesorios y las sujeciones de la carga.
- No sujete nunca objetos largos o pesados al manillar, la horquilla delantera o el guardabarros delantero. Tales objetos, como por ejemplo sacos de dormir, bolsas de lona o tiendas de campaña, pueden crear inestabilidad en el manejo o disminuir la respuesta de la dirección.

Accesorios

Los accesorios originales Yamaha han sido diseñados específicamente para esta motocicleta. Yamaha no puede analizar todos los accesorios de otras marcas disponibles en el mercado; por tanto, la adecuada selección, instalación y uso de accesorios de otras marcas queda bajo la responsabilidad del usuario. Tenga mucho cuidado al seleccionar e instala-

lar cualquier accesorio.

Cuando instale accesorios, tenga en cuenta las recomendaciones siguientes, así como las que se facilitan en el apartado “Carga”.

- No instale nunca accesorios o lleve carga que puedan afectar a las prestaciones de la motocicleta. Revise cuidadosamente el accesorio antes de utilizarlo, a fin de cerciorarse de que de ningún modo reduzca la distancia al suelo ni el ángulo de inclinación, ni limite el recorrido de la suspensión, el recorrido de la dirección o el funcionamiento de los mandos ni obstaculice las luces o reflectores.
- Los accesorios montados en el manillar o en la zona de la horquilla delantera pueden crear inestabilidad por distribución de peso inadecuada o alteraciones aerodinámicas. Se debe limitar al máximo el número de accesorios montados en el manillar o en la zona de la horquilla delantera y tales accesorios deberán ser lo más ligeros posible.

INFORMACIÓN RELATIVA A LA SEGURIDAD

- Los accesorios voluminosos o grandes pueden afectar gravemente a la estabilidad de la motocicleta por sus efectos aerodinámicos. La motocicleta puede adquirir una tendencia a levantarse por efecto del viento de frente o hacerse inestable con viento de costado. Estos accesorios, asimismo, pueden provocar inestabilidad al adelantar o ser adelantado por vehículos de gran tamaño.
- Algunos accesorios pueden obligar al conductor a desplazarse de su posición normal de conducción. Esta posición inadecuada limita la libertad de movimiento del conductor y puede limitar su capacidad de control; por tanto, no se recomiendan tales accesorios.
- Tenga cuidado al añadir accesorios eléctricos. Si los accesorios eléctricos superan la capacidad del sistema eléctrico de la motocicleta puede producirse una avería eléctrica, la cual puede provocar el apagado de las luces o la pérdida de potencia del motor, con el

consiguiente peligro.

Gasolina y gases de escape

- LA GASOLINA ES ALTAMENTE INFLAMABLE:
 - Pare siempre el motor cuando ponga gasolina.
 - Al repostar, procure no derramar gasolina sobre el motor o el sistema de escape.
 - No ponga nunca gasolina mientras esté fumando o se encuentre cerca de una llama.
- No arranque nunca el motor ni lo deje en marcha en un espacio cerrado. Los humos del escape son tóxicos y pueden provocar la pérdida del conocimiento y la muerte de forma muy rápida. Utilice siempre la motocicleta en un lugar adecuadamente ventilado.
- Pare siempre el motor antes de dejar la motocicleta desatendida y quite la llave del interruptor principal. Cuando estacione la motocicleta, tenga en cuenta lo siguiente:
 - El motor y el sistema de escape pueden estar calientes; por tanto, estacione la motocicleta en un lugar en el que resulte

difícil que los peatones o los niños toquen dichas zonas calientes.

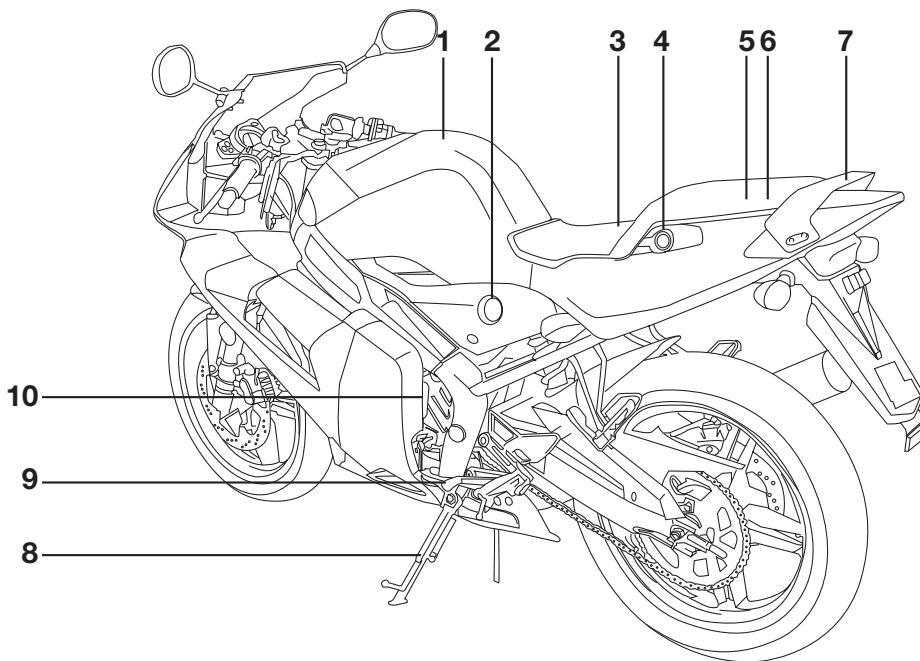
- No estacione la motocicleta en una cuesta o sobre suelo blando, ya que se podría caer.
- No estacione la motocicleta cerca de una fuente inflamable (p.ej. un calefactor de queroseno o cerca de una llama), ya que podría prenderse fuego.
- Cuando transporte la motocicleta en otro vehículo, verifique que se mantenga vertical y que el grifo de gasolina se encuentre en la posición “ON” o “RES” (modelo por vacío)/”OFF” (modelo manual). Si se inclina, puede salirse gasolina del carburador o del depósito.
- En caso de ingestión de gasolina, de inhalación de una gran cantidad de vapor de gasolina o de contacto de ésta con los ojos, acuda inmediatamente a un médico. Si se derrama gasolina sobre la piel o la ropa, lave inmediatamente la zona afectada con agua y jabón y cámbiese de ropa.

DESCRIPCIÓN

SAU10410

Vista izquierda

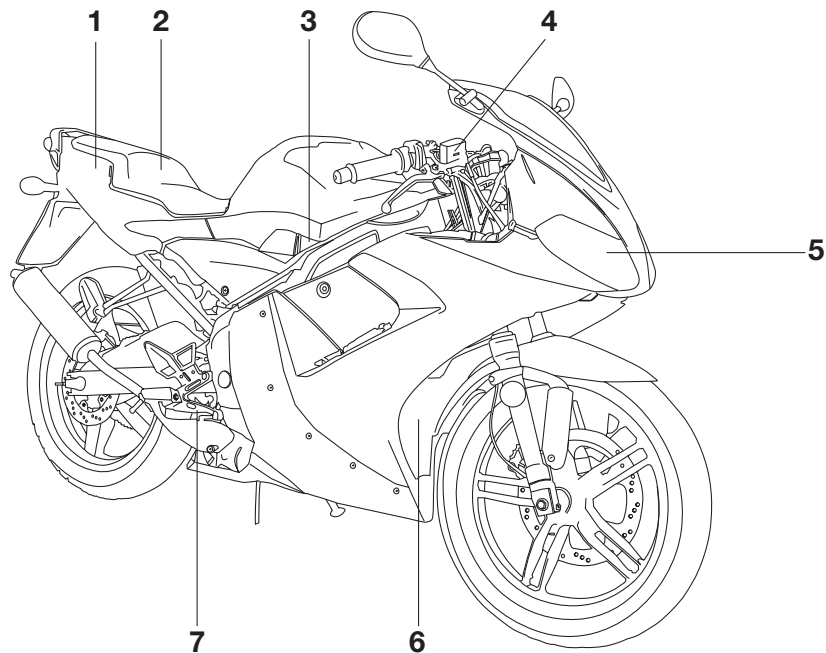
2



1. Depósito de gasolina (página 3-7)
2. Grifo de gasolina (página 3-9)
3. Depósito de aceite (página 3-8)
4. Cerradura del asiento (página 3-10)
5. Batería y caja de fusibles (página 6-28)

6. Juego de herramientas del propietario (página 6-1)
7. Asidero
8. Caballete lateral (página 3-12)
9. Pedal del cambio (página 3-5)
10. Depósito de líquido refrigerante (página 6-10)

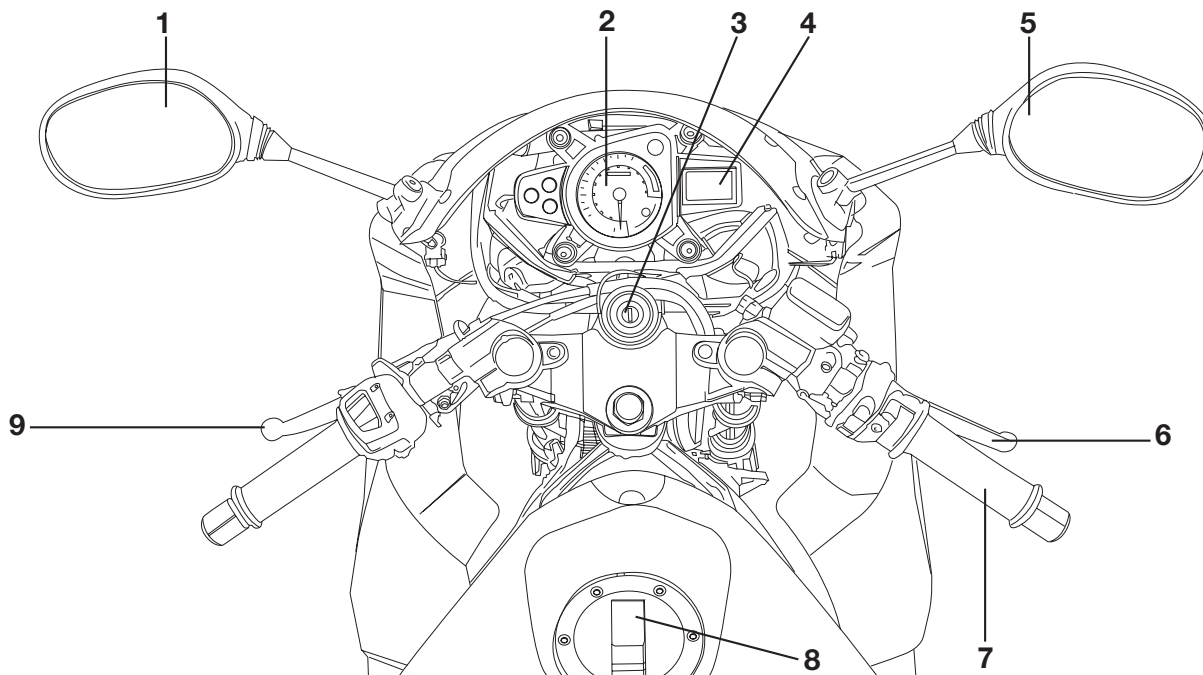
Vista derecha



1. Compartimento porta objetos (página 3-11)
2. Asiento (página 3-10)
3. Filtro de aire (página 6-12)
4. Depósito del líquido del freno delantero (página 6-20)

5. Faro/Intermitente delantero (página 6-30)
6. Radiador (página 6-10)
7. Pedal de freno (página 3-6)

Mandos e instrumentos



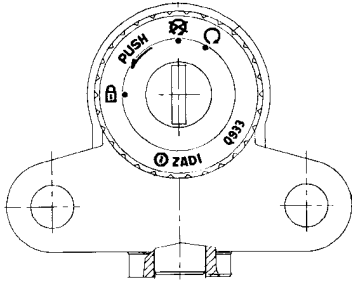
1. Espejo retrovisor izquierdo (página 3-11)
2. Tacómetro (página 3-3)
3. Interruptor principal/Bloqueo de la dirección (página 3-1)
4. Velocímetro/Odómetro (página 3-3)
5. Espejo retrovisor derecho (página 3-11)

6. Maneta de freno delantero (página 3-5)
7. Puño del acelerador (página 6-13)
8. Tapón del depósito de gasolina (página 3-7)
9. Maneta del embrague (página 3-5)

FUNCIONES DE LOS INSTRUMENTOS Y MANDOS

Interruptor principal/Bloqueo de la dirección

SAU10460



El interruptor principal/bloqueo de la dirección controla los sistemas de encendido y luces y se utiliza para bloquear la dirección. A continuación se describen las diferentes posiciones.

SAU10640



Todos los circuitos eléctricos reciben tensión y se puede arrancar el motor. La llave no se puede extraer.

NOTA:

El faro, la luz de la instrumentación y el piloto trasero se encienden automáticamente cuando el motor arranca.

SAU10660



Todos los sistemas eléctricos están desactivados. Se puede extraer la llave.

SAU10680



La dirección está bloqueada y todos los sistemas eléctricos están desactivados. Se puede extraer la llave.

Bloqueo de la dirección

1. Gire el manillar completamente a la izquierda.
2. Empuje la llave hacia dentro desde la posición "X" y luego gírela a la posición "I" sin dejar de empujarla.
3. Extraiga la llave.

Desbloqueo de la dirección

Empuje la llave y luego gírela a la posición "X" sin dejar de empujarla.

SWA10060

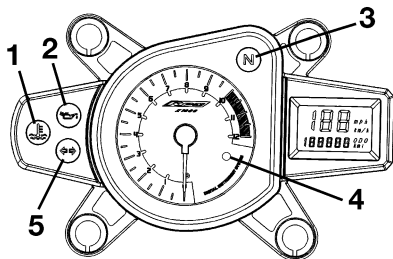
⚠ ADVERTENCIA

No gire nunca la llave a las posiciones "X" o "I" con el vehículo en movimiento; de lo contrario los sistemas eléctricos se desconectarán, lo que puede provocar la pérdida de control o un accidente. Asegúrese de que el vehículo esté parado antes de girar la llave a las posiciones "X" o "I".

FUNCIONES DE LOS INSTRUMENTOS Y MANDOS

SAU11003

Testigos y luces de advertencia



1. Luz de aviso de la temperatura del líquido refrigerante “”
2. Luz de aviso del nivel de aceite “”
3. Luz indicadora de punto muerto “N”
4. Luz de aviso de avería del motor “”
5. Luz indicadora de intermitencia “”

SAU11020

Luz indicadora de intermitencia “”

Esta luz indicadora parpadea cuando se empuja el interruptor de intermitencia hacia la izquierda o hacia la derecha.

SAU11060

Luz indicadora de punto muerto “N”

Esta luz indicadora se enciende cuando la transmisión se encuentra en posición de punto muerto.

SAU11440

Luz de aviso de la temperatura del líquido refrigerante “”

Esta luz de aviso se enciende cuando el motor se sobrecalienta. Cuando ocurra esto, pare el motor inmediatamente y deje que se enfríe.

El circuito eléctrico de la luz de aviso se puede comprobar girando la llave a la posición “O”.

Si la luz de aviso no se enciende durante unos segundos y luego se apaga, haga revisar el circuito eléctrico en un concesionario Yamaha.

SCA10020

ATENCIÓN:

No utilice el motor si está sobrecalentado.

SAUM1061

Luz de aviso del nivel de aceite “”

Esta luz de aviso se enciende cuando la llave se encuentra en la posición “O” o cuando el nivel en el depósito de aceite de motor de 2 tiempos está bajo durante la marcha. Si la luz de aviso se enciende durante la marcha, pare inmediatamente y llene el depósito de aceite con aceite para motores de 2 tiempos de grado JASO “FC” o grados ISO “EG-C” o “EG-D”. La luz de aviso debe apagarse después de llenar el depósito de aceite de motor de 2 tiempos.

NOTA:

Si la luz de aviso no se enciende cuando la llave se encuentra en la posición “O” o no se apaga después de llenar el depósito de aceite de motor de 2 tiempos, haga revisar el circuito eléctrico en un concesionario Yamaha.

SCA10010

ATENCIÓN:

No utilice el vehículo hasta estar seguro de que el nivel de aceite del motor es suficiente.

FUNCIONES DE LOS INSTRUMENTOS Y MANDOS

SAU11500

SAU11621

SAU11851

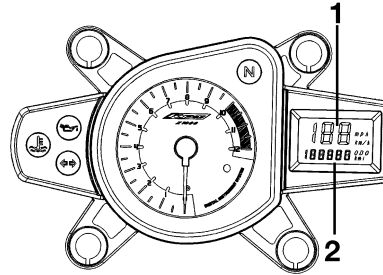
Luz de aviso de avería del motor

“”

Esta luz de aviso se enciende o parpadea cuando un circuito eléctrico de control del motor está averiado. Cuando ocurra esto, haga revisar el sistema de autodiagnóstico en un concesionario Yamaha.

El circuito eléctrico de la luz de aviso se puede comprobar girando la llave a la posición “○”. Si la luz de aviso no se enciende durante unos segundos y luego se apaga, haga revisar el circuito eléctrico en un concesionario Yamaha.

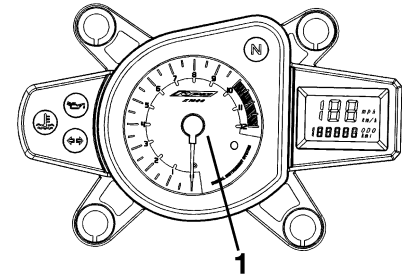
Unidad velocímetro



1. Velocímetro

La unidad velocímetro está dotada de un velocímetro y un cuentakilómetros. El velocímetro muestra la velocidad de desplazamiento. El cuentakilómetros muestra la distancia total recorrida.

Tacómetro



1. Tacómetro

El tacómetro eléctrico permite al conductor vigilar el régimen del motor y mantenerlo dentro de los márgenes de potencia adecuados.

SCA10031

ATENCIÓN:

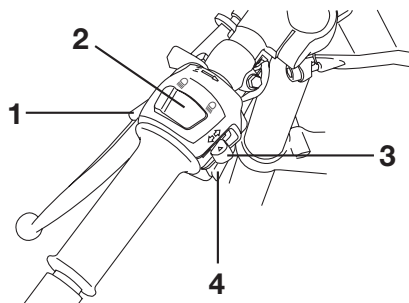
No utilice el motor en la zona roja del tacómetro.

Zona roja: a partir de 10.000 r/min

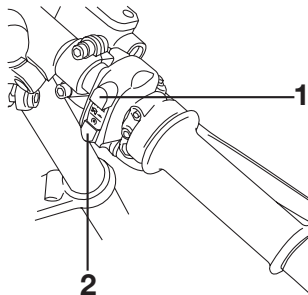
FUNCIONES DE LOS INSTRUMENTOS Y MANDOS

SAU12344

Interruptores del manillar



1. Interruptor de ráfagas “ $\equiv D$ ”
2. Conmutador de la luz de “ $\equiv D / \equiv D$ ”
3. Conmutador de intermitencia “ $\blacktriangleleft / \blacktriangleright$ ”
4. Interruptor de bocina “ b ”



1. Conmutador de paro motor “ \bigcirc / \otimes ”
2. Interruptor de arranque “ \bigcirc ”

SAU12380

Interruptor de ráfagas “ $\equiv D$ ”

Pulse este interruptor para hacer ráfagas.

SAU12400

Conmutador de la luz de “ $\equiv D / \equiv D$ ”

Sitúe este interruptor en “ $\equiv D$ ” para poner la luz de carretera y en “ $\equiv D$ ” para poner la luz de cruce.

SAU12460

Interruptor de intermitencia “ $\blacktriangleleft / \blacktriangleright$ ”

Para señalar un giro a la derecha pulse este interruptor hacia la posición “ \blacktriangleright ”. Para señalar un giro a la izquierda pulse este interruptor hacia la posición “ \blacktriangleleft ”. Cuando lo suelte, el interruptor volverá a su posición central. Para apagar los intermitentes pulse el interruptor una vez éste haya regresado a su posición central.

SAU12500

Interruptor de la bocina “ b ”

Pulse este interruptor para hacer sonar la bocina.

SAU12660

Interruptor de paro del motor

“ \bigcirc / \otimes ”

Sitúe este interruptor en “ \bigcirc ” antes de arrancar el motor. Sitúe este interruptor en “ \otimes ” para parar el motor en caso de emergencia, por ejemplo si el vehículo vuelca o se atasca el cable del acelerador.

SAU12710

Interruptor de arranque “ \bigcirc ”

Pulse este interruptor para poner en marcha el motor con el arranque eléctrico.

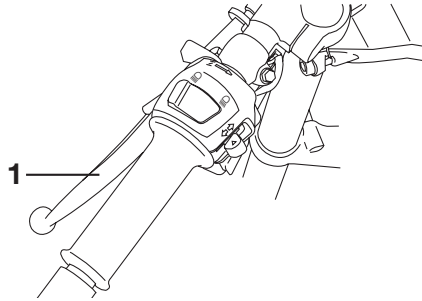
SCA10050

ATENCIÓN:

Véanse las instrucciones de arranque en la página 5-1 antes de arrancar el motor.

SAU31640

Maneta de embrague



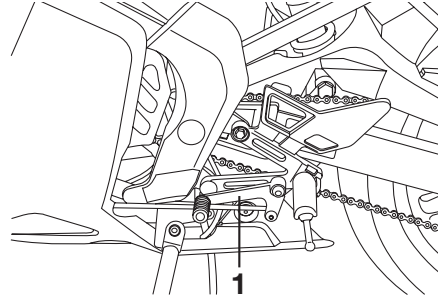
1. Maneta de embrague

La maneta de embrague está situada en el puño izquierdo del manillar. Para desembragar tire de la maneta hacia el puño del manillar. Para embragar suelte la maneta. Para que el embrague funcione con suavidad, debe tirar de la maneta rápidamente y soltarla lentamente.

La maneta de embrague está dotada de un interruptor de embrague que forma parte del sistema de corte del circuito de arranque. (Véase la página 3-12.)

SAU12870

Pedal de cambio

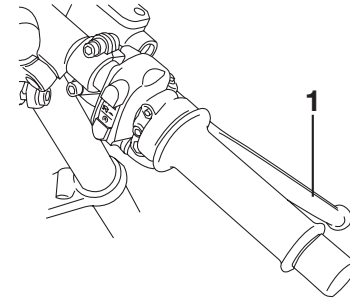


1. Pedal de cambio

El pedal de cambio está situado al lado izquierdo del motor y se utiliza en combinación con la maneta de embrague para cambiar las marchas de la transmisión de 6 velocidades y engrane constante de la que está dotada esta motocicleta.

SAU12890

Maneta de freno



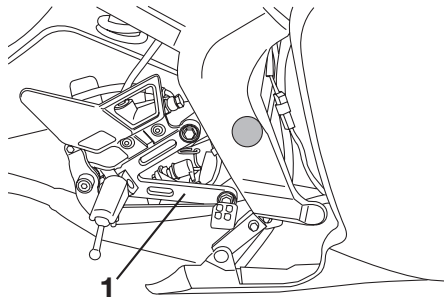
1. Maneta de freno

La maneta del freno está situada en el puño derecho del manillar. Para aplicar el freno delantero, tire de la maneta hacia el puño del manillar.

FUNCIONES DE LOS INSTRUMENTOS Y MANDOS

SAU12941

Pedal de freno

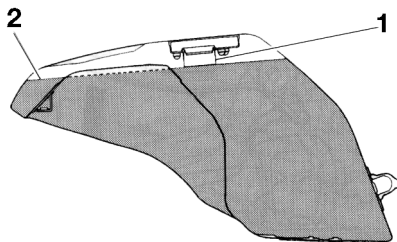


1. Pedal de freno

El pedal de freno está situado en el lado derecho de la motocicleta. Para aplicar el freno trasero pise el pedal.

SAU13210

Gasolina



1. Tubo de llenado del depósito de gasolina
2. Nivel de gasolina

Asegúrese de que haya suficiente gasolina en el depósito. Llene el depósito de gasolina hasta la parte inferior del tubo de llenado, como se muestra.

SWA10880

⚠ ADVERTENCIA

- **No llene en exceso el depósito de gasolina, ya que de lo contrario puede rebosar cuando la gasolina se caliente y se expanda.**
- **Evite derramar gasolina sobre el motor caliente.**

SCA10070

ATENCIÓN:

Elimine inmediatamente la gasolina derramada con un trapo limpio, seco y suave, ya que la gasolina puede dañar las superficies pintadas o las piezas de plástico.

SAU13270

Gasolina recomendada:

ÚNICAMENTE GASOLINA NORMAL SIN PLOMO

Capacidad del depósito de gasolina:

13,8 L (3,65 US gal) (3,04 Imp gal)

Reserva:

2,2 L (0,58 US gal) (0,48 Imp gal)

El motor Yamaha ha sido diseñado para funcionar con gasolina normal sin plomo de 91 octanos o más. Si se producen detonaciones (o autoencendido), utilice gasolina de otra marca o súper sin plomo. El uso de gasolina sin plomo prolonga la vida útil de la bujía y reduce los costes de mantenimiento.

FUNCIONES DE LOS INSTRUMENTOS Y MANDOS

Catalizador

Este modelo está equipado con un catalizador en el sistema de escape.
SAU13431
SWA10860

⚠ ADVERTENCIA

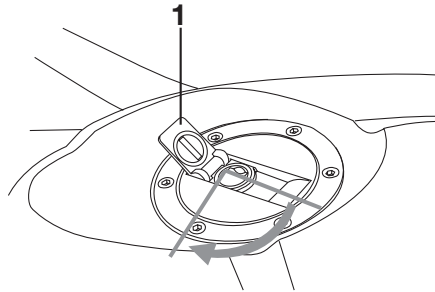
El sistema de escape permanece caliente después del funcionamiento. Verifique que el sistema de escape se haya enfriado antes de realizar cualquier operación de mantenimiento.

ATENCIÓN:

Debe observar las precauciones siguientes para prevenir un peligro de incendio u otros daños.

- Utilice únicamente gasolina sin plomo. El uso de gasolina con plomo provocará daños irreparables en el catalizador.
- No estacione nunca el vehículo en lugares en los que se pueda producir un incendio, como por ejemplo en presencia de rastrojos u otros materiales que arden con facilidad.
- No deje el motor al ralentí durante demasiado tiempo.

Tapón del depósito de gasolina



1. Cubierta de la cerradura del tapón del depósito de gasolina
2. Desbloquear.

Para abrir el tapón del depósito de gasolina

Abra la tapa de la cerradura del tapón del depósito de gasolina, introduzca la llave en la cerradura y gírela 1/4 de vuelta en el sentido de las agujas del reloj. La cerradura se desbloquea y puede abrirse el tapón del depósito de gasolina.

Para cerrar el tapón del depósito de gasolina

1. Empuje el tapón en su sitio con la llave en la cerradura.

2. Gire la llave en el sentido contrario al de las agujas del reloj hasta su posición original, extráigala y cierre la tapa de la cerradura.

NOTA:

No se puede cerrar el tapón del depósito de gasolina si la llave no se encuentra en la cerradura. Además, la llave no se puede extraer si el tapón no está correctamente cerrado y bloqueado.

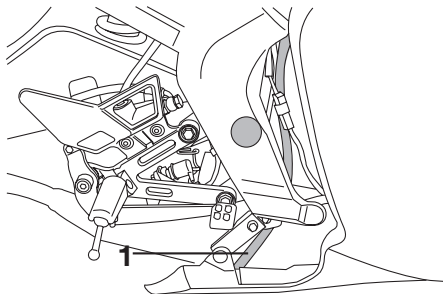
⚠ ADVERTENCIA

Verifique que el tapón del depósito de gasolina esté correctamente cerrado antes de emprender la marcha.

FUNCIONES DE LOS INSTRUMENTOS Y MANDOS

SAUB1300

Tubo respiradero/rebose del depósito de combustible



1. Tubo respiradero/rebose del depósito de gasolina

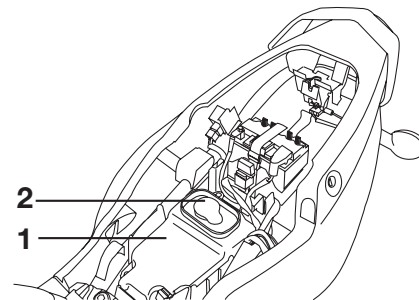
Antes de utilizar la motocicleta:

- Compruebe la conexión del tubo respiradero/rebose del depósito de gasolina.
- Compruebe si el tubo respiradero/rebose del depósito de gasolina presenta fisuras o daños y, si es así, cámbielo.
- Verifique que el extremo del tubo respiradero/rebose del depósito de gasolina no esté obstruido y límpielo si es necesario.
- Verifique que el extremo del tubo respiradero/rebose del depósito

de gasolina esté situado dentro de la brida.

SAU13460

Aceite de motor de 2 tiempos



1. Depósito de aceite de motor de 2 tiempos
2. Tapón del depósito de aceite para motor de 2 tiempos

Verifique que haya suficiente aceite en el depósito de aceite de motor de 2 tiempos. Añada aceite de motor de 2 tiempos del tipo recomendado según sea necesario.

NOTA: _____

Verifique que el tapón del depósito de aceite de 2 tiempos esté bien colocado.

FUNCIONES DE LOS INSTRUMENTOS Y MANDOS

SAU13561

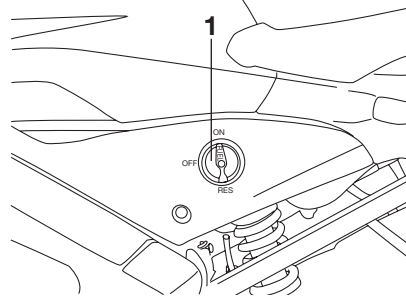
Aceite recomendado:

Aceite de motor de 2 tiempos
Yamalube 2 o equivalente (grado
JASO "FC", o grados ISO "EG-C"
o "EG-D")

Cantidad de aceite:

1,4 L (1,48 US qt) (1,23 Imp qt)

Grifo de gasolina



1. Grifo de gasolina

El grifo de gasolina suministra gasolina del depósito al carburador, al tiempo que la filtra.

El grifo de gasolina tiene tres posiciones:

CERRADO (OFF)

Con el grifo en esta posición, la gasolina no pasa. Sitúe siempre el grifo en esta posición cuando el motor esté parado.

ABIERTO (ON)

Con el grifo en esta posición, la gasolina pasa al carburador. La conducción normal se realiza con el grifo en esta posición.

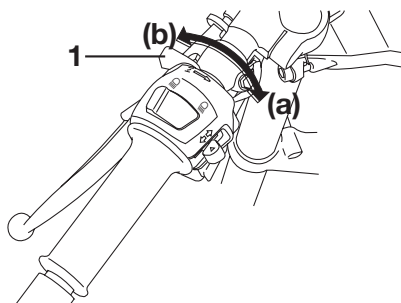
RES

Indica reserva. Si se queda sin gasolina mientras conduce, sitúe el grifo en esta posición. Llene el depósito a la primera oportunidad. ¡No olvide situar de nuevo el grifo en la posición "ON" después de poner gasolina!

FUNCIONES DE LOS INSTRUMENTOS Y MANDOS

SAU13590

Palanca del estérter (estrangulador) “”



1. Palanca del estérter (estrangulador)

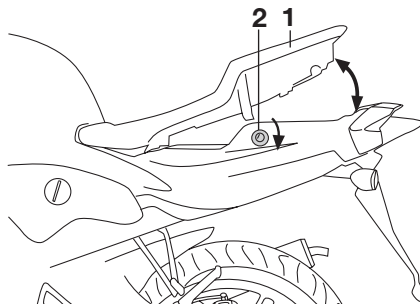
Para arrancar un motor en frío es necesaria una mezcla más rica de aire-gasolina; el estérter (estrangulador) la suministra.

Mueva la palanca en la dirección (a) para activar el estérter (estrangulador).

Mueva la palanca en la dirección (b) para desactivar el estérter (estrangulador).

SAU13900

Asiento



1. Asiento
2. Cerradura del asiento

Para desmontar el asiento

1. Introduzca la llave en la cerradura del asiento y gírela como se muestra.
2. Extraiga el asiento.

Para montar el asiento

1. Introduzca el saliente de la parte delantera del asiento en el soporte de éste, como se muestra.
2. Empuje hacia abajo la parte trasera del asiento para encajarlo en su sitio.
3. Extraiga la llave.

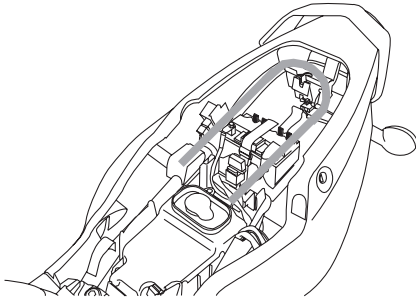
NOTA:

Verifique que el asiento esté bien sujeto antes de su uso.

FUNCIONES DE LOS INSTRUMENTOS Y MANDOS

Alojamiento para el dispositivo antirobo

SAUM1940



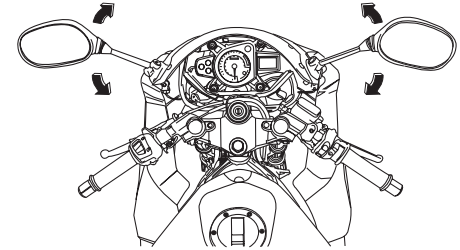
El alojamiento para el dispositivo antirobo, situado en el compartimento porta objetos debajo del asiento, está diseñado para guardar un antirobo en "U" original Yamaha. (Véanse en la página 3-10 las instrucciones para abrir y cerrar el asiento.) Cuando coloque un antirobo en "U" en el compartimento porta objetos sujételo firmemente con las correas. Si no coloca el antirobo en "U" en su compartimento especial, no olvide sujetar las correas para que no se pierdan.

NOTA:

Algunos antirobos en "U" no caben en el alojamiento debido a su tamaño o forma.

Espejos retrovisores

SAU39671



Los espejos retrovisores de este vehículo se pueden plegar hacia delante o hacia atrás cuando se vaya a estacionar en espacios estrechos. Antes de iniciar la marcha vuelva a situar los espejos retrovisores en su posición original.

SWA14371

⚠ ADVERTENCIA

No olvide volver a situar los espejos retrovisores en su posición original antes de iniciar la marcha.

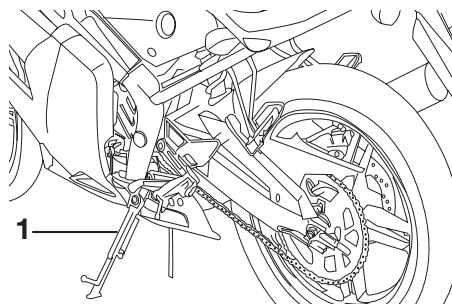
FUNCIONES DE LOS INSTRUMENTOS Y MANDOS

SAU15301

SWA10240

SAU15311

Caballote lateral



1. Caballete lateral

El caballete lateral se encuentra en el lado izquierdo del bastidor. Levante el caballete lateral o bájelo con el pie mientras sujeta el vehículo en posición vertical.

NOTA:

El interruptor incorporado del caballete lateral forma parte del sistema de corte del circuito de encendido, que corta el encendido en determinadas situaciones. (Véase más adelante una explicación del sistema de corte del circuito de encendido.)

⚠ ADVERTENCIA

No se debe conducir el vehículo con el caballete lateral bajado o si éste no puede subirse correctamente (o no se mantiene arriba); de lo contrario, el caballete lateral puede tocar el suelo y distraer al conductor, con el consiguiente riesgo de que éste pierda el control. El sistema de corte del circuito de encendido de Yamaha ha sido diseñado para ayudar al conductor a cumplir con la responsabilidad de subir el caballete lateral antes de ponerse en marcha. Por lo tanto, revise regularmente este sistema tal como se describe más abajo y hágalo reparar en un concesionario Yamaha si no funciona correctamente.

Sistema de corte del circuito de encendido

El sistema de corte del circuito de encendido (formado por el interruptor del caballete lateral, el interruptor del embrague y el interruptor de punto muerto) tiene las funciones siguientes.

- Impide el arranque cuando hay una marcha puesta y el caballete lateral está levantado, pero la maneta de embrague no está accionada.
- Impide el arranque cuando hay una marcha puesta y la maneta de embrague está accionada, pero el caballete lateral permanece bajado.
- Interrumpe el funcionamiento del motor cuando hay una marcha puesta y se baja el caballete lateral.

Compruebe periódicamente el funcionamiento del sistema de corte del circuito de encendido conforme al procedimiento siguiente.

FUNCIONES DE LOS INSTRUMENTOS Y MANDOS

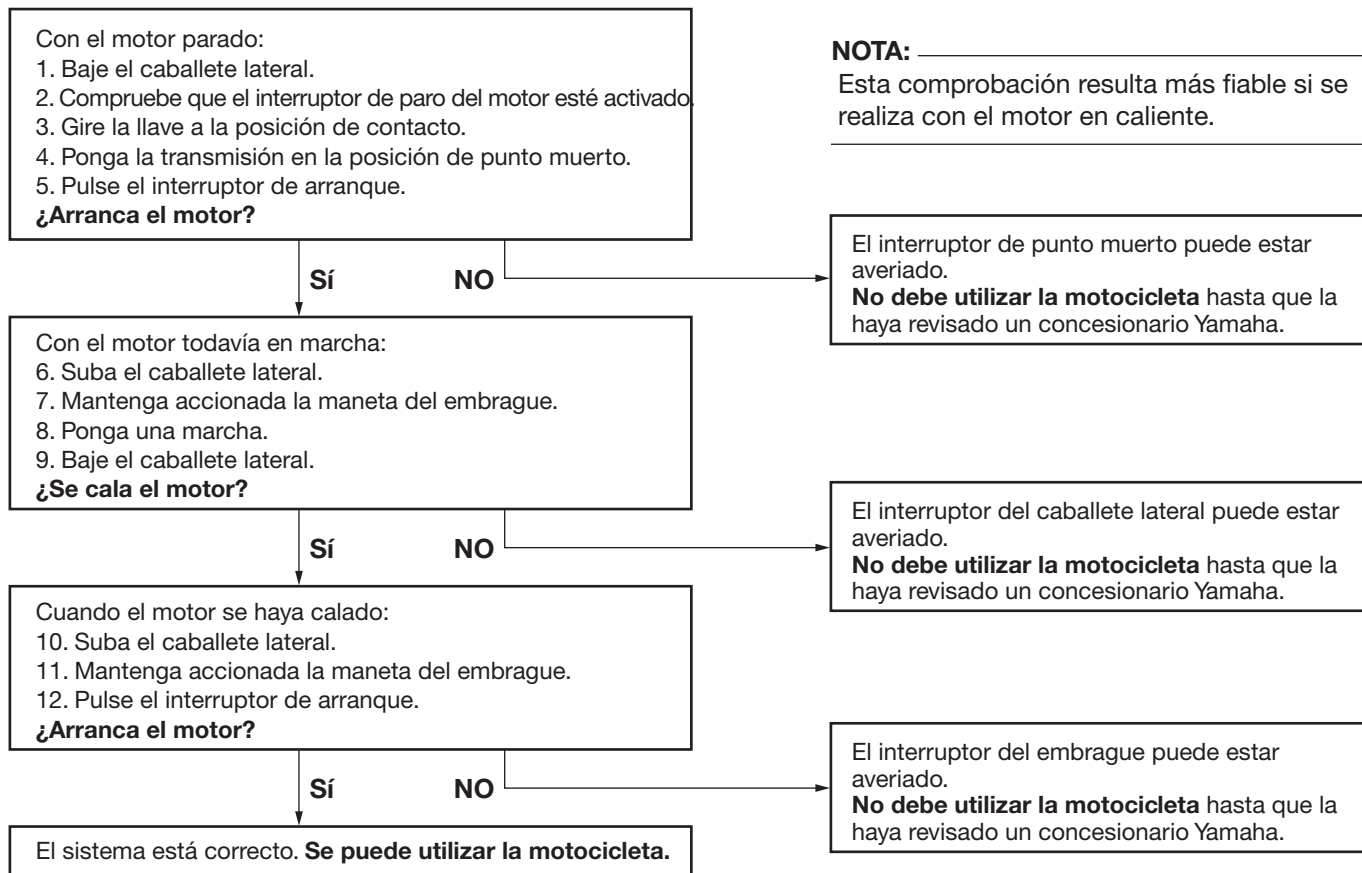
SWA10250

ADVERTENCIA

Si observa alguna anomalía, haga revisar el sistema en un concesionario Yamaha antes de utilizar la motocicleta.

FUNCIONES DE LOS INSTRUMENTOS Y MANDOS

3



COMPROBACIONES ANTES DE LA UTILIZACIÓN

SAU15591

El estado de un vehículo es responsabilidad de su propietario. Los componentes vitales pueden empezar a deteriorarse rápidamente incluso si no se utiliza el vehículo (por ejemplo, como resultado de su exposición a los elementos). Cualquier avería, fuga o disminución de la presión de los neumáticos puede tener graves consecuencias. Por lo tanto, es muy importante, además de una completa inspección visual, verificar los puntos siguientes antes de cada utilización.

NOTA: _____

Las comprobaciones previas deben efectuarse cada vez que se utiliza el vehículo. Esta revisión puede efectuarse en muy poco tiempo, el cual queda ampliamente compensado en términos de seguridad.

SWA11150

 **ADVERTENCIA** _____

Si cualquiera de los elementos de la lista de comprobaciones previas no funciona correctamente, hágalo revisar y reparar antes de utilizar el vehículo.

COMPROBACIONES ANTES DE LA UTILIZACIÓN

SAU15603

Lista de comprobaciones previas

ELEMENTO	COMPROBACIONES	PÁGINA
Gasolina	<ul style="list-style-type: none">• Comprobar nivel en el depósito de gasolina.• Poner gasolina si es necesario.• Comprobar si existen fugas en la línea de combustible.	3-6, 3-7, 3-8
Aceite de motor de 2 tiempos	<ul style="list-style-type: none">• Comprobar nivel en el depósito de aceite.• Si es necesario, añadir aceite del tipo recomendado hasta el nivel especificado.• Comprobar si existen fugas.	3-8
Líquido refrigerante	<ul style="list-style-type: none">• Comprobar nivel en el depósito de líquido refrigerante.• Si es necesario, añadir líquido refrigerante del tipo recomendado hasta el nivel especificado.• Comprobar si existen fugas en el sistema de refrigeración.	6-10
Freno delantero	<ul style="list-style-type: none">• Comprobar funcionamiento.• Si el funcionamiento es blando o esponjoso, solicitar a un concesionario Yamaha que purgue el sistema hidráulico.• Compruebe el desgaste de las pastillas de freno.• Cambiar si es necesario.• Comprobar nivel de líquido en el depósito.• Si es necesario, añadir líquido de frenos del tipo recomendado hasta el nivel especificado.• Comprobar si existen fugas en el sistema hidráulico.	3-5, 6-17, 6-19, 6-20
Freno trasero	<ul style="list-style-type: none">• Comprobar funcionamiento.• Si el funcionamiento es blando o esponjoso, solicitar a un concesionario Yamaha que purgue el sistema hidráulico.• Compruebe el desgaste de las pastillas de freno.• Cambiar si es necesario.• Comprobar nivel de líquido en el depósito.• Si es necesario, añadir líquido de frenos del tipo recomendado hasta el nivel especificado.• Comprobar si existen fugas en el sistema hidráulico.	3-6, 6-18, 6-19, 6-20
Embrague	<ul style="list-style-type: none">• Comprobar funcionamiento.• Lubricar el cable si es necesario.• Comprobar el juego de la maneta.• Ajustar si es necesario.	3-5, 6-16, 6-26

COMPROBACIONES ANTES DE LA UTILIZACIÓN

ELEMENTO	COMPROBACIONES	PÁGINA
Puño del acelerador	<ul style="list-style-type: none"> • Verificar si el funcionamiento es suave. • Comprobar el juego del cable. • Si es necesario, solicitar a un concesionario Yamaha que ajuste el juego del cable y lubrique el cable y la caja del puño. 	6-13, 6-24
Cables de mando	<ul style="list-style-type: none"> • Verificar si el funcionamiento es suave. • Lubricar si es necesario. 	6-24
Cadena de transmisión	<ul style="list-style-type: none"> • Comprobar el juego de la cadena. • Ajustar si es necesario. • Comprobar estado de la cadena. • Lubricar si es necesario. 	6-21, 6-23
Ruedas y neumáticos	<ul style="list-style-type: none"> • Comprobar si están dañados. • Comprobar estado de los neumáticos y profundidad del dibujo. • Comprobar la presión. • Corregir si es necesario. 	6-14, 6-16
Pedales de freno y cambio	<ul style="list-style-type: none"> • Verificar si el funcionamiento es suave. • Lubricar los puntos de pivote de los pedales si es necesario. 	3-5, 3-6, 6-25
Manetas de freno y embrague	<ul style="list-style-type: none"> • Verificar si el funcionamiento es suave. • Lubricar los puntos de pivote de las manetas si es necesario. 	3-5, 6-26
Aceite de la transmisión	<ul style="list-style-type: none"> • Comprobar nivel de aceite en la caja de transmisión. • Si es necesario, añadir aceite del tipo recomendado hasta el nivel especificado. 	6-8
Caballete lateral	<ul style="list-style-type: none"> • Verificar si el funcionamiento es suave. • Lubricar el pivote si es necesario. 	3-12, 6-26
Fijaciones del bastidor	<ul style="list-style-type: none"> • Comprobar que todas las tuercas, pernos y tornillos estén correctamente apretados. • Apretar si es necesario. 	—
Instrumentos, luces, señales e interruptores	<ul style="list-style-type: none"> • Comprobar funcionamiento. • Corregir si es necesario. 	—
Interruptor de paro del motor	<ul style="list-style-type: none"> • Comprobar funcionamiento. 	3-4
Interruptor del caballete lateral	<ul style="list-style-type: none"> • Comprobar funcionamiento del sistema de corte del circuito de encendido. • Si el sistema está averiado, solicitar a un concesionario Yamaha que revise el vehículo. 	3-12

UTILIZACIÓN Y PUNTOS IMPORTANTES PARA LA CONDUCCIÓN

SAU15950
SWA10270

SAU16050

⚠ ADVERTENCIA

- Familiarícese bien con todos los mandos y sus funciones antes de utilizar la motocicleta. Consulte a un concesionario Yamaha si tiene alguna duda acerca de alguno de los mandos o funciones.
- No arranque nunca el motor ni lo utilice en un lugar cerrado. Los gases del escape son tóxicos y su inhalación puede provocar rápidamente la pérdida del conocimiento y la muerte. Asegúrese siempre de que la ventilación sea adecuada.
- Antes de emprender la marcha verifique que el caballete lateral esté subido. Si el caballete lateral no está completamente subido puede tocar el suelo y distraer al conductor, con el consiguiente riesgo de que éste pierda el control.

Arranque del motor en frío

Para que el sistema de corte del circuito de encendido permita el arranque, deben cumplirse una de las condiciones siguientes:

- La transmisión esté en la posición de punto muerto.
- Haya una marcha puesta, con la maneta de embrague accionada y el caballete lateral subido.

SWA10290

⚠ ADVERTENCIA

- Antes de arrancar el motor, compruebe el funcionamiento del sistema de corte del circuito de encendido conforme al procedimiento descrito en la página 3-12.
- No conduzca nunca con el caballete lateral bajado.

1. Gire la palanca del grifo de gasolina a la posición "ON".
2. Gire la llave a la posición "○" y verifique que el interruptor de paro del motor se encuentre en "○".
3. Ponga la transmisión en la posición de punto muerto.

NOTA:

Cuando la transmisión esté en la posición de punto muerto, la luz indicadora de punto muerto debe estar encendida; si no es así, haga revisar el circuito eléctrico en un concesionario Yamaha.

4. Accione el estérter (estrangulador) y cierre completamente el acelerador. (Véase la página 3-10.)
5. Arranque el motor pulsando el interruptor de arranque.

NOTA:

Si el motor no arranca, suelte el interruptor de arranque, espere unos segundos e inténtelo de nuevo. Cada intento de arranque debe ser lo más breve posible a fin de preservar la batería. No accione el arranque durante más de 10 segundos seguidos.

SCA11410

ATENCIÓN:

La luz de aviso de nivel de aceite de motor de 2 tiempos debe encenderse cuando se pulsa el interruptor de arranque y apagarse cuando

UTILIZACIÓN Y PUNTOS IMPORTANTES PARA LA CONDUCCIÓN

SAU16640

se suelta. Si la luz de aviso parpadea o permanece encendida después de arrancar, pare inmediatamente el motor y compruebe el nivel de aceite de motor de 2 tiempos, así como si existe alguna fuga de aceite en el vehículo. Si es necesario, añada aceite de motor de 2 tiempos y luego compruebe de nuevo la luz de aviso. Si la luz de aviso no se enciende cuando se pulsa el interruptor de arranque o si no se apaga cuando el motor ha arrancado con suficiente aceite de motor de 2 tiempos, haga revisar el circuito eléctrico en un concesionario Yamaha.

6. Cuando haya arrancado el motor, sitúe el estérter (estrangulador) en la mitad de su recorrido.

SCA11040

ATENCIÓN:

Para prolongar al máximo la vida útil del motor, ¡nunca acelere mucho con el motor frío!

7. Cuando el motor se haya calentado desactive el estérter (estrangulador).

NOTA:

El motor está caliente cuando responde normalmente al acelerador con el estérter (estrangulador) desactivado.

Arranque del motor en caliente

Utilice el mismo procedimiento que el descrito para el arranque en frío, salvo que el estérter (estrangulador) no es necesario cuando el motor está caliente.

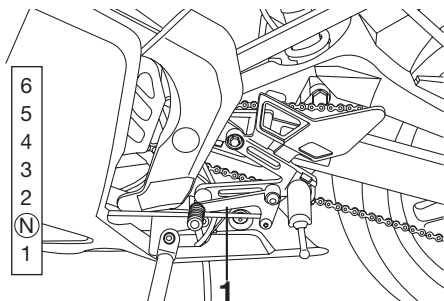
UTILIZACIÓN Y PUNTOS IMPORTANTES PARA LA CONDUCCIÓN

SAU16671

SCA10260

SAU16800

Cambio



1. Cambio

El cambio de marchas le permite controlar la cantidad de potencia de motor disponible para iniciar la marcha, acelerar, subir pendientes, etc. En la figura se muestran las posiciones del cambio de marchas.

NOTA:

Para poner la transmisión en la posición de punto muerto, pise el pedal de cambio repetidamente hasta que llegue al final de su recorrido y, a continuación, levántelo ligeramente.

ATENCIÓN:

- Incluso con la transmisión en la posición de punto muerto, no descienda pendientes durante periodos de tiempo prolongados con el motor parado ni remolque la motocicleta en distancias largas. La transmisión sólo se engrasa correctamente cuando el motor está funcionando. Un engrase inadecuado puede averiar la transmisión.
- Utilice siempre el embrague para cambiar de marcha a fin de evitar que se averíe el motor, la transmisión y la transmisión secundaria, los cuales no han sido diseñados para soportar el impacto de un cambio forzado.

Consejos para reducir el consumo de gasolina

El consumo de gasolina depende en gran medida del estilo de conducción. Considere los consejos siguientes para reducir el consumo de gasolina:

- Desactive el estérter (estrangulador) lo antes posible.
- No apure las marchas y evite revolucionar mucho el motor durante la aceleración.
- No fuerce el motor al reducir las marchas y evite acelerar en punto muerto.
- Pare el motor en lugar de dejarlo a ralentí durante periodos prolongados (p. ej. en los atascos, en los semáforos o en los pasos a nivel).

UTILIZACIÓN Y PUNTOS IMPORTANTES PARA LA CONDUCCIÓN

Rodaje del motor

No existe un periodo más importante para la vida del motor que el comprendido entre 0 y 1000 km (600 mi). Por esta razón, debe leer atentamente el material siguiente.

Puesto que el motor es nuevo, no lo fuerce excesivamente durante los primeros 1000 km (600 mi). Las diferentes piezas del motor se desgastan y pulen hasta sus holguras correctas de trabajo. Durante este periodo debe evitar el funcionamiento prolongado a todo gas o cualquier condición que pueda provocar el sobrecalentamiento del motor.

SAU16830

SAU17130

0~500 km (0~300 mi)

Evite el funcionamiento prolongado a más de 4.000 r/min.

Después de cada hora de funcionamiento, pare el motor y déjelo enfriar entre cinco y diez minutos.

Varíe el régimen del motor periódicamente. No utilice el motor con una posición fija del acelerador.

500~1000 km (300~600 mi)

Evite el funcionamiento prolongado a más de 6.000 r/min.

Revolucione el motor libremente en todas las marchas, pero no lo ponga a todo gas en ningún momento.

ATENCIÓN:

A los 1000 km (600 mi) de funcionamiento debe cambiarse el aceite de la transmisión.

A partir de 1000 km (600 mi)

Ya puede utilizar el vehículo normalmente.

ATENCIÓN:

- Mantenga el régimen del motor fuera de la zona roja del tacómetro.
- Si surge algún problema durante el rodaje del motor lleve inmediatamente el vehículo a un concesionario Yamaha para que lo revise.

Estacionamiento

Cuando aparque, pare el motor, quite la llave del interruptor principal y gire la palanca del grifo de gasolina a la posición "OFF".

⚠ ADVERTENCIA

- El motor y el sistema de escape pueden calentarse mucho; estacione en un lugar en el que resulte difícil que los peatones o los niños puedan tocarlos.
- No estacione en una pendiente o sobre suelo blando, ya que el vehículo puede volcar.

ATENCIÓN:

No estacione nunca en un lugar donde exista peligro de incendio por la presencia, por ejemplo, de rastrojos u otros materiales inflamables.

SAU17180

SWA10310

SCA10370

SCA10310

SCA10380

MANTENIMIENTO PERIÓDICO Y PEQUEÑAS REPARACIONES

SAU17240

La seguridad es una obligación del propietario. Con una revisión, ajuste y engrase periódicos su vehículo se mantendrá en el estado más seguro y eficaz posible. En las páginas siguientes se explican los puntos de revisión, ajuste y engrase más importantes.

Los intervalos que se indican en el cuadro de mantenimiento y engrase periódicos deben considerarse simplemente como una guía general en condiciones normales de conducción. No obstante, DEPENDIENDO DE LA METEOROLOGÍA, EL TERRENO, EL ÁREA GEOGRÁFICA Y LAS CONDICIONES PARTICULARES DE USO, PUEDE SER NECESARIO ACORTAR LOS INTERVALOS DE MANTENIMIENTO.

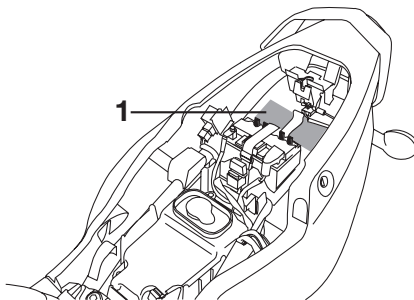
SWA10320

⚠ ADVERTENCIA

Si no está familiarizado con los trabajos de mantenimiento, confíelo a un concesionario Yamaha.

SAU17520

Juego de herramientas del propietario



1. Juego de herramientas del propietario

El juego de herramientas del propietario se encuentra en el interior del compartimento porta objetos debajo del asiento. (Véase la página 3-10.)

El objeto de la información de servicio que se incluye en este manual y de las herramientas que se suministran en el juego de herramientas del propietario es ayudarle a realizar las operaciones de mantenimiento preventivo y las pequeñas reparaciones. Sin embargo, para realizar correctamente algunos trabajos de mantenimiento puede necesitar herramientas adicio-

nales, como por ejemplo una llave dinamométrica.

NOTA:

Si no dispone de las herramientas o la experiencia necesarias para realizar un trabajo determinado, confíelo a un concesionario Yamaha.

SWA10350

⚠ ADVERTENCIA

Las modificaciones no aprobadas por Yamaha pueden provocar una pérdida de prestaciones y la inseguridad del vehículo. Consulte a un concesionario Yamaha antes de realizar cualquier cambio.

MANTENIMIENTO PERIÓDICO Y PEQUEÑAS REPARACIONES

SAU17710

Cuadro de mantenimiento y engrase periódicos

NOTA:

- Las comprobaciones anuales deben efectuarse cada año, salvo si en su lugar se realiza un mantenimiento basado en el kilometraje.
- A partir de los 30000 km, repita los intervalos de mantenimiento desde el de los 6000 km.
- Las operaciones marcadas con un asterisco debe realizarlas un concesionario Yamaha, ya que requieren herramientas y datos especiales, así como cualificación técnica.

Nº	ELEMENTO	COMPROBACIÓN U OPERACIÓN DE MANTENIMIENTO	LECTURA DEL CUENTAKILÓMETROS (x 1000 Km)					COMPROBACIÓN ANUAL
			1	6	12	18	24	
1	* Línea de combustible	• Comprobar si los tubos de gasolina están agrietados o dañados.		√	√	√	√	√
2	Bujía	• Cambiar.		√	√	√	√	√
3	* Filtro de aire	• Limpiar.		√		√		
		• Cambiar.			√		√	
4	Embrague	• Comprobar funcionamiento. • Ajustar.	√	√	√	√	√	
5	* Freno delantero	• Comprobar funcionamiento, nivel de líquido y si existe alguna fuga.	√	√	√	√	√	√
		• Cambiar pastillas de freno.	Siempre que lleguen al límite de desgaste					
6	* Freno trasero	• Comprobar funcionamiento, nivel de líquido y si existe alguna fuga.	√	√	√	√	√	√
		• Cambiar pastillas de freno.	Siempre que lleguen al límite de desgaste					
7	* Tubo de freno	• Comprobar si está agrietado o dañado.		√	√	√	√	√
		• Cambiar.	Cada 4 años					
8	* Ruedas	• Comprobar si están descentradas o dañadas.		√	√	√	√	

MANTENIMIENTO PERIÓDICO Y PEQUEÑAS REPARACIONES

Nº	ELEMENTO	COMPROBACIÓN U OPERACIÓN DE MANTENIMIENTO	LECTURA DEL CUENTAKILÓMETROS (x 1000 Km)					COMPROBACIÓN ANUAL
			1	6	12	18	24	
9	* Neumáticos	<ul style="list-style-type: none"> • Comprobar la profundidad del dibujo y si está dañado. • Cambiar si es necesario. • Comprobar la presión. • Corregir si es necesario. 		√	√	√	√	√
10	* Cojinetes de rueda	<ul style="list-style-type: none"> • Comprobar si los cojinetes están flojos o dañados. 		√	√	√	√	
11	* Basculante	<ul style="list-style-type: none"> • Comprobar funcionamiento y si el juego es excesivo. • Lubricar con grasa a base de jabón de litio. 		√	√	√	√	
			Cada 24000 km					
12	Cadena de transmisión	<ul style="list-style-type: none"> • Compruebe la holgura, la alineación y el estado de la cadena. • Ajuste y lubrique la cadena con un lubricante especial para cadenas con juntas tóricas. 	Cada 500 km y después de lavar la motocicleta o circular con lluvia					
13	* Cojinetes de dirección	<ul style="list-style-type: none"> • Comprobar el juego de los cojinetes y si la dirección está dura. • Lubricar con grasa a base de jabón de litio. 	√	√	√	√	√	
			Cada 50000 km					
14	* Fijaciones del bastidor	<ul style="list-style-type: none"> • Comprobar que todas las tuercas, pernos y tornillos estén correctamente apretados. 		√	√	√	√	√
15	Caballote lateral	<ul style="list-style-type: none"> • Comprobar funcionamiento. • Lubricar. 		√	√	√	√	√
16	* Interruptor del caballote lateral	<ul style="list-style-type: none"> • Comprobar funcionamiento. 	√	√	√	√	√	√
17	* Horquilla delantera	<ul style="list-style-type: none"> • Comprobar funcionamiento y si existen fugas de aceite. 		√	√	√	√	
18	* Puntos de pivote del brazo de acoplamiento y del brazo de relé de la suspensión trasera	<ul style="list-style-type: none"> • Comprobar funcionamiento. • Lubricar con grasa a base de jabón de litio. 		√	√	√	√	
					√		√	
19	* Carburador	<ul style="list-style-type: none"> • Comprobar funcionamiento del estáter (estrangulador). • Ajustar el ralenti del motor. 	√	√	√	√	√	√

MANTENIMIENTO PERIÓDICO Y PEQUEÑAS REPARACIONES

Nº	ELEMENTO	COMPROBACIÓN U OPERACIÓN DE MANTENIMIENTO	LECTURA DEL CUENTA KILÓMETROS (x 1000 Km)					COMPROBACIÓN ANUAL
			1	6	12	18	24	
20 *	Bomba Autolube	<ul style="list-style-type: none"> Comprobar funcionamiento. Purgar si es necesario. 	√		√		√	√
21	Aceite de la transmisión	<ul style="list-style-type: none"> Comprobar nivel de aceite. Cambiar. 	√	√	√	√	√	√
22 *	Interruptores de freno delantero y trasero	<ul style="list-style-type: none"> Comprobar funcionamiento. 	√	√	√	√	√	√
23	Piezas móviles y cables	<ul style="list-style-type: none"> Lubricar. 		√	√	√	√	√
24 *	Caja del puño del acelerador y cable	<ul style="list-style-type: none"> Comprobar funcionamiento y juego. Ajustar el juego del cable del acelerador si es necesario. Lubricar la caja del puño de acelerador y el cable. 		√	√	√	√	√
25 *	Luces, señales e interruptores	<ul style="list-style-type: none"> Comprobar funcionamiento. Ajustar la luz del faro. 	√	√	√	√	√	√

SAUM1890

NOTA:

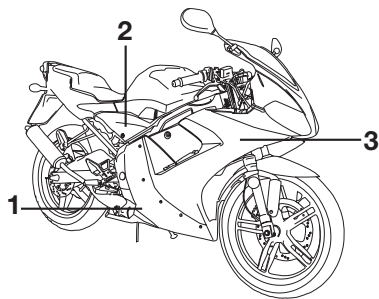
- Cambie el filtro de aire con mayor frecuencia si utiliza el vehículo en lugares especialmente húmedos o polvorientos.
- Mantenimiento del freno hidráulico
 - Compruebe regularmente el nivel de líquido de freno y corríjalo según sea necesario.
 - Cada dos años cambie los componentes internos de la bomba de freno, así como el líquido de freno.
 - Cambie los tubos de freno cada cuatro años y siempre que estén agrietados o dañados.

MANTENIMIENTO PERIÓDICO Y PEQUEÑAS REPARACIONES

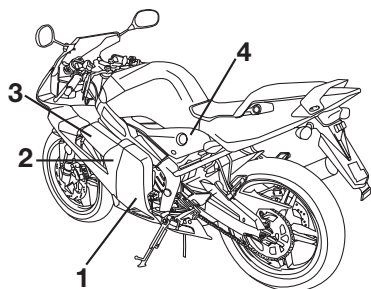
SAU18712

Desmontaje y montaje de carenados y paneles

Los carenados y paneles que se muestran deben desmontarse para poder realizar algunas de las operaciones de mantenimiento que se describen en este capítulo. Consulte este apartado cada vez que necesite desmontar y montar un carenado o un panel.

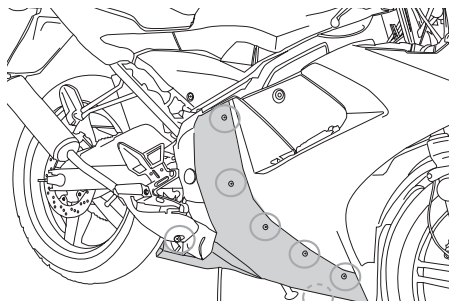


1. Carenado A (tornillos x 7)
2. Carenado B (tornillos x 5)
3. Panel A (tornillo x 1)



1. Carenado A (tornillos x 6)
2. Carenado B (tornillos x 7)
3. Carenado C (tornillo x 1)
4. Panel B (tornillo x 1)

Carenado A



Para desmontar el carenado

Quite los tornillos y seguidamente desmonte el carenado.

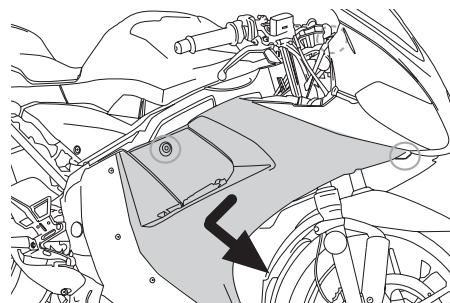
SAU18790

Para montar el carenado

Coloque el carenado en su posición original y apriete los tornillos.

SAU18951

Carenado B



Para desmontar el carenado

1. Desmonte el carenado A.
2. Quite los tornillos y seguidamente desmonte el carenado como se muestra.

Para montar el carenado

1. Coloque el carenado en su posición original y apriete los tornillos.

NOTA:

Verifique que el saliente encaja en el anillo protector.

MANTENIMIENTO PERIÓDICO Y PEQUEÑAS REPARACIONES

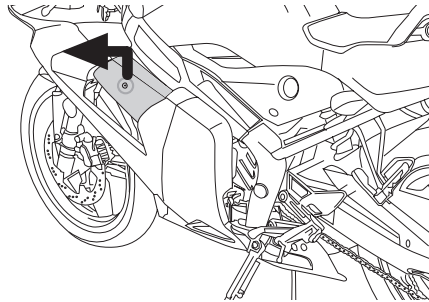
2. Monte el carenado A.

SAU19272

SAU19280

Carenado C

SAU18810



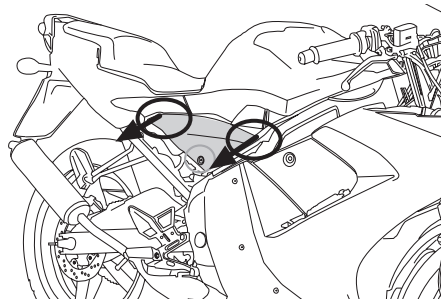
Para desmontar el carenado

Quite el tornillo y seguidamente desmonte el carenado como se muestra.

Para montar el carenado

Coloque el carenado en su posición original y apriete el tornillo.

Panel A



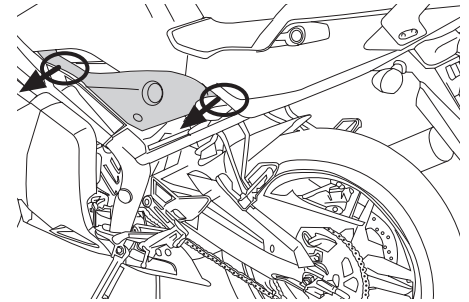
Para desmontar el panel

Quite el tornillo y seguidamente tire hacia fuera en las zonas que se muestran.

Para montar el panel

Coloque el panel en su posición original y apriete el tornillo.

Panel B



Para desmontar el panel

Quite el tornillo y seguidamente desmonte el panel como se muestra.

Para montar el panel

Coloque el panel en su posición original y apriete el tornillo.

MANTENIMIENTO PERIÓDICO Y PEQUEÑAS REPARACIONES

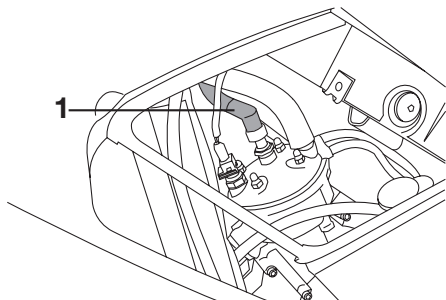
SAU19630

Comprobación de la bujía

La bujía es un componente importante del motor que resulta fácil de comprobar. El calor y los depósitos de material provocan la erosión lenta de cualquier bujía, por lo que ésta debe desmontarse y comprobarse de acuerdo con el cuadro de mantenimiento periódico y engrase. Además, el estado de la bujía puede reflejar el estado del motor.

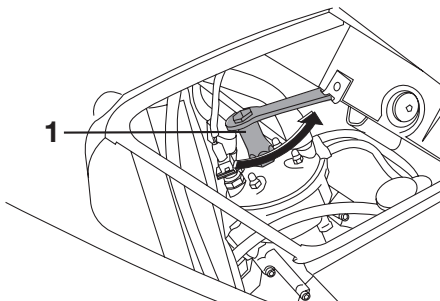
Para desmontar la bujía

1. Desmonte el carenado C. (Véase la página 6-5.)



1. Tapa de bujía

2. Retire la tapa de bujía.



1. Llave de bujía

3. Desmonte la bujía como se muestra, con la llave de bujías incluida en el juego de herramientas del propietario.

Para comprobar la bujía

1. Compruebe que el aislamiento de porcelana que rodea al electrodo central en cada bujía tenga un color canela de tono entre medio y claro (éste es el color ideal cuando se utiliza la motocicleta normalmente).

NOTA: _____
Si la bujía presenta un color claramente diferente, puede que el motor esté averiado. No trate de diagnosti-

car usted mismo estas averías. En lugar de ello, haga revisar la motocicleta en un concesionario Yamaha.

2. Compruebe la erosión del electrodo y la acumulación excesiva de carbono u otros depósitos en la bujía; cámbiela según sea necesario.

Bujía especificada
NGK BR9 ES

Para montar la bujía

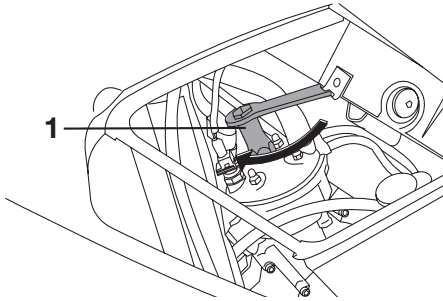
1. Mida la distancia entre electrodos de la bujía con una galga y ajústela al valor especificado según sea necesario.

Distancia entre electrodos de la bujía:
0,6 ~ 0,7 mm (0,023 ~ 0,027 in)

2. Limpie la superficie de la junta de la bujía y su superficie de contacto; seguidamente elimine toda suciedad de las roscas de la bujía.

MANTENIMIENTO PERIÓDICO Y PEQUEÑAS REPARACIONES

SAUM1270



4. Coloque la tapa de bujía.
5. Monte el carenado.

1. Llave de la bujía

3. Monte la bujía con la llave de bujías y apriétela con el par especificado.

Par de apriete:

Bujía:

22,5 Nm (2,2 m•kgf, 16,3 ft•lbf)

NOTA:

Si no dispone de una llave dinamo-métrica para montar la bujía, una buena estimación del par de apriete correcto es 1/4~1/2 vuelta después de haberla apretado a mano. No obstante, deberá apretar la bujía con el par especificado tan pronto como sea posible.

Aceite de la transmisión

Debe comprobar el nivel de aceite de la transmisión antes de cada utilización. Además, debe cambiar el aceite según los intervalos que se especifican en el cuadro de mantenimiento periódico y engrase.

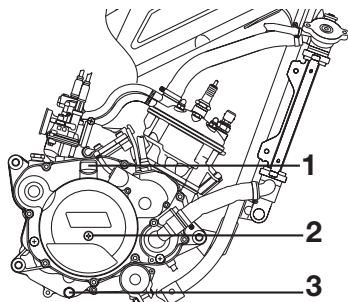
Para comprobar el nivel de aceite de la transmisión

1. Sitúe el vehículo sobre una superficie horizontal y manténgalo en posición vertical.

NOTA:

Verifique que el vehículo se encuentre en posición vertical para comprobar el nivel de aceite. Si está ligeramente inclinada hacia un lado, la lectura puede resultar errónea.

MANTENIMIENTO PERIÓDICO Y PEQUEÑAS REPARACIONES



1. Tapón de llenado
2. Tornillo comprobación nivel de aceite.
3. Tornillo vaciado aceite transmisión.

2. Extraiga el cierre del control de nivel de aceite y compruebe el nivel.

NOTA:

El aceite debe encontrarse en el borde del orificio de control de nivel.

3. Si el aceite se encuentra por debajo del borde del orificio de control, extraiga el tapón de llenado, añada una cantidad suficiente de aceite del tipo recomendado hasta el nivel correcto y luego coloque el tapón.
4. Coloque el cierre del control de nivel de aceite y apriételo con el par especificado.

Par de apriete:

Cierre del control de nivel de aceite:

6 Nm (0,6 m•kgf, 4,3 ft•lbf)

Para cambiar el aceite de la transmisión

1. Coloque una bandeja debajo del cárter de aceite de la transmisión para recoger el aceite usado.
2. Extraiga el perno de vaciado y el cierre del control de nivel de aceite para vaciarlo.
3. Coloque el perno de vaciado y el cierre de control y apriételos con el par especificado.

Par de apriete:

Perno de drenaje del aceite de la transmisión:

17,5 Nm (1,7 m•kgf, 12,7 ft•lbf)

Cierre del control de nivel de aceite:

6 Nm (0,6 m•kgf, 4,3 ft•lbf)

4. Quite el tapón de llenado, añada la cantidad especificada de aceite de transmisión recomendado y seguidamente coloque y apriete el tapón de llenado.

Aceite de transmisión recomendado:

Véase la página 8-1.

Cantidad de aceite:

0,82 L (0,87 US qt) (0,72 Imp.qt)

SCAM1020

ATENCIÓN:

Asegúrese de que no penetren materiales extraños en la caja de la transmisión.

5. Arranque el motor y déjelo al ralentí durante algunos minutos mientras comprueba si existe alguna fuga de aceite en el cárter de aceite de la transmisión. Si pierde aceite, pare inmediatamente el motor y averigüe la causa.

MANTENIMIENTO PERIÓDICO Y PEQUEÑAS REPARACIONES

Líquido refrigerante

Debe comprobar el nivel de líquido refrigerante antes de cada utilización. Además, debe cambiar el líquido refrigerante según los intervalos que se especifican en el cuadro de mantenimiento periódico y engrase.

SAU20070

Cambio del líquido refrigerante

SAU33030

SWA10380

⚠ ADVERTENCIA

No quite nunca el tapón del radiador cuando el motor esté caliente.

Debe cambiar el líquido refrigerante según los intervalos que se especifican en el cuadro de mantenimiento periódico y engrase. Haga cambiar el líquido refrigerante en un concesionario Yamaha.

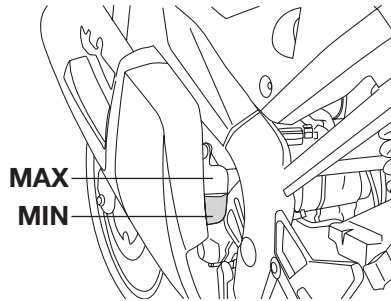
SAU20080

Para comprobar el nivel de líquido refrigerante

1. Sitúe el vehículo sobre una superficie horizontal y manténgala en posición vertical.

NOTA: _____

- El nivel de líquido refrigerante debe comprobarse con el motor en frío, ya que varía con la temperatura del motor.
- Verifique que el vehículo se encuentre en posición vertical para comprobar el nivel de líquido refrigerante. Si está ligeramente inclinado hacia un lado la lectura puede resultar errónea.



2. Compruebe el nivel de líquido refrigerante en el depósito.

NOTA: _____

El líquido refrigerante debe situarse entre las marcas de nivel máximo y mínimo.

3. Si el líquido refrigerante se encuentra en la marca de nivel mínimo o por debajo de la misma, abra el tapón del depósito, añada líquido refrigerante hasta la marca de nivel máximo y seguidamente cierre el tapón del depósito.

SWA10380

⚠ ADVERTENCIA

No quite nunca el tapón del radiador cuando el motor esté caliente.

NOTA: _____

Si el motor se sobrecalienta, consulte las instrucciones adicionales de la página 6-35.

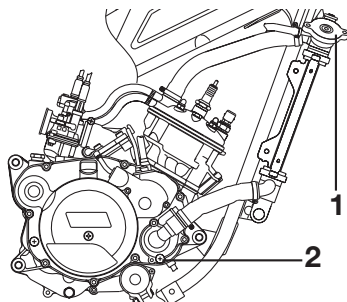
SAU20431

Para cambiar el líquido refrigerante

1. Coloque el vehículo sobre el caballete central y deje que el motor se enfríe si es necesario.
2. Desmonte los paneles A y B. (Véase la página 6-5.)
3. Coloque un recipiente debajo del motor para recoger el líquido refrigerante usado.

MANTENIMIENTO PERIÓDICO Y PEQUEÑAS REPARACIONES

SCA10470



1. Tapón del radiador
2. Perno de drenaje del líquido refrigerante

4. Quite el tapón del radiador.

SWA10380

⚠ ADVERTENCIA

No quite nunca el tapón del radiador cuando el motor esté caliente.

5. Quite el perno de drenaje del líquido refrigerante para vaciar el sistema de refrigeración.
6. Cuando haya salido todo el líquido refrigerante, lave abundantemente el sistema de refrigeración con agua limpia del grifo.
7. Coloque el perno de drenaje del líquido refrigerante y apriételo con el par especificado.

NOTA:

Compruebe si la arandela está dañada y cámbiela según sea necesario.

Par de apriete:

Perno de drenaje del líquido refrigerante:
9 Nm (0,9 m•kgf, 6,5 ft•lbf)

8. Vierta líquido refrigerante del tipo recomendado en el radiador hasta que esté lleno.

Anticongelante recomendado:

Anticongelante de alta calidad al etileno glicol con inhibidores de corrosión para motores de aluminio

Proporción de la mezcla anticongelante/agua:

1:1

Cantidad de líquido refrigerante:

Capacidad del radiador (incluidos todos los pasos):

0,70 L (0,74 US qt) (0,62 Imp qt)

Capacidad del depósito de líquido refrigerante:

0,29L (0,31 US qt) (0,26 Imp qt)

ATENCIÓN:

- Si no dispone de líquido refrigerante, utilice en su lugar agua destilada o agua blanda del grifo. No utilice agua dura o agua salada, ya que resultan perjudiciales para el motor.
- Si ha utilizado agua en lugar de líquido refrigerante, sustitúyala por éste lo antes posible; de lo contrario la refrigeración del motor puede ser insuficiente y el sistema de refrigeración no estará protegido contra las heladas y la corrosión.
- Si ha añadido agua al líquido refrigerante, haga comprobar lo antes posible en un concesionario Yamaha el contenido de anticongelante en el líquido refrigerante; de lo contrario disminuirá la eficacia del líquido refrigerante.

9. Coloque el tapón del radiador, arranque el motor, déjelo al ralentí durante algunos minutos y luego párelo.

MANTENIMIENTO PERIÓDICO Y PEQUEÑAS REPARACIONES

SAU40370

SAU21280

10. Extraiga el tapón del radiador para comprobar el nivel de líquido refrigerante en el radiador. Si es necesario, añada líquido refrigerante hasta que éste llegue a la parte superior del radiador; seguidamente coloque el tapón del radiador.
11. Compruebe el nivel de líquido refrigerante en el depósito. Si es necesario, extraiga el tapón del depósito de líquido refrigerante, añada líquido refrigerante hasta la marca de nivel máximo y coloque el tapón.
12. Arranque el motor y compruebe si el vehículo pierde líquido refrigerante. Si pierde líquido refrigerante, haga revisar el sistema de refrigeración en un concesionario Yamaha.
13. Monte los paneles.

Filtro de aire

Se debe limpiar y cambiar el filtro de aire según los intervalos que se especifican en el cuadro de mantenimiento periódico y engrase. Haga limpiar y cambiar el filtro de aire en un concesionario Yamaha.

Ajuste del carburador

El carburador es una parte importante del motor y requiere un ajuste muy sofisticado. Por lo tanto, la mayor parte de los ajustes del carburador debe realizarlos un concesionario Yamaha que dispone de los conocimientos y experiencia profesional necesarios. No obstante, el propietario puede realizar el ajuste que se describe en el apartado siguiente como parte del mantenimiento rutinario.

SCA10550

ATENCIÓN:

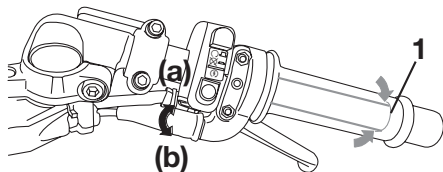
El carburador ha sido ajustado y probado exhaustivamente en la fábrica Yamaha. La modificación de estos ajustes sin los conocimientos técnicos suficientes puede provocar una disminución de las prestaciones o averías en el motor.

MANTENIMIENTO PERIÓDICO Y PEQUEÑAS REPARACIONES

SAU21370

Ajuste del juego libre del cable del acelerador

El juego libre del cable del acelerador debe medir 4 ~ 6 mm (0,15 ~ 0,23 in) en el puño del acelerador. Compruebe periódicamente el juego libre del cable del acelerador y, si es necesario, ajústelo del modo siguiente.



1. Juego libre del cable del acelerador

NOTA:

El ralentí del motor debe estar correctamente ajustado antes de comprobar y ajustar el juego libre del cable del acelerador.

1. Para incrementar el juego libre del cable del acelerador gire la

tuerca de ajuste en la dirección (a). Para reducir el juego libre del cable del acelerador gire la tuerca de ajuste en la dirección (b).

SAU33481

Ajuste del ralentí del motor

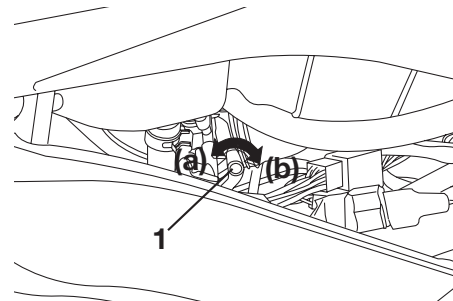
Debe comprobar y, si es necesario, ajustar el ralentí del motor como se describe a continuación y según los intervalos que se especifican en el cuadro de mantenimiento periódico y engrase.

Para realizar este ajuste el motor debe estar caliente.

NOTA:

El motor está caliente cuando responde rápidamente al acelerador.

1. Desmonte el panel B. (Véase la página 6-5.)



1. Tornillo de ajuste del ralentí

MANTENIMIENTO PERIÓDICO Y PEQUEÑAS REPARACIONES

2. Compruebe el ralenti del motor y, si es necesario, ajústelo al valor especificado girando el tornillo de ajuste del ralenti. Para subir el ralenti del motor gire el tornillo en la dirección (a). Para bajar el ralenti del motor gire el tornillo en la dirección (b).

Ralenti del motor:
1.600 ~ 1.900 r/min

NOTA:

Si no consigue obtener el ralenti especificado con el procedimiento descrito, acuda a un concesionario Yamaha para efectuar el ajuste.

3. Monte el panel.

SAU21560

Neumáticos

Para asegurar unas prestaciones óptimas, la durabilidad y el funcionamiento seguro de la motocicleta, tome nota de los puntos siguientes relativos a los neumáticos especificados.

Presión de aire de los neumáticos

Debe comprobar la presión de aire de los neumáticos antes de cada utilización y, si es necesario, ajustarla.

SWA10500

ADVERTENCIA

- La presión de los neumáticos debe comprobarse y ajustarse con los neumáticos en frío (es decir, cuando la temperatura de los neumáticos sea igual a la temperatura ambiente).
- La presión de los neumáticos debe ajustarse en función de la velocidad, el peso total del conductor, el pasajero, la carga y los accesorios homologados para este modelo.

Presión de aire de los neumáticos (medida con los neumáticos en frío):

Hasta 90 kg (198 lb):

Delantero:

180 kPa (25 psi) (1,8 kgf/cm²)

Trasero:

200 kPa (28 psi) (2,0 kgf/cm²)

90 kg (198 lb)-máxima:

Delantero:

190 kPa (27 psi) (1,9 kgf/cm²)

Trasero:

230 kPa (33 psi) (2,3 kgf/cm²)

Carga máxima*:

196 kg (432,18 lb)

- * Peso total del conductor, el pasajero, el equipaje y los accesorios

SWA11020

ADVERTENCIA

La carga influye enormemente en las características de manejabilidad, frenada, prestaciones y seguridad de la motocicleta; por lo tanto, debe tener en cuenta las precauciones siguientes.

- ¡NO SOBRECARGUE NUNCA LA MOTOCICLETA! La sobrecarga de la motocicleta puede

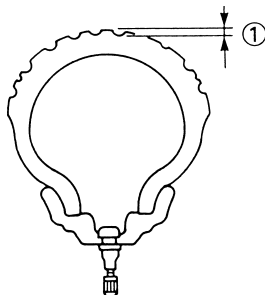
MANTENIMIENTO PERIÓDICO Y PEQUEÑAS REPARACIONES

6

provocar daños en los neumáticos, pérdida de control o un accidente grave. Asegúrese de que el peso total del conductor, la carga y los accesorios no sobrepase la carga máxima especificada para el vehículo.

- No transporte objetos sueltos que puedan desplazarse durante la marcha.
- Sujete bien los objetos más pesados cerca del centro de la motocicleta y distribuya el peso uniformemente en ambos lados.
- Ajuste la suspensión y la presión de aire de los neumáticos en función de la carga.
- Compruebe el estado y la presión de aire de los neumáticos antes de cada utilización.

Revisión de los neumáticos



1. Profundidad del dibujo de la banda de rodadura del neumático

Debe comprobar los neumáticos antes de cada utilización. Si la profundidad del dibujo del neumático en el centro alcanza el límite especificado, si hay un clavo o fragmentos de cristal en el neumático o si el flanco está agrietado, haga cambiar el neumático inmediatamente en un concesionario Yamaha.

Profundidad mínima del dibujo del neumático (delantero y trasero):
1,6 mm (0,06 in)

NOTA:

Los límites de la profundidad del dibujo de la banda de rodadura del

neumático pueden variar de un país a otro. Cumpla siempre las normativas locales.

Información relativa a los neumáticos

Esta motocicleta está equipada con llantas de aleación y neumáticos sin cámara.

SWA10460

⚠ ADVERTENCIA

- Los neumáticos delantero y trasero deben ser de la misma marca y diseño; de lo contrario no pueden garantizarse las características de manejabilidad del vehículo.
- Después de realizar pruebas exhaustivas, Yamaha Motor España, S.A. sólo ha homologado para este modelo los neumáticos que se relacionan a continuación.

Neumático delantero:

Tamaño:

100/80-17 MC 52 H

Marca/modelo:

Pirelli / SPORT DEMON

Continental/Conti-Twist SM

Neumático trasero:

Tamaño:

130/70-17 M/C 62 H

Marca/modelo:

Pirelli / SPORT DEMON

Continental/Conti-Twist SM

SWA10470

⚠ ADVERTENCIA

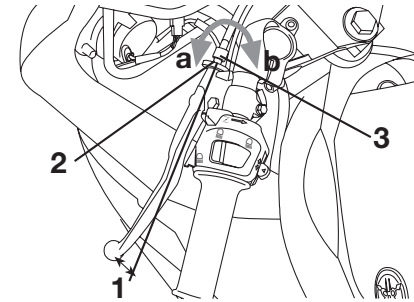
- Si los neumáticos están excesivamente gastados, hágalos cambiar en un concesionario Yamaha. Además de ser ilegal, el uso del vehículo con unos neumáticos excesivamente gastados reduce la estabilidad y puede provocar la pérdida del control.
- La sustitución de toda pieza relacionada con las ruedas y los frenos, incluidos los neumáticos, debe confiarse a un concesionario Yamaha que dispone de los conocimientos y experiencia profesional necesarios.

Llantas de aleación

Para asegurar unas prestaciones óptimas, la durabilidad y el funcionamiento seguro del vehículo, tome nota de los puntos siguientes relativos a las ruedas especificadas.

- Antes de cada utilización debe comprobar si las llantas de las ruedas presentan grietas, dobladuras o deformación. Si observa algún daño, haga cambiar la rueda en un concesionario Yamaha. No intente realizar ni la más mínima reparación en una rueda. Una rueda deformada o agrietada debe sustituirse.
- La rueda se debe equilibrar siempre que se haya cambiado la llanta o el neumático. Una rueda no equilibrada puede reducir las prestaciones, limitar la manejabilidad y reducir la vida útil del neumático.
- Conduzca a velocidades moderadas después de cambiar un neumático, ya que la superficie de éste debe “rodarse” para desarrollar sus características óptimas.

Ajuste del juego libre de la maneta de embrague



1. Juego libre de la maneta de embrague
2. Contratuerca (maneta del embrague)
3. Perno de ajuste del juego libre de la maneta de embrague

El juego libre de la maneta de embrague debe medir 10~15 mm (0,39~0,59 in), como se muestra. Compruebe periódicamente el juego libre de la maneta de embrague y, de ser necesario, ajústelo del modo siguiente.

1. Afloje la contratuerca de la maneta de embrague.
2. Para incrementar el juego libre de la maneta de embrague gire el perno de ajuste en la dirección (a).

MANTENIMIENTO PERIÓDICO Y PEQUEÑAS REPARACIONES

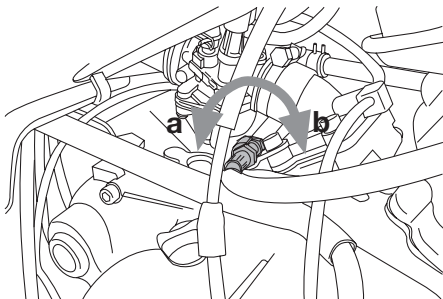
SAUT1220

Para reducir el juego libre de la maneta de embrague gire el perno de ajuste en la dirección (b).

NOTA:

Si con el procedimiento descrito no consigue obtener el juego libre especificado de la maneta de embrague, apriete la contratuerca y omita el resto del procedimiento. De lo contrario, proceda del modo siguiente.

3. Gire completamente el perno de ajuste de la maneta de embrague en la dirección (a) para aflojar el cable de embrague.

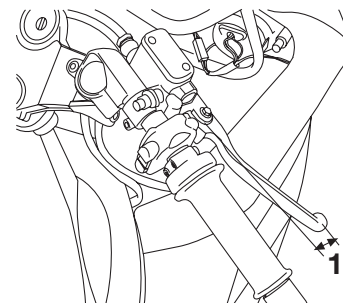


4. Afloje la contratuerca en el cárter.
5. Para incrementar el juego libre de la maneta de embrague gire la

tuerca de ajuste en la dirección (a). Para reducir el juego libre de la maneta de embrague gire la tuerca de ajuste en la dirección (b).

6. Apriete la contratuerca en la maneta de embrague y el cárter.

Comprobación del juego libre de la maneta del freno delantero



1. Juego libre de la maneta de freno delantero

El juego libre de la maneta del freno debe medir 2~5 mm (0,08~0,20 in), como se muestra. Compruebe periódicamente el juego libre de la maneta del freno y, si es necesario, haga revisar el sistema de freno en un concesionario Yamaha.

SWA10640

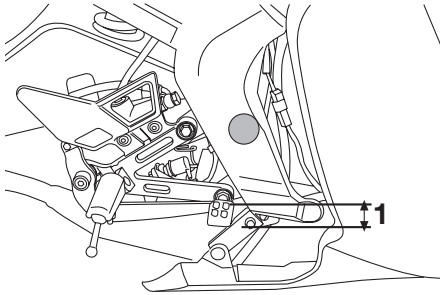
⚠ ADVERTENCIA

Un juego libre incorrecto de la maneta del freno indica una condición de peligro en el sistema de freno. No utilice la motocicleta hasta que un concesionario Yamaha haya revisado o reparado el sistema de frenos.

MANTENIMIENTO PERIÓDICO Y PEQUEÑAS REPARACIONES

SAUM1352

Ajuste del juego libre del pedal de freno



1. Juego libre del pedal de freno

El juego libre del pedal de freno debe medir 10~15 mm (0,39~0,59 in), como se muestra. Compruebe periódicamente el juego libre del pedal de freno y, si es necesario, hágalo ajustar en un concesionario Yamaha.

SWAM1010

⚠ ADVERTENCIA

Le recordamos que la ley prohíbe terminantemente toda modificación del motor o de cualquier otro componente con el objeto de incrementar las prestaciones o la potencia del scooter.

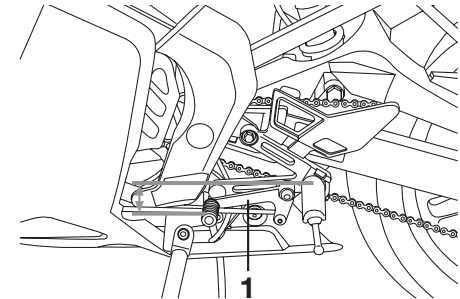
- Toda modificación que produzca un incremento de la velocidad máxima del vehículo o de la capacidad del motor conlleva el paso de la categoría de scooter a la de motocicleta ligera, con todas las consecuencias que de ello se derivan; por tanto, el propietario está obligado a:
 - - proceder a una nueva homologación,
 - - matricular el vehículo,
 - - tener un permiso de conducir (de acuerdo con la nueva legislación).

Asimismo, le recordamos que tales modificaciones anularán la cobertura de su seguro, en la medida en que las pólizas estipulan explícitamente la prohibición de aquellas modificaciones técnicas destinadas a incrementar las prestaciones. Por estas razones, toda infracción del reglamento que prohíbe la intervención personal o de terceros puede ser legalmente castigada con sanciones, incluida la confiscación del vehículo; a ello se pue-

den añadir, según el caso, las sanciones por no llevar casco, por falta de identificación del vehículo, por no tener seguro o por no tener permiso de conducir.

SAUB1100

Ajuste de la posición del pedal de cambio



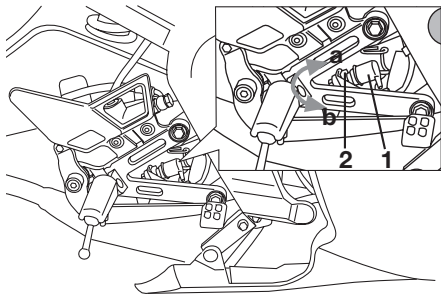
1. Pedal de cambio

La parte superior del pedal de cambio debe situarse aproximadamente a 65 mm (2.5590 in) por debajo de la parte superior de la estribera, como se muestra. Compruebe periódicamente la posición del pedal de cambio y, si es necesario, hágala ajustar en un concesionario Yamaha.

MANTENIMIENTO PERIÓDICO Y PEQUEÑAS REPARACIONES

SAU22270

Ajuste del interruptor de la luz de freno trasero



1. Interruptor de la luz de freno trasero
2. Tuerca de ajuste del interruptor de la luz de freno trasero

El interruptor de la luz de freno trasero, que se activa con el pedal de freno, está correctamente ajustado cuando la luz de freno se enciende justo antes de que el frenado tenga efecto. Si es necesario, ajuste el interruptor de las luces del modo siguiente.

Gire la tuerca de ajuste mientras sostiene el interruptor de la luz de freno trasero en su sitio. Para que la luz de freno se encienda antes, gire la tuerca de ajuste en la dirección (a). Para que la luz de freno se encienda más tarde, gire la tuerca de ajuste en la dirección (b).

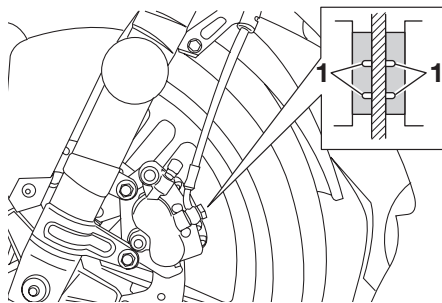
SAU22390

Comprobación de las pastillas de freno delantero y trasero

Debe comprobar el desgaste de las pastillas de freno delantero y trasero según los intervalos que se especifican en el cuadro de mantenimiento periódico y engrase.

SAU22430

Pastillas de freno delantero



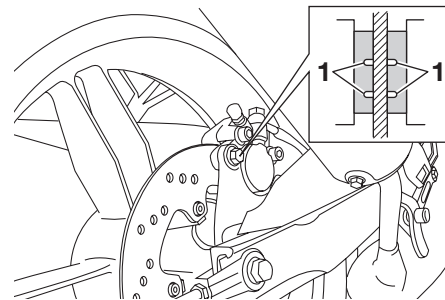
1. Ranura indicadora de desgaste de la pastilla de freno

Cada pastilla de freno delantero dispone de ranuras indicadoras de desgaste que le permiten comprobar el desgaste de las pastillas de freno sin necesidad de desmontarlo. Para

comprobar el desgaste de la pastilla de freno, observe las ranuras indicadoras de desgaste. Si una pastilla de freno se ha desgastado hasta el punto en que las ranuras indicadoras de desgaste han desaparecido casi por completo, solicite a un concesionario Yamaha que cambie el conjunto de las pastillas de freno.

SAU22480

Pastillas de freno trasero



1. Ranura indicadora de desgaste de la pastilla de freno

Cada pastilla de freno trasero dispone de una ranura indicadora de desgaste que le permite comprobar éste sin necesidad de desmontar el freno. Compruebe el desgaste de la pastilla de freno del modo siguiente.

MANTENIMIENTO PERIÓDICO Y PEQUEÑAS REPARACIONES

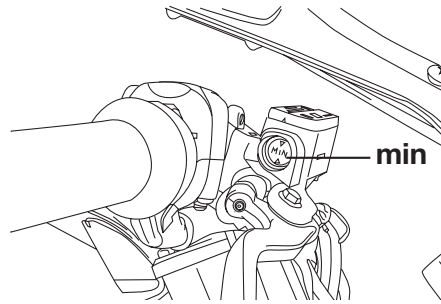
1. Extraiga el perno de la pinza del freno y luego incline la pinza hacia adelante para observar la ranura indicadora de desgaste. Si una pastilla de freno se ha desgastado hasta el punto en que la ranura indicadora de desgaste ha desaparecido casi por completo, solicite a un concesionario Yamaha que cambie el conjunto de las pastillas de freno.
2. Coloque el perno de la pinza de freno y apriételo con el par especificado.

Par de apriete:

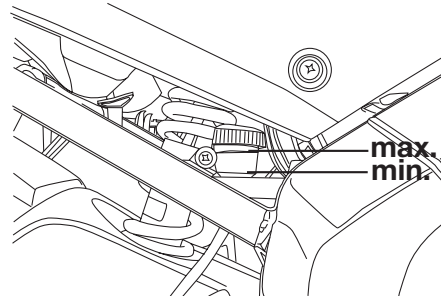
Perno de la pinza de freno:
30 Nm (3,0 m•kgf, 21,7 ft•lbf)

Comprobación del líquido de freno Delantero

SAU22580



Trasero



Si el líquido de freno es insuficiente, puede entrar aire en el sistema y, como consecuencia de ello, los frenos pueden perder su eficacia.

Antes de utilizar el vehículo, verifique que el líquido de freno se encuentre por encima de la marca de nivel mínimo y añada líquido según sea necesario. Un nivel bajo de líquido de freno puede ser indicativo del desgaste de las pastillas y/o de una fuga en el sistema de frenos. Si el nivel de líquido de freno está bajo, compruebe si las pastillas están desgastadas y si el sistema de frenos presenta alguna fuga.

Observe las precauciones siguientes:

- Cuando compruebe el nivel de líquido, verifique que la parte superior del depósito del líquido de freno esté nivelada.
- Utilice únicamente un líquido de freno de la calidad recomendada, ya que de lo contrario las juntas de goma se pueden deteriorar, provocando fugas y reduciendo la eficacia de los frenos.

Líquido de freno recomendado:
DOT 4

- Añada el mismo tipo de líquido de freno. La mezcla de líquidos diferentes puede provocar una

MANTENIMIENTO PERIÓDICO Y PEQUEÑAS REPARACIONES

SAU22730

SAU22760

reacción química perjudicial y reducir la eficacia de los frenos.

- Evite que penetre agua en el depósito cuando añada líquido. El agua reducirá significativamente el punto de ebullición del líquido y puede provocar una obstrucción por vapor.
- El líquido de freno puede dañar las superficies pintadas o las piezas de plástico. Elimine siempre inmediatamente el líquido que se haya derramado.
- A medida que las pastillas de freno se desgastan, es normal que el nivel de líquido de freno disminuya de forma gradual. No obstante, si el nivel de líquido de freno disminuye de forma repentina solicite a un concesionario Yamaha que averigüe la causa.

Cambio del líquido de freno

Solicite a un concesionario Yamaha que cambie el líquido de freno según los intervalos que se especifican en la NOTA que sigue al cuadro de mantenimiento periódico y engrase. Además, se deben cambiar las juntas de aceite de las bombas y las pinzas de freno, así como los tubos de freno, según los intervalos indicados a continuación o siempre que estén dañados o presenten fugas.

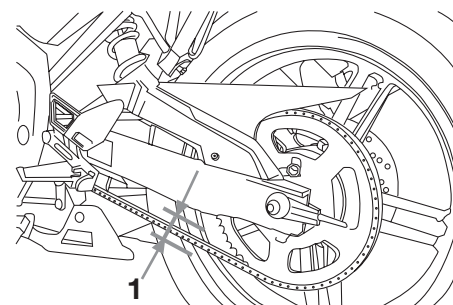
- Juntas de aceite: Cambiar cada dos años.
- Tubos de freno: Cambiar cada cuatro años.

Juego de la cadena de transmisión

Debe comprobar el juego de la cadena de transmisión antes de cada utilización y ajustarlo si es preciso.

SAU22781

Para comprobar el juego de la cadena de transmisión



1. Juego de la cadena de transmisión

1. Coloque la motocicleta sobre el caballete lateral.

NOTA:

Cuando compruebe y ajuste el juego de la cadena de transmisión, no debe haber ningún peso sobre la motocicleta.

MANTENIMIENTO PERIÓDICO Y PEQUEÑAS REPARACIONES

2. Ponga la transmisión en la posición de punto muerto.
3. Mueva la rueda trasera empujando la motocicleta hasta encontrar la parte más tensa de la cadena de transmisión y, seguidamente, mida el juego de ésta como se muestra.

Juego de la cadena de transmisión:

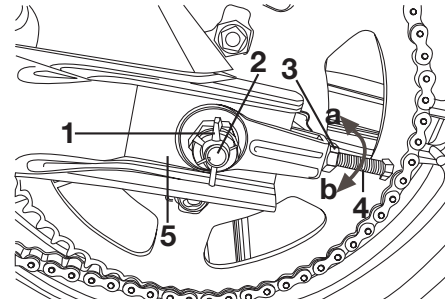
20 ~ 25 mm (0,787 ~ 0,984 in)

4. Si el juego de la cadena de transmisión es incorrecto, ajústelo del modo siguiente.

NOTA:

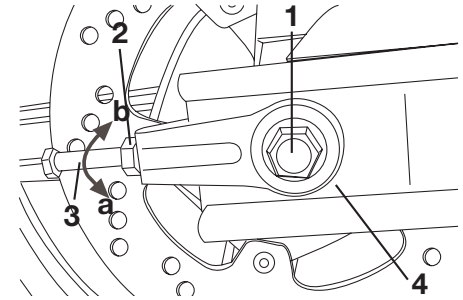
Cuando compruebe el juego de la cadena de transmisión, cerciórese de que el tensor de la cadena no toque la cadena de transmisión.

Para ajustar el juego de la cadena de transmisión



1. Pasador de la tuerca
2. Tuerca del eje
3. Contratuerca
4. Perno de ajuste del juego de la cadena de transmisión
5. Marcas de alineación

SAU22920



1. Tuerca del eje
2. Contratuerca
3. Perno de ajuste del juego de la cadena de transmisión
4. Marcas de alineación

1. Extraiga el pasador de la tuerca del eje y luego afloje ésta.
2. Afloje la contratuerca del tensor de la cadena en cada extremo del basculante.
3. Para tensar la cadena de transmisión, gire la tuerca de ajuste en cada extremo del basculante en la dirección (a). Para aflojar la cadena de transmisión, gire la tuerca de ajuste en cada extremo del basculante en la dirección (b) y, seguidamente, empuje la rueda trasera hacia adelante.

MANTENIMIENTO PERIÓDICO Y PEQUEÑAS REPARACIONES

NOTA:

Con la ayuda de las marcas de alineación a cada lado del basculante, verifique que ambas tuercas de ajuste queden en la misma posición para la correcta alineación de la rueda.

SCA10570

ATENCIÓN:

Un juego incorrecto de la cadena de transmisión sobrecargará el motor y otros componentes vitales de la motocicleta y puede provocar que la cadena se salga o se rompa. Para evitarlo, mantenga el juego de la cadena de transmisión dentro de los límites especificados.

4. Apriete las contratuercas y luego la tuerca del eje con el par especificado.

Par de apriete:

Tuerca del eje:

90 Nm (9,0 m•kgf, 65,1 ft•lbf)

5. Introduzca un nuevo pasador en la tuerca del eje y luego doble sus extremos como se muestra.

NOTA:

Verifique que dos muescas de la tuerca del eje queden alineadas con el orificio del eje de la rueda; de lo contrario, siga apretando la tuerca del eje hasta que se alineen.

SWA10700

ADVERTENCIA

Utilice siempre un pasador nuevo para la tuerca del eje.

SAU23022

Limpieza y engrase de la cadena de transmisión

La cadena de transmisión debe limpiarse y engrasarse según los intervalos especificados en el cuadro de mantenimiento periódico y engrase, ya que de lo contrario se desgastará rápidamente, especialmente cuando conduzca en condiciones altamente húmedas o polvorosas. Realice el mantenimiento de la cadena de transmisión del modo siguiente.

SCA10581

ATENCIÓN:

La cadena de transmisión debe engrasarse después de lavar la motocicleta o utilizarla con lluvia.

1. Limpie la cadena de transmisión con queroseno y un cepillo blanco pequeño.

SCA11120

ATENCIÓN:

Para evitar que las juntas tóricas se estropeen, no limpie la cadena de transmisión con limpiadores de vapor, de alta presión o disolventes inadecuados.

MANTENIMIENTO PERIÓDICO Y PEQUEÑAS REPARACIONES

2. Seque la cadena de transmisión.
3. Engrase completamente la cadena de transmisión con un lubricante especial para juntas tóricas.

SCA11110

ATENCIÓN:

No utilice para la cadena de transmisión aceite de motor ni ningún otro lubricante, ya que pueden contener sustancias que podrían dañar las juntas tóricas.

SAU23100

Comprobación y engrase de los cables

Cada vez que conduzca, compruebe el funcionamiento y estado de todos los cables de control, engrase los cables y sus extremos si es necesario. Si un cable está dañado o no se mueve con suavidad, hágalo revisar o cambiar por un concesionario Yamaha.

Lubricante recomendado:
Aceite de motor

SWA10720

ADVERTENCIA

Los daños del forro externo pueden interferir en el funcionamiento correcto del cable y provocar su corrosión interna. Cambie los cables dañados lo antes posible para evitar situaciones no seguras.

SAU23111

Comprobación y engrase del puño del acelerador y el cable

Antes de cada utilización se debe comprobar el funcionamiento del puño del acelerador. Además, se debe engrasar el cable según los intervalos especificados en el cuadro de mantenimiento periódico.

MANTENIMIENTO PERIÓDICO Y PEQUEÑAS REPARACIONES

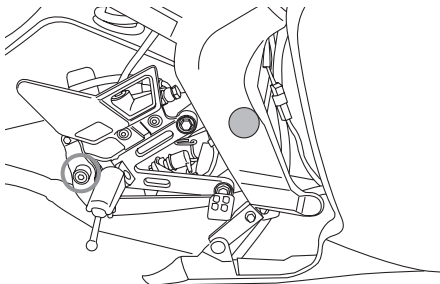
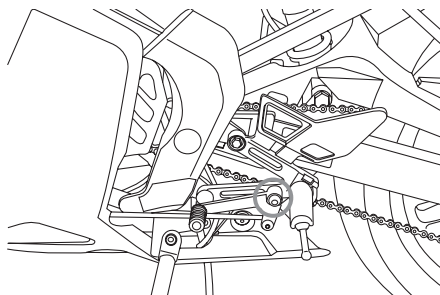
SAU23120

Ajuste de la bomba Autolube

La bomba Autolube es un componente vital y sofisticado del motor y debe ser ajustada por un concesionario Yamaha según los intervalos que se especifican en el cuadro de mantenimiento periódico y engrase.

SAU23131

Comprobación y engrase de los pedales de freno y cambio



Lubricante recomendado:

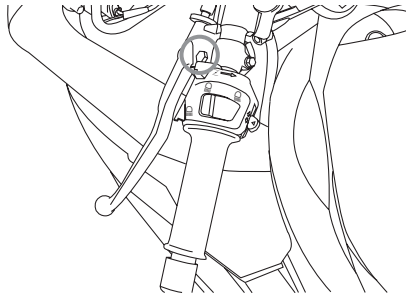
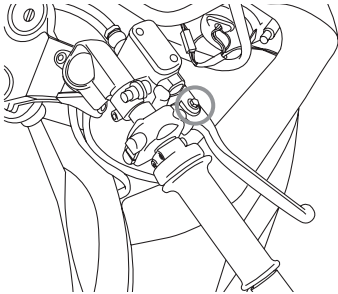
Grasa a base de jabón de litio (grasa multiusos)

Cada vez que conduzca, compruebe antes el funcionamiento de los pedales de freno y cambio y engrase los pivotes de los pedales si es necesario.

MANTENIMIENTO PERIÓDICO Y PEQUEÑAS REPARACIONES

SAU23140

Comprobación y engrase de las manetas de freno y embrague



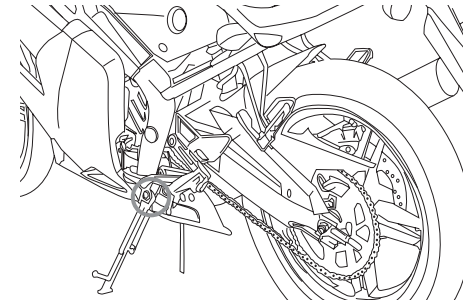
Cada vez que conduzca, debe antes verificar el funcionamiento de las manetas de freno y embrague y engrasar los pivotes de las manetas si es necesario.

Lubricante recomendado:

Grasa a base de jabón de litio (grasa multiusos)

SAU23200

Comprobación y engrase del caballete lateral



Antes de cada utilización debe comprobar el funcionamiento del caballete lateral y engrasar el pivote y las superficies de contacto metal-metal si es necesario.

SWA10730

⚠ ADVERTENCIA

Si el caballete lateral no sube y baja con suavidad, hágalo revisar o reparar en un concesionario Yamaha.

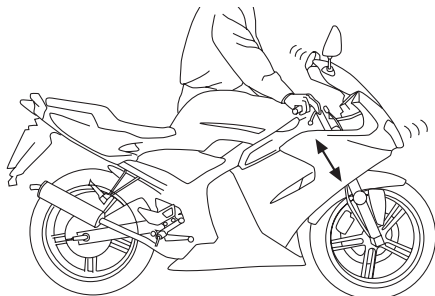
Lubricante recomendado:

Grasa a base de jabón de litio (grasa multiusos)

MANTENIMIENTO PERIÓDICO Y PEQUEÑAS REPARACIONES

Comprobación de la horquilla delantera

SAU23271



6 Debe comprobar el estado y el funcionamiento de la horquilla delantera del modo siguiente y según los intervalos especificados en el cuadro de mantenimiento periódico y engrase.

Para comprobar el estado

SWA10750

⚠ ADVERTENCIA

Sujete firmemente el vehículo de forma que no exista riesgo de que se caiga.

Compruebe si los tubos interiores presentan rasgaduras, daños y fugas excesivas de aceite.

Para verificar el funcionamiento

1. Sitúe el vehículo sobre una superficie horizontal y manténgalo en posición vertical.
2. Mientras aplica el freno delantero, empuje el manillar hacia abajo con fuerza varias veces para comprobar si se comprime y rebota con suavidad.

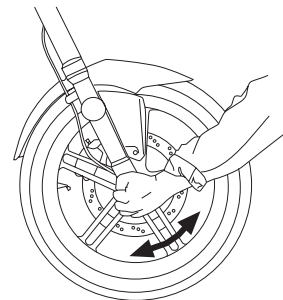
SCA10590

ATENCIÓN:

Si observa cualquier daño en la horquilla delantera o ésta no funciona con suavidad, hágala revisar o reparar en un concesionario Yamaha.

Comprobación de la dirección

SAU23280



Los cojinetes de la dirección desgastados o sueltos pueden constituir un peligro. Por lo tanto, debe comprobar el funcionamiento de la dirección del modo siguiente y según los intervalos especificados en el cuadro de mantenimiento periódico y engrase.

1. Coloque un soporte debajo del motor para levantar del suelo la rueda delantera.

SWA10750

⚠ ADVERTENCIA

Sujete firmemente el vehículo de forma que no exista riesgo de que se caiga.

2. Sujete los extremos inferiores de las barras de la horquilla delantera e intente moverlos hacia adelante y hacia atrás. Si observa cualquier juego libre, solicite a un concesionario Yamaha que revise o repare la dirección.

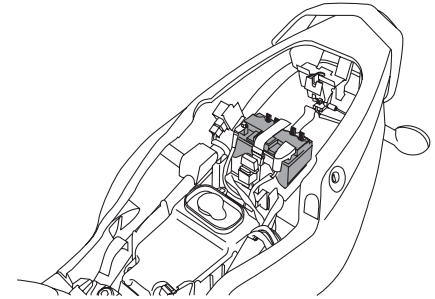
SAU23290

Comprobación de los cojinetes de las ruedas

Debe comprobar los cojinetes de las ruedas delantera y trasera según los intervalos que se especifican en el cuadro de mantenimiento periódico y engrase. Si existe juego en el cubo de la rueda o ésta no gira con suavidad, solicite a un concesionario Yamaha que revise los cojinetes de la rueda.

SAU23441

Batería



Este modelo está equipado con una batería de tipo sellado (MF) que no requiere ningún mantenimiento. No es necesario comprobar el electrolito ni añadir agua destilada.

Para cargar la batería

Lleve la batería a un concesionario Yamaha lo antes posible para cargarla si le parece que está descargada. Tenga en cuenta que la batería tiene tendencia a descargarse más rápidamente si el vehículo está equipado con accesorios eléctricos opcionales.

SWA10760

⚠ ADVERTENCIA

- El electrolito es tóxico y peligroso, ya que contiene ácido

MANTENIMIENTO PERIÓDICO Y PEQUEÑAS REPARACIONES

sulfúrico que provoca graves quemaduras. Evite todo contacto con la piel, los ojos o la ropa y protéjase siempre los ojos cuando trabaje cerca de una batería. En caso de contacto, administre los **PRIMEROS AUXILIOS** siguientes.

- **EXTERNO:** Lavar con agua abundante.
- **INTERNO:** Beber grandes cantidades de agua o leche y llamar inmediatamente a un médico.
- **OJOS:** Enjuagar con agua durante 15 minutos y acudir al médico sin demora.
- Las baterías producen hidrógeno explosivo. Por lo tanto, mantenga las chispas, llamas, cigarrillos, etc., alejados de la batería y asegúrese de que la ventilación sea suficiente cuando la cargue en un espacio cerrado.
- **MANTENGA ÉSTA Y CUALQUIER OTRA BATERÍA FUERA DEL ALCANCE DE LOS NIÑOS.**

Para guardar la batería

1. Si no va a utilizar el vehículo durante más de un mes, desmonte la batería, cárguela completamente y guárdela en un lugar fresco y seco.
2. Si va a guardar la batería durante más de dos meses, compruébela al menos una vez al mes y cárguela completamente según sea necesario.
3. Cargue completamente la batería antes de instalarla.
4. Una vez instalada la batería, verifique que los cables estén correctamente conectados a los bornes.

SCA10630

ATENCIÓN:

- Mantenga siempre la batería cargada. El almacenamiento de una batería descargada puede dañarla de forma irreparable.
- Para cargar una batería sin mantenimiento es necesario un cargador de baterías especial (de tensión constante). El uso de un cargador convencional

dañará la batería. Si no dispone de un cargador para baterías sin mantenimiento, hágala cargar en un concesionario Yamaha.

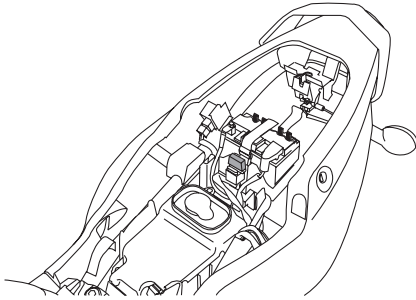
MANTENIMIENTO PERIÓDICO Y PEQUEÑAS REPARACIONES

SAU23481

SCA10640

SAU23800

Cambio de fusible



El portafusibles está situada debajo del asiento. (Véase la página 3-10.) Si el fusible está fundido, cámbielo del modo siguiente.

1. Gire la llave a la posición “ X ” y desactive todos los circuitos eléctricos.
2. Extraiga el fusible fundido e instale uno nuevo del amperaje especificado.

Fusible especificado:
10 A

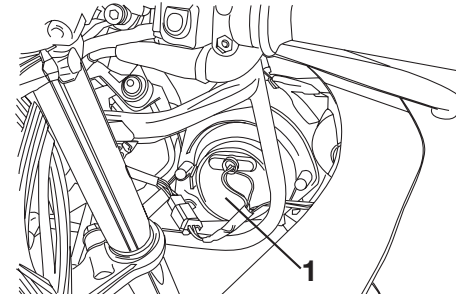
ATENCIÓN:

Para evitar una avería grave del sistema eléctrico y posiblemente un incendio, no utilice un fusible con un amperaje superior al recomendado.

3. Gire la llave a la posición “O” y active los circuitos eléctricos para comprobar que los dispositivos funcionen.
4. Si el fusible se funde de nuevo inmediatamente, solicite a un concesionario Yamaha que revise el sistema eléctrico.

Cambio de la bombilla del faro

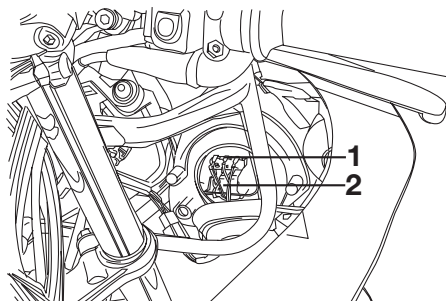
Este modelo está equipado con un faro dotado de bombilla de cuarzo. Si se funde la bombilla del faro, cámbiela del modo siguiente.



1. Tapa de la bombilla del faro

1. Desmonte la tapa de la bombilla del faro y luego desconecte los conectores de los cables del faro.

MANTENIMIENTO PERIÓDICO Y PEQUEÑAS REPARACIONES



1. Conectores de los cables del faro.
2. Portabombillas del faro

2. Desmonte el portabombillas del faro y luego extraiga la bombilla fundida.

SWA10790

⚠ ADVERTENCIA

Las bombillas de los faros se calientan mucho. Por lo tanto, mantenga los productos inflamables alejados de un faro encendido y no toque la bombilla hasta que se haya enfriado.

3. Coloque una nueva bombilla en su sitio y sujétela en el portabombillas.

SCA10660

ATENCIÓN:

No toque la parte de cristal de la bombilla del faro para no mancharla de aceite, ya que de lo contrario perdería transparencia, luminosidad y durabilidad. Elimine completamente toda suciedad y marcas de dedos en la bombilla del faro con un trapo humedecido en alcohol o diluyente.

4. Conecte los conectores de los cables del faro y luego monte la tapa de la bombilla.
5. Solicite a un concesionario Yamaha que ajuste la luz del faro según sea necesario.

SAUS1150

Cambio de la bombilla de la luz de la matrícula

1. Desmonte la óptica extrayendo el tornillo.
2. Extraiga la bombilla fundida tirando de ella.
3. Introduzca una nueva bombilla en el casquillo.
4. Monte la óptica colocando el tornillo.

SCA11190

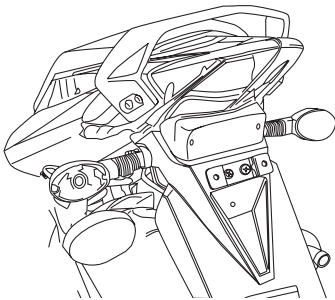
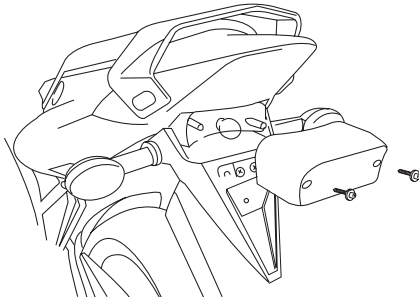
ATENCIÓN:

No apriete excesivamente el tornillo, ya que se puede romper la óptica.

MANTENIMIENTO PERIÓDICO Y PEQUEÑAS REPARACIONES

SAU24281

Cambio de la bombilla de un intermitente o de la luz de freno/piloto trasero



1. Desmonte la óptica extrayendo los tornillos.
2. Extraiga la bombilla fundida empujándola hacia adentro y girándola en el sentido contrario

al de las agujas del reloj.

3. Introduzca una nueva bombilla en el casquillo, empújela hacia adentro y luego gírela en el sentido de las agujas del reloj hasta que se detenga.
4. Monte la óptica colocando los tornillos.

SCA10680

ATENCIÓN:

No apriete excesivamente los tornillos, ya que puede romperse la óptica.

SAUS1350

Cambio de la bombilla de un intermitente delantero

SCA10670

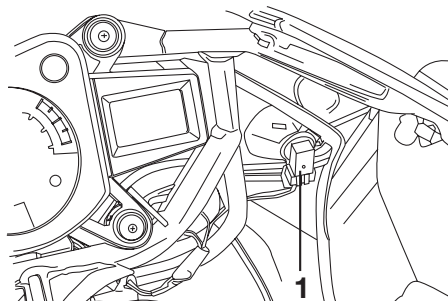
ATENCIÓN:

Es aconsejable que un concesionario Yamaha realice este trabajo.

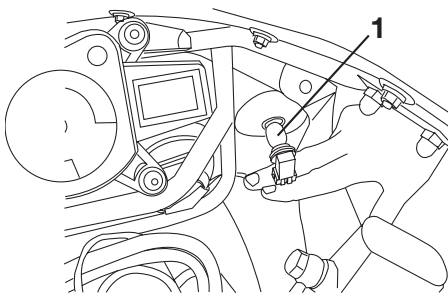
1. Extraiga el casquillo (con la bombilla) girándolo en el sentido contrario al de las agujas del reloj en el caso del intermitente derecho y en el sentido de las agujas del reloj en el caso del intermitente izquierdo.
2. Extraiga la bombilla fundida tirando de ella.
3. Introduzca una nueva bombilla en el casquillo.
4. Monte el casquillo (con la bombilla) girándolo en el sentido de las agujas del reloj en el caso del intermitente derecho y en el sentido contrario al de las agujas del reloj en el caso del intermitente izquierdo.

MANTENIMIENTO PERIÓDICO Y PEQUEÑAS REPARACIONES

SAU25870



1. Portalámparas



1. Bombilla

Identificación de averías

Aunque las motocicletas Yamaha son objeto de una completa revisión al salir de fábrica, pueden surgir problemas durante su utilización. Cualquier problema en los sistemas de combustible, compresión o encendido, por ejemplo, puede dificultar el arranque y provocar una disminución de la potencia.

Los siguientes cuadros de identificación de averías constituyen un procedimiento rápido y fácil para que usted mismo compruebe esos sistemas vitales. No obstante, si es necesario realizar cualquier reparación de la motocicleta, llévela a un concesionario Yamaha cuyos técnicos cualificados disponen de las herramientas, experiencia y conocimientos necesarios para reparar correctamente la motocicleta.

Utilice únicamente repuestos originales Yamaha. Las imitaciones pueden parecerse a los repuestos originales Yamaha pero a menudo son de inferior calidad, menos duraderos y pue-

den ocasionar costosas facturas de reparación.

MANTENIMIENTO PERIÓDICO Y PEQUEÑAS REPARACIONES

SAU25921

Cuadros de identificación de averías

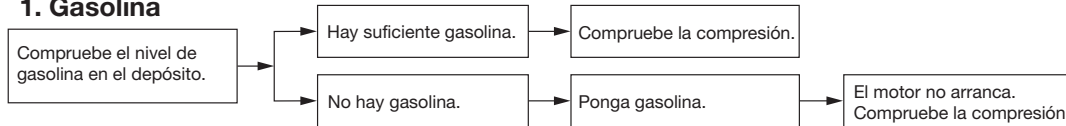
Problemas de arranque o reducción de las prestaciones del motor

SWA10840

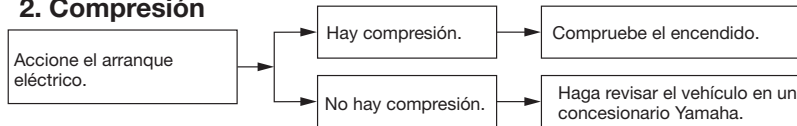
⚠ ADVERTENCIA

Mantenga siempre alejadas las llamas y no fume mientras revise o trabaje en el sistema de combustible.

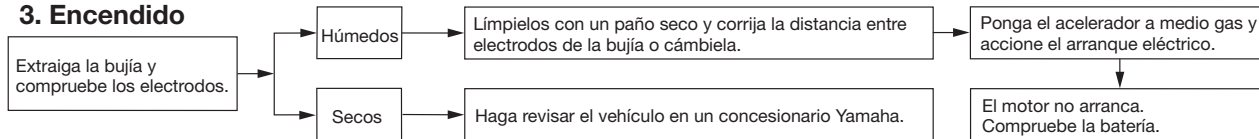
1. Gasolina



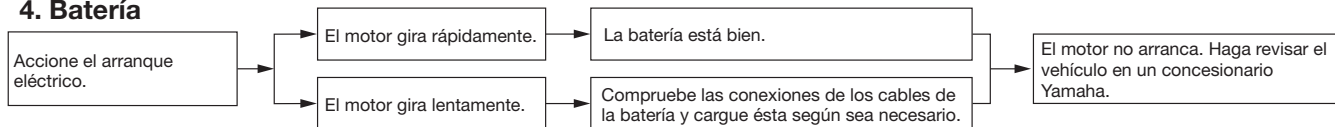
2. Compresión



3. Encendido



4. Batería



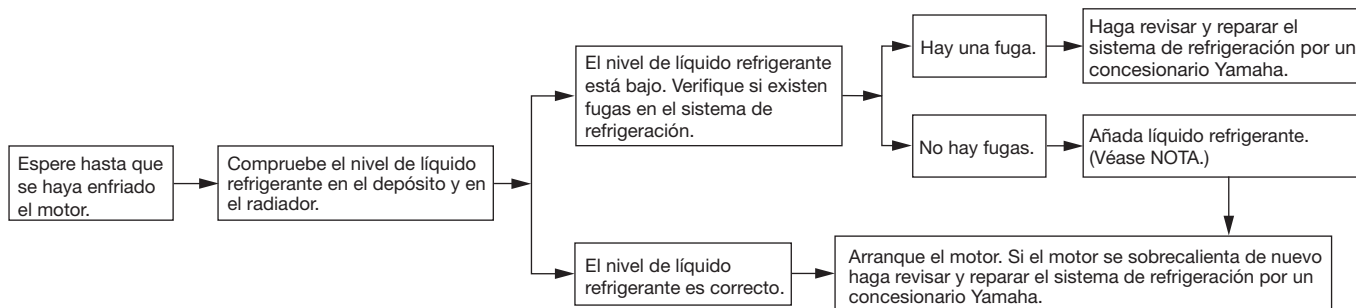
MANTENIMIENTO PERIÓDICO Y PEQUEÑAS REPARACIONES

Sobrecalentamiento del motor

SWA10400

⚠ ADVERTENCIA

- No quite el tapón del radiador cuando el motor y el radiador estén calientes. Puede salir un chorro a presión de líquido y vapor calientes y provocar graves lesiones. Espere hasta que se haya enfriado el motor.
- Después de extraer el perno de retención del tapón del radiador coloque un trapo grueso, como una toalla, sobre él; luego gire lentamente el tapón en el sentido contrario al de las agujas del reloj hasta el tope para que se libere toda la presión residual. Cuando deje de oírse el silbido, presione el tapón hacia abajo mientras lo gira en el sentido contrario al de las agujas del reloj y luego extráigalo.



NOTA:

Si no dispone de líquido refrigerante, puede utilizar agua del grifo en su lugar de forma provisional, siempre que la cambie por el líquido refrigerante recomendado lo antes posible.

CUIDADOS Y ALMACENAMIENTO DE LA MOTOCICLETA

SAU26001

Cuidados

Si bien el diseño abierto de una motocicleta revela el atractivo de la tecnología, también la hace más vulnerable. El óxido y la corrosión pueden desarrollarse incluso cuando se utilizan componentes de alta tecnología. Un tubo de escape oxidado puede pasar desapercibido en un coche, pero afea el aspecto general de una motocicleta. El cuidado frecuente y adecuado no sólo se ajusta a los términos de la garantía, sino que además mantiene la buena imagen de la motocicleta, prolonga su vida útil y optimiza sus prestaciones.

Antes de limpiarlo

1. Cubra la salida del silenciador con una bolsa de plástico cuando el motor se haya enfriado.
2. Verifique que todas las tapas y cubiertas, así como todos los acopladores y conectores eléctricos, incluidas las tapas de bujía, estén bien apretados.
3. Elimine la suciedad incrustada, como pueden ser los restos de aceite quemado sobre el cárter,

con un desengrasador y un cepillo, pero no aplique nunca tales productos sobre los sellos, las juntas, las ruedas dentadas, la cadena de transmisión y los ejes de las ruedas. Enjuague siempre la suciedad y el desengrasador con agua.

Limpieza

SCA10770

ATENCIÓN:

- **No utilice limpiadores de ruedas con alto contenido de ácido, especialmente para las ruedas de radios. Si utiliza tales productos para la suciedad difícil de eliminar, no deje el limpiador sobre la zona afectada durante más tiempo del que figure en las instrucciones. Asimismo, enjuague completamente la zona con agua, séquela inmediatamente y a continuación aplique un protector en aerosol contra la corrosión.**
- **Una limpieza inadecuada puede dañar parabrisas, carenados, paneles y otras piezas de**

plástico. Para limpiar el plástico utilice únicamente un trapo suave y limpio o un esponja con un detergente suave y agua.

- **No utilice productos químicos fuertes para las piezas de plástico. Evite utilizar trapos o esponjas que hayan estado en contacto con productos de limpieza fuertes o abrasivos, disolventes o diluyentes, combustible (gasolina), desoxidantes o antioxidantes, líquido de frenos, anticongelante o electrolito.**
- **No utilice aparatos de lavado a presión o limpiadores al vapor, ya que puede penetrar agua y deteriorar las zonas siguientes: juntas (de cojinetes de ruedas y basculantes, horquilla y frenos), componentes eléctricos (acopladores, conectores, instrumentos interruptores y luces), tubos respiraderos y de ventilación.**
- **Motocicletas provistas de parabrisas: No utilice limpiado-**

CUIDADOS Y ALMACENAMIENTO DE LA MOTOCICLETA

res fuertes o esponjas duras, ya que pueden deslucir o rayar. Algunos productos de limpieza para plásticos pueden dejar rayas sobre el parabrisas. Pruebe el producto sobre una pequeña parte oculta del parabrisas para asegurarse de que no deja marcas. Si se raya el parabrisas, utilice un pulimento de calidad para plásticos después de lavarlo.

Después de una utilización normal

Elimine la suciedad con agua tibia, un detergente suave y una esponja blanda y limpia, aclarando luego completamente con agua limpia. Utilice un cepillo de dientes o de botellas para limpiar los lugares de difícil acceso. La suciedad incrustada y los insectos se eliminarán más fácilmente si se cubre la zona con un trapo húmedo durante unos minutos antes de limpiarla.

Después de utilizarlo con lluvia, junto al mar o en calles donde se haya esparcido sal

La sal marina o las salpicaduras de

agua salada en las calles durante el invierno resultan sumamente corrosivas en combinación con el agua; observe el procedimiento siguiente cada vez que utilice la motocicleta con lluvia, junto al mar o en calles donde se haya esparcido sal.

NOTA: _____

La sal esparcida en las calles durante el invierno puede permanecer hasta bien entrada la primavera.

1. Lave la motocicleta con agua fría y un detergente suave cuando el motor se haya enfriado.

SCA10790

ATENCIÓN: _____

No utilice agua caliente, ya que incrementa la acción corrosiva de la sal.

2. Aplique un protector contra la corrosión en aerosol sobre todas las superficies de metal, incluidas las superficies cromadas y chapadas con níquel, para prevenir la corrosión.

Después de la limpieza

1. Seque la motocicleta con una

gamuza o un trapo absorbente.

2. Seque inmediatamente la cadena de transmisión para evitar que se oxide.
3. Utilice un abrillantador de cromo para dar brillo a las piezas de cromo, aluminio y acero inoxidable, incluido el sistema de escape. (Con el abrillantador puede incluso eliminarse la decoloración térmica de los sistemas de escape de acero inoxidable.)
4. Se recomienda aplicar un protector contra la corrosión en aerosol sobre todas las superficies de metal, incluidas las superficies cromadas y chapadas con níquel, para prevenir la corrosión.
5. Utilice aceite en aerosol como limpiador universal para eliminar todo resto de suciedad.
6. Retoque los pequeños daños en la pintura provocados por piedras, etc.
7. Aplique cera a todas las superficies pintadas.
8. Deje que la motocicleta se seque por completo antes de guardarla o cubrirla.

CUIDADOS Y ALMACENAMIENTO DE LA MOTOCICLETA

SWA11130

⚠️ ADVERTENCIA

- **Verifique que no haya aceite o cera en los frenos o en los neumáticos.**
- **Si es preciso, limpie los discos y los forros de freno con un limpiador normal de frenos de disco o acetona, y lave los neumáticos con agua tibia y un detergente suave. Antes de conducir a velocidades altas, pruebe la capacidad de frenado y el comportamiento en curvas de la motocicleta.**

SCA10800

ATENCIÓN:

- **Aplique aceite en aerosol y cera de forma moderada, eliminando los excesos.**
- **No aplique nunca aceite o cera sobre piezas de goma o de plástico; trátelas con un producto adecuado para su mantenimiento.**
- **Evite el uso de compuestos abrillantadores abrasivos que pueden desgastar la pintura.**

NOTA:

Solicite consejo a un concesionario Yamaha acerca de los productos que puede utilizar.

SAU37220

Almacenamiento

Periodo corto

Guarde siempre la motocicleta en un lugar fresco y seco y, si es preciso, protéjala contra el polvo con una funda porosa.

SCA10810

ATENCIÓN:

- **Si guarda la motocicleta en un lugar mal ventilado o la cubre con una lona cuando todavía esté mojada, el agua y la humedad penetrarán en su interior y se oxidará.**
- **Para prevenir la corrosión, evite sótanos húmedos, establos (por la presencia de amoníaco) y lugares en los que se almacenen productos químicos fuertes.**

Periodo largo

Antes de guardar la motocicleta durante varios meses:

1. **Observe todas las instrucciones que se facilitan en el apartado “Cuidados” de este capítulo.**
2. **Gire la palanca del grifo de gasolina a la posición “OFF”.**

CUIDADOS Y ALMACENAMIENTO DE LA MOTOCICLETA

3. Vacíe la cubeta con flotador del carburador aflojando el perno de drenaje; evitará así la acumulación de posos de gasolina. Vierta en el depósito de gasolina la gasolina que haya vaciado.
4. Llene el depósito de gasolina y añada estabilizador de gasolina (si dispone de él) para evitar que el depósito se oxide y la gasolina se deteriore.
5. Observe los pasos siguientes para proteger el cilindro, los aros del pistón, etc. contra la corrosión.
 - a. Desmonte la tapa de la bujía y la bujía.
 - b. Vierta una cucharada de las de té de aceite de motor por el orificio para la bujía.
 - c. Monte la tapa de la bujía en la bujía y seguidamente coloque esta sobre la culata para que los electrodos queden en contacto con masa. (Ello limitará las chispas durante el paso siguiente.)
 - d. Haga girar varias veces el motor con el arranque eléctrico. (Así se cubrirá la pared del cilindro con

aceite.)

- e. Quite la tapa de bujía de la bujía y luego monte esta y su tapa.

SWA10950

ADVERTENCIA

Para evitar daños o lesiones por chispas, conecte a masa los electrodos de la bujía cuando haga girar el motor.

6. Engrase todos los cables de control y los puntos de pivote de las palancas y pedales, así como el caballete central/lateral.
7. Compruebe y, si es preciso, corrija la presión de aire de los neumáticos y luego suspenda la motocicleta en el aire de manera que las llantas no toquen el suelo. Alternativamente, gire un poco las ruedas cada mes para evitar que los neumáticos se degraden en un punto.
8. Cubra la salida del silenciador con una bolsa de plástico para evitar que penetre humedad.
9. Desmonte la batería y cárguela completamente. Guárdela en un lugar fresco y seco y cárguela una vez al mes. No guarde la

batería en un lugar excesivamente frío o caliente [menos de 0 °C (30 °F) o más de 30 °C (90 °F)]. Para más información relativa al almacenamiento de la batería, consulte la página 6-28.

NOTA:

Efectúe todas las reparaciones necesarias antes de guardar la motocicleta.

Dimensiones

Longitud total
2202 mm (86,7 in)
Anchura total
689 mm (27,1 in)
Altura total
1175 mm (46,3 in)
Altura del asiento
820 mm (32,3 in)
Distancia entre ejes
1341 mm (52,8 in)
Holgura mínima al suelo
151 mm (5,94 in)
Radio de giro mínimo
2900 mm (114,2 in)

Peso

Con aceite y combustible
124 kg (273 lb)

Motor

Tipo de motor
2 tiempos, refrigerado por líquido
Disposición de cilindros
Cilindro sencillo inclinado hacia adelante
Cilindrada
49,7 cm ³ (3,03 cu*in)
Calibre x Carrera
40,3 x 39,0 mm (1,58 x 1,53 in)
Relación de compresión
11,5:1
Sistema de arranque
Arranque eléctrico
Sistema de lubricación
Cárter húmedo

Aceite de motor

Calidad de aceite de motor recomendado
Aceite de motor SAE10W30 tipo SE

Sistema de refrigeración

Capacidad del radiador (incluidas todas las rutas)
0,70 L (0,75 US qt) (0,62 Imp qt)
Capacidad del depósito de líquido refrigerante hasta la marca de nivel máximo
0,29L (0,31 US qt) (0,26 Imp qt)

Filtro de aire

Filtro de aire
Elemento húmedo

Combustible

Combustible recomendado
Únicamente gasolina normal sin plomo
Capacidad del depósito de combustible
13,8 L (3,65 US gal) (3,04 Imp gal)
Cantidad de reserva de combustible
2,2 L (0,58 US gal) (0,48 Imp gal)

Inyección de combustible

Fabricante
Dell'Orto
Modelo x cantidad
PHBN 16 x 1

Bujía(s)

Fabricante/modelo
NGK/BR 9 ES
Distancia entre electrodos de la bujía
0,6 ~ 0,7 mm (0,023 ~ 0,027 in)

Embrague

Tipo de embrague
Multidisco en baño de aceite

Transmisión

Sistema de reducción primaria
Engranaje helicoidal
Relación de reducción primaria
71 x 20 (3,55)
Sistema de reducción secundaria
Transmisión por cadena
Relación de reducción secundaria
60 x 11 (5,45)
Tipo de transmisión
6 velocidades, toma constante
Funcionamiento
Con el pie izquierdo

Relación de velocidades

1-
36 x 12 (3,00)
2-
33 x 16 (2,062)
3-
29 x 19 (1,526)
4-
27 x 22 (1,227)
5-
25 x 24 (1,041)
6-
24 x 25 (0,960)

Chasis

Tipo de bastidor
Doble cuna
Ángulo del eje delantero
25 °

ESPECIFICACIONES

Base del ángulo de inclinación
90 mm (3,54 in)

Neumático delantero

Tipo
Sin cámara
Tamaño
100/80-17 52H
Fabricante/modelo
Pirelli / Sport Demon
Continental/Conti-Twist SM

Neumático trasero

Tipo
Sin cámara
Tamaño
130/70-17 62H
Fabricante/modelo
Pirelli / Sport Demon
Continental/Conti-Twist SM

Carga

Carga máxima
196 kg (432.18 lb)

La carga es el peso total del conductor, el pasajero, el equipaje y los accesorios

Presión de aire del neumático (medida en neumáticos en frío)

Condiciones de carga
0–90 kg (0–198 lb)
Delantero
180 kPa (26 psi) (1,8 kgf/cm²)
Trasero
200 kPa (28 psi) (2,0 kgf/cm²)
Condiciones de carga
90 kg (198 lb)–Carga máxima

Delantero
190 kPa (27 psi) (1,9 kgf/cm²)

Trasero
230 kPa (33 psi) (2,3 kgf/cm²)

Rueda delantera

Tipo de rueda
Rueda de fundición
Tamaño de la llanta
17 x MT2,75

Rueda trasera

Tipo de rueda
Rueda de fundición
Tamaño de la llanta
17 x MT3,50

Freno delantero

Tipo
Freno de disco sencillo
Operación
Operación con mano derecha
Líquido recomendado
DOT 4

Freno trasero

Tipo
Freno de disco sencillo
Funcionamiento
Con el pie derecho
Líquido recomendado
DOT 4

Suspensión delantera

Tipo
Horquilla telescópica
Tipo de muelle/amortiguador
Muelle helicoidal / amortiguador de aceite

Trayectoria de la rueda
108 mm (4,25 in)

Suspensión trasera

Tipo
Basculante unitaria
Tipo de muelle/amortiguador
Muelle helicoidal / amortiguador de aceite
Trayectoria de la rueda
89,2 mm (3,51 in)

Sistema eléctrico

Sistema de encendido
MORIC
Sistema estándar
Transistor

Batería

Fabricante/modelo
TIAJIN TONG YEE INDUSTRIAL CO.
LTD. / GS GT4L-BS
Voltaje, capacidad
12V-3Ah

Tensión y vataje de bombilla x cantidad

Faro delantero
12 V, 25,0 W / 25,0 W x 2
Luz de freno y posterior
12 V, 21,0 W / 5,0 W x 2
Luz de intermitencia delantera
12 V, 16,0 W x 2
Luz de intermitencia trasera
12 V, 10,0 W x 2
Luz de la matrícula
12 V, 5,0 W x 1

Luz de instrumentos

LED

Testigo de luz de carretera

LED

Luz indicadora de intermitencia

LED

Luz de aviso de avería en el motor

LED

Testigo de nivel de aceite

LED

Fusibles

Fusible principal

10 A

INFORMACIÓN PARA EL CONSUMIDOR

SAU26351

SAU26381

SAU26400

Números de identificación

Anote el número de identificación de la llave, el número de identificación del vehículo y los datos de la etiqueta del modelo en los espacios previstos más abajo para utilizarlos como referencia cuando solicite repuestos a un concesionario Yamaha o en caso de robo del vehículo.

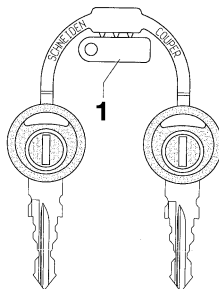
NÚMERO DE IDENTIFICACIÓN DE LA LLAVE:

NÚMERO DE IDENTIFICACIÓN DEL VEHÍCULO:

9

INFORMACIÓN DE LA ETIQUETA DEL MODELO:

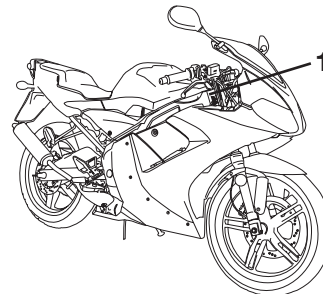
Número de identificación de la llave



1. Número de identificación de la llave

El número de identificación de la llave está grabado en la etiqueta de la llave. Anote este número en el espacio previsto y utilícelo como referencia cuando solicite una nueva llave.

Número de identificación del vehículo



1. Número de identificación del vehículo

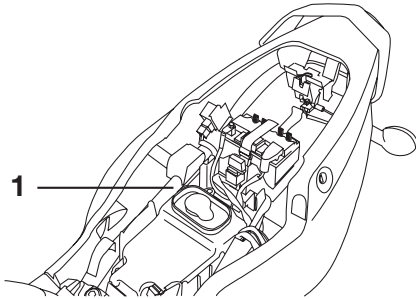
El número de identificación del vehículo está grabado en el tubo de dirección. Anote este número en el espacio previsto.

NOTA:

El número de identificación del vehículo sirve para identificar la motocicleta y puede utilizarse para registrarla ante las autoridades de su localidad a efectos de matriculación.

SAU26480

Etiqueta del modelo



1. Etiqueta de modelo

La etiqueta del modelo está pegada en el bastidor debajo del asiento. (Véase la página 3-10.) Anote los datos que figuran en esta etiqueta en el espacio previsto. Necesitará estos datos cuando solicite repuestos a un concesionario Yamaha.

ÍNDICE

A

Aceite de la transmisión	6-8
Aceite de motor de 2 tiempos	3-8
Almacenamiento	7-3
Alojamiento para el dispositivo antirrobo	3-11
Arranque del motor en frío.....	5-1
Asiento	3-10

B

Batería.....	6-28
Bomba Autolube, ajuste	6-25
Bombilla de la luz de la matrícula, cambio	6-31
Bombilla de un intermitente o de la luz de freno/piloto trasero, cambio	6-32
Bombilla del faro, cambio.....	6-30
Bombilla del intermitente (delantero), cambio	6-32
Bujía, comprobación.....	6-7

C

Caballete lateral	3-12
Caballete lateral, comprobación y engrase	6-26
Cables, comprobación y engrase.....	6-24
Cadena de transmisión, limpieza y engrase	6-23
Cambio.....	5-3
Carburador, ajuste	6-12
Carenados y paneles, desmontaje y montaje	6-5
Catalizador	3-7
Cojinetes de las ruedas, comprobación ..	6-28
Conmutador de la luz de cruce/carretera..	3-4
Consumo de gasolina, consejos para	

reducirlo.....	5-3
Cuadro de mantenimiento y engrase periódicos	6-2
Cuadros de identificación de averías	6-34
Cuidados.....	7-1

D

Dirección, comprobación.....	6-27
------------------------------	------

E

Especificaciones	8-1
Espejos retrovisores.....	3-11
Estacionamiento	5-4
Etiqueta del modelo.....	9-2

F

Filtro de aire	6-12
Fusible, cambio.....	6-30

G

Gasolina	3-6
Grifo de gasolina.....	3-9

H

Horquilla delantera, comprobación	6-27
---	------

I

Identificación de averías	6-33
Información relativa a la seguridad.....	1-1
Interruptor de arranque.....	3-4
Interruptor de intermitencia	3-4
Interruptor de la bocina	3-4
Interruptor de la luz de freno trasero, ajuste	6-19
Interruptor de paro del motor	3-4
Interruptor de ráfagas	3-4
Interruptor principal/Bloqueo de la dirección	3-1
Interruptores del manillar	3-4

J

Juego de herramientas	6-1
Juego de la cadena de transmisión	6-21
Juego libre de la maneta de embrague, ajuste	6-16
Juego libre de la maneta de freno delantero, comprobación	6-17
Juego libre del cable del acelerador, ajuste	6-13
Juego libre del pedal de freno, ajuste	6-18

L

Líquido de freno, cambio.....	6-21
Líquido de freno, comprobación	6-20
Líquido refrigerante.....	6-10
Lista de comprobaciones previas.....	4-2
Luz de aviso de avería del motor	3-3
Luz de aviso de la temperatura del líquido refrigerante.....	3-2
Luz de aviso del nivel de aceite.....	3-2
Luz indicadora de intermitencia.....	3-2
Luz indicadora de punto muerto	3-2

M

Maneta de embrague.....	3-5
Maneta de freno.....	3-5
Manetas de freno y embrague, revisión y engrase	6-26
Motor, arranque en caliente.....	5-2

N

Neumáticos	6-14
Número de identificación de la llave	9-1
Número de identificación del vehículo	9-1
Números de identificación	9-1

P

Palanca del estérter (estrangulador).....	3-10
---	------

Pastillas de freno delantero y trasero, comprobación.....	6-19
Pedal de cambio.....	3-5
Pedal de freno.....	3-6
Pedales de freno y cambio, comprobación y engrase.....	6-25
Posición del pedal de cambio, ajuste.....	6-18
Puño del acelerador y cable, comprobación y engrase.....	6-24
R	
Ralentí del motor.....	6-13
Rodaje del motor.....	5-4
Ruedas.....	6-16
S	
Sistema de corte del circuito de encendido.....	3-12
Situación de las piezas.....	2-1
T	
Tacómetro.....	3-3
Tapón del depósito de gasolina.....	3-7
Testigos y luces de advertencia.....	3-2
Tubo respiradero/rebose del depósito de combustible.....	3-8
U	
Unidad velocímetro.....	3-3



PRINTED IN SPAIN
2006.10-NOVOPRINT, S.A.
(S)