



MBK 

X-POWER

INSTRUCTIEBOEKJE

TZR50

5WX-F819P-D2

Welkom in de wereld van MBK rijders!

Als eigenaar van de TZR50 profiteert u van MBK's ervaring en technische kennis in het ontwerpen en fabriceren van producten van topkwaliteit, waarmee MBK haar verdiende reputatie van betrouwbaarheid heeft verworven.

Neem rustig de tijd om deze handleiding aandachtig door te lezen, zodat u plezier zult hebben van alle functies van uw TZR50. Deze gebruikershandleiding geeft instructies over bediening, inspectie en onderhoud van de motorfiets, terwijl ook wordt beschreven hoe u uzelf en anderen persoonlijk letsel en schade kunt besparen.



Verder helpen allerlei tips in deze handleiding om uw motorfiets in optimale conditie te houden. Als er tenslotte toch nog vragen zijn, aarzel dan niet en neem contact op met de MBK dealer.

Het MBK team wenst u veilig en plezierig rijden toe. En vergeet niet, veiligheid voor alles!

BELANGRIJKE INFORMATIE IN DE HANDLEIDING

DAU10151

Bijzonder belangrijke informatie is in deze handleiding gemarkeerd met de volgende aanduidingen:

	Het Safety Alert symbool betekent ATTENTIE! LET OP! HET GAAT OM UW VEILIGHEID!
 WAARSCHUWING	Wanneer instructies vermeld in een WAARSCHUWING <u>niet worden opgevolgd, kan dit leiden</u> tot ernstig of zelfs dodelijk letsel voor de motorrijder, omstanders of degene die de motorfiets inspecteert of repareert.
LET OP	De aanduiding LET OP staat vermeld bij speciale voorzorgsmaatregelen die moeten worden genomen om schade aan de motorfiets te voorkomen.
OPMERKING:	De aanduiding OPMERKING staat bij belangrijke informatie die procedures kan vereenvoudigen of verhelderen.

OPMERKING:

- Deze handleiding moet worden gezien als een permanent onderdeel van deze motorfiets en moet altijd bij de motorfiets blijven, ook als deze ooit wordt verkocht.
- MBK werkt voortdurend aan verbeteringen ten aanzien van productontwerp en kwaliteit. Om deze reden kan soms sprake zijn van kleine tegenstrijdigheden tussen uw motor en de beschrijving ervan in deze handleiding, ook al bevat de handleiding de meest recente productinformatie ten tijde van publicatie. Als u vragen heeft over deze handleiding, neem dan contact op met uw MBK dealer.

DWA10030

WAARSCHUWING

LEES DEZE HANDLEIDING AANDACHTIG HELEMAAL DOOR VOORDAT U DEZE MOTORFIETS GAAT GEBRUIKEN.

*Product en specificaties kunnen zonder voorafgaande aankondiging worden gewijzigd.

BELANGRIJKE INFORMATIE IN DE HANDLEIDING

DAUS1172

**TZR50
HANDLEIDING
©2006 door YAMAHA MOTOR ESPAÑA S.A.
1e uitgave, Oktober 2006
Alle rechten voorbehouden.
Elke vorm van herdruk of onbevoegd gebruik
zonder schriftelijke toestemming van
YAMAHA MOTOR ESPAÑA S.A.
is uitdrukkelijk verboden.
Gedrukt in Nederland.**

INHOUDSOPGAVE

VEILIGHEIDSINFORMATIE	1-1	Startpersysteem.....	3-12	Banden	6-14
BESCHRIJVING	2-1	CONTROLES VOOR HET		Gietwielen	6-16
Aanzicht linkerzijde	2-1	STARTEN	4-1	Vrije slag van koppelingshendel	
Aanzicht rechterzijde	2-2	Controlelijst voor gebruik.....	4-2	afstellen	6-16
Bedieningen en instrumenten.....	2-3			Vrije slag van voorremhendel	
				controleren	6-17
FUNCTIES VAN INSTRUMENTEN EN		GEBRUIK EN BELANGRIJKE RIJ-		Vrije slag van rempedaal afstellen ..	6-17
BEDIENINGEN	3-1	INFORMATIE	5-1	De stand van het schakelpedaal	
Contactslot/stuurslot	3-1	Starten van een koude motor.....	5-1	afstellen	6-18
Controle- en		Starten van een warme motor	5-2	Remlichtschakelaar afstellen	6-18
waarschuwingslampjes	3-2	Schakelen	5-3	Controleren van voor- en	
Snelheidsmeterunit	3-3	Tips voor een zuinig		achterremblokken.....	6-19
Toerenteller	3-3	brandstofverbruik	5-3	Controleren van	
Stuurschakelaars	3-4	Inrijperiode	5-4	remvloeistofniveau	6-20
Koppelingshendel	3-5	Parkeren.....	5-4	Verversen van remvloeistof.....	6-21
Schakelpedaal	3-5			Spanning aandrijfketting.....	6-21
Remhendel.....	3-5	PERIODIEK ONDERHOUD EN		Reinigen en smeren van de	
Rempedaal.....	3-6	KLEINERE REPARATIES	6-1	aandrijfketting.....	6-23
Brandstof	3-6	Boordgereedschapset.....	6-1	Controleren en smeren van	
Uitlaatkatalysator	3-7	Periodiek smeer- en		kabels	6-24
Tankdop	3-7	onderhoudsschema.....	6-2	Controleren en smeren van	
Tankbeluchtingsslang/		Stroomlijn- en framepanelen		gasgreep en gaskabel	6-24
overloopslang	3-8	verwijderen en aanbrengen	6-5	Afstellen van de Autolube pomp	6-24
2-takt injectiesmering	3-8	Controleren van de bougie	6-7	Controleren en smeren van rem- en	
Brandstofkraan	3-9	Versnellingsbakolie	6-8	schakelpedalen	6-25
Chokehendel “ ”	3-10	Koelvloeistof	6-10	Controleren en smeren van rem- en	
Zadel.....	3-10	Luchtfilterelement	6-12	koppelingshendels	6-25
Slotcompartiment	3-11	Afstellen van de carburateur	6-12	Controleren en smeren van	
Achteruitkijkspiegels.....	3-11	Speling van de gaskabel afstellen ..	6-13	zijstandaard	6-26
Zijstandaard	3-12	Afstellen van het stationair		Voorvork controleren	6-26
		toerental	6-13	Controle van stuursysteem.....	6-27

Controleren van wiellagers	6-28
Accu.....	6-28
Zekering vervangen	6-29
Koplampgloeilamp vervangen	6-30
Gloeilamp in kentekenverlichting vervangen	6-31
Een richtingaanwijzergloeilamp of de gloeilamp in remlicht/achterlicht vervangen	6-31
Gloeilamp in voorste richtingaanwijzer vervangen	6-32
Problemen oplossen.....	6-33
Storingzoekschema's.....	6-34

VERZORGING EN STALLING VAN

DE MOTORFIETS	7-1
Verzorging	7-1
Stalling	7-3

SPECIFICATIES.....

GEBRUIKERSINFORMATIE	9-1
Identificatienummers	9-1

DAU10251

MOTORFIETSEN ZIJN TWEEWIELIGE VOERTUIGEN. HUN VEILIG GEBRUIK EN WERKING ZIJN AFHANKELIJK VAN JUISTE RIJTECHNIEKEN EN VAN DE DESKUNDIGHEID VAN DE BESTUURDER. ELKE BESTUURDER MOET BEKEND ZIJN MET DE VOLGENDE VEREISTEN ALVORENS MET DEZE MOTOR TE GAAN RIJDEN.

HIJ OF ZIJ MOET:

- DOOR EEN COMPETENTE INFORMATIEBRON GRONDIG ZIJN INGELICHT OVER ALLE ASPECTEN VAN HET MOTORRIJDEN.
- ZICH HOUDEN AAN DE WAARSCHUWINGEN EN ONDERHOUDSEISEN VERMELD IN DE GEBRUIKERSHANDLEIDING.
- GRONDIG GETRAIND ZIJN IN VEILIGE EN CORRECTE RIJTECHNIEKEN.
- GEBRUIKMAKEN VAN PROFESSIONELE TECHNISCHE SERVICE, ZOALS AANGEGEVEN IN DE GEBRUIKERSHANDLEIDING EN/OF WANNEER DE MECHA-

NISCHE CONDITIES DIT VEREISEN.

Veilig rijden

- Controleer de machine altijd voor u gaat rijden. Een zorgvuldige controle kan een ongeval helpen voorkomen.
- Deze motorfiets is gebouwd voor het vervoer van de bestuurder plus een passagier.
- Het niet opmerken en herkennen van motorfietsen door andere weggebruikers vormt de belangrijkste oorzaak van auto-/motorongevallen. Vaak worden ongevallen veroorzaakt doordat een autobestuurder de motor niet heeft gezien. Zorg dat u opvalt, dat blijkt het meest effectief om het risico op een dergelijk type ongeval te verminderen.

Dus:

- Draag een jack in felle kleuren.
- Wees extra voorzichtig bij het naderen en passeren van kruisingen, daar doen ongelukken met motorfietsen zich namelijk het meest voor.

- Ga daar rijden waar andere weggebruikers u kunnen zien. Ga niet rijden in de dode zichthoek van een andere weggebruiker.
- Bij veel ongevallen zijn onervaren bestuurders betrokken. Veelal zijn bestuurders die bij een ongeval betrokken waren zelfs niet in het bezit van een geldig motorrijbewijs.
- Zorg dat u bekwaam bent om te rijden en leen uw motorfiets alleen uit aan ervaren motorrijders.
- Weet wat u wel en niet aankunt. Door rekening te houden met uw beperkingen helpt u ongelukken voorkomen.
- We raden aan om het motorrijden te oefenen op plekken waar geen verkeer is, totdat u grondig bekend bent met de motor en zijn bediening.
- Ongelukken worden vaak veroorzaakt door een fout van de motorbestuurder. Veel bestuurders houden bij het ingaan van een bocht een TE HOGE RIJS-

NELHEID aan of rijden te lang rechtop (onvoldoende schuinliggen bij de bewuste rijsnelheid), zodat de bocht dan te wijd wordt genomen.

- Neem altijd de maximum snelheid in acht en rijd nooit sneller dan de wegcondities en het verkeer toestaan.
- Geef altijd richting aan voordat u afslaat of van rijstrook wisselt. Zorg dat andere weggebruikers u kunnen zien.
- De zithouding van de bestuurder en de passagier is belangrijk voor een goede besturing.
- De bestuurder moet tijdens het rijden beide handen aan het stuur houden en beide voeten op de bestuurdersvoetsteunen, om zo de macht over het stuur te behouden.
- De passagier hoort steeds de bestuurder, de zadelband of de handgreep, indien aanwezig, met beide handen vast te houden en beide voeten op de passagiersvoetsteunen te houden.

- Neem nooit een passagier mee die niet in staat is om beide voeten stevig op de passagiersvoetsteunen te zetten.

- Rijd nooit onder invloed van alcohol of andere drugs.
- Deze motor is uitsluitend ontworpen voor gebruik op verharde wegen en is niet geschikt voor off-roadgebruik.

Beschermende kleding

Motorongelukken met dodelijke afloop betreffen meestal hoofdletsel. Het dragen van een helm is de belangrijkste factor bij het voorkomen of reduceren van hoofdletsel.

- Draag altijd een goedgekeurde helm.
- Draag ook een gezichtskap of een veiligheidsbril. De rijwind in uw niet-afgeschermd oog kan het zicht verslechteren, zodat u gevaren te laat zou opmerken.
- Door een jack, stevige schoenen, een lange broek, handschoenen e.d. te dragen verkleint u de kans op schaafwonden of ontvellingen.
- Draag nooit loszittende kleding,

deze kan blijven haken aan bedieningshandgrepen of door de wielen worden gegrepen en zo een ongeval of letsel veroorzaken.

- Raak nooit de motor of het uitlaatsysteem aan terwijl de motor draait. Deze onderdelen worden zeer heet en kunnen zo brandwonden veroorzaken. Draag altijd beschermende kleding die uw benen, enkels en voeten bedekt.
- De hierboven vermelde voorzorgsmaatregelen gelden ook voor passagiers.

Technische wijzigingen

Door het aanbrengen van technische wijzigingen die niet door MBK zijn goedgekeurd, of door originele onderdelen te verwijderen, kan deze motor onveilig worden in het gebruik en ernstig persoonlijk letsel veroorzaken. Door dergelijke wijzigingen kan het gebruik van uw motor ook onwettig worden.

Bagage en accessoires

Het monteren van accessoires of het vervoer van bagage kan een negatief effect hebben op de rijstabiliteit en

VEILIGHEIDSINFORMATIE

1

het weggedrag als hierdoor de gewichtsverdeling van de motor verandert. Wees uiterst voorzichtig bij het monteren van accessoires of het beladen van uw motor, om zo mogelijke ongevallen te vermijden. Pas extra op wanneer u op een motor rijdt die beladen is of waaraan accessoires zijn gemonteerd. Hier volgen enkele algemene richtlijnen bij het beladen van de motor of het monteren van accessoires:

Beladen

Het totale gewicht van de bestuurder, passagier, accessoires en bagage mag de maximale gewichtslimiet niet overschrijden.

Maximale belasting:
196 kg (432,18 lb)

Let op het volgende wanneer u tot deze gewichtslimiet belaaft:

- Het zwaartepunt van bagage en accessoires moet zo laag mogelijk liggen en zo dicht mogelijk bij de motor. Zorg dat het gewicht zo gelijkmatig mogelijk over beide zijden van de motor wordt verdeeld, om zo onbalans of instabi-

liteit te beperken.

- Als gewicht gaat schuiven kan zich een plotselinge onbalans voordoen. Controleer voordat u gaat rijden of accessoires en bagage stevig aan de motor zijn bevestigd. Controleer de bevestigingspunten voor accessoires en bagage regelmatig.
- Bevestig nooit omvangrijke of zware goederen aan het stuur, de voorvork of het voorwielspatbord. Dergelijke items, inclusief bagage als slaapzakken, plunjezakken of tenten kunnen een instabiel weggedrag of een te trage reactie op het stuur veroorzaken.

Accessoires

Originele MBK accessoires werden speciaal ontworpen voor montage aan deze motor. MBK is niet in staat om alle overige leverbare accessoires te testen. U bent dus zelf verantwoordelijk voor de juiste keuze, installatie en gebruik van niet-MBK accessoires. Wees zorgvuldig bij de keuze en installatie van accessoires. Volg bij de montage van accessoires de onderstaande richtlijnen en die

vermeld onder het kopje “Beladen”.

- Monteer nooit accessoires en vervoer nooit bagage als deze een nadelige invloed hebben op de prestaties van uw motor. Inspecteer het accessoire zorgvuldig alvorens het te gebruiken, om zeker te zijn dat het de grondspeling of de hellinghoek op geen enkele manier vermindert, de veerweg, de stuuruitslag of de bediening beperkt of lampen of reflectors afdekt.
- Accessoires die aan of nabij het stuur of de voorvork zijn gemonteerd zullen mogelijk instabiliteit veroorzaken door een foutieve gewichtsverdeling of door aërodynamische effecten. Accessoires aan het stuur of nabij de voorvork moeten zo licht mogelijk zijn en tot een minimum worden beperkt.
- mvangrijke accessoires kunnen door hun aërodynamisch effect van invloed zijn op de rijstabiliteit van de motor. De motor kan door rijwind worden opgetild of bij zijwind instabiel

worden. Zulke accessoires kunnen ook instabiliteit veroorzaken terwijl u grote voertuigen inhaalt of door deze wordt ingehaald.

- Sommige accessoires noodzaken de bestuurder om een andere dan de normale zitpositie in te nemen. Zo'n verkeerde zitpositie beperkt de bewegingsvrijheid van de bestuurder en kan een comfortabele bediening hinderen, zodat we dergelijke accessoires sterk afraden.
- Wees voorzichtig bij het aanbrengen van elektrische accessoires. Als elektrische accessoires de capaciteit van het elektrisch systeem van de motorfiets te boven gaan, kan zich een gevaarlijke elektrische storing voordoen waardoor de verlichting of de motor uitvalt.

Benzine en uitlaatgassen

- **BENZINE IS ZEER GEMAKKELIJK ONTVLAMBAAR:**
 - Zet de motor altijd af als u benzine tankt.

- Pas op en mors tijdens het tanken geen benzine op de motor of op het uitlaatsysteem.
- Tank niet terwijl u rookt of in de nabijheid bent van open vuur.
- Start de motor nooit in een afgesloten ruimte en laat hem dan niet draaien. De uitlaatgassen zijn giftig en kunnen al heel snel bewusteloosheid of dodelijk letsel veroorzaken. Start de motor alleen in de open lucht of in een ruimte die voldoende ventilatie heeft.
- Zet de motor altijd uit voordat u de motorfiets onbeheerd achterlaat en neem de sleutel uit het contactslot. Let op het volgende als u de motor gaat parkeren:
 - De motor en het uitlaatsysteem kunnen heet zijn, parkeer de motorfiets daarom op een plek waar voetgangers en kinderen hier geen last van hebben.
 - Parkeer de motor niet op een helling of op een zachte ondergrond, om omvallen te voorkomen.
 - Parkeer de motor niet nabij een brandend toestel (bijv. een

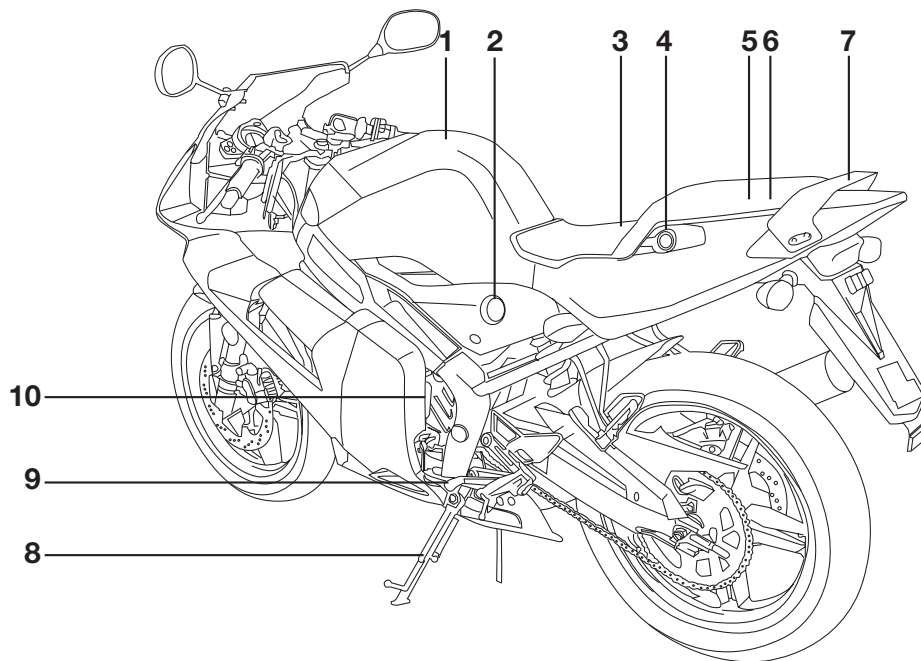
- petroleumkachel) of bij open vuur, hij zou zo vlam kunnen vatten.
- Als u de motor in een ander voertuig vervoert, zorg dan dat deze rechtop staat en de brandstoftkraan op "ON" of "RES" (onderdruktype)/"OFF" (handmatig type) staat. Als de machine schuin staat, kan er benzine uit de carburateur of de brandstoftank stromen.
- Roep onmiddellijk medische hulp in als u benzine heeft ingeslikt, veel benzinedamp heeft ingeademd of benzine in uw ogen is terechtgekomen. Morst u benzine op uw huid of kleding, spoel de bewuste plek dan direct met zeepwater en trek andere kleding aan.

BESCHRIJVING

DAU10410

Aanzicht linkerzijde

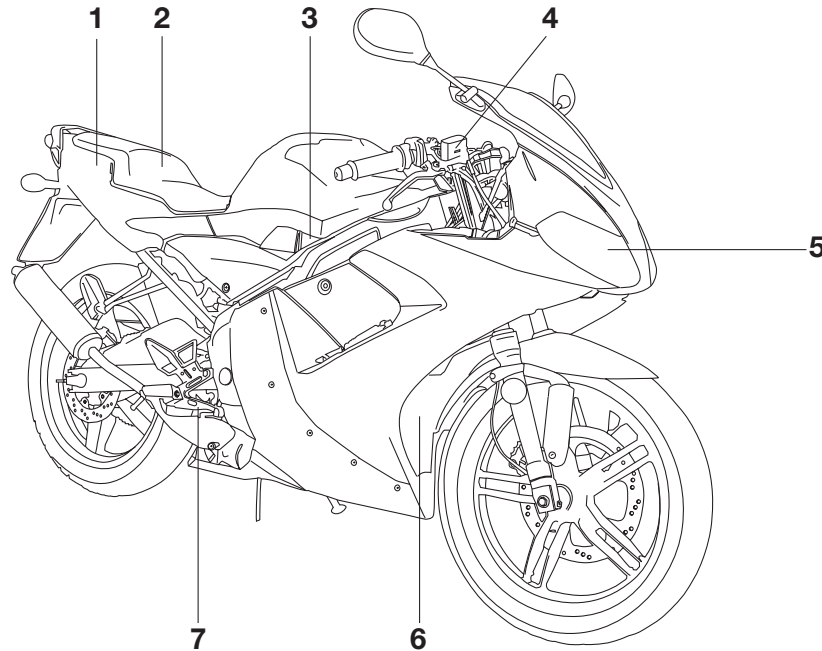
2



1. Brandstoftank (pagina 3-7)
2. Brandstofkraan (pagina 3-9)
3. Oliereservoir (pagina 3-8)
4. Zadelslot (pagina 3-10)
5. Accu en Zekeringenkastje (pagina 6-28)

6. Boordgereedschapsset (pagina 6-1)
7. Handgreep
8. Zijstandaard (pagina 3-12)
9. Schakelpedaal (pagina 3-5)
10. Koelvloeistofreservoir (pagina 6-10)

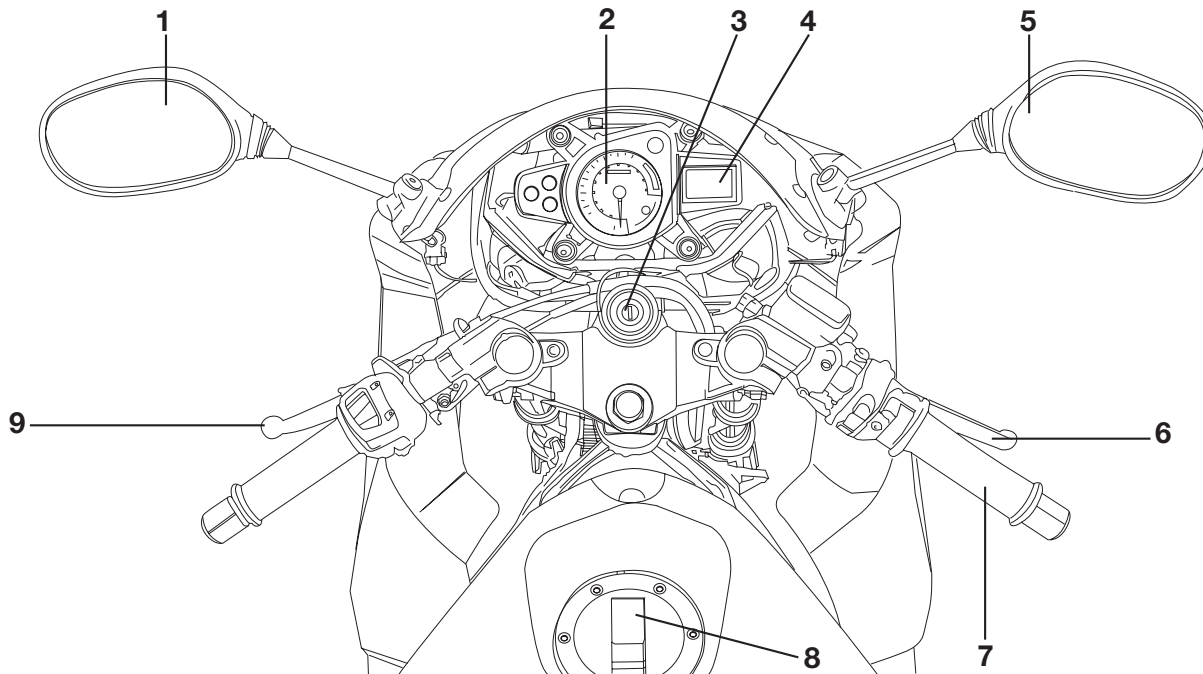
Aanzicht rechterzijde



1. Opbergcompartiment (pagina 3-11)
2. Zadel (pagina 3-10)
3. Luchtfilteerelement (pagina 6-12)
4. Vloeistofreservoir voorrem (pagina 6-20)

5. Koplamp/Gloeilamp in voorste richtingaanwijzer (pagina 6-30)
6. Radiator (pagina 6-10)
7. Rempedaal (pagina 3-6)

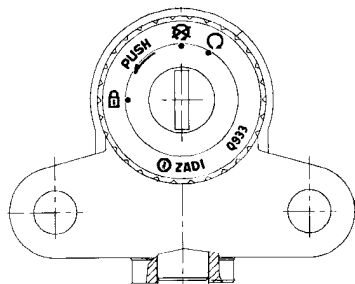
Bedieningen en instrumenten



1. Achteruitkijkspiegel linker (pagina 3-11)
2. Toerenteller (pagina 3-3)
3. Contactslot/stuurslot (pagina 3-1)
4. Snelheidsmeter/Kilometerteller (pagina 3-3)
5. Achteruitkijkspiegel rechts (pagina 3-11)

6. Voorremhendel (pagina 3-5)
7. Gasgreep (pagina 6-13)
8. Tankdop (pagina 3-7)
9. Koppelingshendel (pagina 3-5)

Contactslot/stuurslot



DAU10460

Via het contactslot/stuurslot worden het ontstekingssysteem en de verlichtingssystemen bediend en wordt het stuur vergrendeld. De diverse standen worden hierna beschreven.

DAU10640



Alle elektrische circuits worden voorzien van stroom en de motor kan worden gestart. De sleutel kan niet worden uitgenomen.



OPMERKING:

De koplamp, de instrumentenverlichting en het achterlicht gaan automatisch branden wanneer de motor wordt gestart.



Alle elektrische systemen zijn uitgeschakeld. De sleutel kan worden uitgenomen.

DAU10660

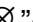

u zo de macht over het stuur verliezen of een ongeval veroorzaken. **Zorg altijd dat de machine stilstaat voordat u de sleutel naar “” of naar “” draait.**

DAU10680




Het stuur is vergrendeld en alle elektrische systemen zijn uitgeschakeld. De sleutel kan worden uitgenomen.

Om het stuur te vergrendelen

1. Draai het stuur helemaal naar links.
2. Druk de sleutel in de “”-stand in en draai hem dan naar de “”-stand. Houd de sleutel hierbij ingedrukt.
3. Neem de sleutel uit.



Om het stuur te ontgrendelen

Druk de sleutel in en draai hem dan naar “” terwijl de sleutel ingedrukt wordt gehouden.

DWA10060



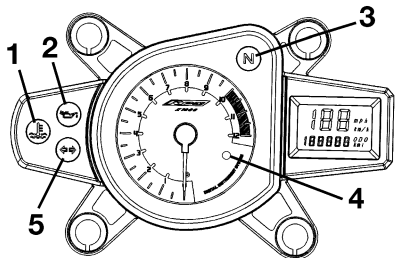
WAARSCHUWING

Draai de contactsleutel nooit naar “” of naar “” terwijl de machine rijdt; elektrische systemen worden dan afgeschakeld en mogelijk zult

FUNCTIES VAN INSTRUMENTEN EN BEDIENINGEN

Controle- en waarschuwingslampjes

DAU11003



1. Waarschuwinglampje koelvloeistoftemperatuur “”
2. Waarschuwinglampje olieniveau “”
3. Vrijstandcontrolelampje “N”
4. Waarschuwinglampje motorstoring “”
5. Controlelampje richtingaanwijzers “”

DAU11020

Controlelampje richtingaanwijzers “”

Dit controlelampje knippert terwijl de schakelaar voor richtingaanwijzers naar de linker- of rechterstand is gedrukt.

DAU11060

Vrijstandcontrolelampje “N”

Dit controlelampje brandt terwijl de versnellingsbak in de vrijstand staat.

DAU11440

Waarschuwinglampje koelvloeistoftemperatuur “”

Dit waarschuwinglampje gaat branden als de motor oververhit raakt. Zet in zo'n geval de motor onmiddellijk af en geef deze de tijd om af te koelen. Het elektrisch circuit voor het waarschuwinglampje controleert u door de sleutel naar “O” te draaien.

Als het waarschuwinglampje niet een paar seconden lang oplicht en dan dooft, vraag dan een MBK dealer om het elektrisch circuit te testen.

DCA10020

LET OP:

Laat de motor niet draaien terwijl deze oververhit is.

DAUM1061

Waarschuwinglampje olieniveau “”

Dit waarschuwinglampje brandt als de sleutel in de stand “O” staat of als het olieniveau in het oliereservoir voor 2-takt injectiesmering bij draaiende motor te laag is. Als het waarschuwinglampje bij draaiende motor gaat branden, moet u onmiddellijk stoppen en het oliereservoir bijvullen met 2-takt injectiesmering van ofwel JASO-klasse “FC” of ISO-klasse “EG-C” of “EG-D”. Het waarschuwinglampje moet doven nadat het oliereservoir voor 2-takt injectiesmering is bijgevuld.

OPMERKING:

Vraag een MBK-dealer het elektrisch circuit te controleren als het waarschuwinglampje niet gaat branden als de sleutel in de stand “O” staat of niet dooft nadat de olie in het oliereservoir voor 2-takt injectiesmering is bijgevuld.

FUNCTIES VAN INSTRUMENTEN EN BEDIENINGEN

LET OP:

Gebruik de machine alleen als u weet dat het motorolieniveau voldoende hoog is.

Waarschuwinglampje motorstoring “”

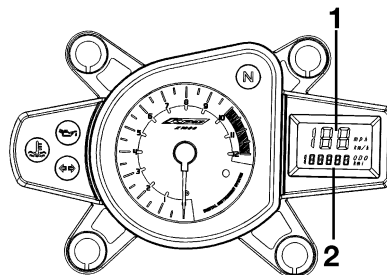
Dit waarschuwinglampje gaat branden of knippert wanneer een elektrisch circuit dat de motorwerking controleert defect is. Vraag in dat geval een MBK-dealer het zelfdiagnosesysteem te controleren.

Het elektrisch circuit voor het waarschuwinglampje controleert u door de sleutel naar “○” te draaien. Als het waarschuwinglampje niet een paar seconden lang oplicht en dan dooft, vraag dan een MBK-dealer om het elektrisch circuit te testen.

DCA10010

DAU11500

Snelheidsmeterunit

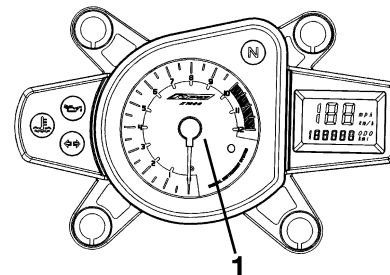


1. Snelheidsmeter
2. Kilometer teller

De snelheidsmeterunit is voorzien van een snelheidsmeter en een kilometer teller. De snelheidsmeter toont de actuele rijsnelheid. De kilometer teller toont de totale afgelegde afstand.

DAU11621

Toerenteller



1. Toerenteller

Met de elektrische toerenteller kan de motorrijder het motortoerental controleren en dit binnen het ideale bereik houden.

LET OP:

Laat de motor niet draaien terwijl de toerenteller in de rode zone wijst.

Rode zone: 10.000 tpm en hoger

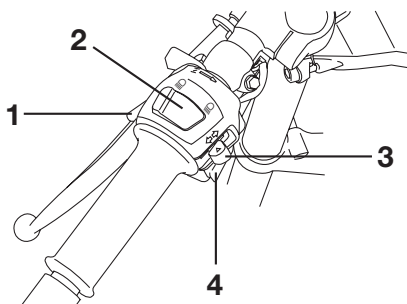
DAU11851

DCA10031

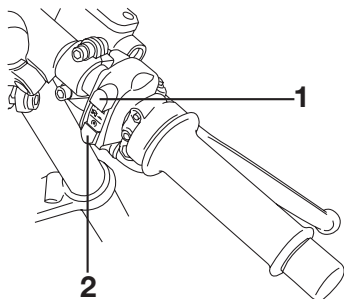
FUNCTIES VAN INSTRUMENTEN EN BEDIENINGEN

Stuurschakelaars

DAU12344



1. Lichtsignaalschakelaar “ $\equiv D$ ”
2. Dimlichtschakelaar “ $\equiv D / \equiv D$ ”
3. Richtingaanwijzerschakelaar “ \leftarrow / \rightarrow ”
4. Claxonschakelaar “ b ”



1. Noodstoppschakelaar “ \bigcirc / \otimes ”
2. Startknop “ \bigcirc ”

Lichtsignaalschakelaar “ $\equiv D$ ”

DAU12380

Druk deze schakelaar in om met de koplampen een lichtsignaal te geven.

Dimlichtschakelaar “ $\equiv D / \equiv D$ ”

DAU12400

Zet deze schakelaar op “ $\equiv D$ ” voor grootlicht en op “ $\equiv D$ ” voor dimlicht.

Richtingaanwijzerschakelaar “ \leftarrow / \rightarrow ”

DAU12460

Druk deze schakelaar naar “ \rightarrow ” om afslaan naar rechts aan te geven. Druk deze schakelaar naar “ \leftarrow ” om afslaan naar links aan te geven. Na loslaten keert de schakelaar terug naar de middenstand. Om de richtingaanwijzers uit te schakelen wordt de schakelaar ingedrukt nadat hij is teruggekeerd in de middenstand.

Claxonschakelaar “ b ”

DAU12500

Druk deze schakelaar in om een claxonsignaal te geven.

Noodstoppschakelaar “ \bigcirc / \otimes ”

DAU12660

Zet deze schakelaar voor u de motor start op “ \bigcirc ”. Zet deze schakelaar op “ \otimes ” om de motor direct uit te schakelen in een noodgeval, zoals wanneer de machine omslaat of als de gas-kabel blijft hangen.

Startknop “ \bigcirc ”

DAU12710

Druk deze knop in om via de startmotor de motor rond te draaien.

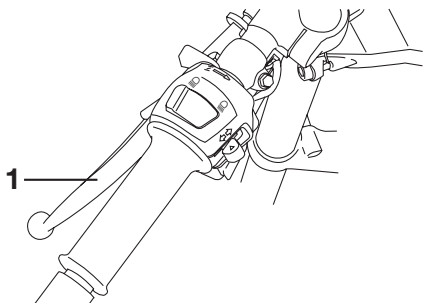
LET OP:

Zie pagina 5-1 voor startinstructies voordat u de motor start.

FUNCTIES VAN INSTRUMENTEN EN BEDIENINGEN

DAU31640

Koppelingshendel



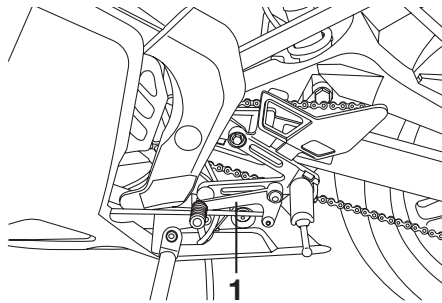
1. Koppelingshendel

De koppelingshendel bevindt zich aan de linkerstuurgreep. Trek de hendel naar het stuur toe om de koppeling te ontkoppelen. Laat de hendel los om de koppeling te laten aangrijpen. Voor een soepele werking van de koppeling moet de hendel snel ingetrokken worden en langzaam worden losgelaten.

De koppelingshendel is voorzien van een sperschakelaar die deel uitmaakt van het startspersysteem. (Zie pagina 3-12.)

DAU12870

Schakelpedaal

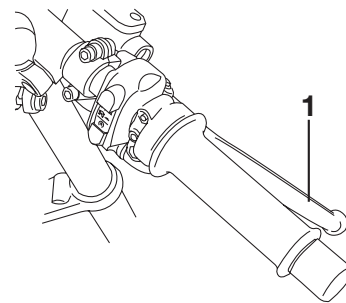


1. Schakelpedaal

Het schakelpedaal bevindt zich aan de linkerkant van de motor en wordt in combinatie met de koppelingshendel gebruikt bij het schakelen van de versnellingen van de 6-traps constant-mesh versnellingsbak op deze motorfiets.

DAU12890

Remhendel



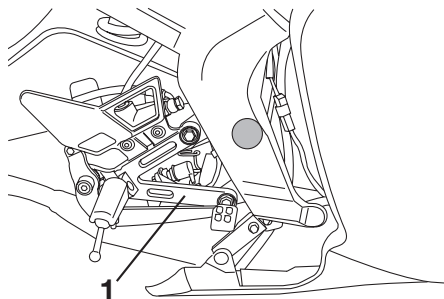
1. Remhendel

De remhendel bevindt zich aan de rechterstuurgreep. Trek de hendel naar het stuur toe om de voorrem te bekrachtigen.

FUNCTIES VAN INSTRUMENTEN EN BEDIENINGEN

DAU12941

Rempedaal

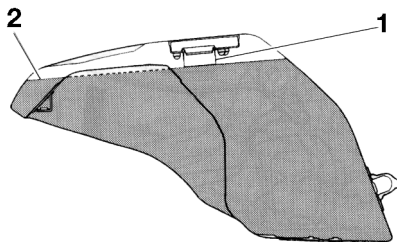


1. Rempedaal

Het rempedaal bevindt zich aan de rechterzijde van de motorfiets. Trap op het rempedaal om de achterrem te bekrachtigen.

DAU13210

Brandstof



1. Vulpijp brandstoftank
2. Brandstofniveau

Controleer of voldoende brandstof in de brandstoftank aanwezig is. Vul de brandstoftank tot onderaan de vulpijp zoals getoond.

DWA10880

⚠ WAARSCHUWING

- **Overvul de brandstoftank niet, anders zal benzine uitstromen zodra deze warm wordt en uitzet.**
- **Mors geen brandstof op een heet motorblok.**

DCA10070

LET OP:

Veeg gemorste brandstof direct af met een schone, droge en zachte doek, de brandstof kan immers schade toebrengen aan de lak of aan kunststof onderdelen.

DAU13270

Voorgeschreven brandstof:

UITSLUITEND NORMALE LOODVRIJE BENZINE

Inhoud brandstoftank:

13,8 L (3,65 US gal) (3,04 Imp gal)

Brandstofreserve:

2,2 L (0,58 US gal) (0,48 Imp gal)

Uw MBK motorblok is gebouwd op het gebruik van normale loodvrije benzine met een octaangetal van RON 91 of hoger. Als de motor gaat detoneren (pingelen), gebruik dan benzine van een ander merk of gebruik loodvrije superbenezine. Door loodvrije benzine te gebruiken gaan bougies langer mee en blijven de onderhoudskosten beperkt.

FUNCTIES VAN INSTRUMENTEN EN BEDIENINGEN

Uitlaatkatalysator

Dit model is uitgerust met een uitlaatkatalysator.

DAU13431

DAU13070

WAARSCHUWING

Het uitlaatsysteem is heet nadat de motor heeft gedraaid. Controleer of het uitlaatsysteem is afgekoeld alvorens onderhoudswerkzaamheden uit te voeren.

DWA10860

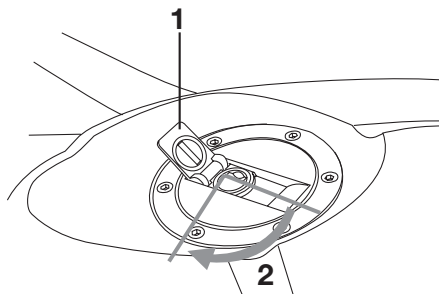
LET OP:

De volgende voorzorgsmaatregelen moeten worden genomen om brand of andere schaderisico's te voorkomen.

DCA10700

- Gebruik uitsluitend loodvrije benzine. Bij gebruik van loodhoudende benzine zal onherstelbare schade worden toegebracht aan de uitlaatkatalysator.
- Parkeer de machine nooit nabij brandgevaarlijke stoffen, zoals op gras of op ander materiaal dat gemakkelijk vlamvat.
- Laat de motor niet te lang aaneen stationair draaien.

Tankdop



1. Slotplaatje tankdop
2. Ontgrendelen.

Openen van de tankdop

Open het slotplaatje op de tankdop, steek de sleutel in het slot en draai hem dan een kwartslag rechtsom. Het slot wordt ontgrendeld en de tankdop kan worden verwijderd.

Sluiten van de tankdop

1. Druk de tankdop in positie met de sleutel in het slot.
2. Draai de sleutel linksom naar de oorspronkelijke positie, neem hem uit en sluit dan het slotplaatje.

OPMERKING:

De tankdop kan alleen worden gesloten met de sleutel in het slot. Bovendien kan de sleutel niet worden uitgenomen als de tankdop niet correct gesloten en vergrendeld is.

DWA11090

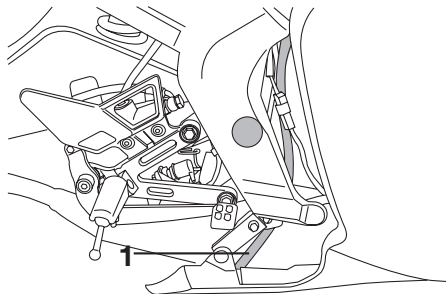
WAARSCHUWING

Controleer voor u gaat rijden of de tankdop correct is afgesloten.

FUNCTIES VAN INSTRUMENTEN EN BEDIENINGEN

DAUB1300

Tankbeluchtingsslang/overloopslang



1. Tankbeluchtingsslang/overloopslang

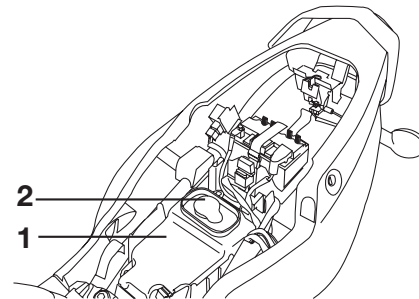
Alvorens de motorfiets te gebruiken:

- Controleer de aansluiting van de tankbeluchtingsslang/overloopslang.
- Controleer de tankbeluchtingsslang/overloopslang op scheuren of beschadiging en vervang indien nodig.
- Controleer of het uiteinde van de tankbeluchtingsslang/overloopslang niet verstopt is en reinig indien nodig.

- Zorg dat het uiteinde van de tankbeluchtingsslang/overloopslang binnen de slangklem geplaatst is.

DAU13460

2-takt injectiesmering



1. Reservoir voor 2-takt injectiesmering
2. Oliereservoir voor 2-takt injectiesmering

Controleer of voldoende olie aanwezig is in het reservoir voor 2-takt injectiesmering. Vul indien nodig de voorgeschreven 2-takt injectiesmering bij.

OPMERKING: _____

Controleer of de dop op het oliereservoir voor 2-takt injectiesmering correct is aangebracht.

FUNCTIES VAN INSTRUMENTEN EN BEDIENINGEN

Aanbevolen olie:

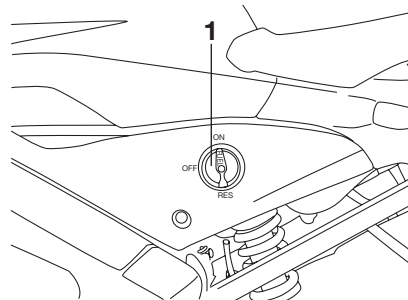
Yamalube 2 of gelijkwaardige 2-takt injectiesmeerolie (JASO grade "FC" of ISO grades "EG-C" of "EG-D")

Oliehoeveelheid:

1,4 L (1,48 US qt) (1,23 Imp qt)

DAU13561

Brandstofkraan



1. Brandstofkraan

Via de brandstofkraan wordt de benzine vanuit de brandstoftank toegevoerd en bovendien gefilterd.

De brandstofkraan kent drie standen:

OFF

Met de kraanhendel in deze stand stroomt de benzine niet door. Zet de kraanhendel steeds in deze stand als de motor niet draait.

AAN

Met de kraanhendel in deze stand stroomt de benzine door naar de carburateur. Tijdens normaal rijden hoort de kraanhendel in deze stand te staan.

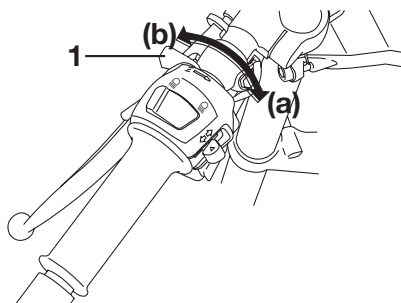
RES

Dit is de reservestand. Zet de kraanhendel in deze stand wanneer u tijdens een rit zonder brandstof komt te staan. Vul de brandstoftank zodra de gelegenheid zich voordoet. Vergeet na het tanken niet de kraanhendel weer op "ON" te zetten!

FUNCTIES VAN INSTRUMENTEN EN BEDIENINGEN

DAU13590

Chokehendel “”



1. Chokehendel

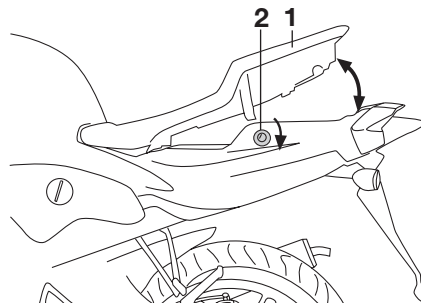
Voor het starten van een koude motor is een rijker lucht/brandstof mengsel nodig; via de choke wordt dit mengsel geleverd.

Beweeg de hendel in richting (a) om de choke aan te zetten.

Beweeg de hendel in richting (b) om de choke uit te zetten.

DAU13900

Zadel



1. Zadel
2. Zadelslot

Verwijderen van het zadel

1. Steek de sleutel in het zadelslot en draai hem dan zoals afgebeeld.
2. Trek het zadel los.

Aanbrengen van het zadel

1. Steek het uitsteeksel aan de voorzijde van het zadel in de zadelbevestiging, zoals getoond in de afbeelding.
2. Druk het zadel aan de achterzijde omlaag om te vergrendelen.
3. Neem de sleutel uit.

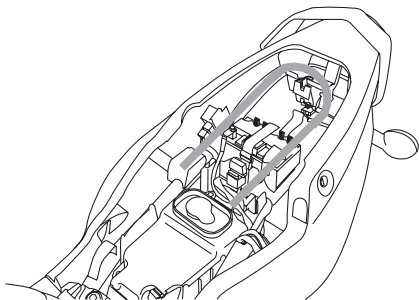
OPMERKING:

Controleer of het zadel stevig is vergrendeld alvorens te gaan rijden.

FUNCTIES VAN INSTRUMENTEN EN BEDIENINGEN

Slotcompartiment

DAUM1940



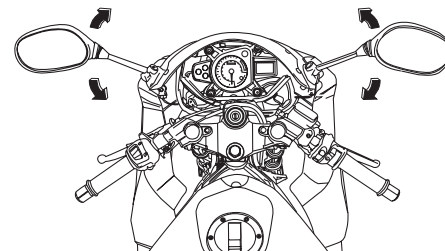
Het slotcompartiment, dat zich in het opbergcompartiment onder het zadel bevindt, is ontworpen voor een origineel U-slot van MBK. (Zie pagina 3-10 voor het openen en sluiten van het zadel.) Bij het opbergen van een U-slot in het opbergcompartiment moet dit stevig met de riemen worden bevestigd. Als het U-slot niet in het opbergcompartiment is opgeborgen, maak dan de riemen vast om deze niet te verliezen.

OPMERKING:

Sommige U-sloten passen niet in het slotcompartiment vanwege hun grootte of vorm.

Achteruitkijkspiegels

DAU39671



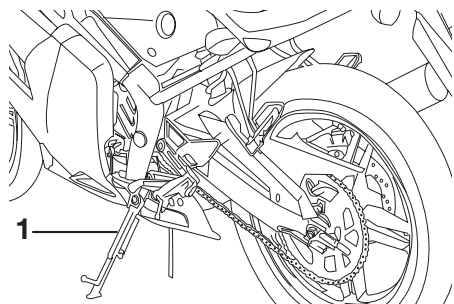
De achteruitkijkspiegels van dit voertuig kunnen naar voren of naar achteren worden ingeklapt om het parkeren in smalle ruimten te vergemakkelijken. Klap de spiegels terug in hun oorspronkelijke stand voordat u gaat rijden.

DWA14371

⚠ WAARSCHUWING

Vergeet niet de achteruitkijkspiegels in hun oorspronkelijk stand terug te klappen alvorens weg te rijden.

Zijstandaard



1. Zijstandaard

De zijstandaard bevindt zich aan de linkerkant van het frame. Trek of druk de zijstandaard met uw voet omhoog of omlaag terwijl u de machine rechtop houdt.

OPMERKING:

De ingebouwde sperschakelaar voor de zijstandaard maakt deel uit van het startpersysteem, dat in bepaalde situaties de werking van het ontstekingsstelsel blokkeert. (Zie hierna voor een nadere uitleg over het startpersysteem.)

⚠ WAARSCHUWING

Met de machine mag nooit worden gereden terwijl de zijstandaard omlaag staat of niet behoorlijk kan worden opgetrokken (of niet omhoog blijft), anders kan de zijstandaard de grond raken en zo de bestuurder afleiden, waardoor de machine mogelijk onbestuurbaar wordt. Het MBK startpersysteem is ontworpen om de bestuurder te helpen bij zijn verantwoordelijkheid de zijstandaard op te trekken alvorens weg te rijden. Controleer dit systeem daarom regelmatig zoals hierna beschreven en laat het repareren door een MBK dealer als de werking niet naar behoren is.

Startpersysteem

Het startpersysteem (waarvan de sperschakelaar voor de zijstandaard, de sperschakelaar voor de koppelinghendel en de vrijstandschakelaar deel uitmaken) heeft de volgende functies.

- Het verhindert starten wanneer de versnellingsbak in een versnelling geschakeld is en de zijstandaard is opgeklapt, terwijl de koppelinghendel niet is ingetrokken.
- Het verhindert starten wanneer de versnellingsbak in een versnelling geschakeld is en de koppelinghendel is ingetrokken, terwijl de zijstandaard nog omlaag staat.
- Het schakelt een draaiende motor uit wanneer de versnellingsbak in een versnelling staat en de zijstandaard omlaag wordt bewogen.

Controleer de werking van het startpersysteem regelmatig, hanteer daarbij de volgende werkwijze.

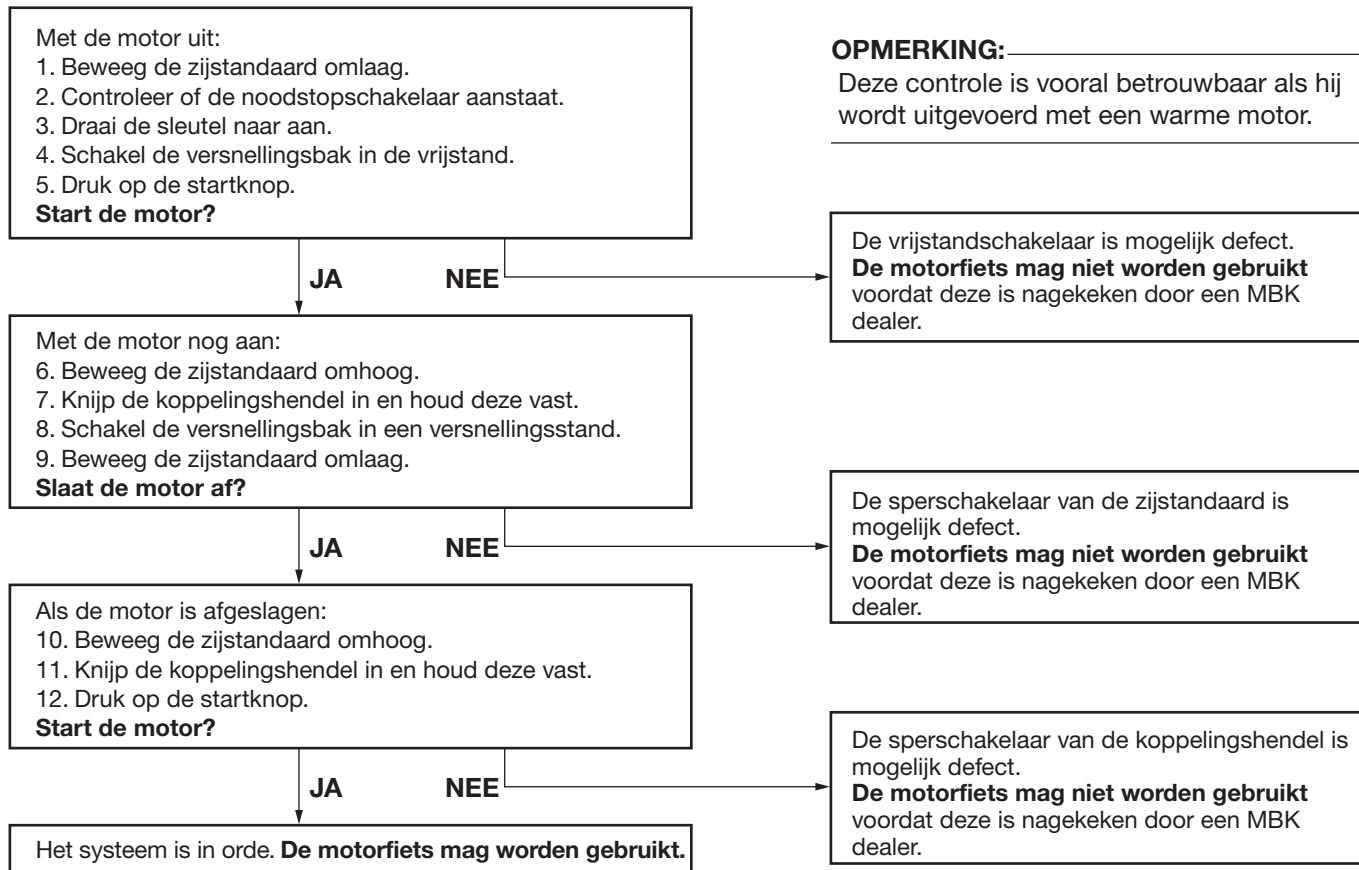
DWA10250

WAARSCHUWING

Als zich een storing voordoet, vraag dan alvorens te gaan rijden een MBK dealer het systeem te controleren.

FUNCTIES VAN INSTRUMENTEN EN BEDIENINGEN

3



DAU15591

De eigenaar is verantwoordelijk voor de conditie van zijn voertuig. Vitale onderdelen kunnen bijvoorbeeld bij blootstelling aan weer en wind vrij snel en onverwachts achteruitgaan, ook als de machine niet wordt gebruikt. Eventuele schade, vloeistoflekkage of het wegvallen van de bandspanning kan ernstige gevolgen hebben. Het is daarom van belang om voorafgaand aan elke rit een visuele inspectie uit te voeren en bovendien de volgende punten te controleren.

OPMERKING: _____

Voordat de machine wordt gebruikt moet telkens een korte algemene controle worden uitgevoerd. Zo'n inspectie neemt maar weinig tijd in beslag en de hiermee gegarandeerde veiligheid is die tijd alleszins waard.

DWA11150

 **WAARSCHUWING** _____

Als een onderdeel uit de Controlelijst voor gebruik niet naar behoren werkt, laat het dan controleren en repareren alvorens de machine te gebruiken.

CONTROLES VOOR HET STARTEN

DAU15603

Controlelijst voor gebruik

ITEM	CONTROLES	PAGINA
Brandstof	<ul style="list-style-type: none">• Controleer het brandstofniveau in de brandstoftank.• Vul indien nodig brandstof bij.• Controleer de brandstofleiding op lekkage.	3-6, 3-7, 3-8
2-takt injectiesmering	<ul style="list-style-type: none">• Controleer het olieniveau in het oliereservoir.• Vul indien nodig het aanbevolen type olie bij tot aan het voorgeschreven niveau.• Controleer de machine op olie lekkage.	3-8
Koelvloeistof	<ul style="list-style-type: none">• Controleer het koelvloeistofniveau in het reservoir.• Vul indien nodig de aanbevolen koelvloeistof bij tot aan het voorgeschreven niveau.• Controleer het koelsysteem op lekkage.	6-10
Voorrem	<ul style="list-style-type: none">• Controleer de werking.• Als de koppeling zacht of sponzig aanvoelt, vraag dan een MBK dealer het hydraulisch systeem te ontluchten.• Controleer de remblokken op slijtage.• Vervang indien nodig.• Controleer het vloeistofniveau in het reservoir.• Vul indien nodig het aanbevolen type remvloeistof bij tot aan het voorgeschreven niveau.• Controleer het hydraulisch systeem op lekkage.	3-5, 6-17, 6-19, 6-20
Achterrem	<ul style="list-style-type: none">• Controleer de werking.• Als de koppeling zacht of sponzig aanvoelt, vraag dan een MBK dealer het hydraulisch systeem te ontluchten.• Controleer de remblokken op slijtage.• Vervang indien nodig.• Controleer het vloeistofniveau in het reservoir.• Vul indien nodig het aanbevolen type remvloeistof bij tot aan het voorgeschreven niveau.• Controleer het hydraulisch systeem op lekkage.	3-6, 6-18, 6-19, 6-20
Koppeling	<ul style="list-style-type: none">• Controleer de werking.• Smeer indien nodig de kabel.• Controleer de vrije slag van de koppelingshendel.• Stel indien nodig bij.	3-5, 6-16, 6-25

4

CONTROLES VOOR HET STARTEN

ITEM	CONTROLES	PAGINA
Gasgreep	<ul style="list-style-type: none"> • Controleer of de werking soepel is. • Controleer de vrije slag van de kabel. • Vraag indien nodig de MBK dealer om de vrije slag van de kabel af te stellen, en de kabel en het kabelhuis te smeren. 	6-13, 6-24
Bedieningskabels	<ul style="list-style-type: none"> • Controleer of de werking soepel is. • Smeer indien nodig. 	6-24
Aandrijfketting	<ul style="list-style-type: none"> • Controleer of de ketting correct is aangespannen. • Stel indien nodig bij. • Controleer de conditie van de ketting. • Smeer indien nodig. 	6-21, 6-23
Wielen en banden	<ul style="list-style-type: none"> • Controleer op schade. • Controleer de conditie van de band en de profieldiepte. • Controleer de bandspanning. • Corrigeer indien nodig. 	6-14, 6-16
Rem- en schakelpedalen	<ul style="list-style-type: none"> • Controleer of de werking soepel is. • Smeer indien nodig de pedaalscharnierpunten. 	3-5, 3-6, 6-25
Rem- en koppelingshendels	<ul style="list-style-type: none"> • Controleer of de werking soepel is. • Smeer indien nodig de hendelscharnierpunten. 	3-5, 6-25
Versnellingsbakolie	<ul style="list-style-type: none"> • Controleer het olieniveau in het versnellingsbakhuis. • Vul indien nodig het aanbevolen type olie bij tot aan het voorgeschreven niveau. 	6-8
Zijstandaard	<ul style="list-style-type: none"> • Controleer of de werking soepel is. • Smeer indien nodig het scharnierpunt. 	3-12, 6-26
Framebevestigingen	<ul style="list-style-type: none"> • Controleer of alle moeren, bouten en schroeven stevig zijn vastgezet. • Zet indien nodig vast. 	—
Instrumenten, verlichting, signaleringssysteem en schakelaars	<ul style="list-style-type: none"> • Controleer de werking. • Corrigeer indien nodig. 	—
Noodstopshakelaar	<ul style="list-style-type: none"> • Controleer de werking. 	3-4
Sperschakelaar voor de zijstandaard	<ul style="list-style-type: none"> • Controleer de werking van het startspersysteem. • Als het systeem defect is, vraag dan een MBK dealer de machine na te kijken. 	3-12

GEBRUIK EN BELANGRIJKE RIJ-INFORMATIE

DAU15950
DWA10270

DAU16050

WAARSCHUWING

- **Zorg dat u volkomen vertrouwd bent met alle bedieningsfuncties en hun werking voordat u gaat rijden. Informeer bij een MBK dealer als u de werking van een schakelaar of functie niet volkomen begrijpt.**
- **Start de motor nooit in een afgesloten ruimte en laat deze hierin ook niet lange tijd aaneen draaien. Uitlaatgassen zijn giftig en het inademen ervan kan al binnen korte tijd leiden tot bewusteloosheid en dodelijk letsel. Controleer altijd of er voldoende ventilatie is.**
- **Controleer of de zijstandaard is ingetrokken alvorens weg te rijden. Als de zijstandaard niet behoorlijk is ingetrokken, kan deze de grond raken en zo de motorrijder afleiden, waardoor u de macht over het stuur verliest.**

Starten van een koude motor

Door het startpersysteem is starten alleen mogelijk als aan een van de volgende voorwaarden is voldaan:

- De versnellingsbak staat in de vrijstand.
- De versnellingsbak staat in een versnelling geschakeld terwijl de koppelingshendel is ingetrokken en de zijstandaard is opgeklapt.

DWA10290

WAARSCHUWING

- **Controleer voor het starten van de motor de werking van het startpersysteem en volg daarbij de werkwijze beschreven op pagina 3-12.**
- **Ga nooit rijden terwijl de zijstandaard omlaag staat.**

1. Draai de hendel van de brandstoftkraan in "ON".
2. Draai de contactsleutel naar "○" en controleer of de noodstop-schakelaar op "○" is gezet.
3. Schakel de versnellingsbak in de vrijstand.

OPMERKING:

Als de versnellingsbak in de vrijstand staat, moet het vrijstandcontrolelampje branden; zo niet, vraag dan een MBK dealer het elektrisch circuit te testen.

4. Zet de choke aan en draai de gasgreep helemaal dicht. (Zie pagina 3-10.)
5. Start de motor door de startknop in te drukken.

OPMERKING:

Als de motor niet wil starten, laat dan de startknop los, wacht een paar seconden en probeer het dan opnieuw. Iedere startpoging moet zo kort mogelijk duren om de accu te sparen. Laat de startmotor nooit langer dan 10 seconden aaneen draaien.

DCA11410

LET OP:

Het waarschuwinglampje voor 2-takt injectiesmering moet gaan branden als de startknop wordt ingedrukt en moet doven zodra de startknop wordt losgelaten. Als het

waarschuwinglampje knippert of aan blijft na het starten, zet de motor dan direct af, controleer het niveau van de 2-takt injectiesmering en let op eventuele olielekkege. Vul indien nodig 2-takt injectiesmering bij en controleer het waarschuwinglampje dan opnieuw. Als het waarschuwinglampje niet gaat branden als de startknop wordt ingedrukt, of als het lampje niet uitgaat na starten met voldoende 2-takt injectiesmering, vraag dan een MBK dealer het elektrisch circuit te controleren.

6. Zet na het starten van de motor de starter (choke) tot halverwege terug.

DCA11040

LET OP:

Trek nooit snel op terwijl de motor nog koud is, dit verkort de levensduur van de motor!

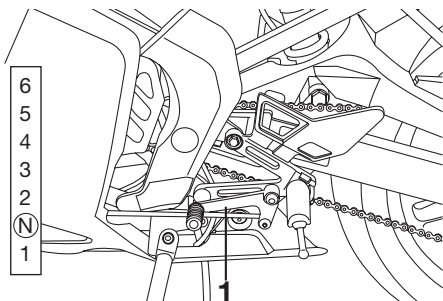
7. Zet de choke uit zodra de motor warm is.

OPMERKING: _____
De motor is warm wanneer hij normaal reageert op de gasbediening terwijl de choke uit is gezet.

Starten van een warme motor

Volg dezelfde procedure als bij starten van een koude motor, alleen is het gebruik van de choke niet nodig als de motor warm is.

Schakelen



5 1. Schakelen

Door de versnellingen te schakelen kunt u het beschikbare motorvermogen doseren bij het wegrijden, optrekken, tegen een helling oprijden etc.

De schakelstanden worden getoond in de afbeelding.

OPMERKING:

Om de versnellingsbak in de vrijstand te schakelen wordt het schakelpedaal enkele malen ingetrapt totdat het einde van de slag bereikt is, waarna het pedaal iets wordt opgetrokken.

LET OP:

- Rijd niet lange tijd met afgezet- te motor, ook niet met de versnellingsbak in de vrijstand, en sleep de motorfiets niet over lange afstanden. De versnellingsbak wordt alleen afdoende gesmeerd terwijl de motor draait. Door onvoldoende smering kan de versnellingsbak worden beschadigd.
- Gebruik altijd de koppeling om de versnellingsbak te schakelen om zo schade aan de motor, de versnellingsbak en de aandrijving te voorkomen; door hun constructie zijn deze niet bestand tegen de schokken die optreden bij belast schakelen.

Tips voor een zuinig brandstofverbruik

Het brandstofverbruik is vooral afhankelijk van uw rijstijl. Hierna volgen enkele tips om het brandstofverbruik te verlagen:

- Zet de choke zo snel mogelijk uit.
- Schakel snel en soepel door en vermijd hoge toerentallen terwijl u accelereert.
- Geef geen gas tijdens het terugschakelen en voorkom dat de motor onbelast met een hoog toerental draait.
- Laat de motor niet langdurig stationair draaien maar zet hem af (bijvoorbeeld in files, bij stoplichten of bij spoorwegovergangen).

DAU16830

Inrijperiode

De belangrijkste periode in de levensduur van het motorblok is de tijd tussen 0 en 1000 km (600 mi). Lees daarom de volgende informatie aandachtig door.

Omdat het motorblok gloednieuw is, mag dit gedurende de eerste 1000 km (600 mi) niet te zwaar worden belast. De verschillende onderdelen van de motor slijten op elkaar in totdat de juiste bedrijfsspelingsen zijn bereikt. Rijd tijdens deze periode nooit langdurig volgas en vermijd ook andere manoeuvres die tot oververhitting van de motor kunnen leiden.

DAU17130

0~500 km (0~300 mi)

Laat de motor niet langdurig meer dan 4.000 tpm draaien. Zet de motor steeds af nadat hij een uur heeft gedraaid en laat hem dan vijf tot tien minuten lang afkoelen. Varieer van tijd tot tijd het motortoeental. Laat de motor niet steeds in één vaste stand van de gasgreep draaien.

500~1000 km (300~600 mi)

Laat de motor niet langdurig meer dan 6.000 tpm draaien.

Gebruik de motor in alle versnellingen, maar draai het gas nooit helemaal open.

DCA10370

LET OP:

Nadat de eerste 1000 km (600 mi) is afgelegd, moet de versnellingsbakolie worden ververst.

1000 km (600 mi) en verder

De machine kan nu normaal worden gebruikt.

DCA10310

LET OP:

- Voer het toerental niet zover op dat de toerenteller in de rode zone wijst.
- Als tijdens de inrijperiode motorschade optreedt, vraag dan direct een MBK dealer de machine te controleren.

DAU17180

Parkeren

Zet om te parkeren de motor af, neem de sleutel uit het contactslot en draai dan de hendel van de benzinekraan naar "OFF".

DWA10310

⚠ WAARSCHUWING

- De motor en het uitlaatsysteem kunnen zeer heet worden, parkeer dus op een plek waar voetgangers of kinderen niet gemakkelijk met deze onderdelen in aanraking kunnen komen.
- Parkeer niet op een helling of op een zachte ondergrond, de machine zou dan kunnen omvallen.

DCA10380

LET OP:

Parkeer nooit op een plek waar sprake is van brandgevaar, zoals op droog gras of nabij ander ontvlambaar materiaal.

PERIODIEK ONDERHOUD EN KLEINERE REPARATIES

DAU17240

De eigenaar is verplicht de optimale veiligheid te waarborgen. Door periodiek inspecties, afstellingen en smerbeurten uit te laten voeren, zorgt u ervoor dat uw machine in zo veilig en efficiënt mogelijke conditie blijft. Op de volgende pagina's wordt de belangrijkste informatie met betrekking tot inspecties, afstellingen en smerbeurten gegeven.

De intervalperioden vermeld in het periodiek smer- en onderhoudsschema moeten worden beschouwd als een algemene richtlijn onder normale rijcondities. Het is echter mogelijk dat de INTERVALPERIODEN VOOR ONDERHOUD MOETEN WORDEN VERKORT AFHANKELIJK VAN HET WEER, HET TERREIN, DE GEOGRAFISCHE LOCATIE EN INDIVIDUEEL GEBRUIK.

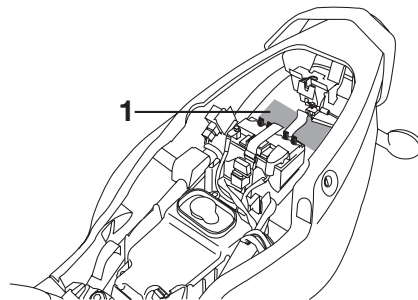
DWA10320

WAARSCHUWING

Vraag een MBK dealer het onderhoudswerk uit te voeren als u hiermee niet echt vertrouwd bent.

DAU17520

Boordgereedschapsset



1. Boordgereedschapsset

De boordgereedschapsset is te vinden in het opbergcompartiment onder het zadel. (Zie pagina 3-10.)

De onderhoudsinformatie in deze handleiding en het gereedschap in de boordgereedschapsset zijn bedoeld om u te ondersteunen bij het uitvoeren van preventief onderhoud en kleinere reparaties. Het gebruik van extra gereedschap zoals een momentsleutel kan echter nodig zijn om bepaalde onderhoudswerkzaamheden correct uit te voeren.

OPMERKING:

Laat een MBK dealer onderhoud verrichten als u niet beschikt over het gereedschap of de ervaring die voor bepaalde werkzaamheden vereist zijn.

DWA10350

WAARSCHUWING

Door modificaties die niet door MBK zijn goedgekeurd kan het motorvermogen achteruitgaan of de machine te onveilig worden om nog te gebruiken. Raadpleeg een MBK dealer voordat u zelf wijzigingen aanbrengt.

PERIODIEK ONDERHOUD EN KLEINERE REPARATIES

DAU17710

Periodiek smeer- en onderhoudsschema

OPMERKING:

- De jaarlijkse controles horen eenmaal per jaar te worden uitgevoerd, behalve wanneer in plaats daarvan een onderhoudsbeurt op kilometerbasis wordt verricht.
- Herhaal de onderhoudsintervallen vanaf 30000 km, beginnend vanaf 6000 km.
- Werkzaamheden gemarkeerd met een asterisk horen te worden uitgevoerd door een MBK dealer, omdat hiertoe speciaal gereedschap, technische gegevens en vakmanschap vereist zijn.

NR.	ITEM	CONTROLE OF ONDEHOUDSBEURT	KILOMETERSTAND (x 1000 Km)					JAARLIJSE CONTRO- LE
			1	6	12	18	24	
1	* Brandstofleiding	<ul style="list-style-type: none"> Controleer de brandstofslangen op scheurtjes of beschadigingen. 		√	√	√	√	√
2	Bougie	<ul style="list-style-type: none"> Vervangen. 		√	√	√	√	√
3	* Luchtfilterelement	<ul style="list-style-type: none"> Reinigen. Vervangen. 		√		√		
4	Koppeling	<ul style="list-style-type: none"> Controleer de werking. Afstellen. 	√	√	√	√	√	
5	* Voorrem	<ul style="list-style-type: none"> Controleer de werking en het vloeistofniveau en controleer de machine op vloeistoflekkage. Vervang de remblokken. 	√	√	√	√	√	√
			Wanneer de slijtagelimiet is bereikt					
6	* Achterrem	<ul style="list-style-type: none"> Controleer de werking en het vloeistofniveau en controleer de machine op vloeistoflekkage. Vervang de remblokken. 	√	√	√	√	√	√
			Wanneer de slijtagelimiet is bereikt					
7	* Remslang	<ul style="list-style-type: none"> Controleer op scheurtjes en beschadigingen. Vervangen. 		√	√	√	√	√
			Elke 4 jaar					
8	* Wielen	<ul style="list-style-type: none"> Controleer de speling en controleer op beschadigingen. 		√	√	√	√	

PERIODIEK ONDERHOUD EN KLEINERE REPARATIES

NR.	ITEM	CONTROLE OF ONDEHOUDSBEURT	KILOMETERSTAND (x 1000 Km)					JAARLIJSE CONTROLE
			1	6	12	18	24	
9	* Banden	<ul style="list-style-type: none"> Controleer op slijtage en beschadigingen. Vervang indien nodig. Controleer de bandspanning. Corrigeer indien nodig. 		√	√	√	√	√
10	* Wiellagers	<ul style="list-style-type: none"> Controleer op speling of beschadigingen. 		√	√	√	√	
11	* Achterbrug	<ul style="list-style-type: none"> Controleer op een correcte werking en overmatige speling. Smeren met lithiumvet. 		√	√	√	√	
			Elke 24000 km					
12	* Aandrijfketting	<ul style="list-style-type: none"> Controleer de spanning, uitlijning en conditie van de aandrijfketting. Stel de ketting af en smeer deze grondig met een speciale smering voor o-ringkettingen. 	Elke 500 km en na elke wasbeurt of rit in de regen					
13	* Balhoofdlagers	<ul style="list-style-type: none"> Controleer de lagers op speling en oppervlakteruwheid. Smeren met lithiumvet. 	√	√	√	√	√	
			Elke 50000 km					
14	* Framebevestigingen	<ul style="list-style-type: none"> Controleer of alle moeren, bouten en schroeven stevig zijn vastgezet. 		√	√	√	√	√
15	* Zijstandaard	<ul style="list-style-type: none"> Controleer de werking. Smeren. 		√	√	√	√	√
16	* Zijstandaardschakelaar	<ul style="list-style-type: none"> Controleer de werking. 	√	√	√	√	√	√
17	* Voorvork	<ul style="list-style-type: none"> Controleer op een correcte werking en olie lekkage. 		√	√	√	√	
18	* Relaisarm achterwielophanging en scharnierpunten verbindingarm	<ul style="list-style-type: none"> Controleer de werking. Smeren met lithiumvet. 		√	√	√	√	
					√		√	
19	* Carburateur	<ul style="list-style-type: none"> Controleer de werking van de choke. Stel het stationair toerental af. 	√	√	√	√	√	√

PERIODIEK ONDERHOUD EN KLEINERE REPARATIES

NR.	ITEM	CONTROLE OF ONDEHOUDSBEURT	KILOMETERSTAND (x 1000 Km)					JAARLIJSE CONTRO- LE
			1	6	12	18	24	
20 *	Autolube pomp	<ul style="list-style-type: none"> Controleer de werking. Ontlucht indien nodig. 	√		√		√	√
21	Versnellingsbakolie	<ul style="list-style-type: none"> Controleer het olieniveau. Verversen. 	√	√	√	√	√	√
22 *	Voor- en achterremschakelaar	<ul style="list-style-type: none"> Controleer de werking. 	√	√	√	√	√	√
23	Bewegende delen en kabels	<ul style="list-style-type: none"> Smeren. 		√	√	√	√	√
24 *	Gaskabelhuis en gaskabel	<ul style="list-style-type: none"> Controleer de werking en speling. Stel indien nodig de speling af. Smeer het gaskabelhuis en de gaskabel. 		√	√	√	√	√
25 *	Lampen, richtingaanwijzers en schakelaars	<ul style="list-style-type: none"> Controleer de werking. Stel de koplamplichtbundel af. 	√	√	√	√	√	√

DAUM1890

OPMERKING:

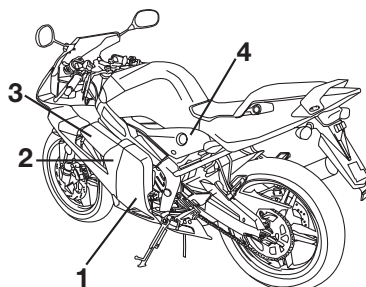
- Vervang het luchtfilterelement vaker als u in zeer stoffige of vochtige gebieden rijdt.
- Hydraulisch remsysteem
 - Controleer regelmatig het remvloeistofniveau en vul indien nodig bij.
 - Elke twee jaar moeten de inwendige onderdelen van de hoofdremcilinder worden vervangen en de remvloeistof worden verversd.
 - De remslangen dienen elke vier jaar te worden vervangen, of wanneer deze zijn gescheurd of beschadigd.

PERIODIEK ONDERHOUD EN KLEINERE REPARATIES

DAU18712

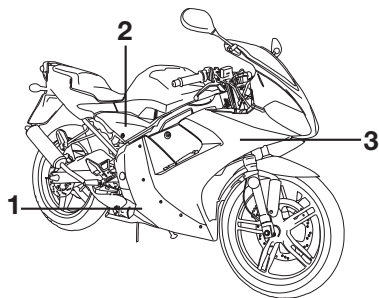
Stroomlijn- en framepanelen verwijderen en aanbrengen

Bij het uitvoeren van sommige onderhoudswerkzaamheden beschreven in dit hoofdstuk moeten de afgebeelde stroomlijn- en framepanelen worden verwijderd. Neem deze paragraaf door wanneer een stroomlijn- of framepaneel moet worden verwijderd of aangebracht.



1. Stroomlijnpaneel A (schroeven x 6)
2. Stroomlijnpaneel B (schroeven x 7)
3. Stroomlijnpaneel C (schroef x 1)
4. Paneel B (schroef x 1)

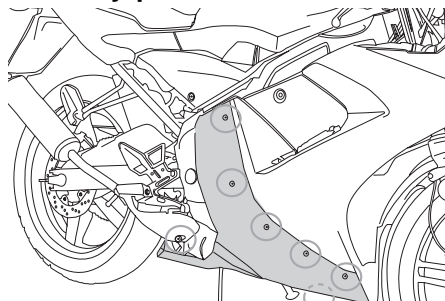
6



1. Stroomlijnpaneel A (schroeven x 7)
2. Paneel A (schroef x 1)
3. Stroomlijnpaneel B (schroeven x 5)

Stroomlijnpaneel A

DAU18790



Verwijderen van stroomlijnpaneel

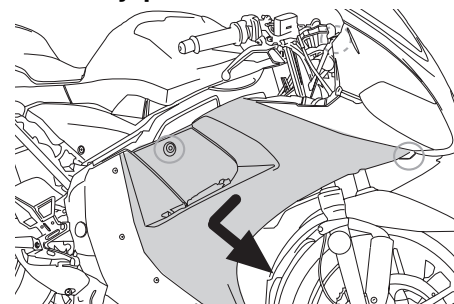
Verwijder de schroeven en neem het stroomlijnpaneel los.

Aanbrengen van het stroomlijnpaneel

Plaats het stroomlijnpaneel in de oorspronkelijke positie en breng dan de schroeven aan.

DAU18951

Stroomlijnpaneel B



Verwijderen van stroomlijnpaneel

1. Verwijder het stroomlijnpaneel A.
2. Verwijder de schroeven en trek het stroomlijnpaneel dan los zoals getoond.

Aanbrengen van het stroomlijnpaneel

1. Plaats het stroomlijnpaneel in de oorspronkelijke positie en breng dan de schroeven aan.

PERIODIEK ONDERHOUD EN KLEINERE REPARATIES

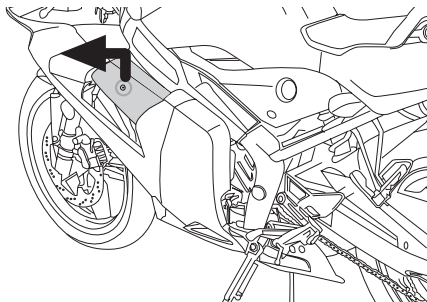
OPMERKING:

Controleer of het uitsteeksel in het doorvoerrubber valt.

2. Breng het stroomlijnpaneel A aan.

Stroomlijnpaneel C

DAU18810



Verwijderen van stroomlijnpaneel

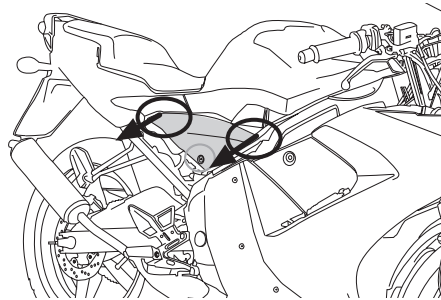
Verwijder de schroef en trek het stroomlijnpaneel dan los zoals getoond.

Aanbrengen van het stroomlijnpaneel

Plaats het stroomlijnpaneel in de oorspronkelijke positie en breng dan de schroef aan.

DAU19272

Paneel A



Verwijderen van het paneel

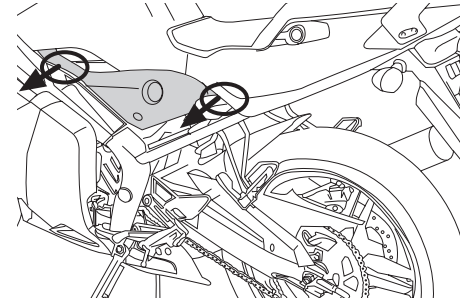
Verwijder de schroef en trek de afgebeelde gedeelten naar buiten.

Aanbrengen van het paneel

Plaats het paneel in de oorspronkelijke positie en breng dan de schroef aan.

DAU19280

Paneel B



Verwijderen van het paneel

Verwijder de schroef en trek het paneel dan los zoals getoond.

Aanbrengen van het paneel

Plaats het paneel in de oorspronkelijke positie en breng dan de schroef aan.

PERIODIEK ONDERHOUD EN KLEINERE REPARATIES

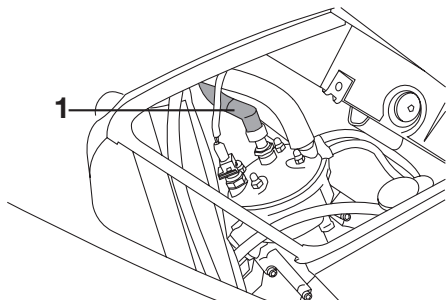
DAU19630

Controleren van de bougie

De bougie is een belangrijk motoronderdeel dat gemakkelijk te controleren is. Door hitte en aanslag slijten bougies op de lange duur. Daarom moeten bougies worden verwijderd en gecontroleerd volgens het periodieke onderhouds- en smeerschema. Bovendien kan aan het uiterlijk van de bougie de conditie van de motor worden afgelezen.

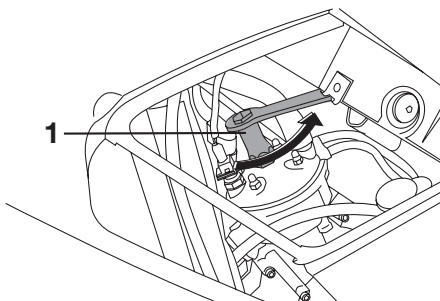
De bougie verwijderen

1. Verwijder het stroomlijnpaneel C. (Zie pagina 6-5.)



1. Bougiedop

2. Verwijder de bougiedop.



1. Bougiesleutel

3. Verwijder de bougie zoals weergegeven met behulp van de bougiesleutel uit de boordgereedschapsset.

Controleren van de bougie

1. Controleer of de porseleinen isolator rondom de centrale elektrode van de bougie een middel-donkere tot lichte kleur vertoont (de ideale kleur bij normaal gebruik van de motorfiets).

OPMERKING:

De motor is misschien defect als de bougie een duidelijk andere kleur heeft. Probeer dergelijke problemen niet zelf vast te stellen. Laat in plaats

daarvan uw motorfiets nakijken door een MBK dealer.

2. Controleer de bougie op afslijting van de elektroden en op overmatige koolstof- of andere aanslag. Vervang indien nodig de bougie.

Voorgeschreven bougie:

NGK BR9 ES

De bougie monteren

1. Meet de elektrodenafstand met een draadvoelmaat. Stel de afstand indien nodig af volgens de specificatie.

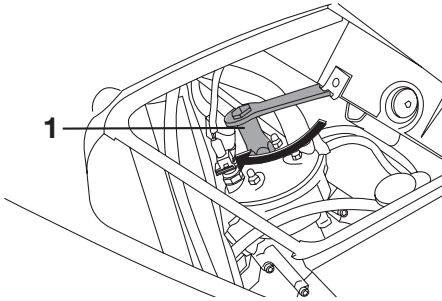
Elektrodenafstand:

0,6 ~ 0,7 mm (0,023 ~ 0,027 in)

2. Reinig het oppervlak van de bougiepakking en het pasvlak en verwijder eventueel vuil uit de schroefdraad van de bougie.

PERIODIEK ONDERHOUD EN KLEINERE REPARATIES

DAUM1270



4. Installeer de bougiesdop.
5. Breng het stroomlijnpaneel aan.

1. Bougiesleutel

3. Breng de bougie aan met behulp van de bougiesleutel en zet vast met het correcte aanhaalmoment.

Aanhaalmoment:

Bougie:

22,5 Nm (2,2 m•kgf, 16,3 ft•lbf)

OPMERKING: _____

Als geen momentsleutel beschikbaar is, wordt de bougie correct vastgezet door handvast te zetten en dan nog 1/4~1/2 slag verder te draaien. De bougie moet echter zo snel mogelijk naar het juiste aanhaalmoment worden aangedraaid.

Versnellingsbakolie

Voor iedere rit moet het olieniveau in de versnellingsbak worden gecontroleerd. Ook moet de olie worden ververst volgens de intervalperioden vermeld in het periodieke smeer- en onderhoudsschema.

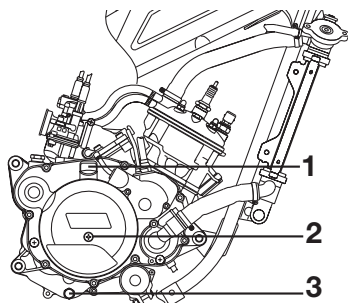
Controleren van het niveau van de versnellingsbakolie

1. Zet de machine op een vlakke ondergrond en houd deze rechtop.

OPMERKING: _____

Zorg dat de machine rechtop staat bij het controleren van het motorolieniveau. Wanneer de machine iets schuin staat, kan het niveau al foutief worden afgelezen.

PERIODIEK ONDERHOUD EN KLEINERE REPARATIES



1. Staaf
2. Olieniveaucontrolebout
3. Aftapplug versnellingsbakolie

2. Verwijder de olieniveaucontrolebout, en controleer vervolgens het olieniveau.

OPMERKING:

Het olieniveau moet zich aan de rand van het controlegat bevinden.

3. Als het olieniveau zich onder de rand van het controlegat bevindt, verwijder dan de olievuldop, voeg voldoende olie van de aanbevolen soort toe om de olie op het juiste niveau te brengen, en breng daarna de olievuldop aan.

4. Breng de olieniveaucontrolebout aan en zet deze daarna vast met het voorgeschreven aanhaalmoment.

Aanhaalmoment:

Olieniveaucontrolebout:
6 Nm (0,6 m•kgf, 4,3 ft•lbf)

Verversen van de versnellingsbakolie

1. Plaats een oliecarter onder het versnellingsbak-oliereservoir om de gebruikte olie op te vangen.
2. Verwijder de aftapplug voor de versnellingsbakolie en de olieniveaucontrolebout om de olie af te tappen.
3. Breng de aftapplug en de controlebout aan, en zet ze daarna vast met het voorgeschreven aanhaalmoment.

Aanhaalmoment:

Aftapplug versnellingsbakolie:
17,5 Nm (1,7 m•kgf, 12,7 ft•lbf)
Olieniveaucontrolebout:
6 Nm (0,6 m•kgf, 4,3 ft•lbf)

4. Verwijder de olievuldop, en voeg de voorgeschreven hoeveelheid van de aanbevolen versnellingsbakolie toe, waarna u de olievuldop weer aanbrengt en vastdraait.

Aanbevolen versnellingsbakolie:

Zie pagina 8-1.

Oliehoeveelheid bij verversing:

0,82 L (0,87 US qt) (0,72 Imp.qt)

DCAM1020

LET OP:

Zorg dat er geen verontreinigingen in de versnellingsbak terechtkomen.

5. Start de motor en laat deze een paar minuten stationair draaien, terwijl u het versnellingsbak-oliereservoir controleert op lekkage. Als er sprake is van olie lekkage, zet de motor dan direct af en zoek de oorzaak.

PERIODIEK ONDERHOUD EN KLEINERE REPARATIES

Koelvloeistof

Voor iedere rit moet het koelvloeistofniveau worden gecontroleerd. Ook moet de koelvloeistof worden verversd volgens de intervalperioden vermeld in het periodieke smeer- en onderhoudsschema.

DAU20070

De koelvloeistof verversen

DAU33030

DWA10380

⚠ WAARSCHUWING

Verwijder de koelvloeistofradiatorvuldop nooit terwijl de motor nog heet is.

De koelvloeistof moet volgens de intervalperioden vermeld in het periodieke smeer- en onderhoudsschema verversd worden. Laat de koelvloeistof verversen door een MBK dealer.

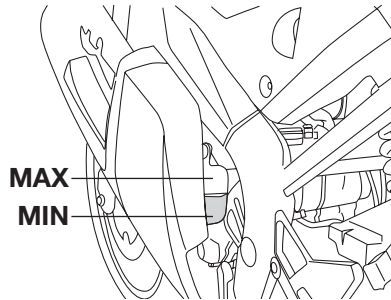
DAU20080

Controleren van het koelvloeistofniveau

1. Plaats de machine op een vlakke ondergrond en houd deze verticaal.

OPMERKING: _____

- Het koelvloeistofniveau moet worden gecontroleerd terwijl de motor koud is, temperatuurverschillen zijn namelijk van invloed op het niveau.
- Zorg dat de machine rechtop staat bij het controleren van het koelvloeistofniveau. Wanneer de machine iets schuin staat, kan het niveau al foutief worden afgelezen.



2. Controleer het koelvloeistofniveau in het reservoir.

OPMERKING: _____

Het koelvloeistofniveau moet tussen de merkstrepen voor minimum en maximum niveau staan.

3. Open de reservoirdop, vul koelvloeistof bij tot de merkstreep voor maximumniveau en sluit de reservoirdop weer als de koelvloeistof bij of beneden de merkstreep voor minimumniveau staat.

DWA10380

⚠ WAARSCHUWING

Verwijder de koelvloeistofradiatorvuldop nooit terwijl de motor nog heet is.

OPMERKING: _____

Als de motor oververhit raakt, staan op pagina 6-35 nadere instructies vermeld.

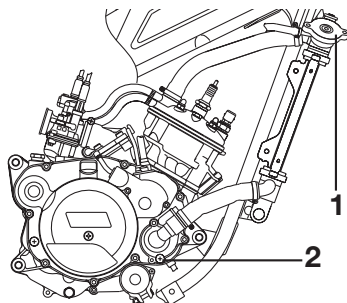
DAU20431

Verversen van de koelvloeistof

1. Zet de machine op de middenbok en laat het motorblok indien nodig afkoelen.
2. Verwijder de panelen A en B. (Zie pagina 6-5.)
3. Schuif een opvangbak onder de motor om de gebruikte koelvloeistof op te vangen.

PERIODIEK ONDERHOUD EN KLEINERE REPARATIES

DCA10470



1. Radiatorvuldop
2. Aftapplug koelvloeistof

4. Verwijder de koelvloeistofradiatorvuldop.

DWA10380

WAARSCHUWING

Verwijder de koelvloeistofradiatorvuldop nooit terwijl de motor nog heet is.

5. Verwijder de aftapplug voor koelvloeistof om het koelsysteem leeg te maken.
6. Spoel het koelsysteem grondig door met schoon leidingwater, nadat alle koelvloeistof is uitgestroomd.
7. Breng de aftapplug voor koelvloeistof aan en zet deze dan vast

met het voorgeschreven aanhaalmoment.

OPMERKING: Controleer of de onderlegging beschadigd is en vervang indien nodig.

Aanhaalmoment:

Aftapplug koelvloeistof:
9 Nm (0,9 m•kgf, 6,5 ft•lbf)

8. Giet de aanbevolen koelvloeistof in de koelvloeistofradiator tot hij vol is.

Aanbevolen antivries:

Hoogwaardige ethyleenglycol antivries met corrosieremmers voor aluminium motoren

Mengverhouding antivries/water:

1:1

Hoeveelheid koelvloeistof:

Inhoud radiator (inclusief alle leidingen):
0,70 L (0,74 US qt) (0,62 Imp qt)
Inhoud koelvloeistofreservoir:
0,29L (0,31 US qt) (0,26 Imp qt)

LET OP:

- Als er geen koelvloeistof voorhanden is, gebruik in plaats daarvan dan gedistilleerd water of zacht leidingwater. Gebruik geen hard water of zout water, hierdoor kan de motor worden beschadigd.
 - Wanneer water werd gebruikt in plaats van koelvloeistof, ververs dan zo snel mogelijk met koelvloeistof, anders wordt de motor onvoldoende gekoeld en is het koelsysteem niet beschermd tegen bevriezing en corrosie.
 - Als water aan de koelvloeistof is toegevoegd, vraag dan zo snel mogelijk een MBK dealer het antivries percentage van de koelvloeistof te controleren, anders zal de koelvloeistof minder effectief zijn.
9. Breng de radiatorvuldop aan, start de motor, laat een paar minuten stationair draaien en zet hem dan uit.

10. Verwijder de radiatorvuldop om het koelvloeistofniveau in de radiator te controleren. Vul indien nodig zoveel koelvloeistof bij tot het niveau bovenin de radiator staat en breng dan de radiatorvuldop aan.
11. Controleer het koelvloeistofniveau in het reservoir. Verwijder indien nodig de dop van het koelvloeistofreservoir, vul koelvloeistof bij tot aan de merkstreep voor maximumniveau en breng dan de dop weer aan.
12. Start de motor en controleer dan of ergens aan de machine lekkage te zien is. Vraag in dat geval een MBK dealer het koelsysteem te controleren.
13. Monteer de panelen.

Luchtfilterelement

Het luchtfilterelement moet worden gereinigd en vervangen volgens de intervalperioden vermeld in het periodieke smeer- en onderhoudsschema. Vraag een MBK dealer het luchtfilterelement te reinigen of te vervangen.

Afstellen van de carburateur

De carburateur vormt een belangrijk onderdeel van de motor en moet zeer precies worden afgesteld. Laat daarom de meeste carburateurafstellingen over aan een MBK dealer die over de benodigde vakkennis en ervaring beschikt. De afstelling die in het volgende hoofdstuk is beschreven, wordt echter als onderdeel van het routineonderhoud beschouwd en kan wel door de eigenaar worden uitgevoerd.

DCA10550

LET OP:

De carburateur werd op de MBK fabriek ingesteld en uitgebreid getest. Als deze afstellingen worden gewijzigd zonder dat voldoende technische kennis aanwezig is, kan de werking van de motor achteruitgaan of wordt de motor beschadigd.

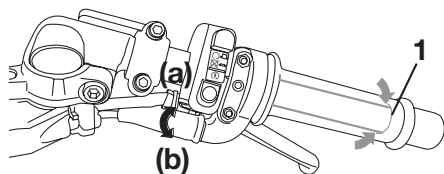
PERIODIEK ONDERHOUD EN KLEINERE REPARATIES

DAU21370

DAU33481

Speling van de gaskabel afstellen

De vrije slag van de gaskabel dient 4 ~ 6 mm (0,15 ~ 0,23 in) te bedragen bij de gasgreep. Controleer de vrije slag van de gaskabel regelmatig en stel deze indien nodig als volgt af.



1. Vrije slag van de gaskabel

OPMERKING:

Het stationair toerental moet correct zijn afgesteld voordat de gaskabelspeling wordt gecontroleerd en afgesteld.

1. Draai de stelmoer richting (a) voor meer gaskabelspeling. Draai de stelmoer richting (b) voor minder gaskabelspeling.

Afstellen van het stationair toerental

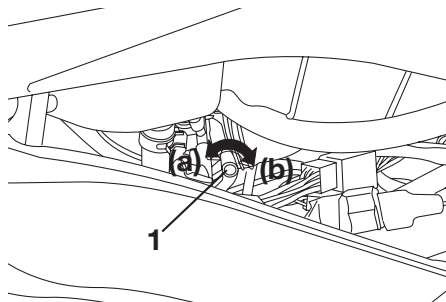
Het stationair toerental moet als volgt worden gecontroleerd en eventueel afgesteld volgens de intervalperioden vermeld in het periodieke smeer- en onderhoudsschema.

De motor moet warm zijn om deze afstelling te verrichten.

OPMERKING:

De motor is voldoende warm als deze snel reageert op de gasbediening.

1. Verwijder het paneel B. (Zie pagina 6-5.)



1. Stationair stelschroef te verdraaien

2. Controleer het stationair toerental en stel dit indien nodig volgens de specificatie af door de stationair stelschroef te verdraaien. Draai de schroef in de richting (a) om het stationair toerental te verhogen. Draai de schroef in de richting (b) om het stationair toerental te verlagen.

Stationair toerental:

1.600 ~ 1.900 r/min

OPMERKING:

Als het voorgeschreven stationair toerental niet haalbaar is volgens de hierboven beschreven werkwijze, vraag dan een MBK dealer de afstelling uit te voeren.

3. Monteer het paneel.

PERIODIEK ONDERHOUD EN KLEINERE REPARATIES

DAU21560

Banden

Let ten aanzien van de voorgeschreven banden op het volgende voor een optimale prestatie, levensduur en veilige werking van uw motorfiets.

Bandspanning

De bandspanning moet voor elke rit worden gecontroleerd en indien nodig worden bijgesteld.

DWA10500

WAARSCHUWING

- De bandspanning moet worden gecontroleerd en afgesteld terwijl de banden koud zijn (wanneer de temperatuur van de banden gelijk is aan de omgevingstemperatuur).
- De bandspanning moet worden aangepast aan de rijsnelheid en het totale gewicht van rijder, passagier, bagage en accessoires dat voor dit model is vastgesteld.

Bandspanning (gemeten op koude banden):

Tot 90 kg (198 lb):

Voor:

180 kPa (25 psi) (1,8 kgf/cm²)

Achter:

200 kPa (28 psi) (2,0 kgf/cm²)

90 kg (198 lb)~maximale:

Voor:

190 kPa (27 psi) (1,9 kgf/cm²)

Achter:

230 kPa (33 psi) (2,3 kgf/cm²)

Maximale belasting*:

196 kg (432,18 lb)

* Totaal gewicht van motorrijder, passagier, bagage en accessoires

DWA11020

WAARSCHUWING

De aanwezigheid van bagage heeft grote invloed op het weggedrag, de rem- en rij-eigenschappen en de veiligheid van uw motor. Neem daarom de volgende voorzorgsmaatregelen in acht.

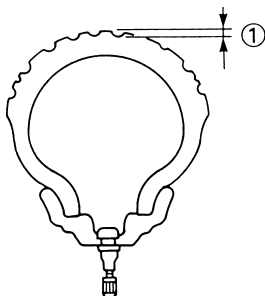
- **DE MOTORFIETS NOOIT OVERBELADEN!** Rijden met een overbeladen motorfiets kan leiden tot beschadiging

van de banden, controleverlies of ernstig letsel. Zorg dat het totale gewicht van de motorrijder, de passagier, de bagage en de gemonteerde accessoires nooit het voorgeschreven maximumlaadgewicht voor de machine overschrijdt.

- Vervoer geen los verpakte spullen die tijdens de rit kunnen gaan schuiven.
- Bevestig de zwaarste spullen op veilige wijze dicht bij het midden van de motorfiets en verdeel het gewicht over beide zijden.
- Pas de luchtdruk in de wielophanging en de bandspanning aan op het te vervoeren gewicht.
- Controleer vóór iedere rit de conditie en spanning van de banden.

PERIODIEK ONDERHOUD EN KLEINERE REPARATIES

Inspectie van banden



1. Bandprofieldiepte

Voor elke rit moeten de banden worden gecontroleerd. Als de bandprofieldiepte op het midden van de band de vermelde limiet heeft bereikt, de band spijkers of stukjes glas bevat of wanneer de wang van de band scheurtjes vertoont, moet de band onmiddellijk door een MBK dealer worden vervangen.

Minimale bandprofieldiepte (voor en achter):

1.6 mm (0.06 in)

OPMERKING:

De slijtagelimiet voor bandprofieldiepte is voor diverse landen verschillend. Neem altijd de lokale voorschriften in acht.

Bandeninformatie

Deze motorfiets is uitgerust met gietwielen en tubeless banden.

DWA10460

⚠ WAARSCHUWING

- De banden op de voor- en achterwielen dienen van hetzelfde merk en dezelfde constructie te zijn, anders is het weggedrag van de machine mogelijk niet normaal.
- Na uitgebreide tests zijn alleen de hieronder vermelde banden voor dit model goedgekeurd door MBK España, S.A.

Voorband:

Maat:

100/80-17 MC 52 H

Fabrikant/model:

Pirelli / SPORT DEMON

Continental/Conti-Twist SM

Achterband:

Maat:

130/70-17 M/C 62 H

Fabrikant/model:

Pirelli / SPORT DEMON

Continental/Conti-Twist SM

DWA10470

⚠ WAARSCHUWING

- Laat sterk versleten banden door een MBK dealer vervangen. Rijden op een machine met versleten banden is niet alleen verboden, maar dit heeft ook een averechts effect op de rijstabiliteit, waardoor u de macht over het stuur zou kunnen verliezen.
- De vervanging van onderdelen van wielen en remmen, inclusief banden, dient te worden overgelaten aan een MBK dealer, die over de nodige vakkundige kennis en ervaring beschikt.

DAU21960

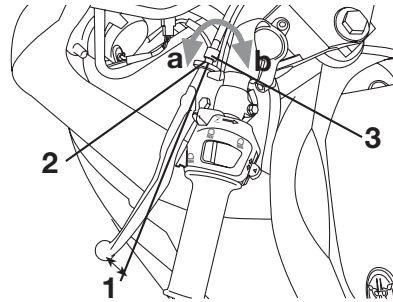
DAU22041

Gietwielen

Let ten aanzien van de voorgeschreven wielen op het volgende voor een optimale prestatie, levensduur en veilige werking van uw motorfiets.

- Controleer de velgen voor iedere rit op scheurtjes, verbuiging of kromtrekken. Laat ingeval van schade het wiel door een MBK dealer vervangen. Probeer het wiel nooit zelf te repareren, hoe klein de reparatie ook is. Vervang een wiel dat vervormd is of haarscheurtjes vertoont.
- Na het vervangen van een wiel of band moet het wiel worden uitgebalanceerd. Een niet uitgebalanceerd wiel zal mogelijk slecht functioneren, of kan een slechte wegligging en een verkorte levensduur van de banden tot gevolg hebben.
- Rijd niet te snel direct na het verwisselen van een band. Het bandoppervlak dient eerst te zijn ingereeden voordat het zijn optimale eigenschappen verkrijgt.

Vrije slag van koppelingshendel afstellen



1. Vrije slag van koppelingshendel
2. Borgmoer (koppelingshendel)
3. Stelbout voor vrije slag koppelingshendel

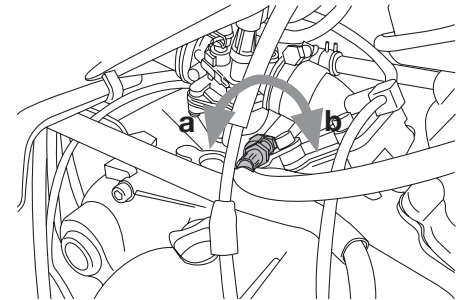
De vrije slag van de koppelingshendel dient 10~15 mm (0,39~0,59 in) te bedragen, zoals weergegeven. Controleer de vrije slag van de koppelingshendel regelmatig en stel indien nodig als volgt af.

1. Draai de borgmoer bij de koppelingshendel los.
2. Draai de stelbout richting (a) voor meer vrije slag van de koppelingshendel. Draai de stelbout richting (b) voor minder vrije slag van de koppelingshendel.

OPMERKING:

Als de voorgeschreven vrije slag van de koppelingshendel werd gehaald zoals hierboven beschreven, zet dan de borgmoer vast en sla de rest van de afstelprocedure over; zo niet, ga dan als volgt verder.

3. Draai de stelbout bij de koppelingshendel richting (a) om de koppelingkabel losser te stellen.

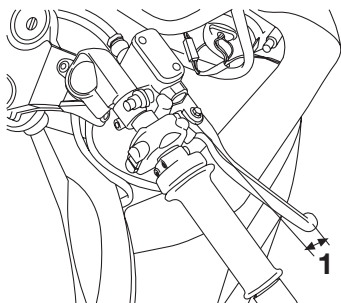


4. Draai de borgmoer bij het carter los.
5. Draai de stelmoer richting (a) voor meer gaskabelspeling. Draai de stelmoer richting (b) voor minder vrije slag van de koppelingshendel.
6. Draai de borgmoer bij de koppelingshendel en op het carter vast.

PERIODIEK ONDERHOUD EN KLEINERE REPARATIES

DAUT1220

Vrije slag van voorremhendel controleren



1. Vrije slag van voorremhendel

6

De vrije slag van de remhendel dient 2~5 mm (0,08~0,20 in) te bedragen, zoals weergegeven. Controleer de vrije slag van de remhendel regelmatig en laat indien nodig een MBK dealer het remsysteem controleren.

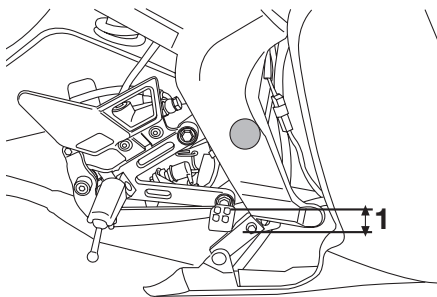
DWA10640

⚠ WAARSCHUWING

Als de vrije slag van de remhendel niet normaal is, wijst dat op een serieus defect in het remsysteem. Laat het remsysteem vóór gebruik van de motorfiets nakijken of repareren door een MBK dealer.

DAUM1352

Vrije slag van rempedaal afstellen



1. Vrije slag van rempedaal

De vrije slag van het rempedaal dient 10~15 mm (0,39~0,59 in) te bedragen, zoals weergegeven. Controleer de vrije slag van het rempedaal regelmatig en laat deze indien nodig door een MBK dealer afstellen.

DWAM1010

⚠ WAARSCHUWING

Wij wijzen u erop dat alle pogingen om de motor of welk ander onderdeel dan ook te wijzigen om de prestaties van de scooter op te voeren wettelijk ten strengste verboden zijn.

- Elke wijziging die een verhoging van de maximumsnelheid van het voertuig of een verhoging van het motorvermogen ten gevolge heeft, betekent dat de classificatie van het voertuig verandert van een scooter in een lichte motorfiets, met de gevolgen die bij een ophoging naar deze categorie horen, waardoor de eigenaar verplicht is:

- - een nieuw certificaat aan te vragen,
- - het voertuig te laten registreren,
- - voor een rijbewijs te zorgen (overeenkomstig de nieuwe wetgeving).

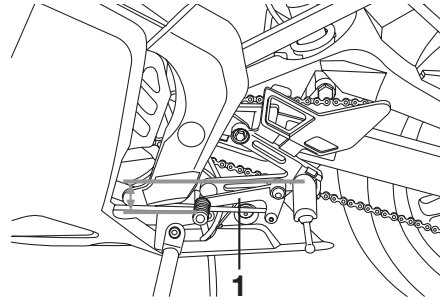
Verder wijzen wij erop dat dergelijke wijzigingen u zullen uitsluiten van dekking door de verzekering, voor zover in de verzekeringspolis uitdrukkelijk wordt gesteld dat dergelijke technische wijzigingen die zijn aangebracht om de prestaties te verhogen, verboden zijn.

Om bovengenoemde redenen is elke schending van de regels waa-

rin ingrepen door uzelf of derden worden verboden, wettelijk strafbaar, waarbij straffen opgelegd kunnen worden (waaronder inname van het voertuig), en waaraan - indien van toepassing - andere straffen kunnen worden toegevoegd met betrekking tot het niet dragen van een helm, het niet kunnen identificeren van het voertuig, het niet in het bezit zijn van een verzekering, of het niet in het bezit zijn van een rijbewijs.

De stand van het schakelpedaal afstellen

DAUB1100

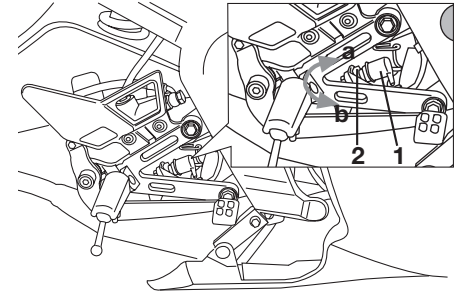


1. Schakelpedaal

De bovenzijde van het schakelpedaal moet ca. 65 mm (2.5590 in) onder de bovenzijde van de voetsteun staan, zoals in de afbeelding. Controleer de stand van het schakelpedaal regelmatig en laat indien nodig afstellen door een MBK dealer.

DAU22270

Remlichtschakelaar afstellen



1. Remlichtschakelaar
2. Stelmoer remlichtschakelaar

De remlichtschakelaar, die wordt geactiveerd door het rempedaal, is correct afgesteld wanneer het remlicht gaat branden vlak voordat de remwerking intreedt. Stel indien nodig de remlichtschakelaar als volgt af. Terwijl de stelmoer wordt gedraaid, moet de remlichtschakelaar op zijn plaats worden gehouden. Draai de stelmoer in de richting (a) om het remlicht eerder te laten branden. Draai de stelmoer in de richting (b) om het remlicht later te laten branden.

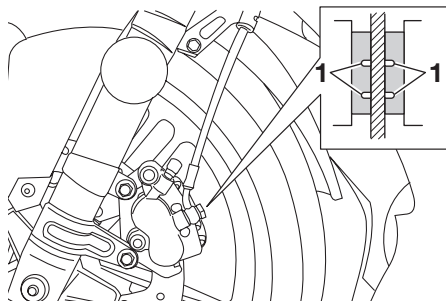
PERIODIEK ONDERHOUD EN KLEINERE REPARATIES

Controleren van voor- en achterremblokken

De remblokken in de voor- en achterrem moeten worden gecontroleerd op slijtage volgens de intervalperiodes voorgeschreven in het periodieke smeer- en onderhoudsschema.

Remblokken voorrem

DAU22430



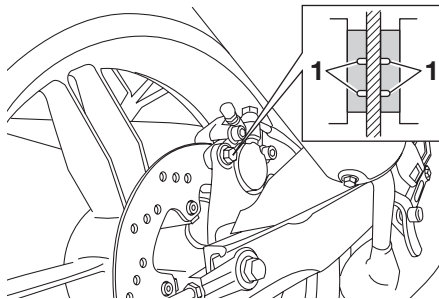
1. Slijtage-indicatorgroef remblok

Elk voorremblok is voorzien van slijtage-indicatorgroeven, zodat het remblok kan worden gecontroleerd zonder de rem te hoeven demonteren. Let op de slijtage-indicatorgroeven om de remblokslijtage te controleren. Wanneer een remblok zover is afgesle-

leten dat de slijtage-indicatorgroeven vrijwel zijn verdwenen, vraag dan een MBK dealer de remblokken als set te vervangen.

Remblokken achterrem

DAU22480



1. Slijtage-indicatorgroef remblok

Elk achterremblok heeft een eigen slijtage-indicatorgroef, zodat het remblok kan worden gecontroleerd zonder de rem te demonteren. Controleer de remblokslijtage als volgt.

1. Verwijder de remklauwbout en kantel dan de remklauw naar voren om de slijtage-indicatorgroef te controleren. Wanneer een remblok zover is afgesleten dat de slijtage-indicatorgroef vrij-

wel is verdwenen, vraag dan een MBK-dealer de remblokken als set te vervangen.

2. Breng de remklauwbout aan en zet deze dan vast met het voorgeschreven aanhaalmoment.

Aanhaalmoment:

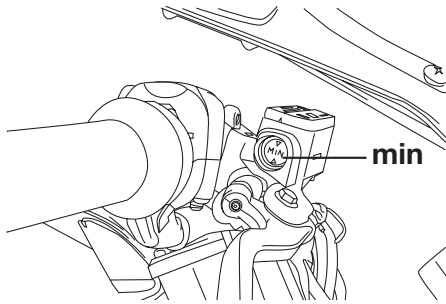
Remklauwbout:

30 Nm (3,0 m•kgf, 21,7 ft•lbf)

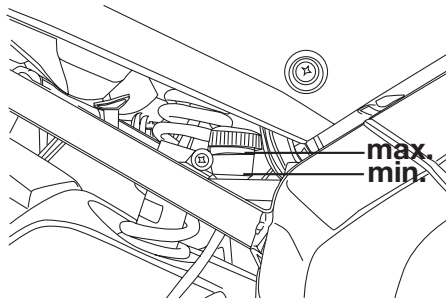
PERIODIEK ONDERHOUD EN KLEINERE REPARATIES

DAU22580

Controleren van remvloeistofniveau Voorrem



Achterrem



Bij een tekort aan remvloeistof kan lucht het remsysteem binnendringen, waarna de remwerking mogelijk minder effectief is.

Controleer alvorens te gaan rijden of de remvloeistof boven de merkstreep voor minimumniveau staat en vul indien nodig bij. Een laag remvloeistofniveau wijst mogelijk op verregaande remblokslijtage en/of lekkage in het remsysteem. Als het remvloeistofniveau laag is, controleer dan de remblokken op slijtage en het remsysteem op lekkage.

Neem de volgende voorzorgsmaatregelen in acht:

- Bij het controleren van het remvloeistofniveau moet het bovenzak van het remvloeistofreservoir horizontaal staan.
- Gebruik uitsluitend de voorgeschreven kwaliteit remvloeistof, anders kunnen de rubberafdichtingen verslechteren en zo lekkage en slechte remwerking teweegbrengen.

Aanbevolen remvloeistof:
DOT 4

- Vul bij met hetzelfde type remvloeistof. Bij vermengen van verschillende typen remvloeistof kunnen schadelijke chemische

reacties optreden en kan de remwerking verslechteren.

- Pas op en zorg dat tijdens bijvullen geen water het remvloeistofreservoir kan binnendringen. Water zal het kookpunt van de remvloeistof aanzienlijk verlagen zodat dampbelvorming kan optreden.
- Remvloeistof kan gelakte of kunststof onderdelen aantasten. Veeg gemorste remvloeistof steeds direct af.
- Naarmate de remblokken afslijten, zal het remvloeistofniveau geleidelijk verder dalen. Vraag echter wel een MBK dealer om een inspectie als het remvloeistofniveau plotseling sterk is gedaald.

PERIODIEK ONDERHOUD EN KLEINERE REPARATIES

DAU22730

Verversen van remvloeistof

Vraag een MBK dealer de remvloeistof te verversen volgens de intervalperioden voorgeschreven onder **OPMERKING** in het periodieke smeren- en onderhoudsschema. Laat bovendien de olie-keerringen van de hoofdremcilinders en de remklauwen en de remslangen vervangen volgens de intervalperioden of wanneer ze lekken of zijn beschadigd.

- Oliekeerringen: Vervang elke twee jaar.
- Remslangen: Vervang elke vier jaar.

6

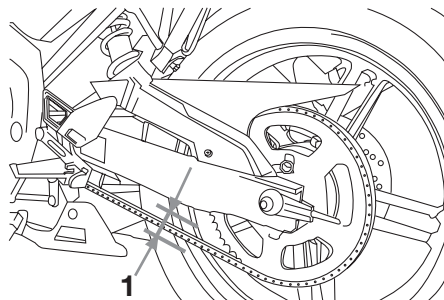
DAU22760

Spanning aandrijfketting

De spanning van de aandrijfketting moet voorafgaand aan elke rit worden gecontroleerd en indien nodig worden bijgesteld.

DAU22781

Aandrijfketting controleren op spanning



1. Spanning aandrijfketting

1. Zet de motorfiets op de zijstandaard.

OPMERKING: _____

Bij het controleren en instellen van de spanning van de aandrijfketting mag er geen gewicht op de motorfiets rusten.

2. Schakel de versnellingsbak in de vrijstand.
3. Draai het achterwiel door de motorfiets te duwen en vind zo het strakste gedeelte in de aandrijfketting; meet nu de spanning van de ketting zoals afgebeeld.

Spanning aandrijfketting:

20 ~ 25 mm (0,787 ~ 0,984 in)

4. Stel de spanning van de ketting als volgt bij als deze niet correct is.

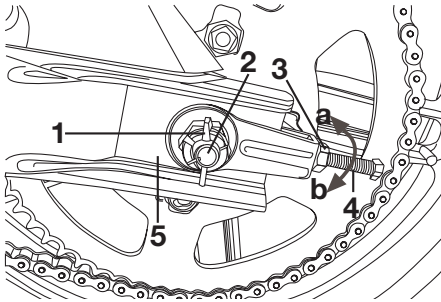
OPMERKING: _____

Bij het controleren van de spanning van de aandrijfketting mag de kettingspanner de aandrijfketting niet raken.

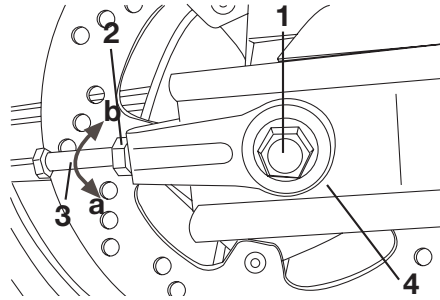
PERIODIEK ONDERHOUD EN KLEINERE REPARATIES

Doorbuiging aandrijfketting bijstellen

DAU22920



1. Splitpen uit de wielasmoer
2. Wielasmoer
3. Borgmoer
4. Stelbout spanning aandrijfketting
5. Uitlijnmerktekens



1. Wielasmoer
2. Borgmoer
3. Stelbout spanning aandrijfketting
4. Uitlijnmerktekens

1. Verwijder de splitpen uit de wielasmoer, en draai de wielasmoer daarna los.
2. Draai de borgmoer los op de kettingspanner, op beide uiteinden van de achterbrug.
3. Draai de stelmoer op beide uiteinden van de achterbrug in de richting (a) om de aandrijfketting strakker te stellen. Stel de ketting losser door de stelmoer op beide uiteinden van de achterbrug in de richting (b) te draaien en dan het achterwiel naar voren te drukken.

OPMERKING:

Gebruik voor een goede wieluitlijning de uitlijnmerktekens aan beide zijden van de achterbrug, om zeker te zijn dat beide stelmoeren dezelfde positie hebben.

DCA10570

LET OP:

Een slecht gespannen aandrijfketting overbelast de motor en andere vitale delen van de motorfiets, waardoor de ketting kan slippen of breken. Om dit te voorkomen moet de spanning van de aandrijfketting binnen het voorgeschreven bereik blijven.

4. Draai de borgmoeren vast en zet dan de wielasmoer vast met het voorgeschreven aanhaalmoment.

Aanhaalmoment:

Wielasmoer:
90 Nm (9,0 m•kgf, 65,1 ft•lbf)

5. Plaats een nieuwe splitpen in de wielasmoer, en buig de uiteinden zoals getoond.

PERIODIEK ONDERHOUD EN KLEINERE REPARATIES

OPMERKING:

Controleer of de twee inkepingen in de wielasmoer zich tegenover het gat door de wielas bevinden, of draai de wielasmoer anders verder vast totdat dit wel het geval is.

DWA10700

WAARSCHUWING

Gebruik altijd een nieuwe splitpen voor de wielasmoer.

DAU23022

Reinigen en smeren van de aandrijfketting

De aandrijfketting moet worden gereinigd en gesmeerd volgens de intervalperioden zoals voorgeschreven in het periodieke smeer- en onderhoudsschema, anders zal de ketting snel slijten, met name in vochtige of stoffige gebieden. Onderhoud de ketting als volgt.

DCA10581

LET OP:

De aandrijfketting moet worden gesmeerd nadat de motorfiets is gewassen of ermee in de regen is gereden.

1. Reinig de aandrijfketting met petroleum en een zacht borsteltje.

DCA11120

LET OP:

Om beschadiging van de o-ringen te voorkomen, mag de aandrijfketting niet worden gereinigd met een stoomreiniger of hogedrukreiniger of met niet-geschikte ontvetters.

2. Wrijf de aandrijfketting droog.

3. Smeer de aandrijfketting grondig met speciale smering voor o-ring kettingen.

DCA11110

LET OP:

Gebruik geen motorolie of andere smeermiddelen voor de aandrijfketting, deze bevatten mogelijk toevoegingen die de o-ringen kunnen beschadigen.

DAU23100

Controleren en smeren van kabels

De werking van alle bedieningskabels en de conditie van alle kabels moet voorafgaand aan elke rit worden gecontroleerd en de kabel en kabelleinden moeten indien nodig worden gesmeerd. Vraag een MBK dealer een kabel te controleren of te vervangen wanneer deze is beschadigd of niet soepel beweegt.

Aanbevolen smeermiddel:
Motorolie

DWA10720

WAARSCHUWING

Bij schade aan de buitenkabel kan de goede werking van de kabel worden belemmerd en kan de binnenkabel gaan roesten. Vervang een beschadigde kabel zo snel mogelijk om onveilige condities te voorkomen.

DAU23111

Controleren en smeren van gasgreep en gaskabel

De werking van de gasgreep hoort voorafgaand aan elke rit te worden gecontroleerd. Smeer ook de gaskabel volgens de intervaltijden gespecificeerd in het periodiek onderhoudsschema.

DAU23120

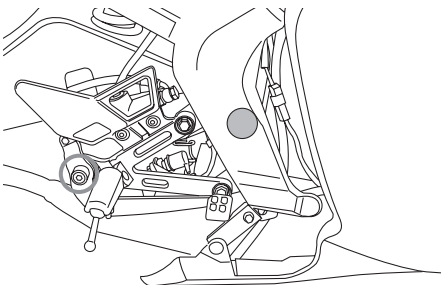
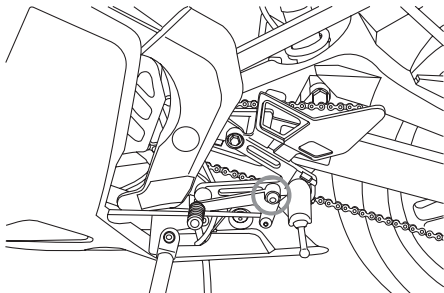
Afstellen van de Autolube pomp

De Autolube 2-takt olie-injectiepomp vormt een vitaal en geavanceerd onderdeel van de motor en moet door een MBK dealer worden afgesteld volgens de intervalperioden zoals vermeld in het periodiek smering- en onderhoudsschema.

PERIODIEK ONDERHOUD EN KLEINERE REPARATIES

DAU23131

Controleren en smeren van rem- en schakelpedalen

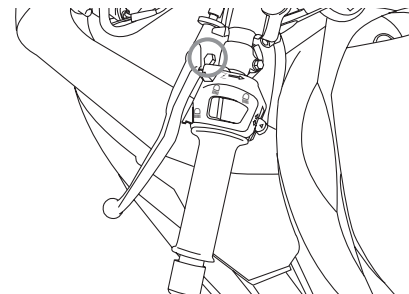
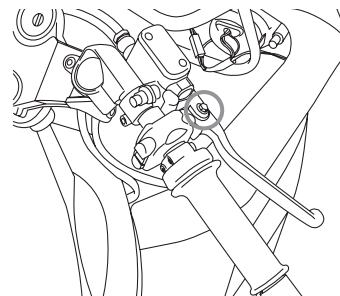


Aanbevolen smeermiddel:
Lithiumvet (universeel vet)

De werking van het rem- en het schakelpedaal moet voorafgaand aan elke rit worden gecontroleerd en de pedalscharnierpunten moeten indien nodig worden gesmeerd.

DAU23140

Controleren en smeren van rem- en koppelingshendels

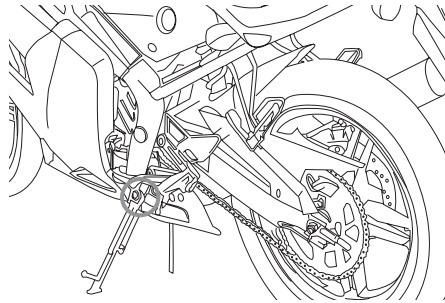


De werking van de rem- en de koppelingshendel moet voorafgaand aan elke rit worden gecontroleerd en de hendelscharnierpunten moeten indien nodig worden gesmeerd.

Aanbevolen smeermiddel:
Lithiumvet (universeel vet)

DAU23200

Controleren en smeren van zijstandaard



De werking van de zijstandaard moet voorafgaand aan elke rit worden gecontroleerd en het scharnierpunt en de metaal-op-metaal contactvlakken moeten indien nodig worden gesmeerd.

DWA10730

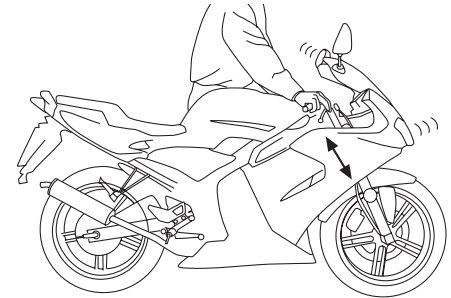
⚠ WAARSCHUWING

Als de zijstandaard niet soepel omhoog en omlaag beweegt, vraag dan een MBK dealer deze te controleren of te repareren.

Aanbevolen smeermiddel:
Lithiumvet (universeel vet)

DAU23271

Voorvork controleren



De conditie en de werking van de voorvork moeten als volgt worden gecontroleerd volgens de intervalperiodes voorgeschreven in het periodieke smear- en onderhoudsschema.

Om de conditie te controleren

DWA10750

⚠ WAARSCHUWING

Zorg dat de motorfiets veilig wordt ondersteund, zodat hij niet kan omvallen.

Controleer de binnenste vorkbuizen op krassen, beschadigingen en overmatige oliekkage.

PERIODIEK ONDERHOUD EN KLEINERE REPARATIES

Om de werking te controleren

1. Zet de machine op een vlakke ondergrond en houd deze rechtop.
2. Bekrachtig de voorrem en druk het stuur een paar keer stevig naar beneden om te controleren of de voorvork soepel in- en uitveert.

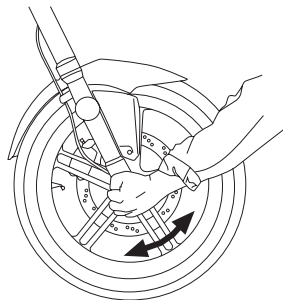
DCA10590

LET OP:

Als schade wordt gevonden of de voorvork niet soepel beweegt, vraag dan een MBK dealer te repareren of te controleren.

6

Controle van stuursysteem



DAU23280

2. Houd de voorvorkpoten beet bij het ondereinde en probeer ze naar voren en achteren te bewegen. Als speling kan worden gevoeld, vraag dan een MBK dealer het stuursysteem te testen.

Losse of versleten balhoofdplagers kunnen gevaarlijk zijn. De werking van het stuur moet als volgt worden gecontroleerd volgens de intervalperiodes voorgeschreven in het periodieke smeer- en onderhoudsschema.

1. Plaats een standaard onder de motor zodat het voorwiel los is van de grond.

DWA10750

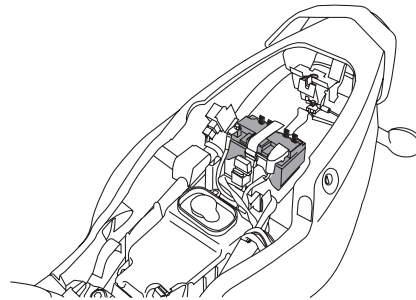
WAARSCHUWING

Zorg dat de motorfiets veilig wordt ondersteund, zodat hij niet kan omvallen.

Controleren van wiellagers

De voor- en achterwiellagers moeten worden gecontroleerd volgens de intervalperioden voorgeschreven in het periodieke smeer- en onderhoudsschema. Als de wielnaaf speling vertoont of het wiel niet soepel draait, vraag dan een MBK dealer de wiellagers te controleren.

Accu



Dit model is uitgerust met een permanent-dichte accu (onderhoudsvrij type) waarvoor geen onderhoud vereist is. De elektrolyt hoeft niet te worden gecontroleerd en er hoeft geen gedistilleerd water te worden bijgevoerd.

Om de accu op te laden

Vraag zo snel mogelijk een MBK dealer de accu te laden als deze ontladen lijkt te zijn. Vergeet niet dat de accu sneller ontladen raakt als de machine is uitgerust met optionele elektrische accessoires.

⚠ WAARSCHUWING

- Elektrolyt is giftig en gevaarlijk omdat het zwavelzuur bevat, een stof die ernstige brandwonden veroorzaakt. Vermijd contact met de huid, ogen of kleding en bescherm uw ogen altijd bij werkzaamheden nabij accu's. Voer als volgt **EERSTE HULP** uit als er lichamelijk contact is geweest met elektrolyt.
 - **UITWENDIG:** Spoel overvloedig met water.
 - **INWENDIG:** Drink grote hoeveelheden water of melk en roep direct de hulp in van een arts.
 - **OGEN:** Spoel gedurende 15 minuten met water en roep direct medische hulp in.
- Accu's produceren het explosieve waterstofgas. Houd daarom vonken, open vuur, sigaretten e.d. uit de buurt van de accu en zorg voor voldoende ventilatie bij acculaden in een afgesloten ruimte.

PERIODIEK ONDERHOUD EN KLEINERE REPARATIES

- **HOUD DEZE EN ALLE ACCU'S BUITEN BEREIK VAN KINDEREN.**

Om de accu op te bergen

1. Verwijder de accu als het voertuig langer dan een maand niet wordt gebruikt, laad hem volledig bij en zet dan weg op een koele en droge plek.
2. Als de accu langer dan twee maanden wordt weggeborgen, moet deze minstens eenmaal per maand worden gecontroleerd; laad de accu dan indien nodig steeds volledig bij.
3. Laad de accu volledig bij alvorens te installeren.
4. Controleer na installatie of de accukabels correct zijn aangesloten op de accupolen.

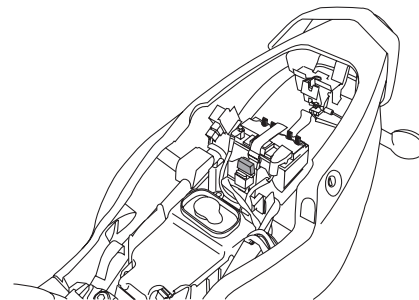
DCA10630

LET OP:


- **Zorg dat de accu altijd geladen blijft. Door een accu in ontladen toestand weg te bergen kan permanente accuschade ontstaan.**
- **Om een permanent-dichte accu (onderhoudsvrij type) te**

laden, is een speciale acculader (met constante laadspanning) vereist. Bij gebruik van een conventionele acculader raakt de accu beschadigd. **Wanneer u niet beschikt over een speciale acculader voor permanent-dichte accu's (onderhoudsvrij type), vraag dan een MBK dealer uw accu op te laden.**

Zekering vervangen



De hoofdzekeringhouder bevindt zich onder het zadel. (Zie pagina 3-10.) Vervang de zekering als volgt als deze is doorgebrand.

1. Draai de contactsleutel naar “” en schakel alle elektrische circuits uit.
2. Verwijder de doorgebrande zekering en breng een nieuwe zekering met de voorgeschreven ampèrewaarde aan.

Voorgeschreven zekering:
10 A

DAU23481

DCA10640

DAU23800

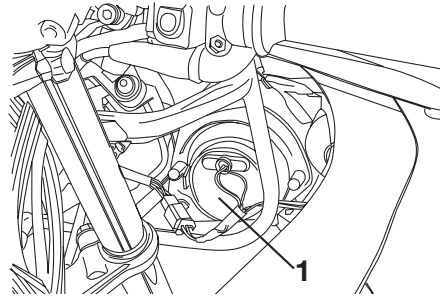
LET OP:

Gebruik geen zekering met een hoger ampère dan is voorgeschreven, om ernstige schade aan het elektrisch systeem en mogelijk brandgevaar te vermijden.

3. Draai de contactsleutel naar “○” en schakel de elektrische circuits in om te zien of de apparatuur werkt.
4. Als de zekering direct opnieuw doorbrandt, vraag dan een MBK dealer het elektrisch systeem te controleren.

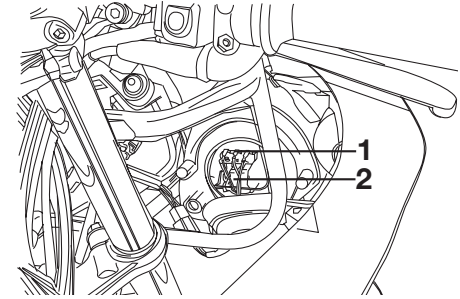
Koplampgloeilamp vervangen

De koplamp op dit model heeft een halogeen gloeilamp. Vervang de koplampgloeilamp als volgt als deze is doorgebrand.



1. Gloeilampkap

1. Verwijder de gloeilampkap en maak dan de koplampstekker los.



1. Koplampstekker
2. Gloeilamphouder

2. Haak de gloeilamphouder los en verwijder dan de defecte gloeilamp.

WAARSCHUWING

Koplampgloeilampen worden zeer heet. Houd daarom brandbare producten uit de buurt van een koplampgloeilamp en raak het lampglas niet aan zolang dit niet is afgekoeld.

3. Breng een nieuwe koplampgloeilamp aan en zet deze dan vast met de gloeilamphouder.

DWA10790

DCA10660

LET OP:

Raak het glas van de koplampgloeilamp niet aan zodat dit vetvrij blijft, anders kan de doorzichtigheid van het glas, de lichtintensiteit en de levensduur nadelig worden beïnvloed. Wrijf eventuele verontreinigingen en vingerafdrukken op het gloeilampglas weg met een doekje gedrenkt in alcohol of thinner.

4. Sluit de koplampstekker aan en breng dan de gloeilampkap aan.
5. Vraag indien nodig een MBK-dealer de koplamplichtbundel af te stellen.

Gloeilamp in kentekenverlichting vervangen

1. Verwijder de lamplens door de schroef te verwijderen.
2. Verwijder de defecte gloeilamp door deze uit te trekken.
3. Steek een nieuwe gloeilamp in de fitting.
4. Monteer de lamplens door de schroef aan te brengen.

DAUS1150

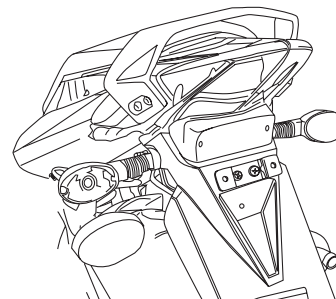
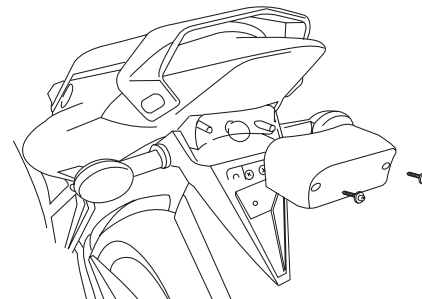
LET OP:

Zet de schroef niet overdreven strak vast, anders kan de lamplens breken.

DCA11190

DAU24281

Een richtingaanwijzergloeilamp of de gloeilamp in remlicht/achterlicht vervangen



1. Verwijder de lamplens door de schroeven te verwijderen.

2. Verwijder de defecte gloeilamp door deze in te drukken en linksom te draaien.
3. Breng een nieuwe gloeilamp aan in de fitting, druk de lamp aan en draai rechtsom tot hij stuit.
4. Monteer de lamplens door de schroeven aan te brengen.

DCA10680

LET OP: _____

Zet de schroeven niet overdreven strak vast, anders kan de lamplens breken.

Gloeilamp in voorste richtingaanwijzer vervangen

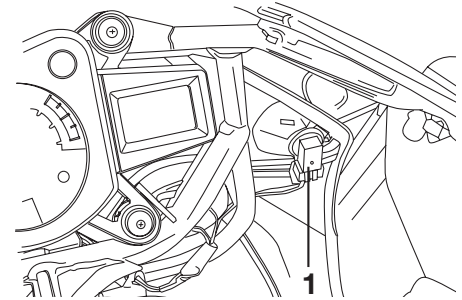
DAUS1350

DCA10670

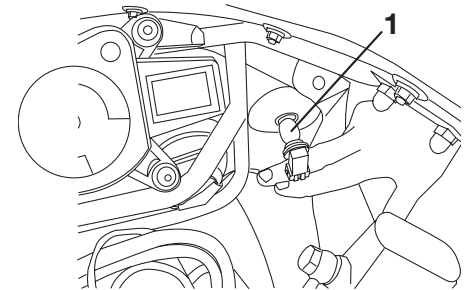
LET OP: _____

Het is aan te bevelen dit werk uit te laten voeren door een MBK dealer.

1. Verwijder de lampfitting (samen met de gloeilamp) door deze linksom te draaien voor de richtingaanwijzer rechts en rechtsom voor de richtingaanwijzer links.
2. Verwijder de defecte gloeilamp door deze uit te trekken.
3. Steek een nieuwe gloeilamp in de fitting.
4. Monteer de lampfitting (samen met de gloeilamp) door deze rechtsom te draaien voor de richtingaanwijzer rechts en linksom voor de richtingaanwijzer links.



1. Lampfitting



1. Gloeilamp

PERIODIEK ONDERHOUD EN KLEINERE REPARATIES

DAU25870

Problemen oplossen

MBK motorfietsen ondergaan een grondige inspectie voordat ze vanaf de fabriek op transport gaan, maar tijdens gebruik kunnen toch storingen optreden. Problemen in de brandstof-, compressie- of ontstekingsystemen kunnen bijvoorbeeld de oorzaak zijn van slecht starten of een afname in motorvermogen.

In de volgende storingzoekschema's is een snelle en gemakkelijke werkwijze weergegeven om deze vitale systemen zelf te kunnen controleren. Ga met uw motorfiets echter wel naar een MBK dealer als reparaties nodig zijn, hier zijn vakkundige monteurs aanwezig die beschikken over het benodigde gereedschap en de ervaring en vakkennis om het nodige onderhoud aan de machine correct te verrichten.

Gebruik uitsluitend originele MBK vervangingsonderdelen. Niet-originele onderdelen lijken misschien op MBK onderdelen maar zijn toch vaak van mindere kwaliteit en hebben een kor-

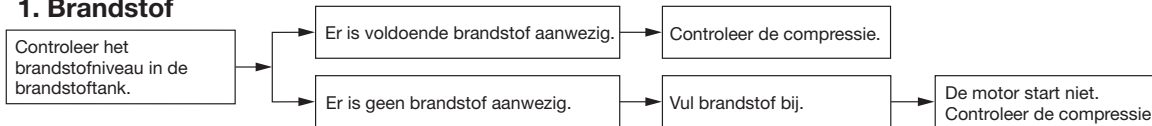
tere levensduur, zodat dan later mogelijk toch dure reparaties nodig zijn.

Storingzoekschema's Startproblemen of slechte werking van de motor

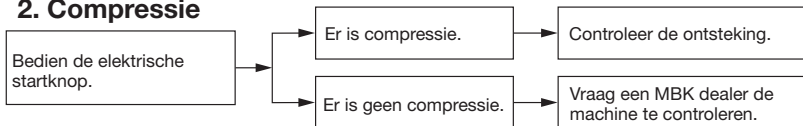
⚠ WAARSCHUWING

Houd open vuur uit de buurt en rook niet terwijl het brandstofsysteem wordt getest of hieraan wordt gewerkt.

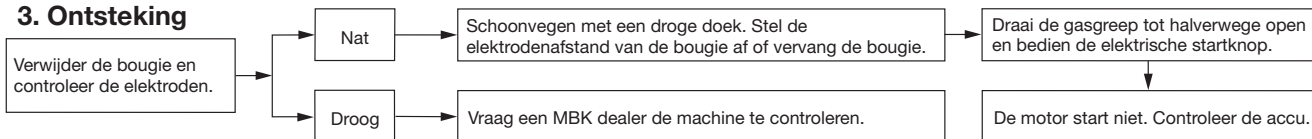
1. Brandstof



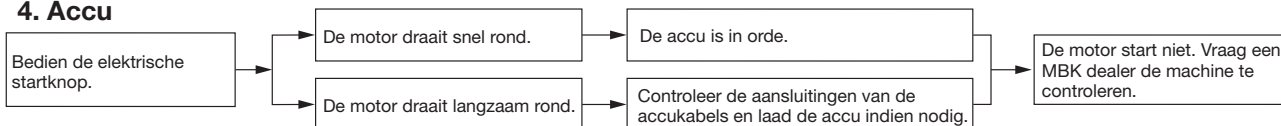
2. Compressie



3. Ontsteking



4. Accu



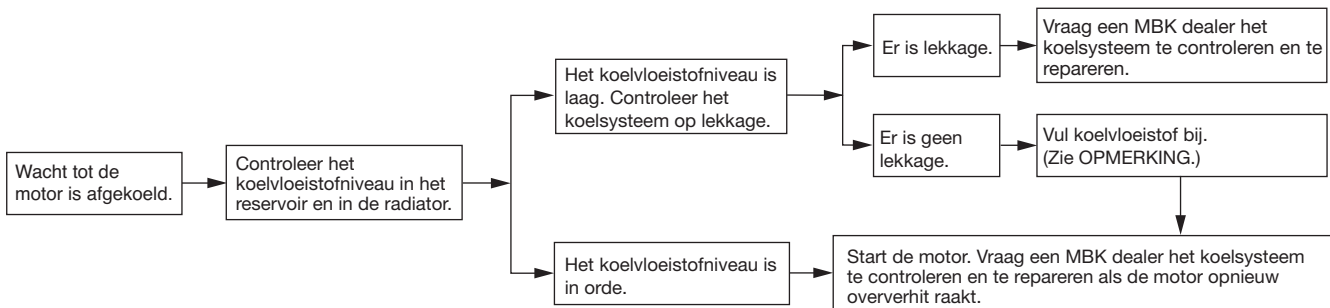
PERIODIEK ONDERHOUD EN KLEINERE REPARATIES

Oververhitte motor

DWA10400

⚠ WAARSCHUWING

- **Verwijder de koelvloeistofradiatorvuldop niet terwijl de motor en de koelvloeistofradiator nog heet zijn. Hete vloeistof en stoom kan naar buiten spuiten en zo ernstige brandwonden veroorzaken. Wacht tot de motor is afgekoeld.**
- **Breng na verwijderen van de borgbout voor de radiatorvuldop een dikke doek, bijvoorbeeld een handdoek, aan over de radiatorvuldop en draai deze dan langzaam linksom tegen de aanslag zodat de nog aanwezige druk kan ontsnappen. Druk de dop omlaag zodra het sissgeluid stopt en draai deze linksom en verwijder de dop.**



OPMERKING:

Als geen koelvloeistof beschikbaar is, kan tijdelijk leidingwater worden gebruikt, maar dit moet wel zo snel mogelijk door de voorgeschreven koelvloeistof worden vervangen.

VERZORGING EN STALLING VAN DE MOTORFIETS

DAU26001

Verzorging

De open constructie van een motorfiets maakt de fraaie techniek beter zichtbaar, maar de machine is hierdoor ook meer kwetsbaar. Er kan sprake zijn van roestvorming en corrosie, ook al zijn hoogwaardige componenten gebruikt. Een roestige uitlaatpijp valt bij een auto niet zo op, bij een motorfiets is dit echter nadelig voor de gehele aanblik. Regelmatige en correcte verzorging is niet alleen vereist volgens de garantiebepalingen, maar verzekert ook een fraai uiterlijk van de machine, verlengt de levensduur en verbetert de prestaties.

Alvorens te reinigen

1. Dek de uitlaatdemperopening af met een plastic zak nadat de motor is afgekoeld.
2. Controleer of alle doppen en afdekluggen, ook de bougie-doppen, en alle elektrische stekkers en aansluitingen stevig zijn bevestigd.
3. Verwijder hardnekkige vervuiling, zoals verbrande olie op het carter, met een ontvetter en een

borstel, maar gebruik dergelijke producten nooit op afdichtingen, pakkingen, tandwielen, de aandrijfketting en de wielassen. Spoel vuil en ontvetter altijd af met water.

Reinigen

DCA10770

LET OP:

- Vermijd het gebruik van sterke en bijtende wielreinigingsmiddelen, vooral bij spaakwielen. Als dergelijke producten toch worden gebruikt om hardnekkig vuil los te maken, laat het reinigingsmiddel dan niet langer inwerken dan is vermeld in de gebruiksinstructies. Spoel het betreffende gebied grondig schoon met water, laat direct drogen en breng daarna een corrosiewerende spray aan.
- Bij verkeerd reinigen kunnen de kuipruit, de stroomlijnpanelen, framepanelen en andere kunststof delen worden beschadigd. Gebruik alleen een zachte, schone doek of een spons met zachte zeep en

water om kunststof delen te reinigen.

- Gebruik geen bijtende chemische reinigingsmiddelen op kunststof delen. Vermijd het gebruik van doeken of sponzen die in contact zijn geweest met bijtende of schurende reinigingsmiddelen, oplosmiddelen of thinner, brandstof (benzine), roestverwijderingsmiddelen of corrosieremmers, remvloeistof, antivries of elektrolyt.
- Gebruik geen hogedrukreinigers of stoomreinigers, omdat dan op de volgende plaatsen water kan doordringen en zo schade kan ontstaan: afdichtingen (van wiel- en achterbruglagers, voorvork en remmen), elektrische componenten (kabelstekkers, messtekkers, instrumenten, schakelaars en verlichting), beluchtings- en ontluchtingslangen.
- Bij motorfietsen met een kuipruit: gebruik geen bijtende reinigingsmiddelen of harde sponzen, deze veroorzaken

VERZORGING EN STALLING VAN DE MOTORFIETS

dofheid en laten krasjes achter. Sommige reinigingsmiddelen voor kunststof laten eveneens krasjes achter op de kuipruit. Test het product op een klein, niet-zichtbaar gedeelte van de kuipruit om zeker te zijn dat geen sporen achterblijven op de kuipruit. Als de kuipruit krasjes vertoont, breng dan na wassen een hoogwaardige polish voor gebruik op kunststof aan.

Na normaal gebruik

Verwijder vuil met warm water, zachte zeep en een zachte, schone spons en spoel dan grondig met schoon water. Gebruik een tandenborstel of een flessenborstel op moeilijk bereikbare plekken. Hardnekkig vastzittend vuil en insectenresten laten gemakkelijker los als de bewuste plek alvorens te reinigen een paar minuten met een vochtige doek wordt bedekt.

Na rijden in regen, aan de kust of op bepekeldde wegen

Zeelucht en wegenzout waarmee wegen 's winters worden bestrooid

hebben in combinatie met water een zeer corrosieve werking; handel daarom als volgt na een rit in een regenbui, nabij de kust of op bepekeldde wegen.

OPMERKING: _____
's Winters gestrooid wegenzout kan nog tot in de lente aanwezig blijven.

1. Reinig de motorfiets met koud water en zachte zeep nadat de machine is afgekoeld.

DCA10790

LET OP: _____

Gebruik geen heet water, dit verslechtert de corrosieve werking van het zout.

2. Breng met een spuitbus een corrosiewerend middel aan op alle metalen delen, ook op verchroomde en vernikkelde componenten, om zo corrosie te voorkomen.

Na reiniging

1. Droog de motorfiets met een zeemleren lap of een vochtabsorberende doek.

2. Laat de aandrijfketting direct drogen en smeer hem om roestvorming te voorkomen.
3. Gebruik een chroompolish om verchroomde, aluminium en roestvrijstalen delen te doen glanzen, ook het uitlaatsysteem. (Zelfs thermische verkleuringen op roestvrijstalen uitlaatsystemen kunnen door oppoetsen worden verwijderd.)
4. Het is aan te bevelen om met een spuitbus een corrosiewerend middel aan te brengen op alle metalen delen, ook op verchroomde en vernikkelde componenten, om zo corrosie te voorkomen.
5. Gebruik oliespray als universeel schoonmaakmiddel om eventueel nog achtergebleven vuil te verwijderen.
6. Werk kleine lakbeschadigingen bij veroorzaakt door steenslag e.d.
7. Zet alle gelakte oppervlakken in de was.

VERZORGING EN STALLING VAN DE MOTORFIETS

8. Laat de motorfiets volledig drogen alvorens te stallen of af te dekken.

DWA11130

WAARSCHUWING

- Controleer of er geen olie of was op de wielen of de remmen zit.
- Reinig de remschijven en remvoeringen indien nodig met een normale remschijfreiniger of aceton en spoel de banden schoon met lauw water en een mild reinigingsmiddel. Test de remwerking en het weggedrag van de motorfiets in bochten voordat u de snelheid opvoert.

DCA10800

LET OP:

- Breng een geringe hoeveelheid oliespray en was aan en verwijder overtollige hoeveelheden.
- Breng oliespray of was nooit aan op rubber of kunststof delen, behandel deze met een daartoe bestemd verzorgingsmiddel.

- Vermijd het gebruik van schurende poetsmiddelen, deze tasten de lak aan.

OPMERKING:

Vraag een MBK dealer om advies over de te gebruiken producten.

DAU37220

Stalling

Korte termijn

Stal uw motorfiets steeds op een koele en droge plek en bescherm indien nodig tegen stof met een luchtdoorlatende stallinghoes.

DCA10810

LET OP:

- Als de motorfiets wordt gestald in een slecht geventileerde ruimte of in vochtige toestand wordt afgedekt met een hoes of een dekzeil, zal water en vocht kunnen binnendringen en roestvorming veroorzaken.
- Voorkom corrosie door de machine niet te stallen in een vochtige kelder, een stal (i.v.m. de aanwezigheid van ammoniakdamp) en in een opslagruimte voor sterke chemicaliën.

Lange termijn

Alvorens uw motorfiets gedurende meerdere maanden aaneen te stallen:

1. Volg alle instructies op in de paragraaf "Verzorging" in dit hoofdstuk.

VERZORGING EN STALLING VAN DE MOTORFIETS

2. Draai de hendel van de brandstoftkraan naar "OFF".
3. Leeg de vlotterkamer in de carburateur door de aftapplug los te draaien; u voorkomt zo dat neerslag uit de brandstof achterblijft. Giet de afgetapte brandstof terug in de brandstoftank.
4. Vul de brandstoftank en voeg een stabilisatoradditief (indien verkrijgbaar) toe om roestvorming in de tank en achteruitgang van de brandstof te voorkomen.
5. Voer de volgende stappen uit om de cilinder, de zuigerveren etc. te beschermen tegen corrosie.
 - a. Verwijder de bougiekop en de bougie.
 - b. Giet een theelepeltje motorolie in het bougiegat.
 - c. Breng de bougiekop aan op de bougie en leg dan de bougie zodanig op de cilinderkop dat de elektroden aan massa liggen. (Dit voorkomt vonken tijdens de volgende stap.)
 - d. Laat de motor een paar keer ronddraaien op de startmotor. (De cilinderwand wordt zo geolied.)
 - e. Haal de bougiekop los van de bougie en breng dan de bougie en de bougiekop weer aan.

DWA10950

WAARSCHUWING

Om schade of letsel door vonkvoorming te voorkomen, moeten de bougie-elektroden aan massa liggen terwijl de motor wordt rondgedraaid.

6. Smeer alle bedieningskabels en scharnierpunten van alle hendels en pedalen en van de zijstandaard/middenbok.
7. Controleer de bandspanning en corrigeer deze indien nodig en breng dan de motorfiets omhoog, zodat beide wielen los van de grond zijn. Een andere mogelijkheid is de wielen elke maand iets te draaien, zodat de banden niet op één gedeelte sterker achteruitgaan.
8. Dek de uitlaatdemper af met een plastic zak om te voorkomen dat vocht kan binnendringen.
9. Verwijder de accu en laad deze volledig bij. Berg de accu op een koele en droge plek op en laad

hem eens per maand bij. Berg de accu niet op een zeer warme of koude plek op [minder dan 0 °C (30 °F) of meer dan 30 °C (90 °F)]. Zie pagina 6-28 voor meer informatie over het opbergen van de accu.

OPMERKING: _____
Voer eventueel benodigde reparaties uit voordat u uw motorfiets stalt.

Afmetingen

- Totale lengte
2202 mm (86,7 in)
- Totale breedte
689 mm (27,1 in)
- Totale hoogte
1175 mm (46,3 in)
- Zadelhoogte
820 mm (32,3 in)
- Wielbasis
1341 mm (52,8 in)
- Grondspeling
151 mm (5,94 in)
- Kleinste draaicirkel
2900 mm (114,2 in)

Gewicht

- Incl. olie en brandstof
124 kg (273 lb)

Motor

- Type motor
Vloeistofgekoeld, 2-takt
- Cilinderopstelling
1-cilinder, vooroverhellend
- Slagvolume
49,7 cm³ (3,03 cu*in)
- Boring x slag
40,3 x 39,0 mm (1,58 x 1,53 in)
- Compressieverhouding
11,5:1
- Startsysteem
Elektrische startmotor
- Smeersysteem
Wet sump

Motorolie

- Aanbevolen kwaliteit motorolie
SAE10W30 type SE motorolie

Koelsysteem

- Inhoud radiator (inclusief alle leidingen)
0,70 L (0,75 US qt) (0,62 Imp qt)
- Inhoud koelvloeistofreservoir (tot aan de
merkstreep voor maximumniveau)
0,29L (0,31 US qt) (0,26 Imp qt)

Luchtfilter

- Luchtfilterelement
Nat element

Brandstof

- Aanbevolen brandstof
Uitsluitend normale loodvrije benzine
- Inhoud brandstoftank
13,8 L (3,65 US gal) (3,04 Imp gal)
- Hoeveelheid reservebrandstof
2,2 L (0,58 US gal) (0,48 Imp gal)

Elektronisch geregelde brandstofinspuiting

- Fabrikant
Dell'Orto
- Model x aantal
PHBN 16 x 1

Bougie(s)

- Fabrikant/model
NGK/BR 9 ES
- Elektrodenafstand
0,6 ~ 0,7 mm (0,023 ~ 0,027 in)

Koppeling

- Type koppeling
Nat, meervoudige plaat

Versnellingsbak

- Primair reductiesysteem
Schroef tandwiel
- Primaire reductieverhouding
71 x 20 (3,55)
- Secundair reductiesysteem
Aandrijfketting
- Secundaire reductieverhouding
60 X 11 (5,45)

Type versnellingsbak

- Constant mesh, 6 versnellingen
Bediening
Bediening met linkervoet
Overbrengingsverhoudingen
- 1-
36 x 12 (3,00)
- 2-
33 x 16 (2,062)
- 3-
29 x 19 (1,526)
- 4-
27 x 22 (1,227)
- 5-
25 x 24 (1,041)
- 6-
24 x 25 (0,960)

Chassis

- Type frame
Dubbel wiegframe
- Spoorhoek
25 °
- Naspoor
90 mm (3,54 in)

SPECIFICATIES

Voorband

Type
Tubeless
Maat
100/80-17 52H
Fabrikant/model
Pirelli / Sport Demon
Continental/Conti-Twist SM

Achterband

Type
Tubeless
Maat
130/70-17 62H
Fabrikant/model
Pirelli / Sport Demon
Continental/Conti-Twist SM

Belading

Maximale belasting
196 kg (432.18 lb)
Totaal gewicht van bestuurder, passagier,
bagage en accessoires

Bandenspanning (gemeten aan koude banden)

Gewichtsverdeling
0–90 kg (0–198 lb)
Voor
180 kPa (26 psi) (1,8 kgf/cm²)
Achter
200 kPa (28 psi) (2,0 kgf/cm²)
Gewichtsverdeling
90 kg (198 lb)–Maximale belasting
Front
190 kPa (27 psi) (1,9 kgf/cm²)

Rear
230 kPa (33 psi) (2,3 kgf/cm²)

Voorwiel

Type wiel
Gietwiel
Velgmaat
17 x MT2,75

Achterwiel

Type wiel
Gietwiel
Velgmaat
17 x MT3,50

Voorrem

Type
Enkele schijfrem
Bediening
Bediening met rechterhand
Aanbevolen remvloeistof
DOT 4

Achterrem

Type
Enkele schijfrem
Bediening
Bediening met rechervoet
Aanbevolen remvloeistof
DOT 4

Voorwielophanging

Type
Telescoopvork
Veer/schokdempertype
Schroefveer/oliedemper
Veerweg
108 mm (4,25 in)

Achterwielophanging

Type
Unit swing
Veer/schokdempertype
Schroefveer/oliedemper
Veerweg
89,2 mm (3,51 in)

Elektrische installatie

Ontstekingssysteem
MORIC
Laadsysteem
Transistor

Accu

Fabrikant/model:
TIAJIN TONG YEE INDUSTRIAL
CO. LTD. / GS GT4L-BS
Voltage, capaciteit
12V-3Ah

Gloeilampen voltage, wattage x aantal

Koplamp
12 V, 25,0 W / 25,0 W x 2
Achterlicht/remlicht unit
12 V, 21,0 W / 5,0 W x 2
Voorste richtingaanwijzer
12 V, 16,0 W x 2
Achterste richtingaanwijzer
12 V, 10,0 W x 2
Kentekenverlichting
12 V, 5,0 W x 1
Instrumentenverlichting
LED
Controlelampje grootlicht
LED

Controlelampje brandstofniveau

LED

Waarschuwinglampje motorstoring

LED

Waarschuwinglampje olieniveau

LED

Zekeringen

Hoofdzekering

10 A

GEBRUIKERSINFORMATIE

DAU26351

Identificatienummers

Noteer het sleutelnummer, het voertuigidentificatienummer en de modelinformatiesticker in onderstaande ruimtes. Deze nummers heeft u nodig om reserveonderdelen bij een MBK dealer te bestellen of wanneer uw machine is gestolen.

SLEUTELIDENTIFICATIE NUMMER:

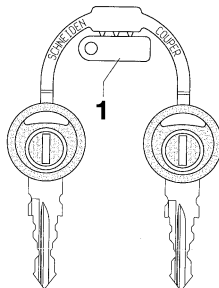
VOERTUIGIDENTIFICATIE NUMMER:

MODELINFORMATIESTICKER:

9

DAU26381

Sleutelnummer

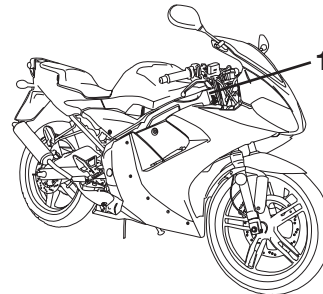


1. Sleutelnummer

Het sleutelnummer is ingeslagen op het sleutelplaatje. Noteer dit nummer in het daartoe bestemde vakje en gebruik dit als referentie bij het bestellen van een nieuwe sleutel.

DAU26400

Voertuigidentificatienummer



1. Voertuigidentificatienummer

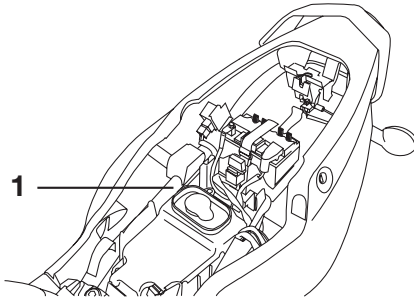
Het voertuigidentificatienummer is ingeslagen op de balhoofdbuis. Noteer dit nummer in het daartoe bestemde vakje.

OPMERKING: _____

Het voertuigidentificatienummer is bedoeld voor identificatie van uw motorfiets en kan worden gebruikt om uw motor in uw land aan te melden voor kentekenregistratie.

DAU26480

Modelinformatiesticker



1. Modelinformatiesticker

De modelinformatiesticker is onder het zadel bevestigd aan het frame. (Zie pagina 3-10.) Noteer de informatie op deze sticker in het daartoe bestemde vakje. Deze informatie is nodig om reserve-onderdelen te bestellen bij een MBK dealer.

INHOUDSOPGAVE

2-takt injectiesmering	3-8	K	Sleutelnummer	9-1	
A		Kabels, controleren en smeren	6-24	Slotcompartiment	3-11
Aandrijfketting, reinigen en smeren	6-23	Koelvloeistof	6-10	Snelheidsmeterunit	3-3
Accu	6-28	Koplampgloeilamp, vervangen	6-30	Spanning aandrijfketting	6-21
Achteruitkijkspiegels	3-11	Koppelingshendel	3-5	Stalling	7-3
Afstelling remlichtschakelaar	6-18	Koppelingshendel, vrije slag afstellen	6-16	Starten van een koude motor	5-1
Autolube pomp, afstellen	6-24	L		Startknop	3-4
B		Lichtsignaalschakelaar	3-4	Startspersysteem	3-12
Banden	6-14	Luchtfilterelement	6-12	Stationair toerental	6-13
Bougie, controleren	6-7	M		Storingzoekschema's	6-34
Brandstof	3-6	Modelinformatiesticker	9-2	Stroomlijn- en framepanelen, verwijderen en aanbrengen	6-5
Brandstofkraan	3-9	Motor, warm starten	5-2	Stuurschakelaars	3-4
Brandstofverbruik, tips voor een zuinig	5-3	N		Stuursysteem, controleren	6-27
C		Noodstopshakelaar	3-4	T	
Carburateur, afstellen	6-12	P		Tankbeluchtingsslang/overloopslang	3-8
Chokehendel	3-10	Parkeren	5-4	Tankdop	3-7
Claxonschakelaar	3-4	Periodiek smeer- en onderhoudsschema	6-2	Toerenteller	3-3
Contactslot/stuurslot	3-1	Problemen oplossen	6-33	U	
Controle- en waarschuwinglampjes	3-2	R		Uitlaatkatalysator	3-7
Controlelampje richtingaanwijzers	3-2	Rem- en koppelingshendels, controleren en smeren	6-25	V	
Controlelijst voor gebruik	4-2	Rem- en schakelpedalen, controleren en smeren	6-25	Veiligheidsinformatie	1-1
D		Remhendel	3-5	Versnellingsbakolie	6-8
Dimlichtschakelaar	3-4	Rempedaal	3-6	Verzorging	7-1
G		Remvloeistof, verversen	6-21	Voertuigidentificatienummer	9-1
Gasgreep en gaskabel, controleren en smeren	6-24	Remvloeistofniveau, controleren	6-20	Voor- en achterremblokken controleren	6-19
Gereedschapset	6-1	Richtingaanwijzergloeilamp of gloeilamp in remlicht/achterlicht vervangen	6-31	Voorremhendel, controleren van vrije slag	6-17
Gloeilamp kentekenverlichting, vervangen	6-31	Richtingaanwijzerschakelaar	3-4	Voorvork, controleren	6-26
Gloeilamp richtingaanwijzer (voor), vervangen	6-32	S		Vrije slag gaskabel, afstellen	6-13
I		Schakelen	5-3	Vrije slag van rempedaal, afstellen	6-17
Identificatienummers	9-1	Schakelpedaal	3-5	Vrijstandcontrolelampje	3-2
Inrijperiode	5-4	Schakelpedaal, stand afstellen	6-18		

W

Waarschuingslampje koelvloeistoftemperatuur	3-2
Waarschuingslampje motorstoring	3-3
Waarschuingslampje olieniveau	3-2
Wielen	6-16
Wielagers controleren	6-28

Z

Zadel	3-10
Zekering, vervangen	6-29
Zijstandaard	3-12
Zijstandaard, controleren en smeren	6-26

YAMAHA MOTOR ESPAÑA
Aiguaders, 10-16 • Pol. Ind. Riera de Caldes
08184 Palau-Solità i Plegamans • Barcelona • Spain

MBK 

PRINTED IN THE NETHERLANDS
2006.10
(D)