

# MBK

 Il convient de lire attentivement ce manuel avant la première utilisation du véhicule.



## MANUEL DU PROPRIÉTAIRE

### TZR50

5WX-F819U-F3



**Il convient de lire attentivement ce manuel avant la première utilisation du véhicule. Le manuel doit être remis avec le véhicule en cas de vente de ce dernier.**

Bienvenue dans l'univers des deux roues de MBK !

Le modèle TZR50 est le fruit de la vaste expérience de MBK dans l'application des technologies de pointe à la conception et à la construction de produits de qualité supérieure et qui a valu à MBK sa réputation dans ce domaine.

Afin de tirer le meilleur parti de toutes les possibilités de la TZR50, il faut prendre le temps de lire attentivement ce manuel. Le Manuel du propriétaire contient non seulement les instructions relatives à l'utilisation, aux contrôles et à l'entretien de cette moto, mais aussi d'importantes consignes de sécurité destinées à protéger le pilote et les tiers des accidents.

Ce manuel offre en outre de nombreux conseils qui, s'ils sont bien suivis, permettront de conserver la moto en parfait état de marche. Si la moindre question se pose, il ne faut pas hésiter à consulter un concessionnaire MBK.

L'équipe MBK espère que ce véhicule procurera à son utilisateur un plaisir de conduite et une sécurité maximum kilomètre après kilomètre. Ne pas oublier toutefois que la sécurité doit rester la première priorité de tout bon motocycliste !

MBK est sans cesse à la recherche d'améliorations dans la conception et la qualité de ses produits. Par conséquent, bien que ce manuel contienne les informations les plus récentes disponibles au moment de l'impression, il peut ne pas refléter de petites modifications apportées ultérieurement à ce modèle. Au moindre doute concernant le fonctionnement ou l'entretien du véhicule, ne pas hésiter à consulter un concessionnaire MBK.



---

**Lire attentivement ce manuel dans son intégralité avant d'utiliser la moto.**



---

# INFORMATIONS IMPORTANTES CONCERNANT LE MANUEL

---

FAU10132

Les informations particulièrement importantes sont repérées par les notations suivantes :

	<p>Il s'agit du symbole avertissant d'un danger. Il avertit de dangers de dommages personnels potentiels. Observer scrupuleusement les messages relatifs à la sécurité figurant à la suite de ce symbole afin d'éviter les dangers de blessures ou de mort.</p>
 <b>AVERTISSEMENT</b>	<p>Un <b>AVERTISSEMENT</b> signale un danger qui, s'il n'est pas évité, peut provoquer la mort ou des blessures graves.</p>
<b>ATTENTION</b>	<p>Un <b>ATTENTION</b> indique les précautions particulières à prendre pour éviter d'endommager le véhicule ou d'autres biens.</p>
<b>N.B.</b>	<p>Un <b>N.B.</b> fournit les renseignements nécessaires à la clarification et la simplification des divers travaux.</p>

# **INFORMATIONS IMPORTANTES CONCERNANT LE MANUEL**

---

---

FAUS1172

**TZR50  
MANUEL DU PROPRIÉTAIRE  
© 2008 par YAMAHA MOTOR ESPAÑA S.A.  
1er édition, décembre 2008  
Tous droits réservés  
Toute réimpression ou utilisation  
non autorisée sans la permission écrite  
de la YAMAHA MOTOR ESPAÑA S.A.  
est formellement interdite.  
Imprimé en Espagne**

# TABLE DES MATIÈRES

---

<b>CONSIGNES DE SÉCURITÉ</b> .....	1-1	Carburant.....	3-7	Entretiens périodiques du système de contrôle des gaz d'échappement .....	6-3
<b>DESCRIPTION</b> .....	2-1	Durite de mise à l'air/de trop-plein du réservoir de carburant.....	3-8	Entretiens périodiques et fréquences de graissage.....	6-4
Vue gauche.....	2-1	Pot catalytique.....	3-9	Dépose et repose des caches et carénages.....	6-8
Vue droite.....	2-2	Huile moteur 2 temps.....	3-9	Contrôle de la bougie.....	6-10
Commandes et instruments .....	2-3	Robinet de carburant.....	3-10	Huile de boîte de vitesses .....	6-11
<b>COMMANDES ET INSTRUMENTS</b> .....	3-1	Commande de starter .....	3-11	Liquide de refroidissement .....	6-13
Contacteur à clé/antivol.....	3-1	Selle .....	3-11	Élément du filtre à air.....	6-15
Témoins et témoins d'alerte .....	3-2	Porte-antivol .....	3-12	Réglage du carburateur.....	6-16
Témoin des clignotants .....	3-2	Rétroviseurs.....	3-12	Réglage du régime de ralenti du moteur .....	6-16
Témoin du point mort .....	3-2	Béquille latérale .....	3-13	Réglage du jeu de câble des gaz...6-17	
Témoin d'alerte du niveau d'huile ...3-2		Coupe-circuit d'allumage .....	3-13	Pneus.....	6-17
Témoin d'alerte de la température du liquide de refroidissement .....	3-2	<b>POUR LA SÉCURITÉ – CONTRÔLES AVANT UTILISATION</b> .....	4-1	Roues coulées .....	6-19
Témoin d'alerte de panne moteur ...3-3		<b>UTILISATION ET CONSEILS IMPORTANTS CONCERNANT LE PILOTAGE</b> .....	5-1	Réglage de la garde du levier d'embrayage .....	6-19
Bloc de compteur de vitesse.....	3-3	Mise en marche d'un moteur froid ...5-1		Contrôle de la garde du levier de frein avant.....	6-20
Compte-tours .....	3-4	Mise en marche d'un moteur chaud 5-2		Réglage de la garde de la pédale de frein.....	6-20
Combinés de contacteurs .....	3-4	Passage des vitesses .....	5-2	Réglage de la position du sélecteur .....	6-21
Contacteur d'appel de phare .....	3-4	Comment réduire sa consommation de carburant.....	5-3	Réglage du contacteur de feu stop sur frein arrière .....	6-21
Inverseur feu de route/feu de croisement .....	3-4	Rodage du moteur.....	5-3	Contrôle des plaquettes de frein avant et arrière .....	6-21
Contacteur des clignotants .....	3-4	Stationnement .....	5-4	Contrôle du niveau du liquide de frein.....	6-22
Contacteur d'avertisseur .....	3-4	<b>ENTRETIENS ET RÉGLAGES PÉRIODIQUES</b> .....	6-1		
Coupe-circuit du moteur .....	3-5	Trousse de réparation.....	6-1		
Contacteur du démarreur .....	3-5				
Levier d'embrayage .....	3-5				
Sélecteur.....	3-5				
Levier de frein .....	3-6				
Pédale de frein.....	3-6				
Bouchon du réservoir de carburant ...3-6					

# TABLE DES MATIÈRES

Changement du liquide de frein .....6-23	Remplacement de l'ampoule d'éclairage de la plaque d'immatriculation.....6-35
Tension de la chaîne de transmission .....6-24	Diagnostic de pannes.....6-36
Nettoyage et graissage de la chaîne de transmission .....6-25	Schémas de diagnostic de pannes.....6-37
Contrôle et lubrification des câbles .....6-26	<b>SOIN ET REMISAGE DE LA MOTO...7-1</b>
Contrôle et lubrification de la poignée et du câble des gaz.....6-26	Remarque concernant les pièces de couleur mate .....7-1
Réglage de la pompe à huile "Autolube" .....6-27	Soin.....7-1
Contrôle et lubrification de la pédale de frein et du sélecteur ...6-27	Remisage .....7-3
Contrôle et lubrification des leviers de frein et d'embrayage .....6-27	<b>CARACTÉRISTIQUES.....8-1</b>
Contrôle et lubrification de la béquille latérale .....6-28	<b>RENSEIGNEMENTS</b>
Contrôle de la fourche .....6-28	<b>COMPLÉMENTAIRES.....9-1</b>
Contrôle de la direction .....6-29	Numéros d'identification.....9-1
Contrôle des roulements de roue .....6-30	Numéro d'identification de la clé.....9-1
Batterie .....6-30	Numéro d'identification du véhicule .....9-1
Remplacement du fusible.....6-31	Étiquette des codes du modèle .....9-2
Remplacement de l'ampoule du phare .....6-32	
Remplacement de l'ampoule du feu arrière/stop .....6-33	
Remplacement d'une ampoule de clignotant avant.....6-34	
Remplacement d'une ampoule de clignotant arrière .....6-34	

# INFORMACIÓN RELATIVA A LA SEGURIDAD

FAU10283

## Être un propriétaire responsable

L'utilisation adéquate et en toute sécurité de la moto incombe à son propriétaire.

Les motos sont des véhicules monovoies. Leur sécurité dépend de techniques de conduite adéquates et des capacités du conducteur. Tout conducteur doit prendre connaissance des exigences suivantes avant de démarrer.

Le pilote doit :

- S'informer correctement auprès d'une source compétente sur tous les aspects de l'utilisation d'une moto.
- Observer les avertissements et procéder aux entretiens préconisés dans ce Manuel du propriétaire.
- Suivre des cours afin d'apprendre à maîtriser les techniques de conduite sûres et correctes.
- Faire réviser le véhicule par un mécanicien compétent aux intervalles indiqués dans ce Manuel du propriétaire ou lorsque l'état de la mécanique l'exige.

## Conduite en toute sécurité

Effectuer les contrôles avant utilisation à chaque départ afin de s'assurer que le véhicule peut être conduit en toute sécurité. L'omission du contrôle ou de l'entretien correct du véhicule augmente les ris-

ques d'accident ou d'endommagement. Se reporter à la liste des contrôles avant utilisation à la page 4-2.

- Cette moto est conçue pour le transport du pilote et d'un passager.
- La plupart des accidents de circulation entre voitures et motos sont dus au fait que les automobilistes ne voient pas les motos. Se faire bien voir semble donc permettre de réduire les risques de ce genre d'accident.

### Dès lors :

- Porter une combinaison de couleur vive.
- Être particulièrement prudent à l'approche des carrefours, car c'est aux carrefours que la plupart des accidents de deux-roues se produisent.
- Rouler dans le champ de visibilité des automobilistes. Éviter de rouler dans leur angle mort.
- De nombreux accidents sont dus au manque d'expérience du pilote. Ce sont, en effet, les motocyclistes qui n'ont pas un permis pour véhicules à deux roues valide qui ont le plus d'accidents.
- Ne pas rouler avant d'avoir acquis un permis de conduire et ne prêter

sa moto qu'à des pilotes expérimentés.

- Connaître ses limites et ne pas se surestimer. Afin d'éviter un accident, se limiter à des manœuvres que l'on peut effectuer en toute confiance.
- S'exercer à des endroits où il n'y a pas de trafic tant que l'on ne s'est pas complètement familiarisé avec la moto et ses commandes.
- De nombreux accidents sont provoqués par des erreurs de conduite du pilote de moto. Une erreur typique consiste à prendre un virage trop large en raison d'une vitesse excessive ou un virage trop court (véhicule pas assez incliné pour la vitesse).
- Toujours respecter les limites de vitesse et ne jamais rouler plus vite que ne le permet l'état de la route et le trafic.
- Toujours signaler clairement son intention de tourner ou de changer de bande de circulation. Rouler dans le champ de visibilité des automobilistes.
- La posture du pilote et celle du passager est importante pour le contrôle correct du véhicule.



- Le pilote doit garder les deux mains sur le guidon et les deux pieds sur les repose-pieds afin de conserver le contrôle de la moto.
- Le passager doit toujours se tenir des deux mains, soit au pilote, soit à la poignée du passager ou à la poignée de manutention, si le modèle en est pourvu, et garder les deux pieds sur les repose-pieds du passager. Ne jamais prendre en charge un passager qui ne puisse placer fermement ses deux pieds sur les repose-pieds.
- Ne jamais conduire après avoir absorbé de l'alcool, certains médicaments ou des drogues.
- Cette moto a été conçue pour être utilisée sur route uniquement. Ce n'est pas un véhicule tout-terrain.

## Équipement

La plupart des accidents mortels en moto résultent de blessures à la tête. Le port du casque est le seul moyen d'éviter ou de limiter les blessures à la tête.

- Toujours porter un casque homologué.
- Porter une visière ou des lunettes de protection. Si les yeux ne sont pas protégés, le vent risque de troubler la

vue et de retarder la détection des obstacles.

- Porter des bottes, une veste, un pantalon et des gants solides pour se protéger des éraflures en cas de chute.
- Ne jamais porter des vêtements lâches, car ceux-ci pourraient s'accrocher aux leviers de commande, aux repose-pieds ou même aux roues, ce qui risque d'être la cause d'un accident.
- Toujours porter des vêtements de protection qui couvrent les jambes, les chevilles et les pieds. Le moteur et le système d'échappement sont brûlants pendant ou après la conduite, et peuvent, dès lors, provoquer des brûlures.
- Les consignes ci-dessus s'adressent également au passager.

## Éviter un empoisonnement au monoxyde de carbone

Tous les gaz d'échappement de moteur contiennent du monoxyde de carbone, un gaz mortel. L'inhalation de monoxyde de carbone peut provoquer céphalées, étourdissements, somnolence, nausées, confusion mentale, et finalement la mort. Le monoxyde de carbone est un gaz inco-

lore, inodore et insipide qui peut être présent même lorsque l'on ne sent ou ne voit aucun gaz d'échappement. Des niveaux mortels de monoxyde de carbone peuvent s'accumuler rapidement et peuvent suffoquer rapidement une victime et l'empêcher de se sauver. De plus, des niveaux mortels de monoxyde de carbone peuvent persister pendant des heures, voire des jours dans des endroits peu ou pas ventilés. Si l'on ressent tout symptôme d'empoisonnement au monoxyde de carbone, il convient de quitter immédiatement l'endroit, de prendre l'air et de CONSULTER UN MÉDECIN.

- Ne pas faire tourner un moteur à l'intérieur. Même si l'on tente de faire évacuer les gaz d'échappement à l'aide de ventilateurs ou en ouvrant portes et fenêtres, le monoxyde de carbone peut atteindre rapidement des concentrations dangereuses.
- Ne pas faire tourner un moteur dans un endroit mal ventilé ou des endroits partiellement clos, comme les granges, garages ou abris d'auto.
- Ne pas faire tourner un moteur à un endroit à l'air libre d'où les gaz d'échappement pourraient être aspirés

# INFORMACIÓN RELATIVA A LA SEGURIDAD

dans un bâtiment par des ouvertures comme portes ou fenêtres.

1

## Charge

L'ajout d'accessoires ou de bagages peut réduire la stabilité et la maniabilité de la moto si la répartition du poids est modifiée. Afin d'éviter tout risque d'accident, monter accessoires et bagages avec beaucoup de soin. Redoubler de prudence lors de la conduite d'une moto chargée d'accessoires ou de bagages. Voici quelques directives à suivre concernant les accessoires et le chargement de cette moto :

S'assurer que le poids total du pilote, du passager, des bagages et des accessoires ne dépasse pas la charge maximum.

**La conduite d'un véhicule surchargé peut être la cause d'un accident.**

### Charge maximale:

196 kg (432 lb)

Même lorsque cette limite de poids n'est pas dépassée, garder les points suivants à l'esprit :

- Les bagages et les accessoires doivent être fixés aussi bas et près de la moto que possible. Attacher soigneusement les bagages les plus lourds près du centre de la moto et répartir le poids également de cha-

que côté afin de ne pas le déséquilibrer.

- Un déplacement soudain du chargement peut créer un déséquilibre. S'assurer que les accessoires et les bagages sont correctement attachés avant de prendre la route. Contrôler fréquemment les fixations des accessoires et des bagages.
- Régler correctement la suspension (pour les modèles à suspension réglable) en fonction de la charge et contrôler l'état et la pression de gonflage des pneus.
- Ne jamais placer des objets lourds ou volumineux sur le guidon, la fourche ou le garde-boue avant. Ces objets (ex. : sac de couchage, sac à dos ou tente) peuvent déstabiliser la direction et rendre le maniement plus difficile.
- **Ce véhicule n'est pas conçu pour tirer une remorque ni pour être attaché à un side-car.**

### Accessoires MBK d'origine

Le choix d'accessoires pour son véhicule est une décision importante. Des accessoires MBK d'origine, disponibles uniquement chez les concessionnaires MBK, ont

été conçus, testés et approuvés par MBK pour l'utilisation sur ce véhicule.

De nombreuses entreprises n'ayant aucun lien avec MBK produisent des pièces et accessoires, ou mettent à disposition d'autres modifications pour les véhicules MBK. MBK n'est pas en mesure de tester les produits disponibles sur le marché secondaire. MBK ne peut dès lors ni approuver ni recommander l'utilisation d'accessoires vendus par des tiers ou les modifications autres que celles recommandées spécialement par MBK, même si ces pièces sont vendues ou montées par un concessionnaire MBK.

### Pièces de rechange, accessoires et modifications issus du marché secondaire

Bien que des produits du marché secondaire puissent sembler être de concept et de qualité identiques aux accessoires MBK, il faut être conscient que certains de ces accessoires ou certaines de ces modifications ne sont pas appropriés en raison du danger potentiel qu'ils représentent pour soi-même et pour autrui. La mise en place de produits issus du marché secondaire ou l'exécution d'une autre modification du véhicule venant altérer le concept ou les caractéristiques du véhi-



## INFORMACIÓN RELATIVA A LA SEGURIDAD

cule peut soumettre les occupants du véhicule ou des tiers à des risques accrus de blessures ou de mort. Le propriétaire est responsable des dommages découlant d'une modification du véhicule.

Respecter les conseils suivants lors du montage d'accessoires, ainsi que ceux donnés à la section "Charge".

- Ne jamais monter d'accessoires ou transporter de bagages qui pourraient nuire au bon fonctionnement de la moto. Examiner soigneusement les accessoires avant de les monter pour s'assurer qu'ils ne réduisent en rien la garde au sol, l'angle d'inclinaison dans les virages, le débattement limite de la suspension, la course de la direction ou le fonctionnement des commandes. Vérifier aussi qu'ils ne cachent pas les feux et catadioptres.
- Les accessoires montés sur le guidon ou autour de la fourche peuvent créer des déséquilibres dus à une mauvaise distribution du poids ou à des changements d'ordre aérodynamique. Si des accessoires sont montés sur le guidon ou autour de la fourche, ils doivent être aussi légers et compacts que possible.

- Des accessoires volumineux risquent de gravement réduire la stabilité de la moto en raison d'effets aérodynamiques. Le vent peut avoir tendance à soulever la moto et le vent latéral peut la rendre instable. De tels accessoires peuvent également rendre le véhicule instable lors du croisement ou du dépassement de camions.
- Certains accessoires peuvent forcer le pilote à modifier sa position de conduite. Une position de conduite incorrecte réduit la liberté de mouvement du pilote et peut limiter son contrôle du véhicule. De tels accessoires sont donc déconseillés.
- La prudence est de rigueur lors de l'installation de tout accessoire électrique supplémentaire. Si les accessoires excèdent la capacité de l'installation électrique de la moto, une défaillance pourrait se produire, ce qui risque de provoquer des problèmes d'éclairage et une perte de puissance du moteur.

### **Pneus et jantes issus du marché secondaire**

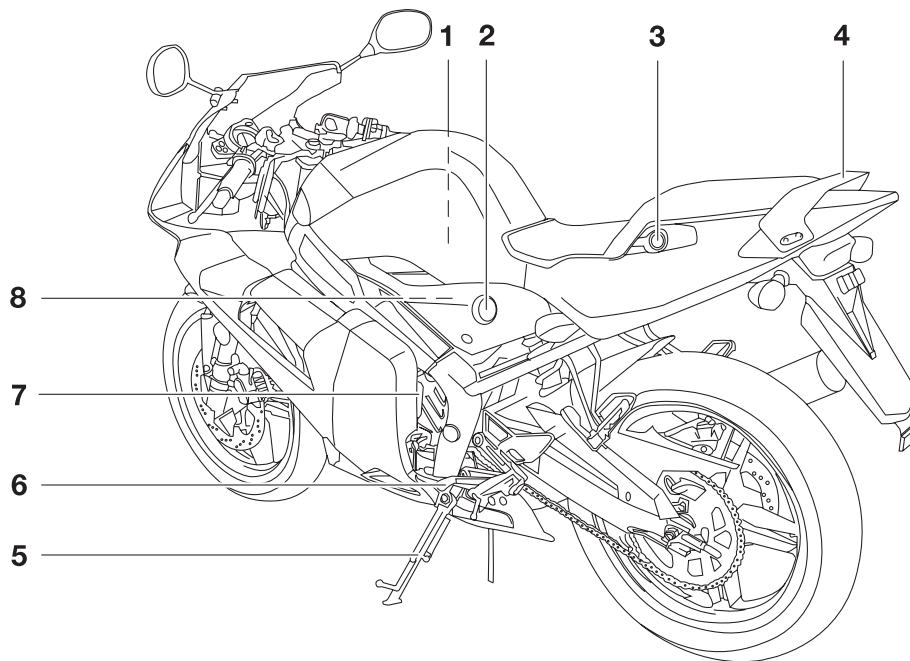
Les pneus et les jantes livrés avec la moto sont conçus pour les capacités de performance du véhicule et sont conçus de sorte à offrir la meilleure combinaison de maniabilité, de freinage et de confort. D'autres pneus, jantes, tailles et combinaisons peuvent ne pas être adéquats. Se reporter à la page 6-17 pour les caractéristiques des pneus et pour plus d'informations sur leur remplacement.

# DESCRIPTION

FAU10410

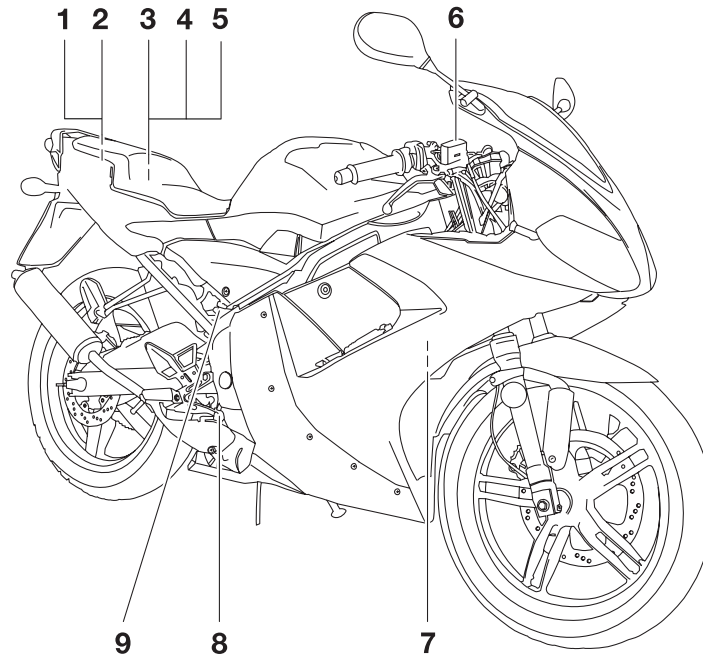
## Vue gauche

2



1. Filtre à air (pages 6-15)
2. Robinet de carburant (page 3-10)
3. Serrure de selle (page 3-11)
4. Poignée de manutention
5. Béquille latérale (page 3-13/6-28)
6. Sélecteur (page 3-5)
7. Vase d'expansion (page 6-13)
8. Vis de réglage du ralenti (page 6-16)

## Vue droite



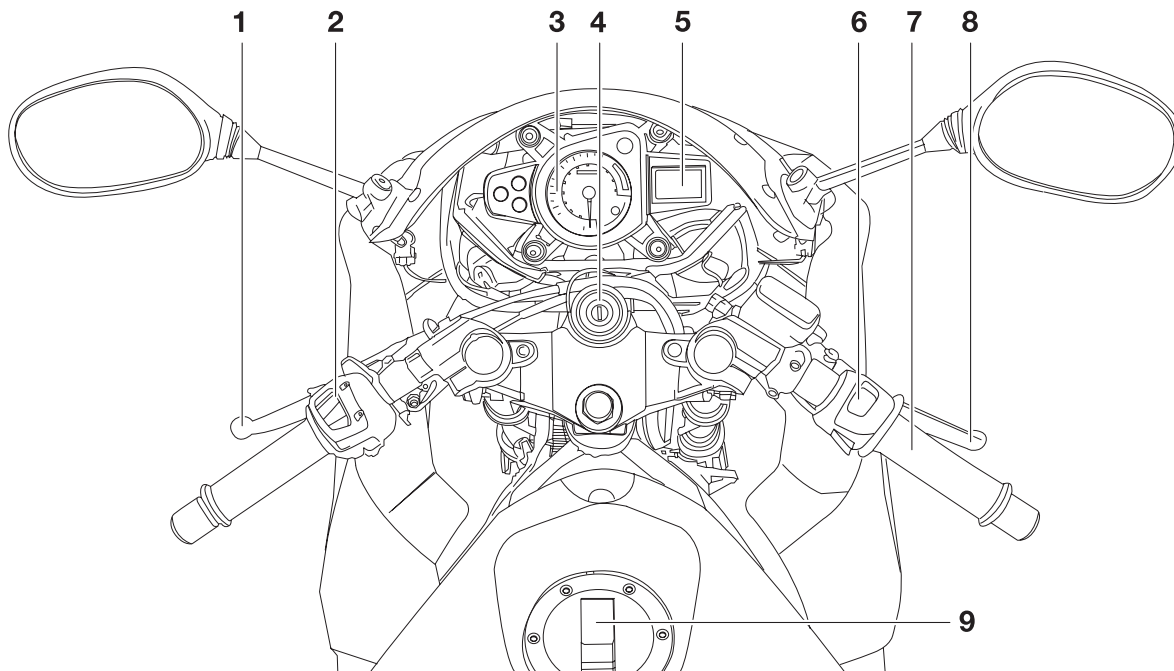
1. Compartiment de rangement (page 3-12)
2. Trousse de réparation (page 6-1)
3. Batterie (page 6-30)
4. Fusible (page 6-31)
5. Bouchon du réservoir d'huile (page 3-9)
6. Réservoir du liquide de frein avant (page 6-22)
7. Radiateur (page 6-13)
8. Pédale de frein (page 3-6)

9. Réservoir du liquide de frein arrière (page 6-22)

# DESCRIPTION

FAU10430

## Commandes et instruments

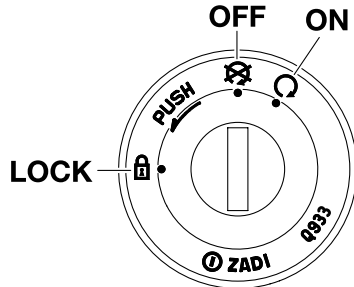


1. Levier d'embrayage (page 3-5)
2. Combiné de contacteurs gauche (page 3-4)
3. Compte-tours (page 3-4)
4. Contacteur à clé/antivol (page 3-1)
5. Compteur de vitesse (page 3-3)
6. Combiné de contacteurs droit (page 3-4)
7. Poignée des gaz (page 6-17)
8. Levier de frein avant (page 3-6)

9. Bouchon du réservoir de carburant (page 3-6)

## Contacteur à clé/antivol

FAU10460



Le contacteur à clé/antivol commande les circuits d'allumage et d'éclairage et permet de bloquer la direction. Ses diverses positions sont décrites ci-après.

### ON (marche)

FAU10640

Tous les circuits électriques sont alimentés et le moteur peut être mis en marche. La clé ne peut être retirée.

### N.B.

Le phare, l'éclairage des instruments et le feu arrière s'allument automatiquement dès la mise en marche du moteur.

### OFF (arrêt)

FAU10661

Tous les circuits électriques sont coupés. La clé peut être retirée.

## **⚠ AVERTISSEMENT**

FWA10061

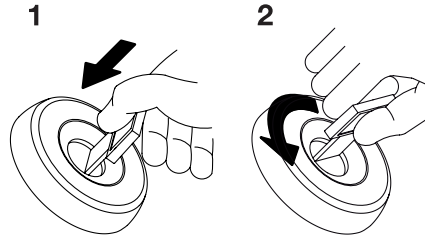
Ne jamais tourner la clé de contact à la position "⊗" ou "🔒" tant que le véhicule est en mouvement. Les circuits électriques seraient coupés et cela pourrait entraîner la perte de contrôle du véhicule et être la cause d'un accident.

### LOCK (antivol)

FAU10681

La direction est bloquée et tous les circuits électriques sont coupés. La clé peut être retirée.

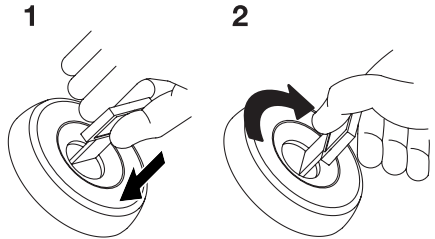
### Blockage de la direction



1. Appuyer.
2. Tourner.

1. Tourner le guidon tout à fait vers la gauche.
2. Appuyer sur la clé à partir de la position "⊗", puis la tourner jusqu'à la position "🔒" tout en la maintenant enfoncée.
3. Retirer la clé.

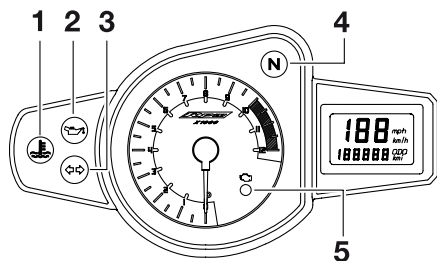
### Déblocage de la direction



1. Appuyer.
2. Tourner.

Appuyer sur la clé, puis la tourner sur "⊗" tout en la maintenant enfoncée.

## Témoins et témoins d'alerte



1. Témoin d'alerte de la température du liquide de refroidissement “”
2. Témoin d'alerte du niveau d'huile “”
3. Témoin des clignotants “”
4. Témoin du point mort “**N**”
5. Témoin d'alerte de panne moteur “”

FAU11020

### Témoin des clignotants “”

Ce témoin clignote lorsque le contacteur des clignotants est poussé à gauche ou à droite.

FAU11060

### Témoin du point mort “**N**”

Ce témoin s'allume lorsque la boîte de vitesses est au point mort.

### Témoin d'alerte du niveau d'huile

“”

Ce témoin d'alerte s'allume lorsque la clé est à la position “” ou lorsque le niveau d'huile dans le réservoir d'huile pour moteur 2 temps est bas alors que le moteur tourne. Si le témoin d'alerte s'allume lorsque le moteur tourne, couper immédiatement le moteur et faire l'appoint d'huile avec une huile pour moteur 2 temps de classe JASO “FC” ou ISO “EG-C” ou “EG-D” de qualité équivalente. Le témoin d'alerte devrait s'éteindre une fois l'appoint d'huile 2 temps effectué.

### N.B.

Si le témoin d'alerte ne s'allume pas lorsque la clé est à la position “” ou ne s'éteint pas après que le plein d'huile 2 temps a été effectué, faire contrôler le circuit électrique par un concessionnaire MBK.

FCA16291

### ATTENTION

**Ne pas utiliser le véhicule avant de s'être assuré que le niveau d'huile est suffisant.**

### Témoin d'alerte de la température du liquide de refroidissement “”

Ce témoin d'alerte s'allume en cas de surchauffe du moteur. Dans ce cas, couper immédiatement le moteur et le laisser refroidir. Contrôler le bon fonctionnement du circuit électrique du témoin d'alerte en tournant la clé sur “”. Le témoin d'alerte devrait s'allumer pendant quelques secondes, puis s'éteindre.

Si le témoin d'alerte ne s'allume pas lorsque la clé de contact est tournée sur “” ou s'il ne s'éteint pas par la suite, il convient de faire contrôler le circuit électrique par un concessionnaire MBK.

FCA10021

### ATTENTION

**Ne pas faire tourner le moteur lorsque celui-ci surchauffe.**


### N.B.

- Pour les véhicules équipés d'un ou plusieurs ventilateurs : Le ou les ventilateurs se mettent en marche et se coupent automatiquement en fonction de la température du liquide de refroidissement dans le radiateur.
- En cas de surchauffe du moteur, suivre les instructions à la page 6-37.



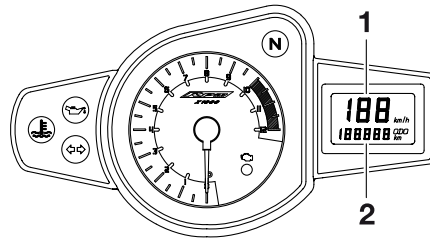
FAUS1540

## Témoin d'alerte de panne moteur “ Ce témoin d'alerte clignote lorsqu'un problème est détecté dans le circuit électrique contrôlant le moteur. Dans ce cas, il convient de faire vérifier le système embarqué de diagnostic de pannes par un concessionnaire MBK.

Contrôler le bon fonctionnement du circuit électrique du témoin d'alerte en tournant la clé sur “

FAU11621

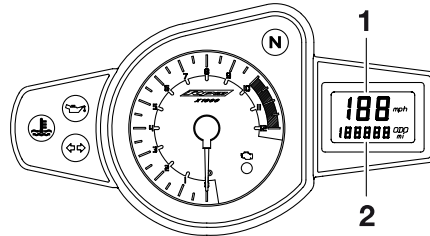
## Bloc de compteur de vitesse



1. Compteur de vitesse
2. Compteur kilométrique

Le bloc de compteur de vitesse est constitué d'un compteur de vitesse et d'un compteur kilométrique. Le compteur de vitesse affiche la vitesse de conduite. Le compteur kilométrique affiche la distance totale parcourue.

## R.-U. uniquement

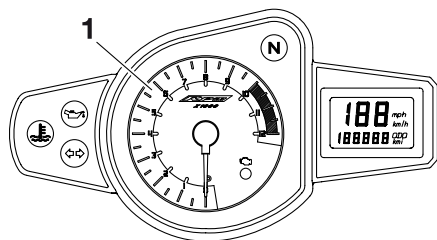


1. Compteur de vitesse
2. Compteur kilométrique

# COMMANDES ET INSTRUMENTS

## Compte-tours

FAU11851



### 1. Compte-tours

Le compte-tours électrique permet de contrôler la vitesse de rotation du moteur et de maintenir celle-ci dans la plage de puissance idéale.

FCA10031

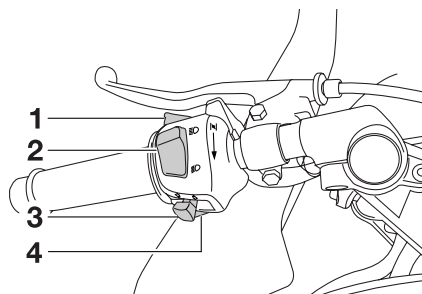
### ATTENTION





Ne jamais faire fonctionner le moteur dans la zone rouge du compte-tours.  
Zone rouge : 10000 tr/mn et au-delà

## Combinés de contacteurs

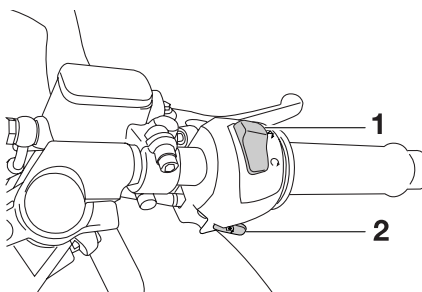
FAU12348



### Gauche



1. Contacteur d'appel de phare “”
2. Inverseur feu de route/feu de croisement “”
3. Contacteur des clignotants “”
4. Contacteur d'avertisseur “”

### Droite



1. Coupe-circuit du moteur “”
2. Contacteur du démarreur “”



## Contacteur d'appel de phare “”

FAU12360

Appuyer sur ce contacteur afin d'effectuer un appel de phare.



FAU12400

## Inverseur feu de route/feu de croisement “ / ”

Placer ce contacteur sur “” pour allumer le feu de route et sur “” pour allumer le feu de croisement.

FAU12460

## Contacteur des clignotants “ / ”

Pour signaler un virage à droite, pousser ce contacteur vers la position “”. Pour signaler un virage à gauche, pousser ce contacteur vers la position “”. Une fois relâché, le contacteur retourne à sa position centrale. Pour éteindre les clignotants, appuyer sur le contacteur après que celui-ci est revenu à sa position centrale.



FAU12500

## Contacteur d'avertisseur “”

Appuyer sur ce contacteur afin de faire retentir l'avertisseur.

FAU12660

## Coupe-circuit du moteur “ /

Placer ce contacteur sur “” avant de mettre le moteur en marche. En cas d'urgence, comme par exemple, lors d'une chute ou d'un blocage de câble des gaz, placer ce contacteur sur “” afin de couper le moteur.

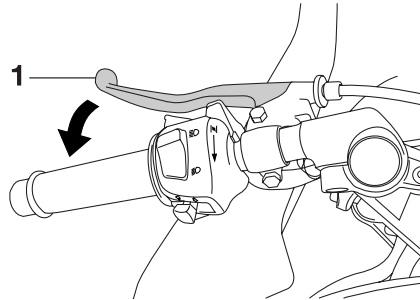
FAU12711

## Contacteur du démarreur “”

Appuyer sur ce contacteur afin de lancer le moteur à l'aide du démarreur. Avant de mettre le moteur en marche, il convient de lire les instructions de mise en marche figurant à la page 5-1 .

FAU31640

## Levier d'embrayage



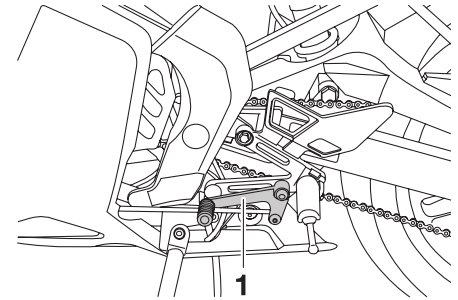
1. Levier d'embrayage

Le levier d'embrayage se trouve à la poignée gauche. Pour débrayer, tirer le levier vers la poignée. Pour embrayer, relâcher le levier. Un fonctionnement en douceur s'obtient en tirant le levier rapidement et en le relâchant lentement.

Le levier d'embrayage est équipé d'un contacteur d'embrayage, qui est un composant du circuit du coupe-circuit de démarrage. (Voir page 3-13).

FAU12870

## Sélecteur



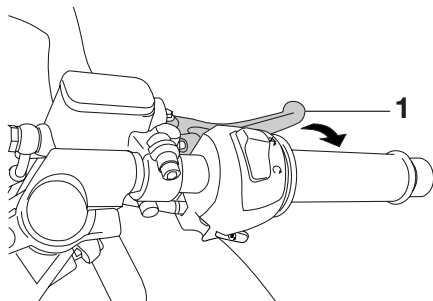
1. Sélecteur

Le sélecteur est situé du côté gauche de la moto et s'utilise conjointement avec le levier d'embrayage lors du changement des 6 vitesses à prise constante dont la boîte de vitesses est équipée.

# COMMANDES ET INSTRUMENTS

FAU12890

## Levier de frein

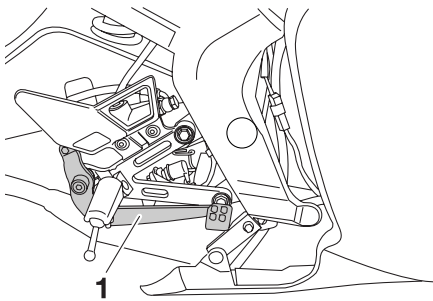


1. Levier de frein

Le levier de frein est situé à la poignée droite. Pour actionner le frein avant, tirer le levier vers la poignée.

FAU12941

## Pédale de frein

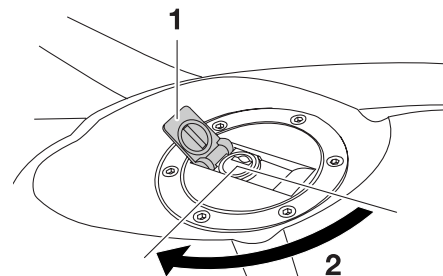


1. Pédale de frein

La pédale de frein est située du côté droit de la moto. Pour actionner le frein arrière, appuyer sur la pédale de frein.

FAU13074

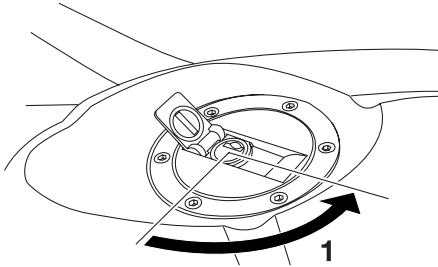
## Bouchon du réservoir de carburant



1. Cache-serrure du bouchon de réservoir de carburant
2. Déverrouiller.

### Ouverture du bouchon du réservoir de carburant

Relever le cache-serrure du bouchon du réservoir de carburant, introduire la clé dans la serrure, puis la tourner 1/4 de tour dans le sens des aiguilles d'une montre. La serrure est alors déverrouillée et le bouchon du réservoir de carburant peut être ouvert.



1. Verrouiller.

## Fermeture du bouchon du réservoir de carburant

1. Remettre le bouchon en place, la clé étant insérée dans la serrure.
2. Tourner la clé dans le sens inverse des aiguilles d'une montre jusqu'à sa position initiale, la retirer, puis refermer le cache-serrure.

### N.B.

Le bouchon ne peut être refermé si la clé n'est pas dans la serrure. De plus, la clé ne peut être retirée si le bouchon n'est pas refermé et verrouillé correctement.

### **AVERTISSEMENT**

S'assurer que le bouchon du réservoir de carburant est refermé correctement après avoir effectué le plein. Une fuite de carburant constitue un risque d'incendie.

## Carburant

S'assurer que le niveau d'essence est suffisant.

FWA10881

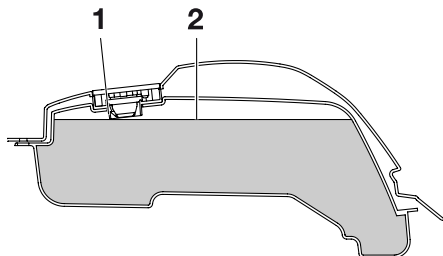
### **AVERTISSEMENT**

L'essence et les vapeurs d'essence sont extrêmement inflammables. Pour limiter les risques d'incendies et d'explosions, et donc de blessures, lors des ravitaillements, il convient de suivre ces instructions.

1. Avant de faire le plein, couper le moteur et s'assurer que personne n'a enfourché le véhicule. Ne jamais effectuer le plein à proximité d'étincelles, de flammes ou d'autres sources de chaleur, telles que les chauffe-eau et séchoirs, et surtout, ne pas fumer.
2. Ne pas remplir le réservoir de carburant à l'excès. Ne pas remplir au-delà du fond du tube de remplissage. Comme le carburant se dilate en se réchauffant, du carburant risque de s'échapper du réservoir sous l'effet de la chaleur du moteur ou du soleil.

# COMMANDES ET INSTRUMENTS

FAUB1300



3

1. Tube de remplissage du réservoir de carburant
2. Niveau de carburant
3. Essuyer immédiatement toute coulure de carburant. **ATTENTION: Essuyer immédiatement toute coulure de carburant à l'aide d'un chiffon propre, sec et doux. En effet, le carburant risque d'abîmer les surfaces peintes ou les pièces en plastique.** [FCA10071]
4. Bien veiller à fermer correctement le bouchon du réservoir de carburant.

FWA15151

## AVERTISSEMENT

L'essence est délétère et peut provoquer blessures ou la mort. Manipuler l'essence avec prudence. Ne jamais siphonner de l'essence avec la bouche. En cas d'ingestion d'essence, d'inhalation

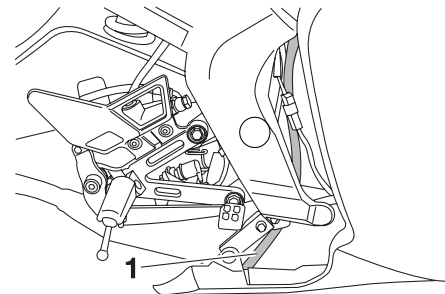
importante de vapeur d'essence ou d'éclaboussure dans les yeux, consulter immédiatement un médecin. En cas d'éclaboussure d'essence sur la peau, se laver immédiatement à l'eau et au savon. En cas d'éclaboussure d'essence sur les vêtements, changer immédiatement de vêtements.

FAU13270

**Carburant recommandé :**  
ESSENCE ORDINAIRE SANS  
PLOMB EXCLUSIVEMENT  
**Capacité du réservoir de carburant :**  
13,8 L (3,65 US gal, 3,04 Imp.gal)  
**Quantité de la réserve :**  
2,2 L (0,58 US gal, 0,48 Imp.gal)

Ce moteur MBK fonctionne à l'essence ordinaire sans plomb d'un indice d'octane recherche de 91 ou plus. Si un cognement ou un cliquetis survient, utiliser une marque d'essence différente ou une essence super sans plomb. L'essence sans plomb prolonge la durée de service des bougies et réduit les frais d'entretien.

## Durite de mise à l'air/de trop-plein du réservoir de carburant



1. Durite de mise à l'air/de trop-plein du réservoir de carburant

Avant d'utiliser la moto :

- S'assurer que la durite de mise à l'air/de trop-plein du réservoir de carburant est branchée correctement.
- S'assurer que la durite de mise à l'air/de trop-plein du réservoir de carburant n'est ni craquelée ni autrement endommagée et la remplacer si nécessaire.
- S'assurer que l'extrémité de la durite n'est pas obstruée et, si nécessaire, la nettoyer.
- S'assurer de disposer l'extrémité de la durite dans le collier à pince.

FAU13433

FCA10701

FAUS1550

## Pot catalytique

Le système d'échappement de ce véhicule est équipé d'un pot catalytique.

FWA10862

### **AVERTISSEMENT**

Le système d'échappement est brûlant lorsque le moteur a tourné. Pour éviter tout risque d'incendie et de brûlures :

- Ne pas garer le véhicule à proximité d'objets ou matériaux posant un risque d'incendie, tel que de l'herbe ou d'autres matières facilement inflammables.
- Garer le véhicule de façon à limiter les risques que des piétons ou des enfants touchent le circuit d'échappement brûlant.
- S'assurer que le système d'échappement est refroidi avant d'effectuer tout travail sur le véhicule.
- Ne pas faire tourner le moteur au ralenti pour plus de quelques minutes. Un ralenti prolongé pourrait provoquer une accumulation de chaleur.

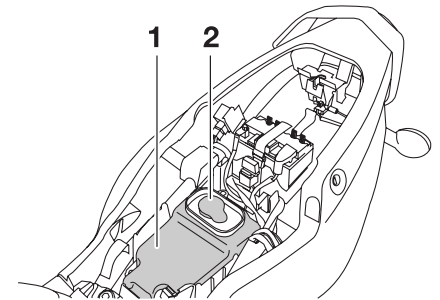
### **ATTENTION**

Utiliser uniquement de l'essence sans plomb. L'utilisation d'essence avec plomb va endommager irrémédiablement le pot catalytique.

## Huile moteur 2 temps

S'assurer que le niveau d'huile dans le réservoir d'huile 2 temps est suffisant. Si nécessaire, faire l'appoint d'huile 2 temps du type spécifié.

Le réservoir d'huile moteur 2 temps se trouve sous la selle. (Voir page 3-11).

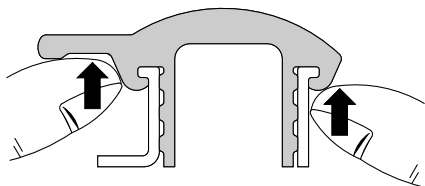


1. Réservoir d'huile moteur 2 temps
2. Bouchon du réservoir d'huile moteur 2 temps

1. Pour retirer le bouchon du réservoir d'huile moteur 2 temps, il suffit de tirer sur celui-ci.

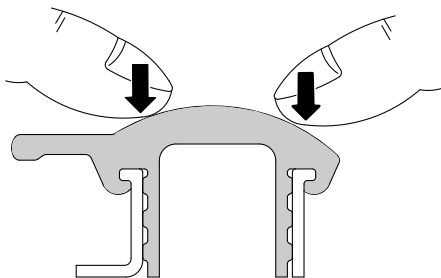
# COMMANDES ET INSTRUMENTS

FAU13561



3

2. Pour remettre le bouchon du réservoir d'huile 2 temps en place, l'enfoncer dans l'orifice du réservoir.



## N.B.

S'assurer que le bouchon du réservoir d'huile 2 temps est reposé correctement avant de conduire.

### Huile recommandée :

Voir page 8-1

### Quantité d'huile :

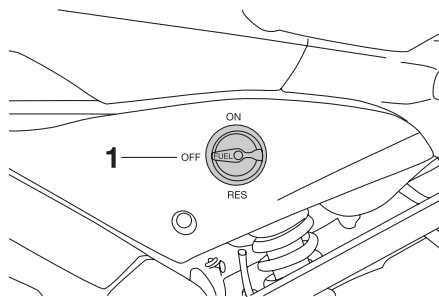
1,40 L (1,48 US qt, 1,23 Imp.qt)

## Robinet de carburant

Le robinet de carburant fournit le carburant du réservoir au carburateur, tout en le filtrant.

Le robinet de carburant a trois positions :

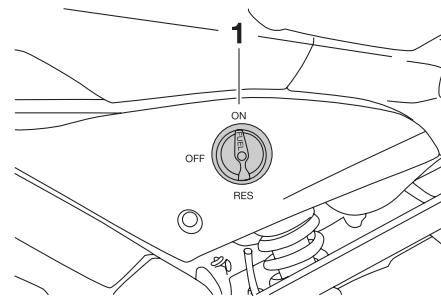
### OFF (fermé)



1. Manette placée sur "OFF"

Le carburant ne passe pas. Toujours remettre la manette à cette position quand le moteur est arrêté.

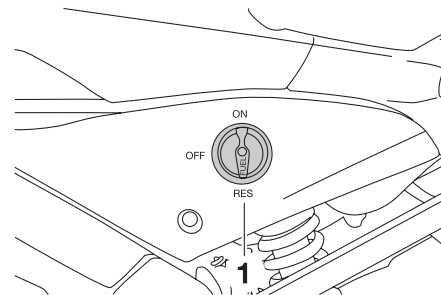
### ON (ouvert)



1. Manette placée sur "ON"

Le carburant parvient au carburateur. À moins de manquer de carburant, placer la manette à cette position avant de démarrer.

### RES (réserve)



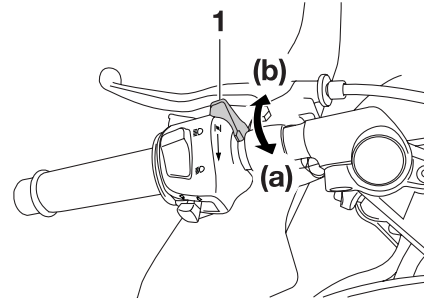
1. Manette placée sur "RES"



Quand le carburant vient à manquer au cours d'une randonnée, placer la manette à cette position. Faire le plein dès que possible. Ne pas oublier de ramener la manette à la position "ON" après avoir fait le plein.

## Commande de starter " |N| "

FAU13590



1. Commande de starter " |N| "

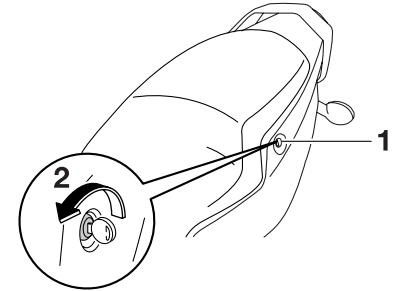
La mise en marche à froid requiert un mélange air-carburant plus riche. C'est le starter qui permet d'enrichir le mélange. Déplacer le levier vers (a) pour ouvrir le starter. Déplacer le levier vers (b) pour fermer le starter.

## Selle

FAU13900

### Dépose de la selle

1. Introduire la clé dans la serrure de la selle, puis la tourner comme illustré.



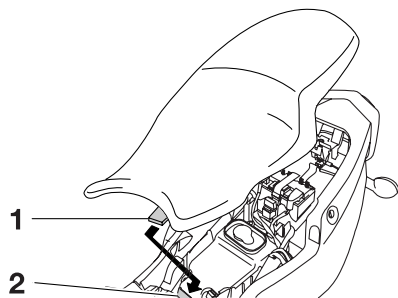
1. Serrure de selle
2. Ouvrir.

2. Retirer la selle.

### Repose de la selle

1. Insérer la patte de fixation à l'avant de la selle dans le support de selle, comme illustré.

3



1. Patte de fixation
2. Support de selle

2. Appuyer ensuite sur l'arrière de la selle afin de la refermer correctement.
3. Retirer la clé.

**N.B.** \_\_\_\_\_  
S'assurer que la selle est bien remise en place avant de démarrer.

---

## Porte-antivol

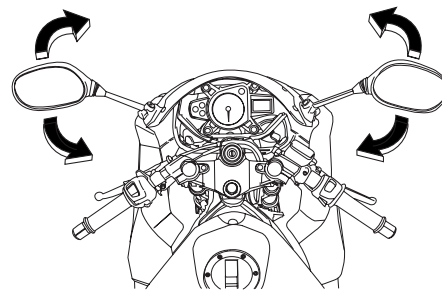
Le porte-antivol, situé dans le compartiment de rangement sous la selle, est destiné à accueillir un antivol CYCLELOK de MBK. (Voir les explications relatives à l'ouverture et la fermeture de la selle à la page 3-11.) Veiller à fixer solidement l'antivol CYCLELOK dans le compartiment à l'aide des sangles. Afin d'éviter de les perdre, il convient d'attacher les sangles lorsque l'antivol n'est pas dans le compartiment.

**N.B.** \_\_\_\_\_  
Certains antivol "U" ne peuvent trouver place dans le porte-antivol en raison de leur taille ou de leur forme.

---

## Rétroviseurs

Les rétroviseurs sont rabattables vers l'avant et l'arrière en vue de faciliter le stationnement dans des espaces étroits. Veiller à remettre les rétroviseurs en place avant de prendre la route.



FWA14371

**⚠ Avertissement**

**Ne pas oublier de remettre les rétroviseurs en place avant de prendre la route.**

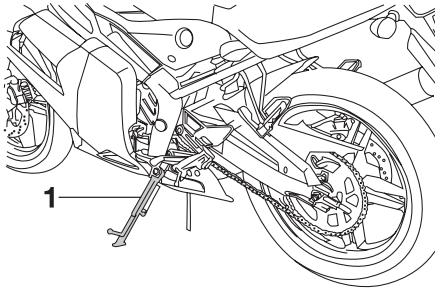
---

FAU15301

FWA10240

FAU15314

## Béquille latérale



1. Béquille latérale

La béquille latérale est située sur le côté gauche du cadre. Relever ou déployer la béquille latérale avec le pied tout en maintenant le véhicule à la verticale.

### N.B.

Le contacteur intégré à la béquille latérale fait partie du circuit du coupe-circuit d'allumage, qui coupe l'allumage dans certaines situations. (Le fonctionnement du circuit du coupe-circuit d'allumage est expliqué ci-après.)

### **⚠ AVERTISSEMENT**

**Ne pas rouler avec la béquille latérale déployée ou lorsque la béquille ne se relève pas correctement. Celle-ci pourrait toucher le sol et distraire le pilote, qui pourrait perdre le contrôle du véhicule. Le système de coupe-circuit d'allumage de MBK permet de rappeler au pilote qu'il doit relever la béquille latérale avant de se mettre en route. Il convient donc de contrôler régulièrement ce système en procédant comme décrit ci-après et de le faire réparer par un concessionnaire MBK en cas de mauvais fonctionnement.**

## Coupe-circuit d'allumage

Le circuit du coupe-circuit d'allumage, qui comprend les contacteurs de béquille latérale, d'embrayage et de point mort, remplit les fonctions suivantes.

- Il empêche la mise en marche du moteur lorsqu'une vitesse est engagée et que la béquille latérale est relevée mais que le levier d'embrayage n'est pas actionné.
- Il empêche la mise en marche du moteur lorsqu'une vitesse est engagée et que le levier d'embrayage est actionné mais que la béquille latérale n'a pas été relevée.
- Il coupe le moteur lorsqu'une vitesse est engagée et que l'on déploie la béquille latérale.

Contrôler régulièrement le fonctionnement du circuit du coupe-circuit d'allumage en effectuant le procédé suivant.

### N.B.

Ce contrôle est le plus fiable lorsque effectué le moteur chaud.

# COMMANDES ET INSTRUMENTS

3

Le moteur étant coupé :

1. Déployer la béquille latérale.
2. S'assurer que le coupe-circuit du moteur est à la position "○".
3. Mettre le contact.
4. Mettre la boîte de vitesses au point mort.
5. Appuyer sur le contacteur du démarreur.

**Le moteur démarre-t-il ?**

OUI NON

Le moteur tournant toujours :

6. Relever la béquille latérale.
7. Actionner le levier d'embrayage afin de débrayer le moteur.
8. Engager une vitesse.
9. Déployer la béquille latérale.

**Le moteur cale-t-il ?**

OUI NON

Après que le moteur a calé :

10. Relever la béquille latérale.
11. Actionner le levier d'embrayage afin de débrayer le moteur.
12. Appuyer sur le contacteur du démarreur.

**Le moteur démarre-t-il ?**

OUI NON

Le circuit est en ordre. **La moto peut être utilisée.**

## AVERTISSEMENT

**Si un mauvais fonctionnement est constaté, faire contrôler le circuit par un concessionnaire MBK avant de démarrer.**

Le contacteur de point mort pourrait ne pas fonctionner correctement.  
**Ne pas rouler** avant d'avoir fait contrôler la moto par un concessionnaire MBK.

Le contacteur de béquille latérale pourrait ne pas fonctionner correctement.  
**Ne pas rouler** avant d'avoir fait contrôler la moto par un concessionnaire MBK.

Le contacteur d'embrayage pourrait ne pas fonctionner correctement.  
**Ne pas rouler** avant d'avoir fait contrôler la moto par un concessionnaire MBK.

# POUR LA SÉCURITÉ – CONTRÔLES AVANT UTILISATION

---

FAU15591

Le propriétaire est personnellement responsable de l'état de son véhicule. Certaines pièces essentielles peuvent présenter rapidement et de façon subite des signes de dégradation, et cela même lorsque le véhicule n'est pas utilisé (s'il est exposé aux intempéries, par exemple). Un endommagement ou une fuite quelconques ou encore une chute de la pression des pneus peuvent avoir de graves conséquences. En plus d'un simple contrôle visuel, il est donc extrêmement important de vérifier les points suivants avant chaque randonnée.

## **N.B.**

Il convient d'effectuer les contrôles repris dans la liste avant chaque utilisation du véhicule. Ces contrôles ne requièrent que peu de temps et celui-ci sera largement compensé par le surcroît de sécurité et de fiabilité qu'ils procurent.

FWA11150

## **AVERTISSEMENT**

**Lorsqu'un élément repris sous "Points à contrôler avant chaque utilisation" ne fonctionne pas correctement, il convient de le faire contrôler et réparer avant d'utiliser le véhicule.**

# POUR LA SÉCURITÉ – CONTRÔLES AVANT UTILISATION

FAU15596

Toujours effectuer ces contrôles avant chaque départ afin de s'assurer que le véhicule peut être conduit en toute sécurité. Toujours respecter les procédés et intervalles de contrôle et d'entretien figurant dans ce Manuel du propriétaire.

FWA11151

## AVERTISSEMENT

**L'omission du contrôle ou de l'entretien correct du véhicule augmente les risques d'accident ou d'endommagement. Ne pas conduire le véhicule en cas de détection d'un problème. Si le problème ne peut être résolu en suivant les procédés repris dans ce manuel, faire contrôler le véhicule par un concessionnaire MBK.**

Contrôler les points suivants avant de mettre le moteur en marche :

4

ÉLÉMENTS	CONTRÔLES	PAGES
<b>Carburant</b>	<ul style="list-style-type: none"><li>• Contrôler le niveau de carburant dans le réservoir.</li><li>• Refaire le plein de carburant si nécessaire.</li><li>• S'assurer de l'absence de fuite au niveau des durites d'alimentation.</li></ul>	3-7
<b>Huile moteur 2 temps</b>	<ul style="list-style-type: none"><li>• Contrôler le niveau d'huile dans le réservoir.</li><li>• Si nécessaire, ajouter l'huile du type recommandé jusqu'au niveau spécifié.</li><li>• S'assurer de l'absence de fuites d'huile.</li></ul>	3-9
<b>Liquide de refroidissement</b>	<ul style="list-style-type: none"><li>• Contrôler le niveau du liquide de refroidissement dans le vase d'expansion.</li><li>• Si nécessaire, ajouter du liquide de refroidissement du type recommandé jusqu'au niveau spécifié.</li><li>• Contrôler le circuit de refroidissement et s'assurer de l'absence de toute fuite.</li></ul>	6-13
<b>Frein avant</b>	<ul style="list-style-type: none"><li>• Contrôler le fonctionnement.</li><li>• Faire purger le circuit hydraulique par un concessionnaire MBK en cas de sensation de mollesse.</li><li>• Contrôler la garde au levier.</li><li>• Régler si nécessaire.</li><li>• Contrôler l'usure des plaquettes de frein.</li><li>• Remplacer si nécessaire.</li><li>• Contrôler le niveau du liquide dans le réservoir.</li><li>• Si nécessaire, ajouter du liquide de frein du type recommandé jusqu'au niveau spécifié.</li><li>• Contrôler le circuit hydraulique et s'assurer de l'absence de toute fuite.</li></ul>	6-20 ~ 6-22

# POUR LA SÉCURITÉ – CONTRÔLES AVANT UTILISATION

ÉLÉMENTS	CONTRÔLES	PAGES
<b>Frein arrière</b>	<ul style="list-style-type: none"> <li>• Contrôler le fonctionnement.</li> <li>• Faire purger le circuit hydraulique par un concessionnaire MBK en cas de sensation de mollesse.</li> <li>• Contrôler l'usure des plaquettes de frein.</li> <li>• Remplacer si nécessaire.</li> <li>• Contrôler le niveau du liquide dans le réservoir.</li> <li>• Si nécessaire, ajouter du liquide de frein du type recommandé jusqu'au niveau spécifié.</li> <li>• Contrôler le circuit hydraulique et s'assurer de l'absence de toute fuite.</li> </ul>	6-21, 6-22
<b>Embrayage</b>	<ul style="list-style-type: none"> <li>• Contrôler le fonctionnement.</li> <li>• Lubrifier le câble si nécessaire.</li> <li>• Contrôler la garde au levier.</li> <li>• Remplacer si nécessaire.</li> </ul>	6-19
<b>Poignée des gaz</b>	<ul style="list-style-type: none"> <li>• S'assurer du fonctionnement en douceur.</li> <li>• Contrôler le jeu de câble des gaz.</li> <li>• Si nécessaire, faire régler le jeu du câble et faire lubrifier le câble et le boîtier de la poignée des gaz chez un concessionnaire MBK.</li> </ul>	6-17, 6-26
<b>Câbles de commande</b>	<ul style="list-style-type: none"> <li>• S'assurer du fonctionnement en douceur.</li> <li>• Lubrifier si nécessaire.</li> </ul>	6-26
<b>Chaîne de transmission</b>	<ul style="list-style-type: none"> <li>• Contrôler la tension de la chaîne.</li> <li>• Remplacer si nécessaire.</li> <li>• Contrôler l'état de la chaîne.</li> <li>• Lubrifier si nécessaire.</li> </ul>	6-24, 6-25
<b>Roues et pneus</b>	<ul style="list-style-type: none"> <li>• S'assurer de l'absence d'endommagement.</li> <li>• Contrôler l'état des pneus et la profondeur des sculptures.</li> <li>• Contrôler la pression de gonflage.</li> <li>• Corriger si nécessaire.</li> </ul>	6-17, 6-19
<b>Pédale de frein et sélecteur</b>	<ul style="list-style-type: none"> <li>• S'assurer du fonctionnement en douceur.</li> <li>• Si nécessaire, lubrifier les points pivots.</li> </ul>	6-27
<b>Levier de frein et d'embrayage</b>	<ul style="list-style-type: none"> <li>• S'assurer du fonctionnement en douceur.</li> <li>• Si nécessaire, lubrifier les points pivots.</li> </ul>	6-27
<b>Béquille latérale</b>	<ul style="list-style-type: none"> <li>• S'assurer du fonctionnement en douceur.</li> <li>• Lubrifier le pivot si nécessaire.</li> </ul>	6-28

# POUR LA SÉCURITÉ – CONTRÔLES AVANT UTILISATION

ÉLÉMENTS	CONTRÔLES	PAGES
Attaches du cadre	<ul style="list-style-type: none"><li>• S'assurer que tous les écrous et vis sont correctement serrés.</li><li>• Serrer si nécessaire.</li></ul>	—
Instruments, éclairage, signalisation et contacteurs	<ul style="list-style-type: none"><li>• Contrôler le fonctionnement.</li><li>• Corriger si nécessaire.</li></ul>	—
Coupe-circuit du moteur	<ul style="list-style-type: none"><li>• Contrôler le fonctionnement.</li></ul>	3-4
Contacteur de béquille latérale	<ul style="list-style-type: none"><li>• Contrôler le fonctionnement du coupe-circuit d'allumage.</li><li>• En cas de mauvais fonctionnement, faire contrôler le véhicule par un concessionnaire MBK.</li></ul>	3-13



# UTILISATION ET CONSEILS IMPORTANTS CONCERNANT LE PILOTAGE

FAU15951

Lire attentivement ce manuel afin de se familiariser avec toutes les commandes. Si l'explication d'une commande ou d'une fonction pose un problème, consulter un concessionnaire MBK.

FWA10271

## **AVERTISSEMENT**

**Une mauvaise connaissance des commandes peut entraîner une perte de contrôle, qui pourrait se traduire par un accident et des blessures.**

FAU16053

## **Mise en marche d'un moteur froid**

Afin que le coupe-circuit d'allumage n'entre pas en action, il faut qu'une des conditions suivantes soit remplie :

- La boîte de vitesses doit être au point mort.
- Une vitesse doit être engagée, le levier d'embrayage actionné et la béquille latérale relevée.

Se référer à la page 3-13 pour plus de détails.

1. Tourner la manette du robinet de carburant sur "ON".
2. Tourner la clé sur "○" et s'assurer que le coupe-circuit du moteur est à la position "○".
3. Mettre la boîte de vitesses au point mort. (Voir page 5-2.) Le témoin de point mort devrait s'allumer. Si le témoin ne s'allume pas, faire contrôler le circuit électrique par un concessionnaire MBK.
4. Ouvrir le starter et refermer tout à fait les gaz. (Voir page 3-11).
5. Appuyer sur le contacteur du démarreur pour mettre le moteur en marche.

Si le moteur ne se met pas en marche, relâcher le contacteur du déma-

reur, puis attendre quelques secondes avant de faire un nouvel essai. Chaque essai de mise en marche doit être aussi court que possible afin d'économiser l'énergie de la batterie. Ne pas actionner le démarreur pendant plus de 10 secondes d'affilée.

6. Dès que le moteur tourne, repousser le starter à mi-chemin. **ATTENTION: En vue de prolonger la durée de service du moteur, ne jamais accélérer à l'excès tant que le moteur est froid !** [FCA11041]
7. Quand le moteur est chaud, refermer le starter.

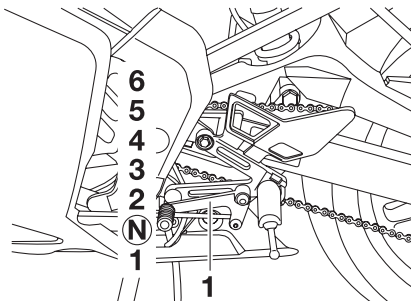
## **N.B.**

Le moteur est chaud lorsqu'il répond normalement à l'accélération le starter étant fermé.

## Mise en marche d'un moteur chaud

Le procédé est identique à celui de la mise en marche d'un moteur froid, sans qu'il soit nécessaire d'utiliser le starter lorsque le moteur est chaud.

## Passage des vitesses



1. Sélecteur

La boîte de vitesses permet de contrôler la puissance du moteur disponible lors des démarrages, accélérations, montées des côtes, etc.

Les positions du sélecteur sont indiquées sur l'illustration.

### **N.B.**

Pour passer au point mort, enfoncer le sélecteur à plusieurs reprises jusqu'à ce qu'il arrive en fin de course, puis le relever légèrement.

## ATTENTION

- Ne pas rouler trop longtemps en roue libre lorsque le moteur est coupé et ne pas remorquer la moto sur de longues distances, même lorsque la boîte de vitesses est au point mort. En effet, son graissage ne s'effectue correctement que lorsque le moteur tourne. Un graissage insuffisant risque d'endommager la boîte de vitesses.
- Toujours débrayer avant de changer de vitesse afin d'éviter d'endommager le moteur, la boîte de vitesses et la transmission, qui ne sont pas conçus pour résister au choc infligé par un passage en force des vitesses.

# UTILISATION ET CONSEILS IMPORTANTS CONCERNANT LE PILOTAGE

FAU16800

## Comment réduire sa consommation de carburant

La consommation de carburant dépend dans une grande mesure du style de conduite. Suivre les conseils suivants en vue d'économiser le carburant :

- Couper le starter le plus tôt possible.
- Passer sans tarder aux rapports supérieurs et éviter les régimes très élevés lors des accélérations.
- Ne pas donner de gaz en rétrogradant et éviter d'emballer le moteur à vide.
- Couper le moteur au lieu de le laisser tourner longtemps au ralenti (ex. : embouteillages, feux de signalisation, passages à niveau).

FAU16830

## Rodage du moteur

Les premiers 1000 km (600 mi) constituent la période la plus importante de la vie du moteur. C'est pourquoi il est indispensable de lire attentivement ce qui suit. Le moteur étant neuf, il faut éviter de le soumettre à un effort excessif pendant les premiers 1000 km (600 mi). Les pièces mobiles du moteur doivent s'user et se roder mutuellement pour obtenir les jeux de marche corrects. Pendant cette période, éviter de conduire à pleins gaz de façon prolongée et éviter tout excès susceptible de provoquer la surchauffe du moteur.

FAUS1560

### 0–500 km (0–300 mi)

- Éviter de faire tourner le moteur à plus de 4000 tr/mn de façon prolongée.
- Après chaque heure d'utilisation, laisser refroidir le moteur pendant cinq à dix minutes.
- Varier la vitesse du véhicule de temps à autre. Ne pas rouler continuellement à la même ouverture des gaz.

### 500–1000 km (300–600 mi)

- Éviter de faire tourner le moteur à plus de 6000 tr/mn de façon prolongée.
- Changer de rapport librement mais ne jamais accélérer à fond. **ATTENTION: Changer l'huile de boîte de vitesses après 1000 km (600 mi) d'utilisation.** [FCA10370]

### 1000 km (600 mi) et au-delà

- Le rodage est terminé et l'on peut rouler normalement.

FCA10310

## ATTENTION

- Ne jamais faire fonctionner le moteur dans la zone rouge du compte-tours.
- Si un problème quelconque survient au moteur durant la période de rodage, consulter immédiatement un concessionnaire MBK.

# UTILISATION ET CONSEILS IMPORTANTS CONCERNANT LE PILOTAGE

---

FAU17171

## Stationnement

Pour stationner le véhicule, couper le moteur, retirer la clé de contact, puis tourner la manette du robinet de carburant sur "OFF".

FWA10311

### AVERTISSEMENT

- Comme le moteur et le système d'échappement peuvent devenir brûlants, il convient de se garer de façon à ce que les piétons ou les enfants ne puissent toucher facilement ces éléments et s'y brûler.
- Ne pas garer le véhicule dans une descente ou sur un sol meuble, car il pourrait facilement se renverser, ce qui augmenterait les risques de fuite de carburant et d'incendie.
- Ne pas se garer à proximité d'herbe ou d'autres matériaux inflammables, car ils présentent un risque d'incendie.

FAU17241

La réalisation des contrôles et entretiens, réglages et lubrifications périodiques permet de garantir le meilleur rendement possible et contribue hautement à la sécurité de conduite. La sécurité du véhicule incombe à son propriétaire et à son utilisateur. Les points de contrôle, réglage et lubrification principaux du véhicule sont expliqués aux pages suivantes.

Les fréquences données dans le tableau des entretiens et graissages périodiques s'entendent pour la conduite dans des conditions normales. Le propriétaire devra donc adapter les fréquences préconisées et éventuellement les raccourcir en fonction du climat, du terrain, de la situation géographique et de l'usage qu'il fait de son véhicule.

FWA10321

## **AVERTISSEMENT**

**L'omission d'entretiens ou l'utilisation de techniques d'entretien incorrectes peut accroître les risques de blessures, voire de mort, pendant un entretien ou l'utilisation du véhicule. Si l'on ne maîtrise pas les techniques d'entretien du véhicule, ce travail doit être confié à un concessionnaire MBK.**

FWA15121

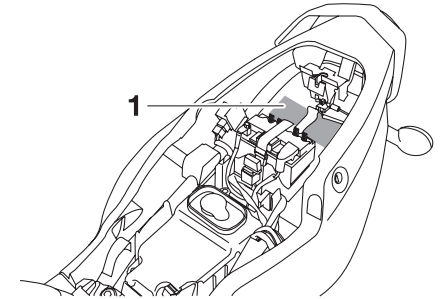
## **AVERTISSEMENT**

**Couper le moteur avant d'effectuer tout entretien, sauf si autrement spécifié.**

- **Les pièces mobiles d'un moteur en marche risquent de happer un membre ou un vêtement et les éléments électriques de provoquer décharges et incendies.**
- **Effectuer un entretien en laissant tourner le moteur peut entraîner traumatismes oculaires, brûlures, incendies et intoxications par monoxyde de carbone pouvant provoquer la mort. Se reporter à la page 1-1 pour plus d'informations concernant le monoxyde de carbone.**

FAU17521

## Trousse de réparation



1. Trousse de réparation

La trousse de réparation se trouve dans le compartiment de rangement, sous la selle. (Voir page 3-11).

Les informations données dans ce manuel et les outils de la trousse de réparation sont destinés à fournir au propriétaire les moyens nécessaires pour effectuer l'entretien préventif et les petites réparations. Cependant d'autres outils, comme une clé dynamométrique, peuvent être nécessaires pour effectuer correctement certains entretiens.

# ENTRETIENS ET RÉGLAGES PÉRIODIQUES

---

**N.B.** \_\_\_\_\_

Si l'on ne dispose pas des outils ou de l'expérience nécessaires pour mener un travail à bien, il faut le confier à un concessionnaire MBK.

---

# ENTRETIENS ET RÉGLAGES PÉRIODIQUES

FAU46870

N.B.

- Il n'est pas nécessaire d'effectuer le contrôle annuel lorsqu'on a effectué un contrôle périodique dans l'année (les distances sont exprimées en milles pour le R.-U.).
- À partir de 30000 km (17500 mi), effectuer les entretiens en reprenant les fréquences depuis 6000 km (3500 mi).
- L'entretien des éléments repérés d'un astérisque ne peut être mené à bien sans les données techniques, les connaissances et l'outillage adéquats, et doit être confié à un concessionnaire MBK.

FAU46920

## Entretiens périodiques du système de contrôle des gaz d'échappement

N°	ÉLÉMENTS	CONTRÔLES OU ENTRETIENS À EFFECTUER	DISTANCE AU COMPTEUR					CONTRÔLE ANNUEL
			1000 km (600 mi)	6000 km (3500 mi)	12000 km (7000 mi)	18000 km (10500 mi)	24000 km (14000 mi)	
1	* Canalisation de carburant	<ul style="list-style-type: none"> <li>• S'assurer que les durites d'alimentation ne sont ni craquelées ni autrement endommagées.</li> </ul>		✓	✓	✓	✓	✓
2	Bougie	<ul style="list-style-type: none"> <li>• Remplacer.</li> </ul>		✓	✓	✓	✓	✓
3	* Carburateur	<ul style="list-style-type: none"> <li>• Contrôler le fonctionnement du starter.</li> <li>• Régler le régime de ralenti du moteur.</li> </ul>	✓	✓	✓	✓	✓	✓
4	* Système d'admission d'air	<ul style="list-style-type: none"> <li>• S'assurer du bon état du clapet de coupure d'air, du clapet flexible et de la durite.</li> <li>• Remplacer toute pièce endommagée.</li> </ul>		✓	✓	✓	✓	✓

# ENTRETIENS ET RÉGLAGES PÉRIODIQUES

FAU17716

## Entretiens périodiques et fréquences de graissage

N°	ÉLÉMENTS	CONTRÔLES OU ENTRETIENS À EFFECTUER	DISTANCE AU COMPTEUR					CONTRÔLE ANNUEL
			1000 km (600 mi)	6000 km (3500 mi)	12000 km (7000 mi)	18000 km (10500 mi)	24000 km (14000 mi)	
1 *	Élément du filtre à air	• Nettoyer.		✓		✓		
		• Remplacer.			✓		✓	
2	Embrayage	• Contrôler le fonctionnement. • Régler.	✓	✓	✓	✓	✓	
3 *	Frein avant	• Contrôler le fonctionnement, le niveau de liquide et s'assurer de l'absence de fuite.	✓	✓	✓	✓	✓	✓
		• Remplacer les plaquettes de frein.	Quand la limite est atteinte.					
4 *	Frein arrière	• Contrôler le fonctionnement, le niveau de liquide et s'assurer de l'absence de fuite.	✓	✓	✓	✓	✓	✓
		• Remplacer les plaquettes de frein.	Quand la limite est atteinte.					
5 *	Durites de frein	• S'assurer de l'absence de craquelures ou autre endommagement.		✓	✓	✓	✓	✓
		• Remplacer.	Tous les 4 ans					
6 *	Roues	• Contrôler le voile et l'état.		✓	✓	✓	✓	
7 *	Pneus	• Contrôler la profondeur de sculpture et l'état des pneus. • Remplacer si nécessaire. • Contrôler la pression de gonflage. • Corriger si nécessaire.		✓	✓	✓	✓	✓
8 *	Roulements de roue	• S'assurer qu'ils n'ont pas de jeu et ne sont pas endommagés.		✓	✓	✓	✓	



# ENTRETIENS ET RÉGLAGES PÉRIODIQUES

N°	ÉLÉMENTS	CONTRÔLES OU ENTRETIENS À EFFECTUER	DISTANCE AU COMPTEUR					CONTRÔLE ANNUEL
			1000 km (600 mi)	6000 km (3500 mi)	12000 km (7000 mi)	18000 km (10500 mi)	24000 km (14000 mi)	
9	* Bras oscillant	<ul style="list-style-type: none"> <li>S'assurer du bon fonctionnement et de l'absence de jeu excessif.</li> </ul>		✓	✓	✓	✓	
		<ul style="list-style-type: none"> <li>Lubrifier à la graisse à base de savon au lithium.</li> </ul>	Tous les 24000 km (14000 mi)					
10	Chaîne de transmission	<ul style="list-style-type: none"> <li>Contrôler la tension, l'alignement et l'état de la chaîne.</li> <li>Régler et lubrifier abondamment la chaîne avec un lubrifiant spécial pour chaîne à joints toriques.</li> </ul>	Tous les 500 km (300 mi) et après le nettoyage de la moto ou la conduite sous la pluie					
11	* Roulements de direction	<ul style="list-style-type: none"> <li>S'assurer qu'ils n'ont pas de jeu et que la direction n'est pas dure.</li> </ul>	✓	✓	✓	✓	✓	
		<ul style="list-style-type: none"> <li>Lubrifier à la graisse à base de savon au lithium.</li> </ul>	Tous les 50000 km (30000 mi)					
12	* Attaches du cadre	<ul style="list-style-type: none"> <li>S'assurer que tous les écrous et vis sont correctement serrés.</li> </ul>		✓	✓	✓	✓	✓
13	Axe de pivot de levier de frein	<ul style="list-style-type: none"> <li>Lubrifier à la graisse silicone.</li> </ul>		✓	✓	✓	✓	✓
14	Axe de pivot de pédale de frein	<ul style="list-style-type: none"> <li>Lubrifier à la graisse à base de savon au lithium.</li> </ul>		✓	✓	✓	✓	✓
15	Axe de pivot de levier d'embrayage	<ul style="list-style-type: none"> <li>Lubrifier à la graisse à base de savon au lithium.</li> </ul>		✓	✓	✓	✓	✓
16	Axe de pivot de sélecteur au pied	<ul style="list-style-type: none"> <li>Lubrifier à la graisse à base de savon au lithium.</li> </ul>		✓	✓	✓	✓	✓
17	Béquille latérale	<ul style="list-style-type: none"> <li>Contrôler le fonctionnement.</li> <li>Lubrifier.</li> </ul>		✓	✓	✓	✓	✓

# ENTRETIENS ET RÉGLAGES PÉRIODIQUES

N°	ÉLÉMENTS	CONTRÔLES OU ENTRETIENS À EFFECTUER	DISTANCE AU COMPTEUR					CONTRÔLE ANNUEL
			1000 km (600 mi)	6000 km (3500 mi)	12000 km (7000 mi)	18000 km (10500 mi)	24000 km (14000 mi)	
18 *	Contacteur de béquille latérale	<ul style="list-style-type: none"> <li>• Contrôler le fonctionnement.</li> </ul>	√	√	√	√	√	√
19 *	Fourche avant	<ul style="list-style-type: none"> <li>• Contrôler le fonctionnement et s'assurer de l'absence de fuites d'huile.</li> </ul>		√	√	√	√	
20 *	Points pivots de bras relais et bras de raccordement de suspension arrière	<ul style="list-style-type: none"> <li>• Contrôler le fonctionnement.</li> </ul>		√	√	√	√	
		<ul style="list-style-type: none"> <li>• Lubrifier à la graisse à base de savon au lithium.</li> </ul>			√		√	
21 *	Pompe à huile Autolube	<ul style="list-style-type: none"> <li>• Contrôler le fonctionnement.</li> <li>• Purger si nécessaire.</li> </ul>	√		√		√	√
22	Huile de boîte de vitesses	<ul style="list-style-type: none"> <li>• Contrôler le niveau d'huile.</li> </ul>	√	√	√	√	√	√
		<ul style="list-style-type: none"> <li>• Changer.</li> </ul>	√		√		√	
23 *	Contacteur de feu stop sur frein avant et arrière	<ul style="list-style-type: none"> <li>• Contrôler le fonctionnement.</li> </ul>	√	√	√	√	√	√
24	Pièces mobiles et câbles	<ul style="list-style-type: none"> <li>• Lubrifier.</li> </ul>		√	√	√	√	√
25 *	Boîtier de poignée et câble des gaz	<ul style="list-style-type: none"> <li>• Contrôler le fonctionnement et le jeu.</li> <li>• Régler le jeu de câble des gaz si nécessaire.</li> <li>• Lubrifier le boîtier de poignée des gaz et le câble des gaz.</li> </ul>		√	√	√	√	√
26 *	Éclairage, signalisation et contacteurs	<ul style="list-style-type: none"> <li>• Contrôler le fonctionnement.</li> <li>• Régler le faisceau de phare.</li> </ul>	√	√	√	√	√	√

# ENTRETIENS ET RÉGLAGES PÉRIODIQUES

---

FAU18670

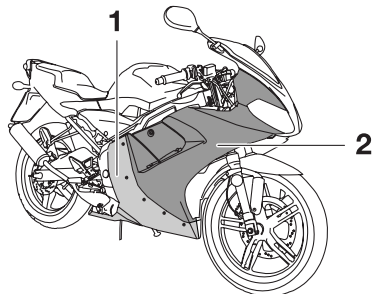
- N.B.** \_\_\_\_\_
- Augmenter la fréquence des nettoyages du filtre à air si le véhicule est utilisé dans des zones particulièrement poussiéreuses ou humides.
  - Entretien des freins hydrauliques
    - Contrôler régulièrement le niveau du liquide de frein et, si nécessaire, faire l'appoint de liquide.
    - Remplacer les composants internes des maîtres-cylindres et des étriers et changer le liquide de frein tous les deux ans.
    - Remplacer les durites de frein tous les quatre ans et lorsqu'elles sont craquelées ou endommagées.
-

# ENTRETIENS ET RÉGLAGES PÉRIODIQUES

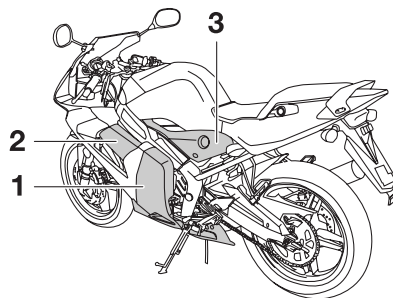
FAU18712

## Dépose et repose des caches et carénages

Afin de pouvoir effectuer certains entretiens décrits dans ce chapitre, il est nécessaire de déposer les caches et carénages illustrés. Se référer à cette section à chaque fois qu'il faut déposer ou reposer un cache ou un carénage.



1. Carénage A
2. Carénage C

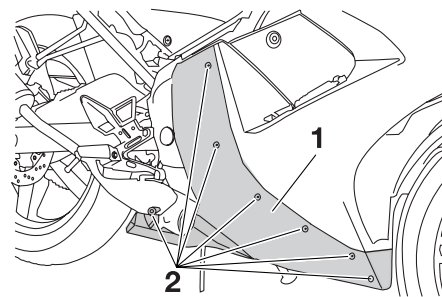


1. Carénage B
2. Cache A
3. Cache B

### Carénage A

#### Dépose du carénage

Déposer le carénage après avoir retiré ses vis.



1. Carénage A
2. Vis

#### Repose du carénage

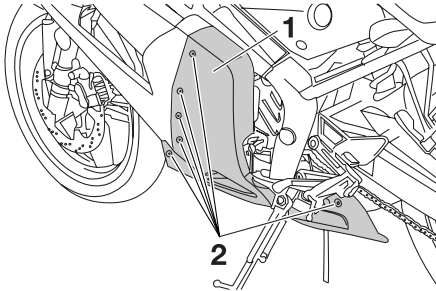
Remettre le carénage en place, puis reposer les vis.

FAU18790

## Carénage B

### Dépose du carénage

1. Déposer le carénage A. (Voir page 6-8).
2. Déposer le carénage après avoir retiré les vis illustrées.



1. Carénage B
2. Vis

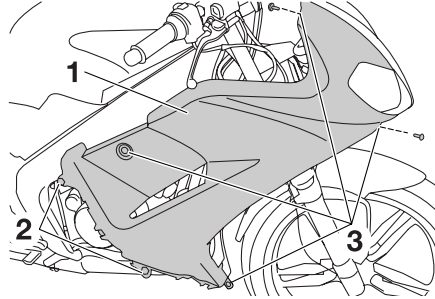
### Mise en place du carénage

1. Remettre le carénage en place, puis reposer les vis.
2. Reposer le carénage A.

## Carénage C

### Dépose du carénage

1. Déposer les carénages A et B. (Voir page 6-8).
2. Retirer le carénage après avoir retiré les vis illustrées.



1. Carénage C
2. Vis
3. Vis

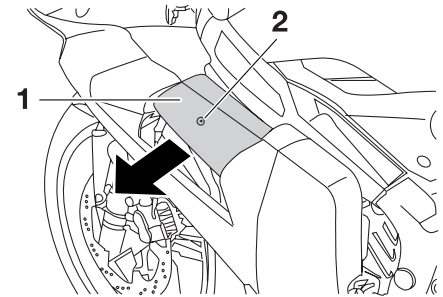
### Mise en place du carénage

1. Remettre le carénage à sa place, puis reposer les vis.
2. Déposer les carénages A et B.

## Cache A

### Dépose du cache

Déposer la vis, puis tirer sur le cache aux endroits illustrés.



1. Cache A
2. Vis

### Repose du cache

Remettre le cache à sa place, puis reposer la vis.

# ENTRETIENS ET RÉGLAGES PÉRIODIQUES

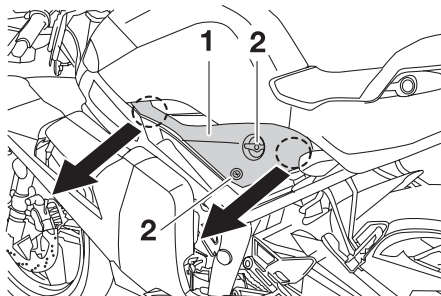
FAU19210

FAU1580

## Cache B

### Dépose du cache

1. Retirer les vis, puis déposer ensuite le cache.



1. Cache A
2. Vis

### Repose du cache

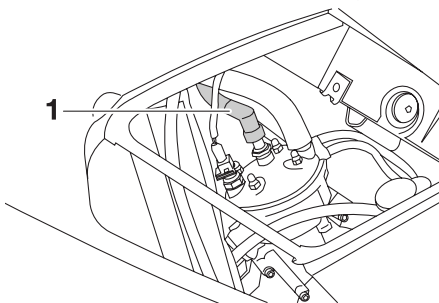
Remettre le cache en place, puis reposer les vis.

## Contrôle de la bougie

La bougie est une pièce importante du moteur et son contrôle est simple. La bougie doit être démontée et contrôlée aux fréquences indiquées dans le tableau des entretiens et graissages périodiques, car la chaleur et les dépôts finissent par l'user. L'état de la bougie peut en outre révéler l'état du moteur.

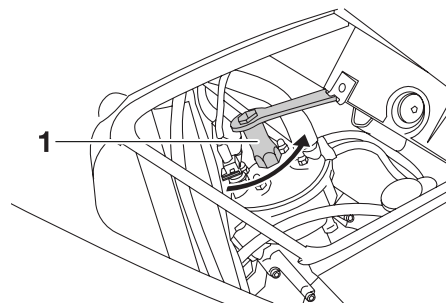
### Dépose de la bougie

1. Déposer le cache A. (Voir page 6-8).
2. Retirer le capuchon de bougie.



1. Capuchon de bougie

3. Retirer la bougie à l'aide de la clé à bougie, qui se trouve dans le compartiment de rangement, en procédant comme illustré. (Voir page 6-1).



1. Clé à bougie

### Contrôle de la bougie

1. S'assurer que la couleur de la porcelaine autour de l'électrode est d'une couleur café au lait clair ou légèrement foncé, couleur idéale pour un véhicule utilisé dans des conditions normales.

### N.B.

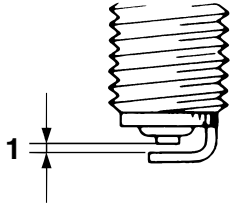
Si la couleur de la bougie est nettement différente, le moteur pourrait présenter une anomalie. Ne jamais essayer de diagnostiquer soi-même de tels problèmes. Il est préférable de confier le véhicule à un concessionnaire MBK.

2. Contrôler l'usure des électrodes et la présence de dépôts de calamine ou autres. Si l'usure est excessive ou les dépôts trop importants, il convient de remplacer la bougie.

**Bougie spécifiée :**  
NGK / BR9 ES

### Mise en place de la bougie

1. Mesurer l'écartement des électrodes à l'aide d'un jeu de cales d'épaisseur et, si nécessaire, le corriger conformément aux spécifications.



1. Écartement des électrodes

**Écartement des électrodes :**  
0,6–0,7 mm (0,024–0,028 in)

2. Nettoyer la surface du joint de la bougie et ses plans de joint, puis nettoyer soigneusement les filets de bougie.
3. Mettre la bougie en place à l'aide de la clé à bougie, puis la serrer au couple spécifié.

### Couple de serrage :

Bougie :  
22,5 Nm (2,2 m•kgf, 16,3 ft•lbf)

### N.B.

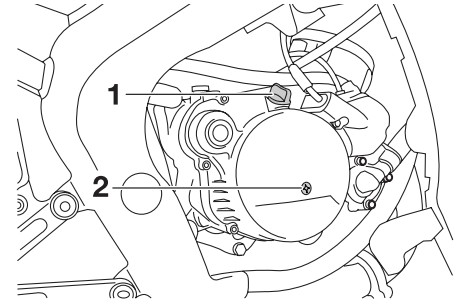
Si une clé dynamométrique n'est pas disponible lors du montage d'une bougie, une bonne approximation consiste à serrer de 1/4–1/2 tour supplémentaire après le serrage à la main. Il faudra toutefois serrer la bougie au couple spécifié le plus rapidement possible.

4. Remonter le capuchon de bougie.
5. Reposer le cache.

## Huile de boîte de vitesses

Il convient de vérifier le niveau d'huile de boîte de vitesses avant chaque départ. Il convient également de changer l'huile aux fréquences spécifiées dans le tableau des entretiens et graissages périodiques.

### Contrôle du niveau d'huile de boîte de vitesses



1. Bouchon de remplissage d'huile
2. Vis de l'orifice de contrôle du niveau d'huile

1. Déposer le carénage A. (Voir page 6-8).
2. Placer le véhicule sur un plan de niveau et veiller à ce qu'il soit dressé à la verticale.

# ENTRETIENS ET RÉGLAGES PÉRIODIQUES

**N.B.** \_\_\_\_\_

S'assurer que le véhicule est bien à la verticale avant de contrôler le niveau d'huile. Une légère inclinaison peut entraîner des erreurs de lecture.

3. Retirer la vis de l'orifice de contrôle du niveau d'huile, puis vérifier le niveau d'huile.

**N.B.** \_\_\_\_\_

L'huile doit atteindre le bord de l'orifice de contrôle.

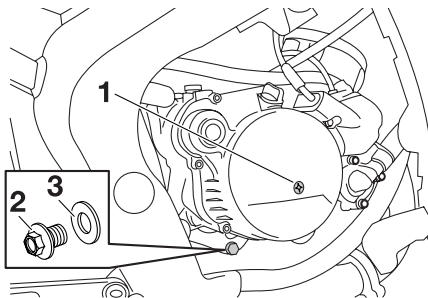
4. Si l'huile n'atteint pas le bord de l'orifice de contrôle, retirer le bouchon de remplissage d'huile et faire l'appoint d'huile du type recommandé, puis remettre le bouchon en place.
5. Remettre la vis dans l'orifice de contrôle du niveau d'huile, puis la visser au couple spécifié.

## Couple de serrage :

Vis de l'orifice de contrôle du niveau d'huile :

6 Nm (0,6 m•kgf, 4,3 ft•lbf)

## Changement de l'huile de boîte de vitesses



1. Vis de l'orifice de contrôle du niveau d'huile
2. Vis de vidange de la boîte de vitesses
3. Rondelle

1. Placer un bac à vidange sous la boîte de vitesses afin d'y recueillir l'huile usagée.
2. Retirer la vis de vidange et la vis de l'orifice de contrôle du niveau d'huile afin de vidanger l'huile.
3. Remonter la vis de vidange et la vis de l'orifice de contrôle du niveau d'huile, puis les serrer à leur couple de serrage spécifique.

## Couple de serrage :

Vis de vidange de l'huile de boîte de vitesses :

17,5 Nm (1,7 m•kgf, 12,7 ft•lbf)

Vis de l'orifice de contrôle du niveau d'huile :

6 Nm (0,6 m•kgf, 4,3 ft•lbf)

4. Retirer le bouchon de remplissage d'huile et remettre à niveau en versant la quantité spécifiée d'huile de boîte de vitesses du type spécifié, puis remettre le bouchon en place et le serrer correctement. **ATTENTION: S'assurer qu'aucune crasse ou objet ne pénètre dans la boîte de vitesses.** [FCAM1021]

## Huile de boîte de vitesses recommandée :

Voir page 8-1

## Quantité d'huile :

0,75 L (0,79 US qt, 0,66 Imp.qt)

5. Mettre le moteur en marche et contrôler pendant quelques minutes s'il y a présence de fuites d'huile en laissant tourner le moteur au ralenti. En cas de fuite d'huile, couper immédiatement le moteur et rechercher la cause.



FAU20070

## Liquide de refroidissement

Il faut contrôler le niveau du liquide de refroidissement avant chaque départ. Il convient également de changer le liquide de refroidissement aux fréquences spécifiées dans le tableau des entretiens et graissages périodiques.

FAU39086

## Contrôle du niveau

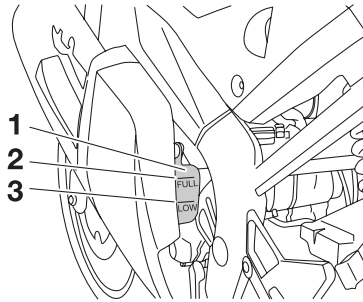
1. Placer le véhicule sur un plan horizontal et veiller à ce qu'il soit dressé à la verticale.

## N.B.

- Le niveau du liquide de refroidissement doit être vérifié le moteur froid, car il varie en fonction de la température du moteur.
  - S'assurer que le véhicule est bien à la verticale avant de contrôler le niveau du liquide de refroidissement. Une légère inclinaison peut entraîner des erreurs de lecture.
2. Contrôler le niveau du liquide de refroidissement dans le vase d'expansion.

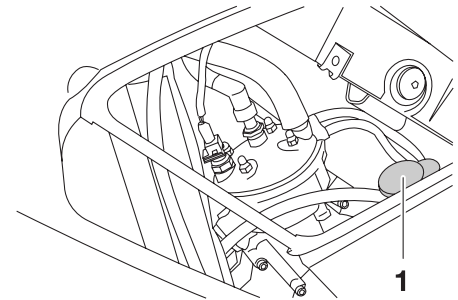
## N.B.

Le niveau du liquide de refroidissement doit se situer entre les repères de niveau minimum et maximum.



1. Vase d'expansion
  2. Repère de niveau maximum
  3. Repère de niveau minimum
3. Si le niveau du liquide de refroidissement est inférieur ou égal au repère de niveau minimum, déposer le cache A. (Voir page 6-8).
  4. Retirer le bouchon du vase d'expansion, ajouter du liquide jusqu'au repère de niveau maximum, puis remettre le bouchon en place. **AVERTISSEMENT!** Retirer uniquement le bouchon du vase d'expansion. Ne jamais essayer de retirer le bouchon du radiateur tant que le moteur est chaud. [FWA15161]. **ATTEN-**

**TION:** Si l'on ne peut se procurer du liquide de refroidissement, utiliser de l'eau distillée ou de l'eau du robinet douce. Ne pas utiliser d'eau dure ou salée, car cela endommagerait le moteur. Si l'on a utilisé de l'eau au lieu de liquide de refroidissement, il faut la remplacer par du liquide de refroidissement dès que possible afin de protéger le circuit de refroidissement du gel et de la corrosion. Si on a ajouté de l'eau au liquide de refroidissement, il convient de faire rétablir le plus rapidement possible le taux d'antigel par un concessionnaire MBK, afin de rendre toutes ses propriétés au liquide de refroidissement. [FCA10472]



1. Bouchon du vase d'expansion

# ENTRETIENS ET RÉGLAGES PÉRIODIQUES

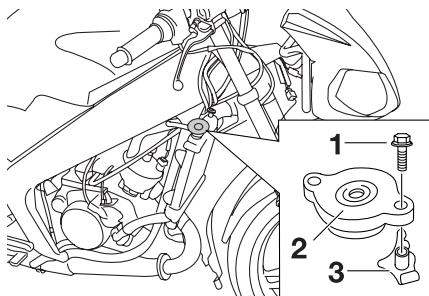
**Capacité du vase d'expansion (jusqu'au repère de niveau maximum) :**  
0,29 L (0,31 US qt, 0,26 Imp.qt)

5. Reposer le cache.

FAUS1601

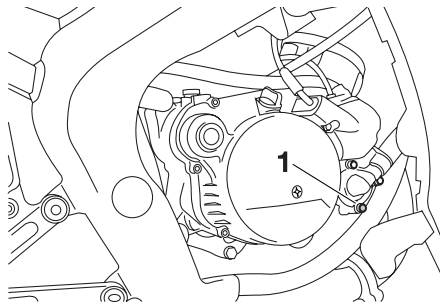
## Changement du liquide de refroidissement

1. Placer le véhicule sur un plan horizontal et laisser refroidir le moteur s'il est chaud.
2. Déposer le carénage C et le cache A. (Voir page 6-8).
3. Placer un bac à vidange sous le moteur afin d'y recueillir le liquide de refroidissement usagé.
4. Retirer la vis de retenue du bouchon du radiateur et la retenue du bouchon du radiateur, puis retirer ce dernier. **AVERTISSEMENT! Ne jamais essayer de retirer le bouchon du radiateur tant que le moteur est chaud.** [FWA10381]



1. Vis de retenue du bouchon du radiateur
2. Bouchon du radiateur
3. Retenue du bouchon de radiateur

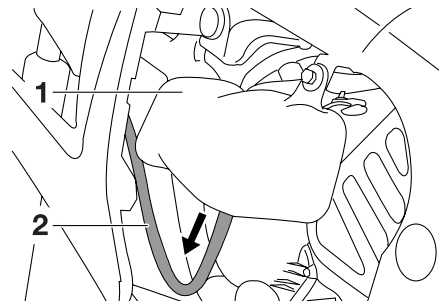
5. Retirer la vis de vidange du liquide de refroidissement et vidanger le circuit de refroidissement.



1. Vis de vidange du liquide de refroidissement

6. Retirer le bouchon du vase d'expansion.

7. Déconnecter la durite du vase d'expansion côté vase d'expansion afin de vidanger le liquide de refroidissement.



1. Vase d'expansion
2. Durite du vase d'expansion

8. Après avoir vidangé le liquide de refroidissement, rincer soigneusement le circuit de refroidissement à l'eau courante propre.
9. Remplacer la rondelle de la vis de vidange du liquide de refroidissement si elle est endommagée et serrer la vis au couple spécifié.

### Couple de serrage :

Vis de vidange du liquide de refroidissement :  
9 Nm (0,9 m•kgf, 6,5 ft•lbf)

10. Brancher la durite du vase d'expansion.
11. Remplir entièrement le radiateur de liquide de refroidissement du type recommandé.

**Antigel recommandé :**

Antigel de haute qualité, composé d'éthylène glycol et contenant des inhibiteurs de corrosion pour les moteurs en aluminium

**Taux de mélange d'antigel et d'eau :**

1:1

**Quantité de liquide de refroidissement :**

Capacité du radiateur (intégralité du circuit) :

0,70 L (0,74 US qt, 0,62 Imp.qt)

Capacité du vase d'expansion :

0,29 L (0,31 US qt, 0,26 Imp.qt)

12. Remettre le bouchon du radiateur en place.
13. Faire tourner le moteur pendant quelques minutes. Couper le moteur et contrôler une nouvelle fois le niveau de liquide de refroidissement dans le radiateur. Si le niveau est insuffisant, ajouter du liquide de refroidissement de sorte à remplir le radiateur.

14. Remonter le bouchon du radiateur, sa retenue et la vis de la retenue.
15. Verser du liquide de refroidissement dans le vase d'expansion jusqu'au niveau maximum.
16. Remettre le bouchon du vase d'expansion en place et contrôler l'étanchéité du circuit.

**N.B.**

Si une fuite est détectée, faire contrôler le circuit de refroidissement par un concessionnaire MBK.

17. Reposer le carénage et le cache.

**Élément du filtre à air**

Il convient de nettoyer ou remplacer l'élément du filtre à air aux fréquences spécifiées dans le tableau des entretiens et graissages périodiques. Confier le nettoyage et le remplacement de l'élément du filtre à air à un concessionnaire MBK.

# ENTRETIENS ET RÉGLAGES PÉRIODIQUES

FAU21280

## Réglage du carburateur

Le carburateur est un organe vital du moteur et il nécessite des réglages très précis. Pour cette raison, la plupart des réglages d'un carburateur requièrent les compétences d'un concessionnaire MBK. Le réglage décrit ci-dessous peut toutefois être effectué sans problème par le propriétaire.

FCA10550

### ATTENTION

Le carburateur a été réglé à l'usine MBK après avoir subi de nombreux tests. Toute modification des réglages effectuée par une personne ne possédant pas les connaissances techniques requises pourrait provoquer une baisse du rendement du moteur, voire son endommagement.

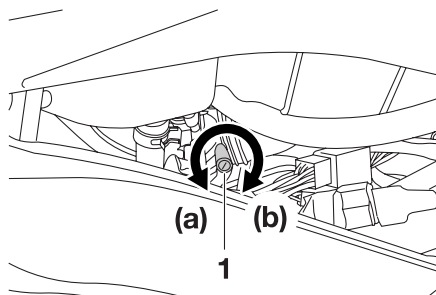
FAU33482

## Réglage du régime de ralenti du moteur

Contrôler et régler, si nécessaire, le régime de ralenti du moteur aux fréquences spécifiées dans le tableau des entretiens et graissages périodiques.

Ce réglage doit être effectué le moteur chaud.

1. Déposer le cache B. (Voir page 6-8).
2. Contrôler le régime de ralenti du moteur et, si nécessaire, le corriger conformément aux spécifications à l'aide de la vis de réglage du ralenti. Pour augmenter le régime de ralenti du moteur, tourner la vis dans le sens (a). Pour diminuer le régime de ralenti du moteur, tourner la vis dans le sens (b).



1. Vis de réglage du ralenti

Régime de ralenti du moteur :  
1250–1350 tr/mn

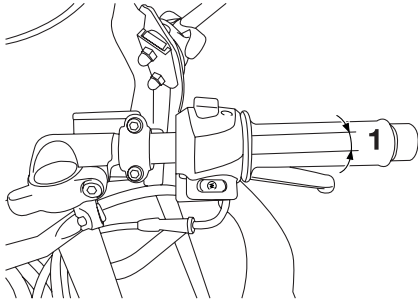
### N.B.

Si le régime de ralenti spécifié ne peut être obtenu en effectuant ce réglage, confier le travail à un concessionnaire MBK.

3. Reposer le cache.

FAU21370

## Réglage du jeu de câble des gaz



### 1. Jeu de câble des gaz

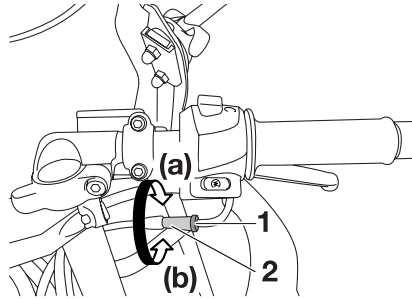
Le jeu de câble des gaz doit être de 4,0–6,0 mm (0,16–0,24 in) à la poignée des gaz. Contrôler régulièrement le jeu de câble des gaz et le régler comme suit si nécessaire.

### N.B.

Il faut s'assurer que le régime de ralenti du moteur soit réglé correctement avant de procéder au contrôle et au réglage du jeu de câble des gaz.

1. Desserrer le contre-écrou.

2. Pour augmenter le jeu de câble des gaz, tourner l'écrou de réglage dans le sens (a). Pour diminuer le jeu de câble des gaz, tourner l'écrou de réglage dans le sens (b).



1. Contre-écrou
2. Écrou de réglage
3. Serrer le contre-écrou.

FAU21562

## Pneus

Pour assurer un fonctionnement optimal, une longue durée de service et une bonne sécurité de conduite, prendre note des points suivants concernant les pneus.

### Pression de gonflage

Il faut contrôler et, le cas échéant, régler la pression de gonflage des pneus avant chaque utilisation du véhicule.

FWA10501

### **AVERTISSEMENT**

La conduite d'un véhicule dont les pneus ne sont pas gonflés à la pression correcte peut être la cause de blessures graves, voire de mort, en provoquant une perte de contrôle.

- Contrôler et régler la pression de gonflage des pneus lorsque ceux-ci sont à la température ambiante.
- Adapter la pression de gonflage des pneus à la vitesse de conduite et au poids total du pilote, du passager, des bagages et des accessoires approuvés pour ce modèle.

# ENTRETIENS ET RÉGLAGES PÉRIODIQUES

## Pression de gonflage (contrôlée les pneus froids) :

### 0-90 kg (0-198 lb):

Avant :  
180 kPa (1,80 kgf/cm<sup>2</sup>,  
26 psi, 1,80 bar)

Arrière :  
200 kPa (2,00 kgf/cm<sup>2</sup>,  
29 psi, 2,00 bar)

### 90-196 kg (198-432 lb):

Avant :  
190 kPa (1,90 kgf/cm<sup>2</sup>,  
28 psi, 1,90 bar)

Arrière :  
230 kPa (2,30 kgf/cm<sup>2</sup>,  
33 psi, 2,30 bar)

### Charge\* maximale :

196 kg (432 lb)

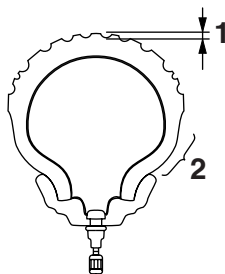
\* Poids total du pilote, du passager, du chargement et des accessoires

FWA10511

## AVERTISSEMENT

Ne jamais surcharger le véhicule. La conduite d'un véhicule surchargé peut être la cause d'un accident.

## Contrôle des pneus



ZAUM0054

1. Profondeur de sculpture de pneu
2. Flanc de pneu

Contrôler les pneus avant chaque départ. Si la bande de roulement centrale a atteint la limite spécifiée, si un clou ou des éclats de verre sont incrustés dans le pneu ou si son flanc est craquelé, faire remplacer immédiatement le pneu par un concessionnaire MBK.

### Profondeur de sculpture de pneu minimale (avant et arrière) :

1,6 mm (0,06 in)

## N.B.

La limite de profondeur des sculptures peut varier selon les législations nationales. Il faut toujours se conformer à la législation du pays dans lequel on utilise le véhicule.

## Renseignements sur les pneus

Ce véhicule est équipé de roues coulées et de pneus sans chambre à air.

FWA10461

## AVERTISSEMENT

Les pneus avant et arrière doivent être de la même conception et du même fabricant afin de garantir une bonne tenue de route et éviter les accidents.

Après avoir subi de nombreux tests, les pneus cités ci-après ont été homologués par Yamaha Motor España, S.A. pour ce modèle.

**Pneu avant :**

Taille :

100/80 17 (52H)

Fabricant/modèle :

Pirelli / Sport Demon

Continental / Conti-Twist SM

**Pneu arrière :**

Taille :

130/70 17 (62H)

Fabricant/modèle :

Pirelli / Sport Demon

Continental / Conti-Twist SM

FWA10470

**⚠ AVERTISSEMENT**

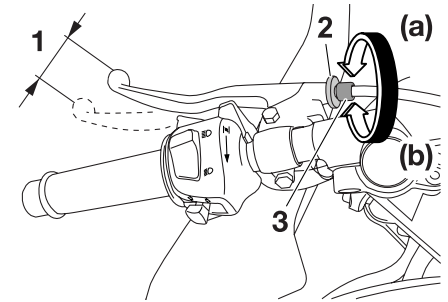
- **Faire remplacer par un concessionnaire MBK tout pneu usé à l'excès. La conduite avec des pneus usés compromet la stabilité du véhicule et est en outre illégale.**
- **Le remplacement des pièces se rapportant aux freins et aux roues doit être confié à un concessionnaire MBK, car celui-ci possède les connaissances et l'expérience nécessaires à ces travaux.**

## Roues coulées

Pour assurer un fonctionnement optimal, une longue durée de service et une bonne sécurité de conduite, prendre note des points suivants concernant les roues.

- Avant chaque démarrage, il faut s'assurer que les jantes de roue ne sont pas craquelées, qu'elles n'ont pas de saut et ne sont pas voilées. Si une roue est endommagée de quelque façon, la faire remplacer par un concessionnaire MBK. Ne jamais tenter une quelconque réparation sur une roue. Il faut remplacer toute roue déformée ou craquelée.
- Il faut équilibrer une roue à chaque fois que le pneu ou la roue sont remplacés ou remis en place après démontage. Une roue mal équilibrée se traduit par un mauvais rendement, une mauvaise tenue de route et réduit la durée de service du pneu.
- Après avoir remplacé un pneu, éviter de faire de la vitesse jusqu'à ce que le pneu soit "rodé" et ait acquis toutes ses caractéristiques.

## Réglage de la garde du levier d'embrayage



1. Garde du levier d'embrayage
2. Contre-écrou
3. Vis de réglage de la garde du levier d'embrayage

La garde du levier d'embrayage doit être de 10,0–15,0 mm (0,39–0,59 in), comme illustré. Contrôler régulièrement la garde du levier d'embrayage et, si nécessaire, la régler comme suit.

1. Desserrer le contre-écrou situé au levier d'embrayage.
2. Pour augmenter la garde du levier d'embrayage, tourner la vis de réglage dans le sens (a). Pour la réduire, tourner la vis de réglage dans le sens (b).
3. Serrer le contre-écrou.

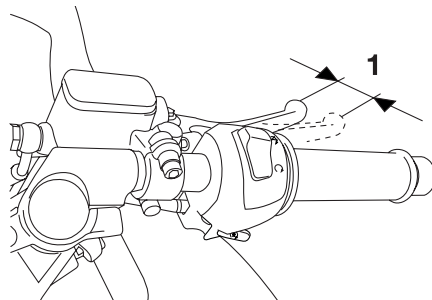
# ENTRETIENS ET RÉGLAGES PÉRIODIQUES

**N.B.**

Si la garde spécifiée ne peut être obtenue en suivant les explications ci-dessus ou si l'embrayage ne fonctionne pas correctement, faire contrôler le mécanisme de l'embrayage par un concessionnaire MBK.

FAUT1221

## Contrôle de la garde du levier de frein avant



1. Garde du levier de frein avant

La garde du levier de frein doit être de 2,0–5,0 mm (0,08–0,20 in), comme illustré. Contrôler régulièrement la garde du levier de frein et, si nécessaire, faire contrôler le circuit des freins par un concessionnaire MBK.

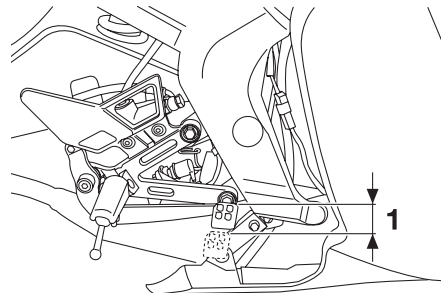
FWA10641

### **AVERTISSEMENT**

Une garde du levier de frein incorrecte signale un problème au niveau du système de freinage qui pourrait rendre la conduite dangereuse. Ne pas utiliser le véhicule avant d'avoir fait vérifier et réparer le système de freinage par un concessionnaire MBK.

FAUM1353

## Réglage de la garde de la pédale de frein



1. Garde de la pédale de frein

La garde de la pédale de frein doit être de 5,0–10,0 mm (0,20–0,39 in), comme illustré. Contrôler régulièrement la garde de la pédale de frein et, si nécessaire, la faire régler par un concessionnaire MBK.

FWAM1030

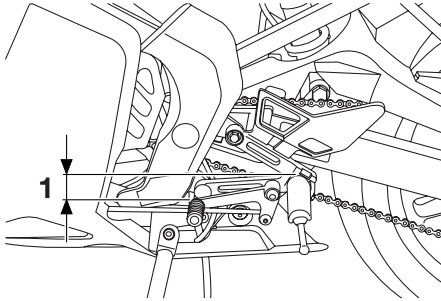
### **AVERTISSEMENT**

Une garde de la pédale de frein incorrecte signale un problème au niveau du système de freinage qui pourrait rendre la conduite dangereuse. Ne pas utiliser la moto avant d'avoir fait vérifier et réparer le système de freinage par un concessionnaire MBK.



FAUB1100

## Réglage de la position du sélecteur

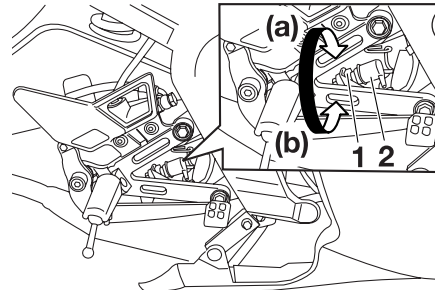


1. Distance entre le sélecteur et le repose-pied

Le sommet du sélecteur doit se situer d'environ 65 mm (2,56 in) au-dessous du sommet du repose-pied, comme illustré. Contrôler régulièrement la position du sélecteur et, si nécessaire, la faire régler par un concessionnaire MBK.

FAU22272

## Réglage du contacteur de feu stop sur frein arrière



1. Écrou de réglage du contacteur de feu stop sur frein arrière
2. Contacteur de feu stop

Le feu stop sur frein arrière s'allume par l'action de la pédale de frein, et il devrait s'allumer juste avant que le freinage ne fasse effet. Si nécessaire, régler le contacteur du feu stop arrière comme suit.

Tourner l'écrou de réglage du contacteur de feu stop sur frein arrière tout en immobilisant le contacteur. Tourner l'écrou de réglage dans le sens (a) si le feu stop s'allume trop tard. Tourner l'écrou de réglage dans le sens (b) si le feu stop s'allume trop tôt.

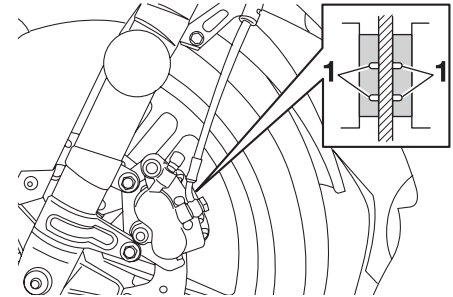
FAU22390

## Contrôle des plaquettes de frein avant et arrière

Contrôler l'usure des plaquettes de frein avant et arrière aux fréquences spécifiées dans le tableau des entretiens et graissages périodiques.

FAU22430

## Plaquettes de frein avant



1. Rainure d'indication d'usure de plaquette de frein

Sur chaque plaquette de frein avant figurent des rainures d'indication d'usure. Ces rainures permettent de contrôler l'usure des plaquettes sans devoir démonter le frein. Contrôler l'usure des plaquettes en vérifiant les rainures. Si une plaquette de frein est usée au point que ses rainures ont presque disparu, faire remplacer la

# ENTRETIENS ET RÉGLAGES PÉRIODIQUES

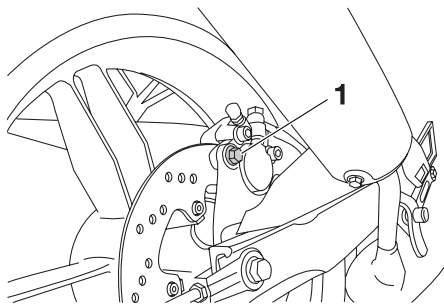
paire de plaquettes par un concessionnaire MBK.

FAU22480

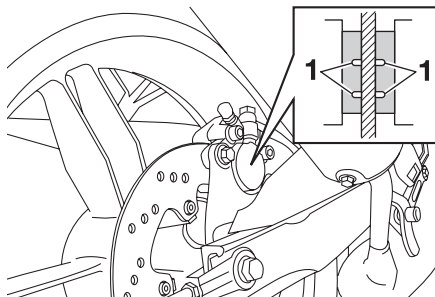
## Plaquettes de frein arrière

Sur chaque plaquette de frein arrière figure une rainure d'indication d'usure. Les rainures permettent de contrôler l'usure des plaquettes sans devoir démonter le frein. Contrôler l'usure des plaquettes comme suit.

1. Déposer la vis de fixation d'étrier de frein, puis incliner l'étrier vers l'avant afin de contrôler la rainure d'indication d'usure. Si une plaquette de frein est usée au point que sa rainure a presque disparu, faire remplacer la paire de plaquettes par un concessionnaire MBK.



1. Vis de fixation d'étrier de frein



1. Rainure d'indication d'usure de plaquette de frein
2. Remettre la vis de vidange en place, puis la serrer au couple spécifié.

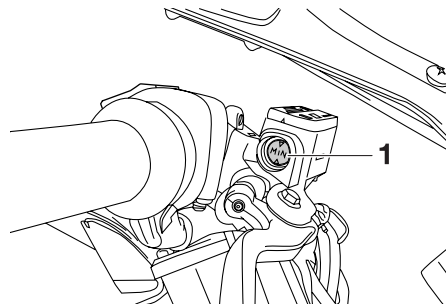
### Couple de serrage :

Vis de fixation d'étrier de frein :  
30 Nm (3,0 m•kgf, 21,7 ft•lbf)

FAU22580

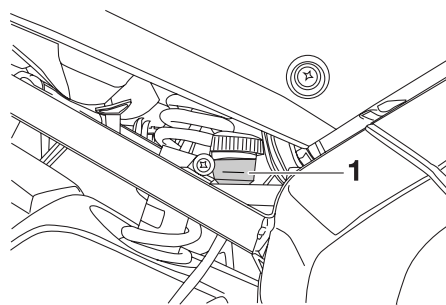
## Contrôle du niveau du liquide de frein

### Frein avant



1. Repère de niveau minimum

### Frein arrière



1. Niveau minimum

Si le niveau du liquide de frein est insuffisant, des bulles d'air peuvent se former dans le circuit de freinage, ce qui risque de réduire l'efficacité des freins.

Avant de démarrer, s'assurer que le niveau du liquide de frein dépasse le repère de niveau minimum et faire l'appoint, si nécessaire. Un niveau de liquide bas peut signaler la présence d'une fuite ou l'usure des plaquettes. Si le niveau du liquide est bas, il faut contrôler l'usure des plaquettes et l'étanchéité du circuit de freinage.

Prendre les précautions suivantes :

- Avant de vérifier le niveau du liquide, s'assurer que le haut du réservoir de liquide de frein est à l'horizontale.
- Utiliser uniquement le liquide de frein recommandé. Tout autre liquide risque d'abîmer les joints en caoutchouc, ce qui pourrait causer des fuites et nuire au bon fonctionnement du frein.

**Liquide de frein recommandé :**  
DOT 4

- Toujours faire l'appoint avec un liquide de frein du même type que celui qui se trouve dans le circuit. Le mélange de liquides différents risque de provoquer une réaction chimique nuisible au fonctionnement du frein.

- Veiller à ne pas laisser pénétrer d'eau dans le réservoir de liquide de frein. En effet, l'eau abaissera nettement le point d'ébullition du liquide et cela risque de provoquer un bouchon de vapeur ou "vapor lock".
- Le liquide de frein risque d'attaquer les surfaces peintes et le plastique. Toujours essuyer soigneusement toute trace de liquide renversé.
- L'usure des plaquettes de frein entraîne une baisse progressive du niveau du liquide de frein. Cependant, si le niveau du liquide de frein diminue soudainement, il faut faire contrôler le véhicule par un concessionnaire MBK.

## Changement du liquide de frein

Faire changer le liquide de frein par un concessionnaire MBK aux fréquences spécifiées dans le N.B. figurant après le tableau des entretiens et graissages périodiques. Il convient également de faire remplacer les bagues d'étanchéité de maître-cylindre et d'étrier, ainsi que les durites de frein aux fréquences indiquées ci-dessous ou chaque fois qu'elles sont endommagées ou qu'elles fuient.

- Bagues d'étanchéité : Remplacer tous les deux ans.
- Durites de frein : Remplacer tous les quatre ans.

# ENTRETIENS ET RÉGLAGES PÉRIODIQUES

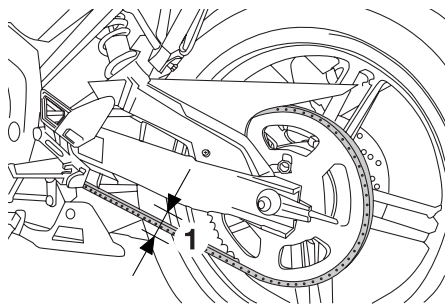
FAU22760

## Tension de la chaîne de transmission

Contrôler et, si nécessaire, régler la tension de la chaîne de transmission avant chaque départ.

FAU22783

## Contrôle de la tension de la chaîne de transmission



1. Tension de la chaîne de transmission

1. Dresser la moto sur sa béquille latérale.

**N.B.** \_\_\_\_\_  
Le contrôle et le réglage de la tension de la chaîne de transmission doit se faire sans charge aucune sur la moto.

2. Mettre la boîte de vitesses au point mort.

3. Faire tourner la roue arrière en poussant la moto afin de trouver la partie la plus tendue de la chaîne, puis mesurer la tension comme illustré.

**Tension de la chaîne de transmission :**  
20,0–25,0 mm (0,79–0,98 in)

4. Si la tension de la chaîne de transmission est incorrecte, la régler comme suit.

**N.B.** \_\_\_\_\_  
Lors du contrôle de la tension de la chaîne de transmission, veiller à ce que le tendeur de chaîne ne touche pas la chaîne.

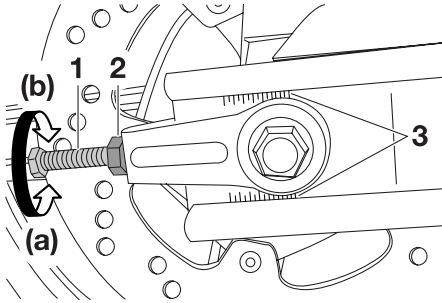
FAU22921

## Réglage de la tension de la chaîne de transmission

1. Retirer la goupille fendue de l'écrou d'axe, puis desserrer ce dernier.
2. Desserrer le contre-écrou de tendeur de chaîne à chaque extrémité du bras oscillant.
3. Pour tendre la chaîne de transmission, tourner la vis de réglage à chaque côté du bras oscillant dans le sens (a). Pour détendre la chaîne de

transmission, tourner la vis de réglage de chaque côté du bras oscillant dans le sens (b), puis pousser la roue arrière vers l'avant. **ATTENTION:** Une chaîne mal tendue impose des efforts excessifs au moteur et à d'autres pièces essentielles, et risque de sauter ou de casser. Pour éviter ce problème, veiller à ce que la tension de la chaîne de transmission soit toujours dans les limites spécifiées. [FCA10571]

**N.B.** \_\_\_\_\_  
Se servir des repères d'alignement figurant de part et d'autre du bras oscillant afin de régler les deux tendeurs de chaîne de façon identique, et donc, de permettre un alignement de roue correct.



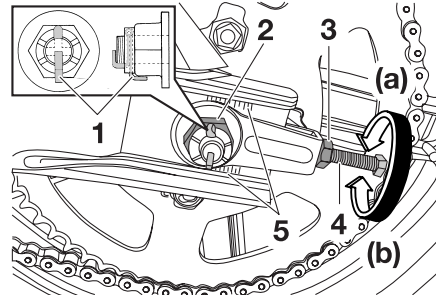
1. Vis de réglage de la tension de la chaîne de transmission
2. Contre-écrou de tendeur de chaîne
3. Repères d'alignement
4. Serrer les contre-écrous, puis serrer l'écrou d'axe au couple de serrage spécifié.

### Couple de serrage :

Écrou d'axe :

90 Nm (9,0 m•kgf, 65,1 ft•lbf)

5. Insérer une goupille fendue neuve dans l'écrou d'axe, puis replier ses extrémités comme suit. **AVERTISSEMENT! Toujours insérer une goupille fendue neuve dans l'écrou d'axe.** [FWA10701]



1. Goupille fendue
2. Écrou d'axe
3. Contre-écrou de tendeur de chaîne
4. Vis de réglage de la tension de la chaîne de transmission
5. Repères d'alignement

### N.B.

S'assurer que deux entailles de l'écrou d'axe et l'orifice de l'axe de roue s'alignent, et au besoin serrer l'écrou d'axe jusqu'à ce qu'ils s'alignent.

## Nettoyage et graissage de la chaîne de transmission

Il faut nettoyer et lubrifier la chaîne de transmission aux fréquences spécifiées dans le tableau des entretiens et graissages périodiques, sinon elle s'usera rapidement, surtout lors de la conduite dans les régions humides ou poussiéreuses. Entretien de la chaîne de transmission comme suit.

FCA10581

### ATTENTION

**Il faut lubrifier la chaîne de transmission après avoir lavé la moto ou après avoir roulé sous la pluie.**

1. Laver la chaîne à l'aide de pétrole et d'une petite brosse à poils doux. **ATTENTION: Ne pas nettoyer la chaîne de transmission à la vapeur, au jet à forte pression ou à l'aide de dissolvants inappropriés, car cela endommagerait ses joints toriques.** [FCA11121]
2. Essuyer soigneusement la chaîne.

# ENTRETIENS ET RÉGLAGES PÉRIODIQUES

3. Lubrifier abondamment la chaîne avec un lubrifiant spécial pour chaîne à joints toriques. **ATTENTION: Ne pas utiliser de l'huile moteur ni tout autre lubrifiant, car ceux-ci pourraient contenir des additifs qui endommageraient les joints toriques de la chaîne de transmission.** [FCA11111]

FAU23101

## Contrôle et lubrification des câbles

Il faut contrôler le fonctionnement et l'état de tous les câbles de commande avant chaque départ. Il faut en outre lubrifier les câbles et leurs extrémités quand nécessaire. Si un câble est endommagé ou si son fonctionnement est dur, le faire contrôler et remplacer, si nécessaire, par un concessionnaire MBK. **AVERTISSEMENT! Une gaine endommagée va empêcher le bon fonctionnement du câble et entraînera sa rouille. Remplacer dès que possible tout câble endommagé afin d'éviter de créer un état de conduite dangereux.** [FWA10721]

**Lubrifiant recommandé :**  
Huile moteur

FAU23111

## Contrôle et lubrification de la poignée et du câble des gaz

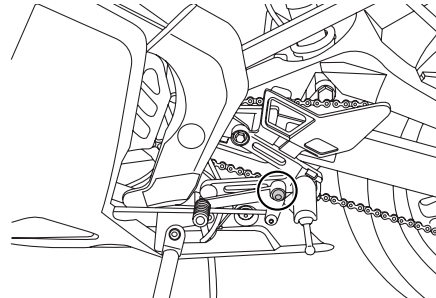
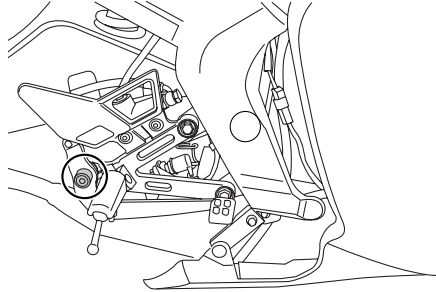
Contrôler le fonctionnement de la poignée des gaz avant chaque départ. Il convient en outre de lubrifier le câble aux fréquences spécifiées dans le tableau des entretiens et graissages périodiques.

FAU23120

## Réglage de la pompe à huile “Autolube”

La pompe à huile “Autolube” est un organe vital du moteur. Celle-ci requiert un réglage très précis qui doit être effectué par un concessionnaire MBK aux fréquences spécifiées dans le tableau des entretiens et graissages périodiques.

## Contrôle et lubrification de la pédale de frein et du sélecteur



Contrôler le fonctionnement de la pédale de frein et du sélecteur avant chaque départ et lubrifier les articulations quand nécessaire.

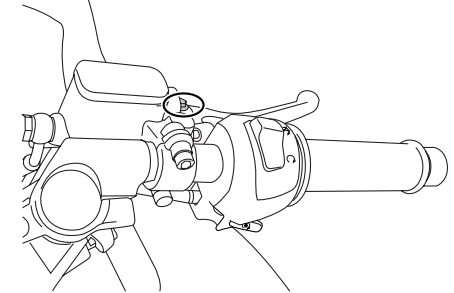
### Lubrifiant recommandé :

Graisse à base de savon au lithium

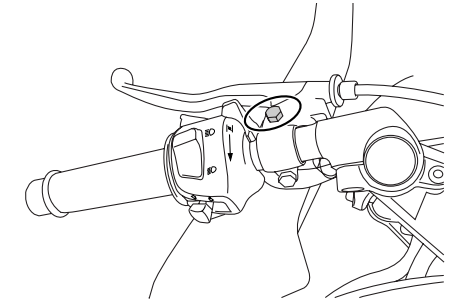
FAU44271

## Contrôle et lubrification des leviers de frein et d’embrayage

### Levier de frein



### Levier d’embrayage



# ENTRETIENS ET RÉGLAGES PÉRIODIQUES

Contrôler le fonctionnement des leviers de frein et d'embrayage avant chaque départ et lubrifier les articulations de levier quand nécessaire.

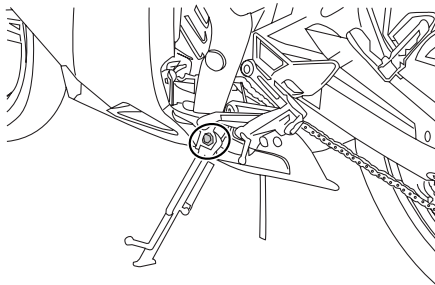
## Lubrifiants recommandés :

- Levier de frein :  
Graisse silicone
- Levier d'embrayage :  
Graisse à base de savon au lithium

FAU23202

FAU23272

## Contrôle et lubrification de la béquille latérale



Contrôler le fonctionnement de la béquille latérale avant chaque départ et lubrifier son articulation et les points de contact des surfaces métalliques quand nécessaire.

FWA10731

## **⚠️ AVERTISSEMENT**

**Si la béquille latérale ne se déploie et ne se replie pas en douceur, la faire contrôler et, si nécessaire, réparer par un concessionnaire MBK. Une béquille latérale déployée risque de toucher le sol et de distraire le pilote, qui pourrait perdre le contrôle du véhicule.**

## Lubrifiant recommandé :

- Graisse à base de savon au lithium

## Contrôle de la fourche

Il faut contrôler l'état et le fonctionnement de la fourche en procédant comme suit aux fréquences spécifiées dans le tableau des entretiens et graissages périodiques.

## Contrôle de l'état général

S'assurer que les tubes plongeurs ne sont ni griffés ni endommagés et que les fuites d'huile ne sont pas importantes.

## Contrôle du fonctionnement

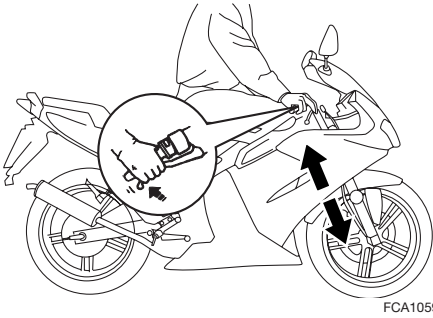
1. Placer le véhicule sur un plan horizontal et veiller à ce qu'il soit dressé à la verticale. **AVERTISSEMENT! Pour éviter les accidents corporels, caler solidement le véhicule pour qu'il ne puisse se renverser.**

[FWA10751]

2. Tout en actionnant le frein avant, appuyer fermement à plusieurs reprises sur le guidon afin de contrôler si la fourche se comprime et se détend en douceur.



FAU23283



FCA10590

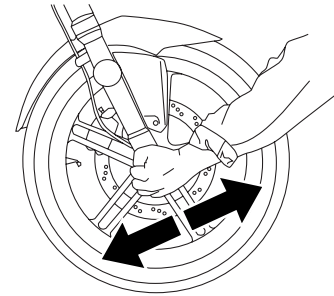
## ATTENTION

Si la fourche est endommagée ou si elle ne fonctionne pas en douceur, la faire contrôler et, si nécessaire, réparer par un concessionnaire MBK.

## Contrôle de la direction

Des roulements de direction usés ou desserrés peuvent représenter un danger. Il convient dès lors de vérifier le fonctionnement de la direction en procédant comme suit aux fréquences spécifiées dans le tableau des entretiens et graissages périodiques.

1. Placer une cale sous le moteur afin de surélever la roue avant. **AVERTISSEMENT! Pour éviter les accidents corporels, caler solidement le véhicule pour qu'il ne puisse se renverser.** [FWA10751]
2. Maintenir la base des bras de fourche et essayer de les déplacer vers l'avant et l'arrière. Si un jeu quelconque est ressenti, faire contrôler et, si nécessaire, réparer la direction par un concessionnaire MBK.



# ENTRETIENS ET RÉGLAGES PÉRIODIQUES

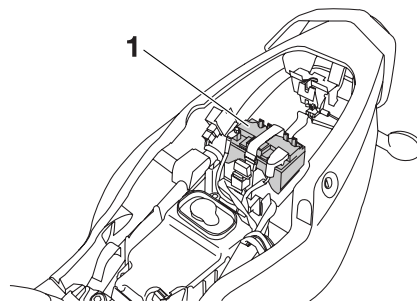
FAU23290

## Contrôle des roulements de roue

Contrôler les roulements de roue avant et arrière aux fréquences spécifiées dans le tableau des entretiens et graissages périodiques. Si le moyeu de roue a du jeu ou si la roue ne tourne pas régulièrement, faire contrôler les roulements de roue par un concessionnaire MBK.

FAU23444

## Batterie



### 1. Batterie

La batterie de ce véhicule est de type plomb-acide à régulation par soupape (VRLA). Il n'est pas nécessaire de contrôler le niveau d'électrolyte ni d'ajouter de l'eau distillée. Il convient toutefois de vérifier la connexion des câbles de batterie et de resserrer, si nécessaire.

FWA10760

### **⚠ AVERTISSEMENT**

- **L'électrolyte de batterie est extrêmement toxique, car l'acide sulfurique qu'il contient peut causer de graves brûlures. Éviter tout contact d'électrolyte avec la peau, les yeux ou les vêtements et toujours se protéger les yeux lors de travaux à proximité d'une batterie. En**

cas de contact avec de l'électrolyte, effectuer les **PREMIERS SOINS** suivants.

- **EXTERNE** : rincer abondamment à l'eau courante.
- **INTERNE** : boire beaucoup d'eau ou de lait et consulter immédiatement un médecin.
- **YEUX** : rincer à l'eau courante pendant 15 minutes et consulter rapidement un médecin.
- Les batteries produisent de l'hydrogène, un gaz inflammable. Éloigner la batterie des étincelles, flammes, cigarettes, etc., et toujours veiller à bien ventiler la pièce où l'on recharge une batterie, si la charge est effectuée dans un endroit clos.
- **TENIR TOUTE BATTERIE HORS DE PORTÉE DES ENFANTS.**

### Charge de la batterie

Confier la charge de la batterie à un concessionnaire MBK dès que possible si elle semble être déchargée. Ne pas oublier qu'une batterie se décharge plus rapidement si le véhicule est équipé d'accessoires électriques.

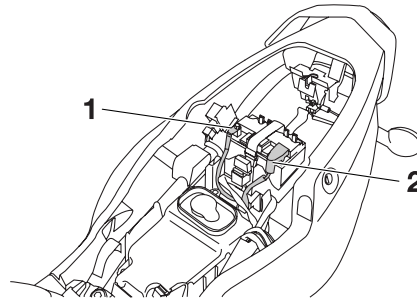
FCA16520

## ATTENTION

Recourir à un chargeur spécial à tension constante pour charger les batteries de type plomb-acide à régulation par soupape (VRLA). L'utilisation d'un chargeur de batterie conventionnel va endommager la batterie. Si l'on ne peut se procurer un chargeur à tension constante, il est indispensable de faire charger la batterie par un concessionnaire MBK.

## Entreposage de la batterie

1. Quand le véhicule est remis pendant un mois ou plus, déposer la batterie, la recharger complètement et la ranger dans un endroit frais et sec. **ATTENTION: Avant de déposer la batterie, s'assurer d'avoir tourné la clé sur "⊗", puis débrancher le câble négatif avant de débrancher le câble positif.** [FCA16302]
2. Quand la batterie est remise pour plus de deux mois, il convient de la contrôler au moins une fois par mois et de la recharger quand nécessaire.
3. Charger la batterie au maximum avant de la remonter sur le véhicule.
4. Après avoir remonté la batterie, toujours veiller à connecter correctement ses câbles aux bornes.



1. Câble négatif de batterie (noir)
2. Câble positif de batterie (rouge)

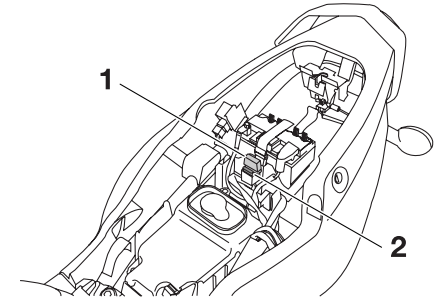
FCA16530

## ATTENTION

Toujours veiller à ce que la batterie soit chargée. Remiser une batterie déchargée risque de l'endommager de façon irréversible.

FAU23482

## Remplacement du fusible



1. Fusible principal
2. Fusible de sauvegarde

Le support de fusible est situé sous la selle. (Voir page 3-11).

Si le fusible est grillé, le remplacer comme suit.

1. Tourner la clé de contact sur "⊗" et éteindre tous les circuits électriques.
2. Déposer le fusible grillé et le remplacer par un fusible neuf de l'intensité spécifiée. **AVERTISSEMENT! Ne pas utiliser de fusible de calibre supérieur à celui recommandé afin d'éviter de gravement endommager l'installation électrique, voire de provoquer un incendie.** [FWA15131]

# ENTRETIENS ET RÉGLAGES PÉRIODIQUES

**Fusible spécifié :**  
10,0 A

3. Tourner la clé de contact sur “○” et allumer tous les circuits électriques afin de vérifier si l'équipement électrique fonctionne.
4. Si le fusible neuf grille immédiatement, faire contrôler l'installation électrique par un concessionnaire MBK.

FAU23801

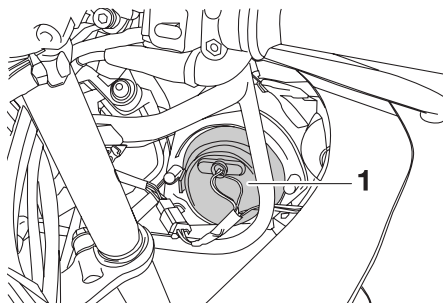
## Remplacement de l'ampoule du phare

Le phare est équipé d'une ampoule de quartz. Si l'ampoule du phare grille, la remplacer comme suit :

FCA10660

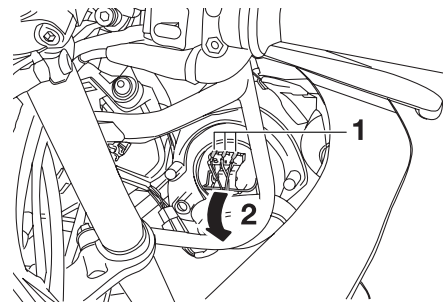
### ATTENTION

**Ne jamais toucher le verre d'une ampoule de phare afin de ne pas laisser de résidus graisseux. La graisse réduit la transparence du verre mais aussi la luminosité de l'ampoule, ainsi que sa durée de service. Nettoyer soigneusement toute crasse ou trace de doigts sur l'ampoule avec un chiffon imbibé d'alcool ou de diluant pour peinture.**



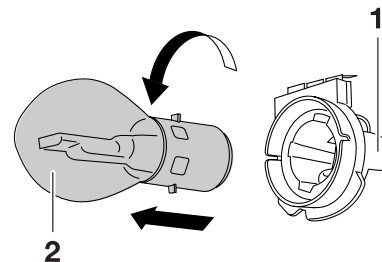
1. Protection de l'ampoule de phare

1. Retirer la protection de l'ampoule de phare en place, puis débrancher les connecteurs de fil de phare.



1. Connecteur de fil de phare
2. Décrocher.

2. Décrocher le porte-ampoule du phare, puis retirer l'ampoule grillée.



1. Porte-ampoule du phare
2. Ampoule de phare

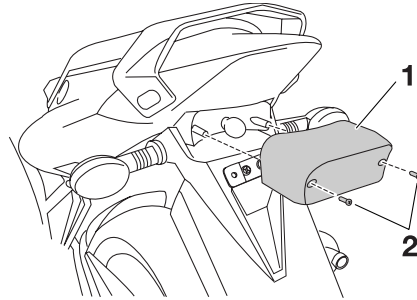
# ENTRETIENS ET RÉGLAGES PÉRIODIQUES

3. Monter une ampoule de phare neuve et la fixer à l'aide du porte-ampoule.
4. Connecter les connecteurs de fil de phare, puis monter la protection d'ampoule.
5. Si nécessaire, faire régler le faisceau de phare par un concessionnaire MBK.

FAU24133

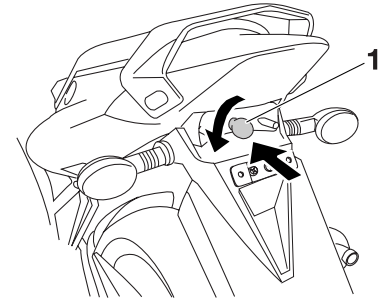
## Remplacement de l'ampoule du feu arrière/stop

1. Déposer la lentille du feu stop/arrière après avoir retiré les vis.



1. Lentille de feu arrière/stop
2. Vis

2. Retirer l'ampoule grillée en l'enfonçant et en la tournant dans le sens inverse des aiguilles d'une montre.



1. Ampoule de feu arrière/stop

3. Monter une ampoule neuve dans la douille, l'enfoncer et la tourner à fond dans le sens des aiguilles d'une montre.
4. Remettre la lentille en place et la fixer à l'aide de ses vis. **ATTENTION: Ne pas serrer les vis à l'excès afin de ne pas risquer de casser la lentille.**

[FCA10681]

# ENTRETIENS ET RÉGLAGES PÉRIODIQUES

## Remplacement d'une ampoule de clignotant avant

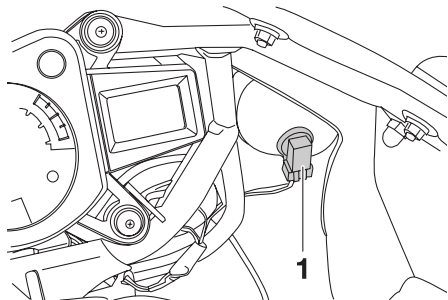
FAUS1352

FCA10670

### ATTENTION

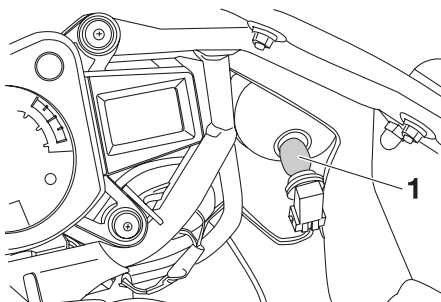
Il est préférable de confier ce travail à un concessionnaire MBK.

1. Retirer l'ampoule et sa douille en enfonçant la douille dans le sens des aiguilles d'une montre pour le clignotant gauche et dans le sens inverse pour le clignotant droit.



1. Douille d'ampoule de clignotant

2. Extraire l'ampoule grillée en tirant sur celle-ci.



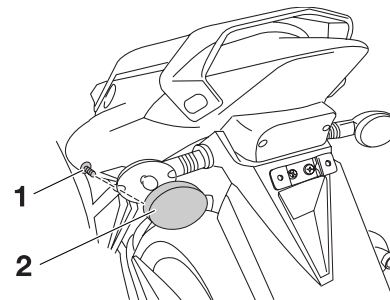
1. Ampoule de clignotant

3. Monter une ampoule neuve dans la douille.
4. Mettre l'ampoule et sa douille en place en tournant la douille dans le sens des aiguilles d'une montre pour le clignotant droit et dans le sens inverse pour le clignotant gauche.

## Remplacement d'une ampoule de clignotant arrière

FAUS1610

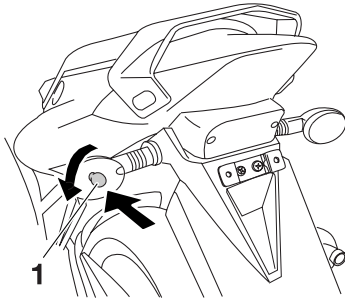
1. Retirer la lentille du clignotant après avoir retiré la vis.



1. Vis
2. Lentille du clignotant

2. Retirer l'ampoule grillée en l'enfonçant et en la tournant dans le sens inverse des aiguilles d'une montre.

FAUM1461



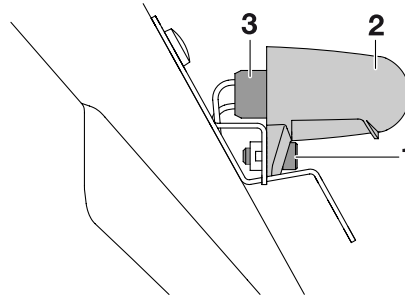
1. Ampoule de clignotant

3. Monter une ampoule neuve dans la douille, l'enfoncer et la tourner à fond dans le sens des aiguilles d'une montre.
4. Remettre la lentille en place et la fixer à l'aide de la vis. **ATTENTION: Ne pas serrer la vis à l'excès afin de ne pas risquer de casser la lentille.**

[FCA11191]

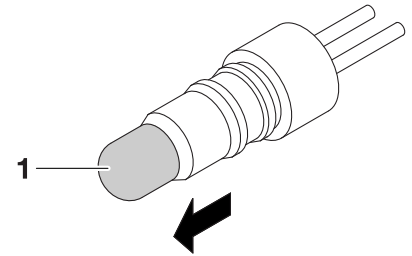
## Remplacement de l'ampoule d'éclairage de la plaque d'immatriculation

1. Retirer la protection de l'ampoule d'éclairage de la plaque d'immatriculation en enlevant sa vis.



1. Vis
2. Protection d'ampoule d'éclairage de la plaque d'immatriculation
3. Douille d'ampoule d'éclairage de la plaque d'immatriculation

2. Déposer l'ampoule et sa douille en tirant sur la douille.



1. Ampoule

3. Extraire l'ampoule grillée en tirant sur celle-ci.
4. Monter une ampoule neuve dans la douille.
5. Reposer l'ampoule et sa douille en appuyant sur cette dernière.
6. Remettre la protection de l'ampoule d'éclairage de la plaque d'immatriculation en place et la fixer à l'aide de sa vis.

# ENTRETIENS ET RÉGLAGES PÉRIODIQUES

---

FAU25871

## Diagnostic de pannes

Bien que les véhicules MBK subissent une inspection rigoureuse à la sortie d'usine, une panne peut toujours survenir. Toute défaillance des systèmes d'alimentation, de compression ou d'allumage, par exemple, peut entraîner des problèmes de démarrage et une perte de puissance.

Les schémas de diagnostic de pannes ci-après permettent d'effectuer rapidement et en toute facilité le contrôle de ces pièces essentielles. Si une réparation quelconque est requise, confier la moto à un concessionnaire MBK, car ses techniciens qualifiés disposent des connaissances, du savoir-faire et des outils nécessaires à son entretien adéquat.

Pour tout remplacement, utiliser exclusivement des pièces MBK d'origine. En effet, les pièces d'autres marques peuvent sembler identiques, mais elles sont souvent de moindre qualité. Ces pièces s'useront donc plus rapidement et leur utilisation pourrait entraîner des réparations onéreuses.

FWA15141

## AVERTISSEMENT

**Lors de la vérification du circuit d'alimentation, ne pas fumer, et s'assurer de l'absence de flammes nues ou d'étincelles à proximité, y compris de veilleuses de chauffe-eau ou de chaudières. L'essence et les vapeurs d'essence peuvent s'enflammer ou exploser, et provoquer des blessures et des dommages matériels graves.**

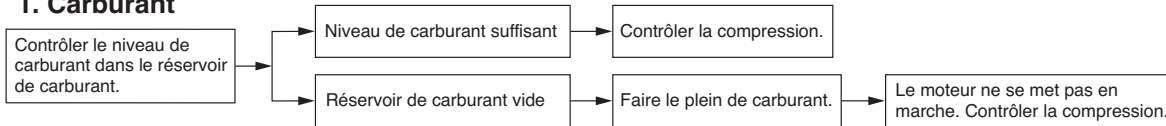
---



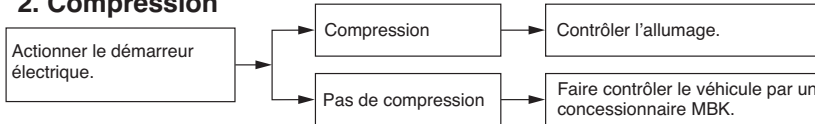
## Schémas de diagnostic de pannes

### Problèmes de démarrage ou mauvais rendement du moteur

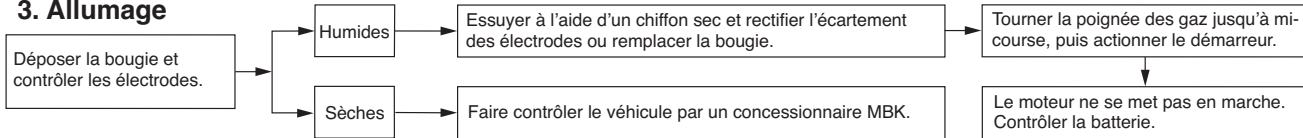
#### 1. Carburant



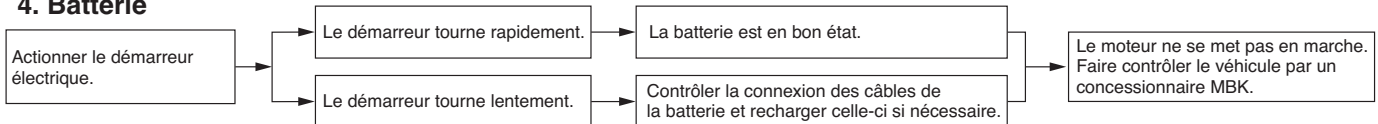
#### 2. Compression



#### 3. Allumage



#### 4. Batterie



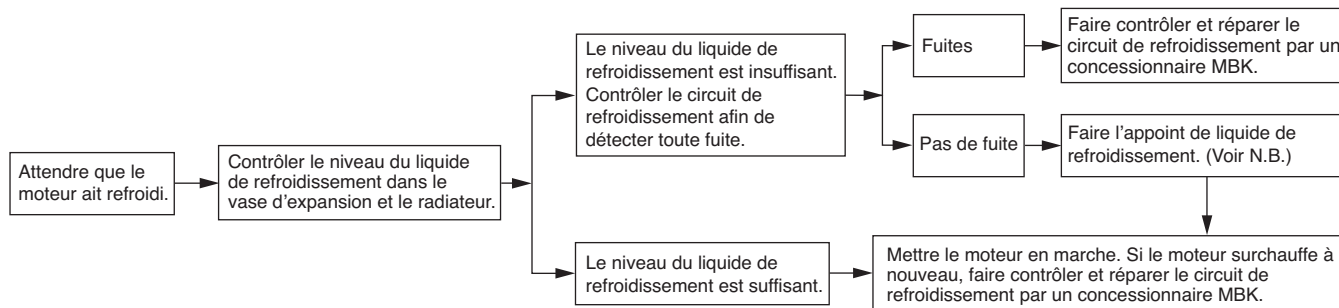
# ENTRETIENS ET RÉGLAGES PÉRIODIQUES

## Surchauffe du moteur

FWA10400

### AVERTISSEMENT

- Ne pas enlever le bouchon de radiateur quand le moteur et le radiateur sont chauds. Du liquide chaud et de la vapeur risquent de jaillir sous forte pression et de provoquer des brûlures. Veiller à attendre que le moteur ait refroidi.
- Après avoir retiré la vis de retenue du bouchon du radiateur, poser un chiffon épais ou une serviette sur celui-ci, puis le tourner lentement dans le sens inverse des aiguilles d'une montre jusqu'au point de détente afin de faire tomber la pression résiduelle. Une fois que le sifflement s'est arrêté, appuyer sur le bouchon tout en le tournant dans le sens inverse des aiguilles d'une montre, puis l'enlever.



### N.B.

Si le liquide de refroidissement recommandé n'est pas disponible, on peut utiliser de l'eau du robinet, à condition de la remplacer dès que possible par le liquide prescrit.

FAU37833

## Remarque concernant les pièces de couleur mate

FCA15192

### ATTENTION

Certains modèles sont équipés de pièces à finition mate. Demander conseil à un concessionnaire MBK au sujet des produits d'entretien à utiliser avant de procéder au nettoyage du véhicule. L'emploi de brosses, de produits chimiques mordants ou de détachants griffera ou endommagera la surface de ces pièces. Il convient également de ne pas enduire les pièces à finition mate de cire.

FAU26004

## Soin

Un des attraits incontestés d'une moto réside dans la mise à nu de son anatomie, ce qui est toutefois source de vulnérabilité. Rouille et corrosion peuvent apparaître, même sur des pièces de très bonne qualité. Si un tube d'échappement rouillé peut passer inaperçu sur une voiture, l'effet sur une moto est plutôt disgracieux. Un entretien adéquat régulier lui permettra non seulement de conserver son allure et son rendement et de prolonger sa durée de service, mais est également indispensable afin de conserver les droits de la garantie.

## Avant le nettoyage

1. Une fois le moteur refroidi, recouvrir la sortie du pot d'échappement à l'aide d'un sachet en plastique.
2. S'assurer que tous les bouchons, capuchons et couvercles, y compris le capuchon de bougie ainsi que les fiches rapides et connecteurs électriques sont fermement et correctement en place.
3. Éliminer les taches tenaces, telles que de l'huile carbonisée sur le carter moteur, à l'aide d'un dégraissant et d'une brosse en veillant à ne jamais en appliquer sur les joints, les

pignons, la chaîne de transmission et les axes de roue. Toujours rincer la crasse et le dégraissant à l'eau.

## Nettoyage

FCA10772

### ATTENTION

- Éviter de nettoyer les roues, surtout celles à rayons, avec des produits nettoyants trop acides. S'il s'avère nécessaire d'utiliser ce type de produit afin d'éliminer des taches tenaces, veiller à ne pas l'appliquer plus longtemps que prescrit. Rincer ensuite abondamment à l'eau, sécher immédiatement, puis vaporiser un produit anticorrosion.
- Un nettoyage incorrect risque d'endommager les pièces en plastique (caches et carénages, pare-brise, les lentilles de phare ou d'instrument, etc.) et les pots d'échappement. Nettoyer les pièces en plastique exclusivement à l'eau claire et en se servant d'éponges ou chiffons doux. Si toutefois on ne parvient pas à nettoyer parfaitement les pièces en plastique, on peut ajouter un peu de détergent doux à l'eau. Bien veiller à rincer

# SOIN ET REMISAGE DE LA MOTO

abondamment à l'eau afin d'éliminer toute trace de détergent, car celui-ci abîmerait les pièces en plastique.

- Éviter tout contact de produits chimiques mordants sur les pièces en plastique. Ne pas utiliser des éponges ou chiffons imbibés de produits nettoyants abrasifs, de dissolvant ou diluant, d'essence, de dérouilleur, d'antirouille, d'anti-gel ou d'électrolyte.
- Ne pas utiliser des portiques de lavage à haute pression ou au jet de vapeur. Cela provoquerait des infiltrations d'eau qui endommageraient les pièces suivantes : joints (de roulements de roue, de roulement de bras oscillant, de fourche et de freins), composants électriques (fiches rapides, connecteurs, instruments, contacteurs et feux) et les mises à l'air.
- Motos équipées d'un pare-brise : ne pas utiliser de produits de nettoyage abrasifs ni des éponges dures afin d'éviter de griffer ou de ternir. Certains produits de nettoyage pour plastique risquent de griffer le pare-brise. Faire un essai sur une zone en dehors du champ

de vision afin de s'assurer que le produit ne laisse pas de trace. Si le pare-brise est griffé, utiliser un bon agent de polissage pour plastiques après le nettoyage.

Après utilisation dans des conditions normales

Nettoyer la crasse à l'eau chaude additionnée de détergent doux et d'une éponge douce et propre, puis rincer abondamment à l'eau claire. Recourir à une brosse à dents ou à un goupillon pour nettoyer les pièces difficile d'accès. Pour faciliter l'élimination des taches plus tenaces et des insectes, déposer un chiffon humide sur ceux-ci quelques minutes avant de procéder au nettoyage.

Après utilisation sous la pluie, à proximité de la mer ou sur des routes salées

L'eau accentue l'effet corrosif du sel marin et du sel répandu sur les routes en hiver. Il convient dès lors d'effectuer les travaux suivants après chaque randonnée sous la pluie, à proximité de la mer ou sur des routes salées.

**N.B.** \_\_\_\_\_

Il peut rester des traces du sel répandu sur les routes bien après la venue du printemps.

1. Nettoyer la moto à l'eau froide additionnée de détergent doux en veillant à ce que le moteur soit froid. **ATTENTION: Ne pas utiliser d'eau chaude, car celle-ci augmenterait l'action corrosive du sel.** [FCA10791]
2. Protéger le véhicule de la corrosion en vaporisant un produit anticorrosion sur toutes les surfaces métalliques, y compris les surfaces chromées ou nickelées.

**Après le nettoyage**

1. Sécher la moto à l'aide d'une peau de chamois ou d'un essuyeur absorbant.
2. Sécher immédiatement la chaîne de transmission et la lubrifier afin de prévenir la rouille.
3. Frotter les pièces en chrome, en aluminium ou en acier inoxydable, y compris le système d'échappement, à l'aide d'un produit d'entretien pour chrome. Cela permettra même d'éliminer des pièces en acier inoxydable les décolorations dues à la chaleur.

4. Une bonne mesure de prévention contre la corrosion consiste à vaporiser un produit anticorrosion sur toutes les surfaces métalliques, y compris les surfaces chromées ou nickelées.
5. Les taches qui subsistent peuvent être nettoyées en pulvérisant de l'huile.
6. Retoucher les griffes et légers coups occasionnés par les gravillons, etc.
7. Appliquer de la cire sur toutes les surfaces peintes.
8. Veiller à ce que la moto soit parfaitement sèche avant de la remettre ou de la couvrir.

FWA11131

## **AVERTISSEMENT**

**Des impuretés sur les freins ou les pneus peuvent provoquer une perte de contrôle.**

- **S'assurer qu'il n'y a ni huile ni cire sur les freins et les pneus.**
- **Si nécessaire, nettoyer les disques et les garnitures de frein à l'aide d'un produit spécial pour disque de frein ou d'acétone, et nettoyer les pneus à l'eau chaude et au détergent doux. Effectuer ensuite un test de conduite afin de vérifier le freinage et la prise de virages.**

## **ATTENTION**

- **Pulvériser modérément huile et cire et bien essuyer tout excès.**
- **Ne jamais enduire les pièces en plastique ou en caoutchouc d'huile ou de cire. Recourir à un produit spécial.**
- **Éviter l'emploi de produits de polissage mordants, car ceux-ci attaquent la peinture.**

## **N.B.**

- Pour toute question relative au choix et à l'emploi des produits d'entretien, consulter un concessionnaire MBK.
- Le lavage, la pluie ou l'humidité atmosphérique peut provoquer l'embuage de la lentille de phare. La buée devrait disparaître peu de temps après l'allumage du phare.

## **Remisage**

### **Remisage de courte durée**

Veiller à remettre la moto dans un endroit frais et sec. Si les conditions de remisage l'exigent (poussière excessive, etc.), couvrir la moto d'une housse poreuse.

FCA10810

## **ATTENTION**

- **Entreposer la moto dans un endroit mal aéré ou la recouvrir d'une bâche alors qu'elle est mouillée provoqueront des infiltrations et de la rouille.**
- **Afin de prévenir la rouille, éviter l'entreposage dans des caves humides, des étables (en raison de la présence d'ammoniac) et à proximité de produits chimiques.**

### **Remisage de longue durée**

Avant de remettre la moto pour plusieurs mois :

1. Suivre toutes les instructions de la section "Soin" de ce chapitre.
2. Tourner la manette du robinet de carburant sur "OFF".
3. Vidanger la cuve du carburateur en dévissant la vis de vidange afin de prévenir toute accumulation de dépôts. Verser le carburant ainsi

# SOIN ET REMISAGE DE LA MOTO

---

vidangé dans le réservoir de carburant.

4. Faire le plein de carburant et, si disponible, ajouter un stabilisateur de carburant afin d'éviter que le réservoir ne rouille et que le carburant ne se dégrade.
5. Effectuer les étapes ci-dessous afin de protéger le cylindre, les segments, etc., de la corrosion.
  - a Retirer le capuchon de bougie et déposer la bougie.
  - b Verser une cuillerée à café d'huile moteur dans l'orifice de bougie.
  - c Remonter le capuchon de bougie sur la bougie et placer cette dernière sur la culasse de sorte que ses électrodes soient mises à la masse. (Cette technique permettra de limiter la production d'étincelles à l'étape suivante.)
  - d Faire tourner le moteur à plusieurs reprises à l'aide du démarreur. (Ceci permet de répartir l'huile sur la paroi du cylindre.)
  - e. Retirer le capuchon de la bougie, installer cette dernière et monter ensuite le capuchon. **AVERTISSEMENT! Avant de faire tourner le moteur, veiller à mettre**

**les électrodes de bougie à la masse afin d'éviter la production d'étincelles, car celles-ci pourraient être à l'origine de dégâts et de brûlures.** [FWA10951]

6. Lubrifier tous les câbles de commande ainsi que les articulations de tous les leviers, pédales, et de la béquille latérale et/ou centrale.
7. Vérifier et, si nécessaire, régler la pression de gonflage des pneus, puis élever la moto de sorte que ses deux roues ne reposent pas sur le sol. S'il n'est pas possible d'élever les roues, les tourner quelque peu chaque mois de sorte que l'humidité ne se concentre pas en un point précis des pneus.
8. Recouvrir la sortie du pot d'échappement à l'aide d'un sachet en plastique afin d'éviter toute infiltration d'eau.
9. Déposer la batterie et la recharger complètement. La conserver dans un endroit à l'abri de l'humidité et la recharger une fois par mois. Ne pas ranger la batterie dans un endroit excessivement chaud ou froid [moins de 0 °C (30 °F) ou plus de 30 °C (90 °F)]. Pour plus d'informations au

sujet de l'entreposage de la batterie, se reporter à la page 6-30.

---

**N.B.** \_\_\_\_\_  
Effectuer toutes les réparations nécessaires avant de remettre la moto.

---

## Dimensions:

- Longueur hors tout:  
2.202 mm (86,7 in)
- Largeur hors tout:  
689 mm (27,1 in)
- Hauteur hors tout:  
1.175 mm (46,3 in)
- Hauteur de la selle:  
820 mm (32,3 in)
- Empattement:  
1.341 mm (52,8 in)
- Garde au sol:  
151 mm (5,94 in)
- Rayon de braquage minimum:  
2.900 mm (114,2 in)

## Poids:

- Avec huile et carburant:  
124,0 kg (273 lb)

## Moteur:

- Type de moteur:  
Refroidissement par liquide, 2 temps
- Disposition du ou des cylindres:  
Monocylindre incliné vers l'avant
- Cylindrée:  
49,7 cm<sup>3</sup>
- Alésage x course:  
40,3 x 39,0 mm (1,59 x 1,54 in)
- Taux de compression:  
11,50 :1
- Système de démarrage:  
Démarreur électrique
- Système de graissage:  
Lubrification séparée (MBK Autolube)

## Type:

YAMALUBE 2 ou huile moteur 2 temps  
(grade JASO FC ou ISO EG-C ou EG-D)

## Quantité:

1,40 L (1,48 US qt, 1,23 Imp.qt)

## Huile de boîte de vitesses:

Changement d'huile:  
0,75 L (0,79 US qt, 0,66 Imp.qt)

## Type:

Huile moteur SAE 10W-30 de type SE

## Refroidissement:

Capacité du vase d'expansion (jusqu'au  
repère de niveau maximum):  
0,29 L (0,31 US qt, 0,26 Imp.qt)  
Capacité du radiateur (circuit compris):  
0,70 L (0,74 US qt, 0,62 Imp.qt)

## Filtre à air:

Élément du filtre à air:  
Élément de type humide

## Carburant:

Carburant recommandé:  
Essence ordinaire sans plomb exclusive-  
ment  
Capacité du réservoir:  
13,8 L (3,65 US gal, 3,04 Imp.gal)  
Quantité de la réserve:  
2,2 L (0,58 US gal, 0,48 Imp.gal)

## Carburateur:

Fabricant:  
DELL'ORTO  
Modèle x quantité:  
PHBN 16 x 1

## Bougie(s):

Fabricant/modèle:  
NGK / BR9 ES  
Écartement des électrodes:  
0,6–0,7 mm (0,024–0,028 in)

## Embrayage:

Type d'embrayage:  
Humide, multidisque

## Transmission:

Système de réduction primaire:  
Engrenage hélicoïdal  
Taux de réduction primaire:  
71/20 (3,55)  
Système de réduction secondaire:  
Entraînement par chaîne  
Taux de réduction secondaire:  
60/11 (5,45)  
Type de boîte de vitesses:  
Prise constante, 6 rapports  
Commande:  
Au pied gauche

## Rapport de démultiplication:

1<sup>er</sup>:  
36/12 (3,00)  
2<sup>er</sup>:  
33/16 (2,062)  
3<sup>er</sup>:  
29/19 (1,526)  
4<sup>er</sup>:  
27/22 (1,227)  
5<sup>er</sup>:  
25/24 (1,041)  
6<sup>er</sup>:  
24/25 (0,960)

# CARACTÉRISTIQUES

## Châssis:

Type de cadre:  
Double berceau  
Angle de chasse:  
25,00 °  
Chasse:  
90,0 mm (3,54 in)

## Pneu avant:

Type:  
Sans chambre (Tubeless)  
Taille:  
100/80 17 (52H)  
Fabricant/modèle:  
Pirelli / Sport Demon  
Fabricant/modèle:  
Continental/Conti-Twist SM

## Pneu arrière:

Type:  
Sans chambre (Tubeless)  
Taille:  
130/70 17 (62H)  
Fabricant/modèle:  
Pirelli / Sport Demon  
Fabricant/modèle:  
Continental/Conti-Twist SM

## Charge:

Charge maximale:  
196 kg (432 lb)

## Pression de gonflage (contrôlée les pneus froids):

Conditions de charge:  
0–90 kg (0–198 lb)  
Avant:  
180 kPa (1,80 kgf/cm<sup>2</sup>, 26 psi, 1,80 bar)

## Arrière:

200 kPa (2,00 kgf/cm<sup>2</sup>, 29 psi, 2,00 bar)

## Conditions de charge:

90–196 kg (198–432 lb)

## Avant:

190 kPa (1,90 kgf/cm<sup>2</sup>, 28 psi, 1,90 bar)

## Arrière:

230 kPa (2,30 kgf/cm<sup>2</sup>, 33 psi, 2,30 bar)

## Roue avant:

Type de roue:  
Roue coulée  
Taille de jante:  
17 x MT2,75

## Roue arrière:

Type de roue:  
Roue coulée  
Taille de jante:  
17 x MT3,50

## Frein avant:

Type:  
Frein monodisque  
Commande:  
À la main droite  
Liquide recommandé:  
DOT 4

## Frein arrière:

Type:  
Frein monodisque  
Commande:  
Au pied droit  
Liquide recommandé:  
DOT 4

## Suspension avant:

Type:  
Fourche télescopique  
Type de ressort/amortisseur:  
Ressort hélicoïdal / amortisseur hydraulique  
Débattement des roues:  
108,0 mm (4,25 in)

## Suspension arrière:

Type:  
Ensemble oscillant  
Type de ressort/amortisseur:  
Ressort hélicoïdal / amortisseur hydraulique  
Débattement des roues:  
89,2 mm (3,51 in)

## Partie électrique:

Système d'allumage:  
DC, CDI  
Système de charge:  
Alternateur avec rotor à aimantation permanente

## Batterie:

Modèle:  
GT4L-BS  
Voltage, capacité:  
12 V, 3,0 Ah

## Phare:

Type d'ampoule:  
À incandescence

## Voltage et wattage d'ampoule x quantité:

Phare:  
12 V, 25 W/25 W x 2



Feu arrière/stop:

12 V, 5,0 W/21,0 W x 1

Clignotant avant:

12 V, 16,0 W x 2

Clignotant arrière:

12 V, 10,0 W x 2

Éclairage de la plaque d'immatriculation:

12 V, 5,0 W x 1

Éclairage des instruments:

12 V, 1,2 W x 2

Témoin de point mort:

LED

Témoin d'avertissement du niveau d'huile:

LED

Témoin des clignotants:

LED

Témoin d'alerte de la température du liquide  
de refroidissement:

LED

Témoin d'avertissement de panne du  
moteur:

LED

## **Fusible:**

Fusible principal:

10,0 A

# RENSEIGNEMENTS COMPLÉMENTAIRES

FAU26351

## Numéros d'identification

Inscrire le numéro d'identification de la clé, le numéro d'identification du véhicule et les codes figurant sur l'étiquette du modèle aux emplacements prévus, pour référence lors de la commande de pièces de rechange auprès d'un concessionnaire MBK ou en cas de vol du véhicule.

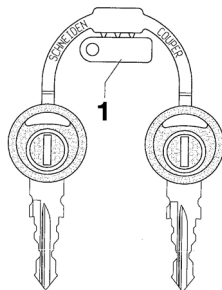
- NUMÉRO D'IDENTIFICATION DE LA CLÉ :

- NUMÉRO D'IDENTIFICATION DU VÉHICULE :

- RENSEIGNEMENTS FOURNIS SUR L'ÉTIQUETTE DU MODÈLE :

## Numéro d'identification de la clé

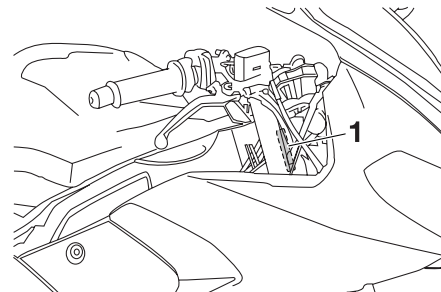


1. Numéro d'identification de la clé

Le numéro d'identification de la clé est poinçonné sur l'onglet de la clé. Inscrive ce numéro à l'endroit prévu et s'y référer lors de la commande d'une nouvelle clé.

FAU26381

## Numéro d'identification du véhicule



1. Numéro d'identification du véhicule

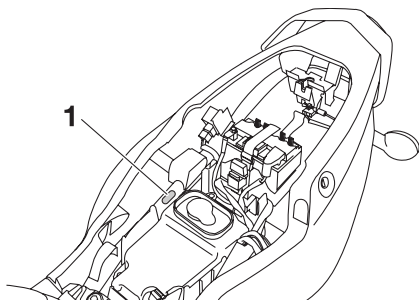
Le numéro d'identification du véhicule est poinçonné sur le tube de direction. Inscrive ce numéro à l'endroit prévu.

**N.B.** \_\_\_\_\_  
Le numéro d'identification du véhicule sert à identifier la moto et, selon les pays, est requis lors de son immatriculation.  
\_\_\_\_\_

FAU26400

FAU26480

## Étiquette des codes du modèle



### 1. Étiquette des codes du modèle

L'étiquette des codes du modèle est collée sur le cadre, sous la selle. (Voir page 3-11). Inscrire les renseignements repris sur cette étiquette dans l'espace prévu à cet effet. Ces renseignements seront nécessaires lors de la commande de pièces de rechange auprès d'un concessionnaire MBK.

# TABLE DES MATIÈRES

---

<b>A</b>	Coupe-circuit du moteur.....3-5
Ampoule d'éclairage de plaque d'immatriculation, remplacement .....6-35	<b>D</b>
Avertisseur, contacteur .....3-4	Démarrage, moteur chaud.....5-2
<b>B</b>	Démarrage, moteur froid.....5-1
Batterie.....6-30	Démarreur, contacteur .....3-5
Béquille latérale.....3-13	Dépannage, schémas de diagnostic .....6-37
Béquille latérale, contrôle et lubrification .....6-28	Direction, contrôle.....6-29
Bougie, contrôle.....6-10	Durite de mise à l'air/de trop-plein du réservoir de carburant .....3-8
<b>C</b>	<b>E</b>
Câble des gaz, réglage du jeu .....6-17	Embrayage, levier .....3-5
Câbles, contrôle et lubrification .....6-26	Emplacement des éléments .....2-1
Caches et carénages, dépose et repose.....6-8	Entretien du système de contrôle des gaz d'échappement.....6-3
Caractéristiques .....8-1	Entretiens et graissages périodiques.....6-4
Carburant .....3-7	Étiquette des codes du modèle.....9-2
Carburant, économies .....5-3	<b>F</b>
Carburateur, réglage .....6-16	Feu arrière/stop, remplacement d'une ampoule.....6-33
Chaîne de transmission, nettoyage et graissage .....6-25	Feu stop, réglage du contacteur .....6-21
Chaîne de transmission, tension .....6-24	Filtre à air, élément.....6-15
Clé de contact, numéro d'identification ....9-1	Fourche, contrôle.....6-28
Clignotant arrière, remplacement d'une ampoule.....6-34	Frein avant, contrôle de la garde du levier .....6-20
Clignotant avant, remplacement d'une ampoule.....6-34	Frein, levier.....3-6
Clignotants, contacteur.....3-4	Frein, pédale .....3-6
Combinés de contacteurs .....3-4	Frein, réglage de la garde de la pédale .....6-20
Compte-tours.....3-4	Fusible, remplacement.....6-31
Compteur de vitesse.....3-3	<b>H</b>
Contacteur à clé/antivol.....3-1	Huile de boîte de vitesses .....6-11
Contacteur d'appel de phare.....3-4	Huile moteur.....3-9
Coupe-circuit d'allumage.....3-13	Huile moteur, témoin du niveau .....3-2

<b>I</b>	Inverseur feu de route/feu de croisement..3-4
<b>L</b>	<b>L</b>
Levier d'embrayage, réglage de la garde 6-19	Leviers de frein et d'embrayage, contrôle et lubrification .....6-27
Liquide de frein, changement .....6-23	Liquide de frein, contrôle du niveau .....6-22
Liquide de frein, contrôle du niveau .....6-22	Liquide de refroidissement .....6-13
Liquide de refroidissement .....6-13	Liquide de refroidissement, témoin de température .....3-2
<b>N</b>	<b>N</b>
Numéros d'identification.....9-1	<b>P</b>
<b>P</b>	Panne du moteur, témoin.....3-3
Panne du moteur, témoin.....3-3	Pannes, diagnostic .....6-36
Pannes, diagnostic .....6-36	Pédale de frein et sélecteur, contrôle et lubrification .....6-27
Pédale de frein et sélecteur, contrôle et lubrification .....6-27	Phare, remplacement d'une ampoule.....6-32
Phare, remplacement d'une ampoule.....6-32	Pièces de couleur mate .....7-1
Pièces de couleur mate .....7-1	Plaquettes de frein, contrôle.....6-21
Plaquettes de frein, contrôle.....6-21	Pneus .....6-17
Pneus .....6-17	Poignée et câble des gaz, contrôle et lubrification .....6-26
Poignée et câble des gaz, contrôle et lubrification .....6-26	Pompe à huile "Autolube", réglage .....6-27
Pompe à huile "Autolube", réglage .....6-27	Porte-antivol.....3-12
Porte-antivol.....3-12	Pot catalytique.....3-9
Pot catalytique.....3-9	<b>R</b>
<b>R</b>	Régime de ralenti du moteur .....6-16
Régime de ralenti du moteur .....6-16	Remisage .....7-3
Remisage .....7-3	Réservoir de carburant, bouchon .....3-6
Réservoir de carburant, bouchon .....3-6	Rétroviseurs .....3-12
Rétroviseurs .....3-12	Robinet de carburant .....3-10
Robinet de carburant .....3-10	Rodage du moteur .....5-3
Rodage du moteur .....5-3	

# TABLE DES MATIÈRES

---

---

Roues .....	6-19
Roulements de roue, contrôle .....	6-30

## S

Sécurité .....	1-1
Sélecteur .....	3-5
Sélecteur, réglage de la position .....	6-21
Selle .....	3-11
Soin .....	7-1
Starter .....	3-11
Stationnement.....	5-4

## T

Témoin des clignotants.....	3-2
Témoin du point mort .....	3-2
Témoins et témoins d'alerte .....	3-2
Trousse de réparation .....	6-1

## V

Véhicule, numéro d'identification.....	9-1
Vitesses, sélection .....	5-2





**YAMAHA MOTOR ESPAÑA**

Aiguaders, 10-16 • Pol. Ind. Riera de Caldes  
08184 Palau-Solità i Plegamans • Barcelona • Spain

**MBK** 

PRINTED IN SPAIN  
2008.12-NOVOPRINT, S.A.  
(F)