



YAMAHA

**OWNER'S SERVICE MANUAL
MANUEL D'ATELIER DU
ET PROPRIETAIRE**

**FAHRER- UND
WARTUNGS-HANDBUCH**

TT-R125LW(M)

5HP-28199-81

EC010000

TT-R125LW(M)
OWNER'S SERVICE MANUAL
©2000 by Yamaha Motor Co., Ltd.
1st Edition, January 2000
All rights reserved. Any reprinting or
unauthorized use without the written
permission of Yamaha Motor Co., Ltd.
is expressly prohibited.
Printed in Japan

TT-R125LW(M)
MANUEL D'ATELIER ET
DU PROPRIÉTAIRE
© 2000 Yamaha Motor Co., Ltd.
Première édition, Janvier 2000
Tous droits réservés
Toute réimpression ou
utilisation sans la permission
écrite de la Yamaha Motor Co., Ltd.
est formellement interdite.
Imprimé au Japon

TT-R125LW(M)
FAHRER-UND WARTUNGS-
HANDBUCH
© 2000 Yamaha Motor Co., Ltd.
1. Auflage, Januar 2000
Alle Rechte vorbehalten.
Nachdruck, Verfielfältigung und
Verbreitung, auch auszugsweise, ist
ohne schriftliche Genehmigung der
Yamaha Motor Co., Ltd. nicht gestattet.
Gedruckt in Japan

INTRODUCTION

Congratulations on your purchase of a Yamaha TT-R125LW(M). This model is the culmination of Yamaha's vast experience in the production of pacesetting racing machines. It represents the highest grade of craftsmanship and reliability that have made Yamaha a leader.

This manual explains operation, inspection, basic maintenance and tuning of your machine. If you have any questions about this manual or your machine, please contact your Yamaha dealer.

NOTE: _____

As improvements are made on this model, some data in this manual may become out-dated. If you have any questions, please consult your Yamaha dealer.

⚠ WARNING _____

- **READ THIS MANUAL CAREFULLY FOR INSTRUCTIONS ON HOW TO PROPERLY OPERATE THIS MACHINE.**
 - **ADULT INSTRUCTION AND SUPERVISION ARE REQUIRED.**
 - **ALWAYS WEAR A HELMET AND SUITABLE PROTECTIVE CLOTHING WHEN RIDING.**
 - **DO NOT TOUCH ANY MOVING PARTS OR HEATED AREAS.**
 - **ALWAYS PERFORM PRE-OPERATION CHECKS. REFER TO PAGE 3-3.**
 - **THIS MACHINE IS DESIGNED TO CARRY THE OPERATOR ONLY. NO PASSENGERS.**
 - **THIS MACHINE IS DESIGNED OFF-ROAD USE ONLY. IT IS NOT SUITABLE FOR ON-ROAD USE.**
-

INTRODUCTION

Félicitations au propriétaire de la TT-R125LW(M). Ce modèle représente le fruit de nombreuses années d'expérience dans la production de machines de course. Le nouveau propriétaire pourra apprécier pleinement la perfection technique et la fiabilité qui ont fait de Yamaha un leader dans ce domaine.

Ce manuel explique le fonctionnement, l'inspection, l'entretien de base et la mise au point du véhicule. Pour toute question à propos de ce manuel ou du véhicule, prière de prendre contact avec un concessionnaire Yamaha.

N.B.:

Comme des améliorations sont faites sur ce modèle, certaines données de ce manuel pourraient être périmées. Pour toute question, prière de s'adresser à un concessionnaire Yamaha.

▲ AVERTISSEMENT

- **LIRE ATTENTIVEMENT CE MANUEL DANS SON INTÉGRALITÉ AVANT D'UTILISER LA MACHINE.**
 - **INSTRUCTION ET SUPERVISION PAR UN ADULTE REQUIS.**
 - **TOUJOURS PORTER UN CASQUE ET DES VÊTEMENTS DE PROTECTION ADÉQUATS POUR CONDUIRE.**
 - **NE PAS TOUCHER LES PIÈCES MOBILES OU LES ORGANES CHAUDS.**
 - **TOUJOURS EFFECTUER LES CONTRÔLES AVANT L'UTILISATION. SE REPORTER À LA PAGE 3-3.**
 - **CETTE MACHINE EST CONÇUE POUR LE TRANSPORT D'UNE PERSONNE UNIQUEMENT. LES PASSAGERS NE SONT PAS ADMIS.**
 - **CE VÉHICULE EST CONÇU POUR UNE UTILISATION TOUT-TERRAIN UNIQUEMENT. ELLE NE CONVIENT PAS À LA CONDUITE SUR ROUTE.**
-

VORWORT

Herzlich willkommen im Kreis der Yamaha-Fahrer. Sie besitzen nun eine TT-R125LW(M), die mit jahrzehntelanger Erfahrung sowie neuester Yamaha-Technologie entwickelt und gebaut wurde. Daraus resultiert ein hohes Maß an Qualität und die sprichwörtliche Yamaha-Zuverlässigkeit.

In dieser Anleitung erfahren Sie, wie Sie Ihr Motorrad am besten bedienen, inspizieren, warten und abstimmen. Sollten Sie darüber hinaus noch weitere Fragen haben, wenden Sie sich an den nächsten Yamaha-Händler Ihres Vertrauens.

HINWEIS:

Die Angaben dieser Anleitung befinden sich zum Zeitpunkt der Drucklegung auf dem neuesten Stand. Aufgrund der kontinuierlichen Bemühungen von Yamaha um technischen Fortschritt und Qualitätssteigerung können einige Angaben jedoch für Ihr Modell nicht mehr zutreffen. Richten Sie Fragen zu dieser Anleitung bitte an Ihren Yamaha-Händler.

▲ WARNUNG

- **Diese Anleitung muß vor der Inbetriebnahme sorgfältig studiert werden, um eine sichere Verwendung des Fahrzeuges zu gewährleisten.**
 - **Die Anwesenheit von erwachsenen Personen bei der Inbetriebnahme des Fahrzeuges ist unbedingt erforderlich.**
 - **Beim Fahren sollte immer ein Helm und entsprechende Schutzkleidung getragen werden.**
 - **Vorsicht vor sich bewegenden Teilen oder Bereichen, die große Wärme entwickeln.**
 - **Vor Fahrtantritt muß die Routinekontrolle am Fahrzeug immer durchgeführt werden (siehe Seite 3-3).**
 - **Dieses Fahrzeug ist nur für eine Person zugelassen; Zweipersonen-Betrieb ist nicht zulässig.**
 - **Dieses Fahrzeug ist ausschließlich für den Einsatz abseits öffentlicher Straßen vorgesehen. Der Gebrauch auf öffentlichen Straßen ist nicht gestattet.**
-

IMPORTANT NOTICE

This machine is designed for off-road use only by young operators under adult instruction and supervision. It is illegal for this machine to be operated on any public street, road, or highway.

Off-road use on public lands may be illegal. Please check local regulations before riding.

⚠ SAFETY INFORMATION

- 1. GASOLINE IS HIGHLY FLAMMABLE:**
 - * Always turn off the engine when refueling.
 - * Take care not to spill on the engine or exhaust pipe/muffler, when refueling.
 - * Never refuel while smoking or in the vicinity of an open flame.
- 2. If you should swallow some gasoline or inhale a lot of gasoline vapor, or allow some gasoline to get in your eye(s), see your doctor immediately. If any gasoline spills on your skin or clothing, immediately wash it with soap and water, and change your clothes.**
- 3. Always turn off the engine before leaving the machine unattended. When parking the machine, note the following:**
 - * The engine and exhaust pipe(s)/muffler(s) may be hot. Park the machine in a place where pedestrians or children are not likely to touch the machine.
 - * Do not park the machine on a slope or soft ground; the machine may overturn.

REMARQUE IMPORTANTE

Ce véhicule est conçu uniquement pour une utilisation tout-terrain par des pilotes très jeunes roulant sous la surveillance d'un adulte, après avoir reçu les instructions nécessaires par un adulte. L'utilisation de cette machine sur la voie publique (rue, route, autoroute, etc.) est interdite.

L'utilisation de ce véhicule sur des terrains publics peut être illégale. Avant utilisation, prendre connaissance des réglementations locales.

▲ INFORMATION DE SECURITE

- L'ESSENCE EST UN PRODUIT TRÈS INFLAMMABLE:**
 - * Toujours couper le moteur avant de faire le plein.
 - * Bien veiller à ne pas renverser d'essence sur le moteur ou le tuyau et pot d'échappement en faisant le plein.
 - * Ne pas faire le plein en fumant ou à proximité d'une flamme.
- En cas d'ingestion d'essence, d'inhalation importante de vapeur d'essence ou d'éclaboussure dans les yeux, consulter immédiatement un médecin. En cas d'éclaboussure d'essence sur la peau ou les vêtements, se laver immédiatement à l'eau et au savon et changer de vêtements.**
- Toujours couper le moteur avant de laisser le véhicule sans surveillance. Au moment de se garer, être attentif aux points suivants:**
 - * Le moteur ainsi que les éléments du système d'échappement risquent d'être chauds. Garer le véhicule à un endroit où les piétons et particulièrement les enfants ne risquent pas de le toucher.
 - * Ne pas stationner dans une pente ou sur un sol meuble où la machine pourrait se renverser.

WICHTIGER HINWEIS

Dieses Fahrzeug ist ausschließlich für den Gebrauch abseits öffentlicher Straßen durch junge Fahrer unter Beaufsichtigung von Erwachsenen vorgesehen. Der Einsatz dieses Fahrzeugs auf öffentlichen Straßen, Wegen oder Schnellstraßen ist nicht gestattet.

Der Einsatz abseits der Straßen auf öffentlichem Gelände kann verboten sein. Bitte vor Fahrtantritt die örtlichen Bestimmungen prüfen.

▲ SICHERHEITSINFORMATION

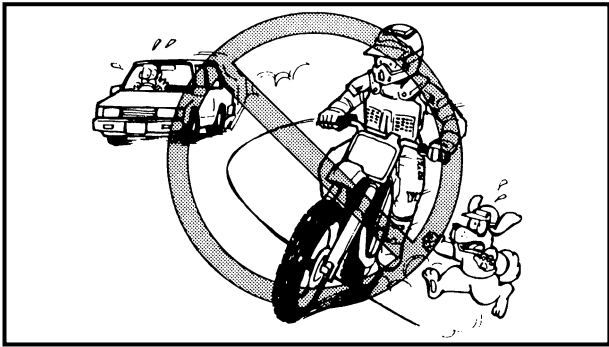
- Kraftstoff ist leicht entzündlich. Daher:**
 - * Motor beim Auftanken immer abstellen.
 - * Beim Auftanken darauf achten, daß kein Kraftstoff auf Motor, Krümmer oder Schalldämpfer verschüttet wird.
 - * Beim Auftanken darauf achten, daß nicht geraucht wird und sich keine offenen Flammen in der Nähe befinden.
- Falls Kraftstoff geschluckt wurde, große Mengen an Kraftstoffdampf eingeatmet wurden oder Kraftstoff in die Augen gelangt ist, muß unverzüglich ein Arzt aufgesucht werden. Falls Kraftstoff auf Haut oder Kleidung gelangt, sofort mit Wasser und Seife abwaschen und die Kleidung wechseln.**
- Den Motor immer abstellen, wenn das Fahrzeug unbeaufsichtigt ist. Beim Parken des Fahrzeuges folgende Punkte beachten:**
 - * Motor und Auspuffanlage werden sehr heiß. Darum so parken, daß Fußgänger oder Kinder die heißen Teile nicht versehentlich berühren können.
 - * Das Fahrzeug nicht auf abschüssigem oder weichem Untergrund abstellen, damit es nicht umfallen kann.

-
4. When transporting the machine in another vehicle, be sure it is kept upright and that the fuel cock is turned to the "OFF". If it should lean over, gasoline may leak out of the carburetor or fuel tank.
 5. Never start your engine or let it run for any length of time in a closed area. The exhaust fumes are poisonous and may cause loss of consciousness and death within a short time. Always operate your machine in an area with adequate ventilation.
 6. Always wear a helmet, gloves, boots, trousers, and jacket for motocross riding.

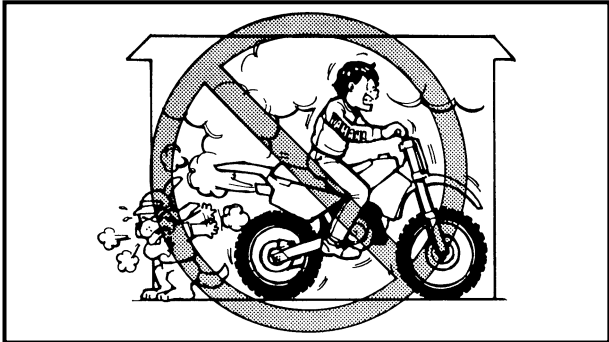
4. Lors du transport de l'engin dans un autre véhicule, veiller à ce qu'il soit bien droit et à ce que le robinet de carburant soit sur "OFF". Si le véhicule est incliné, l'essence risque de déborder du carburateur ou du réservoir.
5. Ne jamais mettre le moteur en marche ni le laisser tourner aussi peu de temps soit-il dans un local fermé. Les gaz d'échappement sont délétères et peuvent entraîner une perte de connaissance et même la mort en peu de temps. Ne laisser tourner le moteur que dans un endroit bien ventilé.
6. Pour faire du motocross, il faut toujours porter un casque, des gants, des bottes, un pantalon et une veste de motard.

4. Die Maschine beim Transport in einem anderen Fahrzeug immer aufrecht hinstellen und den Kraftstoffhahn in die Stellung "OFF" drehen. Falls das Fahrzeug nicht aufrecht steht, kann Kraftstoff aus dem Vergaser oder dem Kraftstofftank auslaufen.
5. Den Motor keinesfalls in geschlossenen Räumen anlassen oder für längere Zeit laufen lassen. Abgase sind äußerst giftig und führen innerhalb kurzer Zeit zu Bewußtlosigkeit und Tod. Daher den Motor nur an gut belüfteten Orten betreiben.
6. Beim Fahren immer einen Helm und spezielle Motorradbekleidung (Handschuhe, Stiefel, Hosen und Jacken) tragen.

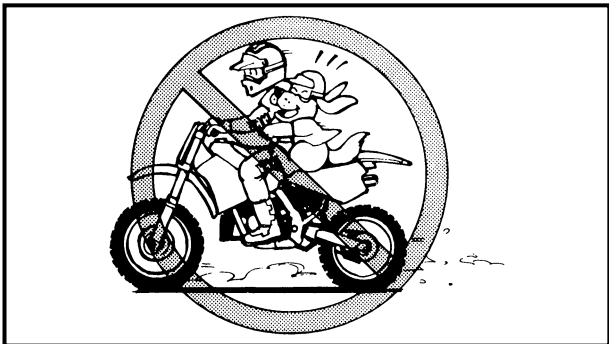
⚠ SAFETY INFORMATION



1. Do not ride it on the street.



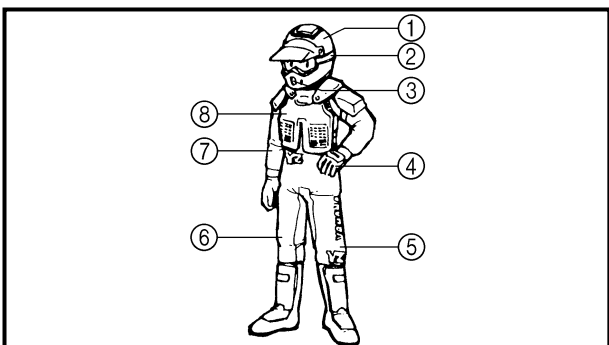
2. Do not run the engine inside a building.



3. This is a one-seater motorbike. Do not give any person a ride.



4. Let's learn how to ride properly. Ask your parents for any question.



5. When riding the machine, be sure to wear the protective apparel as illustrated.

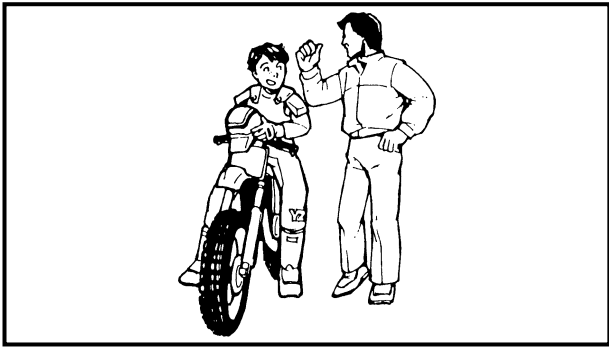
- ① Helmet
- ② Goggles
- ③ Mouth guard
- ④ Gloves
- ⑤ Boots
- ⑥ Motocross pants
- ⑦ Long sleeved trainer
- ⑧ Protector

⚠ INFORMATION DE SECURITE

1. Ne pas rouler sur la route.
2. Ne pas faire tourner le moteur dans un bâtiment.
3. Il s'agit d'une moto à une seule place. Ne jamais transporter de passager.
4. Il est important d'apprendre à conduire correctement. Ne pas hésiter à poser des questions à l'instructeur.
5. Toujours porter un casque ainsi qu'une tenue de moto adéquate pour rouler.
 - ① Casque
 - ② Lunettes
 - ③ Protection pour la bouche
 - ④ Gants
 - ⑤ Bottes
 - ⑥ Pantalon de motard
 - ⑦ Veste à longue manches
 - ⑧ Protection

⚠ SICHERHEITSINFORMATION

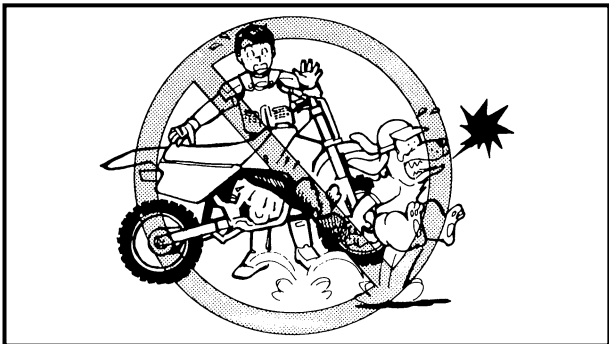
1. Das Fahrzeug nicht auf der Straße fahren.
2. Den Motor nicht in geschlossenen Räumen starten.
3. Dieses Fahrzeug ist nur für eine Person zugelassen. Zweipersonen-Betrieb ist nicht gestattet.
4. Sicheres Fahren kann man lernen. Im Zweifelsfall die Eltern fragen.
5. Beim Fahren immer einen Helm tragen.
 - ① Helm
 - ② Schutzbrille
 - ③ Mundschutz
 - ④ Motorrad-Handschuhe
 - ⑤ Motorradstiefel
 - ⑥ Motocross-Hose
 - ⑦ Langärmeliges Trainingshemd
 - ⑧ Brustschutz



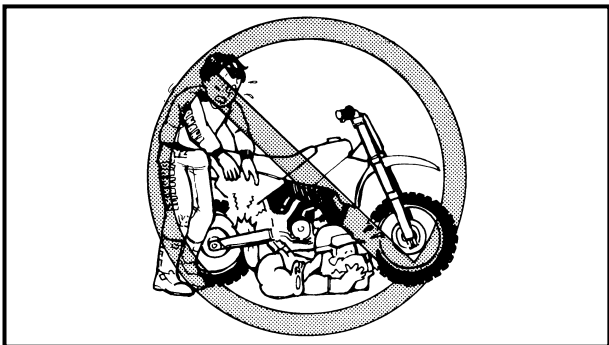
6. When going for riding, be sure to be with your family.
Never go alone.



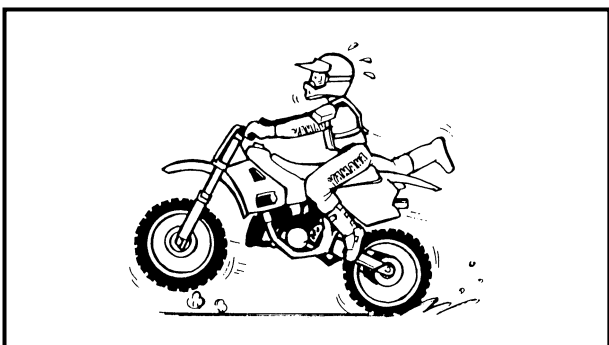
7. Before riding the machine, ask your parents to check the machine very carefully.



8. Do not touch the areas shown, or you will get burnt in the hand.



9. Do not touch rotating or moving parts.



10. Before starting the engine, be sure to shift the transmission into neutral.

6. Ne jamais partir seul à moto. Toujours partir avec son instructeur.

6. Beim Fahren sollte immer ein Elternteil anwesend sein. Niemals alleine fahren.

7. Avant de rouler, bien veiller à ce qu'un instructeur ait contrôlé attentivement la machine.

7. Vor Fahrtantritt muß die Maschine von einem Elternteil sorgfältig überprüft werden.

8. Ne pas toucher les pièces illustrées, car il y a risque de brûlures.

8. Die abgebildeten Fahrzeugbereiche nicht berühren, da es sonst zu Verbrennungen kommen kann.

9. Ne pas toucher les pièces mobiles ou tournantes.

9. Keine sich drehenden oder sich bewegenden Teile berühren.

10. Avant de mettre le moteur en marche, bien veiller à être au point mort.

10. Vor dem Starten des Motors sicherstellen, daß sich das Getriebe in der Leerlaufstellung befindet.

EC050000

TO THE NEW OWNER

This manual will provide you with a good basic understanding of features, operation, and basic maintenance and inspection items of this machine. Please read this manual carefully and completely before operating your new machine. If you have any questions regarding the operation or maintenance of your machine, please consult your Yamaha dealer.

NOTE: _____

This manual should be considered a permanent part of this machine and should remain with it even if the machine is subsequently sold.

EC060000

NOTICE

Some data in this manual may become outdated due to improvements made to this model in the future. If there is any question you have regarding this manual or your machine, please consult your Yamaha dealer.

AVIS AU NOUVEAU PROPRIÉTAIRE

Ce manuel offre les informations de base nécessaires à la compréhension du fonctionnement du véhicule ainsi que les informations nécessaires pour effectuer son inspection, son entretien et sa mise au point. Lire attentivement le manuel dans son intégralité avant la première utilisation du véhicule. Pour toute question à propos du fonctionnement ou de l'entretien du véhicule, prière de prendre contact avec un concessionnaire Yamaha.

N.B.:

Ce manuel doit être considéré comme une pièce de la moto et doit être remis à tout propriétaire ultérieur.

AVERTISSEMENT

Comme des améliorations sont faites sur ce modèle, certaines données de ce manuel pourraient être périmées. Pour toute question à propos de ce manuel ou du véhicule, prière de prendre contact avec un concessionnaire Yamaha.

WICHTIGER HINWEIS AN DEN EIGENTÜMER

Damit Sie alle Vorzüge dieses Motorrades nutzen können, lesen Sie bitte diese Anleitung sorgfältig durch, auch wenn dies Ihre wertvolle Zeit in Anspruch nimmt. Denn Sie erfahren nicht nur, wie Sie Ihre Maschine am besten bedienen, inspizieren und warten, sondern auch wie Sie sich vor Unfällen schützen.

Wenn Sie die vielen Tips der Bedienungsanleitung nutzen, garantieren wir den bestmöglichen Werterhalt dieses Motorrades. Sollten Sie darüber hinaus noch weitere Fragen haben, wenden Sie sich an den nächsten Yamaha-Händler Ihres Vertrauens.

HINWEIS:

Die Anleitung ist ein wichtiger Bestandteil des Fahrzeugs und sollte daher beim eventuellen Weiterverkauf an den neuen Eigentümer übergeben werden.

ANMERKUNG

Die Angaben dieser Anleitung befinden sich zum Zeitpunkt der Drucklegung auf dem neuesten Stand. Aufgrund der kontinuierlichen Bemühungen von Yamaha um technischen Fortschritt und Qualitätssteigerung können einige Angaben jedoch für Ihr Modell nicht mehr zutreffen. Richten Sie Fragen zu dieser Anleitung bitte an Ihren Yamaha-Händler.

HOW TO USE THIS MANUAL

PARTICULARLY IMPORTANT INFORMATION



The Safety Alert Symbol means ATTENTION! BECOME ALERT! YOUR SAFETY IS INVOLVED!

WARNING

Failure to follow WARNING instructions could result in severe injury or death to the machine operator, a bystander, or a person inspecting or repairing the machine.

CAUTION:

A CAUTION indicates special precautions that must be taken to avoid damage to the machine.

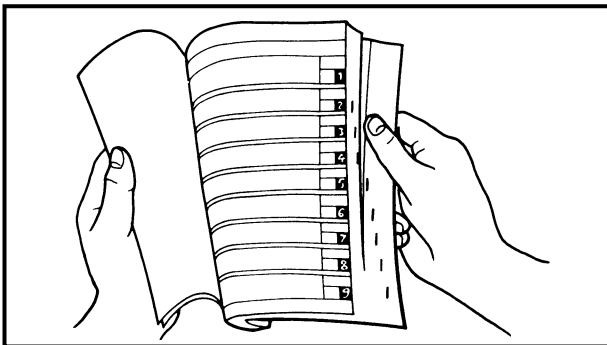
NOTE:

A NOTE provides key information to make procedures easier or clearer.

FINDING THE REQUIRED PAGE

1. This manual consists of six chapters; "General Information", "Specifications", "Regular inspection and adjustments", "Engine", "Chassis" and "Electrical".
2. The table of contents is at the beginning of the manual. Look over the general layout of the book before finding then required chapter and item.

Bend the book at its edge, as shown, to find the required fore edge symbol mark and go to a page for required item and description.



COMMENT UTILISER CE MANUEL

INFORMATIONS IMPORTANTES



Le symbole de danger incite à ÊTRE VIGILANT AFIN DE GARANTIR SA SÉCURITÉ!

⚠ AVERTISSEMENT

Le non-respect des instructions AVERTISSEMENT peut entraîner de sérieuses blessures ou la mort du pilote de la machine, d'un passant ou d'une personne inspectant ou réparant la machine.

ATTENTION:

Un ATTENTION indique les précautions particulières à prendre pour éviter d'endommager le véhicule.

N.B.:

Un N.B. fournit les renseignements nécessaires à la clarification et la simplification des diverses opérations.

TROUVER LA PAGE RECHERCHÉE

1. Ce manuel comprend six chapitres: "Renseignements généraux", "Caractéristiques", "Contrôles et réglages courants", "Moteur", "Partie cycle" et "Partie électrique".
2. La table des matières se trouve au début du manuel. Lire la table des matières et la section "Format du manuel" avant de rechercher un chapitre et un point particulier.
Arquer le manuel à son bord, comme illustré, pour trouver le symbole du chapitre recherché, puis aller à la page du thème recherché.

BENUTZERHINWEISE

KENNZEICHNUNG WICHTIGER HINWEISE



Das Ausrufezeichen bedeutet: "GEFAHR! Achten Sie auf Ihre Sicherheit!"

⚠ WARNUNG

Ein Mißachten dieser Warnhinweise bringt Fahrer, Mechaniker und andere Personen in Verletzungs- oder Lebensgefahr.

ACHTUNG:

Hierunter sind Vorsichtsmaßnahmen zum Schutz des Fahrzeugs vor Schäden aufgeführt.

HINWEISE:

Ein HINWEIS gibt Zusatzinformationen und Tips, um bestimmte Vorgänge oder Arbeiten zu vereinfachen.

INFORMATION AUFFINDEN

1. Diese Anleitung umfaßt sechs Kapitel: 1. Allgemeine Angaben – 2. Technische Daten – 3. Regelmäßige Inspektionen und Einstellarbeiten – 4. Motor – 5. Fahrwerk – 6. Elektrische Anlage.
2. Dem ersten Kapitel geht ein Inhaltsverzeichnis voran. Machen Sie sich mit dem Inhalt und Aufbau der Anleitung vertraut, bevor Sie nach bestimmten Angaben suchen. Halten Sie das Buch wie in der Abbildung gezeigt, um das Auffinden der einzelnen Kapitel zu erleichtern.

MANUAL FORMAT

All of the procedures in this manual are organized in a sequential, step-by-step format. The information has been compiled to provide the mechanic with an easy to read, handy reference that contains comprehensive explanations of all disassembly, repair, assembly, and inspection operations.

In this revised format, the condition of a faulty component will precede an arrow symbol and the course of action required will follow the symbol, e.g.

- Bearings
Pitting/damage → Replace.

HOW TO READ DESCRIPTIONS

To help identify parts and clarify procedure steps, there are exploded diagrams at the start of each removal and disassembly section.

1. An easy-to-see exploded diagram ① is provided for removal and disassembly jobs.
2. Numbers ② are given in the order of the jobs in the exploded diagram. A number that is enclosed by a circle indicates a disassembly step.
3. An explanation of jobs and notes is presented in an easy-to-read way by the use of symbol marks ③. The meanings of the symbol marks are given on the next page.
4. A job instruction chart ④ accompanies the exploded diagram, providing the order of jobs, names of parts, notes in jobs, etc.
5. Extent of removal ⑤ is provided in the job instruction chart to save the trouble of an unnecessary removal job.
6. For jobs requiring more information, the step-by-step format supplements ⑥ are given in addition to the exploded diagram and job instruction chart.

CLUTCH AND PRIMARY DRIVEN GEAR ENG

CLUTCH AND PRIMARY DRIVEN GEAR

CLUTCH PLATE AND FRICTION PLATE

④

Extent of removal	Order	Part name	Qty	Remarks
Preparation for removal	CLUTCH PLATE AND FRICTION PLATE REMOVAL			
	Drain the engine oil.			
	Refer to "ENGINE OIL REPLACEMENT" section in the CHAPTER 3.			
	Refer to "ENGINE REMOVAL" section.			
	1	Engine skidplate	1	
	2	Kickstarter crank	1	
	3	Right crankcase cover	1	
	4	Gasket	1	
	5	Dowel pin	2	
	6	Clutch spring	4	
	7	Pressure plate	1	
	8	Ball	1	
9	Friction plate	5		
10	Clutch plate	4		
11	Nut/washer	1/1		
12	Push rod	1		
13	Push plate	1		

⑤

CLUTCH AND PRIMARY DRIVEN GEAR ENG

REMOVAL POINTS

Clutch boss

1. Remove:

- Nut ①
- Lock washer
- Clutch boss ②

NOTE:
Straighten the lock washer tab and use the clutch holding tool ③ to hold the clutch boss.

Clutch holding tool:
YM-91042/90690-04086

② For USA and CDN
③ Except for USA and CDN

Primary drive gear

1. Remove:

- Nut (primary drive gear) ①
- Primary drive gear ②

NOTE:
● Place a folded rag or aluminum plate between the teeth of the primary drive gear and primary driven gear.
● Take care not to damage the gear teeth.

INSPECTION

Clutch housing and boss

1. Inspect:

- Clutch housing ①
- Cracks/wear/damage → Replace.
- Clutch boss ②
- Scoring/wear/damage → Replace.

Primary driven gear

1. Check:

- Circumferential play
- Free play exists → Replace.
- Gear teeth ③
- Wear/damage → Replace.

FORMAT DU MANUEL

Dans ce manuel, tous les procédés sont décrits pas à pas. Les informations ont été condensées de sorte à fournir à l'utilisateur un guide pratique et facile à lire, contenant des explications claires pour tous les travaux de démontage, réparation, remontage et vérification.

L'état d'un organe défectueux est suivi d'une flèche indiquant les mesures à prendre. Exemple:

- Roulements
Piqûres/endommagement → Remplacer.

COMMENT LIRE LES DESCRIPTIONS

Chaque section détaillant les étapes de démontage ou de remontage est précédée de vues en éclaté qui permettent de clarifier ces opérations.

1. Exemple de vue en éclaté ① clarifiant les opérations de démontage et de remontage.
2. Sur les vues en éclaté, les pièces sont numérotées ② dans l'ordre des opérations à effectuer. Un chiffre entouré d'un cercle correspond à une étape de démontage.
3. Les vues en éclaté portent également des symboles ③ qui rappellent des points importants à ne pas oublier. La signification de ces symboles est expliquée à la page suivante.
4. Les vues en éclaté sont suivies d'un tableau ④ fournissant l'ordre des opérations, le nom des pièces, des remarques, etc.
5. Pour éviter la dépose superflue de pièces, les travaux de dépose ⑤ qu'il faut effectuer sont repris dans le tableau de description du travail.
6. Pour les travaux nécessitant de plus amples explications, la vue en éclaté et le tableau sont suivis d'une description détaillée ⑥ des opérations.

AUFBAU

Diese Anleitung wurde zusammengestellt, um dem Benutzer ein leicht verständliches Nachschlagewerk in die Hand zu geben, in dem alle dargestellten Arbeitsvorgänge (Ein- und Ausbau, Zerlegung und Zusammenbau, Prüfung und Reparatur) detailliert und in der entsprechenden Reihenfolge beschrieben sind.





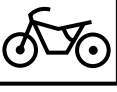
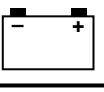



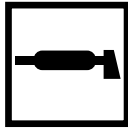



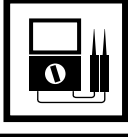





Je nach Zustand eines fehlerhaften Bauteils weist ein Pfeilsymbol auf die erforderliche Maßnahme hin. Beispiel:

- Lager
Pitting/Beschädigung → Erneuern.

LESEN DER BESCHREIBUNGEN

Um bei der Identifikation der Teile zu helfen und die Arbeitsschritte zu verdeutlichen, sind Explosionsdiagramme am Beginn jedes Ausbau- und Demontageabschnittes dargestellt.

1. Für die Ausbau- und Demontearbeiten ist meistens ein übersichtliches Explosionsdiagramm ① dargestellt.
2. Die Nummern ② in dem Explosionsdiagramm sind in der Reihenfolge der Arbeiten aufgeführt. Eine in einen Kreis eingeschriebene Nummer bezeichnet einen Demontageschritt.
3. Eine Erläuterung der Arbeiten und Hinweise ist durch ablesefreundliche Symbolmarkierungen ③ gegeben. Die Bedeutungen der Symbolmarkierungen sind auf der nächsten Seite aufgeführt.
4. Eine Arbeitsanweisungstabelle ④ begleitet das Explosionsdiagramm und gibt die Arbeitsreihenfolge, Bezeichnung der Teile, Hinweise zu den Arbeiten usw. an.
5. Der Umfang des Ausbaus ⑤ ist in der Arbeitsanweisungstabelle aufgeführt, um nicht erforderliche Ausbauarbeiten zu vermeiden.
6. Für Arbeiten, für die weitere Informationen benötigt werden, sind schrittweise Ergänzungen ⑥ zusätzlich zu dem Explosionsdiagramm und der Arbeitsanweisungstabelle aufgeführt.

① GEN INFO 	② SPEC 
③ INSP ADJ 	④ ENG 
⑤ CHAS 	⑥ ELEC 
⑦ 	⑧ 
⑨ 	⑩ 
⑪ 	⑫ 
⑬ 	⑭ 
⑮ 	⑯ 
⑰ 	⑱ 
⑲ 	⑳ New

ILLUSTRATED SYMBOLS (Refer to the illustration)

Illustrated symbols ① to ⑥ are designed as thumb tabs to indicate the chapter's number and content.

- ① General information
- ② Specifications
- ③ Regular inspection and adjustments
- ④ Engine
- ⑤ Chassis
- ⑥ Electrical

Illustrated symbols ⑦ to ⑭ are used to identify the specifications appearing in the text.

- ⑦ With engine mounted
- ⑧ Special tool
- ⑨ Filling fluid
- ⑩ Lubricant
- ⑪ Tightening
- ⑫ Specified value, Service limit
- ⑬ Engine speed
- ⑭ Resistance (Ω), Voltage (V), Electric current (A)

Illustrated symbols ⑮ to ⑱ in the exploded diagrams indicate grade of lubricant and location of lubrication point.

- ⑮ Apply engine oil
- ⑯ Apply molybdenum disulfide oil
- ⑰ Apply lightweight lithium-soap base grease
- ⑱ Apply molybdenum disulfide grease

Illustrated symbols ⑲ to ⑳ in the exploded diagrams indicate where to apply a locking agent and when to install new parts.

- ⑲ Apply locking agent (LOCTITE®)
- ⑳ Use new one

SYMBOLES GRAPHIQUES

(voir les illustrations)

Les symboles graphiques ① à ⑥ servent à repérer les différents chapitres et à indiquer leur contenu.

- ① Renseignements généraux
- ② Caractéristiques
- ③ Contrôles et réglages courants
- ④ Moteur
- ⑤ Partie cycle
- ⑥ Partie électrique

Les symboles graphiques ⑦ à ⑭ permettent d'identifier les spécifications encadrées dans le texte.

- ⑦ Moteur monté
- ⑧ Outils spéciaux
- ⑨ Liquide de remplissage
- ⑩ Lubrifiant
- ⑪ Serrage
- ⑫ Valeur spécifiée, limite de service
- ⑬ Régime du moteur
- ⑭ Résistance (Ω), tension (V), intensité (A)

Les symboles graphiques ⑮ à ⑱ des vues en éclaté indiquent les endroits à lubrifier et le type de lubrifiant à utiliser.

- ⑮ Appliquer de l'huile de moteur.
- ⑯ Appliquer de l'huile au bisulfure de molybdène.
- ⑰ Appliquer de la graisse fluide à base de savon au lithium.
- ⑱ Appliquer de la graisse au bisulfure de molybdène.

Les symboles graphiques ⑲ à ⑳ des vues en éclaté indiquent l'agent de blocage à appliquer et les pièces qui nécessitent un remplacement.

- ⑲ Appliquer un agent de blocage (LOCTITE®).
- ⑳ Utiliser une pièce neuve.

ABGEBILDETEN SYMBOLS

Die unter ① bis ⑥ abgebildeten Symbole weisen auf die Themen der einzelnen Kapitel hin.

- ① Allgemeine Angaben
- ② Technische Daten
- ③ Regelmäßige Inspektionen und Einstellarbeiten
- ④ Motor
- ⑤ Fahrwerk
- ⑥ Elektrische Anlage

Die Symbole ⑦ bis ⑭ weisen auf wichtige Angaben im Text hin.

- ⑦ Wartung mit montiertem Motor möglich
- ⑧ Spezialwerkzeug
- ⑨ Art und Menge einzufüllender Flüssigkeiten
- ⑩ Schmiermittel
- ⑪ Anzugsmoment
- ⑫ Verschleißgrenzen, Toleranzen
- ⑬ Motordrehzahl
- ⑭ Elektrische Sollwerte

Die Symbole ⑮ bis ⑱ in den Explosionszeichnungen weisen auf die zu verwendenden Schmiermittel und die Schmierstellen hin.

- ⑮ Motoröl
- ⑯ Molybdändisulfidöl
- ⑰ Leichtes Lithiumfett
- ⑱ Molybdändisulfidfett

Die Symbole ⑲ bis ⑳ in den Explosionszeichnungen weisen darauf hin, wann Kleber ⑲ aufgetragen wird und neue Bauteile ⑳ verwendet werden.

- ⑲ Klebemittel (LOCTITE®)
- ⑳ Erneuern

INDEX

**GENERAL
INFORMATION**

SPECIFICATIONS

**REGULAR
INSPECTION AND
ADJUSTMENT**

ENGINE

CHASSIS

ELECTRICAL

INDEX

RENSEIGNEMENTS
GÉNÉRAUX

CARACTÉRISTI-
QUES

CONTRÔLES ET
RÉGLAGES
PÉRIODIQUES

MOTEUR

PARTIE CYCLE

PARTIE
ÉLECTRIQUE

INDEX

ALLGEMEINE
ANGABEN



GEN
INFO **1**

TECHNISCHE
DATEN



SPEC **2**

REGELMÄSSIGE
WARTUNGS- UND
EINSTELLARBEITEN



INSP
ADJ **3**

MOTOR



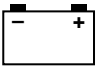
ENG **4**

RAHMEN



CHAS **5**

ELEKTRIK



ELEC **6**

CONTENTS

CHAPTER 1 GENERAL INFORMATION

DESCRIPTION	1-1
MACHINE IDENTIFICATION	1-2
IMPORTANT INFORMATION	1-3
CHECKING OF CONNECTION	1-5
SPECIAL TOOLS	1-6
CONTROL FUNCTIONS	1-9
FUEL	1-12
STARTING AND BREAK-IN	1-13
TORQUE-CHECK POINTS.....	1-15
CLEANING AND STORAGE	1-16

CHAPTER 2 SPECIFICATIONS

GENERAL SPECIFICATIONS.....	2-1
MAINTENANCE SPECIFICATIONS	2-4
GENERAL TORQUE SPECIFICATIONS	2-17
DEFINITION OF UNITS	2-17
CABLE ROUTING DIAGRAM	2-18

CHAPTER 3 REGULAR INSPECTION AND ADJUSTMENTS

MAINTENANCE INTERVALS	3-1
PRE-OPERATION INSPECTION AND MAINTENANCE	3-3
ENGINE	3-4
CHASSIS	3-15
ELECTRICAL	3-28

TABLES DES MATIERES

CHAPITRE 1 RENSEIGNEMENTS GÉNÉRAUX

DESCRIPTION	1-1
IDENTIFICATION DE LA MACHINE.....	1-2
INFORMATIONS IMPORTANTES	1-3
VÉRIFICATION DES CONNEXIONS	1-5
OUTILS SPÉCIAUX	1-6
FONCTIONS DES COMMANDES	1-9
CARBURANT	1-12
DÉMARRAGE ET RODAGE	1-13
CONTRÔLE DU SERRAGE AU COUPLE	1-15
NETTOYAGE ET REMISAGE	1-16

CHAPITRE 2 CARACTÉRISTIQUES

CARACTÉRISTIQUES GÉNÉRALES.....	2-1
CARACTÉRISTIQUES D'ENTRETIEN.....	2-4
CARACTÉRISTIQUES GÉNÉRALES DE COUPLE	2-17
DÉFINITION DES UNITÉS	2-17
CHEMINEMENT DES CÂBLES.....	2-18

CHAPITRE 3 CONTRÔLES ET RÉGLAGES PÉRIODIQUES

PROGRAMME D'ENTRETIEN.....	3-1
CONTRÔLES ET ENTRETIENS AVANT UTILISATION	3-3
MOTEUR.....	3-4
PARTIE CYCLE.....	3-15
PARTIE ÉLECTRIQUE	3-28

INHALT

KAPITEL 1 ALLGEMEINE ANGABEN

FAHRZEUGBESCHREIBUNG	1-1
FAHRZEUG-IDENTIFIZIERUNG	1-2
WICHTIGE INFORMATIONEN	1-3
ANSCHLÜSSE PRÜFEN	1-5
SPEZIALWERKZEUGE	1-6
ARMATUREN UND DEREN FUNKTION	1-9
KRAFTSTOFF	1-12
STARTEN UND EINFAHREN.....	1-13
ANZUGSMOMENTE KONTROLLIEREN	1-15
REINIGUNG UND STILLEGUNG	1-16

KAPITEL 2 TECHNISCHE DATEN

ALLGEMEINE TECHNISCHE DATEN	2-1
WARTUNGSDATEN	2-4
ALLGEMEINE ANZUGSMOMENTE	2-17
DEFINITION VON EINHEITEN	2-17
KABELFÜHRUNG	2-18

KAPITEL 3 REGELMÄSSIGE WARTUNGS- UND EINSTELLARBEITEN

WARTUNGSINTERVALLE.....	3-1
INSPEKTION UND WARTUNG VOR INBETRIEBNAHME	3-3
MOTOR	3-4
FAHRWERK	3-15
ELEKTRISCHE ANLAGE	3-28

CHAPTER 4 ENGINE

SEAT, FUEL TANK AND SIDE COVERS	4-1
MUFFLER	4-2
CARBURETOR	4-3
CYLINDER HEAD	4-12
CAMSHAFT AND ROCKER ARMS	4-20
VALVES AND VALVE SPRINGS	4-24
CYLINDER AND PISTON	4-32
CLUTCH AND PRIMARY DRIVEN GEAR	4-40
OIL PUMP	4-49
KICK AXLE AND SHIFT SHAFT	4-53
CDI MAGNETO	4-58
ENGINE REMOVAL	4-61
CRANKCASE, CRANKSHAFT AND BALANCER	4-65
TRANSMISSION, SHIFT CAM AND SHIFT FORK	4-73

CHAPTER 5 CHASSIS

FRONT WHEEL	5-1
FRONT BRAKE	5-5
REAR WHEEL AND REAR BRAKE	5-17
FRONT FORK	5-25
HANDLEBAR	5-34
STEERING	5-41
SWINGARM	5-47
REAR SHOCK ABSORBER ASSEMBLY	5-54

CHAPTER 6 ELECTRICAL

ELECTRICAL COMPONENTS AND WIRING DIAGRAM	6-1
IGNITION SYSTEM	6-2

CHAPITRE 4 MOTEUR

SELLE, RÉSERVOIR DE CARBURANT ET CACHES LATÉRAUX.....	4-1
POT D'ÉCHAPPEMENT	4-2
CARBURATEUR.....	4-3
CULASSE	4-12
ARBRE À CAMES ET CULBUTEURS.....	4-20
SOUPAPES ET RESSORTS DE SOUPAPE	4-24
CYLINDRE ET PISTON	4-32
EMBRAYAGE ET PIGNON MENÉ PRIMAIRE	4-40
POMPE À HUILE.....	4-49
AXE DE KICK ET ARBRE DE SÉLECTEUR	4-53
MAGNÉTO CDI	4-58
DÉPOSE DU MOTEUR.....	4-61
CARTER-MOTEUR, VILEBREQUIN ET BALANCIER	4-65
BOÎTE DE VITESSES, TAMBOUR ET FOURCHETTES DE SÉLECTION.....	4-73

CHAPITRE 5 PARTIE CYCLE

ROUE AVANT	5-1
FREIN AVANT	5-5
ROUE ARRIÈRE ET FREIN ARRIÈRE	5-17
FOURCHE AVANT.....	5-25
GUIDON	5-34
DIRECTION.....	5-41
BRAS OSCILLANT.....	5-47
COMBINÉ RESSORT- AMORTISSEUR ARRIÈRE.....	5-54

CHAPITRE 6 PARTIE ÉLECTRIQUE

ÉQUIPEMENT ÉLECTRIQUE ET SCHÉMA DE CÂBLAGE.....	6-1
SYSTÈME D'ALLUMAGE.....	6-2

KAPITEL 4 MOTOR

SITZ, KRAFTSTOFFTANK UND SEITENDECKEL.....	4-1
SCHALLDÄMPFER	4-2
VERGASER	4-3
ZYLINDERKOPF	4-12
NOCKENWELLE UND KIPPHEBEL.....	4-20
VENTILE UND VENTILFEDERN.....	4-24
ZYLINDER UND KOLBEN	4-32
KUPPLUNG UND PRIMÄRABTRIEBSZAHNRAD	4-40
ÖLPUMPE.....	4-49
KICKSTARTERWELLE UND SCHALTWELLE	4-53
LICHTMASCHINENROTOR	4-58
MOTOR AUSBAUEN.....	4-61
KURBELGEHÄUSE, KURBELWELLE UND AUSGLEICHSWELLE	4-65
GETRIEBE, SCHALTNOCHE UND SCHALTGABEL	4-73

KAPITEL 5 RAHMEN

VORDERRAD	5-1
VORDERRADBREMSE	5-5
HINTERRAD UND HINTERRADBREMSE	5-17
TELESKOPGABEL	5-25
LENKER.....	5-34
LENKUNG.....	5-41
SCHWINGE.....	5-47
HINTERRAD-STOSSDÄMPFER	5-54

KAPITEL 6 ELEKTRIK

ELEKTRISCHE ANLAGE UND SCHALTPLAN	6-1
ZÜNDANLAGE	6-2

EC100000

GENERAL INFORMATION

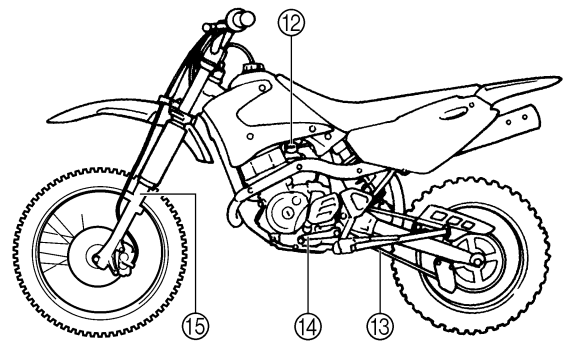
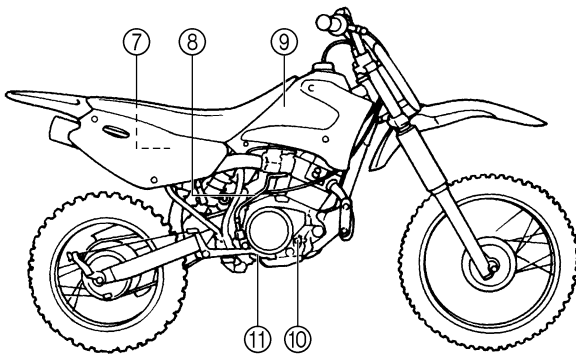
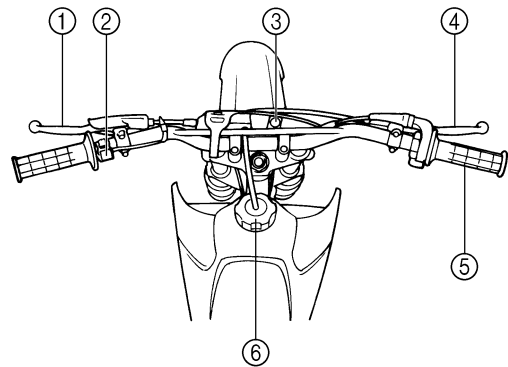
EC110000

DESCRIPTION

- ① Clutch lever
- ② Engine stop switch
- ③ Starter knob
- ④ Front brake lever
- ⑤ Throttle grip
- ⑥ Fuel tank cap
- ⑦ Air filter
- ⑧ Kickstarter crank
- ⑨ Fuel tank
- ⑩ Dipstick
- ⑪ Rear brake pedal
- ⑫ Fuel cock
- ⑬ Drive chain
- ⑭ Shift pedal
- ⑮ Front fork

NOTE:

- The machine you have purchased may differ slightly from those shown in the following.
- Designs and specifications are subject to change without notice.



RENSEIGNEMENTS GÉNÉRAUX

DESCRIPTION

- ① Levier d'embrayage
- ② Coupe-circuit du moteur
- ③ Bouton de starter
- ④ Levier de frein avant
- ⑤ Poignée des gaz
- ⑥ Bouchon du réservoir de carburant
- ⑦ Pédale de kick
- ⑧ Réservoir de carburant
- ⑨ Jauge
- ⑩ Pédale de frein arrière
- ⑪ Robinet de carburant
- ⑫ Filtre à air
- ⑬ Chaîne de transmission
- ⑭ Pédale de sélection
- ⑮ Fourche avant

N.B.:

- Les illustrations peuvent différer quelque peu des véhicules mis en vente.
- L'aspect et les caractéristiques peuvent être modifiés sans préavis.

ALLGEMEINE ANGABEN FAHRZEUGBESCHREIBUNG

- ① Kupplungshebel
- ② Motorstoppschalter
- ③ Chokezung
- ④ Handbremshebel
- ⑤ Gasdrehgriff
- ⑥ Motoröl-Einfüllschraubverschluß/Tauchstab
- ⑦ Kickstarterkurbel
- ⑧ Kraftstofftank
- ⑨ Ölmeßstab
- ⑩ Fußbremshebel
- ⑪ Kraftstoffhahn
- ⑫ Luftfilter
- ⑬ Antriebskette
- ⑭ Schalthebel
- ⑮ Teleskopgabel

HINWEIS:

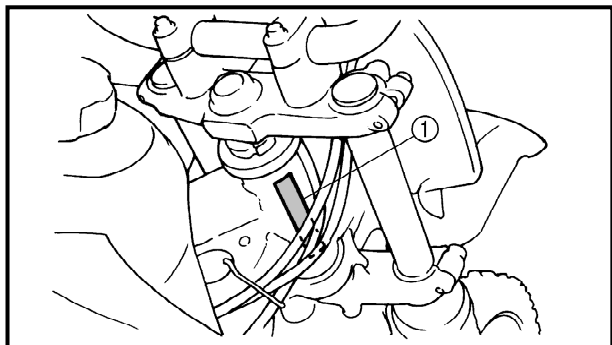
- Leichte Modell-Abweichungen möglich.
- Änderungen an Design und technischen Daten jederzeit vorbehalten.

EC120001

MACHINE IDENTIFICATION

There are two significant reasons for knowing the serial number of your machine:

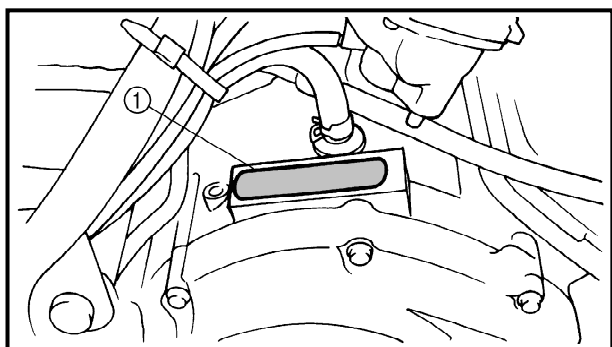
1. When ordering parts, you can give the number to your Yamaha dealer for positive identification of the model you own.
2. If your machine is stolen, the authorities will need the number to search for and identify your machine.



EC121001

VEHICLE IDENTIFICATION NUMBER

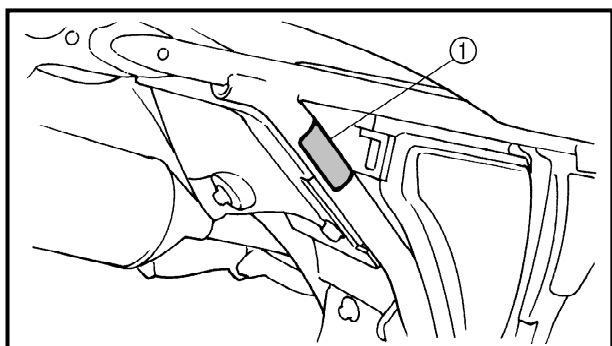
The vehicle identification number ① is stamped on the right of the steering head pipe.



EC123001

ENGINE SERIAL NUMBER

The engine serial number ① is stamped into the elevated part of the right-side of the engine.



EC124000

MODEL LABEL

The model label ① is affixed to the frame under the rider's seat. This information will be needed to order spare parts.

IDENTIFICATION DE LA MACHINE

Il y a deux bonnes raisons de connaître le numéro de série de son véhicule:

1. Le numéro facilite la commande de pièces de rechange auprès d'un concessionnaire Yamaha.
2. En cas de vol du véhicule, la police réclamera ce numéro afin de faciliter son identification.

NUMÉRO D'IDENTIFICATION DU VÉHICULE

Le numéro d'identification du véhicule ① est poinçonné sur le côté droit du tube de direction.

NUMÉRO DE SÉRIE DU MOTEUR

Le numéro de série du moteur ① est poinçonné sur la partie relevée du côté droit du moteur.

ÉTIQUETTE DE MODÈLE

L'étiquette de modèle ① est collée sur le cadre, sous la selle. Ce renseignement est nécessaire lors de la commande de pièces de rechange.

FAHRZEUG-IDENTIFIZIERUNG

Diese Identifizierungsnummern werden in folgenden Fällen benötigt:

1. bei der Bestellung von Ersatzteilen
2. bei einer Diebstahlmeldung

FAHRZEUG-IDENTIFIZIERUNGSNUMMER

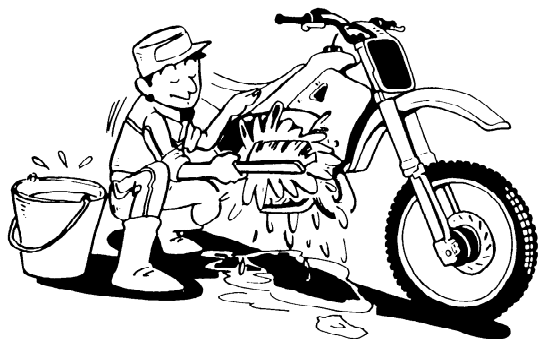
Die Fahrzeug-Identifizierungsnummer ① ist auf der rechten Seite des Lenkkopfes eingeschlagen.

MOTOR-IDENTIFIZIERUNGSNUMMER

Die Motor-Identifizierungsnummer ① ist oben auf der rechten Kurbelgehäusesseite eingeschlagen.

MODELLCODE-INFORMATION

Das Modellcode-Klebeschild ① ist an abgebildeter Stelle auf dem Rahmen angebracht. Die Codenummer und das Info-Kürzel werden zur Ersatzteil-Bestellung benötigt.



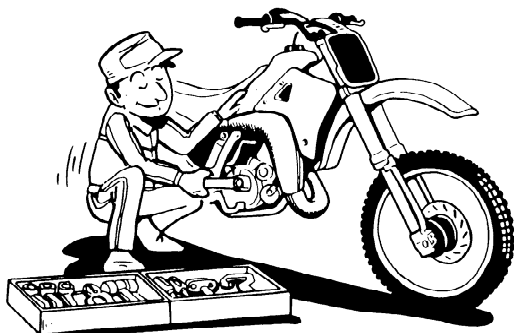
EC130000

IMPORTANT INFORMATION

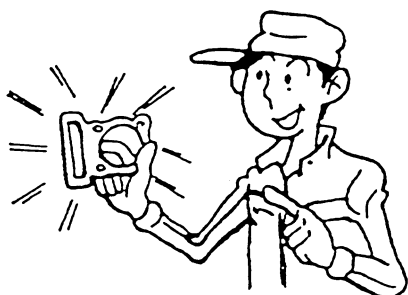
EC131002

**PREPARATION FOR REMOVAL AND
DISASSEMBLY**

1. Remove all dirt, mud, dust, and foreign material before removal and disassembly.



2. Use proper tools and cleaning equipment. Refer to "SPECIAL TOOLS" section.



3. When disassembling the machine, keep mated parts together. They include gears, cylinders, pistons, and other mated parts that have been "mated" through normal wear. Mated parts must be reused as an assembly or replaced.



4. During the machine disassembly, clean all parts and place them in trays in the order of disassembly. This will speed up assembly time and help assure that all parts are correctly reinstalled.

5. Keep away from fire.

EC132000

ALL REPLACEMENT PARTS

1. We recommend to use Yamaha genuine parts for all replacements. Use oil and/or grease recommended by Yamaha for assembly and adjustment.

**INFORMATIONS IMPORTANTES
PRÉPARATION À LA DÉPOSE ET AU
DÉMONTAGE**

1. Éliminer soigneusement crasse, boue, poussière et corps étrangers avant la dépose et le démontage.
2. Utiliser les outils et le matériel de nettoyage appropriés. Se reporter à “OUTILS SPÉCIAUX”.
3. Lors du démontage de la machine, toujours garder les pièces accouplées ensemble. Ceci comprend les pignons, cylindre, piston et autres pièces qui se sont accouplées par usure normale. Remonter les pièces accouplées d'origine ou, si une de ces pièces doit être remplacée, remplacer l'ensemble.
4. Lors du démontage de la machine, nettoyer toutes les pièces et les mettre dans des plateaux dans l'ordre du démontage. Ceci diminuera le temps de remontage et permettra d'être sûr que toutes les pièces sont correctement remontées.
5. Travailler à l'écart de toute flamme.

PIÈCES DE RECHANGE

1. Il est recommandé d'utiliser des pièces Yamaha d'origine pour tous les remplacements. Utiliser les graisses et/ou huiles recommandées par Yamaha lors des remontages et réglages.

**WICHTIGE INFORMATIONEN
VORBEREITUNG FÜR AUSBAU UND ZER-
LEGUNG**

1. Vor dem Ausbau oder Zerlegen der Bauteile sämtlichen Schmutz, Schlamm, Staub sowie andere Fremdkörper entfernen.
2. Nur geeignete Werkzeuge und Reinigungsmittel verwenden. Siehe unter “SPEZIALWERKZEUGE”.
3. Beim Zerlegen zusammengehörige Teile immer gemeinsam ablegen. Dies gilt besonders für Zahnräder, Zylinder, Kolben und alle beweglichen Teile, die miteinander arbeiten. Solche Baugruppen dürfen nur komplett wiederverwendet oder ausgetauscht werden.
4. Alle ausgebauten Teile reinigen und in der Reihenfolge des Ausbaus auf einer sauberen Unterlage ablegen. Dies gewährleistet einen zügigen und korrekten Zusammenbau.
5. Alle Teile von offenem Feuer fernhalten.

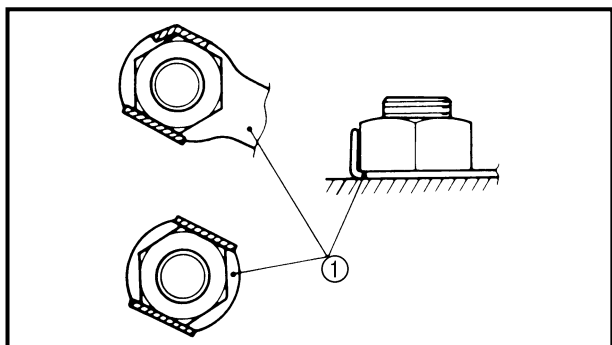
ERSATZTEILE

1. Nur Original-Ersatzteile von Yamaha verwenden. Nur von Yamaha empfohlene Schmierstoffe verwenden. Fremdfabrikate erfüllen häufig nicht die gestellten Qualitätsanforderungen.

EC133000

GASKETS, OIL SEALS AND O-RINGS

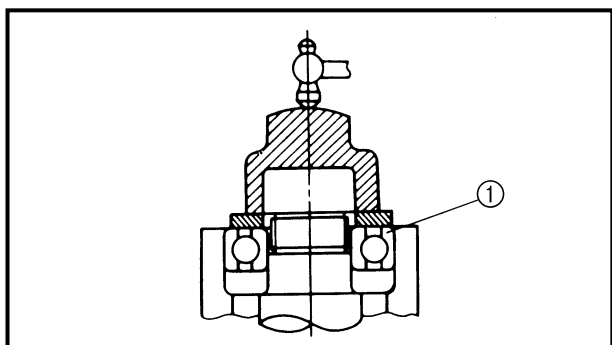
1. All gaskets, oil seals, and O-rings should be replaced when an engine is overhauled. All gasket surfaces, oil seal lips, and O-rings must be cleaned.
2. Properly oil all mating parts and bearings during reassembly. Apply grease to the oil seal lips.



EC134000

LOCK WASHERS/PLATES AND COTTER PINS

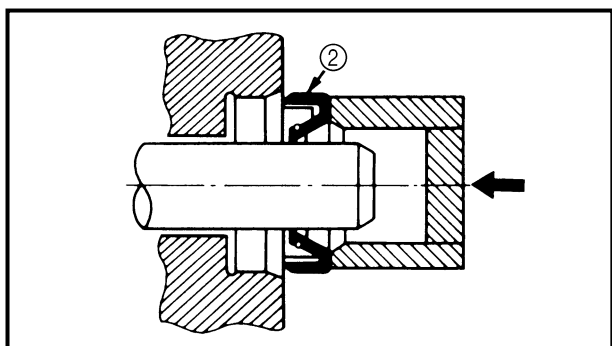
1. All lock washers/plates ① and cotter pins must be replaced when they are removed. Lock tab(s) should be bent along the bolt or nut flat(s) after the bolt or nut has been properly tightened.



EC135001

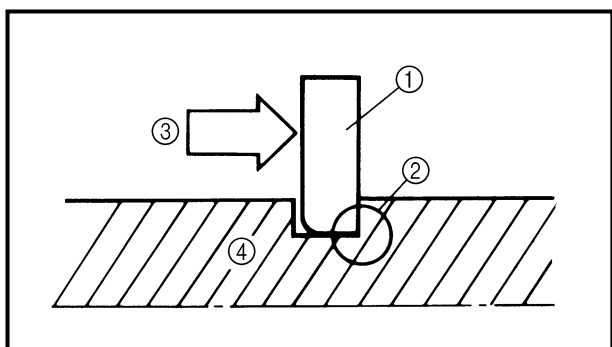
BEARINGS AND OIL SEALS

1. Install the bearing(s) ① and oil seal(s) ② with their manufacturer's marks or numbers facing outward. (In other words, the stamped letters must be on the side exposed to view.) When installing oil seal(s), apply a light coating of light-weight lithium base grease to the seal lip(s). Oil the bearings liberally when installing.



CAUTION:

Do not use compressed air to spin the bearings dry. This causes damage to the bearing surfaces.



EC136000

CIRCLIPS

1. All circlips should be inspected carefully before reassembly. Always replace piston pin clips after one use. Replace distorted circlips. When installing a circlip ①, make sure that the sharp-edged corner ② is positioned opposite to the thrust ③ it receives. See the sectional view.

④ Shaft

JOINTS, BAGUES D'ÉTANCHÉITÉ ET JOINTS TORIQUES

1. Lorsqu'un moteur est révisé, tous les joints, bagues d'étanchéité et joints toriques doivent être remplacés. Tous les plans de joint, toutes les lèvres de bagues d'étanchéité et les joints toriques doivent être nettoyés.
2. Lors du remontage, huiler correctement toutes les pièces accouplées et tous les roulements. Graisser les lèvres de bagues d'étanchéité.

RONDELLES-FREIN, FREINS D'ÉCROU ET GOUPILLES FENDUES

1. Ne jamais réutiliser les rondelles-frein, freins d'écrou ① et goupilles fendues enlevées. Dresser les onglets de blocage contre les faces de boulon ou d'écrou après avoir correctement serré les boulons et écrous.

ROULEMENTS ET BAGUES D'ÉTANCHÉITÉ

1. Monter les roulements ① et les bagues d'étanchéité ② avec leurs marques ou numéros de fabricant dirigés vers l'extérieur. (Autrement dit, les lettres poinçonnées doivent être sur le côté visible.) Lors de la mise en place des bagues d'étanchéité, appliquer une légère couche de graisse fluide à base de lithium sur leurs lèvres. Lors de la mise en place des roulements, les huiler généreusement.

ATTENTION:

**Ne pas sécher les roulements à l'air comprimé.
Cela endommagerait les surfaces de roulement.**

CIRCLIPS

1. Vérifier soigneusement tous les circlips avant le remontage. Toujours remplacer les circlips d'axe de piston après chaque utilisation. Remplacer tout circlip déformé. Lorsqu'on monte un circlip ①, s'assurer que le côté non chanfreiné ② est dirigé du côté opposé à la poussée ③ qu'il reçoit. Voir la vue en coupe.

④ Arbre

DICHTUNGEN, DICHTRINGE UND O-RINGE

1. Beim Überholen des Motors sind sämtliche Dichtungen, Dichtringe und O-Ringe zu erneuern. Alle Dichtflächen, Dichtlippen und O-Ringe vor dem Zusammenbau säubern.
2. Beim Zusammenbau alle beweglichen Teile und Lager ölen, alle Dichtlippen einfetten.

SICHERUNGSSCHEIBEN/ -BLECHE UND SPLINTE

1. Sicherungsscheiben und -bleche ① sowie Splinte müssen nach dem Ausbau erneuert werden. Sicherungsglaschen werden nach dem vorschriftsmäßigen Festziehen der Schraubverbindung gegen die Schlüssel­fläche der Schraube oder Mutter hochgebogen.

LAGER UND DICHTRINGE

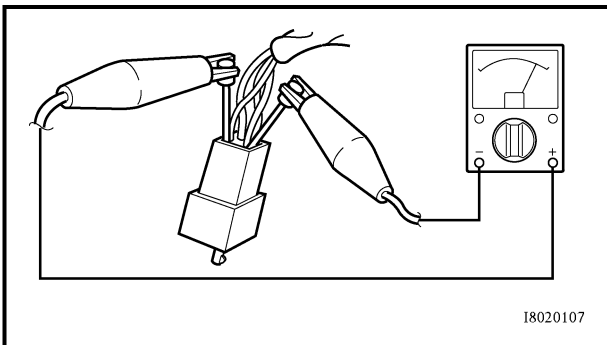
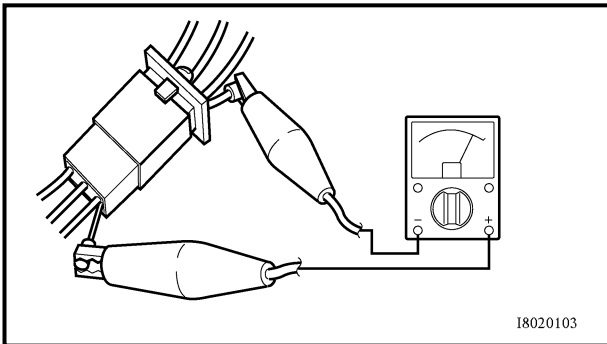
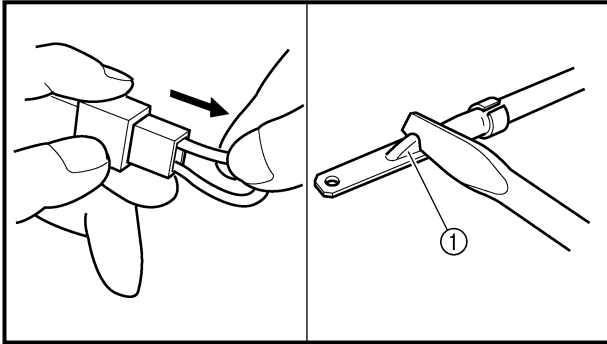
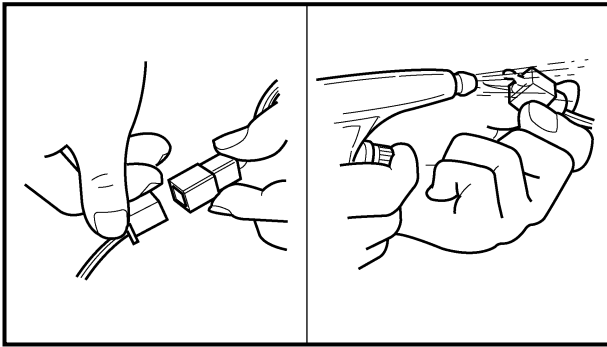
1. Lager ① und Dichtringe ② so einbauen, daß die Herstellerbeschriftung oder Teilenummer sichtbar bleibt. Beim Einbau von Dichtringen die Dichtlippen dünn mit leichtem Lithiumfett bestreichen. Lager beim Einbau ggf. großzügig ölen.

ACHTUNG:

Lager nie mit Druckluft trockenblasen, da hierdurch die Lagerflächen beschädigt werden.

SICHERUNGSRINGE

1. Sicherungsringe vor dem Wiedereinbau sorgfältig überprüfen und bei Beschädigung oder Verformung erneuern. Kolbenbolzensicherungen müssen nach jedem Ausbau erneuert werden. Beim Einbau eines Sicherungsringes ① stets darauf achten, daß die scharfkantige Seite ② den Ring gegen die Druckrichtung ③ abstützt.



EC1C0000

CHECKING OF CONNECTION

Dealing with stains, rust, moisture, etc. on the connector.

1. Disconnect:
 - Connector
2. Dry each terminal with an air bower.
3. Connect and disconnect the connector two or three times.
4. Pull the lead to check that it will not come off.
5. If the terminal comes off, bend up the pin ① and reinsert the terminal into the connector.
6. Connect:
 - Connector

NOTE: _____
The two connectors “click” together.

7. Check for continuity with a tester.

NOTE: _____

- If there in no continuity, clean the terminals.
- Be sure to perform the steps 1 to 7 listed above when checking the wireharness.
- For a field remedy, use a contact revitalizer available on the market.
- Use the tester on the connector as shown.

VÉRIFICATION DES CONNEXIONS

Traitement des taches, de la rouille, de l'humidité, etc. sur le connecteur.

1. Déconnecter:
 - Connecteur
2. Sécher chaque borne à l'air comprimé.

3. Connecter et déconnecter le connecteur deux ou trois fois.
4. Tirer sur le fil pour vérifier s'il ne se détache pas.
5. Si la borne se détache, redresser la lame ① de la broche et insérer à nouveau la borne dans le connecteur.

6. Connecter:
 - Connecteur

N.B.: _____
Les deux connecteurs s'encliquètent.

7. Vérifier la continuité avec un testeur.

N.B.: _____

- S'il n'y a pas de continuité, nettoyer les bornes.
- S'assurer d'effectuer les opérations 1 à 7 ci-dessus lors du contrôle du faisceau de fils.
- Pour dépanner, utiliser un produit de contact disponible sur le marché.
- Tester le connecteur comme illustré.

ANSCHLÜSSE PRÜFEN

Die Steckverbinder auf Oxidation, Rost, Feuchtigkeit usw. prüfen

1. Lösen:
 - Steckverbinder
2. Die einzelnen Anschlußklemmen mit Druckluft trockenblasen.

3. Den Steckverbinder mehrmals aufstecken und wieder abziehen.
4. Die einzelnen Steckverbinderkabel auf Festsitz prüfen.
5. Wenn sich eine Anschlußklemme löst, die Blechlasche ① hochbiegen und die Klemme wieder einsetzen.

6. Anschließen:
 - Steckverbinder

HINWEIS: _____
Die Steckverbinder müssen einrasten.

7. Den Steckverbinder mit einem Taschen-Multimeter auf Durchgang prüfen.

HINWEIS: _____

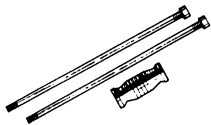
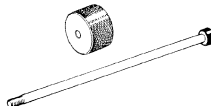
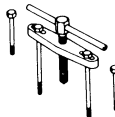
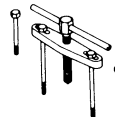
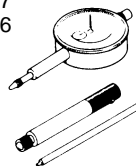

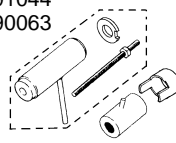

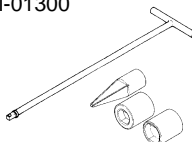
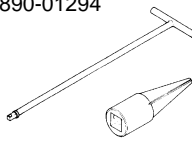
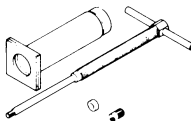
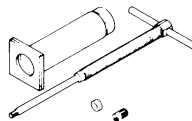
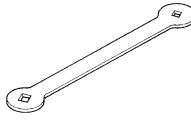
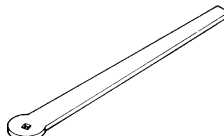
- Ist der Durchgang nicht widerstandsfrei, die Anschlußklemmen reinigen.
- Bei der Überprüfung von Kabelbäumen stets die Schritte 1 bis 7 durchführen.
- Zur schnellen Abhilfe kann ein handelsübliches Kontaktspray verwendet werden.
- Die Steckverbinder wie abgebildet mit dem Meßgerät prüfen.

SPECIAL TOOLS

The proper special tools are necessary for complete and accurate tune-up and assembly. Using the correct special tool will help prevent damage caused by the use of improper tools or improvised techniques. The shape and part number used for the special tool differ by country, so two types are provided. Refer to the list provided to avoid errors when placing an order.



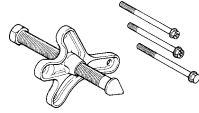
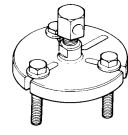
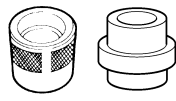
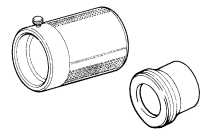
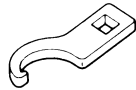
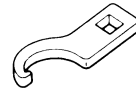
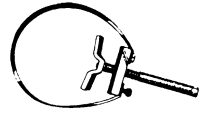
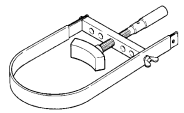
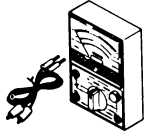
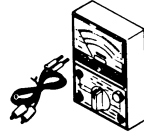
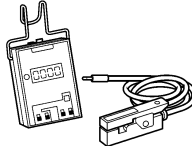
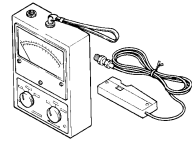
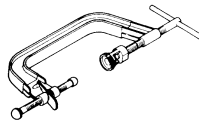
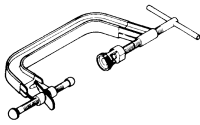
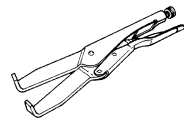
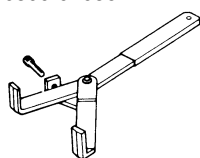
NOTE:

- For U.S.A. and CDN, use part number starting with “YM-”, “YU-” or “YS-”.
- For others, use part number starting with “90890-”.

Part number	Tool name/How to use	Illustration	
YU-01083-A 90890-01084 90890-01085	Small slide hammer set Weight Slide hammer bolt These tools are used when removing or installing the rocker arm shafts.	YU-01083-A 	90890-01084 90890-01085 
YU-01135-A, 90890-01135	Crankcase separating tool These tools are used to split the crankcase as well as remove the crankshaft from either case.	YU-01135-A 	90890-01135 
YU-03097, 90890-01252 YU-01256	Dial gauge & stand set Stand These tools are used to check each part for runout or bend.	YU-03097 YU-01256 	90890-01252 
YU-90050, 90890-01274 YU-90050, 90890-01275 YU-90063, 90890-01278 YU-91044, 90890-04081	Crankcase installing tool Crankshaft installer pot Crankshaft installer bolt Adaptor Spacer (crankshaft installer) These tools are used to install the crankshaft.	YU-90050 YU-91044 YU-90063 	90890-01274 90890-01275 90890-01278 90890-04081 
YM-01326, 90890-01326 YM-01300, 90890-01294	T-handle Damper rod holder These tools are used for holding the damper rod holder when removing or installing the damper rod holder.	YM-01326 YM-01300 	90890-01326 90890-01294 
YU-01304, 90890-01304	Piston pin puller set This tool is used to remove the piston pin.	YU-01304 	90890-01304 
YM-08035, 90890-01311	Tappet adjusting tool This tool is necessary for adjusting valve clearance.	YM-08035 	90890-01311 


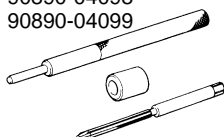
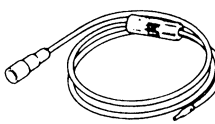
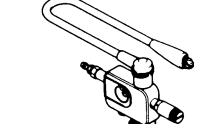
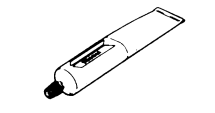
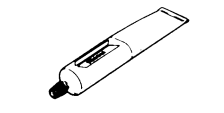
SPECIAL TOOLS



Part number	Tool name/How to use	Illustration	
YM-01312-A, 90890-01312	Fuel level gauge This gauge is used to measure the fuel level in the float chamber.	YM-01312-A 	90890-01312 
YU-33270-B, 90890-01362	Flywheel puller This tool is used to remove the rotor.	YU-33270-B 	90890-01362 
YM-33963, 90890-01367 YM-33281, 90890-01400	Fork seal driver weight Fork seal driver attachment These tools are used to installing the fork oil seal.	YM-33963 YM-33281 	90890-01367 90890-01400 
YU-33975, 90890-01403	Steering nut wrench This tool is used when tighten the steering ring nut to specification.	YU-33975 	90890-01403 
YS-01880-A, 90890-01701	Sheave holder This tool is used for when loosening or tightening the flywheel magneto securing nut.	YS-01880-A 	90890-01701 
YU-03112-C, 90890-03112	Pocket tester Use this tool to inspect the coil resistance, output voltage and amperage.	YU-03112-C 	90890-03112 
YU-08036-B 90890-03113	Inductive tachometer Engine tachometer This tool is needed for observing engine rpm.	YU-08036-B 	90890-03113 
YM-04019, 90890-04019	Valve spring compressor This tool is needed to remove and install the valve assemblies.	YM-04019 	90890-04019 
YM-91042, 90890-04086	Clutch holding tool This tool is used to hold the clutch when removing or installing the clutch boss securing nut.	YM-91042 	90890-04086 

SPECIAL TOOLS



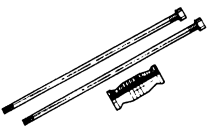
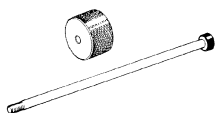
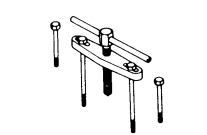
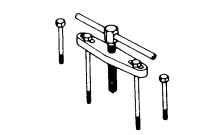

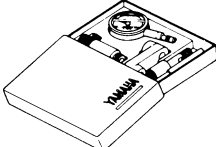
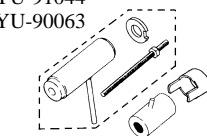

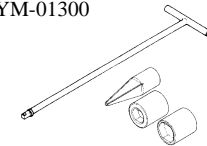
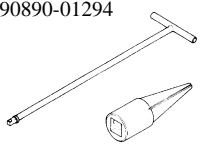
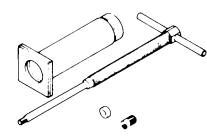
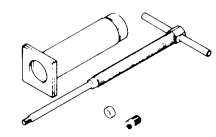
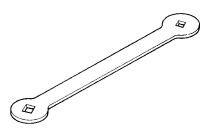
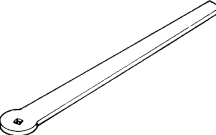
Part number	Tool name/How to use	Illustration	
YM-04097, 90890-04097 YM-04098, 90890-04098 YM-04099, 90890-04099	Valve guide remover Valve guide installer Valve guide reamer These tools are needed to rebore the new valve guide.	YM-04097 YM-04098 YM-04099 	90890-04097 90890-04098 90890-04099 
YM-34487 90890-06754	Dynamic spark tester Ignition checker This instrument is necessary for checking the ignition system components.	YM-34487 	90890-06754 
ACC-QUICK-GS-KT 90890-85505	Quick gasket® YAMAHA Bond No. 1215 This sealant (Bond) is used for crankcase mating surface, etc.	ACC-QUICK-GS-KT 	90890-85505 



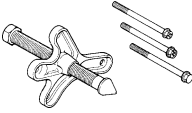
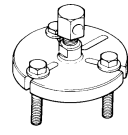
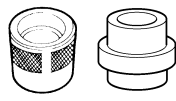
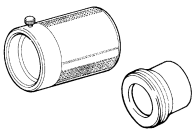
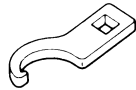
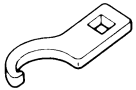
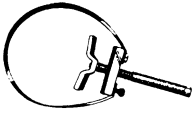
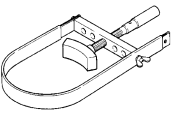
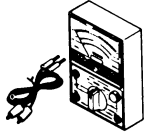
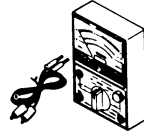
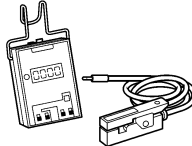
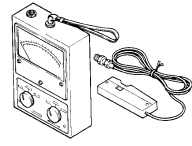
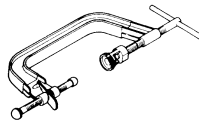
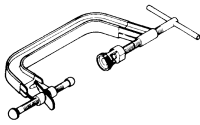
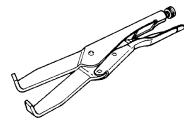
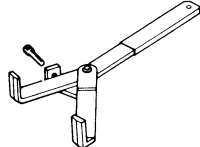
OUTILS SPÉCIAUX


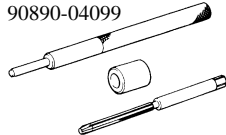
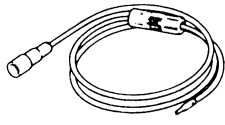
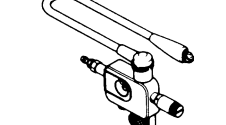
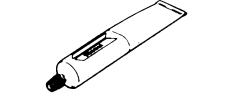
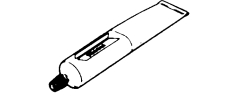
Les outils spéciaux appropriés sont indispensables pour pouvoir effectuer un assemblage et une mise au point complets et précis. L'utilisation des outils spéciaux corrects permettra d'éviter les endommagements dus à l'emploi d'outils impropres et aux techniques improvisées entraînées par ceux-ci. La forme et le numéro de pièce des outils spéciaux diffèrent selon les pays. Voilà pourquoi il y a parfois deux versions d'un outil. La liste suivante permet d'éviter toute erreur lors de la commande de pièces.

N.B.:

- Aux USA et au CDN, utiliser les numéros précédés de "YM-", "YU-" ou "YS-".
- Dans les autres pays, utiliser le numéro de pièce commençant par "90890-".

Numéro de pièce	Nom/destination de l'outil	Illustration	
YU-01083-A 90890-01084 90890-01085	Kit de petit extracteur à inertie Masse Boulon d'extracteur à inertie Ces outils permettent de déposer et de remonter les axes de culbuteur.	YU-01083-A 	90890-01084 90890-01085 
YU-01135-A, 90890-01135	Séparateur de demi-carters Ces outils permettent de séparer le carter-moteur ainsi que de retirer le vilebrequin d'un demi-carter.	YU-01135-A 	90890-01135 
YU-03097, 90890-01252 YU-01256	Comparateur à cadran et base Base Ces outils permettent de vérifier la déformation ou le faux-rond de pièces.	YU-03097 YU-01256 	90890-01252 
YU-90050, 90890-01274 YU-90050, 90890-01275 YU-90063, 90890-01278 YU-91044, 90890-04081	Outil de mise ne place du carter-moteur Entretoise d'installation du vilebrequin Boulon de montage du vilebrequin Adaptateur Entretoise (outil de montage de vilebrequin) Ces outils servent à installer le vilebrequin.	YU-90050 YU-91044 YU-90063 	90890-01274 90890-01275 90890-01278 90890-04081 
YM-01326, 90890-01326 YM-01300, 90890-01294	Poignée en T Support de tige d'amortisseur Ces outils permettent de maintenir la tige d'amortisseur lors de la dépose et la mise en place de celui-ci.	YM-01326 YM-01300 	90890-01326 90890-01294 
YU-01304, 90890-01304	Kit d'extraction d'axe de piston Cet outil sert à extraire l'axe de piston.	YU-01304 	90890-01304 
YM-08035, 90890-01311	Outil de réglage de poussoir Cet outil permet de régler le jeu des soupapes.	YM-08035 	90890-01311 

Numéro de pièce	Nom/destination de l'outil	Illustration	
YM-01312-A, 90890-01312	<p>Jauge de niveau du carburant</p> <p>Cette jauge sert à mesurer le niveau de carburant dans la cuve à niveau constant.</p>	<p>YM-01312-A</p> 	<p>90890-01312</p> 
YU-33270-B, 90890-01362	<p>Extracteur de volant magnétique</p> <p>Cet outil sert à déposer le rotor.</p>	<p>YU-33270-B</p> 	<p>90890-01362</p> 
YM-33963, 90890-01367 YM-33281, 90890-01400	<p>Poids de montage de joint de fourche Accessoire de l'outil de montage de joint de fourche</p> <p>Ces outils permettent de monter la bague d'étanchéité de la fourche avant.</p>	<p>YM-33963 YM-33281</p> 	<p>90890-01367 90890-01400</p> 
YU-33975, 90890-01403	<p>Clé pour écrou de direction</p> <p>Cet outil permet de desserrer et de resserrer les écrous crénelés comme spécifié.</p>	<p>YU-33975</p> 	<p>90890-01403</p> 
YS-01880-A, 90890-01701	<p>Clé à sangle</p> <p>Cet outil permet de desserrer et de resserrer l'écrou de fixation du volant magnétique.</p>	<p>YS-01880-A</p> 	<p>90890-01701</p> 
YU-03112-C, 90890-03112	<p>Multimètre</p> <p>Cet instrument de mesure permet de mesurer la résistance, la tension et l'intensité des bobines.</p>	<p>YU-03112-C</p> 	<p>90890-03112</p> 
YU-08036-B 90890-03113	<p>Compte-tours inductif Compte-tours</p> <p>Cet outil permet de mesurer le régime du moteur.</p>	<p>YU-08036-B</p> 	<p>90890-03113</p> 
YM-04019, 90890-04019	<p>Compresseur de ressort de soupape</p> <p>Cet outil sert à déposer et installer les ensembles soupapes.</p>	<p>YM-04019</p> 	<p>90890-04019</p> 
YM-91042, 90890-04086	<p>Outil de maintien d'embrayage</p> <p>Cet outil sert à maintenir l'embrayage lors de la dépose ou du remontage de l'écrou de fixation de la noix d'embrayage.</p>	<p>YM-91042</p> 	<p>90890-04086</p> 

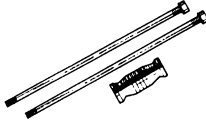
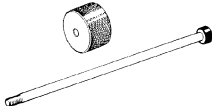
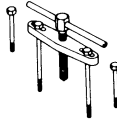
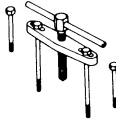
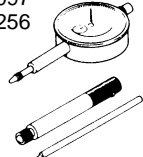
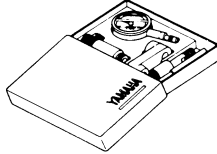
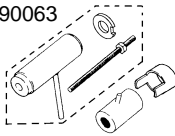

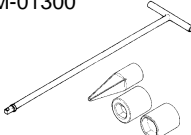
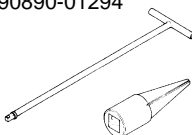
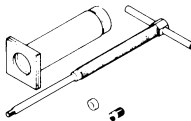
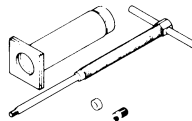
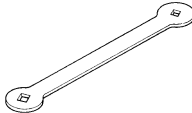
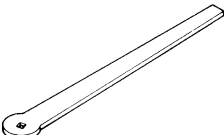
Numéro de pièce	Nom/destination de l'outil	Illustration	
YM-04097, 90890-04097 YM-04098, 90890-04098 YM-04099, 90890-04099	Extracteur de guide de soupape Outil de mise en place de guide de soupape Alésoir de guide de soupape Ces outils permettent de réaléser les guides de soupape neufs.	YM-04097 YM-04098 YM-04099 	90890-04097 90890-04098 90890-04099 
YM-34487 90890-06754	Testeur d'étincelle dynamique Testeur d'allumage Cet instrument sert à contrôler les composants du système d'allumage.	YM-34487 	90890-06754 
ACC-QUICK-GS-KT 90890-85505	Quick gasket® YAMAHA Bond n° 1215 Cet agent d'étanchéité (pâte) est utilisé sur les plans de joint du carter-moteur, etc.	ACC-QUICK-GS-KT 	90890-85505 



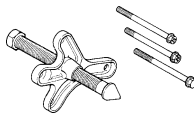
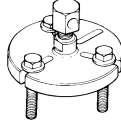
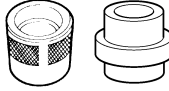
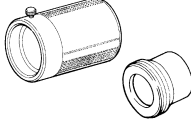
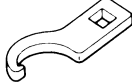
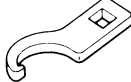
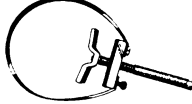
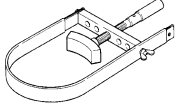
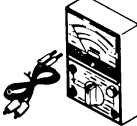

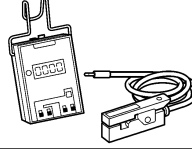
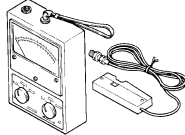
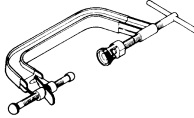
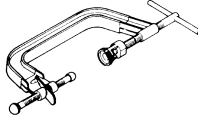

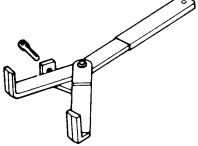
SPEZIALWERKZEUGE


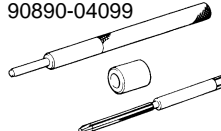
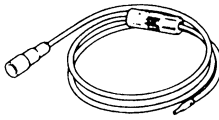
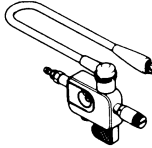
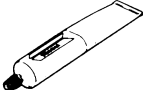
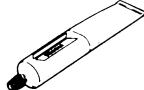
Die folgenden Spezialwerkzeuge sind für korrekte und vollständige Einstell- und Montagearbeiten unerlässlich. Durch die Verwendung dieser Werkzeuge können Beschädigungen vermieden werden, die beim Gebrauch ungeeigneter Hilfsmittel oder improvisierter Techniken entstehen können. Bei der Bestellung von Spezialwerkzeug sollten die im folgenden aufgeführten Bezeichnungen und Teilenummern angegeben werden.

HINWEIS:

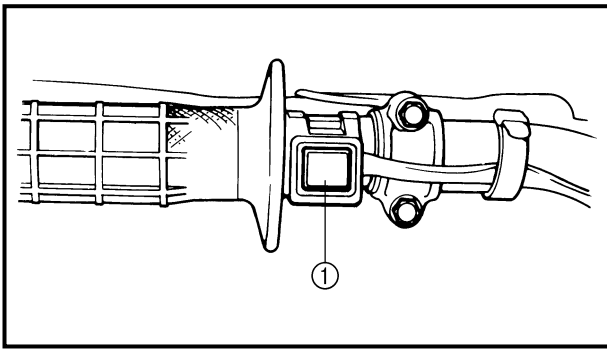
- Nur USA und CDN: Teilenummern, die mit "YM-", "YU-" oder "YS-" beginnen.
- Nicht USA und CDN: Teilenummern, die mit "90890-" beginnen.

Teilenummer	Werkzeug/Anwendung	Abbildung	
YU-01083-A 90890-01084 90890-01085	Austreib-Set Gewicht Kipphebelwellen-Ausbauwerkzeug Zum Montieren oder Demontieren der Kipphebelwellen.	YU-01083-A 	90890-01084 90890-01085 
YU-01135-A, 90890-01135	Kurbelgehäuse-Trennwerkzeug Zum Trennen der Kurbelgehäusehälften und Ausbau der Kurbelwelle	YU-01135-A 	90890-01135 
YU-03097, 90890-01252 YU-01256	Meßuhr & Verlängerung Ständer Zur Einstellung des Zündzeitpunktes	YU-03097 YU-01256 	90890-01252 
YU-90050, 90890-01274 YU-90050, 90890-01275 YU-90063, 90890-01278 YU-91044, 90890-04081	Kurbelwellen-Einbauwerkzeug Kurbelwellen-Montagehülse Kurbelwellen-Montagewerkzeug Adapter Distanzhülse (Kurbelwellen-Montagesatz) Zum Einbau der Kurbelwelle	YU-90050 YU-91044 YU-90063 	90890-01274 90890-01275 90890-01278 90890-04081 
YM-01326, 90890-01326 YM-01300, 90890-01294	T-Griff Dämpferrohr-Halter Zum Halten des Dämpferrohr-Halters beim Demontieren oder Montieren des Dämpferrohr-Halters.	YM-01326 YM-01300 	90890-01326 90890-01294 
YU-01304, 90890-01304	Kolbenbolzen-Austreiber Zum Ausbau des Kolbenbolzens	YU-01304 	90890-01304 
YM-08035, 90890-01311	Ventileinstellwerkzeug Zum Einstellen der Ventile	YM-08035 	90890-01311 

Teilenummer	Werkzeug/Anwendung	Abbildung	
YM-01312-A, 90890-01312	Kraftstoffstandmesser Zum Messen des Kraftstoffstandes in der Schwimmkammer.	YM-01312-A 	90890-01312 
YU-33270-B, 90890-01362	Polrad-Abzieher Zum Demontieren des Rotors	YU-33270-B 	90890-01362 
YM-33963, 90890-01367 YM-33281, 90890-01400	Gabeldichtring-Treiber Gabeldichtring-Führungshülse Gabeldichtring-Einbauwerkzeug Zum Einbau der Gabeldichtringe	YM-33963 YM-33281 	90890-01367 90890-01400 
YU-33975, 90890-01403	Hakenschlüssel Zum Festziehen der Lenkkopf-Ringmutter	YU-33975 	90890-01403 
YS-01880-A, 90890-01701	Kupplungskorb-Halter Zum Halten des Kupplungskorbes	YS-01880-A 	90890-01701 
YU-03112-C, 90890-03112	Taschen-Multimeter Zur Prüfung und Messung der elektrischen Systeme	YU-03112-C 	90890-03112 
YU-08036-B 90890-03113	Induktivdrehzahlmesser Drehzahlmesser Zur Ermittlung der Motordrehzahl	YU-08036-B 	90890-03113 
YM-04019, 90890-04019	Ventilfederspanner Zum Aus- und Einbau der Ventile	YM-04019 	90890-04019 
YM-91042, 90890-04086	Universal-Kupplungshalter Zur Fixierung der Kupplung beim Aus- und Einbau der Kupplungs-nabenmutter	YM-91042 	90890-04086 

Teilenummer	Werkzeug/Anwendung	Abbildung	
YM-04097, 90890-04097 YM-04098, 90890-04098 YM-04099, 90890-04099	Ventilführungs-Ausbauwerkzeug Ventilführungs-Einbauwerkzeug Ventilführungs-Reibahle Zum Aufreiben der neuen Ventilführungen.	YM-04097 YM-04098 YM-04099 	90890-04097 90890-04098 90890-04099 
YM-34487 90890-06754	Zündfunkenstreckentester Zur Überprüfung der Zündanlage	YM-34487 	90890-06754 
ACC-QUICK-GS-KT 90890-85505	Quick gasket® YAMAHA-Dichtmasse Nr. 1215 Zum Abdichten der Kurbelgehäuse-Paßflächen	ACC-QUICK-GS-KT 	90890-85505 

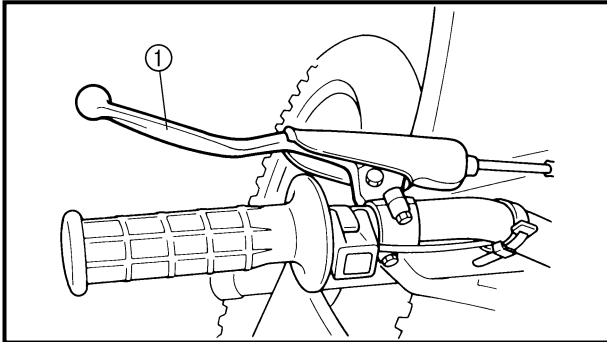
MEMO



EC150000

CONTROL FUNCTIONS**ENGINE STOP SWITCH**

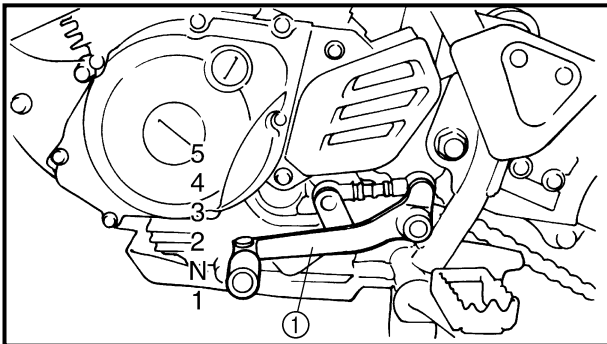
The engine stop switch ① is located on the left handlebar. Continue pushing the engine stop switch till the engine comes to a stop.



EC152000

CLUTCH LEVER

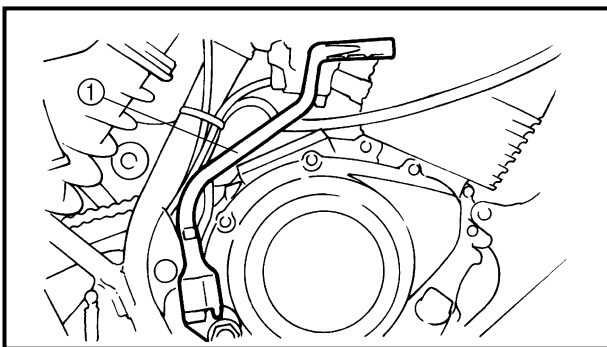
The clutch lever ① is located on the left handlebar; it disengages or engages the clutch. Pull the clutch lever to the handlebar to disengage the clutch, and release the lever to engage the clutch. The lever should be pulled rapidly and released slowly for smooth starts.



EC153000

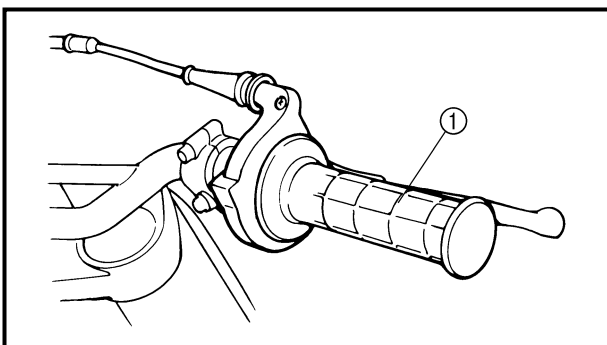
SHIFT PEDAL

The gear ratios of the constant-mesh 5 speed transmission are ideally spaced. The gears can be shifted by using the shift pedal ① on the left side of the engine.

**KICKSTARTER CRANK****⚠ WARNING**

Before starting the engine, be sure to shift the transmission into neutral.

Rotate the kickstarter crank ① away from the engine. Push the starter down lightly with your foot until the gears engage, then kick smoothly and forcefully to start the engine.



EC155001

THROTTLE GRIP

The throttle grip ① is located on the right handlebar; it accelerates or decelerates the engine. For acceleration, turn the grip toward you; for deceleration, turn it away from you.

FONCTIONS DES COMMANDES

COUPE-CIRCUIT DU MOTEUR

Le coupe-circuit du moteur ① se trouve à la poignée gauche. Appuyer sur le coupe-circuit du moteur jusqu'à ce que le moteur se coupe.

LEVIER D'EMBRAYAGE

Le levier d'embrayage ① se trouve à la poignée gauche. Celui-ci permet d'embrayer et de débrayer le moteur. Tirer le levier d'embrayage vers la poignée pour débrayer et relâcher le levier pour embrayer le moteur. Un fonctionnement en douceur s'obtient en tirant le levier rapidement et en le relâchant lentement.

PÉDALE DE SÉLECTION

Les 5 rapports de la boîte de vitesses à prise constante sont idéalement échelonnés. Le changement de vitesse est commandé par la pédale de sélection ①, situé du côté gauche du moteur.

PÉDALE DE KICK

⚠ AVERTISSEMENT

Avant de mettre le moteur en marche, veiller à ce que le véhicule soit au point mort.

Déployer la pédale de kick ①. Appuyer légèrement sur la pédale pour mettre les pignons en prise, puis l'actionner vigoureusement mais en souplesse pour mettre le moteur en marche.

POIGNÉE DES GAZ

La poignée des gaz ① se trouve à la poignée droite et permet d'accélérer ou de décélérer. Pour accélérer, tourner la poignée vers soi et pour décélérer, la tourner de l'autre côté.

ARMATUREN UND DEREN FUNKTION

MOTORSTOPPSCHALTER "ENGINE STOP"

Der Motorstoppschalter "ENGINE STOP" ① befindet sich auf der linken Seite des Lenkers. Den Motorstoppschalter "ENGINE STOP" gedrückt halten, bis der Motor abstirbt.

KUPPLUNGSHABEL

Der Kupplungshebel ① befindet sich auf der linken Seite des Lenkers und dient zum Ein- und Auskuppeln. Zum Ausrücken der Kupplung den Kupplungshebel zum Lenkgriff ziehen; zum Einrücken der Kupplung den Kupplungshebel wieder freigeben. Zum Auskuppeln den Kupplungshebel zügig ziehen, beim Einkuppeln gefühlvoll loslassen, um ein weiches Einrücken der Kupplung zu gewährleisten.

FUSSSCHALTHEBEL

Erst das Getriebe erlaubt die Nutzung der Motorleistung in verschiedenen Geschwindigkeitsbereichen, so daß Anfahren, Bergauffahren und schnelles Beschleunigen möglich sind. Die Gänge dieses 5-Gang-Getriebes werden über den Fußschalthebel ① linksseitig des Motors bei ausgerückter Kupplung geschaltet.

KICKSTARTERKURBEL

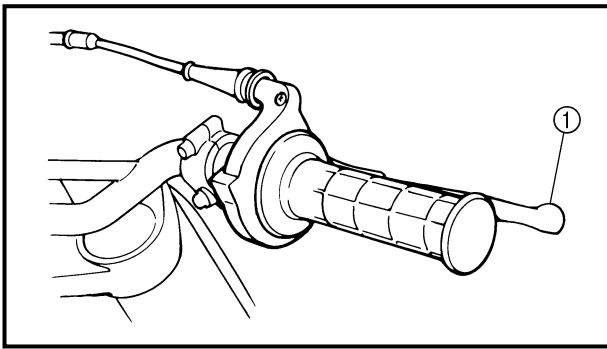
⚠ WARNUNG

Vor dem Anlassen des Motors sicherstellen, daß sich das Getriebe in der Leerlaufstellung befindet.

Zum Anlassen des Motors den Kickstarterhebel ① ausschwenken und langsam nieder treten, bis deutlicher Widerstand spürbar wird; dann den Kickstarterhebel schwungvoll durchtreten.

GASDREHGRIFF

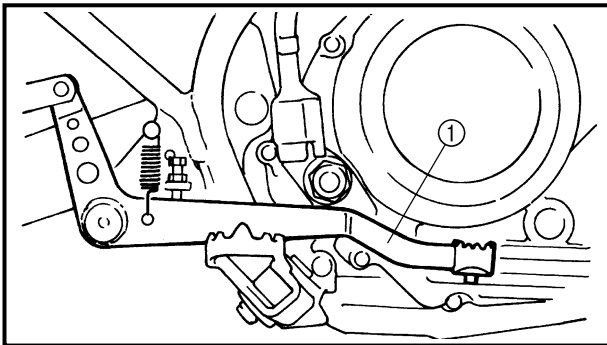
Der Gasdrehgriff ① befindet sich auf der rechten Seite des Lenkers. Zum Erhöhen der Motordrehzahl (Beschleunigung) den Gasdrehgriff in Gegenfahrtrichtung drehen, zum Reduzieren der Motordrehzahl den Gasdrehgriff in Fahrtrichtung drehen.



EC156000

FRONT BRAKE LEVER

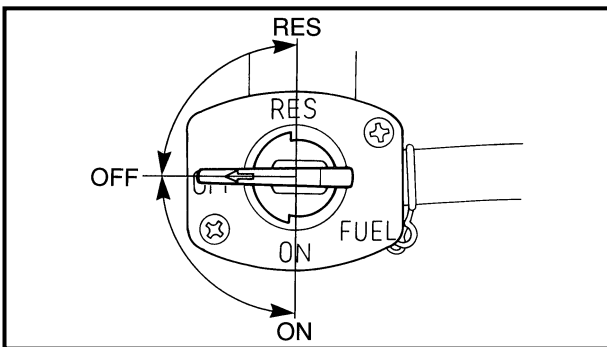
The front brake lever ① is located on the right handlebar. Pull it toward the handlebar to activate the front brake.



EC157000

REAR BRAKE PEDAL

The rear brake pedal ① is located on the right side of the machine. Press down on the brake pedal to activate the rear brake.

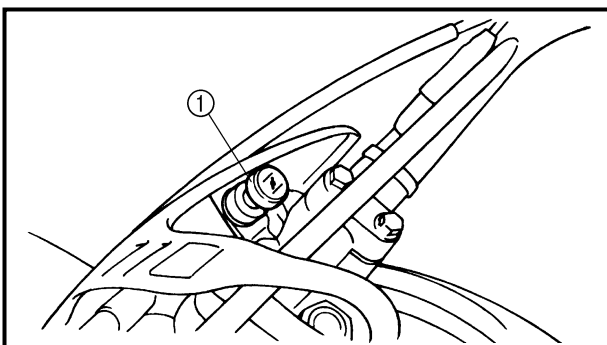


EC158010

FUEL COCK

The fuel cock supplies fuel from the tank to carburetor while filtering the fuel. The fuel cock has the three positions:

- OFF: With the lever in this position, fuel will not flow. Always return the lever to this position when the engine is not running.
- ON: With the lever in this position, fuel flows to the carburetor. Normal riding is done with the lever in this position.
- RES: This indicates reserve. If you run out of fuel while riding, move the lever to this position. **FILL THE TANK AT THE FIRST OPPORTUNITY. BE SURE TO SET THE LEVER TO "ON" AFTER REFUELING.**



EC159000

STARTER KNOB (CHOKE)

When cold, the engine requires a richer air-fuel mixture for starting. A separate starter circuit, which is controlled by the starter knob ①, supplies this mixture. Pull the starter knob out to open the circuit for starting. When the engine has warmed up, push it in to close the circuit.

LEVIER DE FREIN AVANT

Le levier de frein avant ① se trouve à la poignée droite. Le tirer vers la poignée pour actionner le frein avant.

PÉDALE DE FREIN ARRIÈRE

La pédale de frein arrière ① se trouve du côté droit du véhicule. Appuyer sur la pédale de frein pour actionner le frein arrière.

ROBINET DE CARBURANT

Le robinet de carburant fournit le carburant du réservoir au carburateur, tout en le filtrant. Le robinet de carburant a trois positions:

OFF: À cette position, le flux de carburant est coupé. Toujours placer la manette à cette position après avoir coupé le moteur.

ON: À cette position, le carburant coule au carburateur. Pour rouler, la manette doit se trouver à cette position.

RES: Position réserve. Quand le carburant vient à manquer au cours d'une randonnée, placer le levier à cette position. FAIRE LE PLEIN DÈS QUE POSSIBLE. REMETTRE LE LEVIER SUR "ON" APRÈS AVOIR FAIT LE PLEIN.

BOUTON DE STARTER

La mise en marche à froid requiert un mélange air - carburant plus riche. C'est le circuit de starter, commandé par le bouton de starter ① qui fournit ce mélange plus riche. Tirer le bouton de starter afin d'ouvrir le circuit pour la mise en marche. Une fois le moteur chaud, l'enfoncer afin de refermer le circuit.

HANDBREMSHEBEL

Der Handbremshebel ① zur Betätigung der Vorderradbremse befindet sich auf der rechten Seite des Lenkers.

FUSSBREMSHEBEL

Der Fußbremshebel ① zur Betätigung der Hinterradbremse befindet sich auf der rechten Fahrzeugseite.

KRAFTSTOFFHAHN

Der Kraftstoffhahn leitet den Kraftstoff vom Tank zum Vergaser und filtert ihn gleichzeitig. Die einzelnen Kraftstoffhahnstellungen (vgl. Abb.) sind nachfolgend beschrieben.

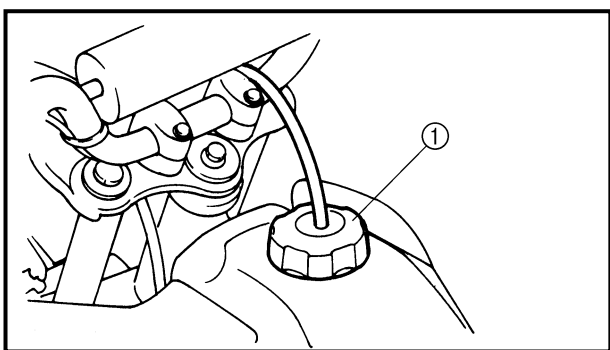
OFF: Der Kraftstoffhahn ist geschlossen und die Kraftstoffzufuhr unterbrochen. Den Kraftstoffhahn nach Abstellen des Motors auf "OFF" stellen.

ON: Diese Stellung ist für den Normalbetrieb: der laufende Motor wird mit Kraftstoff versorgt. Den Kraftstoffhahn vor Fahrtantritt auf "ON" stellen.

RES: Dies ist die Reservestellung. Falls beim Fahren der Kraftstoff ausgeht, muß der Hebel in diese Position gestellt werden. In diesem Fall so bald wie möglich auf-tanken. Der Hebel muß nach dem Auf-tanken wieder in die Position "ON" gestellt werden.

CHOKEHEBEL

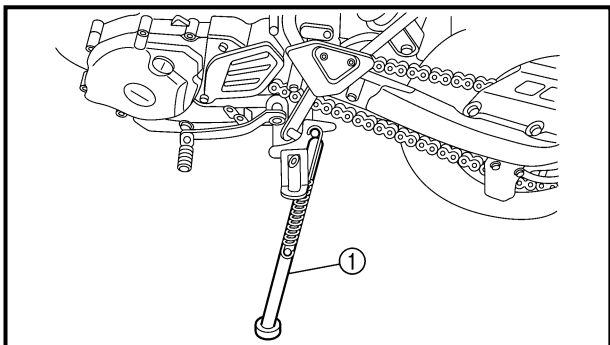
Ein kalter Motor benötigt zum Starten ein fetteres Luft-Kraftstoff-Gemisch, das eine spezielle Kaltstarteinrichtung, der sog. Choke, liefert. Zum Aktivieren des Chokes (Kaltstartanreicherung des Gemischs) den Chokehebel ① bis zum Anschlag herausziehen. Zum Abschalten des Chokemechanismus (normaler Fahrbetrieb mit warmem Motor) den Hebel bis zum Anschlag zurückschieben.

**FUEL TANK CAP**

Remove the fuel tank cap ① by turning counterclockwise.

⚠ WARNING

Do not overfill the fuel tank. Avoid spilling fuel on the hot engine.

**SIDESTAND**

This side stand ① is used to support only the machine when standing or transporting it.

⚠ WARNING

- **Never apply additional force to the side stand.**
- **Hold up the side stand before starting out.**

BOUCHON DE RÉSERVOIR DE CARBURANT

Retirer le bouchon de réservoir de carburant ① en le tournant dans le sens inverse des aiguilles d'une montre.

⚠ AVERTISSEMENT

Ne pas trop remplir le réservoir de carburant. Éviter de renverser du carburant sur le moteur chaud.

BÉQUILLE LATÉRALE

Cette béquille latérale ① est conçue exclusivement pour ce véhicule afin de le maintenir droit (ex. lors de son transport).

⚠ AVERTISSEMENT

- Ne jamais soumettre la béquille latérale à un poids supérieur à ce véhicule.
- Relever la béquille latérale avant de démarrer.

TANKVERSCHLUSS

Den Tankverschluß ① zum Öffnen im Gegen-
uhrzeigersinn drehen.

⚠ WARNUNG

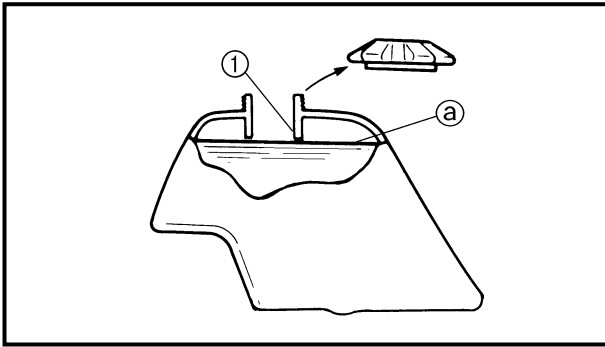
Den Tank niemals überfüllen. Unter keinen Umständen Kraftstoff auf den heißen Motor verschütten.

SEITENSTÄNDER

Der Seitenständer ① ist nur zum Tragen des
Maschinengewichts beim Abstellen oder
Transportieren der Maschine ausgelegt.

⚠ WARNUNG

- Niemals den Seitenständer mit zusätzli-
chem Gewicht belasten.
- Vor dem Losfahren sicherstellen, daß der
Seitenständer hochgeklappt ist.



FUEL

Use regular gasoline. Always use fresh, name brand gasoline.

⚠ WARNING

Do not overfill the fuel tank. Avoid spilling fuel on the hot engine. Do not fill the fuel tank above the bottom of the filler tube ① as shown in the illustration or it may overflow when the fuel heats up later and expands.

① Fuel level



Recommended fuel:

For USA:

Unleaded fuel

For CDN and EUROPE:

Regular unleaded gasoline

For AUS:

Unleaded fuel only

For NZ:

Regular gasoline

Fuel tank capacity:

Total:

6.6 L (1.45 Imp gal, 1.74 US gal)

Reserve:

1.9 L (0.42 Imp gal, 0.5 US gal)



CARBURANT

Utiliser de l'essence normale. Toujours utiliser de l'essence fraîche d'une bonne marque.

⚠ AVERTISSEMENT

Ne pas trop remplir le réservoir de carburant. Éviter de renverser du carburant sur le moteur chaud. Ne pas remplir le réservoir de carburant au-delà de l'extrémité inférieure du tube de remplissage ①. En effet, celui-ci pourrait déborder lorsque le carburant chauffe et se dilate.

① Niveau de carburant



Carburant recommandé:

USA:

Carburant sans plomb
CDN et EUROPE:

Essence normale sans plomb

AUS:

Essence sans plomb uniquement

NZ:

Essence normale

Capacité du réservoir de carburant:

Total:

6,6 L (1,45 imp gal, 1,74 US gal)

Réserve:

1,9 L (0,42 imp gal, 0,5 US gal)

KRAFTSTOFF

Normalbenzin verwenden. Immer frischen Markenkraftstoff eines renommierten Anbieters verwenden.

⚠ WARNUNG

Den Tank niemals überfüllen. Unter keinen Umständen Kraftstoff auf den heißen Motor verschütten. Den Tank nicht über den unteren Rand des Einfüllstutzens ① hinaus befüllen (siehe Abbildung), da andernfalls durch Wärmeausdehnung Kraftstoff am Tankverschluß austreten kann.

① Kraftstoffstand



Empfohlener Kraftstoff:

Nur USA:

Bleifrei

Nur CDN und EUROPE:

Bleifrei Normal

Nur AUS:

Nur bleifrei

Nur NZ:

Bleifrei Normal

Tankvolumen:

Gesamtinhalt:

6,6 L

Davon Reserve:

1,9 L

EC190000

STARTING AND BREAK-IN**CAUTION:**

Before starting the machine, perform the checks in the pre-operation check list.

⚠ WARNING

Never start or run the engine in a closed area. The exhaust fumes are poisonous; they can cause loss of consciousness and death in a very short time. Always operate the machine in a well-ventilated area.

STARTING A COLD ENGINE

1. Shift the transmission into neutral.
2. Turn the fuel cock to "ON" and full open the starter knob (CHOKE).
3. With the throttle completely closed start the engine by kicking the kickstarter crank forcefully with firm stroke.
4. Run the engine at idle or slightly higher until it warms up: this usually takes about one or two minutes.
5. The engine is warmed up when it responds normally to the throttle with the starter knob (CHOKE) turned off.

CAUTION:

Do not warm up the engine for extended periods.

EC193001

STARTING A WARM ENGINE

Do not operate the starter knob (CHOKE). Open the throttle slightly and start the engine by kicking the kickstater forcefully with firm stroke.

CAUTION:

Observe the following break-in procedures during initial operation to ensure optimum performance and avoid engine damage.

DÉMARRAGE ET RODAGE

ATTENTION:

Avant de mettre le moteur en marche, effectuer les contrôles repris dans la liste “Contrôles et entretiens avant utilisation”.

⚠ AVERTISSEMENT

Ne jamais démarrer ou faire tourner le moteur dans un endroit clos. Les fumées d'échappement sont délétères et peuvent entraîner très rapidement un évanouissement, voire la mort. Toujours veiller à ce que l'endroit où l'on fait tourner le moteur soit bien aéré.

MISE EN MARCHÉ À FROID

1. Mettre la boîte au point mort.
2. Placer le robinet de carburant sur “ON” et ouvrir tout à fait le bouton de starter.
3. Les gaz étant complètement fermés, mettre le moteur en marche en appuyant fermement d'un coup sec sur la pédale du kick.
4. Faire tourner le moteur au ralenti ou à un régime légèrement plus élevé jusqu'à ce que le moteur soit chaud, c.-à-d. pendant environ une à deux minutes.
5. Le moteur est chaud lorsqu'il répond rapidement aux mouvements de la poignée des gaz.

ATTENTION:

Ne pas faire chauffer le moteur plus longtemps que nécessaire.

MISE EN MARCHÉ À CHAUD

Ne pas utiliser le bouton de starter. Donner un peu de gaz, puis mettre le moteur en marche d'un coup ferme et puissant de kick.

ATTENTION:

Afin d'éviter d'endommager le moteur et afin d'assurer le meilleur rendement possible, il convient de roder le véhicule comme expliqué.

STARTEN UND EINFAHREN

ACHTUNG:

Vor dem Anfahren der Maschine, unbedingt die unter “Prüfungen vor Inbetriebnahme” aufgeführten Kontrollen ausführen.

⚠ WARNUNG

Niemals den Motor in einem geschlossenen Raum starten oder betreiben. Die Abgase sind giftig und können in kürzester Zeit zu Bewußtlosigkeit bzw. zum Tode führen.

STARTEN DES KALTEN MOTORS

1. Das Getriebe auf Neutral schalten.
2. Den Kraftstoffhahn öffnen (Position “ON”) und den Chokeyung (CHOKE) voll öffnen.
3. Den Gasdrehgriff vollständig zudrehen und den Kickstarter kräftig durchtreten, um den Motor zu starten.
4. Den Motor bei Leerlaufer Drehzahl) warmlaufen lassen; für das Warmlaufen werden normalerweise etwa eine bis zwei Minuten benötigt.
5. Der Motor ist warmgelaufen, wenn er bei ausgeschaltetem Chokeyung (CHOKE) normal auf das Gasgeben anspricht.

ACHTUNG:

Den Motor nicht für längere Zeit warmlaufen lassen.

STARTEN DES WARMEN MOTORS

Den Kaltstarter (CHOKE) nicht bedienen. Den Gasdrehgriff etwas öffnen und den Kickstarter kräftig durchtreten, um den Motor zu starten.

ACHTUNG:

Während des anfänglichen Betriebes sind die folgenden Einfahrvorgänge einzuhalten, um optimales Leistungsvermögen sicherzustellen und Motorschäden zu vermeiden.

Der Motor darf während der Einfahrzeit nicht zu stark beansprucht werden. Darum sollten die nachfolgenden Anweisungen sorgfältig gelesen und genau beachtet werden.

BREAK-IN

Break-in is important to better fit the moving and sliding parts as well as the installed parts. It is also important to accustom the rider to the machine better.

Avoid full-throttle run on a new machine for the first 5 hours.

After the trial run, check for loose parts, oil leakage and other problems.

Make full inspection and adjustment especially of slack cables and drive chain and loose spokes.

CAUTION:

After the break-in or before each ride, you must check the entire machine for loose fittings and fasteners as per "TORQUE-CHECK POINTS".

Tighten all such fasteners as required.

BREAKING IN AFTER REPLACEMENT

After a part is replaced with a new one, it is necessary to break it in as in a new machine.

This is required especially when the following engine-related parts are replaced.

- Cylinder
- Piston
- Piston ring
- Valve
- Camshaft
- Crankshaft
- Clutch
- Transmission gear
- Shift fork

* For warming up and inspection during break-in, refer to "GENERAL INSPECTION AND MAINTENANCE" and if there is any problem, stop the engine immediately and check.

RODAGE

Un rodage est important, car les organes mobiles et immobiles du moteur doivent s'user et se roder mutuellement pour obtenir les jeux de marche corrects. Un rodage permet également au pilote de s'habituer à son véhicule.

Éviter de rouler à pleins gaz pendant les premières 5 heures d'utilisation du véhicule.

Après le premier essai, contrôler le serrage des pièces, s'assurer qu'il n'y a pas de fuites ou tout autre problème.

Il convient d'effectuer une inspection et un réglage complets du véhicule, et tout particulièrement de la tension des câbles et de la chaîne ainsi que du serrage des rayons.

ATTENTION:

Après le rodage et avant chaque démarrage, il faut vérifier toute la visserie du véhicule et s'assurer que tous les éléments sont serrés au couple spécifié.

Resserrer au couple tout élément desserré.

RODAGE APRÈS REMPLACEMENT

Il est tout aussi nécessaire de procéder au rodage d'une nouvelle pièce qu'au rodage du véhicule.

Cela est particulièrement vrai lors du remplacement des pièces du moteur suivantes.

- Cylindre
- Piston
- Segments
- Soupape
- Arbre à cames
- Vilebrequin
- Embrayage
- Pignons de boîte de vitesse
- Fourchette de sélection

* Pour la mise en température du moteur et les contrôles pendant le rodage, se reporter à "CONTRÔLES ET ENTRETIENS GÉNÉRAUX" en cas de problème, couper immédiatement le moteur et contrôler.

EINFAHREN

Das Einfahren des Fahrzeugs ist sehr wichtig, damit sich alle sich bewegenden Teile besser einlaufen können. Außerdem kann sich der Fahrer besser mit der Maschine vertraut machen.

Während der ersten 5 Fahrstunden mit einer neuen Maschine darf kein Vollgas gegeben werden.

Nach der Probefahrt Maschine auf lose Teile, Undichtigkeit und andere eventuell auftretende Probleme prüfen.

Alle Prüf- und Einstellarbeiten durchführen, und dabei insbesondere Kabelzüge, Antriebsketten-Durchhang und Speichenspannung prüfen.

ACHTUNG:

Nach der Einfahrzeit oder vor jedem Rennen alle Fahrzeugteile und Schraubverbindungen auf festen Sitz prüfen und gegebenenfalls mit dem vorgeschriebenen Anzugsmoment festziehen.

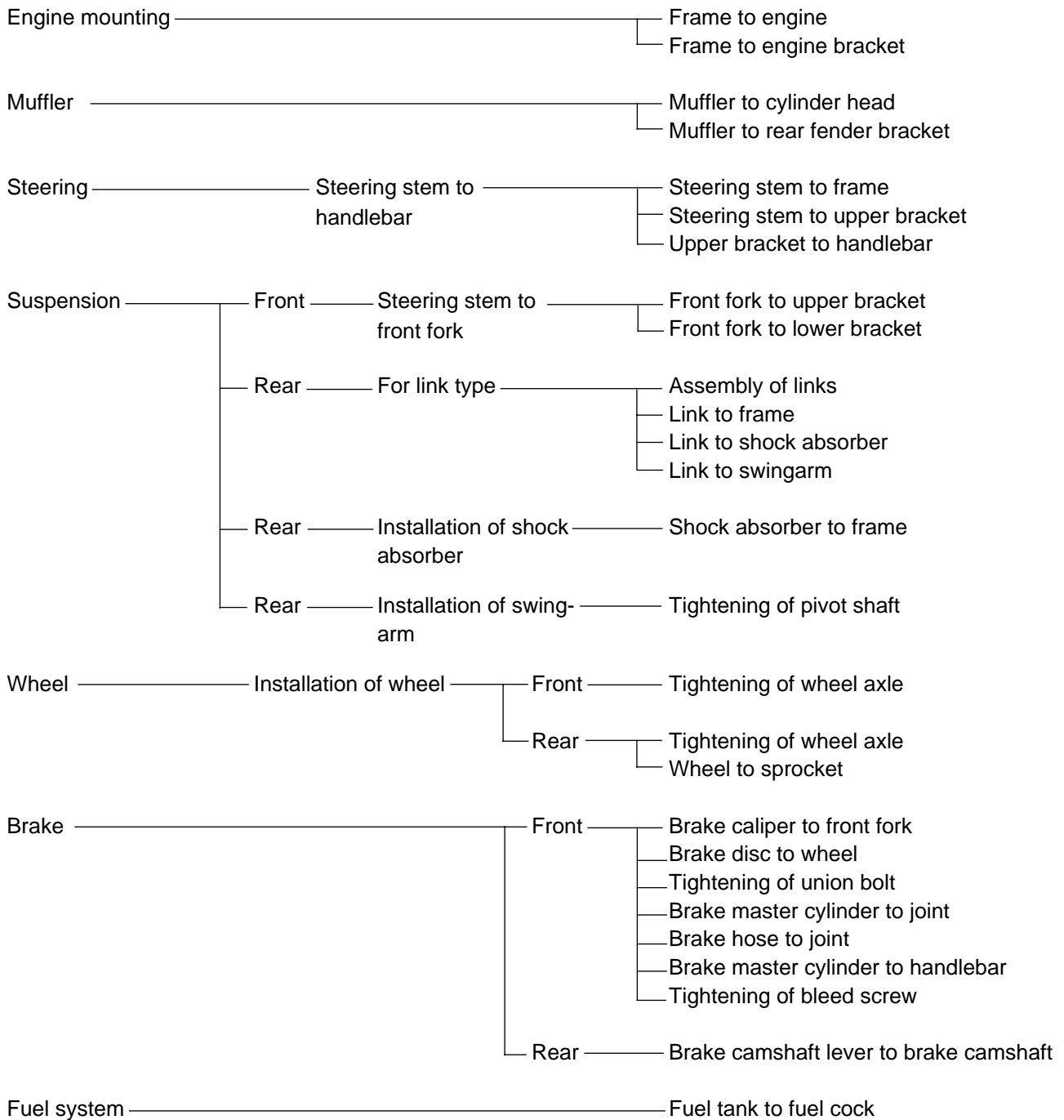
EINFAHREN NACH DEM AUSTAUSCHEN VON TEILEN

Wenn Fahrzeugteile durch Neuteile ersetzt worden sind, dann ist es notwendig, daß die neuen Teile wie bei einer neuen Maschine eingefahren werden. Dies ist insbesondere dann erforderlich, wenn folgende Motorteile ersetzt werden:

- Zylinder
- Kolben
- Kolbenringe
- Ventile
- Nockenwelle
- Kurbelwelle
- Kupplung
- Getriebe-Zahnräder
- Schaltgabeln

* Vorschriften über das Warmfahren und Inspizieren der Maschine während der Einfahrzeit sind im Kapitel "ALLGEMEINE PRÜF- UND WARTUNGSARBEITEN" aufgeführt. Tritt ein Problem auf, ist der Motor sofort abzustellen und die Ursache herauszufinden.

TORQUE-CHECK POINTS



NOTE: _____
 Concerning the tightening torque, refer to
 “MAINTENANCE SPECIFICATIONS” section
 in the CHAPTER 2.

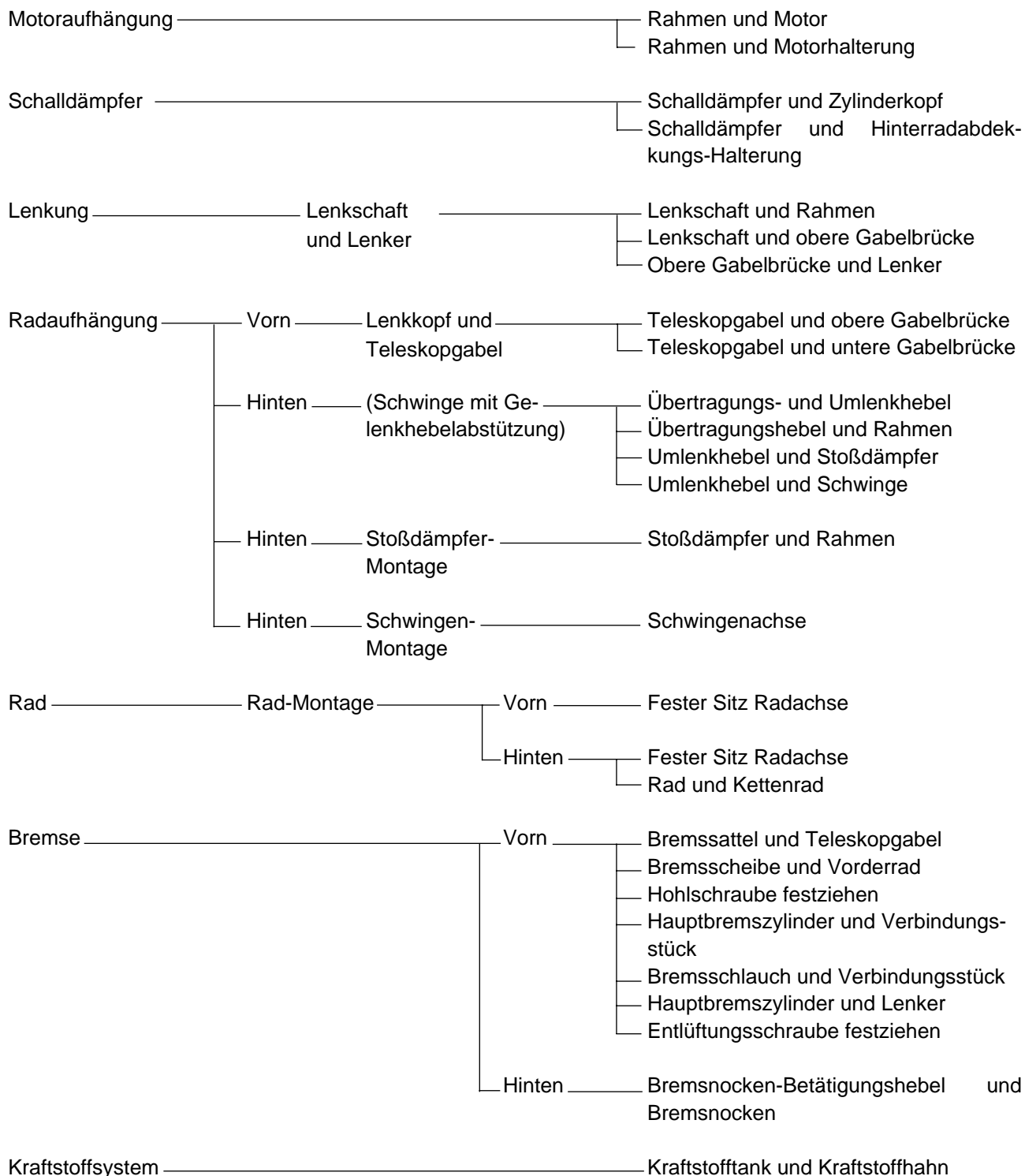
CONTRÔLE DU SERRAGE AU COUPLE



N.B.:

Prière de se référer à la section "CARACTÉRISTIQUES D'ENTRETIEN" au CHAPITRE 2 afin de connaître les couples de serrage.

ANZUGSMOMENTE KONTROLLIEREN



HINWEIS: Die Anzugsmomente werden im Abschnitt "WARTUNGSDATEN" im KAPITEL 2 aufgeführt.

MEMO

EC1B0000

CLEANING AND STORAGE

EC1B1000

CLEANING

Frequent cleaning of your machine will enhance its appearance, maintain good overall performance, and extend the life of many components.

1. Before washing the machine, block off the end of the exhaust pipe to prevent water from entering. A plastic bag secured with a rubber band may be used for this purpose.
2. If the engine is excessively greasy, apply some degreaser to it with a paint brush. Do not apply degreaser to the chain, sprockets, or wheel axles.
3. Rinse the dirt and degreaser off with a garden hose; use only enough pressure to do the job.

CAUTION:

Excessive hose pressure may cause water seepage and contamination of wheel bearings, front forks, brakes and transmission seals. Many expensive repair bills have resulted from improper high pressure detergent applications such as those available in coin-operated car washers.

4. After the majority of the dirt has been hosed off, wash all surfaces with warm water and a mild detergent. Use an old toothbrush to clean hard-to-reach places.
5. Rinse the machine off immediately with clean water, and dry all surfaces with a soft towel or cloth.
6. Immediately after washing, remove excess water from the chain with a paper towel and lubricate the chain to prevent rust.
7. Clean the seat with a vinyl upholstery cleaner to keep the cover pliable and glossy.
8. Automotive wax may be applied to all painted or chromed surfaces. Avoid combination cleaner-waxes, as they may contain abrasives.
9. After completing the above, start the engine and allow it to idle for several minutes.

NETTOYAGE ET REMISAGE

NETTOYAGE

Il est conseillé de nettoyer le véhicule à fond aussi souvent que possible, non seulement pour des raisons esthétiques, mais aussi parce que ces nettoyages contribuent à améliorer ses performances tout en prolongeant la durée de service de nombreuses pièces.

1. Avant de nettoyer la machine, couvrir la sortie du tuyau d'échappement pour éviter toute infiltration d'eau. Un sachet en plastique ainsi qu'un fort élastique feront l'affaire.
2. Si le bloc-moteur est excessivement graisseux, appliquer du dégraissant à l'aide d'un pinceau. Ne pas mettre de dégraissant sur la chaîne, les pignons ou les axes de roue.
3. Éliminer la saleté et le dégraissant au tuyau d'arrosage. Veiller à employer juste la pression d'eau nécessaire pour effectuer ce travail.

ATTENTION:

Une pression excessive risque de causer des infiltrations d'eau dans les roulements de roue, les bras de fourche avant, les joints du circuit de frein et de la transmission. L'emploi abusif de détergents sous forte pression, tels que ceux utilisés dans les portiques de lavage automatique, est nuisible au véhicule et peut entraîner des réparations onéreuses.

4. Après avoir éliminé le plus gros de la saleté au tuyau d'arrosage, laver toutes les surfaces à l'eau chaude savonneuse (employer un détergent doux). Une vieille brosse à dents ou un rince-bouteilles conviennent parfaitement pour nettoyer les parties difficiles d'accès.
5. Rincer immédiatement la machine à l'eau propre et sécher toutes les surfaces à l'aide d'une peau de chamois, d'une serviette ou d'un chiffon doux absorbant.
6. Sécher immédiatement la chaîne et la graisser afin de la protéger contre la rouille.
7. Nettoyer la selle à l'aide d'un produit de nettoyage pour similicuir afin de conserver intacts la souplesse et le lustre de la housse.
8. De la cire pour automobile peut être utilisée pour toutes les surfaces peintes et chromées. Ne pas employer de cires détergentes, car elles contiennent souvent des abrasifs.
9. Lorsque le nettoyage est terminé, mettre le moteur en marche et le laisser tourner au ralenti pendant plusieurs minutes.

REINIGUNG UND STILLEGUNG

REINIGUNG

Eine regelmäßige, gründliche Wäsche sorgt nicht nur für gutes Aussehen, sondern verbessert auch das allgemeine Betriebsverhalten, reduziert Verschleiß und bewirkt somit eine längere Lebensdauer und besseren Werterhalt.

1. Vor der Wäsche eine Plastiktüte über die Schalldämpferöffnung stülpen und mit einem Gummiband sichern, damit kein Wasser eindringen kann.
2. Bei stark veröltem Motor mit einem Pinsel Kaltreiniger auftragen. Jedoch keinen Kaltreiniger auf Antriebskette, Kettenräder und Radachsen bringen.
3. Schmutz und Kaltreiniger mit einem Wasserschlauch gründlich abspülen. Dabei den Wasserdruck möglichst gering halten.

ACHTUNG:

Durch zu hohen Wasserdruck können Wasser und Verunreinigungen in Radlager, Teleskopgabel, Schwingenlager, Bremsen, Getriebedichtungen und elektrische Komponenten eindringen. Viele teure Reparaturen sind die Folge falscher Anwendung von Hochdruckreinigern (Dampfstrahler), wie sie z. B. bei Münzwaschanlagen zu finden sind.

4. Nach dem Abspülen des groben Schmutzes alle Oberflächen mit warmem Wasser und einem milden Reinigungsmittel abwaschen. Schwer zugängliche Stellen lassen sich am besten mit einer alten Zahnbürste oder einer Flaschenbürste reinigen.
5. Unmittelbar danach das Fahrzeug mit sauberem Wasser abspülen und mit einem Waschleder, sauberen Tuch oder weichen, saugfähigen Lappen abtrocknen.
6. Die Kette trocknen und sofort schmieren, um Korrosion zu verhindern.
7. Die Sitzbank mit einem Reiniger für Vinylpolster abwischen, damit der Bezug geschmeidig und glänzend bleibt.
8. Lack- und Chromflächen können mit Autowachs poliert werden. Kombinierte Reiniger und Polituren sind zu vermeiden, da sie oft Scheuermittel enthalten, die den Lack auf Tank und Verkleidungsteilen beschädigen würden.
9. Nach der Wäsche den Motor anlassen und warmlaufen lassen.

EC182001

STORAGE

If your machine is to be stored for 60 days or more, some preventive measures must be taken to avoid deterioration. After cleaning the machine thoroughly, prepare it for storage as follows:

1. Drain the fuel tank, fuel lines, and the carburetor float bowl.
2. Remove the spark plug, pour a tablespoon of SAE 10W-30 motor oil in the spark plug hole, and reinstall the plug. With the engine stop switch pushed in, kick the engine over several times to coat the cylinder walls with oil.
3. Remove the drive chain, clean it thoroughly with solvent, and lubricate it. Reinstall the chain or store it in a plastic bag tied to the frame.
4. Lubricate all control cables.
5. Block the frame up to raise the wheels off the ground.
6. Tie a plastic bag over the exhaust pipe outlet to prevent moisture from entering.
7. If the machine is to be stored in a humid or salt-air environment, coat all exposed metal surfaces with a film of light oil. Do not apply oil to rubber parts or the seat cover.

NOTE: _____
Make any necessary repairs before the machine is stored.

REMISAGE

Si la motocyclette doit être remise pendant 60 jours ou plus, certaines précautions devront être observées pour la maintenir en parfait état. Après un nettoyage complet de la motocyclette, la préparer comme suit pour le remisage:

1. Vidanger le réservoir de carburant, les canalisations de carburant et la cuve à niveau constant du carburateur.
2. Retirer la bougie, verser environ une cuillerée à soupe d'huile de moteur SAE 10W-30 dans le trou de bougie, puis remonter la bougie. Enfoncer le coupe-circuit du moteur et lancer quelques fois le moteur en actionnant le kick afin de répartir l'huile sur la paroi des cylindres.
3. Déposer la chaîne de transmission, la nettoyer soigneusement dans un dissolvant, puis la graisser. Remettre en place la chaîne ou la conserver dans un sachet en plastique (attaché au cadre pour éviter de l'égarer).
4. Lubrifier tous les câbles de commande.
5. Placer un support sous le cadre afin de surélever les deux roues.
6. Couvrir la sortie du tuyau d'échappement d'un sachet en plastique pour empêcher la pénétration d'humidité.
7. Si le véhicule est remisé dans un lieu très humide ou exposé à l'air marin, enduire toutes les surfaces métalliques extérieures d'une fine couche d'huile. Ne pas enduire d'huile les parties en caoutchouc et la housse de selle.

N.B.: _____
Effectuer toutes les réparations nécessaires avant de remiser le véhicule.

STILLEGUNG

Vor einer mehr als zweimonatigen Stilllegung sollten einige Schutzvorkehrungen getroffen werden, um Schäden zu verhindern. Das Fahrzeug zuerst gründlich reinigen und dann folgendermaßen zur Stilllegung vorbereiten:

1. Kraftstofftank, Kraftstoffleitungen und Vergaser-Schwimmerkammer entleeren.
2. Die Zündkerze herausrauben, ungefähr einen Teelöffel Motoröl in die Kerzenbohrung geben und die Zündkerze wieder hineinschrauben. Bei gedrücktem Motorstoppschalter den Kickstarter mehrmals durchtreten, um das Öl in der Zylinderlaufbuchse zu verteilen.
3. Die Antriebskette lösen, gründlich reinigen und dann schmieren. Die Kette wieder montieren oder in einem am Rahmen befestigten Plastikbeutel aufbewahren.
4. Alle Seilzüge ölen.
5. Das Fahrzeug ganz aufbocken, um beide Räder vom Boden abzuheben.
6. Eine Plastiktüte über die Schalldämpferöffnung stülpen, um Eindringen von Feuchtigkeit zu verhindern.
7. Bei Lagerung in extrem feuchter oder salzhaltiger Luft auf alle Metalloberflächen einen dünnen Ölfilm auftragen. Jedoch niemals Gummiteile oder den Sitzbankbezug einölen.

HINWEIS: _____
Anfallende Reparaturen vor der Stilllegung ausführen.



EC200000

SPECIFICATIONS

EC211000

GENERAL SPECIFICATIONS

2

Model name:	TT-R125LWM (USA-except for California, CDN, AUS, NZ) TT-R125LWMC (USA for California) TT-R125LW (EUROPE)	
Model code number:	5HP4 (USA, AUS, NZ, EUROPE) 5HP5 (CDN)	
Dimensions:	USA, AUS, NZ, EUROPE	CDN
Overall length	1,885 mm (74.2 in)	1,890 mm (74.4 in)
Overall width	795 mm (31.3 in)	←
Overall height	1,085 mm (42.7 in)	←
Seat height	805 mm (31.7 in)	←
Wheelbase	1,270 mm (50.0 in)	←
Minimum ground clearance	295 mm (11.6 in)	←
Basic weight: With oil and full fuel tank	84 kg (185 lb)	
Engine:		
Engine type	Air cooled 4-stroke, SOHC	
Cylinder arrangement	Single cylinder, forward inclined	
Displacement	123.7 cm ³ (7.55 cu.in)	
Bore × stroke	54.0 × 54.0 mm (2.126 × 2.126 in)	
Compression ratio	10.0:1	
Starting system	Kickstarter	
Lubrication system:	Wet sump	
Oil type or grade: Engine oil	(For USA and CDN) At -10 °C (10 °F) or higher A Yamalube 4 (10W-30) or SAE 10W-30 type SE motor oil At 5 °C (40 °F) or higher B Yamalube 4 (20W-40) or SAE 20W-40 type SE motor oil (Except for USA and CDN) API "SE" or higher grade	
<p>The top chart shows temperature ranges in °F (0 to 130) and °C (-20 to 50). Grade A is indicated from 10°C to 40°C. Grade B is indicated from 5°C to 40°C.</p> <p>The bottom chart shows temperature ranges in °C (-20 to 50) and °F (-4 to 122). It indicates the operating ranges for various oil grades: 10W-30 (from -10°C to 40°C), 10W-40 (from -10°C to 50°C), 15W-40 (from 0°C to 50°C), 20W-40 (from 0°C to 50°C), and 20W-50 (from 0°C to 50°C).</p>		

GENERAL SPECIFICATIONS

SPEC



Oil capacity: Engine oil Periodic oil change Total amount	1.0 L (0.88 Imp qt, 1.06 US qt) 1.2 L (1.06 Imp qt, 1.27 US qt)
Air filter:	Wet type element
Fuel: Type Tank capacity Reserve amount	Unleaded fuel (USA) Regular unleaded gasoline (CDN, EUROPE) Unleaded fuel only (AUS) Regular gasoline (NZ) 6.6 L (1.45 Imp gal, 1.74 US gal) 1.9 L (0.42 Imp gal, 0.5 US gal)
Carburetor: Type Manufacturer	VM20SS MIKUNI
Spark plug: Type Manufacturer Gap	CR7HSA/U22FSR-U NGK/DENSO 0.6 ~ 0.7 mm (0.02 ~ 0.03 in)
Clutch type:	Wet, multiple-disc
Transmission: Primary reduction system Primary reduction ratio Secondary reduction system Secondary reduction ratio Transmission type Operation Gear ratio: 1st 2nd 3rd 4th 5th	Gear 68/19 (3.578) Chain drive 54/13 (4.154) Constant mesh, 5-speed Left foot operation 37/14 (2.642) 32/18 (1.777) 25/19 (1.315) 23/22 (1.045) 21/24 (0.875)
Chassis: Frame type Caster angle Trail	Diamond 28.5° 107 mm (4.21 in)
Tire: Type Size (front) Size (rear) Manufacturer (front and rear) Tire pressure (front and rear)	With tube 70/100-19 42M 90/100-16 52M INOUE RUBBER 100 kPa (1.00 kg/cm ² , 15 psi)

2

GENERAL SPECIFICATIONS

SPEC

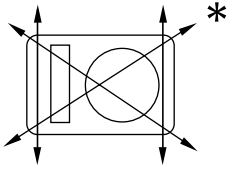
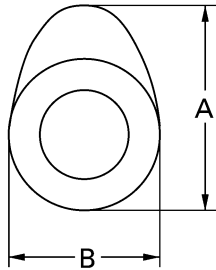
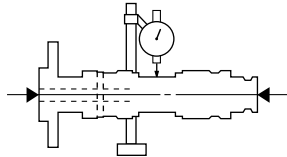
Brake: Front brake type Operation Rear brake type Operation	Single disc brake Right hand operation Drum brake Right foot operation
Suspension: Front suspension Rear suspension	Telescopic fork Swingarm (link type monocross suspension)
Shock absorber: Front shock absorber Rear shock absorber	Coil spring/oil damper Coil spring/gas, oil damper
Wheel travel: Front wheel travel Rear wheel travel	180 mm (7.09 in) 168 mm (6.61 in)
Electrical: Ignition system	CDI magneto

EC212000

MAINTENANCE SPECIFICATIONS

EC212100

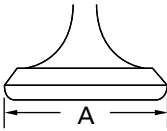
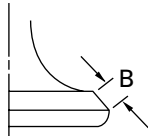
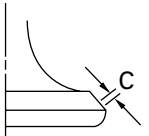
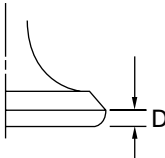
ENGINE

Item	Standard	Limit
Cylinder head: Warp limit 	----	0.03 mm (0.0012 in)
Cylinder: Bore size Out of round limit	54.000 ~ 54.019 mm (2.1260 ~ 2.1267 in) ----	---- 0.05 mm (0.0020 in)
Camshaft: Drive method Cam dimensions  Intake Exhaust Camshaft runout limit 	Chain drive (left) ---- "A" 25.881 ~ 25.981 mm (1.0189 ~ 1.0229 in) "B" 21.195 ~ 21.295 mm (0.8344 ~ 0.8384 in) "A" 25.841 ~ 25.941 mm (1.0174 ~ 1.0213 in) "B" 21.050 ~ 21.150 mm (0.8287 ~ 0.8327 in) ----	---- 25.851 mm (1.0178 in) 21.165 mm (0.8333 in) 25.811 mm (1.0162 in) 21.020 mm (0.8276 in) 0.03 mm (0.0012 in)

MAINTENANCE SPECIFICATIONS

SPEC

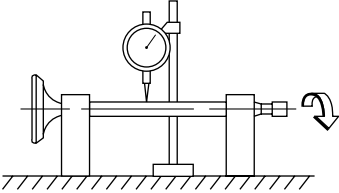

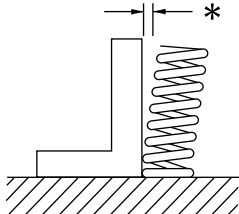


Item	Standard	Limit	
Cam chain:			
Cam chain type/No. of links	DID25SH DHA/88	----	
Cam chain adjustment method	Automatic	----	
Rocker arm/rocker arm shaft:			
Shaft outside diameter	9.981 ~ 9.991 mm (0.3930 ~ 0.3933 in)	9.95 mm (0.3917 in)	
Rocker arm inside diameter	10.000 ~ 10.015 mm (0.3937 ~ 0.3943 in)	10.03 mm (0.3949 in)	
Valve, valve seat, valve guide:			
Valve clearance (cold)	IN 0.08 ~ 0.12 mm (0.0031 ~ 0.0047 in)	----	
	EX 0.10 ~ 0.14 mm (0.0039 ~ 0.0055 in)	----	
Valve dimensions:			
			
Head diameter	Face width	Seat width	Margin thickness
"A" head diameter	IN 25.9 ~ 26.1 mm (1.0197 ~ 1.0276 in)	----	----
	EX 21.9 ~ 22.1 mm (0.8622 ~ 0.8701 in)	----	----
"B" face width	IN 1.1 ~ 3.0 mm (0.0433 ~ 0.1181 in)	----	----
	EX 1.7 ~ 2.8 mm (0.0669 ~ 0.1102 in)	----	----
"C" seat width	IN 0.9 ~ 1.1 mm (0.0354 ~ 0.0433 in)	1.6 mm (0.0630 in)	----
	EX 0.9 ~ 1.1 mm (0.0354 ~ 0.0433 in)	1.6 mm (0.0630 in)	----
"D" margin thickness	IN 0.4 ~ 0.8 mm (0.0157 ~ 0.0315 in)	----	----
	EX 0.8 ~ 1.2 mm (0.0315 ~ 0.0472 in)	----	----
Stem outside diameter	IN 4.975 ~ 4.990 mm (0.1959 ~ 0.1965 in)	4.950 mm (0.1949 in)	----
	EX 4.960 ~ 4.975 mm (0.1953 ~ 0.1959 in)	4.935 mm (0.1943 in)	----
Guide inside diameter	IN 5.000 ~ 5.012 mm (0.1969 ~ 0.1973 in)	5.042 mm (0.1985 in)	----
	EX 5.000 ~ 5.012 mm (0.1969 ~ 0.1973 in)	5.042 mm (0.1985 in)	----
Stem-to-guide clearance	IN 0.010 ~ 0.037 mm (0.0004 ~ 0.0015 in)	0.08 mm (0.0031 in)	----
	EX 0.025 ~ 0.052 mm (0.0010 ~ 0.0020 in)	0.10 mm (0.0040 in)	----

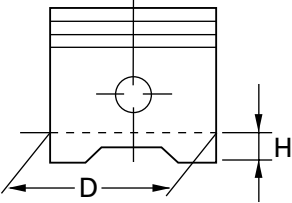
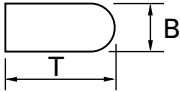
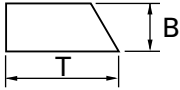
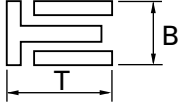
MAINTENANCE SPECIFICATIONS

SPEC



Item		Standard	Limit
Stem runout limit 		----	0.01 mm (0.0004 in)
Valve seat width 	IN EX	0.9 ~ 1.1 mm (0.0354 ~ 0.0433 in) 0.9 ~ 1.1 mm (0.0354 ~ 0.0433 in)	1.6 mm (0.0630 in) 1.6 mm (0.0630 in)
Valve spring: Free length Set length (valve closed) Compressed pressure (installed) Tilt limit * 	IN EX IN EX IN EX	32.55 mm (1.28 in) 32.55 mm (1.28 in) 25.6 mm (1.01 in) 25.6 mm (1.01 in) 137.5 ~ 158.1 N (14.0 ~ 16.1 kg, 30.86 ~ 35.49 lb) 137.5 ~ 158.1 N (14.0 ~ 16.1 kg, 30.86 ~ 35.49 lb) ---- ---- ---- ----	31.2 mm (1.23 in) 31.2 mm (1.23 in) ---- ---- 2.5°/1.4 mm (2.5°/0.06 in) 2.5°/1.4 mm (2.5°/0.06 in)
Direction of winding (top view)	IN EX	Clockwise Clockwise	---- ----



Item	Standard	Limit
<p>Piston:</p> <p>Piston to cylinder clearance</p> <p>Piston size "D"</p>  <p>Piston over size (2nd) (4th)</p> <p>Measuring point "H"</p> <p>Piston off-set</p> <p>Piston pin bore inside diameter</p> <p>Piston pin outside diameter</p>	<p>0.020 ~ 0.026 mm (0.0008 ~ 0.0010 in)</p> <p>53.977 ~ 53.996 mm (2.1251 ~ 2.1258 in)</p> <p>54.5 mm (2.1457 in) 55.0 mm (2.1654 in)</p> <p>5 mm (0.20 in)</p> <p>0.5 mm (0.0197 in)</p> <p>15.002 ~ 15.013 mm (0.5906 ~ 0.5911 in)</p> <p>14.991 ~ 15.000 mm (0.5902 ~ 0.5906 in)</p>	<p>0.15 mm (0.0059 in)</p> <p>----</p> <p>----</p> <p>----</p> <p>----</p> <p>15.043 mm (0.5922 in)</p> <p>14.971 mm (0.5894 in)</p>
<p>Piston rings:</p> <p>Top ring</p>  <p>Type</p> <p>Dimensions (B × T)</p> <p>End gap (installed)</p> <p>Side clearance (installed)</p> <p>2nd ring</p>  <p>Type</p> <p>Dimensions (B × T)</p> <p>End gap (installed)</p> <p>Side clearance</p> <p>Oil ring</p>  <p>Dimensions (B × T)</p> <p>End gap (installed)</p>	<p>Barrel</p> <p>1.0 × 2.1 mm (0.04 × 0.08 in)</p> <p>0.15 ~ 0.30 mm (0.006 ~ 0.012 in)</p> <p>0.035 ~ 0.090 mm (0.0014 ~ 0.0035 in)</p> <p>Taper</p> <p>1.0 × 2.1 mm (0.04 × 0.08 in)</p> <p>0.30 ~ 0.45 mm (0.012 ~ 0.018 in)</p> <p>0.020 ~ 0.060 mm (0.0008 ~ 0.0024 in)</p> <p>2.0 × 2.2 mm (0.08 × 0.09 in)</p> <p>0.20 ~ 0.70 mm (0.01 ~ 0.03 in)</p>	<p>----</p> <p>----</p> <p>0.4 mm (0.016 in)</p> <p>0.12 mm (0.0047 in)</p> <p>----</p> <p>----</p> <p>0.55 mm (0.022 in)</p> <p>0.12 mm (0.0047 in)</p> <p>----</p> <p>----</p>

MAINTENANCE SPECIFICATIONS

SPEC


Item	Standard	Limit
Crankshaft: Crank width "A" Runout limit "C" Big end side clearance "D" <div style="text-align: center; margin-top: 10px;"> </div>	46.95 ~ 47.00 mm (1.848 ~ 1.850 in) ---- 0.15 ~ 0.45 mm (0.0059 ~ 0.0177 in)	---- 0.03 mm (0.0012 in) 0.5 mm (0.02 in)
Clutch: Friction plate thickness Quantity Clutch plate thickness Quantity Warp limit Clutch spring free length Quantity Clutch release method Push rod bending limit	2.92 ~ 3.08 mm (0.115 ~ 0.121 in) 5 1.05 ~ 1.35 mm (0.041 ~ 0.053 in) 4 ---- 33 mm (1.30 in) 4 Inner push, cam push ----	2.8 mm (0.110 in) ---- ---- 0.2 mm (0.008 in) 31 mm (1.22 in) ---- ---- 0.5 mm (0.020 in)
Shifter: Shifter type	Cam drum and guide bar	----
Kick starter: Type Kick clip friction force	Kick and mesh type 6.4 ~ 13.2 N (0.65 ~ 1.35 kg, 1.4 ~ 3.0 lb)	---- ----
Carburetor: I.D. mark Main jet (M.J) Main jet nozzle (N.J) Main air jet (M.A.J) Jet needle-clip position (J.N) Cutaway (C.A) Pilot air jet 1 (P.A.J.1) Pilot air jet 2 (P.A.J.2) Pilot outlet (P.O) Pilot jet (P.J) Pilot air screw (example) (A.S) Bypass (B.P) Needle valve seat size (V.S) Starter jet 1 (G.S.1) Starter jet 2 (G.S.2) Fuel level (F.L) Engine idle speed	5HP1 00 #105 N-6M ø1.2 5HGM56-2 2.5 #80 #145 ø1.05 #15 (2-1/2 ~ 3-1/2 turns out) ø1.0 1.8 #22.5 #1.2 6.0 ~ 7.0 mm (0.24 ~ 0.28 in) 1,300 ~ 1,500 r/min	---- ---- ---- ---- ---- ---- ---- ---- ---- ---- ---- ---- ---- ---- ---- ---- ----

MAINTENANCE SPECIFICATIONS

SPEC

Item	Standard	Limit
Lubrication system:		
Oil filter type	Wire mesh type	----
Oil pump type	Trochoid type	----
Tip clearance	0.15 mm (0.0059 in)	0.2 mm (0.0079 in)
Side clearance	0.06 ~ 0.10 mm (0.0024 ~ 0.0039 in)	0.15 mm (0.0059 in)
Housing and rotor clearance	0.06 ~ 0.10 mm (0.0024 ~ 0.0039 in)	0.15 mm (0.0059 in)

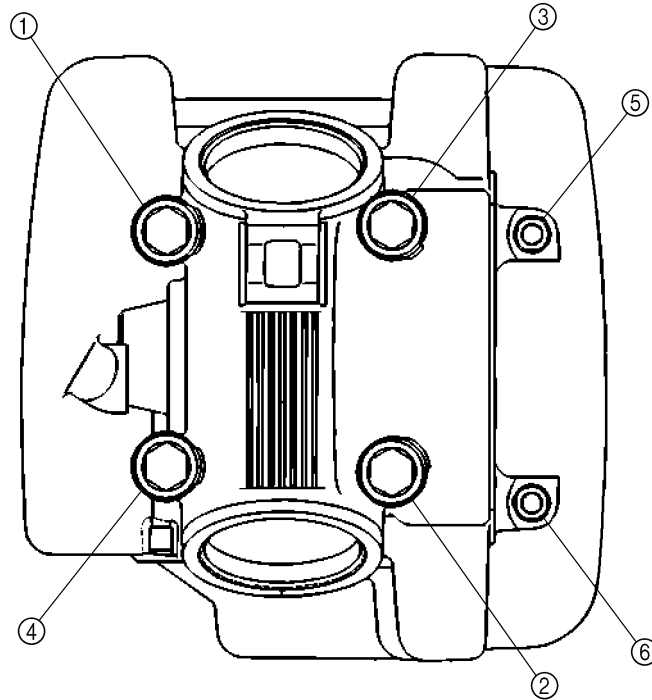
MAINTENANCE SPECIFICATIONS

SPEC


Part to be tightened	Thread size	Q'ty	Tightening torque		
			Nm	m•kg	ft•lb
Spark plug	M10 × 1.0	1	13	1.3	9.4
Cylinder head bolt	M8 × 1.25	4	22	2.2	16
Cylinder head bolt	M6 × 1.0	2	10	1.0	7.2
Oil pressure check bolt	M6 × 1.0	1	7	0.7	5.1
Cylinder head side cover	M6 × 1.0	2	10	1.0	7.2
Tappet cover	M45 × 1.5	2	18	1.8	13
Timing chain guide	M6 × 1.0	1	10	1.0	7.2
Adjusting screw (valve) and locknut	M5 × 0.5	2	8	0.8	5.8
Camshaft sprocket	M8 × 1.25	1	20	2.0	14
Bearing plate cover (camshaft)	M6 × 1.0	1	10	1.0	7.2
Timing chain tensioner cap bolt	M6 × 1.0	1	8	0.8	5.8
Timing chain tensioner	M6 × 1.0	2	10	1.0	7.2
Oil pump assembly	M6 × 1.0	2	7	0.7	5.1
Oil pump cover	M5 × 0.8	1	5	0.5	3.6
Engine oil drain bolt	M12 × 1.5	1	20	2.0	14
Carburetor joint	M6 × 1.0	2	10	1.0	7.2
Carburetor joint clamp (air filter)	M4 × 0.7	1	2	0.2	1.4
Coasting enricher cover	M4 × 0.7	2	2	0.2	1.4
Air filter case	M6 × 1.0	3	7	0.7	5.1
Muffler	M6 × 1.0	2	10	1.0	7.2
Muffler	M10 × 1.25	1	60	6.0	43
Muffler guard	M6 × 1.0	7	10	1.0	7.2
Spark arrester	M6 × 1.0	3	10	1.0	7.2
Crankcase	M6 × 1.0	10	10	1.0	7.2
Left crankcase cover	M6 × 1.0	7	10	1.0	7.2
Drive sprocket cover	M6 × 1.0	2	12	1.2	8.7
Right crankcase cover	M6 × 1.0	9	10	1.0	7.2
Lead guide (CDI magneto lead)	M6 × 1.0	1	7	0.7	5.1
Timing mark accessing screw	M14 × 1.5	1	7	0.7	5.1
Crankshaft end accessing screw	M32 × 1.5	1	7	0.7	5.1
Kickstarter crank	M12 × 1.0	1	50	5.0	36
Primary drive gear	M12 × 1.0	1	70	7.0	50
Clutch spring	M5 × 0.8	4	6	0.6	4.3
Clutch boss	M12 × 1.0	1	60	6.0	43
Adjusting screw (push rod) and locknut	M6 × 1.0	1	8	0.8	5.8
Bearing plate cover (main axle)	M6 × 1.0	2	7	0.7	5.1
Drive sprocket	M5 × 0.8	2	6	0.6	4.3
Shift arm	M6 × 1.0	1	10	1.0	7.2
Shift rod and shift pedal	M6 × 1.0	1	7	0.7	5.1
Shift rod and shift arm	M6 × 1.0	1	7	0.7	5.1
Shift pedal	M6 × 1.0	1	12	1.2	8.7
Segment	M6 × 1.0	1	12	1.2	8.7
Stopper lever	M6 × 1.0	1	10	1.0	7.2



Cylinder head tightening sequence





EC212201

CHASSIS

Item	Standard	Limit
Steering system:		
Steering bearing type (upper)	Angular bearing	----
(lower)	Taper roller bearing	----
Front suspension:		
Front fork travel	180 mm (7.09 in)	----
Fork spring free length	339 mm (13.35 in)	334 mm (13.15 in)
Spring rate, STD	K = 3.20 N/mm (0.330 kg/mm, 18.5 lb/in)	----
Optional spring/spacer	No	----
Oil capacity	156 cm ³ (5.49 Imp oz, 5.27 US oz)	----
Oil level	130 mm (5.12 in)	----
Oil grade	Fork oil 10W or equivalent	----
Inner tube outer diameter	30 mm (1.18 in)	----
Front fork top end	Zero mm (Zero in)	----
Rear suspension:		
Shock absorber travel	65 mm (2.56 in)	----
Spring free length	178 mm (7.01 in)	----
Fitting length	165 mm (6.50 in)	----
Spring rate, STD	K = 58.9 N/mm (6.0 kg/mm, 336 lb/in)	----
Optional spring	No	----
Enclosed gas pressure	1,500 kPa (15 kg/cm ² , 213 psi)	----
Wheel:		
Front wheel type	Spoke wheel	----
Rear wheel type	Spoke wheel	----
Front rim size/material	19 × 1.40/Steel	----
Rear rim size/material	16 × 1.60/Steel	----
Rim runout limit:		
Radial	----	2.0 mm (0.08 in)
Lateral	----	2.0 mm (0.08 in)
Drive chain:		
Type/manufacturer	DID428 HG(I)/DAIDO	----
Number of links	122 links	----
Chain slack	35 ~ 60 mm (1.4 ~ 2.4 in)	----
Chain length (10 links)	----	121.4 mm (4.78 in)
Front disc brake:		
Disc outside dia. × Thickness	220 × 3.0 mm (8.66 × 0.12 in)	220 × 2.5 mm (8.66 × 0.10 in)
Deflection limit	----	0.15 mm (0.006 in)
Pad thickness	4.0 mm (0.16 in)	0.8 mm (0.03 in)
Master cylinder inside dia.	11.0 mm (0.433 in)	----
Caliper cylinder inside dia.	22.22 mm (0.875 in) × 2	----
Brake fluid type	DOT #4	----

MAINTENANCE SPECIFICATIONS

SPEC

Item	Standard	Limit
Rear drum brake:		
Drum brake type	Leading, trailing	----
Drum inside diameter	110 mm (4.33 in)	111 mm (4.37 in)
Lining thickness	4.0 mm (0.16 in)	2.0 mm (0.08 in)
Shoe spring free length	50.5 mm (1.99 in)	----
Brake lever and brake pedal:		
Brake lever free play (lever end)	2 ~ 5 mm (0.08 ~ 0.20 in)	----
Brake pedal position (vertical height below footrest top)	1 mm (0.04 in)	----
Brake pedal free play	20 ~ 30 mm (0.79 ~ 1.18 in)	----
Clutch lever free play (lever end)	10 ~ 15 mm (0.39 ~ 0.59 in)	----
Throttle grip free play	3 ~ 5 mm (0.12 ~ 0.20 in)	----

MAINTENANCE SPECIFICATIONS

SPEC



	Part to be tightened	Thread size	Q'ty	Tightening torque		
				Nm	m•kg	ft•lb
△	Upper bracket and inner tube	M8 × 1.25	2	25	2.5	18
△	Lower bracket and inner tube	M10 × 1.25	2	60	6.0	43
△	Upper bracket and steering stem	M22 × 1.0	1	110	11.0	80
△	Handlebar upper holder and upper bracket	M8 × 1.25	4	23	2.3	17
△	Steering stem and ring nut	M25 × 1.0	1	Refer to NOTE.		
	Front fork and cap bolt	M25 × 1.0	2	23	2.3	17
	Front fork and damper rod	M10 × 1.0	2	23	2.3	17
	Front fork and brake hose holder	M6 × 1.0	2	7	0.7	5.1
	Number plate	M6 × 1.0	1	7	0.7	5.1
	Starter knob	M11 × 1.25	1	1	0.1	0.7
	Starter knob stay	M6 × 1.0	2	10	1.0	7.2
	Grip cap upper and lower	M5 × 0.8	2	4	0.4	2.9
	Throttle cable cap	M4 × 0.7	2	2	0.2	1.4
△	Front brake master cylinder	M6 × 1.0	2	9	0.9	6.5
	Front brake master cylinder cap	M4 × 0.7	2	2	0.2	1.4
	Brake lever mounting (bolt)	M6 × 1.0	1	7	0.7	5.1
	Brake lever mounting (nut)	M6 × 1.0	1	7	0.7	5.1
	Brake lever adjuster and locknut	M6 × 0.75	1	4	0.4	2.9
	Clutch lever mounting (bolt)	M6 × 1.0	1	7	0.7	5.1
	Clutch lever mounting (nut)	M6 × 1.0	1	7	0.7	5.1
	Clutch lever holder	M5 × 0.8	2	4	0.4	2.9
△	Front brake master cylinder and joint	M10 × 1.25	1	26	2.6	19
△	Front brake hose and joint	M10 × 1.25	1	14	1.4	10
△	Front brake hose union bolt	M10 × 1.25	1	26	2.6	19
△	Front brake caliper and front fork	M8 × 1.25	2	30	3.0	22
△	Brake caliper support bolt	M8 × 1.25	1	22	2.2	16
△	Front brake caliper and bleed screw	M7 × 1.0	1	6	0.6	4.3
△	Front wheel axle and axle nut	M12 × 1.25	1	45	4.5	32
△	Front brake disc and wheel hub	M6 × 1.0	4	12	1.2	8.7
△	Rear wheel axle and axle nut	M12 × 1.25	1	60	6.0	43
△	Rear brake camshaft lever and camshaft	M6 × 1.0	1	10	1.0	7.2
	Brake pedal mounting	M10 × 1.25	1	30	3.0	22
	Brake pedal position locknut	M6 × 1.0	1	7	0.7	5.1
△	Front wheel nipple (spoke)	—	36	2	0.2	1.4
△	Rear wheel nipple (spoke)	—	36	3	0.3	2.2

NOTE:

1. First, tighten the ring nut approximately 38 Nm (3.8 m • kg, 27 ft • lb) by using the ring nut wrench and turn the steering right and left a few times; then loosen the ring nut one turn.
2. Retighten the ring nut 20 Nm (2.0 m • kg, 14 ft • lb).

MAINTENANCE SPECIFICATIONS

SPEC



	Part to be tightened	Thread size	Q'ty	Tightening torque		
				Nm	m•kg	ft•lb
△	Bead stopper	M8 × 1.25	1	3	0.3	2.2
	Driven sprocket and wheel hub	M8 × 1.25	4	26	2.6	19
	Sidestand mounting (nut)	M10 × 1.25	1	44	4.4	32
△	Engine mounting:					
△	Engine bracket (front) and frame	M8 × 1.25	2	40	4.0	29
△	Engine bracket (front) and engine	M8 × 1.25	2	40	4.0	29
△	Engine bracket (upper) and frame	M8 × 1.25	2	40	4.0	29
△	Engine bracket (upper) and cylinder head	M8 × 1.25	1	40	4.0	29
△	Engine and frame (rear)	M8 × 1.25	2	40	4.0	29
△	Pivot shaft and nut	M12 × 1.25	1	53	5.3	38
△	Relay arm and swingarm	M12 × 1.25	1	53	5.3	38
△	Relay arm and connecting arm	M10 × 1.25	1	35	3.5	25
△	Connecting arm and frame	M10 × 1.25	1	35	3.5	25
△	Rear shock absorber assembly and frame	M12 × 1.25	1	53	5.3	38
	Rear shock absorber assembly and relay arm	M10 × 1.25	1	35	3.5	25
	Rear shock absorber and locknut (preload)	M46 × 1.5	1	42	4.2	30
	Drive chain tensioner (upper)	M8 × 1.25	1	23	2.3	17
	Drive chain tensioner (lower)	M6 × 1.0	1	7	0.7	5.1
	Drive chain support and swingarm	M6 × 1.0	2	7	0.7	5.1
	Drive chain guide and swingarm	M6 × 1.0	2	7	0.7	5.1
△	Drive chain guard mounting	M6 × 1.0	2	7	0.7	5.1
△	Fuel tank mounting	M6 × 1.0	2	10	1.0	7.2
	Fuel tank and fuel cock	M6 × 1.0	2	7	0.7	5.1
	Fuel tank and fuel tank bracket	M6 × 1.0	4	7	0.7	5.1
	Front fender mounting	M6 × 1.0	4	7	0.7	5.1
	Rear fender mounting	M6 × 1.0	4	7	0.7	5.1
	Flap guard mounting	M6 × 1.0	2	7	0.7	5.1
	Left side cover mounting	M6 × 1.0	2	7	0.7	5.1
	Seat mounting	M6 × 1.0	2	7	0.7	5.1

NOTE:

△ - marked portion shall be checked for torque tightening after break-in or before each ride.



EC212300

ELECTRICAL

Item	Standard	Limit
CDI:		
Magneto-model/manufacturer	5HP-00/YAMAHA	----
Charging coil resistance (color)	688 ~ 1,032 Ω at 20 °C (68 °F) (Green-Brown)	----
Pickup coil resistance (color)	248 ~ 372 Ω at 20 °C (68 °F) (White/Red)	----
CDI unit-model/manufacturer	5HP-00/YAMAHA	----
Ignition coil:		
Model/manufacturer	4KJ-10/YAMAHA	----
Minimum spark gap	6 mm (0.24 in)	----
Primary coil resistance	0.18 ~ 0.28 Ω at 20 °C (68 °F)	----
Secondary coil resistance	6.3 ~ 9.5 kΩ at 20 °C (68 °F)	----

Part to be tightened	Thread size	Q'ty	Tightening torque		
			Nm	m•kg	ft•lb
Pickup coil	M6 × 1.0	2	10	1.0	7.2
Blind plug (neutral switch)	M10 × 1.25	1	20	2.0	14
Stator	M6 × 1.0	3	10	1.0	7.2
Rotor	M12 × 1.25	1	80	8.0	58
Ignition coil	M6 × 1.0	2	7	0.7	5.1

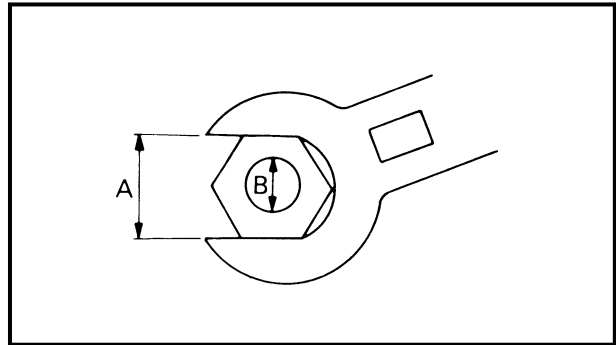
GENERAL TORQUE SPECIFICATIONS/ DEFINITION OF UNITS



EC220001

GENERAL TORQUE SPECIFICATIONS

This chart specifies torque for standard fasteners with standard I.S.O. pitch threads. Torque specifications for special components or assemblies are included in the applicable sections of this book. To avoid warpage, tighten multi-fastener assemblies in a crisscross fashion, in progressive stages, until full torque is reached. Unless otherwise specified, torque specifications call for clean, dry threads. Components should be at room temperature.



A: Distance between flats
B: Outside thread diameter

A (Nut)	B (Bolt)	TORQUE SPECIFICATION		
		Nm	m•kg	ft•lb
10 mm	6 mm	6	0.6	4.3
12 mm	8 mm	15	1.5	11
14 mm	10 mm	30	3.0	22
17 mm	12 mm	55	5.5	40
19 mm	14 mm	85	8.5	61
22 mm	16 mm	130	13	94

EC230000

DEFINITION OF UNITS

Unit	Read	Definition	Measure
mm	millimeter	10^{-3} meter	Length
cm	centimeter	10^{-2} meter	Length
kg	kilogram	10^3 gram	Weight
N	Newton	$1 \text{ kg} \times \text{m}/\text{sec}^2$	Force
Nm	Newton meter	$\text{N} \times \text{m}$	Torque
m • kg	Meter kilogram	$\text{m} \times \text{kg}$	Torque
Pa	Pascal	N/m^2	Pressure
N/mm	Newton per millimeter	N/mm	Spring rate
L	Liter	—	Volume or capacity
cm ³	Cubic centimeter	—	Volume or capacity
r/min	Revolution per minute	—	Engine speed



CARACTÉRISTIQUES

CARACTÉRISTIQUES GÉNÉRALES

Nom du modèle:	TT-R125LWM (USA, sauf Californie, AUS, NZ, CDN) TT-R125LWMC (Californie) TT-R125LW (EUROPE)	
Numéro de code de modèle:	5HP4 (USA, AUS, NZ, EUROPE) 5HP5 (CDN)	
Dimensions:	USA, AUS, NZ, EUROPE	CDN
Longueur hors tout	1.885 mm (74,2 in)	1.890 mm (74,4 in)
Largeur hors tout	795 mm (31,3 in)	←
Hauteur hors tout	1.085 mm (42,7 in)	←
Hauteur de la selle	805 mm (31,7 in)	←
Empattement	1.270 mm (50,0 in)	←
Garde au sol minimale	295 mm (11,6 in)	←
Poids net:	Avec huile et réservoir de carburant rempli	
	84 kg (185 lb)	
Moteur:		
Type de moteur	4 temps, refroidissement par air, un arbre à cames en tête (SOHC)	
Disposition du cylindre	Monocylindre, incliné vers l'avant	
Cylindrée	123,7 cm ³ (7,55 cu.in)	
Alésage × course	54,0 × 54,0 mm (2,126 × 2,126 in)	
Taux de compression	10,0:1	
Système de démarrage	Kick	
Système de graissage:	Carter humide	
Type ou grade d'huile:		
Huile de moteur	<p>(USA et CDN) À -10 °C (10 °F) ou plus A Yamalube 4 (10W-30) ou huile moteur SAE 10W-30 de grade SE À 5 °C (40 °F) ou plus B Yamalube 4 (20W-40) ou huile moteur SAE 20W-40 de grade SE</p>	
	<p>(Sauf USA et CDN) API "SE" ou grade supérieur</p>	

CARACTÉRISTIQUES GÉNÉRALES

SPEC

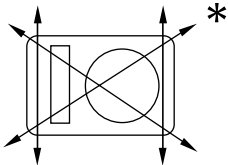
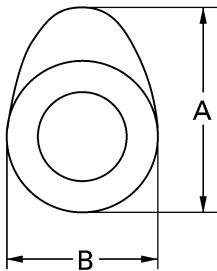
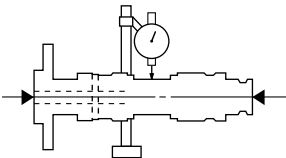

Quantité d'huile: Huile de moteur Vidange périodique Quantité totale	1,0 L (0,88 Imp qt, 1,06 US qt) 1,2 L (1,06 Imp qt, 1,27 US qt)
Filtre à air:	Élément de type humide
Carburant: Type Capacité du réservoir Quantité de la réserve	Carburant sans plomb (USA) Essence normale sans plomb (CDN et EUROPE) Essence sans plomb uniquement (AUS) Essence ordinaire (NZ) 6,6 L (1,45 Imp gal, 1,74 US gal) 1,9 L (0,42 Imp gal, 0,5 US gal)
Carburateur: Type Fabricant	VM20SS MIKUNI
Bougie: Type Fabricant Écartement	CR7HSA/U22FSR-U NGK/DENSO 0,6 à 0,7 mm (0,02 à 0,03 in)
Type d'embrayage:	Humide, multidisque
Boîte de vitesses: Système de réduction primaire Taux de réduction primaire Système de réduction secondaire Taux de réduction secondaire Type de boîte de vitesses Commande Démultiplication: 1re 2e 3e 4e 5e	Pignon 68/19 (3,578) Entraînement par chaîne 54/13 (4,154) Prise constante, 5 rapports Pied gauche 37/14 (2,642) 32/18 (1,777) 25/19 (1,315) 23/22 (1,045) 21/24 (0,875)
Partie cycle: Type de cadre Angle de chasse Chasse	Losange 28,5° 107 mm (4,21 in)
Pneus: Type Taille (avant) Taille (arrière) Fabricant (avant et arrière) Pression de gonflage du pneu (avant et arrière)	Avec chambre à air 70/100-19 42M 90/100-16 52M INOUE RUBBER 100 kPa (1,00 kg/cm ² , 15 psi)

CARACTÉRISTIQUES GÉNÉRALES

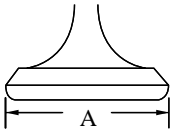
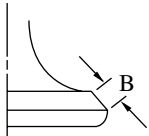
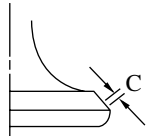
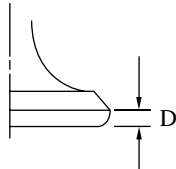
SPEC

Freins: Type de frein avant Commande Type de frein arrière Commande	Frein à simple disque Main droite Frein à tambour Pied droit
Suspension: Suspension avant Suspension arrière	Fourche télescopique Bras oscillant (suspension monocross à liaison)
Amortisseur: Amortisseur avant Amortisseur arrière	Ressort hélicoïdal/amortisseur hydraulique Ressort hélicoïdal/pneumatique, amortisseur hydraulique
Débattement de roue: Débattement de roue avant Débattement de roue arrière	180 mm (7,09 in) 168 mm (6,61 in)
Partie électrique: Système d'allumage	Magnéto CDI

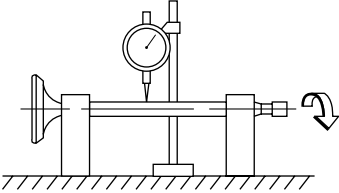
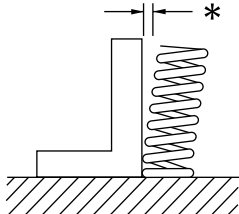
CARACTÉRISTIQUES D'ENTRETIEN
MOTEUR

Désignation	Standard	Limite														
<p>Culasse: Limite de déformation</p> 	----	0,03 mm (0,0012 in)														
<p>Cylindre: Alésage</p> <p>Limite d'ovalisation</p>	<p>54,000 à 54,019 mm (2,1260 à 2,1267 in)</p> <p>----</p>	<p>----</p> <p>0,05 mm (0,0020 in)</p>														
<p>Arbre à cames: Méthode d'entraînement</p> <p>Dimensions de came</p> 	<p>Transmission par chaîne (côté gauche)</p>	<p>----</p>														
<p>Admission</p> <p>Échappement</p> <p>Limite de voile d'arbre à cames</p> 	<table border="0"> <tr> <td>“A”</td> <td>25,881 à 25,981 mm (1,0189 à 1,0229 in)</td> <td>25,851 mm (1,0178 in)</td> </tr> <tr> <td>“B”</td> <td>21,195 à 21,295 mm (0,8344 à 0,8384 in)</td> <td>21,165 mm (0,8333 in)</td> </tr> <tr> <td>“A”</td> <td>25,841 à 25,941 mm (1,0174 à 1,0213 in)</td> <td>25,811 mm (1,0162 in)</td> </tr> <tr> <td>“B”</td> <td>21,050 à 21,150 mm (0,8287 à 0,8327 in)</td> <td>21,020 mm (0,8276 in)</td> </tr> <tr> <td>----</td> <td>----</td> <td>0,03 mm (0,0012 in)</td> </tr> </table>	“A”	25,881 à 25,981 mm (1,0189 à 1,0229 in)	25,851 mm (1,0178 in)	“B”	21,195 à 21,295 mm (0,8344 à 0,8384 in)	21,165 mm (0,8333 in)	“A”	25,841 à 25,941 mm (1,0174 à 1,0213 in)	25,811 mm (1,0162 in)	“B”	21,050 à 21,150 mm (0,8287 à 0,8327 in)	21,020 mm (0,8276 in)	----	----	0,03 mm (0,0012 in)
“A”	25,881 à 25,981 mm (1,0189 à 1,0229 in)	25,851 mm (1,0178 in)														
“B”	21,195 à 21,295 mm (0,8344 à 0,8384 in)	21,165 mm (0,8333 in)														
“A”	25,841 à 25,941 mm (1,0174 à 1,0213 in)	25,811 mm (1,0162 in)														
“B”	21,050 à 21,150 mm (0,8287 à 0,8327 in)	21,020 mm (0,8276 in)														
----	----	0,03 mm (0,0012 in)														

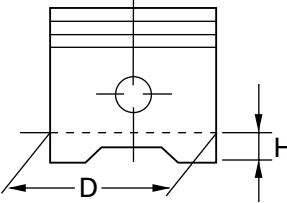
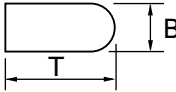
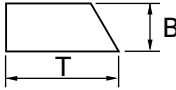
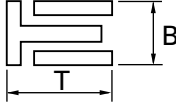


Désignation	Standard	Limite	
Chaîne de distribution: Type de chaîne de distribution/nbre de maillons Méthode de réglage de chaîne de distribution	DID25SH DHA/88 Automatique	---- ----	
Culbuteur/axe de culbuteur: Diamètre extérieur d'arbre Diamètre intérieur du culbuteur	9,981 à 9,991 mm (0,3930 à 0,3933 in) 10,000 à 10,015 mm (0,3937 à 0,3943 in)	9,95 mm (0,3917 in) 10,03 mm (0,3949 in)	
Soupape, siège de soupape, guide de soupape: Jeu de soupapes (à froid) AD. ÉCH.	0,08 à 0,12 mm (0,0031 à 0,0047 in) 0,10 à 0,14 mm (0,0039 à 0,0055 in)	---- ----	
Dimensions des soupapes:			
			
Diamètre de tête	Largeur de face	Largeur de siège	Épaisseur de marge
“A” diamètre de tête	AD. ÉCH.	25,9 à 26,1 mm (1,0197 à 1,0276 in) 21,9 à 22,1 mm (0,8622 à 0,8701 in)	---- ----
“B” largeur de face	AD. ÉCH.	1,1 à 3,0 mm (0,0433 à 0,1181 in) 1,7 à 2,8 mm (0,0669 à 0,1102 in)	---- ----
“C” largeur de siège	AD. ÉCH.	0,9 à 1,1 mm (0,0354 à 0,0433 in) 0,9 à 1,1 mm (0,0354 à 0,0433 in)	1,6 mm (0,0630 in) 1,6 mm (0,0630 in)
“D” épaisseur de rebord	AD. ÉCH.	0,4 à 0,8 mm (0,0157 à 0,0315 in) 0,8 à 1,2 mm (0,0315 à 0,0472 in)	---- ----
Diamètre extérieur de queue	AD. ÉCH.	4,975 à 4,990 mm (0,1959 à 0,1965 in) 4,960 à 4,975 mm (0,1953 à 0,1959 in)	4,950 mm (0,1949 in) 4,935 mm (0,1943 in)
Diamètre intérieur du guide	AD. ÉCH.	5,000 à 5,012 mm (0,1969 à 0,1973 in) 5,000 à 5,012 mm (0,1969 à 0,1973 in)	5,042 mm (0,1985 in) 5,042 mm (0,1985 in)
Jeu entre queue et guide	AD. ÉCH.	0,010 à 0,037 mm (0,0004 à 0,0015 in) 0,025 à 0,052 mm (0,0010 à 0,0020 in)	0,08 mm (0,0031 in) 0,10 mm (0,0040 in)



Désignation		Standard	Limite
Limite de faux-rond de queue		----	0,01 mm (0,0004 in)
	AD.	0,9 à 1,1 mm (0,0354 à 0,0433 in)	1,6 mm (0,0630 in)
	ÉCH.	0,9 à 1,1 mm (0,0354 à 0,0433 in)	1,6 mm (0,0630 in)
Ressort de soupape:			
Longueur libre	AD.	32,55 mm (1,28 in)	31,2 mm (1,23 in)
	ÉCH.	32,55 mm (1,28 in)	31,2 mm (1,23 in)
Longueur monté (soupape fermée)	AD.	25,6 mm (1,01 in)	----
	ÉCH.	25,6 mm (1,01 in)	----
Pression à la compression (installé)	AD.	137,5 à 158,1 N (14,0 à 16,1 kg, 30,86 à 35,49 lb)	----
	ÉCH.	137,5 à 158,1 N (14,0 à 16,1 kg, 30,86 à 35,49 lb)	----
Limite d'inclinaison *	AD.	----	2,5°/1,4 mm (2,5°/0,06 in)
	ÉCH.	----	2,5°/1,4 mm (2,5°/0,06 in)
	AD.	Dans le sens des aiguilles d'une montre	----
	ÉCH.	Dans le sens des aiguilles d'une montre	----



Désignation	Standard	Limite	
Piston: Jeu piston-cylindre Taille de piston "D" 	0,020 à 0,026 mm (0,0008 à 0,0010 in) 53,977 à 53,996 mm (2,1251 à 2,1258 in)	0,15 mm (0,0059 in) ----	
Cote réparation de piston (2e) (4e) Point de mesure "H" Décalage du piston Diamètre intérieur d'alésage d'axe de piston Diamètre extérieur d'axe de piston	54,5 mm (2,1457 in) 55,0 mm (2,1654 in) 5 mm (0,20 in) 0,5 mm (0,0197 in) 15,002 à 15,013 mm (0,5906 à 0,5911 in) 14,991 à 15,000 mm (0,5902 à 0,5906 in)	---- ---- ---- ---- 15,043 mm (0,5922 in) 14,971 mm (0,5894 in)	
Segments: Segment de feu 	Type Dimensions (B × T) Écartement des becs (segment monté) Jeu latéral (monté)	Cylindrique 1,0 × 2,1 mm (0,04 × 0,08 in) 0,15 à 0,30 mm (0,006 à 0,012 in) 0,035 à 0,090 mm (0,0014 à 0,0035 in)	---- ---- 0,4 mm (0,016 in) 0,12 mm (0,0047 in)
Segment d'étanchéité 	Type Dimensions (B × T) Écartement des becs (segment monté) Jeu latéral	Fuselé 1,0 × 2,1 mm (0,04 × 0,08 in) 0,30 à 0,45 mm (0,012 à 0,018 in) 0,020 à 0,060 mm (0,0008 à 0,0024 in)	---- ---- 0,55 mm (0,022 in) 0,12 mm (0,0047 in)
Segment racleur d'huile 	Dimensions (B × T) Écartement des becs (segment monté)	2,0 × 2,2 mm (0,08 × 0,09 in) 0,20 à 0,70 mm (0,01 à 0,03 in)	---- ----

CARACTÉRISTIQUES D'ENTRETIEN



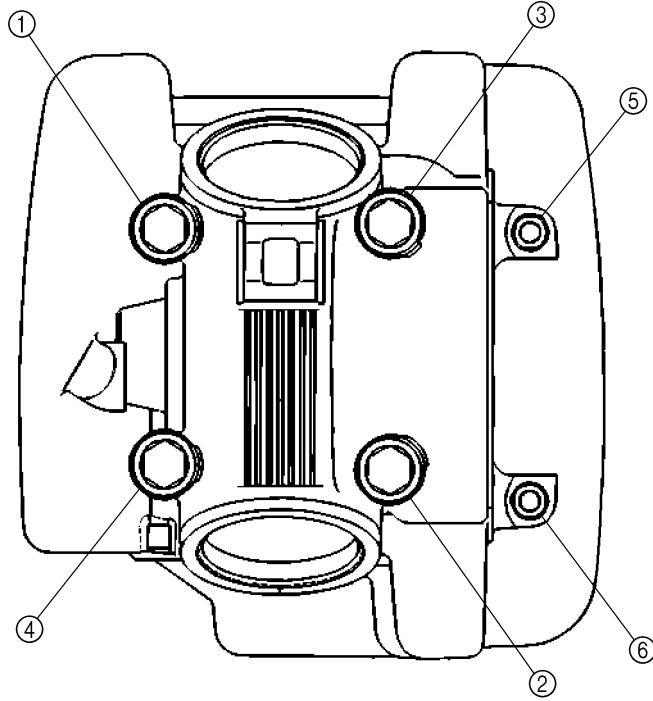
Désignation	Standard	Limite
Système de graissage:		
Type de filtre à huile	À treillis métallique	----
Type de pompe à huile	Trochoïdale	----
Jeu en bout	0,15 mm (0,0059 in)	0,2 mm (0,0079 in)
Jeu latéral	0,06 à 0,10 mm (0,0024 à 0,0039 in)	0,15 mm (0,0059 in)
Jeu de lubrification entre le logement et le rotor	0,06 à 0,10 mm (0,0024 à 0,0039 in)	0,15 mm (0,0059 in)

CARACTÉRISTIQUES D'ENTRETIEN

SPEC


Pièce à serrer	Diamètre de filet	Qté	Couple de serrage		
			Nm	m•kg	ft•lb
Bougie	M10 × 1,0	1	13	1,3	9,4
Boulon de culasse	M8 × 1,25	4	22	2,2	16
Boulon de culasse	M6 × 1,0	2	10	1,0	7,2
Boulon de contrôle de la pression d'huile	M6 × 1,0	1	7	0,7	5,1
Couvercle latéral de culasse	M6 × 1,0	2	10	1,0	7,2
Cache de poussoir	M45 × 1,5	2	18	1,8	13
Patin de chaîne de distribution	M6 × 1,0	1	10	1,0	7,2
Vis de réglage (soupape) et contre-écrou	M5 × 0,5	2	8	0,8	5,8
Pignon d'arbre à cames	M8 × 1,25	1	20	2,0	14
Couvercle de roulement d'arbre à cames	M6 × 1,0	1	10	1,0	7,2
Boulon capuchon du tendeur de chaîne de distribution	M6 × 1,0	1	8	0,8	5,8
Tendeur de chaîne de distribution	M6 × 1,0	2	10	1,0	7,2
Pompe à huile complète	M6 × 1,0	2	7	0,7	5,1
Couvercle de pompe à huile	M5 × 0,8	1	5	0,5	3,6
Boulon de vidange d'huile de moteur	M12 × 1,5	1	20	2,0	14
Raccord de carburateur	M6 × 1,0	2	10	1,0	7,2
Bride du raccord de carburateur	M4 × 0,7	1	2	0,2	1,4
Couvercle d'enrichisseur d'inertie	M4 × 0,7	2	2	0,2	1,4
Boîtier de filtre à air	M6 × 1,0	3	7	0,7	5,1
Pot d'échappement	M6 × 1,0	2	10	1,0	7,2
Pot d'échappement	M10 × 1,25	1	60	6,0	43
Protège-pot d'échappement	M6 × 1,0	7	10	1,0	7,2
Pare-étincelles	M6 × 1,0	3	10	1,0	7,2
Carter	M6 × 1,0	10	10	1,0	7,2
Demi-carter gauche	M6 × 1,0	7	10	1,0	7,2
Cache de pignon menant	M6 × 1,0	2	12	1,2	8,7
Demi-carter droit	M6 × 1,0	9	10	1,0	7,2
Guide de fil (fil de magnéto CDI)	M6 × 1,0	1	7	0,7	5,1
Vis d'accès du repère de distribution	M14 × 1,5	1	7	0,7	5,1
Vis d'accès d'extrémité de vilebrequin	M32 × 1,5	1	7	0,7	5,1
Pédale de kick	M12 × 1,0	1	50	5,0	36
Pignon de transmission primaire	M12 × 1,0	1	70	7,0	50
Ressort d'embrayage	M5 × 0,8	4	6	0,6	4,3
Noix d'embrayage	M12 × 1,0	1	60	6,0	43
Vis de réglage (tige de commande) et contre-écrou	M6 × 1,0	1	8	0,8	5,8
Couvercle de roulement d'arbre primaire	M6 × 1,0	2	7	0,7	5,1
Pignon menant	M5 × 0,8	2	6	0,6	4,3
Bras de sélecteur	M6 × 1,0	1	10	1,0	7,2
Tige de sélecteur et pédale de sélection	M6 × 1,0	1	7	0,7	5,1
Tige de sélecteur et bras de sélecteur	M6 × 1,0	1	7	0,7	5,1
Pédale de sélection	M6 × 1,0	1	12	1,2	8,7
Étoile de verrouillage	M6 × 1,0	1	12	1,2	8,7
Doigt de verrouillage	M6 × 1,0	1	10	1,0	7,2

Ordre de serrage de la culasse





PARTIE CYCLE

Désignation	Standard	Limite
Système de direction: Type de roulement de direction (haut) (bas)	Roulement à contact oblique Roulement à rouleaux coniques	---- ----
Suspension avant: Débattement de fourche avant Longueur libre de ressort de fourche Constante standard de ressort Ressort/entretoise en option Capacité d'huile Niveau d'huile Grade d'huile Diamètre extérieur du tube plongeur Sommet de fourche avant	180 mm (7,09 in) 339 mm (13,35 in) K = 3,20 N/mm (0,330 kg/mm, 18,5 lb/in) Non 156 cm ³ (5,49 Imp oz, 5,27 US oz) 130 mm (5,12 in) Huile de fourche 10W ou huile équiva- lente 30 mm (1,18 in) Zéro mm (zéro in)	---- 334 mm (13,15 in) ---- ---- ---- ---- ---- ----
Suspension arrière: Débattement d'amortisseur Longueur libre de ressort Longueur monté Constante standard de ressort Ressort optionnel Pression du gaz	65 mm (2,56 in) 178 mm (7,01 in) 165 mm (6,50 in) K = 58,9 N/mm (6,0 kg/mm, 336 lb/in) Non 1.500 kPa (15 kg/cm ² , 213 psi)	---- ---- ---- ---- ---- ---- ----
Roue: Type de roue avant Type de roue arrière Taille/matériau de jante avant Taille/matériau de jante arrière Limite de voile de jante: Radial Latéral	Roue à rayons Roue à rayons 19 × 1,40/acier 16 × 1,60/acier ---- ----	---- ---- ---- ---- 2,0 mm (0,08 in) 2,0 mm (0,08 in)
Chaîne de transmission: Type/fabricant Nombre de maillons Flèche de la chaîne Longueur de chaîne (10 maillons)	DID428 HG(I)/DAIDO 122 maillons 35 à 60 mm (1,4 à 2,4 in) ----	---- ---- ---- 121,4 mm (4,78 in)

CARACTÉRISTIQUES D'ENTRETIEN

SPEC


Désignation	Standard	Limite
Frein à disque avant: Dia. extérieur × épaisseur Déformation maximale Epaisseur de plaquette Dia. intérieur de maître-cylindre Dia. intérieur de cylindre d'etrier Type de liquide de frein	220 × 3,0 mm (8,66 × 0,12 in) ---- 4,0 mm (0,16 in) 11,0 mm (0,433 in) 22,22 mm (0,875 in) × 2 DOT #4	220 × 2,5 mm (8,66 × 0,10 in) 0,15 mm (0,006 in) 0,8 mm (0,03 in) ---- ---- ----
Frein à tambour arrière: Type de frein à tambour Diamètre interne du tambour Épaisseur de garniture Longueur libre maximale de ressort de mâchoire	Double came, simple came 110 mm (4,33 in) 4,0 mm (0,16 in) 50,5 mm (1,99 in)	---- 111 mm (4,37 in) 2,0 mm (0,08 in) ----
Levier de frein et pédale de frein: Jeu du levier de frein (à l'extrémité) Position de la pédale de frein (distance verticale sous le sommet du repose-pied) Jeu de pédale de frein Garde du levier d'embrayage (extrémité du levier) Jeu de poignée des gaz	2 à 5 mm (0,08 à 0,20 in) 1 mm (0,04 in) 20 à 30 mm (0,79 à 1,18 in) 10 à 15 mm (0,39 à 0,59 in) 3 à 5 mm (0,12 à 0,20 in)	---- ---- ---- ---- ----

CARACTÉRISTIQUES D'ENTRETIEN

SPEC


Pièce à serrer	Diamètre de filet	Qté	Couple de serrage		
			Nm	m•kg	ft•lb
△ Té supérieur et tube plongeur	M8 × 1,25	2	25	2,5	18
△ Té inférieur et tube plongeur	M10 × 1,25	2	60	6,0	43
△ Té supérieur et colonne de direction	M22 × 1,0	1	110	11,0	80
△ Demi-palier supérieur de guidon et té supérieur	M8 × 1,25	4	23	2,3	17
△ Colonne de direction et écrou annulaire	M25 × 1,0	1	Voir N.B.		
Fourche avant et boulon capuchon	M25 × 1,0	2	23	2,3	17
Fourche avant et tige d'amortisseur	M10 × 1,0	2	23	2,3	17
Fourche avant et support de flexible de frein	M6 × 1,0	2	7	0,7	5,1
Plaque de numéro	M6 × 1,0	1	7	0,7	5,1
Bouton de starter	M11 × 1,25	1	1	0,1	0,7
Support du bouton de starter	M6 × 1,0	2	10	1,0	7,2
Logement de câble d'accélération (haut et bas)	M5 × 0,8	2	4	0,4	2,9
Couvercle de logement de câble d'accélération	M4 × 0,7	2	2	0,2	1,4
△ Maître cylindre de frein avant	M6 × 1,0	2	9	0,9	6,5
Couvercle de maître cylindre de frein avant	M4 × 0,7	2	2	0,2	1,4
Boulon de montage du levier de frein	M6 × 1,0	1	7	0,7	5,1
Écrou de montage du levier de frein	M6 × 1,0	1	7	0,7	5,1
Dispositif de réglage et contre-écrou de levier de frein	M6 × 0,75	1	4	0,4	2,9
Boulon de montage du levier d'embrayage	M6 × 1,0	1	7	0,7	5,1
Écrou de montage du levier d'embrayage	M6 × 1,0	1	7	0,7	5,1
Support de levier d'embrayage	M5 × 0,8	2	4	0,4	2,9
△ Maître cylindre de frein avant et raccord	M10 × 1,25	1	26	2,6	19
△ Flexible de frein avant et raccord	M10 × 1,25	1	14	1,4	10
△ Boulon raccord de flexible de frein avant	M10 × 1,25	1	26	2,6	19
△ Étrier de frein avant et fourche avant	M8 × 1,25	2	30	3,0	22
△ Boulon du support d'étrier de frein	M8 × 1,25	1	22	2,2	16
△ Étrier de frein avant et vis de purge	M7 × 1,0	1	6	0,6	4,3
△ Axe de roue avant et écrou d'axe	M12 × 1,25	1	45	4,5	32
△ Disque de frein avant et moyeu de roue	M6 × 1,0	4	12	1,2	8,7
△ Axe de roue arrière et écrou d'axe	M12 × 1,25	1	60	6,0	43
△ Bielle et came de frein arrière	M6 × 1,0	1	10	1,0	7,2
Fixation de pédale de frein	M10 × 1,25	1	30	3,0	22
Contre-écrou de position de la pédale de frein	M6 × 1,0	1	7	0,7	5,1
△ Valve de roue avant (rayon)	—	36	2	0,2	1,4
△ Valve de roue arrière (rayon)	—	36	3	0,3	2,2

N.B.:

1. Serrer d'abord l'écrou annulaire à environ 38 Nm (3,8 m • kg, 27 ft • lb) à l'aide d'une clé pour écrous annulaires, puis tourner quelque fois la direction de gauche à droite, et desserrer ensuite l'écrou annulaire d'un tour.
2. Resserrer l'écrou crénelé 20 Nm (2,0 m • kg, 14 ft • lb).



Pièce à serrer	Diamètre de filet	Qté	Couple de serrage		
			Nm	m•kg	ft•lb
Butée de talon	M8 × 1,25	1	3	0,3	2,2
△ Pignon mené et moyeu de roue	M8 × 1,25	4	26	2,6	19
Écrou de montage de la béquille latérale	M10 × 1,25	1	44	4,4	32
Ancrage du moteur:					
△ Support de moteur (avant) et cadre	M8 × 1,25	2	40	4,0	29
△ Support (avant) de moteur et moteur	M8 × 1,25	2	40	4,0	29
△ Support (haut) de moteur et cadre	M8 × 1,25	2	40	4,0	29
△ Support (haut) de moteur et culasse	M8 × 1,25	1	40	4,0	29
△ Moteur et cadre (arrière)	M8 × 1,25	2	40	4,0	29
△ Arbre de pivot et écrou	M12 × 1,25	1	53	5,3	38
△ Basculeur et bras oscillant	M12 × 1,25	1	53	5,3	38
△ Basculeur et bras de raccordement	M10 × 1,25	1	35	3,5	25
△ Bras de raccordement et cadre	M10 × 1,25	1	35	3,5	25
△ Amortisseur arrière et cadre	M12 × 1,25	1	53	5,3	38
△ Amortisseur arrière et basculeur	M10 × 1,25	1	35	3,5	25
Amortisseur arrière et contre-écrou (précontrainte)	M46 × 1,5	1	42	4,2	30
Tendeur de chaîne de transmission (haut)	M8 × 1,25	1	23	2,3	17
Tendeur de chaîne de transmission (bas)	M6 × 1,0	1	7	0,7	5,1
Support de chaîne de transmission et bras oscillant	M6 × 1,0	2	7	0,7	5,1
Patin de chaîne de transmission et bras oscillant	M6 × 1,0	2	7	0,7	5,1
Fixation de patin de chaîne de transmission	M6 × 1,0	2	7	0,7	5,1
△ Fixation du réservoir de carburant	M6 × 1,0	2	10	1,0	7,2
△ Réservoir de carburant et robinet de carburant	M6 × 1,0	2	7	0,7	5,1
Réservoir de carburant et support de réservoir de carburant	M6 × 1,0	4	7	0,7	5,1
Fixation de garde-boue avant	M6 × 1,0	4	7	0,7	5,1
Fixation de garde-boue arrière	M6 × 1,0	4	7	0,7	5,1
Fixation de bavette	M6 × 1,0	2	7	0,7	5,1
Fixation de cache latéral gauche	M6 × 1,0	2	7	0,7	5,1
Fixation de selle	M6 × 1,0	2	7	0,7	5,1

N.B.:

Contrôler le serrage au couple des éléments repérés d'un △ après le rodage et avant chaque démarrage.



PARTIE ÉLECTRIQUE

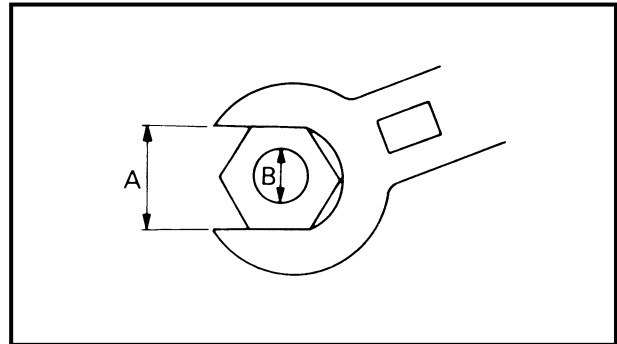
Désignation	Standard	Limite
CDI:		
Magnéto: modèle/fabricant	5HP-00/YAMAHA	----
Résistance (couleur) de la bobine de charge	688 à 1.032 Ω à 20 °C (68 °F) (vert-brun)	----
Résistance de la bobine d'excitation (couleur)	248 à 372 Ω à 20 °C (68 °F) (blanc-rouge)	----
Bloc CDI: modèle/fabricant	5HP-00/YAMAHA	----
Bobine d'allumage:		
Modèle/fabricant	4KJ-10/YAMAHA	----
Longueur minimum d'étincelle	6 mm (0,24 in)	----
Résistance de l'enroulement primaire	0,18 à 0,28 Ω à 20 °C (68 °F)	----
Résistance de l'enroulement secondaire	6,3 à 9,5 kΩ à 20 °C (68 °F)	----

Pièce à serrer	Diamètre de filet	Qté	Couple de serrage		
			Nm	m•kg	ft•lb
Bobine d'excitation	M6 × 1,0	2	10	1,0	7,2
Plot borgne (contacteur de point mort)	M10 × 1,25	1	20	2,0	14
Stator	M6 × 1,0	3	10	1,0	7,2
Rotor	M12 × 1,25	1	80	8,0	58
Bobine d'allumage	M6 × 1,0	2	7	0,7	5,1



CARACTÉRISTIQUES GÉNÉRALES DE COUPLE

Ce tableau spécifie les couples de serrage des attaches standard avec filetage à pas I.S.O. standard. Les spécifications de couple pour les composants ou ensembles spéciaux sont indiquées dans les sections appropriées de ce manuel. Pour éviter toute déformation, serrer les ensembles avant de nombreuses attaches en suivant un ordre entrecroisé, par étapes progressives, jusqu'à ce que le couple final soit atteint. A moins que ce ne soit spécifié autrement, les spécifications de couple s'entendent pour des filetages propres et secs. Les composants doivent être à température ambiante.



A: Distance entre les plats
B: Diamètre extérieur du filetage

A (écrou)	B (vis)	CARACTÉRISTIQUES DE COUPLE		
		Nm	m•kg	ft•lb
10 mm	6 mm	6	0,6	4,3
12 mm	8 mm	15	1,5	11
14 mm	10 mm	30	3,0	22
17 mm	12 mm	55	5,5	40
19 mm	14 mm	85	8,5	61
22 mm	16 mm	130	13	94

DÉFINITION DES UNITÉS

Unité	Signification	Définition	Mesure
mm	Millimètre	10^{-3} m	Longueur
cm	Centimètre	10^{-2} m	Longueur
kg	Kilogramme	10^3 grammes	Poids
N	Newton	$1 \text{ kg} \times \text{m/s}^2$	Force
Nm	Newton-mètre	$\text{N} \times \text{m}$	Couple
m • kg	Mètre-kilogramme	$\text{m} \times \text{kg}$	Couple
Pa	Pascal	N/m^2	Pression
N/mm	Newton par millimètre	N/mm	Constante de ressort
L	Litre	—	Volume ou contenance
cm ³	Centimètre cube	—	Volume ou contenance
tr/mn	Tour par minute	—	Régime moteur



TECHNISCHE DATEN

ALLGEMEINE TECHNISCHE DATEN

Modellbezeichnung:	TT-R125LWM (USA-außer Kalifornien, CDN, AUS, NZ) TT-R125LWMC (USA für Kalifornien) TT-R125LW (EUROPE)	
Modellcode:	5HP4 (USA, AUS, NZ, EUROPE) 5HP5 (CDN)	
Abmessungen:	USA, AUS, NZ, EUROPE	CDN
Gesamtlänge	1.885 mm	1.890 mm
Gesamtbreite	795 mm	←
Gesamthöhe	1.085 mm	←
Sitzhöhe	805 mm	←
Radstand	1.270 mm	←
Bodenfreiheit	295 mm	←
Gewicht fahrfertig: Mit Öl und vollgetankt	84 kg	
Motor:	Luftgekühlter 4-Takt-Motor (SOHC) Einzylinder, in Fahrtrichtung geneigt Hubraum 123,7 cm ³ Bohrung × Hub 54,0 × 54,0 mm Verdichtungsverhältnis 10,0:1 Startvorrichtung Kickstarter	
Schmiersystem:	Naßsumpfschmierung	
Ölsorte und-qualität: Motoröl	<p>(Für USA und CDN) Bei -10 °C oder wärmer A Yamalube 4 (10W-30) oder SAE 10W-30 SE Motoröl Bei 5 °C oder wärmer B Yamalube 4 (20W-40) oder SAE 20W-40 SE Motoröl</p> <p>(Außer USA und CDN) API "SE" oder besser</p>	



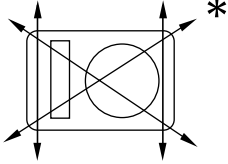
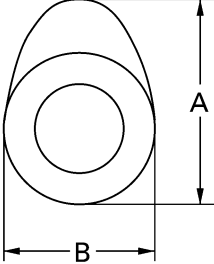
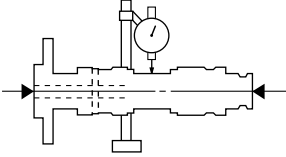
Füllmenge: Motoröl Regelmäßiger Ölwechsel Höchstmenge	1,0 L 1,2 L
Luftfilter:	Naßfiltereinsatz
Kraftstoff: Kraftstoffsorte Kraftstofftank-Fassungsvermögen Davon Reserve	Bleifrei (USA) Bleifrei Normal (CDN, EUROPE) Nur bleifrei (AUS) Normal (NZ) 6,6 L 1,9 L
Vergaser: Typ Hersteller	VM20SS MIKUNI
Zündkerze: Typ Hersteller Elektrodenabstand	CR7HSA/U22FSR-U NGK/DENSO 0,6–0,7 mm
Kupplungstyp:	Mehrscheiben-Ölbadkupplung
Getriebe: Primärtrieb Primärübersetzung Sekundärtrieb Sekundärübersetzung Getriebe Betätigung Übersetzungsstufen:	Zahnrad 68/19 (3,578) Kettenantrieb 54/13 (4,154) Klauengeschaltetes 5-Gang-Getriebe Fußschalthebel (links) 1. Gang 37/14 (2,642) 2. Gang 32/18 (1,777) 3. Gang 25/19 (1,315) 4. Gang 23/22 (1,045) 5. Gang 21/24 (0,875)
Rahmen: Bauart Lenkkopfwinkel Nachlauf	Unten offener Zentralrohrrahmen 28,5° 107 mm
Reifen: Ausführung Größe (vorne) Größe (hinten) Hersteller (vorne und hinten) Reifendruck (vorne und hinten)	Schlauchreifen 70/100-19 42M 90/100-16 52M INOUE RUBBER 100 kPa (1,0 bar)

ALLGEMEINE TECHNISCHE DATEN**SPEC**

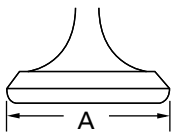
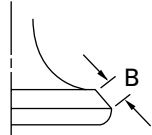
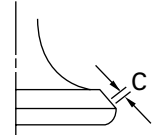
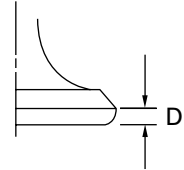
Bremse: Vorderradbremse Bauart Vorderradbremse Betätigung Hinterradbremse Bauart Hinterradbremse Betätigung	Einfach-Scheibenbremse Handbremshebel (rechts) Trommelbremse Fußbremshebel (rechts)
Radaufhängung: Vorderradaufhängung Hinterradaufhängung	Teleskopgabel Schwinge mit Umlenkhebelabstützung
Stoßdämpfung: Federelemente vorne Federelemente hinten	Spiralfeder, hydraulisch gedämpft Spiralfeder, hydraulisch gedämpft, gasdruckunterstützt
Radhub: vorne hinten	180 mm 168 mm
Elektrische Anlage: Zündsystem	C.D.I.-Magnetzündung



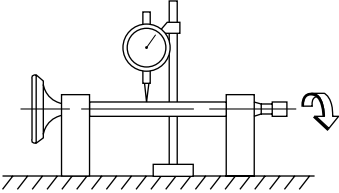
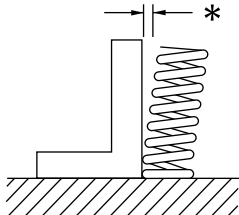
WARTUNGSDATEN
MOTOR

Bauteil	Spezifikation	Grenzwert
Zylinderkopf: Max. Verzug 	----	0,03 mm
Zylinder: Bohrung Max. Ovalität	54,000–54,019 mm ----	---- 0,05 mm
Nockenwelle: Antrieb Nockenwellen-Abmessungen  Einlaß Auslaß Max. Schlag 	Kettenantrieb (links) "A" "B" "A" "B" ----	---- 25,851 mm 21,165 mm 25,811 mm 21,020 mm 0,03 mm

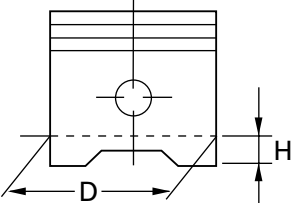
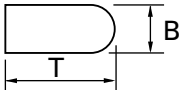
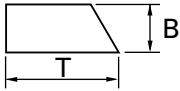
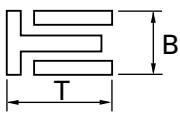


Bauteil	Spezifikation	Grenzwert	
Nockenwellenkette: Nockenwellenkettentyp/Anzahl Glieder Kettenspannung	DID25SH DHA/88 Automatisch	---- ----	
Kipphebel/Kipphebelwelle: Wellen-Außendurchmesser Kipphebel-Innendurchmesser	9,981–9,991 mm 10,000–10,015 mm	9,95 mm 10,03 mm	
Ventile, Ventilsitze, Ventilführungen: Ventilspiel (kalt) EIN AUS	0,08–0,12 mm 0,10–0,14 mm	---- ----	
Ventil-Abmessungen:			
			
Ventilteller-Durchmesser	Ventilteller-Breite	Ventilsitz-Breite	Ventilteller-Stärke
“A” Ventilteller-Durchmesser	EIN	25,9–26,1 mm	----
	AUS	21,9–22,1 mm	----
“B” Ventilkegel-Breite	EIN	1,1–3,0 mm	----
	AUS	1,7–2,8 mm	----
“C” Ventilsitz-Breite	EIN	0,9–1,1 mm	1,6 mm
	AUS	0,9–1,1 mm	1,6 mm
“D” Ventilteller-Stärke	EIN	0,4–0,8 mm	----
	AUS	0,8–1,2 mm	----
Ventilschaft-Außendurchmesser	EIN	4,975–4,990 mm	4,950 mm
	AUS	4,960–4,975 mm	4,935 mm
Ventilführungs-Innendurchmesser	EIN	5,000–5,012 mm	5,042 mm
	AUS	5,000–5,012 mm	5,042 mm
Ventilschaftspiel	EIN	0,010–0,037 mm	0,08 mm
	EX	0,025–0,052 mm	0,10 mm



Bauteil		Spezifikation	Grenzwert
Max. Ventilschaft-Schlag		----	0,01 mm
			
	Ventilsitz-Breite	EIN AUS	0,9–1,1 mm 0,9–1,1 mm
Ventilfeder:			
Ungespannte Länge	EIN AUS	32,55 mm 32,55 mm	31,2 mm 31,2 mm
Einbaulänge (Ventil geschlossen)	EIN AUS	25,6 mm 25,6 mm	---- ----
Federdruck bei Einbaulänge	EIN AUS	137,5–158,1 N (14,0–16,1 kg) 137,5–158,1 N (14,0–16,1 kg)	---- ----
Federneigungswinkel-Grenzwert*	EIN AUS	---- ----	2,5°/1,4 mm 2,5°/1,4 mm
			
	Windungsrichtung (Draufsicht)	EIN AUS	Im Uhrzeigersinn Im Uhrzeigersinn



Bauteil	Spezifikation	Grenzwert
<p>Kolben: Kolbenlaufspiel Kolbendurchmesser "D"</p>  <p>Übermaß-Kolben (2. Übermaß) (4. Übermaß) Meßpunkt "H" Kolbenversatz Kolbenbolzenbohrungs-Innendurchmesser Kolbenbolzen-Außendurchmesser</p>	<p>0,020–0,026 mm 53,977–53,996 mm</p> <p>54,5 mm 55,0 mm 5 mm 0,5 mm 15,002–15,013 mm 14,991–15,000 mm</p>	<p>0,15 mm ---- ---- ---- ---- 15,043 mm 14,971 mm</p>
<p>Kolbenringe: 1. Kompressionsring (Topring):</p>  <p>Ausführung Abmessungen (B × T) Ringstoß (eingebaut) Ringnutspiel (eingebaut)</p> <p>2. Kompressionsring</p>  <p>Ausführung Abmessungen (B × T) Ringstoß (eingebaut) Ringnutspiel (eingebaut)</p> <p>Ölabstreifring</p>  <p>Abmessungen (B × T) Ringstoß (eingebaut)</p>	<p>Abgerundet 1,0 × 2,1 mm 0,15–0,30 mm 0,035–0,090 mm</p> <p>Konizität 1,0 × 2,1 mm 0,30–0,45 mm 0,020–0,060 mm</p> <p>2,0 × 2,2 mm 0,20–0,70 mm</p>	<p>---- ---- 0,4 mm 0,12 mm ---- ---- 0,55 mm 0,12 mm ---- ----</p>



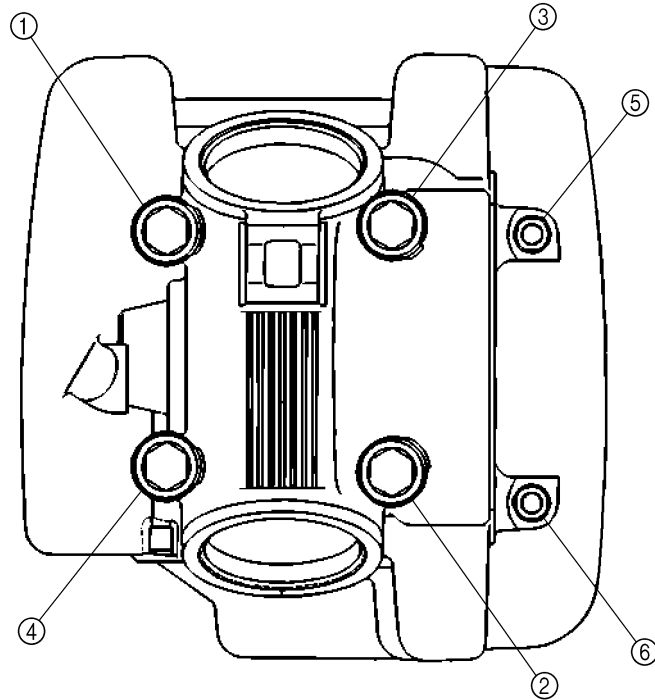
Bauteil	Spezifikation	Grenzwert
Schmiersystem:		
Ölfiler	Drahtgeflecht	----
Ölpumpe	Rotorpumpe	----
Spalt	0,15 mm	0,2 mm
Spiel	0,06–0,10 mm	0,15 mm
Gehäuse und Rotor-Laufspiel	0,06–0,10 mm	0,15 mm



Festzuziehendes Bauteil	Gewindegröße	Anzahl	Anzugsmoment	
			Nm	m•kg
Zündkerze	M10 × 1,0	1	13	1,3
Zylinderkopfschraube	M8 × 1,25	4	22	2,2
Zylinderkopfschraube	M6 × 1,0	2	10	1,0
Öldruck-Kontrollschraube	M6 × 1,0	1	7	0,7
Zylinderkopf-Seitendeckel	M6 × 1,0	2	10	1,0
Kipphelbeldeckel	M45 × 1,5	2	18	1,8
Steuerkettenführung	M6 × 1,0	1	10	1,0
Einstellschraube (Ventil) und Kontermutter	M5 × 0,5	2	8	0,8
Nockenwellen-Kettenrad	M8 × 1,25	1	20	2,0
Lagerplattenabdeckung (Nockenwelle)	M6 × 1,0	1	10	1,0
Steuerkettenspanner-Klemmschraube	M6 × 1,0	1	8	0,8
Steuerkettenspanner	M6 × 1,0	2	10	1,0
Ölpumpe	M6 × 1,0	2	7	0,7
Ölpumpenabdeckung	M5 × 0,8	1	5	0,5
Motoröl-Ablafschraube	M12 × 1,5	1	20	2,0
Vergasergelenk	M6 × 1,0	2	10	1,0
Vergasergelenk-Klemmhalterung	M4 × 0,7	2	2	0,2
Abdeckung Leerlaufgemischanreicherung	M4 × 0,7	2	2	0,2
Luftfiltergehäuse	M6 × 1,0	3	7	0,7
Krümmmer	M6 × 1,0	2	10	1,0
Krümmmer	M8 × 1,25	1	40	4,0
Krümmmer-Schutzabdeckung	M6 × 1,0	7	10	1,0
Funkenfänger	M6 × 1,0	3	10	1,0
Kurbelgehäuse	M6 × 1,0	10	10	1,0
Kurbelgehäusedeckel (links)	M6 × 1,0	7	10	1,0
Antriebsritzel-Deckel	M6 × 1,0	2	12	1,2
Kurbelgehäusedeckel (rechts)	M6 × 1,0	9	10	1,0
Kabelführung (Lichtmaschinenrotor-Kabel)	M6 × 1,0	1	7	0,7
Zündmarkierungs-Abdeckschraube	M14 × 1,5	1	7	0,7
Kurbelwellen-Abdeckschraube	M32 × 1,5	1	7	0,7
Kickstarterkurbel	M12 × 1,0	1	50	5,0
Primärantriebsritzel	M12 × 1,0	1	70	7,0
Kupplungsfeder	M5 × 0,8	4	6	0,6
Kupplungsnahe	M12 × 1,0	1	60	6,0
Einstellschraube (Druckstange) und Kontermutter	M6 × 1,0	1	8	0,8
Lagerplattenabdeckung (Hauptachse)	M6 × 1,0	2	7	0,7
Antriebsritzel	M5 × 0,8	2	6	0,6
Schaltarm	M6 × 1,0	1	10	1,0
Schaltgestänge und Schalthebel	M6 × 1,0	1	7	0,7
Schaltgestänge und Schaltarm	M6 × 1,0	1	7	0,7
Schalthebel	M6 × 1,0	1	12	1,2
Lamelle	M6 × 1,0	1	12	1,2
Anschlaghebel	M6 × 1,0	1	10	1,0



Anzugsreihenfolge Zylinderkopfschrauben





RAHMEN

Bauteil	Spezifikation	Grenzwert
Lenkung: Lenkkopflager (oben) (unten)	Kugellager Kegelrollenlager	---- ----
Vorderradaufhängung: Federweg Gabelfeder, ungespannte Federlänge Standard-Federrate Umrüstmöglichkeit Öfüllmenge Ölstand Ölsorte Standrohrdurchmesser Teleskopgabel-Oberkante	180 mm 339 mm K = 3,20 N/mm (0,330 kg/mm, 18,5 lb/in) No 156 cm ³ (5,49 Imp oz, 5,27 US oz) 130 mm Gabelöl 10W oder gleichwertig 30 mm 0 mm	---- 334 mm ---- ---- ---- ---- ---- ---- ----
Hinterradaufhängung: Stoßdämpferhub Ungespannte Federlänge Einbaulänge Standard-Federrate Umrüstfeder Gasdämpferdruck	65 mm 178 mm 165 mm K = 58,9 N/mm (6,0 kg/mm, 336 lb/in) No 1.500 kPa (15 kg/cm ² , 213 psi)	---- ---- ---- ---- ---- ---- ----
Räder: Vorderrad Hinterrad Felgenreöße/Felgen-Baustoff (vorne) Felgenreöße/Felgen-Baustoff (hinten) Max. Höhengschlag Max. Seitenschlag	Speichenrad Speichenrad 19 × 1,40/Stahl 16 × 1,60/Stahl ---- ----	---- ---- ---- ---- 2,0 mm 2,0 mm
Antriebskette: Bauart/Hersteller Anzahl Kettenglieder Antriebsketten-Durchhang Kettenlänge (10 Glieder)	DID428 HG(I)/DAIDO 122 Glieder 35–60 mm ----	---- ---- ---- 121,4 mm



Bauteil	Spezifikation	Grenzwert
Vorderradscheibenbremse:		
Außendurchmesser × Dicke	220 × 3,0 mm	220 × 2,5 mm
Max. Verzug	----	0,15 mm
Bremsbelagstärke	4,0 mm	0,8 mm
Hauptbremszylinder-Innendurchmesser	11,0 mm	----
Bremssattelzylinder-Innendurchmesser	22,22 mm × 2	----
Bremsflüssigkeit	DOT #4	----
Hintere Trommelbremse:		
Trommelbremse Bauart	Simplex-Trommelbremse	----
Bremstrommel-Innendurchmesser	110 mm	111 mm
Belagstärke	4,0 mm	2,0 mm
Bremsschuhfeder, ungespannte Länge	50,5 mm	----
Bremshebel und Bremspedal:		
Handbremshebelspiel (am Hebelende)	2–5 mm	----
Bremspedalhöhe (Vertikale Höhe unterhalb Fußrasten-Oberkante)	1 mm	----
Spiel am Bremspedal	20–30 mm	----
Kupplungshebelspiel (am Hebelende)	10–15 mm	----
Gasdrehgriff-Spiel	3–5 mm	----



	Festzuziehende Bauteile	Gewindegröße	Anzahl	Anzugsmoment	
				Nm	m•kg
△	Obere Gabelbrücke und Standrohr	M8 × 1,25	2	25	2,5
△	Untere Gabelbrücke und Standrohr	M10 × 1,25	2	60	6,0
△	Obere Gabelbrücke und Lenkschaft	M22 × 1,0	1	110	11,0
△	Oberer Lenkerhalter und obere Gabelbrücke	M8 × 1,25	4	23	2,3
△	Lenkkopfschaft und Ringmutter	M25 × 1,0	1	Siehe HINWEIS.	
	Teleskopgabel und Verschlußschraube	M25 × 1,0	2	23	2,3
	Teleskopgabel und Dämpferrohr	M10 × 1,0	2	23	2,3
	Teleskopgabel und Bremsschlauchhalterung	M6 × 1,0	2	7	0,7
	Startnummernplatte	M6 × 1,0	1	7	0,7
	Chokeyzung	M11 × 1,25	1	1	0,1
	Chokeyzughalter	M6 × 1,0	2	10	1,0
	Griffschalen, Oberteil und Unterteil	M5 × 0,8	2	4	0,4
	Gaszugkappe	M4 × 0,7	2	2	0,2
△	Hauptbremszylinder (Vorderradbremse)	M6 × 1,0	2	9	0,9
	Hauptbremszylinder-Verschlußdeckel (Vorderradbremse)	M4 × 0,7	2	2	0,2
	Handbremshebel-Befestigung (Schraube)	M6 × 1,0	1	7	0,7
	Handbremshebel-Befestigung (Mutter)	M6 × 1,0	1	7	0,7
	Handbremshebel-Einsteller und Kontermutter	M6 × 0,75	1	4	0,4
	Kupplungshebel-Befestigung (Schraube)	M6 × 1,0	1	7	0,7
	Kupplungshebel-Befestigung (Mutter)	M6 × 1,0	1	7	0,7
	Kupplungshebel-Halter	M5 × 0,8	2	4	0,4
△	Hauptbremszylinder (Vorderradbremse) und Verbindungsstück	M10 × 1,25	1	26	2,6
△	Bremsschlauch (Vorderradbremse) und Verbindungsstück	M10 × 1,25	1	14	1,4
△	Bremsschlauch (Vorderradbremse) und Hohl-schraube	M10 × 1,25	1	26	2,6
△	Hauptbremszylinder (Vorderradbremse) und Teleskopgabel	M8 × 1,25	2	30	3,0
△	Bremssattel-Halteschraube	M8 × 1,25	1	22	2,2
△	Bremssattel (Vorderradbremse) und Entlüftungsschraube	M7 × 1,0	1	6	0,6
△	Vorderachse und Achsmutter	M12 × 1,25	1	45	4,5
△	Vorderradbremsscheibe und Radnabe	M6 × 1,0	4	12	1,2
△	Hinterachse und Achsmutter	M12 × 1,25	1	60	6,0
△	Bremsnocken-Betätigungshebel und Bremsnockenwelle (hinten)	M6 × 1,0	1	10	1,0
	Bremspedalhalter	M10 × 1,25	1	30	3,0
	Bremspedal-Positionsmutter	M6 × 1,0	1	7	0,7
△	Vorderradnippel (Speiche)	—	36	2	0,2
△	Hinterradnippel (Speiche)	—	36	3	0,3

HINWEIS:

1. Zuerst die Ringmutter mit dem Ringschlüssel mit ca. 38 Nm (3,8 m • kg) festziehen und die Lenkung einige Male nach rechts und nach links drehen; dann die Ringmutter eine Umdrehung lösen.
2. Ringmutter mit 20 Nm (2,0 m • kg) festziehen.



Festzuziehende Bauteile	Gewindegröße	Anzahl	Anzugsmoment	
			Nm	m•kg
Reifenhalter	M8 × 1,25	1	3	0,3
△ Antriebsritzel und Radnabe	M8 × 1,25	4	26	2,6
Seitenständerhalter (Mutter)	M8 × 1,25	1	44	4,4
Motorhalterungen:				
△ Motorhalterung (vorne) und Rahmen	M8 × 1,25	2	40	4,0
△ Motorhalterung (vorne) und Motor	M8 × 1,25	2	40	4,0
△ Motorhalterung (oben) und Rahmen	M8 × 1,25	2	40	4,0
△ Motorhalterung (oben) und Zylinderkopf	M8 × 1,25	1	40	4,0
△ Motor und Rahmen (hinten)	M8 × 1,25	2	40	4,0
△ Hebelachse und Mutter	M12 × 1,25	1	53	5,3
△ Umlenkhebel und Schwinge	M12 × 1,25	1	53	5,3
△ Umlenkhebel und Verbindungsgelenk	M10 × 1,25	1	35	3,5
△ Verbindungsgelenk und Rahmen	M10 × 1,25	1	35	3,5
△ Hinterradstoßdämpfer und Rahmen	M12 × 1,25	1	53	5,3
△ Hinterradstoßdämpfer und Umlenkhebel	M10 × 1,25	1	35	3,5
Hinterradstoßdämpfer und Sicherungsmutter (Vorspannung)	M46 × 1,5	1	42	4,2
Antriebskettenspanner (oben)	M8 × 1,25	1	23	2,3
Antriebskettenspanner (unten)	M6 × 1,0	1	7	0,7
Antriebsketten-Stiite und Schwinge	M6 × 1,0	2	7	0,7
Kettenführung und Schwinge	M6 × 1,0	2	7	0,7
Kettenschutz-Befestigung	M6 × 1,0	2	7	0,7
△ Kraftstofftank-Befestigung	M6 × 1,0	2	10	1,0
△ Kraftstofftank und Kraftstoffhahn	M6 × 1,0	2	7	0,7
Kraftstofftank und Kraftstofftank-Befestigung	M6 × 1,0	4	7	0,7
Vorderradschutzblech-Befestigung	M6 × 1,0	4	7	0,7
Hinterradschutzblech-Befestigung	M6 × 1,0	4	7	0,7
Schmutzfang-Befestigung	M6 × 1,0	2	7	0,7
Seitendeckel-Befestigung (links)	M6 × 1,0	2	7	0,7
Sitzbefestigung	M6 × 1,0	2	7	0,7

HINWEIS:

Mit △ markierte Punkte müssen nach der Einfahrzeit oder vor jedem Rennen auf richtiges Anzugsmoment geprüft werden.



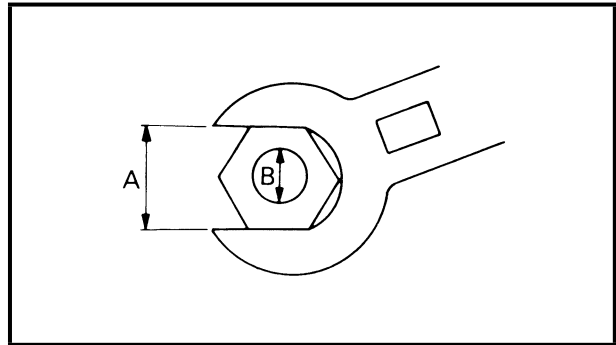
ELEKTRISCHE ANLAGE

Bauteil	Spezifikation	Grenzwert
C.D.I.:		
Magnetzündung/Hersteller	5HP-00/YAMAHA	----
Ladespulen-Widerstand (Farbe)	688–1.032 Ω bei 20 °C (grün-braun)	----
Aufnahmespulen-Widerstand (Farbe)	248–372 Ω bei 20 °C (weiß-rot)	----
C.D.I.-Einheit, Modell/Hersteller	5HP-00/YAMAHA	----
Zündspule:		
Typ/Hersteller	4KJ-10/YAMAHA	----
Minimale Zündfunkenstrecke	6 mm	----
Primärwicklungs-Widerstand	0,18–0,28 Ω bei 20 °C	----
Sekundärwicklungs-Widerstand	6,3–9,5 k Ω bei 20 °C	----

Festzuziehende Bauteile	Gewindegröße	Anzahl	Anzugsmoment	
			Nm	m•kg
Aufnahmespule	M6 \times 1,0	2	10	1,0
Blindstopfen (Leerlaufschalter)	M10 \times 1,25	1	20	2,0
Stator	M6 \times 1,0	3	10	1,0
Rotor	M12 \times 1,25	1	80	8,0
Zündspule	M6 \times 1,0	2	7	0,7

ALLGEMEINE ANZUGSMOMENTE

In dieser Tabelle sind die Anzugsmomente für Standard-Schrauben mit Standard ISO-Gewindesteigung aufgeführt. Anzugswerte für spezielle Bauteile oder Baugruppen sind in den jeweiligen Abschnitten in diesem Buch aufgeführt. Um Verzug zu vermeiden, müssen die Schrauben bei Baugruppen über Kreuz und schrittweise angezogen werden, bis das vorgeschriebene Anzugsmoment erreicht ist. Sofern nicht anders angegeben, gelten alle Anzugsmomente für saubere, trockene Gewinde. Die Bauteile sollten Raumtemperatur aufweisen.



A: Abstand zwischen den Flanken
B: Gewinde-Außendurchmesser

A (Mutter)	B (Schraube)	ANZUGSMOMENTE	
		Nm	m•kg
10 mm	6 mm	6	0,6
12 mm	8 mm	15	1,5
14 mm	10 mm	30	3,0
17 mm	12 mm	55	5,5
19 mm	14 mm	85	8,5
22 mm	16 mm	130	13

DEFINITION VON EINHEITEN

Einheit	Bedeutung	Definition	Maßeinheit
mm	Millimeter	10^{-3} Meter	Länge
cm	Zentimeter	10^{-2} Meter	Länge
kg	Kilogramm	10^3 Gramm	Gewicht
N	Newton	$1 \text{ kg} \times \text{m}/\text{sek}^2$	Kraft
Nm	Newtonmeter	$\text{N} \times \text{m}$	Anzugsmoment
m • kg	Meterkilogramm	$\text{m} \times \text{kg}$	Anzugsmoment
Pa	Pascal	N/m^2	Druck
N/mm	Newton pro Millimeter	N/mm	Federrate
L	Liter	—	Menge oder Fassungsvermögen
cm ³	Kubikzentimeter	—	Menge oder Fassungsvermögen
U/min	Umdrehungen pro Minute	—	Drehzahl

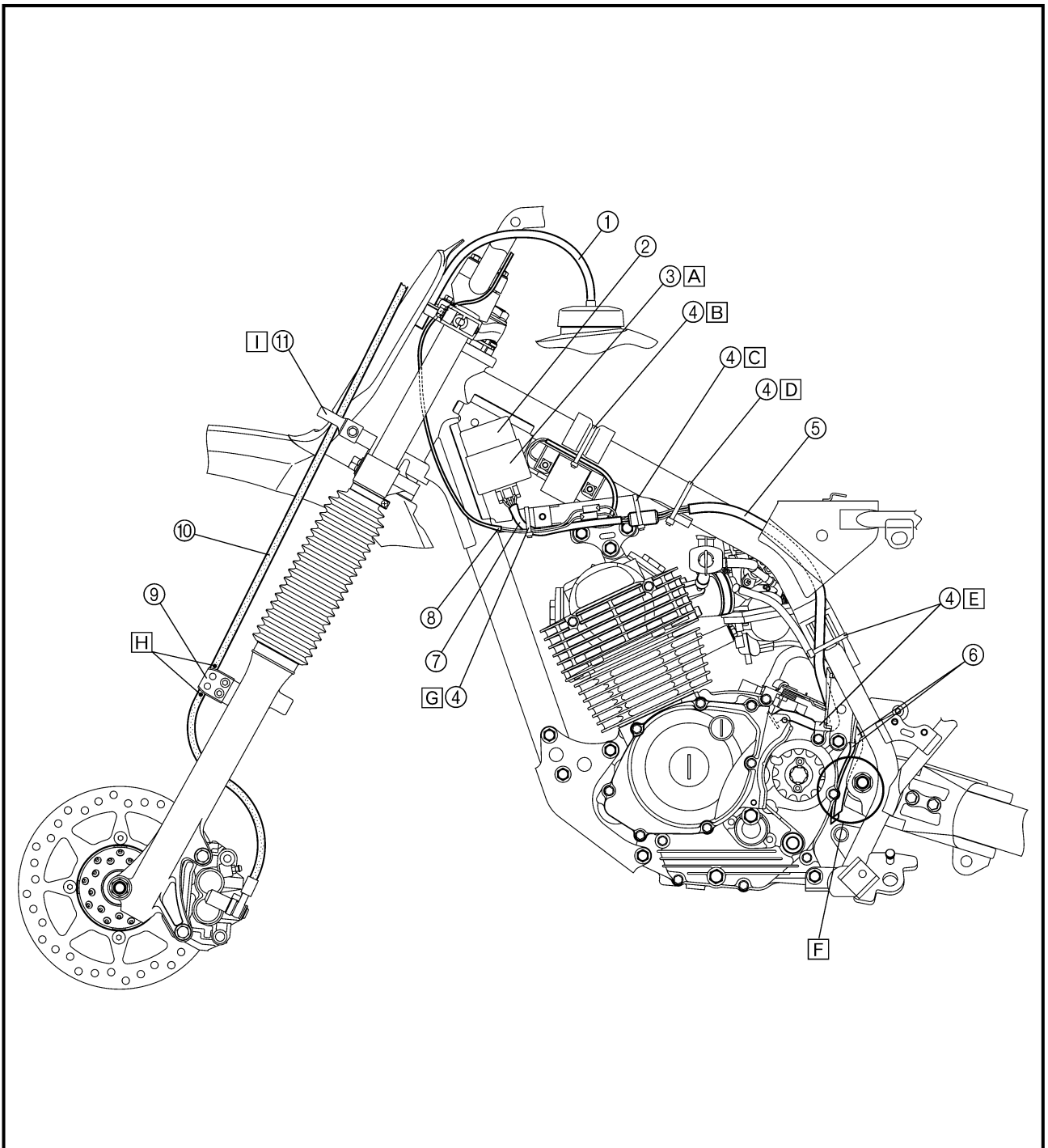
MEMO



EC240000

CABLE ROUTING DIAGRAM

- | | |
|---------------------------|--|
| ① Fuel tank breather hose | Ⓐ Fit the CDI unit band over the CDI unit bracket till it stops. |
| ② CDI unit | Ⓑ Clamp the ignition coil lead. |
| ③ CDI unit band | Ⓒ Clamp the wire harness coupler. |
| ④ Clamp | Ⓓ Clamp the CDI magneto lead, throttle cable and starter cable. |
| ⑤ CDI magneto lead | Ⓔ Clamp the CDI magneto lead so that it does not contact the push lever. |
| ⑥ Air vent hose | Ⓕ Pass the air vent hoses between the engine and swingarm. |
| ⑦ Wire harness | Ⓖ Clamp the wire harness and engine stop switch lead. |
| ⑧ Engine stop switch lead | Ⓗ Clamp the brake hose between the paint marks. |
| ⑨ Brake hose holder | Ⓘ Pass the brake hose into the cable guides. |
| ⑩ Brake hose | |
| ⑪ Cable guide | |





CHEMINEMENT DES CÂBLES

- ① Reniflard de réservoir de carburant
- ② Bloc CDI
- ③ Sangle du bloc CDI
- ④ Bride
- ⑤ Fil de magnéto CDI
- ⑥ Reniflard
- ⑦ Faisceau de fils
- ⑧ Fil de coupe-circuit du moteur
- ⑨ Support de flexible de frein
- ⑩ Flexible de frein
- ⑪ Guide de câble

- A Faire passer la sangle du bloc CDI le plus loin possible par-dessus le support du bloc CDI.
- B Brider le fil de bobine d'allumage.
- C Brider le coupleur du faisceau de fils.
- D Brider le fil de magnéto CDI, le câble d'accélération et le câble de starter.
- E Brider le fil de magnéto CDI en veillant à ce qu'il ne touche pas le levier de poussée.
- F Faire passer les flexibles de ventilation entre le moteur et le bras oscillant.
- G Brider le faisceau de fils et le fil du coupe-circuit d'allumage.
- H Brider le flexible de frein entre les repères peints.
- I Faire passer le flexible de frein par les guides de câble.

KABELFÜHRUNG

- ① Kraftstofftank-Entlüftungsschlauch
- ② C.D.I.-Einheit
- ③ Halteband C.D.I.-Einheit
- ④ Klemmschelle
- ⑤ Lichtmaschinenrotor-Kabel
- ⑥ Entlüftungsschlauch
- ⑦ Kabelbaum
- ⑧ Motorstoppschalter-Kabel
- ⑨ Bremsschlauchhalterung
- ⑩ Bremsschlauch
- ⑪ Kabelführung

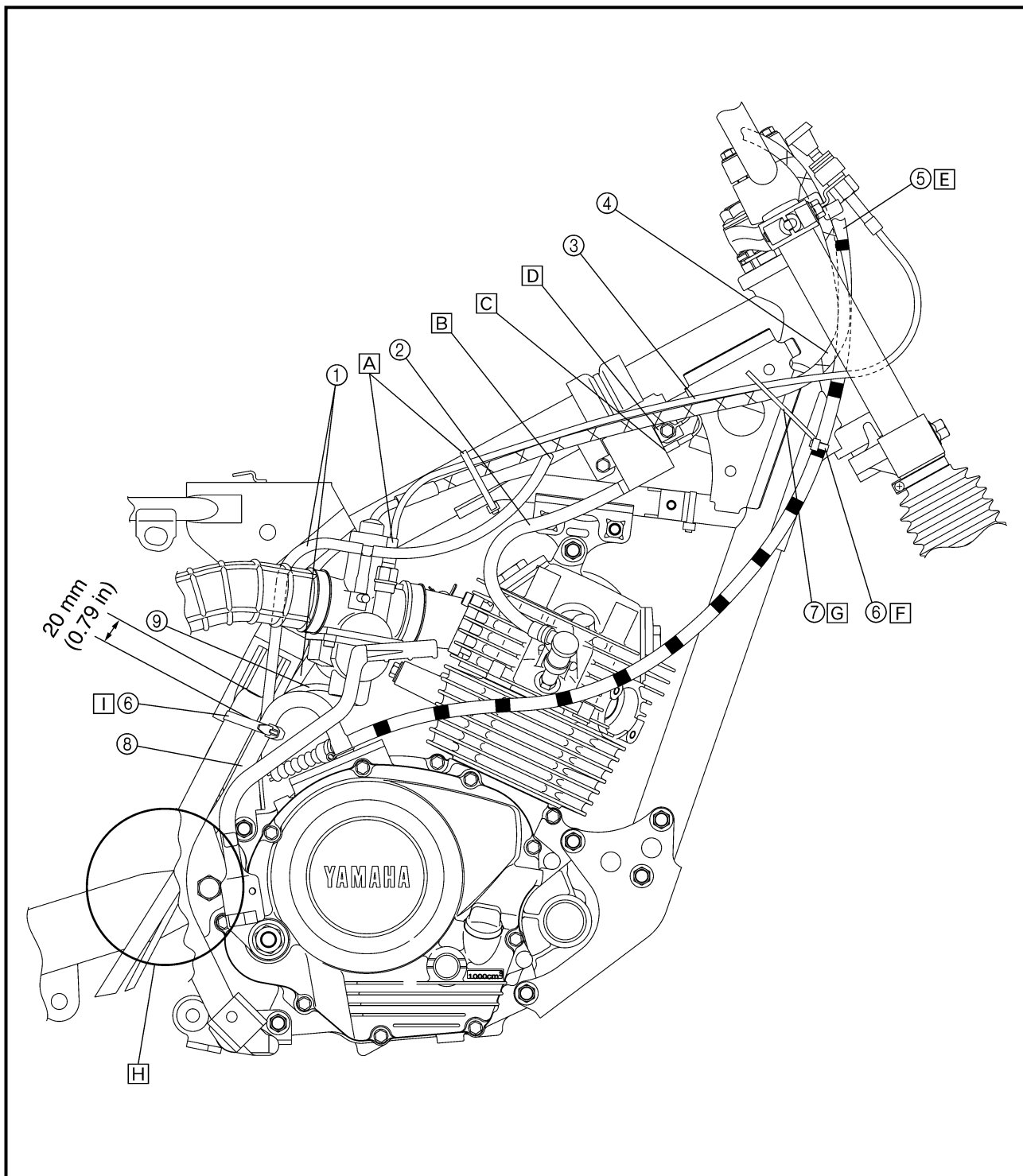
- A Halteband der C.D.I.-Einheit bis zum Anschlag über die Halterung der C.D.I.-Einheit schieben.
- B Zündspulenkabel befestigen.
- C Kabelbaum-Steckverbinder befestigen.
- D Lichtmaschinenrotor-Kabel, Gaszug und Chokezug befestigen.
- E Lichtmaschinenrotor-Kabel so befestigen, daß es den Kupplungs-Druckhebel nicht berührt.
- F Entlüftungsschläuche zwischen Motor und Schwinge verlegen.
- G Kabelbaum und Motorstoppschalter-Kabel befestigen.
- H Bremsschlauch zwischen den farbigen Markierungen befestigen.
- I Bremsschlauch durch die Kabelführungen führen.

CABLE ROUTING DIAGRAM

SPEC



- ① Air vent hose
 - ② Spark plug lead
 - ③ Starter cable
 - ④ Throttle cable
 - ⑤ Clutch cable
 - ⑥ Clamp
 - ⑦ Cable guide
 - ⑧ Engine oil breather hose
 - ⑨ Overflow hose
- A After clamping the starter cable, push it against the starter plunger.
 - B Put the tip of the air vent hose into the main pipe.
 - C Install the primary coil terminal (orange) to the ignition coil.
 - D Fasten the ground lead together with the ignition coil.
 - E Pass the clutch cable on the inside of the throttle and starter cable.
 - F Clamp the clutch cable with the paint in the cable guide bottom recess.
 - G Pass the throttle cable and starter cable into the cable guide.
 - H Pass the engine oil breather hose and overflow hose between the right half of the swingarm and pillar tube.
 - I Clamp the engine oil breather hose, overflow hose and air vent hose to 2 clicks.



- ① Reniflard
- ② Fil de bougie
- ③ Câble de starter
- ④ Câble des gaz
- ⑤ Câble d'embrayage
- ⑥ Bride
- ⑦ Guide de câble
- ⑧ Reniflard de carter
- ⑨ Flexible de trop-plein

- A Après avoir bridé le câble du starter, le pousser contre le plongeur de starter.
- B Introduire l'extrémité du flexible de ventilation dans l'orifice du tube principal du cadre.
- C Monter la borne (orange) de l'enroulement primaire à l'enroulement primaire.
- D Brancher le fil de masse à la bobine d'allumage.
- E Faire passer le câble d'embrayage par-derrière le câble d'accélération et le câble du starter.
- F Brider le câble d'embrayage en veillant à insérer le repère peint dans le creux du fond du guide du câble.
- G Faire passer le câble d'accélération et le câble de starter par le guide de câble.
- H Faire passer le reniflard de carter et le flexible de trop-plein entre le côté droit du bras oscillant et du tube du cadre.
- I Brider le reniflard de carter, le flexible de trop-plein et le flexible de ventilation à l'aide d'un collier en faisant passer la bride sur 2 striures.

- ① Entlüftungsschlauch
- ② Zündkabel
- ③ Starterkabel
- ④ Gaszug
- ⑤ Kupplungszug
- ⑥ Klemme
- ⑦ Kabelführung
- ⑧ Motorentlüftungsschlauch
- ⑨ Überlaufschlauch

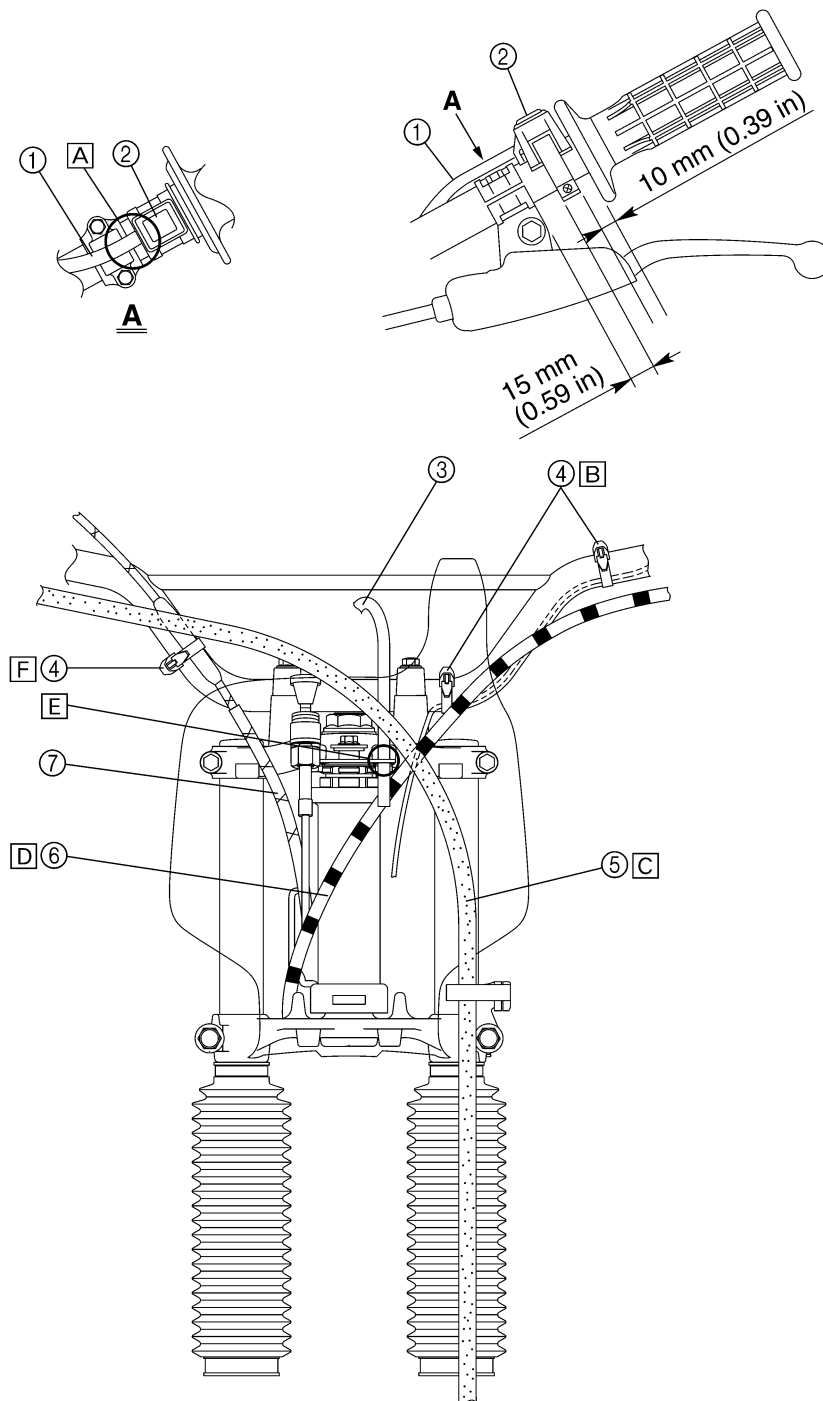
- A Nach der Befestigung den Chokeyzug gegen den Chokeschieber drücken.
- B Ende des Entlüftungsschlauches in Hauptrohr leiten.
- C Anschlußstecker (orange) der Primärspule an Zündspule befestigen.
- D Erdungskabel zusammen mit der Zündspule befestigen.
- E Kupplungszug innen an Gaszug und Chokeyzug entlang führen.
- F Kupplungszug in der unteren Kabelführungsvertiefung befestigen.
- G Gaszug und Chokeyzug in die Kabelführung führen.
- H Motorentlüftungsschlauch und Überlaufschlauch zwischen rechter Hälfte der Schwinge und Rahmen entlangführen.
- I Motorentlüftungsschlauch, Überlaufschlauch und Entlüftungsschlauch mit 2 Kabelbändern befestigen.

CABLE ROUTING DIAGRAM

SPEC



- ① Engine stop switch lead
 - ② Engine stop switch
 - ③ Fuel tank breather hose
 - ④ Clamp
 - ⑤ Brake hose
 - ⑥ Clutch cable
 - ⑦ Throttle cable
- A Pass the engine stop switch lead in the middle of the clutch holder.
 - B Clamp the engine stop switch lead to the handlebar to 3 clicks.
 - C Pass the brake hose in front of the number plate and through the cable guide.
 - D Pass the clutch cable in back of the number plate.
 - E Insert the fuel tank breather hose into the hole in the starter knob stay more the 30 mm (1.18 in).
 - F Clamp the throttle cable adjuster cover to the handlebar with the clamp ends downward.



CHEMINEMENT DES CÂBLES KABELFÜHRUNG

SPEC



- | | |
|--|--|
| <ul style="list-style-type: none">① Fil de coupe-circuit du moteur② Coupe-circuit du moteur③ Reniflard de réservoir de carburant④ Bride⑤ Flexible de frein⑥ Câble d'embrayage⑦ Câble des gaz
<ul style="list-style-type: none">[A] Faire passer le fil de coupe-circuit du moteur au centre du support d'embrayage.[B] Brider le fil de coupe-circuit du moteur au guidon à l'aide d'un collier en faisant passer la bride sur 3 striures.[C] Faire passer le flexible de frein par-devant la plaque du numéro et par le guide de câble.[D] Faire passer le câble d'embrayage par derrière la plaque de numéro.[E] Introduire l'extrémité du reniflard de réservoir de carburant dans l'orifice du support de bouton de starter et le faire dépasser de plus de 30 mm (1,18 in).[F] Brider le cache du dispositif de réglage du câble d'accélération au guidon à l'aide d'un collier en veillant à diriger ses extrémités vers le bas. | <ul style="list-style-type: none">① Motorstoppschalter-Kabel② Motorstoppschalter③ Kraftstofftank-Entlüftungsschlauch④ Kabelband⑤ Bremsschlauch⑥ Kupplungszug⑦ Gaszug
<ul style="list-style-type: none">[A] Motorstoppschalter-Kabel mittig über die Kupplungsgriff-Klemme leiten.[B] Motorstoppschalter-Kabel mit 3 Kabelbändern am Lenker befestigen.[C] Bremsschlauch vor dem Startnummernblech durch die Kabelführung führen.[D] Kupplungszug auf der Rückseite der Startnummernplatte verlegen.[E] Kraftstofftank-Entlüftungsschlauch mindestens 30 mm in die Bohrung in der Starterknopf-Halterung schieben.[F] Gaszugeinsteller-Abdeckung so am Lenker befestigen, daß die Klemmenenden nach unten weisen. |
|--|--|

EC300000

REGULAR INSPECTION AND ADJUSTMENTS

MAINTENANCE INTERVALS

The following schedule is intended as a general guide to maintenance and lubrication. Bear in mind that such factors as weather, terrain, geographical location, and individual usage will alter the required maintenance and lubrication intervals. If you are a doubt as to what intervals to follow in maintaining and lubricating your machine, consult your Yamaha dealer.

3

Dealer Note	Item	Checks and maintenance jobs	Initial	Every	
			10 hours (1 month)	60 hours (6 months)	120 hours (12 months)
*	Fuel line	Check fuel hoses for cracks or damage. Replace if necessary.		○	○
	Spark plug	Check condition. Clean, regap or replace if necessary.		○	○
*	Valves	Check valve clearance. Adjust if necessary.			○
	Air filter	Clean or replace element if necessary.		○	○
*	Carburetor	Check engine idling speed and starter operation. Adjust if necessary.	○	○	○
	Exhaust systems	Check for leakage. Retighten if necessary. Replace gasket if necessary.		○	○
	Engine oil	Check oil level and vehicle for oil leakage. Correct if necessary. Change. (Warm engine before draining.)	○	○	○
	Clutch	Check operation. Adjust or replace cable.	○	○	○
*	Front brake	Check operation. Adjust brake lever free play. Check fluid level and leakage.	Every ride		
*	Rear brake	Check operation. Adjust brake pedal free play and replace brake shoes if necessary.	Every ride		
*	Wheels	Check balance, runout, spoke tightness and for damage. Tighten spokes and rebalance, replace if necessary.	○	○	○
*	Tires	Check tread depth and for damage. Replace if necessary. Check air pressure. Correct if necessary.		○	○
*	Wheel bearings	Check bearing for looseness or damage. Replace if necessary.		○	○
*	Swingarm	Check swingarm pivoting point for play. Correct if necessary. Lubricate with lithium soap base grease.	○	○	○
	Drive chain	Check chain slack. Adjust if necessary. Make sure that the rear wheel is properly aligned. Clean and lubricate.	Every ride		
*	Steering bearings	Check bearing play and steering for roughness. Correct accordingly. Lubricate with lithium soap base grease every 120 hours.	○		○
	Sidestand	Check operation. Lubricate and repair if necessary.	○		○

MAINTENANCE INTERVALS



Dealer Note	Item	Checks and maintenance jobs	Initial	Every	
			10 hours (1 month)	60 hours (6 months)	120 hours (12 months)
*	Spark arrester ^{*1}	Clean.			○
*	Front fork	Check operation and for oil leakage. Correct accordingly.		○	○
*	Rear shock absorber assembly	Check operation and shock absorber for oil leakage. Replace shock absorber assembly if necessary.		○	○
*	Chassis fasteners	Make sure that all nuts, bolts and screws are properly tightened. Tighten if necessary.	○	○	○

* : Since these items requires special tools data and technical skills, they should be serviced.

*1 : For USA

CONTRÔLES ET RÉGLAGES PÉRIODIQUES

PROGRAMME D'ENTRETIEN

Le programme suivant est destiné à servir de guide général pour l'entretien et le graissage. Garder à l'esprit que les intervalles d'entretien et de graissage varient en fonction des conditions atmosphériques, du terrain, de l'altitude et de l'utilisation du véhicule. Si une question se pose quant aux fréquences auxquelles un entretien doit être effectué, demander conseil à son concessionnaire Yamaha.

Concessionnaire	Éléments	Contrôles et travaux d'entretien	Initial	Tous les	
			10 heures (1 mois)	60 heures (6 mois)	120 heures (12 mois)
*	Canalisation de carburant	Contrôler si les flexibles de carburant ne sont ni craquelés ni endommagés. Remplacer si nécessaire.		○	○
	Bougie	Vérifier l'état. Nettoyer, régler l'écartement des électrodes ou remplacer si nécessaire.		○	○
*	Soupapes	Vérifier le jeu de soupape. Régler si nécessaire.			○
	Filtre à air	Nettoyer ou remplacer l'élément si nécessaire.		○	○
*	Carburateur	Contrôler le régime de ralenti et le fonctionnement du démarreur. Régler si nécessaire.	○	○	○
	Système d'échappement	Contrôler l'étanchéité. Resserrer si nécessaire. Remplacer le joint si nécessaire.		○	○
	Huile de moteur	Contrôler le niveau d'huile et l'étanchéité. Corriger si nécessaire. Changer. (Faire chauffer le moteur avant la vidange.)	○	○	○
	Embrayage	Vérifier le fonctionnement. Régler ou remplacer le câble.	○	○	○
*	Frein avant	Vérifier le fonctionnement. Régler la garde du levier de frein. Contrôler le niveau du liquide et s'assurer qu'il n'y a pas de fuite.	À chaque utilisation		
*	Frein arrière	Vérifier le fonctionnement. Régler le jeu de la pédale de frein et remplacer les mâchoires de frein si nécessaire.	À chaque utilisation		
*	Roues	Contrôler l'équilibre, le voile, le serrage des rayons et le bon état général. Serrer les rayons et rééquilibrer; remplacer si nécessaire.	○	○	○
*	Pneus	Contrôler la profondeur de sculpture et l'état des pneus. Remplacer si nécessaire. Contrôler la pression de gonflage. Corriger si nécessaire.		○	○
*	Roulements de roue	Contrôler le jeu et l'état. Remplacer si nécessaire.		○	○
*	Bras oscillant	Contrôler le jeu au pivots du bras oscillant. Corriger si nécessaire. Lubrifier à la graisse à base de savon au lithium.	○	○	○
	Chaîne de transmission	Contrôler la flèche de la chaîne. Régler si nécessaire. S'assurer que la roue arrière est parfaitement alignée. Nettoyer et lubrifier.	À chaque utilisation		
*	Roulements de direction	S'assurer que les roulements n'ont pas de jeu et que la direction tourne en douceur. Corriger si nécessaire. Lubrifier à la graisse à base de savon au lithium toutes les 120 heures.	○		○

PROGRAMME D'ENTRETIEN



Conces- sionnaire	Éléments	Contrôles et travaux d'entretien	Initial	Tous les	
			10 heures (1 mois)	60 heures (6 mois)	120 heures (12 mois)
	Béquille latérale	Vérifier le fonctionnement. Lubrifier et réparer si nécessaire.	○		○
*	Pare-étincelles* ¹	Nettoyer.			○
*	Fourche avant	Contrôler le fonctionnement et l'étanchéité. Corriger si nécessaire.		○	○
*	Ensemble amortis- seur arrière	Contrôler le fonctionnements et l'étanchéité. Remplacer le combiné ressort/amortisseur si nécessaire.		○	○
*	Attaches du cadre	S'assurer que tous les écrous, boulons et vis sont correc- tement serrés. Resserrer si nécessaire.	○	○	○

*: L'entretien de ces éléments ne pouvant être mené à bien sans les données techniques, les connaissances et l'outillage adéquats, il doit être confié à un concessionnaire Yamaha.

*¹: Pour les USA

REGELMÄSSIGE WARTUNGS- UND EINSTELLARBEITEN WARTUNGSINTERVALLE

Die folgende Wartungstabelle ist als allgemeine Richtlinie für Wartungsintervalle und Schmierdienst gedacht. Es muß beachtet werden, daß die erforderlichen Wartungs- und Schmierintervalle in Abhängigkeit von Faktoren wie Wetterbedingungen, Gelände, geographischer Lage und individueller Nutzung des Fahrzeugs abweichen können. Bestehen Zweifel hinsichtlich der Häufigkeit, mit der Wartungs- und Schmierarbeiten am Fahrzeug durchgeführt werden sollen, so ist ein Yamaha-Händler zu Rate zu ziehen.

Hinweis	Wartungspunkte	Prüf- und Wartungsarbeiten	Erstinspektion	Alle	
			Nach 10 Betriebsstunden (spätestens nach 1 Monat)	Nach 60 Betriebsstunden (spätestens nach 6 Monaten)	Nach 120 Betriebsstunden (spätestens nach 12 Monaten)
*	Kraftstoffleitung	Kraftstoffschläuche und Unterdruckschlauch auf Risse und Beschädigung prüfen. Gegebenenfalls erneuern.		○	○
	Zündkerze	Zustand prüfen. Reinigen, Elektrodenabstand einstellen, gegebenenfalls erneuern.		○	○
*	Ventile	Ventilspiel kontrollieren. Gegebenenfalls einstellen.			○
	Luftfilter	Luftfiltereinsatz gegebenenfalls reinigen oder erneuern.		○	○
*	Vergaser	Leerlaufdrehzahl und Choke-Funktion prüfen. Gegebenenfalls einstellen.	○	○	○
	Auspuffanlage	Auf Undichtigkeit prüfen. Gegebenenfalls festziehen. Dichtung gegebenenfalls erneuern		○	○
	Motoröl	Ölstand kontrollieren und Fahrzeug auf Undichtigkeiten prüfen. Gegebenenfalls korrigieren. Öl wechseln (Motor vor dem Ablassen warmlaufen lassen).	○	○	○
	Kupplung	Funktion prüfen. Einstellen oder Kabelzug erneuern.	○	○	○
*	Vorderradbremse	Funktion prüfen. Handbremshebelspiel einstellen. Bremsflüssigkeitsstand kontrollieren und Bremsanlage auf Undichtigkeit prüfen.	Vor jeder Fahrt		
*	Hinterradbremse	Funktion prüfen. Bremspedalspiel einstellen und gegebenenfalls Bremsbeläge erneuern.	Vor jeder Fahrt		
*	Räder	Auf Unwucht, Schlag, Speichenfestigkeit und Beschädigung prüfen. Speichen festziehen und auswuchten, gegebenenfalls erneuern.	○	○	○
*	Reifen	Profiltiefe kontrollieren und auf Beschädigung prüfen. Gegebenenfalls erneuern. Luftdruck kontrollieren. Gegebenenfalls korrigieren.		○	○
*	Radlager	Lager auf zu viel Spiel oder Beschädigung prüfen. Gegebenenfalls erneuern.		○	○

WARTUNGSINTERVALLE



Hinweis	Wartungspunkte	Prüf- und Wartungsarbeiten	Erstinspektion	Alle	
			Nach 10 Betriebsstunden (spätestens nach 1 Monat)	Nach 60 Betriebsstunden (spätestens nach 6 Monaten)	Nach 120 Betriebsstunden (spätestens nach 12 Monaten)
*	Schwinge	Prüfen, ob Schwingenlager zu viel Spiel aufweisen. Gegebenenfalls korrigieren. Mit Lithiumfett schmieren.	○	○	○
	Antriebskette	Antriebsketten-Durchhang kontrollieren. Gegebenenfalls einstellen. Prüfen, ob das Hinterrad spurgenaу läuft. Reinigen und schmieren.	Vor jeder Fahrt		
*	Lenkkopflager	Lagerspiel kontrollieren und Lenkung auf Schwergängigkeit prüfen. Entsprechend korrigieren. Spätestens nach 120 Betriebsstunden mit Lithiumfett schmieren.	○		○
	Seitenständer	Funktion prüfen. Gegebenenfalls schmieren oder reparieren.	○		○
*	Funkenlöscher* ¹	Reinigen.			○
*	Teleskopgabel	Funktion und auf Undichtigkeit prüfen. Gegebenenfalls korrigieren.		○	○
*	Hinterradstoßdämpfer	Funktion und Stoßdämpfer auf Undichtigkeit prüfen. Gegebenenfalls Federbein komplett erneuern.		○	○
*	Schraubverbindungen am Fahrwerk	Alle Schrauben und Muttern auf festen Sitz prüfen. Gegebenenfalls festziehen.	○	○	○

* :Diese Arbeiten erfordern Spezialwerkzeuge, besondere Daten sowie technische Fertigkeiten und sollten daher vom Händler ausgeführt werden.

*1 :Nur USA

PRE-OPERATION INSPECTION AND MAINTENANCE



PRE-OPERATION INSPECTION AND MAINTENANCE

Before riding for break-in operation or practice, make sure the machine is in good operating condition.

Before using this machine, check the following points.

GENERAL INSPECTION AND MAINTENANCE

Item	Routine	Page
Fuel	Check that a fresh gasoline is filled in the fuel tank. Check the fuel line for leakage.	P.1-12
Engine oil	Check that the oil level is correct. Check the crankcase for leakage.	P.3-7 ~ 10
Gear shifter and clutch	Check that gears can be shifted correctly in order and that the clutch operates smoothly.	P.3-4
Throttle grip/housing	Check that the throttle grip operation and free play are correctly adjusted. Lubricate the throttle grip and housing, if necessary.	P.3-4 ~ 5
Brakes	Check the play of front and rear brake and effect of front and rear brake. Check fluid level and leakage.	P.3-15 ~ 19
Drive chain	Check chain slack and alignment. Check that the chain is lubricated properly.	P.3-20 ~ 21
Wheels	Check for excessive wear and tire pressure. Check for loose spokes and have no excessive play.	P.3-23 ~ 24
Steering	Check that the handlebar can be turned smoothly and have no excessive play.	P.3-24 ~ 26
Front forks and rear shock absorber assembly	Check that they operate smoothly and there is no oil leakage.	P.3-22 ~ 23
Cables (wires)	Check that the clutch and throttle cables move smoothly. Check that they are not caught when the handlebars are turned or when the front forks travel up and down.	—
Muffler	Check that the muffler is tightly mounted and has no cracks.	P.4-2
Sprocket	Check that the driven sprocket tightening nut is not loose.	P.3-19
Lubrication	Check for smooth operation. Lubricate if necessary.	P.3-27
Bolts and nuts	Check the chassis and engine for loose bolts and nuts.	—
Lead connectors	Check that the CDI magneto, CDI unit, and ignition coil are connected tightly.	P.1-5

CONTRÔLES ET ENTRETIENS AVANT UTILISATION

S'assurer que le véhicule est en bon état de marche avant d'entamer le rodage du véhicule ou un entraînement.

Contrôler les points suivants avant d'utiliser ce véhicule:

CONTRÔLES ET ENTRETIENS GÉNÉRAUX

Éléments	Travail	Page
Carburant	S'assurer de remplir le réservoir d'essence fraîche. Contrôler la canalisation de carburant afin de détecter toute fuite.	P. 1-12
Huile de moteur	Contrôler que le niveau d'huile est correct. Contrôler le carter-moteur afin de détecter toute fuite.	P. 3-7 à 10
Système de sélection et d'embrayage	Contrôler que les vitesses passent correctement une à une et que l'embrayage fonctionne en douceur.	P. 3-4
Poignée des gaz et boîtier de poignée	Contrôler que la poignée des gaz fonctionne et que son jeu soit correct. Si nécessaire, lubrifier la poignée des gaz et le boîtier.	P. 3-4 à 5
Freins	Contrôler la garde des commandes de frein et le freinage des freins avant et arrière. Contrôler le niveau de fluide et les fuites.	P. 3-15 à 19
Chaîne de transmission	Contrôler la tension et l'alignement de la chaîne. Contrôler et, si nécessaire, lubrifier la chaîne.	P. 3-20 à 21
Roues	Contrôler l'usure et la pression de gonflage des pneus. Contrôler le serrage des rayons et le jeu des roulements.	P. 3-23 à 24
Direction	S'assurer que le guidon tourne sans à-coups et que son jeu n'est pas excessif.	P. 3-24 à 26
Bras de fourche avant et amortisseur arrière	S'assurer de leur fonctionnement en douceur et qu'il n'y a pas de fuite.	P. 3-22 à 23
Câbles et fils	Contrôler le mouvement correct des câbles d'embrayage et d'accélération. S'assurer qu'ils ne sont pas coincés lorsque l'on tourne le guidon ou lorsque l'on appuie sur la fourche.	—
Pot d'échappement	Contrôler que le pot d'échappement est monté correctement et qu'il n'est pas craquelé.	P. 4-2
Pignon	S'assurer que les écrous de serrage du pignon mené ne sont pas desserrés.	P. 3-19
Lubrification	Contrôler le bon fonctionnement. Lubrifier si nécessaire.	P. 3-27
Boulons et écrous	Contrôler le serrage de la visserie du cadre et du moteur.	—
Connecteurs de fils	Contrôler la connexion de la magnéto CDI, du bloc CDI, et de la bobine d'allumage.	P. 1-5

INSPEKTION UND WARTUNG VOR INBETRIEBNAHME

Vor der ersten Inbetriebnahme muß sich die Maschine in einem guten Zustand befinden.

Vor der Inbetriebnahme dieser Maschine müssen folgende Punkte kontrolliert werden.

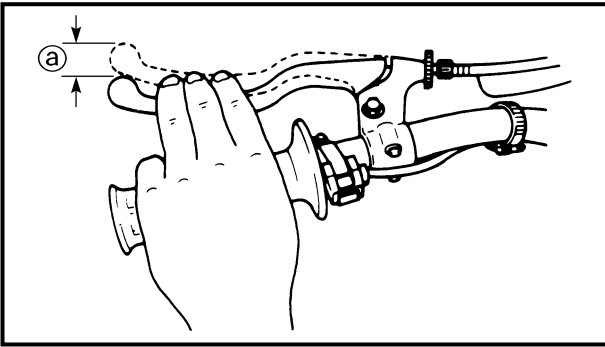
ALLGEMEINE PRÜF- UND WARTUNGSARBEITEN

Wartungspunkte	Ausführung	Seite
Kraftstoff	Prüfen, ob frischer Kraftstoff in den Kraftstofftank eingefüllt wurde. Kraftstoffleitung auf Undichtigkeit prüfen.	1-12
Motoröl	Ölstand kontrollieren. Kurbelgehäuse auf Undichtigkeit prüfen.	3-7-10
Gangschalthebel und Kuppelung	Prüfen, ob sich das Getriebe korrekt schalten läßt und die Kuppelung einwandfrei funktioniert.	3-4
Gasdrehgriff/Gehäuse	Prüfen, ob der Gasdrehgriff einwandfrei funktioniert und das Gasdrehgriff-Spiel korrekt eingestellt ist. Gasdrehgriff und Gehäuse gegebenenfalls schmieren.	3-4-5
Bremsen	Spiel in Vorder- und Hinterradbremse und Funktion der Bremsen prüfen. Flüssigkeitsstand prüfen und auf Undichtigkeit achten.	3-15-19
Antriebskette	Durchhang und Einstellung der Antriebskette prüfen. Kontrollieren, ob die Kette ausreichend geschmiert ist.	3-20-21
Räder	Auf übermäßigen Verschleiß prüfen und Reifendruck kontrollieren. Auf lose Speichen und übermäßiges Spiel prüfen.	3-23-3-24
Lenkung	Leichtgängigkeit der Lenkung kontrollieren. Lenkung auf übermäßiges Spiel prüfen.	3-24-26
Teleskopgabel und Hinterradstoßdämpfer	Auf einwandfreie Federung und Undichtigkeit prüfen.	3-22-23
Kabelzüge	Leichtgängigkeit von Kupplungs- und Gaszug prüfen. Kontrollieren, ob die Züge zu sehr gestrafft werden, wenn der Lenker hin und her bewegt oder die Teleskopgabel ein- und ausgefedert wird.	—
Schalldämpfer	Schalldämpfer auf feste Montage und Risse prüfen.	4-2
Zahnrad	Prüfen, ob die Sicherungsmutter des Antriebszahnrad fest sitzt.	3-19
Schmierung	Leichtgängigkeit prüfen. Gegebenenfalls schmieren.	3-27
Schrauben und Muttern	Verschraubungen an Rahmen und Motor prüfen.	—
Steckverbinder	Prüfen, ob Lichtmaschinenrotor, C.D.I.-Einheit und Zündspule richtig angeschlossen sind.	1-5

MEMO

ENGINE/CLUTCH ADJUSTMENT/ THROTTLE CABLE ADJUSTMENT

INSP
ADJ



EC350000

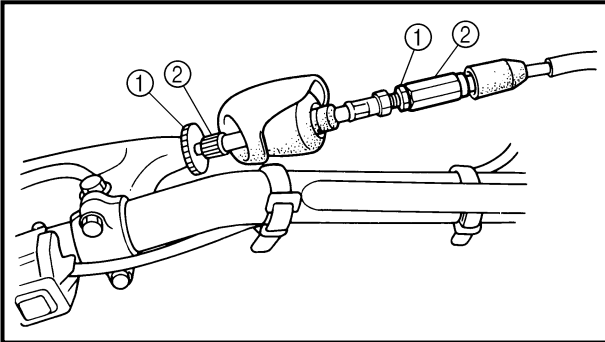
ENGINE

CLUTCH ADJUSTMENT

1. Check:
 - Clutch lever free play ①Out of specification → Adjust.



Clutch lever free play ①:
10 ~ 15 mm (0.39 ~ 0.59 in)



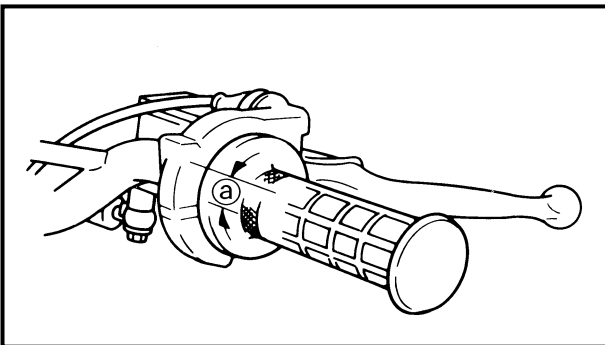
2. Adjust:
 - Clutch lever free play

Clutch lever free play adjustment steps:

- Loosen the locknut ①.
- Turn the adjuster ② until free play ① is within the specified limits.
- Tighten the locknut.

NOTE:

- Make minute adjustment on the lever side.
- After adjustment, check proper operation of clutch lever.



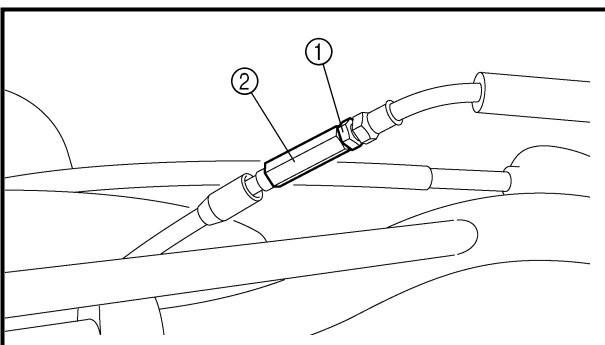
EC35A001

THROTTLE CABLE ADJUSTMENT

1. Check:
 - Throttle grip free play ①Out of specification → Adjust.



Throttle grip free play ①:
3 ~ 5 mm (0.12 ~ 0.20 in)



2. Adjust:
 - Throttle grip free play

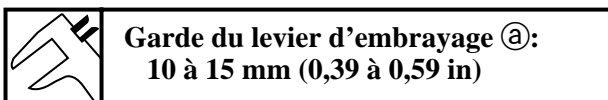
Throttle grip free play adjustment steps:

- Loosen the locknut ①.
- Turn the adjuster ② until the specified free play is obtained.
- Tighten the locknut.

MOTEUR

RÉGLAGE DE L'EMBRAYAGE

1. Contrôler:
 - Garde du levier d'embrayage ①Hors spécifications → Régler.



2. Régler:
 - Garde du levier d'embrayage

Étapes du réglage de la garde du levier d'embrayage:

- Desserrer le contre-écrou ①.
- Tourner le dispositif de réglage ② jusqu'à ce que la garde spécifiée ① soit obtenue.
- Serrer le contre-écrou.

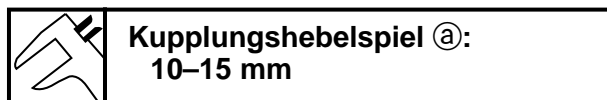
N.B.:

- Veiller à effectuer un réglage précis au niveau du levier.
- Après le réglage, contrôler le fonctionnement du levier d'embrayage.

MOTOR

KUPPLUNG EINSTELLEN

1. Prüfen:
 - Kupplungshebelspiel ①Nicht vorschriftsmäßig → Einstellen.



2. Einstellen:
 - Kupplungshebelspiel

Arbeitsschritte:

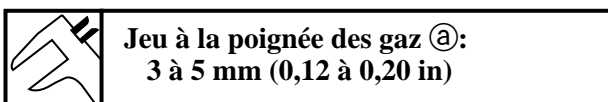
- Kontermutter ① lösen.
- Einsteller ② hinein- oder herausdrehen, bis das vorgeschriebene Spiel ① korrekt eingestellt ist.
- Kontermutter wieder festdrehen.

HINWEIS:

- Feineinstellung am Kupplungshebel vornehmen.
- Nach dem Einstellen die einwandfreie Funktion des Kupplungshebels prüfen.

RÉGLAGE DU CÂBLE DES GAZ

1. Contrôler:
 - Jeu à la poignée des gaz ①Hors spécifications → Régler.



2. Régler:
 - Jeu à la poignée des gaz

Étapes du réglage du jeu de poignée des gaz:

- Desserrer le contre-écrou ①.
- Tourner le dispositif de réglage ② jusqu'à ce que le jeu spécifié soit obtenu.
- Serrer le contre-écrou.

GASZUGSPIEL EINSTELLEN

1. Prüfen:
 - Gasdrehgriff-Spiel ①Nicht vorschriftsmäßig → Einstellen.



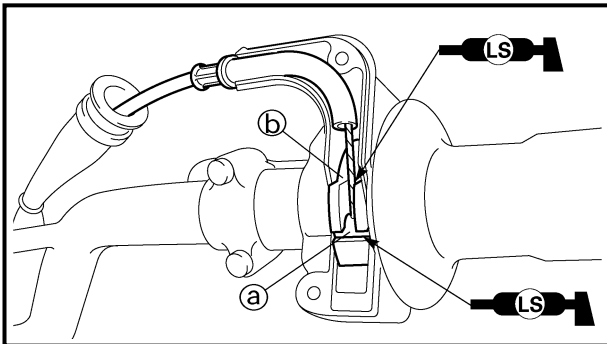
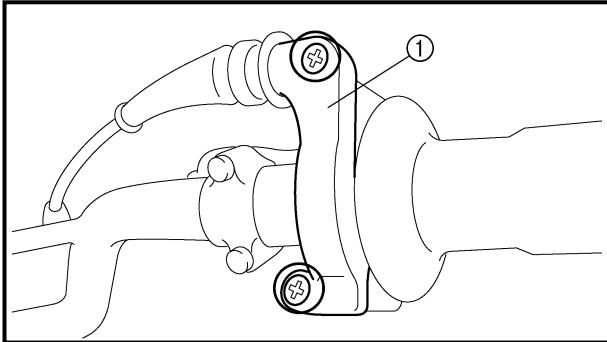
2. Einstellen:
 - Gasdrehgriff-Spiel

Arbeitsschritte:

- Kontermutter ① lösen.
- Einsteller ② hinein- oder herausdrehen, bis das vorgeschriebene Spiel korrekt eingestellt ist.
- Kontermutter wieder festdrehen.

NOTE: _____
 Before adjusting the throttle cable free play, the engine idle speed should be adjusted.


⚠ WARNING _____
 After adjusting, turn the handlebar to right and left and make sure that the engine idling does not run faster.



THROTTLE LUBRICATION

1. Remove:
 - Throttle cable cap ①

2. Apply:
 - Lithium soap base grease
 On the throttle cable end (a) and tube guide cable winding portion (b).
3. Install:
 - Throttle cable cap

 **2 Nm (0.2 m · kg, 1.4 ft · lb)**

AIR FILTER CLEANING

NOTE: _____
 Proper air filter maintenance is the biggest key to preventing premature engine wear and damage.

⚠ CAUTION: _____
 Never run the engine without the air filter element in place; this would allow dirt and dust to enter the engine and cause rapid wear and possible engine damage.



N.B.: _____
Régler le régime de ralenti du moteur avant de régler le jeu de câble des gaz.

⚠ AVERTISSEMENT

Après le réglage, tourner le guidon dans un sens et dans l'autre pour s'assurer que le régime n'augmente pas.

HINWEIS: _____
Vor dem Einstellen des Gasdrehgriff-Spiels sollte die Leerlaufdrehzahl eingestellt werden.

⚠ WARNUNG

Nach der Einstellung den Lenker bei laufendem Motor beidseitig bis zum Anschlag drehen. Dabei darf sich die Leerlaufdrehzahl nicht verändern.

LUBRIFICATION DU CÂBLE DES GAZ

1. Déposer:
 - Couvercle du logement de câble d'accélération ①


2. Appliquer:
 - Graisse à base de savon au lithium
Sur l'extrémité de câble d'accélération ② et la partie du tube de poignée où le câble va s'enrouler ③.

3. Installer:
 - Couvercle du logement de câble d'accélération  2 Nm (0,2 m · kg, 1,4 ft · lb)

GASDREHGRIF SCHMIEREN

1. Demontieren:
 - Gaszuggehäuseteil ① demontieren

2. Auftragen:
 - Lithiumfett
Auf Gaszugende ② und Rohrführung der Zugumlenkung ③ auftragen.
3. Montieren:
 - Gaszuggehäuseteil

 2 Nm (0,2 m · kg)

NETTOYAGE DU FILTRE À AIR

N.B.: _____
Un bon entretien du filtre à air est la meilleure façon d'éviter l'usure et l'endommagement prématuré du moteur.

ATTENTION:

Ne jamais faire tourner un moteur sans son élément de filtre à air. Des crasses et des poussières pénétreraient dans le moteur et causeraient son usure prématurée et risqueraient de l'endommager.

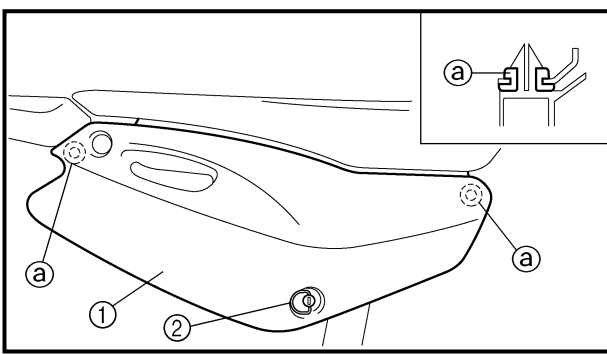
LUFTFILTER REINIGEN

HINWEIS: _____
Die korrekte Wartung des Luftfilters ist der wichtigste Punkt zur Verhinderung von vorzeitigem Motorverschleiß und Beschädigungen.

ACHTUNG:

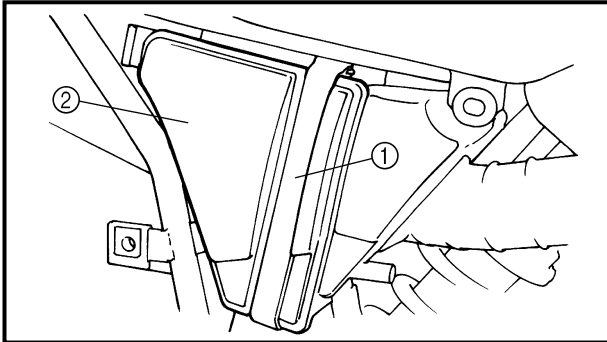
Niemals den Motor laufen lassen, wenn der Luftfiltereinsatz nicht korrekt montiert ist. Andernfalls kann Schmutz und Staub in den Motor eindringen und raschen Verschleiß und möglicherweise Beschädigungen im Motor verursachen.

AIR FILTER CLEANING

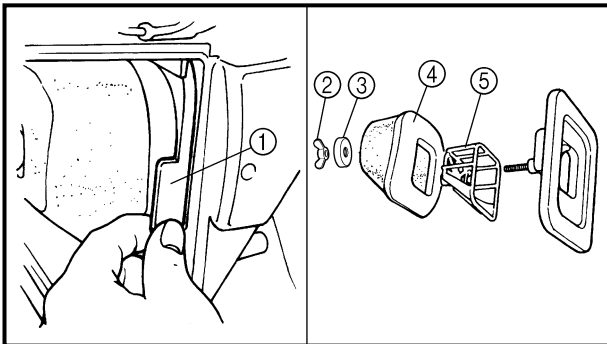


1. Remove:
 - Right side cover ①

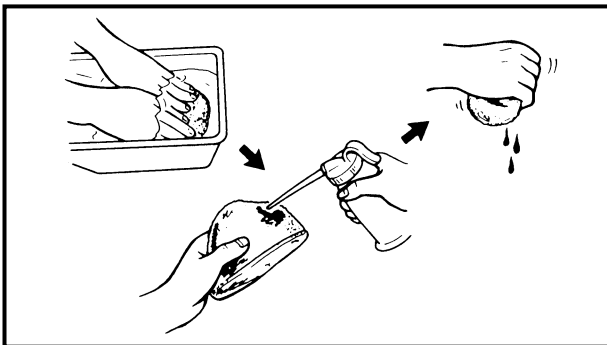
NOTE: Loosen the quick screw ② and remove the right side cover from the holding boss ③.



2. Remove:
 - Band ①
 - Air filter case cover ②



3. Remove:
 - Air filter assembly ①
 - Wing nut ②
 - Washer ③
 - Air filter element ④
 - Air filter guide ⑤



4. Clean:
 - Air filter elementClean them with solvent.

NOTE: After cleaning, remove the remaining solvent by squeezing the element.

CAUTION: Do not twist the element when squeezing the element.

5. Inspect:
 - Air filter elementDamage → Replace.

NETTOYAGE DU FILTRE À AIR LUFTFILTER REINIGEN



1. Déposer:
 - Cache latéral droit ①

N.B.: _____
Desserrer la vis à serrage rapide ② et séparer le cache latéral droit du bossage de maintien ③.

1. Demontieren:
 - Rechten Seitendeckel ①

HINWEIS: _____
Schnellverschluß ② öffnen und rechten Seitendeckel aus den Befestigungsbohrungen ③ herausziehen.

2. Déposer:
 - Sangle ①
 - Couvercle du boîtier du filtre à air ②

2. Demontieren:
 - Band ①
 - Luftfiltergehäuse-Deckel ②

3. Déposer:
 - Ensemble filtre à air ①
 - Écrou papillon ②
 - Rondelle ③
 - Élément de filtre à air ④
 - Monture de l'élément du filtre à air ⑤

3. Demontieren:
 - Luftfilter-Einheit ①
 - Flügelschraube ②
 - Unterlegscheibe ③
 - Luftfiltereinsatz ④
 - Luftfilterführung ⑤

4. Nettoyer:
 - Élément de filtre à airNettoyer dans du dissolvant.

4. Reinigen:
 - LuftfiltereinsatzZur Reinigung Lösungsmittel verwenden.

N.B.: _____
Après le nettoyage, éliminer l'excès de dissolvant en comprimant l'élément.

HINWEIS: _____
Nach dem Reinigen das verbliebene Lösungsmittel aus dem Luftfiltereinsatz ausdrücken.

ATTENTION: _____

Ne pas tordre l'élément.

ACHTUNG: _____

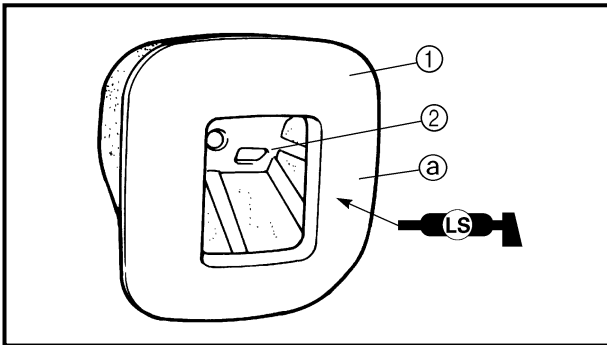
Den Luftfiltereinsatz beim Ausdrücken nicht verdrehen.

5. Examiner:
 - Élément de filtre à airEndommagement → Remplacer.

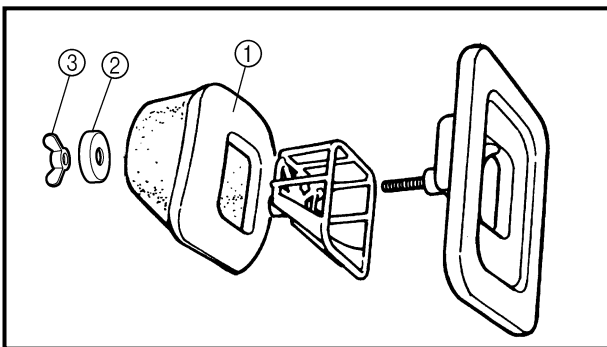
5. Kontrollieren:
 - LuftfiltereinsatzBeschädigung → Erneuern

6. Apply:
 - Foam-air-filter oil or engine mixing oil
To the element.

NOTE: _____
Squeeze out the excess oil. Element should be wet but not dripping.



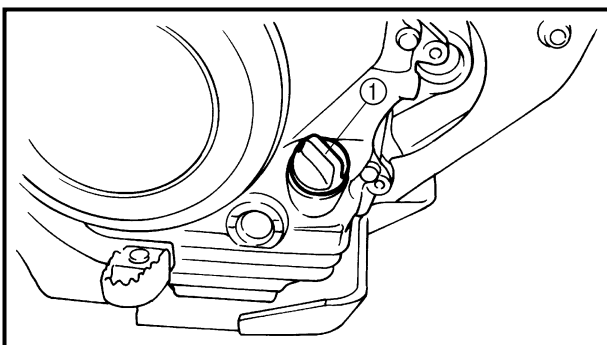
7. Install:
 - Air filter element ①
On air filter guide ②.
8. Apply:
 - Lithium soap base grease
On the matching surface ③ on air filter element.



9. Install:
 - Air filter element ①
 - Washer ②
 - Wing nut ③

ENGINE OIL LEVEL INSPECTION

1. Start the engine, warm it up for several minutes and wait for five minutes.
2. Place the machine on a level place and hold it up on upright position by placing the suitable stand under the engine.



3. Remove:
 - Dipstick ①

CONTRÔLE DU NIVEAU D'HUILE DE MOTEUR MOTORÖLSTAND KONTROLLIEREN



6. Appliquer:
- Huile pour filtre à air en mousse ou huile de mélange
Sur l'élément.

N.B.: _____
Comprimer pour éliminer l'excès d'huile. L'élément doit être humide, mais sans que l'huile ne goutte.

7. Installer:
- Élément de filtre à air ①
Sur la monture de l'élément du filtre à air ②
8. Appliquer:
- Graisse à base de savon au lithium
Sur le plan de joint ③ de l'élément du filtre à air.

9. Installer:
- Élément de filtre à air ①
 - Rondelle ②
 - Écrou papillon ③

6. Luftfilter benetzen:
- Den Filterschaumstoff mit Luftfilteröl oder Motoröl benetzen.

HINWEIS: _____
Überschüssiges Öl ausdrücken. Der Luftfiltereinsatz sollte durchfeuchtet, jedoch nicht tropfnaß sein.

7. Montieren:
- Luftfiltereinsatz ① auf Luftfilterführung ②.
8. Fett auftragen:
- Lithiumfett auf Dichtfläche ③ auf dem Luftfiltereinsatz auftragen.

9. Montieren:
- Luftfiltereinsatz ①
 - Unterlegscheibe ②
 - Flügelmutter ③

CONTRÔLE DU NIVEAU D'HUILE DE MOTEUR

1. Mettre le moteur en marche, le faire chauffer pendant quelques minutes, puis attendre quelques minutes.
2. Placer le véhicule sur un plan horizontal et le dresser à la verticale en plaçant un support adéquat sous le moteur.

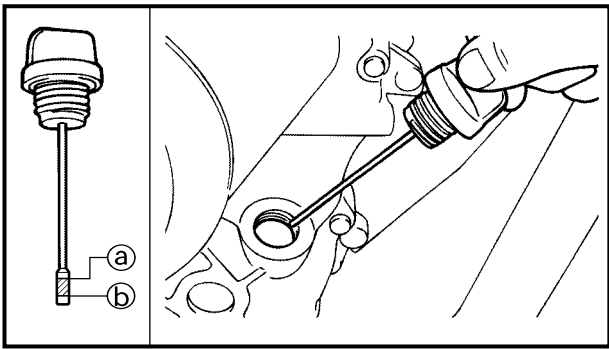
3. Déposer:
- Jauge ①

MOTORÖLSTAND KONTROLLIEREN

1. Den Motor starten, einige Minuten warmlaufen lassen, danach fünf Minuten warten.
2. Die Maschine auf einem ebenen Untergrund mit Hilfe eines geeigneten Ständers abstellen.

3. Herausdrehen:
- Ölmeßstab ①

ENGINE OIL LEVEL INSPECTION



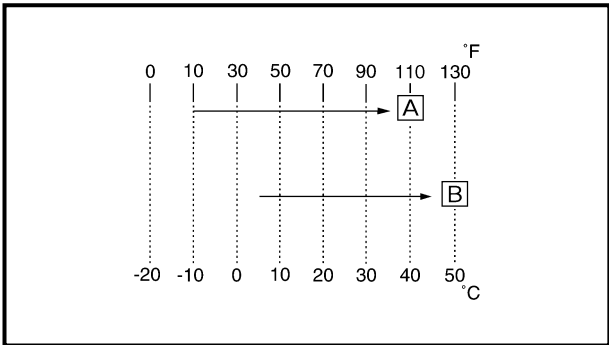
4. Check:

- Oil level
Oil level should be between maximum (a) and minimum (b) marks.
Oil level is low → Add oil to proper level.

NOTE:

When inspecting the oil level, do not screw the dipstick into the oil tank. Insert the gauge lightly.

(For USA and CDN)

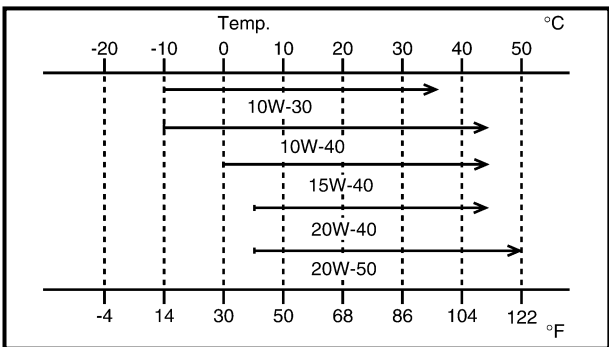


Recommended oil:

At -10 °C (10 °F) or higher [A]:
Yamalube 4 (10W-30) or SAE
10W-30 type SE motor oil
At 5 °C (40 °F) or higher [B]:
Yamalube 4 (20W-40) or SAE
20W-40 type SE motor oil

CAUTION:

- Do not add any chemical additives. Engine oil also lubricates the clutch and additives could cause clutch slippage.
- Do not allow foreign material to enter the crankcase.

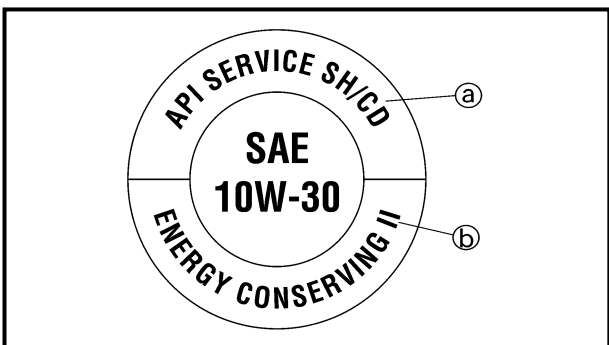


(Except for USA and CDN)



Recommended oil:

Refer to the following chart for selection of oils which are suited to the atmospheric temperatures.
Recommended engine oil classification:
API STANDARD:
API "SE" or higher grade
(Designed primarily for motorcycles)



CAUTION:

- Do not add any chemical additives or use oils with a grade of CD (a) or higher.
- Do not use oils labeled "ENERGY CONSERVING II" (b) or higher. Engine oil also lubricates the clutch and additives could cause clutch slippage.
- Do not allow foreign materials to enter the crankcase.

CONTRÔLE DU NIVEAU D'HUILE DE MOTEUR MOTORÖLSTAND KONTROLLIEREN

INSP
ADJ



4. Contrôler:

- Niveau d'huile

Le niveau d'huile doit se situer entre les repères maximum (a) et minimum (b).

Bas niveau d'huile → Remettre à niveau.

N.B.:

Pour mesurer le niveau d'huile, ne pas revisser la jauge dans l'orifice de remplissage d'huile du réservoir.

(Pour les USA et le CDN)



Huile recommandée:

À -10 °C (10 °F) ou plus (A):

Yamalube 4 (10W-30) ou huile de moteur SAE 10W-30 de classe SE

À 5 °C (40 °F) ou plus (B):

Yamalube 4 (20W-40) ou huile de moteur SAE 20W-40 de classe SE

ATTENTION:

- Ne pas ajouter d'additifs chimiques. L'huile de moteur lubrifie l'embrayage et ces additifs pourraient le faire patiner.
- Ne pas laisser entrer des corps étrangers dans le carter.

(Excepté les USA et le CDN)



Huile recommandée:

Se référer au tableau suivant pour choisir l'huile qui convient à la température extérieure.

Type d'huile de moteur recommandé:

STANDARD API:

Qualité API "SE" ou supérieure
(Destinée principalement pour les motos)

ATTENTION:

- Ne pas ajouter d'additifs chimiques et ne pas utiliser d'huiles de qualités CD (a) ou supérieures.
- Ne pas utiliser une huile portant la désignation "ENERGY CONSERVING II" (b) ou la même désignation avec un numéro plus élevé. L'huile de moteur lubrifie l'embrayage et ces additifs pourraient le faire patiner.
- Ne pas laisser entrer des corps étrangers dans le carter.

4. Kontrollieren:

- Motorölstand

Der Motorölstand sollte sich zwischen der Maximum-Markierung (a) und der Minimum-Markierung (b) bewegen.

Motorölstand zu niedrig → Motoröl bis zur empfohlenen Höhe nachfüllen.

HINWEIS:

Beim Kontrollieren des Motorölstands den Meßstab nicht in den Öltank hineindrehen, sondern nur leicht aufliegen lassen.

(Nur USA und CDN)



Empfohlene Ölsorte:

Bei -10 °C oder höher (A):

Yamalube 4 (10W-30) oder SAE 10W-30 SE Motoröl

Bei 5 °C oder höher (B):

Yamalube 4 (20W-40) oder SAE 20W-40 SE Motoröl

ACHTUNG:

- Keine chemischen Additive hinzufügen. Durch das Motoröl wird auch die Kupplung geschmiert, und Additive könnten ein Durchrutschen der Kupplung bewirken.
- Darauf achten, daß keine Fremdkörper in das Kurbelgehäuse gelangen.

(Außer USA und CDN)



Empfohlene Ölsorte:

Siehe nebenstehende Tabelle für die Auswahl der richtigen Ölsorte, die für die entsprechenden Temperaturen geeignet ist.

Empfohlene Motoröl-Spezifikation:

API-NORM:

API "SE" oder besser

(vorzugsweise Motorradöl)

ACHTUNG:

- Öle mit einer Dieselspezifikation ".../CD" (a) oder höherwertig nicht verwenden.
- Auch Öle der Klasse "ENERGY CONSERVING II" (b) oder höherwertige Öle nicht verwenden.
- Keine Additive beimischen! Da das Motoröl auch zur Schmierung der Kupplung dient, können solche Zusätze zu Kupplungsrutschen führen.
- Darauf achten, daß keine Fremdkörper in das Kurbelgehäuse eindringen.

5. Install:
 - Dipstick
6. Start the engine and let it warm up for several minutes.
7. Turn off the engine and inspect the oil level once again.


NOTE:

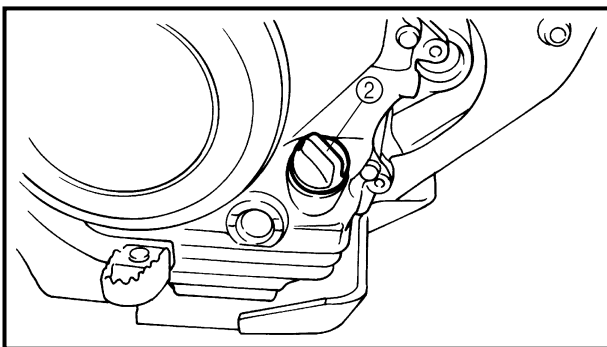
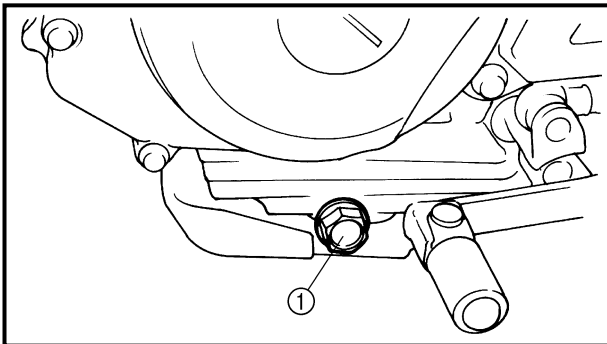
Wait a few minutes until the oil settles before inspecting the oil level.

ENGINE OIL REPLACEMENT

1. Start the engine and warm it up for several minutes and wait for five minute.
2. Place the machine on a level place and hold it on upright position by placing the suitable stand under the engine.
3. Place a suitable container under the engine.
4. Remove:
 - Oil drain bolt ①
 - Dipstick ②

Drain the engine oil.
5. Install:
 - Copper washer **New**
 - Oil drain bolt ①

 **20 Nm (2.0 m · kg, 14 ft · lb)**



6. Fill:
 - Engine oil



Oil capacity:

Periodic oil change:

1.0 L (0.88 Imp qt, 1.06 US qt)

7. Check:
 - Oil leakage
8. Check:
 - Engine oil level
9. Install:
 - Dipstick ②

CHANGEMENT DE L'HUILE DE MOTEUR MOTORÖL WECHSELN



5. Installer:
 - Jauge
6. Mettre le moteur en marche et le laisser chauffer pendant quelques minutes.
7. Couper le moteur et vérifier une nouvelle fois le niveau d'huile.

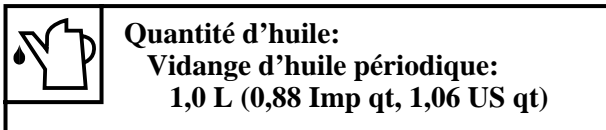
N.B.: _____
Attendre quelques minutes que l'huile se soit stabilisée avant de vérifier son niveau.

CHANGEMENT DE L'HUILE DE MOTEUR

1. Mettre le moteur en marche, le faire chauffer pendant quelques minutes, puis attendre quelques minutes.
2. Placer le véhicule sur un plan horizontal et le dresser à la verticale en plaçant un support adéquat sous le moteur.
3. Déposer un récipient adéquat sous le moteur.
4. Déposer:
 - Boulon de vidange d'huile ①
 - Jauge ②Vidanger l'huile de moteur.
5. Installer:
 - Rondelle en cuivre **New**
 - Boulon de vidange d'huile ①

20 Nm (2,0 m · kg, 14 ft · lb)

6. Remplir:
 - Huile de moteur



7. Contrôler:
 - Fuites d'huile
8. Contrôler:
 - Niveau de l'huile de moteur
9. Installer:
 - Jauge ②

5. Einschrauben:
 - Ölmeßstab
6. Den Motor starten und einige Minuten warmlaufen lassen.
7. Motor wieder ausschalten und Motorölstand erneut kontrollieren.

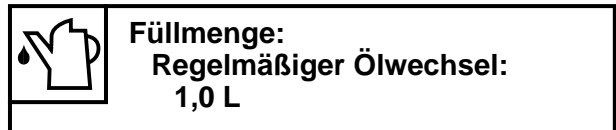
HINWEIS: _____
Einige Minuten warten, bis sich das Öl verteilt hat, bevor der Motorölstand kontrolliert wird.

MOTORÖL WECHSELN

1. Den Motor starten, einige Minuten warmlaufen lassen, danach fünf Minuten warten.
2. Die Maschine auf einem ebenen Untergrund mit Hilfe eines geeigneten Ständers abstellen.
3. Einen geeigneten Auffangbehälter unter das Kurbelgehäuse stellen.
4. Demontieren:
 - Ölablaßschraube ①
 - Ölmeßstab ②Motoröl ablassen.
5. Montieren:
 - Kupfer-Dichtscheibe **New**
 - Ölablaßschraube ①

20 Nm (2,0 m · kg)

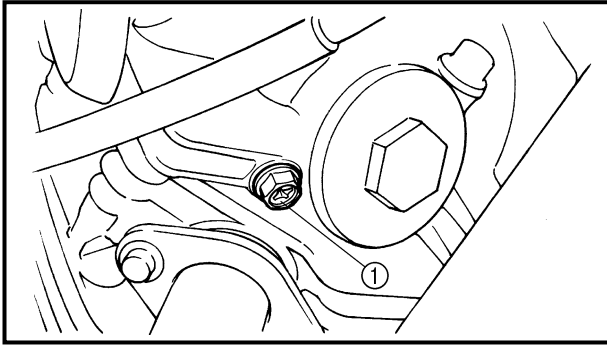
6. Befüllen:
 - Motoröl



7. Kontrollieren:
 - Dichtigkeit
8. Kontrollieren:
 - Motorölstand
9. Hineinschrauben:
 - Ölmeßstab ②

OIL PRESSURE INSPECTION/PILOT AIR SCREW ADJUSTMENT/ENGINE IDLING SPEED ADJUSTMENT

INSP
ADJ



OIL PRESSURE INSPECTION

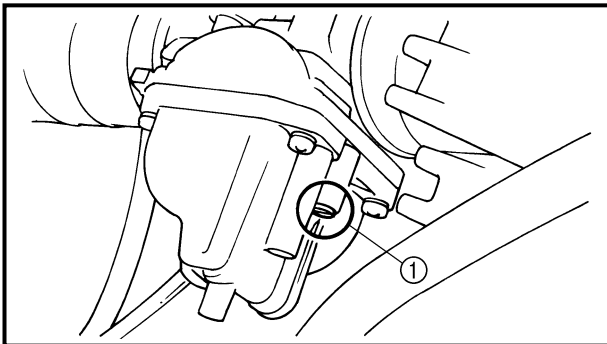
1. Check:
 - Oil pressure

Checking steps:

- Slightly loosen the oil pressure check bolt ①.
- Start the engine and keep it idling until oil starts to seep from the oil pressure check bolt. If no oil comes out after one minute, turn the engine off so it will not seize.
- Check oil passages and oil pump for damage or leakage.
- Start the engine after solving the problem(s) and recheck the oil pressure.
- Tighten the oil pressure check bolt.



Oil pressure check bolt:
7 Nm (0.7 m • kg, 5.1 ft • lb)



PILOT AIR SCREW ADJUSTMENT

1. Adjust:
 - Pilot air screw ①

Adjustment steps:

NOTE:

To optimize the fuel flow at a smaller throttle opening, each machine's pilot air screw has been individually set at the factory. Before adjusting the pilot air screw, turn it in fully and count the number of turns. Record this number as the factory-set number of turns out.

- Screw in the pilot air screw until it is lightly seated.
- Back out by the specified number of turns.



Pilot air screw:
2-1/2 ~ 3-1/2 turns out (example)

ENGINE IDLING SPEED ADJUSTMENT

1. Start the engine and thoroughly warm it up.
2. Attach:
 - Inductive tachometer
To spark plug lead.
3. Adjust:
 - Engine idling speed

CONTRÔLE DE LA PRESSION D'HUILE DE MOTEUR

1. Contrôler:
 - Pression d'huile

Étapes du contrôle:

- Desserrer légèrement le boulon de contrôle de la pression d'huile ①.
- Lancer le moteur et le laisser tourner au ralenti jusqu'à ce que l'huile commence à suinter au niveau du boulon de contrôle de la pression d'huile. Si l'huile ne sort pas après une minute, arrêter le moteur pour éviter qu'il ne gripe.
- Vérifier les passages d'huile et la pompe à huile pour voir s'il y a des fuites ou si les pièces sont endommagées.
- Mettre le moteur en marche après avoir remédié au(x) problème(s) et vérifier à nouveau la pression d'huile.
- Serrer le boulon de contrôle de la pression d'huile au couple indiqué.



Boulon de contrôle de la pression d'huile:
7 Nm (0,7 m • kg, 5,1 ft • lb)

RÉGLAGE DE LA VIS D'AIR DE RALENTI

1. Régler:
 - Vis d'air de ralenti ①

Étapes du réglage:

N.B.: _____
Afin de maximiser le flux de carburant à petite ouverture des gaz, la vis d'air de ralenti de chaque véhicule a été réglée individuellement à l'usine. Avant de régler la vis d'air de ralenti, la visser complètement et compter le nombre de tours nécessaires. Noter ce nombre, car il s'agit du réglage d'usine.

- Visser la vis d'air de ralenti à fond, mais sans forcer.
- Dévisser ensuite du nombre de tours spécifié.



Vis d'air de ralenti:
Desserrer de 2-1/2 à 3-1/2 tours
(exemple)

RÉGLAGE DU RÉGIME DE RALENTI

1. Mettre le moteur en marche et bien veiller à le mettre à température.
2. Fixer:
 - Compte-tours inductif
Au fil de bougie
3. Régler:
 - Régime de ralenti

ÖLDRUCK PRÜFEN

1. Kontrollieren:
 - Öldruck

Arbeitsschritte:

- Öldruck-Kontrollschraube ① etwas lösen.
- Motor starten und im Leerlauf laufen lassen, bis Öl an der Öldruck-Kontrollschraube austritt. Falls nach einer Minute noch kein Öl ausgetreten ist, Motor ausschalten, damit er nicht festfressen kann.
- Ölkanäle und Ölpumpe auf Beschädigung oder Undichtigkeit prüfen.
- Motor nach Beseitigung des Fehlers/der Fehler starten und Öldruck erneut kontrollieren.
- Öldruck-Kontrollschraube festziehen.



Öl Druck-Kontrollschraube:
7 Nm (0,7 m • kg)

LEERLAUFLUFT-REGULIERSCHRAUBE EINSTELLEN

1. Einstellen:
 - Leerlauf Luft-Regulierschraube ①

Arbeitsschritte:

HINWEIS: _____
Zur Optimierung des Kraftstoff-Flusses bei einem nur geringfügig geöffneten Gaschieber wurde die Leerlauf Luft-Regulierschraube jeder Maschine im Werk individuell eingestellt. Leerlauf Luft-Regulierschraube vor dem Einstellen leicht bis zum Anschlag hineindreuen und die Anzahl der Umdrehungen zählen. Diese Zahl als werkseitige Anzahl der Umdrehungen notieren.

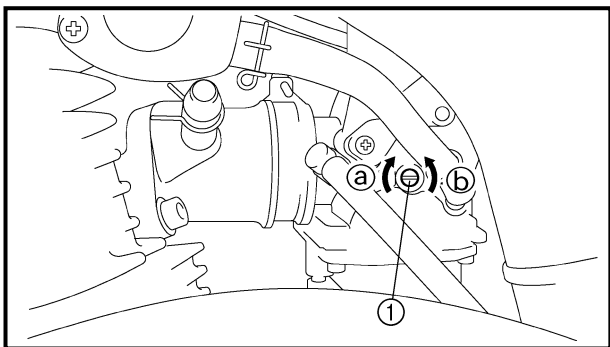
- Leerlauf Luft-Regulierschraube leicht bis zum Anschlag hineindreuen.
- Leerlauf Luft-Regulierschraube um die angegebene Anzahl von Umdrehungen herausdreuen.



Leerlauf Luft-Regulierschraube einstellen:
Um 2 1/2–3 1/2 Umdrehungen herausdreuen (Beispiel)

LEERLAUFDREHZAHL EINSTELLEN

1. Motor starten und warmlaufen lassen.
2. Anschließen:
 - Drehzahlmesser
(am Zündkabel)
3. Einstellen:
 - Leerlaufdrehzahl



Adjustment steps:

- Adjust the pilot air screw.
Refer to "PILOT AIR SCREW ADJUSTMENT" section.
- Turn the throttle stop screw ① until the specified engine idling speed.

To increase idling speed →
Turn the throttle stop screw ① in ① a.
To decrease idling speed →
Turn the throttle stop screw ① out ① b.



Inductive tachometer:
YU-08036-B/90890-03113



Engine idling speed:
1,300 ~ 1,500 r/min

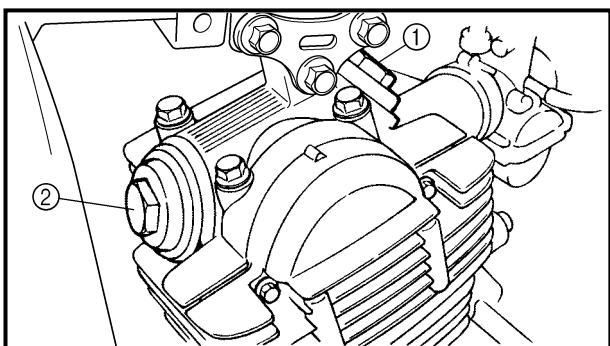
VALVE CLEARANCE INSPECTION AND ADJUSTMENT

NOTE:

- The valve clearance should be adjusted when the engine is cool to the touch.
- The piston must be at Top Dead Center (T.D.C.) on compression stroke to check or adjust the valve clearance.

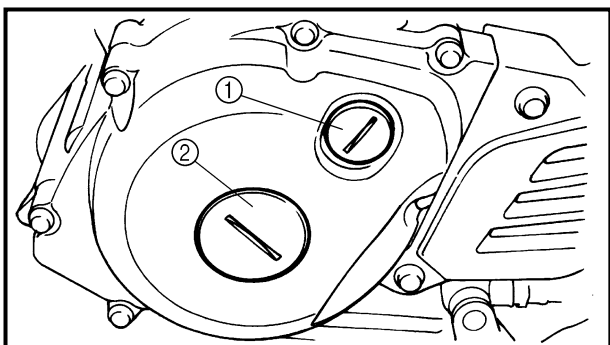
1. Remove:

- Seat
- Fuel tank
Refer to "SEAT, FUEL TANK AND SIDE COVERS" section in the CHAPTER 4.



2. Remove:

- Spark plug
- Intake tappet cover ①
- Exhaust tappet cover ②
- O-ring





3. Remove:

- Timing mark accessing screw ①
- Crankshaft end accessing screw ②
- O-ring

CONTRÔLE ET RÉGLAGE DU JEU DE SOUPAPES VENTILSPIEL KONTROLLIEREN UND EINSTELLEN

**INSP
ADJ**



Étapes du réglage: <ul style="list-style-type: none"> ● Régler la vis d'air de ralenti. Se reporter à la section "RÉGLAGE VIS D'AIR DE RALENTI". ● Tourner la vis d'arrêt de l'accélérateur ① jusqu'à ce que le régime de ralenti du moteur soit dans les limites spécifiées. 	
Pour augmenter le régime → Visser ② la vis d'arrêt du papillon des gaz ①. Pour réduire le régime → Dévisser ② la vis d'arrêt du papillon des gaz ①.	
	Compte-tours inductif: YU-08036-B/90890-03113
	Régime de ralenti du moteur: 1.300 à 1.500 tr/mn

CONTRÔLE ET RÉGLAGE DU JEU DE SOUPAPES

N.B.:

- Le jeu de soupapes doit être réglé quand le moteur est froid au toucher.
- Vérifier ou régler le jeu de soupapes avec le piston au point mort haut (PMH) sur la course de compression.

- Déposer:
 - Selle
 - Réservoir de carburant
Se reporter à "SELLE, RÉSERVOIR DE CARBURANT ET CACHES LATÉRAUX" au CHAPITRE 4.
- Déposer:
 - Bougie
 - Cache de poussoir d'admission ①
 - Cache de poussoir d'échappement ②
 - Joint torique
- Déposer:
 - Vis d'accès du repère de distribution ①
 - Vis d'accès de l'extrémité de vilebrequin ②
 - Joint torique

Arbeitsschritte: <ul style="list-style-type: none"> ● Leerlauf-Regulierschraube einstellen. Siehe unter "LEERLAUFLUFT-REGULIER-SCHRAUBE EINSTELLEN". ● Leerlauf Einstellschraube ① hinein- oder herausdrehen, bis die vorgeschriebene Leerlaufdrehzahl erreicht ist. 	
Leerlaufdrehzahl erhöhen → Leerlauf Einstellschraube ① hineindrehen ②. Leerlaufdrehzahl verringern → Leerlauf Einstellschraube ① herausdrehen ②.	
	Drehzahlmesser: YU-08036-B/90890-03113
	Leerlaufdrehzahl: 1.300–1.500 U/min.

VENTILSPIEL KONTROLLIEREN UND EINSTELLEN

HINWEIS:

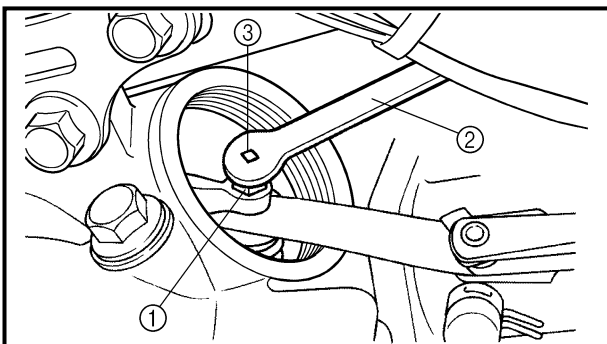
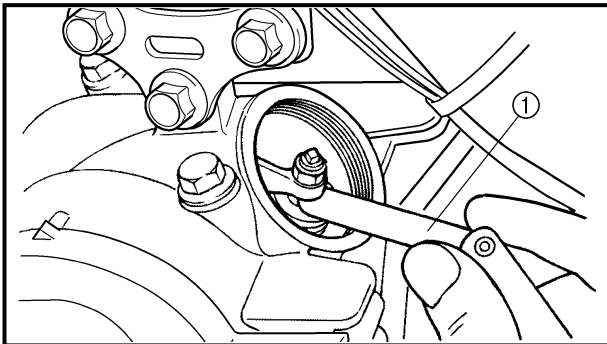
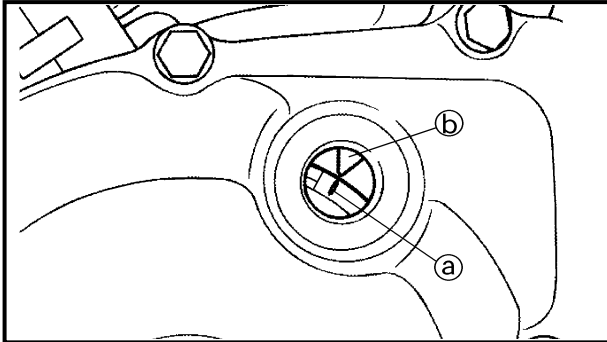
- Das Ventilspiel sollte bei kaltem Motor eingestellt werden.
- Der Kolben muß sich im Verdichtungsstakt im oberen Totpunkt befinden, um das Ventilspiel messen oder einstellen zu können.

- Demontieren:
 - Sitz
 - Kraftstofftank
Siehe unter "SITZ, KRAFTSTOFF-TANK UND SEITENDECKEL" in KAPITEL 4.
- Demontieren:
 - Zündkerze
 - Ventildeckel (Einlaßseite) ①
 - Ventildeckel (Auslaßseite) ②
 - O-Ring
- Demontieren:
 - Zündstell-Verschlußschraube ①
 - Kurbelwellen-Verschlußschraube ②
 - O-Ring

4. Check:
- Valve clearance
Out of specification → Adjust.



Valve clearance (cold):
Intake valve:
 0.08 ~ 0.12 mm
 (0.0031 ~ 0.0047 in)
Exhaust valve:
 0.10 ~ 0.14 mm
 (0.0039 ~ 0.0055 in)



Checking steps:

- Turn the crankshaft counterclockwise with a wrench.
- Align the T.D.C. mark (a) on the rotor with the align mark (b) on the crankcase cover when piston is at T.D.C. on compression stroke.
- Measure the valve clearance using a feeler gauge (1).
Out of specification → Adjust clearance.

5. Adjust:
- Valve clearance

Adjustment steps:

- Loosen the locknut (1).
- Turn the adjuster (3) in or out with the valve adjusting tool (2) until specified clearance is obtained.

Turning in →
 Valve clearance is decreased.
Turning out →
 Valve clearance is increased.



Valve adjusting tool:
 YM-08035/90890-01311

- Hold the adjuster to prevent it from moving and tighten the locknut.



Locknut:
 8 Nm (0.8 m • kg, 5.8 ft • lb)

CONTRÔLE ET RÉGLAGE DU JEU DE SOUPAPES VENTILSPIEL KONTROLLIEREN UND EINSTELLEN



4. Contrôler:

- Jeu de soupapes
Hors spécifications → Régler.

	Jeu de soupapes (à froid): Soupape d'admission: 0,08 à 0,12 mm (0,0031 à 0,0047 in) Soupape d'échappement: 0,10 à 0,14 mm (0,0039 à 0,0055 in)
--	---

Étapes du contrôle:	
<ul style="list-style-type: none"> • Faire tourner le vilebrequin dans le sens inverse des aiguilles d'une montre à l'aide d'une clé. • Aligner le repère PMH (a) du rotor avec le repère d'alignement (b) du couvercle de carter quand le piston est au PMH sur sa course de compression. • Mesurer le jeu de soupapes à l'aide d'un jeu de cales d'épaisseurs (1). 	
Hors spécifications → Régler le jeu.	

4. Kontrollieren:

- Ventilspiel
Nicht vorschriftsmäßig → Einstellen.

	Ventilspiel (kalt): Einlaßventil: 0,08–0,12 mm Auslaßventil: 0,10–0,14 mm
--	--

Arbeitsschritte:	
<ul style="list-style-type: none"> • Die Kurbelwelle mit einem Schraubenschlüssel im Uhrzeigersinn drehen. • T.D.C.-Markierung (a) auf dem Rotor auf die feste Markierung (b) auf dem Kurbelgehäuse ausrichten, wenn sich der Kolben im Verdichtungstakt im oberen Totpunkt befindet. • Ventilspiel mit Hilfe einer Fühlerlehre (1) messen. 	
Nicht vorschriftsmäßig → Ventilspiel einstellen.	

5. Régler:

- Jeu de soupapes

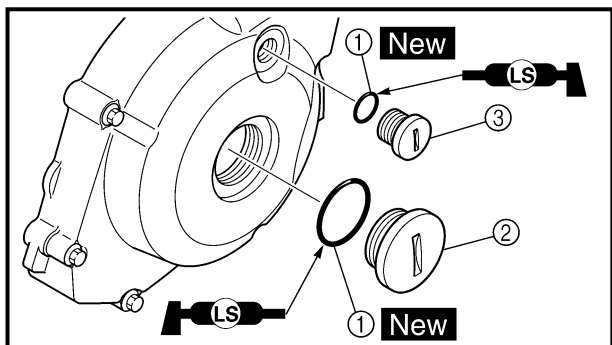
Étapes du réglage:	
<ul style="list-style-type: none"> • Desserrer le contre-écrou (1). • Tourner le dispositif de réglage (3) dans un sens ou dans l'autre à l'aide de l'outil de réglage des soupapes (2) jusqu'à obtention du jeu correct. 	
Visser → Le jeu de soupape diminue. Dévisser → Le jeu de soupape augmente.	
	Outil de réglage des soupapes: YM-08035/90890-01311
<ul style="list-style-type: none"> • Immobiliser le dispositif de réglage, puis serrer le contre-écrou. 	
	Contre-écrou: 8 Nm (0,8 m • kg, 5,8 ft • lb)



5. Einstellen:

- Ventilspiel

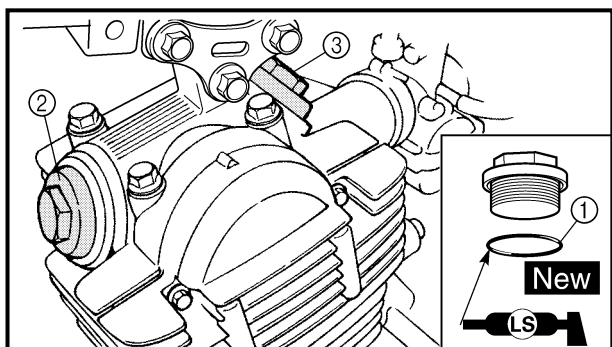
Arbeitsschritte:	
<ul style="list-style-type: none"> • Kontermutter (1) lösen. • Einstellschraube (3) mit Ventileinstell-Werkzeug (2) hinein- oder herausdrehen, bis das vorgeschriebene Ventilspiel eingestellt ist. 	
Einstellschraube hineindrehen → Ventilspiel kleiner. Einstellschraube herausdrehen → Ventilspiel größer.	
	Ventileinstell-Werkzeug: YM-08035/90890-01311
<ul style="list-style-type: none"> • Ventileinstell-Werkzeug festhalten, damit sich die Einstellschraube nicht mitdrehen kann, und Kontermutter festziehen. 	
	Kontermutter: 8 Nm (0,8 m • kg)

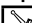

- Measure the valve clearance.
- If the clearance is incorrect, repeat above steps until specified clearance is obtained.




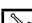

6. Install:
- O-ring ① **New**
 - Crankshaft end accessing screw ②
  **7 Nm (0.7 m · kg, 5.1 ft · lb)**
 - Timing mark accessing screw ③
  **7 Nm (0.7 m · kg, 5.1 ft · lb)**

NOTE: _____
Apply the lithium soap base grease on the O-rings.



7. Install:
- O-ring ① **New**
 - Exhaust tappet cover ②
  **18 Nm (1.8 m · kg, 13 ft · lb)**
 - Intake tappet cover ③
  **18 Nm (1.8 m · kg, 13 ft · lb)**

NOTE: _____
Apply the lithium soap base grease on the O-rings.

8. Install:
- Spark plug
  **13 Nm (1.3 m · kg, 9.4 ft · lb)**
 - Fuel tank
  **10 Nm (1.0 m · kg, 7.2 ft · lb)**
 - Seat
  **7 Nm (0.7 m · kg, 5.1 ft · lb)**
- Refer to “SEAT, FUEL TANK AND SIDE COVERS” section in the CHAPTER 4.

CONTRÔLE ET RÉGLAGE DU JEU DE SOUPAPES VENTILSPIEL KONTROLLIEREN UND EINSTELLEN



**INSP
ADJ**



- Mesurer le jeu de soupapes.
- Si le jeu est incorrect, répéter les étapes ci-dessus jusqu'à obtention du jeu correct.

- Ventilspiel messen.
- Falls Spiel nicht korrekt eingestellt ist, obige Schritte wiederholen, bis das vorgeschriebene Spiel eingestellt ist.



6. Installer:

- Joint torique ① **New**
- Vis d'accès de l'extrémité de vilebrequin ②
 **7 Nm (0,7 m · kg, 5,1 ft · lb)**
- Vis d'accès du repère de distribution ③
 **7 Nm (0,7 m · kg, 5,1 ft · lb)**

N.B.:

Enduire les joints toriques de graisse à base de savon au lithium.




7. Installer:

- Joint torique ① **New**
- Cache de poussoir d'échappement ②
 **18 Nm (1,8 m · kg, 13 ft · lb)**
- Cache de poussoir d'admission ③
 **18 Nm (1,8 m · kg, 13 ft · lb)**

N.B.:



Enduire les joints toriques de graisse à base de savon au lithium.

8. Installer:

- Bougie  **13 Nm (1,3 m · kg, 9,4 ft · lb)**
- Réservoir de carburant
 **10 Nm (1,0 m · kg, 7,2 ft · lb)**
- Selle  **7 Nm (0,7 m · kg, 5,1 ft · lb)**

Se reporter à "SELLE, RÉSERVOIR DE CARBURANT ET CACHES LATÉRAUX" au CHAPITRE 4.



6. Montieren:

- O-Ringe ① **New**
- Kurbelwellen-Verschlußschraube ②
 **7 Nm (0,7 m · kg)**
- Zündeneinstell-Verschlußschraube ③
 **7 Nm (0,7 m · kg)**

HINWEIS:

O-Ringe mit Lithiumfett bestreichen.




7. Montieren:

- O-Ringe ① **New**
- Ventildeckel (Auslaßseite) ②
 **18 Nm (1,8 m · kg)**
- Ventildeckel (Einlaßseite) ③
 **18 Nm (1,8 m · kg)**

HINWEIS:

O-Ringe mit Lithiumfett bestreichen.

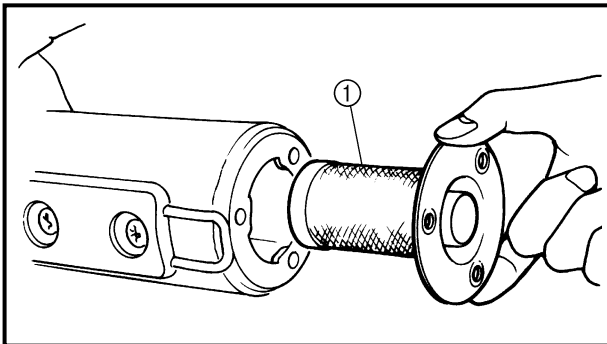
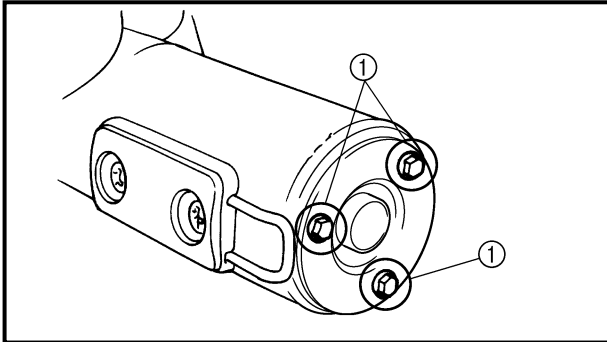
8. Montieren:

- Zündkerze  **13 Nm (1,3 m · kg)**
- Kraftstofftank  **10 Nm (1,0 m · kg)**
- Sitz  **7 Nm (0,7 m · kg)**
Siehe unter "SITZ, KRAFTSTOFF-TANK UND SEITENDECKEL" in KAPITEL 4.


SPARK ARRESTER CLEANING (For USA)

⚠ WARNING

- Be sure the exhaust pipe and muffler are cool before cleaning the spark arrester.
- Do not start the engine when cleaning the exhaust system.



1. Remove:
 - Bolt (spark arrester) ①
2. Remove:
 - Spark arrester ①
Pull the spark arrester out of the muffler.
3. Clean:
 - Spark arrester
Tap the spark arrester lightly, then use a wire brush to remove any carbon deposits.
4. Install:
 - Spark arrester
Insert the spark arrester into the muffler and align the bolt holes.
 - Bolt (spark arrester)

 **10 Nm (1.0 m · kg, 7.2 ft · lb)**

NETTOYAGE DU PARE-ÉTINCELLES (pour les USA) FUNKENLÖSCHER REINIGEN (Nur USA)



NETTOYAGE DU PARE-ÉTINCELLES (pour les USA)

⚠ AVERTISSEMENT


- S'assurer que le tuyau et pot d'échappement sont froids avant d'effectuer le nettoyage du pare-étincelles.
- Ne pas mettre le moteur en marche pendant le nettoyage du système d'échappement.

1. Déposer:
 - Boulon (pare-étincelles) ①

2. Déposer:
 - Pare-étincelles ①
Extraire le pare-étincelles du pot d'échappement.

3. Nettoyer:
 - Pare-étincelles
Tapoter légèrement le pare-étincelles, puis nettoyer les dépôts de calamine à l'aide d'une brosse à poils métalliques.

4. Installer:
 - Pare-étincelles
Loger le pare-étincelles dans le pot d'échappement et aligner les orifices de boulon.
 - Boulon (pare-étincelles)

 10 Nm (1,0 m · kg, 7,2 ft · lb)

FUNKENLÖSCHER REINIGEN (Nur USA)

⚠ WARNUNG


- Sicherstellen, daß Krümmer und Schalldämpfer abgekühlt sind, bevor der Funkenlöscher gereinigt wird.
- Motor beim Reinigen der Auspuffanlage nicht starten.

1. Demontieren:
 - Schraube (Funkenlöscher) ①

2. Demontieren:
 - Funkenlöscher ①
Funkenlöscher aus dem Schalldämpfer herausziehen.

3. Reinigen:
 - Funkenlöscher
Funkenlöscher vorsichtig ausklopfen und anschließend mit einer Drahtbürste alle Kohleablagerungen beseitigen.

4. Montieren:
 - Funkenlöscher
Funkenlöscher in den Schalldämpfer hineinschieben und auf die Bohrungen für die Schrauben ausrichten.
 - Schraube (Funkenlöscher)

 10 Nm (1,0 m · kg)

EC360000

CHASSIS

EC361012

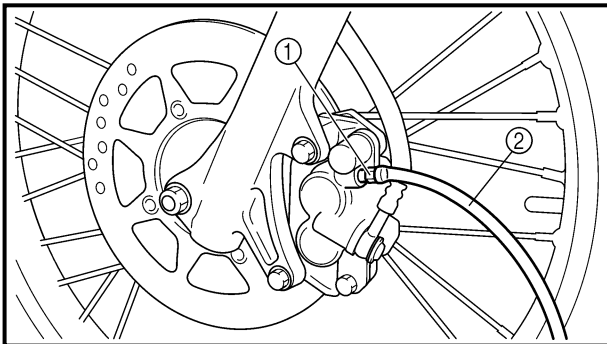
BRAKE SYSTEM AIR BLEEDING**⚠ WARNING**

Bleed the brake system if:

- The system has been disassembled.
- A brake hose has been loosened or removed.
- The brake fluid is very low.
- The brake operation is faulty.

A dangerous loss of braking performance may occur if the brake system is not properly bled.

1. Remove:
 - Brake master cylinder cap
 - Diaphragm
2. Bleed:
 - Brake fluid

**Air bleeding steps:**

- a. Add proper brake fluid to the reservoir.
- b. Install the diaphragm. Be careful not to spill any fluid or allow the reservoir to overflow.
- c. Connect the clear plastic tube ② tightly to the caliper bleed screw ①.
- d. Place the other end of the tube into a container.
- e. Slowly apply the brake lever several times.
- f. Pull in the lever. Hold the lever in position.
- g. Loosen the bleed screw and allow the lever to travel towards its limit.
- h. Tighten the bleed screw when the lever limit has been reached; then release the lever.

**Bleed screw:****6 Nm (0.6 m • kg, 4.3 ft • lb)**

- i. Repeat steps (e) to (h) until the air bubbles have been removed from the system.

PARTIE CYCLE

PURGE DE L'AIR DU SYSTÈME DE FREINAGE

AVERTISSEMENT

Purger le système de freinage si:

- Le système a été démonté.
- Un tuyau de frein a été desserré ou déposé.
- Le liquide de frein est très bas.
- Le frein fonctionne mal.

Si le système de freinage n'est pas correctement purgé, cela peut se traduire par une dangereuse perte d'efficacité de freinage.

1. Déposer:
 - Couvercle du maître cylindre de frein
 - Diaphragme
2. Purger:
 - Liquide de frein

Etapes de purge de l'air:

- a. Ajouter du liquide de frein correct dans le réservoir.
- b. Mettre en place le diaphragme. Prendre garde à ne pas renverser ou faire déborder le réservoir.
- c. Connecter hermétiquement le tuyau transparent en matière plastique ②, à la vis de purge ① de l'étrier.
- d. Mettre l'autre extrémité du tuyau dans un récipient.
- e. Actionner lentement le levier de frein à plusieurs reprises.
- f. Serrer le levier et le maintenir à cette position.
- g. Desserrer la vis de purge d'air et laisser aller le levier jusqu'à sa limite.
- h. Resserrer la vis de purge d'air quand le levier a atteint la limite de sa course, puis relâcher le levier.



Vis de purge:
6 Nm (0,6 m • kg, 4,3 ft • lb)

- i. Refaire les opérations (e) à (h) jusqu'à l'élimination totale des bulles d'air du système.

FAHRWERK

HYDRAULISCHE BREMSANLAGE ENTLÜFTEN

WARNUNG

Die Anlage muß entlüftet werden, wenn:

- die Anlage zerlegt wurde,
 - ein Schlauch gelöst oder erneuert wurde,
 - der Flüssigkeitsstand sehr niedrig ist,
 - die Anlage nicht einwandfrei funktioniert.
- Eine nicht korrekt durchgeführte Entlüftung kann zur Verminderung der Bremsleistung führen.

1. Demontieren:
 - Hauptbremszylinder-Verschlußdeckel
 - Membran
2. Entlüften:
 - Bremsflüssigkeit

Arbeitsschritte

- a. Ausgleichsbehälter mit der empfohlenen Bremsflüssigkeit befüllen. Darauf achten, daß keine Flüssigkeit verschüttet wird und der Ausgleichsbehälter nicht überläuft.
- b. Membran einsetzen.
- c. Durchsichtigen Kunststoffschlauch ② fest auf Entlüftungsschraube ① aufstecken.
- d. Freies Schlauchende in Auffangbehälter führen.
- e. Den Bremshebel mehrmals langsam betätigen.
- f. Den Bremshebel ziehen und in dieser Stellung halten.
- g. Die Entlüftungsschraube lockern und den Bremshebel bis zum Anschlag bewegen.
- h. Die Entlüftungsschraube festziehen, danach den Handbremshebel loslassen.



Entlüftungsschraube
6 Nm (0,6 m • kg)

- i. Schritte (e) bis (h) solange wiederholen, bis sich keine Luftblasen mehr im Kunststoffschlauch befinden.

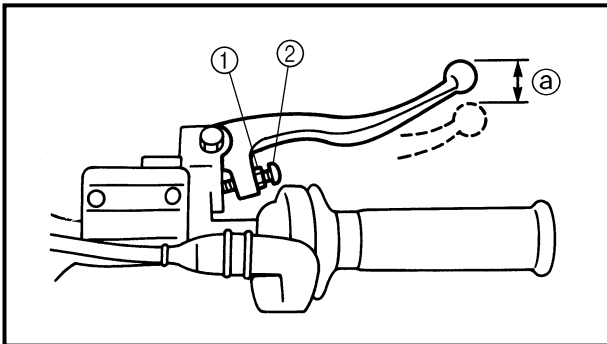
NOTE: _____
 If bleeding is difficult, it may be necessary to let the brake fluid system stabilize for a few hours. Repeat the bleeding procedure when the tiny bubbles in the system have disappeared.

- j. Add brake fluid to the level line on the reservoir.

⚠ WARNING _____

Check the operation of the brake after bleeding the brake system.

3. Install:
 - Diaphragm
 - Brake master cylinder cap



FRONT BRAKE ADJUSTMENT

1. Check:
 - Brake lever free play **a**
 Out of specification → Adjust.



Brake lever free play **a:**
2 ~ 5 mm (0.08 ~ 0.20 in)

2. Adjust:
 - Brake lever free play

Brake lever free play adjustment steps:

- Loosen the locknut ①.
- Turn the adjuster ② until the free play **a** is within the specified limits.
- Tighten the locknut.

CAUTION: _____

Make sure that there is no brake drag after adjusting the brake lever free play.



N.B.:

Si la purge est difficile, il peut être nécessaire de laisser le système du liquide de freinage se stabiliser pendant quelques heures. Répéter la procédure de purge quand les bulles du système ont disparu.

- j. Remettre à niveau le fluide de frein dans le réservoir.

⚠ AVERTISSEMENT

Vérifier le fonctionnement du frein après avoir purgé le circuit de freinage.

3. Monter:
- Diaphragme
 - Couvercle du maître cylindre de frein

HINWEIS:

Kann die Anlage nicht zufriedenstellend entlüftet werden, sollte die Bremsflüssigkeit einige Stunden ruhen. Den Entlüftungsvorgang erst wiederholen, wenn die winzigen Luftblasen verschwunden sind.

- j. Ausgleichsbehälter bis zur Markierung auffüllen.

⚠ WARNUNG

Nach dem Entlüften der Bremsanlage die Bremse auf einwandfreie Funktion prüfen.

3. Montieren:
- Membran
 - Hauptbremszylinder-Verschlußdeckel

RÉGLAGE DU FREIN AVANT

1. Contrôler:
- Garde du levier de frein ①
- Hors spécifications → Régler.



Garde du levier de frein ①:
2 à 5 mm (0,08 à 0,20 in)

2. Régler:
- Garde du levier de frein

Étapes du réglage de la garde du levier de frein:

- Desserrer les contre-écrous ①.
- Tourner le dispositif de réglage ② jusqu'à ce que la garde ① soit dans les limites spécifiées.
- Serrer les contre-écrous.

ATTENTION:

Après avoir réglé la garde du levier de frein, s'assurer que les freins ne frottent pas.

VORDERRADBREMSE EINSTELLEN

1. Kontrollieren:
- Handbremshebelspiel ①
- Nicht vorschriftsmäßig → Einstellen.



Handbremshebelspiel ①:
2–5 mm

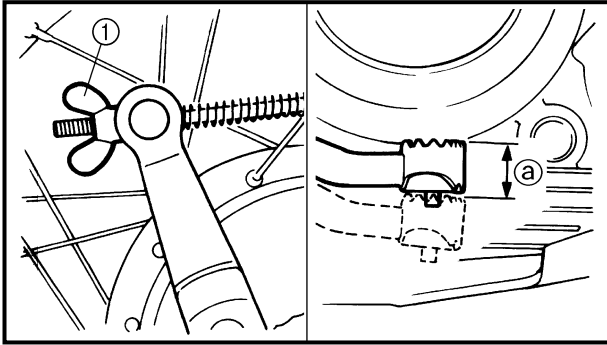
2. Einstellen:
- Handbremshebelspiel

Arbeitsschritte:

- Kontermuttern ① lösen.
- Einsteller ② hinein- oder herausdrehen, bis das vorgeschriebene Spiel ① eingestellt ist.
- Kontermuttern festziehen.

ACHTUNG:

Nach dem Einstellen des freien Spiels am Handbremshebel darf die Bremse nicht schleifen.



REAR BRAKE ADJUSTMENT

1. Check:
 - Brake pedal free play (a)
 - Out of specification → Adjust.

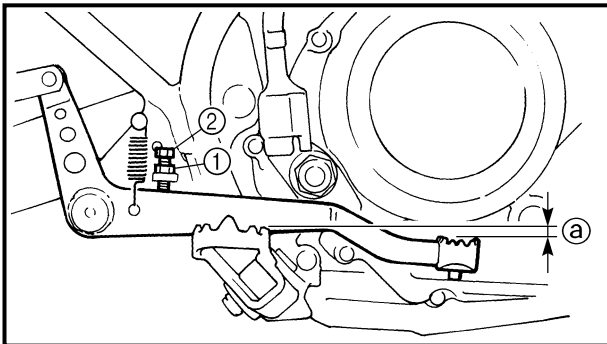
	Brake pedal free play (a): 20 ~ 30 mm (0.79 ~ 1.18 in)
---	--

2. Adjust:
 - Brake pedal free play

Brake pedal free play adjustment step:
Turn the adjuster (1) until the free play (a) is within the specified limits.

CAUTION:

Make sure that there is no brake drag after adjusting the brake pedal play.



BRAKE PEDAL HEIGHT ADJUSTMENT

1. Check:
 - Brake pedal height (a)
 - Out of specification → Adjust.

	Brake pedal height (a): 1 mm (0.04 in)
---	--

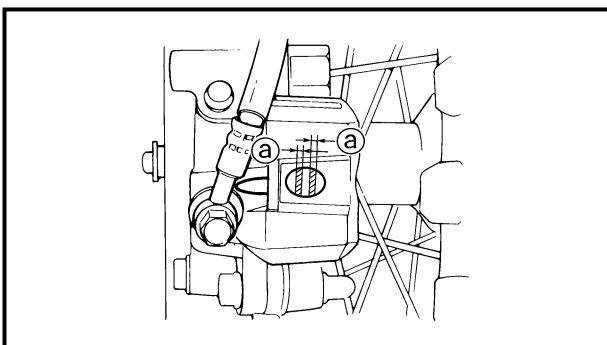
2. Adjust:
 - Brake pedal height


Pedal height adjustment steps:

- Loosen the locknut (1).
- Turn the adjusting bolt (2) until the pedal height (a) is within specified height.
- Tighten the locknut.

FRONT BRAKE PAD INSPECTION AND REPLACEMENT

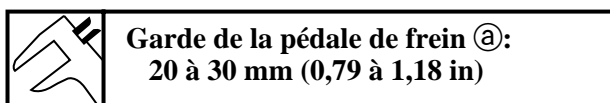
1. Remove:
 - Plug
2. Inspect:
 - Brake pad thickness (a)
 - Out of specification → Replace as a set.



	Brake pad thickness (a):	
	Standard	<Limit>
	4.0 mm (0.16 in)	0.8 mm (0.03 in)

RÉGLAGE DU FREIN ARRIÈRE

- Contrôler:
 - Garde de la pédale de frein (a)
 Hors spécifications → Régler.



- Régler:
 - Garde de la pédale de frein

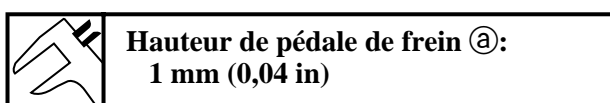
Réglage de la garde de la pédale de frein:
Tourner le dispositif de réglage (1) jusqu'à ce que la garde (a) soit dans les limites spécifiées.

ATTENTION:

Après avoir réglé la garde de la pédale de frein, s'assurer que les freins ne frottent pas.

RÉGLAGE DE LA HAUTEUR DE LA PÉDALE DE FREIN

- Contrôler:
 - Hauteur de pédale de frein (a)
 Hors spécifications → Régler.




- Régler:
 - Hauteur de pédale de frein

Étapes du réglage de la hauteur de pédale de frein:

- Desserrer le contre-écrou (1).
- Tourner le boulon de réglage (2) jusqu'à ce que la hauteur de la pédale (a) soit dans les limites spécifiées.
- Serrer le contre-écrou.

CONTRÔLE ET CHANGEMENT DES PLAQUETTES DE FREIN AVANT

- Déposer:
 - Plot
- Vérifier:
 - Epaisseur (a) de plaquette de frein
 Hors spécification → Changer en un ensemble.



Epaisseur (a) de plaquette de frein:	
Standard	<Limite>
4,0 mm (0,16 in)	0,8 mm (0,03 in)

HINTERRADBREMSE EINSTELLEN

- Kontrollieren:
 - Bremspedalspiel (a)
 Nicht vorschriftsmäßig → Einstellen.



- Einstellen:
 - Bremspedalspiel

Arbeitsschritt:
Einsteller (1) hinein- oder herausdrehen, bis das vorgeschriebene Spiel (a) eingestellt ist.

ACHTUNG:

Nach dem Einstellen des freien Spiels am Bremspedal darf die Bremse nicht schleifen.

BREMSPEDAL-HÖHE EINSTELLEN

- Kontrollieren:
 - Bremspedal-Höhe (a)
 Nicht vorschriftsmäßig → Einstellen.




- Einstellen:
 - Bremspedal-Höhe

Arbeitsschritte:

- Kontermutter (1) lösen.
- Einstellschraube (2) hinein- oder herausdrehen, bis die vorgeschriebene Pedalhöhe (a) eingestellt ist.
- Kontermutter wieder festziehen.

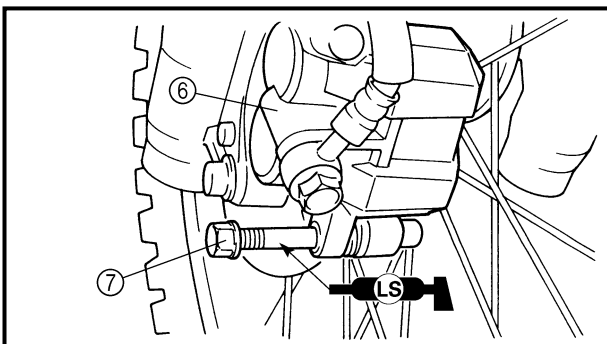
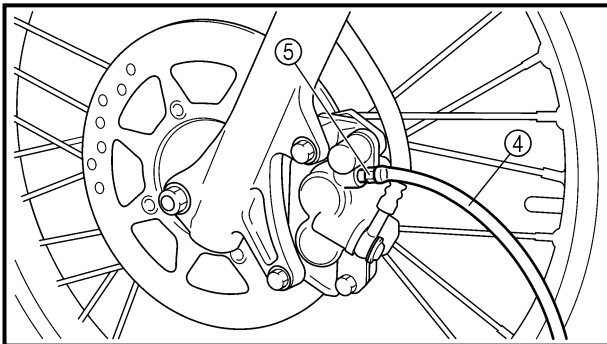
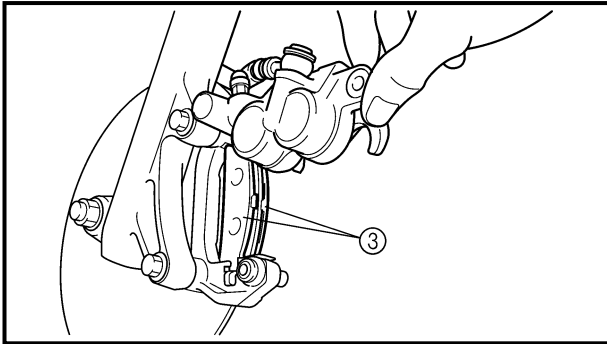
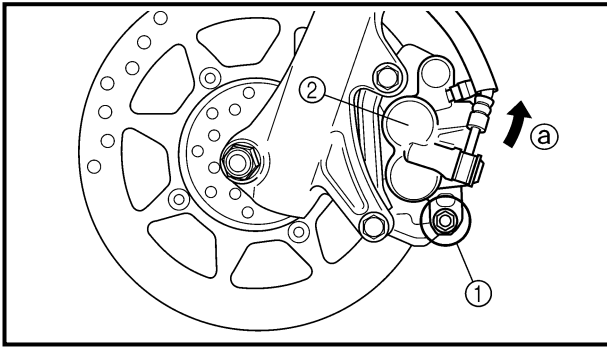
VORDERRAD-BREMSBELÄGE KONTROLLIEREN UND ERNEUERN

- Ausbauen:
 - Schraube
- Kontrollieren:
 - Bremsbelagstärke (a)
 Unvorschriftsmäßig → Komplettern.



Bremsbelagstärke (a):	
Standard	<Grenzwert>
4,0 mm	0,8 mm

FRONT BRAKE PAD INSPECTION AND REPLACEMENT



3. Replace:
 - Brake pad

Brake pad replacement steps:

- Remove the brake caliper support bolt ①.
- Turn the brake caliper ② counterclockwise ③.
- Replace the brake pads ④.
- Connect the transparent hose ⑤ to the bleed screw ⑥ and place the suitable container under its end.
- Loosen the bleed screw and push the brake caliper piston in.

CAUTION:

Do not reuse the drained brake fluid.

- Tighten the bleed screw.



Bleed screw:
6 Nm (0.6 m • kg, 4.3 ft • lb)

- Install the brake caliper ⑥ and brake caliper support bolt ⑦.

NOTE:

Apply the lithium soap base grease on the caliper support bolt.



Brake caliper support bolt:
22 Nm (2.2 m • kg, 16 ft • lb)

4. Inspect:
 - Brake fluid level
Refer to “BRAKE FLUID LEVEL INSPECTION” section in the CHAPTER 3.

5. Check:
 - Brake lever operation
A softy or spongy feeling → Bleed brake system.
Refer to “BRAKE SYSTEM AIR BLEEDING” section.


3. Changer:
● Plaquette de frein

Procédure de remplacement de la plaquette de frein:

- Retirer le boulon du support de l'étrier de frein ①.
- Tourner l'étrier de frein ② dans le sens inverse des aiguilles d'une montre ③.
- Remplacer la plaquette de frein ③.
- Connecter le tuyau transparent ④ à la vis de purge ⑤ et placer le récipient approprié sous son extrémité.
- Desserrer la vis de purge d'air et enfoncer le piston d'étrier de frein.


ATTENTION: _____
Ne pas réutiliser le liquide de frein purgé.

- Serrer la vis de purge.

	Vis de purge: 6 Nm (0,6 m • kg, 4,3 ft • lb)
--	--

- Monter l'étrier de frein ⑥ et le boulon du support de l'étrier de frein ⑦.

N.B.: _____
Enduire le boulon du support d'étrier de graisse à base de savon au lithium.

	Boulon du support d'étrier de graisse: 22 Nm (2,2 m • kg, 16 ft • lb)
---	---

4. Examiner:
● Niveau du liquide de frein
Se reporter à "CONTRÔLE DU NIVEAU DU LIQUIDE DE FREIN" au CHAPITRE 3.

5. Contrôler:
● Fonctionnement du levier de frein
Sensation de mollesse → Purger le circuit de freinage.
Se reporter à "PURGE DE L' AIR DU SYSTÈME DE FREINAGE".


3. Erneuern:
● Bremsbelagplatte

Schritte zum Austausch der Bremsbeläge:

- Bremssattel-Halteschraube ① demontieren.
- Bremssattel ② im Gegenuhrzeigersinn ③ nach oben drehen.
- Die Bremsbeläge ③ austauschen.
- Einen durchsichtigen Schlauch ④ an die Entlüftungsschraube ⑤ anschließen und das Ende in einen geeigneten Behälter führen.
- Entlüftungsschraube lösen und Bremssattelkolben hineindrücken.


ACHTUNG: _____
Die abgelassene Bremsflüssigkeit nicht wiederverwenden.

- Die Entlüftungsschraube festziehen.

	Entlüftungsschraube: 6 Nm (0,6 m • kg)
--	--

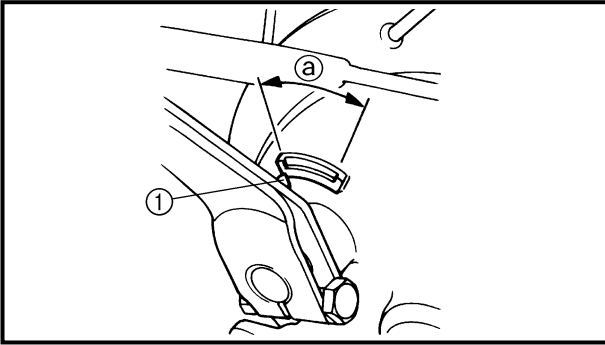
- Bremssattel ⑥ und Bremssattel-Halteschraube ⑦ montieren.

HINWEIS: _____
Bremssattel-Halteschraube vor dem Einbau mit Lithiumfett bestreichen.

	Bremssattel-Halteschraube: 22 Nm (2,2 m • kg)
---	---

4. Prüfen:
● Bremsflüssigkeitsstand
Siehe unter "BREMSFLÜSSIGKEITSSTAND KONTROLLIEREN" in KAPITEL 3.

5. Kontrollieren:
● Funktion des Bremspedals
Weich oder schwammig → Bremsanlage entlüften.
Siehe unter "HYDRAULISCHE BREMSANLAGE ENTLÜFTEN".



REAR BRAKE SHOE INSPECTION

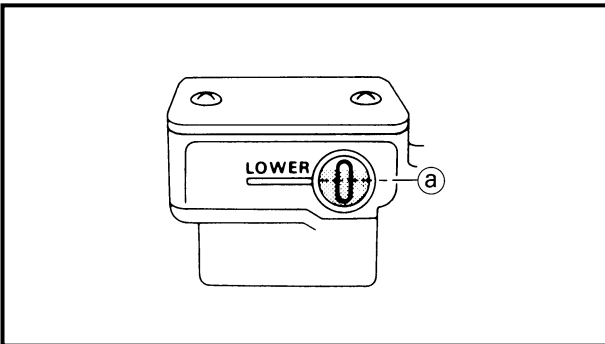
1. Inspect:
 - Brake shoe lining wear limit

Brake shoe lining wear limit checking steps:

- Fully push down the brake pedal and hold it in position.
- Then check the brake shoe wear indicator ① is within the wear limit ②.

Outside the limit → Replace the brake shoe.


Refer to “REAR WHEEL AND REAR BRAKE” section in the CHAPTER 5.



BRAKE FLUID LEVEL INSPECTION

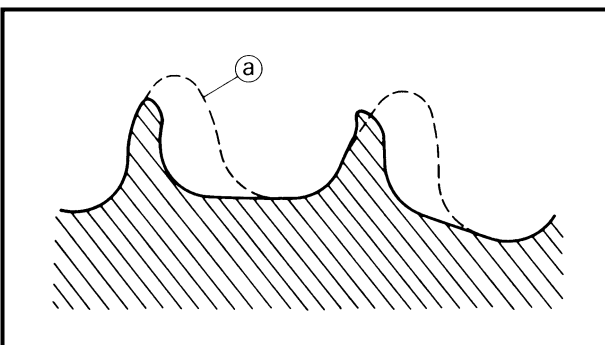
1. Place the brake master cylinder so that its top is in a horizontal position.
2. Inspect:
 - Brake fluid level
 Fluid at lower level → Fill up.

② Lower level

	Recommended brake fluid: DOT #4
---	--

⚠ WARNING

- Use only designated quality brake fluid to avoid poor brake performance.
- Refill with same type and brand of brake fluid; mixing fluids could result in poor brake performance.
- Be sure that water or other contaminants do not enter brake master cylinder when refilling.
- Clean up spilled fluid immediately to avoid erosion of painted surfaces or plastic parts.



SPROCKETS INSPECTION

1. Inspect:
 - Sprocket teeth ②
 Excessive wear → Replace.

NOTE:

Replace the drive, driven sprockets and drive chain as a set.

CONTRÔLE DES MÂCHOIRES DE FREIN

1. Examiner:
 - Limite d'usure des garnitures de mâchoire de frein

Étapes du contrôle de la limite d'usure de la garniture de mâchoire de frein:

- Enfoncer au maximum la pédale de frein et la maintenir à cette position.
- Vérifier ensuite si l'indicateur d'usure ① de la mâchoire de frein se trouve dans la limite d'usure ②.

Hors spécifications → Remplacer les mâchoires de frein.

Se reporter à "ROUE ARRIÈRE ET FREIN ARRIÈRE" au CHAPITRE 5.

CONTRÔLE DU NIVEAU DU LIQUIDE DE FREIN

1. Placer le maître cylindre de frein de sorte que son sommet soit à l'horizontale.
2. Vérifier:
 - Niveau de liquide de freinLiquide au niveau inférieur → Remettre à niveau.

② Niveau inférieur



Liquide de frein recommandé:
DOT n°4

⚠ AVERTISSEMENT

- Utiliser uniquement le liquide recommandé pour éviter une perte de puissance de freinage.
- Ne rajouter que du liquide de même marque et de même qualité. Le mélange de différents liquides peut se traduire par une perte de puissance de freinage.
- Veiller à ne pas laisser pénétrer d'eau ou autres corps étrangers dans le maître cylindre de frein.
- Essuyer immédiatement tout liquide renversé pour éviter d'endommager les surfaces peintes ou les pièces en matière plastique.

CONTRÔLE DES PIGNONS

1. Contrôler:
 - Dent de pignon ②Usure excessive → Changer.

N.B.:

Changer le pignon d'entraînement, et le pignon mené et la chaîne de transmission en un ensemble.

HINTERRADBREMSBELÄGE KONTROLLIEREN

1. Contrôler:
 - Trommelbremsbelag-Stärke

Arbeitsschritte:

- Bremspedal vollständig herunterdrücken und in dieser Stellung halten.
- Kontrollieren, ob sich der Verschleißanzeiger ① innerhalb des vorgeschriebenen Bereichs ② befindet.

Grenzwert überschritten → Bremsbelag erneuern.

Siehe unter "HINTERRAD UND HINTERRADBREMSE" in KAPITEL 5.

BREMSFLÜSSIGKEITSSTAND KONTROLLIEREN

1. Hauptbremszylinder so drehen, daß sich die Oberseite in waagerechter Stellung befindet.
2. Kontrollieren:
 - BremsflüssigkeitsstandNiedrig → Bremsflüssigkeit auffüllen.

② Minimalstand-Markierung



Empfohlene Bremsflüssigkeit
DOT 4

⚠ WARNUNG

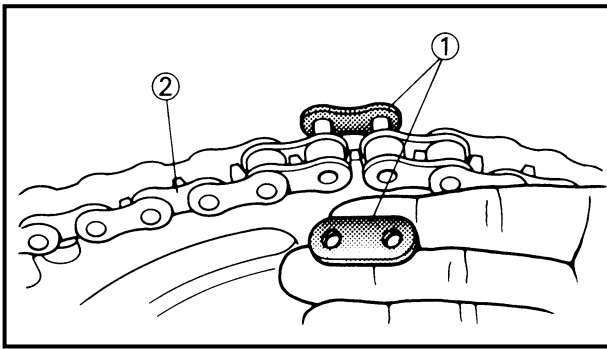
- Nur Bremsflüssigkeit der empfohlenen Spezifikation verwenden. Andere Produkte können zu verminderter Bremsleistung führen.
- Nur Bremsflüssigkeit der gleichen Sorte nachfüllen. Die Mischung unterschiedlicher Sorten kann die Bremsleistung vermindern.
- Beim Nachfüllen von Bremsflüssigkeit darauf achten, daß kein Wasser und keine Verunreinigungen in den Hauptbremszylinder gelangen.
- Darauf achten, daß keine Bremsflüssigkeit auf lackierte Flächen gelangt. Sollte dies dennoch geschehen, sofort abwischen.

KETTENRÄDER KONTROLLIEREN

1. Kontrollieren:
 - Kettenradzähne ②Übermäßiger Verschleiß → Erneuern.

HINWEIS:

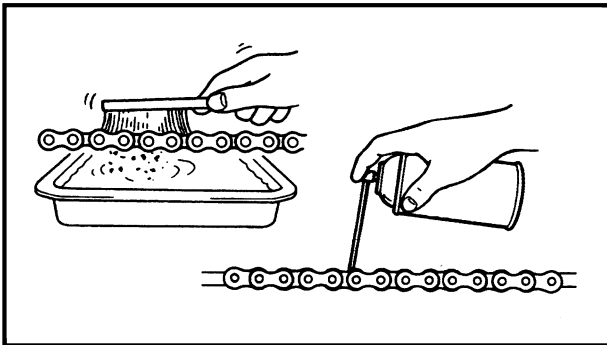
Kettenräder und Antriebskette als Satz erneuern.



EC369002

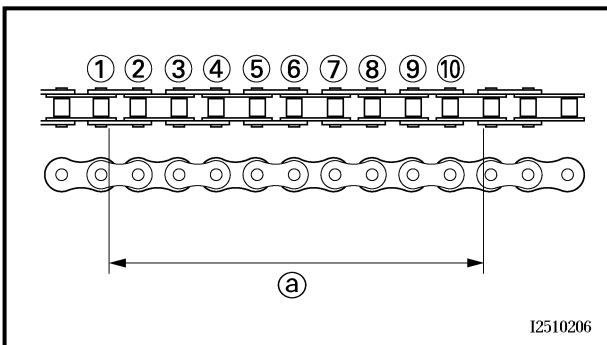
DRIVE CHAIN INSPECTION

1. Remove:
 - Master link clip
 - Joint ①
 - Drive chain ②




2. Clean:
 - Drive chain

Place it in kerosene, and brush off as much dirt as possible. Then remove the chain from the kerosene and dry the chain.

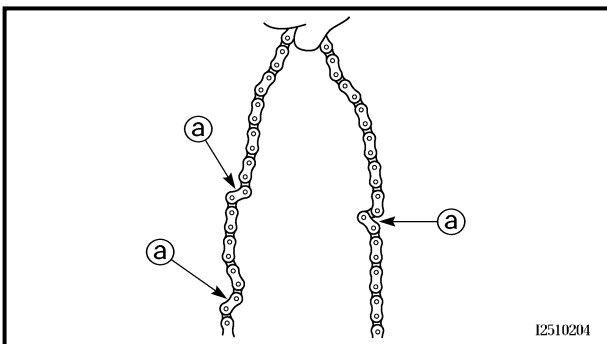


3. Measure:
 - Drive chain length (10 links) ③

Out of specification → Replace.

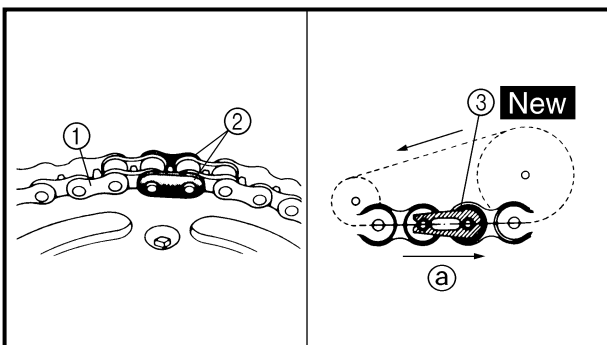


Drive chain length (10 links):
<Limit>: 121.4 mm (4.78 in)



4. Check:
 - Drive chain stiffness ④

Clean and oil the chain and hold as illustrated.
 Stiff → Replace drive chain.



5. Install:
 - Drive chain ①
 - Joint ②
 - Master link clip ③ **New**

CAUTION:

Be sure to install the master link clip to the direction as shown.

④ Turning direction

CONTRÔLE DE LA CHAÎNE DE TRANSMISSION ANTRIEBSKETTE KONTROLLIEREN



CONTRÔLE DE LA CHAÎNE DE TRANSMISSION

1. Déposer:
 - Agrafe de maillon détachable
 - Maillon détachable ①
 - Chaîne de transmission ②

2. Nettoyer:
 - Chaîne de transmission

La faire tremper dans du pétrole et éliminer le plus de crasse possible à la brosse. Retirer ensuite la chaîne et la sécher.

3. Mesurer:
 - Longueur de la chaîne de transmission (10 maillons) ③

Hors spécifications → Remplacer.



Longueur de la chaîne de transmission (10 maillons):
<Limite>: 121,4 mm (4,78 in)

4. Contrôler:
 - Raideur de la chaîne de transmission ④

Nettoyer et lubrifier la chaîne, puis la maintenir comme illustré.
Raideur → Remplacer la chaîne de transmission.

5. Installer:
 - Chaîne de transmission ①
 - Maillon détachable ②
 - Agrafe de maillon détachable ③ **New**

ATTENTION:

Bien veiller à reposer l'agrafe de maillon détachable dans le sens indiqué.

③ Sens de rotation

ANTRIEBSKETTE KONTROLLIEREN

1. Demontieren:
 - Kettenschloß-Clip
 - Kettenschloß ①
 - Antriebskette ②

2. Reinigen:
 - Antriebskette

Antriebskette in Kerosin eintauchen und so viel Schmutz wie möglich abbürsten. Anschließend Antriebskette aus Kerosinbad entnehmen und trocknen lassen.

3. Messen:
 - Antriebsketten-Länge (10 Glieder) ③

Nicht vorschriftsmäßig → Erneuern.



Antriebsketten-Länge (10 Glieder):
<Grenzwert>: 121,4 mm

4. Kontrollieren:
 - Antriebsketten-StEIFheit ④

Antriebskette reinigen und einölen und gemäß Abbildung halten.
StEIFheit → Antriebskette erneuern.

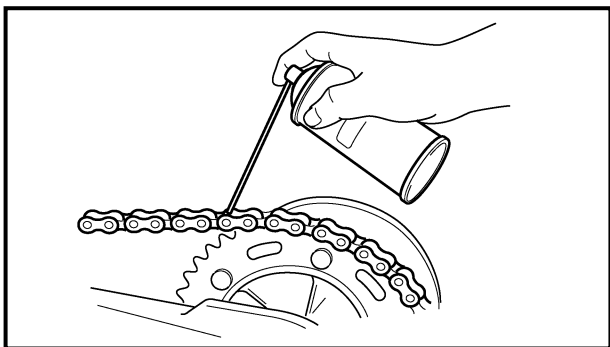
5. Montieren:
 - Antriebskette ①
 - Kettenschloß ②
 - Kettenschloß-Clip ③ **New**

ACHTUNG:

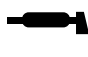
Kettenschloß-Clip unbedingt gemäß Abbildung montieren.

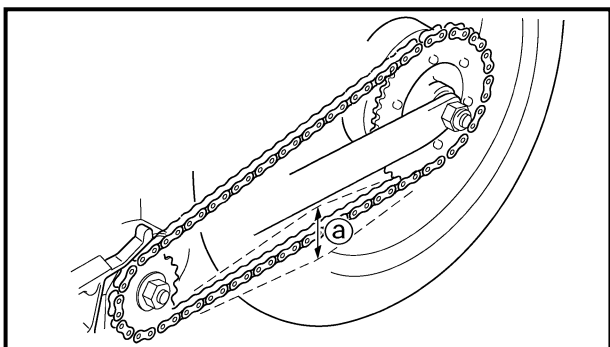
④ Antriebsketten-Drehrichtung

DRIVE CHAIN SLACK ADJUSTMENT




6. Lubricate:
 - Drive chain

	Drive chain lubricant: SAE 10W-30 motor oil or suitable chain lubricants
---	--

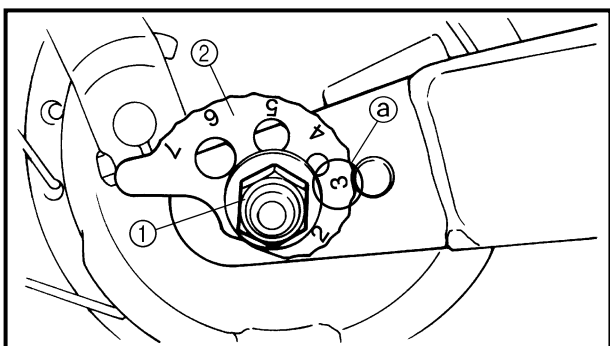


DRIVE CHAIN SLACK ADJUSTMENT


1. Elevate the rear wheel by placing the suitable stand under the engine.
2. Check:
 - Drive chain slack @
 In the center between the drive axle and rear wheel axle.
 Out of specification → Adjust.

	Drive chain slack: 35 ~ 60 mm (1.4 ~ 2.4 in)
---	--

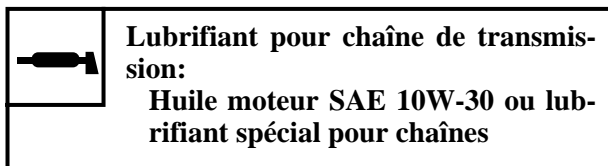
NOTE: _____
 Before checking and/or adjusting, rotate the rear wheel through several revolutions and check the slack several times to find the tightest point. Check and/or adjust chain slack with rear wheel in this “tight chain” position.



3. Adjust:
 - Drive chain slack

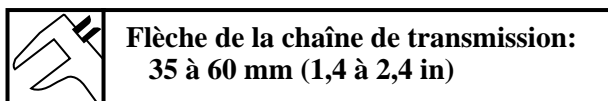
Drive chain slack adjustment steps: <ul style="list-style-type: none"> • Loosen the axle nut ①. • Turn both drive chain pullers ② the same amount @ and adjust them to the stopper in the same position so that the drive chain slack is within the specified limits. 	
<p>CAUTION: _____ Too small chain slack will overload the engine and other vital parts; keep the slack within the specified limits.</p>	
<ul style="list-style-type: none"> • Tighten the axle nut while pushing down the drive chain. 	
	Axle nut: 60 Nm (6.0 m • kg, 43 ft • lb)

6. Lubrifier:
• Chaîne de transmission



RÉGLAGE DE LA TENSION DE LA CHAÎNE DE TRANSMISSION

1. Surélever la roue arrière en plaçant un support adéquat sous le moteur.
2. Contrôler:
 - Flèche de la chaîne de transmission ①
Au point central entre l'arbre secondaire et l'axe de roue arrière.
Hors spécifications → Régler.



N.B.: Avant d'entamer le contrôle et/ou le réglage, faire tourner la roue arrière plusieurs fois afin de trouver la position de la roue où la chaîne semble la plus tendue. C'est dans cette position qu'il faut contrôler et régler la tension de la chaîne.

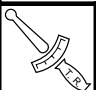
3. Régler:
 - Flèche de la chaîne de transmission

Étapes du réglage de la flèche de la chaîne de transmission:

- Desserrer l'écrou d'axe ①.
- Tourner les deux tendeurs de chaîne ② à la même position ③ et bien veiller à aligner la position sur la butée tout en veillant à ce que la flèche de la chaîne soit dans les limites spécifiées.

ATTENTION: Une flèche trop petite impose un effort excessif au moteur et à d'autres organes vitaux. Maintenir la flèche dans les limites spécifiées.

- Serrer l'écrou d'axe tout en appuyant sur la chaîne de transmission afin de la tendre.



Écrou d'axe:
60 Nm (6,0 m • kg, 43 ft • lb)

6. Schmieren:
• Antriebskette



ANTRIEBSKETTEN-DURCHHANG

1. Geeigneten Ständer unter dem Motor plazieren, um Hinterrad anzuheben.
2. Kontrollieren:
 - Antriebsketten-Durchhang ①
Durchhang in der Mitte zwischen Ausgangswelle und Hinterachse kontrollieren.
Nicht vorschriftsmäßig → Einstellen.



HINWEIS: Vor dem Kontrollieren und/oder Einstellen des Antriebsketten-Durchhangs das Hinterrad mehrmals drehen und den Durchhang an mehreren Stellen kontrollieren, um den Punkt mit dem geringsten Durchhang zu finden. Antriebsketten-Durchhang kontrollieren und/oder einstellen, wenn sich die Antriebskette am Punkt mit dem geringsten Durchhang befindet.


3. Einstellen:
 - Antriebsketten-Durchhang

Arbeitsschritte:

- Hinterachsmutter ① lösen.
- Beide Kettenspanner ② um den gleichen Betrag ③ drehen und in der gleichen Position am Stopper ausrichten, bis der Antriebsketten-Durchhang innerhalb des vorgeschriebenen Wertes liegt.

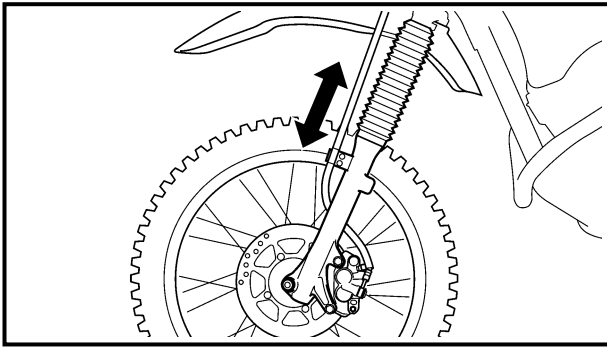
ACHTUNG: Ein zu geringer Antriebsketten-Durchhang belastet den Motor und andere wichtige Teile. Deshalb den Antriebsketten-Durchhang laut Vorschrift einstellen.

- Achsmutter bei heruntergedrückter Antriebskette festziehen.



Achsmutter:
60 Nm (6,0 m • kg)

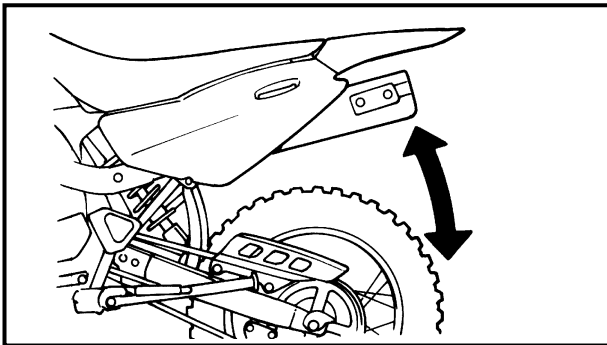
**FRONT FORK INSPECTION/
REAR SHOCK ABSORBER ASSEMBLY INSPECTION/
REAR SHOCK ABSORBER SPRING PRELOAD ADJUSTMENT**



EC36C000

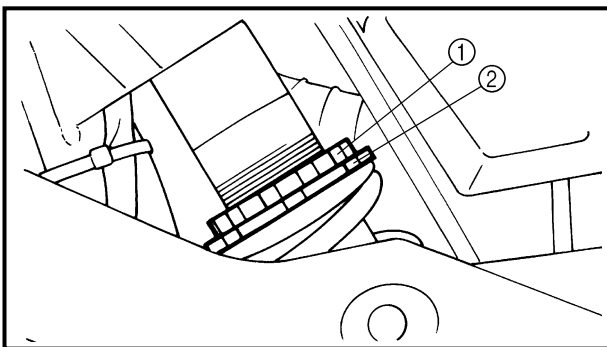
FRONT FORK INSPECTION

1. Inspect:
 - Front fork smooth action
Operate the front brake and stroke the front fork.
Unsmooth action/oil leakage → Repair or replace.



REAR SHOCK ABSORBER ASSEMBLY INSPECTION

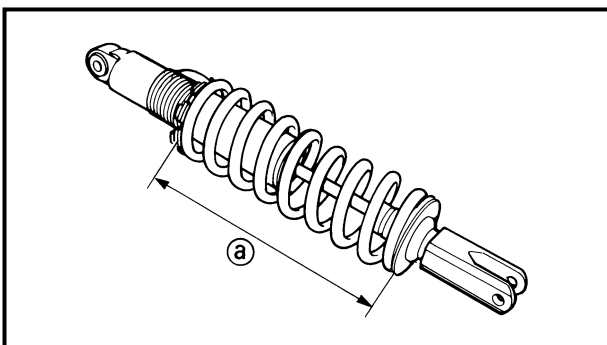
1. Inspect:
 - Swingarm smooth action
Abnormal noise/unsmooth action → Grease the pivoting points or repair the pivoting points.
Damage/oil leakage → Replace.



REAR SHOCK ABSORBER SPRING PRELOAD ADJUSTMENT

1. Elevate the rear wheel by placing the suitable stand under the engine.
2. Remove:
 - Left side cover
3. Loosen:
 - Locknut ①
4. Adjust:
 - Spring preload
By turning the adjuster ②.

**Stiffer → Increase the spring preload.
(Turn the adjuster ② in.)**
**Softer → Decrease the spring preload.
(Turn the adjuster ② out.)**



Spring length (installed) ①a:	
Standard length	Extent of adjustment
165 mm (6.50 in)	155 ~ 175 mm (6.10 ~ 6.89 in)



INSPECTION DE LA FOURCHE AVANT

1. Examiner:
 - Fonctionnement en douceur de la fourche avant
 - Actionner le frein avant et enfoncer la fourche avant.
 - Fonctionnement dur/fuites d'huile → Réparer ou remplacer.

CONTRÔLE DE L'AMORTISSEUR ARRIÈRE

1. Examiner:
 - Fonctionnement en douceur du bras oscillant
 - Bruit anormal/fonctionnement dur → Graisser ou réparer les pivots.
 - Endommagement/fuites d'huile → Remplacer.

RÉGLAGE DE LA PRÉCONTRAINTÉ DE RESSORT DE L'AMORTISSEUR ARRIÈRE

1. Surélever la roue arrière en plaçant un support adéquat sous le moteur.
2. Déposer:
 - Cache latéral gauche
3. Desserrer:
 - Contre-écrou ①
4. Régler:
 - Précontrainte de ressort
 - En tournant le dispositif de réglage ②.

Plus dur → Augmenter la précontrainte de ressort. (Visser le dispositif de réglage ②.)
Plus doux → Réduire la précontrainte de ressort. (Dévisser le dispositif de réglage ②.)

TELESKOPGABEL KONTROLLIEREN

1. Kontrollieren:
 - Leichtgängigkeit der Teleskopgabel
 - Vorderradbremse betätigen und Teleskopgabel eintauchen.
 - Schwergängigkeit/Undichtigkeit → Gabel reparieren oder erneuern.

HINTERRADSTOSSDÄMPFER KONTROLLIEREN

1. Kontrollieren:
 - Funktion der Hinterradschwinge
 - Anormale Geräusche/Schwergängigkeit → Drehpunkte schmieren oder reparieren.
 - Beschädigung/Undichtigkeit → Erneuern

HINTERRADSTOSSDÄMPFER-FEDERVORSPANNUNG EINSTELLEN

1. Geeigneten Ständer unter dem Motor plazieren, um Hinterrad anzuheben.
2. Demontieren:
 - Linken Seitendeckel
3. Lösen:
 - Kontermutter ①
4. Einstellen:
 - Federvorspannung
 - (durch Drehen des Einstellers ②)

Federung härter → Federvorspannung erhöhen. (Einsteller ② hineindrehen.)
Federung weicher → Federvorspannung verringern. (Einsteller ② herausdrehen.)

	Longueur de ressort (monté) ②:	
Longueur standard	Plage de réglage	
165 mm (6,50 in)	155 à 175 mm (6,10 à 6,89 in)	

	Federlänge (Einbaulänge) ②:	
Standardlänge	Einstellbereich	
165 mm	155–175 mm	


NOTE: _____

- Be sure to remove all dirt and mud from around the locknut and adjuster before adjustment.
- The length of the spring (installed) changes 1.5 mm (0.06 in) per turn of the adjuster.

CAUTION: _____


Never attempt to turn the adjuster beyond the maximum or minimum setting.

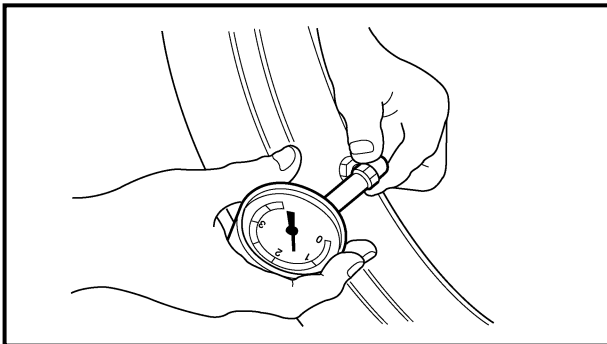
5. Tighten:

- Locknut  **42 Nm (4.2 m · kg, 30 ft · lb)**

6. Install:

- Left side cover

 **7 Nm (0.7 m · kg, 5.1 ft · lb)**



EC36Q000

TIRE PRESSURE CHECK

1. Measure:

- Tire pressure

Out of specification → Adjust.



**Standard tire pressure:
100 kPa (1.00 kg/cm², 15 psi)**

NOTE: _____

- Check the tire while it is cold.
- Loose bead stoppers allow the tire to slip off its position on the rim when the tire pressure is low.
- A tilted tire valve stem indicates that the tire slips off its position on the rim.
- If the tire valve stem is found tilted, the tire is considered to be slipping off its position. Correct the tire position.

CONTRÔLE DE LA PRESSION DE GONFLAGE DE PNEU REIFENDRUCK PRÜFEN



N.B.: _____


- Avant d'effectuer le réglage, bien veiller à ce que le dispositif et son contre-écrou soient propres et les nettoyer si nécessaire.
- La longueur du ressort (monté) se modifie de 1,5 mm (0,06 in) par tour du dispositif.

ATTENTION: _____

Ne jamais tourner le dispositif de réglage au-delà des limites maximum ou minimum.


5. Serrer:

- Contre-écrou

 42 Nm (4,2 m · kg, 30 ft · lb)

6. Installer:

- Cache latéral gauche

 7 Nm (0,7 m · kg, 5,1 ft · lb)

CONTRÔLE DE LA PRESSION DE GONFLAGE DE PNEU

1. Mesurer:

- Pression de pneu
Hors spécifications → Régler.



Pression de gonflage de pneu standard:

100 kPa (1,00 kg/cm², 15 psi)

N.B.: _____

- Contrôler les pneus à froid.
- Le pneu risque de se déjanter lorsque le gonflage est insuffisant.
- Une tige de valve de pneu inclinée indique que le pneu est mal assis.
- Une tige de valve de pneu inclinée indique que le pneu est mal assis. Assoir correctement le pneu.

HINWEIS: _____


- Vor dem Einstellen alle Verschmutzungen um die Kontermutter und den Einsteller herum beseitigen.
- Die Einbaulänge der Feder ändert sich bei jeder Umdrehung des Einstellers um 1,5 mm.

ACHTUNG: _____

Niemals versuchen, den Einsteller über die Maximum- oder Minimum-Einstellung hinaus zu drehen.


5. Festziehen:

- Kontermutter

 42 Nm (4,2 m · kg)

6. Montieren:

- Linken Seitendeckel

 7 Nm (0,7 m · kg)

REIFENDRUCK PRÜFEN

1. Messen:

- Reifendruck

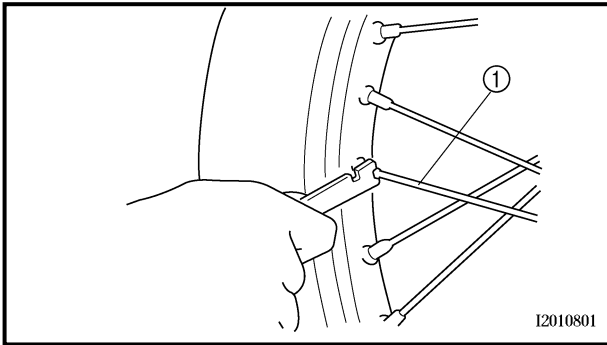
Nicht vorschriftsmäßig → Einstellen.



**Standard-Reifendruck:
100 kPa (1,0 bar)**


HINWEIS: _____

- Reifendruck bei kalten Reifen prüfen.
- Lockere Reifenhalter verursachen ein Durchrutschen der Reifen auf den Felgen bei niedrigem Reifendruck.
- Ein schrägstehendes Reifenventil zeigt an, daß sich der Reifen auf der Felge bewegt hat.
- Falls ein schrägstehendes Reifenventil anzeigt, daß sich der Reifen auf der Felge bewegt hat, muß die Reifenstellung korrigiert werden.



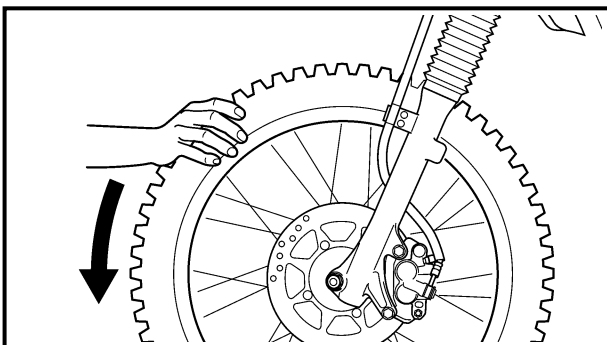
SPOKES INSPECTION AND TIGHTENING

1. Inspect:
 - Spokes ①
Bend/damage → Replace.
Loose spoke → Retighten.
2. Tighten:
 - Spokes

	Front	2 Nm (0.2 m · kg, 1.4 ft · lb)
	Rear	3 Nm (0.3 m · kg, 2.2 ft · lb)

NOTE:

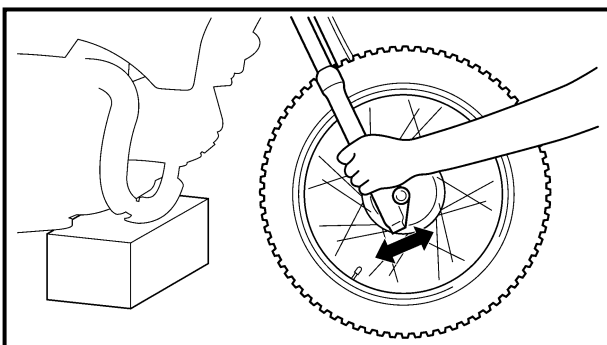
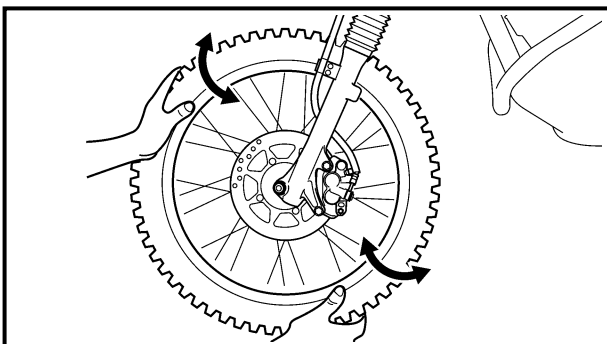
Be sure to retighten these spokes before and after break-in. After a practice check spokes for looseness.



EC36T000

WHEEL INSPECTION

1. Inspect:
 - Wheel runout
Elevate the wheel and turn it.
Abnormal runout → Replace.
2. Inspect:
 - Bearing free play
Exist play → Replace.



STEERING HEAD INSPECTION AND ADJUSTMENT


1. Elevate the front wheel by placing a suitable stand under the engine.
2. Check:
 - Steering shaft
Grasp the bottom of the forks and gently rock the fork assembly back and forth.
Free play → Adjust steering head.

**INSPECTION ET SERRAGE DES RAYONS/VÉRIFICATION DES ROUES/
CONTRÔLE ET RÉGLAGE DE LA TÊTE DE FOURCHE
SPEICHEN KONTROLLIEREN UND SPANNEN/RÄDER
KONTROLLIEREN/LENKKOPF KONTROLLIEREN UND EINSTELLEN**



INSPECTION ET SERRAGE DES RAYONS


1. Examiner:
 - Rayons ①
Déformation/endommagement → Remplacer.
Rayon mal tendu → Retendre.
2. Serrer:
 - Rayons

	Avant	2 Nm (0,2 m · kg, 1,4 ft · lb)
	Arrière	3 Nm (0,3 m · kg, 2,2 ft · lb)

N.B.: _____
S'assurer de bien resserrer les rayons avant et après le rodage. Après un entraînement, contrôler le serrage des rayons.

SPEICHEN KONTROLLIEREN UND SPANNEN

1. Kontrollieren:
 - Speichen ①
Verbiegung/Beschädigung → Erneuern.
Lose Speichen → Spannen.
2. Spannen:
 - Speichen

	Vorderrad	2 Nm (0,2 m · kg)
	Hinterrad	3 Nm (0,3 m · kg)

HINWEIS: _____
Sicherstellen, daß die Speichen vor und nach der Einfahrperiode nachgespannt werden. Speichenspannung nach Probefahrt kontrollieren.

VÉRIFICATION DES ROUES

1. Examiner:
 - Déformation de la roue
Surélever la roue et la faire tourner.
Déformation anormale → Remplacer.

2. Examiner:
 - Jeu de roulement
Jeu → Remplacer.

RÄDER KONTROLLIEREN

1. Kontrollieren:
 - Schlag
Rad anheben und drehen.
Übermäßiger Schlag → Erneuern.

2. Kontrollieren:
 - Radlagerspiel
Vorhandenes Spiel → Erneuern.

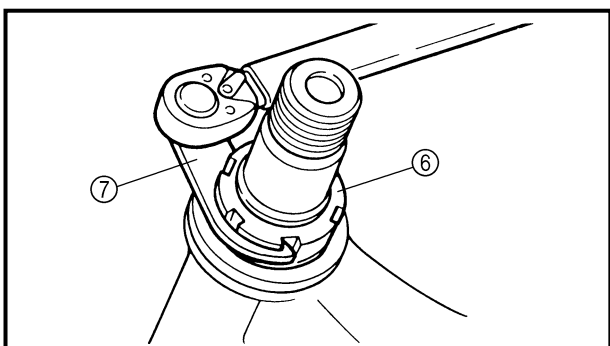
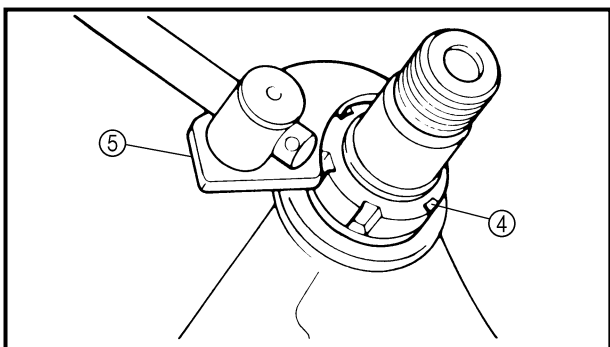
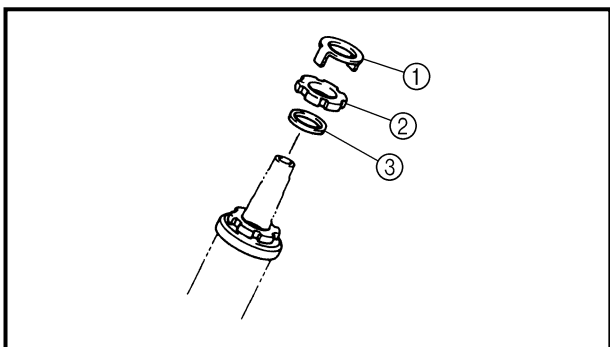
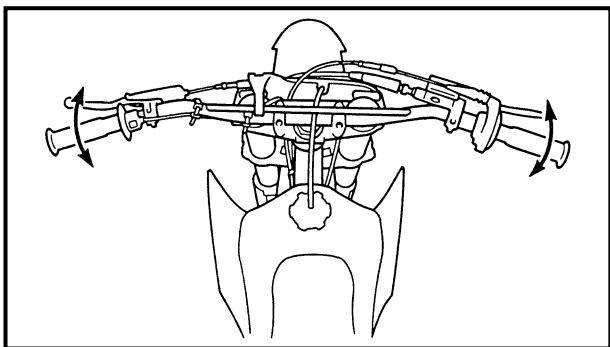
CONTRÔLE ET RÉGLAGE DE LA TÊTE DE FOURCHE

1. Surélever la roue avant en plaçant un support adéquat sous le moteur.
2. Contrôler:
 - Colonne de direction
Saisir le bas des bras de fourche avant et secouer doucement l'ensemble fourche.
Jeu → Régler la tête de fourche.

LENKKOPF KONTROLLIEREN UND EINSTELLEN

1. Geeigneten Ständer unter dem Motor plazieren, um Vorderrad anzuheben.
2. Kontrollieren:
 - Lenkwelle
Die Gleitrohre am unteren Ende umfassen und die Teleskopgabel hin und her bewegen.
Spiel → Lenkkopf einstellen.

STEERING HEAD INSPECTION AND ADJUSTMENT



3. Check:
- Steering smooth action
Turn the handlebar lock to lock.
Unsmooth action → Adjust steering ring nut.

4. Adjust:
- Steering ring nut

Steering ring nut adjustment steps:

- Remove the number plate and starter knob.
- Remove the handlebar and upper bracket.
- Remove the special washer ①
- Remove the upper ring nut ②, and rubber washer ③.
- Loosen the lower ring nut ④ using the steering nut wrench ⑤.



Steering nut wrench:
YU-33975/90890-01403

- Tighten the lower ring nut ⑥ using steering nut wrench ⑦ and turn the steering right and left a few times.

NOTE: _____
Set the torque wrench to the steering nut wrench so that they form a right angle.



Steering nut wrench:
YU-33975/90890-01403



Lower ring nut (initial tightening):
38 Nm (3.8 m • kg, 27 ft • lb)

- Loosen the lower ring nut one turn.
- Retighten the lower ring nut using the steering nut wrench.

⚠ WARNING _____

Avoid over-tightening.

CONTRÔLE ET RÉGLAGE DE LA TÊTE DE FOURCHE LENKKOPF KONTROLLIEREN UND EINSTELLEN



3. Contrôler:

- Fonctionnement en douceur de la direction
Tourner le guidon de butée à butée.
Fonctionnement dur → Régler l'écrou annulaire de direction.

3. Kontrollieren:




- Leichtgängigkeit der Lenkung
Lenker hin und her bewegen.
Schwergängigkeit → Ringmutter einstellen.

4. Régler:

- Écrou annulaire de direction

4. Einstellen:

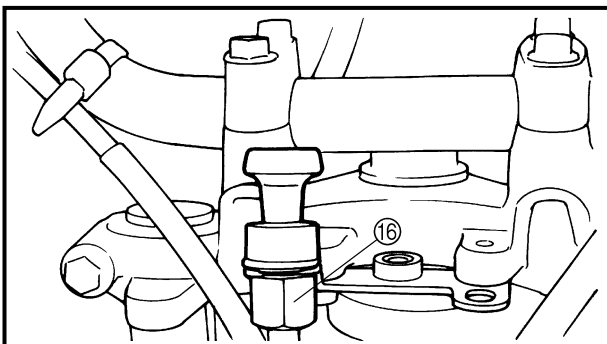
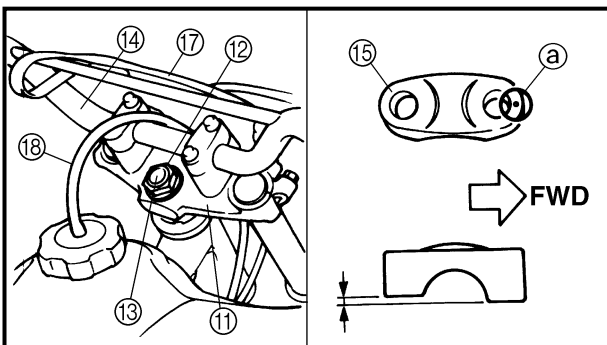
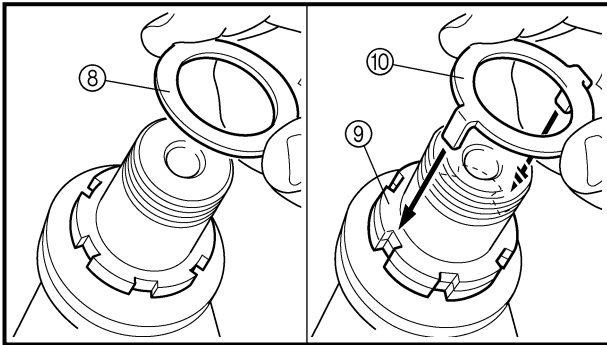
- Ringmutter

Étapes du réglage d'écrou annulaire de direction:	
<ul style="list-style-type: none"> • Déposer la plaque de numéro et le bouton de starter. • Déposer le guidon et le té supérieur. • Déposer la rondelle-frein ①. • Déposer l'écrou crénelé supérieur ② et la rondelle en caoutchouc ③. • Déposer l'écrou crénelé inférieur ④ à l'aide de la clé à ergots ⑤. 	
	Clé à ergots: YU-33975/90890-01403
<ul style="list-style-type: none"> • Resserrer l'écrou crénelé inférieur ⑥ à l'aide de la clé à ergots ⑦, puis tourner quelques fois la direction de gauche à droite. <p>N.B.: _____ Engager la clé dynamométrique à angle droit par rapport à la clé à ergots.</p>	
	Clé à ergots: YU-33975/90890-01403
	Écrou crénelé inférieur (premier serrage): 38 Nm (3,8 m • kg, 27 ft • lb)
<ul style="list-style-type: none"> • Desserrer l'écrou crénelé inférieur d'un tour. • Resserrer l'écrou crénelé inférieur à l'aide de la clé à ergots. 	
<p>⚠ AVERTISSEMENT _____ Éviter de serrer à l'excès.</p>	

Arbeits Schritte:	
<ul style="list-style-type: none"> • Startnummernblech und Chokezung demontieren. • Lenker und obere Gabelbrücke demontieren. • Sicherungsscheibe ① demontieren. • Obere Ringmutter ② und Gummischeibe ③ demontieren. • Untere Ringmutter ④ mit Hilfe des Hakenschlüssels ⑤ lockern. 	
	Hakenschlüssel: YU-33975/90890-01403
<ul style="list-style-type: none"> • Untere Ringmutter ⑥ mit Hilfe des Hakenschlüssels ⑦ festziehen und Lenker mehrmals nach rechts und links einschlagen. <p>HINWEIS: _____ Den Drehmomentschlüssel im rechten Winkel zum Hakenschlüssel ansetzen.</p>	
	Hakenschlüssel: YU-33975/90890-01403
	Untere Ringmutter (erstes Festziehen): 38 Nm (3,8 m • kg)
<ul style="list-style-type: none"> • Untere Ringmutter eine Umdrehung lockern. • Untere Ringmutter mit Hilfe des Hakenschlüssels wieder festziehen. 	
<p>⚠ WARNUNG _____ Ringmutter nicht übermäßig festziehen.</p>	

STEERING HEAD INSPECTION AND ADJUSTMENT

**INSP
ADJ**



Ring nut (final tightening):
20 Nm (2.0 m • kg, 14 ft • lb)

- Check the steering stem by turning it lock to lock. If there is any binding, remove the steering stem assembly and inspect the steering bearings.
- Install the rubber washer (8), upper ring nut (9) and special washer (10).

NOTE:

- Tighten the upper ring nut until it contacts the rubber washer.
- Insert the special washer pawls into the slots. If the slots are not aligned, tighten the upper ring nut for alignment.

- Install the upper bracket (11), steering stem nut (12), cap (13), handlebar (14), upper handlebar holder (15), starter knob nut (16) and number plate (17).

NOTE:

- The upper handlebar holder should be installed with the punched mark (a) forward.
- Insert the end of fuel breather hose (18) into the hole of the starter knob stay.

CAUTION:

First tighten the bolts on the front side of the handlebar holder, and then tighten the bolts on the rear side.



Pinch bolt (upper bracket):
25 Nm (2.5 m • kg, 18 ft • lb)
Steering stem nut:
110 Nm (11.0 m • kg, 80 ft • lb)
Handlebar upper holder:
23 Nm (2.3 m • kg, 17 ft • lb)
Starter knob nut:
1 Nm (0.1 m • kg, 0.7 ft • lb)
Number plate:
7 Nm (0.7 m • kg, 5.1 ft • lb)

CONTRÔLE ET RÉGLAGE DE LA TÊTE DE FOURCHE LENKKOPF KONTROLLIEREN UND EINSTELLEN

**INSP
ADJ**



**Écrou annulaire (serrage final):
20 Nm (2,0 m • kg, 14 ft • lb)**

- Vérifier la colonne de direction en la tournant de butée à butée. S'il y a le moindre point dur, démonter l'ensemble colonne de direction et examiner les paliers de colonne de direction.
- Monter la rondelle en caoutchouc ⑧, l'écrou crénelé supérieur ⑨ et la rondelle-frein ⑩.

N.B.:

- Serrer l'écrou crénelé supérieur jusqu'à ce qu'il touche la rondelle en caoutchouc.
- Introduire les ergots de la rondelle-frein dans les fentes. Si les fentes ne sont pas alignées, serrer et aligner l'écrou crénelé supérieur.

- Monter le té supérieur ⑪, l'écrou de direction ⑫, le capuchon de fourche ⑬ le guidon ⑭, le demi-palier supérieur de guidon ⑮, l'écrou du bouton de starter ⑯, et la plaque de numéro ⑰.

N.B.:

- Monter le demi-palier supérieur de guidon en veillant à ce que son repère poinçonné ① figure vers l'avant.
- Insérer l'extrémité du reniflard de carburant ⑱ dans l'orifice du support du bouton de starter.

ATTENTION:

Serrer d'abord les boulons situés à l'avant du demi-palier de guidon, puis serrer les boulons situés à l'arrière.



**Boulon de pincement (té supérieur):
25 Nm (2,5 m • kg, 18 ft • lb)**

Écrou de direction:

110 Nm (11,0 m • kg, 80 ft • lb)

Demi-palier supérieur de guidon:

23 Nm (2,3 m • kg, 17 ft • lb)

Bouton de starter:

1 Nm (0,1 m • kg, 0,7 ft • lb)

Plaque de numéro:

7 Nm (0,7 m • kg, 5,1 ft • lb)



**Ringmutter (endgültiges Festziehen)
20 Nm (2,0 m • kg)**

- Lenkwelle durch Drehen von Anschlag zu Anschlag kontrollieren. Falls schwergängige Stellen vorhanden sind, Lenkwelle demonstrieren und Lenkkopflager kontrollieren.
- Gummischeibe ⑧, obere Ringmutter ⑨ und Sicherungsscheibe ⑩ montieren.

HINWEIS:

- Obere Ringmutter festziehen, bis sie die Gummischeibe berührt.
- Sicherstellen, daß die Zungen der Sicherungsscheibe in den Nuten sitzen. Falls die Nuten nicht aufeinander ausgerichtet sind, die obere Ringmutter festziehen, bis die Nuten fluchten.

- Obere Gabelbrücke ⑪, Lenkschaftmutter ⑫, Abdeckkappe ⑬, Lenker ⑭, Lenkerhalter (oben) ⑮, Chokeyug-Befestigungsmutter ⑯ und Startnummernblech ⑰ montieren.

HINWEIS:

- Bei der Montage des oberen Lenkerhalters muß die Markierung ① in Fahrtrichtung zeigen.
- Schlauchende des Kraftstoff- Entlüftungsschlauchs ⑱ in die Bohrung an der Chokeyug-Halterung führen.

ACHTUNG:

Zuerst die Schrauben auf der Vorderseite des Lenkerhalters festziehen, und anschließend die Schrauben auf der Rückseite festziehen.



Klemmbolzen (obere Gabelbrücke):

25 Nm (2,5 m • kg)

Lenkwellenmutter:

110 Nm (11,0 m • kg)

Oberer Lenkerhalter:

23 Nm (2,3 m • kg)

Chokeyug-Befestigungsmutter:

1 Nm (0,1 m • kg)

Startnummernblech

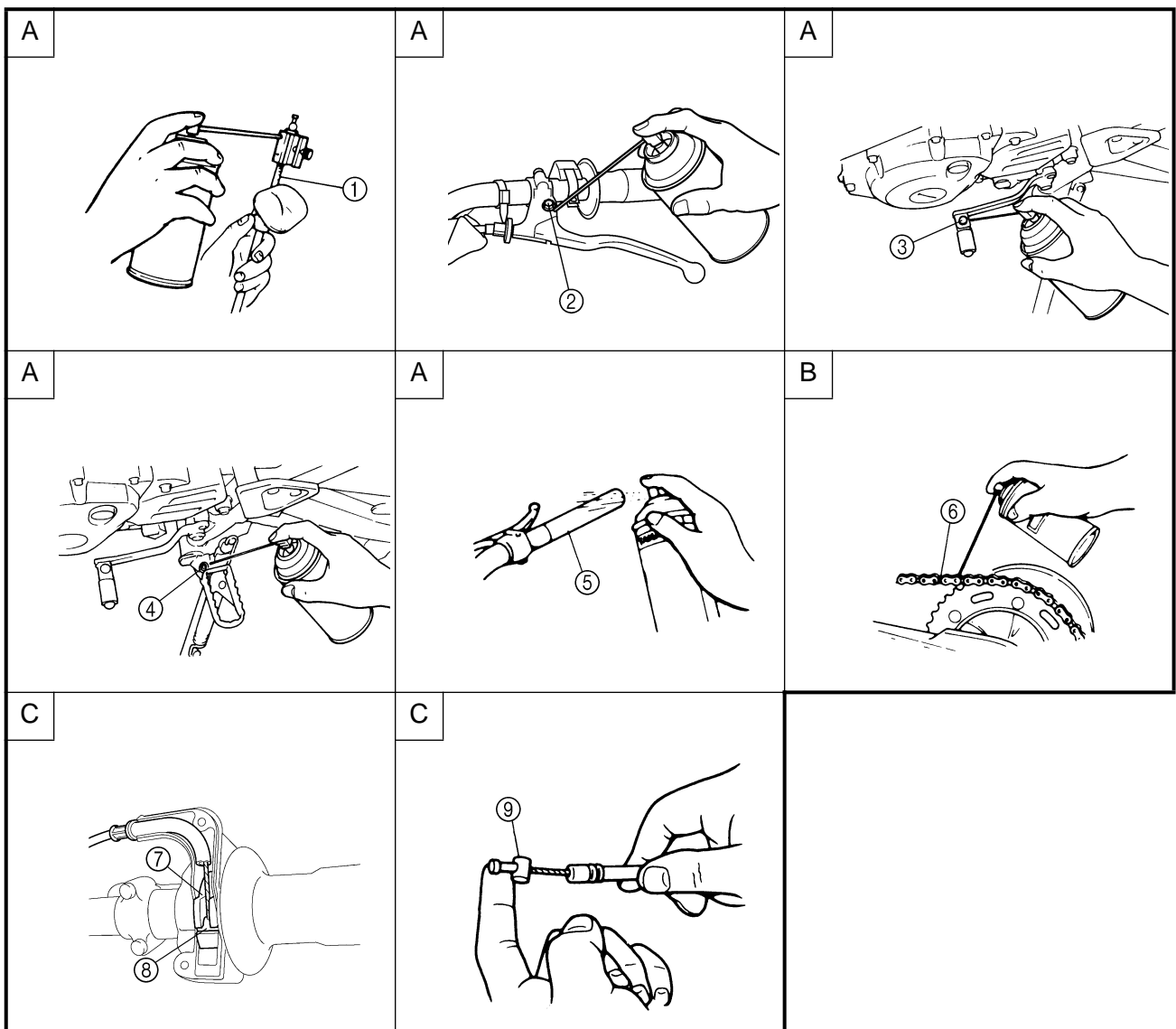
7 Nm (0,7 m • kg)

LUBRICATION

To ensure smooth operation of all components, lubricate your machine during setup, after break-in, and after every ride.

- ① All control cable
- ② Clutch lever pivot
- ③ Shift pedal pivot
- ④ Footrest pivot
- ⑤ Throttle-to-handlebar contact
- ⑥ Drive chain
- ⑦ Tube guide cable winding portion
- ⑧ Throttle cable end
- ⑨ Clutch cable end

- Ⓐ Use Yamaha cable lube or equivalent on these areas.
- Ⓑ Use SAE 10W-30 motor oil or suitable chain lubricants.
- Ⓒ Lubricate the following areas with high quality, lightweight lithium-soap base grease.



LUBRIFICATION

Afin de garantir le bon fonctionnement de tous les éléments, il convient de lubrifier la machine avant la première utilisation, après le rodage, ainsi qu'après chaque utilisation.

- ① Tous les câbles de commande
- ② Pivot de levier d'embrayage
- ③ Pivot de pédale de sélection
- ④ Pivot de repose-pied
- ⑤ Surface de contact de la poignée des gaz et du guidon
- ⑥ Chaîne de transmission
- ⑦ Portion d'enroulement du câble
- ⑧ Extrémité de câble des gaz
- ⑨ Extrémités des câbles d'embrayage

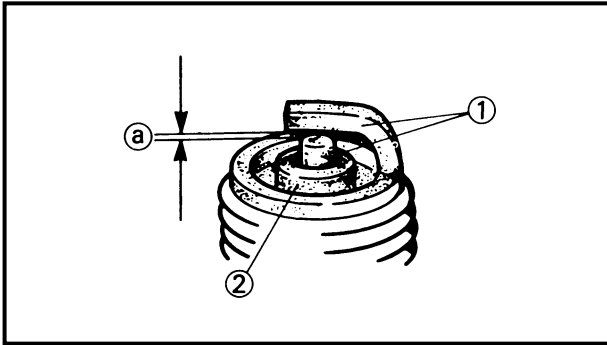
- A) Lubrifier tous ces points à l'aide d'un lubrifiant Yamaha pour câbles ou d'un produit équivalent.
- B) Utiliser de l'huile de moteur SAE 10W-30 ou un bon lubrifiant pour chaînes.
- C) Lubrifier les points suivants avec de la graisse fluide à base de savon au lithium.

SCHMIERUNG

Um eine einwandfreie Funktion aller Bauteile sicherzustellen, muß die Maschine während der Montage, nach der Einfahrperiode und nach jedem Rennen abgeschmiert werden.

- ① Alle Kabelzüge
- ② Kupplungshebelachse
- ③ Schalthebelachse
- ④ Fußrastenachse
- ⑤ Kontaktfläche zwischen Gasdrehgriff und Lenker
- ⑥ Antriebskette
- ⑦ Rohrführung der Gaszugumlenkung
- ⑧ Gaszugende
- ⑨ Kupplungszugende

- A) An allen gezeigten Stellen Yamaha Seilzug-Schmiermittel oder gleichwertiges Schmiermittel verwenden.
- B) SAE 10W-30 Motoröl oder geeignetes Ketten-schmiermittel verwenden.
- C) Alle gezeigten Stellen mit einem qualitativ hochwertigen, leichten Lithiumfett abschmieren.



EC370000

ELECTRICAL

EC371001

SPARK PLUG INSPECTION

1. Remove:
 - Spark plug
2. Inspect:
 - Electrode ①
Wear/damage → Replace.
 - Insulator color ②
Normal condition is a medium to light tan color.
Distinctly different color → Check the engine condition.

NOTE:

When the engine runs for many hours at low speeds, the spark plug insulator will become sooty, even if the engine and carburetor are in good operating condition.

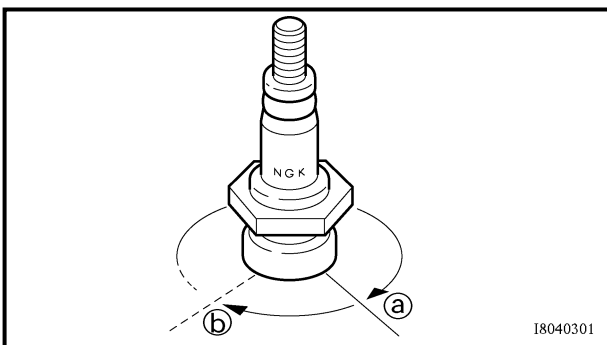
3. Measure:
 - Plug gap ③
Use a wire gauge or thickness gauge.
Out of specification → Regap.



Spark plug gap:
0.6 ~ 0.7 mm (0.02 ~ 0.03 in)


Standard spark plug:
CR7HSA (NGK)
U22FSR-U (DENSO)

4. Clean the plug with a spark plug cleaner if necessary.



I8040301

5. Tighten:
 - Spark plug

 **13 Nm (1.3 m · kg, 9.4 ft · lb)**

NOTE:

- Before installing a spark plug, clean the gasket surface and plug surface.
- Finger-tighten ④ the spark plug before torquing to specification ⑤.

PARTIE ÉLECTRIQUE INSPECTION DE LA BOUGIE

1. Déposer:
 - Bougie
2. Examiner:
 - Électrodes ①
Usure/endommagement → Remplacer.
 - Couleur de l'isolateur ②
La couleur idéale est une couleur café au lait clair ou légèrement foncé.
Couleur nettement différente → Vérifier l'état du moteur.

N.B.:

Lorsque le moteur tourne pendant des heures à bas régime, l'isolateur de la bougie s'encrasse, même si le moteur et le carburateur sont en bon état de fonctionnement.

3. Mesurer:
 - Écartement des électrodes de bougie ③
Se servir d'un calibre à fils ou d'une jauge d'épaisseur.
Hors spécifications → Régler l'écartement.




Écartement des électrodes:
0,6 à 0,7 mm (0,02 à 0,03 in)

Bougie standard:
CR7HSA (NGK)
U22FSR-U (DENSO)

4. Si nécessaire, nettoyer la bougie à l'aide d'un outil de nettoyage de bougies.

5. Serrer:
 - Bougie

 13 Nm (1,3 m · kg, 9,4 ft · lb)

N.B.:

- Avant de monter une bougie, nettoyer le plan de joint et le plan de la bougie.
- Serrer la bougie à la main ④ avant de la serrer au couple spécifié ⑤.

ELEKTRISCHE ANLAGE ZÜNDKERZE KONTROLLIEREN

1. Demontieren:
 - Zündkerze
2. Kontrollieren:
 - Masseelektrode ①
Abbrand/Beschädigung → Erneuern.
 - Isolatorfuß-Farbe ②
Normale Färbung: mittleres bis helles rehbraun.
Abnormale Färbung → Motor kontrollieren.

HINWEIS:

Wenn der Motor mehrere Stunden lang bei niedriger Drehzahl läuft, wird der Isolatorfuß der Zündkerze rußig, auch wenn sich Motor und Vergaser in gutem Zustand befinden.

3. Messen:
 - Elektrodenabstand ③
Drahtlehre oder Fühlerlehre verwenden.
Nicht im Sollbereich → Korrigieren.




Elektrodenabstand:
0,6–0,7 mm

Standard-Zündkerze:
CR7HSA (NGK)
U22FSR-U (DENSO)

4. Zündkerze gegebenenfalls mit Zündkerzenreiniger reinigen.

5. Festziehen:
 - Zündkerze

 13 Nm (1,3 m · kg)

HINWEIS:

- Vor der Montage der Zündkerze Dichtfläche und Oberfläche der Zündkerze reinigen.
- Zuerst Zündkerze per Hand hineindrehen ④, und anschließend mit dem vorgeschriebenen Drehmoment ⑤ festziehen.

SEAT, FUEL TANK AND SIDE COVERS

ENG

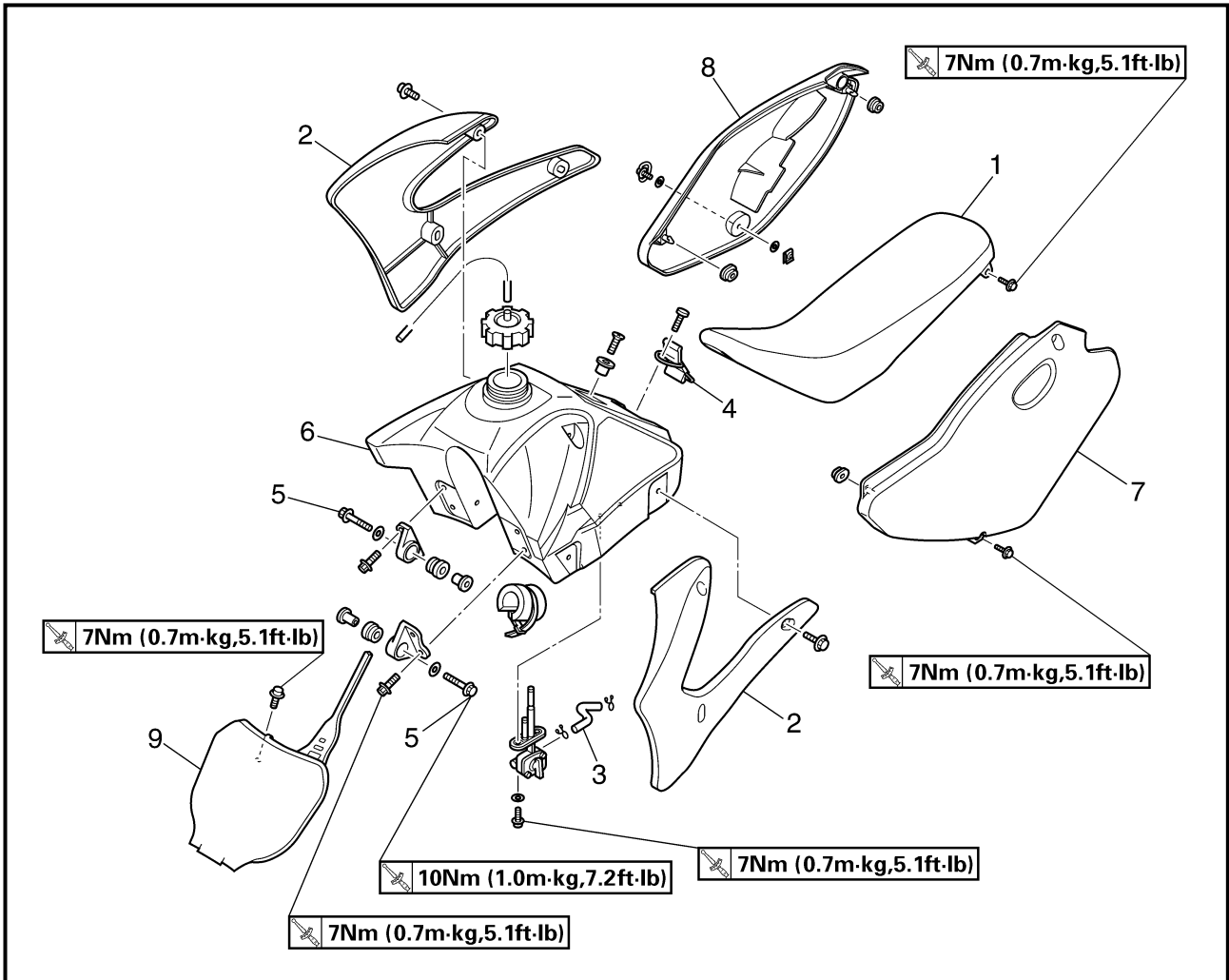


EC400000

ENGINE

EC4R0000

SEAT, FUEL TANK AND SIDE COVERS



Extent of removal:

- ① Seat removal
- ③ Side covers removal

- ② Fuel tank removal
- ④ Number plate removal

Extent of removal	Order	Part name	Q'ty	Remarks
SEAT, FUEL TANK AND SIDE COVERS REMOVAL				
Preparation for removal Turn the fuel cock to "OFF".				
① ↓	1	Seat	1	Remove on fuel tank side.
③ ↓	2	Air scoop (left and right)	2	
② ↓	3	Fuel hose	1	
	4	Fitting band	1	
	5	Bolt (fuel tank)	2	
	6	Fuel tank	1	
	7	Left side cover	1	
	8	Right side cover	1	
④ ↓	9	Number plate	1	

SELLE, RÉSERVOIR DE CARBURANT ET CACHES LATÉRAUX SITZ, KRAFTSTOFFTANK UND SEITENDECKEL



MOTEUR

SELLE, RÉSERVOIR DE CARBURANT ET CACHES LATÉRAUX



Déposes à effectuer:

- ① Dépose de la selle
③ Dépose des caches latéraux

- ② Dépose du réservoir de carburant
④ Dépose de la plaque de numéro

Déposes à effectuer	Ordre	Nom de pièce	Qté	Remarques
Préparation à la dépose		DÉPOSE DE LA SELLE, DU RÉSERVOIR DE CARBURANT ET DES CACHES LATÉRAUX Mettre le robinet de carburant sur "OFF".		
	1 2 3 4 5 6 7 8 9	Selle Carénage de prise d'air (gauche et droit) Flexible de carburant Sangle de fixation Boulon (réservoir de carburant) Réservoir de carburant Cache latéral gauche Cache latéral droit Plaque de numéro	1 2 1 1 2 1 1 1 1	Déposer du côté réservoir de carburant.

4

MOTOR

SITZ, KRAFTSTOFFTANK UND SEITENDECKEL



Demontage-Arbeiten:

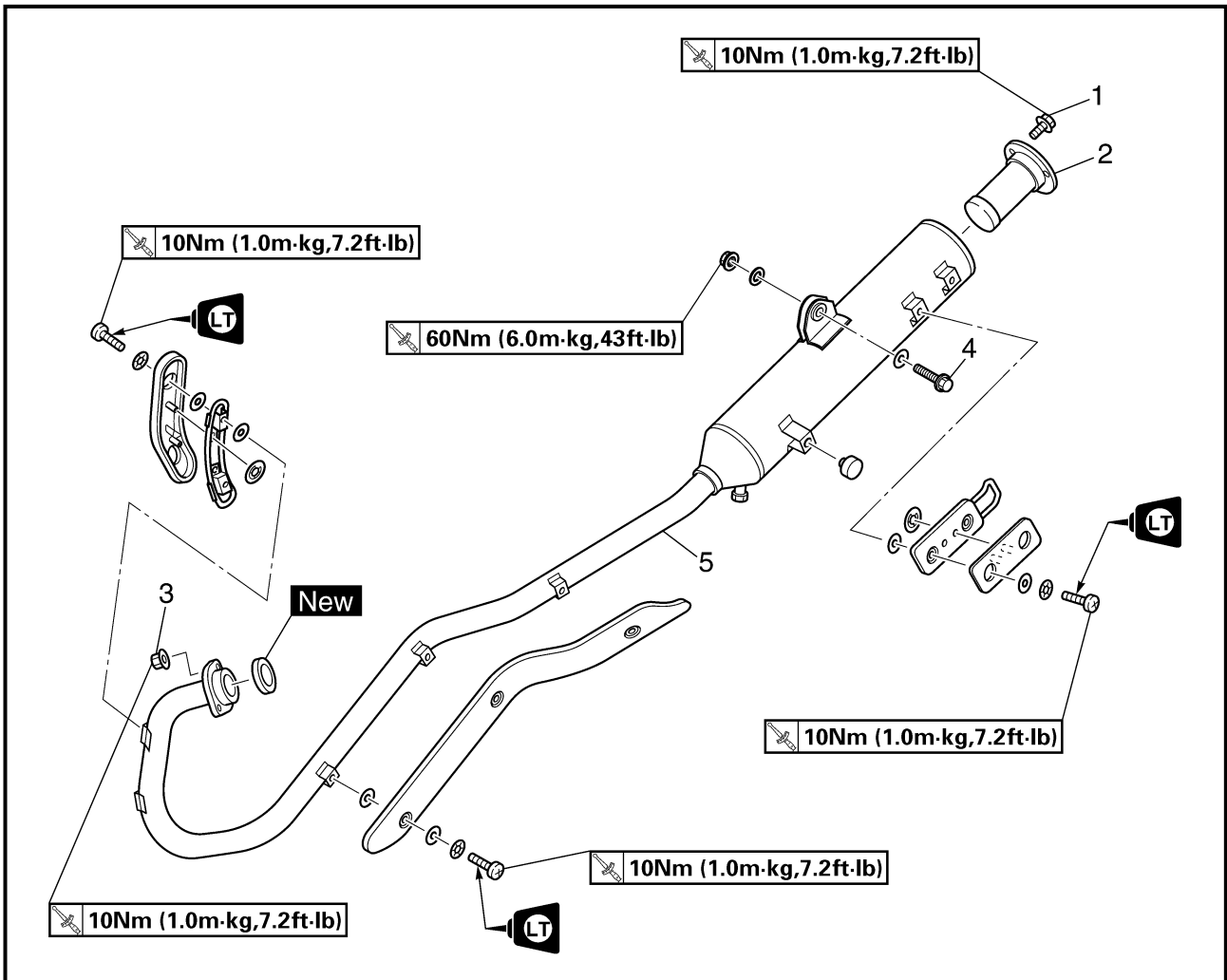
- ① Sitz demontieren
③ Seitendeckel demontieren

- ② Kraftstofftank demontieren
④ Startnummernblech demontieren

Demontage-Arbeiten	Reihenfolge	Bauteil	Anz.	Bemerkungen
Vorbereitung für den Ausbau		SITZ, KRAFTSTOFFTANK UND SEITENDECKEL DEMONTIEREN Kraftstoffhahn in Stellung "OFF"drehen.		
	1 2 3 4 5 6 7 8 9	Sitz Lufthutze (links und rechts) Kraftstoffleitung Befestigungsband Schraube (Kraftstofftank) Kraftstofftank Linker Seitendeckel Rechter Seitendeckel Startnummernblech	1 2 1 1 2 1 1 1 1	An Kraftstofftank-Seite demontieren.



MUFFLER



Extent of removal: ① Muffler removal

Extent of removal	Order	Part name	Q'ty	Remarks
		MUFFLER REMOVAL		
Preparation for removal		Right side cover		Refer to "SEAT, FUEL TANK AND SIDE COVERS" section.
①	1	Bolt (spark arrester)	3	
	2	Spark arrester	1	
	3	Nut (muffler)	2	
	4	Bolt (muffler)	1	
	5	Muffler	1	



POT D'ÉCHAPPEMENT



Déposes à effectuer:

① Dépose du pot d'échappement

Déposes à effectuer	Ordre	Nom de pièce	Qté	Remarques
Préparation à la dépose		DÉPOSE DU POT D'ÉCHAPPEMENT Cache latéral droit		Se reporter à "SELLE, RÉSERVOIR DE CARBURANT ET CACHES LATÉRAUX".
	1	Boulon (pare-étincelles)	3	
	2	Pare-étincelles	1	
	3	Écrou (pot d'échappement)	2	
	4	Boulon (pot d'échappement)	1	
	5	Pot d'échappement	1	

SCHALLDÄMPFER



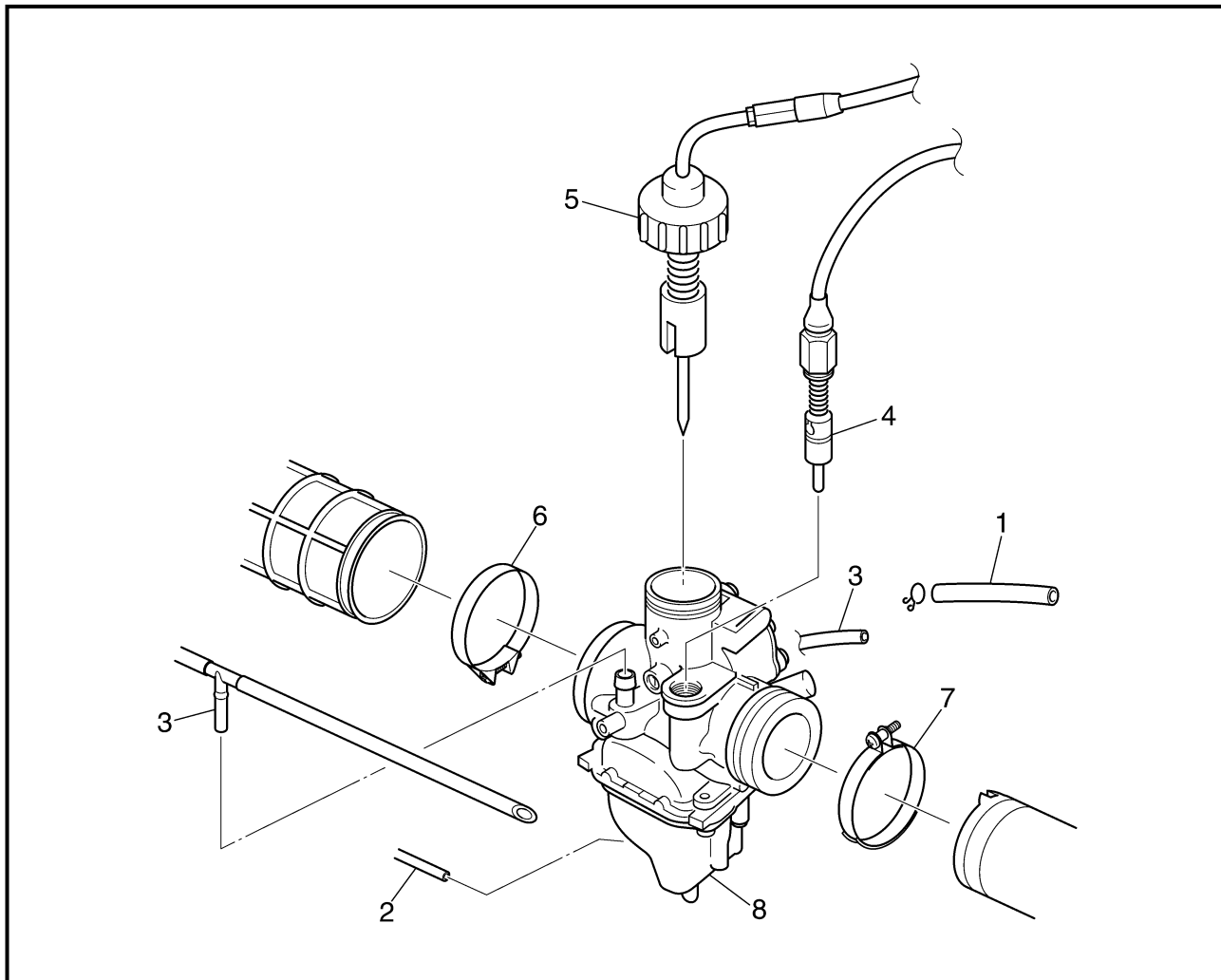
Demontage-Arbeiten:

① Schalldämpfer demontieren

Demontage-Arbeiten	Reihenfolge	Bauteil	Anz.	Bemerkungen
Vorbereitung für den Ausbau		SCHALLDÄMPFER DEMONTIEREN Rechter Seitendeckel		Siehe unter "SITZ, KRAFTSTOFFTANK UND SEITENDECKEL".
	1	Schraube (Funkenlöscher)	3	
	2	Funkenlöscher	1	
	3	Mutter (Schalldämpfer)	2	
	4	Schraube (Schalldämpfer)	1	
	5	Schalldämpfer	1	



CARBURETOR



Extent of removal: ① Carburetor removal

Extent of removal	Order	Part name	Q'ty	Remarks
		CARBURETOR REMOVAL		
Preparation for removal		Fuel tank		Refer to "SEAT, FUEL TANK AND SIDE COVERS" section.
	1	Fuel hose	1	Loosen the screw (air cleaner joint). Loosen the screws (carburetor joint).
	2	Over flow hose	1	
	3	Air vent hose	2	
	4	Starter plunger	1	
	5	Carburetor top cover	1	
	6	Clamp (air cleaner joint)	1	
	7	Clamp (carburetor joint)	1	
	8	Carburetor	1	



CARBURATEUR



Déposes à effectuer:

① Dépose du carburateur

Déposes à effectuer	Ordre	Nom de pièce	Qté	Remarques	
Préparation à la dépose		DÉPOSE DU CARBURATEUR Réservoir de carburant		Se reporter à "SELLE, RÉSERVOIR DE CARBURANT ET CACHES LATÉRAUX".	
	1	Flexible de carburant	1		
	2	Flexible de trop-plein	1		
	3	Reniflard	2		
	4	Plongeur de starter	1		
	5	Cache supérieur du carburateur	1		
	6	Collier à vis (raccord du filtre à air)	1		Desserrer la vis (raccord du filtre à air).
	7	Collier à vis (raccord du carburateur)	1		Desserrer les vis (raccord du carburateur).
	8	Carburateur	1		

VERGASER



Demontage-Arbeiten:

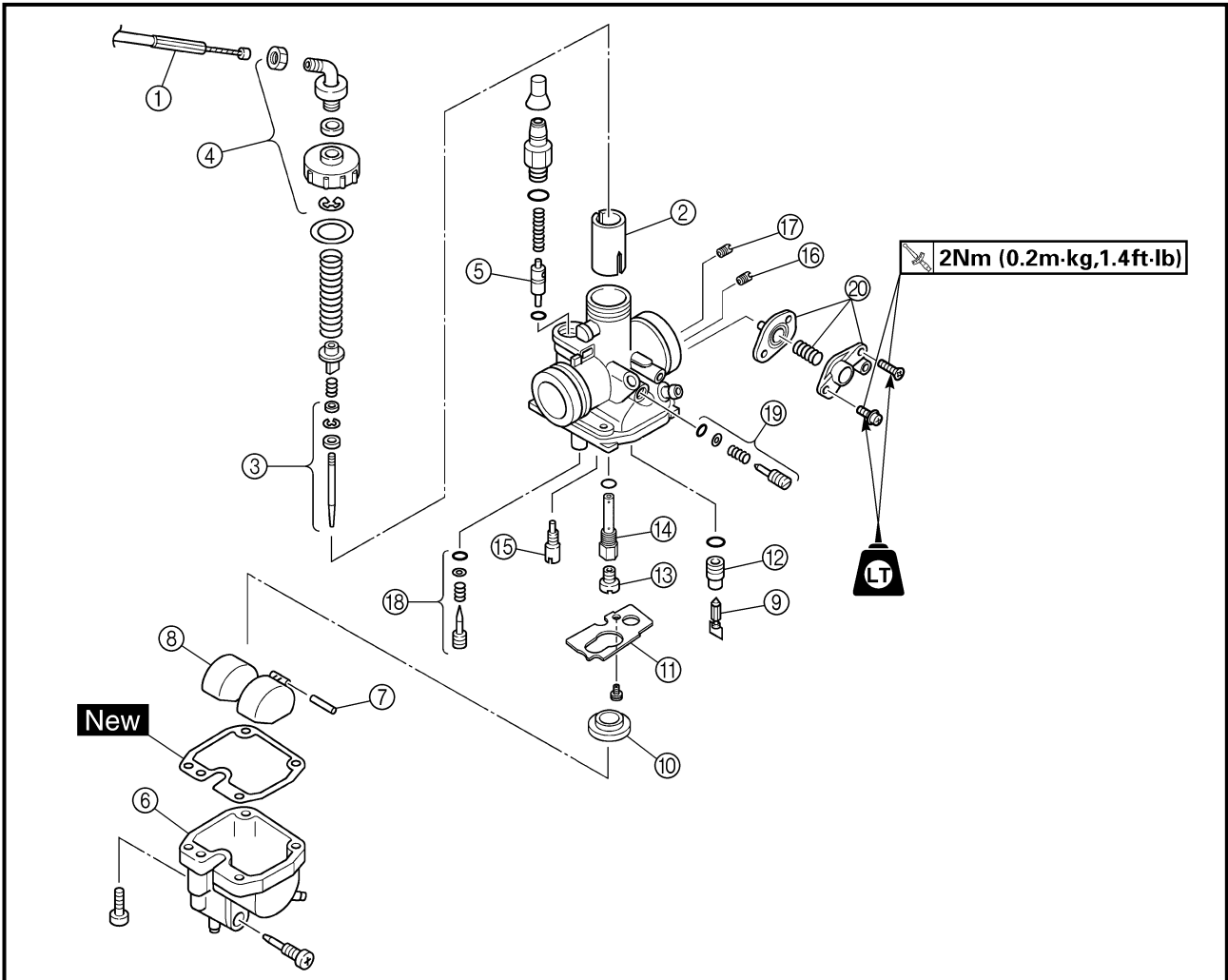
① Vergaser demontieren

Demontage-Arbeiten	Reihenfolge	Bauteil	Anz.	Bemerkungen	
Vorbereitung für den Ausbau		VERGASER DEMONTIEREN Kraftstofftank		Siehe unter "SITZ, KRAFTSTOFFTANK UND SEITENDECKEL".	
	1	Kraftstoffleitung	1		
	2	Überlaufschlauch	1		
	3	Belüftungsschlauch	2		
	4	Chokeschieber	1		
	5	Vergaserdeckel	1		
	6	Klemme (Luftfilter-Anschlußteil)	1		Schraube lockern (Luftfilter-Anschlußteil).
	7	Klemme (Vergaser-Anschlußteil)	1		Schrauben lockern (Vergaser-Anschlußteil).
	8	Vergaser	1		



EC468000

CARBURETOR DISASSEMBLY



Extent of removal: ① Carburetor disassembly

Extent of removal	Order	Part name	Q'ty	Remarks	
	CARBURETOR DISASSEMBLY				
	①	Throttle cable	1	Refer to "REMOVAL POINTS".	
	②	Throttle valve	1		
	③	Jet needle set	1		
	④	Carburetor top cover	1		
	⑤	Starter plunger	1		
	⑥	Float chamber	1		
	⑦	Float pivot pin	1		
	⑧	Float	1		
	⑨	Needle valve	1		
	⑩	Main jet washer	1		
	⑪	Needle valve seat holder	1		
	⑫	Needle valve seat	1		
	⑬	Main jet	1		
	⑭	Main jet nozzle	1		
	⑮	Pilot jet	1		
	⑯	Pilot air jet 1	1		
	⑰	Pilot air jet 2	1		
	⑱	Pilot air screw	1		Refer to "REMOVAL POINTS".
	⑳	Throttle stop screw	1		
		Coasting enricher	1		



DÉMONTAGE DU CARBURATEUR

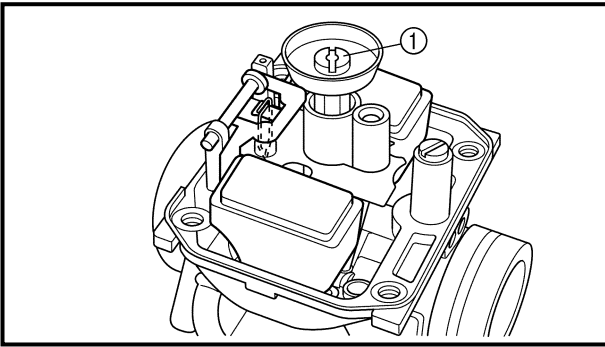
Déposes à effectuer: ① Démontage du carburateur

Déposes à effectuer	Ordre	Nom de pièce	Qté	Remarques	
		DÉMONTAGE DU CARBURATEUR			
	①	Câble d'accélération	1	Se reporter à "PIÈCES À DÉPOSER".	
	②	Boisseau	1		
	③	Ensemble aiguille	1		
	④	Cache supérieur du carburateur	1		
	⑤	Plongeur de starter	1		
	⑥	Cuve à niveau constant	1		
	⑦	Goupille-pivot du flotteur	1		
	⑧	Flotteur	1		
	⑨	Pointeau	1		
	⑩	Rondelle de pointeau	1		
	⑪	Support de siège de pointeau	1		
	⑫	Siège de pointeau	1		
	⑬	Gicleur principal	1		
	⑭	Ajutage de gicleur principal	1		
	⑮	Gicleur de ralenti	1		
	⑯	Gicleur d'air de ralenti 1	1		
	⑰	Gicleur d'air de ralenti 2	1		
	⑱	Vis d'air de ralenti	1		Se reporter à "PIÈCES À DÉPOSER".
	⑲	Vis d'arrêt de l'accélérateur	1		
	⑳	Enrichisseur d'inertie	1		

VERGASER ZERLEGEN

Demontage-Arbeiten: ① Vergaser zerlegen

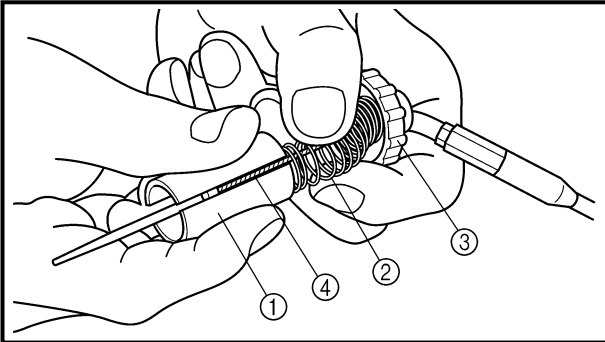
Demontage-Arbeiten	Reihenfolge	Bauteil	Anz.	Bemerkungen	
		VERGASER ZERLEGEN			
	①	Gaszug	1	Siehe unter "DEMONTAGEPUNKTE".	
	②	Drosselventil	1		
	③	Düsennadel-Satz	1		
	④	Vergaserdeckel	1		
	⑤	Chokeschieber	1		
	⑥	Schwimmerkammer	1		
	⑦	Schwimmerachse	1		
	⑧	Schwimmer	1		
	⑨	Nadelventil	1		
	⑩	Hauptdüsen-Dichtscheibe	1		
	⑪	Nadelventilsitz-Halter	1		
	⑫	Nadelventilsitz	1		
	⑬	Hauptdüse	1		
	⑭	Hauptdüsenstock	1		
	⑮	Leerlaufdüse	1		
	⑯	Leerlaufdüse 1	1		
	⑰	Leerlaufdüse 2	1		
	⑱	Leerlauf-Regulierschraube	1		Siehe unter "DEMONTAGEPUNKTE".
	⑲	Leerlauf-einstellschraube	1		
	⑳	Leerlaufanreicherung	1		



HANDLING NOTE

At high altitudes, the atmospheric pressure is lower. This can make the fuel mixture too rich, leading to such problems as fouled.

Spark plugs and slow response at high engine speeds. A special part, High Altitude Main Jet ① # 102.5 (620-1423A-71-A0) is available to correct this.



EC463000

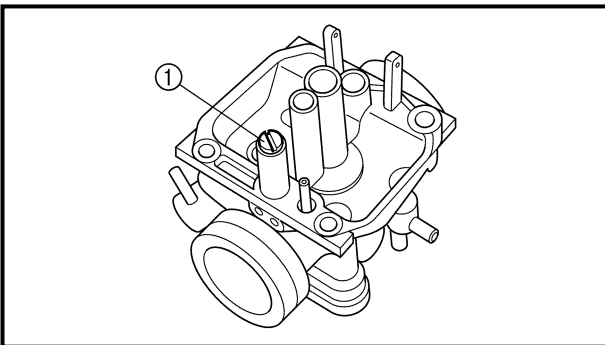
REMOVAL POINTS

Throttle valve

1. Remove:
 - Throttle valve ①
 - Spring (throttle valve) ②
 - Carburetor top cover ③
 - Throttle cable ④

NOTE:

While compressing the spring (throttle valve), disconnect the throttle cable.



Pilot air screw

1. Remove:
 - Pilot air screw ①

NOTE:

To optimize the fuel flow at a smaller throttle opening, each machine's pilot air screw has been individually set at the factory. Before removing the pilot air screw, turn it in fully and count the number of turns. Record this number as the factory-set number of turns out.

**REMARQUE**

À altitude élevée, la pression atmosphérique est plus basse, ce qui entraîne un enrichissement du mélange. Lorsque le mélange est enrichi à l'excès, il y a risque d'encrassement de la bougie et de mauvaise reprise à hauts régimes. Afin de prévenir ce phénomène, il convient de monter le gicleur principal ① pour altitude élevée, pièce spéciale n°102,5 (620-1423A-71-A0).

PIÈCES À DÉPOSER**Boisseau**

- Déposer:
 - Boisseau ①
 - Ressort (boisseau) ②
 - Cache supérieur du carburateur ③
 - Câble d'accélération ④

N.B.:

Pour déconnecter le câble d'accélération, comprimer le ressort (boisseau).

HANDHABUNGSHINWEIS

In großen Höhenlagen ist der atmosphärische Druck niedriger. Dadurch kann das Kraftstoffgemisch zu fett werden, was zu Problemen wie verrußten Zündkerzen und schlechtem Ansprechverhalten bei hohen Motordrehzahlen führen kann. Eine spezielle Hauptdüse ① für große Höhenlagen (Nr. 102.5, Teilnr. 620-1423A-71-A0) ist für diesen Einsatzbereich erhältlich.

DEMONTAGEPUNKTE**Drosselventil**

- Demontieren:
 - Drosselventil ①
 - Feder (Drosselventil) ②
 - Vergaserdeckel ③
 - Gaszug ④

HINWEIS:

Feder (Drosselventil) zusammendrücken und Gaszug demontieren.

Vis d'air de ralenti

- Déposer:
 - Vis d'air de ralenti ①

N.B.:

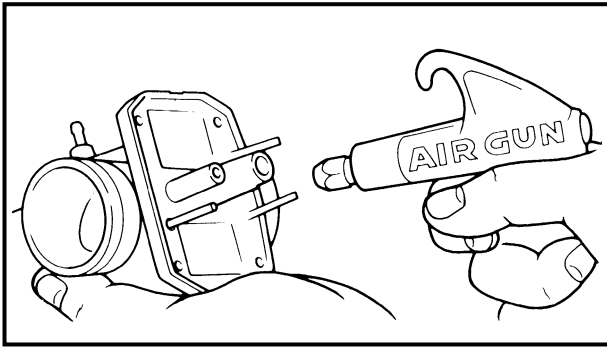
La vis d'air de ralenti de chaque véhicule est réglée individuellement en usine afin de maximiser le flux de carburant à petite ouverture des gaz. Avant de déposer la vis d'air de ralenti, la visser tout à fait et compter le nombre de tours nécessaires. Noter ce chiffre, car il s'agit du réglage d'usine.

Leerlauf-Regulierschraube

- Demontieren:
 - Leerlauf-Regulierschraube ①

HINWEIS:

Zur Optimierung des Kraftstoff-Flusses bei einem nur geringfügig geöffneten Gasschieber wurde die Leerlauf-Regulierschraube jeder Maschine im Werk individuell eingestellt. Leerlauf-Regulierschraube vor dem Demontieren leicht bis zum Anschlag hineindrehen und die Anzahl der Umdrehungen zählen. Diese Zahl als werkseitige Anzahl der Umdrehungen notieren.



EC464000

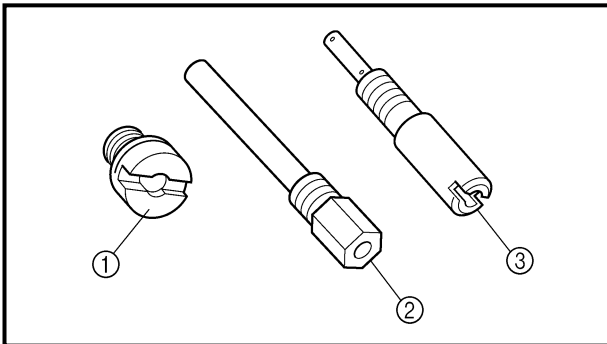
INSPECTION

Carburetor

1. Inspect:
 - Carburetor body
 - Contamination → Clean.

NOTE:

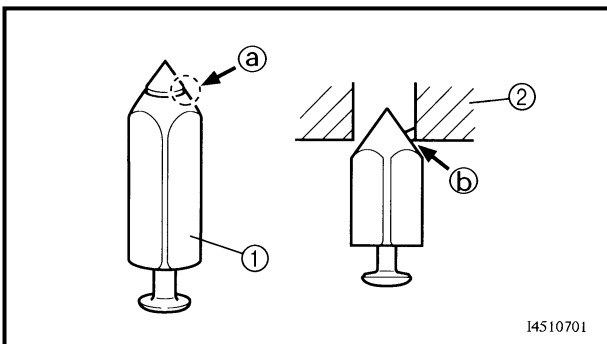
- Use a petroleum based solvent for cleaning. Blow out all passages and jets with compressed air.
- Never use a wire.



2. Inspect:
 - Main jet ①
 - Main jet nozzle ②
 - Pilot jet ③

NOTE:

- Use a petroleum based solvent for cleaning. Blow out all passages and jets with compressed air.
- Never use a wire.



14510701

Needle valve

1. Inspect:
 - Needle valve ①
 - Needle valve seat ②
 - Grooved wear ① → Replace.
 - Dust ② → Clean.

NOTE:

Always replace the needle valve and needle valve seat as a set.

**INSPECTION****Carburateur**

1. Examiner:
 - Corps de carburateur
Encrassement → Nettoyer.

N.B.:

- Nettoyer avec du dissolvant à base de pétrole. Nettoyer tous les conduits et aiguilles à l'air comprimé.
- N'utiliser en aucun cas un fil métallique.

PRÜFEN**Vergaser**

1. Kontrollieren:
 - Vergaser
Verschmutzung → Reinigen.

HINWEIS:

- Ein Lösungsmittel auf Kraftstoffbasis zum Reinigen verwenden. Alle Bohrungen und Düsen mit Druckluft ausblasen.
- Niemals einen Draht verwenden.

2. Examiner:
 - Gicleur principal ①
 - Ajutage de gicleur principal ②
 - Gicleur de ralenti ③

N.B.:

- Nettoyer avec du dissolvant à base de pétrole. Nettoyer tous les conduits et gicleurs à l'air comprimé.
- N'utiliser en aucun cas un fil métallique.

2. Kontrollieren:
 - Hauptdüse ①
 - Hauptdüsenstock ②
 - Leerlaufdüse ③

HINWEIS:

- Ein Lösungsmittel auf Kraftstoffbasis zum Reinigen verwenden. Alle Bohrungen und Düsen mit Druckluft ausblasen.
- Niemals einen Draht verwenden.

Pointeau

1. Examiner:
 - Pointeau ①
 - Siège de pointeau ②
Striation par usure ③ → Remplacer.
Poussière ④ → Nettoyer.

N.B.:

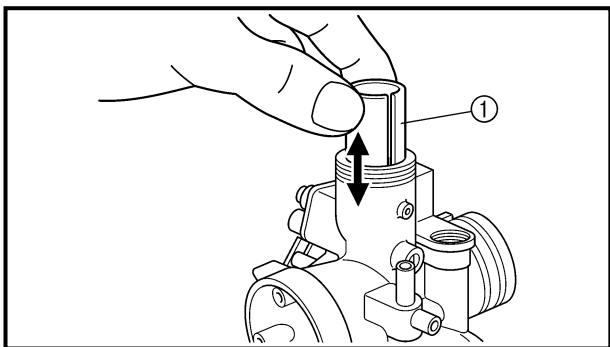
Toujours remplacer ensemble le pointeau et son siège.

Nadelventil

1. Kontrollieren:
 - Nadelventil ①
 - Nadelventilsitz ②
Rillenbildung ③ → Erneuern.
Staub ④ → Reinigen.

HINWEIS:

Nadelventil und Nadelventilsitz immer komplett erneuern.



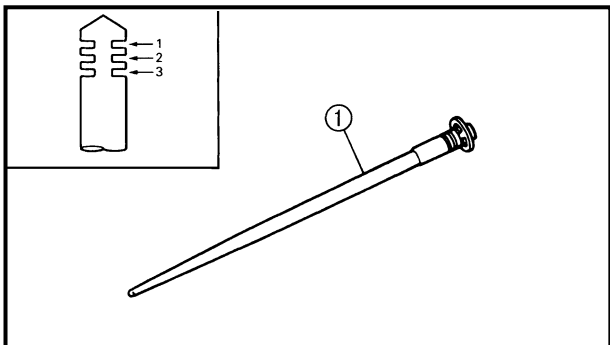
EC464301

Throttle valve

1. Check:
 - Free movement
 - Stick → Repair or replace.

NOTE:

Insert the throttle valve ① into the carburetor body, and check for free movement.



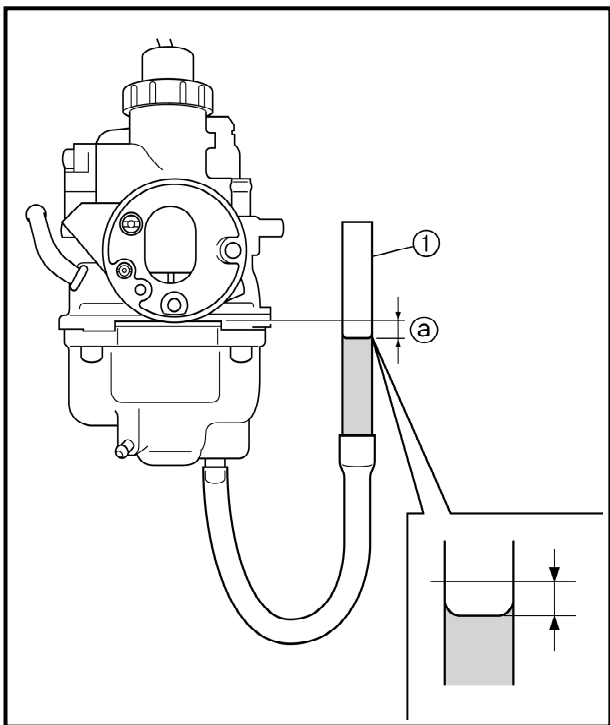
EC464401

Jet needle

1. Inspect:
 - Jet needle ①
 - Bends/wear → Replace.
 - Clip groove
 - Free play exists/wear → Replace.
 - Clip position



**Standard clip position:
No. 2 Groove**



Fuel level

1. Measure:
 - Fuel level ①
 - Out of specification → Adjust.



**Fuel level:
6.0 ~ 7.0 mm (0.24 ~ 0.28 in)
Below the float chamber mat-
ing surface**

Measurement and adjustment steps:

- Connect the fuel level gauge ① to the float chamber.



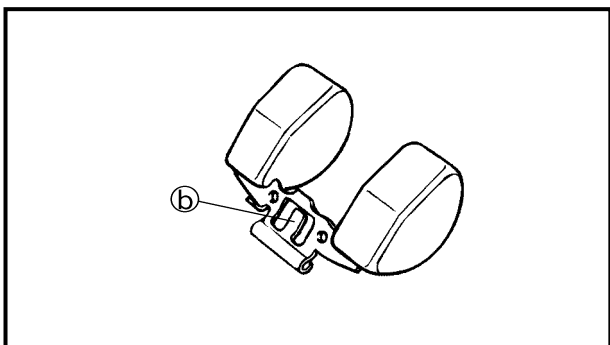
**Fuel level gauge:
YM-01312-A/90890-01312**

- Hold the fuel level gauge vertically next to the float chamber mating surface.
- Loosen the drain screw.
- Measure the fuel level with the fuel level gauge.

NOTE:

Keep the carburetor and fuel level gauge vertically when measuring the fuel level.

- If the fuel level is not within specification, inspect the needle valve seat and needle valve.
- If either is worn, replace them both.
- If both are fine, adjust the fuel level by bending the float tab ② on the float.
- Recheck the fuel level.





Boisseau

1. Contrôler:
 - Souplesse du mouvement
Calage → Réparer ou remplacer.

N.B.: _____

Introduire le boisseau ① dans le carburateur et contrôler le mouvement correct.

Aiguille

1. Examiner:
 - Aiguille ①
Déformations/usure → Remplacer.
 - Gorge de l'agrafe
Jeu/usure → Remplacer.
 - Position d'agrafe



**Position standard de l'agrafe:
Gorge n°2**

Niveau de carburant

1. Mesurer:
 - Niveau de carburant ②
Hors spécifications → Régler.



**Niveau de carburant:
6,0 à 7,0 mm (0,24 à 0,28 in)
en dessous du plan de joint de la
cuve à niveau constant**

Étapes de la mesure et du réglage:

- Fixer la jauge du niveau de carburant ① à la cuve à niveau constant.



**Jauge de niveau de carburant:
YM-01312-A/90890-01312**

- Maintenir la jauge à côté du plan de joint de la cuve à niveau constant en veillant à ce qu'elle soit à la verticale.
- Desserrer la vis de vidange.
- Contrôler le niveau de carburant à l'aide de la jauge.

N.B.: _____

Mesurer le niveau du carburant en maintenant à la fois le carburateur et la jauge de niveau à la verticale.

- Si le niveau de carburant est incorrect, contrôler le pointeau et son siège.
- Si l'un de ces composants est usé, les remplacer tous les deux.
- Si ces deux pièces sont en bon état, régler le niveau du flotteur en courbant légèrement sa languette ⑤.
- Vérifier à nouveau le niveau de carburant.

Drosselventil

1. Kontrollieren:
 - Freigängigkeit
Stick → Reparieren oder erneuern.

HINWEIS: _____

Drosselventil ① in den Vergaser hineinschieben und auf Freigängigkeit prüfen.

Düsennadel

1. Kontrollieren:
 - Düsennadel ①
Verbiegung/Verschleiß → Erneuern.
 - Clip-Nut
Spiel/Verschleiß → Erneuern.
 - Clip-Position



**Standard-Clip-Position:
Nut Nr. 2**

Kraftstoffstand

1. Messen:
 - Kraftstoffstand ③
Nicht vorschriftsmäßig → Einstellen.



**Kraftstoffstand:
6,0–7,0 mm
Unterhalb der Schwimmerkam-
mer-Dichtfläche**

Arbeitsschritte:

- Kraftstoffstandmesser ① an die Schwimmerkammer anschließen.



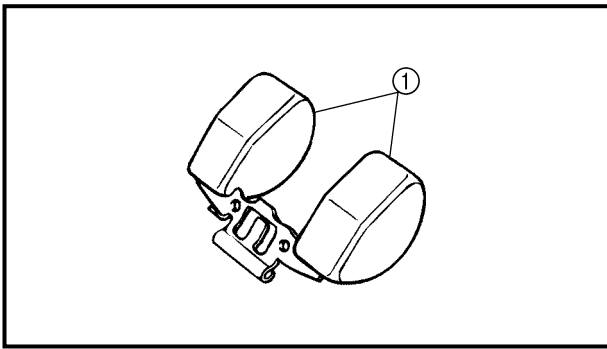
**Kraftstoffstandmesser:
YM-01312-A/90890-01312**

- Kraftstoffstandmesser senkrecht neben die Schwimmerkammer-Dichtfläche halten.
- Die Ablassschraube lockern.
- Kraftstoffstand mit dem Kraftstoffstandmesser messen.

HINWEIS: _____

Vergaser und Kraftstoffstandmesser müssen sich beim Messen des Kraftstoffstands in senkrechter Stellung befinden.

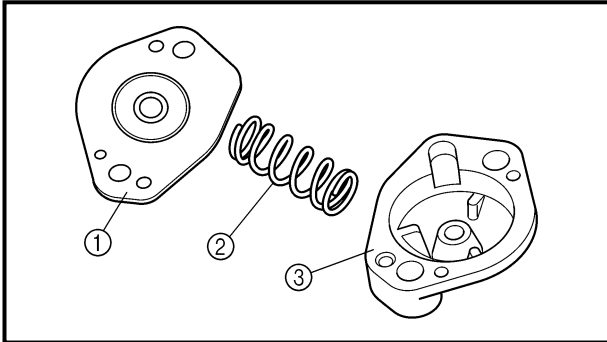
- Falls der Kraftstoffstand nicht korrekt ist, Nadelventilsitz und Nadelventil prüfen.
- Falls ein Bauteil verschlissen ist, beide Teile erneuern.
- Falls beide Bauteile in Ordnung sind, kann der Schwimmerstand durch leichtes Biegen des Schwimmerhabels ⑥ eingestellt werden.
- Kraftstoffstand erneut messen.



EC464600

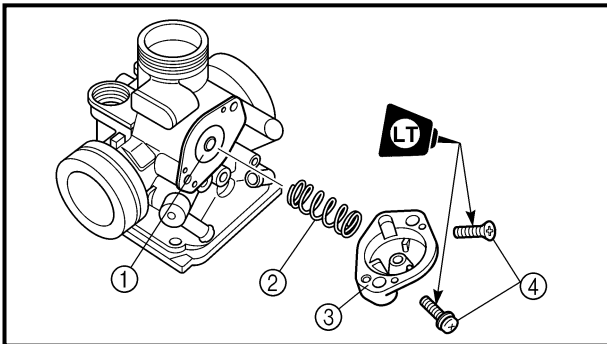
Float

1. Inspect:
 - Float ①
 Damage → Replace.



Coasting enricher

1. Inspect:
 - Diaphragm ①
 - Spring ②
 - Cover ③
 Tears (diaphragm)/damage → Replace.

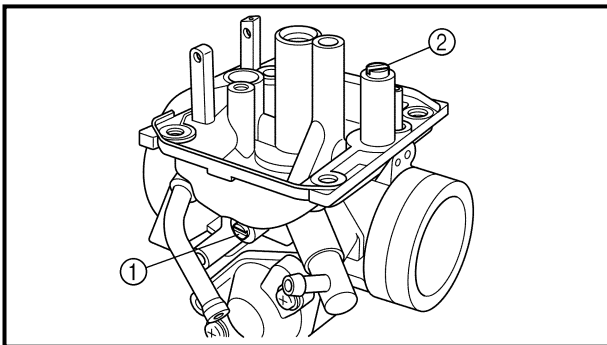


ASSEMBLY AND INSTALLATION

Carburetor

1. Install:
 - Diaphragm ①
 - Spring ②
 - Cover ③
 - Screw ④

2 Nm (0.2 m · kg, 1.4 ft · lb)



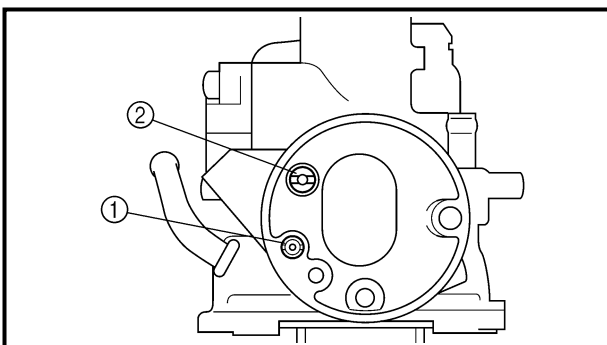
2. Install:
 - Throttle stop screw ①
 - Pilot air screw ②

Note the following installation points:

- Turn in the pilot air screw until it is lightly seated.
- Turn out the pilot air screw by the number of turns recorded before removing.



Pilot air screw:
2-1/2 ~ 3-1/2
(example)



3. Install:
 - Pilot air jet 1 ①
 - Pilot air jet 2 ②

**Flotteur**

1. Examiner:
 - Flotteur ①Endommagement → Remplacer.

Schwimmer

1. Kontrollieren:
 - Schwimmer ①Beschädigung → Erneuern.


Enrichisseur d'inertie

1. Examiner:
 - Diaphragme ①
 - Ressort ②
 - Cache ③Diaphragme déchiré/endommagement → Remplacer.


Leerlaufanreicherung

1. Kontrollieren:
 - Membran ①
 - Feder ②
 - Deckel ③Risse (Membran)/Beschädigung → Erneuern.

ASSEMBLAGE ET REPOSE**Carburateur**

1. Installer:
 - Diaphragme ①
 - Ressort ②
 - Cache ③
 - Vis ④  **2 Nm (0,2 m · kg, 1,4 ft · lb)**

ZUSAMMENBAU UND MONTAGE**Vergaser**

1. Montieren:
 - Membran ①
 - Feder ②
 - Deckel ③
 - Schraube ④  **2 Nm (0,2 m · kg)**

2. Installer:
 - Vis d'arrêt de l'accélérateur ①
 - Vis d'air de ralenti ②

2. Montieren:
 - Leerlaufeinstellschraube ①
 - Leerlauf-Regulierschraube ②

Être attentif aux points suivants:

- Serrer la vis d'air de ralenti à fond, mais sans forcer.
- Desserrer la vis d'air de ralenti du nombre de tours noté avant la dépose.



Vis d'air de ralenti:
2-1/2 à 3-1/2
(exemple)

Folgende Montagepunkte beachten:

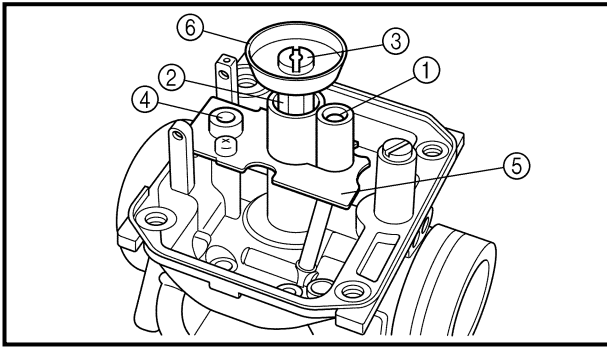
- Leerlauf-Regulierschraube leicht bis zum Anschlag hineindrehen.
- Leerlauf-Regulierschraube um die Anzahl der Umdrehungen herausdrehen, die vor dem Demontieren notiert wurde.



Leerlauf-Regulierschraube:
2 1/2-3 1/2
(Beispiel)

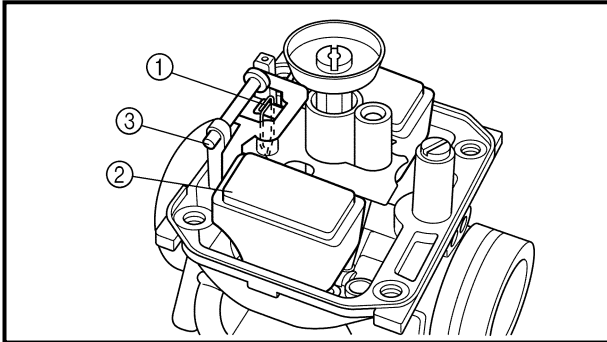
3. Installer:
 - Gicleur d'air de ralenti 1 ①
 - Gicleur d'air de ralenti 2 ②

3. Montieren:
 - Leerlaufdüse 1 ①
 - Leerlaufdüse 2 ②



4. Install:

- Pilot jet ①
- Main jet nozzle ②
- Main jet ③
- Needle valve seat ④
- Needle valve seat holder ⑤
- Main jet washer ⑥

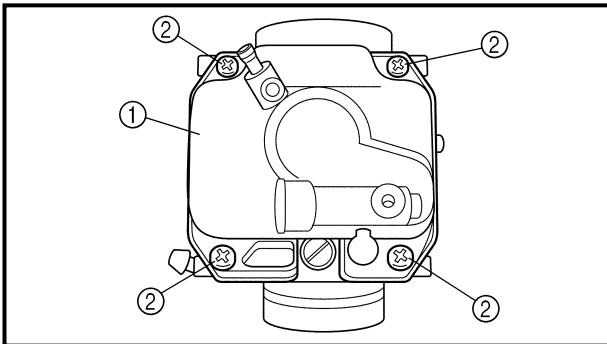


5. Install:

- Needle valve ①
- Float ②
- Float pivot pin ③

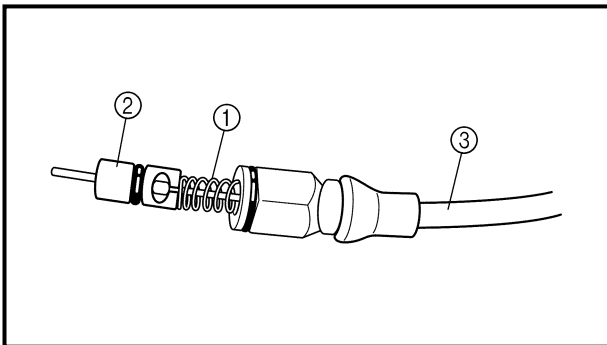
NOTE:

- After installing the needle valve to the float, install them to the carburetor.
- Check the float for smooth movement.



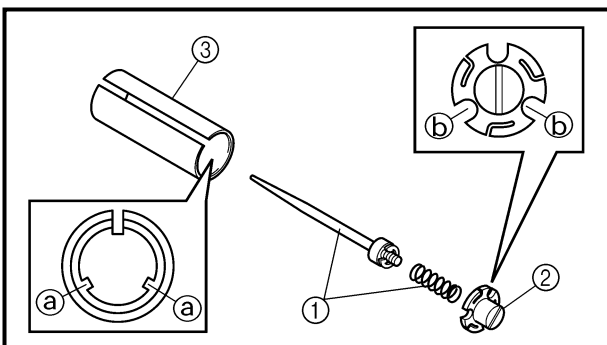
6. Install:

- Gasket
- Float chamber ①
- Screw (float chamber) ②



7. Install:

- Spring ①
- Starter plunger ②
- On starter cable ③.



8. Install:

- Jet needle set ①
- Needle holder ②
- On throttle valve ③.

NOTE:

- Align the projections ① on the throttle valve with the grooves ② in the needle holder.



4. Installer:
- Gicleur de ralenti ①
 - Ajustage de gicleur principal ②
 - Gicleur principal ③
 - Siège de pointeau ④
 - Support de siège de pointeau ⑤
 - Rondelle de gicleur principal ⑥

5. Installer:
- Pointeau ①
 - Flotteur ②
 - Axe de flotteur ③

N.B.:

- Après avoir monté le pointeau sur le flotteur, les monter sur le carburateur.
- S'assurer que le flotteur se déplace correctement.

6. Installer:
- Joint
 - Cuve à niveau constant ①
 - Vis (cuve à niveau constant) ②

7. Installer:
- Ressort ①
 - Plongeur de starter ②
- Sur le câble de starter ③

8. Installer:
- Ensemble aiguille ①
 - Support d'aiguille ②
- Sur le boisseau ③

N.B.:

- Aligner les saillies ③ sur le boisseau et les gorges ④ du support d'aiguille.

4. Montieren:
- Leerlaufdüse ①
 - Hauptdüsenstock ②
 - Hauptdüse ③
 - Nadelventilsitz ④
 - Nadelventilsitz-Halter ⑤
 - Hauptdüsen-Dichtscheibe ⑥

5. Montieren:
- Nadelventil ①
 - Schwimmer ②
 - Schwimmerachse ③

HINWEIS:

- Nach der Montage des Nadelventils in der Schwimmerkammer, Schwimmerkammer am Vergaser montieren.
- Schwimmer auf Leichtgängigkeit prüfen.

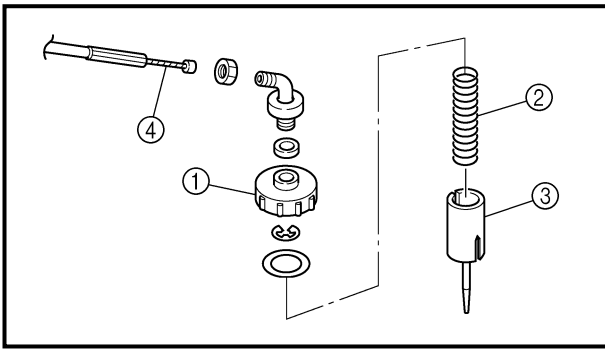
6. Montieren:
- Dichtung
 - Schwimmerkammer ①
 - Schraube (Schwimmerkammer) ②

7. Montieren:
- Feder ①
 - Chokeschieber ②
- (am Chokeyzug ③)

8. Montieren:
- Düsenadel-Satz ①
 - Nadelhalter ②
- (am Drosselventil ③)

HINWEIS:

- Die Nasen ③ auf dem Drosselventil auf die Nuten ④ im Nadelhalter ausrichten.

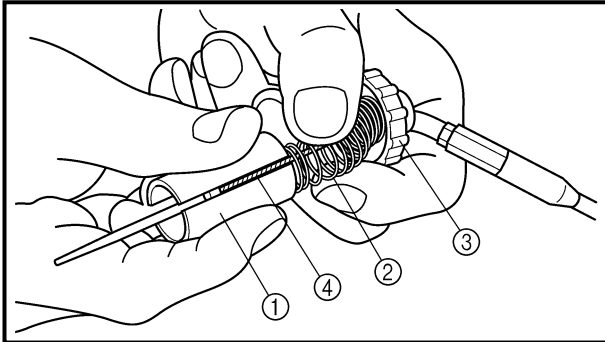


9. Install:

- Carburetor top cover ①
- Spring (throttle valve) ②
- Throttle valve ③
- On throttle cable ④.

NOTE: _____

While compressing the spring, connect the throttle cable.



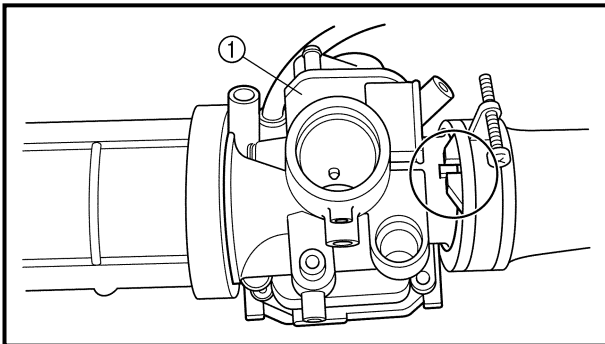
Carburetor installation

1. Install:

- Carburetor assembly ①

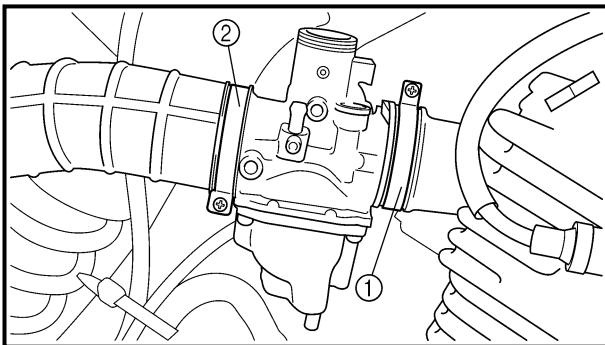
NOTE: _____

Install the projection between the carburetor joint slots.



2. Tighten:

- Screw (carburetor joint) ①
- Screw (air cleaner joint) ②





9. Installer:

- Cache supérieur du carburateur ①
 - Ressort (boisseau) ②
 - Boisseau ③
- Sur le câble d'accélération ④.

N.B.: _____

Connecter le câble d'accélération tout en comprimant le ressort.

9. Montieren:

- Vergaserdeckel ①
 - Feder (Drosselventil) ②
 - Drosselventil ③
- (am Gaszug ④)

HINWEIS: _____

Feder zusammendrücken und Gaszug anschließen.

Installation du carburateur

1. Installer:

- Carburateur complet ①

N.B.: _____

Veiller à ce que la saillie soit placée entre les fentes du raccord de carburateur.

Vergaser montieren

1. Montieren:

- Vergaser ①

HINWEIS: _____

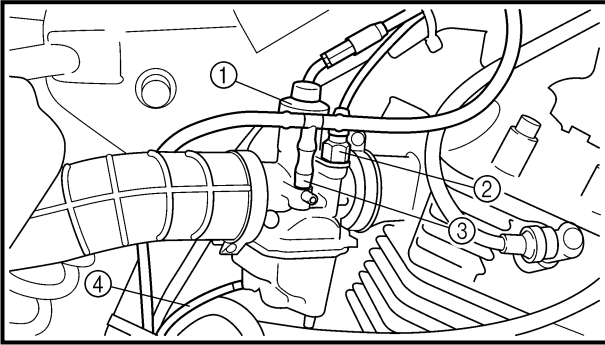
Nase zwischen den Vergaser-Verbindungsschlitzten montieren.

2. Serrer:

- Vis (raccord du carburateur) ①
- Vis (raccord du filtre à air) ②

2. Festziehen:

- Schraube (Vergaser-Verbindungsteil) ①
- Schraube (Luftfilter-Anschlußteil) ②

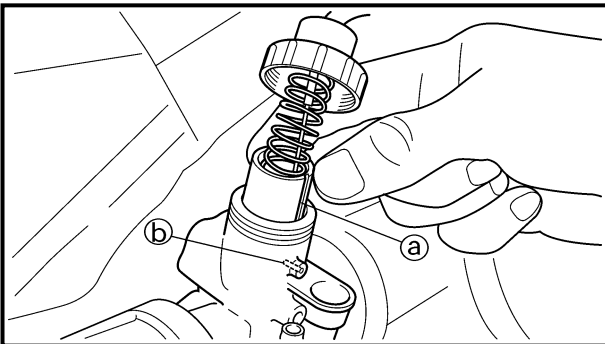
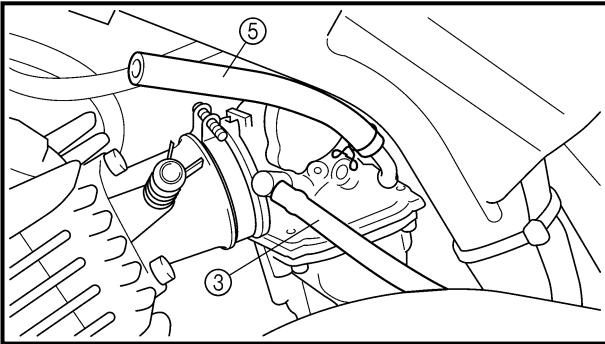


3. Install:

- Carburetor top cover ①
- Starter plunger ②
- Air vent hose ③
- Over flow hose ④
- Fuel hose ⑤

NOTE:

Align the slit (a) of the throttle valve with the tab (b) of the carburetor body.



4. Adjust:

- Idle speed
Refer to "ENGINE IDLING SPEED ADJUSTMENT" section in the CHAPTER 3.



3. Installer:

- Cache supérieur du carburateur ①
- Plongeur de starter ②
- Reniflard ③
- Flexible de trop-plein ④
- Flexible de carburant ⑤

N.B.:

Aligner la fente ① du boisseau et l'onglet ② du corps du carburateur.

3. Montieren:

- Vergaserdeckel ①
- Chokeschieber ②
- Belüftungsschlauch ③
- Überlaufschlauch ④
- Kraftstoffleitung ⑤

HINWEIS:

Schlitz ① des Drosselventils auf den Dorn ② des Vergasers ausrichten.

4. Régler:

- Régime de ralenti
Se reporter à "RÉGLAGE DU RÉGIME DE RALENTI" au CHAPITRE 3.

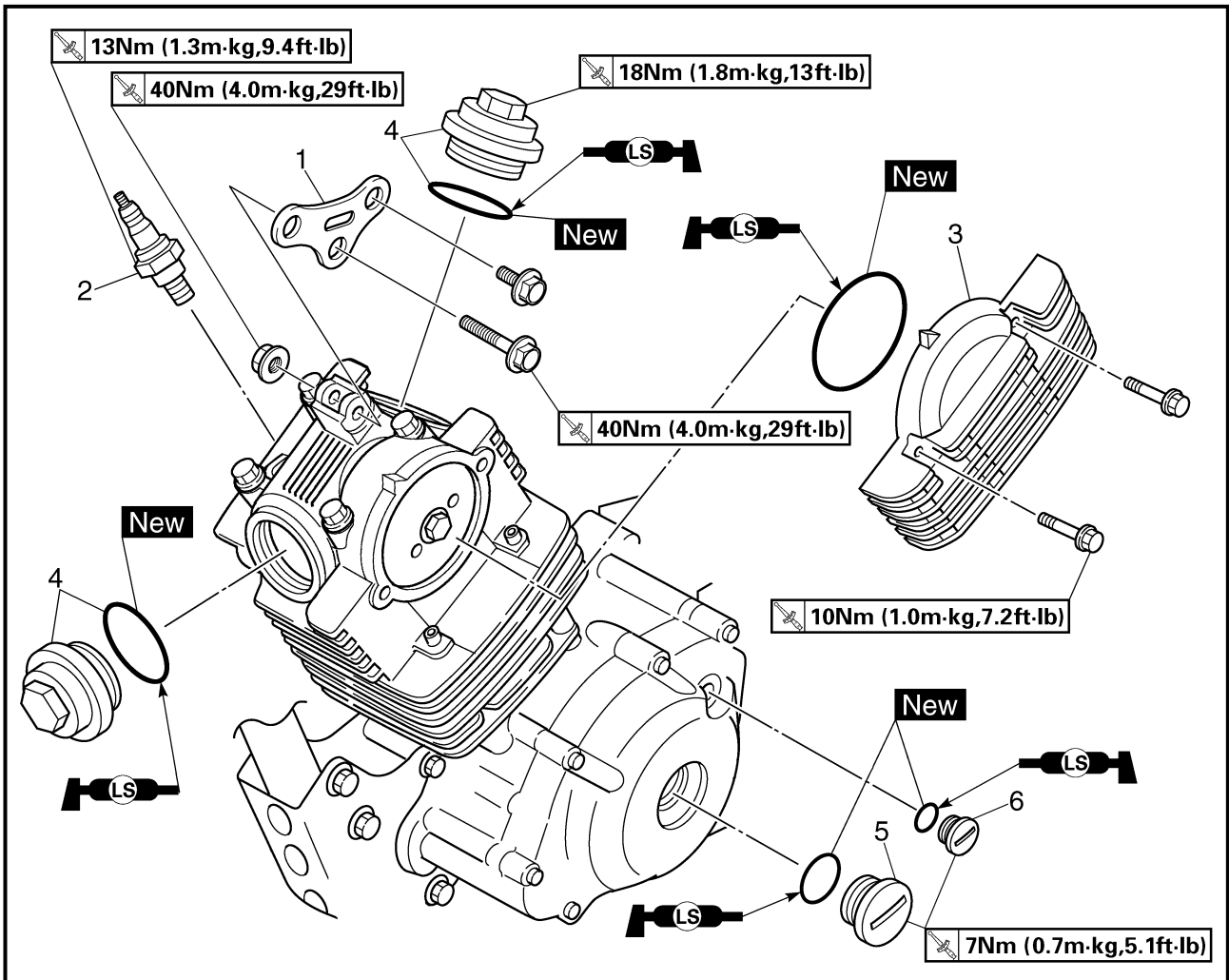
4. Einstellen:

- Leerlaufdrehzahl
Siehe unter "LEERLAUFDREHZAHL EINSTELLEN" in KAPITEL 3.



CYLINDER HEAD

CYLINDER HEAD SIDE COVER AND TAPPET COVER



Extent of removal: ① Cylinder head side cover and tappet cover removal

Extent of removal	Order	Part name	Q'ty	Remarks
Preparation for removal		CYLINDER HEAD SIDE COVER AND TAPPET COVER REMOVAL		
		Seat and fuel tank		Refer to "SEAT, FUEL TANK AND SIDE COVERS" section.
		Muffler		Refer to "MUFFLER" section.
		Carburetor		Refer to "CARBURETOR" section.
		CDI unit		Remove from the frame.
①	1	Engine bracket	1	
	2	Spark plug	1	
	3	Cylinder head side cover	1	
	4	Tappet cover	2	
	5	Crankshaft end accessing screw	1	
	6	Timing mark accessing screw	1	



CULASSE



CACHE LATÉRAL DE CULASSE ET COUVRE-POUSOIRS

Déposes à effectuer:

① Dépose du cache latéral de culasse et des couvre-poussoirs

Déposes à effectuer	Ordre	Nom de pièce	Qté	Remarques
Préparation à la dépose		DÉPOSE DU CACHE LATÉRAL DE CULASSE ET DES COUVRE-POUSOIRS Selle et réservoir de carburant Pot d'échappement Carburateur Bloc CDI		Se reporter à "SELLE, RÉSERVOIR DE CARBURANT ET CACHES LATÉRAUX". Se reporter à "POT D'ÉCHAPPEMENT". Se reporter à "CARBURATEUR". Séparer du cadre.
	1 2 3 4 5 6	Support de moteur Bougie Cache latéral de culasse Cache de poussoir Vis d'accès du vilebrequin Vis d'accès du repère de distribution	1 1 1 2 1 1	

ZYLINDERKOPF



ZYLINDERKOPFDECKEL UND VENTILDECKEL

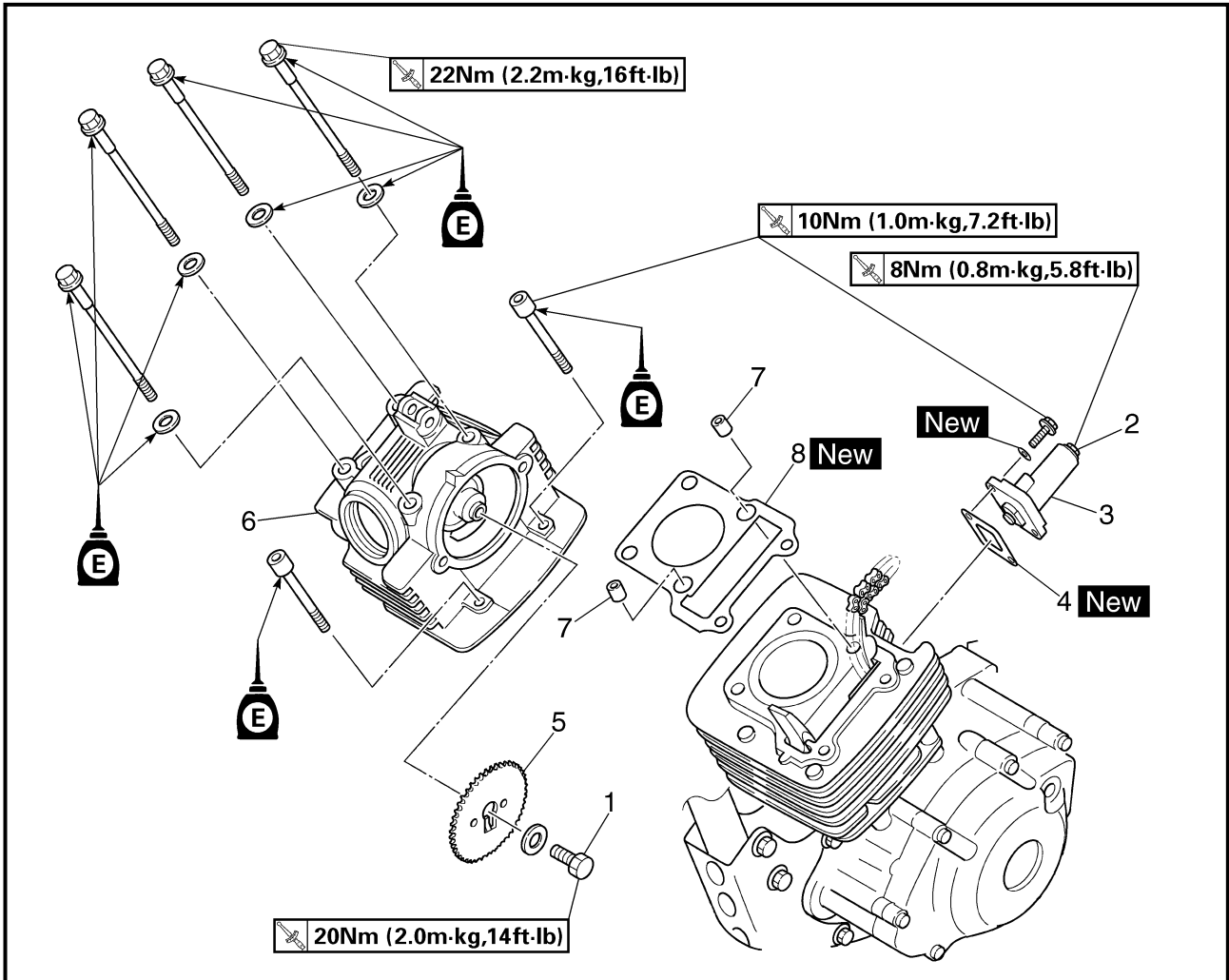
Demontage-Arbeiten:

① Zylinderkopfdeckel und Ventildeckel demontieren

Demontage-Arbeiten	Reihenfolge	Bauteil	Anz.	Bemerkungen
Vorbereitung für den Ausbau		ZYLINDERKOPFDECKEL UND VENTILDECKEL DEMONTIEREN Sitz und Kraftstofftank Schalldämpfer Vergaser C.D.I.-Einheit		Siehe unter "SITZ, KRAFTSTOFFTANK UND SEITENDECKEL" section. Siehe unter "SCHALLDÄMPFER". Siehe unter "VERGASER". Vom Rahmen demontieren.
	1 2 3 4 5 6	Motorhalterung Zündkerze Zylinderkopfdeckel Ventildeckel Kurbelwellen-Verschlusschraube Zünderstell-Verschlusschraube	1 1 1 2 1 1	



CYLINDER HEAD



Extent of removal: ① Cylinder head removal

Extent of removal	Order	Part name	Q'ty	Remarks
	CYLINDER HEAD REMOVAL			
	1	Bolt (camshaft sprocket)	1	Refer to "REMOVAL POINTS".
	2	Bolt (timing chain tensioner cap)	1	
	3	Timing chain tensioner	1	
	4	Gasket	1	
	5	Camshaft sprocket	1	
	6	Cylinder head	1	
	7	Dowel pin	2	
8	Gasket	1		



CULASSE

Déposes à effectuer:

① Dépose de la culasse

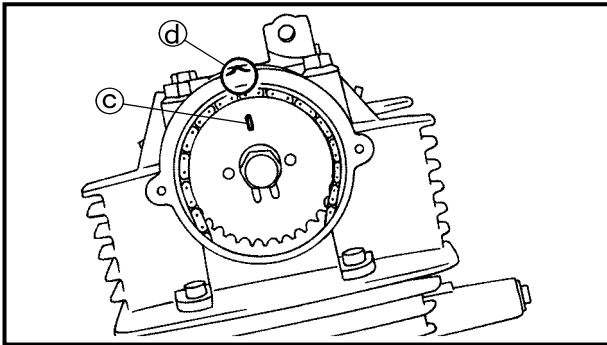
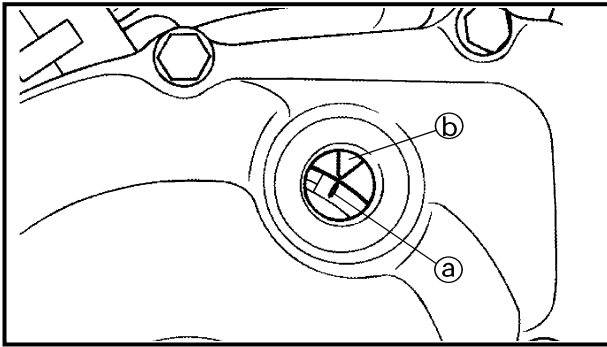
Déposes à effectuer	Ordre	Nom de pièce	Qté	Remarques
		DÉPOSE DE LA CULASSE		
	1	Boulon (pignon d'arbre à cames)	1	-Se reporter à "PIÈCES À DÉPOSER".
	2	Boulon (capuchon du tendeur de chaîne de distribution)	1	
	3	Tendeur de la chaîne de distribution	1	
	4	Joint	1	
	5	Pignon d'arbre à cames	1	
	6	Culasse	1	
	7	Goujon	2	
8	Joint	1		

ZYLINDERKOPF

Demontage-Arbeiten:

① Zylinderkopf demontieren

Demontage-Arbeiten	Reihenfolge	Bauteil	Anz.	Bemerkungen
		ZYLINDERKOPF DEMONTIEREN		
	1	Schraube (Nockenwellenkettenspanner)	1	-Siehe unter "DEMONTAGEPUNKTE".
	2	Schraube (Steuerkettenspanner-Deckel)	1	
	3	Steuerkettenspanner	1	
	4	Dichtung	1	
	5	Nockenwellen-Kettenspanner	1	
	6	Zylinderkopf	1	
	7	Paßhülse	2	
8	Dichtung	1		

**REMOVAL POINTS****Cylinder head**

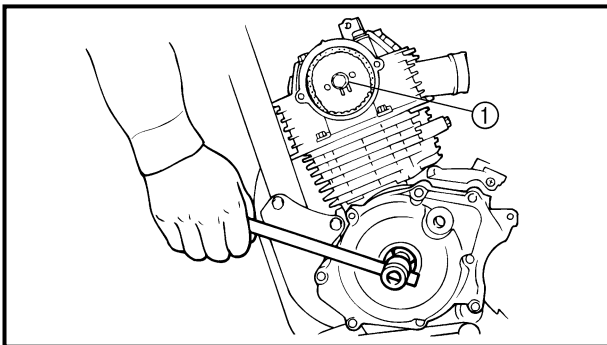
1. Align:
 - "I" mark
(with stationary pointer)

Checking steps:

- Turn the crankshaft counterclockwise with a wrench.
- Align the "I" mark (a) on the rotor with the stationary pointer (b) on the crankcase cover. When the "I" mark is aligned with the stationary pointer, the piston is at the Top Dead Center (T.D.C.).

NOTE:

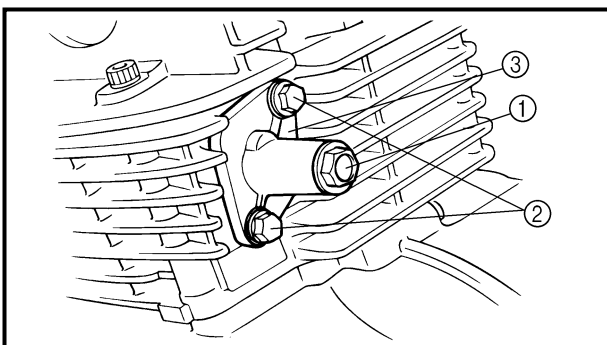
In order to be sure that the piston is at Top Dead Center, the match mark (c) on the camshaft sprocket must align with the stationary pointer (d) on the cylinder head as shown in the illustration.



2. Loosen:
 - Camshaft sprocket bolt (1)

NOTE:

Remove the bolt while holding the rotor nut with a wrench.



3. Remove:
 - Bolt (timing chain tensioner cap) (1)
 - Bolt (timing chain tensioner) (2)
 - Timing chain tensioner (3)



PIÈCES À DÉPOSER

Culasse

1. Aligner:
 - Repère "T" (avec l'index fixe)

Étapes de la vérification:

- Faire tourner le vilebrequin dans le sens inverse des aiguilles d'une montre à l'aide d'une clé.
- Aligner le repère "T" ① du rotor et l'index fixe ② du demi-carter. Quand le repère "T" est aligné avec l'index fixe, le piston est au point mort haut (PMH).

N.B.:

Le piston est au PMH lorsque le repère d'alignement ③ du pignon d'arbre à cames et l'index fixe ④ de la culasse sont alignés, comme illustré.

2. Desserrer:
 - Boulon de pignon d'arbre à cames ①

N.B.:

Retirer le boulon tout en maintenant l'écrou de rotor à l'aide d'une clé.

3. Déposer:
 - Boulon (capuchon du tendeur de chaîne de distribution) ①
 - Boulon (tendeur de chaîne de distribution) ②
 - Tendeur de la chaîne de distribution ③

DEMONTAGEPUNKTE

Zylinderkopf

1. Ausrichten:
 - "I"-Markierung (auf feste Markierung am Kurbelgehäuse)

Arbeitsschritte:

- Kurbelwelle gegen den Uhrzeigersinn mit einem Schraubenschlüssel drehen.
- "I"-Markierung ① auf dem Lichtmaschinenrotor auf die feste Markierung ② am Kurbelgehäuse ausrichten. Wenn die "I"-Markierung auf die feste Markierung am Kurbelgehäuse ausgerichtet ist, befindet sich der Kolben im oberen Totpunkt (T.D.C.).

HINWEIS:

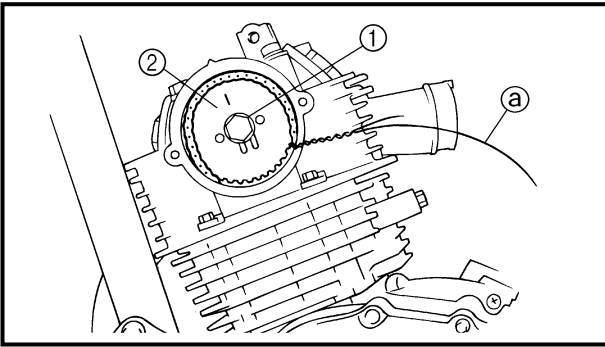
Um sicherzustellen, daß sich der Kolben im oberen Totpunkt befindet, muß die Markierung ③ auf dem Nockenwellen-Kettenrad auf die feste Markierung ④ auf dem Zylinderkopf gemäß Abbildung ausgerichtet werden.

2. Lösen:
 - Nockenwellenkettenrad-Schraube ①

HINWEIS:

Rotormutter mit einem Schraubenschlüssel halten und Schraube demontieren.

3. Demontieren:
 - Schraube (Steuerkettenspanner-Dekkel) ①
 - Schraube (Steuerkettenspanner) ②
 - Steuerkettenspanner ③



4. Remove:

- Bolt (camshaft sprocket) ①
- Camshaft sprocket ②

NOTE: _____

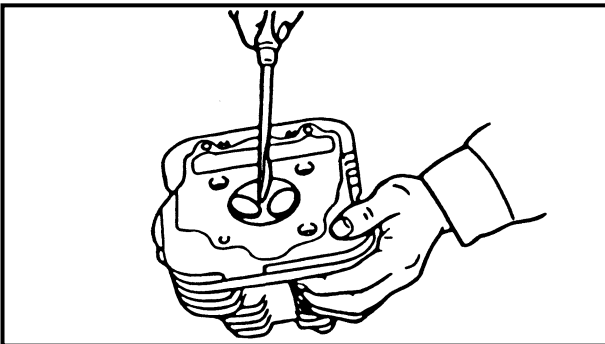
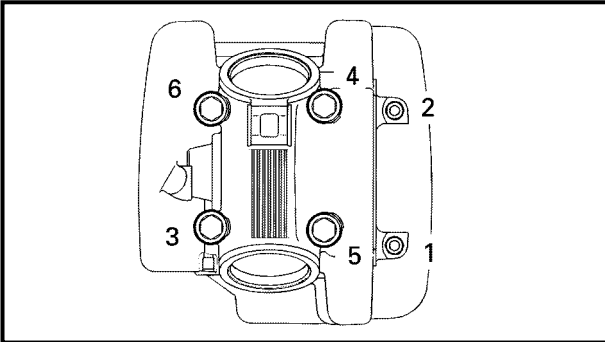
Attach a wire ③ to the timing chain to prevent it from falling into the crankcase.

5. Remove:

- Bolts (cylinder head)
- Cylinder head

NOTE: _____

- Loosen the bolts 1/4 turn each and remove then after all are loosened.
- Loosen the bolts starting with the lowest number one.



INSPECTION

Cylinder head

1. Eliminate:

- Carbon deposits (from the combustion chambers)
- Use a rounded scraper.

NOTE: _____

Do not use a sharp instrument to avoid damaging or scratching:

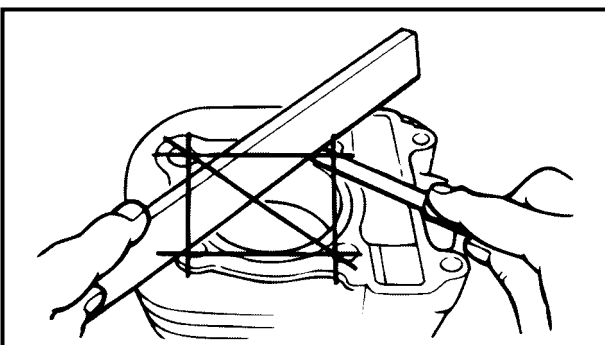
- Spark plug threads
- Valve seats

2. Inspect:

- Cylinder head
- Scratches/damage → Replace.

3. Inspect:

- Cylinder head warpage
- Out of specification → Re-surface.



Warpage measurement and re-surfacing steps:

- Attach a straightedge and a thickness gauge on the cylinder head.
- Measure the warpage.



4. Déposer:
- Boulon (pignon d'arbre à cames) ①
 - Pignon d'arbre à cames ②

N.B.: _____
Attacher un fil métallique ③ à la chaîne de distribution pour éviter qu'elle tombe dans le carter.

5. Déposer:
- Boulons (culasse)
 - Culasse

N.B.: _____
● Desserrer les boulons de 1/4 de tour chacun, puis les enlever après les avoir tous desserrés.
● Desserrer les boulons en commençant par celui portant le numéro le plus petit.

INSPECTION

Culasse

1. Éliminer:
- Calamine (des chambres de combustion)
Utiliser un grattoir arrondi.

N.B.: _____
Ne pas utiliser d'instrument pointu pour éviter d'endommager ou de rayer:

- Filets de bougie
- Sièges de soupape

2. Examiner:
- Culasse
Rayures/endommagement → Remplacer.

3. Examiner:
- Déformation de la culasse
Hors spécifications → Surfacier.

Étapes de la mesure de la déformation et de surfaçage:

- Attacher une règle et un jeu de cales d'épaisseur sur la culasse.
- Mesurer la déformation.

4. Demontieren:
- Schraube (Nockenwellen-Kettenrad) ①
 - Nockenwellen-Kettenrad ②

HINWEIS: _____
Steuerkette mit einem Draht ③ sichern, damit sie nicht ins Kurbelgehäuse fallen kann.

5. Demontieren:
- Schrauben (Zylinderkopf)
 - Zylinderkopf

HINWEIS: _____
● Alle Schrauben nacheinander zuerst um 1/4 Umdrehung lösen und anschließend alle Schrauben entfernen.
● Beim Lösen der Schrauben mit Schraube Nummer eins beginnen.

PRÜFEN

Zylinderkopf

1. Entfernen:
- Kohleablagerungen (aus den Brennräumen)
Einen abgerundeten Schaber verwenden.

HINWEIS: _____
Keine scharfkantigen Werkzeuge verwenden, um Beschädigungen oder Kratzer zu vermeiden:

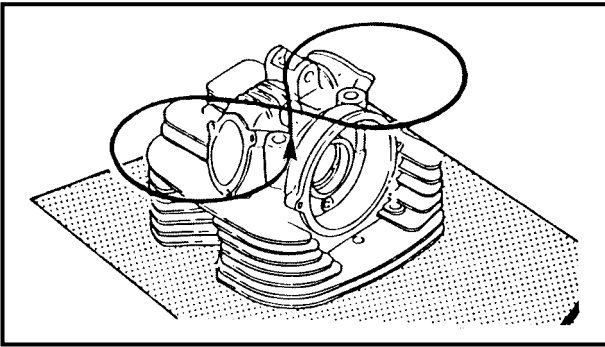
- Zündkerzengewinde
- Ventilsitze

2. Kontrollieren:
- Zylinderkopf
Kratzer/Beschädigung → Erneuern.

3. Kontrollieren:
- Zylinderkopf-Verzug
Grenzwert überschritten → Planschleifen.

Arbeitsschritte:

- Lineal und Fühlerlehre auf den Zylinderkopf legen.
- Den Verzug messen.

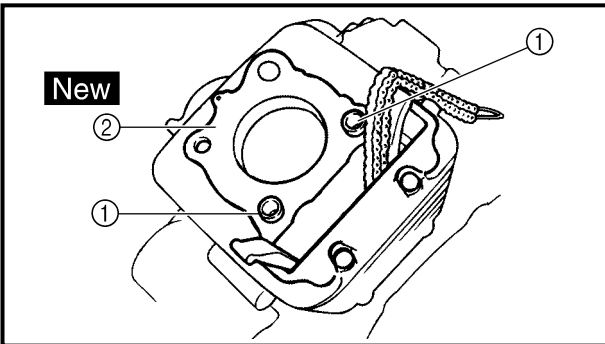


Warpage limit:
0.03 mm (0.0012 in)

- If the warpage is out of specification, resurface the cylinder head.
- Place # 400 ~ 600 grit wet sandpaper on the surface plate, and re-surface the head using a figure-eight sanding pattern.

NOTE:

Rotate the cylinder head several times to avoid removing too much material from one side.



ASSEMBLY AND INSTALLATION

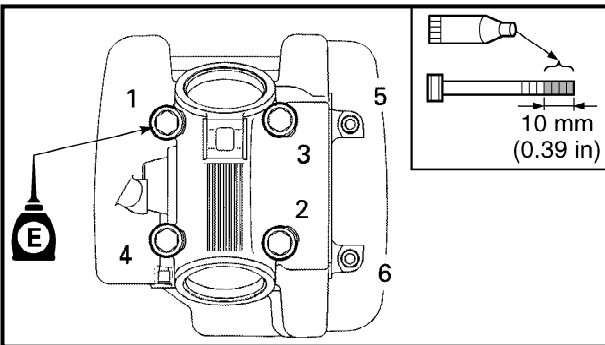
Cylinder head



1. Install:

- Dowel pin ①
- Gasket ② **New**

2. Install:

- Cylinder head
- Copper washer
- Bolt (cylinder head)



	M8	22 Nm (2.2 m · kg, 16 ft · lb)
	M6	10 Nm (1.0 m · kg, 7.2 ft · lb)

NOTE:

- Apply Quick gasket® (Yamaha bond No. 1215) on end of the cylinder head bolts (M6), as shown.
- Apply the engine oil on the contact surfaces of the bolts (cylinder head) and copper washers.
- Follow the numerical order shown in the illustration. Tighten the bolts in two stages.



Quick gasket®:
ACC-QUICK-GS-KT
Yamaha bond No. 1215:
90890-85505



Limite de déformation:
0,03 mm (0,0012 in)

- Si la déformation est hors spécifications, surfa-
cer la culasse.
- Placer une feuille de papier de verre humide de
grain de n°400 à 600 sur la plaque à surfa-
cer et planer la culasse en décrivant des huit.

N.B.:

Faire tourner plusieurs fois la culasse pour obte-
nir une surface bien régulière.



Zylinderkopf-Verzugsgrenze:
0,03 mm

- Ist die Verzugsgrenze überschritten, den
Zylinderkopf planschleifen.
- Zylinderkopf mit Naßschleifpapier der Kör-
nung 400–600 planschleifen; dabei nach
Planschleifmuster vorgehen.

HINWEIS:

Den Zylinderkopf mehrmals drehen, um
einen gleichmäßigen Abschleiß zu gewährlei-
sten.

ASSEMBLAGE ET REPOSE

Culasse

1. Installer:

- Goujon ①
- Joint ② **New**

2. Installer:

- Culasse
- Rondelles en cuivre
- Boulons (culasse)

	M8	22 Nm (2,2 m · kg, 16 ft · lb)
	M6	10 Nm (1,0 m · kg, 7,2 ft · lb)

N.B.:

- Enduire l'extrémité des boulons de fixation
(M6) de la culasse de Quick gasket®
(Yamaha Bond n°1215), comme illustré.
- Enduire les surfaces de contact des boulons et des
rondelles en cuivre de la culasse d'huile de
moteur.
- Suivre l'ordre numérique donné dans l'illustra-
tion. Serrer les boulons en deux étapes.



Quick Gasket®:
ACC-QUICK-GS-KT
Yamaha bond n° 1215:
90890-85505

ZUSAMMENBAU UND MONTAGE

Zylinderkopf

1. Montieren:

- Paßhülse ①
- Dichtung ② **New**

2. Montieren:

- Zylinderkopf
- Kupferdichtung
- Schraube (Zylinderkopf)

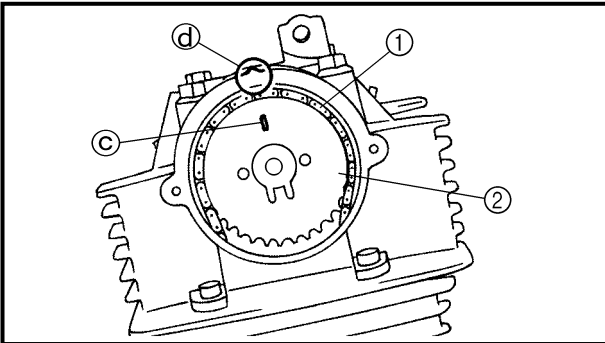
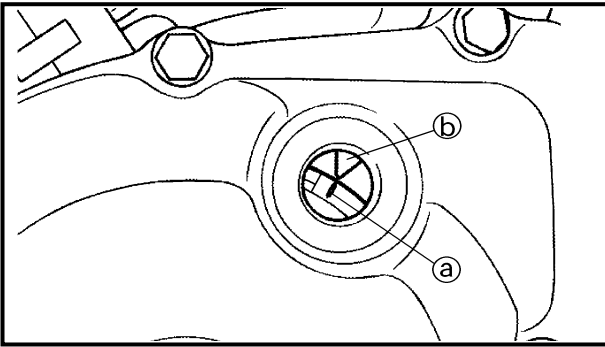
	M8	22 Nm (2,2 m · kg)
	M6	10 Nm (1,0 m · kg)

HINWEIS:

- YAMAHA-Dichtmasse Nr.1215 auf die Zylin-
derkopf-Schraubenenden auftragen, wie in
der Abbildung gezeigt.
- Motoröl auf die Kontaktflächen der Schrau-
ben (Zylinderkopf) und Kupferdichtungen
auftragen.
- In der Abbildung gezeigte Anzugsreihenfolge
beachten. Zylinderkopfschrauben schritt-
weise anziehen.



Quick Gasket®:
ACC-QUICK-GS-KT
Yamaha-Dichtmasse Nr. 1215:
90890-85505



3. Install:
- Timing chain
 - Camshaft sprocket

Installation steps:

- Turn the crankshaft counterclockwise with a wrench.
- Align the "I" mark (a) on the rotor with the stationary pointer (b) on the crankcase cover.
- Align the match mark (c) on the camshaft sprocket with the stationary pointer (d) on the cylinder head.
- Fit the timing chain (1) onto camshaft sprocket (2) and install the camshaft sprocket on the camshaft.

NOTE:

When installing the camshaft sprocket, keep the timing chain as tense as possible on the exhaust side.

CAUTION:

Do not turn the crankshaft during installation of the camshaft. Damage or improper valve timing will result.

- Remove the safety wire from the timing chain.

4. Install:
- Washer
 - Bolt (camshaft sprocket)

NOTE:

Temporarily tighten the bolt (camshaft sprocket) at this point.



3. Installer:
- Chaîne de distribution
 - Pignon d'arbre à cames

Étapes du montage:

- Faire tourner le vilebrequin dans le sens inverse des aiguilles d'une montre à l'aide d'une clé.
- Aligner le repère "T" (a) du rotor et l'index fixe (b) du demi-carter.
- Aligner le repère (c) du pignon d'arbre à cames et l'index fixe (d) de la culasse.
- Placer la chaîne de distribution (1) sur le pignon d'arbre à cames (2) et installer le pignon sur l'arbre à cames.

N.B.:

En remontant le pignon d'arbre à cames d'échappement, maintenir la chaîne de distribution aussi tendue que possible du côté échappement.

ATTENTION:

Veiller à ce que le vilebrequin reste immobile pendant la mise en place de l'arbre à cames. Un déplacement du vilebrequin risquerait de désynchroniser les soupapes et de les endommager.

- Détacher le fil métallique de la chaîne de distribution.

4. Installer:
- Rondelle
 - Boulon (pignon d'arbre à cames)

N.B.:

Serrer de quelques tours le boulon de pignon d'arbre à cames.

3. Montieren:
- Steuerkette
 - Nockenwellen-Kettenrad

Arbeitsschritte:

- Kurbelwelle mit einem Schraubenschlüssel gegen den Uhrzeigersinn drehen.
- Markierung (a) auf dem Lichtmaschinenrotor auf die feste Markierung (b) auf dem Kurbelgehäuse ausrichten.
- Markierung (c) auf dem Nockenwellen-Kettenrad auf die feste Markierung (d) auf dem Zylinderkopf ausrichten.
- Steuerkette (1) über das Nockenwellen-Kettenrad (2) legen und das Nockenwellen-Kettenrad an der Nockenwelle montieren.

HINWEIS:

Bei der Montage des Nockenwellen-Kettenrades muß die Steuerkette auf der Auslaßseite gestrafft werden.

ACHTUNG:

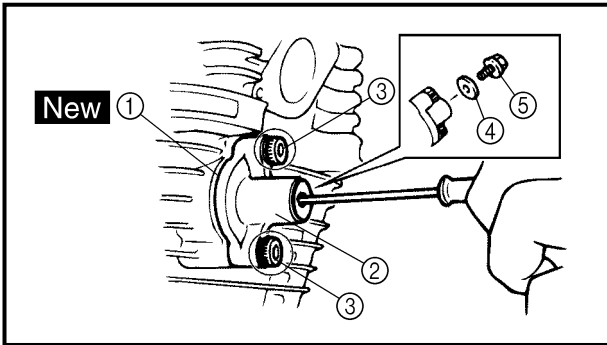
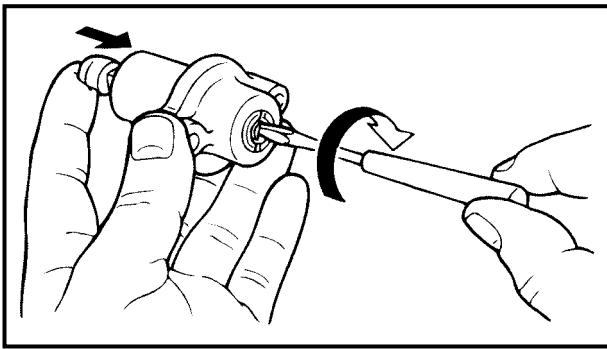
Die Stellung der Kurbelwelle darf bei der Montage der Nockenwelle nicht verändert werden, da es andernfalls zu Motorschäden oder einer ungenauen Ventilsteuerung kommt.

- Den Sicherungsdraht von der Steuerkette entfernen.

4. Montieren:
- Unterlegscheibe
 - Schraube (Nockenwellen-Kettenrad)

HINWEIS:

Die Schraube (Nockenwellen-Kettenrad) vorläufig montieren.



5. Install:
- Timing chain tensioner

Installation steps:

- While pressing the tensioner rod lightly with fingers, use a thin screwdriver and wind the tensioner rod up fully clockwise.
- With the rod fully wound, install the gasket ① and the chain tensioner ②, and tighten the bolts ③ to the specified torque.



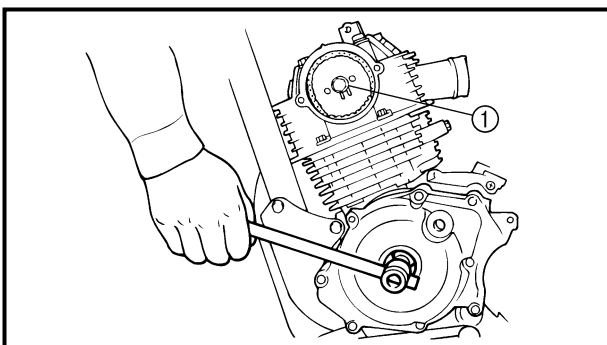
Bolt (chain tensioner):
10 Nm (1.0 m • kg, 7.2 ft • lb)


- Release the screwdriver, check the tensioner rod to come out and tighten the gasket ④ and the cap bolt ⑤ to the specified torque.



Cap bolt (timing chain tensioner):
8 Nm (0.8 m • kg, 5.8 ft • lb)

6. Turn:
- Crankshaft
 Counterclockwise several turns
7. Check:
- Rotor "I" mark
 Align with the crankcase stationary pointer.
 - Camshaft match mark
 Align with the cylinder head stationary pointer.
 Out of alignment → Adjust.



8. Tighten:
- Bolt ①  **20 Nm (2.0 m • kg, 14 ft • lb)**

NOTE:

Tighten the bolt while holding the rotor nut with a wrench.



5. Installer:

- Tendeur de la chaîne de distribution

Étapes du montage:

- Tout en faisant légèrement pression sur la tige du tendeur à l'aide du doigt, puis visser la tige à fond en le tournant à fond dans le sens des aiguilles d'une montre à l'aide d'un tournevis.
- La tige du tendeur étant vissée à fond, monter le joint ① et le tendeur ②, puis serrer les boulons ③ au couple spécifié.



Boulon (tendeur de chaîne):
10 Nm (1,0 m • kg, 7,2 ft • lb)

- Relâcher le tournevis, s'assurer que la tige du tendeur ressorte, puis serrer le joint ④ et le boulon capuchon ⑤ au couple spécifié.



Boulon capuchon (tendeur de chaîne de distribution):
8 Nm (0,8 m • kg, 5,8 ft • lb)

6. Tourner:

- Vilebrequin
De quelques tours dans le sens inverse des aiguilles d'une montre

7. Contrôler:

- Repère "I" du rotor
Aligner avec l'index fixe du carter.
- Repère d'alignement de l'arbre à cames
Aligner sur l'index fixe du culasse.
Non aligné → Régler.

8. Serrer:

- Boulon ①

20 Nm (2,0 m • kg, 14 ft • lb)

N.B.: _____
Serrer le boulon tout en maintenant l'écrou de rotor à l'aide d'une clé.

5. Montieren:

- Steuerkettenspanner

Arbeitsschritte:

- Die Druckstange vorsichtig mit den Fingern hineinschieben; einen dünnen Schraubendreher verwenden und die Druckstange im Uhrzeigersinn vollständig vorspannen.
- Dichtung ① und Steuerkettenspanner ② bei vollständig vorgespannter Druckstange montieren und Schrauben ③ mit dem vorgeschriebenen Drehmoment anziehen.



Schraube (Steuerkettenspanner):
10 Nm (1,0 m • kg)

- Schraubendreher entfernen, prüfen, ob die Druckstange herauskommt und Dichtung ④ und Deckelschraube ⑤ mit dem vorgeschriebenen Drehmoment festziehen.



Deckelschraube (Steuerkettenspanner):
8 Nm (0,8 m • kg)

6. Drehen:

- Kurbelwelle
Mehrere Umdrehungen gegen den Uhrzeigersinn

7. Kontrollieren:

- Rotor-Markierung "I"
Auf feste Markierung auf dem Kurbelgehäuse ausrichten.
- Nockenwellen-Markierung
Auf feste Markierung auf dem Zylinderkopf ausrichten.
Fehlerhafte Ausrichtung → Einstellen.

8. Festziehen:

- Schraube ①

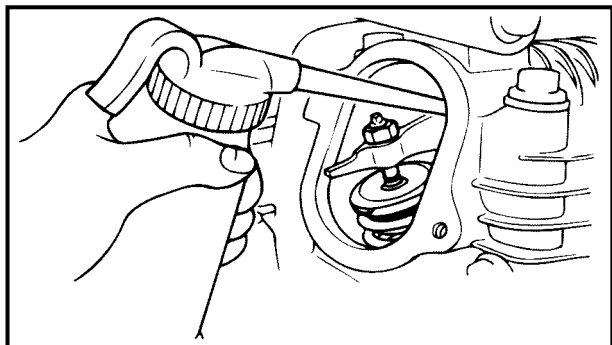
20 Nm (2,0 m • kg)

HINWEIS: _____
Rotormutter mit einem Schraubenschlüssel festhalten und Schraube festziehen.



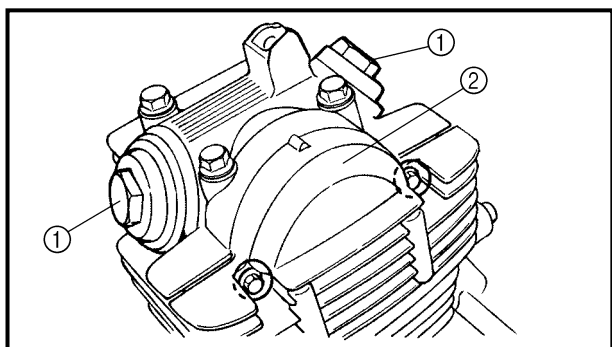
9. Check:

- Valve clearance
Out of specification → Adjust.
Refer to “VALVE CLEARANCE INSPECTION AND ADJUSTMENT” section in the CHAPTER 3.



10. Apply:

- Engine oil
On camshaft.



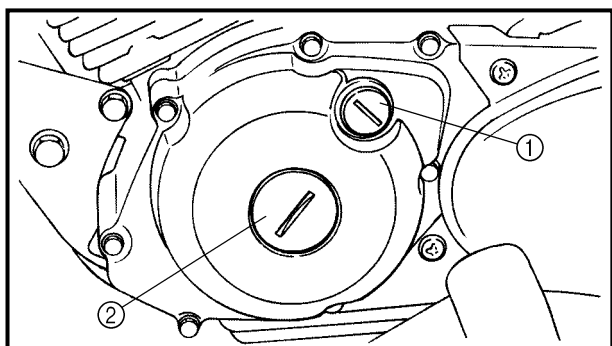
11. Install:

- Tappet cover ①

18 Nm (1.8 m · kg, 13 ft · lb)

- Cylinder head side cover ②

10 Nm (1.0 m · kg, 7.2 ft · lb)



12. Install:

- Timing mark accessing screw ①

7 Nm (0.7 m · kg, 5.1 ft · lb)

- Crankshaft end accessing screw ②

7 Nm (0.7 m · kg, 5.1 ft · lb)

13. Install:

- Spark plug

13 Nm (1.3 m · kg, 9.4 ft · lb)

- Engine bracket

40 Nm (4.0 m · kg, 29 ft · lb)



9. Contrôler:

- Jeu de soupapes
Hors spécifications → Régler.
Se reporter à la section “CONTRÔLE ET RÉGLAGE DU JEU DE SOUPAPES” au CHAPITRE 3.

9. Kontrollieren:

- Ventilspiel
Nicht vorschriftsmäßig → Einstellen.
Siehe unter “VENTILSPIEL KONTROLLIEREN UND EINSTELLEN” in KAPITEL 3.



10. Appliquer:

- Huile de moteur
Sur l'arbre à cames



10. Auftragen:

- Motoröl
(auf Nockenwelle)



11. Installer:

- Cache de pousoir ①
 **18 Nm (1,8 m · kg, 13 ft · lb)**
- Cache latéral de culasse ②
 **10 Nm (1,0 m · kg, 7,2 ft · lb)**



11. Montieren:

- Ventildeckel ①  **18 Nm (1,8 m · kg)**
- Zylinderkopfdeckel ②  **10 Nm (1,0 m · kg)**



12. Installer:

- Vis d'accès du repère de distribution ①
 **7 Nm (0,7 m · kg, 5,1 ft · lb)**
- Vis d'accès du vilebrequin ②
 **7 Nm (0,7 m · kg, 5,1 ft · lb)**



12. Montieren:

- Zündestell-Verschlußschraube ①
 **7 Nm (0,7 m · kg)**
- Kurbelwellen-Verschlußschraube ②
 **7 Nm (0,7 m · kg)**

13. Installer:

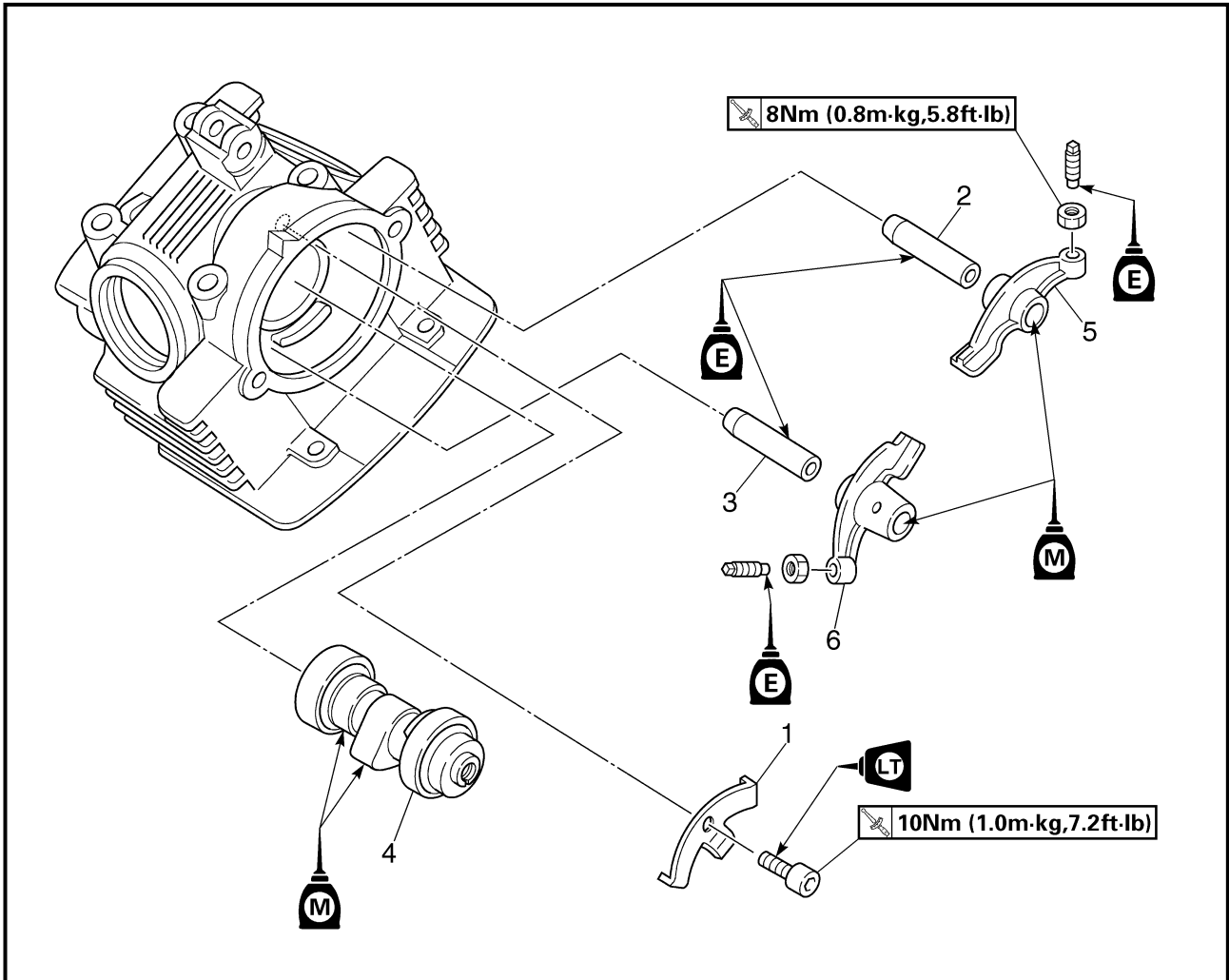
- Bougie  **13 Nm (1,3 m · kg, 9,4 ft · lb)**
- Support de moteur
 **40 Nm (4,0 m · kg, 29 ft · lb)**

13. Montieren:

- Zündkerze  **13 Nm (1,3 m · kg)**
- Motorhalterung  **40 Nm (4,0 m · kg)**



CAMSHAFT AND ROCKER ARMS



Extent of removal:

① Camshaft removal

② Rocker arm removal

Extent of removal	Order	Part name	Q'ty	Remarks
CAMSHAFT AND ROCKER ARMS REMOVAL				
Preparation for removal		Cylinder head		Refer to "CYLINDER HEAD" section.
	1	Camshaft bearing holder	1	Refer to "REMOVAL POINTS". Refer to "REMOVAL POINTS".
	2	Intake rocker arm shaft	1	
	3	Exhaust rocker arm shaft	1	
	4	Camshaft	1	
	5	Intake rocker arm	1	
	6	Exhaust rocker arm	1	

ARBRE À CAMES ET CULBUTEURS NOCKENWELLE UND KIPPHEBEL

ENG



ARBRE À CAMES ET CULBUTEURS



Déposes à effectuer:

① Dépose de l'arbre à cames

② Dépose des culbuteurs

Déposes à effectuer	Ordre	Nom de pièce	Qté	Remarques
Préparation à la dépose		DÉPOSE DE L'ARBRE À CAMES ET DES CULBUTEURS		
		Culasse		Se reporter à "CULASSE".
	1	Support de roulement d'arbre à cames	1	Se reporter à "PIÈCES À DÉPOSER". Se reporter à "PIÈCES À DÉPOSER".
	2	Axe de culbuteur d'admission	1	
	3	Axe de culbuteur d'échappement	1	
	4	Arbre à cames	1	
	5	Culbuteur d'admission	1	
	6	Culbuteur d'échappement	1	

NOCKENWELLE UND KIPPHEBEL

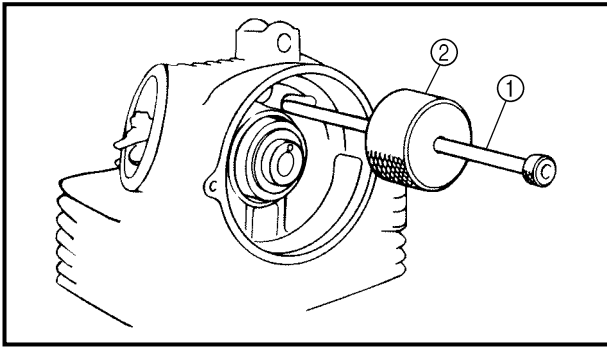


Demontage-Arbeiten:

① Nockenwelle demontieren

② Kipphebel demontieren

Demontage-Arbeiten	Reihenfolge	Bauteil	Anz.	Bemerkungen
Vorbereitung für den Ausbau		NOCKENWELLE UND KIPPHEBEL DEMONTIEREN		
		Zylinderkopf		Siehe unter "ZYLINDERKOPF".
	1	Nockenwellenlager-Halter	1	Siehe unter "DEMONTAGEPUNKTE". Siehe unter "DEMONTAGEPUNKTE".
	2	Kipphebelwelle (Einlaßseite)	1	
	3	Kipphebelwelle (Auslaßseite)	1	
	4	Nockenwelle	1	
	5	Kipphebel (Einlaßseite)	1	
	6	Kipphebel (Auslaßseite)	1	



REMOVAL POINTS

Rocker arm shaft

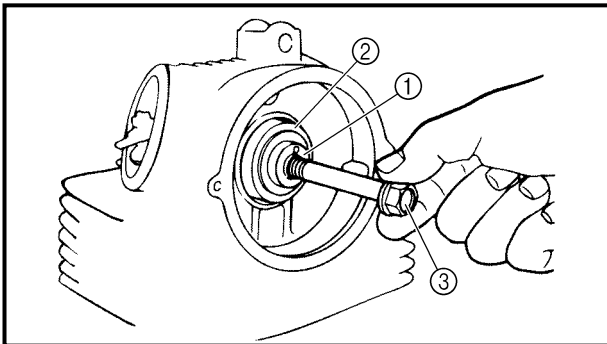
- Remove:
 - Rocker arm shafts

NOTE:

Use a slide hammer bolt ① and weight ② to slide out the rocker arm shafts.



Slide hammer set:
YU-01083-A
Slide hammer bolt:
90890-01085
Weight:
90890-01084

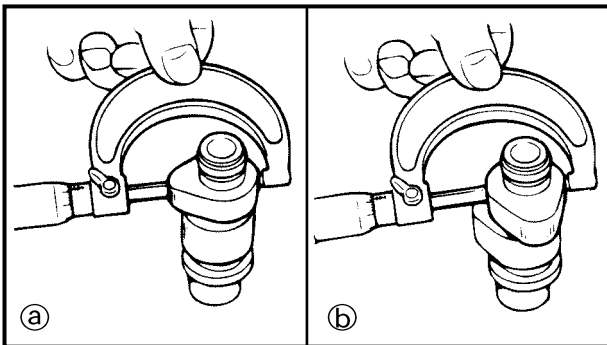


Camshaft

- Remove:
 - Camshaft ①
 - Camshaft bearing ②

NOTE:

Screw in a suitable length of 8 mm bolt ③ into the threaded end of the camshaft and pull out the camshaft.



INSPECTION

Camshaft

- Inspect:
 - Cam lobes
 Pitting/scratches/blue discoloration → Replace.
- Measure:
 - Cam lobes length ① and ②
 Out of specification → Replace.



Cam lobes length limit:
Intake:
 ① 25.851 mm (1.0178 in)
 ② 21.165 mm (0.8333 in)
Exhaust:
 ① 25.811 mm (1.0162 in)
 ② 21.020 mm (0.8276 in)



PIÈCES À DÉPOSER

Axes de culbuteur

- Déposer:
 - Axes de culbuteur

N.B.:

Se servir d'un boulon d'extracteur à inertie ① et d'une masse ② pour extraire les axes de culbuteur.



Kit d'extracteur à inertie:
YU-01083-A
Boulon d'extracteur à inertie:
90890-01085
Poids:
90890-01084

DEMONTAGEPUNKTE

Kipphebelwelle

- Demontieren:
 - Kipphebelwellen

HINWEIS:

Kipphebelwellen-Ausbauwerkzeug ① mit Gewicht ② verwenden, um die Kipphebelwellen zu demontieren.



Kipphebelwellen-Ausbauwerkzeug:
YU-01083-A
Gleitstange:
90890-01085
Gewicht:
90890-01084

Arbre à cames

- Déposer:
 - Arbre à cames ①
 - Roulement d'arbre à cames ②

N.B.:

Visser une longueur appropriée de boulon de 8 mm ③ dans l'extrémité filetée de l'arbre à cames et extraire ce dernier.

Nockenwelle

- Demontieren:
 - Nockenwelle ①
 - Nockenwellenlager ②

HINWEIS:

Eine M 8-Schraube ③ von passender Länge in das Gewinde am Ende der Nockenwelle hindrehen und die Nockenwelle herausziehen.

INSPECTION

Arbre à cames

- Examiner:
 - Came
Piqûres/rayures/décoloration bleue → Remplacer.
- Mesurer:
 - Dimensions de came ① et ②
Hors spécifications → Remplacer.



Dimensions limites de came:
Admission:
① 25,851 mm (1,0178 in)
② 21,165 mm (0,8333 in)
Échappement:
① 25,811 mm (1,0162 in)
② 21,020 mm (0,8276 in)

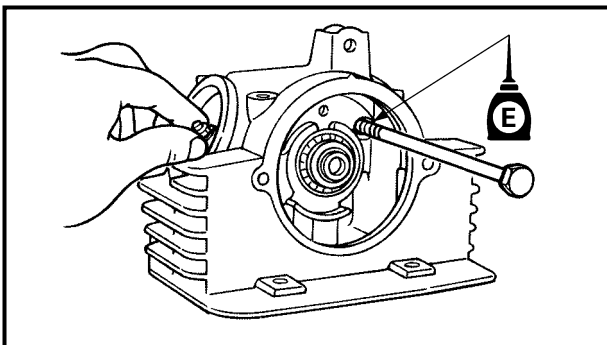
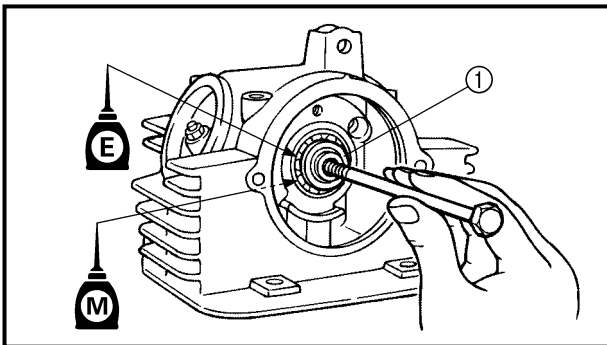
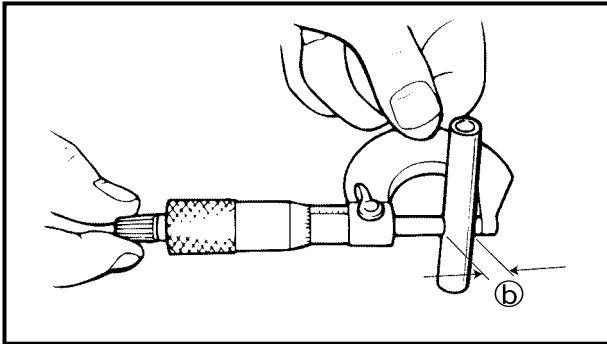
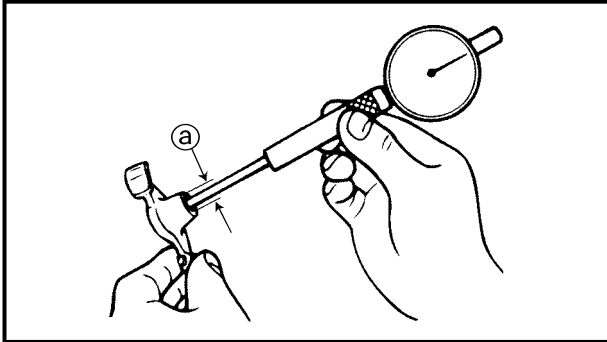
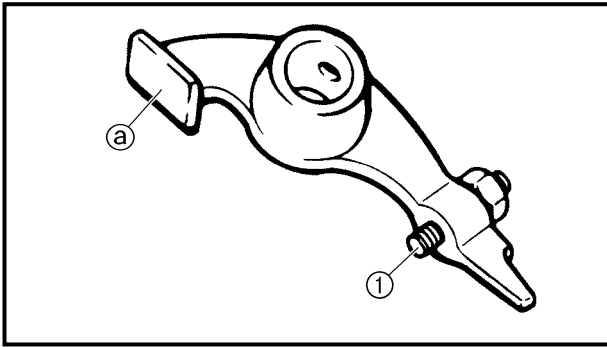
PRÜFEN

Nockenwelle

- Kontrollieren:
 - Nocken
Pitting-Bildung-Bildung/Riefen/Blaufärbung → Erneuern.
- Messen:
 - Nockenhöhe ① und ②
Nicht vorschriftsmäßig → Erneuern.



Nockenhöhe-Grenzwert:
Einlaß:
① 25,851 mm
② 21,165 mm
Auslaß:
① 25,811 mm
② 21,020 mm



Rocker arms and rocker arm shafts

1. Inspect:

- Cam lobe contact surface (a)
- Adjuster surface (1)
Wear/pitting/scratches/blue discoloration → Replace.

Measurement steps:

- Measure the inside diameter (a) of the rocker arm holes.
Out of specification → Replace.



Inside diameter (rocker arm):

10.000 ~ 10.015 mm

(0.3937 ~ 0.3943 in)

<Limit>: 10.03 mm (0.3949 in)

- Measure the outside diameter (b) of the rocker arm shafts.
Out of specification → Replace.



Outside diameter

(rocker arm shaft):

9.981 ~ 9.991 mm

(0.3930 ~ 0.3933 in)

<Limit>: 9.95 mm (0.3917 in)

ASSEMBLY AND INSTALLATION

1. Apply:

- Molybdenum disulfide oil
(onto the camshaft cam lobe and rocker arm hole)
- Engine oil
(onto the camshaft bearing)

2. Install:

- Rocker arms
- Camshaft (1)

3. Apply:

- Engine oil
(onto the rocker arm shaft)



4. Install:

- Rocker arm shaft





Culbuteurs et axes de culbuteur

1. Examiner:
 - Surface de contact de bossage de came (a)
 - Surface du dispositif de réglage (1)
 Usure/piqûres/rayures/décoloration bleue
→ Remplacer.

Étapes de la mesure:	
● Mesurer le diamètre intérieur (a) de l'orifice des culbuteurs. Hors spécifications → Remplacer.	
	Diamètre intérieur (culbuteur): 10,000 à 10,015 mm (0,3937 à 0,3943 in) <Limite>: 10,03 mm (0,3949 in)
● Mesurer le diamètre extérieur (b) de l'axe des culbuteurs. Hors spécifications → Remplacer.	
	Diamètre extérieur (axe de culbuteur): 9,981 à 9,991 mm (0,3930 à 0,3933 in) <Limite>: 9,95 mm (0,3917 in)

Kipphebel und Kipphebelwellen

1. Kontrollieren:
 - Nocken-Oberfläche (a)
 - Einstellschrauben-Oberfläche (1)
 Verschleiß/Pitting-Bildung-Bildung/Riefen/Blauverfärbung → Erneuern.

Arbeitsschritte:	
● Innendurchmesser (a) der Kipphebellager messen. Nicht vorschriftsmäßig → Erneuern.	
	Innendurchmesser (Kipphebel): 10,000–10,015 mm <Grenzwert>: 10,03 mm
● Außendurchmesser (b) der Kipphebelwellen messen. Nicht vorschriftsmäßig → Erneuern.	
	Außendurchmesser (Kipphebelwelle): 9,981–9,991 mm <Grenzwert>: 9,95 mm

ASSEMBLAGE ET REPOSE

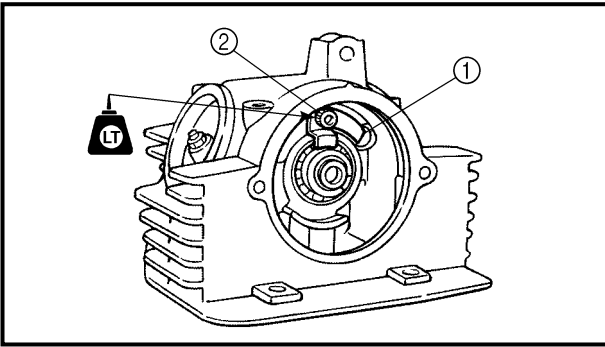
1. Appliquer:
 - Huile au bisulfure de molybdène (sur la came d'arbre à cames et l'orifice du culbuteur)
 - Huile de moteur (sur le roulement d'arbre à cames)
2. Installer:
 - Culbuteurs
 - Arbre à cames (1)
3. Appliquer:
 - Huile de moteur (sur l'axe de culbuteur)
4. Installer:
 - Axe de culbuteur

ZUSAMMENBAU UND MONTAGE

1. Auftragen:
 - Molybdändisulfid (auf die Nocken der Nockenwelle und die Kipphebellager)
 - Motoröl (auf die Nockenwellenlager)
2. Montieren:
 - Kipphebel
 - Nockenwelle (1)
3. Auftragen:
 - Motoröl (auf die Kipphebelwelle)
4. Montieren:
 - Kipphebelwelle

CAMSHAFT AND ROCKER ARMS

ENG



5. Install:

- Camshaft bearing holder ①
- Bolt ②



10 Nm (1.0 m · kg, 7.2 ft · lb)



ARBRE À CAMES ET CULBUTEURS NOCKENWELLE UND KIPPHEBEL

ENG





5. Installer:

- Support de roulement d'arbre à cames ①
- Boulon ②

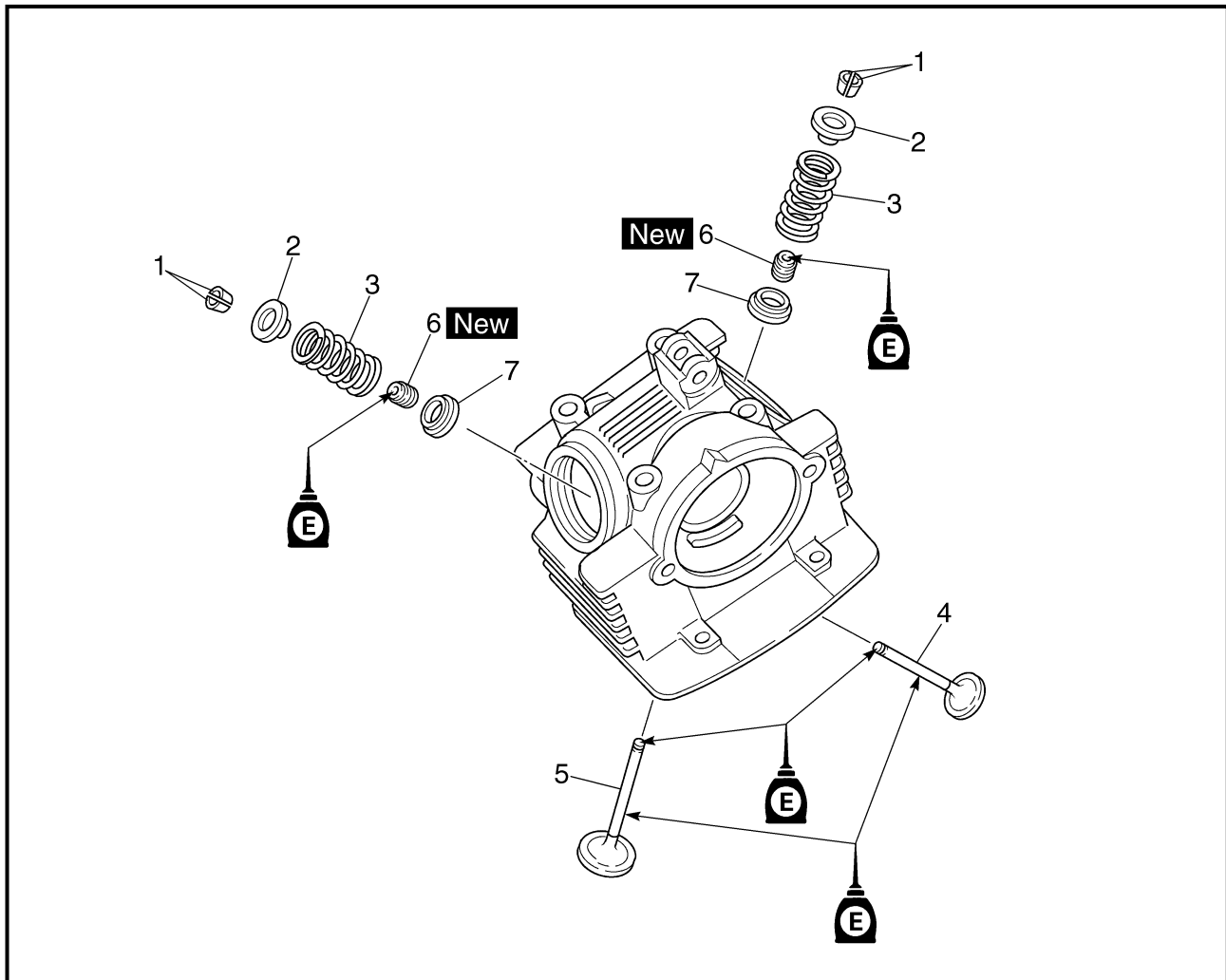
  **10 Nm (1,0 m · kg, 7,2 ft · lb)**

5. Montieren:

- Nockenwellenlager-Halter ①
- Schraube ②

  **10 Nm (1,0 m · kg)**

VALVES AND VALVE SPRINGS



Extent of removal: ① Valves and valve springs removal

Extent of removal	Order	Part name	Q'ty	Remarks
Preparation for removal		VALVES AND VALVE SPRINGS REMOVAL Cylinder head Camshaft and rocker arms		Refer to "CYLINDER HEAD" section. Refer to "CAMSHAFT AND ROCKER ARMS" section.
①	1	Valve cotter	4	Refer to "REMOVAL POINTS".
	2	Valve spring retainer	2	
	3	Valve spring	2	
	4	Intake valve	1	
	5	Exhaust valve	2	
	6	Valve stem seal	2	
	7	Valve spring seat	2	

SOUPAPES ET RESSORTS DE SOUPAPE VENTILE UND VENTILFEDERN

ENG



SOUPAPES ET RESSORTS DE SOUPAPE



Déposes à effectuer:

① Déposes des soupapes et des ressorts de soupape

Déposes à effectuer	Ordre	Nom de pièce	Qté	Remarques
Préparation à la dépose		DÉPOSE DES SOUPAPES ET DES RESSORTS DE SOUPAPE Culasse Arbre à cames et culbuteurs		Se reporter à "CULASSE". Se reporter à la section "ARBRE À CAMES ET CULBUTEURS".
↑ ① ↓	1 2 3 4 5 6 7	Clavette de soupape Retenue de ressort de soupape Ressort de soupape Soupape d'admission Soupape d'échappement Joint de queue de soupape Siège de ressort de soupape	4 2 2 1 2 2 2	Se reporter à "PIÈCES À DÉPOSER".

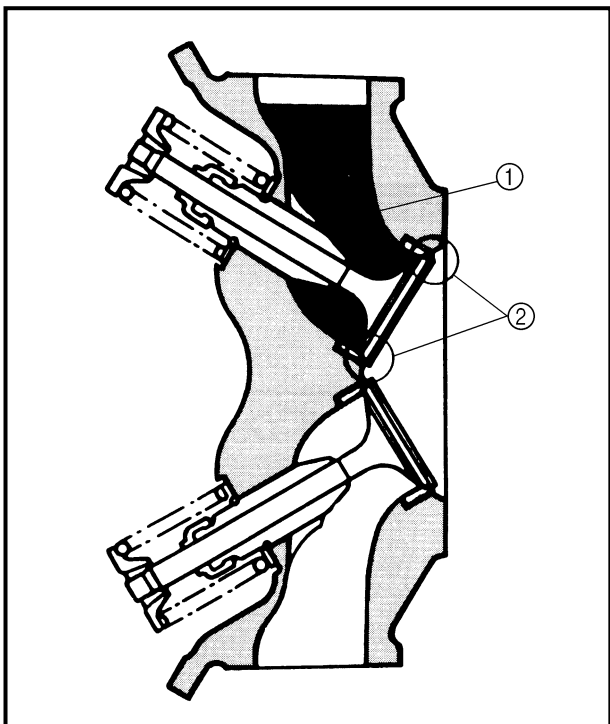
VENTILE UND VENTILFEDERN



Demontage-Arbeiten:

① Ventile und Ventildfedern demontieren

Demontage-Arbeiten	Reihenfolge	Bauteil	Anz.	Bemerkungen
Vorbereitung für den Ausbau		VENTILE UND VENTILFEDERN DEMONTIEREN Zylinderkopf Nockenwelle und Kipphebel		Siehe unter "ZYLINDERKOPF". Siehe unter "NOCKENWELLE UND KIPPHEBEL".
↑ ① ↓	1 2 3 4 5 6 7	Ventilkeile Ventilfederteller Ventilfeder Einlaßventil Auslaßventil Ventilschaftdichtung Ventilfedersitz	4 2 2 1 2 2 2	Siehe unter "DEMONTAGEPUNKTE".



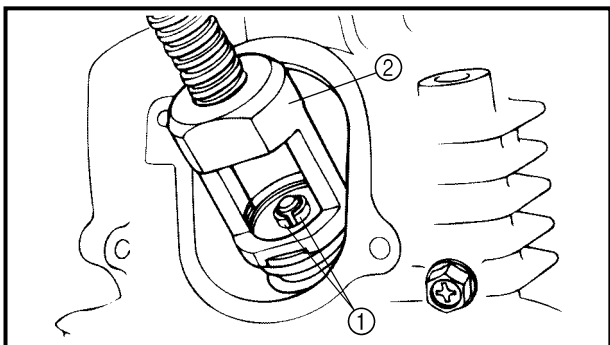
REMOVAL POINTS

Valve

1. Check:
 - Valve sealing
Leakage at the valve seat → Inspect the valve face, valve seat and valve seat width.

Checking steps:

- Pour a clean solvent ① into the intake and exhaust ports.
- Check that the valve seals properly. There should be no leakage at the valve seat ②.



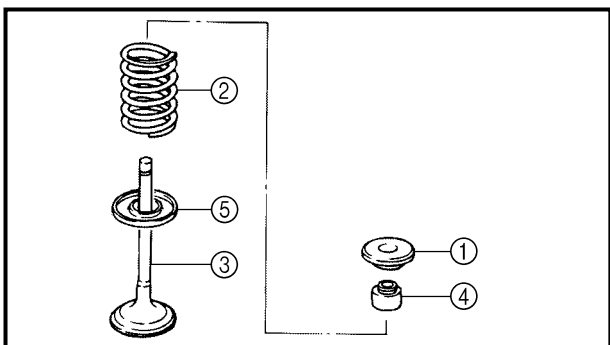
2. Remove:
 - Valve cotters ①

NOTE:

Attach a valve spring compressor ② between the valve spring retainer and the cylinder head to remove the valve cotters.



Valve spring compressor:
YM-04019/90890-04019



3. Remove:
 - Valve spring retainer ①
 - Valve spring ②
 - Valve ③
 - Valve stem seal ④
 - Valve spring seat ⑤

NOTE:

Identify the position of each part very carefully so that it can be reinstalled in its original place.



PIÈCES À DÉPOSER

Valve

1. Contrôler:
 - Joint d'étanchéité des soupapes
Fuites au siège de soupape → Contrôler la face de soupape, le siège de soupape et la largeur de siège de soupape.

Étapes de la vérification:

- Verser du dissolvant propre ① dans les orifices d'admission et d'échappement.
- S'assurer de l'étanchéité des soupapes.
Il ne doit pas y avoir de fuite au niveau du siège de soupape ②.

2. Déposer:
 - Clavettes de soupape ①

N.B.: _____
Fixer un compresseur de ressort de soupape ② entre la retenue de ressort de soupape et la culasse pour retirer les clavettes de soupape.



Compresseur de ressort de soupape:
YM-04019/90890-04019

3. Déposer:
 - Retenue de ressort de soupape ①
 - Ressort de soupape ②
 - Soupape ③
 - Joint de queue de soupape ④
 - Siège de ressort de soupape ⑤

N.B.: _____
Marquer la position de chaque pièce avec soin afin de pouvoir les remonter dans leur position d'origine.

DEMONTAGEPUNKTE

Ventil

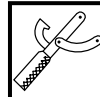
1. Kontrollieren:
 - Ventil-Dichtheit
Undichtigkeit am Ventilsitz → Ventilkegel, Ventilsitz und Ventilsitzbreite prüfen.

Arbeitsschritte:

- Ein Sauberes Lösungsmittel ① in die Einlaß- und Auslaßkanäle gießen.
- Prüfen, ob die Ventile richtig abdichten.
Am Ventilsitz ② sollte kein Lösungsmittel austreten.

2. Demontieren:
 - Ventilkeile ①

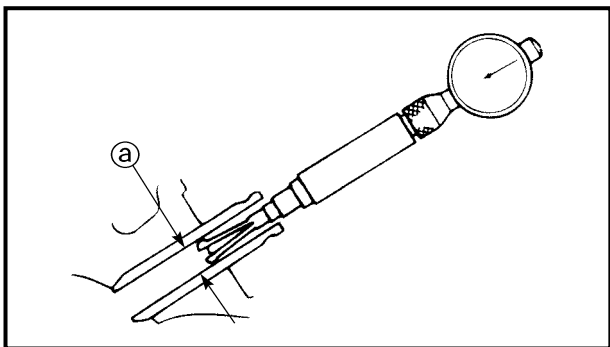
HINWEIS: _____
Zum Ausbau der Ventilkeile einen Ventilschrauber ② zwischen Ventilschrauber und Zylinderkopf ansetzen.



Ventilschrauber:
YM-04019/90890-04019

3. Demontieren:
 - Ventilschrauber ①
 - Ventilschrauber ②
 - Ventil ③
 - Ventilschaftdichtung ④
 - Ventilschraubensitz ⑤

HINWEIS: _____
Alle Teile sorgfältig markieren, damit sie wieder in ihrer ursprünglichen Lage montiert werden können.



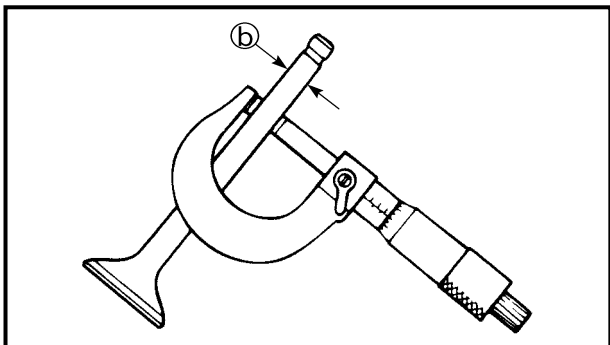
INSPECTION

Valve

1. Measure:
 - Stem-to-guide clearance

$$\text{Stem-to-guide clearance} = \text{valve guide inside diameter } \textcircled{a} - \text{valve stem diameter } \textcircled{b}$$

Out of specification → Replace the valve guide.



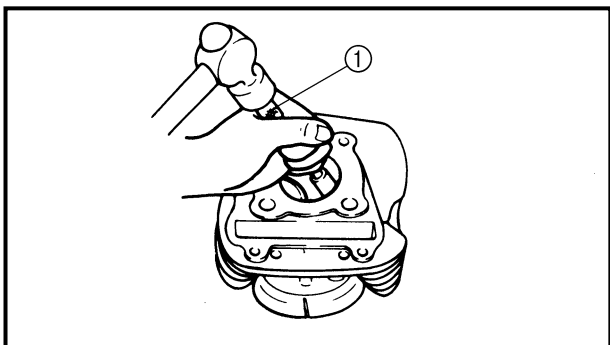
Clearance (stem to guide):

Intake:

0.010 ~ 0.037 mm
(0.0004 ~ 0.0015 in)
<Limit>: 0.08 mm (0.0031 in)

Exhaust:

0.025 ~ 0.052 mm
(0.0010 ~ 0.0020 in)
<Limit>: 0.10 mm (0.0040 in)



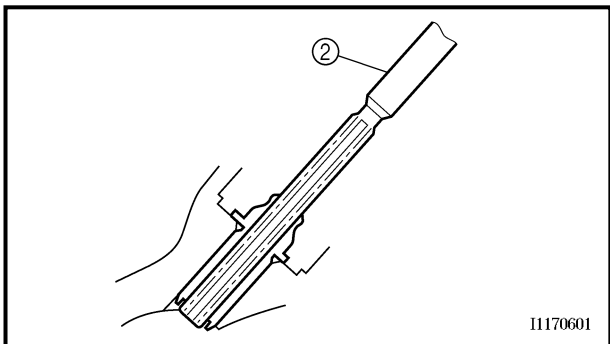
2. Replace:
 - Valve guide

Replacement steps:

NOTE:

To ease guide removal, installation and to maintain correct fit heat the cylinder head in an oven to 100 °C (212 °F).

- Remove the valve guide using a valve guide remover ①.
- Install the new valve guide using a valve guide remover and valve guide installer.
- After installing the valve guide, bore the valve guide using a valve guide reamer ② to obtain proper stem-to-guide clearance.



Valve guide remover (5.0 mm):

YM-04097/90890-04097

Valve guide installer:

YM-04098/90890-04098

Valve guide reamer (5.0 mm):

YM-04099/90890-04099

NOTE:

After replacing the valve guide reface the valve seat.



INSPECTION

Soupape

1. Mesurer:
 - Jeu de queue dans le guide

Jeu de queue dans le guide de soupape = diamètre intérieur de guide de soupape (a) – diamètre de queue de soupape (b)

Hors spécifications → Remplacer le guide de soupape.



Jeu (queue et guide):
Admission:
 0,010 à 0,037 mm
 (0,0004 à 0,0015 in)
 <Limite>: 0,08 mm (0,0031 in)
Échappement:
 0,025 à 0,052 mm
 (0,0010 à 0,0020 in)
 <Limite>: 0,10 mm (0,0040 in)

2. Remplacer:
 - Guide de soupape

Étapes du remplacement:

N.B.: _____
 En vue de faciliter la dépose et la mise en place du guide, et afin d'assurer un ajustement correct, faire chauffer la culasse dans un four à une température de 100 °C (212 °F).

- Enlever le guide de soupape à l'aide d'un extracteur de guide de soupape ①.
- Installer le guide de soupape neuf à l'aide d'un outil de mise en place de guide de soupape et de l'extracteur de guide de soupape.
- Après la mise en place du guide de soupape, aléser le guide à l'aide d'un alésoir de guide de soupape ② pour obtenir le jeu correct entre le guide et la queue de soupape.



Extracteur de guide de soupape (5,0 mm):
 YM-04097/90890-04097
Outil de mise en place de guide de soupape:
 YM-04098/90890-04098
Alésoir de guide de soupape (5,0 mm):
 YM-04099/90890-04099

N.B.: _____
 Resurfacier le siège de soupape après avoir mis en place le guide de soupape.

PRÜFEN

Ventil

1. Messen:
 - Ventilschaftspiel

Ventilschaftspiel = Ventilfehrungs-Innendurchmesser (a) – Ventilschaftdurchmesser (b)

Nicht vorschriftsmäßig → Ventilfehrung erneuern.



Ventilschaftspiel:
Einlaß:
 0,010–0,037 mm
 <Grenzwert>: 0,08 mm
Auslaß:
 0,025–0,052 mm
 <Grenzwert>: 0,10 mm

2. Erneuern:
 - Ventilfehrung

Arbeitsschritte:

HINWEIS: _____
 Zur leichteren Demontage und Montage und um einen korrekten Sitz zu gewährleisten, den Zylinderkopf in einem Ofen auf 100 °C erwärmen.

- Ventilfehrung mit einem Ventilfehrungs-Ausbauwerkzeug ① demontieren.
- Neue Ventilfehrung mit Hilfe des Ventilfehrungs-Ausbauwerkzeuges und eines Ventilfehrungs-Einbauwerkzeuges montieren.
- Ventilfehrung nach der Montage mit einer Reibahle ② aufreiben, um das korrekte Ventilschaftspiel zu erzielen.

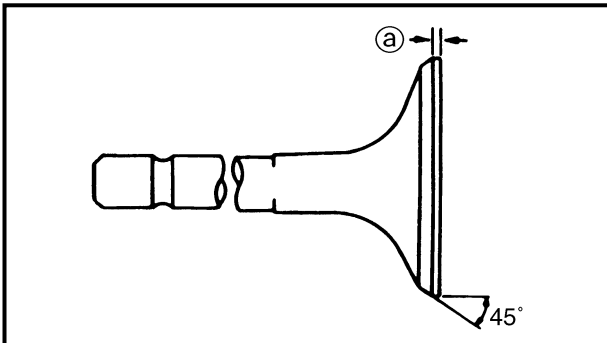


Ventilfehrungs-Ausbauwerkzeug (5,0 mm):
 YM-04097/90890-04097
Ventilfehrungs-Einbauwerkzeug:
 YM-04098/90890-04098
Reibahle (5,0 mm):
 YM-04099/90890-04099

HINWEIS: _____
 Nach dem Auswechseln der Ventilfehrung den Ventilsitz nachschleifen.



3. Inspect:
 - Valve face
Pitting/wear → Grind the face.
 - Valve stem end
Mushroom shape or diameter larger than the body of the stem → Replace.



4. Measure:
 - Margin thickness @
Out of specification → Replace.



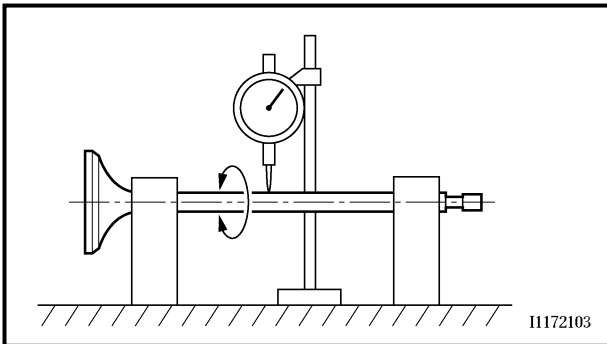
Margin thickness:

Intake:

**0.4 ~ 0.8 mm
(0.0157 ~ 0.0315 in)**

Exhaust:

**0.8 ~ 1.2 mm
(0.0315 ~ 0.0472 in)**



5. Measure:
 - Runout (valve stem)
Out of specification → Replace.



Runout limit:

0.01 mm (0.0004 in)

NOTE:

- When installing a new valve always replace the guide.
- If the valve is removed or replaced always replace the oil seal.

6. Eliminate:
 - Carbon deposits
(from the valve face and valve seat)

7. Inspect:
 - Valve seats
Pitting/wear → Reface the valve seat.



3. Examiner:
- Face de soupape
Piqûres/usure → Surfacier la face de soupape.
 - Embout de queue de soupape
En forme de champignon ou de diamètre supérieur au reste de la queue de soupape → Remplacer.

4. Mesurer:
- Épaisseur de rebord [Ⓐ]
Hors spécifications → Remplacer.

	Épaisseur de rebord:
	Admission:
	0,4 à 0,8 mm (0,0157 à 0,0315 in)
	Échappement:
	0,8 à 1,2 mm (0,0315 à 0,0472 in)

5. Mesurer:
- Faux-rond (queue de soupape)
Hors spécifications → Remplacer.

	Limite de faux-rond:
	0,01 mm (0,0004 in)

- N.B.:** _____
- Lors du remplacement d'une soupape, toujours remplacer également le guide.
 - Toujours remplacer la bague d'étanchéité quand on dépose ou on remplace une soupape.

6. Éliminer:
- Dépôts de calamine
(de la face de soupape et de son siège)

7. Examiner:
- Sièges de soupape
Piqûres/usure → Surfacier le siège de soupape.

3. Kontrollieren:
- Ventilkegel
Pitting-Bildung/Verschleiß → Ventilkegel fräsen.
 - Ventilschaftende
Verformung oder Durchmesser größer als restlicher Schaft → Erneuern.

4. Messen:
- Ventilteller-Stärke [Ⓐ]
Nicht vorschriftsmäßig → Erneuern.

	Ventilteller-Stärke:
	Einlaß:
	0,4–0,8 mm
	Auslaß:
	0,8–1,2 mm

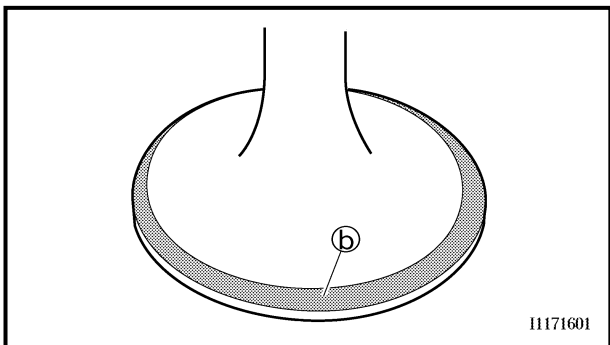
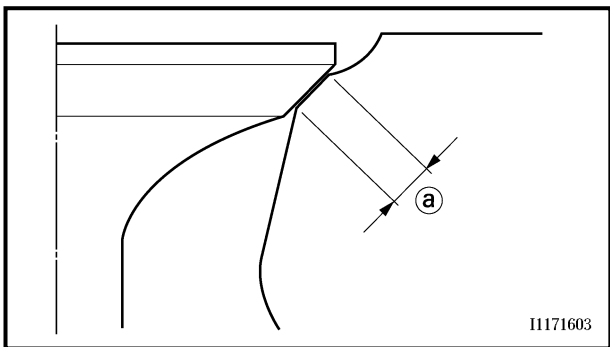
5. Messen:
- Ventilschaft-Schlag
Nicht vorschriftsmäßig → Erneuern.

	Max. Ventilschaft-Schlag:
	0,01 mm

- HINWEIS:** _____
- Bei der Montage eines neuen Ventils immer die Ventilführung erneuern.
 - Bei der Demontage oder Erneuerung des Ventils immer die Ventilschaftdichtung erneuern.

6. Beseitigen:
- Kohleablagerungen
(von Ventilkegel und Ventilsitz)

7. Kontrollieren:
- Ventilsitze
Pitting-Bildung/Verschleiß → Ventilsitz neu fräsen.



8. Measure:

- Valve seat width (a)
Out of specification → Reface the valve seat.



Valve seat width:

Intake:

0.9 ~ 1.1 mm (0.0354 ~ 0.0433 in)

<Limit>: 1.6 mm (0.0630 in)

Exhaust:

0.9 ~ 1.1 mm (0.0354 ~ 0.0433 in)

<Limit>: 1.6 mm (0.0630 in)

Measurement steps:

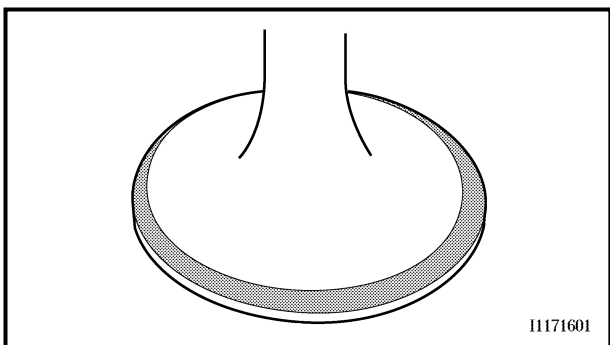
- Apply Mechanic's blueing dye (Dykem) (b) to the valve face.
- Install the valve into the cylinder head.
- Press the valve through the valve guide and onto the valve seat to make a clear pattern.
- Measure the valve seat width. Where the valve seat and valve face made contact, blueing will have been removed.
- If the valve seat is too wide, too narrow, or the seat is not centered, the valve seat must be refaced.

9. Lap:

- Valve face
- Valve seat

NOTE:

After refacing the valve seat or replacing the valve and valve guide, the valve seat and valve face should be lapped.



Lapping steps:

- Apply a coarse lapping compound to the valve face.

CAUTION:

Do not let the compound enter the gap between the valve stem and the valve guide.

- Apply molybdenum disulfide oil to the valve stem.



8. Mesurer:

- Largeur de siège de soupape **(a)**
Hors spécifications → Surfacier le siège de soupape.



Largeur du siège de soupape:

Admission:

0,9 à 1,1 mm (0,0354 à 0,0433 in)

<Limite>: 1,6 mm (0,0630 in)

Échappement:

0,9 à 1,1 mm (0,0354 à 0,0433 in)

<Limite>: 1,6 mm (0,0630 in)

8. Messen:

- Ventilsitz-Breite **(a)**
Nicht vorschriftsmäßig → Ventilsitz neu fräsen.



Ventilsitz-Breite:

Einlaß:

0,9–1,1 mm

<Grenzwert>: 1,6 mm

Auslaß:

0,9–1,1 mm

<Grenzwert>: 1,6 mm

Étapes de la mesure:

- Appliquer du bleu de mécanicien (Dykem) **(b)** sur le siège de soupape.
- Installer la soupape dans la culasse.
- Presser la soupape à travers le guide de soupape et sur le siège de soupape de manière à laisser une trace nette.
- Mesurer la largeur du siège de soupape. Le bleu aura disparu aux endroits où la soupape et son siège entrent en contact.
- Si le siège de soupape est trop large, trop étroit ou si le siège n'est pas centré, il faut le surfacier.

Arbeitsschritte:

- Preussisch Blau **(b)** auf Ventilkegel auftragen.
- Ventil im Zylinderkopf montieren.
- Ventil durch die Ventilführung schieben und auf den Ventilsitz pressen, um einen deutlichen Abdruck zu erzielen.
- Ventilsitz-Breite messen. An den Kontaktstellen von Ventilsitz und Ventilkegel ist die blaue Farbe abgetragen.
- Falls der Ventilsitz zu breit, zu schmal oder nicht mittig ist, muß der Ventilsitz neu gefräst werden.

9. Roder:

- Face de soupape
- Siège de soupape

9. Nachbearbeiten:

- Ventilkegel
- Ventilsitz

N.B.:

Après le surfacage du siège de soupape ou le remplacement de la soupape et du guide de soupape, il faut roder le siège et la face de la soupape.

HINWEIS:

Nach dem Neufräsen des Ventilsitzes oder der Erneuerung von Ventil und Ventilführung sollten Ventilsitz und Ventilkegel nachbearbeitet werden.

Étapes du rodage:

- Appliquer de la grosse pâte à roder sur la face de soupape.

ATTENTION:

Éviter de mettre de la pâte dans l'intervalle qui sépare la queue de soupape et le guide de soupape.

- Appliquer de l'huile au bisulfure de molybdène sur la queue de soupape.

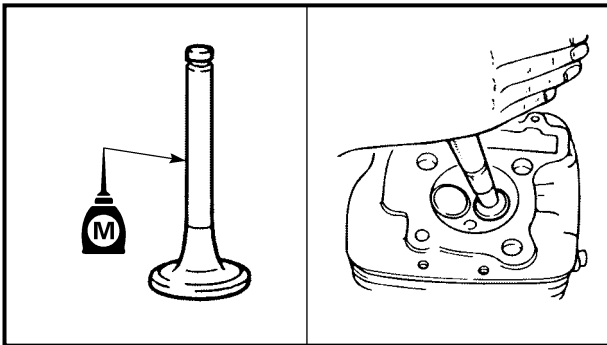
Arbeitsschritte:

- Grobe Einschleifpaste auf Ventilkegel auftragen.

ACHTUNG:

Die Einschleifpaste darf keinesfalls in den Spalt zwischen Ventilschaft und Ventilführung gelangen.

- Molybdändisulfid auf den Ventilschaft auftragen.



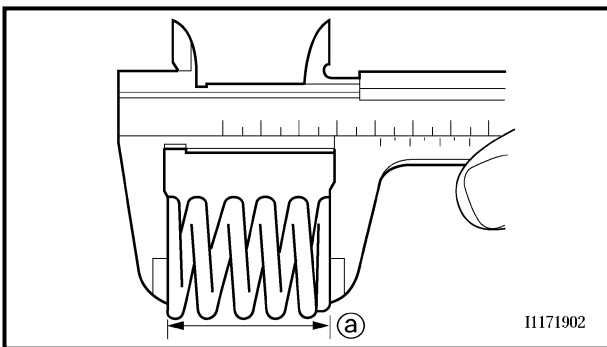
- Install the valve into the cylinder head.
- Turn the valve until the valve face and valve seat are evenly polished, then clean off all of the compound.

NOTE: _____
For best lapping results, lightly tap the valve seat while rotating the valve back and forth between your hands.

- Apply a fine lapping compound to the valve face and repeat the above steps.

NOTE: _____
After every lapping operation be sure to clean off all of the compound from the valve face and valve seat.

- Apply Mechanic's blueing dye (Dykem) to the valve face.
- Install the valve into the cylinder head.
- Press the valve through the valve guide and onto the valve seat to make a clear pattern.
- Measure the valve seat width again. If the valve seat width is out of specification, reface and re-lap the valve seat.



Valve spring

1. Measure:
 - Valve spring free length (a)
Out of specification → Replace.



Free length (valve spring):

Intake:

32.55 mm (1.28 in)

<Limit>: 31.2 mm (1.23 in)

Exhaust:

32.55 mm (1.28 in)

<Limit>: 31.2 mm (1.23 in)



- Installer la soupape dans la culasse.
- Tourner la soupape jusqu'à ce que la face et le siège de soupape soient uniformément polis, puis éliminer toute la pâte.

N.B.:

Pour obtenir un bon rodage, tapoter sur le siège de soupape tout en faisant tourner la soupape dans un sens et dans l'autre en la tenant entre les mains.

- Appliquer de la pâte à roder fine sur la face de soupape, puis répéter le procédé ci-dessus.

N.B.:

Après chaque rodage, veiller à éliminer toute la pâte de la face et du siège de soupape.

- Appliquer du bleu de mécanicien (Dykem) sur la surface de la soupape.
- Installer la soupape dans la culasse.
- Presser la soupape à travers le guide de soupape et sur le siège de soupape de manière à laisser une trace nette.
- Mesurer à nouveau la largeur du siège de soupape. Si la largeur du siège de soupape est hors spécifications, surfaçer à nouveau et roder le siège de soupape.

- Ventil im Zylinderkopf montieren.
- Das Ventil drehen, bis Ventilkegel und Ventilsitz gleichmäßig poliert sind. Anschließend die Ventileinschleifpaste von allen Bauteilen entfernen.

HINWEIS:

Die besten Einschleifergebnisse lassen sich erzielen, wenn das Ventil während des Drehens zwischen den Händen vorsichtig auf den Ventilsitz geklopft wird.

- Feine Einschleifpaste auf Ventilkegel auftragen und die oben genannten Arbeitsschritte wiederholen.

HINWEIS:

Nach jedem Einschleifvorgang sicherstellen, daß die gesamte Einschleifpaste von Ventilkegel und Ventilsitz beseitigt wird.

- Preussisch Blau auf Ventilkegel auftragen.
- Ventil im Zylinderkopf montieren.
- Ventil durch die Ventilführung schieben und auf den Ventilsitz pressen, um einen deutlichen Abdruck zu erzielen.
- Ventilsitz-Breite erneut messen. Falls die Ventilsitz-Breite nicht vorschrittmäßig ist, Ventilsitz neu fräsen und Ventil erneut einschleifen.

Ressort de soupape

1. Mesurer:

- Longueur libre de ressort de soupape @
Hors spécifications → Remplacer.



Longueur libre (ressort de soupape):

Admission:

32,55 mm (1,28 in)

<Limite>: 31,2 mm (1,23 in)

Échappement:

32,55 mm (1,28 in)

<Limite>: 31,2 mm (1,23 in)

Ventilfeder

1. Messen:

- Ventilfeder (ungespannte Länge) @
Nicht vorschrittmäßig → Erneuern.



Ungespannte Länge (Ventilfeder):

Einlaß:

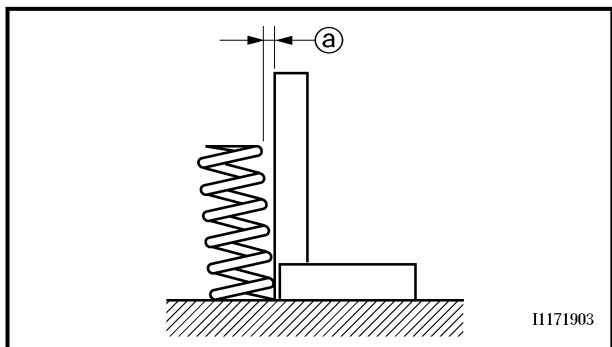
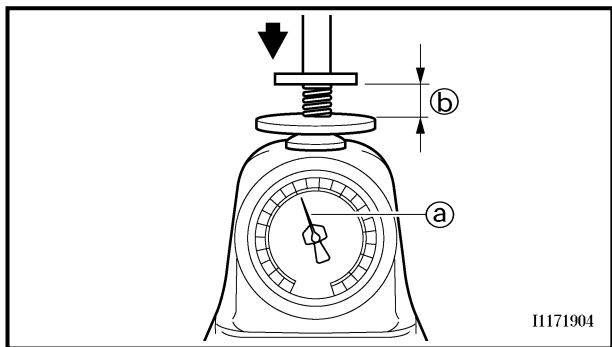
32,55 mm

<Grenzwert>: 31,2 mm

Auslaß:

32,55 mm

<Grenzwert>: 31,2 mm



- Measure:
 - Compressed spring force **(a)**
Out of specification → Replace.

(b) Installed length



Compressed spring force:

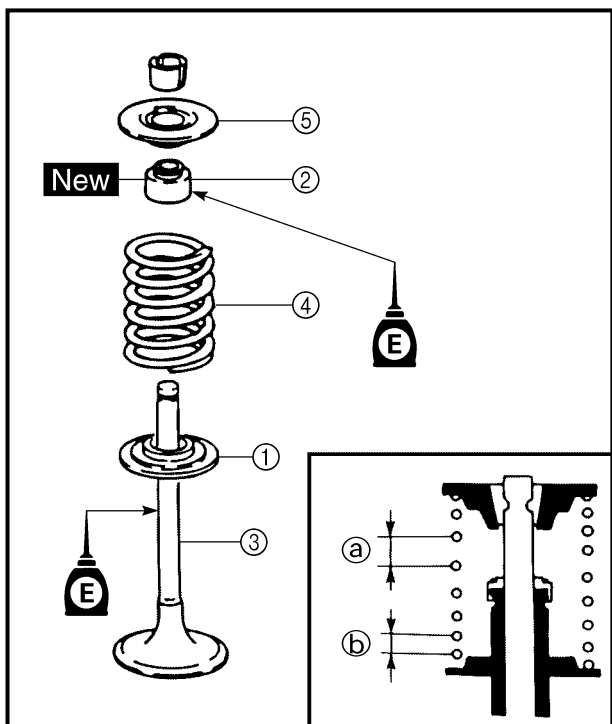
Intake:
14.0 ~ 16.1 kg at 25.6 mm
(30.86 ~ 35.49 lb at 1.01 in)
Exhaust:
14.0 ~ 16.1 kg at 25.6 mm
(30.86 ~ 35.49 lb at 1.01 in)

- Measure:
 - Spring tilt **(a)**
Out of specification → Replace.



Spring tilt limit:

Intake:
2.5°/1.4 mm (0.06 in)
Exhaust:
2.5°/1.4 mm (0.06 in)



ASSEMBLY AND INSTALLATION

Valve

- Apply:
 - Engine oil
(onto the valve stem and valve stem seal)
- Install:
 - Valve spring seats **(1)**
 - Valve stem seals **(2)** **New**
 - Valves **(3)**
 - Valve springs **(4)**
 - Valve spring retainers **(5)**

NOTE:

- Make sure that each valve is installed in its original place.
- Install the valve springs with the larger pitch **(a)** facing upwards.

(b) Smaller pitch



2. Mesurer:

- Force de ressort comprimé ①
Hors spécifications → Remplacer.

ⓑ Longueur monté



Force de ressort comprimé:

Admission:

14,0 à 16,1 kg à 25,6 mm
(30,86 à 35,49 lb à 1,01 in)

Échappement:

14,0 à 16,1 kg à 25,6 mm
(30,86 à 35,49 lb à 1,01 in)

3. Mesurer:

- Inclinaison de ressort ①
Hors spécifications → Remplacer.



Limite d'inclinaison de ressort:

Admission:

2,5°/1,4 mm (0,06 in)

Échappement:

2,5°/1,4 mm (0,06 in)

2. Messen:

- Federdruck bei Einbaulänge ①
Nicht vorschrittmäßig → Erneuern.

ⓑ Einbaulänge



Federdruck bei Einbaulänge:

Einlaß:

14,0–16,1 kg bei 25,6 mm

Auslaß:

14,0–16,1 kg bei 25,6 mm

3. Messen:

- Federneigungswinkel ①
Nicht vorschrittmäßig → Erneuern.



Federneigungswinkel-Grenzwert:

Einlaß:

2,5°/1,4 mm

Auslaß:

2,5°/1,4 mm

ASSEMBLAGE ET REPOSE

Valve

1. Appliquer:

- Huile de moteur
(sur la queue de soupape et le joint de queue de soupape)

2. Installer:

- Siège de ressort de soupape ①
- Joint de queue de soupape ② **New**
- Soupape ③
- Ressort de soupape ④
- Retenue de ressort de soupape ⑤

N.B.:

- Bien veiller à remonter chaque soupape à sa propre place.
- Installer le ressort des soupapes en plaçant le pas le plus grand ① vers le haut.

ⓑ Pas le plus petit

ZUSAMMENBAU UND MONTAGE

Ventil

1. Auftragen:

- Motoröl
(auf Ventilschaft und Ventilschaftdichtung)

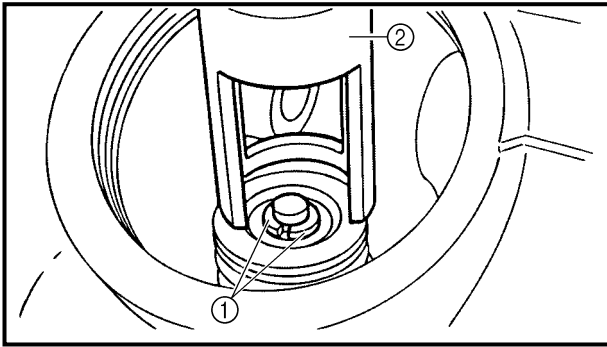
2. Montieren:

- Ventildedersitze ①
- Ventilschaftdichtungen ② **New**
- Ventile ③
- Ventildedern ④
- Ventildederteller ⑤

HINWEIS:

- Sicherstellen, daß jedes Ventil an seiner ursprünglichen Stelle montiert wird.
- Ventildedern mit der größeren Federteilung ① nach oben montieren.

ⓑ Kleinere Federteilung



3. Install:
 - Valve cotters ①

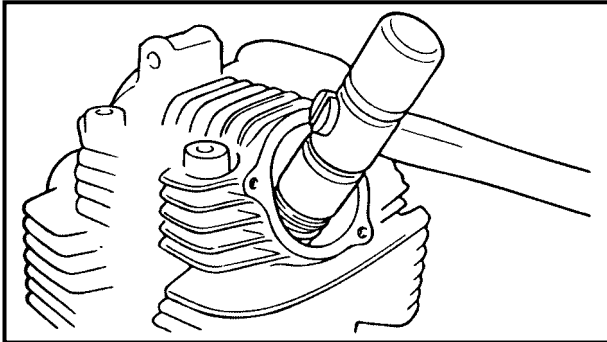
NOTE: While compressing the valve spring with a valve spring compressor ②, install the valve cotters.



**Valve spring compressor:
YM-04019/90890-04019**

4. To secure the valve cotters onto the valve stem, lightly tap the valve tip with a piece of wood.

CAUTION: Hitting the valve tip with excessive force could damage the valve.



SOUPAPES ET RESSORTS DE SOUPAPE VENTILE UND VENTILFEDERN

ENG



3. Installer:

- Clavettes de soupape ①

N.B.:

Installer les clavettes de soupape en comprimant le ressort de soupape à l'aide d'un compresseur de ressort de soupape ②.



**Compresseur de ressort de soupape:
YM-04019/90890-04019**

4. Afin de fixer les clavettes de soupape sur la queue de soupape, tapoter l'extrémité de soupape à l'aide d'un morceau de bois.

ATTENTION:

Appliquer une force excessive sur l'extrémité de soupape risque d'endommager la soupape.

3. Montieren:

- Ventilkeile ①

HINWEIS:

Ventilfeder mit Ventildederspanner ② zusammendrücken und Ventilkeile montieren.



**Ventilfederspanner:
YM-04019/90890-04019**

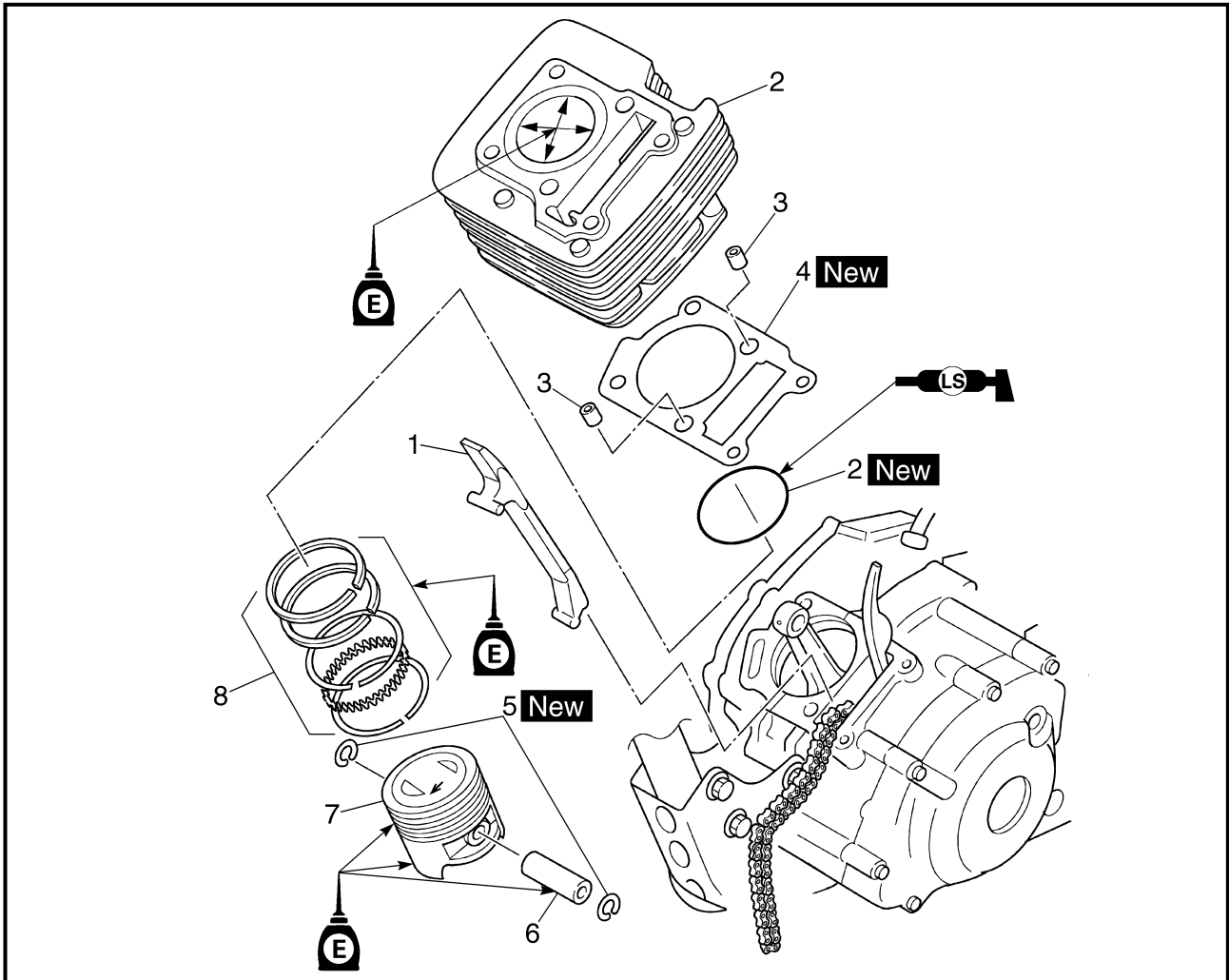
4. Den sicheren Sitz der Ventilkeile auf dem Ventilschaft prüfen, indem mit einem Stück Holz leicht auf die Ventilschaftenden geklopft wird.

ACHTUNG:

Durch zu starkes Klopfen auf die Ventilschaftenden könnten die Ventile beschädigt werden.



CYLINDER AND PISTON



Extent of removal:

① Cylinder removal

② Piston removal

Extent of removal	Order	Part name	Q'ty	Remarks
CYLINDER AND PISTON REMOVAL				
Preparation for removal		Cylinder head		Refer to "CYLINDER HEAD" section.
<div style="display: flex; justify-content: space-around; align-items: center;"> <div style="text-align: center;"> <p>①</p> <p>↑</p> <p>↓</p> </div> <div style="text-align: center;"> <p>②</p> <p>↑</p> <p>↓</p> </div> </div>	1	Exhaust timing chain guide	1	Refer to "REMOVAL POINTS". Refer to "REMOVAL POINTS".
	2	Cylinder/O-ring	1/1	
	3	Dowel pin	2	
	4	Gasket	1	
	5	Piston pin clip	2	
	6	Piston pin	1	
	7	Piston	1	
	8	Piston ring set	1	

CYLINDRE ET PISTON ZYLINDER UND KOLBEN

ENG



CYLINDRE ET PISTON



Déposes à effectuer:

① Dépose du cylindre

② Dépose du piston

Déposes à effectuer	Ordre	Nom de pièce	Qté	Remarques
Préparation à la dépose		DÉPOSE DU CYLINDRE ET DU PISTON		
		Culasse		Se reporter à "CULASSE".
	1	Patin de chaîne de distribution (côté échappement)	1	Se reporter à "PIÈCES À DÉPOSER". Se reporter à "PIÈCES À DÉPOSER".
	2	Cylindre/joint torique	1/1	
	3	Goujon	2	
	4	Joint	1	
	5	Circlip d'axe de piston	2	
	6	Axe de piston	1	
	7	Piston	1	
	8	Jeu de segments	1	

ZYLINDER UND KOLBEN

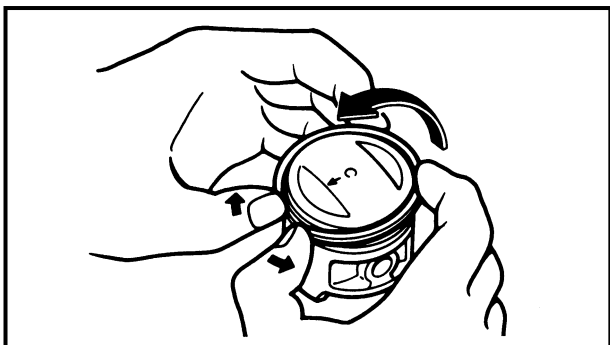
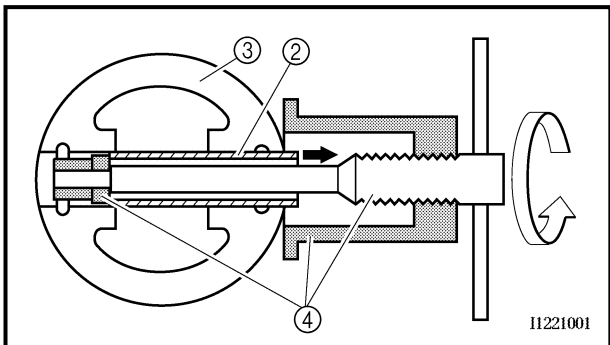
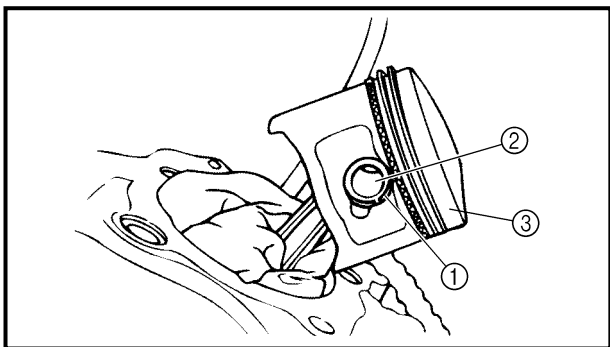


Demontage-Arbeiten:

① Zylinder demontieren

② Kolben demontieren

Demontage-Arbeiten	Reihenfolge	Bauteil	Anz.	Bemerkungen
Vorbereitung für den Ausbau		ZYLINDER UND KOLBEN DEMONTIEREN		
		Zylinderkopf		Siehe unter "ZYLINDERKOPF".
	1	Steuerkettenführung (Auslaßseite)	1	Siehe unter "DEMONTAGEPUNKTE". Siehe unter "DEMONTAGEPUNKTE".
	2	Zylinder/O-Ring	1/1	
	3	Paßhülse	2	
	4	Dichtung	1	
	5	Kolbenbolzensicherung	2	
	6	Kolbenbolzen	1	
	7	Kolben	1	
	8	Kolbenring-Satz	1	



REMOVAL POINTS

Piston

1. Remove:
 - Piston pin clips ①
 - Piston pin ②
 - Piston ③

NOTE:

- Before removing the piston pin clip, cover the crankcase opening with a clean towel or rag to prevent the clip from falling into the crankcase cavity.
- Before removing each piston pin, deburr the clip groove and pin hole area. If the piston pin groove is deburred and the piston pin is still difficult to remove, use the piston pin puller ④.



Piston pin puller:
YU-01304/90890-01304

CAUTION:

Do not use a hammer to drive the piston pin out.

Piston ring

1. Remove:
 - Piston rings

NOTE:

Spread the end gaps apart while at the same time lifting the piston ring over the top of the piston crown, as shown in the illustration.

INSPECTION

Cylinder and piston

1. Inspect:
 - Cylinder and piston walls
Vertical scratches → Replace cylinder and piston.



PIÈCES À DÉPOSER

Piston

1. Déposer:
 - Circlips d'axe de piston ①
 - Axe de piston ②
 - Piston ③

N.B.: _____

- Avant de retirer le circlip d'axe de piston, couvrir le carter d'un chiffon propre pour empêcher le circlip de tomber dans le carter.
- Ébarber les alentours de gorge du circlip et d'orifice d'axe avant de retirer l'axe de piston. Si le circlip d'axe de piston est difficile à enlever même quand sa gorge a été ébarbée, se servir de l'extracteur d'axe de piston ④.



**Extracteur d'axe de piston:
YU-01304/90890-01304**

ATTENTION: _____

Ne pas employer de marteau pour chasser l'axe de piston.

Segment de piston

1. Déposer:
 - Segments de piston

N.B.: _____

Écarter les becs de segment tout en soulevant le segment par-dessus la couronne de piston, comme illustré.

INSPECTION

Cylindre et piston

1. Examiner:
 - Parois de cylindre et de piston
Rayures verticales → Remplacer le cylindre et le piston.

DEMONTAGEPUNKTE

Kolben

1. Demontieren:
 - Kolbenbolzensicherungen ①
 - Kolbenbolzen ②
 - Kolben ③

HINWEIS: _____

- Vor dem Ausbau der Kolbenbolzensicherung das Kurbelgehäuse mit einem sauberen Tuch oder Lappen abdecken, damit der Sicherungsring nicht hineinfallen kann.
- Vor der Demontage der Kolbenbolzen die Sicherungsring-Nuten und den Bereich um die Kolbenbolzenbohrung herum entgraten. Falls eine Kolbenbolzennut entgratet wurde, der Kolbenbolzen aber immer noch schwer zu demontieren ist, Kolbenbolzen-Ausbauwerkzeug ④ verwenden.



**Kolbenbolzen-Ausbauwerkzeug:
YU-01304/90890-01304**

ACHTUNG: _____

Der Kolbenbolzen darf nicht mit einem Hammer ausgetrieben werden.

Kolben ring

1. Demontieren:
 - Kolbenringe

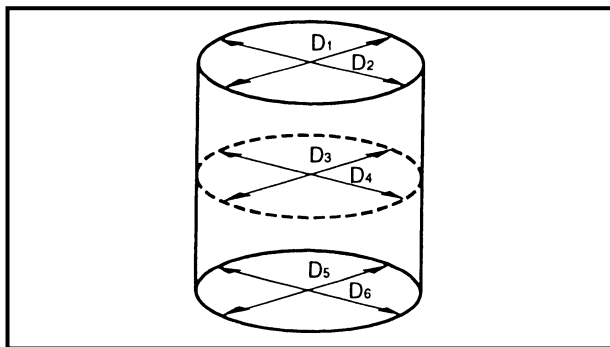
HINWEIS: _____

Die Kolbenringenden auseinanderspreizen und gleichzeitig den Kolbenring über den Kolbenboden heben (siehe Abbildung).

PRÜFEN

Zylinder und Kolben

1. Kontrollieren:
 - Zylinder und Kolbenhemd
Senkrechte Kratzer → Zylinder und Kolben erneuern.



2. Measure:

- Piston-to-cylinder clearance

Piston-to-cylinder clearance measurement steps:

1st step:

- Measure the cylinder bore “C” with the cylinder bore gauge.

NOTE:

Measure the cylinder bore “C” in parallel to and at right angles to the crankshaft. Then, find the average of the measurements.

Cylinder bore “C”	54.000 ~ 54.019 mm (2.126 ~ 2.127 in)
Taper limit “T”	0.05 mm (0.002 in)
Out of round “R”	0.05 mm (0.002 in)

“C” = maximum of D₁ ~ D₆

“T” = maximum of D₁, or D₂ –
maximum of D₅ or D₆

“R” = maximum of D₁, D₃ or D₅ –
minimum of D₂, D₄ or D₆

- If out of specification, replace the cylinder, and replace the piston and piston rings as set.

2nd step:

- Measure the piston skirt diameter “P” with a micrometer.

Ⓐ 5 mm (0.20 in) from the piston bottom edge.

	Piston size P
Standard	53.977 ~ 53.996 mm (2.1251 ~ 2.1258 in)

- If out of specification, replace the piston and piston rings as a set.

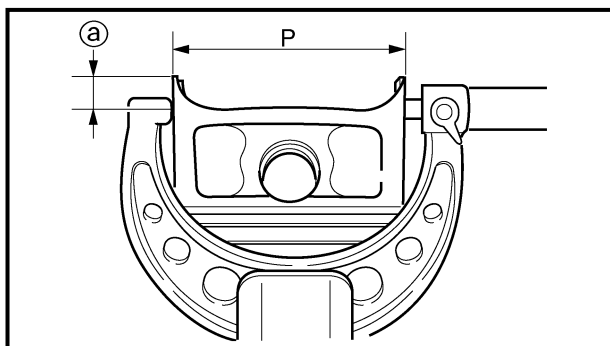
3rd step:

- Calculate the piston-to-cylinder clearance with following formula.

**Piston-to-cylinder clearance =
Cylinder bore “C” –
Piston skirt diameter “P”**




**Piston-to-cylinder clearance:
0.020 ~ 0.026 mm
(0.0008 ~ 0.0010 in)
<Limit>: 0.15 mm (0.006 in)**






2. Mesurer:

- Jeu entre piston et cylindre

Étapes de la mesure du jeu piston – cylindre:	
1re étape:	
<ul style="list-style-type: none"> • Mesurer l'alésage de cylindre "C" au moyen d'un comparateur d'alésage. 	
N.B.: _____	
Mesurer l'alésage du cylindre "C" en parallèle et à angle droit par rapport au vilebrequin. Ensuite, calculer la moyenne de ces mesures.	
Alésage de cylindre "C"	54,000 à 54,019 mm (2,126 à 2,127 in)
Limite de conicité "T"	0,05 mm (0,002 in)
Ovalisation "R"	0,05 mm (0,002 in)
"C" = valeur maximale de D₁ à D₆	
"T" = valeur maximale de D₁ ou D₂ – valeur maximale de D₅ ou D₆	
"R" = valeur maximale de D₁, D₃ ou D₅ – valeur maximale de D₂, D₄ ou D₆	
<ul style="list-style-type: none"> • Si la valeur obtenue ne correspond pas aux spécifications, remplacer le cylindre et remplacer à la fois le piston et ses segments. 	
2e étape:	
<ul style="list-style-type: none"> • Mesurer le diamètre de jupe de piston "P" au moyen d'un palmer. 	
ⓐ 5 mm (0,20 in) du bord inférieur du piston	
	Taille du piston P
Standard	53,977 à 53,996 mm (2,1251 à 2,1258 in)
<ul style="list-style-type: none"> • Si la valeur obtenue ne correspond pas aux spécifications, remplacer à la fois le piston et ses segments. 	
3e étape:	
<ul style="list-style-type: none"> • Calculer le jeu entre le piston et le cylindre à l'aide de la formule suivante: 	
Jeu entre piston et cylindre = Alésage de cylindre "C" – Diamètre "P" de la jupe de piston	
	Jeu entre piston et cylindre: 0,020 à 0,026 mm (0,0008 à 0,0010 in) <Limite>: 0,15 mm (0,006 in)

2. Messen:

- Kolbenlaufspiel

Arbeitsschritte:	
Erster Schritt:	
<ul style="list-style-type: none"> • Die Zylinderbohrung "C" mit einem Innenmikrometer messen. 	
HINWEIS: _____	
Die Zylinderbohrung "C" sowohl parallel als auch im rechten Winkel zur Kurbelwelle messen. Anschließend den Durchschnitt der gemessenen Werte ermitteln.	
Zylinderbohrung "C"	54,000–54,019 mm
Konizität "T"	0,05 mm
Ovalität "R"	0,05 mm
"C" = Maximum aus D₁–D₆	
"T" = Maximum aus D₁ oder D₂ – Maximum aus D₅ oder D₆	
"R" = Maximum aus D₁, D₃ oder D₅ – Minimum of D₂, D₄ oder D₆	
<ul style="list-style-type: none"> • Werden die Grenzwerte überschritten, den Zylinder neu bohren oder erneuern und Kolben sowie Kolbenringe komplett erneuern. 	
Zweiter Schritt:	
<ul style="list-style-type: none"> • Mit einem Mikrometer den Durchmesser "P" des Kolbenhemds messen. 	
ⓐ 5 mm oberhalb der Kolbenunterkante.	
	Kolbenhemd-Durchmesser "P"
Standard	53,977–53,996 mm
<ul style="list-style-type: none"> • Werden die Grenzwerte überschritten, den Zylinder neu bohren oder erneuern und Kolben und Kolbenringe komplett erneuern. 	
Dritter Schritt:	
<ul style="list-style-type: none"> • Kolbenlaufspiel mittels folgender Formel ermitteln. 	
Kolbenlaufspiel = Zylinderbohrung "C" – Kolbenhemd-Durchmesser "P"	
	Kolbenlaufspiel: 0,020–0,026 mm <Grenzwert>: 0,15 mm

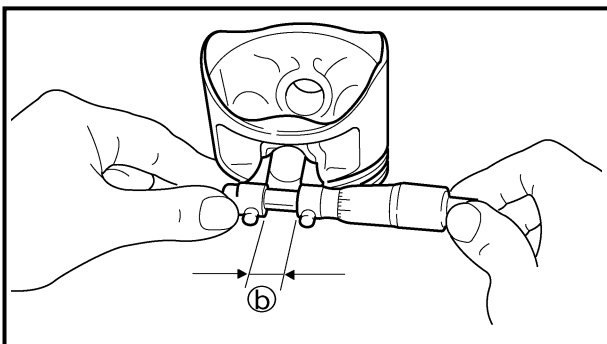
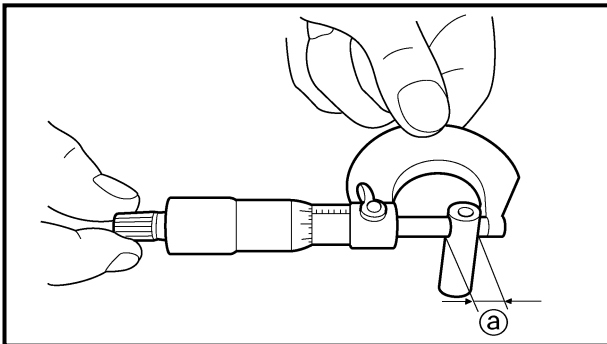


- If out of specification, replace the cylinder, and replace the piston and piston rings as a set.

Piston pin

1. Inspect:

- Piston pin
 - Blue discoloration/grooves → Replace, then inspect the lubrication system.



2. Measure:

- Piston pin-to-piston clearance

Measurement steps:

- Measure the piston pin outside diameter (a).
If out of specification, replace the piston pin



Outside diameter (piston pin):
14.991 ~ 15.000 mm
(0.5902 ~ 0.5906 in)
<Limit>: 14.971 mm (0.5894 in)

- Measure the piston inside diameter (b).
If out of specification, replace the piston.



Inside diameter (piston):
15.002 ~ 15.013 mm
(0.5906 ~ 0.5911 in)
<Limit>: 15.043 mm (0.5922 in)



- Si la valeur obtenue ne correspond pas aux spécifications, remplacer le cylindre et remplacer à la fois le piston et ses segments.

- Werden die Grenzwerte überschritten, den Zylinder neu bohren oder erneuern und Kolben und Kolbenringe komplett erneuern.

Axe de piston

1. Examiner:
 - Axe de piston
Décoloration bleue/gorges → Remplacer, puis contrôler le système de lubrification.

Kolbenbolzen

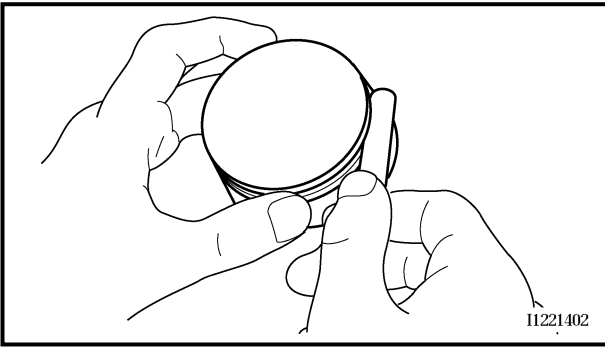
1. Kontrollieren:
 - Kolbenbolzen
Blauverfärbung/Riefen → Erneuern und Schmiersystem prüfen.

2. Mesurer:
 - Jeu entre axe de piston et piston

2. Messen:
 - Kolbenbolzen-Spiel

Étapes de la mesure:	
<ul style="list-style-type: none"> • Mesurer le diamètre extérieur (a) de l'axe de piston. S'il n'est pas conforme aux spécifications, remplacer l'axe de piston. 	
	Diamètre extérieur (axe de piston): 14,991 à 15,000 mm (0,5902 à 0,5906 in) <Limite>: 14,971 mm (0,5894 in)
<ul style="list-style-type: none"> • Mesurer le diamètre intérieur de l'axe de piston (b). Si le jeu n'est pas conforme aux spécifications, remplacer le piston. 	
	Diamètre intérieur de piston: 15,002 à 15,013 mm (0,5906 à 0,5911 in) <Limite>: 15,043 mm (0,5922 in)

Arbeitsschritte:	
<ul style="list-style-type: none"> • Kolbenbolzen-Außendurchmesser messen (a). Werden die Grenzwerte überschritten, den Kolbenbolzen erneuern. 	
	Außendurchmesser (Kolbenbolzen): 14,991–15,000 mm <Grenzwert>: 14,971 mm
<ul style="list-style-type: none"> • Kolbenbolzenaugen-Durchmesser messen (b). Werden die Grenzwerte überschritten, den Kolben erneuern. 	
	Innendurchmesser (Kolbenbolzenauge): 15,002–15,013 mm <Grenzwert>: 15,043 mm



Piston ring

1. Measure:

- Ring side clearance

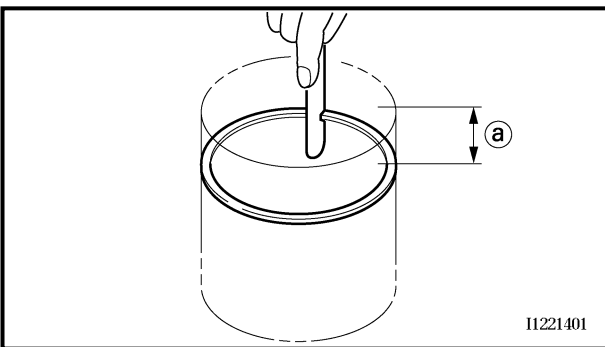
Use a feeler gauge.

Out of specification → Replace the piston and rings as a set.

NOTE:

Clean carbon from the piston ring grooves and rings before measuring the side clearance.

	Side clearance:	
	Standard	<Limit>
Top ring	0.035 ~ 0.090 mm (0.0014 ~ 0.0035 in)	0.12 mm (0.0047 in)
2nd ring	0.020 ~ 0.060 mm (0.0008 ~ 0.0024 in)	0.12 mm (0.0047 in)



2. Position:

- Piston ring
(in cylinder)

NOTE:

Insert a ring into the cylinder and push it approximately 40 mm (1.57 in) into the cylinder. Push the ring with the piston crown so that the ring will be at a right angle to the cylinder bore.

① 40 mm (1.57 in)

3. Measure:

- Ring end gap

Out of specification → Replace.

NOTE:

You cannot measure the end gap on the expander spacer of the oil control ring. If the oil control ring rails show excessive gap, replace all three rings.

	End gap:	
	Standard	<Limit>
Top ring	0.15 ~ 0.30 mm (0.006 ~ 0.012 in)	0.4 mm (0.016 in)
2nd ring	0.30 ~ 0.45 mm (0.012 ~ 0.018 in)	0.55 mm (0.022 in)
Oil ring	0.20 ~ 0.70 mm (0.01 ~ 0.03 in)	—

Segment de piston

1. Mesurer:
 - Jeu latéral de segment
Utiliser une cale d'épaisseur.
Hors spécifications → Remplacer à la fois le piston et les segments.

N.B.: _____
Avant de mesurer le jeu latéral, éliminer la calamine des gorges de segment et des segments.

	Jeu latéral:	
	Standard	<Limite>
Segment de feu	0,035 à 0,090 mm (0,0014 à 0,0035 in)	0,12 mm (0,0047 in)
Segment d'étanchéité	0,020 à 0,060 mm (0,0008 à 0,0024 in)	0,12 mm (0,0047 in)

2. Positionner:
 - Segment de piston
(dans le cylindre)

N.B.: _____
Placer un segment dans le cylindre et l'enfoncer d'environ 40 mm (1,57 in). Pousser le segment avec la couronne du piston pour le placer à angle droit par rapport à l'alésage du cylindre.

ⓐ 40 mm (1,57 in)

3. Mesurer:
 - Écartement des becs de segments
Hors spécifications → Remplacer.

N.B.: _____
Il est impossible de mesurer l'écartement des becs de la bague extensible du segment racleur d'huile. Si les rails du segment racleur d'huile sont sérieusement écartés, remplacer les trois segments.

	Écartement des becs:	
	Standard	<Limite>
Segment de feu	0,15 à 0,30 mm (0,006 à 0,012 in)	0,4 mm (0,016 in)
Segment d'étanchéité	0,30 à 0,45 mm (0,012 à 0,018 in)	0,55 mm (0,022 in)
Segment racleur d'huile	0,20 à 0,70 mm (0,01 à 0,03 in)	—

Kolbenring

1. Messen:
 - Ringnutspiel
Fühlerlehre verwenden.
Nicht im Sollbereich → Kolben und Kolbenringe komplett erneuern.

HINWEIS: _____
Kohleablagerungen aus den Kolbenringnuten und von den Kolbenringen entfernen, bevor das Ringnutspiel gemessen wird.

	Ringnutspiel:	
	Standard	<Grenzwert>
1. Kompressi- onsring	0,035–0,090 mm	0,12 mm
2. Kompressi- onsring	0,020–0,060 mm	0,12 mm

2. Montieren:
 - Kolbenring
(in den Zylinder)

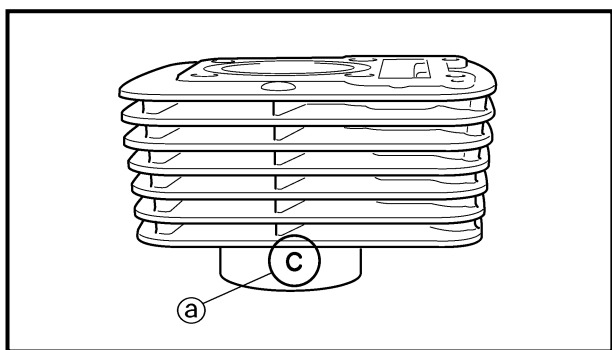
HINWEIS: _____
Einen Kolbenring etwa 40 mm tief in den Zylinder schieben. Den Kolbenring so mit dem Kolbenboden in den Zylinder schieben, daß sich der Ring im rechten Winkel zur Zylinderbohrung befindet.

ⓐ 40 mm

3. Messen:
 - Stoßspiel
Nicht im Sollbereich → Erneuern.

HINWEIS: _____
Das Stoßspiel des Expanderrings des Ölabbstreifings kann nicht gemessen werden. Falls die Abstreifringe des Ölabbstreifings übermäßiges Stoßspiel aufweisen, müssen alle drei Ringe erneuert werden.

	Ringnutspiel:	
	Standard	<Grenzwert>
1. Kompressi- onsring	0,15–0,30 mm	0,4 mm
2. Kompressi- onsring	0,30–0,45 mm	0,55 mm
Ölab- streifring	0,20–0,70 mm	—

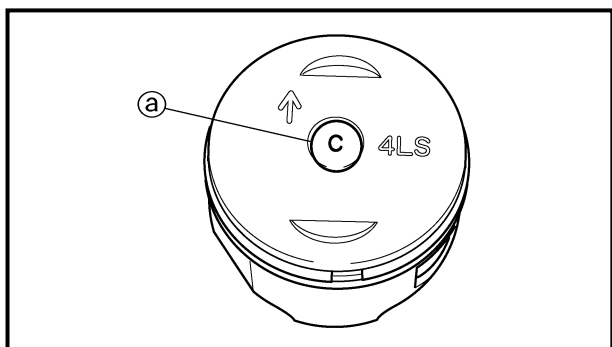


Combination of piston and cylinder

1. Check:
 - Cylinder mark **a**

Cylinder mark a	Cylinder size
A	54.000 ~ 54.003 mm (2.1260 ~ 2.1261 in)
B	54.004 ~ 54.007 mm (2.1261 ~ 2.1263 in)
C	54.008 ~ 54.011 mm (2.1263 ~ 2.1264 in)
D	54.012 ~ 54.015 mm (2.1265 ~ 2.1266 in)
E	54.016 ~ 54.019 mm (2.1266 ~ 2.1267 in)

2. Check:
 - Piston mark **a**



Cylinder mark a (color)	Piston size
A (red)	53.977 ~ 53.980 mm (2.1251 ~ 2.1252 in)
B (orange)	53.981 ~ 53.984 mm (2.1252 ~ 2.1254 in)
C (green)	53.985 ~ 53.988 mm (2.1254 ~ 2.1255 in)
D (purple)	53.989 ~ 53.992 mm (2.1255 ~ 2.1257 in)
E (blue)	53.993 ~ 53.996 mm (2.1257 ~ 2.1258 in)

3. Combination:
 - Combine the piston and cylinder by the following chart.

Cylinder mark	Piston mark (color)
A	A (red)
B	B (orange)
C	C (green)
D	D (purple)
E	E (blue)

NOTE: _____
 When you purchase a cylinder, you cannot designate its size. Choose the piston that matches the above chart.

Combinaisons de piston et cylindre

1. Contrôler:
 - Repère sur le cylindre ①

Repère sur le cylindre ①	Taille du cylindre
A	54,000 à 54,003 mm (2,1260 à 2,1261 in)
B	54,004 à 54,007 mm (2,1261 à 2,1263 in)
C	54,008 à 54,011 mm (2,1263 à 2,1264 in)
D	54,012 à 54,015 mm (2,1265 à 2,1266 in)
E	54,016 à 54,019 mm (2,1266 à 2,1267 in)

2. Contrôler:
 - Repère sur le piston ②

Repère sur le cylindre ② (couleur)	Taille du piston
A (rouge)	53,977 à 53,980 mm (2,1251 à 2,1252 in)
B (orange)	53,981 à 53,984 mm (2,1252 à 2,1254 in)
C (vert)	53,985 à 53,988 mm (2,1254 à 2,1255 in)
D (pourpre)	53,989 à 53,992 mm (2,1255 à 2,1257 in)
E (bleu)	53,993 à 53,996 mm (2,1257 à 2,1258 in)

3. Combiner:
 - Combiner un piston et un cylindre en suivant le tableau ci-dessous.

Repère sur le cylindre	Repère sur le piston (couleur)
A	A (rouge)
B	B (orange)
C	C (vert)
D	D (pourpre)
E	E (bleu)

N.B.: _____
L'on ne peut sélectionner soi-même les dimensions d'un cylindre de remplacement. Choisir le piston correspondant au cylindre.

Kolben-/Zylinder-Kombinationen

1. Kontrollieren:
 - Zylinder-Markierung ①

Zylinder-Markierung ①	Zylindergröße
A	54,000–54,003 mm
B	54,004–54,007 mm
C	54,008–54,011 mm
D	54,012–54,015 mm
E	54,016–54,019 mm

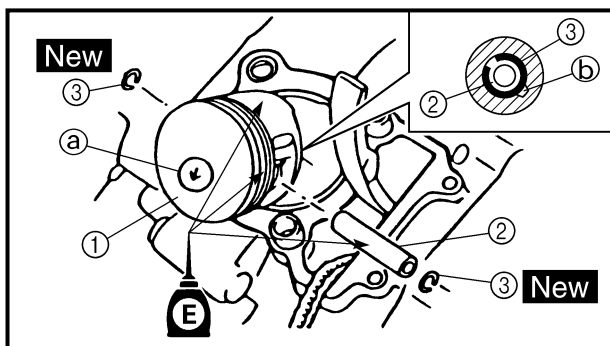
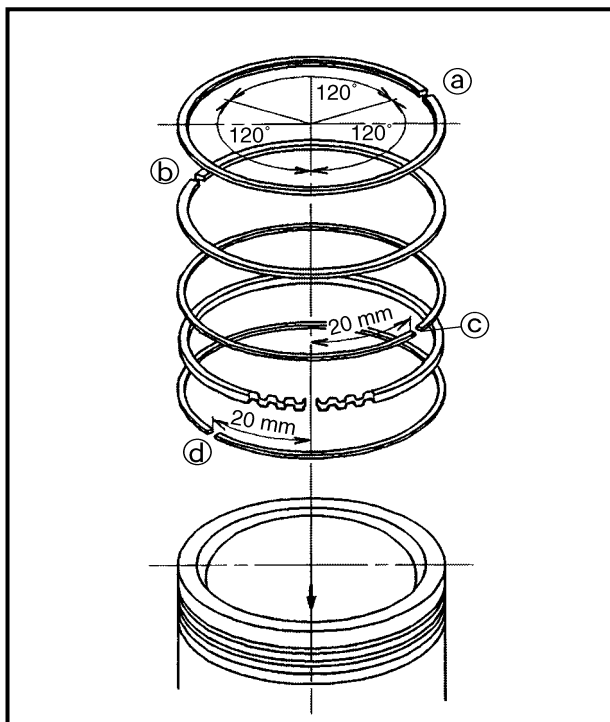
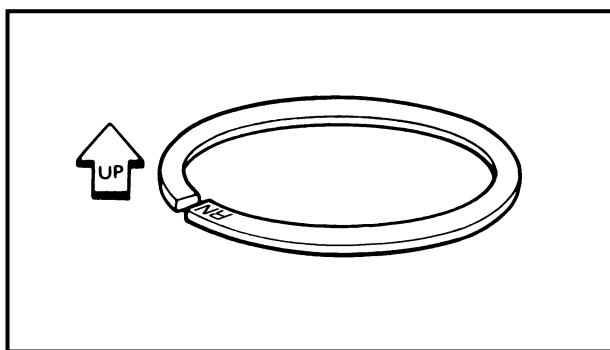
2. Kontrollieren:
 - Kolbenmarkierung ②

Zylinder-Markierung ② (Farbe)	Kolbengröße
A (rot)	53,977–53,980 mm
B (orange)	53,981–53,984 mm
C (grün)	53,985–53,988 mm
D (violett)	53,989–53,992 mm
E (blau)	53,993–53,996 mm

3. Kombinieren:
 - Kolben und Zylinder entsprechend der folgenden Tabelle kombinieren.

Zylinder-Markierung	Kolbenmarkierung (Farbe)
A	A (rot)
B	B (orange)
C	C (grün)
D	D (violett)
E	E (blau)

HINWEIS: _____
Beim Kauf eines Zylinders kann dessen Größe nicht bestimmt werden. Der Kolben muß gemäß der obigen Tabelle ausgewählt werden.



ASSEMBLY AND INSTALLATION

Piston ring and piston

1. Install:
 - Piston rings
(onto the piston)

NOTE:

- Be sure to install the 2nd piston ring so that the manufacturer's mark or number are located on the upper side of the ring.
- Lubricate the piston and piston rings liberally with engine oil.

2. Position:

- Top ring
- 2nd ring
- Oil ring

Offset the piston ring end gaps as shown.

- Ⓐ Top ring end
- Ⓑ 2nd ring end
- Ⓒ Oil ring end (upper)
- Ⓓ Oil ring end (lower)

3. Install:

- Piston ①
- Piston pin ②
- Piston pin clips ③ **New**

NOTE:

- Apply engine oil onto the piston pin, piston rings and piston.
- Be sure that the arrow mark Ⓐ on the piston points to the exhaust side of the engine.
- Before installing the piston pin clip, cover the crankcase with a clean rag to prevent the piston pin clip from falling into the crankcase.
- When removing the piston pin clip, pop it out using the small opening Ⓑ.

4. Lubricate:

- Piston
- Piston rings
- Inside of cylinder

NOTE:

Apply a liberal coating of engine oil.



ASSEMBLAGE ET REPOSE

Segments et piston

1. Installer:
 - Segments de piston
(sur le piston)

N.B.:

- S'assurer d'installer le segment d'étanchéité de telle manière que le repère ou numéro du fabricant soit situé sur la partie supérieure du segment.
- Lubrifier abondamment le piston et ses segments avec de l'huile de moteur.

2. Positionner:
 - Segment de feu
 - Segment d'étanchéité
 - Segment racleur d'huile
Décaler les becs de segment comme illustré.

- Ⓐ Becs du segment supérieur
- Ⓑ Becs du segment racleur d'huile (rail supérieur)
- Ⓒ Becs du segment racleur d'huile (rail inférieur)
- Ⓓ Becs du segment d'étanchéité

3. Installer:
 - Piston ①
 - Axe de piston ②
 - Circlips d'axe de piston ③ **New**

N.B.:

- Enduire d'huile de moteur l'axe de piston, les segments et le piston.
- S'assurer d'installer les pistons de telle manière que la flèche Ⓐ qu'ils portent soit dirigée vers le côté échappement du moteur.
- Avant d'installer les circlips d'axe de piston, couvrir le carter-moteur avec un chiffon propre pour éviter qu'ils ne tombent dans le carter-moteur.
- Retirer les circlips en faisant levier à l'endroit de l'orifice Ⓑ.

4. Lubrifier:
 - Piston
 - Segments de piston
 - Intérieur du cylindre

N.B.:

Huiler abondamment avec de l'huile de moteur.

ZUSAMMENBAU UND MONTAGE

Kolbenring und Kolben

1. Montieren:
 - Kolbenringe
(auf dem Kolben)

HINWEIS:

- Sicherstellen, daß sich bei der Montage des 2. Kompressionsrings die Herstellerbeschriftung oder Kolbenringgröße auf der Oberseite des Rings befindet.
- Kolben und Kolbenringe reichlich mit Motoröl versehen.

2. Montieren:
 - 1. Kompressionsring
 - 2. Kompressionsring
 - Ölabstreifring
Die Kolbenringstöße gemäß Abbildung versetzen.

- Ⓐ 1. Kompressionsring-Stoß
- Ⓑ 2. Kompressionsring-Stoß
- Ⓒ Ölabstreifring-Stoß (oberer Ring)
- Ⓓ Ölabstreifring-Stoß (unterer Ring)

3. Montieren:
 - Kolben ①
 - Kolbenbolzen ②
 - Kolbenbolzensicherungen ③ **New**

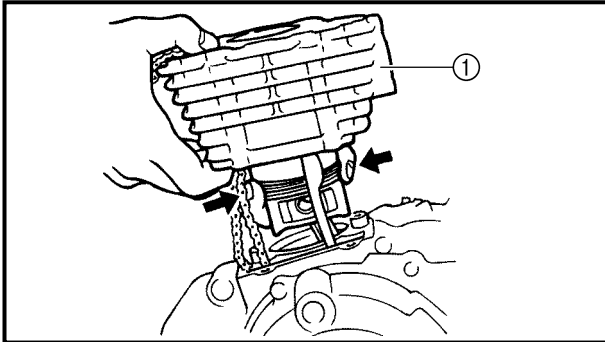
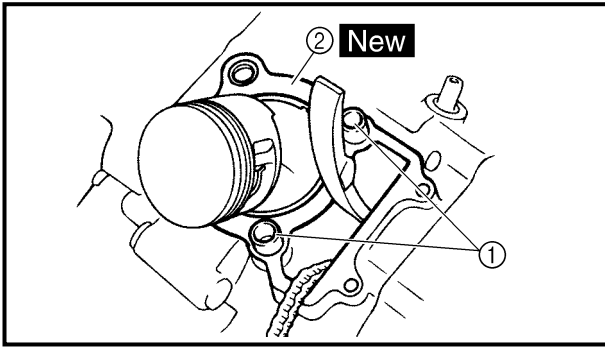
HINWEIS:

- Motoröl auf Kolbenbolzen, Kolbenringe und Kolben auftragen.
- Die Pfeilmarkierung Ⓐ auf dem Kolben muß zur Auslaßseite des Motors weisen.
- Vor dem Einbau der Kolbenbolzensicherung das Kurbelgehäuse mit einem sauberen Tuch abdecken, damit der Sicherungsring nicht hineinfallen kann.
- Zum Demontieren der Kolbenbolzensicherungen einen kleinen Schraubendreher in Öffnung Ⓑ einführen und die Sicherungen heraushebeln. Ⓑ.

4. Schmieren:
 - Kolben
 - Kolbenringe
 - Zylinderlauffläche

HINWEIS:

Reichlich Motoröl auftragen.



Cylinder

1. Install:

- Dowel pins ①
- Gasket (cylinder) ② **New**

2. Install:

- O-ring **New**
- Cylinder ①
- Exhaust timing chain guide

CAUTION:

- Install the cylinder with one hand while compressing the piston rings with the other hand.
- Pass the timing chain through the cylinder timing chain cavity.
- Be careful not to damage the timing chain guide during installation.

NOTE:

After installing, check the smooth movement of the piston.



Cylindre

1. Installer:

- Goujons ①
- Joint (cylindre) ② **New**

2. Installer:

- Joint torique **New**
- Cylindre ①
- Patin de chaîne de distribution (côté échappement)

ATTENTION: _____

- Installer le cylindre d'une main tout en comprimant les segments de l'autre main.
- Faire passer la chaîne de distribution par la cavité de la chaîne du cylindre.
- Veiller à ne pas endommager le patin de la chaîne de distribution.

N.B.: _____

Après la mise en place, s'assurer du mouvement correct du piston.

Zylinder

1. Montieren:

- Paßhülsen ①
- Dichtung (Zylinder) ② **New**

2. Montieren:

- O-Ring **New**
- Zylinder ①
- Steuerkettenführung (Auslaßseite)

ACHTUNG: _____

- Den Zylinder mit einer Hand einbauen, mit der anderen Hand die Kolbenringe zusammendrücken.
- Steuerkette durch den Steuerkettschacht im Zylinder führen.
- Die Steuerkettenführung darf bei der Montage nicht beschädigt werden.

HINWEIS: _____

Nach der Montage die Leichtgängigkeit des Kolbens prüfen.

CLUTCH AND PRIMARY DRIVEN GEAR

ENG



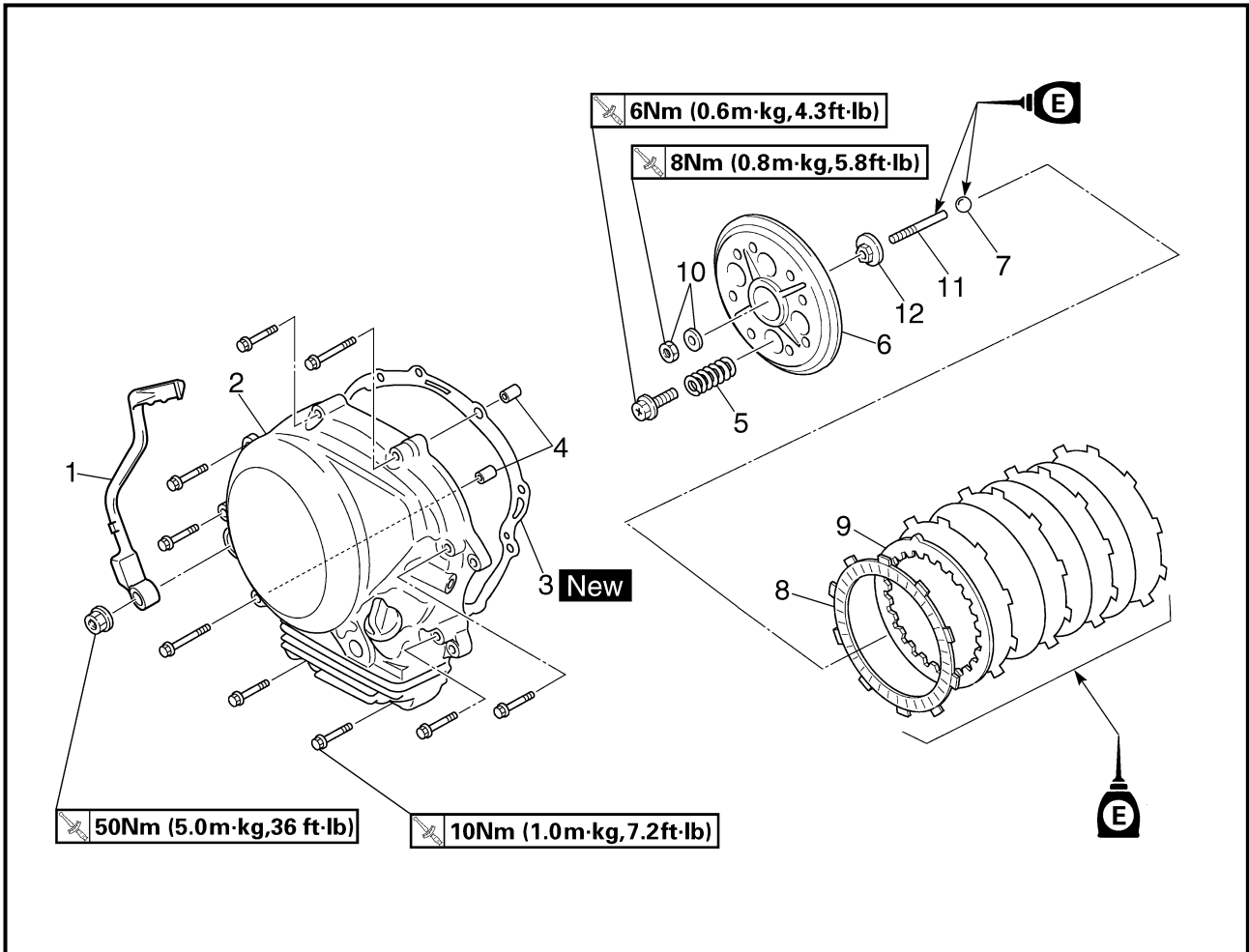
EC490000

CLUTCH AND PRIMARY DRIVEN GEAR



EC498000

CLUTCH PLATE AND FRICTION PLATE



Extent of removal: ① Clutch plate and friction plate removal

Extent of removal	Order	Part name	Q'ty	Remarks
Preparation for removal		CLUTCH PLATE AND FRICTION PLATE REMOVAL		Refer to "ENGINE OIL REPLACEMENT" section in the CHAPTER 3. Refer to "ENGINE REMOVAL" section.
		Drain the engine oil.		
①	1	Kickstarter crank	1	
	2	Right crankcase cover	1	
	3	Gasket	1	
	4	Dowel pin	2	
	5	Clutch spring	4	
	6	Pressure plate	1	
	7	Ball	1	
	8	Friction plate	5	
	9	Clutch plate	4	
	10	Nut/washer	1/1	
	11	Push rod 1	1	
	12	Push plate	1	

EMBAYAGE ET PIGNON MENÉ PRIMAIRE KUPPLUNG UND PRIMÄRABTRIEBSZAHNRAD

ENG



EMBAYAGE ET PIGNON MENÉ PRIMAIRE



DISQUES D'EMBAYAGE ET DE FRICTION

Déposes à effectuer:

① Dépose des disques d'embrayage et de friction

Déposes à effectuer	Ordre	Nom de pièce	Qté	Remarques
Préparation à la dépose		DÉPOSE DES DISQUES D'EMBAYAGE ET DE FRICTION Vidanger l'huile de moteur. Cache inférieur du moteur		Se reporter à "CHANGEMENT DE L'HUILE DE MOTEUR" au CHAPITRE 3. Se reporter à "DÉPOSE DU MOTEUR".
	↑ ① ↓	1 Pédale de kick 2 Demi-carter droit 3 Joint 4 Goujon 5 Ressort d'embrayage 6 Plateau de pression 7 Bille 8 Disque de friction 9 Disque d'embrayage 10 Écrou/rondelle 11 Tige de commande 1 12 Plaque de poussée	1 1 1 2 4 1 1 5 4 1/1 1 1	

KUPPLUNG UND PRIMÄRABTRIEBSZAHNRAD



KUPPLUNGSSCHEIBE UND REIBSCHEIBE

Demontage-Arbeiten:

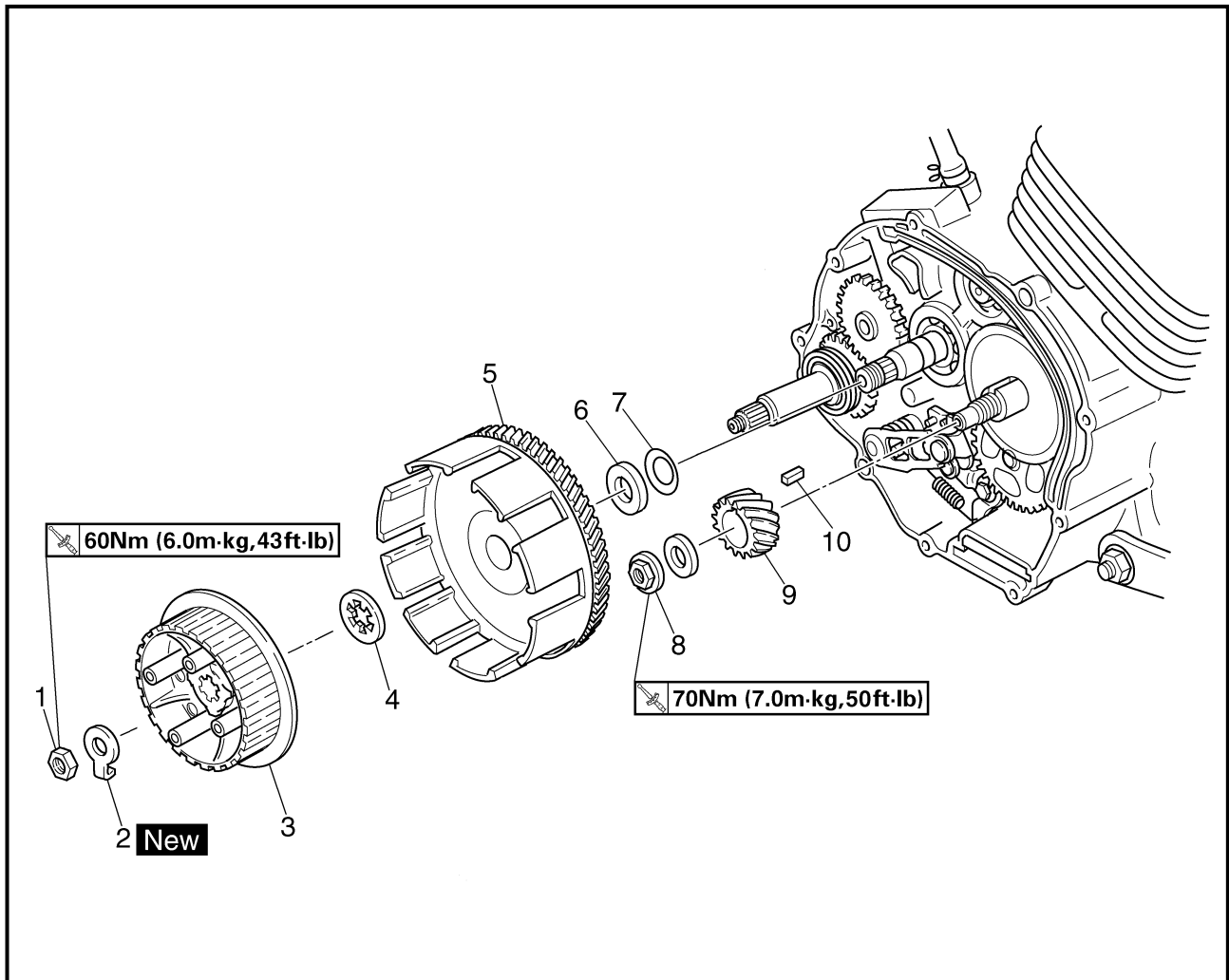
① Kupplungsscheibe und Reibscheibe demontieren

Demontage-Arbeiten	Reihenfolge	Bauteil	Anz.	Bemerkungen
Vorbereitung für den Ausbau		KUPPLUNGSSCHEIBE UND REIBSCHEIBE DEMONTIEREN Motoröl ablassen. Ölwannenschutz		Siehe unter "MOTORÖL WECHSELN" in KAPITEL 3. Siehe unter "MOTOR AUSBAUEN".
↑ ① ↓	1 2 3 4 5 6 7 8 9 10 11 12	Kickstarterkurbel Kurbelgehäusedeckel (rechts) Dichtung Paßhülse Kupplungsfeder Druckplatte Kugel Reibscheibe Kupplungsscheibe Mutter/Unterlegscheibe Druckstange 1 Druckplatte	1 1 1 2 4 1 1 5 4 1/1 1 1	



EC498100

PRIMARY DRIVEN GEAR



Extent of removal:

① Primary driven gear removal

② Primary drive gear removal

Extent of removal	Order	Part name	Q'ty	Remarks
PRIMARY DRIVEN GEAR REMOVAL				
<div style="display: flex; flex-direction: column; align-items: center;"> <div style="margin-bottom: 20px;"> ① <div style="width: 20px; height: 20px; border: 1px solid black; margin: 0 auto;"></div> </div> <div> ② <div style="width: 20px; height: 20px; border: 1px solid black; margin: 0 auto;"></div> </div> </div>	1	Nut (clutch boss)	1	Use special tool. Refer to "REMOVAL POINTS".
	2	Lock washer	1	
	3	Clutch boss	1	
	4	Thrust plate	1	
	5	Primary driven gear	1	
	6	Thrust plate	1	
	7	Conical spring washer	1	
	8	Nut (primary drive gear)	1	Refer to "REMOVAL POINTS".
	9	Primary drive gear	1	
	10	Straight key	1	

EMBRAYAGE ET PIGNON MENÉ PRIMAIRE KUPPLUNG UND PRIMÄRABTRIEBSZAHNRAD



PIGNON MENÉ PRIMAIRE

Déposes à effectuer:

① Dépose du pignon mené primaire

② Dépose du pignon menant primaire

Déposes à effectuer	Ordre	Nom de pièce	Qté	Remarques
	DÉPOSE DU PIGNON MENÉ PRIMAIRE			
	1	Écrou (noix d'embrayage)	1	Utiliser l'outil spécial. Se reporter à "PIÈCES À DÉPOSER".
	2	Rondelle d'arrêt	1	
	3	Noix d'embrayage	1	
	4	Plaque de poussée	1	
	5	Pignon mené primaire	1	
	6	Plaque de poussée	1	Se reporter à "PIÈCES À DÉPOSER".
	7	Rondelle élastique conique	1	
	8	Écrou (pignon de transmission primaire)	1	
	9	Pignon menant primaire	1	
10	Clavette droite	1		

PRIMÄRABTRIEBSZAHNRAD

Demontage-Arbeiten:

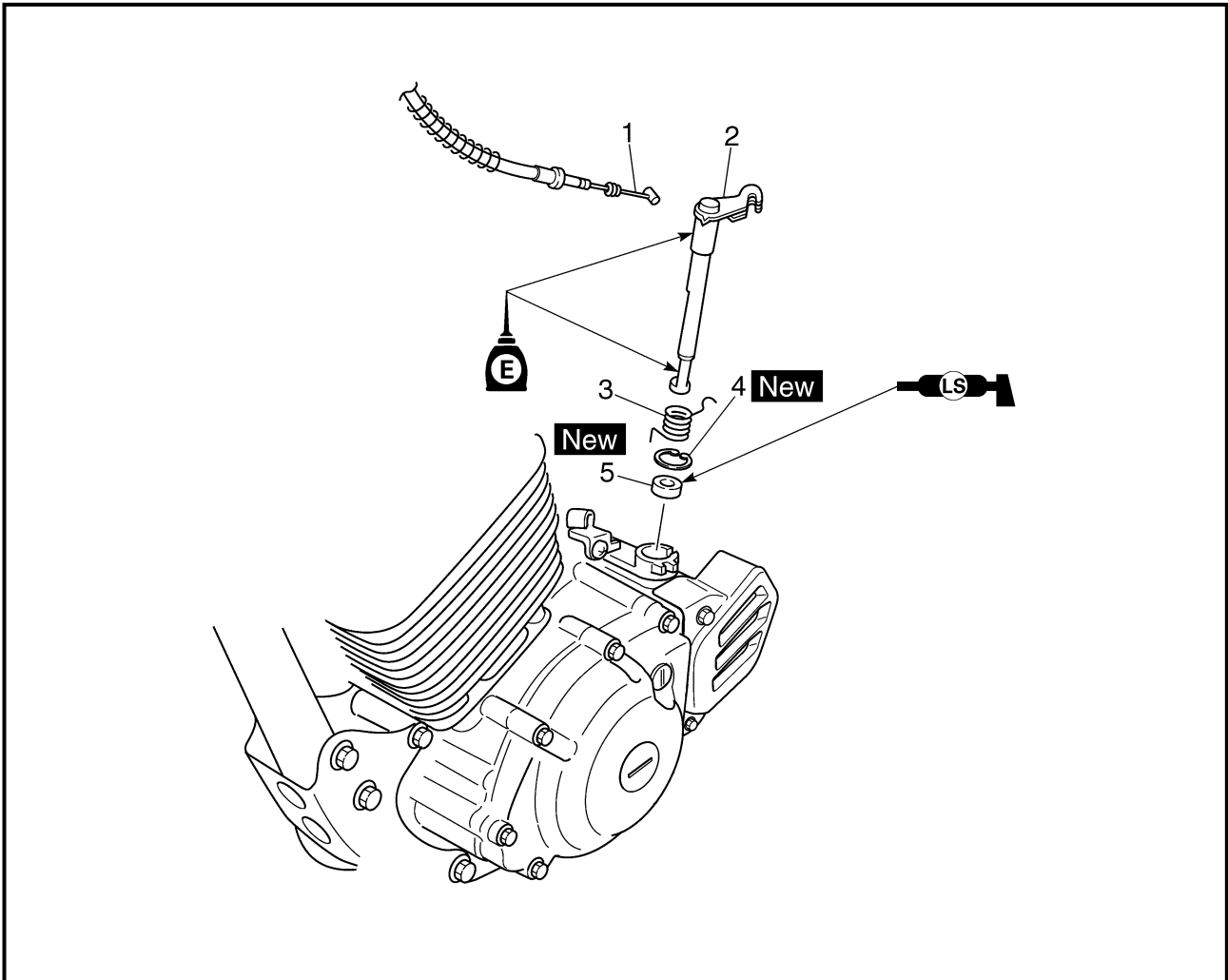
① Primärabtriebszahnrad demontieren

② Primärantriebszahnrad demontieren

Demontage-Arbeiten	Reihenfolge	Bauteil	Anz.	Bemerkungen
	PRIMÄRABTRIEBSZAHNRAD DEMONTIEREN			
	1	Mutter (Kupplungsnahe)	1	Spezialwerkzeug verwenden. Siehe unter "DEMONTAGEPUNKTE".
	2	Sicherungsscheibe	1	
	3	Kupplungsnahe	1	
	4	Ausrückplatte	1	
	5	Primärabtriebszahnrad	1	
	6	Ausrückplatte	1	Siehe unter "DEMONTAGEPUNKTE".
	7	Konische Federscheibe	1	
	8	Mutter (Primärantriebszahnrad)	1	
	9	Primärantriebszahnrad	1	
10	Einlegekeil	1		



PUSH LEVER



Extent of removal: ① Push lever removal

Extent of removal	Order	Part name	Q'ty	Remarks
	PUSH LEVER REMOVAL			
	1	Clutch cable	1	
	2	Push lever	1	
	3	Spring	1	
	4	Circlip	1	
	5	Oil seal	1	

EMBAYAGE ET PIGNON MENÉ PRIMAIRE KUPPLUNG UND PRIMÄRABTRIEBSZAHNRAD

ENG



LEVIER DE POUSSÉE

Déposes à effectuer:

① Dépose du levier de poussée

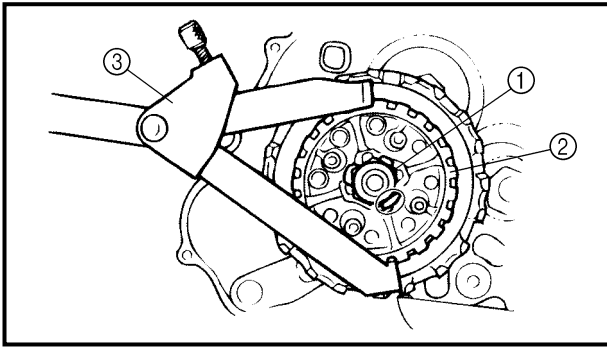
Déposes à effectuer	Ordre	Nom de pièce	Qté	Remarques
		DÉPOSE DU LEVIER DE POUSSÉE		
	1	Câble d'embrayage	1	
	2	Levier de poussée	1	
	3	Ressort	1	
	4	Circlip	1	
	5	Bague d'étanchéité	1	

AUSRÜCKHEBEL

Demontage-Arbeiten:

① Ausrückhebel demontieren

Demontage-Arbeiten	Reihenfolge	Bauteil	Anz.	Bemerkungen
		AUSRÜCKHEBEL DEMONTIEREN		
	1	Kupplungszug	1	
	2	Ausrückhebel	1	
	3	Feder	1	
	4	Sicherungsring	1	
	5	Dichtring	1	



EC493000

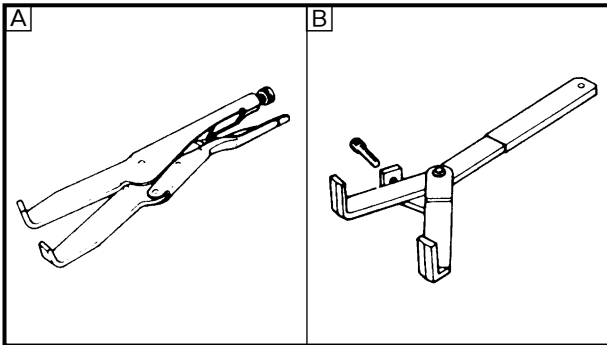
REMOVAL POINTS

Clutch boss

- Remove:
 - Nut ①
 - Lock washer
 - Clutch boss ②

NOTE:

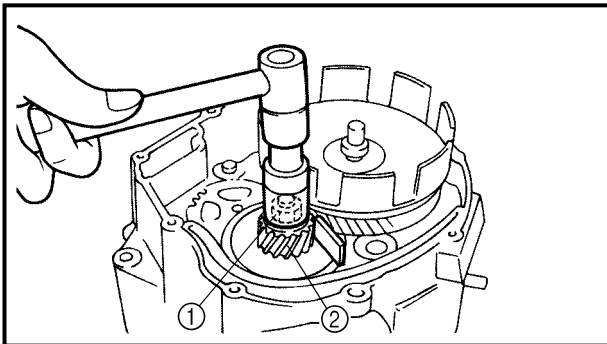
Straighten the lock washer tab and use the clutch holding tool ③ to hold the clutch boss.



Clutch holding tool:
YM-91042/90890-04086

A For USA and CDN

B Except for USA and CDN

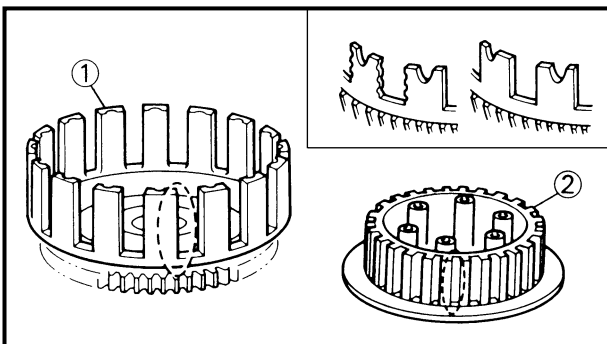


Primary drive gear

- Remove:
 - Nut (primary drive gear) ①
 - Primary drive gear ②

NOTE:

- Place a folded rag or aluminum plate between the teeth of the primary drive gear and primary driven gear.
- Take care not to damage the gear teeth.



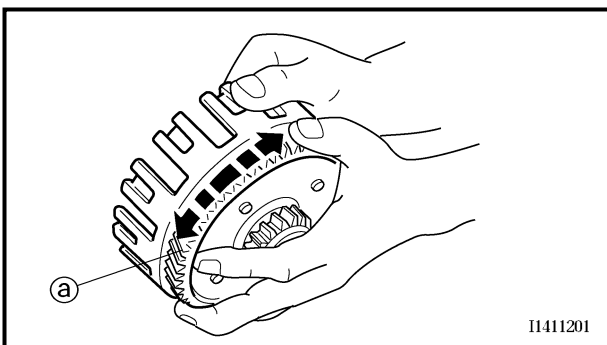
EC494000

INSPECTION

EC484100

Clutch housing and boss

- Inspect:
 - Clutch housing ①
Cracks/wear/damage → Replace.
 - Clutch boss ②
Scoring/wear/damage → Replace.



EC484201

Primary driven gear

- Check:
 - Circumferential play
Free play exists → Replace.
 - Gear teeth ③
Wear/damage → Replace.

11411201

EMBAYAGE ET PIGNON MENÉ PRIMAIRE KUPPLUNG UND PRIMÄRABTRIEBSZAHNRAD

ENG



PIÈCES À DÉPOSER

Noix d'embrayage

- Déposer:
 - Écrou ①
 - Rondelle d'arrêt
 - Noix d'embrayage ②

N.B.: _____
Redresser l'onglet de rondelle d'arrêt et maintenir la noix d'embrayage à l'aide d'un outil de maintien d'embrayage ③.



Outil de maintien d'embrayage:
YM-91042/90890-04086

- A USA et CDN
- B Excepté USA et CDN

DEMONTAGEPUNKTE

Kupplungsnahe

- Demontieren:
 - Mutter ①
 - Sicherungsscheibe
 - Kupplungsnahe ②

HINWEIS: _____
Lasche der Sicherungsscheibe geradebiegen und Kupplungshalter ③ verwenden, um die Kupplungsnahe festzuhalten.



Kupplungshalter:
YM-91042/90890-04086

- A Nur USA und CDN
- B Außer USA und CDN

Pignon menant primaire

- Déposer:
 - Écrou (pignon menant primaire) ①
 - Pignon menant primaire ②

N.B.: _____
● Placer un chiffon replié ou une plaque en aluminium entre les dents du pignon mené et du pignon menant pour les bloquer.
● Bien veiller à ne pas endommager les dents de pignon.

INSPECTION

Cloche et noix d'embrayage

- Examiner:
 - Cloche d'embrayage ①
Craquelures/usure/endommagement → Remplacer.
 - Noix d'embrayage ②
Excoriation/usure/endommagement → Remplacer.

Pignon mené primaire

- Contrôler:
 - Jeu radial
Jeu → Remplacer.
 - Dents de pignon ③
Usure/endommagement → Remplacer.

Primärtriebszahnrad

- Demontieren:
 - Mutter (Primärtriebszahnrad) ①
 - Primärtriebszahnrad ②

HINWEIS: _____
● Einen zusammengefalteten Lappen oder eine Aluminiumplatte zwischen die Zähne des Primärtriebszahnrades und des Primärabtriebszahnrades stecken.
● Die Zähne der Zahnräder nicht beschädigen.

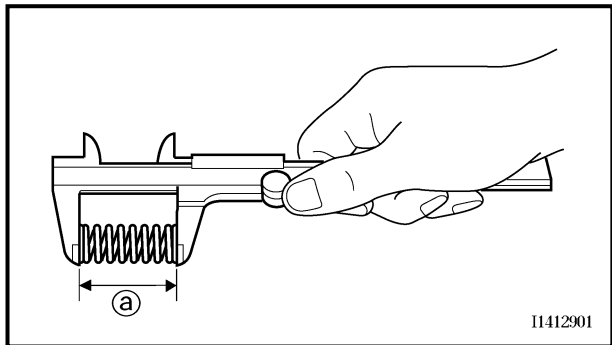
PRÜFEN

Kupplungsgehäuse und Kupplungsnahe

- Kontrollieren:
 - Kupplungsgehäuse ①
Risse/Verschleiß/Beschädigung → Erneuern.
 - Kupplungsnahe ②
Riefen/Verschleiß/Beschädigung → Erneuern.

Primärabtriebszahnrad

- Kontrollieren:
 - Umfangsspiel
Spiel vorhanden → Erneuern.
 - Zandrads-Zähne ④
Verschleiß/Beschädigung → Erneuern.



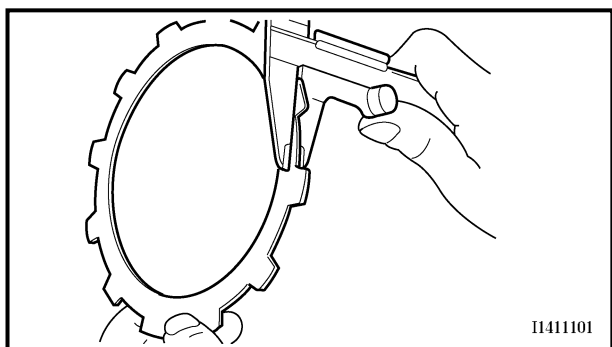
EC484400

Clutch spring

1. Measure:
 - Clutch spring free length [Ⓐ]
Out of specification → Replace springs as a set.



Clutch spring free length:
33 mm (1.30 in)
<Limit>: 31 mm (1.22 in)



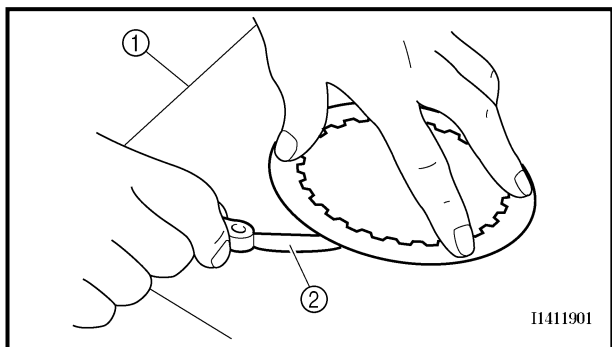
EC484500

Friction plate

1. Measure:
 - Friction plate thickness
Out of specification → Replace friction plate as a set.
Measure at all four points.



Friction plate thickness:
2.92 ~ 3.08 mm
(0.115 ~ 0.121 in)
<Limit>: 2.8 mm (0.110 in)



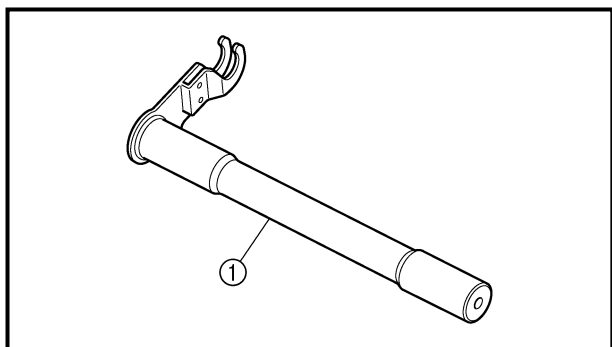
EC484600

Clutch plate

1. Measure:
 - Clutch plate warpage
Out of specification → Replace clutch plate as a set.
Use a surface plate ^① and thickness gauge ^②.



Warp limit:
0.2 mm (0.008 in)



Push lever

1. Inspect:
 - Push lever ^①
Wear/damage → Replace.



Ressort d'embrayage

- Mesurer:
 - Longueur libre de ressort d'embrayage ①
Hors spécifications → Remplacer tous les ressorts.



**Longueur libre de ressort
d'embrayage:**
33 mm (1,30 in)
<Limite>: 31 mm (1,22 in)

Kupplungsfeder

- Messen:
 - Kupplungsfederhöhe ①
Nicht vorschriftsmäßig → Federn komplett erneuern.



Kupplungsfederhöhe:
33 mm
<Grenzwert>: 31 mm

Disque de friction

- Mesurer:
 - Épaisseur des disques de friction
Hors spécifications → Remplacer l'ensemble des disques de friction.
Mesurer aux quatre endroits indiqués.



Épaisseur de disque de friction:
Disque de friction
2,92 à 3,08 mm
(0,115 à 0,121 in)
<Limite>: 2,8 mm (0,110 in)

Reibscheibe

- Messen:
 - Reibscheibenstärke
Nicht vorschriftsmäßig → Reibscheiben komplett erneuern.
An allen vier Punkten messen.



Reibscheibenstärke:
2,92–3,08 mm
<Grenzwert>: 2,8 mm

Disque d'embrayage

- Mesurer:
 - Déformation de disque d'embrayage
Hors spécifications → Remplacer l'ensemble des disques d'embrayage.
Utiliser une plaque à surfacer et ① un jeu de cales d'épaisseurs ②.



Limite de déformation:
0,2 mm (0,008 in)

Kupplungsscheibe

- Messen:
 - Kupplungsscheiben-Verzug
Grenzwert überschritten → Kupplungsscheiben komplett erneuern.
Eine Planscheibe ① und eine Fühlerlehre ② verwenden.



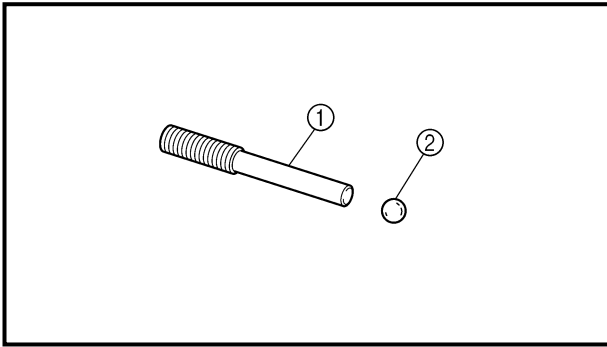
Verzugsgrenze:
0,2 mm

Levier de poussée

- Examiner:
 - Levier de poussée ①
Usure/endommagement → Remplacer.

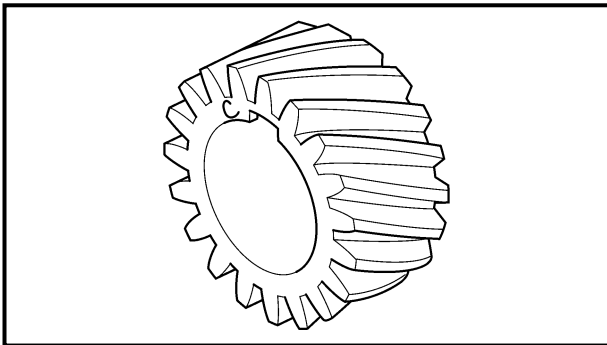
Ausrückhebel

- Kontrollieren:
 - Ausrückhebel ①
Verschleiß/Beschädigung → Erneuern.



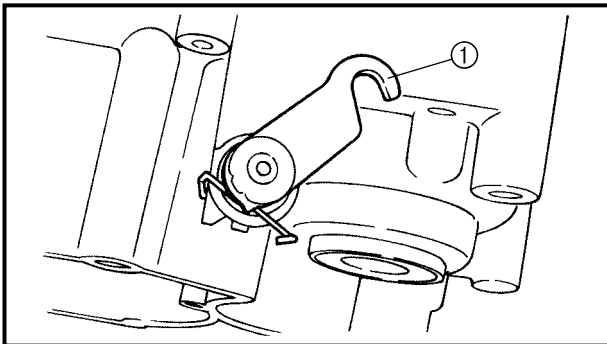
Push rod

- Inspect:
 - Push rod 1 ①
 - Ball ②
 Wear/damage/bend → Replace.



Primary drive gear

- Inspect:
 - Primary drive gear
 Wear/damage → Replace.



EC495000

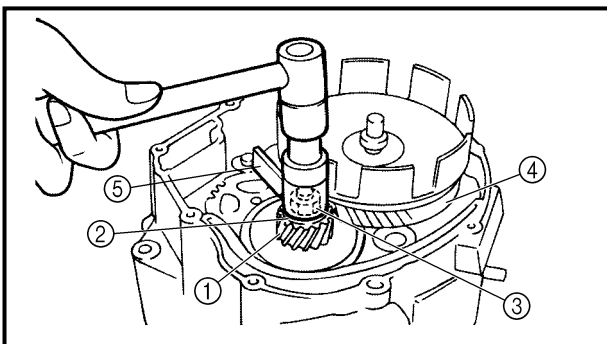
ASSEMBLY AND INSTALLATION

Push lever

- Install:
 - Push lever ①

NOTE:

- Apply the lithium soap base grease on the oil seal lip.
- Apply the engine oil on the push lever.



Primary drive gear

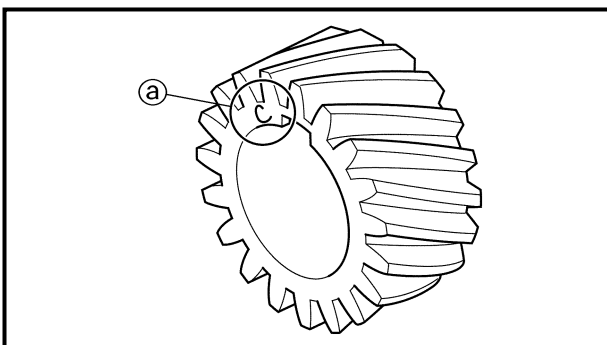
- Install:
 - Straight key
 - Primary drive gear ①
 - Washer ②
 - Nut (primary drive gear) ③

70 Nm (7.0 m · kg, 50 ft · lb)

- Primary driven gear ④

NOTE:

- Install the primary drive gear with the stamp ⓐ facing out.
- Place a folded rag or aluminum plate ⑤ between the teeth of the primary drive gear and primary driven gear.



EMBRAYAGE ET PIGNON MENÉ PRIMAIRE KUPPLUNG UND PRIMÄRABTRIEBSZAHNRAD

ENG



Tige de commande

1. Examiner:
 - Tige de commande 1 ①
 - Bille ②Usure/endommagement/déformations → Remplacer.

Druckstange

1. Kontrollieren:
 - Druckstange 1 ①
 - Kugel ②Verschleiß/Beschädigung/Verbiegung → Erneuern.

Pignon menant primaire

1. Examiner:
 - Pignon menant primaireUsure/endommagement → Remplacer.

Primärtriebszahnrad

1. Kontrollieren:
 - PrimärtriebszahnradVerschleiß/Beschädigung → Erneuern.

ASSEMBLAGE ET REPOSE

Levier de poussée

1. Installer:
 - Levier de poussée ①

N.B.:

- Enduire la lèvre de bague d'étanchéité de graisse à base de savon au lithium.
- Enduire le levier de poussée d'huile de moteur.

ZUSAMMENBAU UND MONTAGE

Ausrückhebel

1. Montieren:
 - Ausrückhebel ①

HINWEIS:

- Lithiumfett auf Dichtlippe auftragen.
- Motoröl auf Ausrückhebel auftragen.

Pignon menant primaire

1. Installer:
 - Clavette droite
 - Pignon menant primaire ①
 - Rondelle ②
 - Écrou (pignon menant primaire) ③

70 Nm (7,0 m · kg, 50 ft · lb)

- Pignon mené primaire ④

N.B.:

- Monter le pignon menant primaire en dirigeant le poinçon ④ vers l'extérieur.
- Placer un chiffon replié ou une plaque en aluminium ⑤ entre les dents du pignon mené et du pignon menant pour les bloquer.

Primärtriebszahnrad

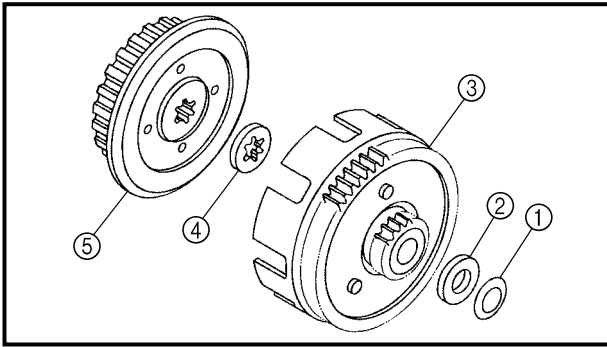
1. Montieren:
 - Einlegekeil
 - Primärtriebszahnrad ①
 - Anlaufscheibe ②
 - Mutter (Primärtriebszahnrad) ③

70 Nm (7,0 m · kg)

- Primärabtriebszahnrad ④

HINWEIS:

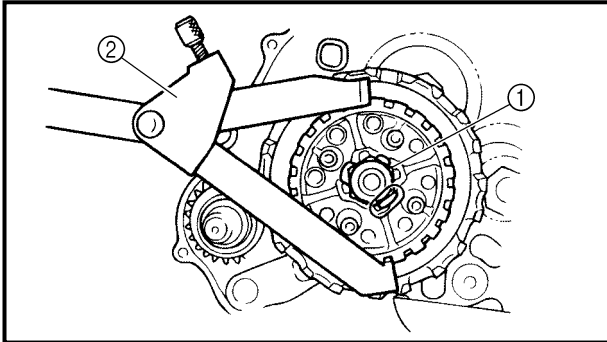
- Primärabtriebszahnrad mit der Markierung ④ nach außen montieren.
- Einen zusammengefalteten Lappen oder eine Aluminiumplatte ⑤ zwischen die Zähne des Primärtriebszahnrades und des Primärabtriebszahnrades stecken.



Clutch

1. Install:

- Conical spring washer ①
- Thrust plate ②
- Primary driven gear ③
- Thrust plate ④
- Clutch boss ⑤



2. Install:

- Lock washer **New**
- Nut (clutch boss) ①

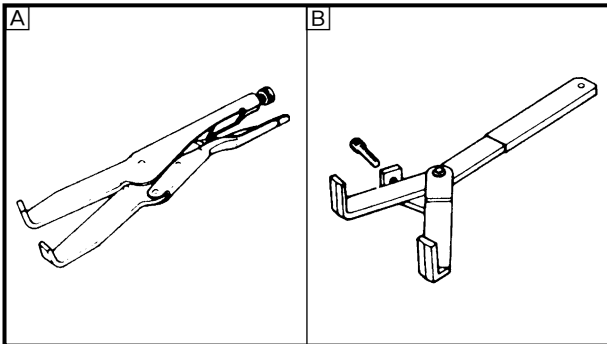
60 Nm (6.0 m · kg, 43 ft · lb)

NOTE:

Use the clutch holding tool ② to hold the clutch boss.



**Clutch holding tool:
YM-91042/90890-04086**

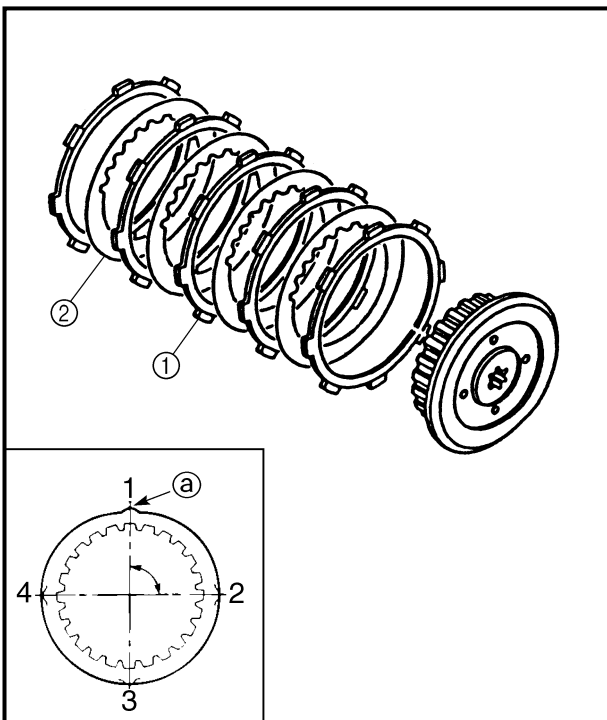


A For USA and CDN

B Except for USA and CDN

3. Bend:

- Lock washer tab



4. Install:

- Friction plate ①
- Clutch plate ②

NOTE:

- Install the clutch plates and friction plates alternately on the clutch boss, starting with a friction plate and ending with a friction plate.
- Apply the engine oil on the friction plates and clutch plates.
- Be sure to install a clutch plate with projection ② offset approximately 90° from previous plates projection. Continue this procedure in a clockwise direction until all clutch plates are installed.

EMBRAYAGE ET PIGNON MENÉ PRIMAIRE KUPPLUNG UND PRIMÄRABTRIEBSZAHNRAD

ENG



Embrayage

1. Installer:
 - Rondelle élastique conique ①
 - Plaque de poussée ②
 - Pignon mené primaire ③
 - Plaque de poussée ④
 - Noix d'embrayage ⑤

2. Installer:
 - Rondelle d'arrêt **New**
 - Écrou (noix d'embrayage) ①

60 Nm (6,0 m · kg, 43 ft · lb)

N.B.: _____
Maintenir la noix d'embrayage à l'aide de l'outil de maintien d'embrayage ②.



Outil de maintien d'embrayage:
YM-91042/90890-04086

- A USA et CDN
- B Excepté USA et CDN

3. Plier:
 - Onglet de rondelle d'arrêt

4. Installer:
 - Disque de friction ①
 - Disque d'embrayage ②

N.B.: _____
● Installer les disques d'embrayage et les disques de friction dans la noix d'embrayage en les alternant, en commençant par un disque de friction et en finissant par un disque d'embrayage.
● Enduire d'huile moteur les disques d'embrayage et de friction.
● Monter tous les disques d'embrayage en veillant à décaler leur ergot ② d'environ 90° de l'ergot du disque qui les précède.

Kupplung

1. Montieren:
 - Konische Federscheibe ①
 - Ausrückplatte ②
 - Primärabtriebszahnrad ③
 - Ausrückplatte ④
 - Kupplungsnahe ⑤

2. Montieren:
 - Sicherungsscheibe **New**
 - Mutter (Kupplungsnahe) ①

60 Nm (6,0 m · kg)

HINWEIS: _____
Kupplungshalter ② verwenden, um die Kupplungsnahe festzuhalten.



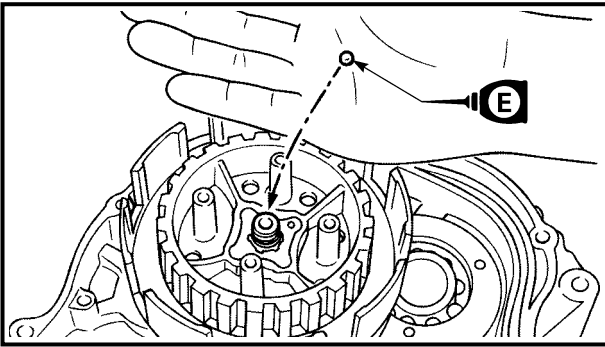
Kupplungshalter:
YM-91042/90890-04086

- A Nur USA und CDN
- B Außer USA und CDN

3. Umbiegen:
 - Sicherungsscheiben-Lasche

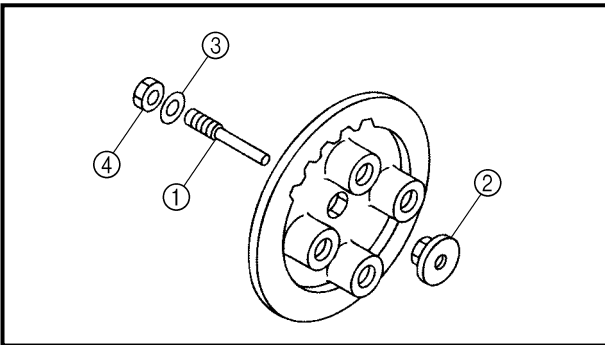
4. Montieren:
 - Reibscheibe ①
 - Kupplungsscheibe ②

HINWEIS: _____
● Kupplungsscheiben und Reibscheiben im Wechsel auf der Kupplungsnahe montieren, wobei die erste und letzte Scheibe jeweils eine Reibscheibe ist.
● Motoröl auf die Reibscheiben und die Kupplungsscheiben auftragen.
● Kupplungsscheiben-Nase ② mit einem Versatz von etwa 90° zur Nase der vorhergehenden Scheibe montieren. Im Uhrzeigersinn vorgehen, bis alle Kupplungsscheiben montiert sind.

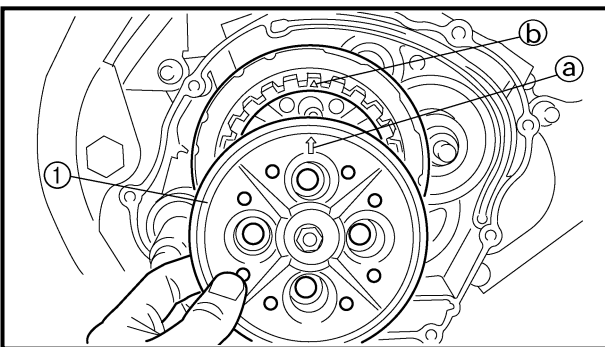


5. Install:
- Ball

NOTE: _____
Apply the engine oil on the ball.



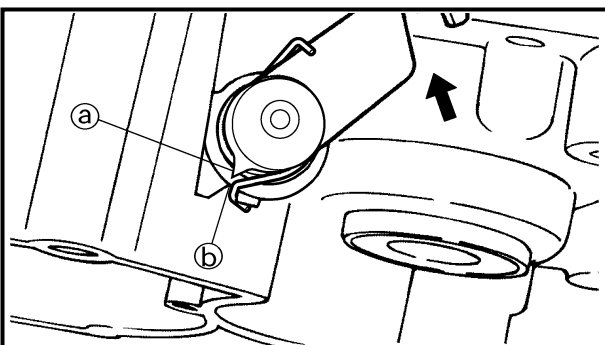
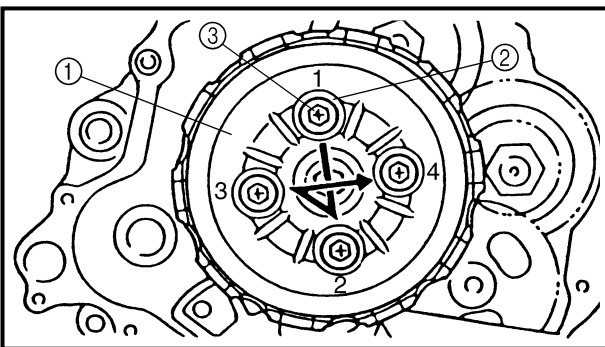
6. Install:
- Push rod 1 ①
 - Push plate ②
 - Washer ③
 - Nut (push rod 1) ④



7. Install:
- Pressure plate ①
 - Clutch spring ②
 - Bolt (clutch spring) ③

6 Nm (0.6 m · kg, 4.3 ft · lb)

NOTE: _____
• Align the arrow mark ① on the pressure plate with the punched mark ② on the clutch boss.
• Tighten the bolts in stage, using a crisscross pattern.



8. Check:
- Push lever position
Push the push lever assembly in the arrow direction and make sure that the mach mark are aligned → adjust.

① Match mark on the push lever assembly
② Match mark on the crankcase

EMBAYAGE ET PIGNON MENÉ PRIMAIRE KUPPLUNG UND PRIMÄRABTRIEBSZAHNRAD

ENG



5. Installer:

- Bille

N.B.:

Enduire la bille d'huile de moteur.

5. Montieren:

- Kugel

HINWEIS:

Motoröl auf Kugel auftragen.

6. Installer:

- Tige de commande 1 ①
- Plaque de poussée ②
- Rondelle ③
- Écrou (tige de commande 1) ④

6. Montieren:

- Druckstange 1 ①
- Druckplatte ②
- Anlaufscheibe ③
- Mutter (Druckstange 1) ④

7. Installer:

- Pression ①
- Ressort d'embrayage ②
- Boulon (ressort d'embrayage) ③

6 Nm (0,6 m · kg, 4,3 ft · lb)

7. Montieren:

- Druckplatte ①
- Kupplungsfeder ②
- Schraube (Kupplungsfeder) ③

6 Nm (0,6 m · kg)

N.B.:

- Aligner le repère poinçonné ① sur le plateau de pression et le repère poinçonné ② sur la noix d'embrayage.
- Serrer les boulons en plusieurs passes et en suivant un ordre entrecroisé.

HINWEIS:

- Pfeilmarkierung ① auf der Druckplatte auf die Stanzmarkierung ② auf der Kupplungsnabe ausrichten.
- Schrauben schrittweise über Kreuz festziehen.

8. Contrôler:

- Position du levier de poussée
Pousser le levier de poussée dans la direction de la flèche et veiller à aligner les repères d'alignement et corriger si nécessaire.

① Repère d'alignement sur le levier de poussée

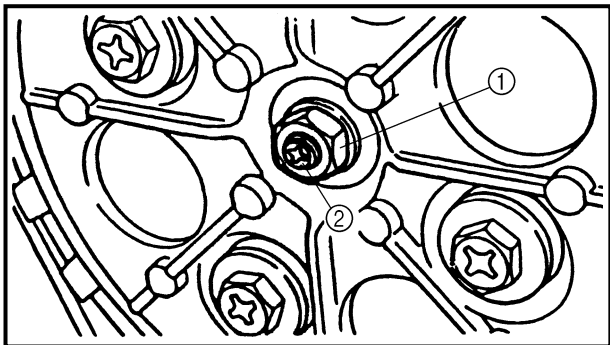
② Repère d'alignement sur le carter-moteur

8. Kontrollieren:

- Ausrückhebel ausrichten
Ausrückhebel in Pfeilrichtung drücken und sicherstellen, daß die Markierungen aufeinander ausgerichtet sind → Einstellen.

① Markierung auf dem Ausrückhebel

② Markierung auf dem Kurbelgehäuse



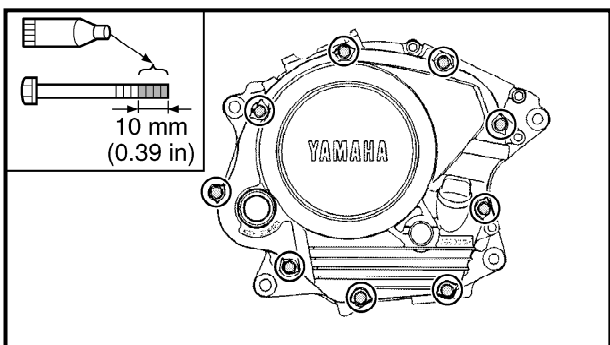
9. Adjust:
- Push lever position

Adjustment steps:


- Loosen the locknut ①.
- Turn the push rod 1 ② clockwise or counterclockwise to match alignment marks.
- Hold the push rod 1 to prevent it from moving and tighten the locknut to specification.
- Tighten the locknut ①.



Locknut:
8 Nm (0.8 m • kg, 5.8 ft • lb)



10. Install:
- Dowel pins
 - Gasket (right crankcase cover) **New**
 - Right crankcase cover
 - Bolts (right crankcase cover)

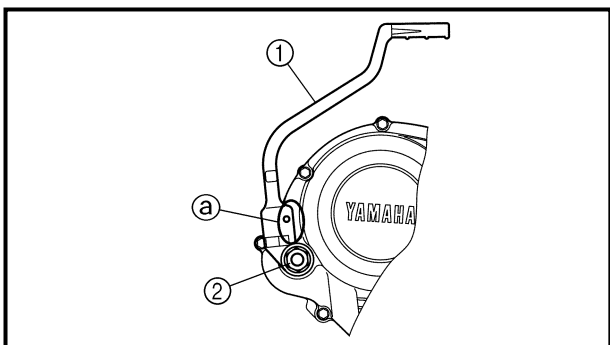
 **10 Nm (1.0 m • kg, 7.2 ft • lb)**

NOTE:


- Apply Quick gasket® (Yamaha bond No. 1215) to end of the right crankcase cover bolts, as shown.
- Tighten the bolts in stages, using a criss-cross pattern.



Quick gasket®:
ACC-QUICK-GS-KT
Yamaha bond No. 1215:
90890-85505



11. Install:
- Kickstarter crank ①
 - Nut (kickstarter crank) ②

 **50 Nm (5.0 m • kg, 36 ft • lb)**

NOTE:

Install the kickstarter crank so that there is 5 ~ 10 mm (0.2 ~ 0.4 in) ③ between the kickstarter crank and the right crankcase cover.

EMBRAYAGE ET PIGNON MENÉ PRIMAIRE KUPPLUNG UND PRIMÄRABTRIEBSZAHNRAD

ENG



9. Régler:

- Position du levier de poussée

Étapes du réglage:

- Desserrer le contre-écrou ①.
- Tourner la tige de commande 1 ② dans un sens ou l'autre afin d'aligner les repères d'alignement.
- Maintenir fermement la tige de commande 1 et serrer l'écrou au couple spécifié.
- Serrer le contre-écrou ①.



Contre-écrou:

8 Nm (0,8 m · kg, 5,8 ft · lb)

9. Einstellen:

- Ausrückhebel ausrichten

Arbeitsschritte:


- Sicherungsmutter ① lösen.
- Druckstange 1 ② im Uhrzeigersinn oder gegen den Uhrzeigersinn drehen, bis die Markierungen aufeinander ausgerichtet sind.
- Druckstange 1 gegen Mitdrehen sichern, und Sicherungsmutter mit dem vorgeschriebenen Drehmoment festziehen.
- Sicherungsmutter ① festziehen.



Sicherungsmutter:
8 Nm (0,8 m · kg)

10. Installer:

- Goujons
- Joint (demi-carter droit) **New**
- Demi-carter droit
- Boulons (demi-carter droit)

 10 Nm (1,0 m · kg, 7,2 ft · lb)

N.B.:

- Enduire l'extrémité des boulons du demi-carter droit de produit frein-filet Quick Gasket® (Yamaha bond n°1215), comme illustré.
- Serrer les boulons dans un ordre entrecroisé.




Quick Gasket®:

ACC-QUICK-GS-KT
Yamaha bond n°1215:
90890-85505

10. Montieren:

- Paßhülsen
- Dichtung (rechter Kurbelgehäusedeckel) **New**
- Kurbelgehäusedeckel (rechts)
- Schrauben (rechter Kurbelgehäusedeckel)

 10 Nm (1,0 m · kg)

HINWEIS:

- YAMAHA-Dichtmasse Nr. 1215 auf die Schrauben des rechten Kurbelgehäusedeckels auftragen, wie in der Abbildung gezeigt.
- Die Schrauben schrittweise über Kreuz festziehen.




Quick Gasket®:

ACC-QUICK-GS-KT
Yamaha-Dichtmasse Nr. 1215:
90890-85505

11. Installer:

- Pédale de kick ①
- Écrou (pédale de kick) ②


 50 Nm (5,0 m · kg, 36 ft · lb)

N.B.:

Monter la pédale du kick en veillant à laisser un écart de 5 à 10 mm (0,2 à 0,4 in) ③ entre la pédale et le demi-carter droit.

11. Montieren:

- Kickstarterkurbel ①
- Mutter (Kickstarterkurbel) ②

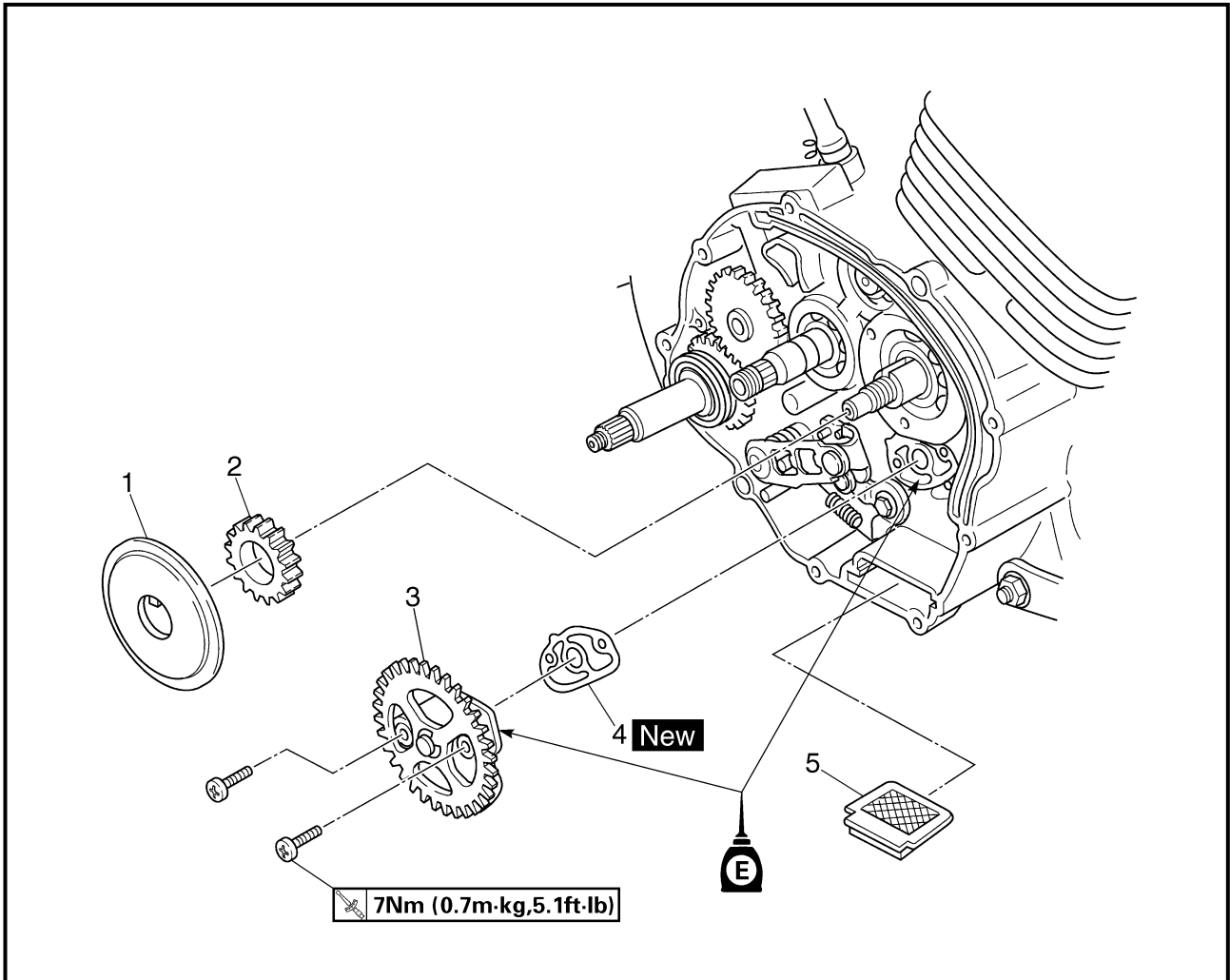
 50 Nm (5,0 m · kg)

HINWEIS:

Kickstarterkurbel so montieren, daß ein Abstand von 5–10 mm ③ zwischen der Kickstarterkurbel und dem rechten Kurbelgehäusedeckel besteht.



OIL PUMP



Extent of removal: ① Oil pump removal

Extent of removal	Order	Part name	Q'ty	Remarks
Preparation for removal		OIL PUMP REMOVAL Clutch and primary drive gear		Refer to "CLUTCH AND PRIMARY DRIVEN GEAR" section.
<div style="text-align: center;"> ↑ ① ↓ </div>	1	Rotary filter	1	
	2	Oil pump drive gear	1	
	3	Oil pump assembly	1	
	4	Gasket	1	
	5	Oil strainer	1	



POMPE À HUILE



Déposes à effectuer:

① Dépose de la pompe à huile

Déposes à effectuer	Ordre	Nom de pièce	Qté	Remarques
Préparation à la dépose		DÉPOSE DE LA POMPE À HUILE Pignon menant primaire et embrayage		Se reporter à "EMBRAYAGE ET PIGNON MENÉ PRIMAIRE".
	1	Filtre rotatif	1	
	2	Pignon menant de pompe à huile	1	
	3	Ensemble pompe à huile	1	
	4	Joint	1	
	5	Crépine à huile	1	

ÖLPUMPE



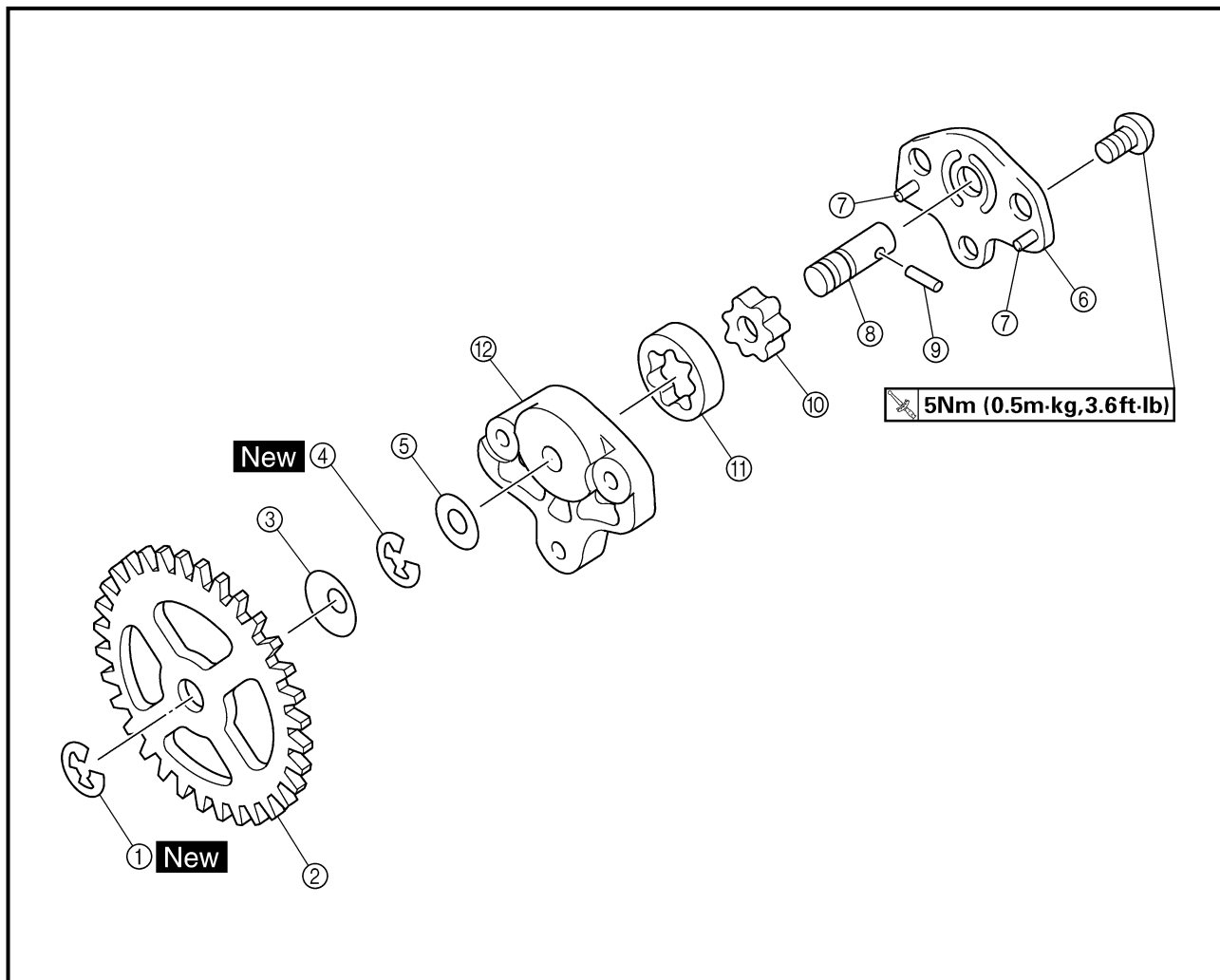
Demontage-Arbeiten:

① Ölpumpe demontieren

Demontage-Arbeiten	Reihenfolge	Bauteil	Anz.	Bemerkungen
Vorbereitung für den Ausbau		ÖLPUMPE DEMONTIEREN Kupplung und Primärtriebszahnrad		Siehe unter "KUPPLUNG UND PRIMÄRABTRIEBSZAHNRAD".
	1	Zentrifugalfilter	1	
	2	Ölpumpen-Antriebsrad	1	
	3	Ölpumpe (komplett)	1	
	4	Dichtung	1	
	5	Ölpumpensieb	1	



OIL PUMP DISASSEMBLY



Extent of removal: ① Oil pump disassembly

Extent of removal	Order	Part name	Q'ty	Remarks
↑ ① ↓	OIL PUMP DISASSEMBLY			
	①	Circlip	1	
	②	Oil pump driven gear	1	
	③	Conical spring washer	1	
	④	Circlip	1	
	⑤	Washer	1	
	⑥	Oil pump cover	1	
	⑦	Pin	2	
	⑧	Oil pump shaft	1	
	⑨	Pin	1	
	⑩	Inner rotor	1	
	⑪	Outer rotor	1	
⑫	Oil pump housing	1		



DÉMONTAGE DE LA POMPE À HUILE

Déposes à effectuer: ① Démontage de la pompe à huile

Déposes à effectuer	Ordre	Nom de pièce	Qté	Remarques
		DÉMONTAGE DE LA POMPE À HUILE		
	①	Circlip	1	
	②	Pignon mené de pompe à huile	1	
	③	Rondelle élastique conique	1	
	④	Circlip	1	
	⑤	Rondelle	1	
	⑥	Couvercle de pompe à huile	1	
	⑦	Goupille	2	
	⑧	Arbre de pompe à huile	1	
	⑨	Goupille	1	
	⑩	Rotor intérieur	1	
	⑪	Rotor extérieur	1	
⑫	Logement de la pompe à huile	1		

ÖLPUMPE ZERLEGEN

Demontage-Arbeiten: ① Ölpumpe zerlegen

Demontage-Arbeiten	Reihenfolge	Bauteil	Anz.	Bemerkungen
		ÖLPUMPE ZERLEGEN		
	①	Sicherungsring	1	
	②	Ölpumpen-Abtriebszahnrad	1	
	③	Konische Federscheibe	1	
	④	Sicherungsring	1	
	⑤	Unterlegscheibe	1	
	⑥	Ölpumpen-Abdeckung	1	
	⑦	Stift	2	
	⑧	Ölpumpenwelle	1	
	⑨	Stift	1	
	⑩	Innenrotor	1	
	⑪	Außenrotor	1	
⑫	Ölpumpengehäuse	1		

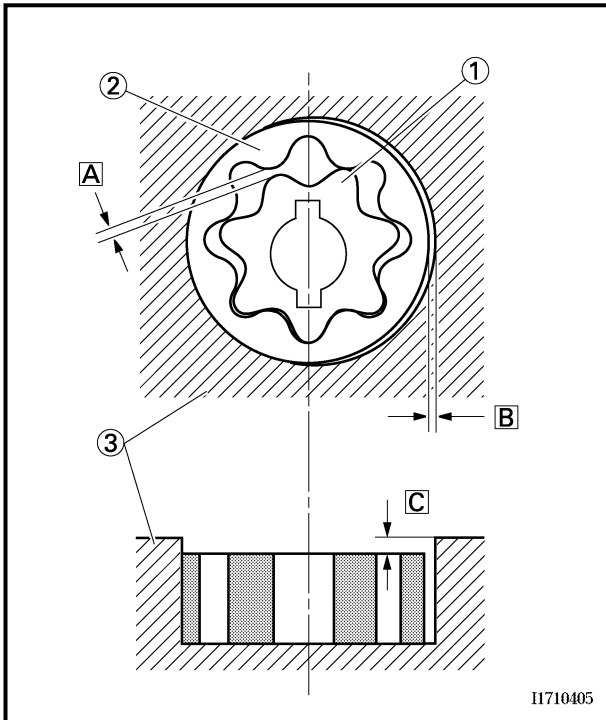


INSPECTION

Oil pump

1. Inspect:

- Oil pump drive gear
 - Oil pump driven gear
 - Oil pump housing
 - Oil pump cover
- Cracks/wear/damage → Replace.



2. Measure:

- Tip clearance **A**
(between the inner rotor ① and the outer rotor ②)
- Side clearance **B**
(between the outer rotor ② and the oil pump housing ③)
Out of specification → Replace the oil pump assembly.
- Housing and rotor clearance **C**
(between the pump housing ③ and the rotors ① ②)
Out of specification → Replace the oil pump assembly.

**Tip clearance **A**:**

0.15 mm (0.0059 in)

<Limit>: 0.20 mm (0.0079 in)

Side clearance **B:**

0.06 ~ 0.10 mm

(0.0024 ~ 0.0039 in)

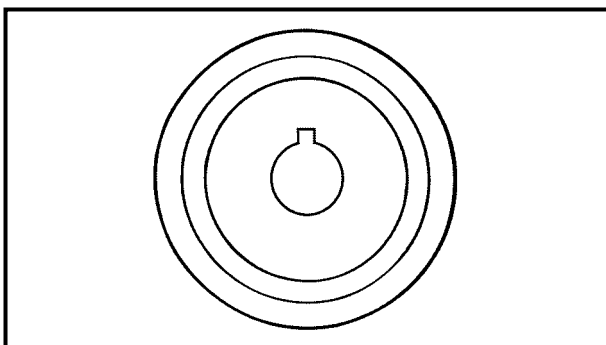
<Limit>: 0.15 mm (0.0059 in)

Housing and rotor clearance **C:**

0.06 ~ 0.10 mm

(0.0024 ~ 0.0039 in)

<Limit>: 0.15 mm (0.0059 in)



Rotary filter

1. Inspect:

- Rotary filter
- Cracks/damage → Replace.



INSPECTION

Pompe à huile

1. Examiner:
 - Pignon menant de pompe à huile
 - Pignon mené de pompe à huile
 - Logement de la pompe à huile
 - Couvercle de pompe à huile
Craquelures/usure/endommagement → Remplacer.

2. Mesurer:
 - Jeu en bout **A**
(entre rotors intérieur ① et extérieur ②)
 - Jeu latéral **B**
(entre le rotor extérieur ② et le logement de la pompe à huile ③)
Hors spécifications → Remplacer l'ensemble pompe à huile.
 - Jeu de lubrification entre le logement et le rotor **C**
(entre le logement de la pompe ③ et les rotors ① et ②)
Hors spécifications → Remplacer l'ensemble pompe à huile.



Jeu en bout **A:**
0,15 mm (0,0059 in)
<Limite>: 0,20 mm (0,0079 in)

Jeu latéral **B:**
0,06 à 0,10 mm
(0,0024 à 0,0039 in)
<Limite>: 0,15 mm (0,0059 in)

Jeu rotor et logement **C:**
0,06 à 0,10 mm
(0,0024 à 0,0039 in)
<Limite>: 0,15 mm (0,0059 in)

PRÜFEN Ölpumpe

1. Kontrollieren:
 - Ölpumpe-Antriebsrad
 - Ölpumpe-Abtriebsrad
 - Ölpumpengehäuse
 - Ölpumpen-Abdeckung
Risse/Verschleiß/Beschädigung → Erneuern.

2. Messen:
 - Radialspiel **A**
(zwischen dem Innenrotor ① und dem Außenrotor ②)
 - Radialspiel **B**
(zwischen dem Außenrotor ② und dem Ölpumpengehäuse ③)
Grenzwert überschritten → Ölpumpe komplett erneuern.
 - Rotor-Laufspiel **C**
(zwischen dem Pumpengehäuse ③ und den Rotors ① ②)
Grenzwert überschritten → Ölpumpe komplett erneuern.



Radialspiel zwischen dem Innenrotor und dem Außenrotor **A:**
0,15 mm
<Grenzwert>: 0,20 mm

Radialspiel zwischen dem Außenrotor und dem Ölpumpengehäuse **B:**
0,06–0,10 mm
<Grenzwert>: 0,15 mm

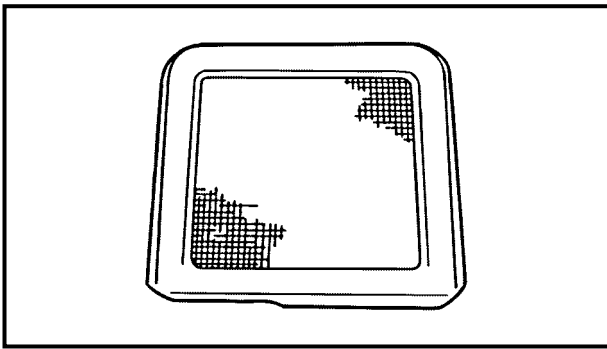
Rotor-Laufspiel **C:**
0,06–0,10 mm
<Grenzwert>: 0,15 mm

Filtre rotatif

1. Examiner:
 - Filtre rotatif
Craquelures/endommagement → Remplacer.

Zentrifugalfilter

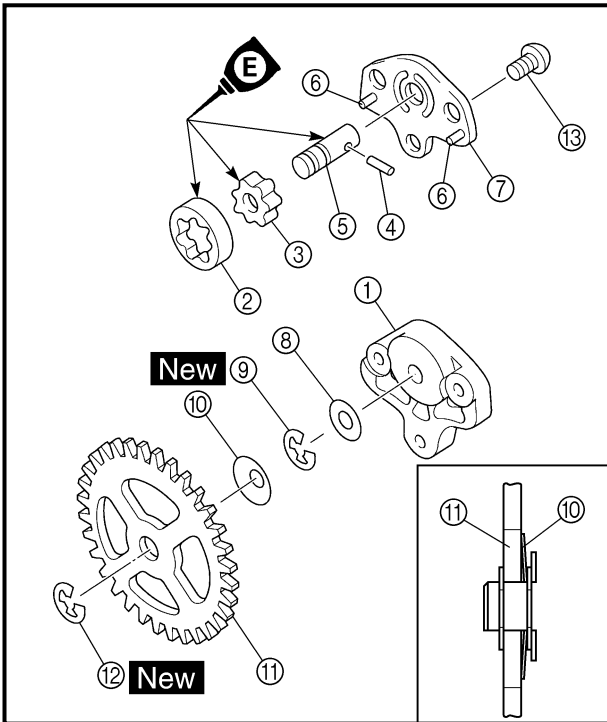
1. Kontrollieren:
 - Zentrifugalfilter
Risse/Beschädigung → Erneuern.



Oil strainer

1. Inspect:

- Oil strainer
Cracks/damage → Replace.
Contamination → Clean the flushing oil.



ASSEMBLY AND INSTALLATION

Oil pump

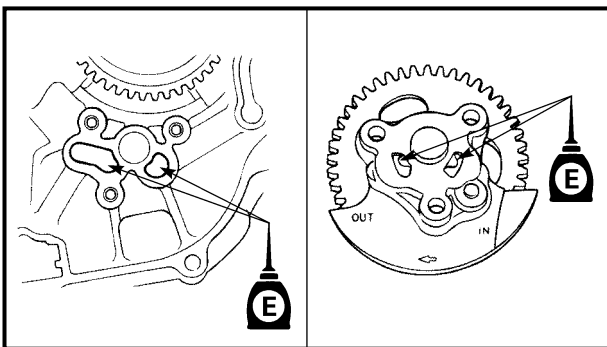
1. Install:

- Oil pump housing ①
- Outer rotor ②
- Inner rotor ③
- Pin ④
- Oil pump shaft ⑤
- Pin ⑥
- Oil pump cover ⑦
- Washer ⑧
- Circlip ⑨ **New**
- Conical spring washer ⑩
- Oil pump driven gear ⑪
- Circlip ⑫ **New**
- Screws ⑬

5 Nm (0.5 m · kg, 3.6 ft · lb)

NOTE:

- Apply engine oil onto the outer rotor, inner rotor and oil pump shaft.
- Install the conical spring washer in the direction as shown.



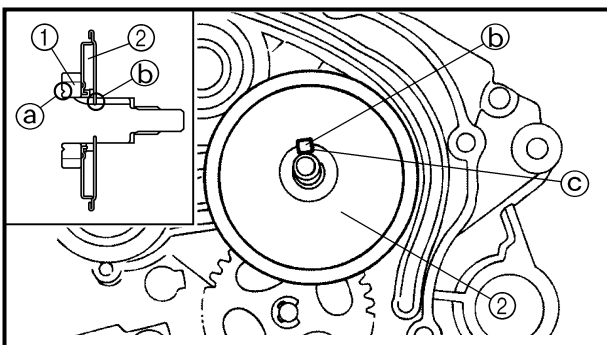
2. Install:

- Oil strainer
- Gasket **New**
- Oil pump assembly
- Screws (oil pump assembly)

7 Nm (0.7 m · kg, 5.1 ft · lb)

NOTE:

Apply engine oil onto the crankcase oil passage and oil pump assembly.



3. Install:

- Oil pump drive gear ①
- Rotary filter ②

NOTE:

- Install the oil pump drive gear with its groove ① facing the engine.
- Install the rotary filter with the dog ② facing out.
- Align the rotary filter dog ② with groove ③ of the crankshaft.




Crépine à huile

1. Examiner:
 - Crépine à huile
Craquelures/endommagement → Remplacer.
 - Crasses/obstructions → Nettoyer.


ASSEMBLAGE ET REPOSE

Pompe à huile

1. Installer:
 - Logement de la pompe à huile ①
 - Rotor extérieur ②
 - Rotor intérieur ③
 - Goupille ④
 - Arbre de pompe à huile ⑤
 - Goupille ⑥
 - Couvercle de pompe à huile ⑦
 - Rondelle ⑧
 - Circlip ⑨ **New**
 - Rondelle élastique conique ⑩
 - Pignon mené de pompe à huile ⑪
 - Circlip ⑫ **New**
 - Vis ⑬  5 Nm (0,5 m · kg, 3,6 ft · lb)

N.B.:

- Enduire le rotor intérieur et extérieur ainsi que l'arbre de pompe à huile d'huile de moteur.
- Mettre la rondelle en place dans le sens illustré.

2. Installer:
 - Crépine à huile
 - Joint **New**
 - Pompe à huile complète
 - Vis (pompe à huile complète)  7 Nm (0,7 m · kg, 5,1 ft · lb)

N.B.:

Lubrifier à l'huile de moteur les passages d'huile du carter-moteur et de la pompe à huile.

3. Installer:
 - Pignon menant de pompe à huile ①
 - Filtre rotatif ②

N.B.:


- Monter le pignon menant de pompe à huile en dirigeant sa rainure ① vers le moteur.
- Monter le filtre rotatif en veillant à diriger son clabot ② vers l'extérieur.
- Aligner le clabot du filtre rotatif ② et la gorge ③ du vilebrequin.

Ölpumpensieb

1. Kontrollieren:
 - Ölpumpensieb
Risse/Beschädigung → Erneuern.
 - Verschmutzung → Herausgelaufenes Öl entfernen.


ZUSAMMENBAU UND MONTAGE

Ölpumpe

1. Montieren:
 - Ölpumpengehäuse ①
 - Außenrotor ②
 - Innenrotor ③
 - Stift ④
 - Ölpumpenwelle ⑤
 - Stift ⑥
 - Ölpumpen-Abdeckung ⑦
 - Unterlegscheibe ⑧
 - Sicherungsring ⑨ **New**
 - Konische Federscheibe ⑩
 - Ölpumpen-Abtriebsrad ⑪
 - Sicherungsring ⑫ **New**
 - Schrauben ⑬  5 Nm (0,5 m · kg)

HINWEIS:

- Motoröl auf Außenrotor, Innenrotor und Ölpumpenwelle auftragen.
- Die konische Federscheibe gemäß Abbildung montieren.

2. Montieren:
 - Ölpumpensieb
 - Dichtung **New**
 - Ölpumpe komplett
 - Schrauben (Ölpumpe)  7 Nm (0,7 m · kg)

HINWEIS:

Kurbelwellen-Ölkanäle und komplette Ölpumpe mit Motoröl versorgen.

3. Montieren:
 - Ölpumpen-Abtriebsrad ①
 - Zentrifugalfilter ②

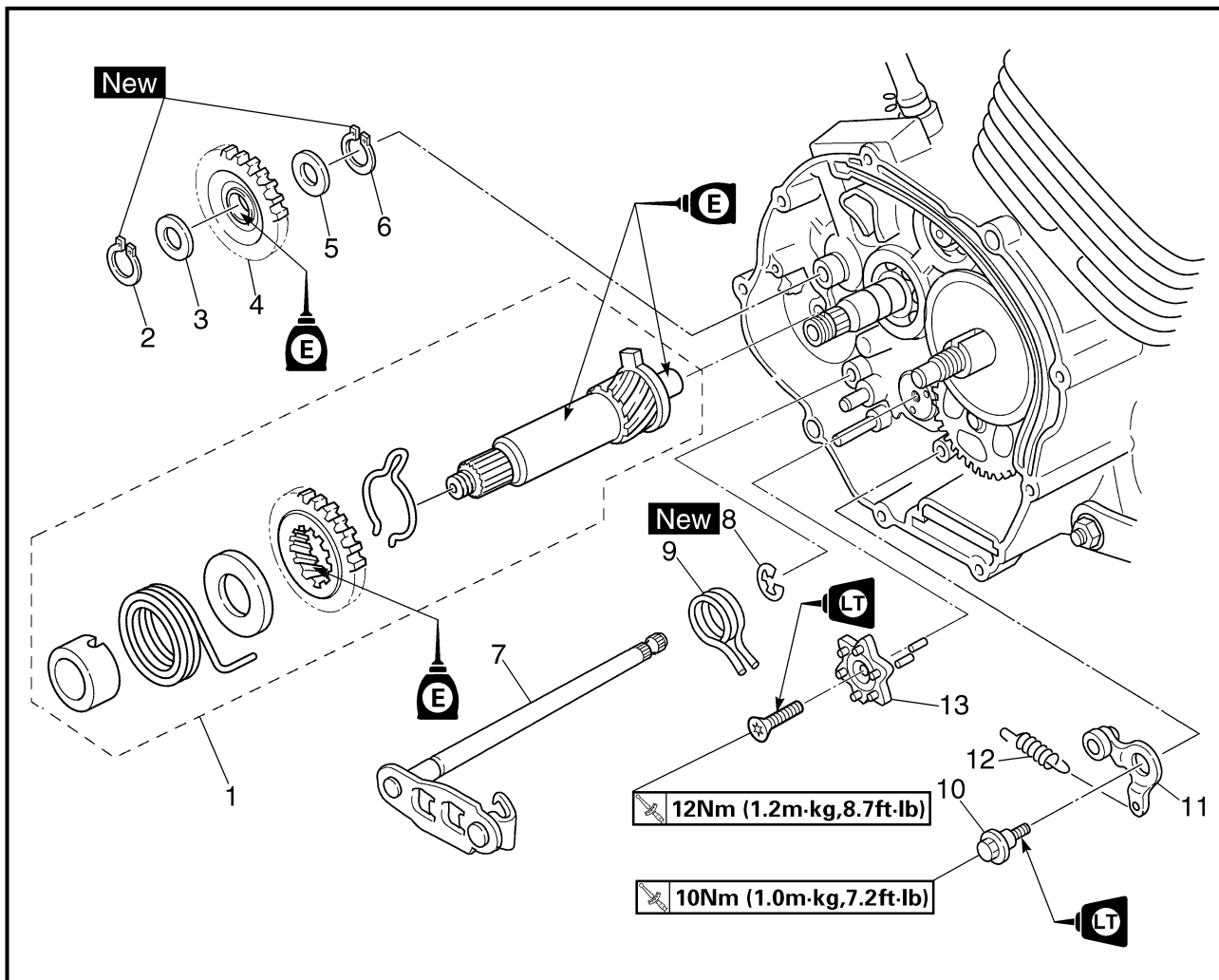
HINWEIS:

- Die Nut ① des Ölpumpen-Antriebsrads muß bei der Montage zum Motor zeigen.
- Zentrifugalfilter mit der Nase ② nach außen montieren.
- Nase des Zentrifugalfilters ② auf die Nut ③ der Kurbelwelle ausrichten.



KICK AXLE AND SHIFT SHAFT

KICK AXLE AND SHIFT SHAFT



Extent of removal:

① Kick axle removal

② Shift shaft removal

Extent of removal	Order	Part name	Q'ty	Remarks
Preparation for removal		KICK AXLE AND SHIFT SHAFT REMOVAL		
		Shift pedal link		Refer to "ENGINE REMOVAL" section.
		Clutch		Refer to "CLUTCH AND PRIMARY DRIVEN GEAR" section.
<div style="display: flex; flex-direction: column; align-items: center;"> <div style="margin-bottom: 20px;"> <p>①</p> </div> <div> <p>②</p> </div> </div>	1	Kick axle assembly	1	Refer to "REMOVAL POINTS".
	2	Circlip	1	
	3	Washer	1	
	4	Kick idle gear	1	
	5	Washer	1	
	6	Circlip	1	
	7	Shift shaft	1	
	8	Circlip	1	
	9	Torsion spring	1	
	10	Bolt (stopper lever)	1	
	11	Stopper lever	1	
	12	Spring	1	
	13	Segment	1	Refer to "REMOVAL POINTS".

AXE DE KICK ET ARBRE DE SÉLECTEUR KICKSTARTERWELLE UND SCHALTWELLE

ENG



AXE DE KICK ET ARBRE DE SÉLECTEUR



AXE DE KICK ET ARBRE DE SÉLECTEUR

Déposes à effectuer:

① Dépose de l'axe de kick

② Dépose de l'arbre de sélecteur

Déposes à effectuer	Ordre	Nom de pièce	Qté	Remarques
Préparation à la dépose		DÉPOSE DE L'AXE DE KICK ET DE L'ARBRE DE SÉLECTEUR Tige de pédale de sélecteur Embrayage		Se reporter à "DÉPOSE DU MOTEUR". Se reporter à "EMBRAYAGE ET PIGNON MENÉ PRIMAIRE".
	1	Axe de kick complet	1	Se reporter à "PIÈCES À DÉPOSER".
	2	Circlip	1	
	3	Rondelle	1	
	4	Pignon libre de kick	1	
	5	Rondelle	1	
	6	Circlip	1	
	7	Arbre de sélecteur	1	
	8	Circlip	1	
	9	Ressort de torsion	1	
	10	Boulon (doigt de verrouillage)	1	
	11	Doigt de verrouillage	1	
	12	Ressort	1	
	13	Étoile de sélection	1	

KICKSTARTERWELLE UND SCHALTWELLE



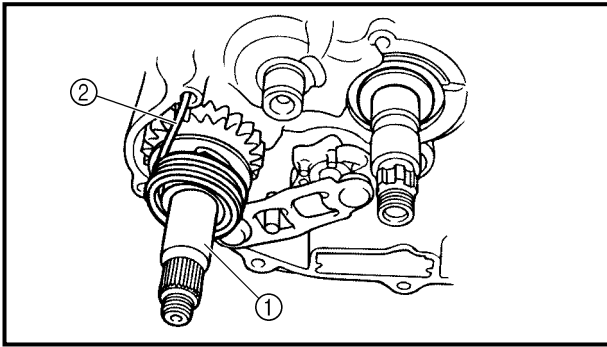
KICKSTARTERWELLE UND SCHALTWELLE

Demontage-Arbeiten:

① Kickstarterwelle demontieren

② Schaltwelle demontieren

Demontage-Arbeiten	Reihenfolge	Bauteil	Anz.	Bemerkungen
Vorbereitung für den Ausbau		KICKSTARTERWELLE UND SCHALTWELLE DEMONTIEREN Schalthebel-Gelenk Kupplung		Siehe unter "MOTOR AUSBAUEN". Siehe unter "KUPPLUNG UND PRIMÄRABTRIEBSZAHNRAD".
	1	Kickstarterwelle komplett	1	Siehe unter "DEMONTAGEPUNKTE".
	2	Sicherungsring	1	
	3	Unterlegscheibe	1	
	4	Kickstarter-Ritzel	1	
	5	Unterlegscheibe	1	
	6	Sicherungsring	1	
	7	Schaltwelle	1	
	8	Sicherungsring	1	
	9	Rückholfeder	1	
	10	Schraube (Kickstarter-Anschlag)	1	
	11	Kickstarter-Anschlag	1	
	12	Feder	1	
	13	Kickstarter-Zahnsegment	1	



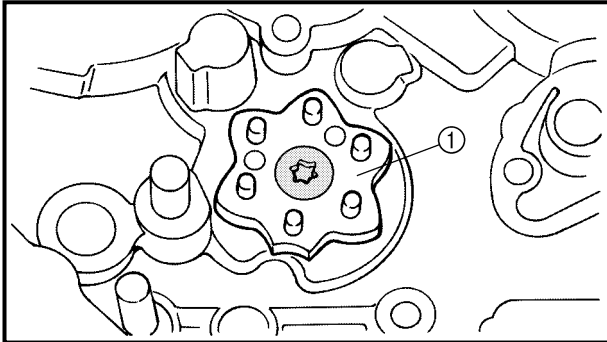
REMOVAL POINTS

Kick axle

1. Remove:
 - Kick axle assembly ①

NOTE:

Unhook the torsion spring ② from the hole in the crankcase.

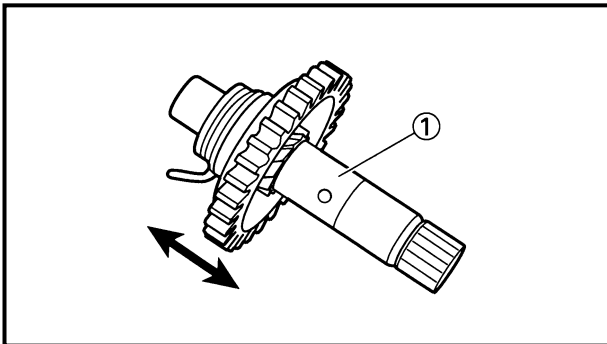


Segment

1. Remove:
 - Screw (segment)
 - Segment ①

NOTE:

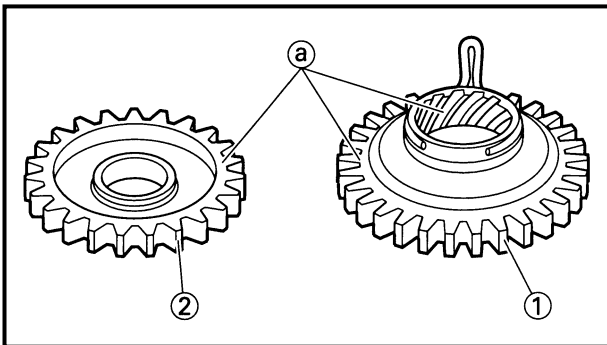
Loosen the screw using the T30 bit.



INSPECTION

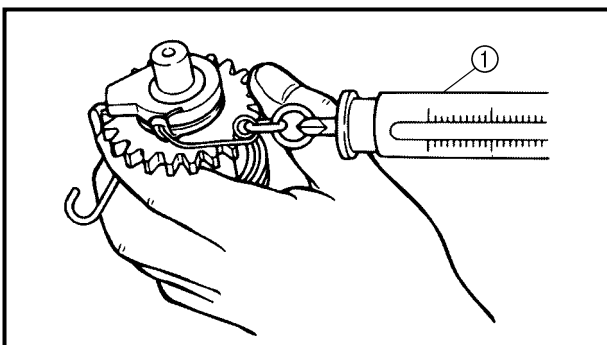
Kick axle and kickstarter segment gear

1. Check:
 - Kickstarter segment gear smooth movement
Unsmooth movement → Replace.
2. Inspect:
 - Kick axle ①
Wear/damage → Replace.



Kickstarter segment gear and kick idle gear

1. Inspect:
 - Kickstarter segment gear ①
 - Kick idle gear ②
 - Gear teeth ①
 - Wear/damage → Replace.



Kick axle clip

1. Measure:
 - Kick axle clip friction force (torsion spring)
Out of specification → Replace.
Use a spring gauge ①.



Kick axle clip friction force:
0.65 ~ 1.35 kg (1.4 ~ 3.0 lb)

AXE DE KICK ET ARBRE DE SÉLECTEUR KICKSTARTERWELLE UND SCHALTWELLE

ENG



PIÈCES À DÉPOSER

Axe de kick

- Déposer:
 - Axe de kick complet ①

N.B.:

Décrocher le ressort de torsion ② de l'orifice du carter-moteur.

Étoile de sélection

- Déposer:
 - Vis (étoile de sélection)
 - Étoile de sélection ①

N.B.:

Desserrer la vis à l'aide d'un embout T30.

INSPECTION

Axe de kick et pignon menant de kick

- Contrôler:
 - Mouvement régulier du pignon menant de kickMouvement irrégulier → Remplacer.
- Examiner:
 - Axe de kick ①Usure/endommagement → Remplacer.

Pignon menant et pignon libre du kick

- Examiner:
 - Pignon menant de kick ①
 - Pignon libre de kick ②
 - Dents de pignon ③Usure/endommagement → Remplacer.

Clip d'axe de kick

- Mesurer:
 - Force de friction du clip d'axe de kick (ressort de torsion)Hors spécifications → Remplacer.
Se servir d'un dynamomètre ①.



Force de friction du clip d'axe de kick:
0,65 à 1,35 kg (1,4 à 3,0 lb)

DEMONTAGEPUNKTE

Kickstarterwelle

- Demontieren:
 - Kickstarterwelle komplett ①

HINWEIS:

Rückholfeder ② an der Bohrung im Kurbelgehäuse aushängen.

Kickstarter-Zahnsegment

- Demontieren:
 - Schraube (Kickstarter-Zahnsegment)
 - Kickstarter-Zahnsegment ①

HINWEIS:

Schraube mit Hilfe eines T30 Bits lösen.

PRÜFEN

Kickstarterwelle und Zahnrad des Kickstarter-Zahnsegments

- Kontrollieren:
 - Leichtgängigkeit des Zahnrades des Kickstarter-Zahnsegments.Schwergängigkeit → Erneuern.
- Kontrollieren:
 - Kickstarterwelle ①Verschleiß/Beschädigung → Erneuern.

Zahnrad des Kickstarter-Zahnsegments und Kickstarterritzel

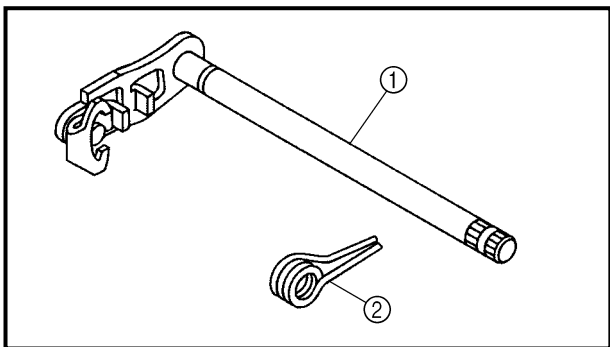
- Kontrollieren:
 - Zahnrad des Kickstarter-Zahnsegments ①
 - Kickstarterritzel ②
 - Zähne ③Verschleiß/Beschädigung → Erneuern.

Kickstarterritzel-Clip

- Messen:
 - Kickstarterritzel-Clip Friktionskraft (Rückholfeder)Nicht vorschriftsmäßig → Erneuern.
Dynamometer ① verwenden.



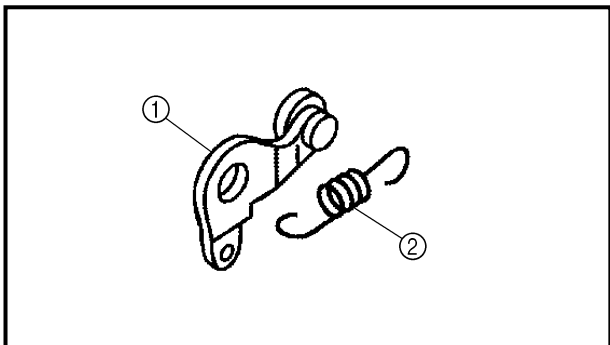
Kickstarterritzel-Clip Friktionskraft:
0,65–1,35 kg



EC4B4400

Shift shaft

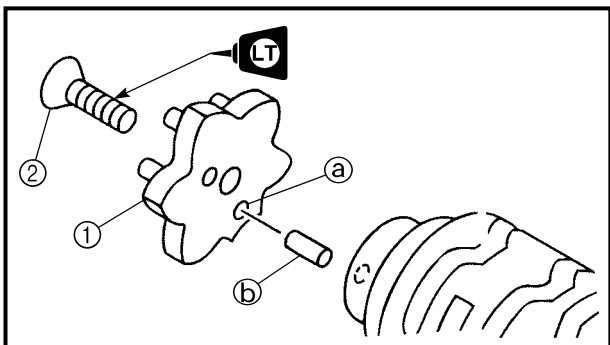
- Inspect:
 - Shift shaft ①
Bend/damage → Replace.
 - Spring ②
Broken → Replace.



EC4B4500

Stopper lever

- Inspect:
 - Stopper lever ①
Wear/damage → Replace.
 - Torsion spring ②
Broken → Replace.



EC4C5000

ASSEMBLY AND INSTALLATION

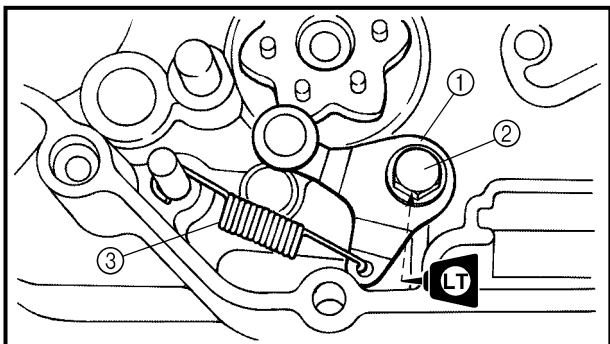
Segment

- Install:
 - Segment ①
 - Screw (segment) ②

12 Nm (1.2 m · kg, 8.7 ft · lb)

NOTE:

- Align the notch (a) on the segment with the pin (b) on the shift cam.
- Tighten the screw using the T30 bit.



Stopper lever

- Install:
 - Stopper lever ①
 - Bolt (stopper lever) ②

10 Nm (1.0 m · kg, 7.2 ft · lb)

- Torsion spring ③

NOTE:

Align the stopper lever roller with the slot on segment.



Arbre de sélecteur



1. Examiner:
 - Arbre de sélecteur ①
Déformation/endommagement → Remplacer.
 - Ressort ②
Cassé → Remplacer.

Doigt de verrouillage

1. Examiner:
 - Doigt de verrouillage ①
Usure/endommagement → Remplacer.
 - Ressort de torsion ②
Cassé → Remplacer.

ASSEMBLAGE ET REPOSE



Étoile de sélection

1. Installer:
 - Étoile de sélection ①
 - Vis (étoile de sélection) ②
-   **12 Nm (1,2 m · kg, 8,7 ft · lb)**

N.B.:

- Aligner l'encoche ① sur l'étoile de sélection et la goupille ② sur le tambour.
- Serrer la vis à l'aide d'un embout T30.

Doigt de verrouillage

1. Installer:
 - Doigt de verrouillage ①
 - Boulon (doigt de verrouillage) ②
-   **10 Nm (1,0 m · kg, 7,2 ft · lb)**
- Ressort de torsion ③

N.B.:

Aligner le rouleau de doigt de verrouillage et la fente de l'étoile de sélection.

Schaltwelle



1. Kontrollieren:
 - Schaltwelle ①
Verbiegung/Beschädigung → Erneuern.
 - Feder ②
Bruch → Erneuern.

Kickstarter-Anschlag

1. Kontrollieren:
 - Kickstarter-Anschlag ①
Verschleiß/Beschädigung → Erneuern.
 - Rückholfeder ②
Bruch → Erneuern.

ZUSAMMENBAU UND MONTAGE



Kickstarter-Zahnsegment

1. Montieren:
 - Kickstarter-Zahnsegment ①
 - Schraube (Kickstarter-Zahnsegment) ②
-   **12 Nm (1,2 m · kg)**

HINWEIS:

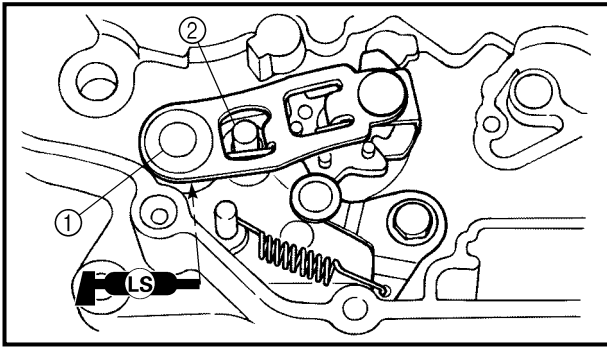
- Kerbe ① auf dem Kickstarter-Zahnsegment auf Stift ② auf der Schaltnocke ausrichten.
- Schraube mit Hilfe eines T30 Bits festziehen.

Kickstarter-Anschlag

1. Montieren:
 - Kickstarter-Anschlag ①
 - Schraube (Kickstarter-Anschlag) ②
-   **10 Nm (1,0 m · kg)**
- Rückholfeder ③

HINWEIS:

Kickstarter-Anschlag-Rolle auf den Schlitz im Kickstarter-Zahnsegment ausrichten.

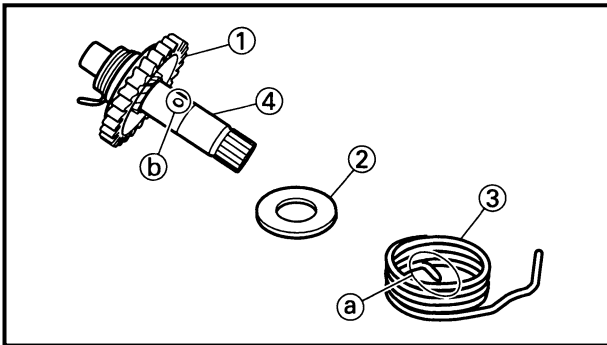


Shift shaft

1. Install:
 - Shift shaft ①

NOTE:

- Apply the lithium soap base grease on the oil seal lips.
- Hook the spring ends onto the stopper ②.

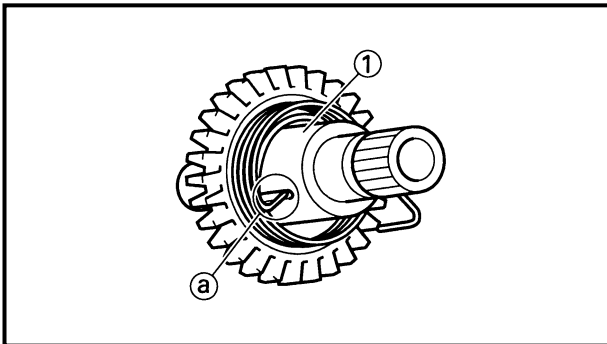


Kick axle assembly

1. Install:
 - Kickstarter segment gear ①
 - Plain washer ②
 - Torsion spring ③
 On kick axle ④.

NOTE:

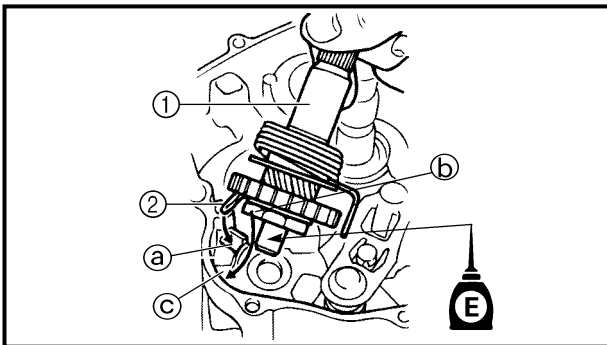
Make sure the stopper ① of the torsion spring fits into the hole ② on the kick axle.



2. Install:
 - Spring guide ①

NOTE:

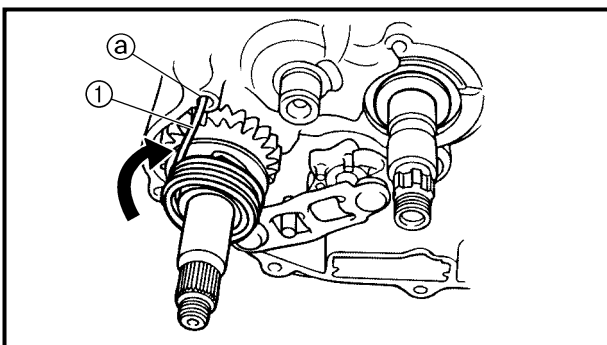
Slide the spring guide into the kick axle, make sure the groove ① in the spring guide fits on the stopper of the torsion spring.



3. Install:
 - Kick axle assembly ①

NOTE:

- Apply the engine oil on the kick axle.
- Slide the kick axle assembly into the crankcase, make sure the clip ② and kick axle stopper ③ fit into their home positions ①, ④.



4. Hook:
 - Torsion spring ①

NOTE:

Turn the torsion spring clockwise and hook into the proper hole ① in the crankcase.

AXE DE KICK ET ARBRE DE SÉLECTEUR KICKSTARTERWELLE UND SCHALTWELLE

ENG



Arbre de sélecteur

1. Installer:
 - Arbre de sélecteur ①

N.B.: _____
● Enduire les lèvres de bagues d'étanchéité de graisse à base de savon au lithium.
● Accrocher les extrémités du ressort à la butée ②.

Axe de kick complet

1. Installer:
 - Pignon menant de kick ①
 - Rondelle plate ②
 - Ressort de torsion ③
 - Sur l'axe du kick ④

N.B.: _____
S'assurer que la butée ④ le ressort de torsion s'aligne sur l'orifice ③ de l'axe de kick.

2. Installer:
 - Guide de ressort ①

N.B.: _____
Faire glisser le guide du ressort dans l'axe de kick et veiller à ce que la gorge ① du guide s'aligne sur la butée du ressort de torsion.

3. Installer:
 - Axe de kick complet ①

N.B.: _____
● Enduire l'axe de kick d'huile de moteur.
● Faire glisser l'axe de kick complet dans le carter-moteur en veillant à ce que le clip ② et la butée de l'axe de kick ③ soient bien à leur place ①, ④.

4. Accrocher:
 - Ressort de torsion ①

N.B.: _____
Tourner le ressort de torsion dans le sens des aiguilles d'une montre, puis l'accrocher dans le bon orifice ① du carter-moteur.

Schaltwelle

1. Montieren:
 - Schaltwelle ①

HINWEIS: _____
● Lithiumfett auf Dichtlippen auftragen.
● Federenden am Anschlag einhängen ②.

Kickstarterwelle montieren

1. Montieren:
 - Zahnrad des Kickstarter-Zahnsegments ①
 - Unterlegscheibe ②
 - Rückholfeder ③
 - (an Kickstarterwelle ④)

HINWEIS: _____
Sicherstellen, daß der Anschlag ④ der Rückholfeder in der Bohrung ③ auf der Kickstarterwelle befestigt ist.

2. Montieren:
 - Federführung ①

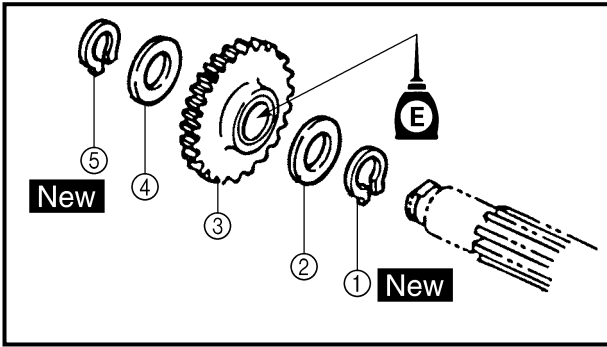
HINWEIS: _____
Federführung in die Kickstarterwelle führen. Sicherstellen, daß die Nut ① in der Federführung auf dem Anschlag der Rückholfeder befestigt ist.

3. Montieren:
 - Kickstarterwelle komplett ①

HINWEIS: _____
● Motoröl auf Kickstarterwelle auftragen.
● Komplette Kickstarterwelle in das Kurbelgehäuse schieben. Sicherstellen, daß sich Clip ② und Kickstarterwellen-Anschlag ③ in den richtigen Positionen ①, ④ befinden.

4. Einhängen:
 - Rückholfeder ①

HINWEIS: _____
Rückholfeder im Uhrzeigersinn drehen und in die entsprechende Bohrung ① im Kurbelgehäuse einhängen.



Kick idle gear

1. Install:

- Circlip ① **New**
- Washer ②
- Kick idle gear ③
- Washer ④
- Circlip ⑤ **New**

NOTE:

- Apply the engine oil on the kick idle gear inner circumference.
- Install the kick idle gear with its depressed side toward you.

AXE DE KICK ET ARBRE DE SÉLECTEUR KICKSTARTERWELLE UND SCHALTWELLE

ENG



Pignon libre de kick

1. Installer:

- Circlip ① **New**
- Rondelle ②
- Pignon libre de kick ③
- Rondelle ④
- Circlip ⑤ **New**

N.B.:

- Enduire la circonférence intérieure du pignon libre de kick d'huile de moteur.
- Monter le pignon libre de kick en veillant à ce que son côté non plat soit tourné vers l'extérieur.

Kickstarterritzel

1. Montieren:

- Sicherungsring ① **New**
- Unterlegscheibe ②
- Kickstarterritzel ③
- Unterlegscheibe ④
- Sicherungsring ⑤ **New**

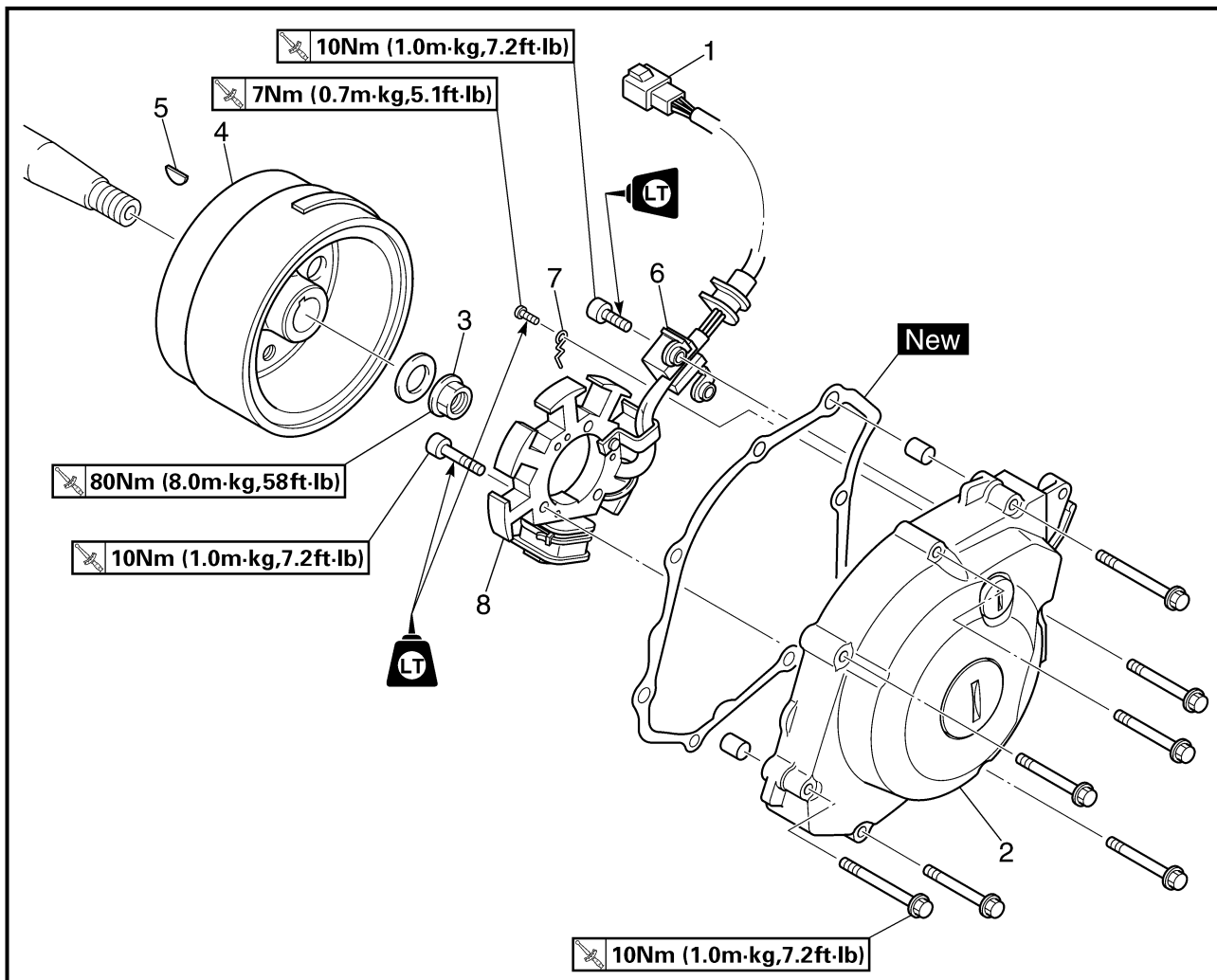
HINWEIS:

- Motoröl auf das gesamte Kickstarterritzel auftragen.
- Kickstarterritzel mit der flachen Seite nach außen montieren.



EC4L0000

CDI MAGNETO



Extent of removal: ① CDI magneto removal

Extent of removal	Order	Part name	Q'ty	Remarks
Preparation for removal		CDI MAGNETO REMOVAL		
		Seat and fuel tank		Refer to "SAET, FUEL TANK AND SIDE COVERS" section.
		Drain the engine oil		Refer to "ENGINE OIL REPLACEMENT" section in the CHAPTER 3.
		Drive sprocket cover		Refer to "ENGINE REMOVAL" section.
①	1	CDI magneto lead	1	Use special tool. Refer to "REMOVAL POINTS".
	2	Left crankcase cover	1	
	3	Nut (rotor)	1	
	4	Rotor	1	
	5	Woodruff key	1	
	6	Pickup coil	1	
	7	Lead guide	1	
	8	Stator	1	




MAGNÉTO CDI



Déposes à effectuer:

① Dépose de la magnéto CDI


Déposes à effectuer	Ordre	Nom de pièce	Qté	Remarques
Préparation à la dépose		DÉPOSE DU VOLANT MAGNÉTIQUE CDI		
		Selle et réservoir de carburant		Se reporter à "SELLE, RÉSERVOIR DE CARBURANT ET CACHES LATÉRAUX".
		Vidanger l'huile de moteur		Se reporter à "CHANGEMENT DE L'HUILE DE MOTEUR" au CHAPITRE 3.
		Cache de pignon menant		Se reporter à "DÉPOSE DU MOTEUR".
	1	Fil de magnéto CDI	1	Utiliser l'outil spécial. Se reporter à "PIÈCES À DÉPOSER".
	2	Demi-carter gauche	1	
	3	Écrou (rotor)	1	
	4	Rotor	1	
	5	Clavette demi-lune	1	
	6	Bobine d'excitation	1	
	7	Guide de fil	1	
	8	Stator	1	

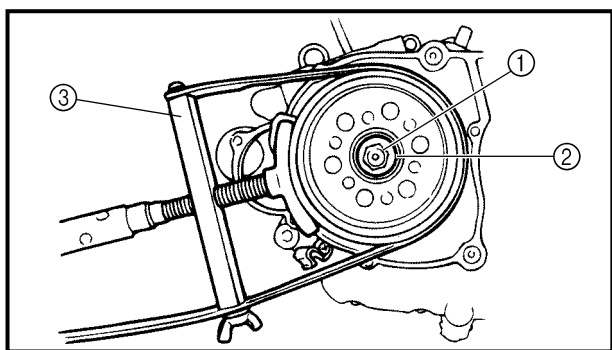
LICHTMASCHINENROTOR



Demontage-Arbeiten:

① Lichtmaschinenrotor demontieren

Demontage-Arbeiten	Reihenfolge	Bauteil	Anz.	Bemerkungen
Vorbereitung für den Ausbau		LICHTMASCHINENROTOR DEMONTIEREN		
		Sitz und Kraftstofftank		Siehe unter "SITZ, KRAFTSTOFFTANK UND SEITENDECKEL".
		Motoröl ablassen		Siehe unter "MOTORÖL WECHSELN" in KAPITEL 3.
		Antriebsritzel-Deckel		Siehe unter "MOTOR AUSBAUEN".
	1	Lichtmaschinenrotor-Kabel	1	Spezialwerkzeug verwenden. Siehe unter "DEMONTAGEPUNKTE".
	2	Kurbelgehäusedeckel (links)	1	
	3	Mutter (Rotor)	1	
	4	Rotor	1	
	5	Scheibenfeder	1	
	6	Aufnahmespule	1	
	7	Kabelführung	1	
	8	Stator	1	



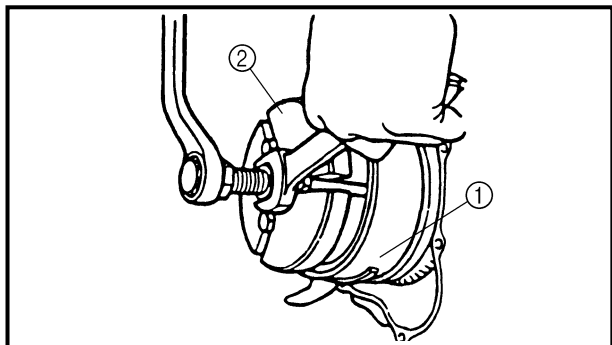
REMOVAL POINTS

Rotor

1. Remove:
 - Nut (rotor) ①
 - Plain washer ②
 Use the sheave holder ③.



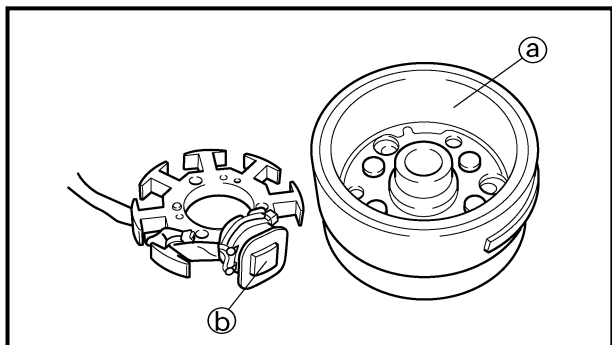
Sheave holder:
YS-01880-A/90890-01701



2. Remove:
 - Rotor ①
 Use the flywheel puller ②.



Flywheel puller:
YU-33270-B/90890-01362



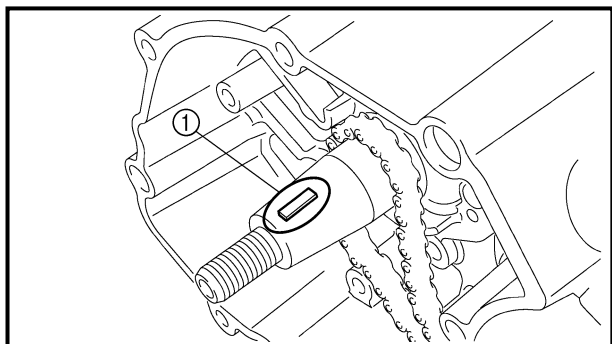
EC4L4000

INSPECTION

EC4L4101

CDI magneto

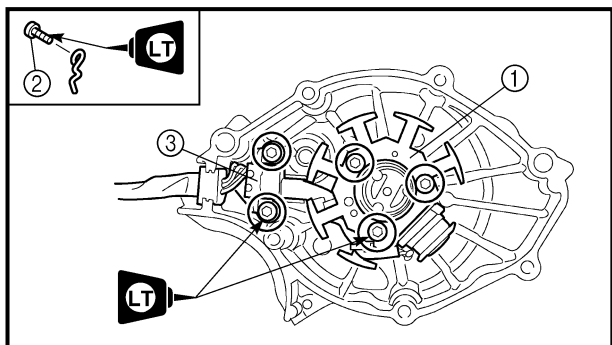
1. Inspect:
 - Rotor inner surface ①
 - Stator outer surface ②
 Damage → Inspect the crankshaft runout and crankshaft bearing.
 If necessary, replace CDI magneto and/or stator.



EC4L4200

Woodruff key

1. Inspect:
 - Woodruff key ①
 Damage → Replace.



EC4L5000

ASSEMBLY AND INSTALLATION

CDI magneto

1. Install:
 - Stator ①
 - Bolt (stator)
 - LT 10 Nm (1.0 m · kg, 7.2 ft · lb)
 - Lead guide
 - Screw (lead guide) ②
 - LT 7 Nm (0.7 m · kg, 5.1 ft · lb)
 - Pickup coil ③
 - Bolt (pickup coil)
 - LT 10 Nm (1.0 m · kg, 7.2 ft · lb)



PIÈCES À DÉPOSER

Rotor

- Déposer:
 - Écrou (rotor) ①
 - Rondelle plate ②
 Se servir d'une clé à sangle ③.



Clé à sangle:
YS-01880-A/90890-01701

- Déposer:
 - Rotor ①
 Utiliser l'extracteur de volant magnétique ②.



Extracteur de volant magnétique:
YU-33270-B/90890-01362

DEMONTAGEPUNKTE

Rotor

- Demontieren:
 - Mutter (Rotor) ①
 - Unterlegscheibe ②
 Schwungradabzieher ③ verwenden.



Rotorhalter:
YS-01880-A/90890-01701

- Demontieren:
 - Rotor ①
 Schwungradabzieher ② verwenden.



Schwungradabzieher:
YU-33270-B/90890-01362

INSPECTION

Magnéto CDI

- Examiner:
 - Surface intérieure du rotor ①
 - Surface extérieure du stator ②
 Endommagement → Contrôler la déformation du vilebrequin et le palier de vilebrequin. Si nécessaire, remplacer la magnéto CDI et/ou le stator.

Clavette demi-lune

- Examiner:
 - Clavette demi-lune ①
 Endommagement → Remplacer.

ASSEMBLAGE ET REPOSE

Magnéto CDI

- Installer:
 - Stator ①
 - Boulon (stator)
 - ↳ 10 Nm (1,0 m · kg, 7,2 ft · lb)
 - Guide de fil
 - Vis (guide de fil) ②
 - ↳ 7 Nm (0,7 m · kg, 5,1 ft · lb)
 - Bobine d'excitation ③
 - Boulon (bobine d'excitation)
 - ↳ 10 Nm (1,0 m · kg, 7,2 ft · lb)

PRÜFEN

Lichtmaschinenrotor

- Kontrollieren:
 - Rotor-Innenfläche ①
 - Stator-Außenfläche ②
 Beschädigung → Kurbelwellenschlag und Kurbelwellenlager kontrollieren. Lichtmaschinenrotor und/oder Stator gegebenenfalls erneuern.

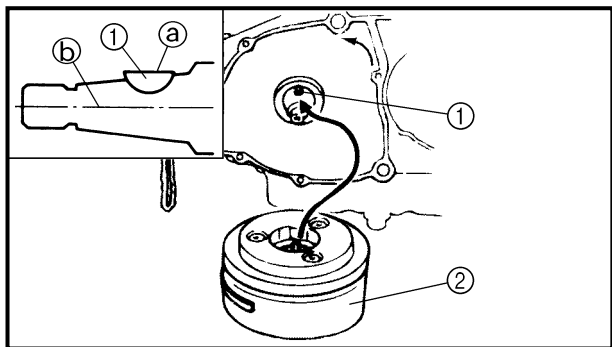
Scheibenfeder

- Kontrollieren:
 - Scheibenfeder ①
 Beschädigung → Erneuern.

ZUSAMMENBAU UND MONTAGE

Lichtmaschinenrotor

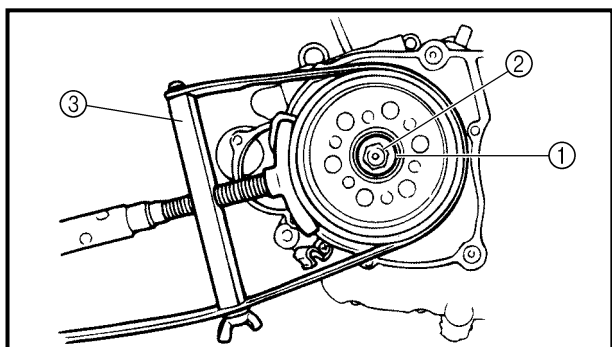
- Montieren:
 - Stator ①
 - Schraube (Stator)
 - ↳ 10 Nm (1,0 m · kg)
 - Kabelführung
 - Schraube (Kabelführung) ②
 - ↳ 7 Nm (0,7 m · kg)
 - Aufnahmespule ③
 - Schraube (Aufnahmespule)
 - ↳ 10 Nm (1,0 m · kg)



2. Install:
- Woodruff key ①
 - Rotor ②

NOTE:

- Clean the tapered portions of the crankshaft and rotor.
- When installing the woodruff key, make sure that its flat surface ① is in parallel with the crankshaft center line ②.
- When installing the rotor, align the keyway of the rotor with the woodruff key.

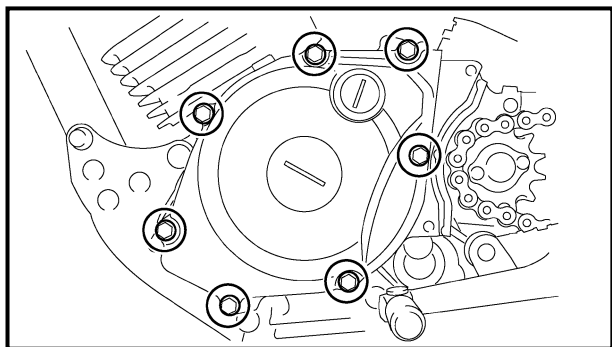


3. Install:
- Plain washer ①
 - Nut (rotor) ②

80 Nm (8.0 m · kg, 58 ft · lb)

Use the sheave holder ③.

Sheave holder:
YS-01880-A/90890-01701



4. Install:
- Dowel pin
 - Gasket **New**
 - Left crankcase cover
 - Bolt (left crankcase cover)

10 Nm (1.0 m · kg, 7.2 ft · lb)

NOTE:

Tighten the screws in stage, using a crisscross pattern.

5. Connect:
- CDI magneto lead
- Refer to "CABLE ROUTING DIAGRAM" section in the CHAPTER 2.



2. Installer:

- Clavette demi-lune ①
- Rotor ②

N.B.:

- Nettoyer la partie conique du vilebrequin et le rotor.
- En montant la clavette demi-lune, s'assurer que sa surface plane ③ est parallèle à la ligne centrale du vilebrequin ④.
- Monter le rotor en veillant à aligner la rainure pour clavette et la clavette demi-lune.

2. Montieren:

- Scheibenfeder ①
- Rotor ②

HINWEIS:

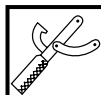
- Kegelförmige Teile der Kurbelwelle und des Rotors reinigen.
- Bei der Montage der Scheibenfeder sicherstellen, daß sich ihre flache Seite ③ parallel zur Kurbelwellen-Mittellinie ④ befindet.
- Bei der Montage des Rotors die Nut des Rotors auf die Scheibenfeder ausrichten.

3. Installer:

- Rondelle plate ①
- Écrou (rotor) ②

80 Nm (8,0 m · kg, 58 ft · lb)

Se servir d'une clé à sangle ③.



Clé à sangle:
YS-01880-A/90890-01701

3. Montieren:

- Unterlegscheibe ①
- Mutter (Rotor) ②

80 Nm (8,0 m · kg)

Rotorhalter ③ verwenden.



Rotorhalter:
YS-01880-A/90890-01701

4. Installer:

- Goujon
- Joint **New**
- Demi-carter gauche
- Boulon (demi-carter gauche)

10 Nm (1,0 m · kg, 7,2 ft · lb)

N.B.:

Serrer les vis par étapes et en suivant un ordre entrecroisé.

4. Montieren:

- Paßhülse
- Dichtung **New**
- Kurbelgehäusedeckel (links)
- Schraube (linker Kurbelgehäusedeckel)

10 Nm (1,0 m · kg)

HINWEIS:

Schrauben schrittweise über Kreuz festziehen.

5. Connecter:

- Fil de magnéto CDI

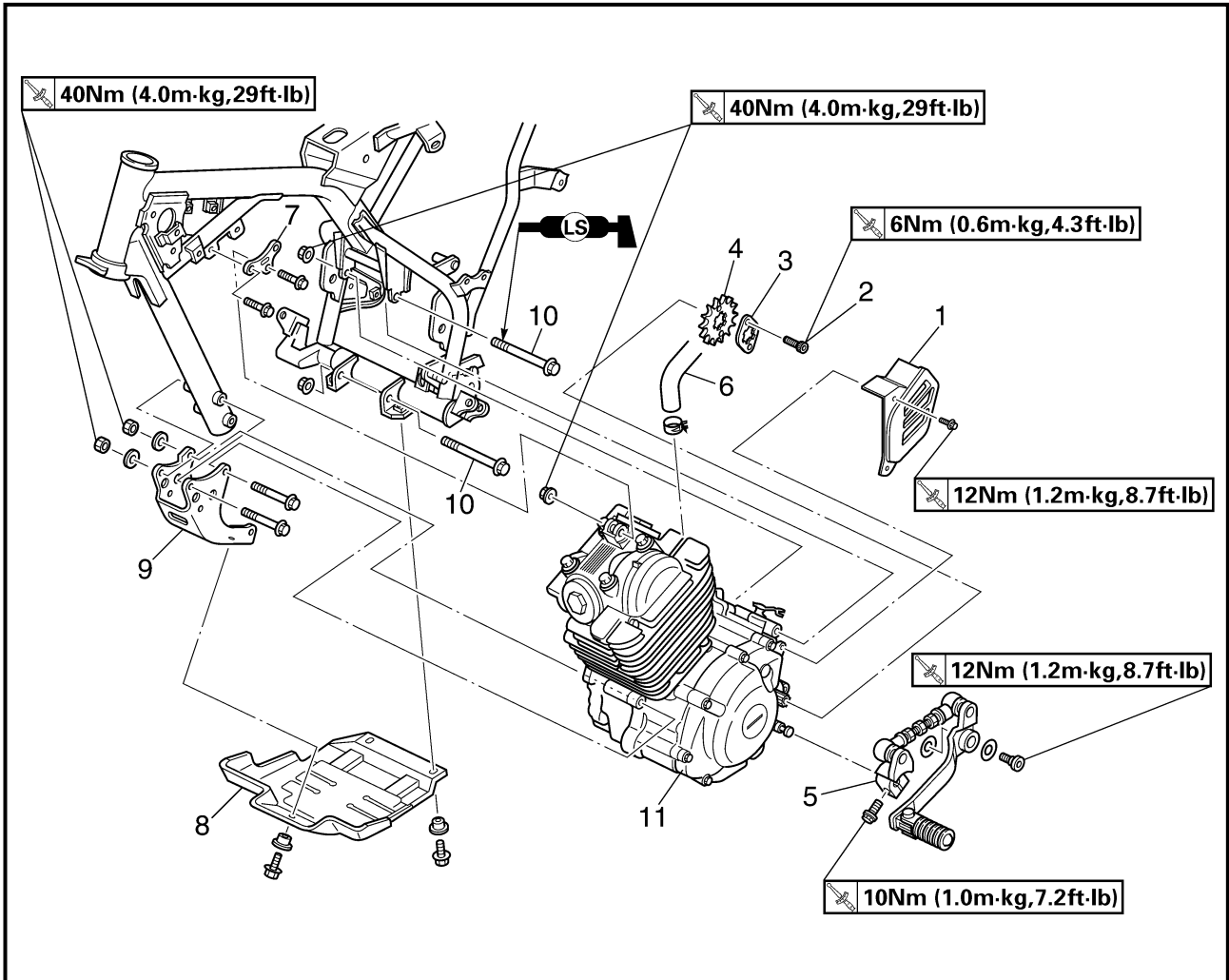
Se reporter à "CHEMINEMENT DES CÂBLES" au CHAPITRE 2.

5. Anschließen:

- Lichtmaschinenrotor-Kabel
Siehe unter "KABELFÜHRUNG" in KAPITEL 2.



ENGINE REMOVAL



Extent of removal: ① Engine removal

Extent of removal	Order	Part name	Q'ty	Remarks
Preparation for removal		<p>ENGINE REMOVAL</p> <p>Hold the machine by placing the suitable stand under the frame. Seat, fuel tank and side covers</p> <p>Carburetor Muffler Clutch cable Spark plug cap Disconnect the CDI magneto lead. Drain the engine oil.</p>		<p>Refer to "SEAT, FUEL TANK AND SIDE COVERS" section.</p> <p>Refer to "CARBURETOR" section.</p> <p>Refer to "MUFFLER" section.</p> <p>Disconnect at engine side.</p> <p>Refer to "ENGINE OIL REPLACEMENT" section in the CHAPTER 3.</p>

DÉPOSE DU MOTEUR MOTOR AUSBAUEN

ENG



DÉPOSE DU MOTEUR

Déposes à effectuer:

① Dépose du moteur

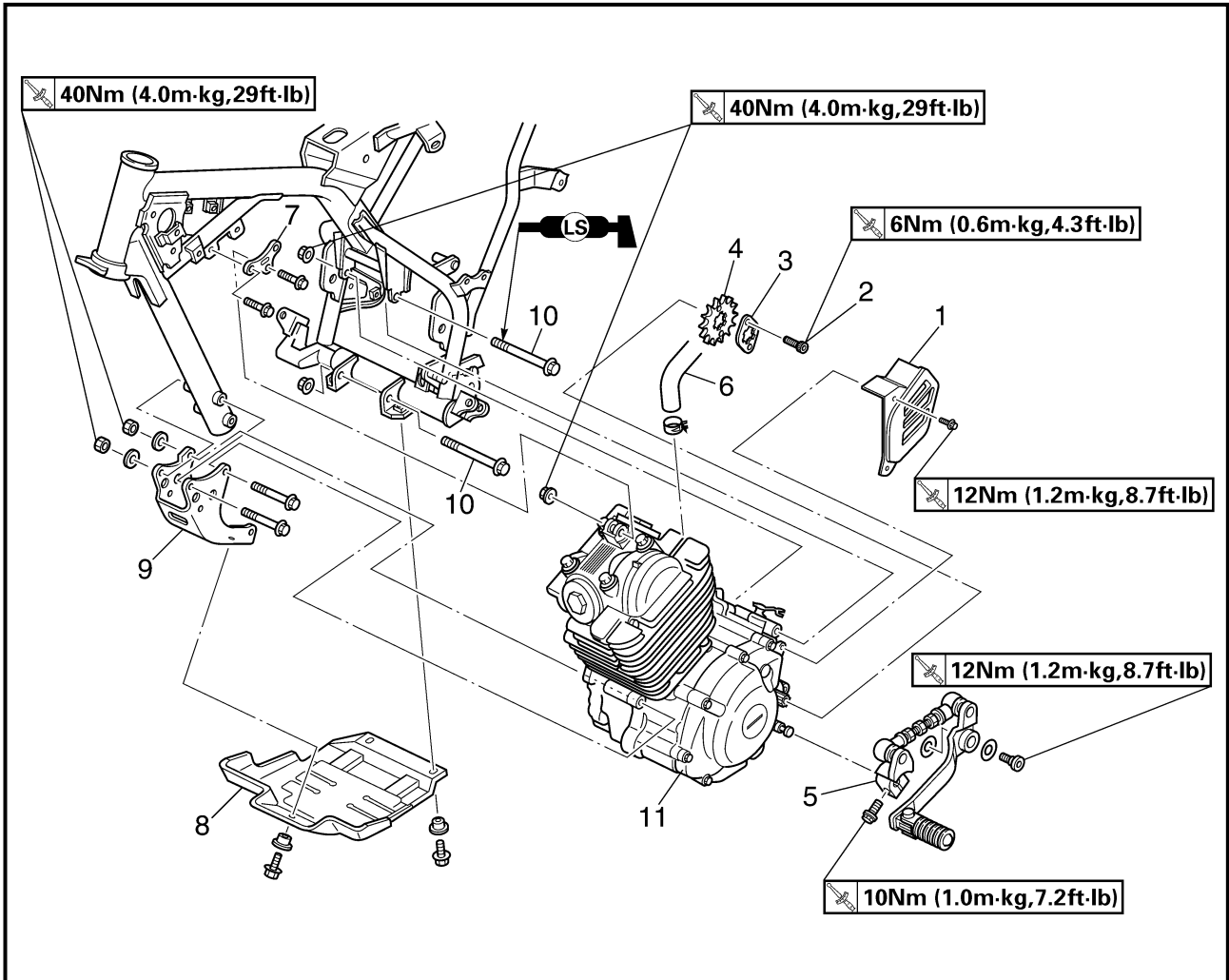
Déposes à effectuer	Ordre	Nom de pièce	Qté	Remarques
Préparation à la dépose		DÉPOSE DU MOTEUR Caler le véhicule en plaçant un support adéquat sous le cadre. Selle, réservoir de carburant et caches latéraux Carburateur Pot d'échappement Câble d'embrayage Capuchon de bougie Déconnecter le fil de magnéto CDI. Vidanger l'huile de moteur.		Se reporter à "SELLE, RÉSERVOIR DE CARBURANT ET CACHES LATÉRAUX". Se reporter à "CARBURATEUR". Se reporter à "POT D'ÉCHAPPEMENT". Déconnecter du côté du moteur. Se reporter à "CHANGEMENT DE L'HUILE DE MOTEUR" au CHAPITRE 3.

MOTOR AUSBAUEN

Demontage-Arbeiten:

① Motor ausbauen

Demontage-Arbeiten	Reihenfolge	Bauteil	Anz.	Bemerkungen
Vorbereitung für den Ausbau		MOTOR AUSBAUEN Maschine durch Anbringung eines geeigneten Ständers unter dem Rahmen sicher abstellen. Sitz, Kraftstofftank und Seitendeckel Vergaser Schalldämpfer Kupplungszug Zündkerzenstecker Lichtmaschinenrotor-Kabel abtrennen. Motoröl ablassen.		Siehe unter "SITZ, KRAFTSTOFFTANK UND SEITENDECKEL". Siehe unter "VERGASER". Siehe unter "SCHALLDÄMPFER". Von der Motorseite demontieren. Siehe unter "MOTORÖL WECHSELN" in KAPITEL 3.



Extent of removal	Order	Part name	Q'ty	Remarks
①	1	Drive sprocket cover	1	Refer to "REMOVAL POINTS".
	2	Bolt (drive sprocket)	2	
	3	Drive sprocket holder	1	
	4	Drive sprocket	1	
	5	Shift pedal link	1	
	6	Crankcase breather hose	1	
	7	Engine bracket (upper)	1	
	8	Engine skidplate	1	
	9	Engine bracket (front)	1	
	10	Engine mounting bolt (rear)	2	
	11	Engine	1	

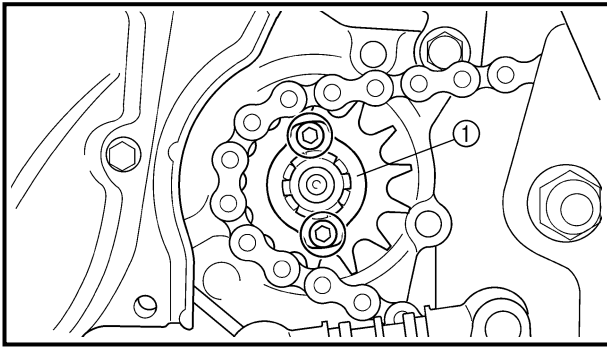
DÉPOSE DU MOTEUR MOTOR AUSBAUEN

ENG



Déposes à effectuer	Ordre	Nom de pièce	Qté	Remarques
	1	Cache de pignon menant	1	Se reporter à "PIÈCES À DÉPOSER". Se reporter à "PIÈCES À DÉPOSER".
	2	Boulon (pignon menant)	2	
	3	Support de pignon menant	1	
	4	Pignon menant	1	
	5	Tige de pédale de sélecteur	1	
	6	Reniflard de carter	1	
	7	Support de moteur (haut)	1	
	8	Cache inférieur du moteur	1	
	9	Support de moteur (avant)	1	
	10	Boulon de montage du moteur	2	
	11	Moteur	1	

Demontage-Arbeiten	Reihenfolge	Bauteil	Anz.	Bemerkungen
	1	Antriebsritzel-Deckel	1	Siehe unter "DEMONTAGEPUNKTE". Siehe unter "DEMONTAGEPUNKTE".
	2	Schraube (Antriebsritzel)	2	
	3	Antriebsritzel-Halter	1	
	4	Antriebsritzel	1	
	5	Schalthebel-Gelenk	1	
	6	Kurbelwellenentlüftungsschlauch	1	
	7	Motorhalterung (oben)	1	
	8	Ölwannenschutz	1	
	9	Motorhalterung (vorne)	1	
	10	Motorbefestigungsschraube (hinten)	2	
	11	Motor	1	



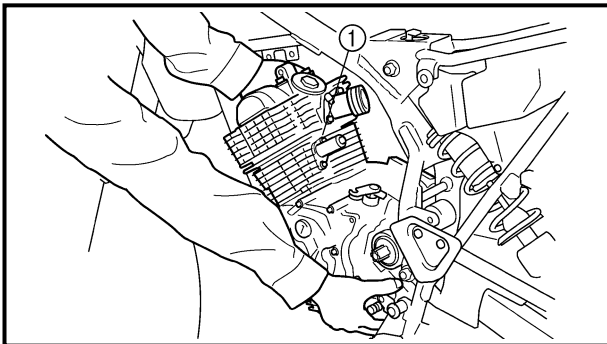
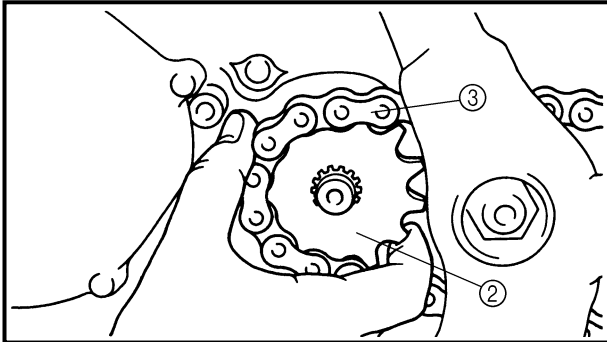
REMOVAL POINTS

Drive sprocket

1. Remove:
 - Bolt (drive sprocket)
 - Drive sprocket holder ①
 - Drive sprocket ②
 - Drive chain ③

NOTE:

Remove the drive sprocket together with the drive chain.

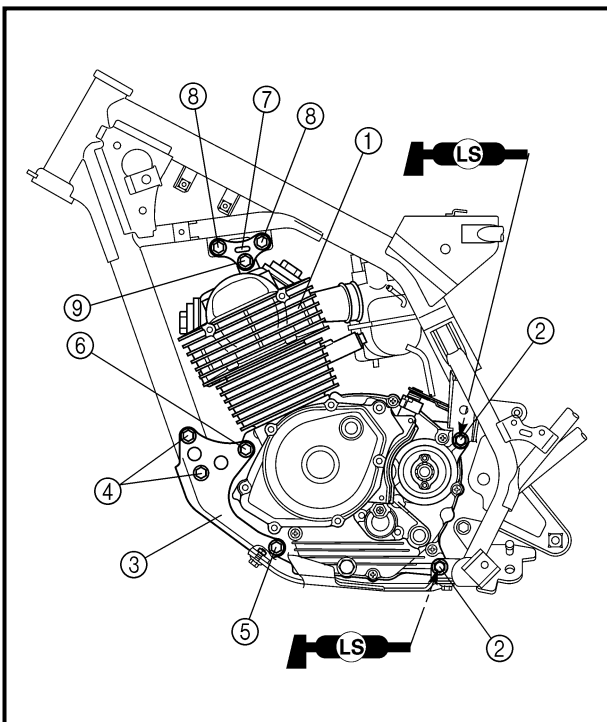


Engine removal

1. Remove:
 - Engine ①
 From left side.

NOTE:

Make sure that the couplers, hoses and cables are disconnected.



ASSEMBLY AND INSTALLATION

Engine installation

1. Install:
 - Engine ①
Install the engine from left side.
 - Engine mounting bolt (rear) ②

40 Nm (4.0 m · kg, 29 ft · lb)
 - Engine bracket (front) ③
 - Bolt (engine bracket) ④

40 Nm (4.0 m · kg, 29 ft · lb)
 - Engine mounting bolt (lower) ⑤

40 Nm (4.0 m · kg, 29 ft · lb)
 - Engine mounting bolt (front) ⑥

40 Nm (4.0 m · kg, 29 ft · lb)
 - Engine bracket (upper) ⑦
 - Bolt (engine bracket) ⑧

40 Nm (4.0 m · kg, 29 ft · lb)
 - Engine mounting bolt (upper) ⑨

40 Nm (4.0 m · kg, 29 ft · lb)



PIÈCES À DÉPOSER

Pignon menant

1. Déposer:

- Boulon (pignon menant)
- Support de pignon menant ①
- Pignon menant ②
- Chaîne de transmission ③

N.B.:

Déposer le pignon menant avec la chaîne de transmission.

DEMONTAGEPUNKTE

Antriebsritzel

1. Demontieren:

- Schraube (Antriebsritzel)
- Antriebsritzel-Halter ①
- Antriebsritzel ②
- Antriebskette ③

HINWEIS:

Antriebsritzel und Antriebskette demontieren.

Dépose du moteur

1. Déposer:

- Moteur ①
- Procéder par le côté gauche.

N.B.:

S'assurer que les coupleurs, les flexibles et câbles sont déconnectés.

Motor demontieren

1. Ausbauen:

- Motor ①
- (An der linken Seite herausheben.)







HINWEIS:

Sicherstellen, daß alle Verbindungselemente, Schläuche und Kabel abgetrennt wurden.

ASSEMBLAGE ET REPOSE

Installation du moteur







1. Installer:

- Moteur ①
Monter le moteur par le côté gauche.
- Boulon de montage du moteur (arrière) ②
 **40 Nm (4,0 m · kg, 29 ft · lb)**
- Support de moteur (avant) ③
- Boulon (support de moteur) ④
 **40 Nm (4,0 m · kg, 29 ft · lb)**
- Boulon de montage du moteur (bas) ⑤
 **40 Nm (4,0 m · kg, 29 ft · lb)**
- Boulon de montage du moteur (avant) ⑥
 **40 Nm (4,0 m · kg, 29 ft · lb)**
- Support de moteur (haut) ⑦
- Boulon (support de moteur) ⑧
 **40 Nm (4,0 m · kg, 29 ft · lb)**
- Boulon de montage du moteur (haut) ⑨
 **40 Nm (4,0 m · kg, 29 ft · lb)**

ZUSAMMENBAU UND MONTAGE

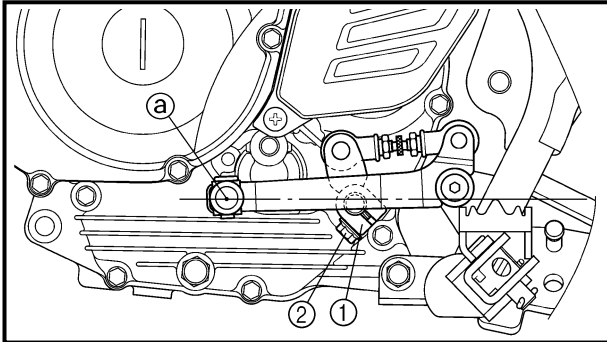
Motor einbauen

1. Einbauen:

- Motor ①
An der linken Seite in den Rahmen heben.
- Motorbefestigungsschraube (hinten) ②
 **40 Nm (4,0 m · kg)**
- Motorhalterung (vorne) ③
- Schraube (Motorhalterung) ④
 **40 Nm (4,0 m · kg)**
- Motorbefestigungsschraube (unten) ⑤
 **40 Nm (4,0 m · kg)**
- Motorbefestigungsschraube (vorne) ⑥
 **40 Nm (4,0 m · kg)**
- Motorhalterung (oben) ⑦
- Schraube (Motorhalterung) ⑧
 **40 Nm (4,0 m · kg)**
- Motorbefestigungsschraube (oben) ⑨
 **40 Nm (4,0 m · kg)**

**NOTE:**

Apply the lithium soap base grease on the thread of the engine mounting bolts (rear) ②.

**Shift pedal link**

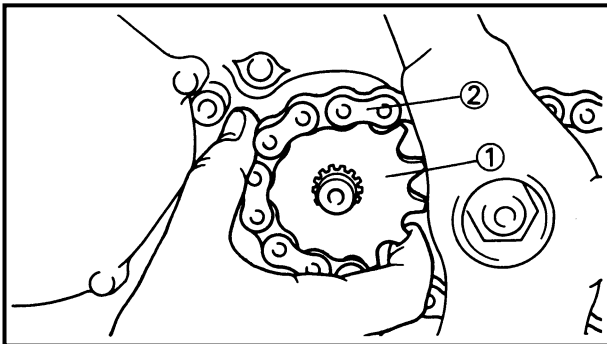
1. Install:

- Shift pedal link ①
- Bolt (shift pedal link) ②

10 Nm (1.0 m · kg, 7.2 ft · lb)

NOTE:

Adjust the center ② of the front end of the shift pedal to match the highest point of the foot-rest.

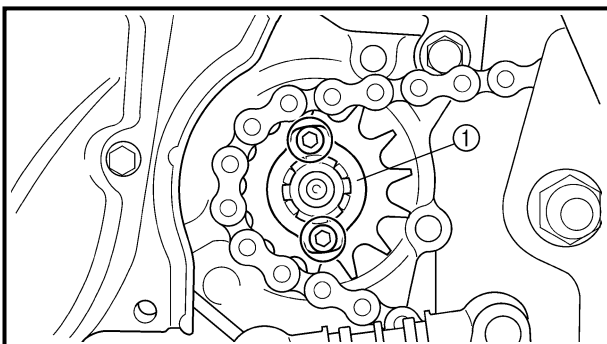
**Drive sprocket**

1. Install:

- Drive sprocket ①
- Drive chain ②

NOTE:

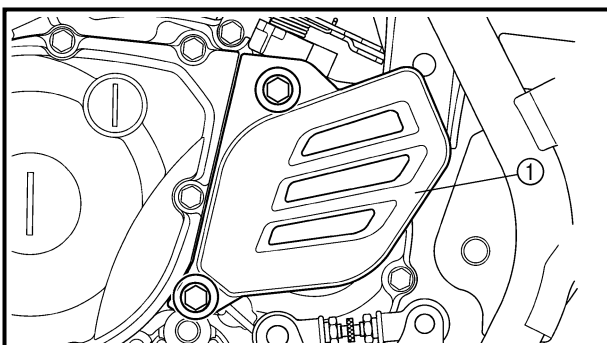
Install the drive sprocket together with the drive chain.



2. Install:

- Drive sprocket holder ①
- Bolt (drive sprocket)

6 Nm (0.6 m · kg, 4.3 ft · lb)



3. Install:

- Drive sprocket cover ①
- Bolt (drive sprocket cover)

12 Nm (1.2 m · kg, 8.7 ft · lb)




N.B.: _____
Enduire le filet des boulons de montage du moteur
② de graisse à base de savon au lithium.

HINWEIS: _____
Lithiumfett auf die Gewinde der Motorbefesti-
gungsschrauben (hinten) ② auftragen.

Tige de pédale de sélecteur


1. Installer:
 - Tige de pédale de sélecteur ①
 - Boulon (tige de pédale de sélecteur) ②

 **10 Nm (1,0 m · kg, 7,2 ft · lb)**

N.B.: _____
Placer la pédale de sélection de sorte que le milieu
Ⓐ de son extrémité avant soit à la même hauteur
que le point le plus élevé du repose-pied.

Schalthebel-Gelenk

1. Montieren:
 - Schalthebel-Gelenk ①
 - Schraube (Schalthebel-Gelenk) ②

 **10 Nm (1,0 m · kg)**

HINWEIS: _____
Die Mitte Ⓐ des vordersten Punktes des
Schalthebels auf den höchsten Punkt der Fuß-
raste ausrichten.

Pignon menant

1. Installer:
 - Pignon menant ①
 - Chaîne de transmission ②


N.B.: _____
Monter en même temps le pignon menant et la
chaîne de transmission.

Antriebsritzel


1. Montieren:
 - Antriebsritzel ①
 - Antriebskette ②

HINWEIS: _____
Antriebsritzel und Antriebskette montieren.


2. Installer:
 - Cache de pignon menant ①
 - Boulon (cache de pignon menant)

 **6 Nm (0,6 m · kg, 4,3 ft · lb)**


2. Montieren:
 - Antriebsritzel-Halter ①
 - Schraube (Antriebsritzel)

 **6 Nm (0,6 m · kg)**

3. Installer:
 - Cache de chaîne ①
 - Vis (cache de chaîne)

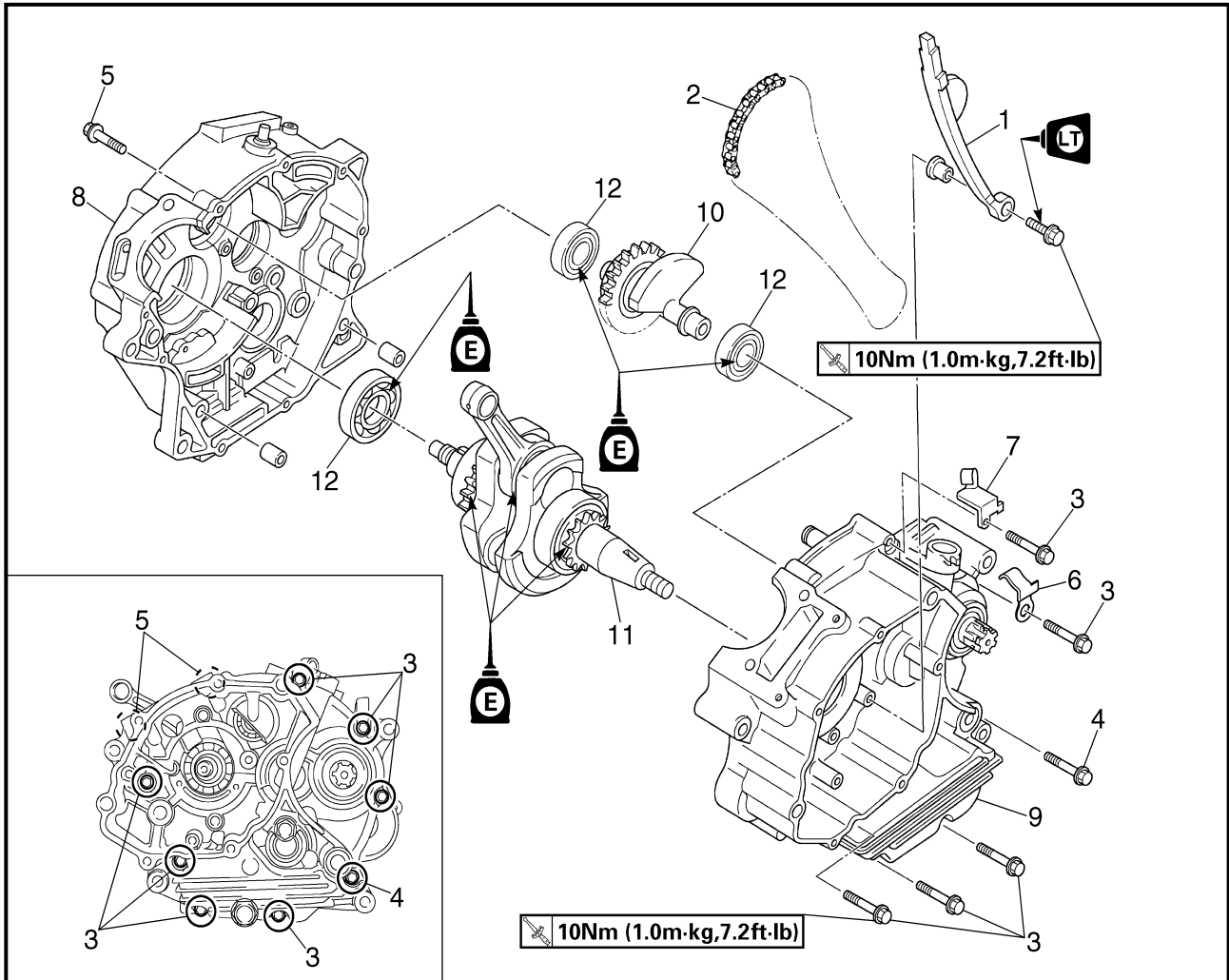
 **12 Nm (1,2 m · kg, 8,7 ft · lb)**

3. Montieren:
 - Antriebsritzel-Deckel ①
 - Schraube (Antriebsritzel-Deckel)

 **12 Nm (1,2 m · kg)**



CRANKCASE, CRANKSHAFT AND BALANCER



Extent of removal:

- ① Crankcase separation
- ③ Crankshaft removal

- ② Balancer removal

Extent of removal	Order	Part name	Q'ty	Remarks
Preparation for removal		CRANKCASE, CRANKSHAFT AND BALANCER REMOVAL		
		Engine		Refer to "ENGINE REMOVAL" section.
		Piston		Refer to "CYLINDER AND PISTON" section.
		Primary drive gear		Refer to "CLUTCH AND PRIMARY DRIVEN GEAR" section.
		Kick axle assembly		Refer to "KICK AXLE AND SHIFT SHAFT" section.
		Segment		Refer to "KICK AXLE AND SHIFT SHAFT" section.
		Rotor and stator		Refer to "CDI MAGNETO" section.

CARTER-MOTEUR, VILEBREQUIN ET BALANCIER KURBELGEHÄUSE, KURBELWELLE UND AUSGLEICHSWELLE

ENG



CARTER-MOTEUR, VILEBREQUIN ET BALANCIER

Dépotes à effectuer:

- ① Séparation du carter-moteur
③ Dépose du vilebrequin

- ② Dépose du balancier

Dépotes à effectuer	Ordre	Nom de pièce	Qté	Remarques
Préparation à la dépose		DÉPOSE DU CARTER-MOTEUR, DU VILEBREQUIN ET DU BALANCIER Moteur Piston Pignon menant primaire Axe de kick complet Étoile de sélection Rotor et stator		Se reporter à "DÉPOSE DU MOTEUR". Se reporter à "CYLINDRE ET PISTON". Se reporter à "EMBRAYAGE ET PIGNON MENÉ PRIMAIRE". Se reporter à "AXE DE KICK ET ARBRE DE SÉLECTEUR". Se reporter à "MAGNÉTO CDI".

KURBELGEHÄUSE, KURBELWELLE UND AUSGLEICHSWELLE

Demontage-Arbeiten:

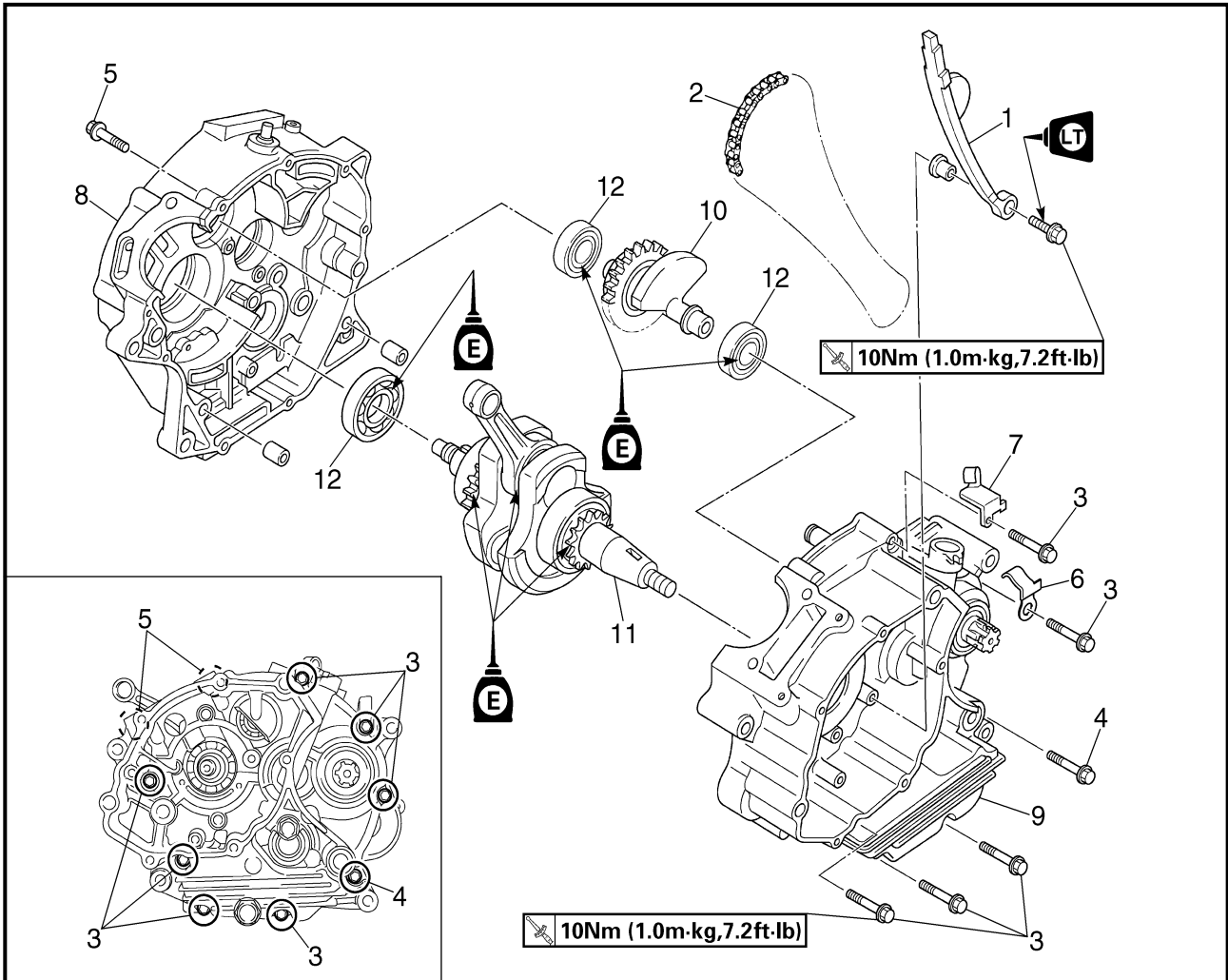
- ① Kurbelgehäuse teilen
③ Kurbelwelle demontieren

- ② Ausgleichswelle demontieren

Demontage-Arbeiten	Reihenfolge	Bauteil	Anz.	Bemerkungen
Vorbereitung für den Ausbau		KURBELGEHÄUSE, KURBELWELLE UND AUSGLEICHSWELLE DEMONTIEREN Motor Kolben Primärantriebszahnrad Kickstarterwelle komplett Kickstarter-Zahnsegment Rotor und Stator		Siehe unter "MOTOR AUSBAUEN". Siehe unter "ZYLINDER UND KOLBEN". Siehe unter "KUPPLUNG UND PRIMÄRABTRIEBSZAHNRAD". Siehe unter "KICKSTARTERWELLE UND SCHALTWELLE". Siehe unter "LICHTMASCHINENROTOR".

CRANKCASE, CRANKSHAFT AND BALANCER

ENG



Extent of removal	Order	Part name	Q'ty	Remarks
	1	Intake timing chain guide	1	
	2	Timing chain	1	
	3	Bolt [45 mm (1.8 in)]	7	
	4	Bolt [55 mm (2.2 in)]	1	
	5	Bolt [30 mm (1.2 in)]	2	
	6	Lead guide	1	
	7	Clutch cable holder	1	
	8	Right crankcase	1	Use special tool.
	9	Left crankcase	1	Refer to "REMOVAL POINTS".
	10	Balancer	1	
	11	Crankshaft	1	Use special tool. Refer to "REMOVAL POINTS".
	12	Bearing	3	Refer to "REMOVAL POINTS".

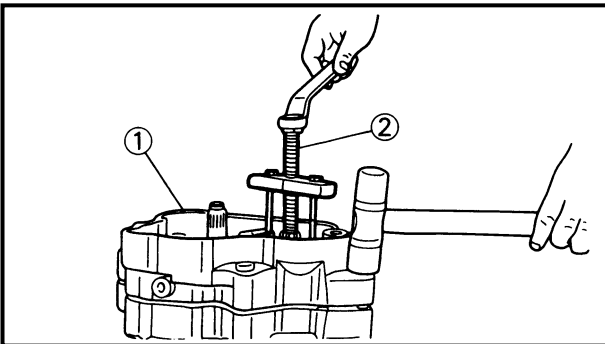
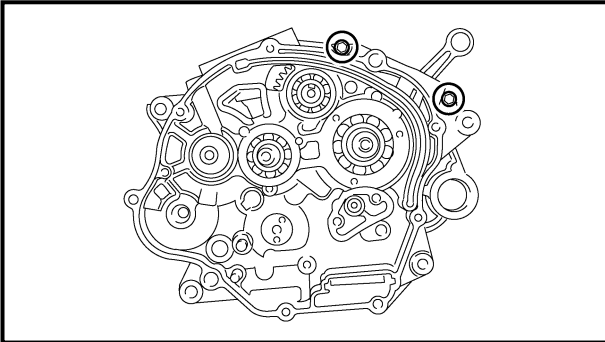
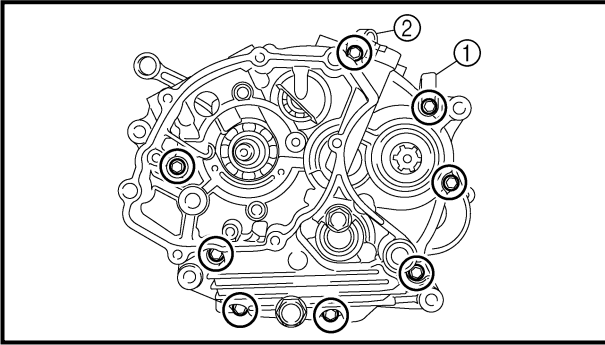
CARTER-MOTEUR, VILEBREQUIN ET BALANCIER KURBELGEHÄUSE, KURBELWELLE UND AUSGLEICHSWELLE

ENG



Déposes à effectuer	Ordre	Nom de pièce	Qté	Remarques
	1	Patin de chaîne de distribution (côté admission)	1	Utiliser l'outil spécial. Se reporter à "PIÈCES À DÉPOSER". Utiliser l'outil spécial. Se reporter à "PIÈCES À DÉPOSER". Se reporter à "PIÈCES À DÉPOSER".
	2	Chaîne de distribution	1	
	3	Boulon [45 mm (1,8 in)]	7	
	4	Boulon [55 mm (2,2 in)]	1	
	5	Boulon [30 mm (1,2 in)]	2	
	6	Guide de fil	1	
	7	Support de câble d'embrayage	1	
	8	Demi-carter droit	1	
	9	Demi-carter gauche	1	
	10	Balancier	1	
	11	Vilebrequin	1	
	12	Roulement	3	

Demontage-Arbeiten	Reihenfolge	Bauteil	Anz.	Bemerkungen
	1	Steuerkettenführung (Einlaßseite)	1	Spezialwerkzeug verwenden. Siehe unter "DEMONTAGEPUNKTE". Spezialwerkzeug verwenden. Siehe unter "DEMONTAGEPUNKTE". Siehe unter "DEMONTAGEPUNKTE".
	2	Steuerkette	1	
	3	Schraube [45 mm]	7	
	4	Schraube [55 mm]	1	
	5	Schraube [30 mm]	2	
	6	Kabelführung	1	
	7	Kupplungszug-Halter	1	
	8	Kurbelgehäuse (rechts)	1	
	9	Kurbelgehäuse (links)	1	
	10	Ausgleichswelle	1	
	11	Kurbelwelle	1	
	12	Lager	3	



REMOVAL POINTS

Crankcase

1. Remove:
 - Bolt (crankcase)
 - Lead guide ①
 - Clutch cable holder ②

NOTE:

Loosen each bolt 1/4 of a turn at a time and after all the bolts are loosened, remove them.

2. Remove:
 - Right crankcase ①

Use the crankcase separating tool ②.



Crankcase separating tool:
YU-01135-A/90890-01135

NOTE:

- Fully tighten the tool holding bolts, but make sure the tool body is parallel with the case. If necessary, one screw may be backed out slightly to level tool body.
- As pressure is applied, alternately tap on the front engine mounting boss and transmission shafts.

CAUTION:

Use soft hammer to tap on the case half. Tap only on reinforced portions of case. Do not tap on gasket mating surface. Work slowly and carefully. Make sure the case halves separate evenly. If one end "hangs up", take pressure off the push screw, re-align, and start over. If the cases do not separate, check for a remaining case screw or fitting. Do not force.



PIÈCES À DÉPOSER

Carter-moteur

1. Déposer:

- Boulon (carter-moteur)
- Guide de fil ①
- Support de câble d'embrayage ②

N.B.: _____

Desserrer chaque boulon 1/4 d'un tour à la fois et les enlever après les avoir tous desserrés.

2. Déposer:

- Demi-carter droit ①

Se servir d'un séparateur de demi-carters ②.



Séparateur de demi-carters:
YU-01135-A/90890-01135

N.B.: _____

- Serrer à fond les vis de maintien de l'outil tout en veillant à ce que l'outil soit bien parallèle au carter-moteur. Si nécessaire, desserrer quelque peu une vis afin d'aligner l'outil.
- Au fur et à mesure que la pression augmente, tapoter en alternance l'avant du bossage du moteur et les arbres de la boîte de vitesse.

ATTENTION: _____

Tapoter le demi-carter avec un maillet en caoutchouc. Ne tapoter que les parties renforcées du carter-moteur. Ne pas frapper la surface de contact du joint. Procéder doucement et avec attention. Bien veiller à ce que les demi-carters se séparent régulièrement. Si une extrémité ne se décolle pas, desserrer la vis de pression, réaligner, puis recommencer. Si les demi-carters ne se séparent pas, contrôler si toutes les vis ou fixations du carter ont bien été retirées. Surtout ne pas forcer.

DEMONTAGEPUNKTE

Kurbelgehäuse

1. Demontieren:

- Schraube (Kurbelgehäuse)
- Kabelführung ①
- Kupplungszug-Halter ②

HINWEIS: _____

Alle Schrauben nacheinander um je 1/4 Umdrehung lösen; nachdem alle Schrauben gelöst sind, Schrauben entfernen.

2. Demontieren:

- Kurbelgehäuse (rechts) ①

Kurbelgehäuse-Trennwerkzeug verwenden ②.



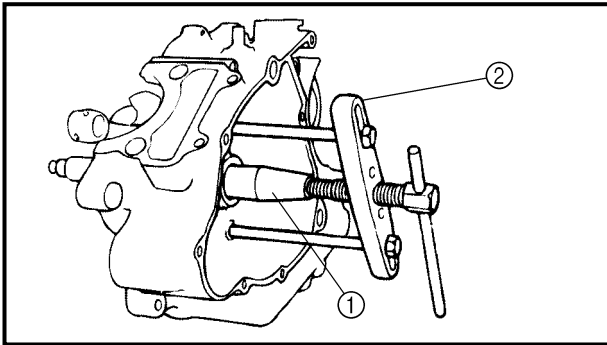
Kurbelgehäuse-Trennwerkzeug:
YU-01135-A/90890-01135

HINWEIS: _____

- Die Schrauben des Kurbelgehäuse-Trennwerkzeugs vollständig festziehen; das Werkzeug muß parallel zum Kurbelgehäuse ausgerichtet werden. Gegebenenfalls eine Schraube wieder etwas lösen, um das Werkzeug auszurichten.
- Während des Festziehens der Trennschraube abwechselnd auf den vorderen Motorvorsprung und die Getriebewellen klopfen.

ACHTUNG: _____

Mit einem weichen Hammer auf die Gehäusehälfte klopfen. Nur auf verstärkte Bereiche des Kurbelgehäuses klopfen. Nicht auf Paßfläche klopfen. Bedachtsam und vorsichtig arbeiten. Sicherstellen, daß die Gehäusehälften gleichmäßig getrennt werden. Falls eine Kante "hängenbleibt", Druck von der Trennschraube wegnehmen, das Werkzeug neu ausrichten und fortfahren. Falls sich die Gehäusehälften nicht trennen lassen muß geprüft werden, ob eine Gehäuseschraube oder -befestigung vergessen wurde. Keinesfalls rohe Kraft anwenden.



Crankshaft

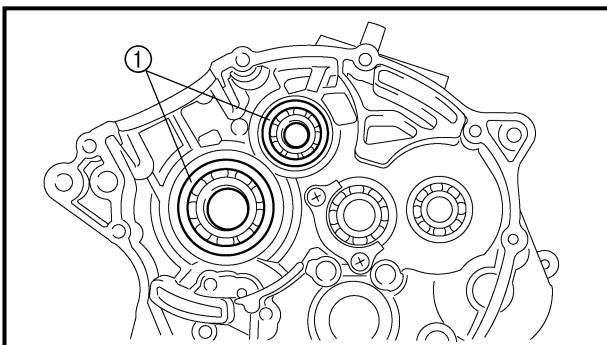
1. Remove:
 - Crankshaft ①
 Use the crankcase separating tool ②.



Crankcase separating tool:
YU-01135-A/90890-01135

CAUTION:

Do not use a hammer to drive out the crankshaft.

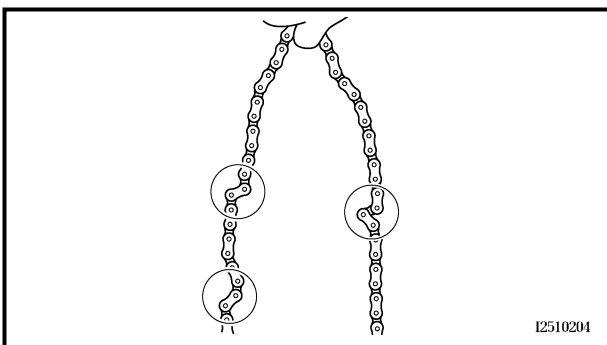
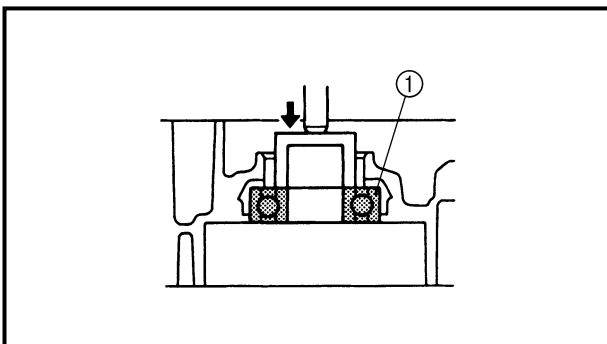


Bearing

1. Remove:
 - Bearing ①

NOTE:

- Remove the bearing from the crankcase by pressing its inner race as shown in.
- Do not use the removed bearing.



INSPECTION

Timing chain and timing chain guide

1. Inspect:
 - Timing chain
Cracks/stiff → Replace the timing chain and camshaft sprocket as a set.
2. Inspect:
 - Timing chain guide
Wear/damage → Replace.



Vilebrequin

1. Déposer:
 - Vilebrequin ①Se servir d'un séparateur de demi-carters ②.



Séparateur de demi-carters:
YU-01135-A/90890-01135

ATTENTION:

Ne pas chasser le vilebrequin au marteau.

Kurbelwelle

1. Demontieren:
 - Kurbelwelle ①Kurbelgehäuse-Trennwerkzeug ② verwenden.



Kurbelgehäuse-Trennwerkzeug:
YU-01135-A/90890-01135

ACHTUNG:

Kurbelwelle nicht mit einem Hammer austreiben.

Roulement

1. Déposer:
 - Roulement ①

N.B.:

- Séparer le roulement du carter-moteur en comprimant sa cage interne comme illustré.
- Ne pas récupérer le roulement déposé.

Lager

1. Demontieren:
 - Lager ①

HINWEIS:

- Lager aus dem Kurbelgehäuse demontieren, indem sein innerer Laufring hineingedrückt wird (siehe Abbildung).
- Demontiertes Lager nicht wiederverwenden.

INSPECTION

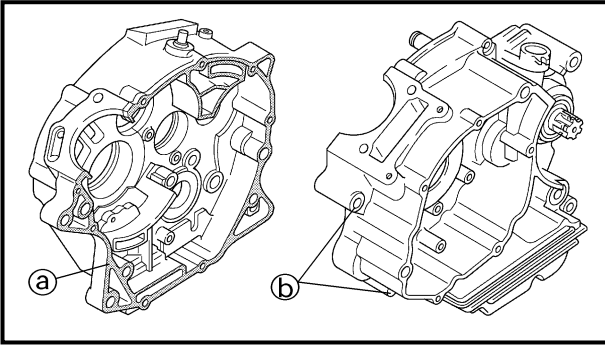
Chaîne de distribution et patin de chaîne de distribution

1. Examiner:
 - Chaîne de distribution
Craquelures/raideur → Remplacer à la fois la chaîne de distribution et les pignons d'arbre à cames.
2. Examiner:
 - Patin de chaîne de distribution
Usure/endommagement → Remplacer.

PRÜFEN

Steuerkette und Steuerkettenführung

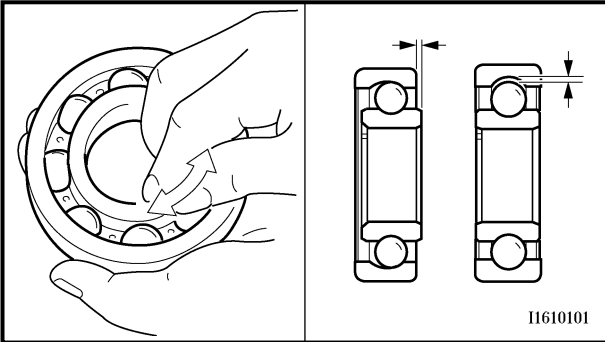
1. Kontrollieren:
 - Steuerkette
Risse/StEIFheit → Steuerkette und Nockenwellen-Kettenrad komplett erneuern.
2. Kontrollieren:
 - Steuerkettenführung
Verschleiß/Beschädigung → Erneuern.



Crankcase

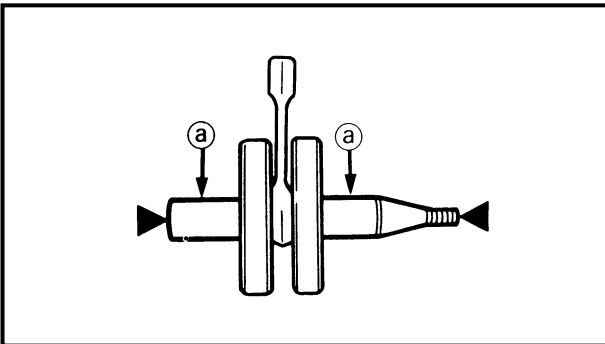
1. Inspect:

- Contacting surface ①
Scratches → Replace.
- Engine mounting boss ②, crankcase
Cracks/damage → Replace.



2. Inspect:

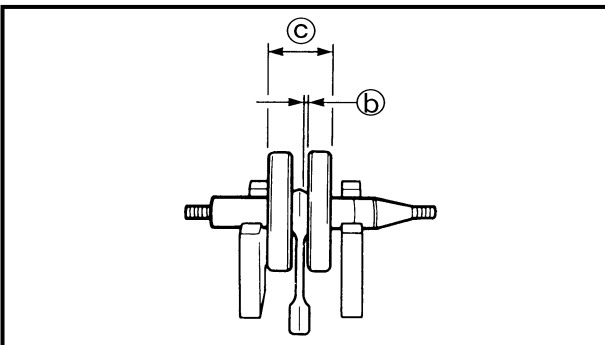
- Bearing
Rotate inner race with a finger.
Rough spot/seizure → Replace.



Crankshaft

1. Measure:

- Runout limit ①
- Connecting rod big end side clearance ②
- Crank width ③
Out of specification → Replace.
Use the dial gauge and a thickness gauge.



Dial gauge and stand:
YU-03097/90890-01252

	Standard	<Limit>
Runout limit:	—	0.03 mm (0.0012 in)
Side clearance:	0.15 ~ 0.45 mm (0.0059 ~ 0.0177 in)	0.50 mm (0.02 in)
Crack width:	46.95 ~ 47.00 mm (1.848 ~ 1.850 in)	—

CARTER-MOTEUR, VILEBREQUIN ET BALANCIER KURBELGEHÄUSE, KURBELWELLE UND AUSGLEICHSWELLE



Carter-moteur

1. Examiner:
 - Plan de joint (a)
 - Rayures → Remplacer.
 - Noix de montage du moteur (b)
 - Craquelures/endommagement → Remplacer.

2. Examiner:
 - Roulement
 - Faire tourner la cage interne avec un doigt.
 - Durété/grippage → Remplacer.

Kurbelgehäuse

1. Kontrollieren:
 - Paßfläche (a)
 - Kratzer → Erneuern.
 - Motorvorsprung (b), Kurbelgehäuse
 - Risse/Beschädigung → Erneuern.

2. Kontrollieren:
 - Lager
 - Inneren Lagerlauftring mit einem Finger drehen.
 - Rauheit/festgefressen → Erneuern.

Vilebrequin

1. Mesurer:
 - Limite de faux-rond (a)
 - Jeu latéral de tête de bielle (b)
 - Largeur de volant (c)
 - Hors spécifications → Remplacer.
 - Se servir d'un comparateur à cadran et d'un jeu de cales d'épaisseur.

Kurbelwelle

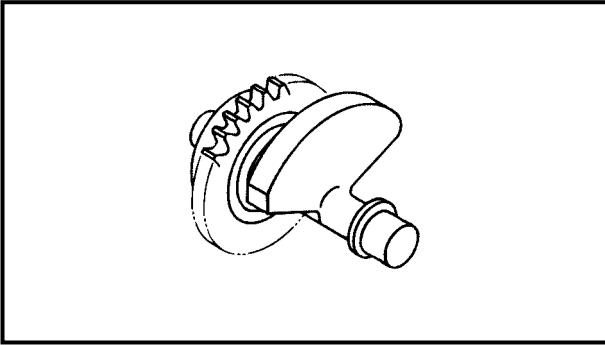
1. Messen:
 - Max. Schlag (a)
 - Pleuel-Axialspiel (b)
 - Kurbelbreite (c)
 - Grenzwert überschritten → Erneuern.
 - Meßuhr und Fühlerlehre verwenden.

	Comparateur à cadran et adaptateur: YU-03097/90890-01252
--	--

	Meßuhr und Zubehör: YU-03097/90890-01252
--	--

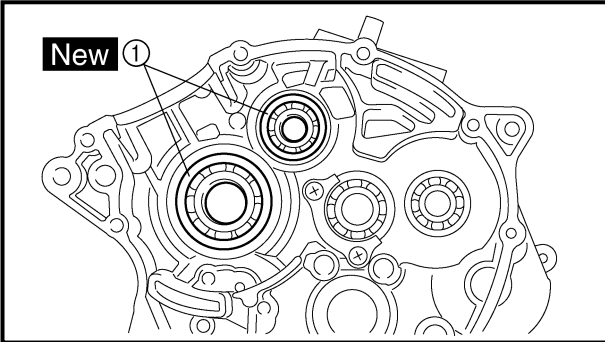
	Standard	<Limite>
Limite de faux-rond:	—	0,03 mm (0,0012 in)
Jeu latéral:	0,15 à 0,45 mm (0,0059 à 0,0177 in)	0,50 mm (0,02 in)
Largeur de volant:	46,95 à 47,00 mm (1,848 à 1,850 in)	—

	Standard	<Grenzwert>
Max. Schlag:	—	0,03 mm
Axial-spiel:	0,15–0,45 mm	0,50 mm
Kurbelbreite:	46,95–47,00 mm	—



Balancer

1. Inspect:
 - Balancer
 Cracks/damage → Replace.



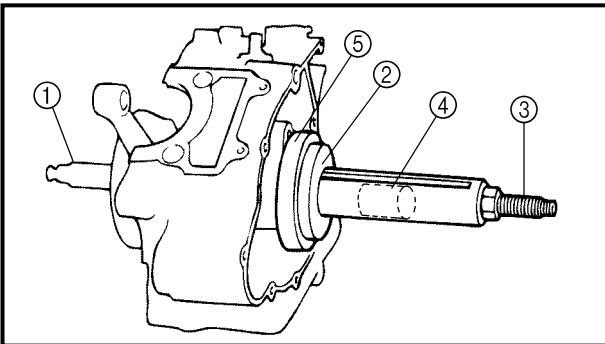
ASSEMBLY AND INSTALLATION

Bearing

1. Install:
 - Bearing ① **New**
 On crankcase (left and right).

NOTE:

Install the bearing by pressing its outer race parallel.



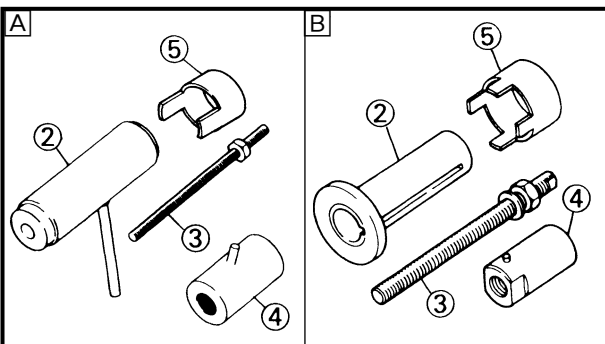
Crankshaft

1. Install:
 - Crankshaft ①
 Use the crankshaft installing tool ②, ③, ④, ⑤.



Crankshaft installing tool:

- Pot ②:**
YU-90050/90890-01274
- Bolt ③:**
YU-90050/90890-01275
- Adapter ④:**
YU-90063/90890-01278
- Spacer ⑤:**
YM-91044/90890-04081



A For USA and CDN

B Except for USA and CDN

NOTE:

- Hold the connecting rod at top dead center with one hand while turning the nut of the installing tool with the other. Operate the installing tool until the crankshaft bottoms against the bearing.
- Before installing the crankshaft, clean the contacting surface of crankcase.

CAUTION:

Do not use a hammer to drive in the crankshaft.



Balancier

1. Examiner:
 - Balancier
Craquelures/endommagement → Remplacer.

Ausgleichswelle

1. Kontrollieren:
 - Ausgleichswelle
Risse/Beschädigung → Erneuern.

ASSEMBLAGE ET REPOSE

Roulement

1. Installer:
 - Roulement ① **New**
Sur le carter-moteur (les deux demi-carters)

N.B.:

Monter le roulement en comprimant sa cage externe afin d'assurer que celui-ci s'aligne sur les autres composants du roulement.

ZUSAMMENBAU UND MONTAGE

Lager

1. Montieren:
 - Lager ① **New**
(in Kurbelgehäuse (links und rechts))

HINWEIS:

Lager montieren, indem der äußere Lagerring gleichmäßig ins Kurbelgehäuse gepreßt wird.

Vilebrequin

1. Installer:
 - Vilebrequin ①
Se servir d'un outil de mise en place du vilebrequin ②, ③, ④, ⑤.



Outil de mise en place de vilebrequin:

- Entretoise ②:
YU-90050/90890-01274
- Boulon ③:
YU-90050/90890-01275
- Adaptateur ④:
YU-90063/90890-01278
- Entretoise ⑤:
YM-91044/90890-04081

A USA et CDN

B Excepté USA et CDN

N.B.:

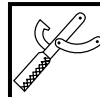
- Maintenir la bielle au point mort haut d'une main tout en tournant l'écrou de l'outil de mise en place de l'autre main. Actionner l'outil de mise en place jusqu'à ce que le vilebrequin bute contre le roulement.
- Avant de monter le vilebrequin, nettoyer les plans de joint du carter-moteur.

ATTENTION:

Ne pas se servir d'un marteau pour remettre le vilebrequin en place.

Kurbelwelle

1. Montieren:
 - Kurbelwelle ①
Kurbelwellen-Montagewerkzeug ②, ③, ④, ⑤ verwenden.



Kurbelwellen-Montagewerkzeug:

- Büchse ②:
YU-90050/90890-01274
- Kurbelwellen-Montagewerkzeug ③:
YU-90050/90890-01275
- Adapter ④:
YU-90063/90890-01278
- Distanzstück ⑤:
YM-91044/90890-04081

A Nur USA und CDN

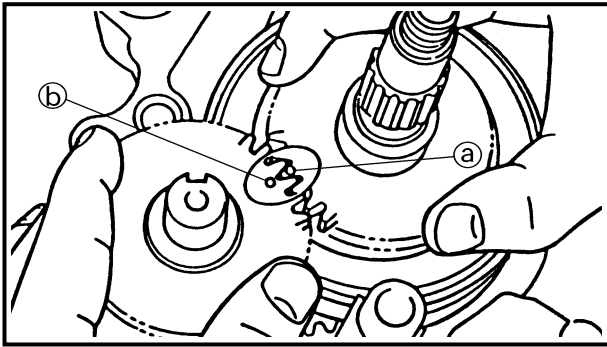
B Außer USA und CDN

HINWEIS:

- Pleuelstange mit einer Hand im oberen Totpunkt halten und die Mutter des Montagewerkzeugs mit der anderen Hand drehen. Montagewerkzeug verwenden, bis die Kurbelwelle auf dem Lager aufsitzt.
- Vor der Montage der Kurbelwelle Paßflächen des Kurbelgehäuses reinigen.

ACHTUNG:

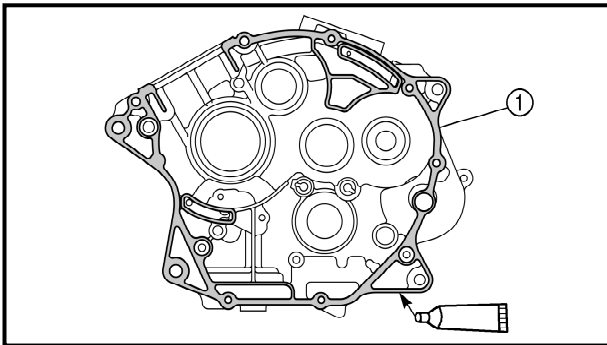
Keinen Hammer verwenden, um die Kurbelwelle einzutreiben.



2. Install:
 - Balancer

NOTE:

Align the punched mark (a) on the balancer drive gear with the punched mark (b) on the balancer driven gear.



Crankcase

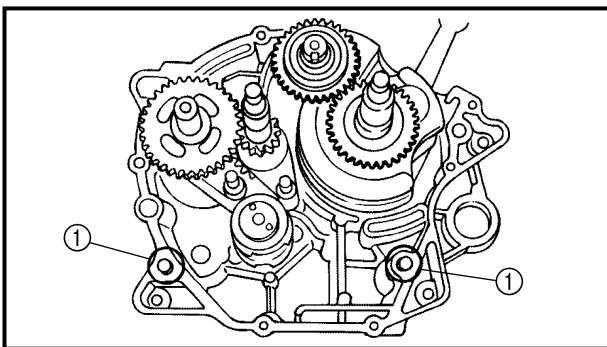
1. Apply:
 - Sealant
 On the right crankcase (1).



Quick gasket®:
ACC-QUICK-GS-KT
 Yamaha bond No. 1215:
90890-85505

NOTE:

Clean the contacting surface of crankcase (left and right) before applying the sealant.



2. Install:
 - Dowel pin (1)
 - Right crankcase
 On left crankcase.

NOTE:

- Fit the right crankcase onto the left crankcase. Tap lightly on the case with soft hammer.
- When installing the crankcase, the connecting rod should be positioned at TDC (top dead center).

CARTER-MOTEUR, VILEBREQUIN ET BALANCIER KURBELGEHÄUSE, KURBELWELLE UND AUSGLEICHSWELLE

ENG



2. Installer:

- Balancier

N.B.:

Aligner le repère poinçonné ① du pignon menant de balancier et le repère poinçonné ② du pignon mené de balancier

2. Montieren:

- Ausgleichswelle

HINWEIS:

Markierung ① auf dem Ausgleichswellen-Antriebszahnrad auf die Markierung ② auf dem Ausgleichswellen-Abtriebszahnrad ausrichten.

Carter-moteur

1. Appliquer:

- Pâte d'étanchéité

Sur le demi-carter droit ①



Quick gasket®:
ACC-QUICK-GS-KT
Yamaha bond n° 1215:
90890-85505

Kurbelgehäuse

1. Auftragen:

- Dichtmasse

(auf die rechte Kurbelgehäusehälfte ①)



Quick Gasket®:
ACC-QUICK-GS-KT
Yamaha-Dichtmasse Nr. 1215:
90890-85505

N.B.:

Nettoyer le plan de joint du carter-moteur (les deux demi-carters) avant d'enduire la pâte à joint.

HINWEIS:

Paßflächen der Kurbelgehäusehälften (links und rechts) vor dem Auftragen der Dichtmasse reinigen.

2. Installer:

- Goujon ①
- Demi-carter droit

Sur le demi-carter gauche

N.B.:

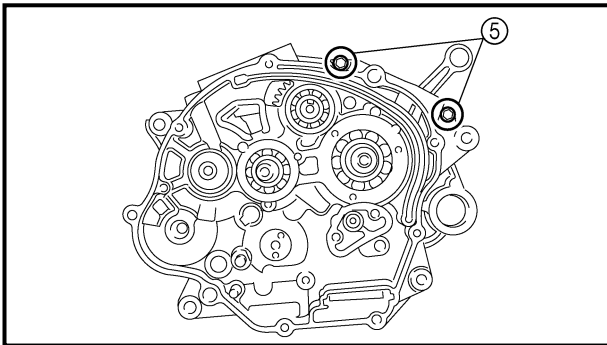
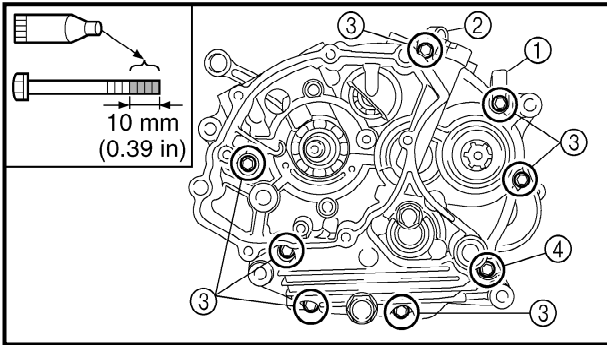
- Assembler le carter en plaçant le demi-carter droit sur le demi-carter gauche. Tapoter légèrement sur le carter-moteur à l'aide d'un maillet en plastique.
- Monter le carter-moteur en veillant à placer la bielle au PMH (point mort haut).

2. Montieren:

- Paßhülse ①
- Kurbelgehäusehälfte (rechts)
(auf Kurbelgehäusehälfte (links))

HINWEIS:

- Rechte Kurbelgehäusehälfte auf die linke Kurbelgehäusehälfte aufsetzen. Vorsichtig mit einem weichen Hammer auf die Gehäusehälfte klopfen.
- Bei der Montage des Kurbelgehäuses sollte sich die Pleuelstange im oberen Totpunkt (TDC) befinden.



3. Tighten:

- Lead guide ①
- Clutch cable holder ②
- Bolt (crankcase) [45 mm (1.8 in)] ③
🔧 10 Nm (1.0 m · kg, 7.2 ft · lb)
- Bolt (crankcase) [55 mm (2.2 in)] ④
🔧 10 Nm (1.0 m · kg, 7.2 ft · lb)
- Bolt (crankcase) [30 mm (1.2 in)] ⑤
🔧 10 Nm (1.0 m · kg, 7.2 ft · lb)

NOTE:

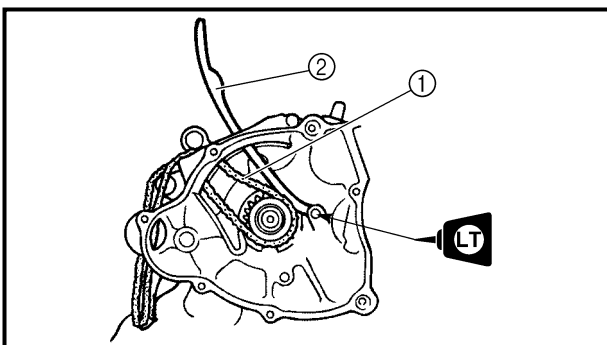
- Apply Quick gasket® (Yamaha bond No. 1215) on end of the crankcase bolts [45 mm (1.8 in)] ③, as shown.
- Tighten the crankcase bolts in stage, using a crisscross pattern.



Quick gasket®:
ACC-QUICK-GS-KT
 Yamaha bond No. 1215:
90890-85505

4. Check:

- Crankshaft and transmission operation
 Unsmooth operation → Repair.



5. Install:

- Timing chain ①
- Intake timing chain guide ②
- Bolt (intake timing chain guide)
🔧 10 Nm (1.0 m · kg, 7.2 ft · lb)

CARTER-MOTEUR, VILEBREQUIN ET BALANCIER KURBELGEHÄUSE, KURBELWELLE UND AUSGLEICHSWELLE

ENG



3. Serrer:

- Guide de fil ①
- Support de câble d'embrayage ②
- Boulon (carter-moteur) [45 mm (1,8 in)] ③
 10 Nm (1,0 m · kg, 7,2 ft · lb)
- Boulon (carter-moteur) [55 mm (2,2 in)] ④
 10 Nm (1,0 m · kg, 7,2 ft · lb)
- Boulon (carter-moteur) [30 mm (1,2 in)] ⑤
 10 Nm (1,0 m · kg, 7,2 ft · lb)

N.B.:

- Enduire l'extrémité [45 mm (1,8 in)] ③ des boulons de carter-moteur de produit frein-filet Quick Gasket® (Yamaha bond n°1215), comme illustré.
- Serrer les boulons par passes et dans un ordre entrecroisé.



Quick Gasket®:
ACC-QUICK-GS-KT
Yamaha bond n°1215:
90890-85505

3. Festziehen:

- Kabelführung ①
- Kupplungszug-Halter ②
- Schraube (Kurbelgehäuse) [45 mm] ③
 10 Nm (1,0 m · kg)
- Schraube (Kurbelgehäuse) [55 mm] ④
 10 Nm (1,0 m · kg)
- Schraube (Kurbelgehäuse) [30 mm] ⑤
 10 Nm (1,0 m · kg)

HINWEIS:

- YAMAHA-Dichtmasse Nr. 1215 auf die Kurbelgehäuse-Schrauben (45 mm) ③ auftragen, wie in der Abbildung gezeigt.
- Kurbelgehäuse-Schrauben schrittweise über Kreuz festziehen.



Quick Gasket®:
ACC-QUICK-GS-KT
Yamaha-Dichtmasse Nr. 1215:
90890-85505

4. Contrôler:

- Fonctionnement du vilebrequin et de la boîte de vitesses
Fonctionnement irrégulier → Réparer.

4. Kontrollieren:

- Kurbelwellen- und Getriebefunktion
Schwergängigkeit → Reparieren.

5. Installer:

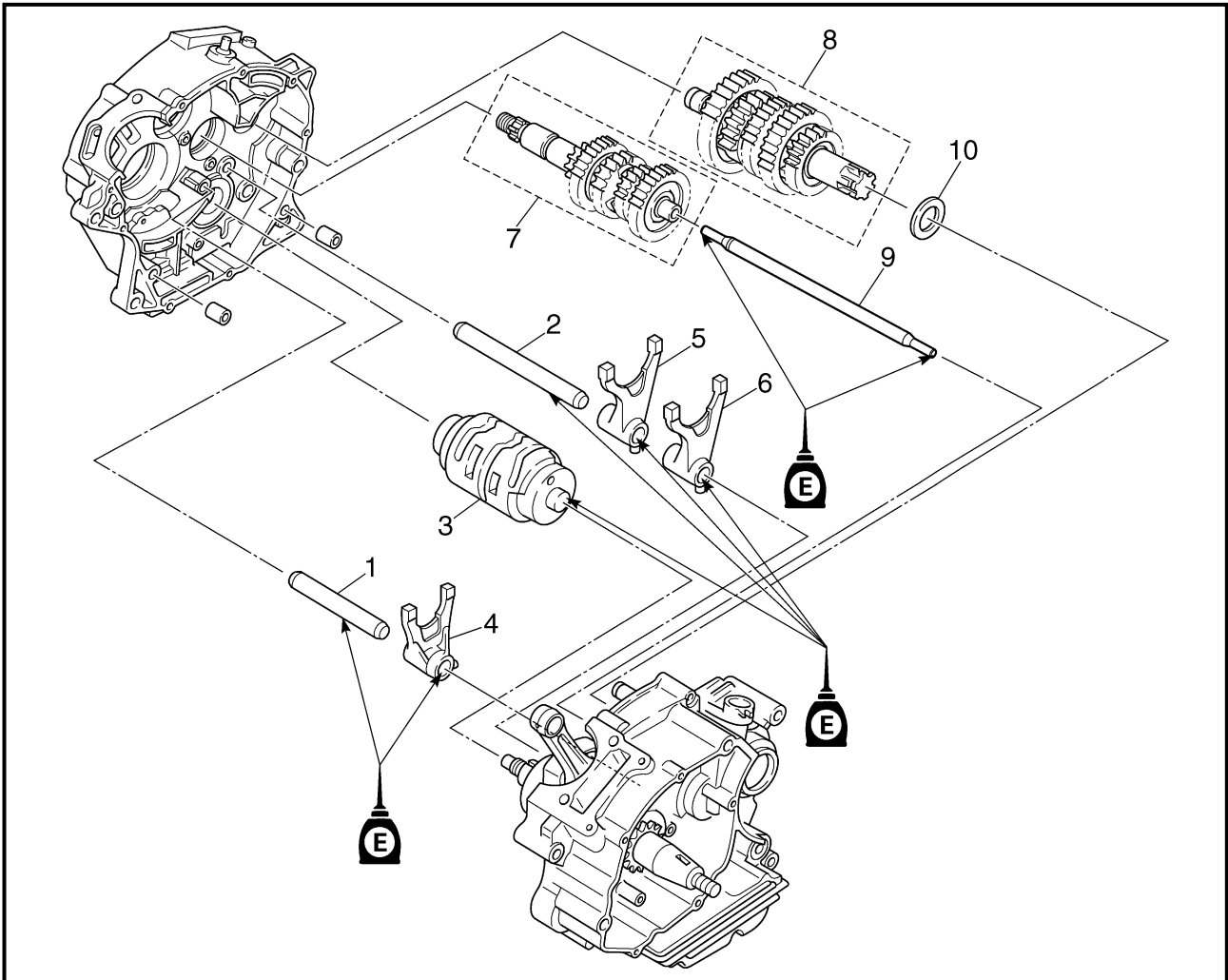
- Chaîne de distribution ①
- Patin de chaîne de distribution (côté admission) ②
- Boulon (patin de chaîne de distribution, côté admission)
 10 Nm (1,0 m · kg, 7,2 ft · lb)

5. Montieren:

- Steuerkette ①
- Steuerkettenführung (Einlaßseite) ②
- Schraube (Steuerkettenführung, Einlaßseite) 10 Nm (1,0 m · kg)



TRANSMISSION, SHIFT CAM AND SHIFT FORK



Extent of removal:

① Shift cam and shift fork removal

② Main axle and drive axle removal

Extent of removal	Order	Part name	Q'ty	Remarks
Preparation for removal		TRANSMISSION, SHIFTCAM AND SHIFT FORK REMOVAL Engine Separate the crankcase.		Refer to "ENGINE REMOVAL" section. Refer to "CRANKCASE, CRANKSHAFT AND BALANCER" section.
①	1	Shift fork guide bar 1 (short)	1	Refer to "REMOVAL POINTS".
	2	Shift fork guide bar 2 (long)	1	
	3	Shift cam	1	
	4	Shift fork 2 (C)	1	
	5	Shift fork 3 (R)	1	
	6	Shift fork 1 (L)	1	
	7	Main axle	1	
	8	Drive axle	1	
	9	Push rod 2	1	
	10	Washer	1	



BOÎTE DE VITESSES, TAMBOUR ET FOURCHETTES DE SÉLECTION

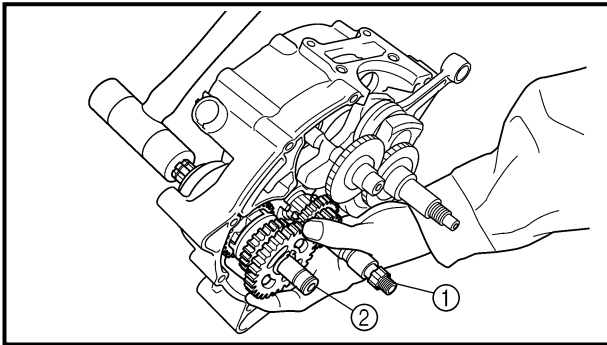
- Dépotes à effectuer: ① Dépose du tambour et des fourchettes de sélection
 ② Dépose de l'arbre primaire et secondaire

Dépotes à effectuer	Ordre	Nom de pièce	Qté	Remarques
Préparation à la dépose		DÉPOSE DE LA BOÎTE DE VITESSES, DU TAMBOUR ET DES FOURCHETTES DE SÉLECTION Moteur Séparer le carter-moteur.		Se reporter à "DÉPOSE DU MOTEUR". Se reporter à "CARTER-MOTEUR, VILEBREQUIN ET BALANCIER".
	1	Barre de guidage de fourchette de sélection 1 (courte)	1	Se reporter à "PIÈCES À DÉPOSER".
	2	Barre de guidage de fourchette de sélection 2 (longue)	1	
	3	Tambour	1	
	4	Fourchette de sélection 2 (C)	1	
	5	Fourchette de sélection 3 (R)	1	
	6	Fourchette de sélection 1 (L)	1	
	7	Arbre primaire	1	
	8	Arbre secondaire	1	
	9	Tige de commande 2	1	
	10	Rondelle	1	

GETRIEBE, SCHALTNOCKE UND SCHALTGABEL

- Demontage-Arbeiten: ① Schaltnocke und Schaltgabel demontieren
 ② Eingangswelle und Ausgangswelle demontieren

Demontage-Arbeiten	Reihenfolge	Bauteil	Anz.	Bemerkungen
Vorbereitung für den Ausbau		GETRIEBE, SCHALTNOCKE UND SCHALTGABEL DEMONTIEREN Motor Kurbelgehäuse teilen.		Siehe unter "MOTOR AUSBAUEN". Siehe unter "KURBELGEHÄUSE, KURBELWELLE UND AUSGLEICHSWELLE".
	1	Schaltgabel-Führungsstange 1 (kurz)	1	Siehe unter "DEMONTAGEPUNKTE".
	2	Schaltgabel-Führungsstange 2 (lang)	1	
	3	Schaltnocke	1	
	4	Schaltgabel 2 (C)	1	
	5	Schaltgabel 3 (R)	1	
	6	Schaltgabel 1 (L)	1	
	7	Eingangswelle	1	
	8	Ausgangswelle	1	
	9	Druckstange 2	1	
	10	Anlaufscheibe	1	



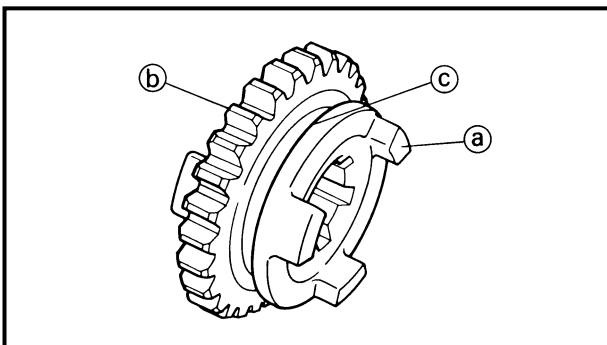
REMOVAL POINTS

Transmission

1. Remove:
 - Main axle ①
 - Drive axle ②

NOTE:

- Tap lightly on the transmission drive axle with a soft hammer to remove.
- Remove assembly carefully. Note the position of each part. Pay particular attention to the location and direction of shift forks.



EC4H4000

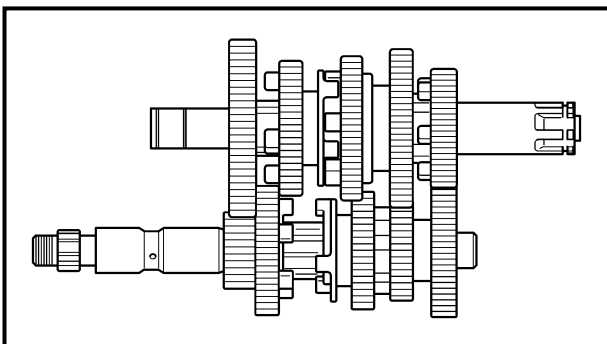
INSPECTION

EC4H4200

Gears

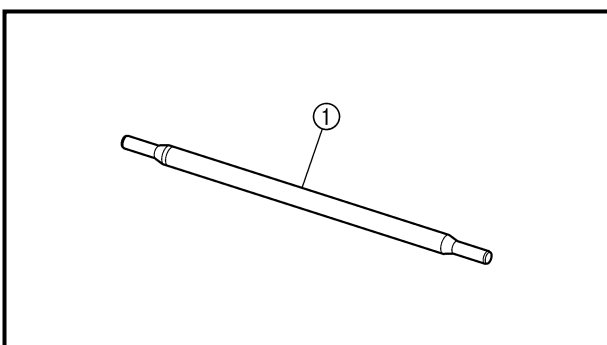
1. Inspect:
 - Matching dog ①
 - Gear teeth ②
 - Shift fork groove ③
 Wear/damage → Replace.

2. Check:
 - Gears movement
 Unsmooth movement → Repair or replace.



Push rod

1. Inspect:
 - Push rod 2 ①
 Wear/damage/bend → Replace.





PIÈCES À DÉPOSER

Boîte de vitesses

1. Déposer:
 - Arbre primaire ①
 - Arbre secondaire ②

N.B.:

- Déposer l'arbre secondaire de la boîte de vitesse en le tapotant légèrement à l'aide d'un maillet en plastique.
- Déposer avec beaucoup de soin. Prendre note de la position de chaque pièce. Bien noter la position et l'orientation des fourchettes de sélection.

DEMONTAGEPUNKTE

Getriebe

1. Demontieren:
 - Eingangswelle ①
 - Ausgangswelle ②

HINWEIS:

- Zum Demontieren vorsichtig mit einem weichen Hammer auf die Getriebe-Ausgangswelle klopfen.
- Komplette Getriebe-Ausgangswelle vorsichtig demontieren. Alle Teile sorgfältig markieren. Besondere Aufmerksamkeit muß der Lage und Richtung der Schaltgabeln gelten.

INSPECTION

Pignons

1. Examiner:
 - Clabot d'accouplement ①
 - Dents de pignon ②
 - Gorge de fourchette de sélection ③
Usure/endommagement → Remplacer.

2. Contrôler:
 - Rotation des pignons
Rotation irrégulière → Réparer ou remplacer.

PRÜFEN

Zahnräder

1. Kontrollieren:
 - Paßstift ①
 - Zahnrad-Zähne ②
 - Schaltgabel-Nut ③
Verschleiß/Beschädigung → Erneuern.

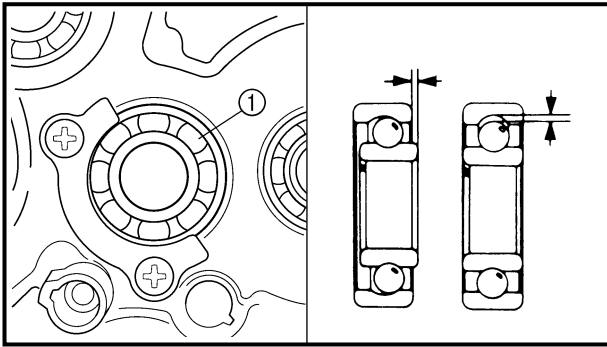
2. Kontrollieren:
 - Leichtgängigkeit der Zahnräder
Schwergängigkeit → Reparieren oder erneuern.

Tige de commande

1. Examiner:
 - Tige de commande 2 ①
Usure/endommagement/déformations → Remplacer.

Druckstange

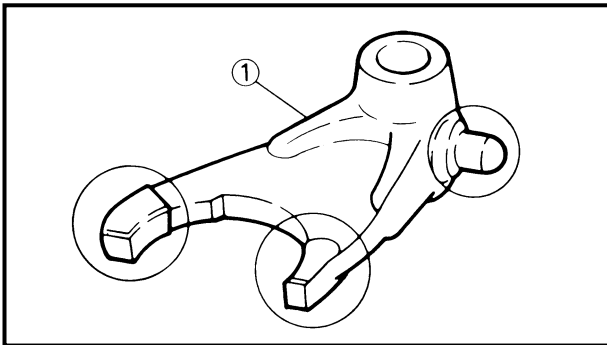
1. Kontrollieren:
 - Druckstange 2 ①
Verschleiß/Beschädigung/Verbiegung → Erneuern.



EC4H4600

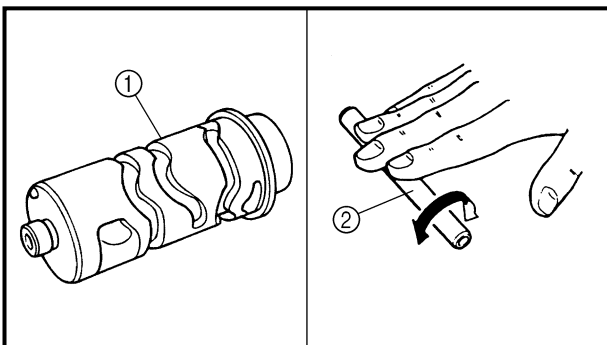
Bearing

1. Inspect:
 - Bearing ①
Rotate inner race with a finger.
Rough spot/seizure → Replace.

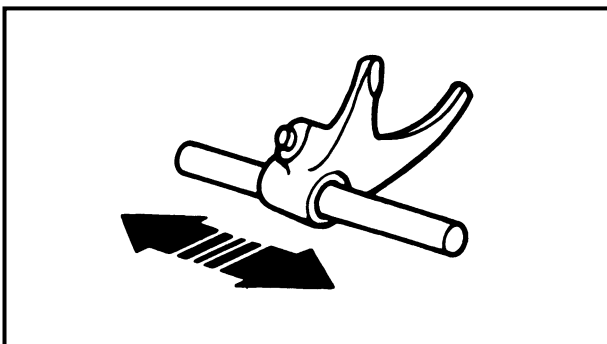


Shift fork and shift cam

1. Inspect:
 - Shift fork ①
Wear/damage/scratches → Replace.



2. Inspect:
 - Shift cam ①
 - Shift fork guide bar ②
Bend/wear/damage → Replace.



3. Check:
 - Shift fork movement
On its guide bar.
Unsmooth operation → Replace shift fork and/or guide bar.

NOTE:

For a malfunctioning shift fork, replace not only the shift fork itself but the two gears each adjacent to the shift fork.



Roulement

1. Examiner:
 - Roulement ①
Faire tourner la cage interne avec un doigt.
Dureté/grippage → Remplacer.

Lager

1. Kontrollieren:
 - Lager ①
Inneren Lagerlaufing mit einem Finger drehen.
Rauheit/festgefressen → Erneuern.

Fourchette de sélection et tambour

1. Examiner:
 - Fourchette de sélection ①
Usure/endommagement/raures → Remplacer.

Schaltgabel und Schaltnocke

1. Kontrollieren:
 - Schaltgabel ①
Versleiß/Beschädigung/Kratzer → Erneuern.

2. Examiner:
 - Tambour ①
 - Barre de guidage de fourchette de sélection ②
Déformations/usure/endommagement → Remplacer.

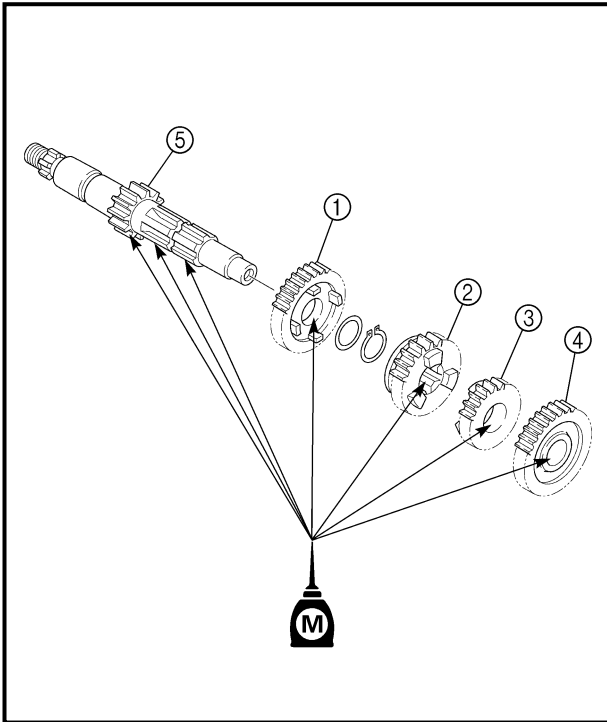
2. Kontrollieren:
 - Schaltnocke ①
 - Schaltgabel-Führungsstange ②
Verbiegung/Versleiß/Beschädigung → Erneuern.

3. Contrôler:
 - Mouvement de fourchette de sélection
Sur sa barre de guidage
Fonctionnement irrégulier → Remplacer la fourchette de sélection et/ou la barre de guidage.

3. Kontrollieren:
 - Schaltgabel-Bewegung
Auf der Führungsstange.
Schwergängigkeit → Schaltgabel und/oder Führungsstange erneuern.

N.B.: _____
En cas de mauvais fonctionnement d'une fourchette de sélection, ne pas remplacer uniquement la fourchette mais également les deux pignons adjacents.

HINWEIS: _____
Im Falle einer defekten Schaltgabel muß nicht nur die Schaltgabel selbst, sondern auch die beiden Zahnräder erneuert werden, die sich neben der Schaltgabel befinden.



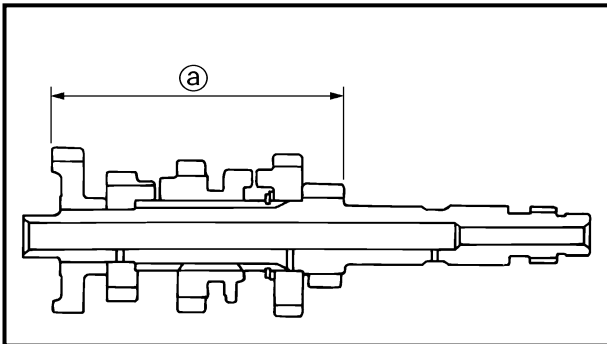
Transmission

1. Install:

- 4th pinion gear (22T) ①
- 3rd pinion gear (19T) ②
- 2nd pinion gear (18T) ③
- 5th pinion gear (24T) ④
- On main axle ⑤.

NOTE:

- Apply the molybdenum disulfide oil on the gears' inner circumference.
- Install the 5th pinion gear so that measurement ③ is 83.25 ~ 83.45 mm (3.278 ~ 3.285 in).

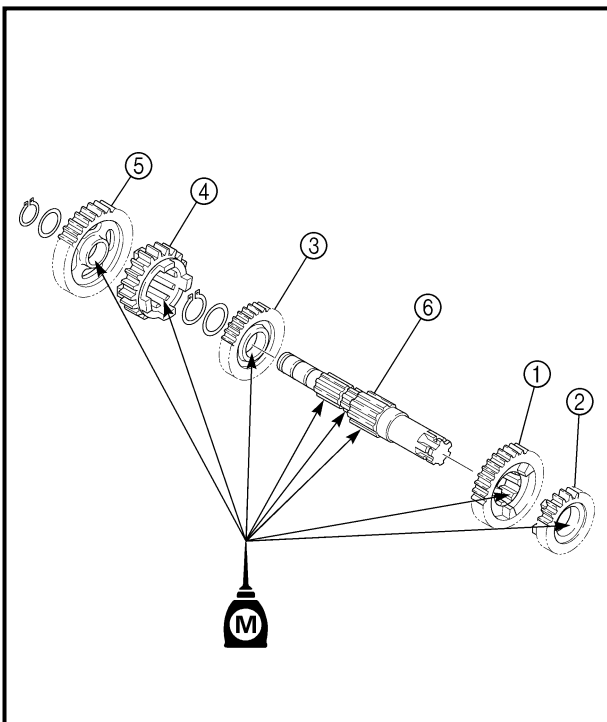


2. Install:

- 2nd wheel gear (32T) ①
- 5th wheel gear (21T) ②
- 3rd wheel gear (25T) ③
- 4th wheel gear (23T) ④
- 1st wheel gear (37T) ⑤
- On drive axle ⑥.

NOTE:

- Apply the molybdenum disulfide oil on the gears' inner circumference.





Boîte de vitesses

1. Installer:

- 4e pignon menant (22T) ①
- 3e pignon menant (19T) ②
- 2e pignon menant (18T) ③
- 5e pignon menant (24T) ④

Sur l'arbre primaire ⑤

N.B.: _____

- Enduire la circonférence interne des pignons menants d'huile au bisulfure de molybdène.
- Monter le 5e pignon de sorte que la mesure ① soit égale à 83,25 à 83,45 mm (3,278 à 3,285 in).

Getriebe

1. Montieren:

- Zahnrad 4. Gang (22Z.) ①
- Zahnrad 3. Gang (19Z.) ②
- Zahnrad 2. Gang (18Z.) ③
- Zahnrad 5. Gang (24Z.) ④

(auf der Eingangswelle ⑤)

HINWEIS: _____

- Molybdändisulfid auf den Innenring der Zahnräder auftragen.
- Das Zahnrad des 5. Ganges so montieren, daß die Messung ① 83,25–83,45 mm ergibt.

2. Installer:

- 2e pignon mené (32T) ①
- 5e pignon mené (21T) ②
- 3e pignon mené (25T) ③
- 4e pignon mené (23T) ④
- 1er pignon mené (37T) ⑤

Sur l'arbre secondaire ⑥

N.B.: _____

Enduire la circonférence interne des pignons menés d'huile au bisulfure de molybdène.

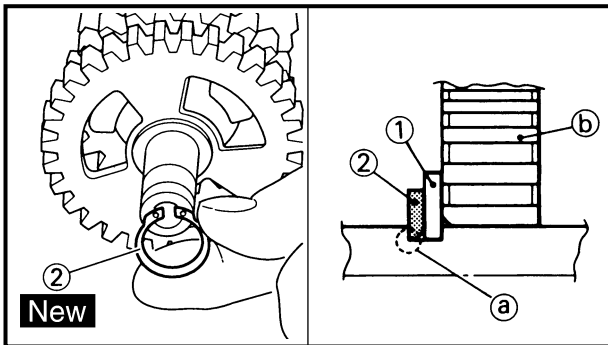
2. Montieren:

- Zahnrad des 2. Ganges (32Z.) ①
- Zahnrad des 5. Ganges (21Z.) ②
- Zahnrad des 3. Ganges (25Z.) ③
- Zahnrad des 4. Ganges (23Z.) ④
- Zahnrad des 1. Ganges (37Z.) ⑤

(auf der Ausgangswelle ⑥)

HINWEIS: _____

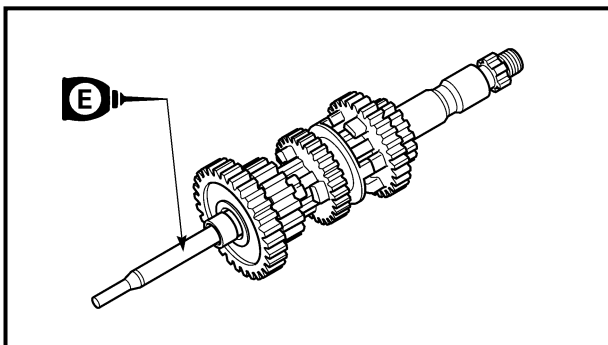
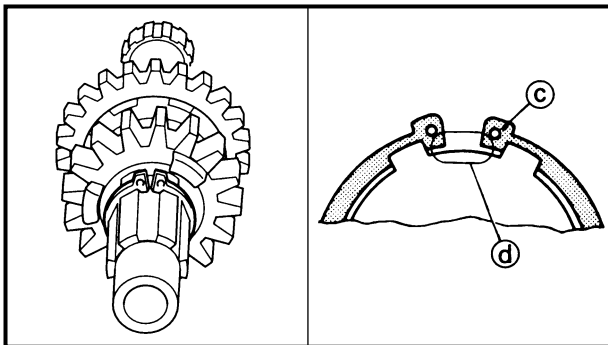
Molybdändisulfid auf den Innenring der Zahnräder auftragen.



3. Install:
- Plain washer ①
 - Circlip ② **New**

NOTE:

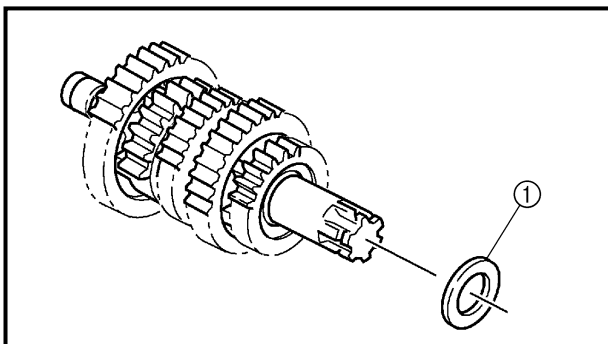
- Be sure the circlip sharp-edged corner ① is positioned opposite side to the plain washer and gear ②.
- Be sure the circlip end ③ is positioned at axle spline groove ④.



4. Install:
- Push rod 2
On main axle.

NOTE:

Apply the engine oil on the push rod 2.



5. Install:
- Washer ①
On drive axle.

6. Install:
- Main axle
 - Drive axle
Install these in the left crankcase at the same time.

NOTE:

- Apply the lithium soap base grease on the oil seal lip.
- When installing the drive axle into the crankcase, pay careful attention to the crankcase oil seal lip.



3. Installer:

- Rondelle plate ①
- Circlip ② **New**

N.B.:

- S'assurer de diriger le côté ouvert ③ du circlip du côté opposé de la rondelle et du pignon ④.
- S'assurer de diriger le côté ouvert ⑤ du circlip au centre de la cannelure ⑥ de l'axe.

3. Montieren:

- Anlaufscheibe ①
- Sicherungsring ② **New**

HINWEIS:

- Beim Einbau des Sicherungsring darauf achten, daß die scharfkantige Seite ③ nicht auf dem Anlaufscheibe und dem Zahnrad ④ anliegt.
- Darauf achten, daß der Sicherungsring ⑤ korrekt in der Wellennut ⑥ sitzt.

4. Installer:

- Tige de commande 2
Sur l'arbre primaire

N.B.:

Enduire la tige de commande d'huile de moteur.

4. Montieren:

- Druckstange 2
(auf der Eingangswelle)

HINWEIS:

Motoröl auf die Druckstange 2 auftragen.

5. Installer:

- Rondelle ①
Sur l'arbre secondaire

5. Montieren:

- Anlaufscheibe ①
(auf der Ausgangswelle)

6. Installer:

- Arbre primaire
- Arbre secondaire
Les monter en même temps dans le demi-carter gauche.

6. Montieren:

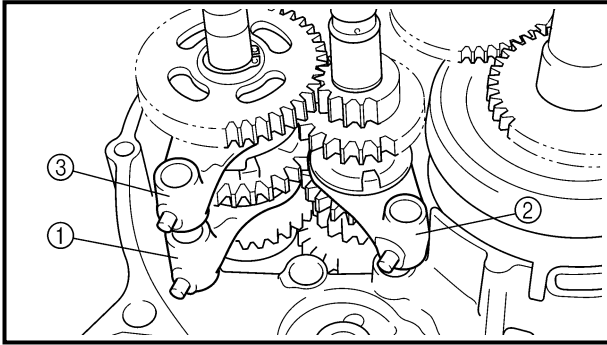
- Eingangswelle
- Ausgangswelle
Beide Wellen gleichzeitig in der linken Kurbelgehäusehälfte montieren.

N.B.:

- Enduire la lèvre de la bague d'étanchéité de graisse à base de savon au lithium.
- En montant l'arbre secondaire dans le carter-moteur, prendre bien soin de ne pas abîmer la lèvre de la bague d'étanchéité du carter.

HINWEIS:

- Lithiumfett auf die Dichtlippe auftragen.
- Bei der Montage der Ausgangswelle im Kurbelgehäuse muß besonders darauf geachtet werden, daß die Dichtlippe des Kurbelgehäuse-Dichtrings nicht beschädigt wird.



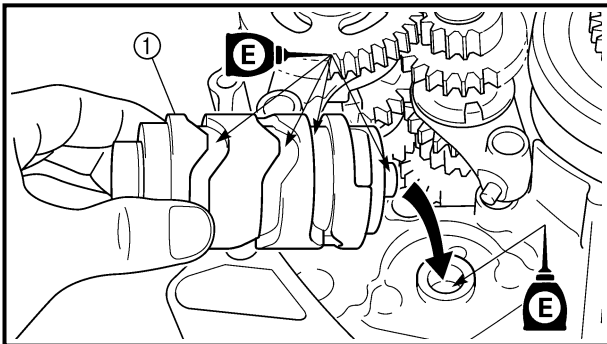
Shift cam and shift fork

1. Install:

- Shift fork 1 (L) ①
- Shift fork 2 (C) ②
- Shift fork 3 (R) ③

NOTE:

- Mesh the shift fork #1 (L) with the 2nd wheel gear and #3 (R) with the 4th wheel gear on the drive axle.
- Mesh the shift fork #2 (C) with the 3rd pinion gear on the main axle.

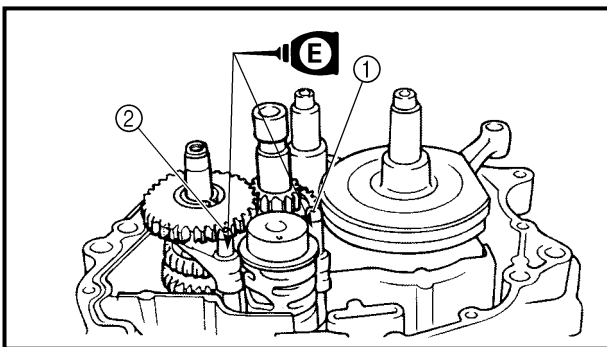


2. Install:

- Shift cam ①

NOTE:

Apply the engine oil on the shift cam.

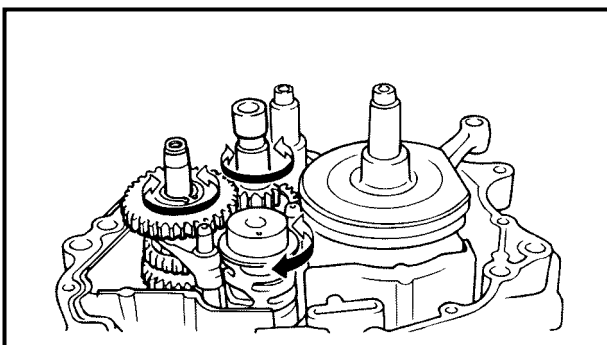


3. Install:

- Shift fork guide bar 1 (short) ①
- Shift fork guide bar 2 (long) ②

NOTE:

- Apply the engine oil on the guide bars.
- Be sure the long bar is inserted into the shift forks #1 and #3 and the short one into #2.



4. Check:

- Shifter operation
- Transmission operation
- Unsmooth operation → Repair.



Tambour et fourchette de sélection

1. Installer:
 - Fourchette de sélection 1 (L) ①
 - Fourchette de sélection 2 (C) ②
 - Fourchette de sélection 3 (R) ③

N.B.:

- Engrener la fourchette de sélection n°1 (L) avec le 2e pignon mené et la fourchette de sélection n°3 (R) avec le 4e pignon mené de l'arbre secondaire.
- Engrener la fourchette de sélection n°2 (C) avec le 3e pignon menant de l'arbre primaire.

2. Installer:
 - Tambour ①

N.B.:

Enduire le tambour d'huile de moteur.

3. Installer:
 - Barre de guidage de fourchette de sélection 1 (courte) ①
 - Barre de guidage de fourchette de sélection 2 (longue) ②

N.B.:

- Enduire les barres de guidage d'huile de moteur.
- S'assurer que la barre la plus longue est insérée dans les fourchettes n°1 et 3 et la plus courte dans la fourchette 2.

4. Contrôler:
 - Fonctionnement du sélecteur
 - Fonctionnement de la boîte de vitesses
 - Fonctionnement irrégulier → Réparer.

Schaltnocke und Schaltgabel

1. Montieren:
 - Schaltgabel 1 (L) ①
 - Schaltgabel 2 (C) ②
 - Schaltgabel 3 (R) ③

HINWEIS:

- Schaltgabel Nr. 1 (L) mit dem 2. Getriebezahnrad und Schaltgabel Nr. 3 (R) mit dem 4. Getriebezahnrad auf der Ausgangswelle einspuren.
- Schaltgabel Nr. 2 (C) mit dem 3. Getriebezahnrad auf der Eingangswelle einspuren.

2. Montieren:
 - Schaltnocke ①

HINWEIS:

Motoröl auf Schaltnocke auftragen.

3. Montieren:
 - Schaltgabel-Führungsstange 1 (kurz) ①
 - Schaltgabel-Führungsstange 2 (lang) ②

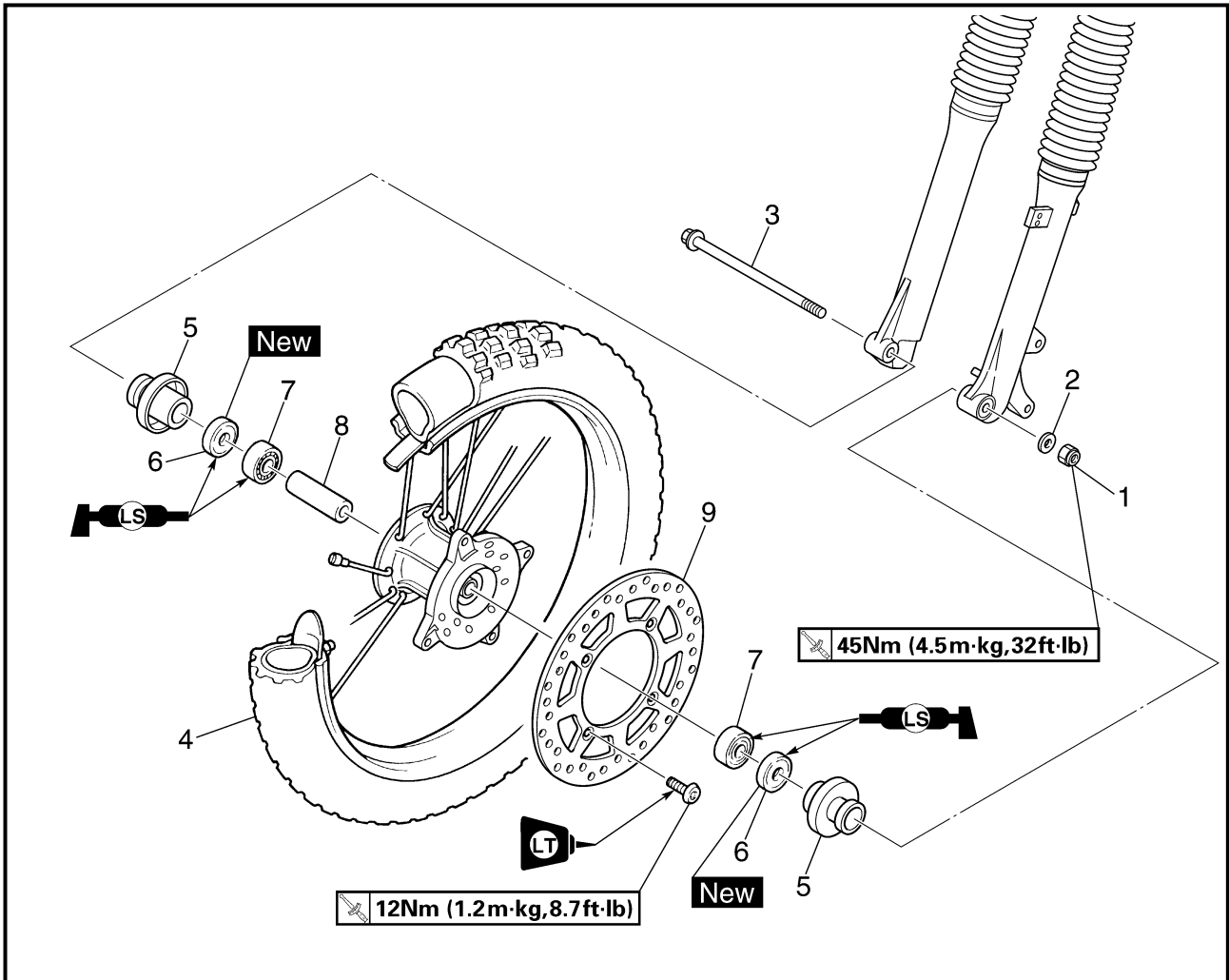
HINWEIS:

- Motoröl auf die Führungsstangen auftragen.
- Darauf achten, daß die lange Führungsstange in die Schaltgabeln Nr. 1 und Nr. 3 und die kurze Führungsstange in Schaltgabel Nr. 2 geschoben wird.

4. Kontrollieren:
 - Gangwechsel-Funktion
 - Getriebefunktion
 - Schwergängigkeit → Reparieren.

EC500000

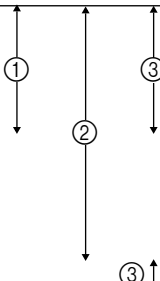
CHASSIS
FRONT WHEEL



Extent of removal:

- ① Front wheel removal
- ③ Brake disc removal

- ② Wheel bearing removal

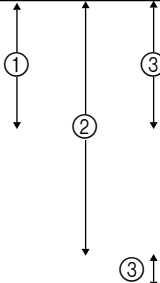
Extent of removal	Order	Part name	Q'ty	Remarks
Preparation for removal		FRONT WHEEL REMOVAL Hold the machine by placing the suitable stand under the engine.		⚠ WARNING Support the machine securely so there is no danger of it falling over.
	1	Axle nut	1	Refer to "REMOVAL POINTS".
	2	Washer	1	
	3	Wheel axle	1	
	4	Front wheel	1	
	5	Collar	2	
	6	Oil seal	2	
	7	Wheel bearing	2	
	8	Spacer	1	
	9	Brake disk	1	

PARTIE CYCLE ROUE AVANT

Déposes à effectuer:

- ① Dépose de la roue avant
③ Dépose du disque de frein

- ② Dépose des roulements de roue

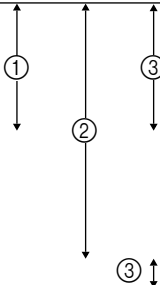
Déposes à effectuer	Ordre	Nom de pièce	Qté	Remarques
Préparation à la dépose		DÉPOSE DE LA ROUE AVANT Caler le véhicule en plaçant un support adéquat sous le moteur.		⚠ AVERTISSEMENT Caler le véhicule de sorte à ce qu'il ne risque pas de basculer.
	1	Écrou d'axe	1	Se reporter à "ÉLÉMENTS À DÉPOSER".
	2	Rondelle	1	
	3	Axe de roue	1	
	4	Roue avant	1	
	5	Entretoise épaulée	2	
	6	Bague d'étanchéité	2	
	7	Roulement de roue	2	
	8	Entretoise	1	
	9	Disque de frein	1	

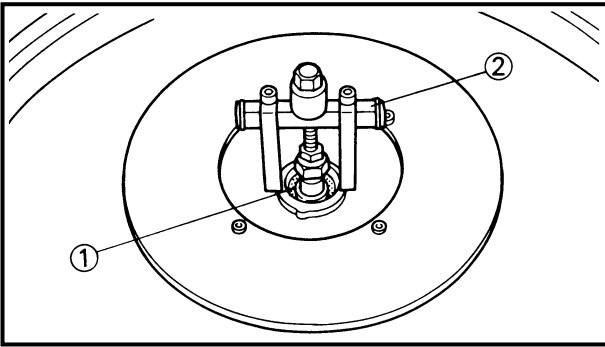
RAHMEN VORDERRAD

Demontage-Arbeiten:

- ① Vorderrad demontieren
③ Bremsscheibe demontieren

- ② Radlager demontieren

Demontage-Arbeiten	Reihenfolge	Bauteil	Anz.	Bemerkungen
Vorbereitung für den Ausbau		VORDERRAD DEMONTIEREN Maschine durch Anbringung eines geeigneten Ständers unter dem Motor sicher abstellen.		⚠ WARNUNG Die Maschine muß sicher stehen, damit sie nicht umfallen kann.
	1	Achsmutter	1	Siehe unter "DEMONTAGEPUNKTE".
	2	Unterlegscheibe	1	
	3	Radachse	1	
	4	Vorderrad	1	
	5	Hülse	2	
	6	Dichtring	2	
	7	Radlager	2	
	8	Distanzstück	1	
	9	Bremsscheibe	1	



REMOVAL POINTS

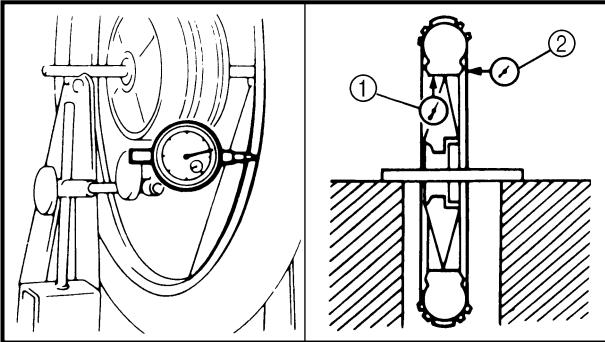
EC513201

Wheel bearing (if necessary)

1. Remove:
 - Bearing ①

NOTE:

Remove the bearing using a general bearing puller ②.



INSPECTION

EC514100

Wheel

1. Measure:
 - Wheel runout
 Out of limit → Repair/replace.

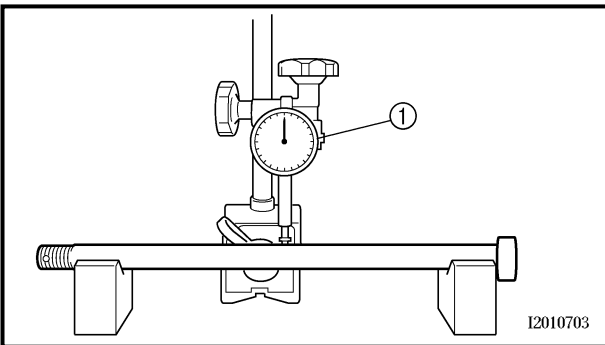
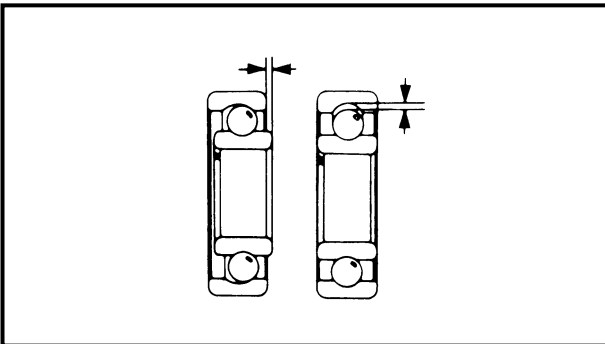


Wheel runout limit:
 Radial ①: 2.0 mm (0.08 in)
 Lateral ②: 2.0 mm (0.08 in)

2. Inspect:
 - Bearing
 Rotate inner race with a finger.
 Rough spot/seizure → Replace.

NOTE:

Replace the bearings, oil seal and wheel collar as a set.



EC514200

Wheel axle

1. Measure:
 - Wheel axle bends
 Out of specification → Replace.
 Use the dial gauge ①.



Wheel axle bending limit:
 0.5 mm (0.020 in)

NOTE:

The bending value is shown by one half of the dial gauge reading.

⚠ WARNING

Do not attempt to straighten a bent axle.

PIÈCES À DÉPOSER

Roulement de roue (si nécessaire)


1. Déposer:
 - Roulement ①

N.B.: _____
Déposer le roulement à l'aide d'un extracteur de roulements universel ②.

CONTRÔLE

Roue

1. Mesurer:
 - Déformation de la roue
Hors spécifications → Réparer ou remplacer.


	<p>Limite de voile de roue: Radial ①: 2,0 mm (0,08 in) Latéral ②: 2,0 mm (0,08 in)</p>
---	---

2. Examiner:
 - Roulement
Faire tourner la cage interne à l'aide d'un doigt.
Dureté/grippage → Remplacer.

N.B.: _____
Remplacer à la fois les roulements, la bague d'étanchéité et l'entretoise épaulée.

Axe de roue

1. Mesurer:
 - Déformations de l'axe de roue
Hors spécifications → Remplacer.
Utiliser un comparateur à cadran ①.

	<p>Limite de déformation d'axe de roue: 0,5 mm (0,020 in)</p>
---	--

N.B.: _____
Pour obtenir la déformation, il faut diviser en deux la valeur affichée sur le comparateur à cadran.

⚠ AVERTISSEMENT _____
Ne pas tenter de redresser un axe déformé.

DEMONTAGEPUNKTE

Radlager (falls erforderlich)

1. Demontieren:
 - Lager ①

HINWEIS: _____
Lager mit einem herkömmlichen Lageraustreiber ② demontieren.

PRÜFEN

Rad

1. Messen:
 - Max. Schlag
Unvorschriftsmäßig → Reparieren/erneuern.

	<p>Maximal zulässiger Schlag: Max. Höhengschlag ①: 2,0 mm Max. Seitenschlag ②: 2,0 mm</p>
---	--

2. Prüfen:
 - Lager
Inneren Lagerlauftring mit einem Finger drehen.
Rauheit/Lager fest → Erneuern.

HINWEIS: _____
Lager, Dichtring und Paßhülse satzweise erneuern.

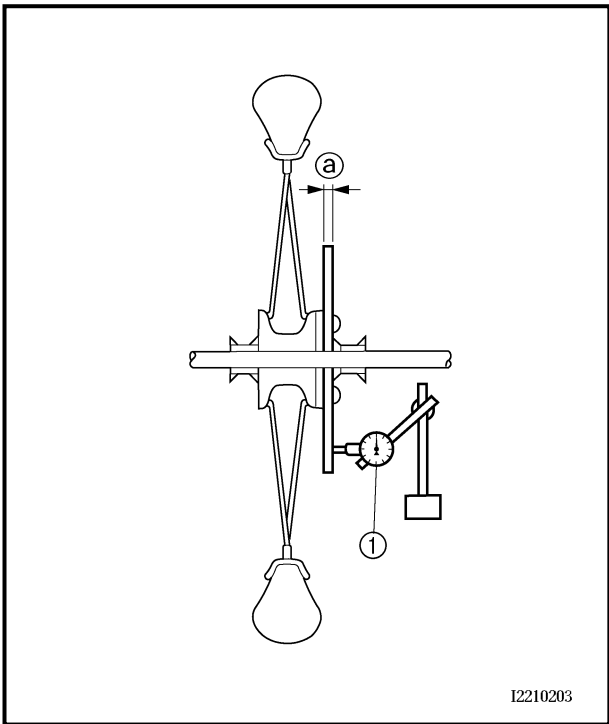
Radachse

1. Messen:
 - Radachsenbiegung
Unvorschriftsmäßig → Erneuern.
Meßuhr ① verwenden.

	<p>Maximal zulässige Achsbiegung: 0,5 mm</p>
---	---

HINWEIS: _____
Der Verzug ergibt sich aus der Hälfte des von der Meßuhr angezeigten Wertes.


⚠ WARNUNG _____
Niemals versuchen, eine verbogene Achse zu richten.




I2210203

Brake disc

1. Measure:
 - Brake disc deflection
Use the dial gauge ①.
Out of specification → Inspect wheel runout.
If wheel runout is in good condition,
replace the brake disc.

	Disc deflection limit: 0.15 mm (0.006 in)
---	--

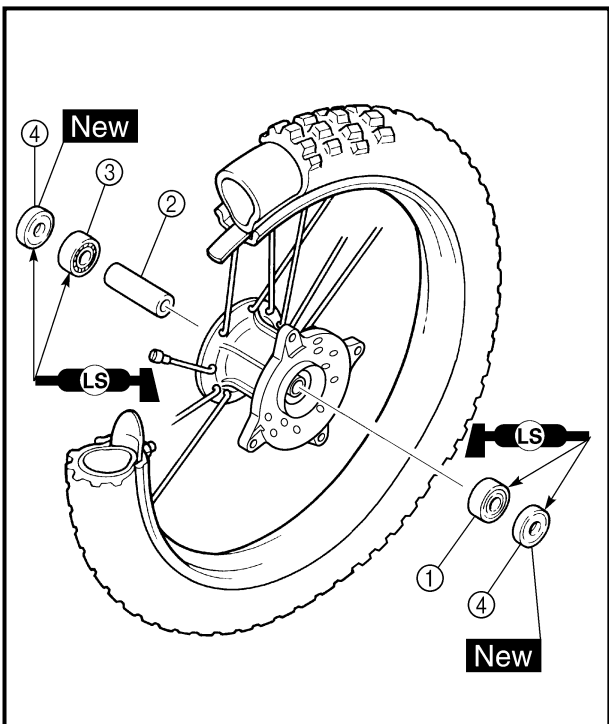
2. Measure:
 - Brake disc thickness ②
Out of limit → Replace.

	Disc wear limit:	
	Standard	<Limit>
	3.0 mm (0.12 in)	2.5 mm (0.10 in)

ASSEMBLY AND INSTALLATION

Front wheel

1. Install:
 - Wheel bearing ①
 - Spacer ②
 - Wheel bearing ③
 - Oil seal ④ **New**



NOTE:


- Apply the lithium soap base grease on the wheel bearing and oil seal lip when installing.
- Install the wheel bearing so that the enclosed side is facing outward.
- Use a socket that matches the outside diameter of the race of the bearing.
- Left side of wheel bearing shall be installed first.
- Install the oil seal with its manufacture's marks or numbers facing outward.

CAUTION:


Do not strike the inner race of the bearing. Contact should be made only with the outer race.

Disque de frein

- Mesurer:
 - Déformation du disque de frein
Utiliser un comparateur à cadran ①.
Hors spécifications → Vérifier la déformation de la roue.
Si la déformation de la roue est dans les limites, remplacer le disque de frein.

	Déformation maximale du disque: 0,15 mm (0,006 in)
---	--

- Mesurer:
 - Épaisseur de disque de frein ②
Hors spécifications → Remplacer.


	Limite d'usure du disque:	
	Standard	<Limite>
	3,0 mm (0,12 in)	2,5 mm (0,10 in)

Bremsscheibe

- Messen:
 - Bremsscheibenschlag
Die Meßuhr ① verwenden.
Unvorschriftsmäßig → Felgenschlag prüfen.
Falls im Sollbereich, die Bremsscheibe erneuern.

	Max. Bremsscheibenverzug 0,15 mm
---	--

- Messen:
 - Bremsscheibenstärke ②
Unvorschriftsmäßig → Erneuern.

	Bremsscheiben-Mindeststärke:	
	Standard	<Grenzwert>
	3,0 mm	2,5 mm

REMONTAGE ET INSTALLATION

Roue avant

- Installer:
 - Roulement de roue ①
 - Entretoise ②
 - Roulement de roue ③
 - Bague d'étanchéité ④ **New**

N.B.:

- Enduire le roulement de roue et la lèvre de la bague d'étanchéité de graisse à base de savon au lithium.
- Monter les roulements de roue en veillant à diriger leur face recouverte vers l'extérieur.
- Se servir d'une douille de même diamètre que le diamètre extérieur de la cage du roulement.
- Il faut monter le roulement de roue gauche en premier lieu.
- Monter la bague d'étanchéité en veillant à ce que son côté porteur des repères ou chiffres du fabricant soit dirigé vers l'extérieur.

ATTENTION:

Éviter de frapper la cage interne du roulement.
Il ne faut toucher que la cage externe.

ZUSAMMENBAU UND MONTAGE

Vorderrad

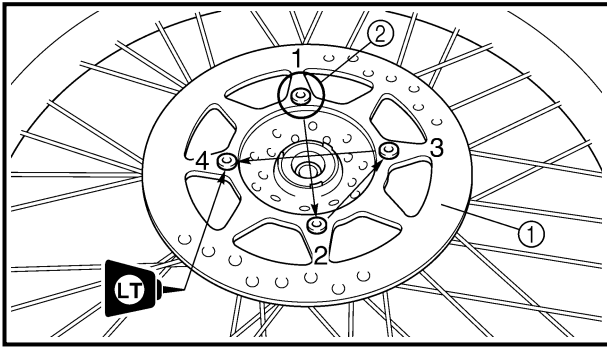
- Montieren:
 - Radlager ①
 - Distanzstück ②
 - Radlager ③
 - Dichtring ④ **New**

HINWEIS:

- Bei der Montage Radlager und Dichtlippen mit Lithiumfett bestreichen.
- Radlager so montieren, daß die gekapselte Seite nach außen zeigt.
- Zum Eintreiben des Lagers eine Nuß entsprechender Größe verwenden.
- Linkes Radlager zuerst montieren.
- Dichtringe so einbauen, daß die Herstellerbeschriftung oder Teilenummer sichtbar bleibt.

ACHTUNG:

Niemals gegen den inneren Laufring des Lagers schlagen. Beim Eintreiben nur auf den äußeren Laufring einwirken.



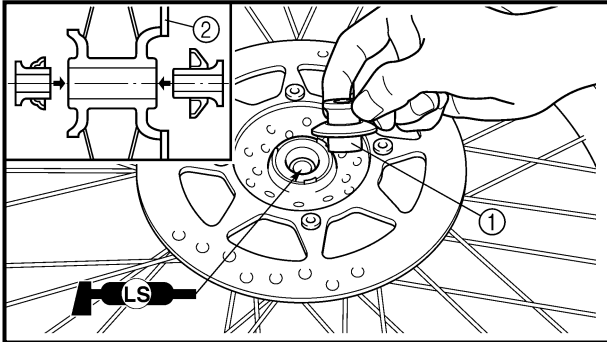
2. Install:

- Brake disc ①
- Bolt (brake disc) ②

12 Nm (1.2 m · kg, 8.7 ft · lb)

NOTE: _____

Tighten the bolts in stage, using a crisscross pattern.

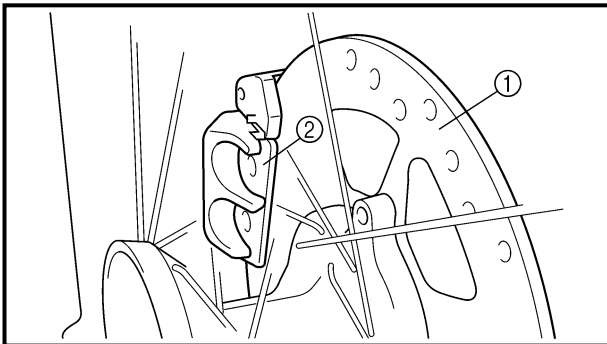


3. Install:

- Collar ①

NOTE: _____

- Apply the lithium soap base grease on the oil seal lips.
- Install the longer collar on the brake disc ② side.

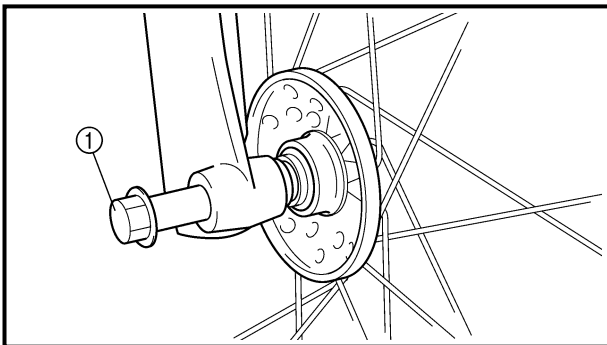


4. Install:

- Front wheel

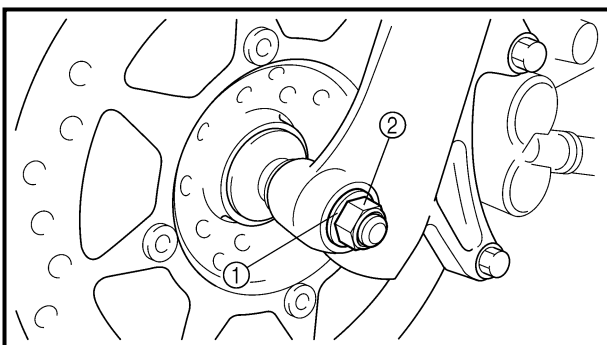
NOTE: _____

Install the brake disc ① between the brake pads ② correctly.



5. Install:

- Wheel axle ①



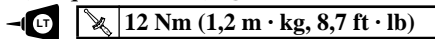
6. Install:

- Washer ①
- Axle nut ②

45 Nm (4.5 m · kg, 32 ft · lb)

2. Installer:

- Disque de frein ①
- Boulon (disque de frein) ②

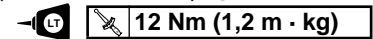


N.B.:

Serrer les boulons par étapes et dans un ordre entrecroisé.

2. Montieren:

- Bremsscheibe ①
- Schraube (Bremsscheibe) ②



HINWEIS:

Die Schrauben stufenweise über Kreuz festziehen.

3. Installer:

- Entretoise épaulée ①

N.B.:

- Enduire les lèvres de bague d'étanchéité de graisse à base de savon au lithium.
- Monter l'entretoise plus longue du côté du disque de frein ②.

3. Montieren:

- Hülse ①

HINWEIS:

- Die Dichtringlippen mit Lithiumfett bestreichen.
- Die längere Distanzhülse auf der Brems-scheibenseite ② montieren.

4. Installer:

- Roue avant

N.B.:

Monter correctement le disque de frein ① entre les plaquettes de frein ②.

4. Montieren:

- Vorderrad

HINWEIS:

Die Bremsscheibe ① zwischen die Bremsbe-läge ② führen.

5. Installer:

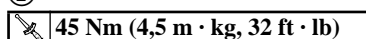
- Axe de roue ①

5. Montieren:

- Radachse ①

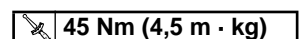
6. Installer:

- Rondelle ①
- Écrou d'axe ②

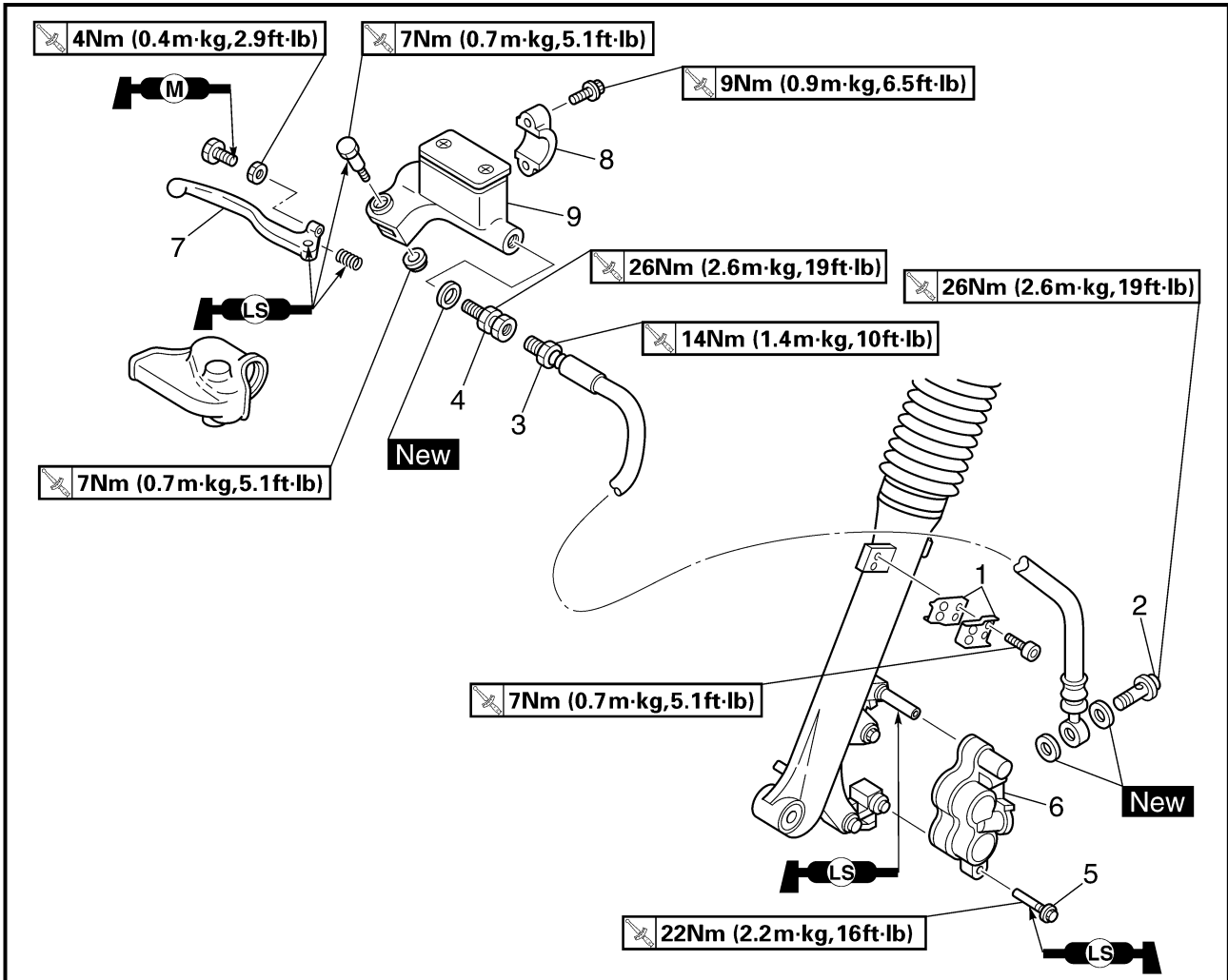


6. Montieren:

- Unterlegscheibe ①
- Achsmutter ②

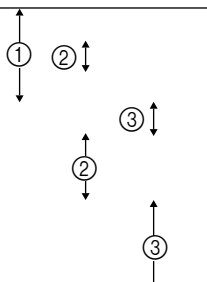


FRONT BRAKE



Extent of removal:

- ① Brake hose removal
- ② Brake caliper removal
- ③ Brake master cylinder removal

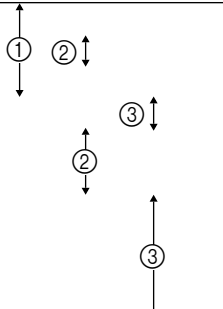
Extent of removal	Order	Part name	Q'ty	Remarks
Preparation for removal		FRONT BRAKE REMOVAL Hold the machine by placing the suitable stand under the engine. Drain the brake fluid.		⚠ WARNING Support the machine securely so there is no danger of it falling over. Refer to "REMOVAL POINTS".
	1	Brake hose holder	2	Refer to "REMOVAL POINTS".
	2	Union bolt	1	
	3	Brake hose	1	
	4	Joint	1	
	5	Brake caliper support bolt	1	
	6	Brake caliper	1	
	7	Brake lever	1	
	8	Brake master cylinder bracket	1	
	9	Brake master cylinder	1	

FREIN AVANT

Déposes à effectuer:

- ① Dépose du flexible de frein
③ Dépose du maître cylindre de frein

- ② Dépose de l'étrier de frein

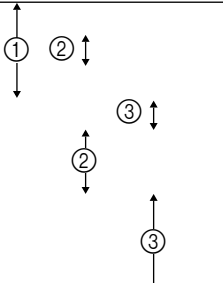
Déposes à effectuer	Ordre	Nom de pièce	Qté	Remarques
Préparation à la dépose		DÉPOSE DU FREIN AVANT Caler le véhicule en plaçant un support adéquat sous le moteur. Vidanger le liquide de frein.		⚠ AVERTISSEMENT Caler le véhicule de sorte à ce qu'il ne risque pas de basculer. Se reporter à "ÉLÉMENTS À DÉPOSER".
	1 2 3 4 5 6 7 8 9	Support de flexible de frein Boulon de raccord Flexible de frein Raccord Boulon du support d'étrier de frein Étrier de frein Lever de frein Demi-palier de fixation de maître cylindre de frein Maître cylindre de frein	2 1 1 1 1 1 1 1 1	Se reporter à "ÉLÉMENTS À DÉPOSER".

VORDERRADBREMSE

Demontage-Arbeiten:

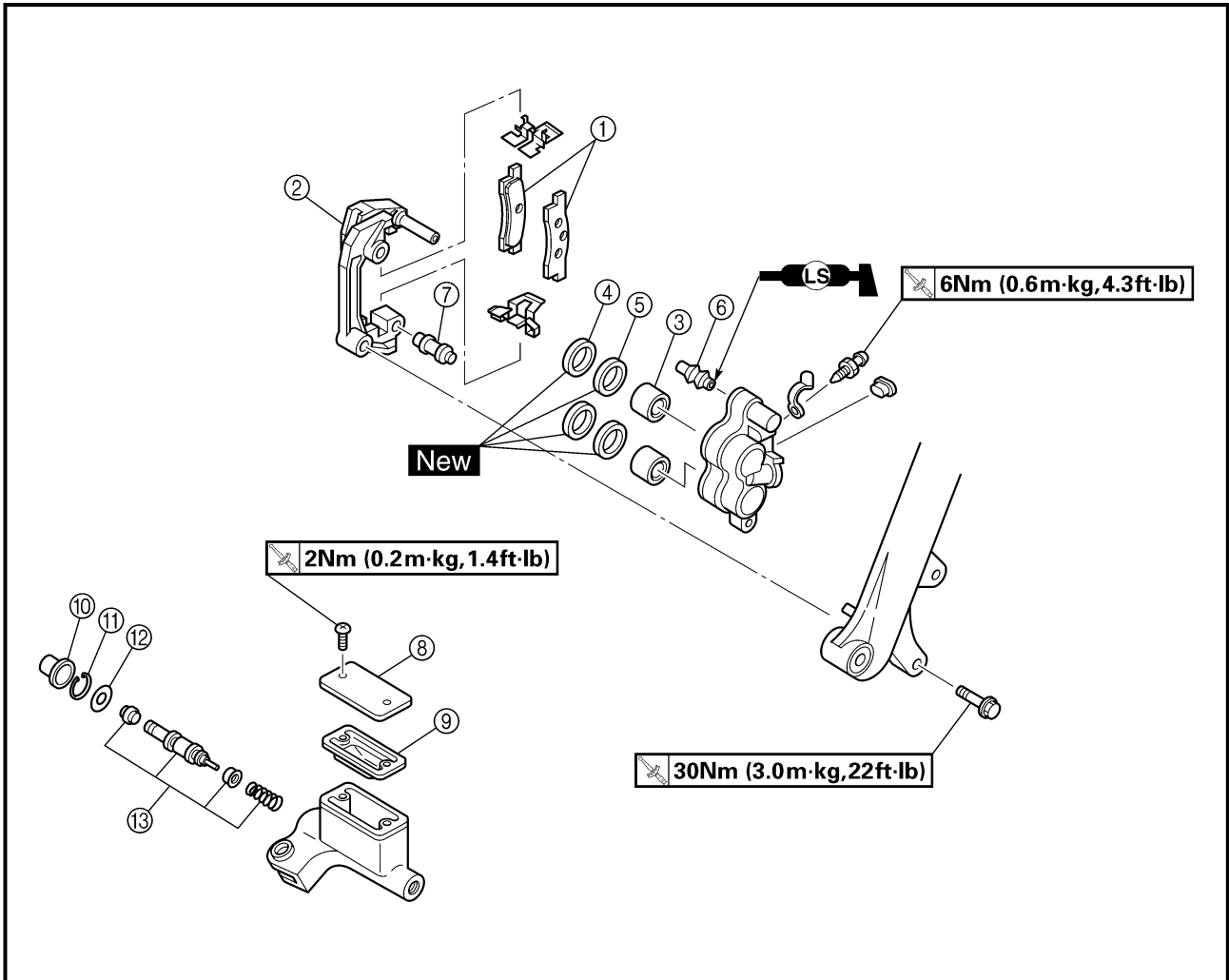
- ① Bremsschlauch demontieren
③ Hauptbremszylinder demontieren

- ② Bremssattel demontieren

Demontage-Arbeiten	Reihenfolge	Bauteil	Anz.	Bemerkungen
Vorbereitung für den Ausbau		VORDERRADBREMSE DEMONTIEREN Maschine durch Anbringung eines geeigneten Ständers unter dem Motor sicher abstellen. Bremsflüssigkeit ablassen.		⚠ WARNUNG Die Maschine muß sicher stehen, damit sie nicht umfallen kann. Siehe unter "AUSBAU".
	1 2 3 4 5 6 7 8 9	Bremsschlauchhalterung Hohlschraube Bremsschlauch Verbindungsstück Bremssattel-Halteschraube Bremssattel Handbremshebel Hauptbremszylinder-Halterung Hauptbremszylinder	2 1 1 1 1 1 1 1 1	Siehe unter "AUSBAU".



BRAKE CALIPER AND BRAKE MASTER CYLINDER DISASSEMBLY



Extent of removal: ① Brake caliper disassembly ② Brake master cylinder disassembly

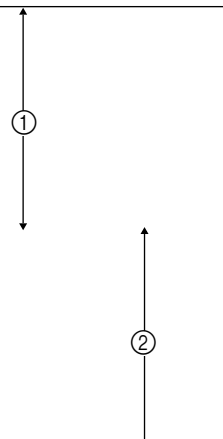
Extent of removal	Order	Part name	Q'ty	Remarks
Preparation for removal		BRAKE CALIPER AND BRAKE MASTER CYLINDER DISASSEMBLY Hold the machine by placing the suitable stand under the engine.		⚠ WARNING _____ Support the machine securely so there is no danger of it falling over.
<div style="display: flex; align-items: center;"> <div style="margin-right: 20px;"> ↑ ① ↓ </div> <div style="margin-right: 20px;"> ↑ ② ↓ </div> </div>	①	Brake pad	2	Refer to "REMOVAL POINTS". Refer to "REMOVAL POINTS".
	②	Brake caliper bracket	1	
	③	Brake caliper piston	2	
	④	Brake caliper dust seal	2	
	⑤	Brake caliper piston seal	2	
	⑥	Pin boot	1	
	⑦	Sleeve boot	1	
	⑧	Brake master cylinder cap	1	
	⑨	Diaphragm	1	
	⑩	Brake master cylinder boot	1	
	⑪	Circlip	1	
	⑫	Washer	1	
	⑬	Brake master cylinder kit	1	

DÉMONTAGE DE L'ÉTRIER ET DU MAÎTRE CYLINDRE DE FREIN

Déposes à effectuer:

① Démontage de l'étrier de frein

② Démontage du maître cylindre de frein

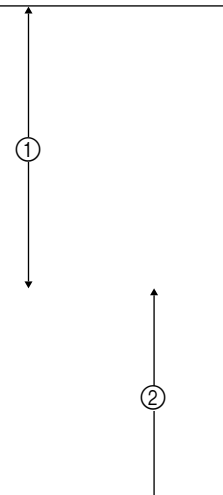
Déposes à effectuer	Ordre	Nom de pièce	Qté	Remarques
Préparation à la dépose		DÉMONTAGE D'ÉTRIER ET DE MAÎTRE CYLINDRE DE FREIN Caler le véhicule en plaçant un support adéquat sous le moteur.		⚠ AVERTISSEMENT Caler le véhicule de sorte à ce qu'il ne risque pas de basculer.
	① ② ③ ④ ⑤ ⑥ ⑦ ⑧ ⑨ ⑩ ⑪ ⑫ ⑬	Plaquette de frein Support d'étrier de frein Piston d'étrier de frein Joint antipoussière d'étrier de frein Joint de piston d'étrier de frein Manchon supérieur Manchon inférieur Couvercle de maître cylindre de frein Diaphragme Cache-poussière de maître cylindre de frein Circlip Rondelle Kit de maître cylindre de frein	2 1 2 2 2 1 1 1 1 1 1 1 1	Se reporter à "ÉLÉMENTS À DÉPOSER". Se reporter à "ÉLÉMENTS À DÉPOSER".

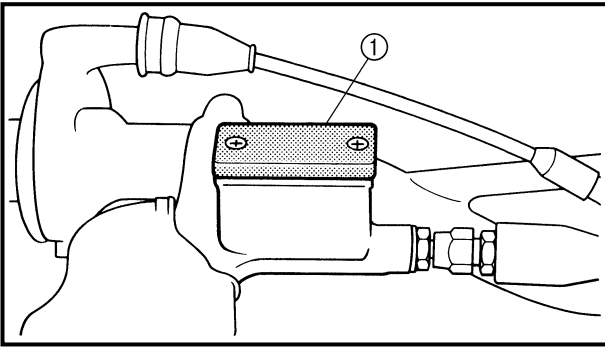
BREMSSATTEL UND HAUPTBREMSZYLINDER ZERLEGEN

Demontage-Arbeiten:

① Bremssattel zerlegen

② Hauptbremszylinder zerlegen

Demontage-Arbeiten	Reihenfolge	Bauteil	Anz.	Bemerkungen
Vorbereitung für den Ausbau		BREMSSATTEL UND HAUPTBREMSZYLINDER ZERLEGEN Maschine durch Anbringung eines geeigneten Ständers unter dem Motor sicher abstellen.		⚠ WARNUNG Die Maschine muß sicher stehen, damit sie nicht umfallen kann.
	① ② ③ ④ ⑤ ⑥ ⑦ ⑧ ⑨ ⑩ ⑪ ⑫ ⑬	Bremsbeläge Bremssattel-Halterung Bremssattelkolben Staubschutzring Bremskolben-Dichtring Staubschutzmanschette (Führungsstift) Staubschutzmanschette (Bremssattel-Halteschraube) Hauptbremszylinder-Verschlußdeckel Membran Staubschutzkappe Sicherungsring Unterlegscheibe Hauptbremszylinder-Bauteile	2 1 2 2 2 1 1 1 1 1 1 1 1	Siehe unter "AUSBAU". Siehe unter "AUSBAU".

**REMOVAL POINTS****Brake fluid**

1. Remove:
 - Brake master cylinder cap ①

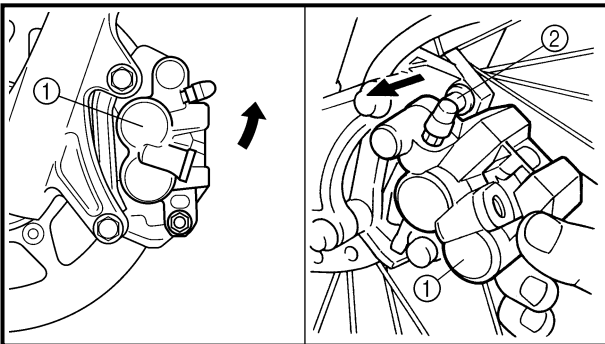
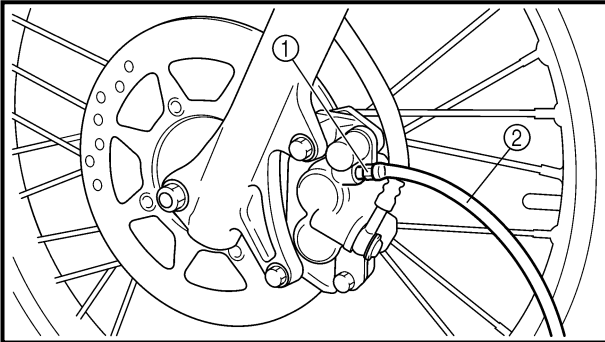
NOTE:

Do not remove the diaphragm.

2. Connect the transparent hose ② to the bleed screw ① and place a suitable container under its end.
3. Loosen the bleed screw and drain the brake fluid while pulling in the lever.

CAUTION:

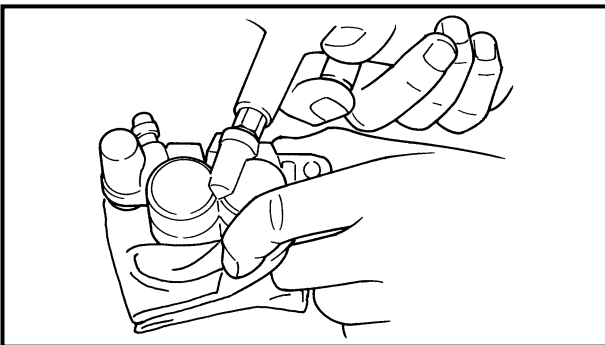
- Do not reuse the drained brake fluid.
- Brake fluid may erode painted surfaces or plastic parts. Always clean up spilled fluid immediately.

**Brake caliper**

1. Remove:
 - Brake caliper ①

NOTE:

Turn the brake caliper counterclockwise and pull out it from the guide pin ② on the brake caliper bracket.

**Brake caliper piston**

1. Remove:
 - Brake caliper piston
 Use compressed air and proceed carefully.

⚠ WARNING

- Cover piston with rag and use extreme caution when expelling piston from cylinder.
- Never attempt to pry out piston.

Brake caliper piston removal steps:

- Insert a piece of rag into the brake caliper to lock one brake caliper.
- Carefully force the piston out of the brake caliper cylinder with compressed air.

PIÈCES À DÉPOSER

Liquide de frein

- Déposer:
 - Couvercle de maître cylindre de frein ①

N.B.:

Ne pas déposer le diaphragme.

- Brancher un tuyau transparent ② à la vis de purge d'air ① et placer un récipient de taille adéquate sous son extrémité.
- Desserrer la vis de purge d'air et vidanger le liquide de frein tout en actionnant le levier.

ATTENTION:

- Ne pas réutiliser le liquide de frein vidangé.
- Le liquide de frein risque de corroder les surfaces peintes et les pièces en plastique. Toujours essuyer immédiatement toute trace de liquide renversé.

Étrier de frein

- Déposer:
 - Étrier de frein ①

N.B.:

Tourner l'étrier de frein dans le sens inverse des aiguilles d'une montre et l'extraire du pion de guidage ② sur le support d'étrier de frein.

Piston d'étrier de frein

- Déposer:
 - Piston d'étrier de freinUtiliser de l'air comprimé et procéder prudemment.

⚠ AVERTISSEMENT

- Avant de chasser le piston hors du cylindre, le couvrir d'un chiffon, puis procéder très prudemment.
- Ne jamais arracher le piston.

Étapes de la dépose de piston d'étrier de frein:

- Fourrer un chiffon dans l'étrier de frein afin de protéger les pistons.
- Libérer les pistons du cylindre d'étrier de frein en insufflant de l'air comprimé avec soin et attention.

DEMONTAGEPUNKTE

Bremsflüssigkeit

- Demontieren:
 - Hauptbremszylinder-Verschlußdeckel ①

HINWEIS:

Die Membran nicht entfernen.

- Einen durchsichtigen Kunststoffschlauch ② auf die Bremssattel-Entlüftungsschraube ① aufstecken und das freie Schlauchende in einen geeigneten Auffangbehälter führen.
- Die Entlüftungsschraube lockern und die Bremsflüssigkeit durch mehrmaliges langsames Betätigen des Bremshebels ablassen.

ACHTUNG:

- Abgelassene Bremsflüssigkeit niemals wiederverwenden.
- Bremsflüssigkeit greift Lack und Kunststoff an. Verschüttete Bremsflüssigkeit daher sofort abwischen.

Bremssattel

- Demontieren:
 - Bremssattel ①

HINWEIS:

Bremssattel im Gegenuhrzeigersinn drehen und vom Führungsstift ② auf der Bremssattel-Halterung abziehen.

Bremssattelkolben

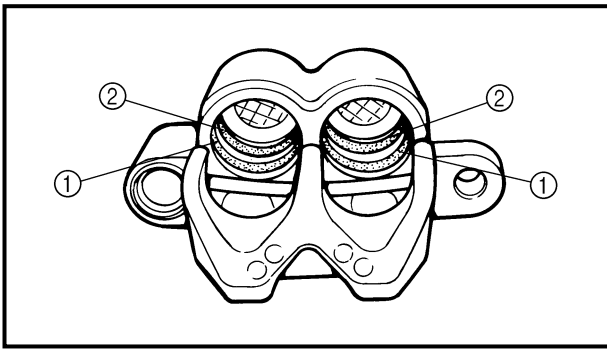
- Demontieren:
 - BremssattelkolbenDruckluft verwenden und sehr vorsichtig vorgehen.

⚠ WARNUNG

- Den Bremssattelkolben mit einem Lappen abdecken und beim Herauspressen des Kolbens aus dem Bremssattel mit besonderer Vorsicht vorgehen.
- Niemals versuchen, den Bremssattelkolben herauszuhebeln.

Bremssattelkolben demontieren:

- Den Bremssattelkolben mit einem Lappen abdecken.
- Den Bremssattelkolben vorsichtig mit Druckluft aus dem Bremssattel herauspressen.



Brake caliper piston seal kit

1. Remove:
 - Brake caliper dust seal ①
 - Brake caliper piston seal ②

NOTE:

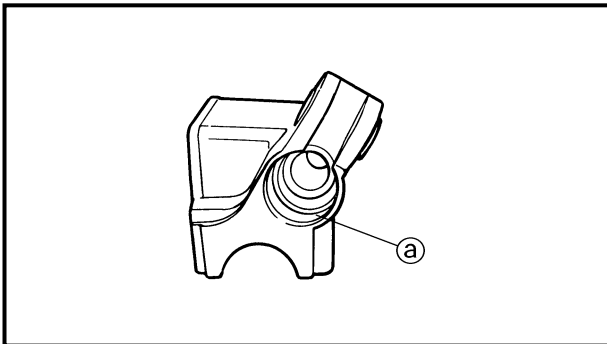
Remove the brake caliper piston seals and brake caliper dust seals by pushing them with a finger.

CAUTION:

Never attempt to pry out brake caliper piston seals and brake caliper dust seals.

⚠ WARNING

Replace the brake caliper piston seals and brake caliper dust seals whenever a brake caliper is disassembled.



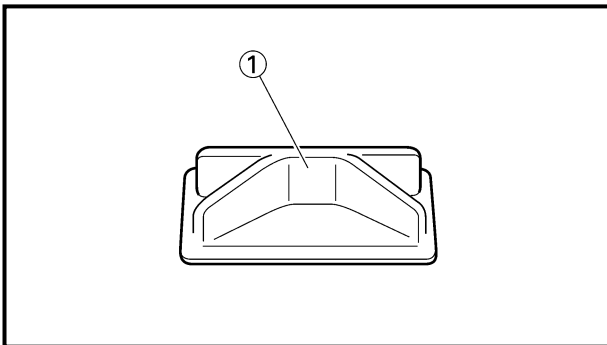
INSPECTION

Brake master cylinder

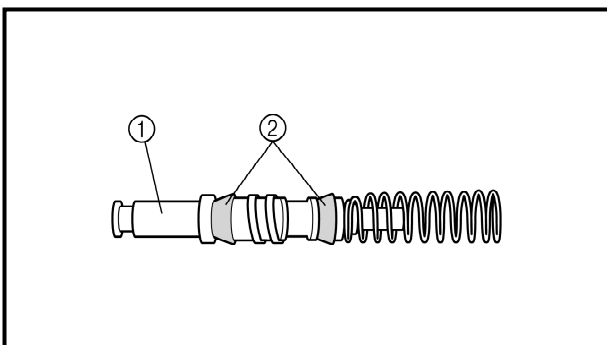
1. Inspect:
 - Brake master cylinder inner surface ①
Wear/scratches → Replace brake master cylinder assembly.
Stains → Clean.

⚠ WARNING

Use only new brake fluid.



2. Inspect:
 - Diaphragm ①
Crack/damage → Replace.



3. Inspect:
 - Brake master cylinder piston ①
 - Brake master cylinder cup ②
Wear/damage/score marks → Replace brake master cylinder kit.

Joint de piston d'étrier de frein

1. Déposer:
 - Joint antipoussière d'étrier de frein ①
 - Joint de piston d'étrier de frein ②

N.B.: _____
Retirer les joints de piston d'étrier et les joints antipoussière d'étrier en les poussant du doigt.

ATTENTION: _____

Ne jamais extraire les joints de piston d'étrier et les joints antipoussière d'étrier avec un outil.

⚠ AVERTISSEMENT _____

Toujours remplacer les joints de piston et les joints antipoussière lors du démontage d'un étrier de frein.

CONTRÔLE

Maître cylindre de frein

1. Examiner:
 - Surface interne de maître cylindre de frein ②
Usure/rayures → Remplacer le maître cylindre de frein complet.
Taches → Nettoyer.

⚠ AVERTISSEMENT _____

Utiliser uniquement du liquide de frein neuf.

2. Examiner:
 - Diaphragme ①
Craquelures/endommagement → Remplacer.

3. Examiner:
 - Piston de maître cylindre de frein ①
 - Coupelle de maître cylindre de frein ②
Usure/endommagement/striation par usage → Remplacer le kit de maître cylindre de frein.

Bremssattelkolben-Dichtsatz

1. Demontieren:
 - Staubschutzring ①
 - Bremskolben-Dichtring ②

HINWEIS: _____
Staubschutzringe und Bremskolben-Dichtringe mit den Fingern herausnehmen.

ACHTUNG: _____

Niemals versuchen, Staubschutzringe und Bremskolben-Dichtringe herauszuhebeln.

⚠ WARNUNG _____

Demontierte Dicht- und Staubschutzringe nicht wiederverwenden.

KONTROLLIEREN

Hauptbremszylinder

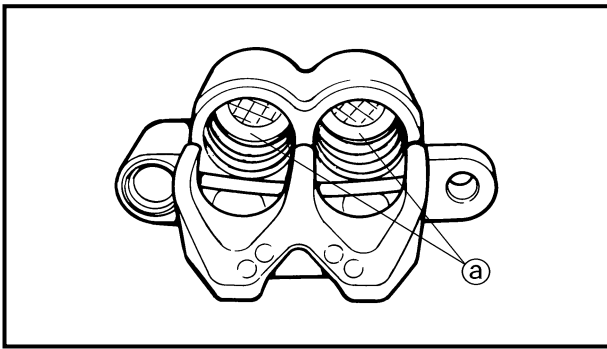
- Kontrollieren:
 - Hauptbremszylindergehäuse ②
Verschleiß/Riefen → Hauptbremszylindergehäuse erneuern.
Verunreinigungen → Reinigen.

⚠ WARNUNG _____

Ausschließlich frische Bremsflüssigkeit verwenden.

2. Kontrollieren:
 - Membran ①
Risse/Beschädigung → Erneuern.

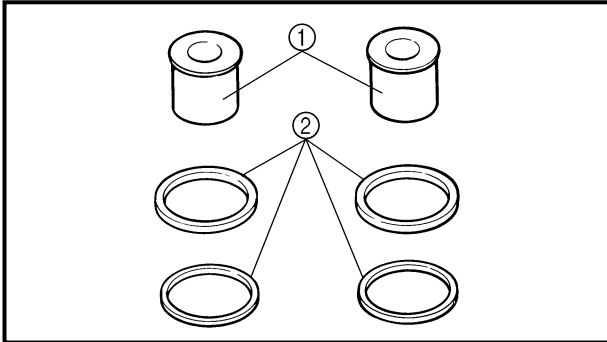
3. Kontrollieren:
 - Hauptbremszylinder-Kolben ①
 - Staubschutzkappe ②
Verschleiß/Beschädigung/Riefen → Hauptbremszylinder-Bauteile erneuern.



Brake caliper

1. Inspect:

- Brake caliper cylinder inner surface ①
Wear/score marks → Replace brake caliper assembly.

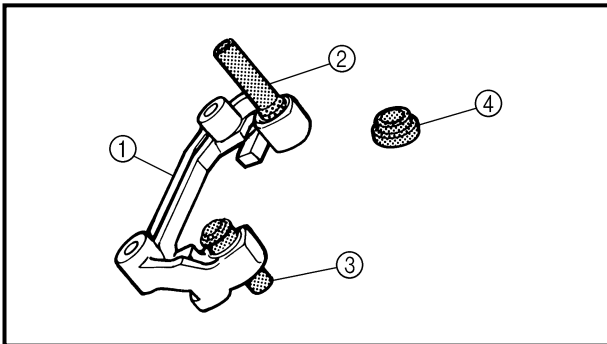


2. Inspect:

- Brake caliper piston ①
Wear/score marks → Replace brake caliper piston assembly.

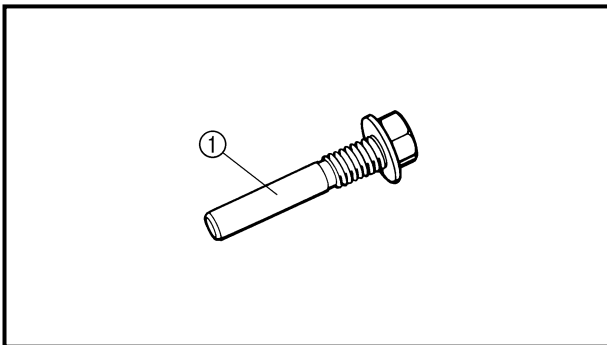
⚠ WARNING

Replace the brake caliper piston seals and brake caliper dust seals ② whenever a brake caliper is disassembled.



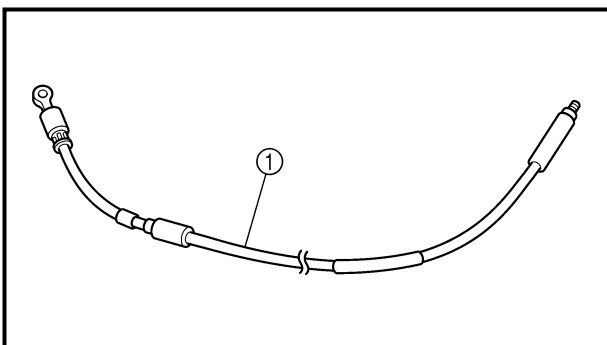
3. Inspect:

- Brake caliper bracket ①
Cracks/damage → Replace the brake caliper assembly.
- Guide pin ②
Rust/damage → Replace the brake caliper assembly.
- Sleeve boot ③
- Pin boot ④
Wear/damage → Replace.



4. Inspect:

- Brake caliper support bolt ①
Scorches/rust/damage → Replace.



Brake hose

1. Inspect:

- Brake hose ①
Crack/damage → Replace.

Étrier de frein

1. Examiner:
 - Surface intérieure du cylindre d'étrier de frein ②
Endommagement/striation par usage → Remplacer l'étrier de frein complet.
2. Examiner:
 - Piston d'étrier de frein ①
Usure/striation par usage → Remplacer le piston d'étrier de frein complet.

⚠ AVERTISSEMENT

Toujours remplacer les joints de piston et les joints antipoussière d'étrier ② lors du démontage d'un étrier de frein.

3. Examiner:
 - Support d'étrier de frein ①
Craquelures/endommagement → Remplacer l'étrier de frein complet.
 - Pion de guidage ②
Rouille/endommagement → Remplacer l'étrier de frein complet.
 - Manchon inférieur ③
 - Manchon supérieur ④
Usure/endommagement → Remplacer.
4. Examiner:
 - Boulon du support d'étrier de frein ①
Brûlures/rouille/endommagement → Remplacer.

Flexible de frein

1. Examiner:
 - Flexible de frein ①
Craquelures/endommagement → Remplacer.

Bremssattel

1. Kontrollieren:
 - Zylinderbohrung ②
Riefen/Verschleiß → Bremssattel erneuern.
2. Kontrollieren:
 - Bremssattelkolben ①
Riefen/Verschleiß → Bremssattelkolben erneuern.

⚠ WARNUNG

Demontierte Dicht- und Staubschutzringe ② nicht wiederverwenden.

3. Kontrollieren:
 - Bremssattel-Halterung ①
Risse/Beschädigung → Bremssattel erneuern.
 - Führungsstift ②
Rost/Beschädigung → Bremssattel erneuern.
 - Staubschutzmanschette (Bremssattel-Halteschraube) ③
 - Staubschutzmanschette (Führungsstift) ④
Verschleiß/Beschädigung → Erneuern.
4. Kontrollieren:
 - Bremssattel-Halteschraube ①
Riefen/Rost/Beschädigung → Erneuern.

Bremsschlauch

1. Kontrollieren:
 - Bremsschlauch ①
Risse/Beschädigung → Erneuern.



ASSEMBLY AND INSTALLATION

⚠ WARNING

- All internal parts should be cleaned in new brake fluid only.
- Internal parts should be lubricated with brake fluid when installed.
- Replace the brake caliper piston seals and brake caliper dust seals whenever a brake caliper is disassembled.

Brake caliper piston

1. Clean:
 - Brake caliper
 - Brake caliper piston seal
 - Brake caliper dust seal
 - Brake caliper piston
 Clean them with brake fluid.
2. Install:
 - Brake caliper piston seal ① **New**
 - Brake caliper dust seal ② **New**

⚠ WARNING

Always use new brake caliper piston seals and brake caliper dust seals.

NOTE:

Fit the brake caliper piston seals and brake caliper dust seals onto the slot on brake caliper correctly.

3. Install:
 - Brake caliper piston ①

NOTE:

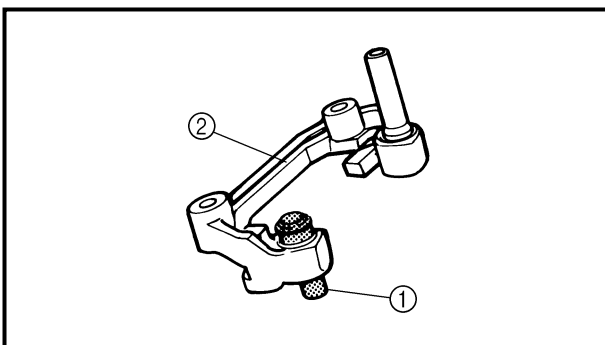
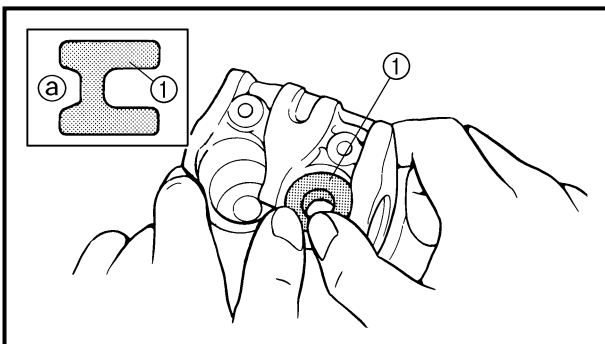
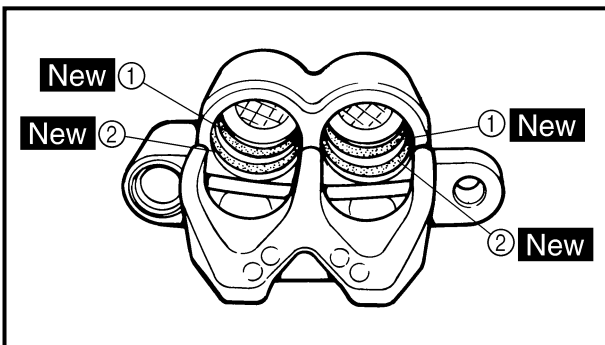
Apply the brake fluid on the brake caliper piston wall.

CAUTION:

- Install the brake caliper piston with its shallow depressed side ① facing the brake caliper.
- Never force to insert.

Brake caliper

1. Install:
 - Sleeve boot ①.
 On brake caliper bracket ②.



REMONTAGE ET INSTALLATION

⚠ AVERTISSEMENT

- Nettoyer les pièces internes exclusivement avec du liquide de frein propre.
- Lubrifier les pièces internes avec du liquide de frein avant de les monter.
- Toujours remplacer les joints de piston et les joints antipoussière lors du démontage d'un étrier de frein.

Piston d'étrier de frein

1. Nettoyer:
 - Étrier de frein
 - Joint de piston d'étrier de frein
 - Joint antipoussière d'étrier de frein
 - Piston d'étrier de frein
Nettoyer avec du liquide de frein neuf.
2. Installer:
 - Joint de piston d'étrier ① **New**
 - Joint antipoussière d'étrier ② **New**

⚠ AVERTISSEMENT

Toujours monter des joints de piston d'étrier et des joints antipoussière d'étrier neufs.

N.B.:

Asseoir correctement les joints de piston et les joints antipoussière d'étrier dans les fentes de l'étrier.

3. Installer:
 - Piston d'étrier de frein ①

N.B.:

Enduire la paroi de piston de liquide de frein.

ATTENTION:

- Monter le piston d'étrier de frein en veillant à diriger son côté plus étroit ① du côté de l'étrier.
- Ne jamais forcer.

Étrier de frein

1. Installer:
 - Manchon inférieur ①
sur le support d'étrier de frein ②

ZUSAMMENBAU UND MONTAGE

⚠ WARNUNG

- Alle inneren Bauteile der Bremsanlage ausschließlich mit frischer Bremsflüssigkeit reinigen.
- Alle inneren Bauteile der Bremsanlage nach der Montage mit frischer Bremsflüssigkeit schmieren.
- Demontierte Dicht- und Staubschutzringe nicht wiederverwenden.

Bremssattelkolben

1. Reinigen:
 - Bremssattel
 - Bremskolben-Dichtring
 - Staubschutzring
 - Bremssattelkolben
Mit Bremsflüssigkeit reinigen.
2. Montieren:
 - Bremskolben-Dichtring ① **New**
 - Staubschutzring ② **New**

⚠ WARNUNG

Demontierte Dicht- und Staubschutzringe nicht wiederverwenden.

HINWEIS:

Die Dicht- und Staubschutzringe richtig in die Nuten des Bremssattels einsetzen.

3. Montieren:
 - Bremssattelkolben ①

HINWEIS:

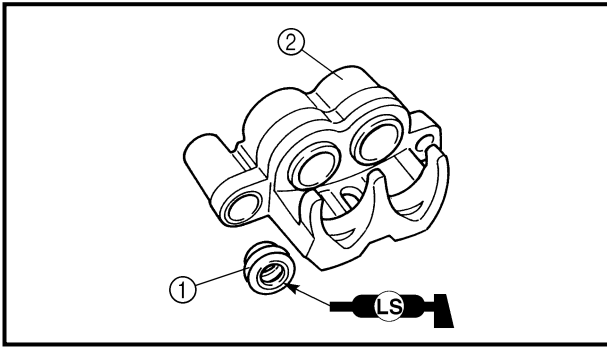
Vor der Montage Bremsflüssigkeit auf die Außenfläche des Bremskolbens auftragen.

ACHTUNG:

- Bremssattelkolben so montieren, daß die flache Vertiefung ① in Richtung Bremssattel zeigt.
- Bremskolben nicht mit Gewalt einsetzen.

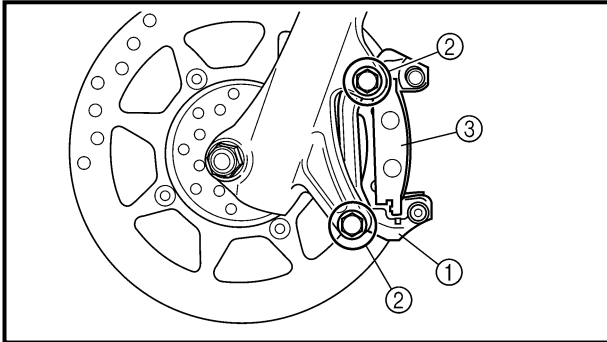
Bremssattel

1. Montieren:
 - Staubschutzmanschette (Bremssattel-Halteschraube) ①.
(Auf Bremssattel-Halterung ② aufsetzen)

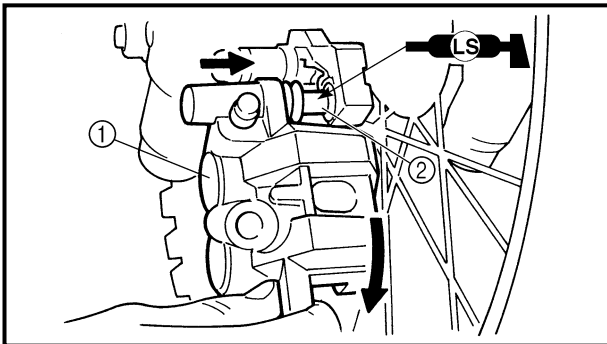


2. Install:
 - Pin boot ①
 - On brake caliper ②.

NOTE: _____
Apply the lithium soap base grease on the pin boot inner surface.

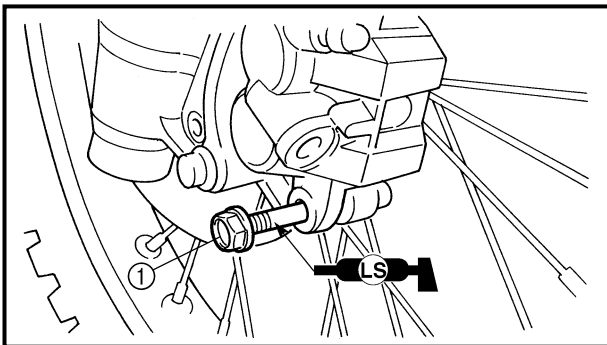


3. Install:
 - Brake caliper bracket ①
 - Bolt (brake caliper bracket) ②
 - 30 Nm (3.0 m · kg, 22 ft · lb)
 - Brake pad ③



4. Install:
 - Brake caliper ①

NOTE: _____
● Apply the lithium soap base grease on the guide pin ②.
● Install the brake caliper into the guide pin and turn it clockwise.



5. Install:
 - Brake caliper support bolt ①
 - 22 Nm (2.2 m · kg, 16 ft · lb)


NOTE: _____
Apply the lithium soap base grease on the brake caliper support bolt.

Brake master cylinder kit

1. Clean:
 - Brake master cylinder
 - Brake master cylinder kit
 - Clean them with brake fluid.

2. Installer:
- Manchon supérieur ①
sur l'étrier de frein ②

N.B.: _____
Enduire la surface interne du manchon supérieur de graisse à base de savon au lithium.

3. Installer:
- Support d'étrier de frein ①
 - Boulon (support d'étrier de frein) ②
 **30 Nm (3,0 m · kg, 22 ft · lb)**
 - Plaquette de frein ③

4. Installer:
- Étrier de frein ①

N.B.: _____
● Enduire le pion de guidage ② de graisse à base de savon au lithium.
● Monter l'étrier de frein dans le pion de guidage et le tourner dans le sens des aiguilles d'une montre.

5. Installer:
- Boulon du support d'étrier de frein ①
 **22 Nm (2,2 m · kg, 16 ft · lb)**


N.B.: _____
Enduire le boulon du support d'étrier de frein de graisse à base de savon au lithium.

Kit de maître cylindre de frein

1. Nettoyer:
- Maître cylindre de frein
 - Kit de maître cylindre de frein
Nettoyer avec du liquide de frein neuf.

2. Montieren:
- Staubschutzmanschette (Führungsstift) ①
(Auf Bremssattel ②)

HINWEIS: _____
Innenseiten der Staubschutzmanschette vor dem Einbau mit Lithiumfett bestreichen.

3. Montieren:
- Bremssattel-Halterung ①
 - Schraube (Bremssattel-Halterung) ②
 **30 Nm (3,0 m · kg)**
 - Bremsbelag ③

4. Montieren:
- Bremssattel ①

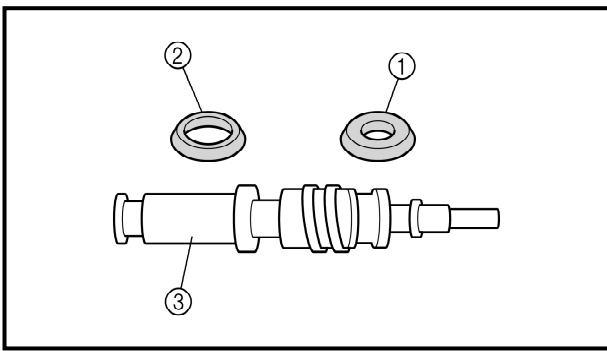
HINWEIS: _____
● Führungsstift ② mit Lithiumfett bestreichen.
● Bremssattel auf den Führungsstift schieben und im Uhrzeigersinn drehen.

5. Montieren:
- Bremssattel-Halteschraube ①
 **22 Nm (2,2 m · kg)**

HINWEIS: _____
Bremssattel-Halteschraube mit Lithiumfett bestreichen.

Hauptbremszylinder-Bauteile

1. Reinigen:
- Hauptbremszylinder
 - Hauptbremszylinder-Bauteile
Mit Bremsflüssigkeit reinigen.

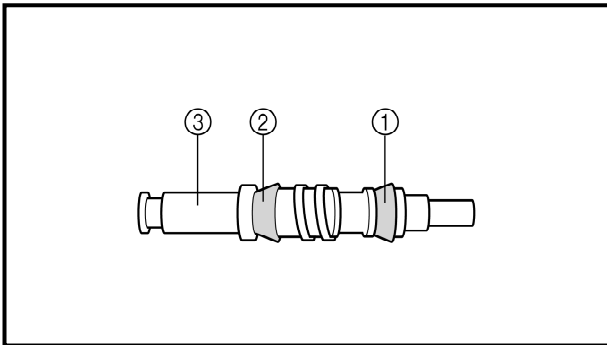


2. Install:
- Brake master cylinder cup (primary) ①
 - Brake master cylinder cup (secondary) ②
- On brake master cylinder piston ③.

NOTE: _____
Apply the brake fluid on the brake master cylinder cup.

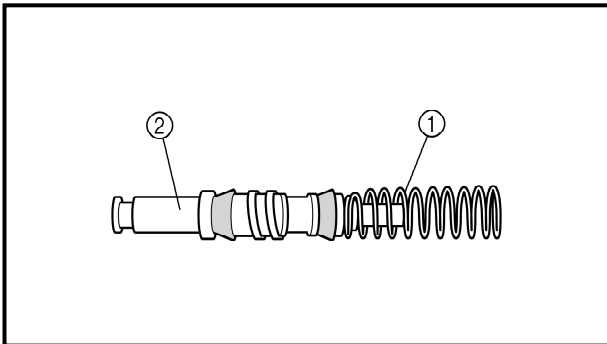
⚠ WARNING

After installing, cylinder cup should be installed as shown direction. Wrong installation cause improper brake performance.



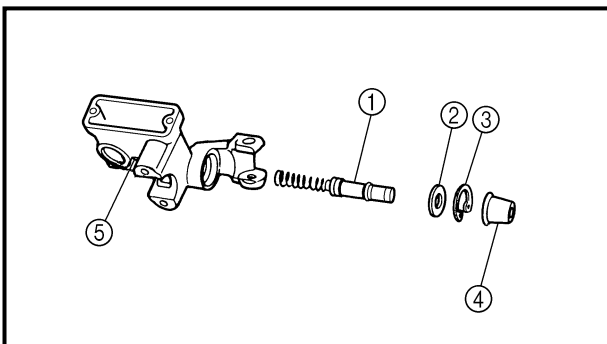
3. Install:
- Spring ①
- On brake master cylinder piston ②.

NOTE: _____
Install the spring at the smaller diameter side.



4. Install:
- Brake master cylinder kit ①
 - Washer ②
 - Circlip ③
 - Brake master cylinder boot ④
- On brake master cylinder ⑤

NOTE: _____
• Apply the brake fluid on the brake master cylinder kit.
• When installing the circlip, use a long nose circlip pliers.



2. Installer:
- Coupelle primaire de maître cylindre de frein ①
 - Coupelle secondaire de maître cylindre de frein ②
sur le piston de maître cylindre de frein ③

N.B.: _____
Enduire les coupelles de maître cylindre de liquide de frein.

⚠ AVERTISSEMENT _____

Monter les coupelles de maître cylindre dans le sens illustré. Le montage dans le mauvais sens provoquera un mauvais fonctionnement du frein.

3. Installer:
- Ressort ①
sur le piston de maître cylindre de frein ②

N.B.: _____
Monter le ressort du côté au plus petit diamètre.

4. Installer:
- Kit de maître cylindre de frein ①
 - Rondelle ②
 - Circlip ③
 - Cache-poussière de maître cylindre de frein ④
sur le maître cylindre de frein ⑤

N.B.: _____
● Enduire le kit de maître cylindre de frein de liquide de frein.
● Monter le circlip à l'aide d'une pince à circlips.

2. Montieren:
- Staubschutzkappe (vordere Kappe) ①
 - Staubschutzkappe (hintere Kappe) ②
(Auf Hauptbremszylinder-Kolben ③)

HINWEIS: _____
Bremsflüssigkeit auf Schutzkappe auftragen.

⚠ WARNUNG _____

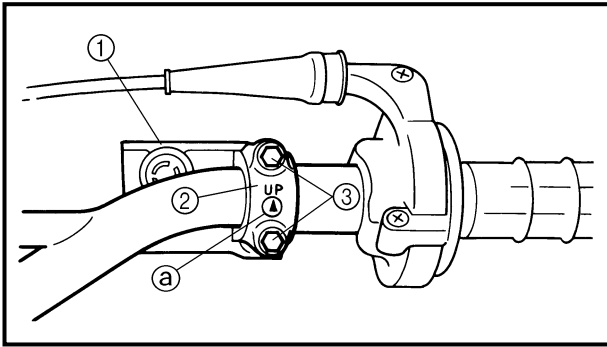
Nach der Montage der Bauteile muß die Schutzkappe in der gezeigten Richtung montiert werden. Eine fehlerhafte Montage kann zu mangelhafter Bremsleitung führen.

3. Montieren:
- Feder ①
(Auf Hauptbremszylinder-Kolben ②)

HINWEIS: _____
Feder auf der Seite mit dem kleineren Außendurchmesser montieren.

4. Montieren:
- Hauptbremszylinder-Bauteile ①
 - Unterlegscheibe ②
 - Sicherungsring ③
 - Staubschutzkappe ④
(Im Hauptbremszylinder ⑤)

HINWEIS: _____
● Bremsflüssigkeit auf Hauptbremszylinder-Bauteile auftragen.
● Bei der Montage des Sicherungsring eine Zange mit langen Backen verwenden.



Brake master cylinder

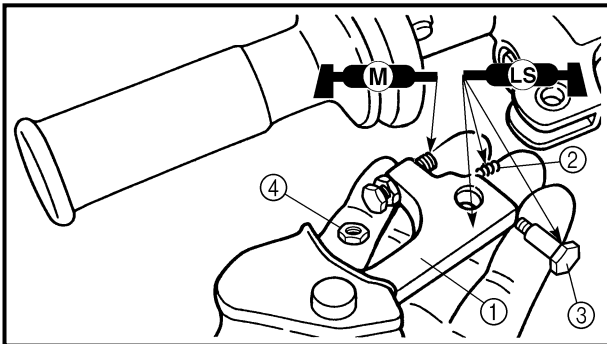
1. Install:

- Brake master cylinder ①
- Brake master cylinder bracket ②
- Bolt (brake master cylinder bracket) ③

9 Nm (0.9 m · kg, 6.5 ft · lb)

NOTE:

- Install the brake master cylinder bracket so that the arrow mark (a) face upward.
- First tighten the bolts on the upper side of the brake master cylinder bracket, and then tighten the bolts on the lower side.



2. Install:

- Brake lever ①
- Spring ②
- Bolt (brake lever) ③

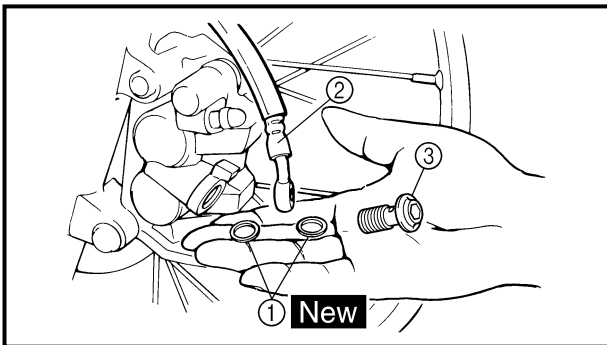
7 Nm (0.7 m · kg, 5.1 ft · lb)

- Nut (brake lever) ④

7 Nm (0.7 m · kg, 5.1 ft · lb)

NOTE:

- Apply the lithium soap base grease on the spring, bolt and brake lever sliding surface.
- Apply the molybdenum disulfide grease on the tip of the adjuster bolt.



Brake hose

1. Install:

- Copper washer ① **New**
- Brake hose ②
- Union bolt ③

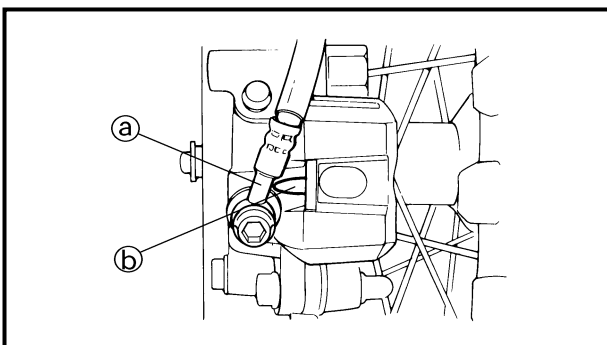
26 Nm (2.6 m · kg, 19 ft · lb)

⚠ WARNING

Always use new copper washers.

CAUTION:


Install the brake hose so that its pipe portion (a) directs as show and lightly touches the projection (b) on the brake caliper.



Maître cylindre de frein

1. Installer:

- Maître cylindre de frein ①
- Demi-palier de fixation de maître cylindre de frein ②
- Boulon (demi-palier de fixation de maître cylindre de frein) ③


 9 Nm (0,9 m · kg, 6,5 ft · lb)

N.B.:


- Monter le demi-palier de fixation de maître cylindre de sorte que la flèche ② soit dirigée vers le haut.
- Serrer d'abord les boulons supérieurs du demi-palier de fixation, puis serrer les boulons inférieurs.

2. Installer:

- Levier de frein ①
- Ressort ②
- Boulon (levier de frein) ③

 7 Nm (0,7 m · kg, 5,1 ft · lb)

- Écrou (levier de frein) ④

 7 Nm (0,7 m · kg, 5,1 ft · lb)


N.B.:

- Enduire la surface coulissante du levier de frein, le boulon et le ressort de graisse à base de savon au lithium.
- Enduire l'extrémité du boulon du dispositif de réglage de graisse au bisulfure de molybdène.

Flexible de frein

1. Installer:

- Rondelle en cuivre ① **New**
- Flexible de frein ②
- Boulon de raccord ③

 26 Nm (2,6 m · kg, 19 ft · lb)

⚠ AVERTISSEMENT

Toujours utiliser des rondelles en cuivre neuves.


ATTENTION:

Monter le flexible de frein en veillant à que le tuyau de frein ② touche la saillie ③ de l'étrier de frein.

Hauptbremszylinder

1. Montieren:

- Hauptbremszylinder ①
- Hauptbremszylinder-Halterung ②
- Schrauben (Hauptbremszylinder-Halterung) ③


 9 Nm (0,9 m · kg)

HINWEIS:


- Hauptbremszylinder-Halterung mit der Pfeilmarkierung ④ nach oben montieren.
- Zuerst die obere Schraube der Hauptbremszylinder-Halterung und anschließend die untere Schraube festziehen.

2. Montieren:

- Handbremshebel ①
- Feder ②
- Schraube (Handbremshebel) ③

 7 Nm (0,7 m · kg)

- Mutter (Handbremshebel) ④

 7 Nm (0,7 m · kg)


HINWEIS:

- Lithiumfett auf die Gleitflächen von Feder, Schraube und Handbremshebel auftragen.
- Molybdändisulfidöl auf die Kontaktfläche des Einstellers auftragen.

Bremsschlauch

1. Montieren:

- Dichtscheiben ① **New**
- Bremsschlauch ②
- Hohlschraube ③

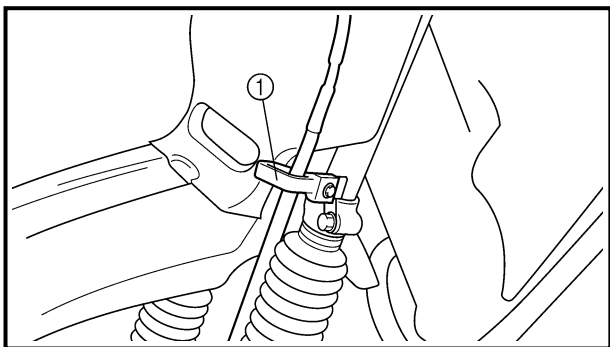
 26 Nm (2,6 m · kg)

⚠ WARNUNG

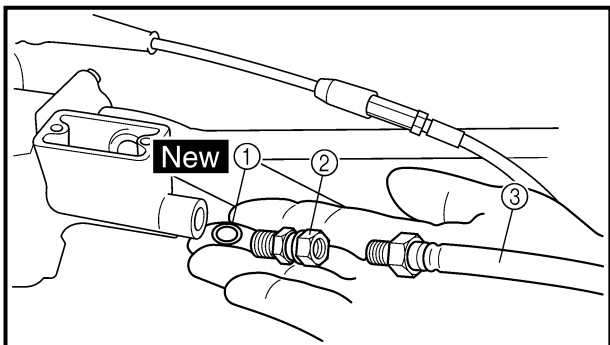
Dichtscheiben immer erneuern.

ACHTUNG:

Bei der Befestigung des Bremsschlauchs darauf achten, daß der Metallstutzen ④ an der Nase ⑤ des Bremssattels anliegt.



2. Pass the brake hose through the cable guide ①.



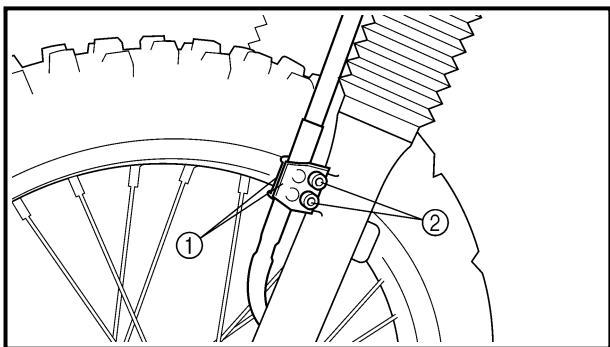
3. Install:
- Copper washer ① **New**
 - Joint ② **26 Nm (2.6 m · kg, 19 ft · lb)**
 - Brake hose ③ **14 Nm (1.4 m · kg, 10 ft · lb)**

⚠ WARNING

Always use a new copper washer.

NOTE:

When turning the joint over the brake hose, hold the brake hose so that it may not be twisted.





4. Install:
- Brake hose holder ①
 - Bolt (brake hose holder) ② **7 Nm (0.7 m · kg, 5.1 ft · lb)**



2. Faire passer le flexible de frein par le guide de câble ①.

2. Bremsschlauch durch die Kabelführung ① führen.

3. Installer:

- Rondelle en cuivre ① **New**
- Raccord ②  **26 Nm (2,6 m · kg, 19 ft · lb)**
- Flexible de frein ③  **14 Nm (1,4 m · kg, 10 ft · lb)**

3. Montieren:

- Dichtscheibe ① **New**
- Verbindungsstück ②  **26 Nm (2,6 m · kg)**
- Bremsschlauch ③  **14 Nm (1,4 m · kg)**

⚠ AVERTISSEMENT

Toujours utiliser une rondelle en cuivre neuve.

N.B.:

En serrant le raccord, bien veiller à maintenir le flexible de frein de sorte qu'il ne soit pas tordu.


⚠ WARNUNG

Dichtscheiben immer erneuern.

HINWEIS:

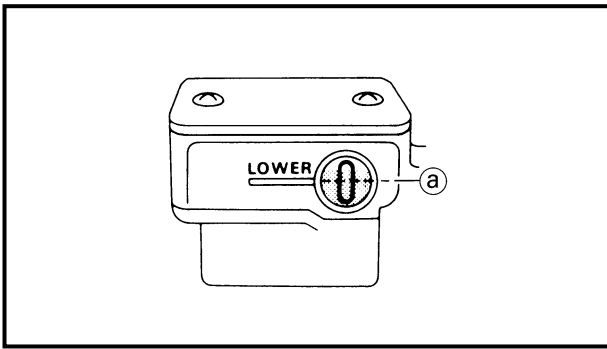
Bei der Befestigung des Verbindungsstückes am Bremsschlauch den Bremsschlauch so halten, daß er nicht verdreht wird.

4. Installer:

- Support de flexible de frein ①
- Boulon (support de flexible de frein) ②  **7 Nm (0,7 m · kg, 5,1 ft · lb)**

4. Montieren:

- Bremsschlauch-Halterung ①
- Schrauben (Bremsschlauch-Halterung) ②  **7 Nm (0,7 m · kg)**



Brake fluid

1. Fill:

- Brake fluid
Until the fluid level reaches "LOWER" level line (a).



**Recommended brake fluid:
DOT #4**

⚠ WARNING

- Use only the designated quality brake fluid:
otherwise, the rubber seals may deteriorate, causing leakage and poor brake performance.
- Refill with the same type of brake fluid; mixing fluids may result in a harmful chemical reaction and lead to poor performance.
- Be careful that water does not enter the brake master cylinder when refilling. Water will significantly lower the boiling point of the fluid and may result in vapor lock.

CAUTION:

Brake fluid may erode painted surfaces or plastic parts. Always clean up spilled fluid immediately.

2. Air bleed:

- Brake system
Refer to "BRAKE SYSTEM AIR BLEEDING" section in the CHAPTER 3.

3. Inspect:

- Brake fluid level
Fluid at lower level → Fill up.
Refer to "BRAKE FLUID LEVEL INSPECTION" section in the CHAPTER 3.

Liquide de frein

1. Verser:
 - Liquide de frein
jusqu'à ce que le niveau du liquide atteigne la ligne "LOWER" ②.



Liquide de frein recommandé:
DOT4

⚠ AVERTISSEMENT

- Utiliser exclusivement le type de liquide de frein recommandé.
L'emploi de liquides d'autres types risque d'abîmer les joints en caoutchouc et de provoquer des fuites et d'être préjudiciable au freinage.
- Faire l'appoint avec du liquide de frein de même type:
Le mélange de liquides de types différents risque de provoquer une réaction chimique et de nuire au bon fonctionnement du frein.
- Bien veiller à ne pas laisser pénétrer de l'eau dans le maître cylindre pendant la remise à niveau. En effet, l'eau abaissera nettement le point d'ébullition du liquide et cela risque de créer un bouchon de vapeur.

ATTENTION:

Le liquide de frein risque de corroder les surfaces peintes et les pièces en plastique. Toujours essayer immédiatement toute trace de liquide renversé.

2. Purger:
 - Circuit de freinage
Se reporter à la section "PURGE DE L'AIR DU SYSTÈME DE FREINAGE" au CHAPITRE 3.
3. Examiner:
 - Niveau de liquide de frein
Niveau du liquide inférieur à la ligne "LOWER" → Faire l'appoint.
Se reporter à la section "CONTRÔLE DU NIVEAU DU LIQUIDE DE FREIN" au CHAPITRE 3.

Bremsflüssigkeit

1. Einfüllen:
 - Bremsflüssigkeit
Bis zur Markierung "LOWER" ②.



Empfohlene Bremsflüssigkeit:
DOT #4

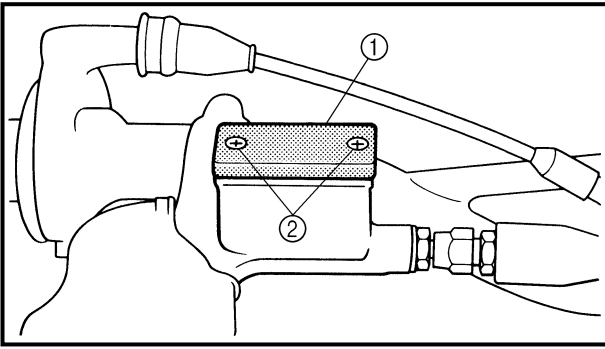
⚠ WARNUNG

- Nur Bremsflüssigkeit der empfohlenen Spezifikation verwenden. Andere Produkte können die Gummidichtungen angreifen und so zu Undichtigkeiten und verminderter Bremsleistung führen.
- Nur Bremsflüssigkeit der gleichen Sorte nachfüllen. Die Mischung unterschiedlicher Sorten kann zu chemischen Reaktionen führen, die die Bremsleistung vermindern.
- Beim Nachfüllen darauf achten, daß kein Wasser in den Ausgleichsbehälter gelangt. Wasser setzt den Siedepunkt der Bremsflüssigkeit herab und kann infolge Dampfblasenbildung zum Blockieren der Bremse führen.

ACHTUNG:


Bremsflüssigkeit greift Lack und Kunststoff an. Verschüttete Bremsflüssigkeit daher sofort abwischen.

2. Entlüften:
 - Bremssystem
Siehe unter "HYDRAULISCHE BREMSANLAGE ENTLÜFTEN" in KAPITEL 3.
3. Kontrollieren:
 - Bremsflüssigkeitsstand
Bremsflüssigkeitsstand unterhalb der Minimalstand-Markierung → Bremsflüssigkeit auffüllen.
Siehe unter "BREMSFLÜSSIGKEITSSTAND KONTROLLIEREN" in KAPITEL 3.



4. Install:

- Diaphragm
- Brake master cylinder cap ①
- Screw (brake master cylinder cap) ②

 2 Nm (0.2 m · kg, 1.4 ft · lb)

CAUTION:


After installation, while pulling in the lever, check whether there is any brake fluid leaking where the union bolts are installed respectively at the brake master cylinder and brake caliper.

FREIN AVANT VORDERRADBREMSE



4. Installer:

- Diaphragme
- Couvercle de maître cylindre de frein ①
- Vis (couvercle de maître cylindre de frein) ②


 2 Nm (0,2 m · kg, 1,4 ft · lb)

ATTENTION:

Après la mise en place, contrôler, tout en actionnant le levier de frein, s'il y a fuite de liquide de frein au niveau des boulons de raccord du maître cylindre et de l'étrier de frein.

4. Montieren:

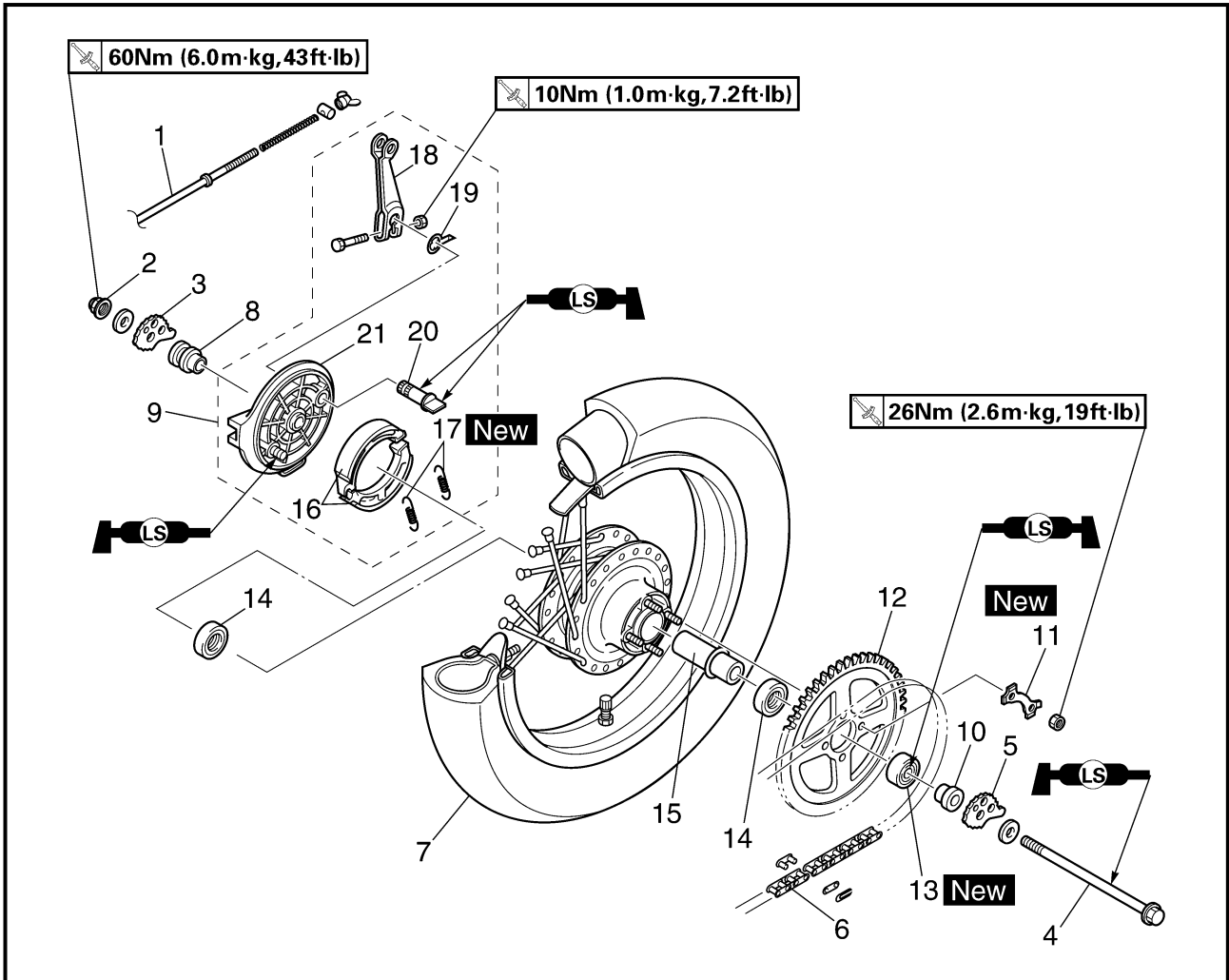
- Membran
- Staubschutzkappe ①
- Schrauben (Staubschutzkappe) ②

 2 Nm (0,2 m · kg)

ACHTUNG:

Nach der Montage bei gezogenem Handbremshebel kontrollieren, ob an den Hohl-schrauben, am Hauptbremszylinder oder am Bremssattel Bremsflüssigkeit austritt.;

REAR WHEEL AND REAR BRAKE

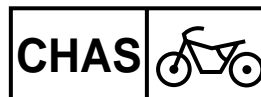


Extent of removal:

- ① Rear wheel removal
- ② Wheel bearing removal
- ③ Brake shoe plate assembly removal and disassembly

Extent of removal	Order	Part name	Q'ty	Remarks
Preparation for removal		REAR WHEEL AND DRUM BRAKE Hold the machine by placing the suitable stand under the engine.		⚠ WARNING Support the machine securely so there is no danger of it falling over.
<div style="display: flex; justify-content: space-around;"> <div style="text-align: center;"> ↑ ① ↓ </div> <div style="text-align: center;"> ↑ ② ↓ </div> <div style="text-align: center;"> ↑ ③ ↓ </div> </div>	1	Brake rod	1	Refer to "REMOVAL POINTS".
	2	Axle nut	1	
	3	Drive chain puller (right)	1	
	4	Wheel axle	1	
	5	Drive chain puller (left)	1	
	6	Drive chain	1	
	7	Rear wheel	1	
	8	Collar (right)	1	
	9	Brake shoe plate assembly	1	
	10	Collar (left)	1	

ROUE ARRIÈRE ET FREIN ARRIÈRE HINTERRAD UND HINTERRADBREMSE



ROUE ARRIÈRE ET FREIN ARRIÈRE

Déposes à effectuer:

① Dépose de la roue arrière

② Dépose des roulements de roue

③ Dépose et démontage de flasque de frein complet

Déposes à effectuer	Ordre	Nom de pièce	Qté	Remarques
Préparation à la dépose		ROUE ARRIÈRE ET FREIN À TAMBOUR Caler le véhicule en plaçant un support adéquat sous le moteur.		⚠ AVERTISSEMENT Caler le véhicule de sorte à ce qu'il ne risque pas de basculer.
	1	Tringle de frein	1	Se reporter à "ÉLÉMENTS À DÉPOSER".
	2	Écrou d'axe	1	
	3	Tendeur de chaîne de transmission (droit)	1	
	4	Axe de roue	1	
	5	Tendeur de chaîne de transmission (gauche)	1	
	6	Chaîne de transmission	1	
	7	Roue arrière	1	
	8	Entretoise épaulée (droite)	1	
	9	Ensemble flasque de frein	1	
	10	Entretoise épaulée (gauche)	1	

HINTERRAD UND HINTERRADBREMSE

Demontage-Arbeiten:

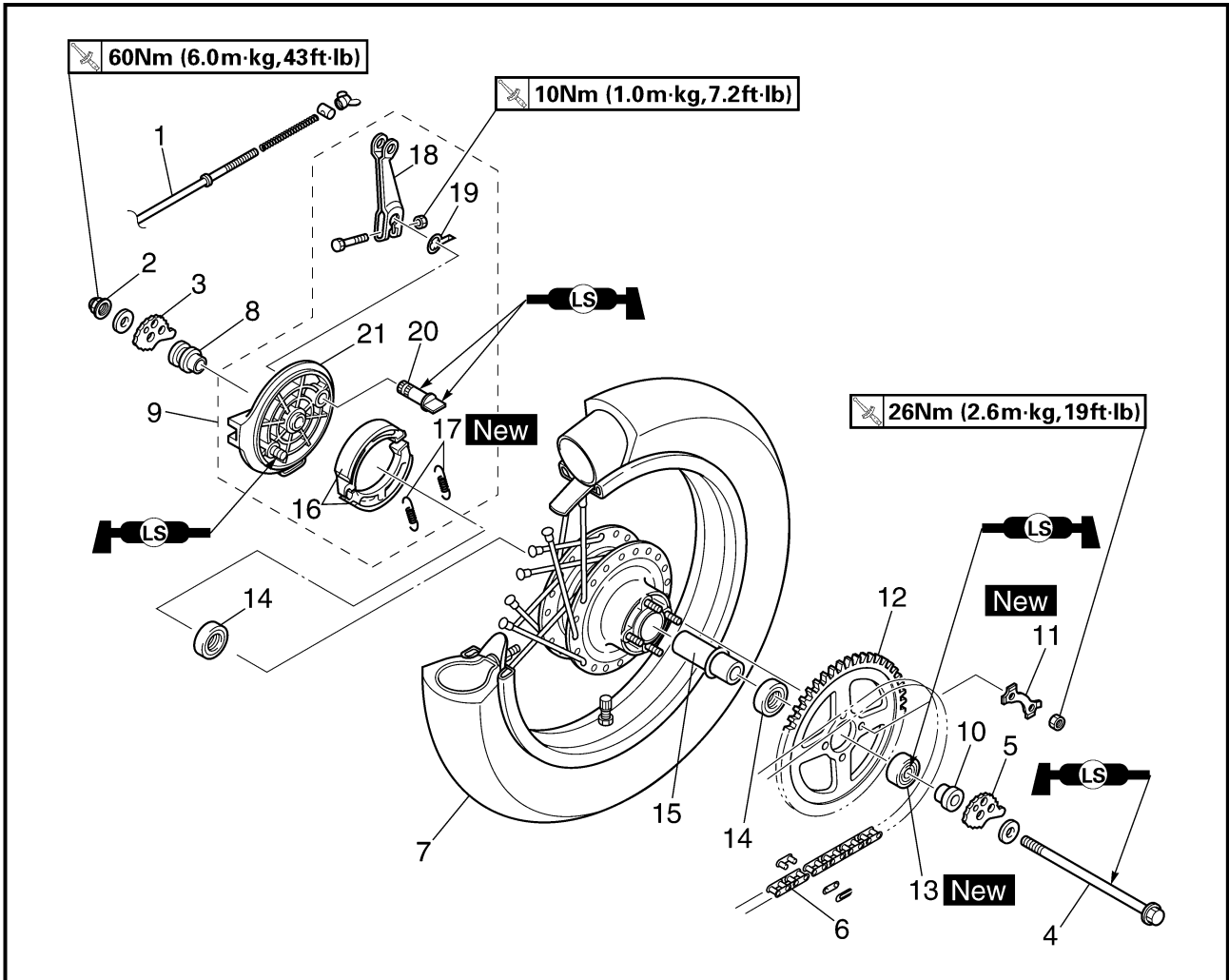
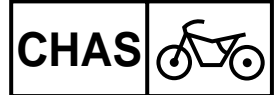
① Hinterrad demontieren

② Radlager demontieren

③ Bremsankerplatte demontieren und zerlegen

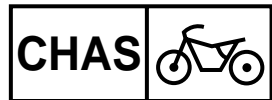
Demontage-Arbeiten	Reihenfolge	Bauteil	Anz.	Bemerkungen
Vorbereitung für den Ausbau		HINTERRAD UND TROMMEL-BREMSE Machine durch Anbringung eines geeigneten Ständers unter dem Motor sicher abstellen.		⚠ WARNUNG Die Maschine muß sicher stehen, damit sie nicht umfallen kann.
	1	Bremsgestänge	1	Siehe unter "DEMONTAGEPUNKTE".
	2	Achsmutter	1	
	3	Antriebskettenspanner (rechts)	1	
	4	Radachse	1	
	5	Antriebskettenspanner (links)	1	
	6	Antriebskette	1	
	7	Hinterrad	1	
	8	Distanzhülse (rechts)	1	
	9	Bremsankerplatte	1	
	10	Distanzhülse (links)	1	

REAR WHEEL AND REAR BRAKE



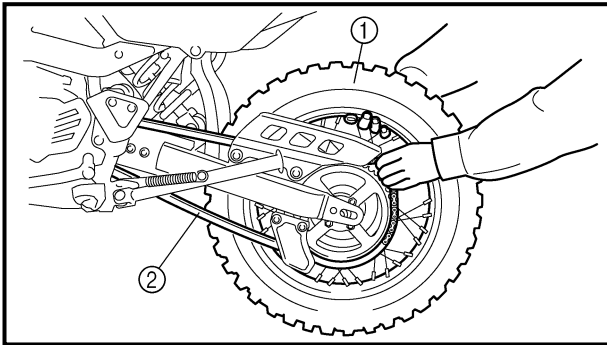
Extent of removal	Order	Part name	Q'ty	Remarks
②	11	Lock washer	2	Refer to "REMOVAL POINTS".
	12	Wheel sprocket	1	
③	13	Oil seal	1	
	14	Wheel bearing	2	
	15	Spacer	1	
	16	Brake shoe	2	
	17	Spring	2	
	18	Brake camshaft lever	1	
	19	Wear indicator plate	1	
	20	Brake camshaft	1	
	21	Brake shoe plate	1	

ROUE ARRIÈRE ET FREIN ARRIÈRE HINTERRAD UND HINTERRADBREMSE



Déposes à effectuer	Ordre	Nom de pièce	Qté	Remarques
	11	Rondelle d'arrêt	2	Se reporter à "ÉLÉMENTS À DÉPOSER".
	12	Pignon de roue arrière	1	
	13	Bague d'étanchéité	1	
	14	Roulement de roue	2	
	15	Entretoise	1	
	16	Mâchoire de frein	2	
	17	Ressort	2	
	18	Biellette de frein	1	
	19	Indicateur d'usure	1	
	20	Came de frein	1	
	21	Flasque de frein	1	

Demontage-Arbeiten	Reihenfolge	Bauteil	Anz.	Bemerkungen
	11	Sicherungsblech	2	Siehe unter "DEMONTAGEPUNKTE".
	12	Kettenrad	1	
	13	Dichtring	1	
	14	Radlager	2	
	15	Distanzstück	1	
	16	Bremsbelag	2	
	17	Feder	2	
	18	Bremsnocken-Betätigungshebel	1	
	19	Verschleißanzeiger	1	
	20	Bremsnocken	1	
	21	Bremsankerplatte	1	



REMOVAL POINTS

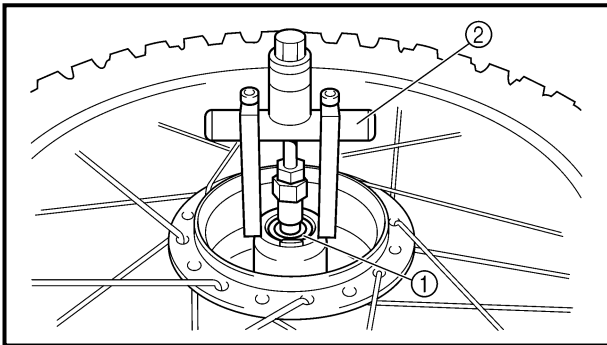
EC523101

Rear wheel

1. Remove:
 - Wheel ①

NOTE:

Push the wheel forward and remove the drive chain ②.



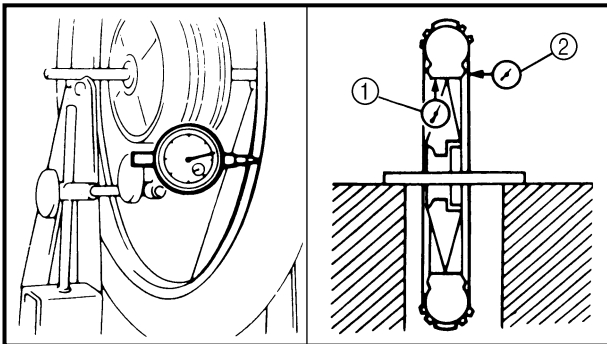
EC513201

Wheel bearing (if necessary)

1. Remove:
 - Bearing ①

NOTE:

Remove the bearing using a general bearing puller ②.



INSPECTION

EC514100

Wheel

1. Measure:
 - Wheel runout

Out of limit → Repair/replace.



Wheel runout limit:

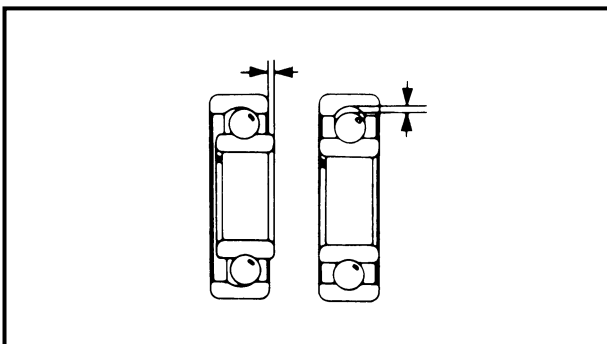
Radial ①: 2.0 mm (0.08 in)
Lateral ②: 2.0 mm (0.08 in)

2. Inspect:
 - Bearing

Rotate inner race with a finger.
Rough spot/seizure → Replace.

NOTE:

Replace the bearings, oil seal and wheel collar as a set.



EC514200

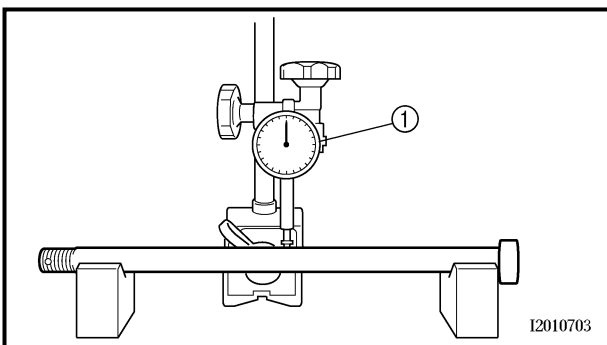
Wheel axle

1. Measure:
 - Wheel axle bends

Out of specification → Replace.
Use the dial gauge ①.



Wheel axle bending limit:
0.5 mm (0.020 in)



12010703

PIÈCES À DÉPOSER

Roue arrière

- Déposer:
 - Roue ①

N.B.: _____
Pousser la roue vers l'avant et déposer la chaîne de transmission ②.

Roulement de roue (si nécessaire)

- Déposer:
 - Roulement ①

N.B.: _____
Déposer le roulement à l'aide de l'extracteur de roulements universel ②.

CONTRÔLE

Roue

- Mesurer:
 - Déformation de la roue
Hors spécifications → Réparer ou remplacer.



Limite de voile de roue:
Radial ①: 2,0 mm (0,08 in)
Latéral ②: 2,0 mm (0,08 in)

- Examiner:
 - Roulement
Faire tourner la cage interne à l'aide d'un doigt.
Dureté/grippage → Remplacer.

N.B.: _____
Remplacer à la fois les roulements, la bague d'étanchéité et l'entretoise épaulée.

Axe de roue

- Mesurer:
 - Déformations de l'axe de roue
Hors spécifications → Remplacer.
Utiliser un comparateur à cadran ①.



Limite de déformation d'axe de roue:
0,5 mm (0,020 in)

DEMONTAGEPUNKTE

Hinterrad

- Demontieren:
 - Rad ①

HINWEIS: _____
Rad nach vorne drehen und Antriebskette ② entfernen.

Radlager (falls erforderlich)

- Demontieren:
 - Lager ①

HINWEIS: _____
Lager mit einem herkömmlichen Lageraustreiber ② demontieren.

PRÜFEN

Rad

- Messen:
 - Max. Schlag
Unvorschriftsmäßig → Reparieren/erneuern.



Maximal zulässiger Schlag:
Max. Höhenschlag ①: 2,0 mm
Max. Seitenschlag ②: 2,0 mm

- Prüfen:
 - Lager
Inneren Lagerlauftring mit einem Finger drehen.
Rauheit/Lager fest → Erneuern.

HINWEIS: _____
Lager, Dichtring und Paßhülse satzweise erneuern.

Radachse

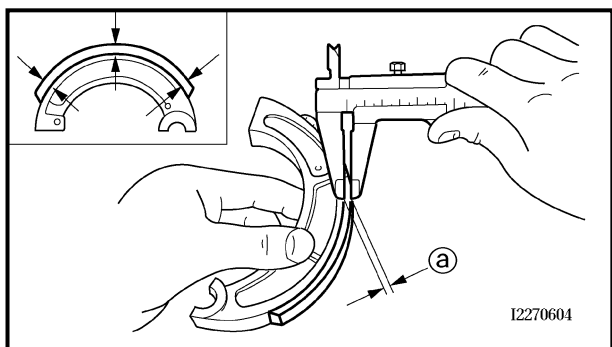
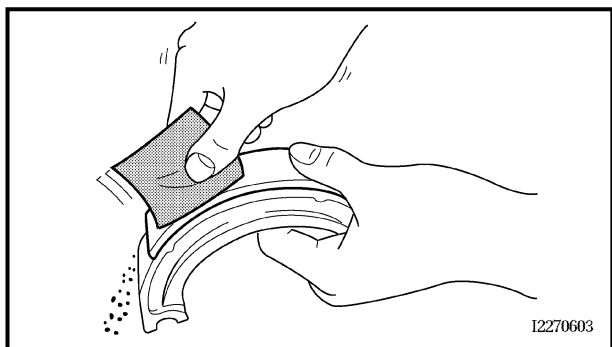
- Messen:
 - Radachsenbiegung
Unvorschriftsmäßig → Erneuern.
Meßuhr ① verwenden.



Maximal zulässige Achsbiegung:
0,5 mm

NOTE: _____
The bending value is shown by one half of the dial gauge reading.

⚠ WARNING _____
Do not attempt to straighten a bent axle.




Drum brake

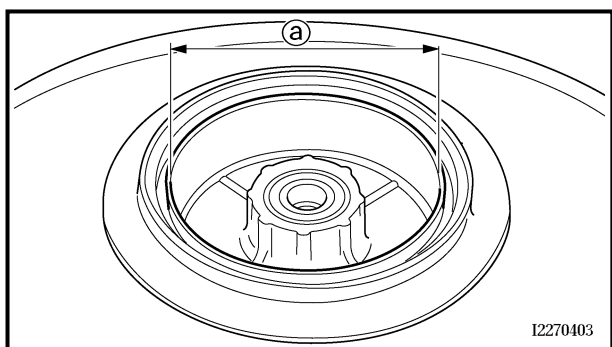
1. Inspect:
 - Brake shoe lining surface
Glazed areas → Polish.
Use coarse sand paper.

NOTE: _____
After polishing, wipe the polished particles with a cloth.


2. Measure:
 - Brake shoe lining thickness @
Out of specification → Replace.

 Brake shoe lining thickness:	
Standard	<Limit>
4.0 mm (0.16 in)	2.0 mm (0.08 in)

NOTE: _____
Replace the brake shoes and springs as a set if either is worn to the limit.



3. Measure:
 - Brake drum inside diameter @
Out of specification → Replace.

 Brake drum inside diameter:	
Standard	<Limit>
110 mm (4.33 in)	111 mm (4.37 in)

N.B.: _____
 Pour obtenir la déformation, il faut diviser en deux la valeur affichée sur le comparateur à cadran.

⚠ AVERTISSEMENT

Ne pas tenter de redresser un axe déformé.

Frein à tambour

1. Examiner:
 - Surface de la garniture de mâchoire de frein
Zones brillantes → Poncer.
Utiliser du papier de verre à gros grains.

N.B.: _____
 Après ce ponçage, éliminer les particules avec un chiffon.

2. Mesurer:
 - Épaisseur de garniture de mâchoire de frein [Ⓐ]
Hors spécifications → Remplacer.

	Épaisseur de garniture de mâchoire de frein:	
	Standard	<Limite>
	4,0 mm (0,16 in)	2,0 mm (0,08 in)

N.B.: _____
 Remplacer à la fois les mâchoires de frein et les ressorts si la limite d'une de ces pièces est atteinte.

3. Mesurer:
 - Diamètre intérieur de tambour de frein [Ⓐ]
Hors spécifications → Remplacer.

	Diamètre intérieur du tambour de frein:	
	Standard	<Limite>
	110 mm (4,33 in)	111 mm (4,37 in)

HINWEIS: _____
 Der Verzug ergibt sich aus der Hälfte des von der Meßuhr angezeigten Wertes.

⚠ WARNUNG

Niemals versuchen, eine verbogene Achse zu richten.

Trommelbremse

1. Kontrollieren:
 - Bremsbelag-Oberfläche
Glasige Oberfläche → Anschleifen.
Grobess Sandpapier verwenden.

HINWEIS: _____
 Nach dem Anschleifen die Schleifpartikel mit einem Lappen abwischen.

2. Messen:
 - Trommelbremsbelag-Stärke [Ⓐ]
Unvorschriftsmäßig → Erneuern.

	Trommelbremsbelag-Stärke:	
	Standard	<Grenzwert>
	4,0 mm	2,0 mm

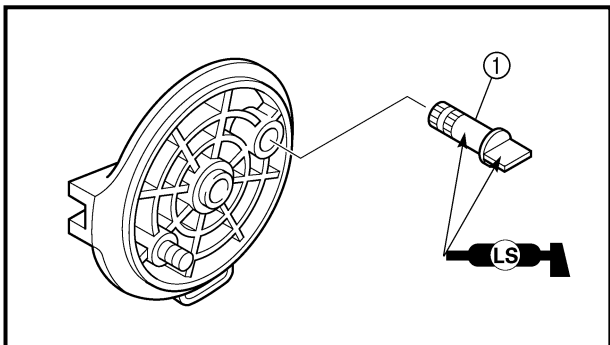
HINWEIS: _____
 Bremsbeläge und Federn immer komplett erneuern, auch wenn nur ein Belag die Grenzwert erreicht hat.

3. Messen:
 - Bremstrommel-Innendurchmesser [Ⓐ]
Unvorschriftsmäßig → Erneuern.

	Bremstrommel-Innendurchmesser:	
	Standard	<Grenzwert>
	110 mm	111 mm

4. Inspect:
 - Brake drum inner surface.
 - Oil/scratches → Remove.

Oil	Use a rag soaked in lacquer thinner or a solvent.
Scratches	Use a emery cloth (lightly and evenly polishing).



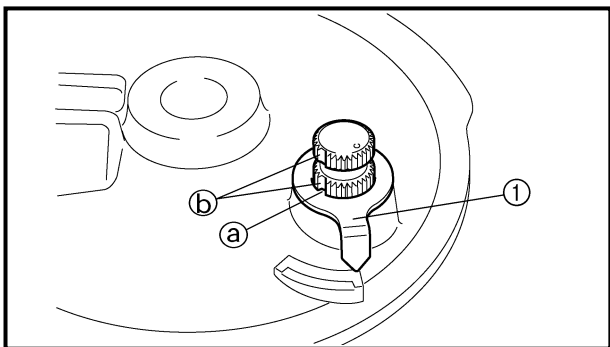
ASSEMBLY AND INSTALLATION

Brake shoe plate assembly

1. Install:
 - Brake camshaft ①

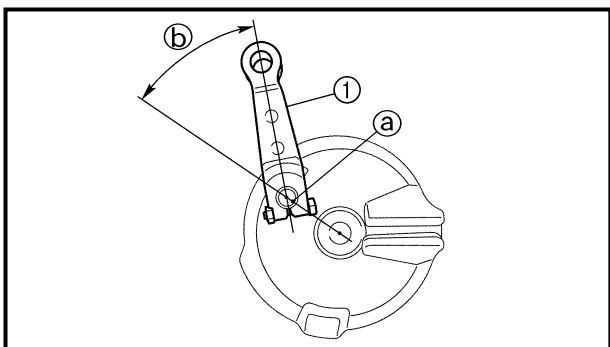
NOTE: _____
Apply the lithium soap base grease on the brake camshaft.

2. Check:
 - Brake camshaft operation
 - Unsmooth operation → Repair.




3. Install:
 - Wear indicator plate ①

NOTE: _____
When installing the wear indicator plate to the brake camshaft align the projection ① on the wear indicator plate with the slots ② on the brake camshaft.



4. Install:
 - Brake camshaft lever ①

 **10 Nm (1.0 m · kg, 7.2 ft · lb)**

NOTE: _____
Install the brake camshaft lever so that the angle ② between a line drawn through the hub of the brake shoe and dot ①, and a line drawn through the midline of the camshaft and dot ① is 46.5°.

4. Examiner:
- Surface intérieure du tambour de frein
Taches d'huile/rayures → Éliminer.

Huile	Se servir d'un chiffon imbibé de diluant pour peinture ou de dissolvant.
Rayures	Utiliser de la toile émeri (polir légèrement et uniformément).

REMONTAGE ET INSTALLATION

Ensemble flasque de frein

1. Installer:
- Came de frein ①

N.B.: _____
Enduire la came de frein de graisse à base de savon au lithium.

2. Contrôler:
- Fonctionnement de la came de frein
Fonctionnement irrégulier → Réparer.

3. Installer:
- Indicateur d'usure ①

N.B.: _____
Installer l'indicateur d'usure sur la came de frein en veillant à aligner l'ergot de l'indicateur d'usure ② et la fente de la came de frein ③.

4. Installer:
- Bielle de frein ①

10 Nm (1,0 m · kg, 7,2 ft · lb)

N.B.: _____
Monter la bielle de frein de sorte que l'angle ④ formé par une ligne tirée entre le centre du flasque de frein et le point ② et une ligne tirée à l'horizontale sur le centre de la came et le point ② soit de 46°.

4. Kontrollieren:
- Bremsstrommel-Oberfläche (innen)
Öl/Kratzer → Entfernen.

Öl	Einen mit Verdüner oder einem Lösungsmittel getränkten Lappen verwenden.
Kratzer	Schmirgelleinen verwenden (vorsichtig und gleichmäßig polieren).

ZUSAMMENBAU UND MONTAGE

Bremsankerplatte

1. Montieren:
- Bremsnocken ①

HINWEIS: _____
Lithiumfett auf Bremsnocken auftragen.

2. Prüfen:
- Bremsnocken-Betätigung
Schwergängigkeit → Reparieren.

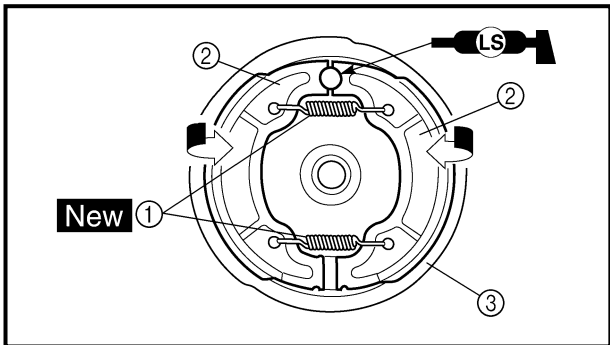
3. Montieren:
- Verschleißanzeiger ①

HINWEIS: _____
Bei der Montage des Verschleißanzeigers auf der Bremsnockenwelle die Nase ② des Verschleißanzeigers auf die Kerben ③ der Bremsnockenwelle ausrichten.

4. Montieren:
- Bremsnocken-Betätigungshebel ①

10 Nm (1,0 m · kg)

HINWEIS: _____
Den Bremsnocken-Betätigungshebel so montieren, daß der Winkel ④ zwischen einer geraden Linie durch die Bremsbelagnabe und Punkt ② und einer geraden Linie durch die Mitte der Bremsnockenwelle und Punkt ② 46,5° beträgt.



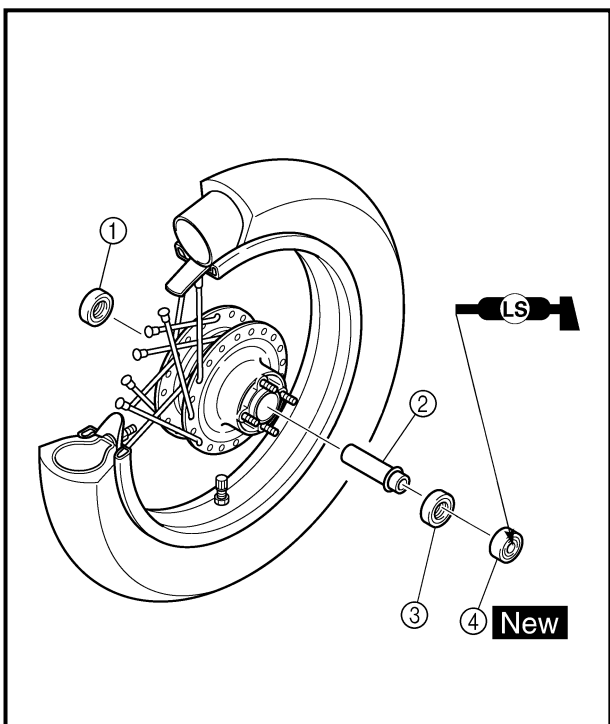
5. Install:
 - Springs ① **New**
 - Brake shoes ②
 - On brake shoe plate ③

NOTE: _____

- Apply the lithium soap base grease on the pivot pin.
- When installing the springs and brake shoes, take care not to damage the springs.
- When replacing the brake shoes, replace the springs as a set.

⚠ WARNING _____

Do not apply grease to the brake shoe linings.



- ### Rear wheel
1. Install:
 - Wheel bearing ①
 - Spacer ②
 - Wheel bearing ③
 - Oil seal ④ **New**

NOTE: _____

- Apply the lithium soap base grease on the oil seal lip when installing.
- Install the bearing with seal facing outward.
- Use a socket that matches the outside diameter of the race of the bearing.
- Right side of bearing shall be installed first.
- Install the oil seal with its manufacture's marks or numbers facing outward.

CAUTION: _____

Do not strike the inner race of the bearing. Contact should be made only with the outer race.

5. Installer:

- Ressorts ① **New**
- Mâchoires de frein ②
sur le flasque de frein ③

N.B.:

- Enduire la goupille-pivot de graisse à base de savon au lithium.
- Bien veiller à ne pas abîmer les ressorts lors de leur mise en place.
- Lors du remplacement des mâchoires de frein, veiller à également remplacer les ressorts.

⚠ AVERTISSEMENT

Ne pas graisser la garniture des mâchoires de frein.

5. Montieren:

- Federn ① **New**
- Bremsbacken ②
(Auf Bremsankerplatte ③)

HINWEIS:

- Lithiumfett auf Hebelachse auftragen.
- Bei der Montage der Federn und Bremsbeläge darauf achten, daß die Federn nicht beschädigt werden.
- Die Federn beim Erneuern der Bremsbeläge immer paarweise erneuern.

⚠ WARNUNG

Niemals Fett auf die Bremsbeläge auftragen.

Roue arrière

1. Installer:

- Roulement de roue ①
- Entretoise ②
- Roulement de roue ③
- Bague d'étanchéité ④ **New**

N.B.:

- Avant de monter le roulement et la bague d'étanchéité, enduire la lèvre de la bague d'étanchéité de graisse à base de savon au lithium.
- Monter le roulement en plaçant son côté joint vers l'extérieur.
- Se servir d'une douille de même diamètre que le diamètre extérieur de la cage du roulement.
- Monter d'abord le roulement du côté droit.
- Monter la bague d'étanchéité en veillant à ce que son côté porteur des repères ou chiffres du fabricant soit dirigé vers l'extérieur.

ATTENTION:

Éviter de frapper la cage interne du roulement. Ne toucher que la cage externe.

Hinterrad

1. Montieren:

- Radlager ①
- Distanzstück ②
- Radlager ③
- Dichtring ④ **New**

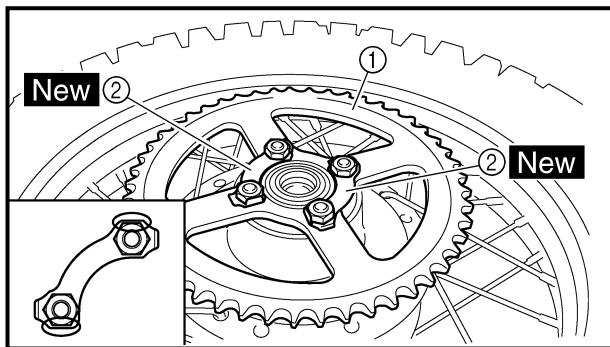
HINWEIS:

- Bei der Montage Lithiumfett auf die Dichtlippe auftragen.
- Dichtring muß bei Montage des Lagers sichtbar bleiben.
- Zum Eintreiben des Lagers eine Nuß entsprechender Größe verwenden.
- Rechtes Radlager zuerst montieren.
- Dichtringe so einbauen, daß die Herstellerbeschriftung oder Teilenummer sichtbar bleibt.

ACHTUNG:

Niemals gegen den inneren Laufring des Lagers schlagen. Beim Eintreiben nur auf den äußeren Laufring einwirken.

REAR WHEEL AND REAR BRAKE

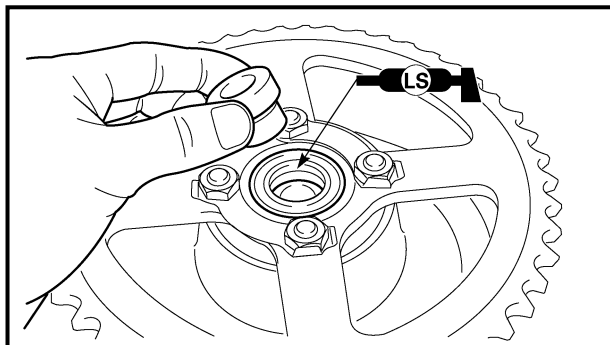


2. Install:
- Wheel sprocket ①
 - Lock washers ② **New**

26 Nm (2.6 m · kg, 19 ft · lb)

NOTE: _____

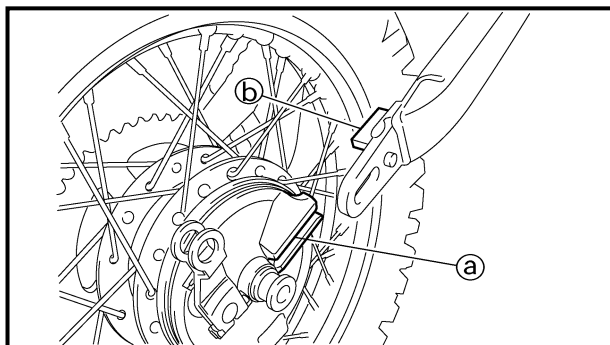
- Tighten the nuts in stage, using a crisscross pattern.
- Bend the lock washer tab.



3. Install:
- Collar (left)
 - Brake shoe plate assembly
 - Collar (right)

NOTE: _____

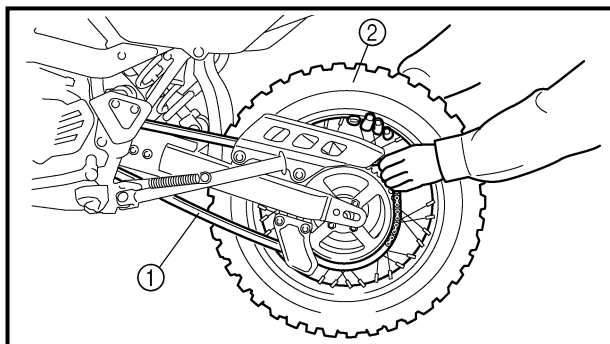
Apply the lithium soap base grease on the oil seal lip.



4. Install:
- Rear wheel

NOTE: _____

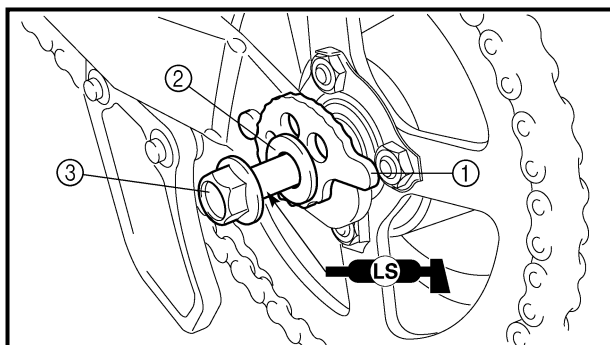
Make sure that the slot (a) on the brake shoe plate with the stopper (b) on the swingarm.



5. Install:
- Drive chain ①

NOTE: _____

Push the wheel ② forward and install the drive chain.

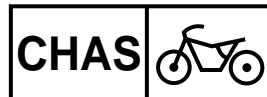


6. Install:
- Drive chain puller (left) ①
 - Plain washer ②
 - Wheel axle ③

NOTE: _____

- Apply the lithium soap base grease on the wheel axle.
- Insert the wheel axle from left side.

ROUE ARRIÈRE ET FREIN ARRIÈRE HINTERRAD UND HINTERRADBREMSE



2. Installer:

- Pignon de roue arrière ①
- Rondelles d'arrêt ② **New**

26 Nm (2,6 m · kg, 19 ft · lb)

N.B.:

- Serrer les écrous par étapes et dans un ordre entrecroisé.
- Plier l'onglet des rondelles d'arrêt.

3. Installer:

- Entretoise épaulée (gauche)
- Ensemble flasque de frein
- Entretoise épaulée (droite)

N.B.:

Enduire la lèvre de la bague d'étanchéité de graisse à base de savon au lithium.

4. Installer:

- Roue arrière

N.B.:

S'assurer d'aligner la fente ③ du flasque de frein et la butée ④ du bras oscillant.

5. Installer:

- Chaîne de transmission ①

N.B.:

Pousser la roue ② vers l'avant et remonter la chaîne de transmission.

6. Installer:

- Tendeur de chaîne de transmission (gauche) ①
- Rondelle plate ②
- Axe de roue ③

N.B.:

- Enduire l'axe de roue de graisse à base de savon au lithium.
- Insérer l'axe de roue par le côté gauche.

2. Montieren:

- Kettenrad ①
- Sicherungsbleche ② **New**

26 Nm (2,6 m · kg)

HINWEIS:

- Muttern schrittweise über Kreuz festziehen.
- Laschen des Sicherungsblechs umbiegen.

3. Montieren:

- Distanzhülse (links)
- Bremsankerplatte
- Distanzhülse (rechts)

HINWEIS:

Lithiumfett auf Dichtlippen auftragen.

4. Montieren:

- Hinterrad

HINWEIS:

Bei der Montage muß die Nut ③ auf der Bremsankerplatte auf die Nase ④ auf der Hinterradschwinge eingesetzt werden.

5. Montieren:

- Antriebskette ①

HINWEIS:

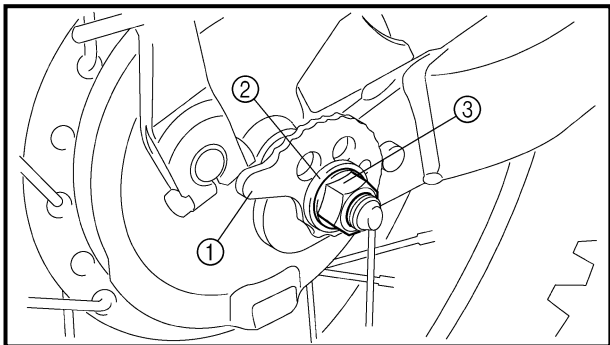
Rad ② nach vorne drehen und Antriebskette montieren.

6. Montieren:

- Antriebskettenspanner (links) ①
- Unterlegscheibe ②
- Radachse ③

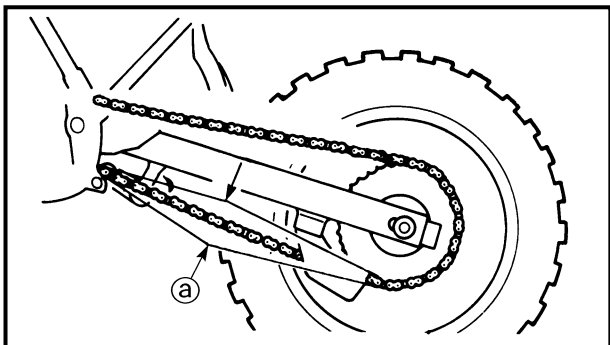
HINWEIS:

- Radachse mit Lithiumfett bestreichen.
- Radachse von der linken Seite aus montieren.



7. Install:
- Drive chain puller (right) ①
 - Plain washer ②
 - Axle nut ③

NOTE: _____
Temporarily tighten the axle nut at this point.

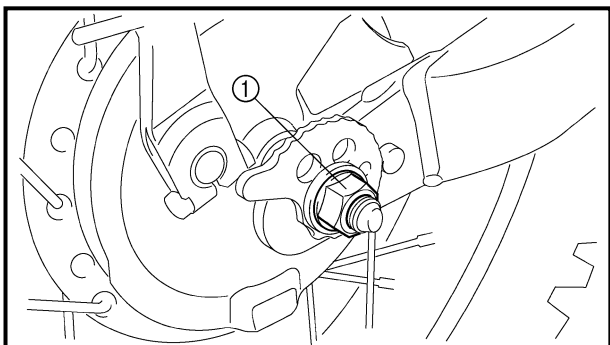


8. Adjust:
- Drive chain slack ①



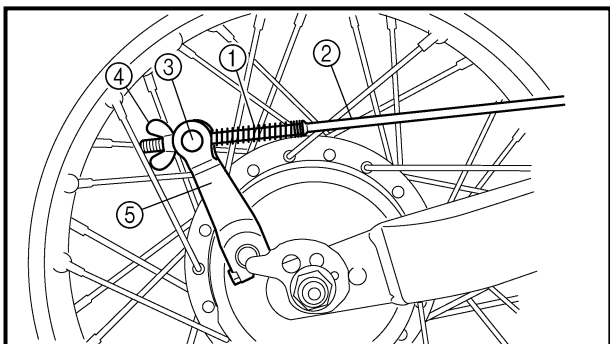
Drive chain slack:
35 ~ 60 mm (1.4 ~ 2.4 in)

Refer to “DRIVE CHAIN SLACK ADJUSTMENT” section in the CHAPTER 3.



9. Tighten:
- Axle nut ①

60 Nm (6.0 m · kg, 43 ft · lb)



10. Install:
- Spring ①
 - Brake rod ②
 - Pin ③
 - Wing nut ④
- On brake camshaft lever ⑤.

11. Adjust:
- Brake pedal free play
- Refer to “REAR BRAKE ADJUSTMENT” section in the CHAPTER 3.

ROUE ARRIÈRE ET FREIN ARRIÈRE HINTERRAD UND HINTERRADBREMSE

CHAS

7. Installer:

- Tendeur de chaîne de transmission (droit) ①
- Rondelle plate ②
- Écrou d'axe ③

N.B.:

Serrer l'écrou d'axe de quelques tours.

7. Montieren:

- Antriebskettenspanner (rechts) ①
- Unterlegscheibe ②
- Achsmutter ③

HINWEIS:

Achsmutter vorläufig festziehen.

8. Régler:

- Flèche de la chaîne de transmission ②



**Flèche de la chaîne de transmission:
35 à 60 mm (1,4 à 2,4 in)**

Se reporter à "RÉGLAGE DE LA TENSION DE LA CHAÎNE DE TRANSMISSION" au CHAPITRE 3.

8. Einstellen:

- Antriebsketten-Durchhang ②




**Antriebsketten-Durchhang:
35–60 mm**

Siehe unter "ANTRIEBSKETTEN-DURCHHANG" in KAPITEL 3.


9. Serrer:

- Écrou d'axe ①

 **60 Nm (6,0 m · kg, 43 ft · lb)**

9. Festziehen:

- Achsmutter ①

 **60 Nm (6,0 m · kg)**

10. Installer:

- Ressort ①
- Tringle de frein ②
- Goupille ③
- Écrou papillon ④
sur la biellette de frein ⑤

10. Montieren:

- Feder ①
- Bremsgestänge ②
- Bremswiderlager ③
- Flügelmutter ④
(Am Bremsnocken-Betätigungshebel ⑤)

11. Régler:

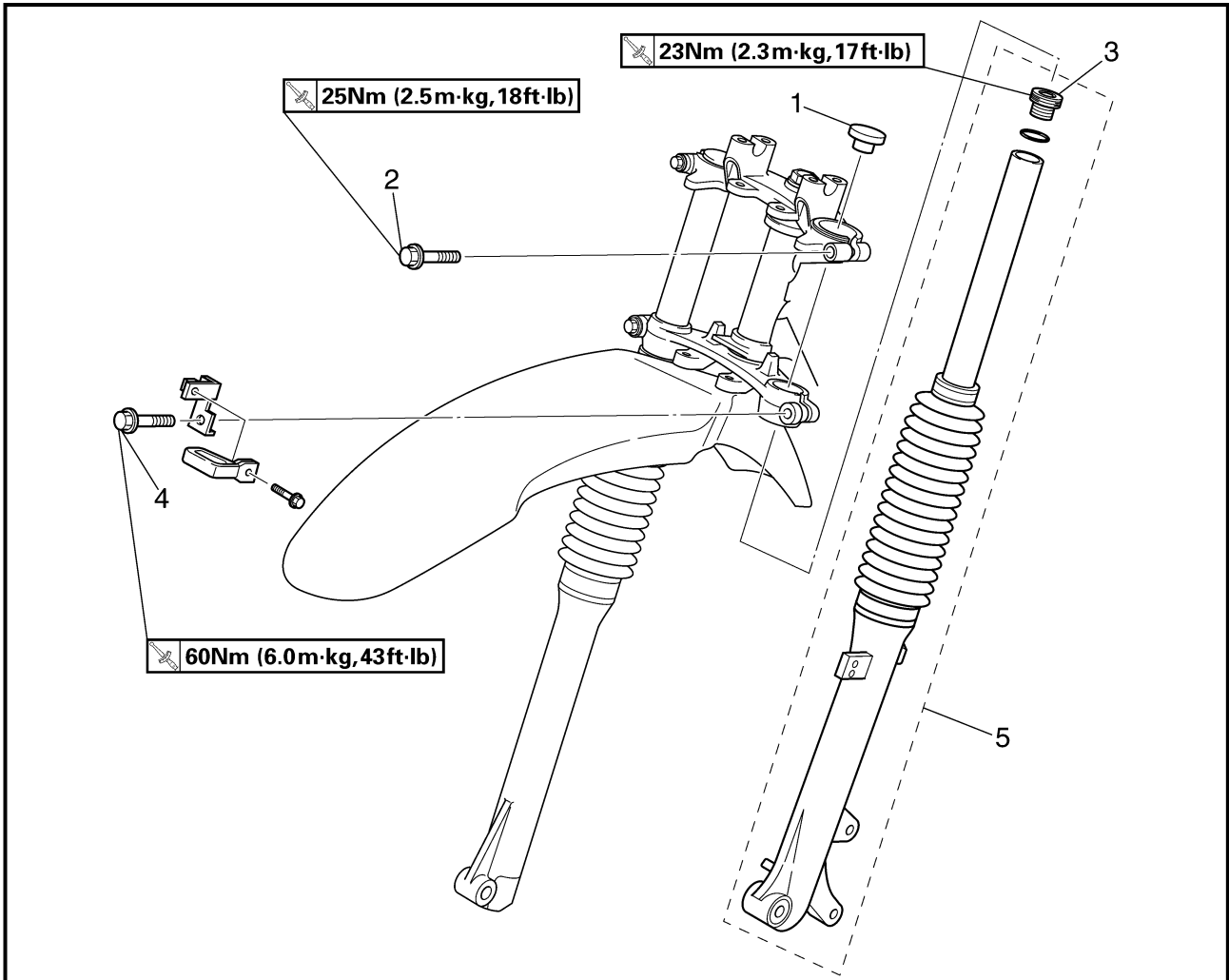
- Garde à la pédale de frein
Se reporter à "RÉGLAGE DU FREIN ARRIÈRE" au CHAPITRE 3.

11. Einstellen:

- Spiel am Bremspedal
Siehe unter "HINTERRADBREMSE EINSTELLEN" in KAPITEL 3.

EC550000

FRONT FORK




Extent of removal: ① Front fork removal

Extent of removal	Order	Part name	Q'ty	Remarks
Preparation for removal		FRONT FORK REMOVAL Hold the machine by placing the suitable stand under the engine. Front wheel Handlebar		⚠ WARNING Support the machine securely so there is no danger of it falling over. Refer to "FRONT WHEEL" section. Refer to "HANDLEBAR" section.
①	1	Cap	1	
	2	Pinch bolt (upper bracket)	1	Only loosening.
	3	Cap bolt	1	Loosen when disassembling the front fork.
	4	Pinch bolt (lower bracket)	1	Only loosening.
	5	Front fork	1	

FOURCHE AVANT

Déposes à effectuer:


① Dépose de la fourche avant

Déposes à effectuer	Ordre	Nom de pièce	Qté	Remarques
Préparation à la dépose		DÉPOSE DE LA FOURCHE AVANT Caler le véhicule en plaçant un support adéquat sous le moteur. Roue avant Guidon		⚠ AVERTISSEMENT Caler le véhicule de sorte à ce qu'il ne risque pas de basculer. Se reporter à la section "ROUE AVANT". Se reporter à "GUIDON".
	1 2 3 4 5	Capuchon Boulon de pincement (té supérieur) Boulon capuchon Boulon de pincement (té inférieur) Fourche avant	1 1 1 1 1	Desserrer uniquement. Desserrer lors du démontage de la fourche avant. Desserrer uniquement.

TELESKOPGABEL

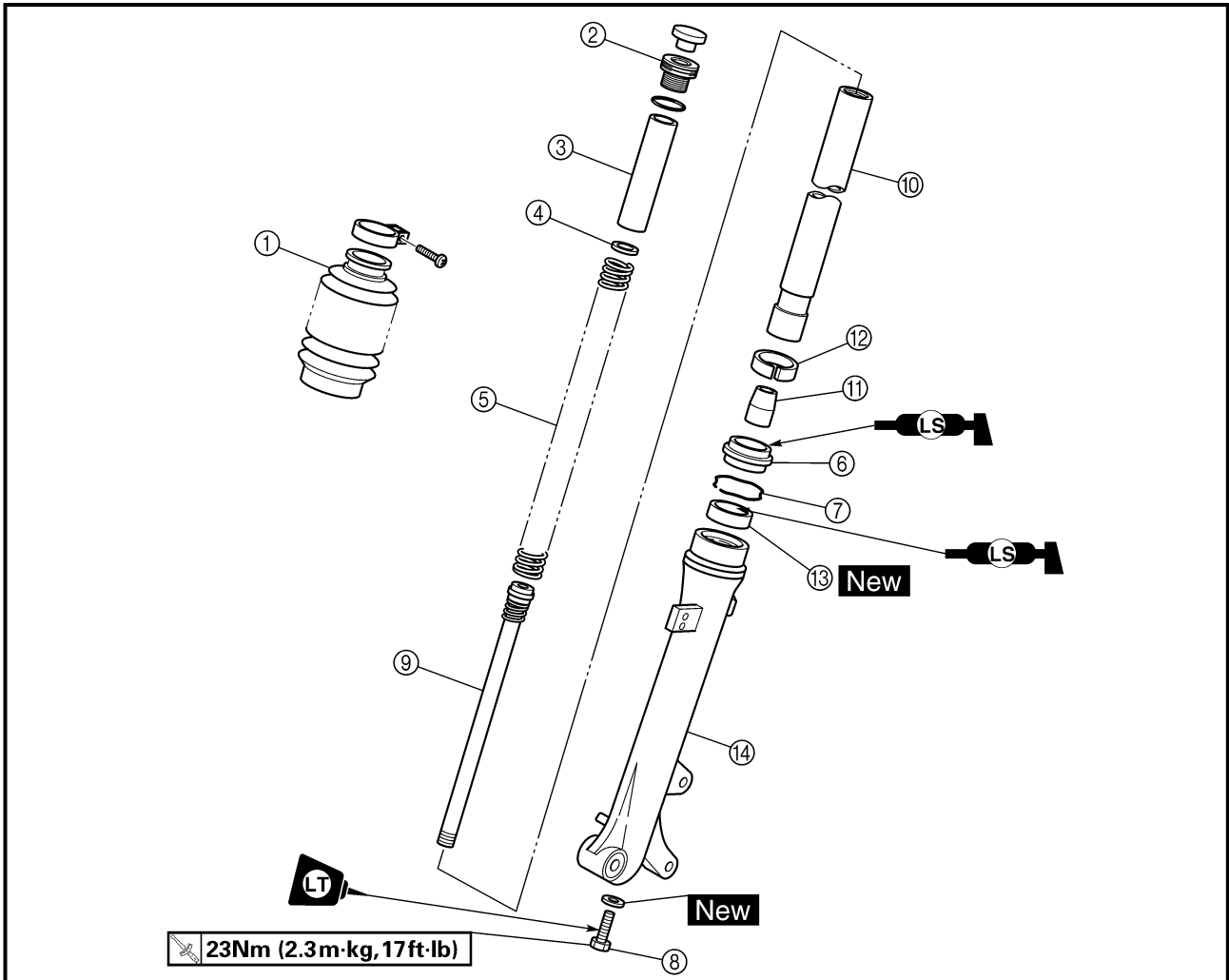
Demontage-Arbeiten:

① Teleskopgabel demontieren

Demontage-Arbeiten	Reihenfolge	Bauteil	Anz.	Bemerkungen
Vorbereitung für Demontage		TELESKOPGABEL DEMONTIEREN Maschine durch Anbringung eines geeigneten Ständers unter dem Motor sicher abstellen. Vorderrad Lenker		⚠ WARNUNG Die Maschine muß sicher stehen, damit sie nicht umfallen kann. Siehe unter "VORDERRAD". Siehe unter "LENKER".
	1 2 3 4 5	Schutzkappe Klemmschraube (obere Gabelbrücke) Verschlußschraube Klemmschraube (untere Gabelbrücke) Teleskopgabel	1 1 1 1 1	Nur lockern. Nur demontieren, wenn Teleskopgabel zerlegt wird. Nur lockern.

EC558000

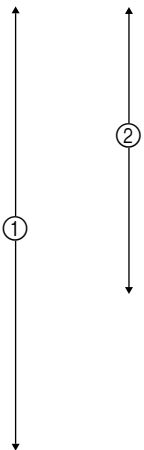
FRONT FORK DISASSEMBLY



Extent of removal:

① Oil seal removal

② Damper rod removal

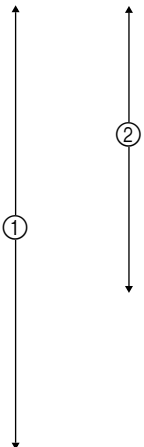
Extent of removal	Order	Part name	Q'ty	Remarks
FRONT FORK DISASSEMBLY				
	①	Dust boot	1	Refer to "REMOVAL POINTS". Drain the fork oil. Use special tool. Refer to "REMOVAL POINTS".
	②	Cap bolt	1	
	③	Spacer	1	
	④	Washer	1	
	⑤	Fork spring	1	
	⑥	Dust seal	1	
	⑦	Stopper ring	1	
	⑧	Bolt (damper rod)	1	
	⑨	Damper rod	1	
	⑩	Inner tube	1	
	⑪	Oil flow stopper	1	
	⑫	Piston metal	1	
	⑬	Oil seal	1	
	⑭	Outer tube	1	

DÉMONTAGE DE LA FOURCHE AVANT

Déposes à effectuer:

① Dépose de la bague d'étanchéité

② Dépose de la tige d'amortisseur

Déposes à effectuer	Ordre	Nom de pièce	Qté	Remarques
		DÉMONTAGE DE LA FOURCHE AVANT		
	①	Manchon antipoussière	1	
	②	Boulon capuchon	1	Se reporter à "ÉLÉMENTS À DÉPOSER".
	③	Entretoise	1	
	④	Rondelle	1	
	⑤	Ressort de fourche	1	Vidanger l'huile de fourche.
	⑥	Joint antipoussière	1	
	⑦	Clip de maintien	1	
	⑧	Boulon (tige d'amortisseur)	1	
	⑨	Tige d'amortisseur	1	Utiliser l'outil spécial.
	⑩	Tube plongeur	1	Se reporter à "ÉLÉMENTS À DÉPOSER".
	⑪	Butée d'huile	1	
	⑫	Bague coulissante de piston	1	
	⑬	Bague d'étanchéité	1	
⑭	Fourreau	1		

TELESKOPGABEL ZERLEGEN

Demontage-Arbeiten:

① Dichtring demontieren

② Dämpferrohr demontieren

Demontage-Arbeiten	Reihenfolge	Bauteil	Anz.	Bemerkungen
		TELESKOPGABEL ZERLEGEN		
	①	Staubmanschette	1	
	②	Verschlußschraube	1	Siehe unter "DEMONTAGEPUNKTE".
	③	Distanzhülse	1	
	④	Unterlegscheibe	1	
	⑤	Gabelfeder	1	Gabelöl ablassen.
	⑥	Dichtring	1	
	⑦	Sicherungsring	1	
	⑧	Schraube (Dämpferrohr)	1	
	⑨	Dämpferrohr	1	Spezialwerkzeug verwenden.
	⑩	Standrohr	1	Siehe unter "DEMONTAGEPUNKTE".
	⑪	Dämpferrohrbuchse	1	
	⑫	Metallhülse	1	
	⑬	Dichtring	1	
⑭	Tauchrohr	1		



HANDLING NOTE

NOTE:

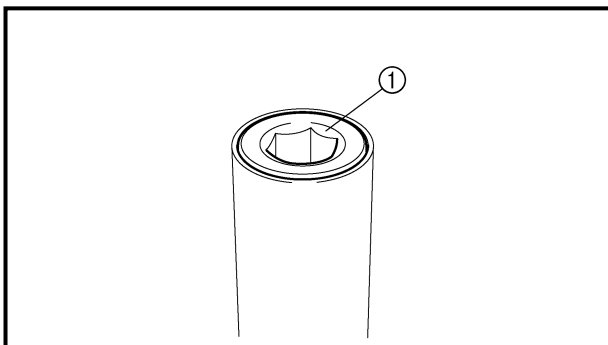
The front fork requires careful attention. So it is recommended that the front fork be maintained at the dealers.

CAUTION:

To prevent an accidental explosion of air, the following instructions should be observed:

The front fork with a built-in piston rod has a very sophisticated internal construction and is particularly sensitive to foreign material.

Use enough care not to allow any foreign material to come in when the oil is replaced or when the front fork is disassembled and reassembled.



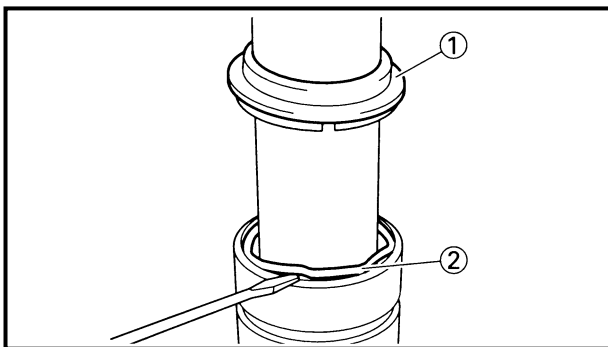
EC553000

REMOVAL POINTS**Cap bolt**

- Remove:
 - Cap bolt ①
 From the inner tube.

NOTE:

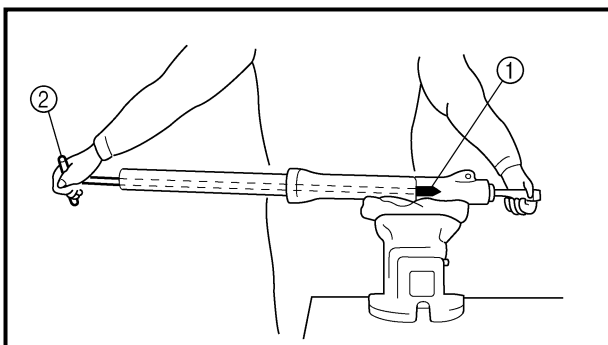
Before removing the front fork from the machine, loosen the cap bolt.

**Inner tube**

- Remove:
 - Dust seal ①
 - Stopper ring ②
 Using slotted-head screwdriver.

CAUTION:

Take care not to scratch the inner tube.



- Remove:
 - Bolt (damper rod)
 - Damper rod
 - Inner tube
 - Oil flow stopper
 - Piston metal

NOTE:

Use the damper rod holder ① and the T-handle ② to lock the damper rod.

**REMARQUE CONCERNANT LA
MANIPULATION**

N.B.: _____
Les travaux sur la fourche avant sont très délicats.
Il est donc préférable de confier tout travail sur la
fourche avant aux concessionnaires.

ATTENTION: _____

**Afin d'éviter l'explosion accidentelle d'air, sui-
vre les instructions suivantes:**

**La fourche avant est équipée de tiges de piston
et sa construction sophistiquée la rend particu-
lièrement sensible à la présence de corps étran-
gers.**

**Veiller soigneusement à ne pas laisser entrer de
corps étrangers lors du changement d'huile ou
le démontage et le remontage de la fourche
avant.**

PIÈCES À DÉPOSER**Boulon capuchon**

- Déposer:
 - Boulon capuchon ①
Du tube plongeur

N.B.: _____
Desserrer les bouchons de tube de fourche avant de
déposer la fourche avant.

Tube plongeur

- Déposer:
 - Joint antipoussière ①
 - Clip de maintien ②
Se servir d'un tournevis à tête plate.

ATTENTION: _____

Veiller à ne pas griffer le tube plongeur.

- Déposer:
 - Boulon (tige d'amortisseur)
 - Tige d'amortisseur
 - Tube plongeur
 - Butée d'huile
 - Bague coulissante de piston

N.B.: _____
Utiliser l'outil de maintien de tige d'amortisseur ①
et le manche en T ② afin de bloquer la tige d'amor-
tisseur.

MONTAGEHINWEIS

HINWEIS: _____
Beim Zerlegen der Teleskopgabel muß mit
großer Sorgfalt vorgegangen werden. Es wird
daher empfohlen, diese Arbeit von einem
Yamaha-Händler durchführen zu lassen.

ACHTUNG: _____

**Um ein versehentliches Entweichen der
Luft zu verhindern, müssen folgende
Anweisungen beachtet werden:**

**Die Teleskopgabel mit einer eingebauten
Kolbenstange weist eine sehr empfindliche
innere Konstruktion auf und muß insbe-
sondere vor dem Eindringen von Fremd-
körpern geschützt werden.**

**Es muß unbedingt darauf geachtet werden,
daß keine Fremdkörper beim Auswechseln
des Gabelöls oder beim Zerlegen und Mon-
tieren der Teleskopgabel in den Mechanis-
mus gelangen können.**

DEMONTAGEPUNKTE**Verschlussschraube**

- Demontieren:
 - Verschlussschraube ①
(vom Standrohr demontieren)

HINWEIS: _____
Die Verschlussschrauben müssen vor der
Demontage der Teleskopgabel von der
Maschine gelöst werden.

Standrohr

- Demontieren:
 - Staubschutz ①
 - Sicherungsring ②
Schlitzschraubendreher verwenden.

ACHTUNG: _____

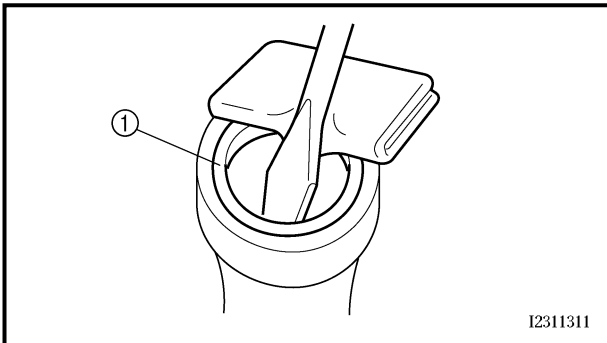
Das Standrohr nicht verkratzen.

- Demontieren:
 - Dämpferrohr-Schraube
 - Dämpferrohr
 - Standrohr
 - Dämpferrohrbuchse
 - Dichtring

HINWEIS: _____
Den Dämpferrohr-Halter ① und den T-Hand-
griff ② zum Lösen der Dämpferrohr-Schraube
verwenden.



Damper rod holder:
YM-01300/90890-01294
T-handle:
YM-01326/90890-01326

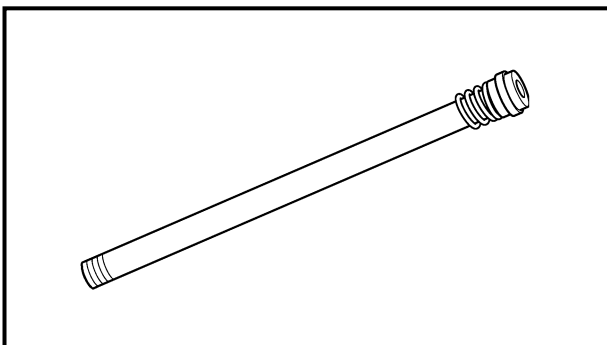


I2311311

- Remove:
 - Oil seal ①
 Using slotted-hand screwdriver.

CAUTION:

Take care not to scratch the outer tube.



EC554000

INSPECTION

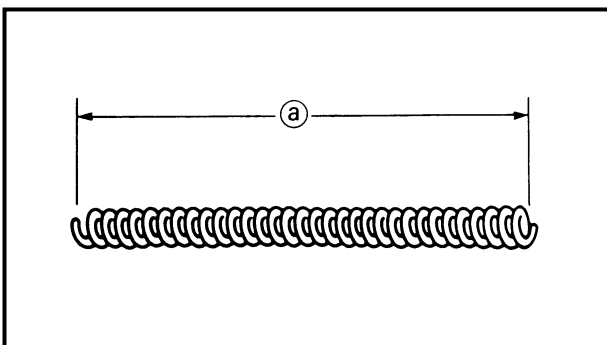
Damper rod

- Inspect:
 - Damper rod
 Bend/damage → Replace damper rod.

CAUTION:

The front fork with a built-in piston rod has a very sophisticated internal construction and is particularly sensitive to foreign material.

Use enough care not to allow any foreign material to come in when the oil is replaced or when the front fork is disassembled and reassembled.



EC554400

Fork spring

- Measure:
 - Fork spring free length ②
 Out of specification → Replace.



Fork spring free length:

Standard	<Limit>
339 mm (13.3 in)	334 mm (13.1 in)



Outil de maintien de tige d'amortisseur:
YM-01300/90890-01294
Manche en T:
YM-01326/90890-01326



Dämpferrohr-Halter:
YM-01300/90890-01294
T-Handgriff:
YM-01326/90890-01326

3. Déposer:
- Bague d'étanchéité ①
- Se servir d'un tournevis à tête plate.

ATTENTION:

Veiller à ne pas griffer le fourreau.

3. Demontieren:
- Dichtring ①
- Schlitzschraubendreher verwenden.

ACHTUNG:

Das Tauchrohr nicht verkratzen.

CONTRÔLE

Tige d'amortisseur

1. Examiner:
- Tige d'amortisseur
- Déformations/endommagement → Remplacer la tige d'amortisseur.

ATTENTION:

La fourche avant est équipée de tiges et sa construction sophistiquée la rend particulièrement sensible à la présence de corps étrangers. Veiller soigneusement à ne pas laisser entrer de corps étrangers lors du changement d'huile ou le démontage et le remontage de la fourche avant.

PRÜFEN

Dämpferrohr

1. Prüfen:
- Dämpferrohr
- Verzug/Beschädigung → Dämpferrohr erneuern.

ACHTUNG:

Die Kolbenstange und der gesamte interne Teleskopgabel-Mechanismus sind sehr empfindlich gegen Fremdkörper. Beim Zerlegen und Zusammenbau der Teleskopgabel darauf achten, daß keinerlei Fremdkörper in das Gabelöl gelangen.

Ressort de fourche

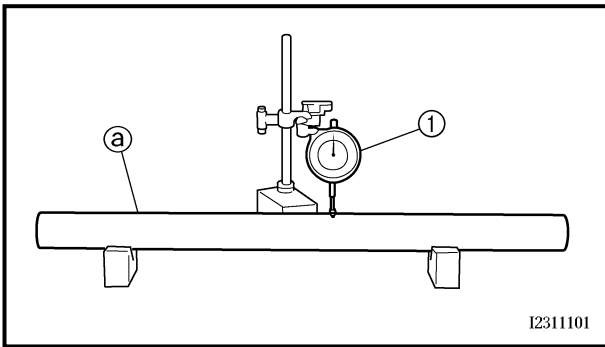
1. Mesurer:
- Longueur libre de ressort de fourche ②
- Hors spécifications → Remplacer.

	Longueur libre de ressort de fourche:	
	Standard	<Limite>
	339 mm (13,3 in)	334 mm (13,1 in)

Gabelfeder

1. Messen:
- Ungespannte Federlänge ②
- Unvorschriftsmäßig → Erneuern.

	Ungespannte Federlänge:	
	Standard	<Grenzwert>
	339 mm	334 mm



Inner tube

1. Inspect:

- Inner tube surface (a)
 - Score marks → Repair or replace.
 - Use #1,000 grit wet sandpaper.
 - Damaged oil lock piece → Replace.
- Inner tube bends
 - Out of specification → Replace.
 - Use the dial gauge (1).



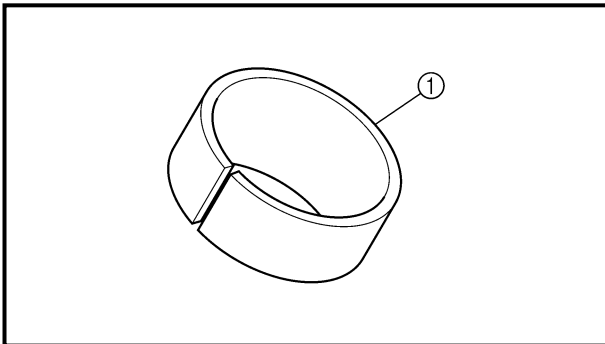
Inner tube bending limit:
0.2 mm (0.008 in)

NOTE:

The bending value is shown by one half of the dial gauge reading.

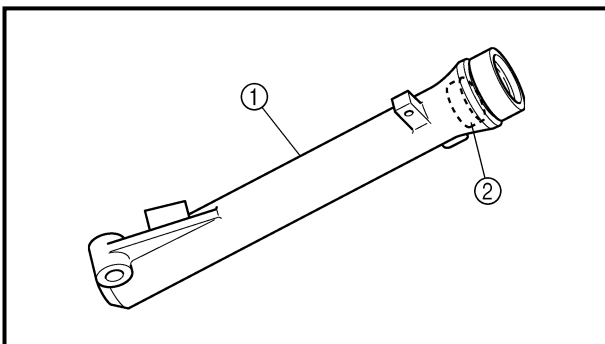
⚠ WARNING

Do not attempt to straighten a bent inner tube as this may dangerously weaken the tube.



2. Inspect:

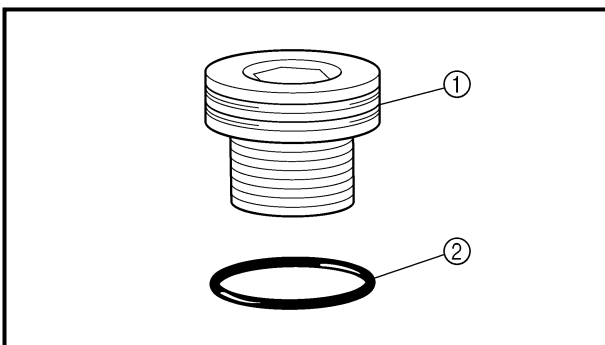
- Piston metal (1)
 - Wear/damage → Replace.



Outer tube

1. Inspect:

- Outer tube (1)
- Slide metal (2)
 - Score marks/wear/damage → Replace outer tube assembly.



Cap bolt

1. Inspect:

- Cap bolt (1)
- O-ring (2)
 - Wear/damage → Replace.

Tube plongeur

1. Examiner:
 - Surface du tube plongeur ①
Striation par usage → Réparer ou remplacer.
Utiliser du papier de verre humide d'un grain de 1.000.
Déflecteur d'huile → Remplacer.
 - Déformation du tube plongeur
Hors spécifications → Remplacer.
Utiliser un comparateur à cadran ①.



Limite de déformation du tube plongeur:
0,2 mm (0,008 in)

N.B.:

Pour obtenir la déformation, il faut diviser en deux la valeur affichée sur le comparateur à cadran.

⚠ AVERTISSEMENT

Ne pas tenter de redresser un tube plongeur tordu, car cela l'affaiblirait dangereusement.

2. Examiner:
 - Bague coulissante de piston ①
Usure/endommagement → Remplacer.

Fourreau

1. Examiner:
 - Fourreau ①
 - Bague antifriction ②
Striation par usage/usure/endommagement → Remplacer le fourreau complet.

Boulon capuchon

1. Examiner:
 - Boulon capuchon ①
 - Joint torique ②
Usure/endommagement → Remplacer.

Standrohr

1. Prüfen:
 - Standrohr-Oberfläche ①
Riefen → Reparieren oder erneuern.
Nr. 1.000 Naßschleifpapier verwenden.
Beschädigtes Dämpferrohrventil → Erneuern.
 - Standrohr-Verzug
Unvorschriftsmäßig → Erneuern.
Meßuhr ① verwenden.



Standrohr-Verzugsgrenze:
0,2 mm

HINWEIS:

Der Verzug ergibt sich aus der Hälfte des von der Meßuhr angezeigten Wertes.

⚠ WARNUNG

Niemals versuchen, ein verzogenes Standrohr zu richten, weil dadurch seine Stabilität verloren geht.

2. Prüfen:
 - Metallhülse ①
Verschleiß/Beschädigung → Erneuern.

Tauchrohr

1. Prüfen:
 - Tauchrohr ①
 - Gleitbuchse ②
Kratzer/Verschleiß/Beschädigung → Tauchrohr komplett erneuern.

Verschlussschraube

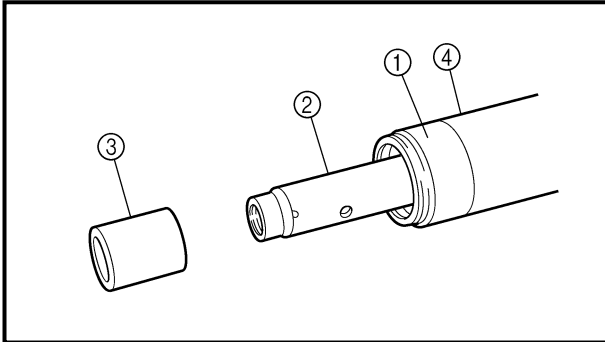
1. Prüfen:
 - Verschlussschraube ①
 - O-Ring ②
Verschleiß/Beschädigung → Erneuern.



EC555000

ASSEMBLY AND INSTALLATION**Front fork assembly**

1. Wash the all parts in a clean solvent.

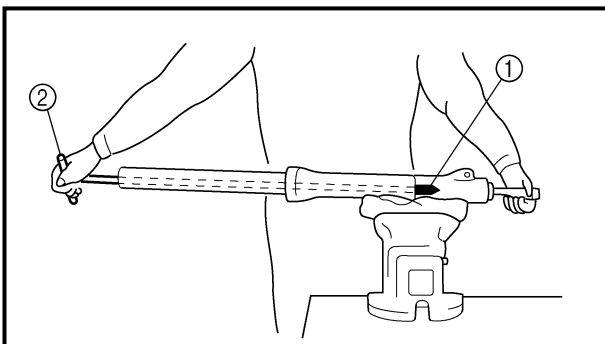


2. Install:
 - Piston metal ①
 - Damper rod ②
 - Oil flow stopper ③
 - On inner tube ④.

CAUTION:

To install the damper rod into the inner tube, hold the inner tube aslant. If the inner tube is held vertically, the damper rod may fall into it and be damaged.

3. Install:
 - Inner tube
 - On outer tube.



4. Install:
 - Copper washer **New**
 - Bolt (damper rod)

23 Nm (2.3 m · kg, 17 ft · lb)

NOTE:

Use the damper rod holder ① and the T-handle ② to lock the damper rod.



Damper rod holder:
YM-01300/90890-01294
T-handle:
YM-01326/90890-01326

REMONTAGE ET INSTALLATION

Fourche avant

1. Nettoyer toutes les pièces dans du dissolvant propre.

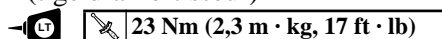
2. Installer:
 - Bague coulissante de piston ①
 - Tige d'amortisseur ②
 - Butée d'huile ③
 - sur le tube plongeur ④

ATTENTION:

Incliner le tube plongeur avant d'y introduire la tige d'amortisseur. Si le tube plongeur est à la verticale, la tige d'amortisseur risque de glisser jusqu'au fond et d'être endommagée.

3. Installer:
 - Tube plongeur
 - sur le fourreau

4. Installer:
 - Rondelle en cuivre **New**
 - Boulon (tige d'amortisseur)



N.B.:

Utiliser l'outil de maintien de tige d'amortisseur ① et le manche en T ② afin de bloquer la tige d'amortisseur.



Outil de maintien de tige d'amortisseur:
YM-01300/90890-01294
Manche en T:
YM-01326/90890-01326

ZUSAMMENBAU UND MONTAGE

Zusammenbau der Teleskopgabel

1. Alle Teile in einem sauberen Lösungsmittel reinigen.

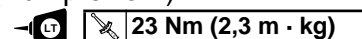
2. montieren:
 - Dichtring ①
 - Dämpferrohr ②
 - Dämpferrohrbuchse ③
 - (am Standrohr ④)

ACHTUNG:

Bei der Montage des Dämpferrohres im Standrohr muß das Standrohr quer gehalten werden. Falls das Standrohr senkrecht gehalten wird, kann das Dämpferrohr hinfallen und beschädigt werden.

3. Montieren:
 - Standrohr
 - (am Tauchrohr)

4. Montieren:
 - Kupferscheibe **New**
 - Schraube (Dämpferrohr)

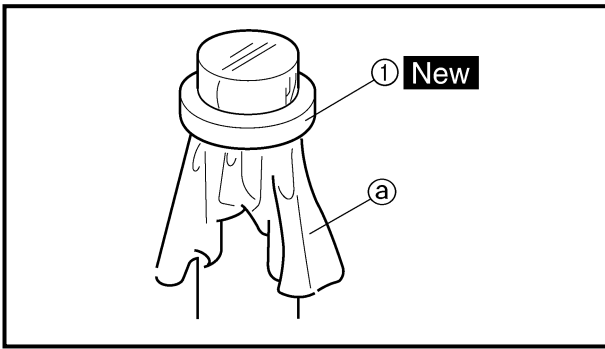


HINWEIS:

Den Dämpferrohr-Halter ① und den T-Handgriff ② zum Befestigen der Dämpferrohr-Schraube verwenden.



Dämpferrohr-Halter:
YM-01300/90890-01294
T-Handgriff:
YM-01326/90890-01326

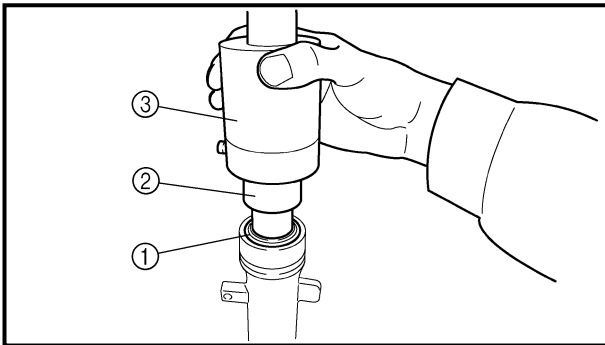


5. Install:

- Oil seal ① **New**

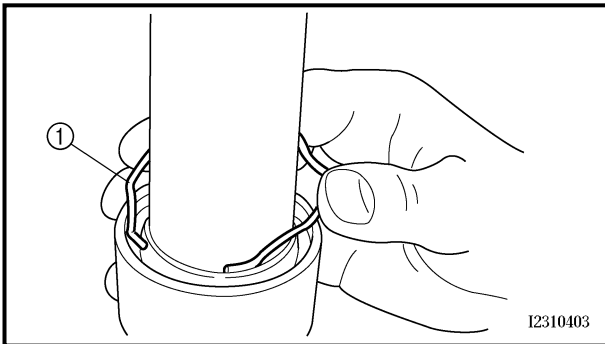
NOTE:

- Apply the fork oil on the inner tube.
- When installing the oil seal, use vinyl seat ① with fork oil applied to protect the oil seal lip.
- Install the oil seal with its manufacturer's marks or number facing upside.
- Press the oil seal into the outer tube with fork seal driver attachment (ø30) ② and fork seal driver weight ③.



Fork seal driver weight:
YM-33963/90890-01367

Fork seal driver attachment (ø30):
YM-33281/90890-01400

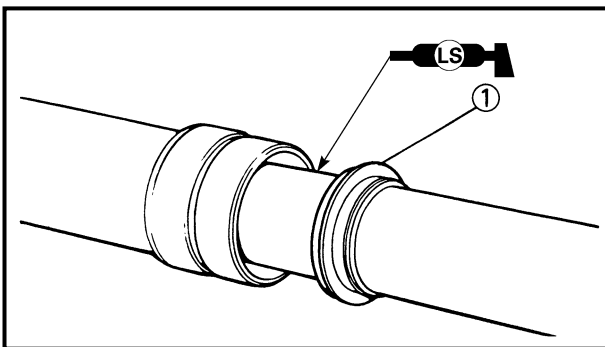


6. Install:

- Stopper ring ①

NOTE:

Fit the stopper ring correctly in the groove in the outer tube.

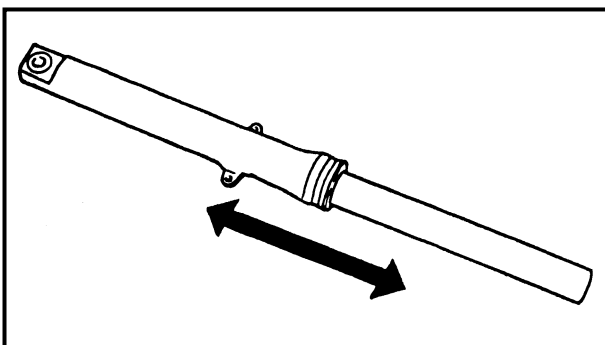


7. Install:

- Dust seal ①

NOTE:

Apply the lithium soap base grease on the inner tube.



8. Check:

- Inner tube smooth movement
Tightness/binding/rough spots →
Repeat the steps 2 to 7.

5. Installer:

- Bague d'étanchéité ① **New**

N.B.:

- Enduire le tube plongeur d'huile de fourche.
- Pour installer la bague d'étanchéité sans abîmer les lèvres de la bague d'étanchéité, se servir d'une toile en plastique ② enduite d'huile de fourche.
- Monter la bague d'étanchéité en veillant à ce que son côté porteur de la marque ou du repère du fabricant soit dirigé vers le haut.
- Forcer la bague d'étanchéité dans le fourreau à l'aide de l'accessoire de l'outil de montage de joint de fourche (ø30) ② et du poids de montage de joint de fourche ③.



Poids de montage de joint de fourche:
YM-33963/90890-01367
Accessoire de l'outil de montage de
joint de fourche (ø30):
YM-33281/90890-01400

6. Installer:

- Clip de maintien ①

N.B.:

Loger correctement le clip de maintien dans la rainure du fourreau.

7. Installer:

Joint antipoussière ①

N.B.:

Enduire le tube plongeur de graisse à base de savon au lithium.

8. Contrôler:

- Coulisement régulier du tube plongeur
Étroitesse/points durs/surface inégale →
Recommencer les étapes 2 à 7.

5. Montieren:

- Dichtring ① **New**

HINWEIS:

- Gabelöl auf das Standrohr auftragen.
- Bei der Montage des Dichtrings mit Gabelöl bestrichene Vinyl-Montagehilfe ② verwenden, um Dichtlippe des Dichtrings zu schützen.
- Dichtringe so einbauen, daß die Herstellerbeschriftung oder Teilenummer sichtbar bleibt.
- Dichtring mit Gabeldichtring-Treibhülse (ø30) ② und Gabeldichtring-Treiber ③ im Tauchrohr montieren.



Gabeldichtring-Treiber:
YM-33963/90890-01367
Gabeldichtring-Treibhülse (ø30):
YM-33281/90890-01400

6. Montieren:

- Sicherungsring ①

HINWEIS:

Sicherungsring richtig in die Nut im Tauchrohr einpassen.

7. Montieren:

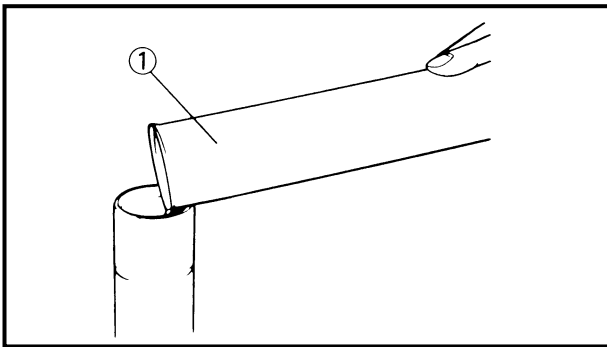
- Staubschutz ①

HINWEIS:

Lithiumfett auf Standrohr auftragen.

8. Prüfen:

- Leichtgängigkeit des Standrohrs
Schwergängigkeit/Klemmen/Rauhigkeit → Schritte 2 bis 7 wiederholen.



9. Compress the front fork fully.

10. Fill:

- Front fork oil ①

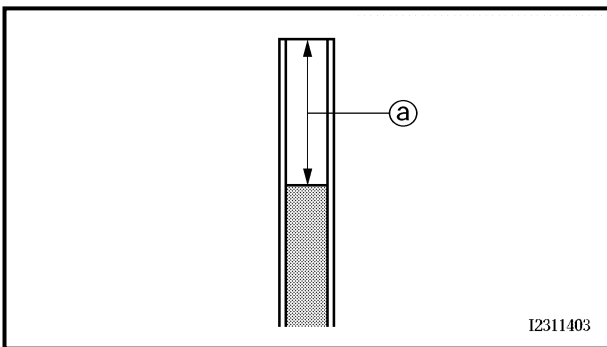


Recommended oil:
Fork oil 10W or equivalent
Quantity (each front fork leg):
156 cm³
(5.49 Imp oz, 5.27 US oz)

CAUTION:

- Be sure to use recommended fork oil. If other oils are used, they may have an excessively adverse effect on the front fork performance.
- Never allow foreign materials to enter the front fork.

11. After filling, pump the inner tube slowly up and down more than 10 times to distribute the fork oil.



I2311403

12. Measure:

- Oil level ②
- Out of specification → Adjust.

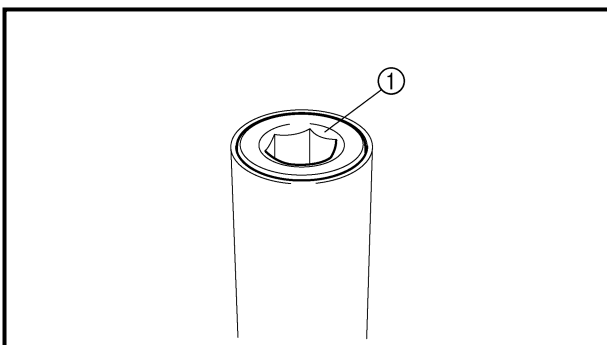


Standard oil level:
130 mm (5.12 in)
From the top of the inner tube,
with the inner tube fully com-
pressed, and without the fork
spring.

13. Install:


- Fork spring
- Washer
- Spacer
- Cap bolt ①
- Dust boot

NOTE: Temporarily tighten the cap bolt.



9. Comprimer à fond la fourche avant.
10. Verser:

- Huile de fourche avant ①

	<p>Huile recommandée: Huile de fourche 10W ou équivalente</p> <p>Quantité (chaque bras de fourche): 156 cm³ (5,49 Imp oz, 5,27 US oz)</p>
---	--


ATTENTION:

- Utiliser sans faute le type d'huile de fourche recommandé. Des huiles de type différent pourraient modifier le comportement de la fourche avant.
- Ne laisser en aucun cas pénétrer de la crasse ou tout objet dans la fourche avant.

11. Après avoir rempli le tube plongeur, le pomper lentement plus de 10 fois pour répartir l'huile de fourche.

12. Mesurer:

- Niveau d'huile ②
- Hors spécifications → Régler.

	<p>Niveau d'huile standard: 130 mm (5,12 in)</p> <p>Du sommet du tube plongeur, ce dernier étant comprimé à fond, et sans le ressort de fourche.</p>
---	---


13. Installer:

- Ressort de fourche
- Rondelle
- Entretoise
- Boulon capuchon ①
- Manchon antipoussière

N.B.: Serrer provisoirement le boulon capuchon.

9. Teleskopgabel vollständig eintauchen.
10. Einfüllen:

- Gabelöl ①

	<p>Empfohlene Ölsorte: Gabelöl 10W oder gleichwertig</p> <p>Füllmenge (pro Gabelbein): 156 cm³</p>
---	---

ACHTUNG:

- Nur die empfohlene Ölsorte verwenden. Falls anderes Öl verwendet wird, kann die Funktionsweise der Teleskopgabel erheblich beeinträchtigt werden.
- Es dürfen keine Fremdkörper in die Teleskopgabel gelangen.

11. Nach dem Befüllen muß die Gabel mehrmals (mindestens 10 Mal) langsam ein- und ausgefedert werden, damit sich das Gabelöl verteilt.

12. Messen:

- Ölstand ②
- Unvorschriftsmäßig → Korrigieren.

	<p>Standard-Ölstand: 130 mm</p> <p>Gemessen von der Oberkante des Standrohrs bei vollständig eingetauchtem Standrohr und ohne Gabelfeder.</p>
---	--

13. Montieren:

- Gabelfeder
- Unterlegscheibe
- Distanzscheibe
- Verschlußschraube ①
- Staubmanschette

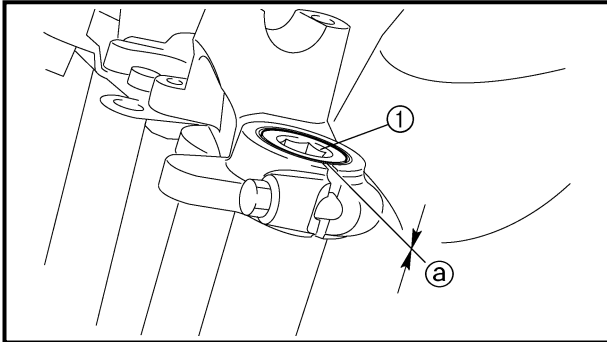
HINWEIS: Verschlußschraube vorläufig festziehen.

Installation


1. Install:
 - Front fork

NOTE:

- Temporarily tighten the pinch bolt (lower bracket).
- Do not tighten the pinch bolt (upper bracket) yet.



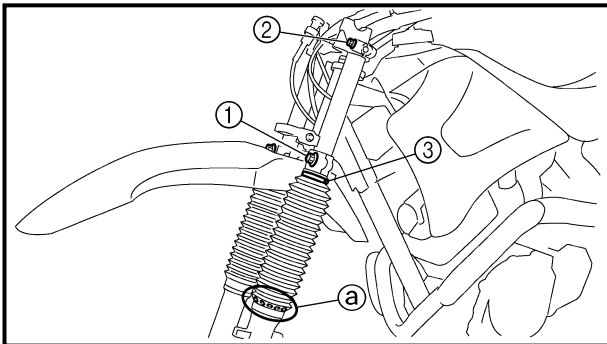
2. Tighten:
 - Cap bolt ①

 **23 Nm (2.3 m · kg, 17 ft · lb)**

3. Adjust:
 - Front fork top end ②




**Front fork top end (standard) ②:
Zero mm (Zero in)**




4. Tighten:

- Pinch bolt (lower bracket) ①

 **60 Nm (6.0 m · kg, 43 ft · lb)**

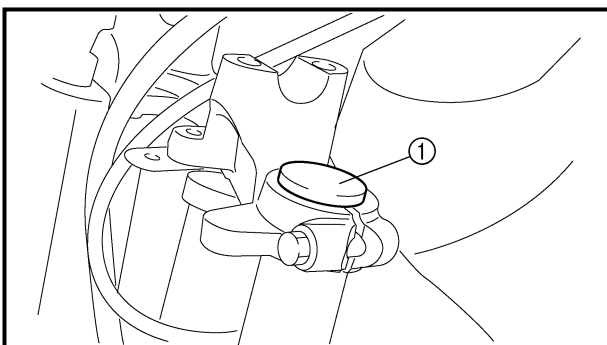
- Pinch bolt (upper bracket) ②

 **25 Nm (2.5 m · kg, 18 ft · lb)**

- Screw (dust boot) ③

NOTE:

- Make sure that the dust boot holes ② are positioned outward.
- Tighten the screw (dust boot) until the top of the dust boot is touching the lower bracket.



5. Install:
 - Cap ①

Installation


1. Installer:
 - Fourche avant

N.B.:

- Serrer le boulon de pincement du té inférieur de quelques tours.
- Ne pas serrer le boulon de pincement du té inférieur à cette étape.

2. Serrer:

- Boulon capuchon ①

 **23 Nm (2,3 m · kg, 17 ft · lb)**


3. Ajuster:

- Sommet du bras de fourche ②


**Sommet de la fourche avant (standard) ②:****Zéro mm (zéro in)**

4. Serrer:

- Boulon de pincement (té inférieur) ①

 **60 Nm (6,0 m · kg, 43 ft · lb)**

- Boulon de pincement (té supérieur) ②

 **25 Nm (2,5 m · kg, 18 ft · lb)**

- Vis (manchon antipoussière) ③

N.B.:

- Veiller à placer les orifices du manchon antipoussière ③ sur le côté latéral du véhicule.
- En serrant la vis du manchon antipoussière, veiller à ce que le sommet de ce dernier touche la base du té inférieur.

5. Installer:

- Capuchon ①

Montage


1. Montieren:
 - Teleskopgabel

HINWEIS:

- Die Klemmschraube der unteren Gabelbrücke vorläufig festziehen.
- Die Klemmschraube der oberen Gabelbrücke noch nicht festziehen.

2. Festziehen:

- Verschlussschraube ①

 **23 Nm (2,3 m · kg)**


3. Einstellen:

- Teleskopgabel-Oberkante ②


**Teleskopgabel-Oberkante (Standard) ②:****0 mm**

4. Festziehen:

- Klemmschraube (untere Gabelbrücke) ①

 **60 Nm (6,0 m · kg)**

- Klemmschraube (obere Gabelbrücke) ②

 **25 Nm (2,5 m · kg)**

- Schraube (Staubmanschette) ③

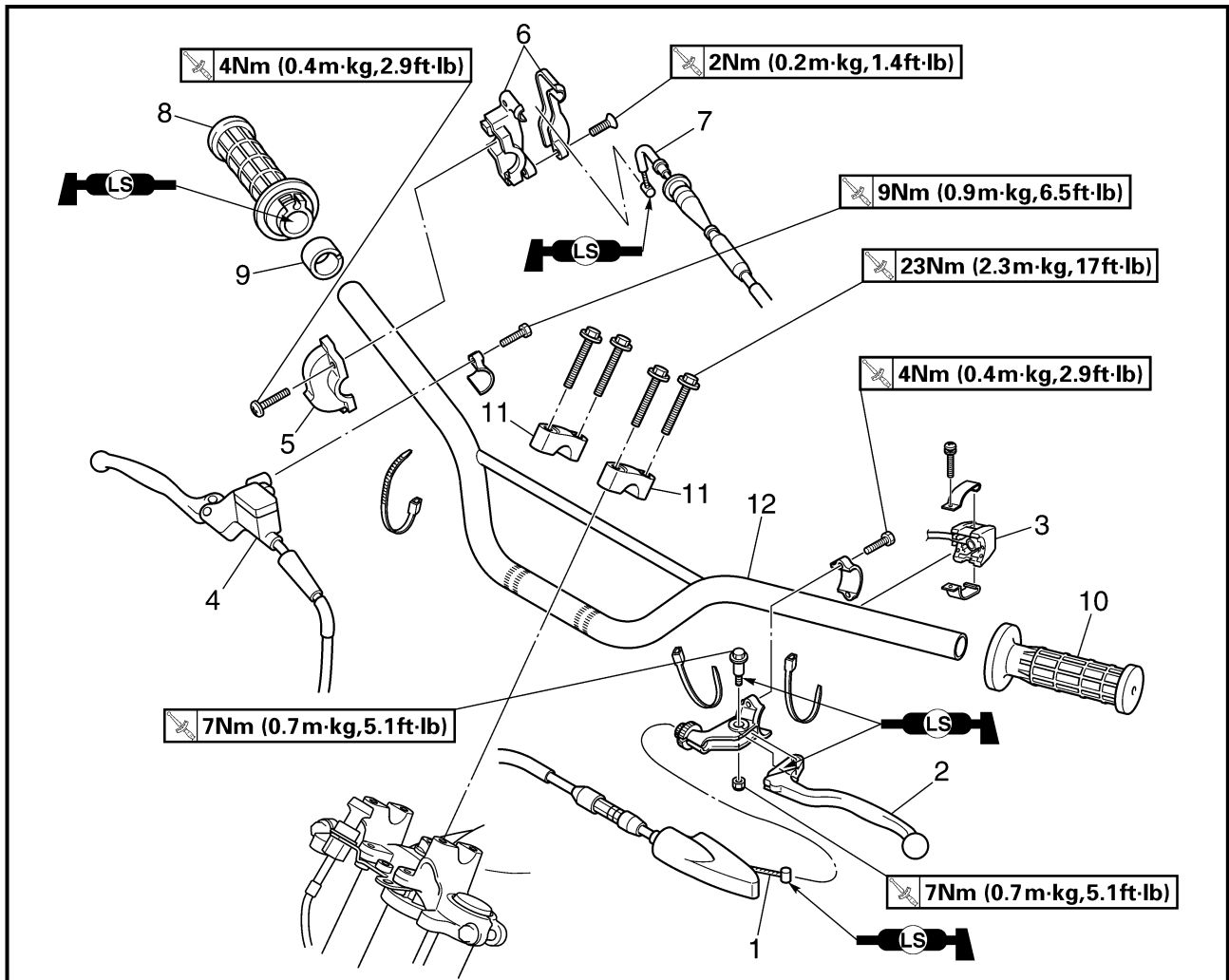
HINWEIS:

- Darauf achten, daß die Löcher ③ in den Faltenbälgen nach außen zeigen.
- Schraube (Faltenbalg) festziehen, bis die Oberkante des Faltenbalges die untere Gabelbrücke berührt.


5. Montieren:

- Schutzkappe ①

HANDLEBAR




Extent of removal: ① Handlebar removal

Extent of removal	Order	Part name	Q'ty	Remarks
		HANDLEBAR REMOVAL		
Preparation for removal		Number plate		
	1	Clutch cable	1	Refer to "REMOVAL POINTS".
	2	Clutch lever	1	
	3	Engine stop switch	1	
	4	Brake master cylinder	1	
	5	Grip cap (lower)	1	
	6	Grip cap (upper)	1	
	7	Throttle cable	1	
	8	Throttle grip assembly	1	

GUIDON

Déposes à effectuer:

① Dépose du guidon

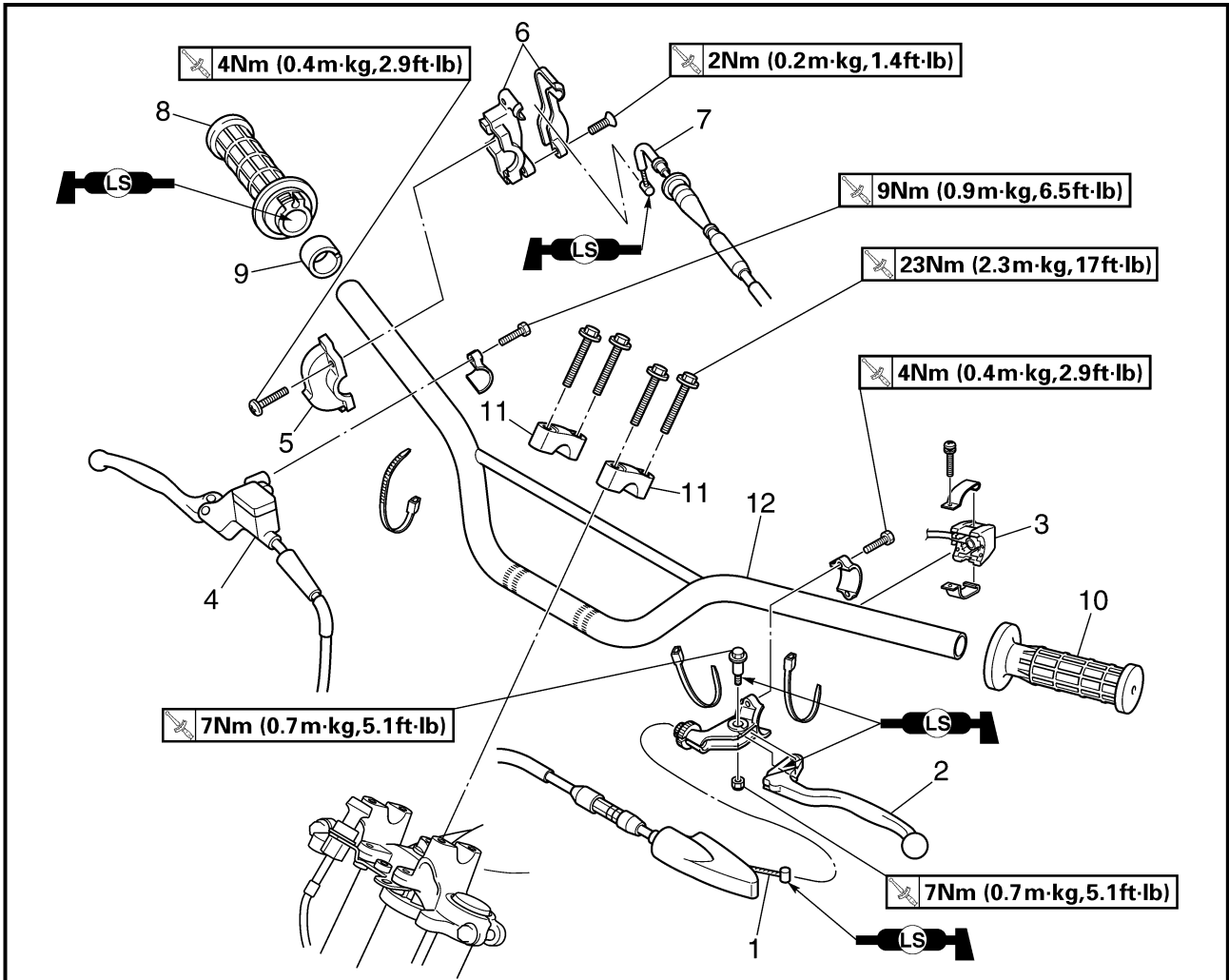
Déposes à effectuer	Ordre	Nom de pièce	Qté	Remarques
Préparation à la dépose 		DÉPOSE DU GUIDON		
		Plaque de numéro		
	1	Câble d'embrayage	1	Se reporter à "ÉLÉMENTS À DÉPOSER".
	2	Levier d'embrayage	1	
	3	Coupe-circuit du moteur	1	
	4	Maître cylindre de frein	1	
	5	Demi-palier de fixation du câble des gaz	1	
	6	Support du câble des gaz	1	
	7	Câble des gaz	1	
8	Poignée des gaz complète	1		

LENKER


Demontage-Arbeiten:

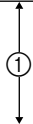
① Lenker demontieren

Demontage-Arbeiten	Reihenfolge	Bauteil	Anz.	Bemerkungen
Vorbereitung für den Ausbau 		LENKER DEMONTIEREN		
		Startnummernplatte		
	1	Kupplungszug	1	Siehe unter "DEMONTAGEPUNKTE".
	2	Kupplungshebel	1	
	3	Motorstoppschalter	1	
	4	Hauptbremszylinder	1	
	5	Griffhalterung (Unterteil)	1	
	6	Griffhalterung (Oberteil)	1	
	7	Gaszug	1	
8	Gasdrehgriff	1		



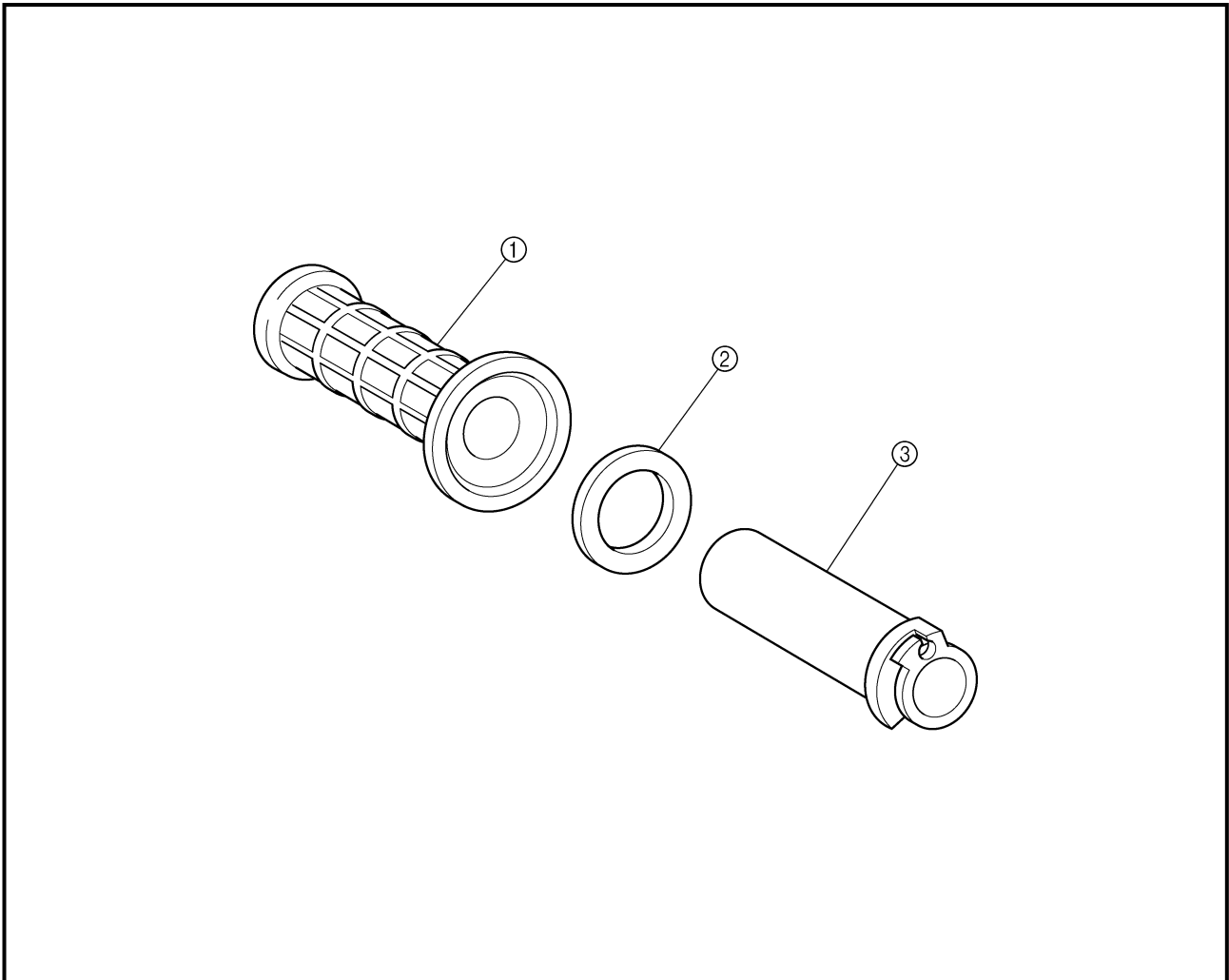
Extent of removal	Order	Part name	Q'ty	Remarks
	9	Collar	1	Refer to "REMOVAL POINTS".
	10	Handlebar grip (left)	1	
	11	Upper handlebar holder	2	
	12	Handlebar	1	

Déposes à effectuer	Ordre	Nom de pièce	Qté	Remarques
	9	Entretoise épaulée	1	Se reporter à "ÉLÉMENTS À DÉPOSER".
	10	Poignée de guidon (gauche)	1	
	11	Demi-palier supérieur de guidon	2	
	12	Guidon	1	

Demontage-Arbeiten	Reihen- folge	Bauteil	Anz.	Bemerkungen
	9	Distanzscheibe	1	Siehe unter "DEMONTAGEPUNKTE".
	10	Lenkergriff (links)	1	
	11	Lenkerhalter	2	
	12	Lenker	1	



THROTTLE GRIP ASSEMBLY DISASSEMBLY




Extent of removal: ① Throttle grip assembly disassembly

Extent of removal	Order	Part name	Q'ty	Remarks
	THROTTLE GRIP ASSEMBLY DISASSEMBLY			
	①	Handlebar grip (right)	1	Refer to "REMOVAL POINTS".
	②	Collar	2	
	③	Tube guide	1	


DÉMONTAGE DE LA POIGNÉE DES GAZ

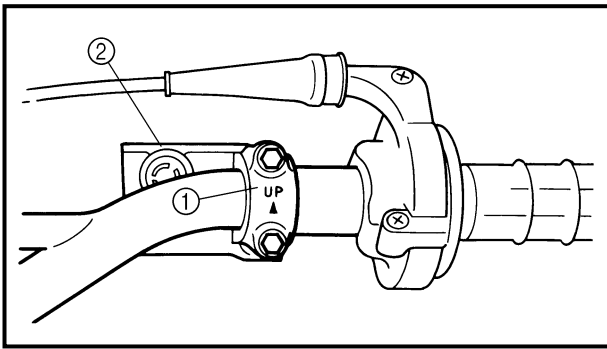
Déposes à effectuer: ① Démontage de la poignée des gaz

Déposes à effectuer	Ordre	Nom de pièce	Qté	Remarques
	DÉMONTAGE DE LA POIGNÉE DES GAZ			
	①	Poignée de guidon (droite)	1	Se reporter à "ÉLÉMENTS À DÉPOSER".
	②	Entretoise épaulée	2	
	③	Tube de commande des gaz	1	

GASDREHGRIF ZERLEGEN

Demontage-Arbeiten: ① Gasdrehgriff zerlegen

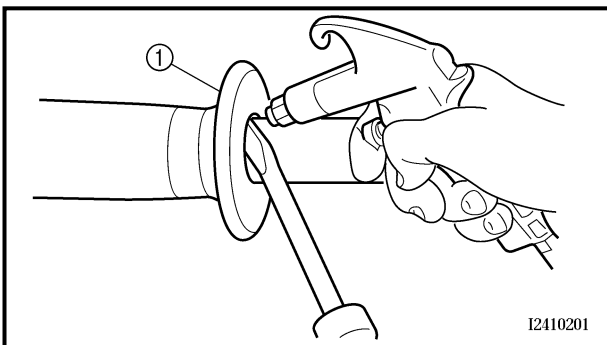
Demontage-Arbeiten	Reihenfolge	Bauteil	Anz.	Bemerkungen
	GASDREHGRIF ZERLEGEN			
	①	Lenkergriff (rechts)	1	Siehe unter "DEMONTAGEPUNKTE".
	②	Distanzscheibe	2	
	③	Drehgriff	1	

**REMOVAL POINTS****Brake master cylinder**

1. Remove:
 - Brake master cylinder bracket ①
 - Brake master cylinder ②

CAUTION:

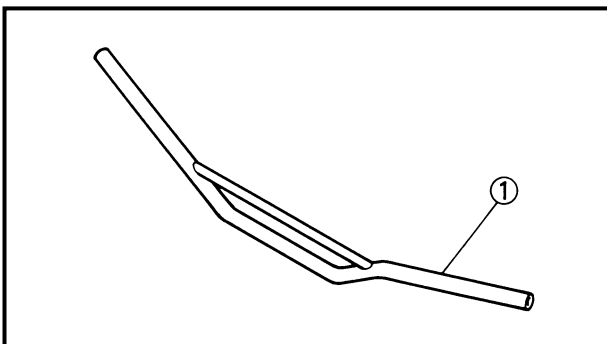
- Do not let the brake master cylinder hang on the brake hose.
- Keep the brake master cylinder cap side horizontal to prevent air from coming in.

**Handlebar grip**

1. Remove:
 - Handlebar grip ①

NOTE:

Blow in air between the handlebar or tube guide and the grip. Then remove the grip which has become loose.

**INSPECTION****Handlebar**

1. Inspect:
 - Handlebar ①
 Bends/cracks/damage → Replace.

⚠ WARNING

Do not attempt to straighten a bent handlebar as this may dangerously weaken the handlebar.



PIÈCES À DÉPOSER

Maître cylindre de frein

1. Déposer:
 - Demi-palier de fixation de maître cylindre de frein ①
 - Maître cylindre de frein ②

ATTENTION:

- S'assurer que le maître cylindre de frein ne repose pas sur le flexible de frein.
- Maintenir le couvercle de maître cylindre à l'horizontale afin d'éviter toute pénétration d'air.

Poignée de guidon

1. Déposer:
 - Poignée de guidon ①

N.B.:

Insuffler de l'air entre le guidon ou le tube de poignée et la poignée. Cela va desserrer la poignée, qui peut être retirée.

CONTRÔLE

Guidon

1. Examiner:
 - Guidon ①Déformations/craquelures/endommagement → Remplacer.

⚠ AVERTISSEMENT

Ne pas tenter de redresser un guidon déformé, car cela l'affaiblirait dangereusement.

DEMONTAGEPUNKTE

Hauptbremszylinder

1. Demontieren:
 - Hauptbremszylinder-Halterung ①
 - Hauptbremszylinder ②

ACHTUNG:

- Hauptbremszylinder nicht an den Bremschläuchen herunterhängen lassen.
- Hauptbremszylinder-Verschlußdeckel waagrecht halten, damit keine Luft eintreten kann.

Lenkergriff

1. Demontieren:
 - Lenkergriff ①

HINWEIS:

Druckluft zwischen Lenker oder Drehgriff und Lenkergriff blasen. Dann den losen Lenkergriff entfernen.

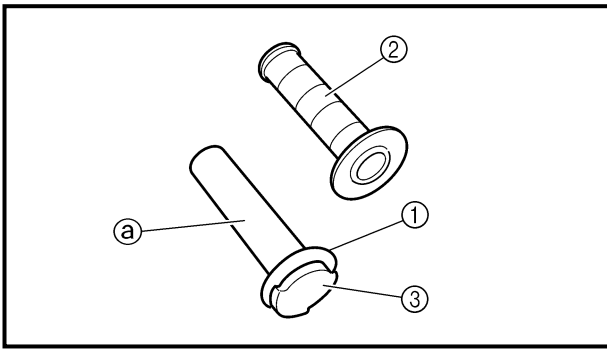
PRÜFEN

Lenker

1. Prüfen:
 - Lenker ①Verbiegung/Kratzer/Beschädigung → Erneuern.

⚠ WARNUNG

Niemals versuchen, einen verbogenen Lenker zu richten, weil dadurch seine Stabilität verloren geht.



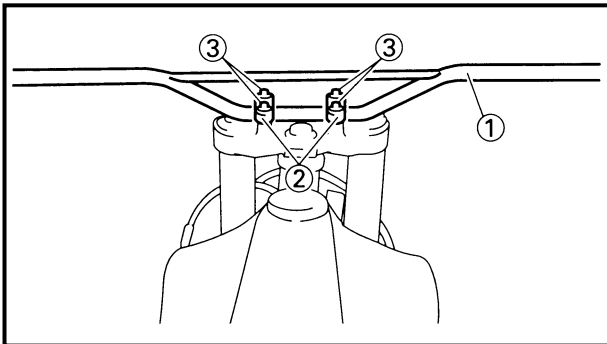
ASSEMBLY AND INSTALLATION

Throttle grip assembly

1. Install:
 - Collar ①
 - Handlebar grip (right) ②
 Apply the adhesive on the tube guide ③.

NOTE:

Before applying the adhesive, wipe off grease or oil on the tube guide surface ③ with a lacquer thinner.



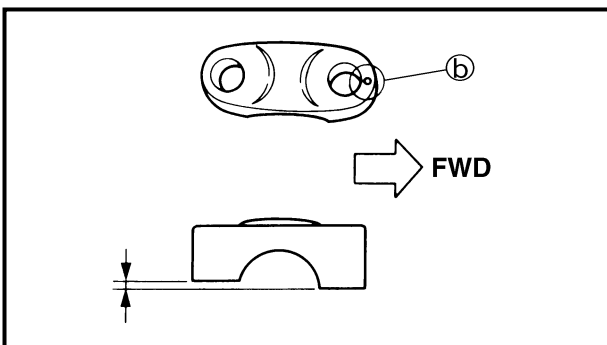
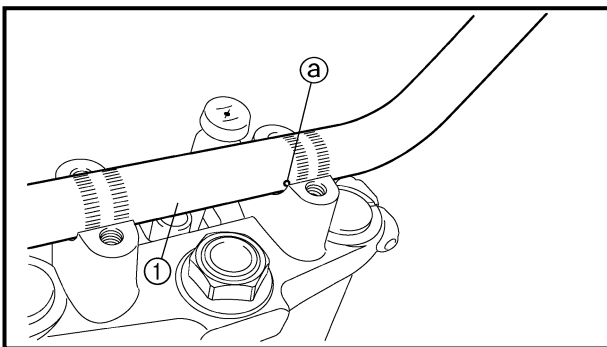
Handlebar

1. Install:
 - Handlebar ①
 - Handlebar holder ②
 - Bolt (handlebar holder) ③

23 Nm (2.3 m · kg, 17 ft · lb)

NOTE:

- Align the punched mark ③ on the handlebar with the upper surface of the handlebar holder on the upper bracket.
- The handlebar holder should be installed with the punched mark ④ forward.
- First tighten the bolts on the front side of the handlebar holder, and then tighten the bolts on the rear side.



REMONTAGE ET INSTALLATION**Poignée des gaz complète**

1. Installer:
 - Entretoise épaulée ①
 - Poignée de guidon (droite) ②
 - Enduire le tube de la poignée ③ d'adhésif.

N.B.: _____
Avant d'enduire le tube de la poignée ③ d'adhésif, nettoyer tout résidu de graisse ou d'huile avec du diluant pour peinture.


ZUSAMMENBAU UND MONTAGE**Gasdrehgriff**

1. Montieren:
 - Distanzhülse ①
 - Lenkergriff (rechts) ②
 - Klebstoff auf Drehgriff ③ auftragen

HINWEIS: _____
Vor dem Auftragen des Klebstoffs Fett oder Öl mit Verdünnern von der Oberfläche ③ des Drehgriffs entfernen.

Guidon

1. Installer:
 - Guidon ①
 - Demi-palier de guidon ②
 - Boulon (demi-palier de guidon) ③


 23 Nm (2,3 m · kg, 17 ft · lb)

N.B.: _____

- Aligner le repère poinçonné ③ sur le guidon et le sommet du demi-palier de guidon sur le té supérieur.
- Monter le demi-palier de guidon en veillant à placer le repère poinçonné ④ vers l'avant.
- Serrer d'abord les boulons situés à l'avant du demi-palier de guidon, puis serrer les boulons situés à l'arrière.

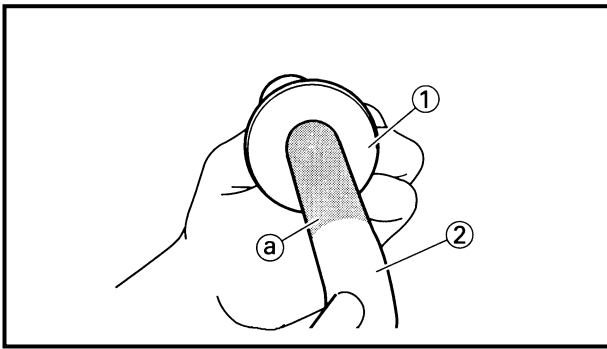
Lenker

1. Montieren:
 - Lenker ①
 - Lenkerhalter ②
 - Schraube (Lenkerhalter) ③

 23 Nm (2,3 m · kg)

HINWEIS: _____

- Den Körnerpunkt ③ auf dem Lenker auf die Oberfläche des Lenkerhalters auf der oberen Gabelbrücke ausrichten.
- Den Lenkerhalter so montieren, daß der Körnerpunkt ④ nach vorne weist.
- Zuerst die Schrauben auf der Vorderseite des Lenkerhalters festziehen, und dann die hinteren Schrauben festziehen.

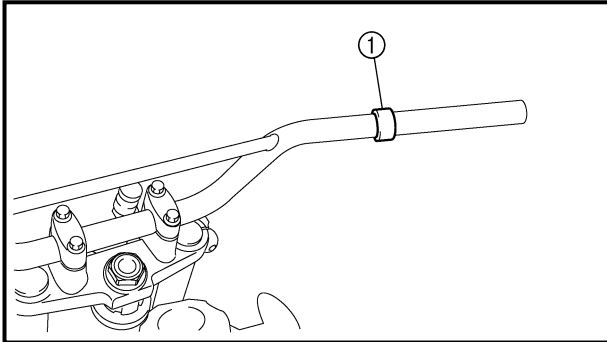


2. Install:

- Handlebar grip (left) ①
- Apply the adhesive to the handlebar ②.

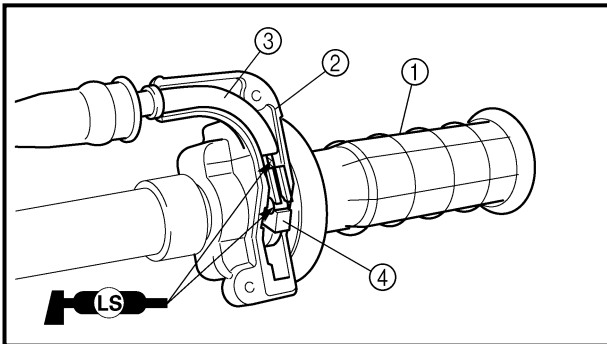
NOTE:

Before applying the adhesive, wipe off grease or oil on the handlebar surface ③ with a lacquer thinner.



3. Install:

- Collar ①

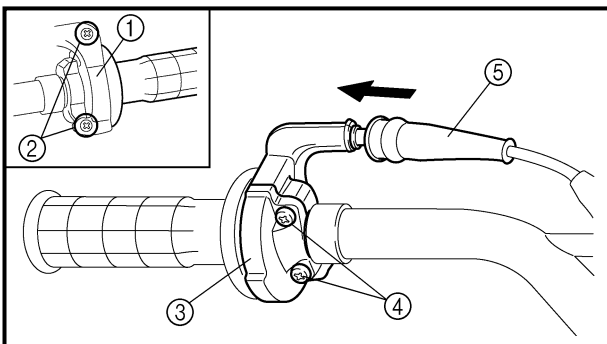


4. Install:

- Throttle grip assembly ①
- Grip cap (upper) ②
- Throttle cables ③
- On tube guide ④.

NOTE:

Apply the lithium soap base grease on the throttle cable end and tube guide cable winding portion.

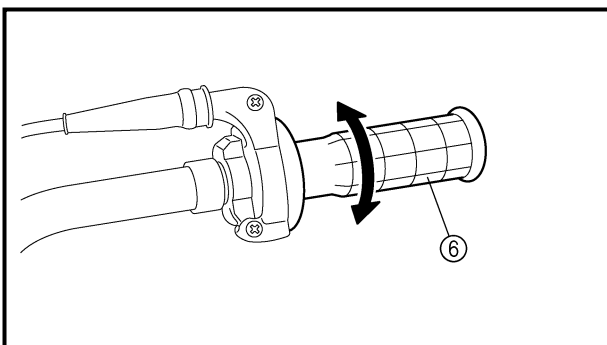


5. Install:

- Throttle cable cap ①
- Screw (throttle cable cap) ②
- 2 Nm (0.2 m · kg, 1.4 ft · lb)
- Grip cap (lower) ③
- Screw (grip cap) ④
- 4 Nm (0.4 m · kg, 2.9 ft · lb)
- Cover (grip cap) ⑤

⚠ WARNING

After tightening the screws, check that the throttle grip ⑥ moves smoothly. If it does not, retighten the bolts for adjustment.







2. Installer:
- Poignée de guidon (gauche) ①
 - Enduire le guidon ② d'adhésif.

N.B.: _____
Avant d'enduire le guidon ② d'adhésif, nettoyer tout résidu de graisse ou d'huile avec du diluant pour peinture.

3. Installer:
- Entretoise épaulée ①

4. Installer:
- Poignée des gaz complète ①
 - Support du câble des gaz ②
 - Câbles des gaz ③
 - sur le guide du tube ④

N.B.: _____
Enduire de graisse à base de savon au lithium l'extrémité du câble d'accélération ainsi que la partie du tube de poignée où le câble va s'enrouler.

5. Installer:
- Couvercle du boîtier des gaz ①
 - Vis (couvercle du boîtier des gaz) ②
 -  2 Nm (0,2 m · kg, 1,4 ft · lb)
 - Demi-palier de fixation du câble des gaz ③
 - Vis (logement du câble d'accélération) ④
 -  4 Nm (0,4 m · kg, 2,9 ft · lb)
 - Cache (logement de câble des gaz) ⑤

⚠ AVERTISSEMENT

Après avoir serré les vis, s'assurer que la poignée des gaz ⑥ tourne correctement. Si ce n'est pas le cas, resserrer les boulons.



2. Montieren
- Lenkergriff (links) ①
 - Klebmittel auf Lenker ② auftragen.

HINWEIS: _____
Vor dem Auftragen des Klebmittels Fett oder Öl mit Verdünner von der Oberfläche ② des Lenkers entfernen.

3. Montieren:
- Distanzhülse ①

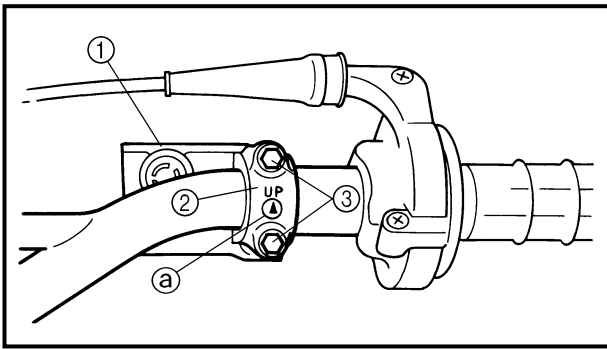
4. Montieren:
- Gasdrehgriff ①
 - Griffhalterung (oberteil) ②
 - (Gaszüge ③ in Zugführungen ④)

HINWEIS: _____
Lithiumfett auf Gaszugenden und Zugführungen auftragen.

5. Montieren:
- Gaszuggehäuse-Deckel ①
 - Schraube (Gaszuggehäuse-Deckel) ②
 -  2 Nm (0,2 m · kg)
 - Gasgriffarmatur (Unterteil) ③
 - Schraube (Gasgriffarmatur) ④
 -  4 Nm (0,4 m · kg)
 - Schutzabdeckung (Gasgriffarmatur) ⑤

⚠ WARNUNG

Nach dem Festziehen der Schrauben prüfen, ob sich der Gasdrehgriff ⑥ leichtgängig bewegen lässt. Andernfalls mit Hilfe der Schrauben Neueinstellung vornehmen.



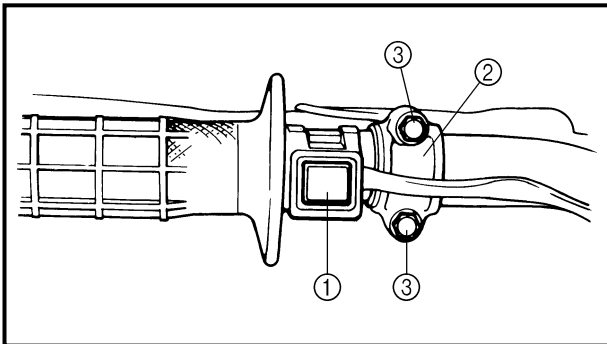
6. Install:

- Brake master cylinder ①
- Brake master cylinder bracket ②
- Bolt (brake master cylinder bracket) ③

9 Nm (0.9 m · kg, 6.5 ft · lb)

NOTE:

- Install the bracket so that the arrow mark ① face upward.
- First tighten the bolts on the upper side of the brake master cylinder bracket, and then tighten the bolts on the lower side.



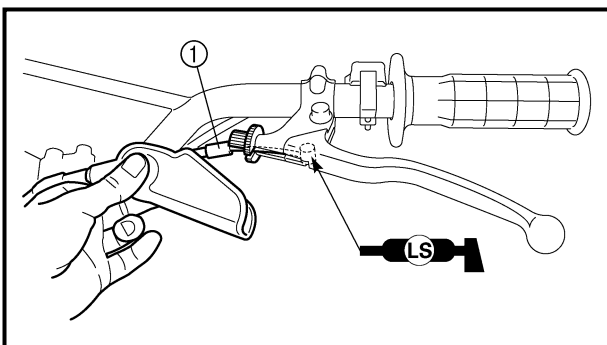
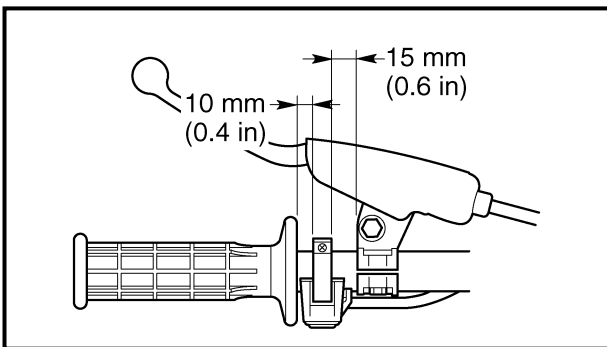
7. Install:

- Engine stop switch ①
- Clutch lever holder ②
- Bolts (clutch lever holder) ③

4 Nm (0.4 m · kg, 2.9 ft · lb)

NOTE:

- The engine stop switch and clutch lever holder should be installed according to the dimensions shown.
- Pass the engine stop switch lead in the middle of the clutch lever holder.



8. Install:

- Clutch cable ①
- Clamp

NOTE:

Apply the lithium soap base grease on the clutch cable end.

9. Adjust:

- Clutch lever free play
Refer to "CLUTCH ADJUSTMENT" section in the CHAPTER 3.



6. Installer:

- Maître cylindre de frein ①
- Demi-palier de fixation de maître cylindre de frein ②
- Boulon (demi-palier de fixation de maître cylindre de frein) ③

9 Nm (0,9 m · kg, 6,5 ft · lb)

N.B.:

- Monter le support de sorte que la flèche ② pointe vers le haut.
- Serrer d'abord les boulons supérieurs du demi-palier de fixation de, puis serrer les boulons inférieurs.

7. Installer:

- Coupe-circuit du moteur ①
- Demi-palier de levier d'embrayage ②
- Boulons (bride de fixation levier d'embrayage) ③

4 Nm (0,4 m · kg, 2,9 ft · lb)

N.B.:

- Placer le coupe-circuit du moteur et la bride de fixation du levier d'embrayage en respectant les écarts figurant sur l'illustration.
- Faire passer le fil de coupe-circuit du moteur par le centre de la bride de fixation du levier d'embrayage.

8. Installer:

- Câble d'embrayage ①
- Bride

N.B.:

Enduire de graisse à base de savon au lithium l'extrémité du câble d'embrayage.

9. Régler:

- Garde du levier d'embrayage
Se reporter à "RÉGLAGE DE L'EMBAYAGE" au CHAPITRE 3.

6. Montieren:

- Hauptbremszylinder ①
- Hauptbremszylinder-Halterung ②
- Schrauben (Hauptbremszylinder-Halterung) ③

9 Nm (0,9 m · kg)

HINWEIS:

- Die Halterung so einbauen, daß die Pfeilmarkierung ② nach oben weist.
- Zuerst die obere Schraube der Hauptbremszylinder-Halterung und anschließend die untere Schraube festziehen.

7. Montieren:

- Motorstoppschalter ①
- Kupplungsgriff-Halter ②
- Schrauben (Kupplungsgriff-Halter) ③

4 Nm (0,4 m · kg)

HINWEIS:

- Motorstoppschalter und Kupplungsgriff-Halter gemäß Abbildung montieren.
- Motorstoppschalter-Kabel mittig über Kupplungsgriff-Halter leiten.

8. Montieren:

- Kupplungszug ①
- Schlauchschelle

HINWEIS:

Kupplungszugende mit Lithiumfett bestreichen.

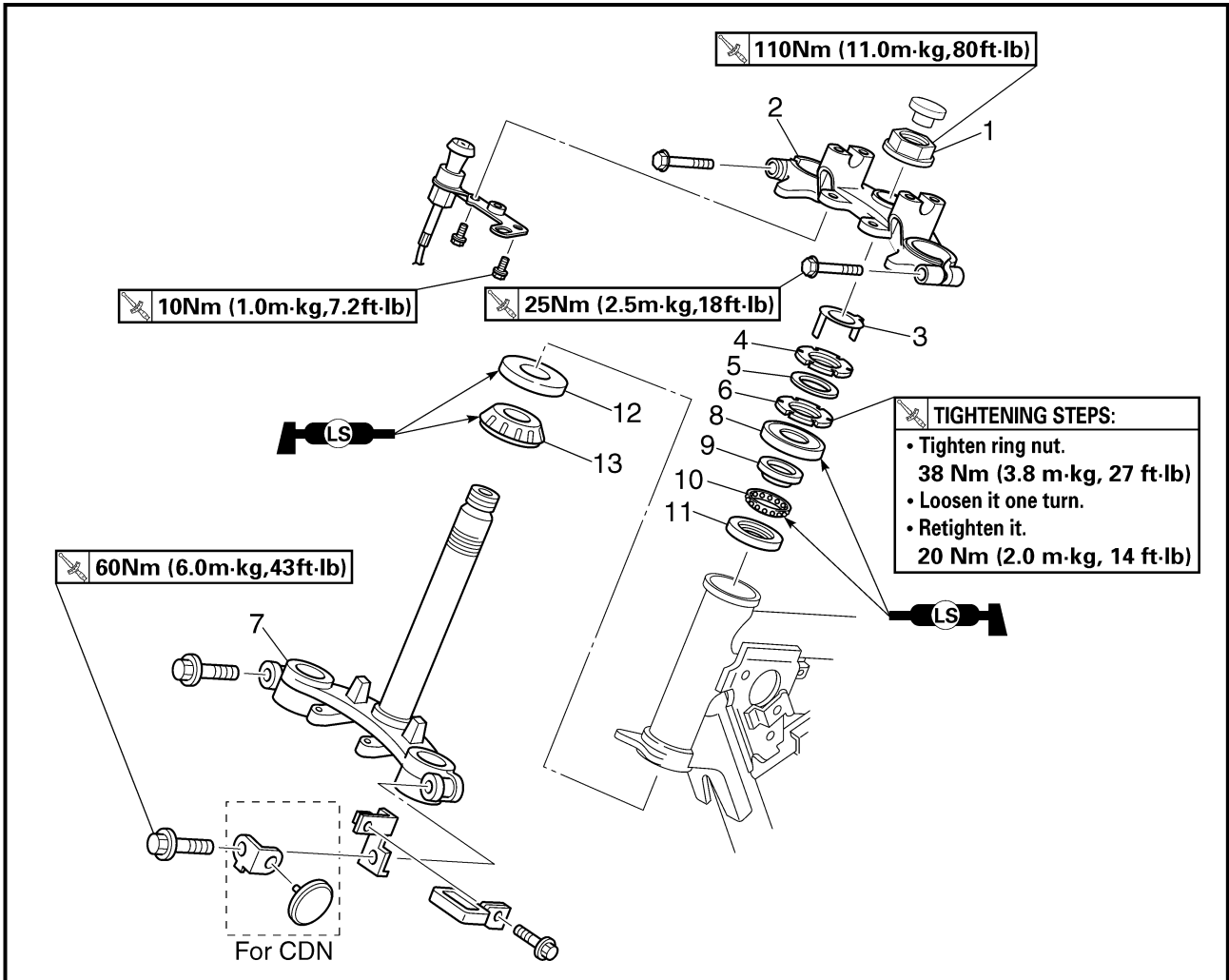
9. Einstellen:

- Kupplungshebelspiel
Siehe unter "KUPPLUNG EINSTELLEN" in KAPITEL 3.



EC560000

STEERING



Extent of removal:

① Lower bracket removal

② Bearing removal

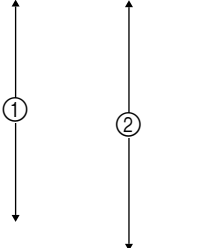
Extent of removal	Order	Part name	Q'ty	Remarks
Preparation for removal		STEERING REMOVAL		⚠ WARNING Support the machine securely so there is no danger of it falling over. Refer to "FRONT FORK" section. Refer to "HANDLEBAR" section.
		Front forks		
		Handlebar		
		Front fender		
① ②	1	Steering stem nut	1	Use special tool. Refer to "REMOVAL POINTS".
	2	Upper bracket	1	
	3	Special washer	1	
	4	Upper ring nut	1	
	5	Rubber washer	1	
	6	Lower ring nut	1	
	7	Lower bracket	1	
	8	Bearing cover	1	

DIRECTION

Dépotes à effectuer:

① Dépose du té inférieur

② Dépose de la tige d'amortisseur

Dépotes à effectuer	Ordre	Nom de pièce	Qté	Remarques
Préparation à la dépose		DÉPOSE DE LA DIRECTION Caler le véhicule en plaçant un support adéquat sous le moteur.		⚠ AVERTISSEMENT Caler le véhicule de sorte à ce qu'il ne risque pas de basculer.
		Bras de fourche avant		Se reporter à "FOURCHE AVANT".
		Guidon		Se reporter à "GUIDON".
		Garde-boue avant		
	1	Écrou de colonne de direction	1	Utiliser l'outil spécial. Se reporter à "ÉLÉMENTS À DÉPOSER".
	2	Té supérieur	1	
	3	Rondelle-frein	1	
	4	Écrou crénelé supérieur	1	
	5	Rondelle en caoutchouc	1	
	6	Écrou crénelé inférieur	1	
	7	Té inférieur	1	
	8	Couvercle de roulement	1	

ETAPES DE SERRAGE:

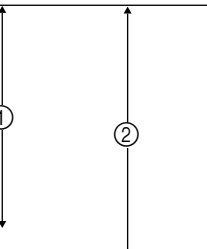
- Serrer l'écrou crénelé à un couple d'environ 38 Nm (3,8 m • kg, 27 ft • lb).
- Le desserrer d'un tour.
- Le resserrer à un couple d'environ 20 Nm (2,0 m • kg, 14 ft • lb).

LENKUNG

Demontage-Arbeiten:

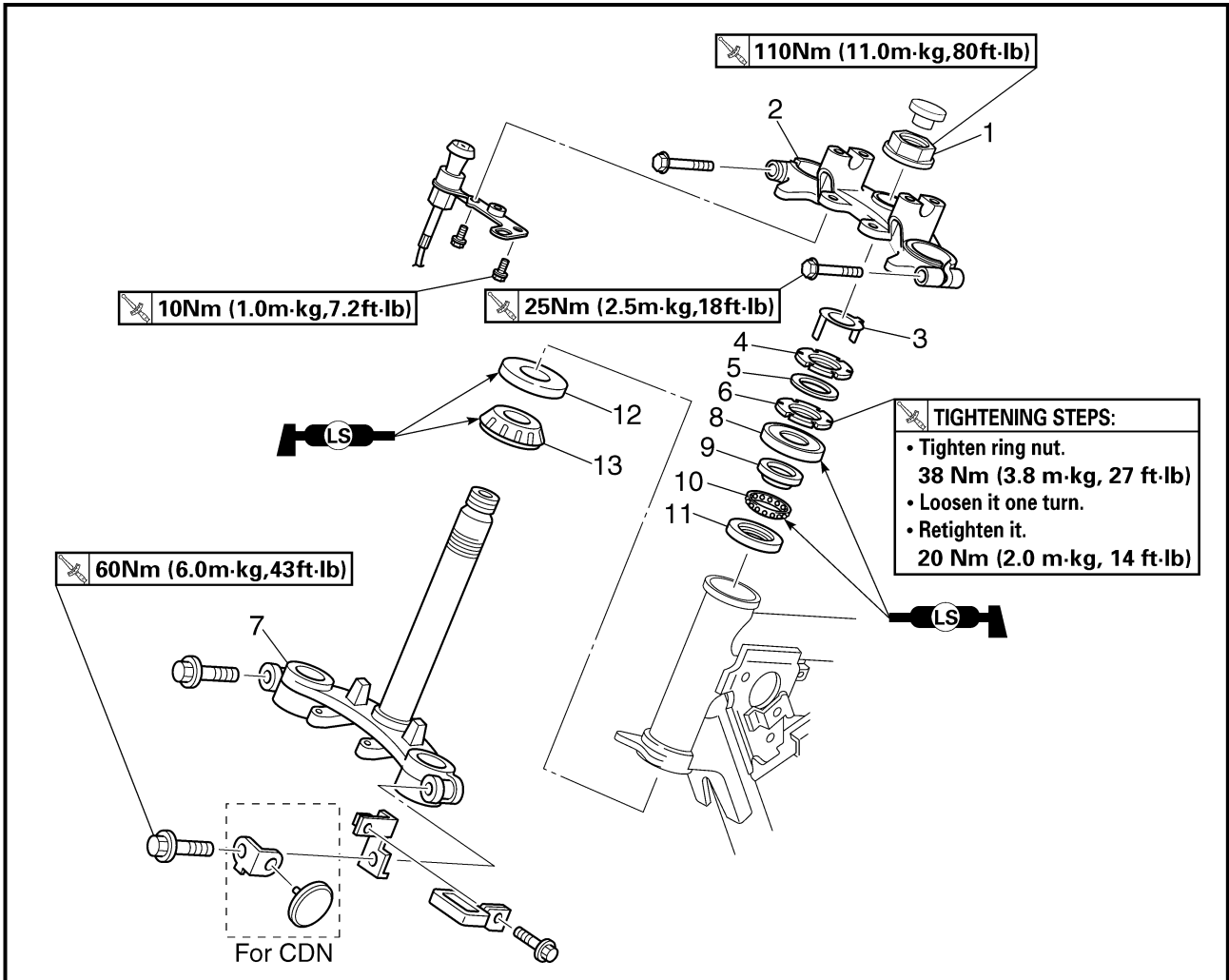
① Untere Gabelbrücke demontieren

② Lager demontieren

Demontage-Arbeiten	Reihenfolge	Bauteil	Anz.	Bemerkungen
Vorbereitung für den Ausbau		LENKUNG DEMONTIEREN Maschine durch Anbringung eines geeigneten Ständers unter dem Motor sicher abstellen.		⚠ WARNUNG Die Maschine muß sicher stehen, damit sie nicht umfallen kann.
		Teleskopgabel		Siehe unter "TELESKOPGABEL".
		Lenker		Siehe unter "LENKER".
		Vorderradschutzblech		
	1	Lenkschaftmutter	1	Spezialwerkzeug verwenden. Siehe unter "DEMONTAGEPUNKTE".
	2	Obere Gabelbrücke	1	
	3	Sicherungsscheibe	1	
	4	Ringmutter (oben)	1	
	5	Gummischeibe	1	
	6	Ringmutter (unten)	1	
	7	Untere Gabelbrücke	1	
	8	Lager-Schutzkappe	1	

REIHENFOLGE:

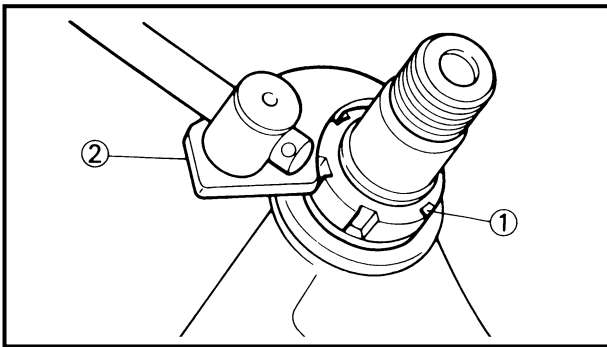
- Ringmutter festziehen.
38 Nm (3,8 m • kg)
- Ringmutter um eine Umdrehung lösen.
- Erneut festziehen.
20 Nm (2,0 m • kg)



Extent of removal	Order	Part name	Q'ty	Remarks
↑ ② ↓	9	Bearing inner race (upper)	1	Refer to "REMOVAL POINTS".
	10	Bearing (upper)	1	
	11	Bearing outer race (upper)	1	
	12	Bearing outer race (lower)	1	
	13	Bearing (lower)	1	

Déposes à effectuer	Ordre	Nom de pièce	Qté	Remarques
↑ ② ↓	9	Cage interne (haut) de roulement	1	Se reporter à “ÉLÉMENTS À DÉPOSER”. Se reporter à “ÉLÉMENTS À DÉPOSER”.
	10	Roulement (supérieur)	1	
	11	Cage externe (haut) du roulement	1	
	12	Cage externe (bas) du roulement	1	
	13	Roulement (inférieur)	1	

Demontage-Arbeiten	Reihen- folge	Bauteil	Anz.	Bemerkungen
↑ ② ↓	9	Innerer Lager-Laufring (oben)	1	Siehe unter “DEMONTAGEPUNKTE”. Siehe unter “DEMONTAGEPUNKTE”.
	10	Lager (oben)	1	
	11	Äußerer Lager-Laufring (oben)	1	
	12	Äußerer Lager-Laufring (unten)	1	
	13	Lager (unten)	1	



EC563000

REMOVAL POINTS

EC563202

Ring nut

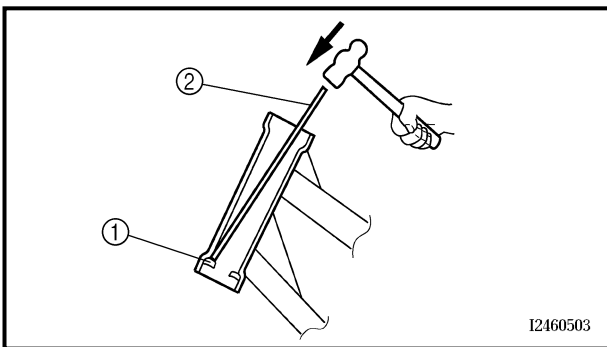
1. Remove:
 - Ring nut ①
 Use the ring nut wrench ②.



Ring nut wrench:
YU-33975/90890-01403

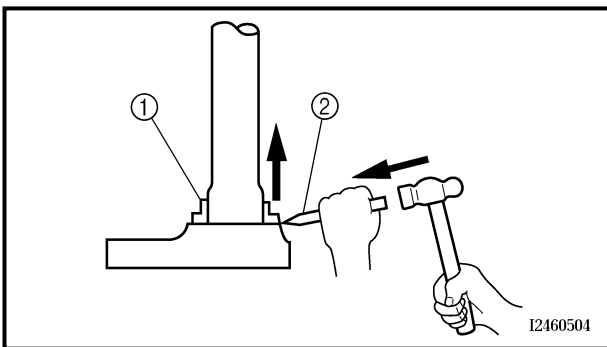
⚠ WARNING

Support the steering shaft so that it may not fall down.



Bearing race

1. Remove:
 - Bearing race ①
 Remove the bearing race using long rod ② and the hammer.



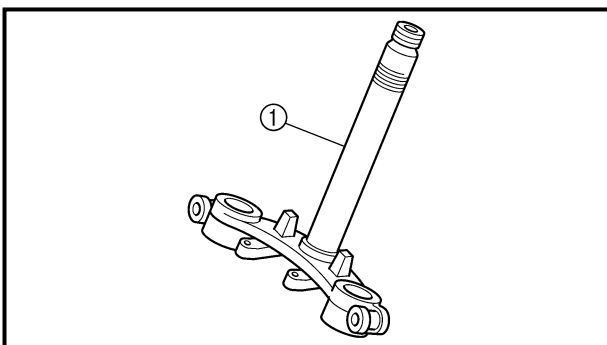
EC563300

Bearing (lower)

1. Remove:
 - Bearing (lower) ①
 Use the floor chisel ②.

CAUTION:

Take care not to damage the steering shaft thread.



EC564000

INSPECTION

Steering stem

1. Inspect:
 - Steering stem ①
 Bend/damage → Replace.

**PIÈCES À DÉPOSER****Écrou crénelé**

- Déposer:
 - Écrou crénelé ①Utiliser la clé pour écrous crénelés ②.

**Clé pour écrous crénelés:
YU-33975/90890-01403****⚠ AVERTISSEMENT****Soutenir la colonne de direction afin qu'elle ne tombe pas.****DEMONTAGEPUNKTE****Ringmutter**

- Demontieren:
 - Ringmutter ①Hakenschlüssel ② verwenden.

**Hakenschlüssel:
YU-33975/90890-01403****⚠ WARNUNG****Untere Gabelbrücke gegen Herunterfallen sichern.****Cage de roulement**

- Déposer:
 - Cage de roulement ①Déposer la cage de roulement à l'aide d'une longue tige ② et d'un marteau.

Lager-Laufring

- Demontieren:
 - Lager-Laufring ①Lager-Laufring mit dem langen Rohr ② und einem Hammer demontieren.

Roulement (inférieur)

- Déposer:
 - Roulement (inférieur) ①Se servir d'un burin ②.

Lager (unten)

- Demontieren:
 - Lager (unten) ①Meißel ② verwenden.

ATTENTION:**Veiller à ne pas endommager le filet de la colonne de direction.****ACHTUNG:****Das Lenkschaftgewinde darf nicht beschädigt werden.****CONTRÔLE****Colonne de direction**

- Examiner:
 - Colonne de direction ①Déformation/endommagement → Remplacer.

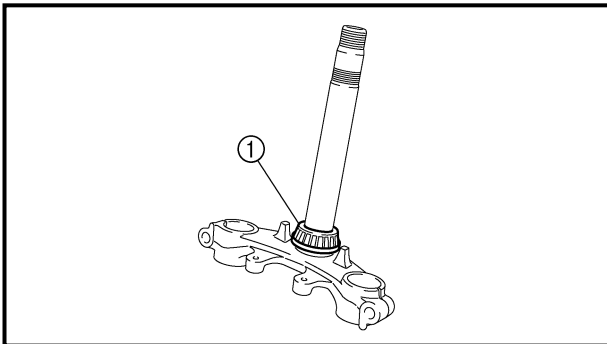
PRÜFEN**Lenkschaft**

- Prüfen:
 - Lenkschaft ①Verbiegung/Beschädigung → Erneuern.



Bearing and bearing race

1. Wash the bearings and bearing races with a solvent.
2. Inspect:
 - Bearing
 - Bearing race
 Pitting/damage → Replace bearings and bearing races as a set.
 Install the bearing in the bearing races. Spin the bearings by hand. If the bearings hang up or are not smooth in their operation in the bearing races, replace bearings and bearing races as a set.



EC565000

ASSEMBLY AND INSTALLATION

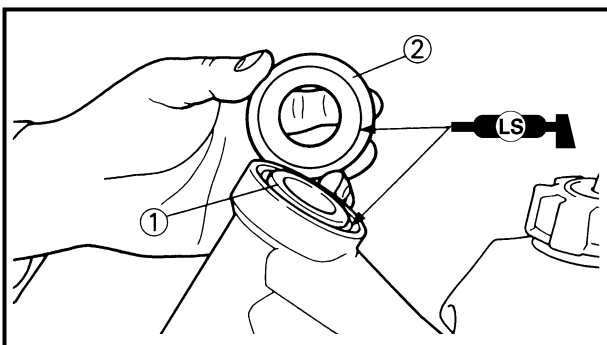
Lower bracket

1. Install:
 - Bearing (lower) ①

NOTE:

Apply the lithium soap base grease on the dust seal lip and bearing inner circumference.

2. Install:
 - Bearing outer race (lower)
 - Bearing outer race (upper)



3. Install:
 - Bearing (upper)
 - Bearing inner race ①
 - Bearing cover ②

NOTE:

Apply the lithium soap base grease on the bearing and bearing cover lip.

**Billes et cages du roulement**

1. Nettoyer les billes et les cages du roulement dans du dissolvant.
2. Examiner:
 - Billes de roulement
 - Cages de roulementsPiqûres/endommagement → Remplacer à la fois les billes et les cages du roulement. Mettre les billes en place dans les cages du roulement. Faire tourner les billes à la main afin de vérifier qu'elles tournent bien. Si elles ne tournent pas bien, remplacer à la fois les billes et les cages du roulement.

Lager und Lagerlaufring

1. Die Lager und Lagerlaufringe mit einem Lösungsmittel reinigen.
2. Prüfen:
 - Lager
 - Lager-LaufringePitting/Beschädigung → Lager und Lagerlaufringe komplett erneuern. Lager in den Lagerlaufringen montieren. Lager von Hand drehen. Falls die Lager klemmen oder sich nur schwergängig in den Lagerlaufringen drehen lassen, müssen Lager und Lagerlaufringe komplett erneuert werden.

REMONTAGE ET INSTALLATION**Té inférieur**

1. Installer:
 - Roulement (inférieur) ①

N.B.:

Enduire la lèvre du joint antipoussière et la surface interne du roulement de graisse à base de savon au lithium.

2. Installer:
 - Cage externe (bas) du roulement
 - Cage externe (haut) du roulement

3. Installer:
 - Roulement (supérieur)
 - Cage interne de roulement ①
 - Couvercle de roulement ②

N.B.:

Enduire le roulement et la lèvre du couvercle de roulement de graisse à base de savon au lithium.

ZUSAMMENBAU UND MONTAGE**Untere Gabelbrücke**

1. Montieren:
 - Lager (unten) ①

HINWEIS:

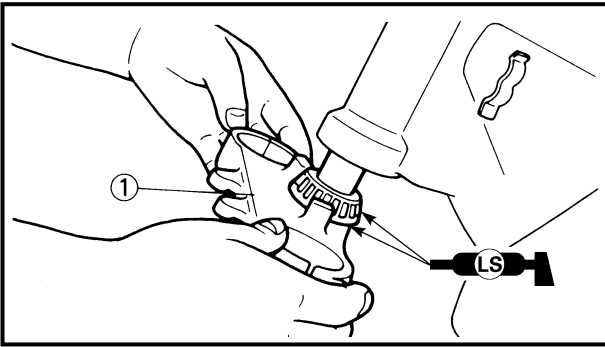
Lithiumfett auf Dichtlippe des Staubschutzrings und Innenseite des Lagerlaufrings auftragen.

2. Montieren:
 - Äußerer Lager-Laufring (unten)
 - Äußerer Lager-Laufring (oben)

3. Montieren:
 - Lager (oben)
 - Innerer Lager-Laufring ①
 - Lager-Schutzkappe ②

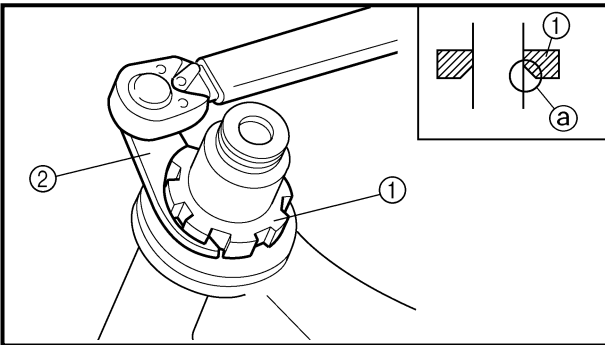
HINWEIS:

Lithiumfett auf Lager und Dichtlippe der Lager-Schutzkappe auftragen.



4. Install:
 - Lower bracket ①

NOTE: _____
Apply the lithium soap base grease on the bearing.



5. Install:
 - Lower ring nut ①

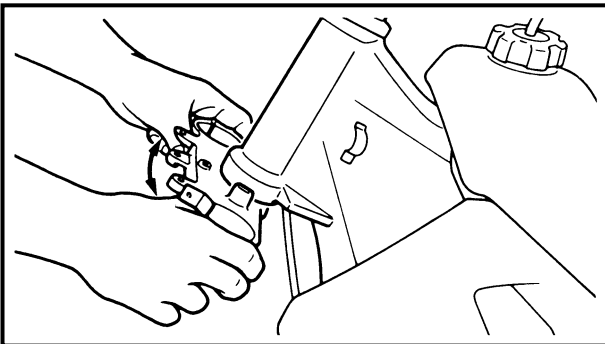
20 Nm (2.0 m · kg, 14 ft · lb)

 - Rubber washer
 - Upper ring nut
 - Special washer

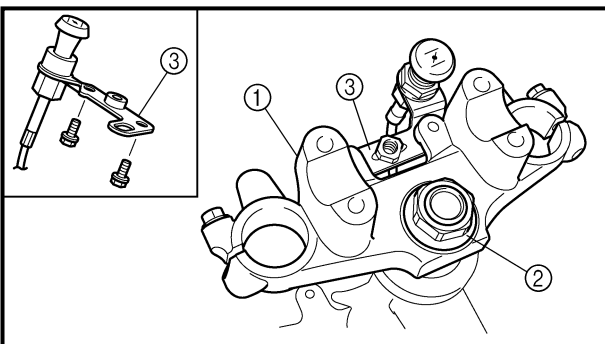
Tighten the ring nut using the ring nut wrench ②

NOTE: _____
Install the lower ring nut with its larger chamfered portion ① facing downward.

Refer to “STEERING HEAD INSPECTION AND ADJUSTMENT” section in the CHAPTER 3.



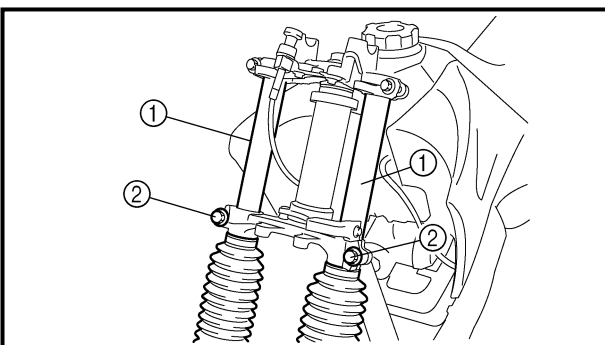
6. Check the steering shaft by turning it lock to lock. If there is any binding, remove the steering shaft assembly and inspect the steering bearings.



7. Install:
 - Upper bracket ①
 - Steering stem nut ②
 - Starter knob bracket ③

10 Nm (1.0 m · kg, 7.2 ft · lb)


NOTE: _____
Do not tighten the steering stem nut yet.



8. Install:
 - Front forks ①
- NOTE:** _____
- Temporarily tighten the pinch bolts (lower bracket) ②.
 - Do not tighten the pinch bolts (upper bracket) yet.

4. Installer:
- Té inférieur ①


N.B.: _____
Enduire le roulement de graisse à base de savon au lithium.

5. Installer:
- Écrou crénelé inférieur ①
-  **20 Nm (2,0 m · kg, 14 ft · lb)**
- Rondelle en caoutchouc
 - Écrou crénelé supérieur
 - Rondelle-frein
- Serrer l'écrou crénelé à l'aide de la clé pour écrous crénelés ②.

N.B.: _____
Monter l'écrou crénelé inférieur en veillant à diriger sa partie la plus chanfreinée ③ vers le bas.

Se reporter à "CONTRÔLE ET RÉGLAGE DE LA TÊTE DE FOURCHE" au CHAPITRE 3.

6. Contrôler la colonne de direction en le tournant de butée à butée. S'il y a le moindre point dur, démonter l'ensemble colonne de direction et examiner les paliers de colonne de direction.
7. Installer:
- Té supérieur ①
 - Écrou de colonne de direction ②
 - Support du bouton de starter ③

 **10 Nm (1,0 m · kg, 7,2 ft · lb)**

N.B.: _____
Ne pas serrer l'écrou de la colonne de direction à cette étape.


8. Installer:
- Bras de fourche avant ①

N.B.: _____

- Serrer les boulons de pincement de quelques tours (té inférieur) ②.
- Serrer les boulons de pincement de quelques tours (té supérieur)

4. Montieren:
- Untere Gabelbrücke ①


HINWEIS: _____
Lithiumfett auf Lager auftragen.

5. Montieren:
- Ringmutter (oben) ①
-  **20 Nm (2,0 m · kg)**
- Gummischeibe
 - Ringmutter (unten)
 - Sicherungsscheibe
- Ringmutter mit Hakenschlüssel ② festziehen.

HINWEIS: _____
Bei der Montage der unteren Ringmutter darauf achten, daß die Anfasung ③ nach unten weist.

Siehe "LENKKOPF KONTROLLIEREN UND EINSTELLEN" in KAPITEL 3.

6. Den Lenkschaft zum Prüfen zwischen dem rechten und dem linken Anschlag hin und her bewegen. Falls an einer Stelle Widerstand spürbar ist, den Lenkschaft demonstrieren und die Kugellager kontrollieren.
7. Montieren:
- Obere Gabelbrücke ①
 - Lenkschaftmutter ②
 - Chokezughalter ③

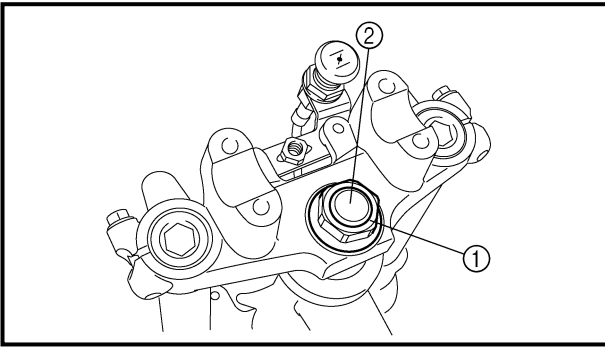
 **10 Nm (1,0 m · kg)**

HINWEIS: _____
Lenkschaftmutter noch nicht festziehen.

8. Montieren:
- Teleskopgabel ①

HINWEIS: _____

- Die Klemmschrauben ② der unteren Gabelbrücke vorläufig festziehen.
- Die Klemmschrauben der oberen Gabelbrücke noch nicht festziehen.



9. Tighten:

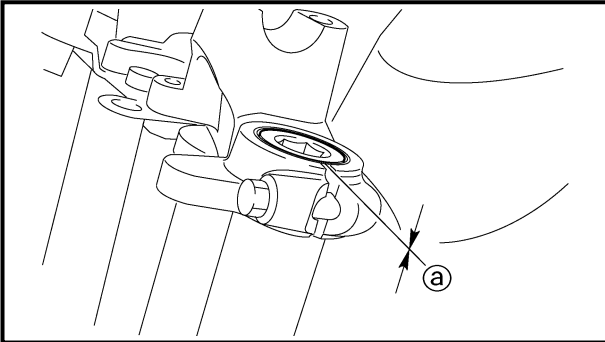
- Steering stem nut ①

110 Nm (11.0 m · kg, 80 ft · lb)

10. Install:

- Cap ②

11. After tightening the nut, check the steering for smooth movement. If not, adjust the steering by loosening the ring nut little by little.

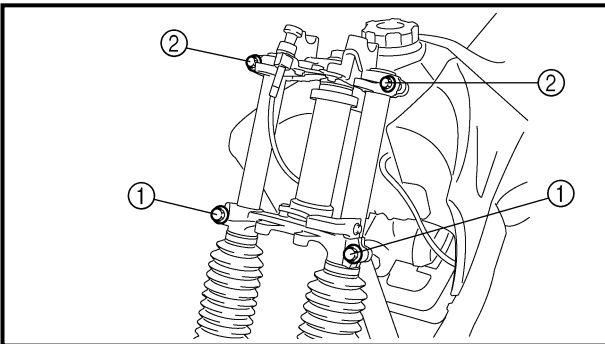


12. Adjust:

- Front fork top end ③



Front fork top end (standard) ③:
Zero mm (Zero in)



13. Tighten:

- Pinch bolts (lower bracket) ①

60 Nm (6.0 m · kg, 43 ft · lb)


- Pinch bolts (upper bracket) ②

25 Nm (2.5 m · kg, 18 ft · lb)



9. Serrer:

- Écrou de colonne de direction ①

 **110 Nm (11,0 m · kg, 80 ft · lb)**

10. Installer:

- Capuchon ②

11. Après avoir serré l'écrou, contrôler le mouvement de la direction. Si nécessaire, desserrer petit à petit l'écrou crénelé.

12. Régler:


- Sommet du bras de fourche ②



Sommet de la fourche avant (standard) ②:
Zéro mm (zéro in)

9. Festziehen:

- Lenkschaftmutter ①

 **110 Nm (11,0 m · kg)**

10. Montieren:

- Schutzkappe ②

11. Nach dem Festziehen der Mutter die Lenkung auf Leichtgängigkeit prüfen. Bei Schwergängigkeit die Ringmutter schrittweise lockern.

12. Einstellen:


- Teleskopgabel-Oberkante ②




Teleskopgabel-Oberkante (Standard) ②:
0 mm

13. Serrer:

- Boulons de pincement (té inférieur) ①


 **60 Nm (6,0 m · kg, 43 ft · lb)**

- Boulons de pincement (té supérieur) ②


 **25 Nm (2,5 m · kg, 18 ft · lb)**

13. Festziehen:

- Klemmschrauben (untere Gabelbrücke) ①

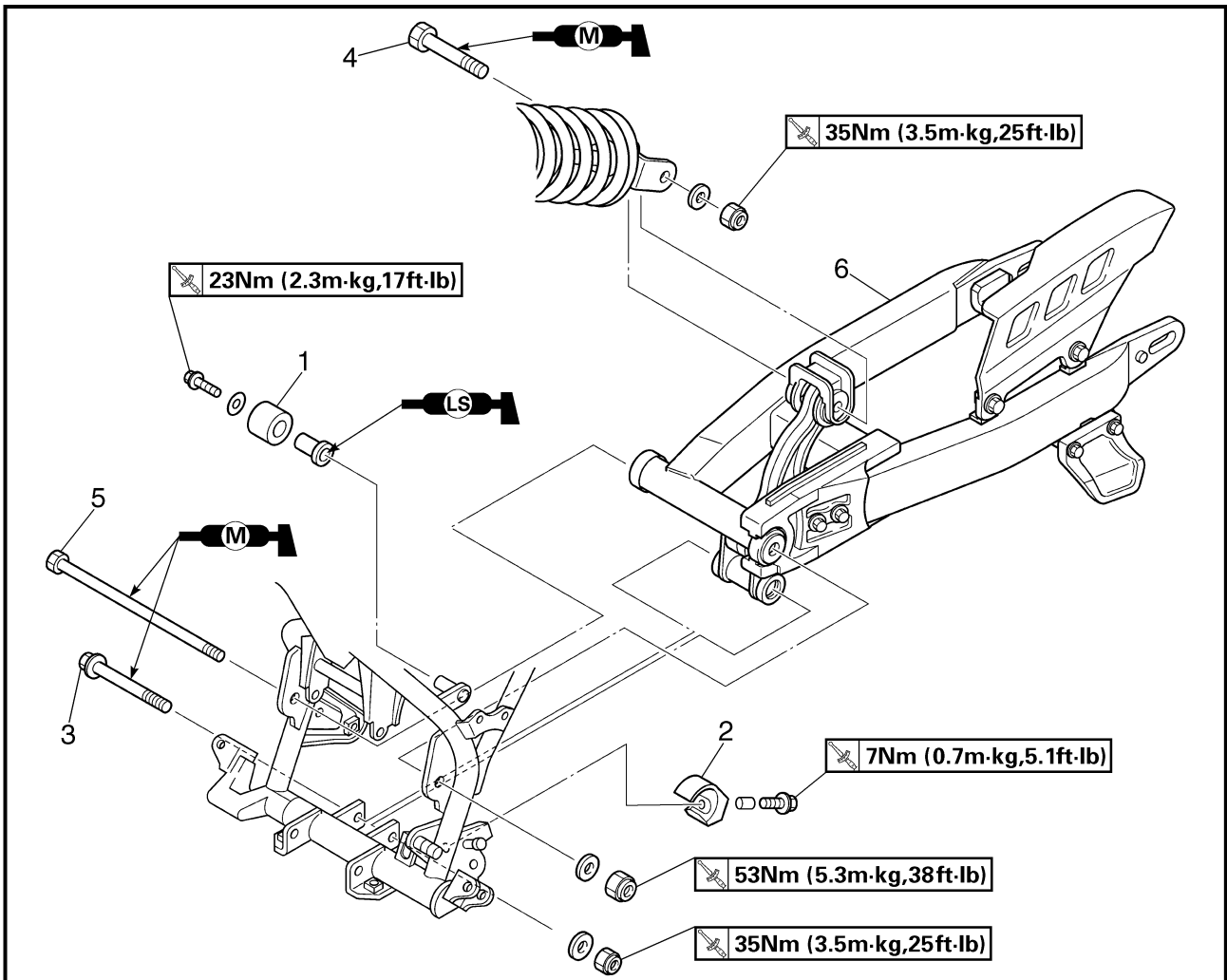
 **60 Nm (6,0 m · kg)**

- Klemmschrauben (obere Gabelbrücke) ②

 **25 Nm (2,5 m · kg)**

EC570000

SWINGARM




Extent of removal: ① Swingarm removal

Extent of removal	Order	Part name	Q'ty	Remarks
Preparation for removal		SWINGARM REMOVAL Hold the machine by placing the suitable stand under the engine. Rear wheel		▲ WARNING Support the machine securely so there is no danger of it falling over. Refer to "REAR WHEEL AND REAR BRAKE" section.
①	1	Drive chain tensioner (upper)	1	Hold the swingarm.
	2	Drive chain tensioner (lower)	1	
	3	Bolt (connecting arm-frame)	1	
	4	Bolt (rear shock absorber-relay arm)	1	
	5	Pivot shaft	1	
	6	Swingarm	1	

BRAS OSCILLANT

Déposes à effectuer:

① Dépose du bras oscillant

Déposes à effectuer	Ordre	Nom de pièce	Qté	Remarques
Préparation à la dépose		DÉPOSE DU BRAS OSCILLANT Caler le véhicule en plaçant un support adéquat sous le moteur. Roue arrière		⚠ AVERTISSEMENT Caler le véhicule de sorte à ce qu'il ne risque pas de basculer. Se reporter à "ROUE ARRIÈRE ET FREIN ARRIÈRE".
	1	Tendeur de chaîne de transmission (haut)	1	Maintenir le bras oscillant.
	2	Tendeur de chaîne de transmission (bas)	1	
	3	Boulon (bras de raccordement – cadre)	1	
	4	Boulon (amortisseur arrière – basculeur)	1	
	5	Axe	1	
	6	Bras oscillant	1	

SCHWINGE

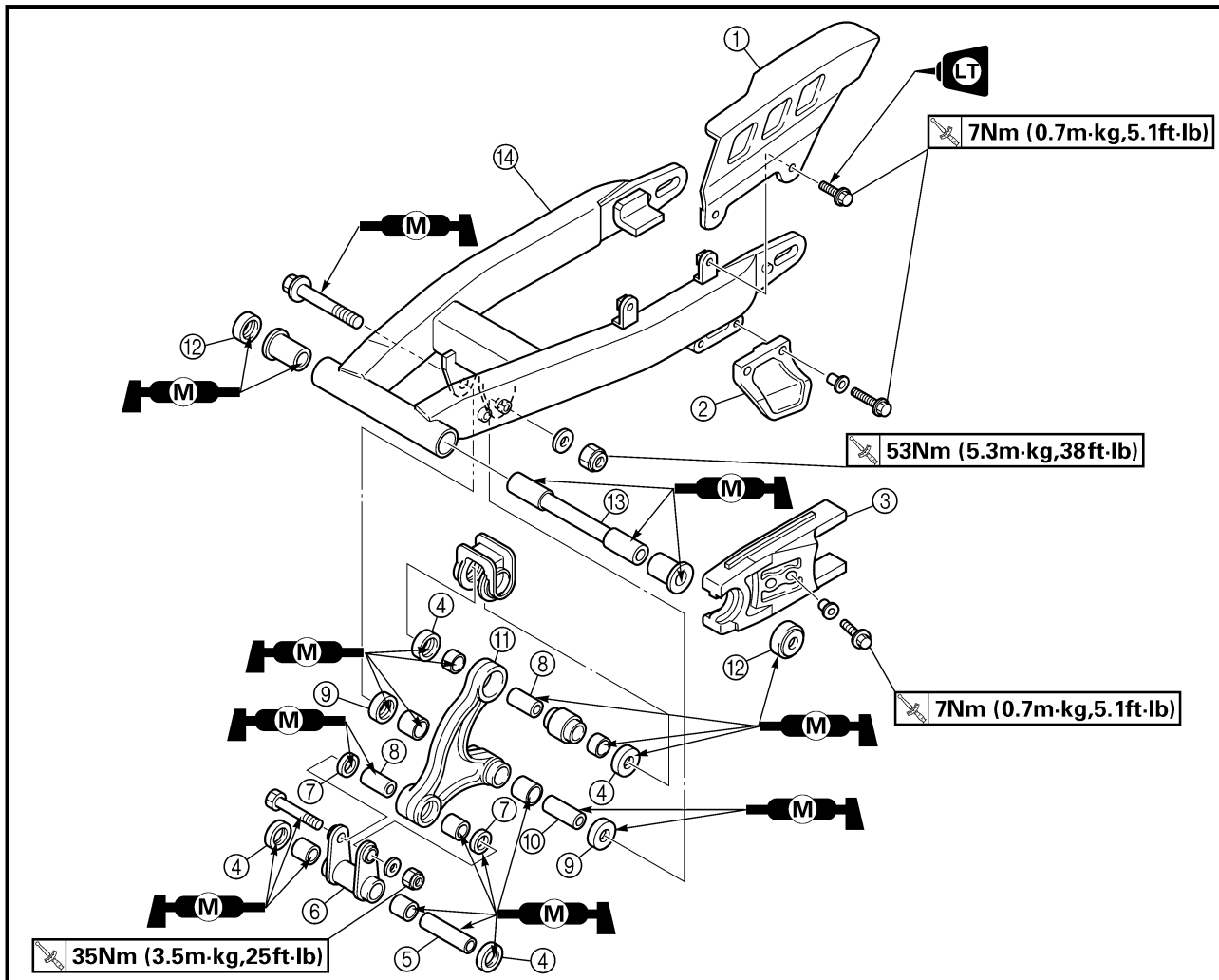
Demontage-Arbeiten:

① Schwinge demontieren

Demontage-Arbeiten	Reihenfolge	Bauteil	Anz.	Bemerkungen
Vorbereitung für den Ausbau		SCHWINGE DEMONTIEREN Maschine durch Anbringung eines geeigneten Ständers unter dem Motor sicher abstellen. Hinterrad		⚠ WARNUNG Die Maschine muß sicher stehen, damit sie nicht umfallen kann. Siehe unter "HINTERRAD UND HINTERRADBREMSE".
	1	Antriebskettenspanner (oben)	1	Schwinge gegen Herunterfallen sichern.
	2	Antriebskettenspanner (unten)	1	
	3	Schraube (Verbindungsgelenk-Rahmen)	1	
	4	Schraube (Hinterradstoßdämpfer-Umlenkhebel)	1	
	5	Schwingenlagerbolzen	1	
	6	Schwinge	1	

EC578000

SWINGARM DISASSEMBLY



Extent of removal:

① Swingarm disassembly

② Connecting arm removal and disassembly

③ Relay arm removal and disassembly

Extent of removal	Order	Part name	Q'ty	Remarks
	SWINGARM DISASSEMBLY			
	①	Drive chain guard	1	
	②	Drive chain support	1	
	③	Drive chain guide	1	
	④	Dust cover	4	
	⑤	Collar	1	
	⑥	Connecting arm	1	
	⑦	Oil seal	2	
	⑧	Collar	2	
	⑨	Dust cover	2	
	⑩	Bushing	1	
	⑪	Relay arm	1	
	⑫	Dust cover	2	
	⑬	Bushing	1	
⑭	Swingarm	1		

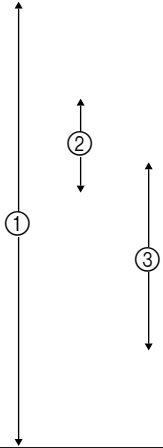
DÉMONTAGE DU BRAS OSCILLANT

Déposes à effectuer:

① Démontage du bras oscillant

② Dépose et démontage du bras de raccordement

③ Dépose et démontage du basculeur

Déposes à effectuer	Ordre	Nom de pièce	Qté	Remarques
		DÉMONTAGE DU BRAS OSCILLANT		
	①	Protection de chaîne de transmission	1	
	②	Support de chaîne de transmission	1	
	③	Patin de chaîne de transmission	1	
	④	Cache antipoussière	4	
	⑤	Entretoise épaulée	1	
	⑥	Bras de raccordement	1	
	⑦	Bague d'étanchéité	2	
	⑧	Entretoise épaulée	2	
	⑨	Cache antipoussière	2	
	⑩	Bague	1	
	⑪	Bras de relais	1	
	⑫	Cache antipoussière	2	
	⑬	Bague	1	
⑭	Bras oscillant	1		

SCHWINGE ZERLEGEN

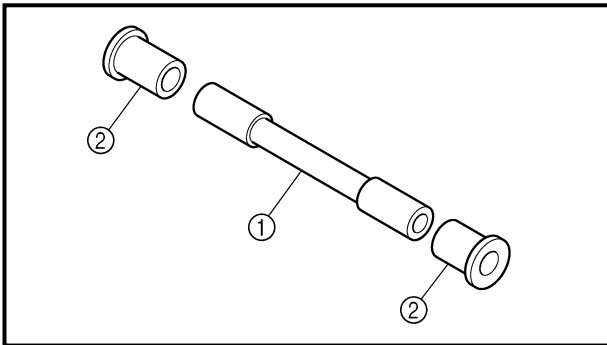
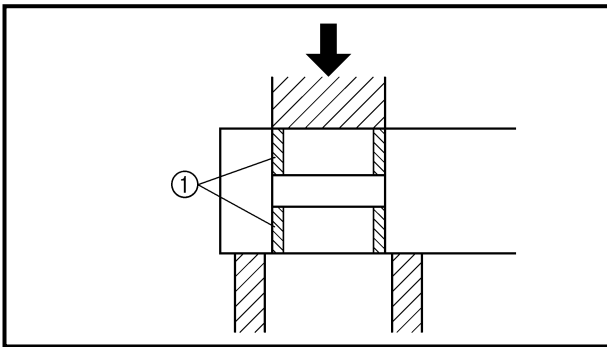
Demontage-Arbeiten:

① Schwinge zerlegen

② Verbindungsgelenk demontieren und zerlegen

③ Umlenkhebel demontieren und zerlegen

Demontage-Arbeiten	Reihenfolge	Bauteil	Anz.	Bemerkungen
		SCHWINGE ZERLEGEN		
	①	Kettenschutz	1	
	②	Antriebskettenstütze	1	
	③	Antriebskettenführung	1	
	④	Staubschutz	4	
	⑤	Distanzhülse	1	
	⑥	Verbindungsgelenk	1	
	⑦	Dichtring	2	
	⑧	Distanzhülse	2	
	⑨	Staubschutz	2	
	⑩	Gleitbuchse	1	
	⑪	Umlenkhebel	1	
	⑫	Staubschutz	2	
	⑬	Gleitbuchse	1	
⑭	Schwinge	1		



REMOVAL POINTS

Bushing

1. Remove:
 - Bushing ①

NOTE:

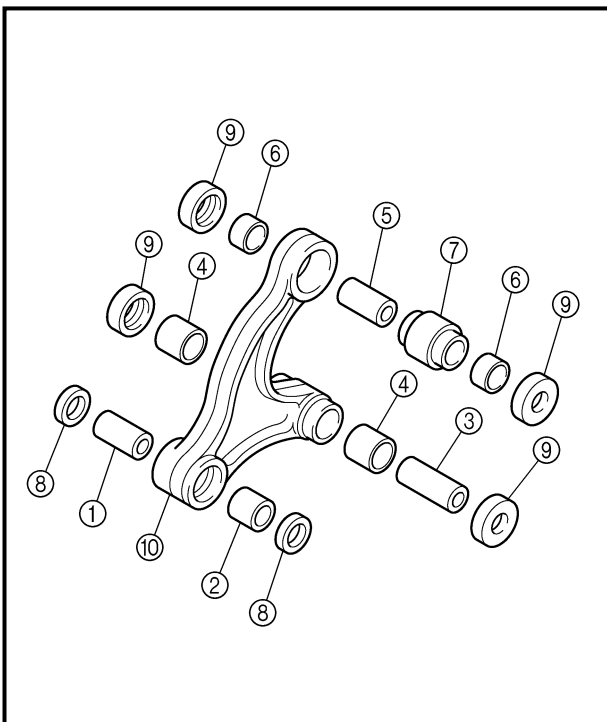
Remove the bushing by pressing.

INSPECTION

Wash the bushings, collars, and covers in a solvent.

Swingarm

1. Inspect:
 - Bushing ①
 - Bushing ②
 - Damage/pitting → Replace bushings as a set.
2. Inspect:
 - Dust cover
 - Damage → Replace.
3. Inspect:
 - Swingarm
 - Damage/bends/cracks → Replace.



Relay arm

1. Inspect:
 - Collar ①
 - Bushing ②
 - Damage/pitting → Replace collar and bushing as a set.
 - Bushing ③
 - Bushing ④
 - Damage/pitting → Replace bushings as a set.
 - Collar ⑤
 - Bushing ⑥
 - Bushing ⑦
 - Damage/pitting → Replace collars and bushing as a set.
2. Inspect:
 - Oil seal ⑧
 - Dust cover ⑨
 - Damage → Replace.
3. Inspect:
 - Relay arm ⑩
 - Damage/bends/cracks → Replace.

PIÈCES À DÉPOSER**Bague**

1. Déposer:
 - Bague ①

N.B.:

Retirer la bague en la poussant.

DEMONTAGEPUNKTE**Schwingenlagerbuchse**

1. Demontieren:
 - Schwingenlagerbuchse ①

HINWEIS:

Lagerbuchse herauspressen.

CONTRÔLE

Nettoyer les bagues, les entretoises épaulées et les caches antipoussière dans du dissolvant.

Bras oscillant

1. Examiner:
 - Bague ①
 - Bague ②
 - Endommagement/piqûres → Remplacer les bagues.
2. Examiner:
 - Cache antipoussière
 - Endommagement → Remplacer.
3. Examiner:
 - Bras oscillant
 - Endommagement/déformations/craquelures → Remplacer.

Bras de relais

1. Examiner:
 - Entretoise épaulée ①
 - Bague ②
 - Endommagement/piqûres → Remplacer l'entretoise et la bague.
 - Bague ③
 - Bague ④
 - Endommagement/piqûres → Remplacer les bagues.
 - Entretoise épaulée ⑤
 - Bague ⑥
 - Bague ⑦
 - Endommagement/piqûres → Remplacer l'entretoise et les bagues.
2. Examiner:
 - Bague d'étanchéité ⑧
 - Cache antipoussière ⑨
 - Endommagement → Remplacer.
3. Examiner:
 - Bras de relais ⑩
 - Endommagement/déformations/craquelures → Remplacer.

PRÜFEN

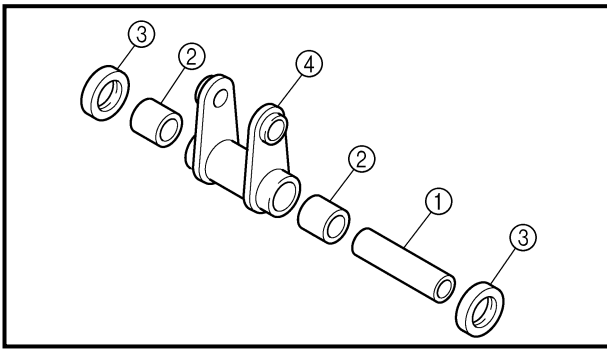
Lagerbuchsen, Distanzhülsen und Staubkappen in einem Lösungsmittel reinigen.

Schwinge

1. Prüfen:
 - Schwingenlagerbuchse ①
 - Schwingenlagerbuchsen ②
 - Beschädigung/Pittingbildung → Buchsen komplett erneuern.
2. Prüfen:
 - Staubschutz
 - Beschädigung → Erneuern.
3. Prüfen:
 - Schwinge
 - Beschädigung/Verbiegung/Kratzer → Erneuern.

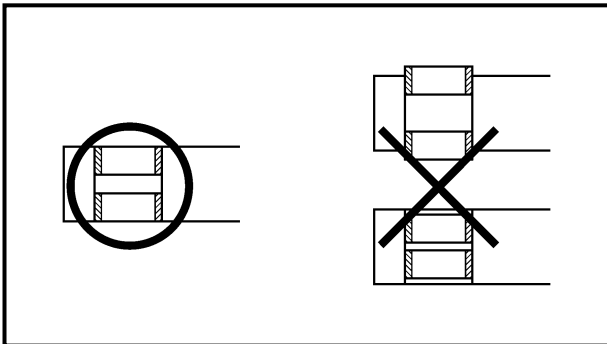
Umlenkhebel

1. Prüfen:
 - Distanzhülse ①
 - Lagerbuchse ②
 - Beschädigung/Pittingbildung → Distanzhülse und Lagerbuchse komplett erneuern.
 - Lagerhülse ③
 - Lagerhülse ④
 - Beschädigung/Pittingbildung → Buchsen komplett erneuern.
 - Distanzhülse ⑤
 - Lagerhülse ⑥
 - Lagerhülse ⑦
 - Beschädigung/Pittingbildung → Distanzhülse und Lagerbuchse komplett erneuern.
2. Prüfen:
 - Dichtring ⑧
 - Staubschutz ⑨
 - Beschädigung → Erneuern.
3. Prüfen:
 - Umlenkhebel ⑩
 - Beschädigung/Verbiegung/Kratzer → Erneuern.



Connecting arm

1. Inspect:
 - Collar ①
 - Bushing ②
Damage/pitting → Replace collar and bushings as a set.
2. Inspect:
 - Dust cover ③
Damage → Replace.
3. Inspect:
 - Connecting arm ④
Damage/bends/cracks → Replace.



EC575000

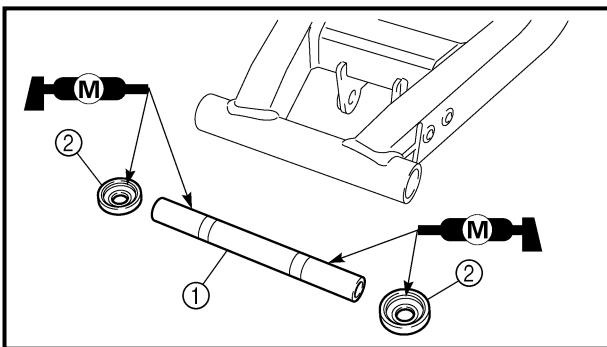
ASSEMBLY AND INSTALLATION

Bushing

1. Install:
 - Bushing

NOTE:

Make sure to press in the bushing so that they are flush with the surface of the connecting arm and relay arm.



Swingarm assembly

1. Install:
 - Bushing ①
 - Dust covers ②
On swingarm.

NOTE:

Apply the molybdenum disulfide grease on the bushing and dust lip.

Bras de raccordement

1. Examiner:
 - Entretoise épaulée ①
 - Bague ②
Endommagement/piqûres → Remplacer l'entretoise et la bague.
2. Examiner:
 - Cache antipoussière ③
Endommagement → Remplacer.
3. Examiner:
 - Bras de raccordement ④
Endommagement/déformations/craquelures → Remplacer.

Verbindungsgelenk

1. Prüfen:
 - Distanzhülse ①
 - Lagerbuchse ②
Beschädigung/Pittingbildung → Distanzhülse und Lagerbuchse komplett erneuern.
2. Prüfen:
 - Staubschutz ③
Beschädigung → Erneuern.
3. Prüfen:
 - Verbindungsgelenk ④
Beschädigung/Verbiegung/Kratzer → Erneuern.

REMONTAGE ET INSTALLATION**Bague**

1. Installer:
 - Bague

N.B.: _____
S'assurer d'enfoncer les bagues de sorte qu'elles s'alignent sur le sommet du bras de raccordement et du basculeur.

Bras oscillant

1. Installer:
 - Bague ①
 - Caches antipoussière ②
sur le bras oscillant

N.B.: _____
Enduire la bague et la lèvre du cache antipoussière de graisse au bisulfure de molybdène.

ZUSAMMENBAU UND MONTAGE**Lagerbuchse**

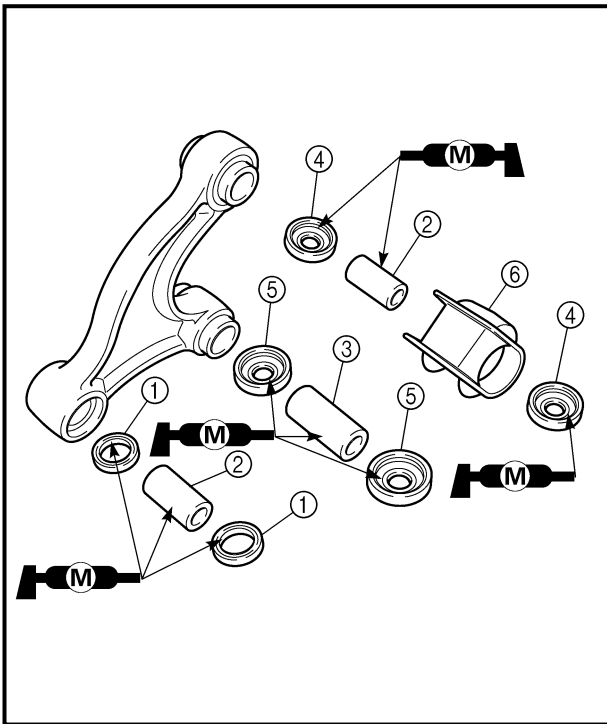
1. Montieren:
 - Lagerbuchse

HINWEIS: _____
Die Lagerbuchsen müssen so eingepreßt werden, daß sie eine Ebene bilden mit der Oberfläche des Verbindungsgelenks und des Umlenkhebels.

Schwinge zusammenbauen

1. Montieren:
 - Lagerbuchse ①
 - Staubschutz ②
(an der Schwinge)

HINWEIS: _____
Lagerbuchsen und Dichtlippen der Staubschutzabdeckungen mit Molybdändisulfid bestreichen.

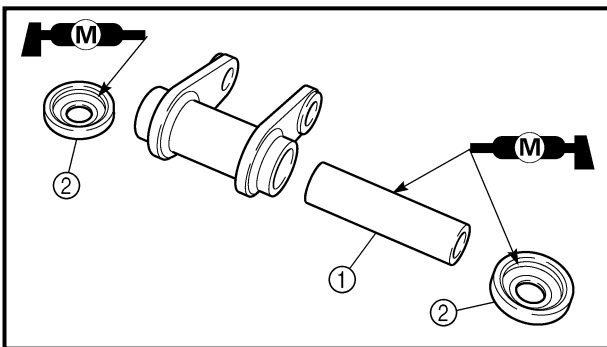


2. Install:

- Oil seals ①
 - Collars ②
 - Bushing ③
 - Dust covers ④
 - Dust covers ⑤
 - Rubber boot ⑥
- On relay arm.

NOTE:

Apply the molybdenum disulfide grease on the bushing, collar, oil seal lip and dust cover lip.

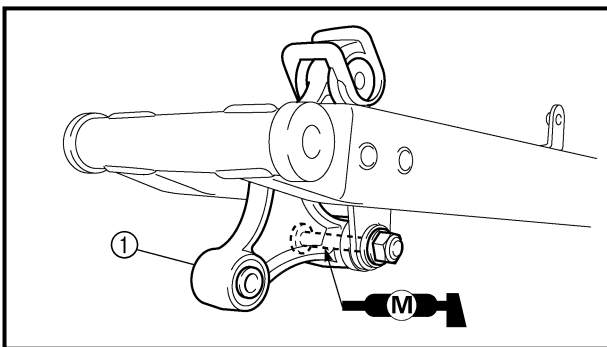


3. Install:

- Collar ①
 - Dust covers ②
- On connecting arm.

NOTE:

Apply the molybdenum disulfide grease on the collar and dust cover lip.



4. Install:

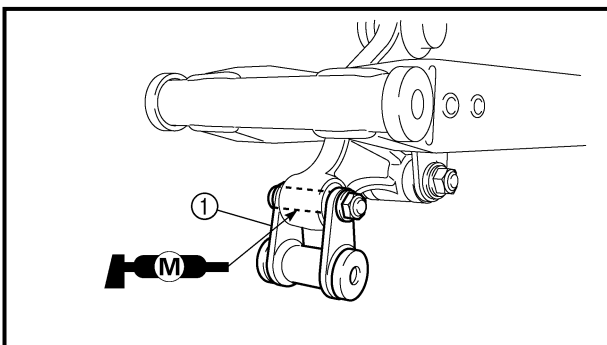
- Relay arm ①
- Bolt (relay arm)
- Plain washer
- Nut (relay arm)

53 Nm (5.3 m · kg, 38 ft · lb)

On swingarm.

NOTE:

Apply the molybdenum disulfide grease on the bolt (relay arm).



5. Install:

- Connecting arm ①
- Bolt (connecting arm)
- Plain washer
- Nut (connecting arm)

35 Nm (3.5 m · kg, 25 ft · lb)

On relay arm.

NOTE:

Apply the molybdenum disulfide grease on the bolt (connecting arm).

2. Installer:

- Bagues d'étanchéité ①
- Entretoises épaulées ②
- Bague ③
- Caches antipoussière ④
- Caches antipoussière ⑤
- Manchon en caoutchouc ⑥
sur le bras relais

N.B.:

Enduire la bague, l'entretoise, la lèvre de la bague d'étanchéité et la lèvre du cache antipoussière de graisse au bisulfure de molybdène.

2. Montieren:

- Dichtringe ①
- Distanzhülsen ②
- Lagerbuchse ③
- Staubschutzabdeckungen ④
- Staubschutzabdeckungen ⑤
- Gummimanschette ⑥
(am Umlenkhebel)

HINWEIS:

Lagerbuchsen, Distanzhülsen, Dichtlippen der Dichtringe und der Staubschutzabdeckungen mit Molybdändisulfid bestreichen.

3. Installer:

- Entretoise épaulée ①
- Caches antipoussière ②
sur le bras de raccordement

N.B.:

Enduire l'entretoise et la lèvre des caches antipoussière de graisse au bisulfure de molybdène.

3. Montieren:


- Distanzhülse ①
- Staubschutzabdeckungen ②
(am Verbindungsgelenk)

HINWEIS:

Distanzhülse und Dichtlippen der Staubschutzabdeckungen mit Molybdändisulfid bestreichen.

4. Installer:

- Bras de relais ①
- Boulon (basculeur)
- Rondelle plate
- Écrou (basculeur)

 **53 Nm (5,3 m · kg, 38 ft · lb)**


sur le bras oscillant

N.B.:

Enduire le boulon du basculeur de graisse au bisulfure de molybdène.

4. Montieren:

- Umlenkhebel ①
- Schraube (Umlenkhebel)
- Unterlegscheibe
- Mutter (Umlenkhebel)

 **53 Nm (5,3 m · kg)**


(an der Schwinge)

HINWEIS:

Schraube (Umlenkhebel) mit Molybdändisulfid bestreichen.

5. Installer:

- Bras de raccordement ①
- Boulon (bras de raccordement)
- Rondelle plate
- Écrou (bras de raccordement)

 **35 Nm (3,5 m · kg, 25 ft · lb)**


sur le bras relais

N.B.:

Enduire le boulon du bras de raccordement de graisse au bisulfure de molybdène.

5. Montieren:

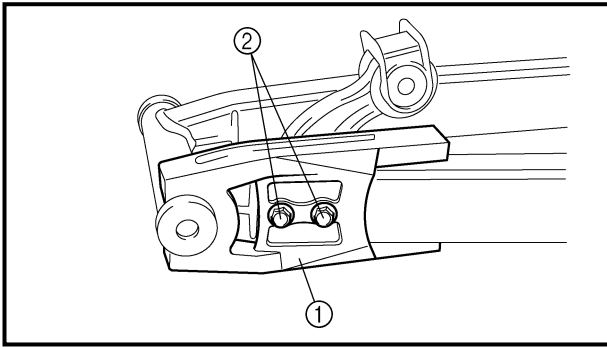
- Verbindungsgelenk ①
- Schraube (Verbindungsgelenk)
- Unterlegscheibe
- Mutter (Verbindungsgelenk)

 **35 Nm (3,5 m · kg)**

(am Umlenkhebel)

HINWEIS:

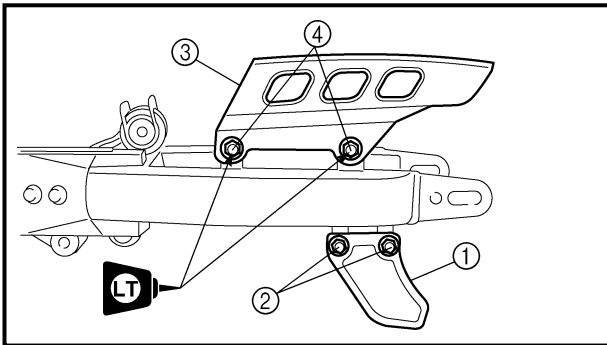
Schraube (Verbindungsgelenk) mit Molybdändisulfid bestreichen.



6. Install:

- Drive chain guide ①
- Collars
- Bolts (drive chain guide) ②

7 Nm (0.7 m · kg, 5.1 ft · lb)



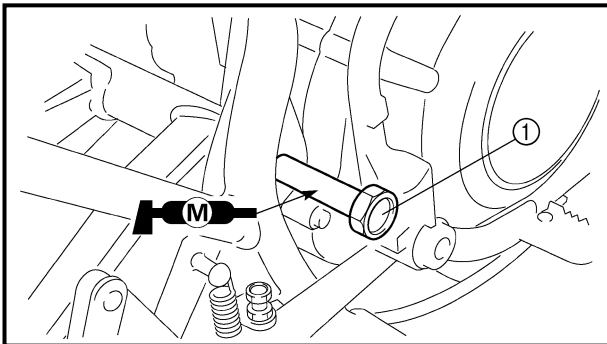
7. Install:

- Drive chain support ①
- Collars
- Bolts (drive chain support) ②

7 Nm (0.7 m · kg, 5.1 ft · lb)

- Drive chain guard ③
- Bolts (drive chain guide) ④

7 Nm (0.7 m · kg, 5.1 ft · lb)



Installation

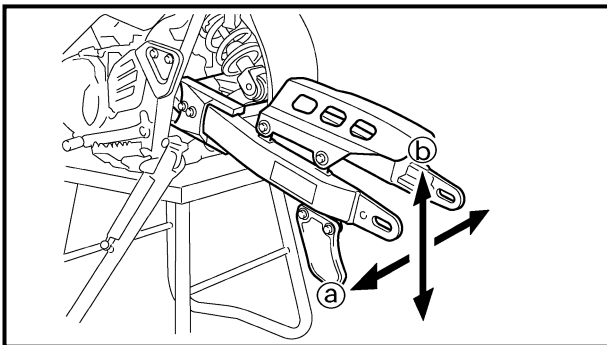
1. Install:

- Swingarm
- Pivot shaft ①
- Plain washer
- Nut (pivot shaft)

53 Nm (5.3 m · kg, 38 ft · lb)

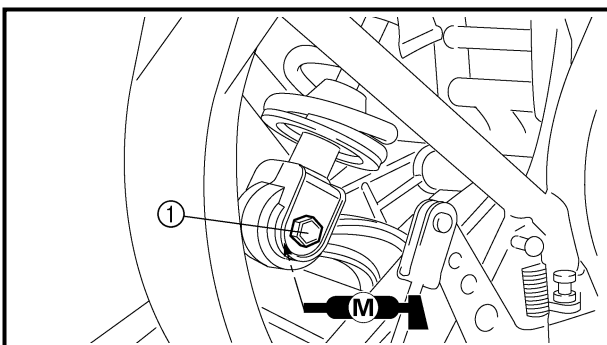
NOTE:

Apply the molybdenum disulfide grease on the pivot shaft.



2. Check:

- Swingarm side play (a)
Free play exists → Replace bushing.
- Swingarm up and down movement (b)
Unsmooth movement/binding/rough spots → Grease or replace bushing.



3. Install:

- Bolt (rear shock absorber - relay arm) ①
- Plain washer
- Nut (rear shock absorber-relay arm)


35 Nm (3.5 m · kg, 25 ft · lb)

NOTE:

Apply the molybdenum disulfide grease on the bolt (rear shock absorber - relay arm).


6. Installer:


- Patin de chaîne de transmission ①
- Entretoises épaulées
- Boulons (patin de chaîne de transmission) ②

 7 Nm (0,7 m · kg, 5,1 ft · lb)

7. Installer:


- Support de chaîne de transmission ①
- Entretoises épaulées
- Boulons (support de chaîne de transmission) ②
- Protection de chaîne de transmission ③
- Boulons (patin de chaîne de transmission) ④

 7 Nm (0,7 m · kg, 5,1 ft · lb)

 7 Nm (0,7 m · kg, 5,1 ft · lb)


6. Montieren:


- Antriebskettenführung ①
- Distanzhülsen
- Schrauben (Antriebskettenführung) ②

 7 Nm (0,7 m · kg)

7. Montieren:

- Antriebskettenführung ①
- Distanzhülsen
- Schrauben (Antriebskettenführung) ②
- Antriebskettenführung ③
- Schrauben (Antriebskettenführung) ④


 7 Nm (0,7 m · kg)

 7 Nm (0,7 m · kg)

Installation

1. Installer:

- Bras oscillant
- Axe ①
- Rondelle plate
- Écrou (axe)

 53 Nm (5,3 m · kg, 38 ft · lb)

N.B.:


Enduire l'axe de graisse au bisulfure de molybdène.

2. Contrôler:

- Jeu latéral du bras oscillant ①
Jeu → Remplacer la bague.
- Mouvement vertical du bras oscillant ②
Mouvement irrégulier/points durs/surface inégale → Graisser ou remplacer la bague.

3. Installer:

- Boulon (amortisseur arrière – basculeur) ①
- Rondelle plate
- Écrou (amortisseur arrière – bras relais)

 35 Nm (3,5 m · kg, 25 ft · lb)


N.B.:

Enduire le boulon (amortisseur arrière – bras relais) de graisse au bisulfure de molybdène.

Montage

1. Montieren:

- Schwinge
- Hebelachse ①
- Unterlegscheibe
- Mutter (Hebelachse)

 53 Nm (5,3 m · kg)

HINWEIS:


Hebelachse mit Molybdändisulfid bestreichen.

2. Prüfen:

- Schwingenlagerspiel ①
Spiel vorhanden → Schwingenlager erneuern.
- Auf- und Ab-Bewegung der Schwinge ②
Schwergängigkeit/Klemmen/Rauhigkeit → Schwingenlager fetten oder erneuern.

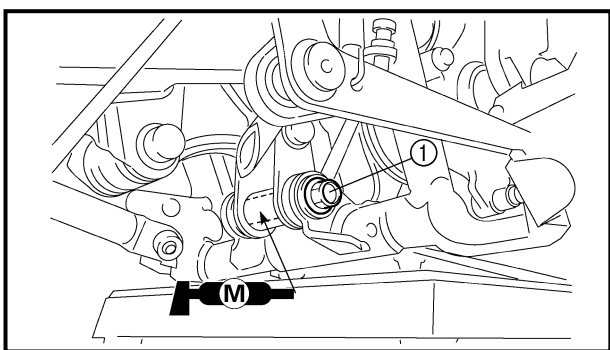
3. Montieren:

- Schraube (Hinterradstoßdämpfer - Umlenkhebel) ①
- Unterlegscheibe
- Mutter (Hinterradstoßdämpfer-Umlenkhebel)

 35 Nm (3,5 m · kg)

HINWEIS:

Molybdändisulfid auf Schraube (Hinterradstoßdämpfer - Umlenkhebel) auftragen.

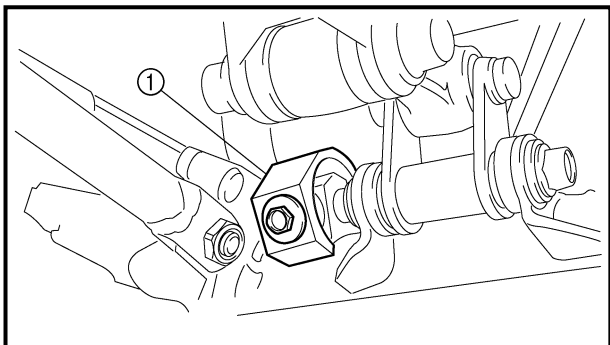


4. Install:
- Bolt (connecting arm-frame) ①
 - Plain washer
 - Nut (connecting arm-frame)

35 Nm (3.5 m · kg, 25 ft · lb)

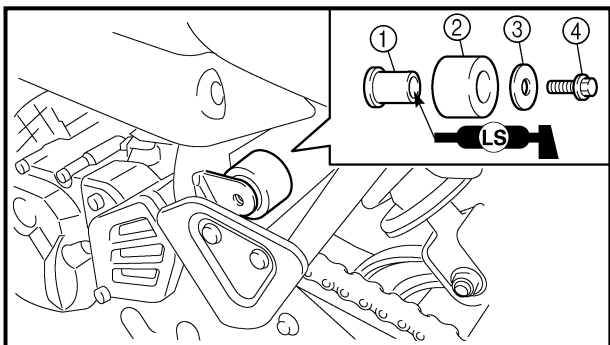
NOTE:

Apply the molybdenum disulfide grease on the bolt (connecting arm - frame).



5. Install:
- Drive chain tensioner (lower) ①
 - Collar
 - Bolt [drive chain tensioner (lower)]

7 Nm (0.7 m · kg, 5.1 ft · lb)



6. Install:
- Bushing ①
 - Drive chain tensioner (upper) ②
 - Plain washer ③
 - Bolt [drive chain tensioner (upper)] ④

23 Nm (2.3m · kg, 17 ft · lb)

NOTE:

Apply the lithium soap base grease on the bushing inner surface.



4. Installer:

- Boulon (bras de raccordement – cadre) ①
- Rondelle plate
- Écrou (bras de raccordement – cadre)

35 Nm (3,5 m · kg, 25 ft · lb)**N.B.:**

Enduire le boulon (bras de raccordement – cadre) de graisse au bisulfure de molybdène.

5. Installer:

- Tendeur de chaîne de transmission (inférieur) ①
- Entretoise épaulée
- Boulon [tendeur de chaîne de transmission (inférieur)]

7 Nm (0,7 m · kg, 5,1 ft · lb)

6. Installer:

- Bague ①
- Tendeur de chaîne de transmission (supérieur) ②
- Rondelle plate ③
- Boulon [tendeur de chaîne de transmission (supérieur)] ④

23 Nm (2,3m · kg, 17 ft · lb)**N.B.:**

Enduire la surface intérieure de la bague de graisse à base de savon au lithium.

4. Montieren:

- Schraube (Verbindungsgelenk-Rahmen) ①
- Unterlegscheibe
- Mutter (Verbindungsgelenk-Rahmen)

35 Nm (3,5 m · kg)**HINWEIS:**

Molybdändisulfid auf Schraube (Verbindungsgelenk - Rahmen) auftragen.

5. Montieren:

- Antriebskettenspanner (Unterteil) ①
- Distanzhülse
- Schraube [Antriebskettenspanner (Unterteil)]

7 Nm (0,7 m · kg)

6. Montieren:

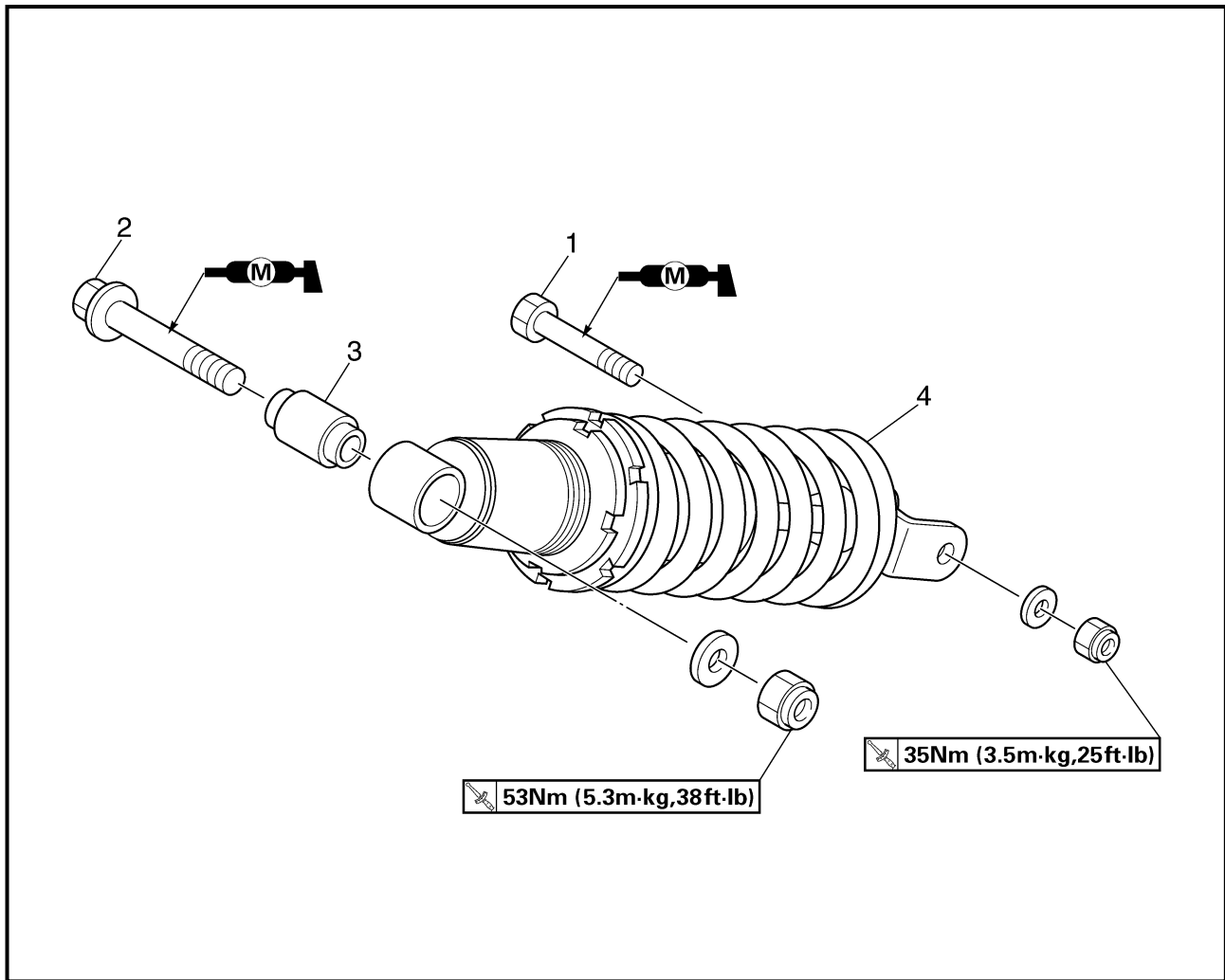
- Lagerbuchse ①
- Antriebskettenspanner (Oberteil) ②
- Unterlegscheibe ③
- Schraube [Antriebskettenspanner (Oberteil)] ④

23 Nm (2,3 m · kg)**HINWEIS:**

Innenfläche der Lagerbuchse mit Lithiumfett bestreichen.

EC580000

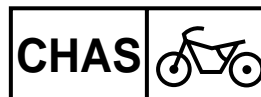
REAR SHOCK ABSORBER ASSEMBLY



Extent of removal: ① Rear shock absorber assembly removal

Extent of removal	Order	Part name	Q'ty	Remarks
Preparation for removal		REAR SHOCK ABSORBER ASSEMBLY REMOVAL Hold the machine by placing the suitable stand under the engine. Seat and side covers		⚠ WARNING Support the machine securely so there is no danger of it falling over. Refer to "SEAT, FUEL TANK AND SIDE COVERS" section.
①	1	Bolt (rear shock absorber assembly-relay arm)	1	Hold the swingarm.
	2	Bolt (rear shock absorber assembly-frame)	1	
	3	Bushing	1	Refer to "REMOVAL POINTS".
	4	Rear shock absorber assembly	1	

COMBINÉ RESSORT-AMORTISSEUR ARRIÈRE HINTERRAD-STOSSDÄMPFER



COMBINÉ RESSORT-AMORTISSEUR ARRIÈRE

Déposes à effectuer: ① Dépose du combiné ressort-amortisseur arrière

Déposes à effectuer	Ordre	Nom de pièce	Qté	Remarques
Préparation à la dépose		DÉPOSE DU COMBINÉ RESSORT-AMORTISSEUR ARRIÈRE Caler le véhicule en plaçant un support adéquat sous le moteur. Selle et caches latéraux		⚠ AVERTISSEMENT Caler le véhicule de sorte à ce qu'il ne risque pas de basculer. Se reporter à "SELLE, RÉSERVOIR DE CARBURANT ET CACHES LATÉRAUX".
	1	Boulon (combiné ressort-amortisseur arrière et bras relais)	1	Maintenir le bras oscillant.
	2	Boulon (combiné ressort-amortisseur arrière et cadre)	1	
	3	Bague	1	
	4	Combiné ressort-amortisseur arrière	1	Se reporter à "ÉLÉMENTS À DÉPOSER".

HINTERRAD-STOSSDÄMPFER

Demontage-Arbeiten: ① Hinterrad-Stoßdämpfer demontieren

Demontage-Arbeiten	Reihenfolge	Bauteil	Anz.	Bemerkungen
Vorbereitung für den Ausbau		Hinterrad-Stoßdämpfer demonstrieren Maschine durch Anbringung eines geeigneten Ständers unter dem Motor sicher abstellen. Sitz und Seitendeckel		⚠ WARNUNG Die Maschine muß sicher stehen, damit sie nicht umfallen kann. Siehe unter "SITZ, KRAFTSTOFFTANK UND SEITENDECKEL".
	1	Schraube (Hinterrad-Stoßdämpfer - Umlenkarm)	1	Schwinge gegen Herunterfallen sichern.
	2	Schraube (Hinterrad-Stoßdämpfer - Rahmen)	1	
	3	Buchse	1	
	4	Hinterrad-Stoßdämpfer	1	Siehe unten "DEMONTAGEPUNKTE".

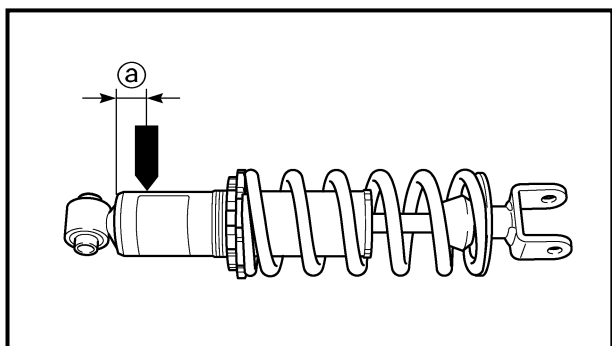
HANDLING NOTE

⚠ WARNING

This rear shock absorber contains high-pressure nitrogen gas. To prevent the danger of explosion, read and understand the following information before handling the shock absorber.

The manufacturer can not be held responsible for property damage or personal injury that may result from improper handling.

1. Never tamper or attempt to open the rear shock absorber.
2. Never throw the rear shock absorber into an open flame or other high heat. The rear shock absorber may explode as a result of nitrogen gas expansion and/or damage to the hose.
3. Be careful not to damage any part of the rear shock absorber. A damaged rear shock absorber will impair the damping performance or cause a malfunction.
4. Take care not to scratch the contact surface of the piston rod with the cylinder; or oil could leak out.
5. When scrapping the rear shock absorber, follow the instruction on disposal.



NOTES ON DISPOSAL (YAMAHA DEALERS ONLY)

Gas pressure must be released before disposing of a rear shock absorber and gas cylinder. To release the gas pressure, drill a 2 ~ 3-mm (0.08 ~ 0.12-in) hole through the gas cylinder at a point 12 mm (0.5 in) ① from its end as shown.

⚠ WARNING

Wear eye protection to prevent eye damage from released gas or metal chips.

REMARQUE CONCERNANT LA
MANIPULATION

⚠ AVERTISSEMENT

Cet amortisseur contient de l'azote sous forte pression. Afin d'éviter tout danger d'explosion, lire attentivement les informations ci-dessous avant de manipuler l'amortisseur.

Le fabricant décline toute responsabilité pour les dommages matériels ou corporels résultant d'une mauvaise manipulation.

1. Ne jamais manipuler frauduleusement ou tenter d'ouvrir l'amortisseur arrière.
2. Ne jamais jeter l'amortisseur arrière au feu ni le soumettre à d'autres sources de chaleur élevée. L'amortisseur arrière risque d'exploser en raison de la dilatation de l'azote ou de l'endommagement du flexible.
3. Être attentif à n'endommager aucune pièce de l'amortisseur arrière. Un amortisseur endommagé va limiter les performances d'amortissement ou entraîner un mauvais fonctionnement.
4. Veiller à ne pas griffer la surface de contact de la tige, de l'huile risque de s'écouler.
5. Avant de jeter l'amortisseur arrière, consulter la section "Remarques sur la mise au rebut".

REMARQUES SUR LA MISE AU REBUT
(CONCESSIONNAIRES YAMAHA
UNIQUEMENT)

Il est indispensable d'éliminer la pression du gaz avant de jeter l'amortisseur arrière et sa bonbonne. Pour ce faire, forer un trou de 2 à 3 mm (0,08 à 0,12 in) à travers la paroi du cylindre de gaz en un point situé à 12 mm (0,5 in) ⓐ de son extrémité comme illustré.

⚠ AVERTISSEMENT

Porter des lunettes pour se protéger des projections de gaz et/ou de particules de métal.

HANDHABUNGSHINWEIS

⚠ WARNUNG

Dieser Hinterradstoßdämpfer enthält Hochdruck-Stickstoffgas. Um die Gefahr einer Explosion zu vermeiden, müssen die folgenden Informationen vor der Arbeit am Hinterradstoßdämpfer sorgfältig gelesen werden.

Der Hersteller ist nicht verantwortlich für Schäden oder Verletzungen, die auf einen unsachgemäßen Umgang mit dem Dämpfer zurückzuführen sind.

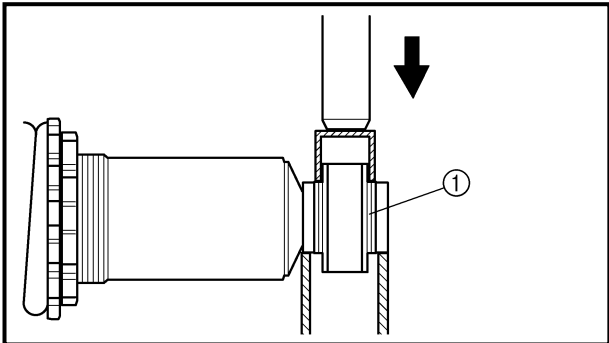
1. Niemals versuchen, den Hinterradstoßdämpfer zu öffnen.
2. Niemals den Hinterradstoßdämpfer in eine offene Flamme oder eine andere Wärmequelle werfen. Der Hinterradstoßdämpfer kann als Folge der Ausdehnung des Stickstoffgases und/oder einer Beschädigung des Schlauches explodieren.
3. Es dürfen keine Teile des Hinterradstoßdämpfers beschädigt werden. Ein beschädigter Hinterradstoßdämpfer beeinträchtigt die Dämpfung und kann zu Fehlfunktionen führen.
4. Vorsichtig arbeiten, um keine Kratzer auf der Kolbenstange mit dem Zylinder zu verursachen. Andernfalls kann Öl austreten.
5. Beim Entsorgen des Hinterradstoßdämpfers müssen die Anweisungen für die Entsorgung befolgt werden.

ANWEISUNGEN FÜR DIE ENTSORGUNG
(NUR YAMAHA-HÄNDLER)

Vor der Entsorgung eines Hinterradstoßdämpfers und eines Gaszylinders muß das Gas erst entweichen. Zu diesem Zweck muß in einem Abstand von 12 mm ⓐ von der Unterkante des Gaszylinders ein Loch von 2–3 mm gebohrt werden (siehe Abbildung).

⚠ WARNUNG

Augenschutz tragen, um Augenschäden durch austretendes Gas oder Metallspäne zu vermeiden.

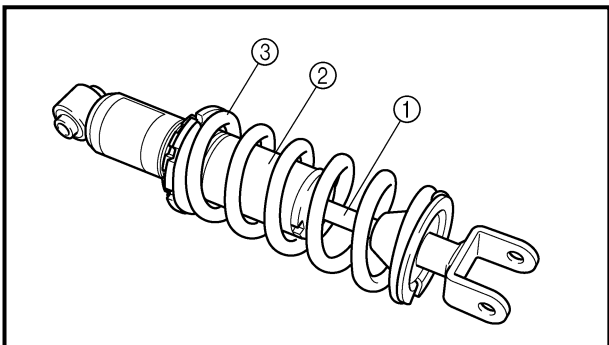


EC583000
REMOVAL POINTS

Bushing

1. Remove:
 - Bushing ①

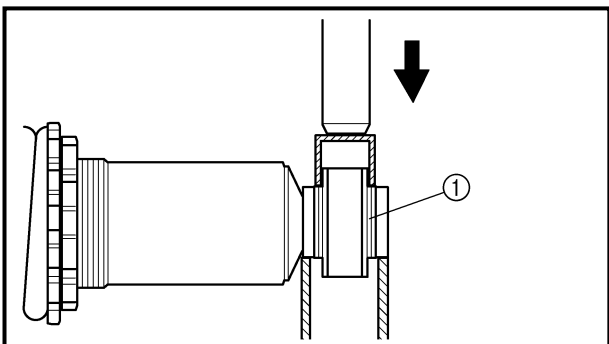
NOTE: _____
Remove the bushing by pressing.



EC584000
INSPECTION

Rear shock absorber assembly

1. Inspect:
 - Damper rod ①
Bends/damage → Replace rear shock absorber assembly
 - Shock absorber ②
Oil leaks → Replace rear shock absorber assembly
Gas leaks → Replace rear shock absorber assembly
 - Spring ③
Damage → Replace rear shock absorber assembly
Fatigue → Replace rear shock absorber assembly
Move spring up and down.



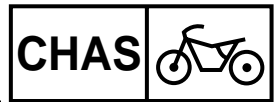
EC585000
ASSEMBLY AND INSTALLATION

Bushing

1. Install:
 - Bushing ①

NOTE: _____
Install the bushing by pressing.

COMBINÉ RESSORT-AMORTISSEUR ARRIÈRE HINTERRAD-STOSSDÄMPFER



PIÈCES À DÉPOSER

Bague

- Déposer:
 - Bague ①

N.B.:

Retirer la bague en la poussant.

DEMONTAGEPUNKTE

Lagerbuchse

- Demontieren:
 - Lagerbuchse ①

HINWEIS:

Lagerbuchse herauspressen.

CONTRÔLE

Combiné ressort-amortisseur arrière

- Examiner:
 - Tige d'amortisseur ①
Déformations/endommagement → Remplacer le combiné ressort/amortisseur arrière.
 - Amortisseur ②
Fuites d'huile → Remplacer le combiné ressort/amortisseur arrière.
Fuites de gaz → Remplacer le combiné ressort/amortisseur arrière.
 - Ressort ③
Endommagement → Remplacer le combiné ressort/amortisseur arrière.
Fatigue → Remplacer le combiné ressort/amortisseur arrière.
Déplacer le ressort de haut en bas.

REMONTAGE ET INSTALLATION

Bague

- Installer:
 - Bague ①

N.B.:

Remettre la bague en place en la poussant.

PRÜFEN

HINTERRAD-STOSSDÄMPFER

- Prüfen:
 - Dämpferstange ①
Verbiegung/Beschädigung → Hinterrad-Stoßdämpfer erneuern
 - Hinterradstoßdämpfer ②
Undichtigkeit (Öl) → Hinterrad-Stoßdämpfer erneuern.
Undichtigkeit (Gas) → Hinterrad-Stoßdämpfer erneuern.
 - Feder ③
Beschädigung → Hinterrad-Stoßdämpfer erneuern.
Ermüdung → Hinterrad-Stoßdämpfer erneuern.
Feder auf und ab bewegen.

ZUSAMMENBAU UND MONTAGE

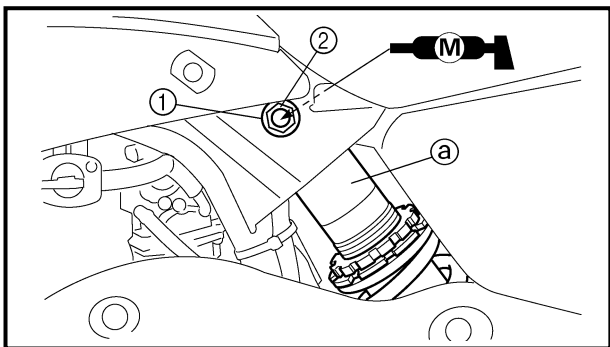
Lagerbuchse

- Montieren:
 - Lagerbuchse ①

HINWEIS:

Lagerbuchse hineinpressen.

REAR SHOCK ABSORBER ASSEMBLY



Installation

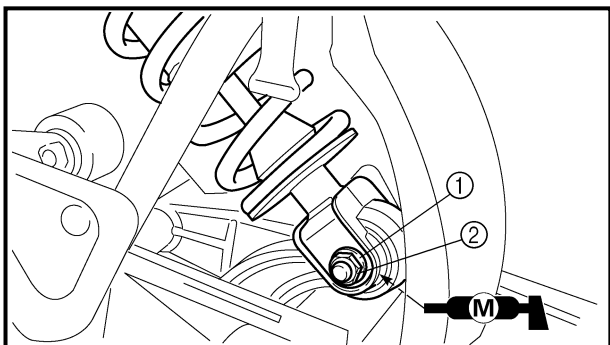
1. Install:
 - Rear shock absorber assembly
On frame.

NOTE: _____
Install the rear shock absorber assembly with its warning label (a) facing left side of the machine.

2. Install:
 - Bolt (rear shock absorber assembly - frame)
 - Plain washer (1)
 - Nut (rear shock absorber assembly - frame) (2)

53 Nm (5.3 m · kg, 38 ft · lb)

NOTE: _____
Apply the molybdenum disulfide grease on the bolt (rear shock absorber assembly - frame).

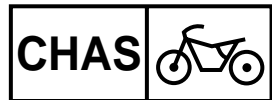


3. Install:
 - Bolt (rear shock absorber assembly - relay arm)
 - Plain washer (1)
 - Nut (rear shock absorber assembly - relay arm) (2)

35 Nm (3.5 m · kg, 25 ft · lb)

NOTE: _____
Apply the molybdenum disulfide grease on the bolt (rear shock absorber assembly - relay arm).

COMBINÉ RESSORT-AMORTISSEUR ARRIÈRE HINTERRAD-STOSSDÄMPFER



Installation

1. Installer:
 - Combiné ressort-amortisseur arrière sur le cadre

N.B.: _____
Monter le combiné ressort-amortisseur arrière en veillant à ce que son étiquette d'avertissement ① soit dirigée du côté gauche du véhicule.

2. Installer:
 - Boulon (combiné ressort-amortisseur arrière et cadre)
 - Rondelle plate ①
 - Écrou (combiné ressort-amortisseur arrière et cadre) ②

53 Nm (5,3 m · kg, 38 ft · lb)

N.B.: _____
Enduire le boulon (combiné ressort-amortisseur arrière et cadre) de graisse au bisulfure de molybdène.

3. Installer:
 - Boulon (combiné ressort-amortisseur arrière et bras relais)
 - Rondelle plate ①
 - Écrou (combiné ressort-amortisseur arrière et bras relais) ②

35 Nm (3,5 m · kg, 25 ft · lb)

N.B.: _____
Enduire le boulon (combiné ressort-amortisseur arrière et bras relais) de graisse au bisulfure de molybdène.

Montage

1. Montieren:
 - Hinterrad-Stoßdämpfer (am Rahmen)

HINWEIS: _____
Bei der Montage des Hinterrad-Stoßdämpfers darauf achten, daß der Aufkleber mit dem Warnhinweis ① zur linken Seite der Maschine zeigt.

2. Montieren:
 - Schraube (Hinterrad-Stoßdämpfer - Rahmen)
 - Unterlegscheibe ①
 - Mutter (Hinterrad-Stoßdämpfer - Rahmen) ②

53 Nm (5,3 m · kg)

HINWEIS: _____
Molybdändisulfid auf Schraube (Hinterrad-Stoßdämpfer - Rahmen) auftragen.

3. Montieren:
 - Schraube (Hinterrad-Stoßdämpfer - Umlenkarm)
 - Unterlegscheibe ①
 - Mutter (Hinterrad-Stoßdämpfer - Umlenkarm) ②

35 Nm (3,5 m · kg)

HINWEIS: _____
Molybdändisulfid auf Schraube (Hinterrad-Stoßdämpfer - Umlenkarm) auftragen.

EC600000
ELECTRICAL

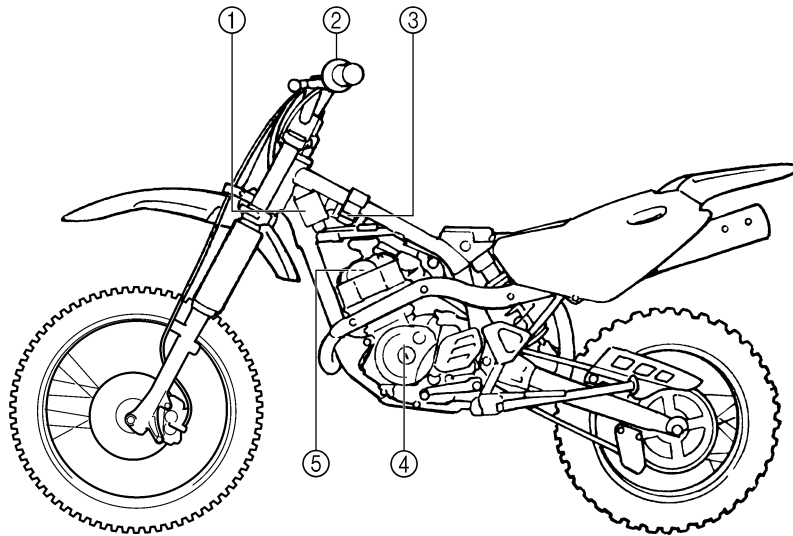
EC610000
ELECTRICAL COMPONENTS AND WIRING DIAGRAM

EC611000
ELECTRICAL COMPONENTS

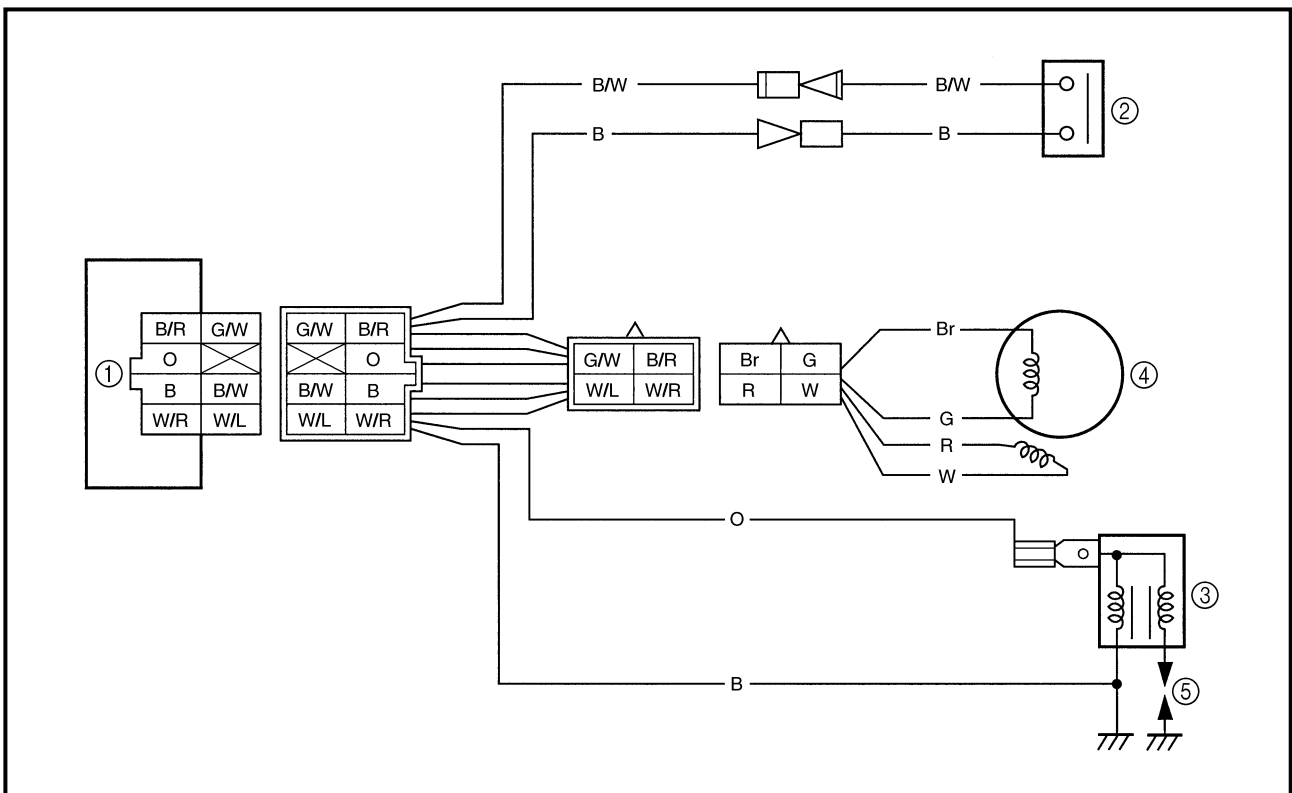
- ① CDI unit
- ② Engine stop switch
- ③ Ignition coil
- ④ CDI magneto
- ⑤ Spark plug

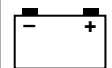
COLOR CODE

B.....Black	B/R Black/Red
BrBrown	B/W Black/White
GGreen	G/L Green/Blue
OOrange	G/W Green/White
RRed	W/L..... White/Blue
W.....White	W/R White/Red



EC612000
WIRING DIAGRAM





**PARTIE ÉLECTRIQUE
ÉQUIPEMENT ÉLECTRIQUE ET
SCHÉMA DE CÂBLAGE**

COMPOSANTS ÉLECTRIQUES

- ① Bloc CDI
- ② Coupe-circuit du moteur
- ③ Bobine d'allumage
- ④ Magnéto CDI
- ⑤ Bougie

CODES DE COULEUR

Bnoir
Br.....brun
Gvert
Oorange
Rrouge
Wblanc
B/Rnoir/rouge
B/Wnoir/blanc
G/Lvert/bleu
G/Wvert/blanc
W/Lblanc/bleu
W/Rblanc/rouge

SCHÉMA DE CÂBLAGE

**ELEKTRIK
ELEKTRISCHE ANLAGE UND
SCHALTPLAN**

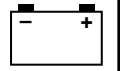
ELEKTRISCHE ANLAGE

- ① C.D.I.-Einheit
- ② Motorstoppschalter
- ③ Zündspule
- ④ C.D.I.-Lichtmaschinenrotor
- ⑤ Zündkerze

FARBCODE

B schwarz
Br..... braun
G grün
O orange
R rot
W weiß
B/R schwarz/rot
B/W schwarz/weiß
G/L grün/blau
G/W grün/weiß
W/L weiß/blau
W/R weiß/rot

SCHALTPLAN

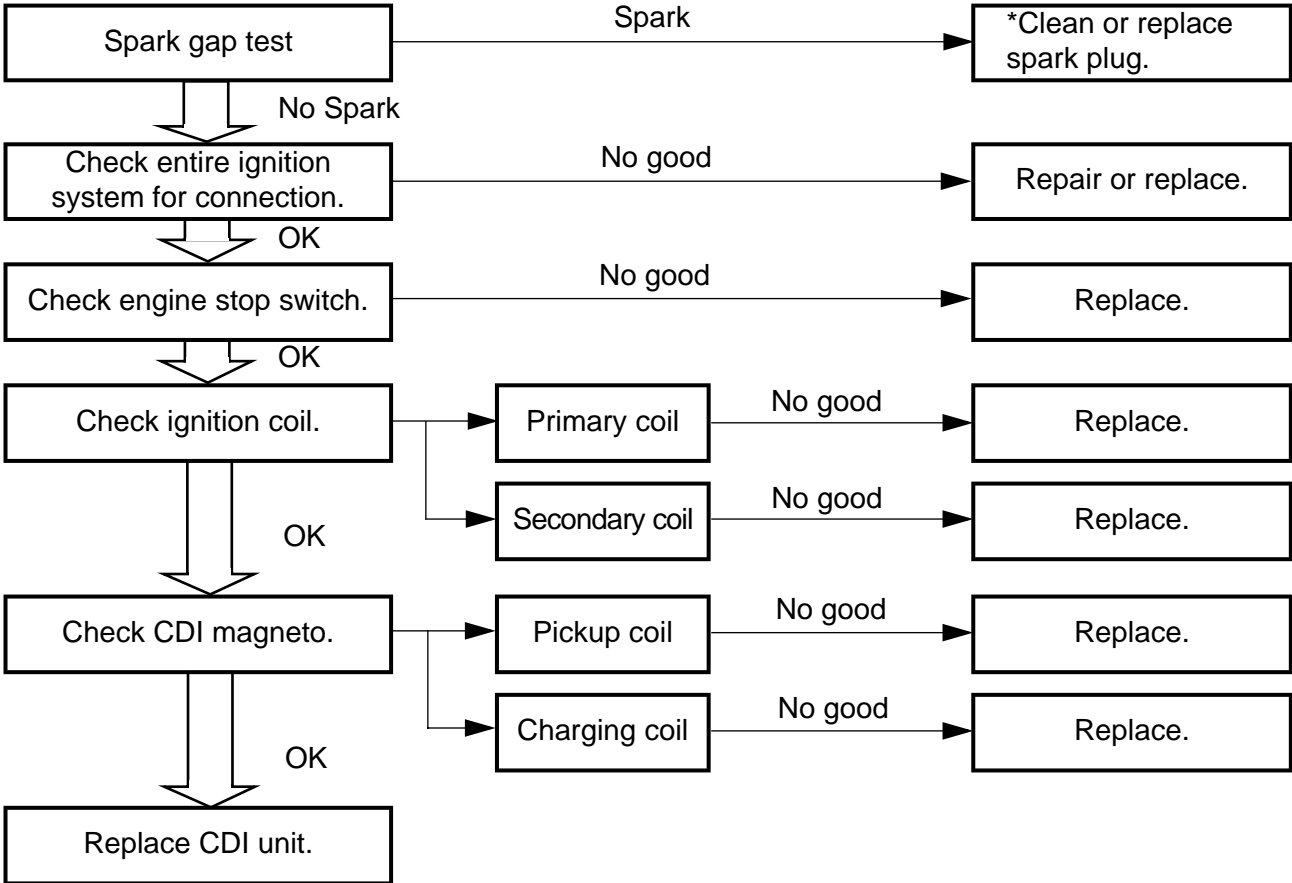


EC620000

IGNITION SYSTEM

INSPECTION STEPS

Use the following steps for checking the possibility of the malfunctioning engine being attributable to ignition system failure and for checking the spark plug which will not spark.



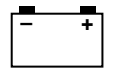
***marked: Only when the ignition checker is used.**

NOTE:

- Remove the following parts before inspection.
 - 1) Seat
 - 2) Fuel tank
- Use the following special tools in this inspection.

Dynamic spark tester:
YM-34487
Ignition checker:
90890-06754

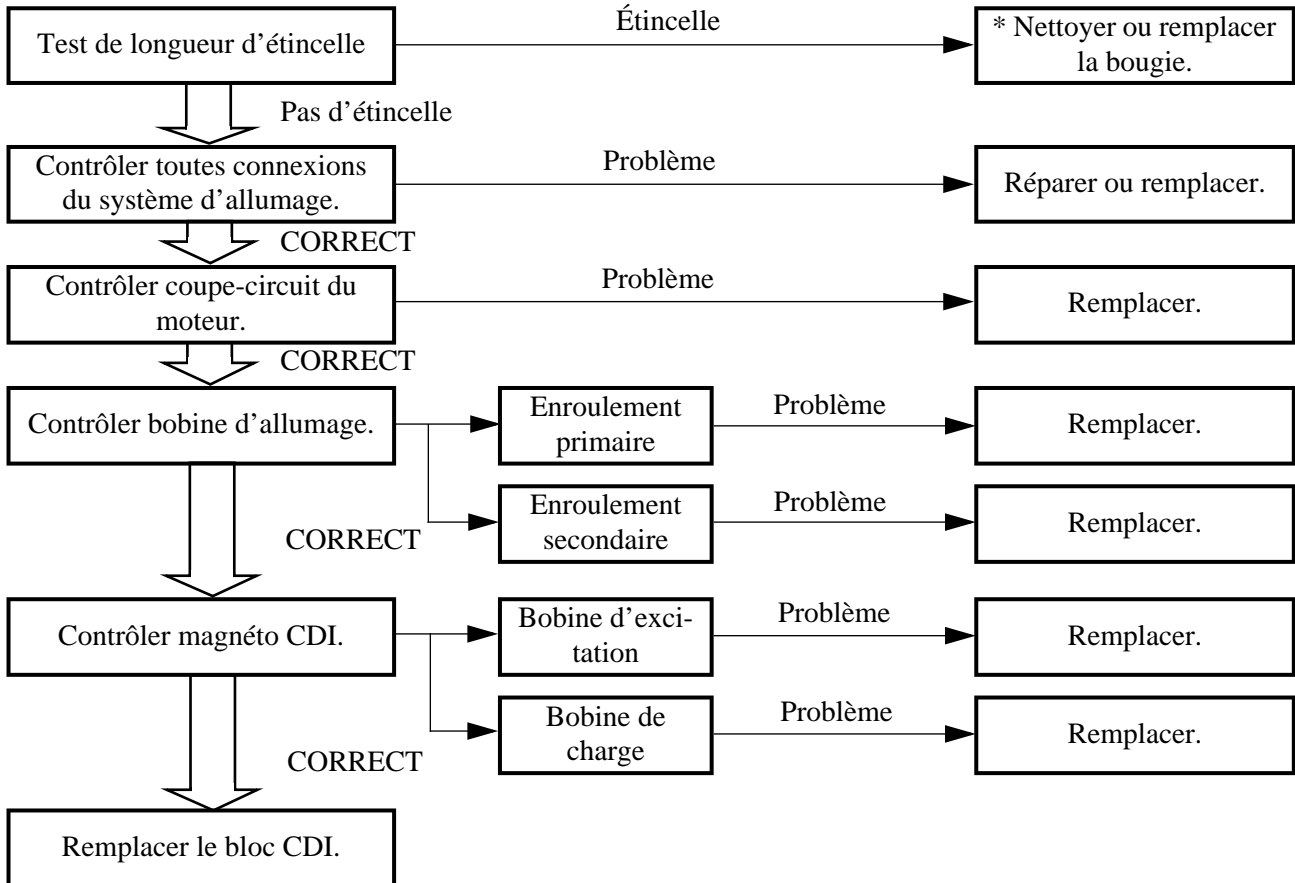
Pocket tester:
YU-03112/90890-03112



SYSTÈME D'ALLUMAGE

ÉTAPES DU CONTRÔLE

Procéder comme expliqué dans le schéma afin de déterminer si le mauvais fonctionnement du moteur est attribuable à une panne dans le système d'allumage et afin de contrôler la bougie lorsqu'elle ne produit pas d'étincelle.



***: Uniquement si le test est effectué avec le testeur d'allumage**

N.B.:

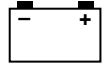
- Déposer les pièces suivantes avant de procéder au contrôle.
 - 1) Selle
 - 2) Réservoir de carburant
- Effectuer le contrôle à l'aide des outils spéciaux.



Testeur d'étincelle dynamique:
YM-34487
Testeur d'allumage:
90890-06754



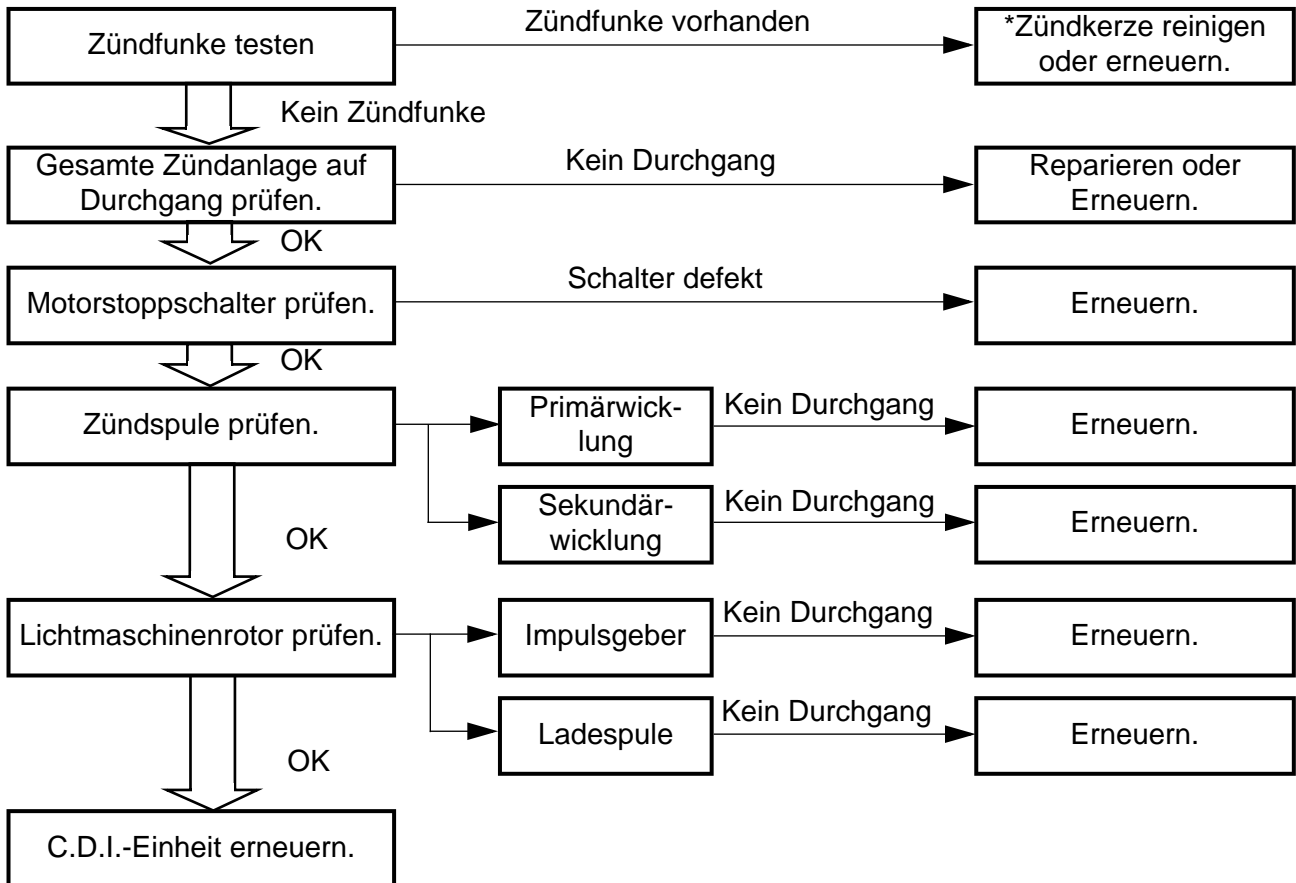
Testeur de poche:
YU-03112/90890-03112



ZÜNDANLAGE

PRÜFSCHRITTE

Der folgende Fehlersuchbaum bietet die Möglichkeit, Motorprobleme zu prüfen, die auf Fehler im Zündsystem zurückzuführen sind sowie die Zündkerze zu prüfen, wenn kein Zündfunke vorliegt.



* Nur wenn Zündungsprüfgerät verwendet wird.

HINWEIS:

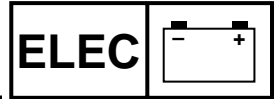
- Folgende Teile vor dem Prüfen entfernen.
 - 1) Sitz
 - 2) Kraftstofftank
- Folgende Spezialwerkzeuge für diese Prüfung verwenden.



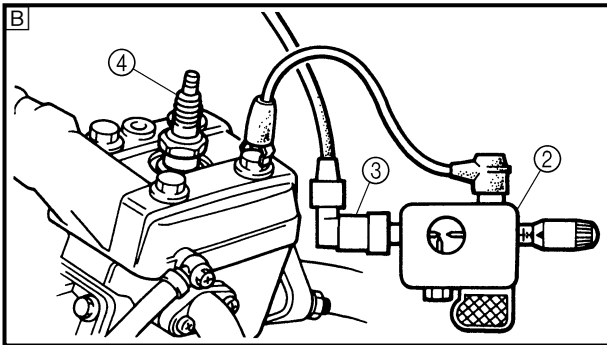
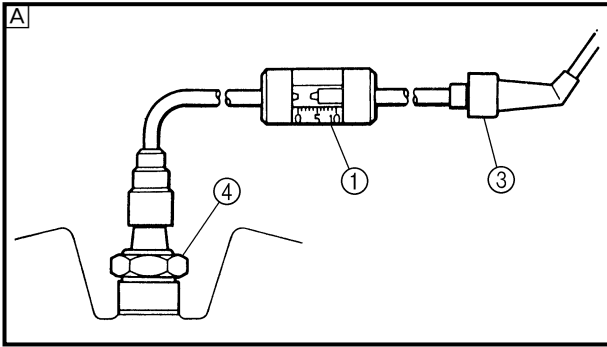
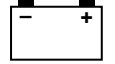
Zündfunkenstreckentester:
YM-34487
Zündungsprüfer:
90890-06754



Taschen-Multimeter:
YU-03112/90890-03112



MEMO



SPARK GAP TEST

1. Disconnect the spark plug cap from spark plug.
2. Connect the dynamic spark tester ① (ignition checker ②) as shown.
 - Spark plug cap ③
 - Spark plug ④
3. Kick the kickstarter crank.
4. Check the ignition spark gap.
5. Start engine, and increase spark gap until misfire occurs. (for USA and CDN only)

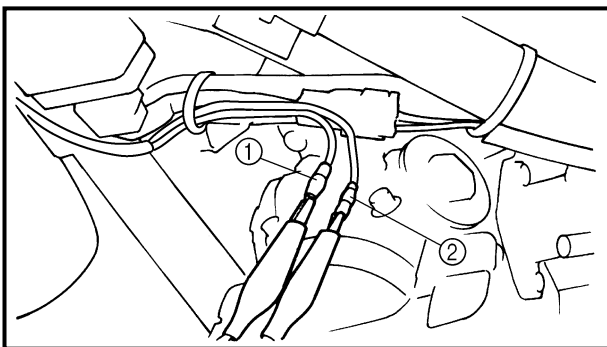
- Ⓐ For USA and CDN
- Ⓑ Except for USA and CDN

Minimum spark gap:
6.0 mm (0.24 in)

EC624000

COUPLERS AND LEADS CONNECTION INSPECTION

1. Check:
 - Couplers and leads connection
Rust/dust/looseness/short-circuit → Repair or replace.



ENGINE STOP SWITCH INSPECTION

1. Inspect:
 - Engine stop switch conduct.

Tester (+) lead → Black/White lead ①
Tester (-) lead → Black lead ②

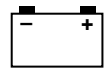
		BW ①	B ②	Tester selector position
	PUSH IN	○	○	
FREE				

Not continuous while being pushed → Replace.

Continuous while being freed → Replace.

SYSTÈME D'ALLUMAGE ZÜNDANLAGE

ELEC



TEST DE LA LONGUEUR D'ÉTINCELLE

- Déconnecter le capuchon de bougie.
- Brancher un testeur d'étincelle dynamique ① (testeur d'allumage ②) comme illustré.
 - Capuchon de bougie ③
 - Bougie ④

A Pour les USA et le CDN

B Sauf pour les USA et le CDN

- Actionner le kick.
- Contrôler la longueur d'étincelle d'allumage.
- Mettre le moteur en marche et augmenter la longueur de l'étincelle jusqu'à ce qu'un raté se produise. (Uniquement pour les USA et le CDN)



**Longueur d'étincelle minimum:
6,0 mm (0,24 in)**

Zündfunkenstreckentest:

- Zündkerzenstecker von der Zündkerze abziehen.
- Zündfunkenstreckentester ① (Zündungsprüfer ②) wie dargestellt anschließen.
 - Zündkerzenstecker ③
 - Zündkerze ④

A Für USA und CDN

B Außer für USA und CDN

- Kickstarterkurbel durchtreten.
- Elektrodenabstand kontrollieren.
- Motor starten und Zündfunkenstrecke vergrößern, bis Fehlzündungen auftreten (nur für USA und CDN)



**Zündfunkenstrecke:
mindestens 6,0 mm**

CONTRÔLE DE LA CONNEXION DES COUPLEURS ET FILS

- Contrôler:
 - Connexion des coupleurs et fils
Rouille/poussière/jeu/court-circuit → Réparer ou remplacer.

KABELANSCHLÜSSE UND KABEL AUF DURCHGANG PRÜFEN

- Prüfen:
 - Durchgang bei Kabelanschlüssen und Kabeln
Rost/Staub/Lose Kabel/Kurzschluß → Reparieren oder erneuern.

CONTRÔLE DU COUPE-CIRCUIT DU MOTEUR

- Examiner:
 - Continuité du coupe-circuit du moteur

Fil (+) du multimètre → fil noir/blanc ①
Fil (-) du multimètre → fil noir ②

		B/W ①	B ②	Position du sélecteur du multimètre
	ENFONCÉ	○	○	$\Omega \times 1$
	RELÂCHÉ			

Pas de continuité lorsqu'enfoncé → Remplacer.
Continuité lorsque relâché → Remplacer.

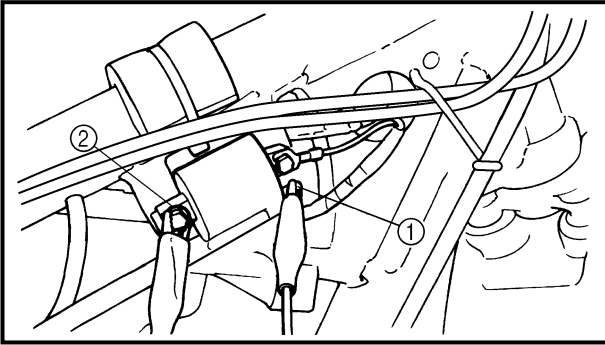
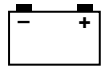
MOTORSTOPPSCHALTER PRÜFEN

- Prüfen:
 - Motorstoppschalter-Durchgang.

Meßkabel (+) → Kabel schwarz/weiß ①
Meßkabel (-) → Kabel schwarz ②

		B/W ①	B ②	Prüfgerät-Position
	HINEIN-DRÜCKEN	○	○	$\Omega \times 1$
	LOS-LASSEN			

Kein Durchgang beim Drücken → Erneuern.
Durchgang beim Loslassen → Erneuern.




EC626002

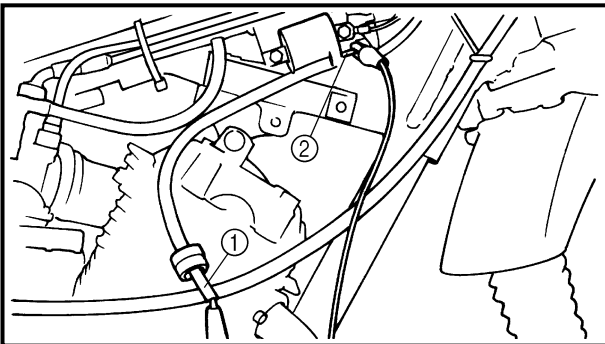
IGNITION COIL INSPECTION

1. Inspect:

- Primary coil resistance
Out of specification → Replace.

Tester (+) lead → Orange lead ①
Tester (-) lead → Black lead ②


	Primary coil resistance	Tester selector position
	0.18 ~ 0.28 Ω at 20 °C (68 °F)	Ω × 1



2. Inspect:

- Secondary coil resistance
Out of specification → Replace.

Tester (+) lead → Spark plug lead ①
Tester (-) lead → Orange lead ②

	Secondary coil resistance	Tester selector position
	6.3 ~ 9.5 kΩ at 20 °C (68 °F)	kΩ × 1

NOTE:


When inspecting the secondary coil resistance, remove the spark plug cap.



CONTRÔLE DE LA BOBINE D'ALLUMAGE


1. Examiner:
- Résistance de l'enroulement primaire
Hors spécifications → Remplacer.

Fil (+) de multimètre → fil orange ①
Fil (-) de multimètre → fil noir ②

	Résistance de l'enroulement primaire	Position du sélecteur du multimètre
	0,18 à 0,28 Ω à 20 °C (68 °F)	Ω × 1

2. Examiner:
- Résistance de l'enroulement secondaire
Hors spécifications → Remplacer.

Fil (+) du multimètre → fil de bougie ①
Fil (-) de multimètre → fil orange ②


	Résistance de l'enroulement secondaire	Position du sélecteur du multimètre
	6,3 à 9,5 kΩ à 20 °C (68 °F)	kΩ × 1

N.B.: _____
Déposer le capuchon de bougie avant de mesurer la résistance de l'enroulement secondaire.

ZÜNDSPULE PRÜFEN


1. Prüfen:
- Primärwicklungs-Widerstand
Falscher Widerstand → Erneuern.

Meßkabel (+) → Kabel orange ①
Meßkabel (-) → Kabel schwarz ②

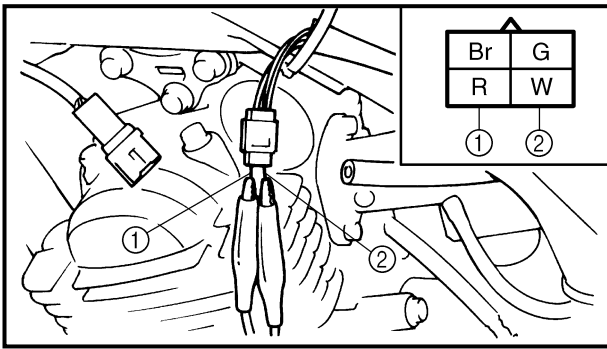
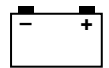
	Primärwicklungs-Widerstand	Prüfgerät-Position
	0,18–0,28 Ω bei 20 °C	Ω × 1

2. Prüfen:
- Sekundärwicklungs-Widerstand
Falscher Widerstand → Erneuern.

Meßkabel (+) → Zündkabel ①
Meßkabel (-) → Kabel orange ②

	Sekundärwicklungs-Widerstand	Prüfgerät-Position
	6,3–9,5 kΩ bei 20 °C	kΩ × 1


HINWEIS: _____
Zündkerzenstecker beim Prüfen des Sekundärwicklungs-Widerstandes abnehmen.

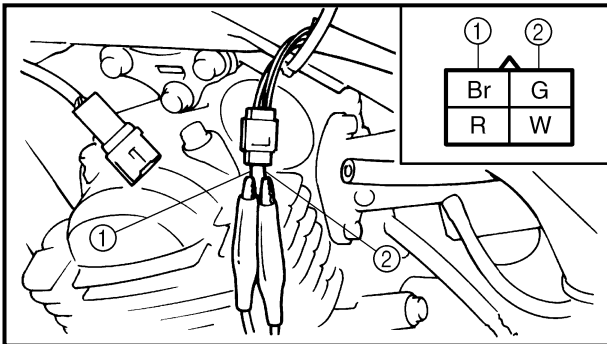


CDI MAGNETO INSPECTION

- Inspect:
 - Pickup coil resistance
Out of specification → Replace.


Tester (+) lead → Red lead ①
 Tester (-) lead → White lead ②

	Pickup coil resistance	Tester selector position
	248 ~ 372 Ω at 20 °C (68 °F)	Ω × 100



- Inspect:
 - Charging coil resistance
Out of specification → Replace.

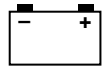
Tester (+) lead → Brown lead ①
 Tester (-) lead → Green lead ②

	Charging coil resistance	Tester selector position
	688 ~ 1,032 Ω at 20 °C (68 °F)	Ω × 100

EC628000

CDI UNIT INSPECTION

Check all electrical components. If no fault is found, replace the CDI unit. Then check the electrical components again.



CONTRÔLE DE LA MAGNÉTO CDI

1. Examiner:
 - Résistance de la bobine d'excitation
Hors spécifications → Remplacer.

Fil (+) de multimètre → fil rouge ①
Fil (-) du multimètre → fil blanc ②

	Résistance de la bobine d'excitation	Position du sélecteur du multimètre
	248 à 372 Ω à 20 °C (68 °F)	Ω × 100

2. Examiner:
 - Résistance de la bobine de charge
Hors spécifications → Remplacer.

Fil (+) du multimètre → fil brun ①
Fil (-) de multimètre → fil vert ②

	Résistance de la bobine de charge	Position du sélecteur du multimètre
	688 à 1.032 Ω à 20 °C (68 °F)	Ω × 100

Contrôle du bloc CDI

Contrôler tout l'équipement électrique. Remplacer le bloc CDI si tout le reste semble être en ordre. Contrôler ensuite une nouvelle fois tout l'équipement électrique.

LICHTMASCHINENROTOR PRÜFEN

1. Prüfen:
 - Aufnahmespulen-Widerstand
Falscher Widerstand → Erneuern.

Meßkabel (+) → Kabel rot ①
Meßkabel (-) → Kabel weiß ②

	Aufnahmespulen-Widerstand	Prüfgerät-Position
	248–372 Ω bei 20 °C	Ω × 100

2. Prüfen:
 - Ladespule prüfen
Falscher Widerstand → Erneuern.

Meßkabel (+) → Kabel braun ①
Meßkabel (-) → Kabel grün ②

	Ladespulen-Widerstand	Prüfgerät-Position
	688–1.032 Ω bei 20 °C	Ω × 100

C.D.I.-EINHEIT PRÜFEN

Alle elektrischen Bauteile prüfen. Falls kein Defekt gefunden wird, C.D.I.-Einheit erneuern. Anschließend elektrische Bauteile erneut prüfen.



YAMAHA

YAMAHA MOTOR CO., LTD.

2500 SHINGAI IWATA SHIZUOKA JAPAN

PRINTED ON RECYCLED PAPER

PRINTED IN JAPAN
00 · 1 - 2.1 × 1 CR
(英 · 仏 · 独)