



2017

 Il convient de lire attentivement ce manuel avant la première utilisation du véhicule.

**MANUEL D'ATELIER DU  
PROPRIETAIRE**

***WR250F***  
***WR250FH***

2GB-28199-72-F0

 **Il convient de lire attentivement ce manuel avant la première utilisation du véhicule. Le manuel doit être remis avec le véhicule en cas de vente de ce dernier.**

---

**WR250F  
WR250FH  
MANUEL D'ATELIER DU PROPRIETAIRE  
©2016 Yamaha Motor Co., Ltd.  
Première édition, avril 2016  
Tous droits réservés.  
Toute reproduction ou utilisation non autorisée  
sans permission écrite de  
Yamaha Motor Co., Ltd.  
est formellement interdite.  
Imprimé au Japon.**

---

## INTRODUCTION

Félicitations pour votre achat d'une Yamaha séries WR. Ce modèle est l'aboutissement de la vaste expérience de Yamaha dans la production de machines de course. Il représente l'échelon le plus élevé de la dextérité manuelle et de la fiabilité qui ont fait de Yamaha un leader.

Ce manuel explique le fonctionnement, l'inspection, l'entretien de base et la mise au point de votre machine. Si vous avez des questions à poser à propos de ce manuel ou de votre machine, prière de prendre contact avec votre concessionnaire Yamaha.

La conception et la fabrication de cette moto Yamaha répondent aux normes d'émission d'air pur applicables à la date de fabrication. Yamaha a satisfait à ces normes sans réduire les performances ou l'économie d'utilisation de la moto. Pour s'assurer du maintien de ces normes de qualité, il est important que vous et votre concessionnaire Yamaha prêtiez une attention toute particulière aux instructions d'utilisation et aux programmes d'entretien recommandés contenus dans le présent manuel.

### N.B.

Yamaha s'efforce en permanence d'améliorer la conception ainsi que la qualité de ses produits. Par conséquent, même si ce manuel contient les toutes dernières informations sur les produits disponibles lors de l'impression, de légères différences sont possibles entre votre machine et ce manuel. Pour toute question relative au présent manuel, consulter un concessionnaire Yamaha.

---



### AVERTISSEMENT

**PRIERE DE LIRE ATTENTIVEMENT ET COMPLETEMENT CE MANUEL AVANT D'UTILISER CETTE MACHINE. NE PAS ESSAYER D'UTILISER CETTE MACHINE AVANT DE POSSEDER DES CONNAISSANCES SATISFAISANTES SUR SES COMMANDES ET FONCTIONS ET D'AVOIR ETE FORME POUR DES TECHNIQUES DE CONDUITE CORRECTES ET SURES. DES INSPECTION REGULIERES ET UN ENTRETIEN SOIGNEUX, AVEC UNE BONNE APTITUDE DE CONDUITE, VOUS ASSURERONT LA POSSIBILITE D'APPRECIER LES POSSIBILITES ET LA FIABILITE DE CETTE MACHINE.**

---

## INFORMATIONS IMPORTANTES CONCERNANT LE MANUEL

Les informations particulièrement importantes sont repérées par les notations suivantes.

	<b>Il s'agit du symbole avertissant d'un danger. Il avertit de dangers de dommages personnels potentiels. Observer scrupuleusement les messages relatifs à la sécurité figurant à la suite de ce symbole afin d'éviter les dangers de blessures ou de mort.</b>
<b> AVERTISSEMENT</b>	<b>AVERTISSEMENT signale un danger qui, s'il n'est pas évité, peut provoquer la mort ou des blessures graves.</b>
<b>ATTENTION</b>	<b>ATTENTION indique les précautions particulières à prendre pour éviter d'endommager le véhicule ou d'autres biens.</b>
<b>N.B.</b>	<b>N.B. fournit les renseignements nécessaires à la clarification et la simplification des divers travaux.</b>

---

## **INFORMATION DE SECURITE**

CETTE MACHINE EST STRICTEMENT DESTINEE A LA COMPETITION, UNIQUEMENT SUR CIRCUIT FERME. Il est illégal d'utiliser cette machine sur une rue, route ou artère publique. L'utilisation de tous-terrains sur les domaines publics peut également être illégale. Prière de vérifier les lois locales avant de conduire.

- **CETTE MACHINE NE DOIT ETRE UTILISEE QUE PAR UN CONDUCTEUR EXPERIMENTE.**  
Ne pas essayer d'utiliser cette machine à sa puissance maximum tant que vous n'êtes pas familier avec ses caractéristiques.
- **CETTE MACHINE N'EST CONCUE POUR ETRE UTILISEE QUE PAR LE CONDUCTEUR.**  
Ne pas prendre de passagers sur cette machine.
- **TOUJOURS PORTER UN EQUIPEMENT DE PROTECTION.**  
Lors de l'utilisation de cette machine, toujours porter un casque homologué avec des lunettes ou un protège-visage. Porter également de grosses bottes, des gants et des vêtements de protection. Toujours porter des vêtements de taille correcte qui ne seront pas pris dans une des pièces ou commandes mobiles de la machine.
- **TOUJOURS GARDER VOTRE MACHINE EN BON ETAT DE MARCHE.**  
La machine doit être correctement entretenue pour des questions de sécurité et de fiabilité. Toujours effectuer les opérations précédant l'utilisation indiquées dans ce manuel.  
La correction d'un problème mécanique avant la conduite peut empêcher un éventuel accident.
- **L'ESSENCE EST HAUTEMENT INFLAMMABLE.**  
Toujours arrêter le moteur en faisant le plein. Faire attention à ne pas verser d'essence sur le moteur ou le pot d'échappement. Ne jamais faire le plein au voisinage d'une flamme ou en fumant.
- **L'ESSENCE PEUT CAUSER DES BLESSURES.**  
Si vous avalez de l'essence, respirez des vapeurs d'essence en excès ou laissez de l'essence pénétrer dans vos yeux, prendre immédiatement contact avec un médecin. Si de l'essence est renversée sur votre peau ou vos vêtements, laver immédiatement la peau avec du savon et de l'eau et changer de vêtements.
- **N'UTILISER LA MACHINE QUE DANS UN ENDROIT AVEC AERATION ADEQUATE.**  
Ne jamais mettre le moteur en marche ni le laisser tourner pendant un quelconque laps de temps dans un endroit clos. Les fumées d'échappement sont toxiques. Ces fumées contiennent du monoxyde de carbone incolore et inodore. Le monoxyde de carbone est un gaz toxique dangereux qui peut entraîner la perte de connaissance ou être mortel.
- **STATIONNER AVEC SOIN LA MACHINE ET ARRETER LE MOTEUR.**  
Toujours arrêter le moteur si vous devez abandonner la machine. Ne pas stationner en pente ou sur un sol mou ou elle pourrait se renverser.
- **LE MOTEUR, LE TUBE D'ÉCHAPPEMENT ET LE POT D'ÉCHAPPEMENT SERONT BRÛLANTS APRÈS QUE LE MOTEUR A FONCTIONNÉ.**  
Bien veiller à ne pas toucher ces organes et éviter tout contact avec les vêtements pendant l'inspection ou la réparation du véhicule.
- **FIXER SOLIDEMENT LA MACHINE AVANT DE LA TRANSPORTER.**  
Par mesure de sécurité, vidanger l'essence du réservoir de carburant avant le transport du véhicule.

# COMMENT UTILISER CE MANUEL

Dans ce manuel, des descriptions des procédures de pose, dépose, démontage, montage, contrôle et réglage sont présentées avec toutes les différentes étapes par ordre chronologique.

- Le manuel est divisé en chapitres et chaque chapitre est divisé en sections. Le titre de la section actuelle "1" est indiqué en haut de chaque page.
- Les titres des sous-sections "2" apparaissent en plus petits caractères que ceux du titre de section.
- Chaque section détaillant des étapes de dépose ou de démontage est précédée de vues en éclaté "3" qui permettent d'identifier les pièces et de clarifier les étapes de ces opérations.
- Sur les vues en éclaté, les éléments sont numérotés "4" dans l'ordre des opérations à effectuer. Un chiffre désigne une étape de démontage ou de retrait.
- Les symboles "5" indiquent des pièces devant être lubrifiées ou remplacées. Voir "SYMBOLES".
- Les vues en éclaté sont suivies d'un tableau "6" fournissant l'ordre des opérations, le nom des pièces, des remarques, etc.
- Les opérations "7" nécessitant plus d'informations (telles que les outils spéciaux et les données techniques) sont décrites de manière séquentielle.

**5** ↓

**1** ↓

**EMBRAYAGE**

**4** →

**3** →

**6** →

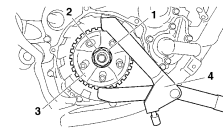
Ordre	Nom de la pièce	Qts	Remarques
	Huile moteur		Vidanger. Voir "CHANGEMENT DE L'HUILE MOTEUR" à la page 3-16.
	Pédale de frein		Voir "DEPOSE DU MOTEUR" à la page 6-2.
1	Câble d'embrayage	1	Déconnecter.
2	Couvercle d'embrayage	1	
3	Joint de culasse	1	
4	Ressort d'appui du plateau de pression	5	
5	Disque de pression	1	
6	Tige de débrayage 1	1	
7	Ciroclip	1	
8	Rondelle	1	
9	Roulement	1	
10	Bille	1	
11	Tige de débrayage 2	1	
12	Disque garni	9	
13	Plateau de pression	8	

6-39

## DÉPOSE DE L'EMBRAYAGE

- Déposer:
    - Ecrrou de noix d'embrayage "1"
    - Rondelle-frein 2
    - Noix d'embrayage "3"
- N.B.**
- Redresser l'onglet de la rondelle-frein.
  - Tout en maintenant la noix d'embrayage avec le support d'embrayage "4", desserrer l'écrou de noix d'embrayage.

**Support d'embrayage**  
90890-04086  
YM-91042

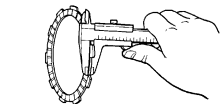


## CONTRÔLE DES DISQUES GARNIS

- Contrôler:
  - Disque garni
  - Endommagement/usure → Remplacer l'ensemble des disques garnis.
- Mesurer:
  - Epaisseur du disque garni
  - Hors spécifications → Remplacer l'ensemble des disques garnis.

**N.B.**  
Mesurer le disque garni à quatre endroits.

**Epaisseur des disques garnis**  
2,90-3,10 mm (0.114-0.122 in)  
**Limite d'usure**  
2,85 mm (0.112 in)



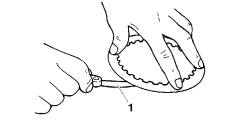
6-42

## EMBRAYAGE

### CONTRÔLE DES DISQUES LISSES

- Contrôler:
  - Disque d'embrayage
  - Endommagement → Remplacer l'ensemble des disques d'embrayage.
- Mesurer:
  - Déformation du disque d'embrayage (avec un marteau et un calibre d'épaisseur "1")
  - Hors spécifications → Remplacer l'ensemble des disques d'embrayage.

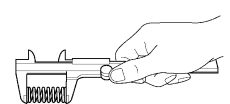
**Déformation maximum**  
0,10 mm (0.0039 in)



### CONTRÔLE DES RESSORTS D'APPUI DU PLATEAU DE PRESSION

- Contrôler:
  - Ressort d'appui du plateau de pression
  - Endommagement → Remplacer l'ensemble des ressorts d'appui du plateau de pression.
- Mesurer:
  - Longueur libre de ressort d'appui du plateau de pression
  - Hors spécifications → Remplacer l'ensemble des ressorts d'appui du plateau de pression.

**Longueur libre des ressorts d'embrayage**  
45,00 mm (1.77 in)  
**Hauteur minimum**  
44,00 mm (1.73 in)



1142361

**2**





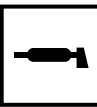







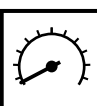

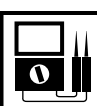


**7**

## SYMBOLES

Les symboles suivants sont utilisés dans ce manuel afin de simplifier les explications.

**N.B.**

Les symboles suivants ne s'appliquent pas à tous les véhicules.

SYM-BOLE	DEFINITION	SYM-BOLE	DEFINITION
	Travail possible avec le moteur monté		Huile pour engrenages
	Liquide de remplissage		Huile au bisulfure de molybdène
	Lubrifiant		Liquide de frein
	Outil spécial		Graisse pour roulements de roue
	Couple de serrage		Graisse à base de savon au lithium
	Limite d'usure, jeu		Graisse au bisulfure de molybdène
	Régime moteur		Appliquer de la graisse de silicone
	Données électriques		Produit frein-filet (LOCTITE®).
	Huile moteur	<b>New</b>	Remplacer par une pièce neuve.

---



---

# TABLE DES MATIÈRES

<b>RENSEIGNEMENTS GENERAUX</b>	<b>1</b>
<b>CARACTERISTIQUES</b>	<b>2</b>
<b>CONTROLES ET REGLAGES PERIODIQUES</b>	<b>3</b>
<b>MISE AU POINT</b>	<b>4</b>
<b>CHASSIS</b>	<b>5</b>
<b>MOTEUR</b>	<b>6</b>
<b>CIRCUIT DE REFROIDISSEMENT</b>	<b>7</b>
<b>SYSTEME D'ALIMENTATION EN CARBURANT</b>	<b>8</b>
<b>CIRCUIT ELECTRIQUE</b>	<b>9</b>
<b>PANNES ET DIAGNOSTICS</b>	<b>10</b>

---

---

# RENSEIGNEMENTS GENERAUX

<b>EMPLACEMENT DES ETIQUETTES DE RENSEIGNEMENTS IMPORTANTS</b> .....	1-1
<b>DESCRIPTION</b> .....	1-4
<b>IDENTIFICATION</b> .....	1-5
NUMERO D'IDENTIFICATION DU VEHICULE .....	1-5
NUMERO DE SERIE DU MOTEUR .....	1-5
ÉTIQUETTE D'INFORMATIONS ANTIPOLLUTION DU VÉHICULE.....	1-5
<b>PIECES INCLUSES</b> .....	1-6
CLE A BOUGIE .....	1-6
CLE A ECROUS DE RAYONS.....	1-6
PROTEGE-GUIDON .....	1-6
CACHE DE RACCORD DE DURITE D'ALIMENTATION .....	1-6
COUPLEUR DE CONNEXION DE PIECE EN OPTION .....	1-6
<b>INFORMATIONS IMPORTANTES</b> .....	1-7
PREPARATION A LA DEPOSE ET AU DEMONTAGE .....	1-7
PIECES DE RECHANGE .....	1-7
JOINTS, BAGUES D'ETANCHEITE ET JOINTS TORIQUES .....	1-8
RONDELLES-FREINS, FREINS D'ECROU ET GOUPILLES FENDUES .....	1-8
ROULEMENTS ET BAGUES D'ETANCHEITE.....	1-8
CIRCLIPS .....	1-9
<b>INFORMATION D'ENTRETIEN DE BASE</b> .....	1-10
CIRCUIT ÉLECTRIQUE .....	1-10
<b>OUTILS SPECIAUX</b> .....	1-14
<b>FONCTIONS DES COMMANDES</b> .....	1-20
TÉMOINS ET TÉMOINS D'ALERTE.....	1-20
COUPE-CIRCUIT DU MOTEUR .....	1-20
CONTACTEUR DU DEMARREUR .....	1-20
LEVIER D'EMBRAYAGE.....	1-20
SELECTEUR .....	1-21
PEDALE DE KICK .....	1-21
POIGNEE DES GAZ .....	1-21
LEVIER DE FREIN AVANT .....	1-21
PEDALE DE FREIN ARRIERE.....	1-21
BEQUILLE LATÉRALE.....	1-22
BOUTON DE DÉMARREUR/VIS DE RALENTI .....	1-22
BOUCHON DU RÉSERVOIR DE CARBURANT .....	1-22

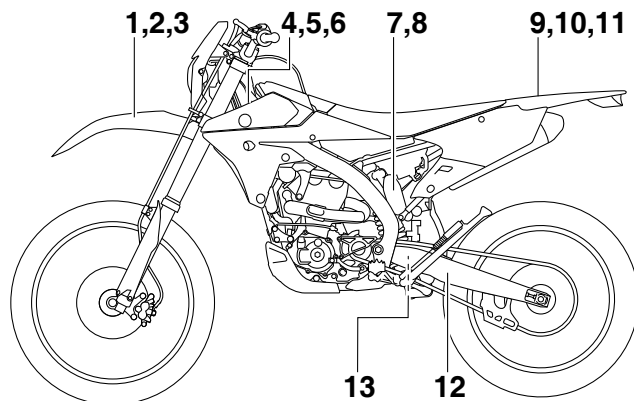
---

<b>ECRAN MULTIFONCTION</b> .....	1-23
DESCRIPTION .....	1-23
MODE DE BASE .....	1-23
PASSAGE DU MODE DE BASE AU MODE COURSE.....	1-24
MODE COURSE .....	1-25
DIAGRAMME DE FONCTIONNEMENT .....	1-28
<b>MISE EN MARCHÉ ET RODAGE</b> .....	1-30
CARBURANT .....	1-30
REMARQUES CONCERNANT LA MANIPULATION.....	1-30
MAINTENANCE DU FILTRE A AIR .....	1-30
MISE EN MARCHÉ A FROID.....	1-30
MISE EN MARCHÉ A CHAUD .....	1-32
PROCEDURE DE RODAGE .....	1-32
<b>ENTRETIEN APRES RODAGE</b> .....	1-33
TACHES D'ENTRETIEN MAJEURES.....	1-33
<b>POINTS DE VERIFICATION DES COUPLES DE SERRAGE</b> .....	1-34
<b>ENTRETIEN ET STOCKAGE DE LA MOTO</b> .....	1-36
ATTENTION .....	1-36
REMISAGE.....	1-37

# EMPLACEMENT DES ETIQUETTES DE RENSEIGNEMENTS IMPORTANTS

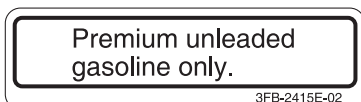
## EMPLACEMENT DES ETIQUETTES DE RENSEIGNEMENTS IMPORTANTS

Prière de lire attentivement les étiquettes de renseignements importants avant d'utiliser cette machine.

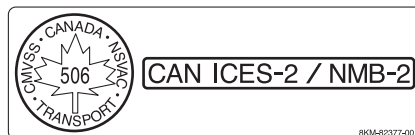


### CAN

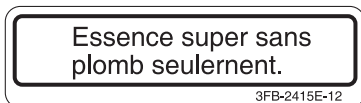
1



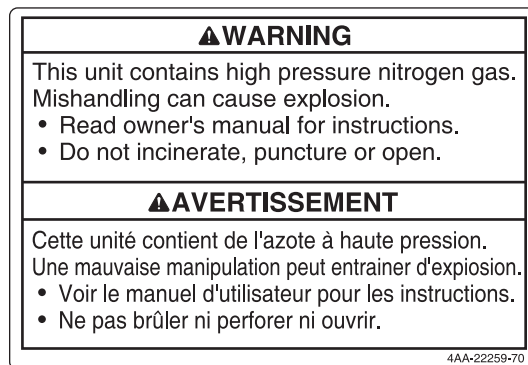
5



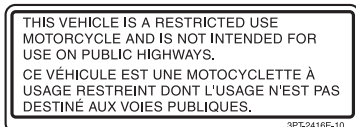
2



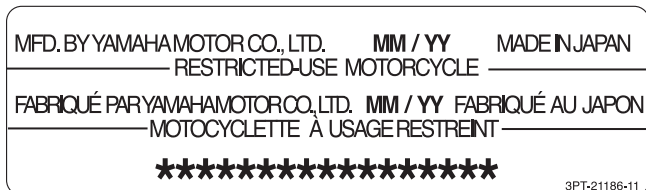
7



3



4



# EMPLACEMENT DES ETIQUETTES DE RENSEIGNEMENTS IMPORTANTS

9

**⚠ WARNING**

- BEFORE YOU OPERATE THIS VEHICLE, READ THE OWNER'S MANUAL AND ALL LABELS.
- NEVER CARRY A PASSENGER. You increase your risk of losing control if you carry a passenger.
- NEVER OPERATE THIS VEHICLE ON PUBLIC ROADS. You can collide with another vehicle if you operate this vehicle on a public road.
- ALWAYS WEAR AN APPROVED MOTORCYCLE HELMET, eye protection, and protective clothing.
- EXPERIENCED RIDER ONLY.

5PA-2118K-00

12

**TIRE INFORMATION**

Cold tire normal pressure should be set as follows:  
 FRONT : 100kPa, {1.00kgf/cm<sup>2</sup>}, 15psi  
 REAR : 100kPa, {1.00kgf/cm<sup>2</sup>}, 15psi

3RV-21668-A0

10

**⚠ AVERTISSEMENT**

- LIRE LE MANUEL DU PROPRIETAIRE AINSI QUE TOUTES LES ETIQUETTES AVANT D'UTILISER CE VEHICULE.
- NE JAMAIS TRANSPORTER DE PASSAGER. La conduite avec passager augmente les risques de perte de contrôle.
- NE JAMAIS ROULER SUR DES CHEMINS PUBLICS. Vous pourriez entrer en collision avec un autre véhicule.
- TOUJOURS PORTER UN CASQUE DE MOTOCYCLISTE APPROUVE, des lunettes et des vêtements de protection.
- EXCLUSIVEMENT POUR L'USAGE D'UN CONDUCTEUR EXPERIMENTE.

5PA-2118K-10

13

**INFORMATION SUR LES PNEUS**

La pression des pneus à froid doit normalement être réglée comme suit.  
 AVANT : 100kPa, {1.00kgf/cm<sup>2</sup>}, 15psi  
 ARRIERE : 100kPa, {1.00kgf/cm<sup>2</sup>}, 15psi

3RV-21668-B0

EUR

6

**CE**

YAMAHA MOTOR CO., LTD.  
 SHIZUOKA JAPAN

YAMAHA 4GB-2155A-00

11

**⚠**

100 kPa 100 kPa  
 1.00 kgf/cm<sup>2</sup> 1.00 kgf/cm<sup>2</sup>  
 15 psi 15 psi

5PG-2816R-00

8



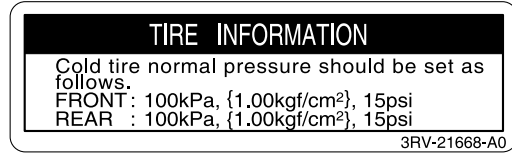
# EMPLACEMENT DES ETIQUETTES DE RENSEIGNEMENTS IMPORTANTS

AUS, NZL, ZAF

8



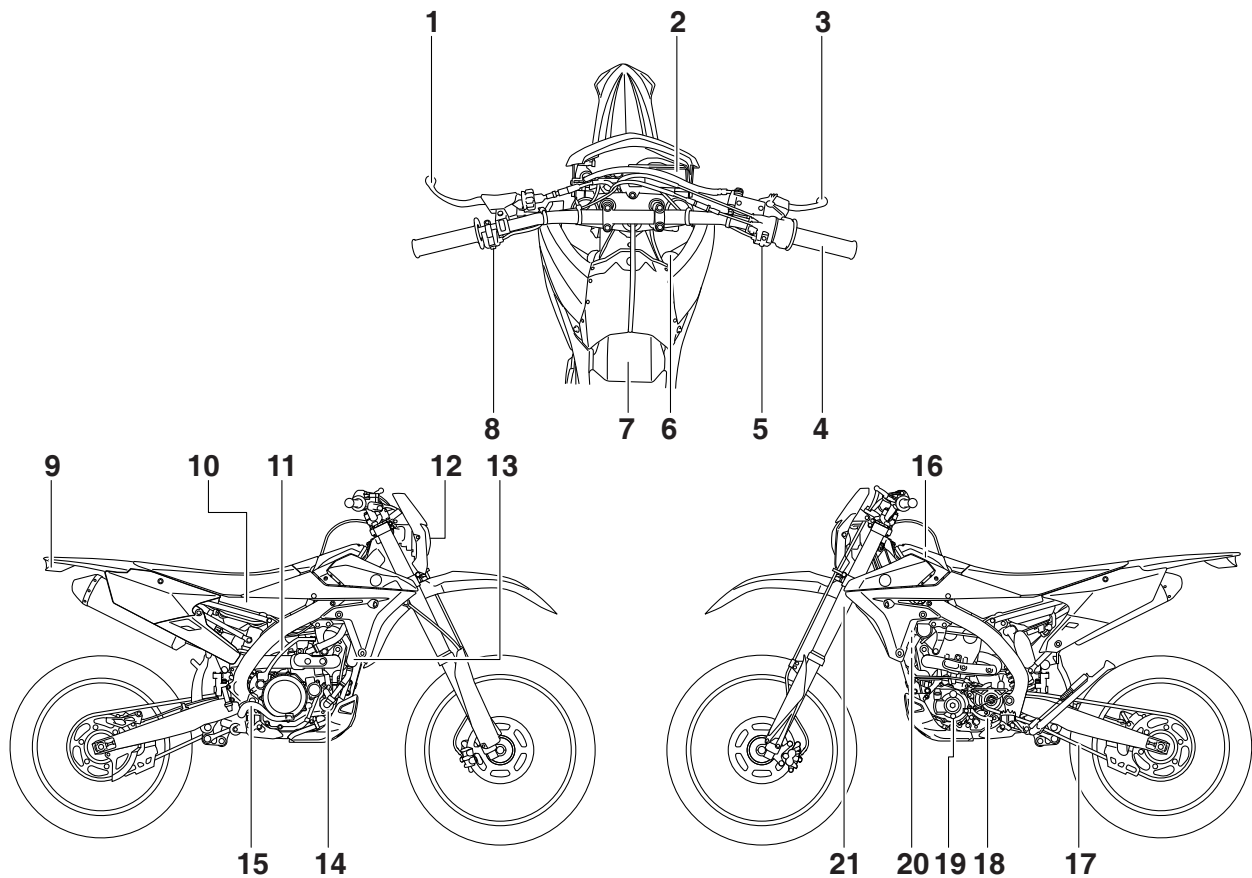
12



9



## DESCRIPTION



- |                                      |  |
|--------------------------------------|--|
| 1. Levier d'embrayage                | 12. Phare  |
| 2. Ecran multifonction               | 13. Radiateur                                    |
| 3. Levier de frein avant             | 14. Vis de vidange du liquide de refroidissement |
| 4. Poignée des gaz                   | 15. Pédale de frein arrière                      |
| 5. Contacteur du démarreur           | 16. Filtre à air                                 |
| 6. Bouchon de radiateur              | 17. Chaîne de transmission                       |
| 7. Bouchon du réservoir de carburant | 18. Sélecteur                                    |
| 8. Coupe-circuit du moteur           | 19. Hublot de contrôle du niveau d'huile         |
| 9. Feu arrière                       | 20. Bouton de démarreur/vis de ralenti           |
| 10. Réservoir de carburant           | 21. Fourche                                      |
| 11. Pédale de kick                   |  |

### N.B.

La conception et les caractéristiques du véhicule peuvent être modifiées sans préavis. Par conséquent, noter que les descriptions contenues dans ce manuel peuvent différer de celles du véhicule que vous avez acheté.



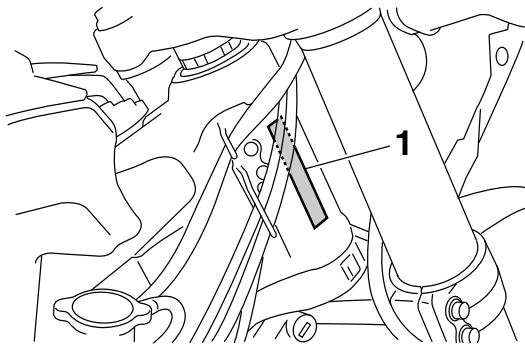
## IDENTIFICATION

Il est important de connaître le numéro de série de son véhicule pour deux raisons:

1. A la commande de pièces de rechange, ces numéros permettent au concessionnaire Yamaha d'identifier clairement la moto.
2. En cas de vol du véhicule, la police réclamera ce numéro afin de faciliter son identification.

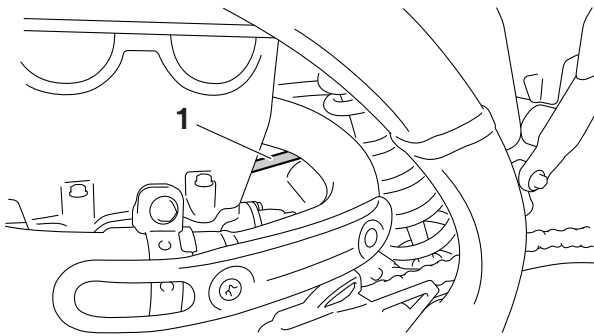
### NUMERO D'IDENTIFICATION DU VEHICULE

Le numéro d'identification du véhicule "1" est estampé sur le côté droit du cadre.



### NUMERO DE SERIE DU MOTEUR

Le numéro de série du moteur "1" est poinçonné sur la partie surélevée du côté droit du moteur.

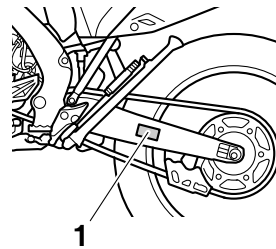


### ÉTIQUETTE D'INFORMATIONS ANTIPOLLUTION DU VÉHICULE

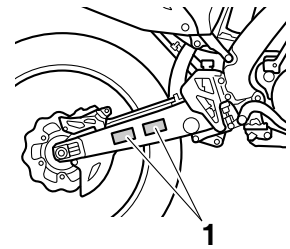
L'étiquette d'informations antipollution du véhicule "1" est apposée à l'endroit indiqué dans l'illustration.

Cette étiquette contient les données techniques liées aux gaz d'échappement, comme prescrit par la loi fédérale, la loi d'États et par Environnement Canada.

A



B



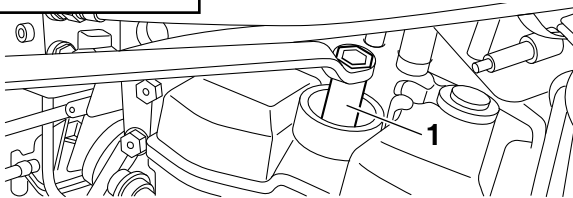
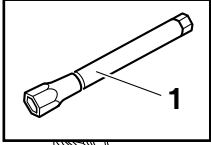
A: Pour le Canada

B: Pour les États-Unis et le Canada

## PIECES INCLUSES

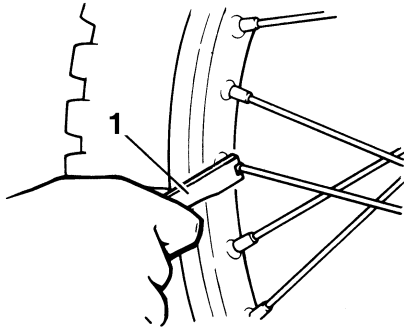
### CLE A BOUGIE

La clé à bougie "1" permet de déposer ou de reposer la bougie.



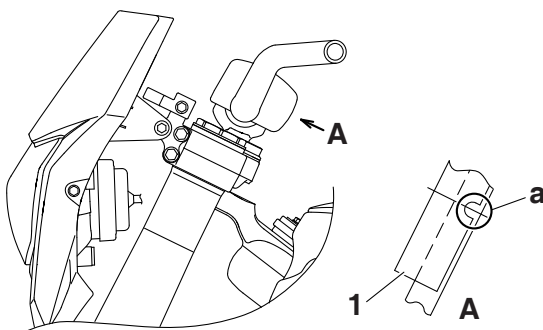
### CLE A ECROUS DE RAYONS

La clé à écrous de rayons "1" permet de serrer les rayons.



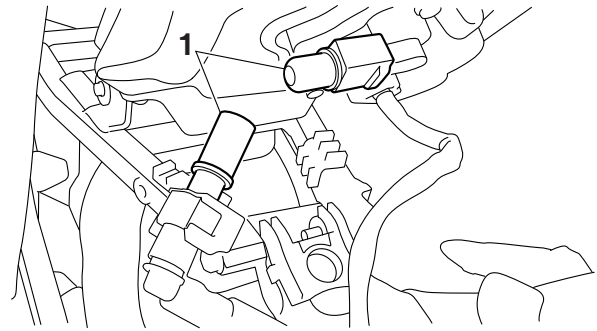
### PROTEGE-GUIDON

Installer le protège-guidon "1" de telle sorte que le cran "a" soit orienté vers l'arrière.



### CACHE DE RACCORD DE DURITE D'ALIMENTATION

Les caches "1" de raccord de durite d'alimentation empêchent la pénétration de boue, poussière et autres corps étrangers à l'intérieur lorsque la durite d'alimentation est débranchée.



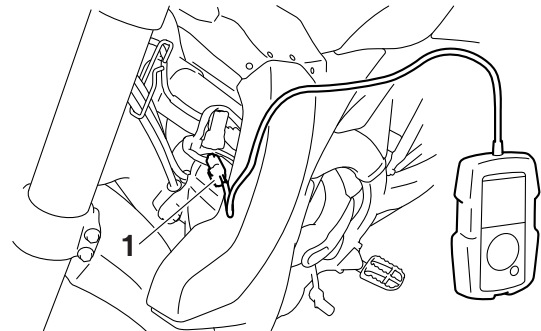
### COUPLEUR DE CONNEXION DE PIECE EN OPTION

Le coupleur "1" permet, par exemple, de brancher un Power Tuner optionnel.

#### ATTENTION

Quand aucune pièce en option n'est branchée, mettre la borne de connexion en place sur le coupleur d'origine.

Avant de débrancher le coupleur, s'assurer qu'il est propre et sec.



Nom de la pièce	Numéro de référence
GYTR Power Tuner (USA)	33D-H59C0-V2
YZ Power Tuner (Sauf USA)	33D-859C0-11

Le Power Tuner est une pièce optionnelle.

## INFORMATIONS IMPORTANTES

### PREPARATION A LA DEPOSE ET AU DEMONTAGE

1. Avant de procéder aux opérations, retirer soigneusement boue, poussière et autre corps étranger pour éviter qu'ils ne pénètrent à l'intérieur lors des opérations.



- Avant de procéder au nettoyage des rondelles avec de l'eau sous haute pression, recouvrir les parties suivantes.

Conduit d'air

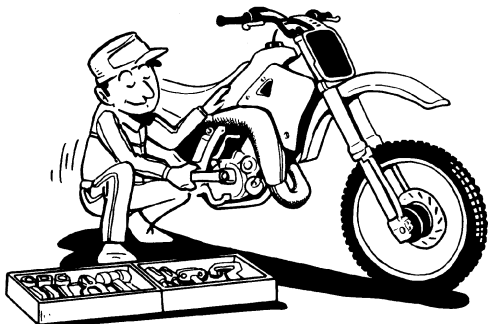
Lumière d'échappement du silencieux

Orifice de vidange hublot sur la culasse (côté droit)

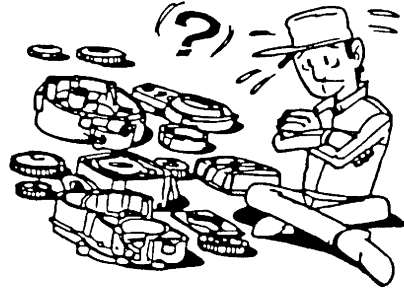
Orifice sous le corps de la pompe à eau



2. Utiliser les outils spéciaux et le matériel appropriés. Se reporter à la section "OUTILS SPÉCIAUX".



3. Lors du démontage, vérifier et mesurer les pièces requises et conserver un enregistrement de celles-ci pour pouvoir vous y reporter lors du montage. Par ailleurs, organiser les engrenages, les cylindres, les pistons et autres pièces pour chaque section pour ne pas les confondre ni les perdre.



4. Lors du démontage, nettoyer chacune des pièces et les ranger dans des plateaux pour chaque section.
5. Inflammable. Conserver les zones d'entretien hors de portée de toutes les sources de flammes.
6. Lors de l'entretien, veiller à éviter toute blessure ou brûlure sur le moteur, le tube d'échappement, le silencieux ou autre.
7. La présence prolongée de liquide de refroidissement sur le châssis peut endommager la peinture et le revêtement. Par conséquent, le rincer à l'eau dès que possible.

### ⚠ AVERTISSEMENT

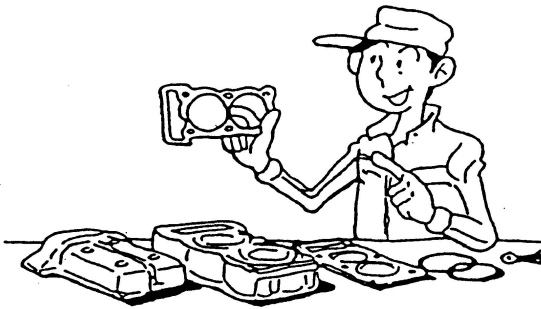
**Le liquide de refroidissement est potentiellement dangereux et doit être manipulé avec une attention particulière.**

- En cas de contact avec les yeux, les rincer à l'eau et consulter un médecin.
- En cas de projection sur la peau ou des habits, les rincer rapidement à l'eau claire puis laver à l'eau savonneuse.
- En cas d'ingestion, faire immédiatement vomir et consulter un médecin.

### PIECES DE RECHANGE

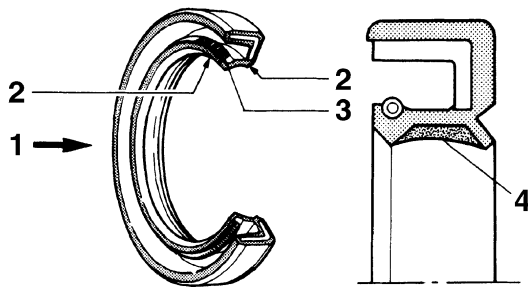
S'assurer que les pièces et la graisse ou l'huile à utiliser pour la réparation du véhicule, y compris les pièces de rechange périodique, sont des pièces YAMAHA d'origine neuves et des pièces recommandées.

Ne pas utiliser des pièces d'occasion: il est possible qu'il ne s'agisse pas de pièces d'origine (bien qu'elles soient similaire en apparence) ou que leur qualité se soit dégradée avec l'âge.



## JOINTS, BAGUES D'ETANCHEITE ET JOINTS TORIQUES

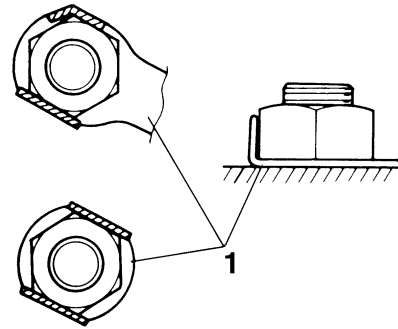
1. Lors de la révision du moteur, remplacer tous les joints et joints toriques. Toutes les surfaces des joints, toutes les lèvres de bagues d'étanchéité et tous les joints toriques doivent être nettoyés afin d'ôter toutes la poussière.
2. Lors de l'assemblage, huiler correctement les roulements et lubrifier correctement les lèvres de bague d'étanchéité avec de la graisse avant le montage.



1. Huile
2. Lèvre
3. Ressort
4. Graisse

## RONDELLES-FREINS, FREINS D'ECROU ET GOUPILLES FENDUES

Remplacer les rondelles-freins, freins d'écrou "1" et goupilles fendues par des pièces neuves. Replier fermement les onglets de blocage contre la face de la vis ou de l'écrou après avoir serré ces derniers au couple spécifié.

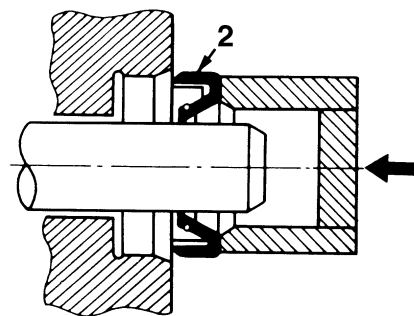
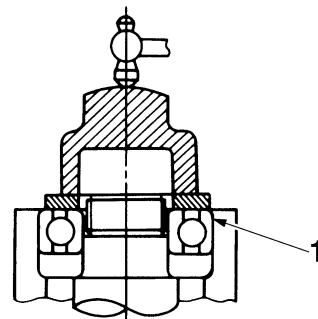


## ROULEMENTS ET BAGUES D'ETANCHEITE

Monter les roulements "1" et les bagues d'étanchéité "2" en orientant les repères ou les symboles de taille du fabricant vers l'extérieur. Lors du montage d'une bague d'étanchéité, veiller à diriger sa lèvre principale vers la chambre de lubrification (cible sur laquelle effectuer le joint). Avant le montage, toujours appliquer une légère couche de graisse sur la lèvre de la bague d'étanchéité

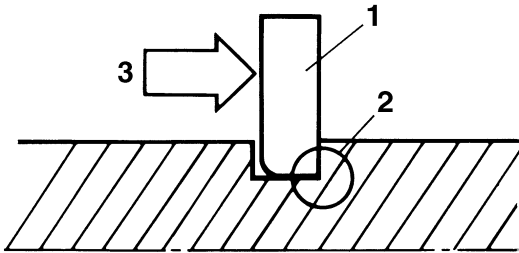
### ATTENTION

Ne pas sécher le roulement à l'air comprimé car cela endommagera les surfaces de roulement.



### CIRCLIPS

Lors de l'assemblage des pièces, toujours utiliser des circlips neufs. Lors du montage d'un circlip, veiller à ce que le côté "2" du circlip "1" soit positionné du côté opposé à la force "3" qu'il reçoit. Monter le circlip en alignant son extrémité avec le centre de la cannelure, sans ouvrir le circlip plus que nécessaire.



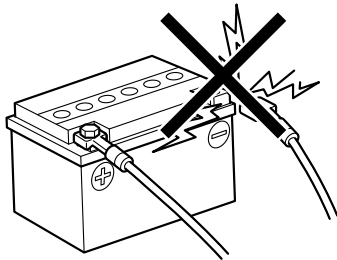
## INFORMATION D'ENTRETIEN DE BASE

### CIRCUIT ÉLECTRIQUE

#### Manipulation des pièces électriques

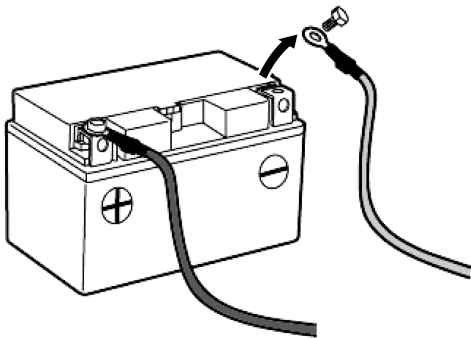
##### ATTENTION

Ne jamais débrancher un câble de batterie lorsque le moteur tourne ; dans le cas contraire, les composants électriques risquent d'être endommagés.



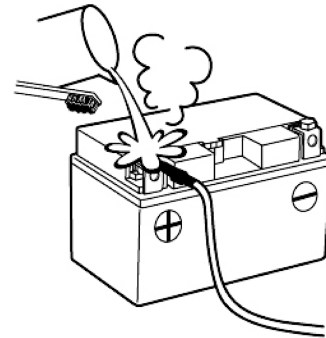
##### ATTENTION

Lors du débranchement des câbles de batterie, veiller à débrancher d'abord le câble négatif de batterie puis le câble positif de batterie. Si le câble positif de batterie est débranché en premier et qu'un outil ou un élément similaire est en contact avec le véhicule, une étincelle peut être générée, ce qui peut s'avérer extrêmement dangereux.



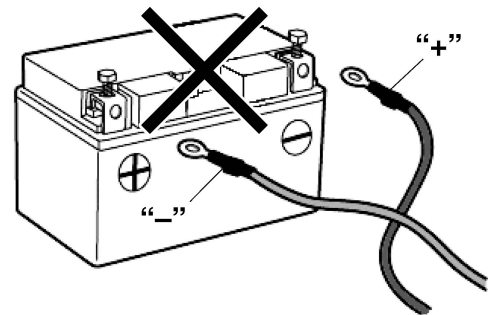
##### N.B.

Si un câble de batterie est difficile à débrancher en raison de la présence de rouille sur la borne de batterie, éliminer la rouille à l'aide d'eau chaude.



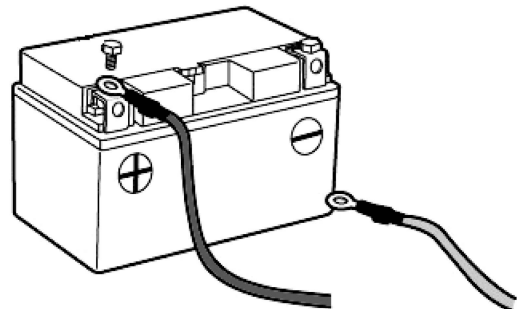
##### ATTENTION

Veiller à brancher les câbles de batterie sur les bornes de batterie correctes. Un branchement erroné des câbles de batterie risque d'endommager les composants électriques.



##### ATTENTION

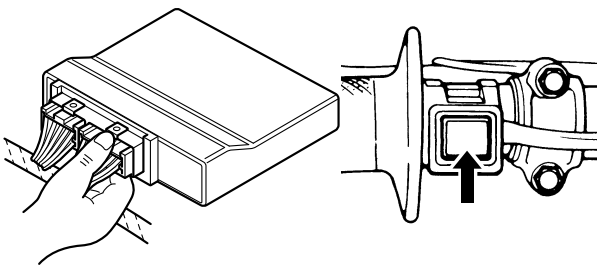
Lors du branchement des câbles de batterie sur la batterie, veiller à brancher d'abord le câble positif de batterie puis le câble négatif de batterie. Si le câble négatif de batterie est branché en premier et qu'un outil ou un élément similaire est en contact avec le véhicule lors du branchement du câble positif de batterie, une étincelle peut être générée, ce qui peut s'avérer extrêmement dangereux.



# INFORMATION D'ENTRETIEN DE BASE

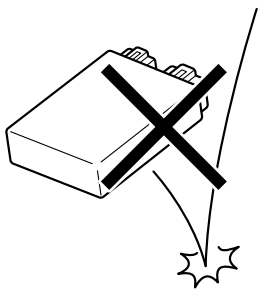
## ATTENTION

Veiller à ce que l'écran multifonction s'éteigne après avoir enfoncé longuement le coupe-circuit du moteur avant de débrancher ou de brancher des composants électriques.



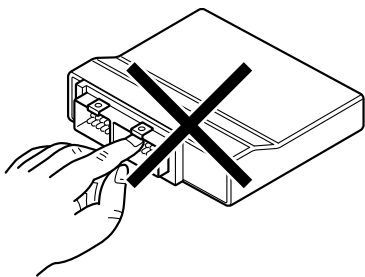
## ATTENTION

Manipuler les composants électriques avec précaution et ne pas les soumettre à des chocs violents.



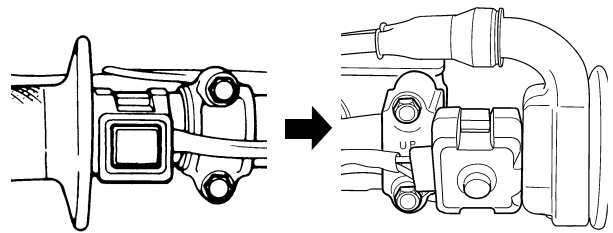
## ATTENTION

Les composants électriques sont très sensibles et peuvent être endommagés par l'électricité statique. Ne toucher donc jamais les bornes et veiller à conserver les contacts propres.



## N.B.

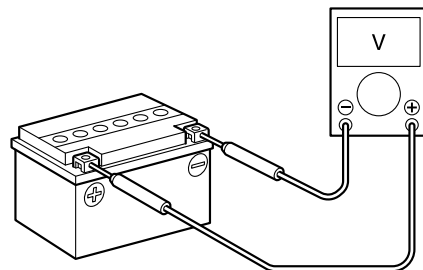
Appuyer longuement sur le coupe-circuit du moteur pour éteindre l'écran multifonction lors de la réinitialisation de l'ECU (boîtier de commande électronique). Débrancher le fom de démarreur du relais du démarreur, puis appuyer sur le bouton de démarreur. S'assurer d'attendre pendant cinq secondes ou plus avant d'appuyer sur le contacteur du démarreur après que l'écran multifonction s'est éteint.



## Contrôle du circuit électrique

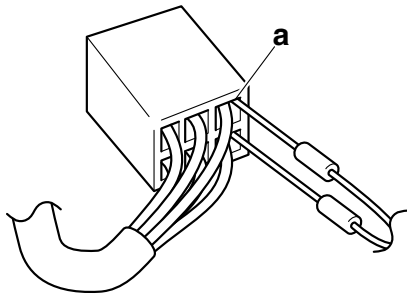
### N.B.

S'assurer que la tension de la batterie est d'au moins 12 V avant de contrôler le circuit électrique.



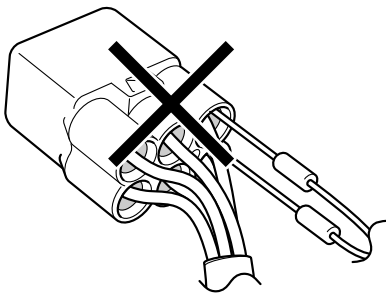
## ATTENTION

Ne jamais insérer les sondes du multimètre dans les fentes de bornes de coupleur. Toujours insérer les sondes depuis l'extrémité opposée "a" du coupleur, en prenant soin de ne pas desserrer ou endommager les fils.



## ATTENTION

Ne jamais insérer les sondes du multimètre directement dans le coupleur dans le cas de coupleurs étanches. Lors de la réalisation de contrôles quelconques d'un coupleur étanche, utiliser le faisceau de test spécifié ou un faisceau de test approprié disponible dans le commerce.



## Contrôle des connexions

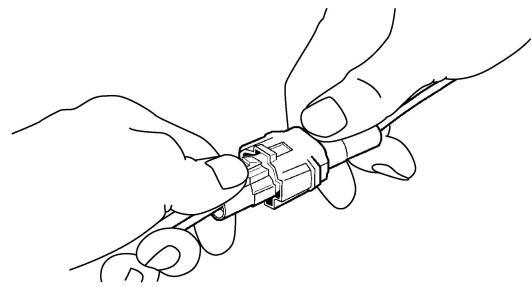
Vérifier que les fils, coupleurs et connecteurs ne comportent aucune tache, rouille, traces d'humidité, etc.

### 1. Déconnecter:

- Fil
- Coupleur
- Connecteur

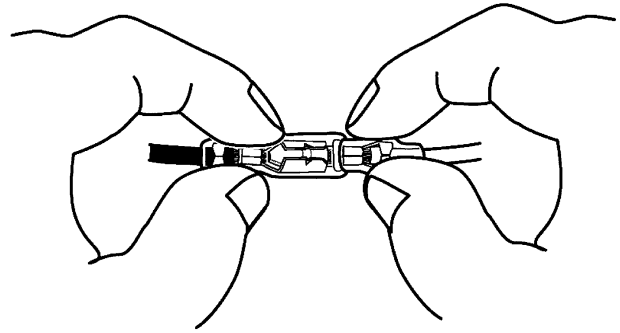
## ATTENTION

- Lorsque vous débranchez un coupleur, relâchez la serrure de coupleur, maintenez les deux sections du coupleur, puis déconnectez le coupleur.
- Il existe de nombreux types de dispositifs de verrouillage de coupleur; veiller donc à contrôler le type de dispositif de verrouillage de coupleur avant de débrancher le coupleur.



## ATTENTION

Lors du débranchement d'un connecteur, ne pas tirer sur les fils. Maintenir les deux sections du connecteur, puis débrancher le connecteur.

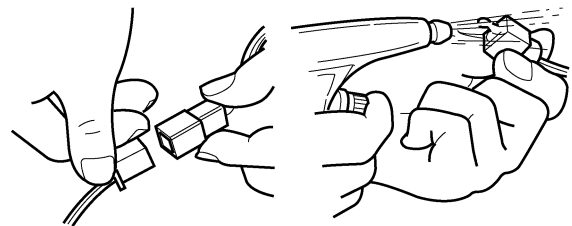


### 2. Contrôler:

- Fil
- Coupleur
- Connecteur

Humidité → Sécher à l'air comprimé.

Rouille/taches → Connecter et déconnecter à plusieurs reprises.



### 3. Contrôler:

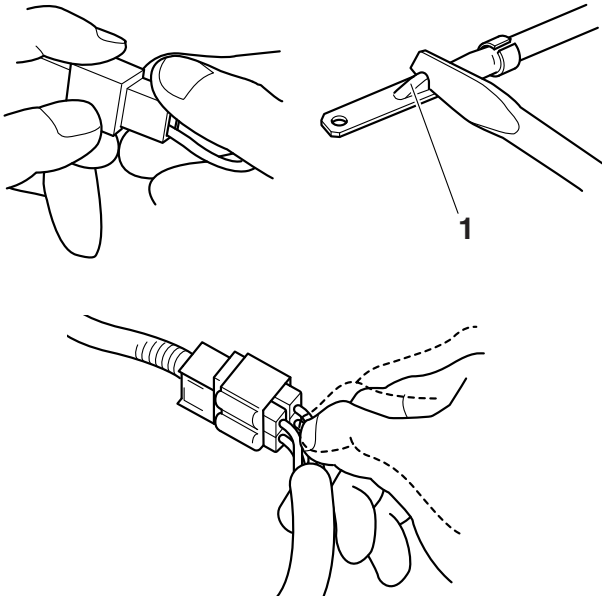
- Toutes les connexions
- Connexion lâche → Brancher correctement.

## N.B.

- Si la goupille "1" de la borne est aplatie, la redresser.
- Après le démontage ou l'assemblage d'un coupleur, tirer sur les fils pour s'assurer qu'ils sont correctement installés.



# INFORMATION D'ENTRETIEN DE BASE

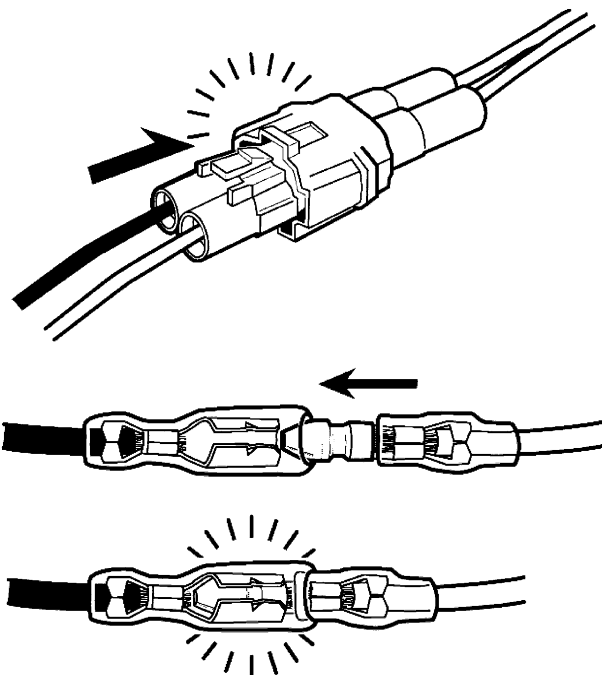


## 4. Connecter:

- Fil
- Coupleur
- Connecteur

## N.B.

- Lors du branchement d'un coupleur ou d'un connecteur, s'assurer que les deux bornes sont solidement connectées.
- Veiller à ce que toutes les connexions soient bien serrées.



## 5. Contrôler:

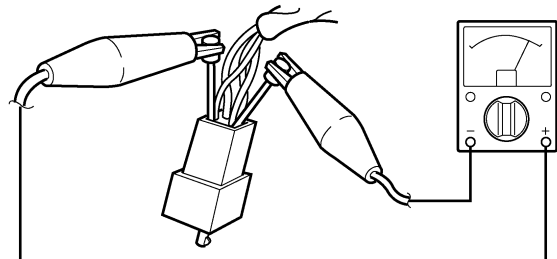
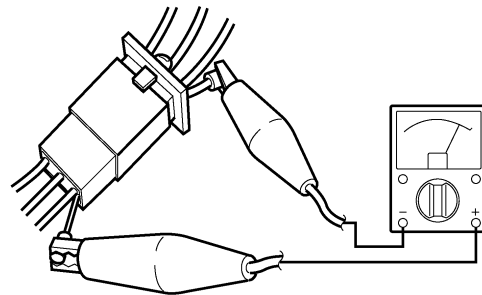
- Pas de continuité



**Multimètre**  
**90890-03112**  
**Multimètre analogue**  
**YU-03112-C**

## N.B.

- S'il n'y a pas de continuité, nettoyer les bornes.
- Pour contrôler le faisceau des fils, effectuer les étapes (1) à (4).
- Pour un dépannage rapide, il est possible d'employer un produit de contact disponible sur le marché.

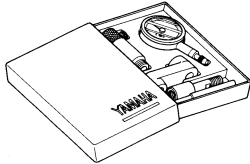
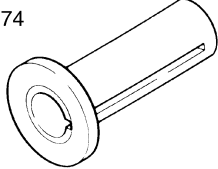
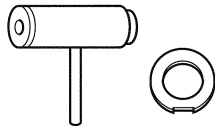
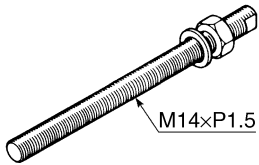
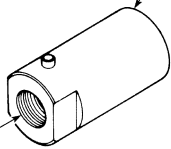
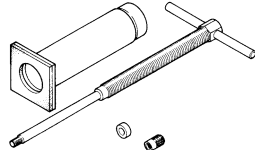
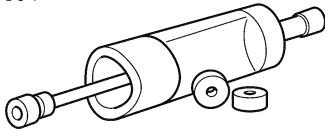


## OUTILS SPECIAUX

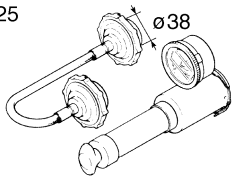
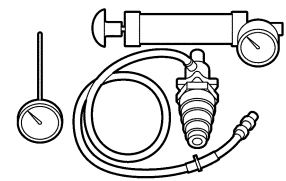
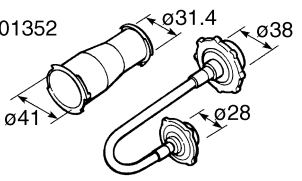
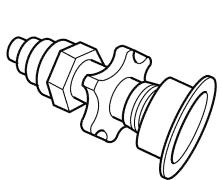
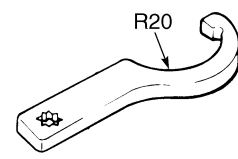
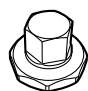
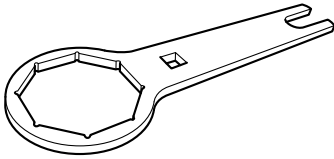
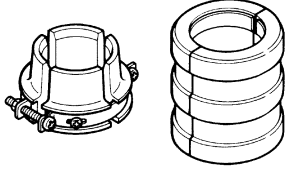
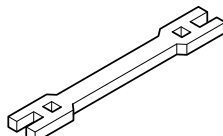
Il est indispensable d'utiliser les outils spéciaux suivants pour pouvoir effectuer un assemblage et un réglage précis et complets. L'utilisation des outils spéciaux corrects permettra d'éviter les endommagements dus à l'emploi d'outils impropres ou de techniques improvisées. La forme et le numéro d'outil des outils spéciaux pouvant différer selon les pays, il existe parfois deux versions d'un outil. Se reporter à la liste suivante pour éviter toute erreur de commande.

### N.B.

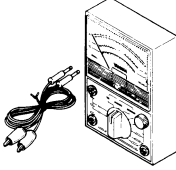
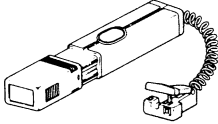
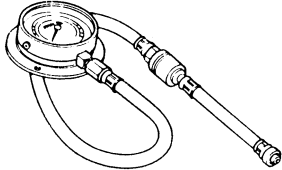
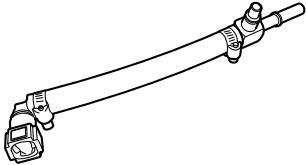
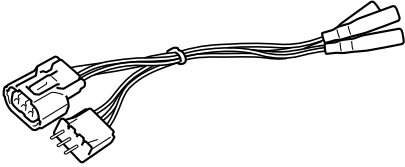
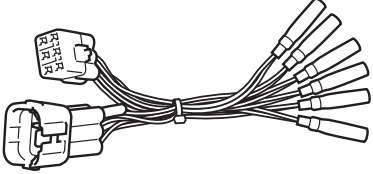
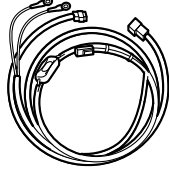
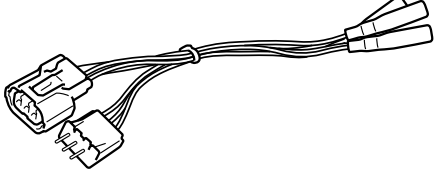
- Pour les États-Unis et le Canada, utiliser le numéro d'outil précédé de "YM-", "YU-" ou "ACC-".
- Dans les autres pays, utiliser le numéro d'outil commençant par "90890-".

Nom de l'outil/Numéro de pièce	Usage de l'outil	Illustration
Comparateur à cadran et kit de montage 90890-01252 Jeu de comparateur à cadran YU-03097-B	Cet outil permet de vérifier le voile ou la courbure des pièces.	
Outil de repose de vilebrequin 90890-01274 Outil de repose YU-90058	Cet outil permet de poser le vilebrequin.	90890-01274  YU-90058/YU-90059 
Boulon de repose de vilebrequin 90890-01275 Boulon YU-90060	Cet outil permet de poser le vilebrequin.	 M14xP1.5
Embout d'adaptation (M12) 90890-01278 Embout d'adaptation n°3 YU-90063	Cet outil permet de poser le vilebrequin.	M12xP1.25  M14xP1.5
Kit d'extraction d'axe de piston 90890-01304 Extracteur d'axe de piston YU-01304	Cet outil sert à extraire l'axe de piston.	90890-01304  YU-01304 

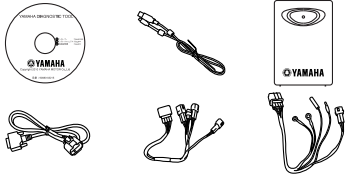
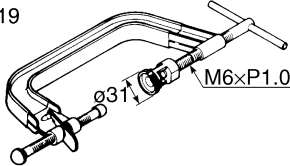
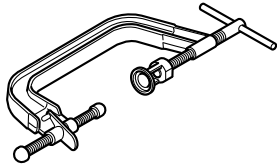
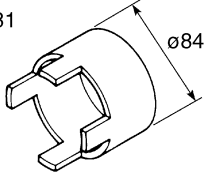
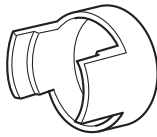
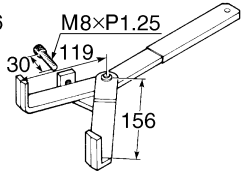
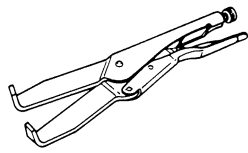
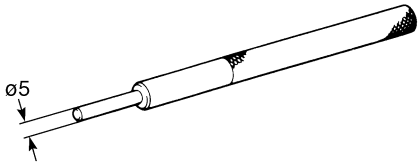
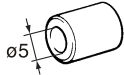
# OUTILS SPECIAUX

Nom de l'outil/Numéro de pièce	Usage de l'outil	Illustration
<p>Testeur de bouchon de radiateur 90890-01325 Kit de testeur du circuit de refroidissement (Mityvac) YU-24460-A</p>	<p>Cet outil permet de vérifier le radiateur et le bouchon du radiateur.</p>	<p>90890-01325</p>  <p>YU-24460-A</p> 
<p>Embout d'adaptation de testeur de bouchon de radiateur 90890-01352 Embout de contrôleur de pression YU-33984</p>	<p>Cet outil permet de vérifier le radiateur et le bouchon du radiateur.</p>	<p>90890-01352</p>  <p>YU-33984</p> 
<p>Clé pour écrous crénelés 90890-01403 Clé à ergot pour écrou à colerette YU-A9472</p>	<p>Cet outil permet de retirer ou de serrer l'écrou de direction.</p>	
<p>Clé de bouchon de fourche 90890-01500 Clé de bouchon de fourche YM-01500</p>	<p>Cet outil permet de retirer ou de serrer la soupape de base.</p>	
<p>Clé à ergot de bouchon de fourche 90890-01501 Clé à ergot de bouchon de fourche YM-01501</p>	<p>Cet outil permet de desserrer ou de serrer l'amortisseur complet.</p>	
<p>Outil de pose de joint de roulement de fourche 90890-01502 Outil de pose de joint de roulement de fourche (48) YM-A0948</p>	<p>Cet outil permet de monter la bague d'étanchéité de la fourche.</p>	
<p>Clé à rayons (6-7) 90890-01521 Clé à rayons (6-7) YM-01521</p>	<p>Cet outil permet de serrer les rayons.</p>	

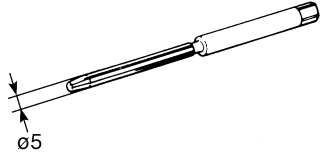
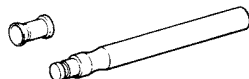
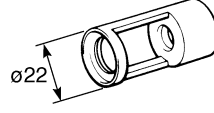
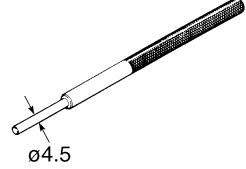
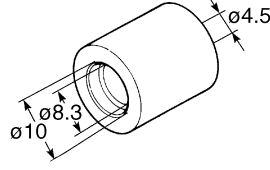
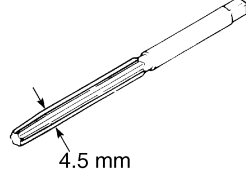
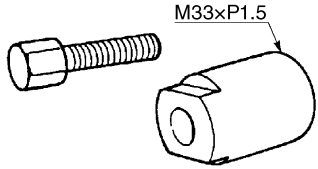
## OUTILS SPECIAUX

Nom de l'outil/Numéro de pièce	Usage de l'outil	Illustration
Multimètre 90890-03112 Multimètre analogue YU-03112-C	Cet outil permet de mesurer la tension, le courant et la résistance des composants électriques.	
Lampe stroboscopique 90890-03141 Lampe stroboscopique inductive à fixation YU-03141	Cet outil permet de mesurer le calage de l'allumage.	
Manomètre 90890-03153 Manomètre YU-03153	Cette pièce sert lors de la mesure de la pression du carburant.	
Embout d'adaptation de manomètre de pression de carburant 90890-03186 Embout d'adaptation de manomètre de pression de carburant YM-03186	Cette pièce permet de monter le manomètre.	
Capteur de pression S de faisceau de test (3 broches) 90890-03207 Capteur de pression S de faisceau de test (3 broches) YU-03207	Cet outil permet de vérifier la tension d'entrée du capteur de position de papillon des gaz.	
Harnais de test-capteur de sécurité de chute (6 broches) 90890-03209 Harnais de test-capteur de sécurité de chute (6 broches) YU-03209	Cet outil permet de vérifier la tension de sortie du capteur de sécurité de chute.	
Fil auxiliaire de l'outil de diagnostic du système d'injection de carburant 90890-03212 Fil auxiliaire de l'outil de diagnostic du système d'injection de carburant YU-03212	Cet outil permet de relier l'outil de diagnostic Yamaha à une batterie.	
Harnais de test-capteur de vitesse 5TJ (3P) 90890-03228 Harnais de test-capteur de vitesse 5TJ (3P) YU-03228	Cet outil permet de vérifier la tension de sortie du capteur de vitesse.	

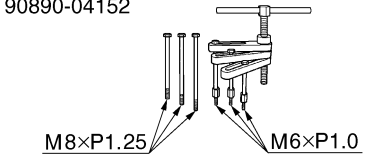
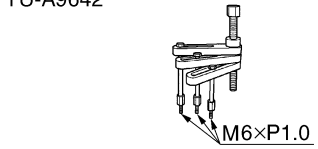
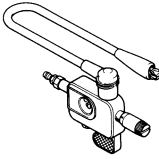

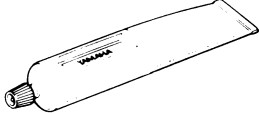
# OUTILS SPECIAUX

Nom de l'outil/Numéro de pièce	Usage de l'outil	Illustration
<p>Outil de diagnostic des pannes Yamaha 90890-03231</p> <p>Outil de diagnostic des pannes Yamaha (US) 90890-03234</p>	<p>Cet outil permet de vérifier les codes d'erreur ou d'effectuer un autodiagnostic.</p>	
<p>Lève-soupape 90890-04019</p> <p>Lève-soupape YM-04019</p>	<p>Cet outil permet de débrancher ou de brancher la soupape et le ressort de soupape.</p>	<p>90890-04019</p>  <p>YM-04019</p> 
<p>Entretoise (outil de repose de vilebrequin) 90890-04081</p> <p>Entretoise de pot YM-91044</p>	<p>Cet outil permet de poser le vilebrequin.</p>	<p>90890-04081</p>  <p>YM-91044</p> 
<p>Outil de maintien d'embrayage 90890-04086</p> <p>Outil de maintien d'embrayage YM-91042</p>	<p>Cet outil sert à maintenir l'embrayage lors de la dépose ou du remontage de l'écrou de fixation de la noix d'embrayage.</p>	<p>90890-04086</p>  <p>YM-91042</p> 
<p>Extracteur de guide de soupape (<math>\phi 5</math>) 90890-04097</p> <p>Extracteur de guide de soupape (5.0 mm) YM-04097</p>	<p>Cet outil permet de remplacer le guide de soupape.</p>	
<p>Outil de repose de guide de soupape (<math>\phi 5</math>) 90890-04098</p> <p>Outil de repose de guide de soupape (5.0 mm) YM-04098</p>	<p>Cet outil permet de remplacer le guide de soupape.</p>	

# OUTILS SPECIAUX

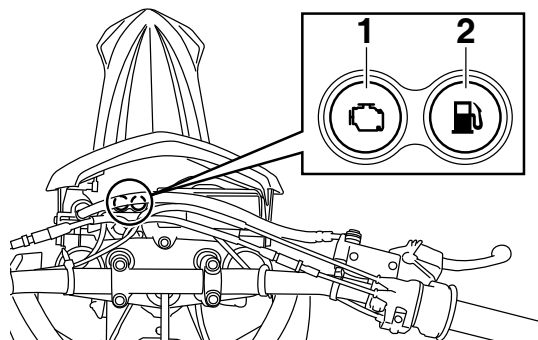
Nom de l'outil/Numéro de pièce	Usage de l'outil	Illustration
<p>Alésoir de guide de soupape (ø5) 90890-04099</p> <p>Alésoir de guide de soupape (5.0 mm) YM-04099</p>	<p>Cet outil permet de remplacer le guide de soupape.</p>	
<p>Rodoir de soupape 90890-04101</p> <p>Outil de rodage de soupape YM-A8998</p>	<p>Cet outil permet de retirer le poussoir de soupape ou de roder la soupape.</p>	
<p>Accessoire de lève-soupape 90890-04108</p> <p>Accessoire de lève-soupape (22 mm) YM-04108</p>	<p>Cet outil permet de débrancher ou de brancher la soupape et le ressort de soupape.</p>	
<p>Extracteur de guide de soupape (ø 4.5) 90890-04116</p> <p>Extracteur de guide de soupape (4.5 mm) YM-04116</p>	<p>Cet outil permet de remplacer le guide de soupape.</p>	
<p>Outil de repose de guide de soupape (ø 4.5) 90890-04117</p> <p>Outil de repose de guide de soupape (4.5 mm) YM-04117</p>	<p>Cet outil permet de remplacer le guide de soupape.</p>	
<p>Alésoir de guide de soupape (ø 4.5) 90890-04118</p> <p>Alésoir de guide de soupape (4.5 mm) YM-04118</p>	<p>Cet outil permet de remplacer le guide de soupape.</p>	
<p>Extracteur de rotor 90890-04142</p> <p>Extracteur de rotor YM-04142</p>	<p>Cet outil permet de retirer le rotor.</p>	

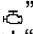

## OUTILS SPECIAUX

Nom de l'outil/Numéro de pièce	Usage de l'outil	Illustration
<p>Séparateur de carter moteur 90890-04152 Séparateur de carter moteur YU-A9642</p>	<p>Cet outil permet de retirer le vilebrequin.</p>	<p>90890-04152</p>  <p>M8×P1.25 M6×P1.0</p> <p>YU-A9642</p>  <p>M6×P1.0</p>
<p>Testeur d'allumage 90890-06754 Testeur d'allumage Oppama pet-4000 YM-34487</p>	<p>Cet outil permet de vérifier les performances en matière d'étincelle de la bobine d'allumage.</p>	
<p>Compte-tours numérique 90890-06760 Compte-tours numérique YU-39951-B</p>	<p>Cet outil permet de mesurer la vitesse du moteur.</p>	
<p>Pâte à joint Yamaha 1215 90890-85505 (Three bond No.1215®)</p>	<p>Cet agent d'étanchéité (pâte) s'utilise sur les surfaces de contact du carter moteur, etc.</p>	

## FONCTIONS DES COMMANDES

### TÉMOINS ET TÉMOINS D'ALERTE



1. Témoin d'alerte de panne du moteur “”
2. Témoin d'alerte du niveau de carburant “”

#### Témoin d'alerte du niveau de carburant “”

Ce témoin d'alerte s'allume lorsque le niveau de carburant baisse en dessous d'environ 2.1 L (0.55 US gal, 0.46 Imp.gal). Si cela se produit, faire le plein dans les plus brefs délais.

Le circuit électrique du témoin d'alerte peut être vérifié en enfonçant le contacteur du démarreur. Le témoin d'alerte doit s'allumer pendant quelques secondes, puis s'éteindre.

Si le témoin d'alerte ne s'allume pas lorsque le contacteur du démarreur, ou si le témoin d'alerte reste allumé, demander à un concessionnaire Yamaha de vérifier le circuit électrique.

#### Témoin d'alerte de panne du moteur “”

Ce témoin d'alerte s'allume ou clignote lorsqu'un problème est détecté dans le circuit électrique surveillant le moteur. Si cela se produit, faire contrôler le véhicule par un concessionnaire Yamaha.

Le circuit électrique du témoin d'alerte peut être vérifié en enfonçant le contacteur du démarreur. Le témoin d'alerte doit s'allumer pendant quelques secondes, puis s'éteindre.

Si le témoin d'alerte ne s'allume pas lorsque le contacteur du démarreur, ou si le témoin d'alerte reste allumé, demander à un concessionnaire Yamaha de vérifier le circuit électrique.

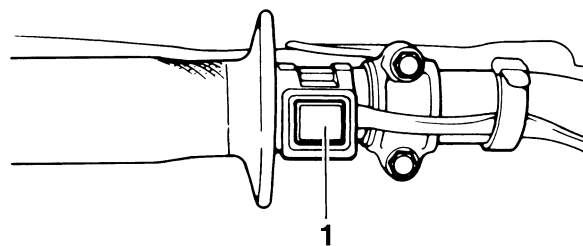
#### COUPE-CIRCUIT DU MOTEUR

Le coupe-circuit du moteur “1” est situé sur la partie gauche du guidon. Appuyer de façon continue sur le coupe-circuit du moteur jusqu'à ce que le moteur s'arrête.

Une fois que le moteur s'arrête, l'écran multifonction s'éteint et l'alimentation vers l'ECU (boîtier de commande électronique) sera coupée si le coupe-circuit du moteur est enfoncé et maintenu ainsi.

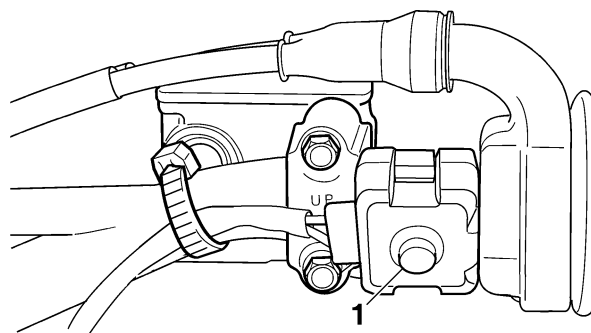
**N.B.**

L'écran multifonction s'éteindra après une minute si le coupe-circuit du moteur n'est pas enfoncé.



#### CONTACTEUR DU DEMARREUR

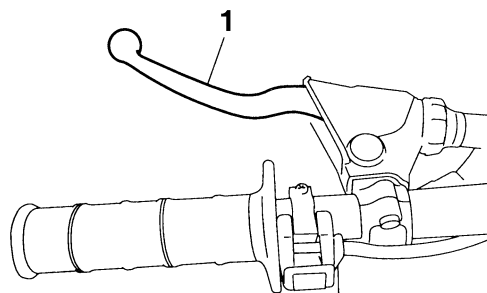
Le contacteur du démarreur “1” se trouve sur le demi-guidon droit. Appuyer sur ce contacteur pour lancer le moteur à l'aide du démarreur.



#### LEVIER D'EMBRAYAGE

Le levier d'embrayage “1” se trouve sur le demi-guidon gauche. Le levier d'embrayage désengage ou engage l'embrayage.

Tirer sur le levier d'embrayage vers le guidon pour débrayer et le relâcher pour embrayer.



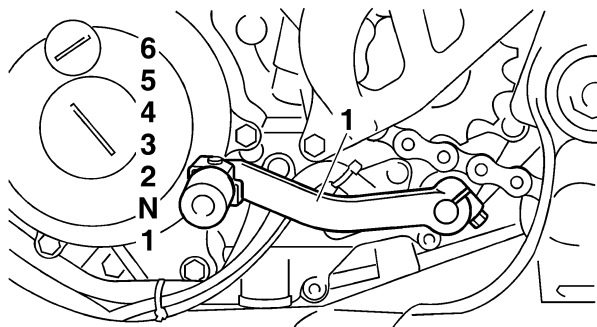


# FONCTIONS DES COMMANDES

## SELECTEUR


Le sélecteur "1" a adopté la méthode suivante: 1 poussée vers le bas et 5 poussées vers le haut.

L'enfoncer pour N (point mort) jusqu'à la 1<sup>ère</sup>, et le pousser vers le haut pour la 2<sup>e</sup> jusqu'à la 6<sup>e</sup>.



## Points de transmission recommandés

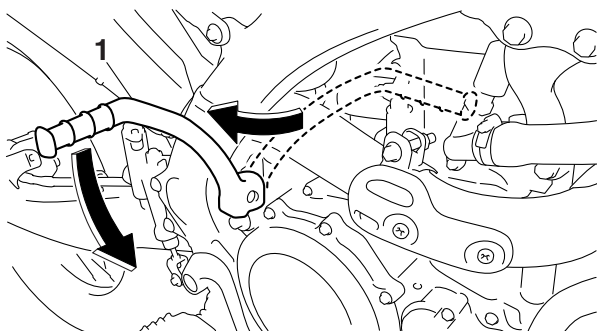
Les points de transmission recommandés durant l'accélération et la décélération sont indiqués dans le tableau ci-dessous.

	<b>Points de transmission pour l'accélération</b> 1 <sup>re</sup> → 2 <sup>e</sup> : 20 km/h (12 mi/h) 2 <sup>e</sup> → 3 <sup>e</sup> : 30 km/h (19 mi/h) 3 <sup>e</sup> → 4 <sup>e</sup> : 40 km/h (25 mi/h) 4 <sup>e</sup> → 5 <sup>e</sup> : 50 km/h (31 mi/h) 5 <sup>e</sup> → 6 <sup>e</sup> : 60 km/h (37 mi/h) <b>Points de transmission pour la décélération</b> 6 <sup>e</sup> → 5 <sup>e</sup> : 45 km/h (28 mi/h) 5 <sup>e</sup> → 4 <sup>e</sup> : 35 km/h (22 mi/h) 4 <sup>e</sup> → 3 <sup>e</sup> : 25 km/h (16 mi/h) 3 <sup>e</sup> → 2 <sup>e</sup> : 25 km/h (16 mi/h) 2 <sup>e</sup> → 1 <sup>re</sup> : 25 km/h (16 mi/h)
--	---

## PEDALE DE KICK

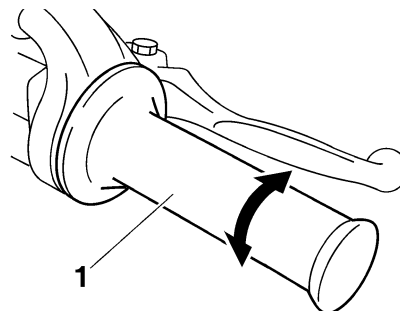
La pédale de kick "1" se trouve à droite du châssis.

Pour démarrer le moteur, avec votre pied, sortir la pédale de kick et appuyer dessus.



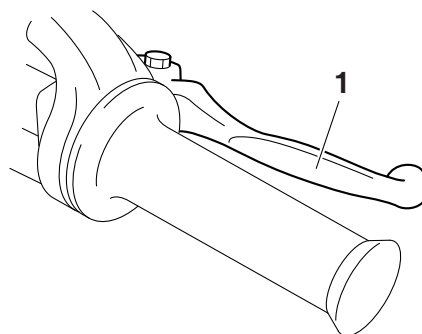
## POIGNEE DES GAZ

La poignée des gaz "1" se trouve sur le demi-guidon droit. La poignée des gaz permet d'accélérer ou de décélérer. Pour accélérer, tourner la poignée vers soi; pour décélérer, la tourner dans l'autre sens.



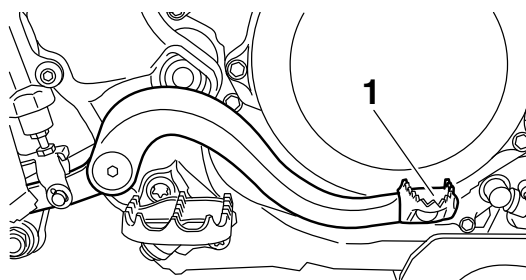
## LEVIER DE FREIN AVANT

Le levier de frein avant "1" est situé sur le demi-guidon droit. Le tirer vers la poignée pour actionner le frein avant.



## PEDALE DE FREIN ARRIERE

La pédale de frein arrière "1" se trouve à droite du châssis. Appuyer sur la pédale de frein pour actionner le frein arrière.

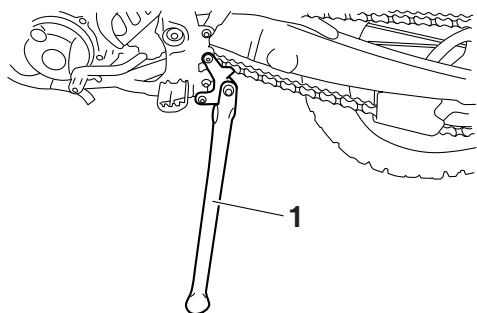


## BEQUILLE LATÉRALE

Cette béquille latérale "1" est utilisée pour soutenir la machine uniquement lorsque cette dernière est debout ou lors du transport.

### ⚠ AVERTISSEMENT

- Ne jamais soumettre la béquille latérale à des forces supplémentaires.
- Remonter la béquille latérale avant de démarrer.



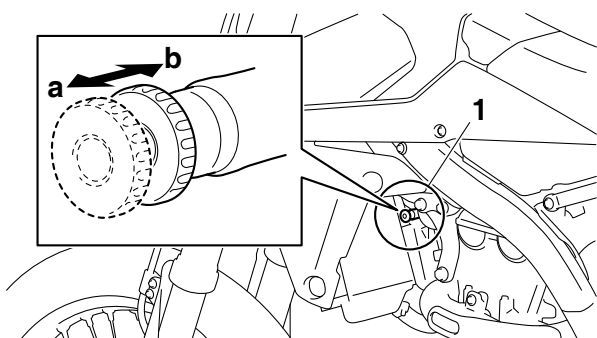
## BOUTON DE DÉMARREUR/VIS DE RALENTI

Démarrer un moteur froid nécessite une grande quantité d'air d'admission, qui est fourni par le bouton de démarreur/la vis de ralenti "1". Tirer le bouton vers "a" ACTIVE le démarreur, ce qui provoque une grande quantité d'air d'admission.

Pousser le bouton vers "b" pour éteindre le démarreur.

### ⚠ AVERTISSEMENT

Lors de l'utilisation du bouton du démarreur/la vis de ralenti, attention de ne pas vous brûler sur les tubes d'échappement.



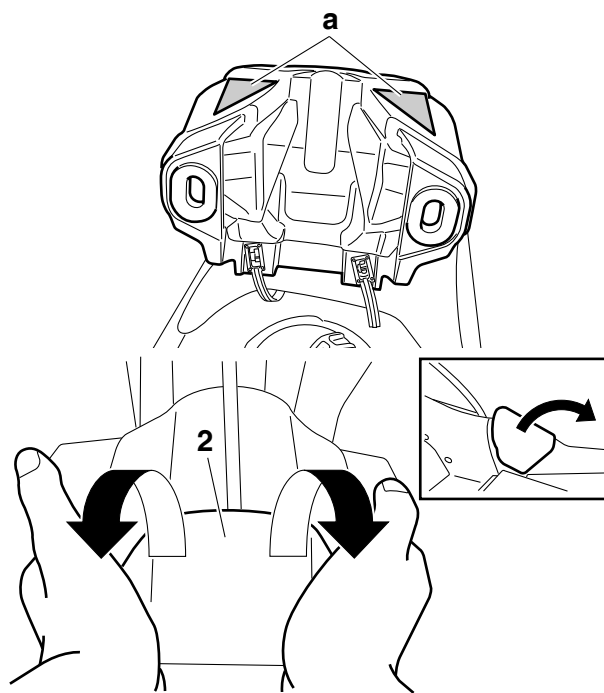
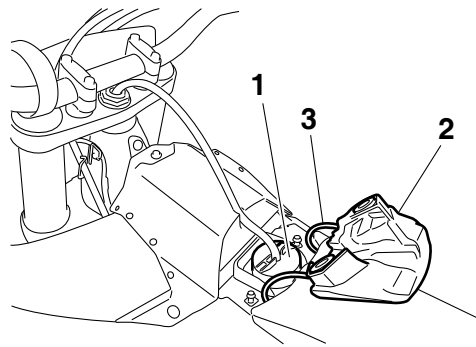
## BOUCHON DU RÉSERVOIR DE CARBURANT

Le bouchon du réservoir de carburant "1" se situe sous la trappe à carburant "2".

Retirer la trappe à carburant pour ouvrir le bouchon du réservoir de carburant.

## N.B.

- Pour retirer la trappe à carburant, insérer les doigts sous la partie "a", puis utiliser les deux mains pour la soulever vers l'arrière du véhicule.
- Installer la trappe à carburant après avoir placé les bandes "3" complètement sous la selle.



## ECRAN MULTIFONCTION

### ⚠ AVERTISSEMENT

Veiller à arrêter le véhicule avant d'apporter des modifications au réglage de l'écran multifonction.

L'écran dispose des éléments suivants:

#### MODE DE BASE:

- Indicateur de vitesse
- Montre
- Deux totalisateurs journaliers (indiquent la distance parcourue depuis la dernière remise à zéro)

#### MODE COURSE:

- Chronomètre (affiche le temps accumulé depuis le début de la mesure)
- Totalisateur journalier (affiche la distance parcourue accumulée depuis le début de la mesure du chronomètre)
- Changement des chiffres de totalisateur journalier (possibilité de définir n'importe quel chiffre)

### DESCRIPTION

#### Boutons de fonctionnement:

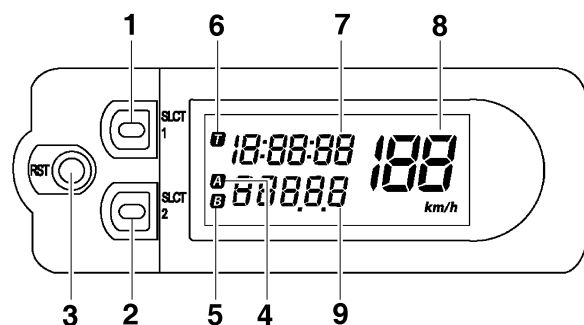
1. Bouton de sélection "SLCT 1"
2. Bouton de sélection "SLCT 2"
3. Bouton de réinitialisation "RST"

#### Affichage de l'écran:

4. Témoin de totalisateur journalier **A**
5. Témoin de totalisateur journalier **B**
6. Témoin du chronomètre **T**
7. Montre/chronomètre
8. Indicateur de vitesse
9. Compteur kilométrique/totalisateur journalier

#### N.B.

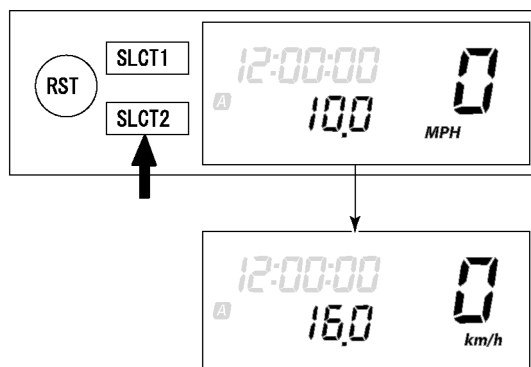
Il est possible d'appuyer sur les boutons de fonctionnement des deux manières suivantes:  
 Pression brève: Appuyer sur le bouton. (⇨)  
 Pression longue: Appuyer sur le bouton pendant 2 secondes minimum. (⇨)



### MODE DE BASE

#### Modification de l'affichage du compteur de vitesse (pour le Royaume-Uni)

1. Appuyer sur le bouton "SLCT2" pendant 2 secondes minimum pour changer les unités du compteur de vitesse. L'affichage du compteur change dans l'ordre suivant: MPH → km/h → MPH.

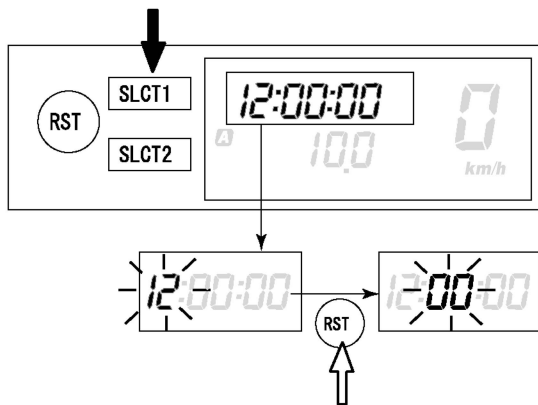


#### Réglage de l'heure

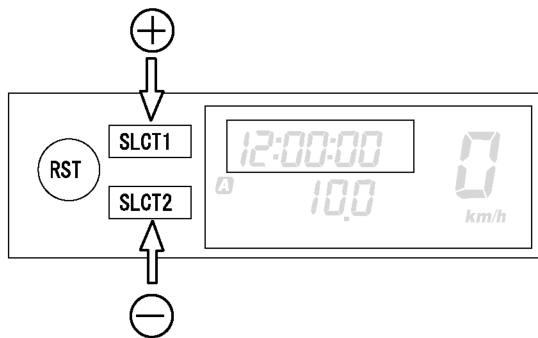
1. Appuyer sur le bouton "SLCT1" pendant 2 secondes minimum pour entrer dans le mode de réglage de l'heure.
2. Appuyer sur le bouton "RST" pour modifier l'affichage de l'indication du temps. L'affichage change dans l'ordre suivant: Heure → Minute → Seconde → Heure.

#### N.B.

Les chiffres pouvant être réglés clignotent.



3. Appuyer sur le bouton "SLCT1" (plus) ou "SLCT2" (moins) pour changer l'heure. Appuyer longuement sur le bouton avance l'heure.



4. Pour terminer le réglage, appuyer sur le bouton "RST" pendant 2 secondes ou plus.

**N.B.**

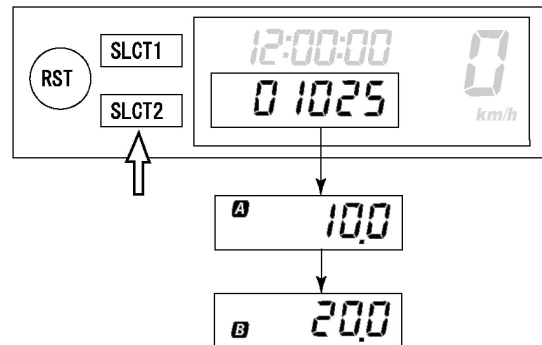
- Si aucune pression n'est exercée sur un bouton pendant 30 secondes, le réglage est interrompu et affiche l'heure indiquée.
- Pour réinitialiser les secondes, appuyer sur le bouton "SLCT1" ou sur le bouton "SLCT2".

## Modification de l'affichage du compteur kilométrique et totalisateur journalier A/B (TRIP A/B)

**N.B.**

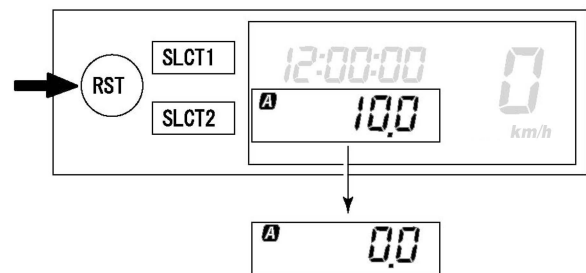
- Le compteur kilométrique se bloque à 99999.
- Les totalisateurs journaliers se remettent à zéro et continuent à compter après 999.9.

1. Appuyer sur le bouton "SLCT2" pour modifier l'affichage du totalisateur journalier. L'affichage change dans l'ordre suivant:  
Compteur kilométrique → TRIP A → TRIP B → TRIP A → Compteur kilométrique.



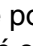
**N.B.**

Pour réinitialiser les chiffres, sélectionner le totalisateur journalier concerné et appuyer sur le bouton "RST" pendant 2 secondes ou plus.



## PASSAGE DU MODE DE BASE AU MODE COURSE

**N.B.**

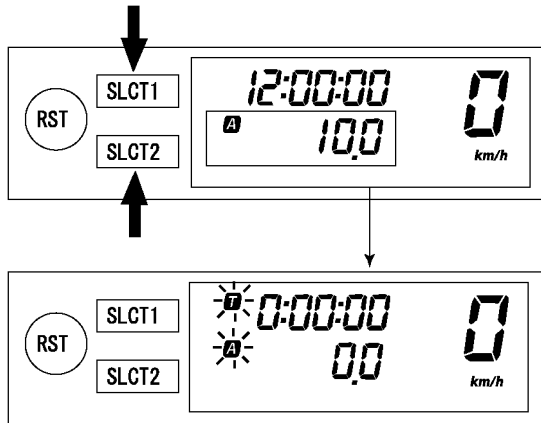
- La fonction de chronomètre est disponible en MODE COURSE.
- Le témoin  s'allume pour indiquer que le MODE COURSE a été sélectionné.
- Le MODE COURSE ne peut pas afficher les fonctions comme dans le MODE DE BASE.
- Le passage en MODE COURSE force la remise à zéro des chiffres du totalisateur journalier A (TRIP A) en MODE DE BASE.

## Passage du MODE DE BASE en MODE COURSE

1. Appuyer sur le bouton "SLCT1" et sur le bouton "SLCT2" pendant 2 secondes ou plus en même temps pour passer au MODE COURSE.

**N.B.**

Le passage en MODE COURSE désactive la mesure de démarrage manuel, **T** et **A** se mettent alors à clignoter. (Pour le démarrage manuel, se reporter à "Mettre la mesure en veille" dans "MODE COURSE".)

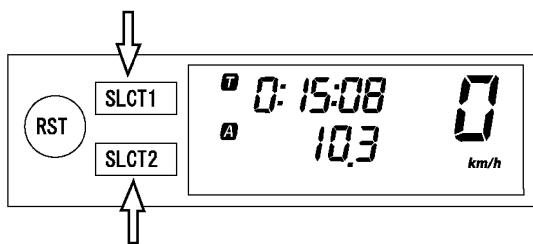


**Retour au MODE DE BASE depuis le MODE COURSE**

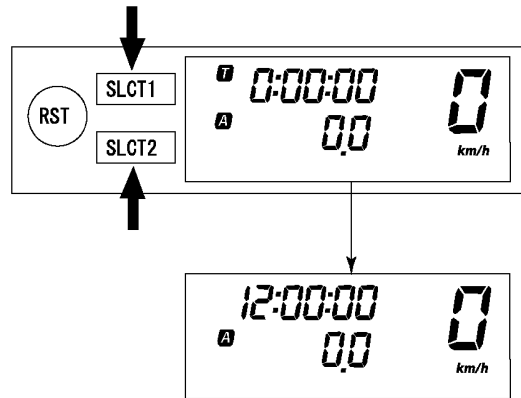
**N.B.**

Il est possible de revenir en MODE DE BASE avec la mesure du chronomètre arrêtée.

1. Vérifier que le chronomètre n'est pas en fonctionnement. Si le chronomètre fonctionne, l'arrêter en appuyant sur les boutons "SLCT1" et "SLCT2" en même temps.



2. Appuyer sur le bouton "SLCT1" et sur le bouton "SLCT2" pendant 2 secondes ou plus en même temps pour passer au MODE DE BASE.



**MODE COURSE**

**Désactivation de la mesure**

**N.B.**

Le démarrage de la mesure se compose des deux démarrages suivants pouvant être sélectionnés.

- Démarrage manuel  
Démarrage de la mesure par le pilote lui-même en appuyant sur le bouton. (Appuyer longuement sur le bouton "SLCT2" met la mesure en veille.)
- Démarrage automatique  
Démarrage automatique de la mesure du chronomètre à la détection du mouvement du véhicule. (Appuyer longuement sur le bouton "SLCT1" met la mesure en veille.)

**Démarrage manuel**

**N.B.**

Le réglage initial lors du passage en MODE COURSE est conservé pour le démarrage manuel.

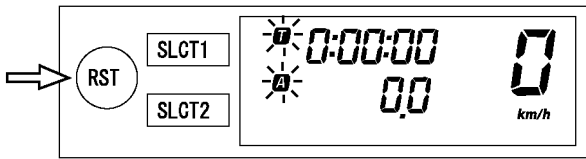
1. Vérifier que le passage en MODE COURSE a bien été effectué. (Se reporter à "Passage du MODE DE BASE en MODE COURSE".)

**N.B.**

Lorsque le véhicule est prêt pour la course avec démarrage manuel, **T** et **A** commencent à clignoter.

2. Démarrer la mesure avec le chronomètre en appuyant sur le bouton "RST".

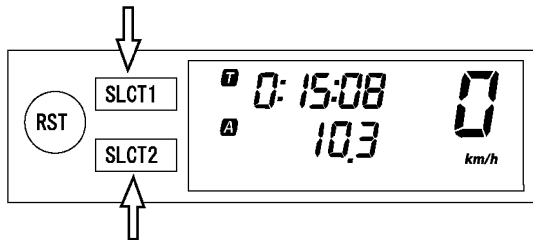
# ECRAN MULTIFONCTION



3. Pour arrêter la mesure avec le chronomètre, appuyer sur les boutons "SLCT1" et "SLCT2" en même temps.

## N.B.

Si le véhicule continue à rouler lorsque la mesure est désactivée, le chiffre du totalisateur journalier A (TRIP A) n'est pas modifié.



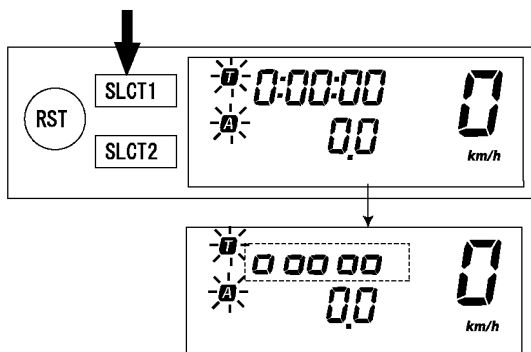
4. Pour reprendre la mesure, appuyer à nouveau sur les boutons "SLCT1" et "SLCT2" en même temps.

## Démarrage automatique

1. Vérifier que le passage en MODE COURSE a bien été effectué. (Se reporter à "Passage du MODE DE BASE en MODE COURSE".)
2. Préparer la machine au fonctionnement en appuyant sur le bouton "SLCT1" pendant 2 secondes ou plus.

## N.B.

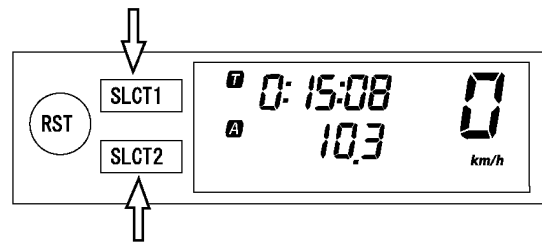
Lorsque le dispositif de mesure est prêt pour la course avec démarrage automatique, **T** et **A** commencent à clignoter. L'écran du chronomètre s'active et défile de gauche à droite.



3. Démarrer le véhicule pour commencer la mesure.
4. Pour arrêter la mesure avec le chronomètre, appuyer sur les boutons "SLCT1" et "SLCT2" en même temps.

## N.B.

Si le véhicule continue à rouler lorsque la mesure est désactivée, le chiffre du totalisateur journalier A (TRIP A) n'est pas modifié.



5. Pour reprendre la mesure, appuyer à nouveau sur les boutons "SLCT1" et "SLCT2" en même temps.

## Remise à zéro des données de mesure

### N.B.

La remise à zéro peut être effectuée des deux manières suivantes.

La remise à zéro est possible pendant la mesure:

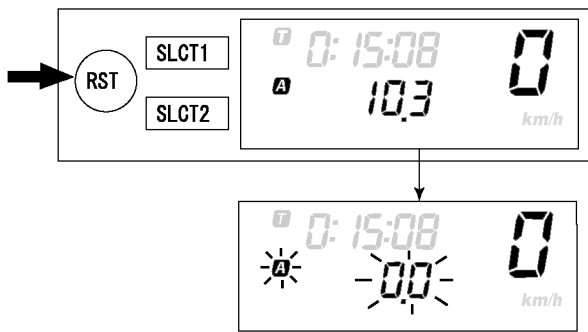
- Remettre à zéro le totalisateur journalier A.
- La remise à zéro est possible lorsque la mesure est désactivée:
- Remettre à zéro le totalisateur journalier A et le chronomètre.

## Remise à zéro du totalisateur journalier A (TRIP A)

1. Vérifier que le chronomètre est en fonctionnement. Si le chronomètre ne fonctionne pas, le lancer en appuyant sur les boutons "SLCT1" et "SLCT2" en même temps.
2. Réinitialiser l'affichage du totalisateur journalier A (TRIP A) en appuyant sur le bouton "RST" pendant 2 secondes ou plus.

## N.B.

Une fois la remise à zéro effectuée, l'affichage **A** et celui de la distance parcourue clignotent pendant quatre secondes.

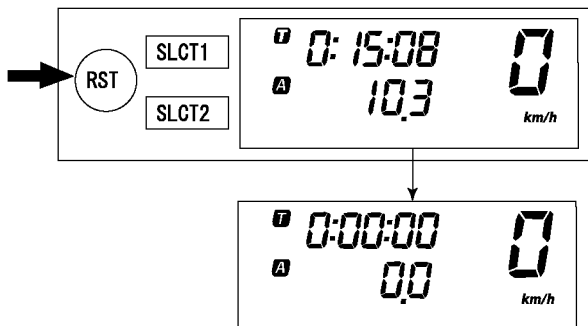
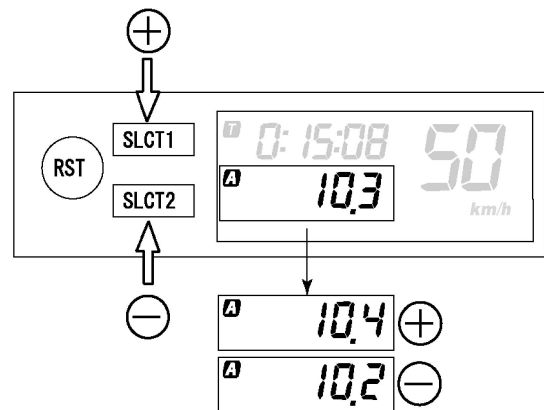


## Remise à zéro du totalisateur journalier A (TRIP A) et du chronomètre

1. Vérifier que le chronomètre n'est pas en fonctionnement. Si le chronomètre fonctionne, l'arrêter en appuyant sur les boutons "SLCT1" et "SLCT2" en même temps.
2. Réinitialiser toutes les données mesurées en appuyant sur le bouton "RST" pendant 2 secondes ou plus.

### N.B.

- l'affichage du chronomètre et de la distance parcourue et désactive les mesures.
- Les tentatives de démarrage automatique désactivent également la mesure, de même que celles de démarrage manuel.



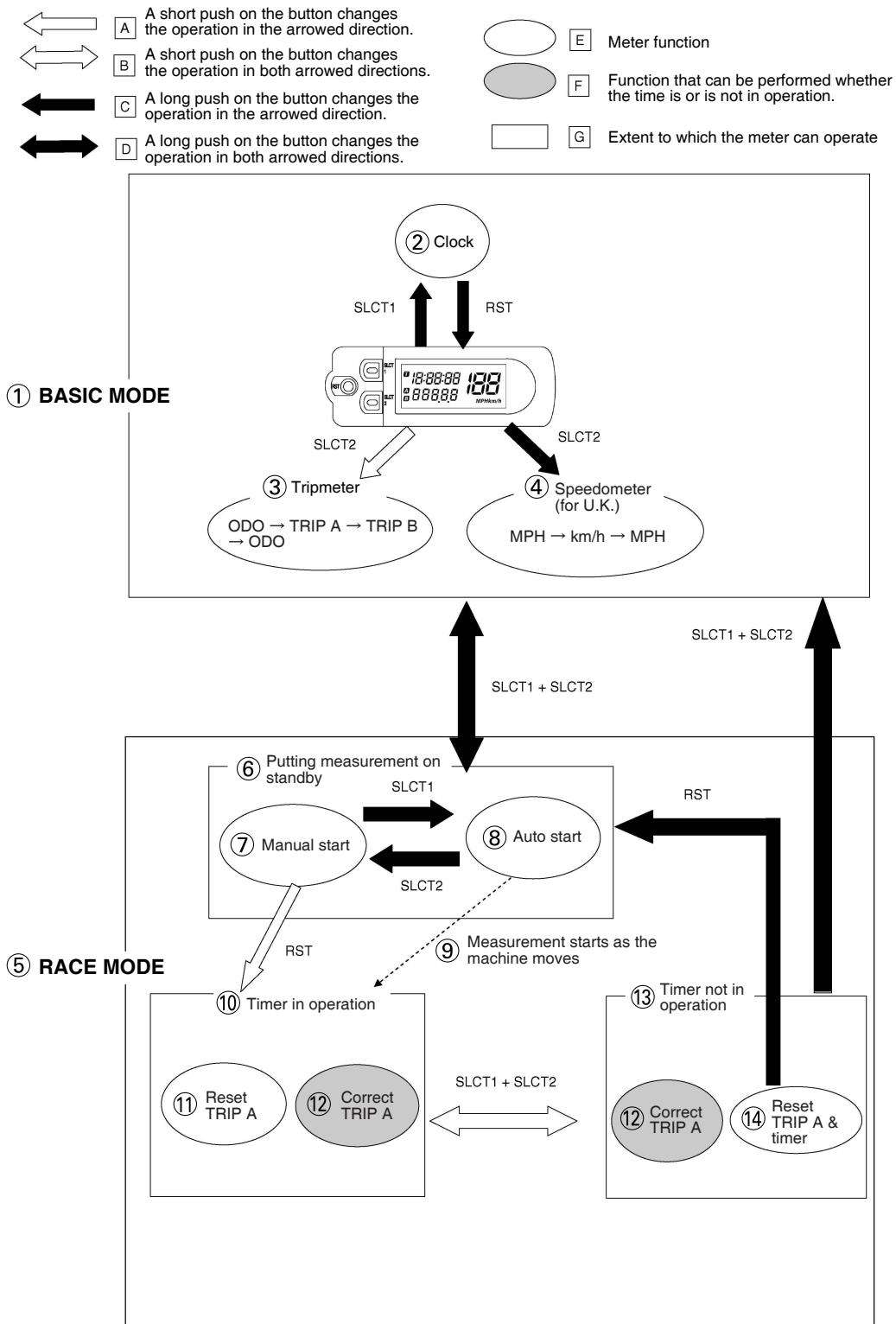
## Correction du totalisateur journalier A (TRIP A)

1. Changer l'affichage de la distance de déplacement en appuyant sur les boutons "SLCT1" (plus) ou "SLCT2" (moins). Appuyer longuement sur le bouton accélère la modification.

### N.B.

Des modifications peuvent être apportées à n'importe quel moment lorsque la mesure du chronomètre est activée ou non.

## DIAGRAMME DE FONCTIONNEMENT



**N.B.**

Le diagramme suivant illustre le sens et les conditions d'utilisation de chacune des fonctions de l'écran multifonction.



- A. Une pression brève sur le bouton modifie le fonctionnement dans le sens de la flèche.
- B. Une pression brève sur le bouton modifie le fonctionnement dans les deux sens de la flèche.
- C. Une pression longue sur le bouton modifie le fonctionnement dans le sens de la flèche.
- D. Une pression longue sur le bouton modifie le fonctionnement dans les deux sens de la flèche.
- E. Fonction de compteur
- F. Fonction pouvant être exécutée que l'heure soit activée ou non.
- G. Etendue de fonctionnement du compteur
  - 1. MODE DE BASE
  - 2. Montre
  - 3. Totalisateur journalier
  - 4. Compteur de vitesse (pour le Royaume-Uni)
  - 5. MODE COURSE
  - 6. Désactivation de la mesure
  - 7. Démarrage manuel
  - 8. Démarrage automatique
  - 9. La mesure commence lorsque le véhicule se déplace
  - 10. Chronomètre en fonctionnement
  - 11. Remise à zéro TRIP A
  - 12. Correction TRIP A
  - 13. Chronomètre pas en fonctionnement
  - 14. Remettre à zéro TRIP A et le chronomètre

## MISE EN MARCHÉ ET RODAGE

### CARBURANT

Toujours utiliser le carburant recommandé, comme indiqué ci-après. Le jour de la course, toujours utiliser de l'essence fraîche.



**Carburant recommandé**  
**Essence super sans plomb**  
**uniquement**  
**Capacité en carburant**  
**7.5 L (2.0 US gal, 1.7 Imp.gal)**  
**Quantité de réserve de carburant**  
**2.1 L (0.55 US gal, 0.46 Imp.gal)**

### ATTENTION

Utiliser exclusivement de l'essence sans plomb. L'utilisation d'essence avec plomb endommagera gravement les pièces internes du moteur telles que soupapes, segments de piston, système d'échappement, etc.

### N.B.

Votre moteur Yamaha est conçu pour utiliser de l'essence super sans plomb avec un indice d'octane à la pompe [(R+M)/2] égal ou supérieur à 91 ou un indice d'octane recherche égal ou supérieur à 95. En cas de cognement ou de cliquetis, utiliser une autre marque d'essence.

### AVERTISSEMENT

- Au moment de faire le plein, ne pas oublier de couper le moteur. Procéder avec soin pour ne pas renverser d'essence. Eviter de faire le plein à proximité d'un feu.
- Faire le plein lorsque le moteur, le tube d'échappement, etc. sont refroidis.

### Carburol (Pour USA et Canada)

Il existe deux types de carburants essence-alcool: le carburol contenant de l'éthanol et celui contenant du méthanol. Le carburol contenant de l'éthanol peut être utilisé si la teneur en éthanol ne dépasse pas les 10%. Yamaha ne recommande pas le carburol contenant du méthanol car il peut endommager le circuit d'alimentation ou affecter les performances du véhicule.

## REMARQUES CONCERNANT LA MANIPULATION

### AVERTISSEMENT

Ne jamais démarrer ou faire tourner le moteur dans un endroit clos. Les gaz d'échappement sont nocifs et peuvent entraîner très rapidement un évanouissement, voire la mort. Toujours faire tourner le moteur dans un endroit bien ventilé.

### ATTENTION

- A la différence d'un moteur deux temps, ce moteur ne peut pas être démarré au kick lorsque le papillon est ouvert parce que le kick risque de revenir brutalement. De même, si le papillon est ouvert, le mélange air/ carburant risque d'être trop pauvre pour permettre le démarrage du moteur.
- Avant de mettre le moteur en marche, effectuer les contrôles repris dans la liste "Contrôles et entretiens avant utilisation".

### MAINTENANCE DU FILTRE A AIR

En suivant la section "NETTOYAGE DE L'ÉLÉMENT DU FILTRE A AIR" du CHAPITRE 3, appliquer de l'huile pour filtre à air en mousse Yamaha ou une autre huile pour filtre à air en mousse de qualité sur l'élément. (Un excès d'huile dans l'élément peut rendre le démarrage du moteur plus difficile.)

### MISE EN MARCHÉ A FROID

### ATTENTION

Pour une durée de vie optimale du moteur, n'accélérez jamais brutalement lorsque le moteur est froid!

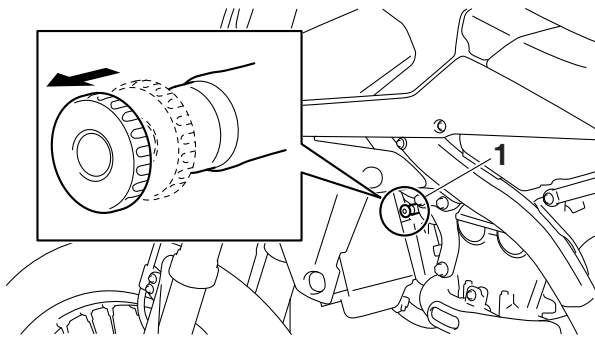
Afin que le coupe-circuit d'allumage permette le démarrage, l'une des conditions suivantes doit être remplie:

- La boîte de vitesses est au point mort.
  - La boîte de vitesses est engagée avec le levier d'embrayage tiré.
1. Tirer sur et relever complètement le bouton du démarreur/la vis de ralenti "1".

### N.B.

Lorsque la température ambiante est de 15°C (59°F) ou moins, utiliser la vis de le bouton du démarreur/la vis de ralenti.

## MISE EN MARCHÉ ET RODAGE



2. Fermer complètement l'accélérateur.
3. Démarrer le moteur en appuyant sur le contacteur du démarreur.

Si le moteur ne démarre pas lorsque vous utilisez le contacteur du démarreur, le relâcher, attendre quelques secondes, puis essayer à nouveau.

Chaque tentative de démarrage doit être aussi brève que possible pour économiser la batterie. Ne pas lancer le moteur pendant plus de 10 secondes à chaque tentative. Si le moteur ne démarre pas avec le démarreur, essayer d'utiliser le kick.

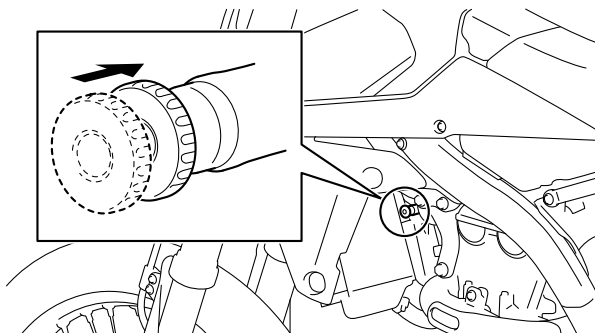
### ATTENTION

**Si le démarreur ne tourne pas lorsque le contacteur du démarreur est enfoncé, arrêter immédiatement de l'enfoncer afin d'éviter de placer une charge supplémentaire sur le démarreur, et démarrer le moteur en utilisant le kick.**

### N.B.

Si le moteur ne démarre pas, appuyer sur le coupe-circuit du moteur et donner 10 à 20 petits coups avec le kick à plein gaz afin de nettoyer le moteur du mélange air-carburant qu'il contient.

4. Une fois que le moteur tourne, le faire chauffer pendant une à deux minutes à régime constant (entre 3000 et 5000 tr/min), puis repousser le bouton de démarreur/la vis de ralenti à sa position d'origine.



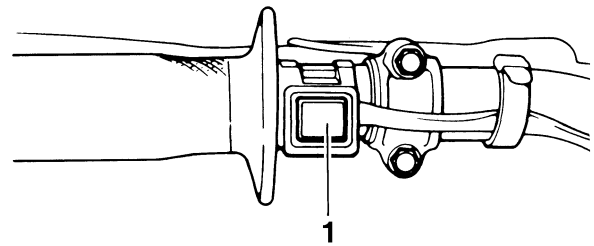
### ⚠ AVERTISSEMENT

**Les gaz d'échappement contenant des substances nocives, ne pas démarrer ni faire chauffer le moteur dans un endroit mal ventilé ou dans un endroit étroit fermé.**

5. Pour arrêter le moteur, appuyer sur le coupe-circuit du moteur "1".

### N.B.

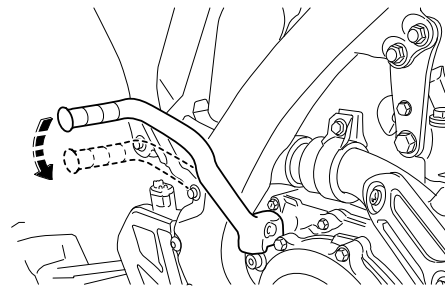
Appuyer de façon continue sur le coupe-circuit du moteur jusqu'à ce que le moteur s'arrête complètement.



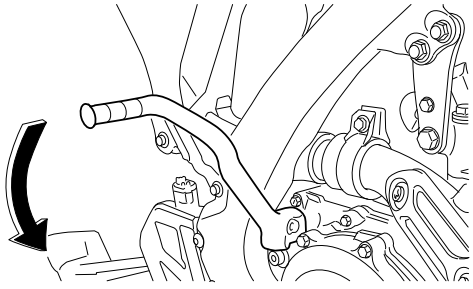
### Démarrage avec le kick

Lors de l'utilisation du kick pour démarrer le moteur, suivre les procédures comme décrit ci-dessous.

1. Déplier la pédale de kick, la pousser doucement vers le bas avec le pied jusqu'à ce qu'une résistance se fasse sentir.



2. Avec les gaz complètement fermés, pousser le kick doucement vers le bas jusqu'à ce que les rapports s'engagent, puis abaisser sans accroc mais fermement.



## **AVERTISSEMENT**

**Ne pas ouvrir les gaz tout en actionnant la pédale de kick. Dans le cas contraire, la pédale de kick risque de partir en arrière.**

### **N.B.**

Si le moteur ne démarre pas, appuyer sur le coupe-circuit du moteur et donner 10 à 20 petits coups avec le kick à plein gaz afin de nettoyer le moteur du mélange air-carburant qu'il contient.

## **MISE EN MARCHÉ A CHAUD**

Suivre la même procédure que pour le démarrage d'un moteur froid, sauf que le démarreur n'est pas nécessaire si le moteur est chaud.

### **N.B.**

Si le moteur ne se met pas en marche, ouvrir complètement la poignée des gaz et actionner lentement le kick 10 à 20 fois afin de permettre au mélange air-carburant riche de s'échapper.

## **PROCEDURE DE RODAGE**

Il est important d'effectuer un rodage pour que les pièces tournantes, les surfaces de glissement et les zones de montage s'adaptent les unes aux autres, et pour permettre au conducteur de s'habituer à la machine.

### **ATTENTION**

**Avant de faire fonctionner, effectuer la maintenance sur l'élément du filtre à air. Voir "NETTOYAGE DE L'ÉLÉMENT DU FILTRE À AIR" à la page 3-18.**

1. Une fois le moteur chaud, conduire la machine pendant environ 20 minutes avec la poignée des gaz à moitié ouverte (ou moins).
2. Faire un arrêt et inspecter les zones de montage à la recherche de parties desserrées, de fuites d'huile ou d'autres problèmes.

3. Cond16 – uire ensuite la machine pendant environ 40 minutes avec la poignée des gaz aux trois-quarts ouverte (ou moins).
4. Faire un nouvel arrêt et inspecter les zones de montage à la recherche de parties desserrées, de fuites d'huile ou d'autres problèmes. Il est nécessaire d'effectuer des inspections approfondies et les réglages appropriés pour corriger l'étirement des câbles, le jeu du frein, l'étirement de la chaîne de transmission, le relâchement des rayons, etc.

### **ATTENTION**

**Après un rodage ou après chaque course, toujours vérifier les points indiqués dans "POINTS DE VERIFICATION DES COUPLES DE SERRAGE" pour les couples de serrage et les resserrer. (Voir "POINTS DE VERIFICATION DES COUPLES DE SERRAGE" à la page 1-34.)**

**Par ailleurs, lorsque les composants suivants sont remplacés, un rodage est nécessaire.**

- **Cylindre et vilebrequin: Rodage d'environ une heure requis.**
- **Piston, segment de piston, soupape, arbre à cames et vitesse: Rodage d'environ 30 minutes requis avec la poignée des gaz à moitié ouverte (ou moins).**

**Bien observer l'état du moteur durant un rodage.**

**Pour connaître les points de vérification d'un rodage, se reporter à la section "ENTRETIEN APRÈS LE RODAGE". Si vous découvrez un problème, arrêtez immédiatement le moteur et effectuez un contrôle.**

## ENTRETIEN APRES RODAGE

Après un rodage, effectuer un entretien soigneux pour préparer la machine au prochain entraînement ou à la prochaine course. Voir “CONTROLE ET ENTRETIEN AVANT UTILISATION” à la page 3-11.

### TACHES D'ENTRETIEN MAJEURES

#### 1. Pour le moteur

- Fuites autour du moteur  
Contrôler le moteur à la recherche de fuites de pression de la culasse ou du cylindre, de fuites d'huile du carter moteur ou du couvercle du carter, de fuites du système de refroidissement ou d'autres fuites.
- Vérifier que la soupape, la culasse, le cylindre, le piston et le segment de piston s'adaptent les uns aux autres, que le contact entre la soupape et la culasse et entre le cylindre et le piston est correct.
- Vidange d'huile moteur  
Vidanger l'huile et vérifier l'absence de saletés et autres corps étrangers tels que des copeaux de métal. (Si des corps étrangers sont mélangés, démonter et inspecter le carter moteur.)  
Verser la quantité spécifiée d'huile recommandée.
- Alternateur avec rotor à aimantation permanente  
Vérifier que les zones de montage du rotor et du stator ne sont pas desserrées.  
Vérifier que le connecteur n'est pas être déconnecté.
- Silencieux  
Contrôler le corps principal et le support à la recherche de fissures. Vérifier l'absence de fuites.
- Vis et écrous de montage  
Vérifier l'absence de desserrage dans les zones de montage des pièces, ainsi qu'au niveau des vis de montage du moteur et des supports du moteur.

#### 2. Pour le châssis

- Vérifier que les soudures et les zones de montage du cadre, du bras oscillant, de la timonerie, du support, etc. ne sont pas desserrées ou fendues.
- Roue(s)  
Vérifier que la roue n'est pas voilée. Vérifier que les rayons ne sont pas desserrés.

- Frein(s)  
Vérifier que la vis de montage du disque de frein n'est pas desserrée.  
Vérifier que le réservoir contient la quantité spécifiée de liquide de frein. Vérifier l'absence de fuites.
- Câble  
Graisser et régler les câbles.
- Chaîne de transmission  
Lubrifier la chaîne de transmission et régler sa tension.
- Réservoir de carburant  
Nettoyer l'intérieur du réservoir de carburant. Vérifier l'absence de fuites.
- Suspension  
Vérifier l'absence de fuites d'huile dans la fourche ou l'amortisseur arrière. Vérifier que les conditions de montage sont bonnes.
- Pignon  
Vérifier que le pignon monté sur la roue arrière n'est pas desserré.
- Vis et écrous de montage  
Vérifier que les zones de montage ne sont pas desserrées.

### ATTENTION

**Après un rodage ou avant chaque course, toujours vérifier les points indiqués dans “POINTS DE VERIFICATION DES COUPLES DE SERRAGE” pour les couples de serrage et les resserrer. (Voir “POINTS DE VERIFICATION DES COUPLES DE SERRAGE” à la page 1-34.)**

- Graissage et huilage  
Toujours graisser ou huiler les points spécifiés.

# POINTS DE VERIFICATION DES COUPLES DE SERRAGE

## POINTS DE VERIFICATION DES COUPLES DE SERRAGE

Cadre				Cadre au cadre arrière	
				Cadre au protecteur du moteur	
		Selle et réservoir de carburant	Réservoir de carburant au cadre		
Bâti moteur				Cadre au moteur	
				Support de moteur au moteur	
				Support de moteur au cadre	
Siège				Siège au cadre	
Direction		Colonne de direction vers guidon		Colonne de direction au cadre	
				Colonne de direction au té supérieur	
				Té supérieur au guidon	
Suspension	Avant	Colonne de direction vers fourche		Fourche au té supérieur	
				Fourche au té inférieur	
	Arrière	Timonerie		Ensemble de timonerie	
				Timonerie au cadre	
				Timonerie à l'amortisseur arrière	
				Timonerie au bras oscillant	
		Montage de l'amortisseur arrière	Amortisseur arrière et cadre		
		Montage du bras oscillant	Serrage du boulon-pivot		
Roue(s)		Montage de la roue		Avant	Serrage de l'axe de roue
					Serrage du support d'axe
					Serrage des rayons
				Arrière	Serrage de l'axe de roue
					Roue au pignon de roue arrière
					Serrage des rayons
Frein(s)				Avant	Étrier de frein à la fourche
					Disque de frein à la roue
					Serrage du boulon de raccord
					Maître-cylindre de frein au guidon
					Serrage de la vis de purge
					Serrage du support de durite de frein
				Arrière	Pédale de frein au cadre
					Disque de frein à la roue
					Serrage du boulon de raccord
					Maître-cylindre de frein au cadre
					Serrage de la vis de purge
					Serrage du support de durite de frein

## POINTS DE VERIFICATION DES COUPLES DE SERRAGE

Sélecteur	Sélecteur à arbre de sélecteur
Système d'alimentation en carburant	Pompe à carburant à réservoir de carburant
	Capteur de carburant au réservoir de carburant
Cache plastique	Serrage du garde-boue avant
	Serrage de la protection de la fourche
	Serrage de la prise d'air
	Cache gauche au cadre arrière
	Serrage du cache latéral
	Serrage du garde-boue arrière
	Serrage de la bavette
	Serrage du couvre-disque de frein arrière
	Serrage du couvercle de l'étrier de frein arrière

**N.B.**

Concernant le couple de serrage, voir "COUPLE DE SERRAGE" à la page 2-12.

## ENTRETIEN ET STOCKAGE DE LA MOTO

### ATTENTION

Si le style aéré d'une moto montre tous les attraits de la technologie, cela la rend aussi plus vulnérable. De la rouille et de la corrosion peuvent se développer, même si des composants de haute qualité sont utilisés. Un tube d'échappement rouillé peut passer inaperçu sur une voiture, cependant il affecte l'apparence entière d'une moto. Un entretien fréquent et adéquat, en plus d'être conforme aux conditions de la garantie, permet de conserver l'aspect attrayant de votre moto, d'étendre sa durée de service et d'optimiser ses performances.

### Avant d'effectuer le nettoyage

1. Couvrir la sortie de pot d'échappement avec un sac en plastique après que le moteur a refroidi.
2. Veiller à ce que tous les capuchons et les capots, ainsi que tous les coupleurs et connecteurs électriques, y compris le capuchon de bougie, soient bien serrés.
3. Retirer les saletés extrêmement tenaces, comme de l'huile brûlée sur le carter moteur, avec un agent de dégraissage et une brosse, mais ne jamais appliquer de tels produits sur les joints, les pignons, la chaîne de transmission et les axes de roue. Rincer toujours la saleté et dégraisser à l'eau.

### Nettoyage

#### ATTENTION

- Éviter d'utiliser des produits nettoyants de roue trop acides, en particulier sur les roues à rayons. Si de tels produits sont utilisés sur de la saleté difficile à enlever, ne pas laisser le produit sur la zone concernée plus longtemps que ce qui est préconisé. De plus, rincer abondamment la zone avec de l'eau, la sécher immédiatement et appliquer un spray de protection contre la corrosion.
- Un nettoyage inadéquat pourrait endommager les pièces en plastique (comme les carénages, les caches, le pare-brise, les lentilles de phare, les lentilles de compteur, etc.) et les pots d'échappement.

N'utiliser qu'un chiffon propre, doux ou une éponge avec de l'eau pour nettoyer du plastique. Cependant, si les parties en plastique ne peuvent pas être bien nettoyées avec de l'eau, un détergent doux dilué avec de l'eau peut être utilisé.

S'assurer de rincer abondamment à l'eau pour retirer tout résidu de détergent, car il est dangereux pour les pièces en plastique.

- Ne pas utiliser de produits chimiques agressifs sur les pièces en plastique. Veiller à éviter d'utiliser des chiffons ou éponges qui ont été en contact avec des produits de nettoyage abrasifs ou puissants, du dissolvant ou du diluant, du carburant (essence), des produits d'élimination ou d'inhibition de la rouille, du liquide de frein, de l'antigel ou de l'électrolyte.
- Do not use high-pressure washers or steam-jet cleaners since they cause water seepage and deterioration in the following areas: joints (de roulements de roue, de roulement de bras oscillant, de fourche et de freins), composants électriques (fiches rapides, connecteurs, instruments, contacteurs et feux) et les mises à l'air.
- Motos équipées d'un pare-brise : ne pas utiliser de produits de nettoyage abrasifs ni des éponges dures afin d'éviter de griffer ou de ternir. Certains des composants de nettoyage pour le plastique peuvent laisser des rayures sur le pare-brise. Tester le produit sur une petite partie cachée du pare-brise afin de s'assurer qu'il ne laisse pas de marques. Si le pare-brise est rayé, utiliser une pâte à polir de qualité pour le plastique après l'avoir lavé.

#### Après utilisation dans des conditions normales

Retirer la saleté avec de l'eau chaude, un détergent doux et une éponge douce et propre, puis rincer abondamment avec de l'eau propre. Utiliser une brosse à dents ou un goupillon pour les endroits difficiles d'accès. La saleté recalci-trante et les insectes sont retirés plus facilement si la surface est recouverte d'un tissu humide pendant quelques minutes avant de la nettoyer.



Après utilisation sous la pluie, à proximité de la mer ou sur des routes salées

Étant donné que le sel de mer ou le sel versé sur les routes pendant l'hiver est extrêmement corrosif en combinaison avec de l'eau, effectuer les étapes suivantes après chaque sortie par temps de pluie, à proximité de l'eau de mer ou sur des routes salées.

**N.B.**

Le sel versé sur les routes l'hiver peut rester dans ressort.

1. Nettoyer la moto avec de l'eau froide et un détergent doux, après que le moteur a refroidi.

**ATTENTION: Ne pas utiliser d'eau chaude, car celle-ci augmenterait l'action corrosive du sel.**

2. Appliquer un vaporisateur de protection anticorrosion sur toutes les surfaces métalliques, y compris celles plaquées chrome et nickel pour éviter la corrosion.

## Après le nettoyage

1. Sécher la moto avec une peau de chamois ou un tissu absorbant.
2. Sécher immédiatement la chaîne de transmission et la graisser, afin d'éviter toute corrosion.
3. Utiliser un produit de polissage pour le chrome pour faire briller les pièces en chrome, en aluminium et en acier inoxydable, y compris le système d'échappement. (Même la décoloration des systèmes d'échappement en acier inoxydable causée par la chaleur peut être retirée en polissant.)
4. Pour éviter la corrosion, il est recommandé d'appliquer un vaporisateur de protection anticorrosion sur toutes les surfaces métalliques, y compris celles plaquées chrome et nickel.
5. Utiliser de l'huile de vaporisation comme un nettoyant universel pour éliminer toute trace de saleté.
6. Retoucher les dommages mineurs de la peinture causés par des pierres, etc.
7. Cirer toutes les surfaces peintes.
8. Laisser sécher complètement la moto avant de la ranger ou de la couvrir.

## AVERTISSEMENT

**Les impuretés sur les freins ou les pneus peuvent entraîner une perte de contrôle.**

- **S'assurer qu'il n'y a pas d'huile ou de cire sur les freins ou les pneus.**
- **Si nécessaire, nettoyer les disques de frein et les garnitures de frein à l'aide d'un dispositif de nettoyage de disque de frein normal ou d'acétone, et laver les pneus avec de l'eau chaude et un détergent doux. Avant de conduire à une vitesse élevée, tester les performances de freinage de la moto et son comportement dans les virages.**

## ATTENTION

- **Appliquer de l'huile de vaporisation et de la cire modérément, et veiller à essayer tout excès.**
- **Ne jamais appliquer d'huile ou de la cire sur des pièces en caoutchouc et en plastique, mais les traiter avec un produit d'entretien adéquat.**
- **Éviter d'utiliser des composés de polissage abrasifs car ils vont user la peinture.**

**N.B.**

- Consulter un concessionnaire Yamaha pour obtenir des conseils sur les produits à utiliser.
- Le lavage, les temps pluvieux ou les climats humides peuvent causer de la buée sur la lentille de phare. Activer le phare pendant une courte période de temps permet de retirer l'humidité de la lentille.

## REMISAGE

### Court terme

Toujours ranger la moto dans un endroit frais et sec et, si nécessaire, la protéger contre la poussière à l'aide d'une couverture poreuse. S'assurer que le moteur et le système d'échappement sont froids avant de couvrir la moto.

# ENTRETIEN ET STOCKAGE DE LA MOTO

## ATTENTION

- Ranger la moto dans un endroit mal ventilé ou la recouvrir d'une bâche alors qu'elle est encore mouillée permet à l'eau et à l'humidité de s'infiltrer et de provoquer de la rouille.
- Pour éviter la corrosion, éviter les caves humides, les étables (en raison de la présence d'ammoniac) et les zones où de forts produits chimiques sont stockés.

## Long terme

Avant de ranger votre moto pendant plusieurs mois:

1. Suivre toutes les instructions dans la section "Entretien" de ce chapitre.
2. Faire le plein de carburant et, si disponible, ajouter un stabilisateur de carburant afin d'éviter que le réservoir ne rouille et que le carburant ne se dégrade.
3. Suivre les étapes suivantes pour protéger le cylindre, les segments de piston, etc., de la corrosion.



- a. Déposer le capuchon de bougie et la bougie.
- b. Verser une cuillerée d'huile moteur dans l'alésage de bougie.
- c. Installer le capuchon de bougie sur la bougie, puis placer la bougie sur la culasse de façon à ce que les électrodes soient mis à la terre. (Ceci limite les étincelles lors de la prochaine étape.)
- d. Tourner le moteur plusieurs fois avec le démarreur. (Cela enduit la paroi de cylindre avec l'huile.)
- e. Retirer le capuchon de bougie de la bougie, puis installer la bougie et le capuchon de bougie. **AVERTISSEMENT! Pour éviter tout dommage ou des blessures suite à des étincelles, veiller à mettre à la masse les électrodes de la bougie tout en tournant le moteur.**



4. Lubrifier tous les câbles de commande et les points pivots de tous les leviers et pédales, ainsi que de la béquille latérale/béquille centrale.

5. Vérifier et, si nécessaire, corriger la pression de gonflage de pneu, puis soulever la moto de manière à ce que les deux roues soient décollées du sol. Il est également possible de tourner un peu les roues chaque mois afin d'éviter que les pneus ne se dégradent au même endroit.
6. Couvrir la sortie de pot d'échappement avec un sac en plastique pour empêcher l'humidité d'entrer.
7. Déposer la batterie et la recharger complètement. La conserver dans un endroit à l'abri de l'humidité et la recharger une fois par mois. Ne pas ranger la batterie dans un endroit excessivement chaud ou froid [moins de 0 °C (30 °F) ou plus de 30 °C (90 °F)]. Pour plus d'informations sur le stockage de la batterie, See page 9-76.

## N.B.

Effectuer les réparations nécessaires avant de ranger la moto.

---

## CARACTERISTIQUES

CARACTERISTIQUES GENERALES .....	2-1
CARACTERISTIQUES DU MOTEUR .....	2-2
CARACTERISTIQUES DU CHÂSSIS .....	2-7
CARACTERISTIQUES ELECTRIQUES.....	2-10
COUPLE DE SERRAGE .....	2-12
SPECIFICATIONS GENERALES DE COUPLE DE SERRAGE .....	2-12
COUPLES DE SERRAGE DU MOTEUR .....	2-13
COUPLES DE SERRAGE DE CHÂSSIS .....	2-17
POINTS DE LUBRIFICATION ET TYPES DE LUBRIFIANTS .....	2-22
MOTEUR .....	2-22
CHASSIS.....	2-23
TABLEAU ET DIAGRAMMES DU CIRCUIT DE LUBRIFICATION.....	2-25
DIAGRAMMES DE LUBRIFICATION.....	2-25
DIAGRAMME D'ACHEMINEMENT DES CABLES .....	2-33

# CARACTERISTIQUES GENERALES

---

## CARACTERISTIQUES GENERALES

---

### Modèle

Modèle	2GBB (USA) 2GBC (CAN) 2GBD (EUR) 2GBE (AUS) (NZL) (ZAF)
--------	--

---

### Dimensions

Longueur hors tout	2165 mm (85.2 in)
Largeur hors tout	825 mm (32.5 in)
Hauteur hors tout	1280 mm (50.4 in)
Hauteur de la selle	965 mm (38.0 in)
Empattement	1465 mm (57.7 in)
Garde au sol	325 mm (12.80 in)

---

### Poids

Poids à vide	117 kg (258 lb) (USA) (CAN) 118 kg (260 lb) (EUR) (AUS) (NZL) (ZAF)
--------------	--

# CARACTERISTIQUES DU MOTEUR

---

## CARACTERISTIQUES DU MOTEUR

---

### Moteur

Type de moteur	Refroidissement par liquide, 4 temps, DACT
Cylindrée	250 cm <sup>3</sup>
Nombre de cylindres	Monocylindre
Alésage × course	77.0 × 53.6 mm (3.03 × 2.11 in)
Taux de compression	13.5:1
Système de démarrage	Démarrateur électrique et kick

---

### Carburant

Carburant recommandé	Supercarburant sans plomb exclusivement
Capacité du réservoir	7.5 L (2.0 US gal, 1.7 Imp.gal)
Quantité de la réserve	2.1 L (0.55 US gal, 0.46 Imp.gal)

---

### Huile moteur

Système de graissage	Carter humide
Marque recommandée	YAMALUBE
Type	SAE 10W-40, SAE 10W-50, SAE 15W-40, SAE 20W-40 ou SAE 20W-50
Classification d'huile moteur recommandée	API Service de type SG et au-delà/JASO MA
Quantité d'huile moteur	
Quantité (lors du démontage)	1.10 L (1.16 US qt, 0.97 Imp.qt)
Changement d'huile	0.83 L (0.88 US qt, 0.73 Imp.qt)
Avec dépose du filtre à huile	0.85 L (0.90 US qt, 0.75 Imp.qt)

---

### Filtre à huile

Type de filtre	Papier
Pression d'ouverture du clapet de dérivation	40.0–80.0 kPa (0.40–0.80 kgf/cm <sup>2</sup> , 5.8–11.6 psi)

---

### Pompe

Type de pompe	Trochoïde
Jeu entre rotor intérieur et rotor extérieur	0.000–0.150 mm (0.0000–0.0059 in)
Limite	0.23 mm (0.0091 in)
Jeu entre rotor extérieur et corps de la pompe à huile	0.13–0.18 mm (0.0051–0.0071 in)
Limite	0.25 mm (0.0098 in)
Jeu entre corps de pompe et rotor extérieur et rotor intérieur	0.06–0.11 mm (0.0024–0.0043 in)
Limite	0.18 mm (0.0071 in)

---

### Refroidissement

Radiateur (circuit compris)	1.00 L (1.06 US qt, 0.88 Imp.qt)
Capacité du radiateur	0.56 L (0.59 US qt, 0.49 Imp.qt)
Pression d'ouverture du bouchon de radiateur	107.9–137.3 kPa (1.08–1.37 kg/cm <sup>2</sup> , 15.6–19.9 psi)
Faisceau de radiateur	
Largeur	112.6 mm (4.43 in)
Hauteur	235.0 mm (9.25 in)
Profondeur	28.0 mm (1.10 in)
Pompe	
Type de pompe	Single suction centrifugal pump

# CARACTERISTIQUES DU MOTEUR

---

**Bougie(s)**

Fabricant/modèle	NGK/LMAR8G
Écartement des électrodes	0.7–0.8 mm (0.028–0.031 in)

---

**Culasse**

Volume de la chambre de combustion	12.07–12.87 cm <sup>3</sup> (0.74–0.79 cu.in)
Déformation maximum	0.05 mm (0.0020 in)

---

**Arbre**

Système d'entraînement	Entraînement par chaîne (gauche)
Diamètre intérieur de chapeau d'arbre	22.000–22.021 mm (0.8661–0.8670 in)
Diamètre de tourillon d'arbre	21.959–21.972 mm (0.8645–0.8650 in)
Jeu entre tourillon d'arbre	0.028–0.062 mm (0.0011–0.0024 in)
Dimensions de came	
Hauteur du bossage (admission)	31.730–31.830 mm (1.2492–1.2531 in)
Limite	31.630 mm (1.2453 in)
Diamètre du cercle de base (admission)	22.450–22.550 mm (0.8839–0.8878 in)
Limite	22.350 mm (0.8799 in)
Hauteur du bossage (échappement)	33.370–33.470 mm (1.3138–1.3177 in)
Limite	33.270 mm (1.3098 in)
Diamètre du cercle de base (échappement)	25.211–25.311 mm (0.9926–0.9965 in)
Limite	25.111 mm (0.9886 in)
Déformation maximum d'arbre à cames	0.030 mm (0.0012 in)

---

**Chaîne de distribution**

Type de réglage de la tension	Automatique
-------------------------------	-------------

---

**Soupape, siège de soupape, guide de soupape**

Jeu de soupape (à froid)	
Admission	0.12–0.19 mm (0.0047–0.0075 in)
Échappement	0.17–0.24 mm (0.0067–0.0094 in)
Dimensions des soupapes	
Diamètre de tête de soupape (admission)	30.90–31.10 mm (1.2165–1.2244 in)
Diamètre de tête de soupape (échappement)	24.90–25.10 mm (0.9803–0.9882 in)
Largeur de portée de soupape (admission)	1.697 mm (0.0668 in)
Largeur de portée de soupape (échappement)	1.909 mm (0.0752 in)
Largeur de contact du siège de soupape (admission)	0.90–1.10 mm (0.0354–0.0433 in)
Largeur de contact du siège de soupape (échappement)	0.90–1.10 mm (0.0354–0.0433 in)
Épaisseur de rebord de soupape (admission)	1.20 mm (0.0472 in)
Épaisseur de rebord de soupape (échappement)	0.85 mm (0.0335 in)
Diamètre de queue de soupape (admission)	4.975–4.990 mm (0.1959–0.1965 in)
Limite	4.945 mm (0.1947 in)
Diamètre de queue de soupape (échappement)	4.460–4.475 mm (0.1756–0.1762 in)
Limite	4.430 mm (0.1744 in)
Diamètre intérieur de guide de soupape (admission)	5.000–5.012 mm (0.1969–0.1973 in)
Limite	5.050 mm (0.1988 in)
Diamètre intérieur de guide de soupape (échappement)	4.500–4.512 mm (0.1772–0.1776 in)
Limite	4.550 mm (0.1791 in)

## CARACTERISTIQUES DU MOTEUR

Jeu entre queue de soupape et guide de soupape (admission)	0.010–0.037 mm (0.0004–0.0015 in)
Limite	0.080 mm (0.0032 in)
Jeu entre queue de soupape et guide de soupape (échappement)	0.025–0.052 mm (0.0010–0.0020 in)
Limite	0.100 mm (0.0039 in)
Déformation de queue de soupape	0.010 mm (0.0004 in)
<b>Ressort de soupape</b>	
Longueur libre (admission)	36.69 mm (1.44 in)
Limite	34.85 mm (1.37 in)
Longueur libre (échappement)	34.86 mm (1.37 in)
Limite	33.11 mm (1.30 in)
Longueur monté (admission)	31.40 mm (1.24 in)
Longueur monté (échappement)	28.50 mm (1.12 in)
Constante de ressort K1 (admission)	29.65 N/mm (3.02 kgf/mm, 169.30 lbf/in)
Constante de ressort K2 (admission)	39.31 N/mm (4.01 kgf/mm, 224.46 lbf/in)
Constante de ressort K1 (échappement)	23.11 N/mm (2.36 kgf/mm, 131.96 lbf/in)
Constante de ressort K2 (échappement)	30.88 N/mm (3.15 kgf/mm, 176.32 lbf/in)
Force du ressort comprimé monté (admission)	146.00–168.00 N (14.89–17.13 kgf, 32.82–37.77 lbf)
Force du ressort comprimé monté (échappement)	137.00–157.00 N (13.97–16.01 kgf, 30.80–35.29 lbf)
Inclinaison de ressort (admission)	2.5 °/1.6 mm (2.5 °/0.06 in)
Inclinaison de ressort (échappement)	2.5 °/1.5 mm (2.5 °/0.06 in)
Sens d'enroulement (admission)	Dans le sens des aiguilles d'une montre
Sens d'enroulement (échappement)	Dans le sens des aiguilles d'une montre
<b>Cylindre</b>	
Alésage	77.000–77.010 mm (3.0315–3.0319 in)
Limite de conicité	0.050 mm (0.0020 in)
Limite d'ovalisation	0.050 mm (0.0020 in)
<b>Piston</b>	
Jeu piston	0.030–0.055 mm (0.0012–0.0022 in)
Limite	0.15 mm (0.006 in)
Diamètre	76.955–76.970 mm (3.0297–3.0303 in)
Point de mesure (à partir du bas de la jupe de piston)	6.0 mm (0.24 in)
Déport	0.00 mm (0.0000 in)
Diamètre intérieur d'alésage d'axe de piston	16.002–16.013 mm (0.6300–0.6304 in)
Limite	16.043 mm (0.6316 in)
Diamètre extérieur d'axe de piston	15.991–16.000 mm (0.6296–0.6299 in)
Limite	15.971 mm (0.6288 in)
<b>Segments</b>	
Segment de feu	
Type de segment	Cylindrique
Dimensions (B × T)	0.90 × 2.70 mm (0.04 × 0.11 in)
Ecartement des becs (segment monté)	0.15–0.25 mm (0.0059–0.0098 in)
Limite	0.50 mm (0.0197 in)
Jeu latéral dans la gorge	0.030–0.065 mm (0.0012–0.0026 in)
Limite	0.115 mm (0.0045 in)
Segment racleur	
Dimensions (B × T)	1.50 × 2.25 mm (0.06 × 0.89 in)
Ecartement des becs (segment monté)	0.10–0.35 mm (0.0039–0.0138 in)

## CARACTERISTIQUES DU MOTEUR

---

### Vilebrequin

Largeur d'axe de lanceur	55.95–56.00 mm (2.203–2.205 in)
Déformation maximum	0.030 mm (0.0012 in)
Jeu latéral de tête de bielle	0.150–0.450 mm (0.0059–0.0177 in)

---

### Balancier

Entraînement de balancier	Engrenage
---------------------------	-----------

---

### Embrayage

Type d'embrayage	Humide, multidisque
Système de débrayage	Poussée interne par came
Garde du levier d'embrayage	7.0–12.0 mm (0.28–0.47 in)
Épaisseur des disques garnis 1	2.90–3.10 mm (0.114–0.122 in)
Limite d'usure	2.85 mm (0.112 in)
Nombre de disques	4 pièces
Épaisseur des disques garnis 2	2.90–3.10 mm (0.114–0.122 in)
Limite d'usure	2.85 mm (0.112 in)
Nombre de disques	5 pièces
Épaisseur des disques lisses	1.10–1.30 mm (0.043–0.051 in)
Nombre de disques	8 pièces
Déformation maximum	0.10 mm (0.004 in)
Longueur libre des ressorts d'embrayage	47.80 mm (1.88 in)
Limite	45.41 mm (1.79 in)
Nombre de ressorts	5 pièces
Limite de déformation de la tige	0.30 mm (0.012 in)

---

### Transmission

Type de boîte de vitesses	Prise constante, 6 rapports
Système de réduction primaire	Engrenage droit
Taux de réduction primaire	3.353 (57/17)
Transmission finale	Chaîne
Taux de réduction secondaire	3.846 (50/13)
Commande	Au pied gauche
Rapport de démultiplication	
1 <sup>re</sup>	2.385 (31/13)
2 <sup>e</sup>	1.813 (29/16)
3 <sup>e</sup>	1.444 (26/18)
4 <sup>e</sup>	1.143 (24/21)
5 <sup>e</sup>	0.957 (22/23)
6 <sup>e</sup>	0.815 (22/27)
Déformation maximum d'arbre primaire	0.08 mm (0.0032 in)
Déformation maximum d'arbre secondaire	0.08 mm (0.0032 in)

---

### Mécanisme de sélection

Type de mécanisme de sélection	Tambour de sélection et axe de commande
Déformation maximum de barre de guidage de fourchette de sélection	0.050 mm (0.0020 in)
Épaisseur de fourchette de sélection	4.85 mm (0.1909 in)

---

### Dispositif de décompression

Type de dispositif	Décompression automatique
--------------------	---------------------------

---

### Filtre à air

Élément du filtre à air	Élément de type humide
Grade de l'huile de filtre	Huile Yamaha pour élément de filtre à air en mousse ou une autre huile de filtre à air en mousse de bonne qualité



# CARACTERISTIQUES DU MOTEUR

---

<b>Pompe</b>	
Type de pompe	Partie électrique
<hr/>	
<b>Injecteur de carburant</b>	
Modèle/quantité	30NA-FZ31/1
Résistance	12.0 $\Omega$
<hr/>	
<b>Corps de papillon d'accélération</b>	
Type/quantité	30RA-A95R/1
Repère d'identification	2GB1 00
Pression dans le circuit de carburant (au ralenti)	300.0–390.0 kPa (3.00–3.90 kgf/cm <sup>2</sup> , 43.5–56.6 psi)
<hr/>	
<b>Capteur de position de papillon des gaz</b>	
Résistance	6.30 k $\Omega$
Tension de sortie (au ralenti)	0.48–0.52 V
<hr/>	
<b>Capteur du système d'injection</b>	
Résistance du capteur de position de vilebrequin	228–342 $\Omega$
Tension de sortie du capteur de pression d'air admis	3.61–3.67 V à 101.3 kPa (3.61–3.67 V à 1.01 kgf/cm <sup>2</sup> , 3.61–3.67 V à 14.7 psi)
Résistance du capteur de température d'air admis	5400.0–6600.0 $\Omega$ à 0 °C (5400.0–6600.0 $\Omega$ à 32 °F) 289–391 $\Omega$ à 80 °C (289–391 $\Omega$ à 176 °F)
Résistance du capteur de température du liquide de refroidissement	2512–2777 $\Omega$ à 20 °C (2512–2777 $\Omega$ à 68 °F) 210–220 $\Omega$ à 100 °C (210–220 $\Omega$ à 212 °F)
<hr/>	
<b>Conditions du ralenti</b>	
Régime de ralenti	1900–2100 tr/mn
Taux de CO	3.0–4.0 % (USA) (CAN)
Dépression	27.3 kPa (205 mmHg, 8.1 inHg) (USA) (CAN)
Température d'eau	70–90 °C (158–194 °F)
Température d'huile	70–80 °C (158–176 °F)
Garde de la poignée des gaz	3.0–6.0 mm (0.12–0.24 in)

# CARACTERISTIQUES DU CHÂSSIS

---

## CARACTERISTIQUES DU CHÂSSIS

---

### Châssis

Type de cadre	Simple berceau dédoublé
Angle de chasse	26.3 °
Chasse	114 mm (4.5 in)

---

### Roue avant

Type de roue	Roue à rayons
Taille de jante	1.60 × 21
Matériau de jante	Aluminium
Débattement de roue	310 mm (12.2 in)
Limite du faux-rond de rotation de roue	2.0 mm (0.08 in)
Limite du voile de roue	2.0 mm (0.08 in)
Limite du cintrage de l'axe de la roue	0.50 mm (0.02 in)

---

### Roue arrière

Type de roue	Roue à rayons
Taille de jante	2.15 × 18
Matériau de jante	Aluminium
Débattement de roue	318 mm (12.5 in)
Limite du faux-rond de rotation de roue	2.0 mm (0.08 in)
Limite du voile de roue	2.0 mm (0.08 in)
Limite du cintrage de l'axe de la roue	0.50 mm (0.02 in)

---

### Pneu avant

Type	Avec chambre
Taille	80/100-21 51M (USA) (CAN) 90/90-21 M/C 54M M+S (EUR) (AUS) (NZL) (ZAF)
Fabricant/modèle	DUNLOP/MX51FA (USA) (CAN) PIRELLI/SIX DAYS EXTREME (EUR) (AUS) (NZL) (ZAF)

---

### Pneu arrière

Type	Avec chambre
Taille	110/100-18 64M (USA) (CAN) 130/90-18 M/C 69M M+S (EUR) (AUS) (NZL) (ZAF)
Fabricant/modèle	DUNLOP/MX51 (USA) (CAN) PIRELLI/SIX DAYS EXTREME (EUR) (AUS) (NZL) (ZAF)

---

### Pression de gonflage (contrôlée les pneus froids)

Avant	100 kPa (1.00 kgf/cm <sup>2</sup> , 15 psi)
Arrière	100 kPa (1.00 kgf/cm <sup>2</sup> , 15 psi)

---

### Frein avant

Type	Frein hydraulique monodisque
Commande	À la main droite
Frein à disque avant	
Diamètre extérieur du disque × épaisseur	270.0 × 3.0 mm (10.63 × 0.12 in)
Épaisseur minimum de disque de frein	2.5 mm (0.10 in)
Épaisseur de garniture de plaquette de frein	4.4 mm (0.17 in)
Limite	1.0 mm (0.04 in)
Diamètre intérieur de maître cylindre	9.52 mm (0.37 in)
Diamètre intérieur de cylindre d'étrier	22.65 mm, 22.65 mm (0.89 in, 0.89 in)
Liquide de frein spécifié	DOT 4

# CARACTERISTIQUES DU CHÂSSIS

---

## Frein arrière

Type	Frein hydraulique monodisque
Commande	Au pied droit
Position de la pédale de frein	5.0 mm (0.20 in)
Frein à disque arrière	
Diamètre extérieur du disque × épaisseur	245.0 × 4.0 mm (9.65 × 0.16 in)
Épaisseur minimum de disque de frein	3.5 mm (0.14 in)
Limite de voile de disque de frein (mesuré sur la roue)	0.15 mm (0.0059 in)
Épaisseur de garniture de plaquette de frein	6.4 mm (0.25 in)
Limite	1.0 mm (0.04 in)
Diamètre intérieur de maître cylindre	11.0 mm (0.43 in)
Diamètre intérieur de cylindre d'étrier	25.40 mm (1.00 in)
Liquide de frein spécifié	DOT 4

---

## Direction

Type de roulement de direction	Roulement
Angle du centre au blocage (gauche)	43.0 °
Angle du centre au blocage (droit)	43.0 °

---

## Suspension avant

Type	Fourche télescopique
Type de ressort/amortisseur	Ressort hélicoïdal/amortisseur hydraulique
Débattement de fourche	310 mm (12.2 in)
Longueur libre de ressort de fourche	470.0 mm (18.50 in)
Limite	465.0 mm (18.31 in)
Longueur mont	470.0 mm (18.50 in)
Raideur du ressort K1	4.40 N/mm (0.45 kgf/mm, 25.12 lbf/in)
Course du ressort K1	0.0–310.0 mm (0.00–12.20 in)
Diamètre extérieur de tube de fourche	48 mm (1.9 in)
Limite du cintrage de tube de fourche	0.2 mm (0.01 in)
Ressort optionnel disponible	Oui
Huile recommandée	Huile de suspension Yamaha S1
Quantité	540.0 cm <sup>3</sup> (18.26 US oz, 19.05 Imp.oz)
Positions de réglage d'amortissement à la détente	
Minimum	Dévisser de 20 déclics*
Standard	Dévisser de 10 déclics*
Maximum	Serrer à la main
	* Vis de réglage complètement vissée
Positions de réglage d'amortissement à la compression	
Minimum	Dévisser de 20 déclics*
Standard	Dévisser de 11 déclics*
Maximum	Serrer à la main
	* Vis de réglage complètement vissée

---

## Suspension arrière

Type	Bras oscillant (suspension à liaison)
Type de ressort/amortisseur	Ressort hélicoïdal/amortisseur pneumatique /hydraulique
Débattement de l'ensemble amortisseur arrière	126.0 mm (4.96 in)
Longueur libre	275.0 mm (10.83 in)
Longueur mont	265.0 mm (10.43 in)
Raideur du ressort K1	54.00 N/mm (5.51 kgf/mm, 308.34 lbf/in)
Course du ressort K1	0.0–150.0 mm (0.00–5.91 in)
Ressort optionnel disponible	Oui

## CARACTERISTIQUES DU CHÂSSIS

---

Pression de gaz/air (STD)	980 kPa (9.8 kgf/cm <sup>2</sup> , 139.4 psi)
Positions de réglage de la précontrainte du ressort	
Minimum	Position dans laquelle le ressort est tourné de 1.5 mm (0.06 in) à partir de sa longueur libre.
Standard	Position dans laquelle le ressort est tourné de 10 mm (0.39 in) à partir de sa longueur libre.
Maximum	Position dans laquelle le ressort est tourné de 18 mm (0.71 in) à partir de sa longueur libre.
Positions de réglage d'amortissement à la détente	
Minimum	Dévisser de 30 déclics*
Standard	Dévisser de 14 déclics*
Maximum	Serrer à la main * Vis de réglage complètement vissée
Réglage de l'amortissement à la compression (pour un amortissement rapide)	
Minimum	Desserrée de 2 tour*
Standard	Desserrée de 1-1/4 tour*
Maximum	Serrer à la main * Vis de réglage complètement vissée
Réglage de l'amortissement à la compression (pour un amortissement lent)	
Minimum	Dévisser de 20 déclics*
Standard	Dévisser de 10 déclics*
Maximum	Serrer à la main * Vis de réglage complètement vissée

---

<b>Bras oscillant</b>	
Limite de jeu à l'extrémité du bras oscillant (radial)	1.0 mm (0.04 in)
Limite de jeu à l'extrémité du bras oscillant (axial)	0.2–0.9 mm (0.01–0.04 in)

---

<b>Chaîne de transmission</b>	
Taille	DID520VM2
Nombre de maillons	114
Tension de la chaîne de transmission (sur un support adéquat)	50.0–60.0 mm (1.97–2.36 in)
Longueur limite de 15 maillons	239.3 mm (9.42 in)

# CARACTERISTIQUES ELECTRIQUES

## CARACTERISTIQUES ELECTRIQUES

### Tension

Tension du système électrique	12 V
-------------------------------	------

### Système d'allumage

Système d'allumage	TCI
Système de correction d'avance	Numérique
Avance	10.0 ° à 2000 tr/mn

### Boîtier de commande électronique (ECU)

Modèle/fabricant	2GB0/YAMAHA (USA) (CAN) 2GB1/YAMAHA (EUR) (AUS) (NZL) (ZAF)
------------------	--

### Bobine d'allumage

Longueur d'étincelle d'allumage minimum	6.0 mm (0.24 in)
Résistance du primaire de la bobine	2.16–2.64 $\Omega$
Résistance du secondaire de la bobine	8.64–12.96 k $\Omega$

### Capuchon de bougie

Résistance	7.50–12.50 k $\Omega$
------------	-----------------------

### Tension de sortie du capteur de sécurité de chute

Angle de fonctionnement	45 °
Tension de sortie jusqu'à l'angle de fonctionnement	0.4–1.4 V
Tension de sortie au-delà de l'angle de fonctionnement	3.7–4.4 V

### Alternateur

Standard output	14.0 V, 160 W à 5000 tr/mn
Stator coil resistance	0.528–0.792 $\Omega$ (W–W)

### Rectifier/regulator

Type de régulateur	Triphasé
Tension régulée à vide (CC)	14.1–14.9 V
Capacité du redresseur (CC)	35.0 A

### Batterie

Modèle	YTZ7S (F)
Voltage, capacité	12 V, 6.0 Ah (10 HR)
Densité	1.31
Fabricant	GS YUASA
Dix taux horaire de courant de charge	0.60 A

### Phare

Type d'ampoule	Ampoule halogène
----------------	------------------

### Voltage et wattage d'ampoule × quantité

Phare	HS1, 35.0 W/35.0 W × 1
Feu arrière/stop	LED
Éclairage des instruments	EL (électroluminescent)

### Témoin

Témoin d'avertissement du niveau de carburant	12 V, 1.7 W × 1
Témoin d'avertissement de panne du moteur	12 V, 1.7 W × 1

### Système de démarrage électrique

Type	À prise constante
------	-------------------

## CARACTERISTIQUES ELECTRIQUES

---

### Démarreur

Puissance	0.35 kW
Résistance de la bobine d'induit	0.0189–0.0231 $\Omega$
Charbons - longueur hors-tout	7.0 mm (0.28 in)
Limite	3.50 mm (0.14 in)
Tension du ressort du charbon	3.92–5.88 N (400–600 gf, 14.11–21.17 oz)
Diamètre de collecteur	17.6 mm (0.69 in)
Limite	16.6 mm (0.65 in)
Profondeur de mica (profondeur)	1.50 mm (0.06 in)

---

### Jauge

Résistance du capteur (thermistance)	1350–1900 $\Omega$
--------------------------------------	--------------------

---

### Relais de démarreur

Intensité	180.0 A
Résistance de l'enroulement de la bobine	4.18–4.62 $\Omega$

---

### Relais de coupure de circuit de démarrage

Résistance de l'enroulement	75.6–92.5 $\Omega$
-----------------------------	--------------------

---

### Relais de phare

Résistance de l'enroulement	86.4–105.6 $\Omega$
-----------------------------	---------------------

---

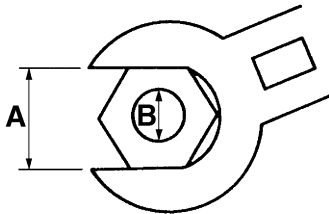
### Fusibles

Fusible principal	15.0 A
Fusible du moteur du ventilateur de radiateur	5.0 A
Fusible de réserve	15.0 A

## COUPLE DE SERRAGE

### SPECIFICATIONS GENERALES DE COUPLE DE SERRAGE

Ce tableau spécifie les couples de serrage des attaches standard avec un pas de filetage ISO standard. Les spécifications de couple de serrage pour les composants ou ensembles spéciaux sont indiquées dans chaque chapitre de ce manuel. Pour éviter toute déformation, serrer les ensembles à plusieurs attaches en procédant en croix, par étapes progressives, jusqu'à ce que le couple de serrage spécifié soit atteint. Sauf indication contraire, les spécifications de couple de serrage s'entendent pour des filets propres et secs. Les éléments doivent être à température ambiante.



- A. Distance entre les plats
- B. Diamètre extérieur du filet








A (écrou)	B (vis)	Couples de serrage généraux		
		Nm	m·kgf	ft·lbf
10 mm	6 mm	6	0.6	4.3
12 mm	8 mm	15	1.5	11
14 mm	10 mm	30	3.0	22
17 mm	12 mm	55	5.5	40
19 mm	14 mm	85	8.5	61
22 mm	16 mm	130	13.0	94

# COUPLE DE SERRAGE

## COUPLES DE SERRAGE DU MOTEUR




N.B.

Le couple de serrage des parties marquées  $\triangle$  doit être vérifié après le rodage ou avant chaque course.












ELEMENT	Di- amètre du filet	Qté	COUPLE DE SERRAGE	Re- marques
Vis de chapeau d'arbre à cames	M6	8	10 Nm (1.0 m·kgf, 7.2 ft·lbf)	
Bouchon plein de culasse	M12	1	28 Nm (2.8 m·kgf, 20 ft·lbf)	
Bougie	M10	1	13 Nm (1.3 m·kgf, 9.4 ft·lbf)	
Goujon de culasse	M6	2	7 Nm (0.7 m·kgf, 5.1 ft·lbf)	
Goujon de culasse (tube d'échappement)	M8	2	15 Nm (1.5 m·kgf, 11 ft·lbf)	
Vis de culasse	M9	4	33 Nm (3.3 m·kgf, 24 ft·lbf)	
Écrous de culasse	M6	2	10 Nm (1.0 m·kgf, 7.2 ft·lbf)	
Vis de couvre-culasse	M6	2	10 Nm (1.0 m·kgf, 7.2 ft·lbf)	
Vis de cylindre	M6	1	10 Nm (1.0 m·kgf, 7.2 ft·lbf)	
Boulon de contrôle de la pression d'huile	M6	1	10 Nm (1.0 m·kgf, 7.2 ft·lbf)	
Vis de plaque de contrepoids d'arbre d'équilibrage de vilebrequin	M6	2	10 Nm (1.0 m·kgf, 7.2 ft·lbf)	
Écrou de pignon mené du balancier	M14	1	50 Nm (5.0 m·kgf, 36 ft·lbf)	
Écrou de balancier	M10	1	38 Nm (3.8 m·kgf, 27 ft·lbf)	
Plaque de butée de patin de chaîne de distribution (côté échappement)	M6	1	10 Nm (1.0 m·kgf, 7.2 ft·lbf)	
Boulon capuchon du tendeur de chaîne de distribution	M6	1	6 Nm (0.6 m·kgf, 4.3 ft·lbf)	
Vis de tendeur de chaîne de distribution	M6	2	10 Nm (1.0 m·kgf, 7.2 ft·lbf)	
Vis de vidange du liquide de refroidissement	M6	1	10 Nm (1.0 m·kgf, 7.2 ft·lbf)	
Vis de collier à pince de durite de radiateur	M6	8	1.5 Nm (0.15 m·kgf, 1.1 ft·lbf)	
Boulon de radiateur	M6	4	10 Nm (1.0 m·kgf, 7.2 ft·lbf)	
Boulon du tube d'échappement	M6	1	10 Nm (1.0 m·kgf, 7.2 ft·lbf)	
Vis de raccord du tube d'échappement	M6	1	10 Nm (1.0 m·kgf, 7.2 ft·lbf)	
Vis du ventilateur	M6	3	8 Nm (0.8 m·kgf, 5.8 ft·lbf)	
Vis de couvercle de corps de la pompe à eau	M6	4	10 Nm (1.0 m·kgf, 7.2 ft·lbf)	
Vis de pompe à huile	M5	2	5 Nm (0.5 m·kgf, 3.6 ft·lbf)	
Vis de couvercle de pompe à huile	M4	1	2.0 Nm (0.20 m·kgf, 1.4 ft·lbf)	
Vis de crépine à huile	M6	1	10 Nm (1.0 m·kgf, 7.2 ft·lbf)	



## COUPLE DE SERRAGE


ELEMENT	Di- amètre du filet	Qté	COUPLE DE SERRAGE	Re- marques
Vis de couvercle du câble des gaz	M5	1	3.5 Nm (0.35 m·kgf, 2.5 ft·lbf)	
Vis de raccord du boîtier d'injection	M6	2	10 Nm (1.0 m·kgf, 7.2 ft·lbf)	
Vis du collier à pince du raccord de boîtier d'injection	M5	1	3.0 Nm (0.30 m·kgf, 2.2 ft·lbf)	
Vis de collier à pince du conduit d'admission d'air	M4	1	3.5 Nm (0.35 m·kgf, 2.5 ft·lbf)	
Vis du boîtier de filtre à air	M6	3	7 Nm (0.7 m·kgf, 5.1 ft·lbf)	
Vis du filtre à air	M6	1	2.0 Nm (0.20 m·kgf, 1.4 ft·lbf)	
Vis de support du guide de filtre à air	M5	8	2.5 Nm (0.25 m·kgf, 1.8 ft·lbf)	
Vis du capuchon du boîtier de filtre à air	M5	1	2.5 Nm (0.25 m·kgf, 1.8 ft·lbf)	
Bouton de démarreur/Vis de ralenti	M12	1	2.1 Nm (0.21 m·kgf, 1.5 ft·lbf)	
Ecrou de câble des gaz (tiré)	M10	1	7 Nm (0.7 m·kgf, 5.1 ft·lbf)	
Ecrou de câble des gaz (retour)	M10	1	7 Nm (0.7 m·kgf, 5.1 ft·lbf)	
Ecrou de réglage du câble d'em- brayage et contre-écrou	M6	1	4.0 Nm (0.40 m·kgf, 2.9 ft·lbf)	
Contre-écrou de câble d'embrayage (côté moteur)	M8	1	7 Nm (0.7 m·kgf, 5.1 ft·lbf)	
Ecrou de tube d'échappement	M8	2	Voir N.B.	
Vis de protection du tube d'échappement	M6	4	10 Nm (1.0 m·kgf, 7.2 ft·lbf)	
Vis de support du tube d'échappe- ment	M8	1	20 Nm (2.0 m·kgf, 14 ft·lbf)	
Vis du cadre et du silencieux (avant)	M8	1	30 Nm (3.0 m·kgf, 22 ft·lbf)	
Vis du cadre et du silencieux (arri- ère)	M8	1	30 Nm (3.0 m·kgf, 22 ft·lbf)	
Vis du collier à pince du tube d'échappement	M8	2	12 Nm (1.2 m·kgf, 8.7 ft·lbf)	
Vis de pare-étincelles	M5	4	9 Nm (0.9 m·kgf, 6.5 ft·lbf)	
Vis de chapeau du pot d'échappe- ment	M5	6	5 Nm (0.5 m·kgf, 3.6 ft·lbf)	
Boulon du gicleur d'huile	M5	1	5 Nm (0.5 m·kgf, 3.6 ft·lbf)	
Vis de vidange d'huile moteur	M10	1	20 Nm (2.0 m·kgf, 14 ft·lbf)	
Vis du carter moteur	M6	12	12 Nm (1.2 m·kgf, 8.7 ft·lbf)	
Vis de patte de bridage de câble d'embrayage	M6	2	10 Nm (1.0 m·kgf, 7.2 ft·lbf)	
Vis d'accès axiale du vilebrequin	M36	1	10 Nm (1.0 m·kgf, 7.2 ft·lbf)	
Vis d'accès de repère d'allumage	M14	1	6 Nm (0.6 m·kgf, 4.3 ft·lbf)	
Bouton du cache de pignon de chaîne de transmission	M6	2	7 Nm (0.7 m·kgf, 5.1 ft·lbf)	

## COUPLE DE SERRAGE

ELEMENT	Di- amètre du filet	Qté	COUPLE DE SERRAGE	Re- marques
Vis de la retenue de roulement du carter moteur	M6	6	12 Nm (1.2 m·kgf, 8.7 ft·lbf)	
Vis de la retenue de roulement du carter moteur (Vilebrequin)	M8	4	22 Nm (2.2 m·kgf, 16 ft·lbf)	
Gicleur du passage d'huile	M8	1	3.0 Nm (0.30 m·kgf, 2.2 ft·lbf)	
Vis de couvercle d'embrayage	M6	7	10 Nm (1.0 m·kgf, 7.2 ft·lbf)	
Bouchon du couvercle gauche du carter moteur	M6	7	10 Nm (1.0 m·kgf, 7.2 ft·lbf)	
Bouchon du couvercle droit de carter moteur	M6	11	10 Nm (1.0 m·kgf, 7.2 ft·lbf)	
Boulon de cache d'élément de filtre à huile	M6	2	10 Nm (1.0 m·kgf, 7.2 ft·lbf)	
Boulon du guide-rochet de l'arbre de kick	M6	2	12 Nm (1.2 m·kgf, 8.7 ft·lbf)	
Vis de pédale de kick	M8	1	33 Nm (3.3 m·kgf, 24 ft·lbf)	
Vis de noix de pédale de kick	M6	1	7 Nm (0.7 m·kgf, 5.1 ft·lbf)	
Écrou de pignon menant de transmission primaire	M16	1	75 Nm (7.5 m·kgf, 54 ft·lbf)	
Vis du ressort d'appui du plateau de pression	M6	5	10 Nm (1.0 m·kgf, 7.2 ft·lbf)	
Écrou de noix d'embrayage	M16	1	100 Nm (10 m·kgf, 72 ft·lbf)	Utiliser une rondelle-frein. 
Écrou de pignon menant	M18	1	75 Nm (7.5 m·kgf, 54 ft·lbf)	Utiliser une rondelle-frein.
Segment	M8	1	30 Nm (3.0 m·kgf, 22 ft·lbf)	
Vis de guide de sélection	M6	2	10 Nm (1.0 m·kgf, 7.2 ft·lbf)	
Vis de doigt de verrouillage	M6	1	10 Nm (1.0 m·kgf, 7.2 ft·lbf)	
Vis du sélecteur	M6	1	12 Nm (1.2 m·kgf, 8.7 ft·lbf)	
Ecrou du rotor	M12	1	65 Nm (6.5 m·kgf, 47 ft·lbf)	
Vis du stator	M5	2	7 Nm (0.7 m·kgf, 5.1 ft·lbf)	
Boulon du capteur de position de vilebrequin	M6	2	10 Nm (1.0 m·kgf, 7.2 ft·lbf)	
Vis du couvercle d'amortisseur équipé	M6	2	10 Nm (1.0 m·kgf, 7.2 ft·lbf)	
Vis de lanceur de démarreur	M6	6	16 Nm (1.6 m·kgf, 12 ft·lbf)	
Vis de démarreur	M6	1	12 Nm (1.2 m·kgf, 8.7 ft·lbf)	
Capteur de température du liquide de refroidissement	M10	1	16 Nm (1.6 m·kgf, 12 ft·lbf)	

△

## COUPLE DE SERRAGE

ELEMENT	Di- amètre du filet	Qté	COUPLE DE SERRAGE	Re- marques
Boulon du contacteur de point mort	M5	2	3.5 Nm (0.35 m·kgf, 2.5 ft·lbf)	
Vis du capteur de température d'air admis	M5	1	1.5 Nm (0.15 m·kgf, 1.1 ft·lbf)	
Vis du redresseur/régulateur	M6	2	7 Nm (0.7 m·kgf, 5.1 ft·lbf)	
Vis du boîtier de commande électronique	M5	2	3.8 Nm (0.38 m·kgf, 2.8 ft·lbf)	
Vis de bobine d'allumage	M6	2	7 Nm (0.7 m·kgf, 5.1 ft·lbf)	
Vis de capteur de position du papillon	M5	2	3.4 Nm (0.34 m·kgf, 2.5 ft·lbf)	
Vis du capteur de pression d'air admis	M6	1	5 Nm (0.5 m·kgf, 3.6 ft·lbf)	

**N.B.**

**Ecrou de tube d'échappement**


Tout d'abord, serrer temporairement les écrous à 13 Nm (1.3 m·kgf, 9.4 ft·lbf). Puis les resserrer à 20 Nm (2.0 m·kgf, 14 ft·lbf).

## COUPLE DE SERRAGE




### COUPLES DE SERRAGE DE CHÂSSIS

**N.B.**

Le couple de serrage des parties marquées  $\triangle$  doit être vérifié après le rodage ou avant chaque course.

	ELEMENT	Di- amètre du filet	Qté	COUPLE DE SERRAGE	Re- marques
$\triangle$	Vis de support du fourreau et du té supérieur	M8	4	21 Nm (2.1 m·kgf, 15 ft·lbf)	
$\triangle$	Vis de support du fourreau et du té inférieur	M8	4	21 Nm (2.1 m·kgf, 15 ft·lbf)	
$\triangle$	Té supérieur et écrou de direction	M24	1	145 Nm (14.5 m·kgf, 105 ft·lbf)	
$\triangle$	Vis de demi-palier supérieur de guidon	M8	4	28 Nm (2.8 m·kgf, 20 ft·lbf)	
$\triangle$	Écrou de demi-palier inférieur de guidon	M10	2	40 Nm (4.0 m·kgf, 29 ft·lbf)	
	Vis du coupe-circuit du moteur	M3	1	0.5 Nm (0.05 m·kgf, 0.36 ft·lbf)	
	Vis du contacteur de démarrage	M4	1	0.5 Nm (0.05 m·kgf, 0.36 ft·lbf)	
$\triangle$	Écrou crénelé inférieur	M28	1	Voir N.B.	
	Fourreau et amortisseur équipé	M51	2	30 Nm (3.0 m·kgf, 22 ft·lbf)	
	Tube plongeur et bague de réglage	M22	2	55 Nm (5.5 m·kgf, 40 ft·lbf)	
	Amortisseur complet et soupape de base	M42	2	28 Nm (2.8 m·kgf, 20 ft·lbf)	
	Bague de réglage de l'amortisseur équipé	M12	2	29 Nm (2.9 m·kgf, 21 ft·lbf)	
	Vis de purge d'air (fourche) et soupape de base	M5	2	1.3 Nm (0.13 m·kgf, 0.94 ft·lbf)	
$\triangle$	Boulon de protection de fourche	M6	6	7 Nm (0.7 m·kgf, 5.1 ft·lbf)	
$\triangle$	Protection de fourche et écrou du support de durite de frein	M6	2	7 Nm (0.7 m·kgf, 5.1 ft·lbf)	
	Vis du capuchon de la poignée des gaz	M5	2	3.8 Nm (0.38 m·kgf, 2.8 ft·lbf)	
	Vis de demi-palier de levier d'embrayage	M6	2	3.8 Nm (0.38 m·kgf, 2.8 ft·lbf)	
	Écrou de levier d'embrayage	M6	1	4.0 Nm (0.40 m·kgf, 2.9 ft·lbf)	
$\triangle$	Vis du demi-palier de maître-cylindre de frein avant	M6	2	9 Nm (0.9 m·kgf, 6.5 ft·lbf)	
	Vis du couvercle du réservoir du maître-cylindre de frein avant	M4	2	1.5 Nm (0.15 m·kgf, 1.1 ft·lbf)	
	Axe de pivot du levier de frein avant	M6	1	6 Nm (0.6 m·kgf, 4.3 ft·lbf)	
	Écrou de pivot du levier de frein avant	M6	1	6 Nm (0.6 m·kgf, 4.3 ft·lbf)	
	Contre-écrou de réglage de position du levier de frein avant	M6	1	5 Nm (0.5 m·kgf, 3.6 ft·lbf)	


## COUPLE DE SERRAGE

	ELEMENT	Di- amètre du filet	Qté	COUPLE DE SERRAGE	Re- marques
△	Vis de patte de bridage de durite de frein avant et téinférieur	M6	1	9 Nm (0.9 m·kgf, 6.5 ft·lbf)	
△	Boulon de raccord de durite de frein avant	M10	2	30 Nm (3.0 m·kgf, 22 ft·lbf)	
△	Vis de fixation d'étrier de frein avant	M8	2	23 Nm (2.3 m·kgf, 17 ft·lbf)	
	Goupille de la plaquette de frein avant	M10	1	17 Nm (1.7 m·kgf, 12 ft·lbf)	
	Bouchon de la goupille de la plaquette de frein avant	M10	1	2.5 Nm (0.25 m·kgf, 1.8 ft·lbf)	
△	Vis de purge d'étrier de frein avant	M8	1	6 Nm (0.6 m·kgf, 4.3 ft·lbf)	
△	Ecrou d'axe de roue avant	M16	1	90 Nm (9.0 m·kgf, 65 ft·lbf)	
△	Vis de pincement d'axe de roue avant	M8	4	21 Nm (2.1 m·kgf, 15 ft·lbf)	
△	Vis de disque de frein avant	M6	6	12 Nm (1.2 m·kgf, 8.7 ft·lbf)	
△	Vis de disque de frein arrière	M6	6	14 Nm (1.4 m·kgf, 10 ft·lbf)	
	Vis du support de repose-pied	M10	4	55 Nm (5.5 m·kgf, 40 ft·lbf)	
	Vis de béquille latérale	M10	1	25 Nm (2.5 m·kgf, 18 ft·lbf)	
△	Vis de pédale de frein arrière	M8	1	26 Nm (2.6 m·kgf, 19 ft·lbf)	
	Contre-écrou de la position de la pédale de frein arrière	M6	1	6 Nm (0.6 m·kgf, 4.3 ft·lbf)	
△	Vis du maître-cylindre de frein arrière	M6	2	10 Nm (1.0 m·kgf, 7.2 ft·lbf)	
	Vis du couvercle du réservoir du maître-cylindre de frein arrière	M4	2	1.5 Nm (0.15 m·kgf, 1.1 ft·lbf)	
△	Boulon de raccord de durite de frein arrière	M10	2	30 Nm (3.0 m·kgf, 22 ft·lbf)	
△	Vis de purge de l'étrier de frein arrière	M8	1	6 Nm (0.6 m·kgf, 4.3 ft·lbf)	
	Goupille de plaquette de frein arrière	M10	1	17 Nm (1.7 m·kgf, 12 ft·lbf)	
	Bouchon de la goupille de la plaquette de frein arrière	M10	1	2.5 Nm (0.25 m·kgf, 1.8 ft·lbf)	
△	Ecrou d'axe de roue arrière	M22	1	125 Nm (12.5 m·kgf, 90 ft·lbf)	
	Boulon de réglage et contre-écrou du tendeur de la chaîne de transmission	M8	2	21 Nm (2.1 m·kgf, 15 ft·lbf)	
△	Écrou de couronne arrière	M8	6	50 Nm (5.0 m·kgf, 36 ft·lbf)	
△	Ecrou (rayon)	—	72	2.5 Nm (0.25 m·kgf, 1.8 ft·lbf)	
△	Vis de couvre-disque de frein arrière	M6	2	10 Nm (1.0 m·kgf, 7.2 ft·lbf)	
△	Boulon de la protection de l'étrier de frein arrière	M6	2	7 Nm (0.7 m·kgf, 5.1 ft·lbf)	
△	Vis de montage du moteur (haut)	M10	2	45 Nm (4.5 m·kgf, 33 ft·lbf)	

## COUPLE DE SERRAGE

	ELEMENT	Di- amètre du filet	Qté	COUPLE DE SERRAGE	Re- marques
△	Vis de montage du moteur (côté avant)	M10	1	55 Nm (5.5 m·kgf, 40 ft·lbf)	
△	Vis de montage du moteur (bas)	M10	1	53 Nm (5.3 m·kgf, 38 ft·lbf)	
△	Vis de support de moteur (haut)	M8	4	34 Nm (3.4 m·kgf, 25 ft·lbf)	
△	Vis de support de moteur (avant)	M8	4	34 Nm (3.4 m·kgf, 25 ft·lbf)	
△	Vis du cadre arrière et du cadre	M8	4	38 Nm (3.8 m·kgf, 27 ft·lbf)	
△	Boulon de protège-carter	M6	3	7 Nm (0.7 m·kgf, 5.1 ft·lbf)	
△	Boulon-pivot et écrou	M16	1	85 Nm (8.5 m·kgf, 61 ft·lbf)	
△	Vis supérieure de combiné ressort-amortisseur arrière	M10	1	56 Nm (5.6 m·kgf, 41 ft·lbf)	
△	Vis inférieure de combiné ressort-amortisseur arrière	M10	1	53 Nm (5.3 m·kgf, 38 ft·lbf)	
	Contre-écrou d'amortisseur arrière	M60	1	30 Nm (3.0 m·kgf, 22 ft·lbf)	
△	Vis de bras relais (côté bras oscillant)	M14	1	70 Nm (7.0 m·kgf, 51 ft·lbf)	
△	Vis de bras de raccordement (côté bras relais)	M14	1	80 Nm (8.0 m·kgf, 58 ft·lbf)	
△	Vis de bras de raccordement (côté cadre)	M14	1	80 Nm (8.0 m·kgf, 58 ft·lbf)	
△	Vis de bras oscillant et du support de durite de frein	M5	4	3.5 Nm (0.35 m·kgf, 2.5 ft·lbf)	
	Vis de tension de chaîne de transmission (haut)	M8	1	16 Nm (1.6 m·kgf, 12 ft·lbf)	
	Vis de tension de chaîne de transmission (bas)	M8	1	16 Nm (1.6 m·kgf, 12 ft·lbf)	
	Boulon de support de chaîne de transmission	M6	1	7 Nm (0.7 m·kgf, 5.1 ft·lbf)	
	Ecrou de support de chaîne de transmission	M6	2	7 Nm (0.7 m·kgf, 5.1 ft·lbf)	
	Vis du patin de chaîne de transmission	M5	3	4.0 Nm (0.40 m·kgf, 2.9 ft·lbf)	
△	Vis du cadre arrière et du couvercle gauche	M6	2	7 Nm (0.7 m·kgf, 5.1 ft·lbf)	
△	Vis du réservoir de carburant (avant)	M6	2	7 Nm (0.7 m·kgf, 5.1 ft·lbf)	
	Vis du réservoir de carburant (arrière)	M6	1	9 Nm (0.9 m·kgf, 6.5 ft·lbf)	
	Vis de support de réservoir de carburant (avant)	M6	4	7 Nm (0.7 m·kgf, 5.1 ft·lbf)	
	Vis du support de réservoir de carburant (arrière)	M6	2	7 Nm (0.7 m·kgf, 5.1 ft·lbf)	
△	Vis de la pompe à carburant	M5	6	4.0 Nm (0.40 m·kgf, 2.9 ft·lbf)	
△	Vis de capteur de carburant	M6	2	4.0 Nm (0.40 m·kgf, 2.9 ft·lbf)	
	Vis du tuyau d'arrivée du carburant	M5	2	3.4 Nm (0.34 m·kgf, 2.5 ft·lbf)	

## COUPLE DE SERRAGE

ELEMENT	Di- amètre du filet	Qté	COUPLE DE SERRAGE	Re- marques
Vis de la trappe à carburant	M6	2	4.0 Nm (0.40 m·kgf, 2.9 ft·lbf)	
Vis de réservoir de carburant et sup- port de réglage de la selle	M6	1	7 Nm (0.7 m·kgf, 5.1 ft·lbf)	
△ Boulon de selle	M8	2	22 Nm (2.2 m·kgf, 16 ft·lbf)	
△ Vis de cache latéral gauche	M6	1	7 Nm (0.7 m·kgf, 5.1 ft·lbf)	
△ Vis de cache latéral droit	M6	2	7 Nm (0.7 m·kgf, 5.1 ft·lbf)	
△ Vis de cadre et de prise d'air	M6	2	7 Nm (0.7 m·kgf, 5.1 ft·lbf)	
△ Vis de réservoir de carburant et de prise d'air	M6	2	7 Nm (0.7 m·kgf, 5.1 ft·lbf)	
△ Vis de protection du radiateur et de prise d'air	M6	4	7 Nm (0.7 m·kgf, 5.1 ft·lbf)	
△ Vis de garde-boue avant	M6	4	10 Nm (1.0 m·kgf, 7.2 ft·lbf)	
△ Boulon de garde-boue arrière (avant)	M6	4	7 Nm (0.7 m·kgf, 5.1 ft·lbf)	
△ Boulon de garde-boue arrière (arri- ère)	M6	2	16 Nm (1.6 m·kgf, 12 ft·lbf)	
△ Vis de bavette	—	2	1.3 Nm (0.13 m·kgf, 0.94 ft·lbf)	
Vis d'appui du phare et bloc de phare	M6	2	7 Nm (0.7 m·kgf, 5.1 ft·lbf)	
Écrou d'écran multifonction	M5	2	3.8 Nm (0.38 m·kgf, 2.8 ft·lbf)	
Boulon de support d'écran multi- fonction	M6	1	7 Nm (0.7 m·kgf, 5.1 ft·lbf)	
△ Vis d'appui de phare et guide de du- rite de frein avant	M5	1	3.8 Nm (0.38 m·kgf, 2.8 ft·lbf)	
Plaque 1 et boulon de protection de fourche	M5	2	3.8 Nm (0.38 m·kgf, 2.8 ft·lbf)	
Plaque 2 et vis de protection de four- che	—	2	0.5 Nm (0.05 m·kgf, 0.36 ft·lbf)	
Boulon de support de fil de capteur de vitesse et support de fil de capteur de vitesse	M6	1	7 Nm (0.7 m·kgf, 5.1 ft·lbf)	
Boulon de té inférieur et support de fil de capteur de vitesse	M6	1	13 Nm (1.3 m·kgf, 9.4 ft·lbf)	
Boulon de câble positif de batterie et relais du démarreur	M6	1	3.5 Nm (0.35 m·kgf, 2.5 ft·lbf)	
Boulon de fil du démarreur et relais du démarreur	M6	1	3.5 Nm (0.35 m·kgf, 2.5 ft·lbf)	
Vis de capteur de sécurité de chute	M4	2	3.8 Nm (0.38 m·kgf, 2.8 ft·lbf)	
Vis du feu arrière équipé	—	3	1.1 Nm (0.11 m·kgf, 0.80 ft·lbf)	
Collier du fil de feu arrière et garde- boue arrière	—	3	0.5 Nm (0.05 m·kgf, 0.36 ft·lbf)	
Vis du support de batterie	M6	4	7 Nm (0.7 m·kgf, 5.1 ft·lbf)	

## COUPLE DE SERRAGE

ELEMENT	Di- amètre du filet	Qté	COUPLE DE SERRAGE	Re- marques
Vis du cadre et du câble négatif de batterie	M6	1	7 Nm (0.7 m·kgf, 5.1 ft·lbf)	
Vis du garde-boue arrière et du support de relais	—	2	1.1 Nm (0.11 m·kgf, 0.80 ft·lbf)	
Écrou de catadioptré avant (pour le Canada)	M6	2	3.8 Nm (0.38 m·kgf, 2.8 ft·lbf)	
Écrou de catadioptré arrière (pour le Canada)	M5	3	1.8 Nm (0.18 m·kgf, 1.3 ft·lbf)	

**N.B.**

**Écrou crénelé inférieur**






























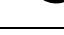





1. Serrer d'abord l'écrou crénelé inférieur à environ 38 Nm (3.8 m·kgf, 27 ft·lbf) à l'aide de la clé à écrou de direction, puis desserrer l'écrou crénelé inférieur d'un tour.
2. Resserrer l'écrou crénelé inférieur à 7 Nm (0.7 m·kgf, 5.1 ft·lbf).









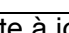
# POINTS DE LUBRIFICATION ET TYPES DE LUBRIFIANTS

## POINTS DE LUBRIFICATION ET TYPES DE LUBRIFIANTS






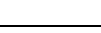










### MOTEUR

Point de lubrification	Types de lubrifiants
Lèvres de bague d'étanchéité	
Roulement	
Joint torique	
Filetages de boulon de chapeau d'arbre à cames et surface de contact	
Filets de vis de culasse, selles, rondelles	
Queues de soupape	
Embouts de queue de soupape	
Surface extérieure de poussoir de soupape	
Bossage de came et tourillon	
Surface supérieure de poussoir de soupape	
Tourillon de vilebrequin	
Surfaces de poussée de tête de bielle du vilebrequin	
Surface extérieure de piston	
Surface extérieure d'axe de piston	
Tourillon d'arbre d'équilibrage de vilebrequin (gauche)	
Filets d'écrou de balancier (gauche)	
Pièces mobiles du système de décompression	
Arbre de turbine de pompe à eau	
Rotors de pompe à huile (intérieur et extérieur)	
Joint de passage d'huile	
Arbre de pompe à huile	
Pignon de kick et roue à rochet	
Arbre de kick	
Surface intérieure du pignon libre de kick	
Partie de contact entre la roue à rochet et le guide de roue à rochet	
Filetages d'écrou de pignon menant de transmission primaire et surface de contact	
Filetages d'écrou de noix d'embrayage et surface de contact	
Surface intérieure et surface de l'extrémité du pignon mené de transmission primaire	
Rondelle de tige de poussée d'embrayage	
Surface extérieure de tige de poussée d'embrayage 1	
Surface de poussée de tige de poussée d'embrayage 1	
Surface extérieure de tige de poussée d'embrayage 2	
Surface extérieure de l'arbre de tige de poussée	
Surface intérieure des pignons de la boîte de vitesses (roue et pignon) et collier	
Pignons de la boîte de vitesses (rainure de fourchette de sélection)	





























# POINTS DE LUBRIFICATION ET TYPES DE LUBRIFIANTS

Point de lubrification	Types de lubrifiants
Rainures de tambour	
Surface extérieure du guide de fourchette de sélection et fourchette de sélection	
Axe de sélecteur	
Pièces mobiles du levier de sélecteur complet	
Arbre de l'amortisseur équipé, surfaces de butée, rondelles	
Surface interne du pignon libre du démarreur, surfaces de butée	
Surface intérieure du pignon menant de lanceur de démarreur, surfaces de butée	
Joint de couvre-culasse	Pâte à joint Yamaha 1215 (Three bond No.1215®)
Surface de contact du carter moteur	Pâte à joint Yamaha 1215 (Three bond No.1215®)
Passe-fil de stator équipé	Pâte à joint Yamaha 1215 (Three bond No.1215®)

## CHASSIS

Point de lubrification	Types de lubrifiants
Roulement supérieur (tête de fourche)	
Roulements supérieurs et couvercle de la cage de roulement (tête de fourche)	
Roulements inférieurs et lèvres de bague d'étanchéité (tête de fourche)	
Filetages de la colonne de direction et surface de contact des écrous	
Roulement de l'axe de pivot	
Partie du bras oscillant (surface côté entretoise épaulée et roulement de butée)	
Partie du bras oscillant (surface extérieure de l'entretoise épaulée)	
Partie du bras oscillant (lèvre de bague d'étanchéité)	
Surface extérieure de l'axe de pivot	
Roulement de bras relais et lèvres de bague d'étanchéité	
Surface de rondelle de butée du bras relais (deux côtés)	
Surface extérieure de l'entretoise épaulée du bras relais et surface extérieure du boulon	
Filets de vis du bras relais (côté bras oscillant)	
Roulement de raccordement et lèvres de bague d'étanchéité	
Surface extérieure de l'entretoise épaulée du bras de raccordement et surface extérieure du boulon	
Surface extérieure de l'entretoise épaulée du combiné ressort-amortisseur arrière et lèvres du joint cache-poussière (haut)	

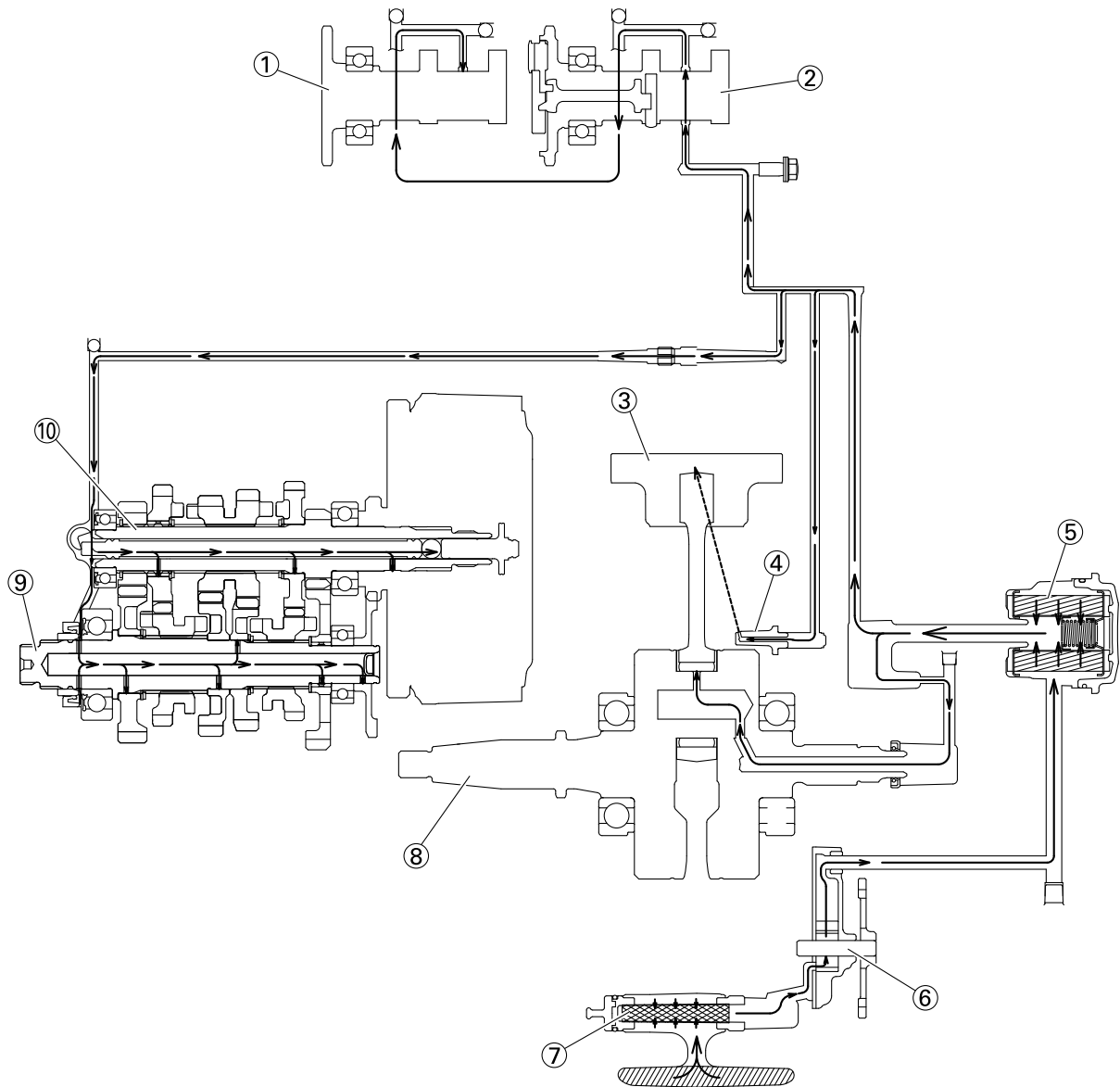
# POINTS DE LUBRIFICATION ET TYPES DE LUBRIFIANTS

Point de lubrification	Types de lubrifiants
Roulement du combiné ressort-amortisseur arrière et lèvres du joint cache-poussière (bas)	
Point de pivot de pédale de frein (joint torique et surface extérieure du boulon)	
Lèvre de bague d'étanchéité de roue avant	
Surface extérieure d'axe de roue avant	
Lèvre de bague d'étanchéité du capteur de vitesse	
Lèvre de bague d'étanchéité de roue arrière	
Surface extérieure d'axe de roue arrière	
Partie pivot de la béquille latérale et surface extérieure de l'entretoise épaulée	
Partie de contact du levier de frein (maître-cylindre de frein avant)	
Surface extérieure du boulon de levier de frein avant	
Surface de glissement de levier d'embrayage et surface extérieure du boulon	
Lèvre en caoutchouc de la bague de levier d'embrayage	
Extrémité du câble d'embrayage (côté levier d'embrayage)	
Surface interne de guide de tube plongeur (poignée des gaz) et extrémité de câble des gaz	
Piston d'étrier de frein avant	
Joint de piston d'étrier de frein avant	
Joint cache-poussière d'étrier de frein avant	
Surface extérieure du piston d'étrier de frein avant	
Boulon de goupille et manchon d'étrier de frein avant	
Extrémité de tige de débrayage du maître-cylindre de frein avant	
Kit du maître-cylindre de frein avant	
Piston d'étrier de frein arrière	
Joint de piston d'étrier de frein arrière	
Joint cache-poussière d'étrier de frein arrière	
Surface extérieure du piston d'étrier de frein arrière	
Boulon de goupille et manchon d'étrier de frein arrière	
Extrémité de tige de débrayage du maître-cylindre de frein arrière	
Kit du maître-cylindre de frein arrière	

# TABLEAU ET DIAGRAMMES DU CIRCUIT DE LUBRIFICATION

## TABLEAU ET DIAGRAMMES DU CIRCUIT DE LUBRIFICATION

### DIAGRAMMES DE LUBRIFICATION



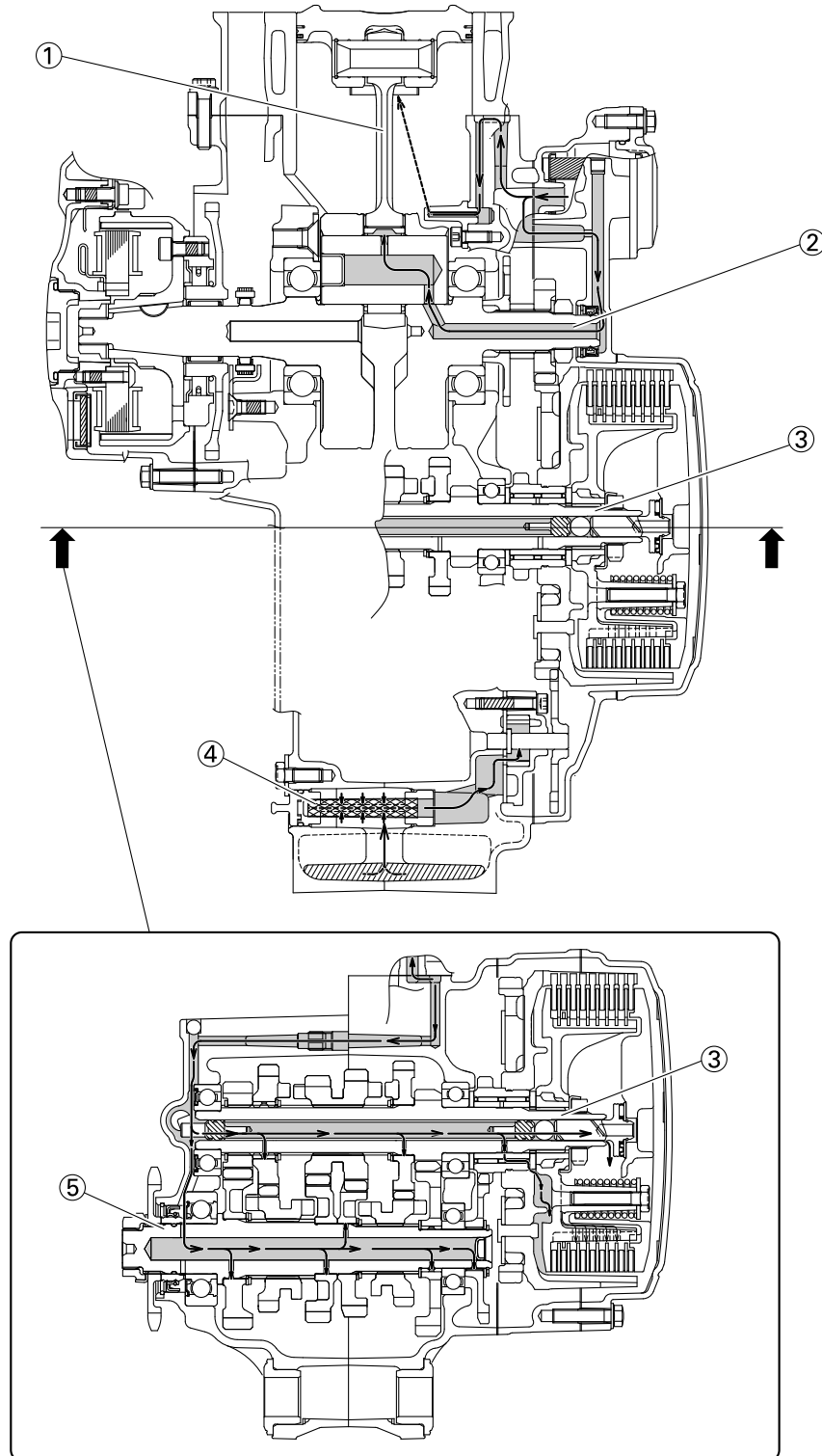
# **TABLEAU ET DIAGRAMMES DU CIRCUIT DE LUBRIFICATION**

---

1. Arbre à cames d'admission
2. Arbre à cames d'échappement
3. Piston
4. Gicleur d'huile
5. Élément de filtre à huile
6. Pompe à huile
7. Crépine à huile
8. Vilebrequin
9. Arbre secondaire
10. Arbre primaire

# TABLEAU ET DIAGRAMMES DU CIRCUIT DE LUBRIFICATION

---



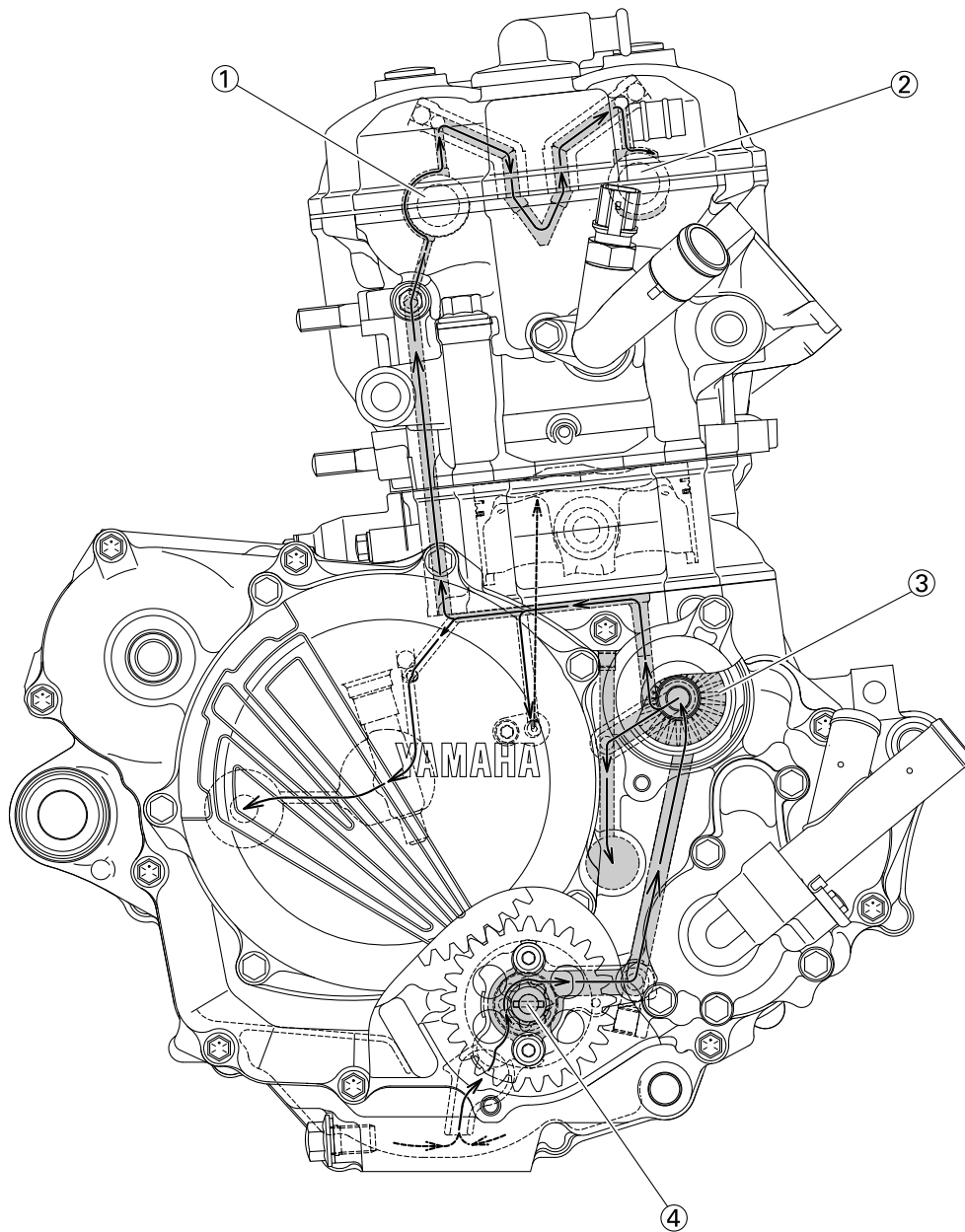
# TABLEAU ET DIAGRAMMES DU CIRCUIT DE LUBRIFICATION

---

1. Bielle
2. Vilebrequin
3. Arbre primaire
4. Crépine à huile
5. Arbre secondaire

# TABLEAU ET DIAGRAMMES DU CIRCUIT DE LUBRIFICATION

---





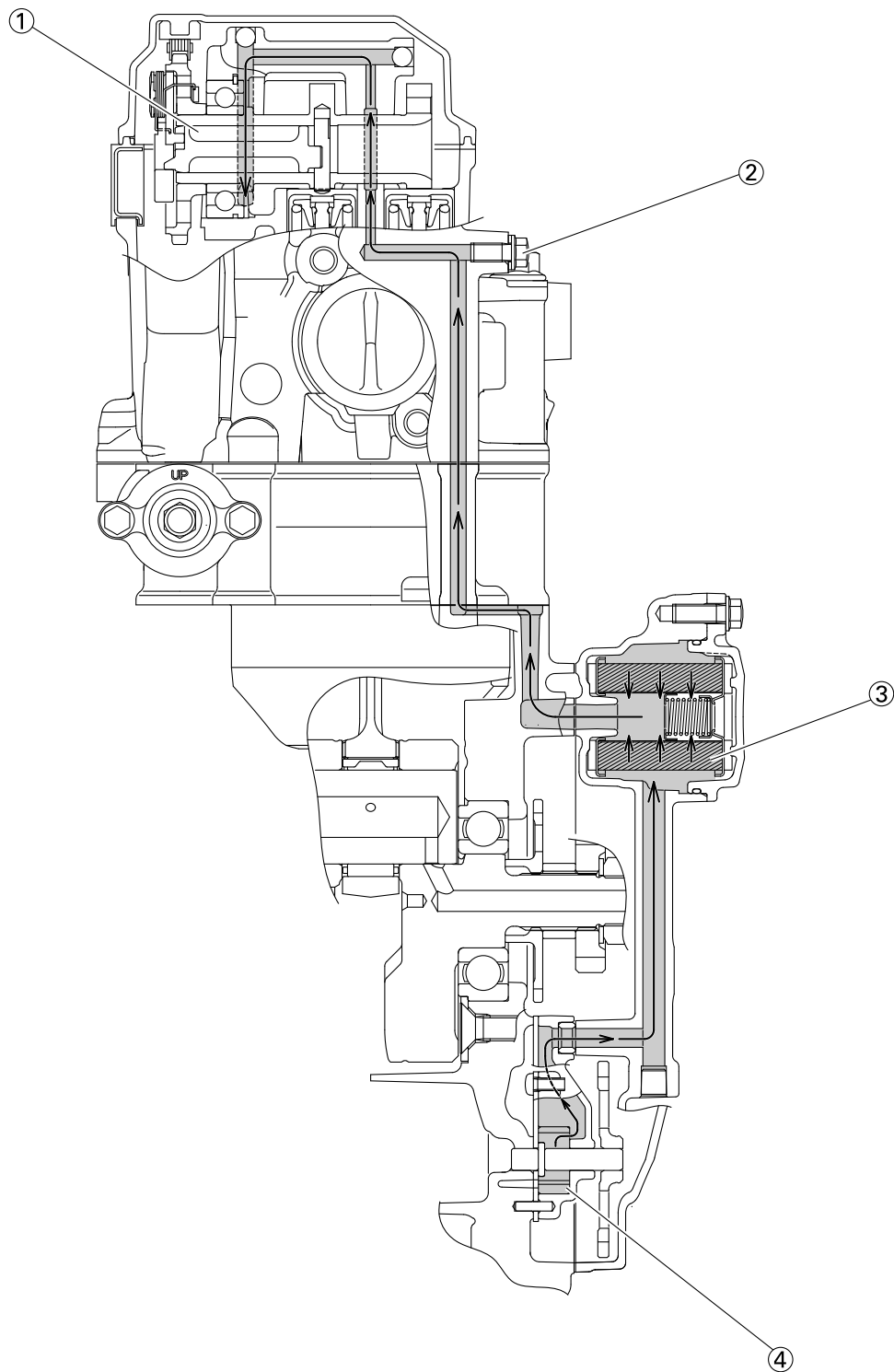
# TABLEAU ET DIAGRAMMES DU CIRCUIT DE LUBRIFICATION

---

1. Arbre à cames d'échappement
2. Arbre à cames d'admission
3. Élément de filtre à huile
4. Pompe à huile

# TABLEAU ET DIAGRAMMES DU CIRCUIT DE LUBRIFICATION

---



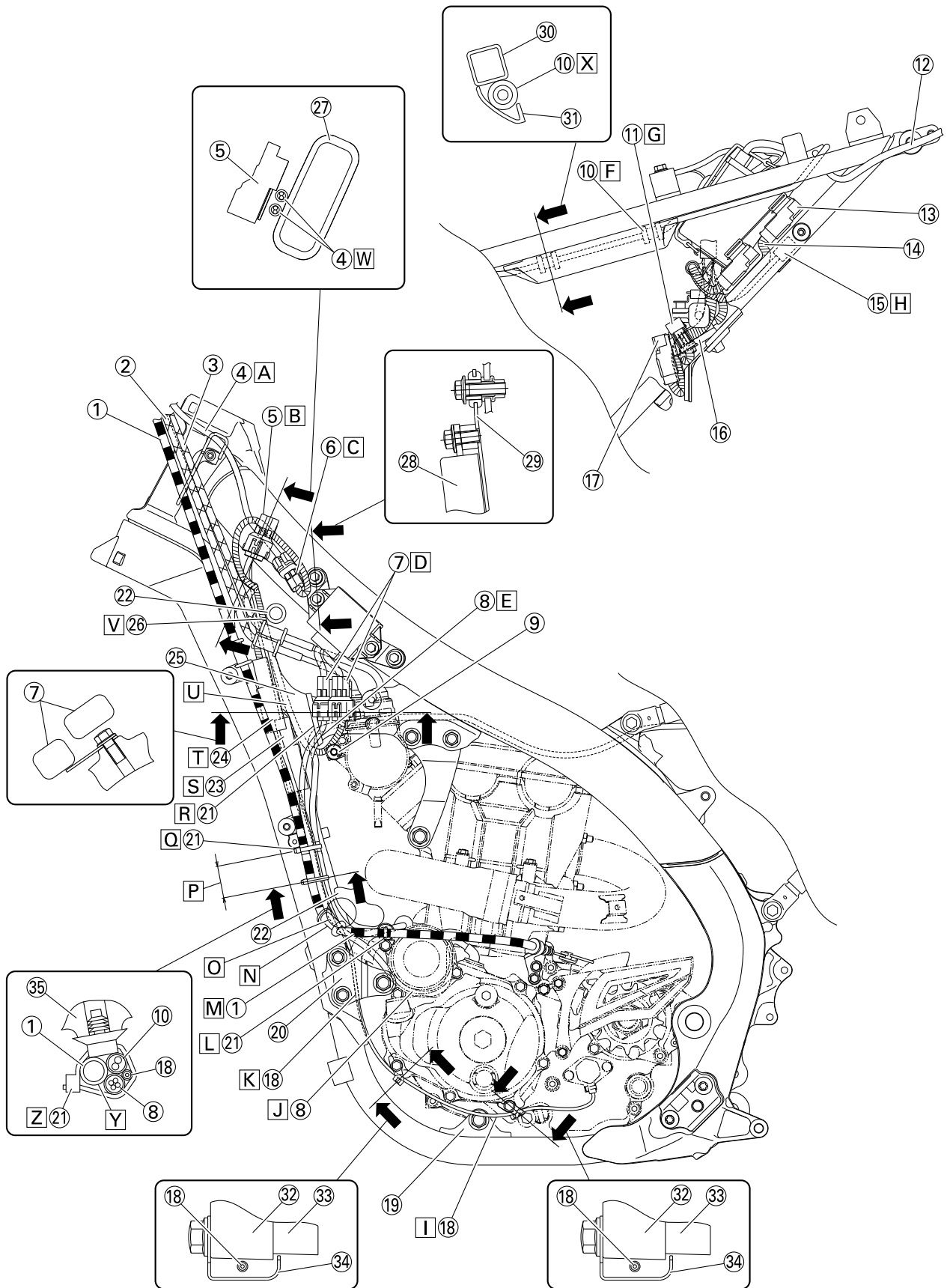
# TABLEAU ET DIAGRAMMES DU CIRCUIT DE LUBRIFICATION

---

1. Arbre à cames
2. Boulon de contrôle de la pression d'huile
3. Élément de filtre à huile
4. Pompe à huile

# DIAGRAMME D'ACHEMINEMENT DES CABLES

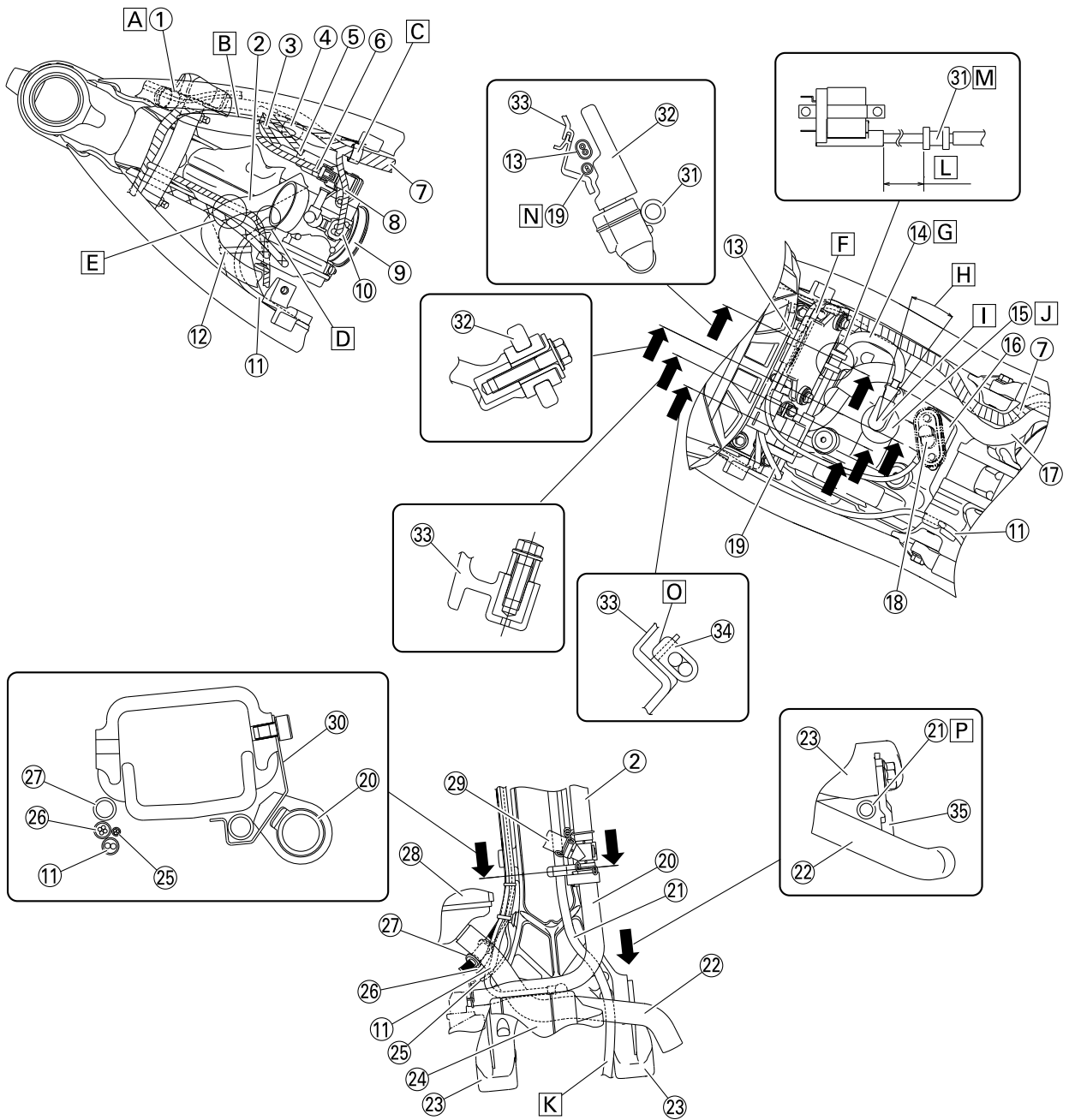
## DIAGRAMME D'ACHEMINEMENT DES CABLES



# DIAGRAMME D'ACHEMINEMENT DES CABLES

1. Câble d'embrayage
  2. Câble des gaz (retour)
  3. Câble des gaz (tiré)
  4. Fil du coupe-circuit du moteur
  5. Coupleur de connexion de pièce en option
  6. Fiche rapide du coupe-circuit du moteur
  7. Coupleur de redresseur/régulateur
  8. Fil de l'alternateur
  9. Bouton de démarreur/vis de ralenti
  10. Fil du démarreur
  11. Fusible du ventilateur
  12. Fil de feu arrière
  13. Relais de phare (bande jaune)
  14. Relais de coupe-circuit de démarrage (pas de bande d'identification)
  15. Diode
  16. Plaquette de support
  17. Gauche du véhicule: relais du moteur de ventilateur (bande bleue)  
Droite du véhicule: relais principal (bande rouge)
  18. Fil du contacteur de point mort
  19. Support de moteur
  20. Support avant de moteur
  21. Collier de serrage
  22. Durite du radiateur
  23. Coupleur de contacteur de point mort
  24. Coupleur de capteur de position de vilebrequin
  25. Bras de tension
  26. Faisceau de fils
  27. Rail de réservoir
  28. Redresseur/régulateur
  29. Support de redresseur/régulateur
  30. Cadre arrière
  31. Cache latéral 5
  32. Couvercle de carter moteur
  33. Carter
  34. Support de fil
  35. Couple
- A. Faire passer le fil du coupe-circuit du moteur entre le cadre et le support de câble.
- B. Insérer le coupleur pour connecter la pièce optionnelle dans le connecteur et le fixer au support.
- C. Insérer et fixer le coupleur du coupe-circuit du moteur dans le support.
- D. Insérer et fixer le coupleur de redresseur/régulateur dans le support.
- E. Faire passer le fil d'alternateur à l'avant du véhicule, au-delà du bouton de démarreur/de la vis de ralenti et à l'arrière du véhicule au-delà du radiateur. Aucun pincement n'est permis entre le radiateur et le bras de tension.
- F. Placez le passe-fil arrière du fom de démarreur en le faisant correspondre à l'extrémité arrière du cache latéral.
- G. Insérer le fusible du moteur du ventilateur de radiateur dans la saillie de la plaquette de support.
- H. Placer la diode sur le dessus du garde-boue arrière sur le côté intérieur du cadre arrière.
- I. Aligner le fil de contacteur de point mort avec le couvercle de carter moteur sans affaissement.
- J. Acheminer le fil d'alternateur sous le couvercle du lanceur de démarreur.
- K. Faire passer le fil de contacteur de point mort à l'intérieur du support de moteur avant (côté du véhicule).
- L. Insérer le collier de serrage dans le trou du support et serrer le câble d'embrayage. Le serrer de façon à ce que la serrure du collier de serrage soit orientée vers le bas, puis couper l'extrémité du collier de serrage.
- M. Faire passer le câble d'embrayage sans affaissement vers le bas.
- N. Placer le passe-fil du câble d'embrayage de façon à ce qu'il soit en contact avec la durite du radiateur. Acheminez le câble d'embrayage à l'extérieur du fil de contacteur de point mort, du fil d'alternateur et du fom de démarreur.
- O. Acheminer chaque fil de façon à ce que les fils ne soient pas coincés entre la durite du radiateur et le cadre.
- P. 40 mm (1.57 in)
- Q. Serrer le câble d'embrayage, le fil d'alternateur, le fil de contacteur de point mort et le fom de démarreur avec le collier de serrage. Assurez-vous qu'ils sont fixés aux bandes de positionnement dans le câble d'embrayage et dans le fom de démarreur. Orienter la serrure du collier de serrage vers l'avant du véhicule et couper l'extrémité.
- R. Serrer le fom de démarreur à l'intérieur du bras de tension avec un collier de serrage. Le serrer de façon à ce que la serrure du collier de serrage soit orientée vers le haut et l'extérieur, et ne pas couper l'extrémité du collier de serrage. Acheminer le fil de manière à ce qu'il n'y ait pas de mou en bas depuis la position de serrage.
- S. Après avoir connecté le coupleur de contacteur de point mort, fixer la protection de coupleur.
- T. Après avoir connecté le coupleur de capteur de position de vilebrequin, fixer la protection de coupleur.
- U. Faire passer le fil de redresseur/régulateur à l'intérieur du bras de tension (le côté du véhicule).
- V. Faire passer le faisceau de fils principal à l'avant de la durite du radiateur (avant du véhicule), et à l'intérieur du câble d'embrayage (côté du véhicule).
- W. Faire passer le fil du coupe-circuit du moteur entre le coupleur pour connecter la pièce optionnelle et le rail de réservoir, en orientant le fil du côté du faisceau de fils principal vers le haut du véhicule.
- X. Insérer le fom de démarreur complètement dans l'extrémité du cache latéral 5.
- Y. Serrer le câble d'embrayage à l'avant du fil (avant du véhicule).
- Z. Insérer le clip du collier de serrage dans le cadre. Orienter la serrure du collier de serrage vers l'avant, puis couper l'extrémité.

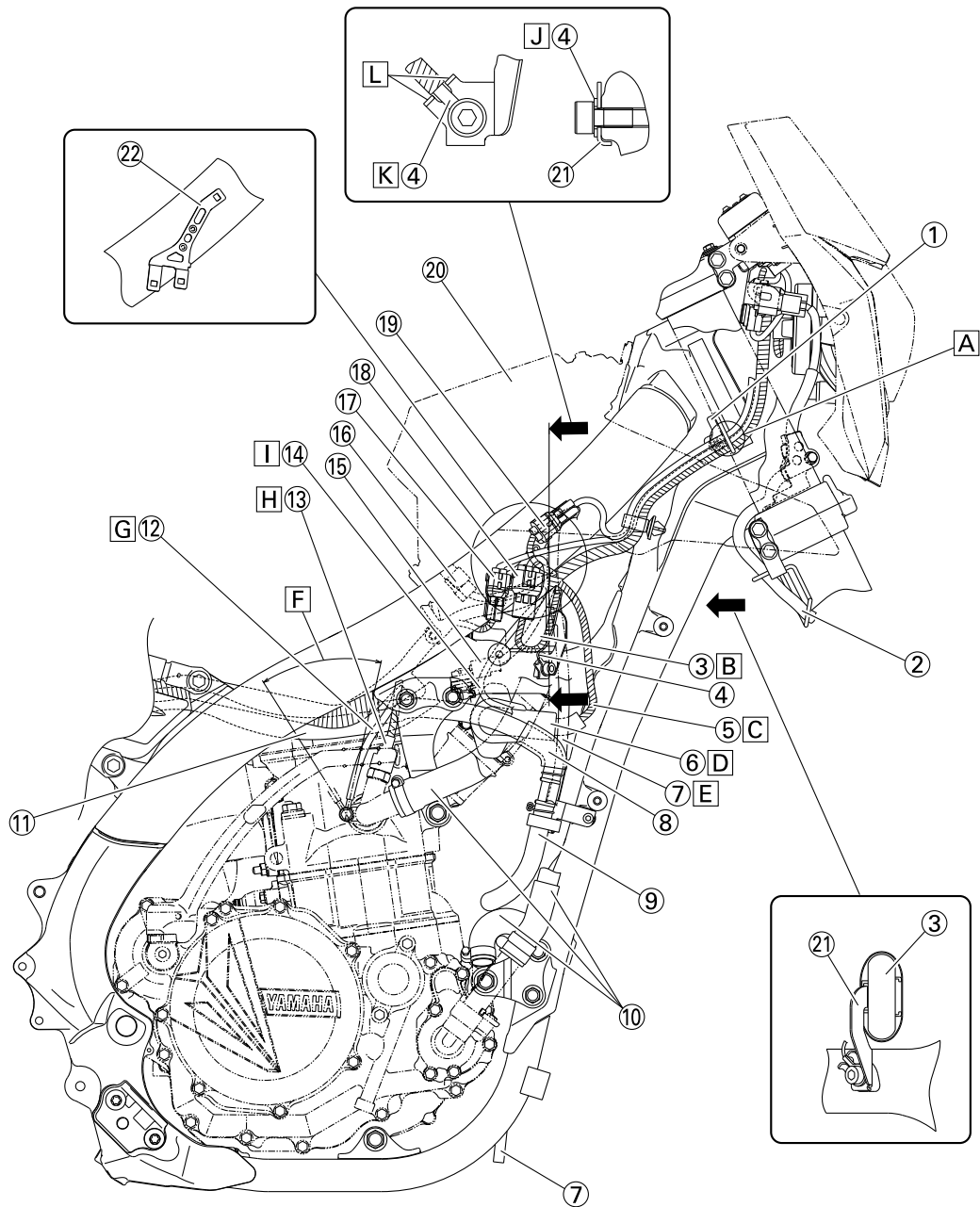
# DIAGRAMME D'ACHEMINEMENT DES CABLES



# DIAGRAMME D'ACHEMINEMENT DES CABLES

1. Collier à pince
  2. Durites de mise à l'air de la culasse
  3. Fil du capteur de position de papillon des gaz
  4. Coupleur de raccord
  5. Fil de capteur de température d'air admis
  6. Fil de capteur de pression d'air admis
  7. Faisceau de fils
  8. Fil d'injecteur
  9. Boîtier d'injection
  10. Coupleur d'injecteur
  11. Fil du démarreur
  12. Collier réutilisable
  13. Coupleur de capteur de carburant
  14. Fil haute tension
  15. Capuchon de bougie
  16. Cache-culbuteurs
  17. Tuyau de carburant
  18. Capteur de carburant
  19. Faisceau de fils secondaire
  20. Durit de mise à l'air de carter
  21. Durite de mise à l'air du radiateur
  22. Durite du radiateur
  23. Tube descendant
  24. Démarreur
  25. Fil du contacteur de point mort
  26. Fil de l'alternateur
  27. Câble d'embrayage
  28. Radiateur
  29. Durite de mise à l'air du boîtier de filtre à air
  30. Collier à pince de la durite de mise à l'air
  31. Passe-fil (cordon à haute tension)
  32. ECU
  33. Boîtier de filtre à air
  34. Coupleur de faisceau de fils auxiliaire
  35. Support de moteur
- O. Insérer le coupleur du faisceau de fils auxiliaire dans la nervure du boîtier de filtre à air.
- P. Acheminer la durite de mise à l'air du radiateur entre la durite du radiateur, le tube descendant et le support de moteur.
- A. Fixer le faisceau de fils, le fil de contacteur d'embrayage et le fil du contacteur du démarreur avec le collier à pince et insérer la saillie du collier à pince dans le trou de la plaque de métal du radiateur.
  - B. Acheminer chaque fil de façon à ce que les fils ne soient pas coincés entre le rail de réservoir et le conduit d'admission d'air.
  - C. Insérer la projection du faisceau de fils dans le trou du cadre.
  - D. Acheminer la durite de mise à l'air de culasse sans qu'elle ne croise le fom de démarreur.
  - E. Faire passer la durite de mise à l'air de culasse entre le câble des gaz et le fil de redresseur/régulateur.
  - F. Connecter le faisceau de fils auxiliaire au faisceau de fils.
  - G. Faire passer le câble haute tension au-dessus de la durite d'alimentation.
  - H.  $\pm 10^\circ$
  - I. Monter le capuchon de bougie en l'orientant vers la droite du véhicule.
  - J. Enfoncer le capuchon de bougie en veillant à ce qu'il n'y ait pas de jeu entre le capuchon et le couvre-culasse.
  - K. Faire passer la durite de mise à l'air du radiateur entre les tubes descendants.
  - L.  $50 \pm 3$  mm ( $2.0 \pm 0.12$  in)
  - M. Appliquer de l'adhésif sur la fente et à l'intérieur du passe-fil, puis fixer le passe-fil selon les dimensions spécifiées.
  - N. Faire passer le faisceau de fils auxiliaire entre le boîtier de commande électronique et le boîtier de filtre à air.

# DIAGRAMME D'ACHEMINEMENT DES CABLES



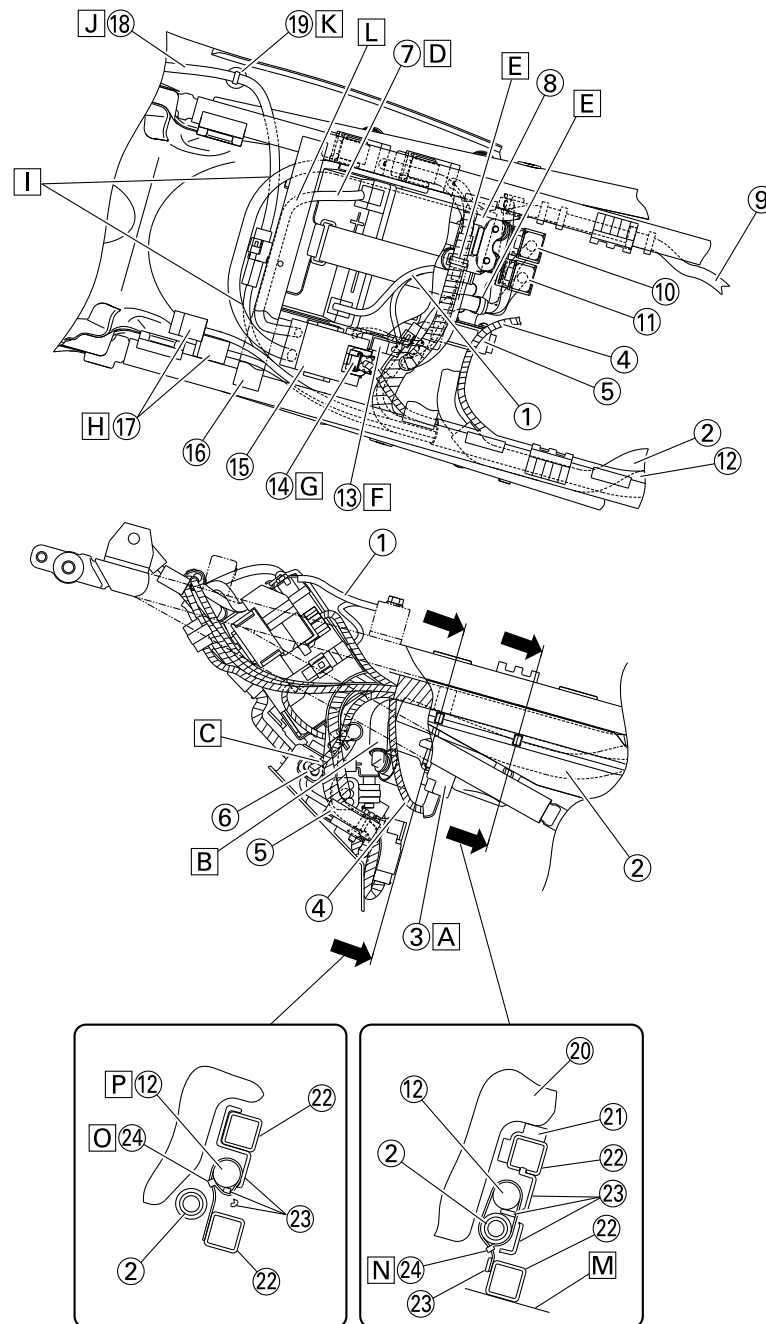


# DIAGRAMME D'ACHEMINEMENT DES CABLES

---

1. Guide-câble
  2. Fil du capteur de vitesse
  3. Coupleur de raccord
  4. Fil de terre
  5. Fil du capteur de position de papillon des gaz
  6. Fiche rapide du capteur de position de papillon des gaz
  7. Durite de mise à l'air du radiateur
  8. Durites de mise à l'air de la culasse
  9. Durit de mise à l'air de carter
  10. Durite du radiateur
  11. Tuyau de carburant
  12. Fil de masse du moteur
  13. Coupleur du capteur de température du liquide de refroidissement
  14. Fil du moteur de ventilateur
  15. Coupleur du capteur de pression d'air admis
  16. Coupleur de capteur de température d'air admis
  17. Fiche rapide du contacteur de démarrage
  18. Coupleur du moteur de ventilateur
  19. Fiche rapide du contacteur d'embrayage
  20. Boîtier de filtre à air
  21. Plaque
  22. Support
- A. Faire passer le faisceau de fils sous le fil du contacteur du démarreur et le fil de contacteur d'embrayage.
  - B. Insérer et fixer le coupleur de raccord à la plaque. Ensuite, fixer le couvercle.
  - C. Faire passer le fil du capteur de position de papillon des gaz vers l'extérieur du bras de tension (extérieur du véhicule).
  - D. Après avoir connecté le coupleur du capteur de position de papillon des gaz, fixer le couvercle.
  - E. Faire passer la durite de mise à l'air du radiateur à l'extérieur du bras de tension et du fil du capteur de position de papillon des gaz (extérieur du véhicule), et à l'intérieur de la durite du radiateur (côté du véhicule).
  - F. 45°
  - G. Installer le fil de masse du moteur dans une plage de 45 ° à un emplacement où il ne passe pas sur la différence d'étape du raccord de la durite du radiateur. Les deux côtés de la borne de fil de masse du moteur peuvent être utilisés.
  - H. Fixer la protection de coupleur au coupleur du capteur de température du liquide de refroidissement.
  - I. Faire passer le fil du moteur de ventilateur à l'intérieur du bras de tension (le côté du véhicule).
  - J. Monter la borne de câble de la masse entre la plaque et le boulon.
  - K. Fixer la borne de câble de la masse au cran dans la plaque. Pour la borne de câble de la masse, le côté n'a pas d'importance.
  - L. Cran

# DIAGRAMME D'ACHEMINEMENT DES CABLES

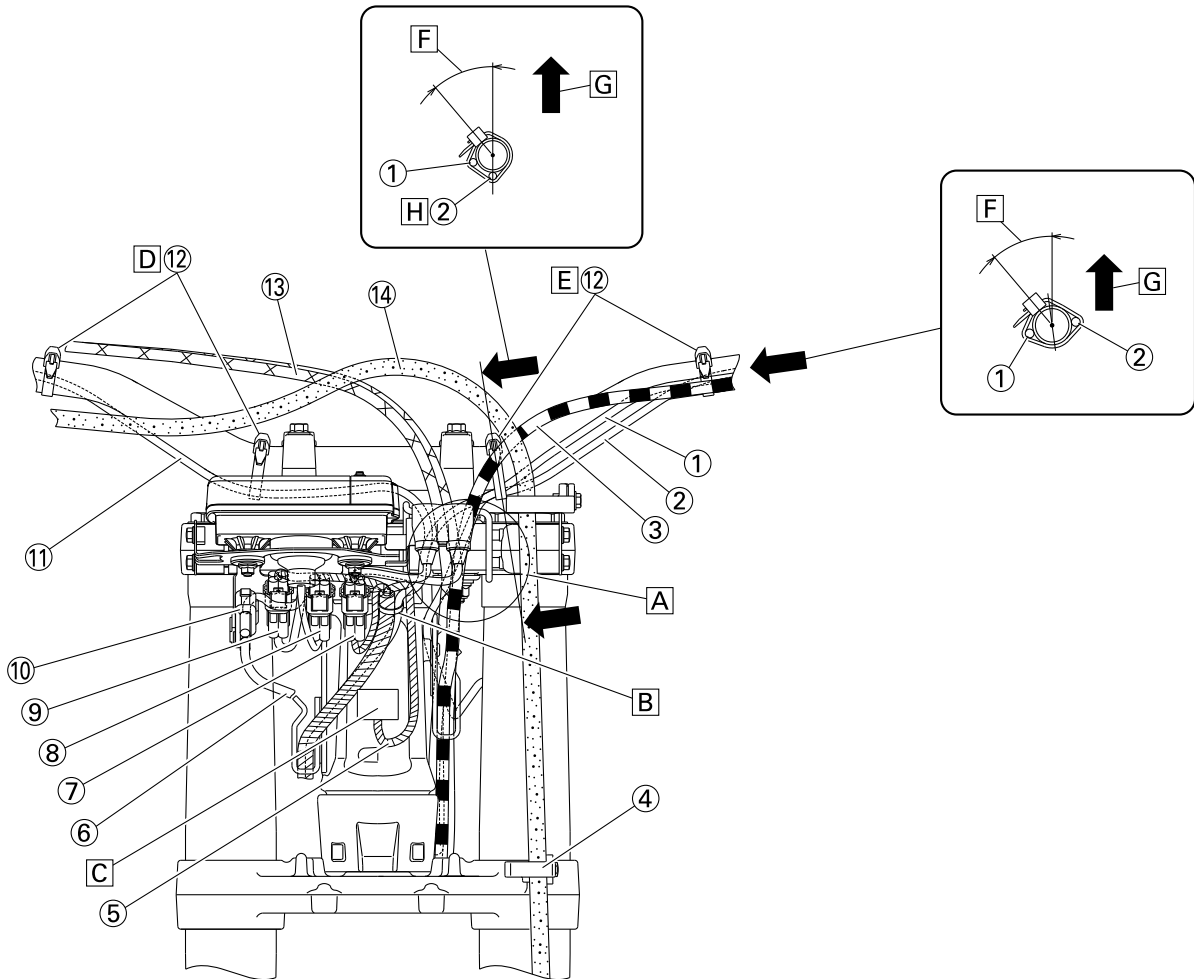


# DIAGRAMME D'ACHEMINEMENT DES CABLES

---

1. Câble négatif de batterie
  2. Tuyau de carburant
  3. Coupleur de pompe à carburant
  4. Fil de pompe à carburant
  5. Résistance
  6. Coupleur de résistance
  7. Câble positif de batterie
  8. Capteur de sécurité de chute
  9. Fil du démarreur
  10. Relais du moteur de ventilateur du radiateur (bande bleue)
  11. Relais principal (bande rouge)
  12. Faisceau de fils
  13. Coupleur du fil de la masse
  14. Coupleur du relais de démarreur
  15. Relais de démarreur
  16. Traverse
  17. Diode
  18. Fil de feu arrière
  19. Collier à pince
  20. Réservoir de carburant
  21. Élément antivibrations
  22. Cadre arrière
  23. Cache latéral 6
  24. Collier de serrage
- A. Après avoir connecté le coupleur de pompe à carburant, fixer la protection de coupleur.
  - B. Faites passer la durite d'alimentation à l'avant de la batterie.
  - C. Acheminez le fil de la résistance à l'extérieur des fils.
  - D. Connectez le câble positif de batterie à la borne du relais du démarreur (sur le côté gauche du véhicule).
  - E. Insérer l'extrémité saillante du faisceau de fils dans le trou du support de batterie et dans le trou de la plaquette de support.
  - F. Après avoir connecté le coupleur du câble négatif, le placer sur le côté droit de la batterie.
  - G. Après avoir installé le couvercle en plastique pour le relais du démarreur, connectez le coupleur du relais de démarreur.
  - H. Acheminer la diode sous la traverse et la placer sur le dessus du garde-boue arrière.
  - I. Fixer les deux extrémités du coupleur du feu arrière avec le fom de démarreur.
  - J. Acheminer le fil de feu arrière afin qu'il ne soit pas relâché à l'arrière du véhicule.
  - K. Serrer le fil de feu arrière et insérer le clip dans le garde-boue arrière. Le serrer de sorte que la serrure soit orientée vers l'intérieur, puis couper l'extrémité superflue.
  - L. Acheminez le câble positif de batterie sous la traverse.
  - M. Extrémité inférieure du cadre arrière
  - N. Serrer de sorte que la serrure du collier de serrage soit orientée vers le bas, insérer l'extrémité dans le cadre arrière et le cache latéral 6, puis couper l'extrémité superflue. Après avoir coupé l'extrémité superflue, s'assurer que le collier de serrage ne dépasse pas de l'extrémité inférieure du cadre arrière.
  - O. Serrer de sorte que la serrure du collier de serrage soit orientée vers le bas, puis faire passer l'extrémité entre la durite d'alimentation et le cadre arrière.
  - P. Serrer le faisceau de fils au niveau de l'emplacement du ruban blanc.

# DIAGRAMME D'ACHEMINEMENT DES CABLES

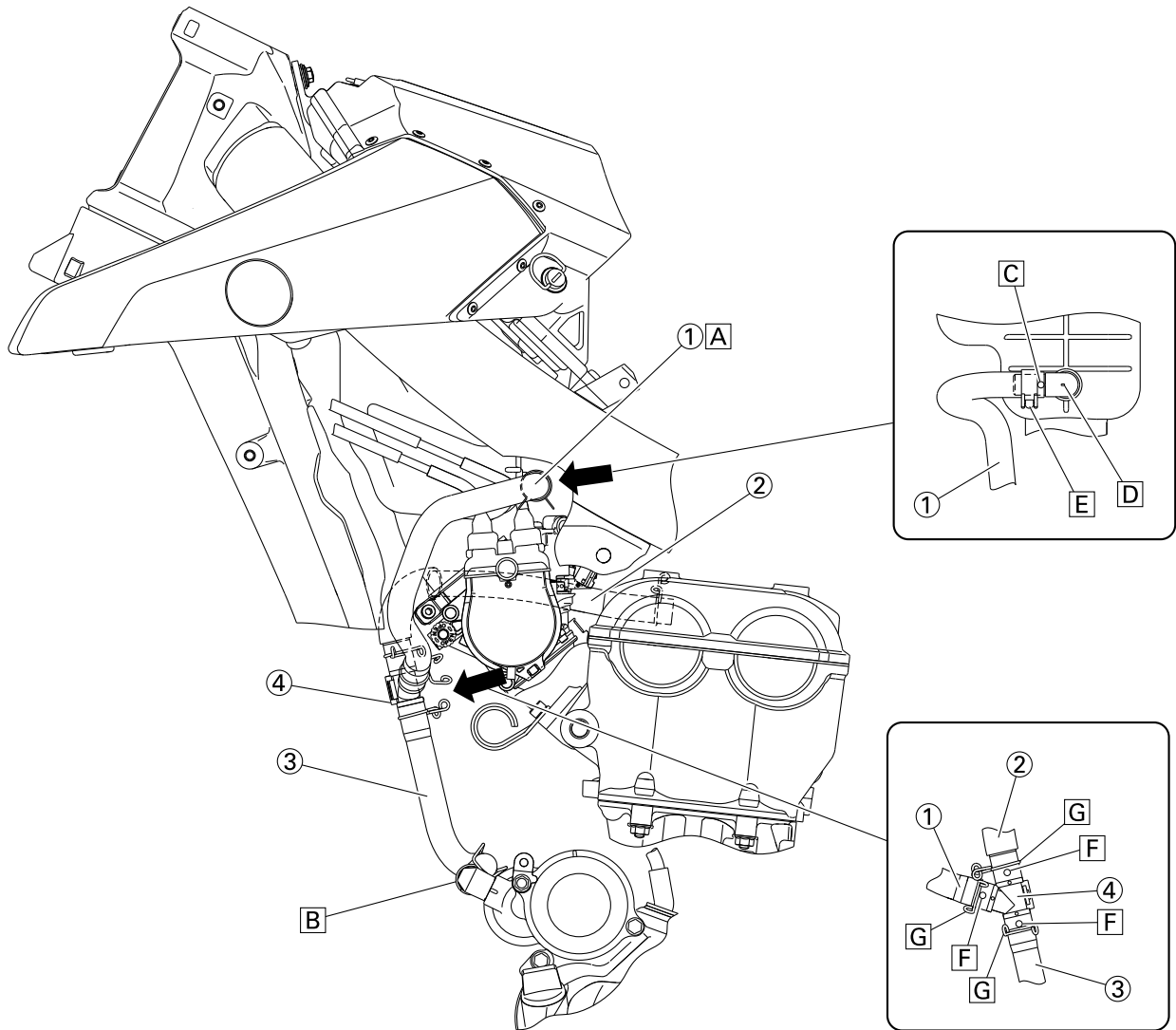


# DIAGRAMME D'ACHEMINEMENT DES CABLES

---

1. Fil de contacteur d'embrayage
  2. Fil du coupe-circuit du moteur
  3. Câble d'embrayage
  4. Guide de durite de frein
  5. Fil de phare
  6. Fil du capteur de vitesse
  7. Coupleur de témoin
  8. Coupleur de commutation optionnel du compteur équipé
  9. Coupleur des compteurs
  10. Fiche rapide du capteur de vitesse
  11. Fil de contacteur du démarreur
  12. Collier réutilisable
  13. Câble des gaz
  14. Durit de frein avant
- A. Acheminer le câble des gaz, le câble d'embrayage, le fil de contacteur d'embrayage, le fil du coupe-circuit du moteur et le fil du contacteur du démarreur entre le guide de câble du support de compteur et le té supérieur. Les câbles et les fils peuvent être acheminés dans n'importe quel ordre.
- B. Serrer le faisceau de fils, le fil de contacteur d'embrayage et le fil du contacteur du démarreur sur le support de compteur. Le collier à pince doit être placé à une position où il n'y a pas de jeu avec la poignée tournée complètement vers la gauche.
- C. Connecter le fil de phare au phare.
- D. Serrer le fil du contacteur du démarreur au guidon avec le collier réutilisable.
- E. Serrer le fil du coupe-circuit du moteur et le fil de contacteur d'embrayage au guidon avec le collier réutilisable.
- F.  $40^{\circ} \pm 10^{\circ}$
- G. Direction verticale
- H. Faire passer le fil de coupe-circuit du moteur sous le guidon.

# DIAGRAMME D'ACHEMINEMENT DES CABLES



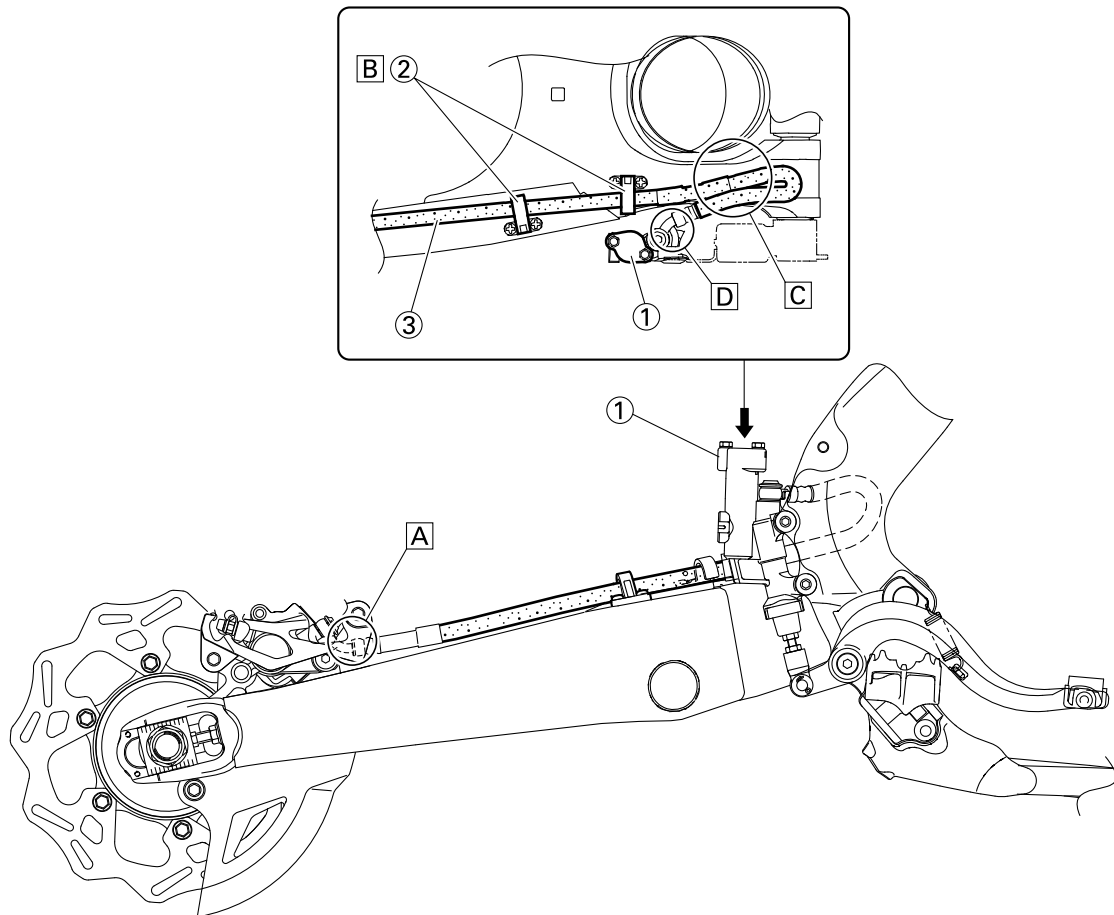
## DIAGRAMME D'ACHEMINEMENT DES CABLES

---

1. Durite de mise à l'air 3 (durite de mise à l'air du boîtier de filtre à air)
2. Durite de mise à l'air 1 (durite de mise à l'air de culasse)
3. Durite de mise à l'air 2 (durite de mise à l'air du carter moteur)
4. Tuyau de raccord
- A. Faire passer la durite de mise à l'air 3 à l'extérieur du câble des gaz.
- B. Installer les deux durites de mise à l'air de sorte que le repère de peinture jaune soit dirigé vers l'avant.
- C. Aligner le repère blanc sur la partie saillante du tuyau pour installer la durite de mise à l'air 3.
- D. Partie saillante du tuyau
- E. Aligner l'extrémité avec le repère de peinture de la durite de mise à l'air 3 à l'extrémité du clip pour installer le clip.
- F. Aligner avec le repère bleu et la partie saillante du tuyau de raccord pour installer la durite de mise à l'air.
- G. Installer le clip comme indiqué.

# DIAGRAMME D'ACHEMINEMENT DES CABLES

---





# DIAGRAMME D'ACHEMINEMENT DES CABLES

---

1. Maître-cylindre de frein
  2. Support de durit de frein
  3. Durits de frein
- 
- A. Lors du montage de la durite de frein, orienter une courbure dans sa partie tubulaire comme sur l'illustration et la faire entrer en contact avec la saillie de l'étrier de frein.
  - B. Acheminer la durite de frein dans les supports de durite de frein.
  - C. Si la durite de frein entrave le fonctionnement de l'amortisseur arrière, en corriger la torsion.
  - D. Lors du montage de la durite de frein, orienter une courbure dans sa partie tubulaire comme sur l'illustration et la faire entrer en contact avec la saillie du maître-cylindre de frein.

# DIAGRAMME D'ACHEMINEMENT DES CABLES

---

---

## CONTROLES ET REGLAGES PERIODIQUES

<b>ENTRETIEN PÉRIODIQUE</b> .....	3-1
INTRODUCCIÓN .....	3-1
TABLEAU DES ENTRETIENS PÉRIODIQUES DU SYSTÈME DE	
CONTRÔLE DES ÉMISSIONS .....	3-1
TABLEAU D'ENTRETIEN GÉNÉRAL ET DE LUBRIFICATION .....	3-2
PROGRAMME D'ENTRETIEN POUR LES COMPÉTITIONS .....	3-5
<b>CONTROLE ET ENTRETIEN AVANT UTILISATION</b> .....	3-11
CONTROLE GENERAL ET ENTRETIEN .....	3-11
<b>MOTEUR</b> .....	3-13
CONTROLE DU NIVEAU DE LIQUIDE DE REFROIDISSEMENT .....	3-13
CONTROLE DU CIRCUIT DE REFROIDISSEMENT .....	3-13
CHANGEMENT DU LIQUIDE DE REFROIDISSEMENT .....	3-13
CONTROLE DU BOUCHON DE RADIATEUR .....	3-14
VÉRIFICATION DE LA PRESSION D'OUVERTURE DE LA SOUPAPE	
DU BOUCHON DU RADIATEUR .....	3-15
RECHERCHE DE FUITES DANS LE SYSTEME DE CIRCULATION	
DU LIQUIDE DE REFROIDISSEMENT .....	3-15
REGLAGE DE LA GARDE DU LEVIER D'EMBRAYAGE .....	3-16
REGLAGE DE LA GARDE DE LA POIGNEE DES GAZ .....	3-17
LUBRIFICATION DU CÂBLE DES GAZ .....	3-17
NETTOYAGE DE L'ÉLÉMENT DU FILTRE À AIR .....	3-18
CONTROLE DU RACCORD DU BOITIER D'INJECTION .....	3-19
CONTROLE DES DURITES DE MISE À L'AIR .....	3-19
CONTROLE DU SYSTÈME D'ÉCHAPPEMENT .....	3-19
CONTROLE DE LA CANALISATION DE CARBURANT .....	3-20
CONTROLE DU NIVEAU D'HUILE MOTEUR .....	3-20
CHANGEMENT DE L'HUILE MOTEUR .....	3-21
REGLAGE DU RÉGIME DE RALENTI DU MOTEUR .....	3-22
REGLAGE DU JEU DE SOUPAPE .....	3-23
NETTOYAGE DU PARE-ÉTINCELLES .....	3-27
<b>CHASSIS</b> .....	3-28
PURGE DU SYSTÈME DE FREINAGE .....	3-28
CONTROLE DE LA DURITE DE FREIN .....	3-29
REGLAGE DU FREIN AVANT .....	3-29
REGLAGE DU FREIN ARRIÈRE .....	3-30
CONTROLE DES PLAQUETTES DE FREIN AVANT .....	3-30
CONTROLE DES PLAQUETTES DE FREIN ARRIÈRE .....	3-32
CONTROLE DE L'ISOLANT DE PLAQUETTE DE FREIN ARRIÈRE .....	3-33
CONTROLE DU NIVEAU DU LIQUIDE DE FREIN .....	3-34
REGLAGE DE LA TENSION DE LA CHAÎNE DE TRANSMISSION .....	3-34
CONTROLE DES BRAS DE FOURCHE .....	3-35
CONTROLE DU GUIDE DE PROTECTION DE FOURCHE .....	3-35
NETTOYAGE DE LA BAGUE D'ÉTANCHEITÉ ET DU JOINT	
ANTIPOUSSIERE DE LA FOURCHE .....	3-36
PURGE D'AIR DE LA FOURCHE .....	3-36

---

REGLAGE DES BRAS DE FOURCHE .....	3-36
CONTROLE DU FONCTIONNEMENT DU BRAS OSCILLANT .....	3-37
CONTROLE DE LA SUSPENSION ARRIERE.....	3-37
REGLAGE DU COMBINE RESSORT-AMORTISSEUR ARRIERE .....	3-37
CONTROLE DES PNEUS.....	3-39
CONTROLE ET SERRAGE DES RAYONS.....	3-40
CONTROLE DES ROUES .....	3-40
CONTROLE DES ROULEMENTS DE ROUE.....	3-40
CONTROLE ET REGLAGE DE LA TÊTE DE FOURCHE .....	3-40
CONTRÔLE ET LUBRIFICATION DES CÂBLES .....	3-41
LUBRIFICATION DES LEVIERS.....	3-42
LUBRIFICATION DE LA PEDALE.....	3-42
LUBRIFICATION DE LA CHÂÎNE DE TRANSMISSION.....	3-42
LUBRIFICATION DE LA BÉQUILLE LATÉRALE.....	3-42
CONTRÔLE DES ATTACHES DU CHÂSSIS .....	3-42
<b>CIRCUIT ELECTRIQUE .....</b>	<b>3-43</b>
CONTROLE DES BOUGIES.....	3-43
CONTROLE DU CALAGE DE L'ALLUMAGE .....	3-43
CONTRÔLE ET CHARGEMENT DE LA BATTERIE .....	3-44
REPLACEMENT D'UNE AMPOULE DE PHARE.....	3-44

## ENTRETIEN PÉRIODIQUE

### INTRODUCCIÓN

Ce chapitre inclut toutes les informations nécessaires pour réaliser les contrôles et réglages recommandés. Si ces procédures d'entretien préventives sont respectées, cela assurera un fonctionnement fiable du véhicule, une durée de vie plus longue et réduira la nécessité de travaux de révision coûteux. Ces informations s'appliquent aussi bien aux véhicules déjà en service qu'aux véhicules neufs en préparation en vue de leur vente. Tous les techniciens de maintenance doivent être familiers avec la totalité de ce chapitre.

### TABLEAU DES ENTRETIENS PÉRIODIQUES DU SYSTÈME DE CONTRÔLE DES ÉMISSIONS

N.B.

- Dès 4200 mi (7000 km) ou 9 mois, répéter les intervalles d'entretien à partir de 1800 mi (3000 km) ou tous les 3 mois.
- Les éléments marqués d'un astérisque doivent être vérifiés par un concessionnaire Yamaha parce qu'ils requièrent des connaissances, des compétences techniques et des outils spéciaux.

N°	ELEMENT	TRAVAUX DE VERIFICATION ET D'ENTRETIEN	PRE-MIER	INDICATION DU COMPTEUR KILOMETRIQUE	
			600 mi (1000 km) ou 1 mois	1800mi (3000 km) ou 3 mois	3000 mi (5000 km) ou 6 mois
1	* <b>Circuit d'alimentation</b>	<ul style="list-style-type: none"> <li>• Contrôler que les durits de carburant ne sont ni craquelées ni endommagées.</li> <li>• Remplacer si nécessaire.</li> </ul>	√	√	√
2	<b>Bougie</b>	<ul style="list-style-type: none"> <li>• Vérifier l'état.</li> <li>• Régler l'écartement et nettoyer.</li> </ul>	√	√	√
3	* <b>Jeu des soupapes</b>	• Contrôler et régler le jeu aux soupapes lorsque le moteur est froid.	√		√
4	* <b>Élément de filtre à air</b>	<ul style="list-style-type: none"> <li>• Nettoyer avec du dissolvant et appliquer de l'huile pour filtre à air en mousse Yamaha ou une autre huile pour filtre à air en mousse de qualité.</li> <li>• Remplacer si nécessaire.</li> </ul>	√	√	√
5	* <b>Système de mise à l'air</b>	• Contrôler que les durits de ventilation ne sont ni craquelées ni endommagées et vider tout dépôt.	√	√	√
		• Remplacer.	Tous les 2 ans		
6	* <b>Injecteur de carburant</b>	• Régler le régime de ralenti.	√	√	√
7	<b>Système d'échappement</b>	<ul style="list-style-type: none"> <li>• Contrôler l'étanchéité.</li> <li>• Resserrer si nécessaire.</li> <li>• Remplacer le(s) joint(s) si nécessaire.</li> </ul>	√	√	√
8	<b>Huile moteur</b>	• Changer (faire chauffer le moteur avant la vidange).	√	√	√
9	<b>Élément du filtre à huile moteur</b>	• Remplacer.	√	√	√

## ENTRETIEN PÉRIODIQUE

N°	ELEMENT	TRAVAUX DE VERIFICATION ET D'ENTRETIEN	PRE-MIER	INDICATION DU COMPTEUR KILO-METRIQUE	
			600 mi (1000 km) ou 1 mois	1800mi (3000 km) ou 3 mois	3000 mi (5000 km) ou 6 mois
10	Crépine d'huile moteur	<ul style="list-style-type: none"> <li>Nettoyer.</li> </ul>	√	√	√

**TABLEAU D'ENTRETIEN GÉNÉRAL ET DE LUBRIFICATION**

N°	ELEMENT	TRAVAUX DE VERIFICATION ET D'ENTRETIEN	PRE-MIER	INDICATION DU COMPTEUR KILO-METRIQUE	
			600 mi (1000 km) ou 1 mois	1800 mi (3000 km) ou 3 mois	3000 mi (5000 km) ou 6 mois
1	<b>Embrayage</b>	<ul style="list-style-type: none"> <li>Contrôler le fonctionnement.</li> <li>Régler ou remplacer le câble.</li> </ul>	√	√	√
2	* <b>Système de refroidissement</b>	<ul style="list-style-type: none"> <li>Contrôler que les durits ne sont ni craquelées ni endommagées.</li> <li>Remplacer si nécessaire.</li> </ul>	√	√	√
		<ul style="list-style-type: none"> <li>Remplacer par une solution antigel à l'éthylène glycol tous les ans.</li> </ul>	Tous les ans		
3	* <b>Pare -étincelles</b>	<ul style="list-style-type: none"> <li>Nettoyer.</li> </ul>			√
4	* <b>Frein avant</b>	<ul style="list-style-type: none"> <li>Contrôler le fonctionnement, le niveau de liquide et la fuite de liquide.</li> <li>Remplacer les plaquettes de frein si nécessaire.</li> </ul>	√	√	√
		<ul style="list-style-type: none"> <li>Remplacer le liquide de frein tous les ans.</li> </ul>	Tous les ans		
5	* <b>Frein arrière</b>	<ul style="list-style-type: none"> <li>Contrôler le fonctionnement, le niveau de liquide et la fuite de liquide.</li> <li>Remplacer les plaquettes de frein si nécessaire.</li> </ul>	√	√	√
		<ul style="list-style-type: none"> <li>Remplacer le liquide de frein tous les ans.</li> </ul>	Tous les ans		
6	* <b>Durits de frein</b>	<ul style="list-style-type: none"> <li>Contrôler qu'elles ne sont ni craquelées ni endommagées.</li> </ul>		√	√
		<ul style="list-style-type: none"> <li>Remplacer.</li> </ul>	Tous les 4 ans		
7	* <b>Roues</b>	<ul style="list-style-type: none"> <li>Contrôler le voile, le serrage des rayons et le bon état général.</li> <li>Retendre les rayons si nécessaire.</li> </ul>	√	√	√
8	* <b>Pneus</b>	<ul style="list-style-type: none"> <li>Contrôler la profondeur de sculpture et l'état des pneus.</li> <li>Remplacer si nécessaire.</li> <li>Contrôler la pression de gonflage.</li> <li>Corriger si nécessaire.</li> </ul>	√	√	√

## ENTRETIEN PÉRIODIQUE

N°	ELEMENT	TRAVAUX DE VERIFICATION ET D'ENTRETIEN	PREMIER	INDICATION DU COMPTEUR KILOMETRIQUE	
			600 mi (1000 km) ou 1 mois	1800 mi (3000 km) ou 3 mois	3000 mi (5000 km) ou 6 mois
9	* Roulements de roues	<ul style="list-style-type: none"> <li>• Contrôler le bon fonctionnement.</li> <li>• Remplacer si nécessaire.</li> </ul>	√	√	√
10	* Roulements de pivot du bras oscillant	<ul style="list-style-type: none"> <li>• Vérifier le serrage des roulements complets.</li> <li>• Enduire modérément avec de la graisse à base de savon au lithium.</li> </ul>	√	√	√
11	Chaîne de transmission	<ul style="list-style-type: none"> <li>• Contrôler la flèche/l'alignement et l'état de la chaîne.</li> <li>• Régler et lubrifier soigneusement la chaîne à l'aide d'un lubrifiant spécial pour chaîne à joint torique.</li> </ul>	Chaque utilisation		
12	* Roulements de direction	<ul style="list-style-type: none"> <li>• Vérifier le serrage des roulements complets.</li> <li>• Enduire modérément de graisse à base de savon au lithium tous les 1200 mi (2000 km) ou 12 mois (en fonction de ce qui se produit en premier).</li> </ul>	√	√	√
13	Axes de pivot de frein et de levier d'embrayage	<ul style="list-style-type: none"> <li>• Appliquer une fine couche de graisse à base de savon au lithium (graisse tout usage).</li> </ul>	√	√	√
14	Boulons-pivots de la pédale de frein	<ul style="list-style-type: none"> <li>• Appliquer une fine couche de graisse à base de savon au lithium (graisse tout usage).</li> </ul>	√	√	√
15	Pivot de la béquille latérale	<ul style="list-style-type: none"> <li>• Contrôler le fonctionnement.</li> <li>• Appliquer une fine couche de graisse à base de savon au lithium (graisse tout usage).</li> </ul>	√	√	√
16	* Fourche	<ul style="list-style-type: none"> <li>• Contrôler le fonctionnement et l'étanchéité.</li> <li>• Remplacer si nécessaire.</li> </ul>		√	√
17	* Combiné ressort-amortisseur	<ul style="list-style-type: none"> <li>• Contrôler le fonctionnement et l'étanchéité.</li> <li>• Remplacer si nécessaire.</li> </ul>		√	√
18	* Pivots de liaison de la suspension arrière	<ul style="list-style-type: none"> <li>• Appliquer une fine couche de graisse au bisulfure de molybdène.</li> </ul>		√	√
19	* Câbles de commande	<ul style="list-style-type: none"> <li>• Lubrifier soigneusement à l'aide de lubrifiant pour chaînes et câbles Yamaha ou d'huile moteur 10W-30.</li> </ul>	√	√	√

## ENTRETIEN PÉRIODIQUE

N°	ELEMENT	TRAVAUX DE VERIFICATION ET D'ENTRETIEN	PRE-MIER	INDICATION DU COMPTEUR KILO-METRIQUE		
			600 mi (1000 km) ou 1 mois	1800 mi (3000 km) ou 3 mois	3000 mi (5000 km) ou 6 mois	
20	*	<b>Logement et câble de la poignée des gaz</b>	<ul style="list-style-type: none"> <li>• Contrôler le fonctionnement et le jeu.</li> <li>• Régler le jeu du câble des gaz si nécessaire.</li> <li>• Lubrifier le logement et le câble de la poignée des gaz.</li> </ul>	√	√	√
21	*	<b>Attaches du châssis</b>	<ul style="list-style-type: none"> <li>• Contrôler tous les serrages et attaches du châssis.</li> <li>• Corriger si nécessaire.</li> </ul>	√	√	√
22		<b>Batterie</b>	<ul style="list-style-type: none"> <li>• Contrôler la fixation de la borne et l'absence de corrosion.</li> </ul>		√	√

**N.B.**

- Le filtre à air doit être entretenu plus souvent si la moto est utilisée dans des environnements inhabituellement humides ou poussiéreux.
- Entretien du système de freinage hydraulique
  - Toujours remplacer le liquide après le démontage des maîtres-cylindres et des étriers de frein. Contrôler régulièrement les niveaux de liquide de frein et remplir les réservoirs au besoin.
  - Tous les deux ans, remplacer les composants internes des maîtres-cylindres et des étriers de frein et remplacer le liquide de frein.
  - Remplacer les durits de frein tous les quatre ans ou si elles sont craquelées ou endommagées.



# ENTRETIEN PÉRIODIQUE

## PROGRAMME D'ENTRETIEN POUR LES COMPÉTITIONS

### N.B.

- Le programme suivant est destiné à servir de guide général pour l'entretien et le graissage. Garder à l'esprit que les intervalles d'entretien et de graissage varient en fonction des conditions atmosphériques, du terrain, de la situation géographique et de l'utilisation du véhicule. Si une question se pose quant aux fréquences de l'entretien ou de la lubrification du véhicule, demander conseil à son concessionnaire Yamaha.
- Les contrôles périodiques sont indispensables au maintien des performances du véhicule. La durée de service des pièces varie énormément selon les conditions d'utilisation du véhicule (par exemple, pluie, boue, etc.). Il convient donc éventuellement de réduire les échéances reprises dans la liste ci-dessous.

ELEMENT	Après le rodage	A chaque course	Toutes les trois courses (ou 500 km)	Toutes les cinq courses (ou 1,000 km)	Comme requis	Remarques
HUILE MOTEUR Remplacer	●			●		
SOUPAPES Contrôler le jeu aux soupapes Contrôler Remplacer	●		●	●	●	Le moteur doit être froid. Rechercher toute trace d'usure des sièges et des queues de soupapes.
RESSORTS DE SOUPAPES Contrôler Remplacer				●	●	Contrôler la longueur libre et l'inclinaison.
POUSSOIRS DE SOUPAPES Contrôler Remplacer				●	●	Rechercher toute trace de rayures et d'usure.
ARBRES A CAMES Contrôler Remplacer				●	●	Contrôler la surface des arbres à cames. Contrôler le décompresseur.
PIGNONS D'ARBRE À CAMES Contrôler Remplacer				●	●	Rechercher toute trace d'usure et d'endommagement des dents.

## ENTRETIEN PÉRIODIQUE

ELEMENT	Après le rodage	A chaque course	Toutes les trois courses (ou 500 km)	Toutes les cinq courses (ou 1,000 km)	Comme requis	Remarques
<b>PISTON</b> Contrôler Nettoyer  Remplacer				●	● ● ●	Contrôler s'il n'est pas fendu Rechercher et éliminer les éventuels dépôts de calamine.  Il est recommandé que l'axe de piston et la bague soient également remplacés en même temps.
<b>SEGMENT DE PISTON</b> Contrôler Remplacer				● ●	●	Contrôler l'écartement des becs
<b>AXE DE PISTON</b> Contrôler Remplacer				●	●	
<b>TÊTE DE CYLINDRE</b> Contrôler et nettoyer				●		Rechercher et éliminer les éventuels dépôts de calamine. Remplacer le joint
<b>CYLINDRE</b> Contrôler et nettoyer  Remplacer				●	●	Rechercher les marques de rayures Contrôler l'usure
<b>EMBRAYAGE</b> Contrôler et régler  Remplacer	●	●			●	Contrôler la cloche, le disque garni, le plateau de pression et le ressort d'appui du plateau de pression.
<b>BOITE DE VITESSES</b> Contrôler Remplacer le roulement					● ●	
<b>FOURCHETTE, TAMBOUR, BARRE DE GUIDAGE</b> Contrôler					●	Contrôler l'usure
<b>ECROU DU ROTOR</b> Resserrer	●			●		

## ENTRETIEN PÉRIODIQUE

ELEMENT	Après le rodage	A chaque course	Toutes les trois courses (ou 500 km)	Toutes les cinq courses (ou 1,000 km)	Comme requis	Remarques
<b>POT D'ÉCHAPPEMENT</b> Contrôler et resserrer Nettoyer Remplacer	●	●		●	●	
<b>VILEBREQUIN</b> Contrôler et nettoyer				●	●	
<b>BOITIER D'INJECTION</b> Contrôler					●	
<b>BOUGIE</b> Contrôler et nettoyer Remplacer	●		●		●	
<b>CHAÎNE DE TRANSMISSION</b> Lubrification, jeu, alignement Remplacer	●	●			●	Utiliser de la graisse pour chaîne Jeu de la chaîne: 50.0–60.0 mm (1.97–2.36 in)
<b>CIRCUIT DE REFROIDISSEMENT</b> Contrôler le niveau de liquide de refroidissement et l'absence de fuites Contrôler le fonctionnement du bouchon de radiateur Remplacer le liquide de refroidissement Contrôler les durites	●	●			●  ●	Tous les deux ans
<b>ECROUS ET BOULONS EXTERIEURS</b> Resserrer	●	●				Voir "MISE EN MARCHÉ ET RODAGE" à la page 1-30.

## ENTRETIEN PÉRIODIQUE

ELEMENT	Après le rodage	A chaque course	Toutes les trois courses (ou 500 km)	Toutes les cinq courses (ou 1,000 km)	Comme requis	Remarques
FILTRE À AIR  Nettoyer et lubrifier  Remplacer	●	●			●	Utiliser de l'huile pour filtre à air en mousse Yamaha ou une autre huile pour filtre à air en mousse de qualité.
FILTRE A HUILE Remplacer	●			●		
PROTEGE-CARTER Remplacer					●	Défaillance
CADRE Nettoyer et contrôler	●	●				
RESERVOIR DE CARBURANT, POMPE A CARBURANT Nettoyer et contrôler	●		●			
DURITE D'ALIMENTATION Contrôler Remplacer					● ●	Tous les quatre ans
FREINS Régler la position du levier et la hauteur de la pédale Graisser le point de pivot Contrôler la surface du disque de frein Contrôler le niveau de liquide et l'absence de fuites Resserrer les boulons du disque de frein, de l'étrier, du maître-cylindre et les boulons-raccords	● ● ● ● ●	● ● ● ● ●				

## ENTRETIEN PÉRIODIQUE

ELEMENT	Après le rodage	A chaque course	Toutes les trois courses (ou 500 km)	Toutes les cinq courses (ou 1,000 km)	Comme requis	Remarques
Remplacer les plaquettes Changer le liquide de frein					● ●	Une fois par an
<b>FOURCHES</b> Contrôler et régler Remplacer l'huile Remplacer la bague d'étanchéité	● ●	●		●	●	Huile de suspension Yamaha S1
<b>BAGUE D'ÉTANCHEITE ET JOINT ANTIPOUSSIERE DE FOURCHE</b> Nettoyer et lubrifier	●	●				Graisse à base de savon au lithium
<b>GUIDE DE PROTECTION</b> Remplacer					●	
<b>AMORTISSEUR ARRIERE</b> Contrôler et régler Lubrifier Resserrer	● ● ●	● ●			● ●	(Après utilisation par temps de pluie) Graisse au bisulfure de molybdène
<b>PATIN ET ROULEAUX DE CHAÎNE DE TRANSMISSION</b> Contrôler	●	●				
<b>BUTÉE DE LA CHAÎNE DE TRANSMISSION</b> Contrôler					●	
<b>BRAS OSCILLANT</b> Contrôler, lubrifier et resserrer	●	●				Graisse au bisulfure de molybdène

## ENTRETIEN PÉRIODIQUE

ELEMENT	Après le rodage	A chaque course	Toutes les trois courses (ou 500 km)	Toutes les cinq courses (ou 1,000 km)	Comme requis	Remarques
BRAS RELAIS, BI-ELLE Contrôler, lubrifier et resserrer	●	●				Graisse au bisulfure de molybdène
BEQUILLE LATÉRALE Lubrifier					●	Graisse à base de savon au lithium
TÊTE DE FOURCHE Contrôler le jeu et resserrer Nettoyer et lubrifier Remplacer le roulement	●	●		●	●	Graisse à base de savon au lithium
PNEUS, ROUES Contrôler la pression de gonflage, le voile de roue, l'usure des pneus et la tension des rayons Resserrer le boulon du pignon Contrôler les roulements Remplacer les roulements Lubrifier	●	●			●	Graisse à base de savon au lithium
ACCELERATEUR, CÂBLE DE COMMANDE Contrôler le cheminement et le raccordement Lubrifier	●	●				Lubrifiant pour câbles Yamaha ou huile moteur SAE 10W-30

# CONTROLE ET ENTRETIEN AVANT UTILISATION

## CONTROLE ET ENTRETIEN AVANT UTILISATION

Avant d'entamer le rodage du véhicule, un entraînement ou une course, s'assurer que la moto est en bon état de marche.

Avant d'utiliser cette moto, contrôler les points suivants.

### CONTROLE GENERAL ET ENTRETIEN

ELEMENT	Contrôler	Page
Liquide de refroidissement	Contrôler que le niveau du liquide de refroidissement atteint le bouchon du radiateur. Contrôler que le circuit de refroidissement ne présente aucune fuite.	3-13 – 16
Carburant	Faire le plein du réservoir de carburant à l'aide d'essence fraîche. Contrôler que la canalisation de carburant ne présente aucune fuite.	1-30
Huile moteur	Contrôler que le niveau d'huile est correct. Contrôler que le carter moteur et la canalisation d'huile du cadre ne présentent pas de fuites.	3-20 – 22
Sélecteur et embrayage	Contrôler que les vitesses passent correctement et dans l'ordre, et que l'embrayage fonctionne en douceur.	3-16
Poignée de gaz/logement	Contrôler que la poignée des gaz fonctionne bien et que son jeu est correct. Si nécessaire, lubrifier la poignée des gaz et son logement.	3-17
Freins	Contrôler le jeu du frein avant et l'efficacité des freins avant et arrière.	3-28 – 34
Chaîne de transmission	Contrôler la tension et l'alignement de la chaîne. Contrôler que la chaîne est correctement lubrifiée.	3-34 – 35 5-69 – 71
Roues	Contrôler l'usure et la pression de gonflage des pneus. Contrôler que les rayons sont bien tendus et ne présentent pas de jeu excessif.	3-40
Direction	Contrôler que le mouvement du guidon s'effectue en douceur et ne présente pas de jeu excessif.	3-40 – 41
Fourche avant et amortisseur arrière	Contrôler qu'ils fonctionnent en douceur et ne présentent pas de fuite d'huile.	3-35 – 39
Câbles et fils	Contrôler que les câbles d'embrayage et des gaz coulissent librement. Contrôler qu'ils ne sont pas coincés par la rotation du guidon ou les déplacements verticaux de la fourche.	—
Tube d'échappement	Contrôler que le tube d'échappement est bien fixé et ne présente pas de fissures.	3-19 – 20
Pignon de roue arrière	Contrôler que le boulon de fixation du pignon de roue arrière n'est pas desserré.	5-10 – 11
Lubrification	Contrôler le bon fonctionnement. Lubrifier si nécessaire.	3-17 3-41 – 42
Boulons et écrous	Contrôler le serrage des boulons et écrous du châssis et du moteur.	1-34 – 35
Connecteurs	S'assurer que l'alternateur, le boîtier de commande électronique et la bobine d'allumage sont branchés correctement.	1-10 – 13

## CONTROLE ET ENTRETIEN AVANT UTILISATION

ELEMENT	Contrôler	Page
Réglages	La moto est-elle correctement réglée pour la course et les conditions atmosphériques, ou en fonction des résultats des épreuves de test précédant la course? Le contrôle et l'entretien ont-ils été entièrement effectués?	4-1 – 9

**N.B.**

Effectuer suffisamment de tâches d'entretien courantes pour que, dans la course, il ne reste qu'à confirmer ces tâches et à réaliser de simples réglages pour une plus grande efficacité d'utilisation.



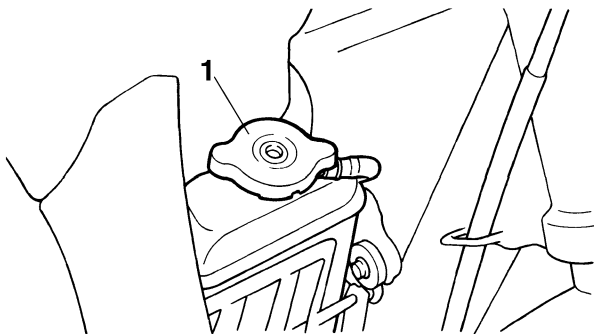
## MOTEUR

### CONTROLE DU NIVEAU DE LIQUIDE DE REFROIDISSEMENT

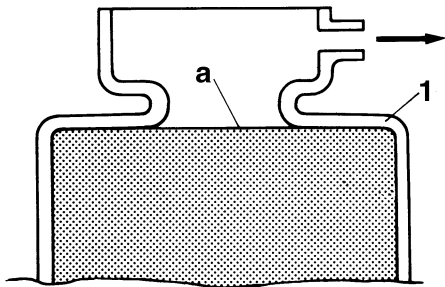
#### ⚠ AVERTISSEMENT

Si le liquide de refroidissement semble chaud, ne pas enlever le bouchon du radiateur.

1. Placer le véhicule à la verticale sur une surface de niveau.
2. Déposer:
  - Bouchon du radiateur "1"



3. Contrôler:
  - Niveau du liquide de refroidissement  
Niveau maximum "a" ou en dessous → Ajouter du liquide de refroidissement jusqu'au niveau maximum.



1. Radiateur

#### ATTENTION

- L'ajout d'eau au lieu de liquide de refroidissement réduit le taux d'antigel. Par conséquent, si de l'eau a été utilisée au lieu de liquide de refroidissement, il convient de vérifier, et si nécessaire d'ajuster, la concentration d'antigel.
- Utiliser exclusivement de l'eau distillée. Toutefois, il est possible d'utiliser de l'eau douce lorsque de l'eau distillée n'est pas disponible.

4. Démarrer le moteur, le laisser tourner et se réchauffer pendant 3 minutes, puis le couper.
5. Contrôler:
  - Niveau du liquide de refroidissement

#### N.B.

Attendre quelques minutes que le liquide de refroidissement se stabilise avant de contrôler son niveau.

### CONTROLE DU CIRCUIT DE REFROIDISSEMENT

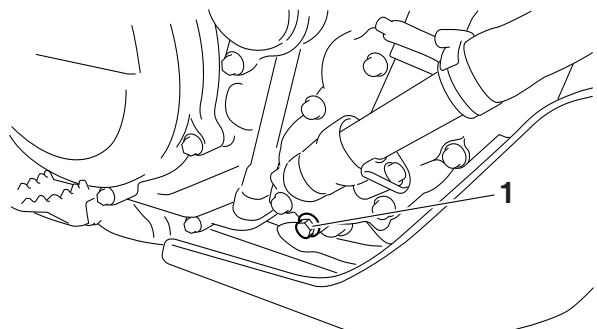
1. Déposer:
  - Siège
  - Cache latéral (gauche/droit)
  - Prise d'air (gauche/droite)  
Voir "CHÂSSIS GÉNÉRAL" à la page 5-1.
  - Couvercle du boîtier de filtre à air  
Voir "BOITIER D'INJECTION" à la page 8-7.
2. Contrôler:
  - Radiateur
  - Durites du radiateur  
Fissure/endommagement → Remplacer.  
Voir "RADIATEUR" à la page 7-1.
3. Monter:
  - Couvercle du boîtier de filtre à air  
Voir "BOITIER D'INJECTION" à la page 8-7.
  - Prise d'air (gauche/droite)
  - Siège
  - Cache latéral (gauche/droit)  
Voir "CHÂSSIS GÉNÉRAL" à la page 5-1.

### CHANGEMENT DU LIQUIDE DE REFROIDISSEMENT

#### ⚠ AVERTISSEMENT

Si le liquide de refroidissement semble chaud, ne pas enlever le bouchon du radiateur.

1. Placer un récipient sous le moteur.
2. Déposer:
  - Vis de vidange du liquide de refroidissement "1"



### 3. Déposer:

- Bouchon de radiateur  
Desserrer lentement le bouchon du radiateur pour vider le liquide de refroidissement.

### N.B.

Lorsque le bouchon du radiateur est desserré, le liquide de refroidissement jaillit de manière transversale; par conséquent, placer le conteneur près de la sortie.

### 4. Rincer soigneusement le circuit de refroidissement à l'eau claire.

### 5. Monter:

- Rondelle en cuivre **New**
- Vis de vidange du liquide de refroidissement



**Vis de vidange du liquide de refroidissement**  
10 Nm (1.0 m·kgf, 7.2 ft·lbf)

### 6. Verser le liquide de refroidissement.



**Liquide de refroidissement recommandé**  
Antigel à l'éthylène glycol de haute qualité contenant un agent anticorrosion pour moteurs en aluminium  
Radiateur (circuit compris)  
1.00 L (1.06 US qt, 0.88 Imp.qt)  
Rapport de mélange de liquide de refroidissement  
1:1 (liquide de refroidissement:eau)

### **AVERTISSEMENT**

- En cas de projection de liquide de refroidissement dans les yeux, les rincer soigneusement à l'eau et consulter un médecin.
- En cas de projection de liquide de refroidissement sur les habits, les rincer rapidement à l'eau claire puis laver à l'eau savonneuse.
- En cas d'ingestion de liquide de refroidissement, faire vomir et consulter immédiatement un médecin.

### **ATTENTION**

- L'ajout d'eau au lieu de liquide de refroidissement réduit le taux d'antigel du liquide de refroidissement. Si l'on a utilisé de l'eau au lieu de liquide de refroidissement, il convient de vérifier, et si nécessaire de corriger, la concentration d'antigel du liquide de refroidissement.
- Utiliser exclusivement de l'eau distillée. Toutefois, il est possible d'utiliser de l'eau douce lorsque de l'eau distillée n'est pas disponible.
- En cas de contact entre du liquide de refroidissement et des surfaces peintes, les rincer immédiatement à l'eau.
- Ne pas mélanger différents types d'antigel.

### 7. Monter:

- Bouchon du radiateur

### 8. Démarrer le moteur, le laisser se réchauffer pendant 3 minutes, l'arrêter, puis attendre qu'il refroidisse.

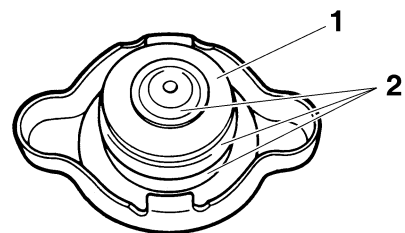
### 9. Contrôler:

- Niveau du liquide de refroidissement  
Voir "CONTROLE DU NIVEAU DE LIQUIDE DE REFROIDISSEMENT" à la page 3-13.

### CONTROLE DU BOUCHON DE RADIATEUR

#### 1. Contrôler:

- Joint (bouchon de radiateur) "1"
- Soupape et siège de soupape "2"  
Fissure/endommagement → Remplacer.  
Dépôts de tartre → Nettoyer ou remplacer.





## 4. Contrôler:

- Valeur de pression  
Pas de support pendant 5 à 10 secondes à la valeur de pression de test → Correct.
- Radiateur
- Raccords de tuyau de radiateur  
Fuites de liquide de refroidissement → Corriger ou remplacer.
- Durites du radiateur  
Gonflements → Remplacer.

**⚠ AVERTISSEMENT**

Lorsque le testeur de bouchon de radiateur est retiré, du liquide de refroidissement jaillit; par conséquent, le recouvrir au préalable d'un chiffon.

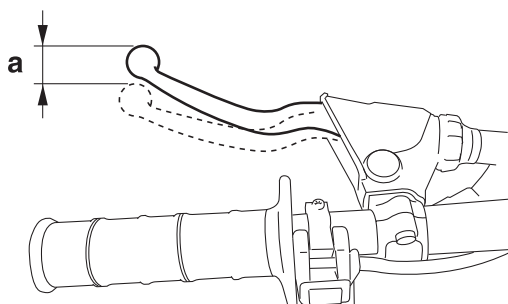
**REGLAGE DE LA GARDE DU LEVIER D'EMBRAYAGE**

## 1. Contrôler:

- Garde du levier d'embrayage "a"  
Hors spécifications → Régler.



**Garde du levier d'embrayage  
7.0–12.0 mm (0.28–0.47 in)**



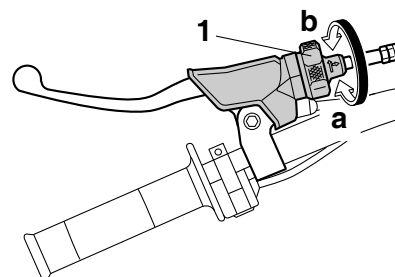
## 2. Régler:

- Jeu du levier d'embrayage

**Côté guidon**

- Tourner l'écrou de réglage "1" dans le sens "a" ou "b" jusqu'à obtention de la garde du levier d'embrayage spécifiée.

**Sens "a"**  
La garde du levier d'embrayage augmente.  
**Sens "b"**  
La garde du levier d'embrayage diminue.

**N.B.**

Si la garde du levier d'embrayage ne peut être obtenue côté guidon, utiliser l'écrou de réglage côté câble d'embrayage.

**Côté câble d'embrayage**

- Faire glisser le cache du câble d'embrayage.
- Desserrer le contre-écrou "1".
- Tourner l'écrou de réglage "2" dans le sens "a" ou "b" jusqu'à obtention de la garde du levier d'embrayage spécifiée.

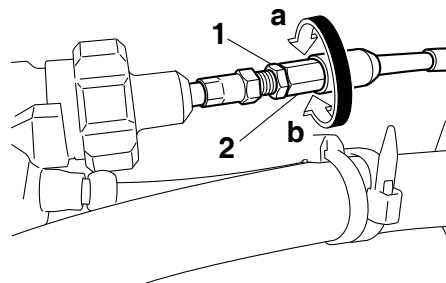
**Sens "a"**  
La garde du levier d'embrayage augmente.  
**Sens "b"**  
La garde du levier d'embrayage diminue.

- Serrer le contre-écrou "1".



**Contre-écrou  
4.0 Nm (0.40 m·kgf, 2.9 ft·lbf)**

- Remettre le cache du câble d'embrayage à son emplacement d'origine.





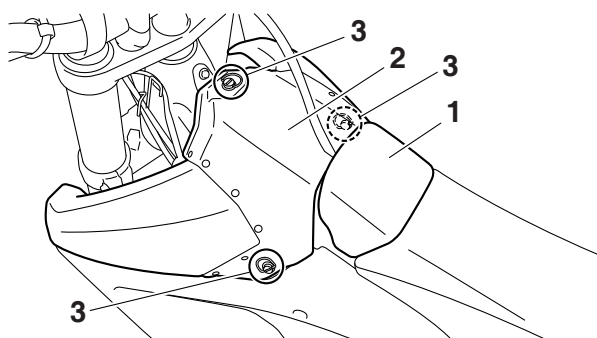
## NETTOYAGE DE L'ÉLÉMENT DU FILTRE À AIR

1. Déposer:

- Cache du capuchon du réservoir de carburant "1"  
Voir "BOUCHON DU RÉSERVOIR DE CARBURANT" à la page 1-22.
- Couvercle du boîtier de filtre à air "2"

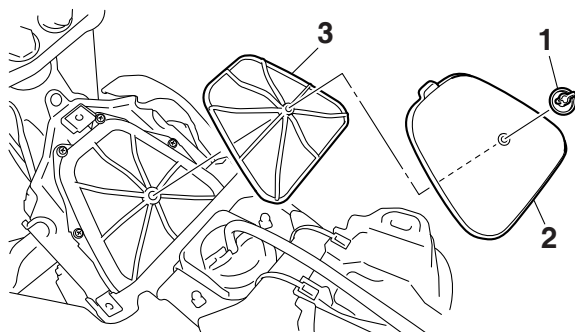
**N.B.**

Desserrer la vis à serrage rapide "3" puis retirer le couvercle du boîtier de filtre à air.



2. Déposer:

- Boulon de montage du filtre à air "1"
- Élément du filtre à air "2"
- Guide du filtre à air "3" (à partir de l'élément du filtre à air)



3. Rondelle:

- Élément de filtre à air

### **⚠ AVERTISSEMENT**

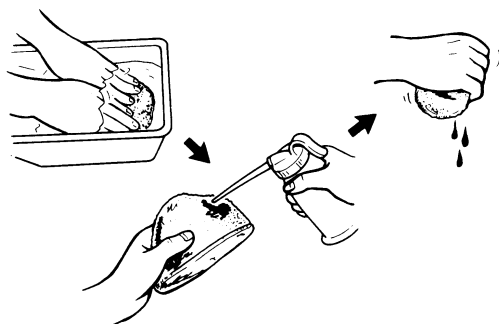
**Ne pas utiliser de l'essence ou de l'huile volatile organique (acide/alkaline) pour le lavage.**

**N.B.**

Après avoir lavé l'élément avec un nettoyant pour filtre à air ou du pétrole, le comprimer et le sécher complètement.

### **ATTENTION**

**Ne pas tordre l'élément.**



4. Contrôler:

- Élément de filtre à air  
Endommagement → Remplacer.

5. Appliquer:

- Huile Yamaha pour élément de filtre à air en mousse ou une autre huile de filtre à air en mousse de bonne qualité



**Quantité d'huile à appliquer**  
**50 g**

**N.B.**

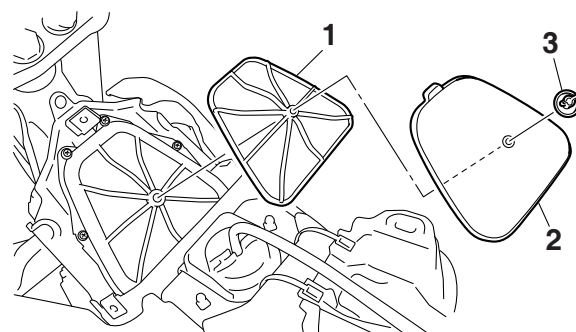
Comprimer pour éliminer l'excès d'huile. L'élément doit être humide mais sans excès.

6. Monter:

- Guide du filtre à air "1" (vers l'élément du filtre à air)
- Élément du filtre à air "2"
- Boulon de montage du filtre à air "3"



**Boulon de fixation du filtre à air**  
**2.0 Nm (0.20 m·kgf, 1.4 ft·lbf)**

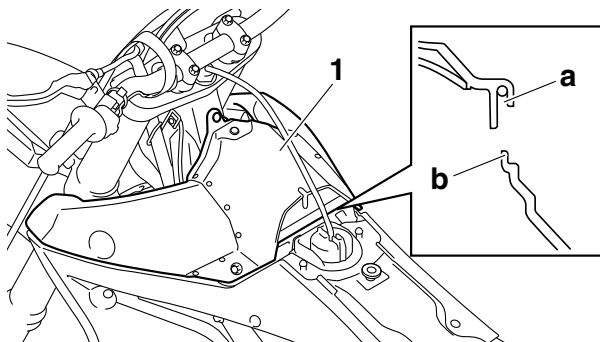


## 7. Monter:

- Couvercle du boîtier de filtre à air "1"

### N.B.

Aligner la rainure du couvercle du boîtier de filtre à air "a" avec le bord du boîtier de filtre à air "b".



## 8. Monter:

- Trappe à carburant

## CONTROLE DU RACCORD DU BOITIER D'INJECTION

### 1. Contrôler:

- Raccord du logement de papillon des gaz  
Voir "CONTROLE DU RACCORD DU BOITIER D'INJECTION" à la page 8-10.

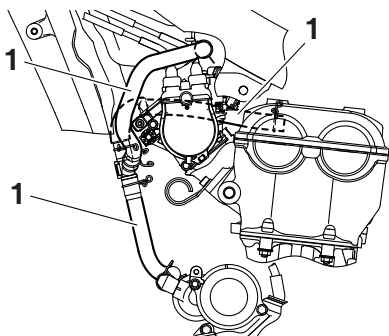
## CONTROLE DES DURITES DE MISE A L'AIR

### 1. Contrôler:

- Durite de mise à l'air "1"  
Fissure/endommagement → Remplacer.  
Connexion lâche → Brancher correctement.

### ATTENTION

Veiller à acheminer les durites de mise à l'air correctement.



## CONTROLE DU SYSTEME D'ECHAPPEMENT

### 1. Déposer:

- Protection du tube d'échappement

### 2. Contrôler:

- Tube d'échappement 1
- Tube d'échappement 2
- Silencieux  
Fissure/endommagement → Remplacer.  
Voir "DEPOSE DU MOTEUR" à la page 6-1.
- Gaz d'échap.  
Fuites → Remplacer le joint.  
Voir "DEPOSE DU MOTEUR" à la page 6-1.

### 3. Contrôler:

- Couples de serrage



**Boulon et écrou "1" du tube d'échappement 1**

**20 Nm (2.0 m·kgf, 14 ft·lbf)**

**Boulon "2" du tube d'échappement 1 et du tube d'échappement 2**

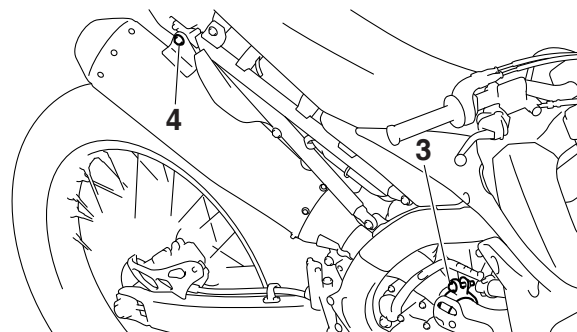
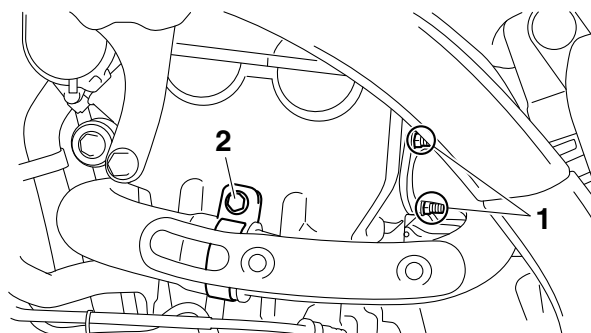
**12 Nm (1.2 m·kgf, 8.7 ft·lbf)**

**Tube d'échappement 2 et boulon de silencieux "3"**

**12 Nm (1.2 m·kgf, 8.7 ft·lbf)**

**Silencieux et boulon du support de silencieux "4"**

**30 Nm (3.0 m·kgf, 22 ft·lbf)**



## 4. Monter:

- Protection du tube d'échappement



**Vis de protection du tube d'échappement**  
**10 Nm (1.0 m·kgf, 7.2 ft·lbf)**  
**LOCTITE®**

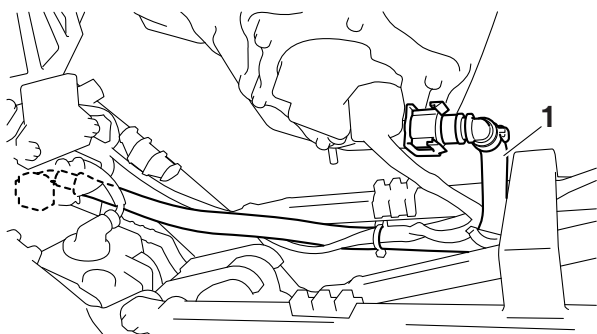
## CONTROLE DE LA CANALISATION DE CARBURANT

### 1. Déposer:

- Siège
- Cache latéral (gauche/droit)
- Prise d'air (gauche/droite)  
Voir "CHÂSSIS GÉNÉRAL" à la page 5-1.
- Réservoir de carburant  
Voir "RESERVOIR A CARBURANT" à la page 8-1.

### 2. Contrôler:

- Durite d'alimentation "1"  
Fissure/endommagement → Remplacer.  
Connexion lâche → Brancher correctement.



### 3. Monter:

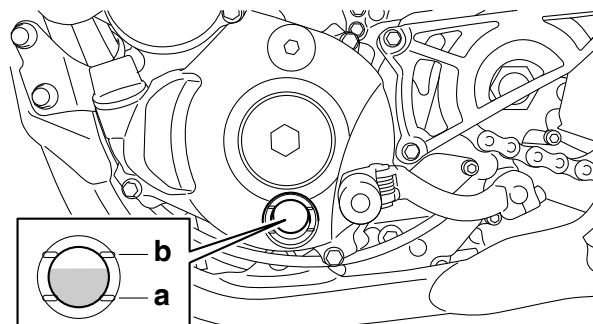
- Réservoir de carburant  
Voir "RESERVOIR A CARBURANT" à la page 8-1.
- Prise d'air (gauche/droite)
- Siège
- Cache latéral (gauche/droit)  
Voir "CHÂSSIS GÉNÉRAL" à la page 5-1.

## CONTROLE DU NIVEAU D'HUILE MOTEUR

1. Placer le véhicule à la verticale sur une surface de niveau.
2. Démarrer le moteur, le laisser se réchauffer pendant 3 minutes, puis couper le moteur et attendre environ 5 minutes.

### 3. Contrôler:

- Niveau d'huile  
Le niveau d'huile moteur doit se trouver entre le repère de niveau minimum "a" et le repère de niveau maximum "b".  
Sous le repère de niveau minimum → Ajouter de l'huile moteur du type recommandé jusqu'au niveau correct.



### ATTENTION

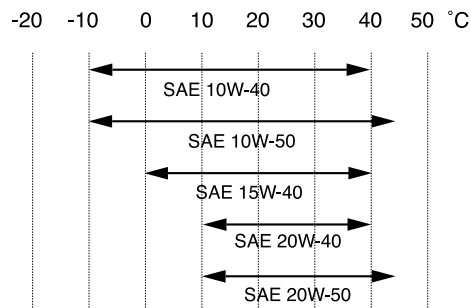
- L'huile moteur lubrifiant également l'embrayage, une huile de type inadéquat ou des additifs pourraient le faire patiner. Par conséquent, ne pas ajouter d'additifs chimiques.
- Veiller à empêcher toute pénétration de corps étrangers dans le carter moteur.



**Marque recommandée**  
**YAMALUBE**

**Type**  
**SAE10W-40, SAE10W-50,**  
**SAE15W-40, SAE20W-40 ou**  
**SAE20W-50**

**Grade d'huile moteur recommandé**  
**API Service de type SG et au-**  
**delà/JASO MA**









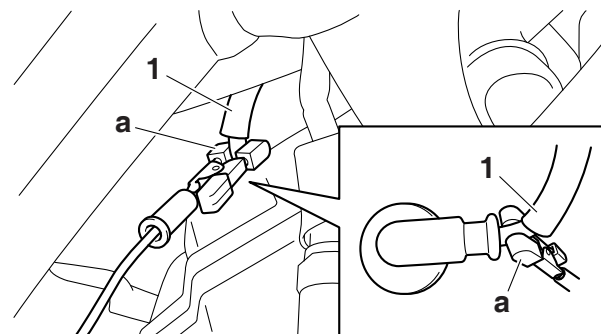
### 3. Monter:

- Compte-tours numérique

	<b>Compte-tours numérique</b> <b>90890-06760</b> <b>Compte-tours numérique</b> <b>YU-39951-B</b>
---	---

#### N.B.

Pincer le câble haute tension "1" de la bobine d'allumage dans le détecteur "a" du compte-tours numérique.



### 4. Mesurer:

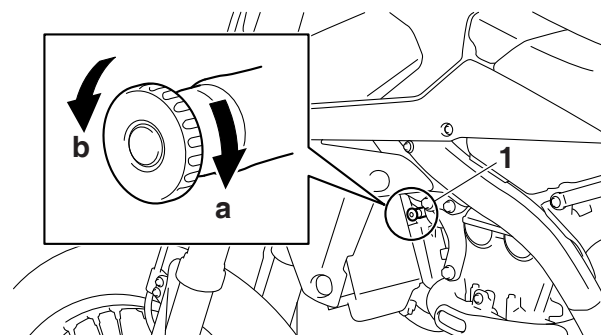
- Régime de ralenti
- Hors spécifications → Régler.

	<b>Régime de ralenti</b> <b>1900–2100 tr/mn</b>
---	--

### 5. Régler:

- Régime de ralenti

a. Tourner le bouton de démarreur/la vis de ralenti "1" dans le sens "a" ou "b" pour effectuer un réglage.



Sens "a"	Régime de ralenti → Diminution.
Sens "b"	Régime de ralenti → Augmentation.

## REGLAGE DU JEU DE SOUPAPE

#### N.B.

- Cette section s'adresse aux personnes qui possèdent les connaissances et les compétences de base requises pour effectuer l'entretien de motos Yamaha (par exemple, des concessionnaires Yamaha, des techniciens, etc.). Celles qui ne disposent pas des connaissances et des compétences suffisantes pour assurer l'entretien de leur moto sont priées de ne pas effectuer de tâches d'inspection, de réglage, de démontage ou de remontage en se référant uniquement à ce manuel. Sinon, des problèmes d'entretien et des dommages mécaniques pourraient survenir.
- S'assurer que le moteur est froid (température ambiante) avant de vérifier ou de régler le jeu de soupape.
- Lorsque le jeu de soupape est contrôlé ou ajusté, veiller à ce que le piston se trouve au point mort haut (PMH).

#### 1. Déposer:

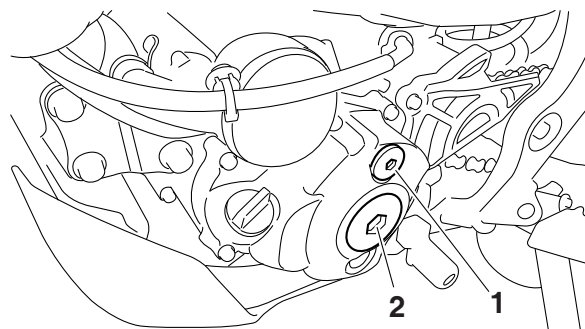
- Siège
- Cache latéral (gauche/droit)
- Prise d'air (gauche/droite)  
Voir "CHÂSSIS GÉNÉRAL" à la page 5-1.
- Réservoir de carburant  
Voir "RESERVOIR A CARBURANT" à la page 8-1.
- ECU

#### 2. Déposer:

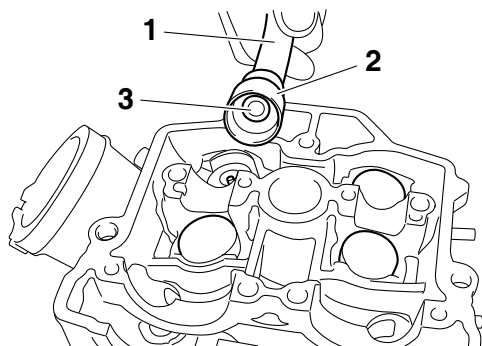
- Bougie
- Cache-culbuteurs  
Voir "ARBRE À CAMES" à la page 6-11.

#### 3. Déposer:

- Vis d'accès du repère de distribution "1"
- Vis d'accès axiale du vilebrequin "2"
- Joint torique







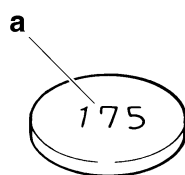
EX		
IN		

1  
2

c. Vérifier le numéro de la plaquette de réglage montée d'origine.

**N.B.**

- Le numéro de la plaquette de réglage "a" est indiqué au-dessus de la plaquette de réglage.
- Pour le numéro de la plaquette de réglage montée d'origine, convertir le dernier chiffre du numéro de la plaquette de réglage selon le tableau ci-dessous.



d. Sélectionner une plaquette de réglage avec un jeu de soupape approprié dans le tableau de sélection des plaquettes de réglage.

**N.B.**

- Il existe 25 types de plaquettes de réglage, allant de 1.20 mm (0.0472 in) à 2.40 mm (0.0945 in) par incréments de 0.05 mm (0.0020 in).
- L'intersection entre le numéro de la plaquette de réglage montée d'origine et le jeu de soupape mesuré indique le numéro de la plaquette de réglage à remplacer.

Dernier chiffre du numéro de plaquette	Valeur d'arrondi
0, 1 ou 2	0
4, 5 ou 6	5
8 ou 9	10

Exemple:

Nombre de plaquette = 148

Valeur arrondie = 150

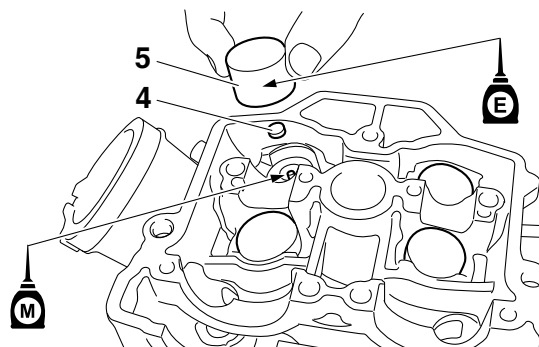
e. Installer les nouvelles plaquettes de réglage "4" et les poussoirs de soupape "5".

**ATTENTION**

**Ne pas tordre les plaquettes de réglage et les poussoirs de soupape trop fort lors du montage.**

**N.B.**

- Appliquer de l'huile moteur sur les poussoirs de soupapes.
- Appliquer de l'huile au bisulfure de molybdène aux embouts de queue de soupape.
- Vérifier que les poussoirs de soupape tournent librement sous la poussée du doigt.
- S'assurer que les poussoirs de soupape et les plaquettes de réglage sont en place.
- S'assurer de monter les plaquettes de réglage avec leurs numéros vers le haut.



f. Monter les arbres à cames (d'admission et d'échappement).

Voir "ARBRE À CAMES" à la page 6-11.

g. Mesurer à nouveau le jeu de soupape.

h. Si le jeu de soupape est hors spécifications, répéter la procédure de réglage du jeu de soupape jusqu'à ce qu'il soit dans les spécifications.



## ADMISSION

A	B																								
	120	125	130	135	140	145	150	155	160	165	170	175	180	185	190	195	200	205	210	215	220	225	230	235	240
0.00 – 0.01				120	125	130	135	140	145	150	155	160	165	170	175	180	185	190	195	200	205	210	215	220	225
0.02 – 0.06			120	125	130	135	140	145	150	155	160	165	170	175	180	185	190	195	200	205	210	215	220	225	230
0.07 – 0.11		120	125	130	135	140	145	150	155	160	165	170	175	180	185	190	195	200	205	210	215	220	225	230	235
0.12 – 0.19																									
	C																								
0.20 – 0.24	125	130	135	140	145	150	155	160	165	170	175	180	185	190	195	200	205	210	215	220	225	230	235	240	
0.25 – 0.29	130	135	140	145	150	155	160	165	170	175	180	185	190	195	200	205	210	215	220	225	230	235	240		
0.30 – 0.34	135	140	145	150	155	160	165	170	175	180	185	190	195	200	205	210	215	220	225	230	235	240			
0.35 – 0.39	140	145	150	155	160	165	170	175	180	185	190	195	200	205	210	215	220	225	230	235	240				
0.40 – 0.44	145	150	155	160	165	170	175	180	185	190	195	200	205	210	215	220	225	230	235	240					
0.45 – 0.49	150	155	160	165	170	175	180	185	190	195	200	205	210	215	220	225	230	235	240						
0.50 – 0.54	155	160	165	170	175	180	185	190	195	200	205	210	215	220	225	230	235	240							
0.55 – 0.59	160	165	170	175	180	185	190	195	200	205	210	215	220	225	230	235	240								
0.60 – 0.64	165	170	175	180	185	190	195	200	205	210	215	220	225	230	235	240									
0.65 – 0.69	170	175	180	185	190	195	200	205	210	215	220	225	230	235	240										
0.70 – 0.74	175	180	185	190	195	200	205	210	215	220	225	230	235	240											
0.75 – 0.79	180	185	190	195	200	205	210	215	220	225	230	235	240												
0.80 – 0.84	185	190	195	200	205	210	215	220	225	230	235	240													
0.85 – 0.89	190	195	200	205	210	215	220	225	230	235	240														
0.90 – 0.94	195	200	205	210	215	220	225	230	235	240															
0.95 – 0.99	200	205	210	215	220	225	230	235	240																
1.00 – 1.04	205	210	215	220	225	230	235	240																	
1.05 – 1.09	210	215	220	225	230	235	240																		
1.10 – 1.14	215	220	225	230	235	240																			
1.15 – 1.19	220	225	230	235	240																				
1.20 – 1.24	225	230	235	240																					
1.25 – 1.29	230	235	240																						
1.30 – 1.34	235	240																							
1.35 – 1.39	240																								

- A. Jeu mesuré
- B. Numéro de cale installée
- C. Jeu standard

### Exemple:

Jeu de soupape (à froid) 0.12–0.19 mm  
(0.0047–0.0075 in)

La plaquette montée porte le numéro 175

Jeu mesuré 0.27 mm (0.0106 in)

Remplacer la plaquette 175 par une plaquette 185

Cale N° 175 = 1.75 mm (0.0689 in)

Cale N° 185 = 1.85 mm (0.0728 in)

## ECHAPPEMENT

A	B																								
	120	125	130	135	140	145	150	155	160	165	170	175	180	185	190	195	200	205	210	215	220	225	230	235	240
0.00 – 0.01					120	125	130	135	140	145	150	155	160	165	170	175	180	185	190	195	200	205	210	215	220
0.02 – 0.06				120	125	130	135	140	145	150	155	160	165	170	175	180	185	190	195	200	205	210	215	220	225
0.07 – 0.11			120	125	130	135	140	145	150	155	160	165	170	175	180	185	190	195	200	205	210	215	220	225	230
0.12 – 0.16		120	125	130	135	140	145	150	155	160	165	170	175	180	185	190	195	200	205	210	215	220	225	230	235
0.17 – 0.24																									
	C																								
0.25 – 0.29	125	130	135	140	145	150	155	160	165	170	175	180	185	190	195	200	205	210	215	220	225	230	235	240	
0.30 – 0.34	130	135	140	145	150	155	160	165	170	175	180	185	190	195	200	205	210	215	220	225	230	235	240		
0.35 – 0.39	135	140	145	150	155	160	165	170	175	180	185	190	195	200	205	210	215	220	225	230	235	240			
0.40 – 0.44	140	145	150	155	160	165	170	175	180	185	190	195	200	205	210	215	220	225	230	235	240				
0.45 – 0.49	145	150	155	160	165	170	175	180	185	190	195	200	205	210	215	220	225	230	235	240					
0.50 – 0.54	150	155	160	165	170	175	180	185	190	195	200	205	210	215	220	225	230	235	240						
0.55 – 0.59	155	160	165	170	175	180	185	190	195	200	205	210	215	220	225	230	235	240							
0.60 – 0.64	160	165	170	175	180	185	190	195	200	205	210	215	220	225	230	235	240								
0.65 – 0.69	165	170	175	180	185	190	195	200	205	210	215	220	225	230	235	240									
0.70 – 0.74	170	175	180	185	190	195	200	205	210	215	220	225	230	235	240										
0.75 – 0.79	175	180	185	190	195	200	205	210	215	220	225	230	235	240											
0.80 – 0.84	180	185	190	195	200	205	210	215	220	225	230	235	240												
0.85 – 0.89	185	190	195	200	205	210	215	220	225	230	235	240													
0.90 – 0.94	190	195	200	205	210	215	220	225	230	235	240														
0.95 – 0.99	195	200	205	210	215	220	225	230	235	240															
1.00 – 1.04	200	205	210	215	220	225	230	235	240																
1.05 – 1.09	205	210	215	220	225	230	235	240																	
1.10 – 1.14	210	215	220	225	230	235	240																		
1.15 – 1.19	215	220	225	230	235	240																			
1.20 – 1.24	220	225	230	235	240																				
1.25 – 1.29	225	230	235	240																					
1.30 – 1.34	230	235	240																						
1.35 – 1.39	235	240																							
1.40 – 1.44	240																								

- A. Jeu mesuré
- B. Numéro de cale installée
- C. Jeu standard

Exemple:

Jeu de soupape (à froid) 0.17–0.24 mm

(0.0067–0.0094 in)

La plaquette montée porte le numéro 175

Jeu mesuré 0.32 mm (0.0126 in)

Remplacer la plaquette 175 par une plaquette 185

Cale N° 175 = 1.75 mm (0.0689 in)

Cale N° 185 = 1.85 mm (0.0728 in)

## NETTOYAGE DU PARE-ÉTINCELLES

Voir "NETTOYAGE DU PARE-ÉTINCELLES" à la page 6-7.

## CHASSIS

### PURGE DU SYSTEME DE FREINAGE

#### **AVERTISSEMENT**

Purger le système de freinage chaque fois que:

- le système est démonté;
- une durite de frein est desserrée, déconnectée ou remplacée;
- le niveau de liquide de frein est très bas;
- les freins fonctionnent mal.

#### 1. Déposer:

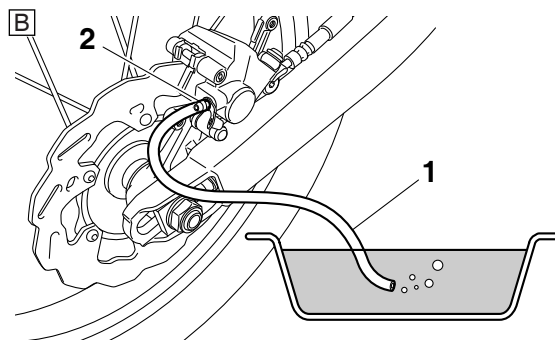
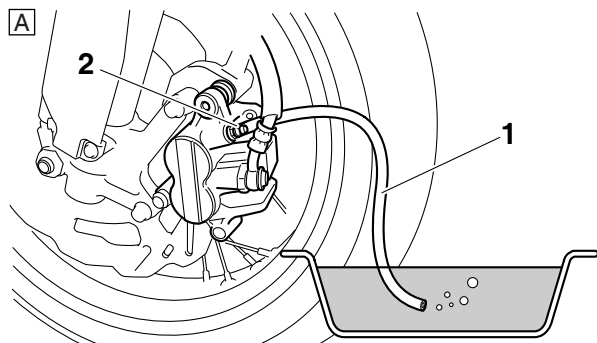
- Couvercle de maître-cylindre de frein
- Diaphragme du réservoir
- Flotteur du réservoir (frein avant)
- Protection (frein arrière)

#### N.B.

- Veiller à ne pas renverser de liquide de frein et à ne pas faire déborder le réservoir.
- S'assurer qu'il y a assez liquide de frein avant d'actionner le frein. Sans cette précaution, de l'air pourrait pénétrer dans le système de freinage et allonger considérablement la durée de la purge.
- S'il est difficile de purger, il faut alors laisser décanter le liquide de frein pendant quelques heures. Répéter les démarches de la purge quand les petites bulles d'air ont disparu du circuit.

#### 2. Purger le système de freinage.

- Remplir le réservoir jusqu'au niveau correct avec le liquide de frein recommandé.
- Poser le diaphragme du réservoir.
- Raccorder fermement le tuyau en plastique "1" à la vis de purge d'air "2" et placer un récipient sous l'extrémité du tuyau en plastique.



A. Avant  
B. Arrière

- Actionner lentement le frein à plusieurs reprises.
- Tirer à fond le levier de frein ou appuyer à fond la pédale de frein et maintenir cette position.
- Desserrer la vis de purge.

#### N.B.

Le fait de desserrer la vis de purge d'air réduit la pression dans l'étrier de frein et force le levier de frein à entrer en contact avec la poignée des gaz ou la pédale de frein à se déployer complètement.

- Serrer la vis de purge et puis relâcher le levier ou la pédale de frein.
- Répéter les étapes (d) à (g) jusqu'à ce que toutes les bulles d'air aient disparu du liquide.

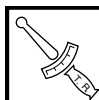
#### N.B.

Au cours de la procédure, continuer d'ajouter du liquide de frein dans le réservoir.

#### ATTENTION

- Essuyer tout liquide de frein sur les disques de frein, les pneus, les roues, etc.
- Le liquide de frein peut attaquer les surfaces peintes et les pièces en plastique. Toujours essuyer immédiatement toute trace de liquide renversé.

- Resserrer la vis de purge.



**Vis de purge**  
**6 Nm (0.6 m·kgf, 4.3 ft·lbf)**

- Verser le liquide de frein dans le réservoir jusqu'au niveau spécifié. Voir "CONTROLE DU NIVEAU DU LIQUIDE DE FREIN" à la page 3-34.



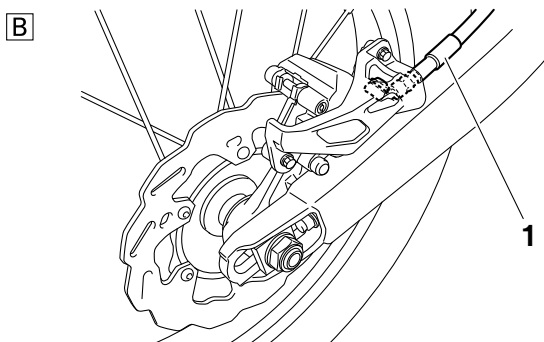
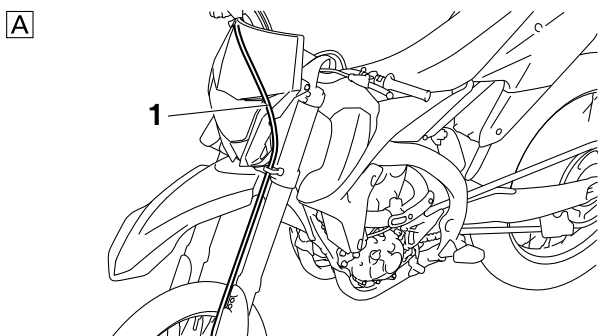
## **⚠ AVERTISSEMENT**

Contrôler le fonctionnement du frein après avoir effectué la purge du circuit des freins hydrauliques.



### CONTROLE DE LA DURITE DE FREIN

1. Contrôler:
  - Durite de frein "1"
    - Craquelures/endommagement/usure → Remplacer.



A. Avant  
B. Arrière

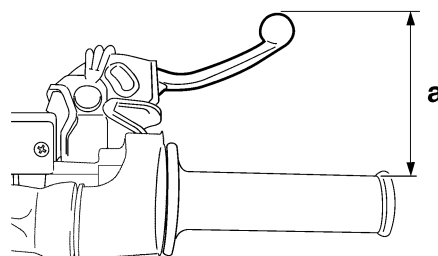
2. Contrôler:
  - Collier à pince de durite de frein
    - Connexion lâche → Serrer la vis du collier à pince.
3. Mettre le véhicule à la verticale et actionner le frein avant et le frein arrière plusieurs fois.
4. Contrôler:
  - Durits de frein
    - Fuites de liquide de frein → Remplacer la durite de frein endommagée.
    - Voir "FREIN AVANT" à la page 5-13.
    - Voir "FREIN ARRIERE" à la page 5-23.

### REGLAGE DU FREIN AVANT

1. Contrôler:
  - Position du levier de frein "a"



**Position du levier de frein**  
95 mm (3.74 in)  
**Plage de réglage**  
76–97 mm (2.99–3.82 in)

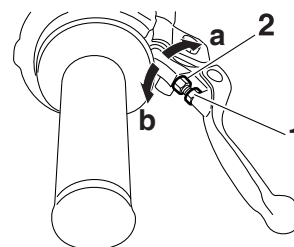


2. Déposer:
  - Couvercle du levier de frein
3. Régler:
  - Position du levier de frein



- Desserrer le contre-écrou "1".
- Tourner la vis de réglage "2" dans le sens "a" ou "b" jusqu'à ce que la position du levier de frein spécifiée soit atteinte.

**Sens "a"**  
La distance du levier de frein augmente.  
**Sens "b"**  
La distance du levier de frein diminue.



- Serrer le contre-écrou.



**Contre-écrou**  
5 Nm (0.5 m·kgf, 3.6 ft·lbf)

## **⚠ AVERTISSEMENT**

Une sensation de mollesse dans le levier de frein peut indiquer la présence d'air dans le circuit de freinage. Il faut purger l'air du circuit de freinage avant la prochaine utilisation du véhicule. De l'air dans le circuit des freins réduira considérablement la performance de freinage.

## ATTENTION

Après le réglage de la position du levier de frein, s'assurer que le frein ne frotte pas.



4. Monter:

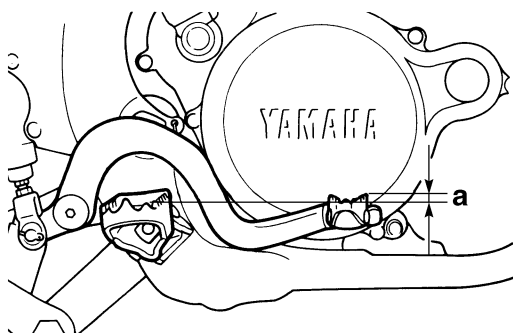
- Couverture du levier de frein

## REGLAGE DU FREIN ARRIERE

1. Contrôler:

- Position de pédale de frein "a"  
(distance du sommet du repose-pied du pilote au sommet de la pédale de frein)  
Hors spécifications → Régler.

**Position de la pédale de frein**  
5 mm (0.20 in)



2. Régler:

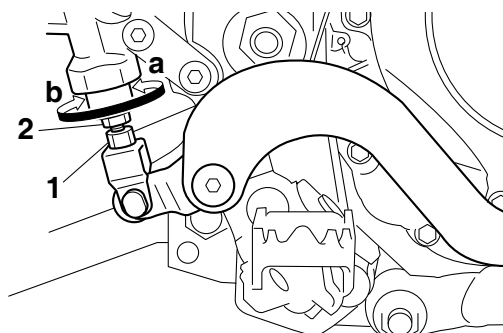
- Position de pédale de frein



- Desserrer le contre-écrou "1".
- Tourner la vis de réglage "2" dans le sens "a" ou "b" jusqu'à ce que la position de pédale de frein spécifiée soit atteinte.

**Sens "a"**  
La pédale de frein remonte.

**Sens "b"**  
La pédale de frein descend.



c. Serrer le contre-écrou.



**Contre-écrou**  
6 Nm (0.6 m·kgf, 4.3 ft·lbf)

## AVERTISSEMENT

Une sensation de mollesse dans la pédale de frein peut indiquer une présence d'air dans le circuit de freinage. Avant une course, purger le système de freinage. De l'air dans le système de freinage réduira la performance de freinage.

## ATTENTION

Après le réglage de la position de la pédale de frein, s'assurer que le frein ne frotte pas.



## CONTROLE DES PLAQUETTES DE FREIN AVANT

1. Mesurer:

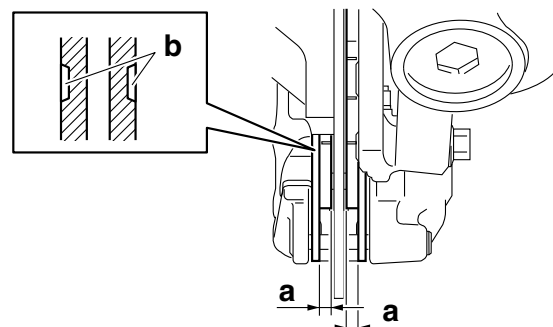
- Epaisseur des plaquettes de freins "a"  
Hors spécifications → Remplacer l'ensemble.

**N.B.**

Si les plaquettes sont usées jusqu'aux rainures "b" de l'indicateur, cela signifie que la limite d'épaisseur des plaquettes de frein est atteinte.



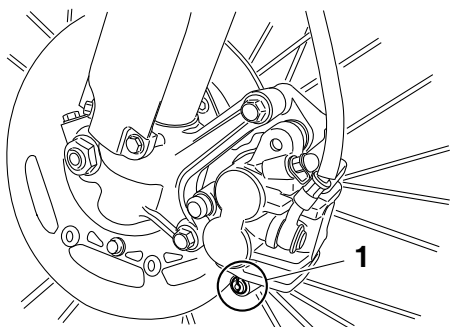
**Épaisseur de garniture de plaque de frein**  
4.4 mm (0.17 in)  
**Limite**  
1.0 mm (0.04 in)



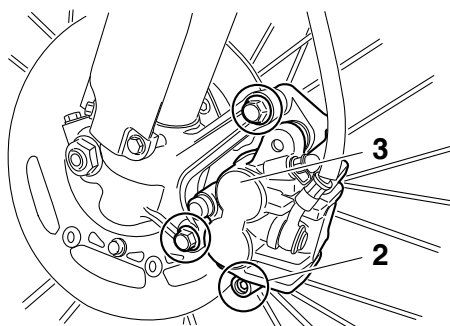
2. Remplacer:

- Plaquettes de frein

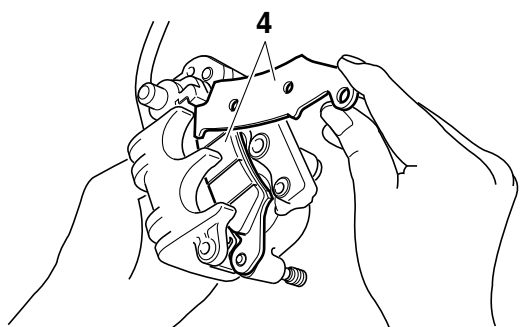
- a. Retirer le bouchon de la goupille de plaque-  
quette "1".



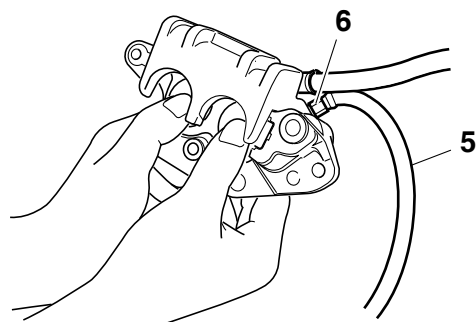
- b. Desserrer la goupille de plaque-  
quette "2".  
c. Déposer l'étrier de frein "3" de la fourche.



- d. Retirer la goupille de plaque-  
quette et les pla-  
quettes de frein "4".



- e. Raccorder le tuyau en plastique "5" à la vis  
de purge d'air "6" et placer un récipient sous  
l'extrémité du tuyau en plastique.



- f. Desserrer la vis de purge et enfonce  
r le piston de l'étrier de frein.

## AVERTISSEMENT

**Ne pas réutiliser le liquide de frein purgé.**

- g. Resserrer la vis de purge.

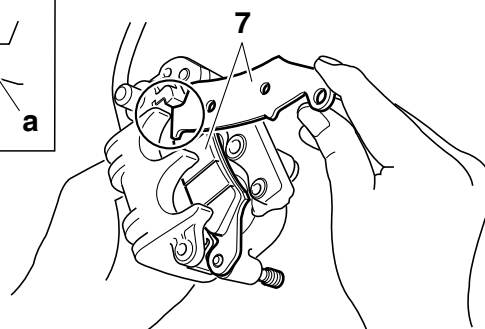
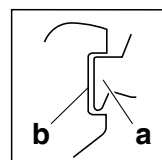


**Vis de purge**  
**6 Nm (0.6 m·kgf, 4.3 ft·lbf)**

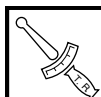
- h. Monter les plaquettes de frein "7" et la  
goupille de plaque-  
quette.

### N.B.

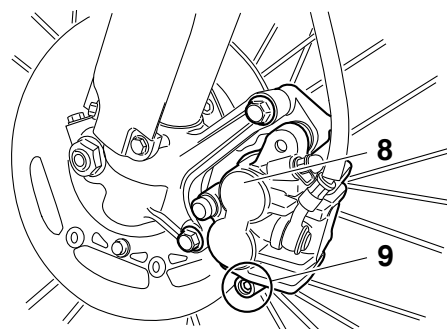
- Monter les plaquettes de frein en insérant  
leurs saillies "a" dans les gorges des étriers  
de freins "b".
- A ce stade, serrer provisoirement la goupille  
de plaque-  
quette.



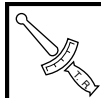
- i. Monter l'étrier de frein "8" et serrer la goupil-  
le de plaque-  
quette "9".



**Boulon (étrier de frein)**  
**23 Nm (2.3 m·kgf, 17 ft·lbf)**  
**Goupille de plaque-  
quette**  
**17 Nm (1.7 m·kgf, 12 ft·lbf)**



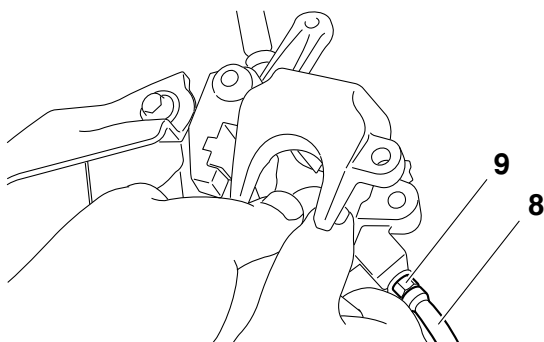
- j. Installer le bouchon de la goupille de pla-  
quette "10".



**Bouchon de goupille de plaque-  
quette**  
**2.5 Nm (0.25 m·kgf, 1.8 ft·lbf)**



- e. Raccorder le tuyau en plastique "8" à la vis de purge d'air "9" et placer un récipient sous l'extrémité du tuyau en plastique.



- f. Desserrer la vis de purge et enfoncer le piston de l'étrier de frein.

**⚠ AVERTISSEMENT**

**Ne pas réutiliser le liquide de frein purgé.**

- g. Resserrer la vis de purge.

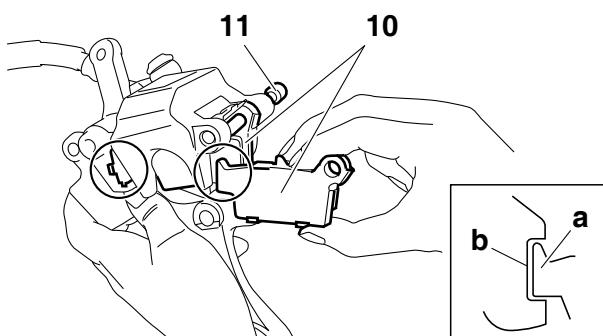


**Vis de purge**  
6 Nm (0.6 m·kgf, 4.3 ft·lbf)

- h. Monter les plaquettes de frein "10" et la goupille de plaquette "11".

**N.B.**

- Monter les plaquettes de frein en insérant leurs saillies "a" dans les gorges des étriers de freins "b".
- A ce stade, serrer provisoirement la goupille de plaquette.



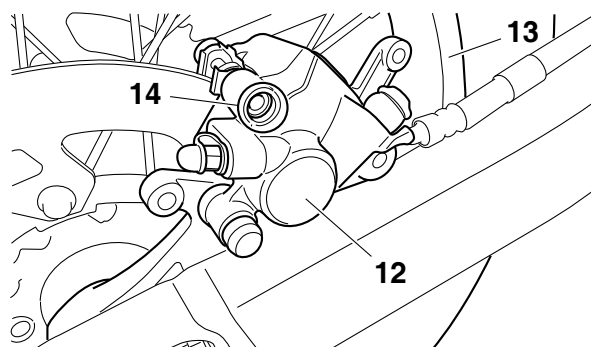
- i. Monter l'étrier de frein "12" et la roue arrière "13".

Voir "ROUE ARRIERE" à la page 5-9.

- j. Serrer la goupille de plaquette "14".



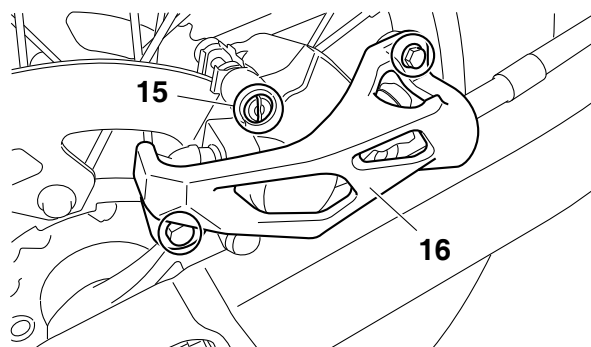
**Goupille de plaquette**  
17 Nm (1.7 m·kgf, 12 ft·lbf)



- k. Installer le bouchon de goupille de plaquette "15" et la protection "16".



**Bouchon de goupille de plaquette**  
2.5 Nm (0.25 m·kgf, 1.8 ft·lbf)  
**Boulon (protection)**  
7 Nm (0.7 m·kgf, 5.1 ft·lbf)



3. Contrôler:

- Niveau du liquide de frein  
Voir "CONTROLE DU NIVEAU DU LIQUIDE DE FREIN" à la page 3-34.

4. Contrôler:

- Fonctionnement de la pédale de frein  
Sensation de mollesse → Purger le circuit de freinage.  
Voir "PURGE DU SYSTEME DE FREINAGE" à la page 3-28.

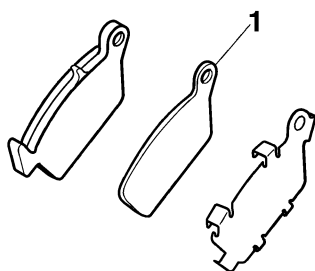
**CONTROLE DE L'ISOLANT DE PLAQUETTE DE FREIN ARRIERE**

1. Déposer:

- Plaquettes de frein  
Voir "FREIN ARRIERE" à la page 5-23.

2. Contrôler:

- Isolation de plaquette de frein arrière "1"  
Endommagement → Remplacer.



## CONTROLE DU NIVEAU DU LIQUIDE DE FREIN

1. Placer le véhicule à la verticale sur une surface de niveau.

### N.B.

Pour obtenir un relevé correct du niveau de liquide de frein, le sommet du réservoir de liquide de frein doit être à l'horizontale.

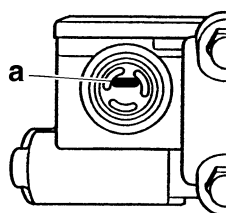
2. Contrôler:

- Niveau du liquide de frein  
Le repère de niveau minimum "a" ou au-dessous → Ajouter.



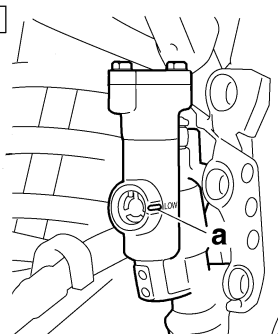
**Liquide de frein spécifié  
DOT 4**

A



A. Frein avant  
B. Frein arrière

B



### ⚠ AVERTISSEMENT

- Utiliser exclusivement du liquide de frein du type spécifié. D'autres liquides risquent d'attaquer les joints en caoutchouc et de provoquer des fuites et un mauvais fonctionnement des freins.
- Faire l'appoint avec du liquide de frein du même type que celui qui se trouve déjà dans le circuit. Le mélange de liquides de type différent risque de provoquer une réaction chimique et de nuire au bon fonctionnement du frein.

- Lorsqu'on ajoute du liquide, veiller à ne pas laisser pénétrer de l'eau dans le réservoir du liquide de frein. L'eau abaisse fortement le point d'ébullition du liquide et cela risque de former un bouchon de vapeur (ou "vapor lock").

### ATTENTION

Le liquide de frein risque d'endommager les surfaces peintes et les pièces en plastique. Toujours essuyer immédiatement les éclaboussures de liquide de frein.

## REGLAGE DE LA TENSION DE LA CHAÎNE DE TRANSMISSION

### ATTENTION

Une chaîne trop tendue entraînera la surcharge du moteur et d'autres pièces maîtresses, et une chaîne trop lâche risque de sauter et d'endommager le bras oscillant ou d'être la cause d'un accident. Il convient donc de maintenir la tension de la chaîne dans les limites spécifiées.

1. Utiliser un support adéquat pour surélever la roue arrière.

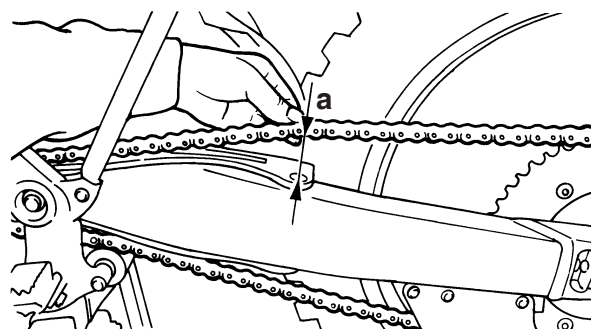
### ⚠ AVERTISSEMENT

Maintenir fermement le véhicule de manière à éliminer tout danger de chute de celui-ci.

2. Mettre la boîte au point mort.
3. Tirer la chaîne de transmission au-dessus de la vis d'installation du patin de chaîne de transmission avec une force d'environ 50 N (5.0 kgf, 36 lbf).
4. Contrôler:
  - Tension de chaîne de transmission "a"  
Hors spécifications → Régler.

### N.B.

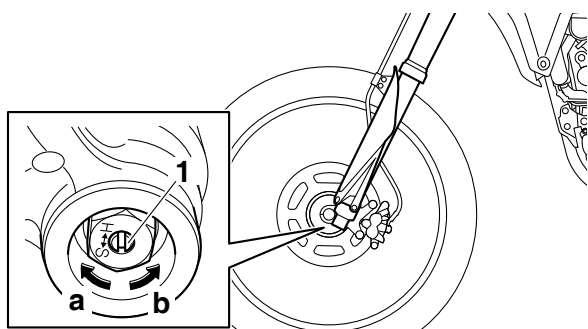
Mesurer la tension de chaîne de transmission entre le patin de chaîne de transmission et la partie inférieure de la chaîne tel qu'illustré.











## Amortissement à la compression

### ATTENTION

Ne pas tourner trop fort la vis de réglage au-delà de sa plage de réglage.

#### 1. Régler:

- Amortissement à la compression



- a. Tourner la vis de réglage "1" dans le sens "a" ou "b" pour effectuer un réglage.

#### Sens "a"

Amortissement à la compression augmente (suspension plus dure).

#### Sens "b"

Amortissement à la compression diminue (suspension plus souple).



#### Positions de réglage d'amortissement à la compression

Maximum

Serrer à la main

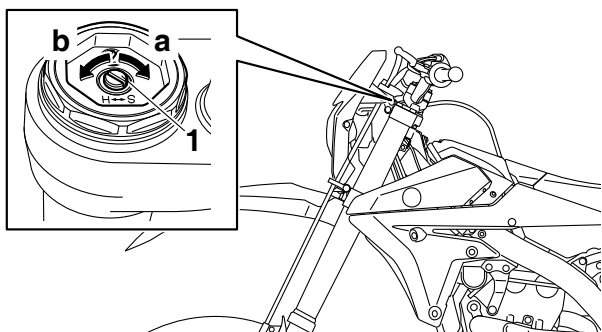
Standard

Dévisser de 11 déclics\*

Minimum

Dévisser de 20 déclics\*

\* Vis de réglage complètement vissée



## CONTROLE DU FONCTIONNEMENT DU BRAS OSCILLANT

#### 1. Contrôler:

- Fonctionnement régulier du bras oscillant
- Jeu du bras oscillant

Voir "BRAS OSCILLANT" à la page 5-65.

## CONTROLE DE LA SUSPENSION ARRIERE

1. Placer le véhicule à la verticale sur une surface de niveau.

### ⚠ AVERTISSEMENT

Maintenir fermement le véhicule de manière à éliminer tout danger de chute de celui-ci.

#### 2. Contrôler:

- Combiné ressort-amortisseur arrière  
Fuites de gaz/fuites d'huile → Remplacer le combiné ressort-amortisseur arrière.  
Voir "COMBINÉ RESSORT-AMORTISSEUR ARRIÈRE" à la page 5-58.

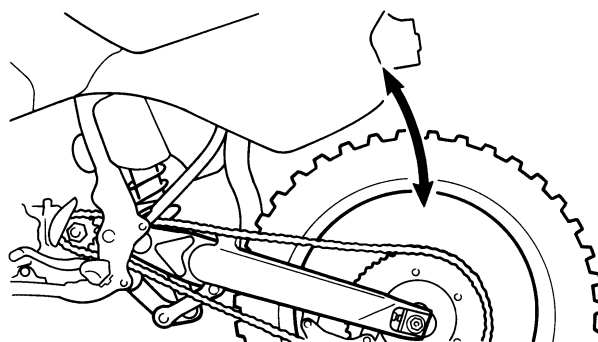
#### 3. Contrôler:

- Fonctionnement régulier du combiné ressort-amortisseur arrière
- Fonctionnement régulier du bras de suspension arrière

Enfourcher le siège et faire plusieurs mouvements de haut en bas pour vérifier si le combiné ressort-amortisseur arrière fonctionne correctement.

Fonctionnement irrégulier → Corriger ou remplacer.

Voir "COMBINÉ RESSORT-AMORTISSEUR ARRIÈRE" à la page 5-58.



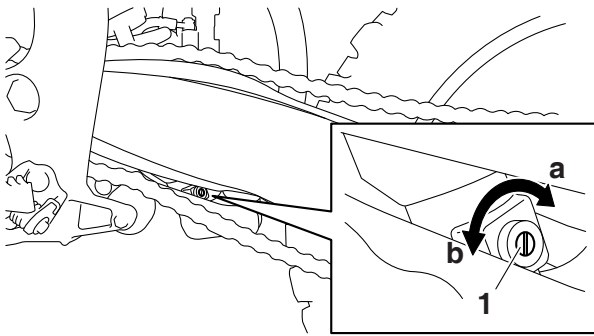
## REGLAGE DU COMBINÉ RESSORT-AMORTISSEUR ARRIERE

Utiliser un support adéquat pour surélever la roue arrière.

### ⚠ AVERTISSEMENT

Maintenir fermement le véhicule de manière à éliminer tout danger de chute de celui-ci.





Amortissement à la compression (pour un amortissement à la compression rapide)

**ATTENTION**

Ne pas tourner trop fort la vis de réglage au-delà de sa plage de réglage.


1. Régler:

- Amortissement à la compression (pour un amortissement à la compression rapide)

a. Tourner la vis de réglage "1" dans le sens "a" ou "b" pour effectuer un réglage.

**Sens "a"**  
Amortissement à la compression augmentée (suspension plus dure).

**Sens "b"**  
Amortissement à la compression diminuée (suspension plus souple).

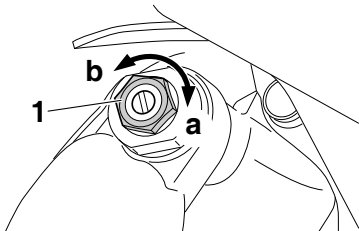
 **Réglage de l'amortissement à la compression (pour un amortissement rapide)**

**Maximum**  
Serrer à la main

**Standard**  
Dévisser d'un tour et 1-1/4\*

**Minimum**  
Dévisser de 2 tours\*

\* Vis de réglage complètement vissée



Amortissement à la compression (pour un amortissement à la compression lent)

**ATTENTION**

Ne pas tourner trop fort la vis de réglage au-delà de sa plage de réglage.


1. Régler:

- Amortissement à la compression (pour un amortissement à la compression lent)

a. Tourner la vis de réglage "1" dans le sens "a" ou "b" pour effectuer un réglage.

**Sens "a"**  
Amortissement à la compression augmentée (suspension plus dure).

**Sens "b"**  
Amortissement à la compression diminuée (suspension plus souple).

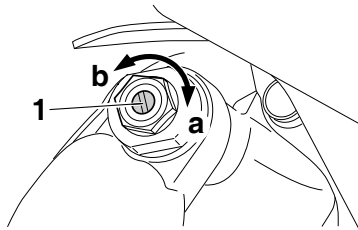
 **Réglage de l'amortissement à la compression (pour un amortissement lent)**

**Maximum**  
Serrer à la main

**Standard**  
Dévisser de 10 déclics\*

**Minimum**  
Dévisser de 20 déclics\*


\* Vis de réglage complètement vissée



**CONTROLE DES PNEUS**

1. Mesurer:

- Pression des pneus  
Hors spécifications → Régler.

 **Pression de gonflage (contrôlée les pneus froids)**

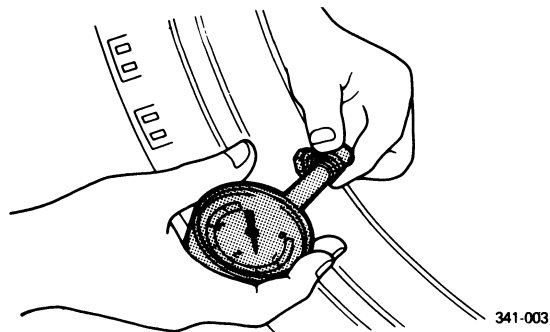
**Avant**  
100 kPa (1.00 kgf/cm<sup>2</sup>, 15 psi)

**Arrière**  
100 kPa (1.00 kgf/cm<sup>2</sup>, 15 psi)



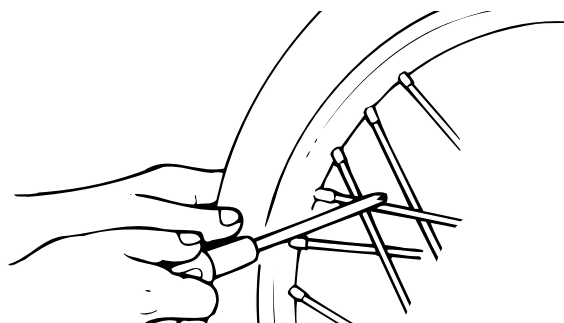
**N.B.**

- Contrôler les pneus à froid.
- Le pneu risque de se déjancer si le gonflage est insuffisant.
- Une tige de valve de pneu inclinée indique que le pneu est mal assis. Corriger la position du pneu.



## CONTROLE ET SERRAGE DES RAYONS

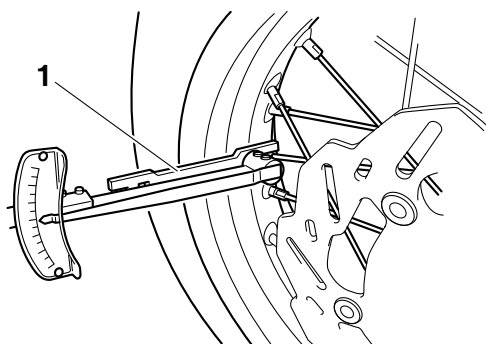
1. Contrôler:
  - Rayons  
Déformation/endommagement → Remplacer.  
Lâche → Serrer.



**N.B.**

Un rayon serré émettra un son clair et retentissant; un rayon desserré un son sourd.

2. Serrer:
  - Rayons  
Utiliser une clé à rayons "1" pour serrer.



**Clé à rayons (6-7)**  
**90890-01521**  
**Clé à rayons (6-7)**  
**YM-01521**



**Rayons**  
**2.5 Nm (0.25 m·kgf, 1.8 ft·lbf)**

**N.B.**

- Pour un serrage, ne pas dépasser un demi-tour (180 °) ou plus.
- S'assurer que le serrage après un rodage soit effectué jusqu'à ce que le relâchement initial des embouts disparaisse.
- S'assurer que le serrage est effectué en procédant par étapes et non en une fois.

## CONTROLE DES ROUES

1. Contrôler:
  - Roue(s)  
Endommagement/ovalisation → Remplacer.

**⚠ AVERTISSEMENT**

**Ne jamais tenter d'effectuer une réparation quelconque de la roue.**

**N.B.**

Une fois qu'un pneu ou une roue a été remplacé, toujours équilibrer la roue.

## CONTROLE DES ROULEMENTS DE ROUE

1. Contrôler:
  - Roulements de roues  
Voir "CONTRÔLE DE LA ROUE AVANT" à la page 5-5 et "CONTRÔLE DE LA ROUE ARRIÈRE" à la page 5-10.

## CONTROLE ET REGLAGE DE LA TÊTE DE FOURCHE

1. Utiliser un support adéquat pour surélever la roue avant.

**⚠ AVERTISSEMENT**

**Maintenir fermement le véhicule de manière à éliminer tout danger de chute de celui-ci.**

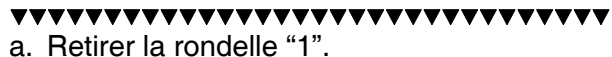
2. Contrôler:
  - Tête de fourche  
Saisir les bras de fourche par le bas et secouer doucement la fourche avant.  
Coincement/desserrage → Régler la tête de fourche.

3. Déposer:

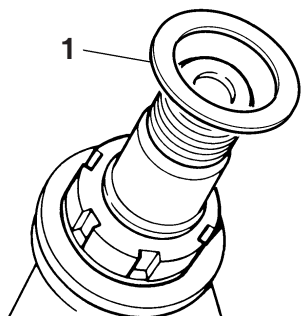
- Guidon  
Voir "GUIDON" à la page 5-33.
- Té supérieur  
Voir "TETE DE FOURCHE" à la page 5-53.

4. Régler:

- Tête de fourche



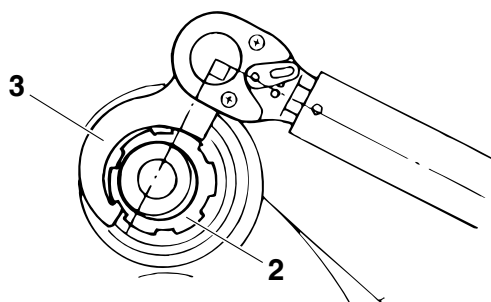
a. Retirer la rondelle "1".



b. Après avoir desserré l'écrou crénelé "2" à l'aide d'une clé à écrou de direction "3", serrer au couple spécifié.

**N.B.**

- Adapter la clé dynamométrique à la clé pour écrou de direction de manière à ce qu'elles forment un angle droit.
- Déplacer la direction sur la gauche et sur la droite plusieurs fois pour contrôler qu'elle se déplace librement.



**Clé pour écrous crénelés  
90890-01403  
Clé à ergot pour écrou à collerette  
YU-A9472**



**Écrou crénelé (premier couple de serrage)  
38 Nm (3.8 m·kgf, 27 ft·lbf)**

- c. Tourner la fourche sur la gauche et sur la droite plusieurs fois, et s'assurer que la direction tourne librement. Si elle ne tourne pas librement, déposer le té inférieur et vérifier les roulements supérieurs et inférieurs. Voir "TETE DE FOURCHE" à la page 5-53.
- d. Desserrer complètement l'écrou crénelé d'un tour, puis le serrer comme spécifié à l'aide d'une clé à écrou de direction.

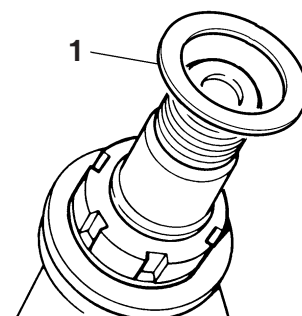
**⚠ AVERTISSEMENT**

Ne pas trop serrer l'écrou crénelé.



**Écrou crénelé (dernier couple de serrage)  
7 Nm (0.7 m·kgf, 5.1 ft·lbf)**

- e. Contrôler tout desserrage ou coincement au niveau de la tête de fourche en tournant complètement la fourche dans les deux sens. Si un coincement est détecté, déposer le té inférieur et contrôler les roulements supérieurs et inférieurs. Voir "TETE DE FOURCHE" à la page 5-53.
- f. Monter la rondelle "1".



5. Monter:

- Té supérieur  
Voir "TETE DE FOURCHE" à la page 5-53.
- Guidon  
Voir "GUIDON" à la page 5-33.

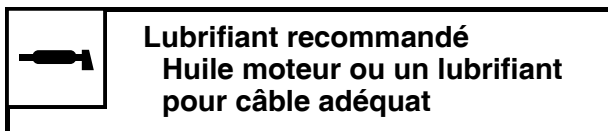
**CONTRÔLE ET LUBRIFICATION DES CÂBLES**

Procéder comme suit pour tous les câbles et les gaines de câble.

**⚠ AVERTISSEMENT**

Une gaine de câble endommagée risque de provoquer la corrosion du câble et empêcher son déplacement. Remplacer la gaine de câble et les câbles endommagés dès que possible.

1. Contrôler:
  - Gaine de câble  
Endommagement → Remplacer.
2. Contrôler:
  - Fonctionnement du câble  
Mouvement rugueux → Lubrifier.

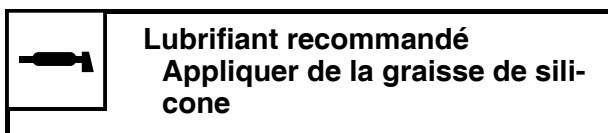


**N.B.**

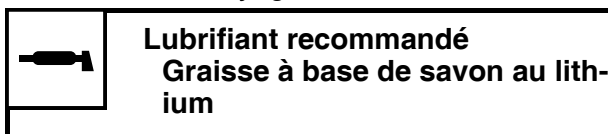
Maintenir l'extrémité de câble à la verticale et verser quelques gouttes de lubrifiant dans l'enveloppe du câble ou utiliser un dispositif de lubrification approprié.

### LUBRIFICATION DES LEVIERS

1. Lubrifier les pivots et les pièces mobiles métal sur métal des pièces suivantes.
  - Levier de frein

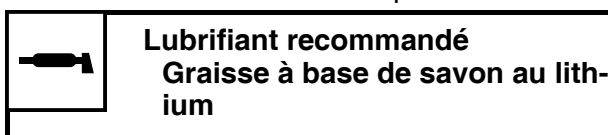


- Levier d'embrayage



### LUBRIFICATION DE LA PEDALE

1. Lubrifier le point de pivot et les pièces mobiles métal sur métal de la pédale.

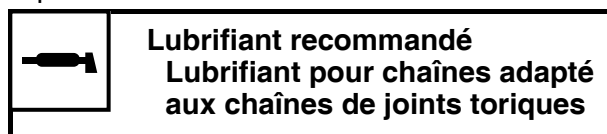


### LUBRIFICATION DE LA CHAÎNE DE TRANSMISSION

La chaîne de transmission est composée de nombreuses pièces en interaction. Si la chaîne de transmission n'est pas maintenue correctement, elle s'usera rapidement. La chaîne de transmission doit donc être entretenue, en particulier lorsque le véhicule est utilisé dans des environnements poussiéreux.

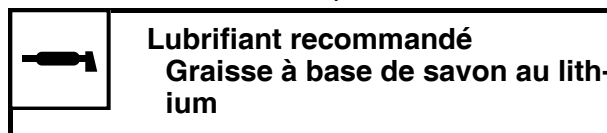
Ce véhicule est équipé d'une chaîne de transmission dont les plaques latérales sont séparées par de petits joints toriques en caoutchouc.

Le nettoyage à la vapeur, le lavage sous haute pression, certains solvants et l'utilisation d'une brosse grossière peuvent endommager ces joints toriques. Utiliser donc uniquement du pétrole pour nettoyer la chaîne de transmission. Sécher la chaîne de transmission en l'essuyant et la lubrifier soigneusement avec de l'huile moteur ou du lubrifiant pour chaînes adapté aux chaînes de joints toriques. Ne pas utiliser d'autres lubrifiants sur la chaîne de transmission étant donné que ceux-ci peuvent contenir des solvants risquant d'endommager les joints toriques.



### LUBRIFICATION DE LA BÉQUILLE LATÉRALE

Lubrifier le point de pivot et les pièces mobiles métal sur métal de la béquille latérale.



### CONTRÔLE DES ATTACHES DU CHÂSSIS

S'assurer que tous les écrous, boulons et vis sont serrés de manière appropriée.

Voir "COUPLES DE SERRAGE DE CHÂSSIS" à la page 2-17.

## CIRCUIT ELECTRIQUE

### CONTROLE DES BOUGIES

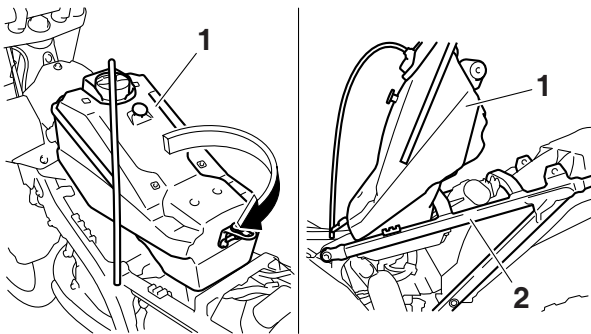
- Déposer:
  - Siège
  - Prise d'air (gauche/droite)  
Voir "CHÂSSIS GÉNÉRAL" à la page 5-1.
  - Réservoir de carburant "1"  
Voir "RESERVOIR A CARBURANT" à la page 8-1.

#### ATTENTION

Ne pas trop forcer pour retirer le tuyau.

#### N.B.

Retirer le réservoir de carburant, le tourner de 180 ° dans le sens des aiguilles d'une montre et le placer dans le cadre "2" comme illustré.



- Déposer:
  - Capuchon de bougie
  - Bougie
 Voir "ARBRE À CAMES" à la page 6-11.

#### ATTENTION

Pour éviter que la saleté accumulée autour de la bougie ne tombe dans le cylindre par l'orifice de la bougie, nettoyer la bougie avant de la retirer.

- Contrôler:
  - Type de bougie  
Type incorrect → Remplacer.



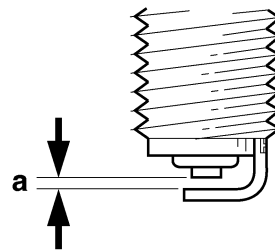
Fabricant/modèle  
NGK/LMAR8G

- Contrôler:
  - Electrode  
Endommagement/usure → Remplacer la bougie.
  - Isolant  
Couleur anormale → Remplacer la bougie.  
La couleur normale est une couleur bronze clair ou légèrement foncé.

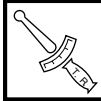
- Nettoyer:
  - Bougie  
(à l'aide d'un nettoie-bougies ou d'une brosse à poils métalliques)
- Mesurer:
  - Ecartement des électrodes "a"  
Hors spécifications → Régler l'écartement des électrodes.



Écartement des électrodes  
0.7–0.8 mm (0.028–0.031 in)



- Monter:
  - Bougie



Bougie  
13 Nm (1.3 m·kgf, 9.4 ft·lbf)

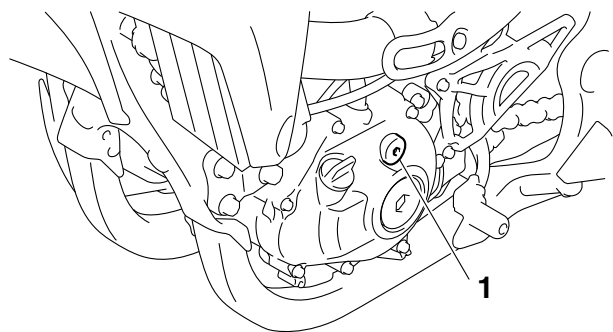
#### N.B.

Avant de monter la bougie, nettoyer la surface de la bougie et la surface du joint.

- Monter:
  - Capuchon de bougie
  - Réservoir de carburant
  - Prise d'air (gauche/droite)
  - Siège
  - Cache latéral (gauche/droit)  
Voir "CHÂSSIS GÉNÉRAL" à la page 5-1.

### CONTROLE DU CALAGE DE L'ALLUMAGE

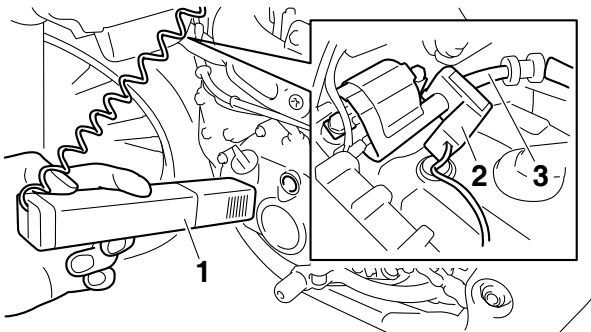
- Déposer:
  - Vis d'accès du repère de distribution "1"



## 2. Fixer:

- Lampe stroboscopique "1"
- Compte-tours numérique "2"
- Au câble haute tension "3".

	<b>Lampe stroboscopique</b> <b>90890-03141</b>
	<b>Lampe stroboscopique inductive à fixation</b> <b>YU-03141</b>
	<b>Compte-tours numérique</b> <b>90890-06760</b>
	<b>Compte-tours numérique</b> <b>YU-39951-B</b>

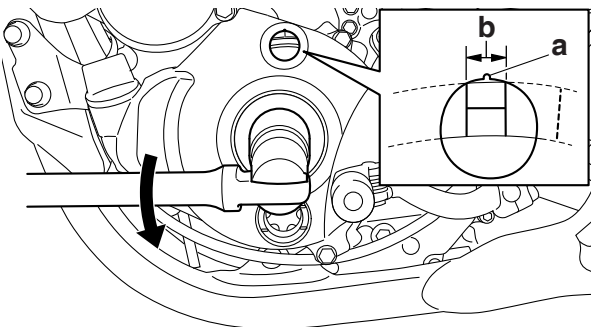


## 3. Régler:

- Régime de ralenti  
Voir "REGLAGE DU REGIME DE RALENTI DU MOTEUR" à la page 3-22.

## 4. Contrôler:

- Calage de l'allumage  
Vérifier si le repère d'alignement "a" sur le couvercle gauche du carter moteur se trouve dans la plage d'allumage "b" indiquée sur le rotor.  
Plage d'allumage incorrecte → Contrôler le rotor et le capteur de position de vilebrequin.



## 5. Monter:

- Vis d'accès de repère d'allumage

	<b>Vis d'accès de repère d'allumage</b> <b>6 Nm (0.6 m-kgf, 4.3 ft-lbf)</b>
---	--

## CONTRÔLE ET CHARGEMENT DE LA BATTERIE

Voir "CONTRÔLE ET CHARGEMENT DE LA BATTERIE" à la page 9-76.

## REPLACEMENT D'UNE AMPOULE DE PHARE

### ⚠ AVERTISSEMENT

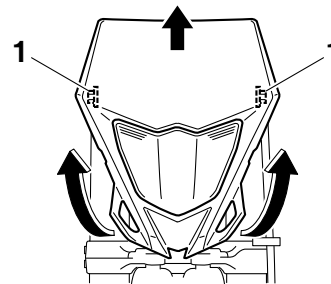
Une ampoule de phare allumée devenant très chaude, éviter de la toucher et tenir tout produit inflammable à l'écart tant qu'elle n'a pas refroidi.

### 1. Déposer:

- Vis de corps du phare "1"

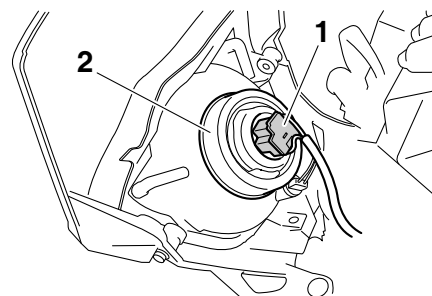
### N.B.

Une fois que vous avez retiré les vis de l'optique de phare, soulevez et retirez l'optique de phare.



### 2. Déposer:

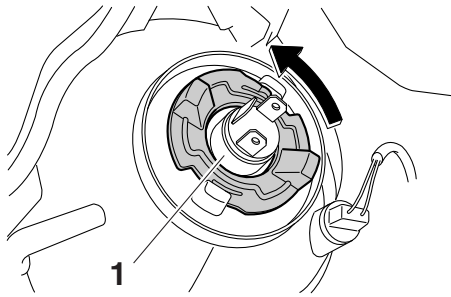
- Coupleur de phare "1"
- Protection d'ampoule "2"



### 3. Déposer:

- Ampoule de phare "1"





4. Monter:

- Ampoule de phare **New**  
Attacher la nouvelle ampoule de phare à l'aide du porte-ampoule de phare.

**ATTENTION**


Éviter de toucher le verre de l'ampoule de phare afin de ne pas y déposer de dépôts huileux susceptibles d'altérer la transparence du verre, la durée de vie de l'ampoule et le flux lumineux. Si l'ampoule de phare est sale, la nettoyer soigneusement à l'aide d'un chiffon imbibé d'alcool ou de diluant pour peinture.

5. Monter:

- Protection d'ampoule
- Fiche rapide du phare

6. Monter:

- Optique de phare

	<p><b>Vis d'optique de phare</b> <b>7 Nm (0.7 m·kgf, 5.1 ft·lbf)</b></p>
---	--



---

## MISE AU POINT

<b>CHASSIS</b> .....	4-1
SELECTION DU TAUX DE REDUCTION SECONDAIRE (PIGNON).....	4-1
PIECES DE REGLAGE DU PIGNON DE COURONNE ET DE ROUE ARRIERE.....	4-1
PRESSION DES PNEUS .....	4-1
REGLAGE DE LA FOURCHE .....	4-2
MODIFICATION DE LA QUANTITE ET CARACTERISTIQUES DE L'HUILE DE FOURCHE .....	4-2
REGLAGE DU RESSORT APRES REMPLACEMENT .....	4-2
PIECES DE REGLAGE DE LA FOURCHE.....	4-3
REGLAGE DE LA SUSPENSION ARRIERE .....	4-3
CHOIX DE LA LONGUEUR DE RESSORT .....	4-3
REGLAGE DU RESSORT APRES REMPLACEMENT .....	4-4
PIECES DE REGLAGE DE L'AMORTISSEUR ARRIERE.....	4-4
REGLAGE DE LA SUSPENSION (FOURCHE).....	4-6
REGLAGE DE LA SUSPENSION (AMORTISSEUR ARRIERE) .....	4-8

## CHASSIS

### SELECTION DU TAUX DE REDUCTION SECONDAIRE (PIGNON)

Taux de réduction secondaire = Nombre de dents du pignon de la couronne arrière / Nombre de dents du pignon menant



Taux de réduction secondaire  
3.846 (50/13)

<Sélection du taux de réduction du rapport secondaire>

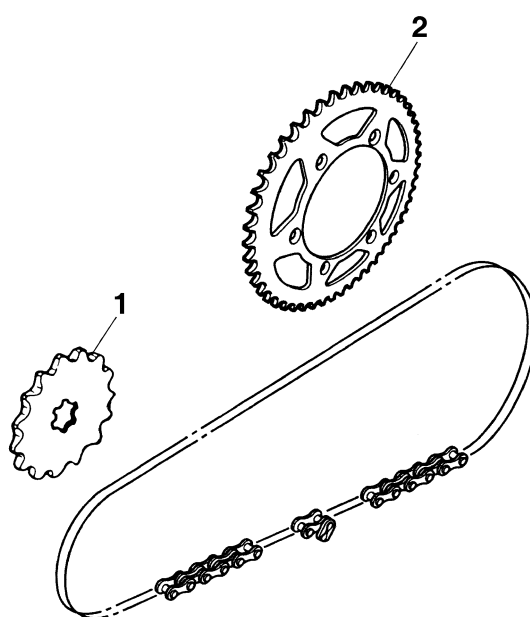
- Il est généralement admis que le rapport de démultiplication de la transmission secondaire doit être réduit pour une course de vitesse comprenant de longues portions en ligne droite et qu'il convient de l'augmenter en cas de course sur circuit comprenant de nombreux virages. Dans la pratique toutefois, la vitesse dépendant des conditions du terrain le jour de la course, on veillera à effectuer des tours de circuit afin de régler la machine du mieux possible pour la course.
- En pratique, il est très difficile d'effectuer des réglages convenant parfaitement à un terrain donné et il faudra en sacrifier quelques-uns. Il convient de régler la machine en fonction de la partie du circuit la plus importante pour le résultat final de la course. Dans ce cas, on effectuera des essais sur la totalité du circuit, en notant les temps intermédiaires pour les différentes parties du circuit afin de calculer la moyenne et déterminer le taux de réduction secondaire.
- Si le parcours comprend de longues lignes droites, régler la machine de manière qu'elle fournisse des performances maximales vers la fin des lignes droites, tout en évitant un sur-régime du moteur.

#### N.B.

Chaque motocycliste a sa propre technique de conduite et les performances varient elles aussi d'une moto à l'autre. On évitera donc de copier les réglages d'une autre moto et chacun effectuera ses propres réglages en fonction de sa technique personnelle.

### PIECES DE REGLAGE DU PIGNON DE COURONNE ET DE ROUE ARRIERE

Nom de la pièce	Type	Numéro de référence
Pignon menant "1" (STD)	13T	9383B-13218
Couronne arrière "2"	48T	5GS-25448-50
	(STD) 50T	5TJ-25450-80
	52T	5TJ-25452-80



### PRESSION DES PNEUS

Régler la pression des pneus en fonction des conditions du terrain.



Pression des pneus standard  
100 kPa (1.00 kgf/cm<sup>2</sup>, 15 psi)

- En cas de conduite sous la pluie, sur terrain boueux, sablonneux ou glissant, réduire la pression des pneus pour une meilleure adhérence.



Plage de réglage  
60–80 kPa (0.60–0.80 kgf/cm<sup>2</sup>, 9–12 psi)

- Sur route pavée ou sur surface dure, augmenter la pression des pneus afin d'éviter les crevaisons.



**Plage de réglage**  
100–120 kPa (1.00–1.20 kgf/cm<sup>2</sup>,  
15–18 psi)

## REGLAGE DE LA FOURCHE

Régler la fourche en fonction de l'expérience de conduite du pilote sur le terrain ainsi que des conditions du terrain.

Les trois réglages de la fourche sont les suivants:

1. Réglage de l'amortissement pneumatique
  - Ajuster la quantité d'huile de fourche.
2. Réglage de la précontrainte du ressort
  - Changer de ressort.
3. Réglage de la force d'amortissement
  - Régler la force d'amortissement à la compression.
  - Régler la force d'amortissement à la détente.

Le ressort a une action sur la charge tandis que la force d'amortissement agit sur la vitesse de la course d'amortissement.

## MODIFICATION DE LA QUANTITE ET CARACTERISTIQUES DE L'HUILE DE FOURCHE

Les caractéristiques d'amortissement en fin de course peuvent être modifiées en changeant la quantité d'huile de fourche.

### **⚠ AVERTISSEMENT**

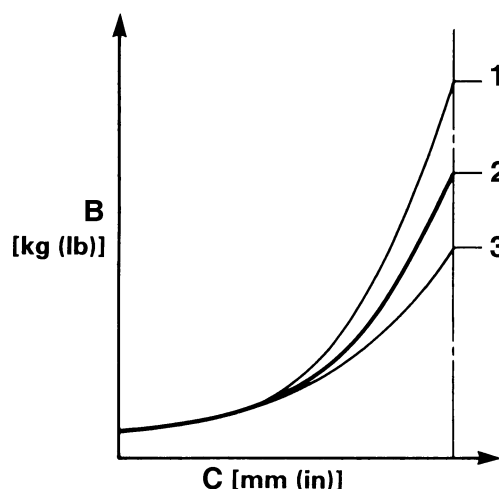
Régler la quantité d'huile par incréments ou décréments de 5 cm<sup>3</sup> (0.2 US oz, 0.2 Imp.oz). Quand le niveau d'huile est trop bas, il se produit un bruit lorsque la fourche est entièrement comprimée, ou le pilote ressent une certaine pression dans les mains ou le corps.

Au contraire, quand le niveau d'huile est trop élevé, les caractéristiques du ressort pneumatique tendent à être plus rigides, détériorant ainsi les performances et les caractéristiques. Il est donc important de régler le niveau d'huile dans la fourche conformément aux spécifications données.



**Niveau d'huile standard**  
340 cm<sup>3</sup> (11.50 US oz, 11.99  
Imp.oz)  
**Plage de réglage**  
300–365 cm<sup>3</sup> (10.14–12.34 US  
oz, 10.58–12.87 Imp.oz)

A



A. Caractéristiques de l'amortissement pneumatique en fonction du niveau d'huile

B. Charge

C. Course

1. Niveau d'huile max.

2. Niveau d'huile standard

3. Niveau d'huile min.

## REGLAGE DU RESSORT APRES REMPLACEMENT

La suspension arrière pouvant influencer le réglage de la fourche, il convient donc d'équilibrer l'arrière et l'avant (position, etc.) avant d'effectuer le réglage de la fourche.

1. Ressort mou
  - Régler la force d'amortissement à la détente.  
Dévisser d'un ou deux déclics.
  - Régler la force d'amortissement à la compression.  
Visser d'un ou deux déclics.

N.B.

En général, un ressort mou offre une sensation de conduite douce. L'amortissement à la détente tend à être plus fort et la fourche peut s'enfoncer plus profondément lors de la conduite sur des routes cahoteuses.

2. Ressort dur
  - Régler la force d'amortissement à la détente.  
Visser d'un ou deux déclics.
  - Régler la force d'amortissement à la compression.  
Dévisser d'un ou deux déclics.

**N.B.**

En principe, un ressort dur offre une sensation de conduite dure. L'amortissement à la détente a tendance à s'affaiblir, entraînant une perte de la sensation de contact avec la surface de la route ou des vibrations du guidon.

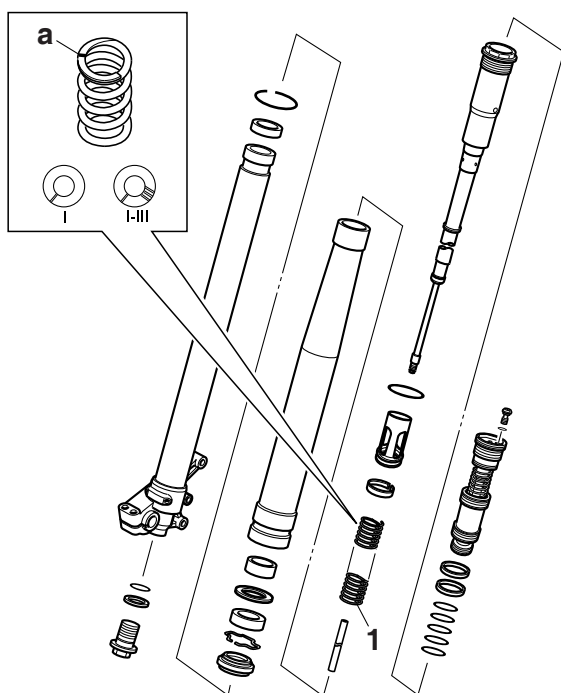
**PIECES DE REGLAGE DE LA FOURCHE**

- Ressort de fourche "1"

Type	Raid- eur du ressort N/mm	Numéro de ré- férance	Repère d'iden- tifica- tion (fentes)
MOU	4.1	2GB-23141-A0	
	4.2	2GB-23141-B0	
	4.3	2GB-23141-C0	
STD	4.4	2GB-23141-30	—
		2GB-23141-D0	-
DUR	4.5	2GB-23141-E0	-
	4.6	33D-23141-30	-

**N.B.**

Le repère d'identification (fentes) "a" se trouve à l'extrémité du ressort.



**REGLAGE DE LA SUSPENSION ARRIERE**

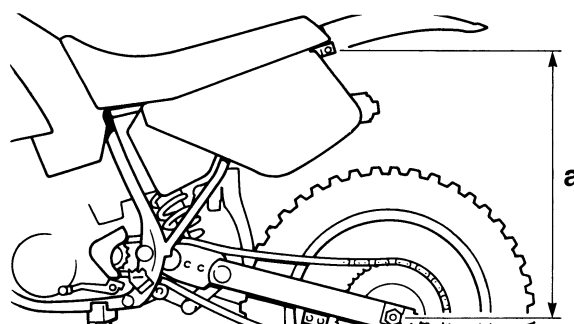
Régler l'amortisseur arrière en fonction de l'expérience de conduite du pilote sur le terrain ainsi que des conditions du terrain.

Les deux réglages de la suspension arrière sont les suivants:

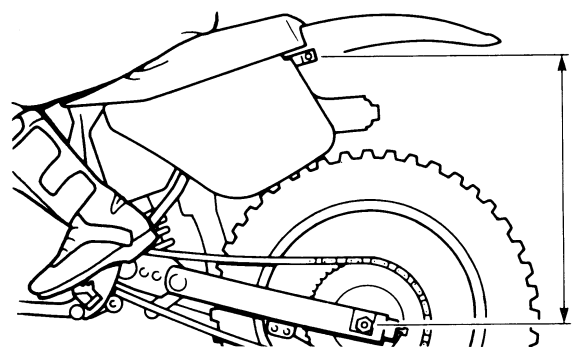
1. Réglage de la précontrainte du ressort
  - Réglage de la précontrainte du ressort.
  - Changer de ressort.
2. Réglage de la force d'amortissement
  - Régler la force d'amortissement à la détente.
  - Régler la force d'amortissement à la compression.

**CHOIX DE LA LONGUEUR DE RESSORT**

1. Placer un support ou un bloc sous le moteur pour surélever la roue arrière et mesurer la longueur "a" entre le centre de l'axe de roue arrière et le boulon de fixation du garde-boue arrière.



2. Retirer le support ou le bloc et mesurer, avec une personne assise correctement sur la selle, la longueur "b" entre le centre de l'axe de roue arrière et le boulon de fixation du garde-boue arrière.

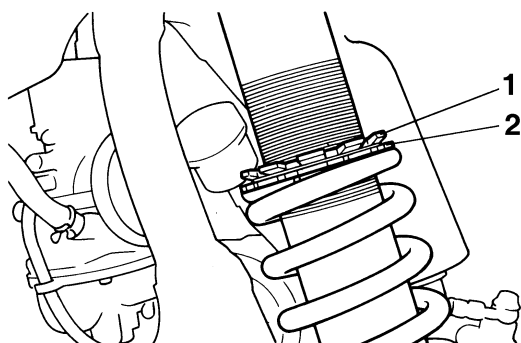


3. Desserrer le contre-écrou "1" et régler en tournant l'ajusteur "2" afin d'obtenir le chiffre standard obtenu par soustraction de la longueur "b" sur la longueur "a".

	<b>Valeur standard</b> 90–100 mm (3.5–3.9 in)
--	--

**N.B.**

- Si la moto est nouvelle et après qu'elle a été rodée, la longueur du ressort peut changer en raison de la fatigue initiale, etc., du ressort. Il est donc important de corriger les réglages régulièrement.
- S'il est impossible d'atteindre la valeur standard à l'aide du dispositif de réglage et en ajustant la longueur, remplacer le ressort par un ressort en option et effectuer un nouveau réglage.



**REGLAGE DU RESSORT APRES REMPLACEMENT**

Après le remplacement, s'assurer de régler le ressort à la longueur définie [longueur rentrée 90–100 mm (3.5–3.9 in)] et effectuer le réglage.

**1. Ressort mou**

- Le régler pour réduire la force d'amortissement à la détente afin de compenser le manque de raideur du ressort. Après avoir, en dévissant l'écrou de réglage, réglé la force d'amortissement à la détente d'un ou deux déclics, rouler puis effectuer un nouveau réglage en fonction des préférences personnelles.

**2. Ressort dur**

- Le régler pour augmenter la force d'amortissement à la détente afin de compenser la plus grande raideur du ressort. Après avoir, en vissant l'écrou de réglage, réglé la force d'amortissement à la détente d'un ou deux déclics, rouler puis effectuer un nouveau réglage en fonction des préférences personnelles.

**N.B.**

Un réglage de la force d'amortissement à la détente entraîne un changement de la force d'amortissement à la compression. Pour corriger, réduire la force d'amortissement à la compression.

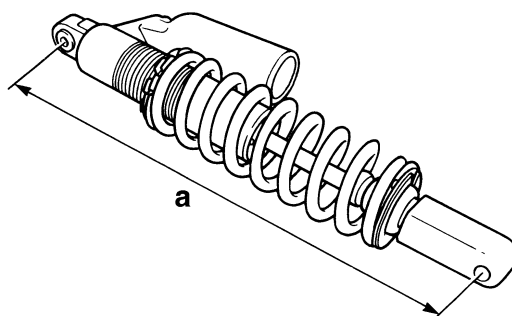
**⚠ AVERTISSEMENT**

Lors du remplacement de l'amortisseur arrière, veiller à monter un amortisseur dont la longueur totale "a" ne dépasse pas la longueur standard sous peine d'altérer les performances.

Ne jamais monter un amortisseur dont la longueur totale est supérieure à la longueur standard.



Longueur "a" de l'amortisseur standard  
462.5 mm (18.21 in)



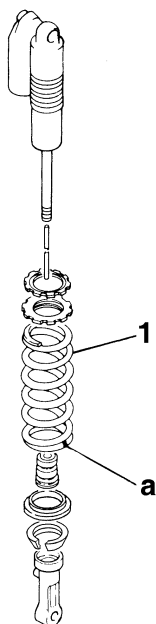
**PIECES DE REGLAGE DE L'AMORTISSEUR ARRIERE**

- Ressort d'amortisseur arrière "1"

Type	Raid- eur du ressort N/mm	Numéro de ré- férence	Repère d'identi- fication
MOU	48	2GB-22212-10 (Bleu)	Noir
	50	2GB-22212-00 (Bleu)	Vert
	52	1SL-22212-40 (Bleu)	Jaune
STD	54	1SL-22212-60 (Bleu)	Rose
DUR	56	1SL-22212-20 (Bleu)	Blanc
	58	1SL-22212-00 (Bleu)	Argent
	60	1SL-22212-80 (Bleu)	Brun

**N.B.**

- Le repère d'identification "a" se trouve à l'extrémité du ressort.
- La spécification du ressort dépend de la couleur et des repères d'identification.



- Positions de réglage de la précontrainte du ressort

	<p><b>Positions de réglage de la précontrainte du ressort</b></p>
	<p><b>Minimum</b> Position à laquelle le ressort est tourné à 1.5 mm (0.06 in) de sa longueur libre.</p> <p><b>Standard</b> Position à laquelle le ressort est tourné à 10 mm (0.39 in) de sa longueur libre.</p> <p><b>Maximum</b> Position à laquelle le ressort est tourné à 18 mm (0.71 in) de sa longueur libre.</p>

**N.B.**

Pour régler la précontrainte du ressort, voir "REGLAGE DU COMBINE RESSORT-AMORTISSEUR ARRIERE" à la page 3-37.



## REGLAGE DE LA SUSPENSION (FOURCHE)

### N.B.

- Si un des symptômes décrits ci-dessous apparaît alors que le réglage de la suspension est standard, effectuer un nouveau réglage en se référant aux procédures reprises dans le tableau.
- Avant toute modification, régler la longueur de l'amortisseur arrière comprimé à la valeur standard de 90–100 mm (3.5–3.9 in).

Symptômes	Section				Contrôler	Régler
	Saut	Grand trou	Trou moyen	Petit trou		
Toujours dur	○	○	○		Force d'amortissement à la compression  Quantité d'huile  Ressort	Tourner le dispositif de réglage dans le sens inverse des aiguilles d'une montre (de 2 déclics) pour réduire l'amortissement.  Diminuer la quantité d'huile d'environ 5–10 cm <sup>3</sup> (0.2–0.3 US oz, 0.2–0.4 Imp.oz).  Monter un ressort mou.
Mouvement toujours irrégulier	○	○	○	○	Fourreau Tube plongeur  Bague antifric-tion  Bague coulissante de piston  Couple de serrage du té inférieur	Vérifier s'il y des coudes, coups ou tout autre endommagement visible. Si tel est le cas, remplacer les parties endommagées.  Remplacer par une bague neuve pour usage étendu.  Remplacer par une bague neuve pour usage étendu.  Resserrer au couple spécifié.
Mauvais mouvement initial				○	Force d'amortissement à la détente  Bagues d'étanchéité	Tourner le dispositif de réglage dans le sens inverse des aiguilles d'une montre (de 2 déclics) pour réduire l'amortissement.  Enduire la bague d'étanchéité d'huile.
Toujours doux, débattement	○	○			Force d'amortissement à la compression  Quantité d'huile  Ressort	Tourner le dispositif de réglage dans le sens des aiguilles d'une montre (de 2 déclics) pour augmenter l'amortissement.  Augmenter la quantité d'huile d'environ 5–10 cm <sup>3</sup> (0.2–0.3 US oz, 0.2–0.4 Imp.oz).  Monter un ressort dur.

Symptômes	Section				Contrôler	Régler
	Saut	Grand trou	Trou moyen	Petit trou		
Dur en fin de course	○				Quantité d'huile	Diminuer la quantité d'huile d'environ 5 cm <sup>3</sup> (0.2 US oz, 0.2 Imp.oz).
Dur en fin de course, débatement	○				Quantité d'huile	Augmenter la quantité d'huile d'environ 5 cm <sup>3</sup> (0.2 US oz, 0.2 Imp.oz).
Mouvement initial dur	○	○	○	○	Force d'amortissement à la compression	Tourner le dispositif de réglage dans le sens inverse des aiguilles d'une montre (de 2 déclics) pour réduire l'amortissement.
Avant bas, position avant basse					Force d'amortissement à la compression	Tourner le dispositif de réglage dans le sens des aiguilles d'une montre (de 2 déclics) pour augmenter l'amortissement.
					Force d'amortissement à la détente	Tourner le dispositif de réglage dans le sens inverse des aiguilles d'une montre (de 2 déclics) pour réduire l'amortissement.
			○	○	Equilibre avec l'arrière	Régler la longueur sur 95–100 mm (3.7–3.9 in) avec une personne assise correctement sur la selle (position arrière basse).
					Quantité d'huile	Augmenter la quantité d'huile d'environ 5 cm <sup>3</sup> (0.2 US oz, 0.2 Imp.oz).
Avant qui "accroche", position avant haute					Force d'amortissement à la compression	Tourner le dispositif de réglage dans le sens inverse des aiguilles d'une montre (de 2 déclics) pour réduire l'amortissement.
			○	○	Equilibre avec l'arrière	Régler la longueur sur 90–95 mm (3.5–3.7 in) avec une personne assise correctement sur la selle (position arrière haute).
					Ressort Quantité d'huile	Monter un ressort mou. Diminuer la quantité d'huile d'environ 5–10 cm <sup>3</sup> (0.2–0.3 US oz, 0.2–0.4 Imp.oz).

## REGLAGE DE LA SUSPENSION (AMORTISSEUR ARRIERE)

### N.B.

- Si un des symptômes décrits ci-dessous apparaît alors que le réglage de la suspension est standard, effectuer un nouveau réglage en se référant aux procédures reprises dans le tableau.
- Régler l'amortissement à la détente de 2 clics, dans un sens ou dans l'autre.
- Régler la force d'amortissement à la détente basse de 1 clic, dans un sens ou dans l'autre.
- Régler la force d'amortissement à la détente hausse par 1/6 de tour, dans un sens ou dans l'autre.

Symptômes	Section				Contrôler	Régler
	Saut	Grand trou	Trou moyen	Petit trou		
Dur, tendance à s'affaisser			○	○	Force d'amortissement à la détente  Longueur de ressort installé	Tourner le dispositif de réglage dans le sens inverse des aiguilles d'une montre (de 2 déclics) pour réduire l'amortissement.  Régler la longueur sur 90–100 mm (3.5–3.9 in) avec une personne assise correctement sur la selle.
Spongieux et instable			○	○	Force d'amortissement à la détente  Amortissement à la compression faible  Ressort	Tourner le dispositif de réglage dans le sens des aiguilles d'une montre (de 2 déclics) pour augmenter l'amortissement.  Tourner le dispositif de réglage dans le sens des aiguilles d'une montre (env. 1 déclic) pour augmenter l'amortissement.  Monter un ressort dur.
Lourd et traînant			○	○	Force d'amortissement à la détente  Ressort	Tourner le dispositif de réglage dans le sens inverse des aiguilles d'une montre (de 2 déclics) pour réduire l'amortissement.  Monter un ressort mou.

Symptômes	Section				Contrôler	Régler
	Saut	Grand trou	Trou moyen	Petit trou		
Mauvaise tenue de route					Force d'amortissement à la détente	Tourner le dispositif de réglage dans le sens inverse des aiguilles d'une montre (de 2 déclics) pour réduire l'amortissement.
				○	Amortissement à la compression faible	Tourner le dispositif de réglage dans le sens des aiguilles d'une montre (env. 1 déclic) pour augmenter l'amortissement.
					Amortissement à la compression élevé	Tourner le dispositif de réglage dans le sens des aiguilles d'une montre (de 1/6 de tour) pour augmenter l'amortissement.
					Longueur de ressort installé	Régler la longueur sur 90–100 mm (3.5–3.9 in) avec une personne assise correctement sur la selle.
					Ressort	Monter un ressort mou.
Débattement	○	○			Amortissement à la compression élevé	Tourner le dispositif de réglage dans le sens des aiguilles d'une montre (de 1/6 de tour) pour augmenter l'amortissement.
					Longueur de ressort installé	Régler la longueur sur 90–100 mm (3.5–3.9 in) avec une personne assise correctement sur la selle.
					Ressort	Monter un ressort dur.
Rebondissement	○	○			Force d'amortissement à la détente	Tourner le dispositif de réglage dans le sens des aiguilles d'une montre (de 2 déclics) pour augmenter l'amortissement.
					Ressort	Monter un ressort mou.
Course dure	○	○			Amortissement à la compression élevé	Tourner le dispositif de réglage dans le sens inverse des aiguilles d'une montre (de 1/6 de tour) pour diminuer l'amortissement.
					Longueur de ressort installé	Régler la longueur sur 90–100 mm (3.5–3.9 in) avec une personne assise correctement sur la selle.
					Ressort	Monter un ressort mou.

---

## CHASSIS

<b>CHÂSSIS GÉNÉRAL</b> .....	5-1
DÉPOSE DU CACHE LATÉRAL GAUCHE .....	5-3
DÉPOSE DE LA SELLE .....	5-3
<b>ROUE AVANT</b> .....	5-4
DÉPOSE DE LA ROUE AVANT .....	5-5
CONTRÔLE DE LA ROUE AVANT .....	5-5
DÉMONTAGE DE LA ROUE AVANT .....	5-6
MONTAGE DE LA ROUE AVANT .....	5-6
POSE DE LA ROUE AVANT .....	5-7
<b>ROUE ARRIERE</b> .....	5-9
DÉPOSE DE LA ROUE ARRIÈRE .....	5-10
CONTRÔLE DE LA ROUE ARRIÈRE .....	5-10
DÉMONTAGE DE LA ROUE ARRIÈRE .....	5-10
CONTRÔLE ET REMPLACEMENT DE LA COURONNE ARRIÈRE.....	5-10
MONTAGE DE LA ROUE ARRIÈRE .....	5-11
POSE DE LA ROUE ARRIÈRE .....	5-11
<b>FREIN AVANT</b> .....	5-13
INTRODUCTION .....	5-17
CONTRÔLE DU DISQUE DE FREIN AVANT .....	5-17
DÉPOSE DE L'ÉTRIER DE FREIN AVANT .....	5-17
DÉMONTAGE DE L'ÉTRIER DE FREIN AVANT .....	5-17
CONTRÔLE DE L'ÉTRIER DE FREIN AVANT .....	5-18
MONTAGE DE L'ÉTRIER DE FREIN AVANT .....	5-18
MONTAGE DU PISTON D'ÉTRIER DE FREIN .....	5-18
MONTAGE DE L'ÉTRIER DE FREIN AVANT .....	5-19
DÉPOSE DU MAÎTRE-CYLINDRE DE FREIN AVANT .....	5-20
CONTRÔLE DU MAÎTRE-CYLINDRE DE FREIN AVANT .....	5-20
MONTAGE DU MAÎTRE-CYLINDRE DE FREIN AVANT .....	5-20
REPOSE DU MAÎTRE-CYLINDRE DE FREIN AVANT .....	5-21
<b>FREIN ARRIERE</b> .....	5-23
INTRODUCCIÓN .....	5-27
CONTRÔLE DU DISQUE DE FREIN ARRIÈRE .....	5-27
DÉPOSE DE L'ÉTRIER DE FREIN ARRIÈRE .....	5-28
DÉMONTAGE DE L'ÉTRIER DE FREIN ARRIÈRE .....	5-28
CONTRÔLE DE L'ÉTRIER DE FREIN ARRIÈRE .....	5-28
MONTAGE DE L'ÉTRIER DE FREIN ARRIÈRE .....	5-29
MONTAGE DU PISTON D'ÉTRIER DE FREIN .....	5-29
REPOSE DE L'ÉTRIER DE FREIN ARRIÈRE .....	5-29
DÉPOSE DU MAÎTRE-CYLINDRE DE FREIN ARRIÈRE .....	5-30
CONTRÔLE DU MAÎTRE-CYLINDRE DE FREIN ARRIÈRE .....	5-30
MONTAGE DU MAÎTRE-CYLINDRE DE FREIN ARRIÈRE .....	5-31
REPOSE DU MAÎTRE-CYLINDRE DE FREIN ARRIÈRE .....	5-32

---

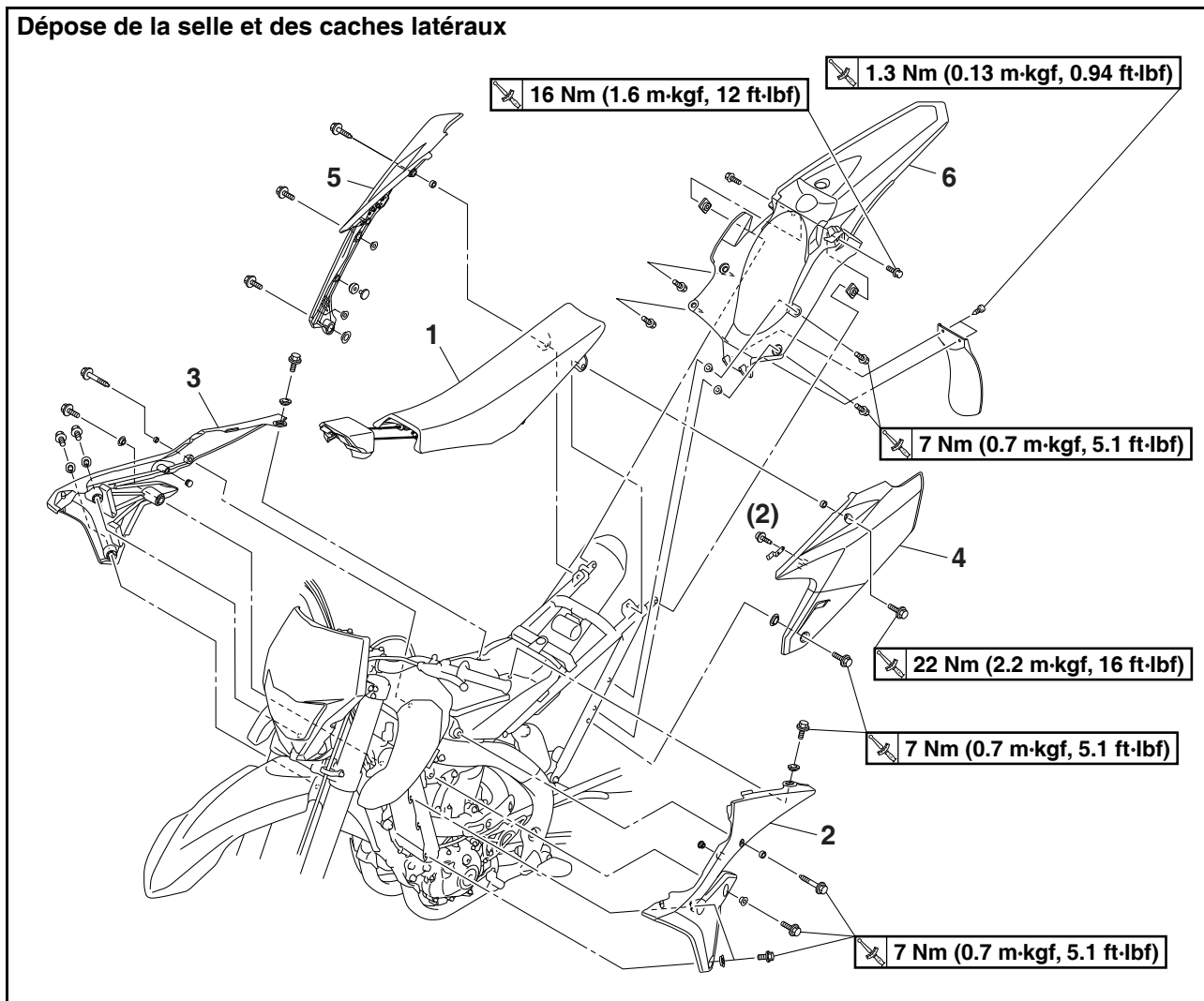
<b>GUIDON</b> .....	5-33
DÉPOSE DES DEMI-GUIDONS .....	5-35
CONTRÔLE DU GUIDON.....	5-35
REPOSE DES DEMI-GUIDONS .....	5-35
<b>FOURCHE</b> .....	5-40
DÉPOSE DES BRAS DE FOURCHE.....	5-42
DÉMONTAGE DES BRAS DE FOURCHE .....	5-42
CONTRÔLE DES BRAS DE FOURCHE.....	5-43
MONTAGE DES BRAS DE FOURCHE .....	5-44
POSE DES BRAS DE FOURCHE.....	5-51
<b>TETE DE FOURCHE</b> .....	5-53
DÉPOSE DU TÉ INFÉRIEUR .....	5-55
CONTRÔLE DE LA TÊTE DE FOURCHE .....	5-55
MONTAGE DE LA TÊTE DE FOURCHE .....	5-55
<b>COMBINÉ RESSORT-AMORTISSEUR ARRIÈRE</b> .....	5-58
MANIPULATION DE L'AMORTISSEUR ARRIÈRE .....	5-61
MISE AU REBUT DE L'AMORTISSEUR ARRIÈRE .....	5-61
DÉPOSE DU COMBINÉ RESSORT-AMORTISSEUR ARRIÈRE.....	5-61
DÉPOSE DU ROULEMENT .....	5-61
CONTRÔLE DU COMBINÉ RESSORT-AMORTISSEUR ARRIÈRE.....	5-62
CONTRÔLE DU BRAS DE RACCORDEMENT ET DU BRAS RELAIS ..	5-62
MONTAGE DU BRAS RELAIS.....	5-62
MONTAGE DU COMBINÉ RESSORT-AMORTISSEUR ARRIÈRE .....	5-63
<b>BRAS OSCILLANT</b> .....	5-65
DÉPOSE DU BRAS OSCILLANT.....	5-66
DÉPOSE DU ROULEMENT .....	5-66
CONTRÔLE DU BRAS OSCILLANT.....	5-66
REPOSE DU BRAS OSCILLANT.....	5-67
<b>TRANSMISSION PAR CHÂÎNE</b> .....	5-68
DÉPOSE DE LA CHÂÎNE DE TRANSMISSION .....	5-69
CONTRÔLE DE LA CHÂÎNE DE TRANSMISSION .....	5-69
CONTRÔLE DU PIGNON MENANT .....	5-70
CONTRÔLE DE LA COURONNE ARRIÈRE .....	5-70
MONTAGE DE LA CHÂÎNE DE TRANSMISSION .....	5-70

# CHÂSSIS GÉNÉRAL

**N.B.**

Cette section s'adresse aux personnes qui possèdent les connaissances et les compétences de base requises pour effectuer l'entretien de motos Yamaha (par exemple, des concessionnaires Yamaha, des techniciens, etc.). Celles qui ne disposent pas des connaissances et des compétences suffisantes pour assurer l'entretien de leur moto sont priées de ne pas effectuer de tâches d'inspection, de réglage, de démontage ou de remontage en se référant uniquement à ce manuel. Sinon, des problèmes d'entretien et des dommages mécaniques pourraient survenir.

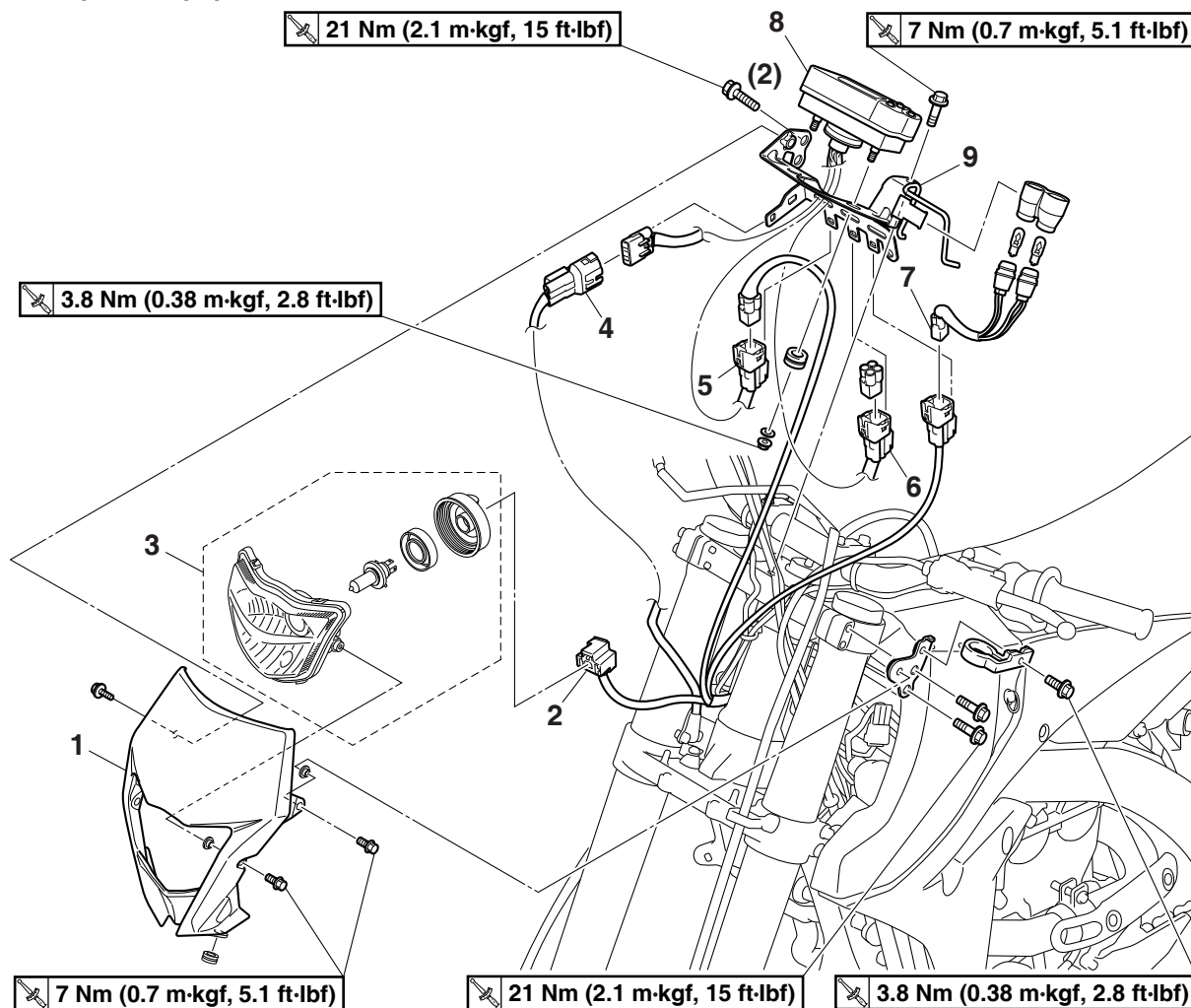
## CHÂSSIS GÉNÉRAL



Ordre	Nom de la pièce	Qté	Remarques
1	Siège	1	
2	Prise d'air (gauche)	1	
3	Prise d'air (droit)	1	
4	Couvercle latéral (gauche)	1	
5	Couvercle latéral (droit)	1	
6	Garde-boue arrière	1	
			Suivre la procédure de dépose dans l'ordre inverse pour effectuer le montage.

# CHÂSSIS GÉNÉRAL

## Retirer le phare équipé et l'écran multifonction



Ordre	Travail/Pièces à déposer	Qté	Remarques
1	Corps du phare	1	
2	Fiche rapide du phare	1	Déconnecter.
3	Optique de phare	1	
4	Fiche rapide du capteur de vitesse	1	Déconnecter.
5	Coupleur d'écran multifonction	2	Déconnecter.
6	Coupleur de commutation optionnel de l'écran multifonction	1	Déconnecter.
7	Coupleur de témoin	1	Déconnecter.
8	Écran multifonction	1	
9	Support de compteur	1	
			Suivre la procédure de dépose dans l'ordre inverse pour effectuer le montage.



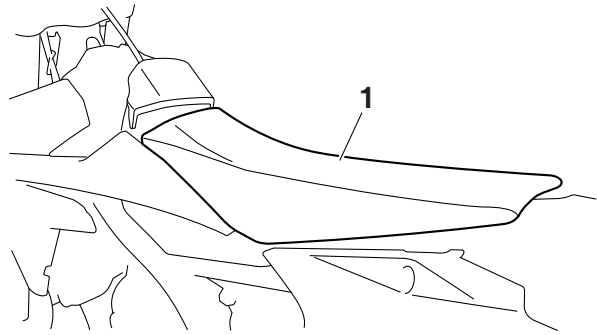
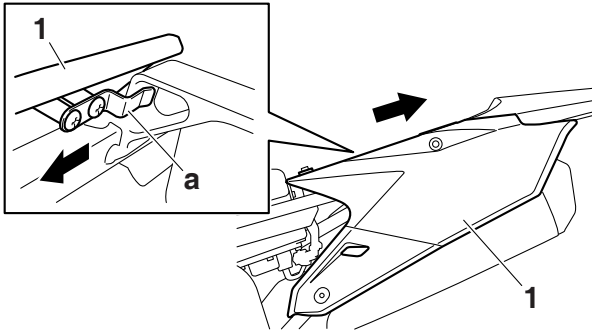
## DÉPOSE DU CACHE LATÉRAL GAUCHE

1. Déposer:

- Boulon (cache latéral)
- Cache latéral "1"

**N.B.**

Tirer le cache latéral gauche "1" vers l'arrière pour le déposer, car sa saillie "a" est insérée dans le cadre arrière.



## DÉPOSE DE LA SELLE

**N.B.**

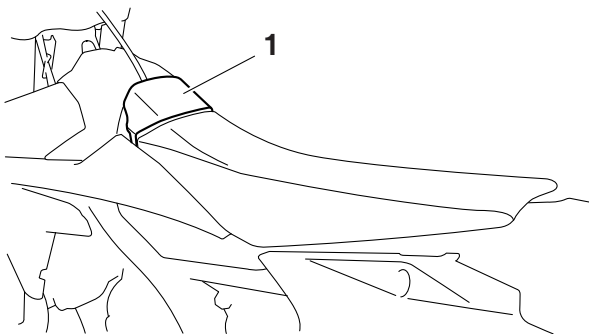
Le cache du capuchon du réservoir de carburant et la selle sont reliés par un collier réutilisable.

Lors de la dépose de la selle, toujours retirer le cache du capuchon du réservoir de carburant en premier.

1. Déposer:

- Cache du capuchon du réservoir de carburant "1"

Voir "BOUCHON DU RÉSERVOIR DE CARBURANT" à la page 1-22.

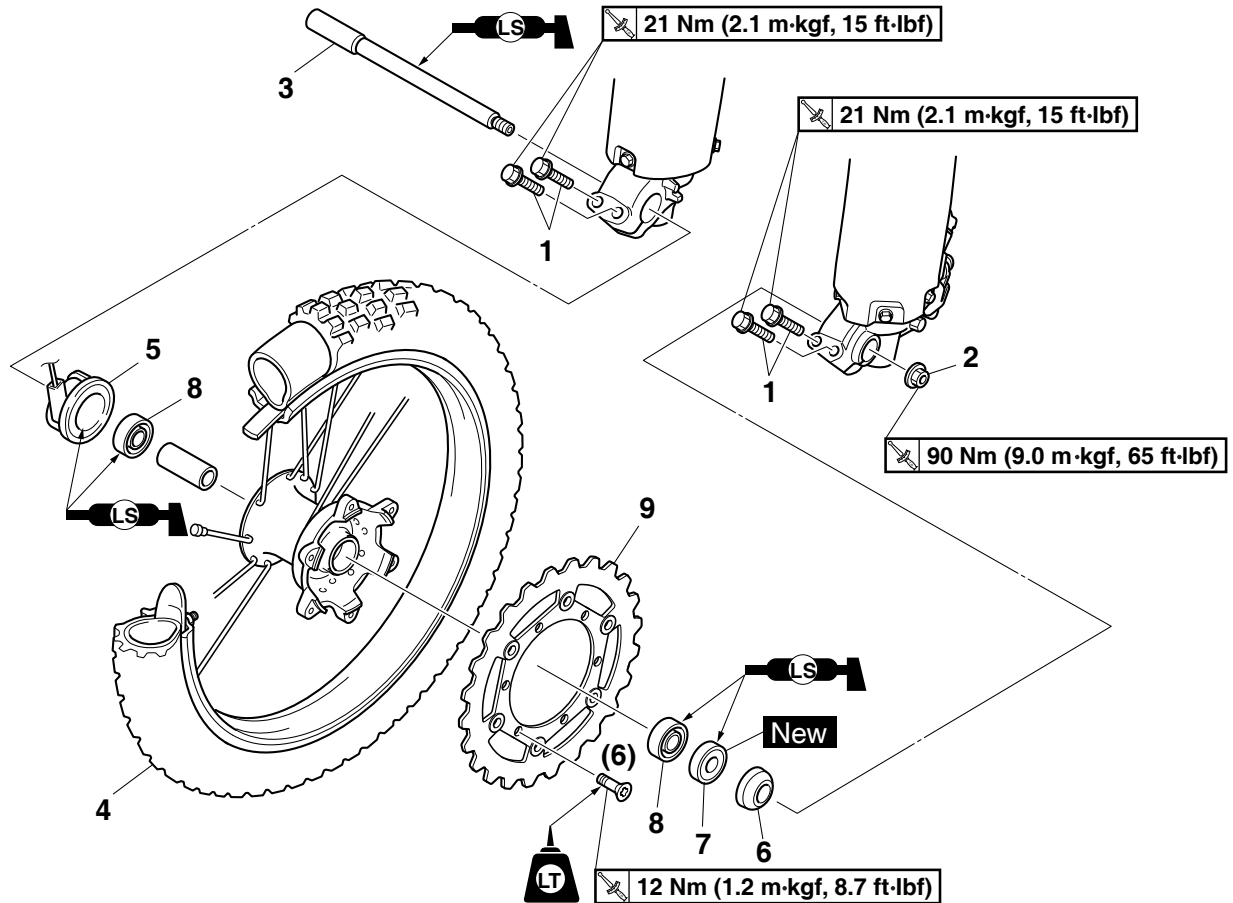


2. Déposer:

- Selle "1"

## ROUE AVANT

### Dépose de la roue avant



Ordre	Nom de la pièce	Qté	Remarques
			Utiliser un support adéquat pour surélever la roue avant.
1	Vis de pincement d'axe de roue avant	4	Desserrer.
2	Ecrou d'axe de roue avant	1	
3	Axe de roue avant	1	
4	Roue avant	1	
5	Capteur de vitesse	1	
6	Entretoise épaulée	1	
7	Joint d'huile	1	
8	Roulement	2	
9	Disque de frein	1	
			Suivre la procédure de dépose dans l'ordre inverse pour effectuer le montage.

## DÉPOSE DE LA ROUE AVANT

1. Utiliser un support adéquat pour surélever la roue avant.

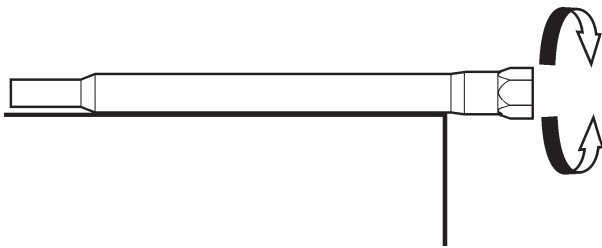
### **⚠ AVERTISSEMENT**

Maintenir fermement le véhicule de manière à éliminer tout danger de chute de celui-ci.

2. Déposer:
  - Roue avant

## CONTRÔLE DE LA ROUE AVANT

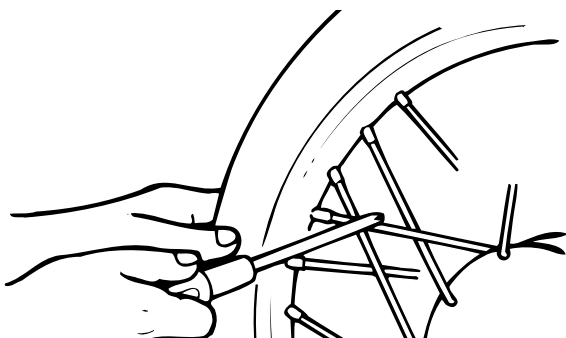
1. Contrôler:
  - Axe de roue avant  
Faire rouler l'axe de roue avant sur une surface plane.  
Déformations → Remplacer.



### **⚠ AVERTISSEMENT**

Ne pas tenter de redresser un axe de roue déformé.

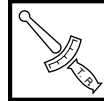
2. Contrôler:
  - Pneu(s)
  - Roue avant  
Endommagement/usure → Remplacer.  
Voir "CONTROLE DES PNEUS" à la page 3-39 et "CONTROLE DES ROUES" à la page 3-40.
3. Contrôler:
  - Rayons  
Déformation/endommagement → Remplacer.  
Lâche → Serrer.  
Tapoter sur les rayons à l'aide d'un tournevis.



### N.B.

Un rayon serré émettra un son clair et retentissant; un rayon desserré un son sourd.

4. Serrer:
  - Rayons  
Voir "CONTROLE ET SERRAGE DES RAYONS" à la page 3-40.

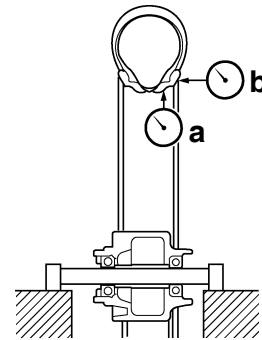


**Rayons**  
**2.5 Nm (0.25 m·kgf, 1.8 ft·lbf)**

### N.B.

Une fois les rayons serrés, mesurer le voile de la roue.

5. Mesurer:
  - Voile radial de la roue "a"
  - Voile latéral de la roue "b"
 Hors spécifications → Réparer/Remplacer.



**Limite du faux-rond de rotation de roue**  
**2.0 mm (0.08 in)**  
**Limite du voile de roue**  
**2.0 mm (0.08 in)**

6. Contrôler:
  - Entretoises épaulées  
Endommagement/usure → Remplacer.
7. Contrôler:
  - Roulement  
La roue avant tourne avec difficulté ou est desserrée → Remplacer les roulements de roue.
  - Bagues d'étanchéité  
Endommagement/usure → Remplacer.



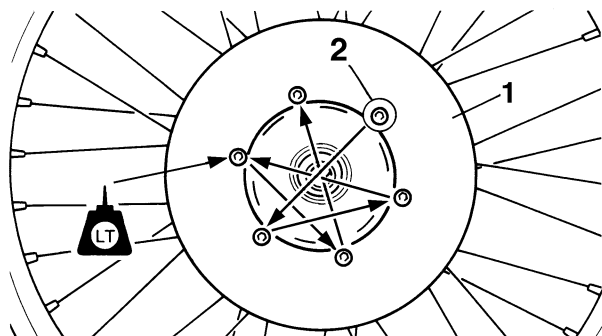
# ROUE AVANT



**Vis de disque de frein**  
**12 Nm (1.2 m·kgf, 8.7 ft·lbf)**  
**LOCTITE®**

**N.B.**

Serrer les vis par étapes et en procédant en croix.

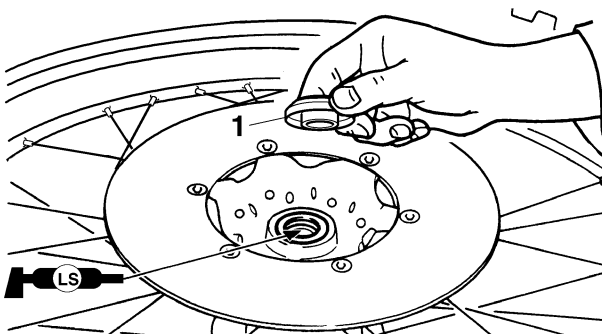


3. Monter:

- Entretoise épaulée "1"

**N.B.**

Appliquer de la graisse à base de savon au lithium sur la lèvre de la bague d'étanchéité.



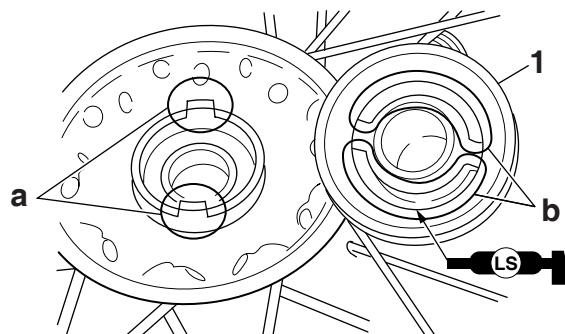
4. Monter:

- Capteur de vitesse "1"

**N.B.**

Appliquez de la graisse à base de savon au lithium sur la lèvre de bague d'étanchéité du capteur de vitesse.

Veiller à ce que les deux ergots "a" du moyeu de roue s'engrènent dans les deux fentes "b" du capteur de vitesse.



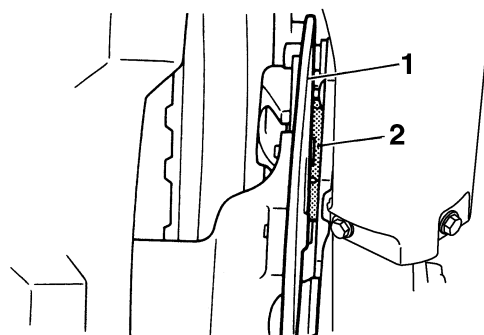
## POSE DE LA ROUE AVANT

1. Monter:

- Roue avant

**N.B.**

Poser correctement le disque de frein "1" entre les plaquettes de frein "2".

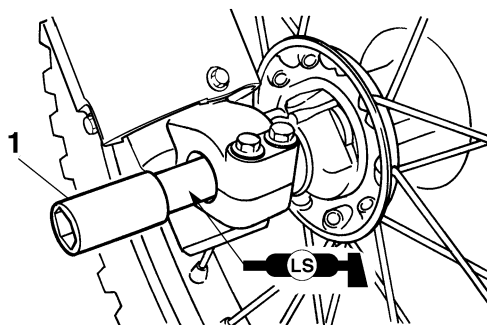


2. Monter:

- Axe de roue avant "1"

**N.B.**

Appliquez de la graisse à base de savon au lithium sur l'axe de roue avant.



3. Serrer:

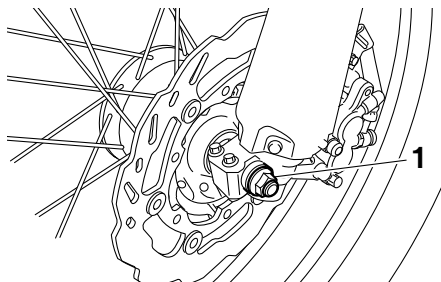
- Écrou d'axe de roue avant "1"



**Écrou d'axe de roue avant**  
**90 Nm (9.0 m·kgf, 65 ft·lbf)**

## ATTENTION

Avant de serrer l'écrou d'axe de roue avant, pousser fortement le guidon vers le bas plusieurs fois et contrôler si la fourche avant rebondit librement.

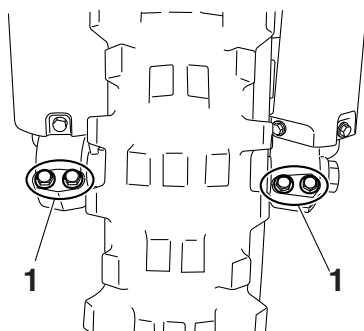


### 4. Serrer:

- Vis de pincement d'axe de roue avant "1"

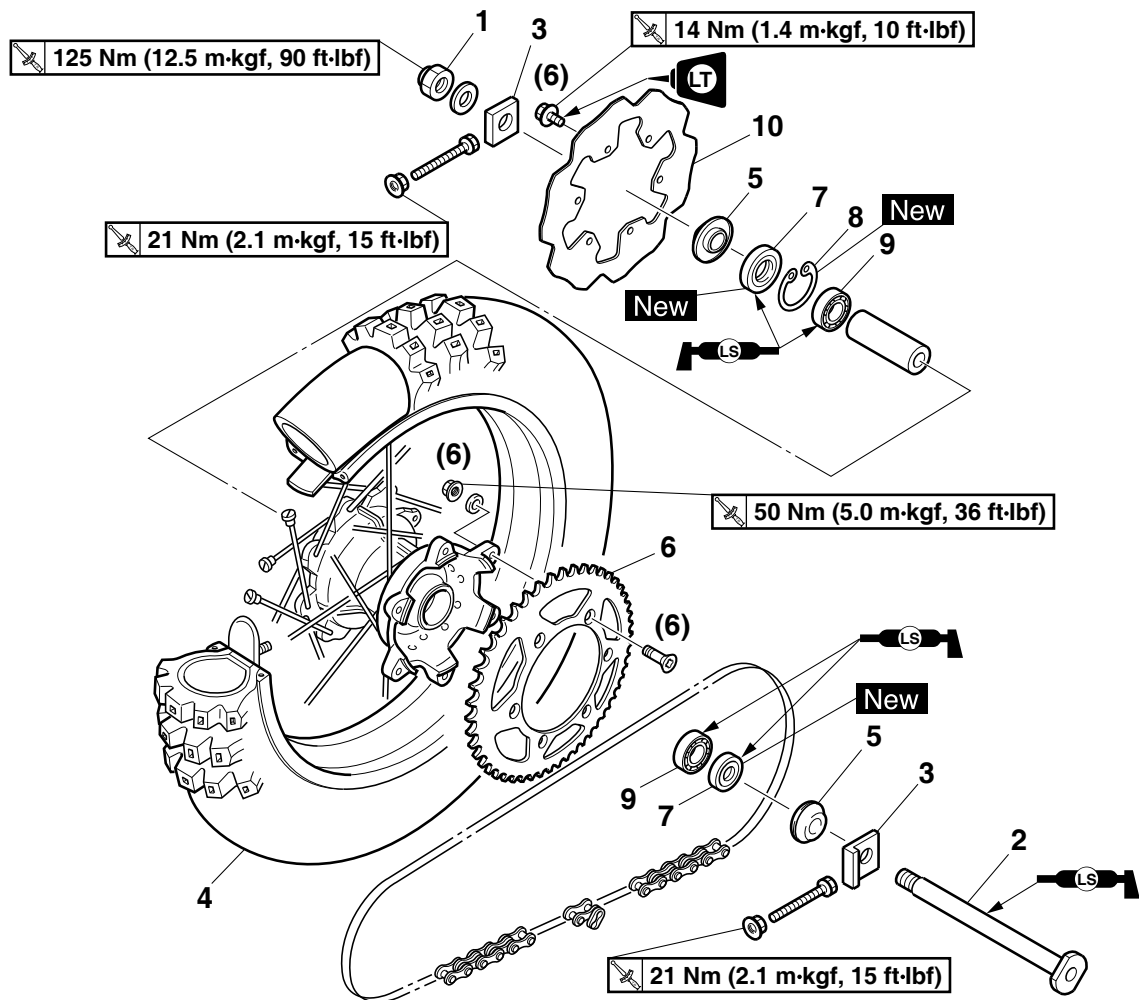


**Vis de pincement d'axe de roue avant**  
**21 Nm (2.1 m·kgf, 15 ft·lbf)**



## ROUE ARRIERE

### Dépose de la roue arrière



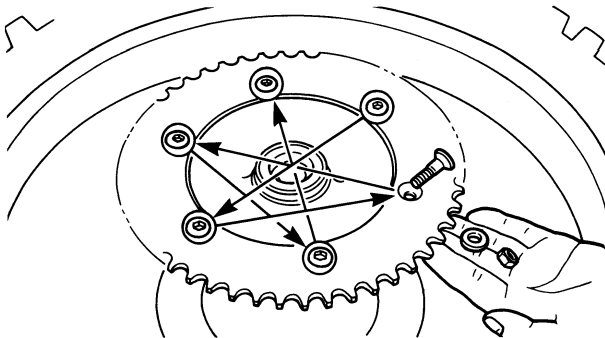
Ordre	Nom de la pièce	Qté	Remarques
			Utiliser un support adéquat pour surélever la roue arrière.
1	Ecrou (axe de roue arrière)	1	
2	Axe de roue arrière	1	
3	Tendeur de chaîne de transmission	2	
4	Roue arrière	1	
5	Entretoises épaulées	2	
6	Pignon de roue arrière	1	
7	Bagues d'étanchéité	2	
8	Circlip	1	
9	Roulement	3	
10	Disque de frein	1	
			Suivre la procédure de dépose dans l'ordre inverse pour effectuer le montage.





**N.B.**

Serrer les écrous autobloquants par étapes et en procédant en croix.



## MONTAGE DE LA ROUE ARRIÈRE

1. Monter:

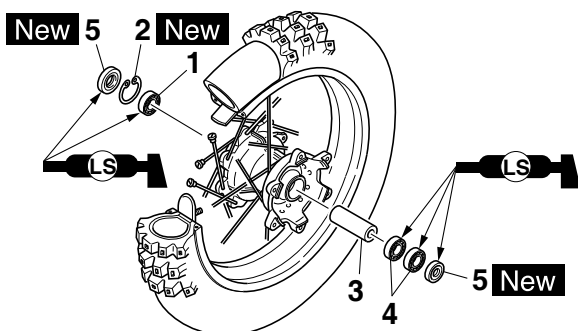
- Roulement (côté droit) "1"
- Circlip "2" **New**
- Entretoise "3"
- Roulement (côté gauche) "4"
- Bagues d'étanchéité "5" **New**

**N.B.**

- Appliquez de la graisse à base de savon au lithium sur le roulement et la lèvre de bague d'étanchéité lors du montage.
- Monter le roulement avec son joint dirigé vers l'extérieur.
- Monter d'abord le côté droit du roulement.
- Installer la bague d'étanchéité avec les repères ou numéros du fabricant vers l'extérieur.

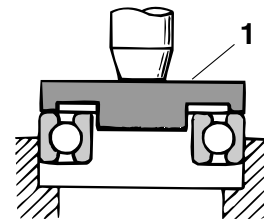
### ATTENTION

Monter le roulement en appuyant parallèlement sur sa cage externe.



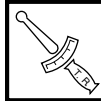
**N.B.**

Utiliser une douille "1" de même diamètre que le diamètre extérieur de la cage externe de roulement et que celui de la bague d'étanchéité.



2. Monter:

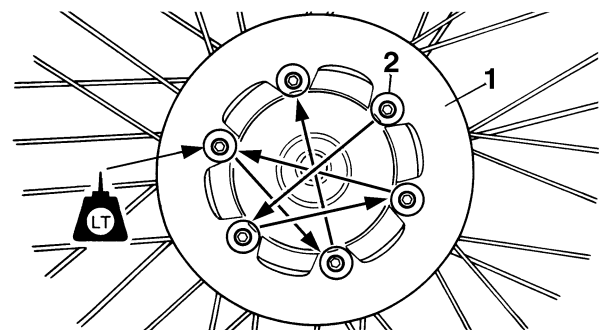
- Disque de frein "1"
- Vis de disque de frein "2"



**Vis de disque de frein**  
**14 Nm (1.4 m·kgf, 10 ft·lbf)**  
**LOCTITE®**

**N.B.**

Serrer les vis par étapes et en procédant en croix.

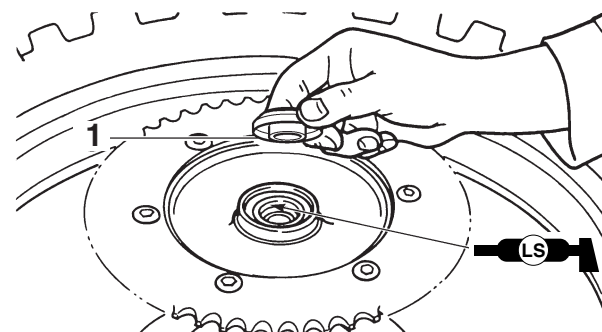


3. Monter:

- Entretoise épaulée "1"

**N.B.**

Appliquer de la graisse à base de savon au lithium sur la lèvre de la bague d'étanchéité.



## POSE DE LA ROUE ARRIÈRE

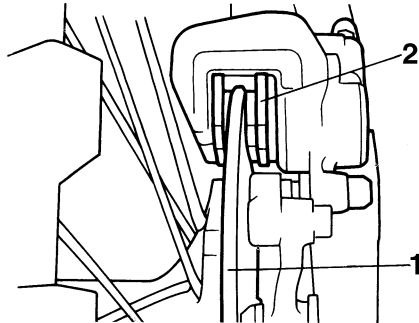
1. Monter:

- Roue arrière

# ROUE ARRIERE

**N.B.**

Poser correctement le disque de frein "1" entre les plaquettes de frein "2".

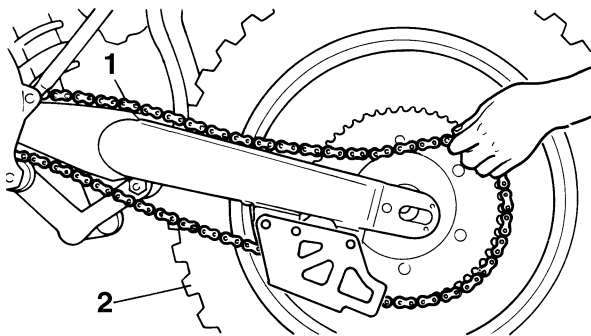


2. Monter:

- Chaîne de transmission "1"

**N.B.**

Pousser la roue arrière "2" vers l'avant et monter la chaîne de transmission.

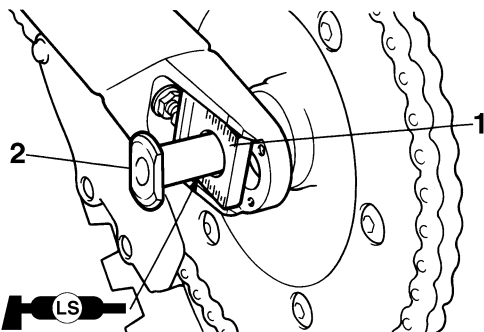


3. Monter:

- Tendeur de chaîne de transmission gauche "1"
- Axe de roue arrière "2"

**N.B.**

- Monter le tendeur gauche de la chaîne de transmission et insérer l'axe de roue arrière du côté gauche.
- Appliquez de la graisse à base de savon au lithium sur l'axe de roue arrière.



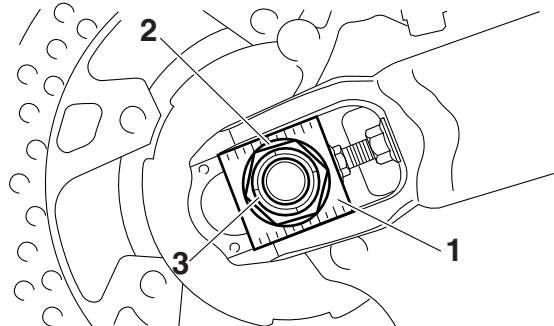
4. Monter:

- Tendeur de chaîne de transmission droit "1"
- Rondelle "2"

- Écrou d'axe de roue arrière "3"

**N.B.**

A ce stade, resserrer provisoirement l'écrou (axe de roue arrière).



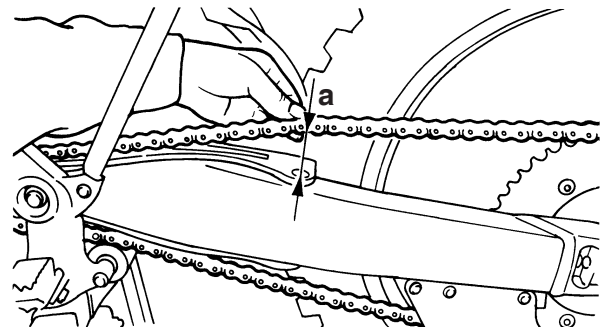
5. Régler:

- Tension de chaîne de transmission "a"



**Tension de la chaîne de transmission (sur un support adéquat)**  
50.0–60.0 mm (1.97–2.36 in)

Voir "REGLAGE DE LA TENSION DE LA CHAÎNE DE TRANSMISSION" à la page 3-34.



6. Serrer:

- Écrou d'axe de roue arrière "1"

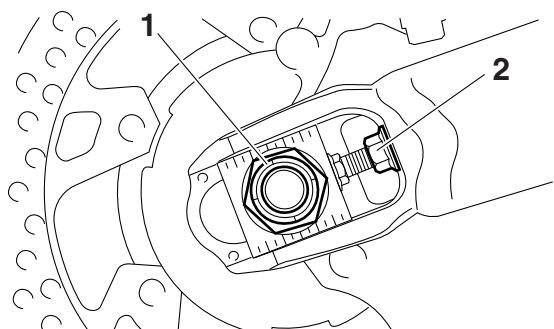


**Écrou d'axe de roue**  
125 Nm (12.5 m·kgf, 90 ft·lbf)

- Contre-écrou "2"

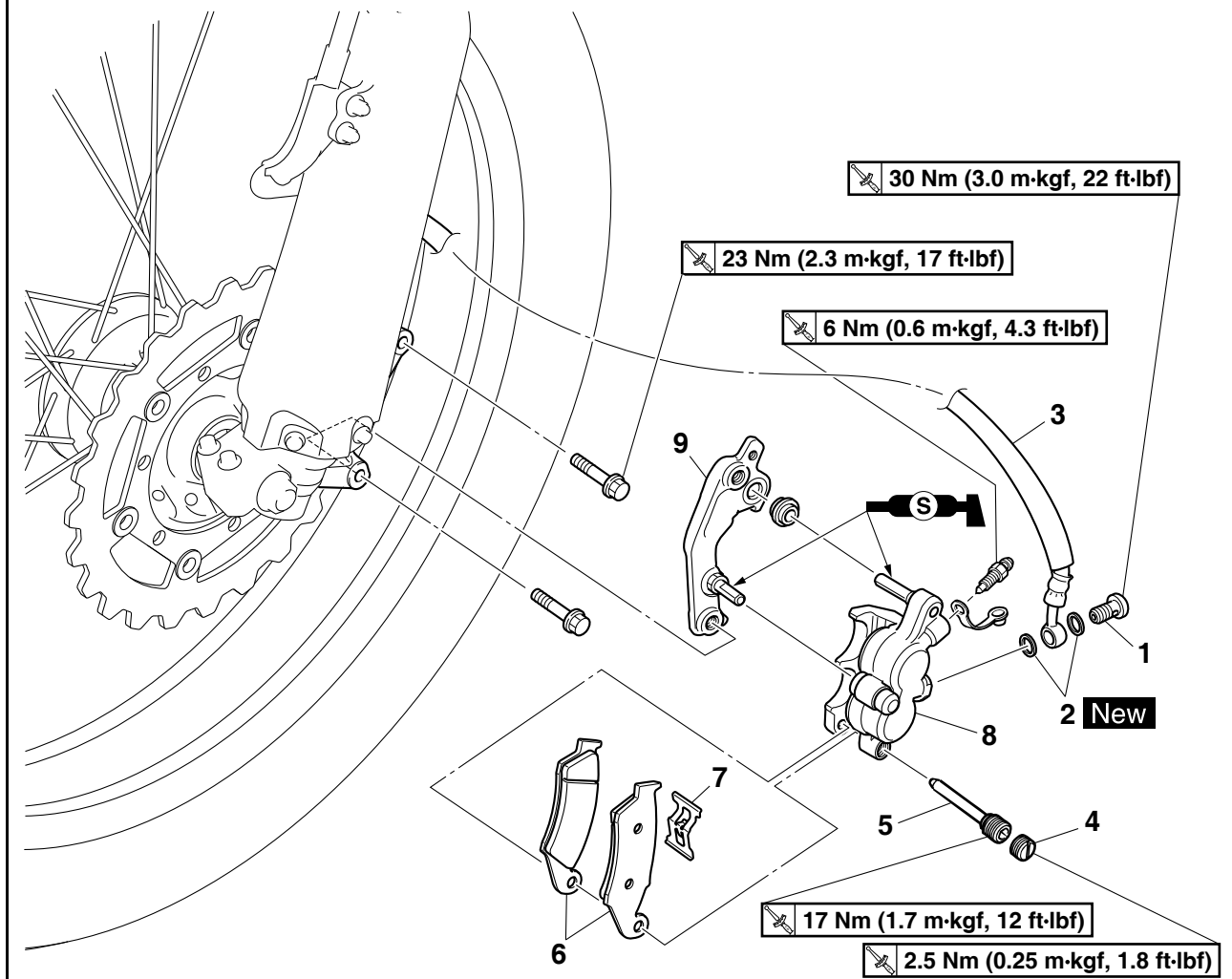


**Contre-écrou**  
21 Nm (2.1 m·kgf, 15 ft·lbf)



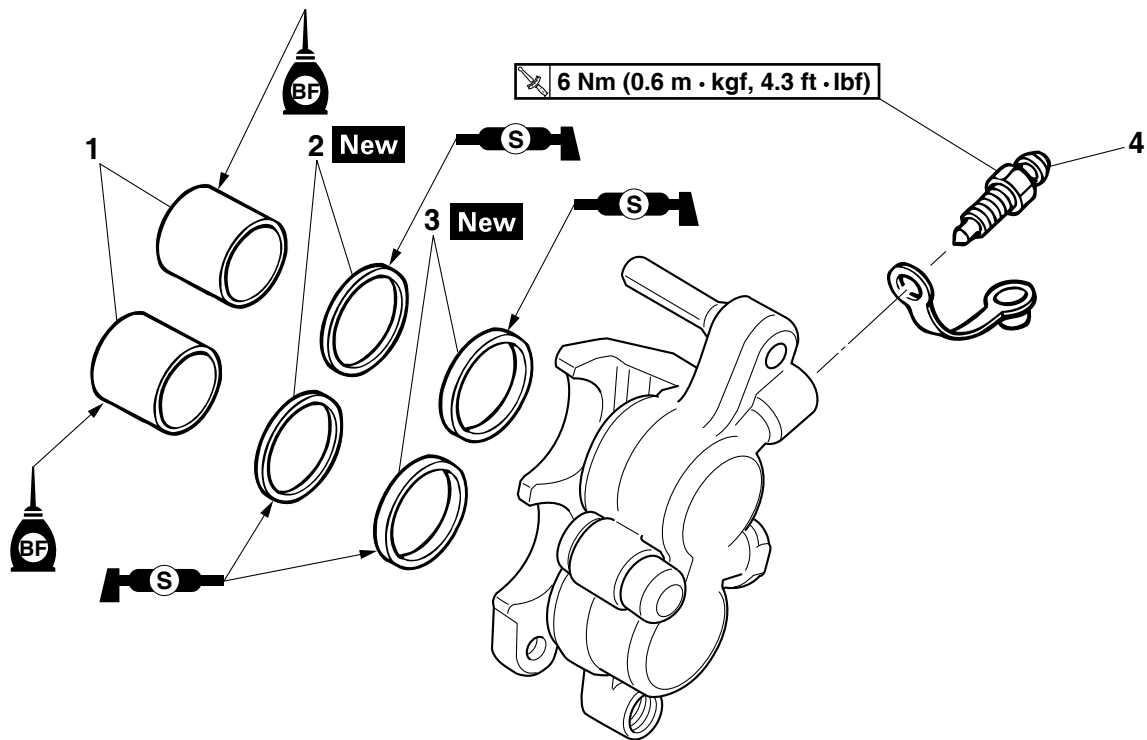
## FREIN AVANT

### Dépose de l'étrier de frein avant



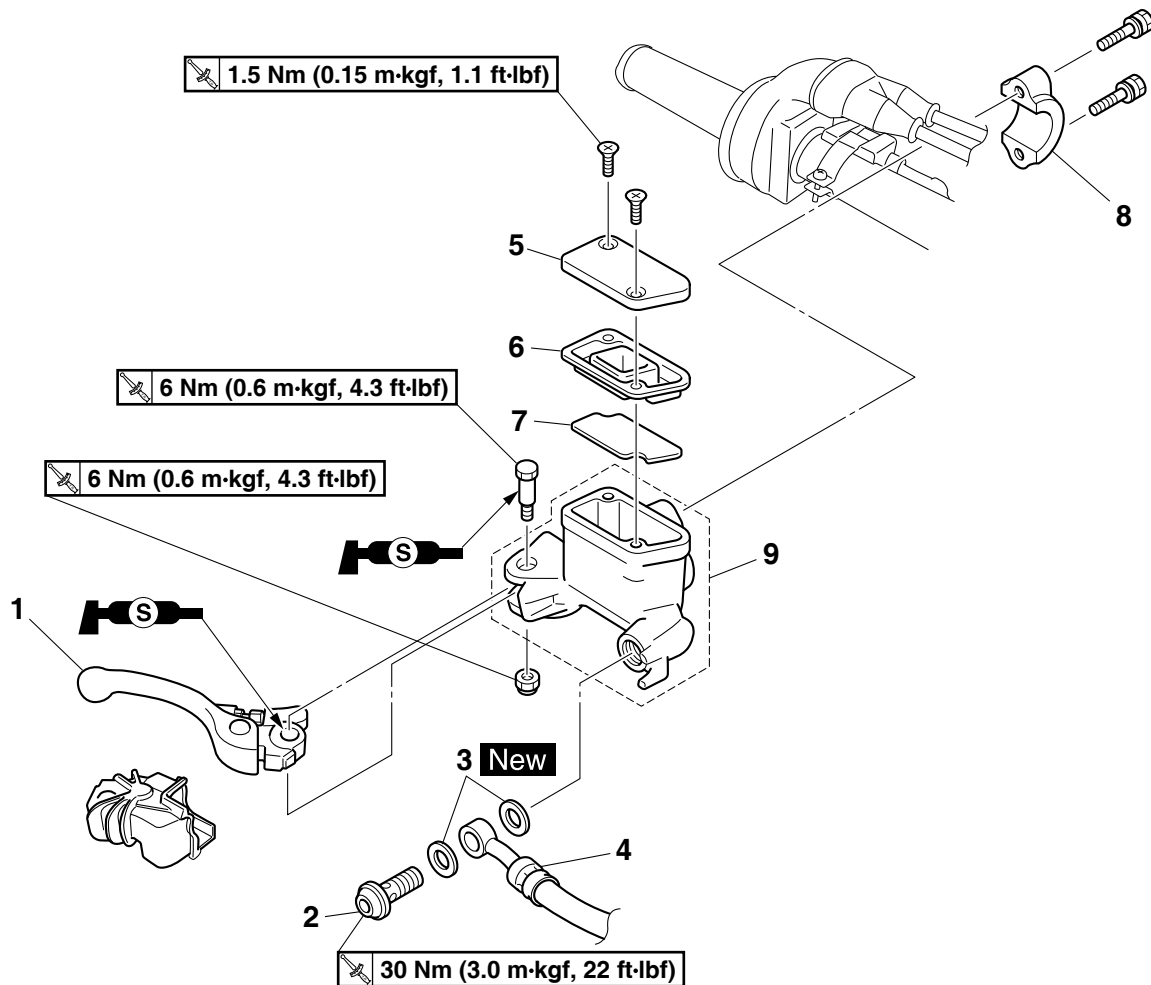
Ordre	Nom de la pièce	Qté	Remarques
	Liquide de frein		Vidanger. Voir "PURGE DU SYSTEME DE FREIN-AGE" à la page 3-28.
1	Boulon de raccord	1	
2	Rondelles en cuivre	2	
3	Durit de frein avant	1	
4	Bouchon de goupille de plaquette de frein	1	
5	Goupille de plaquette de frein	1	
6	Plaquettes de frein	2	
7	Ressort de plaquette de frein	1	
8	Étrier de frein avant équipé	1	
9	Support d'étrier de frein avant	1	
			Suivre la procédure de dépose dans l'ordre inverse pour effectuer le montage.

## Démontage de l'étrier de frein avant



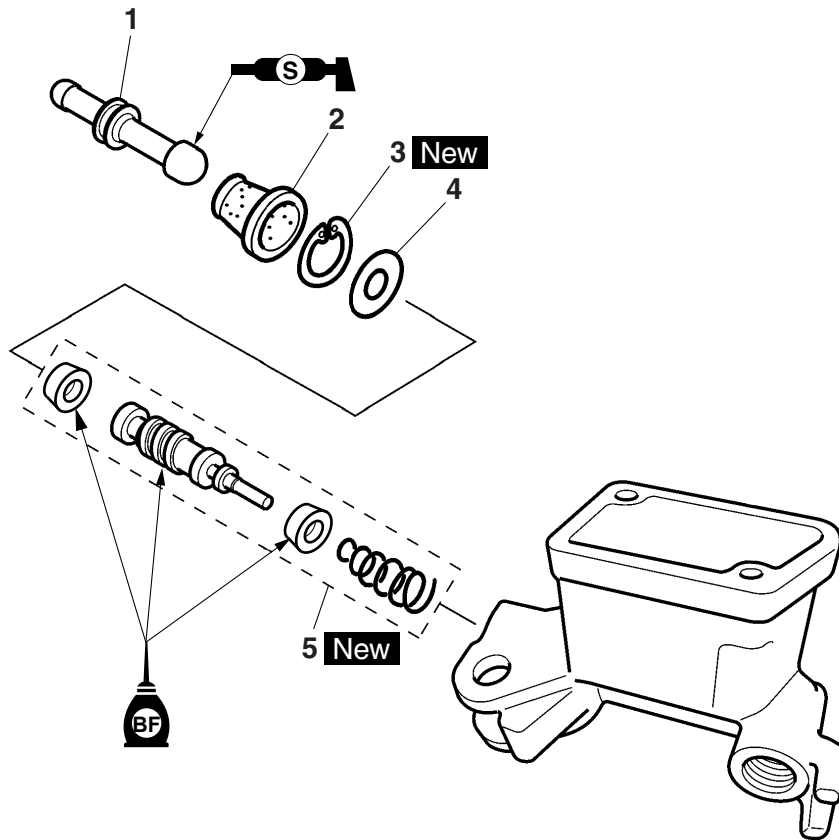
Ordre	Nom de la pièce	Qté	Remarques
1	Piston d'étrier de frein	2	
2	Joint antipoussière de piston d'étrier de frein	2	
3	Joint de piston d'étrier de frein	2	
4	Vis de purge	1	
			Suivre la procédure de dépose dans l'ordre inverse pour effectuer le montage.

## Dépose du maître-cylindre de frein avant



Ordre	Nom de la pièce	Qté	Remarques
	Liquide de frein		Vidanger. Voir "PURGE DU SYSTEME DE FREIN-AGE" à la page 3-28.
1	Levier de frein	1	
2	Boulon de raccord	1	
3	Rondelles en cuivre	2	
4	Durit de frein avant	1	
5	Couvercle du réservoir du maître-cylindre de frein	1	
6	Diaphragme du réservoir du maître-cylindre de frein	1	
7	Flotteur de maître-cylindre de frein avant	1	
8	Demi-palier du maître-cylindre de frein avant	1	
9	Maître-cylindre de frein avant	1	
			Suivre la procédure de dépose dans l'ordre inverse pour effectuer le montage.

## Démontage du maître-cylindre de frein avant



Ordre	Nom de la pièce	Qté	Remarques
1	Tige de débrayage	1	
2	Manchon antipoussière	1	
3	Circlip	1	
4	Rondelle	1	
5	Kit de maître-cylindre de frein	1	
			Suivre la procédure de dépose dans l'ordre inverse pour effectuer le montage.

## INTRODUCTION

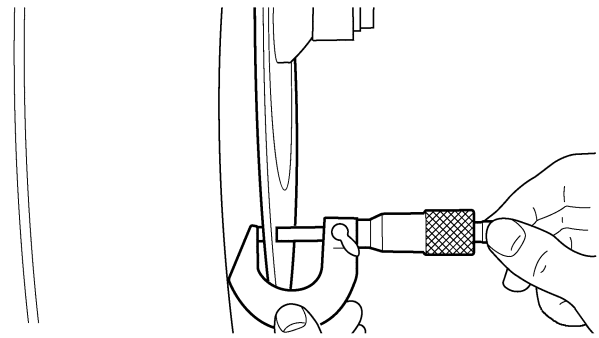
### AVERTISSEMENT


Si vous devez démonter les composants de frein à disque, respectez les précautions suivantes.

- Ne jamais démonter les composants de frein sauf si absolument nécessaire.
- En cas de problème avec les connexions du circuit des freins hydrauliques, effectuez les travaux suivants.  
Démonter le système de freinage, vidangez le liquide de frein et nettoyez-le. Après cela, ajouter une quantité suffisante de liquide de frein. Ensuite, purger après le remontage.
- Utiliser uniquement du liquide de frein pour le nettoyage des composants des freins.
- Utiliser uniquement du liquide de frein neuf pour le nettoyage des composants des freins.
- Essuyer immédiatement tout liquide de frein renversé pour éviter d'endommager les surfaces peintes ou les pièces en plastique.
- Manipuler le liquide de frein avec un soin particulier pour éviter toute projection dans vos yeux, afin que de ne pas perdre la vue.
- **PREMIERS SOINS EN CAS DE CONTACT DU LIQUIDE DE FREIN AVEC LES YEUX:**
- Rincer à l'eau pendant 15 minutes et consulter immédiatement un médecin.

## CONTRÔLE DU DISQUE DE FREIN AVANT

1. Déposer:
  - Roue avant  
Voir "ROUE AVANT" à la page 5-4.
2. Contrôler:
  - Disque de frein avant  
Endommagement/grippage → Remplacer.
3. Mesurer:
  - Épaisseur du disque de frein  
Mesurer l'épaisseur du disque de frein à différents emplacements.  
Hors spécifications → Remplacer.



 Épaisseur minimum de disque de frein  
2.5 mm (0.10 in)

4. Monter:
  - Roue avant  
Voir "ROUE AVANT" à la page 5-4.

## DÉPOSE DE L'ÉTRIER DE FREIN AVANT

**N.B.**

Vidanger le liquide de frein de l'ensemble du circuit de freinage avant le démontage de l'étrier de frein.

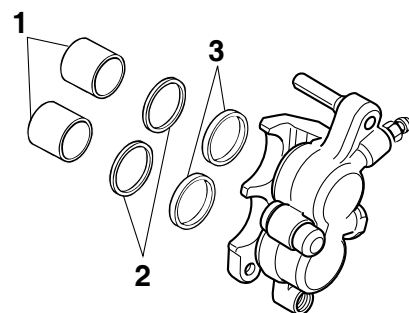
1. Déposer:
  - Boulon de raccord
  - Rondelles en cuivre
  - Durit de frein

**N.B.**

Placer l'extrémité de la durite de frein dans un récipient et pomper le liquide de frein pour l'extraire.

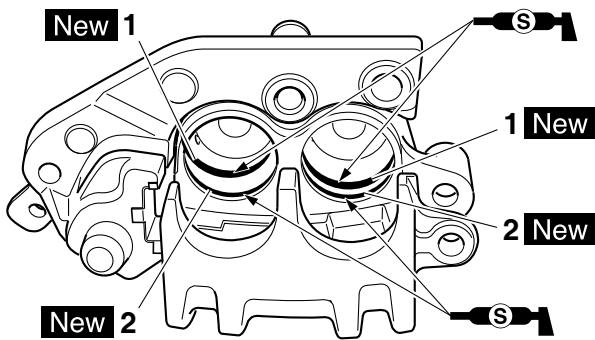
## DÉMONTAGE DE L'ÉTRIER DE FREIN AVANT

1. Déposer:
  - Piston d'étrier de frein "1"
  - Joint antipoussière de piston d'étrier de frein "2"
  - Joints de piston d'étrier de frein "3"









3. Monter:

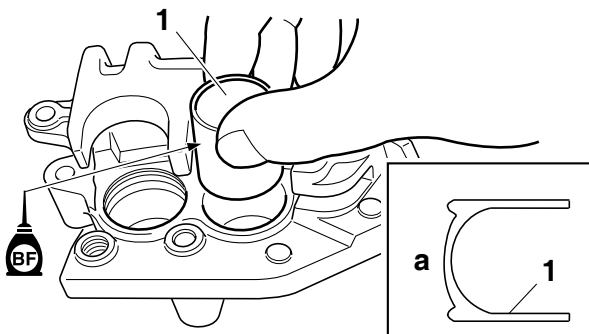
- Piston d'étrier de frein "1"

**N.B.**

Appliquer le liquide de frein sur la surface extérieure du piston.

### ATTENTION

- Monter le piston en orientant sa face "a" vers l'étrier de frein.
- Ne jamais forcer pour insérer.



## MONTAGE DE L'ÉTRIER DE FREIN AVANT

1. Monter:

- Support d'étrier de frein avant
- Étrier de frein avant (provisoirement)
- Rondelles en cuivre **New**
- Durite de frein
- Vis de raccord



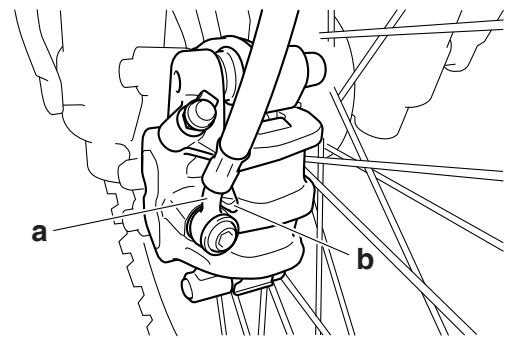
**Support d'étrier de frein avant**  
23 Nm (2.3 m·kgf, 17 ft·lbf)  
**Vis de raccord de durite de frein**  
30 Nm (3.0 m·kgf, 22 ft·lbf)

### ⚠ AVERTISSEMENT

Un cheminement correct des durites de frein est indispensable au fonctionnement en toute sécurité du véhicule.

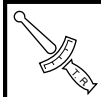
### ATTENTION

S'assurer que la partie tubulaire "a" de la durite de frein touche la saillie "b" de l'étrier de frein.



2. Monter:

- Étrier de frein avant
- Ressort de plaquette de frein
- Plaquette de frein
- Goupille de plaquette de frein
- Support de durite de frein



**Goupille de plaquette de frein**  
17 Nm (1.7 m·kgf, 12 ft·lbf)

Voir "CONTROLE DES PLAQUETTES DE FREIN AVANT" à la page 3-30.

3. Serrer:

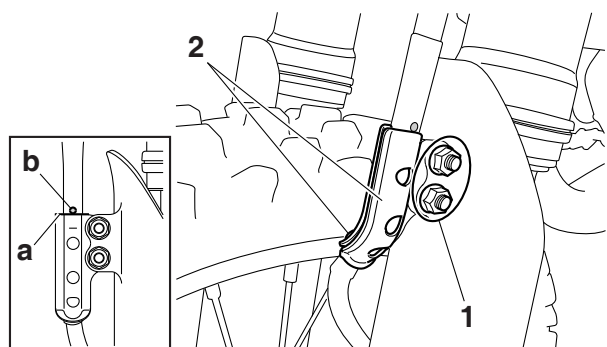
- Écrou du support de durite de frein "1"



**Écrou du support de durite de frein**  
7 Nm (0.7 m·kgf, 5.1 ft·lbf)

**N.B.**

S'assurer que le support de durite de frein "2" est posé avec son extrémité supérieure "a" alignée avec la peinture "b" sur la durite de frein.



4. Verser du liquide de frein dans le réservoir du maître-cylindre de frein jusqu'au niveau spécifié.



**Liquide de frein spécifié**  
DOT 4

## **⚠ AVERTISSEMENT**

- **Utiliser exclusivement du liquide de frein du type spécifié. D'autres liquides risquent d'attaquer les joints en caoutchouc et de provoquer des fuites et un mauvais fonctionnement des freins.**
- **Faire l'appoint avec du liquide de frein du même type que celui qui se trouve déjà dans le circuit. Le mélange de liquides de type différent risque de provoquer une réaction chimique et de nuire au bon fonctionnement du frein.**
- **Lorsqu'on ajoute du liquide, veiller à ne pas laisser pénétrer de l'eau dans le réservoir du liquide de frein. L'eau abaisse fortement le point d'ébullition du liquide et cela risque de former un bouchon de vapeur (ou "vapor lock").**

## **ATTENTION**

**Le liquide de frein risque d'endommager les surfaces peintes et les pièces en plastique. Toujours essuyer immédiatement les éclaboussures de liquide de frein.**

5. Purger:
  - Circuit de freinage  
Voir "PURGE DU SYSTEME DE FREINAGE" à la page 3-28.
6. Contrôler:
  - Niveau du liquide de frein  
Le repère de niveau minimum ou au-dessous → Ajouter.  
Voir "CONTROLE DU NIVEAU DU LIQUIDE DE FREIN" à la page 3-34.
7. Contrôler:
  - Garde du levier de frein  
Voir "REGLAGE DU FREIN AVANT" à la page 3-29.
  - Fonctionnement du levier de frein  
Sensation de mollesse → Purger le circuit de freinage.  
Voir "PURGE DU SYSTEME DE FREINAGE" à la page 3-28.

## **DÉPOSE DU MAÎTRE-CYLINDRE DE FREIN AVANT**

**N.B.**

Vidanger le liquide de frein de l'ensemble du circuit de freinage avant la dépose du maître-cylindre de frein avant.

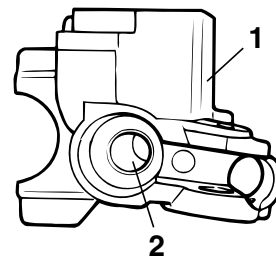
1. Déposer:
  - Vis de raccord
  - Rondelles en cuivre
  - Durites de frein

**N.B.**

Pour vidanger tout le liquide de frein résiduel, placer un récipient sous le maître-cylindre et l'extrémité de la durite de frein.

## **CONTRÔLE DU MAÎTRE-CYLINDRE DE FREIN AVANT**

1. Contrôler:
  - Maître-cylindre de frein "1"  
Endommagement/rayures/usure → Remplacer.
  - Passages d'alimentation en liquide de frein "2"  
(corps du maître-cylindre de frein)  
Obstruction → Nettoyer à l'air comprimé.



2. Contrôler:
  - Kit de maître-cylindre de frein  
Endommagement/rayures/usure → Remplacer.
3. Contrôler:
  - Couvercle du réservoir du maître-cylindre de frein
4. Contrôler:
  - Durits de frein  
Craquelures/endommagement/usure → Remplacer.

## **MONTAGE DU MAÎTRE-CYLINDRE DE FREIN AVANT**

### **⚠ AVERTISSEMENT**

- **Avant la pose, tous les composants de frein internes doivent être nettoyés et lubrifiés avec un liquide de frein propre ou neuf.**
- **Ne jamais utiliser de solvants sur les composants de frein internes.**

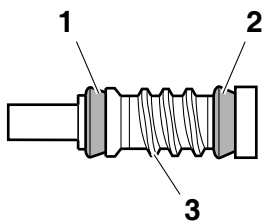
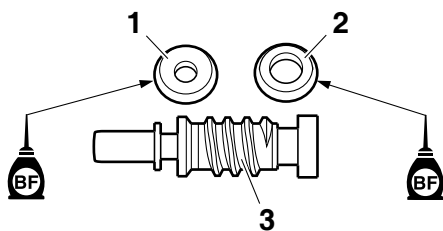


**Liquide de frein spécifié  
DOT 4**

1. Nettoyez le maître-cylindre de frein et le kit de maître-cylindre de frein avec du liquide de frein.
2. Monter:
  - Cuvette de cylindre primaire "1"
  - Cuvette de cylindre secondaire "2"
 Installer sur le piston du maître-cylindre de frein "3".

### **AVERTISSEMENT**

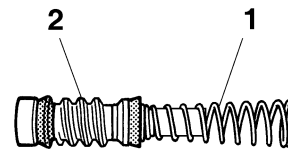
**Appliquer du liquide de frein sur les coupelles de maître-cylindre et les monter comme indiqué. Une mauvaise orientation lors du montage peut provoquer un mauvais fonctionnement des freins.**



3. Monter:
  - Ressort "1"
 Installer sur le piston du maître-cylindre de frein "2".

**N.B.**

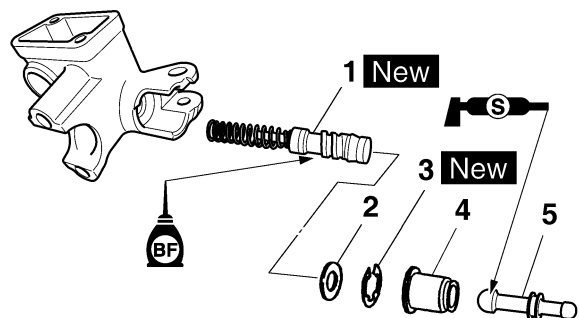
Monter le ressort ayant le plus petit diamètre intérieur sur le piston de maître-cylindre de frein.



4. Monter:
  - Kit de maître-cylindre de frein "1" **New**
  - Rondelle "2"
  - Circlip "3" **New**
  - Manchon antipoussière "4"
  - Tige de débrayage "5"

**N.B.**

- Avant le montage, appliquer du liquide de frein sur le kit de maître-cylindre de frein.
- Avant le montage, appliquer de la graisse de silicone sur l'extrémité de la tige de débrayage.
- Utiliser une pince à circlip pour monter le circlip.



### **REPOSE DU MAÎTRE-CYLINDRE DE FREIN AVANT**

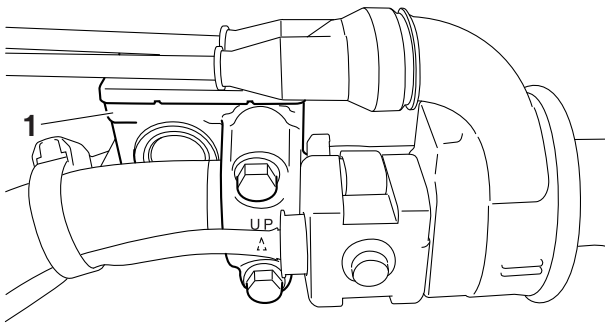
1. Monter:
  - Maître-cylindre de frein "1"



**Vis de support du maître-cylindre de frein  
9 Nm (0.9 m-kgf, 6.5 ft-lbf)**

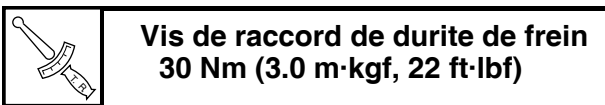
**N.B.**

- Poser le support du maître-cylindre de frein avant avec le repère "UP" orienté vers le haut.
- Serrer d'abord la vis supérieure, puis la vis inférieure.



2. Monter:

- Rondelles en cuivre **New**
- Durit de frein
- Boulon de raccord



## ⚠ AVERTISSEMENT

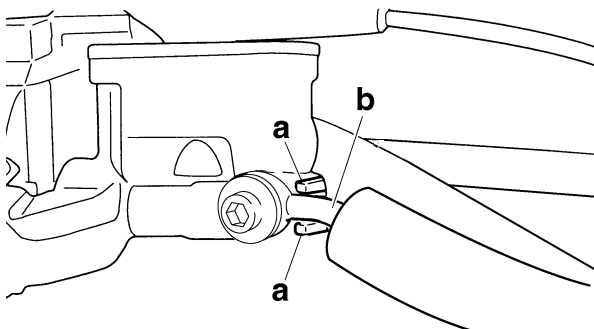
Un cheminement correct des durites de frein est indispensable au fonctionnement en toute sécurité du véhicule.

## ATTENTION

Au cours du montage, mettre la durite de frein en contact avec la saillie du maître-cylindre de frein "a" et orienter sa partie courbe "b" vers le bas.

N.B.

Tourner le guidon sur la gauche et sur la droite pour s'assurer que la durite de frein ne touche aucune autre pièce (par exemple, faisceau de fils, câbles, fils). Régler si nécessaire.



3. Verser du liquide de frein dans le réservoir du maître-cylindre de frein jusqu'au niveau spécifié.



## ⚠ AVERTISSEMENT

- Utiliser exclusivement du liquide de frein du type spécifié. D'autres liquides risquent d'attaquer les joints en caoutchouc et de provoquer des fuites et un mauvais fonctionnement des freins.
- Faire l'appoint avec du liquide de frein du même type que celui qui se trouve déjà dans le circuit. Le mélange de liquides de type différent risque de provoquer une réaction chimique et de nuire au bon fonctionnement du frein.
- Lors du remplissage, veiller à ce que de l'eau ne pénètre pas dans le réservoir du maître-cylindre de frein. L'eau abaisse fortement le point d'ébullition du liquide et cela risque de former un bouchon de vapeur (ou "vapor lock").

## ATTENTION

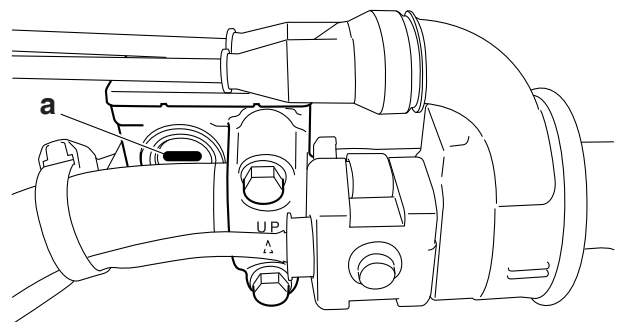
Le liquide de frein risque d'endommager les surfaces peintes et les pièces en plastique. Toujours essuyer immédiatement les éclaboussures de liquide de frein.

4. Purger:

- Circuit de freinage  
Voir "PURGE DU SYSTEME DE FREINAGE" à la page 3-28.

5. Contrôler:

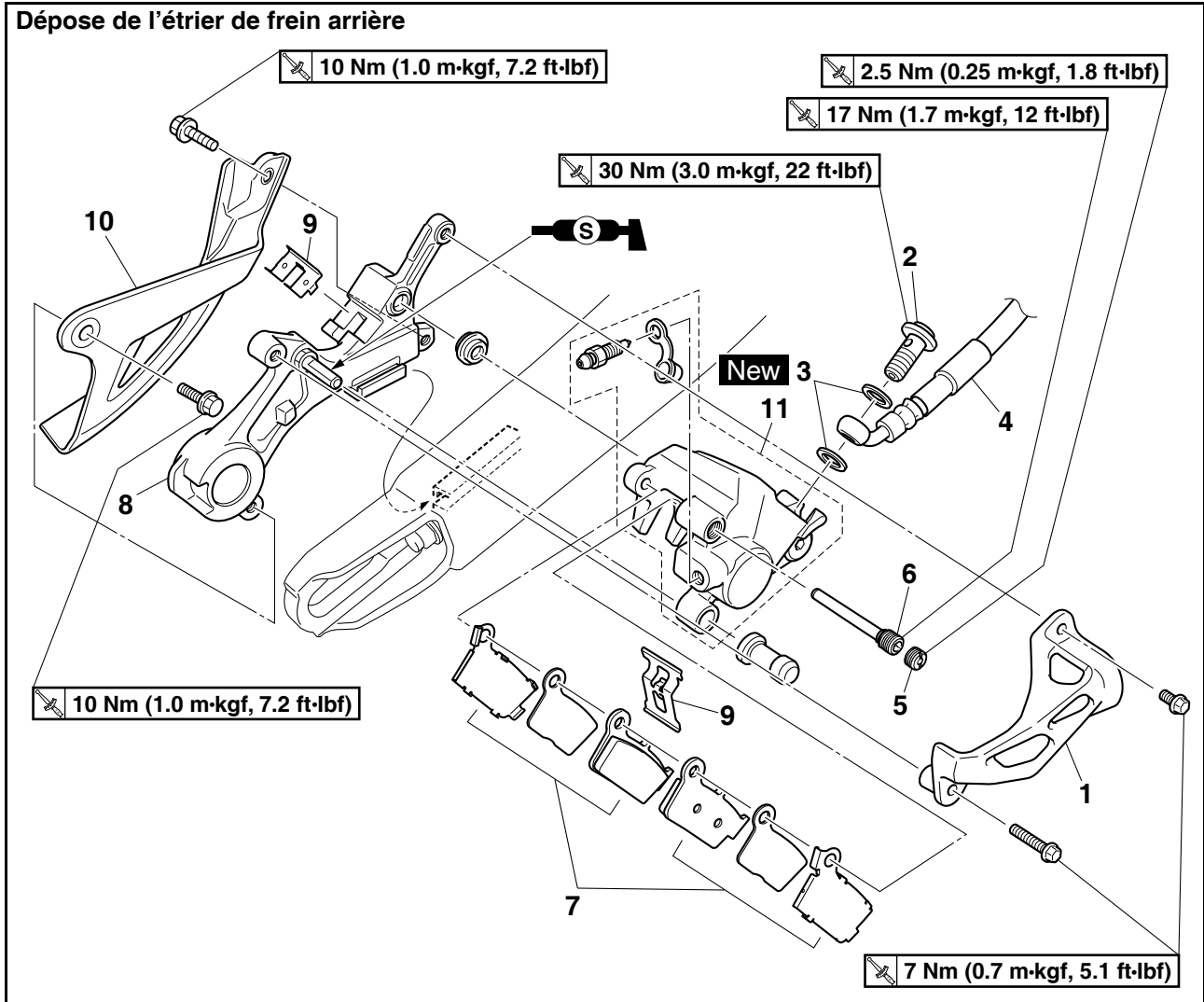
- Niveau du liquide de frein  
Le repère de niveau minimum "a" ou au-dessous → Ajouter.  
Voir "CONTROLE DU NIVEAU DU LIQUIDE DE FREIN" à la page 3-34.



6. Contrôler:

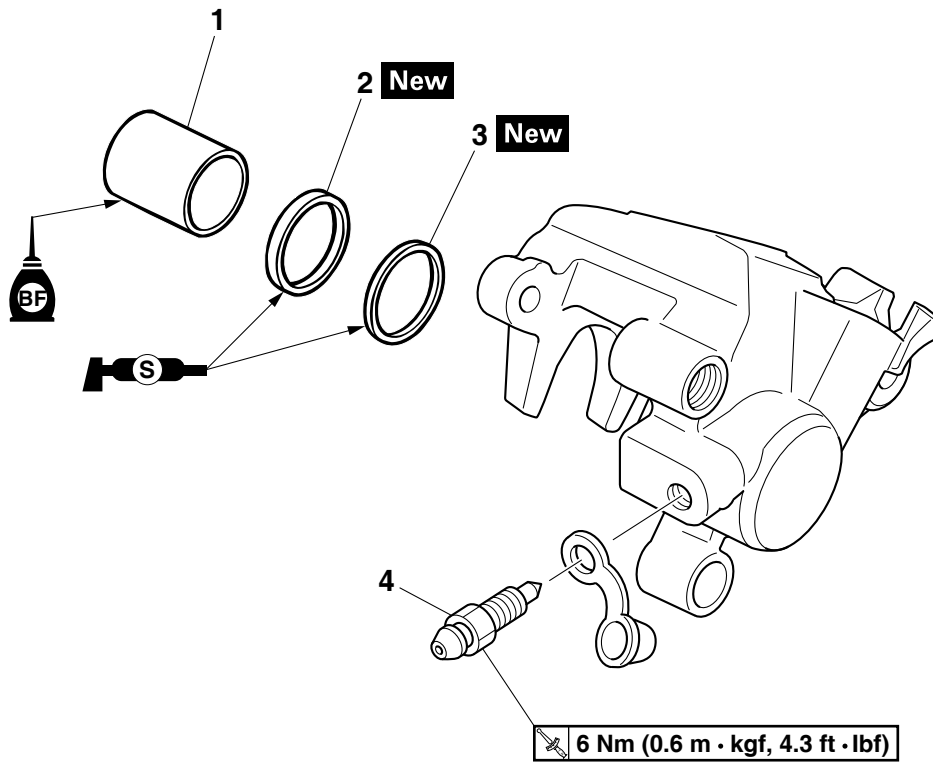
- Garde du levier de frein  
Voir "REGLAGE DU FREIN AVANT" à la page 3-29.
- Fonctionnement du levier de frein  
Sensation de mollesse → Purger le circuit de freinage.  
Voir "PURGE DU SYSTEME DE FREINAGE" à la page 3-28.

## FREIN ARRIERE



Ordre	Nom de la pièce	Qté	Remarques
	Liquide de frein		Vidanger. Voir "PURGE DU SYSTEME DE FREIN-AGE" à la page 3-28.
1	Protection	1	
2	Boulon de raccord	1	
3	Rondelles en cuivre	2	
4	Durit de frein arrière	1	
5	Bouchon de goupille de plaquette de frein	1	
6	Goupille de plaquette de frein	1	
7	Plaquette de frein arrière équipée	2	
8	Support d'étrier de frein arrière	1	
9	Ressorts de plaquette de frein	2	
10	Couvre-disque de frein arrière	1	
11	Étrier de frein arrière équipé	1	
			Suivre la procédure de dépose dans l'ordre inverse pour effectuer le montage.

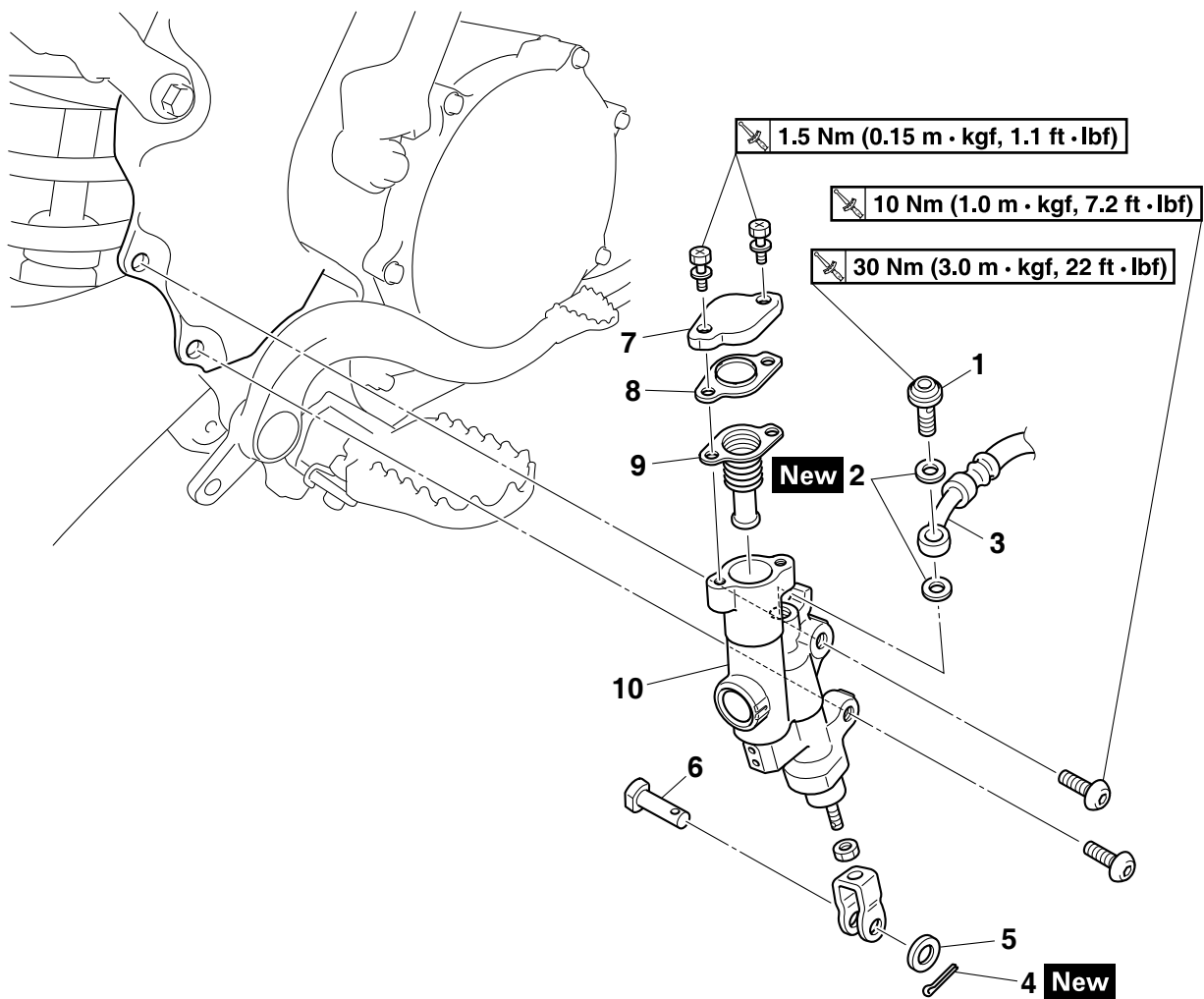
## Démontage de l'étrier de frein arrière



Ordre	Nom de la pièce	Qté	Remarques
1	Piston d'étrier de frein	1	
2	Joint antipoussière de piston d'étrier de frein	1	
3	Joint de piston d'étrier de frein	1	
4	Vis de purge	1	
			Suivre la procédure de dépose dans l'ordre inverse pour effectuer le montage.

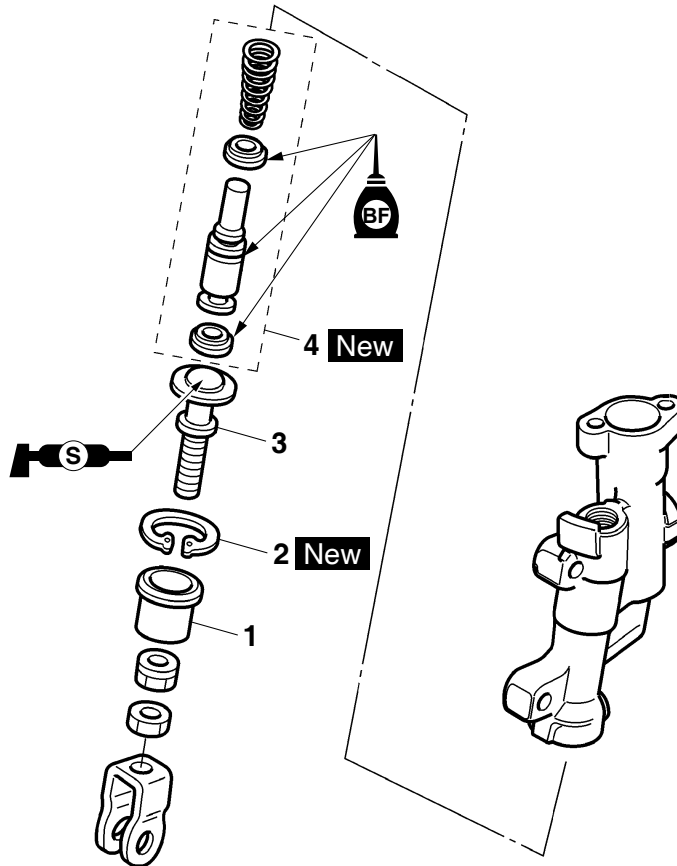
# FREIN ARRIERE

## Dépose du maître-cylindre de frein arrière



Ordre	Nom de la pièce	Qté	Remarques
	Liquide de frein		Vidanger. Voir "PURGE DU SYSTEME DE FREIN-AGE" à la page 3-28.
1	Boulon de raccord	1	
2	Rondelles en cuivre	2	
3	Durit de frein	1	
4	Goupille fendue	1	
5	Rondelle	1	
6	Goupille	1	
7	Couvercle du réservoir du maître-cylindre de frein	1	
8	Plaque de diaphragme du réservoir du maître-cylindre de frein	1	
9	Diaphragme du réservoir du maître-cylindre de frein	1	
10	Maître-cylindre de frein arrière	1	
			Suivre la procédure de dépose dans l'ordre inverse pour effectuer le montage.

## Démontage du maître-cylindre de frein arrière



Ordre	Nom de la pièce	Qté	Remarques
1	Manchon antipoussière	1	
2	Circlip	1	
3	Tige de débrayage	1	
4	Kit de maître-cylindre de frein	1	
			Suivre la procédure de dépose dans l'ordre inverse pour effectuer le montage.



## INTRODUCCIÓN

### AVERTISSEMENT

Si vous devez démonter les composants de frein à disque, respectez les précautions suivantes.

- Ne jamais démonter les composants de frein sauf si absolument nécessaire.
- En cas de problème avec les connexions du circuit des freins hydrauliques, effectuez les travaux suivants.  
Démonter le système de freinage, vidangez le liquide de frein et nettoyez-le. Après cela, ajouter une quantité suffisante de liquide de frein. Ensuite, purger après le remontage.
- Utiliser uniquement du liquide de frein pour le nettoyage des composants des freins internes.
- Utiliser uniquement du liquide de frein neuf pour le nettoyage des composants des freins.
- Essuyer immédiatement tout liquide de frein renversé pour éviter d'endommager les surfaces peintes ou les pièces en plastique.
- Manipuler le liquide de frein avec un soin particulier pour éviter toute projection dans vos yeux, afin que de ne pas perdre la vue.
- **PREMIERS SOINS EN CAS DE CONTACT DU LIQUIDE DE FREIN AVEC LES YEUX:**
- Rincer à l'eau pendant 15 minutes et consulter immédiatement un médecin.

## CONTRÔLE DU DISQUE DE FREIN ARRIÈRE

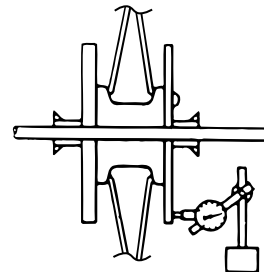
1. Déposer:
  - Roue arrière  
Voir "ROUE ARRIERE" à la page 5-9.
2. Contrôler:
  - Disque de frein  
Endommagement/grippage → Remplacer.
3. Mesurer:
  - Épaisseur du disque de frein  
Mesurer l'épaisseur du disque de frein à différents emplacements.  
Hors spécifications → Remplacer.  
Voir "CONTRÔLE DU DISQUE DE FREIN AVANT" à la page 5-17.



**Épaisseur minimum de disque de frein**  
3.5 mm (0.14 in)

### 4. Mesurer:

- Déflexion du disque de frein  
Hors spécifications → Corriger la déflexion du disque de frein ou remplacer le disque de frein.



**Limite de voile de disque de frein (mesuré sur la roue)**  
0.15 mm (0.0059 in)

### 5. Régler:

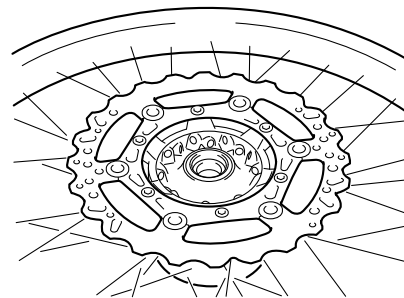
- Déflexion du disque de frein



- a. Déposer le disque de frein.
- b. Tourner la position montée du disque de frein d'un orifice de vis.
- c. Poser le disque de frein.

### N.B.

Serrer les vis de disque de frein par étapes et en procédant en croix.



**Vis de disque de frein**  
14 Nm (1.4 m·kgf, 10 ft·lbf)  
LOCTITE®

- d. Mesurer la déflexion du disque de frein.
- e. Si la déflexion est hors spécifications, répéter les étapes de réglage jusqu'à ce que la déflexion du disque de frein soit conforme aux spécifications.
- f. Si la déflexion du disque de frein ne peut pas être réglée de façon à être conforme aux spécifications, remplacer le disque de frein.



## 6. Monter:

- Roue arrière  
Voir "ROUE ARRIERE" à la page 5-9.

## DÉPOSE DE L'ÉTRIER DE FREIN ARRIÈRE

### N.B.

Vidanger le liquide de frein de l'ensemble du circuit de freinage avant le démontage de l'étrier de frein.

### 1. Déposer:

- Vis de raccord
- Rondelles en cuivre
- Durite de frein

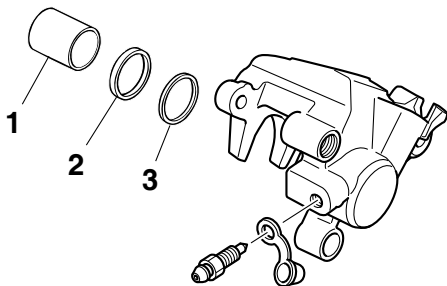
### N.B.

Placer l'extrémité de la durite de frein dans un récipient et pomper le liquide de frein pour l'extraire.

## DÉMONTAGE DE L'ÉTRIER DE FREIN ARRIÈRE

### 1. Déposer:

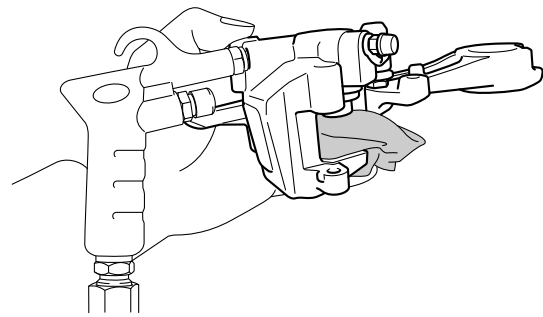
- Piston d'étrier de frein "1"
- Joint antipoussière de piston d'étrier de frein "2"
- Joint de piston d'étrier de frein "3"



a. Insuffler de l'air comprimé dans l'ouverture de raccord de durite de frein pour faire sortir le piston de l'étrier de frein.

### ⚠ AVERTISSEMENT

- Couvrir le piston d'étrier de frein avec un chiffon. Veiller à ne pas se faire blesser lorsque le piston est expulsé de l'étrier de frein.
- Ne jamais tenter d'extraire le piston d'étrier de frein en faisant levier.



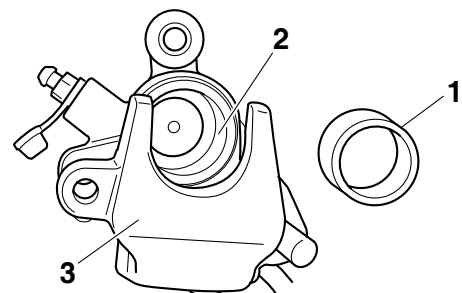
b. Déposer le joint antipoussière de piston d'étrier de frein et le joint de piston d'étrier de frein.



## CONTRÔLE DE L'ÉTRIER DE FREIN ARRIÈRE

### 1. Contrôler:

- Piston d'étrier de frein "1"  
Rouille/rayures/usure → Remplacer le piston d'étrier de frein.
- Cylindre d'étrier de frein "2"  
Rayures/usure → Remplacer l'ensemble d'étrier de frein.
- Corps d'étrier de frein "3"  
Craquelures/endommagement → Remplacer l'ensemble d'étrier de frein.
- Passages d'alimentation en liquide de frein (corps d'étrier de frein)  
Obstruction → Nettoyer à l'air comprimé.



### ⚠ AVERTISSEMENT

En cas de démontage d'un étrier de frein, remplacer le joint de piston d'étrier de frein et le joint antipoussière de piston d'étrier de frein par des joints neufs.

### 2. Contrôler:

- Support d'étrier de frein  
Fissure/endommagement → Remplacer.

## MONTAGE DE L'ÉTRIER DE FREIN ARRIÈRE

### ⚠ AVERTISSEMENT

- Avant la pose, nettoyer et lubrifier les pièces internes. Utiliser uniquement du liquide de frein neuf pour le nettoyage et la lubrification.
- Ne jamais utiliser de solvants sur les composants de frein internes car ils provoqueront le gonflement et la déformation des joints de piston.
- En cas de démontage d'un étrier de frein, remplacer le joint de piston d'étrier de frein et le joint antipoussière de piston d'étrier de frein par des joints neufs.



Liquide de frein spécifié  
DOT 4

## MONTAGE DU PISTON D'ÉTRIER DE FREIN

1. Nettoyer:

- Étrier de frein
  - Joint de piston d'étrier de frein
  - Joint antipoussière de piston d'étrier de frein
  - Piston d'étrier de frein
- Utiliser du liquide de frein pour le nettoyage.

2. Monter:

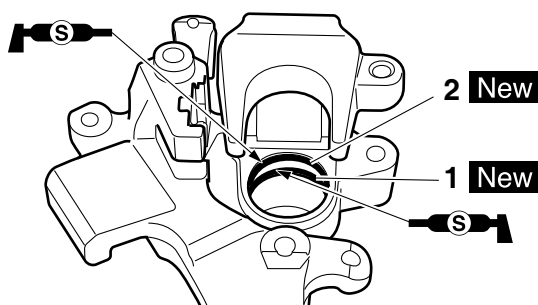
- Joints de piston d'étrier de frein "1" **New**
- Joint antipoussière de piston d'étrier de frein "2" **New**

### ⚠ AVERTISSEMENT

Toujours utiliser de nouveaux joint et joint antipoussière de piston d'étrier de frein.

N.B.

- Appliquer de la graisse de silicone sur le joint de piston d'étrier de frein et sur le joint cache-poussière de piston d'étrier de frein.
- Insérer correctement les joints et joints antipoussière de piston d'étrier de frein dans la rainure de l'étrier de frein.



3. Monter:

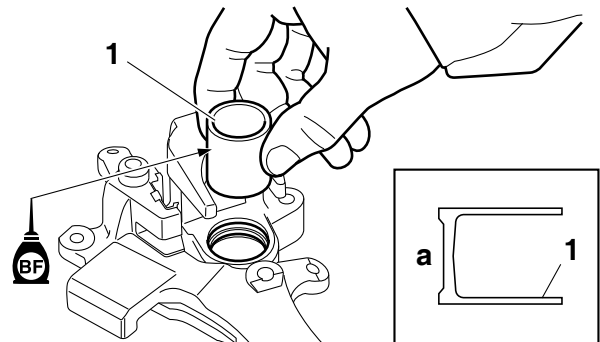
- Piston d'étrier de frein "1"

N.B.

Appliquer le liquide de frein sur la surface extérieure du piston.

### ATTENTION

- Monter le piston en orientant sa face "a" vers l'étrier de frein.
- Ne jamais forcer pour insérer.



## REPOSE DE L'ÉTRIER DE FREIN ARRIÈRE

1. Monter:

- Étrier de frein arrière
- Support d'étrier de frein arrière

2. Monter:

- Roue arrière
- Voir "ROUE ARRIERE" à la page 5-9.
- Rondelles en cuivre **New**
- Durit de frein
- Boulon de raccord



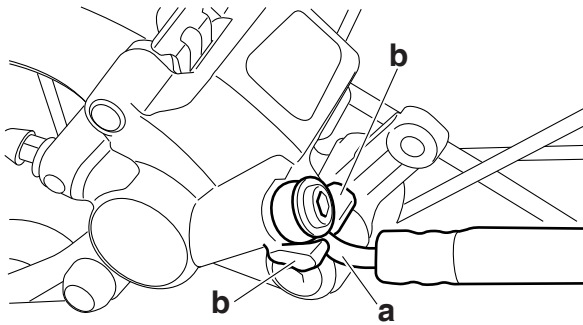
Vis de raccord de durite de frein  
30 Nm (3.0 m·kgf, 22 ft·lbf)

### ⚠ AVERTISSEMENT

Un cheminement correct des durites de frein est indispensable au fonctionnement en toute sécurité du véhicule.


### ATTENTION

S'assurer que le coude de sa partie tubulaire "a" soit orienté comme sur l'illustration et que la durite de frein touche la saillie "b" de l'étrier de frein.



### 3. Monter:

- Ressorts de plaquette de frein
- Plaquettes de frein
- Goupille de plaquette de frein
- Bouchon de goupille de plaquette de frein

	<p><b>Goupille de plaquette de frein</b>  <b>17 Nm (1.7 m·kgf, 12 ft·lbf)</b></p> <p><b>Bouchon de goupille de plaquette de frein</b>  <b>2.5 Nm (0.25 m·kgf, 1.8 ft·lbf)</b></p>
---	---

Voir "CONTROLE DES PLAQUETTES DE FREIN ARRIERE" à la page 3-32.

### 4. Verser du liquide de frein dans le réservoir de liquide de frein jusqu'au niveau spécifié.

	<p><b>Liquide de frein spécifié</b>  <b>DOT 4</b></p>
---	---

### **AVERTISSEMENT**

- Utiliser exclusivement du liquide de frein du type spécifié. D'autres liquides risquent d'attaquer les joints en caoutchouc et de provoquer des fuites et un mauvais fonctionnement des freins.
- Faire l'appoint avec du liquide de frein du même type que celui qui se trouve déjà dans le circuit. Le mélange de liquides de type différent risque de provoquer une réaction chimique et de nuire au bon fonctionnement du frein.
- Lorsqu'on ajoute du liquide, veiller à ne pas laisser pénétrer de l'eau dans le réservoir du liquide de frein. L'eau abaisse fortement le point d'ébullition du liquide et cela risque de former un bouchon de vapeur (ou "vapor lock").

### **ATTENTION**

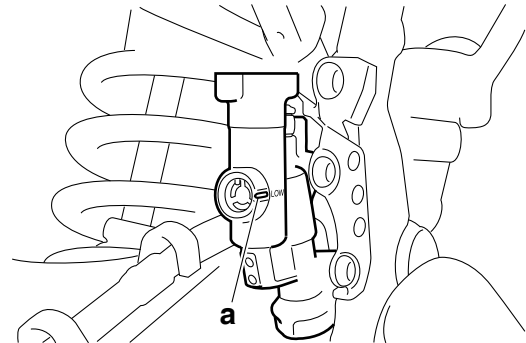
Le liquide de frein risque d'endommager les surfaces peintes et les pièces en plastique. Toujours essuyer immédiatement les éclaboussures de liquide de frein.

### 5. Purger:

- Circuit de freinage  
 Voir "PURGE DU SYSTEME DE FREINAGE" à la page 3-28.

### 6. Contrôler:

- Niveau du liquide de frein  
 Le repère de niveau minimum "a" ou au-dessous → Ajouter.  
 Voir "CONTROLE DU NIVEAU DU LIQUIDE DE FREIN" à la page 3-34.



### 7. Contrôler:

- Fonctionnement de la pédale de frein  
 Sensation de mollesse → Purger le circuit de freinage.  
 Voir "PURGE DU SYSTEME DE FREINAGE" à la page 3-28.

## DÉPOSE DU MAÎTRE-CYLINDRE DE FREIN ARRIÈRE

### N.B.

Vidanger le liquide de frein de l'ensemble du circuit de freinage avant la dépose du maître-cylindre de frein arrière.

### 1. Déposer:

- Boulon de raccord
- Rondelles en cuivre
- Durit de frein

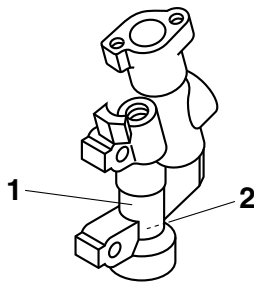
### N.B.

Pour vidanger tout le liquide de frein résiduel, placer un récipient sous le maître-cylindre et l'extrémité de la durite de frein.

## CONTRÔLE DU MAÎTRE-CYLINDRE DE FREIN ARRIÈRE

### 1. Contrôler:

- Maître-cylindre de frein "1"  
 Endommagement/rayures/usure → Remplacer.
- Passages d'alimentation en liquide de frein "2"  
 (corps du maître-cylindre de frein)  
 Obstruction → Nettoyer à l'air comprimé.



2. Contrôler:

- Kit de maître-cylindre de frein  
Endommagement/usure → Remplacer.

3. Contrôler:

- Couvercle du réservoir du maître-cylindre  
Fissure/endommagement → Remplacer.
- Support du diaphragme du réservoir du maître-cylindre de frein
- Diaphragme du réservoir du maître-cylindre de frein  
Fissure/endommagement → Remplacer.

4. Contrôler:

- Durits de frein  
Craquelures/endommagement/usure → Remplacer.

## MONTAGE DU MAÎTRE-CYLINDRE DE FREIN ARRIÈRE

### ⚠ AVERTISSEMENT

- Avant la pose, tous les composants de frein internes doivent être nettoyés et lubrifiés avec un liquide de frein propre ou neuf.
- Ne jamais utiliser de solvants sur les composants de frein internes.

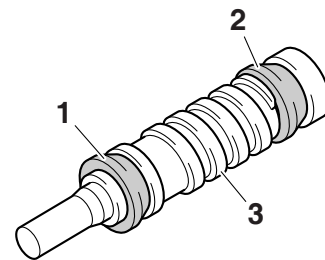
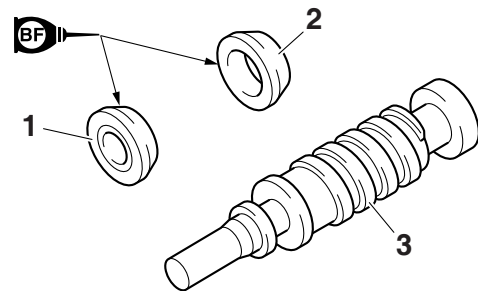


Liquide de frein spécifié  
DOT 4

- Nettoyez le maître-cylindre de frein et le kit de maître-cylindre de frein avec du liquide de frein.
- Monter:
  - Cuvette de cylindre primaire "1"
  - Cuvette de cylindre secondaire "2"  
Installer sur le piston du maître-cylindre de frein "3".

### ⚠ AVERTISSEMENT

Appliquer du liquide de frein sur les coupelles de maître-cylindre et les monter comme indiqué. Une mauvaise orientation lors du montage peut provoquer un mauvais fonctionnement des freins.

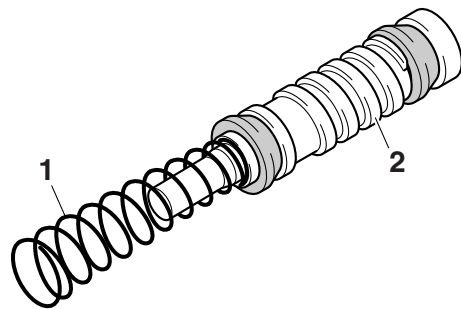


3. Monter:

- Ressort "1"  
Installer sur le piston du maître-cylindre de frein "2".

N.B.

Monter le ressort ayant le plus petit diamètre intérieur sur le piston de maître-cylindre de frein.

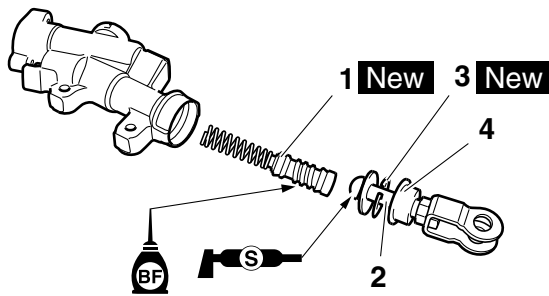


4. Monter:

- Kit de maître-cylindre "1" **New**
- Tige de débrayage "2"
- Circlip "3" **New**
- Manchon antipoussière "4"

N.B.

- Avant le montage, appliquer du liquide de frein sur le kit de maître-cylindre de frein.
- Avant le montage, appliquer de la graisse de silicone sur l'extrémité de la tige de débrayage.
- Utiliser une pince à circlip pour monter le circlip.



## REPOSE DU MAÎTRE-CYLINDRE DE FREIN ARRIÈRE

1. Monter:

- Rondelles en cuivre **New**
- Durit de frein
- Vis de raccord



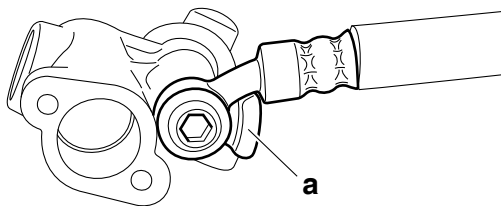
Vis de raccord de durite de frein  
30 Nm (3.0 m·kgf, 22 ft·lbf)

### ⚠ AVERTISSEMENT

Un cheminement correct des durites de frein est indispensable au fonctionnement en toute sécurité du véhicule.

### ATTENTION

S'assurer que la partie tubulaire de la durite de frein touche la saillie "a" de l'étrier de frein.



2. Verser du liquide de frein dans le réservoir de liquide de frein jusqu'au niveau spécifié.



Liquide de frein spécifié  
DOT 4

### ⚠ AVERTISSEMENT

- Utiliser exclusivement du liquide de frein du type spécifié. D'autres liquides risquent d'attaquer les joints en caoutchouc et de provoquer des fuites et un mauvais fonctionnement des freins.

- Faire l'appoint avec du liquide de frein du même type que celui qui se trouve déjà dans le circuit. Le mélange de liquides de type différent risque de provoquer une réaction chimique et de nuire au bon fonctionnement du frein.
- Lorsqu'on ajoute du liquide, veiller à ne pas laisser pénétrer de l'eau dans le réservoir du liquide de frein. L'eau abaisse fortement le point d'ébullition du liquide et cela risque de former un bouchon de vapeur (ou "vapor lock").

### ATTENTION

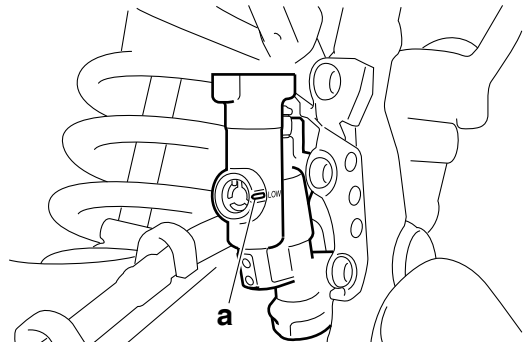
Le liquide de frein risque d'endommager les surfaces peintes et les pièces en plastique. Toujours essuyer immédiatement les éclaboussures de liquide de frein.

3. Purger:

- Circuit de freinage  
Voir "PURGE DU SYSTEME DE FREINAGE" à la page 3-28.

4. Contrôler:

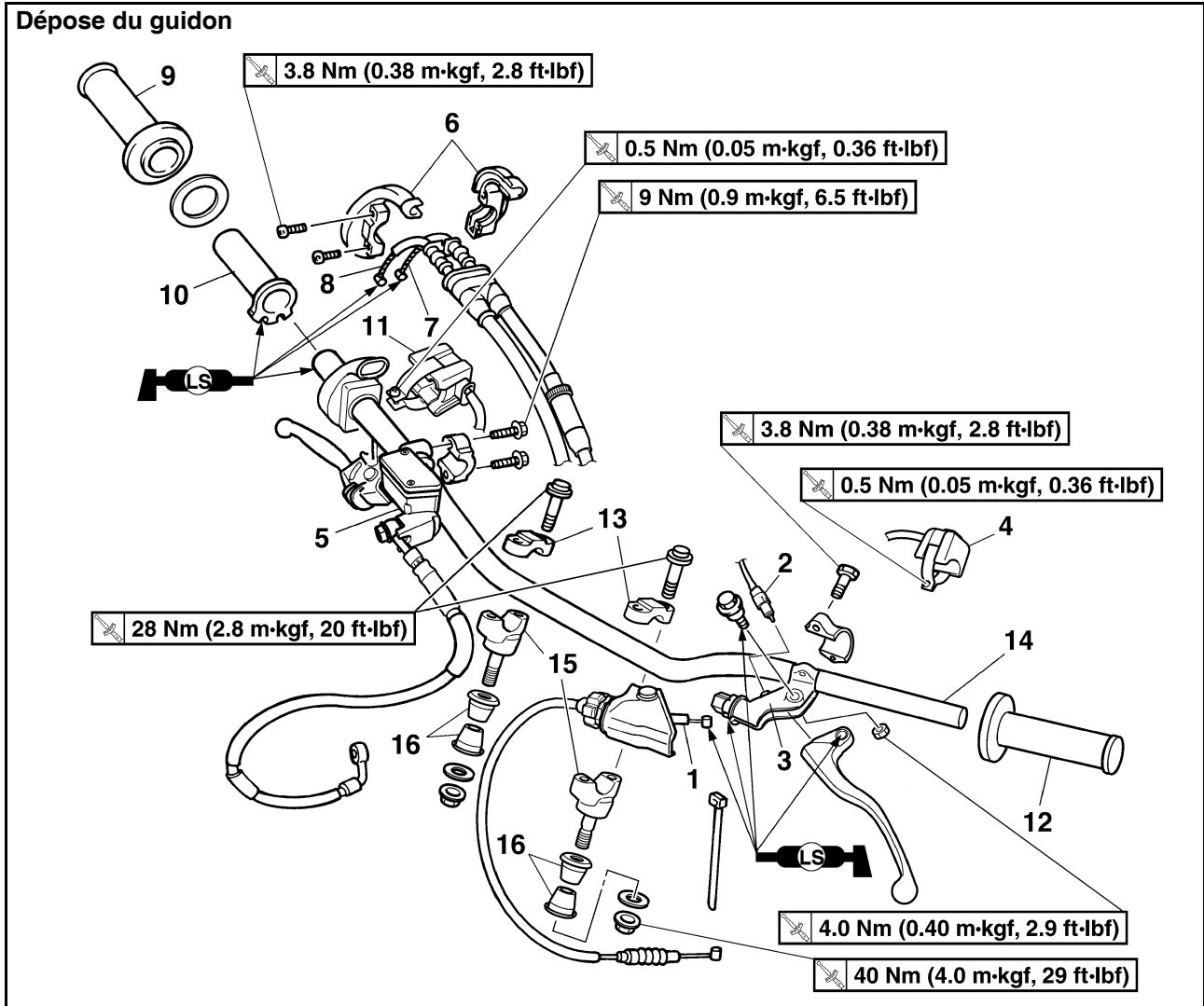
- Niveau du liquide de frein  
Le repère de niveau minimum "a" ou au-dessous → Ajouter.  
Voir "CONTROLE DU NIVEAU DU LIQUIDE DE FREIN" à la page 3-34.



5. Contrôler:

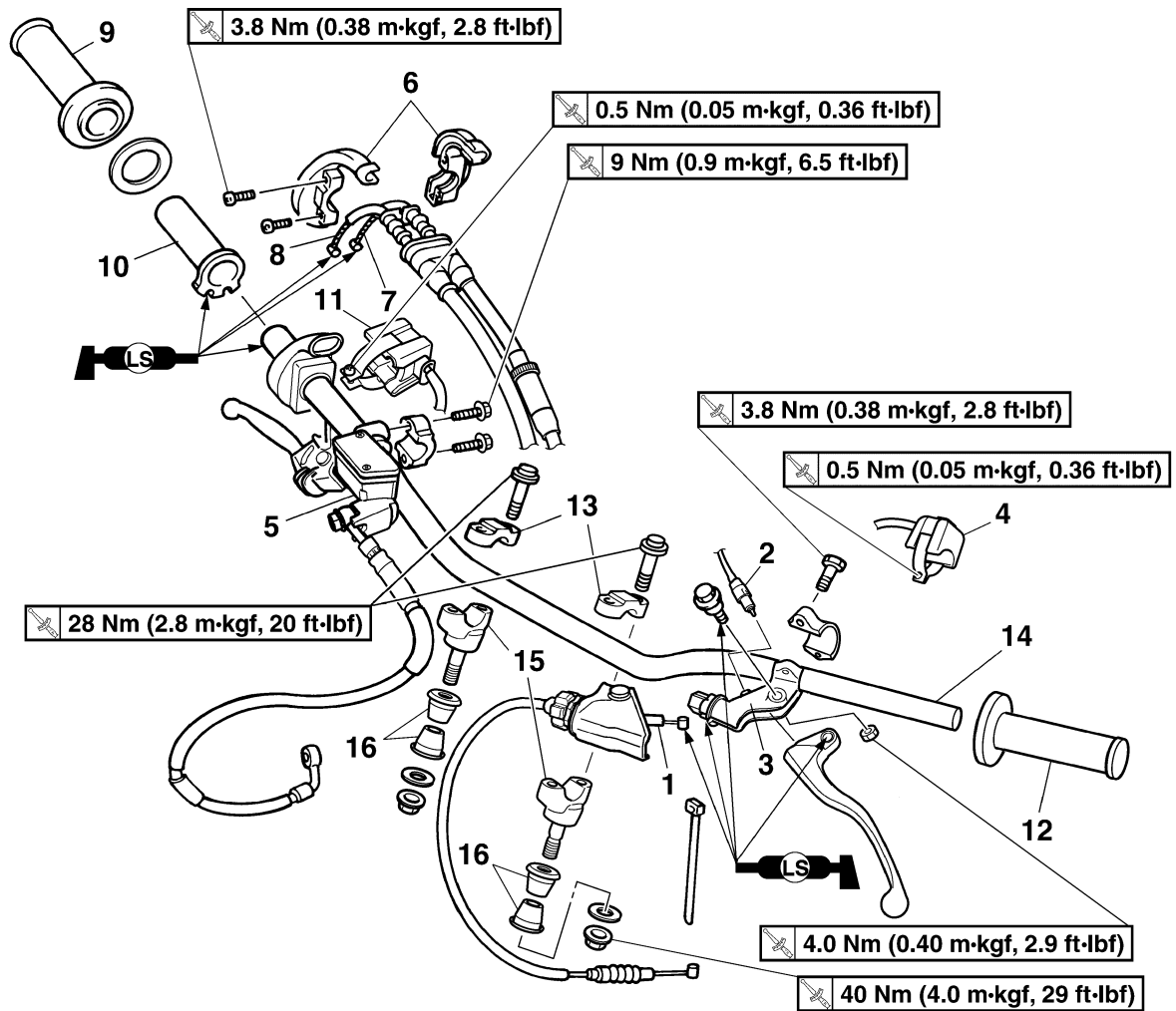
- Fonctionnement de la pédale de frein  
Sensation de mollesse → Purger le circuit de freinage.  
Voir "PURGE DU SYSTEME DE FREINAGE" à la page 3-28.

## GUIDON



Ordre	Nom de la pièce	Qté	Remarques
1	Câble d'embrayage	1	Déconnecter.
2	Contacteur d'embrayage	1	
3	Support de levier d'embrayage	1	
4	Coupe-circuit du moteur	1	
5	Maître-cylindre de frein	1	
6	Couvercle du logement de câble des gaz	1	
7	Câble des gaz (tiré)	1	Déconnecter.
8	Câble des gaz (retour)	1	Déconnecter.
9	Poignée droite	1	
10	Guide de tube	1	
11	Contacteur du démarreur	1	
12	Poignée gauche	1	
13	Demi-palier supérieur de guidon	2	
14	Guidon	1	

## Dépose du guidon



Ordre	Nom de la pièce	Qté	Remarques
15	Support inférieur de guidon	2	
16	Élément antivibrations	4	
			Suivre la procédure de dépose dans l'ordre inverse pour effectuer le montage.



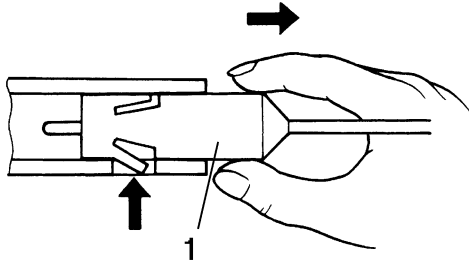
## DÉPOSE DES DEMI-GUIDONS

1. Placer le véhicule sur une surface de niveau.

### **⚠ AVERTISSEMENT**

Maintenir fermement le véhicule de manière à éliminer tout danger de chute de celui-ci.

2. Déposer:
  - Contacteur d'embrayage "1"



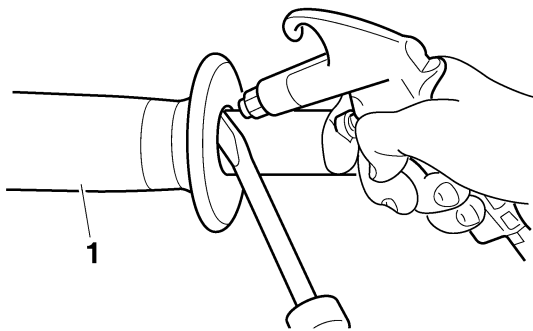
### N.B.

Appuyer sur la saillie et la déposer du levier d'embrayage équipé.

3. Déposer:
  - Poignée de guidon "1"

### N.B.

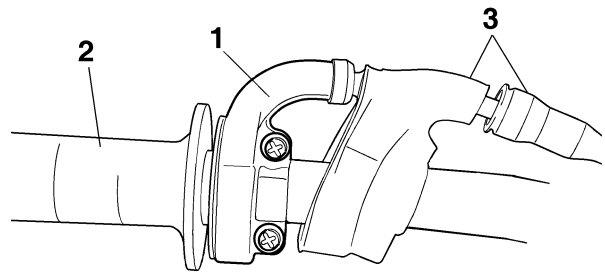
Insuffler de l'air comprimé entre le demi-guidon gauche et la poignée de guidon, et retirer progressivement la poignée du guidon en la poussant.



4. Déposer:
  - Logements de câble des gaz "1"
  - Poignée des gaz "2"

### N.B.

Tout en déposant le logement de câble des gaz, tirer sur le cache en caoutchouc "3".



## CONTRÔLE DU GUIDON

1. Contrôler:
  - Guidon
  - Déformations/craquelures/endommagement → Remplacer.

### **⚠ AVERTISSEMENT**

Ne pas tenter de redresser un guidon déformé, car cela l'affaiblirait dangereusement.

## REPOSE DES DEMI-GUIDONS

1. Placer le véhicule à la verticale sur une surface de niveau.

### **⚠ AVERTISSEMENT**

Maintenir fermement le véhicule de manière à éliminer tout danger de chute de celui-ci.

2. Monter:
  - Amortisseur "1"
  - Supports inférieurs de guidon "2" (provisoirement)
  - Demi-guidons "3"
  - Demi-paliers supérieurs de guidon "4"



**Vis de demi-palier supérieur de guidon**  
28 Nm (2.8 m-kgf, 20 ft-lbf)

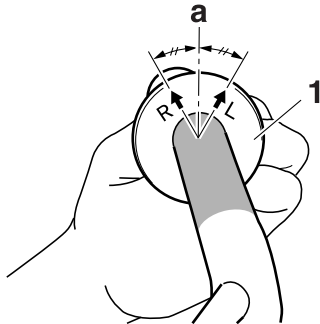
### N.B.

- Monter les supports inférieurs de guidon, leur côté, dont la distance "a" par rapport au centre de la vis de montage est la plus grande, orienté vers l'avant.
- Monter les supports inférieurs de guidon dans le sens inverse permet de modifier l'ampleur de la déviation avant-arrière de la position du guidon.
- Monter les demi-paliers supérieurs de guidon en veillant à ce que les poinçons "b" soient dirigés vers l'avant.
- Lors du montage du guidon, s'assurer que les marques de droite et de gauche "c" sont en place de manière identique des deux côtés.



**N.B.**

Monter la poignée sur le guidon de manière à ce que la ligne "a" située entre les deux flèches pointe verticalement vers le haut.



5. Monter:

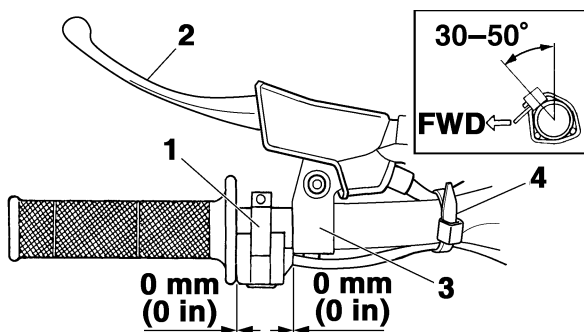
- Coupe-circuit du moteur "1"
- Levier d'embrayage "2"
- Support du levier d'embrayage "3"
- Collier à pince "4"



**Vis du coupe-circuit du moteur**  
0.5 Nm (0.05 m·kgf, 0.36 ft·lbf)  
**Vis de demi-palier de levier d'embrayage**  
3.8 Nm (0.38 m·kgf, 2.8 ft·lbf)

**N.B.**

- Monter le coupe-circuit du moteur, le levier d'embrayage et le support du levier d'embrayage en respectant les dimensions indiquées.
- Faire passer le fil du coupe-circuit du moteur au milieu du support du levier d'embrayage.

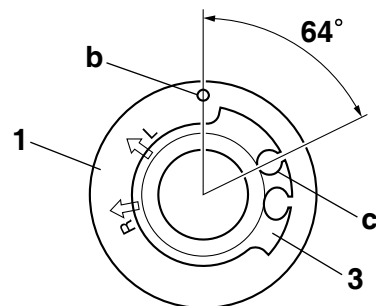
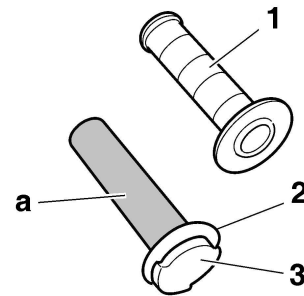


6. Monter:

- Poignée droite "1"
  - Entretoise épaulée "2"
- Appliquer de l'adhésif sur le guide de chambre à air "3".

**N.B.**

- Avant d'appliquer l'adhésif, essuyer toute trace de graisse ou d'huile de la surface du guide de tube "a" avec du diluant à peinture-laque.
- Monter la poignée sur le guide de tube de manière que le repère de la poignée "b" et la fente du guide de tube "c" forment l'angle indiqué.

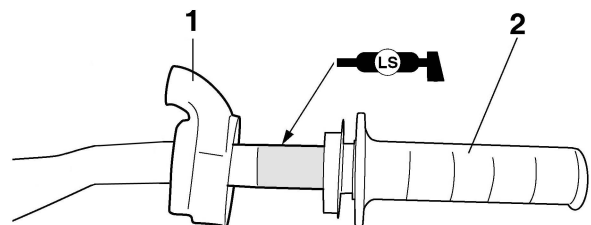


7. Monter:

- Cache en caoutchouc "1"
- Poignée des gaz "2"

**N.B.**

Appliquez de la graisse à base de savon au lithium sur la surface coulissante de la poignée des gaz.

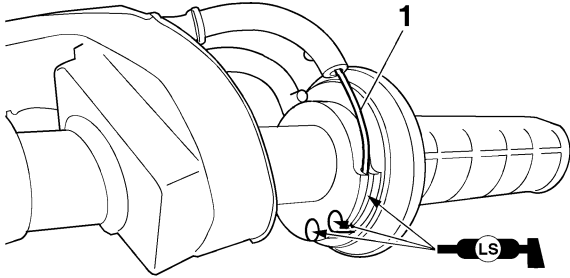


8. Monter:

- Câbles des gaz "1"

**N.B.**

Graisser légèrement l'extrémité du câble des gaz et l'intérieur de la poignée des gaz avec de la graisse à base de savon au lithium. Puis monter la poignée des gaz sur le guidon.



9. Monter:

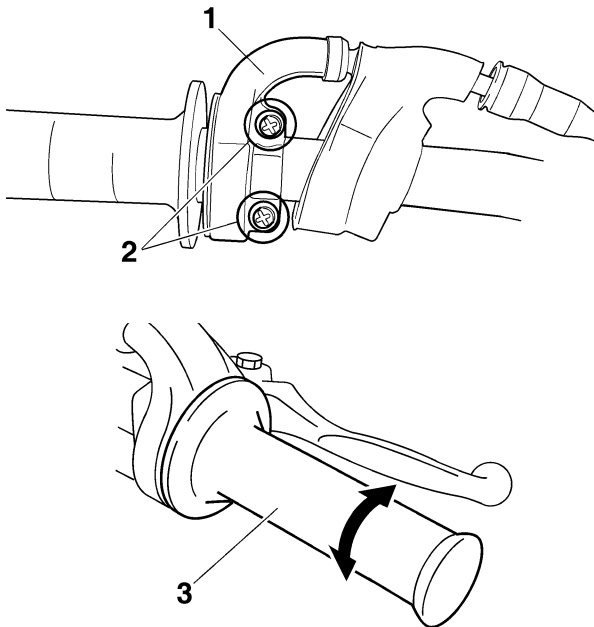
- Logements de câble des gaz "1"
- Vis (logements de câble des gaz) "2"



**Vis (logements de câble des gaz)**  
3.8 Nm (0.38 m·kgf, 2.8 ft·lbf)

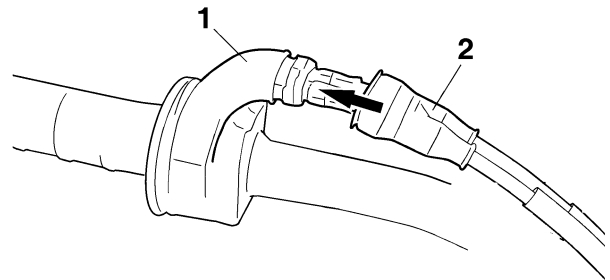
**AVERTISSEMENT**

Après avoir serré les vis de logement de câble des gaz, vérifier que la poignée des gaz "3" tourne librement. Dans le cas contraire, resserrer les vis pour la régler.



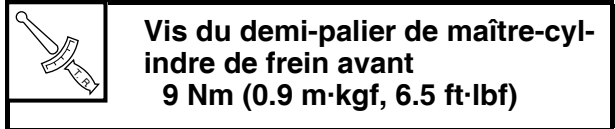
10. Monter:

- Cache en caoutchouc "1"
- Cache (logements de câble des gaz) "2"



11. Monter:

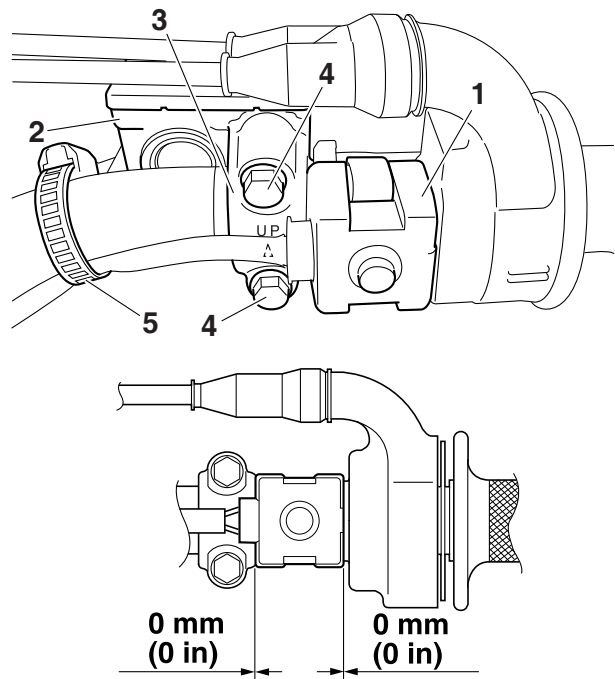
- Contacteur du démarreur "1"
- Maître-cylindre de frein avant équipé "2"
- Demi-palier du maître-cylindre de frein avant "3"
- Boulon (support de maître-cylindre de frein) "4"
- Collier à pince "5"



**Vis du demi-palier de maître-cylindre de frein avant**  
9 Nm (0.9 m·kgf, 6.5 ft·lbf)

**N.B.**

- Poser le support du maître-cylindre de frein avec le repère "UP" orienté vers le haut.
- Réaliser le montage de manière à ce que la partie supérieure du maître-cylindre de frein avant équipé soit horizontale.
- Serrer d'abord la vis supérieure, puis la vis inférieure.

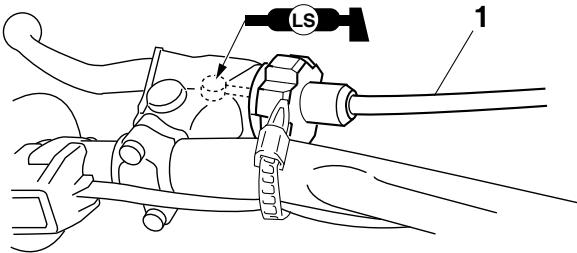


## 12. Monter:

- Câble d'embrayage "1"

### N.B.

Avant le montage, appliquer de la graisse à base de savon au lithium sur l'extrémité du câble d'embrayage.



## 13. Régler:

- Jeu du levier d'embrayage  
Voir "REGLAGE DE LA GARDE DU LEVIER D'EMBAYAGE" à la page 3-16.



**Jeu du levier d'embrayage**  
7.0–12.0 mm (0.28–0.47 in)

## 14. Régler:

- Jeu de la poignée des gaz  
Voir "REGLAGE DE LA GARDE DE LA POIGNÉE DES GAZ" à la page 3-17.



**Jeu de la poignée des gaz**  
3.0–6.0 mm (0.12–0.24 in)

## FOURCHE

**Dépose des bras de fourche**

3.8 Nm (0.38 m · kgf, 2.8 ft · lbf)

21 Nm (2.1 m · kgf, 15 ft · lbf)

3.8 Nm (0.38 m · kgf, 2.8 ft · lbf)

3.8 Nm (0.38 m · kgf, 2.8 ft · lbf)

21 Nm (2.1 m · kgf, 15 ft · lbf)

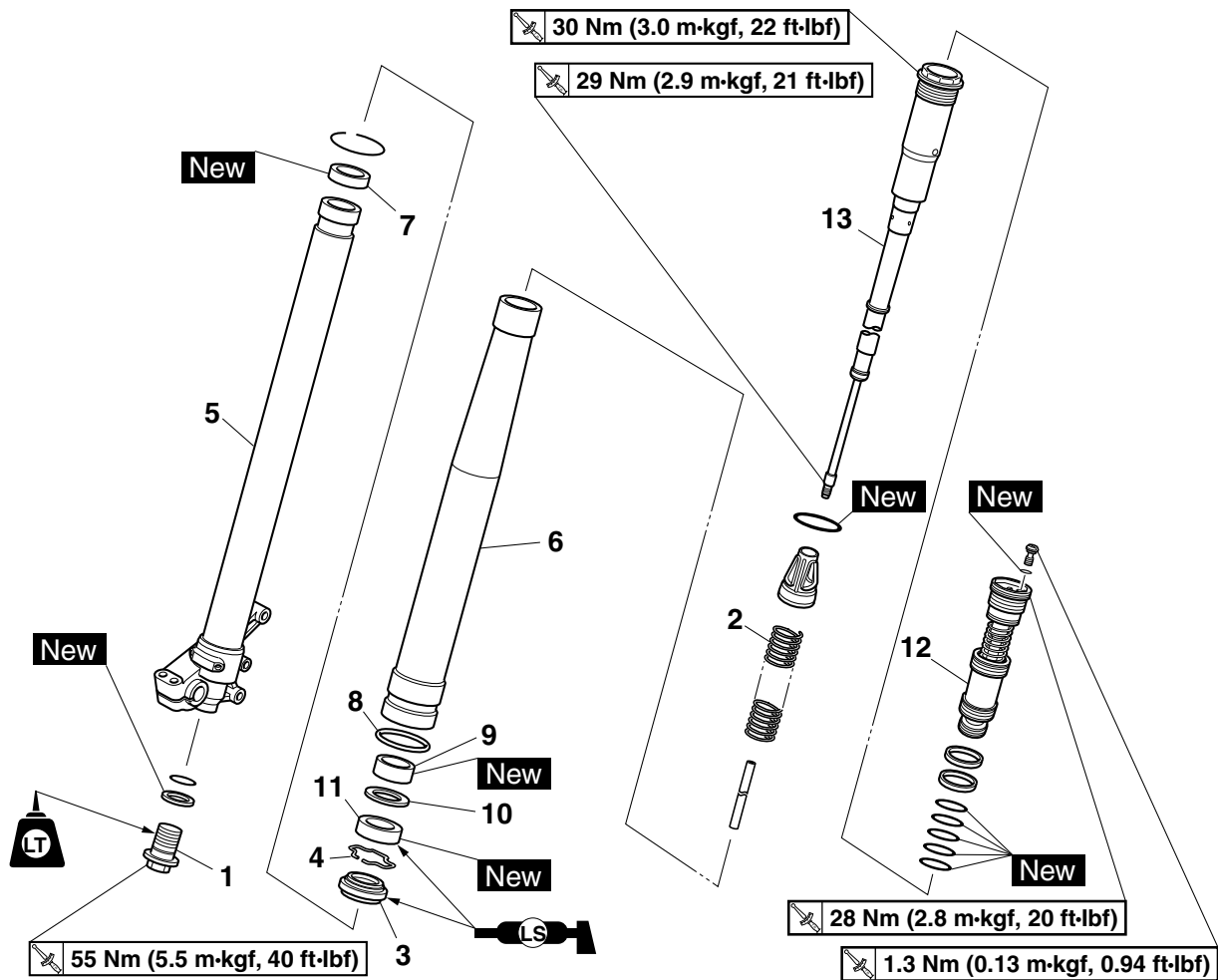
7 Nm (0.7 m · kgf, 5.1 ft · lbf)

0.5 Nm (0.05 m · kgf, 0.36 ft · lbf)

7 Nm (0.7 m · kgf, 5.1 ft · lbf)

Ordre	Nom de la pièce	Qté	Remarques
			Utiliser un support adéquat pour surélever la roue avant.
	Roue avant		Voir "ROUE AVANT" à la page 5-4.
	Étrier de frein avant		Voir "FREIN AVANT" à la page 5-13.
1	Support de durit de frein	2	
2	Protection	1	
3	Vis de pincement de té supérieur	2	Desserrer.
4	Amortisseur complet	1	Desserrer.
5	Vis de pincement de té inférieur	2	Desserrer.
6	Bras de fourche	1	
7	Catadioptrre/Support/Écrou	1	Pour le Canada
			Suivre la procédure de dépose dans l'ordre inverse pour effectuer le montage.

## Démontage du bras de fourche

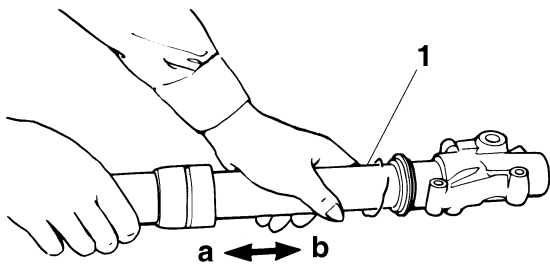


Ordre	Nom de la pièce	Qté	Remarques
1	Dispositif de réglage	1	
2	Ressort de fourche	1	
3	Joint antipoussière	1	
4	Bague d'arrêt	1	
5	Tube plongeur	1	
6	Fourreau	1	
7	Bague coulissante de piston	1	
8	Guide de protection	1	
9	Bague antifriction	1	
10	Rondelle	1	
11	Bagues d'étanchéité	1	
12	Soupape de base	1	
13	Amortisseur complet	1	
			Suivre la procédure de dépose dans l'ordre inverse pour effectuer le montage.





- b. Répéter cette opération jusqu'à ce que le tube plongeur puisse être retiré du fourreau.



5. Déposer:

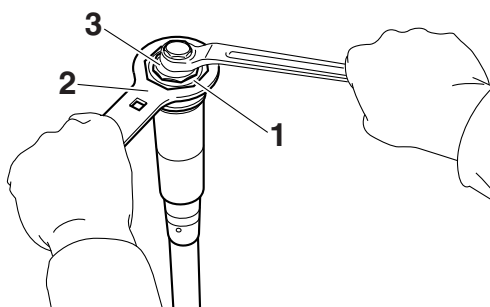
- Soupape de base "1"  
(de l'amortisseur équipé)

**N.B.**

Maintenir l'amortisseur équipé à l'aide de la clé annulaire pour vis de chapeau "2" et utiliser la clé pour vis de chapeau "3" pour déposer la soupape de base.



**Clé de bouchon de fourche**  
90890-01500  
**Clé de bouchon de fourche**  
YM-01500  
**Clé à ergot de bouchon de fourche**  
90890-01501  
**Clé à ergot de bouchon de fourche**  
YM-01501



## CONTRÔLE DES BRAS DE FOURCHE

1. Contrôler:
- Surface du tube plongeur "a"  
Rayures → Réparer ou remplacer.  
Utiliser du papier de verre humide n°1000.  
Bague de butée en compression endommagée → Remplacer.
  - Déformations du tube plongeur  
Hors spécifications → Remplacer.  
Utiliser le comparateur à cadran "1".



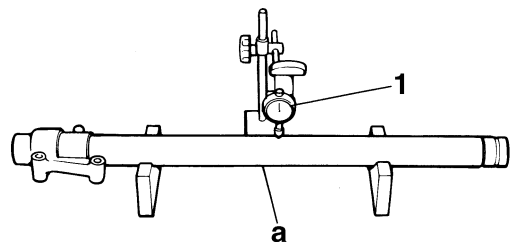
**Limite du cintrage de tube de fourche**  
0.2 mm (0.01 in)

**N.B.**

La valeur de flexion est égale à la moitié de la valeur affichée sur le comparateur à cadran.

## ⚠ AVERTISSEMENT

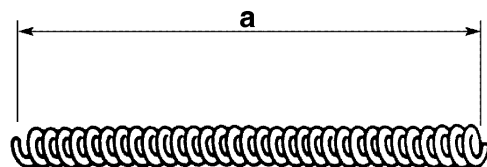
**Ne pas tenter de redresser un tube plongeur tordu, car cela pourrait l'affaiblir dangereusement.**



2. Contrôler:
- Fourreau  
Endommagement/rayures/usure → Remplacer.
3. Mesurer:
- Longueur libre de ressort de fourche "a"  
Hors spécifications → Remplacer.



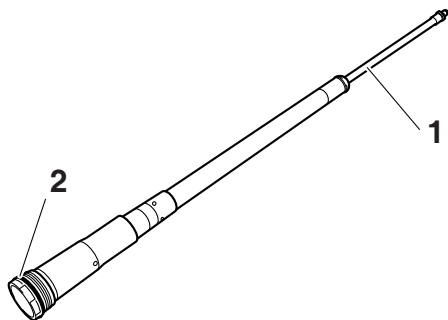
**Longueur libre de ressort de fourche**  
470.0 mm (18.50 in)  
**Limite**  
465.0 mm (18.31 in)



4. Contrôler:
- Amortisseur équipé "1"  
Déformation/endommagement → Remplacer.
  - Joint torique "2"  
Usure/endommagement → Remplacer.

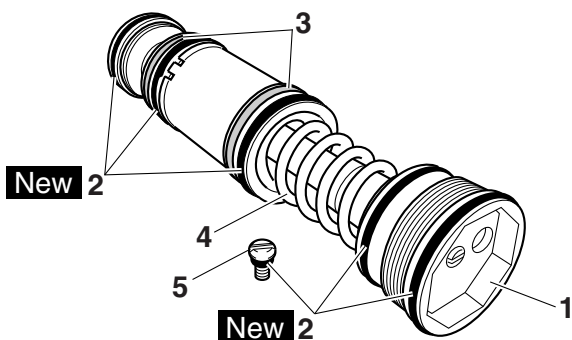
## ATTENTION

- Le bras de fourche est équipé d'une tige d'accouplement du dispositif de réglage de l'amortissement intégrée et d'une construction interne très sophistiquée, qui sont particulièrement sensibles à la présence de corps étrangers.
- Veiller à ne pas laisser de corps étrangers pénétrer dans la fourche lors du démontage et remontage du bras de fourche.



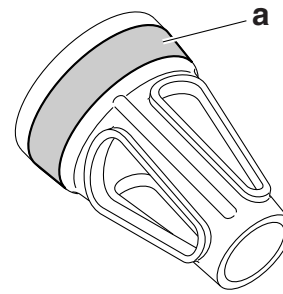
### 5. Contrôler:

- Soupape de base "1"  
Usure/endommagement → Remplacer.  
Encrassement → Nettoyer.
- Joints toriques "2" **New**  
Usure/endommagement → Remplacer.
- Bague de soupape de base "3"  
Usure/endommagement → Remplacer.
- Ressort "4"  
Endommagement/fatigue → Remplacer la soupape de base.
- Vis de purge d'air "5"  
Usure/endommagement → Remplacer.



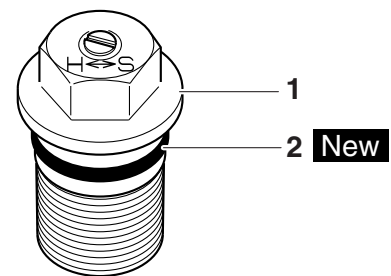
### 6. Contrôler:

- Surface de contact "a"  
Usure/endommagement → Remplacer.



### 7. Contrôler:

- Dispositif de réglage "1"
- Joints toriques "2" **New**  
Usure/endommagement → Remplacer.



## MONTAGE DES BRAS DE FOURCHE

### ⚠ AVERTISSEMENT

- Veiller à ce que les niveaux d'huile soient les mêmes dans les deux bras de fourche.
- Des niveaux d'huile inégaux risquent de réduire la maniabilité et la stabilité du véhicule.

### N.B.

- Lors du montage du bras de fourche, veiller à remplacer les pièces suivantes:
  - Bague coulissante de tube plongeur
  - Bague antifriction
  - Bagues d'étanchéité
  - Rondelles en cuivre
- S'assurer que tous les composants sont propres avant le montage du bras de fourche.

1. Etirer totalement l'amortisseur complet.

2. Remplir:

- Amortisseur complet



**Huile recommandée**  
Huile de suspension Yamaha S1  
Niveau d'huile standard  
210 cm<sup>3</sup> (7.10 US oz, 7.41 Imp.oz)

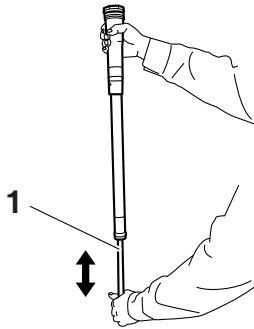
## ATTENTION

- Veiller à toujours utiliser l'huile recommandée. L'utilisation d'autres huiles peut compromettre le bon fonctionnement de la fourche.
- Veiller à ne pas laisser de corps étrangers pénétrer dans la fourche lors du démontage et remontage du bras de fourche.

3. Après le remplissage, pomper lentement l'amortisseur équipé "1" de haut en bas (course d'environ 200 mm [7.9 in]) plusieurs fois pour purger l'air de l'amortisseur équipé.

### N.B.

Ne pas dépasser la pleine course. Une course de 200 mm (7.9 in) ou plus fera entrer de l'air. Dans ce cas, répéter les étapes 1 à 3.

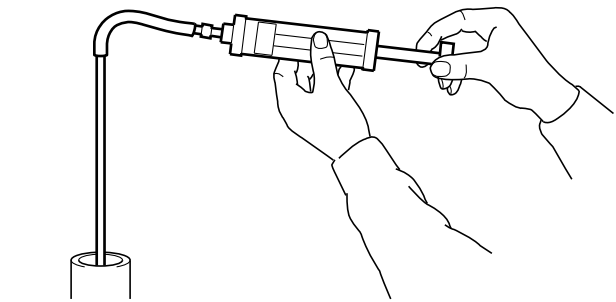
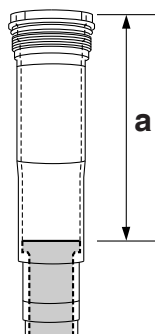


4. Mesurer:

- Niveau d'huile (gauche et droit) "a"
- Hors spécifications → Régler.



**Niveau d'huile standard**  
**145–148 mm (5.71–5.83 in)**  
**À partir de l'extrémité de l'amortisseur complètement étendu.**

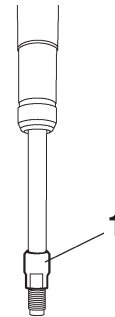


5. Serrer:

- Contre-écrou "1"

### N.B.

Serrer à fond, manuellement, le contre-écrou sur l'amortisseur.

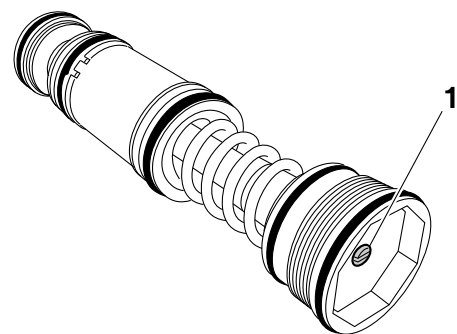


6. Desserrer:

- Dispositif de réglage de la force d'amortissement à la compression "1"

### N.B.

- Avant de desserrer le dispositif de réglage de la force d'amortissement, noter la position du réglage.
- Il n'est pas possible d'obtenir des caractéristiques d'amortissement correctes après le montage si le dispositif de réglage de la force d'amortissement n'est pas complètement desserré.

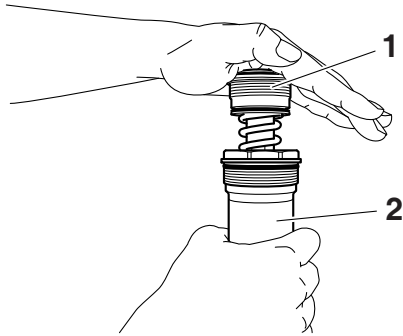


7. Monter:

- Soupape de base "1"
- (sur l'amortisseur équipé "2")

**N.B.**

Amener d'abord la pression de la tige d'amortissement au maximum. Monter ensuite la soupape de base tout en libérant la pression de la tige d'amortissement.



8. Contrôler:

- Amortisseur complet  
Si pas complètement étendu → Répéter les étapes 1 à 7.

9. Serrer:

- Soupape de base "1"



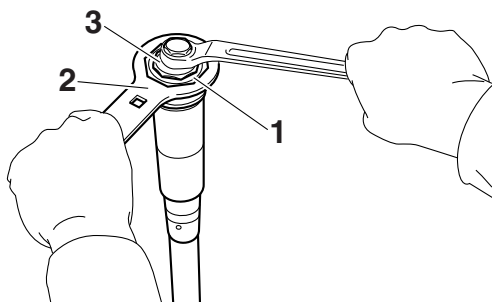
**Soupape de base**  
28 Nm (2.8 m·kgf, 20 ft·lbf)

**N.B.**

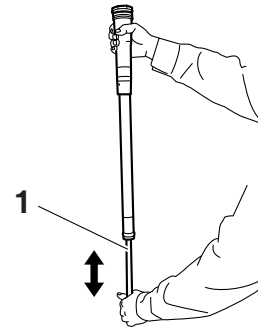
Maintenir l'amortisseur équipé à l'aide de la clé annulaire pour vis de chapeau "2" et utiliser la clé pour vis de chapeau "3" pour serrer la soupape de base.



**Clé de bouchon de fourche**  
90890-01500  
**Clé de bouchon de fourche**  
YM-01500  
**Clé à ergot de bouchon de fourche**  
90890-01501  
**Clé à ergot de bouchon de fourche**  
YM-01501



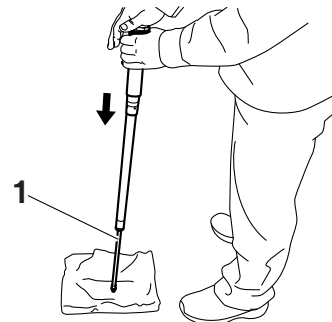
10. Après le remplissage, effectuer plus de 10 pompages lents de l'amortisseur équipé "1", vers le haut et vers le bas, pour distribuer l'huile de fourche.



11. Protéger l'amortisseur équipé "1" à l'aide d'un chiffon et le comprimer complètement pour permettre à l'excédent d'huile de s'écouler du côté de la soupape de base.

**ATTENTION**

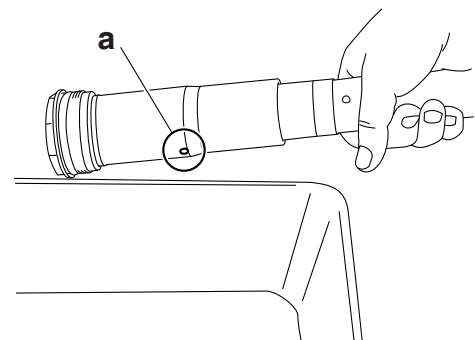
**Veiller à ne pas endommager l'amortisseur.**



12. Laisser l'huile s'écouler par l'orifice "a" de l'amortisseur équipé.

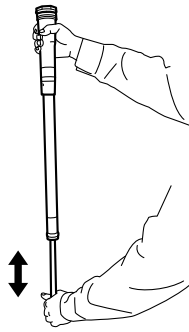
**N.B.**

Le débordement mesure environ 10 cm<sup>3</sup> (0.34 US oz, 0.35 Imp.oz).



13. Contrôler:

- Mouvement régulier de l'amortisseur  
Raideur/coincement/rugosités → Répéter les étapes 1 à 12.



14. Monter:

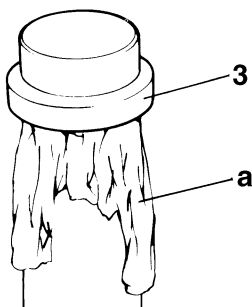
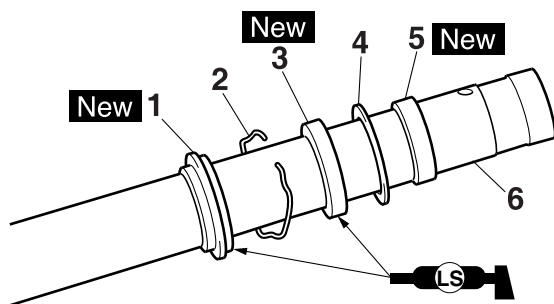
- Joint cache-poussière "1" **New**
- Clip de bague d'étanchéité "2"
- Bagues d'étanchéité "3" **New**
- Rondelle "4"
- Bague antifriction "5" **New**  
(sur le tube plongeur "6")

**ATTENTION**

Veiller à ce que le côté numéroté de la bague d'étanchéité soit orienté vers la partie inférieure.

**N.B.**

- Appliquez de la graisse à base de savon au lithium sur la lèvre du joint cache-poussière et sur la lèvre de bague d'étanchéité.
- Appliquer de l'huile de fourche sur le tube plongeur.
- Lors de la pose de la bague d'étanchéité, utiliser une feuille plastique "a" enduite d'huile de fourche pour protéger la lèvre de bague d'étanchéité.

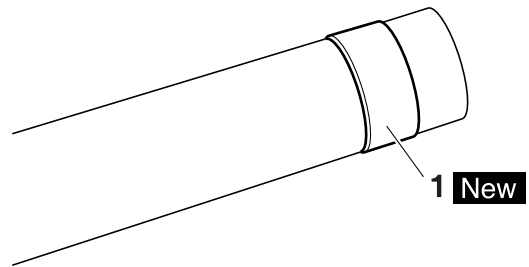


15. Monter:

- Bague coulissante de tube plongeur "1" **New**

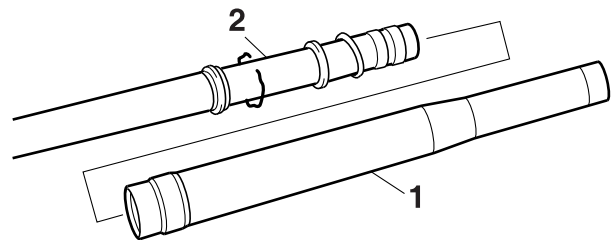
**N.B.**

Poser la bague coulissante de tube plongeur sur la fente du tube plongeur.



16. Monter:

- Fourreau "1"
- (sur le tube plongeur "2")



17. Monter:

- Bague coulissante de tube plongeur "1"
  - Rondelle "2"
- (sur le fourreau)

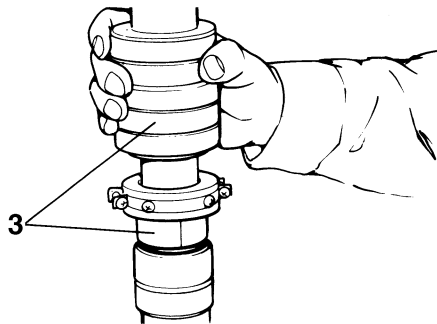
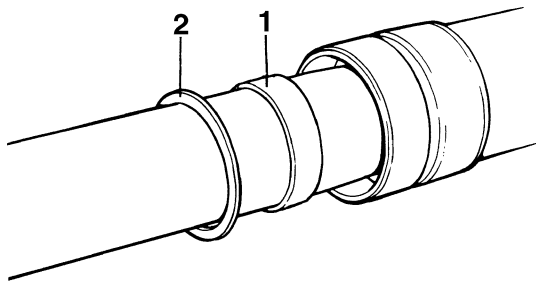
**N.B.**

Enfoncer la bague coulissante de tube plongeur dans le fourreau à l'aide de l'outil de montage de joint de fourche "3".



**Outil de pose de joint de roulement de fourche**  
90890-01502

**Outil de pose de joint de roulement de fourche (48)**  
YM-A0948



18. Monter:

- Bagues d'étanchéité "1" **New**

**N.B.**

En utilisant un entraînement de joint de fourche "2", enfoncer la bague d'étanchéité jusqu'à ce que la rainure de la bague de butée apparaisse complètement.

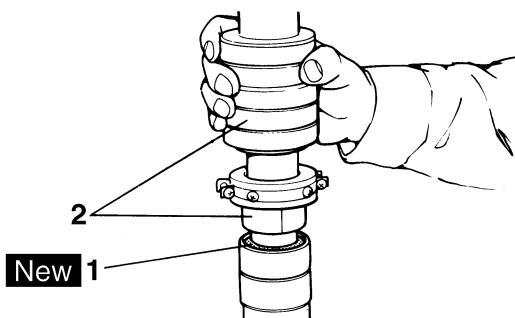


**Outil de pose de joint de roulement de fourche**

**90890-01502**

**Outil de pose de joint de roulement de fourche (48)**

**YM-A0948**

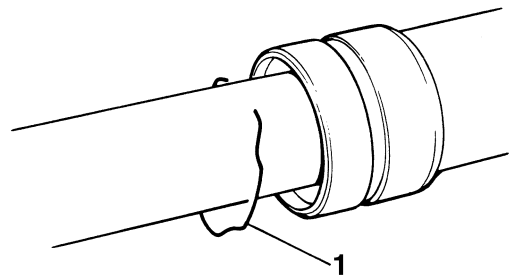


19. Monter:

- Clip de bague d'étanchéité "1"

**N.B.**

Loger correctement le clip de bague d'étanchéité dans la rainure du fourreau.

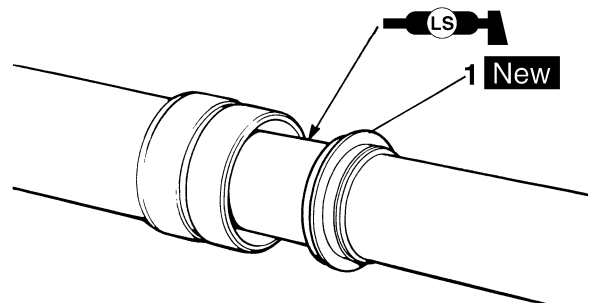


20. Monter:

- Joint cache-poussière "1" **New**

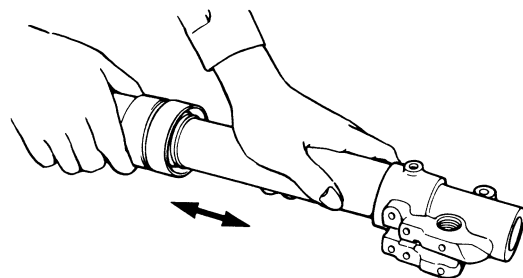
**N.B.**

Appliquer de la graisse à base de savon au lithium sur le tube plongeur.



21. Contrôler:

- Mouvement régulier du tube plongeur
- Raideur/coincement/rugosités → Répéter les étapes 14 à 20.



22. Mesurer:

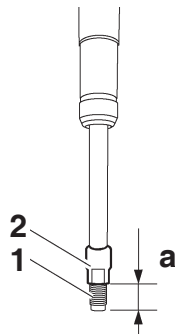
- Distance "a"
- Hors spécifications → Serrer le contre-écrou.



**Distance "a"**

**16 mm (0.63 in) ou plus**

**Entre le bas de l'amortisseur équipé "1" et le bas du contre-écrou "2".**

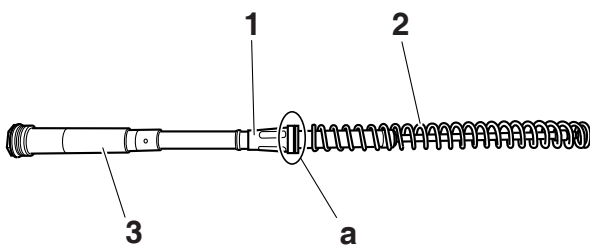


23. Monter:

- Entretoise épaulée "1"
- Ressort de fourche "2"
- (sur l'amortisseur équipé "3")

**N.B.**

Monter l'entretoise épaulée en orientant son extrémité de plus large diamètre "a" vers le ressort de fourche.

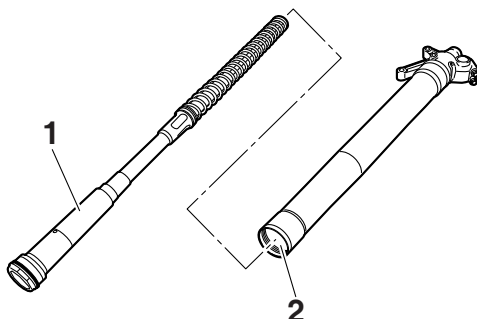


24. Monter:

- Amortisseur équipé "1"
- (sur le tube plongeur "2")

**ATTENTION**

Faire glisser l'amortisseur équipé lentement le long du tube plongeur jusqu'à ce qu'il touche le bas du tube plongeur. Veiller à ne pas endommager le tube plongeur.

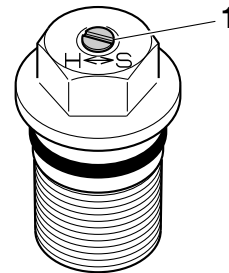


25. Desserrer:

- Dispositif de réglage de la force d'amortissement à la détente "1"

**N.B.**

- Avant de desserrer le dispositif de réglage de la force d'amortissement, noter la position du réglage.
- Il n'est pas possible d'obtenir des caractéristiques d'amortissement correctes après le montage si le dispositif de réglage de la force d'amortissement n'est pas complètement desserré.



26. Monter:

- Tige d'accouplement du dispositif de réglage de l'amortissement "1"
- Rondelle en cuivre "2" **New**
- Dispositif de réglage "3"
- (sur l'amortisseur équipé "4")

**N.B.**

- Tout en comprimant le tube plongeur "5", placer la clé annulaire pour vis de chapeau "7" entre le tube plongeur et le contre-écrou "6".
- Serrer à fond, manuellement, le dispositif de réglage sur l'amortisseur.

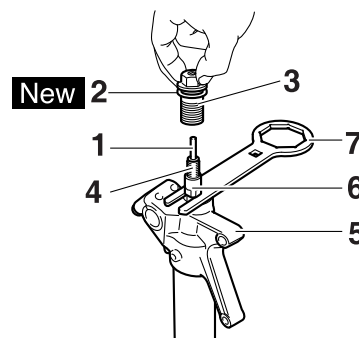


**Clé à ergot de bouchon de fourche**

90890-01501


**Clé à ergot de bouchon de fourche**

YM-01501



## 27. Mesurer:

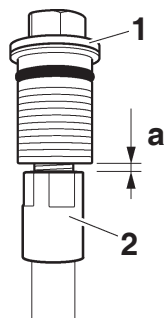
- Jeu "a" entre le dispositif de réglage "1" et le contre-écrou "2"  
Hors spécifications → Resserrer le contre-écrou et le régler à nouveau.



**Jeu "a" entre le dispositif de réglage et le contre-écrou**  
0.5–1.0 mm (0.02–0.04 in)


### N.B.

Un mauvais écartement lors du montage empêche d'obtenir la force d'amortissement correcte.



## 28. Serrer:

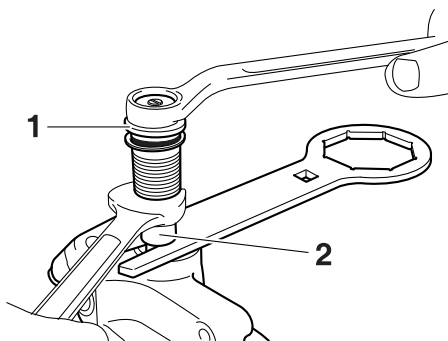
- Dispositif de réglage (contre-écrou) "1"



**Dispositif de réglage (contre-écrou)**  
29 Nm (2.9 m·kgf, 21 ft·lbf)

### N.B.

Maintenir le contre-écrou "2" et serrer le dispositif de réglage.

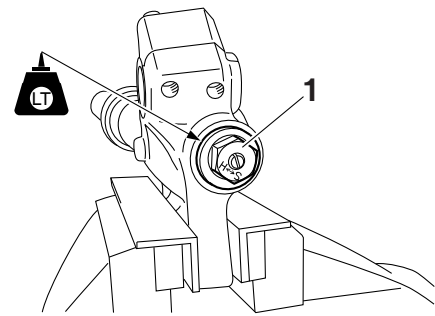


## 29. Monter:

- Dispositif de réglage "1"  
(sur le tube plongeur)



**Dispositif de réglage**  
55 Nm (5.5 m·kgf, 40 ft·lbf)  
LOCTITE®



## 30. Remplir:

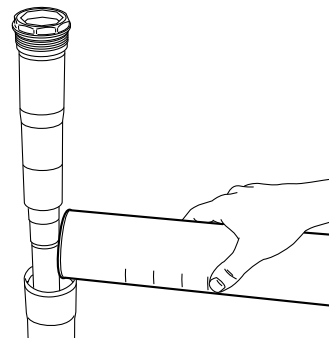
- Bras de fourche



**Huile recommandée**  
Huile de suspension Yamaha S1  
Niveau d'huile standard  
340 cm<sup>3</sup> (11.50 US oz, 11.99 Imp.oz)  
Plage de réglage  
300–365 cm<sup>3</sup> (10.14–12.34 US oz, 10.58–12.87 Imp.oz)

### ATTENTION

- Veiller à toujours utiliser l'huile recommandée. L'utilisation d'autres huiles peut compromettre le bon fonctionnement de la fourche.
- Veiller à ne pas laisser de corps étrangers pénétrer dans la fourche lors du démontage et remontage du bras de fourche.



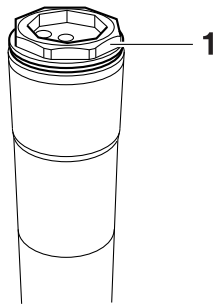
## 31. Monter:

- Amortisseur équipé "1"  
(sur le fourreau)

### N.B.

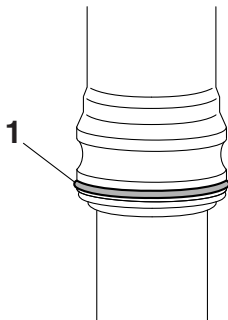
Serrer provisoirement l'amortisseur complet.





32. Monter:

- Guide de protection "1"



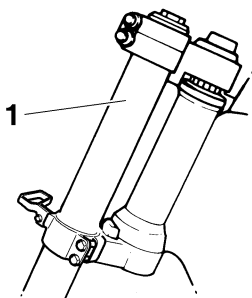
## POSE DES BRAS DE FOURCHE

1. Monter:

- Fourche "1"

**N.B.**

- Serrer provisoirement les boulons de pincement (té inférieur).
- Ne pas encore serrer les boulons de pincement (té supérieur).



2. Serrer:

- Amortisseur équipé "1"



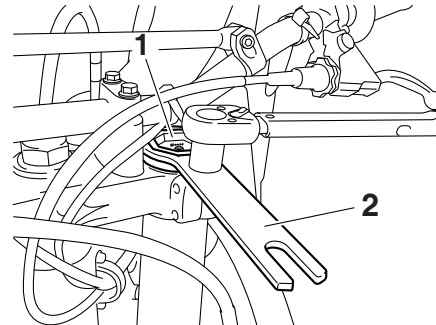
**Amortisseur complet**  
30 Nm (3.0 m·kgf, 22 ft·lbf)

**N.B.**

Utiliser la clé annulaire pour vis de chapeau "2" pour serrer l'amortisseur équipé.



**Clé à ergot de bouchon de fourche**  
90890-01501  
**Clé à ergot de bouchon de fourche**  
YM-01501

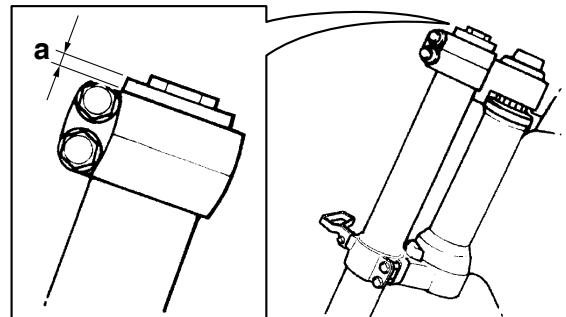


3. Régler:

- Extrémité supérieure de la fourche avant "a"



**Sommet de bras de fourche (standard) "a"**  
5 mm (0.20 in)



4. Serrer:

- Boulon de pincement (té supérieur) "1"



**Vis de pincement de té supérieur**  
21 Nm (2.1 m·kgf, 15 ft·lbf)

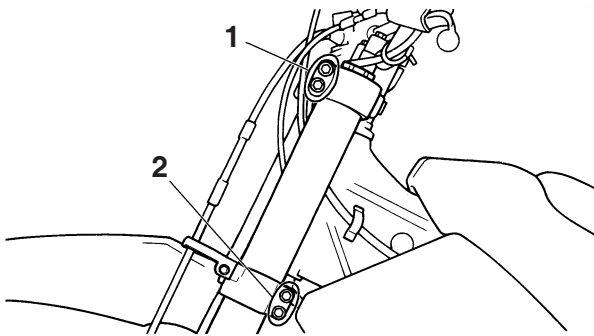
- Boulon de pincement (té inférieur) "2"



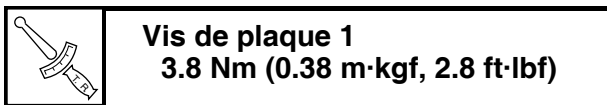
**Vis de pincement de té inférieur**  
21 Nm (2.1 m·kgf, 15 ft·lbf)

### **⚠ AVERTISSEMENT**

Serrer le té inférieur au couple spécifié. Un serrage excessif peut compromettre le bon fonctionnement de la fourche.

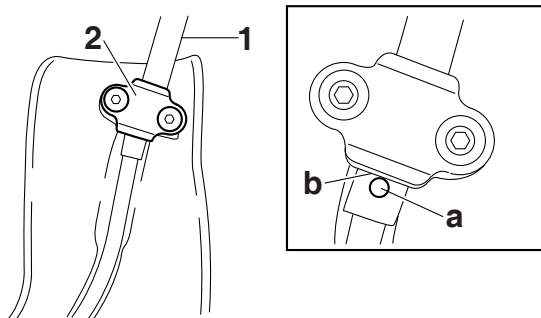


5. Monter:
- Fil du capteur de vitesse "1"
  - Plaque 1 "2"
- (sur la protection de fourche droite)

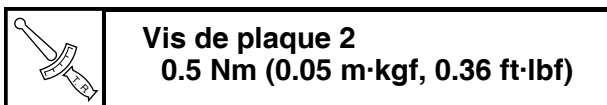


**N.B.**

Monter le fil de capteur de vitesse de sorte que le repère "a" soit orienté tel qu'illustré et aligner le bas "b" de la plaque 1 sur ce même repère.

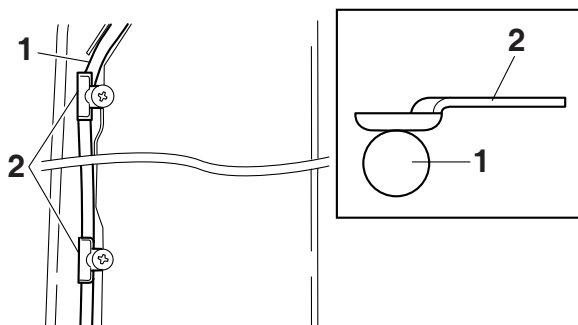


6. Monter:
- Fil du capteur de vitesse "1"
  - Plaque 2 "2"
- (sur la protection de fourche droite)

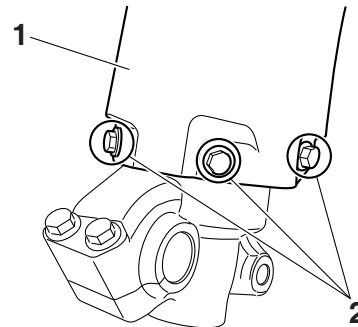
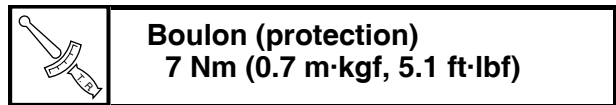


**N.B.**

Monter la plaque 2 dans le sens indiqué.



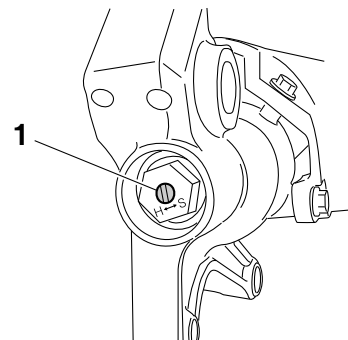
7. Monter:
- Protection "1"
  - Boulon (protection) "2"



8. Régler:
- Force d'amortissement à la détente

**N.B.**

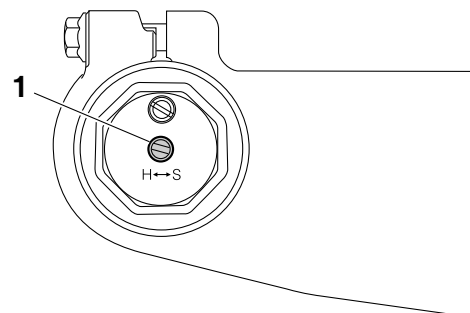
Serrer à la main le dispositif de réglage d'amortissement "1", puis desserrer graduellement jusqu'à la position de réglage d'origine.



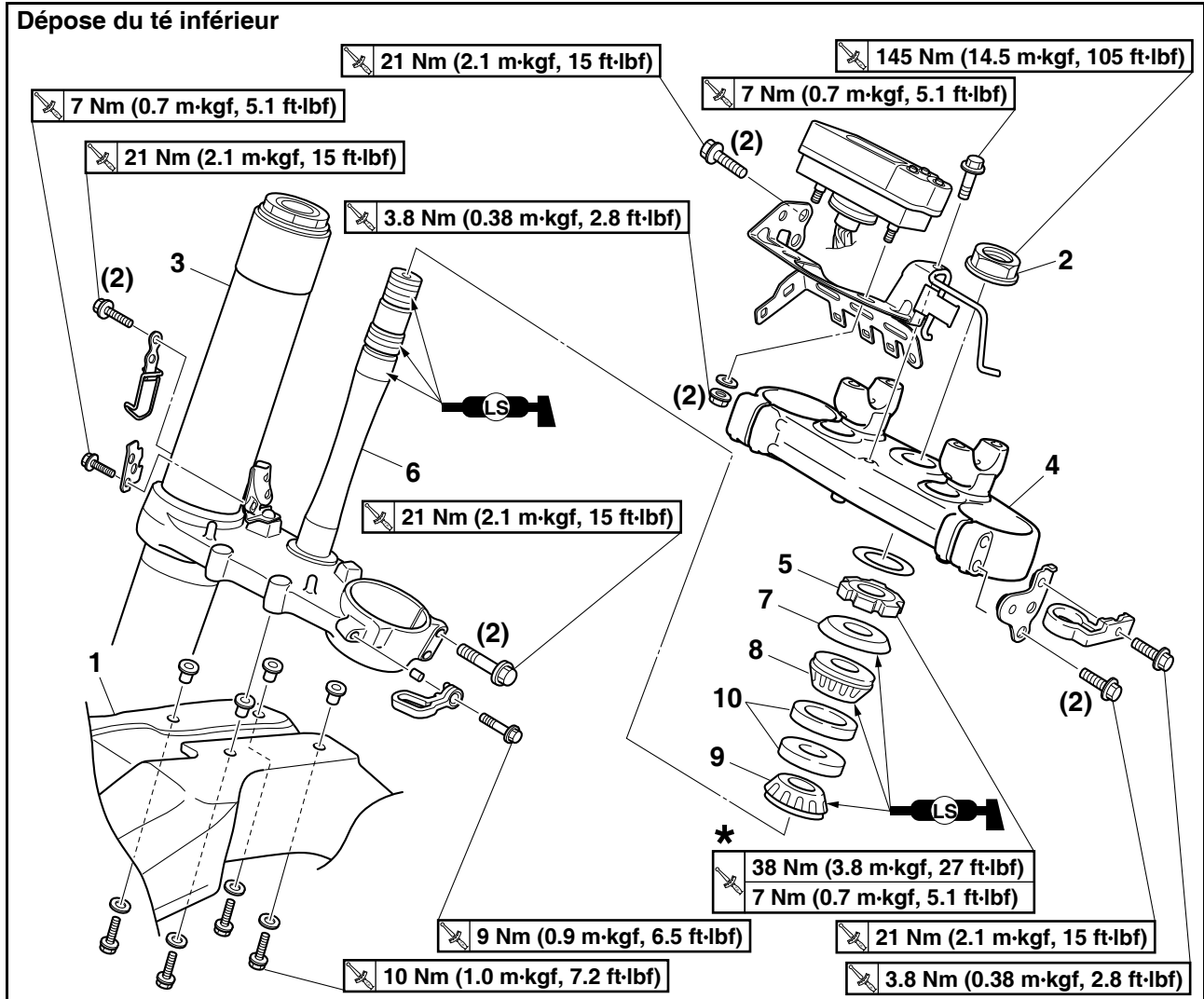
9. Régler:
- Force d'amortissement à la compression

**N.B.**

Serrer à la main le dispositif de réglage d'amortissement "1", puis desserrer graduellement jusqu'à la position de réglage d'origine.



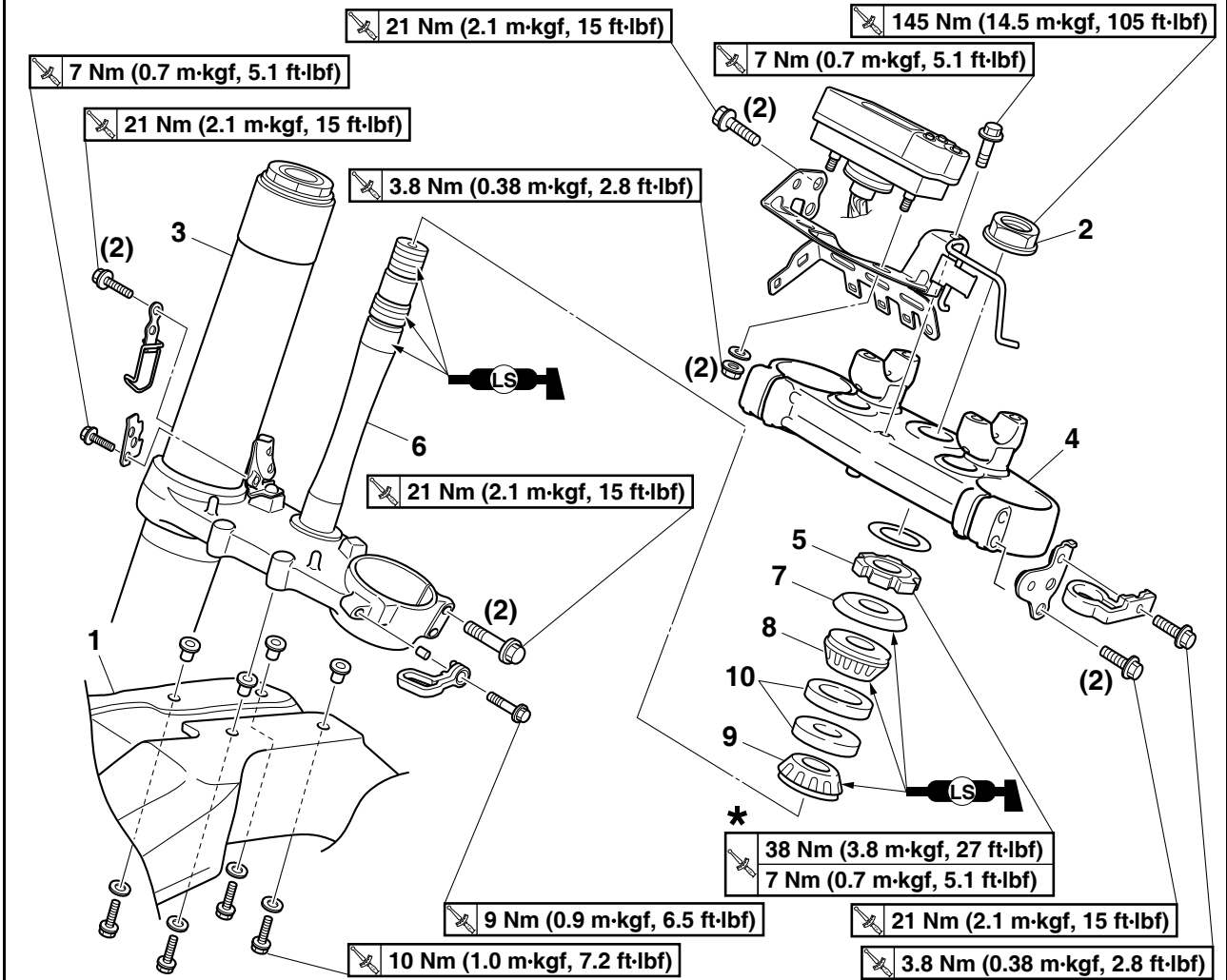
## TETE DE FOURCHE



Ordre	Nom de la pièce	Qté	Remarques
			* Voir "CONTROLE ET REGLAGE DE LA TETE DE FOURCHE" à la page 3-40.
			Utiliser un support adéquat pour surélever la roue avant.
	Phare équipé/écran multifonction/garde-boue avant		Voir "CHÂSSIS GÉNÉRAL" à la page 5-1.
	Guidon		Voir "GUIDON" à la page 5-33.
1	Garde-boue avant	1	
2	Ecrou de la colonne de direction	1	
3	Bras de fourche	2	Voir "FOURCHE" à la page 5-40.
4	Té supérieur	1	
5	Ecrou de colonne de direction	1	
6	Té inférieur	1	
7	Couvercle de cage de roulement	1	
8	Roulement supérieur	1	
9	Roulement (côté inférieur)	1	
10	Cages de roulement	2	

# TETE DE FOURCHE

## Dépose du té inférieur



Ordre	Nom de la pièce	Qté	Remarques
			Suivre la procédure de dépose dans l'ordre inverse pour effectuer le montage.

## DÉPOSE DU TÉ INFÉRIEUR

1. Utiliser un support adéquat pour surélever la roue avant.

### **⚠ AVERTISSEMENT**

Maintenir fermement le véhicule de manière à éliminer tout danger de chute de celui-ci.

2. Déposer:
  - Écrou crénelé "1"

### N.B.

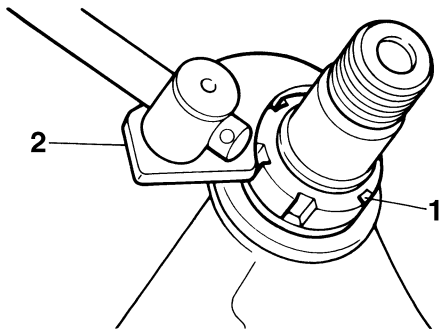
Déposer l'écrou crénelé à l'aide de la clé pour écrou de direction "2".



Clé pour écrous crénelés  
90890-01403  
Clé à ergot pour écrou à collerette  
YU-A9472

### **⚠ AVERTISSEMENT**

Caler solidement le té inférieur de sorte qu'il ne puisse pas se renverser.



## CONTRÔLE DE LA TÊTE DE FOURCHE

1. Nettoyer au kérosène :
  - Roulement
  - Cages de roulement
2. Contrôler:
  - Roulement
  - Cages de roulementEndommagement/piqûres → Remplacer.
3. Remplacer:
  - Roulement
  - Cages de roulement

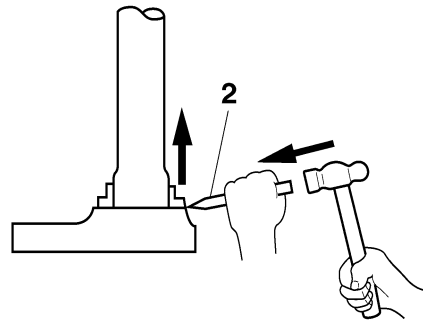
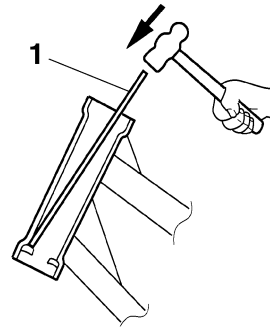
- a. Déposer la cage de roulement du tube de direction à l'aide d'une longue tige "1" et d'un marteau.
- b. Déposer la cage de roulement du té inférieur à l'aide d'un burin "2" et d'un marteau.
- c. Monter une cage de roulement neuve.

### **ATTENTION**

Si la cage de roulement n'est pas montée correctement, le tube de direction risque d'être endommagé.

### N.B.

Toujours remplacer ensemble le roulement et la cage de roulement.



### 4. Contrôler:

- Té supérieur
  - Té inférieur
- (ainsi que la colonne de direction)
- 
- Déformations/craquelures/endommagement → Remplacer.

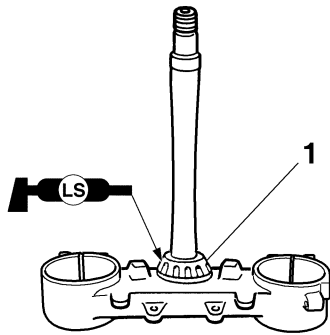
## MONTAGE DE LA TÊTE DE FOURCHE

1. Monter:
  - Roulement inférieur "1"

### N.B.

Appliquez de la graisse à base de savon au lithium sur la lèvre du joint cache-poussière et sur le pourtour interne du roulement.

# TETE DE FOURCHE

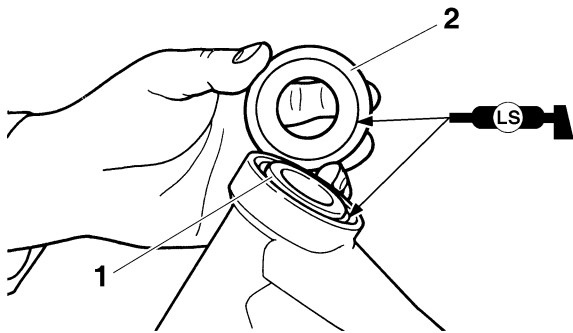


## 2. Monter:

- Cages de roulement
- Roulement supérieur "1"
- Couvercle de cage de roulement "2"

## N.B.

Appliquez de la graisse à base de savon au lithium sur le roulement et sur la lèvre du couvercle de cage de roulement.

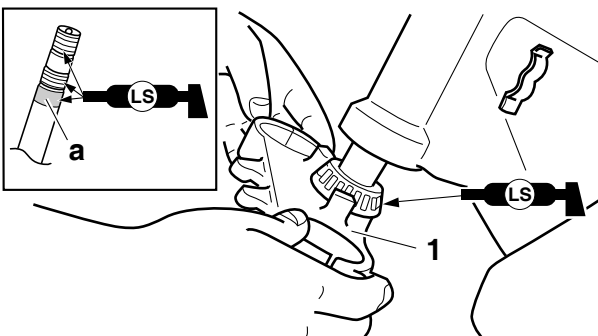


## 3. Monter:

- Té inférieur "1"

## N.B.

Appliquez de la graisse à base de savon au lithium sur le roulement, la partie "a" et le fil de la colonne de direction.



## 4. Monter:

- Ecrou de colonne de direction "1"

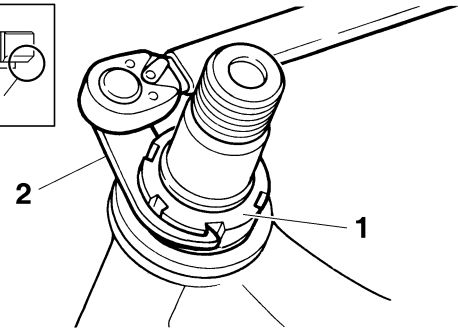
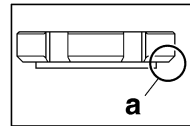


**Ecrou de colonne de direction  
7 Nm (0.7 m·kgf, 5.1 ft·lbf)**

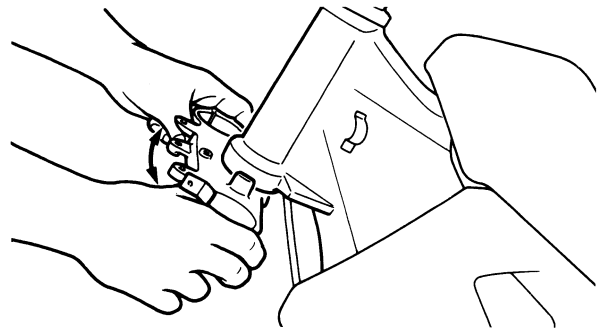
## N.B.

Monter l'écrou de direction en dirigeant son côté à épaulement "a" vers le bas.

Serrer l'écrou crénelé de direction à l'aide d'une clé pour écrou de direction "2". Voir "CONTROLE ET REGLAGE DE LA TÊTE DE FOURCHE" à la page 3-40.

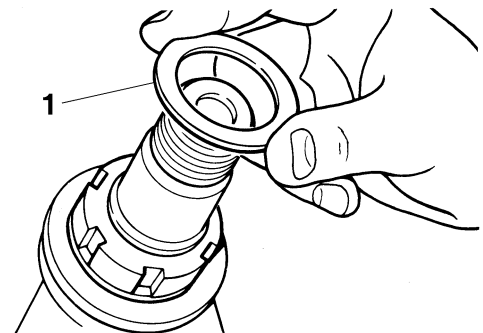


5. Contrôler la colonne de direction en la tournant d'une butée à l'autre. S'il y a la moindre gêne, démonter la colonne de direction et contrôler le roulement de direction.



## 6. Monter:

- Rondelle "1"



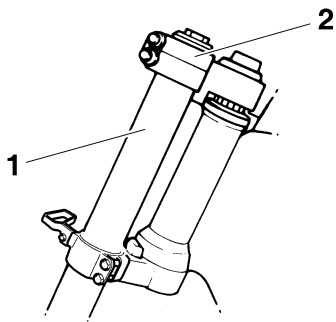
## 7. Monter:

- Fourche "1"
- Té supérieur "2"

## N.B.

- Serrer provisoirement les boulons de pincement (té inférieur).
- Ne pas encore serrer les boulons de pincement (té supérieur).

# TETE DE FOURCHE



8. Monter:

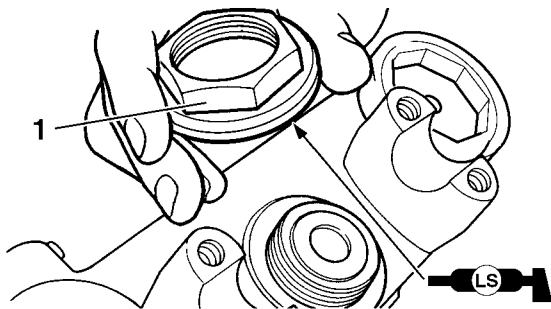
- Ecrou de la colonne de direction "1"



**Ecrou de la colonne de direction**  
145 Nm (14.5 m·kgf, 105 ft·lbf)

**N.B.**

Appliquez de la graisse à base de savon au lithium sur la surface de contact de l'écrou de direction lors du montage.



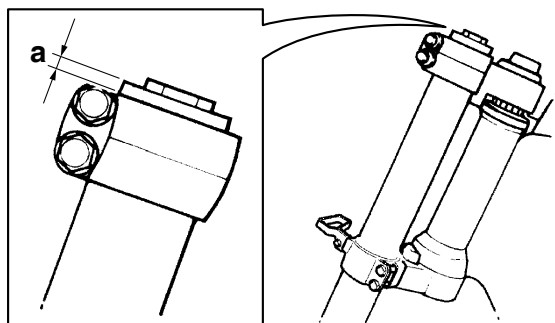
9. Après avoir serré l'écrou, vérifier si le mouvement de la direction est régulier. Sinon, régler la direction en desserrant petit à petit l'écrou.

10. Régler:

- Extrémité supérieure de la fourche avant "a"



**Sommet de bras de fourche (standard) "a"**  
5 mm (0.20 in)



11. Serrer:

- Boulon de pincement (té supérieur) "1"



**Vis de pincement de té supérieur**  
21 Nm (2.1 m·kgf, 15 ft·lbf)

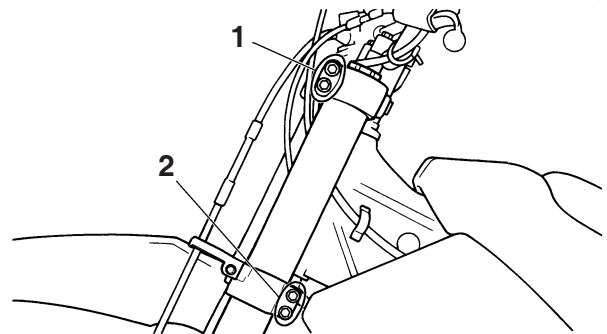
- Boulon de pincement (té inférieur) "2"



**Vis de pincement de té inférieur**  
21 Nm (2.1 m·kgf, 15 ft·lbf)

## ⚠ AVERTISSEMENT

Serrer le té inférieur au couple spécifié. Un serrage excessif peut compromettre le bon fonctionnement de la fourche.



12. Monter:

- Support de fil de capteur de vitesse "1"
- Collier à pince de fil du capteur de vitesse "2"



**Vis de support de fil de capteur de vitesse**

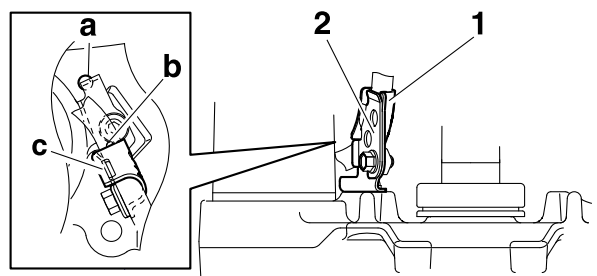
13 Nm (1.3 m·kgf, 9.4 ft·lbf)

**Vis de collier à pince de fil du capteur de vitesse**

7 Nm (0.7 m·kgf, 5.1 ft·lbf)

**N.B.**

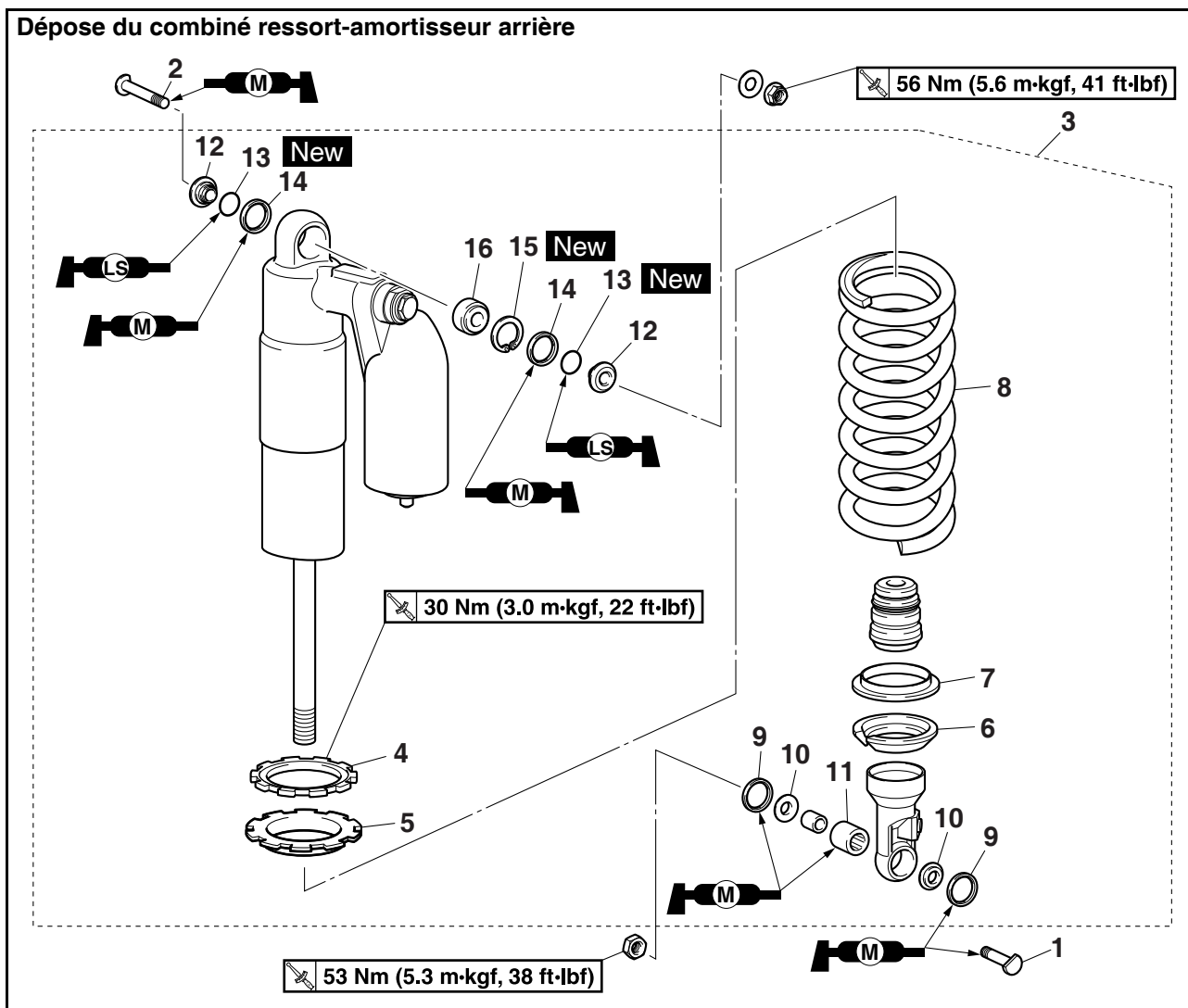
- Insérer l'extrémité du support du fil de capteur de vitesse à l'intérieur de l'orifice du té inférieur "a".
- Installer de sorte que le repère "b" sur le fil de capteur de vitesse soit aligné avec le bord du support du fil de capteur de vitesse.
- Installer le collier à pince du fil de capteur de vitesse lors de son insertion dans l'orifice "c" dans le support du fil de capteur de vitesse.



# COMBINÉ RESSORT-AMORTISSEUR ARRIÈRE

## COMBINÉ RESSORT-AMORTISSEUR ARRIÈRE

### Dépose du combiné ressort-amortisseur arrière

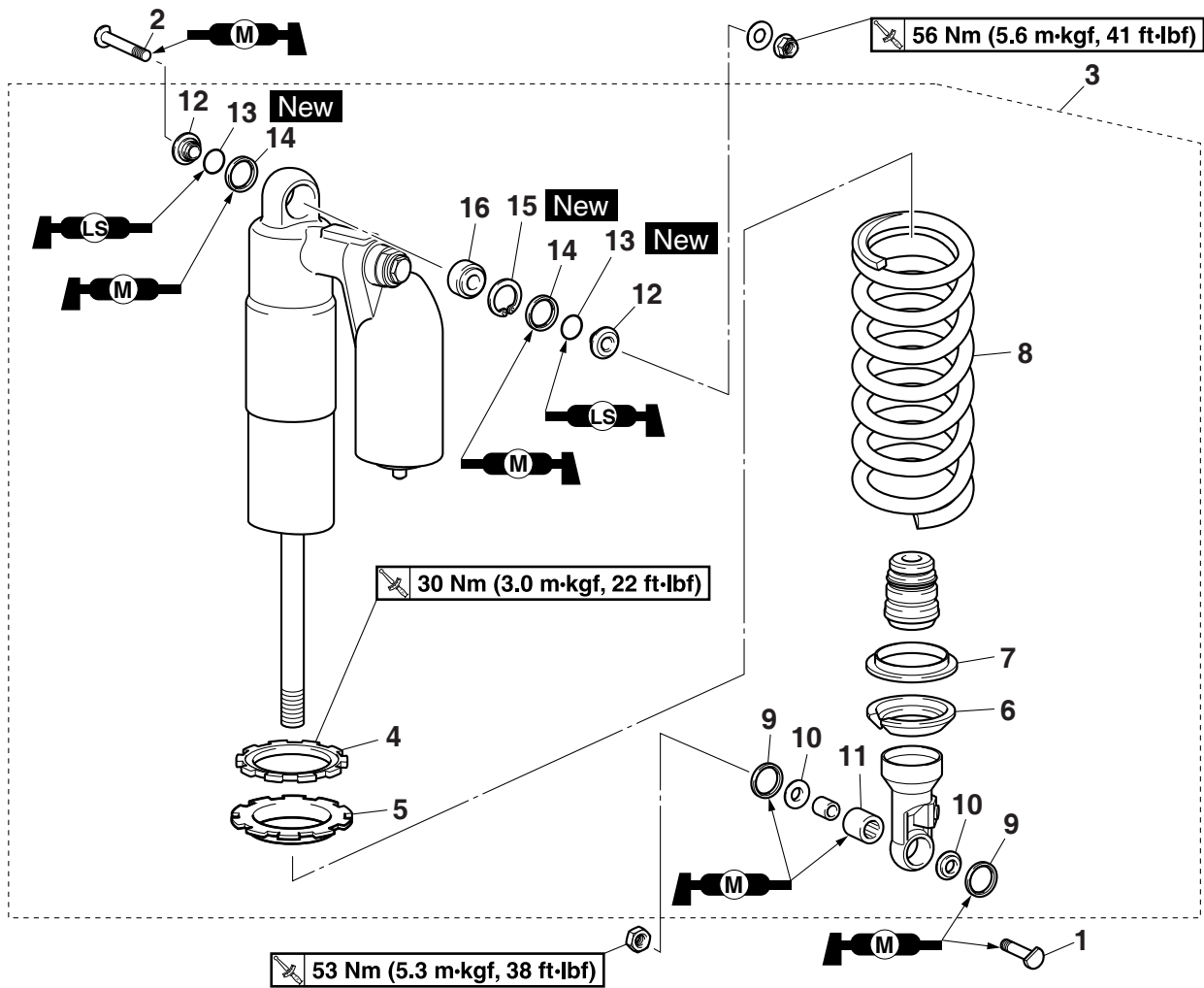


Ordre	Nom de la pièce	Qté	Remarques
	Siège		Voir "CHÂSSIS GÉNÉRAL" à la page 5-1.
	Cache latéral (gauche/droit)		Voir "CHÂSSIS GÉNÉRAL" à la page 5-1.
	Prise d'air (gauche/droite)		Voir "CHÂSSIS GÉNÉRAL" à la page 5-1.
	Réservoir de carburant		Voir "RESERVOIR A CARBURANT" à la page 8-1.
1	Vis inférieure de combiné ressort-amortisseur arrière	1	
2	Vis supérieure de combiné ressort-amortisseur arrière	1	
3	Combiné ressort-amortisseur arrière	1	
4	Contre-écrou	1	
5	Écrou de réglage	1	
6	Guide de ressort inférieur	1	
7	Guide de ressort supérieur	1	
8	Ressort	1	
9	Joint antipoussière	2	
10	Entretoises épaulées	2	



# COMBINÉ RESSORT-AMORTISSEUR ARRIÈRE

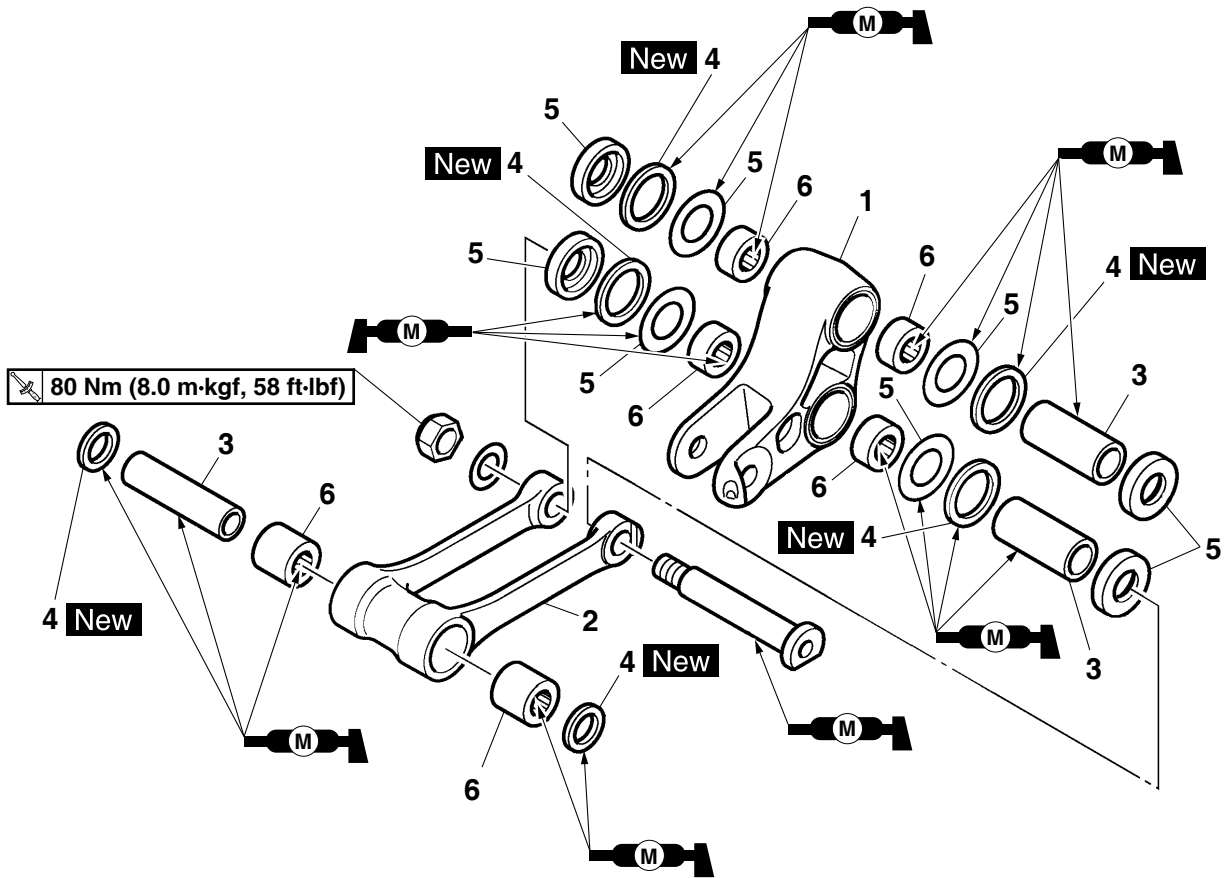
## Dépose du combiné ressort-amortisseur arrière



Ordre	Nom de la pièce	Qté	Remarques
11	Bague de palier	1	
12	Entretoises épaulées	2	
13	Joint torique	2	
14	Joint antipoussière	2	
15	Bague d'arrêt	1	
16	Roulement	1	
			Suivre la procédure de dépose dans l'ordre inverse pour effectuer le montage.

# COMBINÉ RESSORT-AMORTISSEUR ARRIÈRE

## Démontage du bras relais



Ordre	Nom de la pièce	Qté	Remarques
1	Bras relais	1	
2	Bras de raccordement	1	
3	Entretoises épaulées	3	
4	Bagues d'étanchéité	6	
5	Rondelles	8	
6	Roulement	6	
			Suivre la procédure de dépose dans l'ordre inverse pour effectuer le montage.

# COMBINÉ RESSORT-AMORTISSEUR ARRIÈRE

## MANIPULATION DE L'AMORTISSEUR ARRIÈRE

### **⚠ AVERTISSEMENT**

Cet amortisseur arrière contient de l'azote sous haute pression. Afin de manipuler l'amortisseur arrière, lire attentivement les informations suivantes et s'assurer de bien les comprendre. Le fabricant décline toute responsabilité pour les dommages matériels ou corporels résultant d'une mauvaise manipulation de l'amortisseur arrière.

- Ne pas essayer de démonter ou d'ouvrir l'amortisseur arrière.
- Ne pas exposer l'amortisseur arrière à une flamme nue ou à toute autre source de chaleur intense. Une chaleur intense risque de provoquer une explosion en raison d'une pression excessive du gaz.
- Ne pas déformer ou endommager l'amortisseur arrière d'une manière quelconque. Tout endommagement de l'amortisseur arrière entraînera une diminution de la capacité d'amortissement.

### N.B.

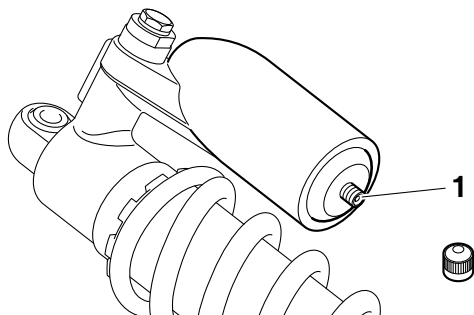
Un rodage est nécessaire jusqu'à environ 50 km de marche.

## MISE AU REBUT DE L'AMORTISSEUR ARRIÈRE

Avant de mettre l'amortisseur arrière au rebut, ne pas oublier d'évacuer l'azote par la soupape "1".

### **⚠ AVERTISSEMENT**

- Porter des lunettes pour se protéger du gaz libéré et/ou des particules de métal susceptibles de s'échapper.
- Confier la mise au rebut d'un amortisseur endommagé ou usé à un concessionnaire Yamaha.



## DÉPOSE DU COMBINÉ RESSORT-AMORTISSEUR ARRIÈRE

1. Utiliser un support adéquat pour surélever la roue arrière.

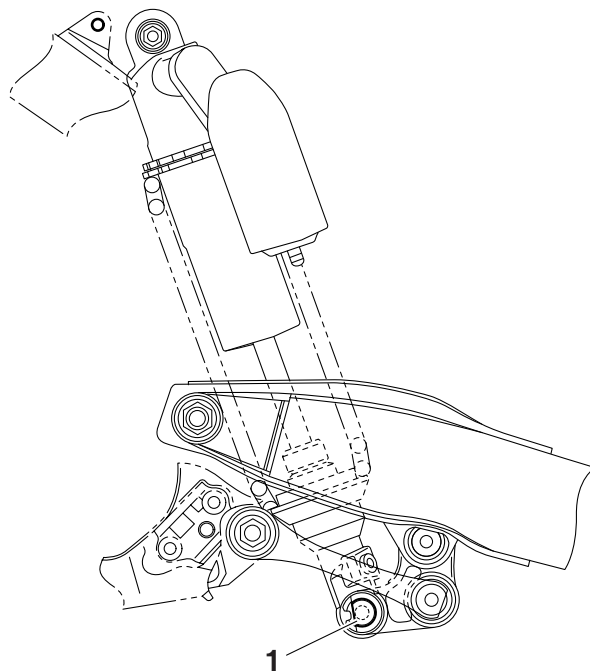
### **⚠ AVERTISSEMENT**

Maintenir fermement le véhicule de manière à éliminer tout danger de chute de celui-ci.

2. Déposer:
  - Vis inférieure de combiné ressort-amortisseur arrière "1"

### N.B.

Lors de la dépose de la vis inférieure de combiné ressort-amortisseur arrière, maintenir le bras oscillant de manière à ce qu'il ne tombe pas.



3. Déposer:
  - Vis supérieure de combiné ressort-amortisseur arrière
  - Combiné ressort-amortisseur arrière

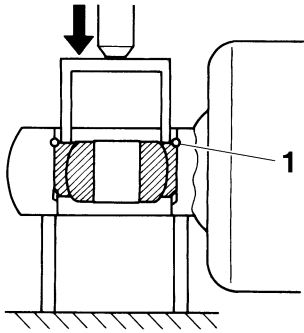
## DÉPOSE DU ROULEMENT

1. Déposer:
  - Bague d'arrêt (roulement supérieur) "1"

### N.B.

Appuyer sur le roulement tout en poussant sur sa cage externe et déposer la bague d'arrêt.

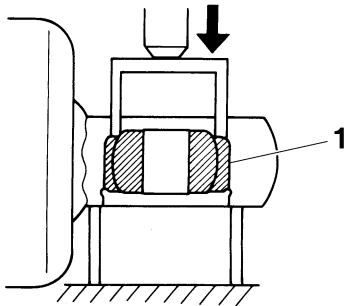
# COMBINÉ RESSORT-AMORTISSEUR ARRIÈRE



2. Déposer:
- Roulement supérieur "1"

**N.B.**

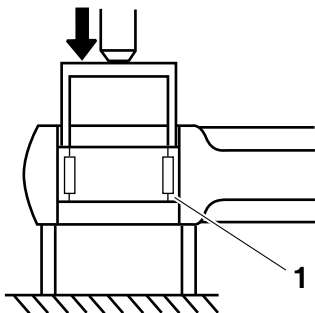
Déposer le roulement en appuyant sur sa cage externe.



3. Déposer:
- Roulement inférieur "1"

**N.B.**

Déposer le roulement en appuyant sur sa cage externe.



## CONTRÔLE DU COMBINÉ RESSORT-AMORTISSEUR ARRIÈRE

1. Contrôler:
- Tige d'amortisseur arrière  
Déformations/endommagement → Remplacer le combiné ressort-amortisseur arrière.

- Amortisseur arrière  
Fuites de gaz/fuites d'huile → Remplacer le combiné ressort-amortisseur arrière.
- Ressort  
Endommagement/usure → Remplacer.
- Guide de ressort  
Endommagement/usure → Remplacer.
- Roulement  
Endommagement/usure → Remplacer.
- Vis  
Déformations/endommagement/usure → Remplacer.

## CONTRÔLE DU BRAS DE RACCORDEMENT ET DU BRAS RELAIS

1. Contrôler:
- Bras de raccordement
  - Bras relais  
Endommagement/usure → Remplacer.
2. Contrôler:
- Roulement
  - Entretoises  
Endommagement/piqûres/rayures → Remplacer ensemble les roulements et les entretoises.
3. Contrôler:
- Bagues d'étanchéité  
Endommagement/piqûres → Remplacer.

## MONTAGE DU BRAS RELAIS

1. Lubrifier:
- Bagues d'étanchéité
  - Roulement
  - Entretoises
  - Rondelles
  - Entretoises épaulées



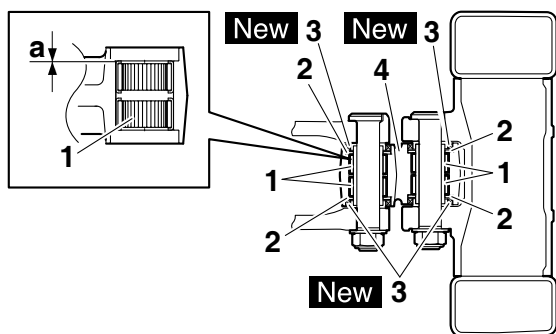
**Lubrifiant recommandé**  
**Graisse au bisulfure de molybdène**

2. Monter:
- Roulement "1"
  - Rondelle "2"
  - Bagues d'étanchéité "3" **New**  
(sur le bras relais "4")



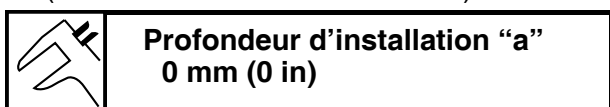
**Profondeur d'installation "a"**  
**0 mm (0 in)**

# COMBINÉ RESSORT-AMORTISSEUR ARRIÈRE

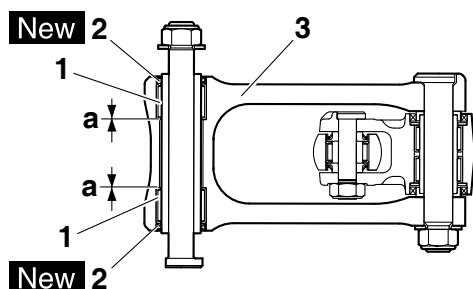


### 3. Monter:

- Roulement "1"
- Bagues d'étanchéité "2" **New**  
(sur le bras de raccordement "3")



**Profondeur d'installation "a"**  
0 mm (0 in)



### 3. Monter:

- Roulement
- Bague d'arrêt **New**  
(sur le combiné ressort-amortisseur arrière  
(côté supérieur))

### N.B.

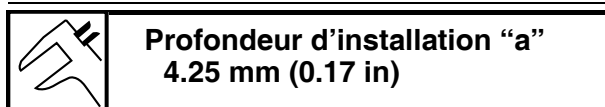
- Monter le roulement parallèlement jusqu'à ce que la cannelure de la bague d'arrêt apparaisse lorsque l'on appuie sur sa cage externe.
- Après avoir installé la bague d'arrêt, repousser le roulement jusqu'à ce qu'il touche la bague d'arrêt.

### 4. Monter:

- Roulement "1"
  - Bague "2"
  - Entretoise épaulée "3"
  - Joint cache-poussière "4"
- (sur le combiné ressort-amortisseur arrière  
(côté inférieur))

### N.B.

Monter les joints cache-poussière en dirigeant leurs lèvres vers l'intérieur.



**Profondeur d'installation "a"**  
4.25 mm (0.17 in)

## MONTAGE DU COMBINÉ RESSORT-AMORTISSEUR ARRIÈRE

### 1. Lubrifier:

- Roulement (côté inférieur)
- Joint antipoussière
- Entretoises épaulées
- Bague de palier



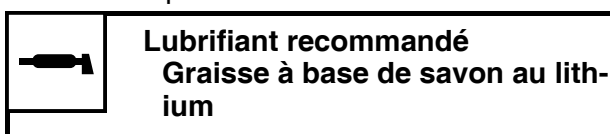
**Lubrifiant recommandé**  
Graisse au bisulfure de molybdène

### ATTENTION

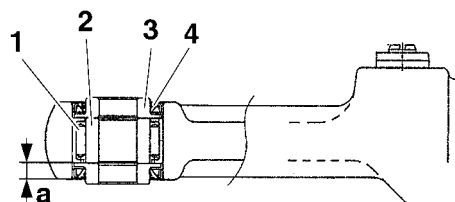
Ne pas appliquer de graisse sur la cage externe du roulement car cela provoquerait l'usure de la surface de l'amortisseur arrière sur laquelle le roulement s'appuie.

### 2. Lubrifier:

- Joint torique

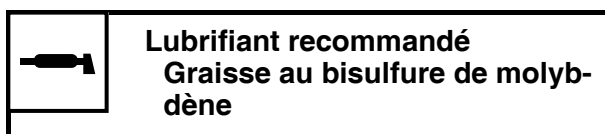


**Lubrifiant recommandé**  
Graisse à base de savon au lithium



### 5. Lubrifier:

- Vis de cadre et bras de raccordement
- Vis de bras de raccordement et bras relais
- Vis de bras oscillant et bras relais  
(circonférence et partie filetée)
- Vis supérieure de combiné ressort-amortisseur arrière
- Vis inférieure de combiné ressort-amortisseur arrière



**Lubrifiant recommandé**  
Graisse au bisulfure de molybdène

### 6. Monter:

- Combiné ressort-amortisseur arrière

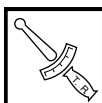
# COMBINÉ RESSORT-AMORTISSEUR ARRIÈRE

## N.B.

- Soulever le bras oscillant lors du montage du combiné ressort-amortisseur arrière.
- Installer la vis supérieure de combiné ressort-amortisseur arrière et la vis de bras de raccordement (côté cadre) à partir de la droite.
- Installer les vis inférieures de combiné ressort-amortisseur arrière, la vis de bras de raccordement (côté bras relais) et la vis de bras relais (côté bras oscillant) à partir de la gauche.

## 7. Serrer:

- Vis supérieure de combiné ressort-amortisseur arrière



**Vis supérieure de combiné ressort-amortisseur arrière**  
56 Nm (5.6 m·kgf, 41 ft·lbf)

- Vis de bras de raccordement (côté cadre)



**Vis de bras de raccordement (côté cadre)**  
80 Nm (8.0 m·kgf, 58 ft·lbf)

- Vis de bras de raccordement (côté bras relais)



**Vis de bras de raccordement (côté bras relais)**  
80 Nm (8.0 m·kgf, 58 ft·lbf)

- Vis de bras relais (côté bras oscillant)



**Vis de bras relais (côté bras oscillant)**  
70 Nm (7.0 m·kgf, 51 ft·lbf)

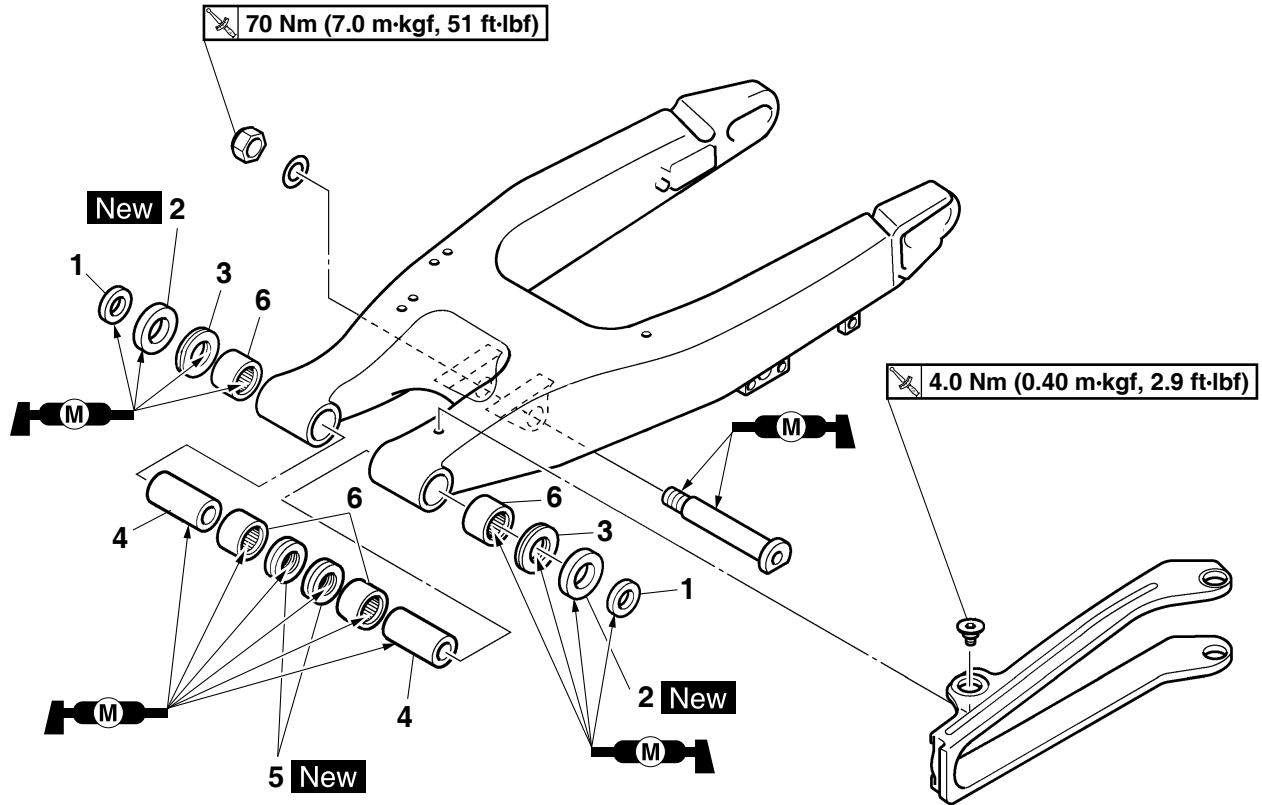
- Vis inférieure de combiné ressort-amortisseur arrière



**Vis inférieure de combiné ressort-amortisseur arrière**  
53 Nm (5.3 m·kgf, 38 ft·lbf)

## BRAS OSCILLANT

### Dépose du bras oscillant



Ordre	Nom de la pièce	Qté	Remarques
			Utiliser un support adéquat pour surélever la roue avant.
	Support de durit de frein		Voir "FREIN ARRIERE" à la page 5-23.
	Étrier de frein arrière		Voir "FREIN ARRIERE" à la page 5-23.
	Boulon (pédale de frein)		
	Chaîne de transmission		
1	Entretoises épaulées	2	
2	Bagues d'étanchéité	2	
3	Palier de butée	2	
4	Bague de palier	2	
5	Bagues d'étanchéité	2	
6	Roulement	4	
			Suivre la procédure de dépose dans l'ordre inverse pour effectuer le montage.

## DÉPOSE DU BRAS OSCILLANT

1. Utiliser un support adéquat pour surélever la roue arrière.


### ⚠ AVERTISSEMENT

Maintenir fermement le véhicule de manière à éliminer tout danger de chute de celui-ci.


2. Mesurer:
  - Jeu latéral du bras oscillant
  - Mouvement vertical du bras oscillant

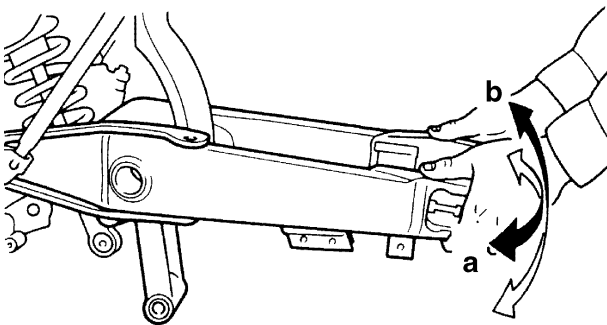


- a. Mesurer le couple de serrage de l'écrou d'axe de pivot.

	<b>Écrou d'axe de pivot</b> <b>85 Nm (8.5 m·kgf, 61 ft·lbf)</b>
---	--

- b. Mesurer le jeu latéral du bras oscillant "a" en déplaçant le bras oscillant d'un côté à l'autre.
- c. Si le jeu latéral du bras oscillant est hors spécifications, contrôler les entretoises, les roulements et les entretoises épaulées.
- d. Contrôler le mouvement vertical du bras oscillant "b" en déplaçant le bras oscillant de haut en bas.  
Si le mouvement vertical du bras oscillant n'est pas régulier ou si celui-ci se coince, contrôler les entretoises, les roulements et les entretoises épaulées.

	<b>Limite de jeu à l'extrémité du bras oscillant (radial)</b> <b>1.0 mm (0.04 in)</b>
---	--

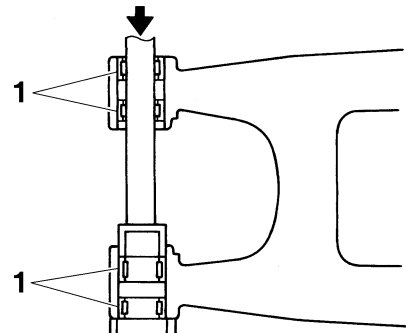


## DÉPOSE DU ROULEMENT

1. Déposer:
  - Roulement "1"

N.B.

Déposer le roulement en appuyant sur sa cage externe.

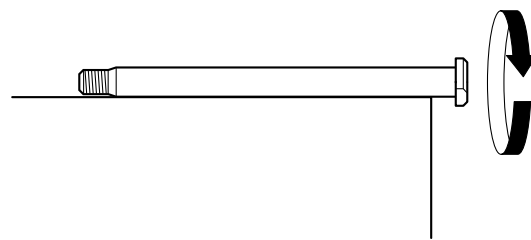


## CONTRÔLE DU BRAS OSCILLANT

1. Contrôler:
  - Bras oscillant  
Déformations/craquelures/endommagement → Remplacer.
2. Contrôler:
  - Axe de pivot  
Faire rouler l'axe de pivot sur une surface plane.  
Déformations → Remplacer.

### ⚠ AVERTISSEMENT

Ne pas tenter de redresser un axe de pivot déformé.



3. Nettoyer au kérosène :
  - Axe de pivot
  - Entretoises
  - Entretoises épaulées
  - Roulement
4. Contrôler:
  - Bagues d'étanchéité  
Endommagement → Remplacer.
  - Roulement
  - Entretoises  
Garde/rotation irrégulière/rouille → Remplacer ensemble le roulement et la bague.



## REPOSE DU BRAS OSCILLANT

### 1. Lubrifier:

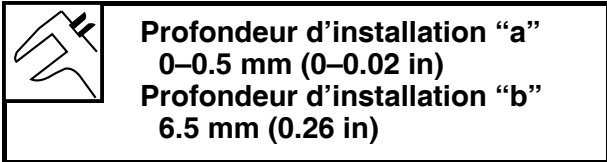
- Roulement
- Entretoises épaulées
- Entretoises
- Joint d'huile **New**
- Axe de pivot



**Tension de la chaîne de transmission (sur un support adéquat)**  
**50.0–60.0 mm (1.97–2.36 in)**

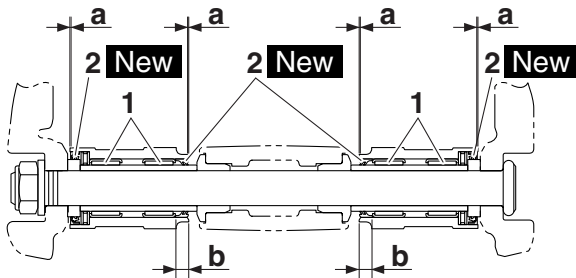
### 2. Monter:

- Roulement “1”
- Bagues d'étanchéité “2” **New**  
(sur le bras oscillant)



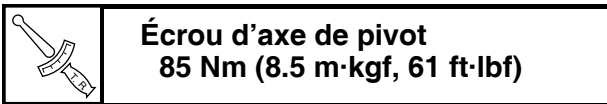
### N.B.

Monter d'abord le roulement extérieur puis le roulement intérieur à la profondeur spécifiée à partir de l'intérieur.



### 3. Monter:

- Bras oscillant



### N.B.

Monter l'axe de pivot du côté droit.

### 4. Monter:

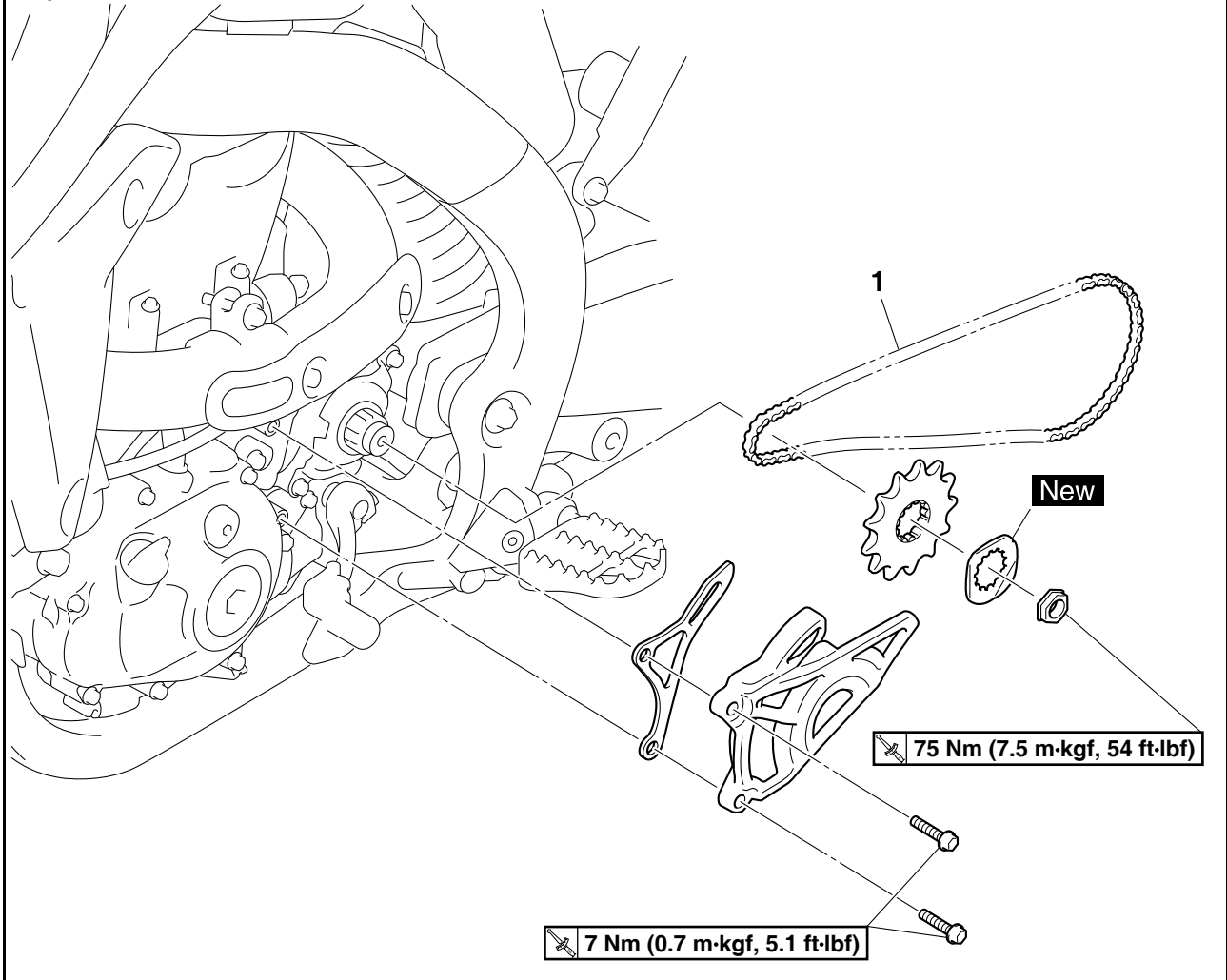
- Roue arrière  
Voir “ROUE ARRIERE” à la page 5-9.

### 5. Régler:

- Tension de la chaîne de transmission  
Voir “REGLAGE DE LA TENSION DE LA CHAÎNE DE TRANSMISSION” à la page 3-34.

## TRANSMISSION PAR CHAÎNE

### Dépose de la chaîne de transmission



Ordre du travail	Nom de la pièce	Qté	Informations d'entretien
	Couronne arrière		Voir "DEPOSE DU MOTEUR" à la page 6-1.
1	Chaîne de transmission	1	
			Suivre la procédure de dépose dans l'ordre inverse pour effectuer le montage.

# TRANSMISSION PAR CHAÎNE

## DÉPOSE DE LA CHAÎNE DE TRANSMISSION

- Placer le véhicule sur une surface de niveau.

### ⚠ AVERTISSEMENT

Maintenir fermement le véhicule de manière à éliminer tout danger de chute de celui-ci.

### N.B.

Surélever la roue arrière en plaçant le véhicule sur un support adéquat.

- Déposer:

- Chaîne de transmission

### N.B.

Couper la chaîne de transmission à l'aide de l'outil pour rivet et du coupe-chaîne de transmission. (utiliser des articles disponibles dans le commerce)

## CONTRÔLE DE LA CHAÎNE DE TRANSMISSION

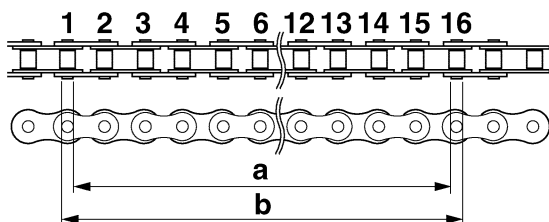
- Mesurer:

- Section de 15 maillons de la chaîne de transmission  
Hors spécifications → Remplacer la chaîne de transmission.



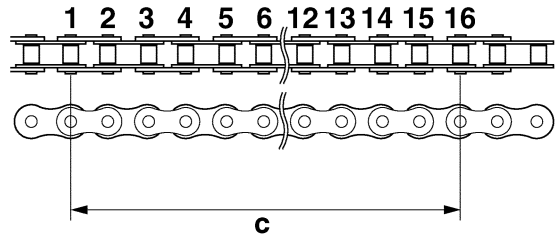
**Longueur limite de 15 maillons  
239.3 mm (9.42 in)**

- Mesurer la longueur "a" entre les côtés internes des goupilles et la longueur "b" entre les côtés externes des goupilles sur une section de 15 maillons de la chaîne de transmission comme le montre l'illustration.



- Calculer la longueur "c" de la section de 15 maillons de la chaîne de transmission à l'aide de la formule suivante.

Longueur "c" de la section de 15 maillons de la chaîne de transmission = (longueur "a" entre les côtés internes des goupilles + longueur "b" entre les côtés externes des goupilles)/2



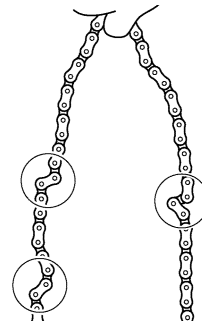
### N.B.

- Lors de la mesure d'une section de 15 maillons de la chaîne de transmission, veiller à ce que la chaîne de transmission soit tendue.
- Réaliser cette procédure 2-3 fois, à un emplacement différent à chaque fois.



- Contrôler:

- Chaîne de transmission  
Rigidité → Nettoyer, lubrifier ou remplacer.



- Nettoyer:

- Chaîne de transmission



- Essuyer la chaîne de transmission avec un chiffon propre.
- Laisser la chaîne de transmission tremper dans du pétrole et éliminer toute saleté résiduelle.
- Retirer la chaîne de transmission du pétrole et la sécher complètement.

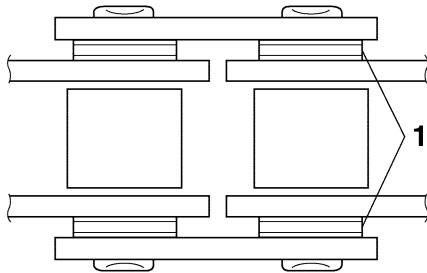
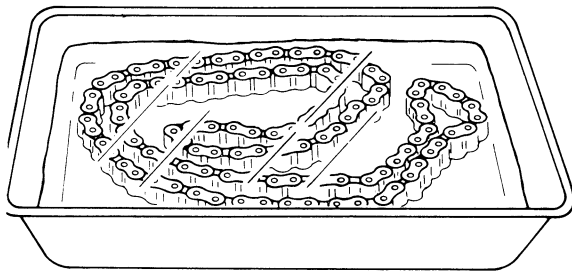
### ATTENTION

- Ce véhicule est équipé d'une chaîne de transmission dont les plaques latérales sont séparées par de petits joints toriques en caoutchouc "1".**

# TRANSMISSION PAR CHAÎNE

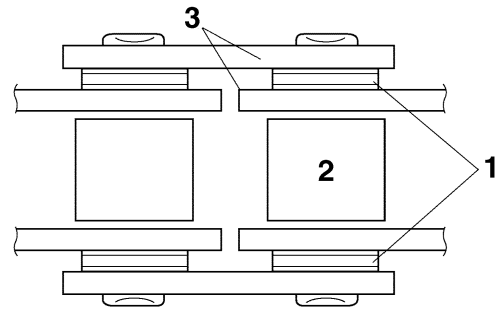
Ne jamais utiliser d'eau sous haute pression ou d'air comprimé, de vapeur, d'essence, certains solvants (par exemple du benzène) ou une brosse grossière pour nettoyer la chaîne de transmission. Les méthodes utilisant une haute pression risquent de faire pénétrer des impuretés ou de l'eau dans les éléments internes de la chaîne de transmission, et les solvants risquent de détériorer les joints toriques. Une brosse grossière risque également d'endommager les joints toriques. Utiliser donc uniquement du pétrole pour nettoyer la chaîne de transmission.

- Ne pas laisser la chaîne de transmission tremper dans du pétrole pendant plus de dix minutes, sinon les joints toriques risquent d'être endommagés.



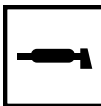
#### 4. Contrôler:

- Joints toriques "1"  
Endommagement → Remplacer la chaîne de transmission.
- Rouleaux de chaîne de transmission "2"  
Endommagement/usure → Remplacer la chaîne de transmission.
- Plaques latérales de chaîne de transmission "3"  
Endommagement/usure → Remplacer la chaîne de transmission.



#### 5. Lubrifier:

- Chaîne de transmission

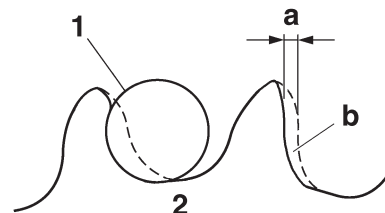


**Lubrifiant recommandé**  
**Lubrifiant pour chaînes adapté**  
**aux chaînes de joints toriques**

#### CONTRÔLE DU PIGNON MENANT

##### 1. Contrôler:

- Couronne arrière  
Usure de plus de 1/4 de la dent "a" → Remplacer ensemble le pignon menant et le pignon de roue arrière.  
Dent tordue → Remplacer ensemble le pignon menant et le pignon de roue arrière.



##### b. Correct

1. Rouleau de chaîne de transmission
2. Couronne arrière

#### CONTRÔLE DE LA COURONNE ARRIÈRE

Voir "CONTRÔLE ET REMPLACEMENT DE LA COURONNE ARRIÈRE" à la page 5-10.

#### MONTAGE DE LA CHAÎNE DE TRANSMISSION

##### 1. Monter:

- Chaîne de transmission

#### **ATTENTION**

**Veiller à porter des lunettes de sécurité lors de travaux.**





---

# MOTEUR

<b>DEPOSE DU MOTEUR</b> .....	6-1
DÉPOSE DU SILENCIEUX .....	6-6
DÉPOSE DU TUBE D'ÉCHAPPEMENT 2 .....	6-6
DÉPOSE DE LA COURONNE ARRIÈRE .....	6-6
DÉPOSE DU MOTEUR .....	6-6
NETTOYAGE DU PARE-ÉTINCELLES .....	6-7
CONTRÔLE DU SILENCIEUX ET DU TUYAU D'ÉCHAPPEMENT .....	6-8
REPOSE DU MOTEUR .....	6-8
MONTAGE DE LA PÉDALE DE FREIN .....	6-9
MONTAGE DE LA COURONNE ARRIÈRE .....	6-9
MONTAGE DU TUBE D'ÉCHAPPEMENT ET DU POT D'ÉCHAPPEMENT .....	6-9
<b>ARBRE À CAMES</b> .....	6-11
DÉPOSE DE L'ARBRE À CAMES .....	6-13
CONTRÔLE DE L'ARBRE À CAMES .....	6-14
CONTRÔLE DE LA CHAÎNE DE DISTRIBUTION ET DU PIGNON D'ARBRE À CAMES .....	6-15
CONTRÔLE DES TENDEURS DE CHAÎNE DE DISTRIBUTION .....	6-15
CONTRÔLE DU SYSTÈME DE DÉCOMPRESSION .....	6-16
MONTAGE DES ARBRES À CAMES .....	6-16
<b>TÊTE DE CYLINDRE</b> .....	6-19
DÉPOSE DE LA CULASSE .....	6-21
CONTRÔLE DU PATIN DE CHAÎNE DE DISTRIBUTION (CÔTÉ ADMISSION) .....	6-21
CONTRÔLE DE LA CULASSE .....	6-21
REPOSE DE LA CULASSE .....	6-22
<b>SOUPAPES ET RESSORTS DE SOUPAPES</b> .....	6-23
DÉPOSE DES SOUPAPES .....	6-24
CONTRÔLE DES SOUPAPES ET DES GUIDES DE SOUPAPE .....	6-25
CONTRÔLE DES SIÈGES DE SOUPAPE .....	6-27
CONTRÔLE DES RESSORTS DE SOUPAPE .....	6-28
CONTRÔLE DES POUSSOIRS DE SOUPAPE .....	6-29
REPOSE DES SOUPAPES .....	6-29
<b>CYLINDRE ET PISTON</b> .....	6-31
DÉPOSE DU PISTON .....	6-32
CONTRÔLE DU CYLINDRE ET DU PISTON .....	6-32
CONTRÔLE DES SEGMENTS DE PISTON .....	6-33
CONTRÔLE DE L'AXE DE PISTON .....	6-34
MONTAGE DU PISTON ET DU CYLINDRE .....	6-34

---

<b>DÉMARREUR ÉLECTRIQUE</b> .....	6-36
CONTRÔLE DU DÉMARREUR .....	6-38
MONTAGE DU DÉMARREUR .....	6-39
<b>EMBRAYAGE</b> .....	6-41
DÉPOSE DE L'EMBRAYAGE .....	6-44
CONTRÔLE DES DISQUES GARNIS .....	6-44
CONTRÔLE DES DISQUES LISSES .....	6-44
CONTRÔLE DES RESSORTS D'APPUI DU PLATEAU DE PRESSION .....	6-44
CONTRÔLE DE LA CLOCHE D'EMBRAYAGE .....	6-45
CONTRÔLE DE LA NOIX D'EMBRAYAGE .....	6-45
CONTRÔLE DU PLATEAU DE PRESSION .....	6-45
CONTRÔLE DE L'ARBRE DE TIGE DE POUSSÉE.....	6-45
CONTRÔLE DES TIGES DE POUSSÉE D'EMBRAYAGE .....	6-45
CONTRÔLE DU PIGNON MENANT DE TRANSMISSION PRIMAIRE ...	6-45
CONTRÔLE DU PIGNON MENÉ DE TRANSMISSION PRIMAIRE .....	6-46
INSTALLATION DU JOINT D'HUILE .....	6-46
MONTAGE DU COUVERCLE DE CARTER DROIT .....	6-46
REPOSE DE L'EMBRAYAGE .....	6-47
MONTAGE DE LA PÉDALE DE KICK .....	6-49
<b>KICK</b> .....	6-50
DÉPOSE DE L'ARBRE DE KICK ÉQUIPÉ .....	6-51
CONTRÔLE DE L'ARBRE DE KICK ET DE LA ROUE À ROCHET .....	6-51
CONTRÔLE DU PIGNON DE KICK, DU PIGNON FOU DE KICK ET DE LA ROUE À ROCHET.....	6-51
MONTAGE DE L'ARBRE DE KICK COMPLET .....	6-51
MONTAGE DU PIGNON FOU DE KICK .....	6-52
<b>ARBRE DE SÉLECTEUR</b> .....	6-53
DÉPOSE DU GUIDE DE SÉLECTEUR ET DU LEVIER DE SÉLECTEUR COMPLET .....	6-55
DÉPOSE DU SEGMENT.....	6-55
CONTRÔLE DE L'ARBRE DE SÉLECTEUR.....	6-55
CONTRÔLE DU GUIDE DE SÉLECTEUR ET DU LEVIER DE SÉLECTEUR COMPLET.....	6-55
CONTRÔLE DU DOIGT DE VERROUILLAGE .....	6-55
MONTAGE DU DOIGT DE VERROUILLAGE .....	6-55
MONTAGE DU SEGMENT .....	6-56
MONTAGE DU GUIDE DE SÉLECTEUR ET DU LEVIER DE SÉLECTEUR COMPLET .....	6-56
REPOSE DE L'ARBRE DE SÉLECTEUR.....	6-57
MONTAGE DU SÉLECTEUR.....	6-57



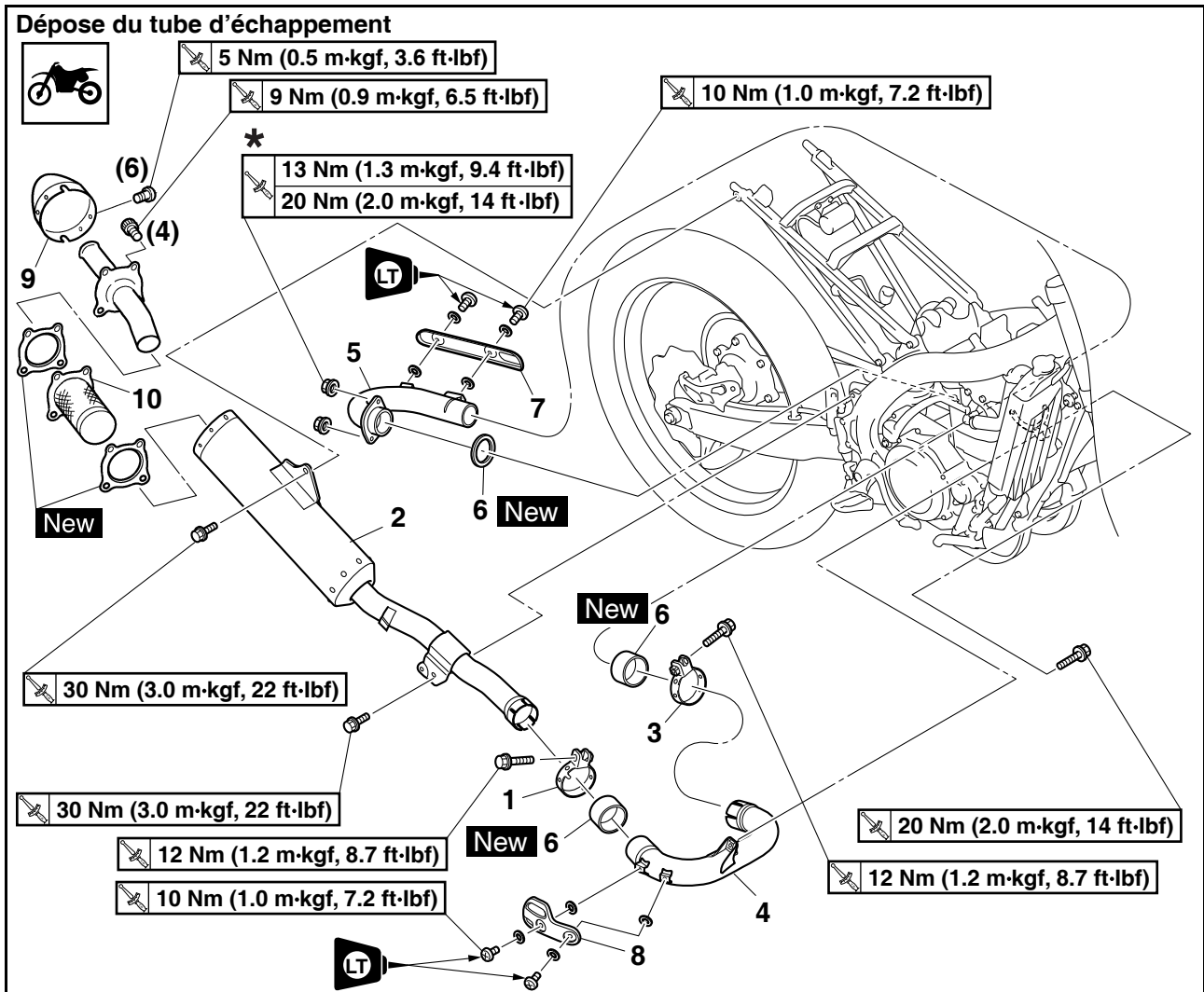
---

<b>POMPE À HUILE ET PIGNON DE BALANCIER</b> .....	6-58
DÉPOSE DU BALANCIER .....	6-61
CONTRÔLE DU PIGNON MENANT DE TRANSMISSION PRIMAIRE, DU PIGNON MENANT DE BALANCIER ET DU PIGNON DE CON- TREPIDS D'ARBRE D'ÉQUILIBRAGE DE VILEBREQUIN.....	6-61
CONTRÔLE DU BALANCIER .....	6-61
CONTRÔLE DE LA POMPE À HUILE .....	6-61
MONTAGE DE LA POMPE À HUILE .....	6-62
MONTAGE DE LA POMPE À HUILE ET DU PIGNON DE BALANCIER .....	6-63
<b>ALTERNATEUR ET LANCEUR DE DÉMARREUR</b> .....	6-65
DÉPOSE DE L'ALTERNATEUR .....	6-67
CONTRÔLE DU LANCEUR DE DÉMARREUR.....	6-67
MONTAGE DU LANCEUR DE DÉMARREUR.....	6-68
MONTAGE DE L'ALTERNATEUR .....	6-68
<b>CARTER</b> .....	6-71
DÉMONTAGE DU CARTER MOTEUR.....	6-74
DÉPOSE DU ROULEMENT DE CARTER MOTEUR .....	6-74
CONTRÔLE DE LA CHAÎNE DE DISTRIBUTION, DU PATIN DE CHAÎNE DE DISTRIBUTION ET DE LA CRÉPINE À HUILE.....	6-74
CONTRÔLE DU CARTER MOTEUR .....	6-75
INSTALLATION DU JOINT D'HUILE .....	6-75
MONTAGE DU CARTER MOTEUR.....	6-75
<b>VILEBREQUIN ÉQUIPÉ ET ARBRE D'ÉQUILIBRAGE DE VILEBREQUIN</b> .....	6-77
DÉPOSE DU VILEBREQUIN ÉQUIPÉ.....	6-78
CONTRÔLE DU VILEBREQUIN ÉQUIPÉ.....	6-78
MONTAGE DU VILEBREQUIN ÉQUIPÉ .....	6-79
MONTAGE DE L'ARBRE D'ÉQUILIBRAGE .....	6-79
<b>BOÎTE DE VITESSES</b> .....	6-80
DÉPOSE DE LA BOÎTE DE VITESSES.....	6-82
CONTRÔLE DES FOURCHETTES DE SÉLECTION.....	6-82
CONTRÔLE DU TAMBOUR DE SÉLECTION ÉQUIPÉ .....	6-83
CONTRÔLE DE LA BOÎTE DE VITESSES.....	6-83
REPOSE DE LA BOÎTE DE VITESSES.....	6-83

**N.B.**

Cette section s'adresse aux personnes qui possèdent les connaissances et les compétences de base requises pour effectuer l'entretien de motos Yamaha (par exemple, des concessionnaires Yamaha, des techniciens, etc.). Celles qui ne disposent pas des connaissances et des compétences suffisantes pour assurer l'entretien de leur moto sont priées de ne pas effectuer de tâches d'inspection, de réglage, de démontage ou de remontage en se référant uniquement à ce manuel. Sinon, des problèmes d'entretien et des dommages mécaniques pourraient survenir.

## DEPOSE DU MOTEUR



Ordre	Nom de la pièce	Qté	Remarques
			★ Voir "MONTAGE DU TUBE D'ÉCHAPPEMENT ET DU POT D'ÉCHAPPEMENT" à la page 6-9.
	Couvercle latéral (droit)		Voir "CHÂSSIS GÉNÉRAL" à la page 5-1.
	Vis inférieure de combiné ressort-amortisseur arrière		Voir "COMBINÉ RESSORT-AMORTISSEUR ARRIÈRE" à la page 5-58.
	Vis de bras de raccordement (côté cadre)		Voir "COMBINÉ RESSORT-AMORTISSEUR ARRIÈRE" à la page 5-58.
1	Silencieux du silencieux	1	Desserrer.
2	Silencieux	1	
3	Collier du tube d'échappement 2	1	Desserrer.

# DEPOSE DU MOTEUR

**Dépose du tube d'échappement**

The diagram shows the removal of the exhaust system. It includes a motorcycle icon, a list of torque specifications, and an exploded view of the components. The torque specifications are as follows:

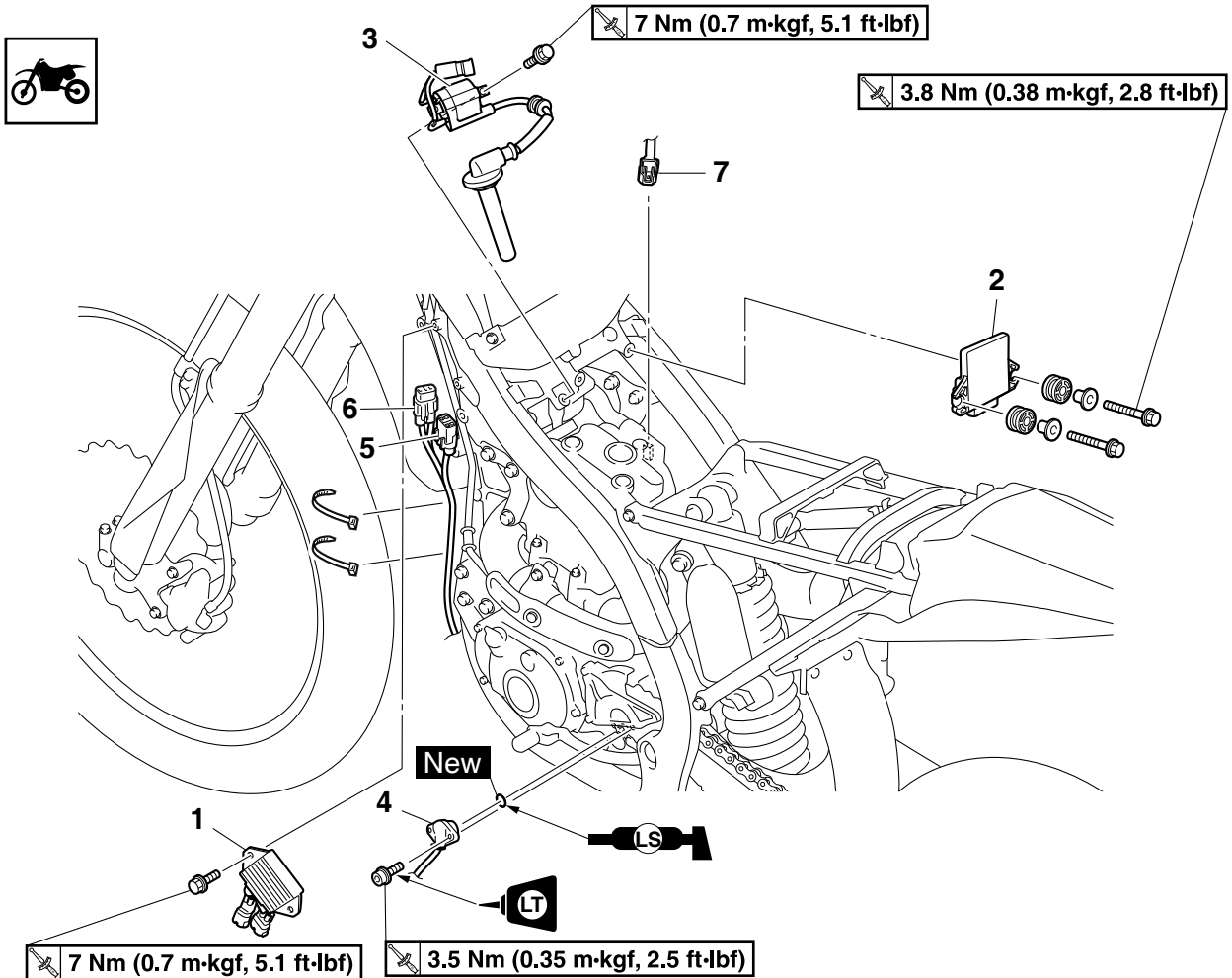
- 5 Nm (0.5 m·kgf, 3.6 ft·lbf)
- 9 Nm (0.9 m·kgf, 6.5 ft·lbf)
- 10 Nm (1.0 m·kgf, 7.2 ft·lbf)
- 13 Nm (1.3 m·kgf, 9.4 ft·lbf)
- 20 Nm (2.0 m·kgf, 14 ft·lbf)
- 30 Nm (3.0 m·kgf, 22 ft·lbf)
- 12 Nm (1.2 m·kgf, 8.7 ft·lbf)
- 10 Nm (1.0 m·kgf, 7.2 ft·lbf)
- 20 Nm (2.0 m·kgf, 14 ft·lbf)
- 12 Nm (1.2 m·kgf, 8.7 ft·lbf)

Parts are numbered 1 through 10. Some parts are marked 'New'. A 'LT' logo is present on some components. A note indicates to follow the removal procedure in reverse order for assembly.

Ordre	Nom de la pièce	Qté	Remarques
4	Tube d'échappement 2	1	
5	Tube d'échappement 1	1	
6	Joints	3	
7	Protection du tube d'échappement 1	1	
8	Protection du tube d'échappement 2	1	
9	Capuchon de silencieux	1	
10	Pare -étincelles	1	
			Suivre la procédure de dépose dans l'ordre inverse pour effectuer le montage.

# DEPOSE DU MOTEUR

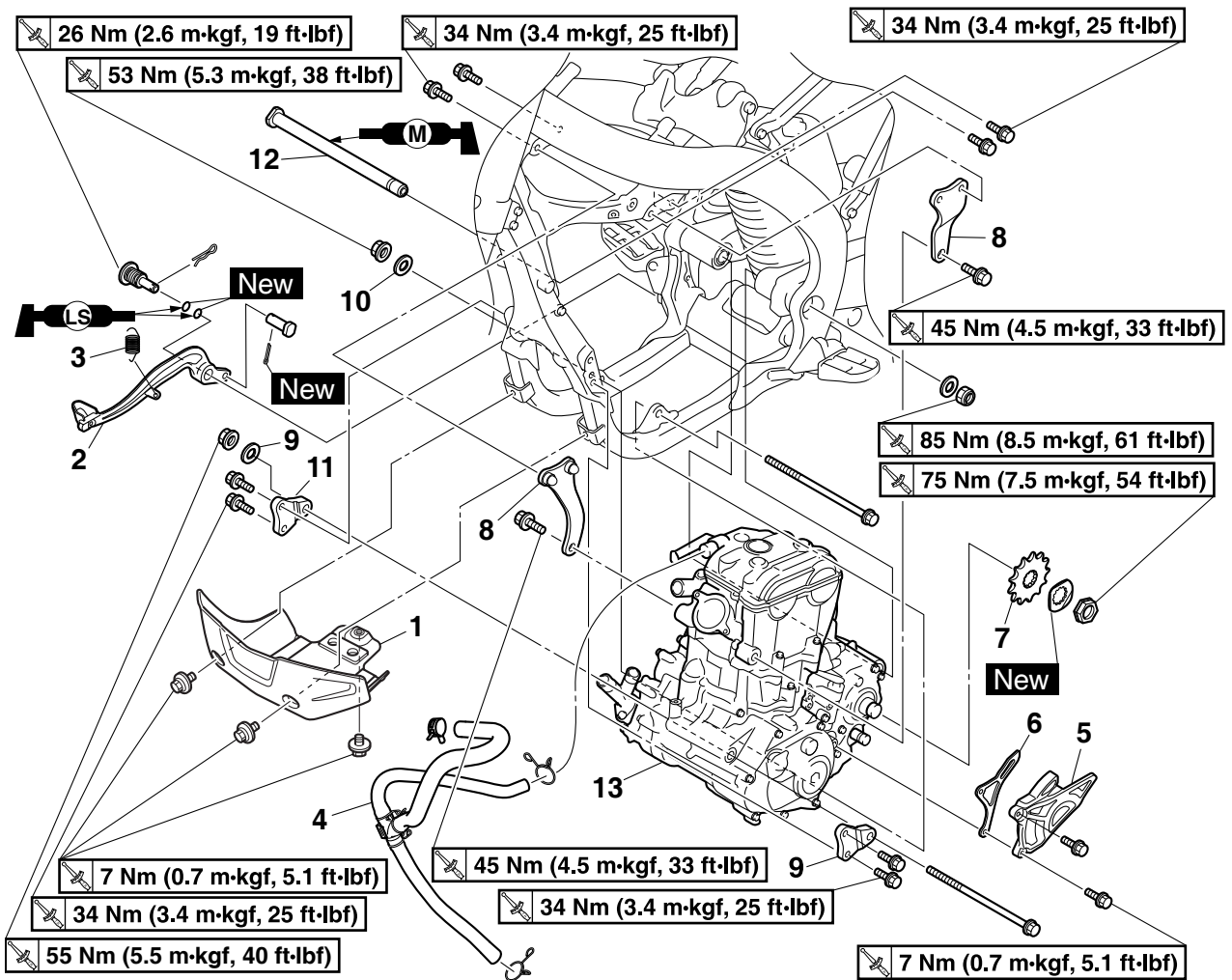
## Dépose des composants électroniques



Ordre	Nom de la pièce	Qté	Remarques
			Utiliser un support adéquat pour surélever la roue avant.
	Siège		Voir "CHÂSSIS GÉNÉRAL" à la page 5-1.
	Cache latéral (gauche/droit)		Voir "CHÂSSIS GÉNÉRAL" à la page 5-1.
	Prise d'air (gauche/droite)		Voir "CHÂSSIS GÉNÉRAL" à la page 5-1.
	Réservoir de carburant		Voir "RESERVOIR A CARBURANT" à la page 8-1.
	Couvercle du boîtier de filtre à air		
1	Redresseur/régulateur	1	
2	ECU	1	
3	Bobine d'allumage	1	
4	Contacteur de point mort	1	
5	Coupleur d'alternateur	1	Déconnecter.
6	Coupleur de capteur de position de vilebrequin	1	Déconnecter.
7	Coupleur du capteur de température du liquide de refroidissement	1	Déconnecter.
			Suivre la procédure de dépose dans l'ordre inverse pour effectuer le montage.

# DEPOSE DU MOTEUR

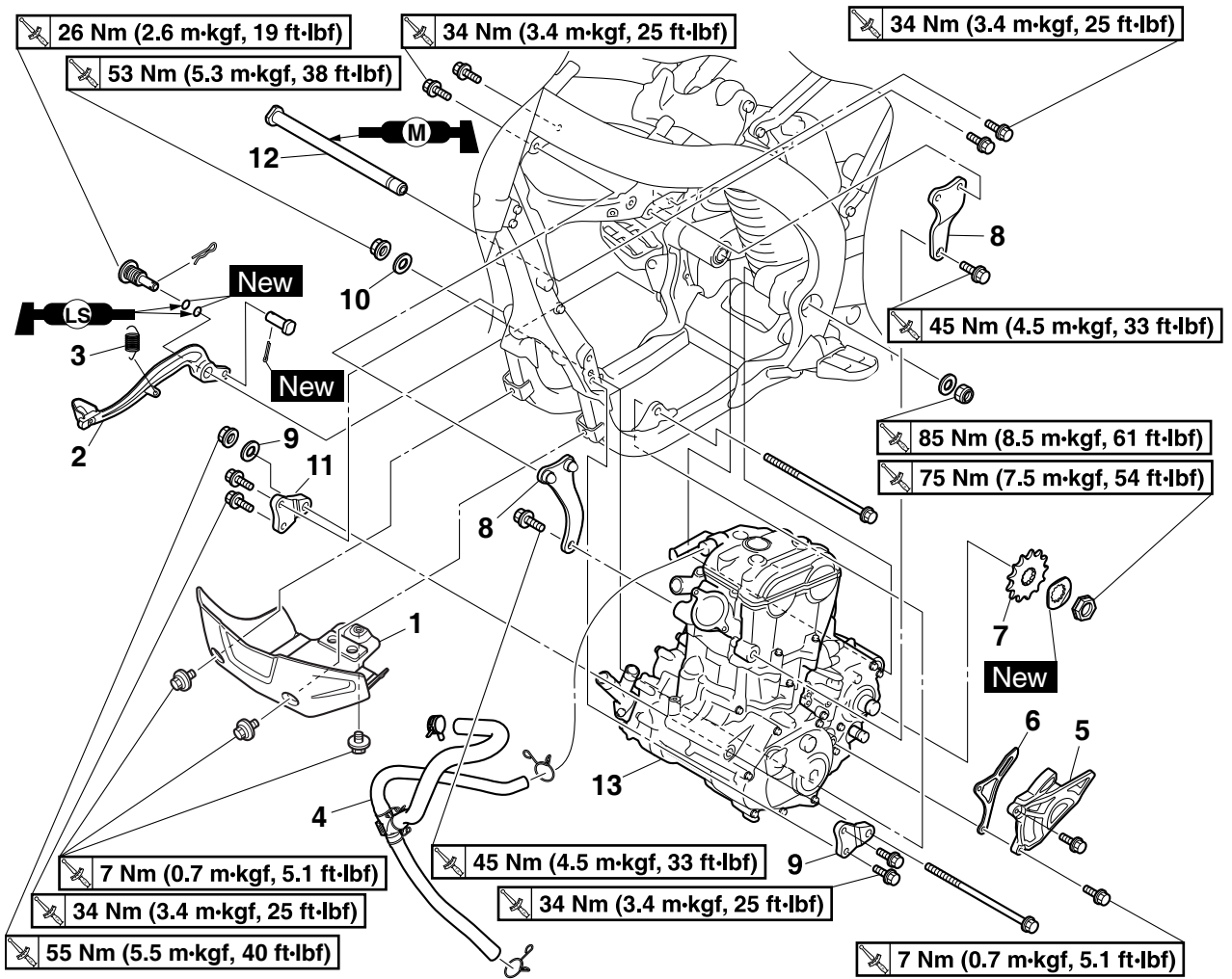
## Dépose du moteur



Ordre	Nom de la pièce	Qté	Remarques
			Utiliser un support adéquat pour surélever la roue avant.
	Siège		Voir "CHÂSSIS GÉNÉRAL" à la page 5-1.
	Cache latéral (gauche/droit)		Voir "CHÂSSIS GÉNÉRAL" à la page 5-1.
	Prise d'air (gauche/droite)		Voir "CHÂSSIS GÉNÉRAL" à la page 5-1.
	Réservoir de carburant		Voir "RESERVOIR A CARBURANT" à la page 8-1.
	Tube d'échappement et silencieux		Voir "DEPOSE DU MOTEUR" à la page 6-1.
	Boîtier de filtre à air		Voir "BOITIER D'INJECTION" à la page 8-7.
	Boîtier d'injection		Voir "BOITIER D'INJECTION" à la page 8-7.
	Câble d'embrayage		Voir "EMBRAYAGE" à la page 6-41.
	Sélecteur		Voir "ARBRE DE SÉLECTEUR" à la page 6-53.
	Démarrreur		Voir "DÉMARREUR ÉLECTRIQUE" à la page 6-36.
1	Protège-carter	1	
2	Pédale de frein	1	
3	Ressort	1	

# DEPOSE DU MOTEUR

## Dépose du moteur



Ordre	Nom de la pièce	Qté	Remarques
4	Durites de mise à l'air de la culasse	1	
5	Couvercle de pignon de transmission	1	
6	Patin de chaîne de transmission	1	
7	Couronne arrière	1	
8	Support de moteur supérieur	2	
9	Rondelle	1	Épaisseur : 2.3 mm (0.09 in)
10	Rondelle	1	Épaisseur : 1.0 mm (0.04 in)
11	Support de moteur inférieur	2	
12	Boulon-pivot	1	
13	Moteur	1	
			Suivre la procédure de dépose dans l'ordre inverse pour effectuer le montage.

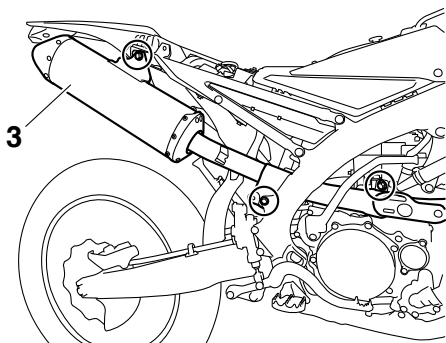
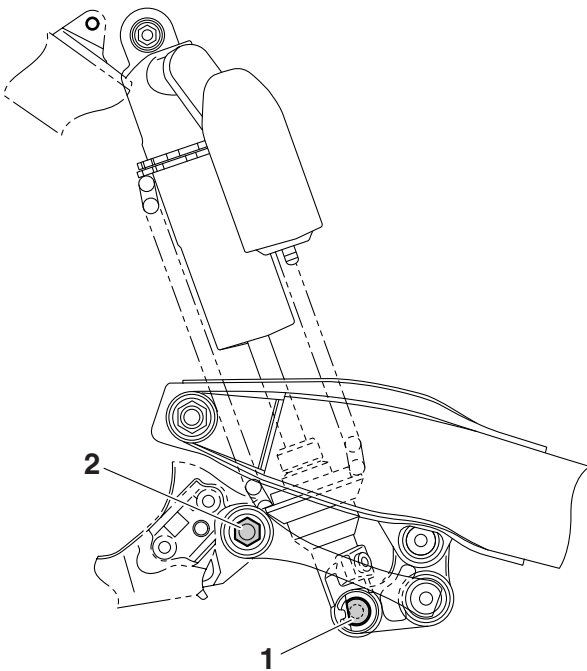
## DÉPOSE DU SILENCIEUX

1. Déposer:

- Vis inférieure de combiné ressort-amortisseur arrière "1"
- Vis de bras de raccordement (côté cadre) "2"
- Silencieux "3"

**N.B.**

Déplacer l'amortisseur arrière sur le côté gauche du châssis et retirer le silencieux.



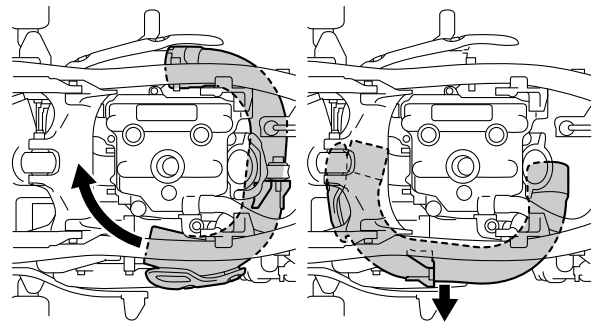
## DÉPOSE DU TUBE D'ÉCHAPPEMENT 2

1. Déposer:

- Tube d'échappement 2

**N.B.**

Placer le tube d'échappement 2 dans l'état indiqué en le déplaçant, puis déposer le silencieux.



## DÉPOSE DE LA COURONNE ARRIÈRE

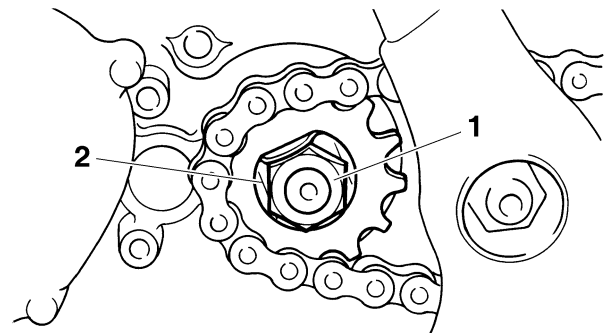
1. Redresser l'onglet de la rondelle-frein.

2. Déposer:

- Ecrou (couronne arrière) "1"
- Rondelle-frein 2

**N.B.**

Desserrer l'écrou tout en actionnant le frein arrière.

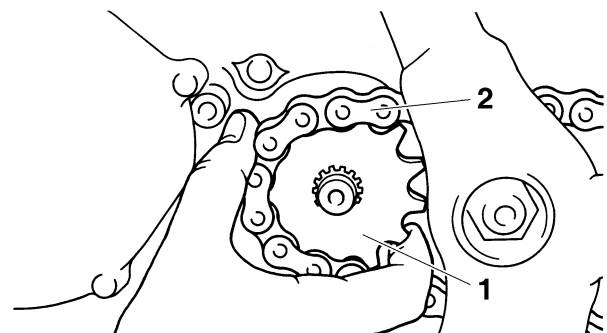


3. Déposer:

- Pignon menant "1"
- Chaîne de transmission "2"

**N.B.**

Déposer la couronne arrière et la chaîne de transmission.



## DÉPOSE DU MOTEUR

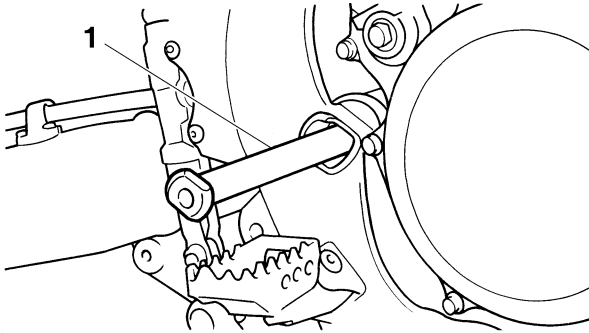
1. Déposer:

- Axe de pivot "1"

# DEPOSE DU MOTEUR

## N.B.

Si l'on extrait entièrement l'axe de pivot, le bras oscillant n'est plus supporté. Si possible, insérer un axe de diamètre équivalent dans l'autre extrémité du bras oscillant pour le supporter.

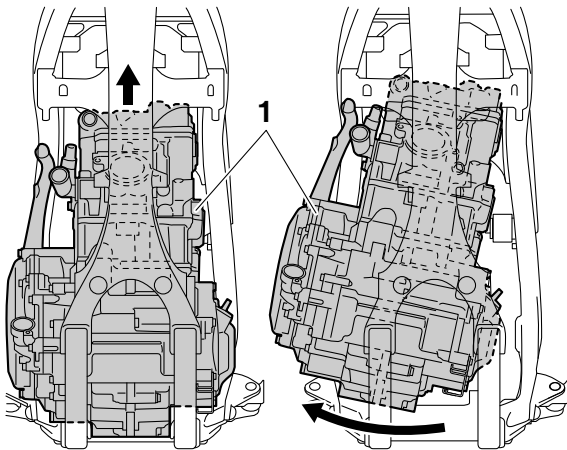


## 2. Déposer:

- Moteur "1"  
Du côté droit.

## N.B.

- S'assurer que les fiches rapides, les durites et les câbles sont déconnectés.
- Soulever le moteur et le retirer de sa partie inférieure vers la droite du châssis.



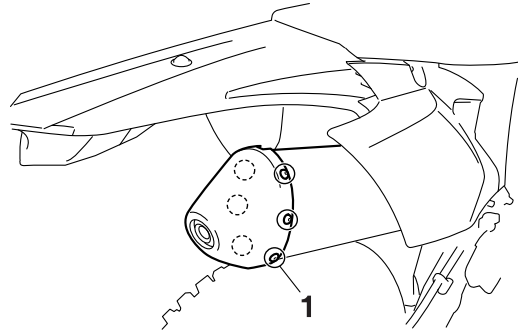
## NETTOYAGE DU PARE-ÉTINCELLES

### ⚠ AVERTISSEMENT

- Attendre que le tube d'échappement et le pot d'échappement soient froids avant de nettoyer le pare-étincelles.
- Ne pas démarrer le moteur pendant le nettoyage du système d'échappement.

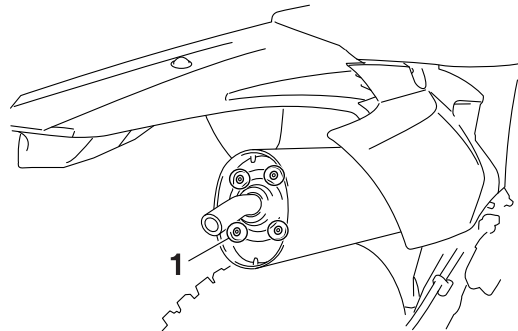
## 1. Déposer:

- Vis de capuchon du pot d'échappement "1"



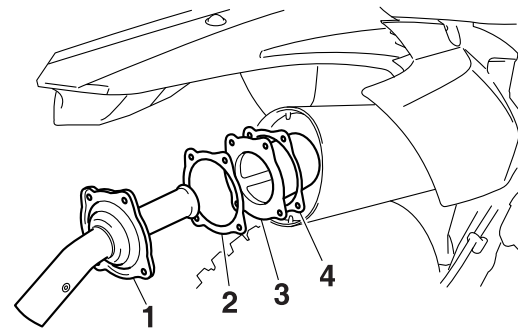
## 2. Déposer:

- Boulons du pare-étincelles "1"



## 3. Déposer:

- Tuyau d'échappement arrière "1"
  - Joint du tuyau d'échappement arrière "2"
  - Pare-étincelles "3"
- Retirer le pare-étincelles du pot d'échappement.
- Joint du pare-étincelles "4"



## 4. Nettoyer:

- Pare -étincelles  
Tapoter légèrement le pare-étincelles puis utiliser une brosse métallique pour éliminer les éventuels dépôts de calamine.

## 5. Monter:

- Joint du pare-étincelles **New**
- Pare -étincelles  
Insérer le pare-étincelles dans le pot d'échappement et aligner les trous des boulons.
- Joint du tuyau d'échappement arrière **New**



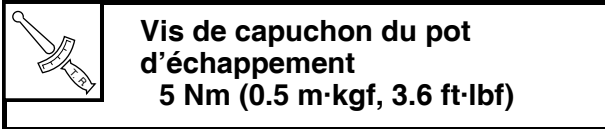
# DEPOSE DU MOTEUR

- Boulons du pare-étincelles



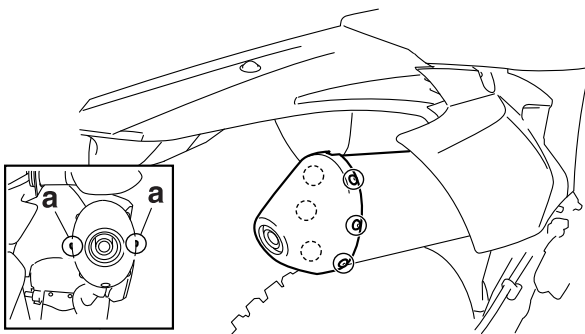
6. Monter:

- Capuchon du pot d'échappement



**N.B.**

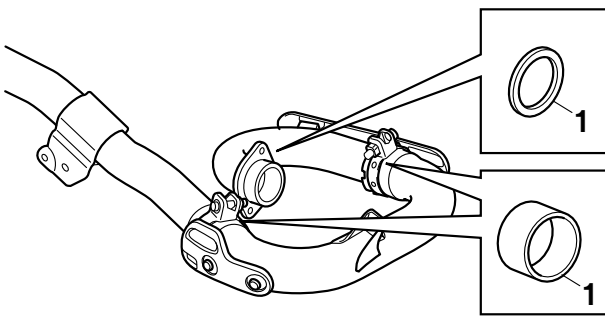
Serrer d'abord les deux vis "a" opposées horizontalement, puis les autres.



## CONTRÔLE DU SILENCIEUX ET DU TUYAU D'ÉCHAPPEMENT

1. Contrôler:

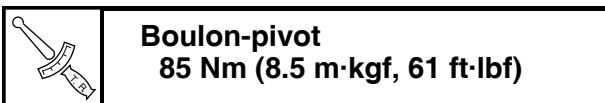
- Joint "1"
- Endommagement → Remplacer.



## REPOSE DU MOTEUR

1. Monter:

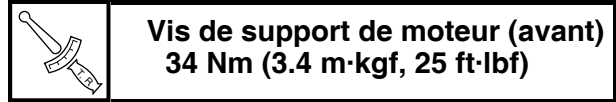
- Moteur "1"
- Monter le moteur par le côté droit.
- Axe de pivot "2"



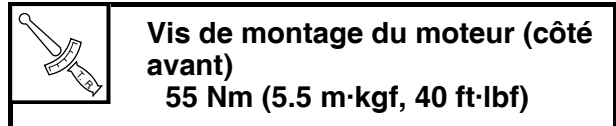
- Vis de montage du moteur (bas) "3"



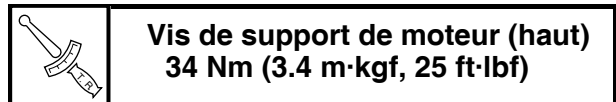
- Support de moteur avant "4"
- Vis de support de moteur (avant) "5"



- Vis de montage du moteur (avant) "6"



- Support de moteur supérieur "7"
- Vis de support de moteur (haut) "8"

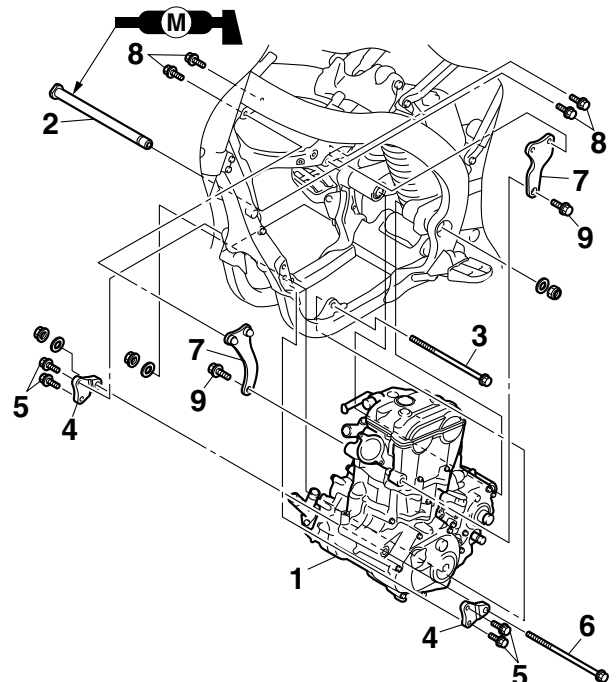


- Vis de montage du moteur (haut) "9"



**N.B.**

Appliquer de la graisse au bisulfure de molybdène sur le boulon-pivot.



# DEPOSE DU MOTEUR

## MONTAGE DE LA PÉDALE DE FREIN

1. Monter:

- Ressort "1"
- Pédale de frein "2"
- Joints toriques "3" **New**
- Boulon (pédale de frein) "4"

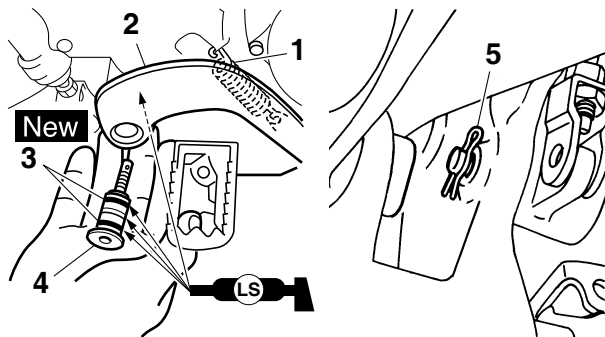


**Boulon (pédale de frein)**  
26 Nm (2.6 m·kgf, 19 ft·lbf)

- Clip "5"

N.B.

Appliquez de la graisse à base de savon au lithium sur le boulon, les joints toriques et le support de pédale de frein.



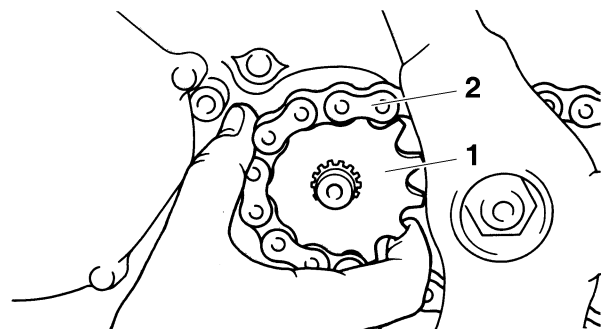
## MONTAGE DE LA COURONNE ARRIÈRE

1. Monter:

- Pignon menant "1"
- Chaîne de transmission "2"

N.B.

Monter en même temps la couronne arrière et la chaîne de transmission.



2. Monter:

- Rondelle-frein "1" **New**
- Ecrou (couronne arrière) "2"



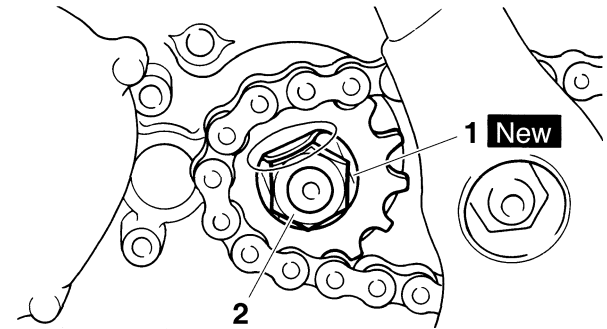
**Ecrou (couronne arrière)**  
75 Nm (7.5 m·kgf, 54 ft·lbf)

N.B.

Serrer l'écrou tout en actionnant le frein arrière.

### ATTENTION

Veiller à serrer au couple spécifié ; sinon l'autre pièce risque d'être endommagée.



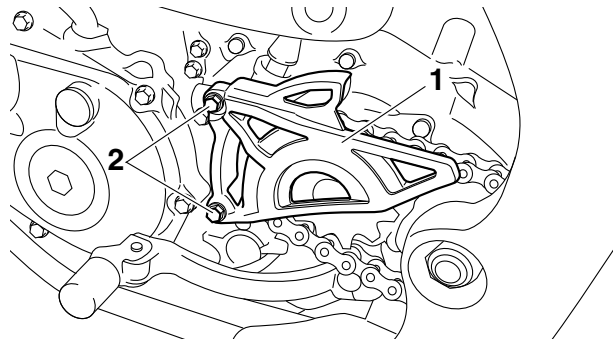
3. Plier l'onglet de la rondelle-frein pour bloquer l'écrou.

4. Monter:

- Patin de pignon menant
- Cache de pignon menant "1"
- Vis (cache de pignon menant) "2"



**Vis (cache de pignon menant)**  
7 Nm (0.7 m·kgf, 5.1 ft·lbf)



## MONTAGE DU TUBE D'ÉCHAPPEMENT ET DU POT D'ÉCHAPPEMENT

1. Monter:

- Joint **New**
- Tube d'échappement 1 "1"
- Écrou (tube d'échappement 1) "2"

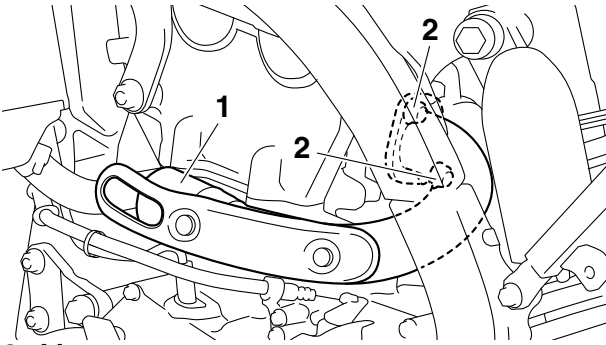


**Ecrou (tube d'échappement)**  
20 Nm (2.0 m·kgf, 14 ft·lbf)

N.B.

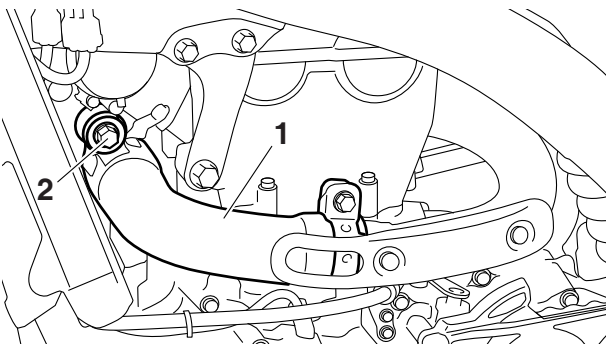
Tout d'abord, serrer temporairement les écrous à 13 Nm (1.3 m·kgf, 9.4 ft·lbf). Puis les resserrer à 20 Nm (2.0 m·kgf, 14 ft·lbf).

# DEPOSE DU MOTEUR



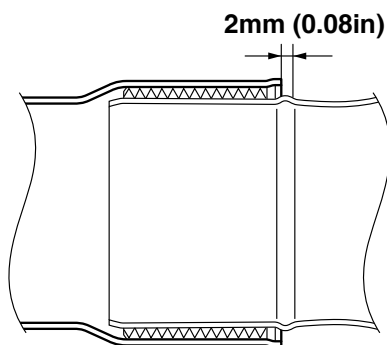
## 2. Monter:

- Collier à pince
- Tube d'échappement 2 "1"
- Boulon (tube d'échappement 2) "2"



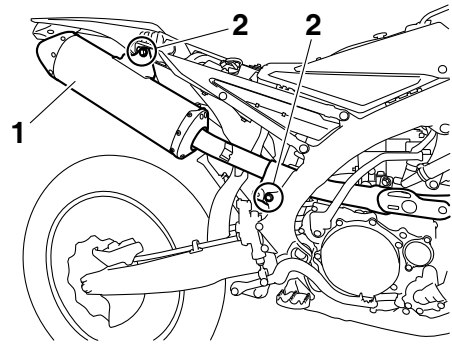
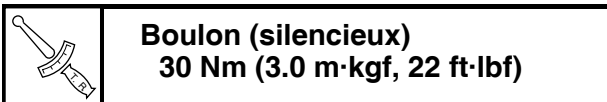
## N.B.

Monter et serrer provisoirement le tube d'échappement 2 en dirigeant son extrémité comme illustré par rapport au tube d'échappement 1.



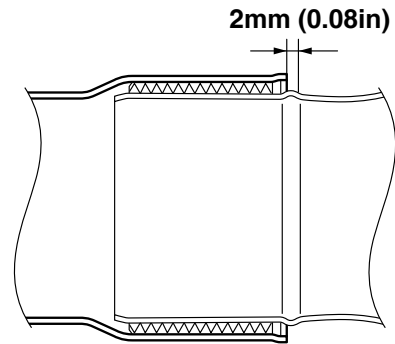
## 3. Monter:

- Collier à pince
- Silencieux "1"
- Boulon (silencieux) "2"



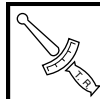
## N.B.

Monter et serrer provisoirement le pot d'échappement en dirigeant son raccord comme illustré par rapport au tube d'échappement 2.



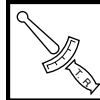
## 4. Serrer:

- Boulon (tube d'échappement 2)



**Boulon (tube d'échappement 2)**  
20 Nm (2.0 m·kgf, 14 ft·lbf)

- Collier à pince



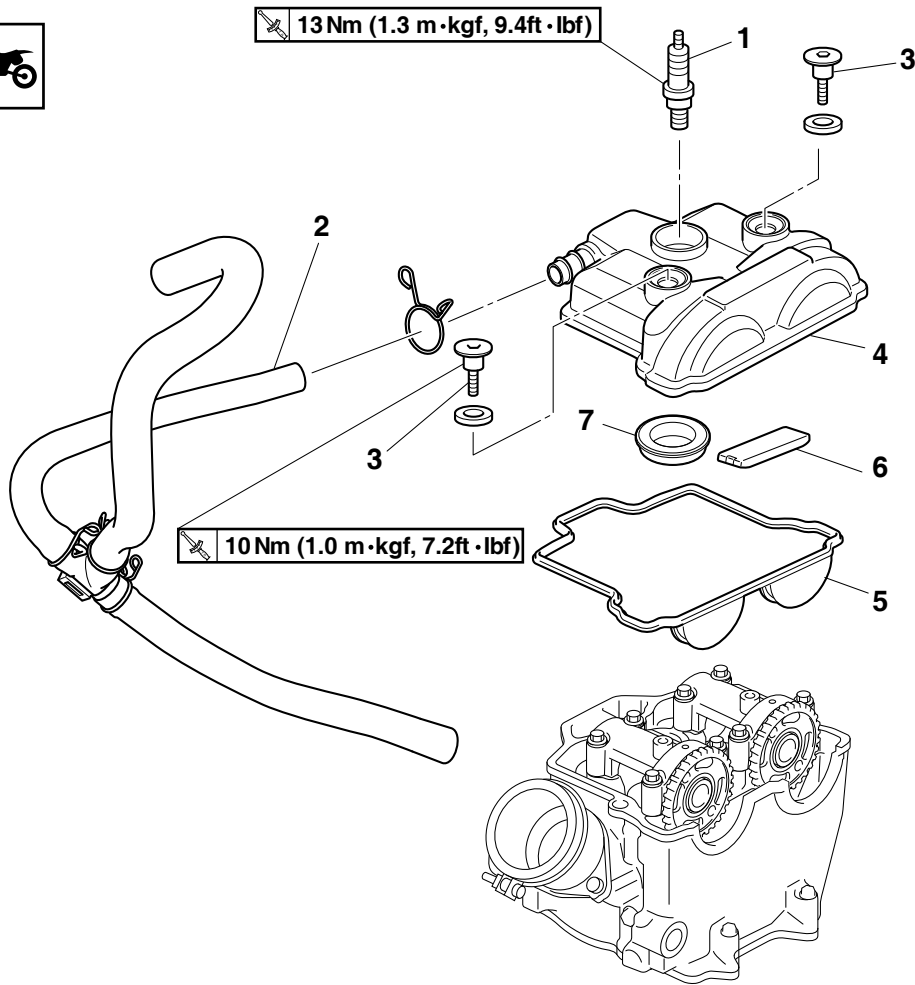
**Collier à pince**  
12 Nm (1.2 m·kgf, 8.7 ft·lbf)

## N.B.

Serrer tout en veillant à ce que les raccords avant et arrière soient correctement insérés.

## ARBRE À CAMES

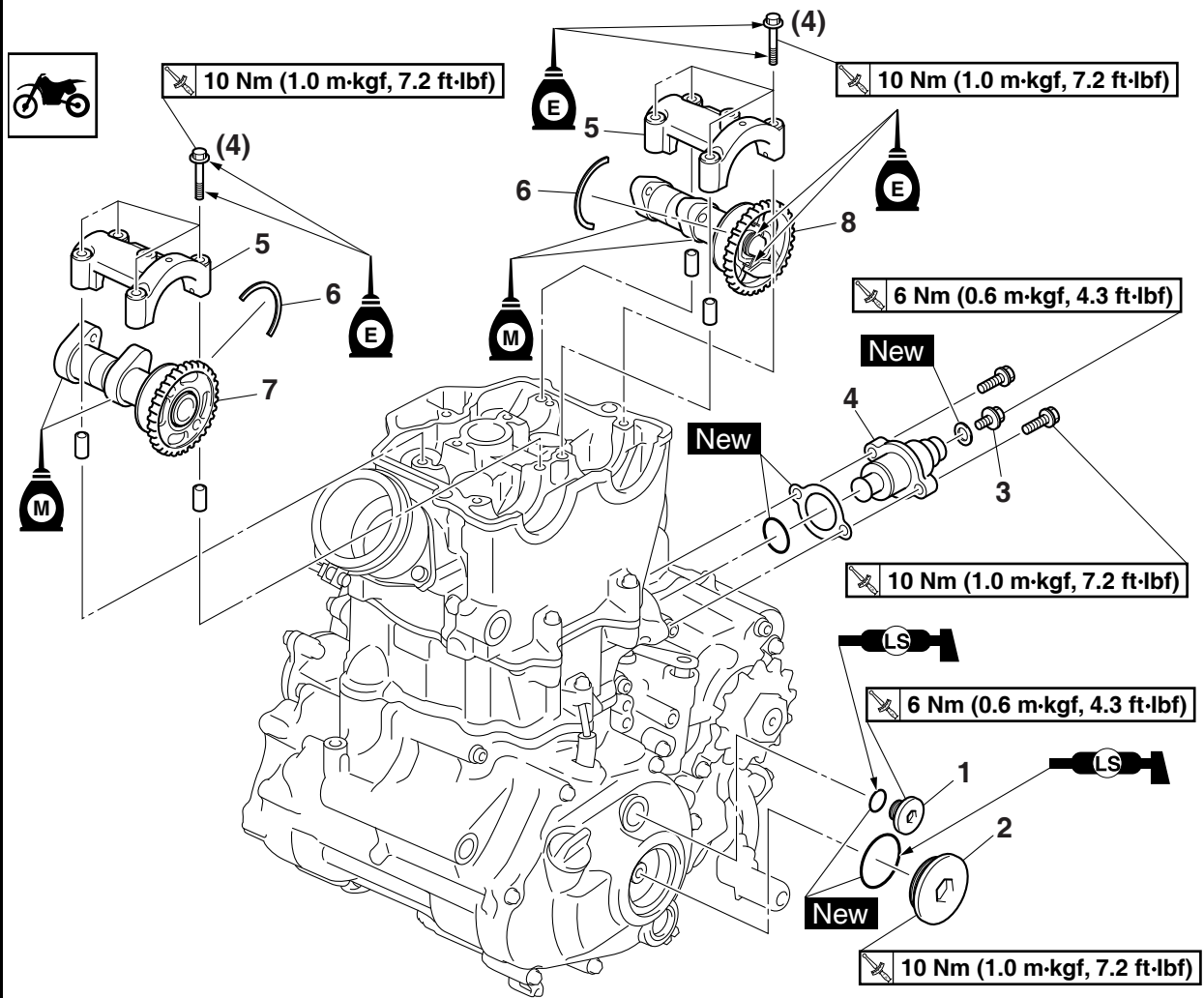
### Dépose du cache de la culasse



Ordre	Nom de la pièce	Qté	Remarques
	Siège		Voir "CHÂSSIS GÉNÉRAL" à la page 5-1.
	Cache latéral (gauche/droit)		Voir "CHÂSSIS GÉNÉRAL" à la page 5-1.
	Prise d'air (gauche/droite)		Voir "CHÂSSIS GÉNÉRAL" à la page 5-1.
	Réservoir de carburant		Voir "RESERVOIR A CARBURANT" à la page 8-1.
1	Bougie	1	
2	Durites de mise à l'air de la culasse	1	
3	Boulon (couvre-culasse)	2	
4	Cache-culbuteurs	1	
5	Joint de couvre-culasse	1	
6	Patin de chaîne de distribution (côté supérieur)	1	
7	Joint de couvre-culasse	1	
			Suivre la procédure de dépose dans l'ordre inverse pour effectuer le montage.

# ARBRE À CAMES

## Dépose de l'arbre à cames

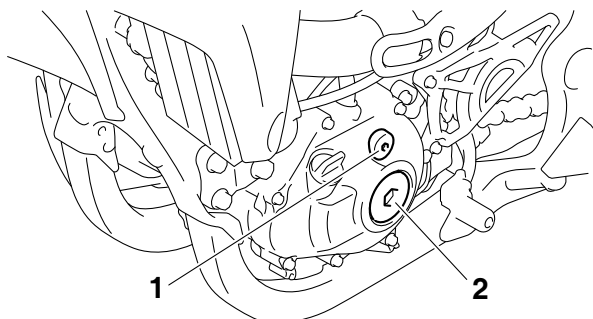


Ordre	Nom de la pièce	Qté	Remarques
1	Vis d'accès de repère d'allumage	1	
2	Vis d'accès axiale du vilebrequin	1	
3	Boulon capuchon du tendeur de chaîne de distribution	1	
4	Tendeur de chaîne de distribution	1	
5	Chapeau d'arbre à cames	2	
6	Clip	2	
7	Arbre à cames d'admission	1	
8	Arbre à cames d'échappement	1	
			Suivre la procédure de dépose dans l'ordre inverse pour effectuer le montage.

## DÉPOSE DE L'ARBRE À CAMES

### 1. Déposer:

- Vis d'accès du repère de distribution "1"
- Vis d'accès axiale du vilebrequin "2"



### 2. Aligner:

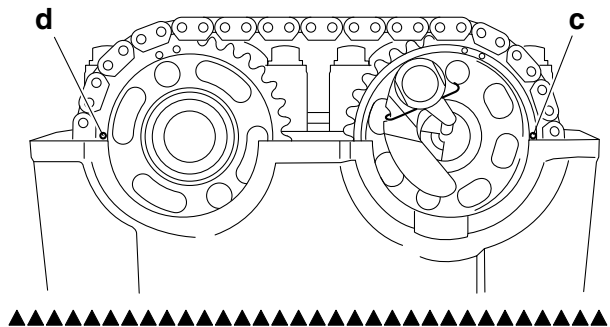
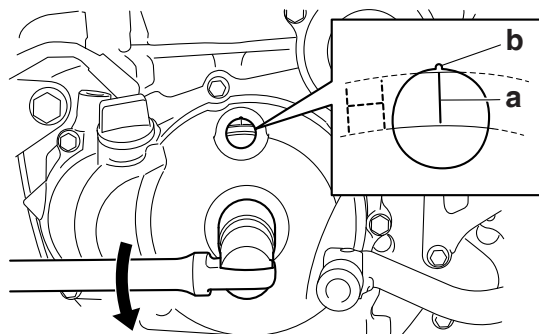
- Repère d'alignement



- Tourner le vilebrequin dans le sens inverse des aiguilles d'une montre à l'aide d'une clé.
- Aligner le repère point mort haut (PMH) "a" du rotor et le repère d'alignement "b" situé sur le couvercle de carter moteur.

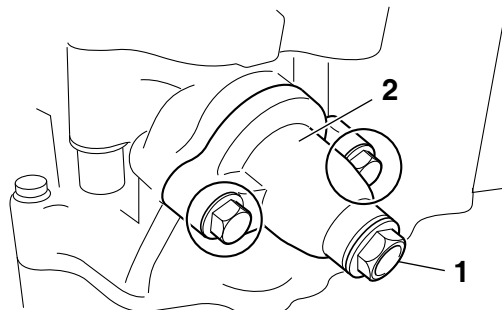
### N.B.

Veiller à ce que le repère d'alignement "c" du pignon d'arbre à cames d'échappement et le repère d'alignement "d" du pignon d'arbre à cames d'admission s'alignent sur le bord de la culasse.



### 3. Déposer:

- Boulon capuchon du tendeur de chaîne de distribution "1"
- Tendeur de chaîne de distribution "2"
- Joints



### 4. Déposer:

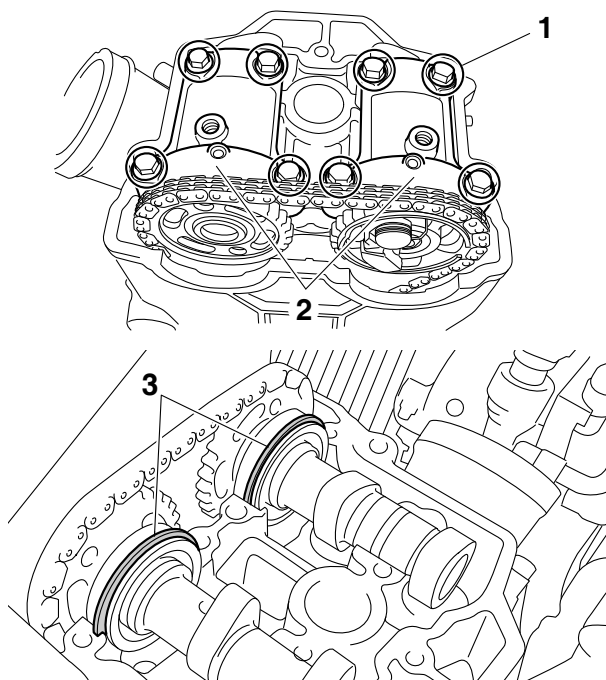
- Boulon (chapeau d'arbre à cames) "1"
- Chapeau d'arbre à cames "2"
- Clip "3"

### N.B.

- Déposer les boulons (chapeau d'arbre à cames) en croix, en procédant de l'extérieur vers l'intérieur.
- Pour éviter de faire tomber le clip dans la cavité du carter, déposer le chapeau d'arbre à cames.

### ATTENTION

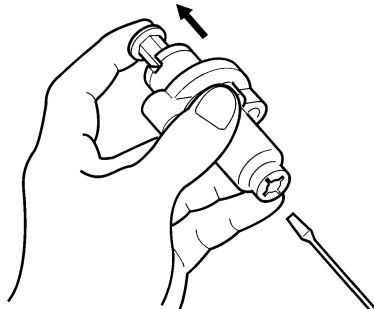
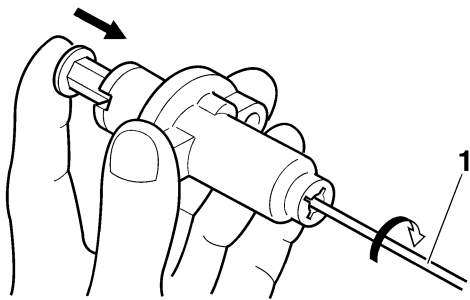
Les boulons (chapeau d'arbre à cames) doivent être déposés uniformément pour prévenir tout endommagement de la culasse, des arbres à cames ou des chapeaux d'arbres à cames.









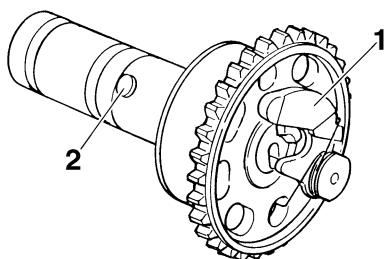


## CONTRÔLE DU SYSTÈME DE DÉCOMPRESSION

1. Contrôler:
  - Décompresseur

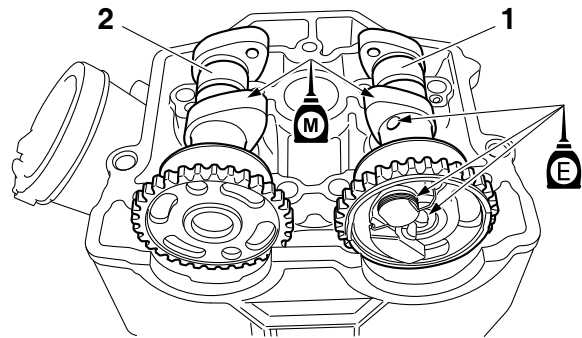


- a. Contrôler que la came du décompresseur "1" se déplace correctement.
- b. Contrôler que la goupille du levier du décompresseur "2" dépasse de l'arbre à cames.



## MONTAGE DES ARBRES À CAMES

1. Monter:
  - Arbre à cames d'échappement "1"
  - Arbre à cames d'admission "2"

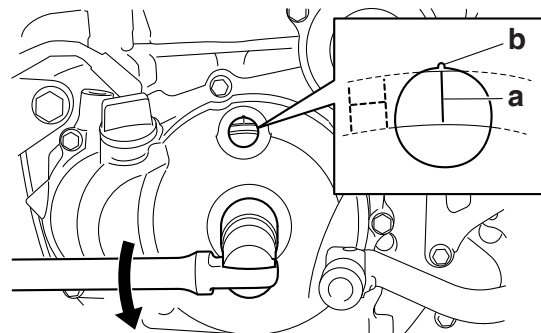


- a. Tourner le vilebrequin dans le sens inverse des aiguilles d'une montre à l'aide d'une clé.

### N.B.

- Appliquer de l'huile au bisulfure de molybdène sur les arbres à cames.
- Appliquer de l'huile moteur sur le décompresseur.

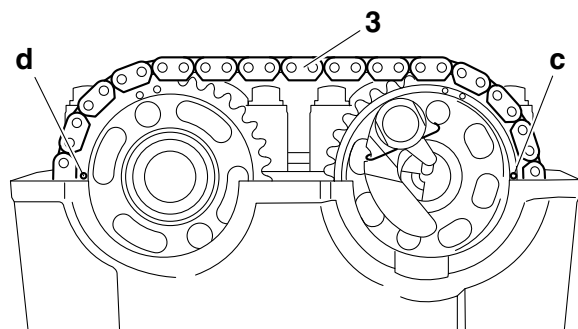
- b. Aligner le repère point mort haut (PMH) "a" du rotor et le repère d'alignement "b" situé sur le couvercle de carter moteur.



- c. Monter la chaîne de distribution "3" sur les deux pignons d'arbre à cames et monter les arbres à cames sur la culasse.

### N.B.

Bien veiller à ce que le repère d'alignement "c" du pignon d'arbre à cames d'échappement et le repère d'alignement "d" du pignon d'arbre à cames d'admission s'alignent sur le bord de la culasse.



## ATTENTION

Ne pas faire tourner le vilebrequin pendant l'installation de l'arbre à cames. Cela provoquerait des dommages ou un mauvais réglage du calage de distribution.

d. Monter les clips, les chapeaux d'arbres à cames et les boulons (chapeau d'arbre à cames).



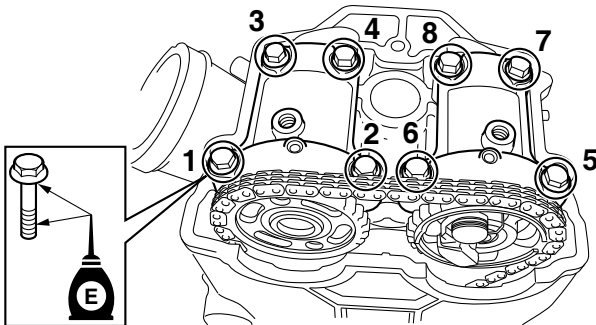
**Boulon (chapeau d'arbre à cames)**  
10 Nm (1.0 m·kgf, 7.2 ft·lbf)

## N.B.

- Avant d'installer les clips, couvrir la culasse avec un chiffon propre pour empêcher les clips de tomber dans la cavité de la culasse.
- Appliquer de l'huile moteur sur les filetages et les surfaces de contact.
- Serrer les boulons au couple spécifié en deux ou trois étapes, dans l'ordre indiqué.

## ATTENTION

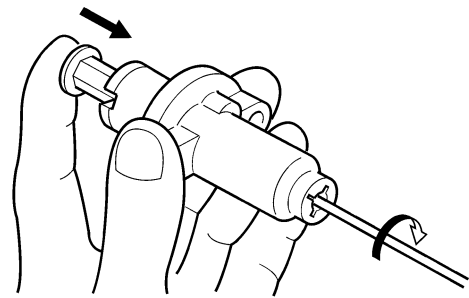
Les boulons (chapeau d'arbre à cames) doivent être serrés uniformément sous peine d'endommager la culasse, les chapeaux d'arbre à cames et l'arbre à cames.



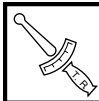
2. Monter:

- Tendeur de chaîne de distribution

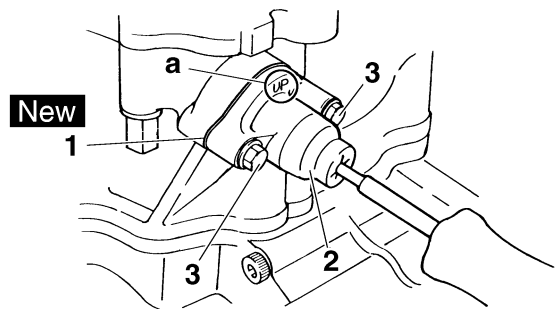
a. Tout en appuyant légèrement sur la tige du tendeur avec le doigt, enrouler complètement la tige du tendeur dans le sens des aiguilles d'une montre à l'aide d'un fin tournevis.



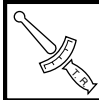
b. Avec la tige de tendeur complètement enroulée et le repère UP "a" du tendeur de chaîne vers le haut, installer le joint "1" et le tendeur de chaîne de distribution "2", puis serrer la vis "3".



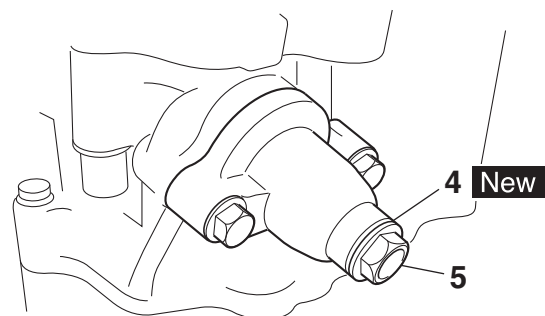
**Boulon (tendeur de chaîne de distribution)**  
10 Nm (1.0 m·kgf, 7.2 ft·lbf)



c. Relâcher le tournevis, vérifier que la tige du tendeur sorte en douceur, et serrer le joint "4" et la vis de chapeau "5".



**Vis de chapeau de tendeur**  
6 Nm (0.6 m·kgf, 4.3 ft·lbf)



3. Tourner:

- Vilebrequin  
Plusieurs tours dans le sens inverse des aiguilles d'une montre.

## 4. Contrôler:

- Repère Point mort haut (PMH) sur le rotor  
Aligner avec le repère d'alignement du carter moteur.
- Repères d'alignement de l'arbre à cames  
Aligner avec la surface de la culasse.  
Hors alignement → Ajuster.

## 5. Monter:

- Patin de chaîne de distribution (côté supérieur) "1"
- Joint de couvre-culasse "2"
- Couvre-culasse "3"
- Boulon (couvre-culasse) "4"



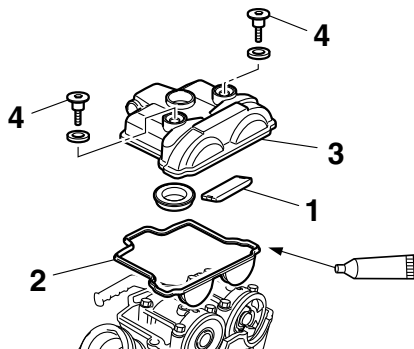
**Boulon (couvre-culasse)**  
**10 Nm (1.0 m·kgf, 7.2 ft·lbf)**

## N.B.

Avant la pose, appliquer le produit d'étanchéité sur le joint de couvre-culasse.



**Pâte à joint Yamaha 1215**  
**90890-85505**  
**(Three bond No.1215®)**



## 6. Monter:

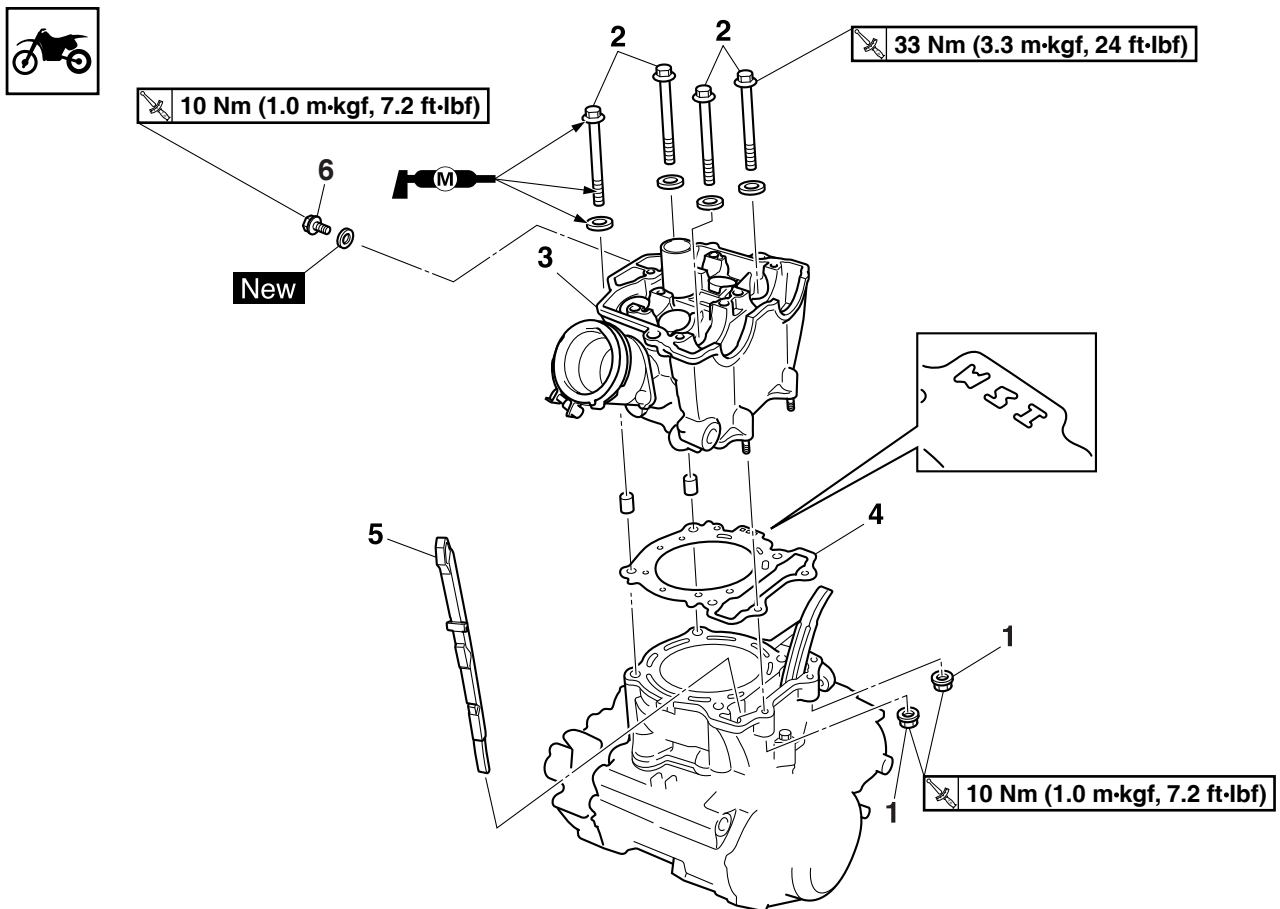
- Durites de mise à l'air de la culasse
- Bougie



**Bougie**  
**13 Nm (1.3 m·kgf, 9.4 ft·lbf)**

## TÊTE DE CYLINDRE

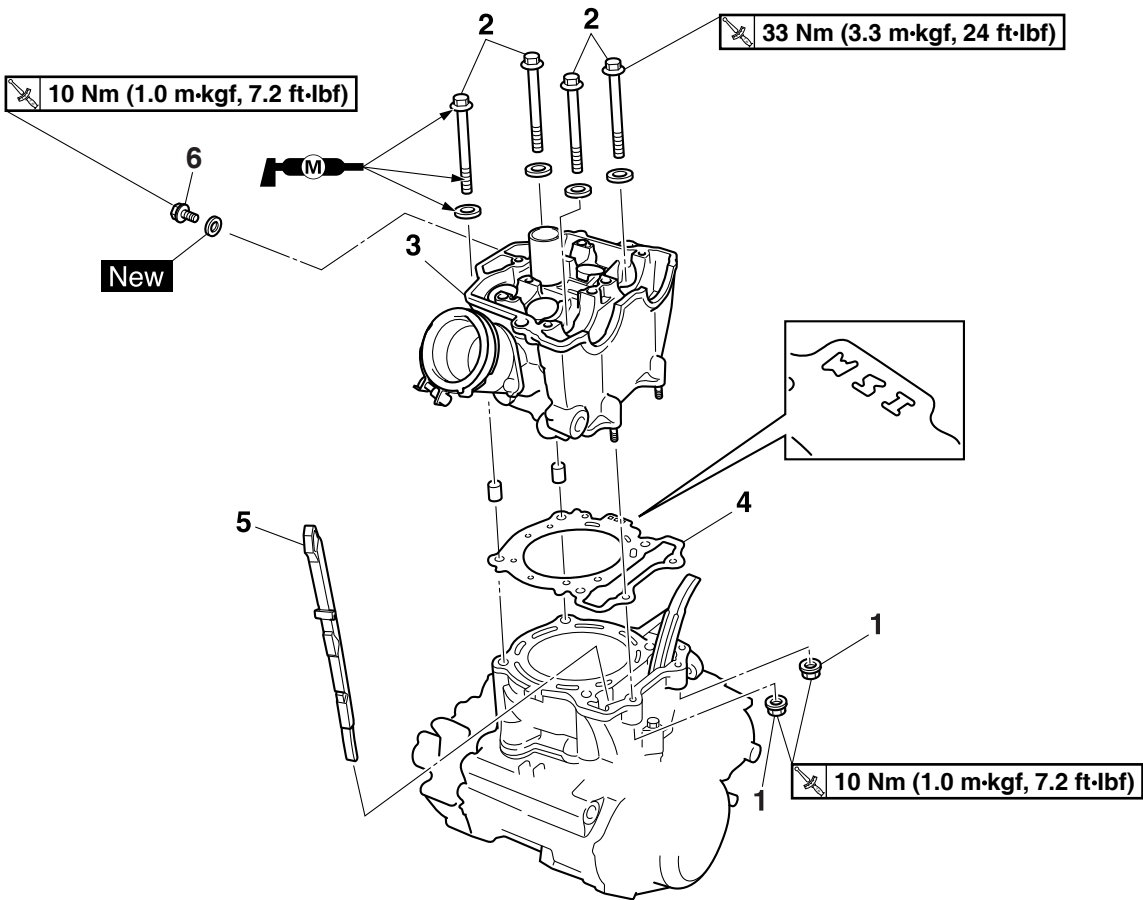
### Dépose de la culasse



Ordre	Nom de la pièce	Qté	Remarques
	Siège		Voir "CHÂSSIS GÉNÉRAL" à la page 5-1.
	Cache latéral (gauche/droit)		Voir "CHÂSSIS GÉNÉRAL" à la page 5-1.
	Prise d'air (gauche/droite)		Voir "CHÂSSIS GÉNÉRAL" à la page 5-1.
	Réservoir de carburant		Voir "RESERVOIR A CARBURANT" à la page 8-1.
	Tube d'échappement et silencieux		Voir "DEPOSE DU MOTEUR" à la page 6-1.
	Durite du radiateur		Déconnecter.
	Coupleur du capteur de température du liquide de refroidissement		Déconnecter.
	Boîtier d'injection		Voir "BOITIER D'INJECTION" à la page 8-7.
	Arbre à cames		Voir "ARBRE À CAMES" à la page 6-11.
	Support de moteur supérieur		Voir "DEPOSE DU MOTEUR" à la page 6-1.
1	Ecrou (culasse)	2	
2	Boulon (culasse)	4	
3	Culasse	1	
4	Joint de culasse	1	
5	Patin de chaîne de distribution (côté admission)	1	

# TÊTE DE CYLINDRE

## Dépose de la culasse



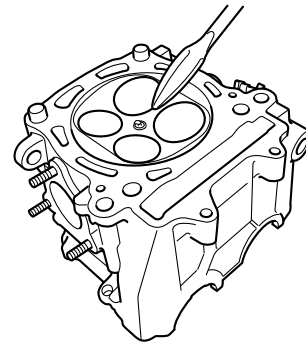
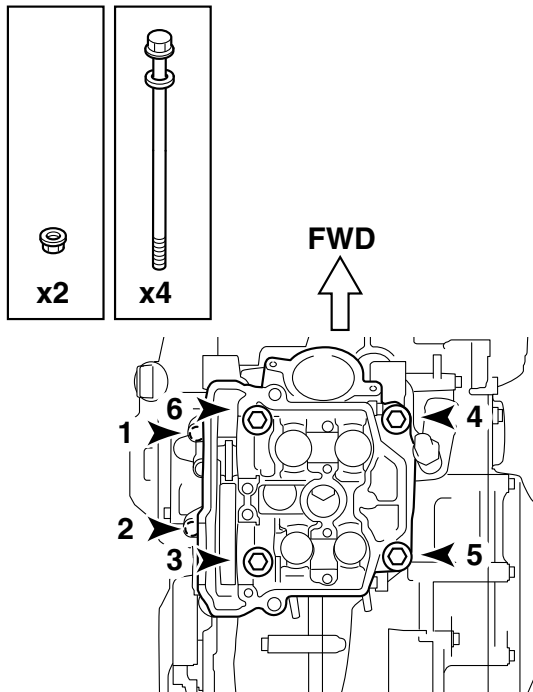
Ordre	Nom de la pièce	Qté	Remarques
6	Boulon de contrôle d'huile	1	
			Suivre la procédure de dépose dans l'ordre inverse pour effectuer le montage.

## DÉPOSE DE LA CULASSE

- Déposer:
  - Arbre à cames d'admission
  - Arbre à cames d'échappement
 Voir "DÉPOSE DE L'ARBRE À CAMES" à la page 6-13.
- Déposer:
  - Écrous de culasse
  - Vis de culasse

### N.B.

- Serrer les vis dans l'ordre approprié tel qu'il lustré.
- Serrer chaque vis d'1/2 tour à la fois. Déposer toutes les vis après les avoir toutes desserrées complètement.



- Contrôler:
  - Culasse
 Endommagement/rayures → Remplacer.

### N.B.

Lors du remplacement de la culasse, remplacer aussi la soupape.  
Voir "CONTRÔLE DES SIÈGES DE SOUPAPE" à la page 6-27.

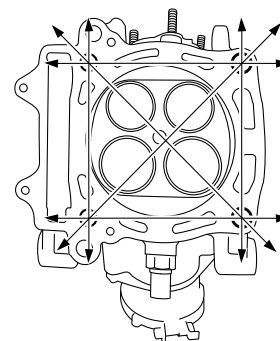
- Passages de liquide de refroidissement de la culasse
  - Dépôts minéraux/rouille → Éliminer.
- Mesurer:
    - Déformation de la culasse
 Hors spécifications → Rectifier la culasse.

	<b>Déformation maximum 0.05 mm (0.0020 in)</b>
--	--

- Placer un régleur et un calibre d'épaisseur sur la culasse.
- Mesurer la déformation.
- Si la limite est dépassée, rectifier la culasse comme suit.
- Placer un morceau de papier émeri humide 400 à 600 sur le marbre et rectifier la culasse en décrivant des "huit".

### N.B.

Pour obtenir une surface régulière, tourner la culasse à plusieurs reprises.



## CONTRÔLE DU PATIN DE CHAÎNE DE DISTRIBUTION (CÔTÉ ADMISSION)

- Contrôler:
  - Patin de chaîne de distribution (côté admission)
 Endommagement/usure → Remplacer.

## CONTRÔLE DE LA CULASSE

- Éliminer:
  - Dépôts de calamine des chambres de combustion

### N.B.

Utiliser un grattoir arrondi, pas un outil acéré, pour ne pas endommager ou rayer les filets d'alésage de bougie.

# TÊTE DE CYLINDRE

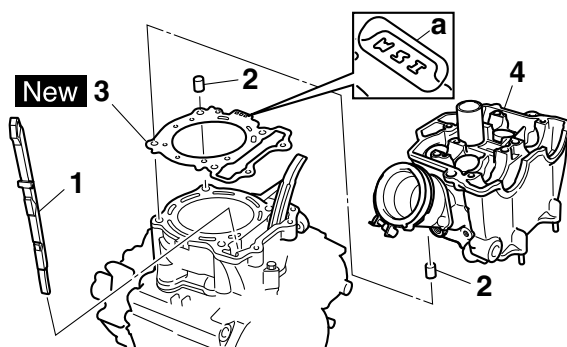
## REPOSE DE LA CULASSE

### 1. Monter:

- Patin de chaîne de distribution (côté admission) "1"
- Goujon "2"
- Joint de culasse "3" **New**
- Culasse "4"

### N.B.

- Installer le joint de culasse avec son poinçon "a" vers l'arrière du véhicule comme indiqué.
- Tout en soulevant la chaîne de distribution, monter le patin de chaîne de distribution (côté admission) et la culasse.

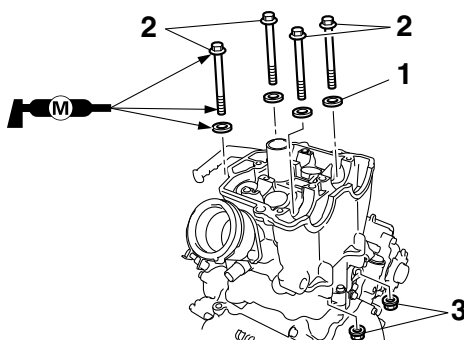


### 2. Monter:

- Rondelle "1"
- Boulon de culasse "2"
- Écrou de culasse "3"

### N.B.

Enduire les filets et la surface de contact des vis, ainsi que les deux surfaces de contact des rondelles de graisse au bisulfure de molybdène.



### 3. Serrer:

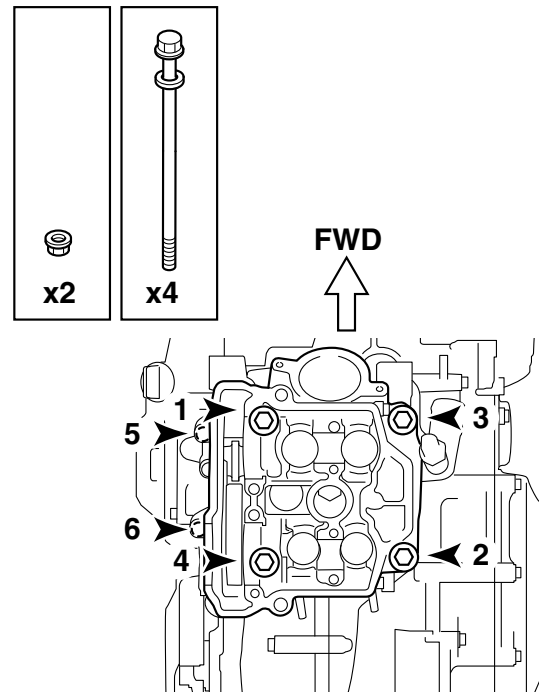
- Boulon de culasse "1" – "4"
- Écrou de culasse "5", "6"



**Boulon de culasse "1" – "4"**  
**33 Nm (3.3 m·kgf, 24 ft·lbf)**  
**Écrou de culasse "5", "6"**  
**10 Nm (1.0 m·kgf, 7.2 ft·lbf)**

### N.B.

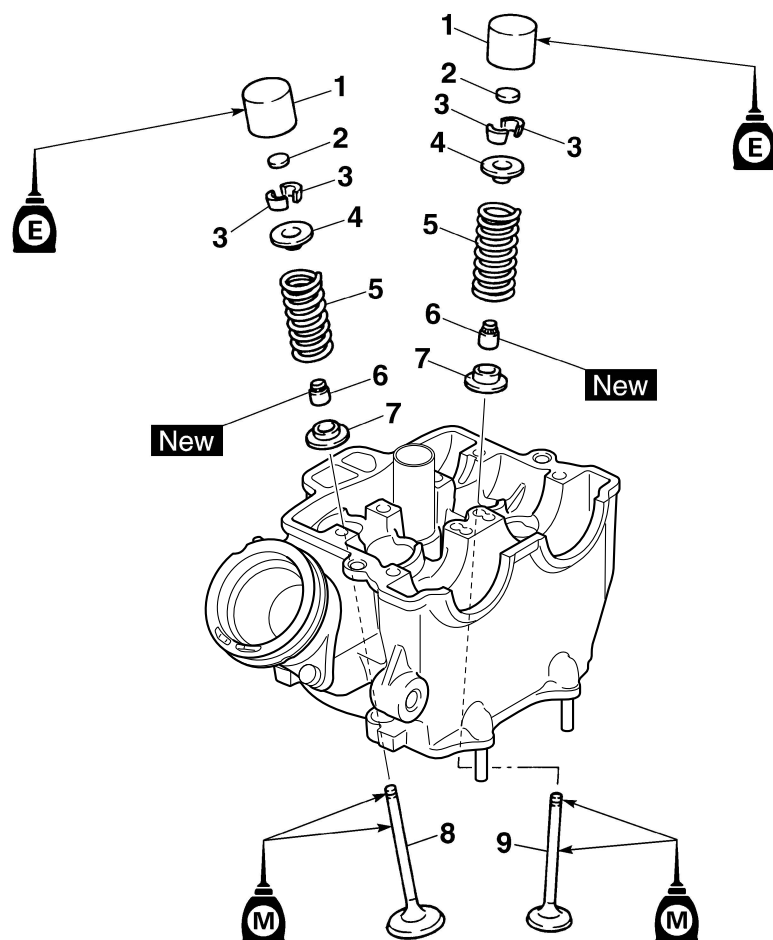
Serrer les boulons et vis au couple spécifié en deux ou trois étapes, dans l'ordre indiqué.



# SOUPAPES ET RESSORTS DE SOUPAPES

## SOUPAPES ET RESSORTS DE SOUPAPES

Dépose des soupapes et des ressorts de soupape



Ordre	Nom de la pièce	Qté	Remarques
	Culasse		Voir "TÊTE DE CYLINDRE" à la page 6-19.
1	Poussoir de soupape	4	
2	Cale de réglage	4	
3	Goupille de soupape	8	
4	Coupelle de ressort de soupape	4	
5	Ressort de soupape	4	
6	Joint de queue de soupape	4	
7	Siège de soupape	4	
8	Soupape d'admission	2	
9	Soupape d'échappement	2	
			Suivre la procédure de dépose dans l'ordre inverse pour effectuer le montage.



# SOUPAPES ET RESSORTS DE SOUPAPES

## DÉPOSE DES SOUPAPES

**N.B.**

Avant de déposer les pièces internes de la culasse (par exemple, soupapes, ressorts de soupape, sièges de soupape), s'assurer de l'étanchéité appropriée des soupapes.

1. Déposer:

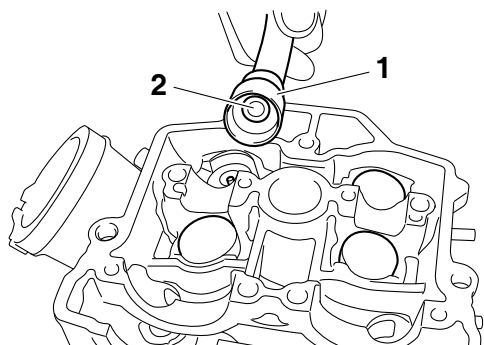
- Poussoir de soupape "1"
- Cale de réglage "2"




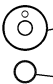
**N.B.**

- Placer un chiffon à l'emplacement de la chaîne de distribution pour empêcher les cales de réglage de tomber dans le carter.
- Identifier soigneusement la position de chaque poussoir de soupape et cale de réglage de manière à pouvoir les remonter à leur emplacement d'origine.



**Rodoir de soupape**  
90890-04101  
**Outil de rodage de soupape**  
YM-A8998



EX		
IN		

2. Contrôler:

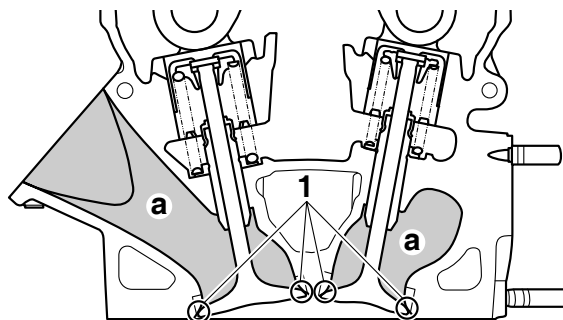
- Etanchéité des soupapes  
Fuite au niveau du siège de soupape → Contrôler la portée de soupape, le siège de soupape et la largeur de contact du siège de soupape.  
Voir "CONTRÔLE DES SIÈGES DE SOUPAPE" à la page 6-27.



- Verser du solvant de nettoyage "a" dans les lumières d'admission et d'échappement.
- Contrôler l'étanchéité appropriée des soupapes.

**N.B.**

Vérifier qu'il n'y a pas de fuite de pétrole au niveau du siège de soupape "1".



3. Déposer:

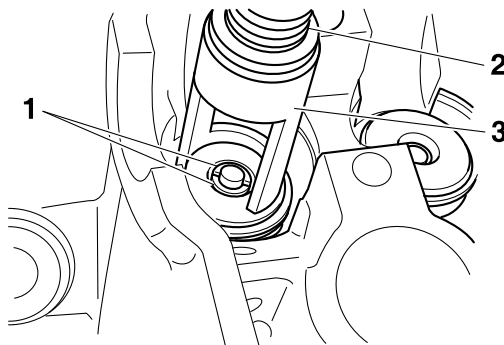
- Clavette de soupape "1"

**N.B.**

Retirer les clavettes de soupape en comprimant le ressort de soupape avec le compresseur de ressort de soupape "2" et l'embout d'adaptation du compresseur ressort de soupape "3".



**Lève-soupape**  
90890-04019  
**Lève-soupape**  
YM-04019  
**Accessoire de lève-soupape**  
90890-04108  
**Accessoire de lève-soupape (22 mm)**  
YM-04108



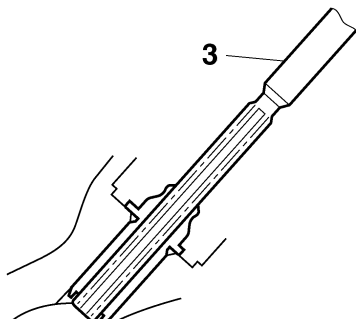
4. Déposer:

- Retenue de ressort de soupape "1"
- Ressort de soupape "2"
- Soupape "3"
- Joint de queue de soupape "4"
- Siège de ressort de soupape "5"



# SOUPAPES ET RESSORTS DE SOUPAPES

- c. Une fois le guide de soupape monté, agrandir le trou dans le guide de soupape avec l'alésoir de guide de soupape "3" afin d'obtenir le jeu correct entre la queue de soupape et le guide de soupape.



**N.B.**

Après avoir remplacé le guide de soupape, rectifier le siège de soupape.

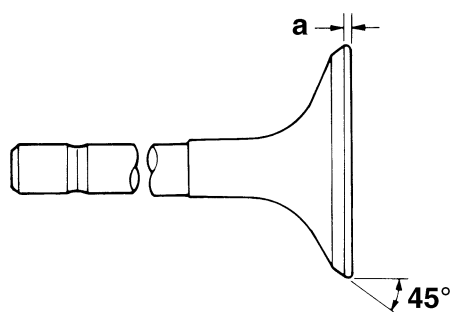


**Admission**  
**Extracteur de guide de soupape (ø5)**  
 90890-04097  
**Extracteur de guide de soupape (5.0 mm)**  
 YM-04097  
**Outil de repose de guide de soupape (ø5)**  
 90890-04098  
**Outil de repose de guide de soupape (5.0 mm)**  
 YM-04098  
**Alésoir de guide de soupape (ø5)**  
 90890-04099  
**Alésoir de guide de soupape (5.0 mm)**  
 YM-04099  
**Emission**  
**Extracteur de guide de soupape (ø 4.5)**  
 90890-04116  
**Extracteur de guide de soupape (4.5 mm)**  
 YM-04116  
**Outil de repose de guide de soupape (ø 4.5)**  
 90890-04117  
**Outil de repose de guide de soupape (4.5 mm)**  
 YM-04117  
**Alésoir de guide de soupape (ø 4.5)**  
 90890-04118  
**Alésoir de guide de soupape (4.5 mm)**  
 YM-04118

3. Eliminer:
  - Dépôts de calamine (de la portée de soupape et du siège de soupape)
4. Contrôler:
  - Portée de soupape  
Piqûres/usure → Rectifier la portée de soupape.
  - Embout de queue de soupape  
Extrémité en forme de champignon ou diamètre supérieur au corps de la queue de soupape → Remplacer la soupape.
5. Mesurer:
  - Épaisseur du rebord de soupape "a"  
Hors spécifications → Remplacer la soupape.



**Épaisseur de rebord de soupape (admission)**  
 1.20 mm (0.0472 in)  
**Épaisseur de rebord de soupape (échappement)**  
 0.85 mm (0.0335 in)



6. Mesurer:
  - Faux-rond de queue de soupape  
Hors spécifications → Remplacer la soupape.

**N.B.**

- En cas de pose d'une soupape neuve, toujours remplacer le guide de soupape.
- Si la soupape est retirée ou remplacée, toujours remplacer le joint de queue de soupape.

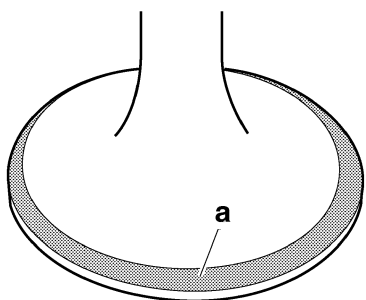


**Déformation de queue de soupape**  
 0.010 mm (0.0004 in)





# SOUPAPES ET RESSORTS DE SOUPAPES

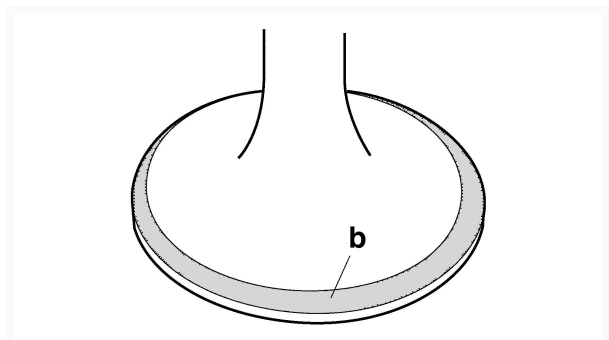


- b. Appliquer de l'huile au bisulfure de molybdène sur la queue de soupape.
- c. Reposer la soupape dans la culasse.
- d. Tourner la soupape jusqu'à ce que la portée de soupape et le siège de soupape soient uniformément polis, puis éliminer toute trace de pâte à roder.

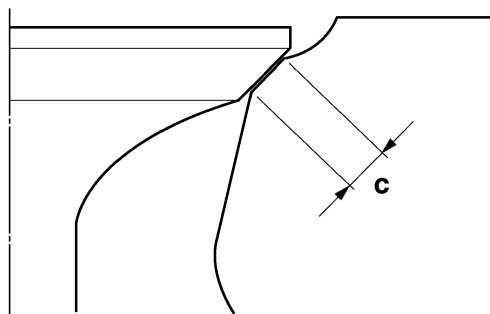
**N.B.**

En tournant le rodoir de soupape, taper et roder le siège de soupape.

- e. Appliquer une pâte à roder fine sur la portée de soupape et répéter les opérations ci-dessus.
- f. Veiller à éliminer toute trace de pâte à roder de la portée de soupape et du siège de soupape après chaque opération de rodage.
- g. Appliquer du bleu de mécanicien (Dykem) "b" sur la portée de la soupape.



- h. Reposer la soupape dans la culasse.
- i. Enfoncer la soupape dans le guide de soupape et l'appuyer contre le siège de soupape pour laisser une empreinte nette.
- j. Mesurer à nouveau la largeur de contact du siège de soupape "c". Si la largeur de contact du siège de soupape n'est pas conforme aux spécifications, rectifier et roder le siège de soupape.

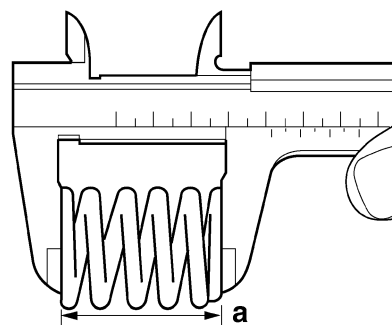


## CONTRÔLE DES RESSORTS DE SOUPAPE

### 1. Mesurer:

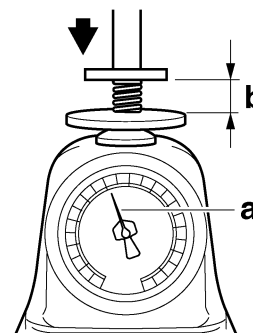
- Longueur libre du ressort de soupape "a"  
Hors spécifications → Remplacer le ressort de soupape.

	<b>Longueur libre (admission)</b>
	<b>36.69 mm (1.44 in)</b>
	<b>Limite</b>
	<b>34.85 mm (1.37 in)</b>
	<b>Longueur libre (échappement)</b>
	<b>34.86 mm (1.37 in)</b>
	<b>Limite</b>
	<b>33.11 mm (1.30 in)</b>



### 2. Mesurer:

- Force du ressort de soupape comprimé "a"  
Hors spécifications → Remplacer le ressort de soupape.



b. Longueur monté

# SOUPAPES ET RESSORTS DE SOUPAPES



Force du ressort comprimé monté (admission)

146.00–168.00 N (14.89–17.13 kgf, 32.82–37.77 lbf)

Force du ressort comprimé monté (échappement)

137.00–157.00 N (13.97–16.01 kgf, 30.80–35.29 lbf)

Longueur monté (admission)

31.40 mm (1.24 in)

Longueur monté (échappement)

28.50 mm (1.12 in)

3. Mesurer:

- Inclinaison du ressort de soupape "a"  
Hors spécifications → Remplacer le ressort de soupape.

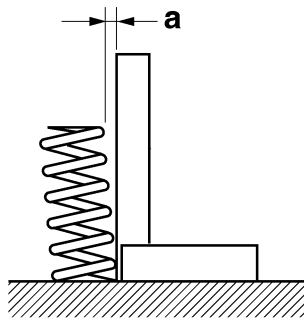


Inclinaison de ressort (admission)

2.5 °/1.6 mm (2.5 °/0.06 in)

Inclinaison de ressort (échappement)

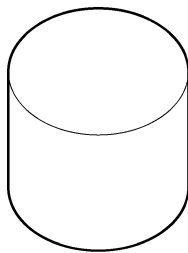
2.5 °/1.5 mm (2.5 °/0.06 in)



## CONTRÔLE DES POUSSOIRS DE SOUPAPE

1. Contrôler:

- Poussoir de soupape  
Endommagement/raures → Remplacer les poussoirs de soupape et la culasse.

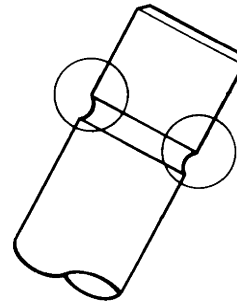


11170701

## REPOSE DES SOUPAPES

1. Nettoyer:

- Embout de queue de soupape

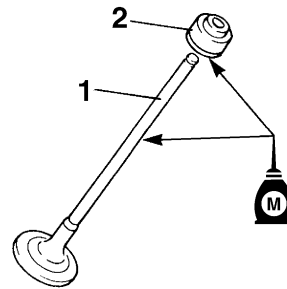


2. Lubrifier:

- Queue de soupape "1"
- Joint de queue de soupape "2"



Lubrifiant recommandé  
Huile au bisulfure de molybdène

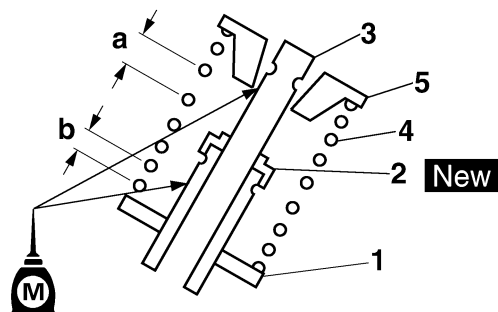


3. Monter:

- Siège de ressort "1"
- Joint de queue de soupape "2" **New**
- Soupape "3"
- Ressort de soupape "4"
- Retenue de ressort de soupape "5"  
(sur la culasse)

**N.B.**

- S'assurer que chaque soupape est installée à son emplacement d'origine.
- Poser les ressorts de soupape en plaçant les spires les plus grandes "a" vers le haut.



b. Petites spires

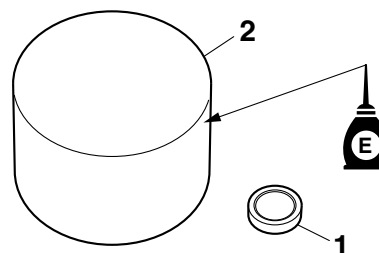
# SOUPAPES ET RESSORTS DE SOUPAPES

## 4. Monter:

- Clavette de soupape "1"

### N.B.

Installer les clavettes de soupape en comprimant le ressort de soupape avec le compresseur de ressort de soupape "2" et l'embout d'adaptation du compresseur ressort de soupape "3".

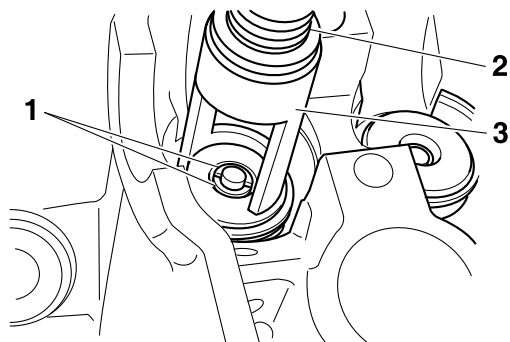


Lève-soupape  
90890-04019

Lève-soupape  
YM-04019

Accessoire de lève-soupape  
90890-04108

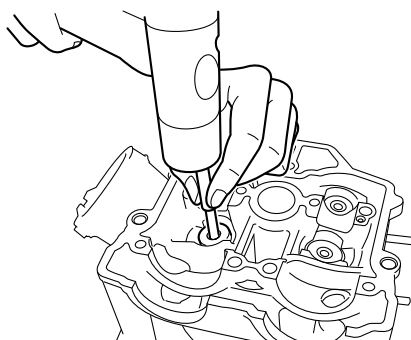
Accessoire de lève-soupape (22 mm)  
YM-04108



5. Attacher les clavettes de soupape sur la queue de soupape en frappant légèrement sur son embout à l'aide d'une massette.

### ATTENTION

**Ne pas frapper trop fort pour ne pas endommager la soupape.**



## 6. Lubrifier:

- Cale de réglage "1"
- Poussoir de soupape "2"

## 7. Monter:

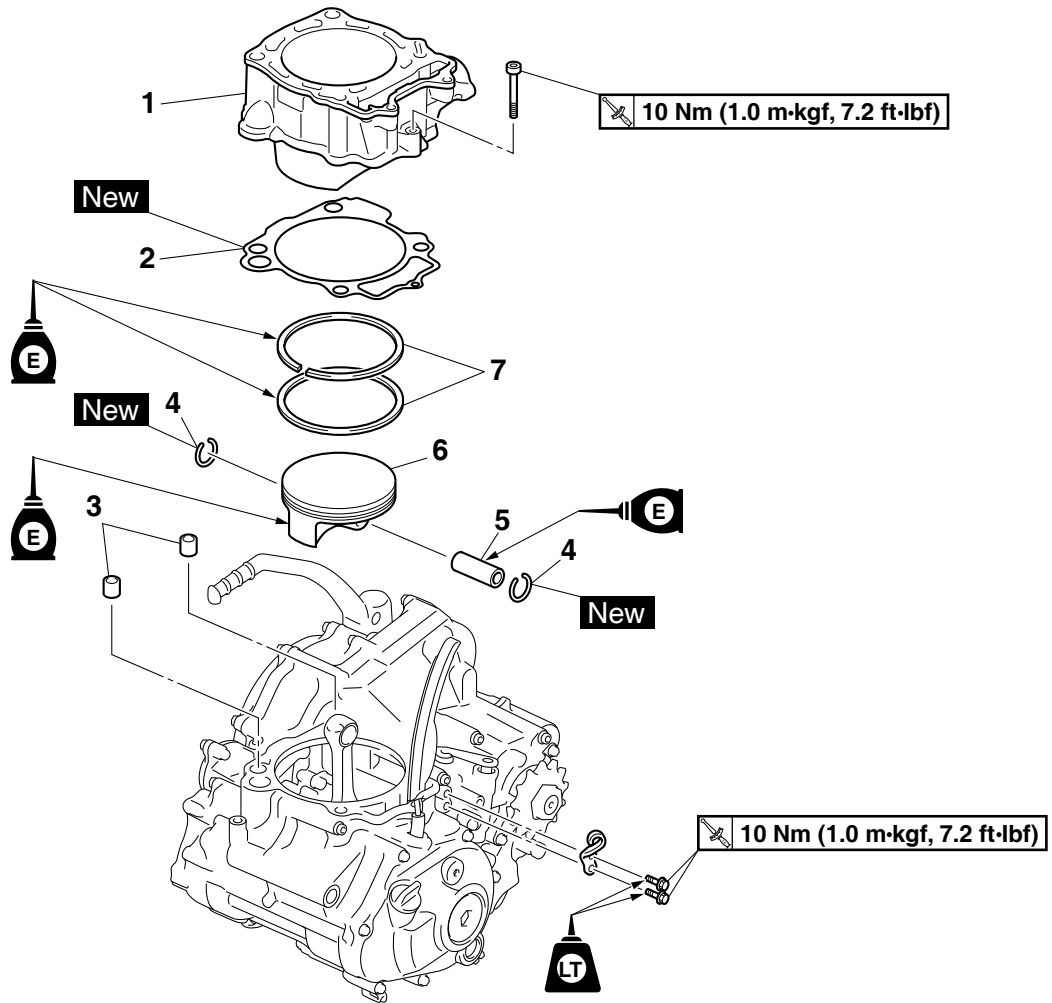
- Cale de réglage
- Poussoir de soupape

### N.B.

- Le poussoir de soupape doit tourner librement sous la poussée du doigt.
- Veiller à ce que le poussoir de soupape et la cale de réglage soient remontés dans leur emplacement d'origine.

## CYLINDRE ET PISTON

### Dépose du cylindre et du piston



Ordre	Nom de la pièce	Qté	Remarques
	Culasse		Voir "TÊTE DE CYLINDRE" à la page 6-19.
1	Corps de cylindre	1	
2	Joints	1	
3	Goujon	2	
4	Clip d'axe de piston	2	
5	Axe de piston	1	
6	Piston	1	
7	Segments de piston	1	
			Suivre la procédure de dépose dans l'ordre inverse pour effectuer le montage.



## DÉPOSE DU PISTON

### 1. Déposer:

- Clip d'axe de piston "1"
- Axe de piston "2"
- Piston "3"

### ATTENTION

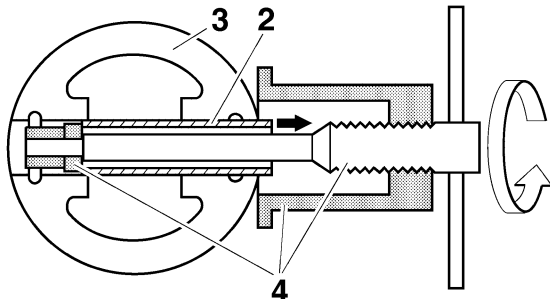
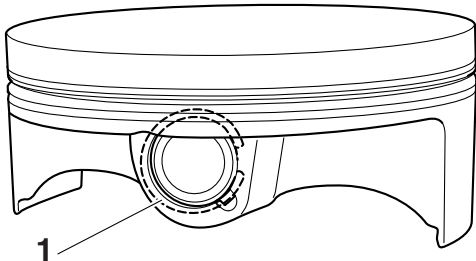
**Ne pas employer de marteau pour chasser l'axe de piston.**

### N.B.

- Avant de retirer le clip d'axe de piston, couvrir l'ouverture du carter moteur avec un chiffon de manière à ne pas faire tomber accidentellement le clip d'axe de piston dans le carter moteur.
- Avant de déposer l'axe de piston, ébavurer la rainure du clip d'axe de piston et la zone d'alésage de l'axe de piston. Si la rainure de l'axe de piston est ébavurée et que l'axe du piston reste difficile à dégager, utiliser l'extracteur d'axe de piston "4".



**Kit d'extraction d'axe de piston  
90890-01304  
Extracteur d'axe de piston  
YU-01304**

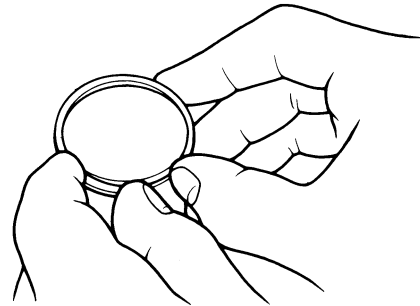


### 2. Déposer:

- Segment de feu
- Segment racleur d'huile

### N.B.

Lors de la dépose d'un segment de piston, ouvrir l'écartement des becs avec les doigts et soulever l'autre côté du segment par dessus la calotte du piston.



## CONTRÔLE DU CYLINDRE ET DU PISTON

### 1. Contrôler:

- Paroi de piston (flanc)
- Paroi du cylindre  
Rayures verticales → Remplacer le cylindre et remplacer ensemble le piston et les segments de piston.

### 2. Mesurer:

- Jeu entre piston et cylindre



- a. Mesurer l'alésage de cylindre avec la jauge d'alésage de cylindre.

### N.B.

Mesurer l'alésage de cylindre en mesurant de côté à côté et de l'avant vers l'arrière du cylindre.



**Alésage**  
**77.000–77.010 mm (3.0315–3.0319 in)**  
**Limite de conicité**  
**0.050 mm (0.0020 in)**  
**Limite d'ovalisation**  
**0.050 mm (0.0020 in)**

Alésage de cylindre = maximum de  $D_1, D_2, D_3, D_4, D_5, D_6$

Limite de biseau (avant à arrière) = différence maximale entre  $D_1, D_3, D_5$

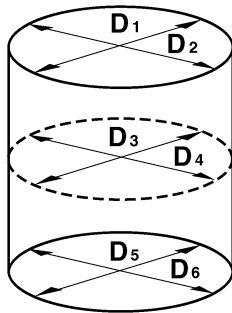
Limite de biseau (côté à côté) = différence maximale entre  $D_2, D_4, D_6$

Hors de la limite arrondie (haut) = différence entre  $D_1, D_2$

Hors de la limite arrondie (milieu) = différence entre  $D_3, D_4$

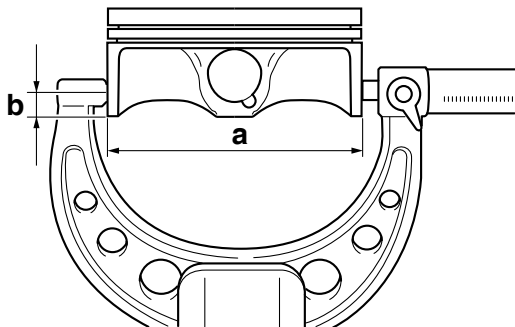
Hors de la limite arrondie (bas) = différence entre  $D_5, D_6$

# CYLINDRE ET PISTON



- b. Si le résultat est hors spécifications, réalés-er ou remplacer le cylindre et remplacer en-semble le piston et les segments de piston.
- c. Mesurer le diamètre extérieur du piston "a" à la position de mesure "b" (à partir de la jupe de piston bas) à l'aide du micromètre.

	<b>Diamètre</b>
	<b>76.955–76.970 mm (3.0297–3.0303 in)</b>
	<b>Point de mesure (à partir du bas de la jupe de piston)</b>
	<b>6.0 mm (0.24 in)</b>



- d. Si le résultat est hors spécifications, rem-placer ensemble le cylindre, le piston et les segments de piston.
- e. Calculer le jeu entre le piston et le cylindre au moyen de la formule suivante:

Jeu entre piston et cylindre =  
Alésage de cylindre - Diamètre de piston

	<b>Jeu piston</b>
	<b>0.030–0.055 mm (0.0012–0.0022 in)</b>
	<b>Limite</b>
	<b>0.15 mm (0.006 in)</b>

- f. Si le résultat est hors spécifications, rem-placer ensemble le cylindre, le piston et les segments de piston.



## CONTRÔLE DES SEGMENTS DE PISTON

### 1. Mesurer:

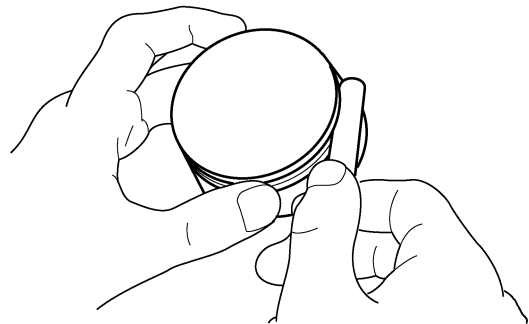
- Jeu latéral des segments de piston  
Hors spécifications → Remplacer ensemble le piston et les segments de piston.

### N.B.

Éliminer les dépôts de calamine des rainures de segments de piston et des segments avant de mesurer le jeu latéral de ces derniers.



**Jeu latéral dans la gorge**  
**0.030–0.065 mm (0.0012–0.0026 in)**  
**Limite**  
**0.115 mm (0.0045 in)**

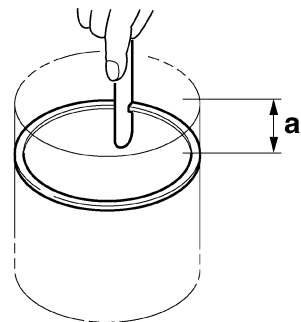


### 2. Monter:

- Segments de piston

### N.B.

Mettre le segment de piston à niveau dans le cylindre à l'aide du piston.



a. 10 mm (0.39 in)

### 3. Mesurer:

- Écartement des becs des segments de piston  
Hors spécifications → Remplacer le seg-ment de piston.

# CYLINDRE ET PISTON

## N.B.

Il n'est pas possible de mesurer l'écartement des becs de la bague extensible du segment racleur d'huile. Si l'écartement du rail de segment racleur est excessif, remplacer les trois segments racleurs.



### Segments

#### Segment de feu

Ecartement des becs (segment monté)

0.15–0.25 mm (0.0059–0.0098 in)

Limite

0.50 mm (0.0197 in)

#### Segment racleur

Ecartement des becs (segment monté)

0.10–0.35 mm (0.0039–0.0138 in)

## CONTRÔLE DE L'AXE DE PISTON

### 1. Contrôler:

- Axe de piston  
Décoloration bleue/rainures → Remplacer l'axe de piston, puis contrôler le circuit de lubrification.

### 2. Mesurer:

- Diamètre extérieur de l'axe de piston "a"  
Hors spécifications → Remplacer l'axe de piston.

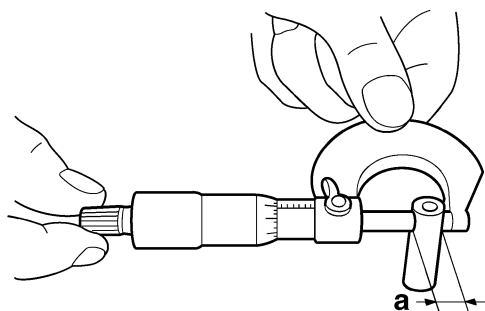


Diamètre extérieur d'axe de piston

15.991–16.000 mm (0.6296–0.6299 in)

Limite

15.971 mm (0.6288 in)



### 3. Mesurer:

- Diamètre intérieur de l'alésage de l'axe de piston "b"  
Hors spécifications → Remplacer le piston.

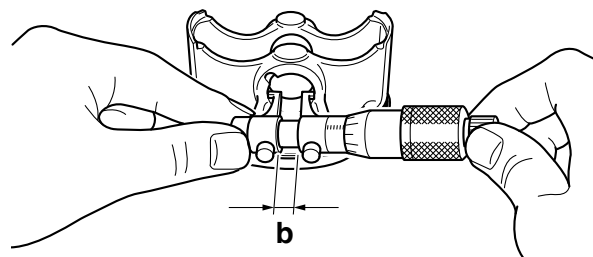


Diamètre intérieur d'alésage d'axe de piston

16.002–16.013 mm (0.6300–0.6304 in)

Limite

16.043 mm (0.6316 in)



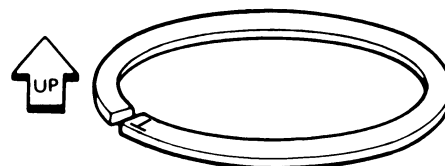
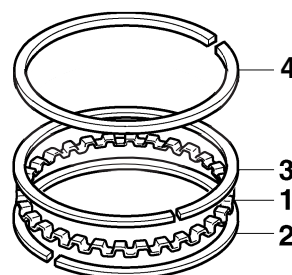
## MONTAGE DU PISTON ET DU CYLINDRE

### 1. Monter:

- Bague extensible du segment racleur d'huile "1"
- Rail inférieur du segment racleur d'huile "2"
- Rail supérieur de segment racleur d'huile "3"
- Segment de feu "4"

## N.B.

Veiller à installer le segment de piston de sorte que les repères ou chiffres du fabricant soient orientés vers le haut.



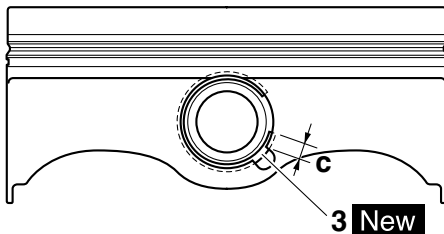
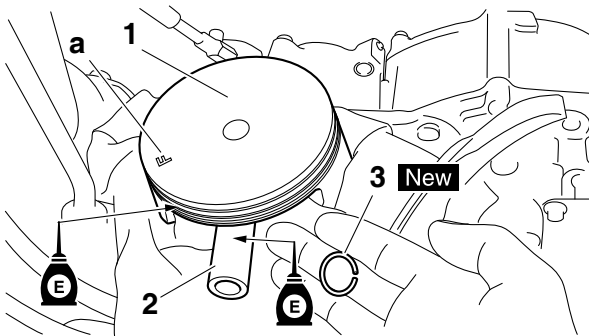
# CYLINDRE ET PISTON

## 2. Monter:

- Piston "1"
- Axe de piston "2"
- Clip d'axe de piston "3" **New**

### N.B.

- Appliquer de l'huile moteur sur l'axe de piston.
- Monter le piston en dirigeant le repère F "a" du côté admission (avant).
- Avant de monter le clip d'axe de piston, couvrir l'ouverture du carter moteur d'un chiffon propre pour éviter que le clip ne tombe dans le carter moteur.
- Installer les clips d'axe de piston, de sorte que les extrémités de clip se trouvent à 3 mm (0.12 in) "c" au minimum de la découpe du piston.

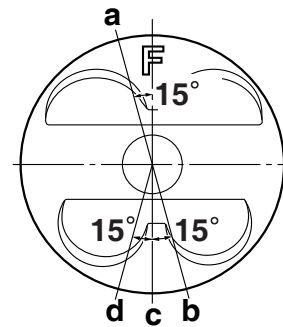


## 3. Lubrifier:

- Piston
- Segments de piston
- Cylindre

## 4. Décalage:

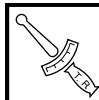
- Écartement des becs des segments de piston



- a. Segment de feu
- b. Rail supérieur du segment racleur d'huile
- c. Bague extensible du segment racleur d'huile
- d. Rail inférieur du segment racleur d'huile

## 5. Monter:

- Joint de cylindre **New**
- Goujon
- Cylindre



**Vis de cylindre**  
**10 Nm (1.0 m·kgf, 7.2 ft·lbf)**

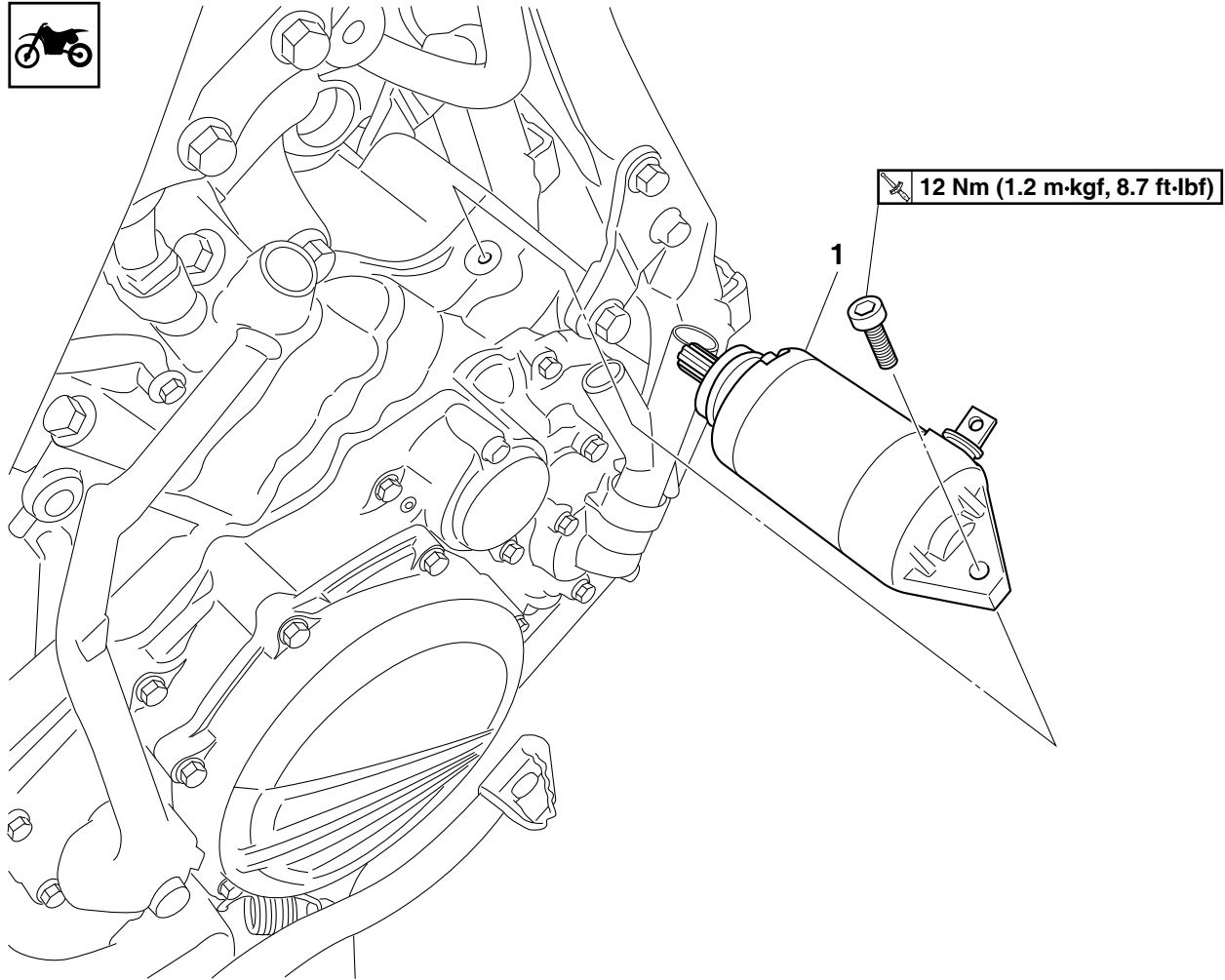
### N.B.

- Monter le cylindre avec une main, tout en compressant les segments de piston de l'autre.
- Faire passer la chaîne de distribution et le patin de chaîne de distribution (côté échappement) à travers la cavité de la chaîne de distribution.

# DÉMARREUR ÉLECTRIQUE

## DÉMARREUR ÉLECTRIQUE

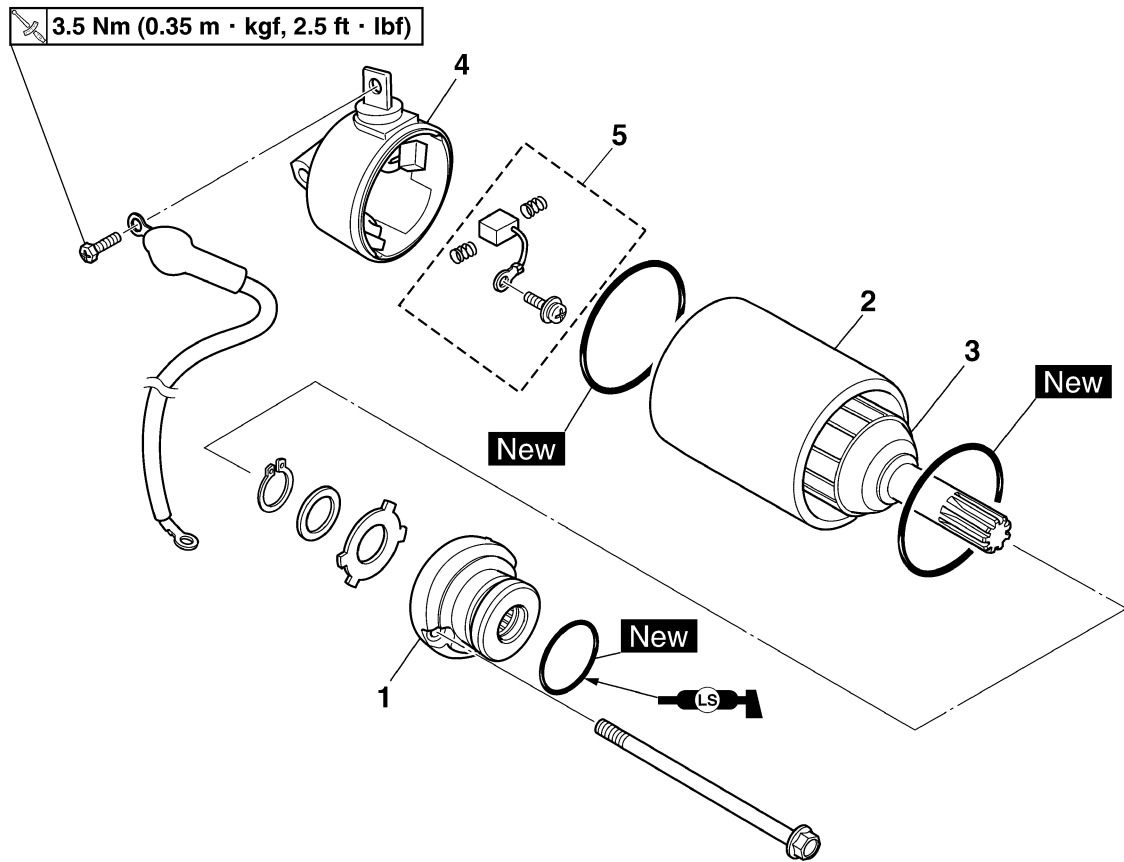
### Dépose du démarreur



Ordre	Travail/Pièces à déposer	Qté	Remarques
	Tube d'échappement		Voir "DEPOSE DU MOTEUR" à la page 6-1.
1	Démarreur	1	
			Suivre la procédure de dépose dans l'ordre inverse pour effectuer le montage.

# DÉMARREUR ÉLECTRIQUE

## Démontage du démarreur



Ordre	Travail/Pièces à déposer	Qté	Remarques
1	Couvercle avant du démarreur	1	
2	Carcasse du démarreur	1	
3	Ensemble d'induit	1	
4	Couvercle arrière du démarreur	1	
5	Ensemble de balais	2	
			Suivre la procédure de dépose dans l'ordre inverse pour effectuer le montage.



# DÉMARREUR ÉLECTRIQUE

## 6. Mesurer:

- Force de ressort de balai  
Hors spécifications → Remplacer l'ensemble de balais.



**Tension du ressort du charbon**  
3.92–5.88 N (400–600 gf, 14.11–21.17 oz)

## 7. Contrôler:

- Dents de pignon  
Endommagement/usure → Remplacer le démarreur.

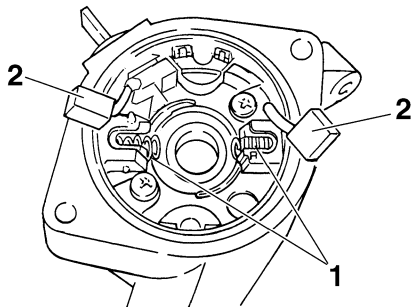
## 8. Contrôler:

- Bague d'étanchéité  
Endommagement/usure → Remplacer les pièces défectueuses.

## MONTAGE DU DÉMARREUR

### 1. Monter:

- Ressort de balai "1"
- Balai "2"

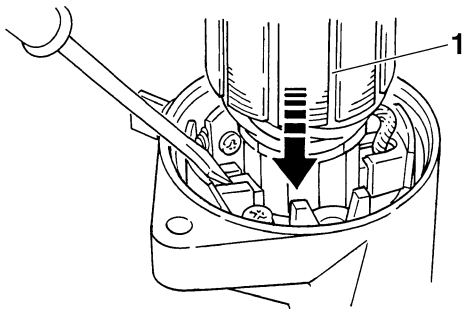


### 2. Monter:

- Induit équipé "1"
- Monter tout en appuyant sur le balai à l'aide d'un fin tournevis.

### ATTENTION

**Veiller à ne pas endommager le balai pendant le montage.**



### 3. Monter:

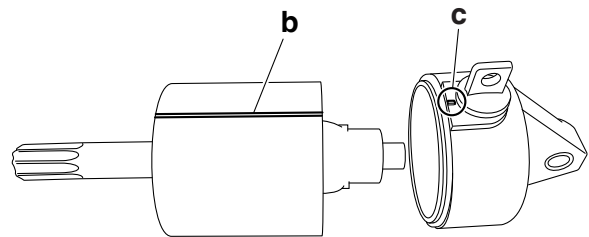
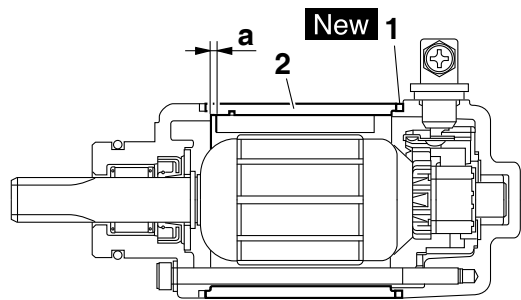
- Joint torique "1" **New**
- Carcasse du démarreur "2"

### ATTENTION

Installer la pièce présentant une plus petite différence d'étape "a" avec l'aimant de la carcasse du démarreur vers le couvercle avant du démarreur.

### N.B.

Aligner le repère "b" de la carcasse du démarreur et le repère "c" du couvercle arrière du démarreur.



### 4. Monter:

- Circlip
- Rondelle plate "1"
- Joint torique "2" **New**
- Rondelle (couvercle avant du démarreur) "3"
- Couvercle avant du démarreur "4"

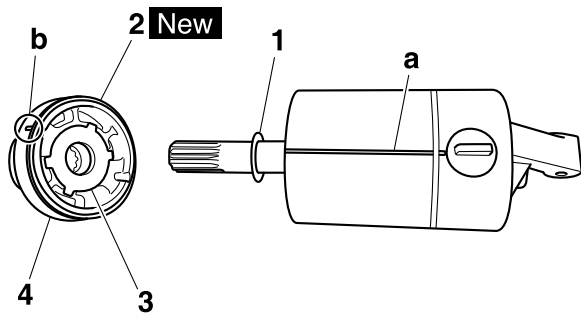
### N.B.

- Pour le montage, aligner les ergots de la rondelle avec les fentes du couvercle avant.
- Aligner le repère "a" de la carcasse du démarreur et le repère "b" du couvercle avant du démarreur.



# DÉMARREUR ÉLECTRIQUE

---



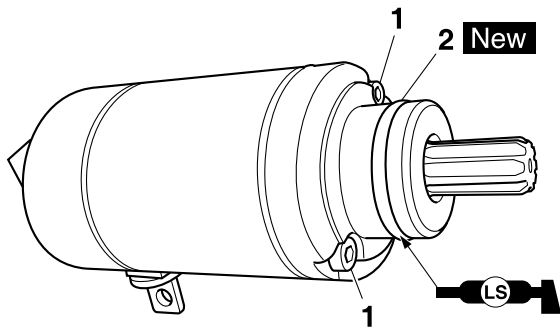
5. Monter:

- Boulon "1"
- Joint torique "2" **New**

**N.B.** \_\_\_\_\_

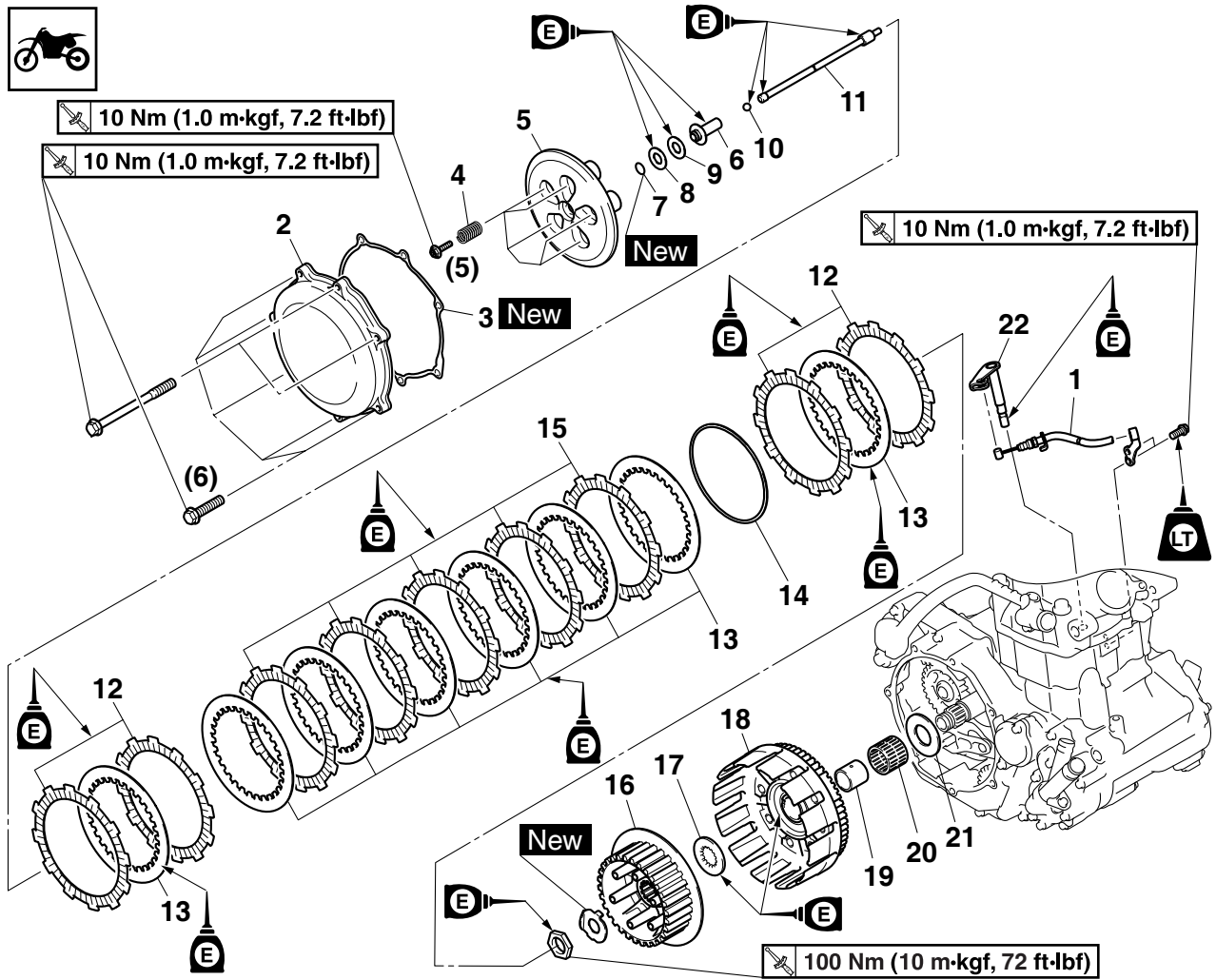
Appliquer de la graisse à base de savon de lithium sur le joint torique.

---



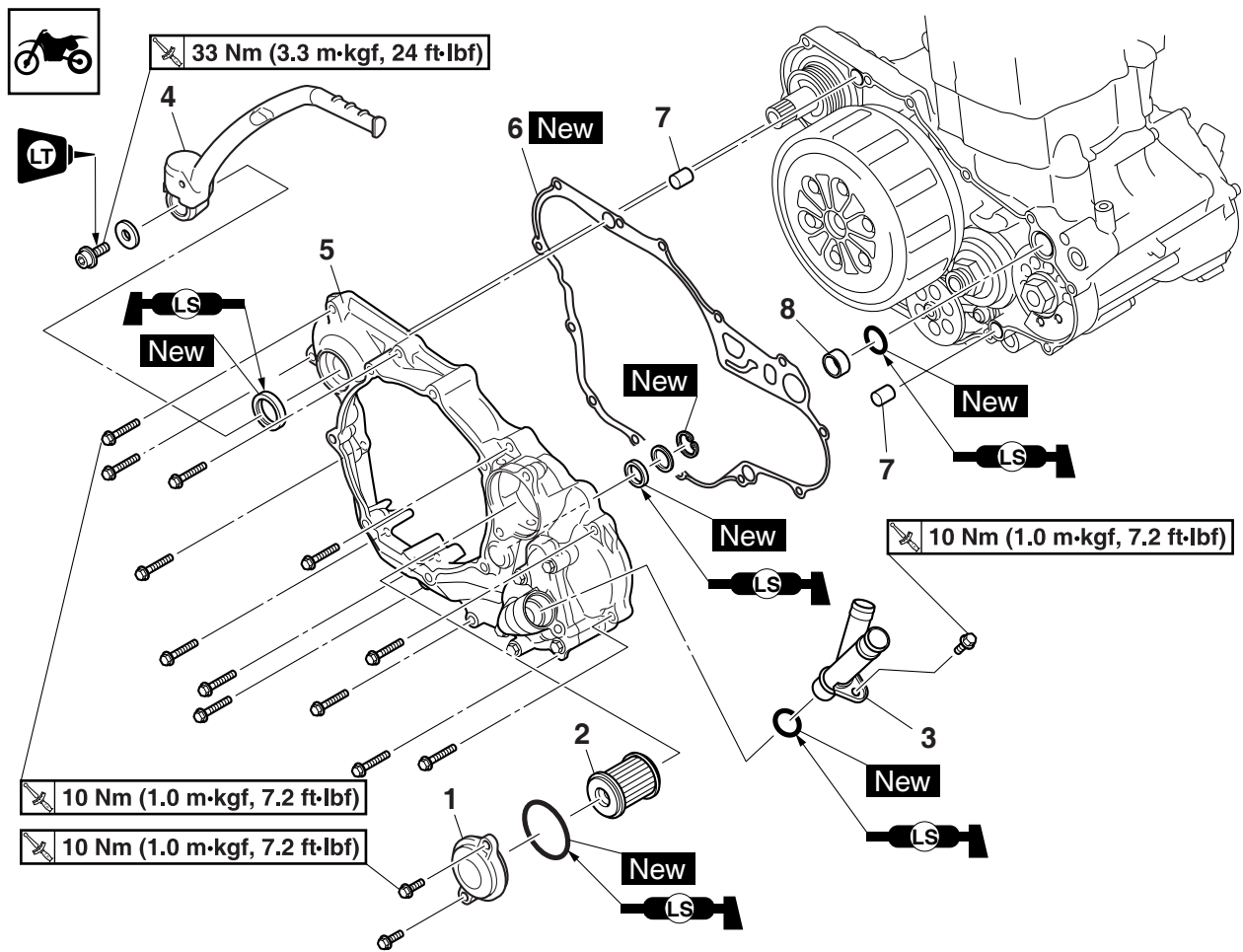


## Dépose de l'embrayage



Ordre	Nom de la pièce	Qté	Remarques
14	Plaquette de progressivité	1	
15	Disque garni 2	5	Couleur d'identification (pourpre)
16	Noix d'embrayage	1	
17	Rondelle de butée	1	
18	Pignon mené de transmission primaire	1	
19	Entretoise	1	
20	Roulement	1	
21	Rondelle	1	
22	Arbre de tige de poussée	1	
			Suivre la procédure de dépose dans l'ordre inverse pour effectuer le montage.

## Dépose du couvercle droit de carter moteur



Ordre	Nom de la pièce	Qté	Remarques
	Protège-carter		Voir "DEPOSE DU MOTEUR" à la page 6-1.
	Huile moteur		Vidanger. Voir "CHANGEMENT DE L'HUILE MO- TEUR" à la page 3-21.
	Liquide de refroidissement		Vidanger. Voir "CHANGEMENT DU LIQUIDE DE RE- FROIDISSEMENT" à la page 3-13.
	Pédale de frein		Voir "DEPOSE DU MOTEUR" à la page 6-1.
	Couvercle d'embrayage		Voir "EMBRAYAGE" à la page 6-41.
1	Couvercle d'élément de filtre à huile	1	
2	Élément de filtre à huile	1	
3	Tuyau de radiateur 2	1	
4	Pédale de kick	1	
5	Couvercle de carter droit	1	
6	Joints	1	
7	Goujon	2	
8	Entretoise épaulée	1	
			Suivre la procédure de dépose dans l'ordre inverse pour effectuer le montage.

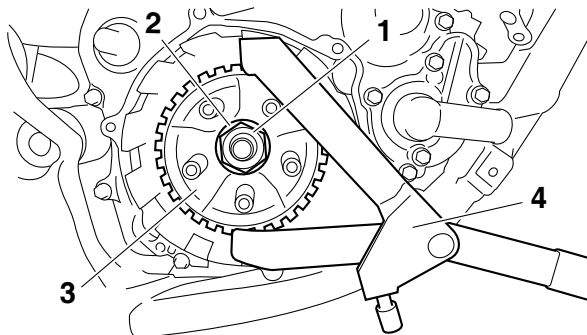
## DÉPOSE DE L'EMBRAYAGE

### 1. Déposer:

- Écrou de noix d'embrayage "1"
- Rondelle-frein 2
- Noix d'embrayage "3"

### N.B.

- Redresser l'onglet de la rondelle-frein.
- Tout en maintenant la noix d'embrayage avec le support d'embrayage "4", desserrer l'écrou de noix d'embrayage.



## CONTRÔLE DES DISQUES GARNIS

### 1. Contrôler:

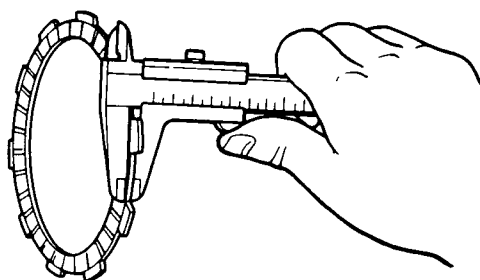
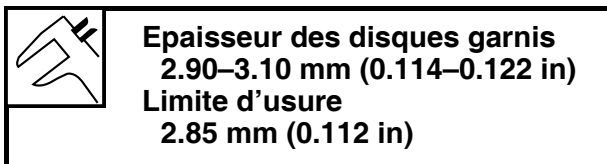
- Disque garni  
Endommagement/usure → Remplacer l'ensemble des disques garnis.

### 2. Mesurer:

- Epaisseur du disque garni  
Hors spécifications → Remplacer l'ensemble des disques garnis.

### N.B.

Mesurer le disque garni à quatre endroits.



## CONTRÔLE DES DISQUES LISSES

### 1. Contrôler:

- Disque d'embrayage  
Endommagement → Remplacer l'ensemble des disques d'embrayage.

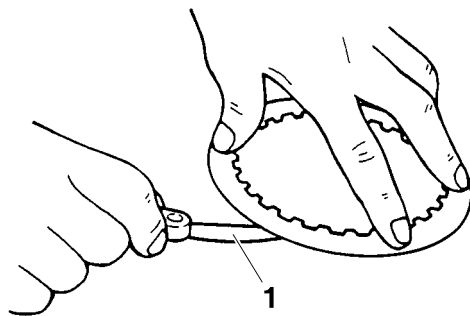
### 2. Mesurer:

- Déformation du disque d'embrayage (avec un marbre et un calibre d'épaisseur "1")

Hors spécifications → Remplacer l'ensemble des disques d'embrayage.



**Déformation maximum  
0.10 mm (0.004 in)**



## CONTRÔLE DES RESSORTS D'APPUI DU PLATEAU DE PRESSION

### 1. Contrôler:

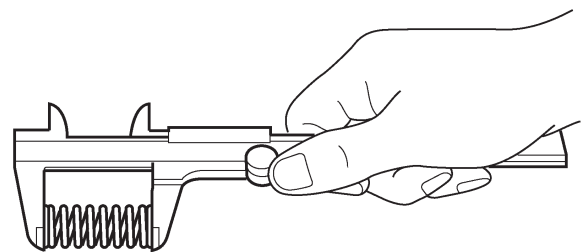
- Ressort d'appui du plateau de pression  
Endommagement → Remplacer l'ensemble des ressorts d'appui du plateau de pression.

### 2. Mesurer:

- Longueur libre de ressort d'appui du plateau de pression  
Hors spécifications → Remplacer l'ensemble des ressorts d'appui du plateau de pression.



**Longueur libre des ressorts d'embrayage  
47.80 mm (1.88 in)**  
**Limite  
45.41 mm (1.79 in)**



I1412901

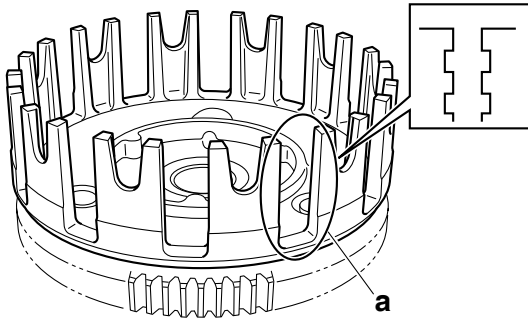
## CONTRÔLE DE LA CLOCHE D'EMBRAYAGE

### 1. Contrôler:

- Crabots de cloche d'embrayage "a"  
Endommagement/piqûres/usure → Ébavurer les crabots de cloche d'embrayage ou remplacer la cloche d'embrayage.

### N.B.

Des piqûres au niveau des crabots de cloche d'embrayage entraîneront un fonctionnement intempestif de l'embrayage.



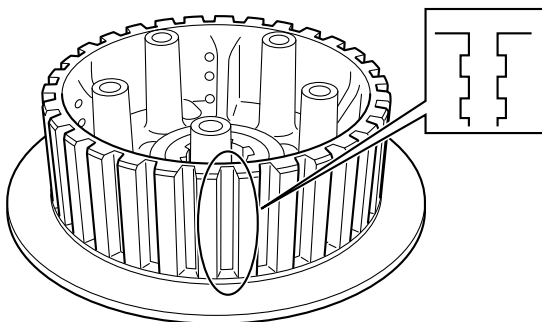
## CONTRÔLE DE LA NOIX D'EMBRAYAGE

### 1. Contrôler:

- Cannelures de noix d'embrayage  
Endommagement/piqûres/usure → Remplacer la noix d'embrayage.

### N.B.

Des piqûres au niveau des cannelures de noix d'embrayage entraîneront un fonctionnement intempestif de l'embrayage.



## CONTRÔLE DU PLATEAU DE PRESSION

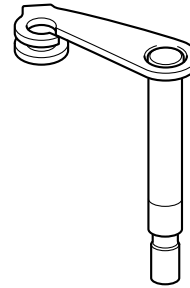
### 1. Contrôler:

- Plateau de pression  
Fissure/endommagement → Remplacer.

## CONTRÔLE DE L'ARBRE DE TIGE DE POUSSÉE

### 1. Contrôler:

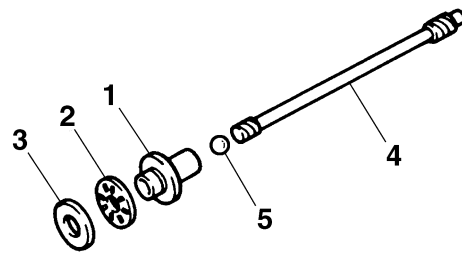
- Arbre de tige de poussée  
Usure/endommagement → Remplacer.



## CONTRÔLE DES TIGES DE POUSSÉE D'EMBRAYAGE

### 1. Contrôler:

- Tige de débrayage 1 "1"
  - Roulement "2"
  - Rondelle "3"
  - Tige de débrayage 2 "4"
  - Bille "5"
- Craquelures/endommagement/usure → Remplacer.



### 2. Mesurer:

- Limite de torsion de la tige de débrayage 2  
Hors spécifications → Remplacer.



**Limite de déformation de la tige  
0.30 mm (0.012 in)**

## CONTRÔLE DU PIGNON MENANT DE TRANSMISSION PRIMAIRE

### 1. Contrôler:

- Pignon menant de transmission primaire  
Endommagement/usure → Remplacer ensemble le pignon menant de transmission primaire et le pignon mené de transmission primaire.  
Bruit excessif lors du fonctionnement Remplacer ensemble le pignon menant de transmission primaire et le pignon mené de transmission primaire.

## 2. Contrôler:

- Garde entre le pignon menant de transmission primaire et le pignon mené de transmission primaire  
Existence d'une garde → Remplacer ensemble le pignon menant de transmission primaire et le pignon mené de transmission primaire.

## CONTRÔLE DU PIGNON MENÉ DE TRANSMISSION PRIMAIRE

### 1. Contrôler:

- Pignon mené de transmission primaire  
Endommagement/usure → Remplacer ensemble le pignon menant de transmission primaire et le pignon mené de transmission primaire.  
Bruit excessif lors du fonctionnement Remplacer ensemble le pignon menant de transmission primaire et le pignon mené de transmission primaire.

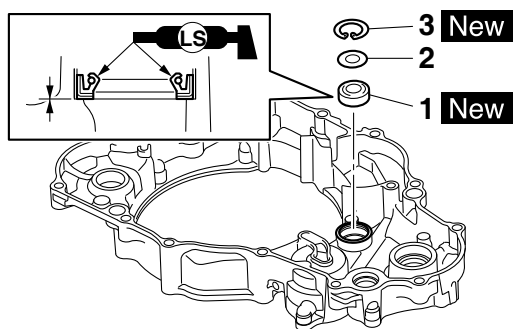
## INSTALLATION DU JOINT D'HUILE

### 1. Monter:

- Bague d'étanchéité "1" **New**
- Rondelle "2"
- Circlip "3" **New**

### N.B.

- Appliquer de la graisse à base de savon au lithium sur la lèvre de la bague d'étanchéité.
- Installer la bague d'étanchéité en parallèle avec les repères de fabrication ou les numéros orientés vers l'intérieur.



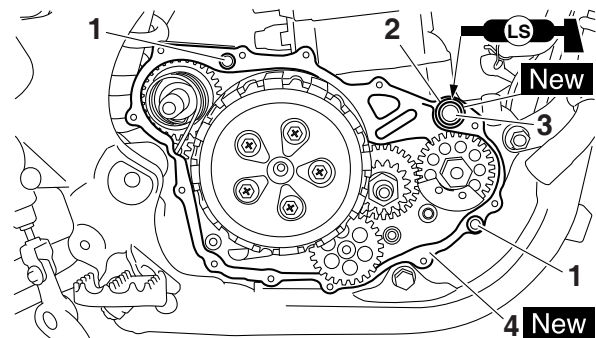
## MONTAGE DU COUVERCLE DE CARTER DROIT

### 1. Monter:

- Goujon "1"
- Joint torique "2" **New**
- Entretoise épaulée "3"
- Joint "4" **New**

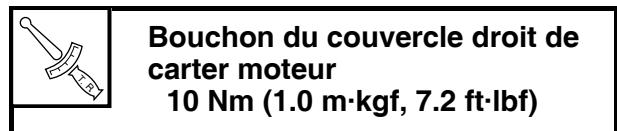
### N.B.

Appliquer de la graisse à base de savon de lithium sur le joint torique.



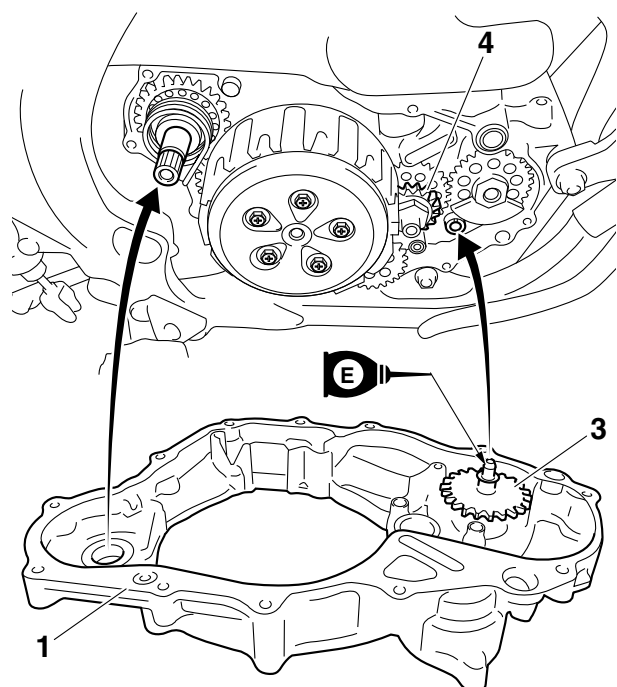
### 2. Monter:

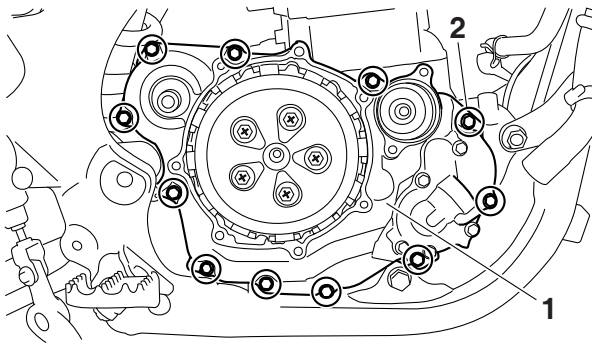
- Couvercle droit de carter moteur "1"
- Vis du couvercle droit de carter moteur "2"



### N.B.

- Appliquer de l'huile moteur sur l'extrémité de l'arbre d'entraînement.
- Engager le pignon menant de pompe "3" avec le pignon menant de transmission primaire "4".
- Serrer les vis du couvercle droit de carter moteur par étapes et en procédant en croix.





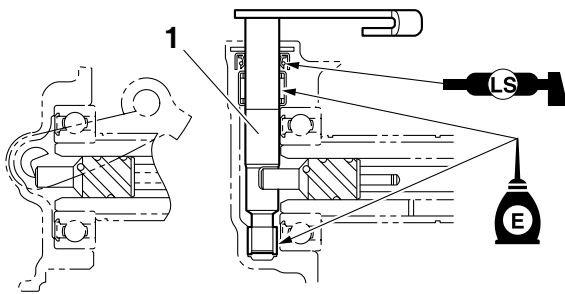
## REPOSE DE L'EMBRAYAGE

1. Monter:

- Arbre de tige de poussée "1"

**N.B.**

- Appliquer de la graisse à base de savon au lithium sur la lèvre de la bague d'étanchéité.
- Avant la pose, appliquer de l'huile moteur sur la surface de glissement de l'arbre de tige de poussée.

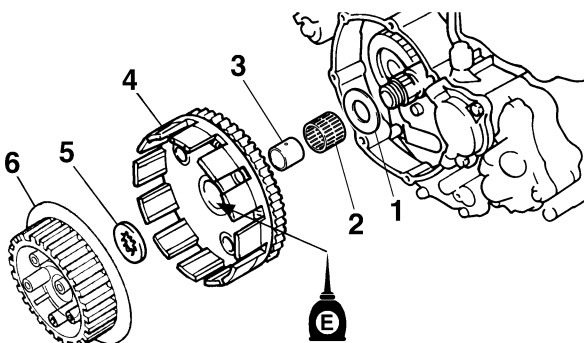


2. Monter:

- Rondelle "1"
- Roulement "2"
- Entretoise épaulée "3"
- Pignon mené de transmission primaire "4"
- Rondelle de butée "5"
- Noix d'embrayage "6"

**N.B.**

Appliquer de l'huile moteur sur la circonférence intérieure du pignon mené de transmission primaire.



3. Monter:

- Rondelle-frein "1" **New**
- Écrou de noix d'embrayage "2"



**Écrou de noix d'embrayage**  
100 Nm (10 m·kgf, 72 ft·lbf)

**ATTENTION**

Veiller à serrer au couple spécifié ; sinon l'autre pièce risque d'être endommagée.

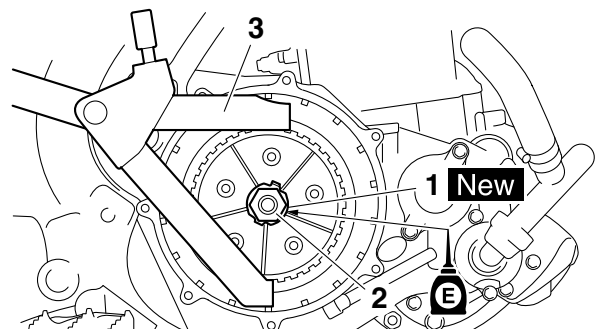
**N.B.**

- Appliquer de l'huile moteur sur la surface de contact et la partie filetée de l'écrou de la noix d'embrayage.
- Utiliser l'outil de maintien de l'embrayage "3" pour maintenir la noix d'embrayage.

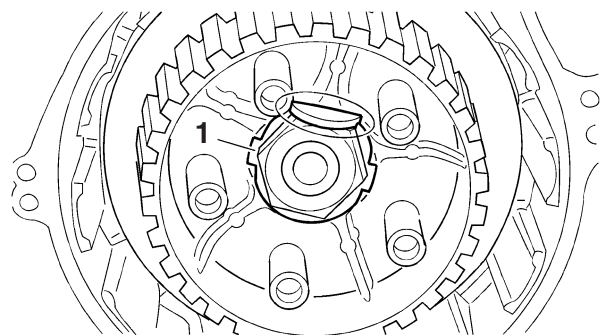


**Outil de maintien d'embrayage**  
90890-04086

**Outil de maintien d'embrayage**  
YM-91042



4. Plier l'onglet de la rondelle-frein "1".



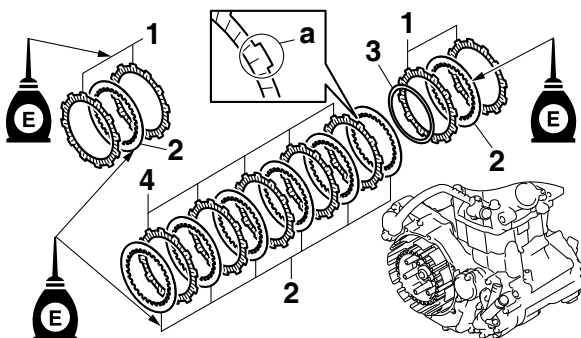
5. Monter:

- Disque garni 1 "1"
- Disque d'embrayage "2"
- Ressort amortisseur "3"
- Disque garni 2 "4"



**N.B.**

- Monter les disques d'embrayage et les disques garnis dans la noix d'embrayage en les alternant, en commençant par un disque garni et en terminant par un disque garni.
- Installer le ressort amortisseur "3" dans la position indiquée.
- A partir du côté de la noix d'embrayage, monter les disques garnis dans l'ordre suivant : disque garni 1 x 2, disque garni 2 (couleur d'identification : pourpre) x 5, et disque garni 1 x 2.
- Appliquer de l'huile moteur sur les disques garnis et les disques d'embrayage.



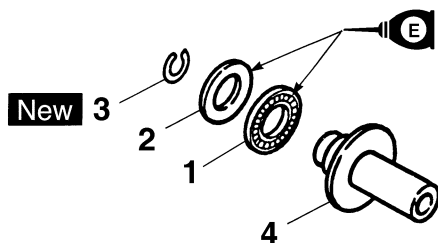
a. Couleur d'identification

6. Monter:

- Roulement "1"
  - Rondelle "2"
  - Circlip "3" **New**
- Sur la tige de débrayage 1 "4".

**N.B.**

Appliquer de l'huile moteur sur le roulement et la rondelle.

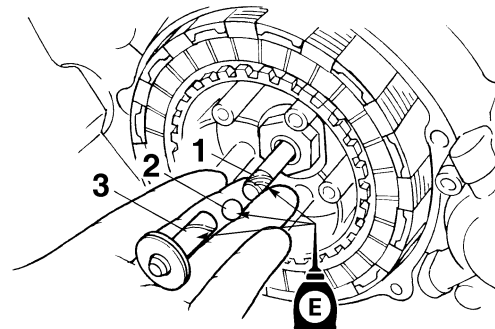


7. Monter:

- Tige de débrayage 2 "1"
- Bille "2"
- Tige de débrayage 1 "3"

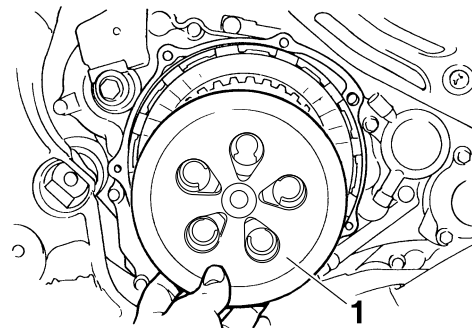
**N.B.**

Appliquer de l'huile moteur sur les tiges de débrayage 1 et 2 ainsi que sur la bille.



8. Monter:

- Plateau de pression "1"



9. Monter:

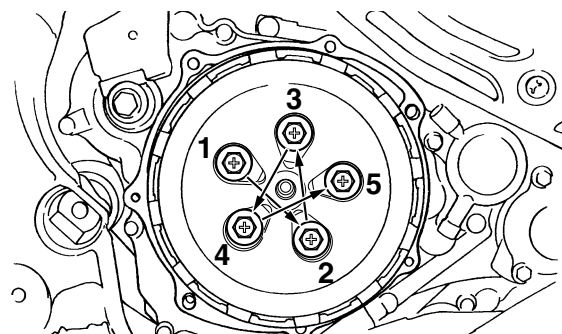
- Ressort d'appui du plateau de pression
- Vis du ressort d'appui du plateau de pression



**Vis du ressort d'appui du plateau de pression**  
10 Nm (1.0 m·kgf, 7.2 ft·lbf)

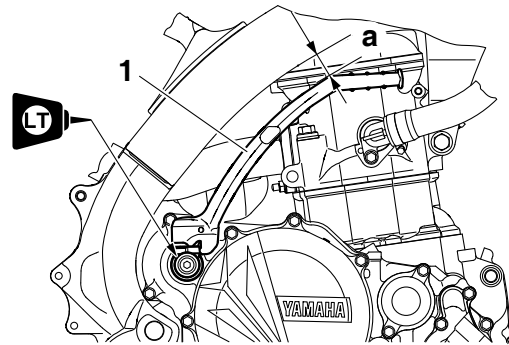
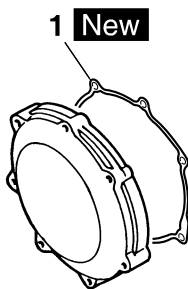
**N.B.**

Serrer les vis par étapes et en procédant en croix.



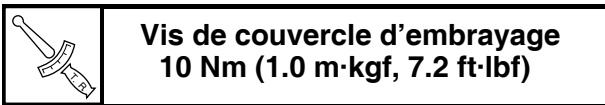
10. Monter:

- Joint "1" **New**



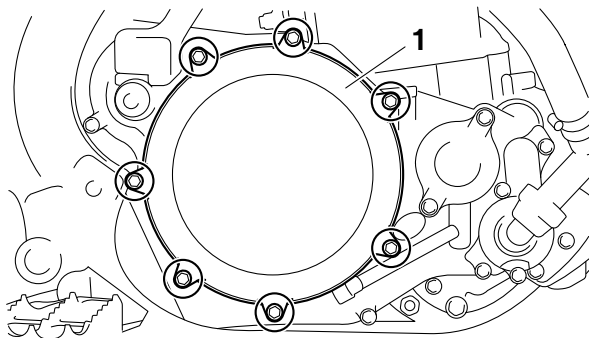
11. Monter:

- Couvercle d'embrayage "1"
- Vis de couvercle d'embrayage



**N.B.** \_\_\_\_\_

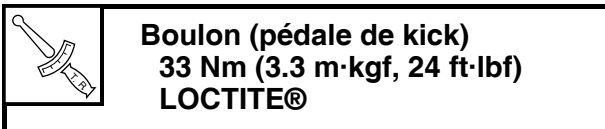
Serrer les vis par étapes et en procédant en croix.



## MONTAGE DE LA PÉDALE DE KICK

1. Monter:

- Pédale de kick "1"
- Rondelle
- Boulon (pédale de kick)

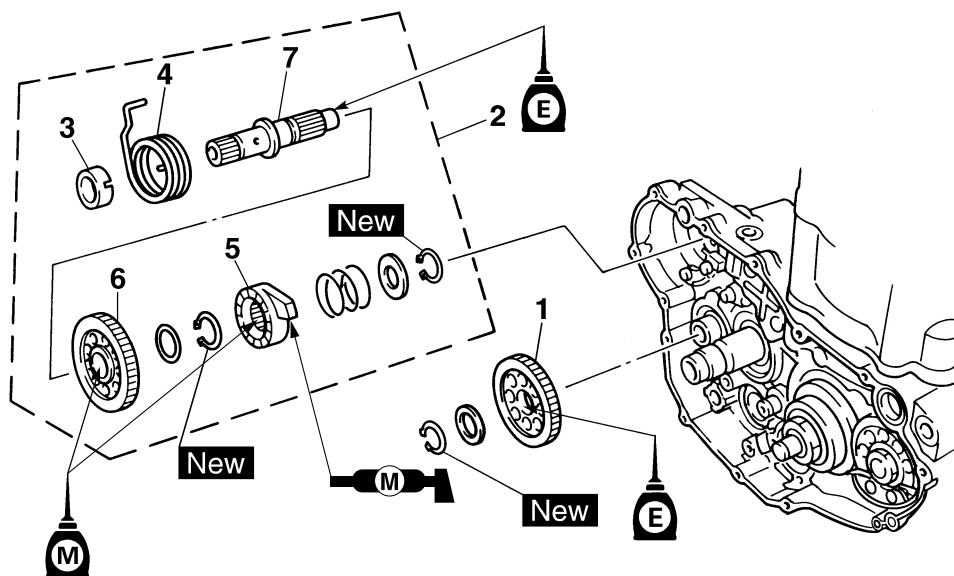


**N.B.** \_\_\_\_\_

A monter de sorte à avoir un jeu "a" de 5 mm (0.2 in) ou plus entre la pédale de kick et le cadre, et de manière à ce que la pédale de kick ne soit pas en contact avec le couvercle de carter de droite lorsqu'elle est tirée.

KICK

Dépose de l'arbre de kick



Ordre	Nom de la pièce	Qté	Remarques
	Pignon mené de transmission primaire		Voir "EMBAYAGE" à la page 6-41.
1	Pignon fou de kick	1	
2	Arbre de kick complet	1	
3	Guide de ressort	1	
4	Ressort de torsion	1	
5	Roue à rochet	1	
6	Pignon de kick	1	
7	Arbre de kick	1	
			Suivre la procédure de dépose dans l'ordre inverse pour effectuer le montage.

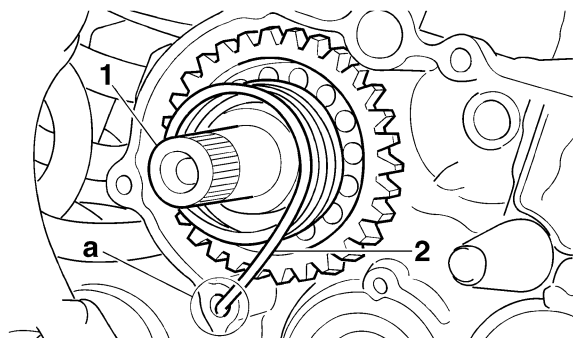
## DÉPOSE DE L'ARBRE DE KICK ÉQUIPÉ

### 1. Déposer:

- Arbre de kick équipé "1"

### N.B.

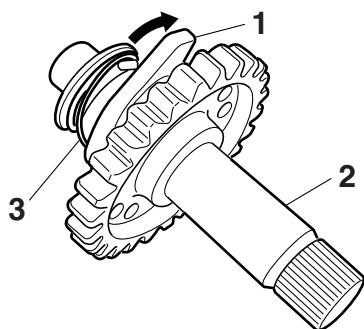
Décrocher le ressort de torsion "2" de l'orifice "a" du carter moteur.



## CONTRÔLE DE L'ARBRE DE KICK ET DE LA ROUE À ROCHET

### 1. Contrôler:

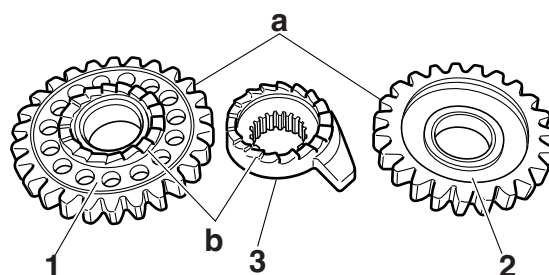
- Mouvement libre de la roue à rochet "1"  
Mouvement irrégulier → Remplacer.
- Arbre de kick "2"  
Usure/endommagement → Remplacer l'arbre de kick équipé.
- Ressort "3"  
Cassé → Remplacer.



## CONTRÔLE DU PIGNON DE KICK, DU PIGNON FOU DE KICK ET DE LA ROUE À ROCHET

### 1. Contrôler:

- Pignon de kick "1"  
Usure/endommagement → Remplacer l'arbre de kick équipé.
- Pignon libre de kick "2"
- Roue à rochet "3"
- Dents de pignon "a"
- Dents du rochet "b"  
Usure/endommagement → Remplacer.



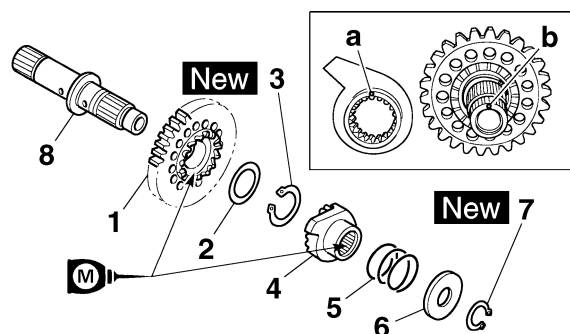
## MONTAGE DE L'ARBRE DE KICK COMPLET

### 1. Monter:

- Pignon de kick "1"
- Rondelle "2"
- Circlip "3" **New**
- Roue à rochet "4"
- Ressort "5"
- Rondelle "6"
- Circlip "7" **New**  
(sur l'arbre de kick "8")

### N.B.

- Appliquer de l'huile au bisulfure de molybdène sur la circonférence interne du pignon de kick et de la roue à rochet.
- Aligner le repère poinçonné "a" de la roue à rochet et le repère poinçonné "b" de l'arbre de kick.

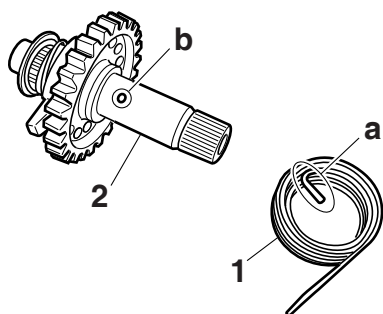


### 2. Monter:

- Ressort de torsion "1"  
(sur l'arbre de kick "2")

### N.B.

Veiller à ce que la butée "a" du ressort de torsion s'engage dans l'orifice "b" de l'arbre de kick.

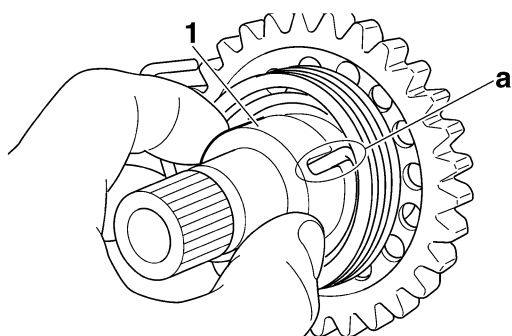


3. Monter:

- Guide de ressort "1"

**N.B.**

Faire glisser le guide de ressort dans l'arbre de kick en veillant à ce que la gorge "a" du guide de ressort s'engage sur la butée du ressort de torsion.

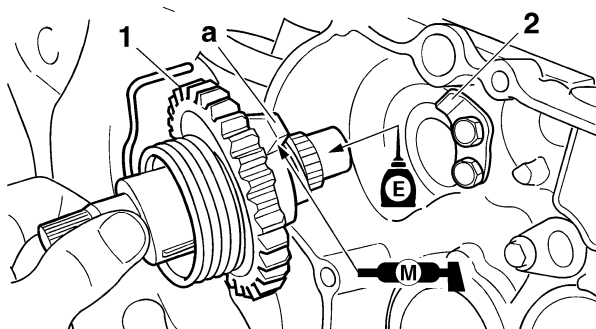


4. Monter:

- Arbre de kick équipé "1"

**N.B.**

- Avant l'installation, appliquer de la graisse au bisulfure de molybdène sur les surfaces de contact du guide de roue du rochet de l'arbre de kick "2" et la butée de l'arbre de kick "a".
- Appliquer de l'huile moteur sur l'arbre de kick.
- Faire glisser l'arbre de kick équipé dans le carter moteur et vérifier que la butée d'arbre de kick "a" s'insère dans le guide de roue à rochet de l'arbre de kick.

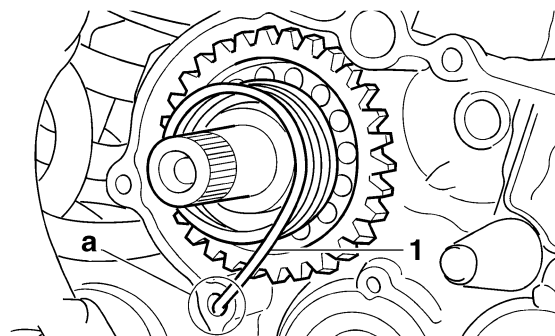


5. Monter:

- Ressort de torsion "1"

**N.B.**

Faire tourner le ressort de torsion dans le sens des aiguilles d'une montre et l'accrocher dans l'orifice correspondant "a" du carter moteur.



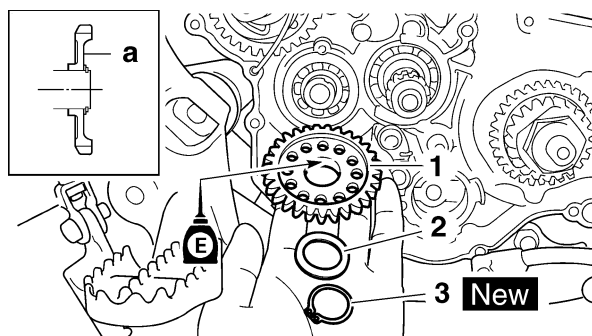
## MONTAGE DU PIGNON FOU DE KICK

1. Monter:

- Pignon libre de kick "1"
- Rondelle "2"
- Circlip "3" **New**

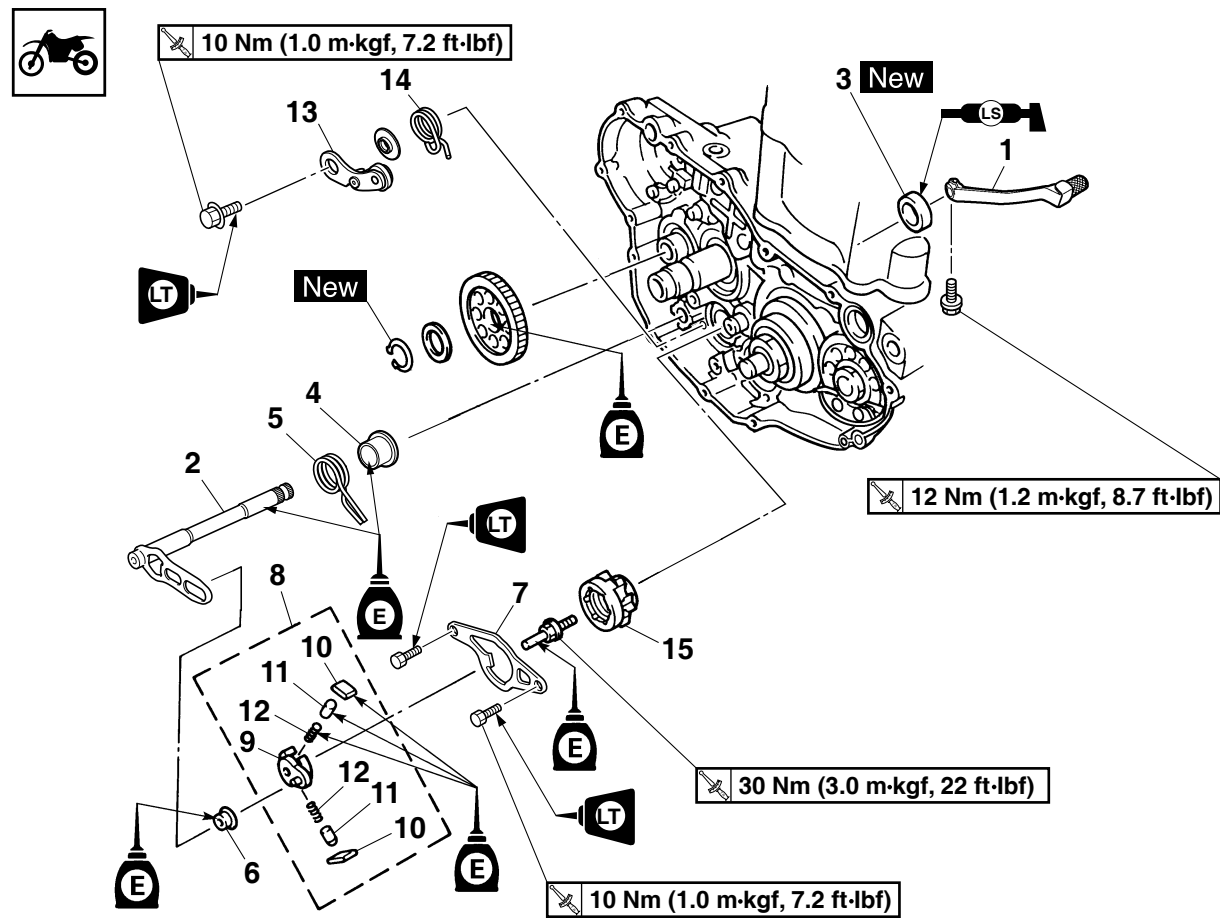
**N.B.**

- Appliquer de l'huile moteur sur la circonférence intérieure du pignon fou de kick.
- Monter le pignon libre de kick en orientant son côté chanfreiné "a" vers vous.



## ARBRE DE SÉLECTEUR

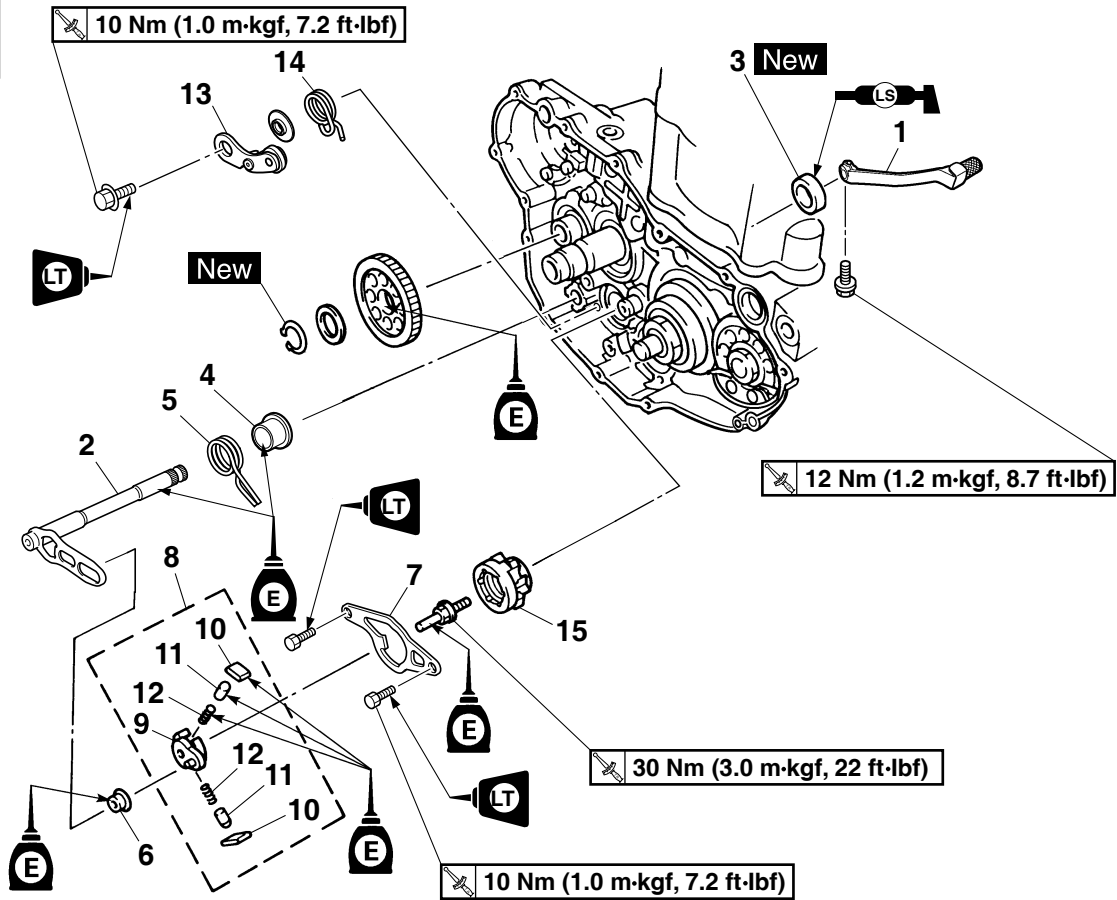
Dépose de l'arbre de sélecteur et du doigt de verrouillage



Ordre	Nom de la pièce	Qté	Remarques
	Pignon mené de transmission primaire		Voir "EMBRAYAGE" à la page 6-41.
1	Sélecteur	1	
2	Axe de sélecteur	1	
3	Joint d'huile	1	
4	Entretoise épaulée	1	
5	Ressort de rappel d'arbre de sélecteur	1	
6	Rouleau	1	
7	Guide de sélecteur	1	
8	Levier de sélecteur complet	1	
9	Levier de vitesses	1	
10	Cliquet	2	
11	Goupille de cliquet	2	
12	Ressort	2	
13	Doigt de verrouillage	1	
14	Ressort de doigt de verrouillage	1	
15	Segment	1	

# ARBRE DE SÉLECTEUR

## Dépose de l'arbre de sélecteur et du doigt de verrouillage



Ordre	Nom de la pièce	Qté	Remarques
			Suivre la procédure de dépose dans l'ordre inverse pour effectuer le montage.

# ARBRE DE SÉLECTEUR

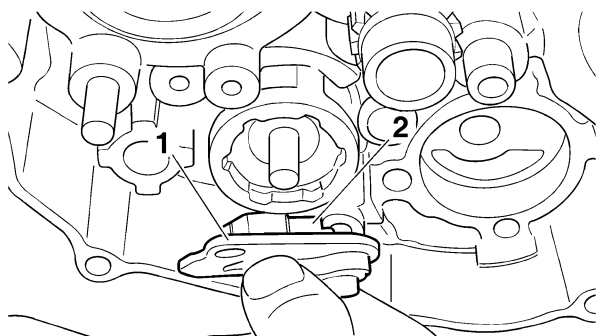
## DÉPOSE DU GUIDE DE SÉLECTEUR ET DU LEVIER DE SÉLECTEUR COMPLET

1. Déposer:

- Boulon (guide de sélecteur)
- Guide de sélection "1"
- Levier de sélecteur complet "2"

N.B.

Bien veiller à ce que le levier de sélecteur complet soit déposé en même temps que le guide de sélecteur.



## DÉPOSE DU SEGMENT

1. Déposer:

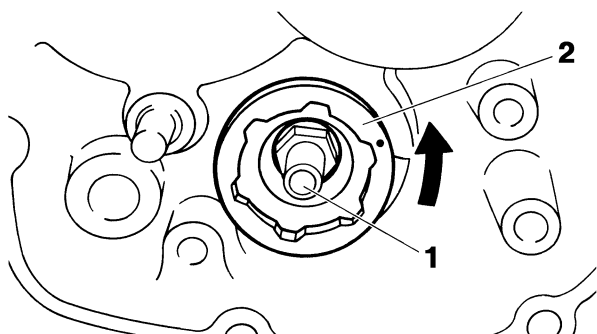
- Boulon (segment) "1"
- Segment "2"

N.B.

Tourner le segment dans le sens inverse des aiguilles d'une montre jusqu'à la butée et desserrer le boulon.

### ATTENTION

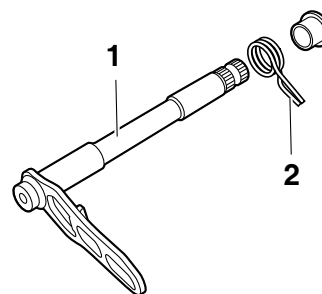
Si le segment reçoit un choc, le doigt de verrouillage risque d'être endommagé. Veiller à ne pas le heurter lors de la dépose du boulon.



## CONTRÔLE DE L'ARBRE DE SÉLECTEUR

1. Contrôler:

- Arbre de sélecteur "1"  
Déformations/endommagement/usure → Remplacer.
- Ressort de rappel d'arbre de sélecteur "2"  
Endommagement/usure → Remplacer.

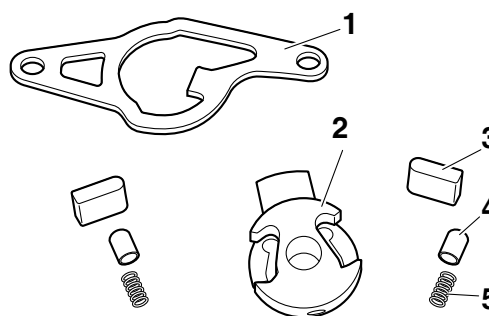


## CONTRÔLE DU GUIDE DE SÉLECTEUR ET DU LEVIER DE SÉLECTEUR COMPLET

1. Contrôler:

- Guide de sélection "1"
- Levier de sélecteur "2"
- Cliquet "3"
- Goupille de cliquet "4"
- Ressort "5"

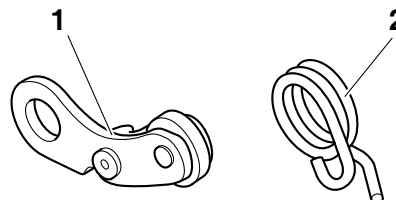
Usure/endommagement → Remplacer.



## CONTRÔLE DU DOIGT DE VERROUILLAGE

1. Contrôler:

- Doigt de verrouillage "1"  
Usure/endommagement → Remplacer.
- Ressort de torsion "2"  
Cassé → Remplacer.



## MONTAGE DU DOIGT DE VERROUILLAGE

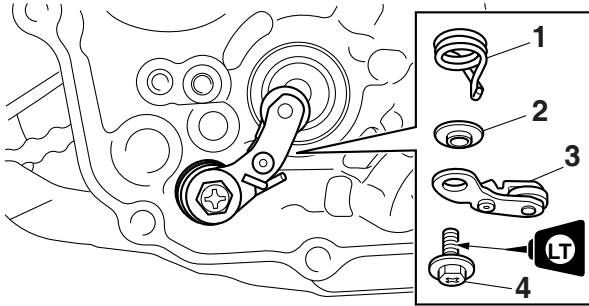
1. Monter:

- Ressort de torsion "1"
- Entretoise épaulée "2"
- Doigt de verrouillage "3"
- Boulon (levier de butée) "4"



# ARBRE DE SÉLECTEUR


	<p><b>Boulon (doigt de verrouillage)</b>  <b>10 Nm (1.0 m·kgf, 7.2 ft·lbf)</b>  <b>LOCTITE®</b></p>
---	---



## MONTAGE DU SEGMENT

1. Monter:

- Segment "1"
- Boulon de segment

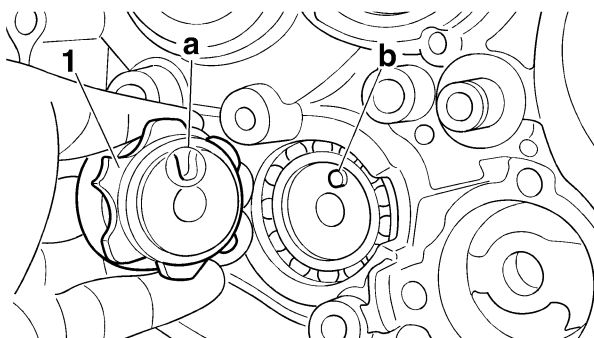
	<p><b>Boulon de segment</b>  <b>30 Nm (3.0 m·kgf, 22 ft·lbf)</b></p>
---	--

N.B.

- Aligner l'encoche "a" du segment avec la goupille "b" du tambour.
- Monter le segment avec le doigt de verrouillage enfoncé.

### ATTENTION

**Si le segment reçoit un choc, le doigt de verrouillage risque d'être endommagé. Veiller à ne pas le heurter lors du serrage du boulon.**



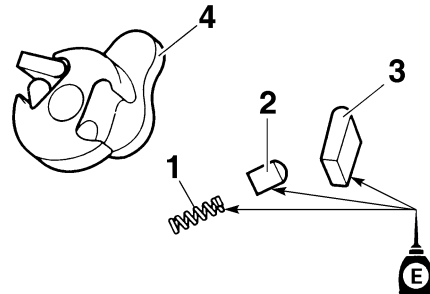
## MONTAGE DU GUIDE DE SÉLECTEUR ET DU LEVIER DE SÉLECTEUR COMPLET

1. Monter:

- Ressort "1"
- Goupille de cliquet "2"
- Cliquet "3"  
(sur le levier de sélecteur "4")

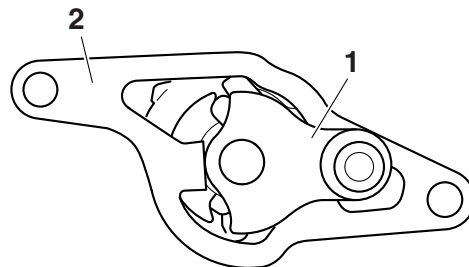
N.B.

Appliquer de l'huile moteur sur le ressort, la goupille de cliquet et le cliquet.



2. Monter:

- Levier de sélecteur complet "1"  
(sur le guide de sélecteur "2")

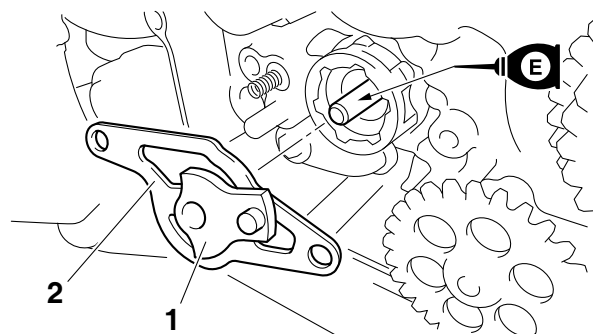


3. Monter:

- Levier de sélecteur complet "1"
- Guide de sélection "2"


N.B.

- Le levier de sélecteur se monte en même temps que le guide de sélecteur.
- Appliquer de l'huile moteur sur l'arbre du boulon de segment.

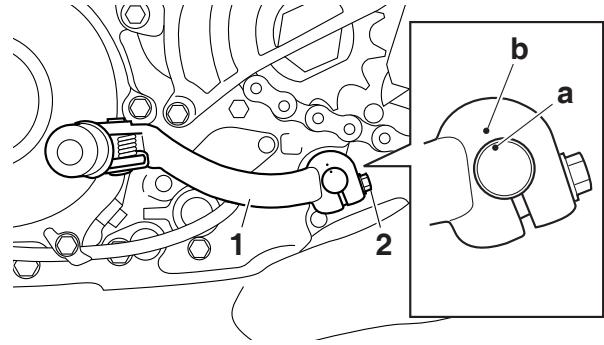
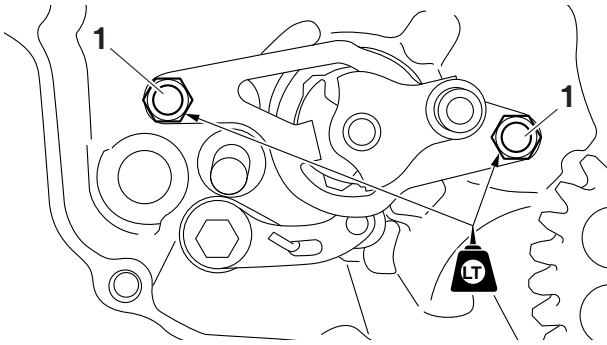


4. Serrer:

- Boulon de guide de sélection "1"

	<p><b>Vis de guide de sélection</b>  <b>10 Nm (1.0 m·kgf, 7.2 ft·lbf)</b>  <b>LOCTITE®</b></p>
---	--

# ARBRE DE SÉLECTEUR



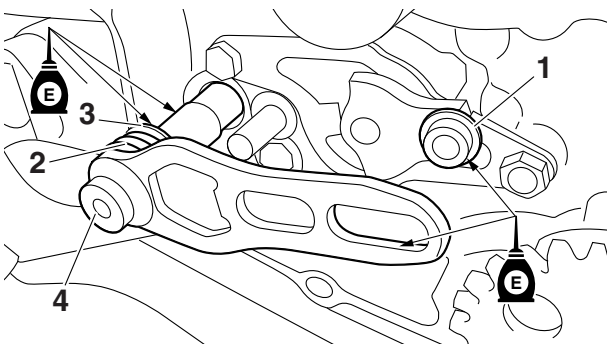
## REPOSE DE L'ARBRE DE SÉLECTEUR

1. Monter:

- Rouleau "1"
- Ressort de rappel d'arbre de sélecteur "2" (à l'arbre de sélecteur)
- Entretoise épaulée "3" (sur l'arbre de sélecteur)
- Arbre de sélecteur "4"

N.B. \_\_\_\_\_

Appliquer de l'huile moteur sur le rouleau, l'entretoise épaulée et l'arbre de sélecteur.



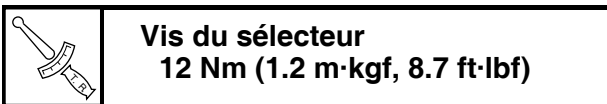
2. Monter:

- Joint d'huile **New**

## MONTAGE DU SÉLECTEUR

1. Monter:

- Sélecteur "1"
- Boulon du sélecteur "2"



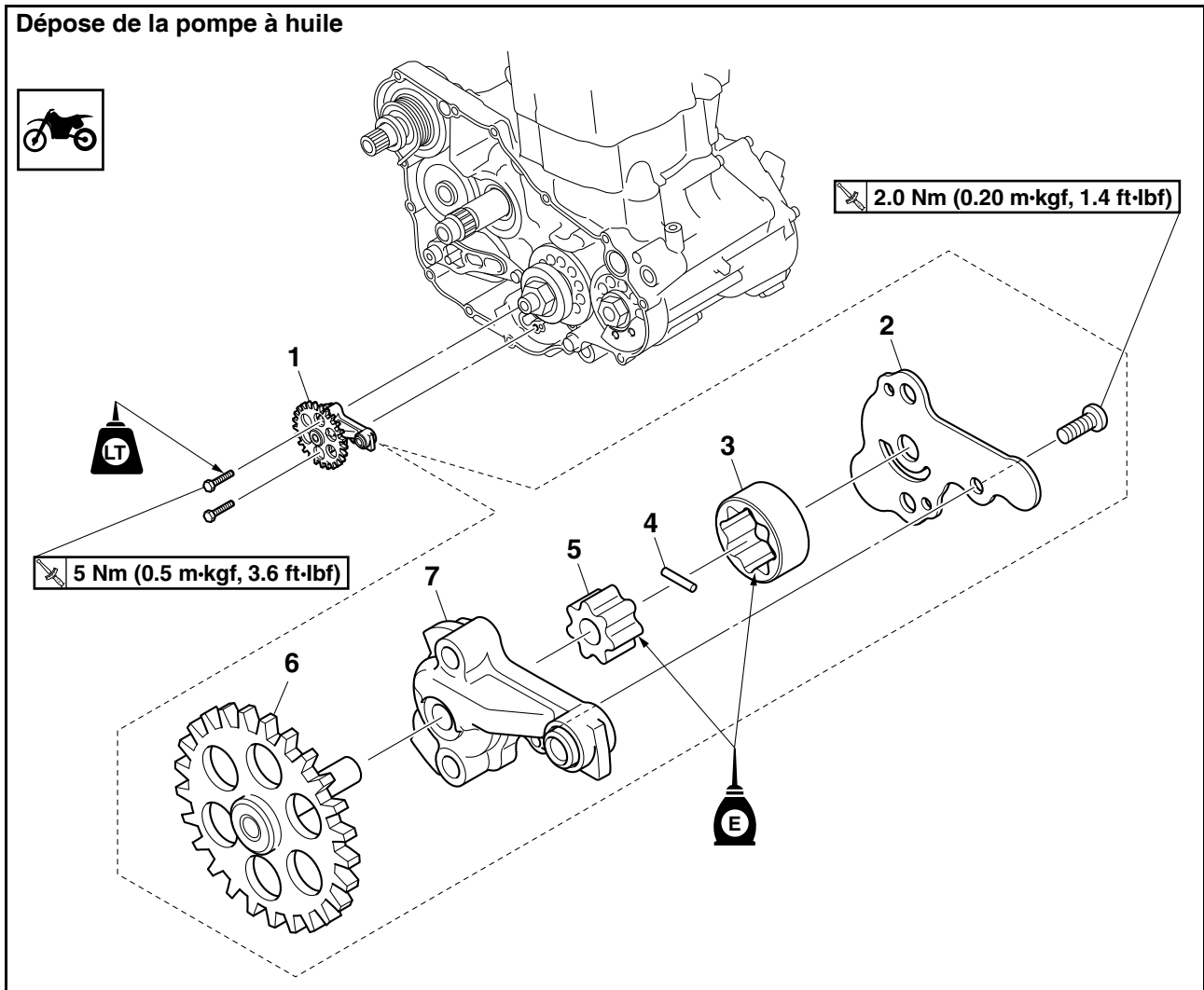
N.B. \_\_\_\_\_

Aligner le repère poinçonné "a" de l'arbre de sélecteur et le repère poinçonné "b" du sélecteur.

# POMPE À HUILE ET PIGNON DE BALANCIER

## POMPE À HUILE ET PIGNON DE BALANCIER

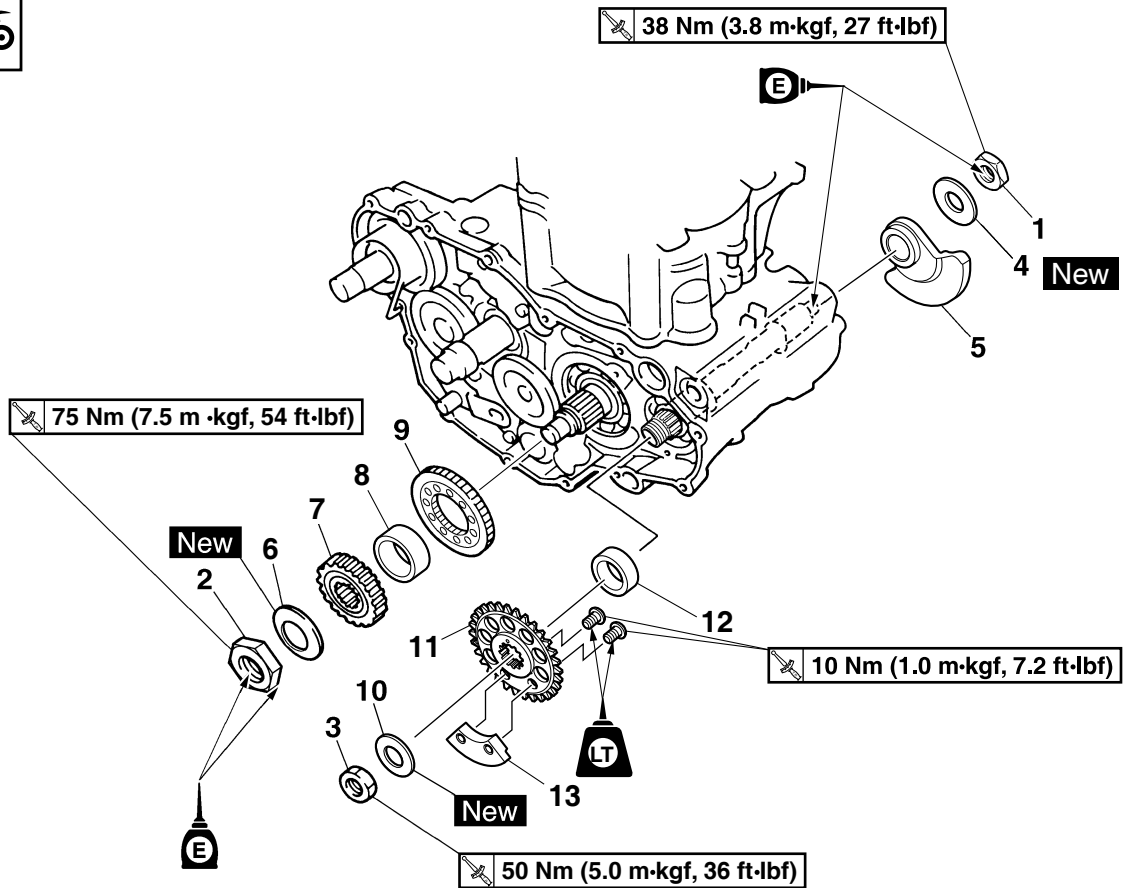
### Dépose de la pompe à huile



Ordre	Nom de la pièce	Qté	Remarques
	Pignon mené de transmission primaire		Voir "EMBRAYAGE" à la page 6-41.
	Couvercle de carter droit		Voir "EMBRAYAGE" à la page 6-41.
1	Pompe à huile complète	1	
2	Couvercle de pompe à huile	1	
3	Rotor externe	1	
4	Goujon	1	
5	Rotor interne	1	
6	Arbre d'entraînement de pompe à huile	1	
7	Corps de la pompe à d'huile	1	
			Suivre la procédure de dépose dans l'ordre inverse pour effectuer le montage.

# POMPE À HUILE ET PIGNON DE BALANCIER

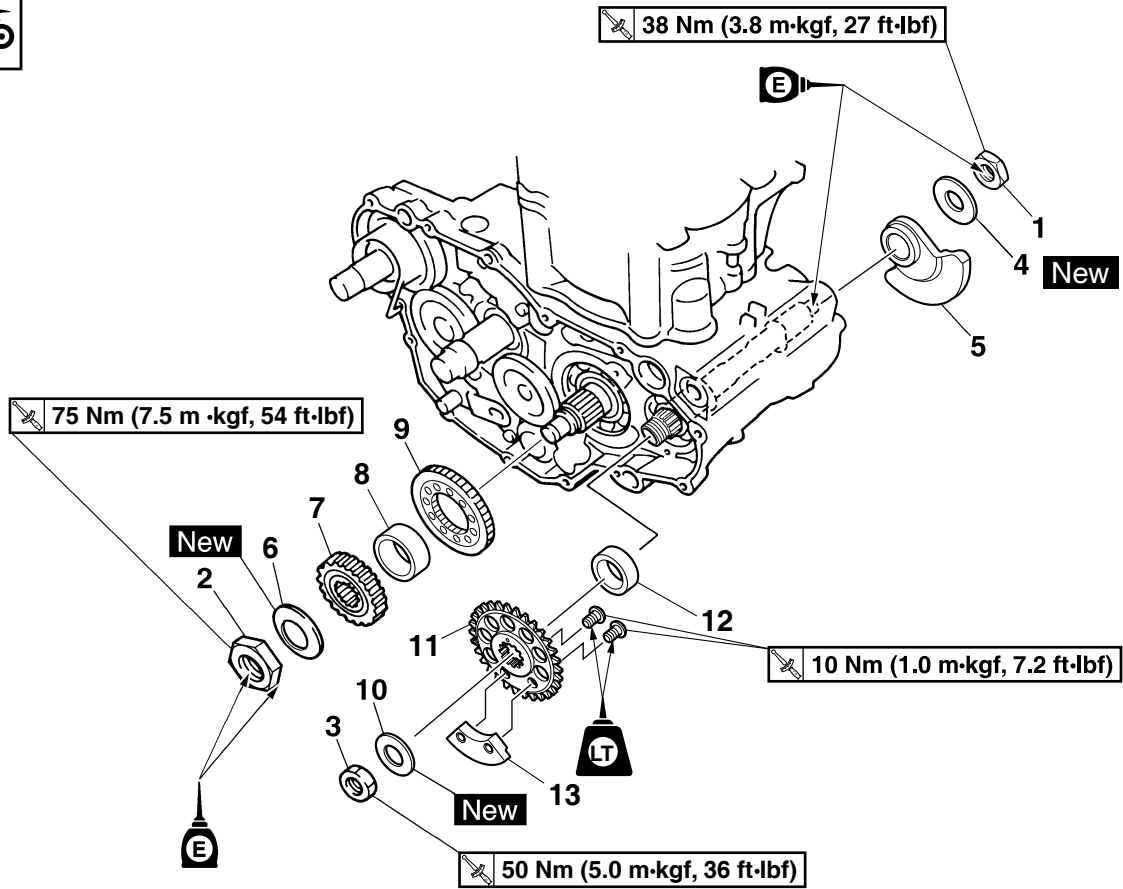
## Dépose du balancier



Ordre	Nom de la pièce	Qté	Remarques
	Pignon mené de transmission primaire		Voir "EMBRAYAGE" à la page 6-41.
	Couvercle de carter droit		Voir "EMBRAYAGE" à la page 6-41.
	Rotor d'alternateur		Voir "ALTERNATEUR ET LANCEUR DE DÉMARREUR" à la page 6-65.
1	Écrou (balancier)	1	
2	Écrou (pignon menant de transmission primaire)	1	
3	Écrou (pignon de contrepoids d'arbre d'équilibrage de vilebrequin)	1	
4	Rondelle conique	1	
5	Balancier	1	
6	Rondelle conique	1	
7	Pignon menant de transmission primaire	1	
8	Entretoise épaulée	1	
9	Pignon menant de balancier	1	
10	Rondelle conique	1	
11	Pignon de contrepoids d'arbre d'équilibrage de vilebrequin	1	
12	Entretoise épaulée	1	
13	Contrepoids d'arbre d'équilibrage de vilebrequin	1	

# POMPE À HUILE ET PIGNON DE BALANCIER

## Dépose du balancier



Ordre	Nom de la pièce	Qté	Remarques
			Suivre la procédure de dépose dans l'ordre inverse pour effectuer le montage.

# POMPE À HUILE ET PIGNON DE BALANCIER

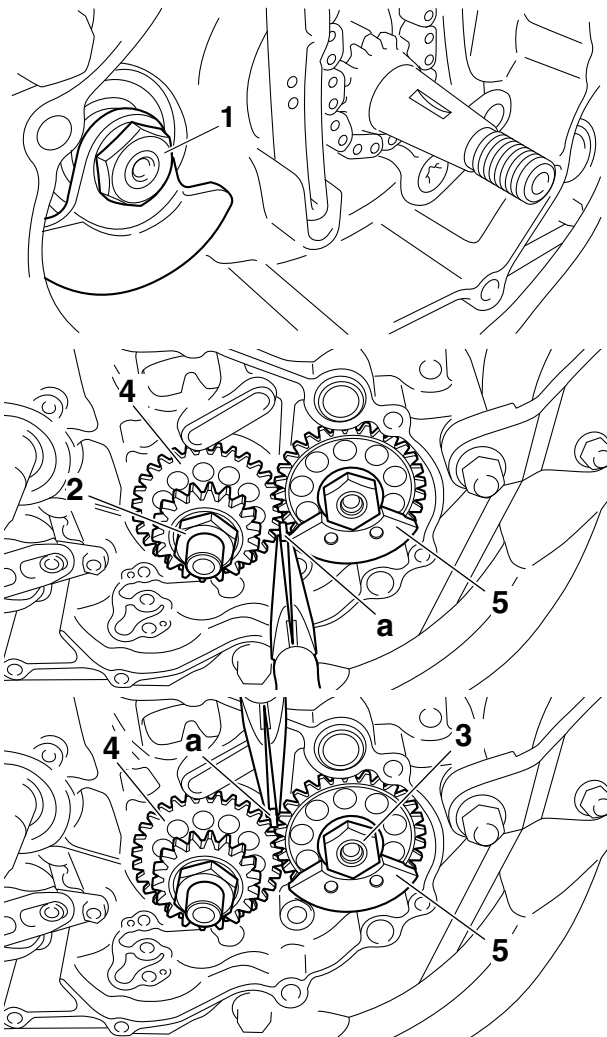
## DÉPOSE DU BALANCIER

### 1. Desserrer:

- Écrou de balancier "1"
- Écrou de pignon menant de transmission primaire "2"
- Écrou de pignon de contrepois d'arbre d'équilibrage de vilebrequin "3"

### N.B.

Placer une plaque d'aluminium "a" entre les dents du pignon menant d'arbre d'équilibrage de vilebrequin "4" et du pignon de contrepois d'arbre d'équilibrage de vilebrequin "5".

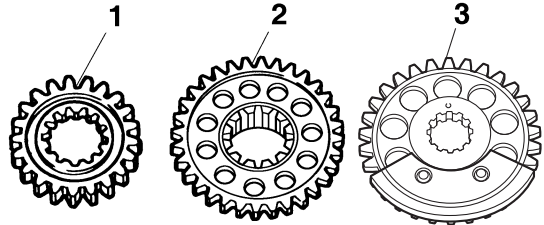


## CONTRÔLE DU PIGNON MENANT DE TRANSMISSION PRIMAIRE, DU PIGNON MENANT DE BALANCIER ET DU PIGNON DE CONTREPOIS D'ARBRE D'ÉQUILIBRAGE DE VILEBREQUIN

### 1. Contrôler:

- Pignon menant de transmission primaire "1"
- Pignon menant de balancier "2"

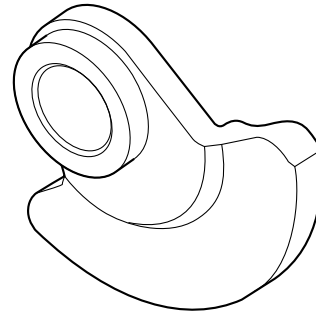
- Pignon de contrepois d'arbre d'équilibrage de vilebrequin "3"  
Usure/endommagement → Remplacer.



## CONTRÔLE DU BALANCIER

### 1. Contrôler:

- Balancier  
Fissure/endommagement → Remplacer.



## CONTRÔLE DE LA POMPE À HUILE

### 1. Contrôler:

- Couvercle de pompe à huile
- Arbre d'entraînement de pompe à huile
- Corps de la pompe à d'huile  
Fissures/endommagement/usure → Remplacer les pièces défectueuses.

### 2. Mesurer:

- Jeu entre le rotor interne et le rotor externe "a"
- Jeu entre le rotor externe et le corps de la pompe à huile "b"
- Jeu entre le corps de la pompe à huile et les rotors interne et externe "c"  
Hors spécifications → Remplacer la pompe à huile.

# POMPE À HUILE ET PIGNON DE BALANCIER



## Jeu entre rotor intérieur et rotor extérieur

0.000–0.150 mm (0.0000–0.0059 in)

### Limite

0.23 mm (0.0091 in)

## Jeu entre rotor extérieur et corps de la pompe à huile

0.13–0.18 mm (0.0051–0.0071 in)

### Limite

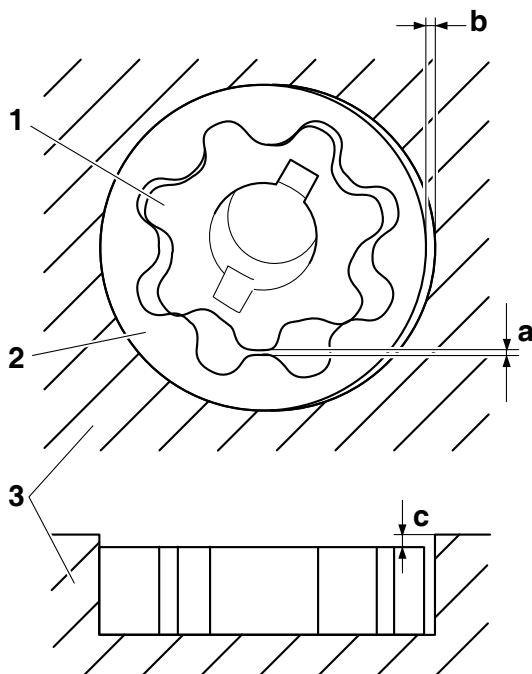
0.25 mm (0.0098 in)

## Jeu entre corps de pompe et rotor extérieur et rotor intérieur

0.06–0.11 mm (0.0024–0.0043 in)

### Limite

0.18 mm (0.0071 in)



1. Rotor interne
2. Rotor externe
3. Corps de la pompe à huile

### 3. Contrôler:

- Fonctionnement de la pompe à huile  
Mouvement rugueux → Répéter les étapes (1) et (2) ou remplacer les pièces défectueuses.

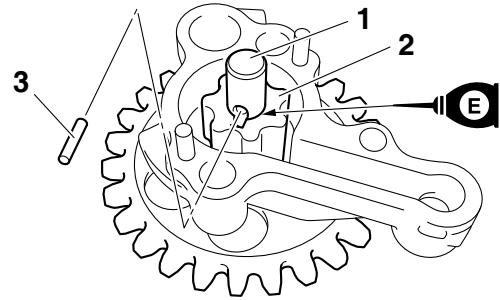
## MONTAGE DE LA POMPE À HUILE

### 1. Monter:

- Arbre d'entraînement de pompe à huile "1"
- Rotor interne "2"
- Goujon "3"

### N.B.

- Appliquer de l'huile moteur sur l'arbre d'entraînement de la pompe à huile et le rotor interne.
- Insérer le goujon dans la gorge du rotor interne.

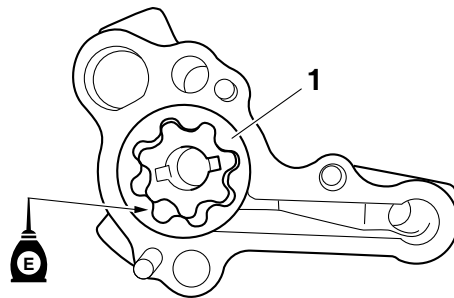


### 2. Monter:

- Rotor externe "1"

### N.B.

Appliquer de l'huile moteur sur le rotor externe.

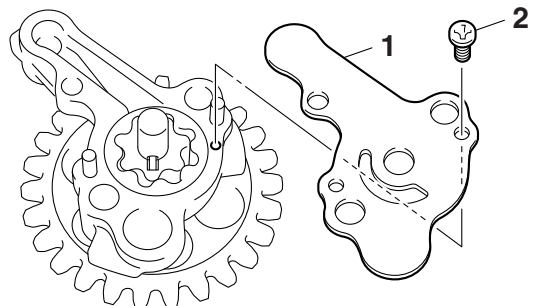


### 3. Monter:

- Couvercle de pompe à huile "1"
- Vis de couvercle de pompe à huile "2"



**Vis de couvercle de pompe à huile**  
2.0 Nm (0.20 m·kgf, 1.4 ft·lbf)



# POMPE À HUILE ET PIGNON DE BALANCIER

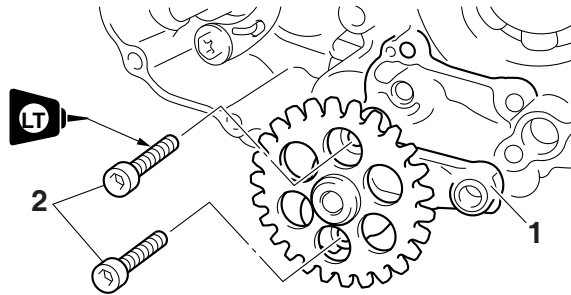
## MONTAGE DE LA POMPE À HUILE ET DU PIGNON DE BALANCIER

### 1. Monter:

- Pompe à huile équipée "1"
- Boulon de pompe à huile équipée "2"



**Boulon de pompe à huile équipée  
5 Nm (0.5 m·kgf, 3.6 ft·lbf)  
LOCTITE®**



### ATTENTION

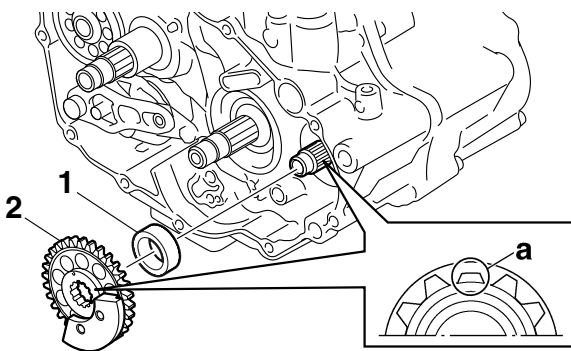
Après avoir serré les boulons, s'assurer que la pompe à huile tourne sans problème.

### 2. Monter:

- Entretoise épaulée "1"
- Pignon de contrepoids d'arbre d'équilibrage de vilebrequin "2"

### N.B.

Monter le pignon de contrepoids d'arbre d'équilibrage de vilebrequin et l'arbre d'équilibrage de vilebrequin en alignant leurs cannelures inférieures "a".

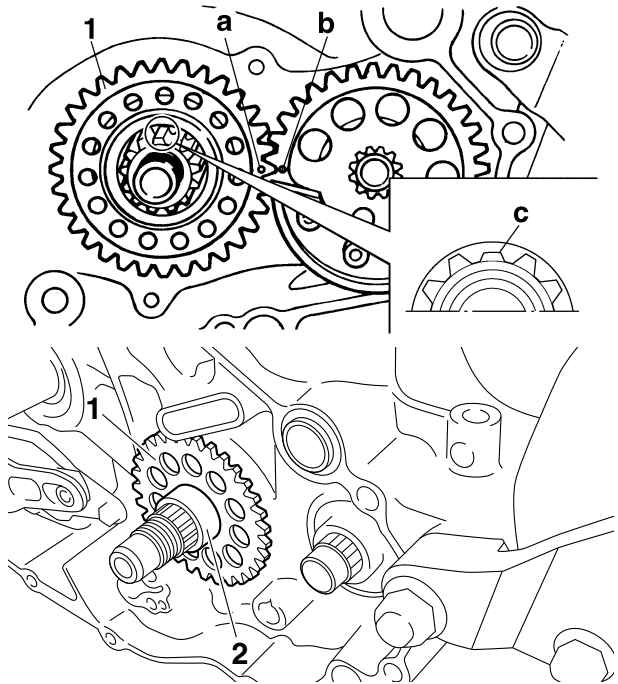


### 3. Monter:

- Pignon menant du balancier "1"
- Entretoise épaulée "2"

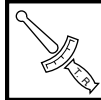
### N.B.

- Aligner le repère poinçonné "a" du pignon menant du balancier et le repère poinçonné "b" du pignon de contrepoids d'arbre d'équilibrage de vilebrequin.
- Monter le pignon de contrepoids du balancier et le vilebrequin en alignant leurs cannelures inférieures "c".



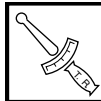
### 4. Monter:

- Rondelle conique "1" **New**
- Écrou de pignon de contrepoids d'arbre d'équilibrage de vilebrequin "2"



**Écrou de pignon de contrepoids  
d'arbre d'équilibrage de vilebrequin  
50 Nm (5.0 m·kgf, 36 ft·lbf)**

- Pignon menant de transmission primaire "3"
- Rondelle conique "4" **New**
- Écrou de pignon menant de transmission primaire "5"

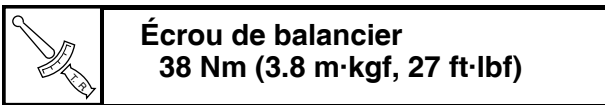


**Écrou de pignon menant de transmission  
primaire  
75 Nm (7.5 m·kgf, 54 ft·lbf)**



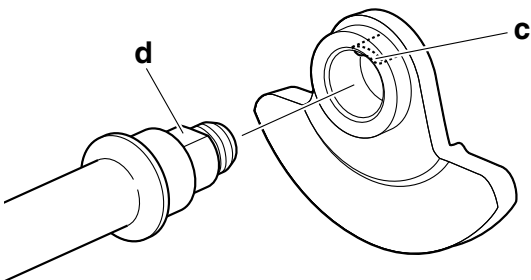
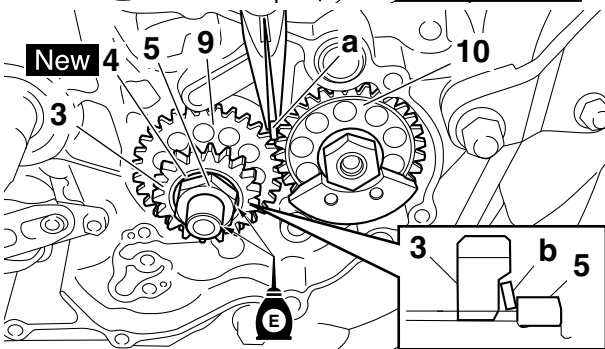
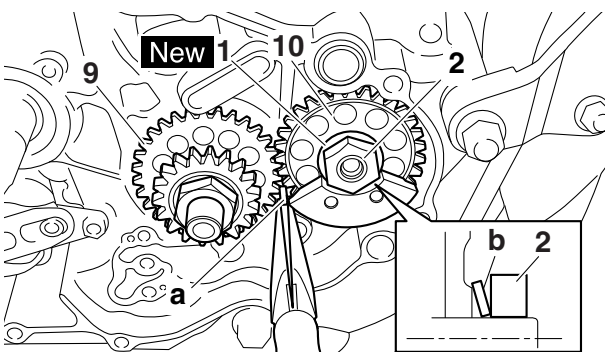
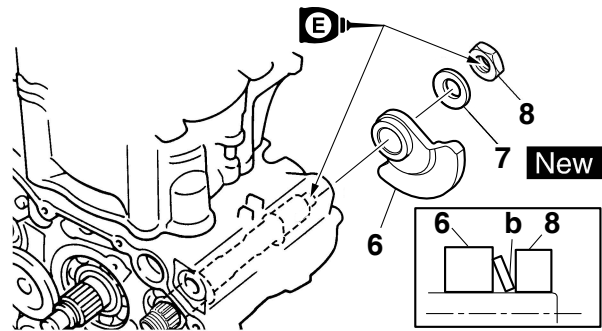
# POMPE À HUILE ET PIGNON DE BALANCIER

- Balancier "6"
- Rondelle conique "7" **New**
- Écrou de balancier "8"



**N.B.**

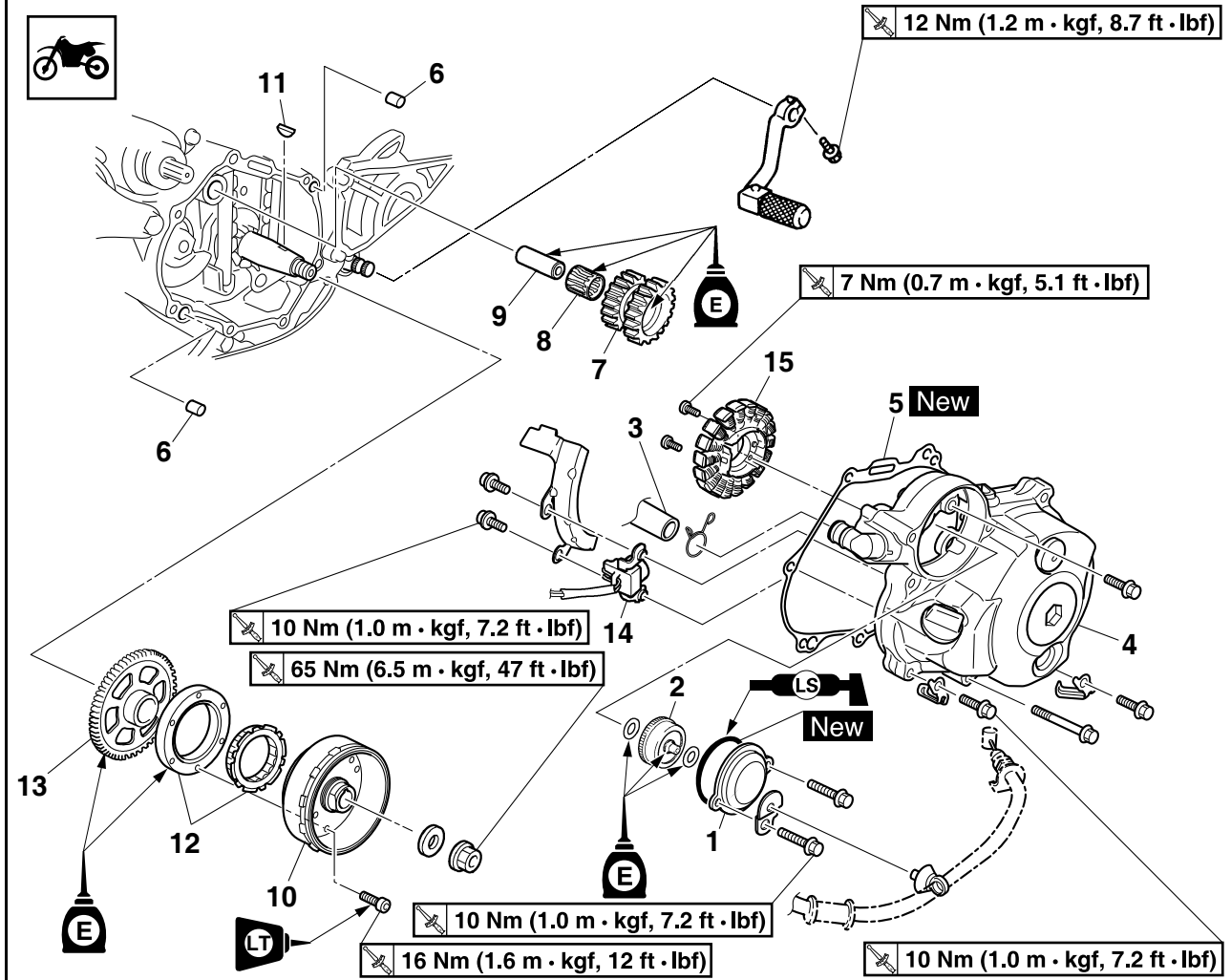
- Appliquer de l'huile moteur sur la surface de contact et la partie filetée de l'écrou de pignon menant de transmission primaire.
- Placer une plaque d'aluminium "a" entre les dents du pignon menant d'arbre d'équilibrage de vilebrequin "9" et du pignon de contrepoids d'arbre d'équilibrage de vilebrequin "10".
- Monter la rondelle conique en orientant sa surface convexe "b" vers l'extérieur.
- Aligner la portion plate du balancier "c" sur la portion plate "d".
- Appliquer l'huile moteur à la surface de contact et à la partie filetée de l'écrou de balancier.



# ALTERNATEUR ET LANCEUR DE DÉMARREUR

## ALTERNATEUR ET LANCEUR DE DÉMARREUR

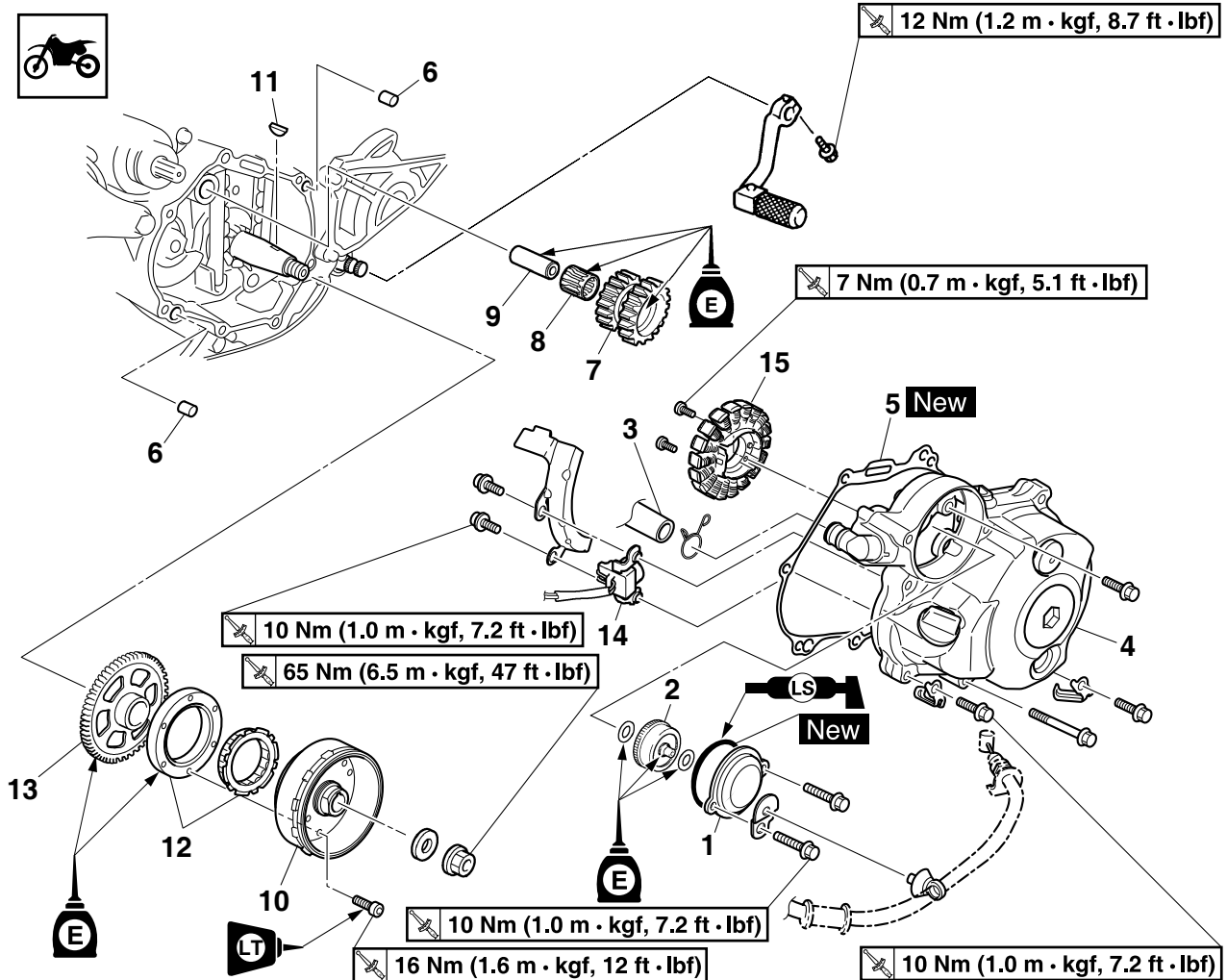
### Dépose de l'alternateur



Ordre	Travail/Pièces à déposer	Qté	Remarques
	Vidanger l'huile moteur.		Voir "CHANGEMENT DE L'HUILE MOTEUR" à la page 3-21.
	Selle et réservoir de carburant		Voir "CHÂSSIS GÉNÉRAL" à la page 5-1 et "RESERVOIR A CARBURANT" à la page 8-1.
	Déconnecter le fil de l'alternateur.		
	Câble d'embrayage		
	Sélecteur		Voir "ARBRE DE SÉLECTEUR" à la page 6-53.
1	Couvercle (amortisseur équipé)	1	
2	Amortisseur complet	1	
3	Durite de mise à l'air	1	
4	Couvercle de carter gauche	1	
5	Joint	1	
6	Goujon	2	
7	Pignon libre de démarreur	1	
8	Roulement	1	
9	Axe de pignon libre de démarreur	1	

# ALTERNATEUR ET LANCEUR DE DÉMARREUR

## Dépose de l'alternateur



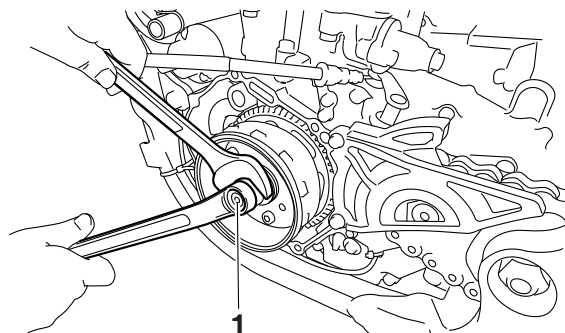
Ordre	Travail/Pièces à déposer	Qté	Remarques
10	Rotor d'alternateur	1	
11	Clavette demi-lune	1	
12	Embrayage du démarreur	1	
13	Pignon menant de l'embrayage de démarreur	1	
14	Capteur de position du vilebrequin	1	
15	Stator	1	
			Suivre la procédure de dépose dans l'ordre inverse pour effectuer le montage.

# ALTERNATEUR ET LANCEUR DE DÉMARREUR

## DÉPOSE DE L'ALTERNATEUR

### 1. Déposer:

- Écrou du rotor d'alternateur "1"
- Rondelle

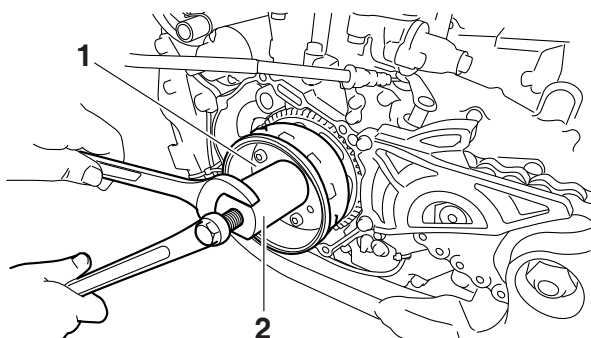


### 2. Déposer:

- Rotor d'alternateur "1"  
(avec l'extracteur de rotor "2")
- Clavette demi-lune



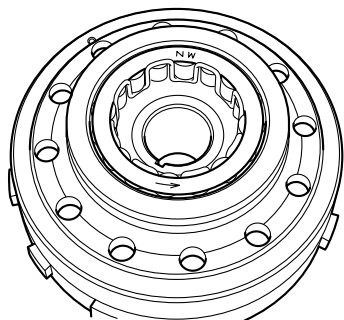
**Extracteur de rotor  
90890-04142  
Extracteur de rotor  
YM-04142**



## CONTRÔLE DU LANCEUR DE DÉMARREUR

### 1. Contrôler:

- Rouleaux de lanceur de démarreur  
Endommagement/usure → Remplacer.



### 2. Contrôler:

- Pignon libre de lanceur de démarreur

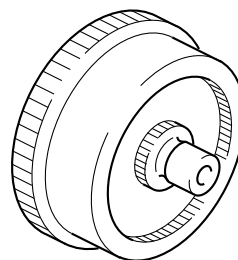
- Pignon de lanceur de démarreur  
Barbes/copeaux/irrégularités/usure → Remplacer les pièces défectueuses.

### 3. Contrôler:

- Pignon de lanceur de démarreur  
Endommagement/piqûres/usure → Remplacer le pignon de lanceur de démarreur.

### 4. Contrôler:

- Amortisseur complet  
Endommagement/piqûres/usure → Remplacer l'amortisseur équipé.  
Contrôler le pignon de l'induit du démarreur.

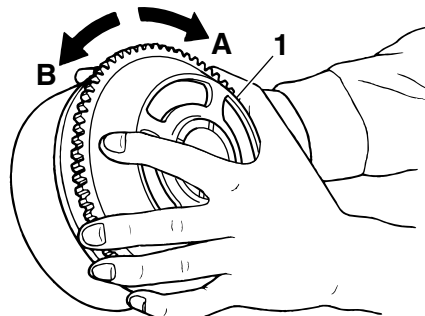


### 5. Contrôler:

- Fonctionnement de l'embrayage du démarreur



- Installer le pignon menant de lanceur de démarreur "1" sur le lanceur de démarreur et maintenir le lanceur de démarreur.
- Lors de la rotation du pignon menant de lanceur de démarreur dans le sens des aiguilles d'une montre "A", le lanceur de démarreur et le pignon menant de lanceur de démarreur doivent s'enclencher; si ce n'est pas le cas, le lanceur de démarreur est défectueux et doit être remplacé.
- Lors de la rotation du pignon menant de lanceur de démarreur dans le sens inverse des aiguilles d'une montre "B", celui-ci doit tourner librement; si ce n'est pas le cas, le lanceur de démarreur est défectueux et doit être remplacé.



# ALTERNATEUR ET LANCEUR DE DÉMARREUR

## MONTAGE DU LANCEUR DE DÉMARREUR

### 1. Monter:

- Stator "1"
- Boulon de stator "2"



**Boulon de stator**  
7 Nm (0.7 m·kgf, 5.1 ft·lbf)  
LOCTITE®

- Capteur de position du vilebrequin "3"
- Support "4"
- Vis du capteur de position de vilebrequin "5"



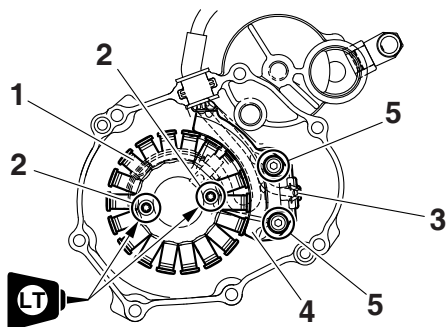
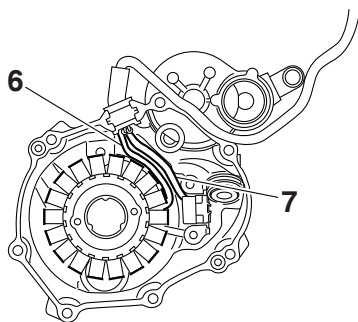
**Boulon du capteur de position de vilebrequin**  
10 Nm (1.0 m·kgf, 7.2 ft·lbf)

### N.B.

- Faire passer le fil d'alternateur "6" et le fil de capteur de position de vilebrequin "7" sous le support, comme indiqué.
- Serrer le boulon de stator à l'aide de la mèche T25.
- Appliquer le produit d'étanchéité sur l'oeillet caoutchouc du fil de l'alternateur.



**Pâte à joint Yamaha 1215**  
90890-85505  
(Three bond No.1215®)

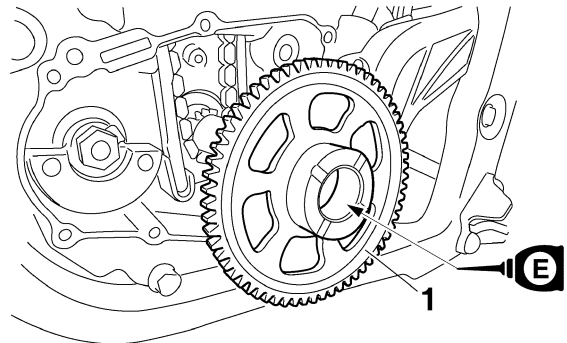


### 2. Monter:

- Pignon menant de lanceur de démarreur "1"

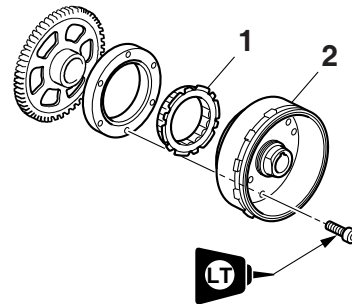
### N.B.

Appliquer de l'huile moteur sur la circonférence intérieure du pignon menant d'embrayage de démarreur.



### 3. Monter:

- Lanceur de démarreur "1"  
Sur le rotor d'alternateur "2"



**Vis de lanceur de démarreur**  
16 Nm (1.6 m·kgf, 12 ft·lbf)  
LOCTITE®

## MONTAGE DE L'ALTERNATEUR

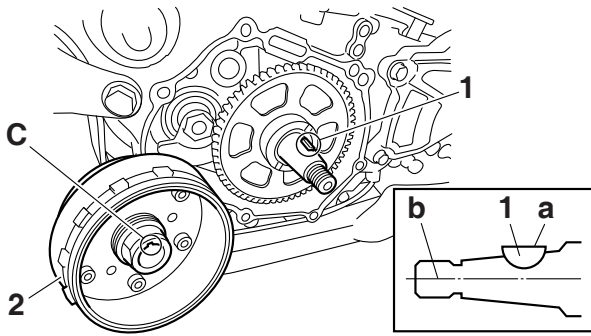
### 1. Monter:

- Clavette demi-lune "1"
- Rotor d'alternateur "2"

### N.B.

- Nettoyer les surfaces de contact des parties coniques du vilebrequin et du rotor d'alternateur.
- En montant la clavette demi-lune, veiller à ce que sa surface plane "a" soit parallèle à la ligne de centrage du vilebrequin "b".
- Lors du montage du rotor d'alternateur, aligner la rainure "c" du rotor d'alternateur avec la clavette demi-lune.

# ALTERNATEUR ET LANCEUR DE DÉMARREUR

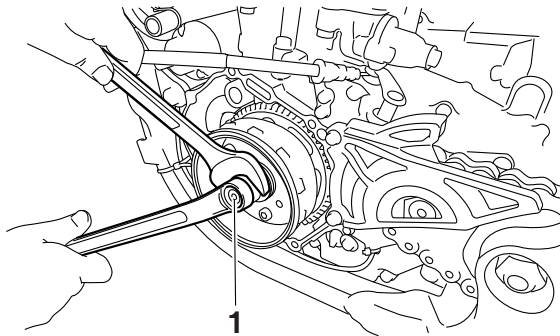


2. Monter:

- Rondelle
- Écrou du rotor d'alternateur "1"



**Écrou du rotor d'alternateur**  
65 Nm (6.5 m·kgf, 47 ft·lbf)

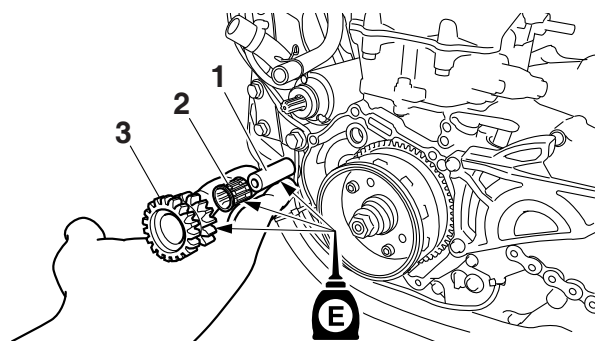


3. Monter:

- Axe de pignon libre de démarreur "1"
- Roulement "2"
- Pignon libre de démarreur 2 "3"

N.B.

Appliquer de l'huile moteur sur l'axe de pignon libre de démarreur, le roulement et la circonférence intérieure du pignon libre.



4. Monter:

- Goujon
- Joint de couvercle de carter moteur **New**
- Couvercle de carter gauche "1"
- Support du fil "2"
- Boulon de couvercle de carter moteur

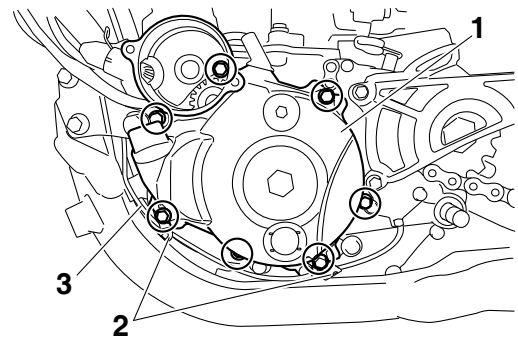
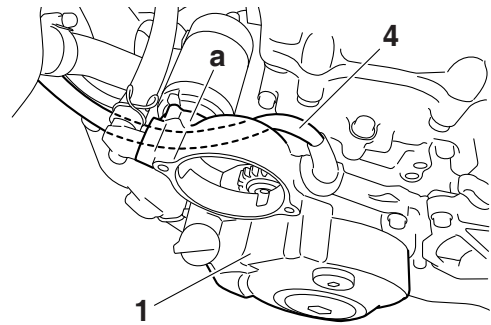


**Boulon de couvercle de carter moteur**  
10 Nm (1.0 m·kgf, 7.2 ft·lbf)

- Fil de contacteur de point mort "3"

N.B.

- Faire passer le fil d'alternateur "4" sous le couvercle de carter moteur gauche "a" comme indiqué.
- Serrer les boulons par étapes et en procédant en croix.

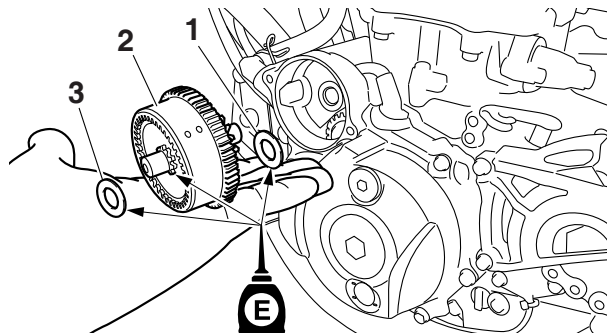


5. Monter:

- Rondelle "1"
- Amortisseur équipé "2"
- Rondelle "3"

N.B.

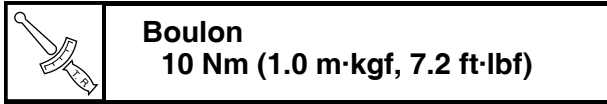
Appliquer de l'huile moteur sur l'arbre et les rondelles.



# ALTERNATEUR ET LANCEUR DE DÉMARREUR

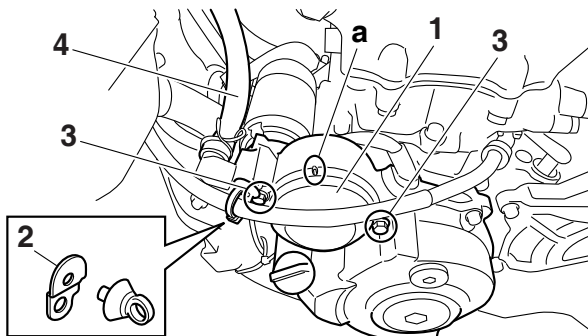
## 6. Monter:

- Couvercle (amortisseur équipé) "1"
- Support "2"
- Boulon "3"
- Durite de mise à l'air 2 "4"



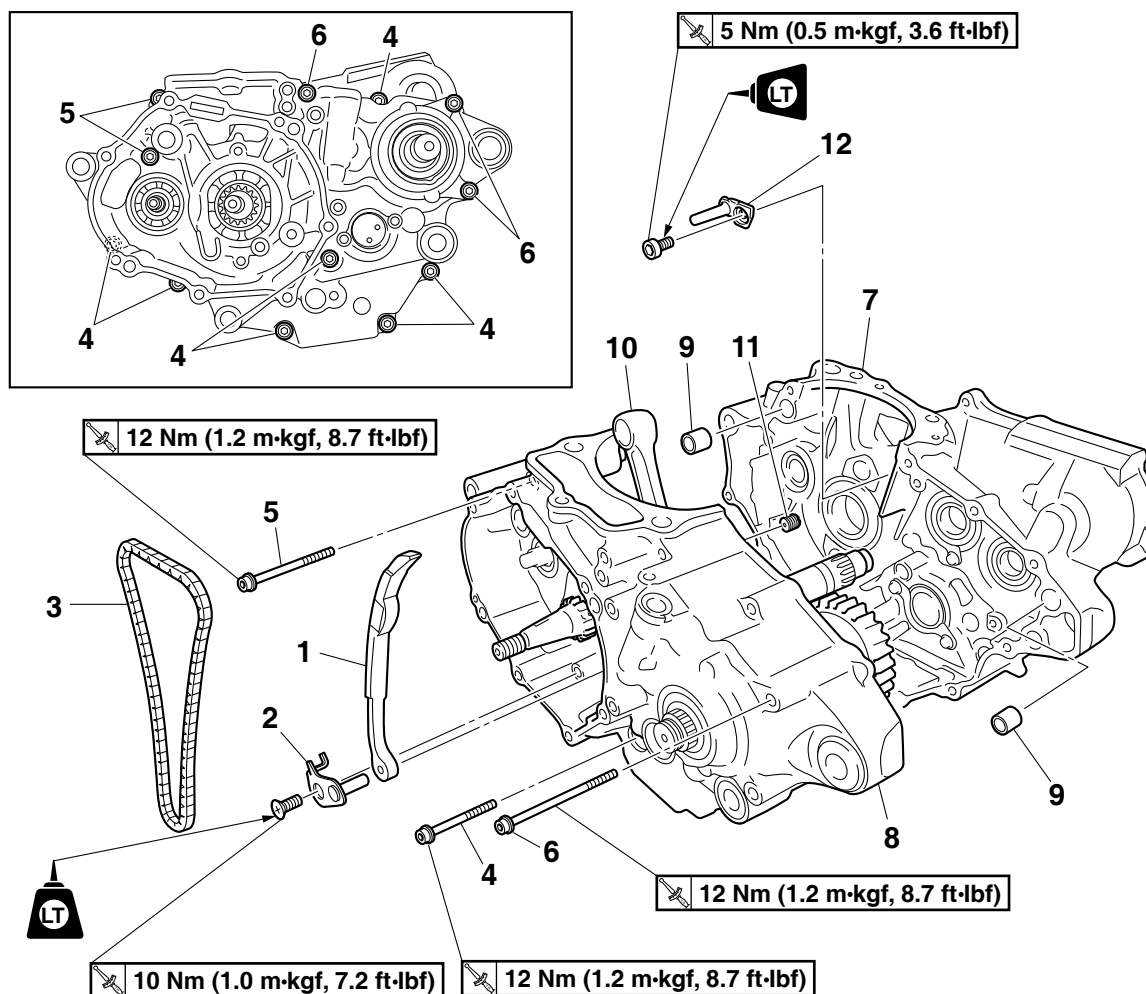
## N.B.

Installer le couvercle (amortisseur équipé) avec son repère "a" vers le haut.



## CARTER

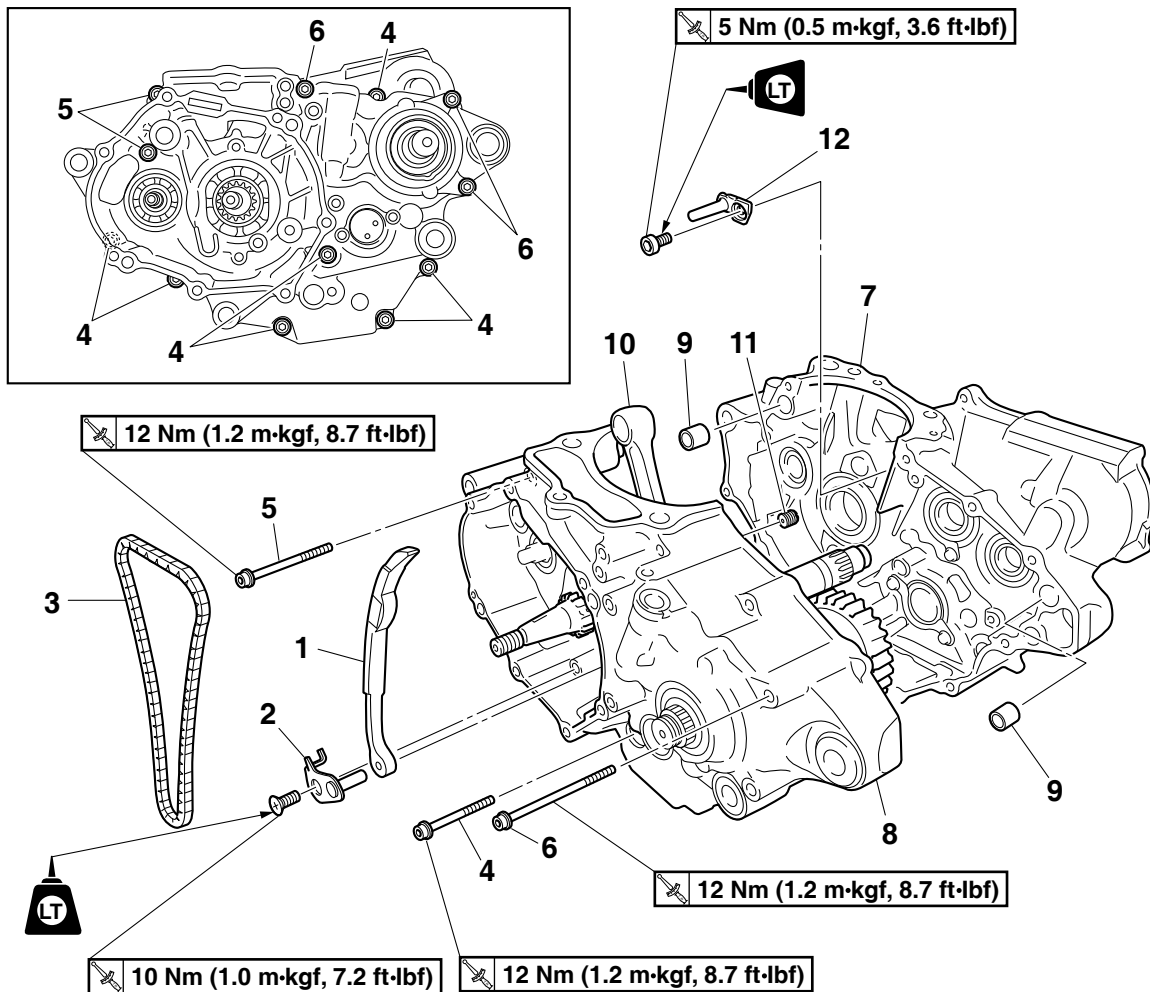
### Séparation du carter moteur



Ordre	Nom de la pièce	Qté	Remarques
	Moteur		Voir "DEPOSE DU MOTEUR" à la page 6-1.
	Piston		Voir "CYLINDRE ET PISTON" à la page 6-31.
	Balancier		Voir "POMPE À HUILE ET PIGNON DE BALANCIER" à la page 6-58.
	Arbre de kick complet		Voir "KICK" à la page 6-50.
	Segment		Voir "ARBRE DE SÉLECTEUR" à la page 6-53.
	Rotor d'alternateur		Voir "ALTERNATEUR ET LANCEUR DE DÉMARREUR" à la page 6-65.
1	Patin de chaîne de distribution (côté échappement)	1	
2	Plaque de butée de patin de chaîne de distribution	1	
3	Chaîne de distribution	1	
4	Boulon [L = 45 mm (4,50 cm)]	7	
5	Boulon [L = 60 mm (5,99 cm)]	2	
6	Boulon [L = 75 mm (2,95 in)]	3	
7	Carter moteur droit	1	

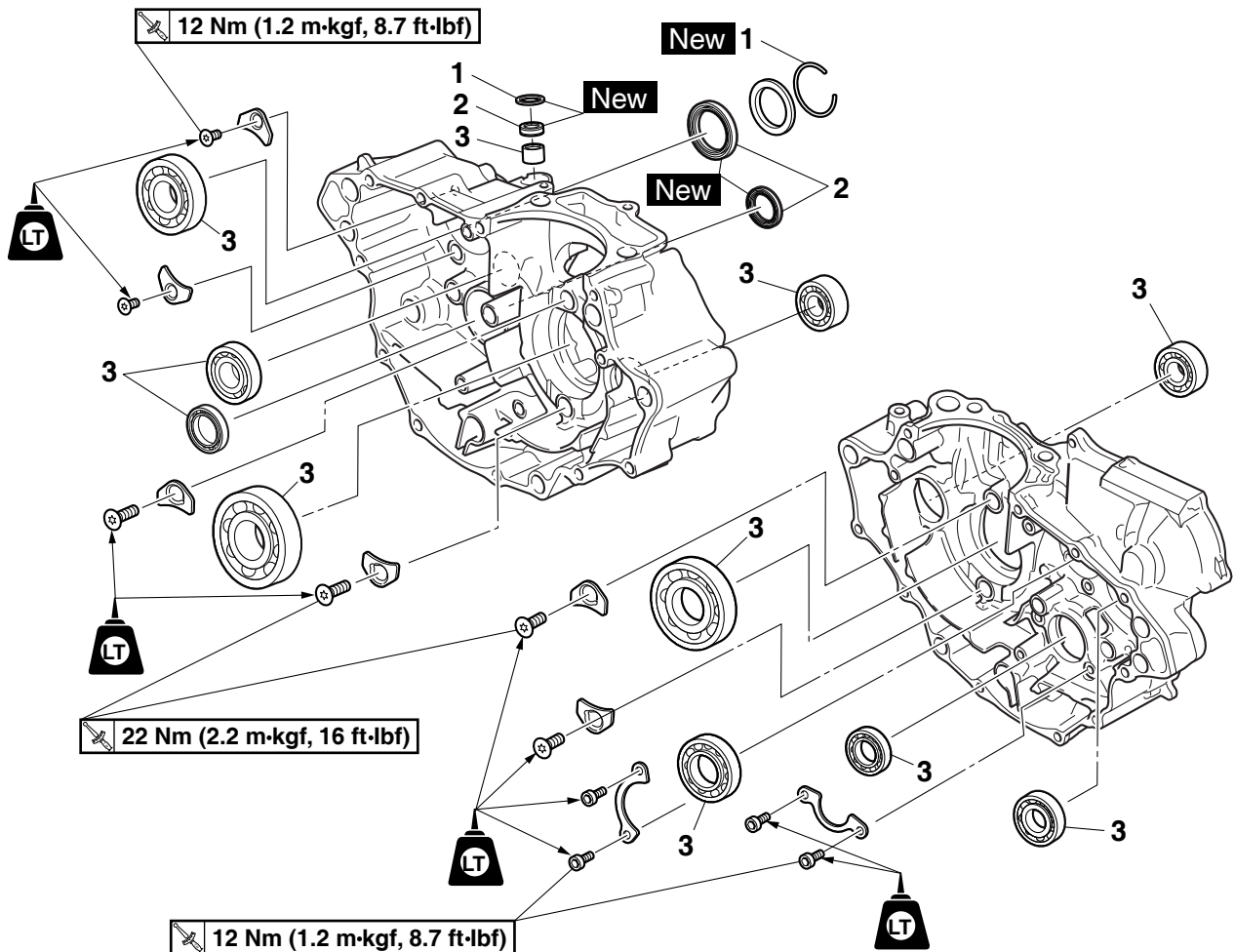


## Séparation du carter moteur



Ordre	Nom de la pièce	Qté	Remarques
8	Carter moteur gauche	1	
9	Goujon	2	
10	Vilebrequin	1	
11	Gicleur du passage d'huile	1	
12	Gicleur d'huile	1	
			Suivre la procédure de dépose dans l'ordre inverse pour effectuer le montage.

## Dépose du roulement et de la bague d'étanchéité



Ordre	Nom de la pièce	Qté	Remarques
	Boîte de vitesses		Voir "BOITE DE VITESSES" à la page 6-80.
	Tambour et fourchette de sélection		Voir "BOITE DE VITESSES" à la page 6-80.
1	Circlip	2	
2	Bagues d'étanchéité	3	
3	Roulement	11	
			Suivre la procédure de dépose dans l'ordre inverse pour effectuer le montage.



## CONTRÔLE DU CARTER MOTEUR

### 1. Rondelle:

- Carter

### N.B.

- Nettoyer le carter moteur dans un solvant doux.
- Déposer tout joint restant de la surface de contact du carter moteur.

### 2. Contrôler:

- Carter  
Fissure/endommagement → Remplacer.
- Passages d'alimentation d'huile  
Obstruction → Nettoyer à l'air comprimé.

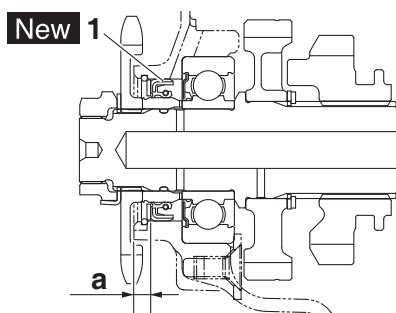
## INSTALLATION DU JOINT D'HUILE

### 1. Monter:

- Bague d'étanchéité "1" **New**  
(vers le carter moteur gauche)



**Profondeur d'installation "a"**  
4.5–5.0 mm (0.18–0.20 in)



## MONTAGE DU CARTER MOTEUR

### 1. Monter:

- Vis de la retenue de roulement



**Vis de la retenue de roulement**  
12 Nm (1.2 m·kgf, 8.7 ft·lbf)  
LOCTITE®

**Vis de la retenue de roulement**  
(Vilebrequin)  
22 Nm (2.2 m·kgf, 16 ft·lbf)  
LOCTITE®

### N.B.

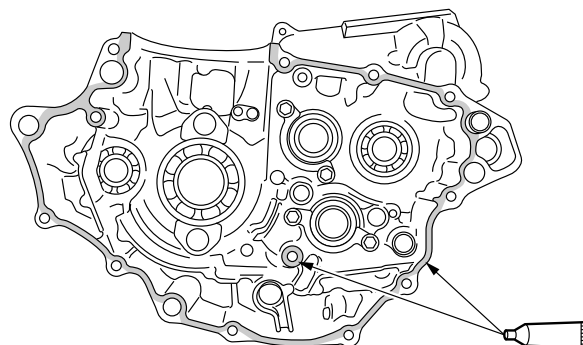
Monter le roulement en appuyant parallèlement sur sa cage externe.

### 2. Appliquer:

- Pâte d'étanchéité  
(sur le plan de joint du carter moteur)

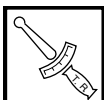


**Pâte à joint Yamaha 1215**  
90890-85505  
(Three bond No.1215®)



### 3. Monter:

- Gicleur d'huile "1"



**Vis du gicleur d'huile**  
5 Nm (0.5 m·kgf, 3.6 ft·lbf)  
LOCTITE®

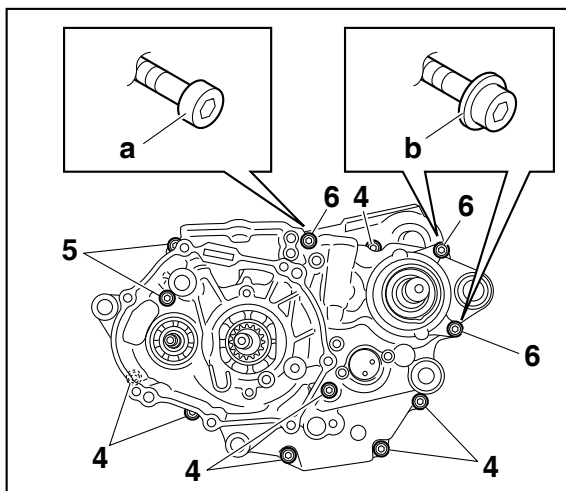
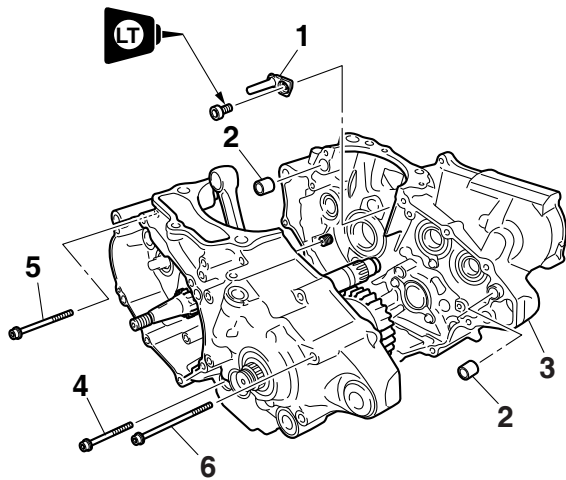
- Goujon "2"
- Carter moteur "3"  
(vers le carter moteur gauche)



**Vis du carter moteur**  
12 Nm (1.2 m·kgf, 8.7 ft·lbf)

### N.B.

- Appliquer de la graisse à base de savon de lithium sur le joint torique.
- Adapter le carter droit sur le carter gauche.  
Taper légèrement sur le carter moteur à l'aide d'un marteau en plastique.
- Monter le carter en veillant à placer la bielle au point mort haut (PMH).
- Serrer les boulons d'1/4 de tour chacun, en deux (2) étapes et en suivant un ordre entrecroisé.



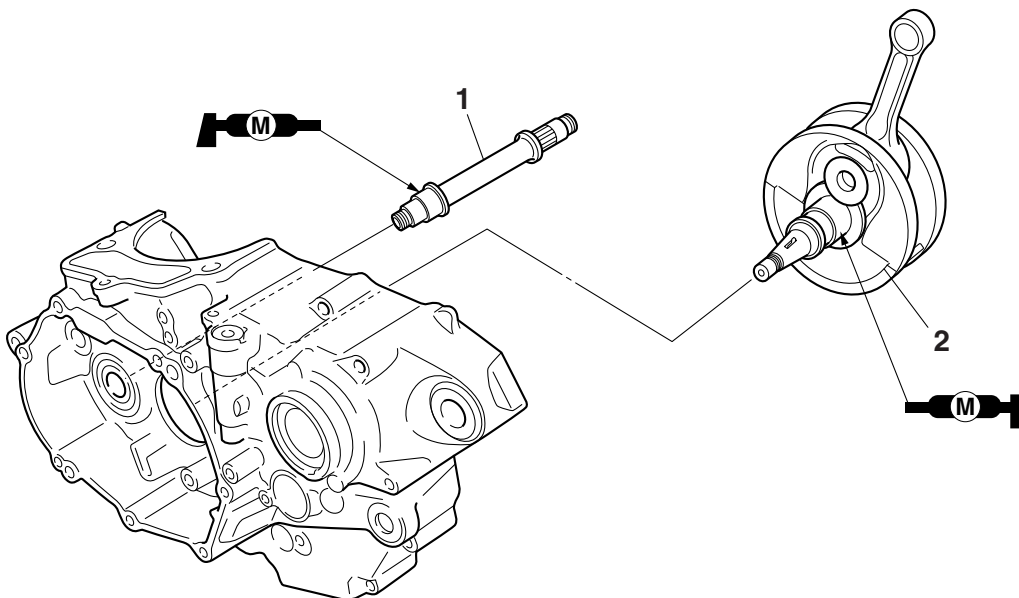
- 4. 45 mm (1.77 in)
- 5. 60 mm (2.36 in)
- 6. 75 mm (2.95 in)

- a. Vis à tête cylindrique à six pans creux sans collerette
- b. Vis à tête cylindrique à six pans creux avec collerette

# VILEBREQUIN ÉQUIPÉ ET ARBRE D'ÉQUILIBRAGE DE VILEBREQUIN

## VILEBREQUIN ÉQUIPÉ ET ARBRE D'ÉQUILIBRAGE DE VILEBREQUIN

Dépose du vilebrequin équipé et de l'arbre d'équilibrage de vilebrequin



Ordre	Nom de la pièce	Qté	Remarques
	Carter		Séparer. Voir "CARTER" à la page 6-71.
	Boîte de vitesses		Voir "BOITE DE VITESSES" à la page 6-80.
1	Arbre de balancier	1	
2	Vilebrequin équipé	1	
			Suivre la procédure de dépose dans l'ordre inverse pour effectuer le montage.

# VILEBREQUIN ÉQUIPÉ ET ARBRE D'ÉQUILIBRAGE DE VILEBREQUIN

## DÉPOSE DU VILEBREQUIN ÉQUIPÉ

1. Déposer:

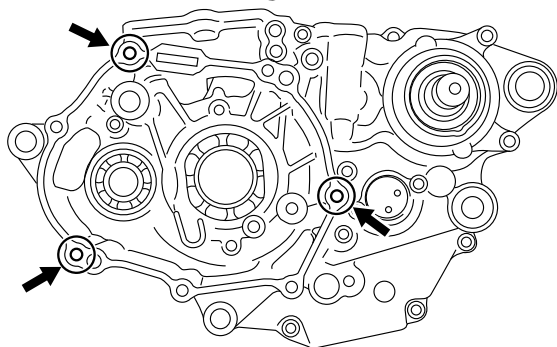
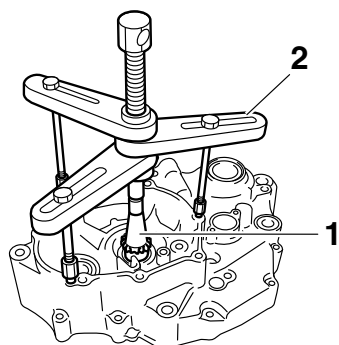
- Vilebrequin équipé "1"

N.B.

Déposer le vilebrequin équipé avec l'outil de séparation de carter moteur "2".



Séparateur de carter moteur  
90890-04152  
Séparateur de carter moteur  
YU-A9642



## CONTRÔLE DU VILEBREQUIN ÉQUIPÉ

1. Mesurer:

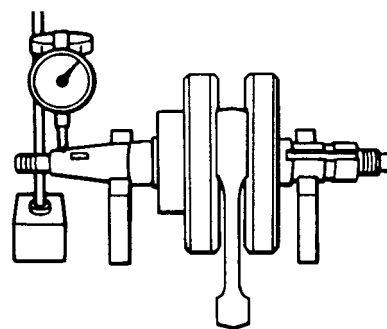
- Faux-rond de vilebrequin  
Hors spécifications → Remplacer le vilebrequin, le roulement ou les deux.

N.B.

Tourner lentement le vilebrequin.



Déformation maximum  
0.030 mm (0.0012 in)

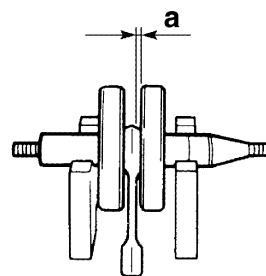


2. Mesurer:

- Jeu latéral de tête de bielle "a"  
Hors spécifications → Remplacer le coussinet de tête de bielle, le maneton de bielle ou la bielle.



Jeu latéral de tête de bielle  
0.150–0.450 mm (0.0059–0.0177 in)

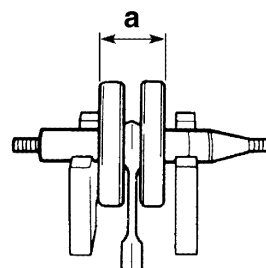


3. Mesurer:

- Largeur d'axe de lanceur "a"  
Hors spécifications → Remplacer le vilebrequin.



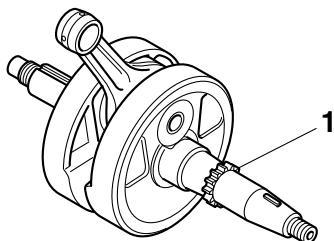
Largeur d'axe de lanceur  
55.95–56.00 mm (2.203–2.205 in)



4. Contrôler:

- Pignon de vilebrequin "1"  
Endommagement → Remplacer le vilebrequin.

# VILEBREQUIN ÉQUIPÉ ET ARBRE D'ÉQUILIBRAGE DE VILEBREQUIN



5. Contrôler:

- Passage d'huile de tourillon de vilebrequin  
Obstruction → Nettoyer à l'air comprimé.

## MONTAGE DU VILEBREQUIN ÉQUIPÉ

1. Monter:

- Vilebrequin équipé

N.B.

Monter le vilebrequin équipé avec le pot de montage du vilebrequin "1", le boulon de montage du vilebrequin "2", l'adaptateur (M12) "3" et l'entretoise "4".



Outil de repose de vilebrequin

90890-01274

Outil de repose

YU-90058

Boulon de repose de vilebrequin

90890-01275

Boulon

YU-90060

Embout d'adaptation (M12)

90890-01278

Embout d'adaptation n°3

YU-90063

Entretoise (outil de repose de vilebrequin)

90890-04081

Entretoise de pot

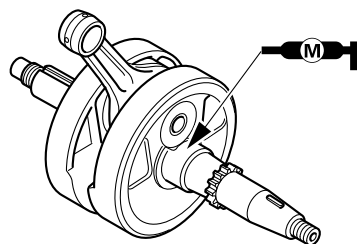
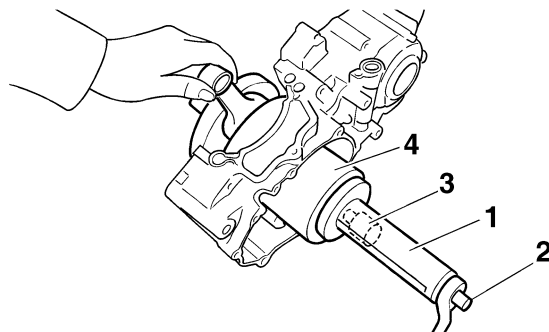
YM-91044

## ATTENTION

- Pour éviter de rayer le vilebrequin et afin de faciliter la procédure d'installation, lubrifier les lèvres de bague d'étanchéité avec de la graisse à base de savon au lithium.
- Pour éviter tout grippage du carter moteur, appliquer de la graisse au bisulfure de molybdène.

N.B.

Maintenir la bielle au point mort haut (PMH) d'une main tout en tournant l'écrou du boulon de l'outil de montage du vilebrequin de l'autre main. Tourner le bouton de l'outil de montage de vilebrequin jusqu'à ce que le vilebrequin équipé bute contre le roulement.



## MONTAGE DE L'ARBRE D'ÉQUILIBRAGE

1. Monter:

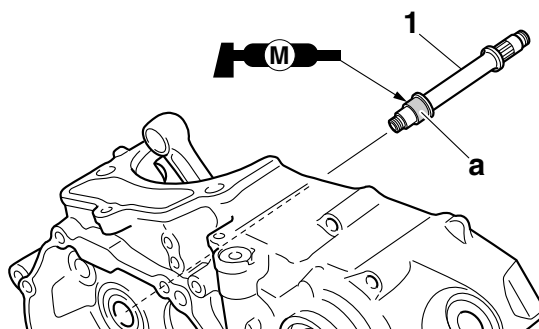
- Arbre d'équilibrage de vilebrequin "1"

N.B.

Appliquer de la graisse au molybdène sur la partie "a", où l'arbre d'équilibrage de vilebrequin est installé dans le roulement.

## ATTENTION

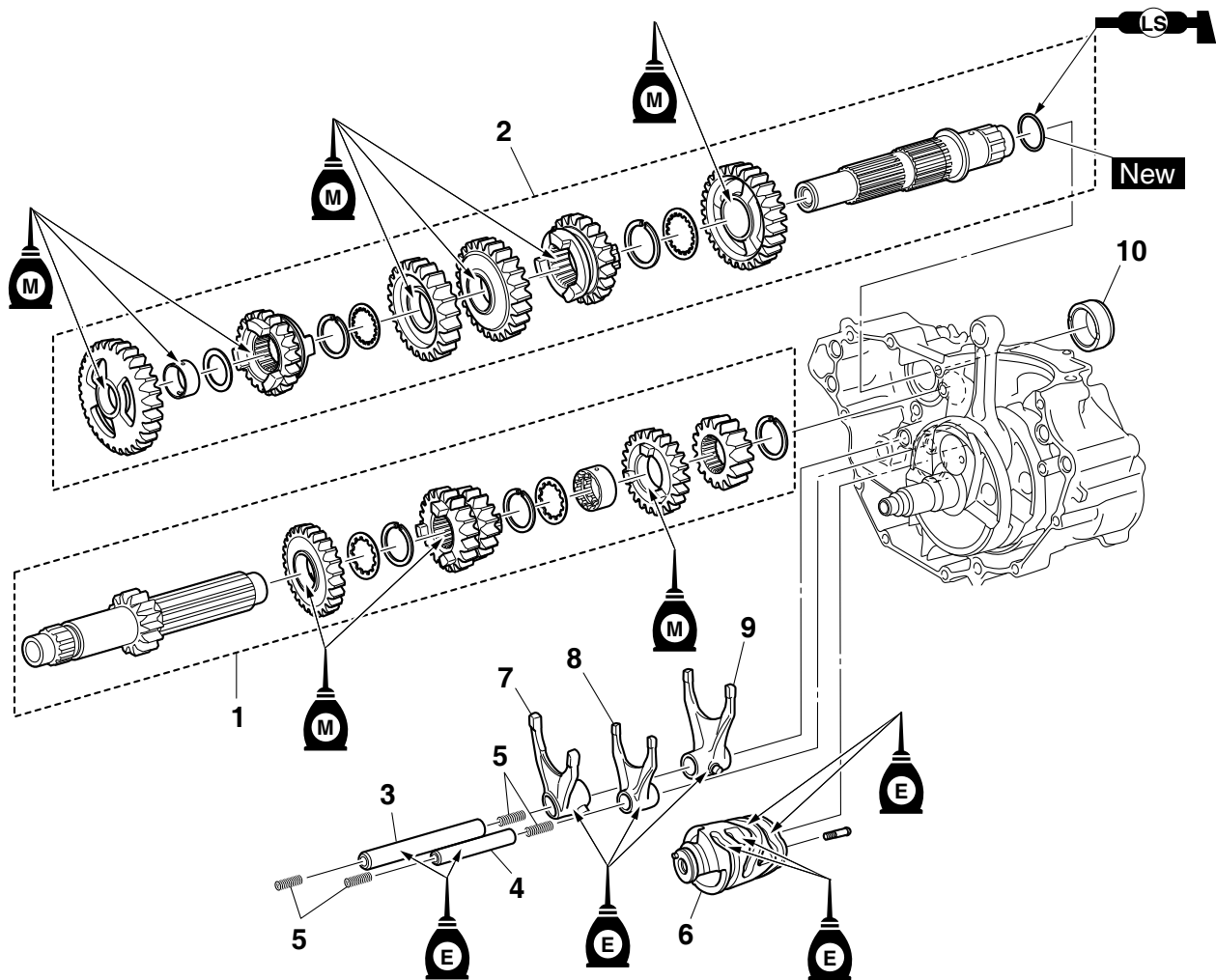
N'appliquez pas la graisse au molybdène sur les filets de l'arbre d'équilibrage de vilebrequin.





## BOITE DE VITESSES

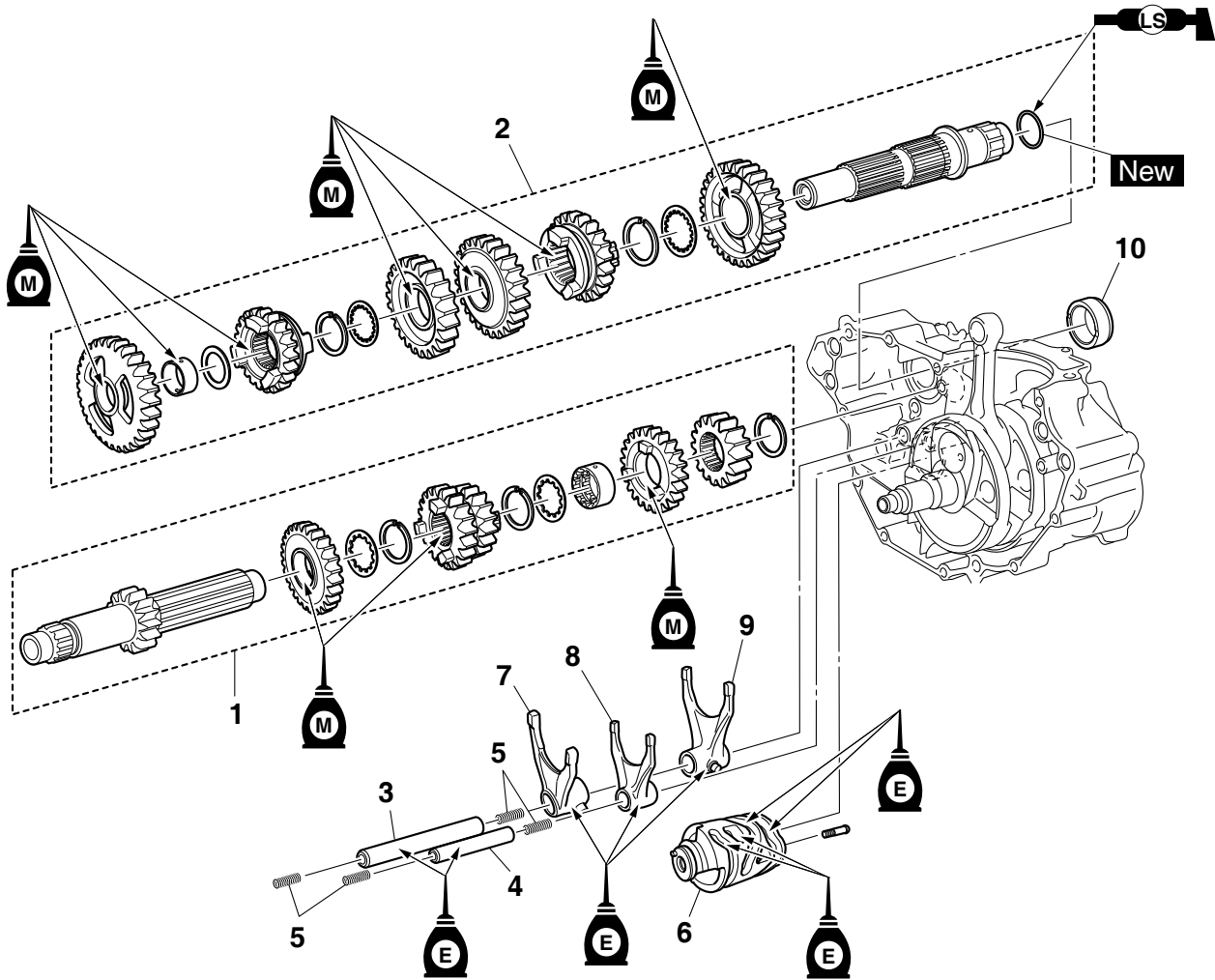
Dépose de la boîte de vitesses, du tambour de sélection équipé et des fourchettes de sélection



Ordre	Nom de la pièce	Qté	Remarques
	Moteur		Voir "DEPOSE DU MOTEUR" à la page 6-1.
	Carter		Séparer. Voir "CARTER" à la page 6-71.
1	Arbre primaire	1	
2	Arbre secondaire	1	
3	Grande barre de guidage de fourchette de sélection	1	
4	Courte barre de guidage de fourchette de sélection	1	
5	Ressort	4	
6	Came	1	
7	Fourchette de sélection 3 (R)	1	
8	Fourchette de sélection 2 (C)	1	
9	Fourchette de sélection 1 (L)	1	
10	Entretoise épaulée	1	

# BOITE DE VITESSES

Dépose de la boîte de vitesses, du tambour de sélection équipé et des fourchettes de sélection



Ordre	Nom de la pièce	Qté	Remarques
			Suivre la procédure de dépose dans l'ordre inverse pour effectuer le montage.

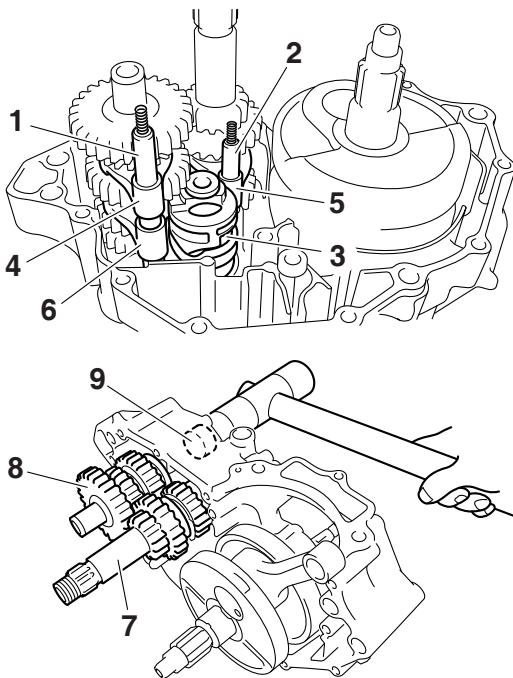
## DÉPOSE DE LA BOÎTE DE VITESSES

### 1. Déposer:

- Grande barre de guidage de fourchette de sélection "1"
- Courte barre de guidage de fourchette de sélection "2"
- Tambour "3"
- Fourchette de sélection 3 "4"
- Fourchette de sélection 2 "5"
- Fourchette de sélection 1 "6"
- Arbre primaire "7"
- Arbre secondaire "8"
- Entretoise épaulée "9"

### N.B.

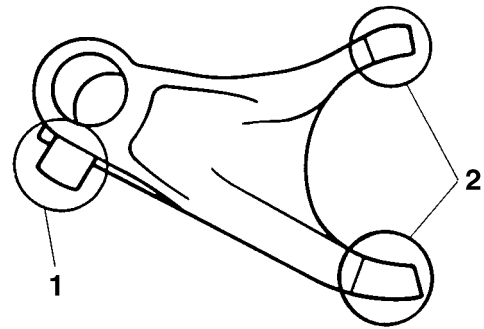
- Déposer l'ensemble avec l'entretoise épaulée "9" montée sur le carter moteur.
- Prendre note de la position de chaque pièce. Bien noter la position et l'orientation des fourchettes de sélection.
- Déposer ensemble l'arbre primaire et l'arbre secondaire en tapant sur l'arbre secondaire à l'aide d'un marteau en plastique.



## CONTRÔLE DES FOURCHETTES DE SÉLECTION

### 1. Contrôler:

- Guide de fourchette de sélection "1"
  - Branche de fourchette de sélection "2"
- Déformations/endommagement/formation de rayures/usure → Remplacer la fourchette de sélection.

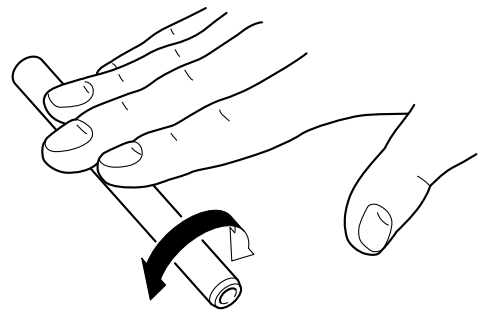


### 2. Contrôler:

- Barre de guidage de fourchette de sélection  
Faire rouler la barre de guidage de fourchette de sélection sur une surface plane.  
Déformations → Remplacer.

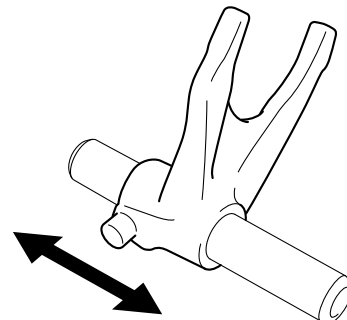
### ⚠ AVERTISSEMENT

**Ne pas tenter de redresser une barre de guidage de fourchette de sélection courbée.**



### 3. Contrôler:

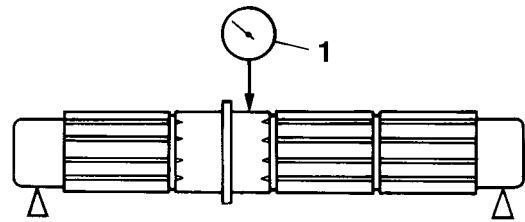
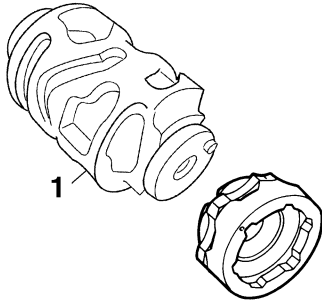
- Mouvement de la fourchette  
(le long de la barre de guidage de fourchette de sélection)  
Mouvement rugueux → Remplacer ensemble les fourchettes de sélection et la barre de guidage de fourchette de sélection.



## CONTRÔLE DU TAMBOUR DE SÉLECTION ÉQUIPÉ

### 1. Contrôler:

- Gorge du tambour de sélection  
Endommagement/rayures/usure → Remplacer le tambour de sélection équipé.
- Étoile de verrouillage "1"  
Endommagement/usure → Remplacer le tambour de sélection équipé.



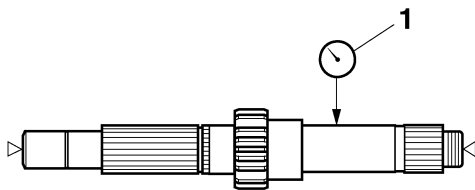
## CONTRÔLE DE LA BOÎTE DE VITESSES

### 1. Mesurer:

- Faux-rond d'arbre primaire  
(avec un dispositif de centrage et un comparateur à cadran "1")  
Hors spécifications → Remplacer l'arbre primaire.



**Limite de faux-rond d'arbre primaire**  
**0.08 mm (0.0032 in)**



### 2. Mesurer:

- Faux-rond d'arbre secondaire  
(avec un dispositif de centrage et un comparateur à cadran "1")  
Hors spécifications → Remplacer l'arbre secondaire.



**Limite de faux-rond d'arbre secondaire**  
**0.08 mm (0.0032 in)**

### 3. Contrôler:

- Pignons de la boîte de vitesses  
Décoloration bleue/piqûres/usure → Remplacer les pignons défectueux.
- Crabots de pignon de la boîte de vitesses  
Fissures/endommagement/bords arrondis → Remplacer les pignons défectueux.

### 4. Contrôler:

- Mouvement de pignon de boîte de vitesses  
Mouvement rugueux → Remplacer les pignons défectueux.

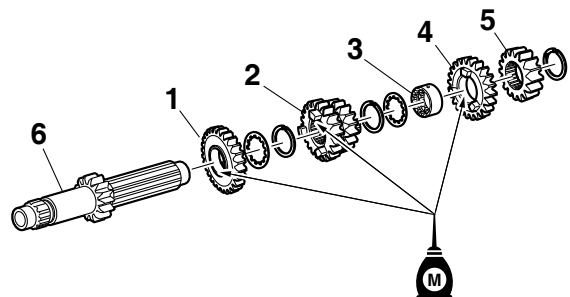
## REPOSE DE LA BOÎTE DE VITESSES

### 1. Monter:

- pignon baladeur de 6ème (27T) "1"
- Pignon baladeur de 3ème/4ème (18T/21T) "2"
- Entretoise épaulée "3"
- Pignon baladeur de 5ème (23T) "4"
- Pignon baladeur de 2ème (16T) "5"  
(sur l'arbre primaire "6")

### N.B.

Avant la pose, appliquer de l'huile au bisulfure de molybdène sur la surface interne et l'extrémité du pignon fou et sur la surface interne du pignon baladeur, puis procéder au montage.

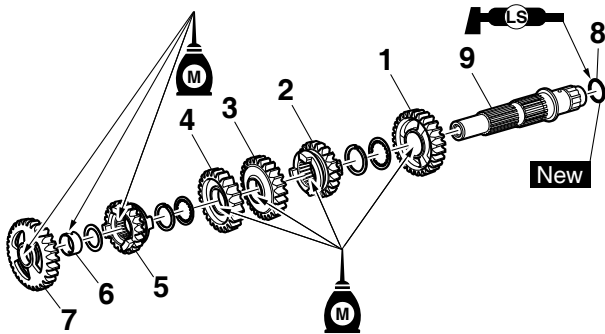


## 2. Monter:

- Pignon mené de 2ème (29T) "1"
- Pignon mené de 5ème (22T) "2"
- Pignon mené de 3ème (26T) "3"
- Pignon de 4ème (24T) "4"
- Pignon mené de 6ème (22T) "5"
- Entretoise épaulée "6"
- Pignon mené de 1ère (31T) "7"
- Joint torique "8" **New**  
(sur l'arbre secondaire "9")

### N.B.

- Avant la pose, appliquer de l'huile au bisulfure de molybdène sur la surface interne et l'extrémité du pignon libre et sur les colliers ainsi que sur la surface interne du pignon baladeur, puis procéder au montage.
- Appliquer de la graisse à base de savon de lithium sur le joint torique.

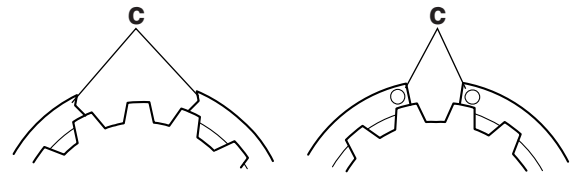
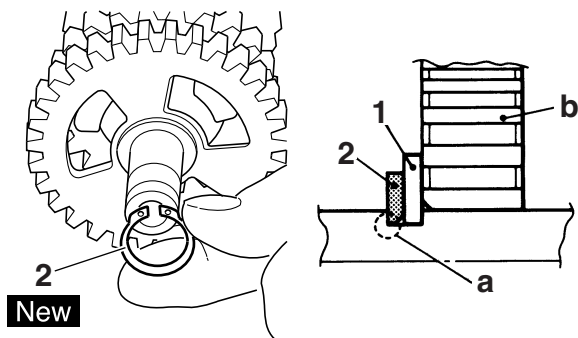


## 3. Monter:

- Rondelle "1"
- Circlip "2" **New**

### N.B.

- Veiller à ce que le côté à bord vif du circlip "a" soit positionné à l'opposé de la rondelle et du pignon "b".
- Monter le circlip en assoyant uniformément ses extrémités "c" sur les crêtes des cannelures.

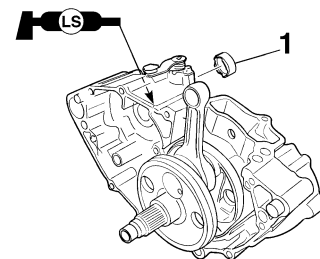


## 4. Monter:

- Entretoise épaulée "1"

### N.B.

- Appliquer de la graisse à base de savon au lithium sur la lèvre de la bague d'étanchéité.
- En montant l'entretoise épaulée dans le carter, faire très attention à la lèvre de la bague d'étanchéité du carter.

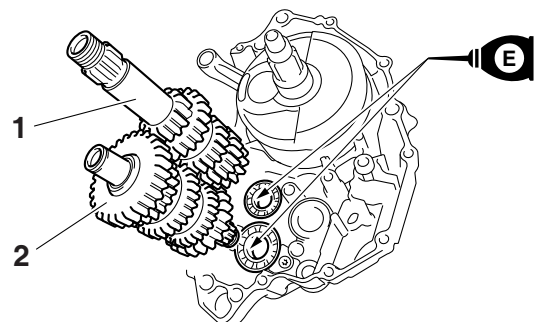


## 5. Monter:

- Arbre primaire "1"
- Arbre secondaire "2"

### N.B.

- Monter sur le carter moteur gauche simultanément.
- Appliquer de l'huile moteur sur l'arbre primaire et sur le roulement de l'arbre secondaire.

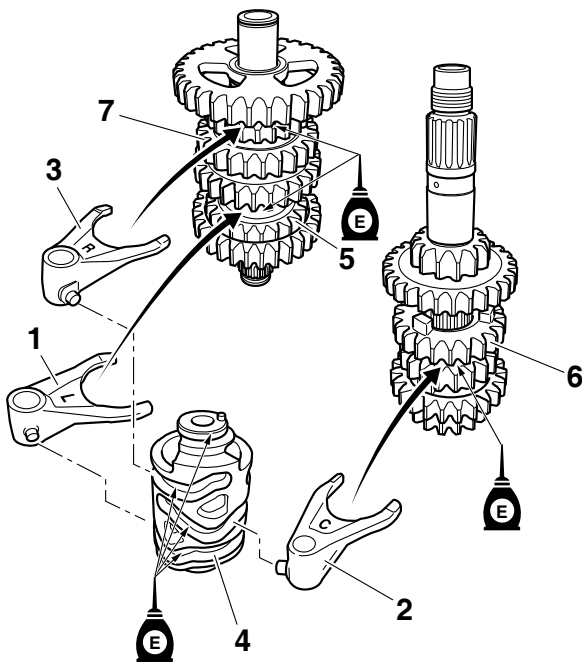
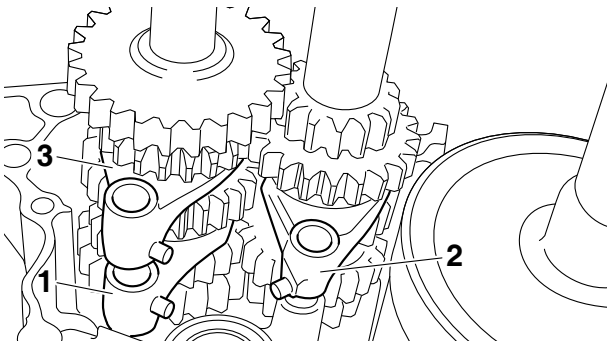


## 6. Monter:

- Fourchette de sélection 1 (L) "1"
  - Fourchette de sélection 2 (C) "2"
  - Fourchette de sélection 3 (R) "3"
  - Tambour "4"
- (sur l'arbre primaire et l'arbre secondaire)

### N.B.

- Appliquer de l'huile moteur sur les rainures de la fourchette de sélection.
- Appliquer l'huile moteur sur la rainure du tambour et la surface de contact du roulement.
- Engrener la fourchette de sélection 1 (L) avec le pignon mené de 5ème "5" et la fourchette de sélection 3 (R) avec le pignon mené de 6ème "7" sur l'arbre secondaire.
- Engrener la fourchette de sélection 2 (C) avec le pignon baladeur de 3ème/4ème gear "6" sur l'arbre primaire.

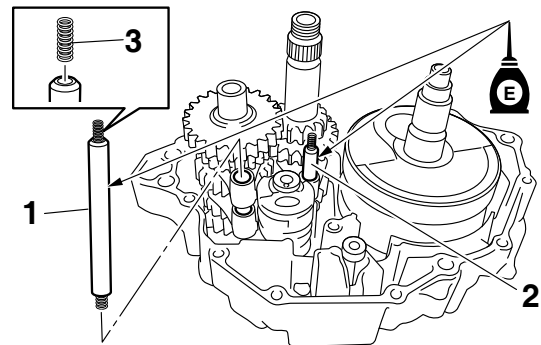


## 7. Monter:

- Grande barre de guidage de fourchette de sélection "1"
- Courte barre de guidage de fourchette de sélection "2"
- Ressort "3"

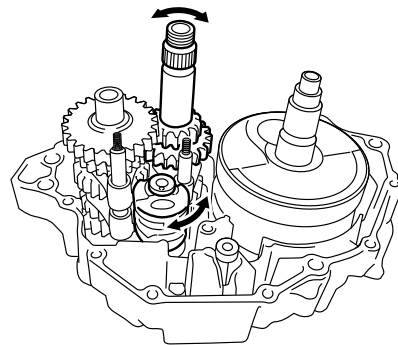
### N.B.

- Visser légèrement le ressort dans la barre de guidage de fourchette de sélection auparavant.
- Appliquer de l'huile moteur sur les barres de guidage de fourchette de sélection.



## 8. Contrôler:

- Fonctionnement du tambour et de la fourchette de sélection
  - Fonctionnement de la boîte de vitesses
- Fonctionnement irrégulier → Réparer.



---

## CIRCUIT DE REFROIDISSEMENT

<b>RADIATEUR</b> .....	7-1
REMARQUES CONCERNANT LA MANIPULATION.....	7-3
CONTRÔLE DU RADIATEUR.....	7-3
<b>POMPE A EAU</b> .....	7-4
DÉPOSE DE LA BAGUE D'ÉTANCHÉITÉ .....	7-6
CONTRÔLE DE LA POMPE À EAU .....	7-6
CONTRÔLE DU ROULEMENT.....	7-6
INSTALLATION DU JOINT D'HUILE .....	7-6
MONTAGE DE LA POMPE À EAU .....	7-6

**N.B.**

Cette section s'adresse aux personnes qui possèdent les connaissances et les compétences de base requises pour effectuer l'entretien de motos Yamaha (par exemple, des concessionnaires Yamaha, des techniciens, etc.). Celles qui ne disposent pas des connaissances et des compétences suffisantes pour assurer l'entretien de leur moto sont priées de ne pas effectuer de tâches d'inspection, de réglage, de démontage ou de remontage en se référant uniquement à ce manuel. Sinon, des problèmes d'entretien et des dommages mécaniques pourraient survenir.

## RADIATEUR

**Dépose du radiateur**

The diagram shows the radiator assembly with various components labeled with numbers 1 through 13. Torque specifications are provided for several key points:

- 10 Nm (1.0 m·kgf, 7.2 ft·lbf)
- 16 Nm (1.6 m·kgf, 12 ft·lbf)
- 1.5 Nm (0.15 m·kgf, 1.1 ft·lbf)
- 8 Nm (0.8 m·kgf, 5.8 ft·lbf)
- 10 Nm (1.0 m·kgf, 7.2 ft·lbf)
- 1.5 Nm (0.15 m·kgf, 1.1 ft·lbf)
- 1.5 Nm (0.15 m·kgf, 1.1 ft·lbf)
- 10 Nm (1.0 m·kgf, 7.2 ft·lbf)

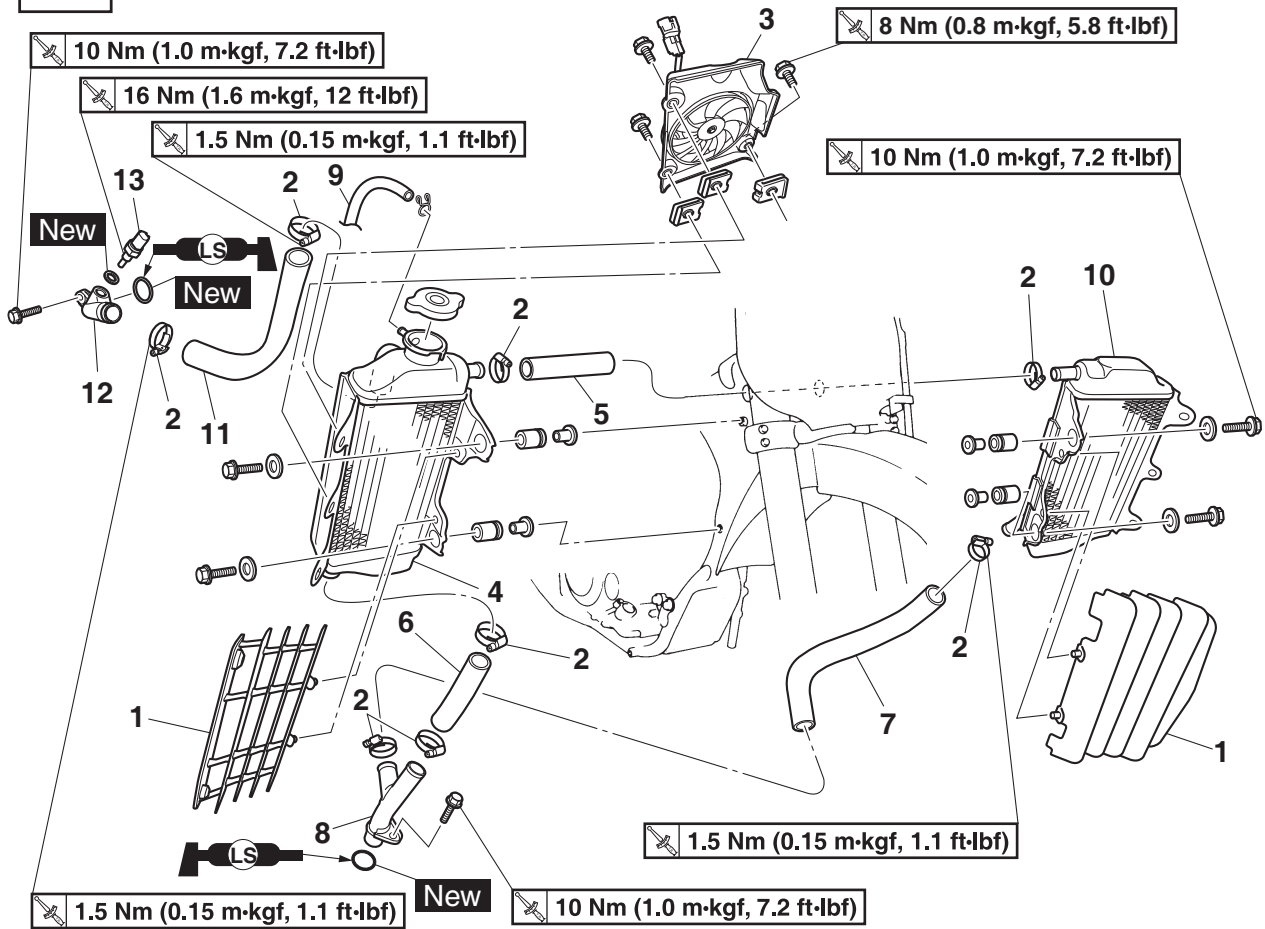
Parts 12 and 13 are marked as "New". A torque wrench icon with "LS" is shown for parts 2, 8, and 9.

Ordre	Nom de la pièce	Qté	Remarques
	Liquide de refroidissement		Vidanger. Voir "CHANGEMENT DU LIQUIDE DE RE-FROIDISSEMENT" à la page 3-13.
	Siège		Voir "CHÂSSIS GÉNÉRAL" à la page 5-1.
	Cache latéral (gauche/droit)		Voir "CHÂSSIS GÉNÉRAL" à la page 5-1.
	Prise d'air (gauche/droite)		Voir "CHÂSSIS GÉNÉRAL" à la page 5-1.
	Réservoir de carburant		Voir "RESERVOIR A CARBURANT" à la page 8-1.
	Boîtier de filtre à air		Voir "BOITIER D'INJECTION" à la page 8-7.
1	Plaque de protection du radiateur	2	
2	Collier de durit de radiateur	8	Desserrer.



# RADIATEUR

## Dépose du radiateur



Ordre	Nom de la pièce	Qté	Remarques
3	Ventilateur	1	
4	Radiateur droit	1	
5	Durit de radiateur 2	1	
6	Durit de radiateur 3	1	
7	Durit de radiateur 4	1	
8	Tuyau de radiateur 2	1	
9	Durite de mise à l'air du radiateur	1	
10	Radiateur gauche	1	
11	Durit de radiateur 1	1	
12	Tuyau de radiateur 1	1	
13	Capteur de température du liquide de refroidissement	1	
			Suivre la procédure de dépose dans l'ordre inverse pour effectuer le montage.

---

## REMARQUES CONCERNANT LA MANIPULATION

### **⚠ AVERTISSEMENT**

Si le liquide de refroidissement semble chaud, ne pas enlever le bouchon du radiateur.

---

## CONTRÔLE DU RADIATEUR

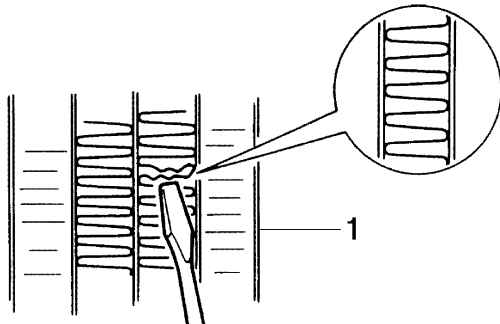
1. Contrôler:

- Ailettes du radiateur "1"  
Obstructions → Nettoyer.  
Souffler de l'air comprimé à l'arrière du radiateur.  
Endommagement → Réparer ou remplacer.

**N.B.**

Corriger toute ailette aplatie à l'aide d'un fin tournevis à lame droite.

---

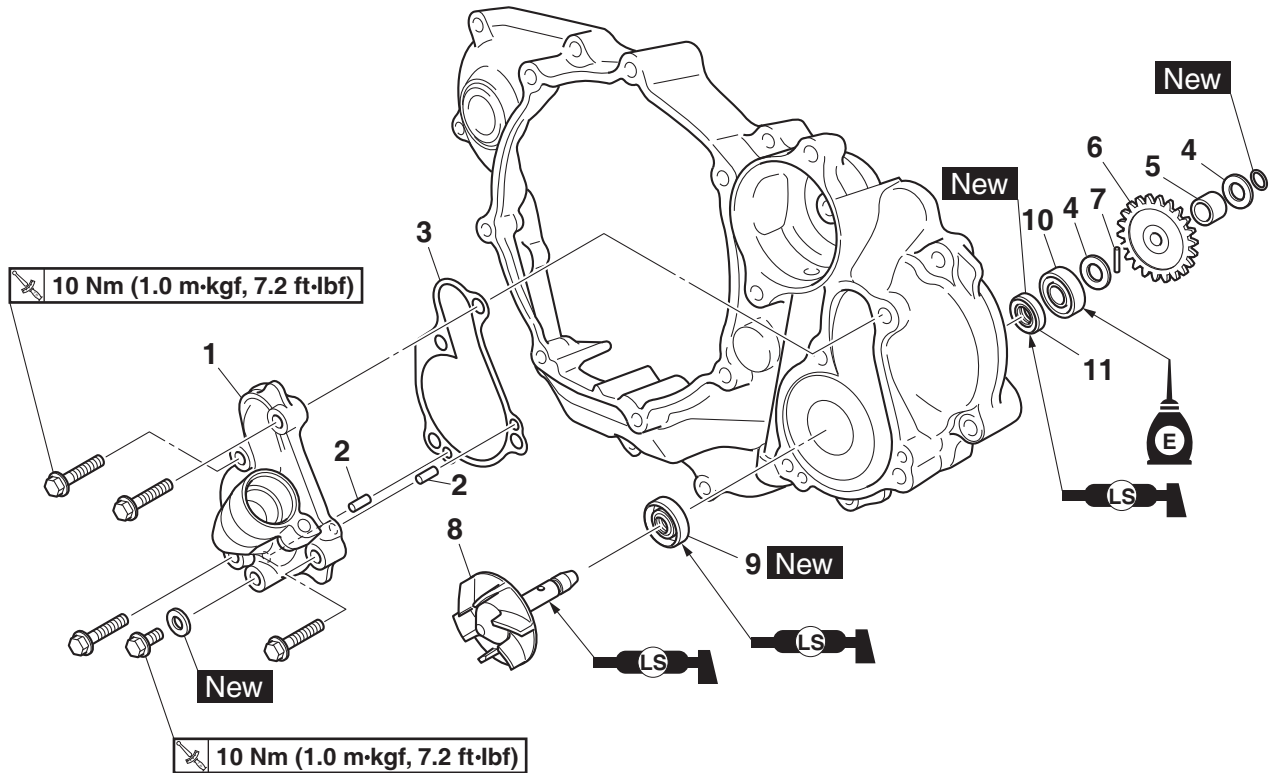


2. Contrôler:

- Durites du radiateur
- Tuyaux du radiateur  
Fissure/endommagement → Remplacer.

## POMPE A EAU

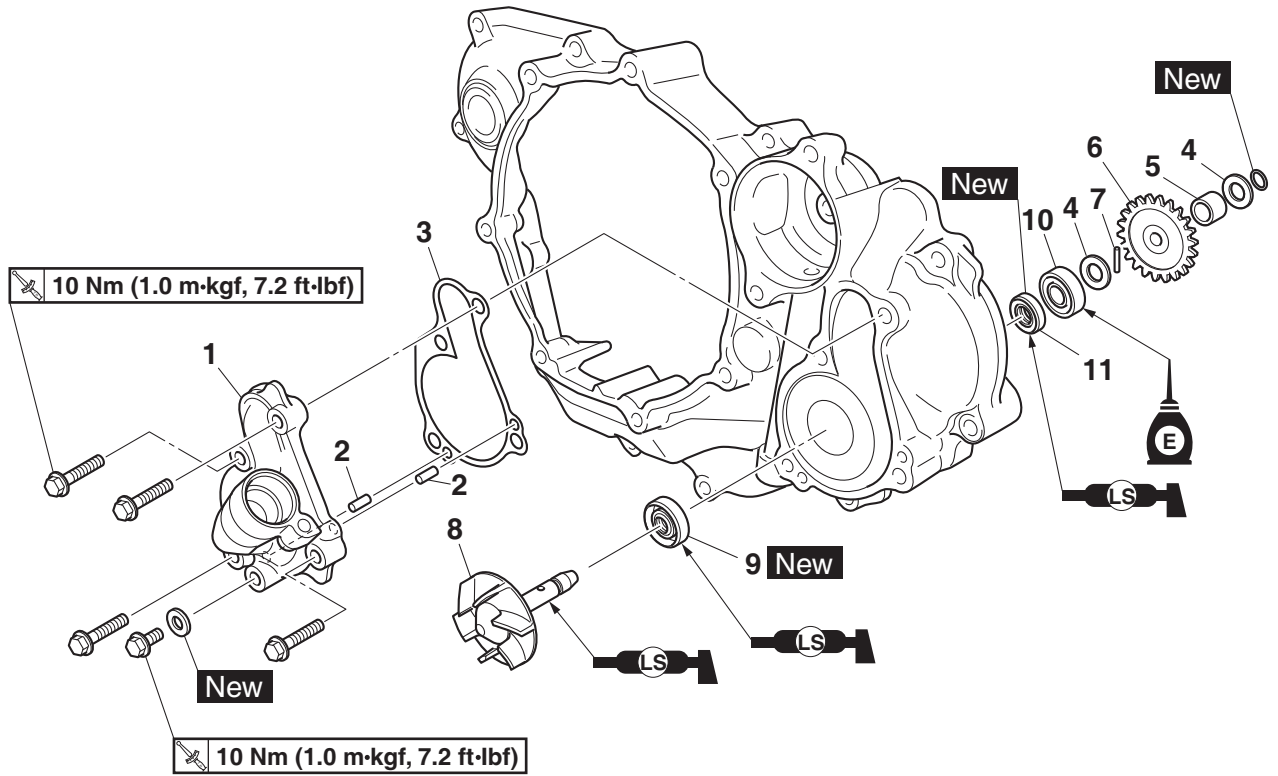
### Dépose de la pompe à eau



Ordre	Nom de la pièce	Qté	Remarques
	Liquide de refroidissement		Vidanger. Voir "CHANGEMENT DU LIQUIDE DE RE-FROIDISSEMENT" à la page 3-13.
	Huile moteur		Vidanger. Voir "CHANGEMENT DE L'HUILE MO-TEUR" à la page 3-21.
	Couvercle de carter droit		Voir "EMBRAYAGE" à la page 6-41.
1	Cartier de pompe à eau	1	
2	Goujon	2	
3	Joint	1	
4	Rondelle	2	
5	Entretoise épaulée	1	
6	Engrenage	1	
7	Goupille	1	
8	Ensemble d'axe de rotor	1	
9	Joint d'huile	1	
10	Roulement	1	
11	Joint d'huile	1	

# POMPE A EAU

## Dépose de la pompe à eau



Ordre	Nom de la pièce	Qté	Remarques
			Suivre la procédure de dépose dans l'ordre inverse pour effectuer le montage.

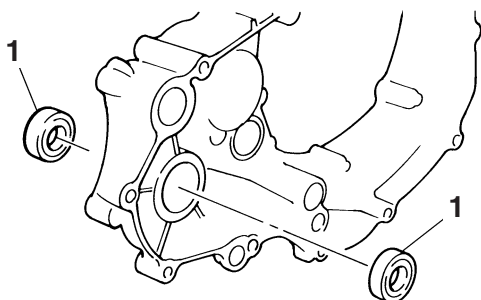
## DÉPOSE DE LA BAGUE D'ÉTANCHÉITÉ

### N.B.

- Déposer la bague d'étanchéité quand le niveau de liquide de refroidissement change fréquemment, plus souvent que la normale, quand le liquide de refroidissement est décoloré ou quand l'huile moteur est laiteuse.
- Ne pas réutiliser la bague d'étanchéité déposée.

### 1. Déposer:

- Bagues d'étanchéité "1"



## CONTRÔLE DE LA POMPE À EAU

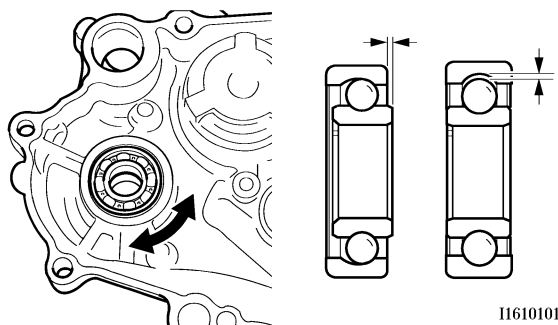
### 1. Contrôler:

- Couvercle de corps de la pompe à eau
- Arbre de pompe  
Craquelures/endommagement/usure → Remplacer.

## CONTRÔLE DU ROULEMENT

### 1. Contrôler:

- Roulement  
Faire tourner la cage interne avec le doigt.  
Rugosité/grippage → Remplacer.



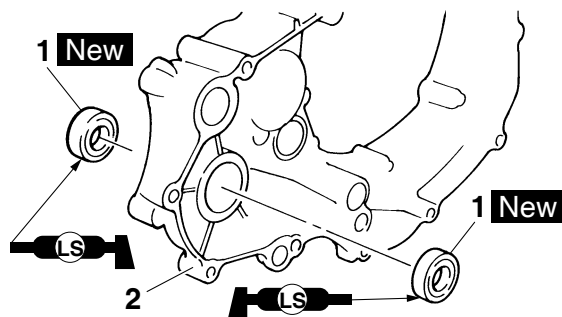
## INSTALLATION DU JOINT D'HUILE

### 1. Monter:

- Bagues d'étanchéité "1" **New**

### N.B.

- Appliquer de la graisse à base de savon au lithium sur la lèvre de la bague d'étanchéité.
- Installer la bague d'étanchéité avec les repères ou numéros du fabricant vers le couvercle de carter moteur droit "2".

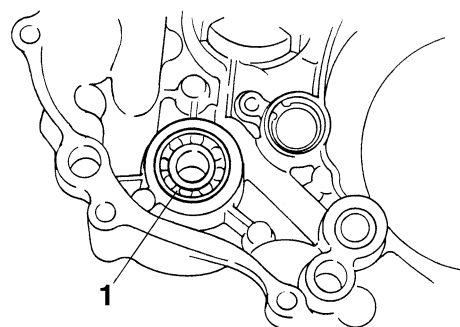


### 2. Monter:

- Roulement "1"

### N.B.

Monter le roulement en appuyant parallèlement sur sa cage externe.



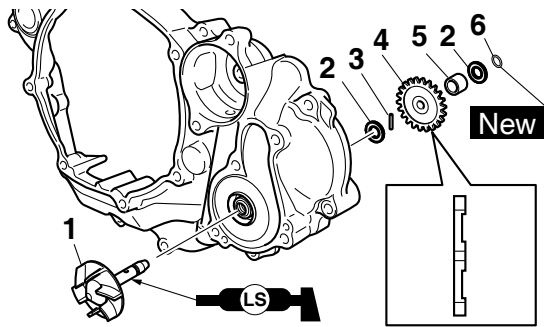
## MONTAGE DE LA POMPE À EAU

### 1. Monter:

- Arbre de pompe équipé "1"
- Rondelle "2"
- Goupille "3"
- Engrenage "4"
- Entretoise épaulée "5"
- Circlip "6" **New**

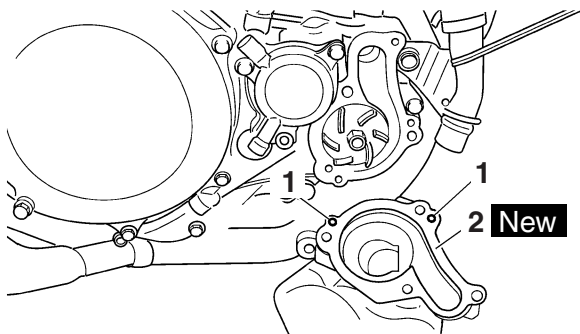
### N.B.

- Veiller à ce que la lèvre de la bague d'étanchéité ne soit pas endommagée ou à ce que le ressort ne glisse pas hors de son emplacement.
- Appliquer la graisse à base de savon au lithium sur l'arbre de pompe.




## 2. Monter:

- Goujon "1"
- Joint "2" **New**




## 3. Monter:

- Corps de la pompe à eau "1"
- Boulon de corps de la pompe à eau "2"

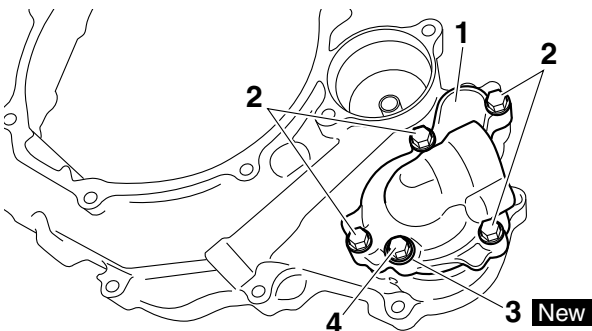


**Boulon de corps de la pompe à eau**  
10 Nm (1.0 m·kgf, 7.2 ft·lbf)

- Rondelle "3" **New**
- Vis de vidange du liquide de refroidissement "4"



**Vis de vidange du liquide de refroidissement**  
10 Nm (1.0 m·kgf, 7.2 ft·lbf)



---

## SYSTEME D'ALIMENTATION EN CARBURANT

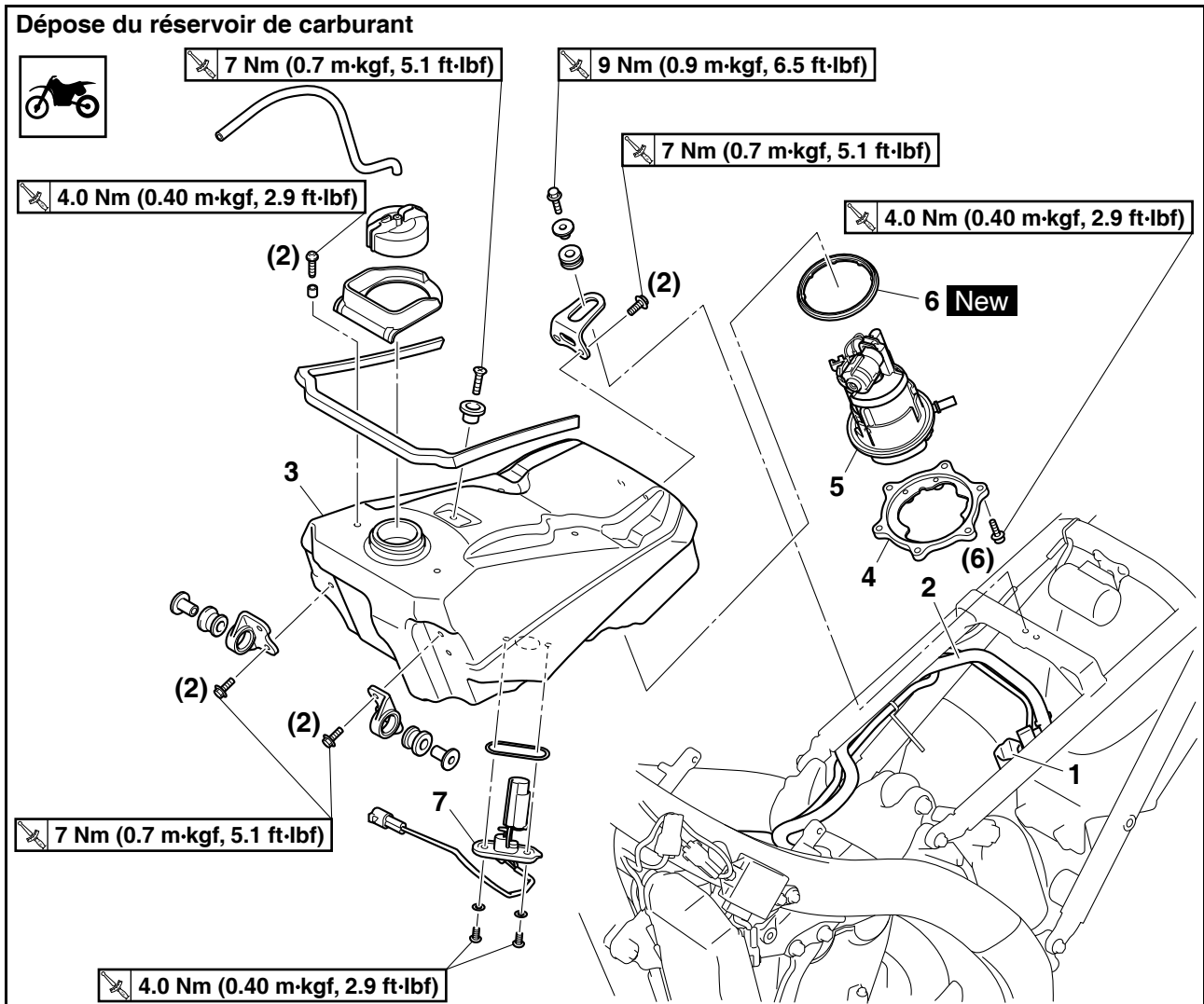
<b>RESERVOIR A CARBURANT</b> .....	8-1
DEPOSE DU RESERVOIR DE CARBURANT .....	8-3
DEPOSE DE LA POMPE A CARBURANT .....	8-3
CONTROLE DU CORPS DE LA POMPE A CARBURANT .....	8-3
INSTALLATION DE LA POMPE A CARBURANT .....	8-3
DÉPOSE DU CAPTEUR DE CARBURANT .....	8-4
CONTRÔLE DU CAPTEUR DE CARBURANT .....	8-4
INSTALLATION DU CAPTEUR DE CARBURANT .....	8-4
MISE EN PLACE DU RESERVOIR DE CARBURANT .....	8-5
CONTROLE DE LA PRESSION DU CARBURANT .....	8-5
VERIFICATION DE L'AMORTISSEUR .....	8-6
CONTRÔLE ET REMPLACEMENT DE LA PROTECTION .....	8-6
<b>BOITIER D'INJECTION</b> .....	8-7
CONTROLE DES INJECTEURS .....	8-10
CONTROLE DE LA BOITIER D'INJECTION .....	8-10
CONTROLE DU RACCORD DU BOITIER D'INJECTION .....	8-10
REGLAGE DU CAPTEUR DE POSITION DE PAPILLON DES GAZ .....	8-11

# RESERVOIR A CARBURANT

**N.B.**

Cette section s'adresse aux personnes qui possèdent les connaissances et les compétences de base requises pour effectuer l'entretien de motos Yamaha (par exemple, des concessionnaires Yamaha, des techniciens, etc.). Celles qui ne disposent pas des connaissances et des compétences suffisantes pour assurer l'entretien de leur moto sont priées de ne pas effectuer de tâches d'inspection, de réglage, de démontage ou de remontage en se référant uniquement à ce manuel. Sinon, des problèmes d'entretien et des dommages mécaniques pourraient survenir.

## RESERVOIR A CARBURANT

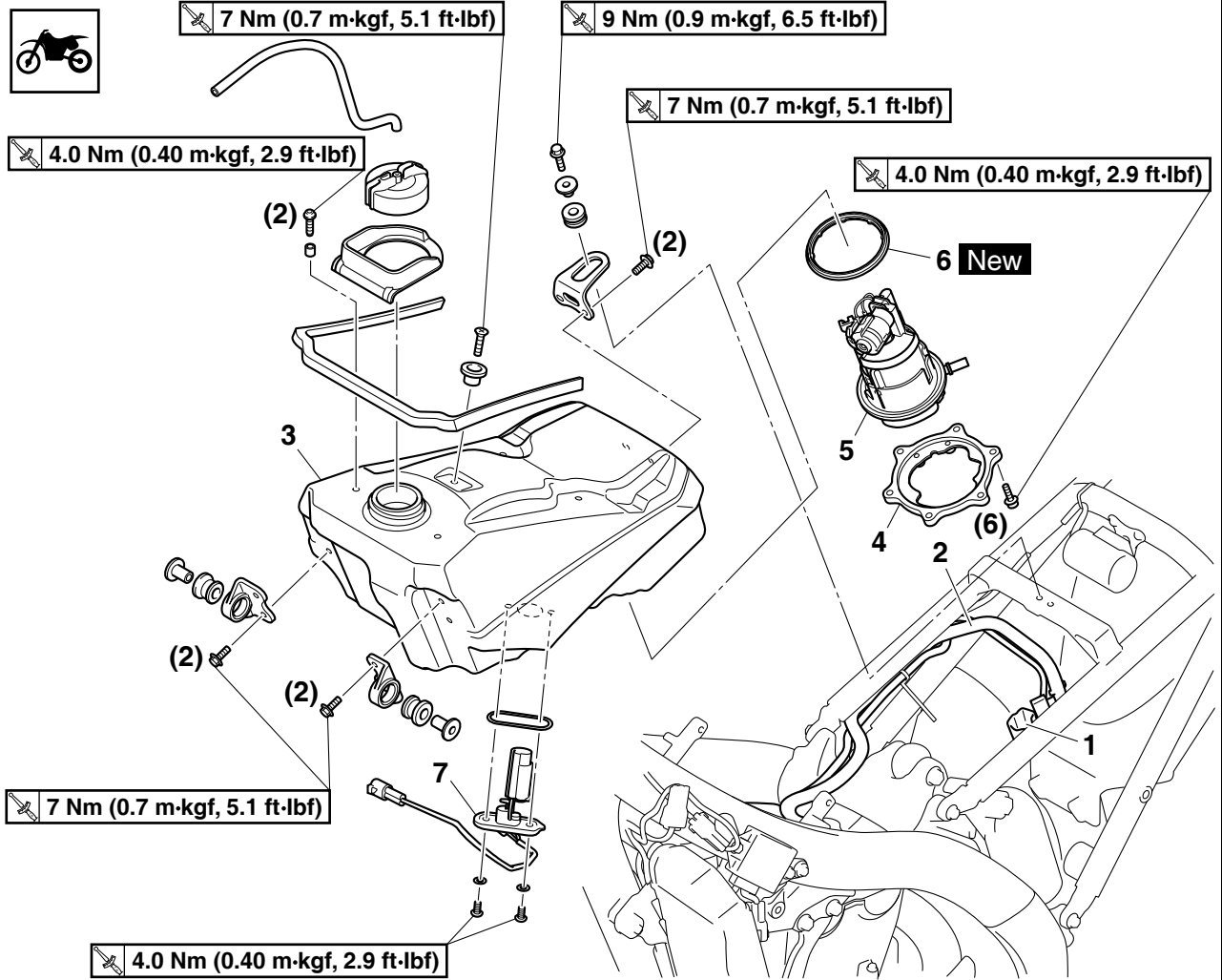


Ordre	Nom de la pièce	Qté	Remarques
	Siège		Voir "CHÂSSIS GÉNÉRAL" à la page 5-1.
	Cache latéral (gauche/droit)		
	Prise d'air (gauche/droite)		
1	Coupleur de pompe à carburant	1	Déconnecter.
2	Tuyau de carburant	1	Déconnecter.
3	Réservoir de carburant	1	
4	Essence avec la fente du support	1	
5	Pompe à carburant	1	
6	Joint de pompe à carburant	1	



# RESERVOIR A CARBURANT

## Dépose du réservoir de carburant



Ordre	Nom de la pièce	Qté	Remarques
7	Capteur de carburant	1	
			Suivre la procédure de dépose dans l'ordre inverse pour effectuer le montage.

# RESERVOIR A CARBURANT

## DEPOSE DU RESERVOIR DE CARBURANT

1. Vidanger le carburant du réservoir par le bouchon du réservoir de carburant à l'aide d'une pompe.
2. Déposer:
  - Coupleur de la durite d'alimentation

### **AVERTISSEMENT**

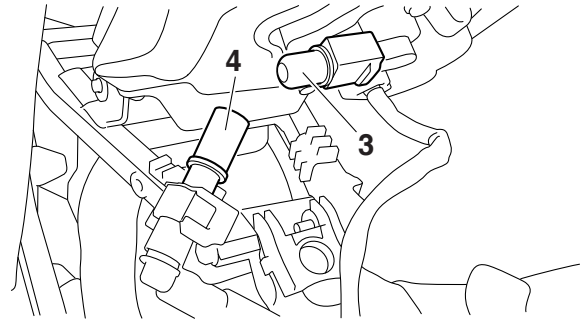
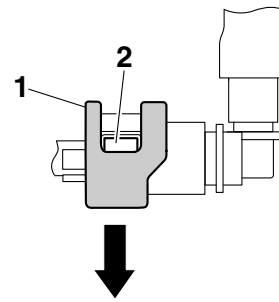
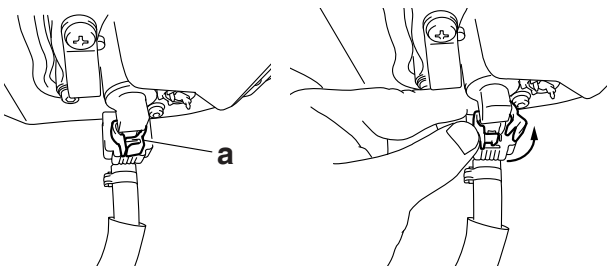
Couvrir le raccord de durite d'alimentation d'un chiffon lors de sa déconnexion. Cela est dû au fait que la pression résiduelle dans la durite d'alimentation peut provoquer le jaillissement de carburant lors de la dépose de la durite.

### **ATTENTION**

S'assurer de déconnecter la durite d'alimentation à la main. Ne pas déconnecter la durite à l'aide d'outils et en forçant.

### **N.B.**

- Pour débrancher la durite d'alimentation du réservoir de carburant, déposer d'abord l'attache du connecteur de la durite "a", puis faire glisser le cache du connecteur.
- Pour déposer la durite de la rampe d'alimentation en carburant, faire glisser le cache du connecteur de la durite d'alimentation "1" sur l'extrémité de la durite dans la direction de la flèche illustrée, appuyer sur les deux boutons "2" des deux côtés du connecteur, puis déposer la durite.
- Avant de déposer la durite, disposer des chiffons sous celles-ci afin de recueillir toute coulure.
- Pour prévenir toute pénétration de sable, poussières ou autres corps étrangers dans la pompe à carburant, monter les caches 1 "3" et 2 "4" de raccord de durite d'alimentation fournis sur la durite d'alimentation débranchée et la pompe à carburant.



3. Déposer:
  - Cache latéral (gauche/droit)
  - Siège
  - Prise d'air (gauche/droite)
  - Réservoir de carburant

### **N.B.**

Ne pas déposer le réservoir de carburant sur son côté en contact avec la pompe de carburant. S'assurer de ne pas appuyer le réservoir de carburant contre une paroi ou autre.

## DEPOSE DE LA POMPE A CARBURANT

1. Déposer:
  - Pompe à carburant

### **ATTENTION**

Ne pas laisser tomber la pompe à carburant ni la soumettre à un choc violent.

## CONTROLE DU CORPS DE LA POMPE A CARBURANT

1. Contrôler:
  - Corps de la pompe à carburant  
Obstructions → Nettoyer.  
Craquelures/endommagement → Remplacer la pompe à carburant complète.

## INSTALLATION DE LA POMPE A CARBURANT

1. Monter:
  - Joint de pompe à carburant **New**
  - Pompe à carburant
  - Essence avec la fente du support

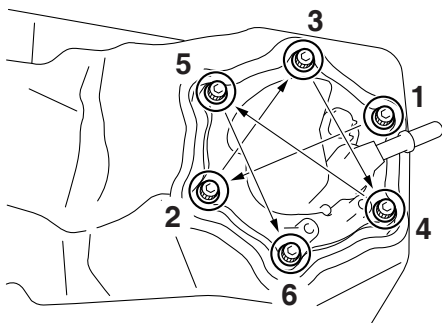
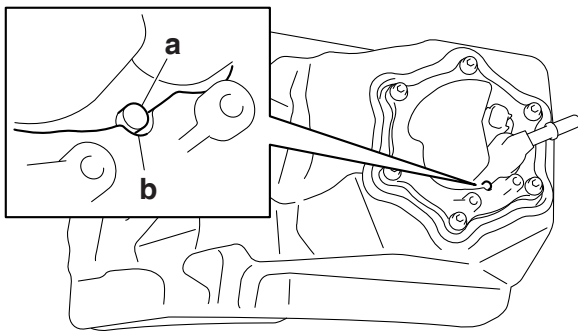
# RESERVOIR A CARBURANT



## Vis de pompe à carburant 4.0 Nm (0.40 m·kgf, 2.9 ft·lbf)

N.B.

- Prendre soin de ne pas endommager les surfaces de contact du réservoir de carburant.
- Toujours utiliser un joint neuf.
- Poser la lèvre sur le joint de pompe à carburant en l'orientant vers le haut.
- Installer la pompe à essence comme indiqué sur la figure.
- Aligner la saillie "a" sur la pompe à carburant avec la fente "b" du support de la pompe à carburant.
- Serrer les vis de pompe à carburant dans l'ordre de serrage approprié tel qu'illustré.



## DÉPOSE DU CAPTEUR DE CARBURANT

1. Déposer:
  - Capteur de carburant

### ATTENTION

**Ne pas laisser tomber le capteur de carburant ni le soumettre à un choc violent.**

## CONTRÔLE DU CAPTEUR DE CARBURANT

1. Déconnecter:
  - Coupleur de pompe à carburant
  - Coupleur de capteur de carburant (du faisceau de fils)
2. Déconnecter:
  - Fil du démarreur (à partir du relais du démarreur)

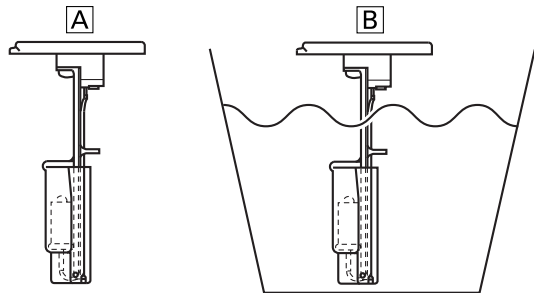
3. Déposer:
  - Réservoir de carburant
4. Déposer:
  - Capteur de carburant (du réservoir de carburant)
5. Connecter:
  - Coupleur de capteur de carburant
6. Enfoncer le contacteur du démarreur.
7. Contrôler:
  - Témoin d'alerte du niveau de carburant  
Hors spécifications → Remplacer le capteur de carburant.

## La pompe à carburant est l'atmosphère "A"

→ Le témoin d'alerte du niveau de carburant s'allume

La pompe à carburant a été trempée dans du carburant "B"

→ Le témoin d'alerte du niveau de carburant s'éteint



## INSTALLATION DU CAPTEUR DE CARBURANT

1. Monter:
  - Joint de capteur de carburant **New**
  - Capteur de carburant

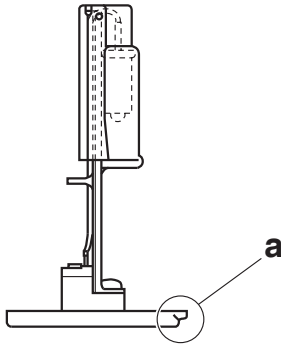


## Vis de capteur de carburant 4.0 Nm (0.40 m·kgf, 2.9 ft·lbf)

N.B.

- Ne pas endommager les surfaces de pose du réservoir de carburant lors de l'installation du capteur de carburant.
- Toujours utiliser un joint de capteur de carburant neuf.
- Installer le capteur de carburant comme indiqué sur l'illustration.
- Lors de l'installation du capteur de carburant, veiller à ce que la saillie "a" soit vers l'arrière du véhicule.

# RESERVOIR A CARBURANT



## MISE EN PLACE DU RESERVOIR DE CARBURANT

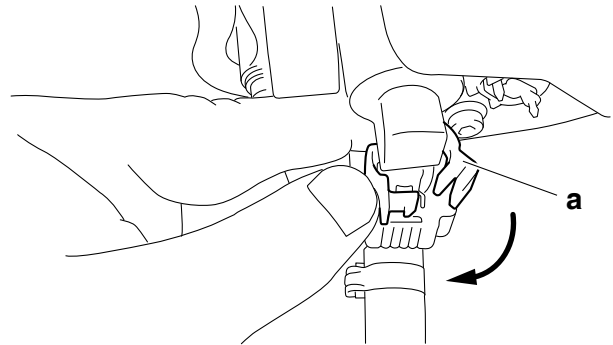
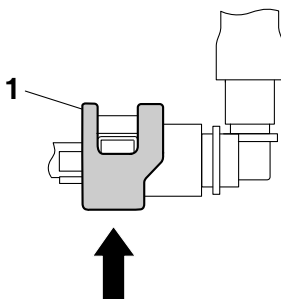
1. Monter:
  - Réservoir de carburant
2. Connecter:
  - Tuyau de carburant

### ATTENTION

- Bien brancher la durite d'alimentation et vérifier que l'orientation du support de durite d'alimentation installé est correcte.
- Veiller à ne pas plier ou coincer la durite d'alimentation.

### N.B.

- Insérer la durite d'alimentation dans le tuyau de carburant correctement jusqu'à ce que vous entendiez un "clic".
- Faire glisser le cache du connecteur de la durite d'alimentation "1" au bout de la durite dans la direction de la flèche.
- Installer le support du connecteur de durite d'alimentation "a".
- Veiller à acheminer la durite d'alimentation et le fil de pompe à carburant par le guide sur le cache.



3. Connecter:
  - Coupleur de pompe à carburant
4. Monter:
  - Prise d'air (gauche/droite)
  - Siège
  - Cache latéral (gauche/droit)Voir "CHÂSSIS GÉNÉRAL" à la page 5-1.

## CONTROLE DE LA PRESSION DU CARBURANT

1. Contrôler:
  - Pression du carburant



- a. Déposer le cache latéral (gauche/droit), le siège et la prise d'air (gauche/droite). Voir "CHÂSSIS GÉNÉRAL" à la page 5-1.
- b. Retirer la vis du réservoir de carburant et soulever ce dernier.
- c. Déconnecter la durite d'alimentation de la pompe à carburant. Voir "DEPOSE DU RESERVOIR DE CARBURANT" à la page 8-3.

### ⚠ AVERTISSEMENT

**Couvrir le raccord de durite d'alimentation d'un chiffon lors de sa déconnexion. Cela est dû au fait que la pression résiduelle dans la durite d'alimentation peut provoquer le jaillissement de carburant lors de la dépose de la durite.**

### ATTENTION

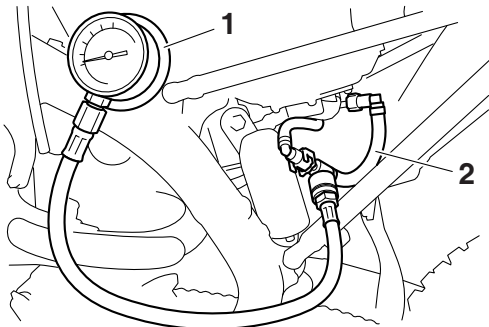
**S'assurer de déconnecter la durite d'alimentation à la main. Ne pas déconnecter la durite à l'aide d'outils et en forçant.**

- d. Brancher le manomètre "1" et l'embout d'adaptation de pression de carburant "2" à la durite d'alimentation.

# RESERVOIR A CARBURANT



**Manomètre**  
**90890-03153**  
**Manomètre**  
**YU-03153**  
**Embout d'adaptation de**  
**manomètre de pression de carbu-**  
**rant**  
**90890-03186**  
**Embout d'adaptation de**  
**manomètre de pression de carbu-**  
**rant**  
**YM-03186**



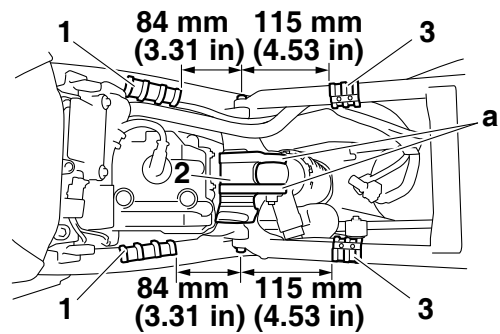
- e. Mettre le moteur en marche.  
 f. Mesurer la pression du carburant.  
 Hors spécifications → Remplacer la pompe à carburant.



**Pression dans le circuit de carbu-**  
**rant (au ralenti)**  
**300.0–390.0 kPa (3.00–3.90 kgf/**  
**cm<sup>2</sup>, 43.5–56.6 psi)**

## VERIFICATION DE L'AMORTISSEUR

1. Contrôler:
- Amortisseur 1 "1"
  - Amortisseur 2 "2"
  - Amortisseur 3 "3"
- Usure/endommagement → Remplacer.
- N.B.** \_\_\_\_\_
- Monter les amortisseurs 1 et 3 en dirigeant la flèche sur chaque amortisseur vers l'extérieur.
  - Fixer l'amortisseur 2 avec sa projection "a" orientée vers l'arrière du véhicule.

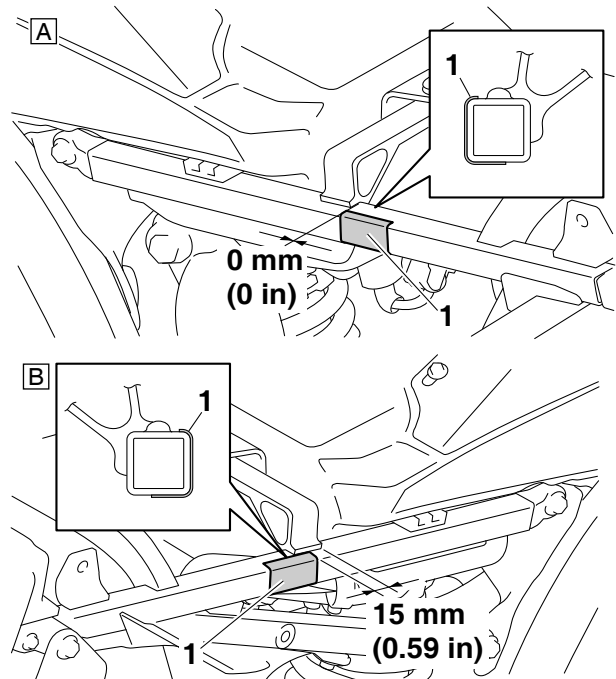


## CONTRÔLE ET REMPLACEMENT DE LA PROTECTION

1. Contrôler:
- Protection "1"
- Usure/endommagement → Remplacer.

**N.B.** \_\_\_\_\_

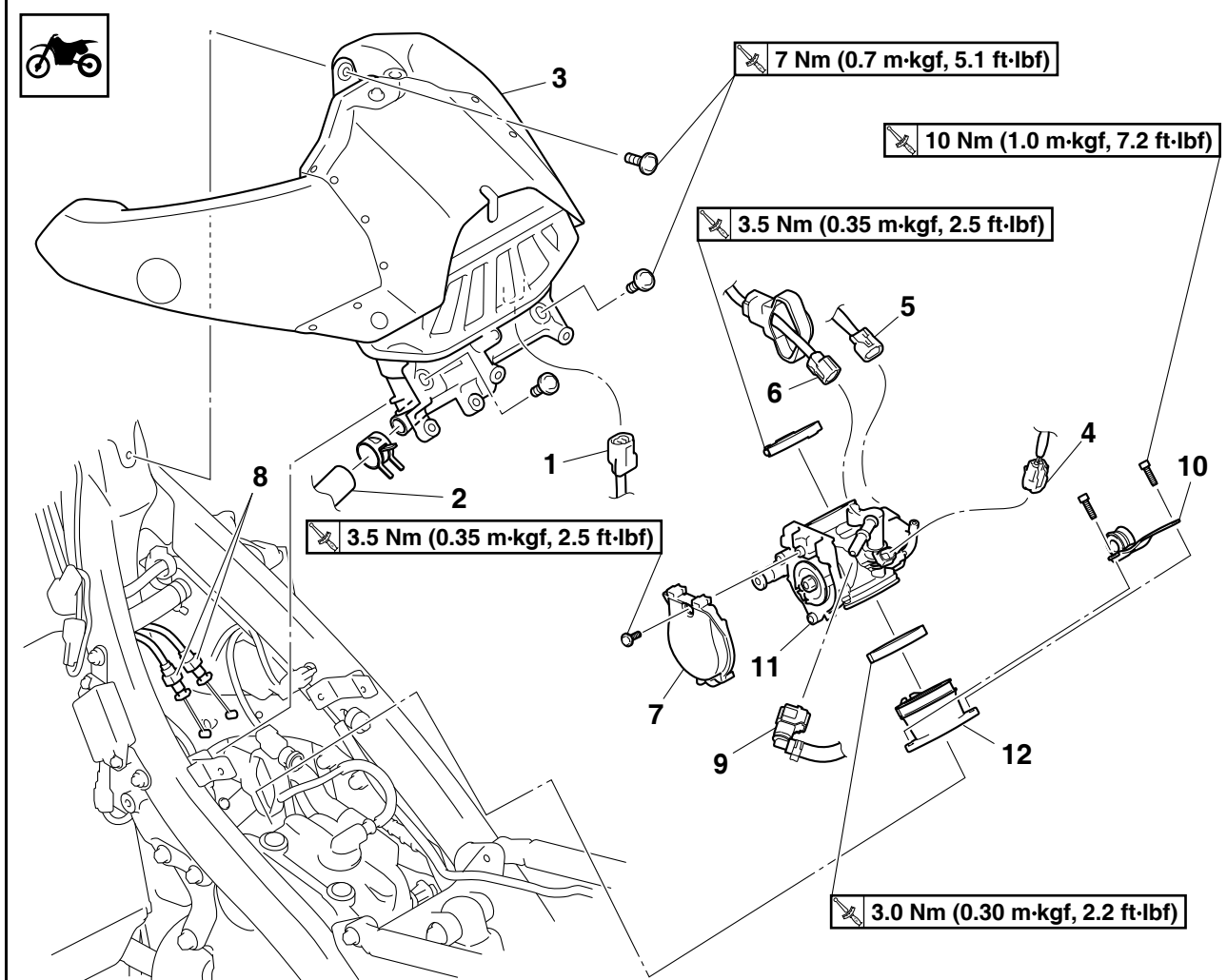
Monter la protection comme illustré.



- A. Gauche  
 B. Droite

## BOITIER D'INJECTION

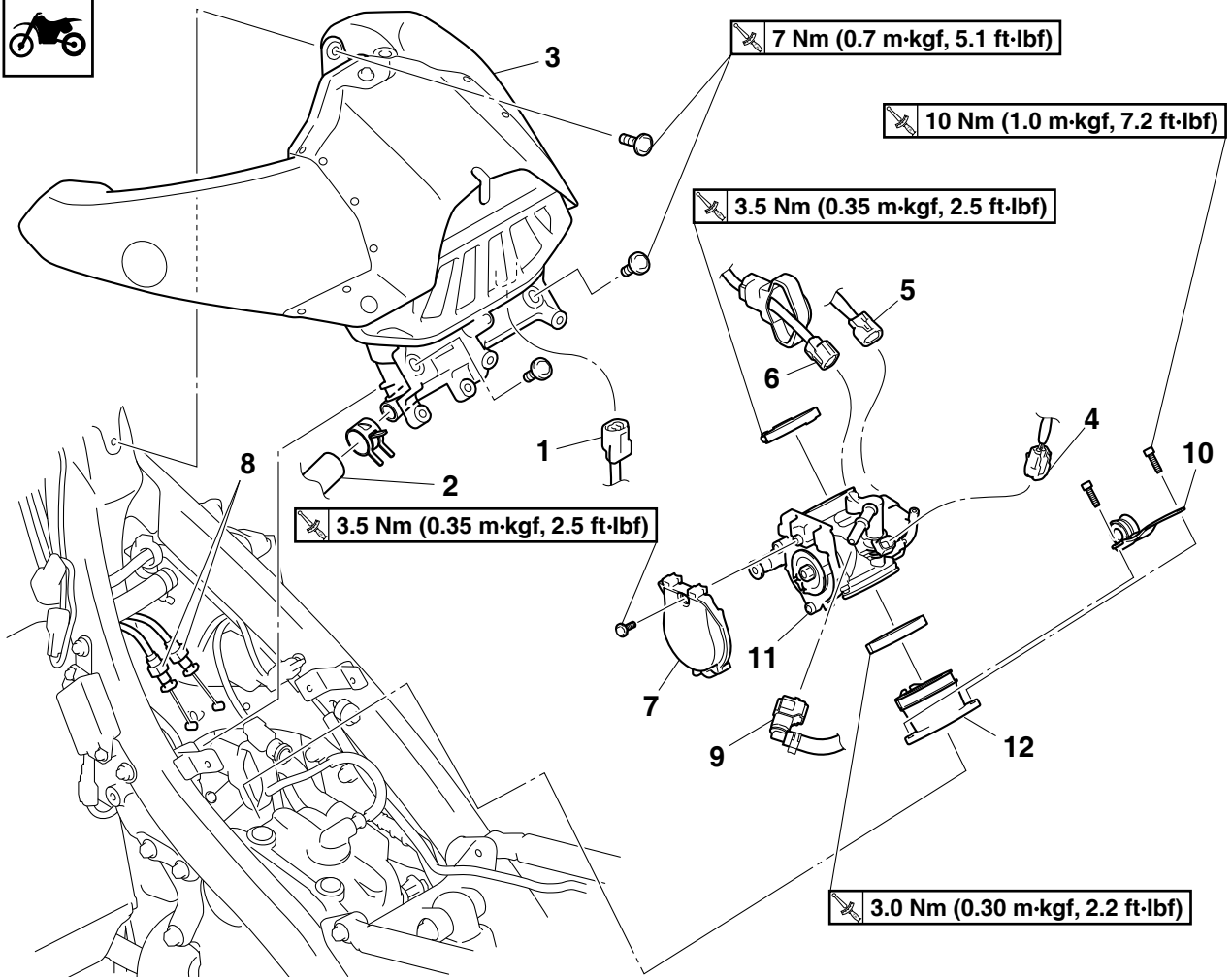
### Dépose du boîtier d'injection



Ordre	Nom de la pièce	Qté	Remarques
	Siège		Voir "CHÂSSIS GÉNÉRAL" à la page 5-1.
	Cache latéral (gauche/droit)		Voir "CHÂSSIS GÉNÉRAL" à la page 5-1.
	Prise d'air (gauche/droite)		Voir "CHÂSSIS GÉNÉRAL" à la page 5-1.
	Réservoir de carburant		Voir "RESERVOIR A CARBURANT" à la page 8-1.
	ECU		Voir "DEPOSE DU MOTEUR" à la page 6-1.
	Bobine d'allumage		Voir "DEPOSE DU MOTEUR" à la page 6-1.
1	Coupleur de capteur de température d'air admis	1	Déconnecter.
2	Durite de mise à l'air 3	1	
3	Boîtier de filtre à air	1	
4	Coupleur d'injecteur de carburant	1	Déconnecter.
5	Coupleur du capteur de pression d'air admis	1	Déconnecter.
6	Fiche rapide du capteur de position de papillon des gaz	1	Déconnecter.
7	Couvercle du logement du câble des gaz	1	

# BOITIER D'INJECTION

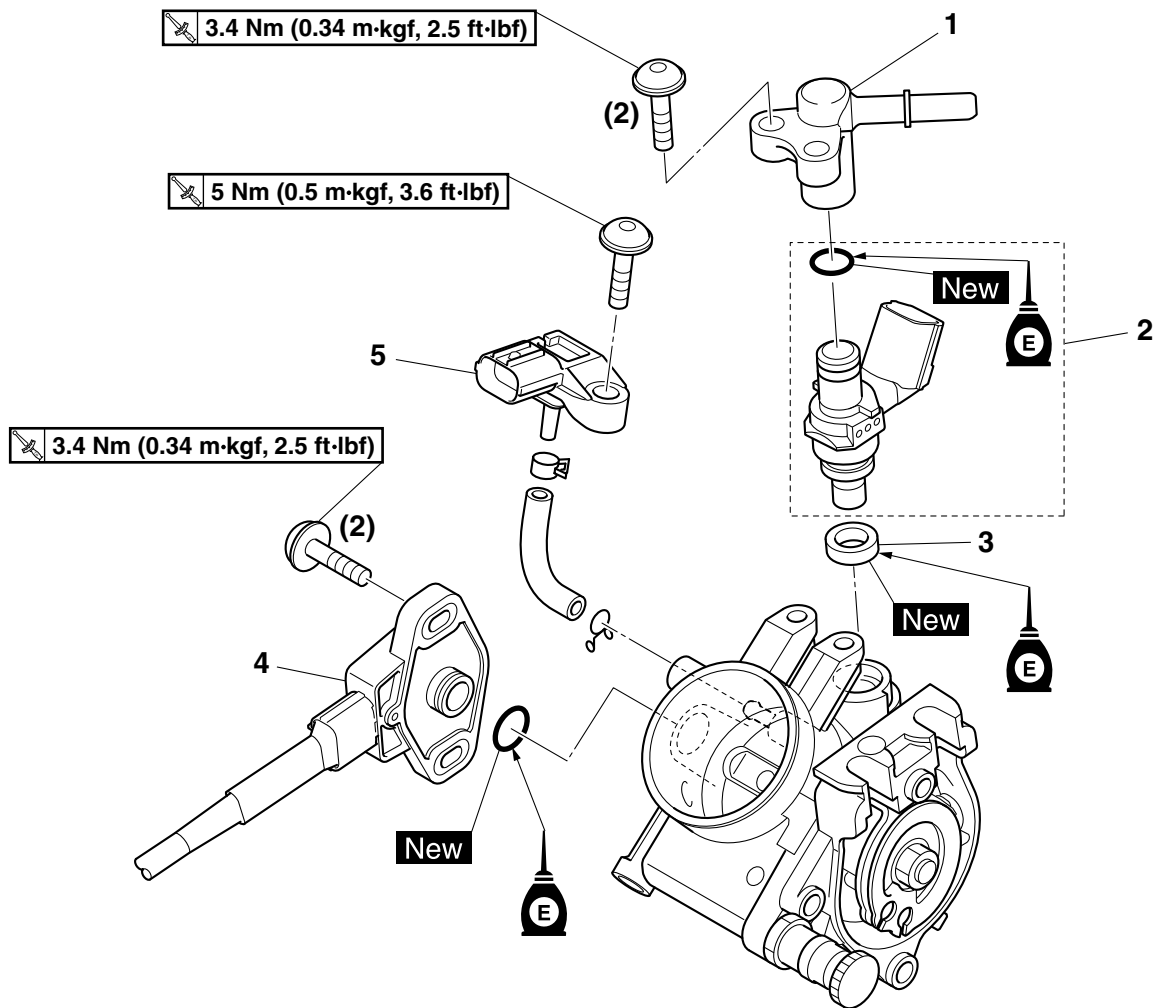
## Dépose du boîtier d'injection



Ordre	Nom de la pièce	Qté	Remarques
8	Câble des gaz	2	
9	Tuyau de carburant	1	
10	Support de tube d'échappement	1	
11	Boîtier d'injection	1	
12	Raccord du logement de papillon des gaz	1	
			Suivre la procédure de dépose dans l'ordre inverse pour effectuer le montage.

# BOITIER D'INJECTION

## Dépose de l'injecteur



Ordre	Nom de la pièce	Qté	Remarques
1	Tuyau d'arrivée du carburant	1	
2	Injecteur	1	
3	Joints	1	
4	Capteur de position d'accélérateur	1	
5	Capteur de pression d'air admis	1	
			Suivre la procédure de dépose dans l'ordre inverse pour effectuer le montage.



## CONTROLE DES INJECTEURS

### 1. Contrôler:

- Injecteurs

Obstruction → Remplacer et contrôler la pompe à carburant et le système d'injection de carburant.

Voir "SYSTEME D'INJECTION DE CARBURANT" à la page 9-28.

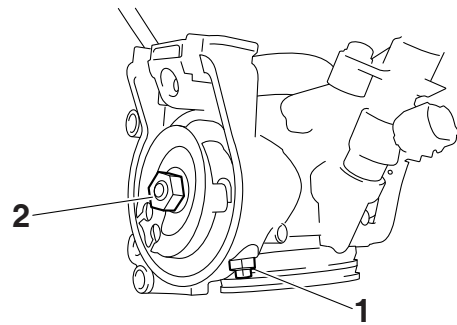
Dépôts → Remplacer.

Endommagement → Remplacer.

### 2. Contrôler:

- Résistance de l'injecteur

Voir "CONTROLE DE L'INJECTEUR DE CARBURANT" à la page 9-89.



## CONTROLE DE LA BOITIER D'INJECTION

### 1. Contrôler:

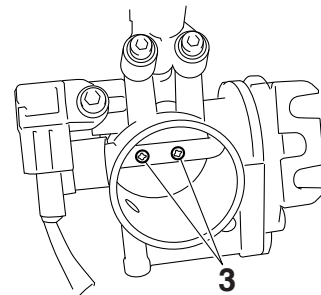
- Boîtier d'injection

Fissures/endommagement → Remplacer.

### 2. Contrôler:

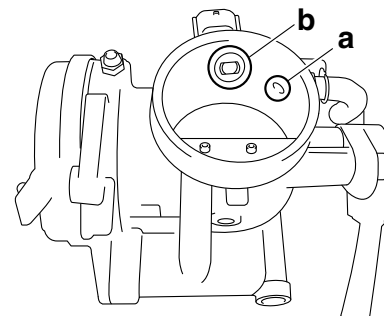
- Passages de carburant

Obstructions → Nettoyer.



### ATTENTION

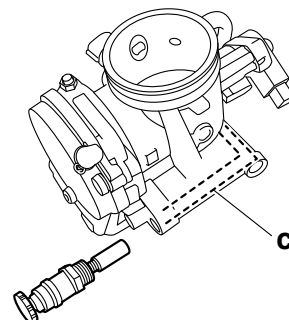
- Avant de déposer le boîtier d'injection, nettoyer la zone autour de lui pour éviter que des crasses ou des corps étrangers ne tombent dans le moteur.
- Si le boîtier d'injection est soumis à un choc violent ou s'il tombe lors du nettoyage, il convient de le remplacer.
- Veiller à ne pas utiliser un agent de nettoyage pour carburateur qui soit corrosif.
- Ne pas appuyer directement sur les boisseaux pour les ouvrir.
- Ne pas desserrer la vis de la butée de boisseau "1", l'écrou de la poulie de boisseau "2", ou la vis de boisseau "3". Une perte du rendement pourrait s'ensuivre.
- Ne pas nettoyer le boîtier d'injection à l'air comprimé. Des corps étrangers pourraient adhérer au passage du capteur de pression d'air admis "a" et à l'injecteur de carburant "b" dans le boîtier d'injection.



### 3. Contrôler:

- Passage du bouton de démarreur/de vis de ralenti "c"

Obstruction → Nettoyer à l'air comprimé.



## CONTROLE DU RACCORD DU BOITIER D'INJECTION

### 1. Contrôler:

- Raccord du boîtier d'injection "1"

Fissure/endommagement → Remplacer.



---

## CIRCUIT ELECTRIQUE

<b>SYSTEME D'ALLUMAGE</b> .....	9-2
SCHEMA DE CIRCUIT .....	9-2
PANNES ET DIAGNOSTICS .....	9-4
<b>DEMARRAGE ELECTRIQUE</b> .....	9-6
SCHÉMA DE CIRCUIT .....	9-6
FONCTIONNEMENT DU SYSTÈME DE COUPURE DU CIRCUIT DE DÉMARRAGE .....	9-8
PANNES ET DIAGNOSTICS .....	9-10
<b>SYSTEME DE CHARGE</b> .....	9-12
SCHEMA DE CIRCUIT .....	9-12
PANNES ET DIAGNOSTICS .....	9-14
<b>ECLAIRAGE</b> .....	9-16
SCHÉMA DE CIRCUIT .....	9-16
PANNES ET DIAGNOSTICS .....	9-18
<b>SYSTEME DE SIGNALISATION</b> .....	9-20
SCHÉMA DE CIRCUIT .....	9-20
PANNES ET DIAGNOSTICS .....	9-22
<b>CIRCUIT DE REFROIDISSEMENT</b> .....	9-24
SCHEMA DE CIRCUIT .....	9-24
PANNES ET DIAGNOSTICS .....	9-26
<b>SYSTEME D'INJECTION DE CARBURANT</b> .....	9-28
SCHEMA DE CIRCUIT .....	9-28
FONCTION D'AUTODIAGNOSTIC DU BOÎTIER DE COMMANDE ÉLECTRONIQUE .....	9-30
MÉTHODE DE DÉPANNAGE .....	9-31
OUTIL DE DIAGNOSTIC YAMAHA .....	9-32
DIAGNOSTIC DES PANNES .....	9-35
<b>SYSTEME DE POMPE A CARBURANT</b> .....	9-62
SCHEMA DE CIRCUIT .....	9-62
PANNES ET DIAGNOSTICS .....	9-64

---

<b>COMPOSANTS ELECTRIQUES</b> .....	9-66
CONTROLE DES CONTACTEURS.....	9-70
CONTRÔLE DES AMPOULES ET DES DOUILLES .....	9-74
CONTRÔLE DES FUSIBLES.....	9-75
CONTRÔLE ET CHARGEMENT DE LA BATTERIE .....	9-76
CONTRÔLE DES RELAIS .....	9-79
CONTRÔLE DE LA DIODE.....	9-80
CONTROLE DE LA LONGUEUR D'ETINCELLE D'ALLUMAGE.....	9-80
CONTROLE DU CAPUCHON DE BOUGIE.....	9-81
CONTROLE DE LA BOBINE D'ALLUMAGE.....	9-81
CONTROLE DU CAPTEUR DE POSITION DE VILEBREQUIN.....	9-82
CONTRÔLE DU CAPTEUR DE SÉCURITÉ DE CHUTE.....	9-82
CONTRÔLE DU FONCTIONNEMENT DU DÉMARREUR .....	9-83
CONTROLE DE LA BOBINE DE STATOR.....	9-83
CONTROLE DU REDRESSEUR/REGULATEUR.....	9-84
CONTRÔLE DU CAPTEUR DE VITESSE .....	9-84
CONTRÔLE DU CAPTEUR DE CARBURANT .....	9-85
CONTRÔLE DE LA RÉSISTANCE .....	9-85
VÉRIFIER LE MOTEUR DU VENTILATEUR.....	9-86
CONTROLE DU CAPTEUR DE TEMPERATURE DU LIQUIDE DE REFROIDISSEMENT .....	9-86
CONTROLE DU CAPTEUR DE POSITION DU PAPILLON DES GAZ ...	9-87
CONTROLE DE LA TENSION D'ENTREE DU CAPTEUR DE POSITION DE PAPILLON DES GAZ .....	9-87
CONTROLE DU CAPTEUR DE PRESSION D'AIR D'ADMISSION.....	9-88
CONTROLE DU CAPTEUR DE TEMPERATURE D'AIR D'ADMISSION .....	9-88
CONTROLE DE L'INJECTEUR DE CARBURANT .....	9-89

---

**N.B.**

Cette section s'adresse aux personnes qui possèdent les connaissances et les compétences de base requises pour effectuer l'entretien de motos Yamaha (par exemple, des concessionnaires Yamaha, des techniciens, etc.). Celles qui ne disposent pas des connaissances et des compétences suffisantes pour assurer l'entretien de leur moto sont priées de ne pas effectuer de tâches d'inspection, de réglage, de démontage ou de remontage en se référant uniquement à ce manuel. Sinon, des problèmes d'entretien et des dommages mécaniques pourraient survenir.

---



1. Connecteur de raccord
2. Connecteur de raccord
4. Alternateur avec rotor à aimantation permanente
9. Batterie
10. Masse du cadre
11. Relais de démarreur
12. Fusible principal
22. Boîtier de commande électronique ECU (unité de contrôle du moteur)
23. Bobine d'allumage
24. Bougie
30. Connecteur de raccord
35. Capteur de sécurité de chute
36. Coupe-circuit du moteur
48. Masse du cadre
49. Fil secondaire de la bobine d'allumage

## PANNES ET DIAGNOSTICS

Le système d'allumage ne fonctionne pas (pas d'étincelle ou étincelle intermittente).

### N.B.

Avant de procéder au dépannage, déposer les pièces suivantes:

1. Selle
2. Cache latéral (gauche/droite)
3. Prise d'air (gauche/droite)
4. Réservoir de carburant
5. Réservoir de carburant

1. Contrôler les fusibles. Voir "CONTRÔLE DES FUSIBLES" à la page 9-75.	Incorrect →	Remplacez les fusibles.
Correct ↓		
2. Contrôler la batterie. Voir "CONTRÔLE ET CHARGE- MENT DE LA BATTERIE" à la page 9-76.	Incorrect →	<ul style="list-style-type: none"><li>• Nettoyer les bornes de batterie.</li><li>• Recharger ou remplacer la batterie.</li></ul>
Correct ↓		
3. Contrôler la bougie. Voir "CONTROLE DES BOUGIES" à la page 3-43.	Incorrect →	Ajuster l'écartement de la bougie ou la remplacer.
Correct ↓		
4. Contrôler la longueur d'étincelle d'allumage. Voir "CONTROLE DE LA LON- GUEUR D'ETINCELLE D'ALLUM- AGE" à la page 9-80.	Correct →	Le système d'allumage est normal.
Incorrect ↓		
5. Contrôler la bobine d'allumage. Voir "CONTROLE DE LA BOBINE D'ALLUMAGE" à la page 9-81.	Incorrect →	Remplacer la bobine d'allumage.
Correct ↓		
6. Contrôler le capteur de position de vilebrequin. Voir "CONTROLE DU CAPTEUR DE POSITION DE VILEBREQUIN" à la page 9-82.	Incorrect →	Remplacer le stator équipé.
Correct ↓		
7. Contrôler le coupe-circuit du mo- teur. Voir "CONTROLE DES CON- TACTEURS" à la page 9-70.	Incorrect →	Remplacer le coupe-circuit du moteur.
Correct ↓		



## SYSTEME D'ALLUMAGE

8. Contrôler le capteur de sécurité de chute.  
Voir "CONTRÔLE DU CAPTEUR DE SÉCURITÉ DE CHUTE" à la page 9-82.

Correct ↓

Incorrect  
→

Remplacer le capteur de sécurité de chute.

9. Contrôler l'ensemble du câblage du système d'allumage.  
Voir "SCHEMA DE CIRCUIT" à la page 9-2.

Correct ↓

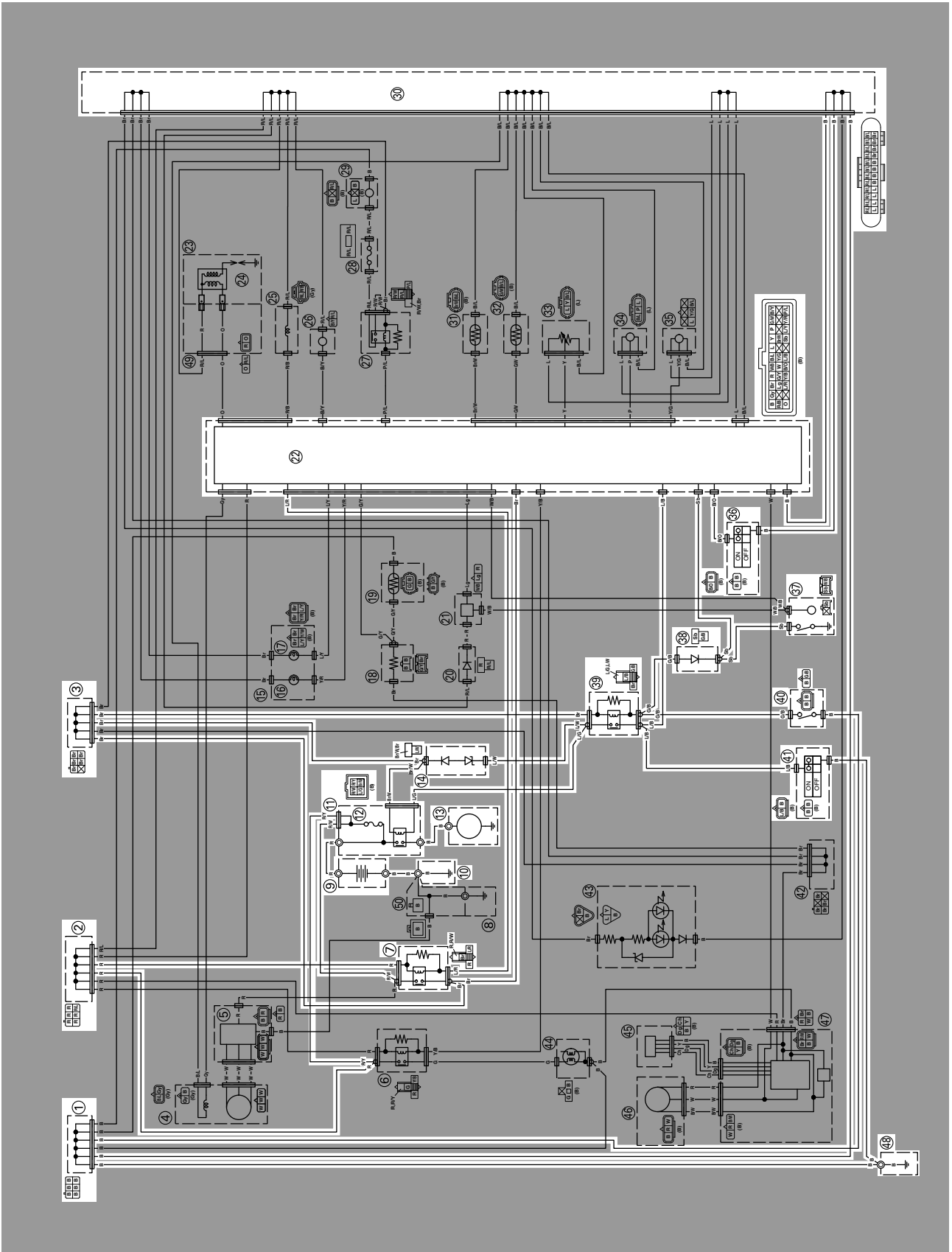
Incorrect  
→

Raccorder correctement ou réparer le câblage du système d'allumage.

Remplacer le boîtier de commande électronique.

## DEMARRAGE ELECTRIQUE

### SCHEMA DE CIRCUIT



# DEMARRAGE ELECTRIQUE

---

1. Connecteur de raccord
2. Connecteur de raccord
3. Connecteur de raccord
7. Relais principal
9. Batterie
10. Masse du cadre
11. Relais de démarreur
12. Fusible principal
13. Démarreur
14. Diode du relais de démarreur
22. Boîtier de commande électronique ECU (unité de contrôle du moteur)
30. Connecteur de raccord
36. Coupe-circuit du moteur
37. Contacteur de point mort
38. Diode
39. Relais de coupe-circuit de démarrage
40. Contacteur d'embrayage
41. Contacteur du démarreur
48. Masse du cadre

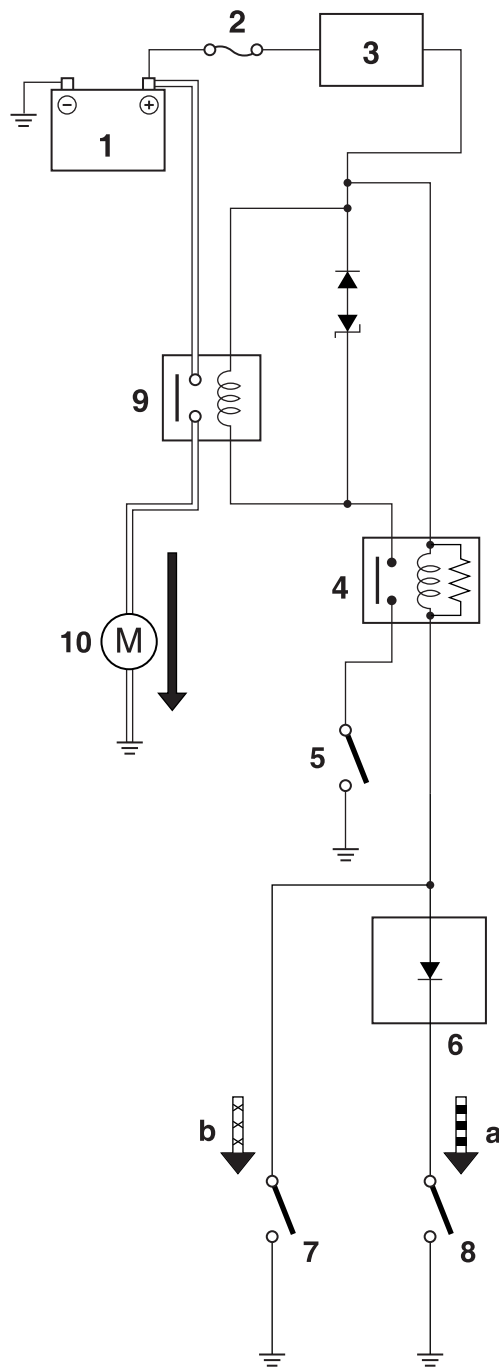
# DEMARRAGE ELECTRIQUE

## FUNCTIONNEMENT DU SYSTEME DE COUPURE DU CIRCUIT DE DEMARRAGE

Si l'éclairage des instruments s'allume, le démarreur fonctionnera uniquement si au moins une des conditions suivantes est remplie:

- la boîte de vitesses est au point mort (le circuit du contacteur de point mort est fermé).
- le levier d'embrayage est tiré vers le guidon (le contacteur d'embrayage est fermé).

Le relais de coupe-circuit de démarrage empêche le démarreur de fonctionner lorsque aucune des deux conditions n'est remplie. Dans ce cas, le relais de coupe-circuit de démarrage est ouvert, de sorte que le courant ne peut atteindre le démarreur. Lorsqu'une au moins des conditions ci-dessus est remplie, le relais de coupe-circuit de démarrage est fermé et le moteur peut être démarré à l'aide du contacteur du démarreur.



# DEMARRAGE ELECTRIQUE

---

- a. LORSQUE LA BOITE DE VITESSE EST AU POINT MORT
  - b. LORSQUE LE LEVIER D'EMBRAYAGE EST TIRE VERS LE GUIDON
1. Batterie
  2. Fusible principal
  3. Relais principal
  4. Relais de coupe-circuit de démarrage
  5. Contacteur du démarreur
  6. Diode
  7. Contacteur d'embrayage
  8. Contacteur de point mort
  9. Relais de démarreur
  10. Démarreur

# DEMARRAGE ELECTRIQUE

## PANNES ET DIAGNOSTICS

Le démarreur ne tourne pas.

### N.B.

Avant de procéder au dépannage, déposer les pièces suivantes:

1. Selle
2. Cache latéral (gauche/droite)
3. Prise d'air (gauche/droite)
4. Réservoir de carburant
5. Réservoir de carburant

1. Contrôler les fusibles. Voir "CONTRÔLE DES FUSIBLES" à la page 9-75.	Incorrect →	Remplacez les fusibles.
Correct ↓		
2. Contrôler la batterie. Voir "CONTRÔLE ET CHARGE- MENT DE LA BATTERIE" à la page 9-76.	Incorrect →	<ul style="list-style-type: none"><li>• Nettoyer les bornes de batterie.</li><li>• Recharger ou remplacer la batterie.</li></ul>
Correct ↓		
3. Contrôler le fonctionnement du dé- marreur. Voir "CONTRÔLE DU FONC- TIONNEMENT DU DÉMARREUR" à la page 9-83.	Correct →	Le démarreur est en ordre. Procéder au dépannage du système de démarrage électrique, en commençant par l'étape 5.
Incorrect ↓		
4. Vérifier le démarreur. Voir "CONTRÔLE DU DÉMAR- REUR" à la page 6-38.	Incorrect →	Réparer ou remplacer le démarreur.
Correct ↓		
5. Contrôler le bloc relais (relais de coupe-circuit de démarrage). Voir "CONTRÔLE DES RELAIS" à la page 9-79.	Incorrect →	Remplacer le bloc relais.
Correct ↓		
6. Contrôler la diode. Voir "CONTRÔLE DE LA DIODE" à la page 9-80.	Incorrect →	Remplacer la diode.
Correct ↓		
7. Contrôler le relais du démarreur. Voir "CONTRÔLE DES RELAIS" à la page 9-79.	Incorrect →	Remplacer le relais du démarreur.
Correct ↓		

## DEMARRAGE ELECTRIQUE

8. Vérifier le relais principal. Voir "CONTRÔLE DES RELAIS" à la page 9-79.	Incorrect →	Remplacer le relais principal.
Correct ↓		
9. Contrôler le contacteur de point mort. Voir "CONTROLE DES CONTACTEURS" à la page 9-70.	Incorrect →	Remplacer le contacteur de point mort.
Correct ↓		
10. Contrôler le contacteur d'embrayage. Voir "CONTROLE DES CONTACTEURS" à la page 9-70.	Incorrect →	Remplacer le contacteur d'embrayage.
Correct ↓		
11. Contrôler le coupe-circuit du moteur. Voir "CONTROLE DES CONTACTEURS" à la page 9-70.	Incorrect →	Remplacer le coupe-circuit du moteur.
Correct ↓		
12. Contrôler le contacteur du démarreur. Voir "CONTROLE DES CONTACTEURS" à la page 9-70.	Incorrect →	Remplacer le contacteur du démarreur.
Correct ↓		
13. Contrôler l'ensemble du câblage du système de démarrage. Voir "SCHÉMA DE CIRCUIT" à la page 9-6.	Incorrect →	Raccorder correctement ou réparer le câblage du système de démarrage.
Correct ↓		
Remplacer le boîtier de commande électronique.		





- 4. Alternateur avec rotor à aimantation permanente
- 5. Redresseur/régulateur
- 9. Batterie
- 10. Masse du cadre
- 11. Relais de démarreur
- 12. Fusible principal
- 50. Câble négatif de batterie

## PANNES ET DIAGNOSTICS

La batterie ne se charge pas.

### N.B.

Avant de procéder au dépannage, déposer les pièces suivantes:

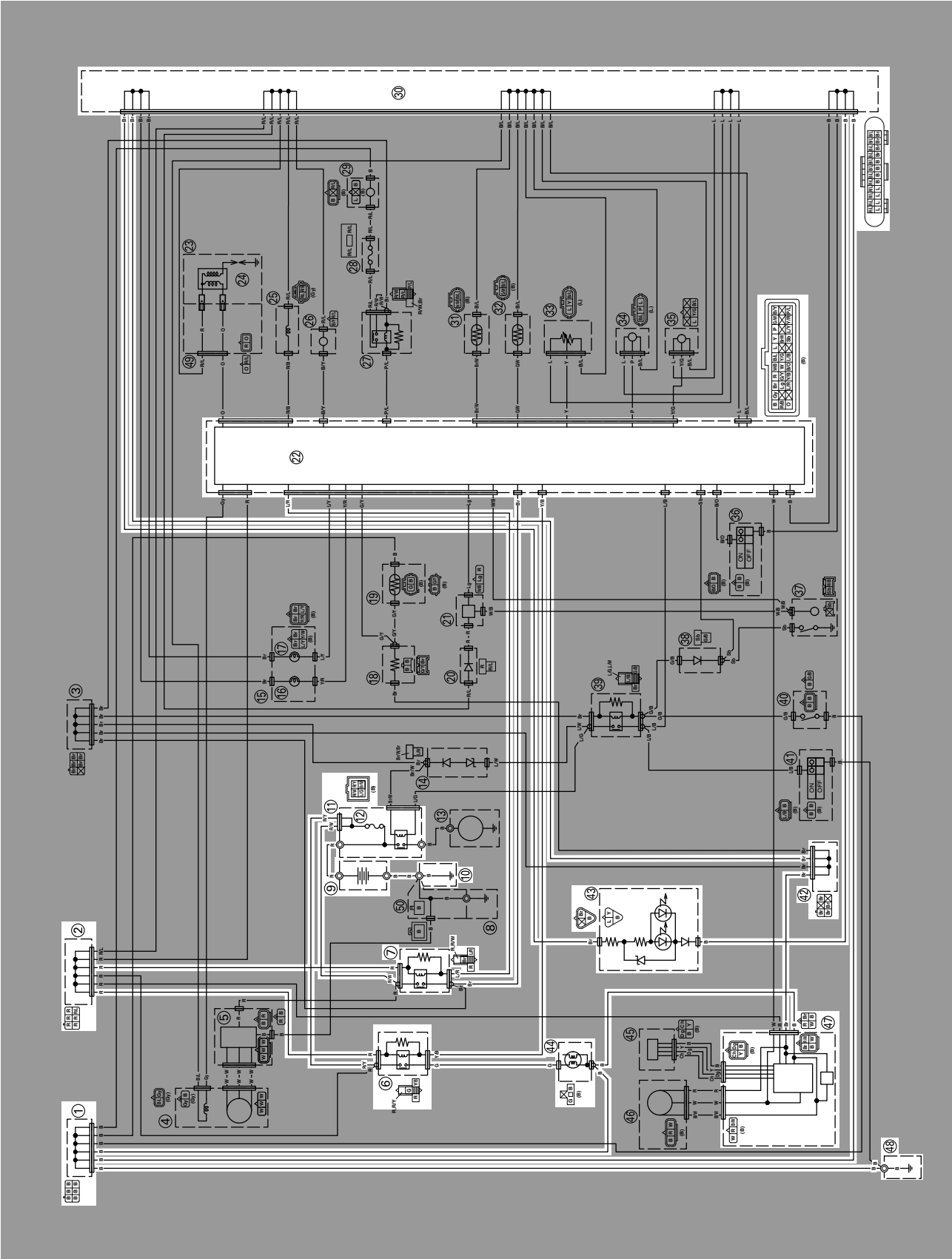
1. Selle
2. Cache latéral (gauche/droite)

1. Contrôler les fusibles. Voir "CONTRÔLE DES FUSIBLES" à la page 9-75.	Incorrect →	Remplacez les fusibles.
Correct ↓		
2. Contrôler la batterie. Voir "CONTRÔLE ET CHARGE- MENT DE LA BATTERIE" à la page 9-76.	Incorrect →	<ul style="list-style-type: none"><li>• Nettoyer les bornes de batterie.</li><li>• Recharger ou remplacer la batterie.</li></ul>
Correct ↓		
3. Contrôler la bobine de stator. Voir "CONTROLE DE LA BOBINE DE STATOR" à la page 9-83.	Incorrect →	Remplacer le stator équipé.
Correct ↓		
4. Contrôler le redresseur/régulateur. Voir "CONTROLE DU RE- DRESSEUR/REGULATEUR" à la page 9-84.	Incorrect →	Remplacer le redresseur/régulateur.
Correct ↓		
5. Contrôler l'ensemble du câblage du circuit de charge. Voir "SCHEMA DE CIRCUIT" à la page 9-12.	Incorrect →	Raccorder correctement ou réparer le câblage du circuit de charge.
Correct ↓		
Ce circuit est en ordre.		



ECLAIRAGE

SCHEMA DE CIRCUIT



1. Connecteur de raccord
2. Connecteur de raccord
6. Relais de phare
7. Relais principal
9. Batterie
10. Masse du cadre
11. Relais de démarreur
12. Fusible principal
22. Boîtier de commande électronique ECU (unité de contrôle du moteur)
30. Connecteur de raccord
42. Connecteur de raccord
43. Feu arrière
44. Phare
47. Ecran multifonction
48. Masse du cadre

## PANNES ET DIAGNOSTICS

L'un des éléments suivants ne s'allume pas: phare ou éclairage des instruments.

### N.B.

Avant de procéder au dépannage, déposer les pièces suivantes:

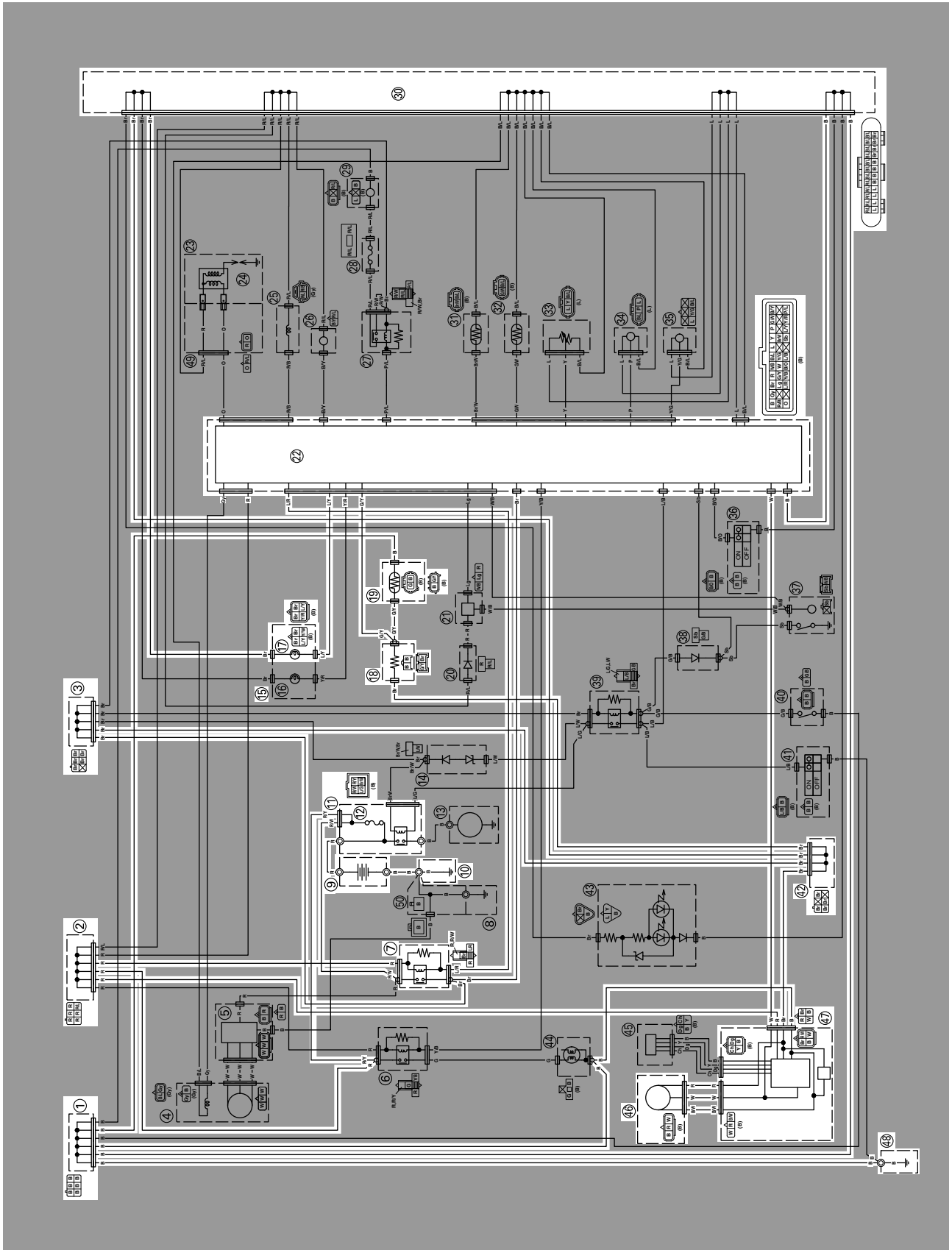
1. Selle
2. Cache latéral (gauche)
3. Prise d'air (gauche/droite)
4. Réservoir de carburant

1. Vérifier l'état de chaque ampoule. Voir "CONTRÔLE DES AM- POULES ET DES DOUILLES" à la page 9-74.	Incorrect →	Remplacer la ou les ampoules.
Correct ↓		
2. Contrôler les fusibles. Voir "CONTRÔLE DES FUSIBLES" à la page 9-75.	Incorrect →	Remplacez les fusibles.
Correct ↓		
3. Contrôler la batterie. Voir "CONTRÔLE ET CHARGE- MENT DE LA BATTERIE" à la page 9-76.	Incorrect →	<ul style="list-style-type: none"><li>• Nettoyer les bornes de batterie.</li><li>• Recharger ou remplacer la batterie.</li></ul>
Correct ↓		
4. Vérifier le relais principal. Voir "CONTRÔLE DES RELAIS" à la page 9-79.	Incorrect →	Remplacer le relais principal.
Correct ↓		
5. Contrôler le relais de phare. Voir "CONTRÔLE DES RELAIS" à la page 9-79.	Incorrect →	Remplacer le relais de phare.
Correct ↓		
6. Contrôler l'ensemble du câblage du circuit d'éclairage. Voir "SCHÉMA DE CIRCUIT" à la page 9-16.	Incorrect →	Raccorder correctement ou réparer le câblage du circuit d'éclairage.
Correct ↓		
Remplacer l'ECU, le compteur équipé ou le feu arrière.		



## SYSTEME DE SIGNALISATION

### SCHEMA DE CIRCUIT





# SYSTEME DE SIGNALISATION

---

1. Connecteur de raccord
2. Connecteur de raccord
3. Connecteur de raccord
7. Relais principal
9. Batterie
10. Masse du cadre
11. Relais de démarreur
12. Fusible principal
15. Témoin
17. Témoin d'alerte du niveau de carburant
18. Résistance
19. Capteur de carburant
22. Boîtier de commande électronique ECU (unité de contrôle du moteur)
30. Connecteur de raccord
42. Connecteur de raccord
46. Capteur de vitesse
47. Ecran multifonction
48. Masse du cadre

## PANNES ET DIAGNOSTICS

- Le compteur de vitesse ne fonctionne pas normalement.
- Le témoin d'alerte du niveau de carburant ne s'allume pas.

### N.B.

Avant de procéder au dépannage, déposer les pièces suivantes:

1. Siège
2. Cache latéral (gauche/droite)
3. Prise d'air (gauche/droite)
4. Réservoir de carburant

1. Contrôler les fusibles. Voir "CONTRÔLE DES FUSIBLES" à la page 9-75.	Incorrect →	Remplacez les fusibles.
Correct ↓		
2. Contrôler la batterie. Voir "CONTRÔLE ET CHARGE- MENT DE LA BATTERIE" à la page 9-76.	Incorrect →	<ul style="list-style-type: none"><li>• Nettoyer les bornes de batterie.</li><li>• Recharger ou remplacer la batterie.</li></ul>
Correct ↓		
3. Vérifier le relais principal. Voir "CONTRÔLE DES RELAIS" à la page 9-79.	Incorrect →	Remplacer le relais principal.
Correct ↓		
4. Contrôler l'ensemble du câblage des circuits de signalisation. Voir "SCHÉMA DE CIRCUIT" à la page 9-20.	Incorrect →	Raccorder correctement ou réparer le câblage des circuits de signalisation.
Correct ↓		
Ce circuit est en ordre.		

## Contrôler les circuits de signalisation

Le compteur de vitesse ne fonctionne pas.

1. Contrôler le capteur de vitesse. Voir "CONTRÔLE DU CAPTEUR DE VITESSE" à la page 9-84.	Incorrect →	Remplacer le capteur de vitesse.
Correct ↓		
2. Contrôler l'ensemble du câblage des circuits de signalisation. Voir "SCHÉMA DE CIRCUIT" à la page 9-20.	Incorrect →	Raccorder correctement ou réparer le câblage des circuits de signalisation.
Correct ↓		
Remplacer le compteur équipé.		

# SYSTEME DE SIGNALISATION

Le témoin d'alerte du niveau de carburant ne s'allume pas.

1. Contrôler le capteur de carburant.  
Voir "CONTRÔLE DU CAPTEUR  
DE CARBURANT" à la page 9-85.

Correct ↓

Incorrect  
→

Remplacer le capteur de carburant équipé.

2. Vérifier la résistance.  
Voir "CONTRÔLE DE LA RÉSIS-  
TANCE" à la page 9-85.

Correct ↓

Incorrect  
→

Remplacer la résistance.

3. Contrôler l'ensemble du câblage  
des circuits de signalisation.  
Voir "SCHÉMA DE CIRCUIT" à la  
page 9-20.

Correct ↓

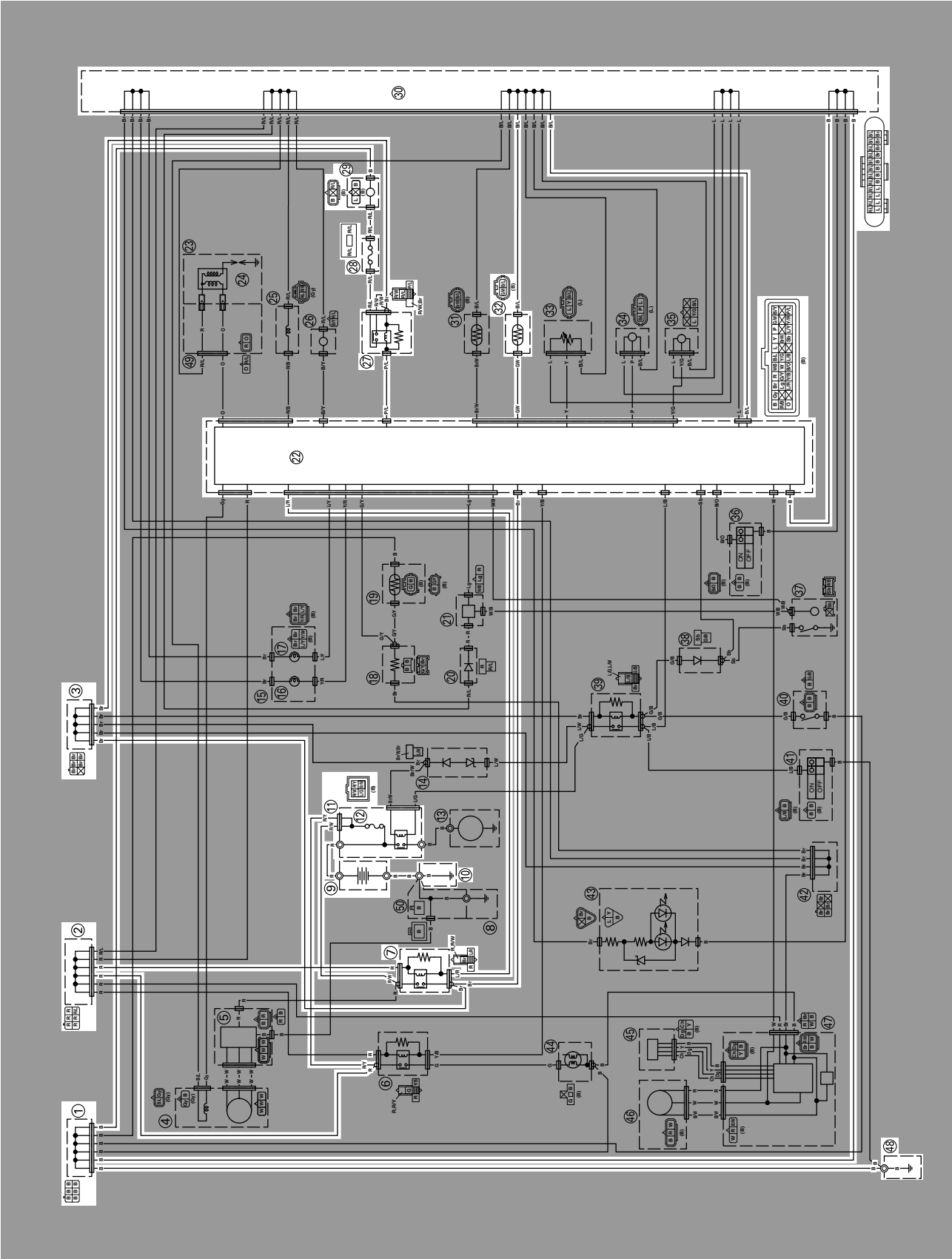
Incorrect  
→

Raccorder correctement ou réparer le  
câblage des circuits de signalisation.

Remplacer le témoin complet.

CIRCUIT DE REFROIDISSEMENT

SCHEMA DE CIRCUIT



# CIRCUIT DE REFROIDISSEMENT

---

1. Connecteur de raccord
2. Connecteur de raccord
3. Connecteur de raccord
7. Relais principal
9. Batterie
10. Masse du cadre
11. Relais de démarreur
12. Fusible principal
22. Boîtier de commande électronique ECU (unité de contrôle du moteur)
27. Relais du moteur de ventilateur du radiateur
28. Fusible du moteur du ventilateur de radiateur
29. Moteur du ventilateur
30. Connecteur de raccord
32. Capteur de température du liquide de refroidissement
48. Masse du cadre

# CIRCUIT DE REFROIDISSEMENT

## PANNES ET DIAGNOSTICS

Le moteur du ventilateur ne tourne pas.

### N.B.

Avant de procéder au dépannage, déposer les pièces suivantes:

1. Selle
2. Cache latéral (gauche)
3. Prise d'air (gauche/droite)
4. Réservoir de carburant

1. Contrôler les fusibles. Voir "CONTRÔLE DES FUSIBLES" à la page 9-75.	Incorrect →	Remplacez les fusibles.
Correct ↓		
2. Contrôler la batterie. Voir "CONTRÔLE ET CHARGE- MENT DE LA BATTERIE" à la page 9-76.	Incorrect →	<ul style="list-style-type: none"><li>• Nettoyer les bornes de batterie.</li><li>• Recharger ou remplacer la batterie.</li></ul>
Correct ↓		
3. Vérifier le relais principal. Voir "CONTRÔLE DES RELAIS" à la page 9-79.	Incorrect →	Remplacer le relais principal.
Correct ↓		
4. Vérifier le moteur du ventilateur. Voir "VÉRIFIER LE MOTEUR DU VENTILATEUR" à la page 9-86.	Incorrect →	Remplacer le moteur du ventilateur.
Correct ↓		
5. Vérifier le relais du moteur de venti- lateur. Voir "CONTRÔLE DES RELAIS" à la page 9-79.	Incorrect →	Remplacer le relais du moteur de ventila- teur.
Correct ↓		
6. Vérifier le capteur de température du liquide de refroidissement. Voir "CONTROLE DU CAPTEUR DE TEMPERATURE DU LIQUIDE DE REFROIDISSEMENT" à la page 9-86.	Incorrect →	Remplacer le capteur de température du liquide de refroidissement.
Correct ↓		

## CIRCUIT DE REFROIDISSEMENT

7. Vérifier tout le câblage du circuit de refroidissement.  
Voir "SCHÉMA DE CIRCUIT" à la page 9-16.

Correct ↓

Remplacer le boîtier de commande électronique.

Incorrect  
→

Corriger les connexions ou réparer le câblage du circuit de refroidissement.





# SYSTEME D'INJECTION DE CARBURANT

---

1. Connecteur de raccord
2. Connecteur de raccord
3. Connecteur de raccord
4. Alternateur avec rotor à aimantation permanente
7. Relais principal
9. Batterie
10. Masse du cadre
11. Relais de démarreur
12. Fusible principal
15. Témoin
16. Témoin d'alerte de panne du moteur
22. Boîtier de commande électronique ECU (unité de contrôle du moteur)
25. Injecteur
30. Connecteur de raccord
31. Capteur de température d'air d'admission
32. Capteur de température du liquide de refroidissement
33. Capteur de position d'accélérateur
34. Capteur de pression d'air admis
35. Capteur de sécurité de chute
36. Coupe-circuit du moteur
37. Contacteur de point mort
38. Diode
39. Relais de coupe-circuit de démarrage
40. Contacteur d'embrayage
42. Connecteur de raccord
48. Masse du cadre

# SYSTEME D'INJECTION DE CARBURANT

## FONCTION D'AUTODIAGNOSTIC DU BOÎTIER DE COMMANDE ÉLECTRONIQUE

Le boîtier de commande électronique est équipé d'une fonction d'autodiagnostic afin de s'assurer que le système d'injection de carburant fonctionne normalement. Si cette fonction détecte une défaillance au niveau du système, elle actionne le moteur immédiatement avec des caractéristiques de substitution et allume le témoin d'alerte de panne du moteur pour avertir le pilote qu'une défaillance s'est produite au niveau du système. Une fois qu'une défaillance a été détectée, un code de défaillance est enregistré dans la mémoire du boîtier de commande électronique.

- Pour informer le pilote que le système d'injection de carburant ne fonctionne pas, le témoin d'alerte de panne du moteur clignote tandis que le contacteur du démarreur est enfoncé pour démarrer le moteur.
- Si une défaillance est détectée au niveau du système par la fonction d'autodiagnostic, le boîtier de commande électronique passe à un fonctionnement avec des caractéristiques de substitution appropriées et avertit le pilote qu'une défaillance a été détectée en allumant le témoin d'alerte de panne du moteur.

### Indication du témoin d'alerte de panne du moteur et fonctionnement du système d'injection de carburant

Indication du témoin d'alerte	Fonctionnement du boîtier de commande électronique	Fonctionnement du système d'injection de carburant	Fonctionnement du véhicule
Clignotement*	Avertissement lorsqu'il n'est pas possible de démarrer le moteur	Arrêt du fonctionnement	Ne peut pas être utilisé
Reste allumé	Défaillance détectée	Fonctionnement avec les caractéristiques de substitution conformément à la description de la défaillance	Peut ou ne peut pas être utilisé selon le code de défaillance

\* Le témoin d'alerte clignote lorsque l'une des conditions suivantes est présente et que le contacteur du démarreur est enfoncé:

12: Capteur de position du vilebrequin

41: Capteur de sécurité de chute (circuit ouvert ou court-circuit)

30: Capteur de sécurité de chute (verrouillage détecté)

50: Défaillance interne du bloc de commande électronique (mémoire du boîtier de commande électronique défectueuse)

33: Bobine d'allumage (défaillance détectée au niveau du fil primaire de la bobine d'allumage)

### Contrôle du témoin d'alerte de panne du moteur.

Le témoin d'alerte de panne du moteur s'allume pendant environ 2 secondes lorsque vous appuyez sur le contacteur du démarreur pour allumer l'éclairage des instruments et le témoin d'alerte de panne du moteur s'allume lorsque le contacteur du démarreur est enfoncé.



# SYSTEME D'INJECTION DE CARBURANT

---

**N.B.**

Si un autre code de défaillance est affiché, répéter les étapes (1) à (4) jusqu'à ce que plus aucun code de défaillance ne soit affiché.

---

5. Effacer l'historique des pannes en mode de détection des pannes. Reportez-vous à "TABLEAU DE FONCTIONNEMENT CAPTEUR" (Code de diagnostic N° 62).

---

**N.B.**

Éteindre l'éclairage des instruments n'efface pas l'historique des dysfonctionnements.

---

## **Le fonctionnement du moteur n'est pas normal, mais le témoin d'alerte de panne du moteur ne s'allume pas.**

1. Contrôler le fonctionnement des capteurs et actionneurs suivants en mode de diagnostic. Voir "DIAGNOSTIC DES PANNES" à la page 9-35.

01: Signal du capteur de position de papillon des gaz (inclinaison du papillon des gaz). 30: Bobine d'allumage 36: Injecteur
--

Si une défaillance est détectée au niveau des capteurs ou des actionneurs, réparer ou remplacer toute pièce défectueuse.

Si aucune défaillance n'est détectée au niveau des capteurs et des actionneurs, contrôler et réparer les pièces internes du moteur.

## **OUTIL DE DIAGNOSTIC YAMAHA**

Ce modèle utilise l'outil de diagnostic Yamaha pour identifier les défaillances.

Pour en savoir plus sur l'utilisation de l'outil de diagnostic Yamaha, se reporter au manuel utilisation inclus avec l'outil.



<b>Outil de diagnostic des pannes Yamaha 90890-03231 Outil de diagnostic des pannes Yamaha (US) 90890-03234</b>
---

## **CARACTERISTIQUES DE L'OUTIL DE DIAGNOSTIC YAMAHA**

Grâce à l'outil de diagnostic Yamaha, un diagnostic peut être réalisé plus rapidement qu'avec des méthodes traditionnelles.

Avec ce logiciel, les données de l'ECU et du capteur, ainsi que du diagnostic de pannes, de l'entretien du véhicule, et toutes les informations nécessaires peuvent être enregistrées et affichées sur l'écran de votre ordinateur par l'intermédiaire d'un embout d'adaptation USB connecté à l'interface de l'ordinateur à l'aide d'un câble de communication connecté à l'ECU du véhicule.

Les données obtenues dans les différentes fonctions peuvent être sauvegardées comme historique du véhicule et peuvent être accumulées.

# SYSTEME D'INJECTION DE CARBURANT

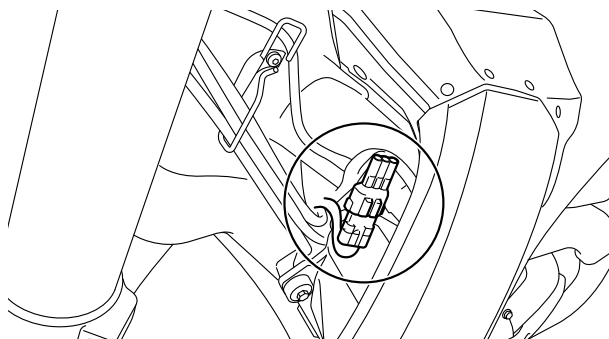
## FONCTIONS DE L'OUTIL DE DIAGNOSTIC YAMAHA

Mode de diagnostic de défaillances	Les codes de défaillance enregistrés sur le boîtier de commande électronique sont lus et leur contenu est affiché.
Mode de diagnostic de fonction	Contrôler le fonctionnement de la valeur de sortie de chaque capteur et de chaque déclencheur.
Mode d'inspection	Déterminer si chaque capteur ou déclencheur fonctionne correctement.
Mode de réglage de CO	Régler la concentration des émissions de CO au ralenti.
Mode de surveillance	Affiche un graphique des valeurs de sortie de capteur pour les conditions de fonctionnement actuelles.
Mode de registre	Enregistre et sauvegarde la valeur de sortie de capteur dans les conditions de conduite actuelles.
Afficher le registre	Affiche les données de registre.
Réécriture du boîtier de commande électronique	Si nécessaire, le boîtier de commande électronique est réécrit à l'aide des données de réécriture du boîtier de commande électronique fournies par Yamaha. Le réglage du calage de l'allumage, etc. ne peut pas être modifié à partir de l'état original du véhicule.

Cependant, l'outil de diagnostic ne peut pas être utilisé pour modifier librement les fonctions de base du véhicule, telles que le réglage du calage de l'allumage.

## BRANCHEMENT DE L'OUTIL DE DIAGNOSTIC YAMAHA

1. Retirer le coupleur pour brancher l'outil de réglage.



2. Brancher l'outil de diagnostic du système d'injection de carburant.



**Fil auxiliaire de l'outil de diagnostic du système d'injection de carburant**

**90890-03212**

**Fil auxiliaire de l'outil de diagnostic du système d'injection de carburant**

**YU-03212**

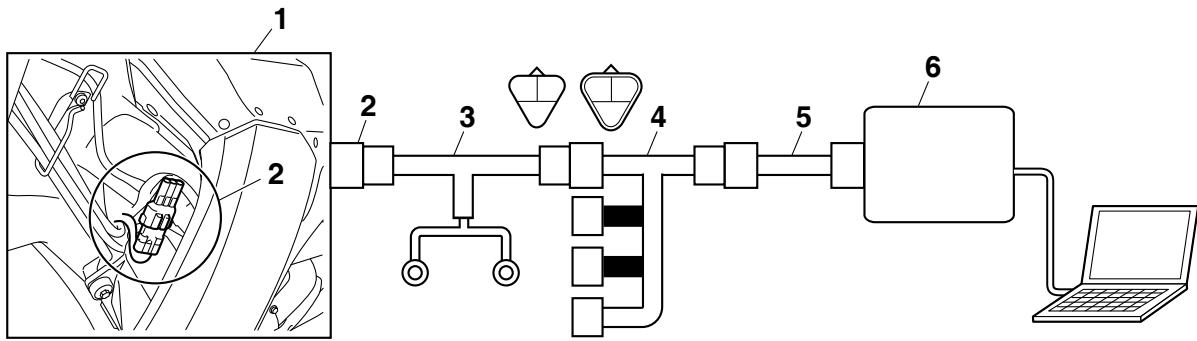
### ATTENTION

**Afin d'éviter tout court-circuit, isoler les bornes de connexion de la batterie du fil secondaire de l'outil de diagnostic FI.**

### N.B.

Pour plus d'informations sur le branchement et l'utilisation de l'outil de diagnostic Yamaha, se reporter au "MODE D'EMPLOI DE DIAGNOSTIC YAMAHA".

# SYSTEME D'INJECTION DE CARBURANT



1. Véhicule
2. Coupleur de connexion de pièce en option
3. Fil auxiliaire de l'outil de diagnostic du système d'injection de carburant
4. Faisceau auxiliaire (fourni avec l'outil de diagnostic Yamaha)
5. Câble de communication avec le véhicule (fourni avec l'outil de diagnostic Yamaha)
6. Outil de diagnostic Yamaha

## Fonctionnement de l'outil de diagnostic des pannes Yamaha (mode de dysfonctionnement)

Les résultats de dysfonctionnement sont affichés dans la partie supérieure de la fenêtre.

Code	ECU	Item	Condition	Symptom	Diagnosis code	F/D	ECU conduction time	Number of main switch operation after detection	Number of occurrences
<b>Detected</b>									
13	FI	Intake air pressure sensor 1	Detected	Open or short circuit of intake air pressure se...	08		17:07:04	3	8
245	FI	Engine stall	Detected	Engine stall detected			17:36:40	15	8
<b>Recovered</b>									
15	FI	Throttle position sensor	Recove...	Open or short circuit of throttle position senso...	01,13		17:07:12	2	8
21	FI	Coolant temperature sensor	Recove...	Open or short circuit of coolant temperature s...	06		17:08:40	7	8
244	FI	Difficult/unable to start engine	Recove...	Engine starting difficult / unable condition det...			17:36:40	8	8

**Check**  
Make sure the cables are properly connected with the PC, Adapter interface and ECU.

Buttons: Connect, Save, Delete all, Delete selected, Attention, Close

1. Récupéré  
La liste des éléments du dysfonctionnement détecté précédemment (déjà récupéré) est affichée.
2. Déteçté  
La liste d'éléments du dysfonctionnement se produisant actuellement est affichée.

# SYSTEME D'INJECTION DE CARBURANT

---

## 3. Code

Les icônes suivantes et les numéros de code de panne pour les dysfonctionnements détectés sont affichés.

A



B



- A. Dysfonctionnement détecté
- B. Dysfonctionnement récupéré

## 4. ECU

Les types de bloc de contrôle sont affichés.

## 5. Élément

Les noms des éléments de la défaillance détectée s'affichent.

## 6. État

Les conditions actuelles s'affichent. (Détecté/récupéré)

## 7. Symptômes

Les symptômes de la défaillance détectée s'affichent.

## 8. Code de diagnostic

Les codes de diagnostic liés à la défaillance détectée s'affichent.

## 9. FFD (uniquement pour les modèles qui peuvent afficher les données d'arrêt sur cadre)

Le repère "□" s'affiche lorsque la fonction de données d'arrêt sur cadre est disponible.

## 10. Temps de conduction du boîtier électronique (heure: minute: seconde)

Le temps total de conduction du bloc de commande électronique (nombre total d'heures pendant lesquelles le contacteur du démarreur du véhicule était allumé) lorsque le dysfonctionnement a été détecté est affiché.

## 11. Nombre d'opérations du contacteur à clé après la détection

Le nombre de fois où l'éclairage des instruments s'allume en appuyant sur le contacteur du démarreur entre la détection du dysfonctionnement et la lecture du code est affiché.

## 12. Nombre d'occurrences

Le nombre de dysfonctionnements survenus entre la détection du dysfonctionnement et la lecture du code s'affiche.

## DIAGNOSTIC DES PANNES

Cette section décrit les mesures à prendre pour chacun des codes de défaillance affichés sur l'outil de diagnostic. Contrôler et réparer les éléments ou les pièces constitutives qui semblent être à l'origine de la défaillance en suivant l'ordre donné.

Une fois le contrôle et l'entretien de la pièce défectueuse effectués, réinitialiser l'affichage de l'instrument de diagnostic en suivant la méthode de rétablissement.

N° de code de défaillance:

Code de défaillance affiché sur l'outil de diagnostic lorsque le moteur ne fonctionne pas correctement.

N° de code de diagnostic:

Numéro de code de diagnostic à utiliser lorsque le mode de diagnostic est utilisé.

# SYSTEME D'INJECTION DE CARBURANT

<b>N° de code de défaillance.</b>		<b>12</b>	
<b>Elément</b>		<b>Capteur de position du vilebrequin: aucun signal normal n'est reçu en provenance du capteur de position du vilebrequin.</b>	
<b>Système de sécurité intégré</b>		Ne peut pas démarrer le moteur	
		Ne peut pas conduire le véhicule	
<b>N° de code de diagnostic</b>		—	
<b>Affichage de l'outil de diagnostic</b>		—	
<b>Procédure</b>		—	
<b>Elément</b>	<b>Cause probable de la défaillance et contrôle</b>	<b>Travail d'entretien</b>	<b>Confirmation de la réalisation de l'entretien</b>
1	Branchement du coupleur de capteur de position de vilebrequin. Contrôler le verrouillage du coupleur. Débrancher le coupleur et contrôler les broches (bornes pliées ou cassées et verrouillage des broches).	Branchement incorrect → Brancher fermement le coupleur ou réparer/remplacer le faisceau de fils.	Lancer le moteur. Aucun code de défaillance ne s'affiche → L'entretien est terminé. Le numéro de code de panne s'affiche → Aller à l'élément 2.
2	Branchement du coupleur du boîtier de commande électronique du faisceau de fils. Contrôler le verrouillage du coupleur. Débrancher le coupleur et contrôler les broches (bornes pliées ou cassées et verrouillage des broches).	Branchement incorrect → Brancher fermement le coupleur ou réparer/remplacer le faisceau de fils.	Lancer le moteur. Aucun code de défaillance ne s'affiche → L'entretien est terminé. Le numéro de code de panne s'affiche → Aller à l'élément 3.
3	Continuité du faisceau de fils.	Circuit ouvert ou court-circuit → Remplacer le faisceau de fils. Entre le coupleur du capteur de position du vilebrequin et bloc de commande électronique. noir/bleu-noir/bleu gris-gris	Lancer le moteur. Aucun code de défaillance ne s'affiche → L'entretien est terminé. Le numéro de code de panne s'affiche → Aller à l'élément 4.
4	État du montage du capteur de position de vilebrequin. Rechercher tout desserrage ou pincement. Contrôler le jeu entre le capteur de position du vilebrequin et le rotor de captage.	Capteur installé incorrectement → Réinstaller ou remplacer le capteur. Voir "ALTERNATEUR ET LANCEUR DE DÉMARREUR" à la page 6-65.	Lancer le moteur. Aucun code de défaillance ne s'affiche → L'entretien est terminé. Le numéro de code de panne s'affiche → Aller à l'élément 5.



# SYSTEME D'INJECTION DE CARBURANT

<b>N° de code de défaillance.</b>		<b>12</b>	
<b>Elément</b>		<b>Capteur de position du vilebrequin: aucun signal normal n'est reçu en provenance du capteur de position du vilebrequin.</b>	
5	Capteur de position du vilebrequin défectueux.	Contrôler le capteur de position de vilebrequin. Voir "CONTROLE DU CAPTEUR DE POSITION DE VILEBREQUIN" à la page 9-82.	Lancer le moteur. Aucun code de défaillance ne s'affiche → L'entretien est terminé. Le numéro de code de panne s'affiche → Aller à l'élément 6.
6	Défaillance du bloc de commande électronique.	Remplacer le boîtier de commande électronique.	

**N.B.**

- En cas d'affichage des numéros de codes de défaillance 13 et 14, effectuer d'abord les contrôles et les travaux de réparation pour le numéro de code de défaillance 13.
- Avant de procéder au diagnostic, débrancher le fom de démarreur du relais du démarreur.

<b>N° de code de défaillance.</b>		<b>13</b>	
<b>Elément</b>		<b>Capteur de pression d'air admis: circuit ouvert ou court-circuit détecté.</b>	
<b>Systeme de sécurité intégré</b>		Peut démarrer le moteur	
		Peut conduire le véhicule	
<b>N° de code de diagnostic</b>		03	
<b>Affichage de l'outil de diagnostic</b>		Affiche la pression de l'air admis.	
<b>Procédure</b>		Faire fonctionner le papillon des gaz tout en appuyant sur le contacteur du démarreur. (Si la valeur affichée change, le fonctionnement est normal.)	
<b>Elément</b>	<b>Cause probable de la défaillance et contrôle</b>	<b>Travail d'entretien</b>	<b>Confirmation de la réalisation de l'entretien</b>
1	Branchement du coupleur de capteur de pression d'air admis. Contrôler le verrouillage du coupleur. Débrancher le coupleur et contrôler les broches (bornes pliées ou cassées et verrouillage des broches).	Branchement incorrect → Brancher fermement le coupleur ou réparer/remplacer le faisceau de fils.	Enfoncer le contacteur du démarreur. Aucun code de défaillance ne s'affiche → L'entretien est terminé. Le numéro de code de panne s'affiche → Aller à l'élément 2.
2	Branchement du coupleur du boîtier de commande électronique du faisceau de fils. Contrôler le verrouillage du coupleur. Débrancher le coupleur et contrôler les broches (bornes pliées ou cassées et verrouillage des broches).	Branchement incorrect → Brancher fermement le coupleur ou réparer/remplacer le faisceau de fils.	Enfoncer le contacteur du démarreur. Aucun code de défaillance ne s'affiche → L'entretien est terminé. Le numéro de code de panne s'affiche → Aller à l'élément 3.

## SYSTEME D'INJECTION DE CARBURANT

N° de code de défaillance.		13	
Elément		Capteur de pression d'air admis: circuit ouvert ou court-circuit détecté.	
3	Continuité du faisceau de fils.	<p>Circuit ouvert ou court-circuit → Remplacer le faisceau de fils.</p> <p>Entre le coupleur de capteur de pression d'air admis et le coupleur du boîtier de commande électronique.</p> <p>noir/bleu–noir/bleu rose–rose bleu–bleu</p>	<p>Enfoncer le contacteur du démarreur.</p> <p>Aucun code de défaillance ne s'affiche → L'entretien est terminé.</p> <p>Le numéro de code de panne s'affiche → Aller à l'élément 4.</p>
4	État du montage du capteur de pression d'air admis. Rechercher tout desserrage ou pincement.	<p>Capteur installé incorrectement → Réinstaller ou remplacer le capteur.</p>	<p>Enfoncer le contacteur du démarreur.</p> <p>Aucun code de défaillance ne s'affiche → L'entretien est terminé.</p> <p>Le numéro de code de panne s'affiche → Aller à l'élément 5.</p>
5	Capteur de pression d'air d'admission défectueux.	<p>Lancer le mode de diagnostic. (Code N° 03)</p> <p>Quand le moteur est à l'arrêt: La pression atmosphérique à l'altitude actuelle et les conditions météorologiques sont indiquées.</p> <p>Au niveau de la mer: Env. 101 kPa 1000 m au dessus du niveau de la mer: Env. 90 kPa 2000 m au dessus du niveau de la mer: Env. 80 kPa 3000 m au dessus du niveau de la mer: Env. 70 kPa</p> <p>Quand le moteur démarre: S'assurer que la valeur indiquée change.</p> <p>La valeur ne change pas lorsque le moteur démarre. → Vérifier le capteur de pression d'air d'admis.</p> <p>Remplacer si défectueux.</p> <p>Voir "CONTROLE DU CAPTEUR DE PRESSION D'AIR D'ADMISSION" à la page 9-88.</p>	<p>Enfoncer le contacteur du démarreur.</p> <p>Aucun code de défaillance ne s'affiche → L'entretien est terminé.</p> <p>Le numéro de code de panne s'affiche → Aller à l'élément 6.</p>
6	Défaillance du bloc de commande électronique.	<p>Remplacer le boîtier de commande électronique.</p>	

# SYSTEME D'INJECTION DE CARBURANT

**N.B.**

- En cas d'affichage des numéros de codes de défaillance 13 et 14, effectuer d'abord les contrôles et les travaux de réparation pour le numéro de code de défaillance 13.
- Avant de procéder au diagnostic, débrancher le fom de démarreur du relais du démarreur.

<b>N° de code de défaillance.</b>		<b>14</b>	
<b>Élément</b>		<b>Capteur de pression d'air admis: défaillance du circuit de durites (durite bouchée ou détachée)</b>	
<b>Système de sécurité intégré</b>		Peut démarrer le moteur	
		Peut conduire le véhicule	
<b>N° de code de diagnostic</b>		03	
<b>Affichage de l'outil de diagnostic</b>		Affiche la pression de l'air admis.	
<b>Procédure</b>		Faire fonctionner le papillon des gaz tout en appuyant sur le contacteur du démarreur. (Si la valeur affichée change, le fonctionnement est normal.)	
<b>Élément</b>	<b>Cause probable de la défaillance et contrôle</b>	<b>Travail d'entretien</b>	<b>Confirmation de la réalisation de l'entretien</b>
1	La durite du capteur de pression d'air admis est endommagée, détachée, bouchée, tordue ou pliée.	Réparer ou remplacer la durite du capteur.	Mettre le moteur en marche et le faire tourner au ralenti pendant environ 5 secondes. Aucun code de défaillance ne s'affiche → L'entretien est terminé. Le numéro de code de panne s'affiche → Aller à l'élément 2.

# SYSTEME D'INJECTION DE CARBURANT

N° de code de défaillance.		14	
Elément		Capteur de pression d'air admis: défaillance du circuit de durites (durite bouchée ou détachée)	
2	Capteur de pression d'air d'admission défectueux.	<p>Lancer le mode de diagnostic. (Code N° 03)</p> <p>Quand le moteur est à l'arrêt: La pression atmosphérique à l'altitude actuelle et les conditions météorologiques sont indiquées.</p> <p>Au niveau de la mer: Env. 101 kPa 1000 m au dessus du niveau de la mer: Env. 90 kPa 2000 m au dessus du niveau de la mer: Env. 80 kPa 3000 m au dessus du niveau de la mer: Env. 70 kPa</p> <p>Quand le moteur démarre: S'assurer que la valeur indiquée change. La valeur ne change pas lorsque le moteur démarre. → Vérifier le capteur de pression d'air d'admis. Remplacer si défectueux. Voir "CONTROLE DU CAPTEUR DE PRESSION D'AIR D'ADMISSION" à la page 9-88.</p>	

# SYSTEME D'INJECTION DE CARBURANT

N.B.

Avant de procéder au diagnostic, débrancher le fom de démarreur du relais du démarreur.

<b>N° de code de défaillance.</b>		<b>15</b>	
<b>Élément</b>		<b>Capteur de position de papillon des gaz: circuit ouvert ou court-circuit détecté.</b>	
<b>Systeme de sécurité intégré</b>		Peut démarrer le moteur	
		Peut conduire le véhicule	
<b>N° de code de diagnostic</b>		01	
<b>Affichage de l'outil de diagnostic</b>		Signal du capteur de position de papillon des gaz <ul style="list-style-type: none"> <li>• 11–14 (position complètement fermée)</li> <li>• 109–116 (position complètement ouverte)</li> </ul>	
<b>Procédure</b>		<ul style="list-style-type: none"> <li>• Vérifier avec le boisseau complètement fermé.</li> <li>• Vérifier avec le boisseau complètement ouvert.</li> </ul>	
Élé- men t	Cause probable de la dé- faillance et contrôle	Travail d'entretien	Confirmation de la réalisa- tion de l'entretien
1	Branchement du coupleur de capteur de position de papillon des gaz. Contrôler le verrouillage du coupleur. Débrancher le coupleur et contrôler les broches (bornes pliées ou cassées et verrouillage des broches).	Branchement incorrect → Brancher fermement le coupleur ou réparer/remplacer le faisceau de fils.	Enfoncer le contacteur du démarreur. Aucun code de défaillance ne s'affiche → L'entretien est terminé. Le numéro de code de panne s'affiche → Aller à l'élément 2.
2	Branchement du coupleur du boîtier de commande électronique du faisceau de fils. Contrôler le verrouillage du coupleur. Débrancher le coupleur et contrôler les broches (bornes pliées ou cassées et verrouillage des broches).	Branchement incorrect → Brancher fermement le coupleur ou réparer/remplacer le faisceau de fils.	Enfoncer le contacteur du démarreur. Aucun code de défaillance ne s'affiche → L'entretien est terminé. Le numéro de code de panne s'affiche → Aller à l'élément 3.
3	Continuité du faisceau de fils.	Circuit ouvert ou court-circuit → Remplacer le faisceau de fils. Entre le coupleur de capteur de position de papillon des gaz et le coupleur du boîtier de commande électronique. noir/noir-bleu jaune-jaune bleu-bleu	Enfoncer le contacteur du démarreur. Aucun code de défaillance ne s'affiche → L'entretien est terminé. Le numéro de code de panne s'affiche → Aller à l'élément 4.

# SYSTEME D'INJECTION DE CARBURANT

N° de code de défaillance.		15		
Elément		Capteur de position de papillon des gaz: circuit ouvert ou court-circuit détecté.		
4	État du montage du capteur de position de papillon des gaz. Rechercher tout desserrage ou pincement.	Capteur installé incorrectement → Réinstaller ou remplacer le capteur. Voir "REGLAGE DU CAPTEUR DE POSITION DE PAPILLON DES GAZ" à la page 8-11.	Enfoncer le contacteur du démarreur. Aucun code de défaillance ne s'affiche → L'entretien est terminé. Le numéro de code de panne s'affiche → Aller à l'élément 5.	
5	Tension appliquée du fil de capteur de position de papillon des gaz.	Contrôler la tension appliquée. (noir/bleu-bleu) Voir "CONTROLE DU CAPTEUR DE POSITION DU PAPILLON DES GAZ" à la page 9-87.	Enfoncer le contacteur du démarreur. Aucun code de défaillance ne s'affiche → L'entretien est terminé. Le numéro de code de panne s'affiche → Aller à l'élément 6.	
		Emplacement du fil déconnecté		Tension de sortie
		Fil de la masse déconnecté		5 V
		Fil de sortie déconnecté		0 V
		Fil d'alimentation électrique déconnecté		0 V
6	Capteur de position de papillon des gaz défectueux.	Vérifier le signal de capteur de position de papillon des gaz. Lancer le mode de diagnostic. (Code N° 01) Lorsque le boisseau est complètement fermé: Une valeur de 11–14 est indiquée. Lorsque le boisseau est complètement ouvert: Une valeur de 109–116 est indiquée. Une valeur indiquée est en dehors de la plage spécifiée. → Remplacer le capteur de position de papillon des gaz.	Enfoncer le contacteur du démarreur. Aucun code de défaillance ne s'affiche → L'entretien est terminé. Le numéro de code de panne s'affiche → Aller à l'élément 7.	
7	Défaillance du bloc de commande électronique.	Remplacer le boîtier de commande électronique.		

# SYSTEME D'INJECTION DE CARBURANT

N.B.

Avant de procéder au diagnostic, débrancher le fom de démarreur du relais du démarreur.

<b>N° de code de défaillance.</b>		<b>16</b>	
<b>Élément</b>		<b>Capteur de position de papillon des gaz: Le capteur de position de papillon des gaz est détecté.</b>	
<b>Systeme de sécurité intégré</b>		Peut démarrer le moteur	
		Peut conduire le véhicule	
<b>N° de code de diagnostic</b>		01	
<b>Affichage de l'outil de diagnostic</b>		Signal du capteur de position de papillon des gaz <ul style="list-style-type: none"> <li>• 11–14 (position complètement fermée)</li> <li>• 109–116 (position complètement ouverte)</li> </ul>	
<b>Procédure</b>		<ul style="list-style-type: none"> <li>• Vérifier avec le boisseau complètement fermé.</li> <li>• Vérifier avec le boisseau complètement ouvert.</li> </ul>	
Élé- men t	Cause probable de la dé- faillance et contrôle	Travail d'entretien	Confirmation de la réalisa- tion de l'entretien
1	État du montage du capteur de position de papillon des gaz. Rechercher tout desserrage ou pincement.	Capteur installé incorrectement → Réinstaller ou remplacer le capteur. Voir "REGLAGE DU CAPTEUR DE POSITION DE PAPILLON DES GAZ" à la page 8-11.	Enfoncer le contacteur du démarreur. Aucun code de défaillance ne s'affiche → L'entretien est terminé. Le numéro de code de panne s'affiche → Aller à l'élément 2.
2	Capteur de position de papillon des gaz défectueux.	Vérifier le signal de capteur de position de papillon des gaz. Lancer le mode de diagnostic. (Code N° 01) Lorsque le boisseau est complètement fermé: Une valeur de 11–14 est indiquée. Lorsque le boisseau est complètement ouvert: Une valeur de 109–116 est indiquée. Une valeur indiquée est en dehors de la plage spécifiée. → Remplacer le capteur de position de papillon des gaz.	Enfoncer le contacteur du démarreur. Aucun code de défaillance ne s'affiche → L'entretien est terminé. Le numéro de code de panne s'affiche → Aller à l'élément 3.
3	Défaillance du bloc de commande électronique.	Remplacer le boîtier de commande électronique.	

# SYSTEME D'INJECTION DE CARBURANT

**N.B.**

- S'assurer que le moteur a complètement refroidi avant de contrôler le capteur de température de liquide de refroidissement.
- Avant de procéder au diagnostic, débrancher le fom de démarreur du relais du démarreur.

<b>N° de code de défaillance.</b>		<b>21</b>	
<b>Élément</b>		<b>Capteur de température du liquide de refroidissement: circuit ouvert ou court-circuit détecté.</b>	
<b>Système de sécurité intégré</b>		Peut démarrer le moteur	
		Peut conduire le véhicule	
<b>N° de code de diagnostic</b>		06	
<b>Affichage de l'outil de diagnostic</b>		Affiche la température du liquide de refroidissement.	
<b>Procédure</b>		Comparer la température du liquide de refroidissement mesurée actuellement et la valeur affichée sur l'outil de diagnostic Yamaha.	
<b>Élé- men t</b>	<b>Cause probable de la dé- faillance et contrôle</b>	<b>Travail d'entretien</b>	<b>Confirmation de la réalisa- tion de l'entretien</b>
1	Branchement du coupleur du capteur de température du liquide de refroidissement. Contrôler le verrouillage du coupleur. Débrancher le coupleur et contrôler les broches (bornes pliées ou cassées et verrouillage des broches).	Branchement incorrect → Brancher fermement le coupleur ou réparer/remplacer le faisceau de fils.	Enfoncer le contacteur du démarreur. Aucun code de défaillance ne s'affiche → L'entretien est terminé. Le numéro de code de panne s'affiche → Aller à l'élément 2.
2	Branchement du coupleur du boîtier de commande électronique du faisceau de fils. Contrôler le verrouillage du coupleur. Débrancher le coupleur et contrôler les broches (bornes pliées ou cassées et verrouillage des broches).	Branchement incorrect → Brancher fermement le coupleur ou réparer/remplacer le faisceau de fils.	Enfoncer le contacteur du démarreur. Aucun code de défaillance ne s'affiche → L'entretien est terminé. Le numéro de code de panne s'affiche → Aller à l'élément 3.
3	Continuité du faisceau de fils.	Circuit ouvert ou court-circuit → Remplacer le faisceau de fils. Entre le coupleur du capteur de température du liquide de refroidissement et le coupleur du bloc de commande électronique. vert/blanc-vert/blanc noir/bleu-noir/bleu	Enfoncer le contacteur du démarreur. Aucun code de défaillance ne s'affiche → L'entretien est terminé. Le numéro de code de panne s'affiche → Aller à l'élément 4.



## SYSTEME D'INJECTION DE CARBURANT

N° de code de défaillance.		21	
Elément		Capteur de température du liquide de refroidissement: circuit ouvert ou court-circuit détecté.	
4	État du montage du capteur de température du liquide de refroidissement. Rechercher tout desserrage ou pincement.	Capteur installé incorrectement → Réinstaller ou remplacer le capteur.	Enfoncer le contacteur du démarreur. Aucun code de défaillance ne s'affiche → L'entretien est terminé. Le numéro de code de panne s'affiche → Aller à l'élément 5.
5	Capteur de température du liquide de refroidissement défectueux.	Lancer le mode de diagnostic. (Code N° 06) Lorsque le moteur est froid: La température affichée est proche de la température ambiante. La température affichée n'est pas proche de la température ambiante. → Vérifier le capteur de température du liquide de refroidissement. Remplacer si défectueux. Voir "CONTROLE DU CAPTEUR DE TEMPERATURE DU LIQUIDE DE RE-FROIDISSEMENT" à la page 9-86.	Enfoncer le contacteur du démarreur. Aucun code de défaillance ne s'affiche → L'entretien est terminé. Le numéro de code de panne s'affiche → Aller à l'élément 6.
6	Défaillance du bloc de commande électronique.	Remplacer le boîtier de commande électronique.	

# SYSTEME D'INJECTION DE CARBURANT

**N.B.**

- S'assurer que le moteur a complètement refroidi avant de contrôler le capteur de température d'air admis.
- Avant de procéder au diagnostic, débrancher le fom de démarreur du relais du démarreur.

<b>N° de code de défaillance.</b>		<b>22</b>	
<b>Élément</b>		<b>Capteur de température d'air admis: circuit ouvert ou court-circuit détecté.</b>	
<b>Système de sécurité intégré</b>		Peut démarrer le moteur	
		Peut conduire le véhicule	
<b>N° de code de diagnostic</b>		05	
<b>Affichage de l'outil de diagnostic</b>		Affiche la température de l'air d'admission.	
<b>Procédure</b>		Comparer la température d'air admis actuellement mesurée et la valeur affichée sur l'outil de diagnostic Yamaha.	
<b>Élé- men t</b>	<b>Cause probable de la dé- faillance et contrôle</b>	<b>Travail d'entretien</b>	<b>Confirmation de la réalisa- tion de l'entretien</b>
1	Branchement du coupleur de capteur de température d'air admis. Contrôler le verrouillage du coupleur. Débrancher le coupleur et contrôler les broches (bornes pliées ou cassées et verrouillage des broches).	Branchement incorrect → Brancher fermement le coupleur ou réparer/remplacer le faisceau de fils.	Enfoncer le contacteur du démarreur. Aucun code de défaillance ne s'affiche → L'entretien est terminé. Le numéro de code de panne s'affiche → Aller à l'élément 2.
2	Branchement du coupleur du boîtier de commande électronique du faisceau de fils. Contrôler le verrouillage du coupleur. Débrancher le coupleur et contrôler les broches (bornes pliées ou cassées et verrouillage des broches).	Branchement incorrect → Brancher fermement le coupleur ou réparer/remplacer le faisceau de fils.	Enfoncer le contacteur du démarreur. Aucun code de défaillance ne s'affiche → L'entretien est terminé. Le numéro de code de panne s'affiche → Aller à l'élément 3.
3	Continuité du faisceau de fils.	Circuit ouvert ou court-circuit → Remplacer le faisceau de fils. Entre le coupleur du capteur de température d'air admis et le coupleur du bloc de commande électronique. noir/bleu–noir/bleu brun/blanc–brun/blanc	Enfoncer le contacteur du démarreur. Aucun code de défaillance ne s'affiche → L'entretien est terminé. Le numéro de code de panne s'affiche → Aller à l'élément 4.

## SYSTEME D'INJECTION DE CARBURANT

N° de code de défaillance.		22	
Elément		Capteur de température d'air admis: circuit ouvert ou court-circuit détecté.	
4	État du montage du capteur de température d'air admis. Rechercher tout desserrage ou pincement.	Capteur installé incorrectement → Réinstaller ou remplacer le capteur.	Enfoncer le contacteur du démarreur. Aucun code de défaillance ne s'affiche → L'entretien est terminé. Le numéro de code de panne s'affiche → Aller à l'élément 5.
5	Capteur de température d'air admis défectueux.	Lancer le mode de diagnostic. (Code N° 05) Lorsque le moteur est froid: La température affichée est proche de la température ambiante. La température affichée n'est pas proche de la température ambiante. → Vérifier le capteur de température d'air admis. Remplacer si défectueux. Voir "CONTROLE DU CAPTEUR DE TEMPERATURE D'AIR D'ADMISSION" à la page 9-88.	Enfoncer le contacteur du démarreur. Aucun code de défaillance ne s'affiche → L'entretien est terminé. Le numéro de code de panne s'affiche → Aller à l'élément 6.
6	Défaillance du bloc de commande électronique.	Remplacer le boîtier de commande électronique.	

# SYSTEME D'INJECTION DE CARBURANT

**N.B.**

Avant de procéder au diagnostic, débrancher le fom de démarreur du relais du démarreur.

<b>N° de code de défaillance.</b>		<b>30</b>	
<b>Élément</b>		<b>Verrouillage détecté.</b>	
<b>Système de sécurité intégré</b>		Ne peut pas démarrer le moteur	
		Ne peut pas conduire le véhicule	
<b>N° de code de diagnostic</b>		08	
<b>Affichage de l'outil de diagnostic</b>		Tension de sortie du capteur de sécurité de chute • 0.4–1.4 (à la verticale) • 3.7–4.4 (renversé)	
<b>Procédure</b>		Déposer le capteur de sécurité de chute et l'incliner de plus de 45 degrés.	
<b>Élé- men t</b>	<b>Cause probable de la dé- faillance et contrôle</b>	<b>Travail d'entretien</b>	<b>Confirmation de la réalisa- tion de l'entretien</b>
1	Le véhicule a été renversé.	Placer le véhicule à la vertica- le.	Enfoncer le contacteur du dé- marreur. Aucun code de défaillance ne s'affiche → L'entretien est terminé. Le numéro de code de panne s'affiche → Aller à l'élément 2.
2	État du montage du capteur de sécurité de chute.	Vérifier la direction installée et l'état du capteur.	Enfoncer le contacteur du dé- marreur. Aucun code de défaillance ne s'affiche → L'entretien est terminé. Le numéro de code de panne s'affiche → Aller à l'élément 3.
3	Capteur de sécurité de chute défectueux.	Lancer le mode de diagnos- tic. (Code N° 08) Remplacer si défectueux. Voir "CONTRÔLE DU CAPTEUR DE SÉCURITÉ DE CHUTE" à la page 9-82.	Enfoncer le contacteur du dé- marreur. Aucun code de défaillance ne s'affiche → L'entretien est terminé. Le numéro de code de panne s'affiche → Aller à l'élément 4.
4	Défaillance du bloc de com- mande électronique.	Remplacer le boîtier de com- mande électronique.	

# SYSTEME D'INJECTION DE CARBURANT

<b>N° de code de défaillance.</b>		<b>33</b>	
<b>Élément</b>		<b>Bobine d'allumage: circuit ouvert ou court-circuit détecté au niveau du fil primaire de la bobine d'allumage.</b>	
<b>Système de sécurité intégré</b>		Ne peut pas démarrer le moteur	
		Ne peut pas conduire le véhicule	
<b>N° de code de diagnostic</b>		30	
<b>Déclenchement</b>		Déclenche la bobine d'allumage cinq fois à une seconde d'intervalle. Le témoin d'alerte de panne du moteur et "WARNING" sur l'écran de l'outil de diagnostic des pannes Yamaha s'allument chaque fois que la bobine d'allumage est actionnée.	
<b>Procédure</b>		S'assurer qu'une étincelle est produite cinq fois. • Brancher un testeur d'allumage.	
<b>Élé- men t</b>	<b>Cause probable de la dé- faillance et contrôle</b>	<b>Travail d'entretien</b>	<b>Confirmation de la réalisa- tion de l'entretien</b>
1	Branchement du coupleur de la bobine d'allumage. Contrôler le verrouillage du coupleur. Débrancher le coupleur et contrôler les broches (bornes pliées ou cassées et verrouillage des broches).	Branchement incorrect → Brancher fermement le coupleur ou réparer/remplacer le faisceau de fils.	Mettre le moteur en marche et le faire tourner au ralenti pendant environ 5 secondes. Aucun code de défaillance ne s'affiche → L'entretien est terminé. Le numéro de code de panne s'affiche → Aller à l'élément 2.
2	Branchement du coupleur du boîtier de commande électronique du faisceau de fils. Contrôler le verrouillage du coupleur. Débrancher le coupleur et contrôler les broches (bornes pliées ou cassées et verrouillage des broches).	Branchement incorrect → Brancher fermement le coupleur ou réparer/remplacer le faisceau de fils.	Mettre le moteur en marche et le faire tourner au ralenti pendant environ 5 secondes. Aucun code de défaillance ne s'affiche → L'entretien est terminé. Le numéro de code de panne s'affiche → Aller à l'élément 3.
3	Connexion du coupleur du faisceau de fils secondaire. Vérifier l'état de verrouillage du coupleur. Débrancher le coupleur et vérifier les goupilles (bornes tordues ou cassées et état de verrouillage des goupilles).	Branchement incorrect → Brancher fermement le coupleur ou réparer/remplacer le faisceau de fils secondaire.	Mettre le moteur en marche et le faire tourner au ralenti pendant environ 5 secondes. Aucun code de défaillance ne s'affiche → L'entretien est terminé. Le numéro de code de panne s'affiche → Aller à l'élément 4.
4	Continuité du faisceau de fils.	Circuit ouvert ou court-circuit → Remplacer le faisceau de fils. Entre le coupleur de la bobine d'allumage et le coupleur du bloc de commande électronique. orange–orange	Mettre le moteur en marche et le faire tourner au ralenti pendant environ 5 secondes. Aucun code de défaillance ne s'affiche → L'entretien est terminé. Le numéro de code de panne s'affiche → Aller à l'élément 5.

## SYSTEME D'INJECTION DE CARBURANT

<b>N° de code de défaillance.</b>		<b>33</b>	
<b>Elément</b>		<b>Bobine d'allumage: circuit ouvert ou court-circuit détecté au niveau du fil primaire de la bobine d'allumage.</b>	
5	État du montage de la bobine d'allumage. Rechercher tout desserrage ou pincement.	Capteur installé incorrectement → Réinstaller ou remplacer le capteur.	Mettre le moteur en marche et le faire tourner au ralenti pendant environ 5 secondes. Aucun code de défaillance ne s'affiche → L'entretien est terminé. Le numéro de code de panne s'affiche → Aller à l'élément 6.
6	Bobine d'allumage défectueuse. (Vérifier la continuité des enroulements primaire.)	Contrôler la bobine d'allumage. Remplacer si défectueux. Voir "CONTROLE DE LA BOBINE D'ALLUMAGE" à la page 9-81.	Mettre le moteur en marche et le faire tourner au ralenti pendant environ 5 secondes. Aucun code de défaillance ne s'affiche → L'entretien est terminé. Le numéro de code de panne s'affiche → Aller à l'élément 7.
7	Défaillance du bloc de commande électronique.	Exécuter le mode de diagnostic (Code N° 30). Aucune étincelle → Remplacer le boîtier de commande électronique.	

# SYSTEME D'INJECTION DE CARBURANT

N.B.

Débrancher le coupleur de pompe à carburant lorsque cet outil de diagnostic est utilisé.

<b>N° de code de défaillance.</b>		<b>39</b>	
<b>Élément</b>		<b>Injecteur: circuit ouvert ou court-circuit détecté.</b>	
<b>Système de sécurité intégré</b>		Ne peut pas démarrer le moteur	
		Ne peut pas conduire le véhicule	
<b>N° de code de diagnostic</b>		36	
<b>Déclenchement</b>		Déclenche l'injecteur cinq fois à une seconde d'intervalle. Le témoin d'alerte de panne du moteur et "WARNING" sur l'écran de l'outil de diagnostic des pannes Yamaha s'allument chaque fois que l'injecteur est actionné.	
<b>Procédure</b>		Contrôler que l'injecteur est déclenché cinq fois en guettant son bruit de fonctionnement.	
<b>Élé- men t</b>	<b>Cause probable de la dé- faillance et contrôle</b>	<b>Travail d'entretien</b>	<b>Confirmation de la réalisa- tion de l'entretien</b>
1	Branchement du coupleur d'injecteur. Contrôler le verrouillage du coupleur. Débrancher le coupleur et contrôler les broches (bornes pliées ou cassées et verrouillage des broches).	Branchement incorrect → Brancher fermement le coupleur ou réparer/remplacer le faisceau de fils.	Exécuter le mode de diagnostic (Code N° 36). Aucun bruit de fonctionnement → Aller à l'élé- ment 2. Bruit de fonctionnement → Aller à l'élément 6.
2	Injecteur défectueux.	Mesurer la résistance de l'in- jecteur de carburant. Remplacer si la limite pres- crite n'est pas respectée. Voir "CONTROLE DE L'IN- JECTEUR DE CARBU- RANT" à la page 9-89.	Exécuter le mode de diag- nostic (Code N° 36). Aucun bruit de fonc- tionnement → Aller à l'élé- ment 3. Bruit de fonctionnement → Aller à l'élément 6.
3	Branchement du coupleur du boîtier de commande électronique du faisceau de fils. Contrôler le verrouillage du coupleur. Débrancher le coupleur et contrôler les broches (bornes pliées ou cassées et verrouillage des broches).	Branchement incorrect → Brancher fermement le coupleur ou réparer/remplacer le faisceau de fils.	Exécuter le mode de diag- nostic (Code N° 36). Aucun bruit de fonc- tionnement → Aller à l'élé- ment 4. Bruit de fonctionnement → Aller à l'élément 6.
4	Continuité du faisceau de fils.	Circuit ouvert ou court-circuit → Remplacer le faisceau de fils. Entre le coupleur de l'injecteur et le coupleur du bloc de commande électronique. rouge/noir-rouge/noir rouge-rouge/bleu	Exécuter le mode de diag- nostic (Code N° 36). Aucun bruit de fonc- tionnement → Aller à l'élé- ment 5. Bruit de fonctionnement → Aller à l'élément 6.
5	Défaillance du bloc de com- mande électronique.	Remplacer le boîtier de com- mande électronique.	—

# SYSTEME D'INJECTION DE CARBURANT

<b>N° de code de défaillance.</b>		<b>39</b>	
<b>Élément</b>		<b>Injecteur: circuit ouvert ou court-circuit détecté.</b>	
6	Supprimer le code de panne.	—	Mettre le moteur en marche et le faire tourner au ralenti pendant environ 5 secondes. Contrôler que le code de défaillance ne s'affiche pas.

**N.B.** \_\_\_\_\_

Avant de procéder au diagnostic, débrancher le fom de démarreur du relais du démarreur.

<b>N° de code de défaillance.</b>		<b>41</b>	
<b>Élément</b>		<b>Capteur de sécurité de chute: circuit ouvert ou court-circuit détecté.</b>	
<b>Système de sécurité intégré</b>		Ne peut pas démarrer le moteur	
		Peut conduire le véhicule	
<b>N° de code de diagnostic</b>		08	
<b>Affichage de l'outil de diagnostic</b>		Tension de sortie du capteur de sécurité de chute <ul style="list-style-type: none"> <li>• 0.4–1.4 (à la verticale)</li> <li>• 3.7–4.4 (renversé)</li> </ul>	
<b>Procédure</b>		Déposer le capteur de sécurité de chute et l'incliner de plus de 45 degrés.	
<b>Élé- men t</b>	<b>Cause probable de la dé- faillance et contrôle</b>	<b>Travail d'entretien</b>	<b>Confirmation de la réalisa- tion de l'entretien</b>
1	Branchement du capteur de sécurité de chute. Contrôler le verrouillage du coupleur. Débrancher le coupleur et contrôler les broches (bornes pliées ou cassées et verrouillage des broches).	Branchement incorrect → Brancher fermement le coupleur ou réparer/remplacer le faisceau de fils.	Enfoncer le contacteur du démarreur. Aucun code de défaillance ne s'affiche → L'entretien est terminé. Le numéro de code de panne s'affiche → Aller à l'élément 2.
2	Branchement du coupleur du boîtier de commande électronique du faisceau de fils. Contrôler le verrouillage du coupleur. Débrancher le coupleur et contrôler les broches (bornes pliées ou cassées et verrouillage des broches).	Branchement incorrect → Brancher fermement le coupleur ou réparer/remplacer le faisceau de fils.	Enfoncer le contacteur du démarreur. Aucun code de défaillance ne s'affiche → L'entretien est terminé. Le numéro de code de panne s'affiche → Aller à l'élément 3.



# SYSTEME D'INJECTION DE CARBURANT

<b>N° de code de défaillance.</b>		<b>41</b>	
<b>Elément</b>		<b>Capteur de sécurité de chute: circuit ouvert ou court-circuit détecté.</b>	
3	Continuité du faisceau de fils.	Circuit ouvert ou court-circuit → Remplacer le faisceau de fils. Entre le coupleur de capteur de sécurité de chute et le coupleur du boîtier de commande électronique. bleu-bleu jaune/vert-jaune/vert noir/bleu-noir/bleu	Enfoncer le contacteur du démarreur. Aucun code de défaillance ne s'affiche → L'entretien est terminé. Le numéro de code de panne s'affiche → Aller à l'élément 4.
4	Capteur de sécurité de chute défectueux.	Lancer le mode de diagnostic. (Code N° 08) Remplacer si défectueux. Voir "CONTRÔLE DU CAPTEUR DE SÉCURITÉ DE CHUTE" à la page 9-82.	Enfoncer le contacteur du démarreur. Aucun code de défaillance ne s'affiche → L'entretien est terminé. Le numéro de code de panne s'affiche → Aller à l'élément 5.
5	Défaillance du bloc de commande électronique.	Remplacer le boîtier de commande électronique.	

<b>N° de code de défaillance.</b>		<b>43</b>	
<b>Elément</b>		<b>Tension du circuit d'alimentation : tension incorrecte fournie à l'injecteur de carburant et à la pompe à carburant.</b>	
<b>Système de sécurité intégré</b>		Peut démarrer le moteur	
		Peut conduire le véhicule	
<b>N° de code de diagnostic</b>		09	
<b>Affichage de l'outil de diagnostic</b>		Tension du système d'alimentation en carburant. Environ 12.0 (V)	
<b>Procédure</b>		Déconnecter le relais principal, et appuyer sur le contacteur du démarreur ou bien presser la pédale de kick.	
<b>Elément</b>	<b>Cause probable de la défaillance et contrôle</b>	<b>Travail d'entretien</b>	<b>Confirmation de la réalisation de l'entretien</b>
1	Branchement du coupleur de relais principal. Contrôler le verrouillage du coupleur. Débrancher le coupleur et contrôler les broches (bornes pliées ou cassées et verrouillage des broches).	Branchement incorrect → Brancher fermement le coupleur ou réparer/remplacer le faisceau de fils.	Mettre le moteur en marche et le faire tourner au ralenti pendant environ 5 secondes. Aucun code de défaillance ne s'affiche → L'entretien est terminé. Le numéro de code de panne s'affiche → Aller à l'élément 2.

## SYSTEME D'INJECTION DE CARBURANT

N° de code de défaillance.		43	
Elément		Tension du circuit d'alimentation : tension incorrecte fournie à l'injecteur de carburant et à la pompe à carburant.	
2	Branchement du coupleur du boîtier de commande électronique du faisceau de fils. Contrôler le verrouillage du coupleur. Débrancher le coupleur et contrôler les broches (bornes pliées ou cassées et verrouillage des broches).	Branchement incorrect → Brancher fermement le coupleur ou réparer/remplacer le faisceau de fils.	Mettre le moteur en marche et le faire tourner au ralenti pendant environ 5 secondes. Aucun code de défaillance ne s'affiche → L'entretien est terminé. Le numéro de code de panne s'affiche → Aller à l'élément 3.
3	Continuité du faisceau de fils.	Circuit ouvert ou court-circuit → Remplacer le faisceau de fils. Entre la borne de batterie et le coupleur du boîtier de commande électronique. rouge-rouge rouge-rouge/blanc Entre le coupleur du relais principal et le coupleur du boîtier de commande électronique. brun-brun bleu/rouge-bleu/rouge	Mettre le moteur en marche et le faire tourner au ralenti pendant environ 5 secondes. Aucun code de défaillance ne s'affiche → L'entretien est terminé. Le numéro de code de panne s'affiche → Aller à l'élément 4.
4	Relais principal défectueux.	Aucun bruit de fonctionnement → Remplacer le relais principal.	Mettre le moteur en marche et le faire tourner au ralenti pendant environ 5 secondes. Aucun code de défaillance ne s'affiche → L'entretien est terminé. Le numéro de code de panne s'affiche → Aller à l'élément 5.
5	Relais principal défectueux.	Lancer le mode de diagnostic des pannes. (Code N° 09) Tension du circuit de carburant inférieure à 3 V → Remplacer le relais principal.	Mettre le moteur en marche et le faire tourner au ralenti pendant environ 5 secondes. Aucun code de défaillance ne s'affiche → L'entretien est terminé. Le numéro de code de panne s'affiche → Aller à l'élément 6.
6	Défaillance du bloc de commande électronique.	Remplacer le boîtier de commande électronique.	

# SYSTEME D'INJECTION DE CARBURANT

N.B.

Avant de procéder au diagnostic, débrancher le fom de démarreur du relais du démarreur.

<b>N° de code de défaillance.</b>		<b>44</b>	
<b>Élément</b>		<b>Code de défaillance de la mémoire morte programmable effaçable électriquement (EEPROM): une erreur est détectée en cours de lecture ou d'écriture sur la mémoire morte programmable effaçable électriquement.</b>	
<b>Systeme de sécurité intégré</b>		Peut/Ne peut pas démarrer le moteur	
		Peut/Ne peut pas conduire le véhicule	
<b>N° de code de diagnostic</b>		60	
<b>Affichage de l'outil de diagnostic</b>		Affichage du code de défaillance de la mémoire morte programmable effaçable électriquement (EEPROM) <ul style="list-style-type: none"> <li>• 00: Absence de panne</li> <li>• 01: Valeur de réglage de CO</li> <li>• 07: Réglages 0–8 de l'outil de configuration de la quantité de carburant injecté ou du calage de l'allumage</li> </ul>	
<b>Procédure</b>		—	
<b>Élé- men- t</b>	<b>Cause probable de la dé- faillance et contrôle</b>	<b>Travail d'entretien</b>	<b>Confirmation de la réalisa- tion de l'entretien</b>
1	Localiser la défaillance	Exécuter le mode de diag- nostic (Code N° 60). 00: Allerà l'élément 4. 01: Allerà l'élément 2. 07: Allerà l'élément 3.	—
2	"01" est indiqué dans l'erreur de données EEP-ROM du mode de diagnostic (Code N° 60) pour le réglage de la concentration CO	Modifier la concentration en CO et réécrire dans l'EE-PROM. Après ce réglage, enfoncer le coupe-circuit du moteur.	Enfoncer le contacteur du dé- marreur. Aucun code de défaillance ne s'affiche → L'entretien est terminé. Un code de panne s'affiche→ Répéter la procédure dans l'élément 1. Si le même numéro est indiqué, effectuer la procédure dans l'élément 3.
3	"07" est indiqué dans l'erreur de données EEP-ROM du mode de diagnostic (Code N° 60) pour le réglage des valeurs de réglage de l'outil pour la quantité d'injection de carburant ou le calage de l'allumage.	Effacer la carte de réglage en mode de diagnostic (Code N° 65).	Enfoncer le contacteur du dé- marreur. Aucun code de défaillance ne s'affiche → L'entretien est terminé. Un code de panne s'affiche→ Répéter la procédure dans l'élément 1. Si le même numéro est indiqué, effectuer la procédure dans l'élément 4.
4	Défaillance du bloc de commande électronique.	Remplacer le boîtier de commande électronique.	

# SYSTEME D'INJECTION DE CARBURANT

<b>N° de code de défaillance.</b>		<b>46</b>	
<b>Élément</b>		<b>La tension de charge est anormale.</b>	
<b>Systeme de sécurité intégré</b>		Peut/Ne peut pas démarrer le moteur	
		Peut/Ne peut pas conduire le véhicule	
<b>N° de code de diagnostic</b>		—	
<b>Affichage de l'outil de diagnostic</b>		—	
<b>Procédure</b>		—	
<b>Élé- men t</b>	<b>Cause probable de la dé- faillance et contrôle</b>	<b>Travail d'entretien</b>	<b>Confirmation de la réalisa- tion de l'entretien</b>
1	Branchement du coupleur du boîtier de commande électronique du faisceau de fils. Contrôler le verrouillage du coupleur. Débrancher le coupleur et contrôler les broches (bornes pliées ou cassées et verrouillage des broches).	Branchement incorrect → Brancher fermement le coupleur ou réparer/remplacer le faisceau de fils.	Mettre le moteur en marche et le faire tourner au ralenti pendant environ 5 secondes. Aucun code de défaillance ne s'affiche → L'entretien est terminé. Le numéro de code de panne s'affiche → Aller à l'élément 2.
2	Continuité du faisceau de fils.	Circuit ouvert ou court-circuit → Remplacer le faisceau de fils. Entre le coupleur de redresseur/régulateur et le coupleur du boîtier de commande électronique. rouge-rouge Entre la borne de batterie et le coupleur du boîtier de commande électronique. rouge-rouge	Mettre le moteur en marche et le faire tourner au ralenti pendant environ 5 secondes. Aucun code de défaillance ne s'affiche → L'entretien est terminé. Le numéro de code de panne s'affiche → Aller à l'élément 3.
3	Alternateur avec rotor à aimantation permanente défectueux.	Contrôler l'alternateur avec rotor à aimantation permanente. Voir "SYSTEME DE CHARGE" à la page 9-12. Alternateur avec rotor à aimantation permanente défectueux → Remplacer.	Mettre le moteur en marche et le faire tourner au ralenti pendant environ 5 secondes. Aucun code de défaillance ne s'affiche → L'entretien est terminé. Le numéro de code de panne s'affiche → Aller à l'élément 4.
4	Défaillance du bloc de commande électronique.	Remplacer le boîtier de commande électronique.	

# SYSTEME D'INJECTION DE CARBURANT

**N.B.**

Avant de procéder au diagnostic, débrancher le fom de démarreur du relais du démarreur.

<b>N° de code de défaillance.</b>		<b>50</b>	
<b>Élément</b>		<b>Mémoire du boîtier de commande électronique défectueuse. (Lorsque cette défaillance a été détectée au niveau du boîtier de commande électronique, il est possible que le code de défaillance n'apparaisse pas sur le compteur.)</b>	
<b>Systeme de sécurité intégré</b>		Ne peut pas démarrer le moteur	
		Ne peut pas conduire le véhicule	
<b>N° de code de diagnostic</b>		—	
<b>Affichage de l'outil de diagnostic</b>		—	
<b>Procédure</b>		—	
<b>Élé- men t</b>	<b>Cause probable de la dé- faillance et contrôle</b>	<b>Travail d'entretien</b>	<b>Confirmation de la réalisa- tion de l'entretien</b>
1	Défaillance du bloc de com- mande électronique.	Remplacer le boîtier de com- mande électronique.	Enfoncer le contacteur du dé- marreur. Contrôler que le code de dé- faillance ne s'affiche pas.

# SYSTEME D'INJECTION DE CARBURANT

**N.B.**

Avant de procéder au diagnostic, débrancher le fom de démarreur du relais du démarreur.

<b>N° de code de défaillance.</b>		<b>En attente de connexion</b>	
<b>Élément</b>		<b>Aucun signal de communication n'est reçu en provenance du boîtier de commande électronique.</b>	
<b>Système de sécurité intégré</b>		Mise en marche possible (impossible en cas de défaillance du boîtier de commande électronique)	
		Conduite du véhicule possible (impossible en cas de défaillance du boîtier de commande électronique)	
<b>N° de code de diagnostic</b>		—	
<b>Affichage de l'outil de diagnostic</b>		—	
<b>Procédure</b>		—	
<b>Élé- men t</b>	<b>Cause probable de la dé- faillance et contrôle</b>	<b>Travail d'entretien</b>	<b>Confirmation de la réalisa- tion de l'entretien</b>
1	Branchement du coupleur de l'outil de diagnostic Yamaha. Contrôler le verrouillage du coupleur. Débrancher le coupleur et contrôler les broches (bornes pliées ou cassées et verrouillage des broches).	Branchement incorrect → Brancher fermement le coupleur ou réparer/remplacer le faisceau de fils.	Enfoncer le contacteur du démarreur. Aucun code de défaillance ne s'affiche → L'entretien est terminé. Le numéro de code de panne s'affiche → Aller à l'élément 2.
2	Branchement du coupleur du boîtier de commande électronique du faisceau de fils. Contrôler le verrouillage du coupleur. Débrancher le coupleur et contrôler les broches (bornes pliées ou cassées et verrouillage des broches).	Branchement incorrect → Brancher fermement le coupleur ou réparer/remplacer le faisceau de fils.	Enfoncer le contacteur du démarreur. Aucun code de défaillance ne s'affiche → L'entretien est terminé. Le numéro de code de panne s'affiche → Aller à l'élément 3.
3	Continuité du faisceau de fils.	Circuit ouvert ou court-circuit → Remplacer le faisceau de fils. vert clair-vert clair	Enfoncer le contacteur du démarreur. Aucun code de défaillance ne s'affiche → L'entretien est terminé. Le numéro de code de panne s'affiche → Aller à l'élément 4.
4	Dysfonctionnement de l'outil de diagnostic des pannes Yamaha.	Remplacer l'outil de diagnostic Yamaha.	Enfoncer le contacteur du démarreur. Aucun code de défaillance ne s'affiche → L'entretien est terminé. Le numéro de code de panne s'affiche → Aller à l'élément 5.
5	Défaillance du bloc de commande électronique.	Remplacer le boîtier de commande électronique.	

# SYSTEME D'INJECTION DE CARBURANT

N.B.

Avant de procéder au diagnostic, débrancher le fom de démarreur du démarreur.

<b>N° de code de défaillance.</b>		<b>Er-2</b>	
<b>Élément</b>		<b>Impossibilité de recevoir les signaux du boîtier de commande électronique dans la période spécifiée.</b>	
<b>Système de sécurité intégré</b>		Peut démarrer le moteur	
		Peut conduire le véhicule	
<b>N° de code de diagnostic</b>		—	
<b>Affichage de l'outil de diagnostic</b>		—	
<b>Procédure</b>		—	
<b>Élé- men t</b>	<b>Cause probable de la dé- faillance et contrôle</b>	<b>Travail d'entretien</b>	<b>Confirmation de la réalisa- tion de l'entretien</b>
1	Branchement du coupleur de l'outil de diagnostic Yamaha. Contrôler le verrouillage du coupleur. Débrancher le coupleur et contrôler les broches (bornes pliées ou cassées et verrouillage des broches).	Branchement incorrect → Brancher fermement le coupleur ou réparer/remplacer le faisceau de fils.	Enfoncer le contacteur du démarreur. Aucun code de défaillance ne s'affiche → L'entretien est terminé. Le numéro de code de panne s'affiche → Aller à l'élément 2.
2	Branchement du coupleur du boîtier de commande électronique du faisceau de fils. Contrôler le verrouillage du coupleur. Débrancher le coupleur et contrôler les broches (bornes pliées ou cassées et verrouillage des broches).	Branchement incorrect → Brancher fermement le coupleur ou réparer/remplacer le faisceau de fils.	Enfoncer le contacteur du démarreur. Aucun code de défaillance ne s'affiche → L'entretien est terminé. Le numéro de code de panne s'affiche → Aller à l'élément 3.
3	Continuité du faisceau de fils.	Circuit ouvert ou court-circuit → Remplacer le faisceau de fils. vert clair-vert clair	Enfoncer le contacteur du démarreur. Aucun code de défaillance ne s'affiche → L'entretien est terminé. Le numéro de code de panne s'affiche → Aller à l'élément 4.
4	Dysfonctionnement de l'outil de diagnostic des pannes Yamaha.	Remplacer l'outil de diagnostic Yamaha.	Enfoncer le contacteur du démarreur. Aucun code de défaillance ne s'affiche → L'entretien est terminé. Le numéro de code de panne s'affiche → Aller à l'élément 5.
5	Défaillance du bloc de commande électronique.	Remplacer le boîtier de commande électronique.	

# SYSTEME D'INJECTION DE CARBURANT

N.B.

Avant de procéder au diagnostic, débrancher le fom de démarreur du démarreur.

<b>N° de code de défaillance.</b>		<b>Er-3</b>	
<b>Élément</b>		<b>Les données du boîtier de commande électronique ne peuvent pas être reçues correctement.</b>	
<b>Système de sécurité intégré</b>		Peut démarrer le moteur	
		Peut conduire le véhicule	
<b>N° de code de diagnostic</b>		—	
<b>Affichage de l'outil de diagnostic</b>		—	
<b>Procédure</b>		—	
<b>Élé- men t</b>	<b>Cause probable de la dé- faillance et contrôle</b>	<b>Travail d'entretien</b>	<b>Confirmation de la réalisa- tion de l'entretien</b>
1	Branchement du coupleur de l'outil de diagnostic Yamaha. Contrôler le verrouillage du coupleur. Débrancher le coupleur et contrôler les broches (bornes pliées ou cassées et verrouillage des broches).	Branchement incorrect → Brancher fermement le coupleur ou réparer/remplacer le faisceau de fils.	Enfoncer le contacteur du démarreur. Aucun code de défaillance ne s'affiche → L'entretien est terminé. Le numéro de code de panne s'affiche → Aller à l'élément 2.
2	Branchement du coupleur du boîtier de commande électronique du faisceau de fils. Contrôler le verrouillage du coupleur. Débrancher le coupleur et contrôler les broches (bornes pliées ou cassées et verrouillage des broches).	Branchement incorrect → Brancher fermement le coupleur ou réparer/remplacer le faisceau de fils.	Enfoncer le contacteur du démarreur. Aucun code de défaillance ne s'affiche → L'entretien est terminé. Le numéro de code de panne s'affiche → Aller à l'élément 3.
3	Continuité du faisceau de fils.	Circuit ouvert ou court-circuit → Remplacer le faisceau de fils. vert clair-vert clair	Enfoncer le contacteur du démarreur. Aucun code de défaillance ne s'affiche → L'entretien est terminé. Le numéro de code de panne s'affiche → Aller à l'élément 4.
4	Dysfonctionnement de l'outil de diagnostic des pannes Yamaha.	Remplacer l'outil de diagnostic Yamaha.	Enfoncer le contacteur du démarreur. Aucun code de défaillance ne s'affiche → L'entretien est terminé. Le numéro de code de panne s'affiche → Aller à l'élément 5.
5	Défaillance du bloc de commande électronique.	Remplacer le boîtier de commande électronique.	



# SYSTEME D'INJECTION DE CARBURANT

N.B.

Avant de procéder au diagnostic, débrancher le fom de démarreur du relais du démarreur.

<b>N° de code de défaillance.</b>		<b>Er-4</b>	
<b>Élément</b>		<b>Les données enregistrées ne peuvent être reçues de l'outil de diagnostic Yamaha.</b>	
<b>Systeme de sécurité intégré</b>		Peut démarrer le moteur	
		Peut conduire le véhicule	
<b>N° de code de diagnostic</b>		—	
<b>Affichage de l'outil de diagnostic</b>		—	
<b>Procédure</b>		—	
<b>Élé- men t</b>	<b>Cause probable de la dé- faillance et contrôle</b>	<b>Travail d'entretien</b>	<b>Confirmation de la réalisa- tion de l'entretien</b>
1	Branchement du coupleur de l'outil de diagnostic Yamaha. Contrôler le verrouillage du coupleur. Débrancher le coupleur et contrôler les broches (bornes pliées ou cassées et verrouillage des broches).	Branchement incorrect → Brancher fermement le coupleur ou réparer/remplacer le faisceau de fils.	Enfoncer le contacteur du démarreur. Aucun code de défaillance ne s'affiche → L'entretien est terminé. Le numéro de code de panne s'affiche → Aller à l'élément 2.
2	Branchement du coupleur du boîtier de commande électronique du faisceau de fils. Contrôler le verrouillage du coupleur. Débrancher le coupleur et contrôler les broches (bornes pliées ou cassées et verrouillage des broches).	Branchement incorrect → Brancher fermement le coupleur ou réparer/remplacer le faisceau de fils.	Enfoncer le contacteur du démarreur. Aucun code de défaillance ne s'affiche → L'entretien est terminé. Le numéro de code de panne s'affiche → Aller à l'élément 3.
3	Continuité du faisceau de fils.	Circuit ouvert ou court-circuit → Remplacer le faisceau de fils. vert clair-vert clair	Enfoncer le contacteur du démarreur. Aucun code de défaillance ne s'affiche → L'entretien est terminé. Le numéro de code de panne s'affiche → Aller à l'élément 4.
4	Dysfonctionnement de l'outil de diagnostic des pannes Yamaha.	Remplacer l'outil de diagnostic Yamaha.	Enfoncer le contacteur du démarreur. Aucun code de défaillance ne s'affiche → L'entretien est terminé. Le numéro de code de panne s'affiche → Aller à l'élément 5.
5	Défaillance du bloc de commande électronique.	Remplacer le boîtier de commande électronique.	



# SYSTEME DE POMPE A CARBURANT

---

- 1. Connecteur de raccord
- 2. Connecteur de raccord
- 9. Batterie
- 10. Masse du cadre
- 11. Relais de démarreur
- 12. Fusible principal
- 22. Boîtier de commande électronique ECU (unité de contrôle du moteur)
- 26. Pompe à carburant
- 30. Connecteur de raccord
- 36. Coupe-circuit du moteur
- 48. Masse du cadre

# SYSTEME DE POMPE A CARBURANT

## PANNES ET DIAGNOSTICS

La pompe à carburant ne fonctionne pas.

### N.B.

Avant de procéder au dépannage, déposer les pièces suivantes:

1. Siège
2. Cache latéral (gauche/droit)
3. Prise d'air (gauche/droite)
4. Réservoir de carburant

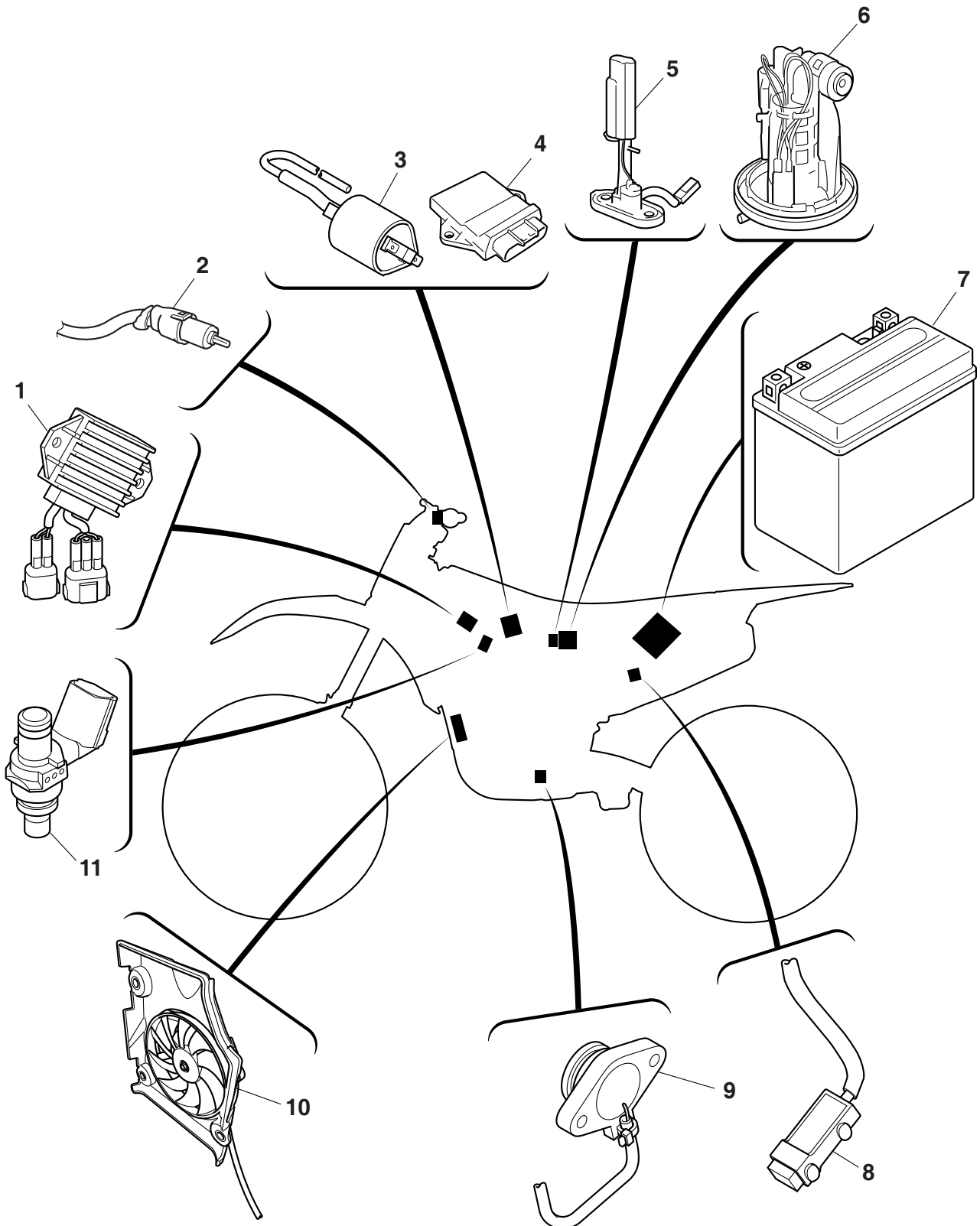
1. Contrôler les fusibles. Voir "CONTRÔLE DES FUSIBLES" à la page 9-75.	Incorrect →	Remplacez les fusibles.
Correct ↓		
2. Contrôler la batterie. Voir "CONTRÔLE ET CHARGE- MENT DE LA BATTERIE" à la page 9-76.	Incorrect →	<ul style="list-style-type: none"><li>• Nettoyer les bornes de batterie.</li><li>• Recharger ou remplacer la batterie.</li></ul>
Correct ↓		
3. Contrôler le coupe-circuit du mo- teur. Voir "CONTROLE DES CON- TACTEURS" à la page 9-70.	Incorrect →	Remplacer le coupe-circuit du moteur.
Correct ↓		
4. Contrôler la pression du carburant. Voir "CONTROLE DE LA PRES- SION DU CARBURANT" à la page 8-5.	Incorrect →	Remplacer la pompe à carburant.
Correct ↓		
5. Contrôler les connexions du fais- ceau de fils du circuit de pompe à carburant. Voir "SCHEMA DE CIRCUIT" à la page 9-62.	Incorrect →	Raccorder correctement ou réparer le câblage du circuit de pompe à carburant.
Correct ↓		
Remplacer le boîtier de commande électronique.		

# SYSTEME DE POMPE A CARBURANT

---

# COMPOSANTS ELECTRIQUES

## COMPOSANTS ELECTRIQUES

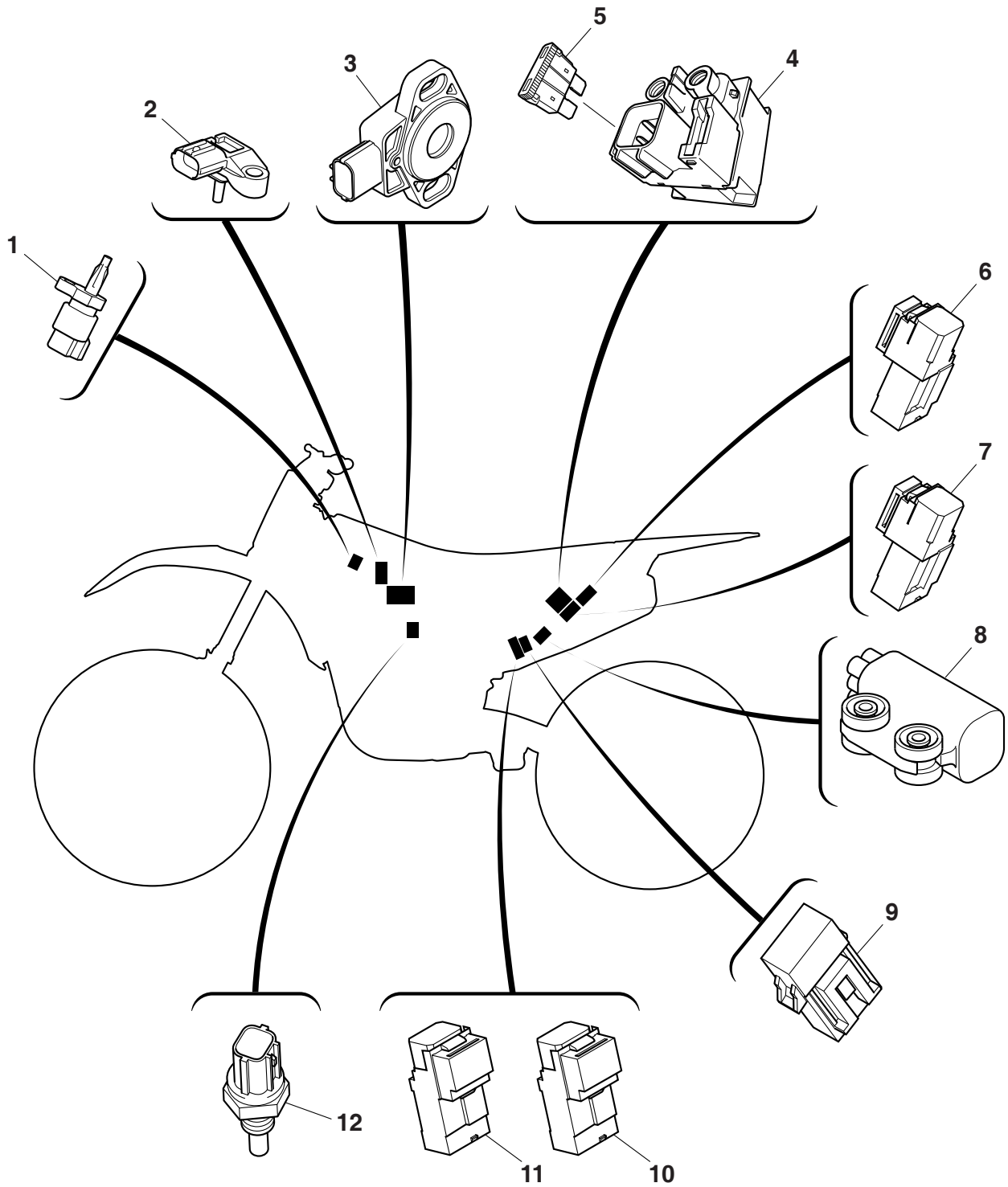


# COMPOSANTS ELECTRIQUES

---

1. Redresseur/régulateur
2. Contacteur d'embrayage
3. Bobine d'allumage
4. Boîtier de commande électronique ECU  
(unité de contrôle du moteur)
5. Capteur de carburant
6. Pompe à carburant
7. Batterie
8. Résistance
9. Contacteur de point mort
10. Moteur du ventilateur
11. Injecteur

# COMPOSANTS ELECTRIQUES





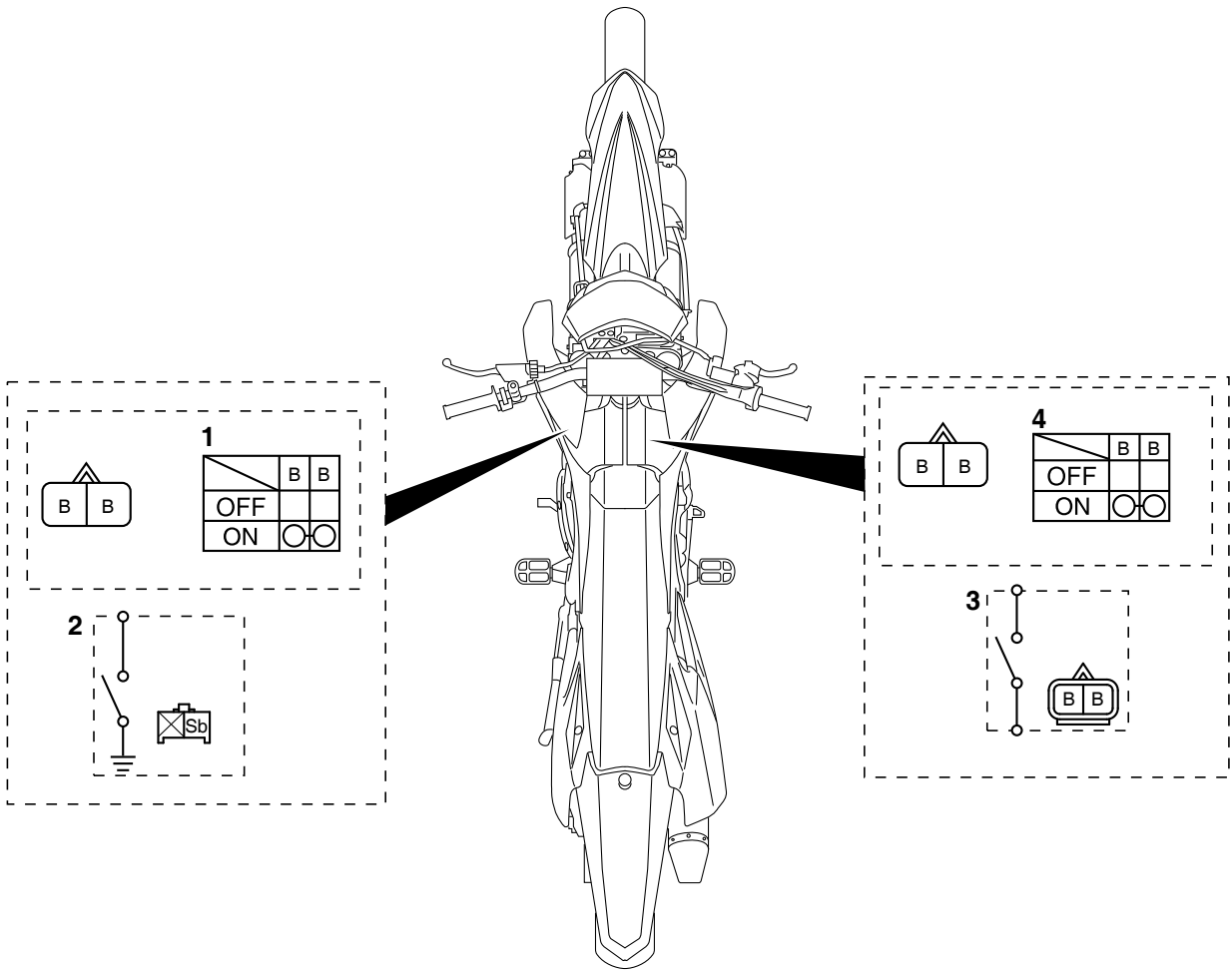
# COMPOSANTS ELECTRIQUES

---

1. Capteur de température d'air d'admission
2. Capteur de pression d'air admis
3. Capteur de position d'accélérateur
4. Relais de démarreur
5. Fusible principal
6. Relais de phare
7. Relais de coupe-circuit de démarrage
8. Capteur de sécurité de chute
9. Fusible du moteur du ventilateur de radiateur
10. Relais du moteur de ventilateur du radiateur
11. Relais principal
12. Capteur de température du liquide de refroidissement

# COMPOSANTS ELECTRIQUES

## CONTROLE DES CONTACTEURS



# COMPOSANTS ELECTRIQUES

---

1. Coupe-circuit du moteur
2. Contacteur de point mort
3. Contacteur d'embrayage
4. Contacteur du démarreur

## COMPOSANTS ELECTRIQUES

Contrôler la continuité de chaque contacteur à l'aide du multimètre. Si le relevé de continuité est incorrect, contrôler les connexions du câblage et si nécessaire, remplacer le contacteur.

### ATTENTION

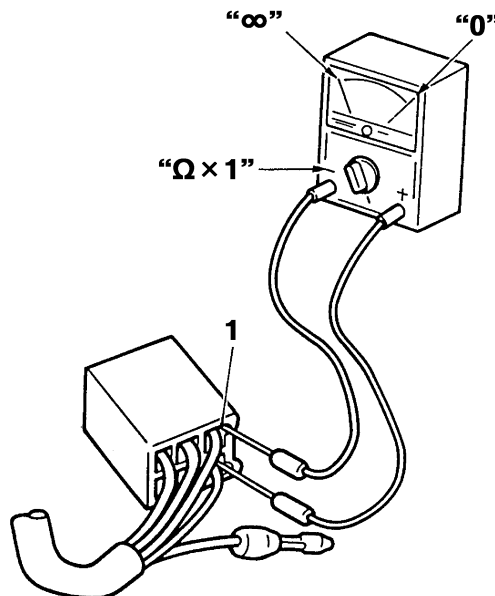
Ne jamais insérer les sondes du multimètre dans les fentes de bornes de coupleur "1". Toujours insérer les sondes depuis l'extrémité opposée du coupleur, en prenant soin de ne pas desserrer ou endommager les fils.



Multimètre  
90890-03112  
Multimètre analogue  
YU-03112-C

### N.B.

- Avant de contrôler la continuité, régler la plage du multimètre sur " $\Omega \times 1$ " pour effectuer un réglage de "0".
- Lors du contrôle de la continuité, alterner plusieurs fois entre les positions du contacteur.



# COMPOSANTS ELECTRIQUES

Les connexions des bornes du contacteur sont indiquées dans le diagramme de connexion des bornes ci-dessous.

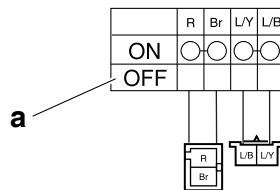
Les positions du contacteur "a" sont indiquées dans la colonne la plus à gauche et les couleurs des fils du contacteur sont indiquées sur la ligne supérieure dans l'illustration du contacteur.

**N.B.**

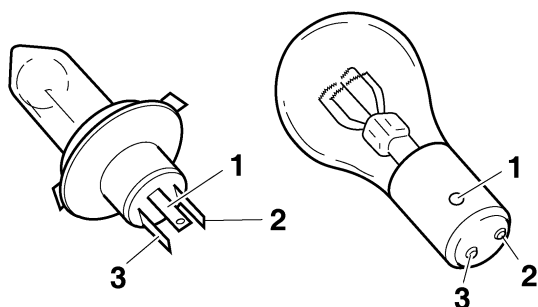
"○—○" indique une continuité entre les bornes du contacteur (c.-à-d. un circuit fermé à chaque position du contacteur).

**L'exemple d'illustration ci-dessous indique que:**

Il y a une continuité entre le rouge et le brun lorsque le commutateur est sur "MARCHE".







## Contrôle de l'état des douilles d'ampoule

Procéder comme suit pour toutes les douilles d'ampoule.

1. Contrôler:
    - Douille d'ampoule (pour la continuité) (à l'aide du multimètre)
- Pas de continuité → Remplacer.

	<b>Multimètre</b> <b>90890-03112</b> <b>Multimètre analogue</b> <b>YU-03112-C</b>
--	--

### N.B.

Contrôler la continuité de chaque douille d'ampoule en suivant la même procédure que décrite dans la section sur les ampoules ; noter toutefois les points suivants.

- a. Installer une ampoule en bon état de marche dans la douille.
- b. Brancher les sondes du multimètre aux fils respectifs de la douille.
- c. Contrôler la continuité au niveau de la douille. Si aucun des relevés n'indique de continuité, remplacer la douille.

## CONTRÔLE DES FUSIBLES

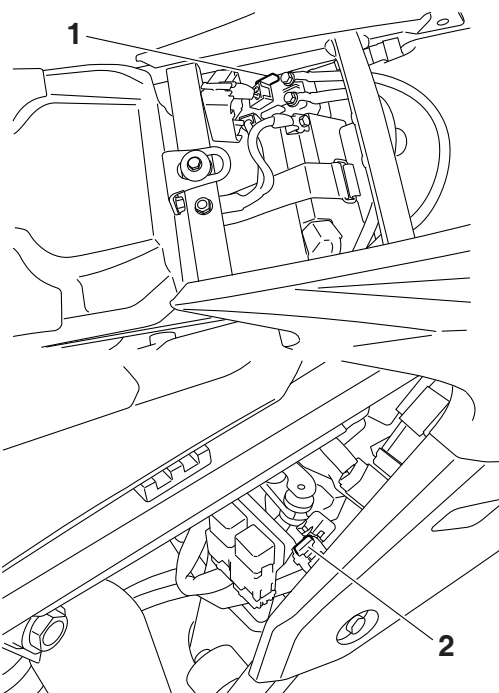
Procéder comme suit pour tous les fusibles.

### ATTENTION

**Pour éviter un court-circuit, toujours éteindre le compteur lors du contrôle ou du remplacement d'un fusible.**

1. Déposer:
  - Cache latéral (gauche/droit)
  - Siège

Voir "CHÂSSIS GÉNÉRAL" à la page 5-1.
2. Contrôler:
  - Fusible principal "1"
  - Fusible du moteur du ventilateur de radiateur "2"



- a. Connecter le multimètre au fusible et contrôler la continuité du circuit.

### N.B.

Réglez le sélecteur du multimètre sur " $\Omega \times 1$ ".

	<b>Multimètre</b> <b>90890-03112</b> <b>Multimètre analogue</b> <b>YU-03112-C</b>
--	--

- b. Si le multimètre indique " $\infty$ ", remplacer le fusible.

3. Remplacer:

- Fusible

- a. L'éclairage des instruments s'éteint.
- b. Monter un nouveau fusible d'ampérage correct.
- c. Allumer l'éclairage des instruments afin de vérifier si le circuit électrique fonctionne.
- d. Si le fusible grille de nouveau, contrôler le circuit électrique.

Fusibles	Ampérage	Qté
Principal	15 A	1
Rechange	15 A	1
Moteur du ventilateur	5 A	1









## 6. Monter:

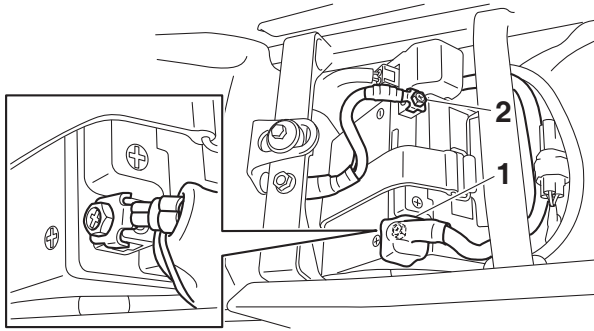
- Batterie

## 7. Connecter:

- Câbles de batterie  
(aux bornes de la batterie)

### ATTENTION

**Brancher d'abord le câble positif de batterie "1", puis le câble négatif de batterie "2".**



## 8. Contrôler:

- Bornes de batterie  
Saleté → Nettoyer avec une brosse à poils métalliques.  
Connexion lâche → Brancher correctement.

## 9. Lubrifier:

- Bornes de batterie


	<b>Lubrifiant recommandé</b> <b>Graisse diélectrique</b>
---	---

## 10. Monter:

- Siège
- Cache latéral (gauche/droite)  
Voir "CHÂSSIS GÉNÉRAL" à la page 5-1.

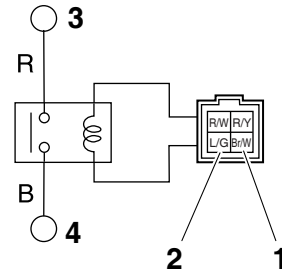
## CONTRÔLE DES RELAIS

Contrôler la continuité de chaque contacteur à l'aide du multimètre. Si le relevé de continuité est incorrect, remplacer le relais.

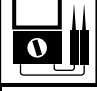
	<b>Multimètre</b> <b>90890-03112</b> <b>Multimètre analogue</b> <b>YU-03112-C</b>
---	--

1. Déconnecter le relais du faisceau de fils.
2. Brancher le multimètre ( $\Omega \times 1$ ) et la batterie (12 V) à la borne de relais comme indiqué. Contrôler le fonctionnement du relais.  
Hors spécifications → Remplacer.

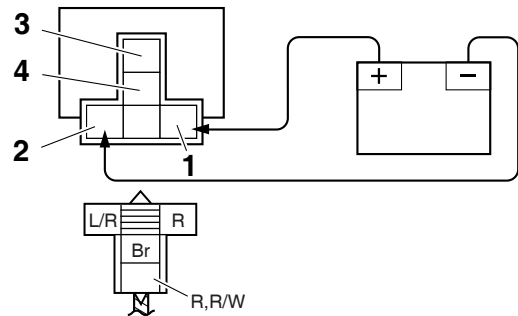
## Relais de démarreur



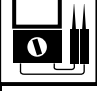
1. Borne positive de batterie
2. Borne négative de batterie
3. Sonde positive du multimètre
4. Sonde négative du multimètre

	<b>Résultat</b> <b>Continuité</b> <b>(entre "3" et "4")</b>
---	---

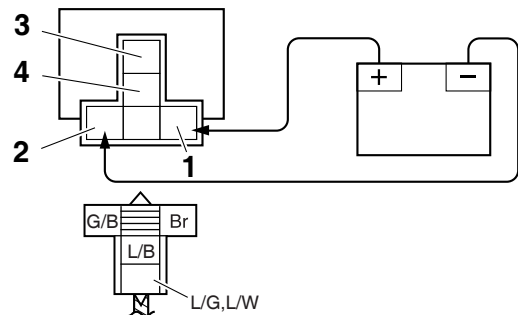
## Relais principal



1. Borne positive de batterie
2. Borne négative de batterie
3. Sonde positive du multimètre
4. Sonde négative du multimètre

	<b>Résultat</b> <b>Continuité</b> <b>(entre "3" et "4")</b>
---	---

## Relais de coupe-circuit de démarrage



1. Borne positive de batterie
2. Borne négative de batterie
3. Sonde positive du multimètre
4. Sonde négative du multimètre





**Longueur d'étincelle d'allumage minimum**  
6.0 mm (0.24 in)

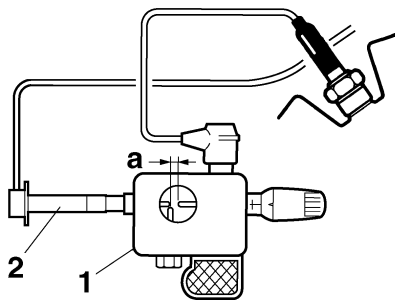
**N.B.**

Si la longueur d'étincelle d'allumage est conforme aux spécifications, le circuit d'allumage fonctionne normalement.

- a. Déposer le capuchon de bougie de la bougie.
- b. Connecter le contrôleur d'allumage "1" tel qu'illustré.



**Testeur d'allumage**  
90890-06754  
**Testeur d'allumage Oppama pet-4000**  
YM-34487



2. Capuchon de bougie
- c. Enfoncer le coupe-circuit du moteur.
- d. Mesurer la longueur d'étincelle d'allumage "a".
- e. Faire tourner le moteur en appuyant sur le contacteur du démarreur et augmenter progressivement la longueur d'étincelle jusqu'à ce qu'un raté se produise.

## CONTROLE DU CAPUCHON DE BOUGIE

1. Déposer:
  - Capuchon de bougie (du fil de bougie)
2. Contrôler:
  - Résistance du capuchon de bougie  
Hors spécifications → Remplacer.

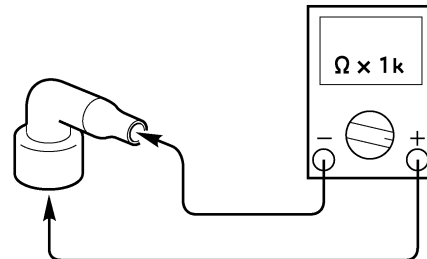


**Résistance**  
7.50–12.50 kΩ

- a. Connecter le multimètre ( $\Omega \times 1k$ ) au capuchon de bougie.



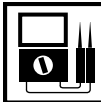
**Multimètre**  
90890-03112  
**Multimètre analogue**  
YU-03112-C



- b. Mesurer la résistance du capuchon de bougie.

## CONTROLE DE LA BOBINE D'ALLUMAGE

1. Déconnecter:
  - Borne de bobine d'allumage (du faisceau de fils auxiliaire)
  - Capuchon de bougie (de la bobine d'allumage)
2. Contrôler:
  - Résistance de l'enroulement primaire  
Hors spécifications → Remplacer.



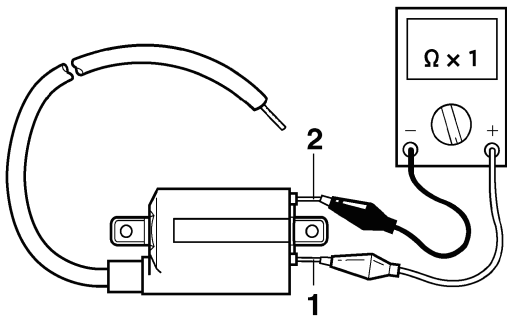
**Résistance du primaire de la bobine**  
2.16–2.64 Ω

- a. Connecter le multimètre ( $\Omega \times 1$ ) à la bobine d'allumage.



**Multimètre**  
90890-03112  
**Multimètre analogue**  
YU-03112-C

- Sonde positive du multimètre → Borne de bobine d'allumage 1 "1"
- Sonde négative du multimètre → Borne de bobine d'allumage 2 "2"



b. Mesurer la résistance de l'enroulement primaire.

3. Contrôler:

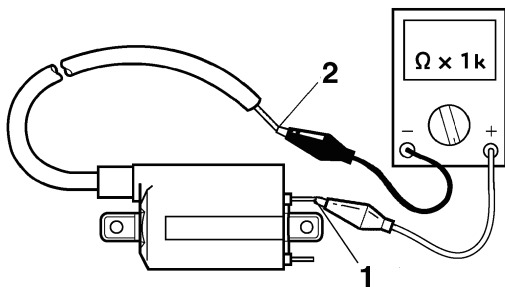
- Résistance de l'enroulement secondaire  
Hors spécifications → Remplacer.

	<b>Résistance du secondaire de la bobine</b> <b>8.64–12.96 kΩ</b>
--	--

a. Connecter le multimètre ( $\Omega \times 1k$ ) à la bobine d'allumage.

	<b>Multimètre</b> <b>90890-03112</b> <b>Multimètre analogue</b> <b>YU-03112-C</b>
--	--

- Sonde positive du multimètre → Borne de bobine d'allumage 1 "1"
- Sonde négative du multimètre → Fil de bougie "2"



b. Mesurer la résistance de l'enroulement secondaire.

## CONTROLE DU CAPTEUR DE POSITION DE VILEBREQUIN

1. Déconnecter:

- Coupleur de capteur de position de vilebrequin  
(du faisceau de fils)

2. Contrôler:

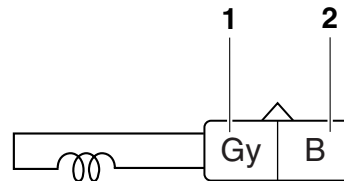
- Résistance de capteur de position de vilebrequin  
Hors spécifications → Remplacer.

	<b>Résistance du capteur de position de vilebrequin</b> <b>228–342 Ω</b>
--	---

a. Connecter le multimètre ( $\Omega \times 100$ ) au coupleur de capteur de position de vilebrequin.

	<b>Multimètre</b> <b>90890-03112</b> <b>Multimètre analogue</b> <b>YU-03112-C</b>
--	--

- Sonde positive du multimètre → Gris "1"
- Sonde négative du multimètre → Noir "2"



b. Mesurer la résistance du capteur de position de vilebrequin.

## CONTRÔLE DU CAPTEUR DE SÉCURITÉ DE CHUTE

1. Déposer:


- Capteur de sécurité de chute  
(du support)

2. Contrôler:

- Tension de sortie du capteur de sécurité de chute  
Hors spécifications → Remplacer.

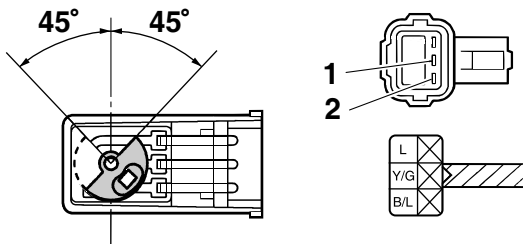
	<b>Tension de sortie du capteur de sécurité de chute</b> <b>Angle de fonctionnement</b> <b>45 °</b> <b>Tension de sortie jusqu'à l'angle de fonctionnement</b> <b>0.4–1.4 V</b> <b>Tension de sortie au-delà de l'angle de fonctionnement</b> <b>3.7–4.4 V</b>
--	--

- a. Connecter le coupleur de capteur de sécurité de chute au faisceau de fils.
- b. Connecter le multimètre (20 V CC) au coupleur de capteur de sécurité de chute tel qu'illustré.



**Multimètre**  
**90890-03112**  
**Multimètre analogue**  
**YU-03112-C**  
**Harnais de test-capteur de sécurité de chute (6 broches)**  
**90890-03209**  
**Harnais de test-capteur de sécurité de chute (6 broches)**  
**YU-03209**

- Sonde positive du multimètre → Jaune/vert "1"
- Sonde négative du multimètre → Noir/Bleu "2"



- c. Incliner le capteur de sécurité de chute.
- d. Mesurer la tension de sortie du capteur de sécurité de chute.

## CONTRÔLE DU FONCTIONNEMENT DU DÉMARREUR

1. Contrôler:
  - Fonctionnement du démarreur

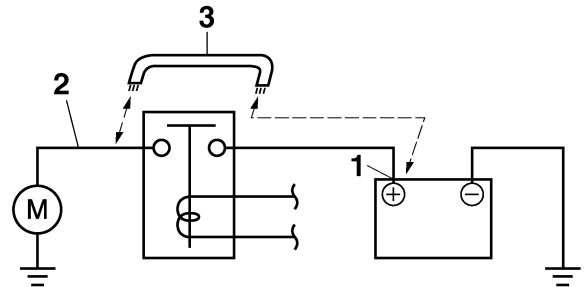
Ne fonctionne pas → Procéder au dépannage du système de démarrage électrique, en commençant par l'étape 4.

Voir "DEMARRAGE ELECTRIQUE" à la page 9-6.

- a. Raccorder la borne positive de la batterie "1" et le fil du démarreur "2" à l'aide d'un cavalier "3".

## ⚠ AVERTISSEMENT

- Un cavalier doit avoir au moins la même capacité qu'un fil de batterie, sans quoi il risque de brûler.
- Ce contrôle est susceptible de produire des étincelles. Éloigner tout gaz ou liquide inflammable.



- b. Contrôler le fonctionnement du démarreur.

## CONTROLE DE LA BOBINE DE STATOR


1. Déconnecter:
  - Coupleur de bobine de stator (du faisceau de fils)
2. Contrôler:
  - Résistance de la bobine de stator

Hors spécifications → Remplacer la bobine de stator.



**Stator coil resistance**  
**0.528–0.792 Ω (W-W)**

- a. Connecter le multimètre ( $\Omega \times 1$ ) au coupleur de bobine de stator comme indiqué.

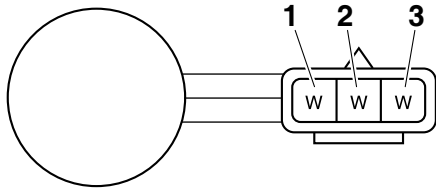


**Multimètre**  
**90890-03112**  
**Multimètre analogue**  
**YU-03112-C**

- Sonde positive du multimètre → Blanc "1"
- Sonde négative du multimètre → Blanc "2"

- Sonde positive du multimètre → Blanc "1"
- Sonde négative du multimètre → Blanc "3"

- Sonde positive du multimètre → Blanc "2"
- Sonde négative du multimètre → Blanc "3"



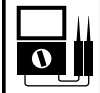
b. Mesurer la résistance de la bobine de stator.



## CONTROLE DU REDRESSEUR/REGULATEUR

1. Contrôler:

- Tension de charge  
En dehors de la limite prescrite → Remplacer le redresseur/régulateur.



**Tension régulée à vide (CC)**  
**14.1–14.9 V**

a. Placer le compte-tours numérique sur la bobine d'allumage.



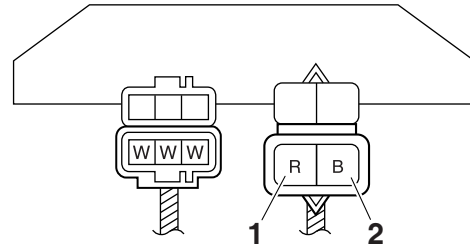
**Compte-tours numérique**  
**90890-06760**  
**Compte-tours numérique**  
**YU-39951-B**

b. Connecter le multimètre (20 V CC) au coupleur de redresseur/régulateur tel qu'illustré.



**Multimètre**  
**90890-03112**  
**Multimètre analogue**  
**YU-03112-C**

- Sonde positive du multimètre → Rouge "1"
- Sonde négative du multimètre → Noir "2"



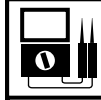
- Mettre le moteur en marche et le faire tourner au ralenti pendant environ 5000 tr/min.
- Mesurer la tension de charge.



## CONTRÔLE DU CAPTEUR DE VITESSE

1. Contrôler:

- Tension de sortie du capteur de vitesse  
Hors spécifications → Remplacer.



**Cycle de lecture de la tension de sortie**  
**0.6 V à 4.8 V–0.6 V à 4.8 V**



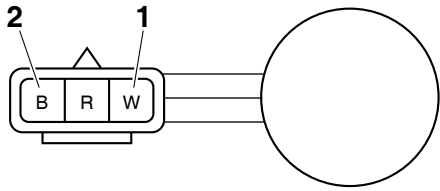
- Connecter le capteur de vitesse du faisceau test (3P) au coupleur de capteur de vitesse et au faisceau de fils.
- Connecter le multimètre (20 V CC) au faisceau de test-capteur de vitesse (3P).



**Multimètre**  
**90890-03112**  
**Multimètre analogue**  
**YU-03112-C**  
**Harnais de test-capteur de vitesse 5TJ (3P)**  
**90890-03228**  
**Harnais de test-capteur de vitesse 5TJ (3P)**  
**YU-03228**

- Sonde positive du multimètre → Blanc "1"
- Sonde négative du multimètre → Noir "2"





- c. Enfoncer le contacteur du démarreur.
- d. Relever la roue avant et la faire tourner doucement.
- e. Mesurer la tension (5 V CC) de blanc et de noir/blanc. Lorsque la roue avant tourne lentement, la tension varie entre 0 V et 5 V.



### CONTRÔLE DU CAPTEUR DE CARBURANT

1. Vidanger l'essence.
2. Déconnecter:
  - Coupleur de capteur de carburant (du capteur de carburant)
3. Déposer:
  - Capteur de carburant (du réservoir de carburant)
4. Contrôler:
  - Résistance du capteur de carburant  
Hors spécifications → Remplacer le capteur de carburant.

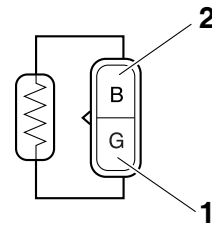
	<b>Résistance du capteur (thermistance)</b> <b>1350–1900 Ω</b>
--	---



- a. Connecter le multimètre ( $\Omega \times 1k$ ) au capteur de carburant comme indiqué.

	<b>Multimètre 90890-03112</b> <b>Multimètre analogue YU-03112-C</b>
--	--

- Sonde positive du multimètre → Vert "1"
- Sonde négative du multimètre → Noir "2"



- b. Mesurer la résistance du capteur de carburant.



### CONTRÔLE DE LA RÉSISTANCE

1. Déconnecter:
  - Coupleur de résistance (du faisceau de fils)
2. Contrôler:
  - Résistance de résistance  
Hors spécifications → Remplacer la résistance.

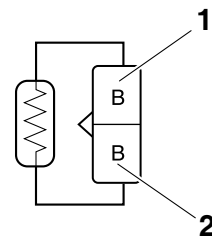
	<b>Résistance de résistance</b> <b>64.6–71.4 Ω</b>
--	---



- a. Connecter le multimètre ( $\Omega \times 10$ ) à la résistance comme indiqué.

	<b>Multimètre 90890-03112</b> <b>Multimètre analogue YU-03112-C</b>
--	--

- Sonde positive du multimètre → Noir "1"
- Sonde négative du multimètre → Noir "2"



- b. Mesurer la résistance de la résistance.



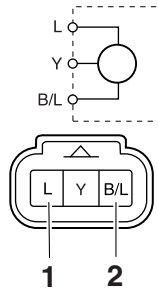






**Multimètre**  
**90890-03112**  
**Multimètre analogue**  
**YU-03112-C**  
**Capteur de pression S de faisceau de test (3 broches)**  
**90890-03207**  
**Capteur de pression S de faisceau de test (3 broches)**  
**YU-03207**

- Sonde positive du multimètre → Bleu "1"
- Sonde négative du multimètre → Noir/Bleu "2"



- c. Mettre le moteur en marche.
- d. Mesurer la tension d'entrée du capteur de position de papillon des gaz.

## CONTROLE DU CAPTEUR DE PRESSION D'AIR D'ADMISSION

1. Contrôler:
  - Tension de sortie du capteur de pression d'air d'admission
 Hors spécifications → Remplacer.



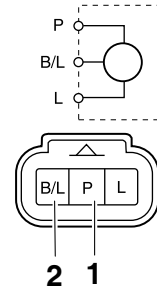
**Tension de sortie du capteur de pression d'air admis**  
**3.61–3.67 V à 101.3 kPa (3.61–3.67 V à 1.01kgf/cm<sup>2</sup>, 3.61–3.67 V à 14.7 psi)**

- a. Connecter le multimètre (20 V CC) au coupleur de capteur de pression d'air admis (côté faisceau de fils).



**Multimètre**  
**90890-03112**  
**Multimètre analogue**  
**YU-03112-C**

- Sonde positive du multimètre → Rose "1"
- Sonde négative du multimètre → Noir/bleu "2"



- b. Mettre le moteur en marche.
- c. Mesurer la tension de sortie du capteur de pression d'air admis.

## CONTROLE DU CAPTEUR DE TEMPERATURE D'AIR D'ADMISSION

1. Déposer:
  - Capteur de température d'air d'admission (du boîtier de filtre à air)

### ⚠ AVERTISSEMENT

- Manipuler le capteur de température d'air admis avec prudence.
- Ne jamais soumettre le capteur de température d'air admis à des chocs violents. Si le capteur de température d'air admis tombe accidentellement, le remplacer.

2. Contrôler:
  - Résistance du capteur de température d'air d'admission
 Hors spécifications → Remplacer.



**Résistance du capteur de température d'air admis**  
**5400.0–6600.0 Ω à 0 °C (5400.0–6600.0 Ω à 32 °F)**  
**289–391 Ω à 80 °C (289–391 Ω à 176 °F)**

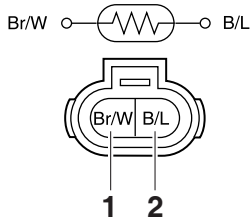
- a. Connecter le multimètre ( $\Omega \times 1k/100$ ) à la borne du capteur de température d'air admis.



**Multimètre**  
**90890-03112**  
**Multimètre analogue**  
**YU-03112-C**

- Sonde positive du multimètre → Brun/Blanc "1"
- Sonde négative du multimètre → Noir/Bleu "2"

c. Mesurer la résistance de l'injecteur de carburant.



## CONTROLE DE L'INJECTEUR DE CARBURANT

1. Déposer:
  - Injecteur de carburant  
Voir "BOITIER D'INJECTION" à la page 8-7.
2. Contrôler:
  - Résistance de l'injecteur de carburant  
Hors spécifications → Remplacer.

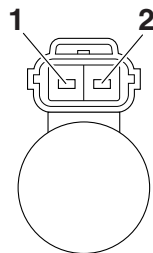
	<b>Résistance</b> 12.0 Ω
--	-----------------------------



- a. Déconnecter le coupleur d'injecteur de carburant de l'injecteur de carburant.
- b. Connecter le multimètre ( $\Omega \times 10$ ) au coupleur d'injecteur de carburant.

	<b>Multimètre</b> 90890-03112 <b>Multimètre analogue</b> YU-03112-C
--	--

- Sonde positive du multimètre → Borne d'injecteur "1"
- Sonde négative du multimètre → Borne d'injecteur "2"





---

## PANNES ET DIAGNOSTICS

<b>PANNES ET DIAGNOSTICS</b> .....	10-1
RENSEIGNEMENTS GENERAUX.....	10-1
ECHECS DE DEMARRAGE .....	10-1
REGIME DE RALENTI INCORRECT .....	10-1
MAUVAIS RENDEMENT A VITESSES MOYENNES ET ELEVEES .....	10-2
LE PASSAGE DES VITESSES EST DIFFICILE .....	10-2
LE SELECTEUR NE SE DEPLACE PAS.....	10-2
DECROCHAGE DE L'EMBRAYAGE .....	10-2
L'EMBRAYAGE PATINE .....	10-2
L'EMBRAYAGE FROTTE.....	10-3
SURCHAUFFE .....	10-3
TEMPERATURE ANORMALEMENT BASSE .....	10-3
FAIBLE PUISSANCE DE FREINAGE .....	10-3
FUITE D'HUILE DE LA FOURCHE .....	10-3
BRAS DE FOURCHE DEFECTUEUX.....	10-4
MANIABILITE INSTABLE .....	10-4
LE PHARE NE S'ALLUME PAS .....	10-4
AMPOULE DE PHARE GRILLÉE .....	10-4
LE FEU ARRIÈRE NE S'ALLUME PAS .....	10-4
<b>LISTE DES ACTIONS D'AUTODIAGNOSTIC ET DE SECURITE</b>	
<b>INTEGREE</b> .....	10-5

## PANNES ET DIAGNOSTICS

### RENSEIGNEMENTS GENERAUX

#### N.B.

Ce chapitre ne couvre pas toutes les causes de panne possibles. Il devrait toutefois s'avérer utile comme guide de diagnostic et dépannage de base. Se reporter à la procédure correspondante dans ce manuel pour le contrôle, le réglage et le remplacement des pièces.

### ECHECS DE DEMARRAGE

#### Moteur

1. Cylindre et culasse
  - Bougie desserrée
  - Culasse ou cylindre desserré
  - Joint de culasse endommagé
  - Joint de cylindre endommagé
  - Cylindre usé ou endommagé
  - Jeu de soupape incorrect
  - Mauvaise étanchéité de la soupape
  - Contact soupape-siège de soupape incorrect
  - Calage de distribution incorrect
  - Ressort de soupape défectueux
  - Soupape grippée
2. Piston et segment(s) de piston
  - Segment de piston monté incorrectement
  - Segment de piston endommagé, usé ou détérioré
  - Segment de piston grippé
  - Piston grippé ou endommagé
3. Filtre à air
  - Filtre à air monté incorrectement
  - Élément du filtre à air bouché
4. Carter moteur et vilebrequin
  - Carter moteur monté incorrectement
  - Vilebrequin grippé

#### Système d'alimentation en carburant

1. Réservoir de carburant
  - Réservoir de carburant vide
  - Durite de mise à l'air du réservoir de carburant bouchée
  - Carburant détérioré ou encrassé
  - Durite d'alimentation bouchée ou endommagée
2. Pompe à carburant
  - Pompe à carburant défectueuse
3. Boîtier d'injection
  - Carburant détérioré ou encrassé
  - Air aspiré à l'intérieur

#### Circuit électrique

1. Batterie
  - Batterie déchargée
  - Batterie défectueuse
2. Fusible
  - Fusible grillé, endommagé ou incorrect
  - Fusible monté incorrectement
3. Bougie
  - Ecartement des électrodes incorrect
  - Plage de chaleur de bougie incorrecte
  - Bougie encrassée
  - Electrode usée ou endommagée
  - Isolant usé ou endommagé
4. Bobine d'allumage
  - Corps de la bobine d'allumage fissuré ou brisé
  - Enroulements primaires ou secondaires coupés ou court-circuités
5. Système d'allumage
  - Boîtier de commande électronique défectueux.
  - Capteur de position du vilebrequin défectueux
  - Clavette demi-lune de rotor d'alternateur brisée
6. Contacteurs et câblage
  - Boîtier de commande électronique défectueux.
  - Coupe-circuit du moteur défectueux
  - Câblage coupé ou court-circuité
  - Contacteur de point mort défectueux
  - Circuit mis à la masse incorrectement
  - Branchements lâches
7. Système de démarrage
  - Démarreur défectueux
  - Relais du démarreur défectueux
  - Relais de coupe-circuit de démarrage défectueux
  - Lanceur de démarreur défectueux

### REGIME DE RALENTI INCORRECT

#### Moteur

1. Cylindre et culasse
  - Jeu de soupape incorrect
  - Composants de la commande des soupapes endommagés
2. Filtre à air
  - Élément du filtre à air bouché



## Système d'alimentation en carburant

1. Boîtier d'injection
  - Raccord du boîtier d'injection endommagé ou lâche
  - Boîtiers d'injection synchronisés incorrectement
  - Garde de câble des gaz incorrecte
  - Boîtier d'injection noyé

## Circuit électrique

1. Batterie
  - Batterie déchargée
  - Batterie défectueuse
2. Bougie
  - Ecartement des électrodes incorrect
  - Plage de chaleur de bougie incorrecte
  - Bougie encrassée
  - Electrode usée ou endommagée
  - Isolant usé ou endommagé
  - Capuchon de bougie défectueux
3. Bobine d'allumage
  - Enroulements primaires ou secondaires coupés ou court-circuités
  - Bobine d'allumage fissurée ou brisée
4. Système d'allumage
  - Boîtier de commande électronique défectueux.
  - Capteur de position du vilebrequin défectueux
  - Clavette demi-lune de rotor d'alternateur brisée

## MAUVAIS RENDEMENT A VITESSES MOYENNES ET ELEVEES

Voir "ECHECS DE DEMARRAGE" à la page 10-1.

## Moteur

1. Filtre à air
  - Élément du filtre à air bouché

## Système d'alimentation en carburant

1. Pompe à carburant
  - Pompe à carburant défectueuse
2. Boîtier d'injection
  - Boîtier d'injection défectueux
3. ECU
  - Boîtier de commande électronique défectueux.

## LE PASSAGE DES VITESSES EST DIFFICILE

Voir "EMBRAYAGE" à la page 6-41.

## LE SELECTEUR NE SE DEPLACE PAS

### Moteur

1. Axe de sélecteur
  - Arbre de sélecteur tordu
2. Tambour et fourchettes de sélection
  - Corps étranger dans une gorge du tambour de sélection
  - Fourchette de sélection grippée
  - Barre de guidage de fourchette de sélection tordue
3. Boîte de vitesses
  - Pignon de la boîte de vitesses grippé
  - Corps étranger entre les pignons de la boîte de vitesses
  - Boîte de vitesses montée incorrectement

## DECROCHAGE DE L'EMBRAYAGE

### Moteur

1. Axe de sélecteur
  - Position du sélecteur incorrecte
  - Retour du doigt de verrouillage incorrect
2. Fourchettes de sélection
  - Fourchette de sélection usée
3. Tambour de sélection
  - Jeu axial incorrect
  - Gorge du tambour de sélection usée
4. Boîte de vitesses
  - Crabot de pignon usé

## L'EMBRAYAGE PATINE

### Moteur

1. Embrayage
  - Embrayage monté incorrectement
  - Ressort d'appui du plateau de pression lâche ou détérioré
  - Disque garni usé
  - Disque d'embrayage usé
2. Huile moteur
  - Niveau d'huile incorrect
  - Viscosité d'huile incorrecte (faible)
  - Huile détériorée

## L'EMBRAYAGE FROTTE

### Moteur

- Embrayage
  - Ressorts d'appui du plateau de pression tendus de manière inégale
  - Plateau de pression dévoyé
  - Disque d'embrayage tordu
  - Disque garni bombé
  - Tige de poussée d'embrayage tordue
  - Noix d'embrayage endommagée
  - Bague de pignon mené de transmission primaire brûlée
- Huile moteur
  - Niveau d'huile incorrect
  - Viscosité d'huile incorrecte (élevée)
  - Huile détériorée

## SURCHAUFFE

### Moteur

- Culasse et piston
  - Importante accumulation de carbone
  - Passages de liquide de refroidissement bouchés
- Huile moteur
  - Niveau d'huile incorrect
  - Viscosité d'huile incorrecte
  - Qualité d'huile inférieure

### Système de refroidissement

- Liquide de refroidissement
  - Niveau bas de liquide de refroidissement
- Radiateur
  - Radiateur endommagé ou présentant une fuite
  - Bouchon du radiateur défectueux
  - Ailette du radiateur tordue ou endommagée
- Pompe à eau
  - Pompe à eau endommagée ou défectueuse
  - Durite endommagée
  - Mauvaise connexion de durite
  - Tuyau endommagé
  - Mauvaise connexion de tuyau

### Système d'alimentation en carburant

- Boîtier d'injection
  - Raccord du boîtier d'injection endommagé ou lâche
- Filtre à air
  - Élément du filtre à air bouché

### Châssis

- Frein(s)
  - Frein d'entraînement

### Circuit électrique

- Bougie
  - Ecartement des électrodes incorrect
  - Plage de chaleur de bougie incorrecte
- Système d'allumage
  - Boîtier de commande électronique défectueux.
  - Capteur de température du liquide de refroidissement défectueux

## TEMPERATURE ANORMALEMENT BASSE

### Système de refroidissement

- Capteur de température du liquide de refroidissement
  - Capteur de température du liquide de refroidissement défectueux

## FAIBLE PUISSANCE DE FREINAGE

### Châssis

- Frein(s)
  - Plaquette de frein usée
  - Disque de frein usé
  - Air dans le circuit des freins hydrauliques
  - Fuite de liquide de frein
  - Nécessaire de réparation de maître-cylindre défectueux
  - Kit d'étrier de frein défectueux
  - Joint d'étrier de frein défectueux
  - Vis de raccord desserrée
  - Durite de frein endommagée
  - Huile ou graisse sur le disque de frein
  - Huile ou graisse sur la plaquette de frein
  - Niveau de liquide de frein incorrect

## FUITE D'HUILE DE LA FOURCHE

### Châssis

- Fourche
  - Tube plongeur tordu, endommagé ou rouillé
  - Fourreau fissuré ou endommagé
  - Bague d'étanchéité montée incorrectement
  - Lèvre de bague d'étanchéité endommagée
  - Niveau d'huile incorrect (élevé)
  - Vis de pipe d'amortissement équipée desserrée
  - Rondelle en cuivre de vis de pipe d'amortissement équipée endommagée
  - Joint torique de vis de chapeau fissuré ou endommagé

## BRAS DE FOURCHE DEFECTUEUX

### Châssis

1. Fourche
  - Tube plongeur tordu ou endommagé
  - Fourreau tordu ou endommagé
  - Ressort de fourche brisé
  - Pipe d'amortissement tordue ou endommagée
  - Viscosité d'huile incorrecte
  - Niveau d'huile incorrect

## MANIABILITE INSTABLE

### Châssis

1. Guidon
  - Guidon tordu ou monté incorrectement
2. Composants de tête de fourche
  - Té supérieur monté incorrectement
  - Té inférieur monté incorrectement (écrou crénelé serré incorrectement)
  - Colonne de direction tordue
  - Roulement à billes ou cage de roulement endommagé(e)
3. Bras de fourche
  - Niveaux d'huile inégaux (sur les deux bras de fourche)
  - Ressort de fourche tendu de manière inégale (sur les deux bras de fourche)
  - Ressort de fourche brisé
  - Tube plongeur tordu ou endommagé
  - Fourreau tordu ou endommagé
4. Bras oscillant
  - Roulement ou bague usé(e)
  - Bras oscillant tordu ou endommagé
5. Combiné(s) ressort-amortisseur arrière
  - Ressort d'amortisseur arrière défectueux
  - Fuite d'huile ou d'essence
6. Pneu(s)
  - Pressions de gonflage inégales (avant et arrière)
  - Pression de gonflage des pneus incorrecte
  - Usure des pneus inégale
7. Roue(s)
  - Equilibrage des roues incorrect
  - Rayon brisé ou lâche
  - Roulement de roue endommagé
  - Axe de roue tordu ou desserré
  - Voile de roue excessif
8. Couple
  - Cadre tordu
  - Tube de direction endommagé
  - Cage de roulement montée incorrectement

## LE PHARE NE S'ALLUME PAS

### Circuit électrique

1. Phare
  - Circuit ouvert du fusible
  - Ampoule de phare inappropriée
  - Trop d'accessoires électriques
  - Charge difficile
  - Branchement incorrect
  - Circuit mis à la masse incorrectement
  - Mauvais contacts (contacteur du démarreur)
  - Ampoule de phare grillée

## AMPOULE DE PHARE GRILLÉE

### Circuit électrique

1. Phare
  - Ampoule de phare inappropriée
  - Batterie défectueuse
  - Redresseur/régulateur défectueux
  - Circuit mis à la masse incorrectement
  - Contacteur du démarreur défectueux
  - Durée de vie de l'ampoule de phare expirée

## LE FEU ARRIERE NE S'ALLUME PAS

### Circuit électrique

1. Feu arrière
  - Mauvaise DEL de feu arrière
  - Trop d'accessoires électriques
  - Branchement incorrect
  - Batterie défectueuse

# LISTE DES ACTIONS D'AUTODIAGNOSTIC ET DE SECURITE INTEGREE

## LISTE DES ACTIONS D'AUTODIAGNOSTIC ET DE SECURITE INTEGREE

### LISTE DES CODES DE DIAGNOSTIC

Code de défaillance.	Élément	Page
12	Capteur de position du vilebrequin: aucun signal normal n'est reçu en provenance du capteur de position du vilebrequin.	9-36
13	Capteur de pression d'air admis: circuit ouvert ou court-circuit détecté.	9-37
14	Capteur de pression d'air admis: défaillance du circuit de durites (durite bouchée ou détachée)	9-39
15	Capteur de position de papillon des gaz: circuit ouvert ou court-circuit détecté.	9-41
16	Capteur de position de papillon des gaz: Le capteur de position de papillon des gaz est détecté.	9-43
21	Capteur de température du liquide de refroidissement: circuit ouvert ou court-circuit détecté.	9-44
22	Capteur de température d'air admis: circuit ouvert ou court-circuit détecté.	9-46
30	Verrouillage détecté.	9-48
33	Bobine d'allumage: circuit ouvert ou court-circuit détecté au niveau du fil primaire de la bobine d'allumage.	9-49
39	Injecteur: circuit ouvert ou court-circuit détecté.	9-51
41	Capteur de sécurité de chute: circuit ouvert ou court-circuit détecté.	9-52
43	Tension du circuit d'alimentation : tension incorrecte fournie à l'injecteur de carburant et à la pompe à carburant.	9-53
44	Code de défaillance de la mémoire morte programmable effaçable électriquement (EEPROM): une erreur est détectée en cours de lecture ou d'écriture sur la mémoire morte programmable effaçable électriquement.	9-55
46	La tension de charge est anormale.	9-56
50	Mémoire du boîtier de commande électronique défectueuse. (Lorsque cette défaillance a été détectée au niveau du boîtier de commande électronique, il est possible que le code de défaillance n'apparaisse pas sur le compteur.)	9-57

### ERREUR DE COMMUNICATION AVEC L'OUTIL DE DIAGNOSTIC YAMAHA

Code de défaillance.	Élément	Page
En attente de connexion	Aucun signal de communication n'est reçu en provenance du boîtier de commande électronique.	9-58
Er-2	Impossibilité de recevoir les signaux du boîtier de commande électronique dans la période spécifiée.	9-59
Er-3	Les données du boîtier de commande électronique ne peuvent pas être reçues correctement.	9-60

# LISTE DES ACTIONS D'AUTODIAGNOSTIC ET DE SECURITE INTEGREE

Code de défaillance.	Élément	Page
Er-4	Les données enregistrées ne peuvent être reçues de l'outil de diagnostic Yamaha.	9-61

## TABLEAU DE FONCTIONNEMENT DES CAPTEURS

N° de code de diagnostic	Élément	Affichage	Procédure
01	Signal du capteur de position de papillon des gaz <ul style="list-style-type: none"> <li>• Position entièrement fermée</li> <li>• Position entièrement ouverte</li> </ul>	<ul style="list-style-type: none"> <li>• 11–14</li> <li>• 109–116</li> </ul>	<ul style="list-style-type: none"> <li>• Vérifier avec le boisseau complètement fermé.</li> <li>• Vérifier avec le boisseau complètement ouvert.</li> </ul>
03	Pression d'air admis	Affiche la pression de l'air admis.	Faire fonctionner le papillon des gaz tout en appuyant sur le contacteur du démarreur. (Si la valeur affichée change, le fonctionnement est normal.)
05	Température d'air admis	Affiche la température de l'air d'admission.	Comparer la température d'air admis actuellement mesurée et la valeur affichée sur l'outil de diagnostic Yamaha.
06	Température du liquide de refroidissement	Lorsque le moteur est froid: Affiche une température plus proche de la température de l'air. Lorsque le moteur est froid: Displays current coolant temperature.	Comparer la température du liquide de refroidissement mesurée actuellement et la valeur affichée sur l'outil de diagnostic Yamaha.
07	Pulsations de vitesse du véhicule	Pulsation de vitesse du véhicule 0–999	Contrôler que le nombre augmente lorsque la roue avant est mise en rotation. Le nombre est cumulatif et n'est pas réinitialisé chaque fois que la roue s'arrête.
08	Capteur de sécurité de chute <ul style="list-style-type: none"> <li>• A la verticale</li> <li>• Renversé</li> </ul>	Affiche la tension de sortie. <ul style="list-style-type: none"> <li>• 0.4–1.4</li> <li>• 3.7–4.4</li> </ul>	Déposer le capteur de sécurité de chute et l'incliner de plus de 45 degrés.
09	Tension de surveillance	Affiche la tension du système d'alimentation en carburant. <ul style="list-style-type: none"> <li>• Environ 12.0 (V)</li> </ul>	—
21	Contacteur de point mort <ul style="list-style-type: none"> <li>• Engrenage au point mort</li> <li>• L'engrenage n'est pas au point mort</li> </ul>	<ul style="list-style-type: none"> <li>• ON</li> <li>• OFF</li> </ul>	Actionner le sélecteur.

# LISTE DES ACTIONS D'AUTODIAGNOSTIC ET DE SECURITE INTEGREE

N° de code de diagnostic	Élément	Affichage	Procédure
60	Affichage du code de défaillance de la mémoire morte programmable effaçable électriquement (EEPROM) <ul style="list-style-type: none"> <li>• Absence de panne</li> <li>• Valeur de réglage de CO</li> <li>• Réglages 0–8 de l'outil de configuration de la quantité de carburant injecté ou du calage de l'allumage</li> </ul>	<ul style="list-style-type: none"> <li>• 00</li> <li>• 01</li> <li>• 07</li> </ul>	—
61	Affichage du code (△) de l'historique des pannes *1 <ul style="list-style-type: none"> <li>• Absence d'historique.</li> <li>• Présence d'un historique.</li> </ul>	<ul style="list-style-type: none"> <li>• 00</li> <li>• Autre: Affiche le code de défaillance de (△).</li> </ul>	—
62	Effacement du code (△) de l'historique des pannes *1 <ul style="list-style-type: none"> <li>• Absence d'historique.</li> <li>• Présence d'un historique.</li> </ul>	<ul style="list-style-type: none"> <li>• 00</li> <li>• Autre: Affiche le nombre total de (×) et de (△).</li> </ul>	Remplacer tout (△) par (○) lors du traitement du démarrage des opérations.
64	Affichage de l'historique des réglages <ul style="list-style-type: none"> <li>• Absence d'historique.</li> <li>• Présence d'un historique.</li> <li>• Historique inconnu (données de l'historique endommagées)</li> </ul>	Affiche la présence ou l'absence de l'historique des réglages du Power Tuner. <ul style="list-style-type: none"> <li>• 00</li> <li>• 01</li> <li>• 02</li> </ul>	—
65	Effacement de cartographie (mappe) de réglage <ul style="list-style-type: none"> <li>• Absence de réglages.</li> <li>• Présence de réglages.</li> </ul>	Affiche la présence ou l'absence de l'historique des réglages du Power Tuner. <ul style="list-style-type: none"> <li>• 00</li> <li>• 01</li> </ul>	Effacer toute la cartographie (mappe) de réglage lors du traitement du démarrage des opérations.
70	Numéro de version de programme	Affiche le n° de version du programme	—

\*1: symboles utilisés dans les explications de l'historique des dysfonctionnements

○: Normal

×: Une défaillance ou un état anormal est détecté actuellement.

△: Une défaillance ou un état anormal s'est produit auparavant, mais le système ou composant affecté fonctionne normalement actuellement.

# LISTE DES ACTIONS D'AUTODIAGNOSTIC ET DE SECURITE INTEGREE

**TABLEAU DE FONCTIONNEMENT DES DECLENCHEURS**

N° de code de diagnostic	Elément	Déclenchement	Procédure
30	Bobine d'allumage	Déclenche la bobine d'allumage cinq fois à une seconde d'intervalle. "WARNING" clignote cinq fois sur l'outil de diagnostic Yamaha lorsque la bobine d'allumage est déclenchée.	S'assurer qu'une étincelle est produite cinq fois. • Brancher un testeur d'allumage.
36	Injecteur	Déclenche l'injecteur cinq fois à une seconde d'intervalle. "WARNING" clignote cinq fois sur l'outil de diagnostic Yamaha lorsque le relais du moteur de ventilateur est déclenché.	<b>N.B.: Avant d'effectuer cette opération, s'assurer de débrancher le coupleur de pompe à carburant.</b> Contrôler que l'injecteur est déclenché cinq fois en guettant son bruit de fonctionnement.
51	Relais du moteur de ventilateur du radiateur	Déclenche le relais du moteur de ventilateur cinq fois à cinq secondes d'intervalle. "WARNING" clignote cinq fois sur l'outil de diagnostic Yamaha lorsque le relais du moteur de ventilateur est déclenché.	Contrôler que le relais du moteur de ventilateur est déclenché cinq fois en guettant son bruit de fonctionnement.
52	Relais de phare	Déclenche le relais de phare cinq fois à cinq secondes d'intervalle. "WARNING" clignote cinq fois sur l'outil de diagnostic Yamaha lorsque le relais de phare est déclenché.	Contrôler que le relais de phare est déclenché cinq fois en guettant son bruit de fonctionnement.

---

## SCHEMA DE CABLAGE

### WR250F/WR250FH 2017

1. Connecteur de raccord
2. Connecteur de raccord
3. Connecteur de raccord
4. Alternateur avec rotor à aimantation permanente
5. Redresseur/régulateur
6. Relais de phare
7. Relais principal
8. Masse du moteur
9. Batterie
10. Masse du cadre
11. Relais de démarreur
12. Fusible principal
13. Démarreur
14. Diode du relais de démarreur
15. Témoin
16. Témoin d'alerte de panne du moteur
17. Témoin d'alerte du niveau de carburant
18. Résistance
19. Capteur de carburant
20. Diode
21. Coupleur de connexion de pièce en option
22. Boîtier de commande électronique ECU (unité de contrôle du moteur)
23. Bobine d'allumage
24. Bougie
25. Injecteur
26. Pompe à carburant
27. Relais du moteur de ventilateur du radiateur
28. Fusible du moteur du ventilateur de radiateur
29. Moteur du ventilateur
30. Connecteur de raccord
31. Capteur de température d'air d'admission
32. Capteur de température du liquide de refroidissement
33. Capteur de position d'accélérateur
34. Capteur de pression d'air admis
35. Capteur de sécurité de chute
36. Coupe-circuit du moteur
37. Contacteur de point mort
38. Diode
39. Relais de coupe-circuit de démarrage
40. Contacteur d'embrayage
41. Contacteur du démarreur
42. Connecteur de raccord
43. Feu arrière

44. Phare
45. Coupleur de connexion du commutateur en option
46. Capteur de vitesse
47. Ecran multifonction
48. Masse du cadre
49. Fil secondaire de la bobine d'allumage
50. Câble négatif de batterie

## CODES DE COULEUR

B	Noir
Br	Brun
Ch	Chocolat
Dg	Vert foncé
G	Vert
Gy	Gris
L	Bleu
Lg	Vert clair
O	Orange
P	Rose
R	Rouge
Sb	Bleu clair
W	Blanc
Y	Jaune
B/L	Noir/bleu
N/O	Noir/orange
B/W	Noir/blanc
B/Y	Noir/jaune
Br/W	Brun/blanc
G/B	Vert/noir
G/W	Vert/blanc
G/Y	Vert/jaune
L/B	Bleu/noir
L/G	Bleu/vert
L/R	Bleu/rouge
L/W	Bleu/blanc
L/Y	Bleu/jaune
P/L	Rose/bleu
R/B	Rouge/noir
R/L	Rouge/bleu
R/W	Rouge/blanc
R/Y	Rouge/jaune
W/B	Blanc/noir
Y/B	Jaune/noir
Y/G	Jaune/vert
Y/R	Jaune/rouge









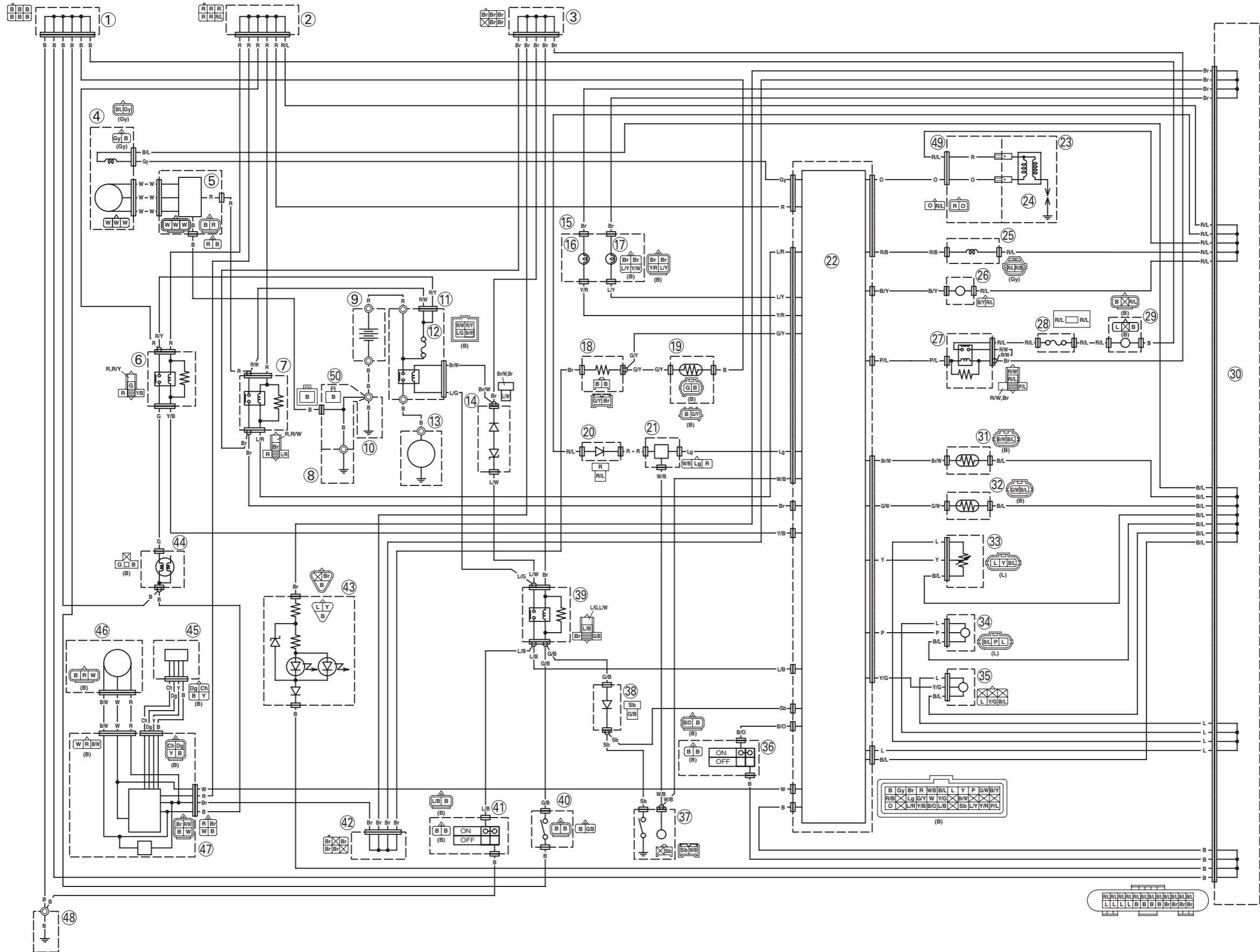


PRINTED ON RECYCLED PAPER

PRINTED IN JAPAN  
2016.04—0.7 × 1   
(E, F)

WR250F/WR250FH 2017  
WIRING DIAGRAM

WR250F/WR250FH 2017  
SCHEMA DE CÂBLAGE



WR250F/WR250FH 2017  
WIRING DIAGRAM

WR250F/WR250FH 2017  
SCHEMA DE CÂBLAGE

