



**2018 WaveRunner
VX / VX Deluxe
VX Cruiser
VX Limited**

ΕΓΧΕΙΡΙΔΙΟ ΙΔΙΟΚΤΗΤΗ/ΧΕΙΡΙΣΤΗ

**▲ Διαβάστε προσεκτικά το παρόν
εγχειρίδιο πριν χρησιμοποιήσετε
αυτό το υδροσκάφος.**

**YAMAHA MOTOR CO., LTD.
F4G-F8199-72-R0**

**Διαβάστε προσεκτικά το παρόν εγχειρίδιο πριν χρησιμοποιήσετε αυτό το υδροσκάφος.
Σε περίπτωση που πουλήσετε το WaveRunner, πρέπει να δώσετε αυτό το εγχειρίδιο
στον νέο ιδιοκτήτη.**

Σημαντικές πληροφορίες εγχειριδίου

RJU44202

Δήλωση συμμόρφωσης για ατομικό σκάφος (PWC) με τις απαιτήσεις της Οδηγίας 2013/53/ΕΕ

Επωνυμία του κατασκευαστή του PWC: YAMAHA MOTOR CO., LTD.

Διεύθυνση: 2500 Shingai, Iwata, Shizuoka 438-8501, Ιαπωνία

Επωνυμία εξουσιοδοτημένου αντιπροσώπου: YAMAHA MOTOR EUROPE N.V.

Διεύθυνση: Koolhovenlaan 101, 1119 NC Schiphol-Rijk, Ολλανδία

Επωνυμία του κοινοποιημένου φορέα για αξιολόγηση των εκπομπών καυσαερίων και θορύβου: SNCH

Αριθμός ID: 0499

Διεύθυνση: 11, route de Luxembourg BP 32, Sandweiler, L-5230, Λουξεμβούργο

Μονάδα αξιολόγησης συμμόρφωσης που χρησιμοποιείται:

για την κατασκευή: A A1 B+C B+D B+E B+F G H

για τις εκπομπές καυσαερίων: B+C B+D B+E B+F G H

για τις εκπομπές θορύβου: A A1 G H

Λοιπές Κοινοτικές Οδηγίες που ισχύουν	Πρότυπα
<input checked="" type="checkbox"/> Οδηγία Ηλεκτρομαγνητικής Συμβατότητας 2014/30/ΕΕ	<input checked="" type="checkbox"/> EN 55012:2007/A1:2009
	<input checked="" type="checkbox"/> EN 61000-6-2:2005

ΠΕΡΙΓΡΑΦΗ ΤΟΥ ΥΑΡΟΣΚΑΦΟΥΣ

Αριθμός αναγνώρισης σκάφους: με πρώτο τον

U	S	-	Y	A	M	A	0	0	0	1	I	7	1	8
---	---	---	---	---	---	---	---	---	---	---	---	---	---	---

Κατηγορία σχεδίασης: C D

Όνομα μοντέλου / Εμπορικό όνομα: VX1050A-T / VX Cruiser, VX1050B-T / VX Deluxe,

VX1050C-T / VX, VX1050F-T / VX Limited

ΠΕΡΙΓΡΑΦΗ ΤΟΥ ΚΙΝΗΤΗΡΑ

Όνομα μοντέλου:	Τύπος καυσίμου:	Κύκλος καύσης:
6EY	Βενζινοκινητήρας	Τετράχρονος

ΟΥΣΙΩΔΕΙΣ ΑΠΑΙΤΗΣΕΙΣ

Ουσιώδεις απαιτήσεις	Πρότυπα	Άλλο κανονιστικό έγγραφο / μέθοδος	Τεχνικός φάκελος	Παραθέστε περισσότερες λεπτομέρειες (* = υποχρεωτικό πρότυπο)
Παράρτημα ΙΑ Σχεδίαση και κατασκευή	<input checked="" type="checkbox"/> *	<input type="checkbox"/>	<input checked="" type="checkbox"/>	*EN ISO 13590:2003
Παράρτημα ΙΒ Εκπομπή καυσαερίων	<input checked="" type="checkbox"/> *	<input type="checkbox"/>	<input checked="" type="checkbox"/>	*EN ISO 18854:2015
Παράρτημα ΙC Εκπομπή θορύβου	<input checked="" type="checkbox"/> *	<input type="checkbox"/>	<input checked="" type="checkbox"/>	*EN ISO 14509

Η παρούσα δήλωση συμμόρφωσης εκδίδεται με αποκλειστική ευθύνη του κατασκευαστή. Δηλώνει εκ μέρους του κατασκευαστή ότι το ή τα PWC που αναφέρονται πιο πάνω συμμορφώνονται προς όλες τις ισχύουσες ουσιώδεις απαιτήσεις με τον τρόπο που έχει οριστεί.

Όνοματεπώνυμο / Τίτλος: Y. Henmi / Γενικός Διευθυντής του Τομέα Μηχανολογίας, Επιχειρηματική μονάδα Σκάφη
(ταυτότητα του ατόμου που είναι εντεταλμένο να υπογράψει εκ μέρους του κατασκευαστή)

Υπογραφή:

Y. Henmi

Ημερομηνία και τόπος της δημοσίευσης: 1η Σεπτέμβριος, 2017, Shizuoka, Ιαπωνία

Σημαντικές πληροφορίες εγχειριδίου

RJU30193


Προς τον ιδιοκτήτη/χειριστή

Συγχαρητήρια για την επιλογή του υδροσκάφους Yamaha.

Στο παρόν εγχειρίδιο ιδιοκτήτη/χειριστή θα βρείτε τις απαραίτητες πληροφορίες για τη σωστή λειτουργία, συντήρηση και φροντίδα του υδροσκάφους σας. Αν έχετε απορίες σχετικά με τη λειτουργία ή τη συντήρηση του υδροσκάφους σας, συμβουλευτείτε έναν αντιπρόσωπο της Yamaha.

Το παρόν εγχειρίδιο δεν αποτελεί εκπαιδευτικό βοήθημα για την ασφάλεια εν πλω ή τη ναυτική τέχνη. Αν πρόκειται για το πρώτο σας υδροσκάφος ή αν δεν είστε εξοικειωμένοι με το συγκεκριμένο τύπο υδροσκάφους, τότε για την καλύτερη δυνατή άνεση και την ασφάλειά σας, συνιστάται να λάβετε την κατάλληλη εκπαίδευση ή να εξασκηθείτε δεόντως πριν το χειριστείτε μόνοι σας. Επιπλέον, ο αντιπρόσωπος της Yamaha ή κάποιος ναυτικός όμιλος μπορεί να σας προτείνει κάποιες σχολές ή κατάλληλους εκπαιδευτές στην περιοχή σας.

Στο παρόν εγχειρίδιο, οι πληροφορίες διακρίνονται με τους παρακάτω τρόπους ανάλογα με τη σημασία τους:

 Αυτό είναι ένα προειδοποιητικό σύμβολο ασφάλειας. Χρησιμοποιείται για να σας προειδοποιεί για πιθανούς κινδύνους τραυματισμού. Να συμμορφώνεστε προς όλα τα μηνύματα ασφάλειας που ακολουθούν το σύμβολο αυτό, έτσι ώστε να αποφύγετε πιθανό τραυματισμό ή θάνατο.

RWJ00072

ΠΡΟΕΙΔΟΠΟΙΗΣΗ

Ο όρος ΠΡΟΕΙΔΟΠΟΙΗΣΗ υποδεικνύει μια επικίνδυνη κατάσταση η οποία, εάν δεν αποφευχθεί, μπορεί να οδηγήσει σε θάνατο ή σοβαρό τραυματισμό.

RCJ00092

ΠΡΟΣΟΧΗ

Ο όρος ΠΡΟΣΟΧΗ υποδεικνύει ότι θα πρέπει να ληφθούν ειδικές προφυλάξεις ώστε να αποφευχθεί η πρόκληση ζημιάς στο υδροσκάφος ή σε άλλα αντικείμενα.

ΣΗΜΕΙΩΣΗ:

Ο όρος ΣΗΜΕΙΩΣΗ παρέχει σημαντικές πληροφορίες για τη διευκόλυνση ή την επεξήγηση μιας διαδικασίας.

Σημαντικές πληροφορίες εγχειριδίου

RJU40411

Λόγω της πολιτικής που εφαρμόζει η Yamaha σχετικά με τη συνεχή βελτίωση των προϊόντων της, το προϊόν αυτό μπορεί να μην αντιστοιχεί απόλυτα με όσα περιγράφονται στο εγχειρίδιο ιδιοκτήτη/χειριστή. Οι προδιαγραφές υπόκεινται σε τροποποιήσεις χωρίς προειδοποίηση.

Το παρόν εγχειρίδιο θα πρέπει να θεωρείται αναπόσπαστο μέρος αυτού του υδροσκάφους και, σε περίπτωση πώλησης του τελευταίου, θα πρέπει να παραδίδεται στο νέο ιδιοκτήτη.

RJU30233

**WaveRunner VX / VX Deluxe / VX Cruiser /
VX Limited**

ΕΓΧΕΙΡΙΑΙΟ ΙΔΙΟΚΤΗΤΗ/ΧΕΙΡΙΣΤΗ

©2017 - Yamaha Motor Co., Ltd.

1η Έκδοση, Ιούλιος 2017

**Με την επιφύλαξη παντός νόμιμου
δικαιώματος.**

**Απαγορεύεται ρητώς κάθε ανατύπωση
ή μη εγκεκριμένη χρήση χωρίς
τη γραπτή έγκριση της
Yamaha Motor Co., Ltd.
Εκτυπώθηκε στις Η.Π.Α.**

Πίνακας περιεχομένων

Γενικές και σημαντικές ετικέτες	1	Μοχλός RiDE	30
Αριθμοί αναγνώρισης.....	1	Σύστημα πηδαλιουχίας	31
Αριθμός κινητήρα (Α.Κ.)	1	Στόμιο εξόδου νερού ψύξης	31
Αριθμός αναγνώρισης σκάφους (CIN).....	1	Διαχωριστής νερού	32
Αριθμός σειράς κινητήρα	1		
Ετικέτα ημερομηνίας κατασκευής.....	2	Λειτουργία υδροσκάφους	33
Πληροφορίες μοντέλου	2	Λειτουργίες χειρισμού του	
Πινακίδα κατασκευαστή.....	2	υδροσκάφους	33
Σημαντικές ετικέτες	4	Σύστημα αλλαγής πορείας	33
Προειδοποιητικές ετικέτες.....	5	Καταστάσεις λειτουργίας του	
Άλλες ετικέτες	8	υδροσκάφους	36
		Λειτουργία χαμηλών στροφών	
Πληροφορίες για την ασφάλεια	10	(VX Deluxe / VX Cruiser /	
Περιορισμοί σχετικά με τη δυνατότητα		VX Limited)	36
χειρισμού του υδροσκάφους.....	10	Λειτουργία Χωρίς απόνερα	
Περιορισμοί πλεύσης	11	(VX Deluxe / VX Cruiser /	
Απαιτήσεις λειτουργίας.....	13	VX Limited)	37
Συνιστώμενος εξοπλισμός.....	16	Υποβοήθηση πλεύσης (VX Deluxe /	
Πληροφορίες για επικίνδυνες		VX Cruiser / VX Limited).....	38
καταστάσεις	16		
Χαρακτηριστικά του υδροσκάφους	17	Λειτουργία οργάνων	41
Θαλάσσιο σκι	18	Ταμπλό πολλαπλών λειτουργιών	41
Κανόνες ασφαλούς ναυσιπλοΐας.....	20	Οθόνη πληροφοριών	41
Διασκεδάστε με το υδροσκάφος σας		Μετρητής ωρών λειτουργίας.....	45
υπεύθυνα.....	21	Βολτόμετρο	45
Περιγραφή	22	Λειτουργία του εξοπλισμού	46
Γλωσσάριο υδροσκάφους	22	Εξοπλισμός.....	46
Θέση βασικών εξαρτημάτων.....	23	Καθίσματα	46
		Χειρολαβή	47
Χειρισμός λειτουργιών ελέγχου	27	Σκαλοπάτι επανεπιβίβασης	48
Λειτουργίες ελέγχου του		Δακτύλιος πρόσδεσης.....	48
υδροσκάφους	27	Δακτύλιοι πρύμνης	48
Τηλεχειριστήριο (VX Deluxe /		Δέστρα	49
VX Cruiser / VX Limited)	27	Ανυψούμενες δέστρες (VX Limited)	49
Σύστημα Προστασίας της Yamaha		Σκευοθήκες.....	49
(VX Deluxe / VX Cruiser /		Θήκη και καπάκι πυροσβεστήρα.....	52
VX Limited).....	28		
Διακόπτης σταματήματος κινητήρα	29	Απαιτήσεις λειτουργίας και	
Διακόπτης ασφαλείας κινητήρα	29	χειρισμού	54
Διακόπτης εκκίνησης	29	Απαιτήσεις ως προς το καύσιμο.....	54
Χειρόγαζο	30	Καύσιμο	54

Πίνακας περιεχομένων

Απαιτήσεις ως προς το λάδι του κινητήρα.....	57	Φροντίδα και αποθήκευση.....	85
Λάδι κινητήρα.....	57	Φροντίδα μετά τη λειτουργία	85
Αποστράγγιση των σεντινόερων	58	Έκπλυση των αγωγών νερού ψύξης.....	85
Αποστράγγιση των σεντινόερων στην ξηρά.....	58	Καθαρισμός του υδροσκάφους.....	86
Αποστράγγιση των σεντινόερων στο νερό	59	Φροντίδα μπαταρίας	87
Μεταφορά με τρέιλερ.....	60	Μακροχρόνια αποθήκευση	89
Λειτουργία την πρώτη φορά.....	61	Καθαρισμός.....	89
Στρώσιμο κινητήρα	61	Λίπανση.....	89
Ελεγχος πριν απο τη λειτουργία.....	62	Έλεγχος για σκουριά	90
Λίστα ελέγχων πριν από τη λειτουργία	62	Συντήρηση.....	92
Σημεία ελέγχου πριν από τη λειτουργία	64	Συντήρηση.....	92
Έλεγχος πριν από την καθέλκυση.....	64	Κιτ εργαλείων.....	92
Έλεγχος μετά την καθέλκυση	70	Πίνακας περιοδικής συντήρησης	93
Λειτουργία.....	72	Λάδι κινητήρα και φίλτρο λαδιού	95
Χειρισμός του υδροσκάφους.....	72	Τεχνικά χαρακτηριστικά.....	96
Γνωρίστε το υδροσκάφος σας.....	72	Τεχνικά χαρακτηριστικά	96
Εκμάθηση χειρισμού του υδροσκάφους.....	72	Επίλυση προβλημάτων.....	97
Θέση καθίσματος.....	73	Αντιμετώπιση προβλημάτων.....	97
Καθέλκυση του υδροσκάφους.....	73	Πίνακας αντιμετώπισης προβλημάτων....	97
Εκκίνηση του κινητήρα στο νερό	73	Έκτακτες επεμβάσεις	101
Σταμάτημα του κινητήρα.....	74	Καθαρισμός του στομίου εισροής νερού εκτόξευσης και της περρωτής.....	101
Αποβίβαση από το υδροσκάφος	74	Ανύψωση του τυμπάνου αναστροφής (όπισθεν)	102
Χειρισμός του υδροσκάφους	75	Φόρτιση μπαταρίας με καλώδια από άλλη μπαταρία	102
Στροφή του υδροσκάφους	75	Ρυμούλκηση του υδροσκάφους.....	103
Σταμάτημα του υδροσκάφους.....	77	Βύθιση του υδροσκάφους.....	104
Χειρισμός του υδροσκάφους στη θέση αναστροφής ή στην ουδέτερη θέση	78	Ευρετήριο	105
Επιβίβαση στο υδροσκάφος	79		
Ξεκίνημα.....	82		
Ανατροπή υδροσκάφους.....	83		
Προσάραξη και πρόσδεση του υδροσκάφους.....	84		
Λειτουργία σε περιοχές με φύκια	84		
Αφού βγάλετε το υδροσκάφος από το νερό	84		

Γενικές και σημαντικές ετικέτες

RJU36452

Αριθμοί αναγνώρισης

Σημειώστε τον Αριθμό Κινητήρα (Α.Κ.), τον αριθμό αναγνώρισης σκάφους (CIN) καθώς και τον αριθμό σειράς του κινητήρα στους προβλεπόμενους χώρους, ώστε να μπορέσετε να τους χρησιμοποιήσετε κατά την παραγγελία ανταλλακτικών από αντιπρόσωπο της Yamaha. Επίσης, σημειώστε και φυλάξτε κάπου αλλού αυτούς τους αναγνωριστικούς αριθμούς, για την περίπτωση κλοπής του υδροσκάφους.

RJU42521

Αριθμός κινητήρα (Α.Κ.)

Ο αριθμός κινητήρα (Α.Κ.) είναι τυπωμένος σε πλακίδιο στο εσωτερικό του χώρου κινητήρα. (Βλ. σελίδα 46 για τις διαδικασίες αφαίρεσης και τοποθέτησης των καθισμάτων και σελίδα 51 για πληροφορίες σχετικά με την αφαιρούμενη υδατοστεγή σκευοθήκη.)

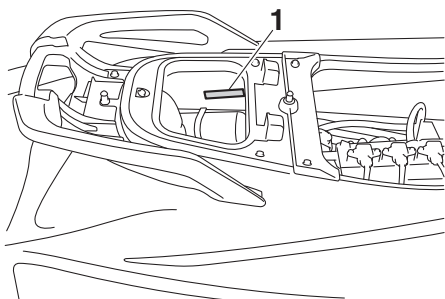
MONTEAO:

VX1050C-T (VX)

VX1050B-T (VX Deluxe)

VX1050A-T (VX Cruiser)

VX1050F-T (VX Limited)



1 Θέση του αριθμού κινητήρα (Α.Κ.)

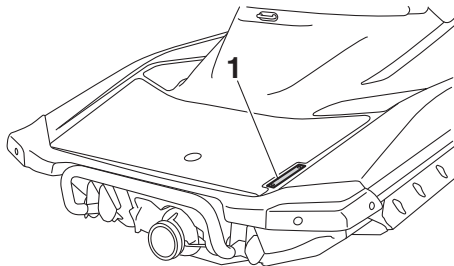
MODEL <input type="text"/>	PRI-I.D. F4G <input type="text"/>
YAMAHA MOTOR CO., LTD. ASSEMBLED IN U.S.A. FROM AMERICAN AND JAPANESE COMPONENTS. ASSEMBLÉ AUX ÉTATS-UNIS DE PIÈCES AMÉRICAINES ET JAPONAISES.	

F4G -

RJU36551

Αριθμός αναγνώρισης σκάφους (CIN)

Ο αριθμός λεμβολογίου είναι τυπωμένος σε ένα πινακιδάκι κολλημένο στο πρυμναίο κατάστρωμα.



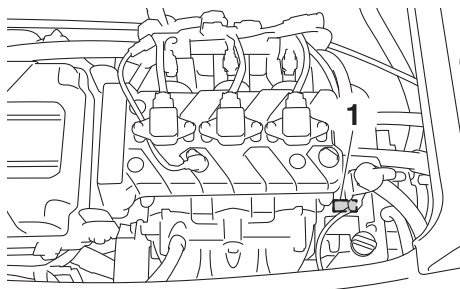
1 Θέση του αριθμού αναγνώρισης σκάφους (CIN)

US - YAM

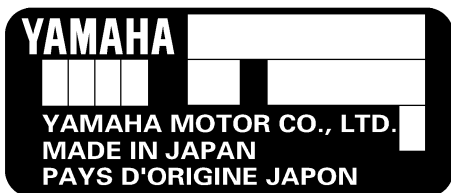
RJU30312

Αριθμός σειράς κινητήρα

Ο αριθμός σειράς κινητήρα είναι τυπωμένος σε ένα πλακίδιο που είναι κολλημένο στη μονάδα κινητήρα. (Βλ. σελίδα 46 για τις διαδικασίες αφαίρεσης και τοποθέτησης του καθίσματος.)



1 Θέση αριθμού σειράς κινητήρα

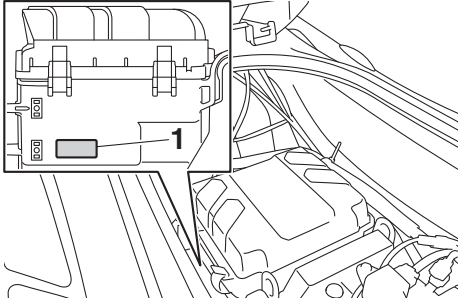


Γενικές και σημαντικές ετικέτες

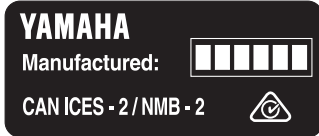
RJU44090

Ετικέτα ημερομηνίας κατασκευής

Η ετικέτα αυτή είναι στερεωμένη στην αριστερή πλευρά της θήκης του φίλτρου αέρα. (Βλ. σελίδα 46 για διαδικασίες σχετικά με την αφαίρεση και τοποθέτηση των καθισμάτων.)



1 Θέση ετικέτας ημερομηνίας κατασκευής



RJU30321

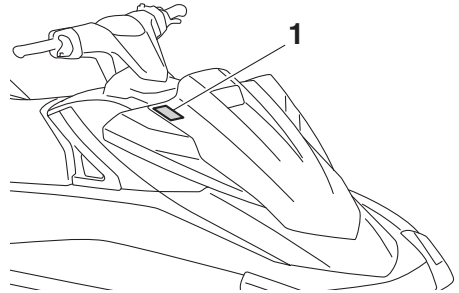
Πληροφορίες μοντέλου

RJU30333

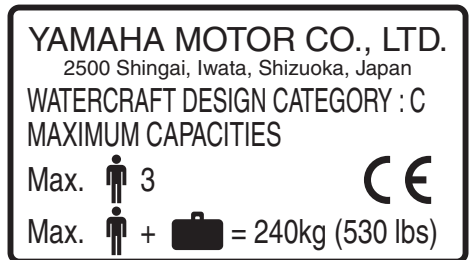
Πινακίδα κατασκευαστή

Τα υδροσκάφη που φέρουν αυτήν την πινακίδα, σημαίνει ότι συμμορφώνονται με κάποια τμήματα της οδηγίας του Ευρωπαϊκού Κοινοβουλίου περί μηχανημάτων.

Μέρος των πληροφοριών δίνεται στην πινακίδα του κατασκευαστή που τοποθετείται στο σκάφος. Η πλήρης εξήγηση αυτών των πληροφοριών παρέχεται στις σχετικές ενότητες του παρόντος εγχειριδίου.



1 Θέση για το πινακίδακι κατασκευαστή



Κατηγορία σχεδίασης αυτού του ατομικού υδροσκάφους: C

Κατηγορία C:

Αυτό το υδροσκάφος έχει σχεδιαστεί για χρήση με ανέμους έντασης μέχρι και 6 Μποφόρ και με αντίστοιχα ύψη κυμάτων (αντιπροσωπευτικό ύψος κύματος έως 2 m (6.56 ft) - δείτε την παρακάτω ΣΗΜΕΙΩΣΗ). Οι συνθήκες αυτές ενδέχεται να αντιμετωπιστούν σε εκτεθειμένα

Γενικές και σημαντικές ετικέτες

εσωτερικά ύδατα, σε εκβολές ποταμών και σε παράκτια ύδατα με μέτριες καιρικές συνθήκες.

ΣΗΜΕΙΩΣΗ:

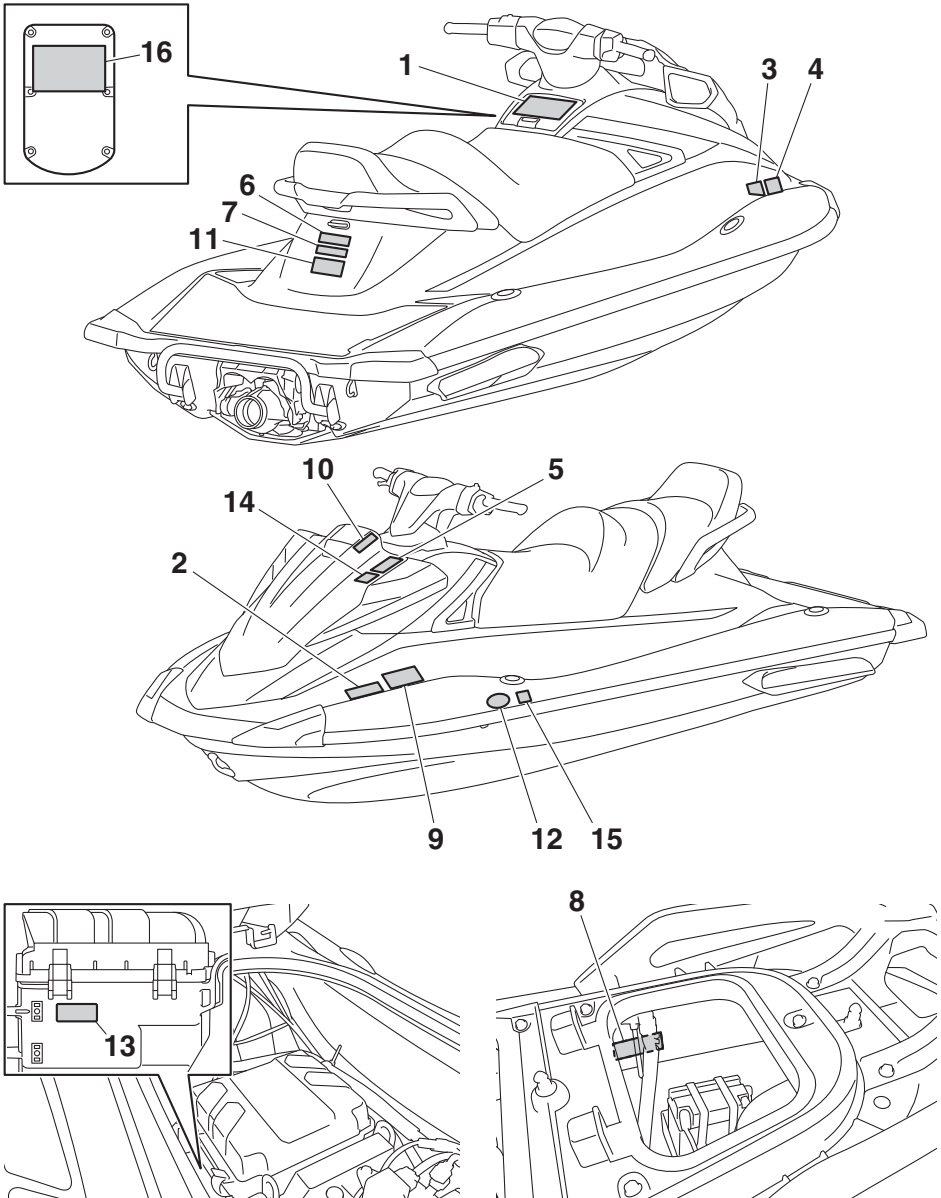
Ως αντιπροσωπευτικό ύψος κύματος ορίζεται το μέσο ύψος του υψηλότερου ενός τρίτου των κυμάτων, που αντιστοιχεί στο ύψος κύματος που μπορεί να υπολογίσει κατά προσέγγιση ένας έμπειρος παρατηρητής. Ωστόσο, το ύψος ορισμένων κυμάτων ενδέχεται να είναι διπλάσιο από αυτό.

Γενικές και σημαντικές ετικέτες

RJU30453

Σημαντικές ετικέτες

Διαβάστε τις ακόλουθες ετικέτες πριν χρησιμοποιήσετε αυτό το υδροσκάφος. Αν έχετε ερωτήσεις, συμβουλευτείτε έναν αντιπρόσωπο της Yamaha.



Γενικές και σημαντικές ετικέτες

RJU35914

Προειδοποιητικές ετικέτες

Εάν κάποιος από αυτές τις ετικέτες φθαρεί ή χαθεί, επικοινωνήστε με τον αντιπρόσωπο της Yamaha για την αντικατάστασή της.

1

⚠ WARNING

To reduce the risk of SEVERE INJURY or DEATH:

WEAR A PERSONAL FLOTATION DEVICE (PFD).

All riders must wear an authority - approved PFD that is suitable for personal watercraft (PWC) use.



WEAR PROTECTIVE CLOTHING. Severe internal injuries can occur if water is forced into body cavities as a result of falling into water or being near jet thrust nozzle. Normal swimwear does not adequately protect against forceful water entry into rectum or vagina. All riders must wear a wet suit bottom or clothing that provides equivalent protection (See Owner's Manual).

Footwear, gloves, and goggles/glasses are recommended.

KNOW BOATING LAWS. Yamaha Motor Co., Ltd. recommends a minimum operator age of 16 years old. Know the operator age and training requirements for your state. A boating safety course is recommended and may be required in your state.

ATTACH ENGINE SHUT-OFF CORD (LANYARD) to wrist and keep it free from handlebars so that engine stops if operator falls off. After riding, remove cord from PWC to avoid unauthorized use by children or others.

RIDE WITHIN YOUR LIMITS and AVOID AGGRESSIVE MANEUVERS to reduce the risk of loss of control, ejection, and collision. This is a high performance boat - not a toy.

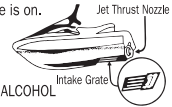
Sharp turns or jumping wakes or waves can increase the risk of back/spinal injury (paralysis), facial injuries, and broken legs, ankles, and other bones.

Do not jump wakes or waves.

DO NOT APPLY THROTTLE WHEN ANYONE IS AT REAR OF PWC - turn engine off or keep engine at idle. Water and/or debris exiting jet thrust nozzle can cause severe injury.

⚠ WARNING

KEEP AWAY FROM INTAKE GRATE while engine is on. Items such as long hair, loose clothing, or PFD straps can become entangled in moving parts resulting in severe injury or drowning.



NEVER RIDE AFTER CONSUMING DRUGS OR ALCOHOL

Collisions result in more INJURIES AND DEATHS than any other type of accident for personal watercraft (PWC).

TO AVOID COLLISIONS:

SCAN CONSTANTLY for people, objects, and other watercraft. Be alert for conditions that limit your visibility or block your vision of others.



OPERATE DEFENSIVELY at safe speeds and keep a safe distance away from people, objects, and other watercraft.

- Do not follow directly behind PWCs or other boats.
- Do not go near others to spray or splash them with water.
- Avoid sharp turns or other maneuvers that make it hard for others to avoid you or understand where you are going.
- Avoid areas with submerged objects or shallow water.

TAKE EARLY ACTION to avoid collisions. Remember, PWCs and other boats do not have brakes.

DO NOT RELEASE THROTTLE WHEN TRYING TO STEER away from objects - you need throttle to steer. Always check throttle and steering controls for proper operation before starting PWC. Follow navigation rules and state/province and local laws that apply to PWCs. See Owner's Manual for more information.

READ AND FOLLOW OWNER'S MANUAL

YAMAHA

F2X-U41B1-10

2

⚠ AVERTISSEMENT

Afin de limiter les risques de BLESSURES GRAVES, votre MORTIELLES: PORTER UN GILET DE SAUVETAGE. Tout utilisateur doit porter un gilet de sauvetage homologué pour les scooters des mers. PORTER DES VÊTEMENTS PROTÉCTEURS. Le choc infligé par la pénétration forcée d'eau dans les orifices corporels lors d'une chute ou lors du contact avec le jet d'eau de la pompe risque de provoquer des lésions graves. Le port d'un simple maillot de bain ne constitue pas une protection adéquate contre la puissance de pénétration de l'eau dans le rectum et/ou le vagin. Tout utilisateur doit porter le pantalon d'une tenue de plongée ou tout autre vêtement offrant une protection semblable. (Voir le manuel d'utilisation.) Le port de chaussures, de gants et de lunettes de plongée est recommandé. CONNAÎTRE LES LOIS DE NAVIGATION. La Yamaha Motor Co., Ltd. recommande la limite d'âge de pilotage de 16 ans. Vérifier l'âge du pilote ainsi que les exigences quant à l'âge prévues par la législation locale. Il est préférable, et parfois requis par certaines législations, de suivre un cours de sécurité maritime. ATTACHER LA LANIÈRE DE L'INTERRUPTEUR D'ARRÊT DU MOTEUR au poignet et l'éloigner du guidon afin que le moteur se coupe bien en cas de chute. Après utilisation, retirer la lanière du scooter afin de prévenir toute utilisation par des enfants ou des personnes non-automobilistes.



YAMAHA

F1B-U41B1-21
F2S-U41B1-20

5

3

▲ AVERTISSEMENT

Les collisions sont la cause principale des **BLESSURES ET DÉCÈS** d'utilisateurs de scooter des mers. **POUR ÉVITER LES COLLISIONS: ÊTRE CONSTAMMENT à l'affût de personnes, d'objets et d'autres bateaux. Être conscient des conditions limitant sa visibilité ou celle des autres embarcations. PILOTER AVEC PRUDENCE** à des vitesses raisonnables et garder une distance de sécurité entre le scooter et toute personne, objet et embarcation.

- Ne pas suivre une autre embarcation de trop près.
- Ne pas se rapprocher d'autrui en vue de l'éclabousser.
- Éviter les virages brusques ou toute manœuvre qui risque de mettre un autre pilote en danger ou qui l'empêche de pouvoir déterminer clairement la direction que l'on prend.
- Éviter les endroits où flottent des objets et les eaux peu profondes.

REAGIR RAPIDEMENT en vue d'éviter les collisions. Garder à l'esprit que les bateaux n'ont pas de freins.

NE PAS LACHER LES GAZ LORSQUE L'ON ESSAYE DE S'ÉLOIGNER d'objets-une poussée est nécessaire à la direction du scooter des mers. Toujours s'assurer avant le départ que l'accélérateur et la direction fonctionnent correctement. Suivre les lois de navigation ainsi que les législations nationales, provinciales et locales concernant les scooters des mers.

Voir le manuel d'utilisation pour plus d'informations.



YAMAHA
F1B-U41B2-01
F0M-U41B2-11

4

▲ AVERTISSEMENT

Afin de limiter les risques de **BLESSURES GRAVES, voire MORTELLES:**

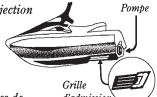
RESPECTER SES LIMITES ET ÉVITER LES MANOEUVRES BRUTALES afin de limiter tout risque de perte de contrôle, d'éjection et de collision. Il s'agit d'un véhicule à hautes performances et pas d'un jouet. Des virées brusques ou le saut de sillages ou de vagues accroît le risque de blessures au dos, voire de paralysie, de blessures au visage et de fractures diverses. **Ne jamais sauter des sillages ni des vagues.**

NE PAS DONNER DES GAZ LORSQUE QUELQUON SE TROUVE DERRIÈRE LE VÉHICULE: couper le moteur ou laisser tourner au ralenti. Eau et/ou débris projetés par la pompe pourraient causer des blessures graves.

NE PAS S'APPROCHER DE LA GRILLE D'ADMISSION lorsque le moteur tourne. Cheveux longs, vêtements amples ou lanières de gilet de sauvetage risquent d'être happés, ce qui pourrait provoquer des blessures, ou même une noyade.

NE JAMAIS PILOTER APRÈS AVOIR ABSORBÉ DE L'ALCOOL, DES DROGUES OU CERTAINS MÉDICAMENTS.

LIRE ET RESPECTER LES INSTRUCTIONS DONNÉES DANS LE MANUEL D'UTILISATION.



YAMAHA
F1B-U41B1-31
F2S-U41B1-30

5

▲ WARNING

Gasoline is highly flammable and explosive. A fire or explosion could cause severe injury or death. Shut engine off. Refuel in well ventilated area away from flames or sparks. Do not smoke. Avoid spilling gasoline. Wipe up spilled gasoline immediately. Remove all seats to ventilate fuel vapors from engine compartment before starting engine. Do not start engine if there is a fuel leak or a loose electrical connection.

▲ AVERTISSEMENT

L'essence est très inflammable et explosible. Un incendie ou une explosion risquent de provoquer des blessures graves, voire mortelles. Couper le moteur. Faire le plein dans un endroit bien aéré et éloigné de toute flamme ou étincelle. Ne pas fumer. Éviter de renverser de l'essence. Essayer immédiatement toute coulure d'essence. Déposer les selles pour évacuer les vapeurs d'essence du compartiment du moteur avant de mettre le moteur en marche. Ne jamais mettre le moteur en marche en cas de fuite d'essence ou si un branchement électrique est desserré.

REGULAR UNLEADED GASOLINE ONLY **ESSENCE NORMALE SANS PLOMB UNIQUEMENT**

F1B-U415B-11
F1S-U415B-11

6

⚠ WARNING

Do not use cleat or grips to lift PWC. PWC could fall, which could result in severe injury.

⚠ AVERTISSEMENT

Ne pas soulever le scooter à l'aide du taquet ou des poignées. Le scooter pourrait tomber et provoquer des blessures graves.

(F1S-U41E1-11)
(F2S-U41E1-10)

7

⚠ WARNING

- Severe internal injuries can occur if water is forced into body cavities as a result of being near jet thrust nozzle.
- Wear a wetsuit bottom or clothing that provides equivalent protection.
- Do not board PWC if operator is applying throttle.

⚠ AVERTISSEMENT

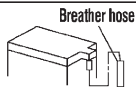
- Le choc infligé par la pénétration forcée d'eau dans les orifices corporels lors du contact avec le jet de la pompe risque de provoquer des lésions graves.
- Porter le pantalon d'une tenue de plongée ou tout autre vêtement offrant une protection semblable.
- Ne pas embarquer lorsque la pilote donne des gaz.

(F1S-U41E1-11)
(F2S-U41E1-10)

8

⚠ WARNING

Be sure to connect breather hose to battery. Fire or explosion could result if not connected properly.



⚠ AVERTISSEMENT

Bien veiller à brancher la durit de mise à l'air à la batterie. Un mauvais branchement risque d'être à l'origine d'un incendie ou d'une explosion.



YAMAHA

F0W-U41DB-12

9

⚠ AVERTISSEMENT

APPLICABLE POUR LA FRANCE SEULEMENT

- En France : permis de conduire et immatriculation obligatoire.
- Navigation en mer autorisée entre 300 mètres et 2 milles nautique.
- Entre 0 et 300 mètres, se référer aux instructions nautiques locales affichées. Sinon, règle générale : vitesse maxi 5 noeuds (9Km/h) dans cette zone.
- Utiliser les chenaux obligatoires de sortie lorsqu'ils existent.
- Respecter les règles de priorité.
- Gilet de sauvetage obligatoire-Fusée et bout de remorquage à bord.
- Ne jamais conduire sous l'influence de l'alcool ou de drogues.
- Consulter la météo avant de sortir en mer.
- Une conduite responsable et un contrôle quotidien de votre machine suivant le manuel d'entretien YAMAHA seront garants de votre sécurité.

YAMAHA

G33-U416H-01
GP8-U416H-01

RJU44232

Άλλες ετικέτες

10

**FIRE EXTINGUISHER CONTAINER
COMPARTIMENT DE L'EXTINCTEUR**

F1B-U41F5-11
F1B-U41F5-21

11

**RATED PERSON CAPACITY: 3
MAXIMUM LOAD: 240 kg (530 lb)
CAPACITÉ MAXIMALE: 3 personnes
CHARGE MAXIMALE: 240 kg(530 lb)**

(F1S-U41E1-11)
(F2S-U41E1-10)

12



13



14



Γενικές και σημαντικές ετικέτες

VX/ VX Cruiser

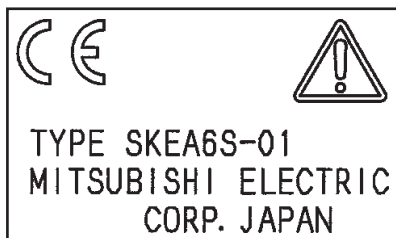
15



VX Deluxe / VX Cruiser / VX Limited:

Η παρακάτω σήμανση CE βρίσκεται στην πίσω πλευρά του τηλεχειριστηρίου.

16



Η ασφαλής χρήση και λειτουργία αυτού του υδροσκάφους εξαρτάται από τη χρήση των κατάλληλων τεχνικών, καθώς και από την κοινή λογική, τη σωστή κρίση και την εμπειρία του χειριστή. Πριν χρησιμοποιήσετε αυτό το υδροσκάφος, βεβαιωθείτε ότι η τοπική νομοθεσία, οι συμπληρωματικοί νόμοι και οι κανονισμοί επιτρέπουν τη χρήση του. Η χρήση του πρέπει να γίνεται πάντοτε σε πλήρη συμμόρφωση με όποιες απαιτήσεις και περιορισμούς ισχύουν. Κάθε χειριστής πρέπει να γνωρίζει τα παρακάτω πριν χρησιμοποιήσει το υδροσκάφος.

- Πριν χρησιμοποιήσετε το υδροσκάφος, διαβάστε το παρόν εγχειρίδιο ιδιοκτήτη/χειριστή, τον Οδηγό Πρακτικής Εξάσκησης Πλεύσης, την καρτέλα με τις Οδηγίες πλεύσης και όλες τις ετικέτες που υπάρχουν στο υδροσκάφος. Αυτές οι πληροφορίες θα σας βοηθήσουν να κατανοήσετε καλύτερα το υδροσκάφος και τη λειτουργία του.
- Μην επιτρέπετε ποτέ σε κανέναν να χρησιμοποιήσει αυτό το υδροσκάφος αν δεν έχει διαβάσει το παρόν εγχειρίδιο ιδιοκτήτη/χειριστή, τον Οδηγό Πρακτικής Εξάσκησης Πλεύσης, την καρτέλα με τις Οδηγίες πλεύσης και όλες τις ετικέτες.

Περιορισμοί σχετικά με τη δυνατότητα χειρισμού του υδροσκάφους

- Η Yamaha συνιστά ο χειριστής να είναι τουλάχιστον 16 ετών.
Η χρήση από ανήλικους πρέπει να γίνεται υπό την επιτήρηση ενηλίκων.
Θα πρέπει να είστε ενήμερος για τις τοπικές απαιτήσεις ως προς την ηλικία του χειριστή και την απαιτούμενη εκπαίδευση.
- Αυτό το υδροσκάφος έχει σχεδιαστεί για να μεταφέρει το χειριστή και μέχρι 2 συνεπιβάτες. Μην υπερβαίνετε ποτέ το μέγιστο όριο φορτίου και μην επιτρέπετε να ανεβούν στο υδροσκάφος περισσότερα από 3 άτομα (ή 2 άτομα, εάν τραβάτε κάποιον σκιέρ).



Μέγιστο φορτίο:
240 kg (530 lb)
Υποδεικνύει το συνολικό βάρος του φορτίου, του χειριστή και των συνεπιβατών.

- Μην προσπαθήσετε να χειριστείτε το υδροσκάφος έχοντας συνεπιβάτες, εάν δεν έχετε κάνει πρώτα αρκετή εξάσκηση μόνος σας και έχετε αποκτήσει σημαντική εμπειρία. Ο χειρισμός του υδροσκάφους με συνεπιβάτες απαιτεί μεγαλύτερη επιδεξιότητα. Αφιερώστε τον απαιτούμενο χρόνο για να εξοικειωθείτε με τα χαρακτηριστικά χειρισμού του υδροσκάφους

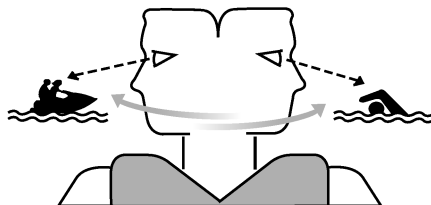
Πληροφορίες για την ασφάλεια

πριν δοκιμάσετε οποιουδήποτε δύσκολους ελιγμούς.

RJU43321

Περιορισμοί πλεύσης

- Ελέγχετε συνεχώς εάν υπάρχουν άτομα, αντικείμενα ή άλλα υδροσκάφη γύρω σας. Να είστε σε ετοιμότητα για τυχόν συνθήκες που καθιστούν δυσδιάκριτη την παρουσία σας ή που σας εμποδίζουν να δείτε τους άλλους.



- Κινείστε αμυντικά με ταχύτητες ασφαλείας και διατηρείτε απόσταση ασφαλείας από άτομα, αντικείμενα και άλλα υδροσκάφη.
- Μην ακολουθείτε ακριβώς πίσω από άλλο υδροσκάφος ή άλλα σκάφη.
- Μην πηγαίνετε κοντά σε άλλους με σκοπό να τους πιτσιλίσετε με νερό.
- Ενεργήστε έγκαιρα για την αποφυγή ενδεχόμενης σύγκρουσης. Να θυμάστε ότι το υδροσκάφος και τα άλλα σκάφη δεν έχουν φρένα. Επιπλέον, το σύστημα RiDE (Reverse with Intuitive Deceleration Electronics, Αναστροφή με Διαισθητικά Ηλεκτρονικά Επιβράδυνσης) δεν είναι ένα σύστημα πέδησης που επιτρέπει την αποφυγή επικίνδυνων καταστάσεων. Το σύστημα RiDE είναι ένα ηλεκτρονικό σύστημα που ελέγχει τις στροφές του κινητήρα και το τύμπανο αναστροφής (όπισθεν), που βρίσκεται κοντά στο ακροφύσιο πηδαλιουχίας. Ο μοχλός RiDE, που βρίσκεται στην αριστερή χειρολαβή του τιμονιού, μπορεί να χρησιμοποιηθεί για την αλλαγή της κατεύθυνσης της δύναμης προώσεως, έτσι ώστε το υδροσκάφος να κινηθεί προς τα πίσω ή για να επιλεγεί η ουδέτερη θέση. Το σύστημα RiDE

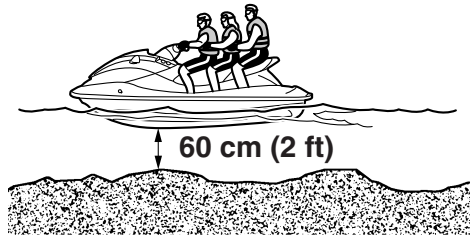
⚠ Πληροφορίες για την ασφάλεια

βοηθά το χειριστή κατά την επιβράδυνση και τους ελιγμούς με χαμηλή ταχύτητα, π.χ. κατά την καθέλκυση, την προσάραξη και την πρόσδεση του υδροσκάφους.

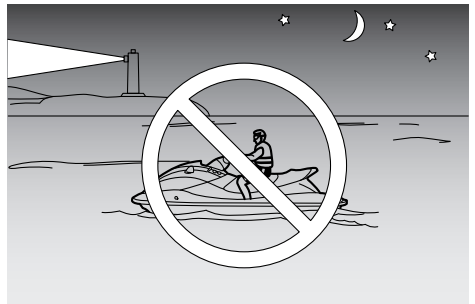
- Αποφύγετε τις απότομες στροφές, τη γρήγορη επιβράδυνση πατώντας δυνατά το μοχλό RiDE και άλλους ελιγμούς που δυσκολεύουν άλλα άτομα να σας αποφύγουν ή να καταλάβουν προς τα πού πηγαίνετε.
- Αποφύγετε περιοχές με αντικείμενα κάτω από το νερό ή με ρηχά νερά.
- Μην αφήνετε το χειρόγκαζο όταν προσπαθείτε να απομακρυνθείτε από κάποιο αντικείμενο—για να στρίψετε πρέπει να δώσετε γκάζι. Ελέγχετε πάντα το χειρόγκαζο και τα χειριστήρια πηδαλιουχίας προτού θέσετε σε λειτουργία το υδροσκάφος.
- Να χειρίζεστε το υδροσκάφος ανάλογα με τις ικανότητές σας και να αποφεύγετε τους απότομους ελιγμούς. Με αυτό τον τρόπο, περιορίζεται ο κίνδυνος απώλειας του ελέγχου, εκτίναξης από το υδροσκάφος και σύγκρουσης.
- Αυτό είναι ένα σκάφος υψηλών επιδόσεων—δεν είναι παιχνίδι. Οι απότομες στροφές ή οι αναπηδήσεις σε απόνερα ή κύματα αυξάνουν τον κίνδυνο τραυματισμού στην πλάτη/σπονδυλική στήλη (παράλυση) ή στο πρόσωπο και κατάγματος στα πόδια, τους αστραγάλους και σε άλλα οστά. Μην εκτελείτε αναπηδήσεις σε απόνερα ή κύματα.
- Μην χειρίζεστε το υδροσκάφος σε συνθήκες θαλασσοταραχής, κακοκαιρίας ή χαμηλής ορατότητας. Αυτό μπορεί να οδηγήσει σε ατύχημα προκαλώντας τραυματισμό ή θάνατο. Να έχετε πάντα υπόψη σας την πιθανότητα αντίξοων καιρικών συνθηκών. Πληροφορηθείτε για τα δελτία καιρού και τις επικρατούσες καιρικές συνθήκες, πριν απομακρυνθείτε με το υδροσκάφος σας.
- Όπως ισχύει και σε κάθε άλλο θαλάσσιο σπορ, δεν θα πρέπει να χειρίζεστε το υδροσκάφος εάν

δεν υπάρχει κάποιος άλλος κοντά σας. Εάν χειρίζεστε το υδροσκάφος σε κάποια απόσταση από την ακτή, την οποία δεν μπορείτε να διανύσετε κολυμπώντας, θα πρέπει να συνοδεύεστε από άλλο σκάφος ή υδροσκάφος. Βεβαιωθείτε, ωστόσο, ότι διατηρείτε μεταξύ σας κάποια απόσταση ασφαλείας. Είναι απλή λογική.

- Ποτέ μην πλέετε σε νερά όπου η απόσταση του κάτω μέρους του υδροσκάφους από το βυθό είναι μικρότερη από 60 cm (2 ft). Διαφορετικά, αυξάνονται οι πιθανότητες να χτυπήσετε σε κάποιο βυθισμένο αντικείμενο, με αποτέλεσμα πιθανό τραυματισμό.



- Αυτό το υδροσκάφος δεν είναι εξοπλισμένο με τον απαιτούμενο νυχτερινό φωτισμό. Μην χειρίζεστε το υδροσκάφος μετά το ηλιοβασίλεμα ή πριν από την αυγή. Διαφορετικά, αυξάνονται οι πιθανότητες σύγκρουσης με άλλο σκάφος, με αποτέλεσμα πιθανό σοβαρό τραυματισμό ή και θάνατο.



Πληροφορίες για την ασφάλεια

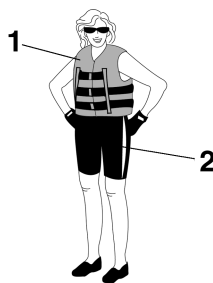
- Ακολουθείτε τους κανόνες ναυσιπλοΐας και τους κρατικούς/κατά τόπους ισχύοντες νόμους για το υδροσκάφος.

RJU43130

Απαιτήσεις λειτουργίας

- Κάθε αναβάτης πρέπει να φέρει μία ατομική συσκευή επίπλευσης (PFD), εγκεκριμένη από τις αρμόδιες αρχές και κατάλληλη για χρήση σε προσωπικά υδροσκάφη.
- Φοράτε προστατευτικά ρούχα. Μπορεί να προκληθούν σοβαροί τραυματισμοί στην περίπτωση που εισέλθει νερό με δύναμη στις σωματικές κοιλότητες ως αποτέλεσμα μιας πτώσης ή εάν βρεθείτε κοντά στο ακροφύσιο πηδαλιουχίας.

Τα συνηθισμένα μαγιό δεν προστατεύουν επαρκώς από την βίαιη εισροή νερού στο ορθό ή στον κόλπο. Όλοι οι αναβάτες πρέπει να φορούν ελαστικό παντελόνι από στολή κατάδυσης ή κατάλληλο ένδυμα που να εξασφαλίζει ισοδύναμη προστασία. Τέτοια ρούχα μπορεί να είναι τα χοντρά, ανθεκτικά και εφαρμοστά υφάσματα ντένιμ με πυκνή ύφανση, αλλά όχι ρούχα από πολυουρεθανική ίνα (spandex) ή παρόμοια υλικά, όπως εκείνα που χρησιμοποιούνται στα παντελόνια ποδηλασίας.



- 1 PFD εγκεκριμένο από τις αρχές
- 2 Παντελόνι στολής θαλάσσης

- Συστήνεται η προστασία των ματιών από τον αέρα, το νερό και το θάμπωμα από τον ήλιο, κατά το χειρισμό του αεροσκάφους. Θα πρέπει να χρησιμοποιείτε λουράκι συγκράτησης για τα γυαλιά, κατασκευασμένο από υλικό που

επιπλέει, για την περίπτωση που τα γυαλιά σας πέσουν στο νερό.

Συνιστάται να φοράτε κατάλληλα υποδήματα και γάντια.

- Πρέπει να αποφασίσετε αν θα φοράτε κράνος όταν χρησιμοποιείτε το υδροσκάφος για αναψυχή. Πρέπει να γνωρίζετε ότι το κράνος μπορεί να βοηθήσει στην προστασία σας σε κάποιους τύπους ατυχημάτων, αλλά επίσης ότι μπορεί να σας τραυματίσει σε κάποιους άλλους. Τα κράνη σχεδιάζονται με τρόπο ώστε να προστατεύουν έως ένα βαθμό το κεφάλι. Παρά το γεγονός ότι το κράνος δεν είναι σε θέση να σας προστατεύσει από κάθε πιθανή σύγκρουση που μπορεί να προβλεφθεί, ωστόσο μπορεί να μειώσει τους τραυματισμούς σε μια σύγκρουση με κάποιο σκάφος ή άλλο εμπόδιο.

Ένα κράνος μπορεί, επίσης, να αποτελέσει πιθανή πηγή κινδύνων για την ασφάλειά σας. Σε μία πτώση από το σκάφος, το κράνος μπορεί να γεμίσει με νερό και ο αυχένάς σας να υποστεί αυξημένη καταπόνηση, με πιθανό αποτέλεσμα τον στραγγαλισμό, σοβαρούς και μόνιμους τραυματισμούς του αυχένα ή ακόμα και θάνατο. Το κράνος μπορεί, επίσης, να αυξήσει τον κίνδυνο ατυχήματος εάν περιορίζει το οπτικό πεδίο ή την ακοή σας, ή εάν αποσπά την προσοχή σας ή αυξάνει την κούραση.

Πώς αποφασίζετε αν τα πιθανά οφέλη που θα έχει το κράνος για την ασφάλειά σας υπερτερούν έναντι των πιθανών κινδύνων; Λάβετε υπόψη τις συγκεκριμένες συνθήκες χρήσης του υδροσκάφους. Λάβετε υπόψη παράγοντες όπως τον περιβάλλοντα χώρο, το στυλ και τις ικανότητές σας. Σκεφθείτε, επίσης, την πιθανότητα να αντιμετωπίσετε συνθήκες αυξημένης κυκλοφορίας, καθώς και τις συνθήκες που θα επικρατούν στην επιφάνεια του νερού.

Αν αποφασίσετε να φορέσετε κράνος με βάση τις συγκεκριμένες συνθήκες, πρέπει να το

επιλέξετε προσεκτικά. Αν είναι εφικτό, αναζητήστε ένα κράνος σχεδιασμένο ειδικά για χρήση σε προσωπικά υδροσκάφη. Αν πρόκειται να συναγωνιστείτε σε κάποια διοργάνωση με συγκεκριμένη διαδρομή, συμμορφωθείτε με τις απαιτήσεις του οργανισμού επικύρωσης σχετικά με τα κράνη.

- Μην χρησιμοποιείτε ποτέ το υδροσκάφος υπό την επήρεια αλκοόλ ή ναρκωτικών ουσιών.
- Για την ασφάλειά σας και τη σωστή φροντίδα του σκάφους σας, να πραγματοποιείτε πάντοτε τους προκαταρκτικούς ελέγχους που παρουσιάζονται στη σελίδα 62 πριν το χρησιμοποιήσετε.
- Ο χειριστής θα πρέπει να πιάνει σταθερά τις χειρολαβές του τιμονιού με τα δύο χέρια και οι συνεπιβάτες να κρατιούνται σταθερά από το άτομο που κάθεται μπροστά τους ή από την παρεχόμενη χειρολαβή.
- Ο χειριστής και οι συνεπιβάτες πρέπει να έχουν πάντοτε τα πόδια τους στο δάπεδο όταν το υδροσκάφος κινείται. Αν σηκώσετε τα πόδια σας, αυξάνεται ο κίνδυνος να χάσετε την ισορροπία σας ή να χτυπήσετε σε κάποια ξένα αντικείμενα. Μην παίρνετε μαζί σας παιδιά αν τα πόδια τους δεν φτάνουν στο δάπεδο.



- Μην επιτρέπετε ποτέ σε συνεπιβάτη να κάθεται μπροστά από το χειριστή.
- Αν είστε έγκυος ή όχι απόλυτα υγιής, να συμβουλευέστε πάντοτε το γιατρό σας για το

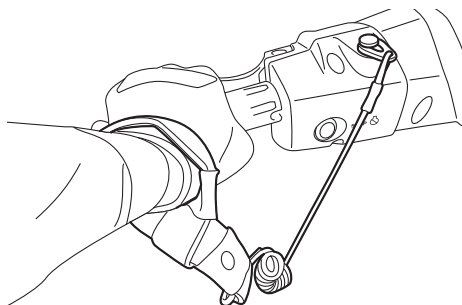
Πληροφορίες για την ασφάλεια

εάν είναι ασφαλές να χρησιμοποιήσετε αυτό το υδροσκάφος.

- Μην επιχειρείτε να τροποποιήσετε αυτό το υδροσκάφος.

Τυχόν τροποποιήσεις του υδροσκάφους σας μπορεί να μειώσουν την ασφάλεια και την αξιοπιστία του, αλλά και να κάνουν τη χρήση του επικίνδυνη ή παράνομη.

- Ο χειριστής πρέπει να δέσει το κορδόνι ασφαλείας του κινητήρα (αναδέτη) στον αριστερό του καρπό και να προσέξει να μην το μπλοκάρει στις χειρολαβές, ώστε να είναι βέβαιος ότι αν πέσει στο νερό θα σβήσει ο κινητήρας. Μετά από τη χρήση του υδροσκάφους, αφαιρέστε το κορδόνι ασφαλείας του κινητήρα (αναδέτη) από το υδροσκάφος, για να αποτρέψετε την πιθανότητα ακούσιας εκκίνησης ή μη εξουσιοδοτημένης χρήσης του υδροσκάφους από παιδιά ή άλλους.



- Να ελέγχετε προσεκτικά αν υπάρχουν κολυμβητές και να μένετε μακριά από παραλίες. Οι κολυμβητές διακρίνονται δύσκολα και μπορεί να χτυπήσετε κάποιον στο νερό.
- Να είστε πάντα σε εγρήγορση για να αποφύγετε τυχόν σύγκρουση με άλλο σκάφος. Πρέπει να θεωρείτε πάντοτε ότι εσείς έχετε την ευθύνη να αντιληφθείτε άλλα σκάφη. Οι χειριστές τους μπορεί να μην αντιληφθούν εσάς. Αν δεν σας δουν ή αν κάνετε κάποιον ελιγμό πιο γρήγορα

από ό,τι περιμένουν, υπάρχει κίνδυνος σύγκρουσης.

- Να κρατάτε απόσταση ασφαλείας από άλλα σκάφη και υδροσκάφη και να προσέχετε για τυχόν ιμάντες του σκι ή πετονιές ψαρέματος. Τηρείτε τους “Κανόνες ασφαλούς ναυσιπλοΐας” και ελέγχετε οπωσδήποτε πίσω σας προτού στρίψετε ή επιβραδύνετε. (Βλ. “Κανόνες ασφαλούς ναυσιπλοΐας” στη σελίδα 20.)

RJU30841

Συνιστώμενος εξοπλισμός

Τα παρακάτω αντικείμενα θα πρέπει να υπάρχουν πάντα επάνω στο υδροσκάφος:

- Ηχητική συσκευή σηματοδότησης
Θα πρέπει να διαθέτετε σφυρίκτρα ή άλλη συσκευή παραγωγής ήχου, την οποία χρησιμοποιείτε, προκειμένου να επισημάνετε σε άλλα σκάφη την παρουσία σας.
- Οπτικά σήματα κινδύνου
Συνιστάται πιστόλι φωτοβολίδων, το οποίο είναι εγκεκριμένο από τις αρμόδιες αρχές και φυλάσσεται σε αδιάβροχη θήκη στο υδροσκάφος σας. Μπορεί επίσης να χρησιμοποιηθεί ένας καθρέφτης για σήματα κινδύνου. Για περισσότερες πληροφορίες επικοινωνήστε με έναν αντιπρόσωπο της Yamaha.
- Ρολόι
Το ρολόι είναι χρήσιμο καθώς σας βοηθά να υπολογίσετε το χρόνο που βρίσκεστε στο υδροσκάφος.
- Σχοινί ρυμούλκησης
Το σχοινί ρυμούλκησης χρησιμοποιείται σε περίπτωση έκτακτης ανάγκης για τη ρυμούλκηση ενός ακινητοποιημένου υδροσκάφους.

RJU43620

Πληροφορίες για επικίνδυνες καταστάσεις

- Μην βάζετε ποτέ μπροστά τον κινητήρα, ούτε να τον αφήνετε να λειτουργεί για οποιοδήποτε χρονικό διάστημα σε κλειστό χώρο. Τα καυσαέρια από την εξάτμιση περιέχουν μονοξείδιο του άνθρακα, ένα άχρωμο, άοσμο αέριο που μπορεί να προκαλέσει απώλεια των αισθήσεων και θάνατο σε μικρό χρονικό διάστημα. Θέτετε σε λειτουργία το υδροσκάφος πάντα σε ανοιχτό χώρο.
- Μην αγγίζετε τον κινητήρα, το δοχείο λαδιού και τον αποσβεστήρα θορύβου κατά τη διάρκεια λειτουργίας του κινητήρα ή αμέσως μόλις τον θέσετε σε λειτουργία. Η θερμοκρασία τους είναι υψηλή και μπορεί να σας προκαλέσουν σοβαρά εγκαύματα.
- Μην τοποθετείτε μαγνήτες ή αντικείμενα με ισχυρό μαγνητικό πεδίο κοντά στο χειρόγκαζο ή το μογλό RiDE. Κάτι τέτοιο μπορεί να επηρεάσει αρνητικά τον ηλεκτρικό μηχανισμό του γκαζιού, με κίνδυνο να χάσετε τον έλεγχο. Επιπλέον, μην τοποθετείτε αντικείμενα που είναι ευαίσθητα σε μαγνητικά πεδία (δηλ. πιστωτικές κάρτες, ρολόγια κ.λπ.) κοντά στο χειρόγκαζο ή το μογλό RiDE.

Πληροφορίες για την ασφάλεια

RJ142415

Χαρακτηριστικά του υδροσκάφους

- Το υδροσκάφος στρίβει λόγω της δύναμης προώσεως. Εάν αφήσετε εντελώς το χειρόγκαζο, παράγεται ελάχιστη μόνο ωστική δύναμη. Εάν κινείστε με ταχύτητες μεγαλύτερες της συρτής, η ικανότητα κατεύθυνσης χωρίς γκάζι θα μειωθεί γρήγορα.

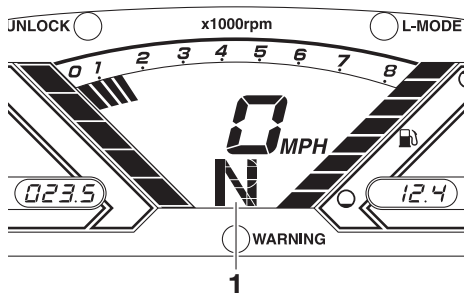
Το μοντέλο αυτό διαθέτει το Σύστημα Διαχείρισης Κινητήρα της Yamaha (YEMS), το οποίο περιλαμβάνει το σύστημα διεύθυνσης με “κλειστό γκάζι” (OTS). Το συγκεκριμένο σύστημα ενεργοποιείται στις ταχύτητες πλαναρίσματος, σε περίπτωση που επιχειρήσετε να στρίψετε το υδροσκάφος αφού αφήσετε το χειρόγκαζο. Το σύστημα OTS υποβοηθά στις στροφές εφαρμόζοντας συνεχώς κάποια ωστική δύναμη, ενώ το υδροσκάφος επιβραδύνει. Ωστόσο, μπορείτε να πάρετε πιο κλειστή στροφή, εάν δώσετε γκάζι γυρνώντας τις χειρολαβές του τιμονιού.

Το σύστημα OTS δεν λειτουργεί κάτω από τις ταχύτητες πλαναρίσματος ή όταν ο κινητήρας είναι σβηστός. Μόλις οι στροφές του κινητήρα μειωθούν, το υδροσκάφος θα πάψει να ανταποκρίνεται στις εντολές των χειρολαβών τιμονιού για στροφή, μέχρι να ανοίξετε ξανά το γκάζι ή να φτάσετε στην ταχύτητα συρτής.

Εξασκηθείτε στις στροφές σε μια ανοιχτή περιοχή χωρίς εμπόδια, μέχρι να αποκτήσετε την απαραίτητη ικανότητα γι’ αυτόν τον ελιγμό.

- Αυτό το υδροσκάφος διαθέτει σύστημα πρόωσης με αντίδραση. Η αντλία εκτόξευσης συνδέεται απευθείας με τον κινητήρα. Αυτό σημαίνει ότι η δύναμη προώσεως προκαλεί κάποια κίνηση όποτε λειτουργεί ο κινητήρας και όταν ανάβει η ένδειξη πορείας “F” (εμπροσθοπορεία) ή “R” (όπισθεν). Όταν ανάβει η ένδειξη πορείας “N” (ουδέτερη θέση), η ωστική δύναμη προς τα εμπρός και προς τα πίσω εξισορροπούνται, για να παρεμποδιστεί η κίνηση του υδροσκάφους προς οποιαδήποτε

κατεύθυνση, αν και το υδροσκάφος μπορεί να κινηθεί ελαφρώς.



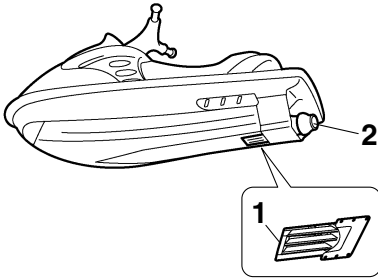
1 “N” (Ουδέτερη θέση)

- Για να αποφύγετε ενδεχόμενη σύγκρουση στο πίσω μέρος κατά τη λειτουργία του υδροσκάφους, ελέγχετε πίσω σας πριν χρησιμοποιήσετε το μοχλό RiDE για να επιβραδύνετε ή για να σταματήσετε το υδροσκάφος. Προτού βάλετε όπισθεν, βεβαιωθείτε ότι δεν υπάρχουν άλλα άτομα ή εμπόδια πίσω σας.
- Μην πλησιάζετε τη γρίλια του στομίου εισροής νερού όταν ο κινητήρας λειτουργεί. Τα μακριά μαλλιά, τα φαρδιά ρούχα ή τα λουριά του ατομικού σωσιβίου μπορεί να πιαστούν σε κινούμενα μέρη, με αποτέλεσμα να προκληθεί σοβαρός τραυματισμός ή πνιγμός.
- Μην εισάγετε ποτέ κάποιο αντικείμενο στο ακροφύσιο πηδαλιουχίας ενώ ο κινητήρας βρίσκεται σε λειτουργία. Υπάρχει κίνδυνος σοβαρού τραυματισμού ή και θανάτου, εάν

⚠ Πληροφορίες για την ασφάλεια

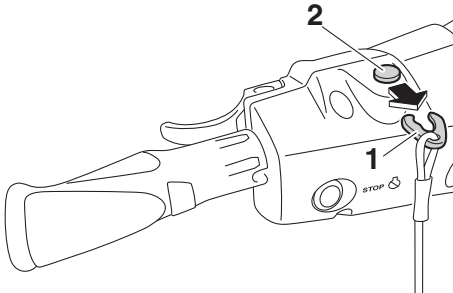
έρθετε σε επαφή με τα περιστρεφόμενα εξαρτήματα της αντλίας εκτόξευσης.

RJU30957



- 1 Γρίλια στομίου εισροής νερού
- 2 Ακροφύσιο πηδαλιουχίας

- Σβήστε τον κινητήρα και βγάλτε την ασφάλεια από το διακόπτη ασφαλείας του κινητήρα πριν απομακρύνετε ακαθαρσίες ή φύκια, που μπορεί να έχουν μαζευτεί γύρω από το στόμιο εισροής του νερού εκτόξευσης.

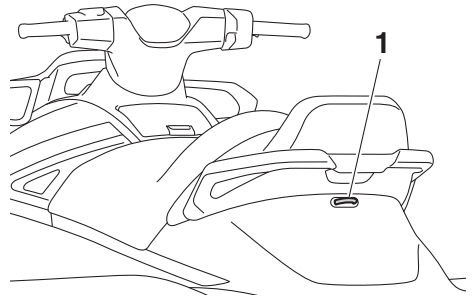


- 1 Ασφάλεια
- 2 Διακόπτης ασφαλείας του κινητήρα

Θαλάσσιο σκι

Μπορείτε να χρησιμοποιήσετε το υδροσκάφος σας για θαλάσσιο σκι εφόσον έχει τις προδιαγραφές για να μεταφέρει το χειριστή, τον παρατηρητή που θα ελέγχει προς τα πίσω και τον σκιέρ, όταν δεν τον τραβά το υδροσκάφος.

Επίσης, το υδροσκάφος πρέπει να έχει μια δέστρα ειδικά σχεδιασμένη για να τραβάει τον ιμάντα του σκι. Μην δένετε τον ιμάντα σε κανένα άλλο σημείο.



- 1 Δέστρα

Είναι ευθύνη του χειριστή του υδροσκάφους να είναι σε ετοιμότητα για την ασφάλεια του σκιέρ και τυχόν τρίτων προσώπων. Πρέπει να γνωρίζετε και να τηρείτε όλους τους τοπικούς κανονισμούς οι οποίοι ισχύουν στην περιοχή που θα κάνετε σκι. Ο χειριστής θα πρέπει να έχει επαρκή εμπειρία στη μεταφορά συνεπιβατών, πριν επιχειρήσει να τραβήξει έναν σκιέρ.

Ακολουθούν μερικά σημαντικά θέματα που πρέπει να λάβετε υπόψη για να ελαχιστοποιήσετε τους κινδύνους κατά το θαλάσσιο σκι.

- Ο σκιέρ θα πρέπει να φορά ατομικό σωσίβιο (PFD), κατά προτίμηση σε έντονο χρώμα, για να μπορούν να τον βλέπουν οι χειριστές σκαφών.
- Ο σκιέρ θα πρέπει να φορά κατάλληλη προστατευτική ενδυμασία. Μπορεί να προκληθούν σοβαροί τραυματισμοί στην περίπτωση που εισέλθει νερό με δύναμη στις σωματικές κοιλότητες ως αποτέλεσμα μιας

Πληροφορίες για την ασφάλεια

πτώσης στο νερό. Τα συνηθισμένα μαγιό δεν προστατεύουν επαρκώς από την βίαιη εισροή νερού στο ορθό ή στον κόλπο. Ο σκιέρ θα πρέπει να φορά το κάτω μέρος μιας στολής κατάδυσης ή κατάλληλο ένδυμα που εξασφαλίζει ισοδύναμη προστασία.

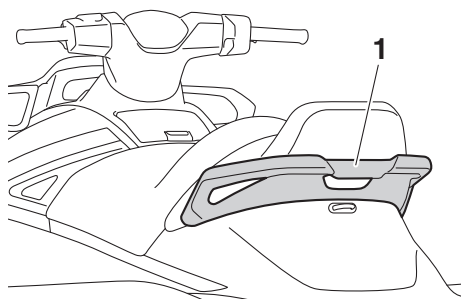
- Στο υδροσκάφος θα πρέπει να υπάρχει και δεύτερο άτομο ως παρατηρητής, που θα παρακολουθεί τον σκιέρ. Σε πολλές περιοχές, αυτό επιβάλλεται από τη νομοθεσία. Ο χειριστής θα πρέπει να ρυθμίζει την ταχύτητα και την κατεύθυνση του υδροσκάφους ακολουθώντας τις χειρονομίες του σκιέρ.

Ο παρατηρητής θα πρέπει να κάθεται ιπαστί στο πίσω μέρος του καθίσματος, να κρατιέται από τη χειρολαβή και να έχει και τα δύο του πόδια σταθερά στο δάπεδο για καλή ισορροπία, καθώς και να βλέπει προς τα πίσω για να

παρακολουθεί συνεχώς τις χειρονομίες και την κατάσταση του σκιέρ.



1 Χειρολαβή



1 Χειρολαβή

- Κατά το τράβηγμα ενός σκιέρ, ο έλεγχος του υδροσκάφους επηρεάζεται από τις ικανότητες του σκιέρ, καθώς και από την κατάσταση του νερού και τις καιρικές συνθήκες.
- Πριν ξεκινήσετε να τραβάτε έναν σκιέρ, κινήστε το υδροσκάφος με την ελάχιστη δυνατή ταχύτητα, έως ότου απομακρυνθεί από τον σκιέρ και τεντωθεί το σκοινί του σκι. Βεβαιωθείτε ότι ο ιμάντας δεν έχει μπερδευτεί κάτω.
Αφού βεβαιωθείτε ότι ο σκιέρ είναι έτοιμος και ότι δεν υπάρχουν άλλα σκάφη ή εμπόδια, ανοίξτε το γκάτζι αρκετά ώστε να σηκώσετε τον σκιέρ.
- Μην στρίβετε απότομα και φροντίστε να παίρνετε ανοικτά τις στροφές. Οι δυνατότητες του υδροσκάφους για πολύ απότομους ελιγμούς

υπερβαίνουν πιθανόν τις δυνατότητες του σκιέρ. Φροντίστε να κρατάτε πάντοτε τον σκιέρ σε απόσταση τουλάχιστον 50 m (164 ft), περίπου το διπλάσιο ενός τυπικού σκοινιού σκι, από κάθε πιθανό κίνδυνο.

- Οι χειριστές άλλων σκαφών ή άλλου υδροσκάφους μπορεί να μην αντιληφθούν ότι τραβάτε κάποιον σκιέρ. Προσέχετε τους άλλους γύρω σας, μαζί με τον παρατηρητή, και φροντίζετε να πλέετε με ασφαλείς ταχύτητες.
- Να είστε σε ετοιμότητα για να αποφύγετε τον κίνδυνο εκτίναξης του σκοινιού του σκι προς το υδροσκάφος όταν ο σκιέρ πέσει ή δεν μπορεί να σηκωθεί.
- Η ρυμούλκηση αντικειμένων μεγάλου όγκου ή βάρους, εκτός του σκιέρ, π.χ. κάποιου άλλου σκάφους ή υδροσκάφους, μπορεί να προκαλέσει την απώλεια της ικανότητας διεύθυνσης και να οδηγήσει σε επικίνδυνες καταστάσεις. Αν χρειαστεί να ρυμουλκήσετε κάποιο άλλο σκάφος σε περίπτωση ανάγκης, οι χειρισμοί σας πρέπει να είναι αργοί και προσεκτικοί.

RJU30971

Κανόνες ασφαλούς ναυσιπλοΐας

Το υδροσκάφος Yamaha που έχετε θεωρείται βάσει του νόμου μηχανοκίνητο σκάφος. Ο χειρισμός του υδροσκάφους πρέπει να γίνεται σύμφωνα με τη νομοθεσία και τους κανονισμούς που ισχύουν στη θαλάσσια περιοχή όπου χρησιμοποιείται.

RJL30992

Διασκεδάστε με το υδροσκάφος σας υπεύθυνα

Όταν διασκεδάσετε με το υδροσκάφος σας, μοιράζετε την περιοχή με άλλους και με το περιβάλλον. Για το λόγο αυτό, έχετε την ευθύνη, κατά το χρονικό διάστημα που διασκεδάσετε, να αντιμετωπίζετε τους υπόλοιπους, καθώς και τις περιοχές, τα νερά και την άγρια πανίδα με σεβασμό και ευγένεια.

Οποιαδήποτε στιγμή, σε όποια περιοχή κι αν χειρίζεστε το υδροσκάφος σας, συμπεριφερθείτε σαν να ήσασταν φιλοξενούμενος όλων αυτών που σας περιβάλλουν. Να θυμάστε, για παράδειγμα, ότι ο θόρυβος του υδροσκάφους μπορεί να ηχεί σαν μουσική στα αυτιά σας, αλλά μάλλον ενοχλεί τους άλλους. Επίσης, οι καταπληκτικοί ελιγμοί και τα τινάγματα μπορούν να προκαλέσουν κύματα, που πιθανώς να μην διασκεδάζουν τους άλλους.

Αποφύγετε την πλεύση κοντά σε παράκτια σπίτια και περιοχές με φωλιές υδρόβιων πτηνών ή άλλα είδη της άγριας πανίδας και κρατήστε την απαιτούμενη απόσταση από ψαράδες, άλλα σκάφη, κολυμβητές και ακτές με πολύ κόσμο. Όταν δεν μπορείτε να κάνετε διαφορετικά και πρέπει να πλεύσετε σε τέτοιες περιοχές, κινείστε αργά τηρώντας τα προβλεπόμενα από το νόμο.

Η κατάλληλη συντήρηση είναι απαραίτητη και διασφαλίζει ότι τα επίπεδα εκπομπών καυσαερίων και θορύβου του υδροσκάφους σας θα συνεχίσουν να βρίσκονται εντός των νομοθετημένων ορίων. Η διεξαγωγή της συνιστώμενης συντήρησης, όπως περιγράφεται στο παρόν εγχειρίδιο ιδιοκτήτη/χειριστή, αποτελεί αποκλειστική σας ευθύνη και διασφαλίζεται μόνο από εσάς.

Να θυμάστε ότι η ρύπανση είναι βλαβερή για το περιβάλλον. Μην συμπληρώνετε καύσιμο ή προσθέτετε λάδι σε σημεία όπου μια ενδεχόμενη διαρροή θα μπορούσε να μολύνει το περιβάλλον. Βγάλτε το υδροσκάφος σας από το νερό και

απομακρύνετε το από την ακτογραμμή πριν συμπληρώσετε καύσιμο. Η απόρριψη του νερού και τυχόν καυσίμου και υπολειμμάτων λαδιού από το χώρο κινητήρα πρέπει να γίνεται σύμφωνα με τους τοπικούς κανονισμούς. Επίσης, διατηρείτε ευχάριστο τον περιβάλλοντα χώρο για τους ανθρώπους και την άγρια πανίδα που μοιράζονται μαζί σας τη θαλάσσια περιοχή. Μην ρυπαίνετε το περιβάλλον.

Όταν χειρίζεστε το σκάφος με υπευθυνότητα και αντιμετωπίζετε τους άλλους με σεβασμό και ευγένεια, βοηθάτε να παραμείνουν ανοιχτές οι θαλάσσιες περιοχές μας για κάθε είδους ψυχαγωγικές δραστηριότητες.

Γλωσσάριο υδροσκάφους

Ταχύτητα συρτής

“Συρτή” είναι η ελάχιστη ταχύτητα πραγματοποίησης ελιγμών. Εφαρμόζετε λίγο ή καθόλου γκάζι. Το υδροσκάφος βρίσκεται μέσα στο νερό και δεν δημιουργούνται απόνερα.

Ταχύτητα υπο-πλαναρίσματος

“Υπο-πλανάρισμα” είναι η μεσαία ταχύτητα. Η πλήρη του υδροσκάφους είναι ελαφρώς πάνω από την επιφάνεια του νερού, αλλά εξακολουθείτε να ταξιδεύετε διασχίζοντας το νερό. Δημιουργούνται απόνερα.

Ταχύτητα πλαναρίσματος

“Πλανάρισμα” είναι η μέγιστη ταχύτητα. Το υδροσκάφος είναι πιο επίπεδο και περνά ξυστά πάνω από το νερό. Δημιουργούνται απόνερα.

Πλώρη

Είναι το εμπρόσθιο τμήμα του υδροσκάφους.

Πρύμνη

Είναι το πίσω τμήμα του υδροσκάφους.

Δεξιά πλευρά

Είναι η δεξιά πλευρά του υδροσκάφους, όπως βλέπετε προς τα εμπρός.

Αριστερή πλευρά

Είναι η αριστερή πλευρά του υδροσκάφους, όπως βλέπετε προς τα εμπρός.

Σεντινόερα

Είναι το μέρος του υδροσκάφους όπου συλλέγεται το νερό από το χώρο του κινητήρα.

Σύστημα Διαχείρισης Κινητήρα Yamaha (YEMS)

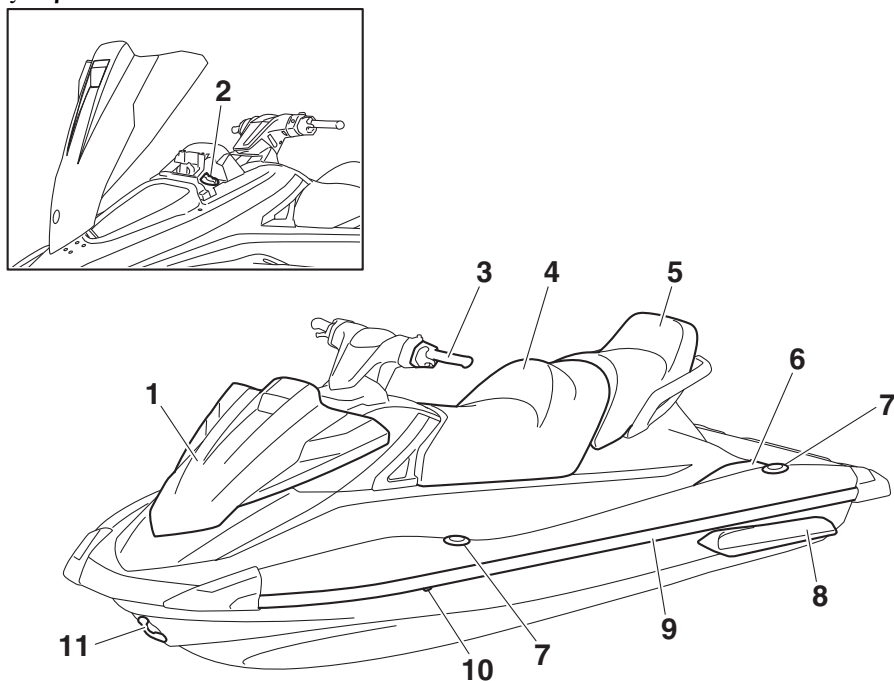
Το YEMS είναι ένα ολοκληρωμένο σύστημα διαχείρισης με υπολογιστή, το οποίο ελέγχει και ρυθμίζει το χρονισμό της ανάφλεξης, τον ψεκασμό καυσίμου, το διαγνωστικό έλεγχο του κινητήρα και το σύστημα διεύθυνσης με “κλειστό γκάζι” (OTS).

Αναστροφή με Διαισθητικά Ηλεκτρονικά Επιβράδυνσης (RiDE)

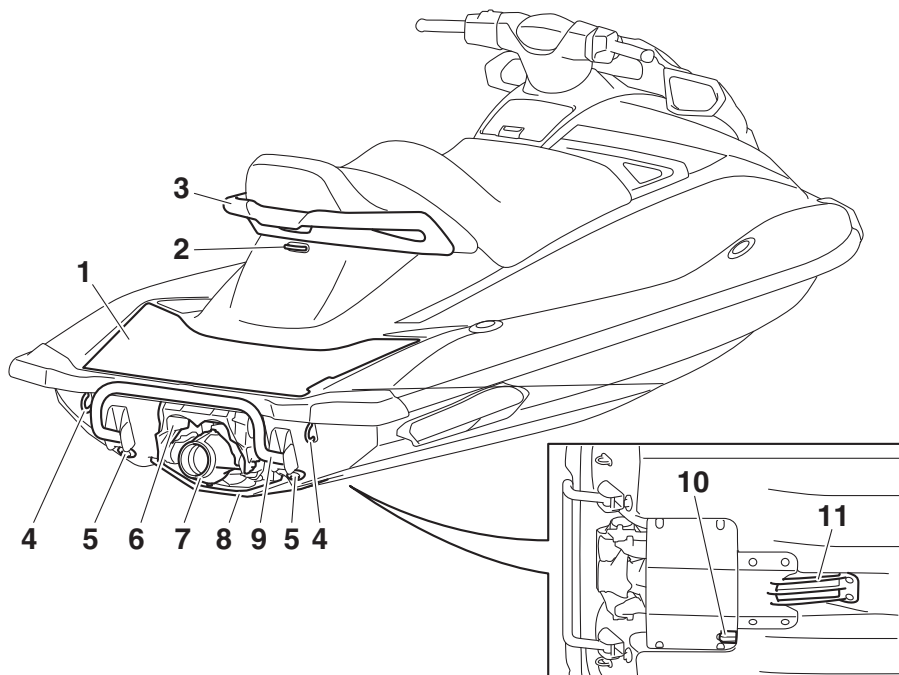
Το RiDE είναι ένα ηλεκτρονικό σύστημα που ελέγχει την αναστροφή (όπισθεν), τη νεκρά και την επιβράδυνση του υδροσκάφους.

Θέση βασικών εξαρτημάτων

Εξωτερικά

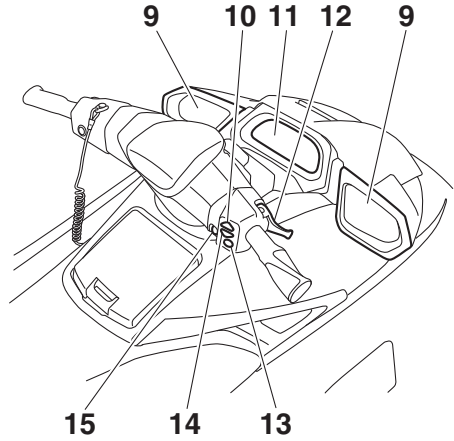
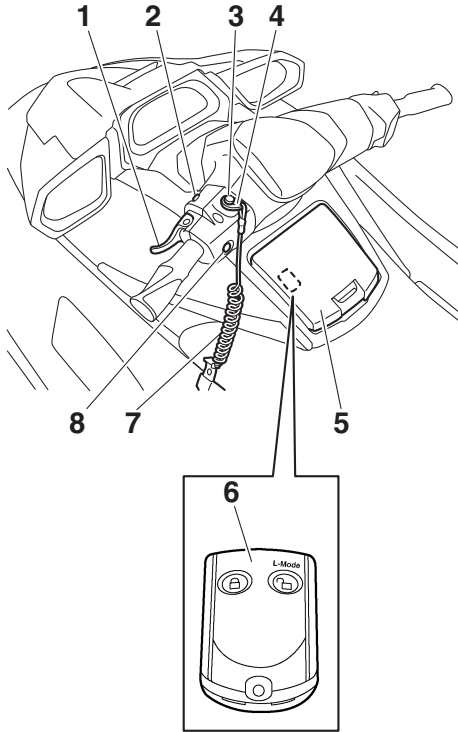


- 1 Καπό
- 2 Καπάκι στομίου γέμισης καυσίμου (σελίδα 54)
- 3 Χειρολαβές τιμονιού
- 4 Εμπρόσθιο κάθισμα (σελίδα 46)
- 5 Πίσω κάθισμα (σελίδα 46)
- 6 Δάπεδο
- 7 Ανυψούμενη δέστρα (VX Limited) (σελίδα 49)
- 8 Πτερύγιο ευστάθειας
- 9 Περιτόναιο
- 10 Στόμιο εξόδου νερού ψύξης (σελίδα 31)
- 11 Δακτύλιος πρόσδεσης (σελίδα 48)



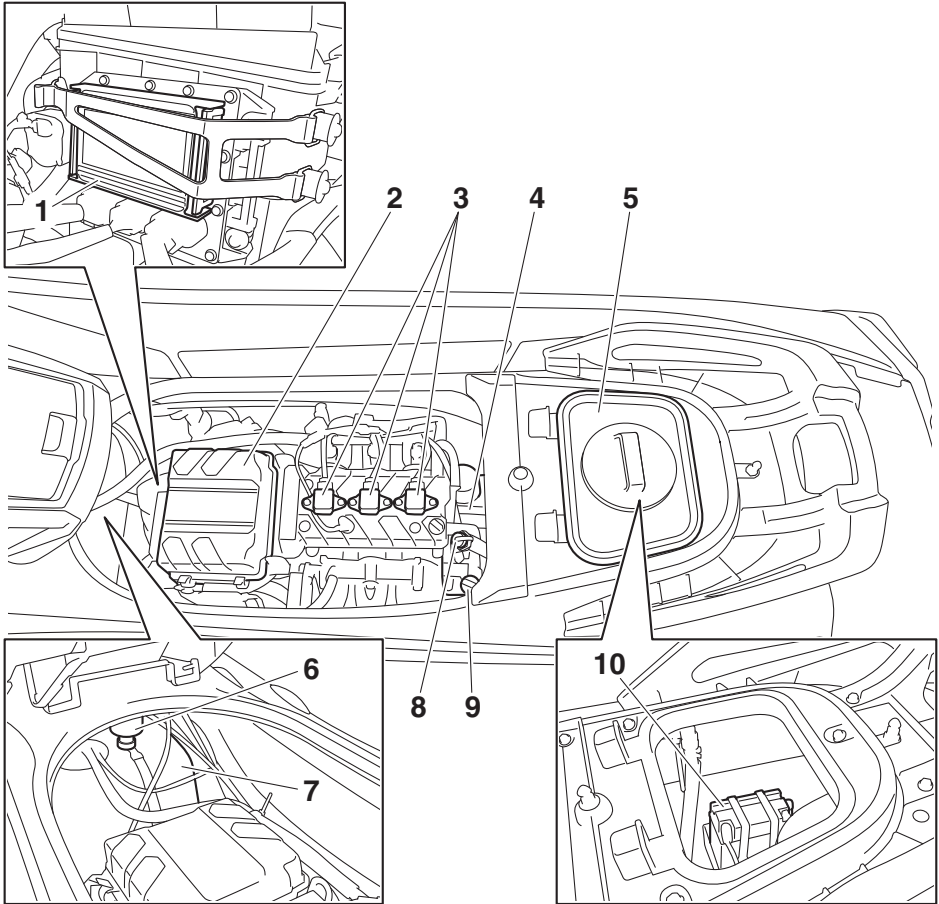
- 1 Πλατφόρμα επιβίβασης
- 2 Δέστρα (σελίδα 49)
- 3 Χειρολαβή (σελίδα 47)
- 4 Δακτύλιος πρύμνης (σελίδα 48)
- 5 Τάπα αποστράγγισης πρύμνης (σελίδα 58)
- 6 Τύμπανο αναστροφής (όπισθεν) (σελίδα 33)
- 7 Ακροφύσιο πηδαλιουχίας
- 8 Κάλυμμα αντλίας εκτόξευσης
- 9 Σκαλοπάτι επανεπιβίβασης (σελίδα 48)
- 10 Αισθητήρας ταχύτητας
- 11 Γρίλια στομίου εισροής νερού

Περιγραφή



- 1 Μοχλός RiDE (σελίδα 33)
- 2 Διακόπτης εκκίνησης (σελίδα 29)
- 3 Διακόπτης ασφαλείας του κινητήρα (σελίδα 29)
- 4 Ασφάλεια (σελίδα 29)
- 5 Θήκη μικροαντικειμένων (σελίδα 50)
- 6 Τηλεχειριστήριο (VX Deluxe / VX Cruiser / VX Limited) (σελίδα 27)
- 7 Κορδόνι ασφαλείας του κινητήρα (αναδέτης) (σελίδα 29)
- 8 Διακόπτης σταματήματος κινητήρα (σελίδα 29)
- 9 Καθρέφτης
- 10 Διακόπτης αύξησης υποβοήθησης πλεύσης (VX Deluxe / VX Cruiser / VX Limited) (σελίδα 38)
- 11 Ταμπλό πολλαπλών λειτουργιών (σελίδα 41)
- 12 Χειρόγκαζο (σελίδα 30)
- 13 Διακόπτης “SET” (VX Deluxe / VX Cruiser / VX Limited) (σελίδα 38)
- 14 Διακόπτης μείωσης υποβοήθησης πλεύσης (VX Deluxe / VX Cruiser / VX Limited) (σελίδα 38)
- 15 Διακόπτης “NO-WAKE MODE” (VX Deluxe / VX Cruiser / VX Limited) (σελίδα 37)

Χώρος κινητήρα



- 1 Ασφαλειοθήκη
- 2 Θήκη φίλτρου αέρα
- 3 Μπουζί/Πολλαπλασιαστής
- 4 Δοχείο λαδιού
- 5 Αφαιρούμενη υδατοστεγής σκευοθήκη (σελίδα 51)
- 6 Διαχωριστής νερού (σελίδα 32)
- 7 Ρεζερβουάρ καυσίμου
- 8 Σύνδεση σωλήνα έκπλυσης (σελίδα 85)
- 9 Καπάκι στομίου γέμισης δοχείου λαδιού/Ράβδος μέτρησης στάθμης λαδιού
- 10 Μπαταρία (σελίδα 65)

Χειρισμός λειτουργιών ελέγχου

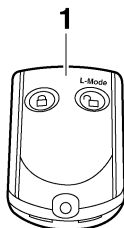
RJU31026

Λειτουργίες ελέγχου του υδροσκάφους

RJU43690

Τηλεχειριστήριο (VX Deluxe / VX Cruiser / VX Limited)

Οι ρυθμίσεις για το Σύστημα Προστασίας της Yamaha και τη λειτουργία χαμηλών στροφών μπορούν να γίνουν με το τηλεχειριστήριο. (Βλ. σελίδα 28 για τις διαδικασίες ρύθμισης του συστήματος προστασίας Yamaha και σελίδα 36 για τις διαδικασίες ενεργοποίησης της λειτουργίας χαμηλών στροφών.)



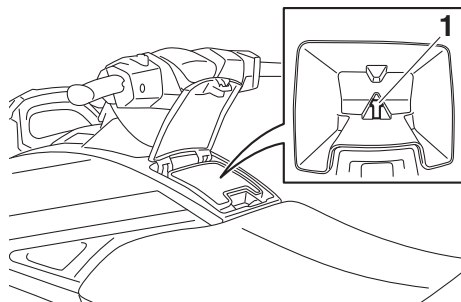
1 Πομπός τηλεχειρισμού

Επειδή το υδροσκάφος έχει προγραμματιστεί έτσι ώστε να αναγνωρίζει τον εσωτερικό κωδικό μόνο από αυτό το τηλεχειριστήριο, οι ρυθμίσεις μπορούν να γίνουν μόνο με αυτό.

Αν χάσετε κατά λάθος το τηλεχειριστήριο ή αν αυτό δεν λειτουργεί κανονικά, επικοινωνήστε με έναν αντιπρόσωπο της Yamaha.

Να έχετε πάντοτε μαζί σας το τηλεχειριστήριο όταν χρησιμοποιείτε το υδροσκάφος, αποθηκεύστε το για παράδειγμα μέσα στη θήκη

που υπάρχει στη θήκη μικροαντικειμένων για να μην χαθεί.



1 Βάση τηλεχειριστηρίου

RCJ00753

ΠΡΟΣΟΧΗ

- Το τηλεχειριστήριο δεν είναι πλήρως αδιάβροχο. Μην το βυθίζετε στο νερό και μην το χρησιμοποιείτε κάτω από το νερό. Αν το τηλεχειριστήριο βυθιστεί σε νερό, σκουπίστε το με μαλακό, στεγνό πανί και, στη συνέχεια, ελέγξτε αν λειτουργεί κανονικά. Αν το τηλεχειριστήριο δεν λειτουργεί κανονικά, επικοινωνήστε με έναν αντιπρόσωπο της Yamaha.
- Να προφυλάσσετε το τηλεχειριστήριο από τις υψηλές θερμοκρασίες και μην το αφήνετε εκτεθειμένο στην άμεση ηλιακή ακτινοβολία.
- Να προφυλάσσετε το τηλεχειριστήριο από πτώσεις και ισχυρά κτυπήματα, και μην τοποθετείτε βαριά αντικείμενα πάνω του.
- Χρησιμοποιήστε ένα μαλακό, στεγνό πανί για να καθαρίσετε το τηλεχειριστήριο. Μην χρησιμοποιείτε απορρυπαντικό, οινόπνευμα ή άλλες χημικές ουσίες.
- Μην επιχειρήσετε να αποσυναρμολογήσετε το τηλεχειριστήριο μόνοι σας. Διαφορετικά, μπορεί να προκληθεί δυσλειτουργία του τηλεχειριστηρίου. Αν χρειαστεί καινούρια μπαταρία για το τηλεχειριστήριο, επικοινωνήστε με έναν αντιπρόσωπο της

Yamaha. Τηρήστε τους κατά τόπους ισχύοντες κανονισμούς για επικίνδυνα απόβλητα όταν απορρίπτετε τις μπαταρίες του τηλεχειριστήριου.

RJU31385

Σύστημα Προστασίας της Yamaha (VX Deluxe / VX Cruiser / VX Limited)

Το Σύστημα Προστασίας της Yamaha προφυλάσσει το υδροσκάφος από μη εγκεκριμένη χρήση ή κλοπή. Οι λειτουργίες Κλείδωμα και Ξεκλείδωμα του συστήματος προστασίας μπορούν να επιλεγούν από το τηλεχειριστήριο που παραδίδεται με αυτό το υδροσκάφος. Ο κινητήρας δεν μπορεί να πάρει μπροστά, αν το σύστημα προστασίας βρίσκεται στη λειτουργία Κλείδωμα. Μπορεί να πάρει μπροστά μόνο εφόσον επιλεγεί η λειτουργία Ξεκλείδωμα. (Βλ. σελίδα 27 για πληροφορίες σχετικά με το τηλεχειριστήριο.)


ΣΗΜΕΙΩΣΗ:

Οι ρυθμίσεις του Συστήματος Προστασίας της Yamaha μπορούν να επιλεγούν μόνο όταν ο κινητήρας είναι σβηστός.

RJU36776

Ρυθμίσεις Συστήματος Προστασίας Yamaha

Οι ρυθμίσεις του Συστήματος Προστασίας της Yamaha επιβεβαιώνονται από τον αριθμό ηχητικών σημάτων, όταν χρησιμοποιείται το τηλεχειριστήριο, και από την ενδεικτική λυχνία “UNLOCK” (ξεκλείδωμα) του ταμπλό πολλαπλών λειτουργιών. (Βλ. σελίδα 41 για πληροφορίες σχετικά με το ταμπλό πολλαπλών λειτουργιών.)

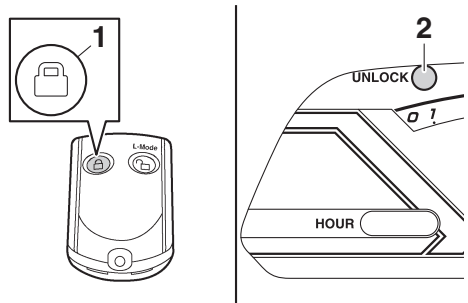
Αριθμός ηχητικών σημάτων	Λειτουργία του Συστήματος Προστασίας της Yamaha	Ενδεικτική λυχνία “UNLOCK” (ξεκλείδωμα)
	Κλείδωμα	Σβήνει
	Ξεκλείδωμα (στάνταρ κατάσταση λειτουργίας)	Ανάβει
	Ξεκλείδωμα (λειτουργία χαμηλών στροφών)	Ανάβει

ΣΗΜΕΙΩΣΗ:

- Ο βομβητής ηχεί δύο φορές στην στάνταρ κατάσταση λειτουργίας ή τρεις φορές στη λειτουργία χαμηλών στροφών. (Βλ. σελίδα 36 για τις διαδικασίες ενεργοποίησης της λειτουργίας χαμηλών στροφών.)
- Αν χρησιμοποιηθεί το τηλεχειριστήριο ενώ το ταμπλό πολλαπλών λειτουργιών βρίσκεται στην κατάσταση αναμονής, το ταμπλό εκτελεί έντορη λειτουργία και, στη συνέχεια, επιλέγεται η ρύθμιση.

Για να επιλέξετε τη λειτουργία κλειδώματος:

Πατήστε σύντομα το κουμπί Κλείδωμα στο τηλεχειριστήριο. Ο βομβητής ηχεί μία φορά και η ενδεικτική λυχνία “UNLOCK” (ξεκλείδωμα) αναβοσβήνει μία φορά και μετά σβήνει. Έτσι επισημαίνεται ότι επιλέχθηκε η λειτουργία κλειδώματος.



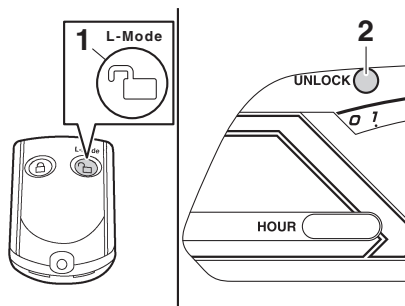
1 Κουμπί κλειδώματος

2 Ενδεικτική λυχνία “UNLOCK” (ξεκλείδωμα)

Χειρισμός λειτουργιών ελέγχου

Για να επιλέξετε τη λειτουργία ξεκλειδώματος:

Πατήστε σύντομα το κουμπί “L-Mode” (ξεκλειδώμα) στο τηλεχειριστήριο. Ο βομβητής ηχεί δύο ή τρεις φορές και η ενδεικτική λυχνία “UNLOCK” (ξεκλειδώμα) αναβοσβήνει δύο ή τρεις φορές και μετά ανάβει σταθερά. Έτσι επισημαίνεται ότι επιλέχθηκε η λειτουργία ξεκλειδώματος.



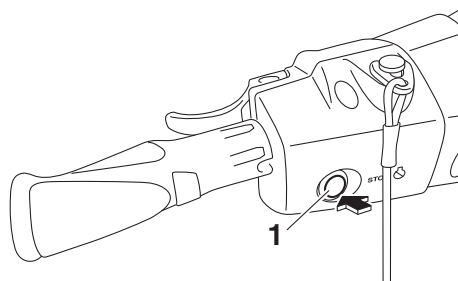
1 Κουμπί “L-Mode” (λειτουργία κλειδώματος) (ξεκλειδώμα)

2 Ενδεικτική λυχνία “UNLOCK” (ξεκλειδώμα)

RJU31153

Διακόπτης σταματήματος κινητήρα “⊘”

Ο διακόπτης σταματήματος κινητήρα (κόκκινο κουμπί) σταματά τον κινητήρα όταν πατηθεί ο διακόπτης.



1 Διακόπτης σταματήματος κινητήρα

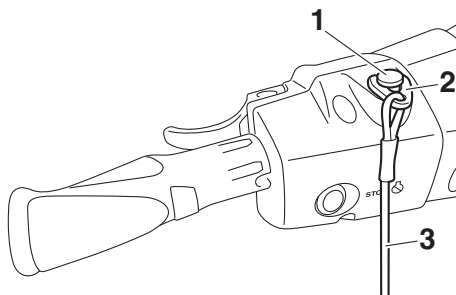
RJU31164

Διακόπτης ασφαλείας κινητήρα “⚠”

Ο διακόπτης ασφαλείας κινητήρα σταματά αυτόματα τον κινητήρα όταν η ασφάλεια στο άκρο του κορδονιού ασφαλείας του κινητήρα (αναδέτη) βγει από το διακόπτη, π.χ. σε

περίπτωση που ο χειριστής πέσει από το υδροσκάφος.

Βάλτε την ασφάλεια κάτω από το διακόπτη ασφαλείας του κινητήρα, πριν βάλετε μπροστά τον κινητήρα.

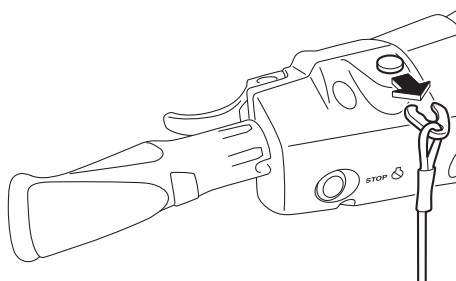


1 Διακόπτης ασφαλείας του κινητήρα

2 Ασφάλεια

3 Κορδόνι ασφαλείας του κινητήρα (αναδέτης)

Όταν ο κινητήρας είναι σβηστός, αφαιρέστε την ασφάλεια από το διακόπτη ασφαλείας του κινητήρα για να αποφύγετε τυχόν ακούσια εκκίνηση του κινητήρα ή μη εξουσιοδοτημένη χρήση του υδροσκάφους από παιδιά ή άλλα άτομα.



RJU43630

Διακόπτης εκκίνησης “⊘”

RCJ01311

ΠΡΟΣΟΧΗ

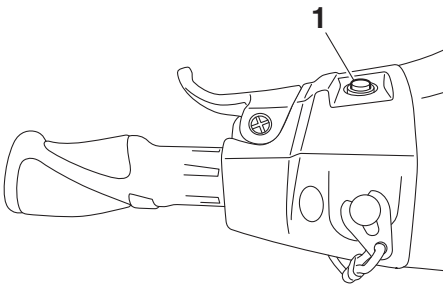
Μην ανεβάζετε τις στροφές του κινητήρα πάνω από 4000 στροφές/λεπτό στην ξηρά. Επίσης, μην επιτρέψετε τον κινητήρα να λειτουργήσει για περισσότερα από 15 δευτερόλεπτα χωρίς

Χειρισμός λειτουργιών ελέγχου

παροχή νερού. Διαφορετικά, μπορεί να υπερθερμανθεί ο κινητήρας.

Ο διακόπτης εκκίνησης (πράσινο κουμπί) εκκινεί τον κινητήρα όταν πατηθεί.

Αφήστε το διακόπτη εκκίνησης μόλις πάρει μπροστά ο κινητήρας. Εάν ο κινητήρας δεν πάρει μπροστά μέσα σε 5 δευτερόλεπτα, αφήστε το διακόπτη εκκίνησης, περιμένετε 15 δευτερόλεπτα και ξαναδοκιμάστε. **ΠΡΟΣΟΧΗ:** Μην πατάτε ποτέ το διακόπτη εκκίνησης όταν λειτουργεί ο κινητήρας. Μην χειρίζεστε το διακόπτη εκκίνησης για περισσότερο από 5 δευτερόλεπτα, διαφορετικά η μπαταρία θα αποφορτιστεί και ο κινητήρας δεν θα παίρνει μπροστά. Επίσης, μπορεί να προκληθεί βλάβη στη μίζα. [RCJ01041]



1 Διακόπτης εκκίνησης

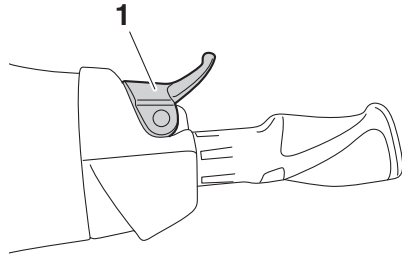
Ο κινητήρας δεν θα ξεκινά αν ισχύει οποιοδήποτε από τα παρακάτω:

- Η ασφάλεια έχει αφαιρεθεί από το διακόπτη ασφαλείας του κινητήρα.
- Το χειρόγκαζο είναι πατημένο.
- Το χειρόγκαζο δε λειτουργεί σωστά.
- Ο μοχλός RiDE είναι πατημένος.
- Ο μοχλός RiDE δεν λειτουργεί σωστά.
- VX Deluxe / VX Cruiser / VX Limited: Έχει επιλεγεί η λειτουργία Κλειδωμα στο Σύστημα Προστασίας της Yamaha. (Βλ. σελίδα 28 για τις διαδικασίες ρύθμισης του συστήματος προστασίας Yamaha.)

RJU31212

Χειρόγκαζο

Όταν πιέσετε το χειρόγκαζο, αυξάνουν οι στροφές του κινητήρα.



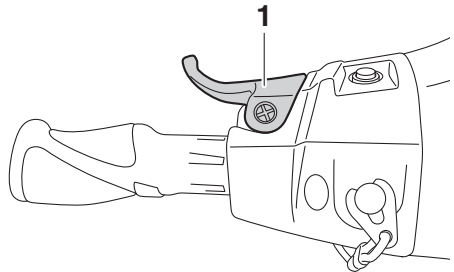
1 Χειρόγκαζο

Το χειρόγκαζο επιστρέφει αυτόματα στην πλήρως κλειστή θέση του (ρελαντί) όταν το αφήσετε.

RJU43342

Μοχλός RiDE

Όταν πατηθεί ο μοχλός RiDE, το τύμπανο αναστροφής (όπισθεν) χαμηλώνει και το υδροσκάφος αρχίζει να κινείται προς τα πίσω. Αν το υδροσκάφος κινείται προς τα εμπρός, θα επιβραδύνει σταδιακά μέχρι να σταματήσει, και μετά θα αρχίσει να κινείται προς τα πίσω.



1 Μοχλός RiDE

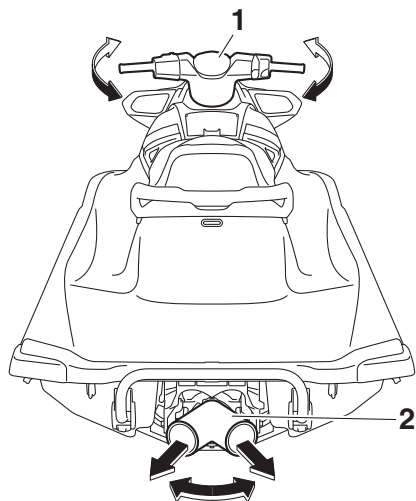
Όταν αφήσετε το μοχλό RiDE, επιστρέφει αυτόματα στην πλήρως κλειστή θέση (ρελαντί) και το τύμπανο αναστροφής (όπισθεν) μετακινείται στην ουδέτερη θέση.

Χειρισμός λειτουργιών ελέγχου

RJU31262

Σύστημα πηδαλιουχίας

Όταν περιστρέψετε τις χειρολαβές του τιμονιού προς την κατεύθυνση που θέλετε να κινηθείτε, αλλάζει η γωνία του ακροφυσίου πηδαλιουχίας και αλλάζει αντίστοιχα η κατεύθυνση του υδροσκάφους.



1 Χειρολαβές τιμονιού

2 Ακροφύσιο πηδαλιουχίας

Δεδομένου ότι η δύναμη προώσεως καθορίζει την ταχύτητα και το βαθμό στροφής, πρέπει πάντα να δίνετε γκάτσι όταν προσπαθείτε να στρίψετε, εκτός και αν έχετε ταχύτητα συρτής.

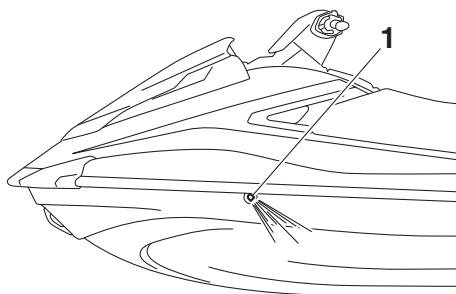
Το μοντέλο αυτό διαθέτει το Σύστημα Διαχείρισης Κινητήρα της Yamaha (YEMS), το οποίο περιλαμβάνει το σύστημα πηδαλιουχίας με “κλειστό γκάτσι” (OTS). Το συγκεκριμένο σύστημα ενεργοποιείται στις ταχύτητες πλαναρίσματος, σε περίπτωση που επιχειρήσετε να στρίψετε το υδροσκάφος αφού αφήσετε το χειρόγκαζο. Το σύστημα OTS υποβοηθά στις στροφές εφαρμόζοντας συνεχώς κάποια οπισθητική δύναμη ενώ το υδροσκάφος επιβραδύνει. Ωστόσο, μπορείτε να πάρετε πιο κλειστή στροφή, αν δώσετε γκάτσι με τις χειρολαβές του τιμονιού

γυρισμένες. Το σύστημα OTS δεν λειτουργεί κάτω από τις ταχύτητες πλαναρίσματος ή όταν ο κινητήρας είναι σβηστός. Μόλις μειωθούν οι στροφές του κινητήρα, το υδροσκάφος θα πάψει να ανταποκρίνεται στις εντολές των χειρολαβών του τιμονιού για στροφή, μέχρι να ανοίξετε ξανά το γκάτσι ή να φτάσετε στην ταχύτητα συρτής.

RJU35975

Στόμιο εξόδου νερού ψύξης

Όταν λειτουργεί ο κινητήρας, κάποια ποσότητα από το νερό ψύξης που κυκλοφορεί στον κινητήρα εξέρχεται από το στόμιο εξόδου νερού ψύξης.



1 Στόμιο εξόδου νερού ψύξης

Υπάρχει ένα στόμιο εξόδου νερού ψύξης στην αριστερή πλευρά του υδροσκάφους. Για να βεβαιωθείτε για τη σωστή λειτουργία του συστήματος ψύξης, βεβαιωθείτε ότι εξέρχεται νερό από το στόμιο εξόδου νερού ψύξης. Αν δεν εξέρχεται νερό από το στόμιο, σβήστε τον κινητήρα και ελέγξτε αν έχει βουλώσει το στόμιο εισροής νερού εκτόξευσης. (Βλ. σελίδα 101 για πληροφορίες σχετικά με το στόμιο εισροής νερού εκτόξευσης.)

ΣΗΜΕΙΩΣΗ:

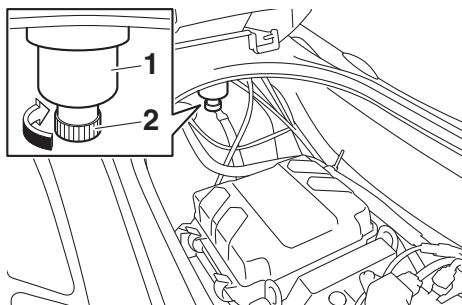
- Θα χρειαστούν περίπου 60 δευτερόλεπτα για να φτάσει το νερό στο στόμιο μετά την εκκίνηση του κινητήρα.
- Η αποβολή νερού ενδέχεται να μην είναι σταθερή όταν ο κινητήρας λειτουργεί στο ρελαντί. Στην περίπτωση αυτή, δώστε λίγο γκάτσι για να βεβαιωθείτε ότι το νερό εξέρχεται κανονικά.

RJU40323

Διαχωριστής νερού

Ο διαχωριστής νερού εμποδίζει το νερό να εισέλθει στο ρεζερβουάρ καυσίμου, συλλέγοντας τυχόν νερό που έχει εισέλθει στο σωλήνα εξαέρωσης του ρεζερβουάρ καυσίμου σε περίπτωση αναποδογυρίσματος του υδροσκάφους.

Αν έχει συλλεχθεί νερό στο διαχωριστή νερού, αδειάστε το ξεσφίγγοντας τη βίδα αποστράγγισης.



1 Διαχωριστής νερού

2 Βίδα αποστράγγισης

Για να αδειάσετε το νερό από το διαχωριστή νερού:

- (1) Τοποθετήστε μία λεκάνη αποστράγγισης ή ένα στεγνό πανί κάτω από το διαχωριστή νερού.
- (2) Ξεσφίξτε προοδευτικά τη βίδα αποστράγγισης για να αδειάσετε το νερό. Συλλέξτε το νερό αποστράγγισης στη λεκάνη αποστράγγισης ή αφήστε το να εμποτίσει το στεγνό πανί, έτσι ώστε να μην χυθεί μέσα στο χώρο του κινητήρα. Εάν διαρρεύσει νερό στο υδροσκάφος, σκουπίστε το με ένα στεγνό πανί.
- (3) Σφίξτε γερά τη βίδα αποστράγγισης μέχρι τέρμα.

Λειτουργία υδροσκάφους

RJU40014

Λειτουργίες χειρισμού του υδροσκάφους

RJU43154

Σύστημα αλλαγής πορείας

RWJ01773

ΠΡΟΕΙΔΟΠΟΙΗΣΗ

- Προτού βάλετε όπισθεν, βεβαιωθείτε ότι δεν υπάρχουν άλλα άτομα ή εμπόδια πίσω σας.
- Μην αγγίζετε το τύμπανο αναστροφής (όπισθεν) όσο χειρίζεστε το μοχλό RiDE, διαφορετικά μπορεί να “πιαστείτε”.
- Αν χειριστείτε το μοχλό RiDE ταυτόχρονα με το χειρόγκαζο, μην αφήσετε μόνο το μοχλό RiDE. Διαφορετικά, το υδροσκάφος θα επιταχύνει πιο γρήγορα από το αναμενόμενο, με ενδεχόμενο αποτέλεσμα την πρόκληση ατυχήματος.

Ο μοχλός RiDE και το χειρόγκαζο αλλάζουν την κίνηση του υδροσκάφους προς τα εμπρός ή προς τα πίσω μόνο όταν λειτουργεί ο κινητήρας. Όταν πατηθεί ο μοχλός RiDE, το τύμπανο αναστροφής (όπισθεν) χαμηλώνει και εκτρέπει τον πίδακα νερού που εξέρχεται από το ακροφύσιο πηδαλιουχίας, έτσι ώστε το υδροσκάφος να κινηθεί προς τα πίσω ή για να επιλεγεί η ουδέτερη θέση. Όταν πατηθεί το χειρόγκαζο, το τύμπανο αναστροφής (όπισθεν) ανυψώνεται και το υδροσκάφος κινείται προς τα εμπρός.

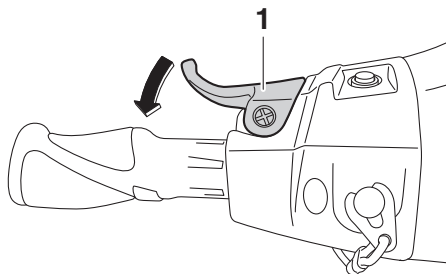
ΣΗΜΕΙΩΣΗ:

- Το μοντέλο αυτό είναι εξοπλισμένο με μια λειτουργία που περιορίζει τις στροφές του κινητήρα στην όπισθεν.
- Όταν πάρει μπροστά ο κινητήρας, το τύμπανο αναστροφής (όπισθεν) μετακινείται αυτόματα στην ουδέτερη θέση.

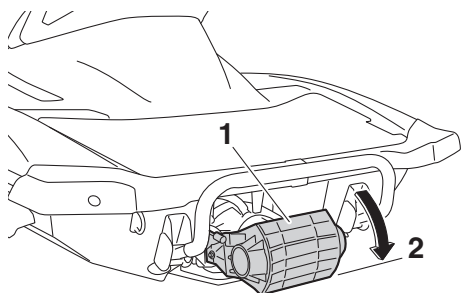
Για να βάλετε την όπισθεν:

- (1) Αφήστε το χειρόγκαζο.
- (2) Πιέστε το μοχλό RiDE. Το τύμπανο αναστροφής (αναστροφή) θα χαμηλώσει, οι

στροφές του κινητήρα θα αυξηθούν, το υδροσκάφος θα αρχίσει να κινείται προς τα πίσω και η ένδειξη πορείας “R” (όπισθεν) θα ανάψει.

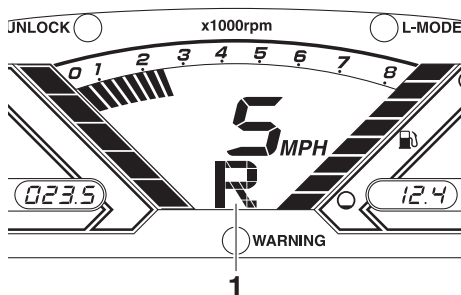


1 Μοχλός RiDE



1 Τύμπανο αναστροφής (όπισθεν)

2 Θέση όπισθεν

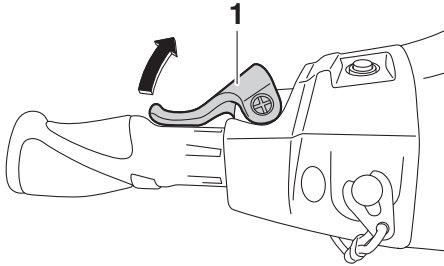


1 “R” (Θέση αναστροφής)

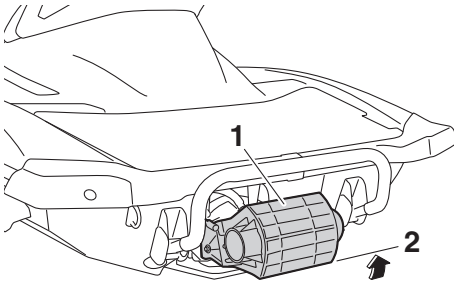
Λειτουργία υδροσκάφους

Για να αλλάξετε από τη θέση αναστροφής στην ουδέτερη θέση:

Αφήστε το μοχλό RiDE. Το τύμπανο αναστροφής (όπισθεν) θα επιστρέψει αυτόματα στην ουδέτερη θέση και η ένδειξη πορείας “N” (ουδέτερη θέση) θα ανάψει.



1 Μοχλός RiDE



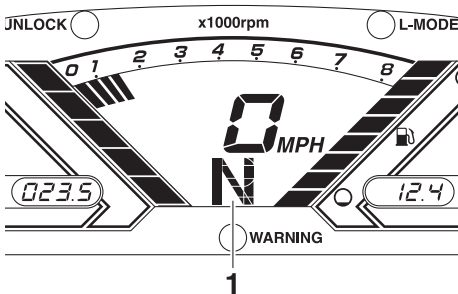
- 1 Τύμπανο αναστροφής (όπισθεν)
- 2 Ουδέτερη θέση

ΣΗΜΕΙΩΣΗ:

Παρόλο που η ουδέτερη θέση εμποδίζει την κίνηση του υδροσκάφους όταν λειτουργεί ο κινητήρας, μπορεί το υδροσκάφος να κινηθεί ελαφρώς.

Για να βάλετε την εμπρός κίνηση:

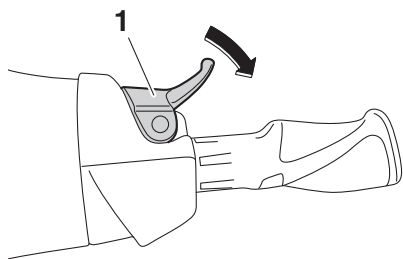
- (1) Αφήστε το μοχλό RiDE.
- (2) Πιέστε το χειρόγκαζο. Το τύμπανο αναστροφής (όπισθεν) θα ανυψωθεί τελείως, οι στροφές του κινητήρα θα αυξηθούν, το υδροσκάφος θα αρχίσει να κινείται προς τα



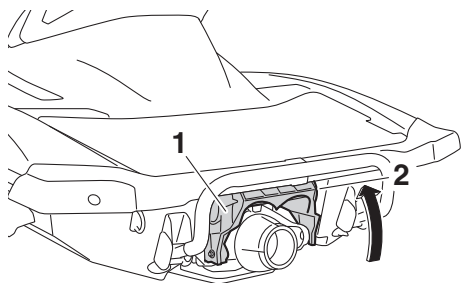
- 1 “N” (Ουδέτερη θέση)

Λειτουργία υδροσκάφους

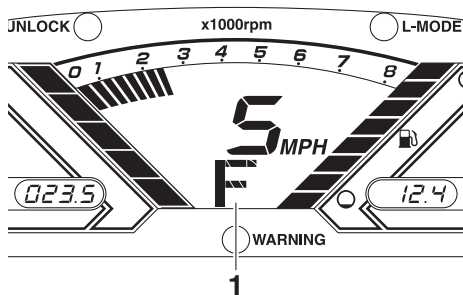
εμπρός και η ένδειξη πορείας “F” (εμπροσθοπορεία) θα ανάψει.



1 Χειρόγκαζο



1 Τύπανο αναστροφής (όπισθεν)
2 Θέση εμπροσθοπορείας



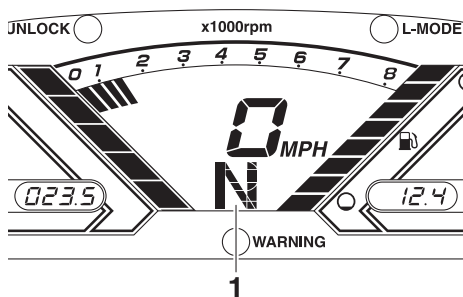
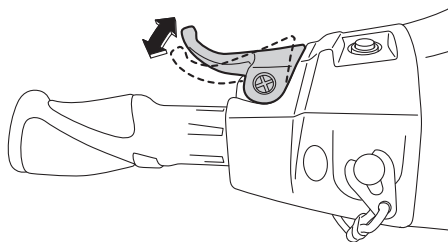
1 “F” (Θέση εμπροσθοπορείας)

ΣΗΜΕΙΩΣΗ:

Αν ο μοχλός RiDE πατηθεί ενώ είναι πατημένο το χειρόγκαζο, το υδροσκάφος θα επιβραδύνει και, μόλις σταματήσει, θα κινηθεί προς τα πίσω.

Για να αλλάξετε από τη θέση εμπροσθοπορείας στην ουδέτερη θέση:

- (1) Αφήστε το χειρόγκαζο.
- (2) Πιέστε απαλά και αφήστε το μοχλό RiDE. Η ένδειξη πορείας “N” (ουδέτερη θέση) θα ανάψει.



1 “N” (Ουδέτερη θέση)

ΣΗΜΕΙΩΣΗ:

Αν πιέσετε το μοχλό RiDE συνεχώς, το τύπανο αναστροφής (όπισθεν) θα μετακινηθεί στη θέση αναστροφής.

RJU40001

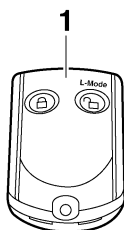
Καταστάσεις λειτουργίας του υδροσκάφους

RJU43820

Λειτουργία χαμηλών στροφών (VX Deluxe / VX Cruiser / VX Limited)

Η λειτουργία χαμηλών στροφών είναι μία λειτουργία που περιορίζει τις μέγιστες στροφές του κινητήρα στο 90% περίπου των μέγιστων στροφών κινητήρα στην κανονική λειτουργία.

Η λειτουργία χαμηλών στροφών μπορεί να ενεργοποιηθεί και να απενεργοποιηθεί μόνο από το τηλεχειριστήριο που παρέχεται με αυτό το υδροσκάφος. (Βλ. σελίδα 27 για πληροφορίες σχετικά με το τηλεχειριστήριο.)



1 Πομπός τηλεχειρισμού

ΣΗΜΕΙΩΣΗ:

Η λειτουργία χαμηλών στροφών μπορεί να ενεργοποιηθεί μόνο εφόσον ο κινητήρας έχει σβήσει με το Σύστημα Προστασίας της Yamaha στη λειτουργία Ξεκλείδωμα.

Ενεργοποίηση και απενεργοποίηση της λειτουργίας χαμηλών στροφών

Η ενεργοποίηση της λειτουργίας χαμηλών στροφών επιβεβαιώνεται από τον αριθμό ηχητικών σημάτων, όταν χρησιμοποιείται το τηλεχειριστήριο, και από την ενδεικτική λυχνία “L-MODE” του ταμπλό πολλαπλών λειτουργιών. (Βλ. σελίδα 41 για πληροφορίες σχετικά με το ταμπλό πολλαπλών λειτουργιών.)

Αριθμός ηχητικών σημάτων	Κατάσταση λειτουργίας χαμηλών στροφών	Ενδεικτική λυχνία “L-MODE”
● ● ●	Ενεργοποιημένη	Ανάβει
● ●	Απενεργοποιημένη	Σβήνει

ΣΗΜΕΙΩΣΗ:

Αν χρησιμοποιηθεί το τηλεχειριστήριο ενώ το ταμπλό πολλαπλών λειτουργιών βρίσκεται στην κατάσταση αναμονής, το ταμπλό εκτελεί έναρξη λειτουργίας και, στη συνέχεια, επιλέγεται η ρύθμιση.

Για να ενεργοποιήσετε τη λειτουργία χαμηλών στροφών:

Πατήστε το κουμπί “L-Mode” (ξεκλείδωμα) στο τηλεχειριστήριο για περισσότερα από 4 δευτερόλεπτα. Αφού ο βομβητής ηχήσει τρεις φορές και η ενδεικτική λυχνία “UNLOCK” αναβοσβήσει τρεις φορές και μετά ανάψει σταθερά, η ενδεικτική λυχνία “L-MODE” ανάβει και η λειτουργία χαμηλών στροφών ενεργοποιείται.

ΣΗΜΕΙΩΣΗ:

Αν η λειτουργία χαμηλών στροφών ενεργοποιηθεί αμέσως μετά το σβήσιμο της οθόνης πληροφοριών, η ενδεικτική λυχνία “L-MODE”

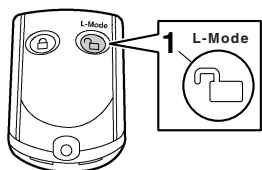
Λειτουργία υδροσκάφους

δεν θα ανάψει. Η ενδεικτική λυχνία “L-MODE” θα ανάψει όταν πάρει μπροστά ο κινητήρας.

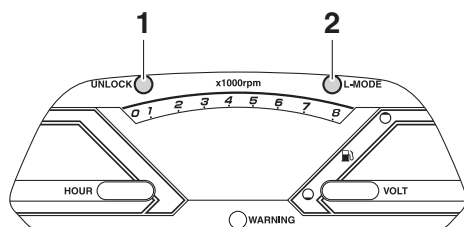
RJU42484

Λειτουργία Χωρίς απόνερα (VX Deluxe / VX Cruiser / VX Limited)

Η λειτουργία Χωρίς απόνερα είναι μία λειτουργία που διατηρεί τις στροφές του κινητήρα σε μία σταθερή τιμή για να χειρίζεστε το υδροσκάφος σε χαμηλές ταχύτητες. Η λειτουργία αυτή μπορεί να χρησιμοποιηθεί μόνο για την εμπροσθοπορεία του υδροσκάφους ή όταν στο υδροσκάφος είναι επιλεγμένη η ουδέτερη θέση.



- 1 Κουμπί “L-Mode” (λειτουργία κλειδώματος) (ξεκλείδωμα)



- 1 Ενδεικτική λυχνία “UNLOCK” (ξεκλείδωμα)
- 2 Ενδεικτική λυχνία “L-MODE”

Για να απενεργοποιήσετε τη λειτουργία χαμηλών στροφών:

Πατήστε το κουμπί “L-Mode” (ξεκλείδωμα) στο τηλεχειριστήριο για περισσότερα από 4 δευτερόλεπτα. Αφού ο βομβητής ηχήσει δύο φορές και η ενδεικτική λυχνία “UNLOCK” αναβοσβήνει δύο φορές και μετά ανάψει σταθερά, η ενδεικτική λυχνία “L-MODE” σβήνει και η λειτουργία χαμηλών στροφών απενεργοποιείται. Όταν απενεργοποιηθεί η λειτουργία χαμηλών στροφών, το υδροσκάφος επιστρέφει στην κανονική κατάσταση λειτουργίας.

ΣΗΜΕΙΩΣΗ:

- Η λειτουργία Χωρίς απόνερα μπορεί να ενεργοποιηθεί μόνο αφού παρέλθουν 5 δευτερόλεπτα από την εκκίνηση του κινητήρα.
- Αν η λειτουργία Χωρίς απόνερα ενεργοποιηθεί όταν στο υδροσκάφος είναι επιλεγμένη η ουδέτερη θέση, το τύμπανο αναστροφής (όπισθεν) θα μετακινηθεί στη θέση εμπροσθοπορείας.

Ενεργοποίηση και απενεργοποίηση της λειτουργίας Χωρίς απόνερα

Η ενεργοποίηση της λειτουργίας Χωρίς απόνερα επιβεβαιώνεται από τον αριθμό ηχητικών σημάτων, όταν πατηθεί ο διακόπτης “NO-WAKE MODE”, και από την οθόνη ψηφιακού ταχύμετρου του ταμπλό πολλαπλών λειτουργιών. (Βλ. σελίδα 41 για πληροφορίες σχετικά με το ταμπλό πολλαπλών λειτουργιών.)

Αριθμός ηχητικών σημάτων	Λειτουργία Χωρίς απόνερα	Οθόνη ψηφιακού ταχύμετρου
● ● ●	Ενεργοποιημένη	Αρχίζει να αναβοσβήνει
● ●	Απενεργοποιημένη	Σταματά να αναβοσβήνει

ΣΗΜΕΙΩΣΗ:

Τα ηχητικά σήματα και η οθόνη ψηφιακού ταχύμετρου που αναβοσβήνει επισημαίνουν, επίσης, την ενεργοποίηση της υποβοήθησης πλεύσης. (Βλ. σελίδα 38 για πληροφορίες σχετικά με την υποβοήθηση πλεύσης.)

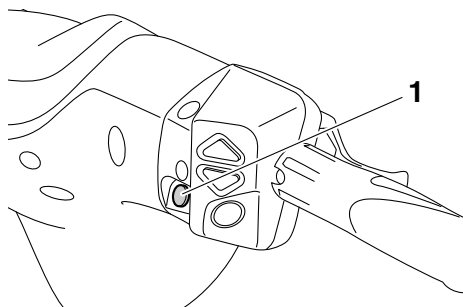
Λειτουργία υδροσκάφους

Για να ενεργοποιήσετε τη λειτουργία Χωρίς απόνερα:

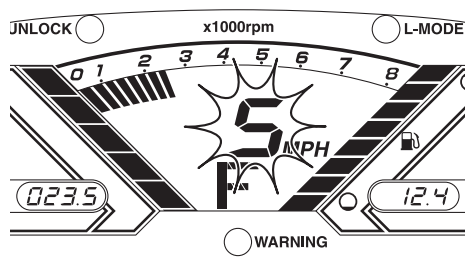
- (1) Αφήστε το χειρόγκαζο και αφήστε τις στροφές του κινητήρα να επανέλθουν στο ρελαντί.
- (2) Πιέστε παρατεταμένα το διακόπτη “NO-WAKE MODE”. Όταν ηχηθεί τρεις φορές ο βομβητής και η ένδειξη “8” (όταν είναι επιλεγμένα τα χιλιόμετρα) ή η ένδειξη “5” (όταν είναι επιλεγμένα τα μίλια) αρχίσει να αναβοσβήνει στην οθόνη ψηφιακού ταχύμετρου, η λειτουργία Χωρίς απόνερα ενεργοποιείται. Διατηρήστε το χειρόγκαζο στην πλήρως κλειστή θέση (ρελαντί) όταν η λειτουργία Χωρίς απόνερα είναι ενεργοποιημένη.

ΣΗΜΕΙΩΣΗ:

Η οθόνη ψηφιακού ταχύμετρου αναβοσβήνει συνεχώς όσο η λειτουργία Χωρίς απόνερα είναι ενεργοποιημένη.



1 Διακόπτης “NO-WAKE MODE”



Για να απενεργοποιήσετε τη λειτουργία Χωρίς απόνερα:

Εκτελέστε μία από τις παρακάτω διαδικασίες. Ο βομβητής ηχεί γρήγορα δύο φορές και η οθόνη ψηφιακού ταχύμετρου σταματά να αναβοσβήνει όταν απενεργοποιηθεί η λειτουργία Χωρίς απόνερα.

- Πιέστε το διακόπτη “NO-WAKE MODE”.
- Πιέστε το χειρόγκαζο.
- Πιέστε το μοχλό RiDE.

ΣΗΜΕΙΩΣΗ:

Η λειτουργία Χωρίς απόνερα απενεργοποιείται επίσης όταν σβήσει ο κινητήρας.

RJU43981

Υποβοήθηση πλεύσης (VX Deluxe / VX Cruiser / VX Limited)

Η υποβοήθηση πλεύσης είναι μία λειτουργία που διατηρεί τις στροφές του κινητήρα σε επιθυμητό επίπεδο εντός σταθερού εύρους τιμών, όσο λειτουργεί το υδροσκάφος.

ΣΗΜΕΙΩΣΗ:

- Η υποβοήθηση πλεύσης μπορεί να ρυθμιστεί μόνο με στροφές κινητήρα μεταξύ 4000 στροφές/λεπτό περίπου και 7000 στροφές/λεπτό περίπου.
- Η υποβοήθηση πλεύσης δεν μπορεί να ενεργοποιηθεί στη λειτουργία χαμηλών στροφών. (Βλ. σελίδα 36 για τις διαδικασίες ενεργοποίησης της λειτουργίας χαμηλών στροφών.)

Ενεργοποίηση και απενεργοποίηση της υποβοήθησης πλεύσης

Η ενεργοποίηση της υποβοήθησης πλεύσης επιβεβαιώνεται από τον αριθμό ηχητικών σημάτων, όταν πατηθεί ο διακόπτης “SET”, ο διακόπτης αύξησης υποβοήθησης πλεύσης ή ο διακόπτης μείωσης υποβοήθησης πλεύσης, και από την οθόνη ψηφιακού ταχύμετρου του ταμπλό πολλαπλών λειτουργιών. (Βλ. σελίδα 41 για πληροφορίες σχετικά με το ταμπλό πολλαπλών λειτουργιών.)

Λειτουργία υδροσκάφους

Αριθμός ηχητικών σημάτων	Λειτουργία υποβοήθησης πλεύσης	Οθόνη ψηφιακού ταχύμετρου
● ● ●	Ενεργοποιημένη	Αρχίζει να αναβοσβήνει
● ●	Απενεργοποιημένη	Σταματά να αναβοσβήνει
●	Οι ρυθμισμένες στροφές κινητήρα αυξάνουν ή μειώνονται	Συνεχίζει να αναβοσβήνει

ΣΗΜΕΙΩΣΗ:

Τα ηχητικά σήματα και η οθόνη ψηφιακού ταχύμετρου που αναβοσβήνει επισημαίνουν, επίσης, την ενεργοποίηση της λειτουργίας Χωρίς απόνερα. (Βλ. σελίδα 37 για πληροφορίες σχετικά με τη λειτουργία Χωρίς απόνερα.)

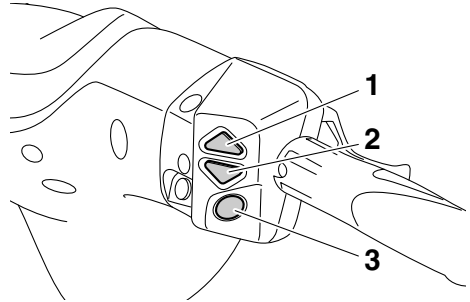
Για να ενεργοποιήσετε την υποβοήθηση πλεύσης:

- (1) Χειριστείτε το χειρόγκαζο έως ότου επιτευχθούν οι επιθυμητές στροφές κινητήρα.
- (2) Όταν οι στροφές του κινητήρα φθάσουν στην επιθυμητή τιμή ρύθμισης για την υποβοήθηση πλεύσης, πατήστε το διακόπτη “SET”. Όταν ηχησει γρήγορα τρεις φορές ο βομβητής και αρχίζει να αναβοσβήνει η οθόνη ψηφιακού ταχύμετρου, η υποβοήθηση πλεύσης ενεργοποιείται. Όταν ενεργοποιηθεί η υποβοήθηση πλεύσης, πιάξτε αργά το χειρόγκαζο ξεπερνώντας τη θέση στην οποία ρυθμίστηκε η υποβοήθηση πλεύσης. Αν αφήσετε το χειρόγκαζο, η υποβοήθηση πλεύσης θα απενεργοποιηθεί.

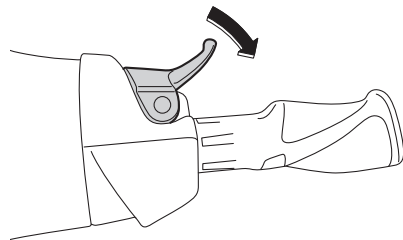
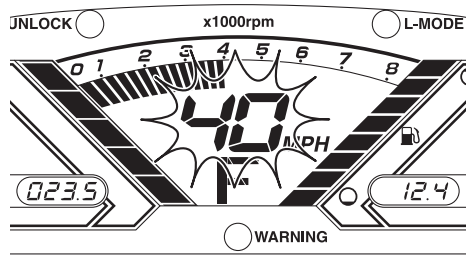
ΣΗΜΕΙΩΣΗ:

Η οθόνη ψηφιακού ταχύμετρου αναβοσβήνει συνεχώς όσο η υποβοήθηση πλεύσης είναι ενεργοποιημένη. Βεβαιωθείτε ότι ακούστηκε ο βομβητής και ότι η οθόνη ψηφιακού ταχύμετρου αναβοσβήνει πριν πιάσετε το χειρόγκαζο μέχρι τη θέση μέγιστου ανοίγματος γκαζιού. Αν η οθόνη ψηφιακού ταχύμετρου δεν αναβοσβήνει, η υποβοήθηση πλεύσης δεν είναι ενεργοποιημένη

και ο κινητήρας θα αποκριθεί κανονικά στο χειρισμό του γκαζιού.



- 1 Διακόπτης αύξησης υποβοήθησης πλεύσης
- 2 Διακόπτης μείωσης υποβοήθησης πλεύσης
- 3 Διακόπτης “SET”



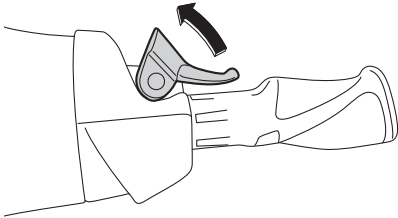
ΣΗΜΕΙΩΣΗ:

Μόλις ενεργοποιηθεί η υποβοήθηση πλεύσης, οι ρυθμισμένες στροφές κινητήρα μπορούν να αυξηθούν με πάτημα του διακόπτη αύξησης υποβοήθησης πλεύσης ή να μειωθούν με πάτημα του διακόπτη μείωσης υποβοήθησης πλεύσης.

Κάθε φορά που πατάτε κάποιον διακόπτη, ο βομβητής ηχεί γρήγορα μία φορά και οι ρυθμισμένες στροφές κινητήρα αλλάζουν. Ωστόσο, η ρύθμιση περιορίζεται το ανώτατο σε πέντε βήματα πάνω ή κάτω από την αρχική τιμή ρύθμισης της υποβοήθησης πλεύσης.

Για να απενεργοποιήσετε την υποβοήθηση πλεύσης:

Χαλαρώστε την πίεση στο χειρόγκαζο. Ο βομβητής ηχεί γρήγορα δύο φορές και η οθόνη ψηφιακού ταχύμετρου σταματά να αναβοσβήνει όταν απενεργοποιηθεί η υποβοήθηση πλεύσης.

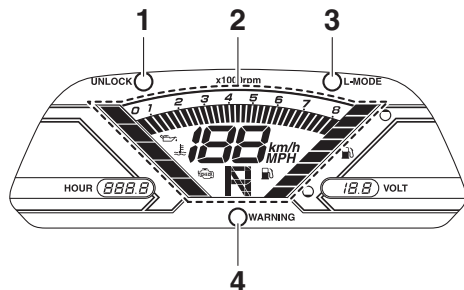


Λειτουργία οργάνων

RJU43760

Ταμπλό πολλαπλών λειτουργιών

Στο ταμπλό πολλαπλών λειτουργιών απεικονίζονται διάφορες πληροφορίες του υδροσκάφους.



- 1 Ενδεικτική λυχνία “UNLOCK” (ξεκλειδωμά) (VX Deluxe / VX Cruiser / VX Limited)
- 2 Οθόνη πληροφοριών
- 3 Ενδεικτική λυχνία “L-MODE” (VX Deluxe / VX Cruiser / VX Limited)
- 4 Ενδεικτική λυχνία “WARNING” (προειδοποίηση)

Έναρξη λειτουργίας ταμπλό πολλαπλών λειτουργιών

Όταν ενεργοποιηθεί το ταμπλό πολλαπλών λειτουργιών, όλα τα τμήματα ενδείξεων ανάβουν. Μετά 2 δευτερόλεπτα, οι προειδοποιητικές λυχνίες στην οθόνη πληροφοριών σβήνουν και, στη συνέχεια, το ταμπλό αρχίζει να λειτουργεί κανονικά.

Η ενδεικτική λυχνία “WARNING” αναβοσβήνει μια φορά μόνο όταν ενεργοποιηθεί το ταμπλό πολλαπλών λειτουργιών.

ΣΗΜΕΙΩΣΗ:

VX Deluxe / VX Cruiser / VX Limited: Η ενδεικτική λυχνία “UNLOCK” ανάβει επίσης ως μέρος της έναρξης λειτουργίας.

Η ενδεικτική λυχνία “UNLOCK” σβήνει όταν πάρει μπροστά ο κινητήρας.

Κατάσταση αναμονής ταμπλό πολλαπλών λειτουργιών

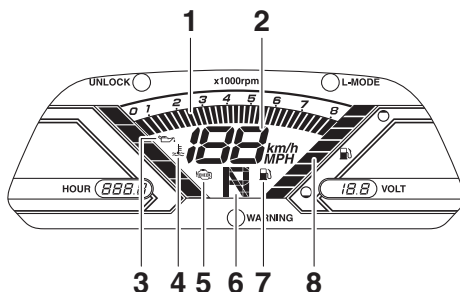
Αν το ταμπλό πολλαπλών λειτουργιών δεν λάβει κανένα σήμα λειτουργίας εντός 25 δευτερολέπτων

από το σβήσιμο του κινητήρα, απενεργοποιείται και μεταβαίνει σε κατάσταση αναμονής. Όταν ο κινητήρας ξαναπάρει μπροστά, οι ενδείξεις επανέρχονται στην κατάσταση που βρίσκονταν πριν απενεργοποιηθεί το ταμπλό και, στη συνέχεια, το ταμπλό αρχίζει να λειτουργεί κανονικά.

RJU35027

Οθόνη πληροφοριών

Η οθόνη πληροφοριών δείχνει τις συνθήκες λειτουργίας του υδροσκάφους.

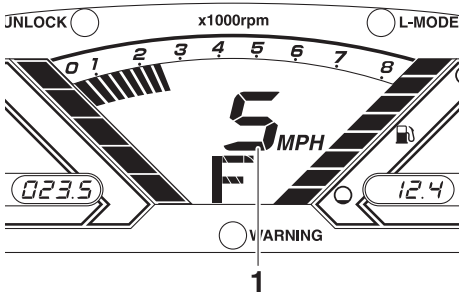


- 1 Στροφόμετρο
- 2 Ταχύμετρο
- 3 Προειδοποιητική λυχνία πίεσης λαδιού
- 4 Προειδοποιητική λυχνία υπερθέρμανσης κινητήρα
- 5 Προειδοποιητική λυχνία ελέγχου κινητήρα
- 6 Ένδειξη πορείας
- 7 Προειδοποιητική λυχνία στάθμης καυσίμου
- 8 Δείκτης στάθμης καυσίμου

RJU43832

Ταχύμετρο

Το ταχύμετρο εμφανίζει την ταχύτητα του υδροσκάφους σε σχέση με το νερό.



1 Ταχύμετρο

Με εναλλαγή των μονάδων μέτρησης, η ταχύτητα μπορεί να εμφανίζεται σε χιλιόμετρα/ώρα “km/h” ή μίλια/ώρα “MPH”.

ΣΗΜΕΙΩΣΗ:

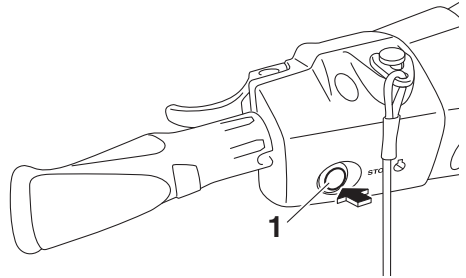
Η μονάδα “MPH” επιλέγεται ως η εμφανιζόμενη μονάδα μέτρησης στο εργοστάσιο της Yamaha.

Για εναλλαγή των μονάδων μέτρησης του ταχύμετρου:

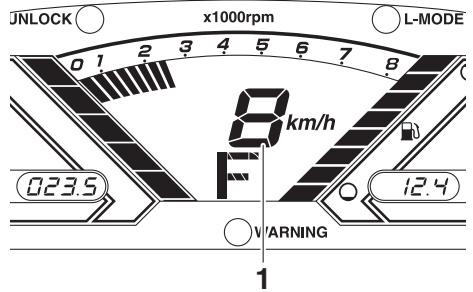
Εκκινήστε τον κινητήρα, σβήστε τον και, στη συνέχεια, πιέστε τον διακόπτη τερματισμού λειτουργίας του κινητήρα 3 φορές, πιέζοντάς τον για 0.4 δευτερόλεπτα ή περισσότερο κάθε φορά, πριν από την απενεργοποίηση του κέντρου

πληροφοριών πολλαπλών λειτουργιών. Οι μονάδες μέτρησης του ταχύμετρου αλλάζουν.

Για να αλλάξετε ξανά τις μονάδες μέτρησης του ταχύμετρου, επαναλάβετε αυτήν τη διαδικασία.



1 Διακόπτης σταματήματος κινητήρα



1 Ταχύμετρο

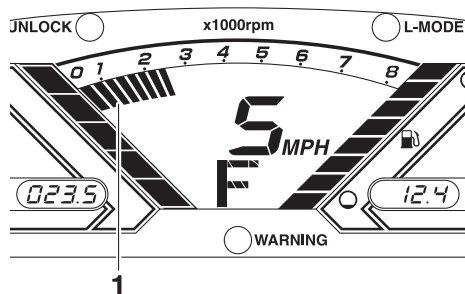
RJU31464

Στροφόμετρο

Το στροφόμετρο δείχνει τις στροφές του κινητήρα.

Λειτουργία οργάνων

Τα εξωτερικά ψηφία × 1000 στροφές/λεπτό και τα τμήματα ένδειξης στο μετρητή επισημαίνουν τις στροφές του κινητήρα.

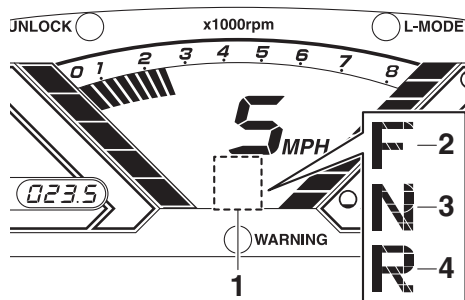


1 Στροφόμετρο

RJU43891

Ένδειξη πορείας

Η ένδειξη αυτή δείχνει τις θέσεις πορείας για το τύμπανο αναστροφής (όπισθεν): “F” (εμπροσθοπορεία), “N” (ουδέτερη θέση) και “R” (όπισθεν). (Βλ. σελίδα 33 για τις διαδικασίες αλλαγής πορείας.)



1 Ένδειξη πορείας

- 2 “F” (Θέση εμπροσθοπορείας)
- 3 “N” (Ουδέτερη θέση)
- 4 “R” (Θέση αναστροφής)

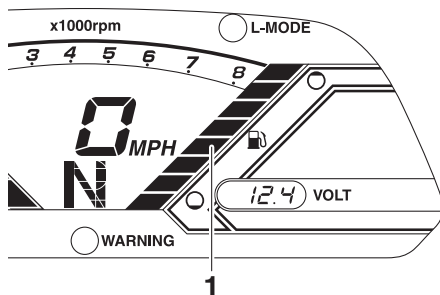
RJU31515

Δείκτης στάθμης καυσίμου

Ο δείκτης στάθμης καυσίμου δείχνει την ποσότητα καυσίμου που απομένει στο ρεζερβουάρ καυσίμου. Η ποσότητα καυσίμου που απομένει στο ρεζερβουάρ εμφανίζεται με τη μορφή οκτώ τμημάτων, που σβήνουν ανά δύο όσο μειώνεται η στάθμη καυσίμου.

ΣΗΜΕΙΩΣΗ:

Η ακρίβεια του δείκτη στάθμης καυσίμου εξαρτάται από τις συνθήκες λειτουργίας. Χρησιμοποιήστε τη λειτουργία αυτή μόνο ως βοήθημα.

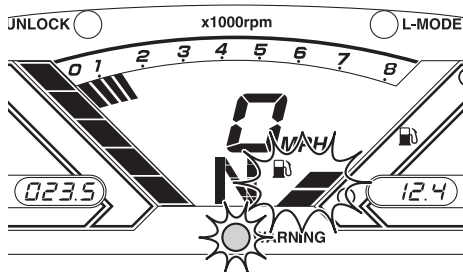


1 Δείκτης στάθμης καυσίμου

RJU44020

Προειδοποίηση στάθμης καυσίμου

Εάν η στάθμη καυσίμου που έχει απομείνει στο ρεζερβουάρ καυσίμου πέσει στα 18 L (4.8 US gal, 4.0 Imp.gal) περίπου, τα δύο κατώτατα τμήματα στάθμης καυσίμου, η προειδοποιητική λυχνία στάθμης καυσίμου και η ενδεικτική λυχνία “WARNING” (προειδοποίηση) αναβοσβήνουν, και ο βομβητής ηχεί διακεκομμένα για 30 δευτερόλεπτα.



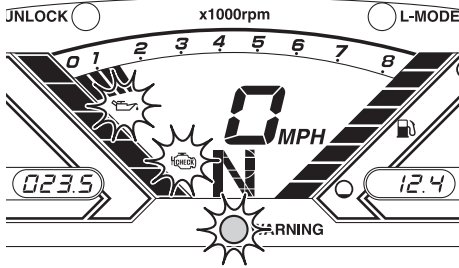
Αν ενεργοποιηθεί η προειδοποίηση στάθμης καυσίμου, γεμίστε ξανά το ρεζερβουάρ καυσίμου το συντομότερο δυνατό. (Βλ. σελίδα 54 για πληροφορίες σχετικά με το γέμισμα του ρεζερβουάρ καυσίμου.)

Μετά την επαναπλήρωση του ρεζερβουάρ καυσίμου, τα προειδοποιητικά σήματα σταματούν όταν πάρει ξανά μπροστά ο κινητήρας.

RJU43720

Προειδοποίηση πίεσης λαδιού

Εάν η πίεση λαδιού μειωθεί σημαντικά, η προειδοποιητική λυχνία πίεσης λαδιού, η προειδοποιητική λυχνία ελέγχου κινητήρα και η ενδεικτική λυχνία “WARNING” (προειδοποίηση) αναβοσβήνουν, και ο βομβητής ηχεί διακεκομμένα για 30 δευτερόλεπτα. Ταυτόχρονα, οι μέγιστες στροφές του κινητήρα περιορίζονται.



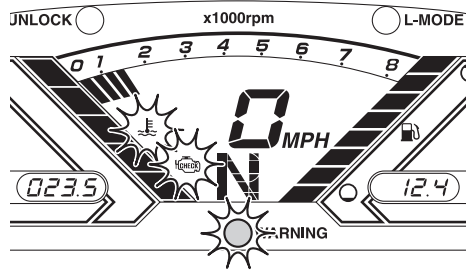
Αν ενεργοποιηθεί η προειδοποίηση πίεσης λαδιού, μειώστε αμέσως τις στροφές του κινητήρα, επιστρέψτε στην ακτή και ελέγξτε τη στάθμη λαδιού του κινητήρα. (Βλ. σελίδα 57 για πληροφορίες σχετικά με τον έλεγχο της στάθμης λαδιού του κινητήρα.) Εάν η στάθμη λαδιού υποδεικνύει επαρκή ποσότητα, απευθυνθείτε σε έναν αντιπρόσωπο της Yamaha για έλεγχο του υδροσκάφους.

RJU43901

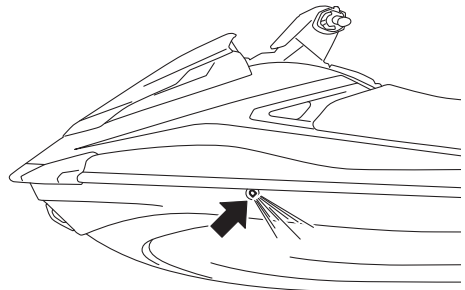
Προειδοποίηση υπερθέρμανσης κινητήρα

Αν η θερμοκρασία κινητήρα αυξηθεί σημαντικά, η προειδοποιητική λυχνία υπερθέρμανσης κινητήρα, η προειδοποιητική λυχνία ελέγχου κινητήρα και η ενδεικτική λυχνία “WARNING” (προειδοποίηση) αναβοσβήνουν, και ο βομβητής ηχεί διακεκομμένα. Μετά 5 δευτερόλεπτα, η προειδοποιητική λυχνία υπερθέρμανσης κινητήρα και η ενδεικτική λυχνία “WARNING” (προειδοποίηση) σταματούν να αναβοσβήνουν

και ανάβουν σταθερά, ενώ ο βομβητής ηχεί συνεχώς. Μετά 30 δευτερόλεπτα, ο βομβητής σταματά. Όσο η προειδοποίηση υπερθέρμανσης κινητήρα είναι ενεργοποιημένη, περιορίζονται οι μέγιστες στροφές κινητήρα.



Αν ενεργοποιηθεί η προειδοποίηση υπερθέρμανσης του κινητήρα, μειώστε αμέσως τις στροφές του κινητήρα, επιστρέψτε στην ακτή και, στη συνέχεια, βεβαιωθείτε ότι εξέρχεται νερό από το στόμιο εξόδου νερού ψύξης με τον κινητήρα σε λειτουργία. Αν δεν εξέρχεται νερό, σβήστε τον κινητήρα και, στη συνέχεια, ελέγξτε αν έχει βουλώσει το στόμιο εισροής νερού εκτόξευσης. (Βλ. σελίδα 101 για πληροφορίες σχετικά με το στόμιο εισροής νερού εκτόξευσης.) **ΠΡΟΣΟΧΗ:** Εάν δεν μπορείτε να εντοπίσετε και να εξαλείψετε την αιτία της υπερθέρμανσης, συμβουλευτείτε κάποιον αντιπρόσωπο της Yamaha. Εάν ο κινητήρας συνεχίσει να λειτουργεί σε υψηλές στροφές, μπορεί να υποστεί σοβαρή βλάβη. [RCJ00042]



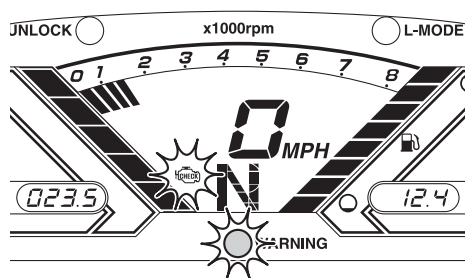
Λειτουργία οργάνων

RJU43731

Προειδοποίηση ελέγχου κινητήρα

Εάν εντοπιστεί δυσλειτουργία σε κάποιον αισθητήρα ή βραχυκύκλωμα, η προειδοποιητική λυχνία ελέγχου κινητήρα και η ενδεικτική λυχνία “WARNING” (προειδοποίηση) αναβοσβήνουν, και ο βομβητής ηχεί διακεκομμένα για 30 δευτερόλεπτα.

Αν ο κινητήρας σβήσει μετά την ενεργοποίηση της προειδοποίησης ελέγχου κινητήρα, η οθόνη πληροφοριών θα επισημάνει έναν κωδικό σφάλματος.



Αν ενεργοποιηθεί η προειδοποίηση ελέγχου κινητήρα, μειώστε αμέσως τις στροφές του κινητήρα, επιστρέψτε στην ακτή και ζητήστε από έναν αντιπρόσωπο της Yamaha να ελέγξει τον κινητήρα.

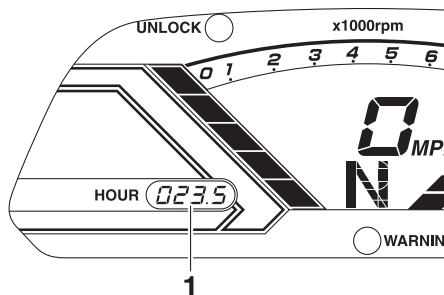
RJU43740

Μετρητής ωρών λειτουργίας

Ο μετρητής ωρών λειτουργίας δείχνει το συνολικό αριθμό ωρών που λειτούργησε ο κινητήρας από την αγορά του υδροσκάφους.

ΣΗΜΕΙΩΣΗ:

Ο αριθμός των ωρών που έχουν παρέλθει δεν χάνεται ακόμα κι αν αποσυνδεθούν οι πόλοι της μπαταρίας.



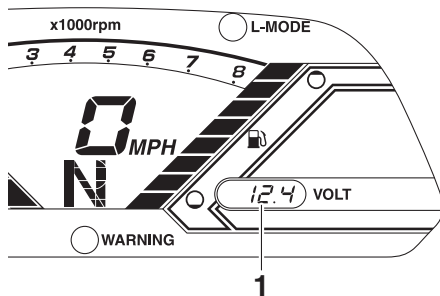
1 Μετρητής ωρών λειτουργίας

RJU43751

Βολτόμετρο

Το βολτόμετρο εμφανίζει την τάση της μπαταρίας. Όταν η τάση της μπαταρίας είναι κανονική, το βολτόμετρο δείχνει περίπου 12 Volt.

Αν η τάση της μπαταρίας μειωθεί σημαντικά, εμφανίζεται “Lo” στο βολτόμετρο και η οθόνη πληροφοριών, ο μετρητής ωρών λειτουργίας και οι ενδεικτικές λυχνίες σβήνουν. Αν η τάση της μπαταρίας αυξηθεί σημαντικά, εμφανίζεται “Hi”. Αν εμφανίζεται “Lo” ή “Hi”, επιστρέψτε αμέσως στην ακτή και απευθυνθείτε σε έναν αντιπρόσωπο της Yamaha για σέρβις του υδροσκάφους.



1 Βολτόμετρο

RJU40334

Εξοπλισμός

RJU42203

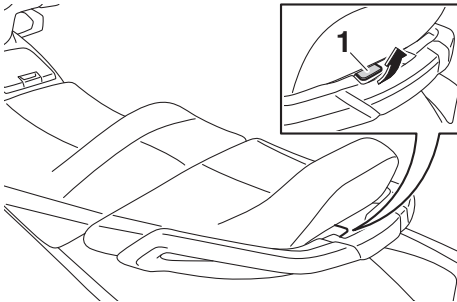
Καθίσματα

Το μπροστινό και το πίσω κάθισμα είναι αφαιρούμενα.

Αφαιρέστε τα καθίσματα για να αποκτήσετε πρόσβαση στο χώρο του κινητήρα και στην αφαιρούμενη υδατοστεγή σκευοθήκη.

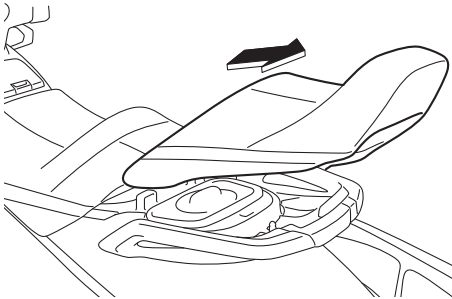
Για να βγάλετε το πίσω κάθισμα:

- (1) Τραβήξτε το κλείστρο του πίσω καθίσματος προς τα πάνω και μετά ανασηκώστε το πίσω μέρος του καθίσματος.



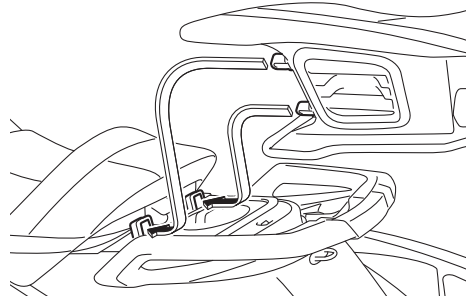
1 Κλείστρο καθίσματος

- (2) Τραβήξτε το κάθισμα προς τα πίσω και αφαιρέστε το.

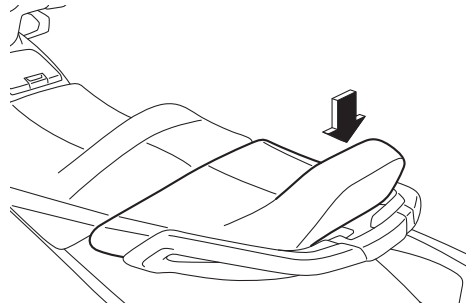


Για να τοποθετήσετε το πίσω κάθισμα:

- (1) Βάλτε τις προεξοχές του μπροστινού μέρους του καθίσματος μέσα στις υποδοχές του καταστρώματος.



- (2) Σπρώξτε το πίσω μέρος του καθίσματος προς τα κάτω για να ασφαλίσει σταθερά στη σωστή θέση.

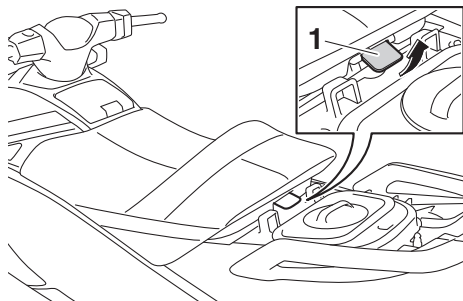


Για να βγάλετε το εμπρόσθιο κάθισμα:

- (1) Βγάλτε το πίσω κάθισμα.

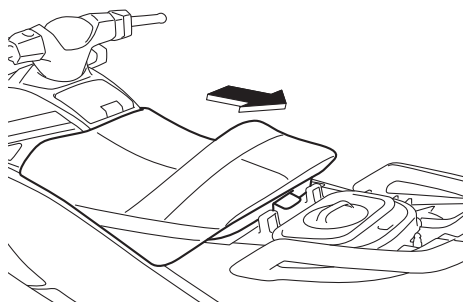
Λειτουργία του εξοπλισμού

- (2) Τραβήξτε το κλείστρο του εμπρόσθιου καθίσματος προς τα πάνω και μετά ανασηκώστε το πίσω μέρος του καθίσματος.



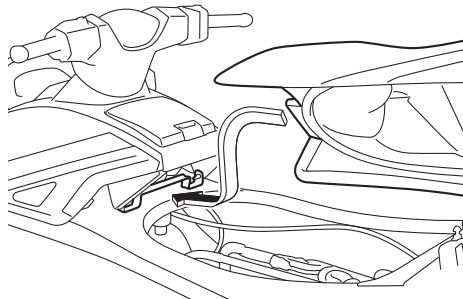
1 Κλείστρο καθίσματος

- (3) Τραβήξτε το κάθισμα προς τα πίσω και αφαιρέστε το.

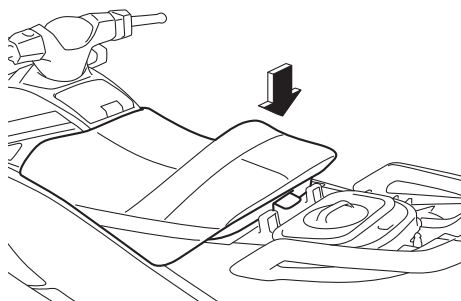


Για να τοποθετήσετε το εμπρόσθιο κάθισμα:

- (1) Βάλτε την προεξοχή του μπροστινού μέρους του καθίσματος μέσα στην υποδοχή του καταστρώματος.



- (2) Σπρώξτε το πίσω μέρος του καθίσματος προς τα κάτω για να ασφαλίσει σταθερά στη σωστή θέση.



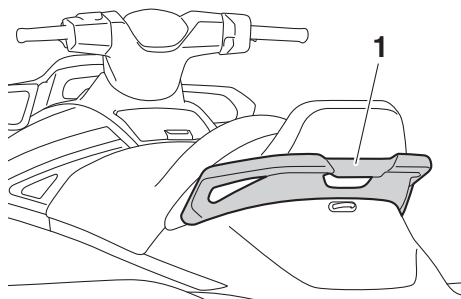
- (3) Τοποθετήστε το πίσω κάθισμα σταθερά στην αρχική του θέση.

RIU31364

Χειρολαβή

Η χειρολαβή χρησιμοποιείται κατά την επιβίβαση στο υδροσκάφος από το νερό και όταν ο παρατηρητής ελέγχει προς τα πίσω.

ΠΡΟΕΙΔΟΠΟΙΗΣΗ! Μην χρησιμοποιείτε τη χειρολαβή για να ανασηκώσετε το υδροσκάφος. Η χειρολαβή δεν προορίζεται για τη στήριξη του βάρους του υδροσκάφους. Εάν η χειρολαβή σπάσει, το υδροσκάφος μπορεί να πέσει, γεγονός που θα μπορούσε να οδηγήσει σε σοβαρό τραυματισμό. [RWJ00022]



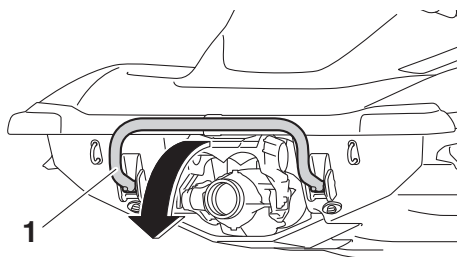
1 Χειρολαβή

RJU34865

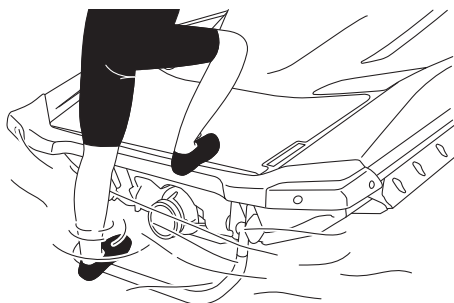
Σκαλοπάτι επανεπιβίβασης

Το σκαλοπάτι επανεπιβίβασης χρησιμοποιείται ως βοήθημα για την επανεπιβίβαση στο υδροσκάφος από το νερό.

Κατά την επιβίβαση στο υδροσκάφος, σπρώξτε τέρμα κάτω το σκαλοπάτι επανεπιβίβασης. Το σκαλοπάτι επιστρέφει αυτόματα στην αρχική του θέση όταν το αφήσετε. **ΠΡΟΕΙΔΟΠΟΙΗΣΗ!** Μην χρησιμοποιείτε το σκαλοπάτι επανεπιβίβασης για να ανασηκώσετε το υδροσκάφος. Το σκαλοπάτι επανεπιβίβασης δεν προορίζεται για τη στήριξη του βάρους του υδροσκάφους. Εάν το σκαλοπάτι επανεπιβίβασης σπάσει, το υδροσκάφος μπορεί να πέσει, γεγονός που θα μπορούσε να οδηγήσει σε σοβαρό τραυματισμό. [RWJ01212]



1 Σκαλοπάτι επανεπιβίβασης



RCJ00743

ΠΡΟΣΟΧΗ

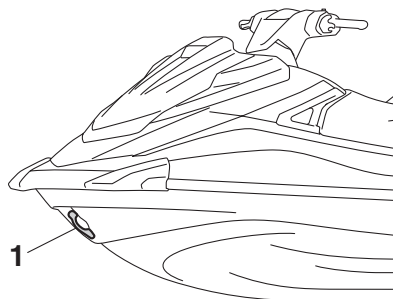
Χρησιμοποιήστε το σκαλοπάτι επανεπιβίβασης μόνο για να επιβιβαστείτε στο υδροσκάφος

όταν αυτό βρίσκεται μέσα στο νερό. Μην χρησιμοποιείτε το σκαλοπάτι επανεπιβίβασης για οποιονδήποτε άλλο σκοπό. Το υδροσκάφος ενδέχεται να υποστεί ζημιά.

RJU34873

Δακτύλιος πρόσδεσης

Ο δακτύλιος πρόσδεσης χρησιμοποιείται για το δέσιμο ενός σχοινιού στο υδροσκάφος προκειμένου να μεταφερθεί, να προσδεθεί στη στεριά ή να ρυμουλκηθεί σε περίπτωση έκτακτης ανάγκης. (Βλ. σελίδα 103 για πληροφορίες σχετικά με τη ρυμούλκηση του υδροσκάφους.)

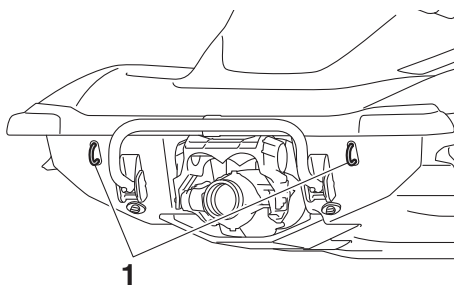


1 Δακτύλιος πρόσδεσης

RJU34882

Δακτύλιος πρύμνης

Οι δακτύλιοι πρύμνης χρησιμοποιούνται για το δέσιμο ενός σχοινιού στο υδροσκάφος, προκειμένου να μεταφερθεί ή να προσδεθεί στην ξηρά.



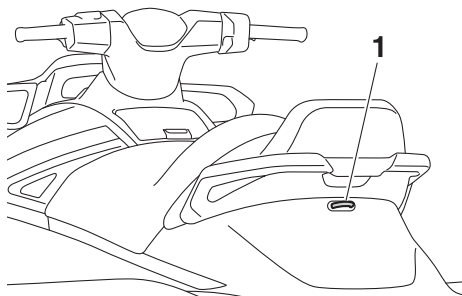
1 Δακτύλιος πρύμνης

Λειτουργία του εξοπλισμού

RJU40423

Δέστρα

Η δέστρα χρησιμοποιείται για την πρόσδεση ενός σκονιού σκι στο υδροσκάφος κατά το τράβηγμα ενός σκιέρ. **ΠΡΟΕΙΔΟΠΟΙΗΣΗ!** Μην χρησιμοποιείτε τη δέστρα για να ανασηκώσετε το υδροσκάφος. Η δέστρα δεν έχει σχεδιαστεί για να αντέχει το βάρος του υδροσκάφους. Αν η δέστρα σπάσει, το υδροσκάφος μπορεί να πέσει, γεγονός που θα μπορούσε να οδηγήσει σε σοβαρό τραυματισμό. [RWJ01511]



1 Δέστρα

RJU34894

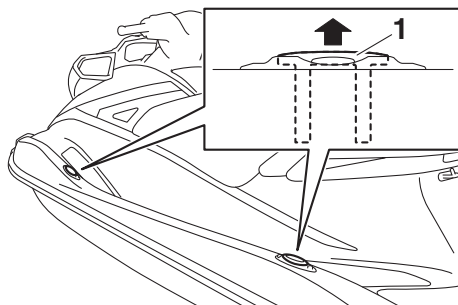
Ανυψούμενες δέστρες (VX Limited)

Οι ανυψούμενες δέστρες χρησιμοποιούνται για το δέσιμο ενός σχοινιού στο υδροσκάφος, προκειμένου να προσδεθεί στη στεριά.

Για να χρησιμοποιήσετε μια ανυψούμενη δέστρα, ανυψώστε την. Η ανυψούμενη δέστρα επιστρέφει αυτόματα στην αρχική της θέση όταν την αφήσετε. **ΠΡΟΕΙΔΟΠΟΙΗΣΗ!** Μην

χρησιμοποιείτε τις ανυψούμενες δέστρες για να ανασηκώσετε το υδροσκάφος. Οι ανυψούμενες δέστρες δεν προορίζονται για τη στήριξη του βάρους του υδροσκάφους. Εάν οι ανυψούμενες δέστρες σπάσουν, το υδροσκάφος μπορεί να

πέσει, γεγονός που θα μπορούσε να οδηγήσει σε σοβαρό τραυματισμό. [RWJ00822]



1 Ανυψούμενη δέστρα

RJU35148

Σκευοθήκες

Το υδροσκάφος αυτό διαθέτει τις παρακάτω σκευοθήκες.

Μόνο η υδατοστεγής σκευοθήκη που ασφαλίζει καλά είναι αδιάβροχη. Αν μεταφέρετε αντικείμενα που πρέπει να παραμείνουν στεγνά, βάλτε τα σε μια αδιάβροχη σακούλα.

Πριν θέσετε σε λειτουργία το υδροσκάφος, βεβαιωθείτε ότι οι σκευοθήκες είναι καλά κλεισμένες.

RJU43770

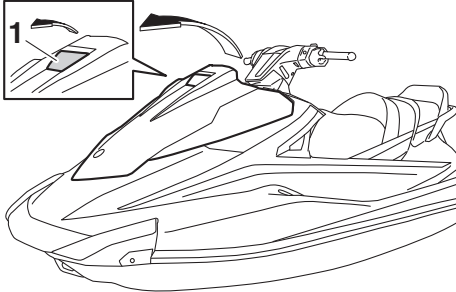
Σκευοθήκη πλήρους

Η σκευοθήκη της πλήρους βρίσκεται κάτω από το καπό.

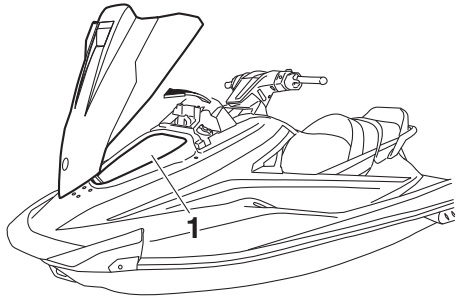
Λειτουργία του εξοπλισμού

Για να ανοίξετε τη σκευοθήκη της πλώρης:

Τραβήξτε προς τα πάνω το κλείστρο του καπό και, στη συνέχεια, ανασηκώστε το πίσω τμήμα του καπό.



1 Κλείστρο καπό



1 Σκευοθήκη πλώρης

Σκευοθήκη πλώρης:

Χωρητικότητα:

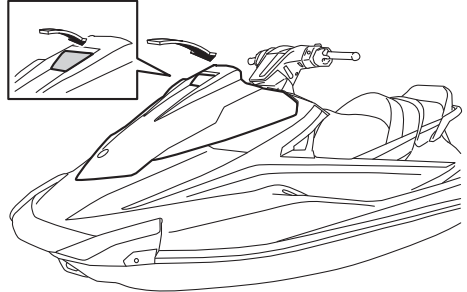
72.0 L (19.0 US gal, 15.8 Imp.gal)

Όριο φορτίου:

5.0 kg (11 lb)

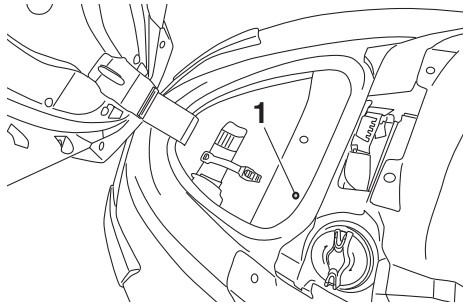
Για να κλείσετε τη σκευοθήκη της πλώρης:

Επαναφέρατε το καπό στην αρχική του θέση και μετά σπρώξτε το κλείστρο του καπό προς τα κάτω για να ασφαλίσει σταθερά στη σωστή θέση.



Για να αδειάσετε το νερό από τη σκευοθήκη της πλώρης:

(1) Αφαιρέστε την τάπα αποστράγγισης στο κάτω μέρος της σκευοθήκης για να αδειάσετε το νερό προς το χώρο του κινητήρα.



1 Τάπα αποστράγγισης

(2) Τοποθετήστε σταθερά την τάπα αποστράγγισης στην αρχική της θέση.

RJU43781

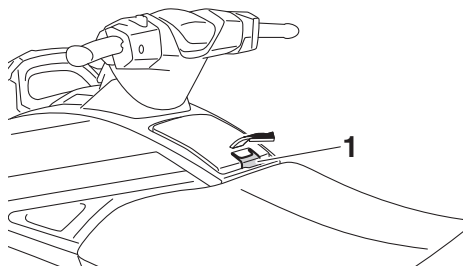
Θήκη μικροαντικειμένων

Η θήκη μικροαντικειμένων βρίσκεται μπροστά από το κάθισμα.

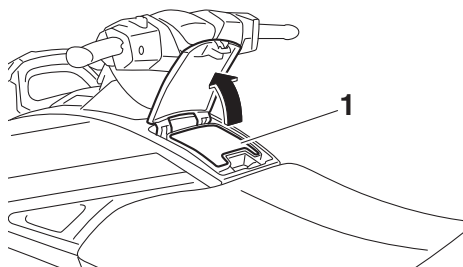
Λειτουργία του εξοπλισμού

Για να ανοίξετε τη θήκη μικροαντικειμένων:

Τραβήξτε το κλείστρο της θήκης μικροαντικειμένων προς τα πάνω και, στη συνέχεια, ανασηκώστε το καπάκι.



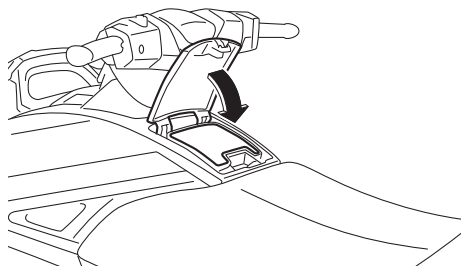
1 Κλείστρο θήκης μικροαντικειμένων



1 Θήκη μικροαντικειμένων

Για να κλείσετε τη θήκη μικροαντικειμένων:

Σπρώξτε το καπάκι προς τα κάτω για να ασφαλίσει σταθερά στη σωστή θέση.



RJU37235

Αφαιρούμενη υδατοστεγής σκευοθήκη

Η αφαιρούμενη υδατοστεγής σκευοθήκη βρίσκεται κάτω από το πίσω κάθισμα.

Η σκευοθήκη είναι υδατοστεγής όταν το καπάκι της είναι καλά κλεισμένο.

Για να ανοίξετε την αφαιρούμενη υδατοστεγή σκευοθήκη:

- (1) Βγάλτε το πίσω κάθισμα. (Βλ. σελίδα 46 για διαδικασίες σχετικά με την αφαίρεση και τοποθέτηση των καθισμάτων.)

Θήκη μικροαντικειμένων:

Χωρητικότητα:

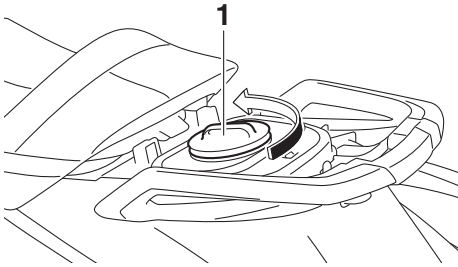
3.4 L (0.9 US gal, 0.7 Imp.gal)

Όριο φορτίου:

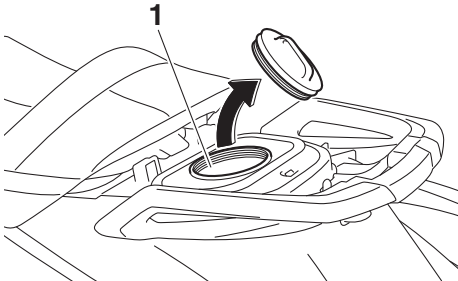
1.5 kg (3 lb)

Λειτουργία του εξοπλισμού

(2) Ξεσφίξτε το καπάκι και αφαιρέστε το.



1 Καπάκι



1 Αφαιρούμενη υδατοστεγής σκευοθήκη

Αφαιρούμενη υδατοστεγής σκευοθήκη:
Χωρητικότητα:
5.8 L (1.5 US gal, 1.3 Imp.gal)
Όριο φορτίου:
3.0 kg (7 lb)

Για να κλείσετε την αφαιρούμενη υδατοστεγή σκευοθήκη:

- (1) Τοποθετήστε σταθερά την τάπα σφίγγοντάς την μέχρι τέρμα.
- (2) Τοποθετήστε το πίσω κάθισμα σταθερά στην αρχική του θέση.

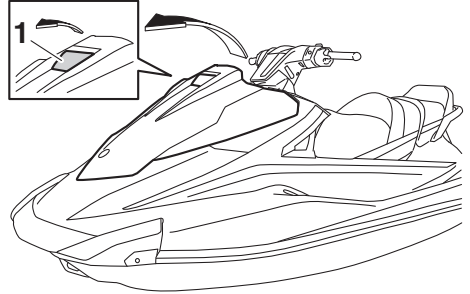
RJU43790

Θήκη και καπάκι πυροσβεστήρα

Η βάση και το κάλυμμα του πυροσβεστήρα βρίσκονται στη σκευοθήκη της πλώρης.

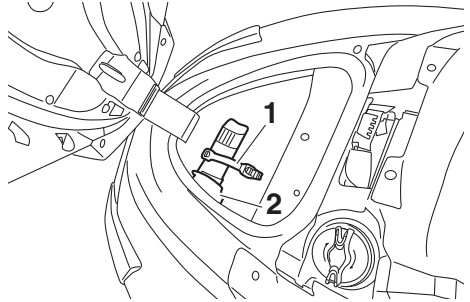
Για να χρησιμοποιήσετε τη βάση και το κάλυμμα του πυροσβεστήρα:

- (1) Τραβήξτε προς τα πάνω το κλείστρο του καπό και, στη συνέχεια, ανασηκώστε το πίσω τμήμα του καπό.



1 Κλείστρο καπό

- (2) Λύστε το σφιγκτήρα και αφαιρέστε τον πυροσβεστήρα από το κάλυμμά του.



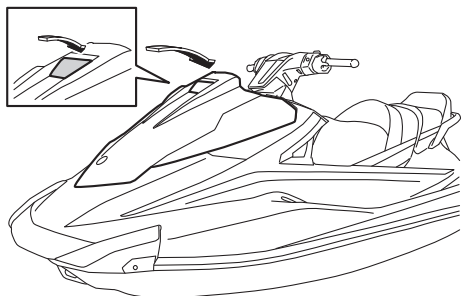
1 Ταινία

2 Θήκη και καπάκι πυροσβεστήρα

- (3) Τοποθετήστε τον πυροσβεστήρα στο κάλυμμά του και μετά στερεώστε σταθερά τον πυροσβεστήρα με το σφιγκτήρα.
- (4) Επαναφέρατε το καπό στην αρχική του θέση και μετά σπρώξτε το κλείστρο του καπό προς τα κάτω για να ασφαλίσει σταθερά στη σωστή θέση. Πριν χρησιμοποιήσετε το

Λειτουργία του εξοπλισμού

υδροσκάφος, βεβαιωθείτε ότι το καπό έχει κλείσει καλά.



Απαιτήσεις λειτουργίας και χειρισμού

RJU31823

Απαιτήσεις ως προς το καύσιμο

RJU44910

Καύσιμο

RWJ00283

ΠΡΟΕΙΔΟΠΟΙΗΣΗ

- Η βενζίνη και οι αναθυμιάσεις της είναι ιδιαίτερα εύφλεκτα υλικά. Για την αποφυγή φωτιάς και έκρηξης και για την εξάλειψη του κινδύνου τραυματισμού κατά τον ανεφοδιασμό, ακολουθείτε τις παρακάτω οδηγίες.
- Η βενζίνη είναι δηλητηριώδης και μπορεί να προκαλέσει τραυματισμό ή θάνατο. Να είστε προσεκτικοί κατά το χειρισμό της βενζίνης. Μην επιχειρείτε την αναρρόφηση της βενζίνης με το στόμα. Σε περίπτωση κατάποσης βενζίνης, εισπνοής μεγάλης ποσότητας αναθυμιάσεων βενζίνης ή επαφής της βενζίνης με τα μάτια, ζητήστε αμέσως ιατρική συμβουλή. Εάν η βενζίνη έρθει σε επαφή με το δέρμα σας, ξεπλύνετε με σαπούνι και νερό. Εάν η βενζίνη έρθει σε επαφή με τα ρούχα σας, αλλάξτε ρούχα.

RCJ00322

ΠΡΟΣΟΧΗ

- Μην χρησιμοποιείτε βενζίνη που περιέχει μόλυβδο. Η βενζίνη που περιέχει μόλυβδο μπορεί να προκαλέσει σοβαρή ζημιά στον κινητήρα.
- Προσέξτε να μην εισέλθει νερό ή μολυσματικές ουσίες στο ρεζερβουάρ καυσίμου. Η ακάθαρτη βενζίνη μπορεί να προκαλέσει χαμηλή απόδοση και ζημιά στον κινητήρα. Χρησιμοποιείτε μόνο καινούρια βενζίνη που φυλασσόταν σε καθαρά δοχεία.

Συνιστώμενο καύσιμο:

Απλή αμόλυβδη βενζίνη με ελάχιστο αριθμό οκτανίων

86

(Αριθμός οκτανίου αντλίας) =

$(R + M)/2$

90 (Αριθμός οκτανίου έρευνας RON)



ΣΗΜΕΙΩΣΗ:

- Το σήμα αυτό ορίζει το συνιστώμενο καύσιμο για αυτό το σκάφος όπως προβλέπεται από τον Ευρωπαϊκό κανονισμό (EN228).
- Βεβαιωθείτε ότι το ακροφύσιο βενζίνης έχει το ίδιο αναγνωριστικό κατά τον ανεφοδιασμό.

Μίγμα βενζίνης και βιοαλκοόλης

Υπάρχουν δύο τύποι μίγματος βενζίνης και βιοαλκοόλης: αυτός που περιέχει αιθανόλη και αυτός που περιέχει μεθανόλη.

Το μίγμα βενζίνης και βιοαλκοόλης που περιέχει αιθανόλη μπορεί να χρησιμοποιηθεί όταν η περιεκτικότητά του σε αιθανόλη δεν υπερβαίνει το 10% και το καύσιμο ανταποκρίνεται στον ελάχιστο αριθμό οκτανίων. Το E-85 είναι ένα καύσιμο μίγμα που περιέχει 85% αιθανόλη και επομένως, δεν μπορεί να χρησιμοποιηθεί σε αυτό το υδροσκάφος. Όλα τα μίγματα αιθανόλης που περιέχουν περισσότερο από 10% αιθανόλη μπορούν να προκαλέσουν ζημιά στο σύστημα καυσίμου ή προβλήματα τις επιδόσεις του κινητήρα.

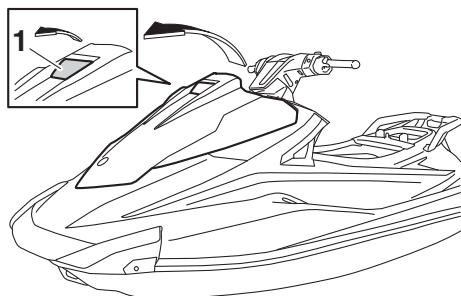
Η Yamaha δεν συνιστά μίγμα βενζίνης και βιοαλκοόλης που περιέχει μεθανόλη, διότι αυτό

Απαιτήσεις λειτουργίας και χειρισμού

μπορεί να προκαλέσει ζημιά στο σύστημα καυσίμου και προβλήματα στις επιδόσεις του κινητήρα.

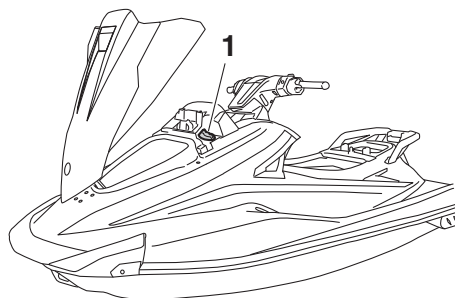
Για να γεμίσετε το ρεζερβουάρ καυσίμου:

- (1) Πριν από τον ανεφοδιασμό με καύσιμο, σβήστε τον κινητήρα. Μην στέκεστε ή κάθεστε πάνω στο υδροσκάφος. Μην συμπληρώνετε καύσιμο ενώ καπνίζετε ή κοντά σε σπινθήρες, γυμνή φλόγα ή άλλες πηγές ανάφλεξης.
- (2) Το υδροσκάφος πρέπει να βρίσκεται σε καλά αεριζόμενο χώρο και σε οριζόντια θέση.
- (3) Αφαιρέστε τα καθίσματα και, στη συνέχεια, ελέγξτε τη στάθμη καυσίμου. (Βλ. σελίδα 46 για διαδικασίες σχετικά με την αφαίρεση και τοποθέτηση των καθισμάτων.)
- (4) Τραβήξτε προς τα πάνω το κλείστρο του καπό και, στη συνέχεια, ανασηκώστε το πίσω τμήμα του καπό.



1 Κλείστρο καπό

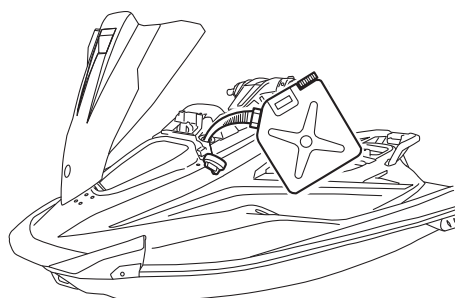
- (5) Ξεσφίξτε το καπάκι στομίου γέμισης καυσίμου και αφαιρέστε το.



1 Καπάκι στομίου γέμισης καυσίμου

- (6) Προσθέστε αργά καύσιμο στο ρεζερβουάρ καυσίμου.

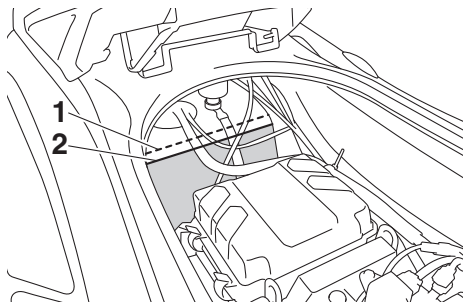
Χωρητικότητα ρεζερβουάρ καυσίμου:
70 L (18.5 US gal, 15.4 Imp. gal)



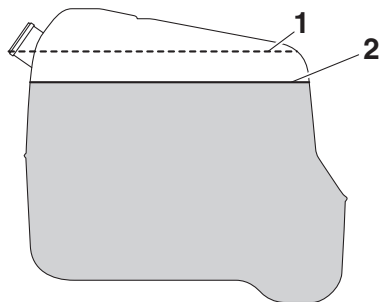
- (7) Σταματήστε το γέμισμα όταν η στάθμη του καυσίμου φθάσει περίπου στα 50 mm (2 in) από το πάνω μέρος του ρεζερβουάρ καυσίμου. Μην γεμίζετε υπερβολικά το ρεζερβουάρ καυσίμου. Καθώς το καύσιμο διαστέλλεται όταν θερμαίνεται, η θερμότητα από τον κινητήρα ή τον ήλιο μπορεί να προκαλέσει την εκτίναξη του καυσίμου από το ρεζερβουάρ. Μην αφήνετε το υδροσκάφος

Απαιτήσεις λειτουργίας και χειρισμού

με γεμάτο ρεζερβουάρ εκτεθειμένο στις ακτίνες του ήλιου.

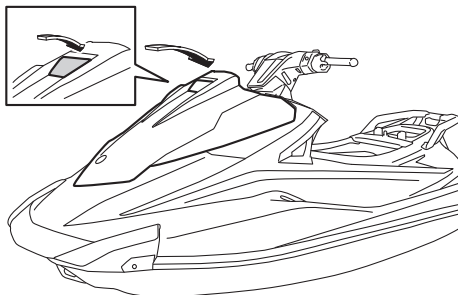


- 1 Επάνω μέρος του ρεζερβουάρ καυσίμου
- 2 Περίπου 50 mm (2 in) από το επάνω μέρος του ρεζερβουάρ καυσίμου



- 1 Επάνω μέρος του ρεζερβουάρ καυσίμου
- 2 Περίπου 50 mm (2 in) από το επάνω μέρος του ρεζερβουάρ καυσίμου

στομίου γέμισης καυσίμου και το καπό είναι καλά κλεισμένα.



- (11) Τοποθετήστε σταθερά τα καθίσματα στις αρχικές τους θέσεις.

- (8) Σκουπίστε αμέσως με ένα στεγνό πανί το καύσιμο που έχει τυχόν χυθεί.
- (9) Τοποθετήστε σταθερά το καπάκι στομίου γέμισης καυσίμου σφίγγοντάς το μέχρι να κουμπώσει.
- (10) Επαναφέρατε το καπό στην αρχική του θέση και μετά σπρώξτε το κλείστρο του καπό προς τα κάτω για να ασφαλίσει σταθερά στη σωστή θέση. Πριν χρησιμοποιήσετε το υδροσκάφος, βεβαιωθείτε ότι το καπάκι

Απαιτήσεις λειτουργίας και χειρισμού

RJU40291

Απαιτήσεις ως προς το λάδι του κινητήρα

RJU43950

Λάδι κινητήρα

RCJ00282

ΠΡΟΣΟΧΗ

Χρησιμοποιείτε μόνο λάδι για τετράχρονους κινητήρες. Η χρήση λαδιού για δίχρονους κινητήρες μπορεί να προκαλέσει σοβαρή ζημιά στον κινητήρα.

Συνιστώμενος τύπος λαδιού κινητήρα:
SAE 10W-30, 10W-40, 20W-40, 20W-50
Συνιστώμενη ποιότητα λαδιού κινητήρα:
API SG, SH, SJ, SL

Έλεγχος στάθμης λαδιού κινητήρα

RWJ00341

ΠΡΟΕΙΔΟΠΟΙΗΣΗ

Αμέσως μετά το σβήσιμο του κινητήρα, το λάδι κινητήρα εξακολουθεί να είναι υπερβολικά ζεστό. Εάν έρθετε σε επαφή με το λάδι κινητήρα ή εάν στάξει πάνω στα ρούχα σας, ενδέχεται να προκληθούν εγκαυματα.

RCJ00392

ΠΡΟΣΟΧΗ

- Μην αφήνετε τον κινητήρα να λειτουργεί με πολύ μεγάλη ή πολύ μικρή ποσότητα λαδιού στο δοχείο λαδιού, διότι μπορεί να προκληθεί ζημιά στον κινητήρα.
- Βεβαιωθείτε ότι δεν εισέρχονται ακαθαρσίες και νερό από το άνοιγμα του στομίου γέμισης του δοχείου λαδιού. Οι ακαθαρσίες και το νερό στο λάδι κινητήρα ενδέχεται να προκαλέσουν σοβαρή βλάβη στον κινητήρα.

ΣΗΜΕΙΩΣΗ:

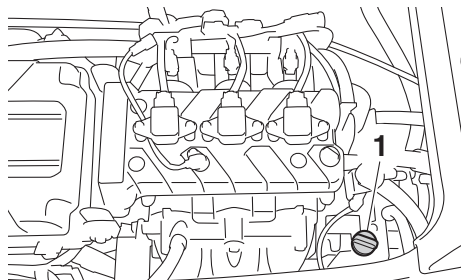
- Όταν ελέγχετε τη στάθμη λαδιού κινητήρα στην ξηρά, ο κινητήρας πρέπει να λειτουργεί ενώ διοχετεύεται νερό στους αγωγούς του νερού ψύξης. (Βλ. “Εκκλυση των αγωγών νερού

ψύξης” στη σελίδα 85 για πληροφορίες σχετικά με την παροχή νερού.)

- Όταν ελέγχετε τη στάθμη λαδιού κινητήρα στο νερό, προσδέστε το υδροσκάφος, ώστε να μην παρασυρθεί.

Για να ελέγξετε τη στάθμη λαδιού του κινητήρα:

- (1) Βάλτε το υδροσκάφος σε απόλυτα οριζόντια θέση στην ξηρά ή καθελκύστε το υδροσκάφος, με τον κινητήρα σβηστό.
- (2) Κοιτάξτε προς όλες τις κατευθύνσεις και, στη συνέχεια, βάλτε μπροστά τον κινητήρα. (Βλ. σελίδα 73 για πληροφορίες σχετικά με την εκκίνηση του κινητήρα.)
- (3) Αφήστε τον κινητήρα να λειτουργήσει στο ρελαντί για τουλάχιστον 6 λεπτά. Εάν η θερμοκρασία περιβάλλοντος είναι 20 °C (68 °F) ή χαμηλότερη, αφήστε τον κινητήρα σε λειτουργία για άλλα 5 λεπτά.
- (4) Σβήστε τον κινητήρα.
- (5) Βγάλτε τα καθίσματα. (Βλ. σελίδα 46 για διαδικασίες σχετικά με την αφαίρεση και τοποθέτηση των καθισμάτων.)
- (6) Ξεσφίξτε το καπάκι στομίου γέμισης δοχείου λαδιού και αφαιρέστε το, και μετά σκουπίστε τον τοποθετημένο δείκτη στάθμης λαδιού.

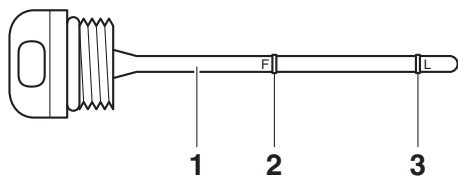


1 Καπάκι στομίου γέμισης δοχείου λαδιού/Ράβδος μέτρησης στάθμης λαδιού

- (7) Βιδώστε το καπάκι στομίου γέμισης δοχείου λαδιού στην οπή του στομίου μέχρι τέρμα. Βγάλτε ξανά το καπάκι στομίου γέμισης δοχείου λαδιού και βεβαιωθείτε ότι η στάθμη

Απαιτήσεις λειτουργίας και χειρισμού

λαδιού του κινητήρα είναι μεταξύ των ενδείξεων κατώτατης και ανώτατης στάθμης.



- 1 Δείκτης στάθμης λαδιού
- 2 Σημάδι ανώτατης στάθμης
- 3 Σημάδι κατώτατης στάθμης

- (8) Αν η στάθμη λαδιού του κινητήρα είναι σημαντικά πάνω από την ένδειξη ανώτατης στάθμης, συμβουλευτείτε έναν αντιπρόσωπο της Yamaha. Αν η στάθμη λαδιού του κινητήρα είναι κάτω από την ένδειξη κατώτατης στάθμης, προσθέστε αργά λάδι κινητήρα.
- (9) Επαναλάβετε τα βήματα 6–8 μέχρι το λάδι κινητήρα να φθάσει στη σωστή στάθμη.
- (10) Τοποθετήστε σταθερά το καπάκι στομίου γέμισης δοχείου λαδιού και περιστρέψτε το μέχρι τέρμα.
- (11) Τοποθετήστε σταθερά τα καθίσματα στις αρχικές τους θέσεις.

RJU40022

Αποστράγγιση των σεντινόνερων

RCJ01302

ΠΡΟΣΟΧΗ

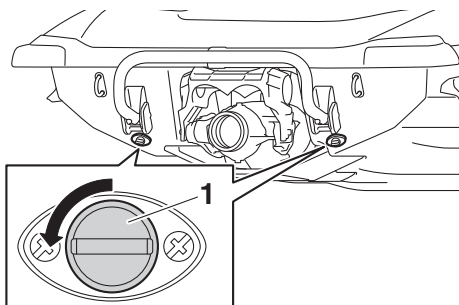
Μην επιτρέψετε τον κινητήρα να λειτουργεί με μέγιστο άνοιγμα γκαζιού όταν υπάρχουν σεντινόνερα στο χώρο του κινητήρα. Τα σεντινόνερα μπορεί να πεταχτούν μέσα στον κινητήρα και να προκληθεί σοβαρή ζημιά.

RJU44260

Αποστράγγιση των σεντινόνερων στην ξηρά

Για αποστράγγιση των σεντινόνερων στην ξηρά:

- (1) Ξεσφίξτε τις τάπες αποστράγγισης πρύμνης και αφαιρέστε τες.



1 Τάπα αποστράγγισης πρύμνης

- (2) Σηκώστε την πλήρη του υδροσκάφους, π.χ. βάζοντας το υδροσκάφος σε κλίση, για να αδειάσετε το νερό από το χώρο του κινητήρα.
- (3) Αφότου αποστραγγιστούν τα σεντινόνερα από τις οπές των ταπών αποστράγγισης της πρύμνης, απομακρύνετε τυχόν ίχνη υγρασίας που έχουν απομείνει στο χώρο του κινητήρα με ένα στεγνό πανί.
- (4) Βεβαιωθείτε ότι οι τάπες αποστράγγισης της πρύμνης και οι δακτύλιοι κυκλικής διατομής των ταπών δεν έχουν υποστεί ζημιά, καθώς και ότι δεν υπάρχουν ξένα υλικά στα σπειρώματα ή στους δακτυλίους κυκλικής διατομής των ταπών. **ΠΡΟΣΟΧΗ:** Προτού να τοποθετήσετε τις τάπες αποστράγγισης της πρύμνης, καθαρίστε τα σπειρώματα

Απαιτήσεις λειτουργίας και χειρισμού

και τους δακτυλίους Ο των ταπών για να απομακρύνετε ξένα σώματα, όπως ακαθαρσίες ή άμμο. Διαφορετικά, οι τάπες αποστράγγισης πρύμνης μπορεί να υποστούν φθορά, με αποτέλεσμα να εισέλθει νερό στο χώρο κινητήρα. Ελέγξτε τους δακτυλίους Ο στις τάπες αποστράγγισης πρύμνης και βεβαιωθείτε ότι οι τάπες είναι καλά σφιγμένες πριν από την καθέλκυση του υδροσκάφους. Διαφορετικά, ο χώρος κινητήρα μπορεί να πλημμυρίσει από νερό και να βυθιστεί το υδροσκάφος. [RCJ00363]

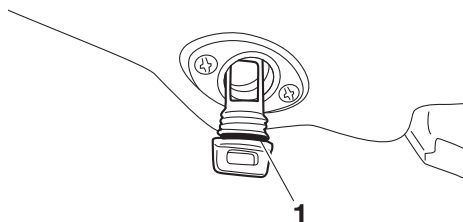
υδροσκάφος, μέσα από το ακροφύσιο πηδαλιουχίας.

Για αποστράγγιση των σεντινόερων στο νερό:

Οδηγήστε το υδροσκάφος όσο το δυνατό πιο ευθεία και με ταχύτητα πάνω από την ταχύτητα πλαναρίσματος επί 2 λεπτά τουλάχιστον.

ΠΡΟΣΟΧΗ: Μην επιτρέψετε τον κινητήρα να λειτουργήσει με μέγιστο άνοιγμα γκαζιού για τουλάχιστον 1 λεπτό μετά την επανεκκίνησή του. Αν υπάρχουν σεντινόερα στο χώρο του κινητήρα, ενδέχεται να πεταχτούν μέσα στον κινητήρα και να προκληθεί σοβαρή ζημία.

[RCJ00554]



1 Δακτύλιος Ο

- (5) Τοποθετήστε σταθερά τις τάπες αποστράγγισης της πρύμνης σφίγγοντάς τις μέχρι τέρμα.

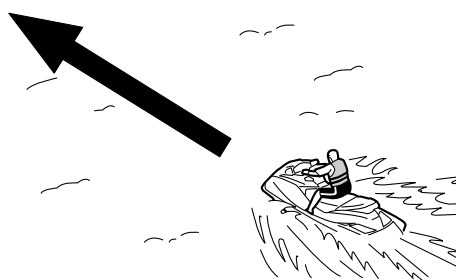
RUJ40535

Αποστράγγιση των σεντινόερων στο νερό

Μια μικρή ποσότητα σεντινόερων θα παραμείνει στο χώρο του κινητήρα μετά την αποστράγγιση των σεντινόερων στο νερό. Για να αποστραγγίσετε εντελώς τα σεντινόερα, βγάλτε το σκάφος από το νερό και αποστραγγίστε τα σεντινόερα στην ξηρά.

Σύστημα αποστράγγισης σεντινόερων με τζιφάρι υποπίεσης

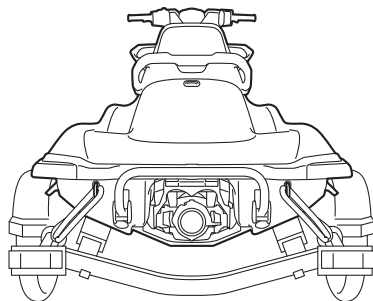
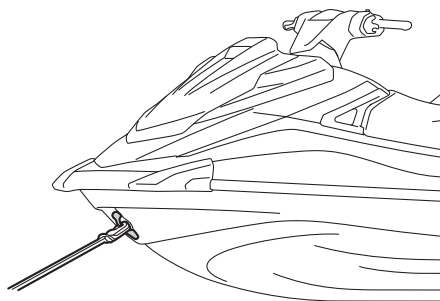
Όσο το υδροσκάφος λειτουργεί, τα σεντινόερα στο χώρο του κινητήρα αντλούνται από την υποπίεση που δημιουργείται στην αντλία εκτόξευσης και αποβάλλονται από το



RJU42432

Μεταφορά με τρέιλερ

Κατά τη μεταφορά του υδροσκάφους με τρέιλερ, στερεώστε τους ιμάντες πρόσδεσης στο τρέιλερ περνώντας τους από τους δακτυλίους πρόσδεσης της πλώρης και της πρύμνης. **ΠΡΟΣΟΧΗ:** Μην δένετε σχοινιά ή ιμάντες σε άλλο μέρος του υδροσκάφους, εκτός από το δακτύλιο πρόσδεσης και το δακτύλιο πρύμνης, για να στερεώσετε το υδροσκάφος στο τρέιλερ. Διαφορετικά, το υδροσκάφος ενδέχεται να υποστεί ζημιά. Επίσης, τυλίγεται με πετσέτες ή πανιά τα σχοινιά ή τους ιμάντες πρόσδεσης στα σημεία επαφής τους με τη λέμβο του υδροσκάφους, ώστε να αποφεύγονται γρατζουνιές ή φθορές. [RCJ02150]



Στρώσιμο κινητήρα

ΠΡΟΣΟΧΗ

Αν δεν ακολουθήσετε τη διαδικασία για το στρώσιμο του κινητήρα, ενδέχεται να μειωθεί η διάρκεια ζωής του κινητήρα ή ακόμα και να προκληθούν σοβαρές ζημιές στον κινητήρα.

Το στρώσιμο του κινητήρα είναι σημαντικό καθώς επιτρέπει στα διάφορα εξαρτήματα του κινητήρα να ρυθμιστούν με τις κατάλληλες ανοχές για σωστή λειτουργία. Αυτό εξασφαλίζει την κατάλληλη απόδοση και παρατείνει τη διάρκεια ζωής των εξαρτημάτων.

Για να στρώσετε τον κινητήρα:

- (1) Ελέγξτε τη στάθμη λαδιού του κινητήρα. (Βλ. σελίδα 57 για πληροφορίες σχετικά με τον έλεγχο της στάθμης λαδιού του κινητήρα.)
- (2) Καθελκύστε το υδροσκάφος και βάλτε μπροστά τον κινητήρα. (Βλ. σελίδα 73 για πληροφορίες σχετικά με την εκκίνηση του κινητήρα.)
- (3) Στα πρώτα 5 λεπτά οδηγήστε με τον κινητήρα στο ρελαντί.
- (4) Στα επόμενα 30 λεπτά οδηγήστε με λιγότερες από 5000 στροφές/λεπτό.
- (5) Στην επόμενη 1 ώρα οδηγήστε με λιγότερες από 6500 στροφές/λεπτό.

Όταν ολοκληρωθεί το στρώσιμο του κινητήρα, το υδροσκάφος μπορεί να χρησιμοποιηθεί κανονικά.

Ελεγχοι πριν απο τη λειτουργια

RJU31982

RWJ00412

ΠΡΟΕΙΔΟΠΟΙΗΣΗ

Η παράλειψη της κατάλληλης επιθεώρησης ή συντήρησης του υδροσκάφους, αυξάνει την πιθανότητα πρόκλησης ατυχήματος ή ζημιάς του υδροσκάφους. Μην χειρίζεστε το υδροσκάφος, εάν εντοπίσετε κάποιο πρόβλημα. Εάν κάποιο πρόβλημα δεν επιδιορθωθεί με τις διαδικασίες που περιγράφονται στο παρόν εγχειρίδιο, αναθέστε τον έλεγχο του υδροσκάφους σε κάποιον αντιπρόσωπο της Yamaha.

RJU41234

Λίστα ελέγχων πριν από τη λειτουργία

Πριν χρησιμοποιήσετε αυτό το υδροσκάφος, διενεργήστε οπωσδήποτε τους ελέγχους που αναφέρονται στην ακόλουθη λίστα ελέγχων.

ΑΝΤΙΚΕΙΜΕΝΟ	ΕΛΕΓΧΟΙ ΡΟΥΤΙΝΑΣ	ΣΕΛΙΔΑ
ΕΛΕΓΧΟΙ ΠΡΙΝ ΑΠΟ ΤΗΝ ΚΑΘΕΛΚΥΣΗ		
Χώρος κινητήρα	Αερίστε το χώρο του κινητήρα. Ελέγξτε μέσα στο χώρο του κινητήρα για τυχόν ζημίες.	64
Σύστημα τροφοδοσίας καυσίμου	Ελέγξτε το σύστημα τροφοδοσίας καυσίμου για διαρροές. Ελέγξτε τη στάθμη καυσίμου στο ρεζερβουάρ καυσίμου.	64
Διαχωριστής νερού	Ελέγξτε το διαχωριστή νερού για τυχόν παρουσία νερού.	65
Μονάδα κινητήρα	Ελέγξτε εξωτερικά τη μονάδα κινητήρα για τυχόν ζημίες.	65
Στάθμη λαδιού κινητήρα	Ελέγξτε τη στάθμη λαδιού του κινητήρα.	65
Σεντινόνα	Ελέγξτε το χώρο του κινητήρα για σεντινόνα.	65
Μπαταρία	Ελέγξτε τις συνδέσεις της μπαταρίας και τη στάθμη του ηλεκτρολύτη.	65
Σύστημα πηδαλιουχίας	Ελέγξτε τη σωστή λειτουργία του συστήματος πηδαλιουχίας.	66
Μοχλός RiDE	Ελέγξτε αν ο μοχλός RiDE λειτουργεί σωστά.	67
Χειρόγκαζο	Ελέγξτε τη σωστή λειτουργία του χειρόγκαζου.	67
Τηλεχειριστήριο (VX Deluxe / VX Cruiser / VX Limited)	Ελέγξτε ότι το τηλεχειριστήριο λειτουργεί σωστά.	67
Κορδόνι ασφαλείας του κινητήρα (αναδέτης)	Ελέγξτε το κορδόνι ασφαλείας του κινητήρα (αναδέτη) για τυχόν ζημίες.	67
Διακόπτες	Ελέγξτε εάν λειτουργούν σωστά ο διακόπτης εκκίνησης, ο διακόπτης σταματήματος και ο διακόπτης ασφαλείας του κινητήρα.	68
Σκευοθήκες	Ελέγξτε τις σκευοθήκες για τυχόν ζημίες και για ενδεχόμενη παρουσία νερού.	68
Βάση, κάλυμμα και ιμάντας πυροσβεστήρα	Ελέγξτε τη βάση, το κάλυμμα και τον ιμάντα πυροσβεστήρα για τυχόν ζημιά.	69
Πυροσβεστήρας	Ελέγξτε την κατάσταση του πυροσβεστήρα.	69

Ελεγχοι πριν απο τη λειτουργια

ΑΝΤΙΚΕΙΜΕΝΟ	ΕΛΕΓΧΟΙ ΡΟΥΤΙΝΑΣ	ΣΕΛΙΔΑ
Εξοπλισμός ασφάλειας	Βεβαιωθείτε ότι υπάρχει στο υδροσκάφος εξοπλισμός ασφάλειας που ανταποκρίνεται στους ισχύοντες κανονισμούς.	69
Λέμβος και κατάστρωμα	Ελέγξτε τη λέμβο και το κατάστρωμα για τυχόν ζημιές.	69
Στόμιο εισροής νερού εκτόξευσης	Ελέγξτε το στόμιο εισροής νερού εκτόξευσης για τυχόν ζημιές και αν έχει βουλώσει.	69
Ακροφύσιο πηδαλιουχίας και τύμπανο αναστροφής (όπισθεν)	Ελέγξτε το ακροφύσιο πηδαλιουχίας και το τύμπανο αναστροφής (όπισθεν) για ζημιά.	69
Τάπες αποστράγγισης πρόμνης	Ελέγξτε τις τάπες αποστράγγισης της πρόμνης για τυχόν ζημιές και ξένα υλικά, και ελέγξτε αν είναι τοποθετημένες σταθερά.	69
Καπό	Ελέγξτε αν το καπό είναι καλά κλεισμένο.	70
Εμπρόσθια και πίσω καθίσματα	Ελέγξτε εάν τα καθίσματα είναι σωστά τοποθετημένα.	46
ΕΛΕΓΧΟΙ ΜΕΤΑ ΤΗΝ ΚΑΘΕΛΚΥΣΗ		
Στόμιο εξόδου νερού ψύξης	Ελέγξτε ότι εξέρχεται νερό από το στόμιο εξόδου νερού ψύξης ενόσω ο κινητήρας λειτουργεί.	70
Ταμπλό πολλαπλών λειτουργιών	Ελέγξτε τη σωστή λειτουργία του ταμπλό πολλαπλών λειτουργιών.	70
Σύστημα αλλαγής πορείας	Ελέγξτε αν το σύστημα αλλαγής πορείας λειτουργεί σωστά.	71
Στροφές ρελαντί κινητήρα	Ελέγξτε τις στροφές ρελαντί του κινητήρα.	71

ΣΗΜΕΙΩΣΗ:

Για εξασφάλιση της ασφάλειας και της αξιοπιστίας του υδροσκάφους, θα πρέπει να διενεργούνται έλεγχοι πριν από τη λειτουργία κάθε φορά που χρησιμοποιείται το υδροσκάφος.

Ελεγχος πριν απο τη λειτουργία

RJU32282

Σημεία ελέγχου πριν από τη λειτουργία

RJU42383

Έλεγχος πριν από την καθέλκυση

Διενεργήστε τους ελέγχους πριν από την καθέλκυση, οι οποίοι αναφέρονται στη λίστα ελέγχων πριν από τη λειτουργία, με το υδροσκάφος στην ξηρά.

Για να διενεργήσετε τους ελέγχους πριν από την καθέλκυση:

- (1) Αφαιρέστε τα καθίσματα και την αφαιρούμενη υδατοστεγή σκευοθήκη. (Βλ. σελίδα 46 για τις διαδικασίες αφαίρεσης και τοποθέτησης των καθισμάτων και σελίδα 51 για πληροφορίες σχετικά με την αφαιρούμενη υδατοστεγή σκευοθήκη.)
- (2) Διενεργήστε τους ελέγχους και βεβαιωθείτε ότι δεν υπάρχουν εξαρτήματα που δυσλειτουργούν ούτε τυχόν άλλα προβλήματα.
- (3) Αφού ολοκληρώσετε αυτούς τους ελέγχους, τοποθετήστε καλά την αφαιρούμενη υδατοστεγή σκευοθήκη και τα καθίσματα στις αρχικές τους θέσεις.

RJU32334

Έλεγχος χώρου κινητήρα

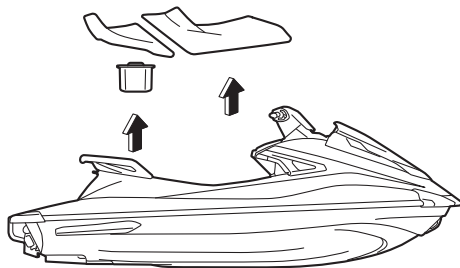
RWJ00462

ΠΡΟΕΙΔΟΠΟΙΗΣΗ

Αν ο χώρος του κινητήρα πάψει να αερίζεται, υπάρχει κίνδυνος πυρκαγιάς ή έκρηξης. Μην θέσετε σε λειτουργία τον κινητήρα, αν υπάρχει διαρροή καυσίμου.

Αερίστε το χώρο του κινητήρα. Αφήστε ανοιχτό το χώρο κινητήρα για μερικά λεπτά ώστε να διαφύγουν τυχόν αναθυμιάσεις καυσίμου.

Βεβαιωθείτε ότι δεν υπάρχουν ζημιές μέσα στο χώρο του κινητήρα.



RJU34215

Έλεγχος συστήματος τροφοδοσίας καυσίμου

RWJ00382

ΠΡΟΕΙΔΟΠΟΙΗΣΗ

Τυχόν διαρροή καυσίμου μπορεί να προκαλέσει φωτιά ή έκρηξη.

- Ελέγχετε τακτικά για διαρροή καυσίμου.
- Εάν εντοπιστεί διαρροή καυσίμου, το σύστημα τροφοδοσίας καυσίμου πρέπει να επισκευαστεί από εξειδικευμένο μηχανικό. Τυχόν εσφαλμένες εργασίες επισκευής μπορούν να καταστήσουν μη ασφαλή το χειρισμό του υδροσκάφους.

Βεβαιωθείτε ότι δεν υπάρχει ζημία, διαρροή ή άλλο πρόβλημα στο σύστημα τροφοδοσίας καυσίμου.

Ελέγξτε:

- Το καπάκι και το παρέμβυσμα στομίου γέμισης καυσίμου για τυχόν ζημιές
- Το ρεζερβουάρ καυσίμου για τυχόν ζημιά και διαρροή
- Τους ελαστικούς σωλήνες καυσίμου και ρακόρ για τυχόν ζημιά και διαρροή
- Το σωλήνα εξαέρωσης του ρεζερβουάρ καυσίμου για τυχόν ζημιά και διαρροή

RJU36875

Έλεγχος στάθμης καυσίμου

Ελέγξτε τη στάθμη καυσίμου στο ρεζερβουάρ καυσίμου.

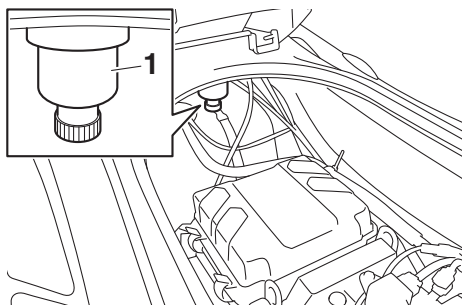
Έλεγχοι πριν απο τη λειτουργία

Προσθέστε καύσιμο, αν είναι απαραίτητο. (Βλ. σελίδα 54 για πληροφορίες σχετικά με το γέμισμα του ρεζερβουάρ καυσίμου.)

RJU32424

Έλεγχος διαχωριστή νερού

Βεβαιωθείτε ότι ο διαχωριστής νερού δεν έχει συλλέξει νερό. Αν ο διαχωριστής νερού έχει συλλέξει νερό, αδειάστε τον. (Βλ. σελίδα 32 για πληροφορίες σχετικά με την αποστράγγιση του διαχωριστή νερού.)



1 Διαχωριστής νερού

RJU40182

Έλεγχος μονάδας κινητήρα

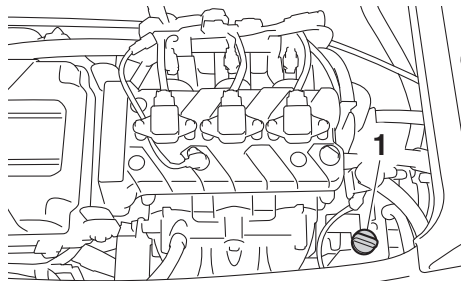
Ελέγξτε εξωτερικά τη μονάδα κινητήρα για τυχόν ζημιές ή άλλο πρόβλημα.

RJU41561

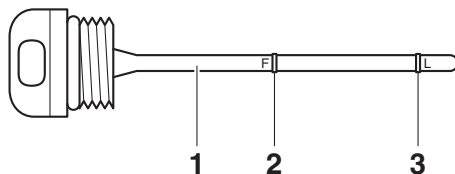
Έλεγχος στάθμης λαδιού κινητήρα

Βεβαιωθείτε ότι η στάθμη λαδιού του κινητήρα είναι μεταξύ των ενδείξεων ανώτατης και κατώτατης στάθμης στη ράβδο μέτρησης στάθμης λαδιού που είναι στερεωμένη στο καπάκι στομίου γέμισης δοχείου λαδιού. (Βλ. σελίδα 57 για

πληροφορίες σχετικά με τον έλεγχο της στάθμης λαδιού του κινητήρα.)



1 Καπάκι στομίου γέμισης δοχείου λαδιού/Ράβδος μέτρησης στάθμης λαδιού



- 1 Δείκτης στάθμης λαδιού
- 2 Σημάδι ανώτατης στάθμης
- 3 Σημάδι κατώτατης στάθμης

RJU32456

Έλεγχος για σεντινόνερα

Βεβαιωθείτε ότι δεν έχουν συλλεχθεί σεντινόνερα στο χώρο του κινητήρα. Αν έχουν συλλεχθεί σεντινόνερα στο χώρο του κινητήρα, αποστραγγίστε τα. (Βλ. σελίδα 58 για πληροφορίες σχετικά με την αποστράγγιση των σεντινόνερων.)

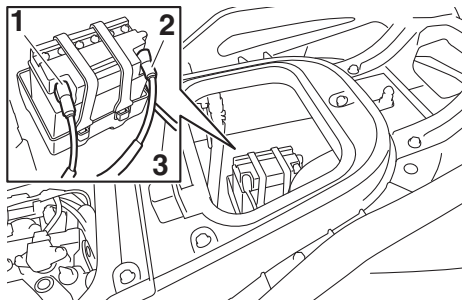
RJU32485

Έλεγχοι μπαταρίας

Βεβαιωθείτε ότι οι πόλοι και ο σωλήνας εξαέρωσης της μπαταρίας δεν έχουν υποστεί ζημία και ότι τα καλώδια και ο σωλήνας εξαέρωσης της μπαταρίας είναι συνδεδεμένα σωστά. **ΠΡΟΕΙΔΟΠΟΙΗΣΗ!** Εάν ο ελαστικός σωλήνας εξαέρωσης είναι κατεστραμμένος,

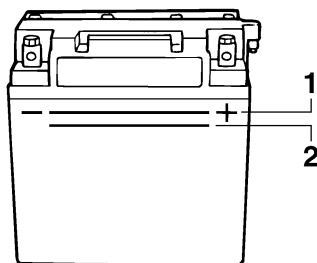
Ελεγχοι πριν απο τη λειτουργια

βουλωμένος ή δεν έχει συνδεθεί σωστά, μπορεί να προκληθεί πυρκαγιά ή έκρηξη. [RWJ00452]



- 1 Αρνητικός (-) πόλος μπαταρίας: Μαύρο καλώδιο
- 2 Θετικός (+) πόλος μπαταρίας: Κόκκινο καλώδιο
- 3 Σωλήνας εξαέρωσης

Βεβαιωθείτε ότι η στάθμη του ηλεκτρολύτη είναι μεταξύ των ενδείξεων ανώτατης και της κατώτατης στάθμης. **ΠΡΟΕΙΔΟΠΟΙΗΣΗ! Μην χρησιμοποιείτε ποτέ το υδρσκάφος εάν η μπαταρία δεν έχει αρκετή ισχύ για να πάρει μπροστά ο κινητήρας ή εάν εμφανίζει σημάδια μειωμένης ισχύος. Τυχόν απώλεια ισχύος από τη μπαταρία μπορεί να έχει σοβαρές συνέπειες και να μείνετε αβοήθητος στη θάλασσα.** [RWJ01241]



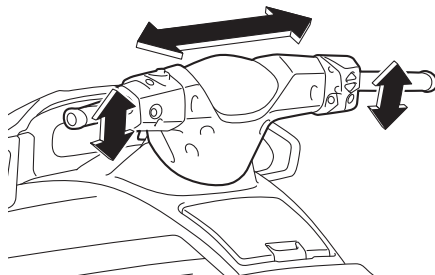
- 1 Σημάδι ανώτατης στάθμης
- 2 Σημάδι κατώτατης στάθμης

Βεβαιωθείτε ότι η μπαταρία είναι καλά στερεωμένη στη θέση της.

RJU32614

Έλεγχοι συστήματος πηδαλιουχίας

Περιστρέψτε τις χειρολαβές του τιμονιού μερικές φορές δεξιά και αριστερά για να βεβαιωθείτε ότι ο χειρισμός τους είναι ομαλός και απρόσκοπτος καθ' όλη τη διαδρομή τους, καθώς και ότι ο τζόγος τους δεν είναι υπερβολικά μεγάλος.

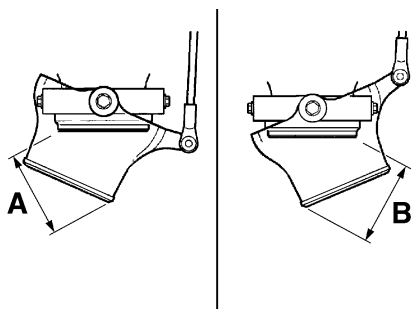
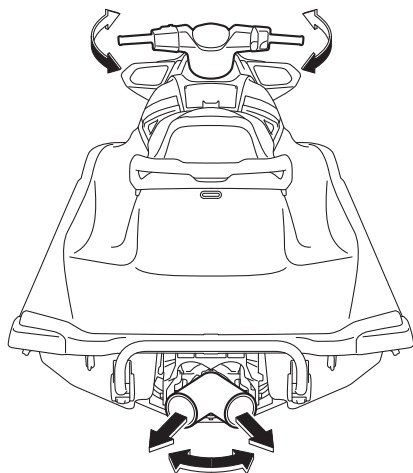


Περιστρέψτε τις χειρολαβές του τιμονιού τέρμα δεξιά και αριστερά για να βεβαιωθείτε ότι το ακροφύσιο πηδαλιουχίας κινείται καθώς περιστρέφονται οι χειρολαβές, καθώς και ότι δεν υπάρχει διαφορά μεταξύ των θέσεων τέρμα δεξιά

Έλεγχοι πριν απο τη λειτουργία

και τέρμα αριστερά του ακροφυσίου πηδαλιουχίας.

ότι ο μοχλός RiDE επιστρέφει αυτόματα στην πλήρως κλειστή θέση του όταν τον αφήσετε.



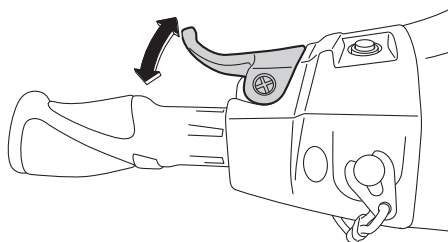
Διαφορά μεταξύ των τέρμα θέσεων του ακροφυσίου πηδαλιουχίας (αποστάσεις A και B):

Το ανώτατο 5 mm (0.20 in)

RJU43213

Έλεγχοι μοχλού RiDE

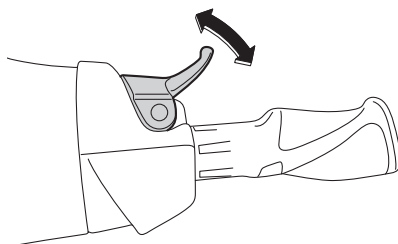
Χειριστείτε το μοχλό RiDE μερικές φορές για να βεβαιωθείτε ότι ο χειρισμός του είναι ομαλός σε ολόκληρη τη διαδρομή του. Επίσης, βεβαιωθείτε



RJU42181

Έλεγχοι χειρόγκαζου

Χειριστείτε το χειρόγκαζο μερικές φορές για να βεβαιωθείτε ότι ο χειρισμός του είναι ομαλός σε ολόκληρη τη διαδρομή του. Επίσης, βεβαιωθείτε ότι το χειρόγκαζο επιστρέφει αυτόματα στην πλήρως κλειστή θέση του (ρελαντί) όταν το αφήσετε.



RJU40113

Έλεγχος τηλεχειριστηρίου (VX Deluxe / VX Cruiser / VX Limited)

Βεβαιωθείτε ότι το τηλεχειριστήριο λειτουργεί σωστά. (Βλ. σελίδα 28 για τις διαδικασίες ρύθμισης του συστήματος προστασίας Yamaha και σελίδα 36 για τις διαδικασίες ενεργοποίησης της λειτουργίας χαμηλών στροφών.)

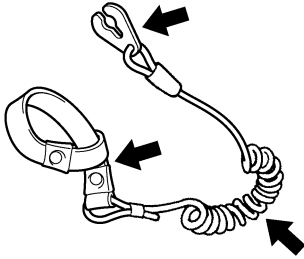
RJU32664

Έλεγχος κορδονιού ασφαλείας του κινητήρα (αναδέτης)

Βεβαιωθείτε ότι το κορδόνι ασφαλείας του κινητήρα (αναδέτης) δεν έχει υποστεί ζημία. Εάν

Ελεγχος πριν απο τη λειτουργία

το κορδόνι έχει υποστεί ζημιά, αντικαταστήστε το. **ΠΡΟΕΙΔΟΠΟΙΗΣΗ!** Μην επιχειρείτε ποτέ να επιδιορθώσετε το κορδόνι ασφαλείας του κινητήρα (αναδέτη) ή να το δέσετε. Το κορδόνι ασφαλείας του κινητήρα (αναδέτης) μπορεί να μην τραβηχτεί όταν ο χειριστής πέσει στο νερό, με αποτέλεσμα το υδροσκάφος να συνεχίσει την πορεία του και να προκληθεί ατύχημα. [RWJ01221]



RJU32676

Έλεγχος διακοπών

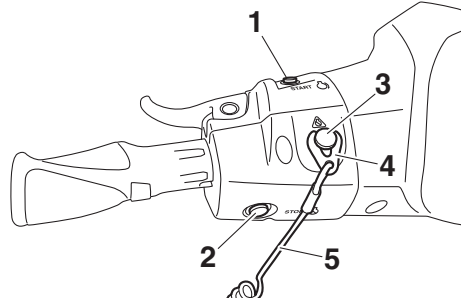
RCJ01311

ΠΡΟΣΟΧΗ

Μην ανεβάζετε τις στροφές του κινητήρα πάνω από 4000 στροφές/λεπτό στην ξηρά. Επίσης, μην επιτρέψετε τον κινητήρα να λειτουργήσει για περισσότερα από 15 δευτερόλεπτα χωρίς παροχή νερού. Διαφορετικά, μπορεί να υπερθερμανθεί ο κινητήρας.

Ελέγξτε εάν λειτουργούν σωστά ο διακόπτης εκκίνησης, ο διακόπτης σταματήματος και ο διακόπτης ασφαλείας του κινητήρα. (Βλ. σελίδες

29 έως 29 για πληροφορίες σχετικά με τη λειτουργία κάθε διακόπτη.)



- 1 Διακόπτης εκκίνησης
- 2 Διακόπτης σταματήματος κινητήρα
- 3 Διακόπτης ασφαλείας του κινητήρα
- 4 Ασφάλεια
- 5 Κορδόνι ασφαλείας του κινητήρα (αναδέτης)

Για να ελέγξετε τη λειτουργία των διακοπών:

- (1) VX Deluxe / VX Cruiser / VX Limited: Αν για τη ρύθμιση του συστήματος προστασίας της Yamaha είναι επιλεγμένη η λειτουργία Κλειδώμα, επιλέξτε τη λειτουργία Ξεκλειδώμα. (Βλ. σελίδα 28 για τις διαδικασίες ρύθμισης του συστήματος προστασίας Yamaha.)
- (2) Πατήστε το διακόπτη εκκίνησης για να βεβαιωθείτε ότι ο κινητήρας παίρνει μπροστά.
- (3) Μόλις ο κινητήρας αρχίσει να λειτουργεί, πατήστε το διακόπτη σταματήματος του κινητήρα για να βεβαιωθείτε ότι ο κινητήρας σταματά αμέσως.
- (4) Βάλτε ξανά μπροστά τον κινητήρα και, στη συνέχεια, τραβήξτε το κορδόνι ασφαλείας του κινητήρα (αναδέτη) για να βγάλετε την ασφάλεια από το διακόπτη ασφαλείας του κινητήρα και να βεβαιωθείτε ότι ο κινητήρας σταματά αμέσως.

RJU40102

Έλεγχος σκευοθηκών

Βεβαιωθείτε ότι οι σκευοθήκες δεν έχουν υποστεί ζημιά και ότι δεν έχει συλλεχθεί νερό στο

Ελεγχοι πριν απο τη λειτουργια

εσωτερικό τους. (Βλ. σελίδα 49 για πληροφορίες σχετικά με τις σκευοθήκες.)

RJU43800

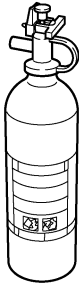
Έλεγχος βάσης, καλύμματος και ιμάντας πυροσβεστήρα

Βεβαιωθείτε ότι η βάση, το κάλυμμα και ο σφινγκτήρας του πυροσβεστήρα δεν έχουν υποστεί ζημιά και ότι ο πυροσβεστήρας είναι σταθερά στερεωμένος στη θέση του με το σφινγκτήρα. (Βλ. σελίδα 52 για πληροφορίες σχετικά με τη βάση, το κάλυμμα και τον ιμάντα πυροσβεστήρα.)

RJU32544

Έλεγχος πυροσβεστήρα

Βεβαιωθείτε ότι στο σκάφος υπάρχει ένας γεμάτος πυροσβεστήρας.



Για να ελέγξετε τον πυροσβεστήρα, ακολουθήστε τις οδηγίες του κατασκευαστή του. Ο πυροσβεστήρας πρέπει να βρίσκεται πάντοτε στη βάση του και το κάλυμμα να είναι στη θέση του. Πρέπει να έχετε πάντα πυροσβεστήρα στο σκάφος. Ο βασικός εξοπλισμός αυτού του υδροσκάφους δεν περιλαμβάνει πυροσβεστήρα. Αν δεν έχετε πυροσβεστήρα, απευθυνθείτε στον αντιπρόσωπο της Yamaha ή σε έναν αντιπρόσωπο πυροσβεστήρων για να αποκτήσετε έναν με τις σωστές προδιαγραφές.

RJU40122

Έλεγχος εξοπλισμού ασφάλειας

Βεβαιωθείτε ότι υπάρχει στο υδροσκάφος εξοπλισμός ασφάλειας που ανταποκρίνεται στους ισχύοντες κανονισμούς.

RJU32353

Έλεγχος λέμβου και καταστρώματος

Ελέγξτε τη λέμβο και το κατάστρωμα για τυχόν ζημιές ή άλλο πρόβλημα.

RJU32657

Έλεγχος στομίου εισροής νερού εκτόξευσης

Βεβαιωθείτε ότι το στόμιο εισροής νερού εκτόξευσης δεν έχει υποστεί ζημιά και ότι δεν έχει βουλώσει με φύκια ή ακαθαρσίες. Εάν το στόμιο εισροής νερού εκτόξευσης είναι φραγμένο, καθαρίστε το. (Βλ. σελίδα 101 για πληροφορίες σχετικά με το στόμιο εισροής νερού εκτόξευσης.)

RJU43221

Έλεγχος ακροφυσίου πηδαλιουχίας και τυμπάνου αναστροφής (όπισθεν)

Ελέγξτε το ακροφύσιο πηδαλιουχίας και το τύμπανο αναστροφής (όπισθεν) για ενδεχόμενη ζημιά ή άλλο πρόβλημα.

RJU44250

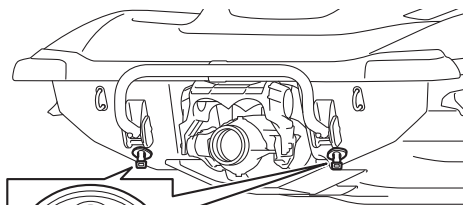
Έλεγχος ταπών αποστράγγισης πρύμνης

Ξεσφίξτε τις τάπες αποστράγγισης της πρύμνης, αφαιρέστε τις και βεβαιωθείτε ότι οι τάπες και οι δακτύλιοι Ο των ταπών δεν έχουν υποστεί ζημιά καθώς και ότι δεν υπάρχουν ξένα υλικά στα σπειρώματα ή στους δακτυλίους Ο των ταπών.

ΠΡΟΣΟΧΗ: Προτού να τοποθετήσετε τις τάπες αποστράγγισης της πρύμνης, καθαρίστε τα σπειρώματα και τους δακτυλίους Ο των ταπών για να απομακρύνετε ξένα σώματα, όπως ακαθαρσίες ή άμμο. Διαφορετικά, οι τάπες αποστράγγισης πρύμνης μπορεί να υποστούν φθορά, με αποτέλεσμα να εισέλθει νερό στο χώρο κινητήρα. Ελέγξτε τους δακτυλίους Ο στις τάπες αποστράγγισης πρύμνης και βεβαιωθείτε ότι οι τάπες είναι καλά σφιγμένες πριν από την καθέλκυση του υδροσκάφους. Διαφορετικά, ο χώρος κινητήρα μπορεί να

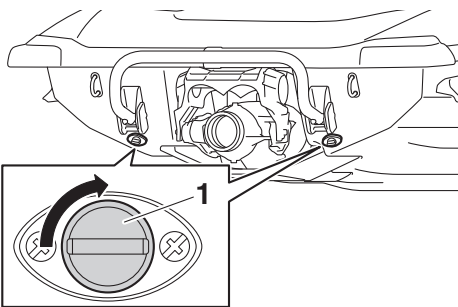
Ελεγχος πριν απο τη λειτουργία

πλημμυρίζει από νερό και να βυθιστεί το υδροσκάφος. [RCJ00363]



- 1 Τάπα αποστράγγισης πρύμνης
- 2 Δακτύλιος O

Τοποθετήστε σταθερά τις τάπες αποστράγγισης της πρύμνης σφίγγοντάς τες μέχρι τέρμα.

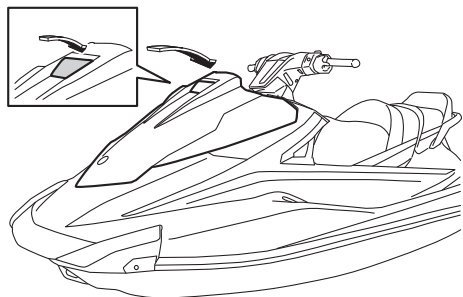


- 1 Τάπα αποστράγγισης πρύμνης

RJU43810

Έλεγχος καπό

Σπρώξτε προς τα κάτω το κλείστρο του καπό και βεβαιωθείτε ότι κλείνει καλά.



RJU40146

Έλεγχος μετά την καθέλκυση

Διενεργήστε τους ελέγχους μετά την καθέλκυση, οι οποίοι αναφέρονται στη λίστα ελέγχων πριν από τη λειτουργία, με το υδροσκάφος στο νερό και τον κινητήρα σε λειτουργία.

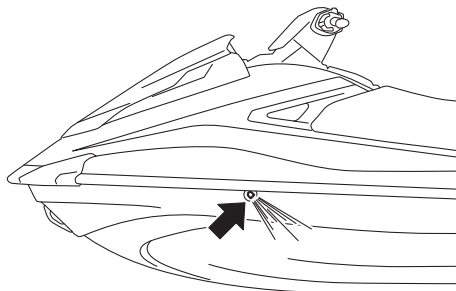
Για να διενεργήσετε τους ελέγχους μετά την καθέλκυση:

- (1) Καθελκύστε το υδροσκάφος. (Βλ. σελίδα 73 για πληροφορίες σχετικά με την καθέλκυση του υδροσκάφους.)
- (2) Διενεργήστε τους ελέγχους και βεβαιωθείτε ότι δεν υπάρχουν εξαρτήματα που δυσλειτουργούν ούτε τυχόν άλλα προβλήματα.

RJU40553

Έλεγχος στομίων εξόδου νερού ψύξης

Βεβαιωθείτε ότι εξέρχεται νερό από το στόμιο εξόδου νερού ψύξης ενόσω ο κινητήρας λειτουργεί. (Βλ. σελίδα 31 για πληροφορίες σχετικά με το στόμιο εξόδου νερού ψύξης.)



RJU32715

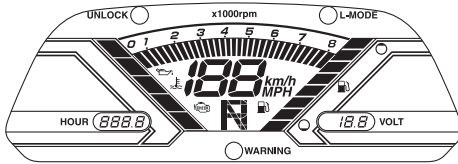
Έλεγχος ταμπλό πολλαπλών λειτουργιών

Βεβαιωθείτε ότι το ταμπλό πολλαπλών λειτουργιών λειτουργεί σωστά. (Βλ. σελίδα 41 για

Έλεγχοι πριν απο τη λειτουργία

πληροφορίες σχετικά με τη σωστή λειτουργία του ταμπλό πολλαπλών λειτουργιών.)

βεβαιωθείτε ότι οι στροφές ρελαντί του κινητήρα δεν είναι σημαντικά πάνω ή κάτω από το προβλεπόμενο εύρος τιμών.



Στροφές ρελαντί κινητήρα:
1500 ±100 στροφές/λεπτό

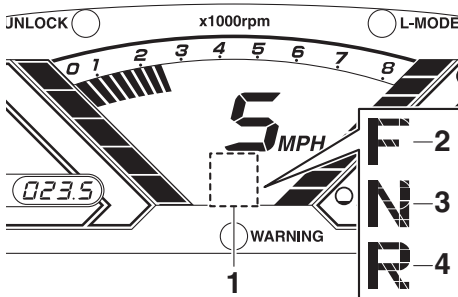
RJU43392

Έλεγχος συστήματος αλλαγής πορείας

Χειριστείτε το χειρόγκαζο και το μοχλό RiDE και ελέγξτε ότι το υδροσκάφος κινείται ή δεν κινείται, ανάλογα με την αναμμένη ένδειξη πορείας. (Βλ. σελίδα 33 για τις διαδικασίες χειρισμού του συστήματος αλλαγής πορείας.)

ΠΡΟΕΙΔΟΠΟΙΗΣΗ! Για να αποφύγετε τυχόν συγκρούσεις, κινείστε με ταχύτητας ασφαλείας και διατηρείτε απόσταση ασφαλείας από άτομα, αντικείμενα και άλλα υδροσκάφη.

[RWJ01860]



- 1 Ένδειξη πορείας
- 2 "F" (Θέση εμπροσθοπορείας)
- 3 "N" (Ουδέτερη θέση)
- 4 "R" (Θέση αναστροφής)

RJU40172

Έλεγχος στροφών ρελαντί κινητήρα

Βάλτε μπροστά τον κινητήρα και αφήστε τον να ζεσταθεί. Χρησιμοποιήστε το στροφόμετρο στο ταμπλό πολλαπλών λειτουργιών για να

RJU32903

Χειρισμός του υδροσκάφους

RWJ00511

ΠΡΟΕΙΔΟΠΟΙΗΣΗ

Πριν χρησιμοποιήσετε το υδροσκάφος, εξοικειωθείτε με όλα τα χειριστήρια. Συμβουλευτείτε έναν αντιπρόσωπο της Yamaha σχετικά με κάθε χειριστήριο ή λειτουργία που δεν έχετε κατανοήσει πλήρως. Εάν δεν έχετε κατανοήσει πλήρως πώς λειτουργούν τα χειριστήρια, υπάρχει κίνδυνος να προκληθεί ατύχημα ή να μην μπορέσετε να αποφύγετε ένα ατύχημα.

RJU32965

Γνωρίστε το υδροσκάφος σας

Ο χειρισμός του υδροσκάφους απαιτεί ικανότητες που αποκτώνται με πρακτική εξάσκηση για ένα ορισμένο χρονικό διάστημα. Αφιερώστε τον απαραίτητο χρόνο για να εξοικειωθείτε πλήρως με τις βασικές τεχνικές πριν προσπαθήσετε να κάνετε δυσκολότερους ελιγμούς.

Ο χειρισμός του νέου σας υδροσκάφους μπορεί να είναι μια πολύ ευχάριστη δραστηριότητα που θα σας προσφέρει πολλές ώρες διασκέδασης. Ωστόσο, είναι πολύ σημαντικό να εξοικειωθείτε με τη λειτουργία του υδροσκάφους, ώστε να αποκτήσετε την απαραίτητη επιδεξιότητα που εγγυάται την ασφαλή πλεύση.

Πριν χρησιμοποιήσετε αυτό το υδροσκάφος, διαβάστε το παρόν εγχειρίδιο ιδιοκτητή/χειριστή, τον Οδηγό Πρακτικής Εξάσκησης Πλεύσης, την καρτέλα με τις Οδηγίες πλεύσης και όλες τις ετικέτες που υπάρχουν στο υδροσκάφος. Δώστε ιδιαίτερη προσοχή στις πληροφορίες ασφάλειας που ξεκινούν από τη σελίδα 10. Αυτές οι πληροφορίες θα σας βοηθήσουν να κατανοήσετε καλύτερα το υδροσκάφος και τη λειτουργία του. Σημειωτέον ότι αυτό το υδροσκάφος έχει σχεδιαστεί για να μεταφέρει το χειριστή και μέχρι 2 συνεπιβάτες. Μην υπερβαίνετε ποτέ το μέγιστο όριο φορτίου και μην επιτρέπετε να ανεβούν στο

υδροσκάφος περισσότερα από 3 άτομα (ή 2 άτομα, εάν τραβάτε κάποιον σκιέρ).

Μέγιστο φορτίο:

240 kg (530 lb)

Υποδεικνύει το συνολικό βάρος του φορτίου, του χειριστή και των συνεπιβατών.

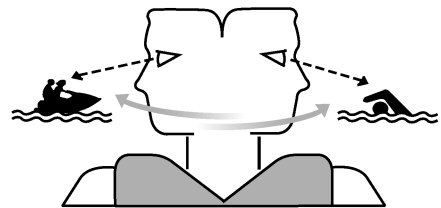
RJU33006

Εκμάθηση χειρισμού του υδροσκάφους

Πριν το χειρισμό του υδροσκάφους, θα πρέπει να εκτελείτε πάντα τους ελέγχους πριν από τη λειτουργία, οι οποίοι αναγράφονται στη σελίδα 62. Ο λίγος χρόνος που θα δαπανήσετε για τον έλεγχο του υδροσκάφους θα σας ανταμείψει με πρόσθετη ασφάλεια και αξιοπιστία.

Πριν το χειρισμό του υδροσκάφους, θα πρέπει να γνωρίζετε τους τοπικούς ισχύοντες νόμους.

Κινείστε αμυντικά με ταχύτητες ασφαλείας και διατηρείτε απόσταση ασφαλείας από άτομα, αντικείμενα και άλλα υδροσκάφη. Επιλέξτε μια μεγάλη περιοχή για να εκπαιδευτείτε, στην οποία υπάρχει καλή ορατότητα και αραιή κίνηση σκαφών.



Χρησιμοποιείτε το σύστημα συντρόφου—να χειρίζεστε το σκάφος έχοντας κάποιον δίπλα σας. Ελέγχετε συνεχώς εάν υπάρχουν άτομα, αντικείμενα ή άλλα υδροσκάφη γύρω σας. Να είστε σε ετοιμότητα για τυχόν συνθήκες που καθιστούν δυσδιάκριτη την παρουσία σας ή που σας εμποδίζουν να δείτε τους άλλους.

Λειτουργία

Θα πρέπει να κρατάτε τις χειρολαβές τιμονιού σφιχτά και να έχετε τα πόδια σας πάνω στο δάπεδο. Μην επιχειρήσετε να οδηγήσετε με επιβάτες, εάν δεν έχετε εξασκηθεί πλήρως.

RJU40212

Θέση καθίσματος

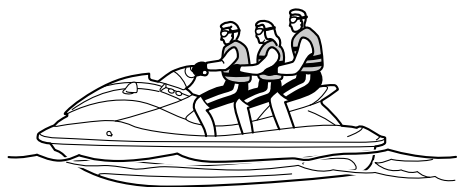
Θέση καθίσματος χειριστή

Ο χειριστής θα πρέπει να πίνει σταθερά τις χειρολαβές του τιμονιού με τα δυο του χέρια και να κάθεται ιπιαστί στο κάθισμα με τα δυο του πόδια σταθερά στο δάπεδο.



Θέση καθίσματος συνεπιβατών

Ο ή οι συνεπιβάτες θα πρέπει να κρατιούνται σταθερά είτε από το άτομο που κάθεται μπροστά τους είτε από την παρεχόμενη χειρολαβή, και να κάθονται ιπιαστί στο κάθισμα με τα πόδια τους στο δάπεδο. Μην επιτρέπετε ποτέ σε συνεπιβάτη να κάθεται μπροστά από το χειριστή. (Βλ. σελίδα 18 για πληροφορίες σχετικά με τη θέση καθίσματος κατά το τράβηγμα ενός σκιέρ.)



RJU32803

Καθέλκυση του υδροσκάφους

Βεβαιωθείτε ότι δεν υπάρχουν εμπόδια γύρω σας όταν καθελκύετε το υδροσκάφος.

Αν το υδροσκάφος καθελκύεται από τρέιλερ, κάποιος θα πρέπει να φροντίζει ώστε το υδροσκάφος να μην σπρώχνεται από τα κύματα προς το τρέιλερ.

RJU36346

Εκκίνηση του κινητήρα στο νερό

RWJ01531

ΠΡΟΕΙΔΟΠΟΙΗΣΗ

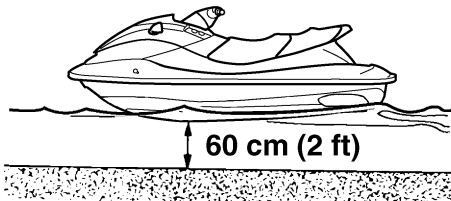
Μην ανοίγετε το γκάζί εάν υπάρχει κάποιος στο πίσω μέρος του υδροσκάφους. Σβήστε τον κινητήρα ή αφήστε τον να λειτουργεί στο ρελαντί. Το νερό και οι ακαθαρσίες που εξέρχονται από το ακροφύσιο πηδαλιουχίας ενδέχεται να προκαλέσουν σοβαρό τραυματισμό.

Για να βάλετε μπροστά τον κινητήρα:

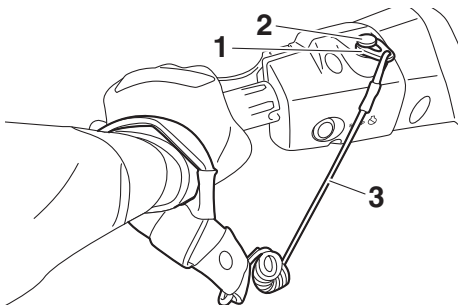
- (1) VX Deluxe / VX Cruiser / VX Limited: Αν για τη ρύθμιση του συστήματος προστασίας της Yamaha είναι επιλεγμένη η λειτουργία Κλειδώμα, επιλέξτε τη λειτουργία Ξεκλειδώμα. (Βλ. σελίδα 28 για τις διαδικασίες ρύθμισης του συστήματος προστασίας Yamaha.)
- (2) Μετακινήστε το υδροσκάφος σε μέρος χωρίς φύκια ή ακαθαρσίες και με βάθος τουλάχιστον 60 cm (2 ft) από το κάτω μέρος του υδροσκάφους. **ΠΡΟΣΟΧΗ:** Μην επιτρέψετε ποτέ τον κινητήρα να λειτουργήσει σε νερά με βάθος μικρότερο των 60 cm (2 ft), διαφορετικά ενδέχεται να αναρροφηθούν κροκάλες ή άμμος από το στόμιο εισροής νερού εκτόξευσης, με αποτέλεσμα να προκληθεί ζημιά στην

πτερωτή και υπερθέρμανση του κινητήρα.

[RCJ00473]

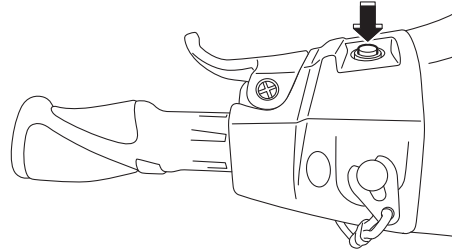


- (3) Δέστε το κορδόνι ασφαλείας του κινητήρα (αναδέτης) στον αριστερό καρπό σας και, στη συνέχεια, τοποθετήστε την ασφάλεια στο διακόπτη ασφαλείας του κινητήρα. (Βλ. σελίδα 29 για πληροφορίες σχετικά με το χειρισμό του διακόπτη ασφαλείας του κινητήρα.) **ΠΡΟΕΙΔΟΠΟΙΗΣΗ! Ελέγξτε εάν το κορδόνι ασφαλείας του κινητήρα (αναδέτης) είναι σωστά συνδεδεμένο. Εάν το κορδόνι ασφαλείας του κινητήρα (αναδέτης) δεν είναι σωστά συνδεδεμένο, μπορεί να μην τραβηχτεί όταν ο χειριστής πέσει στο νερό, με αποτέλεσμα το υδροσκάφος να συνεχίσει την πορεία του και να προκληθεί ατύχημα.** [RWJ00582]



- 1 Ασφάλεια
- 2 Διακόπτης ασφαλείας του κινητήρα
- 3 Κορδόνι ασφαλείας του κινητήρα (αναδέτης)

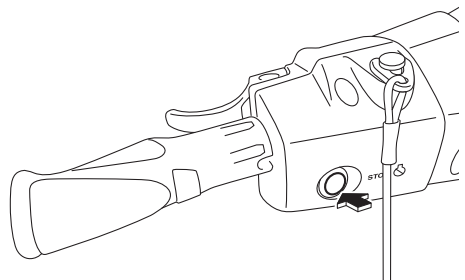
- (4) Με το χειρόγκαζο ελεύθερο, πατήστε το διακόπτη εκκίνησης (πράσινο κουμπί) για να βάλετε μπροστά τον κινητήρα. (Βλ. σελίδα 29 για πληροφορίες σχετικά με το χειρισμό του διακόπτη εκκίνησης.)



RJU32863

Σταμάτημα του κινητήρα

Αφήστε το χειρόγκαζο και μετά πιάστε το διακόπτη σταματήματος του κινητήρα (κόκκινο κουμπί) για να σταματήσει ο κινητήρας. **ΠΡΟΕΙΔΟΠΟΙΗΣΗ! Για να στρίψετε πρέπει να δώσετε γκάζι. Το σβήσιμο του κινητήρα μπορεί να έχει ως αποτέλεσμα τη σύγκρουση με κάποιο εμπόδιο που προσπαθείτε να αποφύγετε. Η σύγκρουση μπορεί να οδηγήσει σε σοβαρό τραυματισμό ή θάνατο.** [RWJ00602]



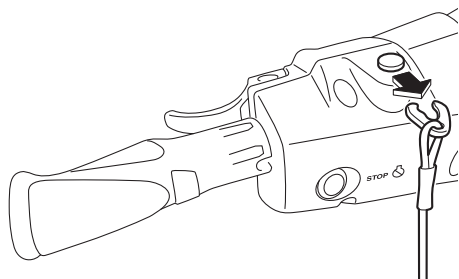
RJU32873

Αποβίβαση από το υδροσκάφος

Για να αποβιβαστείτε από το υδροσκάφος, βγάλτε την ασφάλεια από το κορδόνι ασφαλείας του κινητήρα για να αποτρέψετε ενδεχόμενη ακούσια

Λειτουργία

εκκίνηση ή μη εξουσιοδοτημένη χρήση του υδροσκάφους από παιδιά ή άλλα άτομα.

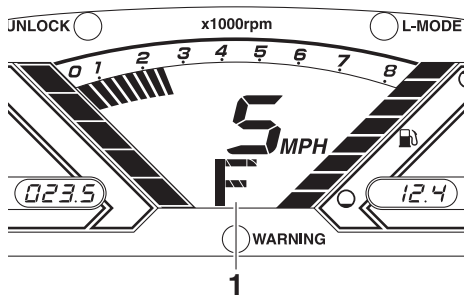


RJU43411

Χειρισμός του υδροσκάφους

Όταν πατήσετε το χειρόγκαζο, η ένδειξη πορείας “F” (εμπροσθοπορεία) θα ανάψει και το υδροσκάφος θα κινηθεί προς τα εμπρός. Όσο η ένδειξη πορείας “F” (εμπροσθοπορεία) παραμένει αναμμένη, το υδροσκάφος θα κινείται προς τα εμπρός με ταχύτητα συρτής, ακόμα και αν το χειρόγκαζο βρίσκεται στην πλήρως κλειστή θέση

(ρελαντί). (Βλ. σελίδα 33 για τις διαδικασίες χειρισμού του συστήματος αλλαγής πορείας.)



1 “F” (Θέση εμπροσθοπορείας)



RJU43422

Στροφή του υδροσκάφους

RWJ01782

⚠ ΠΡΟΕΙΔΟΠΟΙΗΣΗ

- Μην αφήνετε το χειρόγκαζο όταν προσπαθείτε να απομακρυνθείτε από κάποιο αντικείμενο—για να στρίψετε πρέπει να δώσετε γκάζι. Η σύγκρουση μπορεί να οδηγήσει σε σοβαρό τραυματισμό ή θάνατο.
- Κατά τη λειτουργία σε υψηλές ταχύτητες, πραγματοποιείτε σταδιακές στροφές ή επιβραδύνετε κατά την κίνηση σε στροφή. Οι κλειστές στροφές με υψηλή ταχύτητα μπορεί να προκαλέσουν την πλευρική ολίσθηση ή το σπινάρισμα του υδροσκάφους, με αποτέλεσμα την εκτίναξη του χειριστή και του ή των συνεπιβατών από το υδροσκάφος και επικείμενο τραυματισμό.

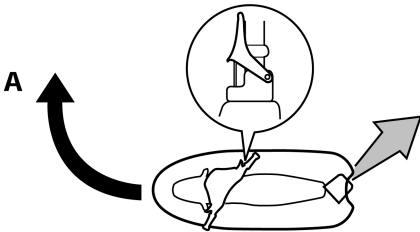
- **Ενεργήστε έγκαιρα για την αποφυγή ενδεχόμενης σύγκρουσης. Το σύστημα RiDE δεν είναι ένα σύστημα πέδησης που επιτρέπει την αποφυγή επικίνδυνων καταστάσεων.**

Ο έλεγχος πηδαλιουχίας εξαρτάται από τη θέση των χειρολαβών τιμονιού και το γκάζι που εφαρμόζετε.

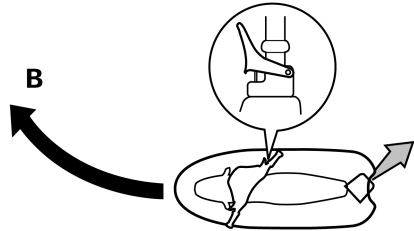
Το νερό που αναρροφάται από τη γρίλια του στομίου εισροής νερού τίθεται υπό πίεση από την περωτή στην αντλία εκτόξευσης. Το νερό υπό πίεση, καθώς εκτοξεύεται από την αντλία μέσω του ακροφυσίου πηδαλιουχίας, δημιουργεί ωστική δύναμη που κινεί και κατευθύνει το υδροσκάφος. Όσο υψηλότερες είναι οι στροφές του κινητήρα, τόσο μεγαλύτερη είναι η ωστική δύναμη που παράγεται.

Η δύναμη προώσεως, σε συνδυασμό με τη θέση των χειρολαβών του τιμονιού, καθορίζει πόσο κλειστά στρίβετε.

- A. Περισσότερο γκάζι παράγει μεγαλύτερη ωστική δύναμη και το υδροσκάφος παίρνει πιο κλειστή στροφή.

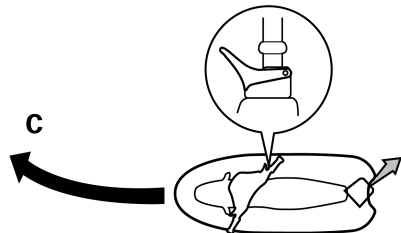


- B. Λιγότερο γκάζι παράγει μικρότερη ωστική δύναμη και το υδροσκάφος στρίβει σταδιακά με πιο αργό ρυθμό.



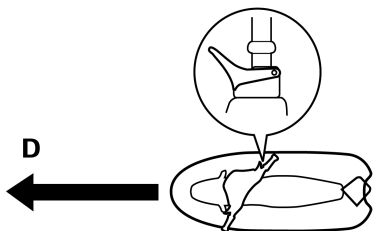
- C. Εάν αφήσετε εντελώς το χειρόγαζο, παράγεται ελάχιστη μόνο ωστική δύναμη. Εάν κινείστε με ταχύτητες μεγαλύτερες της συρτής, η ικανότητα κατευθύνσης χωρίς γκάζι θα μειωθεί γρήγορα. Μπορεί να έχετε ακόμα τη δυνατότητα στροφής αμέσως μόλις αφήσετε το χειρόγαζο. Ωστόσο, όταν πέσουν οι στροφές του κινητήρα, το υδροσκάφος θα πάψει να ανταποκρίνεται στις εντολές των χειρολαβών τιμονιού, μέχρι να ανοίξετε ξανά το γκάζι ή να φτάσετε στην ταχύτητα συρτής.

Στην ταχύτητα συρτής, το υδροσκάφος μπορεί να στρίψει σταδιακά ανάλογα μόνο με τη θέση των χειρολαβών του τιμονιού και χρησιμοποιώντας απλώς την ωστική δύναμη που είναι διαθέσιμη στην άφορη λειτουργία.



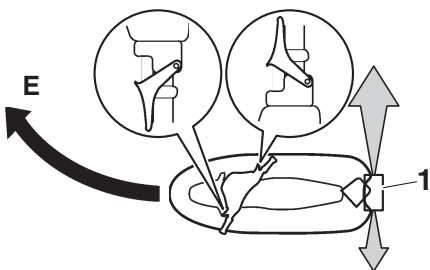
Λειτουργία

D. Εάν ο κινητήρας σταματήσει κατά την οδήγηση, η ωστική δύναμη μηδενίζεται. Το υδροσκάφος θα κινείται σε ευθεία, ακόμη και εάν γυρίσετε τις χειρολαβές του τιμονιού.



Για να στρίψετε πρέπει να δώσετε γκάζί.

E. Αν πατήσετε το μοχλό RiDE και γυρίσετε τις χειρολαβές του τιμονιού καθώς το υδροσκάφος πλέει με την ταχύτητα πλαναρίσματος, το υδροσκάφος θα στρίψει σταδιακά και παράλληλα θα επιβραδύνει.



1 Τύπανο αναστροφής (όπισθεν)

Το μοντέλο αυτό διαθέτει το Σύστημα Διαχείρισης Κινητήρα της Yamaha (YEMS), το οποίο περιλαμβάνει το σύστημα διεύθυνσης με “κλειστό γκάζί” (OTS). Το συγκεκριμένο σύστημα ενεργοποιείται στις ταχύτητες πλαναρίσματος, σε περίπτωση που επιχειρήσετε να στρίψετε το υδροσκάφος αφού αφήσετε το χειρόγκαζο (βλ. προϋπόθεση C πιο πάνω).

Το σύστημα OTS υποβοηθά στις στροφές εφαρμόζοντας συνεχώς κάποια ωστική δύναμη, ενώ το υδροσκάφος επιβραδύνει. Ωστόσο, μπορείτε να πάρετε πιο κλειστή στροφή, εάν δώσετε γκάζί γυρνώντας τις χειρολαβές του τιμονιού. Το σύστημα OTS δεν λειτουργεί κάτω από τις ταχύτητες πλαναρίσματος ή όταν ο κινητήρας είναι σβηστός. Μόλις οι στροφές του κινητήρα μειωθούν, το υδροσκάφος θα πάψει να ανταποκρίνεται στις εντολές των χειρολαβών τιμονιού για στροφή, μέχρι να ανοίξετε ξανά το γκάζί ή να φτάσετε στην ταχύτητα συρτής.

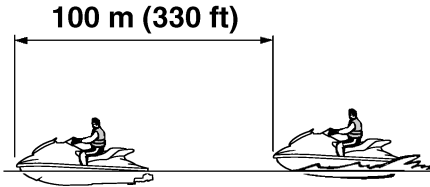
RJU43251

Σταμάτημα του υδροσκάφους

Το υδροσκάφος δεν είναι εξοπλισμένο με ξεχωριστό σύστημα φρένων. Το υδροσκάφος επιβραδύνει λόγω της αντίστασης του νερού ή λόγω της εκτόξευσης νερού, όταν κινείστε προς τα πίσω. Το υδροσκάφος επιβραδύνει αμέσως μόλις αφήσετε το χειρόγκαζο. Ωστόσο θα συνεχίσει να κινείται λόγω αδράνειας για μια σχετική απόσταση πριν σταματήσει εντελώς. Εάν δεν είστε σίγουροι ότι μπορείτε να σταματήσετε έγκαιρα πριν χτυπήσετε σε κάποιο εμπόδιο, δώστε γκάζί και στρίψτε προς άλλη κατεύθυνση.

Από τη μέγιστη ταχύτητα, το υδροσκάφος σταματά εντελώς λόγω της αντίστασης του νερού σε περίπου 100 m (330 ft) αφότου αφήσετε το χειρόγκαζο ή σβήσετε τον κινητήρα, παρόλο που αυτή η απόσταση εξαρτάται από πολλούς παράγοντες, όπως μεταξύ άλλων το μικτό φορτίο,

την κατάσταση της επιφάνειας του νερού και την κατεύθυνση του ανέμου.



Αν πιέσετε το μοχλό RiDE για να επιβραδύνετε, η απόσταση σταματήματος είναι περίπου 30% μικρότερη συγκριτικά με την περίπτωση που δεν θα χρησιμοποιηθεί ο μοχλός RiDE. Ωστόσο, η απόσταση αυτή εξαρτάται από πολλούς παράγοντες, όπως μεταξύ άλλων το μικτό φορτίο, την κατάσταση της επιφάνειας του νερού και την κατεύθυνση του ανέμου.

RWJ01791

ΠΡΟΕΙΔΟΠΟΙΗΣΗ

- Αφήστε την απαιτούμενη απόσταση σταματήματος.
- Ενεργήστε έγκαιρα για την αποφυγή ενδεχόμενης σύγκρουσης. Να θυμάστε ότι το υδροσκάφος και τα άλλα σκάφη δεν έχουν φρένα.
- Κινείστε συνετά με ταχύτητες ασφαλείας και κρατήστε την απαιτούμενη απόσταση από άτομα, αντικείμενα και άλλα υδροσκάφη, έτσι ώστε να έχετε το χρόνο να σταματήσετε.
- Στην περίπτωση που χρειάζεστε ισχύ για να απομακρυνθείτε από ένα σκάφος ή άλλο εμπόδιο που βρίσκεται στην πορεία σας, μην σβήνετε τον κινητήρα καθώς επιβραδύνετε.
- Για να αποφύγετε ενδεχόμενη σύγκρουση στο πίσω μέρος κατά τη λειτουργία του υδροσκάφους, ελέγχετε πίσω σας πριν χρησιμοποιήσετε το μοχλό RiDE για να

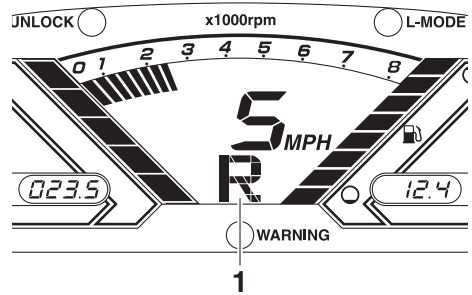
επιβραδύνετε ή για να σταματήσετε το υδροσκάφος.

RJU43443

Χειρισμός του υδροσκάφους στη θέση αναστροφής ή στην ουδέτερη θέση

Χειρισμός στη θέση αναστροφής

Όταν πατήσετε το μοχλό RiDE, η ένδειξη πορείας “R” (όπισθεν) θα ανάψει και το υδροσκάφος θα κινηθεί προς τα πίσω. (Βλ. σελίδα 33 για τις διαδικασίες χειρισμού του συστήματος αλλαγής πορείας.)



1 “R” (Θέση αναστροφής)



Προτού βάλετε όπισθεν, βεβαιωθείτε ότι δεν υπάρχουν άλλα άτομα ή εμπόδια πίσω σας.

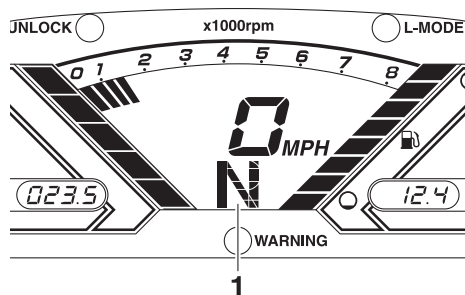
ΣΗΜΕΙΩΣΗ:

Το μοντέλο αυτό είναι εξοπλισμένο με μια λειτουργία που περιορίζει τις στροφές του κινητήρα στην όπισθεν.

Λειτουργία

Χειρισμός του υδροσκάφους στην ουδέτερη θέση

Όταν πατήσετε απαλά και αφήσετε το μοχλό RiDE, η ένδειξη πορείας “N” (ουδέτερη θέση) θα ανάψει και το υδροσκάφος θα σταματήσει στο σημείο που βρίσκεται τη συγκεκριμένη χρονική στιγμή. (Βλ. σελίδα 33 για τις διαδικασίες χειρισμού του συστήματος αλλαγής πορείας.)



1 “N” (Ουδέτερη θέση)



RJU36087

Επιβίβαση στο υδροσκάφος

RWJ01112

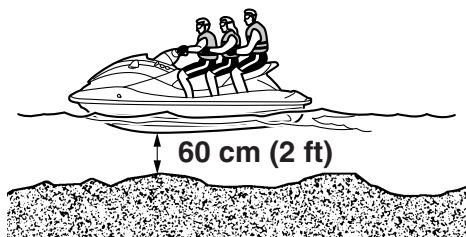
ΠΡΟΕΙΔΟΠΟΙΗΣΗ

Ο χειριστής και οι επιβάτες θα πρέπει να έχουν εξασκηθεί στην επιβίβαση από το νερό, ενώ βρίσκονται κοντά στην ακτή, πριν χρησιμοποιήσουν το υδροσκάφος. Ένα άτομο που έχει πραγματοποιήσει πολλές αποτυχημένες προσπάθειες να επιβιβαστεί ξανά στο υδροσκάφος, μπορεί να κουραστεί και να

εξαντληθεί. Έτσι, αυξάνεται ο κίνδυνος τραυματισμού και πνιγμού.

Επιβιβαστείτε στο υδροσκάφος σε νερά χωρίς φύκια ή ακαθαρσίες και με βάθος τουλάχιστον 60 cm (2 ft) από το κάτω μέρος του υδροσκάφους.

ΠΡΟΣΟΧΗ: Μην επιτρέψετε ποτέ τον κινητήρα να λειτουργήσει σε νερά με βάθος μικρότερο των 60 cm (2 ft), διαφορετικά ενδέχεται να αναρροφηθούν κροκάλες ή άμμος από το στόμιο εισροής νερού εκτόξευσης, με αποτέλεσμα να προκληθεί ζημιά στην πτερωτή και υπερθέρμανση του κινητήρα. [RCJ00473]



ΣΗΜΕΙΩΣΗ:

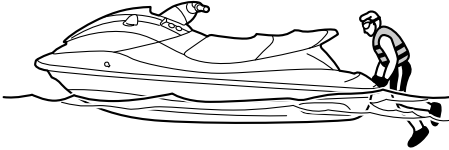
Το υδροσκάφος αυτό διαθέτει σκαλοπάτι επανεπιβίβασης, το οποίο μπορείτε να κατεβάσετε και να χρησιμοποιήσετε ως βοήθημα κατά την επανεπιβίβαση. (Βλ. σελίδα 48 για πληροφορίες σχετικά με το χειρισμό του σκαλοπατιού επανεπιβίβασης.)

RJU36354

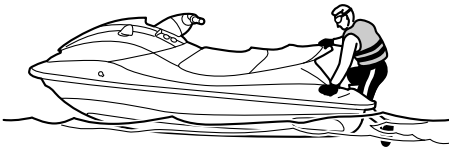
Επιβίβαση χωρίς βοήθεια

(1) Ενώ βρίσκεστε πίσω από το υδροσκάφος, βάλτε και τα δύο χέρια στο δάπεδο

επιβίβασης, σκαρφαλώστε και μετά κρατηθείτε από τη χειρολαβή με το ένα χέρι.



- (2) Σκαρφαλώστε και καθίστε γονατιστά στο δάπεδο επιβίβασης και, στη συνέχεια, κινηθείτε προς το κάθισμα και καθίστε ιπιαστί.



- (3) Δέστε το κορδόνι ασφαλείας του κινητήρα (αναδέτης) στον αριστερό καρπό σας και, στη συνέχεια, τοποθετήστε την ασφάλεια στο διακόπτη ασφαλείας του κινητήρα.

- (4) Πιάστε τις χειρολαβές του τιμονιού με τα δυο σας χέρια και ακουμπήστε σταθερά τα πόδια σας στο δάπεδο.



- (5) Ελέγξτε προς κάθε κατεύθυνση, βάλτε μπροστά τον κινητήρα και ξεκινήστε αργά.

RIJ43260

Επιβίβαση με συνεπιβάτη(-ες)

RWJ01800

ΠΡΟΕΙΛΟΠΟΙΗΣΗ

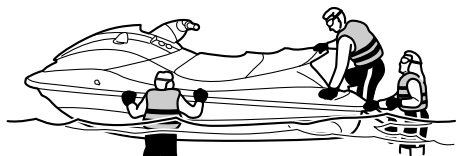
- Σε περίπτωση που κάποιος βρίσκεται κοντά στο ακροφύσιο πηδαλιουχίας, μπορεί να υποστεί σοβαρά εσωτερικά τραύματα λόγω του νερού που χτυπά με πίεση στις κοιλότητες του σώματος. Μη βάλετε μπροστά τον κινητήρα έως ότου καθίσουν οι συνεπιβάτες, σταθεροποιήσουν τα πόδια τους στο δάπεδο και κρατηθούν σφιχτά από το άτομο που κάθεται μπροστά τους ή από την παρεχόμενη χειρολαβή.
- Προτού επιβιβαστείτε στο υδροσκάφος, βεβαιωθείτε ότι ο κινητήρας είναι σβηστός. Αν ο κινητήρας λειτουργεί, ενδέχεται να κινηθεί προς τα κάτω το τύμπανο αναστροφής (όπισθεν) και να “πιαστεί” το άτομο που επιβιβάζεται.

Όσο μεγαλύτερο είναι το συνολικό βάρος του χειριστή και του ή των συνεπιβατών, τόσο δυσκολότερο είναι να ισορροπήσει το υδροσκάφος. Μην χειρίζεστε το υδροσκάφος, όταν το συνολικό βάρος υπερβαίνει τα 240 kg (530 lb) μαζί με το φορτίο.

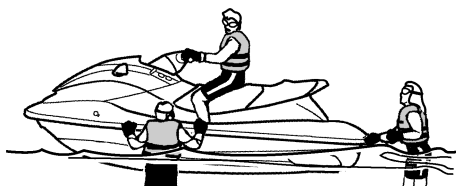
Λειτουργία

Για επιβίβαση με συνεπιβάτη(-ες):

- (1) Επιβιβαστείτε με τον τρόπο που αναφέρεται στην προηγούμενη παράγραφο “Επιβίβαση χωρίς βοήθεια”.

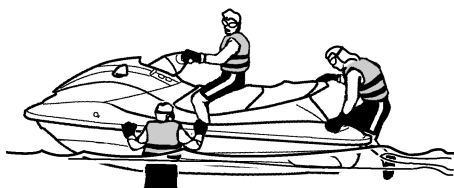


- (2) Πιάστε τις χειρολαβές του τιμονιού με τα δυο σας χέρια και ακουμπήστε σταθερά τα πόδια σας στο δάπεδο.
- (3) Ζητήστε από τον πρώτο συνεπιβάτη να πάει στο πίσω τμήμα του υδροσκάφους.



- (4) Ζητήστε από τον πρώτο συνεπιβάτη να επιβιβαστεί ακριβώς όπως ο χειριστής, να

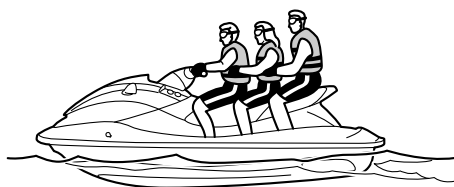
ακουμπήσει τα πόδια του στο δάπεδο και να κρατηθεί σταθερά από το χειριστή.



- (5) Ζητήστε από το δεύτερο συνεπιβάτη να κάνει το ίδιο. Κατά την επιβίβαση του δεύτερου συνεπιβάτη, προσπαθήστε να ισορροπήσετε το υδροσκάφος μαζί με τον πρώτο συνεπιβάτη.



- (6) Βεβαιωθείτε ότι ο ή οι συνεπιβάτες έχουν τα πόδια τους στο δάπεδο και ότι κρατιούνται σταθερά από το άτομο που κάθεται μπροστά τους ή από την παρεχόμενη χειρολαβή.



- (7) Δέστε το κορδόνι ασφαλείας του κινητήρα (αναδέτης) στον αριστερό καρπό σας και, στη συνέχεια, τοποθετήστε την ασφάλεια στο διακόπτη ασφαλείας του κινητήρα.
- (8) Ελέγξτε προς κάθε κατεύθυνση, βάλτε μπροστά τον κινητήρα και ξεκινήστε αργά.

RJU33083

Ξεκίνημα

RWJ00712

ΠΡΟΕΙΔΟΠΟΙΗΣΗ

Για να αποφύγετε τυχόν συγκρούσεις:

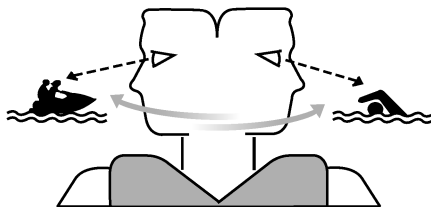
- Ελέγχετε συνεχώς εάν υπάρχουν άτομα, αντικείμενα ή άλλα υδροσκάφη γύρω σας. Να είστε σε ετοιμότητα για τυχόν συνθήκες που καθιστούν δυσδιάκριτη την παρουσία σας ή που σας εμποδίζουν να δείτε τους άλλους.
- Κινείστε αμυντικά με ταχύτητες ασφαλείας και διατηρείτε απόσταση ασφαλείας από άτομα, αντικείμενα και άλλα υδροσκάφη.
- Μην ακολουθείτε ακριβώς πίσω από άλλο υδροσκάφος ή άλλα σκάφη. Μην πηγαίνετε κοντά σε άλλους με σκοπό να τους πιτσιλίσετε με νερό. Αποφύγετε τις απότομες στροφές ή άλλους ελιγμούς που δυσκολεύουν άλλα άτομα να σας αποφύγουν ή να καταλάβουν προς τα πού πηγαίνετε. Αποφύγετε περιοχές με αντικείμενα κάτω από το νερό ή με ρηχά νερά.
- Ενεργήστε έγκαιρα για την αποφυγή ενδεχόμενης σύγκρουσης. Να θυμάστε ότι το υδροσκάφος και τα άλλα σκάφη δεν έχουν φρένα. Μην αφήνετε το χειρόγκαζο όταν προσπαθείτε να απομακρυνθείτε από κάποιο αντικείμενο—για να στρίψετε πρέπει να δώσετε γκάζί.

RCJ01341

ΠΡΟΣΟΧΗ

Μην επιτρέψετε ποτέ τον κινητήρα να λειτουργήσει σε νερά με βάθος μικρότερο των 60 cm (2 ft), διαφορετικά ενδέχεται να

αναρροφηθούν κροκάλες ή άμμος από το στόμιο εισροής νερού εκτόξευσης, με αποτέλεσμα να προκληθεί ζημιά στην πτερωτή και υπερθέρμανση του κινητήρα.



RJU43271

Ξεκίνημα από τρέιλερ

- (1) Καθελκύστε το υδροσκάφος.
- (2) Δέστε το κορδόνι ασφαλείας του κινητήρα (αναδέτης) στον αριστερό καρπό σας και, στη συνέχεια, τοποθετήστε την ασφάλεια στο διακόπτη ασφαλείας του κινητήρα.
- (3) Κοιτάξτε προς όλες τις κατευθύνσεις και, στη συνέχεια, βάλτε μπροστά τον κινητήρα.
- (4) Πιέστε το μοχλό RiDE και πλεύστε με το υδροσκάφος αργά προς τα πίσω. (Βλ. σελίδα 33 για τις διαδικασίες χειρισμού του μοχλού RiDE.)

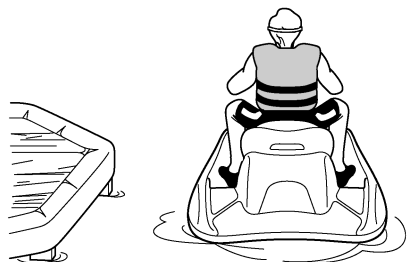
RJU33114

Επιβίβαση και ξεκίνημα από αποβάθρα

- (1) Επιβιβαστείτε στο υδροσκάφος από το πλάι.
- (2) Δέστε το κορδόνι ασφαλείας του κινητήρα (αναδέτης) στον αριστερό καρπό σας και, στη συνέχεια, τοποθετήστε την ασφάλεια στο διακόπτη ασφαλείας του κινητήρα.
- (3) Απομακρύνετε το υδροσκάφος από την αποβάθρα σπράχνοντάς το, πιάστε τις χειρολαβές του τιμονιού με τα δυο σας χέρια

Λειτουργία

και ακουμπήστε σταθερά τα πόδια σας στο δάπεδο.



ταυτόχρονα προς τα κάτω το περιτόναιο με το άλλο χέρι ή με το πόδι σας.



(4) Ελέγξτε προς κάθε κατεύθυνση, βάλτε μπροστά τον κινητήρα και ξεκινήστε αργά.

RJL144210

Ανατροπή υδροσκάφους

RWJ00672

ΠΡΟΕΙΔΟΠΟΙΗΣΗ

Η εσφαλμένη τοποθέτηση σε όρθια θέση μπορεί να προκαλέσει τραυματισμό.

- Βεβαιωθείτε ότι σβήσατε τον κινητήρα τραβώντας το κορδόνι ασφαλείας του κινητήρα (αναδέτης), ώστε να βγει η ασφάλεια από το διακόπτη ασφαλείας του κινητήρα.
- Μην βάζετε τα χέρια σας στη γρίλια του στομίου εισροής νερού.

Εάν το υδροσκάφος ανατραπεί, γυρίστε το αμέσως κανονικά.

Για να επαναφέρετε το υδροσκάφος σε όρθια θέση:

- (1) Βγάλτε την ασφάλεια από το διακόπτη ασφαλείας του κινητήρα.
- (2) Κολυμπήστε προς το πίσω τμήμα του υδροσκάφους. Γυρίστε το υδροσκάφος κανονικά τραβώντας το κάλυμμα της αντλίας εκτόξευσης με το ένα χέρι και πιέζοντας



- (3) Βάλτε μπροστά τον κινητήρα και οδηγήστε το υδροσκάφος με ταχύτητα πλαναρίσματος για αποστράγγιση των σεντινόνερων από το χώρο του κινητήρα. (Βλ. σελίδα 58 για πληροφορίες σχετικά με την αποστράγγιση των σεντινόνερων. Αν ο κινητήρας δεν παίρνει μπροστά, βλ. “Ρυθμίωση του υδροσκάφους” στη σελίδα 103 ή “Βύθιση του υδροσκάφους” στη σελίδα 104.) **ΠΡΟΣΟΧΗ:** Μην επιτρέψετε τον κινητήρα να λειτουργήσει με μέγιστο άνοιγμα γκαζιού για τουλάχιστον 1 λεπτό μετά την επανεκκίνησή του. Αν υπάρχουν σεντινόνερα στο χώρο του κινητήρα, ενδέχεται να πεταχτούν μέσα στον κινητήρα και να προκληθεί σοβαρή ζημία.

[RCJ00554]

RJU43282

Προσάραξη και πρόσδεση του υδροσκάφους

Για την προσάραξη του υδροσκάφους:

- (1) Βεβαιωθείτε ότι δεν υπάρχουν σκάφη, κολυμβητές ή εμπόδια κοντά στην ακτή.
- (2) Αφήστε το χειρόγκαζο για να μειώσετε ταχύτητα περίπου στα 100 m (330 ft) από τον επιθυμητό χώρο προσάραξης.
- (3) Προσεγγίστε αργά την ακτή χρησιμοποιώντας το χειρόγκαζο και το μοχλό RiDE για τον έλεγχο της ταχύτητας του υδροσκάφους. **ΠΡΟΣΟΧΗ:** Μην επιτρέψετε ποτέ τον κινητήρα να λειτουργήσει σε νερά με βάθος μικρότερο των 60 cm (2 ft), διαφορετικά ενδέχεται να αναρροφηθούν κροκάλες ή άμμος από το στόμιο εισροής νερού εκτόξευσης, με αποτέλεσμα να προκληθεί ζημιά στην πτερωτή και υπερθέρμανση του κινητήρα.

[RCJ00473]

- (4) Όταν φτάσετε στην ξηρά, σβήστε τον κινητήρα, αποβιβαστείτε από το υδροσκάφος και τραβήξτε το στην ακτή.

Για την πρόσδεση του υδροσκάφους:

- (1) Βεβαιωθείτε ότι δεν υπάρχουν σκάφη, κολυμβητές ή εμπόδια κοντά στην αποβάθρα.
- (2) Αφήστε το χειρόγκαζο για να μειώσετε ταχύτητα περίπου στα 100 m (330 ft) από την αποβάθρα.
- (3) Προσεγγίστε αργά την αποβάθρα χρησιμοποιώντας το χειρόγκαζο και το μοχλό RiDE για τον έλεγχο της ταχύτητας του υδροσκάφους.
- (4) Όταν πλευρίσετε την αποβάθρα, σβήστε τον κινητήρα και αποβιβαστείτε από το υδροσκάφος.

RJU37194

Λειτουργία σε περιοχές με φύκια

Να αποφεύγετε πάντοτε τη λειτουργία του υδροσκάφους σε περιοχές με πυκνά φύκια. Αν δεν

μπορείτε να αποφύγετε τις περιοχές με φύκια, πιέζετε και αφήνετε εναλλάξ το χειρόγκαζο ώστε να μεταβάλλονται οι στροφές του κινητήρα. Τα φύκια έχουν την τάση να συσσωρεύονται περισσότερο όταν πλέετε με σταθερή ταχύτητα και με ταχύτητα συρτής. Αν πιαστούν φύκια στην περιοχή εισροής νερού, καθαρίστε το στόμιο εισροής νερού εκτόξευσης. (Βλ. σελίδα 101 για πληροφορίες σχετικά με το στόμιο εισροής νερού εκτόξευσης.)

RJU40242

Αφού βγάλετε το υδροσκάφος από το νερό

RCJ01311

ΠΡΟΣΟΧΗ

Μην ανεβάζετε τις στροφές του κινητήρα πάνω από 4000 στροφές/λεπτό στην ξηρά. Επίσης, μην επιτρέψετε τον κινητήρα να λειτουργήσει για περισσότερα από 15 δευτερόλεπτα χωρίς παροχή νερού. Διαφορετικά, μπορεί να υπερθερμανθεί ο κινητήρας.

Αφού το χρησιμοποιήσετε και βγάλετε το σκάφος από το νερό, αδειάστε αμέσως το νερό που έχει απομείνει στους αγωγούς του νερού ψύξης.

Για να αδειάσετε το νερό από τους αγωγούς του νερού ψύξης:

- (1) Βεβαιωθείτε ότι ο χώρος γύρω από το υδροσκάφος είναι ελεύθερος και βάλτε μπροστά τον κινητήρα.
- (2) Αδειάστε το νερό που έχει απομείνει στους αγωγούς του νερού ψύξης πιέζοντας και αφήνοντας εναλλάξ και γρήγορα το χειρόγκαζο επί 10 έως 15 δευτερόλεπτα.
- (3) Σβήστε τον κινητήρα.

Φροντίδα και αποθήκευση

RJU37146

Φροντίδα μετά τη λειτουργία

RWJ00331

ΠΡΟΕΙΔΟΠΟΙΗΣΗ

Όταν πρόκειται να αποθηκεύσετε το υδροσκάφος, τοποθετείτε το πάντοτε όρθιο, σε οριζόντια θέση. Διαφορετικά ενδέχεται να υπάρξει διαρροή καυσίμου στον κινητήρα ή στο χώρο κινητήρα και ενδεχόμενος κίνδυνος πυρκαγιάς.

Αφού χρησιμοποιήσετε το υδροσκάφος, να το βγάξετε πάντοτε από το νερό, να το καθαρίζετε και να το αποθηκεύετε. Αν αφήνετε το υδροσκάφος στο νερό για μεγάλα χρονικά διαστήματα, επιταχύνεται ο ρυθμός φυσιολογικής φθοράς της αντλίας εκτόξευσης και της λέμβου. Οι θαλάσσιοι οργανισμοί και η διάβρωση είναι κάποιες από τις συνθήκες που μπορούν να μειώσουν τη διάρκεια ζωής πολλών εξαρτημάτων του υδροσκάφους.

RJU43652

Έκπλυση των αγωγών νερού ψύξης

RCJ01311

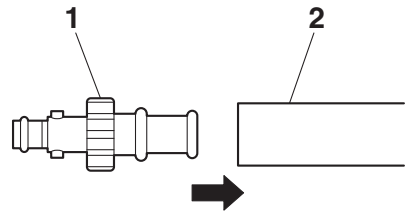
ΠΡΟΣΟΧΗ

Μην ανεβάζετε τις στροφές του κινητήρα πάνω από 4000 στροφές/λεπτό στην ξηρά. Επίσης, μην επιτρέψετε τον κινητήρα να λειτουργήσει για περισσότερα από 15 δευτερόλεπτα χωρίς παροχή νερού. Διαφορετικά, μπορεί να υπερθερμανθεί ο κινητήρας.

Η έκπλυση των αγωγών νερού ψύξης αποτρέπει το βούλωμά τους από το αλάτι, την άμμο ή τις ακαθαρσίες.

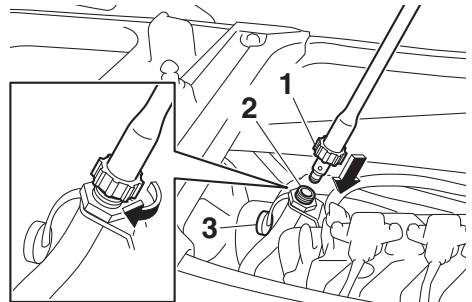
- (1) Τοποθετήστε το υδροσκάφος σε οριζόντια θέση.
- (2) Αφαιρέστε τα καθίσματα και την αφαιρούμενη υδατοστεγή σκευοθήκη. (Βλ. σελίδα 46 για τις διαδικασίες αφαίρεσης και τοποθέτησης των καθισμάτων και σελίδα 51 για πληροφορίες σχετικά με την αφαιρούμενη υδατοστεγή σκευοθήκη.)

- (3) Συνδέστε τον προσαρμογέα για λάστιχο ποτίσματος σε ένα λάστιχο ποτίσματος.



- 1 Προσαρμογέας για λάστιχο ποτίσματος
- 2 Λάστιχο ποτίσματος

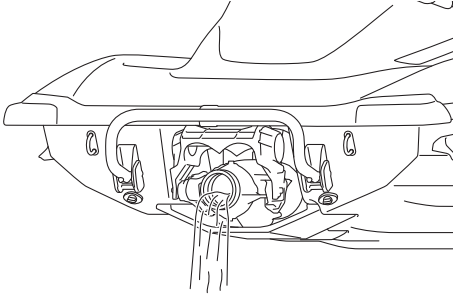
- (4) Ξεσφίξτε το καπάκι σύνδεσης σωλήνα έκπλυσης και αφαιρέστε το. Βάλτε τον προσαρμογέα για λάστιχο ποτίσματος μέσα στη σύνδεση του σωλήνα έκπλυσης σπρώχνοντας και στρίβοντάς τον μέχρι να συνδεθεί σταθερά.



- 1 Προσαρμογέας για λάστιχο ποτίσματος
- 2 Σύνδεση σωλήνα έκπλυσης
- 3 Καπάκι σύνδεσης σωλήνα έκπλυσης

- (5) Συνδέστε το λάστιχο ποτίσματος σε βρύση νερού.
- (6) Βεβαιωθείτε ότι ο χώρος γύρω από το υδροσκάφος είναι ελεύθερος και βάλτε μπροστά τον κινητήρα. Αμέσως μόλις πάρει μπροστά ο κινητήρας, ανοίξτε τέρμα την παροχή νερού, έτσι ώστε να αρχίσει η

σταθερή εκροή νερού από το ακροφύσιο τηδαλιουχίας.



- (7) Αφήστε τον κινητήρα σε στροφές άφορτης λειτουργίας για περίπου 3 λεπτά παρατηρώντας την κατάστασή του. Αν ο κινητήρας σβήσει κατά τη διάρκεια της έκπλυσης, κλείστε αμέσως την παροχή νερού και επαναλάβετε τη διαδικασία ξεκινώντας από το βήμα 6. **ΠΡΟΣΟΧΗ: Μην διοχετεύετε νερό στους αγωγούς του νερού ψύξης όταν ο κινητήρας δεν είναι σε λειτουργία. Το νερό μπορεί να επιστρέψει μέσω του αποσβεστήρα θορύβου στον κινητήρα, προκαλώντας έτσι σοβαρή βλάβη στον κινητήρα.** [RCJ00123]
- (8) Κλείστε την παροχή νερού.
- (9) Αδειάστε το νερό που έχει απομείνει στους αγωγούς του νερού ψύξης πιέζοντας και αφήνοντας εναλλάξ και γρήγορα το χειρόγκαζο επί 10 έως 15 δευτερόλεπτα.
- (10) Σβήστε τον κινητήρα.
- (11) Αφαιρέστε τον προσαρμογέα για λάστιχο ποτίσματος και, στη συνέχεια, τοποθετήστε σταθερά το καπάκι σύνδεσης σωλήνα έκπλυσης σφίγγοντάς το μέχρι τέρμα.
- (12) Τοποθετήστε σταθερά την αφαιρούμενη υδατοστεγή σκευοθήκη και τα καθίσματα στις αρχικές τους θέσεις.

RJU43840

Καθαρισμός του υδροσκάφους

- (1) Βγάλτε τα καθίσματα. (Βλ. σελίδα 46 για διαδικασίες σχετικά με την αφαίρεση και τοποθέτηση των καθισμάτων.)
- (2) Αν πρόκειται να αποθηκεύσετε το υδροσκάφος για μία εβδομάδα ή περισσότερο, προστατέψτε τα εσωτερικά εξαρτήματα του κινητήρα από τη σκουριά για να αποφύγετε τη διάβρωση. (Βλ. σελίδα 90 για πληροφορίες σχετικά με την προστασία των εσωτερικών εξαρτημάτων του κινητήρα από τη σκουριά.)
- (3) Ξεπλύνετε τον κινητήρα και το χώρο του κινητήρα με μικρή ποσότητα νερού.
ΠΡΟΣΟΧΗ: Μην χρησιμοποιείτε νερό υπό υψηλή πίεση όταν ξεπλένετε τον κινητήρα ή το χώρο κινητήρα, καθώς μπορεί να προκληθεί σοβαρή ζημιά στον κινητήρα. [RCJ00572]
- (4) Αδειάστε το νερό από το χώρο του κινητήρα. (Βλ. σελίδα 58 για πληροφορίες σχετικά με την αποστράγγιση των σεντινόνερων.)
- (5) Σκουπίστε τον κινητήρα και το χώρο του κινητήρα με στεγνό πανί.
- (6) Πλύνετε τη λέμβο, το κατάστρωμα και την αντλία εκτόξευσης με γλυκό νερό.
- (7) Σκουπίστε τη λέμβο, το κατάστρωμα και την αντλία εκτόξευσης με στεγνό πανί.
- (8) Σκουπίστε όλα τα μέρη από βινύλιο και καουτσούκ, όπως τα παρεμβύσματα των καθισμάτων και του χώρου του κινητήρα, με προστατευτικό βινυλίου.
- (9) Για να ελαχιστοποιηθεί η διάβρωση, ψεκάστε τα μεταλλικά μέρη της λέμβου, του καταστρώματος και του κινητήρα με αντισκωριακό προϊόν.
- (10) Πριν τοποθετήσετε τα καθίσματα, αφήστε το χώρο κινητήρα να στεγνώσει πλήρως.
- (11) Τοποθετήστε σταθερά τα καθίσματα στις αρχικές τους θέσεις.

Φροντίδα και αποθήκευση

RJU33688

Φροντίδα μπαταρίας

Αν δεν πρόκειται να χρησιμοποιήσετε το υδροσκάφος για πάνω από ένα μήνα, αφαιρέστε την μπαταρία από το υδροσκάφος, ελέγξτε την και μετά αποθηκεύστε την σε δροσερό, ξηρό χώρο.

RWJ00792

ΠΡΟΕΙΔΟΠΟΙΗΣΗ

Ο ηλεκτρολύτης της μπαταρίας είναι δηλητηριώδης και επικίνδυνος, μπορεί να προκαλέσει σοβαρά εγκαύματα κ.λπ. Ο ηλεκτρολύτης περιέχει θειικό οξύ. Αποφύγετε την επαφή με το δέρμα, τα μάτια ή τα ρούχα.

Ενέργειες αντιμετώπισης

Εξωτερική επαφή: ξεπλύνετε με νερό.

Κατάποση: πιείτε μεγάλη ποσότητα νερού ή γάλακτος. Στη συνέχεια πιείτε σκεύασμα με υδροξείδιο μαγνησίου (“γάλα μαγνησίας”), χτυπητά αυγά ή σπορέλαιο. Καλέστε αμέσως ένα γιατρό.

Μάτια: ξεπλύνετε με νερό για 15 λεπτά και καλέστε αμέσως ιατρική βοήθεια.

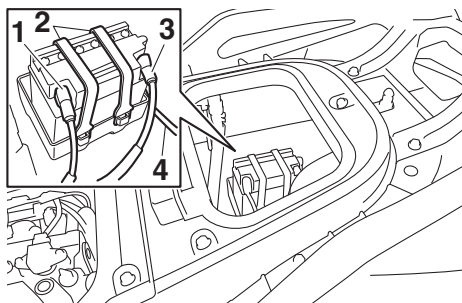
Οι μπαταρίες παράγουν εκρηκτικά αέρια. Κρατήστε μακριά σπινθήρες, πηγές φλόγας, τσιγάρα κ.λπ. Εάν χρησιμοποιείτε ή φορτίζετε την μπαταρία σε κλειστό χώρο, βεβαιωθείτε ότι υφίσταται επαρκής αερισμός. Προστατεύετε πάντα τα μάτια σας όταν εργάζεστε κοντά σε μπαταρίες.

Κρατάτε μακριά τα μικρά παιδιά.

Για να αφαιρέσετε την μπαταρία:

- (1) Αποσυνδέστε το αρνητικό καλώδιο (-) της μπαταρίας.
- (2) Αποσυνδέστε το θετικό καλώδιο (+) της μπαταρίας.
- (3) Αποσυνδέστε το σωλήνα εξαέρωσης.

- (4) Απαγκιστρώστε τους μάντες της μπαταρίας και, στη συνέχεια, αφαιρέστε την μπαταρία από το υδροσκάφος.



- 1 Αρνητικός (-) πόλος μπαταρίας: Μαύρο καλώδιο
- 2 Σφιγκτήρας μπαταρίας
- 3 Θετικός (+) πόλος μπαταρίας: Κόκκινο καλώδιο
- 4 Σωλήνας εξαέρωσης

Έλεγχος της μπαταρίας

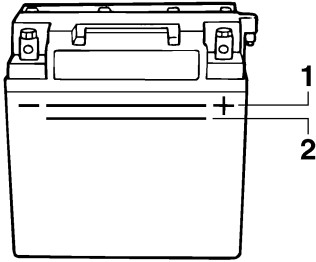
- Βεβαιωθείτε ότι το περίβλημα της μπαταρίας δεν έχει υποστεί ζημία.
- Βεβαιωθείτε ότι οι πόλοι της μπαταρίας δεν έχουν οξειδωθεί ούτε έχουν υποστεί ζημία.
- Βεβαιωθείτε ότι ο σωλήνας εξαέρωσης δεν έχει βουλώσει ούτε έχει υποστεί ζημία.

Έλεγχος της στάθμης του ηλεκτρολύτη

Βεβαιωθείτε ότι η στάθμη του ηλεκτρολύτη είναι μεταξύ της ανώτατης και κατώτατης ένδειξης. Εάν η στάθμη ηλεκτρολύτη είναι χαμηλή, προσθέστε απεσταγμένο νερό για να φτάσει στο επιθυμητό επίπεδο. **ΠΡΟΣΟΧΗ:**

Χρησιμοποιείτε μόνο αποσταγμένο νερό για να συμπληρώσετε υγρό στη μπαταρία.

Διαφορετικά, η διάρκεια ζωής της μπαταρίας θα είναι μικρότερη. [RCJ00242]



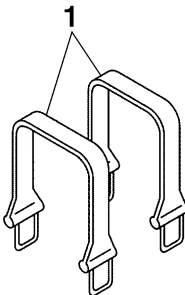
- 1 Σημάδι ανώτατης στάθμης
- 2 Σημάδι κατώτατης στάθμης

Αν προστέθηκε αποσταγμένο νερό, ελέγξτε την τάση της μπαταρίας.

Συνιστάται να απευθυνθείτε σε έναν αντιπρόσωπο της Yamaha για να ελέγξει την τάση της μπαταρίας και για να φορτίσει την μπαταρία. Εάν φορτίζετε την μπαταρία μόνος σας, διαβάστε και ακολουθήστε οπωσδήποτε τις οδηγίες που παρέχονται με τη συσκευή ελέγχου και φόρτισης μπαταρίας που χρησιμοποιείτε. **ΠΡΟΣΟΧΗ: Μην επιχειρείτε να φορτίσετε βιαστικά την μπαταρία. Η διάρκεια ζωής της μπαταρίας μπορεί να μειωθεί.** [RCJ00252]

Έλεγχος των ιμάντων της μπαταρίας

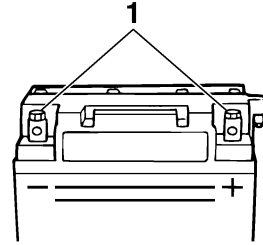
Βεβαιωθείτε ότι οι ιμάντες της μπαταρίας δεν έχουν φθαρεί.



- 1 Σφιγκτήρας μπαταρίας

Για να αποθηκεύσετε την μπαταρία:

- (1) Καθαρίστε το περίβλημα της μπαταρίας με γλυκό νερό.
- (2) Αν οι πόλοι της μπαταρίας είναι βρώμικοι ή έχουν διαβρωθεί, καθαρίστε τους με μια συρματόβουρτσα.



- 1 Πόλος μπαταρίας

- (3) Λιπάνετε τους πόλους της μπαταρίας με αδιάβροχο γράσο.

Συνιστώμενο αδιάβροχο γράσο:
YAMALUBE MARINE
GREASE/Yamaha Grease A

- (4) Αποθηκεύστε την μπαταρία σε δροσερό, ξηρό χώρο. **ΠΡΟΣΟΧΗ: Η αποθήκευση της μπαταρίας σε αφόρτιστη κατάσταση ενδέχεται να προκαλέσει μόνιμη βλάβη στην μπαταρία. Να ελέγχετε περιοδικά την μπαταρία.** [RCJ00103]

Για να τοποθετήσετε την μπαταρία:

- (1) Τοποθετήστε την μπαταρία στο χώρο τοποθέτησης μπαταρίας και αγκιστρώστε τους ιμάντες της μπαταρίας στις υποδοχές συγκράτησης.
- (2) Συνδέστε το θετικό (+) καλώδιο (κόκκινο) της μπαταρίας στο θετικό (+) πόλο της μπαταρίας. **ΠΡΟΣΟΧΗ: Η αντιστροφή των καλωδίων της μπαταρίας θα προκαλέσει ζημιά στα ηλεκτρικά μέρη.** [RCJ00262]

- (3) Συνδέστε το αρνητικό (-) καλώδιο (μαύρο) της μπαταρίας στον αρνητικό (-) πόλο της μπαταρίας.
- (4) Συνδέστε τον ελαστικό σωλήνα εξαέρωσης στην μπαταρία. **ΠΡΟΕΙΔΟΠΟΙΗΣΗ!** Εάν ο ελαστικός σωλήνας εξαέρωσης είναι κατεστραμμένος, βουλωμένος ή δεν έχει συνδεθεί σωστά, μπορεί να προκληθεί πυρκαγιά ή έκρηξη. [RWJ00452]
- (5) Βεβαιωθείτε ότι η μπαταρία είναι καλά στερεωμένη στη θέση της.

RJU33493

Μακροχρόνια αποθήκευση

RWJ00331



ΠΡΟΕΙΔΟΠΟΙΗΣΗ

Όταν πρόκειται να αποθηκεύσετε το υδροσκάφος, τοποθετείτε το πάντοτε όρθιο, σε οριζόντια θέση. Διαφορετικά ενδέχεται να υπάρξει διαρροή καυσίμου στον κινητήρα ή στο χώρο κινητήρα και ενδεχόμενος κίνδυνος πυρκαγιάς.

Κατά την αποθήκευση για μεγάλες περιόδους, όπως στη διάρκεια του χειμώνα, απαιτείται προληπτική συντήρηση για να αποφεύγεται η φθορά. Πριν την αποθήκευση, σας συμβουλεύουμε να απευθυνθείτε σε αντιπρόσωπο της Yamaha για σέρβις του υδροσκάφους.

Ωστόσο, οι παρακάτω εργασίες μπορούν να εκτελεστούν εύκολα από τον ιδιοκτήτη.

RJU40763

Καθαρισμός

- (1) Ξεπλύνετε τους αγωγούς νερού ψύξης. (Βλ. σελίδα 85 για πληροφορίες σχετικά με την έκπλυση των αγωγών νερού ψύξης.)

ΣΗΜΕΙΩΣΗ:

Εάν πρόκειται να αποθηκεύσετε το υδροσκάφος για μεγάλο χρονικό διάστημα, π.χ. για το χειμώνα, γεμίστε το ρεζερβουάρ καυσίμου με καθαρή βενζίνη και προσθέστε σταθεροποιητή και ρυθμιστή καυσίμου στο ρεζερβουάρ, σύμφωνα με τις οδηγίες του κατασκευαστή, πριν βάλετε μπροστά τον κινητήρα.

- (2) Καθαρίστε το υδροσκάφος. (Βλ. σελίδα 86 για πληροφορίες σχετικά με τον καθαρισμό του υδροσκάφους.)

Απλώστε μη δραστικό κεριά στη λέμβο.

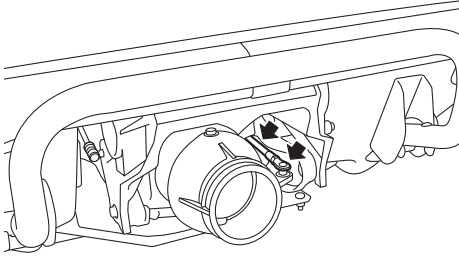
RJU43662

Λίπανση

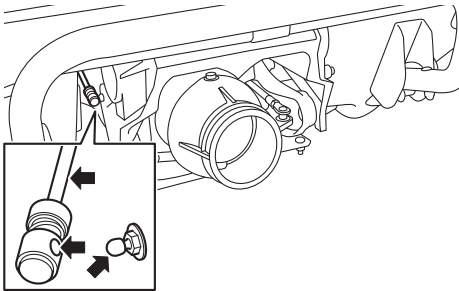
Για να διασφαλίσετε την ομαλή κίνηση ή περιστροφή των κινούμενων εξαρτημάτων, λιπάνετε τα με αδιάβροχο γράσο.

Συνιστώμενο αδιάβροχο γράσο:
YAMALUBE MARINE
GREASE/Yamaha Grease A

- Ντιζα πηδαλιουχίας (άκρο ακροφυσίου πηδαλιουχίας)



- Ράβδος αλλαγής πορείας (άκρο τύμπανου αναστροφής (όπισθεν)) και σφαιρικός σύνδεσμος



ΣΗΜΕΙΩΣΗ:

Αποσυνδέστε τη ράβδο αλλαγής πορείας από το σφαιρικό σύνδεσμο πριν από τη λίπανση.

RJLJ44140

Έλεγχος για σκουριά

Προστασία της λέμβου, του καταστρώματος και του κινητήρα από τη σκουριά

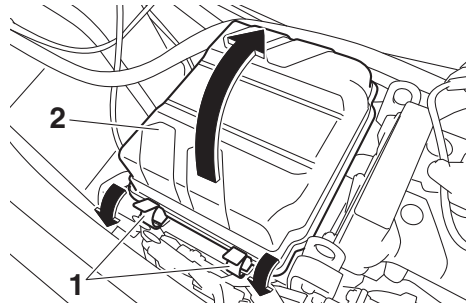
Ψεκάστε τα μεταλλικά μέρη της λέμβου, του καταστρώματος και του κινητήρα με αντισκωριακό προϊόν.

Προστασία των εσωτερικών εξαρτημάτων του κινητήρα από τη σκουριά

Προστατέψτε τα εσωτερικά εξαρτήματα του κινητήρα από τη σκουριά με αντισκωριακό προϊόν.

Για να ελέγξετε για σκουριά τα εσωτερικά εξαρτήματα του κινητήρα:

- (1) Βγάλτε τα καθίσματα. (Βλ. σελίδα 46 για διαδικασίες σχετικά με την αφαίρεση και τοποθέτηση των καθισμάτων.)
- (2) Απασφαλίστε τα άγκιστρα στην αριστερή πλευρά της θήκης φίλτρου αέρα και, στη συνέχεια, ανασηκώστε το καπάκι της θήκης φίλτρου αέρα. **ΠΡΟΣΟΧΗ:** Μην ανασηκώνετε με δύναμη το καπάκι της θήκης φίλτρου αέρα. Διαφορετικά, μπορεί να προκληθεί ζημιά στο σωλήνα καυσίμου που είναι στερεωμένος στο καπάκι της θήκης φίλτρου αέρα. [RCJ02620]



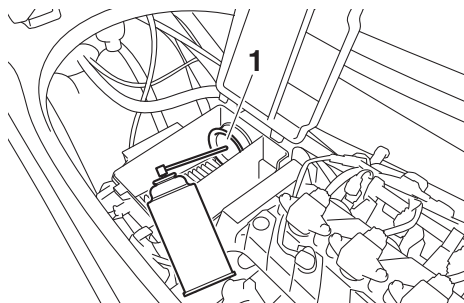
1 Άγκιστρο

2 Καπάκι θήκης φίλτρου αέρα

- (3) Ψεκάστε ένα αντισκωριακό προϊόν μέσα στο άνοιγμα εισαγωγής για 3 δευτερόλεπτα. **ΠΡΟΕΙΔΟΠΟΙΗΣΗ!** Μην ψεκάσετε εύφλεκτα αντισκωριακά προϊόντα στις επιφάνειες του κινητήρα όσο αυτός είναι

Φροντίδα και αποθήκευση

ακόμα ζεστός. Το σπρέι ή τα προωθητικά αέρια μπορούν να αναφλεγούν. [RWJ00262]



1 Άνοιγμα εισόδου

- (4) Βάλτε το καπάκι της θήκης φίλτρου αέρα στην αρχική του θέση και, στη συνέχεια, τοποθετήστε τα άγκιστρα πάνω στο κάλυμμα.

ΣΗΜΕΙΩΣΗ:

Βεβαιωθείτε ότι το καπάκι της θήκης φίλτρου αέρα έχει τοποθετηθεί σταθερά.

- (5) Βεβαιωθείτε ότι ο χώρος γύρω από το υδροσκάφος είναι ελεύθερος και, στη συνέχεια, βάλτε μπροστά τον κινητήρα σε καλά αεριζόμενο χώρο και αφήστε τον να λειτουργήσει στο ρελαντί επί 15 δευτερόλεπτα. (Βλ. σελίδα 29 για πληροφορίες σχετικά με την εκκίνηση του κινητήρα.)
- (6) Σβήστε τον κινητήρα.
- (7) Τοποθετήστε σταθερά τα καθίσματα στις αρχικές τους θέσεις.

RJU33769

Συντήρηση

Οι περιοδικοί έλεγχοι και η τακτική λίπανση βοηθούν στη διατήρηση του υδροσκάφους στην ασφαλέστερη και αποτελεσματικότερη δυνατή κατάσταση. Γι' αυτόν ακριβώς το λόγο, να εκτελείτε οπωσδήποτε τις εργασίες περιοδικής συντήρησης. Η ασφάλεια αποτελεί υποχρέωση του κατόχου του υδροσκάφους. Η σωστή συντήρηση πρέπει να πραγματοποιείται προκειμένου να διατηρούνται οι εκπομπές καυσαερίου και τα επίπεδα θορύβου εντός των καθορισμένων ορίων. Τα σημαντικότερα σημεία της επιθεώρησης και λίπανσης του υδροσκάφους επεξηγούνται στις σελίδες που ακολουθούν.

Απευθυνθείτε σε αντιπρόσωπο της Yamaha για τα γνήσια ανταλλακτικά Yamaha και τα προαιρετικά αξεσουάρ που έχουν σχεδιαστεί για το υδροσκάφος σας.

Θα πρέπει να σημειωθεί ότι τυχόν βλάβες που οφείλονται στην εγκατάσταση εξαρτημάτων ή αξεσουάρ που δεν είναι ποιοτικά ισοδύναμα των γνήσιων ανταλλακτικών Yamaha, δεν καλύπτονται από την περιορισμένη εγγύηση.

Η συντήρηση, η αντικατάσταση ή επισκευή των συσκευών και του συστήματος ελέγχου εκπομπών πρέπει να εκτελούνται από τεχνικό ή εταιρεία επισκευής κινητήρων θαλάσσης SI. Ωστόσο, η επισκευή που καλύπτεται από την εγγύηση πρέπει να εκτελείται από εξουσιοδοτημένο αντιπρόσωπο θαλάσσιων σκαφών της Yamaha.

RWJ00312

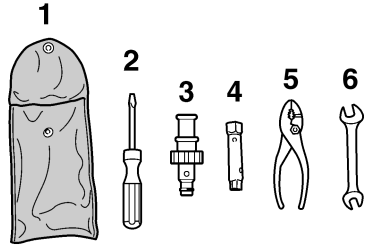
ΠΡΟΕΙΔΟΠΟΙΗΣΗ

Φροντίστε να θέσετε τον κινητήρα εκτός λειτουργίας για να εκτελέσετε εργασίες συντήρησης, εκτός εάν απαιτείται διαφορετικά. Εάν δεν είστε εξοικειωμένοι με τις τεχνικές εργασίες σε μηχανήματα, αναθέστε τις εργασίες αυτές σε κάποιον αντιπρόσωπο της Yamaha ή άλλον εξειδικευμένο μηχανικό.

RJU33803

Κιτ εργαλείων

Στο υδροσκάφος αυτό περιλαμβάνεται ένα κιτ εργαλείων. Τοποθετήστε το κιτ εργαλείων σε αδιάβροχη σακούλα και φροντίστε να το έχετε πάντοτε μαζί σας, κάθε φορά που χρησιμοποιείτε το υδροσκάφος.



- 1 Τσάντα εργαλείων
- 2 Κατσαβίδι
- 3 Προσαρμογέας για λάστιχο ποτίσματος
- 4 Κλειδί για καρδάκια 10/12 mm
- 5 Πένσα
- 6 Γερμανικό κλειδί 10/12 mm

Συντήρηση

RJU43101

Πίνακας περιοδικής συντήρησης

Ο πίνακας περιοδικής συντήρησης παρέχει γενικές οδηγίες για την περιοδική συντήρηση. Ζητήστε από έναν αντιπρόσωπο της Yamaha να διενεργήσει τους ελέγχους του ακόλουθου πίνακα. Ωστόσο, ανάλογα με τις συνθήκες χειρισμού του υδροσκάφους, πιθανώς να χρειαστεί να εκτελείτε τις εργασίες συντήρησης με μεγαλύτερη συχνότητα. Αν έχετε απορίες, συμβουλευτείτε έναν αντιπρόσωπο της Yamaha.

Αυτό το σύμβολο “√” επισημαίνει εξαρτήματα που πρέπει να ελέγχονται και να υποβάλλονται σε σέρβις από τον αντιπρόσωπο της Yamaha.

Αντικείμενο	Λειτουργία	Αρχική	Επόμενη κάθε			Σελίδα
		10 ώρες	50 ώρες ή 12 μήνες *1	100 ώρες ή 12 μήνες *1	200 ώρες ή 24 μήνες *1	
Γραμμή καυσίμου	Ελέγξτε τους σωλήνες καυσίμου και τους σφιγκτήρες			√		—
Καπάκι στομιού γέμισης καυσίμου/Διαχωριστής νερού	Ελέγξτε τους δακτυλίους O για ρωγμές και παραμόρφωση			√		—
Ρεζερβουάρ καυσίμου	Ελέγξτε την τοποθέτηση και τους σφιγκτήρες			√		—
Φίλτρο εισόδου νερού	Ελέγξτε για βούλωμα και ζημιά			√		—
Σωλήνες νερού ψύξης	Ελέγξτε για ζημιά και διαρροή και ελέγξτε τους σφιγκτήρες			√		—
Λάδι κινητήρα	Αντικαταστήστε	√		√		95
Φίλτρο λαδιού	Αντικαταστήστε			√		95
Ενδιάμεσο περίβλημα	Λιπάνετε			√		—
Μπουζί	Ελέγξτε	√		√		—
Μπαταρία	Ελέγξτε την κατάσταση φόρτισης, τους πόλους, τους σφιγκτήρες και το σωλήνα εξαέρωσης			√		—
Καλώδια μπαταρίας	Ελέγξτε τους ακροδέκτες			√		—
Κύριος μηχανισμός πηδαλιουχίας	Ελέγξτε τη λειτουργία του και αν είναι χαλαρός	√		√		—
Ντίτζα πηδαλιουχίας	Ελέγξτε την εξωτερική όψη και τις συνδέσεις και λιπάνετε			√		—
Ράβδος αλλαγής πορείας και τύμπανο αναστροφής (όπισθεν)	Ελέγξτε την εξωτερική όψη και τις συνδέσεις και λιπάνετε			√		—
Στοιχείο φίλτρου αέρα	Ελέγξτε για ζημιά και ακαθαρσίες			√		—

Αντικείμενο	Λειτουργία	Αρχική	Επόμενη κάθε			Σελίδα
		10 ώρες	50 ώρες ή 12 μήνες *1	100 ώρες ή 12 μήνες *1	200 ώρες ή 24 μήνες *1	
Σωλήνες εισόδου αέρα	Ελέγξτε για ζημιά και ελέγξτε τους σφικτήρες			√		—
Σώμα γκαζιού	Λιπάνετε τη βαλβίδα γκαζιού			√		—
Σύστημα εξάτμισης	Ελέγξτε για διαρροή στην εξάτμιση και ελέγξτε τους σωλήνες και τους σφικτήρες			√		—
Σωλήνας εξαέρωσης	Ελέγξτε το σωλήνα εξαέρωσης και τους σφικτήρες			√		—
Πτερωτή	Ελέγξτε για λυγισμένα σημεία, ζημιά και ξένα υλικά			√		—
Ακροφύσιο πηδαλιουχίας	Ελέγξτε την κίνηση και λιπάνετε			√		—
Σεντίνα τζιφαριού υποπίεσης	Ελέγξτε τους σωλήνες για βούλωμα και ζημιά, ελέγξτε τους σφικτήρες και καθαρίστε το φίλτρο της σεντίνας			√		—
Τάπες αποστράγγισης πρύμνης	Ελέγξτε τους δακτυλίους O			√		—
Άνοδος	Ελέγξτε για διάβρωση και καθαρίστε				√ *2	—
Διάκενο βαλβίδας	Ελέγξτε και ρυθμίστε				√ *2	—
Ελαστική σύζευξη	Ελέγξτε για ρωγμές, αυλακώσεις, χαλαρότητα και θόρυβο				√	—
Τοποθέτηση κινητήρα	Ελέγξτε για ζημιά και ξεφλούδισμα				√	—

*1: Ανάλογα με το ποιο προηγείται χρονικά.

*2: Έλεγχος κάθε 200 ώρες.

Πριν από τη διεξαγωγή της περιοδικής συντήρησης, διενεργήστε τους ελέγχους πριν από τη λειτουργία και τους ελέγχους μετά τη λειτουργία.

Συντήρηση

RJU36943

Λάδι κινητήρα και φίλτρο λαδιού

RWJ00341



ΠΡΟΕΙΔΟΠΟΙΗΣΗ

Αμέσως μετά το σβήσιμο του κινητήρα, το λάδι κινητήρα εξακολουθεί να είναι υπερβολικά ζεστό. Εάν έρθετε σε επαφή με το λάδι κινητήρα ή εάν στάξει πάνω στα ρούχα σας, ενδέχεται να προκληθούν εγκαύματα.

RCJ00992

ΠΡΟΣΟΧΗ

Μην θέτετε τον κινητήρα σε λειτουργία, εάν η ποσότητα λαδιού στον κινητήρα είναι υπερβολική ή ανεπαρκής, διαφορετικά μπορεί να προκληθεί βλάβη στον κινητήρα.

Συνιστάται να απευθυνθείτε σε έναν αντιπρόσωπο της Yamaha για αλλαγή του λαδιού και του φίλτρου λαδιού του κινητήρα. Ωστόσο, αν επιλέξετε να αλλάξετε το λάδι και το φίλτρο μόνοι σας, συμβουλευτείτε έναν αντιπρόσωπο της Yamaha.

RJU34543

Τεχνικά χαρακτηριστικά

Χωρητικότητα υδροσκάφους:

Μέγιστος αριθμός απόμων επάνω στο σκάφος:
3 άτομο

Μέγιστη ικανότητα φορτίου:
240 kg (530 lb)

Διαστάσεις και βάρος:

Μήκος:
3350 mm (131.9 in)

Πλάτος:
1220 mm (48.0 in)

Ύψος:
1190 mm (46.9 in)

Ξηρό βάρος:
321 kg (708 lb) (VX)
301 kg (664 lb) (VX Deluxe)
303 kg (668 lb) (VX Cruiser / VX Limited)

Επιδόσεις:

Μέγιστη απόδοση (σύμφωνα με το ISO 8665/SAE J1228):

85.0 kW στις 8000 στροφές/λεπτό

Μέγιστη κατανάλωση καυσίμου:
33.5 L/h (8.8 US gal/h, 7.4 Imp.gal/h)

Αυτονομία πλεύσης με μέγιστο άνοιγμα γκαζιού:
2.09 ώρες

Ταχύτητα συρτής:
1500 ±100 στροφές/λεπτό

Κινητήρας:

Τύπος κινητήρα:
Υδρόνυκτος, τετράχρονος, DOHC (με δύο εκκεντροφόρους επί κεφαλής)

Αριθμός κυλίνδρων:
3

Κυλινδρισμός:
1049 cm³

Διάμετρος & διαδρομή:
82.0 × 66.2 mm (3.23 × 2.61 in)

Σχέση συμπίεσης:
11.0 : 1

Διάκενο βαλβίδων εισαγωγής (με κρύο κινητήρα):
0.15–0.22 mm (0.0059–0.0087 in)

Διάκενο βαλβίδων εξαγωγής (με κρύο κινητήρα):
0.26–0.32 mm (0.0102–0.0126 in)

Σύστημα λίπανσης:
Ξηρό κάρτερ

Σύστημα ψύξης:
Νερό

Σύστημα εκκίνησης:
Ηλεκτρικό σύστημα

Σύστημα ανάφλεξης:
T.C.I.

Μπουζί (NGK):
CR9EB

Διάκενο σπινθηριστή:
0.7–0.8 mm (0.028–0.031 in)

Χωρητικότητα μπαταρίας:
12 V, 19 αμπερόρα

Σύστημα φόρτισης:
Σπινθηροπαραγωγός σφονδύλου

Μονάδα μετάδοσης κίνησης:

Σύστημα πρόωσης:
Αντλία εκτόξευσης

Τύπος αντλίας εκτόξευσης:
Αξονική ροή, μονοβάθμια

Περιστροφή περρωτής:
Αριστερόστροφα

Γωνία ακροφυσίου πηδαλιουχίας:
24+24 °

Καύσιμο και λάδι:

Συνιστώμενο καύσιμο:
Απλή αμόλυβδη βενζίνη

Ελάχιστος αριθμός οκτανίων (PON):
86

Ελάχιστος αριθμός οκτανίων (RON):
90

Συνιστώμενο λάδι κινητήρα:

YAMALUBE 4W ή λάδι 4-χρονου κινητήρα

Συνιστώμενος τύπος λαδιού κινητήρα κατά SAE:
SAE 10W-30, 10W-40, 20W-40, 20W-50

Συνιστώμενη ποιότητα λαδιού κινητήρα κατά API:
API SG, SH, SJ, SL

Συνολική χωρητικότητα ρεζερβουάρ καυσίμου:
70 L (18.5 US gal, 15.4 Imp.gal)

Ποσότητα λαδιού κινητήρα με αντικατάσταση του φίλτρου λαδιού:

3.4 L (3.59 US qt, 2.99 Imp.qt)

Ποσότητα λαδιού κινητήρα χωρίς αντικατάσταση του φίλτρου λαδιού:

3.2 L (3.38 US qt, 2.82 Imp.qt)

Συνολική ποσότητα λαδιού κινητήρα:
3.7 L (3.91 US qt, 3.26 Imp.qt)

Επίλυση προβλημάτων

RJU34562

Αντιμετώπιση προβλημάτων

Αν παρουσιαστεί κάποιο πρόβλημα με το υδροσκάφος, ανατρέξτε στον πίνακα αντιμετώπισης προβλημάτων για να εντοπίσετε την πιθανή αιτία.

Αν δεν μπορείτε να εντοπίσετε την αιτία, συμβουλευτείτε κάποιον αντιπρόσωπο της Yamaha.

RJU44120

Πίνακας αντιμετώπισης προβλημάτων

Επιβεβαιώστε την πιθανή αιτία και λύση και μετά ανατρέξτε στη σχετική σελίδα.

ΠΡΟΒΛΗΜΑ	ΠΙΘΑΝΗ ΑΙΤΙΑ		ΛΥΣΗ	ΣΕΛΙΔΑ
Ο κινητήρας δεν παίρνει μπροστά (Η μίζα δεν γυρίζει)	Σύστημα Προστασίας της Yamaha (VX Deluxe / VX Cruiser / VX Limited)	Λειτουργία Κλειδώμα επιλεγμένη	Επιλέξτε τη λειτουργία Ξεκλειδώμα	28
	Διακόπτης ασφαλείας κινητήρα	Η ασφάλεια δεν είναι στη θέση της	Βάλτε την ασφάλεια	29
	Ασφάλεια	Είναι καμένη	Απευθυνθείτε σε αντιπρόσωπο της Yamaha για σέρβις	—
	Μπαταρία	Έχει εκφορτιστεί	Επαναφορτίστε	87
		Κακές συνδέσεις πόλων	Σφίξτε όπως απαιτείται	87
		Οι πόλοι έχουν διαβρωθεί	Καθαρίστε ή αντικαταστήστε	87
Μίζα	Ελαττωματική	Απευθυνθείτε σε αντιπρόσωπο της Yamaha για σέρβις	—	

Επίλυση προβλημάτων

ΠΡΟΒΛΗΜΑ	ΠΙΘΑΝΗ ΑΙΤΙΑ		ΛΥΣΗ	ΣΕΛΙΔΑ
Ο κινητήρας δεν παίρνει μπροστά (Η μίζα γυρίζει)	Χειρόγκαζο	Πατημένο	Ελεύθερο	29
		Ελαττωματική	Απευθυνθείτε σε αντιπρόσωπο της Yamaha για σέρβις	—
	Μοχλός RiDE	Πατημένο	Ελεύθερο	29
		Ελαττωματική	Απευθυνθείτε σε αντιπρόσωπο της Yamaha για σέρβις	—
	Καύσιμο	Ρεζερβουάρ καυσίμου άδειο	Γεμίστε ξανά το συντομότερο δυνατό	54
		Παλιό ή ακάθαρτο	Απευθυνθείτε σε αντιπρόσωπο της Yamaha για σέρβις	—
	Ρεζερβουάρ καυσίμου	Παρουσία νερού ή ακαθαρσιών	Απευθυνθείτε σε αντιπρόσωπο της Yamaha για σέρβις	—
	Μπουζί	Βραχυκυκλωμένος ή ελαττωματικός	Απευθυνθείτε σε αντιπρόσωπο της Yamaha για σέρβις	—
Σύστημα έγχυσης καυσίμου	Ελαττωματική αντλία καυσίμου	Απευθυνθείτε σε αντιπρόσωπο της Yamaha για σέρβις	—	
Ο κινητήρας λειτουργεί ακανόνιστα ή σβήνει	Καύσιμο	Ρεζερβουάρ καυσίμου άδειο	Γεμίστε ξανά το συντομότερο δυνατό	54
		Παλιό ή ακάθαρτο	Απευθυνθείτε σε αντιπρόσωπο της Yamaha για σέρβις	—
	Ρεζερβουάρ καυσίμου	Παρουσία νερού ή ακαθαρσιών	Απευθυνθείτε σε αντιπρόσωπο της Yamaha για σέρβις	—
	Μπουζί	Βραχυκυκλωμένος ή ελαττωματικός	Απευθυνθείτε σε αντιπρόσωπο της Yamaha για σέρβις	—
		Λανθασμένη περιοχή θερμοκρασιών	Απευθυνθείτε σε αντιπρόσωπο της Yamaha για σέρβις	—
		Λανθασμένο διάκενο	Απευθυνθείτε σε αντιπρόσωπο της Yamaha για σέρβις	—
	Ηλεκτρική καλωδίωση	Χαλαρή σύνδεση	Απευθυνθείτε σε αντιπρόσωπο της Yamaha για σέρβις	—
	Σύστημα έγχυσης καυσίμου	Ελαττωματικοί ή μπουκωμένοι εγχυτήρες	Απευθυνθείτε σε αντιπρόσωπο της Yamaha για σέρβις	—

Επίλυση προβλημάτων

ΠΡΟΒΛΗΜΑ	ΠΙΘΑΝΗ ΑΙΤΙΑ		ΛΥΣΗ	ΣΕΛΙΔΑ
Η προειδοποιητική λυχνία ή η ενδεικτική λυχνία αναβοσβήνει ή ανάβει σταθερά	Προειδοποίηση στάθμης καυσίμου	Ρεζερβουάρ καυσίμου άδειο	Γεμίστε ξανά το συντομότερο δυνατό	54
	Προειδοποίηση πίεσης λαδιού	Η πίεση λαδιού έχει μειωθεί	Απευθυνθείτε σε αντιπρόσωπο της Yamaha για σέρβις	44
	Προειδοποίηση υπερθέρμανσης κινητήρα	Στόμιο εισροής νερού εκτόξευσης μπουκωμένο	Καθαρίστε	101
	Προειδοποίηση ελέγχου κινητήρα	Ελαττωματικοί αισθητήρες	Απευθυνθείτε σε αντιπρόσωπο της Yamaha για σέρβις	45

Επίλυση προβλημάτων

ΠΡΟΒΛΗΜΑ	ΠΙΘΑΝΗ ΑΙΤΙΑ		ΛΥΣΗ	ΣΕΛΙΔΑ
Το υδροσκάφος πηγαίνει αργά ή χάνει ισχύ	Κατάσταση λειτουργίας υδροσκάφους (VX Deluxe / VX Cruiser / VX Limited)	Λειτουργία χαμηλών στροφών ενεργοποιημένη	Απενεργοποιήστε τη λειτουργία χαμηλών στροφών	36
	Σπηλαίωση	Στόμιο εισροής νερού εκτόξευσης μπουκωμένο	Καθαρίστε	101
		Η περωτή έχει καταστραφεί ή παρουσιάζει φθορά	Απευθυνθείτε σε αντιπρόσωπο της Yamaha για σέρβις	101
	Προειδοποίηση υπερθέρμανσης κινητήρα	Το σύστημα ελέγχου μείωσης στροφών κινητήρα ενεργοποιήθηκε	Καθαρίστε το στόμιο εισροής νερού εκτόξευσης και αφήστε τον κινητήρα να κρυώσει	44
	Προειδοποίηση πίεσης λαδιού	Το σύστημα ελέγχου μείωσης στροφών κινητήρα ενεργοποιήθηκε	Προσθέστε λάδι	44
	Μπουζί	Βραχυκυκλωμένος ή ελαττωματικός	Απευθυνθείτε σε αντιπρόσωπο της Yamaha για σέρβις	—
		Λανθασμένη περιοχή θερμοκρασιών	Απευθυνθείτε σε αντιπρόσωπο της Yamaha για σέρβις	—
		Λανθασμένο διάκενο	Απευθυνθείτε σε αντιπρόσωπο της Yamaha για σέρβις	—
	Ηλεκτρική καλωδίωση	Χαλαρή σύνδεση	Απευθυνθείτε σε αντιπρόσωπο της Yamaha για σέρβις	—
	Καύσιμο	Παλιό ή ακάθαρμο	Απευθυνθείτε σε αντιπρόσωπο της Yamaha για σέρβις	—
	Φίλτρο αέρα	Φραγμένο	Απευθυνθείτε σε αντιπρόσωπο της Yamaha για σέρβις	—
		Συσσώρευση λαδιού	Απευθυνθείτε σε αντιπρόσωπο της Yamaha για σέρβις	—
	Χειρόγκαζο	Ελαττωματική	Απευθυνθείτε σε αντιπρόσωπο της Yamaha για σέρβις	—

Επίλυση προβλημάτων

RJU34625

Έκτακτες επεμβάσεις

RJU44590

Καθαρισμός του στόμιου εισροής νερού εκτόξευσης και της περωτής

RWJ00783

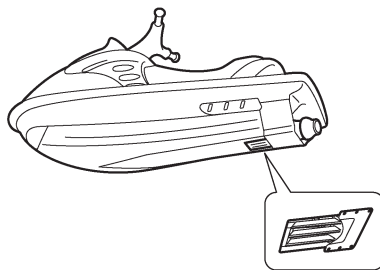
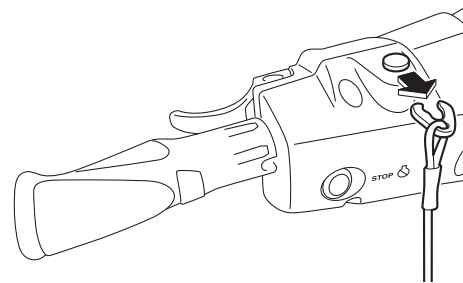
ΠΡΟΕΙΔΟΠΟΙΗΣΗ

Πριν προσπαθήσετε να βγάλετε τα φύκια ή τις ακαθαρσίες από το στόμιο εισροής νερού εκτόξευσης ή από το χώρο της περωτής, σβήστε τον κινητήρα και βγάλετε την ασφάλεια από το διακόπτη ασφαλείας του κινητήρα. Υπάρχει κίνδυνος σοβαρού τραυματισμού ή και θανάτου, εάν έρθετε σε επαφή με τα περιστρεφόμενα εξαρτήματα της αντλίας εκτόξευσης.

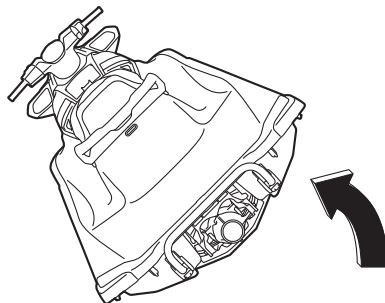
Εάν πιαστούν φύκια ή ακαθαρσίες στο στόμιο εισροής νερού εκτόξευσης ή στην περωτή, υπάρχει κίνδυνος να προκληθεί σπηλαίωση, με αποτέλεσμα τη μείωση της δύναμης προώσεως ακόμη και εάν οι στροφές του κινητήρα αυξάνονται. Εάν αφήσετε να συνεχιστεί αυτή η κατάσταση, ο κινητήρας μπορεί να υπερθερμανθεί και να κολλήσει. **ΠΡΟΣΟΧΗ:** Εάν πιαστούν φύκια ή ακαθαρσίες στο στόμιο εισροής νερού εκτόξευσης, μην χειρίζεστε το υδροσκάφος με ταχύτητα μεγαλύτερη της συρτής, μέχρι να τα αφαιρέσετε. [RCJ00654]

Εάν υπάρχει κάποια ένδειξη ότι το στόμιο εισροής νερού εκτόξευσης ή η περωτή έχει φράξει από φύκια ή ακαθαρσίες, επιστρέψτε στην ακτή και

ελέγξτε τα. Σταματάτε πάντα τον κινητήρα πριν από την προσάραξη του υδροσκάφους.



- (1) Βάλτε κάτω από το υδροσκάφος ένα καθαρό πανί ή χαλάκι για προστασία από τα γδαρσίματα και τις γρατζουνιές. Γυρίστε πλάγια το υδροσκάφος έτσι όπως υποδεικνύεται στην εικόνα. **ΠΡΟΣΟΧΗ:** Όταν γυρίζετε το υδροσκάφος στο πλάι, στηρίξτε την πλώρη, έτσι ώστε οι χειρολαβές του τιμονιού να μην λυγίσουν και να μην υποστούν ζημιά. [RCJ02690]



- (2) Απομακρύνετε τα φύκια ή τις ακαθαρσίες γύρω από το στόμιο εισαγωγής νερού εκτόξευσης, τον άξονα μετάδοσης κίνησης, την περωτή, το περίβλημα της αντλίας εκτόξευσης και από το ακροφύσιο πηδαλιουχίας.

Εάν δυσκολεύεστε να απομακρύνετε τις ακαθαρσίες, συμβουλευτείτε έναν αντιπρόσωπο της Yamaha.

RJU43472

Ανύψωση του τύμπανου αναστροφής (όπισθεν)

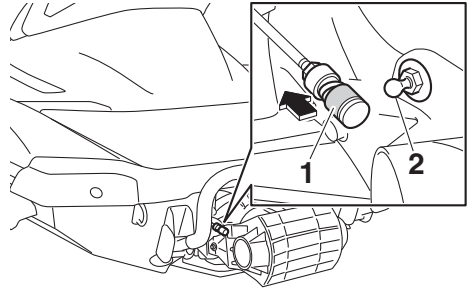
Αν το σύστημα RiDE δυσλειτουργεί και το τύμπανο αναστροφής (όπισθεν) παραμένει στην κάτω θέση, το υδροσκάφος δεν μπορεί να κινηθεί προς τα εμπρός.

Αφότου ανυψώσετε το τύμπανο αναστροφής (όπισθεν) έτσι ώστε να υδροσκάφος να μπορεί να κινηθεί προς τα εμπρός, επιστρέψτε αμέσως στην ακτή και πηγαίστε το υδροσκάφος για σέρβις σε αντιπρόσωπο της Yamaha.

Για να ανυψώσετε το τύμπανο αναστροφής (όπισθεν):

- (1) Σβήστε τον κινητήρα και βγάλτε την ασφάλεια από το διακόπτη ασφαλείας του κινητήρα.
- (2) Μπειτέ στο νερό και πηγαίστε στο πίσω τμήμα του υδροσκάφους.
- (3) Σύρετε το σύνδεσμο της ράβδου αλλαγής πορείας προς την πλήρη και κατόπιν

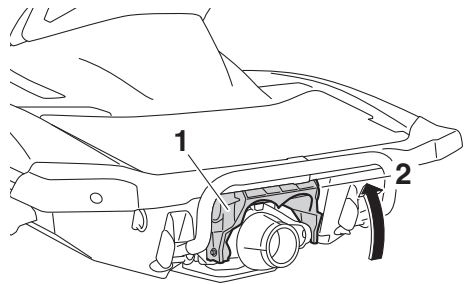
αποσυνδέστε το σύνδεσμο της ράβδου αλλαγής πορείας από το σφαιρικό σύνδεσμο.



1 Σύνδεσμος ράβδου αλλαγής πορείας

2 Σφαιρικός σύνδεσμος

- (4) Ανυψώστε το τύμπανο αναστροφής (όπισθεν) στη θέση εμπροσθοπορείας.



1 Τύμπανο αναστροφής (όπισθεν)

2 Θέση εμπροσθοπορείας

ΣΗΜΕΙΩΣΗ:

- Όσο η ράβδος αλλαγής πορείας είναι αποσυνδεδεμένη, το τύμπανο αναστροφής (όπισθεν) δεν θα μετακινηθεί στην ουδέτερη θέση ούτε στη θέση αναστροφής, ακόμα και αν πιέσετε το μοχλό RiDE.
- Αν πιέσετε το μοχλό RiDE ενώ η ράβδος αλλαγής πορείας είναι αποσυνδεδεμένη, το υδροσκάφος θα κινηθεί προς τα εμπρός.

RJU34642

Φόρτιση μπαταρίας με καλώδια από άλλη μπαταρία

Εάν η μπαταρία του υδροσκάφους έχει εξαντληθεί, μπορείτε να βάλετε μπροστά τον

Επίλυση προβλημάτων

κινητήρα χρησιμοποιώντας μια μπαταρία ενίσχυσης 12 Volt και καλώδια εξωτερικής τροφοδοσίας.

RJU34664

Σύνδεση των καλωδίων εξωτερικής τροφοδοσίας της μπαταρίας

RWJ01251

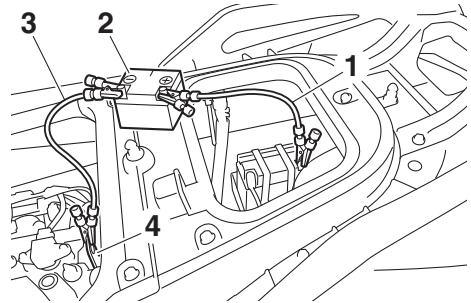
ΠΡΟΕΙΔΟΠΟΙΗΣΗ

Για την αποτροπή έκρηξης της μπαταρίας και σοβαρής ζημιάς στο ηλεκτρικό σύστημα:

- Μην αναστρέψετε την πολικότητα των καλωδίων εξωτερικής τροφοδοσίας κατά τη σύνδεση στις μπαταρίες.
- Μην συνδέετε το αρνητικό (-) καλώδιο εξωτερικής τροφοδοσίας στον αρνητικό (-) πόλο της μπαταρίας του υδροσκάφους.
- Μην φέρνετε σε επαφή το θετικό (+) καλώδιο εξωτερικής τροφοδοσίας με το αρνητικό (-) καλώδιο εξωτερικής τροφοδοσίας.

- (1) Συνδέστε το θετικό (+) καλώδιο εξωτερικής τροφοδοσίας στους θετικούς (+) πόλους και των δύο μπαταριών.
- (2) Συνδέστε το ένα άκρο του αρνητικού (-) καλωδίου εξωτερικής τροφοδοσίας στον αρνητικό (-) πόλο της μπαταρίας ενίσχυσης.

- (3) Συνδέστε το άλλο άκρο του αρνητικού (-) καλωδίου εξωτερικής τροφοδοσίας σε μια βάση στήριξης κινητήρα.



- 1 Θετικό (+) καλώδιο εξωτερικής τροφοδοσίας μπαταρίας
- 2 Μπαταρία ενίσχυσης
- 3 Αρνητικό (-) καλώδιο εξωτερικής τροφοδοσίας
- 4 Βάση στήριξης κινητήρα

- (4) Βάλτε μπροστά τον κινητήρα και αποσυνδέστε τα καλώδια εξωτερικής τροφοδοσίας εκτελώντας τα παραπάνω βήματα με την αντίστροφη σειρά. (Βλ. σελίδα 29 για πληροφορίες σχετικά με την εκκίνηση του κινητήρα.)

RJU34716

Ρυμούλκηση του υδροσκάφους

RWJ00812

ΠΡΟΕΙΔΟΠΟΙΗΣΗ

- Ο χειριστής του σκάφους ρυμούλκησης πρέπει να διατηρεί την ελάχιστη ταχύτητα και να αποφεύγει την κίνηση ή τυχόν εμπόδια που μπορεί να αποτελούν κίνδυνο για αυτόν.
- Το σχοινί ρυμούλκησης πρέπει να έχει αρκετά μεγάλο μήκος, έτσι ώστε το ρυμουλκούμενο υδροσκάφος να μην συγκρουσθεί με το σκάφος ρυμούλκησης κατά την επιβράδυνση.

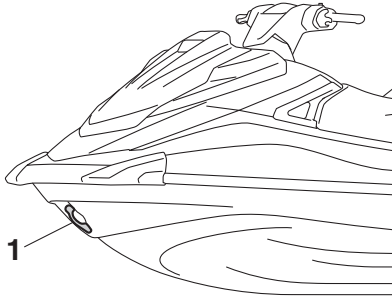
Εάν το υδροσκάφος σταματήσει να λειτουργεί ενώ είναι στο νερό, μπορείτε να το ρυμουλκήσετε στην ακτή.

Επίλυση προβλημάτων

Για να ρυμουλκήσετε το υδροσκάφος:

Χρησιμοποιείτε σχοινί ρυμούλκησης μήκους τριπλάσιου του αθροίσματος του μήκους του σκάφους ρυμούλκησης και του υδροσκάφους.

- (1) Δέστε γερά το σχοινί ρυμούλκησης στο δακτύλιο πρόσδεσης του ρυμουλκούμενου υδροσκάφους.



1 Δακτύλιος πρόσδεσης

- (2) Καθίστε ιπαστί στο κάθισμα και πιάστε τις χειρολαβές του τιμονιού για να ισορροπήσετε το υδροσκάφος. **ΠΡΟΣΟΧΗ:** Η πλήρη πρέπει να διατηρείται έξω από το νερό κατά τη διάρκεια της ρυμούλκησης, διαφορετικά ενδέχεται να πλημμυρίσει ο χώρος του κινητήρα με νερό ή να προκληθεί ανάστροφη ροή νερού στον κινητήρα και, επομένως, σοβαρή ζημιά στον κινητήρα. [RCJ01331]

Ρυμουλκήστε το υδροσκάφος με ταχύτητα 8 km/h (5 mph) ή χαμηλότερη. **ΠΡΟΣΟΧΗ:** Να ρυμουλκείτε το υδροσκάφος με ταχύτητα 8 km/h (5 mph) το ανώτατο, διαφορετικά ενδέχεται να πλημμυρίσει ο χώρος του κινητήρα με νερό ή να προκληθεί ανάστροφη ροή νερού στον κινητήρα και, επομένως, σοβαρή ζημιά στον κινητήρα. [RCJ01322]

RJU36156

Βύθιση του υδροσκάφους

Αν το υδροσκάφος βυθιστεί ή πλημμυρίσει με νερό, αδειάστε τα σεντινόνερα από το χώρο του κινητήρα. Στη συνέχεια, απευθυνθείτε σε έναν

αντιπρόσωπο της Yamaha για σέρβις του υδροσκάφους το συντομότερο δυνατό.

Αν το υδροσκάφος βυθιστεί:

- (1) Βγάλτε το υδροσκάφος από το νερό και αδειάστε το νερό από τις σκευοθήκες. (Βλ. σελίδα 49 για πληροφορίες σχετικά με την αποστράγγιση των σκευοθηκών.)
- (2) Αδειάστε τα σεντινόνερα από το χώρο του κινητήρα. (Βλ. σελίδα 58 για πληροφορίες σχετικά με την αποστράγγιση των σεντινόνερων.)
- (3) Απευθυνθείτε σε έναν αντιπρόσωπο της Yamaha για σέρβις του υδροσκάφους το συντομότερο δυνατό. **ΠΡΟΣΟΧΗ:** Φροντίστε οπωσδήποτε να ελεγχθεί το υδροσκάφος από αντιπρόσωπο της Yamaha. Διαφορετικά, ενδέχεται να προκληθεί σοβαρή βλάβη στον κινητήρα.

[RCJ00792]

Ευρετήριο

A	Έλεγχοι μοχλού RiDE.....	67
Ανατροπή υδροσκάφους	Έλεγχοι μπαταρίας	65
Αντιμετώπιση προβλημάτων	Έλεγχοι πριν από την καθέλκυση	64
Ανυψούμενες δέστρες (VX Limited)	Έλεγχοι σκευοθηκών	68
Ανύψωση του τυμπάνου αναστροφής (όπισθεν).....	Έλεγχοι στομίου εισροής νερού εκτόξευσης... ..	69
Απαιτήσεις λειτουργίας.....	Έλεγχοι συστήματος πηδαλιουχίας	66
Απαιτήσεις ως προς το καύσιμο.....	Έλεγχοι συστήματος τροφοδοσίας καυσίμου	64
Απαιτήσεις ως προς το λάδι του κινητήρα.....	Έλεγχοι ταπών αποστράγγισης πρύμνης	69
Αποβίβαση από το υδροσκάφος.....	Έλεγχοι χειρόγκαζου.....	67
Αριθμοί αναγνώρισης.....	Έλεγχος ακροφυσίου πηδαλιουχίας και τυμπάνου αναστροφής (όπισθεν)	69
Αριθμός αναγνώρισης σκάφους (CIN)	Έλεγχος για σεντινόνα	65
Αριθμός κινητήρα (A.K.).....	Έλεγχος για σκουριά.....	90
Αριθμός σειράς κινητήρα.....	Έλεγχος διαχωριστή νερού	65
Ασφαλής ναυσιπλοΐας, κανόνες	Έλεγχος εξοπλισμού ασφάλειας	69
Αφαιρούμενη υδατοσειγή σκευοθήκη	Έλεγχος καπό	70
Αφού βγάλετε το υδροσκάφος από το νερό....	Έλεγχος λέμβου και καταστρώματος	69
B	Έλεγχος μονάδας κινητήρα.....	65
Βάση και κάλυμμα πυροσβεστήρα	Έλεγχος πυροσβεστήρα.....	69
Βάση, κάλυμμα και μάνταξ πυροσβεστήρα, έλεγχοι	Έλεγχος στάθμης καυσίμου	64
Βασικά εξαρτήματα, θέση	Έλεγχος στάθμης λαδιού κινητήρα	65
Βολτόμετρο	Έλεγχος στομίων εξόδου νερού ψύξης.....	70
Βύθιση του υδροσκάφους	Έλεγχος στροφών ρελαντί κινητήρα.....	71
Γ	Έλεγχος συστήματος αλλαγής πορείας.....	71
Γλωσσάριο, υδροσκάφος	Έλεγχος ταμπλό πολλαπλών λειτουργιών	70
Γνωρίστε το υδροσκάφος σας	Έλεγχος τηλεχειριστηρίου (VX Deluxe / VX Cruiser / VX Limited)	67
Δ	Έλεγχος χώρου κινητήρα	64
Δακτύλιοι πρύμνης.....	Ένδειξη πορείας	43
Δακτύλιος πρόσδεσης	Εξοπλισμός	46
Δείκτης στάθμης καυσίμου	Επιβίβαση και ξεκίνημα από αποβάθρα	82
Δέστρα	Επιβίβαση με συνεπιβάτη(-ες).....	80
Διακόπτης ασφαλείας κινητήρα	Επιβίβαση στο υδροσκάφος.....	79
Διακόπτης εκκίνησης	Επιβίβαση χωρίς βοήθεια.....	79
Διακόπτης σταματήματος κινητήρα.....	Επικίνδυνες καταστάσεις, πληροφορίες	16
Διασκεδάστε με το υδροσκάφος σας υπεύθυνα.....	Ετικέτες, άλλες.....	8
Διαχωριστής νερού.....	Ετικέτες, προειδοποιητικές	5
Ε	Ετικέτες, σημαντικές.....	4
Εκκίνηση του κινητήρα στο νερό.....	Θ	
Εκμάθητη χειρισμού του υδροσκάφους	Θαλάσσιο σκι.....	18
Έκπλυση των αγωγών νερού ψύξης.....	Θέση καθίσματος	73
Έκτακτες επεμβάσεις	Θήκη μικροαντικειμένων	50
Έλεγχοι διακοπών.....	Κ	
Έλεγχοι μετά την καθέλκυση.....	Καθαρισμός.....	89

Καθαρισμός του υδροσκάφους	86	Προειδοποίηση πίεσης λαδιού	44
Καθέλκυση του υδροσκάφους.....	73	Προειδοποίηση στάθμης καυσίμου.....	43
Καθίσματα.....	46	Προειδοποίηση υπερθέρμανσης κινητήρα.....	44
Καλώδια εξωτερικής τροφοδοσίας μπαταρίας, σύνδεση.....	103	Προσάραξη και πρόσδεση του υδροσκάφους.....	84
Κατασκευή, ετικέτα ημερομηνίας.....	2	P	
Καταστάσεις λειτουργίας του υδροσκάφους.....	36	Ρυθμίσεις Συστήματος Προστασίας Yamaha.....	28
Καύσιμο.....	54	Ρυμούλκηση του υδροσκάφους.....	103
Κιτ εργαλείων.....	92	Σ	
Κορδόνι ασφαλείας του κινητήρα (αναδέτης), έλεγχος.....	67	Σεντινόναρα, αποστράγγιση.....	58
Λ		Σεντινόναρα, αποστράγγιση στην ξηρά.....	58
Λάδι κινητήρα.....	57	Σεντινόναρα, αποστράγγιση στο νερό.....	59
Λάδι κινητήρα και φίλτρο λαδιού.....	95	Σημεία ελέγχου πριν από τη λειτουργία.....	64
Λειτουργία σε περιοχές με φύκια.....	84	Σκαλοπάτι επαν επιβίβασης.....	48
Λειτουργία χαμηλών στροφών (VX Deluxe / VX Cruiser / VX Limited).....	36	Σκευοθήκες.....	49
Λειτουργία Χωρίς απόναρα (VX Deluxe / VX Cruiser / VX Limited).....	37	Σκευοθήκη πλήρης.....	49
Λειτουργίες ελέγχου του υδροσκάφους.....	27	Σταμάτημα του κινητήρα.....	74
Λειτουργίες χειρισμού του υδροσκάφους.....	33	Σταμάτημα του υδροσκάφους.....	77
Λίπανση.....	89	Στόμιο εισροής νερού εκτόξευσης και πτερωτή, καθαρισμός.....	101
Λίστα ελέγχων πριν από τη λειτουργία.....	62	Στόμιο εξόδου νερού ψύξης.....	31
M		Στροφή του υδροσκάφους.....	75
Μακροχρόνια αποθήκευση.....	89	Στροφόμετρο.....	42
Μεταφορά με τρέιλερ.....	60	Στρώσιμο κινητήρα.....	61
Μετρητής ωρών λειτουργίας.....	45	Συνιστώμενος εξοπλισμός.....	16
Μοντέλο, πληροφορίες.....	2	Συντήρηση.....	92
Μοχλός RiDE.....	30	Σύστημα αλλαγής πορείας.....	33
Μπαταρία, φόρτιση με καλώδια από άλλη μπαταρία.....	102	Σύστημα πηδαλιουχίας.....	31
Ξ		Σύστημα Προστασίας της Yamaha (VX Deluxe / VX Cruiser / VX Limited).....	28
Ξεκίνημα.....	82	T	
Ξεκίνημα από τρέιλερ.....	82	Ταμπλό πολλαπλών λειτουργιών.....	41
Ο		Ταχύμετρο.....	42
Οθόνη πληροφοριών.....	41	Τηλεχειριστήριο (VX Deluxe / VX Cruiser / VX Limited).....	27
Π		Υ	
Περιορισμοί σχετικά με τη δυνατότητα χειρισμού του υδροσκάφους.....	10	Υδροσκάφος, χαρακτηριστικά.....	17
Πίνακας αντιμετώπισης προβλημάτων.....	97	Υποβοήθηση πλεύσης (VX Deluxe / VX Cruiser / VX Limited).....	38
Πίνακας περιοδικής συντήρησης.....	93	Φ	
Πινακίδα κατασκευαστή.....	2	Φροντίδα μετά τη λειτουργία.....	85
Πλεύση, περιορισμοί.....	11	Φροντίδα μπαταρίας.....	87
Προειδοποίηση ελέγχου κινητήρα.....	45	X	
		Χειρισμός του υδροσκάφους.....	72, 75

Ευρετήριο

Χειρισμός του υδροσκάφους στη θέση αναστροφής ή στην ουδέτερη θέση	78
Χειρόγκαζο	30
Χειρολαβή	47



Εκτυπώθηκε στις Η.Π.Α.
Αύγουστος 2017-0.8 x 1 CR