



**BEDIENUNGSANLEITUNG**

**max**

**125i**

**YP125R**

**1B9-F8199-G0**

## DECLARATION of CONFORMITY

We

Company: MORIC CO., LTD.

Address: 1450-6 Mori Mori-Machi Shuchi-gun Shizuoka 437-0292 Japan

Hereby declare that the product:

Kind of equipment: IMMOBILIZER

Type-designation: SSL-00

is in compliance with following norm(s) or documents:

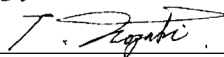
R&TTE Directive(1999/5/EC)  
EN300 330-2 v1.1.1(2001-6), EN60950(2000)  
Two or Three-Wheel Motor Vehicles Directive(97/24/EC: Chapter 8, EMC)

Place of issue: Shizuoka, Japan

Date of issue: 1 Aug. 2002

### Revolution record

No.	Contents	Date
1	To change contact person and integrate type-designation.	9 Jun. 2005

9 Jun / 2005  
General manager of quality assurance div. 

representative name and signature

MORIC CO., LTD.

1450-6 Mori-machi Shuchi-gun Shizuoka 437-0292 JAPAN Telephone +81-538-85-0757 Facsimile +81-538-85-0456

URL:<http://www.moric-jp.com>

## KONFORMITÄTSERKLÄRUNG

Wir

Firma: MORIC CO., LTD.

Adresse: 1450-6 Mori Mori-Machi Shuchi-gun Shizuoka 437-0292 Japan

Erklären hiermit, dass das Produkt:

Art der technischen Ausstattung: WEGFAHRSPERRE

Typenbestimmung: SSL-00

den folgenden Normen oder Dokumenten entspricht:

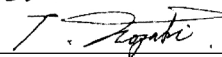
R&TTE Direktive(1999/5/EC)  
EN300 330-2 v1.1.1(2001-6), EN60950(2000)  
Direktive für Zwei- oder Dreirad Motorfahrzeuge (97/24/EC: Kapitel 8, EMC)

Ausstellungsort: Shizuoka, Japan

Ausstellungsdatum: 1. August 2002

### Übersicht der Änderungen

Nr.	Inhalt	Datum
1	Zum Wechseln des Ansprechpartners und Einordnen der Typenbestimmung.	9. Juni 2005

9 Jun / 2005  
Generaldirektor des Qualitätssicherungsbereichs 

Name und Unterschrift des Repräsentanten

MORIC CO., LTD.

1450-6 Mori-machi Shuchi-gun Shizuoka 437-0292 JAPAN Telefon +81-538-85-0757 Fax +81-538-85-0456

URL:<http://www.moric-jp.com>

Willkommen in der Motorradwelt von Yamaha!

Sie besitzen nun eine YP125R, die mit jahrzehntelanger Erfahrung sowie neuester Yamaha-Technologie entwickelt und gebaut wurde. Daraus resultiert ein hohes Maß an Qualität und die sprichwörtliche Yamaha-Zuverlässigkeit.

Damit Sie alle Vorzüge dieser YP125R nutzen können, lesen Sie bitte diese Bedienungsanleitung sorgfältig durch. Denn diese Bedienungsanleitung informiert Sie nicht nur, wie Sie Ihren Motorroller am besten bedienen, inspizieren und warten, sondern auch, wie Sie sich und ggf. Ihren Beifahrer vor Unfällen schützen.

Wenn Sie die vielen Tips der Bedienungsanleitung nutzen, garantieren wir den bestmöglichen Werterhalt dieses Motorrollers. Sollten Sie darüber hinaus noch weitere Fragen haben, wenden Sie sich an die nächste Yamaha-Fachwerkstatt Ihres Vertrauens.



Allzeit gute Fahrt wünscht Ihnen das Yamaha-Team! Und denken Sie stets daran, Sicherheit geht vor!

# KENNZEICHNUNG WICHTIGER HINWEISE

---

GAU34110

Besonders wichtige Informationen sind in der Anleitung folgendermaßen gekennzeichnet:

	<b>Das Ausrufezeichen bedeutet GEFAHR! SEIEN SIE WACHSAM ES GEHT UM IHRE SICHERHEIT!</b>
 <b>WARNUNG</b>	<b>Ein Missachten dieser WARNUNG-Hinweise <u>könnte Motorrollerfahrer, Mechaniker und andere</u> Personen in ernsthafte Verletzungs- oder Lebensgefahr bringen.</b>
<b>ACHTUNG:</b>	<b>Das Zeichen ACHTUNG bedeutet, dass besondere Vorsichtsmaßnahmen getroffen werden müssen, um eine Beschädigung des Motorrollers zu vermeiden.</b>
<b>HINWEIS:</b>	Ein HINWEIS gibt Zusatzinformationen, um bestimmte Vorgänge oder Arbeiten zu vereinfachen.

## HINWEIS:

- Die Anleitung ist ein permanenter Bestandteil des Motorrollers und sollte daher beim eventuellen Weiterverkauf an den neuen Eigentümer übergeben werden.
- Yamaha ist beständig um Fortschritte in Design und Qualität der Produkte bemüht. Daher könnten zwischen Ihrem Motorroller und dieser Anleitung kleine Abweichungen auftreten, obwohl diese Anleitung die neuesten Produktinformationen enthält, die bis zur Veröffentlichung erhältlich waren. Richten Sie Fragen zu dieser Anleitung bitte an Ihre Yamaha-Fachwerkstatt.

GWA12410

## **WARNUNG**

**DIESE ANLEITUNG UNBEDINGT VOR DER INBETRIEBNAHME DES MOTORROLLERS AUFMERKSAM UND VOLLSTÄNDIG DURCHLESEN.**

---

GAUS1171

**YP125R  
BEDIENUNGSANLEITUNG  
©2005 YAMAHA MOTOR ESPAÑA S.A.  
1. Auflage, Oktober 2005  
Alle Rechte vorbehalten.  
Nachdruck, Vervielfältigung und  
Verbreitung, auch auszugsweise,  
ist ohne schriftliche Genehmigung von  
YAMAHA MOTOR ESPAÑA S.A.  
nicht gestattet.  
Gedruckt in Spanien.**

# INHALT

<b>SICHERHEITSINFORMATIONEN</b> .....1-1	Seitenständer.....3-14	Gussräder .....6-18
<b>FAHRZEUGBESCHREIBUNG</b> .....2-1	<b>ROUTINEKONTROLLE VOR</b>	Spiel des Handbremshebels (Vorderrad- und Hinterradbremse)..6-19
Linke Seitenansicht.....2-1	<b>FAHRTBEGINN</b> .....4-1	Scheibenbremsbeläge des Vorder- und Hinterrads prüfen .....6-20
Rechte Seitenansicht.....2-2	Routinekontrolle vor Fahrtbeginn ....4-2	Bremsflüssigkeitsstand prüfen .....6-20
Bedienungselemente und Instrumente .....2-3	<b>WICHTIGE FAHR- UND</b>	Bremsflüssigkeit wechseln .....6-21
<b>ARMATUREN,</b>	<b>BEDIENUNGSHINWEISE</b> .....5-1	Gasdrehgriff und Gaszug kontrollieren und schmieren .....6-22
<b>BEDIENUNGSELEMENTE UND</b>	Anlassen (kalter Motor).....5-1	Bremshebel vorn und hinten schmieren .....6-22
<b>DEREN FUNKTION</b> .....3-1	Anfahren.....5-2	Haupt- und Seitenständer prüfen und schmieren.....6-22
System der Wegfahrsperre .....3-1	Beschleunigen und Verlangsamen ..5-3	Teleskopgabel prüfen .....6-23
Zünd-/Lenkschloss .....3-2	Bremsen.....5-3	Lenkung prüfen.....6-23
Anzeigen, Anzeigeleuchten und Warnleuchte .....3-3	Tips zum Kraftstoffsparen .....5-4	Radlager prüfen .....6-24
Geschwindigkeitsmesser.....3-4	Einfahrvorschriften .....5-4	Batterie .....6-24
Tankanzeige .....3-4	Parken.....5-4	Sicherungen wechseln.....6-26
Kühlflüssigkeitstemperatur- Anzeiger.....3-5	<b>REGELMÄSSIGE WARTUNG UND</b>	Scheinwerferlampe auswechseln ...6-27
Multifunktionsanzeige .....3-5	<b>KLEINERE REPARATUREN</b> .....6-1	Blinkerlampe vorn auswechseln....6-28
Diebstahlanlage Sonderzubehör) .....3-8	Bordwerkzeug.....6-1	Ersetzen der Rücklicht- / Bremslichtlampe oder einer Lampe des hinteren Blinkers.....6-28
Lenkerarmaturen.....3-8	Wartungsintervalle und Schmierdienst.....6-3	Kennzeichenleuchten-Lampe auswechseln.....6-29
Handbremshebel (Vorderradbremse)3-9	Verkleidungsteile und Abdeckungen abnehmen und montieren .....6-7	Standlichtlampe auswechseln .....6-30
Bremshebel (Hinterradbremse).....3-10	Zündkerze prüfen.....6-8	Fehlersuche .....6-30
Tankverschluss .....3-10	Motoröl .....6-9	Fehlersuchdiagramme .....6-31
Kraftstoff .....3-10	Achsgetriebeöl .....6-11	
Katalysator .....3-11	Kühlflüssigkeit.....6-12	
Sitzbank .....3-12	Luftfilter und Luftfiltereinsätze des Riementriebgehäuses.....6-14	
Vorderes Ablagefach.....3-12	Gaszugspiel einstellen .....6-16	
Ablagefach .....3-13	Ventilspiel.....6-16	
Federbeine einstellen.....3-13		

## **PFLEGE UND STILLLEGUNG DES**

<b>MOTORROLLERS</b> .....	7-1
Pflege.....	7-1
Abstellen .....	7-3

## **TECHNISCHE DATEN**.....8-1

<b>KUNDENINFORMATION</b> .....	9-1
Identifizierungsnummer .....	9-1



# SICHERHEITSINFORMATIONEN

GAU10260

MOTORROLLER SIND EINSPURIGE FAHRZEUGE. SICHERER EINSATZ UND BETRIEB HÄNGEN VON DEN RICHTIGEN FAHRTECHNIKEN, SOWIE VON DER GESCHICKLICHKEIT DES FAHRERS AB. JEDER FAHRER SOLLTE DIE FOLGENDEN ERFORDERNISSE KENNEN, BEVOR ER DIESEN MOTORROLLER FÄHRT. ER ODER SIE SOLLTE:

- GRÜNDLICHE ANLEITUNG VON KOMPETENTER STELLE ÜBER ALLE ASPEKTE DES FAHRENS MIT EINEM MOTORROLLER ERHALTEN.
- DIE WARNUNGEN UND WARTUNGSERFORDERNISSE ENTSPRECHEND DER BEDIENUNGSANLEITUNG BEACHTEN.
- QUALIFIZIERTE AUSBILDUNG IN SICHEREN UND RICHTIGEN FAHRTECHNIKEN ERHALTEN.
- PROFESSIONELLE TECHNISCHE WARTUNG ENTSPRECHEND DEN HINWEISEN IN DER BEDIENUNGSANLEITUNG DURCHFÜHREN LASSEN UND/ODER FALLS DIES WEGEN

MECHANISCHER UMSTÄNDE ERFORDERLICH IST.

## Sicheres Fahren

- Immer Überprüfungen vor der Fahrt durchführen. Sorgfältige Überprüfungen können dabei helfen, einen Unfall zu vermeiden.
- Dieser Motorroller ist für den Transport von einem Fahrer und einem Beifahrer ausgelegt.
- Die vorwiegende Ursache für Auto/Motorroller-Unfälle ist ein Versagen von Autofahrern Motorroller im Verkehr zu erkennen und mit einzubeziehen. Viele Unfälle wurden von Autofahrern verursacht, die den Motorroller nicht gesehen haben. Sich selbst auffallend zu Erkennen zu geben scheint eine effektive Methode zu sein, diese Art von Unfällen zu reduzieren.
- **Deshalb:**
  - Tragen Sie eine Jacke mit auffallenden Farben.
  - Wenn Sie sich einer Kreuzung nähern oder wenn Sie sie überqueren, besondere Vorsicht

walten lassen, da Motorrollerunfälle an Kreuzungen am häufigsten auftreten.

- Fahren Sie so, dass andere Autofahrer Sie sehen können. Vermeiden Sie es im toten Winkel eines anderen Verkehrsteilnehmers zu fahren.
- In viele Unfälle sind unerfahrene Fahrer involviert. Tatsächlich haben viele Fahrer, die an einem Unfall beteiligt waren, nicht einmal einen gültigen Führerschein gehabt.
- Stellen Sie sicher, dass Sie qualifiziert sind einen Motorroller zu fahren, und dass Sie Ihren Motorroller nur an andere qualifizierte Fahrer ausleihen.
- kennen Sie Ihre Fähigkeiten und Grenzen. Wenn Sie innerhalb Ihrer Grenzen fahren, kann dies dazu beitragen, einen Unfall zu vermeiden.
- Wir empfehlen Ihnen, dass Sie das Fahren mit Ihrem Motorroller solange in Bereichen üben, in denen kein Verkehr ist, bis Sie mit dem Motorroller und



allen seinen Kontrollvorrichtungen gründlich vertraut sind.

- Viele Unfälle wurden durch Fehler des Motorrollerfahrers verursacht. Ein typischer Fehler des Fahrers ist es, in einer Biegung aufgrund ZU HOHER GESCHWINDIGKEIT zu weit auszuscheren oder Kurven zu schneiden (ungenügender Neigungswinkel im Verhältnis zur Geschwindigkeit).
- Halten Sie sich immer an die Geschwindigkeitsbegrenzungen und fahren Sie niemals schneller als durch Straßen- und Verkehrsbedingungen gerechtfertigt ist.
- Bevor Sie abbiegen oder die Fahrbahnen wechseln, immer blinken. Stellen Sie sicher, dass andere Verkehrsteilnehmer Sie sehen können.
- Die Haltung des Fahrers und Mitfahrers ist für eine gute Kontrolle wichtig.
- Der Fahrer sollte während der Fahrt beide Hände am Lenker und beide Füße auf dem Tritt-

brett halten, um Kontrolle über den Motorroller aufrecht erhalten zu können.

- Der Mitfahrer sollte sich immer mit beiden Händen am Fahrer, am Sitzgurt oder am Haltegriff, falls vorhanden, festhalten und beide Füße auf den Fußrasten halten.
- Niemals Mitfahrer mitnehmen, welche nicht bequem beide Füße auf den Fußrasten halten können.
- Niemals unter dem Einfluss von Alkohol oder anderen Drogen oder Medikamenten fahren.
- Dieser Motorroller ist ausschließlich auf Straßenbenutzung ausgelegt. Es ist nicht für Geländefahrten geeignet.

## **Schutzkleidung**

Bei Motorrollerunfällen sind Kopfverletzungen die häufigste Ursache von Todesfällen. Die Benutzung eines Schutzhelms ist der absolut wichtigste Faktor, um Kopfverletzungen zu verhindern oder zu reduzieren.

- Tragen Sie immer einen sicherheitsgeprüften Helm.

- Tragen Sie ein Visier oder eine Schutzbrille. Kommt Wind in Ihre ungeschützten Augen könnte dies Ihre Sicht beeinträchtigen und so könnten Sie eine Gefahr verspätet erkennen.
- Eine Jacke, feste Schuhe, Hosen, Handschuhe usw. helfen dabei Abschürfungen oder Risswunden zu verhindern oder zu vermindern.
- Tragen Sie niemals lose sitzende Kleidung, da sie sich in den Lenkungshebeln oder Rädern verfangen könnte und Verletzung oder ein Unfall könnte die Folge sein.
- Den Motor oder die Auspuffanlage niemals während oder direkt nach dem Betrieb berühren. Sie werden sehr heiß und können Verbrennungen verursachen. Tragen Sie immer Schutzkleidung, die Ihre Beine, Knöchel und Füße abdeckt.
- Mitfahrer sollten diese Vorsichtsmaßnahmen ebenfalls beachten.

# SICHERHEITSINFORMATIONEN

---

## **Modifikationen**

Modifikationen, die an diesem Motorroller vorgenommen und nicht von Yamaha genehmigt worden sind, oder die Entfernung von Originalausstattung, können den Motorroller zur Benutzung unsicher machen und ernsthafte Körperverletzung nach sich ziehen. Modifikationen können auch Ihren Motorroller zur Benutzung illegal machen.

## **Beladung und Zubehör**

Hinzufügen von Zubehör oder Gepäck, kann die Stabilität und die Verhaltenscharakteristik Ihres Motorrollers beeinflussen, falls die Gewichtsverteilung des Motorrollers verändert wird. Um die Möglichkeit eines Unfalls zu vermeiden, gehen Sie mit Gepäck oder Zubehör, das Sie Ihrem Motorroller hinzufügen, äußerst vorsichtig um. Mit besonderer Umsicht fahren, wenn Ihr Motorroller zusätzlich beladen oder Zubehör hinzugefügt ist. Im Folgenden einige allgemeine Richtlinien für das Beladen oder Hinzufügen von Zubehör an Ihren Motorroller:

## Beladen

Das Gesamtgewicht von Fahrer, Mitfahrer, Zubehör und Gepäck darf die Höchstzuladungsgrenze von 189 kg (416.75 lb) nicht überschreiten. Innerhalb dieser Gewichtsbeschränkung ist Folgendes zu beachten:

- Das Gewicht von Gepäck und Zubehör sollte so niedrig und nahe wie möglich am Motorroller gehalten werden. Stellen Sie sicher, dass das Gewicht so gleichmäßig wie möglich auf beiden Seiten des Motorrollers verteilt wird, um Ungleichgewicht oder Instabilität auf ein Mindestmaß zu halten.
- Sich verlagernde Gewichte können ein plötzliches Ungleichgewicht schaffen. Sicherstellen, dass Zubehör und Gepäck sicher am Motorroller befestigt ist, bevor Sie losfahren. Zubehör- und Gepäckhalterungen häufig kontrollieren.
- Niemals große oder schwere Gegenstände am Lenker, an der Teleskopgabel oder an der Vorderradabdeckung befestigen.

Solche Gegenstände können instabilen Umgang oder langsame Lenkerreaktion bewirken.

## Zubehör

Original Yamaha-Zubehörteile wurden speziell zur Verwendung an diesem Motorroller entwickelt. Da Yamaha nicht alles andere Zubehör, das erhältlich sein könnte, testen kann, sind Sie selbst verantwortlich für die richtige Auswahl, die Installation und Verwendung von Zubehör, das nicht von Yamaha hergestellt worden ist. Bei der Auswahl und dem Einbau von Zubehör äußerste Vorsicht walten lassen.

Halten Sie sich an die folgenden Richtlinien, sowie an die unter "Beladung" aufgeführten Punkte, wenn Sie Zubehörteile anbringen.

- Installieren Sie niemals Zubehör oder transportieren Sie niemals Gepäck, das die Leistung Ihres Motorrollers einschränken würde. Das Zubehör vor Benutzung sorgfältig daraufhin inspizieren, dass es in keiner Weise die Bodenfreiheit oder den Wendekreis einschränkt, den Federungs- oder Lenkungsweg begrenzt, die Bedienung der Kontrollvorrichtungen behindert

oder Lichter oder Reflektoren verdeckt.

- Zubehör, das am Lenker oder im Bereich der Teleskopgabel angebracht wird, kann aufgrund falscher Gewichtsverteilung oder aerodynamischer Veränderungen Instabilität schaffen. Wird Zubehör am Lenker oder im Bereich der Teleskopgabel angebracht, muss dieses so leicht wie möglich sein und auf ein Minimum gehalten werden.
- Sperrige oder große Zubehörteile können die Stabilität des Motorrollers aufgrund aerodynamischer Auswirkungen ernsthaft beeinträchtigen. Durch Wind könnte der Motorroller aus der Bahn gebracht oder durch Seitenwind instabil gemacht werden. Diese Zubehörteile können auch Instabilität zur Folge haben, wenn man an großen Fahrzeugen vorbeifährt oder diese an einem vorbeifahren.
- Bestimmte Zubehörteile kön-

nen den Fahrer aus seiner normalen Fahrposition verdrängen. Diese inkorrekte Fahrposition beschränkt die Bewegungsfreiheit und Kontrollfähigkeit des Fahrers; deshalb werden solche Zubehörteile nicht empfohlen.

- Beim Anbringen elektrischer Zubehörteile mit großer Umsicht vorgehen. Wird die Kapazität der elektrischen Anlage des Motorrollers durch elektrische Zubehörteile überlastet, könnte der Strom ausfallen und dadurch eine gefährliche Situation entstehen.

## **Benzin und Abgas**

- **BENZIN IST LEICHT ENTZÜNDLICH:**
  - Beim Auftanken immer den Motor abstellen.
  - Darauf achten, dass beim Auftanken kein Benzin auf den Motor oder die Auspuffanlage tropft.
  - Während des Rauchens oder in der Nähe von Flammen niemals auftanken.



# SICHERHEITSINFORMATIONEN

1

- Den Motor unter keinen Umständen in geschlossenen Räumen anlassen oder laufen lassen. Auspuffgase sind giftig, und wenn sie eingeatmet werden, können sie innerhalb kürzester Zeit zu Bewusstlosigkeit und zum Tod führen. Lassen Sie den Motor ausschließlich in Bereichen mit ausreichender Belüftung laufen.
- Bevor Sie den Motorroller unbeaufsichtigt zurücklassen, immer den Motor abstellen und den Zündschlüssel vom Zündschloss abziehen. Beim Parken des Motorrollers Folgendes beachten:
  - Der Motor und die Auspuffanlage könnten heiß sein; deshalb sollten Sie den Motorroller an einer Stelle parken, an der Fußgänger oder Kinder diese heißen Stellen nicht zufällig berühren können.
  - Den Motorroller nicht auf abschüssigem oder weichem Untergrund abstellen, damit er nicht umfallen kann.
  - Den Motorroller nicht in der Nähe von Zündquellen (z. B. in der Nähe eines Petroleumheizers oder einer offenen Flamme) parken, da er sonst Feuer fangen könnte.
- Falls Sie Benzin schlucken, eine Menge an Benzindämpfen einatmen oder Benzin in Ihre Augen gelangt, konsultieren Sie unverzüglich einen Arzt. Spritzt Benzin auf Ihre Haut oder Kleidung, die betroffene Stelle sofort mit Seife und Wasser abwaschen und die Kleidung wechseln.

GAU10371

## Weitere Tips zur Fahrsicherheit

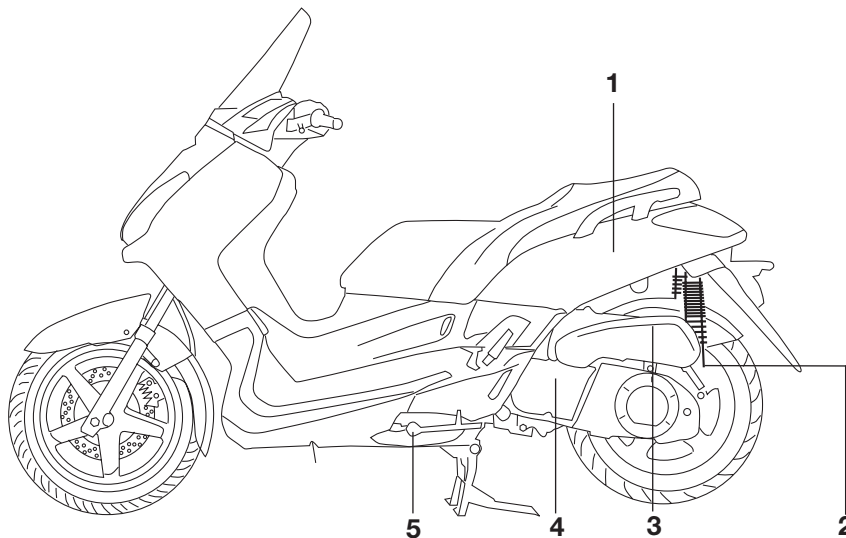
- Zum Abbiegen stets den entsprechenden Blinker einschalten.
- Bremsen kann auf einer nassen Straße sehr schwierig sein. Plötzliches heftiges Bremsen vermeiden, da der Motorroller dadurch schlittern könnte. Die Bremsen langsam betätigen, wenn auf einer nassen Oberfläche angehalten werden muss.
- Geschwindigkeit verlangsamen, wenn Sie sich einer Biegung nähern. Wenn Sie sich wieder auf der Geraden befinden, langsam beschleunigen.
- Vorsicht walten lassen, wenn Sie an geparkten Autos vorbeifahren. Es könnte sein, dass ein Fahrer Sie nicht sieht und eine Tür öffnet, die sich dann in Ihrer Fahrbahn befindet.
- Straßen- und Eisenbahnschienen, Metallplatten an Baustellen sowie Kanaldeckel werden bei nassem Wetter sehr glatt. Drosseln Sie Ihre Geschwindigkeit

und überqueren Sie sie vorsichtig. Den Motorroller in gerader Stellung halten, da er andernfalls unter Ihnen wegrutschen könnte.

- Die Bremsbeläge könnten nass werden, wenn Sie Ihren Motorroller waschen. Nach der Reinigung des Motorrollers muss die Bremsfunktion geprüft werden.
- in Sturzhelm, Handschuhe, lange Hosen, die nach unten enger werden (damit sie nicht flattern), und eine auffällig gefärbte Jacke gehören zur Mindestausrüstung.
- Nicht zu viel Gepäck auf dem Motorroller transportieren. Ein überladener Motorroller ist instabil.

## Linke Seitenansicht

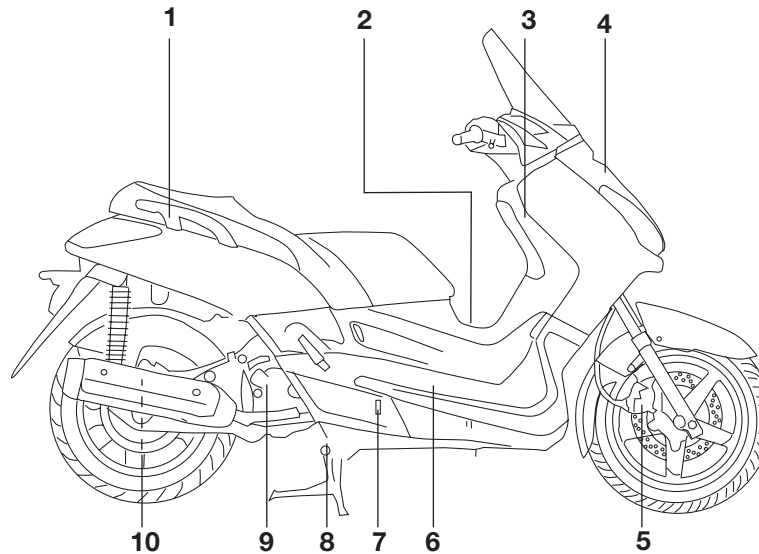
2



- 1. Ablagefach (seite 3-13)
- 2. Federbeine einstellen (seite 3-13)
- 3. Luftfiltereinsatz (seite 6-14)

- 4. Luftfiltereinsatz des Riementriebgehäuses(seite 6-15)
- 5. Seitenständer (seite 3-14)

## Rechte Seitenansicht

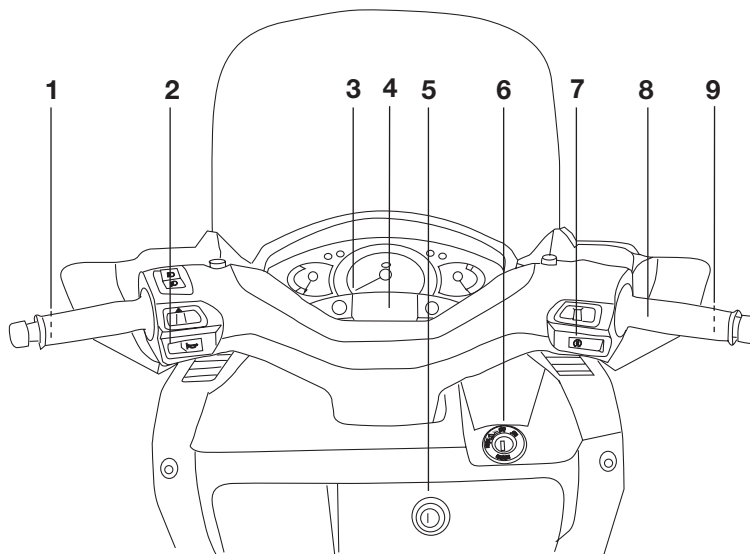


1. Griff
2. Tankverschluss (seite 3-10)
3. Batterie (seite 6-23)
4. Sicherungen (seite 6-26)
5. Scheibenbremsbeläge vorn (seite 6-20)

6. Kühlmittelbehälterdeckel (seite 6-13)
7. Kühlflüssigkeitsstand kontrollieren. (seite 6-13)
8. Hauptständer (seite 6-22)
9. Stab (seite 6-10)
10. Scheibenbremsbeläge hinten (seite 6-20)

## Bedienungselemente und Instrumente

2



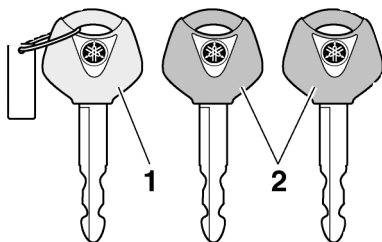
1. Bremshebel (Hinterradbremse) (seite 3-10)
2. Lenkerarmaturen (seite 3-8)
3. Geschwindigkeitsmesser (seite 3-4)
4. Multifunktionsanzeige (seite 3-5)
5. Ablagefach (seite 3-12)

6. Zünd-/Lenkschloss (seite 3-2)
7. Lenkerarmaturen (seite 3-8)
8. Gasgriff (seite 5-3)
9. Handbremshebel (Vorderradbremse) (seite 3-9)



GAU10972

## System der Wegfahrsperr



1. Schlüssel rot
2. Hauptschlüssel

Dieses Fahrzeug ist mit einem Wegfahrsperrsystem ausgestattet, wobei die Standardschlüssel mit Codes programmiert werden, um Diebstahl zu verhindern. Dieses System besteht aus folgenden Komponenten.

- einem Schlüssel zur Code-Neuprogrammierung (mit rotem Bügel)
- zwei Standardschlüsseln (mit schwarzen Bügeln), die mit den neuen Codes programmiert werden können

- einem Transponder (welcher im Hauptschlüssel zur Neuprogrammierung eingebaut ist)
- einer Wegfahrsperr-Einheit
- ein ECU
- einer Wegfahrsperr-Kontrollleuchte (Siehe Seite 3-3.)

Mit dem Hauptschlüssel (roter Bügel) können die Standardschlüssel (schwarzer Bügel) programmiert werden. Da die Programmierung ein schwieriges Verfahren ist, sind das Fahrzeug und alle drei Schlüssel zu einer Yamaha-Fachwerkstatt zu bringen, um sie dort programmieren zu lassen. Den Hauptschlüssel (roter Bügel) nicht zum Fahren verwenden. Der Hauptschlüssel sollte nur zum Neuprogrammieren der Standardschlüssel verwendet werden. Zum Fahren immer einen Standardschlüssel benutzen.

GCA11820

### **ACHTUNG:**

- **DEN HAUPTSCHLÜSSEL ZUR NEUPROGRAMMIERUNG NICHT VERLIEREN! WURDE ER VERLOREN, WENDEN SIE**

**SICH UNVERZÜGLICH AN IHREN HÄNDLER!** Wenn der Hauptschlüssel zur Neuprogrammierung verloren wurde, können die Standardschlüssel nicht mehr programmiert werden. Zwar können die übrig gebliebenen Standardschlüssel noch zum Starten des Fahrzeugs verwendet werden, wenn jedoch eine Neuprogrammierung erforderlich wird (z. B. ein neuer Standardschlüssel wird gebraucht oder alle Schlüssel sind verloren gegangen), muss das gesamte Wegfahrsperrsystem ersetzt werden. Deshalb ist es äußerst empfehlenswert immer einen der programmierten Standardschlüssel zum Fahren zu verwenden und den Hauptschlüssel an einem sicheren Ort aufzubewahren.

- Die Schlüssel nicht in Wasser tauchen.
- Die Schlüssel vor extrem hohen Temperaturen schützen.

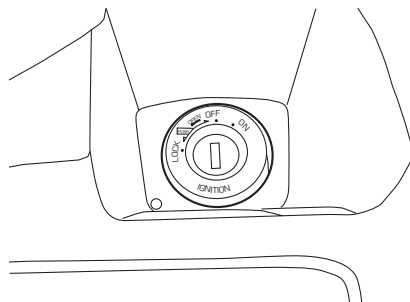
# ARMATUREN, BEDIENUNGSELEMENTE UND DEREN FUNKTION

3

- Die Schlüssel keinen starken Magnetfeldern aussetzen (dies beinhaltet, ist aber nicht begrenzt auf Produkte wie Lautsprecher, usw.)
- Keine schweren Gegenstände auf die Schlüssel legen.
- Die Schlüssel nicht nachschleifen oder sonst wie verändern.
- Den Kunststoffteil der Schlüssel nicht zerlegen.
- Keine zwei Schlüssel eines Wegfahrsperrensysteams auf dem selben Schlüsselring anbringen.
- Die Standardschlüssel, sowie Schlüssel anderer Wegfahrsperrensysteams, vom Hauptschlüssel zur Neuprogrammierung fern halten.
- Schlüssel anderer Wegfahrsperrensysteams vom Zündschloss fern halten, da diese Signalstörungen verursachen können.

## Zünd-/Lenkschloss

GAU10471



Das Zünd-/Lenkschloss verriegelt und entriegelt den Lenker und schaltet die Zündung sowie die Stromversorgung der anderen elektrischen Systeme ein und aus.

### HINWEIS:

Stellen Sie sicher, dass Sie den Standardschlüssel (schwarzer Bügel) für die normale Benutzung des Fahrzeugs verwenden. Um das Risiko den Hauptschlüssel zur Neuprogrammierung (roter Bügel) zu verlieren gering zu halten, sollten Sie diesen an einem sicheren Ort aufbewahren und nur für die Neuprogrammierung von Codes verwenden.

GAU10550

### ON

Alle elektrischen Stromkreise werden mit Strom versorgt; Instrumentenbeleuchtung, Rücklicht, Kennzeichenleuchte und Standlichter vorn leuchten auf, und der Motor kann angelassen werden. Der Schlüssel lässt sich in dieser Position nicht abziehen.

### HINWEIS:

Die Scheinwerfer leuchten automatisch auf, wenn der Motor angelassen wird und bleiben an, bis der Schlüssel auf "OFF" gedreht wird, auch wenn der Motor abwürgt.

GAU10660

### OFF

Alle elektrischen Systeme sind ausgeschaltet. Der Schlüssel lässt sich in dieser Position abziehen.

GAU10680

### SCHLOSS

Der Lenker ist verriegelt und alle elektrischen Systeme sind ausgeschaltet. Der Schlüssel lässt sich in dieser Position abziehen.

# ARMATUREN, BEDIENUNGSELEMENTE UND DEREN FUNKTION

## Lenker verriegeln

1. Den Lenker bis zum Anschlag nach links drehen.
2. Den Zündschlüssel von der Position "OFF" aus hineindrücken und auf "LOCK" drehen, während er weiter eingedrückt wird.
3. Den Schlüssel abziehen.

## Lenker entriegeln

Den Zündschlüssel hineindrücken und dann auf "OFF" drehen, während er weiter eingedrückt wird.

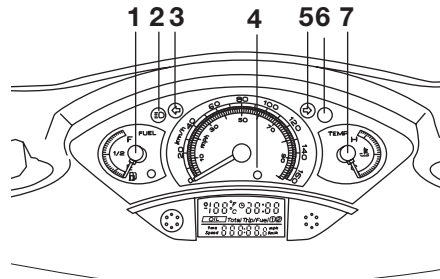
## **⚠️ WARNUNG**

**Den Zündschlüssel niemals auf "OFF" oder "LOCK" stellen während das Fahrzeug in Bewegung ist, andernfalls wird das elektrische System ausgeschaltet und kann zu Kontrollverlust oder einem Unfall führen. Stellen Sie sicher, dass das Fahrzeug steht, bevor Sie den Zündschlüssel auf "OFF" oder "LOCK" drehen.**

GWA10060

## Anzeigen, Anzeigeleuchten und Warnleuchte

GAU33461



1. Tankanzeige
2. Fernlicht-Kontrollleuchte
3. Blinker-Kontrollleuchten
4. Anzeigeleuchte des Wegfahrsperrensystems
5. Blinker-Kontrollleuchten
6. Motorstörungs-Warnleuchte
7. Kühlflüssigkeitstemperatur-Anzeiger

GAU11030

## Blinker-Kontrollleuchten "↔" und "↔"

Wenn der Blinkerschalter betätigt wird, blinkt die entsprechende Kontrollleuchte.

GAU11080

## Fernlicht-Kontrollleuchte "☰"

Diese Kontrollleuchte leuchtet bei eingeschaltetem Fernlicht.

GAU11350

## Reserve-Warnleuchte "⛽"

Diese Reserve-Warnleuchte leuchtet wenn der Kraftstoffstand im Tank unter ca. 2 L (0.44 US gal) (1.76 Imp.gal) fällt. In diesem Fall sobald wie möglich auftanken.

Der elektrische Stromkreis der Warnleuchte kann durch Drehen des Schlüssels in die Stellung "ON" geprüft werden.

Falls die Warnleuchte nicht einige Sekunden lang aufleuchtet und danach erlischt, den elektrischen Stromkreis von einer Yamaha-Fachwerkstatt überprüfen lassen.

GAU11480

## Motorstörungs-Warnleuchte "🔧"

Diese Warnleuchte leuchtet auf, wenn ein elektrischer Überwachungskreis des Motors defekt ist. Lassen Sie in diesem Fall die Stromkreis-Prüfeinrichtung in einer Yamaha-Fachwerkstatt überprüfen.

# ARMATUREN, BEDIENUNGSELEMENTE UND DEREN FUNKTION

3

Der elektrische Stromkreis der Warnleuchte kann durch Drehen des Schlüssels in die Stellung "ON" geprüft werden. Falls die Warnleuchte nicht einige Sekunden lang aufleuchtet und danach erlischt, den elektrischen Stromkreis von einer Yamaha-Fachwerkstatt überprüfen lassen.

## Anzeigeleuchte des Wegfahrsperrsystems "P"

Der elektrische Stromkreis der Anzeigeleuchte kann durch Drehen des Schlüssels in die Stellung "ON" geprüft werden.

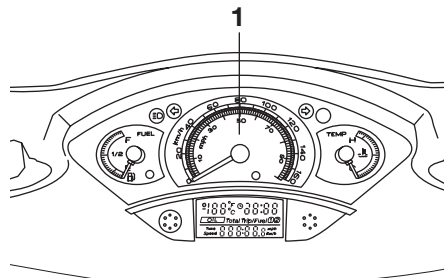
Falls die Anzeigeleuchte nicht einige Sekunden lang aufleuchtet und dann erlischt, den elektrischen Stromkreis in einer Yamaha-Fachwerkstatt überprüfen lassen.

Wird der Zündschlüssel auf "OFF" gedreht, beginnt die Anzeigeleuchte zu blinken und zeigt damit an, daß das Wegfahrsperrsystem aktiviert ist. Nach 24 Stunden hört die Anzeigeleuchte auf zu blinken. Das Wegfahrsperrsystem ist jedoch immer noch aktiviert.

GAUS1310

## Geschwindigkeitsmesser

GAU11590

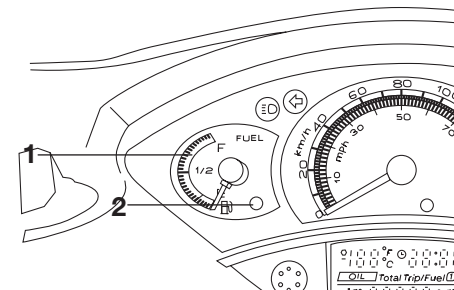


1. Geschwindigkeitsmesser

Der Geschwindigkeitsmesser zeigt die Fahrgeschwindigkeit an.

## Tankanzeige

GAU12110



1. Kraftstoffvorratsanzeige  
2. Kraftstoffanzeige

Die Tankanzeige zeigt den Kraftstoffvorrat an. Die Nadel bewegt sich mit abnehmendem Kraftstoffvorrat auf "E" (Empty = Leer) zu. Erreicht die Nadel die Position "E", ist etwa eine Kraftstoffmenge von 2 L (0.44 US gal) (1.76 Imp.gal) im Kraftstofftank. In diesem Fall so bald wie möglich auf-tanken.

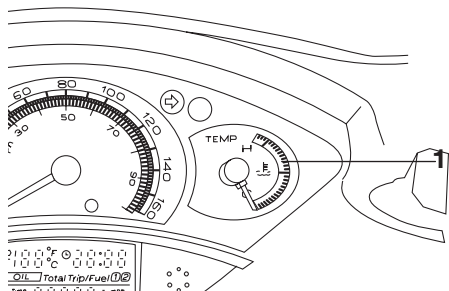
### HINWEIS:

Fahren Sie den Tank nicht ganz leer.

# ARMATUREN, BEDIENUNGSELEMENTE UND DEREN FUNKTION

GAU12171

## Kühlflüssigkeitstemperatur-Anzeiger



1. Temperaturanzeige

Mit dem Schlüssel in der "ON"-Stellung, zeigt der Kühlflüssigkeitstemperaturanzeiger die Temperatur der Kühlflüssigkeit an. Die Kühlflüssigkeitstemperatur des Motors ändert sich mit der Wetterlage und der Motorlast. Sobald die Nadel den roten Bereich erreicht, sofort anhalten und den Motor abkühlen lassen. (Siehe Seite 6-32.)

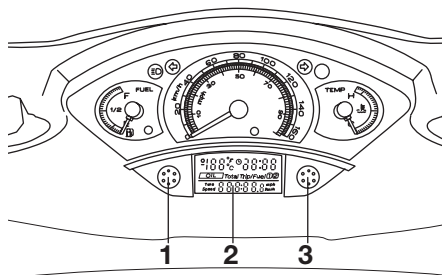
GCA10020

### ACHTUNG:

**Den Motor bei Überhitzung nicht länger betreiben.**

GAUM1480

## Multifunktionsanzeige



1. Taste "MODUS"
2. Multifunktionsdisplay
3. Taste "EINSTELLEN"

Die Multifunktionsanzeige beinhaltet:

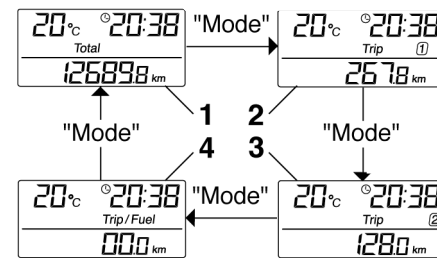
- einen Kilometerzähler (zeigt die insgesamt gefahrenen Kilometer an)
- zwei Tageskilometerzähler (welche die zurückgelegte Strecke und vergangene Zeit anzeigen, seit sie das letzte Mal auf Null zurückgestellt worden sind, und die durchschnittliche Fahrgeschwindigkeit während dieser Zeit)
- einen Reservekilometerzähler (zeigt die nach dem Aufleuchten

der Reserve-Warnanzeige gefahrenen Kilometer an)

- eine Uhr
- einen Umgebungstemperatur-Anzeiger
- einen Wartungsanzeiger (der die Fähigkeit der regelmäßigen Wartung und Schmierung anzeigt)

### HINWEIS:

- Für UK wird die Streckenanzeige in Meilen, und die Temperatur in  $\mu\text{F}$  angezeigt.
- Für andere Länder wird die Streckenanzeige in Kilometer, und die Temperatur in  $^{\circ}\text{C}$  angezeigt.



ZAU10091

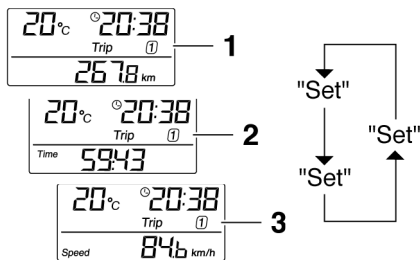
1. Total
2. Trip 1
3. Trip 2
4. Trip/Fuel

# ARMATUREN, BEDIENUNGSELEMENTE UND DEREN FUNKTION

## Kilometerzähler-Betriebsarten

Mit dem Knopf "MODE" kann in folgender Reihenfolge zwischen der Kilometerzähler-Betriebsart "Total" und den Tageskilometerzähler-Betriebsarten "Trip" umgeschaltet werden:

Total → Trip 1 → Trip 2 → Trip/fuel  
→ Total



1. Strecke
2. Zeit
3. Durchschnittliche Geschwindigkeit

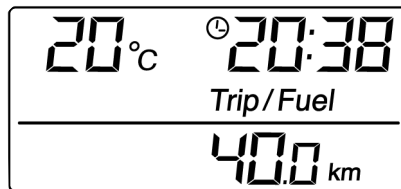
## HINWEIS:

- Die "Trip/fuel"-Anzeige wird nur aktiviert, wenn die Reserve-Warnleuchte aufleuchtet.

- Der Kilometerzähler "Trip 2" wird automatisch zurückgestellt, wenn der Zündschlüssel auf "OFF" gestellt wird.

Wird der "SET"-Knopf gedrückt, während man sich in der Tageskilometerzähler-Betriebsart befindet, wechselt die Anzeige in der folgenden Reihenfolge zwischen den verschiedenen Tageskilometerzähler-Funktionen:

Strecke → Zeit → Durchschnittliche Geschwindigkeit → Strecke



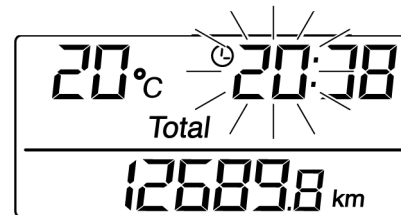
ZAJM0393

Leuchtet die Reserve-Warnleuchte auf (Siehe Seite 3-3.), wechselt das Display automatisch zum Reservekilometerzähler "Trip/fuel", und die zurückgelegte Strecke wird dann von diesem Punkt an aufgezeichnet. In

diesem Fall wird durch Drücken des "SET"-Knopfes in folgender Reihenfolge zwischen den verschiedenen Kilometerzähler-Betriebsarten umgeschaltet:

Trip/Fuel → Trip 1 → Trip 2 → Total  
→ Trip/fuel

Zum Zurückstellen eines Tageskilometerzählers auf Null, den "MODUS"-Einstellknopf drücken und dann den "SET"-Knopf mindestens eine Sekunde lang gedrückt halten. Falls der Reservekilometerzähler nicht manuell zurückgestellt wird, geschieht dies automatisch, sobald nach dem Tanken weitere 5 km gefahren wurden.



ZAJM0394

## Uhranzeige

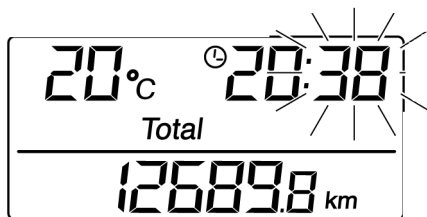
Zum Einstellen der Uhr:

1. Befindet sich die Anzeige in der Betriebsart "Total", den "SET"-

# ARMATUREN, BEDIENUNGSELEMENTE UND DEREN FUNKTION

Knopf mindestens zwei Sekunden lang gedrückt halten.

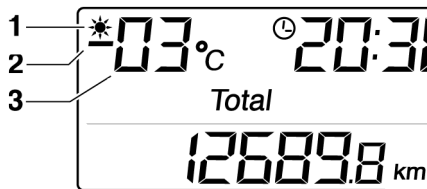
2. Sobald die Stundenanzeige zu blinken beginnt, den "SET"-Knopf drücken, um die Stunden einzustellen.



ZAJM0395

3. Den "MODE"-Einstellknopf drücken, und die Minutenanzeige wird zu blinken beginnen.
4. Den "SET"-Knopf drücken, um die Minuten einzustellen.
5. Die "MODE"-Einstelltaste drücken und dann freigeben, um die Uhr zu starten. Die Anzeige wird zur Betriebsart "Total" zurückkehren.

## Umgebungstemperaturanzeige

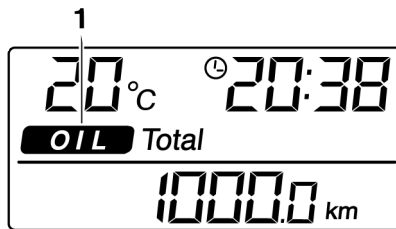


ZAJM0396

1. Eiswarnanzeige
2. Zeichen Minus
3. Temperatur

Diese Anzeige zeigt die Umgebungstemperatur von -30°C bis 50°C an.

Der Frost-Warnanzeiger "\*" wird automatisch aktiviert, wenn die Temperatur sich unter 3°C befindet.



ZAJM0582

1. Wartungsanzeiger

## Wartungsanzeiger

Muss die regelmäßige Wartung und Schmierung gemacht werden (Siehe Seite 6-3.), wird "Service" im Display erscheinen, bis der Wartungsanzeiger zurückgestellt wird.

Zurückstellen des Wartungsanzeigers:

1. Den Schlüssel auf "ON" drehen.
2. Die Knöpfe "MODE" und "SET" zwei bis fünf Sekunden lang gedrückt halten.
3. Die Knöpfe freigeben und der Wartungsanzeiger wird erlöschen.

## HINWEIS:

- Der Wartungsanzeiger wird nach den ersten 1000 km und danach alle 3000 km aufleuchten.
- Wird die regelmäßige Wartung und Schmierung durchgeführt, bevor der Wartungsanzeiger aufleuchtet, muss der Wartungsanzeiger so bald wie möglich zurückgestellt werden, sodass er für die nächste fällige Wartung rechtzeitig aufleuchten wird.

# ARMATUREN, BEDIENUNGSELEMENTE UND DEREN FUNKTION

3

## Diebstahlanlage (Sonderzubehör)

Eine als Sonderzubehör erhältliche Diebstahlanlage kann von einer Yamaha-Fachwerkstatt installiert werden. Wenden Sie sich für mehr Informationen an einen Yamaha-Vertragshändler.

GAU12331

## Lenkerarmaturen

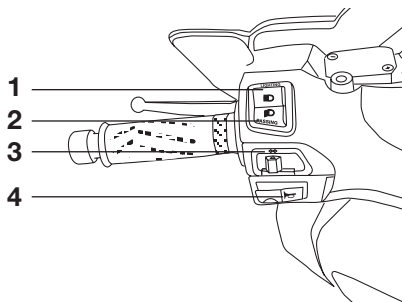
GAU12343

Drücken Sie diese Taste, um die Scheinwerfer kurz aufleuchten zu lassen.

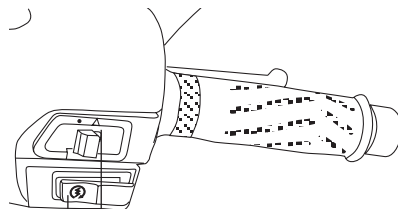
GAUS1300

## Lichthupenschalter "PASSING"

GAU1020



1. Schalter für Leuchtstärkenregulierung "☰/☷"
2. Schalter für Lichthupe
3. Blinklichtschalter "↕/↔"
4. Hupenschalter "📢"



1. Anlasserschalter "⊙"
2. Notauschalter "▲"

## Abblendschalter "☰/☷"

Zum Einschalten des Fernlichts den Schalter auf "☰", zum Einschalten des Abblendlichts den Schalter auf "☷" stellen. Den Schalter nach unten drücken, um die Lichthupe zu betätigen, während der Scheinwerfer auf Abblendlicht eingestellt ist.

GAU12460

## Blinkerschalter "↕/↔"

Vor dem Rechtsabbiegen den Schalter nach "↕" drücken. Vor dem Linksabbiegen den Schalter nach "↔" drücken. Sobald der Schalter losgelassen wird, kehrt er in seine Mittelstellung zurück. Um die Blinker auszuschalten, den Schalter hineindrücken, nachdem dieser in seine Mittelstellung zurückgebracht wurde.

GAU12500

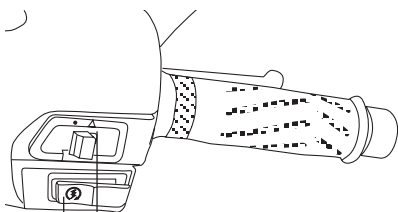
## Hupenschalter "📢"

Zum Auslösen der Hupe diesen Schalter betätigen.



EAUM1131

## Start switch “⊗”



1 2

1. Anlasserschalter “⊗”
2. Notauschalter “▲”

GAUM1131

## Starterschalter “⊗”

Bei betätigter Vorder- oder Hinterradbremse diesen Schalter drücken, um den Motor anzulassen.

GCA10050

### ACHTUNG:

**Vor dem Starten die Anweisungen zum Anlassen des Motors lesen; siehe dazu Seite 5-1.**

GAUM1990

## Warnblinkschalter “▲”, “⊙”

Mit dem Zündschlüssel in der Stellung “⊙”, diesen Schalter auf “▲”

stellen, um die Warnblinkanlage einzuschalten (alle Blinker blinken gleichzeitig auf). Um die Warnblinkanlage auszuschalten, diesen Schalter auf “⊙” stellen, und den Zündschlüssel in Stellung “⊗” drehen.

### HINWEIS:

Selbst wenn der Zündschlüssel von “⊙” auf “⊗” gestellt wird, während die Warnblinkanlage eingeschaltet ist, wird die Warnblinkanlage weiter blinken unabhängig von der Position des Schalters der Warnblinkanlage. Um die Warnblinkanlage abzuschalten muss der Zündschlüssel auf “⊙” und der Warnblinkschalter auf “⊙” gestellt werden.

Die Warnblinkanlage ist nur in Notsituationen zu verwenden, oder um andere Verkehrsteilnehmer wegen eines Stopps Ihres Rollers an einer verkehrsunünstigen Stelle über eine mögliche Gefahr zu warnen.

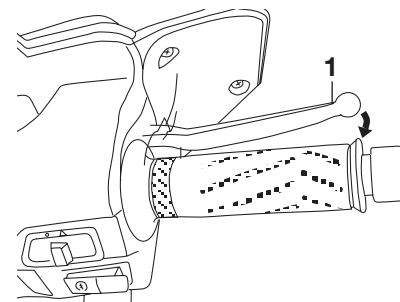
GCA10060

### ACHTUNG:

**Die Warnblinkanlage nicht über einen längeren Zeitraum einsetzen, andernfalls könnte sich die Batterie entladen.**

GAU12900

## Handbremshebel (Vorderradbremse)



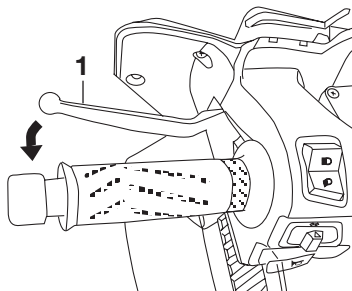
1. Handbremshebel (Vorderradbremse)

Der Handbremshebel (Vorderradbremse) befindet sich auf der rechten Seite des Lenkers. Zur Betätigung der Vorderradbremse diesen Hebel zum Lenkergriff ziehen.

# ARMATUREN, BEDIENUNGSELEMENTE UND DEREN FUNKTION

GAU12950

## Bremshebel (Hinterradbremse)



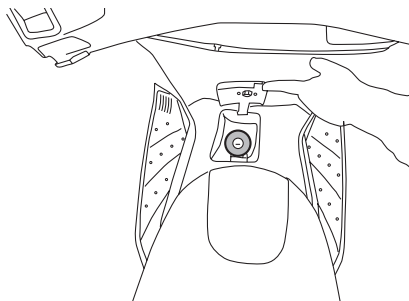
1. Bremshebel (Hinterradbremse)

Der Handbremshebel zur Betätigung der Hinterradbremse befindet sich auf der linken Seite des Lenkers. Zur Betätigung der Hinterradbremse den Hebel zum Lenkergriff ziehen.

GAUM2080

## Tankverschluss Tankverschluss öffnen

1. Die Schlossabdeckung öffnen.



2. Den Schlüssel in das Schloss stecken und 1/4 Drehung gegen den Uhrzeigersinn drehen. Der Tankverschluss kann nun abgenommen werden.

## Tankverschluss schließen

1. Den Tankverschluss mit eingestecktem Schlüssel durch Druck in die Schließstellung bringen.
2. Den Schlüssel im Uhrzeigersinn in die Ausgangsstellung drehen und dann abziehen.
3. Schlossabdeckung schließen.

## ⚠️ WARNUNG

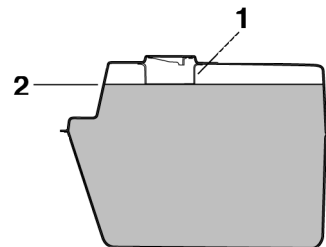
Vor Fahrtantritt sicherstellen, dass der Tankverschluss korrekt verschlossen ist.

GWA11140

GAU13230

## Kraftstoff

Vor Fahrtantritt sicherstellen, dass genügend Kraftstoff vorhanden ist.



ZAUM0020

1. Einfüllstutze
2. Kraftstoffvorrat

## ⚠️ WARNUNG

Benzin ist entzündlich. Deshalb folgende Schutzmaßnahmen treffen.

- Den Motor vor dem Tanken abstellen.

GWA10990

# ARMATUREN, BEDIENUNGSELEMENTE UND DEREN FUNKTION

- Beim Tanken Rauchen einstellen und Feuerquellen fern halten.
- Wenn sofort nach der Fahrt getankt wird, darauf achten, dass kein Benzin an Motor und Auspuff gelangt.
- Vor dem Starten muss eventuell verspritztes Benzin, das auf den Motor oder den Schalldämpfer gelangt ist, sofort abgewischt werden.

GAU33500

GAU13431

**Empfohlener Kraftstoff:**  
AUSSCHLIESSLICH BLEIFREIES  
NORMALBENZIN  
**Fassungsvermögen des Kraftstoff-**  
**tanks:**  
12.5 L (2.75 US gal) (11 Imp.gal)  
**Kraftstoffreservemenge (wenn die**  
**Reserve-Warnanzeige aufleuch-**  
**tet):**  
2 L (0.44 US gal) (1.76 Imp.gal)

GCA11400

## ACHTUNG:

**Ausschließlich bleifreien Kraftstoff tanken. Der Gebrauch verbleiten Kraftstoffs verursacht schwerwiegende Schäden an Teilen des Motors (Ventile, Kolbenringe usw.) und der Auspuffanlage.**

Ihr Yamaha-Motor ist ausgelegt für bleifreies Normalbenzin mit einer Research-Oktananzahl von 91 oder höher. Wenn Klopfen (oder Klingeln) auftritt, wechseln Sie zu einer anderen Kraftmarke oder tanken Sie Super bleifrei. Die Verwendung von bleifreiem Benzin verlängert die Lebensdauer der Zündkerze(n) und reduziert die Wartungskosten.

GCA10070

## ACHTUNG:

**Kraftstoff greift Lack und Kunststoff an. Deshalb verschütteten Kraftstoff sofort mit einem sauberen, trockenen, weichen Lappen abwischen.**

## Katalysator

Dieses Modell ist mit einem Abgaskatalysator in der Auspuffanlage ausgerüstet.

GWA10860

## ⚠️ WARNUNG

**Die Auspuffanlage ist nach dem Betrieb heiß. Sicherstellen, dass die Auspuffanlage abgekühlt ist, bevor Sie irgendwelche Wartungsarbeiten durchführen.**

GCA10700

## ACHTUNG:

**Die folgenden Vorsichtsmaßnahmen müssen beachtet werden, um Feuergefahr oder andere Beschädigungen zu vermeiden.**

- **Ausschließlich bleifreien Kraftstoff tanken. Der Gebrauch verbleiten Kraftstoffs verursacht unreparierbare Schäden am Abgaskatalysator.**
- **Das Fahrzeug niemals in der Nähe möglicher Brandgefahren parken, wie zum Beispiel bei Gras oder anderen Stoffen, die leicht brennbar sind.**

# ARMATUREN, BEDIENUNGSELEMENTE UND DEREN FUNKTION

- Den Motor nicht über längere Zeit im Leerlauf betreiben.

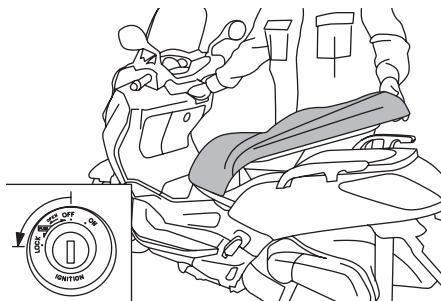
GAU13931

## Sitzbank Sitzbank öffnen

1. Den Roller auf den Hauptständer stellen.
2. Den Schlüssel in das Schloss stecken und dann gegen den Uhrzeigersinn drehen.

**HINWEIS:** \_\_\_\_\_  
Den Schlüssel dabei nicht in das Schloss hineindrücken.

3. Die Sitzbank aufklappen.



## Sitzbank schließen

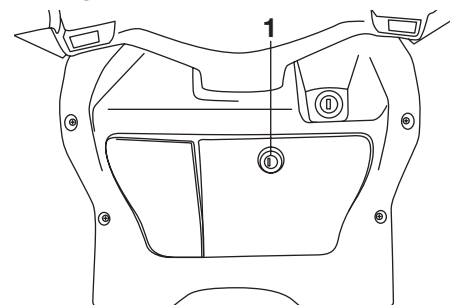
1. Die Sitzbank zuklappen und dann herunterdrücken, sodass sie einrastet.

2. Den Schlüssel vom Zündschloss abziehen, wenn der Roller unbeaufsichtigt gelassen wird.

**HINWEIS:** \_\_\_\_\_  
Vor Fahrtantritt sicherstellen, dass die Sitzbank richtig montiert ist.

GAU14540

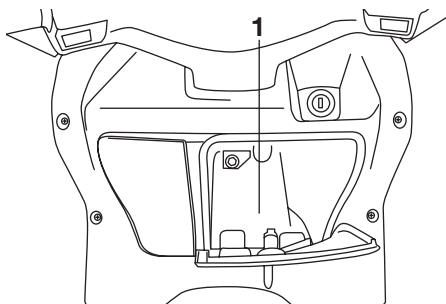
## Ablagefach



1. Schloss

## Ablagefach öffnen

Den Schlüssel in das Schloss stecken, im Uhrzeigersinn drehen und dann daran ziehen, um den Ablagefach-Deckel aufzuklappen.



1. Vorderes Ablagefach

## Ablagefach schließen

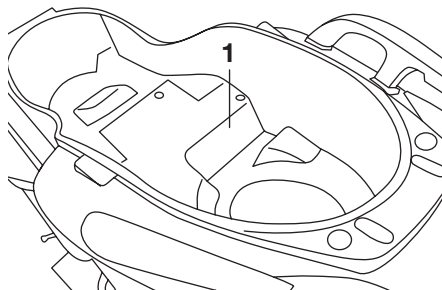
Den Deckel des Ablagefachs in seine Ausgangsposition bringen und den Schlüssel abziehen.

GWA10960

### **⚠️ WARNUNG**

- Den Zuladungsgrenzwert von 1 kg (2.205 lb) für den Gepäckträger nicht überschreiten.
- Den Zuladungsgrenzwert von 189.0 kg (416.75 lb) für das Fahrzeug nicht überschreiten.

## Ablagefach



1. Ablagefach

Das Ablagefach befindet sich unter der Sitzbank. (Siehe Seite 3-12.)

GWA10961

### **⚠️ WARNUNG**

- Den Zuladungsgrenzwert von 5 kg (11.02 lb) für das Ablagefach nicht überschreiten.
- Den Belastungsgrenzwert von 189 kg (416.75 lb) für dieses Fahrzeug nicht überschreiten.

Die Betriebsanleitung und andere Dokumente zum Schutz vor Feuchtigkeit in einem Plastikbeutel im Ablagefach aufbewahren. Bei der Reinigung des Fahrzeugs darauf achten, dass kein Wasser in das Ablagefach hineingerät.

GAU14451

GAU14880

## Federbeine einstellen

Jedes Federbein ist mit einem Einstellring für die Federvorspannung ausgerüstet.

GCA10100

### **ACHTUNG:**

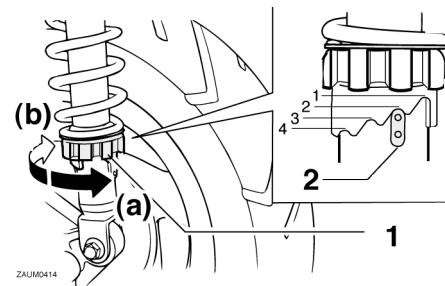
Den Einstellmechanismus unter keinen Umständen über die Minimal- oder Maximaleinstellung hinaus verdrehen.

GWA10210

### **⚠️ WARNUNG**

Beide Federbeine gleichmäßig einstellen. Eine ungleichmäßige Einstellung beeinträchtigt Fahrverhalten und Stabilität.

Bei der Einstellung der Federvorspannung wie folgt vorgehen.



ZALM0414

1. Einstellelement für Federvorspannung
2. Positionsanzeige

# ARMATUREN, BEDIENUNGSELEMENTE UND DEREN FUNKTION

Zum Erhöhen der Federvorspannung (Federung härter) beide Federvorspannringe in Richtung (a) drehen. Zum Verringern der Federvorspannung (Federung weicher) beide Federvorspannringe in Richtung (b) drehen.

3

## HINWEIS:

Die jeweilige Kerbe im Federvorspannungs-Einstellring muss auf die Gegenmarkierung am Stoßdämpfer ausgerichtet werden.

### Einstellen der Federvorspannung:

Minimum (weich):

1

Normal:

1

Maximum (hart):

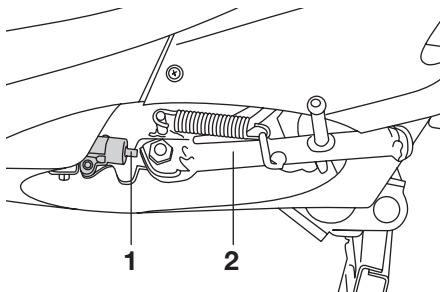
4

GAU15301

GWA10240

## Seitenständer

Der Seitenständer befindet sich auf der linken Seite des Rahmens. Den Seitenständer mit dem Fuß hoch- oder herunterklappen, während das Fahrzeug in aufrechter Stellung gehalten wird.



1. Seitenständerschalter
2. Seitenständer

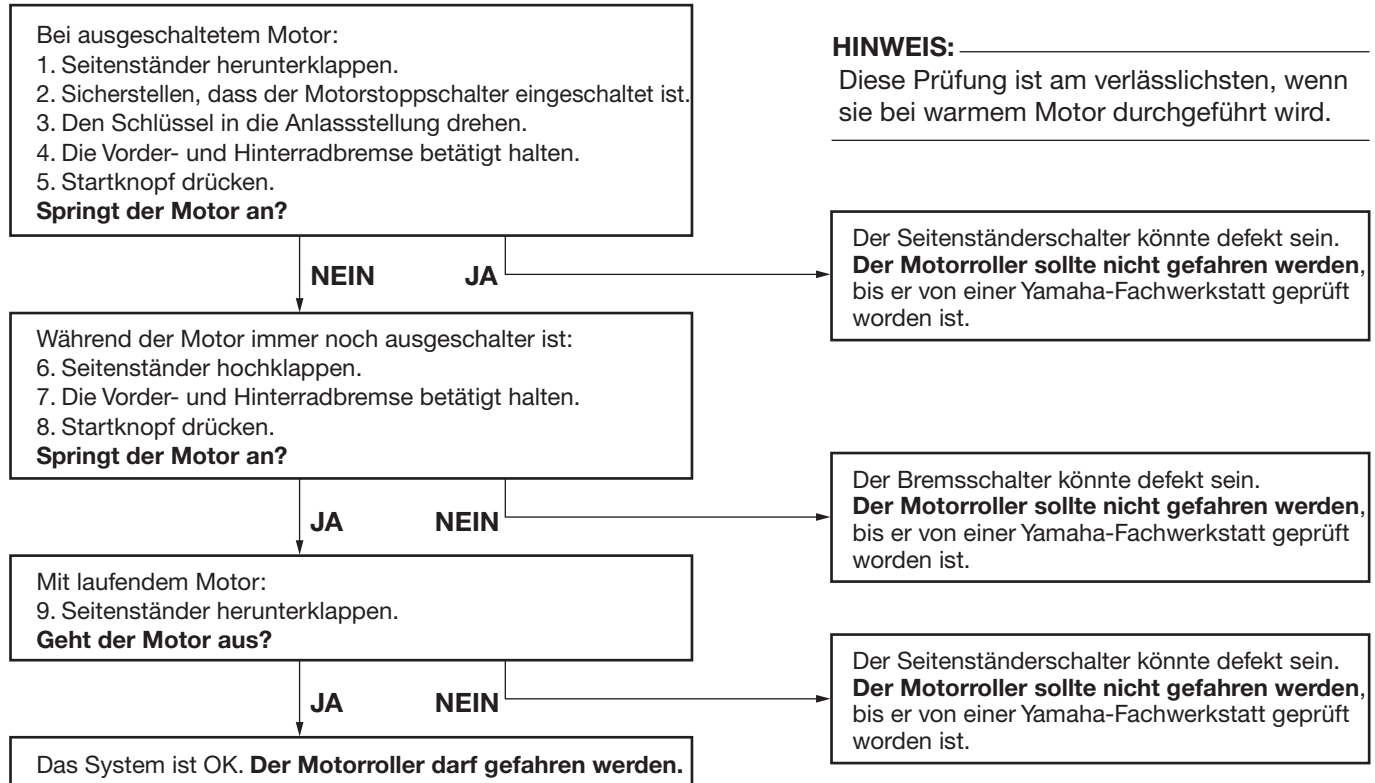
## HINWEIS:

Der Seitenständerschalter ist ein Bestandteil des Zündunterbrechungs- und Anlassperrschalter-Systems, der die Zündung in bestimmten Situationen unterbricht. (Zur Erklärung des Zündungsunterbrechungs- und Anlassperrschalter-Systems, siehe weiter unten im Text.)

## ⚠️ WARNUNG

Niemals mit ausgeklapptem oder nicht richtig hochgeklapptem Seitenständer (oder einem der nicht oben bleibt) fahren. Ein nicht völlig hochgeklappter Seitenständer kann den Fahrer durch Bodenberührung ablenken und so zum Verlust der Kontrolle über das Fahrzeug führen. Yamaha hat den Seitenständer mit einem Zündunterbrechungsschalter versehen, der ein Starten und Anfahren mit ausgeklapptem Seitenständer verhindert. Prüfen Sie deshalb das System regelmäßig wie nachfolgend erläutert. Falls Störungen an diesem System festgestellt werden, das Fahrzeug umgehend von einer Yamaha-Fachwerkstatt ins-tand setzen lassen.

# ARMATUREN, BEDIENUNGSELEMENTE UND DEREN FUNKTION



# ROUTINEKONTROLLE VOR FAHRTBEGINN

---

---

GAU15591

Jeder Besitzer ist für den Zustand seines Fahrzeuges selbst verantwortlich. Schon nach kurzer Standzeit können sich z. B. durch äußere Einflüsse wesentliche Eigenschaften Ihres Fahrzeugs verändern. Beschädigungen, plötzliche Lecks oder ein Druckverlust in den Reifen stellen unter Umständen eine große Gefahr dar. Deshalb ist es notwendig, vor Fahrtbeginn neben einer gewissenhaften Sichtkontrolle folgende Punkte zu prüfen:

4

## HINWEIS:

Routinekontrollen sollten vor jeder Fahrt mit dem Fahrzeug durchgeführt werden. Eine solche Kontrolle ist schnell durchgeführt und die dadurch erreichte zusätzliche Sicherheit ist den Zeitaufwand allemal wert.

---

GWA11150



**Falls im Verlauf der Routinekontrollen vor Fahrtbeginn irgendwelche Funktionsstörungen festgestellt werden, die Ursache unbedingt vor der Fahrt überprüfen und beheben lassen.**

---



# ROUTINEKONTROLLE VOR FAHRTBEGINN

GAU15603

## Routinekontrolle vor Fahrtbeginn

PRÜFPUNKT	KONTROLLEN	SEITE
<b>Kraftstoff</b>	<ul style="list-style-type: none"><li>• Kraftstoffstand im Tank prüfen.</li><li>• Ggf. tanken.</li><li>• Kraftstoffleitung auf Lecks überprüfen.</li></ul>	3-4, 3-10
<b>Motoröl</b>	<ul style="list-style-type: none"><li>• Motorölstand im Motor überprüfen.</li><li>• Ggf. Öl der empfohlenen Sorte zum vorgeschriebenen Stand hinzufügen.</li><li>• Fahrzeug auf Öllecks kontrollieren.</li></ul>	6-9
<b>Achsgetriebeöl</b>	<ul style="list-style-type: none"><li>• Fahrzeug auf Öllecks kontrollieren.</li></ul>	6-11
<b>Kühlflüssigkeit</b>	<ul style="list-style-type: none"><li>• Den Flüssigkeitsstand im Kühlflüssigkeits-Ausgleichsbehälter prüfen.</li><li>• Ggf. Kühlflüssigkeit der empfohlenen Sorte zum vorgeschriebenen Stand hinzufügen.</li><li>• Kühlsystem auf Lecks kontrollieren.</li></ul>	3-5, 6-12
<b>Vorderradbremse</b>	<ul style="list-style-type: none"><li>• Funktion prüfen.</li><li>• Falls weich oder schwammig, das Hydrauliksystem von einer Yamaha-Fachwerkstatt entlüften lassen.</li><li>• Die Bremsbeläge auf Verschleiß kontrollieren.</li><li>• Ersetzen, falls nötig.</li><li>• Den Flüssigkeitsstand im Ausgleichsbehälter prüfen.</li><li>• Ggf. Bremsflüssigkeit der empfohlenen Sorte zum vorgeschriebenen Stand hinzufügen.</li><li>• Hydrauliksystem auf Lecks kontrollieren.</li></ul>	3-9, 5-3, 6-19
<b>Hinterradbremse</b>	<ul style="list-style-type: none"><li>• Funktion prüfen.</li><li>• Falls weich oder schwammig, das Hydrauliksystem von einer Yamaha-Fachwerkstatt entlüften lassen.</li><li>• Die Bremsbeläge auf Verschleiß kontrollieren.</li><li>• Ersetzen, falls nötig.</li><li>• Den Flüssigkeitsstand im Ausgleichsbehälter prüfen.</li><li>• Ggf. Bremsflüssigkeit der empfohlenen Sorte zum vorgeschriebenen Stand hinzufügen.</li><li>• Hydrauliksystem auf Lecks kontrollieren.</li></ul>	3-10, 5-3, 6-19

4

# ROUTINEKONTROLLE VOR FAHRTBEGINN

PRÜFPUNKT	KONTROLLEN	SEITE
<b>Gasdrehgriff</b>	<ul style="list-style-type: none"> <li>• Sicherstellen, dass er reibungslos funktioniert.</li> <li>• Seilzugspiel kontrollieren.</li> <li>• Ggf. das Seilzugspiel von einer Yamaha-Fachwerkstatt einstellen und des Seilzug- und Griffgehäuse schmieren lassen.</li> </ul>	5-3, 6-16, 6-22
<b>Räder und Reifen</b>	<ul style="list-style-type: none"> <li>• Auf Beschädigung kontrollieren.</li> <li>• Den Zustand der Reifen und die Profiltiefe prüfen.</li> <li>• Luftdruck kontrollieren.</li> <li>• Korrigieren, falls nötig.</li> </ul>	6-16 ~ 6-19
<b>Bremshebel</b>	<ul style="list-style-type: none"> <li>• Sicherstellen, dass er reibungslos funktioniert.</li> <li>• Ggf. die Drehpunkte der Hebel schmieren.</li> </ul>	3-9 ~ 3-10, 6-19
<b>Hauptständer, Seitenständer</b>	<ul style="list-style-type: none"> <li>• Sicherstellen, dass er reibungslos funktioniert.</li> <li>• Ggf. Drehpunkte schmieren.</li> </ul>	6-22
<b>Fahrgestellhalterungen</b>	<ul style="list-style-type: none"> <li>• Sicherstellen, dass alle Muttern und Schrauben richtig festgezogen sind.</li> <li>• Ggf. festziehen.</li> </ul>	—
<b>Instrumente, Lichter, Signale und Schalter</b>	<ul style="list-style-type: none"> <li>• Funktion prüfen.</li> <li>• Korrigieren, falls nötig.</li> </ul>	—
<b>Seitenständerschalter</b>	<ul style="list-style-type: none"> <li>• Funktion des Zündunterbrechungs- und Anlasssperrschaltersystems kontrollieren.</li> <li>• Ist das System defekt, lassen Sie das Fahrzeug von einer Yamaha-Fachwerkstatt überprüfen.</li> </ul>	3-14 ~ 3-15

# WICHTIGE FAHR- UND BEDIENUNGSHINWEISE

GAU15970  
GWA11250

## ⚠️ WARNUNG

- Vor der Inbetriebnahme sollte der Fahrer sich mit den Eigenschaften und der Bedienung seines Fahrzeugs gut vertraut machen. Wenden Sie sich bezüglich Steuerungsvorrichtungen oder Funktionen, die Sie nicht gründlich verstehen, an eine Yamaha-Fachwerkstatt.
- Den Motor unter keinen Umständen in geschlossenen Räumen anlassen oder laufen lassen. Auspuffgase sind giftig und wenn sie eingeatmet werden, können sie innerhalb kürzester Zeit zu Bewusstlosigkeit und zum Tod führen. Stellen Sie zu jeder Zeit ausreichende Belüftung sicher.
- Aus Sicherheitsgründen den Motor nur mit ausgeklapptem Hauptständer starten.

- Steht das Motorrad auf dem Hauptständer, während der Motor im Leerlauf läuft, Hände und Füße vom Hinterrad fern halten.

GAUM1210

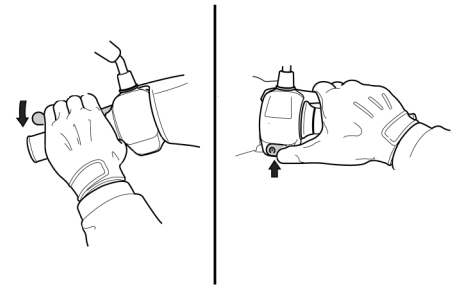
## Anlassen (kalter Motor)

GCA10250

### ACHTUNG:

Vor dem ersten Fahrtantritt unbedingt die "Einfahrtvorschriften" auf Seite 5-4 durchlesen.

1. Den Schlüssel auf "○" drehen.
2. Den Gasdrehgriff ganz schließen.



3. Bei betätigter Vorder- oder Hinterradbremse den Starterschalter drücken, um den Motor anzulassen.

# WICHTIGE FAHR- UND BEDIENUNGSHINWEISE

## HINWEIS:

Falls der Motor nicht sofort anspringt, den Starterschalter loslassen und einige Sekunden bis zum nächsten Startversuch warten. Jeder Anlassversuch sollte so kurz wie möglich sein, um die Batterie zu schonen. Drehen Sie den Motor pro Anlassversuch nicht länger als 10 Sekunden durch.

GCA11040

5

## ACHTUNG:

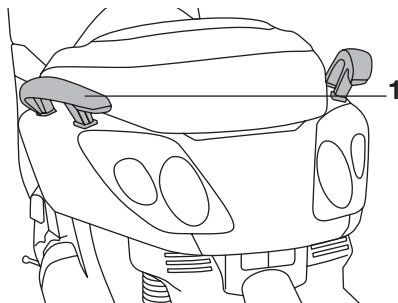
**Zur Schonung des Motors niemals mit kaltem Motor stark beschleunigen!**

GAU16760

## Anfahren

### HINWEIS:

Lassen Sie den Motor vor dem Anfahren warm laufen.



1. Griff

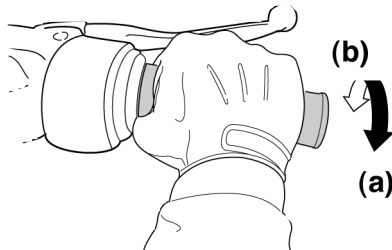
1. Während Sie mit der linken Hand den Handbremshebel (Hinterradbremse) ziehen und mit der rechten Hand den Haltegriff fassen, den Motorroller vom Hauptständer schieben.
2. Aufsitzen und dann die Rückspiegel einstellen.
3. Den Blinkerschalter betätigen.

4. Den Verkehr beobachten und, wenn die Fahrbahn frei ist, den Gasdrehgriff (rechts) langsam öffnen und losfahren.
5. Den Blinker ausschalten.

# WICHTIGE FAHR- UND BEDIENUNGSHINWEISE

## Beschleunigen und Verlangsamen

GAU16780

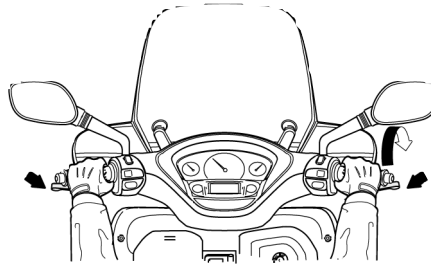


ZAUM0199

Die Fahrgeschwindigkeit wird durch Gasgeben und Gaswegnehmen angepasst. Zum Beschleunigen den Gasdrehgriff in Richtung (a) drehen. Zum Gaswegnehmen den Gasdrehgriff in Richtung (b) drehen.

## Bremsen

GAU16791



ZAUM047Z

1. Den Gasdrehgriff ganz schließen.
2. Gleichzeitig die Vorder- und Hinterradbremse mit allmählich ansteigender Kraft betätigen.

GWA10300

### **⚠️ WARNUNG**

- Vermeiden Sie es, plötzlich und hart zu bremsen (besonders wenn Sie nach einer Seite gelehnt sind), andernfalls könnte der Roller schlittern oder stürzen.
- Straßen- und Eisenbahnschienen, Metallplatten an Baustellen sowie Kanaldeckel werden bei nassem Wetter sehr glatt. Deshalb Geschwindigkeit

verringern, während Sie sich einem solchen Bereich nähern und beim Überqueren Vorsicht walten lassen.

- Bedenken Sie immer, dass das Bremsen auf nassen Straßen viel schwieriger ist.
- Da Bremsen bei Bergabfahrten schwierig und gefährlich sein kann, stets ein vernünftiges Tempo einhalten.

# WICHTIGE FAHR- UND BEDIENUNGSHINWEISE

GAU16820

## Tips zum Kraftstoffsparen

Der Kraftstoffverbrauch des Motors kann durch die Fahrweise stark beeinflusst werden. Folgende Ratschläge helfen, unnötigen Benzinverbrauch zu vermeiden:

- Beim Beschleunigen hohe Drehzahlen vermeiden.
- Unnötig hohe Drehzahlen ohne Last vermeiden.
- Bei längeren Standzeiten in Staus, vor Ampeln oder Bahnschranken den Motor am besten abschalten.

GAU16841

## Einfahrsvorschriften

Die ersten 1600 km (1000 mi) sind ausschlaggebend für die Leistung und Lebensdauer des neuen Motors. Darum sollten die nachfolgenden Anweisungen sorgfältig gelesen und genau beachtet werden.

Der Motor ist fabrikneu und darf während der ersten 1600 km (1000 mi) nicht zu stark beansprucht werden. Die verschiedenen Teile des Motors spielen sich selbst in das richtige

Betriebsspiel ein. Hohe Drehzahlen, längeres Vollgasfahren und andere Belastungen, die den Motor stark erhitzen, sind während dieser Periode zu vermeiden.

GAUM2010

### 0 ~ 1000 km (0 ~ 600 mi)

Längeren Betrieb mit mehr als 1/3 geöffnetem Gasdrehgriff vermeiden.

### 1000 ~ 1600 km (600 ~ 1000 mi)

Längeren Betrieb mit mehr als 1/2 geöffnetem Gasdrehgriff vermeiden.

GCA11660

### ACHTUNG:

**Nach 1000 km (600 mi) müssen das Motoröl und das Achsgetriebeöl gewechselt werden.**

### Nach 1600 km (1000 mi)

Das Fahrzeug kann jetzt voll ausgefahren werden.

GCA10270

### ACHTUNG:

**Bei Motorstörungen während der Einfahrzeit das Fahrzeug sofort von einer Yamaha-Fachwerkstatt überprüfen lassen.**

GAU17212

## Parken

Zum Parken den Motor abstellen und dann den Zündschlüssel abziehen.

GWA10310

### ⚠️ WARNUNG

- **Motor und Auspuffrohre können sehr heiß werden. Deshalb so parken, dass Kinder oder Fußgänger die heißen Teile nicht versehentlich berühren können.**
- **Das Fahrzeug nicht auf abschüssigem oder weichem Untergrund abstellen, damit es nicht umfallen kann.**

GCA10380

### ACHTUNG:

**Niemals in Bereichen parken, die eine Feuergefahr darstellen, wie etwa in der Nähe von Gas-/Benzinbehältern oder anderen entzündlichen Stoffen.**

# REGELMÄSSIGE WARTUNG UND KLEINERE REPARATUREN

GAU17280

Der Fahrzeughalter ist für die Sicherheit selbst verantwortlich. Regelmäßige Inspektionen, Einstellungen und Schmierung gewährleisten maximale Fahrsicherheit und einen optimalen Zustand Ihres Fahrzeugs. Auf den folgenden Seiten werden die wichtigsten Inspektionenpunkte, Einstellungen und Schmierstellen angegeben und erläutert.

Die in der Tabelle empfohlenen Zeitabstände für Wartung und Schmierung sollten lediglich als Richtwerte für den Normalbetrieb angesehen werden. JE NACH WETTERBEDINGUNGEN, GELÄNDE, GEOGRAFISCHEM EINSATZORT UND PERSÖNLICHER FAHRWEISE MÜSSEN DIE WARTUNGSINTERVALLE MÖGLICHERWEISE VERKÜRZT WERDEN.

GWA10320

## **⚠️ WARNUNG**

**Sind Sie mit Wartungsarbeiten nicht vertraut, lassen Sie diese von einer Yamaha-Fachwerkstatt durchführen.**

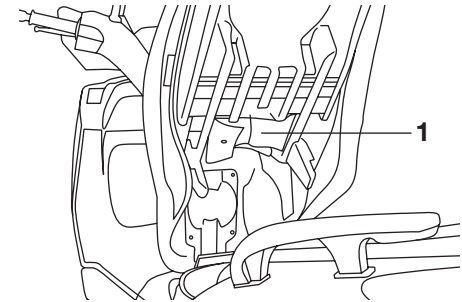
GWA10330

## **⚠️ WARNUNG**

**Dieser Motorroller ist ausschließlich für normalen Straßenbetrieb ausgelegt. Bei übermäßig feuchtem oder staubigem Einsatz muss der Luftfiltereinsatz des Motorrollers öfter gereinigt oder ausgewechselt werden, um schnelles Verschleifen des Motors zu vermeiden. Ihre Yamaha-Fachwerkstatt berät Sie gerne über die angemessenen Wartungsintervalle.**

GAU17380

## Bordwerkzeug



1. Werkzeugsatz

Das Bordwerkzeug befindet sich unter der Sitzbank. (Siehe Seite 3-12.) Die in diesem Handbuch enthaltenen Informationen zur Wartung und das Bordwerkzeug sollen Ihnen bei der Durchführung von vorbeugenden Wartungsarbeiten und kleineren Reparaturen behilflich sein. Gewisse Arbeiten und Einstellungen erfordern jedoch zusätzliches Werkzeug wie z. B. einen Drehmomentschlüssel.

# REGELMÄSSIGE WARTUNG UND KLEINERE REPARATUREN

---

## HINWEIS:

Falls das für die Wartung notwendige Werkzeug nicht zur Verfügung steht und Ihnen die Erfahrung für bestimmte Wartungsarbeiten fehlt, die Wartungsarbeiten von einer Yamaha-Fachwerkstatt ausführen lassen.

GWA10350

## **WARNUNG**

**Von Yamaha nicht zugelassene Änderungen können Leistungsverluste und unsicheres Fahrverhalten zur Folge haben. Vor Änderungen am Fahrzeug unbedingt die Yamaha-Fachwerkstatt befragen.**

6



# REGELMÄSSIGE WARTUNG UND KLEINERE REPARATUREN

GAU17705

## Wartungsintervalle und Schmierdienst

### HINWEIS:

- Die Jahresinspektion kann ausbleiben, wenn stattdessen eine Inspektion, basierend auf den gefahrenen Kilometern, durchgeführt wird.
- Ab 50000 km sind die Wartungsintervalle alle 10000 km zu wiederholen.
- Die mit einem Sternchen markierten Arbeiten erfordern Spezialwerkzeuge, besondere Daten und technische Fähigkeiten und sollten daher von einer Yamaha-Fachwerkstatt ausgeführt werden.

NR.	PRÜFPUNKT	KONTROLLE ODER WARTUNGSARBEIT	STAND DES KILOMETERZÄHLERS (x 1000 km)					JAHRES- KONTROLLE
			1	6	12	18	24	
1	* Kraftstoffleitung	• Kraftstoff- und Unterdruckschläuche auf Risse oder Beschädigung kontrollieren.		√	√	√	√	√
2	Zündkerze	• Zustand kontrollieren. • Reinigen und Abstand neu einstellen.		√		√		
		• Ersetzen.			√		√	
3	* Ventile	• Ventilspiel kontrollieren. • Einstellen.			√		√	
4	Luftfiltereinsatz	• Ersetzen.	Alle 20000 km					
5	* Riementrieb	• Ersetzen.	Alle 20000 km					
6	* Vorderradbremse	• Das Fahrzeug auf ordnungsgemäßen Betrieb, Flüssigkeitsstand und auf Lecks überprüfen.	√	√	√	√	√	√
		• Scheibenbremsbeläge ersetzen.	Bei Abnutzung bis zum Grenzwert					
7	* Hinterradbremse	• Das Fahrzeug auf ordnungsgemäßen Betrieb, Flüssigkeitsstand und auf Lecks überprüfen.	√	√	√	√	√	√
		• Scheibenbremsbeläge ersetzen.	Bei Abnutzung bis zum Grenzwert					

# REGELMÄSSIGE WARTUNG UND KLEINERE REPARATUREN

NR.	PRÜFPUNKT	KONTROLLE ODER WARTUNGSARBEIT	STAND DES KILOMETERZÄHLERS (x 1000 km)					JAHRES- KONTRO- LLE
			1	6	12	18	24	
8	* <b>Bremsschlauch</b>	<ul style="list-style-type: none"> <li>• Auf Risse oder Beschädigung kontrollieren.</li> <li>• Ersetzen.</li> </ul>		√	√	√	√	√
9	* <b>Räder</b>	<ul style="list-style-type: none"> <li>• Rundlauf prüfen und auf Beschädigung kontrollieren.</li> </ul>		√	√	√	√	
10	* <b>Reifen</b>	<ul style="list-style-type: none"> <li>• Profiltiefe prüfen und auf Beschädigung kontrollieren.</li> <li>• Ersetzen, falls nötig.</li> <li>• Luftdruck kontrollieren.</li> <li>• Korrigieren, falls nötig.</li> </ul>		√	√	√	√	√
11	* <b>Radlager</b>	<ul style="list-style-type: none"> <li>• Das Lager auf Lockerung oder Beschädigung kontrollieren.</li> </ul>		√	√	√	√	
12	* <b>Lenkungslager</b>	<ul style="list-style-type: none"> <li>• Das Spiel des Lagers kontrollieren und die Lenkung auf Schwergängigkeit prüfen.</li> <li>• Mit Lithiumseifenfett schmieren.</li> </ul>	√	√	√	√	√	
13	* <b>Fahrgestellhalterungen</b>	<ul style="list-style-type: none"> <li>• Sicherstellen, dass alle Muttern und Schrauben richtig festgezogen sind.</li> </ul>		√	√	√	√	√
14	<b>Seitenständer, Hauptständer</b>	<ul style="list-style-type: none"> <li>• Funktion prüfen.</li> <li>• Schmieren.</li> </ul>		√	√	√	√	√
15	* <b>Seitenständerschalter</b>	<ul style="list-style-type: none"> <li>• Funktion prüfen.</li> </ul>	√	√	√	√	√	√
16	* <b>Teleskopgabel</b>	<ul style="list-style-type: none"> <li>• Funktion prüfen und auf Öllecks kontrollieren.</li> </ul>		√	√	√	√	
17	* <b>Federbeine</b>	<ul style="list-style-type: none"> <li>• Funktion prüfen und die Stoßdämpfer auf Öllecks kontrollieren.</li> </ul>		√	√	√	√	
18	* <b>Kraftstoff-Einspritzung</b>	<ul style="list-style-type: none"> <li>• Leerlaufdrehzahl kontrollieren.</li> </ul>	√	√	√	√	√	√
19	<b>Motoröl</b>	<ul style="list-style-type: none"> <li>• Wechseln. (Siehe Seite 6-9.)</li> <li>• Den Ölstand kontrollieren und das Fahrzeug auf Öllecks prüfen.</li> </ul>	√	Wenn die Ölwechsel-Intervallanzeige aufleuchtet (alle 3000 km)				
			√	Alle 3000 km				
20	<b>Ölfiltereinsatz</b>	<ul style="list-style-type: none"> <li>• Ersetzen.</li> </ul>	√		√		√	

# REGELMÄSSIGE WARTUNG UND KLEINERE REPARATUREN

NR.	PRÜFPUNKT	KONTROLLE ODER WARTUNGSARBEIT	STAND DES KILOMETERZÄHLERS (x 1000 km)					JAHRES- KONTRO- LLE
			1	6	12	18	24	
21 *	Kühlsystem	• Den Kühflüssigkeitsstand kontrollieren und das Fahrzeug auf Kühflüssigkeitslecks prüfen.		√	√	√	√	√
		• Wechseln.	Alle 3 Jahre					
22	Achsgetriebeöl	• Fahrzeug auf Öllecks kontrollieren.	√	√		√		
		• Wechseln.	√		√		√	
23 *	Keilriemen	• Reinigen.	Alle 6000 km					
		• Ersetzen.	Alle 20000 km					
24 *	Vorderrad- und Hinterrad-Bremslichtschalter	• Funktion prüfen.	√	√	√	√	√	√
25	Sich bewegende Teile und Seilzüge	• Schmieren.		√	√	√	√	√
26 *	Gasdrehgriffgehäuse und Seilzug	• Funktion und Spiel prüfen. • Ggf. Gaszugspiel einstellen • Gasdrehgriffgehäuse und Seilzug schmieren.		√	√	√	√	√
27 *	Schalldämpfer und Krümmer	• Die Schraubenklemme auf guten Sitz überprüfen.	√	√	√	√	√	
28 *	Lichter, Signale und Schalter	• Funktion prüfen. • Scheinwerferlichtkegel einstellen.	√	√	√	√	√	√

# REGELMÄSSIGE WARTUNG UND KLEINERE REPARATUREN

---

GAU18660

## HINWEIS:

---

- er Luftfiltereinsatz muss bei übermäßig feuchtem oder staubigem Einsatz häufiger gereinigt bzw. erneuert werden.
  - Wartung der hydraulische Bremsanlage
    - Regelmäßig den Bremsflüssigkeitsstand prüfen, ggf. korrigieren.
    - Alle zwei Jahre die inneren Hauptbremszylinder- und Bremssattel-Bauteile erneuern und die Bremsflüssigkeit wechseln.
    - Bremsschläuche bei Beschädigung oder Rissbildung, spätestens jedoch alle vier Jahre erneuern.
-

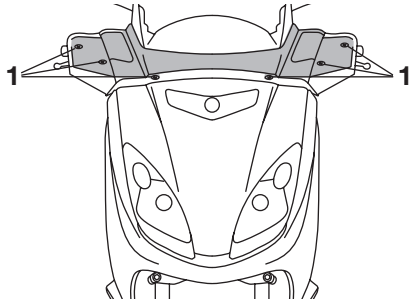
# REGELMÄSSIGE WARTUNG UND KLEINERE REPARATUREN

## Verkleidungsteile und Abdeckungen abnehmen und montieren

Die abgebildeten Abdeckungen und Verkleidungsteile müssen für manche in diesem Kapitel beschriebenen Wartungs- und Reparaturarbeiten abgenommen werden. Für die Demontage und Montage der einzelnen Abdeckungen und Verkleidungsteile sollte jeweils auf die nachfolgenden Abschnitte zurückgegriffen werden.

### Verkleidungsteil A

#### Verkleidungsteil abnehmen

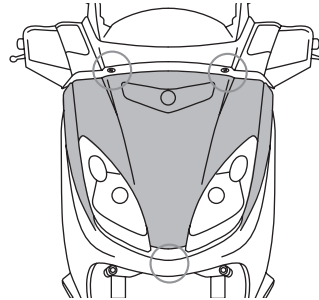


1. Schrauben x 6

GAU18712

### Verkleidungsteil B

#### Verkleidungsteil abnehmen



Schrauben

Die Schrauben entfernen und das Verkleidungsteil abnehmen.

#### Verkleidungsteil montieren

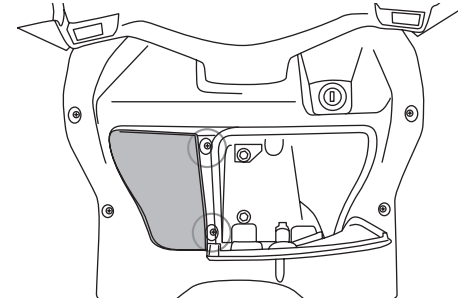
Das Verkleidungsteil in die ursprüngliche Lage bringen und dann festschrauben.

GAU18790

### Abdeckung A

#### Abdeckung abnehmen

1. Das Ablagefach öffnen. (Siehe Seite 3-12.)



Schrauben

2. Die Abdeckung losschrauben und dann abziehen.

#### Abdeckung montieren

1. Die Abdeckung in die ursprüngliche Lage bringen und dann festschrauben.
2. Das Ablagefach schließen.

# REGELMÄSSIGE WARTUNG UND KLEINERE REPARATUREN

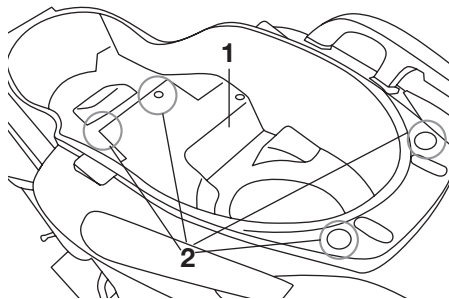
GAUS1280

## Zündkerze prüfen

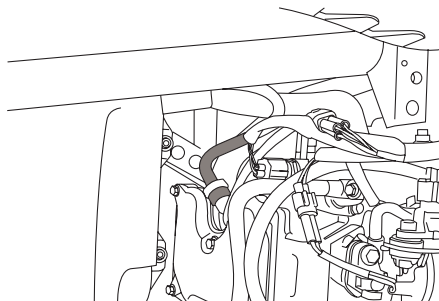
Die Zündkerze ist ein wichtiger Bestandteil des Motors und ist leicht zu überprüfen. Da Verbrennungswärme und Ablagerungen die Funktionstüchtigkeit der Kerze im Laufe der Zeit vermindern, muß die Zündkerze in den empfohlenen Abständen gemäß Wartungs- und Schmiertabelle herausgenommen und geprüft werden. Der Zustand der Zündkerze erlaubt Rückschlüsse auf den Zustand des Motors.

## Zündkerze ausbauen

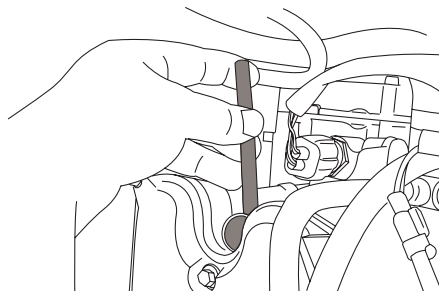
1. Die Sitzbank öffnen. (Siehe Seite 3-12.)
2. Das Ablagefach unter der Sitzbank abschrauben.



1. Ablagefach
2. Abschrauben



3. Den Zündkerzenstecker abziehen.



4. Die Zündkerze, wie in der Abbildung dargestellt, mit dem Zündkerzenschlüssel (Bordwerkzeug) herausschrauben.

## Zündkerze prüfen

1. Die Verfärbung des Zündkerzenisoliatorfußes prüfen. Der die Mittelelektrode umgebende Porzellanisolator ist bei richtig eingestelltem Motor und normaler Fahrweise rehbraun.

## HINWEIS:

Weist die Zündkerze eine stark abweichende Färbung auf, könnte der Motor defekt sein. Versuchen Sie nicht, derartige Probleme selbst zu diagnostizieren. Lassen Sie stattdessen das Motorrad von einer Yamaha-Fachwerkstatt prüfen.

2. Die Zündkerze auf fortgeschrittenen Abbrand der Mittelelektrode und übermäßige Ölkohleablagerungen prüfen und ggf. erneuern.

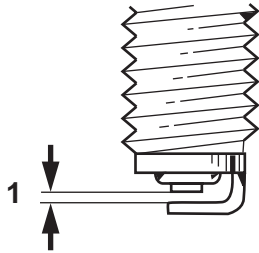
## Empfohlene Zündkerze:

NGK / CPR 9EA-9

# REGELMÄSSIGE WARTUNG UND KLEINERE REPARATUREN

GAUM1550

## Zündkerze montieren



ZAUM0037

### 1. Zündkerzen-Elektrodenabstand

1. Den Zündkerzen-Elektrodenabstand mit einer Fühlerlehre messen und ggf. korrigieren.

**Zündkerzen-Elektrodenabstand:**  
0.8 ~ 0.9 mm (0.031 ~ 0.035 in)

2. Die Sitzfläche der Kerzendichtung reinigen; Schmutz und Fremdkörper vom Gewinde abwischen.
3. Die Zündkerze mit dem Zündkerzenschlüssel festschrauben und dann vorschriftsmäßig festziehen.

**Anzugsdrehmoment:**  
Zündkerze:  
12.5 Nm (1.25 m•kgf, 9.05 ft•lbf)

## HINWEIS:

Steht beim Einbau der Zündkerze kein Drehmomentschlüssel zur Verfügung, wäre eine 1/41/2 Umdrehung von Hand eine gute Einschätzung des korrekten Drehmoments. Das Anzugsmoment sollte jedoch möglichst bald mit einem Drehmomentschlüssel nach Vorschrift korrigiert werden.

4. Den Zündkerzenstecker aufsetzen.
5. Das Ablagefach wieder festschrauben.
6. Die Sitzbank schließen.

## Motoröl

Der Motorölstand sollte vor Fahrtbeginn geprüft werden. Außerdem muss das Öl in den empfohlenen Abständen, gemäß der Wartungs- und Schmierstabelle, gewechselt werden und wenn die Wartungskontrollleuchte aufleuchtet.

## Ölstand prüfen

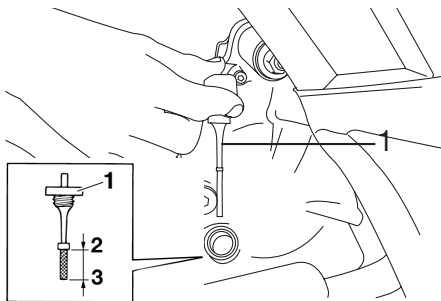
1. Den Roller auf den Hauptständer stellen.

## HINWEIS:

Sicherstellen, dass der Roller bei der Ölstandkontrolle vollständig gerade steht. Selbst geringfügige Neigung zur Seite kann bereits zu einem falschen Messergebnis führen.

2. Den Motor anlassen, einige Minuten lang warm laufen lassen und dann abstellen.

# REGELMÄSSIGE WARTUNG UND KLEINERE REPARATUREN



1. Motoröl-Einfüllschraubverschluss
2. Maximalstand-Markierung
3. Minimalstand-Markierung

3. Einige Minuten warten, damit sich das Öl setzen kann. Dann den Einfüllschraubverschluss herausdrehen, den Messstab abwischen, in die Einfüllöffnung zurückstecken (ohne ihn hineinzuschrauben) und dann wieder herausziehen, um den Ölstand zu überprüfen.

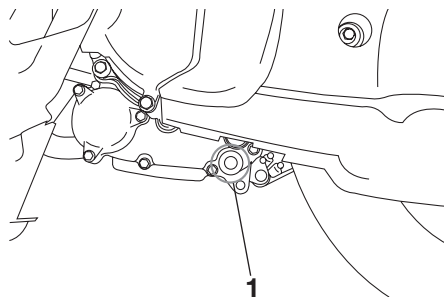
## HINWEIS:

Der Ölstand sollte sich zwischen der Minimal- und Maximalstand-Markierung befinden.

4. Falls der Ölstand unter der Minimalstand-Markierung liegt, Öl der empfohlenen Sorte bis zum vorgeschriebenen Stand nachfüllen.
5. Den Messstab in die Einfüllöffnung stecken und dann den Einfüllschraubverschluss fest zudrehen.

## Motoröl wechseln

1. Den Motor anlassen, einige Minuten lang warm laufen lassen und dann abstellen.
2. Ein Ölauffanggefäß unter den Motor stellen, um das Altöl aufzufangen.

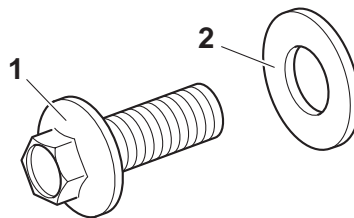


1. Motoröl-Ablassschraube

3. Den Einfüllschraubverschluss und die Motoröl-Ablassschraube

herausdrehen, um das Motoröl aus dem Kurbelgehäuse abzulassen.

4. Die Unterlegscheibe auf Beschädigung überprüfen und, falls beschädigt, erneuern.



1. Motoröl-Ablassschraube
2. Unterlegscheibe

5. Die Motoröl-Ablassschraube samt Unterlegscheibe montieren und die Ablassschraube anschließend vorschriftsmäßig festziehen.

## Anzugsdrehmoment:

Motoröl-Ablassschraube:  
20 Nm (2.0 m•kgf, 14.5 ft•lbf)



# REGELMÄSSIGE WARTUNG UND KLEINERE REPARATUREN

GAU20060

**HINWEIS:** \_\_\_\_\_  
Sicherstellen, dass die Unterlegscheibe korrekt sitzt.

6. Die vorgeschriebene Menge des empfohlenen Öls einfüllen und dann den Einfüllschraubverschluss fest zudrehen.

## Empfohlene Ölsorte:

Siehe Seite 8-1.

## Füllmenge für den Ölwechsel:

1.4 L (1.48 US qt) (1.23 Imp.qt)

GCA11670

## ACHTUNG:

- **Verwenden Sie keine Öle mit Diesel-Spezifikation "CD" oder Öle von höherer Qualität als vorgeschrieben. Auch keine Öle der Klasse "ENERGY CONSERVING II" oder höher verwenden.**
- **Darauf achten, dass keine Fremdkörper in das Kurbelgehäuse gelangen.**

7. Den Motor anlassen und einige Minuten lang im Leerlaufbetrieb auf Öllecks überprüfen. Tritt

irgendwo Öl aus, den Motor sofort abstellen und die Ursache feststellen.

8. Ölwechsel-Intervallanzeige zurückstellen. (Siehe Seite 3-7.)

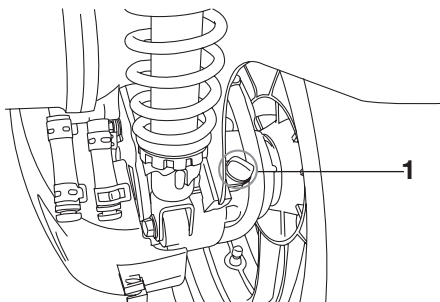
## Achsgetriebeöl

Das Achsantriebsgehäuse sollte vor Fahrtbeginn auf Öllecks geprüft werden. Treten Lecks auf, den Motorroller von einer Yamaha-Fachwerkstatt überprüfen und reparieren lassen. Außerdem muss in den vorgeschriebenen Abständen, gemäß Wartungs- und Schmier­tabelle, das Achsgetriebeöl gewechselt werden.

1. Den Motor starten, den Motorroller einige Minuten während der Fahrt warm laufen lassen und dann den Motor abstellen.
2. Den Roller auf den Hauptständer stellen.
3. Ein Ölauffanggefäß unter das Achsantriebsgehäuse stellen, um das Altöl aufzufangen.

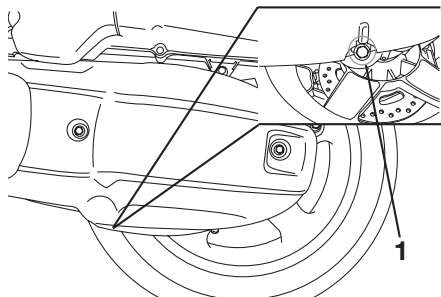
# REGELMÄSSIGE WARTUNG UND KLEINERE REPARATUREN

GAU20070



1. Achsgetriebeöl-Einfüllschraubverschluss

- 6
4. Den Einfüllschraubverschluss, sowie die Ablassschraube herausdrehen und das Öl aus dem Achsantriebsgehäuse ablassen.



1. Achsgetriebeöl-Ablassschraube

5. Die Achsgetriebeöl-Ablassschraube montieren und dann vorschriftsmäßig anziehen.

### Anzugsdrehmoment:

Achsgetriebeöl-Ablassschraube:  
20 Nm (2.0 m•kgf, 14.5 ft•lbf)

6. Die vorgeschriebene Menge des empfohlenen Öls einfüllen und dann den Einfüllschraubverschluss fest zudrehen.

### Empfohlene Getriebeölsorte:

Siehe Seite 8-1.

### Füllmenge:

0.21 L (0.22 US qt) (0.18 Imp.qt)

GWA11310

## **⚠️ WARNUNG**

- **Darauf achten, dass keine Fremdkörper in das Achsantriebsgehäuse eindringen.**
- **Darauf achten, dass kein Öl auf Räder und Reifen gerät.**

7. Das Achsantriebsgehäuse auf Öllecks prüfen. Tritt irgendwo Öl aus, die Ursache feststellen.

## Kühlflüssigkeit

Der Kühlflüssigkeitsstand sollte vor Fahrtbeginn geprüft werden. Außerdem muss die Kühlflüssigkeit in den empfohlenen Abständen, gemäß Wartungs- und Schmier­tabelle, gewechselt werden.

GAUS1270

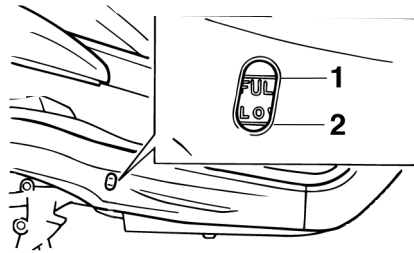
## Kühlflüssigkeitsstand prüfen

1. Das Fahrzeug auf einem ebenen Untergrund abstellen und in gerader Stellung halten.

## HINWEIS:

- Da der Stand der Kühlflüssigkeit sich mit der Motortemperatur verändert, sollte er bei kaltem Motor geprüft werden.
- Sicherstellen, daß das Fahrzeug bei der Kontrolle des Kühlmittels­tands vollständig gerade steht. Selbst geringfügige Neigung zur Seite kann bereits zu einem falschen Meßergebnis führen.

# REGELMÄSSIGE WARTUNG UND KLEINERE REPARATUREN

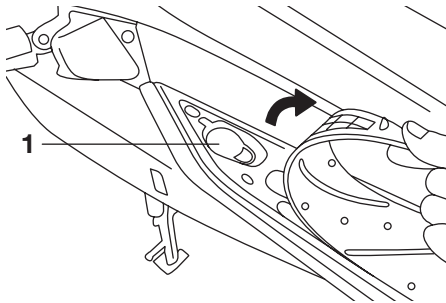


1. Markierung MAX
2. Markierung MIN

2. Durch das Schauglas den Kühlflüssigkeitsstand kontrollieren.

## HINWEIS:

Der Kühlflüssigkeitsstand sollte sich zwischen der Minimal- und Maximalstand-Markierung befinden.



1. Kühlmittelbehälterdeckel

3. Befindet sich der Kühlflüssigkeitsstand an oder unterhalb der Minimalstand-Markierung, die rechte Trittbrettmatte hochheben.
4. Den Ausgleichsbehälterdeckel öffnen und Kühlflüssigkeit bis zur Maximalstand-Markierung auffüllen.

**Fassungsvermögen des Ausgleichsbehälters:**  
0.26 L (0.28 US qt) (0.23 Imp.qt)

GCA10470

## ACHTUNG:

- Ist keine Kühlflüssigkeit verfügbar, kann stattdessen destilliertes Wasser oder weiches Leitungswasser verwendet werden. Hartes Wasser oder Salzwasser sind für den Motor schädlich.
- Falls Wasser statt Kühlflüssigkeit verwendet wurde, dieses so bald wie möglich durch Kühlflüssigkeit ersetzen, da der Motor sonst nicht gegen Überhitzungs-, Frost- und

Korrosionsschäden geschützt ist.

- Falls Wasser statt Kühlflüssigkeit nachgefüllt wurde, so bald wie möglich den Frostschutzmittelgehalt der Kühlflüssigkeit von einer Yamaha-Fachwerkstatt überprüfen lassen, da die Frostschutzwirkung verringert wird.

GWA10380

## ⚠️ WARNUNG

**Niemals den Kühlerdeckel abnehmen, wenn der Motor heiß ist.**

5. Den Behälterdeckel schließen.
6. Die Trittbrettmatte in die ursprüngliche Position bringen und zum Fixieren nach unten drücken.

# REGELMÄSSIGE WARTUNG UND KLEINERE REPARATUREN

## Kühlflüssigkeit wechseln

GAU33030

GWA10380

### **⚠ WARNUNG**

**Niemals den Kühlerdeckel abnehmen, wenn der Motor heiß ist.**

Die Kühlflüssigkeit muss in den empfohlenen Abständen, gemäß Wartungs- und Schmiertabelle, gewechselt werden. Die Kühlflüssigkeit von einer Yamaha-Fachwerkstatt wechseln lassen.

6

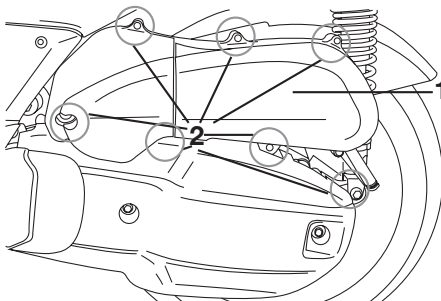
## Luftfilter und Luftfiltereinsätze des Riementriebgehäuses

GAUM1320

Die Luft- und Riementriebgehäuse-Filtereinsätze sollten in den empfohlenen Abständen gemäß Wartungs- und Schmiertabelle gereinigt werden. Bei übermäßig staubigem oder feuchtem Einsatz sind die Filter häufiger zu reinigen.

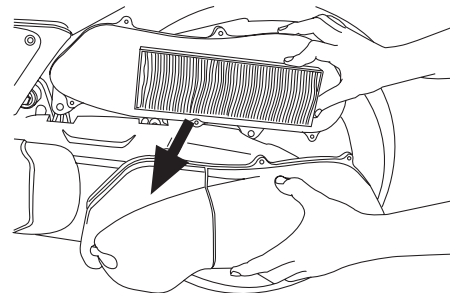
### Luftfiltereinsatz reinigen

1. Den Roller auf den Hauptständer stellen.
2. Den Luftfilter-Gehäusedeckel abschrauben.



1. Luftfiltergehäuseabdeckung
2. Schrauben

3. Den Luftfiltereinsatz herausziehen.

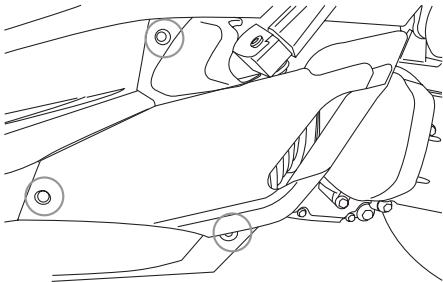
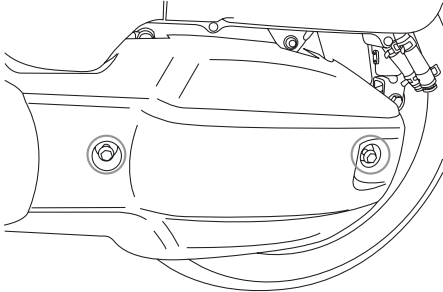


4. Den Luftfiltereinsatz ausklopfen, um den größten Schmutz und Staub zu entfernen; dann mit Druckluft den feineren Staub herausblasen.
5. Den Luftfiltereinsatz auf Beschädigung überprüfen und, falls beschädigt, erneuern.
6. Den Filtereinsatz in das Luftfiltergehäuse einsetzen.
7. Den Luftfilter-Gehäusedeckel festschrauben.

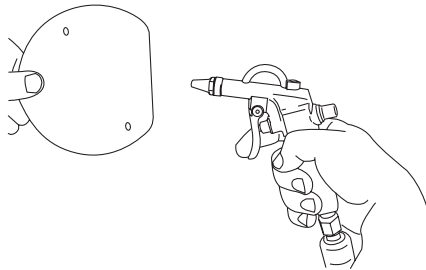
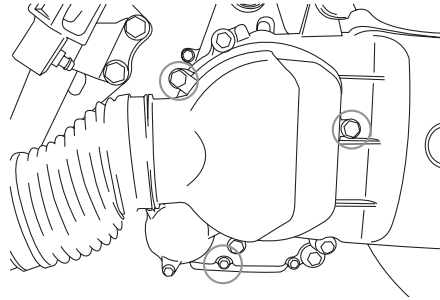
# REGELMÄSSIGE WARTUNG UND KLEINERE REPARATUREN

## Den Luftfiltereinsatz des Riementriebgehäuses reinigen

1. Den Riementrieb-Gehäusefilterdeckel abschrauben.



2. Den Luftfiltereinsatz herausnehmen und dann mit Druckluft, wie in der Abbildung dargestellt, ausblasen.



3. Den Luftfiltereinsatz auf Beschädigung überprüfen und, falls beschädigt, erneuern.
4. Den Filtereinsatz mit der farbigen Seite nach außen in das Luftfiltergehäuse einsetzen.

5. Den Riementriebgehäuse-Filterdeckel festschrauben.

GCA10530

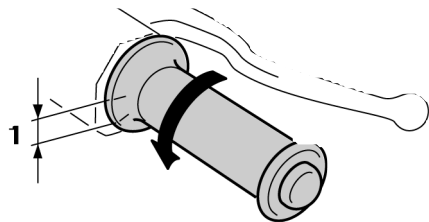
## ACHTUNG:

- Sicherstellen, dass jeder Filtereinsatz richtig in seinem Gehäuse sitzt.
- Der Motor sollte niemals ohne die Filtereinsätze betrieben werden, andernfalls könnten der/die Kolben und/oder der/die Zylinder übermäßig verschleifen.

# REGELMÄSSIGE WARTUNG UND KLEINERE REPARATUREN

GAUS1290

## Gaszugspiel einstellen



ZAUM001

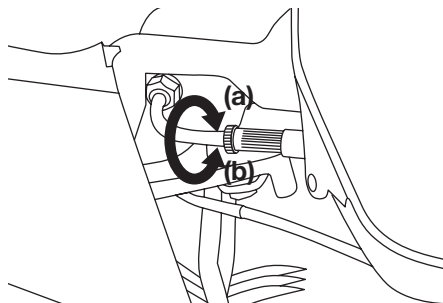
### 1. Gaskabel freies Spiel

Das Gaszugspiel sollte 4 ~ 6 mm (0.16 ~ 0.24) am Gasdrehgriff sein. Das Gaszugspiel am Drehgriff regelmäßig prüfen und ggf. folgendermaßen einstellen.

### HINWEIS:

Vor dem Prüfen des Gaszugspiels die Leerlaufdrehzahl prüfen und ggf. korrigieren.

1. Verkleidungsteil A entfernen (Siehe Seite 6-7).
2. Die Kontermutter lockern.



3. Zum Erhöhen des Gaszugspiels die Einstellmutter in Richtung (a) drehen. Zum Verringern des Gaszugspiels die Einstellmutter in Richtung (b) drehen.
4. Die Kontermutter festziehen.
5. Das Verkleidungsteil montieren.

GAU21401

## Ventilspiel

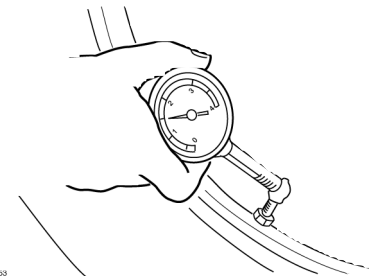
Mit zunehmender Betriebszeit verändert sich das Ventilspiel, wodurch die Zylinderfüllung nicht mehr den optimalen Wert erreicht und/oder Motorgeräusche entstehen können. Um dem vorzubeugen, muss das Ventilspiel in den empfohlenen Abständen gemäß Wartungs- und Schmiertabelle von einer Yamaha-Fachwerkstatt geprüft und ggf. eingestellt werden.

GAU21870

## Reifen

Zur Erzielung optimaler Fahrleistungen, einer langen Lebensdauer und maximaler Fahrsicherheit Ihres Fahrzeugs beachten Sie bitte die folgenden Punkte zum Thema Reifen.

### Reifenluftdruck



ZAUM003

# REGELMÄSSIGE WARTUNG UND KLEINERE REPARATUREN

Den Reifenluftdruck vor Fahrtantritt prüfen und ggf. korrigieren.

GWA10500

## ⚠️ WARNUNG

- Den Reifenluftdruck stets bei kalten Reifen (d. h. Reifentemperatur entspricht Umgebungstemperatur) prüfen und korrigieren.
- Der Reifendruck muss entsprechend der Fahrgeschwindigkeit und hinsichtlich des Gesamtgewichts von Fahrer, Beifahrer, Gepäck und Zubehör, das für dieses Modell genehmigt wurde, angepasst werden.

### Reifenluftdruck (gemessen bei kalten Reifen):

Bis 90 kg (198 lb):

Vorn:

190 kPa (27 psi) (1.9 kgf/cm<sup>2</sup>)

Hinten:

220 kPa (31 psi) (2.2 kgf/cm<sup>2</sup>)

90 kg (198 lb) ~ Maximum:

Vorn:

210 kPa (30 psi) (2.1 kgf/cm<sup>2</sup>)

Hinten:

250 kPa (36 psi) (2.5 kgf/cm<sup>2</sup>)

### Maximale Zuladung\*:

189 kg (416.75 lb)

\* Gesamtgewicht von Fahrer, Beifahrer, Gepäck und Zubehör

GWA10450

## ⚠️ WARNUNG

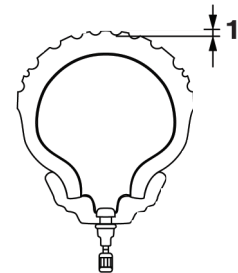
Da die Beladung das Fahr- sowie das Bremsverhalten und damit die Sicherheit ihres Fahrzeugs beeinflusst, sollten Sie stets die folgenden Punkte beachten.

- **DAS FAHRZEUG NIEMALS ÜBERLADEN!** Überladen des Fahrzeugs beeinträchtigt nicht nur Fahrverhalten und Sicherheit, sondern kann auch Reifenschäden und Unfälle zur Folge haben. Sicherstellen,

dass das Gesamtgewicht aus Gepäck, Fahrer und zulässigem Zubehör nicht die maximale Gesamtzuladung des Fahrzeugs überschreitet.

- Keinesfalls Gegenstände mitführen, die während der Fahrt verrutschen können.
- Schwere Lasten zum Fahrzeugmittelpunkt hin platzieren und das Gewicht möglichst gleichmäßig auf beide Seiten verteilen.
- Fahrwerk und Reifenluftdruck müssen auf die Gesamtzuladung angepasst werden.
- Reifenzustand und -luftdruck vor Fahrtantritt prüfen.

## Reifenkontrolle



ZALUM004

### 1. Reifenprofiltiefe

# REGELMÄSSIGE WARTUNG UND KLEINERE REPARATUREN

Vor jeder Fahrt die Reifen prüfen. Bei unzureichender Profiltiefe, Nägeln oder Glassplittern in der Lauffläche, rissigen Flanken usw. den Reifen umgehend von einer Yamaha-Fachwerkstatt wechseln lassen.

**Mindestprofiltiefe (vorn und hinten):**  
1.6 mm (0.06 in)

## HINWEIS:

Die Gesetzgebung zur Mindestprofiltiefe kann von Land zu Land abweichen. Richten Sie sich deshalb nach den entsprechenden Vorschriften.

## Reifenausführung

Die Räder dieses Modells sind mit Schlauchlos-Reifen bestückt.

### Vorderreifen:

Größe:

120/70-15 M/C 56P 56S

Hersteller/Modell:

Michelin / GoldStandard

### Hinterreifen:

Größe:

140/70-15 M/C 56P 56S

Hersteller/Modell:

Michelin / GoldStandard

GWA10470

## ⚠️ WARNUNG

- **Abgenutzte Reifen unverzüglich von einer Yamaha-Fachwerkstatt austauschen lassen. Abgesehen davon, dass Sie gegen die Straßenverkehrsordnung verstoßen, beeinträchtigen übermäßig abgefahrene Reifen die Fahrstabilität und können zum Verlust der Kontrolle über das Fahrzeug führen.**
- **Den Austausch von Bauteilen an Rädern und Bremsanlage sowie Reifenwechsel grundsätzlich von einer Yamaha-Fachwerkstatt vornehmen lassen, die über das notwendige Werkzeug und fachliche Erfahrung verfügt.**

GAU21960

## Gussräder

Optimale Lenkstabilität, Lebensdauer und Fahrsicherheit Ihres Fahrzeugs sind nur durch Beachtung der folgenden Punkte gewährleistet.

- Räder und Reifen vor jeder Fahrt auf Risse, Schnitte u. ä. untersuchen, die Felgen auf Verzug und andere Beschädigungen prüfen. Bei Mängeln an Reifen oder Rädern das Rad von einer Yamaha-Fachwerkstatt ersetzen lassen. Selbst kleinste Reparaturen an Rädern und Reifen nur von einer Fachwerkstatt ausführen lassen. Verformte oder eingerissene Felgen müssen ausgetauscht werden.
- Nach dem Austausch von Felgen und/oder Reifen muss das Rad ausgewuchtet werden. Eine Reifenunwucht beeinträchtigt die Fahrstabilität, vermindert den Fahrkomfort und verkürzt die Lebensdauer des Reifens.
- Nach dem Reifenwechsel zunächst mit mäßiger Geschwindigkeit fahren, denn bevor der



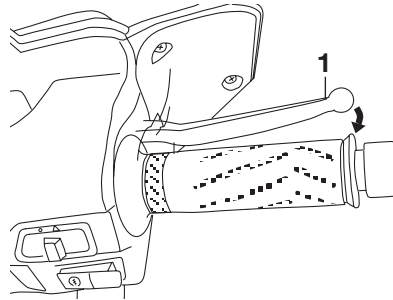
# REGELMÄSSIGE WARTUNG UND KLEINERE REPARATUREN

Reifen seine optimalen Eigenschaften entwickeln kann, muss seine Lauffläche vorsichtig eingefahren werden.

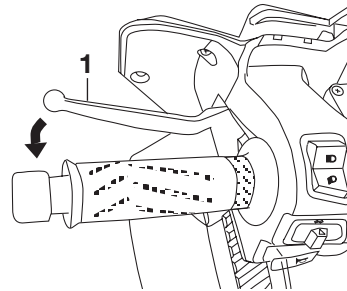
## Spiel des Handbremshebels (Vorderrad- und Hinterradbremse)

GAU33451

An den Enden des Bremshebels sollte kein Spiel vorhanden sein. Wenn Spiel vorhanden ist, einen Yamaha-Fachhändler die Bremsanlage überprüfen lassen.



1. Handbremshebel (Vorderradbremse)



1. Bremshebel (Hinterradbremse)

# REGELMÄSSIGE WARTUNG UND KLEINERE REPARATUREN

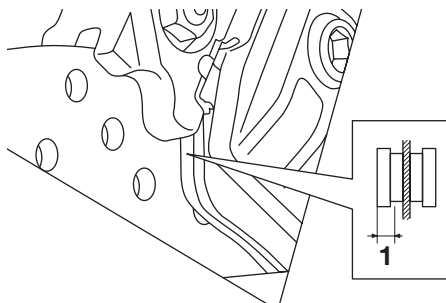
## Scheibenbremsbeläge des Vorder- und Hinterrads prüfen

GAU22390

Der Verschleiß der Scheibenbremsbeläge vorn und hinten muss in den empfohlenen Abständen gemäß Wartungs- und Schmiertabelle geprüft werden.

### Scheibenbremsbeläge vorn

GAU22400



1. Lining thickness

Jeden der vorderen Scheibenbremsbeläge auf Beschädigungen untersuchen und die Dicke des Bremsbelags messen. Misst die Stärke eines Bremsbelags weniger als 0,5 mm (0,02 in), oder ist ein Bremsbelag

beschädigt, die Bremsbeläge im Satz von einer Yamaha-Fachwerkstatt austauschen lassen.

### Scheibenbremsbeläge hinten

GAU22520

Die Hinterradbremse weist eine Öffnung auf, die ein Prüfen der Bremsbeläge ohne Ausbau erlaubt. Dazu den Prüfstopfen herausnehmen. Zur Prüfung des Bremsbelagverschleißes die Bremse betätigen und die Verschleißanzeige beobachten. Wenn ein Verschleißanzeiger die Bremsscheibe fast berührt, die Scheibenbremsbeläge im Satz von einer Yamaha-Fachwerkstatt austauschen lassen.

GAU22580

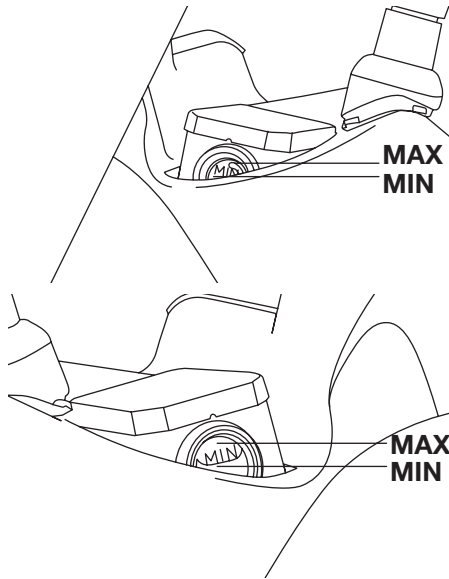
## Bremsflüssigkeitsstand prüfen

Bei Bremsflüssigkeitsmangel kann Luft in die Bremsanlage eindringen und dessen Funktion beeinträchtigen. Vor Fahrtantritt kontrollieren, dass Bremsflüssigkeit bis über die Minimalstand-Markierung reicht, und, falls erforderlich, Bremsflüssigkeit nachfüllen. Ein niedriger Bremsflüssigkeitsstand könnte darauf hinweisen, dass die Bremsbeläge abgenutzt sind und/oder ein Leck im Bremssystem vorhanden ist. Ist der Bremsflüssigkeitsstand niedrig, sicherstellen, dass die Bremsbeläge auf Verschleiß und das Bremssystem auf Lecks überprüft wird.

Folgende Vorsichtsmaßnahmen beachten:

# REGELMÄSSIGE WARTUNG UND KLEINERE REPARATUREN

GAUM1360



## Empfohlene Bremsflüssigkeit: DOT 4

## Bremsflüssigkeit wechseln

Die Bremsflüssigkeit sollte in den empfohlenen Abständen gemäß Wartungs- und Schmiertabelle von einer Yamaha-Fachwerkstatt gewechselt werden. Außerdem sollte der Brems Schlauch alle vier Jahre oder bei Beschädigung oder Lecks ersetzt werden.

- Beim Ablesen des Flüssigkeitsstands muss der Vorratsbehälter für Bremsflüssigkeit waagrecht stehen.
- Nur die empfohlene Bremsflüssigkeit verwenden. Andere Bremsflüssigkeiten können die Dichtungen angreifen, Lecks verursachen und dadurch die Bremsfunktion beeinträchtigen.

- Ausschließlich Bremsflüssigkeit gleicher Marke und gleichen Typs nachfüllen. Das Mischen verschiedener Bremsflüssigkeiten kann chemische Reaktionen hervorrufen, die die Bremsfunktion beeinträchtigen.
- Darauf achten, dass beim Nachfüllen kein Wasser in den Vorratsbehälter gelangt. Wasser setzt den Siedepunkt der Bremsflüssigkeit erheblich herab und kann Dampfblasenbildung verursachen.
- Bremsflüssigkeit greift Lack und Kunststoffteile an. Deshalb vorsichtig handhaben und verschüttete Flüssigkeit sofort abwischen.
- Ein allmähliches Absinken des Bremsflüssigkeitsstandes ist mit zunehmendem Verschleiß der Bremsbeläge normal. Jedoch bei plötzlichem Absinken die Bremsanlage von einer Yamaha-Fachwerkstatt überprüfen lassen.

# REGELMÄSSIGE WARTUNG UND KLEINERE REPARATUREN

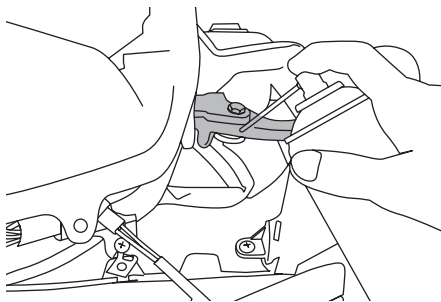
GAU23111

## Gasdrehgriff und Gaszug kontrollieren und schmieren

Vor jeder Fahrt sollte die Funktion des Gasdrehgriffs kontrolliert werden. Zusätzlich sollte der Gaszug gemäß den in der Wartungs- und Schmiertabelle vorgeschriebenen Abständen geschmiert werden.

GAU23170

## Bremshebel vorn und hinten schmieren

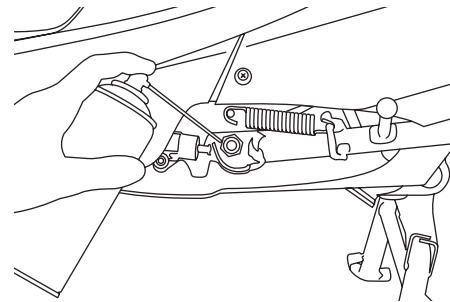


Die Hebel Drehpunkte der Vorderrad- und Hinterrad-Bremshebel sollten in den empfohlenen Abständen gemäß Wartungs- und Schmiertabelle geschmiert werden.

**Empfohlenes Schmiermittel:**  
Lithiumseifenfett (Universalschmierfett)

GAU23211

## Haupt- und Seitenständer prüfen und schmieren



Die Funktion des Haupt- und Seitenständers sollte vor jeder Fahrt geprüft werden und die Drehpunkte und Metall-auf-Metall-Kontaktflächen sollten gegebenenfalls geschmiert werden.

GWA10740

**⚠️ WARNUNG**

**Falls Haupt- oder Seitenständer klemmen, diese von einer Yamaha-Fachwerkstatt instand setzen lassen.**

**Empfohlenes Schmiermittel:**  
Lithiumseifenfett (Universalschmierfett)

# REGELMÄSSIGE WARTUNG UND KLEINERE REPARATUREN

GAU23271

## Teleskopgabel prüfen

Zustand und Funktion der Teleskopgabel müssen folgendermaßen in den empfohlenen Abständen gemäß Wartungs- und Schmier­tabelle geprüft werden.

### Zustand prüfen

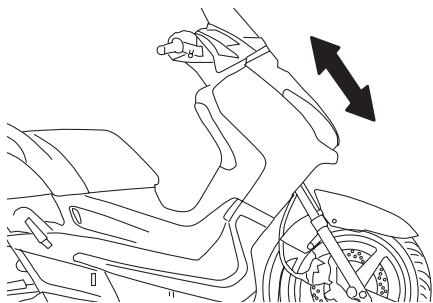
GWA10750

#### **⚠️ WARNUNG**

**Das Fahrzeug sicher abstützen, damit es nicht umfallen kann.**

Die Standrohre auf Kratzer und andere Beschädigungen, die Gabeldicht­ringe auf Öllecks prüfen.

### Funktionsprüfung



1. Das Fahrzeug auf einem ebenen Untergrund abstellen und in gerader Stellung halten.

2. Bei kräftig gezogenem Hand­bremshebel die Gabel durch starken Druck auf den Lenker mehrmals einfedern und prüfen, ob sie leichtgängig ein- und ausfedert.

GCA10590

#### **ACHTUNG:**

**Falls die Teleskopgabel nicht gleichmäßig ein- und ausfedert oder irgendwelche Schäden festgestellt werden, das Fahrzeug von einer Yamaha-Fachwerkstatt überprüfen bzw. reparieren lassen.**

GAU23280

## Lenkung prüfen

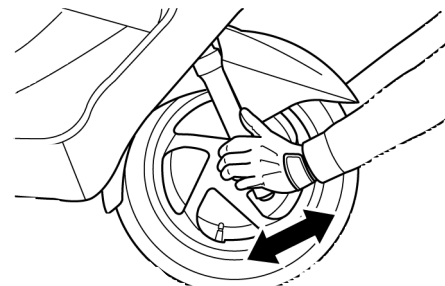
Verschlossene oder lockere Lenkungslager stellen eine erhebliche Gefährdung dar. Darum muss der Zustand der Lenkung folgendermaßen in den empfohlenen Abständen gemäß Wartungs- und Schmier­tafel geprüft werden.

1. Den Motor so aufbocken, dass das Vorderrad frei in der Luft schwebt.

GWA10750

#### **⚠️ WARNUNG**

**Das Fahrzeug sicher abstützen, damit es nicht umfallen kann.**



2. Die unteren Enden der Teleskop­gabel greifen und versuchen, sie in Fahrtrichtung hin und her zu

# REGELMÄSSIGE WARTUNG UND KLEINERE REPARATUREN

bewegen. Ist dabei Spiel spürbar, die Lenkung von einer Yamaha-Fachwerkstatt überprüfen und instand setzen lassen.

GAU23290

## Radlager prüfen

Die Vorder- und Hinterradlager müssen in den empfohlenen Abständen gemäß Wartungs- und Schmiertabelle geprüft werden. Falls ein Radlager zu viel Spiel aufweist oder das Rad nicht leichtgängig dreht, die Radlager von einer Yamaha-Fachwerkstatt überprüfen lassen.

GAU23380

## Batterie

Die Batterie befindet sich hinter der Abdeckung A. (Siehe Seite 6-7.) Dieses Modell ist mit einer versiegelten Batterie (MF) ausgestattet, die absolut wartungsfrei ist. Die Kontrolle des Säurestands und das Auffüllen von destilliertem Wasser entfallen deshalb.

GCA10620

### **ACHTUNG:**

**Unter keinen Umständen die Zellverschlusskappen entfernen, da dies die Batterie ernsthaft beschädigen würde.**

GWA10760

### **! WARNUNG**

- Die Batterie enthält giftige Schwefelsäure, die schwere Verätzungen hervorrufen kann. Daher beim Umgang mit Batterien stets einen geeigneten Augenschutz tragen. Augen, Haut und Kleidung unter keinen Umständen mit Batteriesäure in Berührung bringen. Im Falle, dass Batteriesäure mit Haut in Berührung kommt, führen Sie die folgenden ERSTE HILFE-Maßnahmen durch.
- **ÄUßERLICH:** Mit reichlich Wasser abspülen.
- **INNERLICH:** Große Mengen Wasser oder Milch trinken und sofort einen Arzt rufen.
- **AUGEN:** Mindestens 15 Minuten lang gründlich mit Wasser spülen und sofort einen Arzt aufsuchen.
- Die Batterie erzeugt explosives Wasserstoffgas (Knallgas). Daher Funken, offene Flammen, brennende Zigaretten und andere Feuerquellen von

# REGELMÄSSIGE WARTUNG UND KLEINERE REPARATUREN

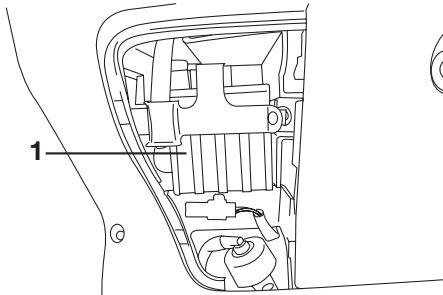
der Batterie fern halten. Beim Laden der Batterie in geschlossenen Räumen für ausreichende Belüftung sorgen.

## ● DIES UND BATTERIEN VON KINDERN FERN HALTEN.

### Batterie aufladen

Bei Entladung die Batterie so bald wie möglich von einer Yamaha-Fachwerkstatt aufladen lassen. Beachten Sie, dass die Batterie sich durch die Zuschaltung elektrischer Nebenverbraucher schneller entlädt, wenn das Fahrzeug mit solchen ausgestattet ist.

### Batterie lagern



1. Batterie

1. Wird das Fahrzeug über einen Monat lang nicht benutzt, die

Batterie ausbauen, aufladen und an einem kühlen und trockenen Ort lagern.

2. Bei einer Stilllegung von mehr als zwei Monaten mindestens einmal im Monat den Ladezustand der Batterie überprüfen und ggf. aufladen.
3. Vor der Montage die Batterie vollständig aufladen.
4. Nach der Montage sicherstellen, dass die Batteriekabel richtig an die Batterieklemmen angeschlossen sind.

GCA10630

### ACHTUNG:

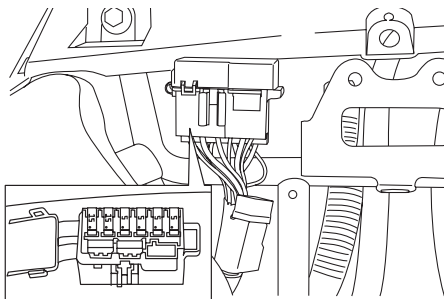
- Die Batterie immer in geladenem Zustand halten. Das Lagern im entladenen Zustand fügt der Batterie bleibende Schäden zu.
- Zum Laden der wartungsfreien Batterie ist ein spezielles Ladegerät nötig (Konstantstromstärke und/oder -spannung). Konventionelle Ladegeräte können die Lebensdauer der wartungs-

freien Batterie vermindern. Falls Sie keinen Zugang zu einem Ladegerät für die wartungsfreie Batterie haben, lassen Sie sie von Ihrer Yamaha-Fachwerkstatt aufladen.

# REGELMÄSSIGE WARTUNG UND KLEINERE REPARATUREN

## Sicherungen wechseln

GAU23610



Die Hauptsicherung und der Sicherungskasten, der die Sicherungen für die einzelnen Stromkreise enthält, befinden sich hinter dem Verkleidungsteil B. (Siehe Seite 6-7.)

Eine durchgebrannte Sicherung folgendermaßen erneuern.

1. Den Zündschlüssel auf "OFF" drehen und den betroffenen Stromkreis ausschalten.
2. Die durchgebrannte Sicherung herausnehmen, und dann eine neue Sicherung mit der vorgeschriebenen Amperezahl einsetzen.

### Vorgeschriebene Sicherungen:

Hauptsicherung:

30 A

Scheinwerfersicherung:

15 A

Signalanlagensicherung:

15 A

Zündungssicherung:

5 A

Zusatzsicherung der Uhr:

5 A

Kühlerlüftersicherung:

10 A

GCA10640

### ACHTUNG:

**Niemals Sicherungen mit einer höheren als der vorgeschriebenen Amperezahl verwenden. Eine Sicherung mit falscher Amperezahl kann Schäden an elektrischen Komponenten und sogar einen Brand verursachen.**

3. Den Zündschlüssel auf "ON" drehen und den betroffenen Stromkreis einschalten, um zu prüfen, ob das elektrische System einwandfrei arbeitet.

4. Falls die neue Sicherung sofort wieder durchbrennt, die elektrische Anlage von einer Yamaha-Fachwerkstatt überprüfen lassen.



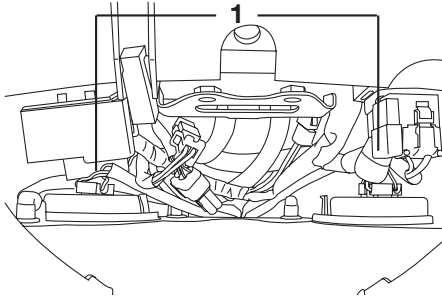
# REGELMÄSSIGE WARTUNG UND KLEINERE REPARATUREN

GAU23910

## Scheinwerferlampe auswechseln

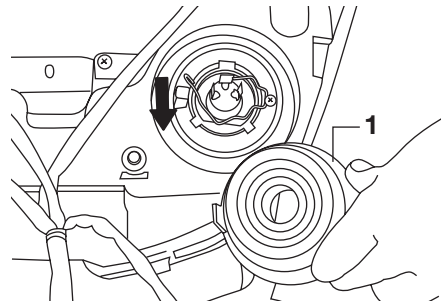
Die Scheinwerfer dieses Modells sind mit Halogenlampen ausgestattet. Eine durchgebrannte Scheinwerferlampe wie folgt auswechseln.

1. Das Verkleidungsteil B abnehmen. (Siehe Seite 6-7.)



1. Deckel der Scheinwerferbirne

2. Den Scheinwerfer-Steckverbinder lösen und dann die Lampenschutzkappe abnehmen.
3. Den Lampenhalter entsprechend folgender Abbildung lösen und dann die defekte Lampe herausnehmen.



1. Anschluss der Scheinwerferbirne

### HINWEIS:

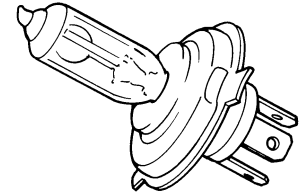
Das Lösen des Lampenhalters ist abhängig von dessen Ausführung.

GWA10790

### ! WARNUNG

**Scheinwerferlampen werden sehr schnell heiß. Deshalb entflammables Material vom Lampenhalter fern halten und die Lampe niemals berühren, bevor sie ausreichend abgekühlt ist.**

4. Die neue Lampe einsetzen und mit dem Lampenhalter sichern.



GCA10660

### ACHTUNG:

**Schweiß- und Fettsuren auf dem Glas beeinträchtigen die Leuchtkraft und Lebensdauer der Lampe. Deshalb den Glaskolben der Scheinwerferlampe nicht mit den Fingern berühren. Verunreinigungen der Scheinwerferlampe mit einem mit Alkohol oder Verdüner angefeuchteten Tuch entfernen.**

5. Die Lampenschutzkappe und dann den Steckverbinder aufsetzen.
6. Das Verkleidungsteil montieren.
7. Den Scheinwerfer ggf. von einer Yamaha-Fachwerkstatt einstellen lassen.

# REGELMÄSSIGE WARTUNG UND KLEINERE REPARATUREN

## Blinkerlampe vorn auswechseln

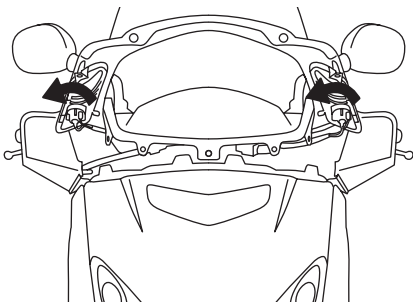
GAUT1260

GCA10670

### ACHTUNG:

Diese Arbeit sollte grundsätzlich von einer Yamaha-Fachwerkstatt durchgeführt werden.

1. Den Roller auf den Hauptständer stellen.
2. Das Verkleidungsteil A abnehmen. (Siehe Seite 6-7.)
3. Die Fassung samt Lampe gegen den Uhrzeigersinn herausdrehen.

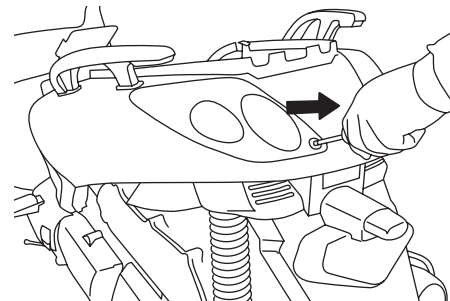


4. Die defekte Lampe hineindrücken und gegen den Uhrzeigersinn herausdrehen.

5. Die neue Lampe in die Fassung hineindrücken und dann im Uhrzeigersinn festdrehen.
6. Die Fassung samt Lampe einsetzen und im Uhrzeigersinn festdrehen.
7. Das Verkleidungsteil montieren.

## Ersetzen der Rücklicht-/Bremslichtlampe oder einer Lampe des hinteren Blinkers Rücklicht-/Bremslichtlampe

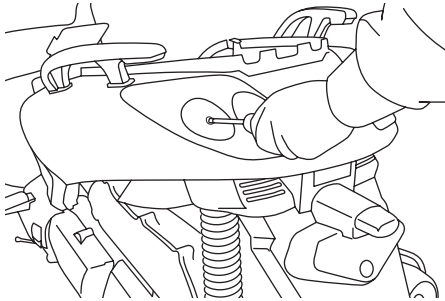
GAUS1250



1. Die Rücklicht-/Bremslicht-Streuscheibe abschrauben.
2. Die defekte Lampe hineindrücken und gegen den Uhrzeigersinn herausdrehen.
3. Die neue Lampe in die Fassung hineindrücken und dann im Uhrzeigersinn festdrehen.
4. Die Streuscheibe festschrauben.

# REGELMÄSSIGE WARTUNG UND KLEINERE REPARATUREN

## Lampe des hinteren Blinkers



1. Die Rücklicht-/Bremslicht-Streuscheibe abschrauben.
2. Die Blinker-Streuscheibe abschrauben.
3. Die defekte Lampe hineindrücken und gegen den Uhrzeigersinn herausdrehen.
4. Die neue Lampe in die Fassung hineindrücken und dann im Uhrzeigersinn festdrehen.
5. Die Blinker-Streuscheibe festschrauben.
6. Die Rücklicht-/Bremslicht-Streuscheibe festschrauben.

GCA10680

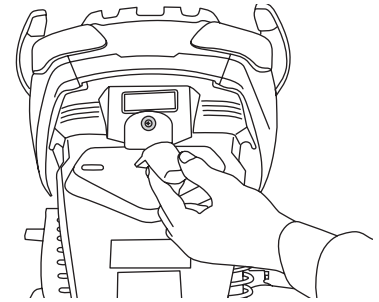
### **ACHTUNG:**

Die Schrauben nicht zu fest anziehen, um die Streuscheibe nicht zu beschädigen.

GAUS1150

## Kennzeichenleuchten-Lampe auswechseln

1. Die Streuscheibe abschrauben.



2. Die defekte Lampe herausziehen.
3. Eine neue Lampe in die Fassung einsetzen.
4. Die Streuscheibe festschrauben.

6

GCA11190

### **ACHTUNG:**

Die Schraube nicht zu fest anziehen, um die Streuscheibe nicht zu beschädigen.

# REGELMÄSSIGE WARTUNG UND KLEINERE REPARATUREN

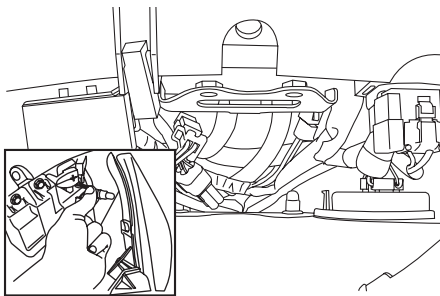
EGAUS1260

GAU25880

## Standlichtlampe auswechseln

Eine durchgebrannte Standlichtlampe kann folgendermaßen ausgewechselt werden.

1. Das Verkleidungsteil B abnehmen. (Siehe Seite 6-7.)



2. Die Fassung (samt Lampe) herausziehen.
3. Die defekte Lampe herausziehen.
4. Eine neue Lampe in die Fassung einsetzen.
5. Die Fassung (samt Lampe) einsetzen und hineindrücken.
6. Das Verkleidungsteil B montieren.

## Fehlersuche

Obwohl alle Yamaha-Motorroller vor der Auslieferung einer strengen Inspektion unterzogen werden, kann es im Alltag zu Störungen kommen. Zum Beispiel können Defekte am Kraftstoff- oder Zündsystem oder mangelnde Kompression zu Anlassproblemen und Leistungseinbußen führen.

Die nachfolgenden Fehlersuchdiagramme beschreiben die Vorgänge, die es Ihnen ermöglichen, eine einfache und schnelle Kontrolle der einzelnen Funktionsbereiche vorzunehmen. Reparaturarbeiten an Ihrem Motorroller sollten jedoch unbedingt von einer Yamaha-Fachwerkstatt ausgeführt werden, denn nur diese bietet das Know-how, die Werkzeuge und die Erfahrung für eine optimale Wartung. Ausschließlich Yamaha-Originalersatzteile verwenden. Ersatzteile anderer Hersteller mögen zwar so aussehen wie Yamaha-Teile, bieten aber nur selten die gleiche Qualität und Lebensdauer, was erhöhte Reparaturkosten zur Folge hat.

# REGELMÄSSIGE WARTUNG UND KLEINERE REPARATUREN

GAU25921

## Fehlersuchdiagramme

### Startprobleme und mangelnde Motorleistung

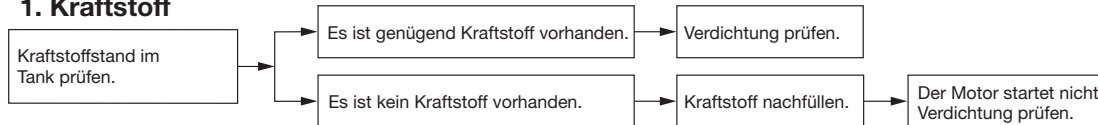
GWA10840



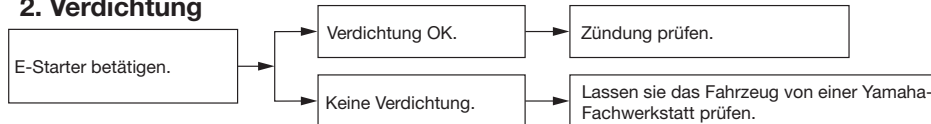
**WARNUNG**

**Während Kontrollen oder Arbeiten am Kraftstoffsystem nicht rauchen und offene Flammen fern halten.**

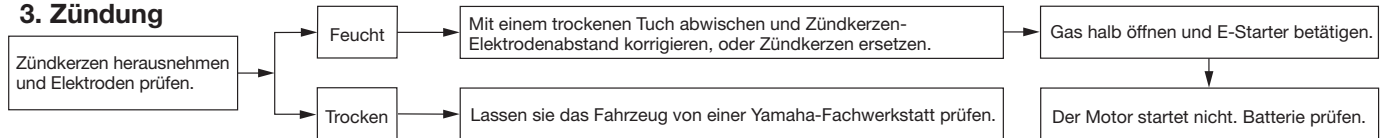
#### 1. Kraftstoff



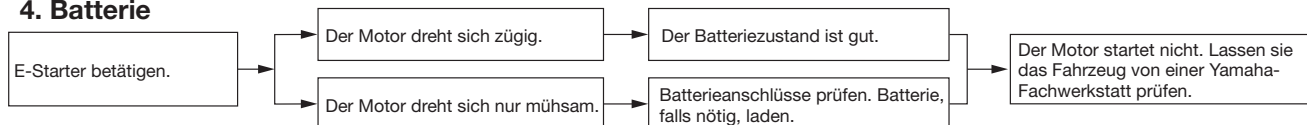
#### 2. Verdichtung



#### 3. Zündung



#### 4. Batterie



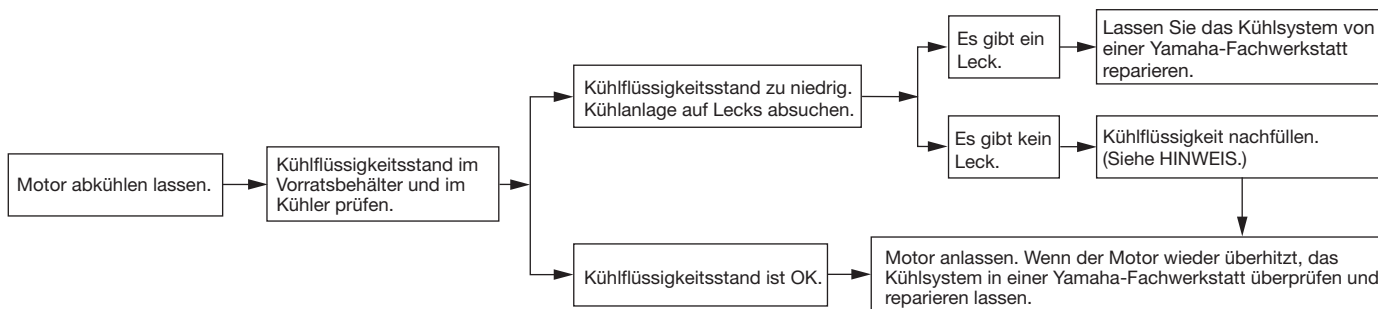
# REGELMÄSSIGE WARTUNG UND KLEINERE REPARATUREN

## Motorüberhitzung

GWA10400

### **⚠️ WARNUNG**

- **Niemals den Kühlerdeckel abnehmen, wenn der Motor und der Kühler heiß sind. Siedend heiße Flüssigkeit und heißer Dampf können unter Druck austreten und ernsthafte Verletzungen verursachen. Immer abwarten, bis der Motor abgekühlt ist.**
- **Nachdem die Kühlerschlussdeckel-Arretierschraube losgedreht wurde, einen dicken Lappen, wie z. B. ein Handtuch, über den Kühlerschlussdeckel legen und dann den Deckel langsam gegen den Uhrzeigersinn bis zum Anschlag drehen, damit der restliche Druck entweichen kann. Wenn kein Zischen mehr zu vernehmen ist, auf den Deckel drücken und gegen den Uhrzeigersinn abschrauben.**



### **HINWEIS:**

Falls die vorgeschriebene Kühlfüllstand nicht verfügbar ist, kann notfalls auch Leitungswasser verwendet werden. Dieses aber so bald wie möglich durch die vorschriftsmäßige Kühlfüllstand ersetzen.

# PFLEGE UND STILLLEGUNG DES MOTORROLLERS

GAU26090

## Pflege

Während die offene Bauweise einerseits die attraktive Technologie sichtbar macht, hat sie andererseits den Nachteil, dass der Motorroller ungeschützt ist. Obwohl nur hochwertige Materialien verwendet werden, sind die Bauteile nicht korrosionssicher. Während bei Automobilen beispielsweise ein korrodierter Auspuff unbeachtet bleibt, fallen schon kleine Rostansätze an der Motorroller-Auspuffanlage unangenehm auf. Regelmäßige, richtige Pflege ist nicht nur eine Bedingung für Garantieansprüche, sondern Ihr Motorroller wird auch besser aussehen, länger leben und optimale Leistungen erbringen.

## Vorbereitung für die Reinigung

1. Die Schalldämpferöffnung abkühlen lassen und dann mit einer Plastiktüte abdecken.
2. Sicherstellen, dass alle Kappen und Abdeckungen, sowie alle elektrischen Stecker und Anschlussbuchsen, einschließlich des Zündkerzensteckers fest sitzen.

3. Auf stark verschmutzte Stellen, die z. B. durch verkrustetes Motoröl verunreinigt sind, einen Kaltreiniger mit dem Pinsel auftragen, aber niemals Kaltreiniger auf Dichtungen und Radachsen auftragen! Kaltreiniger und Schmutz mit Wasser abspülen.

## Reinigung

GCA10780

### ACHTUNG:

- **Stark säurehaltige Radreiniger, besonders an Speichenrädern, vermeiden. Werden solche Produkte für schwer zu entfernende Verschmutzungen verwendet, das Reinigungsmittel nicht länger als vorgeschrieben auf der betroffenen Stelle lassen. Die behandelten Teile unbedingt sehr gut mit Wasser spülen, sofort abtrocknen und anschließend mit einem Korrosionsschutz versehen.**
- **Unsachgemäße Reinigung kann den Windschutz, Verkleidungsteile, Abdeckungen und andere Plastikteile beschädigen. Ausschließlich weiche,**

saubere Tücher oder Schwämme mit einem milden Reinigungsmittel und Wasser verwenden, um Plastikteile zu reinigen.

- **Niemals scharfe Chemikalien für Plastikteile verwenden. Niemals folgende Mittel bzw. einen mit diesen Mitteln angefeuchteten Lappen oder Schwamm benutzen: alkalische oder stark säurehaltige Reinigungsmittel, Lösungsmittel, Benzin, Rostschutz- oder -entfernungsmittel, Brems- oder Kühlflüssigkeit, Batteriesäure.**
- **Niemals Hochdruck-Waschanlagen oder Dampfstrahlreiniger verwenden, da diese das Einsickern von Wasser und damit eine Verschlechterung in den folgenden Bereichen verursachen: Dichtungen (von Rädern, Schwinglagern, Gabeln und Bremsen), elektrische Bestandteile (Stecker, Verbindungen, Instrumente, Schalter und Lichter), Ent- und Belüftungsschläuche.**

# PFLEGE UND STILLLEGUNG DES MOTORROLLERS

---

- Für Motorroller, die mit einer Windschutzscheibe ausgestattet sind: Keine starken Reiniger oder harten Schwämme verwenden, da sie Teile abstumpfen oder verkratzen werden. Einige Plastikreinigungsmittel könnten auf der Windschutzscheibe Kratzer hinterlassen. Das Produkt an einer nicht im Blickfeld liegenden Stelle der Windschutzscheibe testen, ob es Scheuerspuren hinterlässt. Ist die Windschutzscheibe verkratzt, nach dem Waschen ein Plastikpoliermittel verwenden.
- 

7

## Nach normalem Gebrauch

Schmutz am besten mit warmem Wasser, einem milden Reinigungsmittel und einem sauberen, weichen Schwamm lösen, danach gründlich mit sauberem Wasser spülen. Schwer zugängliche Stellen mit einer Zahnbürste oder Flaschenbürste reinigen. Hartnäckiger Schmutz und Insekten lassen sich leichter entfernen, wenn zuvor ein nasses Tuch einige Minuten lang auf die verschmutzten Stellen gelegt wird.

## Nach Fahrten im Regen, auf Straßen, die mit Salz bestreut wurden oder in Küstennähe

Da Meeressalz und Streusalz in Verbindung mit Wasser extrem korrosiv wirken, führen Sie bitte nach jeder Fahrt in Regen, Küstennähe oder auf gestreuten Straßen folgende Schritte durch.

## **HINWEIS:** \_\_\_\_\_

Im Winter gestreutes Salz kann noch bis in den Frühling hinein auf Straßen vorhanden sein.

---

1. Den Motorroller abkühlen lassen und dann mit kaltem Wasser und einem milden Reinigungsmittel abwaschen.

GCA10790

## **ACHTUNG:** \_\_\_\_\_

**Kein warmes Wasser verwenden, da es das aggressive Verhalten von Salz verstärkt.**

---

2. Um Korrosion zu verhindern, ein Korrosionsschutzspray auf alle Metalloberflächen sprühen, einschließlich verchromter und vernickelter Metalloberflächen.

## **Nach der Reinigung**

1. Den Roller mit einem Leder oder einem saugfähigen Tuch trockenwischen.
2. Verwenden Sie zur Pflege von verchromten, Aluminum- und Edelstahl-Teilen, auch an der Auspuffanlage, eine Chrompolitur. (Sogar die temperaturbedingte Verfärbung von Edelstahl-Auspuffanlagen kann mit einer solchen Politur entfernt werden.)
3. Alle Metalloberflächen müssen mit einem Korrosionsschutzspray vor Korrosion geschützt werden,



# PFLEGE UND STILLLEGUNG DES MOTORROLLERS

GAU26300

auch wenn sie verchromt, vernickelt, eloxiert oder auf eine andere Art oberflächenvergütet sind.

4. Verwenden Sie Sprühöl als Universalreiniger, um noch vorhandene Restverschmutzungen zu entfernen.
5. Steinschläge und andere kleine Lackschäden mit Farblack ausbessern bzw. mit Klarlack versiegeln.
6. Wachsen Sie alle lackierten Oberflächen.
7. Den Motorroller vollständig trocknen (lassen), bevor er untergestellt oder abgedeckt wird.

GWA10940

## **WARNUNG**

- **Sicherstellen, dass sich weder Öl noch Wachs auf den Bremsen oder Reifen befindet. Gegebenenfalls Brems Scheiben und -beläge mit Aceton oder einem handelsüblichen Bremsenreiniger säubern; Reifen mit Seifenlauge abwaschen.**

- **Vor einer Fahrt mit dem Motorroller die Bremsleistung und das Verhalten in Kurven testen.**

GCA10800

## **ACHTUNG:**

- **Wachs und Öl stets sparsam auftragen und jeglichen Überschuss abwischen.**
- **Niemals Gummi- oder Kunststoffteile einölen bzw. wachsen, sondern mit geeigneten Pflegemitteln behandeln.**
- **Polituren nicht zu häufig einsetzen, denn diese enthalten Schleifmittel, die eine dünne Schicht des Lackes abtragen.**

## **HINWEIS:**

Produkttempfehlungen erhalten Sie bei Ihrem Yamaha-Händler.

## **Abstellen**

### **Kurzzeitiges Abstellen**

Der Roller sollte stets kühl und trocken untergestellt und mit einer luftdurchlässigen Plane abgedeckt werden, um ihn vor Staub zu schützen.

GCA10820

## **ACHTUNG:**

- **Stellen Sie einen nassen Motorroller niemals in eine unbelüftete Garage oder decken ihn mit einer Plane ab, denn dann bleibt das Wasser auf den Bauteilen stehen, und das kann Rostbildung zur Folge haben.**
- **Um Korrosion zu verhindern, feuchte Keller, Ställe (Anwesenheit von Amoniak) und Bereiche, in denen starke Chemikalien gelagert werden, vermeiden.**

# PFLEGE UND STILLLEGUNG DES MOTORROLLERS

---

## Stilllegung

Möchten Sie Ihren Motorroller mehrere Monate stilllegen, sollten folgende Schutzvorkehrungen getroffen werden:

1. Befolgen Sie alle Anweisungen, die im Abschnitt "Pflege" in diesem Kapitel angegeben sind.
2. Die Vergaser-Schwimmerkammer durch Aufdrehen der Ablassschraube entleeren, um einer Verharzung vorzubeugen. Das abgelassene Benzin in den Kraftstofftank einfüllen.
3. Füllen Sie den Kraftstofftank und fügen Sie einen stabilisierenden Zusatz hinzu (falls erhältlich), um den Tank vor Rostbefall zu schützen und eine chemische Veränderung des Kraftstoffs zu verhindern.
4. Zum Schutz des Zylinders, der Kolbenringe, etc. vor Korrosion die folgenden Schritte ausführen:
  - a. Den Zündkerzenstecker abziehen und dann die Zündkerze herausschrauben.

- b. Etwa einen Teelöffel Motoröl durch die Kerzenbohrung einfüllen.
- c. Den Zündkerzenstecker auf die Zündkerzen aufstecken und dann die Zündkerze auf den Zylinderkopf legen, sodass die Elektroden Masseverbindung haben. (Damit wird im nächsten Schritt die Funkenbildung begrenzt.)
- d. Den Motor einige Male mit dem Anlasser durchdrehen. (Dadurch wird die Zylinderwand mit Öl benetzt.)
- e. Den Zündkerzenstecker von der Zündkerze abziehen, die Zündkerze einschrauben und den Zündkerzenstecker wieder auf die Zündkerze aufsetzen.

GWA10950

## **WARNUNG**

**Um Verletzung oder Schäden durch Funken vorzubeugen, müssen die Elektroden der Zündkerzen geerdet werden, wenn der Motor durchgedreht wird.**

5. Sämtliche Seilzüge sowie alle Hebel- und Ständer-Drehpunkte ölen.

6. Den Luftdruck der Reifen kontrollieren und ggf. korrigieren. Anschließend den Motorroller so aufbocken, dass beide Räder über dem Boden schweben. Anderenfalls jeden Monat die Räder etwas verdrehen, damit die Reifen nicht ständig an derselben Stelle aufliegen und dadurch beschädigt werden.
7. Den Schalldämpfer mit Plastiktüten so abdecken, dass keine Feuchtigkeit eindringen kann.
8. Die Batterie ausbauen und vollständig aufladen. Die Batterie an einem kühlen, trockenen Ort lagern und einmal pro Monat aufladen. Die Batterie nicht an einem übermäßig kalten oder warmen Ort [unter 0 °C (30 °F) oder über 30 °C (90 °F)] lagern. Nähere Angaben zum Lagern der Batterie siehe Seite 6-24.

## **HINWEIS:**

Anfallende Reparaturen vor der Stilllegung ausführen.

---

## Abmessungen

- Gesamtlänge  
2210 mm (87.0 in)
- Gesamtbreite  
790 mm (31.1 in)
- Gesamthöhe  
1380 mm (54.3 in)
- Sitzhöhe  
785 mm (30.9 in)
- Radstand  
1545 mm (60.8 in)
- Bodenfreiheit  
113 mm (4.45 in)
- Mindest-Wendekreis  
3650 mm (143.7 in)

## Gewicht

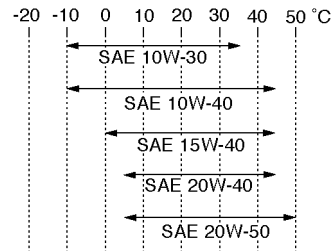
- Mit Öl und Kraftstoff  
166 kg (366 lb)

## Motor

- Bauart  
Flüssigkeitsgekühlter 4-Takt-Motor,  
SOHC
- Zylinderanordnung  
Einzylinder, nach vorn geneigt
- Hubraum  
124.66 cm<sup>3</sup> (7.61 cu\*in)
- Bohrung x Hub  
52 x 58.6 mm (2.05 x 2.31 in)
- Verdichtungsverhältnis  
11.2:1
- Startsystem  
Elektrostarter
- Schmiersystem  
Naßsumpfschmierung

## Motoröl

- Sorte (Viskosität)  
SAE 10W30
- Empfohlene Motorölqualität  
API Service, Sorte SH oder höher



## Motoröl-Füllmenge

- Ohne Wechsel der Ölfilterpatrone:  
1.4 L (1.48 US qt) (1.23 Imp qt)
- Mit Wechsel der Ölfilterpatrone  
1.5L (1.59 US qt) (1.32 Imp qt)

## Getriebeöl

- Sorte  
YAMALUBE 4 (10W30) oder SAE10W30
- Sorte SE-Motoröl
- Füllmenge  
0.21 L (0.22 US qt) (0.18 Imp qt)

## Kühlsystem

- Fassungsvermögen des Kühflüssigkeits-  
Ausgleichsbehälters (bis zur Maximalstand  
Markierung)  
0.26 L (0.28 US qt) (0.23 Imp qt)

## Luftfilter

- Luftfiltereinsatz  
Trockenfiltereinsatz

## Kraftstoff

- Empfohlener Kraftstoff  
Ausschließlich bleifreies Normalbenzin
- Tankvolumen (Gesamtinhalt)  
12.5 L (13.21 US qt) (11.00 Imp qt)
- Davon Reserve  
2 L (2.11 US qt) (1.76 Imp qt)

## Elektronische Kraftstoffeinspritzung

- Hersteller  
AISAN
- Typ x Anzahl  
EFI System x 1

## Zündkerze(n)

- Hersteller/Modell  
NGK / CPR 9EA-9
- Zündkerzen-Elektrodenabstand  
0.8-0.9 mm (0.031-0.035 in)

## Kupplung

- Kupplungsbauart  
Fliehkraft-Automatik-Trockenkupplung

## Kraftübertragung

- Primäruntersetzungsgetriebe  
schrägverzahnter Zahnradsatz
- Primäruntersetzungsverhältnis  
41/14 (2.929)
- Sekundäruntersetzungsgetriebe  
schrägverzahnter Zahnradsatz
- Sekundäruntersetzungsverhältnis  
44/13 (3.385)
- Getriebeart  
Keilriemen-Automatik

# TECHNISCHE DATEN

Getriebebetätigung  
Fliehkraft-Automatik

## Fahrgestell

Rahmenbauart  
Unterzug-Stahlrohrrahmen  
Lenkkopfwinkel  
28 °  
Nachlauf  
100 mm (3.94 in)

## Vorderreifen

Ausführung  
Schlauchlos-Reifen  
Dimension  
120/70-15 M/C 56P or 56S  
Hersteller/Typ  
Michelin / Gold Standard

## Hinterreifen

Ausführung  
Schlauchlos-Reifen  
Dimension  
140/70-14 M/C 68P or 68S  
Hersteller/Typ  
Michelin / Gold Standard

## Zuladung

Max. Gesamtzuladung  
189 kg (417 lb)  
Totaal gewicht van bestuurder, passagier,  
bagage en accessoires

## Reifenluftdruck (bei kaltem Reifen)

Zuladungsbedingung  
0–90 kg (0–198 lb)  
Vorn  
190 kPa (27 psi) (1.9 kgf/cm<sup>2</sup>)

Hinten  
220 kPa (31 psi) (2.2 kgf/cm<sup>2</sup>)  
Zuladungsbedingung  
90 kg (198 lb)–Max. Gesamtzuladung  
Vorn  
210 kPa (30 psi) (2.1 kgf/cm<sup>2</sup>)  
Hinten  
250 kPa (36 psi) (2.5 kgf/cm<sup>2</sup>)

## Vorderrad

Rad-Bauart  
Gußrad  
Felgenreöße  
15 x MT3.5

## Hinterrad

Rad-Bauart  
Gußrad  
Felgenreöße  
14 x MT3.75

## Vorderradbremse

Bauart  
Einzelscheibenbremse  
Betätigung  
Handbedienung (rechts)  
Empfohlene Flüssigkeit  
DOT 4

## Hinterradbremse

Bauart  
Einzelscheibenbremse  
Betätigung  
Handbedienung (links)  
Empfohlene Flüssigkeit  
DOT 4

## Vorderrad-Federung

Bauart  
Teleskopgabel  
Feder/Stoßdämpfer-Bauart  
Spiralfeder, hydraulisch gedämpft  
Federweg  
94 mm (3.70 in)

## Hinterrad-Federung

Bauart  
selbsttragende Schwinge  
Feder/Stoßdämpfer-Bauart  
Spiralfeder, hydraulisch gedämpft  
Federweg  
83 mm (3.27 in)

## Elektrische Anlage

Zündsystem  
Transistorzündung (digital)  
Lichtmaschine  
Drehstromgenerator mit Permanentmag-  
net

## Batterie

Hersteller/Typ:  
Yuasa/YTX9-BS  
Spannung, Kapazität  
12 V, 8.0 Ah

## Lampenspannung (Watt x Anzahl)

Scheinwerfer  
12 V, 35.0 W / 35.0 W x 2  
Standlicht vorn  
12 V, 5.0 W x 2  
Rücklicht/Bremslicht  
12 V, 21.0 W / 5.0 W x 2  
Blinklicht vorn  
12 V, 10.0 W x 2

Blinklicht hinten 12 V, 10.0 W x 2	Ersatzsicherung 10 A
Kennzeichenbeleuchtung 12 V, 5.0 W x 1	Ersatzsicherung 15 A
Instrumentenbeleuchtung LED	Ersatzsicherung 30 A
Reserve-Warnleuchte LED	
Fernlicht-Kontrollleuchte LED	
Blinker-Kontrollleuchte LED x 2	
Motorstörungs-Warnleuchte LED	
Anzeigeleuchte des Wegfahrsperrensystems LED	

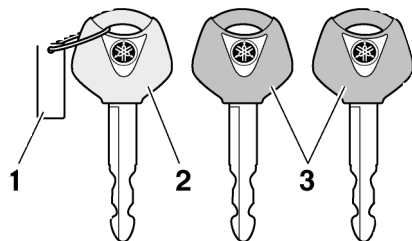
## **Sicherungen**

Hauptsicherung 30 A
Scheinwerfersicherung 15 A
Signalanlagensicherung 15 A
Zündungssicherung 5 A
Kühlerlüftersicherung 10 A
ECU-Sicherung 5 A
Zusatzsicherung 5 A
Ersatzsicherung 5 A

# KUNDENINFORMATION

GAU26381

## Schlüssel-Identifizierungsnummer

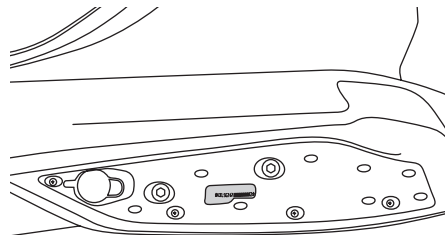


1. Schlüsselanhänger
2. Schlüssel rot
3. Hauptschwarzer

Die Schlüssel-Identifizierungsnummer ist auf dem Schlüsselanhänger eingestanz. Diese Nummer im entsprechenden Feld notieren, da sie bei der Bestellung eines Ersatzschlüssels angegeben werden muss.

GAU26410

## Fahrzeug-Identifizierungsnummer



Die Fahrzeug-Identifizierungsnummer ist in den Rahmen eingeschlagen.

**HINWEIS:** \_\_\_\_\_  
Die Fahrzeug-Identifizierungsnummer dient zur Identifizierung ihres Motorrads, und wird von der Zulassungsbehörde registriert.  
\_\_\_\_\_

GAU26470

## Modellcode-Plakette

Die Modellcode-Plakette ist auf dem Rahmen unter dem Fahrersitz angebracht. (Siehe Seite 3-12.) Übertragen Sie Informationen auf dieser Plakette in die vorgesehenen Felder. Diese Informationen benötigen Sie zur Ersatzteil-Bestellung bei Ihrem Yamaha-Händler.

<b>A</b>			
Ablagefach .....	3-13		
Abstellen .....	7-3		
Achsgetriebeöl .....	6-11		
Anfahren .....	5-2		
Anlassen (kalter Motor) .....	5-1		
Anzeigen, Anzeigeleuchten und Warnleuchte .....	3-3		
<b>B</b>			
Batterie .....	6-24		
Bedienungselemente und Instrumente .....	2-3		
Beschleunigen und Verlangsamen .....	5-3		
Blinkerlampe vorn auswechseln .....	6-28		
Bordwerkzeug .....	6-1		
Bremsen .....	5-3		
Bremsflüssigkeit wechseln .....	6-21		
Bremsflüssigkeitsstand prüfen .....	6-20		
Bremshebel (Hinterradbremse) .....	3-10		
Bremshebel vorn und hinten schmieren .....	6-22		
<b>D</b>			
Diebstahlanlage Sonderzubehör) .....	3-8		
Einfahrsvorschriften .....	5-4		
Ersetzen der Rücklicht- /Bremslichtlampe oder einer Lampe des hinteren Blinkers .....	6-28		
<b>F</b>			
Federbeine einstellen .....	3-13		
Fehlersuchdiagramme .....	6-31		
Fehlersuche .....	6-30		
<b>G</b>			
Gasdrehgriff und Gaszug kontrollieren und schmieren .....	6-22		
Gaszugspiel einstellen .....	6-16		
Geschwindigkeitsmesser .....	3-4		
		Gussräder .....	6-18
<b>H</b>			
		Handbremshebel (Vorderradbremse) .....	3-9
		Haupt- und Seitenständer prüfen und schmieren .....	6-22
<b>I</b>			
		Identifizierungsnummer .....	9-1
<b>K</b>			
		Katalysator .....	3-11
		Kennzeichenleuchten-Lampe auswechseln .....	6-29
		Kraftstoff .....	3-10
		Kühlflüssigkeit .....	6-12
		Kühlflüssigkeitstemperatur- Anzeiger .....	3-5
<b>L</b>			
		Lenkerarmaturen .....	3-8
		Lenkung prüfen .....	6-23
		Linke Seitenansicht .....	2-1
		Luffilter und Luffiltereinsätze des Riementriebsgehäuses .....	6-14
<b>M</b>			
		Motoröl .....	6-9
		Multifunktionsanzeige .....	3-5
<b>P</b>			
		Parken .....	5-4
		Pflege .....	7-1
<b>R</b>			
		Radlager prüfen .....	6-24
		Rechte Seitenansicht .....	2-2
		Routinekontrolle vor Fahrtbeginn .....	4-2
<b>S</b>			
		Scheibenbremsbeläge des Vorder- und Hinterrads prüfen .....	6-20
		Scheinwerferlampe auswechseln .....	6-27
		Seitenständer .....	3-14
		Sicherungen wechseln .....	6-26
		Sitzbank .....	3-12
		Spiel des Handbremshebels (Vorderrad- und Hinterradbremse) .....	6-19
		Standlichtlampe auswechseln .....	6-30
		System der Wegfahrsperrung .....	3-1
<b>T</b>			
		Tankanzeige .....	3-4
		Tankverschluss .....	3-10
		Teleskopgabel prüfen .....	6-23
		Tips zum Kraftstoffsparen .....	5-4
<b>V</b>			
		Ventilspiel .....	6-16
		Verkleidungsteile und Abdeckungen abnehmen und montieren .....	6-7
		Vorderes Ablagefach .....	3-12
<b>W</b>			
		Wartungsintervalle und Schmierdienst .....	6-3
<b>Z</b>			
		Zünd-/Lenkschloss .....	3-2
		Zündkerze prüfen .....	6-8



PRINTED IN SPAIN  
2005.10-Bengar Gràfiques, S.L.  
(G)