



- ⚠ **READ THIS MANUAL CAREFULLY!**
It contains important safety information.
- ⚠ **LIRE ATTENTIVEMENT CE MANUEL!**
Il comprend d'importantes informations de sécurité.
- ⚠ **¡LEA ESTE MANUAL ATENTAMENTE!**
Contiene indicaciones importantes acerca de la seguridad.

**OWNER'S MANUAL
MANUEL DU PROPRIÉTAIRE
MANUAL DEL PROPIETARIO**

AUTOMATIC

GRIZZLY

125

YFM125GA

1C5-28199-67

PRINTED ON RECYCLED PAPER
IMPRIMÉ SUR PAPIER RECYCLÉ
IMPRESO EN PAPEL RECICLADO



YAMAHA MOTOR CO., LTD.

PRINTED IN JAPAN
2010.03-0.3x1 
(E,F,S)



⚠ LIRE ATTENTIVEMENT CE MANUEL!
Il comprend d'importantes informations
de sécurité.

MANUEL DU PROPRIÉTAIRE
AUTOMATIC

GRIZZLY

125

YFM125GA

1C5-28199-67-F0

 **Il convient de lire attentivement ce manuel avant la première utilisation du véhicule. Le manuel doit être remis avec le véhicule en cas de vente de ce dernier.**

EC Declaration of Conformity

conforming to Directive 2006/42/EC

We, YAMAHA MOTOR CO., LTD. 2500 Shingai, Iwata, Japan, declare in sole responsibility, that the product

YFM125A(YFM125G) (JY4AE02W0A0013325-)

(Make, model)

to which this declaration applies, conforms to the essential health and safety requirements of Directive 2006/42/EC

(If applicable)

and to the other relevant Directives of EEC

2004/108/EC

(Title and/or number and date of issue of the other Directives of EEC)

(If applicable)

To effect correct application of the essential health and safety requirements stated in the Directives of EEC, the following-standards and/or technical specifications were consulted:

ANSI/SVIA 1-2007

(Title and/or number and date of issue of standards and/or specifications)

Déclaration de conformité CE

Conformément à la Directive 2006/42/CE

Nous, la YAMAHA MOTOR CO., LTD. 2500 Shingai, Iwata, Japon, déclarons sous notre seule responsabilité, que le produit

YFM125A(YFM125G) (JY4AE02W0A0013325-)

(Marque, modèle)

faisant l'objet de cette déclaration, est conforme aux prescriptions fondamentales en matière de santé et de sécurité stipulées dans les Directive 2006/42/CE,

(le cas échéant)

ainsi qu'aux prescriptions des autres Directives de la CEE établies dans ce domaine :

2004/108/CE

(Titre et/ou numéro et date de promulgation d'autres directives CEE)

(le cas échéant)

Pour mettre en pratique dans les règles les prescriptions en matière de sécurité et de santé stipulées dans les Directives de la CEE, il a été tenu compte des normes et/ou des caractéristiques techniques suivantes :

ANSI/SVIA 1-2007

(Titre et/ou numéro et date d'établissement de normes et/ou de caractéristiques)

Authorized Representative

YAMAHA MOTOR EUROPE N.V.

Koolhovenlaan 101, 1119 NC Schiphol-Rijk, The Netherlands

Signature

S. Shimada

Shinya Shimada

General Manager

RV Engineering Division

MC Operations

Date of Issue 6 January, 2010

Délégué autorisé

YAMAHA MOTOR EUROPE N.V.

Koolhovenlaan 101, 1119 NC Schiphol-Rijk, Pays-Bas

Signature

S. Shimada

Shinya Shimada

Directeur général

RV Engineering Division

MC Operations

Date de délivrance 6 janvier, 2010

INTRODUCTION

Nous remercions le propriétaire pour son achat du modèle YFM125GA de Yamaha. Ce VTT représente le fruit de nombreuses années d'expérience de Yamaha dans la production de véhicules de sport, de tourisme et de course. Ce véhicule permettra à son pilote de pleinement apprécier la perfection technique et la fiabilité qui ont fait de Yamaha un leader dans ces domaines.

Ce manuel apporte une meilleure compréhension des caractéristiques et du fonctionnement du véhicule. **Le manuel donne en outre des conseils importants relatifs à la sécurité. Il informe sur les compétences et techniques particulières indispensables au pilotage du véhicule.** Ce manuel explique également les procédés d'inspection et d'entretien élémentaires. Les concessionnaires Yamaha sont au service de leur clientèle et répondront à toute question concernant le fonctionnement ou l'entretien de ce véhicule.



MESSAGES DE SÉCURITÉ IMPORTANTS :

- Lire ce manuel dans son intégralité avant d'utiliser ce véhicule. Il est impératif de bien comprendre toutes les instructions.
- Respecter les instructions reprises sur les étiquettes d'avertissement et d'attention collées sur le véhicule.
- Ce VTT ne doit pas être piloté par les moins de 16 ans.

INFORMATIONS IMPORTANTES CONCERNANT LE MANUEL

LE NON-RESPECT DES AVERTISSEMENTS DONNÉS DANS CE MANUEL PEUT ENTRAÎNER DES BLESSURES GRAVES, VOIRE LA MORT.

Les informations particulièrement importantes sont repérées par les notations suivantes :

	<p>Il s'agit du symbole de danger. Il est destiné à alerter d'un danger potentiel de blessures. Se conformer à toutes les instructions de sécurité suivant ce symbole afin d'éviter tout risque de blessures, voire de mort.</p>
 AVERTISSEMENT	<p>Un AVERTISSEMENT signale une situation dangereuse qui, si elle n'est pas évitée, peut provoquer des blessures graves, voire la mort.</p>
ATTENTION	<p>La mention ATTENTION indique les précautions particulières à prendre pour éviter d'endommager le véhicule ou d'autres biens.</p>
N.B.	<p>Un N.B. fournit les renseignements nécessaires à la clarification et la simplification des divers travaux.</p>

* Le produit et les caractéristiques peuvent être modifiés sans préavis.

FBU17350

REMARQUE IMPORTANTE

FBU17372

Ce véhicule est conçu et fabriqué pour une utilisation sur surfaces non goudronnées uniquement. La conduite de ce véhicule sur les surfaces ou les routes goudronnées est dangereuse. Prendre connaissance des règlements locaux avant de conduire ce VTT.

FBU17390

YFM125GA
MANUEL DU PROPRIÉTAIRE
© 2010 par Yamaha Motor Co., Ltd.
1^{re} édition, Février 2010
Tous droits réservés
Toute réimpression ou utilisation
non autorisée sans la permission écrite
de la Yamaha Motor Co., Ltd.
est formellement interdite.
Imprimé au Japon

TABLE DES MATIÈRES

EMPLACEMENT DES ÉTIQUETTES D'AVERTISSEMENT ET DE CARACTÉRISTIQUES	1-1	Selle	4-11
CONSIGNES DE SÉCURITÉ	2-1	Porte-bagages avant	4-12
DESCRIPTION	3-1	Porte-bagages arrière	4-12
Vue gauche	3-1	CONTRÔLES AVANT UTILISATION	5-1
Vue droite	3-1	Carburant	5-3
Commandes et instruments	3-2	Huile moteur	5-3
COMMANDES ET INSTRUMENTS	4-1	Huile de boîte de vitesses	5-3
Contacteur à clé	4-1	Freins avant et arrière	5-3
Témoins	4-2	Lever des gaz	5-3
Commodos	4-2	Chaîne de transmission	5-3
Lever des gaz	4-3	Pneus	5-3
Limiteur de vitesse	4-4	Visserie du châssis	5-6
Lever de frein avant	4-4	Instruments, éclairage et commandes	5-6
Lever de frein arrière	4-5	Batterie	5-6
Frein de stationnement	4-5	UTILISATION.....	6-1
Sélecteur de marche	4-6	Mise en marche d'un moteur froid	6-1
Bouchon du réservoir de carburant	4-7	Mise en marche d'un moteur chaud	6-2
Carburant	4-7	Fonctionnement du sélecteur de marche et conduite en marche arrière	6-3
Robinet de carburant	4-9	Rodage du moteur	6-4
Starter	4-10	Stationnement	6-5
		Stationnement en pente	6-5
		Accessoires et chargement	6-6

CONDUITE DU VTT	7-1	Huile de boîte de vitesses	8-14
SE FAMILIARISER AVEC LE VTT	7-2	Nettoyage de l'élément du filtre à air du moteur et du boîtier de la courroie trapézoïdale	8-17
CONDUIRE AVEC ATTENTION ET DISCERNEMENT	7-2	Nettoyage du pare-étincelles	8-24
ÊTRE ATTENTIF AUX CONDITIONS DU TERRAIN	7-9	Vis de vidange du carter de la courroie trapézoïdale	8-25
PRISE DE VIRAGES	7-13	Réglage du carburateur	8-26
MONTÉE DES PENTES	7-14	Réglage du régime de ralenti du moteur	8-26
DESCENTE DES PENTES	7-17	Réglage du jeu de câble des gaz	8-27
TRAVERSÉE LATÉRALE D'UNE PENNE	7-18	Jeu des soupapes	8-28
TRAVERSÉE DES EAUX PEU PROFONDES	7-19	Freins	8-28
CONDUITE SUR TERRAIN ACCIDENTÉ	7-21	Contrôle des mâchoires de frein avant et arrière	8-28
DÉRAPAGE ET PATINAGE	7-21	Réglage de la garde du levier de frein avant	8-29
QUE FAIRE SI...	7-23	Réglage de la garde du levier de frein arrière	8-34
QUE FAIRE.....	7-23	Tension de la chaîne de transmission	8-35
ENTRETIENS ET RÉGLAGES		Lubrification de la chaîne de transmission	8-38
PÉRIODIQUES	8-1	Contrôle et lubrification des câbles	8-39
Manuel du propriétaire et trousse de réparation	8-2	Contrôle et lubrification des leviers de frein avant et arrière	8-39
Entretiens périodiques du système antipollution	8-3	Contrôle des roulements de moyeu de roue	8-40
Entretiens périodiques et fréquences de graissage	8-5	Lubrification des pivots des triangles de suspension supérieurs et inférieurs	8-40
Contrôle de la bougie	8-9		
Huile moteur	8-11		

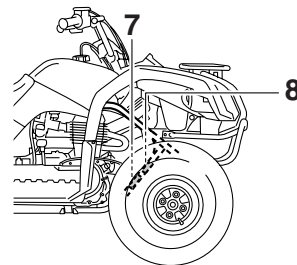
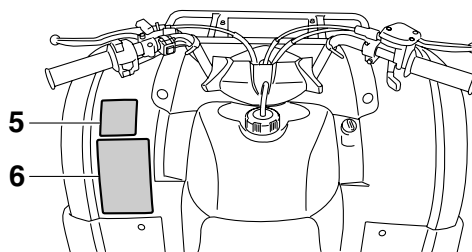
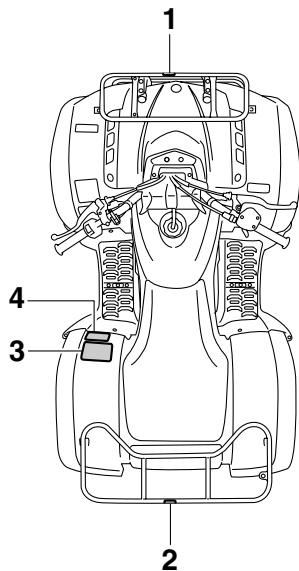
Lubrification des pivots de fusée	
avant	8-41
Lubrification de l'arbre de direction	8-42
Batterie	8-42
Remplacement du fusible	8-46
Remplacement d'une ampoule de phare	8-46
Réglage du faisceau des phares	8-48
Remplacement de l'ampoule du feu arrière/stop	8-49
Dépose d'une roue	8-49
Repose d'une roue	8-50
Diagnostic de pannes	8-51
Schéma de diagnostic de pannes	8-52
NETTOYAGE ET REMISAGE	9-1
Nettoyage	9-1
Remisage	9-2
CARACTÉRISTIQUES	10-1
RENSEIGNEMENTS COMPLÉMENTAIRES	11-1
Numéros d'identification	11-1

EMPLACEMENT DES ÉTIQUETTES D'AVERTISSEMENT ET DE CARACTÉRISTIQUES

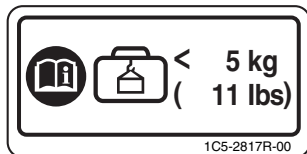
FBU29981

Lire attentivement et s'assurer de comprendre toutes les étiquettes apposées sur le VTT. Ces étiquettes reprennent des informations importantes pour la sécurité et le bon fonctionnement du véhicule.

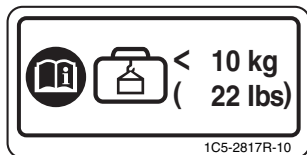
Ne jamais décoller d'étiquette apposée sur le VTT. Si une étiquette devient illisible ou se décolle, s'adresser à un concessionnaire Yamaha qui en fournira une autre.



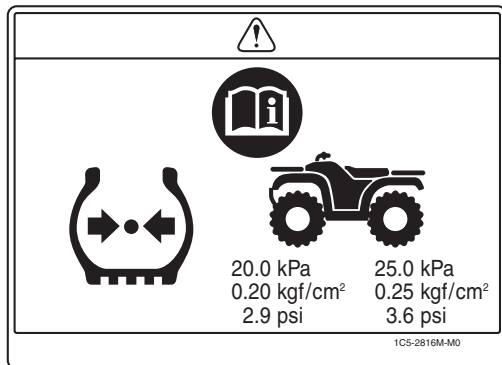
1



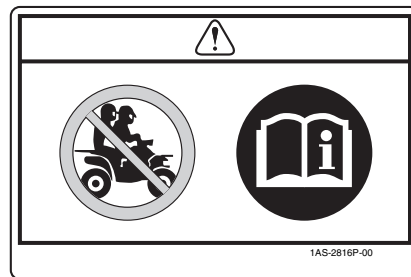
2



3



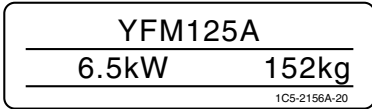
4



5



7











8




6




Se familiariser avec les pictogrammes suivants et lire le texte explicatif, puis vérifier quels pictogrammes se rapportent à son véhicule.


	<p>Lire le Manuel du propriétaire.</p>		<p>Interdit aux moins de 12 ans ! La conduite de ce VTT par les moins de 12 ans constitue un facteur de risque accru de blessures graves, voire de mort. La surveillance par un adulte est requise pour les jeunes de moins de 16 ans.</p>
	<p>TOUJOURS porter un casque homologué et un équipement de protection.</p>		<p>Interdit aux moins de 16 ans ! La conduite de ce VTT par les moins de 16 ans accroît les risques de blessures graves, voire de mort.</p>
	<p>Interdit aux moins de 6 ans ! La conduite de ce VTT par les moins de 6 ans constitue un facteur de risque accru de blessures graves, voire de mort. La surveillance par un adulte est requise pour les jeunes de moins de 16 ans.</p>		<p>NE JAMAIS rouler sur des routes goudronnées.</p>
	<p>Interdit aux moins de 10 ans ! La conduite de ce VTT par les moins de 10 ans constitue un facteur de risque accru de blessures graves, voire de mort. La surveillance par un adulte est requise pour les jeunes de moins de 16 ans.</p>		<p>NE JAMAIS transporter de passager.</p>




NE JAMAIS conduire après avoir absorbé de l'alcool, des médicaments ou de la drogue.




NE JAMAIS transporter du carburant ou des liquides inflammables.




Cette pièce contient de l'azote sous haute pression. Une mauvaise manipulation peut la faire exploser. Ne pas incinérer, perforer ni ouvrir.



Utiliser exclusivement de l'essence sans plomb.




Mesurer la pression de gonflage des pneus à froid.




Régler la pression de gonflage. Une pression de gonflage incorrecte peut causer une perte de contrôle. Une perte de contrôle peut entraîner des blessures graves, voire la mort.



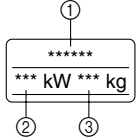
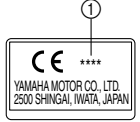
*** kPa ** kPa
 *** kgf/cm² ** kgf/cm²
 *** psi ** psi



La prise de virages requiert plus de force en mode quatre roues motrices et différentiel bloqué ("DIFF.LOCK"). Toujours rouler lentement et se réserver plus de temps et d'espace pour les manœuvres afin d'éviter de perdre le contrôle du véhicule.



Ce pictogramme mentionne les charges limites de ce VTT. Respecter toutes les charges limites et autres consignes relatives à la charge figurant dans ce manuel. La charge peut inclure conducteur, passager, équipement de protection, accessoires, objets personnels, bagages, et tout autre objet influant sur la charge. Bien veiller à ne pas dépasser les limites de charge. La surcharge peut provoquer une perte de contrôle. Une perte de contrôle peut entraîner des blessures graves, voire la mort.

	<p>Ce pictogramme représente le poids de remorquage maximum. (Poids total de la remorque et de son chargement) La surcharge peut provoquer une perte de contrôle. Une perte de contrôle peut entraîner des blessures graves, voire la mort.</p>
	<p>Ce pictogramme représente le poids en flèche maximum. (Poids sur la flèche d'attelage) La surcharge peut provoquer une perte de contrôle. Une perte de contrôle peut entraîner des blessures graves, voire la mort.</p>
	<p>① Nom du modèle ② Puissance max. ③ Poids en ordre de marche</p>
	<p>① Année de construction</p>



CONSIGNES DE SÉCURITÉ

UN VTT N'EST PAS UN JOUET ET SA CONDUITE PEUT ÊTRE DANGEREUSE.

Un VTT se manie différemment des autres véhicules, y compris des motocyclettes et des voitures. Un accident ou un capotage sont vite arrivés et peuvent survenir si les précautions nécessaires ne sont pas prises, même lors de l'exécution de manœuvres de routine, telles que la prise de virages et la conduite en côte ou sur des obstacles.

Le non-respect des instructions suivantes peut causer des BLESSURES GRAVES OU MÊME ENTRAÎNER LA MORT :

- Lire attentivement ce manuel et toutes les étiquettes apposées sur le véhicule et respecter les marches à suivre décrites.
- Ne jamais conduire un VTT sans avoir suivi un cours de pilotage au préalable.
- Toujours observer les recommandations suivantes concernant l'âge du conducteur :
 - Un jeune de moins de 16 ans ne doit jamais

conduire un VTT d'une cylindrée de plus de 90 cm³.

- Ne jamais permettre aux moins de 16 ans de piloter un VTT sans la supervision d'un adulte et ne pas laisser rouler un jeune s'il n'a pas les aptitudes requises pour piloter le VTT en toute sécurité.
- Ne jamais transporter de passager sur un VTT.
- Éviter de conduire un VTT sur des surfaces goudronnées, y compris trottoirs, allées, voies d'accès privées, parcs de stationnement et routes.
- Ne jamais conduire un VTT sur une chaussée goudronnée, quelle qu'elle soit, ni sur une voie rapide.
- Prendre garde aux autres véhicules lors de la conduite sur une voie publique non goudronnée. S'assurer de bien connaître la loi et les réglementations du pays avant d'emprunter une voie publique non goudronnée.
- Ne jamais conduire un VTT sans porter un casque de motocycliste homologué et bien adapté. Il faut également porter une protection pour les

yeux (lunettes ou visière), des gants, des bottes, une chemise à manches longues ou une veste et un pantalon.

- Ne jamais consommer d'alcool, certains médicaments ou de la drogue avant ou pendant la conduite de ce VTT.
- Ne jamais rouler à des vitesses dépassant les limites imposées par les conditions de conduite et sa propre expérience. Toujours conduire à une vitesse adaptée au terrain, à la visibilité, au véhicule, ainsi qu'à son expérience.
- Ne jamais tenter d'effectuer des cabrages, des sauts ou autres acrobaties.
- Contrôler le VTT avant chaque utilisation afin de s'assurer de son bon état de marche. Toujours respecter les intervalles et procédés d'inspection et d'entretien décrits dans ce manuel.
- Toujours conduire en gardant les mains sur le guidon et les pieds sur les marche-pieds.
- Toujours rouler lentement et prudemment sur un terrain non familier. Être particulièrement attentif aux changements de condition du terrain.
- Ne pas rouler sur un terrain trop accidenté, glissant ou meuble, à moins d'avoir les compétences nécessaires au contrôle du VTT sur un tel terrain. Toujours rester très vigilant sur ces ty-

pes de terrain.

- Toujours recourir aux techniques recommandées dans ce manuel pour aborder les virages. S'exercer à prendre les virages à vitesse réduite avant de passer à des vitesses plus élevées et ne jamais prendre les virages à vitesse excessive.
- Ne pas conduire le VTT sur des pentes trop raides pour le VTT ou trop difficiles pour ses propres capacités. S'exercer sur des pentes plus douces avant de se lancer sur des pentes plus fortes.
- Toujours recourir aux techniques d'ascension de collines expliquées dans ce manuel. Évaluer avec soin les conditions du terrain avant d'attaquer une côte. Ne jamais gravir des pentes dont le sol est trop glissant ou meuble. Déplacer son poids vers l'avant du véhicule. Ne jamais donner trop brusquement des gaz et ne jamais changer abruptement de vitesse. Ne jamais passer le sommet d'une colline à vitesse élevée.
- Toujours recourir aux techniques de descente et de freinage sur collines décrites dans ce manuel. Évaluer avec soin les conditions du terrain avant de descendre une côte. Déplacer son poids vers l'arrière du véhicule. Ne jamais déva-

ler une colline. Éviter de descendre une colline à un angle qui ferait trop pencher le véhicule d'un côté. Dans la mesure du possible, descendre une pente tout droit.

- Toujours recourir aux techniques de traversée latérale de collines décrites dans ce manuel. Éviter les collines au sol trop glissant ou meuble. Déplacer son poids du côté de la montée. Ne jamais tenter de faire demi-tour sur une colline avant d'avoir maîtrisé la technique de prise de virage sur un sol de niveau telle qu'elle est décrite dans ce manuel. Éviter, dans la mesure du possible, d'effectuer la traversée latérale d'une pente trop raide.
- Toujours recourir aux techniques recommandées si le VTT cale ou recule lors de l'ascension d'une colline. Pour éviter de caler, sélectionner la vitesse appropriée et maintenir une allure stable lors de l'ascension d'une colline. Si le VTT cale ou recule, recourir à la technique spéciale de freinage décrite dans ce manuel. Descendre du côté amont du véhicule ou, si le VTT est dirigé droit vers l'amont, descendre d'un des côtés. Tourner le VTT et l'enfourcher, en suivant le procédé décrit dans ce manuel.
- Toujours tenter de repérer les obstacles avant

de rouler sur un terrain inconnu.

- Toujours éviter les obstacles de grande taille, tels que des rochers ou des arbres abattus. Recourir aux techniques de traversée d'obstacles décrites dans ce manuel.
- Être particulièrement vigilant lorsque le véhicule patine ou glisse. Apprendre à contrôler le patinage ou le glissement en s'exerçant à faible vitesse sur une surface uniforme et de niveau. Sur des surfaces extrêmement glissantes, telles que de la glace, rouler lentement et être très prudent afin de limiter le risque de perte de contrôle du véhicule.
- Ne jamais conduire un VTT dans un courant d'eau trop rapide ou dans de l'eau dont la profondeur dépasse celle recommandée dans ce manuel. Ne pas oublier que des freins mouillés peuvent réduire grandement les capacités de freinage. Tester les freins après avoir roulé dans de l'eau. Si nécessaire, les actionner plusieurs fois pour que le frottement sèche les garnitures.
- Toujours s'assurer qu'il n'y a pas d'obstacles ni de personnes derrière le véhicule avant de rouler en marche arrière. Démarrer lentement en marche arrière une fois que la voie est libre.
- Toujours utiliser les pneus de la taille et du type

spécifiés dans ce manuel.

- Toujours maintenir la pression de gonflage des pneus recommandée dans ce manuel.
- Ne jamais modifier un VTT en montant ou utilisant incorrectement des accessoires.
- Ne pas dépasser la capacité de charge déterminée pour le VTT. Le chargement doit être correctement distribué sur le véhicule et bien attaché. Réduire la vitesse et suivre les instructions données dans ce manuel pour transporter un chargement ou tirer une remorque. Prévoir une plus grande distance de freinage.

FWB00071

AVERTISSEMENT

Éviter un empoisonnement au monoxyde de carbone

Tous les gaz d'échappement de moteur contiennent du monoxyde de carbone, un gaz mortel. L'inhalation de monoxyde de carbone peut provoquer céphalées, étourdissements, somnolence, nausées, confusion mentale, et finalement la mort.

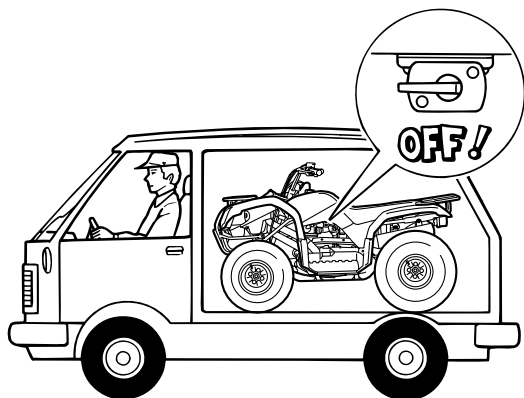
Le monoxyde de carbone est un gaz incolore, inodore et insipide, qui peut être présent même lorsque l'on ne sent ou ne voit aucun gaz d'échappement. Des niveaux mortels de mo-

noxyde de carbone peuvent s'accumuler rapidement et peuvent suffoquer rapidement une victime et l'empêcher de se sauver. De plus, des niveaux mortels de monoxyde de carbone peuvent persister pendant des heures, voire des jours dans des endroits mal ventilés. Si l'on ressent tout symptôme d'empoisonnement au monoxyde de carbone, il convient de quitter immédiatement l'endroit, de prendre l'air et de **CONSULTER UN MÉDECIN**.

- Ne pas faire tourner un moteur dans un endroit confiné. Même si l'on tente de faire évacuer les gaz d'échappement à l'aide de ventilateurs ou en ouvrant portes et fenêtres, le monoxyde de carbone peut atteindre rapidement des concentrations dangereuses.
- Ne pas faire tourner un moteur dans un endroit mal ventilé ou des endroits partiellement clos, comme les granges, garages ou abris d'auto.
- Ne pas faire tourner un moteur à un endroit à l'air libre d'où les gaz d'échappement pourraient être aspirés dans un bâtiment par des ouvertures comme portes ou fenêtres.

⚠ AVERTISSEMENT

Lors du transport du VTT dans un autre véhicule, veiller à le garder bien droit et à ce que le robinet de carburant soit à la position "OFF". Sinon, du carburant pourrait fuir du carburateur ou du réservoir.

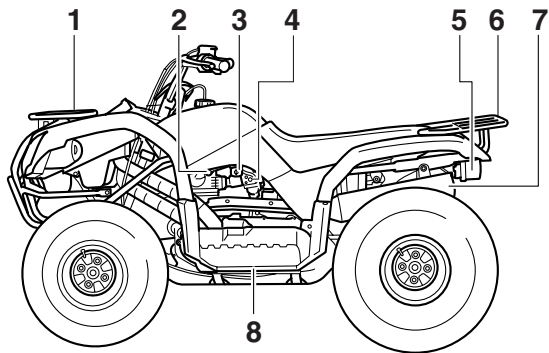


DESCRIPTION

FBU17690

Vue gauche

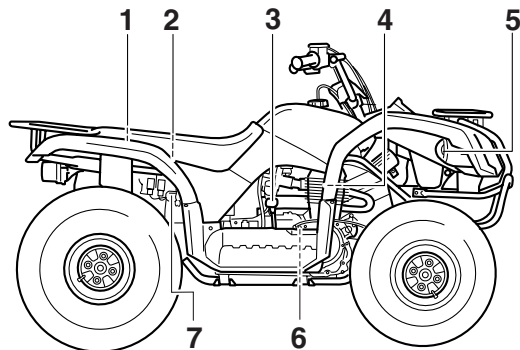
3



1. Porte-bagages avant
2. Starter
3. Robinet de carburant
4. Vis de butée de papillon des gaz
5. Feu arrière/stop
6. Porte-bagages arrière
7. Pare-étincelles
8. Marchepied

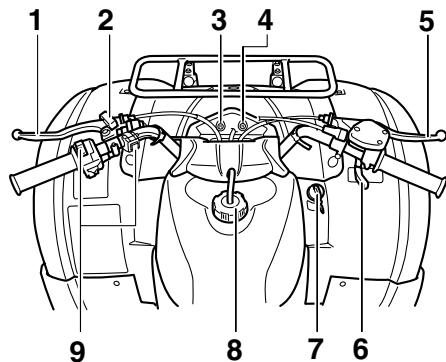
FBU17700

Vue droite



1. Trousse de réparation
2. Batterie
3. Sélecteur de marche
4. Bougie
5. Phare
6. Bouchon de remplissage de l'huile moteur
7. Fusible

Commandes et instruments



1. Levier de frein arrière
2. Frein de stationnement
3. Témoin de marche arrière
4. Témoin du point mort
5. Levier de frein avant
6. Levier des gaz
7. Contacteur à clé
8. Bouchon du réservoir de carburant
9. Commodos

N.B. _____
Les illustrations de ce manuel peuvent légèrement différer du modèle réel.

COMMANDES ET INSTRUMENTS

FBU17760

Contacteur à clé

Les positions du contacteur à clé sont les suivantes :

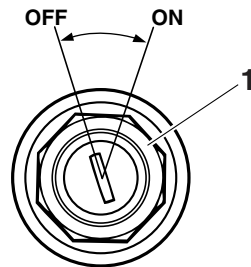
4

ON (marche)

Tous les circuits électriques sont sous tension. Les phares et le feu arrière s'allument quand le commutateur général d'éclairage est activé, et le moteur peut être mis en marche. La clé ne peut être retirée.

OFF (arrêt)

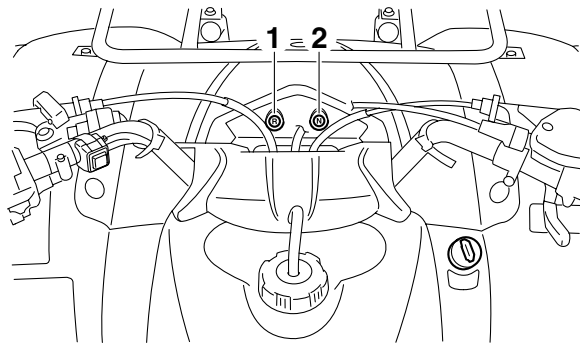
Tous les circuits électriques sont coupés. La clé peut être retirée.



1. Contacteur à clé

FBU17793

Témoins



1. Témoin de marche arrière “R”
2. Témoin du point mort “N”

FBU17860

Témoin du point mort “N”

Ce témoin s’allume lorsque la boîte de vitesses est au point mort.

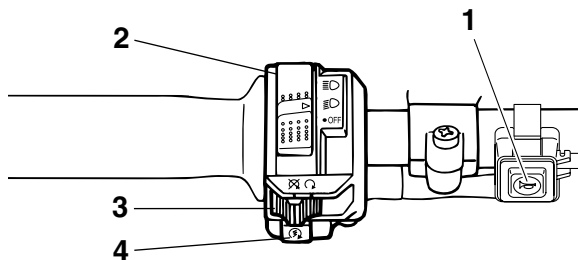
FBU17830







Témoin de marche arrière “R”

Ce témoin s’allume lorsque la boîte de vitesses est en marche arrière.

FBU18061


Commodos



1. Bouton d’avertisseur “”
2. Commutateur général d’éclairage “ /  / OFF”
3. Coupe-circuit du moteur “ / ”
4. Bouton du démarreur “”

FBU18080

Coupe-circuit du moteur “ / ”

Sélectionner la position “” avant de mettre le moteur en marche. Le coupe-circuit du moteur contrôle l’allumage et permet de couper le moteur lorsqu’il tourne. Se servir du coupe-circuit pour arrêter le moteur en cas d’urgence. Le moteur ne se met pas en marche ou ne tourne pas quand son

coupe-circuit est sur “”.

FBU18101

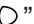

Bouton du démarreur “”

Appuyer sur ce bouton afin de lancer le moteur à l'aide du démarreur. Il convient de lire les instructions de démarrage à la page 6-1 avant de mettre le moteur en marche.

4

FBU18152

Commutateur général d'éclairage “ / / OFF”

Régler le commutateur sur “” pour allumer les feux de croisement et le feu arrière. Régler le commutateur sur “” pour allumer les feux de route et le feu arrière. Régler le commutateur sur “OFF” pour éteindre tous les feux.

FCB00041

ATTENTION

Ne jamais laisser les phares allumés pendant un laps de temps prolongé alors que le moteur est coupé. En effet, la batterie risque de se décharger au point d'empêcher le bon fonctionnement du démarreur. Si cela devait se produire, déposer et recharger la batterie. Les explications concernant la charge de la batterie se trouvent à la page 8-42.

FBU18170

Bouton d'avertisseur “”

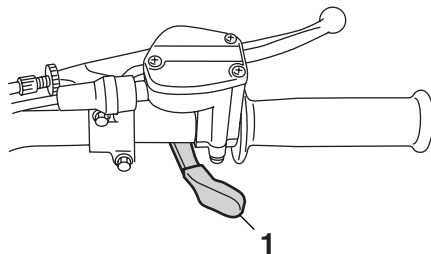
Appuyer sur ce bouton pour actionner l'avertisseur.

FBU18282

Levier des gaz

L'actionnement du levier des gaz permet d'augmenter le régime du moteur après sa mise en marche.

Régler la vitesse du VTT en faisant varier l'ouverture des gaz. Comme le levier des gaz est muni d'un ressort de rappel, le véhicule ralentit et le moteur revient au régime de ralenti dès que le levier est relâché.



1. Levier des gaz

Avant de mettre le moteur en marche, vérifier le bon fonctionnement de la commande des gaz. S'assurer que le véhicule retourne au régime de ralenti dès que le levier est relâché.

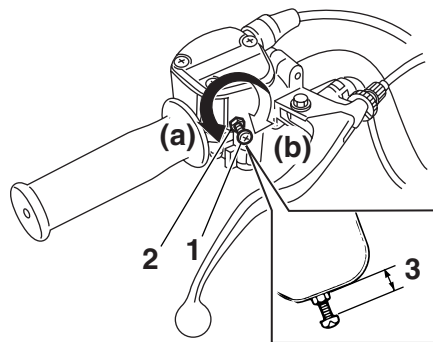
FBU18323

Limiteur de vitesse

Ce VTT est équipé d'un limiteur de vitesse réglable. Le limiteur de vitesse empêche l'ouverture maximale des gaz, même lorsque le levier des gaz est actionné au maximum.

1. Desserrer le contre-écrou.
2. Tourner la vis de réglage dans le sens (a) pour augmenter le régime maximum du moteur et la vitesse maximum du VTT. Tourner la vis de réglage dans le sens (b) pour limiter le régime maximum du moteur et réduire ainsi la vitesse maximum du véhicule. Ne pas dévisser la vis de réglage de plus de 12 mm (0.47 in) afin d'éviter d'endommager le câble des gaz. S'assurer que la garde au levier des gaz est toujours de 1.0–3.0 mm (0.04–0.12 in). (Voir page 8-27.) **AVERTISSEMENT! Un réglage incorrect du limiteur de vitesse et de l'accélérateur pourrait endommager le câble des gaz et créer des problèmes d'accélération. Une perte de contrôle du véhicule**

pourrait s'ensuivre et être à l'origine d'un accident.^[FWB00241]



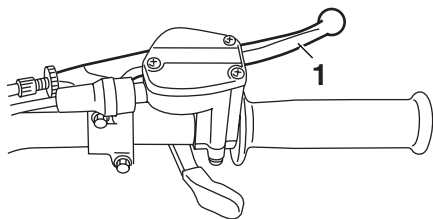
1. Vis de réglage
2. Contre-écrou
3. 12 mm (0.47 in) maximum

3. Serrer le contre-écrou.

FBU18391

Levier de frein avant

Le levier de frein avant se trouve à la poignée droite du guidon. Pour actionner le frein avant, tirer le levier de frein vers la poignée.

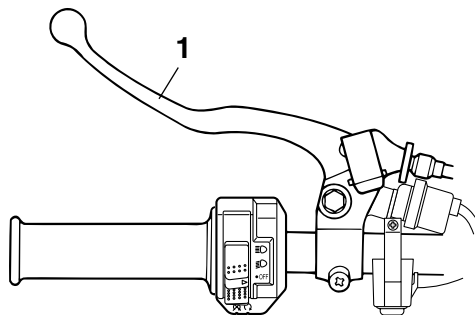


1. Levier de frein avant

FBU18401

Levier de frein arrière

Le levier de frein arrière se trouve à la poignée gauche du guidon. Pour actionner le frein arrière, tirer le levier de frein vers la poignée.

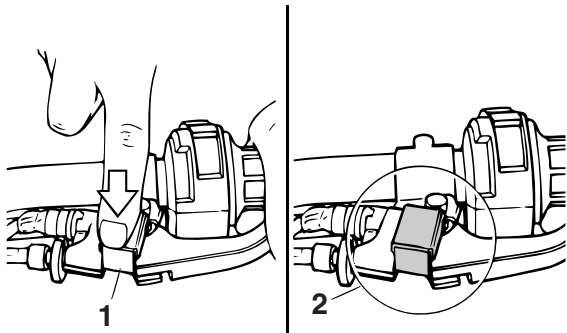


1. Levier de frein arrière

FBU18460

Frein de stationnement

Serrer le frein de stationnement avant la mise en marche du moteur ou lors du stationnement du véhicule, particulièrement lors du stationnement en pente. Pour serrer le frein de stationnement, actionner le levier de frein arrière et pousser le verrou de stationnement. Pour libérer le frein de stationnement, il suffit d'actionner le levier de frein arrière.



1. Verrou de stationnement du frein de stationnement
2. Levier de frein de stationnement (frein serré)

FWB00220

⚠ AVERTISSEMENT

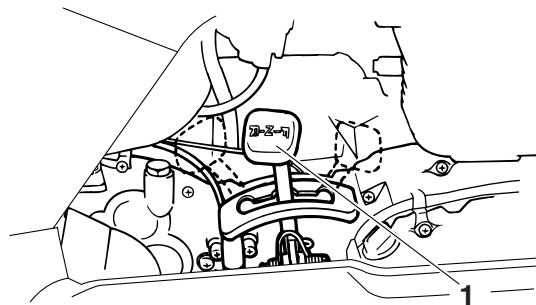
- **Toujours serrer le frein de stationnement avant de mettre le moteur en marche. Le VTT pourrait se déplacer inopinément si le frein de stationnement n'est pas serré avant la mise en marche du moteur. Ceci pourrait entraîner une perte de contrôle du véhicule, voire une collision.**
- **S'assurer d'avoir libéré le frein de stationnement avant de démarrer. Si le frein de stationnement n'est pas libéré avant le**

démarrage du véhicule, le frein risque de surchauffer. Les performances de freinage pourraient être réduites, ce qui pourrait entraîner un accident. De plus, les freins risquent de s'user prématurément.

FBU18581

Sélecteur de marche

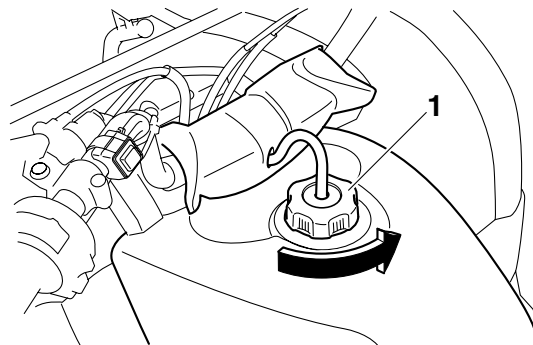
Le sélecteur de marche permet de sélectionner la marche avant, le point mort et la marche arrière. Se reporter à la section "Fonctionnement du sélecteur de marche et conduite en marche arrière" à la page 6-3 pour les explications relatives au fonctionnement du sélecteur de marche.



1. Sélecteur de marche

Bouchon du réservoir de carburant

Retirer le bouchon du réservoir de carburant en le tournant dans le sens inverse des aiguilles d'une montre.



1. Bouchon du réservoir de carburant

Carburant

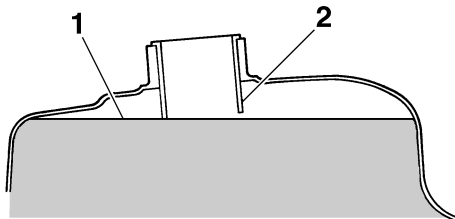
S'assurer qu'il y a assez d'essence dans le réservoir.

AVERTISSEMENT

L'essence et les vapeurs d'essence sont extrêmement inflammables. Il convient de suivre

ces instructions pour limiter les risques d'incendies et d'explosions, et donc de blessures, lors des ravitaillements.

1. Avant de faire le plein, couper le moteur et s'assurer que personne n'a enfourché le véhicule. Ne jamais effectuer le plein à proximité d'étincelles, de flammes ou d'autres sources d'ignition, telles que les chauffe-eau et sèche-chauffeurs. Ne pas fumer.
2. Ne pas remplir le réservoir de carburant à l'excès. En effectuant le plein de carburant, veiller à introduire l'embout du tuyau de la pompe dans l'orifice de remplissage du réservoir de carburant. Ne pas remplir au-delà du fond du tube de remplissage. Comme le carburant se dilate en se réchauffant, du carburant risque de s'échapper du réservoir sous l'effet de la chaleur du moteur ou du soleil.



1. Niveau de carburant maximum
2. Tube de remplissage du réservoir de carburant

Carburant recommandé :

Uniquement essence ordinaire sans plomb d'un indice d'octane recherche de 91 minimum

Capacité du réservoir de carburant :
7.0 L (1.85 US gal, 1.54 Imp.gal)

Quantité de la réserve :
1.3 L (0.34 US gal, 0.29 Imp.gal)

3. Essuyer immédiatement toute coulure de carburant. **ATTENTION: Essuyer immédiatement toute coulure de carburant à l'aide**

d'un chiffon propre, sec et doux. En effet, le carburant risque d'abîmer les surfaces peintes ou les pièces en plastique.^[FCB00981]

4. Tourner le bouchon du réservoir de carburant à fond dans le sens des aiguilles d'une montre afin de le refermer hermétiquement.

FWB02531

⚠ AVERTISSEMENT

L'essence étant délétère, elle peut provoquer des blessures, voire la mort. Manipuler l'essence avec prudence. Ne jamais siphonner de l'essence avec la bouche. Consulter immédiatement un médecin en cas d'ingestion, d'inhalation excessive de vapeur ou d'éclaboussures dans les yeux. Si de l'essence se répand sur la peau, laver au savon et à l'eau. Si de l'essence se répand sur les vêtements, les changer sans tarder.

FCB00070

ATTENTION

Utiliser exclusivement de l'essence sans plomb. L'utilisation d'essence avec plomb endommagerait gravement certaines pièces du moteur, telles que les soupapes, les segments, ainsi que le système d'échappement.

Ce moteur Yamaha fonctionne à l'essence ordinaire sans plomb d'un indice d'octane recherché de 91 ou plus. Si un cognement ou un cliquetis survient, changer de marque d'essence. L'essence sans plomb prolonge la durée de service des bougies et réduit les frais d'entretien.

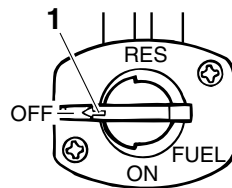
FBU18820

4 Robinet de carburant

Ce robinet permet l'acheminement du carburant du réservoir au carburateur et il est équipé d'un filtre à carburant.

Les diverses positions de la manette du robinet de carburant sont illustrées et leur rôle est expliqué ci-dessous.

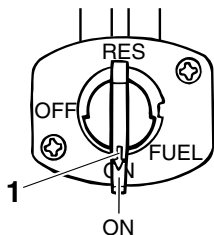
OFF (fermé)



1. Flèche placée sur "OFF"

Le carburant ne passe pas. La manette du robinet doit toujours être à cette position quand le moteur est coupé.

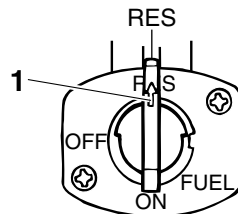
ON (ouvert)



1. Flèche placée sur "ON"

Le carburant parvient au carburateur. Placer la manette du robinet à cette position avant de mettre le moteur en marche et de rouler.

RES (réserve)



1. Flèche placée sur "RES"

La réserve de carburant est disponible. Placer la manette du robinet à cette position si le carburant vient à manquer pendant la conduite. Dans ce cas, faire le plein dès que possible et bien veiller à replacer la manette du robinet sur "ON" !

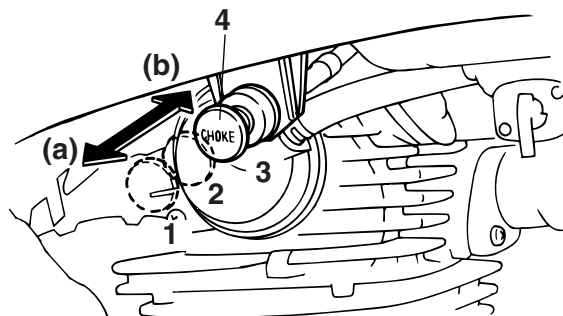
FBU18840

Starter

La mise en marche à froid requiert un mélange air-carburant plus riche. C'est le starter qui permet d'enrichir le mélange.

Déplacer le starter vers (a) pour ouvrir le starter.

Déplacer le starter vers (b) pour fermer le starter.
La marche à suivre est décrite à la section “Mise en marche d’un moteur froid” à la page 6-1.



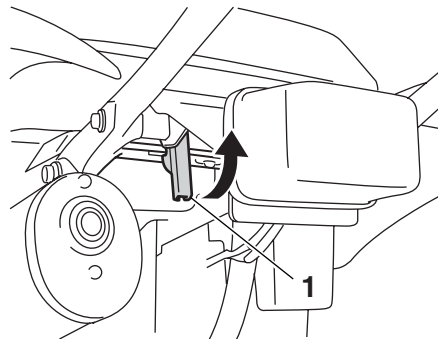
1. Complètement ouvert
2. Ouvert à moitié
3. Fermé
4. Starter

FBU18881

Selle

Dépose de la selle

Tirer le levier de verrouillage de la selle vers le haut, puis tirer l’arrière de la selle vers le haut.

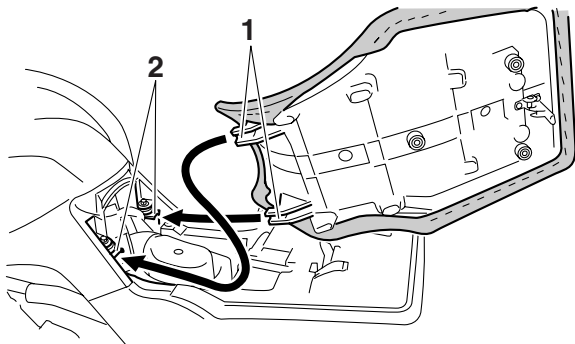


1. Levier de verrouillage de la selle

Repose de la selle

Insérer les pattes de fixation à l’avant de la selle dans les supports de la selle, puis appuyer à l’arrière de la selle. S’assurer que la selle est remise en place correctement.

qui est de 105.0 kg (231 lb).



1. Patte de fixation
2. Support de selle

FBU18962

Porte-bagages avant

- Ne pas dépasser la charge limite de 5.0 kg (11 lb) du porte-bagages avant.
- Ne pas dépasser la charge maximale du VTT, qui est de 105.0 kg (231 lb).

FBU18972

Porte-bagages arrière

- Ne pas dépasser la charge limite de 10.0 kg (22 lb) du porte-bagages arrière.
- Ne pas dépasser la charge maximale du VTT,

CONTRÔLES AVANT UTILISATION

Effectuer les contrôles avant chaque départ afin de s'assurer que le VTT peut être utilisé en toute sécurité. Toujours respecter les procédés et intervalles de contrôle et d'entretien mentionnés dans ce manuel.

FWB00481

AVERTISSEMENT

L'omission du contrôle ou de l'entretien correct du véhicule augmente les risques d'accident ou d'endommagement. Ne pas conduire le véhicule en cas de détection d'un problème. Si le problème ne peut être résolu en suivant les procédés repris dans ce manuel, faire contrôler le véhicule par un concessionnaire Yamaha.

Contrôler les points suivants avant de mettre le moteur en marche :

ÉLÉMENTS	TRAVAUX À EFFECTUER	PAGES
Carburant	<ul style="list-style-type: none"> • Contrôler le niveau de carburant dans le réservoir et, si nécessaire, ajouter du carburant du type recommandé. • S'assurer de l'absence de fuite au niveau des durites d'alimentation. Corriger si nécessaire. 	4-7, 5-3
Huile moteur	<ul style="list-style-type: none"> • Contrôler le niveau d'huile dans le moteur, et si nécessaire, ajouter de l'huile du type recommandé jusqu'au niveau spécifié. • S'assurer qu'il n'y a pas de fuites d'huile. Corriger si nécessaire. 	5-3, 8-11
Huile de boîte de vitesses	<ul style="list-style-type: none"> • Contrôler le niveau d'huile de la boîte de vitesses et, si nécessaire, ajouter de l'huile du type recommandé jusqu'au niveau spécifié. • S'assurer qu'il n'y a pas de fuites d'huile. Corriger si nécessaire. 	5-3, 8-14
Frein avant	<ul style="list-style-type: none"> • Contrôler le fonctionnement et corriger si nécessaire. • Lubrifier le câble si nécessaire. • Contrôler la garde du levier et la régler si nécessaire. 	5-3, 8-28, 8-29

ÉLÉMENTS	TRAVAUX À EFFECTUER	PAGES
Frein arrière	<ul style="list-style-type: none"> ● Contrôler le fonctionnement et corriger si nécessaire. ● Lubrifier le câble si nécessaire. ● Contrôler la garde du levier et la régler si nécessaire. 	5-3, 8-28, 8-34
Levier des gaz	<ul style="list-style-type: none"> ● S'assurer du fonctionnement en douceur. Lubrifier le câble et le logement du levier si nécessaire. ● Contrôler le jeu de câble et le régler si nécessaire. 	5-3, 8-27
Câbles de commande	<ul style="list-style-type: none"> ● S'assurer du fonctionnement en douceur. Lubrifier si nécessaire. 	8-39
Chaîne de transmission	<ul style="list-style-type: none"> ● Contrôler la tension de la chaîne et la régler si nécessaire. ● Contrôler l'état de la chaîne. Lubrifier si nécessaire. 	5-3, 8-35, 8-38
Roues et pneus	<ul style="list-style-type: none"> ● Contrôler l'état des roues et remplacer si endommagées. ● Contrôler l'état des pneus et la profondeur des sculptures. Remplacer si nécessaire. ● Contrôler la pression de gonflage. Corriger si nécessaire. 	5-3
Leviers de frein	<ul style="list-style-type: none"> ● S'assurer du fonctionnement en douceur. Si nécessaire, lubrifier les points pivots. 	8-39
Visserie du châssis	<ul style="list-style-type: none"> ● S'assurer que tous les écrous et vis sont correctement serrés. 	5-6
Instruments, éclairage et commandes	<ul style="list-style-type: none"> ● Contrôler le fonctionnement et corriger si nécessaire. 	5-6
Batterie	<ul style="list-style-type: none"> ● Contrôler le niveau de l'électrolyte. Ajouter de l'eau distillée si nécessaire. 	5-6, 8-42

FBU19541

Carburant

S'assurer que le niveau de carburant est suffisant. (Voir page 4-7.)

FBU19560

Huile moteur

S'assurer que l'huile moteur atteint le niveau spécifié. Ajouter de l'huile si nécessaire. (Voir page 8-11.)

FBU19580

Huile de boîte de vitesses

S'assurer que l'huile de boîte de vitesses atteint le niveau spécifié. Ajouter de l'huile si nécessaire. (Voir page 8-14.)

FBU19651

Freins avant et arrière

Leviers de frein

- S'assurer que la garde aux leviers de frein est correcte. Si la garde est incorrecte, la régler. (Voir pages 8-29 et 8-34.)
- Contrôler le fonctionnement des leviers. Leur fonctionnement doit être doux mais ferme. Si ce n'est pas le cas, faire contrôler le véhicule chez un concessionnaire Yamaha.

Fonctionnement des freins

Tester le bon fonctionnement des freins juste après le démarrage en roulant lentement. Si les performances de freinage sont insuffisantes, contrôler l'usure des freins. (Voir page 8-28.)

FBU19761

Levier des gaz

Contrôler le bon fonctionnement du levier des gaz. On doit pouvoir l'actionner facilement et il doit retourner à la position de ralenti dès qu'on le relâche. Si nécessaire, faire rectifier le problème par un concessionnaire Yamaha.

FBU19770

Chaîne de transmission

Contrôler l'état général et la tension de la chaîne. Graisser et régler la chaîne de transmission si nécessaire. (Voir page 8-35.)

FBU19794

Pneus

Contrôler fréquemment la pression de gonflage des pneus afin de s'assurer qu'elle est conforme. S'assurer également de leur bon état.

Pression des pneus

Vérifier et régler la pression des pneus à froid à

l'aide du manomètre basse pression pour pneus. La pression de gonflage des pneus doit être égale des deux côtés. **AVERTISSEMENT! La conduite d'un véhicule dont les pneus ne sont pas gonflés à la pression correcte peut être la cause de blessures graves, voire de mort, en provoquant une perte de contrôle. Une pression insuffisante peut entraîner le déjantement du pneu quand le véhicule est utilisé dans des conditions extrêmes.**^[FWB02541] Gonfler les pneus à la pression recommandée ci-dessous :

Pression de gonflage recommandée :

Avant

20.0 kPa (0.200 kgf/cm², 2.9 psi)

Arrière

25.0 kPa (0.250 kgf/cm², 3.6 psi)

Pression de gonflage minimum :

Avant

17.0 kPa (0.170 kgf/cm², 2.5 psi)

Arrière

22.0 kPa (0.220 kgf/cm², 3.2 psi)

Pression maximale lors du sertissage des talons de pneu :

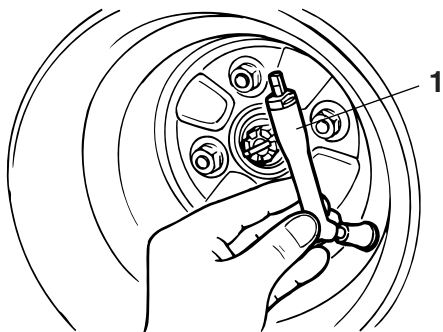
Avant

250 kPa (2.5 kgf/cm², 36 psi)

Arrière

250 kPa (2.5 kgf/cm², 36 psi)

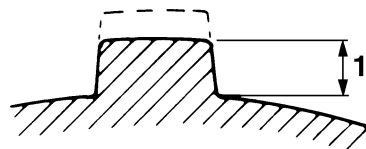
Le manomètre basse pression pour pneus fait partie intégrante de l'équipement standard. Il convient d'effectuer deux mesures de la pression de gonflage des pneus et de conserver la deuxième valeur. En effet, l'encrassement éventuel du manomètre risquerait de fausser la première mesure.



1. Manomètre basse pression pour pneus

Limite d'usure de pneu

Changer un pneu dont la profondeur de sculpture est réduite à 3 mm (0.12 in).



1. Limite d'usure de pneu

Renseignements sur les pneus

Ce VTT est équipé de pneus sans chambre à air.

FWB02551

⚠ AVERTISSEMENT

La conduite d'un VTT dont le type de pneu ne convient pas pourrait entraîner une perte de contrôle du véhicule et augmenter les risques d'accident.

Après avoir subi de nombreux tests, les pneus cités ci-après ont été homologués par Yamaha Motor Co., Ltd. pour ce modèle.

Avant :

Fabricant/modèle :
DUNLOP/KT536A

Taille :
AT20 x 7-8

Type :
Sans chambre (Tubeless)

Arrière :

Fabricant/modèle :
DUNLOP/KT537A

Taille :
AT22 x 10-8

Type :
Sans chambre (Tubeless)

Pneus et jantes issus du marché secondaire

Les pneus et les jantes livrés avec ce VTT sont conçus pour les capacités de performance du véhicule et sont conçus de sorte à offrir la meilleure combinaison de maniabilité, de freinage et de confort. D'autres pneus, jantes, tailles et combinaisons peuvent ne pas être adéquats.

FBU19840

Visserie du châssis

S'assurer que tous les écrous et vis sont correctement serrés.

FBU19850

Instruments, éclairage et commandes

S'assurer que chaque instrument, éclairage et commande fonctionne correctement. Corriger si nécessaire.

FBU19860

Batterie

Contrôler le niveau d'électrolyte de la batterie. Ajouter de l'eau distillée si nécessaire. (Voir page 8-42.)

UTILISATION

FBU19901

Lire attentivement ce manuel avant la première utilisation du VTT. Si l'explication d'une commande ou d'une fonction pose un problème, consulter un concessionnaire Yamaha.

FWB00631

AVERTISSEMENT

Lire attentivement ce manuel afin de se familiariser avec toutes les commandes en vue de réduire les risques de perte de contrôle pouvant entraîner accidents et blessures.

6

FBU29720

Mise en marche d'un moteur froid

FCB00150

ATTENTION

Lire attentivement la section "Rodage du moteur" à la page 6-4 avant la première utilisation du véhicule.

1. Serrer le frein de stationnement.
2. Tourner le robinet de carburant sur "ON".
3. Tourner la clé de contact sur "ON" et le coupe-

circuit du moteur sur "○".

4. Mettre le sélecteur de marche au point mort. Le témoin de point mort devrait s'allumer. Si le témoin ne s'allume pas, faire contrôler le circuit électrique par un concessionnaire Yamaha.

N.B.

Le moteur ne peut être mis en marche que si le sélecteur de marche est au point mort.

5. Utiliser le starter en se reportant à l'illustration et aux informations suivantes :

Position (1) :

Moteur froid lors de températures atmosphériques inférieures à 5 °C (40 °F).

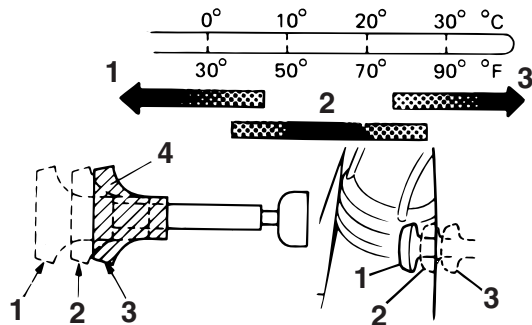
Position (2) :

Moteur froid lors de températures atmosphériques entre 0 °C (30 °F) et 30 °C (90 °F).

Position (3) :

Moteur froid lors de températures atmosphériques supérieures à 25 °C (80 °F).

Temp. ambiante/position du starter



1. Complètement ouvert
2. Ouvert à moitié
3. Fermé
4. Starter

6. Fermer complètement le levier des gaz et mettre le moteur en marche en appuyant sur le bouton du démarreur. **ATTENTION: En vue de prolonger la durée de service du moteur, ne jamais accélérer à l'excès tant que le moteur est froid !**[FCB00162]

N.B.

Si le moteur ne se met pas en marche, relâcher le bouton du démarreur, puis appuyer à nouveau sur

celui-ci. Attendre quelques secondes entre chaque tentative. Chaque essai de mise en marche du moteur doit être aussi court que possible afin de préserver l'énergie de la batterie. Ne pas actionner le démarreur pendant plus de 10 secondes d'affilée.

7. Lorsque le moteur est mis en marche le starter à la position (1), placer celui-ci à la position (2) pour réchauffer le moteur. Lorsque le moteur est mis en marche le starter à la position (2), maintenir cette position pour réchauffer le moteur.
8. Poursuivre la réchauffe du moteur jusqu'à ce que le ralenti soit régulier, puis remettre le starter à la position (3) avant de démarrer.

N.B.

Le moteur est chaud lorsqu'il répond normalement à l'accélération le starter fermé.

FBU20291

Mise en marche d'un moteur chaud

Le procédé est identique à celui de la mise en marche d'un moteur froid, à part qu'il soit inutile d'utiliser le starter lorsque le moteur est chaud. Il convient plutôt de donner un peu de gaz lors de la

mise en marche du moteur.

FBU20361

Fonctionnement du sélecteur de marche et conduite en marche arrière

FCB00170

ATTENTION

Arrêter le véhicule avant de changer de vitesse, sous peine d'endommager la boîte de vitesses.

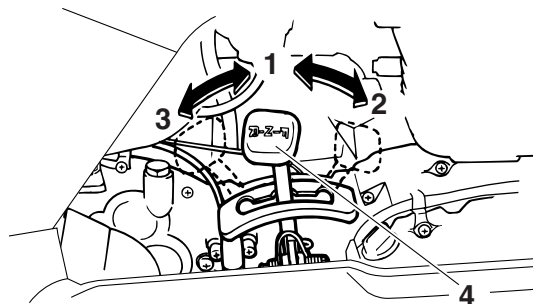
6

Passage des rapports : marche avant

1. Arrêter le VTT.
2. Pour passer du point mort à la marche avant, et vice versa, déplacer le sélecteur de marche le long de son guide.

N.B.

S'assurer de placer correctement le sélecteur de marche à la position souhaitée.



1. Point mort "N"
2. Marche avant "F"
3. Marche arrière "R"
4. Sélecteur de marche

3. Accélérer progressivement.

Passage des rapports : marche arrière

FWB00720

⚠ AVERTISSEMENT

Une manœuvre en marche arrière incorrecte augmente le risque de heurter un obstacle, voire une personne, avec toutes les conséquences qui pourraient s'ensuivre. Avant d'engager la marche arrière, s'assurer qu'il n'y a person-

ne ni aucun obstacle derrière le véhicule. Démarrer lentement une fois que la voie est libre.

1. Arrêter le VTT.
2. Serrer le frein de stationnement.
3. Pour passer du point mort à la marche arrière, et vice versa, déplacer le sélecteur de marche le long de son guide.

N.B. _____

Lorsque la marche arrière est engagée, le témoin de marche arrière s'allume. Si le témoin ne s'allume pas, faire contrôler le circuit électrique par un concessionnaire Yamaha.

4. S'assurer que la voie est libre derrière soi, puis relâcher le frein de stationnement.
5. Accélérer progressivement tout en continuant à regarder vers l'arrière pendant la manœuvre.

N.B. _____

Si la marche arrière est engagée alors que le moteur tourne, celui-ci se coupe, à moins que le frein de stationnement ou le levier de frein arrière ne soit serré.

FBU20682

Rodage du moteur

N.B. _____

- Si le VTT est équipé d'un compteur kilométrique ou d'un compteur horaire, suivre les fréquences indiquées en km (mi) ou en heures.
 - Si le VTT n'est équipé ni d'un compteur kilométrique ni d'un compteur horaire, suivre les fréquences indiquées en heures.
-

Les premiers 320 km (200 mi) ou les 20 premières heures de conduite constituent la période la plus importante de la vie du moteur. C'est pourquoi il est indispensable de lire attentivement ce qui suit. Le moteur étant neuf, il faut éviter de le soumettre à un effort excessif pendant les premiers 320 km (200 mi) ou 20 premières heures. Les pièces mobiles du moteur doivent s'user et se roder mutuellement pour obtenir les jeux de marche corrects. Pendant cette période, éviter de conduire à pleins gaz de façon prolongée et éviter tout excès susceptible de provoquer la surchauffe du moteur.

0–160 km (0–100 mi) ou 0–10 heures

Éviter l'utilisation prolongée à une ouverture des gaz de plus de 1/2. Faire varier régulièrement la vitesse du VTT. Ne pas rouler continuellement à la

même ouverture des gaz.

160–320 km (100–200 mi) ou 10–20 heures

Éviter l'utilisation prolongée à une ouverture des gaz de plus de 3/4. Changer librement de régime, mais ne jamais accélérer à fond.

320 km (200 mi) ou 20 heures et au-delà

Le rodage est terminé et le VTT peut être conduit normalement.

FCB00220

ATTENTION

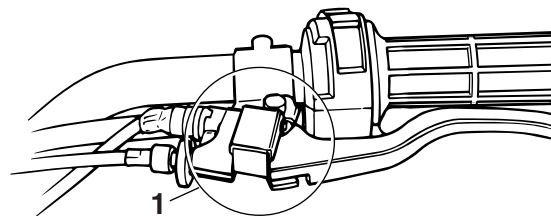
6

Si un problème de moteur quelconque survient durant la période de rodage, faire immédiatement vérifier le VTT par un concessionnaire Yamaha.

FBU30020

Stationnement

Pour se garer, actionner le levier de frein arrière, engager la marche avant, couper le moteur, serrer le frein de stationnement, puis placer la manette du robinet de carburant sur "OFF".



1. Position bloqué

FBU20742

Stationnement en pente

FWB00831

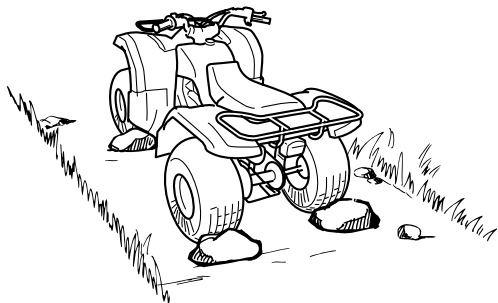
⚠ AVERTISSEMENT

Éviter de stationner dans les côtes ou à d'autres endroits inclinés. Si le VTT est garé sur une côte ou à tout endroit incliné, il pourrait reculer inopinément, augmentant ainsi les risques d'accident. S'il n'est pas possible d'éviter de stationner sur une pente, orienter le VTT perpendiculairement à l'inclinaison, puis engager la marche avant, couper le moteur, serrer le frein de stationnement et bloquer les roues

avant et arrière avec des pierres ou d'autres objets.

Ne jamais garer le VTT sur des côtes trop abruptes pour être gravies facilement à pied.

1. La marche avant engagée, arrêter le VTT en actionnant les freins.
2. Couper le moteur.
3. Le frein arrière actionné, serrer le frein de stationnement.



FBU20910

Accessoires et chargement

FBU20921

Accessoires Yamaha d'origine

Le choix d'accessoires pour son VTT est une déci-

sion importante. Des accessoires Yamaha d'origine, disponibles uniquement chez les concessionnaires Yamaha, ont été conçus, testés et approuvés par Yamaha pour l'utilisation sur ce VTT. De nombreuses entreprises n'ayant aucun lien avec Yamaha produisent des pièces et accessoires, ou mettent à disposition des modifications pour les véhicules Yamaha. Yamaha n'est pas en mesure de tester les produits disponibles sur le marché secondaire. Yamaha ne peut dès lors ni approuver ni recommander l'utilisation d'accessoires vendus par des tiers ou les modifications autres que celles recommandées spécialement par Yamaha, même si ces pièces sont vendues ou montées par un concessionnaire Yamaha.

Pièces de rechange, accessoires et modifications issus du marché secondaire

Bien que des produits du marché secondaire puissent sembler être de concept et de qualité identiques aux accessoires Yamaha, il faut être conscient que certains de ces accessoires ou certaines de ces modifications ne sont pas appropriés en raison du danger potentiel qu'ils représentent pour soi-même et pour autrui. La mise en place de produits issus du marché secondaire ou l'exécution d'une autre modification du VTT venant altérer

le concept ou les caractéristiques du véhicule peut soumettre les occupants du véhicule ou des tiers à des risques accrus de blessures ou de mort. Le propriétaire est responsable des dommages découlant d'une modification du véhicule.

Respecter les conseils suivants lors du montage d'accessoires ou de la conduite d'un VTT équipé d'accessoires.

- Les accessoires doivent être montés fermement et avec soin. Un accessoire qui risque de bouger ou de se détacher pendant la conduite peut réduire la maniabilité du VTT.
- Ne pas monter d'accessoire risquant de gêner la manœuvre du véhicule. Ne pas attacher, par exemple, d'objet lourd ou encombrant la direction au guidon, d'accessoire limitant la liberté de mouvement sur la selle ou d'accessoire limitant la visibilité.
- Être particulièrement vigilant lors de la conduite d'un VTT équipé d'accessoires. La tenue de route et la maniabilité risquent d'être différentes.

mandée. La surcharge de ce VTT ou le transport ou remorquage incorrect d'un chargement risque de modifier la maniabilité du véhicule, ce qui pourrait provoquer un accident. Le chargement doit être correctement distribué sur le véhicule et bien attaché. Réduire la vitesse lors de la conduite avec un chargement ou lors du remorquage. Prévoir une plus grande distance de freinage.

Le VTT n'a pas été conçu pour tirer une remorque. Si des accessoires sont montés en vue d'un remorquage, il convient de faire preuve de bon sens et de discernement, car la stabilité et la maniabilité du VTT pourraient être réduites. Garder les points suivants à l'esprit lors du montage d'accessoires :

- Ne jamais dépasser la charge indiquée. Un VTT surchargé peut être instable.

FBU21081

Charge

FWB00820



AVERTISSEMENT

Ne jamais dépasser la charge maximale recom-

CHARGE MAXIMALE

Charge maximale du VTT (poids total du conducteur, du chargement, des accessoires et de la flèche d'attelage) :

105.0 kg (231 lb)

Porte-bagages avant :

5.0 kg (11 lb)

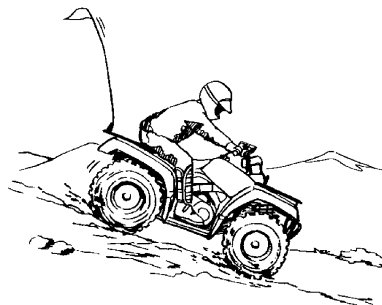
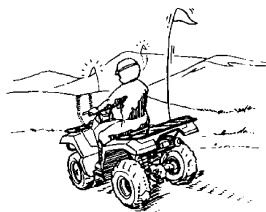
Porte-bagages arrière :

10.0 kg (22 lb)

- Lors du transport d'une charge et d'un remorquage, inclure le poids de la flèche d'attelage dans le poids total admissible.
- Centrer au mieux le chargement sur les porte-bagages. Mettre le chargement à l'arrière du porte-bagages avant, à l'avant du porte-bagages arrière et le centrer du mieux possible.
- Bien attacher le chargement aux porte-bagages. Veiller à bien immobiliser le chargement. Un chargement mal attaché pourrait être à l'origine d'un accident.
- S'assurer que le chargement n'entrave pas les commandes et ne limite pas la visibilité.
- Conduire plus lentement que sans charge. Plus le véhicule est chargé, plus il faut réduire la vitesse.

- Se garantir une distance de freinage plus grande. Un véhicule plus lourd nécessite en effet une plus grande distance d'arrêt.
- Éviter de prendre les virages brusquement, à moins de rouler très lentement.
- Éviter les collines et les terrains difficiles. Choisir le terrain avec soin. Le supplément de poids réduit la stabilité et la maniabilité du VTT.

CONDUITE DU VTT



SE FAMILIARISER AVEC LE VTT

Ce VTT est un véhicule utilitaire et de loisirs. Cette section “Conduite du VTT” offre des instructions générales en vue de la conduite récréative du VTT. Les compétences et les techniques décrites dans cette section peuvent toutefois s’appliquer à tous les types de conduite. La conduite du VTT exige la maîtrise de techniques spéciales qui s’acquièrent au fur et à mesure de l’utilisation du véhicule. Veiller à bien maîtriser les techniques de base avant d’entreprendre des manœuvres plus difficiles.

La conduite de ce nouveau VTT est un loisir très agréable qui procurera de nombreuses heures de plaisir. Mais il est essentiel de se familiariser avec son fonctionnement afin d’acquérir l’expérience nécessaire permettant d’apprécier sa conduite en toute sécurité. Avant la première utilisation du véhicule, il convient de lire ce manuel dans son intégralité et de s’assurer d’avoir bien compris le fonctionnement des commandes. Prêter une attention particulière aux consignes de sécurité aux pages 2-1–2-5. Il convient également de lire toutes les étiquettes d’information ou d’avertissement ap-

posées sur le VTT.

CONDUIRE AVEC ATTENTION ET DISCERNEMENT

L'utilisateur inexpérimenté doit suivre des cours de pilotage.

FWB01381

AVERTISSEMENT

- **La conduite de ce VTT requiert un apprentissage spécifique ; il ne doit pas être conduit par quiconque ne possédant pas l’aptitude nécessaire. Le risque d’accident est considérablement accru pour un pilote n’ayant pas appris à conduire correctement le VTT dans diverses situations et sur différents types de terrain.**
- **Ne pas conduire à des vitesses dépassant les limites imposées par les conditions du terrain et son expérience, sous peine d’accroître les risques de perte de contrôle et d’accidents. Toujours conduire à une vitesse adaptée au terrain, à la visibilité, aux conditions, ainsi qu’à son expérience.**

Les pilotes débutants ou inexpérimentés doivent pratiquer régulièrement les techniques décrites dans ce manuel.

La conduite du VTT exige la maîtrise de techniques qui s'acquièrent au fur et à mesure de l'utilisation du véhicule.

Ne pas exploiter au maximum les capacités et la puissance du véhicule avant de s'être entièrement familiarisé avec ses particularités et sa maniabilité. Veiller à bien maîtriser les techniques de base avant d'entreprendre des manœuvres plus difficiles. Même un pilote expérimenté doit se familiariser avec ce nouveau VTT en le conduisant lentement.

La conduite de ce véhicule est déconseillée aux moins de 16 ans.

7

FWB01390

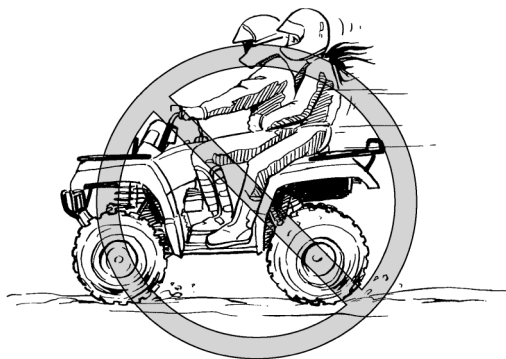
⚠ AVERTISSEMENT

Ne jamais permettre aux moins de 16 ans de conduire un VTT d'une cylindrée supérieure à 90 cm³. La conduite d'un VTT par un enfant trop jeune peut résulter en de blessures graves, voire la mort de l'enfant.



Ce véhicule est destiné uniquement au transport du pilote et d'un chargement : les passagers sont interdits !

La longue selle est conçue afin de permettre au pilote d'adapter sa position aux conditions du terrain. Elle n'est pas destinée au transport d'un passager. **AVERTISSEMENT! Ne jamais transporter de passager. La présence d'un passager peut déstabiliser le véhicule et entraîner la perte de son contrôle. Le risque d'accident provoquant de blessures graves, voire la mort des personnes concernées est donc nettement accru.**[FWB01401]



Équipement

Toujours porter l'équipement de protection suivant

afin de limiter les risques de blessures en cas d'accident :

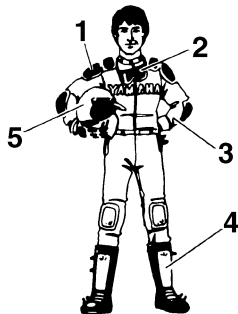
- un casque de motocycliste homologué et bien adapté,
- une protection pour les yeux (lunettes ou visière),
- des bottines ou des bottes, des gants, une chemise à manches longues ou une veste, et un pantalon.

Un casque homologué et l'équipement complémentaire de protection individuelle peut réduire la gravité des blessures lors d'un accident.

AVERTISSEMENT! La conduite sans casque augmente les risques de blessures graves à la tête, voire la mort, en cas d'accident.^[FWB01411]

Afin de réduire les risques de blessures graves ou mortelles en cas d'accident, toujours porter une protection pour les yeux lors de la conduite d'un VTT. Une protection pour les yeux, telle qu'une visière ou des lunettes, peut limiter le risque de pénétration de corps étrangers dans les yeux, et par là, réduit les risques de perte de la vue.

AVERTISSEMENT! La conduite sans protection pour les yeux peut être la cause d'un accident et augmente les risques de blessures graves en cas d'accident.^[FWB02611]



1. Vêtements protecteurs
2. Lunettes
3. Gants
4. Bottes
5. Casque

7

Ne pas absorber d'alcool, certains médicaments ou de la drogue avant ou pendant la conduite.

L'alcool, certains médicaments et la drogue diminuent la faculté de conduire. La consommation d'alcool ou la prise de drogue ou de certains médicaments peut gravement altérer le jugement, l'équilibre et la perception, ainsi que ralentir les réflexes. **AVERTISSEMENT! Ne jamais absorber**

d'alcool, certains médicaments ou de la drogue avant ou pendant la conduite de ce VTT. Les risques d'accidents seraient accrus.^[FWB01421]



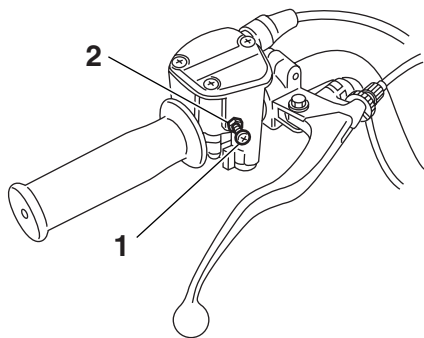
Contrôles avant utilisation

Toujours contrôler le VTT avant chaque départ afin de s'assurer qu'il peut être utilisé en toute sécurité. Effectuer tous les contrôles repris à la page 5-1. Toujours respecter les procédés et intervalles de contrôle et d'entretien mentionnés dans ce manuel. **AVERTISSEMENT! L'omission des contrôles avant le départ ou de l'entretien correct augmente les risques d'accident ou d'endommagement.**^[FWB01431]

Limiteur de vitesse

Le logement du levier des gaz est équipé d'un limi-

teur de vitesse. Celui-ci est destiné aux pilotes n'ayant pas l'expérience de ce modèle. Le limiteur de vitesse empêche l'ouverture maximale des gaz, même lorsque le levier des gaz est actionné au maximum. Le serrage de la vis de réglage limite le régime maximum du moteur et réduit ainsi la vitesse maximum du véhicule. Visser la vis de réglage pour réduire la vitesse maximale et la dévisser pour augmenter la vitesse. (Voir page 4-4.)



1. Vis de réglage
2. Contre-écrou

Charge et accessoires

Redoubler de prudence lors de la conduite avec une charge ou une remorque. Faire preuve de bon

sens et de discernement lors du transport d'une charge ou lors d'un remorquage.

FWB01461

AVERTISSEMENT

Un chargement ou un remorquage incorrect peut favoriser les pertes de contrôles, les capotages, ou autres accidents. En vue de réduire les risques d'accident :

- **Ne pas dépasser la charge maximale du véhicule (voir l'encadré dans cette section, ou le libellé de l'étiquette du véhicule).**
- **Veiller à centrer la charge dans les porte-bagages et à la placer le plus bas possible. S'assurer de bien attacher la charge : une charge mal arrimée risque de modifier subitement la maniabilité du véhicule.**
- **S'assurer que le chargement n'entrave pas les commandes et ne limite pas la visibilité.**
- **Bien attacher le chargement de la remorque. Veiller à bien immobiliser le chargement. Un chargement mal attaché pourrait être à l'origine d'un accident.**
- **Réduire sa vitesse et prévoir une distance de freinage plus grande. Un véhicule plus lourd nécessite en effet une distance d'arrêt supérieure.**

- Éviter les collines et les terrains difficiles. Choisir le terrain avec soin. Exercer la plus grande prudence lors du remorquage ou du transport de charges dans les pentes.
- Tourner lentement et progressivement.

CHARGE MAXIMALE

Charge maximale du VTT (poids total du chargement, du conducteur, des accessoires et de la flèche d'attelage) :

105.0 kg (231 lb)

Porte-bagages avant :

5.0 kg (11 lb)

Porte-bagages arrière :

10.0 kg (22 lb)

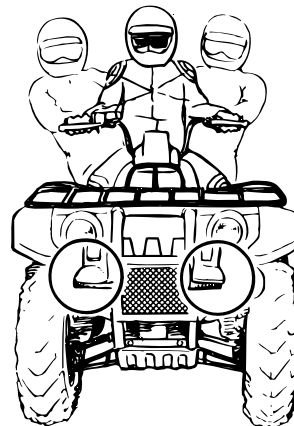
7

Conduire plus lentement que sans charge. Plus le véhicule est chargé, plus il faut réduire la vitesse. Bien que cela dépende des conditions du terrain, il est recommandé de conduire lentement (sélectionner la première vitesse ou la gamme basse, le cas échéant) lors du transport d'un chargement ou en cas de remorquage.

Pendant la conduite

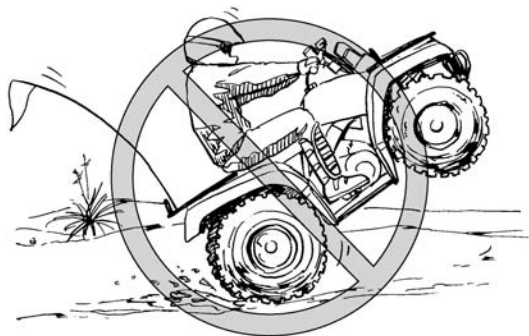
Toujours garder les pieds sur les marche-pieds pendant la conduite afin d'éviter qu'ils ne touchent

les roues arrière. **AVERTISSEMENT!** Le retrait même d'une seule main ou d'un seul pied peut réduire la capacité à contrôler le VTT ou peut faire perdre l'équilibre et provoquer une chute. Si les pieds ne sont pas maintenus sur les marche-pieds, ils pourraient toucher les roues arrière, ce qui risque de provoquer un accident ou des blessures.^[FWB01471]



Éviter les cabrages et les sauts. **AVERTISSEMENT!** Les cabrages, sauts et autres acrobaties accroissent les risques d'accidents, y compris de renversements. Ne ja-

mais tenter d'acrobaties telles que les cabrages ou sauts. Éviter toute manœuvre dangereuse.^[FWB01481]



Modifications et accessoires

Ne jamais modifier un VTT, que ce soit par la mise en place ou l'utilisation incorrectes d'accessoires ou par toute autre modification. Ne monter que des pièces et accessoires d'origine Yamaha ou de qualité équivalente destinés à ce VTT et veiller à les utiliser conformément aux instructions. Dans le moindre doute, ne pas hésiter à consulter un concessionnaire Yamaha. **AVERTISSEMENT! Une modification irrégulière de ce VTT peut entraîner des changements de sa maniabilité, ce qui, dans certaines situations, risque de provoquer**

un accident.^[FWB01491]

Système d'échappement

FWB01501

⚠ AVERTISSEMENT

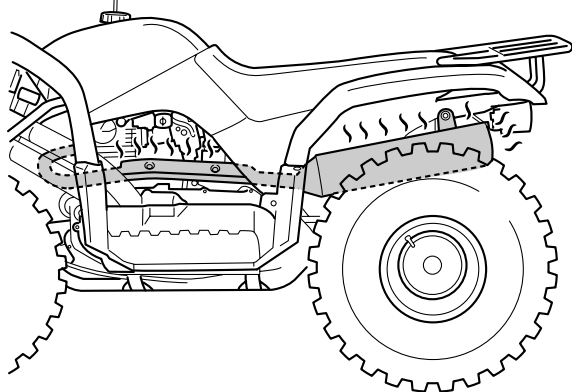
- **Herbe sèche, broussailles ou autres matériaux combustibles se trouvant à proximité du moteur risquent de prendre feu. Ne pas rouler, faire tourner le moteur ni garer le véhicule dans de l'herbe sèche ou toute autre végétation sèche. Veiller à ce que ni herbe sèche, ni broussailles ni autres matériaux combustibles ne se trouvent à proximité du moteur.**
- **Quiconque touchant le système d'échappement pendant ou après l'utilisation du véhicule risque de se brûler. Ne pas toucher un échappement chaud. Veiller à garer le véhicule de sorte que personne ne puisse toucher l'échappement.**

Le pot d'échappement ainsi que d'autres pièces du moteur chauffent très fort lors de la conduite, et restent brûlantes après la coupure du moteur. Afin de limiter les risques d'incendie pendant ou après la conduite du VTT, ne pas laisser s'accumuler broussailles, herbe, ou autres matériaux combus-

tibles sous le véhicule, à proximité du pot et du tuyau d'échappement, ou d'autres pièces brûlantes. Après la conduite dans des endroits susceptibles de provoquer l'accumulation de matériaux combustibles sous le véhicule, veiller à contrôler le dessous du véhicule et à retirer tous les matériaux combustibles. Ne pas faire tourner le moteur ni garer le véhicule dans de l'herbe haute sèche ou toute couverture végétale sèche.

Afin d'éviter de se brûler, ne pas toucher l'échappement. Garer le VTT à un endroit où les piétons et particulièrement les enfants ne risquent pas de le toucher.

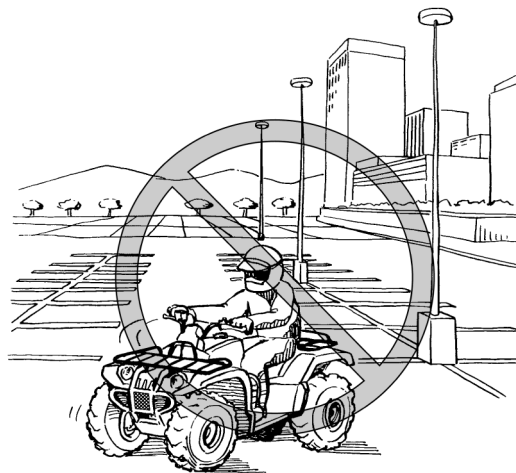
7



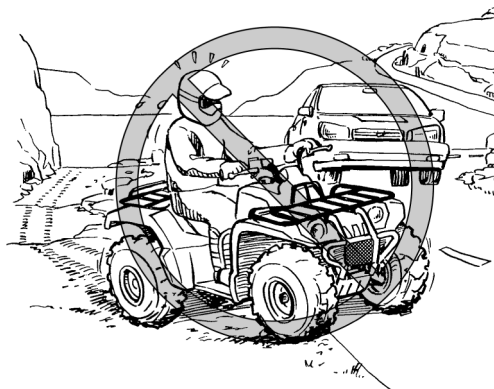
ÊTRE ATTENTIF AUX CONDITIONS DU TERRAIN

Ce véhicule est conçu et fabriqué pour une utilisation sur surfaces non goudronnées uniquement.

AVERTISSEMENT! Les revêtements de route peuvent fortement réduire la maniabilité du VTT et provoquer sa perte de contrôle. Toujours éviter la conduite sur des surfaces goudronnées, y compris trottoirs, allées, parcs de stationnement et routes.^[FWB01511]

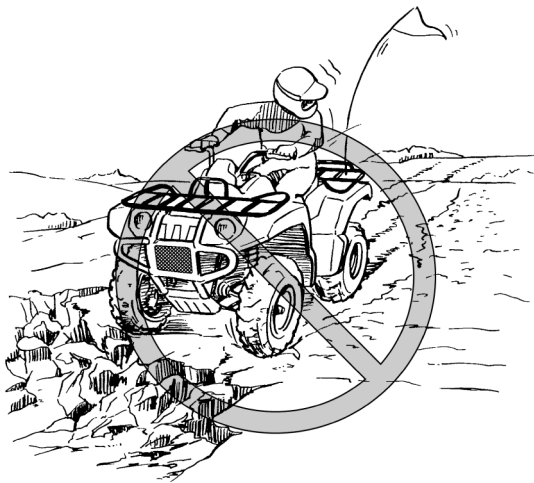


Même si la conduite sur la voie publique non goudronnée est légale dans certains pays, elle reste dangereuse en raison des risques de collision avec les autres véhicules. Être à l'affût d'autres véhicules. S'assurer de bien connaître la loi et les réglementations du pays avant d'emprunter une voie publique non goudronnée. Ne jamais conduire le VTT sur une chaussée goudronnée. **AVERTISSEMENT! Ne jamais conduire un VTT sur une route goudronnée ni sur une voie rapide. Il y a risque de collision avec d'autres véhicules.**^[FWB01521]



Se familiariser avec un terrain avant de s'y enga-

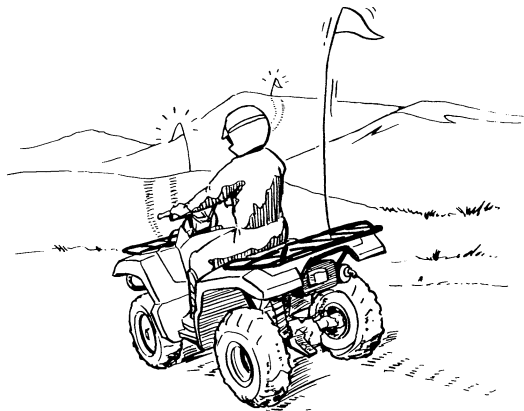
ger. Conduire prudemment dans des endroits inconnus. Être constamment à l'affût de trous, pierres, racines et autres obstacles cachés pouvant se présenter sur le parcours et qui sont susceptibles de faire capoter le VTT. **AVERTISSEMENT! Il y a risque de perte de contrôle si le pilote n'a pas le temps de réagir devant de grosses pierres, de bosses ou de creux non apparents. Rouler lentement et redoubler de prudence en cas de conduite sur un terrain non familier. Être particulièrement attentif aux changements de condition du terrain.**^[FWB01531]



Ne jamais rouler sur un terrain rocailleux, glissant ou meuble, à moins d'avoir acquis les techniques nécessaires au contrôle du VTT sur ce genre de terrain. Toujours rester très vigilant sur ces types de terrain. **AVERTISSEMENT! Le manque de prudence en cas d'utilisation sur un terrain excessivement rocailleux, glissant ou meuble risque d'entraîner la perte de traction ou de contrôle du véhicule, ce qui pourrait causer un accident ou un capotage.**^[FWB01541]

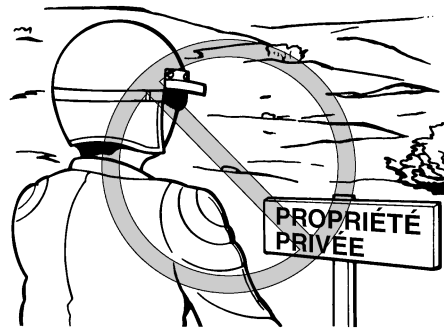


Monter un fanion d'avertissement sur le véhicule en cas de conduite dans des endroits où l'on risque de ne pas être vu par d'autres pilotes de VTT. NE PAS attacher une remorque au support du mât de fanion. **AVERTISSEMENT! Il y a risque de collision avec d'autres véhicules lors de la conduite à des endroits ne permettant pas d'être bien visible. Monter un fanion d'avertissement sur le VTT pour se rendre plus visible. Être à l'affût d'autres véhicules.**^[FWB01551]



Respecter les interdictions défendant l'accès de propriétés.

Ne pas rouler sur des terrains privés avant d'en avoir obtenu la permission.



Choisir un grand terrain plat non goudronné pour apprendre à conduire ce VTT. S'assurer que le terrain ne présente pas d'obstacles et n'est pas fréquenté par d'autres véhicules. Il faut s'entraîner à contrôler la commande des gaz, les freins, le changement de vitesses et la technique de prise de virages avant de se lancer sur un terrain plus difficile.

Serrer le frein de stationnement et lire les instructions à la page 6-1 avant de mettre le moteur en marche. Ne démarrer qu'une fois le moteur suffisamment chauffé. Le moteur tournant au ralenti, ramener le starter à sa position de fermeture et mettre le sélecteur de marche à la position de marche avant, puis relâcher le frein de stationnement. Donner progressivement des gaz.

L'embrayage centrifuge se met en prise et le véhicule démarre. Si l'accélération est trop brutale, les roues avant risquent de se soulever et de provoquer la perte de contrôle de la direction. Éviter les vitesses excessives avant de s'être entièrement familiarisé avec le fonctionnement du VTT.

Pour ralentir ou arrêter le véhicule, relâcher les gaz et freiner prudemment en veillant à équilibrer l'action des freins avant et arrière. Une utilisation incorrecte des freins peut réduire l'adhérence des pneus, ce qui entraînerait une perte de contrôle du véhicule et un accroissement des risques d'accidents.

7

PRISE DE VIRAGES

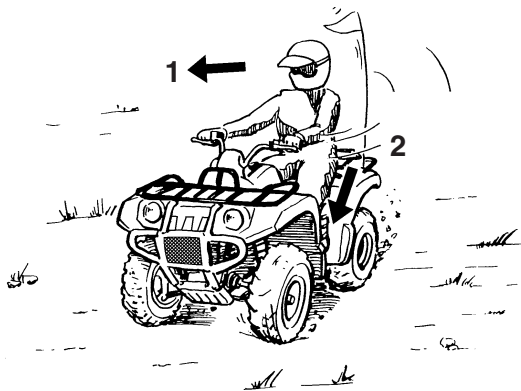
FWB01771

AVERTISSEMENT

Toujours recourir aux techniques de prise de virages données dans ce manuel. S'exercer à prendre les virages à faible vitesse avant de passer à des vitesses plus élevées. Ne jamais prendre un virage à une vitesse dépassant les limites imposées par les conditions du terrain et sa propre expérience. Le pilote risque de perdre le contrôle du VTT et une collision ou un capotage pourrait s'ensuivre.

Afin d'obtenir la traction nécessaire à la conduite sur surfaces non goudronnées, les deux roues arrière tournent ensemble à la même vitesse. Par conséquent, à moins que la roue côté intérieur du virage ne puisse glisser ou perdre de sa traction, le VTT ne tournera pas. Il est donc indispensable d'acquérir une technique de prise de virage particulière pour que le quad puisse tourner rapidement et facilement. Il est essentiel de s'entraîner à effectuer cette manœuvre à faible vitesse.

À l'approche d'un virage, ralentir et tourner légèrement le guidon dans la direction désirée. En même temps, faire passer le poids du corps sur le marche-pied se trouvant au côté extérieur du virage (opposé à la direction prise) et pencher le torse du côté du virage. Veiller à maintenir une vitesse constante dans le virage en donnant les gaz appropriés. Cela permet à la roue côté interne du virage de dérapier légèrement, de sorte que le quad puisse effectuer le virage.



1. Se pencher vers l'intérieur du virage.
2. Faire passer son poids sur le marchepied côté extérieur du virage.

Cette technique doit être pratiquée de nombreuses fois à faible vitesse sur un terrain non goudronné et sans obstacle. Si la technique n'est pas bien effectuée, le VTT ne tournera pas. Si le VTT ne tourne pas, s'arrêter et recommencer la manœuvre. Si le sol est glissant ou meuble, il est conseillé de déplacer son poids sur les roues avant en se mettant à l'avant de la selle.

Une fois cette technique bien maîtrisée, il est alors

possible de passer à des vitesses plus élevées ou de prendre des virages plus serrés.

Une technique de conduite inadéquate, telle que des changements brutaux d'accélération, un freinage excessif, un mauvais positionnement du corps ou une vitesse trop élevée pour un virage donné, peut faire basculer le VTT. Si le VTT commence à basculer vers le côté extérieur du virage, se pencher plus vers l'intérieur. Il peut également s'avérer nécessaire de relâcher progressivement les gaz et de manœuvrer vers l'extérieur du virage pour éviter de se renverser.

Ne pas oublier : éviter les vitesses excessives avant de s'être entièrement familiarisé avec le fonctionnement du VTT.

7

MONTÉE DES PENTES

FWB01671

AVERTISSEMENT

Une technique de montée incorrecte de côtes peut provoquer capotages et pertes de contrôle. Recourir aux techniques correctes décrites dans ce manuel.

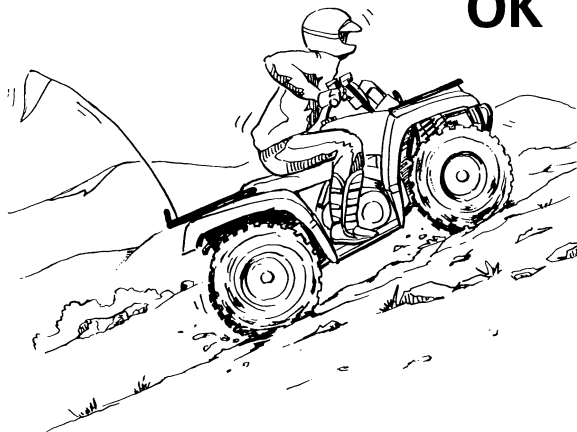
- **Ne pas conduire le VTT sur des pentes trop raides pour le VTT ou trop difficiles pour ses propres capacités. Le VTT bascule plus facilement sur des côtes dont la pente est exc-**

sivement raide que sur des surfaces de niveau ou des côtes en pente douce.

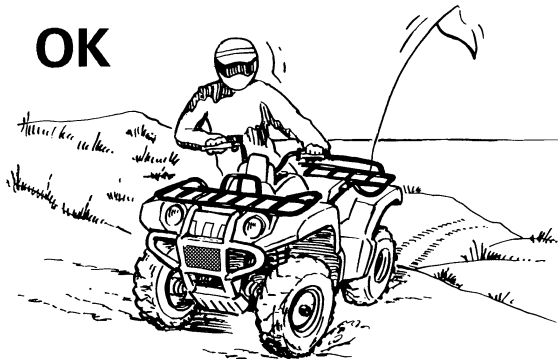
- Évaluer les conditions du terrain avant d'attaquer une côte. Ne jamais gravir des pentes dont le sol est trop glissant ou meuble.
- Déplacer son poids vers l'avant du véhicule.
- Ne jamais accélérer brutalement. Le VTT risque de basculer en arrière.
- Ne jamais passer le sommet d'une colline à grande vitesse. Un obstacle, une dénivellation importante ou encore un autre véhicule ou une personne pourraient se trouver de l'autre côté de la colline.
- Ne jamais faire demi-tour sur un terrain en pente avant d'avoir maîtrisé la technique, telle qu'elle est décrite dans ce manuel, sur un terrain de niveau. Être toujours très prudent en effectuant des virages, quel que soit le type de pente.
- Éviter, dans la mesure du possible, d'effectuer la traversée latérale d'une pente trop raide. Lors de la traversée latérale de pentes, il convient de déplacer son poids du côté de la montée.

7

OK



OK



Ne pas s'attaquer à des pentes avant d'avoir maîtrisé les techniques de base sur terrain plat. Évaluer les conditions du terrain avant de s'aventurer sur une côte. Toujours éviter les côtes dont le sol est glissant ou meuble ou qui comportent des obstacles risquant de faire perdre le contrôle du véhicule.

Traction, élan et un apport de gaz continu sont requis pour pouvoir gravir une côte. Il convient donc de rouler à une vitesse assurant un élan suffisant, mais permettant une réaction rapide à tout changement de terrain.

Il est important de déplacer son poids vers l'avant du VTT lors de la montée de côtes. Pour ce faire, il faut s'incliner vers l'avant et, dans les côtes plus raides, se tenir debout sur les marche-pieds et s'incliner au-dessus du guidon. Dans la mesure du possible, gravir une pente tout droit.

Ralentir au moment d'atteindre la crête si l'on ne distingue pas bien l'autre côté, car il pourrait s'y trouver des tiers, un obstacle, voire une brusque dénivellation. Faire preuve de bon sens et ne pas oublier que certaines pentes sont trop raides et ne peuvent pas être montées ni descendues.

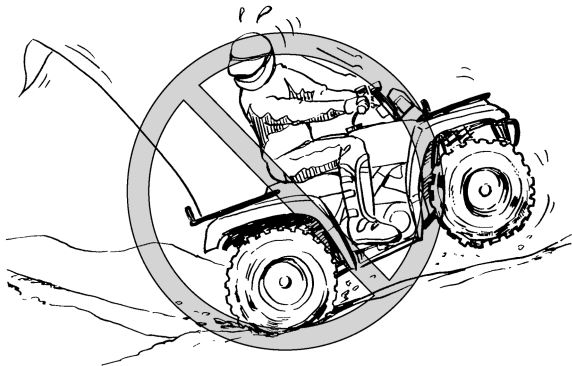
Si une côte s'avère plus difficile que prévu, faire demi-tour tant que le VTT avance avec suffisam-

ment de puissance (à condition de disposer de la place nécessaire) et redescendre la côte.

Si le VTT a calé ou s'il s'est arrêté et que l'on juge pouvoir atteindre le sommet de la côte, redémarrer prudemment afin que les roues avant ne se soulèvent pas, car cela pourrait entraîner la perte de contrôle du véhicule. S'il est impossible de continuer l'ascension, descendre du VTT. Tourner le VTT en le poussant, puis redescendre la colline.

Si le VTT se met à reculer, surtout NE PAS actionner le frein arrière. Il convient d'actionner progressivement le frein avant. Le VTT pourrait basculer facilement en arrière. Une fois le véhicule immobilisé, actionner également le frein arrière, puis serrer le frein de stationnement. Descendre immédiatement du côté amont du véhicule ou, si le VTT est dirigé droit vers l'amont, descendre d'un des côtés. Tourner le VTT et l'enfourcher, en suivant le procédé décrit dans ce manuel.

AVERTISSEMENT! L'arrêt ou le recul du véhicule, ainsi qu'une mauvaise technique de descente du véhicule dans une montée peut provoquer un renversement. En cas de perte de contrôle du VTT, descendre immédiatement du côté amont.^[FWB01802]



DESCENTE DES PENTES

FWB01131

⚠️ AVERTISSEMENT

Une technique de descente incorrecte facilite les renversements ou les pertes de contrôle. Toujours recourir aux techniques de descente de collines décrites dans ce manuel.

- **Évaluer les conditions du terrain avant d'entamer toute descente.**
- **Ne pas conduire le VTT sur des pentes trop raides pour le VTT ou trop difficiles pour ses propres capacités. Le VTT bascule plus facilement sur des côtes dont la pente est excessivement raide que sur des surfaces de**

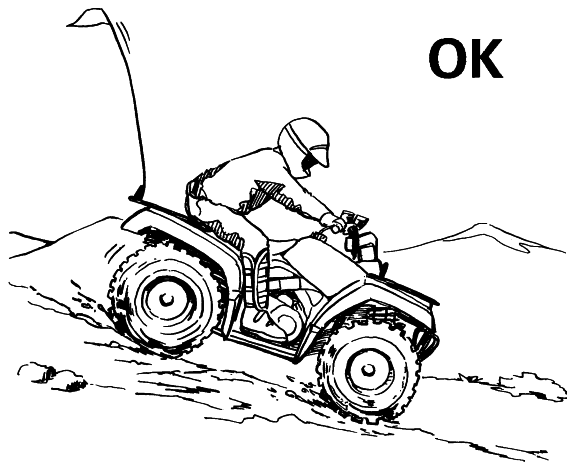
niveau ou des côtes en pente douce.

- **Déplacer son poids vers l'arrière et du côté de la montée.**
- **Ne jamais dévaler une colline.**
- **Éviter de descendre une colline à un angle qui ferait trop pencher le VTT. Dans la mesure du possible, descendre une pente tout droit.**
- **Une technique incorrecte de freinage peut provoquer le soulèvement des roues situées du côté amont ou une perte de contrôle. Actionner progressivement le frein arrière uniquement lors des descentes.**

Pour descendre les pentes, il convient de déplacer son corps le plus possible vers l'arrière et le côté amont du VTT. S'asseoir à l'arrière de la selle et conduire les bras tendus. Le moteur à lui seul assure une partie importante de la puissance de freinage.

Être particulièrement vigilant lors des descentes de pentes à sol meuble ou glissant. En effet, les performances de freinage et la traction risquent d'être réduites. Une mauvaise technique de freinage peut également provoquer une perte de la traction. Actionner progressivement le frein arrière uniquement.

Dans la mesure du possible, descendre une pente tout droit. Éviter les braquages brusques qui pourraient faire basculer le VTT ou même lui faire effectuer des tonneaux. Choisir son chemin avec soin et ne pas conduire trop vite afin d'être toujours en mesure de maîtriser son véhicule si un obstacle devait surgir.



TRAVERSÉE LATÉRALE D'UNE PENTE

FWB01632

! AVERTISSEMENT

Une technique de traversée latérale de collines

ou de prise de virages incorrectes peut entraîner la perte de contrôle ou le renversement du VTT.

- **Toujours suivre le procédé tel qu'il est décrit dans ce manuel.**
- **Éviter les collines au sol trop glissant ou meuble.**
- **Éviter d'effectuer la traversée latérale d'une pente trop raide.**
- **Déplacer son poids du côté de la montée.**
- **Ne jamais faire demi-tour sur un terrain en pente avant d'avoir maîtrisé la technique, telle qu'elle est décrite dans ce manuel, sur un terrain de niveau. Être toujours très prudent en effectuant des virages, quel que soit le type de pente.**

Afin de garantir l'équilibre du VTT, il est nécessaire d'adapter sa position lors de la traversée latérale d'une surface inclinée. S'assurer d'avoir maîtrisé les techniques de base sur terrain de niveau avant de se lancer sur une pente. Éviter les surfaces glissantes ou les terrains accidentés qui pourraient déséquilibrer le véhicule.

Toujours veiller à se pencher du côté de la montée lors de la traversée latérale une pente. Lors de la conduite sur sol meuble, il est parfois nécessaire

de corriger la direction de conduite en tournant le guidon légèrement dans le sens de la montée. Éviter tout braquage brusque dans les pentes, que ce soit dans les montées ou les descentes.

Si le VTT commence à basculer, manœuvrer progressivement vers le bas de la côte si la route est libre. Une fois l'équilibre retrouvé, manœuvrer à nouveau petit à petit le véhicule dans la direction souhaitée.

OK



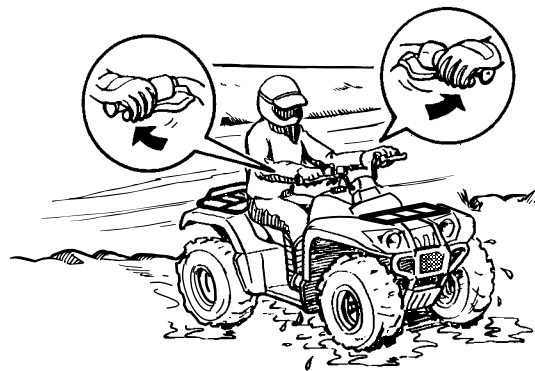
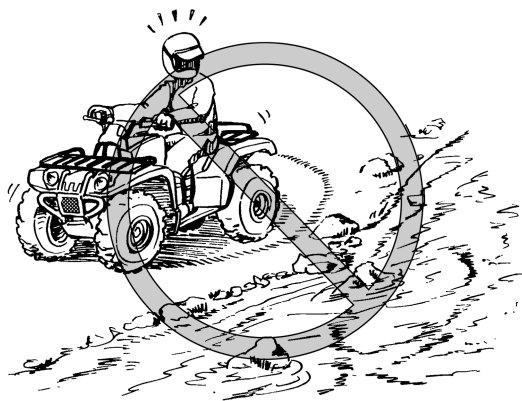
TRAVERSÉE DES EAUX PEU PROFONDES

FWB01641

AVERTISSEMENT

La conduite de ce véhicule dans une eau profonde ou à courant rapide peut entraîner la perte de son contrôle ou son renversement. Afin de limiter au maximum les risques de noyade ou de blessures, redoubler de prudence lors de la traversée d'eau. Ne jamais conduire ce VTT dans de l'eau d'une profondeur dépassant la valeur spécifiée dans ce manuel, car les pneus pourraient flotter, ce qui favoriserait les renversements.

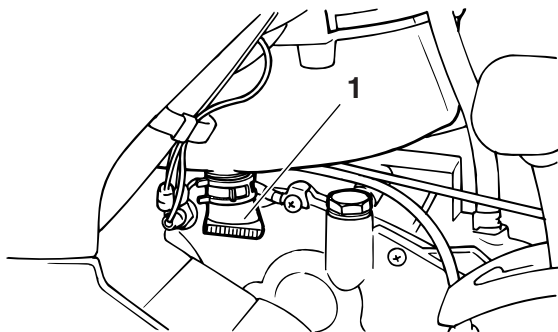
Le VTT peut traverser des courants d'eau à faible débit dont la profondeur ne dépasse pas 20 cm (8 in). Vérifier attentivement le terrain avant de s'aventurer dans l'eau. S'assurer qu'il n'y a pas de renforcements et éviter les rochers et autres obstacles qui pourraient être glissants ou qui risquent de faire capoter le VTT. Rouler lentement et avec prudence.



Essayer les freins après avoir roulé dans de l'eau. Si nécessaire, les actionner plusieurs fois pour que le frottement sèche les garnitures. Ne pas conduire le VTT avant de s'être assuré que les freins fonctionnent correctement. **AVERTISSEMENT!** Des freins mouillés peuvent réduire la puissance de freinage, ce qui pourrait provoquer une perte de contrôle.^[FWB02621]

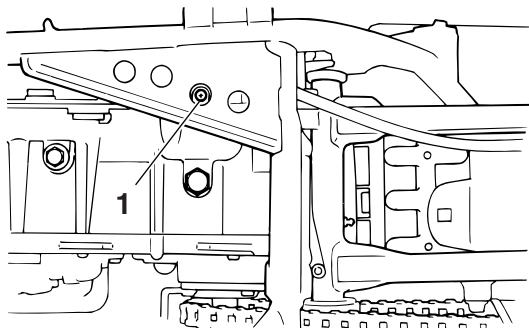
Après avoir conduit le VTT dans de l'eau, veiller à purger l'eau accumulée en retirant le tube de vidange situé au bas du boîtier de filtre à air. Retirer également la vis de vidange du carter de la courroie trapézoïdale afin de vidanger toute l'eau qui s'y serait accumulée. **ATTENTION: Une accumulation d'eau peut provoquer un endommagement ou une panne.**^[FCB00841]

Nettoyer le VTT à l'eau douce après avoir roulé dans une eau salée ou dans de la boue.



1. Tube de vidange du boîtier de filtre à air

7



1. Vis de vidange du carter de la courroie trapézoïdale

CONDUITE SUR TERRAIN ACCIDENTÉ

FWB01651

AVERTISSEMENT

Une technique incorrecte de conduite sur des obstacles pourrait entraîner une perte de contrôle du véhicule, voire une collision. Repérer les obstacles éventuels avant de conduire sur un terrain inconnu. Ne jamais essayer de rouler sur des obstacles de grande taille, tels que de gros rochers ou des arbres abattus. Toujours suivre minutieusement les procédés de conduite sur obstacles décrits dans ce manuel.

Une vigilance extrême s'impose lors de la conduite sur terrain accidenté. Repérer les obstacles susceptibles d'endommager le VTT ou de provoquer un accident ou le renversement du véhicule. Toujours veiller à garder en permanence les pieds sur les marche-pieds. Éviter d'effectuer des sauts, car cela risquerait d'entraîner la perte de contrôle du VTT, voire son endommagement.

DÉRAPAGE ET PATINAGE

FWB01662

AVERTISSEMENT

Une technique incorrecte de contrôle du pati-

nage ou du glissement peut provoquer une perte de contrôle du VTT. Le véhicule pourrait également être redressé trop subitement, ce qui peut provoquer son renversement.

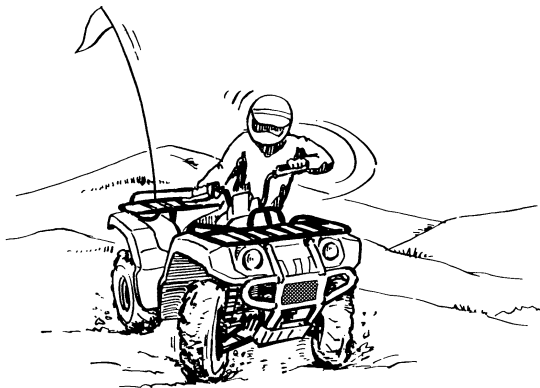
- Apprendre à contrôler le patinage ou le glissement en s'exerçant à faible vitesse sur une surface uniforme et de niveau.
- Sur des surfaces extrêmement glissantes, telles que de la glace, rouler lentement et être très prudent afin de limiter le risque de perte de contrôle du véhicule.

Conduire prudemment sur les sols glissants ou meubles, car le VTT risque de déraper. Un dérapage soudain peut provoquer un accident si le véhicule n'est pas redressé.

Une bonne technique pour réduire le risque de patinage des roues avant consiste à faire passer le poids de son corps à l'avant du véhicule.



Si les roues arrière commencent à déraper, il est possible de regagner le contrôle du véhicule (si l'espace disponible est suffisant) en manœuvrant dans la direction du dérapage. Il est déconseillé de freiner ou d'accélérer avant d'avoir repris le contrôle du véhicule.



7

Le contrôle des dérapages est une technique qui s'acquiert avec la pratique. Choisir avec discernement le terrain sur lequel on s'entraîne, puisque la stabilité et le contrôle du véhicule seront réduits. Il convient absolument d'éviter d'effectuer des manœuvres de dérapage sur des surfaces extrêmement glissantes, telles que la glace ou le verglas, afin de réduire le risque de perte de contrôle du véhicule.

QUE FAIRE SI...

Cette section est destinée à servir de référence seulement. Il convient de lire en entier les paragraphes concernant les techniques de conduite.

QUE FAIRE...

- Si le VTT ne tourne pas alors qu'on tente d'effectuer un virage :
Arrêter le VTT et effectuer à nouveau les manœuvres de changement de direction. Veiller à faire passer tout son poids sur le marche-pied du côté extérieur du virage. Pour obtenir un meilleur contrôle, faire passer son poids sur les roues avant. (Voir page 7-13.)
- Si le VTT se met à basculer dans un virage :
Se pencher plus du côté intérieur du virage pour retrouver l'équilibre. Si nécessaire, lâcher progressivement les gaz et/ou manœuvrer vers l'extérieur du virage. (Voir page 7-13.)
- Si le VTT commence à chasser :
Si l'espace de manœuvre est suffisant, tourner le guidon dans la direction dans laquelle le véhicule chasse. Il est déconseillé de freiner ou d'accélérer avant d'avoir repris le contrôle du véhicule. (Voir page 7-21.)
- Si le VTT ne peut franchir la côte :
Tourner le VTT s'il avance avec suffisamment de puissance. Sinon, s'arrêter et descendre du VTT du côté de la montée et le tourner en le poussant. Si le quad se met à reculer, surtout **NE PAS UTILISER LE FREIN ARRIÈRE**. Le vé-

hicule pourrait se renverser et le pilote risque d'être coincé sous le véhicule. Descendre du VTT du côté amont. (Voir page 7-14.)

- S'il faut effectuer la traversée latérale d'une pente :

Conduire en maintenant son corps du côté de la montée afin de garder l'équilibre. Si le VTT se met à basculer, diriger le véhicule vers le bas de la pente (s'il n'y a aucun obstacle) afin de retrouver l'équilibre. Descendre immédiatement du côté de la montée si le véhicule ne peut pas être redressé. (Voir page 7-18.)

- S'il est nécessaire de traverser des eaux peu profondes :

Conduire doucement et avec prudence dans des eaux à faible courant, en étant à l'affût des obstacles. S'assurer de bien évacuer toute l'eau du VTT après être sorti de l'eau et **S'ASSURER DU BON FONCTIONNEMENT DES FREINS**. Ne pas conduire le VTT avant d'être sûr que les freins fonctionnent à nouveau. (Voir page 7-19.)

ENTRETIENS ET RÉGLAGES PÉRIODIQUES

FBU21672

La réalisation des contrôles et entretiens, réglages et lubrifications périodiques permet de garantir le meilleur rendement possible et contribue hautement à la sécurité de conduite. Le propriétaire ou le conducteur a le devoir de veiller à la sûreté du véhicule. Les points de contrôle, réglage et lubrification principaux du véhicule sont expliqués aux pages suivantes.

FWB01841

AVERTISSEMENT

L'omission d'entretiens ou l'utilisation de techniques d'entretien incorrectes peut accroître les risques de blessures, voire de mort, pendant un entretien ou l'utilisation du véhicule. Si l'on ne maîtrise pas les techniques d'entretien du véhicule, ce travail doit être confié à un concessionnaire Yamaha.

FWB02561

AVERTISSEMENT

Couper le moteur avant d'effectuer tout entretien, sauf quand autrement spécifié.

- Les pièces mobiles d'un moteur en marche risquent de happer un membre ou un vêtement et les éléments électriques de provoquer décharges et incendies.
- Faire tourner le moteur pendant l'entretien du véhicule peut résulter en blessures oculaires, brûlures, empoisonnement par le monoxyde de carbone pouvant provoquer la mort. Se reporter à la page 2-1 pour plus d'informations concernant le monoxyde de carbone.

FWB02690

AVERTISSEMENT

Les disques, étriers, tambours et garnitures de frein peuvent devenir très chauds lors de leur utilisation. Pour éviter tout risque de brûlures, laisser refroidir les éléments de frein avant de les toucher.

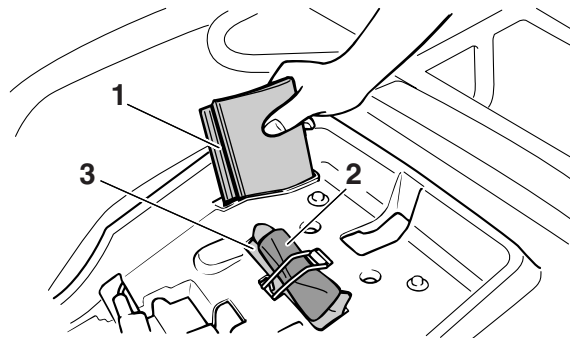
Les fréquences données dans le tableau des entretiens et graissages périodiques s'entendent pour la conduite dans des conditions normales. Le propriétaire devra donc ADAPTER LES FRÉQUENCES PRÉCONISÉES ET ÉVENTUELLE-

MENT LES RACCOURCIR en fonction du climat, du terrain, de la situation géographique et de l'usage qu'il fait de son véhicule.

FBU27111

Manuel du propriétaire et trousse de réparation

Il est conseillé de ranger le manuel du propriétaire dans la pochette en plastique et de le conserver, ainsi que le manomètre basse pression pour pneus et la trousse de réparation, dans leur compartiment respectif sous la selle, afin de les avoir sous la main en cas de besoin.



1. Manuel du propriétaire
2. Manomètre basse pression pour pneus
3. Trousse de réparation

Les informations données dans ce manuel et les outils de la trousse de réparation sont destinés à fournir au propriétaire les moyens nécessaires pour effectuer l'entretien préventif et les petites réparations. Cependant, d'autres outils, comme une clé dynamométrique, peuvent être nécessaires pour effectuer correctement certains entretiens.

N.B.

Si l'on ne dispose pas des outils ou de l'expérience nécessaires pour mener un travail à bien, il faut le confier à un concessionnaire Yamaha.

Entretiens périodiques du système antipollution

N.B.

- Si le VTT n'est pas équipé d'un compteur kilométrique ou d'un compteur horaire, suivre les fréquences d'entretien indiquées en mois.
- Si le VTT est équipé d'un compteur kilométrique ou d'un compteur horaire, suivre les fréquences d'entretien indiquées en km (mi) ou en heures. Noter toutefois que lorsque le VTT n'est pas utilisé pendant une longue période, il convient de suivre les fréquences d'entretien indiquées en mois.
- L'entretien des éléments précédés d'un astérisque ne pouvant être mené à bien sans les données techniques, les connaissances et l'outillage adéquats, il doit être confié à un concessionnaire Yamaha.

N°	ÉLÉMENTS	CONTRÔLES OU ENTRETIENS À EFFECTUER	Le plus court des intervalles ⇒	INITIAL			CHAQUE		
				mois	1	3	6	6	12
				km (mi)	320 (200)	1300 (800)	2500 (1600)	2500 (1600)	5000 (3200)
heures	20	80	160	160	320				
1	* Canalisation de carburant	<ul style="list-style-type: none"> ● Contrôler l'état des durites d'alimentation et les remplacer si elles sont abîmées. 				√	√	√	
2	Bougie	<ul style="list-style-type: none"> ● Contrôler l'état et nettoyer, régler l'écartement des électrodes ou remplacer si nécessaire. 		√	√	√	√	√	
3	* Soupapes	<ul style="list-style-type: none"> ● Contrôler le jeu de soupape et le régler si nécessaire. 		√		√	√	√	
4	* Carburateur	<ul style="list-style-type: none"> ● Contrôler le fonctionnement du starter et corriger si nécessaire. ● Contrôler le régime de ralenti du moteur et le régler si nécessaire. 				√	√	√	

N°	ÉLÉMENTS	CONTRÔLES OU ENTRETIENS À EFFECTUER	Le plus court des intervalles ⇒	INITIAL			CHAQUE		
				mois	1	3	6	6	12
				km (mi)	320 (200)	1300 (800)	2500 (1600)	2500 (1600)	5000 (3200)
heures	20	80	160	160	320				
5	*	Circuit de ventilation du carter moteur	<ul style="list-style-type: none"> • Contrôler l'état de la durite de mise à l'air et la remplacer si elle est abîmée. 			√	√	√	
6	*	Système d'échappement	<ul style="list-style-type: none"> • S'assurer de l'absence de fuites et remplacer tout joint abîmé. • Contrôler le serrage de tous les colliers à vis et les raccords, et les serrer si nécessaire. 			√	√	√	
7		Pare-étincelles	<ul style="list-style-type: none"> • Nettoyer. 			√	√	√	

Entretiens périodiques et fréquences de graissage

N.B.

- Si le VTT n'est pas équipé d'un compteur kilométrique ou d'un compteur horaire, suivre les fréquences d'entretien indiquées en mois.
- Si le VTT est équipé d'un compteur kilométrique ou d'un compteur horaire, suivre les fréquences d'entretien indiquées en km (mi) ou en heures. Noter toutefois que lorsque le VTT n'est pas utilisé pendant longtemps, il convient de suivre les fréquences d'entretien indiquées en mois.
- L'entretien des éléments précédés d'un astérisque ne pouvant être mené à bien sans les données techniques, les connaissances et l'outillage adéquats, il doit être confié à un concessionnaire Yamaha.

N°	ÉLÉMENTS	CONTRÔLES OU ENTRETIENS À EFFECTUER	Le plus court des intervalles ⇒	INITIAL			CHAQUE		
				mois	1	3	6	6	12
				km (mi)	320 (200)	1300 (800)	2500 (1600)	2500 (1600)	5000 (3200)
heures	20	80	160	160	320				
1	Élément du filtre à air du moteur et du carter de la courroie trapézoïdale	<ul style="list-style-type: none"> ● Nettoyer et remplacer si nécessaire. 		Toutes les 20 à 40 heures (plus souvent dans les régions humides ou poussiéreuses)					
2	* Frein avant	<ul style="list-style-type: none"> ● Contrôler le fonctionnement et corriger si nécessaire. ● Contrôler la garde de levier de frein et la régler si nécessaire. ● Remplacer les mâchoires de frein. 		√	√	√	√	√	
				Quand la limite est atteinte.					

N°	ÉLÉMENTS	CONTRÔLES OU ENTRETIENS À EFFECTUER	Le plus court des intervalles ⇒	INITIAL			CHAQUE		
				mois	1	3	6	6	12
				km (mi)	320 (200)	1300 (800)	2500 (1600)	2500 (1600)	5000 (3200)
heures	20	80	160	160	320				
3	*	Frein arrière	<ul style="list-style-type: none"> • Contrôler le fonctionnement et corriger si nécessaire. • Contrôler la garde de levier de frein et la régler si nécessaire. 	√	√	√	√	√	
				<ul style="list-style-type: none"> • Remplacer les mâchoires de frein. 	Quand la limite est atteinte.				
4	*	Roues	<ul style="list-style-type: none"> • Contrôler la voile et l'état et remplacer si nécessaire. 	√		√	√	√	
5	*	Pneus	<ul style="list-style-type: none"> • Contrôler l'état et la profondeur des sculptures et remplacer si nécessaire. • Contrôler la pression de gonflage et l'équilibrage, et corriger si nécessaire. 	√		√	√	√	
6	*	Roulements de moyeu de roue	<ul style="list-style-type: none"> • Contrôler l'état et le serrage, et remplacer si nécessaire. 	√		√	√	√	
7	*	Pivots des triangles de suspension supérieurs et inférieurs	<ul style="list-style-type: none"> • Lubrifier à la graisse à base de savon au lithium. 			√	√	√	
8		Chaîne de transmission	<ul style="list-style-type: none"> • Contrôler la tension de la chaîne et la régler si nécessaire. • Contrôler l'alignement des roues arrière et corriger si nécessaire. • Nettoyer et lubrifier. 	√	√	√	√	√	
9	*	Courroie trapézoïdale	<ul style="list-style-type: none"> • Contrôler l'usure et l'état, et remplacer si nécessaire. 	√				√	

N°	ÉLÉMENTS	CONTRÔLES OU ENTRETIENS À EFFECTUER	Le plus court des intervalles ⇒	INITIAL			CHAQUE		
				mois	1	3	6	6	12
				km (mi)	320 (200)	1300 (800)	2500 (1600)	2500 (1600)	5000 (3200)
heures	20	80	160	160	320				
10	* Visserie du châssis	<ul style="list-style-type: none"> S'assurer que toutes les vis et tous les écrous sont correctement serrés. 		√	√	√	√	√	
11	* Combinés ressort-amortisseur	<ul style="list-style-type: none"> Contrôler le fonctionnement et corriger si nécessaire. S'assurer de l'absence de fuites d'huile et remplacer si nécessaire. 				√	√	√	
12	* Pivots de fusée avant	<ul style="list-style-type: none"> Lubrifier à la graisse à base de savon au lithium. 				√	√	√	
13	* Arbre de direction	<ul style="list-style-type: none"> Lubrifier à la graisse à base de savon au lithium. 				√	√	√	
14	* Direction	<ul style="list-style-type: none"> Contrôler le fonctionnement et réparer ou remplacer, si nécessaire. Contrôler le pincement et le régler si nécessaire. 		√	√	√	√	√	
15	Huile moteur	<ul style="list-style-type: none"> Changer. S'assurer de l'absence de fuites d'huile et corriger si nécessaire. 		√		√	√	√	
16	Crépine d'huile moteur	<ul style="list-style-type: none"> Nettoyer. 		√		√		√	
17	Huile de boîte de vitesses	<ul style="list-style-type: none"> Changer. S'assurer de l'absence de fuites d'huile et corriger si nécessaire. 		√				√	
18	* Pièces mobiles et câbles	<ul style="list-style-type: none"> Lubrifier. 				√	√	√	

N°	ÉLÉMENTS	CONTRÔLES OU ENTRETIENS À EFFECTUER	Le plus court des intervalles ⇒	INITIAL			CHAQUE		
				mois	1	3	6	6	12
				km (mi)	320 (200)	1300 (800)	2500 (1600)	2500 (1600)	5000 (3200)
heures	20	80	160	160	320				
19	*	Logement du levier des gaz et câble	<ul style="list-style-type: none"> • Contrôler le fonctionnement et corriger si nécessaire. • Contrôler le jeu de câble des gaz et le régler si nécessaire. • Lubrifier le logement du levier des gaz et le câble. 	√	√	√	√	√	
20	*	Contacteur de feu stop sur freins avant et arrière	<ul style="list-style-type: none"> • Contrôler le fonctionnement et corriger si nécessaire. 	√	√	√	√	√	
21	*	Éclairage et contacteurs	<ul style="list-style-type: none"> • Contrôler le fonctionnement et corriger si nécessaire. • Régler le faisceau des phares. 	√	√	√	√	√	
22	*	Batterie	<ul style="list-style-type: none"> • Contrôler le niveau et la densité de l'électrolyte, et corriger si nécessaire. • S'assurer de l'acheminement correct de la durite de mise à l'air. 	√	√	√	√	√	

FBU23061

N.B.

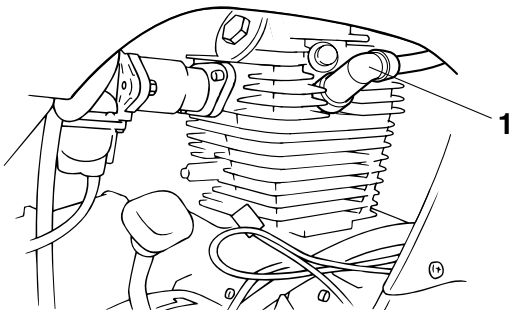
Il est nécessaire d'augmenter la fréquence d'entretien de certains éléments lorsque le véhicule est utilisé dans des zones particulièrement poussiéreuses ou humides, ou s'il est conduit à pleins gaz.

Contrôle de la bougie

La bougie est une pièce importante du moteur et son contrôle est simple. La bougie doit être démontée et contrôlée aux fréquences indiquées dans le tableau des entretiens et graissages périodiques, car la chaleur et les dépôts finissent par l'user. L'état de la bougie peut en outre révéler l'état du moteur.

Dépose de la bougie

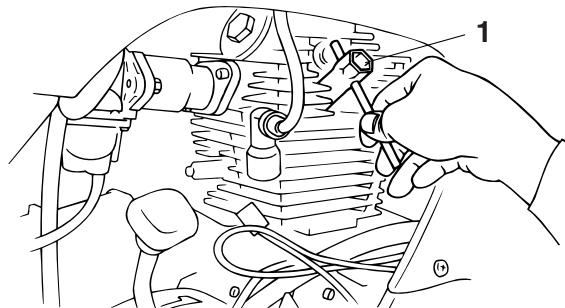
1. Retirer le capuchon de bougie.



1. Capuchon de bougie

2. Déposer la bougie comme illustré, en se ser-

vant de la clé à bougie fournie dans la trousse de réparation.



1. Clé à bougie

Contrôle de la bougie

1. S'assurer que la couleur de la porcelaine autour de l'électrode est d'une couleur café au lait clair ou légèrement foncé, couleur idéale pour un VTT utilisé dans des conditions normales.

N.B.

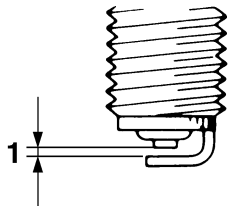
Si la couleur de la bougie est nettement différente, le moteur pourrait présenter une anomalie. Ne jamais essayer de diagnostiquer soi-même ce genre

de problèmes. Il est préférable de confier le VTT à un concessionnaire Yamaha.

2. Contrôler l'usure des électrodes et la présence de calamine ou autres dépôts. Si l'usure est excessive ou les dépôts trop importants, il convient de remplacer la bougie.

Bougie spécifiée :
NGK/CR7HSA

3. Mesurer l'écartement des électrodes à l'aide d'un calibre d'épaisseur et, si nécessaire, le corriger conformément aux spécifications.



Écartement des électrodes :
0.6–0.7 mm (0.024–0.028 in)

Mise en place de la bougie

1. Nettoyer la surface du joint de la bougie et son plan de joint, puis nettoyer soigneusement les filets de bougie.
2. Mettre la bougie en place à l'aide de la clé à bougie, puis la serrer au couple spécifié.

Couple de serrage :
Bougie :
13 Nm (1.3 m·kgf, 9.4 ft·lbf)

N.B.

Si l'on ne dispose pas d'une clé dynamométrique lors de la mise en place de la bougie, une bonne approximation consiste à serrer de 1/4–1/2 tour supplémentaire après le serrage à la main. Il faudra toutefois serrer la bougie au couple spécifié le plus rapidement possible.

3. Remettre le capuchon de bougie en place.

1. Écartement des électrodes

Huile moteur

Il faut vérifier le niveau d'huile moteur avant chaque départ. Il convient en outre de changer l'huile aux fréquences spécifiées dans le tableau des entretiens et graissages périodiques.

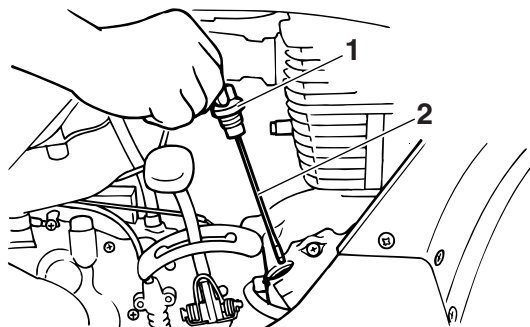
Contrôle du niveau d'huile moteur

1. Placer le VTT sur une surface de niveau.
2. Contrôler le niveau d'huile le moteur étant à froid.

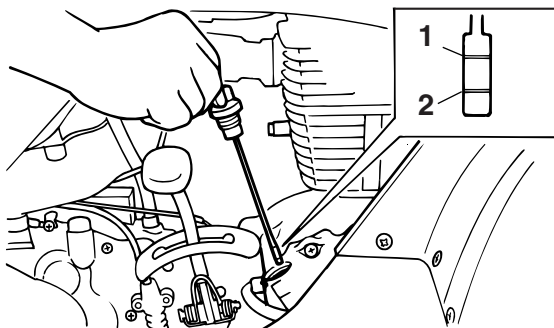
N.B.

Si le moteur a été mis en marche avant que la vérification du niveau d'huile ait été effectuée, bien veiller à le mettre en température, puis à attendre au moins dix minutes que le niveau se stabilise, afin d'obtenir un relevé correct.

3. Retirer le bouchon de remplissage d'huile moteur, puis essuyer la jauge d'huile avec un chiffon propre.



1. Bouchon de remplissage de l'huile moteur
2. Jauge
4. Insérer la jauge, sans la visser, dans l'orifice de remplissage, puis la retirer à nouveau et vérifier le niveau d'huile.



1. Repère de niveau maximum
2. Repère de niveau minimum

N.B.

Le niveau d'huile moteur doit se situer entre les repères de niveau minimum et maximum.

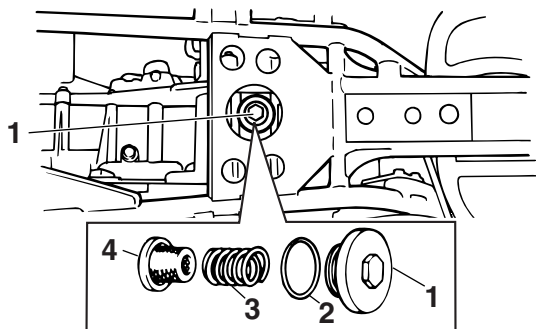
5. Si le niveau d'huile moteur est inférieur ou égal au repère de niveau minimum, ajouter de l'huile moteur du type recommandé jusqu'au niveau spécifié. **ATTENTION: Bien s'assurer que le niveau d'huile moteur est correct, sous peine de risquer d'endommager le moteur.**^[FCB00851]
6. Insérer la jauge dans l'orifice de remplissage,

puis serrer le bouchon de remplissage d'huile moteur.

Changement de l'huile moteur

1. Placer le VTT sur une surface de niveau.
2. Mettre le moteur en marche et le faire chauffer pendant quelques minutes, puis le couper.
3. Placer un bac à vidange sous le moteur afin d'y recueillir l'huile usagée.
4. Retirer le bouchon de remplissage d'huile moteur, puis retirer la vis de vidange d'huile afin de vidanger l'huile du carter moteur.

ATTENTION: Lorsqu'on enlève la vis de vidange de l'huile, le ressort de pression, la crépine et le joint torique risquent de tomber. Veiller à ne pas perdre ces pièces.^[FCB00311]



1. Vis de vidange de l'huile moteur
2. Joint torique
3. Ressort
4. Crépine d'huile

8

5. Nettoyer la crépine à huile dans du dissolvant.
6. Contrôler l'état du joint torique et le remplacer s'il est abîmé.
7. Remettre la crépine, le ressort de pression, le joint torique et la vis de vidange d'huile moteur en place. Serrer la vis de vidange d'huile moteur au couple spécifié.
ATTENTION: Avant de remonter la vis de vidange, ne pas oublier de remettre le joint torique, le ressort de pression et la

crépine en place.^[FCB00321]

Couple de serrage :
Vis de vidange de l'huile moteur :
32 Nm (3.2 m.kgf, 23 ft.lbf)

8. Remplir de la quantité spécifiée d'huile moteur du type recommandé, puis remettre le bouchon de remplissage d'huile moteur en place et le serrer.

Huile recommandée :
Voir page 10-1.
Quantité d'huile :
1.25 L (1.32 US qt, 1.10 Imp.qt)

N.B. _____

Bien veiller à essuyer toute coulure d'huile après que le moteur et le circuit d'échappement ont refroidi.

FCB00330

ATTENTION _____

- **Ne pas utiliser des huiles de grade diesel "CD" ni des huiles de grade supérieur à celui spécifié. S'assurer également de ne pas utiliser une huile portant la désignation "ENERGY CONSERVING II" ou la même**

désignation avec un chiffre plus élevé.

- **S'assurer qu'aucune crasse ou objet ne pénètre dans le carter moteur.**

9. Mettre le moteur en marche et contrôler pendant quelques minutes s'il y a présence de fuites d'huile en laissant tourner le moteur au ralenti. En cas de fuite d'huile, couper immédiatement le moteur et rechercher la cause.
10. Couper le moteur, attendre au moins dix minutes, puis vérifier le niveau d'huile et faire l'appoint, si nécessaire.

FBU27026

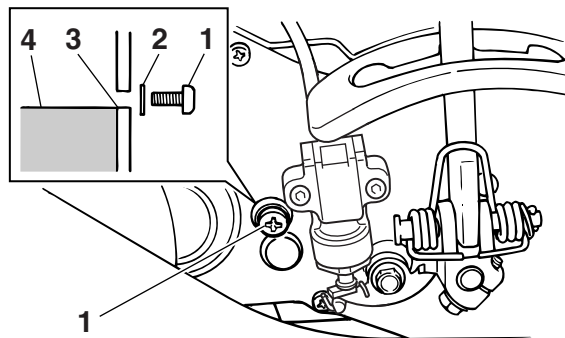
Huile de boîte de vitesses

Il convient de vérifier le niveau d'huile de boîte de vitesses avant chaque départ. Il convient également de changer l'huile de boîte de vitesses aux fréquences spécifiées dans le tableau des entretiens et graissages périodiques.

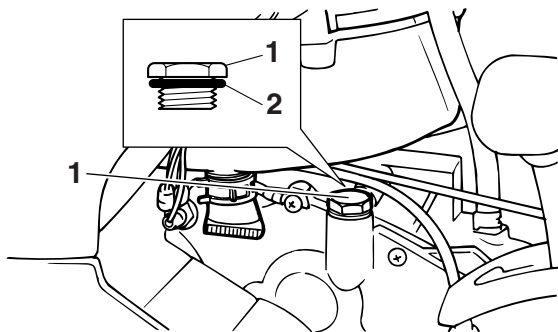
Contrôle du niveau de l'huile de boîte de vitesses

1. Placer le VTT sur une surface de niveau.
2. Mettre le moteur en marche et le faire chauffer pendant quelques minutes, puis le couper.
3. Attendre quelques minutes que l'huile se stabilise, puis desserrer la vis de l'orifice de con-

trôle du niveau d'huile de boîte de vitesses, située sur le côté droit du carter moteur, jusqu'à ce que de l'huile s'écoule.



1. Vis d'orifice de contrôle du niveau d'huile de boîte de vitesses
 2. Joint
 3. Orifice de contrôle du niveau d'huile de la boîte de vitesses
 4. Niveau d'huile correct
4. Si l'huile ne s'écoule pas, retirer le bouchon de remplissage d'huile et son joint.



1. Bouchon de remplissage de l'huile de boîte de vitesses
2. Joint

8

5. Verser de l'huile du type recommandé par l'orifice de remplissage de l'huile de boîte de vitesses jusqu'à ce que de l'huile s'écoule de l'orifice de la vis de contrôle du niveau d'huile.
6. Serrer la vis de l'orifice de contrôle du niveau d'huile au couple spécifié.

Couple de serrage :

Vis d'orifice de contrôle du niveau d'huile de boîte de vitesses :

16 Nm (1.6 m·kgf, 12 ft·lbf)

7. Contrôler l'état du joint du bouchon de remplissage et le remplacer s'il est abîmé.
8. Remonter le bouchon de remplissage et son joint, puis serrer le bouchon au couple spécifié.

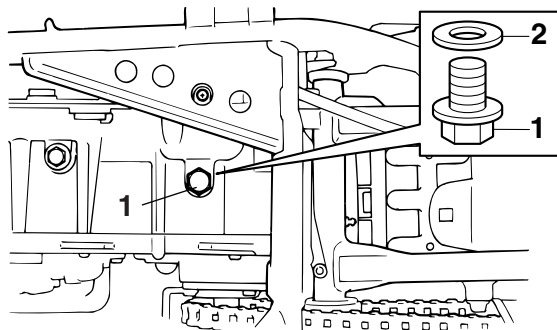
Couple de serrage :

Bouchon de remplissage de l'huile de boîte de vitesses :

23 Nm (2.3 m·kgf, 17 ft·lbf)

Changement de l'huile de boîte de vitesses

1. Placer le VTT sur une surface de niveau.
2. Mettre le moteur en marche et le faire chauffer pendant quelques minutes, puis le couper.
3. Placer un bac à vidange sous la boîte de vitesses afin d'y recueillir l'huile usagée.
4. Retirer le bouchon de remplissage et la vis de vidange, ainsi que leur joint, puis vidanger l'huile de la boîte de vitesses.



1. Vis de vidange de l'huile de boîte de vitesses
2. Joint

5. Monter la vis de vidange et son joint neuf, puis serrer la vis au couple de serrage spécifié.

Couple de serrage :
 Vis de vidange de l'huile de boîte de vitesses :
 23 Nm (2.3 m·kgf, 17 ft·lbf)

6. Remplir de la quantité spécifiée de l'huile de boîte de vitesses recommandée.
ATTENTION: S'assurer qu'aucune crasse ou objet ne pénètre dans la boîte de transmission.^[FCB00791]

Huile de boîte de vitesses recommandée :
 Voir page 10-1.
 Quantité d'huile :
 0.6 L (0.63 US qt, 0.53 Imp.qt)

7. Contrôler l'état du joint du bouchon de remplissage et le remplacer s'il est abîmé.
8. Remonter le bouchon de remplissage et son joint, puis serrer le bouchon au couple spécifié.

Couple de serrage :
 Bouchon de remplissage de l'huile de boîte de vitesses :
 23 Nm (2.3 m·kgf, 17 ft·lbf)

FCB01061

ATTENTION

Veiller à ne pas mettre d'huile sur les pneus ou les roues.

9. Mettre le moteur en marche et contrôler pendant quelques minutes s'il y a présence de fuites d'huile en laissant tourner le moteur au ralenti. S'il y a fuite d'huile, couper immédiatement le moteur et rechercher la cause.
10. Couper le moteur, puis vérifier le niveau d'huile et faire l'appoint, si nécessaire.

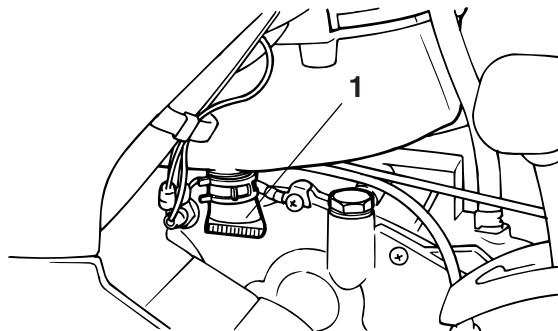
Nettoyage de l'élément du filtre à air du moteur et du boîtier de la courroie trapézoïdale

Nettoyer l'élément des deux filtres à air aux intervalles prescrits dans le tableau des entretiens périodiques.

Élément du filtre à air du moteur

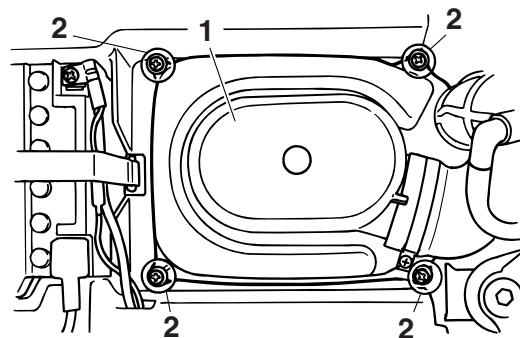
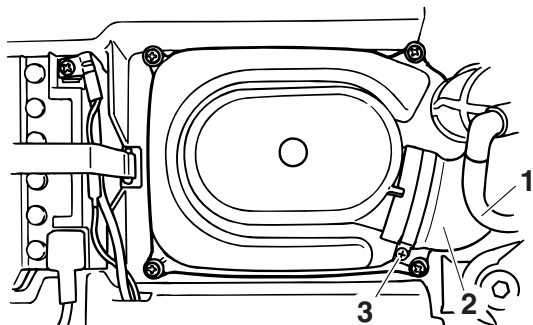
N.B. _____

Un tube de vidange équipe le fond du boîtier de filtre à air. Si de la poussière et/ou de l'eau se sont accumulées dans ce tube, le vider et nettoyer l'élément ainsi que le boîtier du filtre à air.



1. Tube de vidange du boîtier de filtre à air

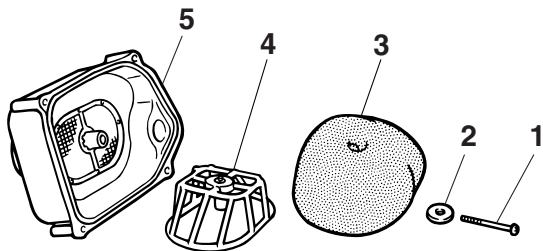
1. Placer le VTT sur une surface de niveau.
2. Déposer la selle. (Voir page 4-11.)
3. Déposer la durite de mise à l'air en la retirant, puis desserrer la vis du conduit d'admission d'air.



1. Durite de mise à l'air
2. Conduit d'admission d'air
3. Vis du conduit d'admission d'air
4. Déposer le couvercle du boîtier de filtre à air après avoir retiré ses vis, puis l'avoir débranché du conduit d'admission d'air.

1. Couvercle du boîtier de filtre à air
2. Vis

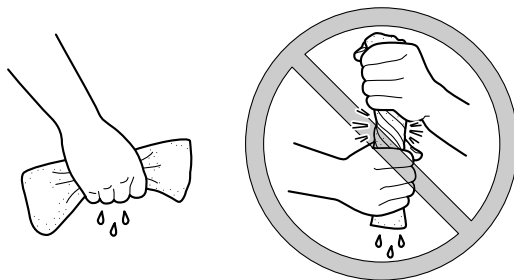
5. Extraire l'élément du boîtier de filtre à air.
6. Déposer la vis et la rondelle illustrées, puis retirer la mousse de l'armature.



1. Vis
2. Rondelle
3. Élément en mousse
4. Armature d'élément de filtre à air
5. Couvercle du boîtier de filtre à air

7. Nettoyer la mousse à fond dans du dissolvant tout en procédant avec douceur. **AVERTISSEMENT! Nettoyer la mousse exclusivement dans du dissolvant destiné au nettoyage de pièces. Ne jamais nettoyer la mousse dans un dissolvant à point d'éclair bas ou dans de l'essence, car le moteur risquerait de prendre feu ou d'exploser.**^[FWB01941]

8. Comprimer la mousse afin d'éliminer le dissolvant, puis la laisser sécher. **ATTENTION: Comprimer la mousse tout en veillant à ne pas la tordre.**^[FCB00441]

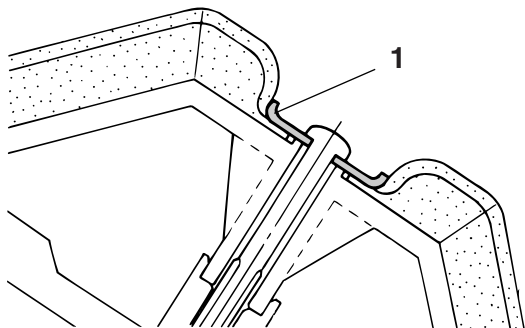


9. Examiner la mousse et la remplacer en cas d'endommagement.
10. Enduire la mousse d'huile Yamaha pour élément de filtre à air en mousse ou toute autre huile de qualité équivalente.

N.B. _____
La mousse doit être humide, mais ne peut goutter.

11. Remonter la mousse sur son armature en la tendant sur celle-ci.
12. Remettre la rondelle et la vis en place.

ATTENTION: Prendre soin de monter la rondelle en dirigeant son côté recourbé vers l'extérieur, comme illustré.^[FCB00453]



1. Rondelle

13. Remettre l'élément du filtre à air dans son boîtier. **ATTENTION:** S'assurer que l'élément du filtre à air est correctement logé dans le boîtier de filtre à air. Ne jamais faire tourner le moteur sans son élément de filtre à air. L'entrée d'air non filtré userait prématurément le moteur et pourrait même l'endommager. De plus, la carburation s'en trouverait modifiée, ce qui réduirait le rendement du moteur et pourrait entraîner sa surchauffe.^[FCB00461]

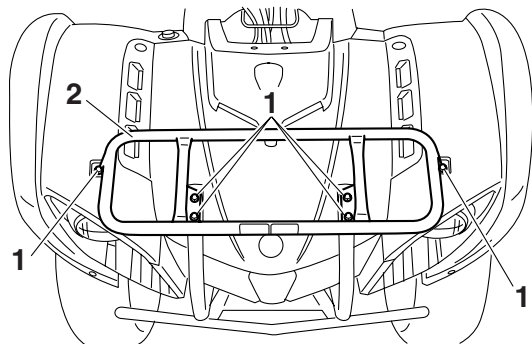
14. Attacher le couvercle du boîtier de filtre à air au conduit d'admission d'air.
15. Remettre le couvercle du boîtier de filtre à air en place en le fixant à l'aide des vis, puis serrer la vis du conduit d'admission d'air.
16. Brancher la durite de mise à l'air.
17. Remettre la selle en place.

N.B.

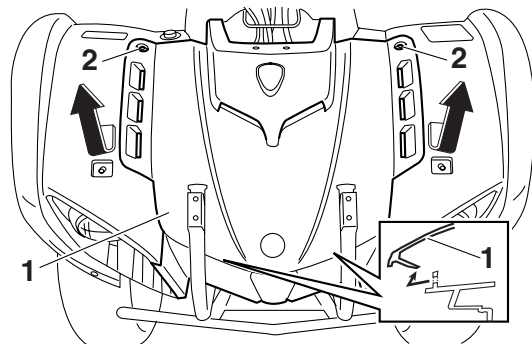
Nettoyer l'élément du filtre à air toutes les 20–40 heures d'utilisation du véhicule. Le nettoyer et le lubrifier plus souvent en cas de conduite dans des endroits extrêmement poussiéreux. À chaque entretien de l'élément du filtre à air, s'assurer que l'admission d'air du boîtier du filtre n'est pas bouchée. Contrôler s'il n'y a pas de prise d'air au niveau du raccord en caoutchouc du carburateur ou des éléments de fixation du collecteur. Resserrer tous ces éléments pour éviter que de l'air non filtré ne pénètre dans le moteur.

Élément du filtre à air du boîtier de la courroie trapézoïdale

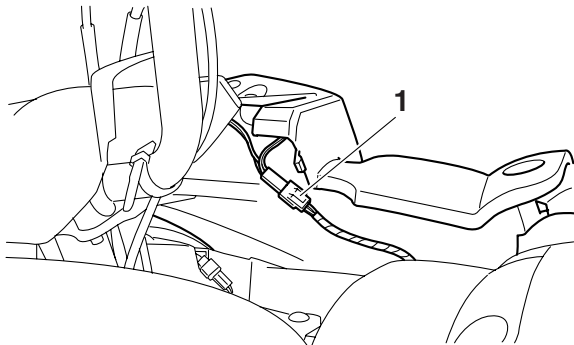
1. Placer le VTT sur une surface de niveau.
2. Déposer le porte-bagages avant en retirant ses vis.



- 1. Vis
- 2. Porte-bagages avant

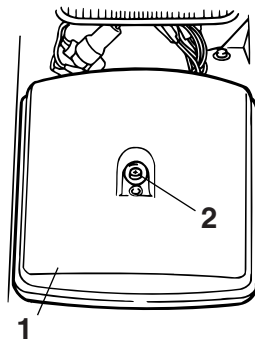


- 1. Cache
 - 2. Rivet démontable
4. Débrancher le coupleur illustré.



1. Coupleur

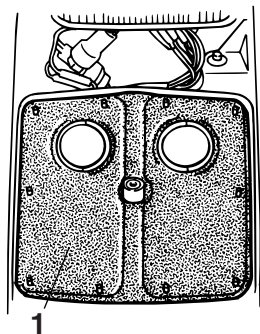
5. Déposer le couvercle du boîtier de filtre à air après avoir retiré la vis.



1. Couvercle du boîtier de filtre à air

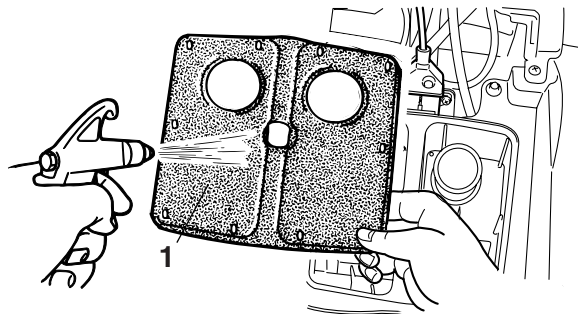
2. Vis

6. Retirer l'élément du filtre à air.



1. Élément du filtre à air

7. Tapoter légèrement l'élément du filtre à air afin d'éliminer le gros de la poussière et de la crasse. Passer l'élément à l'air comprimé comme illustré.



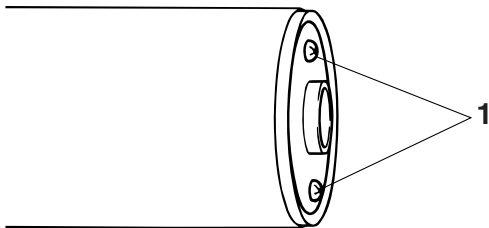
1. Élément du filtre à air

8. Examiner l'élément et le remplacer s'il est endommagé.
9. Remettre l'élément du filtre à air dans son boîtier.
10. Remettre le couvercle du boîtier de filtre à air en place et le fixer à l'aide de la vis.
11. Brancher le coupleur, puis remettre le cache en place et le fixer à l'aide des rivets démontables.
12. Monter le porte-bagages avant et le fixer à l'aide des vis.

Nettoyage du pare-étincelles

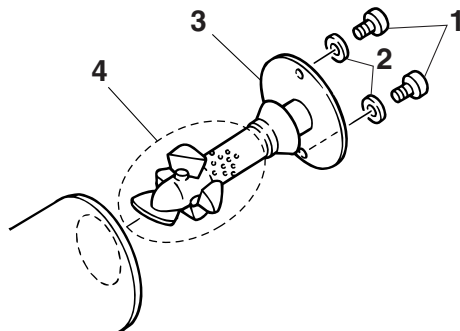
S'assurer que le tube et pot d'échappement sont froids avant d'effectuer le nettoyage du pare-étincelles.

1. Retirer les vis et leur joint.



1. Vis

2. Retirer le tube d'échappement arrière en l'extrayant du pot d'échappement.
3. Tapoter légèrement le tube d'échappement arrière, puis retirer la calamine de sa section pare-flammes à l'aide d'une brosse métallique.



1. Vis
2. Joint
3. Chicane
4. Pare-étincelles

4. Insérer le tube d'échappement arrière dans le pot d'échappement et aligner les orifices de vis.
5. Contrôler l'état des joints et les remplacer s'ils sont abîmés.
6. Remonter les vis et leur joint, puis serrer les vis au couple spécifié.

Couple de serrage :
Vis de tube d'échappement arrière :
7 Nm (0.7 m·kgf, 5.1 ft·lbf)

FWB02340

AVERTISSEMENT

Ne pas mettre le moteur en marche lors du nettoyage du pare-étincelles, car il y a risque de blessures oculaires, brûlures, empoisonnement par le monoxyde de carbone pouvant provoquer la mort, ainsi qu'un risque d'incendie. Ne jamais toucher un élément du système d'échappement tant que ce dernier n'a pas refroidi.

8

FBU30060

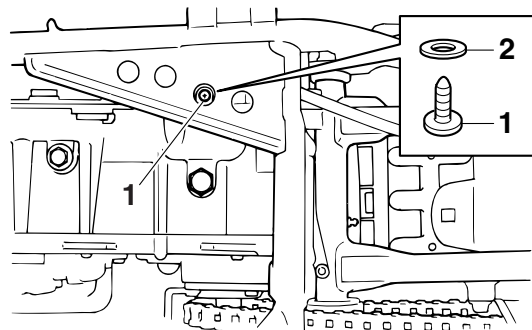
Vis de vidange du carter de la courroie trapézoïdale

Après avoir conduit dans de l'eau suffisamment profonde que pour atteindre le carter de courroie trapézoïdale, il convient de retirer cette vis afin de vidanger l'eau du carter.

N.B.

Si de l'eau s'écoule du carter de la courroie trapézoïdale après avoir retiré la vis, faire contrôler le VTT par un concessionnaire Yamaha, car l'eau ris-

que d'endommager d'autres éléments du moteur.



1. Vis de vidange du carter de la courroie trapézoïdale
2. Joint

Élimination d'eau présente dans le carter de courroie trapézoïdale

1. Placer le VTT sur une surface de niveau.
2. Disposer un récipient sous le carter de courroie trapézoïdale, puis retirer la vis de vidange du carter, ainsi que son joint, afin de vidanger l'eau contenue dans le carter.
3. Reposer la vis de vidange et un joint neuf, puis serrer la vis au couple de serrage spécifié.

Couple de serrage :

Vis de vidange du carter de la courroie trapézoïdale :

7 Nm (0.7 m·kgf, 5.1 ft·lbf)

FBU23940

Réglage du carburateur

Le carburateur doit être contrôlé et, si nécessaire, réglé aux fréquences spécifiées dans le tableau des entretiens et graissages périodiques. Le carburateur est une pièce maîtresse du moteur et nécessite des réglages très précis. Pour cette raison, la plupart des réglages d'un carburateur requièrent les compétences d'un concessionnaire Yamaha. Le réglage décrit ci-dessous peut toutefois être effectué sans problème par le propriétaire.

FCB00480

ATTENTION

Le carburateur a été parfaitement testé et réglé à l'usine Yamaha. Toute modification des réglages effectuée par une personne ne possédant pas les connaissances techniques requises pourrait provoquer une baisse du rendement du moteur, voire son endommagement.

FBU24000

Réglage du régime de ralenti du moteur

Le régime de ralenti du moteur doit être contrôlé et, si nécessaire, réglé aux fréquences spécifiées dans le tableau des entretiens et graissages périodiques.

N.B. _____

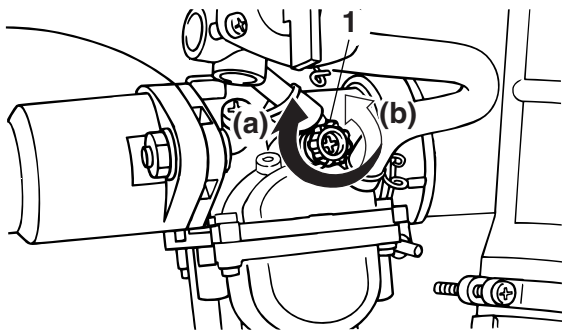
Ce travail requiert l'utilisation d'un compte-tours de diagnostic.

1. Mettre le moteur en marche et le laisser chauffer.

N.B. _____

Le moteur est chaud quand il répond rapidement aux mouvements du levier des gaz.

2. Fixer le compte-tours au fil de la bougie.
3. Contrôler le régime de ralenti du moteur et, si nécessaire, le corriger conformément aux caractéristiques à l'aide de la vis de butée de papillon des gaz, située au carburateur. Pour augmenter le régime de ralenti du moteur, tourner la vis dans le sens (a), et pour le réduire, la tourner dans le sens (b).



1. Vis de butée de papillon des gaz

Régime de ralenti du moteur :
1650–1750 tr/mn

8

N.B. _____
Si le régime de ralenti spécifié ne peut être obtenu en effectuant ce réglage, confier le travail à un concessionnaire Yamaha.

FBU24045

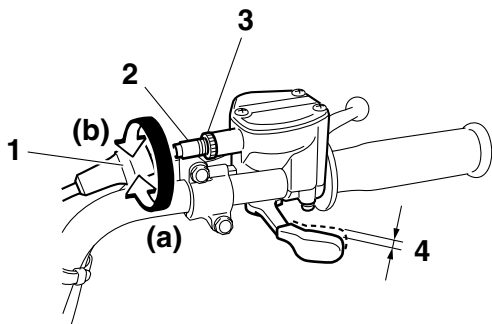
Réglage du jeu de câble des gaz

Le jeu de câble des gaz doit être contrôlé et, si nécessaire, réglé aux fréquences spécifiées dans le

tableau des entretiens et graissages périodiques. Le jeu de câble des gaz doit être de 1.0–3.0 mm (0.04–0.12 in) au levier des gaz. Contrôler régulièrement le jeu de câble des gaz et le régler comme suit si nécessaire.

N.B. _____
Il faut s'assurer que le régime de ralenti du moteur est réglé correctement avant de procéder au réglage du jeu de câble des gaz.

1. Faire glisser le cache en caoutchouc vers l'arrière.
2. Desserrer le contre-écrou.
3. Pour augmenter le jeu de câble des gaz, tourner sa vis de réglage dans le sens (a). Pour réduire le jeu de câble des gaz, tourner la vis de réglage dans le sens (b).



1. Cache en caoutchouc
 2. Vis de réglage du jeu de câble des gaz
 3. Contre-écrou
 4. Jeu de câble des gaz
4. Serrer le contre-écrou.
 5. Faire glisser le cache en caoutchouc à sa place.

FBU24060

Jeu des soupapes

À la longue, le jeu des soupapes se modifie, ce qui provoque un mauvais mélange carburant-air ou produit un bruit anormal. Pour éviter ce problème, il faut faire régler le jeu des soupapes par un con-

cessionnaire Yamaha aux fréquences spécifiées dans le tableau des entretiens et graissages périodiques.

FBU29601

Freins

Le remplacement des organes du frein doit être effectué par un mécanicien de formation. Confier l'entretien des freins à un concessionnaire Yamaha.

FWB02571

AVERTISSEMENT

Il est dangereux de rouler avec des freins mal réglés ou entretenus, car ceux-ci pourraient lâcher et être la cause d'un accident.

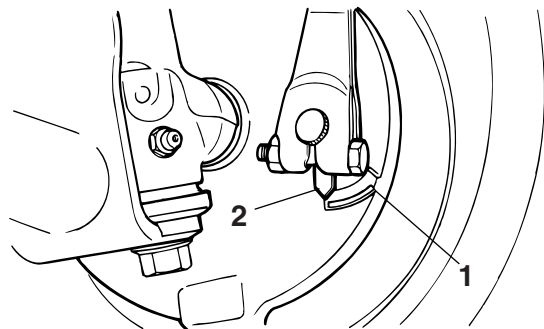
FBU24090

Contrôle des mâchoires de frein avant et arrière

Contrôler l'usure des mâchoires de frein avant et arrière aux fréquences spécifiées dans le tableau des entretiens et graissages périodiques. Chaque frein est muni d'une indication d'usure. Les indicateurs permettent de contrôler l'usure des mâchoires sans devoir démonter les freins. Contrôler l'usure des mâchoires en vérifiant la position de

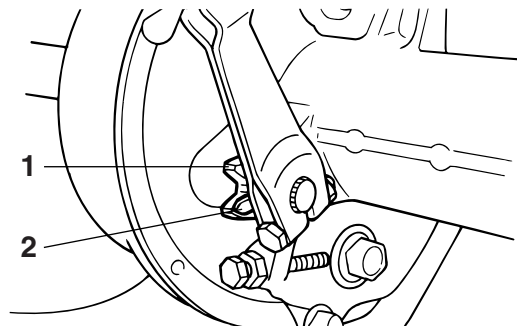
l'indicateur d'usure tout en actionnant le frein. Si une mâchoire de frein est usée au point que l'indicateur touche le trait ou le repère de limite d'usure, faire remplacer la paire de mâchoires par un concessionnaire Yamaha.

Frein avant



1. Ligne de limite d'usure
2. Indicateur d'usure

Frein arrière



1. Ligne de limite d'usure
2. Indicateur d'usure

FBU24371

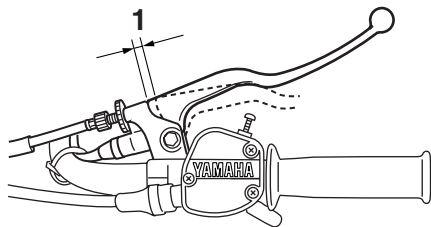
Réglage de la garde du levier de frein avant

Il convient de contrôler et, si nécessaire, de régler la garde du levier de frein aux fréquences spécifiées dans le tableau des entretiens et graissages périodiques.

N.B.

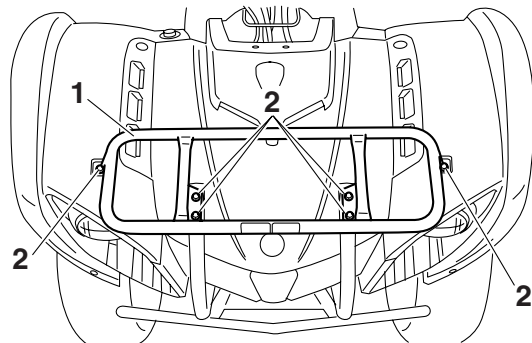
Il convient de contrôler l'usure des mâchoires de frein avant de procéder au réglage de la garde du levier de frein avant.

La garde du levier de frein doit être de 5.0–8.0 mm (0.20–0.31 in), comme illustré. Si la valeur n'est pas conforme aux caractéristiques, la corriger comme suit :



1. Garde du levier de frein

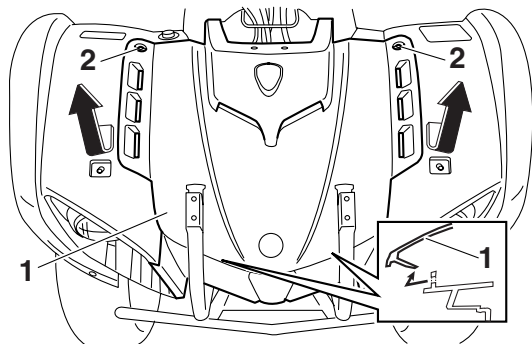
1. Déposer le porte-bagages avant en retirant ses vis.



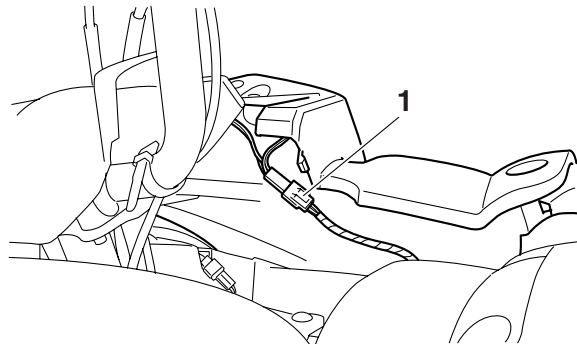
1. Porte-bagages avant

2. Vis

2. Déposer le cache illustré en retirant les rivets démontables, puis déconnecter le coupleur illustré.

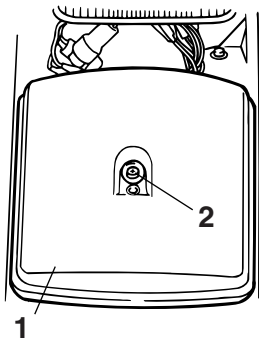


1. Cache
2. Rivet démontable

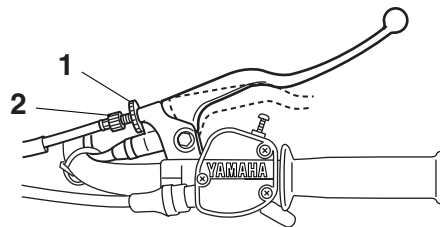


1. Coupleur

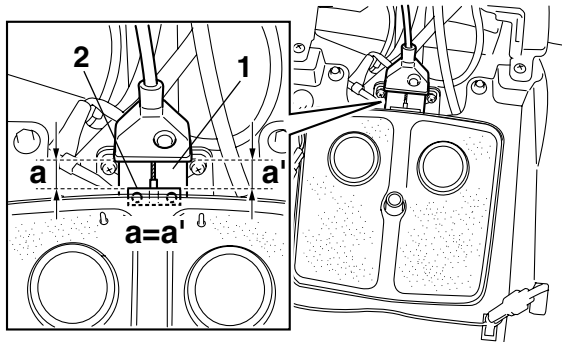
3. Retirer le cache de l'élément de filtre à air de la courroie trapézoïdale après avoir retiré la vis.



1. Cache de l'élément de filtre à air de la courroie trapézoïdale
 2. Vis
4. Desserrer le contre-écrou et visser à fond la vis de réglage au levier de frein.

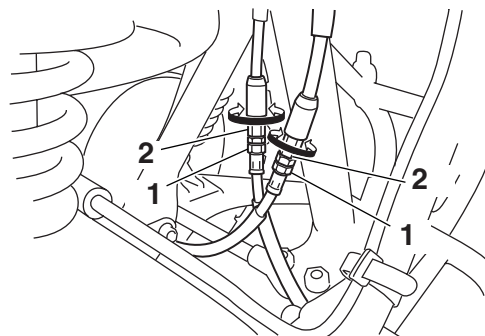


1. Contre-écrou
 2. Vis de réglage de la garde du levier de frein
5. S'assurer que le raccord de câble de frein dans le dispositif d'équilibrage est bien droit lorsque le frein est actionné. Si le raccord de câble n'est pas droit, desserrer les contre-écrous, puis tourner les écrous de réglage aux câbles de frein avant pour le tendre.



1. Dispositif d'équilibrage de frein
2. Raccord de câble

8



1. Contre-écrou
 2. Écrou de réglage
6. Serrer le contre-écrou de chacun des câbles de frein.
 7. Tourner la vis de réglage dans le sens (a) pour augmenter la valeur et dans le sens (b) pour la diminuer.

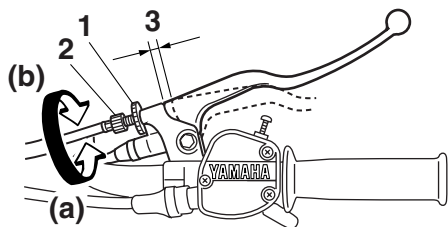
Réglage de la garde du levier de frein arrière

Il convient de contrôler et, si nécessaire, de régler la garde du levier de frein aux fréquences spécifiées dans le tableau des entretiens et graissages périodiques.

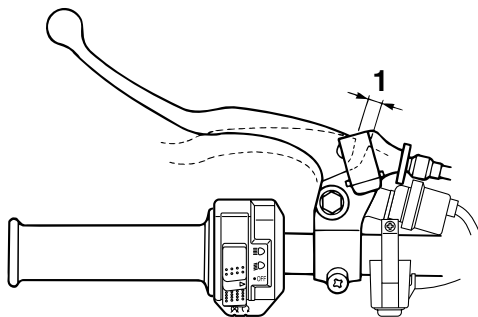
N.B.

Il convient de contrôler l'usure des mâchoires de frein arrière avant de procéder au réglage de la garde du levier de frein.

La garde du levier de frein doit être de 5.0–8.0 mm (0.20–0.31 in), comme illustré. Si la valeur n'est pas conforme aux caractéristiques, la corriger comme suit :



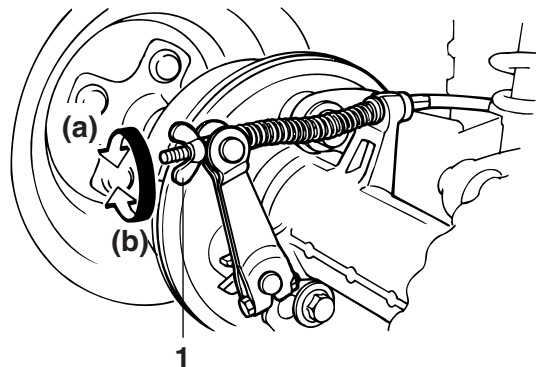
1. Contre-écrou
 2. Vis de réglage de la garde du levier de frein
 3. Garde du levier de frein
8. Serrer le contre-écrou au levier de frein.
 9. Remettre le cache de l'élément de filtre à air de la courroie trapézoïdale en place et le fixer à l'aide de la vis.
 10. Brancher le coupleur, puis remettre le cache en place et le fixer à l'aide des rivets démontables.
 11. Monter le porte-bagages avant et le fixer à l'aide des vis.



1. Garde du levier de frein

Tourner l'écrou de réglage de la garde du levier de frein au moyeu de roue arrière dans le sens (a) pour augmenter la garde, et dans le sens (b) pour la réduire.

Si la valeur spécifiée ne peut être obtenue, confier ce réglage à un concessionnaire Yamaha.



1. Écrou de réglage de la garde du levier de frein

FBU24873

Tension de la chaîne de transmission

Contrôler et, si nécessaire, régler la tension de la chaîne de transmission avant chaque départ.

Contrôle de la tension de la chaîne de transmission

1. Placer le VTT sur une surface de niveau.

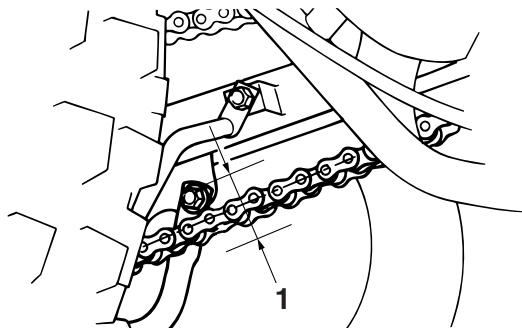
N.B.

Toutes les roues doivent reposer à terre et aucun poids ne doit peser sur le VTT lors du contrôle et

du réglage de la tension de la chaîne de transmission.

2. Pousser le VTT d'avant en arrière afin de trouver la section la plus tendue de la chaîne, puis mesurer la tension de la chaîne comme illustré.

Tension de la chaîne de transmission :
30.0 mm (1.18 in)

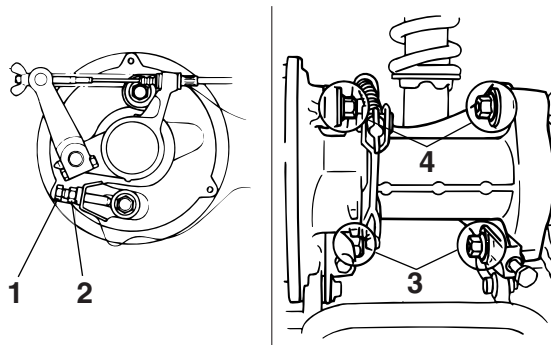


1. Tension de la chaîne de transmission

3. Si la tension de la chaîne de transmission est incorrecte, la régler comme suit.

Réglage de la tension de la chaîne de transmission

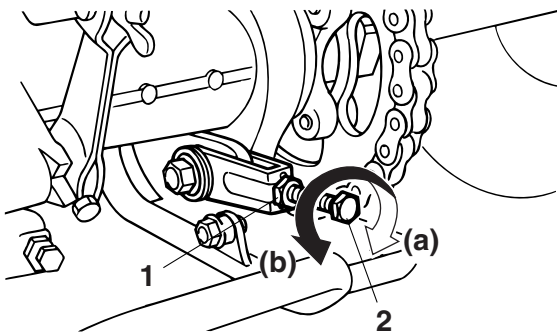
1. Placer le VTT sur une surface de niveau.
2. Desserrer le contre-écrou de la vis de la butée du moyeu, puis desserrer la vis de la butée du moyeu.
3. Desserrer les vis de fixation d'essieu.



1. Vis de la butée du moyeu
2. Contre-écrou
3. Vis de fixation d'essieu (bas)
4. Vis de fixation d'essieu (haut)

4. Desserrer le contre-écrou de la vis de réglage de la chaîne. Pour tendre la chaîne, tourner la vis de réglage dans la direction (a). Pour dé-

tendre la chaîne, tourner la vis de réglage dans le sens (b) et pousser les roues vers l'avant. **ATTENTION: Une chaîne mal tendue impose des efforts excessifs au moteur et à d'autres pièces essentielles, et risque de sauter ou de casser. Pour éviter ce problème, veiller à ce que la tension de la chaîne de transmission soit toujours dans les limites spécifiées.**^[FCB00542]



1. Contre-écrou
2. Vis de réglage de la tension de la chaîne de transmission
3. Serrer le contre-écrou et les vis de fixation d'essieu à leur couple spécifique.
4. Serrer le contre-écrou et les vis de fixation d'essieu à leur couple spécifique.
5. Serrer le contre-écrou et les vis de fixation d'essieu à leur couple spécifique.

Couples de serrage :

Contre-écrou de la vis de réglage de la chaîne :

16 Nm (1.6 m-kgf, 12 ft-lbf)

Vis de fixation d'essieu (haut) :

85 Nm (8.5 m-kgf, 61 ft-lbf)

Vis de fixation d'essieu (bas) :

60 Nm (6.0 m-kgf, 43 ft-lbf)

FCB00550

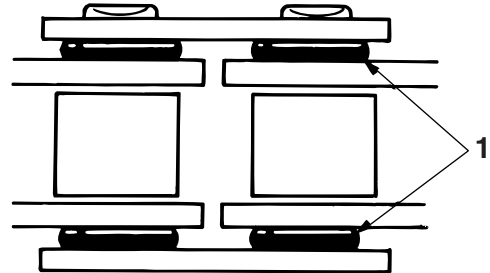
ATTENTION

Si la longueur "A" de la vis de réglage de la chaîne est inférieure à 27 mm (1.06 in), faire remplacer la chaîne de transmission par un concessionnaire Yamaha.

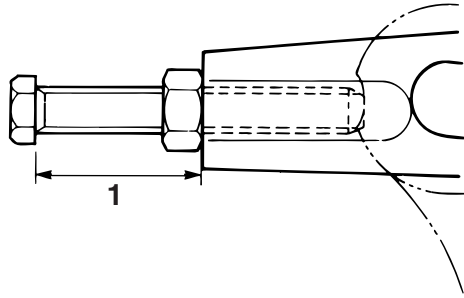
ATTENTION

Il faut lubrifier la chaîne de transmission après avoir lavé le VTT ou après avoir roulé sous la pluie ou dans des régions humides.

1. Laver la chaîne à l'aide de pétrole et d'une petite brosse à poils doux. **ATTENTION: Ne pas nettoyer la chaîne de transmission à la vapeur, au jet à forte pression ou à l'aide de dissolvants inadéquats, sous peine d'endommager ses joints toriques.**^[FCB00571]



1. Joint torique
2. Essuyer soigneusement la chaîne.



1. Longueur A

6. Serrer la vis de la butée du moyeu, puis serrer son contre-écrou.

FBU24882

Lubrification de la chaîne de transmission

Il faut nettoyer et lubrifier la chaîne de transmission aux fréquences spécifiées dans le tableau des entretiens et graissages périodiques, sinon elle s'usera rapidement, surtout lors de la conduite dans les régions humides ou poussiéreuses. Entretien de la chaîne de transmission comme suit.

3. Lubrifier abondamment la chaîne avec un lubrifiant spécial pour chaîne à joints toriques. **ATTENTION: Ne pas utiliser de l'huile moteur ni tout autre lubrifiant, car ceux-ci pourraient contenir des additifs qui pourraient endommager les joints toriques de la chaîne de transmission.**^[FCB00581]

FBU24901

Contrôle et lubrification des câbles

Il faut contrôler le fonctionnement et l'état de tous les câbles de commande avant chaque départ. Il faut en outre lubrifier les câbles et leurs extrémités quand nécessaire. Si un câble est endommagé ou si son fonctionnement est dur, le faire contrôler et remplacer, si nécessaire, par un concessionnaire Yamaha.

8

Lubrifiant recommandé :
Huile moteur

FWB02581

AVERTISSEMENT

- **Contrôler régulièrement les câbles et les remplacer s'ils sont endommagés. Les câbles pourraient rouiller suite à l'endommagement des gaines et les torons de câble**

pourraient aussi se briser ou se plier, empêchant le bon fonctionnement des commandes, ce qui pourrait provoquer un accident ou des blessures.

- **Par temps froid, s'assurer du bon fonctionnement des câbles de commande avant chaque démarrage. Des câbles de commande gelés ou dont le fonctionnement est dur risquent d'entraîner une perte de contrôle du véhicule, ce qui pourrait causer un accident ou une collision.**

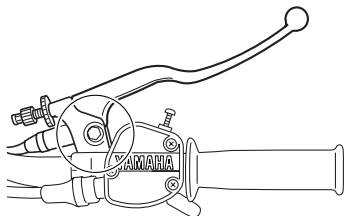
FBU28702

Contrôle et lubrification des leviers de frein avant et arrière

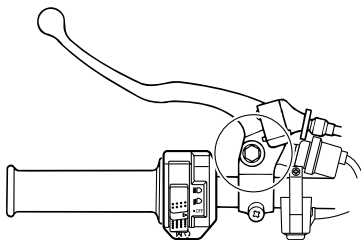
Contrôler le fonctionnement des leviers de frein avant et arrière avant chaque départ et lubrifier les pivots de levier quand nécessaire.

Lubrifiant recommandé :
Graisse à base de savon au lithium

Levier de frein avant



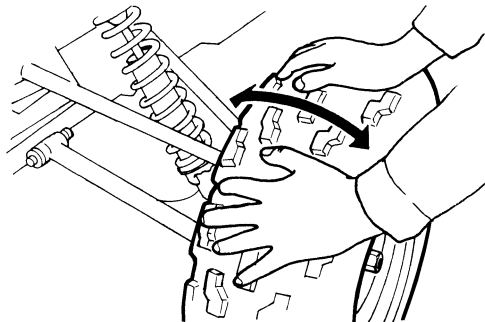
Levier de frein arrière



FBU24963

Contrôle des roulements de moyeu de roue

Contrôler les roulements de moyeu des roues avant et arrière aux fréquences spécifiées dans le tableau des entretiens et graissages périodiques. Si un moyeu de roue a du jeu ou si une roue ne tourne pas régulièrement, faire contrôler les roulements de moyeu de roue par un concessionnaire Yamaha.



FBU25032

Lubrification des pivots des triangles de suspension supérieurs et inférieurs

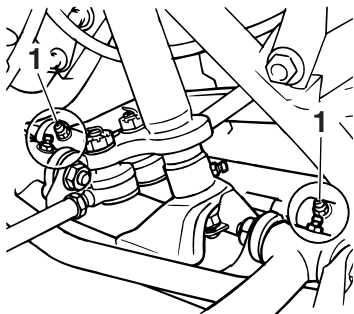
Lubrifier les pivots des triangles de suspension supérieurs et inférieurs aux fréquences spécifiées

dans le tableau des entretiens et graissages périodiques.

Lubrifier les points pivots à l'aide d'une pompe à graisse.

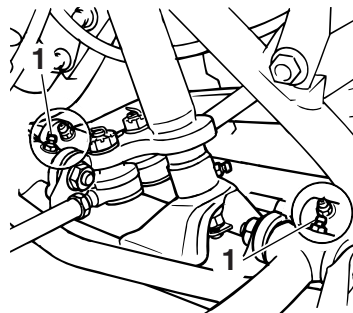
Lubrifiant recommandé :
Graisse à base de savon au lithium

Côté gauche



1. Graisseur

Côté droit



1. Graisseur

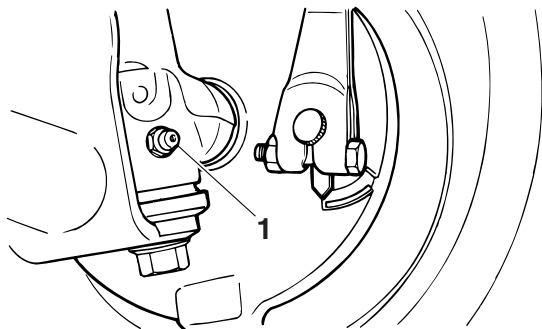
FBU28822

Lubrification des pivots de fusée avant

Lubrifier les pivots de fusées avant aux fréquences spécifiées dans le tableau des entretiens et graissages périodiques.

Lubrifier les pivots de fusées avant à l'aide d'une pompe à graisse.

Lubrifiant recommandé :
Graisse à base de savon au lithium



1. Graisseur

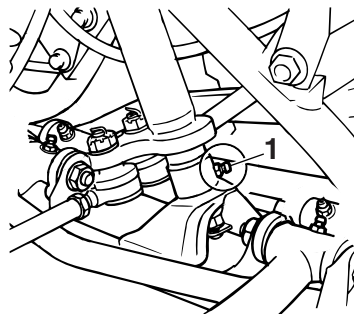
FBU25091

Lubrification de l'arbre de direction

Faire lubrifier l'arbre de direction par un concessionnaire Yamaha aux fréquences spécifiées dans le tableau des entretiens et graissages périodiques.

Lubrifier l'arbre de direction à l'aide d'une pompe à graisse.

Lubrifiant recommandé :
Graisse à base de savon au lithium



1. Graisseur

FBU25126

Batterie

Une batterie mal entretenue se corrodera et se déchargera rapidement. Il faut contrôler le niveau d'électrolyte, la connexion des câbles de batterie et le cheminement de la durite de mise à l'air avant chaque départ et aux fréquences spécifiées dans le tableau des entretiens et graissages périodiques.

FWB02160

⚠ AVERTISSEMENT

L'électrolyte de batterie est extrêmement toxique, car l'acide sulfurique qu'il contient peut

causer de graves brûlures. Éviter tout contact avec la peau, les yeux ou les vêtements. Toujours se protéger les yeux lors de travaux à proximité de batteries.

Antidote :

EXTERNE : rincer abondamment à l'eau courante.

INTERNE : boire une grande quantité d'eau ou de lait. Avaler ensuite du lait de magnésie, un œuf battu ou de l'huile végétale. Consulter immédiatement un médecin.

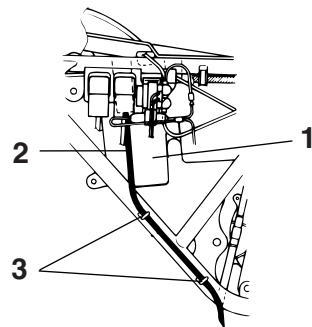
YEUX : rincer à l'eau courante pendant 15 minutes et consulter rapidement un médecin.

Les batteries produisent des gaz explosifs. Tenir les batteries à l'écart de toute source d'étincelles et de flammes. Ne pas fumer à proximité d'une batterie. Ventiler lors de la charge ou de l'utilisation dans une pièce fermée.

TENIR HORS DE LA PORTÉE DES ENFANTS.

Contrôle du niveau d'électrolyte

1. Placer le VTT sur une surface de niveau.
2. Contrôler le niveau d'électrolyte de la batterie.

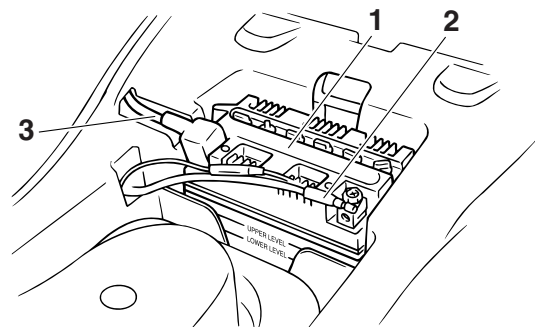
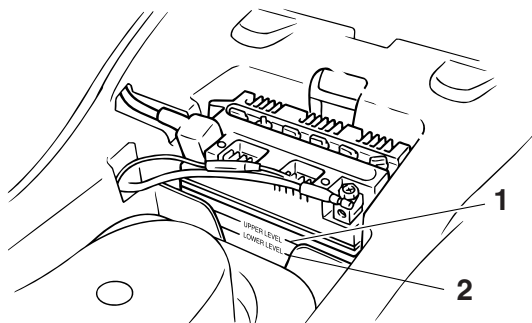


1. Batterie
2. Durite de mise à l'air de batterie
3. Guide

N.B.

Le niveau d'électrolyte doit se situer entre les repères de niveau minimum et maximum.

3. Si le niveau d'électrolyte est inférieur ou égal au repère de niveau minimum, ajouter de l'eau distillée jusqu'au repère de niveau maximum. **ATTENTION: Utiliser exclusivement de l'eau distillée, car l'eau du robinet contient des minéraux préjudiciables à la batterie.**^[FCB00591]



1. Repère de niveau maximum
2. Repère de niveau minimum

4. Contrôler et, si nécessaire, serrer les connexions de la batterie et corriger le cheminement de la durite de mise à l'air.

Dépose de la batterie

1. Débrancher les câbles de la batterie, en commençant par le câble négatif. **ATTENTION: Avant de déposer la batterie, s'assurer d'avoir coupé le contact et d'avoir débranché le câble négatif avant le câble positif.**[FCB01001]

1. Batterie
2. Câble négatif de batterie (noir)
3. Câble positif de batterie (rouge)

2. Déposer la batterie.

Entreposage de la batterie

- Si le VTT doit rester inutilisé pendant plus d'un mois, déposer la batterie, la recharger complètement et la ranger dans un endroit frais et sec.
- Quand la batterie est remise pour plus de deux mois, il convient de vérifier la densité de l'électrolyte au moins une fois par mois et de recharger la batterie quand nécessaire.

ATTENTION

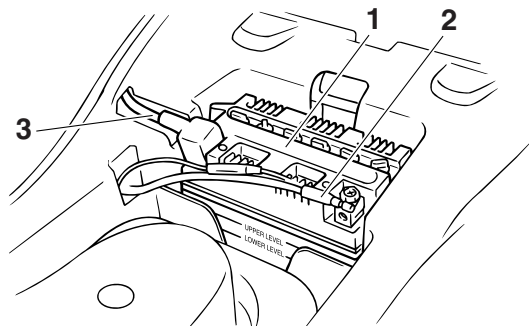
- **Toujours veiller à ce que la batterie soit chargée. Remiser une batterie déchargée risque de l'endommager de façon irréversible.**
- **Ne pas déposer ou entreposer une batterie sur le flanc.**

Pose de la batterie**N.B.**

S'assurer que la batterie est chargée au maximum.

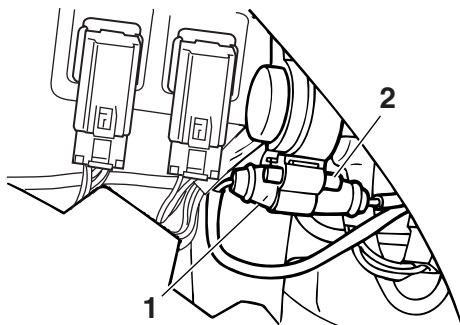
1. Remettre la batterie en place.
2. Brancher les câbles de la batterie, en commençant par le câble positif. **ATTENTION: Lors de la repose de la batterie, s'assurer que le contact est coupé et de brancher d'abord le câble positif, puis le câble négatif.**_[FCB01110]
3. S'assurer que la durite de mise à l'air est branchée correctement et qu'elle n'est ni endommagée ni obstruée. **ATTENTION: Si la position de la durite de mise à l'air entraîne l'écoulement d'électrolyte ou de vapeurs de batterie sur le cadre, la structure et la fi-**

niton du véhicule risquent d'en souffrir._[FCB00611]



1. Batterie
2. Câble négatif de batterie (noir)
3. Câble positif de batterie (rouge)

Remplacement du fusible



1. Fusible
2. Fusible de rechange

Le porte-fusible est situé du côté droit du VTT.
Si le fusible est grillé, le remplacer comme suit.

1. Tourner la clé de contact sur "OFF" et éteindre tous les circuits électriques.

FCB00640

ATTENTION

Afin d'éviter un court-circuit, couper le contact avant de contrôler ou de remplacer un fusible.

2. Retirer le fusible grillé et le remplacer par un fusible neuf de l'intensité spécifiée.
AVERTISSEMENT! Toujours monter un fusible de l'intensité spécifiée et ne jamais le substituer par un objet de remplacement. La mise en place d'un fusible d'intensité incorrecte ou d'un objet de remplacement risque d'endommager le circuit électrique, ce qui peut provoquer un incendie.[FWB02172]

Fusible spécifié :
15.0 A

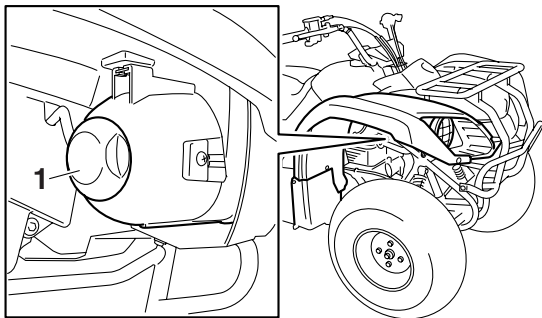
3. Tourner la clé de contact sur "ON" et allumer tous les circuits électriques afin de vérifier si l'équipement électrique fonctionne.
4. Si le fusible neuf grille immédiatement, faire contrôler l'installation électrique par un concessionnaire Yamaha.

FBU25481

Remplacement d'une ampoule de phare

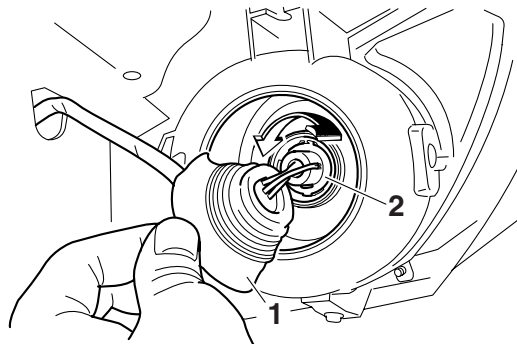
Si une ampoule de phare grille, la remplacer comme suit :

1. Tirer sur le cache à l'arrière du phare afin de le déposer.



1. Cache au dos du phare

2. Déposer le cache du porte-ampoule de phare en tirant sur celui-ci.

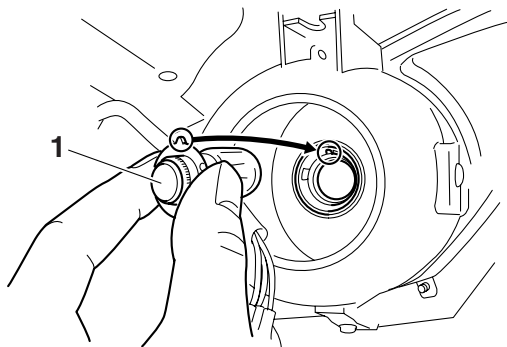


1. Cache du porte-ampoule de phare

2. Porte-ampoule du phare

3. Retirer le porte-ampoule en appuyant sur celui-ci et en le tournant dans le sens inverse des aiguilles d'une montre.
4. Déposer l'ampoule grillée en tirant sur celle-ci.
5. Mettre une ampoule de phare neuve en place dans le porte-ampoule en l'enfonçant dans ce dernier. **ATTENTION: Ne jamais toucher le verre d'une ampoule de phare afin de ne pas laisser de résidus gras. La graisse réduit la transparence du verre, la luminosité de l'ampoule, ainsi que sa durée de service. Nettoyer soigneusement toute**

crasse ou trace de doigts sur l'ampoule avec un chiffon imbibé d'alcool ou de diluant pour peinture.^[FCB00651]



1. Ampoule de phare

6. Reposer le porte-ampoule en l'enfonçant et en le tournant dans le sens des aiguilles d'une montre.
7. Reposer le cache du porte-ampoule et le cache à l'arrière du phare. **ATTENTION: S'assurer de remettre correctement le cache en place sur le porte-ampoule de phare et veiller à ce qu'il soit bien assis.**^[FCB00671]
8. Ajuster le faisceau de phare si nécessaire.

FBU25551

Réglage du faisceau des phares

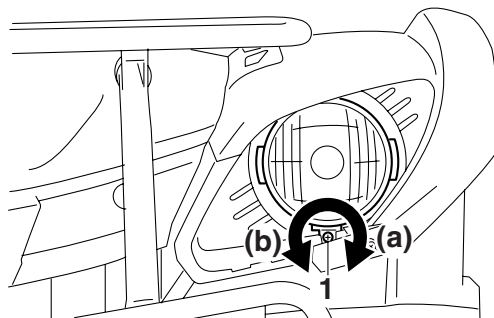
FCB00690

ATTENTION

Il est préférable de confier ce réglage à un concessionnaire Yamaha.

Pour relever le faisceau d'un phare, tourner sa vis de réglage dans le sens (a).

Pour abaisser le faisceau d'un phare, tourner la vis de réglage dans le sens (b).

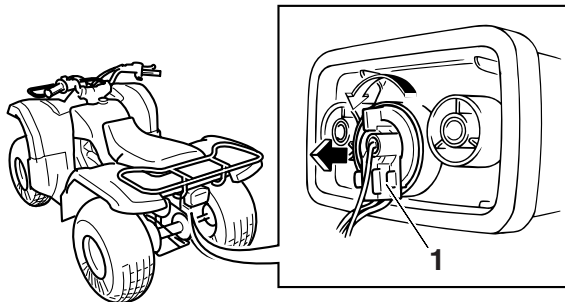


1. Vis de réglage de faisceau de phare

Remplacement de l'ampoule du feu arrière/stop

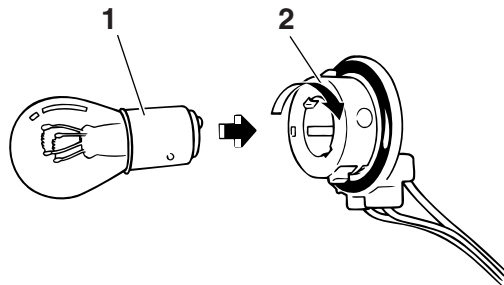
Si l'ampoule de feu arrière/stop grille, la remplacer comme suit.

1. Déposer le porte-ampoule et l'ampoule en tournant le porte-ampoule dans le sens inverse des aiguilles d'une montre.



1. Porte-ampoule de feu arrière/stop

2. Retirer l'ampoule grillée en l'enfonçant et en la tournant dans le sens inverse des aiguilles d'une montre.



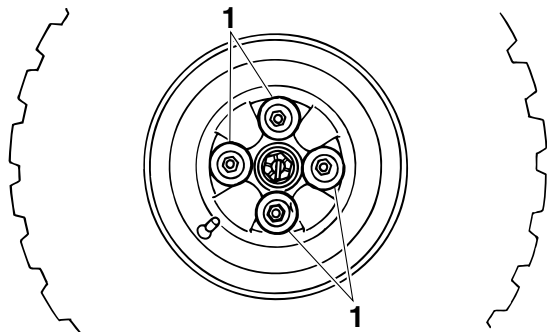
1. Ampoule de feu arrière/stop
2. Porte-ampoule de feu arrière/stop

3. Monter une ampoule neuve sur le porte-ampoule, l'enfoncer et la tourner à fond dans le sens des aiguilles d'une montre.
4. Mettre le porte-ampoule et l'ampoule en place en tournant le porte-ampoule dans le sens des aiguilles d'une montre.

Dépose d'une roue

1. Placer le VTT sur une surface de niveau.
2. Desserrer les écrous de roue.

Avant



1. Écrou de roue

3. Surélever le VTT et placer un support adéquat sous le cadre.
4. Retirer les écrous de la roue.
5. Déposer la roue.

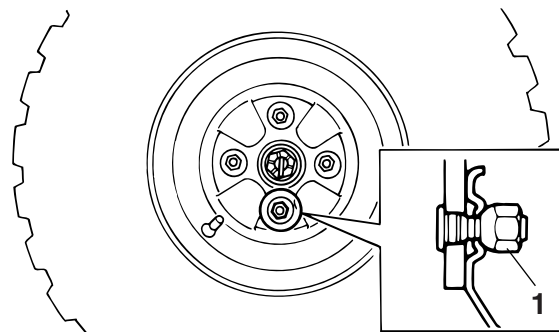
FBU25692

Repose d'une roue

1. Placer le VTT sur une surface de niveau.
2. Surélever le VTT et placer un support adéquat sous le cadre.
3. Poser la roue et les écrous.

N.B.

Les écrous de fixation des roues avant et arrière sont de type conique. Monter les écrous en plaçant leur face étroite du côté de la roue.



1. Écrou conique

4. Reposer les roues sur le sol.
5. Serrer les écrous de roue à leur couple de serrage spécifique.

Couples de serrage :

Écrou de roue avant :

55 Nm (5.5 m·kgf, 40 ft·lbf)

Écrou de roue arrière :

55 Nm (5.5 m·kgf, 40 ft·lbf)

FBU25720

Diagnostic de pannes

Bien que les VTT Yamaha soient soumis à une inspection rigoureuse en sortie d'usine, une panne peut malgré tout survenir. Toute défaillance des systèmes d'alimentation, de compression ou d'allumage, par exemple, peut entraîner des problèmes de démarrage et une perte de puissance.

Le schéma de diagnostic de pannes ci-après permet d'effectuer rapidement et en toute facilité le contrôle de ces pièces maîtresses. Si une réparation quelconque est requise, confier le VTT à un concessionnaire Yamaha, car ses techniciens qualifiés disposent des connaissances, du savoir-faire et des outils nécessaires à un entretien adéquat.

Utiliser exclusivement des pièces de rechange d'origine Yamaha. En effet, les pièces d'autres marques peuvent sembler identiques, mais elles sont souvent de moindre qualité. Ces pièces

s'useront donc plus rapidement et leur utilisation pourrait entraîner des réparations onéreuses.

FWB02280

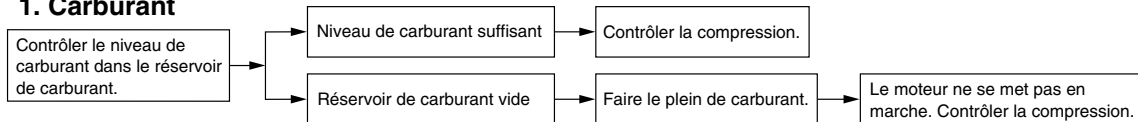


AVERTISSEMENT

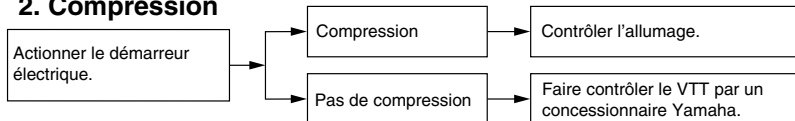
Ne pas fumer lors du contrôle du système d'alimentation. Le carburant pourrait s'enflammer ou exploser et causer des blessures graves ou des dégâts matériels importants. S'assurer qu'il n'y a ni flammes nues ni étincelles à proximité du véhicule, y compris veilleuses de chauffe-eau ou de chaudières.

Schéma de diagnostic de pannes

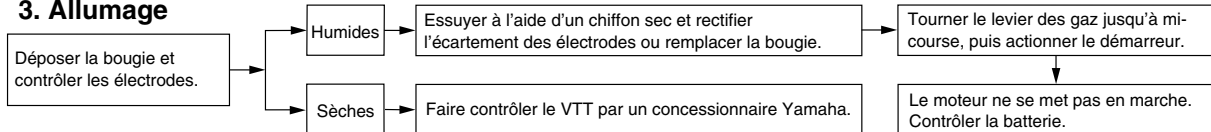
1. Carburant



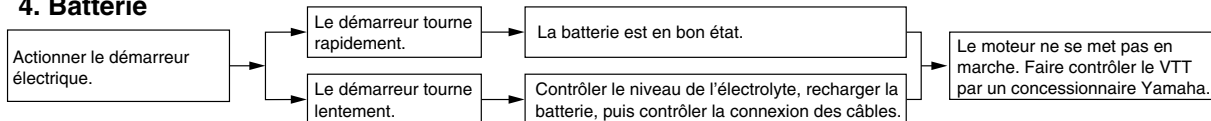
2. Compression



3. Allumage



4. Batterie



NETTOYAGE ET REMISAGE

FBU25902

Nettoyage

Il est conseillé de nettoyer le VTT à fond aussi souvent que possible, non seulement pour des raisons esthétiques, mais aussi parce que cela contribue à améliorer ses performances et prolonge la durée de service de nombreuses pièces.

1. Avant le nettoyage du VTT :
 - a. Protéger la sortie du tube d'échappement afin d'éviter toute pénétration d'eau. Y fixer par exemple un sac en plastique à l'aide d'un gros élastique.
 - b. S'assurer que la bougie et tous les bouchons de remplissage sont remontés correctement.
2. Si le bloc-moteur est excessivement graisseux, l'enduire de dégraissant en se servant d'un pinceau. Ne pas appliquer de dégraissant sur la chaîne, les pignons ou les axes de roue.
3. Éliminer la saleté et le dégraissant au tuyau d'arrosage. Veiller à employer juste la pression d'eau nécessaire pour effectuer ce travail. **AVERTISSEMENT! Des freins**

mouillés peuvent réduire les performances de freinage, ce qui augmente les risques d'accident. Tester les freins après le nettoyage. Actionner quelques fois les freins en roulant lentement, afin de sécher les garnitures.^[FWB02311] **ATTENTION: Une pression d'eau excessive peut provoquer des infiltrations d'eau qui risqueraient d'endommager les roulements de roue, les freins, les joints de la boîte de vitesses et l'équipement électrique. L'emploi abusif de détergents sous forte pression, tels que ceux utilisés dans les portiques de lavage automatique, est nuisible au véhicule et peut entraîner des réparations onéreuses.**^[FCB00711]

4. Après avoir éliminé le plus gros de la saleté au tuyau d'arrosage, laver toutes les surfaces à l'eau chaude savonneuse (employer un détergent doux). Une vieille brosse à dents ou un goupillon conviennent parfaitement pour nettoyer les parties difficiles d'accès.
5. Rincer le VTT immédiatement à l'eau claire et sécher toutes les surfaces avec une peau de

chamois, une serviette propre ou un chiffon absorbant doux.

6. Sécher la chaîne et la graisser afin de la protéger contre la rouille.
7. Nettoyer la housse de la selle avec un produit de nettoyage pour similicuir afin qu'elle conserve sa souplesse et son lustre.
8. Afin de parfaire le travail, appliquer une cire pour automobiles sur toutes les surfaces peintes et chromées. Ne pas employer de cires détergentes. Celles-ci contiennent souvent des abrasifs susceptibles d'abîmer la peinture ou la finition. Une fois le nettoyage terminé, mettre le moteur en marche et le laisser tourner pendant plusieurs minutes.

FBU25933

Remisage

Remisage de courte durée

Veiller à remisage le VTT dans un endroit frais et sec. Si les conditions de remisage l'exigent (poussière excessive, etc.), couvrir le véhicule d'une housse poreuse. **ATTENTION: Entreposer un VTT mouillé dans un endroit mal aéré ou le recouvrir d'une bâche provoqueront des infiltrations et de la rouille. Afin de prévenir la rouille,**

éviter l'entreposage dans des caves humides, des étables (en raison de la présence d'ammoniac) et à proximité de produits chimiques corrosifs.^[FCB00721]

Remisage de longue durée

Avant de remisage le VTT pour plusieurs mois :

1. Suivre toutes les instructions de la section "Nettoyage" de ce chapitre.
2. Tourner le robinet de carburant sur "OFF".
3. Vidanger la cuve du carburateur en dévissant la vis de vidange afin de prévenir toute accumulation de dépôts. Verser le carburant ainsi vidangé dans le réservoir de carburant.
4. Faire le plein de carburant et, si disponible, ajouter un stabilisateur de carburant afin d'éviter que le carburant ne se dégrade.

Quantité spécifiée :

7.5 ml de stabilisateur par litre d'essence
(1 oz par gallon)

5. Effectuer les étapes ci-dessous afin de protéger le cylindre, les segments, etc., de la corrosion.
 - a. Retirer le capuchon de bougie et déposer la bougie.

- b. Verser une cuillerée à café d'huile moteur dans l'orifice de bougie.
 - c. Remonter le capuchon de bougie sur la bougie et placer cette dernière sur la culasse de sorte que ses électrodes soient mises à la masse. (Cette technique permettra de limiter la production d'étincelles à l'étape suivante.)
 - d. Lancer le moteur à plusieurs reprises à l'aide du démarreur. (Ceci permet de répartir l'huile sur la paroi du cylindre.)
 - e. Retirer le capuchon de la bougie, remonter cette dernière et monter ensuite le capuchon.
6. Lubrifier tous les câbles de commande ainsi que les articulations de tous les leviers et pédales.
 7. Vérifier et, si nécessaire, régler la pression de gonflage des pneus, puis surélever le VTT de sorte que ses roues ne reposent pas sur le sol. S'il n'est pas possible de surélever les roues, les tourner quelque peu chaque mois de sorte que l'humidité ne se concentre pas en un point précis des pneus.
 8. Recouvrir la sortie du pot d'échappement à l'aide d'un sachet en plastique afin d'éviter

toute infiltration d'eau.

9. Déposer la batterie et la recharger complètement. La conserver dans un endroit à l'abri de l'humidité et la recharger une fois par mois. Ne pas ranger la batterie dans un endroit excessivement chaud ou froid (moins de 0 °C (30 °F) ou plus de 30 °C (90 °F)). Pour plus d'informations au sujet de l'entreposage de la batterie, se reporter à la page 8-42.

N.B. _____
Effectuer toutes les réparations nécessaires avant de remiser le VTT.

CARACTÉRISTIQUES

Dimensions:

- Longueur hors-tout:
1700 mm (66.9 in)
- Largeur hors-tout:
990 mm (39.0 in)
- Hauteur hors-tout:
980 mm (38.6 in)
- Hauteur de la selle:
685 mm (27.0 in)
- Empattement:
1080 mm (42.5 in)
- Garde au sol:
145 mm (5.7 in)
- Rayon de braquage minimal:
2900 mm (114 in)

Poids:

- Avec huile et carburant:
152.0 kg (335 lb)

Niveau sonore et vibratoire:

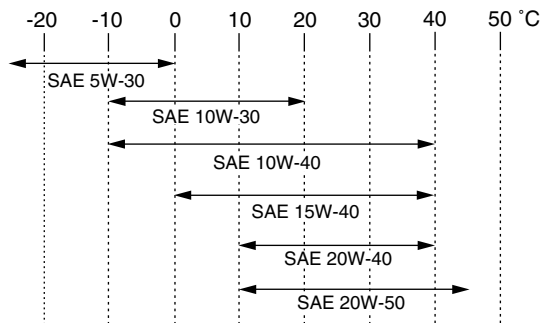
- Niveau sonore (77/311/CEE):
75.1 dB(A)à3040 tr/mn
- Niveau sonore conforme à 40 CFR, partie 205, sous-partie D (accélération):
73.9 dB(A)
- Vibrations au niveau de la selle (EN1032, ISO5008):
0.5 m/s² maximum
- Vibrations au niveau du guidon (EN1032, ISO5008):
2.5 m/s² maximum

Moteur:

- Type de moteur:
Refroidissement par air, 4 temps, SACT
- Disposition des cylindres:
Monocylindre incliné vers l'avant
- Cylindrée:
124 cm³
- Alésage × course:
49.0 × 66.0 mm (1.93 × 2.60 in)
- Taux de compression:
9.00 :1
- Système de démarrage:
Démarreur électrique
- Système de graissage:
Carter humide

Huile de moteur:

- Marque recommandée:
YAMALUBE
- Type:
SAE 5W-30, 10W-30, 10W-40, 15W-40,
20W-40 ou 20W-50



Classification d'huile moteur recommandée:
API Service de type SG et au-delà/JASO MA

Quantité d'huile moteur:
Vidange périodique:
1.25 L (1.32 US qt, 1.10 Imp.qt)

Huile de transmission:

Quantité:
0.6 L (0.63 US qt, 0.53 Imp.qt)

Filtre à air:

Élément du filtre à air:
Élément de type humide

Carburant:

Carburant recommandé:
Essence ordinaire sans plomb exclusivement

Capacité du réservoir:
7.0 L (1.85 US gal, 1.54 Imp.gal)
Quantité de la réserve:
1.3 L (0.34 US gal, 0.29 Imp.gal)

Carburateur:

Modèle × quantité:
VM18SH x 1

Bougie(s):

Fabricant/modèle:
NGK/CR7HSA
Écartement des électrodes:
0.6–0.7 mm (0.024–0.028 in)

Embrayage:

Type d'embrayage:
Sec, centrifuge automatique

Transmission:

Système de réduction primaire:
Engrenage hélicoïdal / engrenage
Rapport de réduction primaire:
43/14 × 40/17 (7.226)
Système de réduction secondaire:
Entraînement par chaîne
Rapport de réduction secondaire:
32/12 (2.666)
Type de boîte de vitesses:
Automatique, courroie trapézoïdale
Commande:
Type centrifuge automatique
Marche arrière:
49/14 × 49/15 × 40/17 (26.902)

Partie cycle:

Type de cadre:

Cadre en tube d'acier

Angle de chasse:

6.0 °

Chasse:

15.0 mm (0.59 in)

Pneu avant:

Type:

Sans chambre (Tubeless)

Taille:

AT20 x 7-8

Fabricant/modèle:

DUNLOP/KT536A

Pneu arrière:

Type:

Sans chambre (Tubeless)

Taille:

AT22 x 10-8

Fabricant/modèle:

DUNLOP/KT537A

Charge:

Charge maximale:

105.0 kg (231 lb)

(Poids total du pilote, du chargement, des accessoires et de la flèche d'attelage)

Pression de gonflage (contrôlée les pneus froids):

Recommandation:

Avant:

20.0 kPa (0.200 kgf/cm², 2.9 psi)

Arrière:

25.0 kPa (0.250 kgf/cm², 3.6 psi)

Minimum:

Avant:

17.0 kPa (0.170 kgf/cm², 2.5 psi)

Arrière:

22.0 kPa (0.220 kgf/cm², 3.2 psi)

Roue avant:

Type de roue:

Roue emboutie

Taille de jante:

8 x 5.5AT

Roue arrière:

Type de roue:

Roue emboutie

Taille de jante:

8 x 8.0AT

Frein avant:

Type:

Frein à tambour

Commande:

À la main droite

Frein arrière:

Type:

Frein à tambour

Commande:

À la main gauche

Suspension avant:

Type:

Axe oscillant

Type de ressort/amortisseur:

Ressort hélicoïdal / amortisseur hydraulique

Débattement de roue:

70 mm (2.8 in)

Suspension arrière:

Type:

Bras oscillant

Type de ressort/amortisseur:

Ressort hélicoïdal / amortisseur hydraulique

Débattement de roue:

80 mm (3.1 in)

Partie électrique:

Système d'allumage:

DC CDI

Système de charge:

Alternateur avec rotor à aimantation permanente

Batterie:

Modèle:

12N12C-4A-2

Voltage, capacité:

12 V, 12.0 Ah

Phare:

Type d'ampoule:

Ampoule au krypton

Voltage et wattage d'ampoule × quantité:

Phare:

12 V, 30/30 W × 2

Feu arrière/stop:

12 V, 5.0/21.0 W × 1

Témoin du point mort:

12 V, 1.7 W × 1

Témoin de marche arrière:

12 V, 1.7 W × 1

Fusibles:

Fusible principal:

15.0 A

RENSEIGNEMENTS COMPLÉMENTAIRES

FBU28200

Numéros d'identification

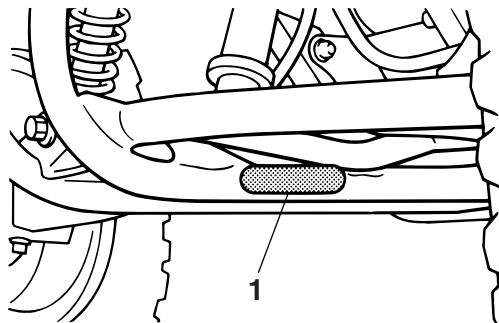
Inscrire le numéro d'identification du véhicule, ainsi que les codes figurant sur l'étiquette du modèle aux emplacements prévus, pour référence lors de la commande de pièces de rechange auprès d'un concessionnaire Yamaha ou en cas de vol du VTT.
NUMÉRO D'IDENTIFICATION DU VÉHICULE :

RENSEIGNEMENTS FOURNIS SUR L'ÉTIQUETTE DU MODÈLE :

FBU26041

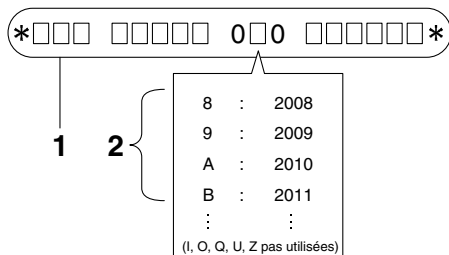
Numéro d'identification du véhicule

Le numéro d'identification du véhicule est poinçonné sur le cadre.



1. Numéro d'identification du véhicule

L'année de production figure dans le numéro d'identification du véhicule (voir illustration).



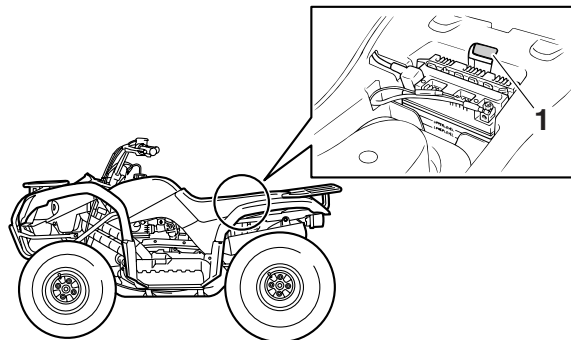
1. Numéro d'identification du véhicule
2. Année de production

N.B. _____
 Le numéro d'identification du véhicule permet d'identifier le VTT.

FBU26050

Étiquette des codes du modèle

L'étiquette des codes du modèle est collée à l'endroit illustré. Inscrire les renseignements figurant sur cette étiquette dans l'espace prévu à cet effet. Ces renseignements seront nécessaires lors de la commande de pièces de rechange auprès d'un concessionnaire Yamaha.



1. Étiquette des codes du modèle

INDEX

A

Accessoires et chargement.....	6-6
Arbre de direction, lubrification.....	8-42
Avertisseur	4-3

B

Batterie.....	5-6, 8-42
Bougie, contrôle	8-9

C

Câble des gaz, réglage du jeu	8-27
Câbles, contrôle et lubrification	8-39
Caractéristiques	10-1
Carburant	4-7, 5-3
Carburateur, réglage	8-26
Carter de la courroie trapézoïdale, vis de vidange.....	8-25
Chaîne de transmission	5-3
Chaîne de transmission, lubrification	8-38
Chaîne de transmission, tension.....	8-35
Commodos.....	4-2
Conduite du VTT	7-1
Contacteur à clé.....	4-1
Coupe-circuit du moteur.....	4-2

D

Démarrage, moteur chaud	6-2
Démarrur	4-3

E

Éclairage, commutateur général	4-3
Éléments de filtre à air, nettoyage.....	8-17
Emplacement des éléments.....	3-1

Emplacement des étiquettes.....	1-1
Entretien du système antipollution, tableau	8-3
Entretiens et graissages, tableau.....	8-5
Étiquette des codes du modèle.....	11-2

F

Feu arrière/stop, remplacement d'une ampoule	8-49
Frein arrière, levier	4-5
Frein arrière, réglage de la garde du levier	8-34
Frein avant, levier.....	4-4
Frein avant, réglage de la garde du levier.....	8-29
Frein de stationnement	4-5
Freins	8-28
Freins avant et arrière	5-3
Freins avant et arrière, contrôle des mâchoires.....	8-28
Fusées avant, lubrification des pivots	8-41
Fusible, remplacement.....	8-46

H

Huile de boîte de vitesses	5-3, 8-14
Huile moteur.....	5-3, 8-11

I

Instruments, éclairage et commandes	5-6
---	-----

L

Levier des gaz.....	4-3, 5-3
Leviers de frein, contrôle et lubrification.....	8-39
Limiteur de vitesse	4-4

M

Manuel du propriétaire et trousse de réparation	8-2
Moteur, mise en marche à froid	6-1

N

Nettoyage.....	9-1
Numéros d'identification.....	11-1

P

Pannes, diagnostic.....	8-51
Pannes, schéma de diagnostic.....	8-52
Pare-étincelles, nettoyage.....	8-24
Phares, réglage du faisceau.....	8-48
Phares, remplacement d'une ampoule.....	8-46
Pneus.....	5-3
Porte-bagages arrière.....	4-12
Porte-bagages avant.....	4-12

R

Régime de ralenti du moteur.....	8-26
Remisage.....	9-2
Réservoir de carburant, bouchon.....	4-7
Robinet de carburant.....	4-9
Rodage du moteur.....	6-4
Roues, dépose.....	8-49
Roues, repose.....	8-50
Roulements de moyeu de roue, contrôle.....	8-40

S

Sécurité.....	2-1
Sélecteur de marche.....	4-6
Sélecteur de marche et conduite en marche arrière.....	6-3
Selle.....	4-11
Soupapes, jeu.....	8-28
Starter.....	4-10
Stationnement.....	6-5
Stationnement en pente.....	6-5

T


Témoin de marche arrière.....	4-2
Témoin du point mort.....	4-2
Témoins.....	4-2
Triangles de suspension, lubrification des pivots.....	8-40

V

Véhicule, numéro d'identification.....	11-1
Visserie du châssis.....	5-6

IMPRIMÉ SUR PAPIER RECYCLÉ



IMPRIMÉ AU JAPON
2010.03-0.3x1 
(F)