




**⚠ LIRE ATTENTIVEMENT CE MANUEL!**  
Il comprend d'importantes informations  
de sécurité.

**MANUEL DU PROPRIÉTAIRE**

**RAVINGO**  
**700 FI**

**YXR7FD**  
**YXR7FSPD**  
**YXR700FAD**

**1RB-F8199-7A**

 **Il convient de lire attentivement ce manuel avant la première utilisation du véhicule. Le manuel doit être remis avec le véhicule en cas de vente de ce dernier.**

## Déclaration de conformité CE

Conformément aux Directives 2006/42/CE

Nous, la YAMAHA MOTOR CO., LTD. 2500 Shingai, Iwata, Japon,  
déclarons sous notre seule responsabilité, que le produit

YXR700F (YXR7F) (5Y4AM17W0C0503701-)  
(YXR7FSP) (5Y4AM22W0C0500901-)

(Marque, modèle)

faisant l'objet de cette déclaration, est conforme aux prescriptions fondamentales  
en matière de santé et de sécurité stipulées dans la Directive 2006/42/CE  
(le cas échéant)

ainsi qu'aux prescriptions des autres Directives de la CEE établies dans ce domaine :  
**2004/108/CE**

(Titre et/ou numéro et date de promulgation d'autres directives CEE)

(le cas échéant)

Pour mettre en pratique dans les règles les prescriptions en matière de sécurité  
et de santé stipulées dans les Directives de la CEE, il a été tenu compte des  
normes et/ou des caractéristiques techniques suivantes :

**ANSI ROHVA1 - 2010**

(Titre et/ou numéro et date d'établissement de normes et/ou de caractéristiques)

### Fabricant

YAMAHA MOTOR MANUFACTURING CORPORATION OF AMERICA  
1000 GA Highway 34 East, Newnan, Georgia 30265-1320, É.-U.

### Délégué autorisé

YAMAHA MOTOR EUROPE N.V.  
Koolhovenlaan 101, 1119 NC Schiphol-Rijk, Pays-Bas

Signature

Eiji Kato

Directeur général  
RV Engineering Division  
Recreational Vehicle Business Unit  
Business Development Operations  
YAMAHA MOTOR CO., LTD.

Date de délivrance 29 février, 2012

## INTRODUCTION

Nous vous remercions d'avoir porté votre choix sur le YXR7FD / YXR7FSPD / YXR700FAD de Yamaha. Ce modèle représente en effet le fruit de nombreuses années d'expérience que Yamaha possède dans la production de véhicules de sport, de tourisme et de compétition. Ce véhicule permettra à son conducteur de pleinement apprécier la perfection technique et la fiabilité qui ont fait de Yamaha un chef de file dans ces domaines.

Le manuel apportera à son lecteur une bonne compréhension de base des caractéristiques et du fonctionnement du véhicule. Il lui explique également les procédés d'inspection et d'entretien élémentaires. Pour tout renseignement complémentaire au sujet du fonctionnement ou de l'entretien de ce véhicule, prière de consulter un concessionnaire Yamaha.

### **AVERTISSEMENT**

---

**Il convient de lire attentivement ce manuel avant la première utilisation du véhicule. Ne jamais conduire ce véhicule avant de posséder une connaissance suffisante de ses commandes et de ses caractéristiques de fonctionnement. Un entretien régulier et soigneux, ainsi qu'une bonne technique de conduite garantiront la jouissance en toute sécurité du potentiel et de la fiabilité de ce véhicule.**

---

## INFORMATIONS IMPORTANTES CONCERNANT CE MANUEL

LE NON-RESPECT DES AVERTISSEMENTS DONNÉS DANS CE MANUEL PEUT ENTRAÎNER DES BLESSURES GRAVES, VOIRE LA MORT.

Les informations particulièrement importantes sont repérées par les notations suivantes :



**Il s'agit du symbole avertissant d'un danger. Il avertit de dangers de dommages personnels potentiels. Observer scrupuleusement les messages relatifs à la sécurité figurant à la suite de ce symbole afin d'éviter les dangers de blessures ou de mort.**

**! AVERTISSEMENT**

**Un AVERTISSEMENT signale un danger qui, s'il n'est pas évité, peut provoquer la mort ou des blessures graves.**

**ATTENTION**

**Un ATTENTION indique les précautions particulières à prendre pour éviter d'endommager le véhicule ou d'autres biens.**

**N.B.**

**Un N.B. fournit les renseignements nécessaires à la clarification et la simplification des divers travaux.**

\* Le produit et les caractéristiques peuvent être modifiés sans préavis.

## **AVIS IMPORTANT CONCERNANT L'UTILISATION**

- **Ce véhicule est conçu et fabriqué pour une utilisation sur SURFACES NON REVÊTUES uniquement. La conduite de ce véhicule sur les surfaces ou les routes revêtues est dangereuse.**
- **Prendre connaissance des lois et réglementations en vigueur avant de décider de l'endroit où circuler avec ce véhicule. L'utilisation de ce véhicule dans les espaces publics dont l'accès est interdit aux véhicules de cette taille est illicite.**

**YXR7FD/YXR7FSPD/YXR700FAD  
MANUEL DU PROPRIÉTAIRE**

**© 2012 par la Yamaha Motor Co., Ltd.**

**1re édition, mars 2012**

**Tous droits réservés Toute réimpression ou  
utilisation sans la permission**

**écrite de la Yamaha Motor Co., Ltd.**

**est formellement interdite.**

**Imprimé aux États-Unis**

# TABLE DES MATIÈRES

|          |   |      |  |                                 |
|----------|---|------|--|---------------------------------|
| <b>1</b> | EMPLACEMENT DES ÉTIQUETTES<br>D'AVERTISSEMENT ET DE<br>CARACTÉRISTIQUES ..... | 1-1  | Ceintures de sécurité .....  | 4-19                            |
| <b>2</b> | CONSIGNES DE SÉCURITÉ .....   | 2-1  | Boîte à gants .....  | 4-19                            |
| <b>3</b> | DESCRIPTION .....   | 3-1  | Porte-gobelets .....   | 4-20                            |
| <b>4</b> | COMMANDES ET INSTRUMENTS ....   | 4-1  | Benne .....  | 4-21                            |
|          | Contacteur à clé .....  | 4-1  | Réglage des combinés<br>ressort-amortisseur avant et arrière<br>(YXR7FD/YXR700FAD) ..... | 4-23                            |
|          | Témoins et témoins d'alerte .....   | 4-2  | Réglage des combinés<br>ressort-amortisseur avant<br>(YXR7FSPD) .....                    | 4-25                            |
|          | Bloc de compteurs multifonctions .....  | 4-6  | Réglage des combinés<br>ressort-amortisseur arrière<br>(YXR7FSPD) .....                  | 4-30                            |
|          | Contacteur d'éclairage.....   | 4-12 | Fixation et support de fixation<br>d'attelage .....                                      | 4-36                            |
|          | Contacteur d'avertisseur.....   | 4-14 | Prise pour accessoire .....  | 4-36                            |
|          | Pédale d'accélérateur.....  | 4-15 |  |                                 |
|          | Pédale de frein .....   | 4-15 | <b>5</b>   | POUR LA SÉCURITÉ – CONTRÔLES    |
|          | Levier de frein de stationnement.....   | 4-16 |  | AVANT UTILISATION .....         |
|          | Sélecteur de marche.....  | 4-16 |  | Freins avant et arrière .....   |
|          | Bouchon de réservoir de carburant .....                                       | 4-17 |  | Carburant .....                 |
|          | Portières .....   | 4-17 |  | Huile moteur .....              |
|          | Sièges .....  | 4-18 |  | Liquide de refroidissement..... |

|  |     |
|--|-----|
| Huile de couple conique arrière.....   | 5-7 |
| Huile de différentiel .....            | 5-7 |
| Pédale d'accélérateur .....            | 5-7 |
| Ceintures de sécurité.....             | 5-7 |
| Direction.....                         | 5-8 |
| Visserie.....                          | 5-8 |
| Instruments, contacteurs et feux ..... | 5-8 |
| Câbles de commande .....               | 5-8 |
| Pneus .....                            | 5-9 |

|   |     |
|---|-----|
| <b>6</b> FONCTIONNEMENT .....   | 6-1 |
| Rodage du moteur.....   | 6-1 |
| Mise en marche du moteur .....  | 6-2 |
| Fonctionnement du sélecteur de marche<br>et conduite en marche arrière .....                    | 6-4 |
| Commutateur du mode de traction<br>et commutateur du système de<br>blocage du différentiel..... | 6-6 |
| Stationnement .....   | 6-8 |
| Chargement .....  | 6-9 |

|   |      |
|---|------|
| <b>7</b> GUIDE ÉLÉMENTAIRE<br>D'UTILISATION SÉCURITAIRE ..... | 7-1  |
| CONNAÎTRE SON VÉHICULE.....                                   | 7-1  |
| Exigences concernant le conducteur .....                      | 7-3  |
| Exigences concernant le passager .....                        | 7-4  |
| Équipement de protection des<br>occupants .....               | 7-4  |
| Structure protectrice.....                                    | 7-6  |
| Ceintures de sécurité.....                                    | 7-6  |
| Portières.....  | 7-9  |
| Poignées du passager .....                                    | 7-10 |
| Garde-corps.....  | 7-11 |
| Plancher.....   | 7-11 |
| Volant.....   | 7-12 |
| APPRENDRE À CONDUIRE SON<br>VÉHICULE .....                    | 7-13 |
| Équipement de protection<br>individuelle .....                | 7-13 |
| Exercices pour les nouveaux<br>utilisateurs d'un Rhino.....   | 7-14 |
| Préparatifs avant la conduite.....                            | 7-15 |
| Virages .....   | 7-15 |
| Accélération .....  | 7-16 |

|  |      |
|--|------|
| Freinage .....                                     | 7-17 |
| Freinage moteur.....                               | 7-17 |
| Quitter le véhicule .....                          | 7-18 |
| Stationnement sur terrain plat .....               | 7-18 |
| Stationnement en pente .....                       | 7-18 |
| Chargement.....                                    | 7-19 |
| Conduite sur surfaces et terrains<br>inconnus..... | 7-19 |
| Pentes.....  | 7-20 |
| Montées .....                                      | 7-21 |
| Descentes .....                                    | 7-22 |
| Terrains accidentés .....                          | 7-23 |
| Chaussées.....                                     | 7-23 |
| Eau.....   | 7-23 |
| Terrains glissants ou meubles .....                | 7-24 |
| Broussailles et terrains boisés .....              | 7-25 |
| Obstacles rencontrés.....                          | 7-25 |

## 8

### ENTRETIENS ET RÉGLAGES

|   |     |
|---|-----|
| PÉRIODIQUES.....  | 8-1 |
| Manuel du propriétaire et trousse<br>de réparation..... | 8-2 |

|   |      |
|---|------|
| Entretiens périodiques du système<br>antipollution .....                              | 8-4  |
| Tableau des entretiens et graissages<br>périodiques .....                             | 8-5  |
| Capot.....  | 8-7  |
| Console .....   | 8-9  |
| Huile moteur et cartouche de filtre<br>à huile .....                                  | 8-10 |
| Huile de couple conique arrière .....   | 8-15 |
| Huile de différentiel.....  | 8-18 |
| Liquide de refroidissement.....   | 8-22 |
| Soufflets de demi-arbre de roue .....   | 8-23 |
| Contrôle de la bougie .....   | 8-24 |
| Nettoyage de l'élément de filtre<br>à air .....                                       | 8-27 |
| Tube de vidange du boîtier<br>de sélecteur de marche .....                            | 8-32 |
| Tube de vidange du conduit de<br>refroidissement de la courroie<br>trapézoïdale ..... | 8-32 |
| Bouchon de vidange du carter de<br>courroie trapézoïdale.....                         | 8-33 |
| Nettoyage du pare-étincelles .....  | 8-33 |



|  |      |
|--|------|
| Jeu de soupape .....   | 8-34 |
| Freins .....   | 8-35 |
| Contrôle des plaquettes de frein<br>avant et arrière .....                       | 8-35 |
| Contrôle des plaquettes du frein<br>de stationnement .....                       | 8-36 |
| Contrôle du niveau du liquide<br>de frein .....                                  | 8-36 |
| Changement du liquide de frein.....  | 8-37 |
| Contrôle de la pédale de frein.....  | 8-38 |
| Réglage de la garde du levier de frein<br>de stationnement .....                 | 8-38 |
| Réglage du contacteur de feu stop.....   | 8-40 |
| Contrôle et lubrification des câbles .....                                       | 8-41 |
| Graissage de la pédale de frein<br>et de la pédale d'accélérateur .....          | 8-41 |
| Graissage du pivot des articulations<br>arrière supérieures et inférieures ..... | 8-42 |
| Graissage de la colonne de direction...  | 8-43 |
| Dépose d'une roue .....  | 8-44 |
| Remplacement des pneus.....  | 8-44 |
| Repose d'une roue .....  | 8-45 |
| Batterie .....   | 8-47 |

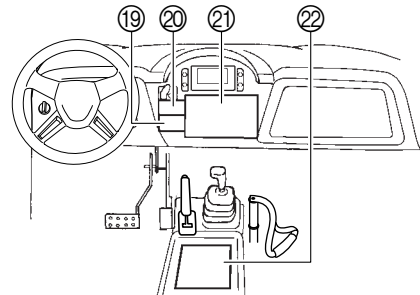
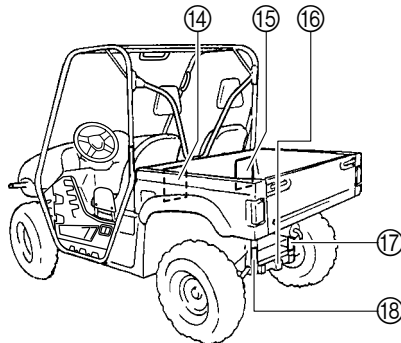
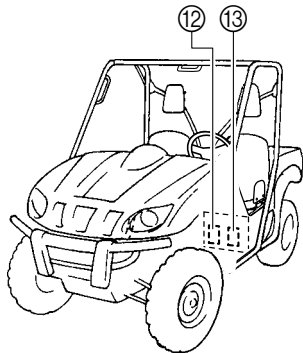
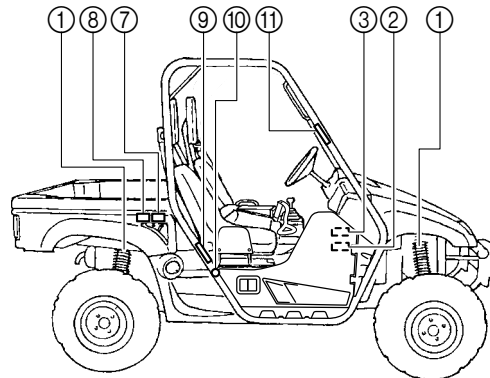
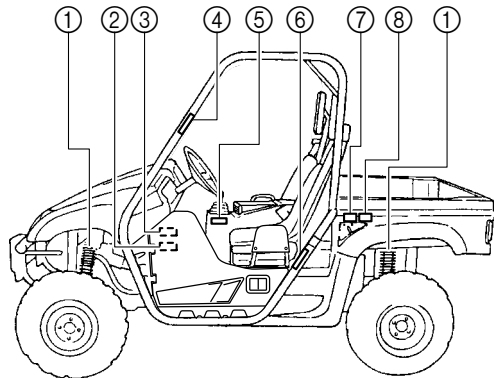
|   |      |
|---|------|
| Mise en marche à l'aide de câbles<br>de démarrage.....  | 8-51 |
| Remplacement d'un fusible .....                         | 8-53 |
| Remplacement d'une ampoule<br>de phare.....             | 8-55 |
| Réglage du faisceau des phares .....                    | 8-58 |
| Remplacement d'une ampoule<br>de feu arrière/stop ..... | 8-58 |
| Dépannage.....  | 8-60 |
| Schémas de diagnostic de pannes.....                    | 8-62 |

|                                     |     |
|-------------------------------------|-----|
| <b>9</b> NETTOYAGE ET REMISAGE..... | 9-1 |
| A. Nettoyage .....                  | 9-1 |
| B. Remisage .....                   | 9-2 |

|                                 |      |
|---------------------------------|------|
| <b>10</b> CARACTÉRISTIQUES..... | 10-1 |
|---------------------------------|------|

|  |      |
|--|------|
| <b>11</b> RENSEIGNEMENTS<br>COMPLÉMENTAIRES..... | 11-1 |
| Numéros d'identification .....                   | 11-1 |

# EMPLACEMENT DES ÉTIQUETTES D'AVERTISSEMENT ET DE CARACTÉRISTIQUES



Lire attentivement et comprendre toutes les étiquettes apposées sur le véhicule. Elles contiennent des informations importantes pour la sécurité et le bon fonctionnement du véhicule.

Ne jamais décoller les étiquettes apposées sur le véhicule. Si une étiquette devient illisible ou se décolle, s'adresser à un concessionnaire Yamaha qui en fournira une autre.

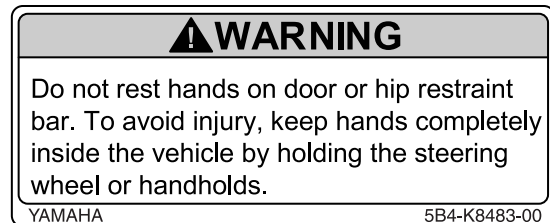
① YXR7FSPD



② Europe




③



④

**⚠ WARNING**



Any part of your body (arms, legs, or head) outside of the vehicle can be crushed by the cage/frame.

If you think or feel that the vehicle may tip or roll, brace your feet on the floorboards, and keep your hands on the steering wheel.

Do not try to stop a vehicle tipover using your arm or leg.

**YAMAHA** 5B4-K7761-00

⑤ YXR7FD


**CE** 2012 YXR700F  
 30.0 kW  
 YAMAHA MOTOR CO.,LTD. 540 kg  
 2500 SHINGAI,IWATA,JAPAN 1RB-F155A-10

⑤ YXR7FSPD

**CE** 2012 YXR700F  
 30.0 kW  
 YAMAHA MOTOR CO.,LTD. 548 kg  
 2500 SHINGAI,IWATA,JAPAN 1RB-F155A-00

⑥ Europe

**⚠ AVERTISSEMENT**



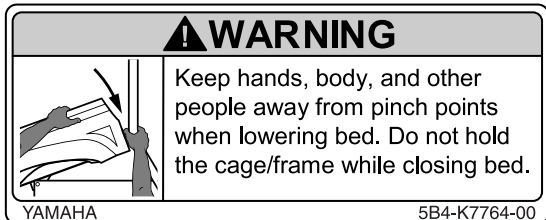
Toute partie du corps (bras, jambes ou tête) se trouvant hors de l'habitacle risque d'être écrasée par l'arceau de sécurité.

Si un capotage ou une roulade semble imminente, se préparer en calant les pieds sur le plancher et en agrippant le volant.

Ne jamais tenter d'éviter un capotage à l'aide du bras ou de la jambe.

**YAMAHA** 5B4-K7761-10

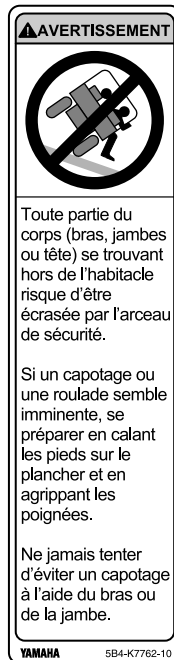
⑦



⑧Europe



⑨Europe




⑩Europe



⑪

**⚠ WARNING**



Any part of your body (arms, legs, or head) outside of the vehicle can be crushed by the cage/frame.

If you think or feel that the vehicle may tip or roll, brace your feet on the floorboards, and keep your hands on the handholds.

Do not try to stop a vehicle tipover using your arm or leg.

**YAMAHA** 5B4-K7762-00

⑫

**⚠ WARNING**

Improper tire pressure or overloading the Rhino may cause severe injury or death from loss of control or rollover.

**OPERATING TIRE PRESSURE:** Set with tires cold.

**RECOMMENDED:**

FRONT: 70kPa, (.70kgf/cm<sup>2</sup>), 10psi  
 REAR: 98kPa, (.98kgf/cm<sup>2</sup>), 14psi

**MINIMUM:** FRONT: 63kPa, (.63kgf/cm<sup>2</sup>), 9psi  
 REAR: 91kPa, (.91kgf/cm<sup>2</sup>), 13psi

Never set or allow tire pressure to be below the minimum. Tire may dislodge from rim.

Gross Vehicle Weight Rating: 907 kg (2000 lb) maximum including vehicle, weight of operator, passenger, accessories, cargo, and (if applicable) trailer tongue weight.

**YAMAHA** 5B4-F1696-00

## **AVERTISSEMENT**

Une pression incorrecte des pneus ou la surcharge du Rhino risquent de provoquer une perte de contrôle ou un capotage entraînant blessures, voire la mort.

**PRESSIION DE SERVICE DES PNEUS :** Régler les pneus à froid.

**RECOMMANDATION :**

AVANT : 70 kPa, (.70 kgf/cm<sup>2</sup>), 10 psi

ARRIÈRE : 98 kPa, (.98 kgf/cm<sup>2</sup>), 14 psi

**MINIMUM:** AVANT : 63 kPa, (.63 kgf/cm<sup>2</sup>), 9 psi

ARRIÈRE : 91 kPa, (.91 kgf/cm<sup>2</sup>), 13 psi

Ne jamais sous-gonfler un pneu et toujours veiller à ce que la pression soit suffisante. Le pneu risque de se déjanter.

Poids nominal brut du véhicule : 907 kg (2000 lb) maximum, y compris véhicule, poids du pilote, du passager, des accessoires, de la charge et de la flèche d'attelage (le cas échéant).

## **WARNING**

Improper use of cargo bed or cage/frame can result in severe injury or death from loss of control, overturn or other accidents.

- Do not carry passengers in cargo bed.
- Maximum load in cargo bed: 181 kg (400 lb).
- Load or trailer may affect handling and stability:
  - Secure cargo so that it will not shift – a loose load could change handling unexpectedly or be thrown forward and strike occupants.
  - Keep weight in the cargo bed centered side to side, and as low and as far forward as possible. Top-heavy loads increase the risk of overturn.
  - Do not tow or pull objects from any point other than the trailer hitch bracket or winch (if installed).
- When loaded with cargo or towing a trailer:
  - Reduce speed and allow more room to stop.
  - Turn gradually and go slowly.
  - Avoid hills and rough terrain.
- Read Owner's Manual before loading, towing, or pulling objects.

## 15 Europe

### **▲ AVERTISSEMENT**

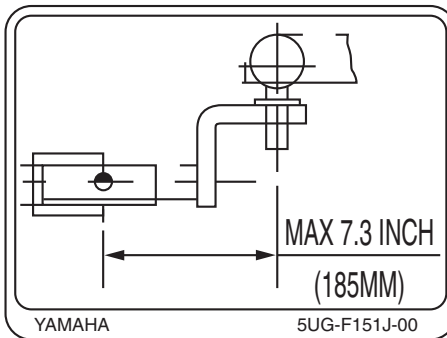
L'utilisation incorrecte de la benne ou de l'arceau de sécurité peut entraîner blessures ou la mort en raison d'une perte de contrôle, d'un capotage ou d'un autre accident :

- Ne jamais transporter de passager dans la benne.
- Charge maximale de la benne : 181 kg (400 lb).
- Une charge ou une remorque peut modifier la maniabilité et l'équilibre.
  - Arrimer solidement tout chargement – un chargement mal arrimé pourrait modifier soudainement la maniabilité ou être projeté vers l'avant et frapper un occupant.
  - Disposer la charge le plus à l'avant et le plus bas possible, et la distribuer uniformément et latéralement dans la benne. Une charge mal équilibrée augmente le risque de capotage.
  - Ne tirer ou remorquer d'objet d'aucun autre point que la fixation de l'attelage de remorque ou le treuil (le cas échéant).
- Lors du transport d'une charge ou d'un remorquage :
  - Réduire sa vitesse et prévoir une distance de freinage plus grande.
  - Prendre les virages progressivement et lentement.
  - Éviter les collines et les terrains accidentés.
- Lire le manuel du propriétaire avant de charger le véhicule, ou de tirer ou remorquer une charge.

YAMAHA

5B4-F4897-10

## 16





⑰ Europe

**⚠ AVERTISSEMENT**

Le chargement ou le tirage incorrects d'une remorque ou d'un objet peut modifier la maniabilité et l'équilibre, et risque de provoquer un capotage ou autre accident.

- Attacher solidement le chargement afin de l'immobiliser.
- Ne jamais dépasser le poids en flèche de 50 kg (110 lb) du dispositif d'attelage.
- Ne pas remorquer une charge totale de plus de 550 kg (1212 lb) (remorque plus chargement).
- N'attacher charge ou remorque qu'au support de fixation d'attelage.
- Lire le manuel du propriétaire avant de charger le véhicule et de remorquer ou tirer une charge.

YAMAHA

5B4-F151K-10

⑱

**⚠ WARNING**

Improperly loading a trailer or pulling an object can affect handling, stability, and risk of overturn or other accidents.

- Secure load to prevent it from shifting.
- Never load more than 50 kg (110 lb) tongue weight on the towing bracket.
- Do not tow more than 550 kg (1212 lb) rolling weight (trailer plus cargo).
- Tow or pull only from hitch bracket.
- Read Owner's Manual before loading, towing, or pulling objects.

YAMAHA

5B4-F151K-00

## 19 Europe

### Liste de vérification de sécurité intégrale

- ✓ **Tête** Casque et protection des yeux
- ✓ **Corps** Ceinture de sécurité et vêtements de protection
- ✓ **Mains** À l'intérieur du véhicule, tenant les poignées ou le volant.
- ✓ **Pieds** Sur le plancher, prêts à réagir et portière fermée.

YAMAHA

5B4-F1558-10

## 20

### Head to Toe Safety Checklist

- ✓ **Head** Helmet and eye protection.
- ✓ **Body** Seatbelt and protective clothing.
- ✓ **Hands** Inside vehicle and holding the handholds or steering wheel.
- ✓ **Feet** On floorboard, ready to brace, and door closed.

YAMAHA

5B4-F1558-00

## 21

### ⚠ WARNING

To reduce risk of accidents and injury or death:

#### Be Prepared

- Wear seat belt, motorcycle helmet, eye protection and protective gear.
- Keep your body completely inside the vehicle at all times. Keep both hands on the steering wheel. Be sure passenger is seated, belted, and holding onto the handholds.



#### Be Qualified and Responsible

- This vehicle is intended for use only by an operator 16 or older with a valid motor vehicle license.
- Passenger and driver must be able to place both feet flat on the floorboard while seated upright with their backs against the seat backs.
- Do not drive or ride as passenger after using drugs or alcohol.
- Do not operate on public roads.



#### Avoid Rollovers and Crushing Injuries

- Use care when turning:
  - Turning the steering wheel too far or too fast can result in a rollover or loss of control.
  - Slow down before entering a turn.
  - When making tight turns from a stop or at slow speeds, avoid sudden or hard acceleration.
  - Avoid sideways sliding, skidding, or fishtailing, and never do donuts.
- Drive straight up and down inclines, not across them. If crossing a hill is unavoidable, drive slowly and turn downhill immediately if you feel the vehicle may tip.
- Avoid paved surfaces. Turn gradually and go slowly if you must drive on pavement. This vehicle is designed for off-road use only.

#### If you think or feel the Rhino may tip or roll:

- Brace yourself by pressing your feet firmly on the floorboards and keep a firm grip on the steering wheel or handholds.
- Do not put your hands or feet outside of the vehicle for any reason.



**Abrupt maneuvers or aggressive driving have caused rollovers – even on flat, open areas.**

**Genuine Yamaha Doors and a Handhold/Strap are available for free installation or replacement.** Yamaha recommends these features to help keep occupants from sticking arms or legs out of the vehicle during a rollover.

Contact your dealer or visit [www.yamaha-motor.com/rhino](http://www.yamaha-motor.com/rhino)

Read the Owner's Manual

YAMAHA

5B4-F1568-01

## ⚠ AVERTISSEMENT

**Afin de limiter les risques d'accidents graves, voire mortels :**

### Être préparé

- Attacher sa ceinture de sécurité, porter un casque moto, une protection des yeux et une tenue de protection.
- Maintenir en permanence toute partie du corps à l'intérieur du véhicule. Tenir le volant des deux mains. Veiller à ce que le passager soit assis, attaché et qu'il s'agrippe aux poignées.



### Avoir les compétences et être responsable

- Ce véhicule est destiné aux personnes de 16 ans minimum en possession d'un permis de conduire valide.
- Les pieds du passager tout comme du pilote doivent pouvoir reposer à plat sur le plancher, ceux-ci étant assis correctement, le dos contre le dossier.
- Ne pas rouler, tant comme pilote que passager, après avoir consommé de l'alcool, certains médicaments et de la drogue.
- Ne pas conduire sur la voie publique.

### Lire le Manuel du propriétaire

### Éviter capotages et blessures par écrasement

- Être prudent dans les virages :
  - Tourner le volant trop loin ou trop rapidement peut entraîner un capotage ou une perte de contrôle.
  - Ralentir avant d'entamer un virage.
  - Lors de virages courts à partir d'un arrêt ou à vitesse lente, éviter les accélérations brutales.
  - Éviter les glissements latéraux, les dérapages ou les embardées, et ne jamais tenter d'acrobaties du style donuts.
- Gravir et descendre les pentes tout droit, ne pas les traverser. S'il est impossible d'éviter de traverser une colline, rouler lentement et virer vers l'aval dès que le véhicule fait mine basculer.
- Éviter les surfaces revêtues. Tourner progressivement et ralentir s'il n'est pas possible d'éviter de rouler sur une chaussée. Ce véhicule est conçu pour une utilisation hors route uniquement.

### En cas de danger de capotage ou de roulade :

- Se préparer en appuyant fermement les pieds sur le plancher et en agrippant fermement le volant ou les poignées.
- Ne disposer en aucun cas les mains ou les pieds à l'extérieur du véhicule.



**Des manœuvres brutales ou une conduite agressive ont provoqué des roulades, même sur terrain plat et sans obstacles.**

### Des portières et une poignée Yamaha d'origine peuvent être montées et remplacées gratuitement.

Yamaha recommande ces pièces afin d'aider les occupants à garder mains et bras dans l'habitacle en cas de roulade.

Contactez son concessionnaire ou consultez  
[www.yamaha-motor.com/rhino/](http://www.yamaha-motor.com/rhino/)

YAMAHA

5B4-F1568-10



## CONSIGNES DE SÉCURITÉ

### **Être un propriétaire responsable**

L'utilisation adéquate et en toute sécurité du Rhino incombe à son propriétaire. Bien que la bonne compréhension de l'intégralité de ce manuel soit importante, il est impératif que le propriétaire du véhicule lise attentivement ce chapitre-ci, ainsi que les instructions au Chapitre 7, avant la première utilisation du Rhino. Il convient également de se référer à ces deux chapitres et aux étiquettes lors de la remise d'instructions à tout nouveau pilote ou passager. Ne permettre à quiconque de piloter ou de rouler dans ce véhicule si l'on doute de sa volonté ou de sa capacité d'obtempérer à ces instructions.

### **Se familiariser avec son véhicule**

Ce véhicule tout terrain a une tenue de route et une maniabilité différente des voitures, motoquads, karts, voiturettes de golf et des véhicules d'entretien. Veiller à suivre ces instructions afin de réduire les risques d'accidents et les risques de blessures graves ou mortelles en cas d'accident.

## Avant la première utilisation du Rhino

- Préparatifs du conducteur et de son passager :

- Ce véhicule est destiné aux personnes de 16 ans minimum en possession d'un permis de conduire valide. Il convient de respecter la limite d'âge du pays concerné.



- Ce véhicule est destiné au transport du conducteur et d'un passager. Ne jamais transporter de passager dans la benne.
- Tant le conducteur que le passager doivent boucler correctement leur ceinture de sécurité.
- Tant le conducteur que le passager doivent pouvoir reposer leurs pieds à plat sur le plancher lorsqu'ils sont assis correctement le dos contre le dossier. Le passager doit pouvoir atteindre et agripper les poignées qui équipent le côté intérieur de l'arceau de sécurité.
- Tant le conducteur que le passager doivent porter un casque de motocycliste homologué et qui soit adapté à leur taille. Tant le conducteur que le passager doivent également porter une protection des yeux (lunettes étanches ou visière), des gants, des bottes, une chemise à manches longues ou une veste, et un pantalon.
- Ne pas rouler, que ce soit comme pilote ou comme passager, après avoir consommé de l'alcool, certains médicaments et de la drogue.

## **Préparation du véhicule**

Effectuer les contrôles avant utilisation à chaque départ afin de s'assurer que le véhicule peut être conduit en toute sécurité. Le manquement au contrôle et à l'entretien correct du véhicule accroît la possibilité d'un accident ou d'un endommagement du véhicule. Se reporter à la liste des contrôles avant utilisation aux pages 5-1 – 5-2.

## **Préparation de la charge ou de la remorque**

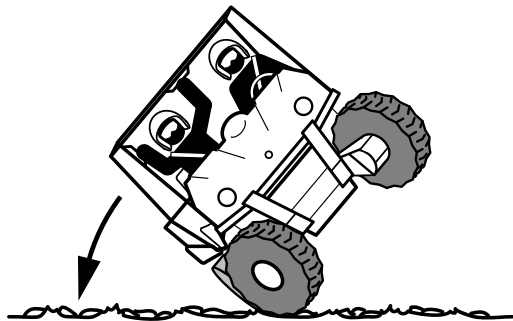
Un chargement ou le tirage d'une remorque ou d'un objet peut modifier la maniabilité et l'équilibre, et risque de provoquer un capotage ou autre accident.

- Lire le Chapitre 6 avant de charger le véhicule, ou de tirer ou de remorquer une charge.
- Ne pas surcharger le véhicule ou la remorque. Respecter la charge maximale de la benne figurant sur l'étiquette accolée sur la benne. Respecter la limite du poids en flèche et de charge de la remorque figurant sur l'étiquette accolée à côté du dispositif d'attelage.
- Disposer la charge le plus à l'avant et le plus bas possible, et la distribuer uniformément et latéralement dans la benne.
- Arrimer solidement tout chargement – un chargement mal arrimé pourrait modifier soudainement la maniabilité ou être projeté vers l'avant et frapper un occupant.

## **En roulant en Rhino**

- Maintenir en permanence toute partie du corps à l'intérieur du véhicule. Tenir le volant des deux mains. Veiller à ce que le passager soit assis, attaché et qu'il s'agrippe aux poignées. Refermer les portières avant de démarrer. Toute partie du corps (bras, jambes ou tête) se trouvant hors de l'habitacle risque d'être frappée par des objets sur le passage du véhicule ou d'être écrasée par l'arceau de sécurité lors d'un capotage.
- Être à l'affût de branches, broussailles ou autres objets pouvant atteindre l'habitacle.
- Des manœuvres brutales ou une conduite agressive peuvent provoquer une perte de contrôle, y compris des capotages, même sur terrain plat et sans obstacles. Le Rhino a une garde au sol plus grande et il possède d'autres caractéristiques lui permettant de rouler sur des terrains accidentés, mais cela a pour conséquence qu'il pourrait capoter plus facilement que d'autres véhicules dans certaines situations.

- Éviter les capotages :
  - Être prudent dans les virages :
    - Tourner le volant trop loin ou trop rapidement peut entraîner un capotage.
    - Éviter les glissements latéraux, les dérapages tête-à-queues ou dérapages en cercle, et ne jamais tenter d'acrobaties du style donuts.
    - Ralentir avant d'entamer un virage et éviter les freinages brusques dans un virage.
    - Lors de virages courts à partir d'un arrêt ou à vitesse lente, éviter les accélérations brutales.



- Gravier et descendre les pentes tout droit, ne pas les traverser. S'il est impossible d'éviter de traverser une colline, rouler lentement et virer vers l'aval dès que le véhicule fait mine de basculer.
- Éviter les surfaces revêtues. Tourner progressivement et rouler lentement lorsqu'il n'est pas possible d'éviter de rouler sur une chaussée. Ce véhicule est conçu pour une utilisation hors route uniquement.



- Si un capotage ou une roulade semble imminente, veiller à maintenir toute partie du corps à l'intérieur de la structure de protection du véhicule :
  - S'arc-bouter en appuyant fermement les pieds sur le plancher et en agrippant fermement le volant ou les poignées.
  - N'étendre en aucun cas le bras ou la jambe à l'extérieur du véhicule. Ceux-ci risquent d'être écrasés.
  - Ne jamais tenter d'éviter un capotage en essayant de retenir le véhicule à l'aide du bras ou de la jambe.
- Ne pas conduire ce véhicule sur la voie publique, même s'il s'agit d'une route cendrée ou recouverte de gravier.
- Ne pas conduire le véhicule dans un cours d'eau rapide ou dans de l'eau d'une profondeur dépassant 33 cm (13 in). S'il est indispensable de traverser un cours d'eau lent et peu profond, s'engager avec beaucoup de prudence afin d'éviter les dénivellations subites, les grosses pierres ou les surfaces glissantes. La conduite de ce véhicule dans une eau profonde ou à courant rapide pourrait provoquer une perte de contrôle ou un capotage. Afin de limiter au maximum les risques de noyade ou de blessures, redoubler de prudence lors de la traversée d'eau.
- Lors du transport d'une charge ou d'un remorquage :
  - Réduire sa vitesse, rouler uniquement en gamme basse et prévoir une distance de freinage plus grande.
  - Éviter les collines et les terrains accidentés. Exercer la plus grande prudence lors du remorquage ou du transport de charges dans les pentes.
  - Charger correctement la remorque et redoubler de prudence lors du remorquage ou du tirage.
- Ne tirer ou remorquer d'objet d'aucun autre endroit que par la fixation de l'attelage de remorque ou le treuil (le cas échéant).

## **Éviter un empoisonnement au monoxyde de carbone**

Tous les gaz d'échappement de moteur contiennent du monoxyde de carbone, qui est un gaz mortel. L'inhalation de monoxyde de carbone peut provoquer céphalées, étourdissements, somnolence, nausées, confusion mentale, et finalement la mort.

Le monoxyde de carbone est un gaz incolore, inodore et insipide qui peut être présent même lorsque l'on ne sent ou ne voit aucun gaz d'échappement. Des niveaux mortels de monoxyde de carbone peuvent s'accumuler rapidement et peuvent suffoquer rapidement une victime et l'empêcher de se sauver. De plus, des niveaux mortels de monoxyde de carbone peuvent persister pendant des heures, voire des jours dans des endroits peu ou pas ventilés. Si l'on ressent tout symptôme d'empoisonnement au monoxyde de carbone, il convient de quitter immédiatement l'endroit, de prendre l'air et de **CONSULTER UN MÉDECIN**.

- Ne pas faire tourner le moteur dans un endroit clos. Même si l'on tente de faire évacuer les gaz d'échappement à l'aide de ventilateurs ou en ouvrant portes et fenêtres, le monoxyde de carbone peut atteindre rapidement des concentrations dangereuses.
- Ne pas faire tourner un moteur dans un endroit mal ventilé ou des endroits partiellement clos, comme les granges, garages ou abris d'auto.
- Ne pas faire tourner un moteur à un endroit à l'air libre d'où les gaz d'échappement pourraient être aspirés dans un bâtiment par des ouvertures comme portes ou fenêtres.

### **Accessoires Yamaha d'origine**

Le choix d'accessoires pour le Rhino est une décision importante. Des accessoires Yamaha d'origine, disponibles uniquement chez les concessionnaires Yamaha, ont été conçus, testés et approuvés par Yamaha pour l'utilisation sur ce Rhino.

De nombreuses entreprises n'ayant aucun lien avec Yamaha produisent des pièces et accessoires, ou mettent à disposition d'autres modifications pour les véhicules Yamaha. Yamaha n'est pas en mesure de tester les produits disponibles sur le marché secondaire. Yamaha ne peut dès lors ni approuver ni recommander l'utilisation d'accessoires vendus par des tiers ou les modifications autres que celles recommandées spécialement par Yamaha, même si ces pièces sont vendues ou montées par un concessionnaire Yamaha.

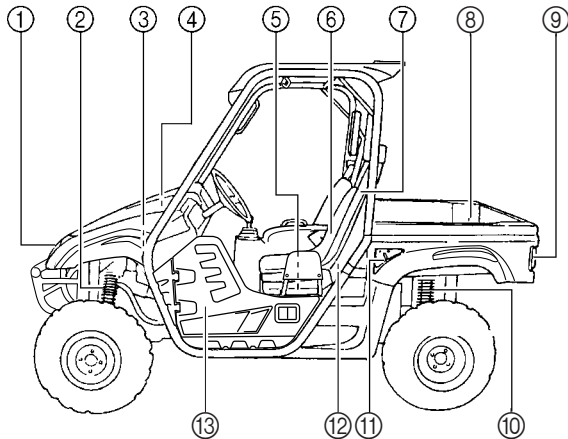
### **Pièces de rechange, accessoires et modifications issus du marché secondaire**

Bien que certains produits du marché secondaire puissent sembler être de concept et de qualité identiques aux accessoires Yamaha, il faut être conscient que certains de ces accessoires ou certaines de ces modifications ne conviennent pas en raison du danger potentiel qu'ils représentent pour soi-même et pour autrui. La mise en place de produits issus du marché secondaire ou l'exécution d'une modification du Rhino venant altérer le concept ou les caractéristiques du véhicule peut soumettre les occupants du véhicule ou des tiers à des risques accrus de blessures ou de mort. Le propriétaire est responsable des dommages découlant d'une modification du véhicule.

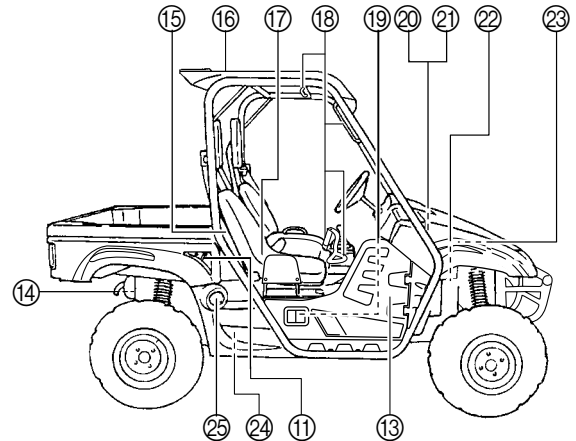
### **Pneus et jantes issus du marché secondaire**

Les pneus et les jantes livrés avec le Rhino sont conçus pour les capacités de performance du véhicule et de sorte à offrir la meilleure combinaison de maniabilité, de freinage et de confort. D'autres pneus, jantes, tailles et combinaisons peuvent ne pas être adéquats. Se reporter aux pages 8-44 – 8-46 pour les caractéristiques des pneus et pour plus d'informations sur le remplacement des pneus.

## DESCRIPTION

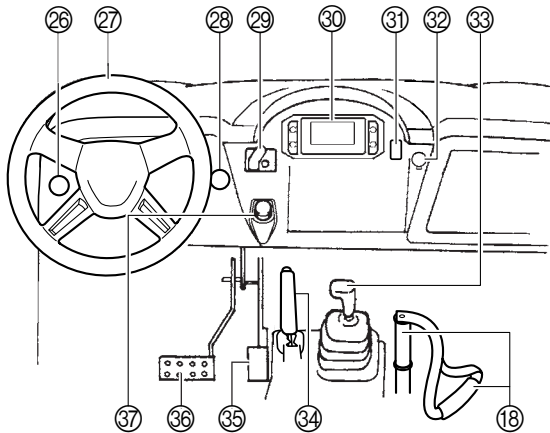


1. Phares
2. Combiné ressort-amortisseur avant
3. Réservoir du liquide de frein
4. Élément du filtre à air
5. Carter de la courroie trapézoïdale
6. Siège du conducteur
7. Ceinture de sécurité du conducteur
8. Benne
9. Feux arrière/stop
10. Combiné ressort-amortisseur arrière
11. Leviers de dégagement de la benne
12. Bougie
13. Portière



14. Pare-étincelles
15. Ceinture de sécurité du passager
16. Toit pare-soleil (YXR7FSPD)
17. Siège du passager
18. Poignées du passager
19. Jauge d'huile moteur
20. Batterie
21. Fusibles
22. Vase d'expansion
23. Bouchon de radiateur
24. Cartouche du filtre à huile
25. Bouchon de réservoir de carburant

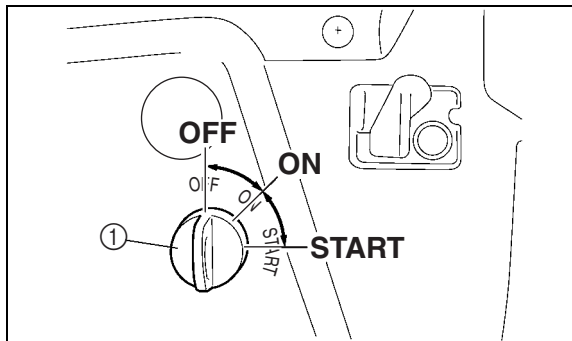
Les illustrations de ce manuel peuvent légèrement différer du modèle réel.



- 26. Contacteur d'éclairage
- 27. Volant
- 28. Contacteur à clé
- 29. Commutateur du mode de traction et commutateur du système de blocage du différentiel
- 30. Bloc de compteurs multifonctions
- 31. Témoin de port de casque/ceinture de sécurité
- 32. Prise pour accessoire
- 33. Sélecteur de marche
- 34. Levier de frein de stationnement
- 35. Pédale d'accélérateur
- 36. Pédale de frein
- 37. Contacteur d'avertisseur

# COMMANDES ET INSTRUMENTS

## Contacteur à clé



1. Contacteur à clé

Les positions du contacteur sont les suivantes :

ON (contact) :

Tous les circuits électriques sont alimentés.

**N.B.**

Le témoin de port de casque/ceinture de sécurité s'allume et reste allumé tant que la clé se trouve à la position "ON".

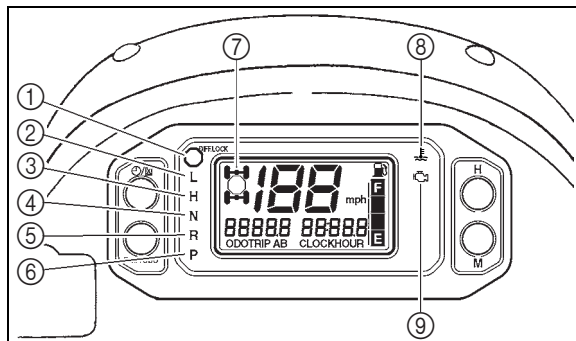
OFF (arrêt) :

Tous les circuits électriques sont coupés. La clé peut être retirée.

START (démarrage) :

Le démarreur électrique se met en marche lorsque la clé est tournée et maintenue à cette position. Relâcher la clé dès que le moteur est en marche.

## Témoins et témoins d'alerte



1. Témoin de blocage de différentiel "DIFF. LOCK"
2. Témoin de la gamme basse "L"
3. Témoin de la gamme haute "H"
4. Témoin de point mort "N"
5. Témoin de la marche arrière "R"
6. Témoin du frein de stationnement "P"
7. Indicateur de la commande de mode de traction/du système de blocage du différentiel " " / " "
8. Témoin d'alerte de la température du liquide de refroidissement " " "
9. Témoin d'alerte de panne du moteur " " "

## Témoin de la gamme basse "L"

Ce témoin s'allume lorsque le sélecteur de marche est à la position "L".

## Témoin de la gamme haute "H"

Ce témoin s'allume lorsque le sélecteur de marche est à la position "H".



### **Témoin de point mort “N”**

Ce témoin s’allume lorsque le sélecteur de marche est au point mort “N”.


### **Témoin de la marche arrière “R”**


Ce témoin s’allume lorsque le sélecteur de marche est à la position “R”.

### **Témoin du frein de stationnement “P”**


Ce témoin s’allume lorsque le frein de stationnement est actionné.


### **Indicateur de la commande du mode de traction “”, indicateur “” et témoin “DIFF. LOCK” du système de blocage du différentiel**

L’indicateur de la commande du mode de traction “” s’allume lorsque le commutateur du mode de traction quatre roues motrices est réglé à la position “4WD”.

Le témoin “” et l’indicateur “DIFF. LOCK” de blocage du différentiel s’allument lorsque le commutateur de blocage du différentiel est placé à la position “LOCK”.

**N.B.** \_\_\_\_\_

- En raison du mécanisme de synchronisation du différentiel, l'indicateur de traction sur quatre roues ne s'affiche cependant pas toujours tant que le véhicule est à l'arrêt.
  - Lorsque le commutateur de blocage du différentiel est réglé sur "LOCK" ou sur "4WD", l'indicateur " " et le témoin "DIFF. LOCK" clignotent jusqu'à ce que le différentiel se bloque ou se débloque complètement. Si l'indicateur et le témoin ne s'arrêtent pas de clignoter, c'est que le différentiel n'est pas complètement bloqué ou débloqué. Dans ce cas, donner un peu de gaz afin de démarrer et de permettre au différentiel de se bloquer ou de se débloquer.
- 

**Témoin d'alerte de la température du liquide de refroidissement " "**

Lorsque la température du liquide de refroidissement atteint un certain niveau, ce témoin s'allume pour signaler la surchauffe du liquide. Si le témoin s'allume pendant la conduite, couper le moteur dès que possible et le laisser refroidir pendant environ 10 minutes.

(Voir page 8-62.)

Contrôler le bon fonctionnement du circuit électrique du témoin d'alerte en tournant la clé sur "ON". Si le témoin d'alerte ne s'allume pas lorsque la clé est tournée sur "ON", ou s'il ne s'éteint pas, faire contrôler le circuit électrique par un concessionnaire Yamaha.

## **ATTENTION**

---

- **La moteur peut surchauffer en cas de surcharge du véhicule. Dans ce cas, il convient de réduire la charge de sorte à respecter les limites spécifiées.**
  - **Remettre le moteur en marche, puis s'assurer que le témoin d'alerte s'éteint. Une utilisation prolongée du véhicule alors que ce témoin d'alerte est allumé risque d'endommager le moteur.**
- 

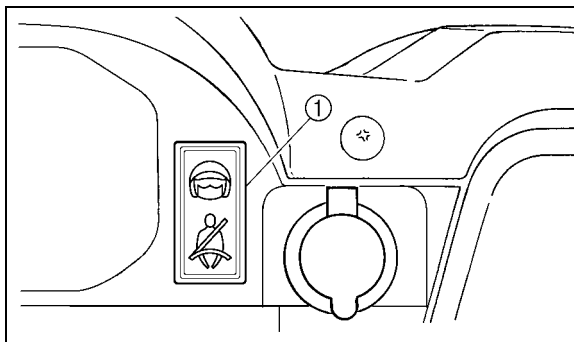
### **Témoin d'alerte de panne du moteur “”**

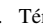
Ce témoin d'alerte s'allume ou clignote lorsqu'un problème est détecté dans le circuit électrique contrôlant le moteur. Dans ce cas, il convient de faire vérifier le système embarqué de diagnostic de pannes par un concessionnaire Yamaha. (Les explications au sujet du système embarqué de diagnostic de pannes se trouvent aux pages 4-11 –4-12.)

Contrôler le bon fonctionnement du circuit électrique du témoin d'alerte en tournant la clé sur “ON”. Si le témoin d'alerte ne s'allume pas lorsque la clé est tournée sur “ON”, ou s'il ne s'éteint pas, faire contrôler le circuit électrique par un concessionnaire Yamaha.

## Témoin de port de casque/ceinture de sécurité

“ / ”

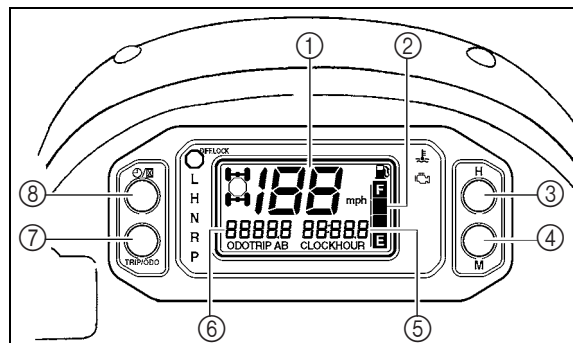




1. Témoin de port de casque/ceinture de sécurité “ / ”

Ce témoin s’allume dès que la clé est tournée sur “ON” afin de signaler aux occupants de toujours porter leur casque et leur ceinture de sécurité. Ce témoin reste allumé une fois que la ou les ceintures sont attachées.

Si le témoin ne s’allume pas lorsque la clé est tournée sur “ON”, faire contrôler le circuit électrique par un concessionnaire Yamaha.

## Bloc de compteurs multifonctions



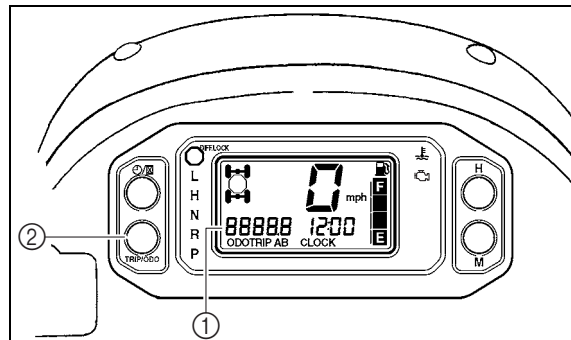
1. Compteur de vitesse
2. Afficheur du niveau de carburant
3. Bouton “H”
4. Bouton “M”
5. Montre/compteur horaire/afficheur de tension
6. Compteur kilométrique/totalisateur journalier A/totalisateur journalier B
7. Bouton “TRIP/ODO”
8. Bouton Montre/Heure “ / ”

Le bloc de compteurs multifonctions est équipé des éléments suivants :

- un compteur de vitesse
- un compteur kilométrique

- deux totalisateurs journaliers (affichant la distance parcourue depuis leur dernière remise à zéro)
- une montre
- un compteur horaire (affichant la durée totale de mise en service du moteur)
- un afficheur de la tension (affichant la tension actuelle de la batterie)
- un afficheur du niveau de carburant
- un système embarqué de diagnostic de pannes

## Compteur kilométrique et totalisateurs journaliers



1. Compteur kilométrique/totalisateur journalier A/totalisateur journalier B
2. Bouton “TRIP/ODO”

Appuyer sur le bouton “TRIP/ODO” pour modifier l’affichage des compteurs (compteur kilométrique “ODO” et totalisateurs journaliers “TRIP A” et “TRIP B”) dans l’ordre suivant :

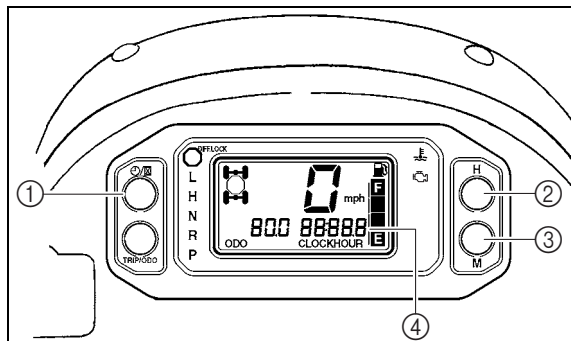
ODO → TRIP A → TRIP B → ODO

Pour remettre un totalisateur journalier à zéro, le sélectionner en appuyant sur le bouton “TRIP/ODO”, puis maintenir la pression sur le bouton “TRIP/ODO” pendant au moins trois secondes. Utiliser les totalisateurs journaliers pour estimer la distance qu’il est possible de parcourir avec un plein de carburant. Cette information permet de planifier les arrêts pour ravitaillement en carburant.

### **N.B.**

Pour modifier l’affichage des unités (“km/h” ou “mph”), tourner la clé à la position “OFF”, puis appuyer sur le bouton “TRIP/ODO” et le maintenir enfoncé tout en tournant la clé sur “ON”.

## Montre, compteur horaire et afficheur de tension




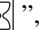


1. Bouton Montre/Heure “🕒 / ⌚”
2. Bouton “H”
3. Bouton “M”
4. Montre/compteur horaire/afficheur de tension

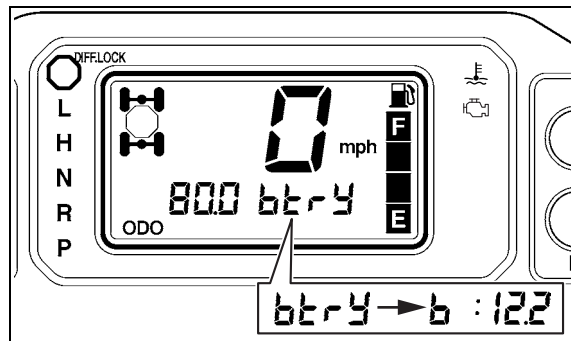
Appuyer sur le bouton “🕒 / ⌚” pour alterner l’affichage de la montre “CLOCK”, du compteur horaire “HOUR” et de la tension de la batterie “ $\text{b} \text{t} \text{r} \text{v}$ ” comme suit :

CLOCK → HOUR →  $\text{b} \text{t} \text{r} \text{v}$  → CLOCK

## Réglage de la montre

1. Afficher la montre à l'écran.
2. Appuyer sur le bouton “ / ” jusqu'à ce que l'affichage de la montre se mette à clignoter.
3. Régler les heures en appuyant sur le bouton “H”.
4. Régler les minutes en appuyant sur le bouton “M”.
5. Appuyer sur le bouton “ / ”, puis le relâcher afin d'activer la montre.

## Afficheur de tension



Cet afficheur indique la tension de la batterie.

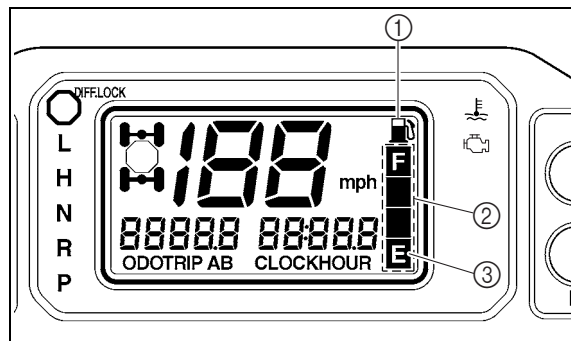
“battery” s’affiche pendant 1 seconde à la sélection du mode d’affichage de la tension, puis “b :” et la tension de la batterie s’affichent.

Si la tension de la batterie est inférieure à 10 volts, “LO” s’affiche, et si elle est supérieure à 16 volts, “HI” s’affiche.

## ATTENTION

Lorsque l'afficheur de tension indique "LO" ou "HI", le circuit de charge de la batterie ou la batterie pourraient être défectueux. Dans ce cas, faire contrôler ou réparer le véhicule par un concessionnaire Yamaha.

## Afficheur du niveau de carburant



1. Indicateur d'alerte du niveau de carburant
2. Afficheur du niveau de carburant
3. Segment "E"

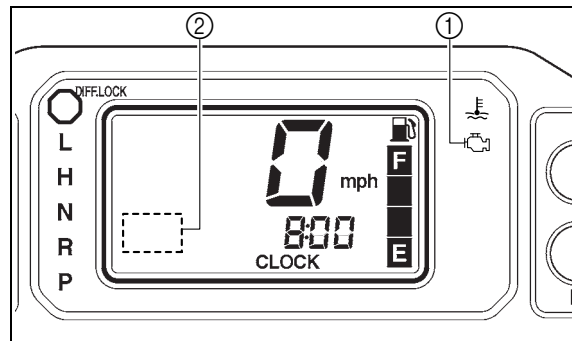
L'afficheur de niveau de carburant indique la quantité de carburant se trouvant dans le réservoir de carburant. Les segments de l'afficheur du niveau de carburant s'éteignent progressivement de "F" (plein) à "E" (vide) au fur et à mesure que le niveau diminue. Lorsque le segment "E" s'éteint et que l'indicateur d'alerte du niveau de carburant clignote, refaire le plein dès que possible.




## N.B.

L'afficheur du niveau de carburant est équipé d'un système embarqué de diagnostic de pannes. Si un problème est détecté dans un circuit électrique, tous les segments de l'afficheur et l'indicateur d'alerte du niveau de carburant se mettent à clignoter. Dans ce cas, faire contrôler le circuit électrique par un concessionnaire Yamaha.

## Système embarqué de diagnostic de pannes



1. Témoin d'alerte de panne du moteur "  "
2. Affichage des codes d'erreur

Ce modèle est équipé d'un système embarqué de diagnostic de pannes surveillant divers circuits électriques.

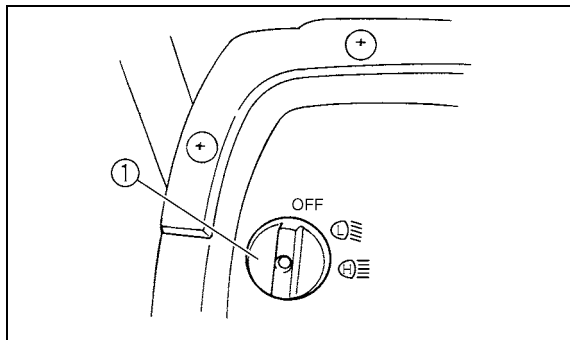
Lorsqu'un problème est détecté au niveau d'un de ces circuits, le témoin d'alerte de panne moteur s'allume ou se met à clignoter, puis l'écran multifonction affiche un code d'erreur.

Quand l'écran multifonction affiche un code d'erreur, noter le nombre, puis faire contrôler le véhicule par un concessionnaire Yamaha.

## ATTENTION

Quand l'écran multifonction affiche un code d'erreur, il convient de faire contrôler le véhicule le plus rapidement possible afin d'éviter tout endommagement du moteur.

## Contacteur d'éclairage "OFF/☉/☉/☉"



### 1. Contacteur d'éclairage "OFF/☉/☉/☉"

Placer le contacteur à la position "☉" afin d'allumer les feux de croisement et les feux arrière.

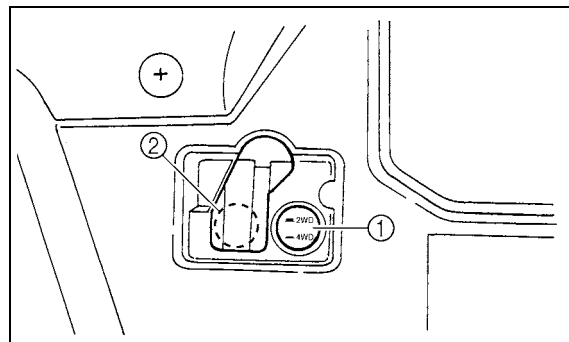
Placer le contacteur à la position "☉" afin d'allumer les feux de route et les feux arrière.

Placer le contacteur à la position "OFF" pour éteindre les phares et les feux arrière.

## **ATTENTION**

Ne jamais laisser les phares trop longtemps allumés alors que le moteur est coupé. La batterie risque de se décharger au point d'empêcher la mise en marche du moteur. Dans ce cas, il convient de déposer et de recharger la batterie.

## **Commutateur du mode de traction et commutateur du système de blocage du différentiel**



1. Commutateur du mode de traction "2WD"/"4WD"
2. Commutateur de blocage du différentiel "4WD"/"LOCK"

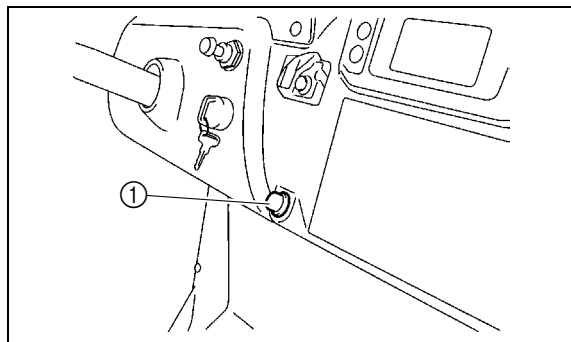
Ce véhicule est équipé d'un commutateur du mode de traction "2WD"/"4WD" et d'un commutateur de blocage du différentiel "4WD"/"LOCK". Sélectionner le mode de traction approprié au type de terrain.


- Traction sur deux roues ("2WD") : la puissance est transmise aux roues arrière uniquement.

- Traction sur quatre roues (“4WD”) : La puissance est transmise aux roues avant et arrière.
- Traction sur quatre roues et différentiel bloqué (“LOCK”) : la puissance est transmise aux roues avant et arrière et le différentiel est bloqué. Contrairement au mode “4WD”, toutes les roues tournent à la même vitesse, quelle que soit la traction.

### Contacteur d’avertisseur “”

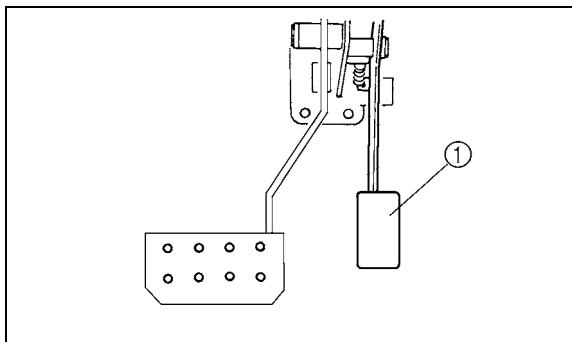
Appuyer sur ce contacteur pour actionner l’avertisseur.



1. Contacteur d’avertisseur “”

## Pédale d'accélérateur

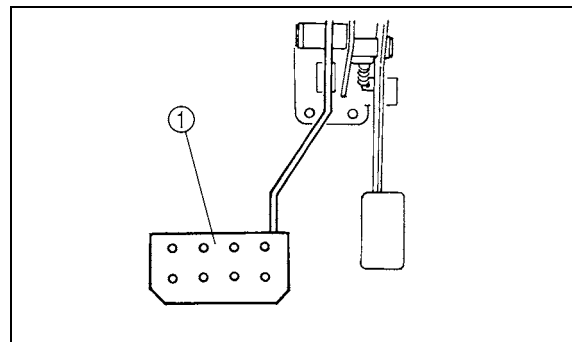
Enfoncer la pédale d'accélérateur afin d'augmenter la vitesse du moteur. Une fois relâchée, la pédale retourne à sa position d'origine par la force du ressort. Toujours s'assurer que la pédale d'accélérateur se relâche correctement avant de mettre le moteur en marche.



1. Pédale d'accélérateur

## Pédale de frein

Appuyer sur la pédale de frein pour freiner ou arrêter le véhicule.



1. Pédale de frein

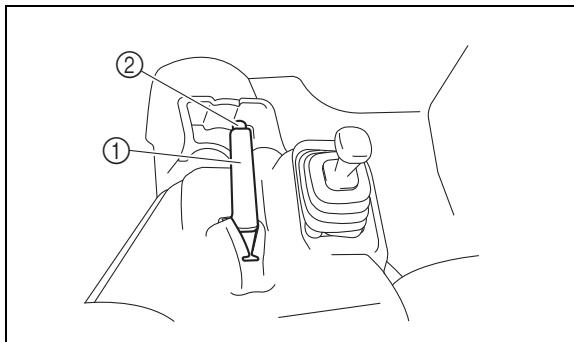
## Levier de frein de stationnement

Le levier de frein de stationnement se situe à la droite du siège du conducteur. Serrer le levier de frein de stationnement afin d'empêcher tout déplacement inopiné du véhicule quand il est garé.

Pour serrer le frein de stationnement, relever complètement le levier.

Pour relâcher le frein de stationnement, tirer sur le levier, enfoncer le bouton de dégagement, puis repousser le levier tout à fait vers le bas.

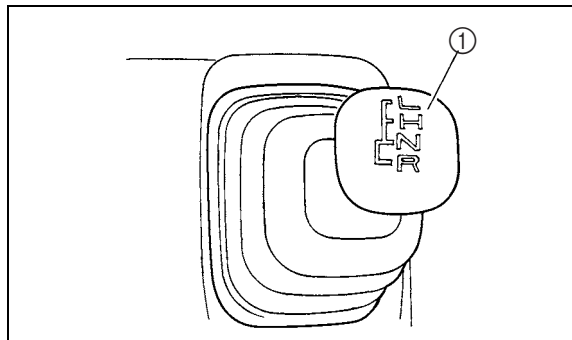
La force de ressort facilite le retour du levier à sa position relâchée.



1. Levier de frein de stationnement
2. Bouton de dégagement

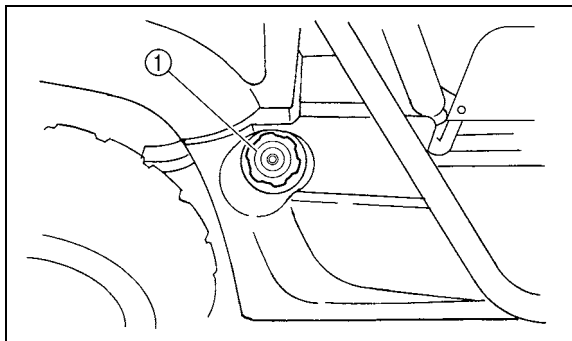
## Sélecteur de marche

Le sélecteur de marche permet de sélectionner la gamme basse, la gamme haute, le point mort et la marche arrière. (Voir les explications relatives au fonctionnement du sélecteur de marche aux pages 6-4 – 6-5.)



1. Sélecteur de marche

## Bouchon de réservoir de carburant



1. Bouchon de réservoir de carburant

### Ouverture

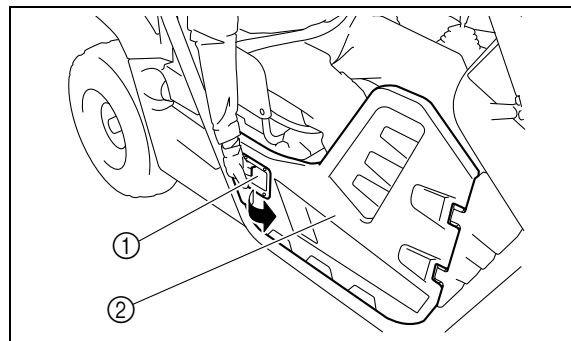
Retirer le bouchon du réservoir de carburant en le tournant dans le sens inverse des aiguilles d'une montre.

### Fermeture

Remettre le bouchon de réservoir de carburant en place en le tournant dans le sens des aiguilles d'une montre.

## Portières

Pour ouvrir une portière, il suffit de tirer le loquet vers l'extérieur. Pour refermer une portière, repousser ou tirer la portière vers l'intérieur de sorte à bloquer le loquet. Bien veiller à ce que les portières soient **CORRECTEMENT VERROUILLÉES APRÈS LES AVOIR FERMÉES.**

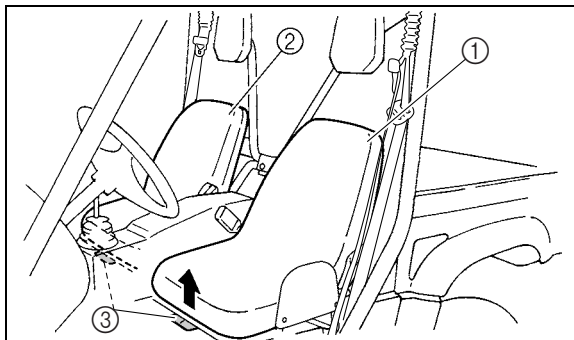


1. Attache

2. Portière

## Sièges

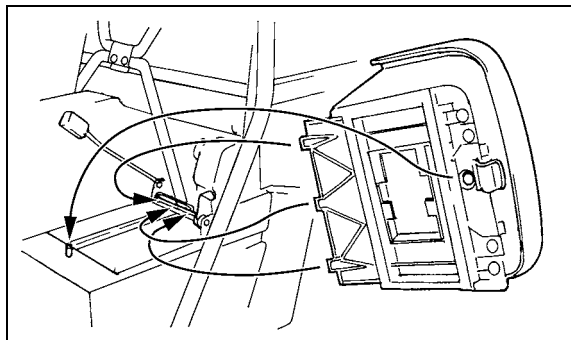
Pour déposer un siège, tirer sa manette de verrouillage vers le haut, soulever l'avant du siège, puis le repousser vers l'avant et le haut.



1. Siège du conducteur
2. Siège du passager
3. Manette de verrouillage de siège (× 2)

Pour mettre un siège en place, insérer les pattes de fixation à l'arrière du siège dans les supports de siège, puis appuyer sur l'avant du siège. S'assurer que les sièges sont correctement verrouillés.

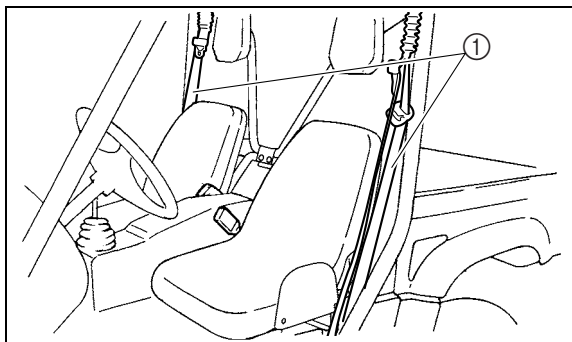
**AVERTISSEMENT ! Un siège mal monté risque de provoquer une perte de contrôle du véhicule ou la chute de son occupant.**





## Ceintures de sécurité

Les sièges du conducteur et du passager de ce véhicule sont équipés d'une ceinture trois points. Toujours porter correctement sa ceinture de sécurité lorsque le véhicule est en route. Pour plus d'informations à ce sujet, voir pages 7-6 – 7-9.

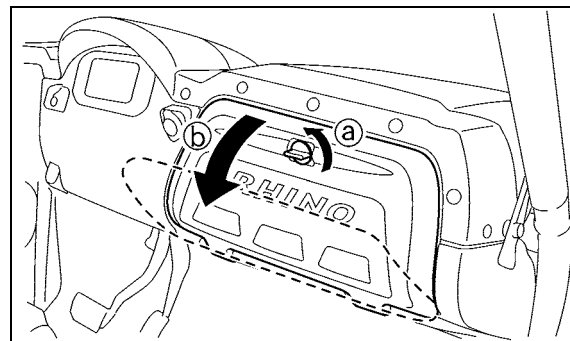


1. Ceinture de sécurité (x 2)

## Boîte à gants

### ATTENTION

Pour éviter d'endommager la boîte à gants, ne pas y entreposer des objets métalliques, comme des outils, ou des objets ayant des arêtes tranchantes. Si le rangement de tels objets s'avère nécessaire, les emballer de façon adéquate.



a. Déverrouiller.

b. Ouvrir.

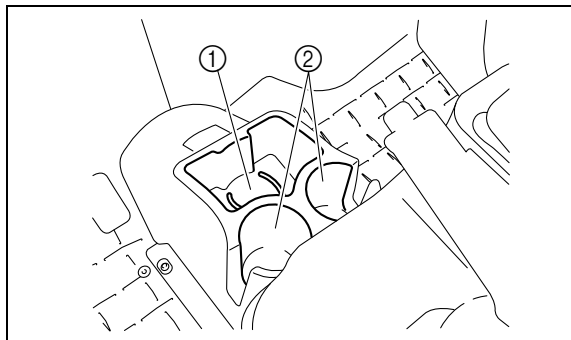
## Porte-gobelets

Bien veiller à refermer correctement le capuchon de toute bouteille avant de la déposer dans un porte-gobelet.

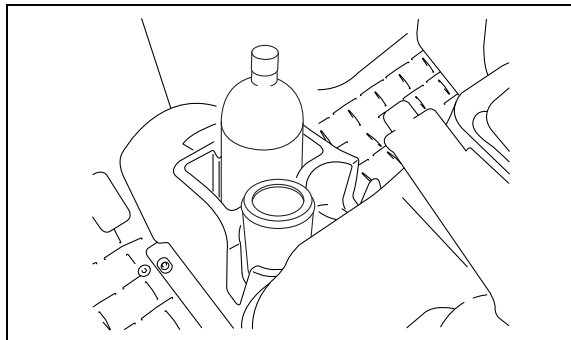
Certaines bouteilles en plastic peuvent ne pas trouver place dans les porte-gobelets en raison de leur taille ou de leur forme.

### **⚠ AVERTISSEMENT**

- **Ne jamais rouler avec un récipient ouvert ou un récipient en verre dans les porte-gobelets. En effet, les liquides pourraient se renverser, les récipients en verre être projetés et brisés, et blesser un occupant lors d'un freinage brusque ou d'un accident.**
- **N'y déposer que des récipients légers et refermables. Tout autre objet risque de blesser un occupant s'il était projeté lors d'un freinage brusque ou d'un accident.**



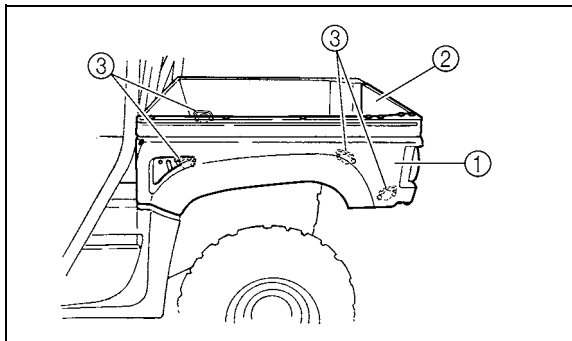
1. Espace de rangement/porte-gobelet (× 1)
2. Porte-gobelet (× 2)



## Benne

### **⚠ AVERTISSEMENT**

Ne pas dépasser les charges maximales spécifiées.  
Une charge excessive pourrait provoquer une perte de contrôle en raison d'un centrage inadapté.

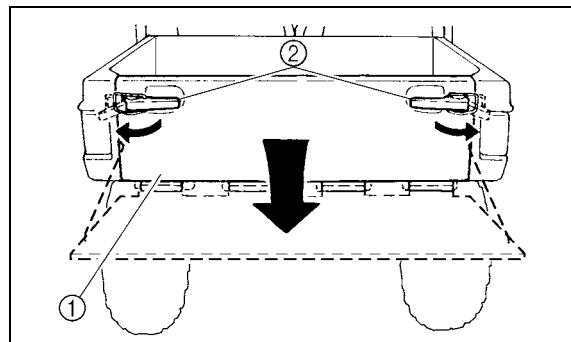


- 1. Benne
- 2. Hayon
- 3. Crochet d'amarrage (× 4)

Charge maximale : 181 kg (400 lb)

Pour plus d'informations concernant la charge, voir pages 6-9 – 6-11.

## Ouverture et fermeture du hayon



- 1. Hayon
- 2. Attache (× 2)

### Ouverture

Décrocher les attaches, puis abaisser le hayon.

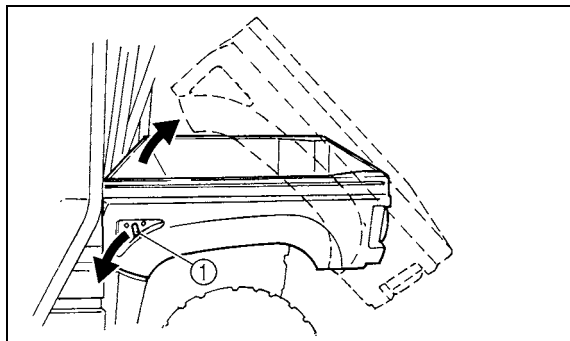
### Fermeture

Relever le hayon afin de le remettre en place, puis accrocher les attaches.

### **ATTENTION**

**Le hayon ouvert n'est pas destiné à supporter de lourdes charges. Le hayon risque de s'effondrer si on dépose une lourde charge sur lui ou si on s'assied dessus.**

### **Relevage et abaissement de la benne**



1. Levier de dégagement de la benne

#### Relevage

Abaisser le levier de dégagement de la benne au côté gauche ou droit du véhicule, puis relever lentement la benne jusqu'à ce qu'elle s'arrête.

## Abaissement

Les mains et doigts éloignés des points de contact, baisser lentement la benne jusqu'à sa position d'origine, et s'assurer qu'elle se bloque correctement en place. **AVERTISSEMENT ! Tenir les mains et toute autre partie du corps, ainsi que les tiers à distance des points de contact lors de l'abaissement de la benne. Ne pas maintenir l'arceau de sécurité lors de la fermeture de la benne.**

## **Réglage des combinés ressort-amortisseur avant et arrière (YXR7FD/YXR700FAD)**

### **AVERTISSEMENT**

**Toujours régler les dispositifs de réglage gauche et droit des amortisseurs sur la même position. Un réglage inégal risque de réduire la maniabilité et l'équilibre du véhicule, ce qui pourrait être à l'origine d'un accident.**

La précontrainte du ressort peut être réglée en fonction des conditions de conduite. Il est possible de réduire la précontrainte afin d'assouplir la suspension ou de l'augmenter en cas de talonnage fréquent ou du transport d'une charge.

### **ATTENTION**

**Un talonnage fréquent ou extrême peut accélérer l'usure du véhicule, voire endommager celui-ci.**

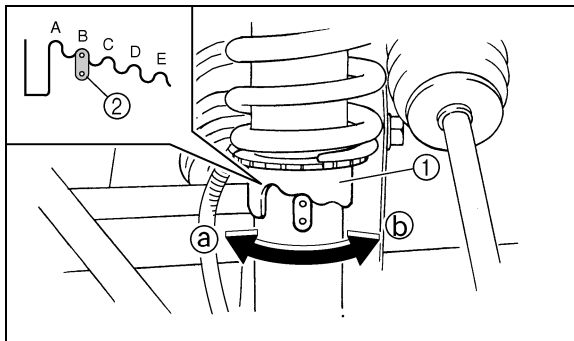
La dépose des roues arrière est requise afin de pouvoir procéder au réglage des combinés ressort-amortisseur arrière. (Voir les explications relatives à la dépose et à la mise en place aux pages 8-44 – 8-46.)

Régler la précontrainte de ressort comme suit :

Pour augmenter la précontrainte de ressort, tourner la bague de réglage de précontrainte du ressort dans le sens **(a)**.

Pour réduire la précontrainte de ressort, tourner la bague de réglage de précontrainte du ressort dans le sens **(b)**.

Aligner l'encoche appropriée de la bague de réglage et l'indicateur de position de l'amortisseur.



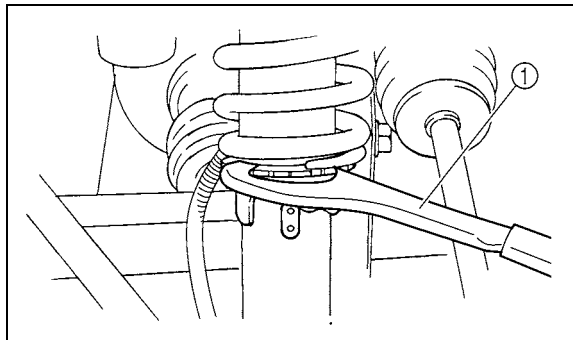
1. Bague de réglage de la précontrainte du ressort
2. Indicateur de position

**N.B.** \_\_\_\_\_  
Effectuer ce réglage à l'aide d'une clé spéciale, disponible chez les concessionnaires Yamaha.

Position standard : B

A – Minimum (réglage souple)

E – Maximum (réglage dur)



1. Clé spéciale

## Réglage des combinés ressort-amortisseur avant (YXR7FSPD)

### **AVERTISSEMENT**

Ces combinés ressort-amortisseur contiennent de l'azote à haute pression. Lire attentivement les informations ci-dessous avant de manipuler les combinés ressort-amortisseur.

- Ne pas modifier ni tenter d'ouvrir les bonbonnes.
- Ne pas approcher les combinés ressort-amortisseur d'une flamme ou de toute autre source de chaleur intense. L'élévation de pression qui en résulterait pourrait faire exploser la pièce.
- Ne pas déformer ni endommager les bonbonnes. Tout endommagement d'une bonbonne risque d'amoinrir les performances d'amortissement.

- Ne pas jeter un combiné ressort-amortisseur endommagé ou usé. Confier tout entretien d'un combiné ressort-amortisseur à un concessionnaire Yamaha.

---

La précontrainte de ressort et les forces d'amortissement à la détente et à la compression des combinés ressort-amortisseur avant peuvent être réglées en fonction des conditions d'utilisation.

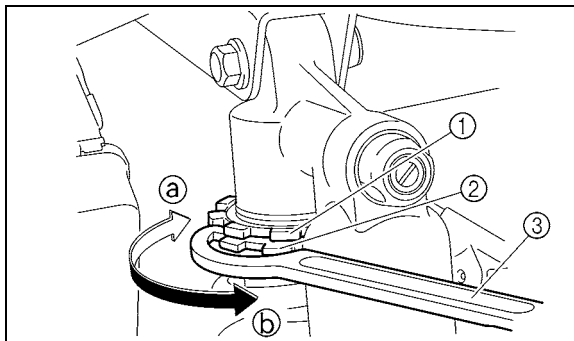
### **ATTENTION**

**Ne jamais forcer un dispositif de réglage au-delà des réglages minimum et maximum.**

---

## Précontrainte du ressort

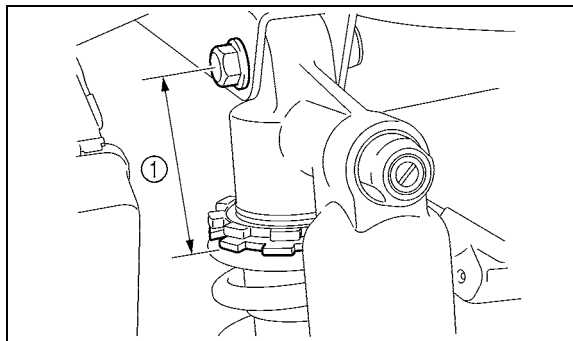
1. Desserrer le contre-écrou.
2. Tourner l'écrou de réglage de la précontrainte du ressort dans le sens **a** pour augmenter la précontrainte de ressort et donc durcir la suspension, et dans le sens **b** afin de réduire la précontrainte de ressort et d'assouplir la suspension.



1. Contre-écrou
2. Écrou de réglage de la précontrainte du ressort
3. Clé spéciale

## N.B.

- Effectuer ce réglage à l'aide d'une clé spéciale, disponible chez les concessionnaires Yamaha.
- Le réglage de la précontrainte de ressort se détermine en effectuant la mesure A (voir illustration). Plus la distance A est courte, plus la précontrainte de ressort est réduite; plus la distance A est grande, plus la précontrainte de ressort est élevée. À chaque tour complet de l'écrou de réglage, la distance A se modifie de 1,5 mm (0,06 in).



1. Distance A



Réglage de la précontrainte de ressort :

Minimum (réglage souple) :

Distance A = 62 mm (2,44 in)

Standard :

Distance A = 67 mm (2,64 in)

Maximum (réglage dur) :

Distance A = 77 mm (3,03 in)

3. Serrer le contre-écrou au couple spécifié.

Couple de serrage :

Contre-écrou :

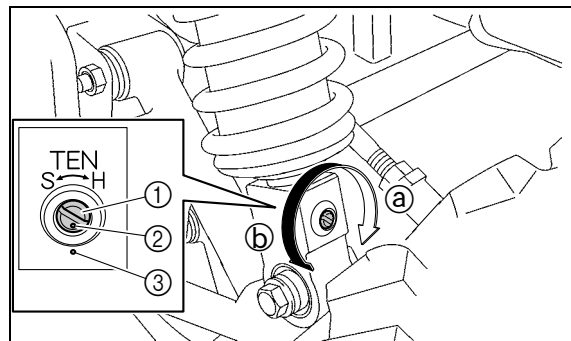
12,5 Nm (1,25 m·kgf, 9,04 ft·lbf)

### **ATTENTION**

**Toujours serrer le contre-écrou de sorte qu'il touche l'écrou de réglage, puis le serrer ensuite au couple spécifié.**

### **Force d'amortissement à la détente**

Tourner la vis de réglage de la force d'amortissement à la détente dans le sens **(a)** pour augmenter la force d'amortissement à la détente et donc durcir la suspension, et dans le sens **(b)** afin de réduire la force d'amortissement à la détente et d'assouplir la suspension.



1. Vis de réglage de la force d'amortissement à la détente
2. Repère d'indication de position
3. Repère d'alignement

Réglage de l'amortissement à la détente :

Minimum (réglage souple) :

12 déclic(s) dans le sens ⓑ\*

Standard :

10 déclic(s) dans le sens ⓑ\*

Maximum (réglage dur) :

9 déclic(s) dans le sens ⓑ\*

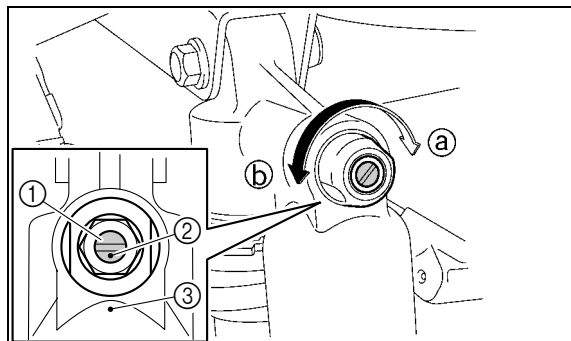
\* La vis de réglage étant tournée à fond dans le sens ⓐ.

#### **N.B.**

S'assurer que le repère d'indication de position s'aligne sur le repère d'alignement lorsque le combiné ressort-amortisseur est réglé à la position standard.

### **Force d'amortissement à la compression**

Tourner la vis de réglage de la force d'amortissement à la compression dans le sens ⓐ pour augmenter la force d'amortissement à la compression et donc durcir la suspension, et dans le sens ⓑ afin de réduire la force d'amortissement à la compression et d'assouplir la suspension.



1. Vis de réglage de la force d'amortissement à la compression
2. Repère d'indication de position
3. Repère d'alignement

Réglage de l'amortissement à la compression :

Minimum (réglage souple) :

12 déclic(s) dans le sens ⓑ\*

Standard :

10 déclic(s) dans le sens ⓑ\*

Maximum (réglage dur) :

9 déclic(s) dans le sens ⓑ\*

\* La vis de réglage étant tournée à fond dans le sens ⓐ.

**N.B.** \_\_\_\_\_  
En raison de différences dans la production, le nombre total des déclics de réglage peut varier selon les dispositifs de réglage de la force d'amortissement. Le nombre total de déclics représente toutefois la même plage de réglage. Afin d'obtenir un réglage précis, il est préférable de vérifier le nombre de déclics de chaque dispositif et d'adapter les valeurs données, si nécessaire.

---

**N.B.** \_\_\_\_\_  
S'assurer que le repère d'indication de position s'aligne sur le repère d'alignement lorsque le combiné ressort-amortisseur est réglé à la position standard.

---

## **⚠ AVERTISSEMENT**

---

- Les organes de la suspension chauffent lors de la conduite. Ne jamais toucher des mains nues les vis de réglage de la force d'amortissement à la compression et la détente, ainsi que le réservoir d'huile avant d'avoir laissé suffisamment refroidir les organes de la suspension.
  - Toujours régler les combinés ressort-amortisseur gauche et droit à la même position. Un réglage inégal risque de réduire la maniabilité et l'équilibre du véhicule, ce qui pourrait être à l'origine d'un accident.
- 

## Réglage des combinés ressort-amortisseur arrière (YXR7FSPD)

### **⚠ AVERTISSEMENT**

---

Ces combinés ressort-amortisseur contiennent de l'azote à haute pression. Lire attentivement les informations ci-dessous avant de manipuler les combinés ressort-amortisseur.

- Ne pas modifier ni tenter d'ouvrir les bonbonnes.
- Ne pas approcher les combinés ressort-amortisseur d'une flamme ou de toute autre source de chaleur intense. L'élévation de pression qui en résulterait pourrait faire exploser la pièce.

- **Ne pas déformer ni endommager les bonbonnes. Tout endommagement d'une bonbonne risque d'amoindrir les performances d'amortissement.**
- **Ne pas jeter un combiné ressort-amortisseur endommagé ou usé. Confier tout entretien d'un combiné ressort-amortisseur à un concessionnaire Yamaha.**

---

La précontrainte de ressort et les forces d'amortissement à la détente et à la compression des combinés ressort-amortisseur arrière peuvent être réglées en fonction des conditions d'utilisation.

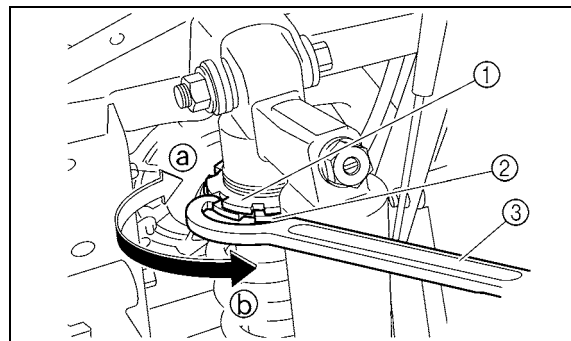
### **ATTENTION**

**Ne jamais forcer un dispositif de réglage au-delà des réglages minimum et maximum.**

---

### **Précontrainte du ressort**

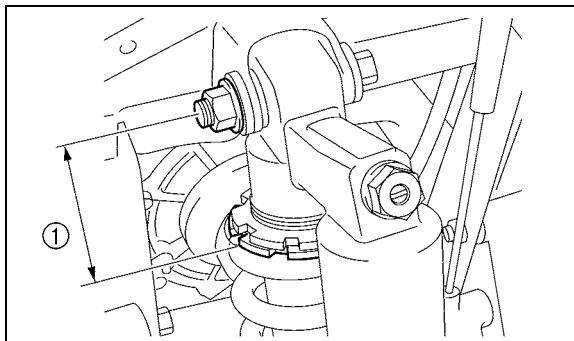
1. Desserrer le contre-écrou.
2. Tourner l'écrou de réglage de la précontrainte du ressort dans le sens **(a)** pour augmenter la précontrainte de ressort et donc durcir la suspension, et dans le sens **(b)** afin de réduire la précontrainte de ressort et d'assouplir la suspension.



1. Contre-écrou
2. Écrou de réglage de la précontrainte du ressort
3. Clé spéciale

## N.B.

- Effectuer ce réglage à l'aide d'une clé spéciale, disponible chez les concessionnaires Yamaha.
- Le réglage de la précontrainte de ressort se détermine en effectuant la mesure A (voir illustration). Plus la distance A est courte, plus la précontrainte de ressort est réduite; plus la distance A est grande, plus la précontrainte de ressort est élevée. À chaque tour complet de l'écrou de réglage, la distance A se modifie de 1,5 mm (0,06 in).



1. Distance A

Réglage de la précontrainte de ressort :

Minimum (réglage souple) :

Distance A = 63,5 mm (2,50 in)

Standard :

Distance A = 63,5 mm (2,50 in)

Maximum (réglage dur) :

Distance A = 78,5 mm (3,09 in)

3. Serrer le contre-écrou au couple spécifié.

Couple de serrage :

Contre-écrou :

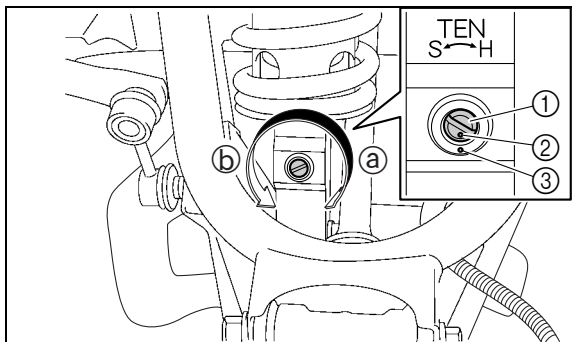
42 Nm (4,2 m-kgf, 30 ft-lbf)

## **ATTENTION**

**Toujours serrer le contre-écrou de sorte qu'il touche l'écrou de réglage, puis le serrer ensuite au couple spécifié.**

## Force d'amortissement à la détente

Tourner la vis de réglage de la force d'amortissement à la détente dans le sens **(a)** pour augmenter la force d'amortissement à la détente et donc durcir la suspension, et dans le sens **(b)** afin de réduire la force d'amortissement à la détente et d'assouplir la suspension.



1. Vis de réglage de la force d'amortissement à la détente
2. Repère d'indication de position
3. Repère d'alignement

Réglage de l'amortissement à la détente :

Minimum (réglage souple) :

20 déclic(s) dans le sens **(b)\***

Standard :

12 déclic(s) dans le sens **(b)\***

Maximum (réglage dur) :

3 déclic(s) dans le sens **(b)\***

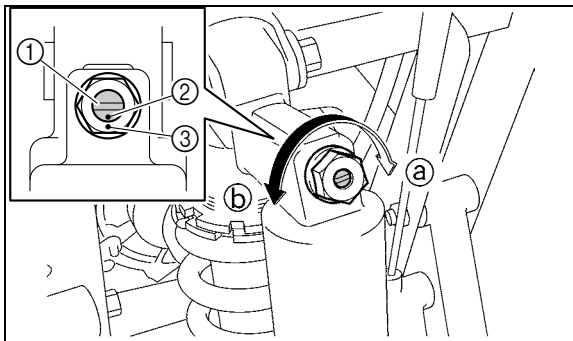
\* La vis de réglage étant tournée à fond dans le sens **(a)**.

### **N.B.**

S'assurer que le repère d'indication de position s'aligne sur le repère d'alignement lorsque le combiné ressort-amortisseur est réglé à la position standard.

## Force d'amortissement à la compression

Tourner la vis de réglage de la force d'amortissement à la compression dans le sens (a) pour augmenter la force d'amortissement à la compression et donc durcir la suspension, et dans le sens (b) afin de réduire la force d'amortissement à la compression et d'assouplir la suspension.



1. Vis de réglage de la force d'amortissement à la compression
2. Repère d'indication de position
3. Repère d'alignement

Réglage de l'amortissement à la compression :

Minimum (réglage souple) :

12 déclic(s) dans le sens (b)\*

Standard :

7 déclic(s) dans le sens (b)\*

Maximum (réglage dur) :

2 déclic(s) dans le sens (b)\*

\* La vis de réglage étant tournée à fond dans le sens (a).

**N.B.** \_\_\_\_\_  
S'assurer que le repère d'indication de position s'aligne sur le repère d'alignement lorsque le combiné ressort-amortisseur est réglé à la position standard.

---



**N.B.**

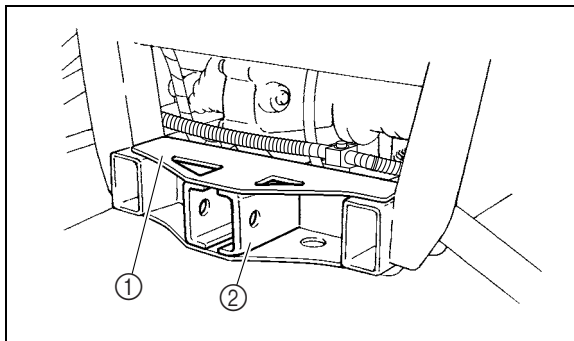
En raison de différences dans la production, le nombre total des déclics de réglage peut varier selon les dispositifs de réglage de la force d'amortissement. Le nombre total de déclics représente toutefois la même plage de réglage. Afin d'obtenir un réglage précis, il est préférable de vérifier le nombre de déclics de chaque dispositif et d'adapter les valeurs données, si nécessaire.

**AVERTISSEMENT**

- **Les organes de la suspension chauffent lors de la conduite. Ne jamais toucher des mains nues les vis de réglage de la force d'amortissement à la compression et la détente, ainsi que le réservoir d'huile avant d'avoir laissé suffisamment refroidir les organes de la suspension.**
- **Toujours régler les combinés ressort-amortisseur gauche et droit à la même position. Un réglage inégal risque de réduire la maniabilité et l'équilibre du véhicule, ce qui pourrait être à l'origine d'un accident.**

## Fixation et support de fixation d'attelage

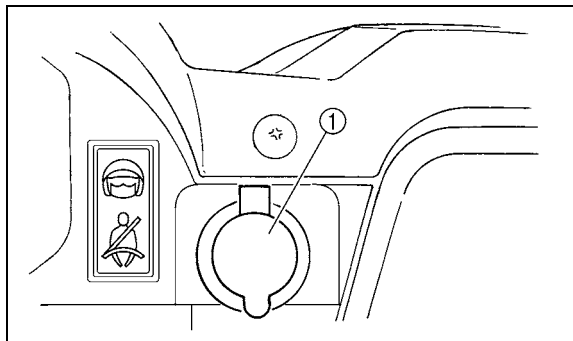
Ce véhicule est muni d'une fixation de 5 cm (2 in) pour attelage de remorque standard. Des dispositifs d'attelage de remorque sont disponibles chez les concessionnaires Yamaha. (Lire les précautions d'usage aux pages 6-9 – 6-11.)



1. Fixation de l'attelage de remorque
2. Support de fixation d'attelage

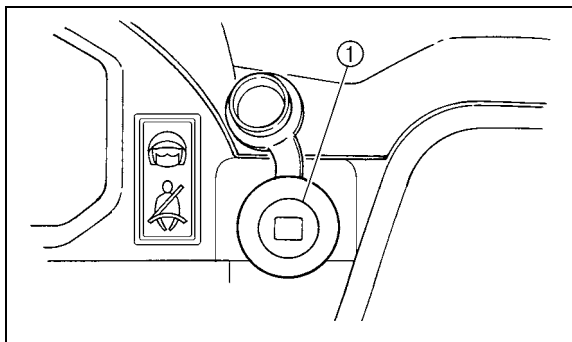
## Prise pour accessoire

La prise pour accessoire se trouve au côté droit du cache avant. Cette prise permet la connexion d'un accessoire approprié tel qu'une lampe de travail, d'une radio, etc. N'utiliser un accessoire que lorsque le moteur tourne et que les phares sont éteints.



1. Capuchon de la prise pour accessoire
1. Régler le contacteur d'éclairage à la position "OFF".
2. Éteindre l'accessoire.
3. Mettre le moteur en marche. (Voir pages 6-2 – 6-3.)

- Ouvrir le capuchon de la prise pour accessoire, puis brancher la fiche d'alimentation de l'accessoire à la prise.



1. Prise pour accessoire

Capacité maximale de la prise pour accessoire :  
DC 12 V, 10 A (120 W)

- Allumer l'accessoire.
- Toujours remettre le capuchon de la prise en place après avoir déconnecté un accessoire.

### **ATTENTION**

- Ne pas brancher d'accessoire dont la consommation dépasse la capacité maximale mentionnée ci-avant. Un accessoire de consommation supérieure surchargerait le circuit et pourrait provoquer le grillage du fusible.
- Lorsqu'un accessoire est utilisé alors que le moteur est coupé, la batterie risque de se décharger.
- Ne pas brancher d'allume-cigare ou tout autre accessoire dont la fiche chauffe, sous peine de risquer d'endommager la prise.

## POUR LA SÉCURITÉ – CONTRÔLES AVANT UTILISATION

Toujours effectuer ces contrôles avant chaque départ afin de s'assurer que le véhicule peut être conduit en toute sécurité. Toujours respecter les procédés et intervalles de contrôle et d'entretien figurant dans ce manuel.

### AVERTISSEMENT

**Le manquement au contrôle et à l'entretien correct du véhicule accroît la possibilité d'un accident ou d'un endommagement du véhicule. Ne pas conduire le véhicule si un problème est détecté. Si le problème ne peut être résolu en suivant les procédés repris dans ce manuel, faire contrôler le véhicule par un concessionnaire Yamaha.**

Contrôler les points suivants avant de mettre le moteur en marche :

| ÉLÉMENT                           | VÉRIFICATION   | PAGE                 |
|-----------------------------------|--|----------------------|
| <b>Freins</b>                     | <ul style="list-style-type: none"><li>• Contrôler le fonctionnement, la garde, le niveau du liquide et s'assurer de l'absence de fuite.</li><li>• Faire l'appoint avec du liquide de frein DOT 4 quand nécessaire.</li></ul> | 5-3, 8-35–8-38, 8-40 |
| <b>Frein de stationnement</b>     | <ul style="list-style-type: none"><li>• Contrôler le fonctionnement, l'état et la garde.</li></ul>   | 8-38–8-39            |
| <b>Carburant</b>                  | <ul style="list-style-type: none"><li>• Contrôler le niveau du carburant.</li><li>• Faire le plein de carburant si nécessaire.</li></ul>   | 5-4–5-5              |
| <b>Huile moteur</b>               | <ul style="list-style-type: none"><li>• Contrôler le niveau d'huile.</li><li>• Faire l'appoint d'huile si nécessaire.</li></ul>  | 5-6, 8-10–8-15       |
| <b>Liquide de refroidissement</b> | <ul style="list-style-type: none"><li>• Contrôler le niveau du liquide de refroidissement.</li><li>• Faire l'appoint de liquide de refroidissement si nécessaire.</li></ul>  | 5-6, 8-22–8-23       |

| <b>ÉLÉMENT</b>   | <b>VÉRIFICATION</b>   | <b>PAGE</b>         |
|--|---|---------------------|
| <b>Huile de couple conique arrière/Huile de différentiel</b> | <ul style="list-style-type: none"><li>• S'assurer de l'absence de toute fuite.</li></ul>                          | 5-7, 8-15-8-21      |
| <b>Pédale d'accélérateur</b>                                 | <ul style="list-style-type: none"><li>• Contrôler le fonctionnement de la pédale d'accélérateur.</li></ul>        | 5-7                 |
| <b>Ceintures de sécurité</b>                                 | <ul style="list-style-type: none"><li>• Contrôler le fonctionnement et l'usure.</li></ul>                         | 5-7-5-8             |
| <b>Direction</b>   | <ul style="list-style-type: none"><li>• Contrôler le bon fonctionnement.</li></ul>                                | 5-8                 |
| <b>Visserie</b>  | <ul style="list-style-type: none"><li>• Contrôler l'ensemble de la visserie.</li></ul>                            | 5-8                 |
| <b>Instruments, contacteurs et feux</b>                      | <ul style="list-style-type: none"><li>• Contrôler le fonctionnement et corriger si nécessaire.</li></ul>          | 5-8, 8-55-8-60      |
| <b>Roues et pneus</b>  | <ul style="list-style-type: none"><li>• Contrôler la pression de gonflage, l'usure et l'état des pneus.</li></ul> | 5-9-5-10, 8-44-8-46 |
| <b>Soufflets de demi-arbre de roue</b>                       | <ul style="list-style-type: none"><li>• Contrôler l'état.</li></ul>   | 8-23-8-24           |

## **Freins avant et arrière**

### **Pédale de frein**

S'assurer que la garde de la pédale de frein est nulle. Si ce n'est pas le cas, faire contrôler le circuit des freins par un concessionnaire Yamaha. (Voir page 8-38.)

Contrôler le fonctionnement de la pédale de frein. Elle doit s'actionner sans à-coups et présenter une sensation de fermeté lors du freinage. Dans le cas contraire, faire contrôler le véhicule chez un concessionnaire Yamaha.

### **Niveau de liquide de frein**

Contrôler le niveau du liquide de frein. Ajouter du liquide si nécessaire. (Voir pages 8-36 – 8-37.)

|                                   |
|-----------------------------------|
| Liquide de frein spécifié : DOT 4 |
|-----------------------------------|

### **Fuite de liquide de frein**

S'assurer qu'il n'y a pas de fuite de liquide de frein au niveau des raccords ou du réservoir de liquide de frein. Actionner les freins fermement pendant une minute. En cas d'une fuite quelconque, faire examiner le véhicule par un concessionnaire Yamaha.

### **Fonctionnement des freins**

Contrôler le fonctionnement des freins avant chaque utilisation. Tester le bon fonctionnement des freins juste après le démarrage, tout en roulant lentement. Si la puissance de freinage est insuffisante, contrôler le circuit des freins. (Voir pages 8-35 – 8-36, 8-38 – 8-41.)

## Carburant

S'assurer qu'il y a assez d'essence dans le réservoir.

### AVERTISSEMENT

**L'essence et les vapeurs d'essence sont extrêmement inflammables. Pour éviter incendies et explosions, et afin de réduire les risques de blessures lors de ravitaillements en carburant, suivre les instructions suivantes :**

1. Avant le ravitaillement, couper le moteur et s'assurer qu'il n'y a pas d'occupant dans le véhicule. Ne jamais effectuer le plein à proximité d'étincelles, de flammes ou d'autres sources de chaleur, telles que les chauffe-eau et séchoirs. Ne pas fumer.
2. Ne pas remplir le réservoir de carburant à l'excès. Comme le carburant se dilate en se réchauffant, du carburant risque de s'échapper du réservoir de carburant sous l'effet de la chaleur du moteur ou du soleil.
3. Essuyer immédiatement toute coulure de carburant.

4. Veiller à ce que le bouchon du réservoir de carburant soit bien fermé.

### AVERTISSEMENT

**L'essence étant délétère, elle peut provoquer des blessures, voire la mort. Manipuler l'essence avec précaution. Ne jamais siphonner de l'essence avec la bouche. Consulter immédiatement un médecin en cas d'ingestion d'essence, d'inhalation excessive de vapeur d'essence ou d'éclaboussures d'essence dans les yeux. Si de l'essence se répand sur la peau, laver au savon et à l'eau. Si de l'essence se répand sur les vêtements, se changer sans tarder.**

Ce moteur Yamaha fonctionne à l'essence ordinaire sans plomb d'un indice d'octane recherche de 91 ou plus (95 ou plus pour l'Europe). Si un cognement ou un cliquetis surviennent, changer de marque d'essence ou utiliser du supercarburant sans plomb. L'essence sans plomb prolongera la durée de vie d'une bougie et diminuera les frais d'entretien.

## Carburants essence-alcool

Il existe deux types de carburants essence-alcool : l'un à l'éthanol et l'autre au méthanol. Le carburant à l'éthanol peut être utilisé lorsque la concentration en éthanol est inférieure à 10 % (E10). Le carburant au méthanol n'est pas recommandé par Yamaha, parce qu'il risque d'endommager le système d'alimentation ou bien d'entraîner des problèmes de rendement.

Carburant recommandé :

**ESSENCE SANS PLOMB UNIQUEMENT**

Europe : Uniquement essence ordinaire sans plomb d'un indice d'octane recherche de 95 minimum

Capacité du réservoir de carburant :

30,0 L (7,93 US gal, 6,60 Imp.gal)

## Contenants de carburant portables

En cas de transport d'un contenant de carburant portable dans la benne du Rhino, bien veiller à l'arrimer solidement et à refermer correctement son bouchon avant de démarrer.

Toujours déposer le contenant de carburant portable à terre avant de le remplir. Avant de retirer le bouchon du contenant, mettre le pistolet de distribution contre le contenant. Bien veiller à ce que le pistolet touche l'orifice du contenant tout au long du remplissage.

**AVERTISSEMENT ! Ne jamais refaire le plein du bidon d'essence dans la benne d'un véhicule. Un incendie pourrait se déclencher en raison de l'accumulation d'électricité statique. Une décharge de cette accumulation pendant le remplissage pourrait provoquer une étincelle et enflammer l'essence.**



## Huile moteur

S'assurer que le niveau d'huile moteur est conforme aux spécifications. Ajouter de l'huile si nécessaire. (Voir pages 8-10 – 8-15.)

### **ATTENTION**

- **Ne pas mélanger d'additif chimique à l'huile afin d'éviter tout patinage de l'embrayage, car l'huile moteur lubrifie également l'embrayage. Ne pas utiliser d'huile de grade diesel "CD" ou une huile de grade supérieur à celui spécifié. S'assurer également de ne pas utiliser une huile portant la désignation "ENERGY CONSERVING II" ou la même désignation avec un numéro plus élevé.**
- **S'assurer qu'aucun corps étranger ne pénètre dans le carter moteur.**

Type et quantité d'huile moteur recommandés :

Voir pages 10-1 – 10-2.

## Liquide de refroidissement

Contrôler le niveau du liquide de refroidissement dans le vase d'expansion quand le moteur est froid. En effet, le niveau du liquide varie selon la température du moteur.

Le niveau de liquide de refroidissement est correct lorsqu'il se situe entre les repères de niveau minimum et maximum du vase d'expansion. Si le niveau du liquide de refroidissement est égal ou inférieur au repère de niveau minimum, ajouter du liquide de refroidissement jusqu'au repère de niveau maximum. Si l'on ne dispose pas de liquide de refroidissement, ajouter de l'eau distillée. Changer le liquide de refroidissement tous les deux ans. (Voir pages 8-22 – 8-23 pour plus de détails.)

### **ATTENTION**

**De l'eau dure ou salée endommagerait le moteur. Si l'on ne peut se procurer de l'eau distillée, utiliser de l'eau douce.**

Capacité du vase d'expansion  
(jusqu'au repère du niveau maximum) :  
0,32 L (0,34 US qt, 0,28 Imp.qt)

### **Huile de couple conique arrière**

S'assurer que le niveau d'huile de couple conique arrière est conforme aux spécifications. Ajouter de l'huile si nécessaire. (Voir pages 8-15 – 8-18 pour plus de détails.)

Huile recommandée :

Huile pour engrenages hypoïdes SAE 80 API  
GL-4

Il est également possible d'utiliser l'huile multigrade SAE 80W-90 pour engrenages hypoïdes.

### **N.B.**

“GL-4” correspond à un grade d'additif et de qualité. Les huiles pour engrenages hypoïdes de grade “GL-5” ou “GL-6” peuvent également être utilisées.

### **Huile de différentiel**

S'assurer que l'huile de différentiel atteint le niveau spécifié. Ajouter de l'huile si nécessaire. (Voir pages 8-18 – 8-21 pour plus de détails.)

Huile recommandée :

Huile pour engrenages hypoïdes SAE 80 API  
GL-4

### **Pédale d'accélérateur**

S'assurer du bon fonctionnement de la pédale d'accélérateur. Elle doit s'actionner aisément et retourner à la position de ralenti dès son relâchement. Faire réparer par un concessionnaire Yamaha dès que nécessaire afin de garantir un bon fonctionnement.

### **Ceintures de sécurité**

S'assurer qu'aucune ceinture n'est effilochée, déchirée, déformée ou autrement endommagée. Chaque ceinture de sécurité doit se dérouler facilement et se réenrouler seule lorsque relâchée. Les ceintures doivent se bloquer lorsqu'elles sont déroulées brusquement. La languette de l'attache doit s'encliqueter dans la boucle et se libérer lorsque le bouton de dégagement est enfoncé fermement. Essuyer boue ou crasse risquant d'empêcher le bon fonctionnement. Faire réparer par un concessionnaire Yamaha dès que nécessaire afin de garantir un bon fonctionnement.

Une collision peut endommager les systèmes de retenue du véhicule. Un système de retenue endommagé peut ne pas protéger adéquatement son utilisateur, ce qui pourrait se traduire par des blessures graves ou la mort en cas d'accident. Afin d'assurer que les systèmes de retenues fonctionnent toujours correctement après un accident, les faire inspecter, et le cas échéant, remplacer le plus tôt possible.

### **Direction**

Se garer sur un sol plat. Tourner le volant vers la gauche et la droite. S'assurer qu'il n'y a ni jeu excessif, ni bruit anormal ni points durs. Faire réparer par un concessionnaire Yamaha dès que nécessaire afin de garantir un bon fonctionnement.

### **Visserie**

Toujours vérifier le serrage des pièces fixées au cadre avant d'utiliser le véhicule. Faire vérifier les couples de serrage par un concessionnaire Yamaha ou se reporter au Manuel d'atelier.

### **Instruments, contacteurs et feux**

S'assurer que chaque instrument, éclairage et commande fonctionne correctement. Corriger si nécessaire.

### **Câbles de commande**

Par temps froid, s'assurer du bon fonctionnement des câbles de commande avant chaque démarrage. **AVERTISSEMENT ! Les câbles de commande peuvent geler par temps froid, empêchant ainsi la conduite du véhicule.**

## Pneus

Contrôler fréquemment la pression de gonflage des pneus afin de s'assurer qu'elle est comme spécifié. Contrôler aussi l'usure et l'état.

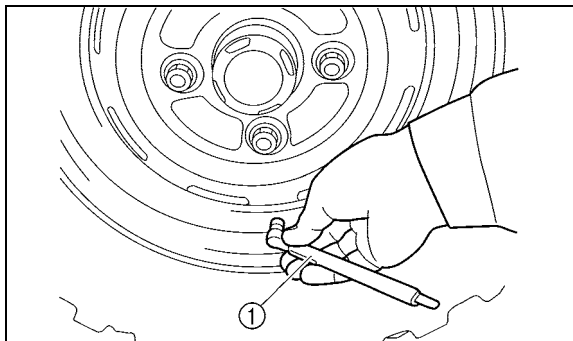
### Pression de gonflage des pneus

Contrôler et régler la pression de gonflage des pneus à froid à l'aide d'un manomètre. La pression de gonflage des pneus doit être égale des deux côtés. **AVERTISSEMENT ! La conduite de ce véhicule avec des pneus dont la pression de gonflage n'est pas conforme peut être la cause d'une perte de contrôle ou d'un capotage entraînant blessures, voire la mort. Une pression insuffisante peut entraîner le déjantement du pneu quand le véhicule est utilisé dans des conditions extrêmes.**

Gonfler les pneus à la pression recommandée ci-dessous :

|         | Pression recommandée                          | Minimum                                       |
|---------|---|---|
| Avant   | 70 kPa<br>(0,70 kgf/cm <sup>2</sup> , 10 psi) | 63 kPa<br>(0,63 kgf/cm <sup>2</sup> , 9 psi)  |
| Arrière | 98 kPa<br>(0,98 kgf/cm <sup>2</sup> , 14 psi) | 91 kPa<br>(0,91 kgf/cm <sup>2</sup> , 13 psi) |

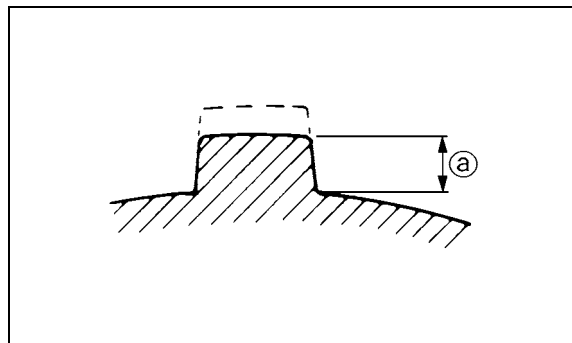
Un manomètre pour pneus est livré avec le véhicule. Il convient d'effectuer deux mesures de la pression de gonflage des pneus et de conserver la deuxième valeur. En effet, l'encrassement éventuel de l'instrument risquerait de fausser la première mesure.



1. Manomètre pour pneus

### Limite d'usure de pneu

Changer un pneu dont la profondeur de sculpture est réduite à 3 mm (0,12 in).



a. Limite d'usure de pneu

## FONCTIONNEMENT

Lire attentivement ce manuel afin de se familiariser avec toutes les commandes. Si l'explication d'une commande ou d'une fonction pose un problème, consulter un concessionnaire Yamaha.

### AVERTISSEMENT

**Manquer à la consigne de se familiariser avec les commandes peut se traduire par une perte de contrôle entraînant un accident et des blessures.**

### Rodage du moteur

Les 20 premières heures de route constituent la période la plus importante dans la vie d'un moteur.

C'est pourquoi il convient de lire attentivement les paragraphes qui suivent et de respecter rigoureusement les instructions données. Le moteur étant neuf, il faut éviter de le soumettre à une charge excessive pendant ses premières heures d'utilisation. En effet, au cours des premières 20 heures, les différentes pièces du moteur s'usent et se polissent mutuellement pour obtenir un jeu de fonctionnement correct.

Pendant cette période, éviter l'utilisation prolongée à pleine accélération ou toute condition pouvant entraîner une surchauffe du moteur. Toutefois, l'utilisation momentanée (2 à 3 secondes maximum) à pleine accélération, en charge, n'est pas préjudiciable.

Chaque période d'utilisation à pleine accélération doit être suivie d'une période prolongée d'utilisation à bas régime, afin que le moteur puisse retrouver sa température normale de fonctionnement. Si une anomalie est détectée pendant le rodage, consulter le concessionnaire Yamaha.

### **0–10 heures :**

Éviter une utilisation continue à plus de la moitié de l'ouverture des gaz. Laisser refroidir le moteur pendant cinq à dix minutes après chaque heure d'utilisation. De temps en temps, faire varier la vitesse du véhicule. Ne pas rouler continuellement avec la même ouverture des gaz.

### **10–20 heures :**

Éviter une utilisation prolongée à une ouverture des gaz de plus de trois quarts.

### **Après le rodage :**

Le rodage est terminé et l'on peut rouler normalement.

## **Mise en marche du moteur**

1. Tourner la clé à la position "ON".

### **ATTENTION**

**Le témoin d'alerte de la température du liquide de refroidissement ainsi que le témoin d'alerte de panne moteur doivent s'allumer, puis s'éteindre.**

**Si un témoin d'alerte ne s'éteint pas, se reporter aux pages 4-4 – 4-5 et effectuer le contrôle du circuit approprié.**

2. Actionner la pédale de frein.
3. Sélectionner le point mort à l'aide du sélecteur de marche.
  - Quand le sélecteur de marche est placé au point mort, le témoin de point mort doit s'allumer. Si le témoin ne s'allume pas, faire contrôler le véhicule par un concessionnaire Yamaha.

- Le moteur peut être mis en marche quelle que soit la vitesse engagée, pourvu que la pédale de frein soit actionnée. Il est toutefois préférable de sélectionner le point mort avant de mettre le moteur en marche.
4. Mettre le moteur en marche en tournant la clé de contact sur “START”, tout en veillant bien à ne pas mettre le pied sur la pédale d’accélérateur.

Si le moteur ne se met pas en marche, relâcher la clé, puis effectuer une nouvelle tentative. Attendre quelques secondes entre chaque essai. Chaque essai de mise en marche du moteur doit être aussi court que possible afin de préserver l’énergie de la batterie.

**ATTENTION : Ne pas actionner le démarreur pendant plus de 5 secondes d’affilée sous peine de risquer de l’endommager. Attendre au moins 5 secondes entre chaque tentative de mise en marche afin de laisser refroidir le démarreur.**

Ne pas tourner la clé de contact à la position “START” lorsque le moteur tourne, sous peine de risquer d’endommager le démarreur électrique.

**N.B.** \_\_\_\_\_  
Afin d’optimiser la durée de service du moteur, ne jamais accélérer à l’excès tant que le moteur est froid !  
\_\_\_\_\_



## Fonctionnement du sélecteur de marche et conduite en marche arrière

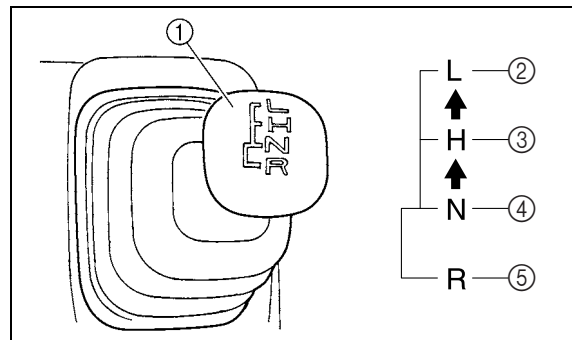
### **ATTENTION**

**Ne pas changer de rapport avant l'arrêt complet du véhicule et avant que le moteur ait retrouvé son régime de ralenti normal. Le moteur ou la transmission risquent d'être endommagés.**

**Passage des vitesses : passage du point mort à la gamme haute et de la gamme haute à la gamme basse**

1. Arrêter le véhicule et de lâcher la pédale d'accélérateur.

2. Actionner la pédale de frein, puis sélectionner le rapport en déplaçant le sélecteur de marche le long de son guide. S'assurer que le rapport est correctement engagé.



1. Sélecteur de marche
2. L (gamme basse)
3. H (gamme haute)
4. N (point mort)
5. R (marche arrière)

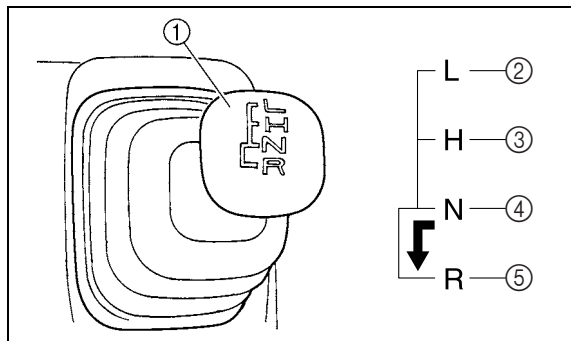
3. Relâcher le frein de stationnement.
4. Relâcher la pédale de frein et enfoncer progressivement la pédale d'accélérateur.

## Passage des vitesses : point mort à marche arrière

### **⚠ AVERTISSEMENT**

Avant d'engager la marche arrière, s'assurer qu'il n'y a pas d'obstacles ni de personnes derrière le véhicule. Démarrer lentement une fois que la voie est libre. Heurter un obstacle ou une personne peut causer des blessures graves ou la mort.

1. Arrêter le véhicule, retirer le pied de la pédale d'accélérateur et regarder derrière soi.
2. Actionner la pédale de frein.
3. Pour passer du point mort à la marche arrière, et vice versa, déplacer le sélecteur de marche le long de son guide.
  - Lorsque la marche arrière est engagée, le témoin de marche arrière doit être allumé. En raison du mécanisme de synchronisation du moteur, le témoin ne s'allume cependant pas toujours tant que le véhicule est à l'arrêt.
  - Si le témoin ne s'allume pas, demander à un concessionnaire Yamaha de contrôler son circuit électrique.




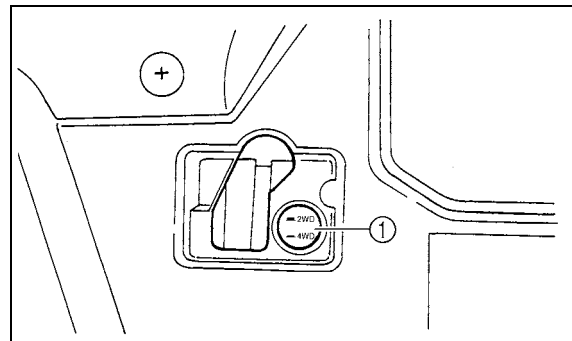
1. Sélecteur de marche
  2. L (gamme basse)
  3. H (gamme haute)
  4. N (point mort)
  5. R (marche arrière)
4. Relâcher le frein de stationnement.
  5. S'assurer que la voie est libre à l'arrière du véhicule, puis relâcher la pédale de frein.
  6. Enfoncer progressivement la pédale d'accélérateur et reculer tout en continuant à regarder vers l'arrière.

## Commutateur du mode de traction et commutateur du système de blocage du différentiel

Le comportement du véhicule diffère en traction “2WD”, “4WD” et “LOCK”. Ainsi, il faut par exemple plus de puissance pour effectuer un virage en “LOCK”. Il convient de toujours arrêter le véhicule avant de changer de mode de traction, donc avant le passage entre les modes “2WD” et “4WD” et les modes “4WD” et “LOCK”.

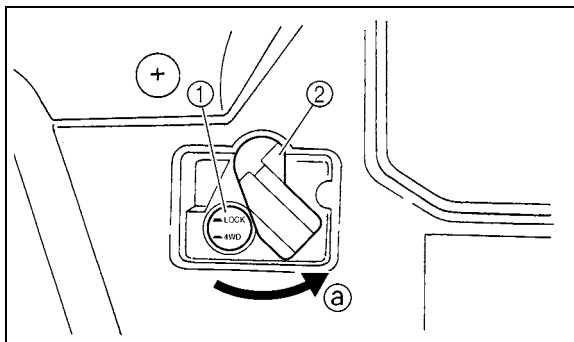
## Modes de traction “2WD”/“4WD”

Pour passer du mode “2WD” au mode “4WD”, arrêter le véhicule, puis régler le commutateur sur “4WD”. Lorsque le véhicule est en mode quatre roues motrices, l’indicateur de traction sur quatre roues “” s’affiche à l’écran multifonction. Pour passer du mode “4WD” au mode “2WD”, arrêter le véhicule, puis régler le commutateur sur “2WD”.




1. Commutateur du mode de traction “2WD”/“4WD”

## Commutateur de blocage du différentiel “4WD”/“LOCK”



1. Commutateur de blocage du différentiel “4WD”/“LOCK”
2. Levier du système de blocage du différentiel

Pour bloquer le différentiel en mode de quatre roues motrices, arrêter le véhicule, s’assurer que le commutateur du mode de traction est placé sur “4WD”, placer le levier du système de blocage du différentiel à la position ①, puis placer le commutateur à la position “LOCK”. Lorsque le différentiel est bloqué, le témoin de blocage du différentiel “DIFF. LOCK” s’allume et l’indicateur “” s’affiche à l’écran multifonction. Pour débloquer le différentiel, arrêter le véhicule et placer le commutateur sur “4WD”.

- Lorsque le commutateur est placé sur “LOCK” ou sur “4WD”, l’indicateur et le témoin de blocage du différentiel clignotent jusqu’à ce que le différentiel soit bloqué ou débloqué correctement.
- Lorsque l’indicateur et le témoin clignotent, tourner le guidon d’un côté à l’autre afin de faciliter le blocage ou le déblocage du différentiel.

- Si l'on démarre avant que le différentiel soit correctement bloqué ou débloqué (c.-à-d. tant que l'indicateur et le témoin clignotent), le régime du moteur reste limité jusqu'à ce que le différentiel soit bloqué ou débloqué correctement.

### **Stationnement**

Pour garer le véhicule, couper le moteur et placer le sélecteur de marche au point mort. Serrer le frein de stationnement afin d'empêcher que le véhicule ne bouge. Voir pages 7-18 – 7-19 pour plus d'informations concernant le stationnement et le stationnement en pente.

## Chargement

Redoubler de prudence lors de la conduite avec une charge ou une remorque. Suivre les instructions données et faire preuve de bon sens et de discernement lors du transport d'une charge ou d'une remorque.

## Préparation de la charge ou de la remorque

### **⚠ AVERTISSEMENT**

**Un chargement ou un remorquage incorrects augmentent le risque de perte de contrôle, de capotage ou de tout autre accident :**

- **Ne pas dépasser la charge maximale du véhicule (voir page 6-10 ou l'étiquette du véhicule).**
- **Disposer la charge le plus à l'avant et le plus bas possible, et la distribuer uniformément et latéralement dans la benne. Une charge mal équilibrée augmente le risque de capotage. Arrimer solidement tout chargement. En effet, un chargement mal arrimé pourrait modifier soudainement la maniabilité ou frapper un occupant.**

- **Ne pas dépasser la limite du poids en flèche.**
- **S'assurer que le chargement n'entrave pas les commandes ni la visibilité.**
- **Bien arrimer le chargement dans la remorque. Veiller à ce que le chargement ne puisse bouger. Une charge mal attachée pourrait être à l'origine d'un accident.**

---

Immobiliser le chargement en se servant des crochets d'amarrage équipant la benne.

Choisir une barre de remorquage conçue pour une fixation de 5 cm (2 in). (Voir à la page 4-36 pour plus d'informations.)

Établir le poids en flèche avec un pèse-personne. Mettre la flèche d'attelage de la remorque chargée sur le pèse-personne en veillant à ce qu'elle soit bien à la hauteur de l'attelage. Si nécessaire, réduire la charge dans la remorque afin d'alléger le poids sur l'attelage. Lors du transport d'une charge et d'un remorquage, inclure le poids en flèche dans le poids total admissible.

### **CHARGE MAXIMALE**

- Charge maximale du véhicule (poids total du chargement, du conducteur, du passager, des accessoires et de la flèche d'attelage) :  
YXR7FD 367,0 kg (809 lb)  
YXR7FSPD 359,0 kg (791 lb)  
YXR700FAD 367,0 kg (809 lb)
- Benne : 181 kg (400 lb)
- Attelage de remorque :  
Tirage de charge (poids total de la remorque ou du chargement) :  
550 kg (1212 lb)  
Poids en flèche (force verticale au niveau du crochet de remorque) : 50 kg (110 lb)

### **Conduite avec une charge ou une remorque**

Conduire plus lentement que sans charge. Plus le véhicule est chargé, plus il faut réduire la vitesse. Bien que cela dépende des conditions du terrain, il est recommandé de sélectionner la gamme basse lors du transport d'un chargement ou en cas de remorquage.

### **AVERTISSEMENT**

**Un chargement ou un remorquage augmentent le risque de perte de contrôle, de capotage ou de tout autre accident. Pour réduire le risque d'un accident :**

- **Réduire sa vitesse, rouler uniquement en gamme basse et prévoir une distance de freinage plus grande. Un véhicule plus lourd nécessite en effet une distance d'arrêt supérieure.**
- **Éviter les collines et les terrains accidentés. Choisir le terrain avec soin. Exercer la plus grande prudence lors du remorquage ou du transport de charges dans les pentes.**
- **Prendre les virages progressivement et lentement.**

### **Tirage d'une charge autre qu'une remorque**

Yamaha recommande de transporter toute charge dans la benne ou dans une remorque. S'il est indispensable de déplacer un objet sur une courte distance, recourir à un treuil et suivre les instructions de son fabricant.

En cas de recours à un autre équipement, être extrêmement prudent, suivre les instructions du fabricant et l'attacher exclusivement à l'attelage de remorque ou à la fixation de l'attelage du Rhino.

**AVERTISSEMENT ! Une technique de tirage incorrecte peut causer des blessures graves ou la mort. Ne jamais excéder la force de trait limite du Rhino. Éviter le tirage sur des pentes.**

Le tirage d'objets sur le sol peut être plus dangereux que le tirage d'une remorque. Il peut être difficile de prévoir comment la charge modifiera la maniabilité du véhicule. La maniabilité peut également différer selon le terrain ou les obstacles rencontrés.



# GUIDE ÉLÉMENTAIRE D'UTILISATION SÉCURITAIRE

L'utilisation adéquate et en toute sécurité du Rhino incombe à son propriétaire. Lire attentivement ce chapitre et revoir les instructions concernant la sécurité au Chapitre 2 avant la première utilisation du véhicule. Il convient également de se référer à ces deux chapitres et aux étiquettes collées sur le véhicule lors de la remise d'instructions à tout nouveau pilote ou passager. Ne permettre à quiconque de piloter ou de rouler dans ce véhicule si l'on doute de sa volonté ou de sa capacité d'obtempérer à ces instructions.

## **AVERTISSEMENT**

**Veiller à suivre ces instructions afin de réduire les risques d'accidents et les risques de blessures graves ou mortelles en cas d'accident.**

---

## CONNAÎTRE SON VÉHICULE

Ce véhicule tout terrain a une tenue de route et une maniabilité différente des voitures, motoquads, karts, voiturettes de golf et des véhicules d'entretien. Le Rhino a une garde au sol plus grande et il possède d'autres caractéristiques lui permettant de rouler sur des terrains découpés, mais cela a pour conséquence qu'il pourrait capoter plus facilement que d'autres véhicules dans certaines situations. Ces véhicules comprennent voitures conçues principalement pour la conduite sur chaussées, routes, chemins améliorés ou véhicules d'entretien. La conduite du Rhino sans faire preuve de prudence peut provoquer un capotage, même sur terrain plat et sans obstacles.

L'exécution en Rhino d'acrobaties que certains effectuent avec d'autres véhicules (tels que glissements latéraux, dérapages, embardées ou dérapages en cercle) a provoqué des capotages latéraux. Un capotage ou une roulade peut provoquer l'écrasement de membres et d'autres blessures graves, voire la mort du conducteur ou de passagers.

Le propriétaire/conducteur doit prendre la responsabilité de se protéger et de protéger son passager d'accidents, y compris des capotages. Le Rhino dispose de nombreux équipements de sécurité destinés à la protection de ses occupants, y compris un arceau de protection et des ceintures de sécurité, mais la meilleure façon d'éviter des blessures est d'éviter les accidents. Tout accident pose le risque de blessures, voire de mort, malgré cet équipement de sécurité.

## Exigences concernant le conducteur

- Ce véhicule est destiné aux personnes de 16 ans minimum en possession d'un permis de conduire valide. Il convient de respecter la limite d'âge du pays concerné.



- Les pieds du pilote doivent pouvoir reposer à plat sur le plancher, celui-ci étant assis correctement, le dos contre le dossier.
- Ne pas conduire après avoir consommé de l'alcool, certains médicaments et de la drogue.

Ne pas laisser la clé de contact dans la serrure lorsque le véhicule n'est pas utilisé afin d'empêcher tout emploi non autorisé.

Parents :

De nombreux pays ont instauré de nouvelles exigences concernant le permis de conduire de jeunes conducteurs. Ces obligations ont été instaurées au vu du taux disproportionné de jeunes impliqués dans des accidents. En vue de promouvoir la sécurité de conduite de jeunes conducteurs, il convient tout comme pour les automobiles, de superviser et d'envisager d'imposer des règles et des limites concernant la manière, le moment et l'endroit d'utilisation du Rhino.

## Exigences concernant le passager

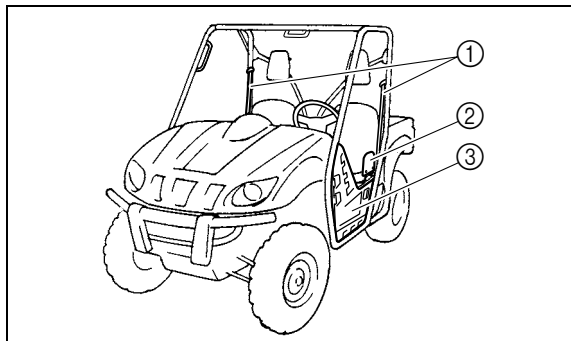
Ce véhicule est destiné au transport du conducteur et d'un passager. Le transport incorrect de passagers peut provoquer des blessures graves et entraîner la mort. Le conducteur est responsable de la sécurité de son passager.

- Les pieds du passager doivent pouvoir reposer à plat sur le plancher, celui-ci étant assis correctement, le dos contre le dossier.
- Le passager doit pouvoir atteindre et agripper les poignées.
- Ne jamais transporter qu'un seul passager, et ne transporter qu'assis sur le siège du passager. Ne jamais transporter de passager supplémentaire. Ne jamais transporter de passager dans la benne.
- Ne pas accepter de transporter un passager ayant consommé de l'alcool, certains médicaments ou de la drogue.
- Ne pas transporter d'enfants nécessitant un siège d'enfant ou un rehausseur. La ceinture de sécurité n'est pas conçue pour retenir les sièges auto pour enfants.

## Équipement de protection des occupants

### **⚠ AVERTISSEMENT**

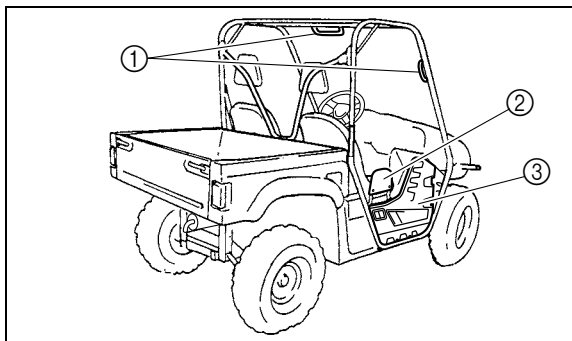
**Ne modifier d'aucune façon l'équipement de protection des occupants. La mise en place de produits issus du marché secondaire ou l'exécution d'une modification entraînent des risques de blessures graves ou de mort accrus pour soi-même et autrui. Le propriétaire est responsable de ce type de modification du véhicule.**



1. Ceinture de sécurité

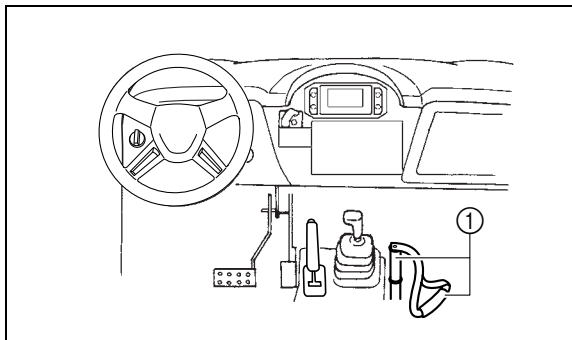
2. Garde-corps

3. Portière



- 1. Poignée du passager
- 2. Garde-corps
- 3. Portière

Le Rhino offre divers équipements destinés à limiter les risques de blessures tant pour le conducteur que pour le passager. Ces équipements se complètent, et s'ils sont utilisés correctement, ils permettront une meilleure protection des occupants en cas d'accident. Si ces équipements ne sont pas utilisés correctement, il peuvent toutefois causer des blessures.



- 1. Poignée du passager

## **Structure protectrice**

L'arceau de sécurité constitue une structure protectrice permettant de limiter la pénétration de branches ou d'autres objets dans l'habitacle, et de réduire ainsi les risques de blessures en cas d'accident. Cette structure protectrice ne protégera toutefois pas les occupants dans tous les types de capotages ou d'accidents.

Un membre, s'il dépasse la structure du véhicule, peut être heurté au passage d'objets ou écrasé par le véhicule lors d'un capotage. N'étendre en aucun cas le bras ou la jambe à l'extérieur du véhicule. Ne pas s'agripper à la portière, à l'arceau de sécurité ou au garde-corps. Porter sa ceinture de sécurité et un casque moto.

Si un capotage ou une roulade semble imminente, ne jamais, pour quelle raison que ce soit, étendre le bras ou la jambe hors du véhicule. L'emploi de sa force ne pourra empêcher un capotage. Toute partie du corps (bras, jambes ou tête) se trouvant hors de l'habitacle risque d'être écrasée par l'arceau de sécurité.

## **Ceintures de sécurité**

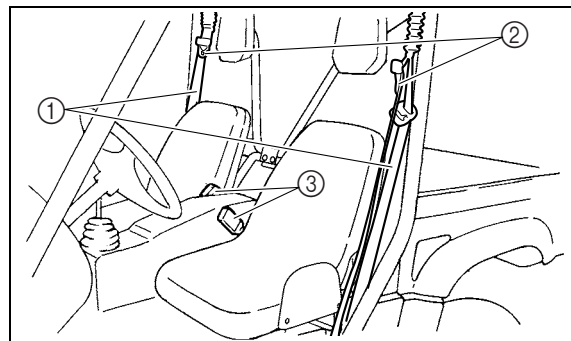
Le conducteur tout comme le passager doivent porter leur ceinture de sécurité. Le conducteur doit s'assurer que le passager à bouclé sa ceinture avant de démarrer.

- S'assurer que la ceinture est correctement bouclée, qu'elle n'est pas tordue et qu'elle repose bien à plat en diagonale sur le thorax et en travers des hanches.
- Ne pas porter la ceinture ventrale autour de l'abdomen ou de l'estomac.
- Ne pas faire glisser la ceinture épaulière derrière le dos.

Le port incorrect de sa ceinture de sécurité augmente la probabilité et la gravité de blessures.

Un occupant non protégé par sa ceinture risque d'heurter l'intérieur du véhicule, l'arceau de sécurité ou tout autre objet, tant lors d'un accident que lors de la conduite. Il pourrait aussi tomber hors du véhicule ou être éjecté partiellement et ensuite être écrasé par le véhicule. C'est le port de la ceinture de sécurité qui garantit à son utilisateur de rester à l'intérieur de l'habitacle. Les portières et les poignées ne peuvent en aucun cas se substituer à la ceinture de sécurité.

Une collision peut endommager les systèmes de retenue du véhicule. Un système de retenue endommagé peut ne pas protéger adéquatement son utilisateur, ce qui pourrait se traduire par des blessures graves ou la mort en cas d'accident. Afin d'assurer que les systèmes de retenues fonctionnent toujours correctement après un accident, les faire inspecter, et le cas échéant, remplacer le plus tôt possible.

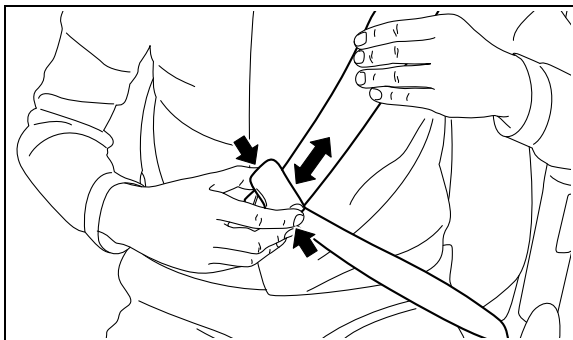


1. Ceinture de sécurité (× 2)
2. Attache (× 2)
3. Boucle (× 2)

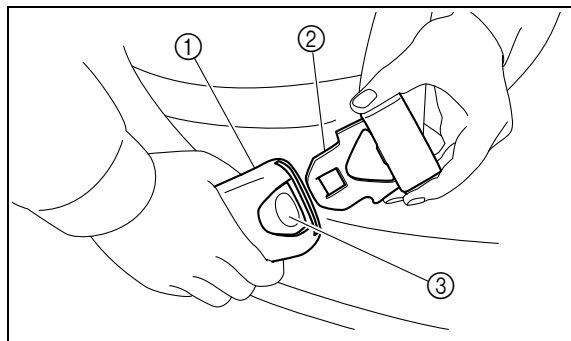
Une ceinture de sécurité se boucle correctement comme suit :

1. Saisir l'attache et tirer sur la ceinture afin de la disposer en travers du thorax et des hanches. S'assurer que la ceinture n'est ni tordue ni prise en un point du véhicule, dans un vêtement ou un objet que l'on porterait.

2. Si la longueur de la ceinture n'est pas adaptée à sa taille, il convient d'appuyer sur les côtés de l'attache afin de la faire glisser le long de la ceinture.



3. Enfoncer la languette de l'attache dans la boucle jusqu'au déclic. Tirer sur l'attache afin de vérifier que la ceinture est bien bouclée.

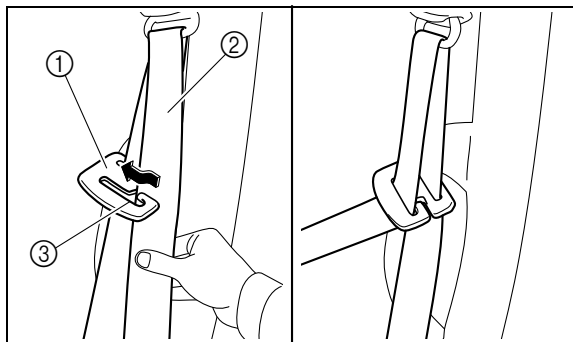


1. Boucle
2. Attache
3. Bouton de dégagement
4. Placer la ceinture ventrale au-dessous de l'abdomen. Tirer sur la ceinture épaulière de sorte à bien ajuster la ceinture sur les hanches. S'assurer que la ceinture n'est pas accrochée au garde-corps ou à tout autre objet.
5. Disposer la ceinture épaulière par-dessus l'épaule et en travers du thorax. La ceinture épaulière doit reposer à plat contre sa poitrine. Si elle est trop lâche, dérouler tout à fait la ceinture et la laisser se réenrouler.



6. S'assurer que la hauteur de la ceinture épaulière est bien adaptée à la taille du conducteur et du passager.

Pour abaisser la ceinture, l'insérer comme illustré dans la fente du dispositif de réglage de la hauteur. Pour relever la ceinture, la retirer de la fente du dispositif de réglage.

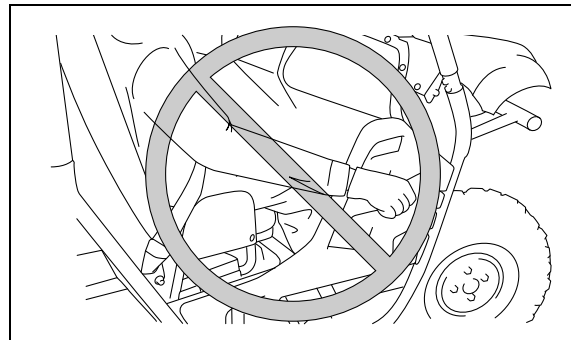


1. Dispositif de réglage de hauteur de ceinture de sécurité
2. Ceinture de sécurité
3. Fente

7. Pour détacher sa ceinture, appuyer fermement sur le bouton de dégageement.

## Portières

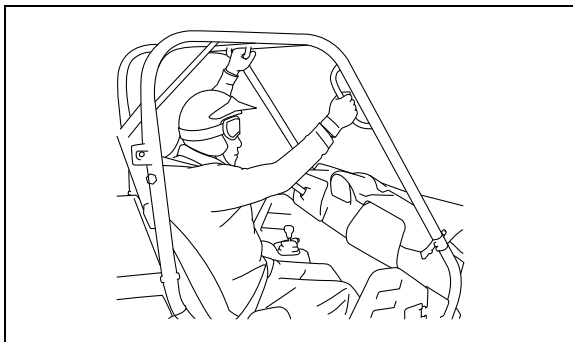
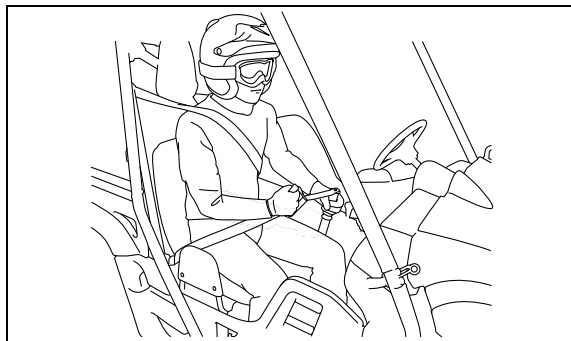
Les portières sont destinées à limiter la possibilité d'étendre la jambe hors du véhicule afin de tenter d'empêcher un capotage ou pour tout autre raison. Les portières devraient aussi réduire l'incidence de pénétration d'objets dans l'habitacle. S'assurer que les portières sont verrouillées correctement avant le départ. Ne pas poser le bras ou la main sur la portière pendant la conduite. Le bras ou la main pourraient être heurtés par des objets, voire être écrasés contre des objets à l'extérieur ou à terre en cas d'un capotage.



## Poignées du passager

Les poignées sont destinées à être agrippées pendant la conduite et permettent ainsi le maintien d'une posture correcte et un meilleur équilibre. En s'agrippant aux poignées, le passager risquera moins de tendre le bras à l'extérieur du véhicule en cas de capotage. Deux poignées équipent l'arceau de sécurité et deux poignées figurent du côté gauche du passager, une pour chaque main.

Avant de démarrer, le conducteur doit s'assurer que le passager agrippe bien les deux poignées.



### **Garde-corps**

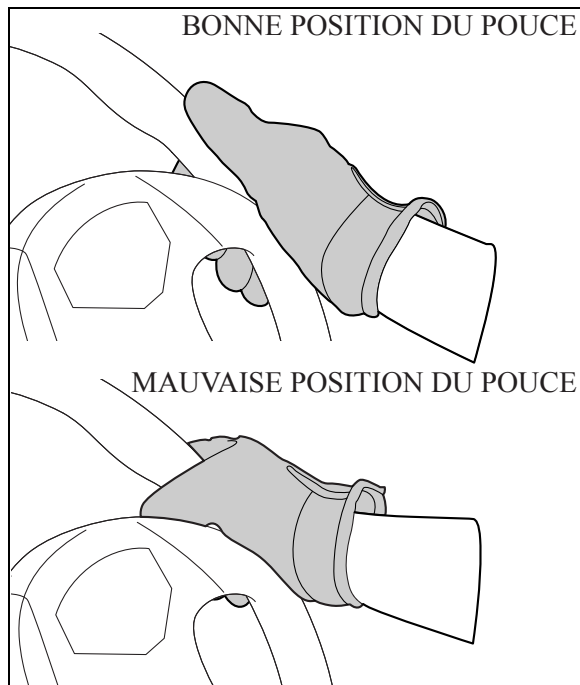
Le garde-corps est destiné à limiter les risques d'une chute à l'extérieur du véhicule. Ne pas s'agripper au garde-corps lorsque le véhicule est en mouvement. Le bras ou la main pourraient être heurtés par des objets, voire être écrasés contre des objets à l'extérieur ou à terre en cas d'un capotage.

### **Plancher**

Le plancher permet de caler les pieds en prévision d'un accident ou d'un capotage, et aide ainsi l'occupant à conserver sa position dans le véhicule. Toujours garder les pieds sur le plancher pendant la conduite.

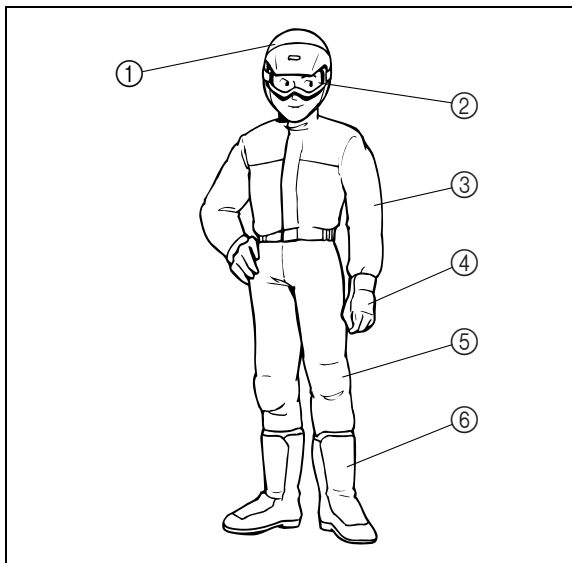
## Volant

Tenir le volant des deux mains. Ne pas garder les pouces du côté intérieur de la couronne du volant. Garder les paumes du côté extérieur du volant. Tout comme c'est le cas pour les autres véhicules hors route, si le Rhino venait à heurter un obstacle de grande taille ou une ornière profonde, le volant pourrait, en réagissant à la direction que prennent les roues, tourner brusquement dans un sens ou l'autre. Ce mouvement brutal pourrait blesser pouces ou poignets si les pouces ou les mains se trouvent du côté intérieur du volant. Agripper le volant de sorte que les pouces ne soient pas heurtés par les branches. Voir les exemples illustrés.



## APPRENDRE À CONDUIRE SON VÉHICULE

### Équipement de protection individuelle



1. Casque de motocycliste homologué
2. Protection pour les yeux
3. Chemise ou veste à manches longues
4. Gants
5. Pantalon
6. Bottes

Le conducteur, ainsi que le passager, doivent porter l'équipement suivant afin de réduire les risques de blessures en cas d'accident :

- Casque de motocycliste approuvé et bien adapté à sa taille
- Protection pour les yeux (lunettes étanches, visière ou autre)
- Bottes, gants, chemise à manches longues ou veste, et un pantalon

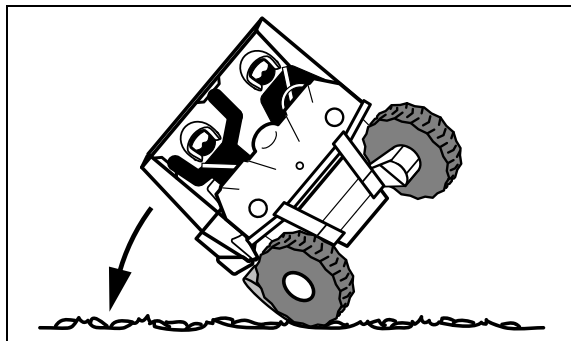
Un casque homologué et d'autres équipements de protection individuelle peuvent protéger de nombreuses façons, y compris :

- Réduction de la gravité des blessures de toute partie du corps se trouvant à l'extérieur de l'arc de sécurité pendant une roulade.
- Protection accrue en cas de pénétration d'objets à l'intérieur du véhicule pendant la conduite.
- Protection accrue en cas d'un impact avec un obstacle.

Tant le conducteur que le passager doivent porter une protection pour les yeux afin de réduire les risques d'un accident ou de blessures graves. Une protection pour les yeux, comme une visière ou des lunettes étanches, réduit le risque de pénétration de corps étrangers dans les yeux et donc, le risque de perte de la vue.

### **Exercices pour les nouveaux utilisateurs d'un Rhino**

Il faut se familiariser avec les particularités de la conduite de ce véhicule sur un grand terrain plat dépourvu d'obstacles ou d'autres véhicules. S'entraîner à utiliser la pédale d'accélérateur, les freins, le volant et le sélecteur de marche. Rouler lentement en accélérant et effectuant les virages progressivement. S'exercer à donner des gaz en douceur. S'exercer à ralentir avant d'effectuer un virage. S'exercer à conserver une vitesse identique tout au long du virage. Éviter les vitesses excessives avant de s'être entièrement familiarisé avec le fonctionnement du véhicule. Ne pas oublier que des manœuvres brutales ou une conduite agressive peuvent provoquer une perte de contrôle, y compris des capotages, même sur terrain plat et sans obstacles.



Se familiariser avec le comportement du véhicule dans les gammes basse et haute, d'abord en mode "2WD", puis en mode "4WD", puis en mode de quatre roues motrices avec le différentiel bloqué "LOCK". La direction peut être plus dure en mode de quatre roues motrices avec le différentiel bloqué "LOCK". S'entraîner également à rouler en marche arrière.

Prendre le temps d'apprendre correctement les techniques de base avant de s'attaquer à des manœuvres plus difficiles.

### **Préparatifs avant la conduite**

Effectuer les contrôles avant le démarrage décrits aux pages 5-1 – 5-10. Suivre les instructions de mise en marche du moteur aux pages 6-2 – 6-3.

### **Virages**

Être prudent dans les virages: tourner le volant trop loin ou trop rapidement peut entraîner un capotage ou une perte de contrôle. Ralentir avant d'entamer un virage. Lors de virages courts à partir d'un arrêt ou à vitesse lente, éviter les accélérations brutales. Les manœuvres brutales ou une conduite agressive peuvent provoquer une perte de contrôle, y compris des capotages, même sur terrain plat et sans obstacles. Éviter les glissements latéraux, les dérapages ou les tête-à-queues, et ne jamais tenter d'acrobaties du style dérapages en cercle. Si le Rhino fait mine de glisser latéralement ou de faire un tête-à-queue dans un virage, si possible, tourner le volant dans la direction du glissement et lâcher progressivement la pédale d'accélérateur afin de retrouver le contrôle et d'éviter un capotage. Ainsi, si l'arrière du véhicule fait mine de glisser à droite, tourner le volant vers la droite.

Si un capotage ou une roulade semble imminente, veiller à maintenir toute partie du corps à l'intérieur de la structure de protection du véhicule :

- S'arc-bouter en appuyant fermement les pieds sur le plancher et en agrippant fermement le volant ou les poignées.
- N'étendre en aucun cas le bras ou la jambe à l'extérieur du véhicule. Ne jamais tenter de rattraper un capotage à l'aide du bras ou de la jambe.

### **Accélération**

Le moteur tournant au ralenti et la pédale de frein actionnée, sélectionner la gamme basse ou haute à l'aide du sélecteur de marche. **ATTENTION : Ne pas passer de la gamme basse à la gamme haute (ou vice-versa) avant l'arrêt complet du véhicule et avant que le moteur soit retourné à son régime de ralenti normal, sous peine de risquer d'endommager le moteur ou la transmission. Desserrer ensuite le frein de stationnement.** Appuyer lentement et en douceur sur la pédale d'accélérateur. L'embrayage centrifuge s'engage et le véhicule démarre.

Éviter les vitesses excessives et les accélérations brutales avant de s'être entièrement familiarisé avec le fonctionnement du véhicule. Éviter les accélérations brutales dans les tournants.



## **Freinage**

Pour ralentir ou s'arrêter, relever le pied de la pédale d'accélérateur et appuyer doucement sur la pédale de frein. Une utilisation incorrecte des freins risque de réduire l'adhérence des pneus, ce qui peut entraîner une perte de contrôle du véhicule et un accident.

Les performances de freinage varient en fonction du type de terrain. Dans la plupart des cas, l'actionnement progressif des freins est plus efficace qu'un freinage brutal, mais cela est particulièrement vrai pour les surfaces telles que celles recouvertes de gravier. Toujours prévoir une plus grande distance de freinage sur les terrains accidentés, glissants ou meubles, ou sur du gravier.

## **Freinage moteur**

Le frein moteur par compression est conçu pour assister la conduite hors route du Rhino. Cette caractéristique permet au moteur de ralentir le véhicule dès le relâchement de la pédale d'accélérateur. Le frein moteur est plus perceptible en mode quatre roues motrices. L'utilisation conjointe du frein offre une plus grande puissance de freinage.

## **Quitter le véhicule**

Ne pas quitter le véhicule quand le moteur tourne et qu'un rapport est engagé. Il y a risque de blessures pour les raisons suivantes :

- Des enfants ou d'autres personnes pourraient accidentellement appuyer sur la pédale d'accélérateur.
- Des objets lancés dans le véhicule pourraient heurter la pédale d'accélérateur.
- Le frein de stationnement pourrait ne pas empêcher l'accélération du véhicule.

Un déplacement soudain du véhicule peut provoquer des blessures graves ou la mort, et certaines tentatives d'arrêter le véhicule peuvent s'avérer dangereuses.

## **Stationnement sur terrain plat**

Pour garer le véhicule sur un terrain plat, couper le moteur et placer le sélecteur de marche au point mort. Serrer le frein de stationnement afin d'empêcher que le véhicule ne bouge.

## **Stationnement en pente**

En mode "2WD", le frein de stationnement a une action sur les roues arrière uniquement. Pour que le frein de stationnement ait un effet sur les quatre roues, sélectionner le mode quatre roues motrices avec différentiel bloqué "LOCK" avant d'arrêter le moteur.

Lors de stationnements sur une pente trop raide, le véhicule risque de dévaler la pente. Ne jamais garer le véhicule sur des côtes trop abruptes pour être gravies facilement à pied. Si on ne peut éviter de se garer sur une pente, suivre les instructions suivantes :

1. Arrêter le véhicule en actionnant la pédale de frein.
2. Engager le mode "LOCK".
3. Couper le contact en tournant la clé à la position "OFF".

4. La pédale de frein étant actionnée, serrer le frein de stationnement.
5. Bloquer les roues avant et arrière à l'aide de pierres ou d'autres objets adéquats.

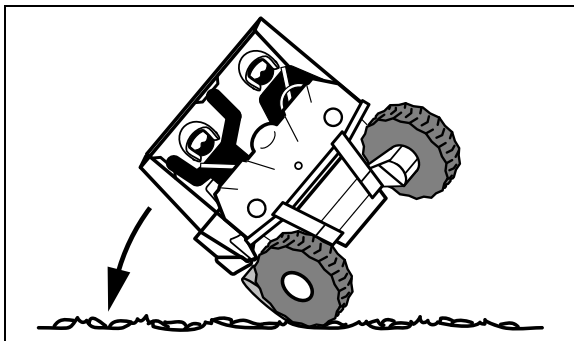
### **Chargement**

Le poids total du conducteur, du passager, des accessoires, de la charge, de la flèche d'attelage et du véhicule en soi ne peut pas dépasser 907 kg (2000 lb). La charge du véhicule peut avoir une incidence sur la maniabilité. Voir "Chargement" aux pages 6-9 – 6-10.

### **Conduite sur surfaces et terrains inconnus**

Rouler lentement et redoubler de prudence en cas de conduite en terrain inconnu. La maniabilité du véhicule diffère selon le type de terrain et de surface. Des obstacles, tels que des pierres, bosses ou trous cachés peuvent se présenter sans laisser le temps au conducteur de les éviter. Afin d'éviter une perte de contrôle ou un capotage, être toujours vigilant aux changements de terrain ou de la surface du sol.

Le Rhino a une garde au sol plus grande et il possède d'autres caractéristiques lui permettant de rouler sur des terrains découpés, mais cela a pour conséquence qu'il pourrait capoter plus facilement dans certaines situations. Des manœuvres brutales ou une conduite agressive peuvent provoquer une perte de contrôle, y compris des capotages, même sur terrain plat et sans obstacles. Un capotage ou une roulade peut provoquer l'écrasement de membres et d'autres blessures graves, voire la mort du conducteur ou de passagers.



## **Pentes**

Choisir judicieusement les côtes que l'on va gravir ou descendre. Éviter les collines dont la surface est glissante ou celles où la vue à distance est limitée. Faire preuve de bon sens et ne pas oublier que certaines côtes sont trop raides et ne peuvent être gravies ou descendues. Recourir aux techniques correctes afin d'éviter les capotages avant, arrière ou latéraux sur une colline ou une pente.

Gravir et descendre les pentes tout droit, ne pas les traverser. S'il est impossible d'éviter de traverser une colline, rouler lentement. Virer vers l'aval dès que le véhicule fait mine de basculer.

### **En cas de danger de capotage ou de roulade :**

- S'arc-bouter en appuyant fermement les pieds sur le plancher et en agrippant fermement le volant ou les poignées.
- N'étendre en aucun cas le bras ou la jambe à l'extérieur du véhicule.

## **Montées**

Ne pas s'attaquer à des collines avant d'avoir maîtrisé les techniques de base sur un terrain plat. Gravier les pentes tout droit et éviter de traverser une côte latéralement, car il y a danger de capotage. S'entraîner d'abord sur une pente douce avant de s'attaquer à une pente plus raide. Toujours examiner avec attention le terrain avant de se lancer dans une côte.

Une traction, un certain élan et une accélération constante sont nécessaires pour gravir une côte. Sélectionner la gamme basse et le mode "4WD" ou "LOCK" afin d'accroître la traction et la maîtrise dans les montées. Il faut donc rouler à une vitesse qui garantisse l'élan nécessaire, mais qui permette toujours de réagir au changement de terrain.

Ralentir lorsque l'on atteint le sommet de la colline si l'on ne distingue pas clairement l'autre versant, car il pourrait s'y trouver une personne, un obstacle, voire même un ravin.

Si le véhicule perd de son élan ou de la traction dans une pente et que l'on pense ne pas pouvoir gravir plus loin, arrêter le véhicule à l'aide des freins. Ne pas tenter de retourner le véhicule. Avec le pied sur la pédale de frein, regarder derrière soi et planifier la descente. Passer le sélecteur en marche arrière de sorte à pouvoir utiliser le frein moteur pour ralentir davantage. Relâcher le frein et amorcer la descente. Se servir le plus possible du frein moteur tout en actionnant doucement les freins quand nécessaire.

## **Descentes**

Examiner avec soin le terrain avant de descendre une côte. Si possible, choisir un chemin qui permette de descendre la pente tout droit. Choisir son chemin avec soin et rouler suffisamment lentement que pour pouvoir réagir à tout obstacle rencontré.

Sélectionner la gamme basse et le mode “4WD” ou “LOCK” afin d’accroître la traction et la maîtrise dans les descentes plus raides ou difficiles. Le frein moteur permet de descendre les pentes plus lentement. Rouler le plus lentement possible. Si le véhicule se met à rouler trop vite, actionner doucement les freins. Éviter d’actionner brusquement les freins, car le véhicule risquerait de se mettre à dérapier.

Si le véhicule se met à glisser ou à dérapier, tenter de reprendre le contrôle en tournant le volant dans la direction du glissement du véhicule. Ainsi, si l’arrière du véhicule fait mine de glisser à droite, tourner le volant vers la droite.

S’il est nécessaire d’effectuer un virage dans une côte afin d’éviter un obstacle, le faire lentement et avec beaucoup de prudence. Si le véhicule fait mine de se renverser, tourner immédiatement le volant vers l’aval s’il n’y a pas d’obstacle sur la voie. Une fois l’équilibre retrouvé, manœuvrer à nouveau petit à petit le véhicule dans la direction souhaitée.

## **Terrains accidentés**

Une vigilance extrême s'impose lors de la conduite sur un terrain accidenté.

- Repérer et éviter les obstacles susceptibles d'endommager le véhicule ou de provoquer un accident ou le renversement du véhicule.
- Conduire de sorte que le Rhino ne décolle pas, afin d'éviter blessures, pertes de contrôle et endommagement du véhicule.

## **Chaussées**

Ce véhicule est conçu pour une utilisation hors route uniquement. Éviter les surfaces revêtues. Tourner progressivement et rouler lentement lorsqu'il n'est pas possible d'éviter de rouler sur une chaussée.

## **Eau**

S'il est indispensable de traverser un cours d'eau lent et d'une profondeur inférieure au plancher du véhicule, s'engager avec beaucoup de prudence afin d'éviter les dénivellations subites, les grosses pierres ou les surfaces glissantes qui pourraient faire capoter le véhicule. Ne jamais rouler dans de l'eau d'une profondeur de plus de 33 cm (13 in) ou dans un cours d'eau rapide. Veiller à ce que la pente de la berge soit douce au point d'entrée tout comme au point de sortie. Vérifier la profondeur de l'eau et la vitesse du courant avant d'entamer la traversée.

La conduite de ce véhicule dans une eau profonde ou à courant rapide pourrait provoquer une perte de contrôle ou un capotage. Afin de limiter au maximum les risques de noyade ou de blessures, redoubler de prudence lors de la traversée d'eau.

La puissance de freinage de freins mouillés risque d'être réduite. Il convient de tester les freins après avoir roulé dans de l'eau. Si nécessaire, actionner les freins plusieurs fois pour que le frottement sèche les garnitures.

## **ATTENTION**

---

**Après avoir conduit le véhicule dans de l'eau, veiller à purger l'eau accumulée en retirant les tubes de vidange situés au bas du boîtier de filtre à air et du conduit d'air, le tube de vidange du conduit de refroidissement de la courroie trapézoïdale, le tube de vidange du boîtier de sélecteur de marche, ainsi que le bouchon de vidange du carter de courroie trapézoïdale. Nettoyer le véhicule à l'eau douce après avoir roulé dans une eau salée ou boueuse.**

---

## **Terrains glissants ou meubles**

Garder à l'esprit que l'on risque à tout moment de glisser ou de dérapier lors de la conduite sur une surface glissante, comme en cas de pluie, boue ou de glace, ainsi que la conduite sur du gravier. Afin d'éviter une perte de contrôle, ralentir et sélectionner le mode quatre roues motrices avant d'engager le Rhino sur une surface glissante, et planifier son chemin afin d'éviter les manœuvres abruptes.

Si le Rhino fait mine de glisser latéralement ou de dérapier dans un virage, si possible, tourner le volant dans la direction du glissement afin de retrouver le contrôle. Ainsi, si l'arrière du véhicule fait mine de glisser à droite, tourner le volant vers la droite.



## **Broussailles et terrains boisés**

Lors de la conduite dans des broussailles ou dans un bois, toujours tenter de repérer les obstacles, telles des branches, qui pourraient venir heurter le véhicule des deux côtés et par le dessus du véhicule, et provoquer ainsi un accident. Veiller également à être à l'affût de broussailles qui pourraient venir frapper les occupants à l'intérieur du véhicule. Ne jamais agripper l'arceau de sécurité. Le passager doit agripper les poignées des deux mains.

Le pot d'échappement et d'autres pièces du moteur chauffent très fort quand le moteur est en marche et restent chauds bien après l'arrêt du moteur. Afin de réduire les risques d'incendie pendant la conduite ou après avoir quitté le véhicule, évitez l'accumulation de broussailles, d'herbe ou d'autres matériaux sous le véhicule, à proximité du pot ou du tuyau d'échappement, ou à proximité d'autres pièces chaudes. S'assurer de l'absence de débris sous le véhicule après avoir conduit dans des endroits recouverts de matériaux combustibles. Ne pas faire tourner le moteur ni garer le véhicule dans de l'herbe haute sèche ou toute autre végétation sèche.

## **Obstacles rencontrés**

S'il est impossible de contourner un obstacle tel que le tronc d'un arbre abattu ou un fossé, arrêter le véhicule à un endroit sûr. Serrer le frein de stationnement et sortir du véhicule afin d'examiner attentivement le terrain. Examiner à la fois le côté par lequel l'obstacle sera abordé et le côté par lequel il sera surmonté. Si l'obstacle semble surmontable, décider de la voie qui permet de le surmonter à l'angle le plus droit possible afin de réduire au maximum le risque de renversement. Rouler à une vitesse qui permette de conserver son élan tout en allouant un temps de réaction suffisant en cas de changement des conditions.

Au moindre doute quant à la sécurité de la manœuvre, il convient de faire demi-tour si le terrain est plat et que l'espace est suffisant, ou de reculer jusqu'à ce qu'une voie plus accessible soit découverte.

## ENTRETIENS ET RÉGLAGES PÉRIODIQUES

Les contrôles, réglages et graissages périodiques sont indispensables au bon état de marche du véhicule et à sa conduite en toute sécurité.

Le propriétaire/conducteur a le devoir de veiller à la sûreté de son véhicule. Les pages suivantes reprennent les points les plus importants des contrôles, réglages et graissages du véhicule.

### **⚠ AVERTISSEMENT**

---

**Le manque d'entretien du véhicule ou le recours à des techniques d'entretien incorrectes peut accroître les risques de blessures ou de mort pendant un entretien ou la conduite du véhicule. Un propriétaire ignorant les techniques d'entretien est invité à s'adresser à un concessionnaire Yamaha.**

---

### **⚠ AVERTISSEMENT**

---

**Couper le moteur avant d'effectuer tout entretien, sauf quand autrement spécifié.**

- **Les pièces mobiles d'un moteur qui tourne pourraient happer un membre ou un vêtement, et un équipement électrique pourrait provoquer un choc électrique ou un incendie.**
  - **Faire tourner le moteur pendant un entretien peut occasionner des blessures aux yeux, des brûlures ou un empoisonnement par le monoxyde de carbone pouvant provoquer la mort. Voir page 2-7 pour plus d'informations concernant le monoxyde de carbone.**
- 

### **⚠ AVERTISSEMENT**

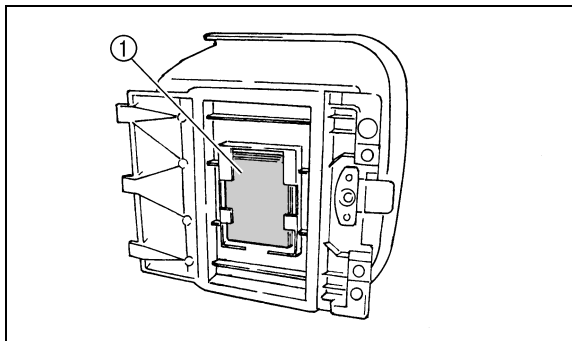
---

**Les disques, étriers, tambours et garnitures de frein peuvent devenir très chauds lors de leur utilisation. Pour éviter tout risque de brûlures, laisser refroidir les éléments de frein avant de les toucher.**

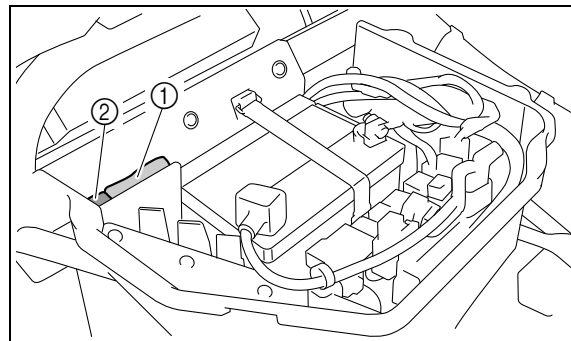
---

## Manuel du propriétaire et trousse de réparation

Il est conseillé de placer le manuel du propriétaire dans le sac en plastique et de le ranger dans le fond du siège du conducteur, comme illustré. Ranger la trousse de réparation ainsi que le manomètre pour pneus à l'endroit prévu à côté de la batterie.



1. Manuel du propriétaire



1. Trousse de réparation      2. Manomètre pour pneus

Les informations concernant l'entretien reprises dans ce manuel fournissent au propriétaire les renseignements nécessaires pour qu'il puisse effectuer lui-même l'entretien préventif de son véhicule ainsi que les petites réparations.

Les outils fournis dans la trousse suffisent à cet effet. Le serrage correct des boulons et des écrous requiert toutefois l'acquisition d'une clé dynamométrique.

Le propriétaire qui ne dispose pas d'une clé dynamométrique pour effectuer un travail qui en requiert une est invité à faire vérifier et corriger les couples de serrage par un concessionnaire Yamaha.

## Entretiens périodiques du système antipollution

- Si le véhicule n'est pas équipé d'un compteur kilométrique ou d'un compteur horaire, suivre les intervalles d'entretien indiqués en mois.
- Si le véhicule est équipé d'un compteur kilométrique ou d'un compteur horaire, suivre les intervalles d'entretien indiqués en km (mi) ou en heures. Noter toutefois que si le véhicule n'est pas utilisé pendant de longues périodes, il convient de suivre les intervalles d'entretien indiqués en mois.
- L'entretien des éléments signalés par un astérisque ne pouvant être mené à bien sans les données techniques, les connaissances et l'outillage adéquats, il doit être confié à un concessionnaire Yamaha.

| ÉLÉMENT                                    | VÉRIFICATION   | Le plus court des deux intervalles<br>⇨ | INITIAL |           |            | CHAQUE      |             |             |
|--|--|---|---------|-----------|------------|-------------|-------------|-------------|
|  |  |   | mois    | 1         | 3          | 6           | 6           | 12          |
|  |  |   | km (mi) | 320 (200) | 1200 (750) | 2400 (1500) | 2400 (1500) | 4800 (3000) |
| heures                                     | 20   | 75                                      | 150     | 150       | 300        |             |             |             |
| <b>Circuit d'alimentation*</b>             | <ul style="list-style-type: none"> <li>• Contrôler la durite de carburant et s'assurer de l'absence de craquelures ou autre endommagement.</li> <li>• Remplacer si nécessaire.</li> </ul>    |   |         |           | ○          | ○           | ○           |             |
| <b>Soupapes*</b>                           | <ul style="list-style-type: none"> <li>• Contrôler le jeu de soupape.</li> <li>• Régler si nécessaire.</li> </ul>  |   | ○       |           | ○          | ○           | ○           |             |
| <b>Bougie</b>                              | <ul style="list-style-type: none"> <li>• Contrôler l'état.</li> <li>• Régler l'écartement et nettoyer.</li> <li>• Remplacer si nécessaire.</li> </ul>  |   | ○       | ○         | ○          | ○           | ○           |             |
| <b>Circuit reniflard du carter moteur*</b> | <ul style="list-style-type: none"> <li>• Contrôler la durite de mise à l'air et s'assurer de l'absence de craquelures ou autre endommagement.</li> <li>• Remplacer si nécessaire.</li> </ul> |   |         |           | ○          | ○           | ○           |             |
| <b>Système d'échappement*</b>              | <ul style="list-style-type: none"> <li>• S'assurer de l'absence de toute fuite.</li> <li>• Resserrer si nécessaire.</li> <li>• Remplacer tout joint endommagé.</li> </ul>                    |   |         |           | ○          | ○           | ○           |             |
| <b>Pare-étincelles</b>                     | <ul style="list-style-type: none"> <li>• Nettoyer.</li> </ul>  |   |         |           | ○          | ○           | ○           |             |

## Tableau des entretiens et graissages périodiques

| ÉLÉMENT                                | VÉRIFICATION  | Le plus court des deux intervalles<br>⇨ | INITIAL   |           |            | CHAQUE      |             |             |
|--|---|---|---|-----------|------------|-------------|-------------|-------------|
|  |   |   | mois  | 1         | 3          | 6           | 6           | 12          |
|  |   |   | km (mi)   | 320 (200) | 1200 (750) | 2400 (1500) | 2400 (1500) | 4800 (3000) |
| heures                                 | 20  | 75                                      | 150   | 150       | 300        |             |             |             |
| <b>Circuit de refroidissement*</b>     | <ul style="list-style-type: none"> <li>• Contrôler l'absence de fuite de liquide de refroidissement.</li> <li>• Réparer si nécessaire.</li> <li>• Remplacer le liquide de refroidissement tous les 24 mois.</li> </ul>                |   | ○   | ○         | ○          | ○           | ○           |             |
| <b>Élément du filtre à air</b>         | <ul style="list-style-type: none"> <li>• Nettoyer.</li> <li>• Remplacer si nécessaire.</li> </ul>   |   | Toutes les 20 – 40 heures<br>(plus souvent dans les régions humides ou poussiéreuses) |           |            |             |             |             |
| <b>Huile moteur</b>                    | <ul style="list-style-type: none"> <li>• Changer (chauffer le moteur avant de vidanger).</li> </ul>   |   | ○   |           | ○          | ○           | ○           |             |
| <b>Cartouche de filtre à huile</b>     | <ul style="list-style-type: none"> <li>• Remplacer.</li> </ul>  |   | ○   |           | ○          |             | ○           |             |
| <b>Huile de couple conique arrière</b> | <ul style="list-style-type: none"> <li>• Contrôler le niveau d'huile et l'absence de fuite.</li> <li>• Remplacer.</li> </ul>  |   | ○   |           |            |             | ○           |             |
| <b>Huile de différentiel</b>           |   |   |   |           |            |             |             |             |
| <b>Frein avant*</b>                    | <ul style="list-style-type: none"> <li>• Contrôler le fonctionnement, l'usure des plaquettes et l'absence de fuite. Voir page 8-6.</li> <li>• Corriger si nécessaire. Remplacer les plaquettes si usées jusqu'à la limite.</li> </ul> |   | ○   | ○         | ○          | ○           | ○           |             |
| <b>Frein arrière*</b>                  | <ul style="list-style-type: none"> <li>• Contrôler le fonctionnement, l'usure des plaquettes et l'absence de fuite. Voir page 8-6.</li> <li>• Corriger si nécessaire. Remplacer les plaquettes si usées jusqu'à la limite.</li> </ul> |   | ○   | ○         | ○          | ○           | ○           |             |
| <b>Frein de stationnement*</b>         | <ul style="list-style-type: none"> <li>• Contrôler le fonctionnement, la garde et l'usure des plaquettes de frein.</li> <li>• Corriger si nécessaire. Remplacer les plaquettes si usées jusqu'à la limite.</li> </ul>                 |   | ○   | ○         | ○          | ○           | ○           |             |
| <b>Pédale d'accélérateur*</b>          | <ul style="list-style-type: none"> <li>• Contrôler le fonctionnement et la garde.</li> </ul>  |   | ○   | ○         | ○          | ○           | ○           |             |
| <b>Courroie trapézoïdale*</b>          | <ul style="list-style-type: none"> <li>• Contrôler le fonctionnement.</li> <li>• Contrôler l'usure, les craquelures ou autre endommagement.</li> </ul>  |   | ○   |           |            | ○           | ○           |             |
| <b>Roues*</b>                          | <ul style="list-style-type: none"> <li>• Contrôler l'équilibre, l'endommagement et le voile.</li> <li>• Réparer si nécessaire.</li> </ul>   |   | ○   |           | ○          | ○           | ○           |             |

| ÉLÉMENT  | VÉRIFICATION  | Le plus court<br>des deux<br>intervalles<br>⇓ | INITIAL    |              |               | CHAQUE         |                |                |
|--|---|---|------------|--------------|---------------|----------------|----------------|----------------|
|  |   |   | mois       | 1            | 3             | 6              | 6              | 12             |
|  |   |   | km<br>(mi) | 320<br>(200) | 1200<br>(750) | 2400<br>(1500) | 2400<br>(1500) | 4800<br>(3000) |
|  |   |   | heures     | 20           | 75            | 150            | 150            | 300            |
| <b>Roulements de roue*</b>   | <ul style="list-style-type: none"> <li>• Contrôler l'absence de jeu et d'endommagement.</li> <li>• Remplacer en cas d'endommagement.</li> </ul>                                       |   | ○          |              | ○             | ○              | ○              |                |
| <b>Suspension avant et arrière*</b>                                | <ul style="list-style-type: none"> <li>• Contrôler le fonctionnement et l'absence de fuite.</li> <li>• Corriger si nécessaire.</li> </ul>   |   |            |              | ○             |                | ○              |                |
| <b>Direction*</b>  | <ul style="list-style-type: none"> <li>• Contrôler le fonctionnement et le jeu. Remplacer en cas d'endommagement.</li> <li>• Contrôler le pincement. Régler si nécessaire.</li> </ul> |   | ○          | ○            | ○             | ○              | ○              |                |
| <b>Pivot des articulations arrière supérieures et inférieures*</b> | <ul style="list-style-type: none"> <li>• Lubrifier à l'aide de graisse à base de savon au lithium.</li> </ul>   |   |            |              | ○             | ○              | ○              |                |
| <b>Joint de cardan d'arbre de transmission*</b>                    | <ul style="list-style-type: none"> <li>• Lubrifier à l'aide de graisse à base de savon au lithium.</li> </ul>   |   |            |              | ○             | ○              | ○              |                |
| <b>Ancrage du moteur*</b>  | <ul style="list-style-type: none"> <li>• Contrôler l'absence de craquelures ou autre endommagement.</li> <li>• Contrôler le serrage de la boulonnerie.</li> </ul>                     |   |            |              | ○             | ○              | ○              |                |
| <b>Soufflets de demi-arbres avant et arrière*</b>                  | <ul style="list-style-type: none"> <li>• Contrôler le fonctionnement.</li> <li>• Remplacer en cas d'endommagement.</li> </ul>   |   | ○          |              |               |                | ○              |                |
| <b>Visserie*</b>   | <ul style="list-style-type: none"> <li>• Contrôler l'ensemble de la visserie du châssis.</li> <li>• Corriger si nécessaire.</li> </ul>  |   | ○          | ○            | ○             | ○              | ○              |                |

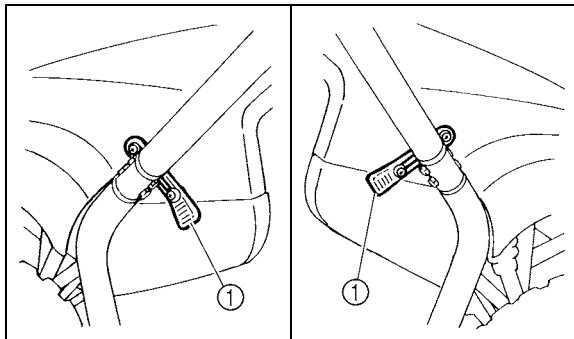
**N.B.** \_\_\_\_\_

- Il est nécessaire d'augmenter la fréquence d'entretien de certains éléments lorsque le véhicule est utilisé dans des zones particulièrement poussiéreuses ou humides, ou s'il est conduit à pleins gaz.
- Entretien des freins hydrauliques
  - Contrôler régulièrement et, si nécessaire, corriger le niveau du liquide de frein.
  - Remplacer tous les deux ans les éléments internes du maître-cylindre et des étriers de frein, et changer le liquide de frein.
  - Remplacer les durites de frein tous les quatre ans ou lorsque fissurées ou autrement endommagées.

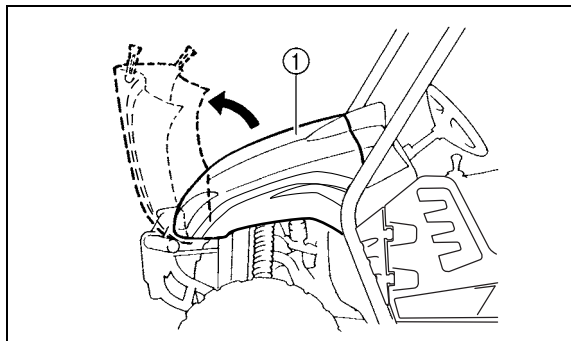
## Capot

### Ouverture

Décrocher les attaches du capot, puis relever lentement le capot le plus loin possible.



1. Attache de capot (× 2)

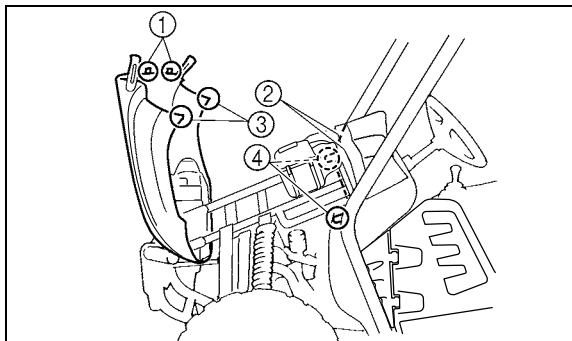


1. Capot



## Fermeture

Abaisser lentement le capot jusqu'à sa position d'origine, puis accrocher les attaches. Insérer correctement les pattes de fixation ①, qui figurent à l'arrière du capot, dans les fentes ② à l'arrière du tableau de bord. Faire glisser correctement les fentes ③, qui figurent sur le côté du capot, sur les pattes de fixation ④ du cadre.



1. Patte de fixation (× 2)

2. Fente (× 2)

3. Fente (× 2)

4. Patte de fixation (× 2)

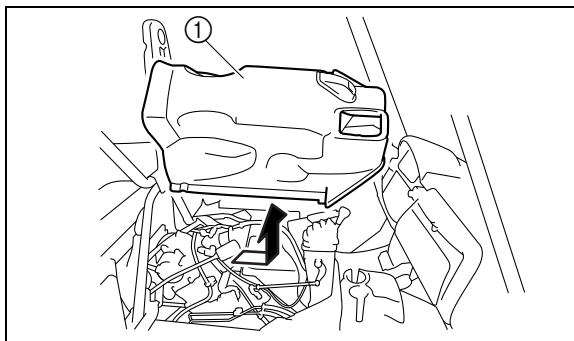
## ATTENTION

- S'assurer que tous les câbles et fils sont correctement placés avant de refermer le capot.
- Ne pas conduire avec le capot ouvert, non attaché ou déposé.

## Console

### Dépose

1. Déposer les sièges. (Voir les explications relatives à la dépose et à la mise en place à la page 4-18.)
2. Retirer le soufflet du levier de frein de stationnement.
3. Pousser la console vers l'avant, puis la soulever (le soufflet du sélecteur de marche se détache). Afin de faciliter la dépose de la console, placer le sélecteur de marche à la position de gamme basse ("L").



1. Console

### Mise en place

1. Remettre la console à sa position d'origine.
2. Reposer le soufflet du levier de frein de stationnement.
3. Remettre les sièges en place.

### ATTENTION

- **Bien veiller à placer la boucle des ceintures de sécurité du côté extérieur de la console.**
- **En remettant la console en place, bien veiller à ne pas pincer les câbles ou les fils.**
- **Bien veiller à ce que la rainure figurant au bas du soufflet du levier de frein de stationnement et du sélecteur de marche s'engage correctement sur le bord de l'ouverture de la console.**

## **Huile moteur et cartouche de filtre à huile**

Contrôler le niveau d'huile moteur avant chaque départ. Il convient également de changer l'huile et de remplacer la cartouche du filtre à huile aux fréquences spécifiées dans le tableau des entretiens et graissages périodiques.

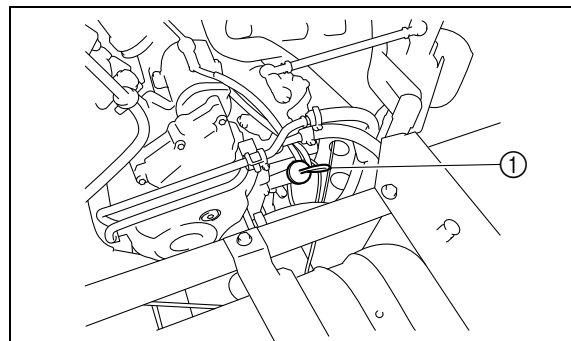
### **Contrôle du niveau d'huile moteur**

1. Stationner le véhicule sur une surface de niveau.
2. Déposer la console. (Voir les explications relatives à la dépose et à la mise en place de la console à la page 8-9.)
3. Contrôler le niveau d'huile le moteur étant à froid.

### **N.B.** \_\_\_\_\_

Si le moteur a été mis en marche avant que la vérification du niveau d'huile ait été effectuée, bien veiller à le mettre en température, puis à attendre au moins 10 minutes que l'huile se stabilise, afin d'obtenir un relevé correct.

4. Retirer la jauge d'huile moteur et l'essuyer avec un chiffon propre.



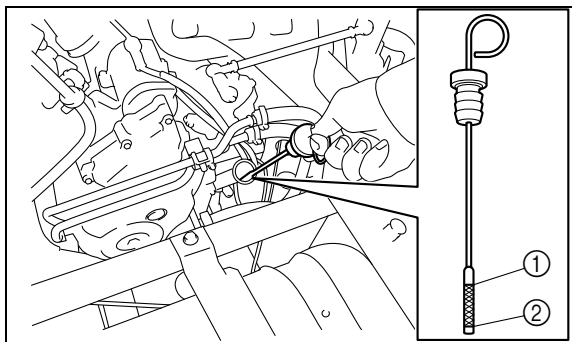
1. Jauge d'huile moteur

5. Insérer la jauge dans l'orifice de remplissage sans la visser, puis la retirer à nouveau et vérifier le niveau d'huile.

**N.B.** \_\_\_\_\_

Le niveau d'huile doit se situer entre les repères de niveau minimum et maximum.

---



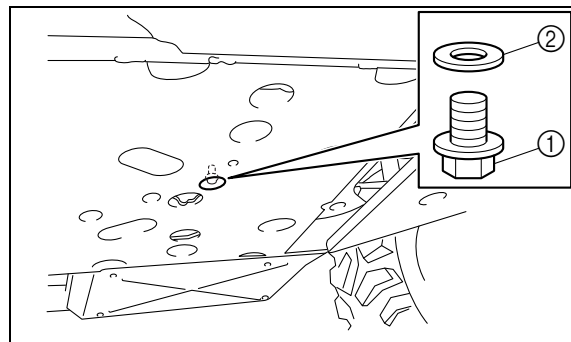
1. Repère de niveau maximum 2. Repère de niveau minimum

6. Si le niveau d'huile moteur se trouve sur ou sous le repère de niveau minimum, ajouter de l'huile moteur du type recommandé jusqu'au niveau spécifié.

7. Insérer la jauge complètement dans l'orifice de remplissage d'huile.
8. Remonter la console.

## Changement de l'huile moteur (avec ou sans remplacement de la cartouche du filtre à huile)

1. Stationner le véhicule sur une surface de niveau.
2. Déposer la console. (Voir les explications relatives à la dépose et à la mise en place de la console à la page 8-10.)
3. Mettre le moteur en marche, le faire chauffer pendant quelques minutes, puis le couper.
4. Placer un bac à vidange sous le moteur afin de recueillir l'huile usagée, puis retirer la jauge.
5. Retirer la vis de vidange et son joint afin de vidanger l'huile du carter moteur.



1. Vis de vidange d'huile moteur 2. Joint

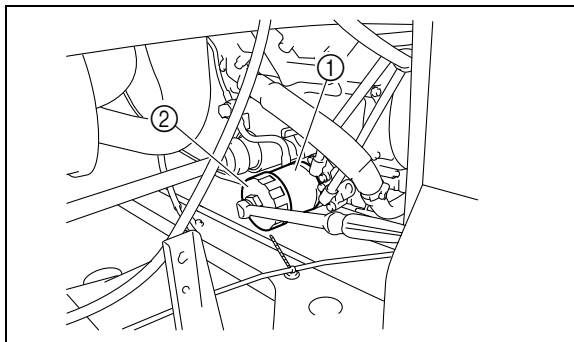
**N.B.** \_\_\_\_\_  
Sauter les étapes 6 – 10 si l'on ne procède pas au remplacement de la cartouche du filtre à huile.

6. Relever la benne. (Le procédé de relevage et d'abaissement de la benne est expliqué aux pages 4-22 – 4-23.)

7. Déposer la cartouche du filtre à huile à l'aide d'une clé pour filtre à huile. Bien veiller à retirer le joint torique lors de la dépose de la cartouche du filtre à huile. Si le joint torique reste attaché au carter moteur, une fuite d'huile pourrait s'en suivre.

**N.B.** \_\_\_\_\_

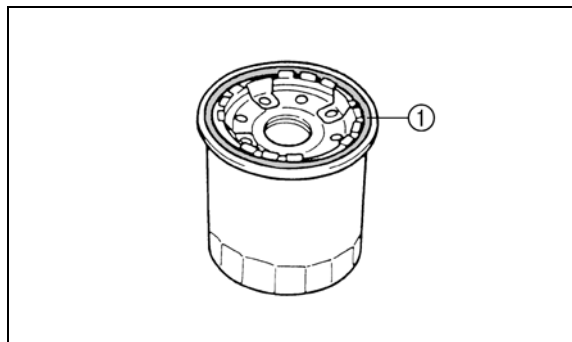
Une clé pour filtre à huile est disponible chez les concessionnaires Yamaha.



1. Cartouche de filtre à huile    2. Clé pour filtre à huile

8. Enduire le joint torique de la cartouche de filtre à huile neuve d'une fine couche d'huile moteur propre.

**N.B.** \_\_\_\_\_  
Veiller à mettre le joint torique correctement en place.



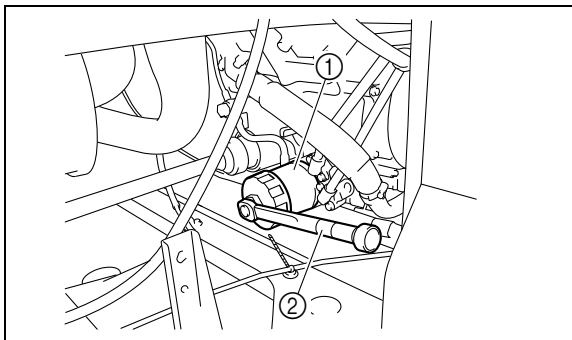
1. Joint torique

9. Mettre une cartouche du filtre à huile neuve en place à l'aide d'une clé pour filtre à huile, puis la serrer au couple spécifié à l'aide d'une clé dynamométrique.

Couple de serrage :

Cartouche du filtre à huile :

17 Nm (1,7 m·kgf, 12 ft·lbf)



1. Cartouche de filtre à huile    2. Clé dynamométrique
10. Abaisser la benne.
11. Remonter la vis de vidange d'huile moteur et un joint neuf, puis serrer la vis au couple spécifié.

Couple de serrage :

Vis de vidange d'huile moteur :  
30 Nm (3,0 m·kgf, 22 ft·lbf)

12. Remplir avec la quantité spécifiée de l'huile moteur recommandée, puis insérer la jauge complètement dans l'orifice de remplissage d'huile.

Huile moteur recommandée :

Voir pages 10-1 – 10-2.

Quantité d'huile :

Sans remplacement de la cartouche du filtre à huile :

2,00 L (2,11 US qt, 1,76 Imp.qt)

Avec remplacement de la cartouche de filtre à huile :

2,10 L (2,22 US qt, 1,85 Imp.qt)

**N.B.** \_\_\_\_\_

Bien veiller à essuyer toute coulure d'huile après que le moteur et le circuit d'échappement ont refroidi.

\_\_\_\_\_

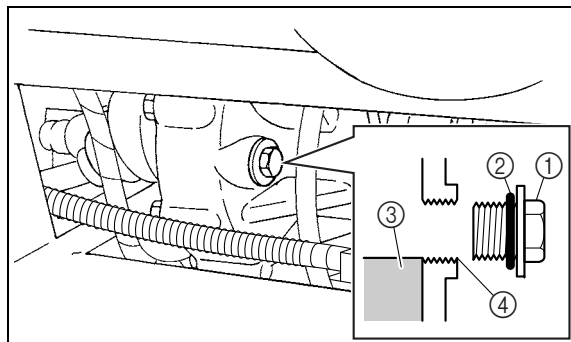
## ATTENTION

- **Ne pas mélanger d'additif chimique à l'huile afin d'éviter tout patinage de l'embrayage, car l'huile moteur lubrifie également l'embrayage. Ne pas utiliser d'huile de grade diesel "CD" ou une huile de grade supérieur à celui spécifié. S'assurer également de ne pas utiliser une huile portant la désignation "ENERGY CONSERVING II" ou la même désignation avec un numéro plus élevé.**
  - **S'assurer qu'aucun corps étranger ne pénètre dans le carter moteur.**
- 
13. Mettre le moteur en marche et contrôler pendant quelques minutes s'il y a présence de fuites d'huile en laissant tourner le moteur au ralenti. Si une fuite d'huile est détectée, couper immédiatement le moteur et en rechercher la cause.
  14. Couper le moteur, attendre au moins 10 minutes, puis vérifier le niveau d'huile et faire l'appoint, si nécessaire.
  15. Remonter la console.

## Huile de couple conique arrière

### Contrôle du niveau d'huile de couple conique arrière

1. Stationner le véhicule sur une surface de niveau.
2. Retirer la vis de remplissage de l'huile du couple conique arrière et son joint torique, puis contrôler le niveau d'huile dans le carter de couple conique arrière. L'huile doit arriver jusqu'au bord de l'orifice de remplissage.



1. Vis de remplissage de l'huile du couple conique arrière
2. Joint torique
3. Huile de couple conique arrière
4. Niveau d'huile correct



3. Si l'huile n'atteint pas le bord de l'orifice de remplissage, ajouter de l'huile moteur du type recommandé jusqu'au niveau spécifié.  
**ATTENTION : Ne pas laisser pénétrer de corps étrangers dans le carter de couple conique arrière.**
4. Remonter la vis de remplissage d'huile et un joint torique neuf, puis serrer la vis au couple spécifié.

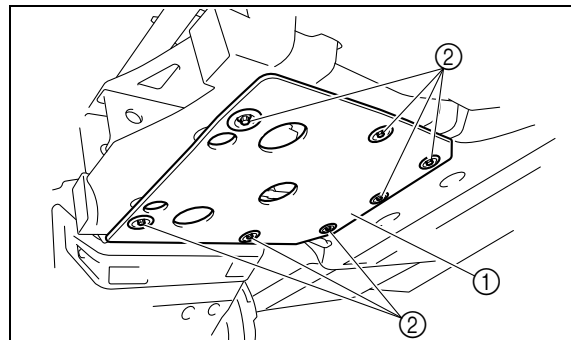
Couple de serrage :

Vis de remplissage de l'huile de couple conique arrière :

23 Nm (2,3 m·kgf, 17 ft·lbf)

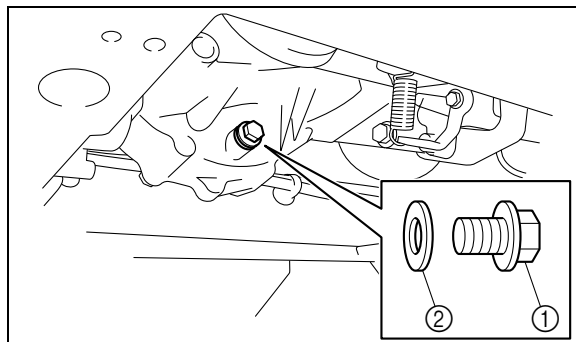
### Changement de l'huile de couple conique

1. Stationner le véhicule sur une surface de niveau.
2. Déposer le protège-carter de couple conique arrière après avoir retiré les vis et les entretoises.



1. Protège-carter de couple conique arrière
2. Vis et entretoise (× 7)

3. Placer un bac récupérateur d'huile sous le carter de couple conique arrière afin d'y recueillir l'huile vidangée.
4. Retirer la vis de remplissage de l'huile du couple conique arrière, ainsi que son joint torique, et la vis de vidange d'huile du couple conique arrière et son joint afin de vidanger l'huile.



1. Vis de vidange du couple conique arrière      2. Joint

5. Remonter la vis de vidange et un joint neuf, puis serrer la vis au couple spécifié.

Couple de serrage :

Vis de vidange d'huile de couple conique arrière :  
20 Nm (2,0 m·kgf, 14 ft·lbf)

6. Remplir avec de l'huile de couple conique arrière du type recommandé jusqu'au goulot de l'orifice de remplissage. **ATTENTION : Ne pas laisser pénétrer de corps étrangers dans le carter de couple conique arrière.**

Huile recommandée :

Huile pour engrenages hypoides SAE 80 API  
GL-4

Quantité d'huile :

0,25 L (0,26 US qt, 0,22 Imp.qt)

7. Remonter la vis de remplissage d'huile et un joint torique neuf, puis serrer la vis au couple spécifié.

Couple de serrage :

Vis de remplissage de l'huile de couple conique  
arrière :

23 Nm (2,3 m·kgf, 17 ft·lbf)

8. S'assurer qu'il n'y a pas de fuite d'huile. Si une fuite est détectée, en rechercher la cause.

9. Remettre le protège-carter de couple conique en place et le fixer à l'aide des vis et des entretoises, puis serrer les vis au couple spécifié.

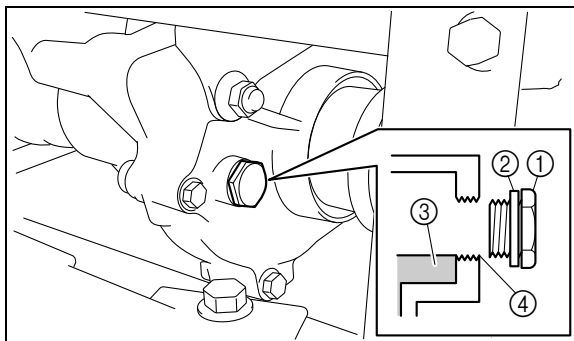
Couple de serrage :

Vis de protège-carter de couple conique arrière :  
7 Nm (0,7 m·kgf, 5,1 ft·lbf)

## Huile de différentiel

### Contrôle du niveau d'huile de différentiel

1. Stationner le véhicule sur une surface de niveau.
2. Enlever la vis de remplissage d'huile de différentiel et son joint, puis vérifier le niveau d'huile. L'huile doit arriver jusqu'au bord de l'orifice de remplissage.
3. Si le niveau est insuffisant, ajouter de l'huile du type recommandé jusqu'au niveau spécifié.  
**ATTENTION : Ne pas laisser pénétrer de corps étrangers dans le carter de différentiel.**



1. Vis de remplissage de l'huile de différentiel
2. Joint
3. Huile de différentiel
4. Niveau d'huile correct

4. Contrôler l'état du joint et le remplacer s'il est abîmé.
5. Remonter la vis de remplissage de l'huile de différentiel et un joint neuf, puis serrer la vis au couple spécifié.

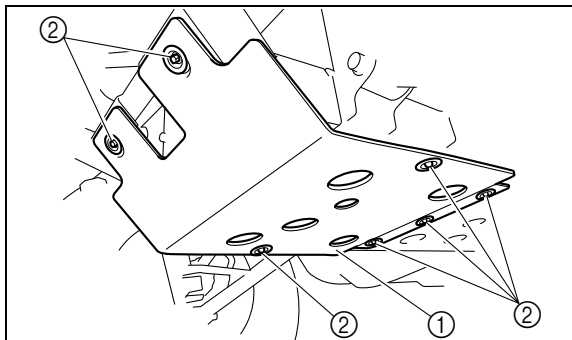
Couple de serrage :

Vis de remplissage de l'huile de différentiel :

23 Nm (2,3 m-kgf, 17 ft-lbf)

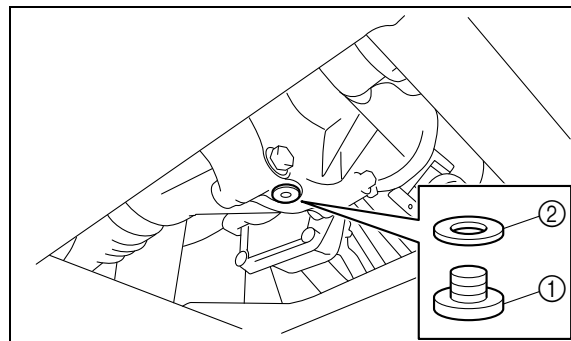
## Vidange de l'huile de différentiel

1. Stationner le véhicule sur une surface de niveau.
2. Déposer le protège-carter de différentiel après avoir retiré les vis et les entretoises.



1. Protège-carter de différentiel
2. Vis et entretoise (x 7)

3. Placer un bac récupérateur d'huile sous le carter de différentiel afin d'y recueillir l'huile vidangée.
4. Retirer la vis de remplissage de l'huile de différentiel, la vis de vidange de l'huile de différentiel et leur joint, puis vidanger l'huile.



1. Vis de vidange de l'huile de différentiel
- 2 Joint

5. Remonter la vis de vidange de l'huile de différentiel et un joint neuf, puis serrer la vis au couple spécifié.

Couple de serrage :

Vis de vidange de l'huile de différentiel :  
9,8 Nm (0,98 m·kgf, 7,1 ft·lbf)

6. Remplir le carter de différentiel de l'huile recommandée. **ATTENTION : Ne pas laisser pénétrer de corps étrangers dans le carter de différentiel.**

Huile recommandée :

Huile pour engrenages hypoïdes SAE 80 API  
GL-4

Quantité d'huile :

0,18 L (0,19 US qt, 0,16 Imp.qt)

7. Contrôler l'état du joint de la vis de remplissage et le remplacer s'il est abîmé.
8. Remonter la vis de remplissage de l'huile de différentiel et un joint neuf, puis serrer la vis au couple spécifié.

Couple de serrage :

Vis de remplissage de l'huile de différentiel :  
23 Nm (2,3 m·kgf, 17 ft·lbf)

9. S'assurer qu'il n'y a pas de fuite d'huile. Si une fuite est détectée, en rechercher la cause.
10. Remettre le protège-carter de différentiel en place et le fixer à l'aide des vis et des entretoises, puis serrer les vis au couple spécifié.

Couple de serrage :

Vis de protège-carter de différentiel :  
7 Nm (0,7 m·kgf, 5,1 ft·lbf)

## Liquide de refroidissement

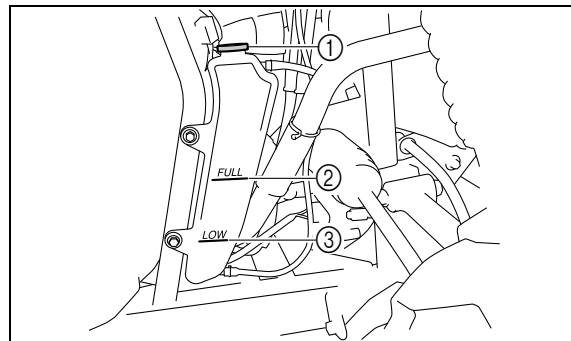
Il convient de vérifier le niveau du liquide de refroidissement avant chaque départ.

### Contrôle du niveau du liquide de refroidissement

1. Stationner le véhicule sur une surface de niveau.
2. Contrôler le niveau du liquide de refroidissement dans le vase d'expansion quand le moteur est froid. En effet, le niveau du liquide varie selon la température du moteur.

### **N.B.**

Le niveau du liquide de refroidissement doit se situer entre les repères de niveau minimum et maximum.



1. Bouchon du vase d'expansion
  2. Repère de niveau maximum
  3. Repère de niveau minimum
3. Si le liquide de refroidissement se trouve au ou sous le repère de niveau minimum, retirer le bouchon du vase d'expansion, ajouter du liquide de refroidissement jusqu'au repère de niveau maximum, puis remettre le bouchon en place.

Capacité du vase d'expansion  
(jusqu'au repère du niveau maximum) :  
0,32 L (0,34 US qt, 0,28 Imp.qt)

## Changement du liquide de refroidissement

Il convient de faire changer le liquide de refroidissement par un concessionnaire Yamaha aux fréquences spécifiées dans le tableau des entretiens et graissages périodiques.

L'ajout d'eau en lieu de liquide de refroidissement abaisse le taux d'antigel du liquide de refroidissement. En cas d'ajout d'eau, il convient de faire vérifier le plus rapidement possible le taux d'antigel par un concessionnaire Yamaha.

Le ventilateur se met en marche et s'arrête automatiquement en fonction de la température du liquide de refroidissement dans le radiateur.

### **ATTENTION**

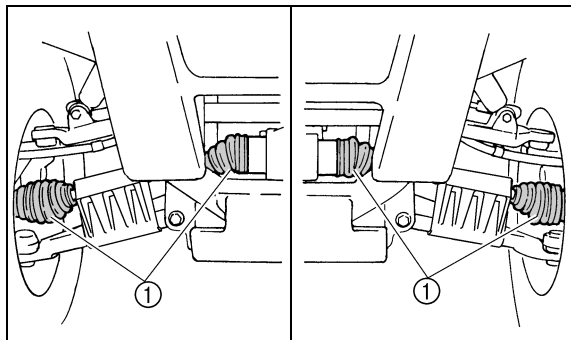
**Mélanger l'antigel exclusivement avec de l'eau distillée. Pour se dépanner, on peut toutefois utiliser de l'eau douce à la place d'eau distillée.**

En cas de surchauffe du véhicule, suivre les consignes à la page 8-63.

## Soufflets de demi-arbre de roue

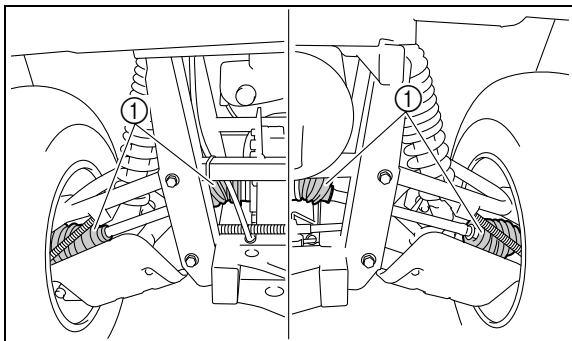
S'assurer que les soufflets de demi-arbre de roue ne sont ni troués ni déchirés.

En cas d'endommagement, les faire remplacer par un concessionnaire Yamaha.



1. Soufflet de demi-arbre de roue avant (× 2 de chaque côté)



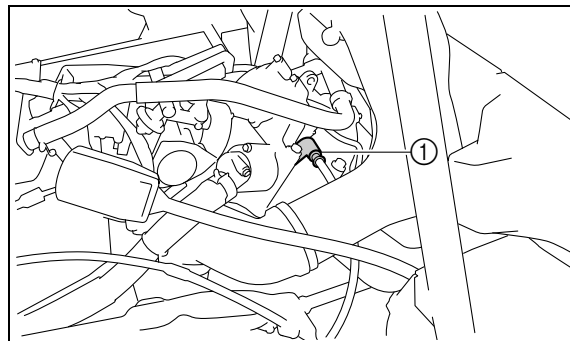


1. Soufflet de demi-arbre de roue arrière (× 2 de chaque côté)

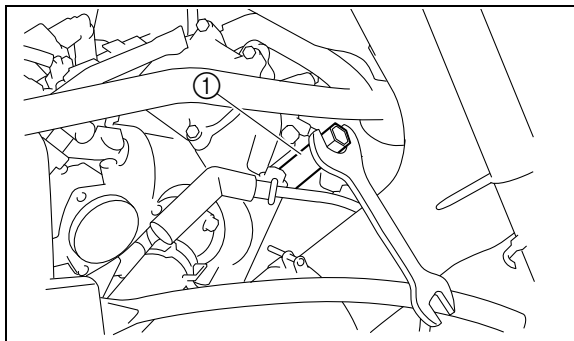
## Contrôle de la bougie

### Dépose

1. Déposer la console. (Voir les explications relatives à la dépose et à la mise en place de la console à la page 8-9.)
2. Déposer le capuchon de bougie.



1. Capuchon de bougie
3. Retirer la bougie à l'aide de la clé à bougie fournie dans la trousse de réparation en procédant comme illustré.



1. Clé à bougie

### Contrôle

La bougie est une pièce importante du moteur et son contrôle est simple. L'état de la bougie peut parfois révéler l'état du moteur.

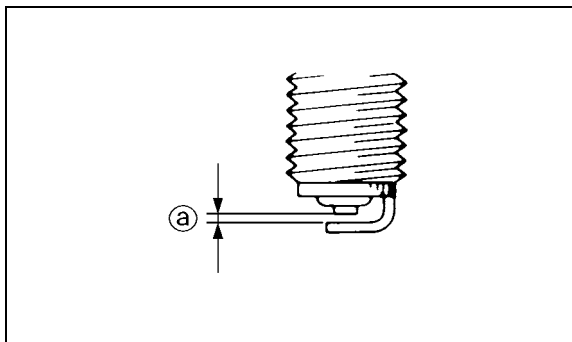
La couleur idéale de la porcelaine blanche autour de l'électrode centrale est une couleur café au lait clair ou légèrement foncé, pour un véhicule utilisé dans des conditions normales.

Démonter et vérifier régulièrement la bougie, car la chaleur et les dépôts finissent par l'user. Si l'usure des électrodes est excessive ou s'il y a des dépôts importants de calamine, remplacer la bougie par une de type approprié.

Bougie spécifiée :

CPR7EA-9 (NGK)

Mesurer l'écartement des électrodes avec un calibre d'épaisseur pour bougie et, si nécessaire, régler l'écartement comme spécifié.



a. Écartement des électrodes

Écartement des électrodes :  
0,8–0,9 mm (0,031–0,035 in)

### Mise en place

1. Nettoyer la surface du joint de la bougie et ses plans de joint, puis nettoyer soigneusement les filets de bougie.

2. Remonter la bougie et la serrer au couple spécifié. Si l'on ne dispose pas d'une clé dynamométrique lors du montage d'une bougie, une bonne approximation consiste à serrer de un quart à un demi tour supplémentaire après le serrage à la main. Il faudra cependant serrer la bougie au couple spécifié dès que possible.

Couple de serrage :

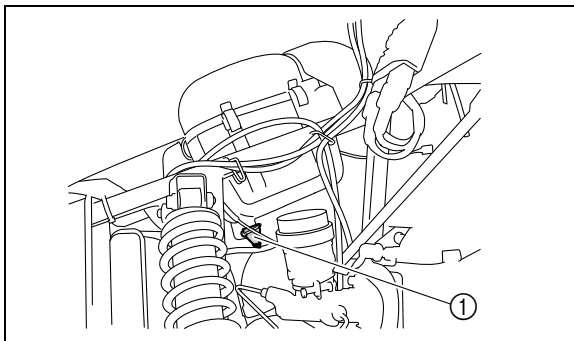
Bougie :

13 Nm (1,3 m·kgf, 9,4 ft·lbf)

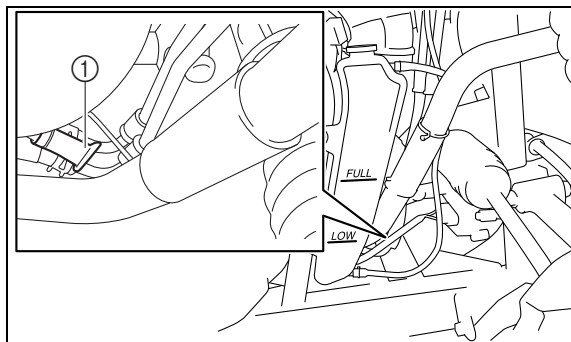
3. Remonter le capuchon de bougie.
4. Remonter la console.

## Nettoyage de l'élément de filtre à air

Un tube de vidange équipe le fond du boîtier de filtre à air et le fond du conduit d'air sous le boîtier. Si de la poussière et/ou de l'eau s'accumulent dans un tube, le vider et nettoyer l'élément ainsi que le boîtier de filtre à air.

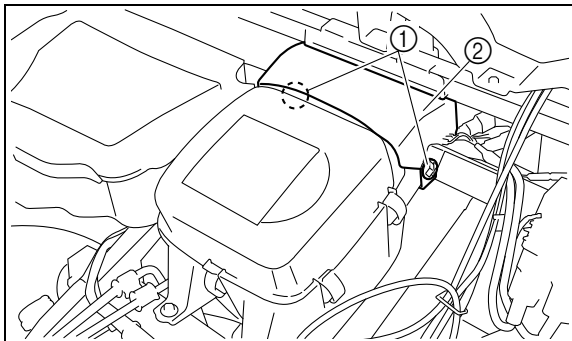


1. Tube de vidange du boîtier de filtre à air



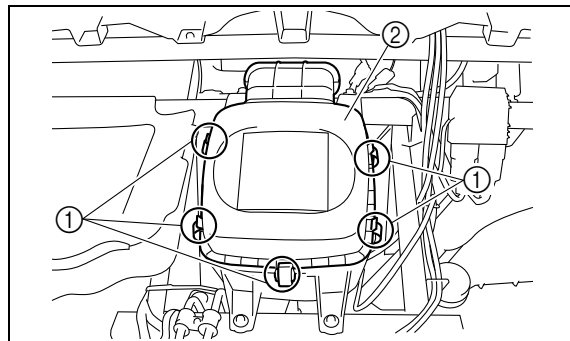
1. Tube de vidange du boîtier de filtre à air

1. Ouvrir le capot. (Le procédé d'ouverture et de fermeture du capot est expliqué aux pages 8-7 – 8-8.)
2. Déposer la tuyère du conduit d'air après avoir retiré les vis à serrage rapide.



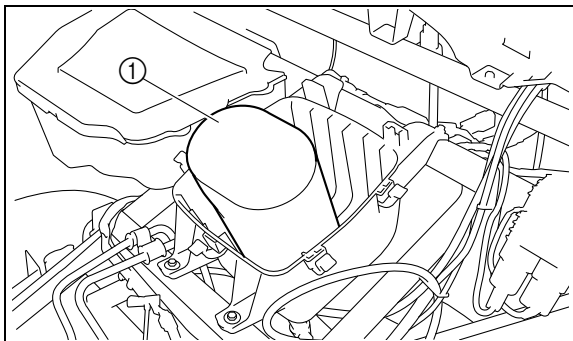
1. Vis à serrage rapide (× 2)
2. Tuyère de conduit d'air

3. Retirer le couvercle du boîtier de filtre à air en décrochant les attaches.



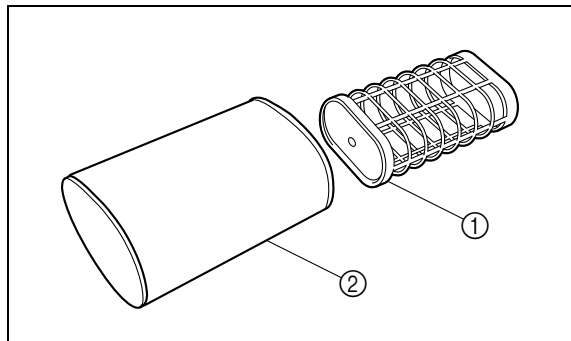
1. Attache de couvercle du boîtier de filtre à air (× 5)
2. Couvercle du boîtier de filtre à air

4. Retirer l'élément de filtre à air.



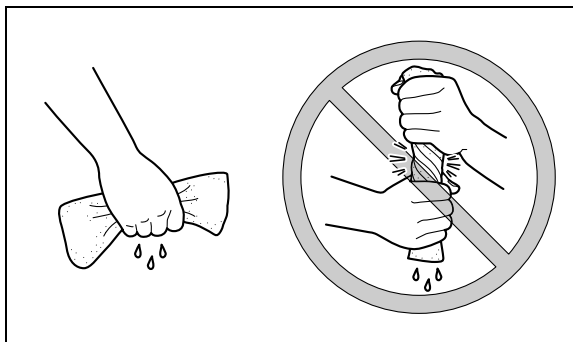
1. Élément du filtre à air

5. Retirer la mousse de son armature.



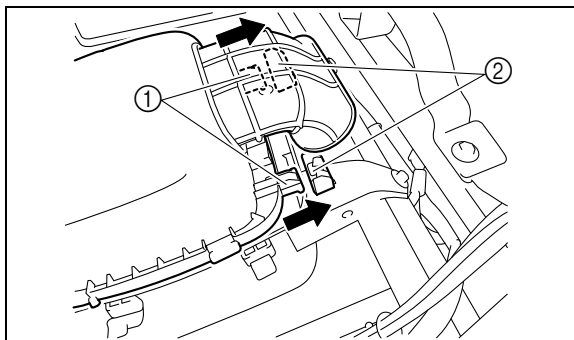
1. Armature de filtre à air      2. Mousse

6. Nettoyer la mousse à fond dans du dissolvant tout en procédant avec douceur. **AVERTISSEMENT ! Le nettoyage de l'élément du filtre à air avec de l'essence ou d'autres dissolvants inflammables peut provoquer un incendie ou une explosion et entraîner des blessures graves.**
7. Presser avec soin la mousse afin d'éliminer le dissolvant. **ATTENTION : Presser la mousse tout en veillant à ne pas la tordre.**



8. Nettoyer la mousse dans de l'eau savonneuse chaude afin d'éliminer le reste de dissolvant, puis rincer abondamment à l'eau claire.
9. Presser avec soin la mousse afin d'éliminer le plus d'eau possible. **ATTENTION : Presser la mousse tout en veillant à ne pas la tordre.**
10. Laisser sécher parfaitement la mousse. Examiner la mousse et la remplacer si elle est endommagée.
11. Lubrifier généreusement la mousse avec de l'huile pour élément de filtre à air en mousse Yamaha ou une autre huile pour mousse de bonne qualité (pas sous forme d'aérosol). La mousse doit être imbibée, mais sans dégoutter.
12. Remonter la mousse sur son armature en la tenant sur celle-ci.
13. Remettre l'élément de filtre à air en place.

14. Insérer les saillies du couvercle du boîtier de filtre à air dans les attaches du boîtier, puis remettre le couvercle en place en accrochant les attaches au couvercle.



1. Saillie (× 2)

2. Attache (× 2)

15. Remettre la tuyère du conduit d'air en place, et la fixer au moyen de ses vis à serrage rapide.
16. Refermer le capot.

Nettoyer l'élément du filtre à air toutes les 20 à 40 heures d'utilisation du véhicule. Le nettoyer et le lubrifier plus souvent quand le véhicule est utilisé dans des zones extrêmement poussiéreuses. À chaque entretien de l'élément du filtre à air, s'assurer que l'admission d'air du boîtier du filtre n'est pas bouchée. Contrôler s'il n'y a pas de prise d'air au niveau du raccord en caoutchouc au boîtier d'injection ou des éléments de fixation du collecteur. Resserrer tous ces éléments pour éviter que de l'air non filtré ne pénètre dans le moteur.

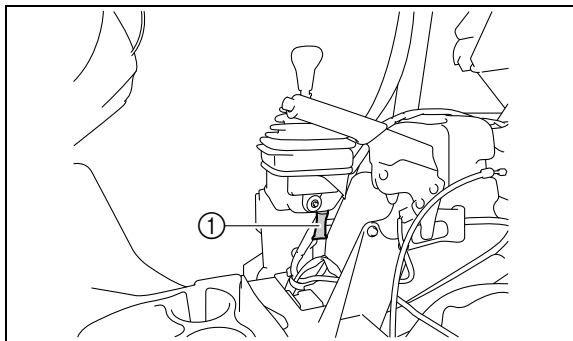
#### **ATTENTION**

**Ne jamais faire tourner le moteur sans son élément de filtre à air. L'entrée d'air non filtré userait prématurément le moteur et pourrait l'endommager. De plus, la qualité d'injection s'en trouverait modifiée, ce qui réduirait le rendement du moteur et pourrait entraîner sa surchauffe.**



### Tube de vidange du boîtier de sélecteur de marche

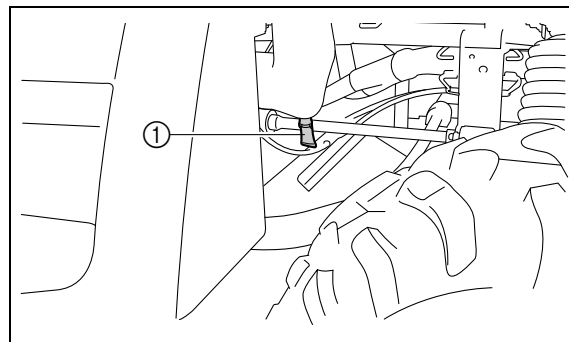
Le tube de vidange du boîtier de sélecteur de marche se trouve sous la console. (Voir les explications relatives à la dépose et à la mise en place de la console à la page 8-9.) Retirer et nettoyer le tube de vidange du boîtier de sélecteur de marche s'il contient de la poussière ou de l'eau.



1. Tube de vidange du boîtier de sélecteur de marche

### Tube de vidange du conduit de refroidissement de la courroie trapézoïdale

Le tube de vidange du conduit de refroidissement de la courroie trapézoïdale se trouve sous la benne. Retirer et nettoyer le tube de vidange s'il contient de la poussière ou de l'eau.



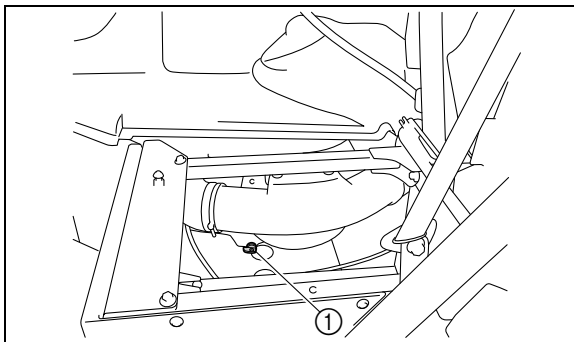
1. Tube de vidange du conduit de refroidissement de la courroie trapézoïdale

## Bouchon de vidange du carter de courroie trapézoïdale

Le bouchon de vidange du carter de courroie trapézoïdale se trouve sous le siège du conducteur. (Voir les explications relatives à la dépose et à la mise en place à la page 4-18.)

Après avoir conduit dans de l'eau suffisamment profonde que pour avoir atteint le carter de la courroie trapézoïdale, il convient de retirer ce bouchon afin de vidanger l'eau du carter.

Si de l'eau s'écoule du carter de la courroie trapézoïdale après avoir retiré le bouchon, faire contrôler le véhicule par un concessionnaire Yamaha, car l'eau risque d'avoir une incidence sur d'autres éléments du moteur.



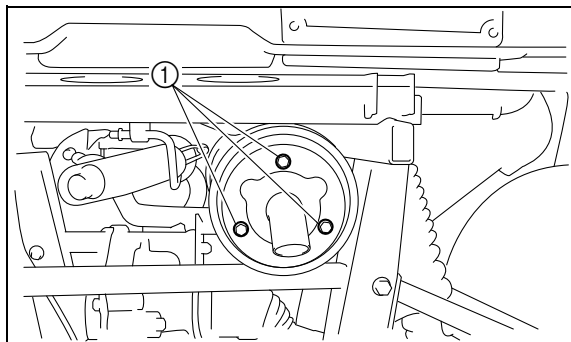
1. Bouchon de vidange du carter de courroie trapézoïdale

## Nettoyage du pare-étincelles

### **⚠ AVERTISSEMENT**

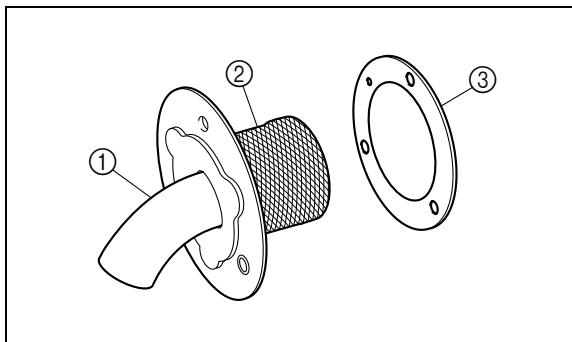
**Un échappement chaud peut provoquer des brûlures. Afin d'éviter tout risque de brûlure ou d'incendie, couper le moteur et attendre que l'échappement soit froid avant de nettoyer le pare-étincelles. Ne pas mettre le moteur en marche pendant le nettoyage du système d'échappement.**

1. Retirer les vis du tube d'échappement arrière.



1. Vis de tube d'échappement arrière (× 3)

- Retirer le tube d'échappement arrière du pot d'échappement, puis retirer le joint.
- Tapoter quelque peu le tube d'échappement arrière, puis éliminer la calamine de sa portion pare-étincelles, ainsi que de la surface interne du logement du pot d'échappement à l'aide d'une brosse métallique.



1. Tube d'échappement arrière
2. Pare-étincelles
3. Joint

- Mettre le joint en place, puis insérer le tube d'échappement arrière dans le pot d'échappement et aligner les orifices de vis.
- Remonter les vis et les serrer au couple spécifié.

Couple de serrage :

Vis de tube d'échappement arrière :  
10 Nm (1,0 m·kgf, 7,2 ft·lbf)

### Jeu de soupape

L'usure augmente progressivement le jeu des soupapes, ce qui dérègle l'alimentation en carburant/air et génère un bruit de moteur anormal. Il convient donc de vérifier régulièrement le jeu des soupapes. Ce réglage doit être effectué par un mécanicien Yamaha.

## Freins

Le remplacement des éléments du frein doit être effectué par un mécanicien de formation. L'entretien des freins doit être confié à un concessionnaire Yamaha.

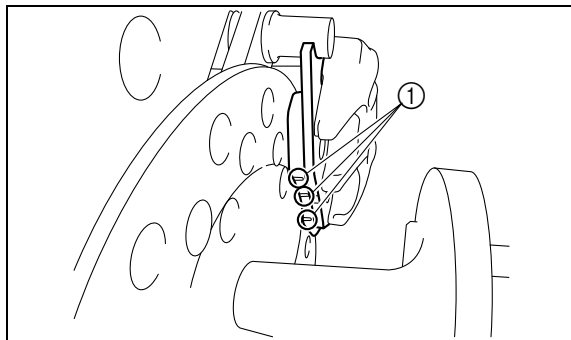
### **⚠ AVERTISSEMENT**

**Il est dangereux de rouler avec des freins mal réglés ou entretenus, car ceux-ci risquent de lâcher, ce qui peut être la cause d'un accident.**

### **Contrôle des plaquettes de frein avant et arrière**

Sur chaque plaquette de frein figurent des rainures d'indication d'usure. Ces rainures permettent de contrôler l'usure des plaquettes sans devoir démonter le frein. Contrôler l'usure des plaquettes en vérifiant les rainures. Si une plaquette de frein est usée au point que ses rainures ont presque disparu, faire remplacer la paire de plaquettes par un concessionnaire Yamaha.

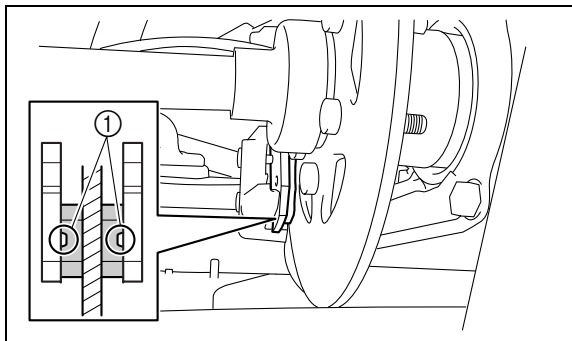
Pour effectuer le contrôle des plaquettes de frein, il est nécessaire de déposer les roues. (Voir les explications relatives à la dépose et à la mise en place aux pages 8-44 – 8-46.)



1. Rainure d'indication d'usure de plaquette de frein

## Contrôle des plaquettes du frein de stationnement

Sur chaque plaquette de frein figurent deux rainures d'indication d'usure. Ces rainures permettent de contrôler l'usure des plaquettes sans devoir démonter le frein. Contrôler l'usure des plaquettes en vérifiant les rainures. Si une plaquette de frein est usée jusqu'à la rainure d'indication d'usure, faire remplacer la paire de plaquettes par un concessionnaire Yamaha.

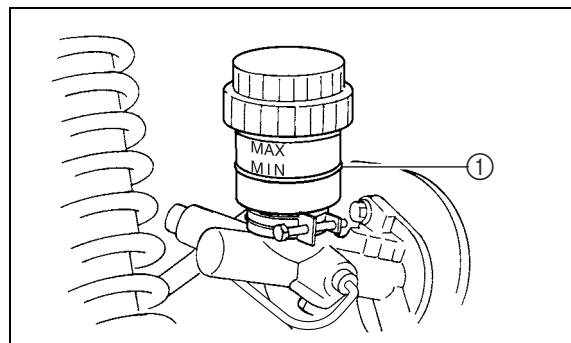


1. Rainure d'indication d'usure de plaquette de frein

## Contrôle du niveau du liquide de frein

Le réservoir du liquide de frein se situe sous le capot. (Le procédé d'ouverture et de fermeture du capot se trouve aux pages 8-7 – 8-8.)

Avant de démarrer, s'assurer que le niveau du liquide de frein dépasse le repère de niveau minimum. Contrôler le niveau du liquide de frein le sommet du réservoir à l'horizontale. Faire l'appoint de liquide de frein, si nécessaire.



1. Repère de niveau minimum

Liquide de frein spécifié : DOT 4

## **⚠ AVERTISSEMENT**

**Un entretien incorrect peut se traduire par une perte de la capacité de freinage. Prendre les précautions suivantes :**

- **Un niveau du liquide de frein insuffisant peut permettre la pénétration d'air dans le circuit de freinage, ce qui provoquerait une perte de puissance de freinage.**
- **Nettoyer le bouchon de remplissage avant la dépose. Utiliser exclusivement du liquide de frein DOT 4 en provenance d'un bidon neuf.**
- **Utiliser uniquement le liquide de frein recommandé, sinon les joints en caoutchouc risqueraient de s'abîmer, ce qui pourrait causer des fuites.**
- **Toujours faire l'appoint avec un liquide de frein du même type que celui qui se trouve dans le circuit. L'ajout d'un liquide de frein autre que le DOT 4 risque de provoquer une réaction chimique nuisible.**
- **Veiller à ne pas laisser pénétrer d'eau dans le réservoir de liquide de frein. En effet, l'eau abaisserait nettement le point d'ébullition du liquide et pourrait provoquer un bouchon de vapeur ou "vapor lock".**

## **ATTENTION**

Le liquide de frein risque d'endommager les surfaces peintes et les pièces en plastique. Toujours essuyer soigneusement toute trace de liquide renversé.

L'usure des plaquettes de frein entraîne une baisse progressive du niveau du liquide de frein. Un niveau de liquide de frein bas peut signaler l'usure des plaquettes de frein ou la présence d'une fuite dans le circuit de frein ; il convient dès lors de contrôler l'usure des plaquettes et l'étanchéité du circuit de frein. Si le niveau du liquide de frein diminue soudainement, il faut faire rechercher la cause par un concessionnaire Yamaha avant de reprendre la conduite.

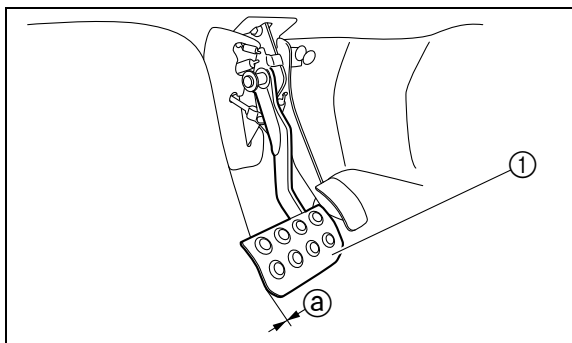
### **Changement du liquide de frein**

Le changement du liquide de frein doit obligatoirement être confié à un concessionnaire Yamaha. Confier le remplacement des composants suivants à un concessionnaire Yamaha lors d'un entretien périodique ou s'ils sont endommagés ou s'ils fuient.

- Remplacer les joints en caoutchouc tous les deux ans.
- Remplacer les durites de frein tous les quatre ans.

## Contrôle de la pédale de frein

Faire contrôler les freins par un concessionnaire Yamaha aux fréquences spécifiées dans le tableau des entretiens et graissages périodiques. La garde de la pédale de frein doit être nulle. Les freins doivent fonctionner en douceur et ne doivent pas frotter. Une sensation de mollesse dans les freins peut indiquer qu'il y a de l'air dans le circuit de freinage. Faire contrôler le circuit de freinage par un concessionnaire Yamaha quand nécessaire.

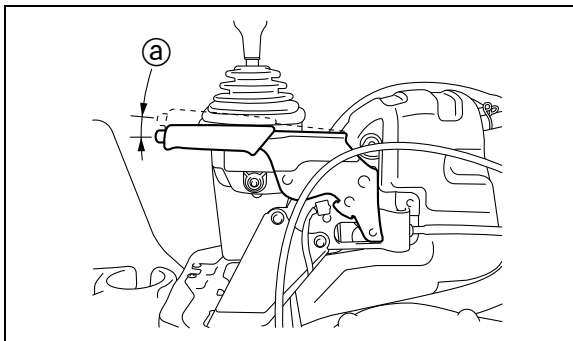


1. Pédale de frein
- a. Absence de garde à la pédale de frein

## Réglage de la garde du levier de frein de stationnement

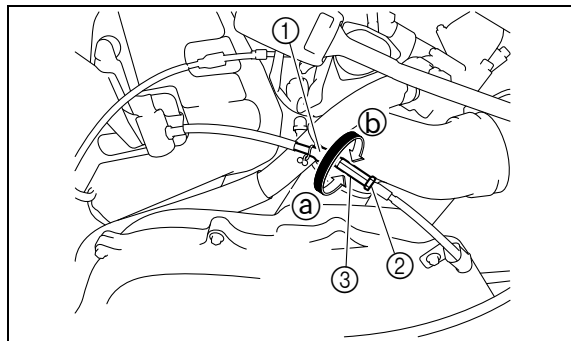
Contrôler régulièrement la garde du levier du frein de stationnement et la régler quand nécessaire.

1. Engager la gamme basse “L” à l’aide du sélecteur de marche.
2. Déposer les sièges. (Voir les explications relatives à la dépose et à la mise en place à la page 4-18.)
3. Déposer la console. (Voir les explications relatives à la dépose et à la mise en place de la console à la page 8-9.)
4. Contrôler la garde du levier de frein de stationnement. La garde maximale correspond à un cran du levier du frein de stationnement. Si nécessaire, régler la garde comme expliqué ci-après.



a. Garde du levier de frein de stationnement

5. Relâcher le levier de frein de stationnement.
6. Faire glisser le cache en caoutchouc du câble de frein de stationnement vers l'arrière.
7. Desserrer le contre-écrou.



1. Cache en caoutchouc

2. Contre-écrou

3. Écrou de réglage

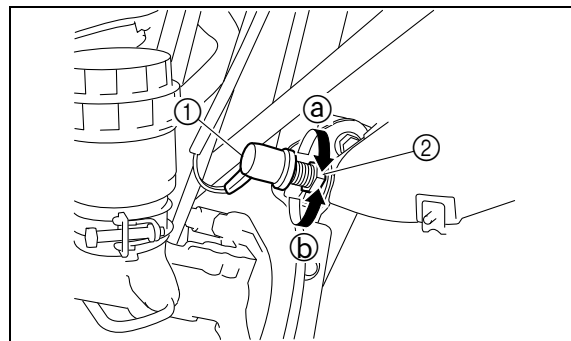
8. Tourner l'écrou de réglage dans le sens **a** pour augmenter la garde ou dans le sens **b** pour la réduire.
9. Serrer le contre-écrou, puis faire glisser le cache en caoutchouc vers sa place d'origine.
10. Remonter la console.
11. Remettre les sièges en place.



## Réglage du contacteur de feu stop

Le contacteur de feu stop est actionné par la pédale de frein. Lorsque son réglage est correct, le feu stop s'allume juste avant que le freinage ne fasse effet. Si nécessaire, régler le contacteur de feu stop comme suit.

1. Ouvrir le capot. (Le procédé d'ouverture et de fermeture du capot est expliqué aux pages 8-7 – 8-8.)
2. Tourner l'écrou de réglage tout en maintenant le contacteur de feu stop en place. Tourner l'écrou de réglage dans le sens **a** si le feu stop s'allume trop tard. Tourner l'écrou de réglage dans le sens **b** si le feu stop s'allume trop tôt.



1. Contacteur de feu stop
2. Écrou de réglage
3. Refermer le capot.

## Contrôle et lubrification des câbles

### **⚠ AVERTISSEMENT**

**Des câbles endommagés risquent de limiter le contrôle, ce qui peut provoquer accident ou blessures. Contrôler fréquemment les câbles et les remplacer s'ils sont endommagés. Un câble de commande dont la gaine est endommagée risque de rouiller. Les torons de câble pourraient également se briser ou se plier.**

Lubrifier l'extrémité des câbles. Si le fonctionnement des câbles ne se fait pas en douceur, les faire remplacer par un concessionnaire Yamaha.

Lubrifiant recommandé :

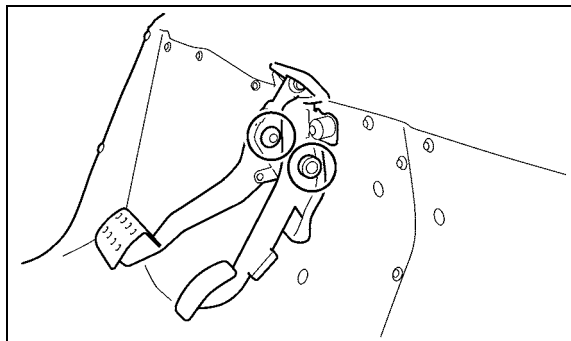
Graisse à base de savon au lithium

## Graissage de la pédale de frein et de la pédale d'accélérateur

Lubrifier les pivots.

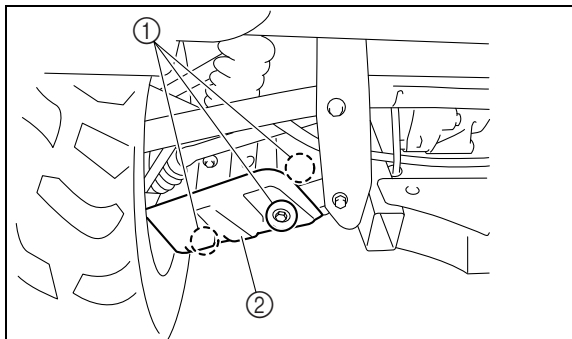
Lubrifiant recommandé :

Graisse à base de savon au lithium



## Graissage du pivot des articulations arrière supérieures et inférieures

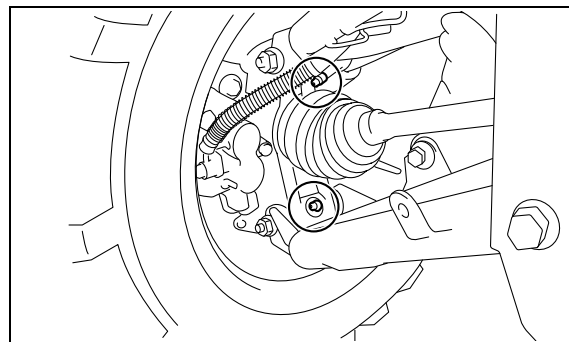
1. Déposer le protège-bras inférieur après avoir retiré les vis.



1. Vis (×3)

2. Protège-bras inférieur

2. Lubrifier le pivot des articulations supérieures et inférieures à l'aide d'un graisseur.



Lubrifiant recommandé :  
Graisse à base de savon au lithium

3. Remettre le protège-bras inférieur en place ainsi que les vis, et serrer ces dernières au couple spécifié.

Couple de serrage :

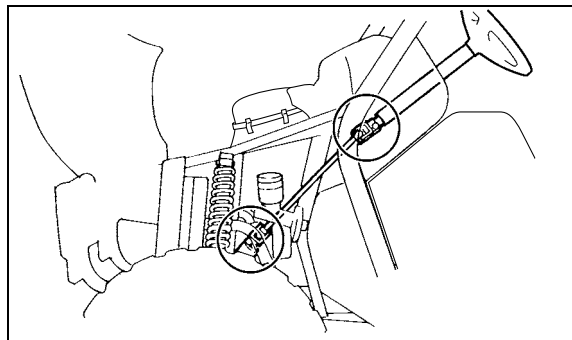
Vis de protège-bras inférieur :  
7 Nm (0,7 m·kgf, 5,1 ft·lbf)

### Graissage de la colonne de direction

Graisser les points pivotants.

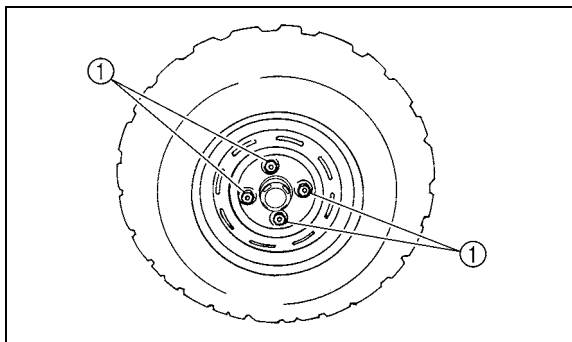
Lubrifiant recommandé :

Graisse à base de savon au lithium



## Dépose d'une roue

1. Desserrer les écrous de roue.
2. Surélever le véhicule et placer un support adéquat sous le cadre.
3. Retirer les écrous de la roue.
4. Déposer la roue.



1. Écrou de roue (× 4)

## Remplacement des pneus

Toujours utiliser les pneus de la taille et du type spécifiés dans ce manuel. Les pneus livrés avec le Rhino sont conçus pour les capacités de performance du véhicule et de sorte à offrir la meilleure combinaison de maniabilité, de freinage et de confort. Il est préférable de remplacer les quatre pneus à la fois. Si ce n'est pas possible, il convient de remplacer les pneus par paires avant ou arrière par des pneus de même taille et type que ceux d'origine. Ne jamais remplacer uniquement un seul pneu.

### **⚠ AVERTISSEMENT**

**Le montage de pneus de type incorrects sur le Rhino peut réduire sa stabilité et sa maniabilité. Ceci pourrait entraîner une perte de contrôle du véhicule.**

Les pneus mentionnés ci-dessous ont été approuvés par la Yamaha Motor Manufacturing Corporation of America pour ce modèle.

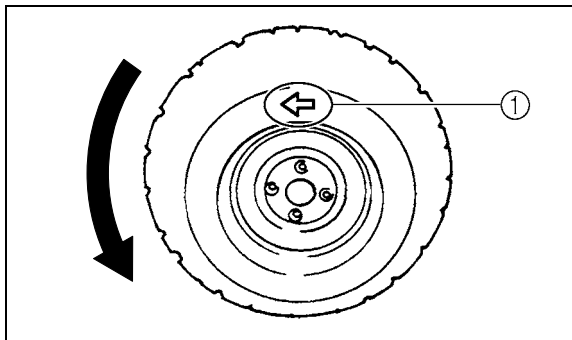
|         | Fabricant | Taille        | Type  |
|---------|-----------|---------------|-------|
| Avant   | MAXXIS    | 25 × 8-12NHS  | M951Y |
| Arrière | MAXXIS    | 25 × 10-12NHS | M952Y |

## Repose d'une roue

1. Poser la roue et les écrous.
  - La flèche ⇄ sur le pneu doit pointer dans la direction de rotation de la roue.
  - Les écrous de fixation des roues avant et arrière sont de type conique. Monter les écrous en plaçant leur face étroite du côté de la roue.
2. Abaisser le véhicule afin que la roue repose sur le sol.
3. Serrer les écrous de roue au couple de serrage spécifié en procédant dans un ordre entrecroisé.

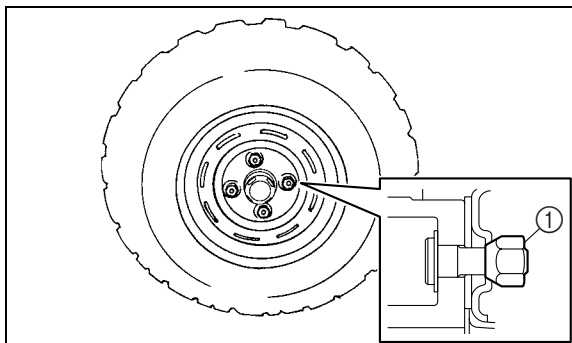
### **AVERTISSEMENT**

**Ne pas inverser les jantes de la Rhino en vue d'élargir la voie. La pose incorrecte des roues augmente le risque de leur défaillance et d'accidents.**



1. Flèche

Couple de serrage d'écrou de roue :  
Avant : 55 Nm (5,5 m·kgf, 40 ft·lbf)  
Arrière : 55 Nm (5,5 m·kgf, 40 ft·lbf)



1. Écrou conique

## Batterie

La batterie se trouve sous le capot. (Le procédé d'ouverture et de fermeture du capot se trouve aux pages 8-7-8-8.)

La batterie de ce véhicule est de type plomb-acide à régulation par soupape (VRLA). Il n'est pas nécessaire de contrôler le niveau d'électrolyte ni d'ajouter de l'eau distillée. Il convient toutefois de contrôler la connexion des câbles de batterie et de resserrer, si nécessaire.

---

### **⚠ AVERTISSEMENT**

**Éviter tout contact d'électrolyte avec la peau, les yeux ou les vêtements. Se protéger les yeux lors de travaux à proximité de batteries. Tenir hors de portée des enfants. L'acide sulfurique de l'électrolyte de batterie peut occasionner un empoisonnement et des brûlures graves.**

**En cas de contact accidentel avec de l'électrolyte : EXTERNE : rincer à l'eau.**

**INTERNE : boire beaucoup d'eau ou de lait. Avaler ensuite du lait de magnésie, un œuf battu ou de l'huile végétale. Consulter un médecin sans tarder.**

**YEUX : rincer à l'eau courante pendant 15 minutes et consulter rapidement un médecin.**

---

### **⚠ AVERTISSEMENT**

**Les batteries produisent des gaz explosifs. Si la batterie est utilisée ou rechargée dans un local fermé, assurer une bonne ventilation. Tenir les batteries à l'écart d'étincelles, de flammes, de cigarettes et d'autres source de chaleur.**

---

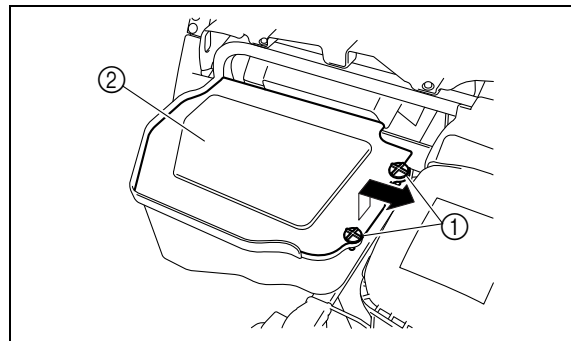


## **ATTENTION**

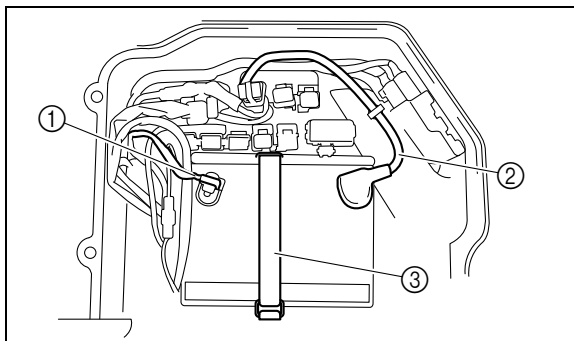
**Ne jamais essayer de retirer le capuchon d'une cellule de la batterie. La batterie risquerait d'être endommagée.**

### **Dépose de la batterie**

1. Couper le contact en tournant la clé à la position "OFF".
2. Ouvrir le capot. (Le procédé d'ouverture et de fermeture du capot est expliqué aux pages 8-7 – 8-8.)
3. Retirer les vis à serrage rapide.
4. Déposer le couvercle du compartiment de la batterie en le soulevant, puis le retirant.



1. Vis à serrage rapide (× 2)
  2. Couvercle du compartiment de batterie
  5. Décrocher la sangle de batterie.
  6. Débrancher d'abord le câble négatif de batterie, puis le câble positif en retirant leur vis.
- ATTENTION : Lors de la dépose de la batterie, s'assurer de couper le contact, puis de débrancher le câble négatif avant le câble positif.**



1. Câble négatif de batterie (noir)
  2. Câble positif de batterie (rouge)
  3. Sangle de batterie
7. Retirer la batterie de son logement.

## Charge de la batterie

Confier la charge de la batterie à un concessionnaire Yamaha dès que possible si elle semble être déchargée. Ne pas oublier qu'une batterie se décharge plus rapidement si le véhicule est équipé d'accessoires électriques.

### **ATTENTION**

**Recourir à un chargeur spécial à tension constante pour charger les batteries de type plomb-acide à régulation par soupape (VRLA). L'utilisation d'un chargeur de batterie conventionnel endommagera la batterie.**

## Entreposage de la batterie

- Quand le véhicule est remisé pendant un mois ou plus, déposer la batterie, la recharger complètement et la ranger dans un endroit frais et sec.
- Quand la batterie est remisee pour plus de deux mois, il convient de la contrôler au moins une fois par mois et de la recharger quand nécessaire.

## **ATTENTION**

Toujours veiller à ce que la batterie soit chargée.  
Remiser une batterie déchargée risque de l'endommager de façon irréversible.

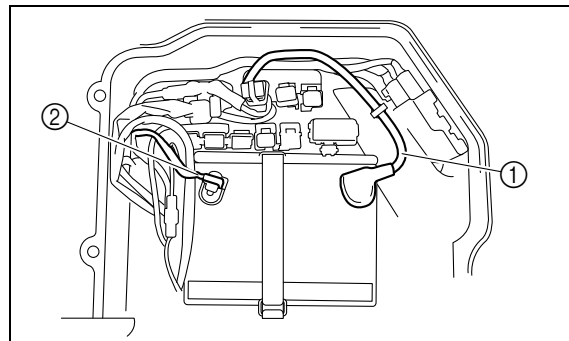
### Repose de la batterie

#### **N.B.**

S'assurer que la batterie est chargée au maximum.

1. Remettre la batterie dans son logement.
2. Brancher d'abord le câble positif de batterie, puis le câble négatif en reposant leur vis.

**ATTENTION : Lors de la repose de la batterie, s'assurer que le contact est coupé, puis brancher d'abord le câble positif, et ensuite le câble négatif.**



1. Câble positif de batterie (rouge)
2. Câble négatif de batterie (noir)
3. Accrocher la sangle de batterie.
4. Remettre le couvercle du compartiment de la batterie en place, et le fixer au moyen de ses vis à serrage rapide.
5. Refermer le capot.

## Mise en marche à l'aide de câbles de démarrage

Éviter de mettre le moteur en marche à l'aide de câbles de démarrage.

Il convient plutôt de déposer la batterie et de la recharger.

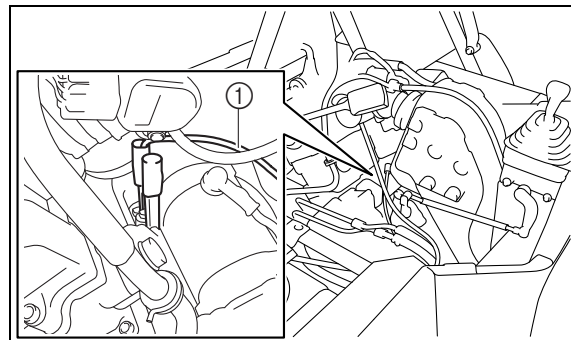
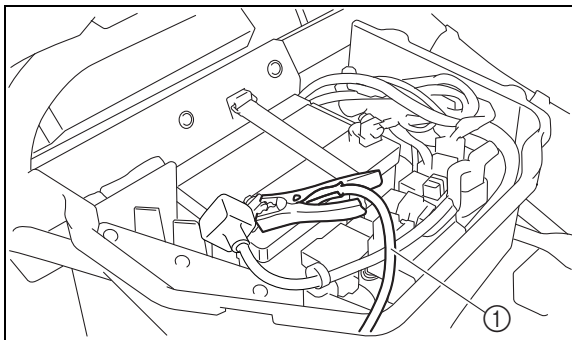
### AVERTISSEMENT

**Pour éviter que la batterie n'explose ou que l'équipement électrique ne soit gravement endommagé :**

- **Ne pas brancher le câble de démarrage négatif à la borne négative de la batterie.**
- **Ne pas faire se toucher les câbles de démarrage positif et négatif.**
- **Ne pas inverser la polarité des câbles de démarrage lors de leur connexion aux batteries.**

S'il s'avère nécessaire de dépanner le véhicule à l'aide de câbles de démarrage, procéder comme suit.

1. Couper le contact en tournant la clé à la position "OFF".
2. Ouvrir le capot. (Le procédé d'ouverture et de fermeture du capot est expliqué aux pages 8-7 – 8-8.)
3. Retirer le couvercle du compartiment de la batterie. (Voir les explications relatives à la dépose et à la mise en place du couvercle du compartiment de la batterie aux pages 8-48 – 8-50.)
4. Déposer la console. (Voir les explications relatives à la dépose et à la mise en place de la console à la page 8-9.)
5. Brancher une pince du câble de démarrage positif à la borne positive de la batterie du véhicule et l'autre à la borne positive d'une batterie de 12-V en bon état de charge.



1. Câble de démarrage positif

6. Brancher une pince du câble de démarrage négatif à la borne négative de la batterie de renfort et connecter l'autre à une surface métallique non peinte du carter moteur à dépanner.

1. Câble de démarrage négatif

7. Mettre le moteur en marche. (Voir "Mise en marche du moteur" aux pages 6-2 – 6-3.)
8. Une fois le moteur en marche, débrancher la pince du câble de démarrage négatif du carter moteur et de la batterie de renfort, puis débrancher la pince du câble de démarrage positif de la batterie de renfort et de la batterie du véhicule.

9. Remonter la console.
10. Remettre le couvercle du compartiment de la batterie en place.
11. Refermer le capot.

### **Remplacement d'un fusible**

Le fusible principal, le fusible du système d'injection de carburant et la boîte à fusibles se trouvent sous le capot.

Si un fusible est grillé, couper le contact et placer un fusible neuf de l'intensité spécifiée.

Si un fusible est grillé, le remplacer comme suit.

1. Couper le contact (position "OFF") ainsi que le contacteur du circuit concerné.

### **ATTENTION**

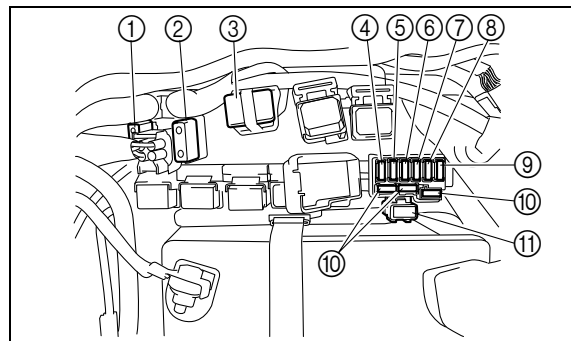
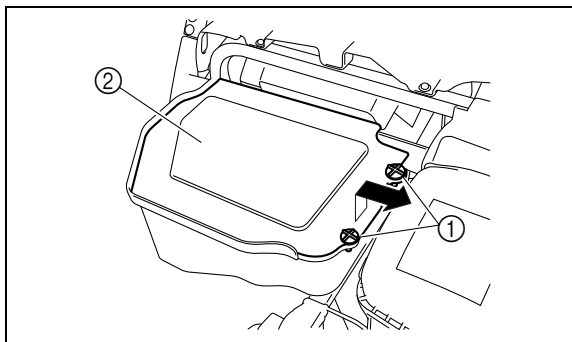
---

**Afin d'éviter un court-circuit, couper le contact avant de contrôler ou de remplacer un fusible.**

---

2. Ouvrir le capot. (Le procédé d'ouverture et de fermeture du capot est expliqué aux pages 8-7 – 8-8.)

3. Retirer les vis à serrage rapide.
4. Déposer le couvercle du compartiment de la batterie en le soulevant, puis le retirant.



1. Vis à serrage rapide (× 2)
2. Couvercle du compartiment de batterie

5. Retirer le fusible grillé, puis remonter un fusible neuf de l'intensité spécifiée.  
**AVERTISSEMENT ! Toujours monter un fusible de l'intensité spécifiée. Ne jamais monter d'autre objet à la place du fusible spécifié. La mise en place d'un fusible d'une intensité incorrecte risque d'endommager le circuit électrique, ce qui peut provoquer un incendie.**

1. Fusible de rechange pour le système d'injection de carburant
2. Fusible du système d'injection de carburant
3. Fusible principal
4. Fusible de phare "HEAD"
5. Fusible du circuit de signalisation "SIGNAL"
6. Fusible de la prise pour accessoire CC "TERMINAL"
7. Fusible du moteur du système quatre roues motrices "DIFF"
8. Fusible d'allumage "IGNITION"
9. Fusible de sauvegarde "BACK UP" (montre)
10. Fusible de rechange (× 3)
11. Fusible du ventilateur de radiateur "FAN"

Fusibles spécifiés :

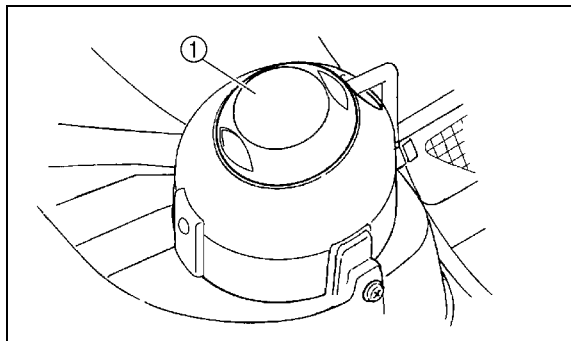
|  |        |
|--|--------|
| Fusible principal :                                  | 40,0 A |
| Fusible du système d'injection de carburant :        | 10,0 A |
| Fusible de phare :                                   | 15,0 A |
| Fusible d'allumage :                                 | 10,0 A |
| Fusible de la prise pour accessoire :                | 10,0 A |
| Fusible du circuit de signalisation :                | 10,0 A |
| Fusible du moteur du système quatre roues motrices : | 10,0 A |
| Fusible du ventilateur de radiateur :                | 25,0 A |
| Fusible de sauvegarde :                              | 10,0 A |

6. Tourner la clé sur "ON", puis allumer le circuit électrique en question afin de contrôler si la panne est réparée. Si le fusible grille immédiatement, faire contrôler le circuit électrique par un concessionnaire Yamaha.
7. Remettre le couvercle du compartiment de la batterie en place, et le fixer au moyen de ses vis à serrage rapide.
8. Refermer le capot.

## Remplacement d'une ampoule de phare

Si une ampoule de phare grille, la remplacer comme suit.

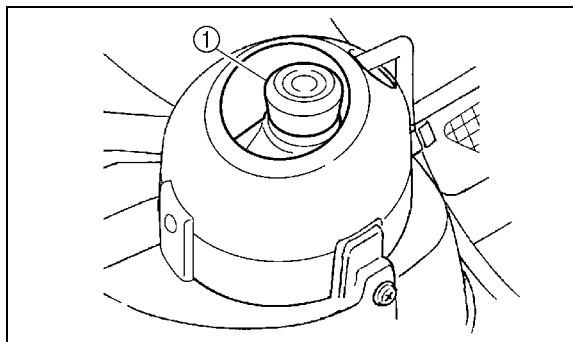
1. Ouvrir le capot. (Le procédé d'ouverture et de fermeture du capot se trouve aux pages 8-7 – 8-8.)
2. Tirer sur le cache à l'arrière du phare afin de le déposer.



1. Cache au dos du phare

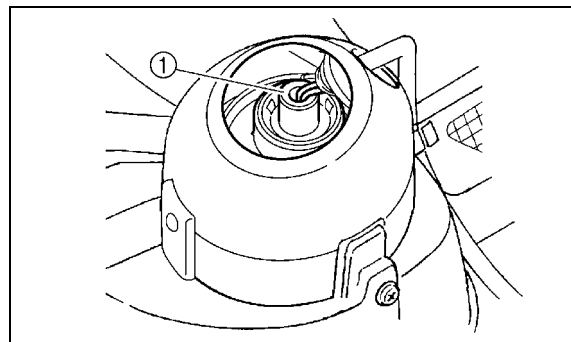


3. Déposer le cache du porte-ampoule de phare en tirant sur celui-ci.



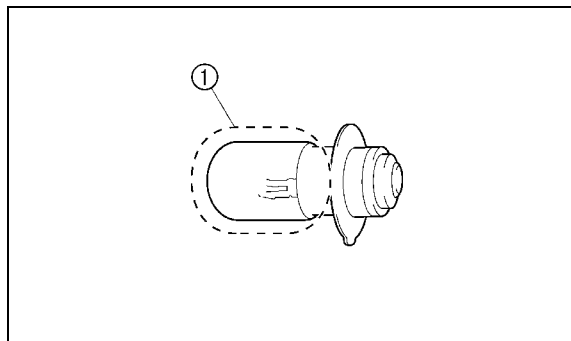
1. Cache du porte-ampoule de phare

4. Retirer le porte-ampoule en appuyant sur celui-ci et en le tournant dans le sens inverse des aiguilles d'une montre.



1. Porte-ampoule de phare

5. Attendre que l'ampoule soit refroidie avant de la toucher ou de la déposer. Extraire l'ampoule en tirant sur celle-ci.
6. Mettre une ampoule de phare neuve en place dans le porte-ampoule. **ATTENTION : Ne jamais toucher le verre d'une ampoule de phare afin de ne pas laisser de résidus graisseux. La graisse réduit la transparence du verre mais aussi la luminosité de l'ampoule, ainsi que sa durée de service. Nettoyer soigneusement toute crasse ou trace de doigts sur l'ampoule avec un chiffon imbibé d'alcool ou de diluant pour peinture.**



1. Ne pas toucher le verre de l'ampoule.
7. Reposer le porte-ampoule en l'enfonçant et en le tournant dans le sens des aiguilles d'une montre.
8. Reposer le cache du porte-ampoule et le cache à l'arrière du phare. **ATTENTION : S'assurer à remettre correctement le cache en place sur le porte-ampoule de phare et veiller à ce qu'il soit bien logé.**
9. Refermer le capot.
10. Régler le faisceau de phare si nécessaire.

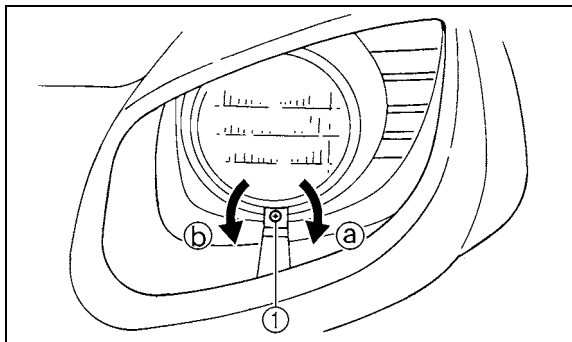
## Réglage du faisceau des phares

### ATTENTION

Il est préférable de confier ce réglage à un concessionnaire Yamaha.

Pour relever le faisceau, tourner la vis de réglage du faisceau de phare dans le sens (a).

Pour abaisser le faisceau, tourner la vis de réglage du faisceau de phare dans le sens (b).

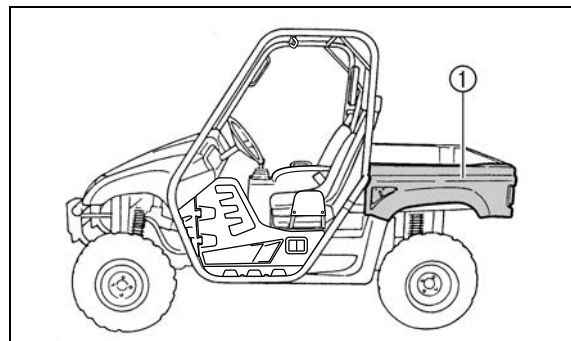


1. Vis de réglage du faisceau de phare

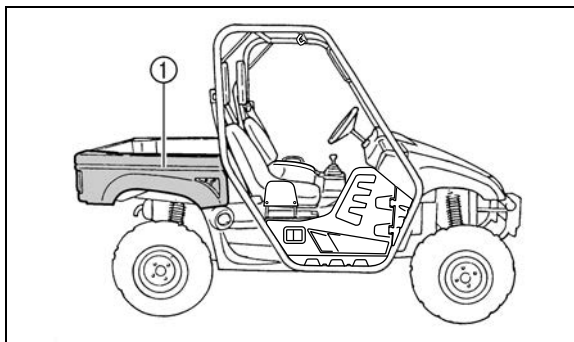
## Remplacement d'une ampoule de feu arrière/stop

Si une ampoule de feu arrière/stop grille, la remplacer comme suit :

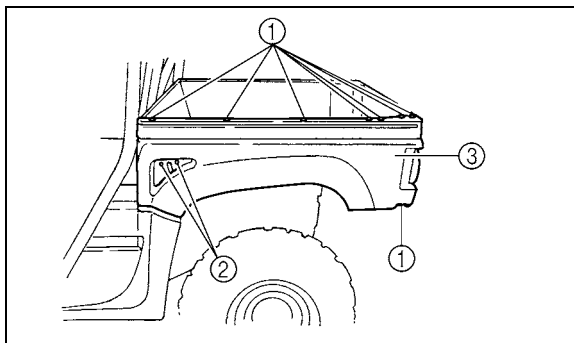
1. Retirer le cache A (pour remplacer l'ampoule du feu arrière/stop gauche) ou le cache B (pour remplacer l'ampoule du feu arrière/stop droit) en retirant leurs vis à serrage rapide, écrous et vis.



1. Cache A

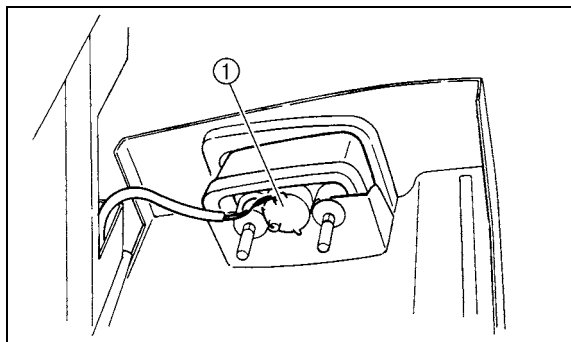


1. Cache B



1. Vis à serrage rapide (× 8)    2. Vis et écrou (× 2)  
3. Cache A

2. Relever la benne. (Le procédé de relevage et d'abaissement de la benne est expliqué aux pages 4-22 – 4-23.)
3. Retirer le cache (cache A ou B).
4. Déposer le porte-ampoule du feu arrière/stop et l'ampoule en tournant le porte-ampoule dans le sens inverse des aiguilles d'une montre.



1. Porte-ampoule de feu arrière/stop
5. Enfoncer l'ampoule grillée et la tourner dans le sens inverse des aiguilles d'une montre afin de la séparer du porte-ampoule.
6. Enfoncer une nouvelle ampoule et la tourner dans le sens des aiguilles d'une montre afin de l'accrocher au porte-ampoule.

7. Mettre le porte-ampoule (y compris l'ampoule) en place en le tournant dans le sens des aiguilles d'une montre.
8. Remettre le cache en place.
9. Abaisser la benne.
10. Remettre les vis à serrage rapide, les vis et les écrous en place, puis serrer les écrous au couple spécifié.

Couple de serrage :

Écrou du cache :

7 Nm (0,7 m·kgf, 5,1 ft·lbf)

## Dépannage

Bien que les véhicules Yamaha subissent une inspection au départ de l'usine, une panne peut toujours survenir. Un problème dans les circuits d'alimentation, de compression et d'allumage peut rendre les démarrages difficiles ou entraîner une perte de puissance. Le tableau de dépannage permet un contrôle rapide et aisé de ces circuits. Si une réparation s'avère nécessaire, confier le véhicule à un concessionnaire Yamaha.

Les techniciens qualifiés Yamaha disposent en effet des connaissances, du savoir-faire et des outils requis pour assurer l'entretien correct du véhicule. Lors de remplacements de pièces, n'utiliser que des pièces Yamaha d'origine. En effet, les pièces d'autres marques peuvent sembler identiques, mais elles sont souvent de moindre qualité. Par conséquent, leur durée de vie risque d'être plus courte, ce qui pourrait endommager le véhicule et occasionner des réparations très coûteuses.

**⚠ AVERTISSEMENT**

---

Ne pas fumer lors du contrôle du système d'alimentation et s'assurer qu'il n'y a ni flammes ni étincelles à proximité du véhicule, y compris les veilleuses de chauffe-eau ou de chaudières. L'essence ou les vapeurs d'essence pourraient s'enflammer ou exploser et causer des blessures graves ou des dégâts matériels importants.

---

# Schémas de diagnostic de pannes

## Problèmes de mise en marche ou mauvais rendement du moteur

### 1. Carburant

Contrôler s'il y a assez d'essence dans le réservoir.

Niveau de carburant suffisant

Contrôler la compression.

Pas de carburant

Faire le plein de carburant.

Remettre le moteur en marche.

### 2. Compression

Actionner le démarreur électrique et contrôler s'il y a compression.

Compression

Compression normale

Pas de compression

Faire contrôler par un concessionnaire Yamaha.

### 3. Allumage

Déposer la bougie et contrôler les électrodes.

Humides

Essuyer avec un chiffon sec.

Sèches

Remettre le capuchon de la bougie en place et le mettre à la masse au châssis.

Actionner le démarreur électrique.

Étincelle bonne

Le circuit d'allumage est normal.

Étincelle faible

Régler l'écartement des électrodes ou remplacer la bougie.

Pas d'étincelle

Faire contrôler par un concessionnaire Yamaha.

### 4. Batterie

Actionner le démarreur électrique.

Le démarreur tourne rapidement.

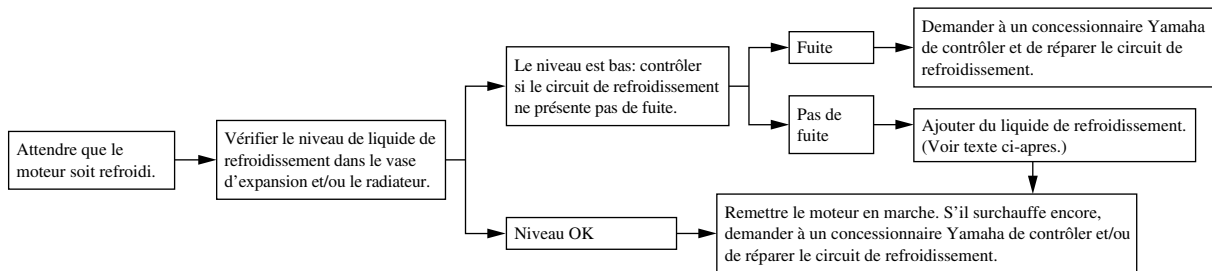
Batterie bonne

Le démarreur tourne lentement.

Contrôler les branchements et faire recharger la batterie par un concessionnaire Yamaha si nécessaire.

## Surchauffe du moteur

Attendre que le moteur refroidisse avant d'enlever le bouchon de radiateur. **AVERTISSEMENT ! Si le moteur n'est pas froid avant le retrait du bouchon du radiateur, du liquide et de la vapeur bouillants et sous pression pourraient gicler et causer des brûlures.** Déposer un gros chiffon sur le bouchon et retirer ce dernier lentement afin de laisser s'échapper les vapeurs résiduelles.



En cas d'urgence, on peut se dépanner en ayant recours à de l'eau du robinet. Il convient toutefois de retourner au liquide de refroidissement recommandé dès que possible.



## NETTOYAGE ET REMISAGE

### A. Nettoyage

Il est conseillé de nettoyer le véhicule à fond aussi souvent que possible, non seulement pour des raisons esthétiques, mais aussi parce que ces nettoyages contribuent à maintenir le véhicule en bon état de marche et à prolonger la vie de nombreux de ses organes.

1. Avant de nettoyer le véhicule :
  - a. Protéger la sortie du tube d'échappement afin d'éviter toute pénétration d'eau. Y fixer par exemple un sac en plastique à l'aide d'un gros élastique.
  - b. S'assurer que la bougie et les bouchons de remplissage sont installés correctement.
2. Si le carter moteur est excessivement gras, y appliquer du dégraissant au pinceau. Ne pas appliquer de dégraissant sur les demi-arbres de roue.
3. Rincer la saleté et le dégraissant au tuyau d'arrosage. Veiller à employer juste la pression d'eau nécessaire pour effectuer ce travail.  
**AVERTISSEMENT ! Tester les freins après le nettoyage. Actionner quelques fois les freins en roulant lentement, afin de sécher les garnitures. Des freins mouillés peuvent réduire les performances de freinage, ce qui augmente les risques d'accident. ATTENTION : Une pression d'eau excessive peut provoquer des infiltrations qui risqueraient d'endommager les roulements de roue, les freins, les joints de la transmission et l'appareillage électrique. L'emploi abusif de détergents sous forte pression, tels que ceux utilisés dans les portiques de lavage automatique, est nuisible au véhicule et peut entraîner des réparations onéreuses.**

4. Quand le gros de la crasse est éliminé, laver toutes les surfaces à l'eau chaude savonneuse (employer un détergent doux). Recourir à une brosse à dents ou un goupillon pour nettoyer les parties d'accès difficile.
5. Rincer immédiatement le véhicule à l'eau claire et sécher toutes les surfaces avec une peau de chamois, une serviette propre ou un chiffon absorbant doux.
6. Nettoyer les sièges à l'aide d'un produit de nettoyage pour similicuir afin de conserver intacts leur souplesse et leur lustre.
7. Afin de parfaire le travail, appliquer une cire pour automobiles sur toutes les surfaces peintes et chromées. Éviter l'emploi de cires détergentes. Bon nombre d'entre elles contiennent en effet des abrasifs susceptibles d'abîmer la peinture ou la finition. Après le nettoyage, mettre le moteur en marche et le faire tourner quelques minutes au ralenti.

## **B. Remisage**

Un remisage prolongé (60 jours ou plus) du véhicule exige l'application de certaines mesures afin de le maintenir en bon état. Effectuer toutes les réparations nécessaires avant de remiser le véhicule.

Il convient de le nettoyer à fond avant de prendre les mesures suivantes :

1. Faire le plein d'essence fraîche et ajouter la quantité spécifiée de stabilisant de carburant de Yamaha ou d'une autre marque. Faire fonctionner le véhicule pendant au moins 5 minutes afin de distribuer le carburant dans tout le circuit d'alimentation.

Quantité spécifiée :

7,5 ml de stabilisant par litre d'essence (1 oz par gallon)

2. Déposer la bougie, verser une cuillerée à café d'huile moteur dans l'orifice de bougie, puis remonter la bougie. Mettre le fil de bougie à la masse et virer quelques fois le moteur pour répartir l'huile sur les parois de cylindre.
3. Lubrifier tous les câbles de commande.
4. Placer un support adéquat sous le cadre afin de surélever les roues.
5. Couvrir la sortie du tube d'échappement d'un sachet en plastique pour empêcher la pénétration d'humidité.
6. Si le véhicule est remisé dans un endroit humide ou exposé à l'air marin, appliquer une fine couche d'huile sur les surfaces métalliques apparentes. Ne pas enduire d'huile les pièces en caoutchouc ni sur la housse des sièges.
7. Retirer la batterie et la charger. L'entreposer dans un endroit sec et la recharger une fois par mois. Ne pas stocker la batterie dans un endroit excessivement chaud ou froid [moins de 0 °C (30 °F) ou plus de 30 °C (90 °F)].

L'emploi d'un stabilisant permet d'éviter de devoir procéder à la vidange du circuit de carburant. Si une vidange s'avérait toutefois nécessaire, s'adresser à un concessionnaire Yamaha.

# CARACTÉRISTIQUES

## Dimensions :

Longueur totale :

2885 mm (113,6 in)

Largeur totale :

1385 mm (54,5 in)

Hauteur totale :

YXR7FD 1853 mm (73,0 in)

YXR7FSPD 1901 mm (74,8 in)

YXR700FAD 1853 mm (73,0 in)

Hauteur de siège :

818 mm (32,2 in)

Empattement :

1910 mm (75,2 in)

Garde au sol :

280 mm (11,0 in)

Rayon de braquage minimal :

3900 mm (154 in)

## Poids :

Avec huile et carburant :

YXR7FD 540,0 kg (1190 lb)

YXR7FSPD 548,0 kg (1208 lb)

YXR700FAD 540,0 kg (1190 lb)

## Niveau sonore et vibratoire :

Niveau sonore (77/311/EEC) :

YXR7FD 80,2 dB(A)

YXR7FSPD 80,2 dB(A)

Vibrations au niveau de la selle (EN1032, ISO5008) :

YXR7FD 0,5 m/s<sup>2</sup> maximum

YXR7FSPD 0,5 m/s<sup>2</sup> maximum

Vibrations au niveau du guidon (EN1032, ISO5008) :

YXR7FD 2,5 m/s<sup>2</sup> maximum

YXR7FSPD 2,5 m/s<sup>2</sup> maximum

## Moteur :

Type de moteur :

Refroidissement par liquide, 4 temps, simple arbre à cames en tête (SACT)

Disposition de cylindre :

Monocylindre

Cylindrée :

686 cm<sup>3</sup>

Alésage × course :

102,0 × 84,0 mm (4,02 × 3,31 in)

Taux de compression :

9,20 : 1

Système de démarrage :

Démarrateur électrique

Système de graissage :

Carter humide

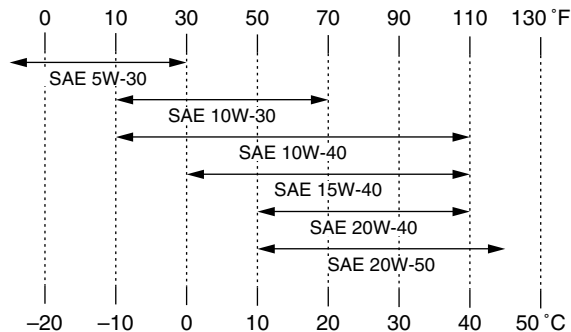
## Huile moteur :

Huile recommandée :

YAMALUBE

Type :

SAE 5W-30, 10W-30, 10W-40, 15W-40, 20W-40 ou 20W-50



Huile moteur recommandée :

API service de type SG minimum, JASO standard MA

### Huile moteur :

Sans remplacement de la cartouche du filtre à huile :

2,00 L (2,11 US qt, 1,76 Imp.qt)

Avec remplacement de la cartouche de filtre à huile :

2,10 L (2,22 US qt, 1,85 Imp.qt)

### Huile de couple conique arrière :

Type :

Huile pour engrenages hypoïdes SAE 80 API GL-4

Quantité :

0,25 L (0,26 US qt, 0,22 Imp.qt)

### Huile de différentiel :

Type :

Huile pour engrenages hypoïdes SAE 80 API GL-4

Quantité :

0,18 L (0,19 US qt, 0,16 Imp.qt)

### Circuit de refroidissement :

Capacité du vase d'expansion (jusqu'au repère du niveau maximum) :

0,32 L (0,34 US qt, 0,28 Imp.qt)

Capacité du radiateur (circuit complet) :

2,35 L (2,48 US qt, 2,07 Imp.qt)

### Filtre à air :

Élément du filtre à air :

Élément de type humide

### Carburant :

Carburant recommandé :

YXR7FD Essence ordinaire sans plomb exclusivement

YXR7FSPD Essence ordinaire sans plomb exclusivement

YXR700FAD Essence sans plomb exclusivement

Capacité du réservoir de carburant :

30,0 L (7,93 US gal, 6,60 Imp.gal)

### Injection de carburant :

Boîtier d'injection :

Marque d'identification :

5B41 00

### Bougie(s) :

Fabricant/modèle :

NGK/CPR7EA-9

Écartement des électrodes :

0,8 à 0,9 mm (0,031 à 0,035 in)

### Embrayage :

Type d'embrayage :

Humide, centrifuge automatique

## **Boîte de vitesses :**

Système de réduction primaire :

Courroie trapézoïdale

Système de réduction secondaire :

Transmission par cardan

Taux de réduction secondaire :

41/21 × 17/12 × 33/9 (10,142)

Type de boîte de vitesses :

Automatique à courroie trapézoïdale

Commande :

Main droite

Marche arrière :

23/14 × 28/23 (2,000)

Gamme basse :

31/16 (1,938)

Gamme haute :

31/21 (1,476)

## **Châssis :**

Type de cadre :

Acier tubulaire

Angle de chasse :

5,0 °

Chasse :

26,0 mm (1,02 in)

## **Pneu avant :**

Type :

Sans chambre à air (Tubeless)

Taille :

25 × 8-12NHS

Fabricant/modèle :

MAXXIS/M951Y

## **Pneu arrière :**

Type :

Sans chambre à air (Tubeless)

Taille :

25 × 10-12NHS

Fabricant/modèle :

MAXXIS/M952Y

## **Chargement :**

Charge maximale :

YXR7FD 367,0 kg (809 lb)

YXR7FSPD 359,0 kg (791 lb)

YXR700FAD 367,0 kg (809 lb)

(poids total du conducteur, du passager, du chargement, des accessoires et de la flèche d'attelage)

## **Pression de gonflage (contrôlée les pneus froids) :**

Recommandation :

Avant :

70,0 kPa (0,700 kgf/cm<sup>2</sup>, 10 psi)

Arrière :

98,0 kPa (0,980 kgf/cm<sup>2</sup>, 14 psi)

Minimum :

Avant :

63,0 kPa (0,630 kgf/cm<sup>2</sup>, 9 psi)

Arrière :

91,0 kPa (0,910 kgf/cm<sup>2</sup>, 13 psi)

## **Roue avant :**

Type de roue :

YXR7FD jante monobloc en acier

YXR7FSPD jante monobloc en aluminium

YXR700FAD jante monobloc en acier

Taille de jante :

12 × 6,0AT

### **Roue arrière :**

Type de roue :

YXR7FD jante monobloc en acier

YXR7FSPD jante monobloc en aluminium

YXR700FAD jante monobloc en acier

Taille de jante :

12 × 7,5AT

### **Frein avant :**

Type :

Disque de frein

Commande :

Freins couplés

Liquide de frein spécifié :

DOT 4

### **Frein arrière :**

Type :

Disque de frein

Commande :

Freins couplés

Liquide de frein spécifié :

DOT 4

### **Suspension avant :**

Type :

Double triangulation

Type de ressort/amortisseur :

YXR7FD ressort hélicoïdal/amortisseur hydraulique

YXR7FSPD ressort hélicoïdal/amortisseur oléopneumatique

YXR700FAD ressort hélicoïdal/amortisseur hydraulique

Débattement de roue :

185 mm (7,3 in)

### **Suspension arrière :**

Type :

Double triangulation

Type de ressort/amortisseur :

YXR7FD ressort hélicoïdal/amortisseur hydraulique

YXR7FSPD ressort hélicoïdal/amortisseur oléopneumatique

YXR700FAD ressort hélicoïdal/amortisseur hydraulique

Débattement de roue :

185 mm (7,3 in)

### **Équipement électrique :**

Système d'allumage :

Allumage transistorisé (TCI)

Circuit de charge :

Alternateur avec rotor à aimantation permanente

### **Batterie :**

Modèle :

U1-H11L

Tension, capacité :

12 V, 28,0 Ah

### **Phare :**

Type d'ampoule :

Ampoule au krypton

### **Tension, wattage d'ampoule × quantité :**

Phare :

12 V, 30,0/30,0 W × 2

Feu arrière/stop :

12 V, 5,0/21,0 W × 2

Témoin de point mort :

DEL

Témoin de la marche arrière :

DEL

Témoin d'alerte de la température du liquide de refroidissement :

DEL

Témoin d'alerte de panne du moteur :

DEL

Témoin du frein de stationnement :

DEL

Indicateur de la commande du mode de traction/du système de blocage du différentiel :

Écran à cristaux liquides

Témoin de la gamme haute :

DEL

Témoin de la gamme basse :

DEL

Témoin de blocage du différentiel :

DEL

Témoin de port de casque/ceinture de sécurité :

14 V, 1,7 W

### **Fusibles :**

Fusible principal :

40,0 A

Fusible du système d'injection de carburant :

10,0 A

Fusible de phare :

15,0 A

Fusible du circuit de signalisation :

10,0 A

Fusible d'allumage :

10,0 A

Fusible de prise pour accessoire :

10,0 A

Fusible de sauvegarde :

10,0 A

Fusible du moteur du système quatre roues motrices :

10,0 A

Fusible du ventilateur de radiateur :

25,0 A

### **Pour l'Europe uniquement**

Les chiffres indiqués correspondent à des niveaux d'émission qui ne sont pas nécessairement des niveaux d'utilisation sûrs. Même s'il existe une corrélation entre les niveaux d'émission et d'exposition, ces chiffres ne peuvent pas être utilisés pour déterminer si d'autres précautions sont nécessaires. Les facteurs influençant le niveau réel d'exposition de la main-d'oeuvre incluent les caractéristiques du lieu de travail, les autres sources sonores, c'est-à-dire le nombre de machines, les autres processus adjacents et la durée d'exposition aux bruits d'un technicien. Le niveau d'exposition autorisé peut également varier d'un pays à l'autre. Ces informations permettent toutefois à l'utilisateur de la machine de mieux évaluer les risques et dangers.



# RENSEIGNEMENTS COMPLÉMENTAIRES

## Numéros d'identification

Inscrire le numéro d'identification du véhicule ainsi que les informations figurant sur l'étiquette de modèle dans les cases prévues à cet effet, ceci afin de faciliter la commande de pièces de rechange auprès d'un concessionnaire Yamaha, ainsi que les démarches en cas de vol du véhicule.

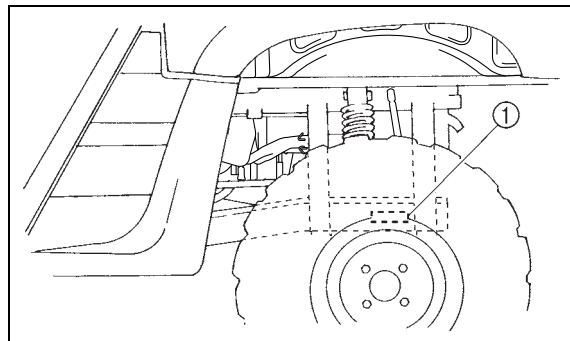
1. NUMÉRO D'IDENTIFICATION DU VÉHICULE :

2. RENSEIGNEMENTS FOURNIS SUR L'ÉTIQUETTE DE MODÈLE :

## Numéro d'identification du véhicule

Le numéro d'identification du véhicule est gravé sur le cadre.

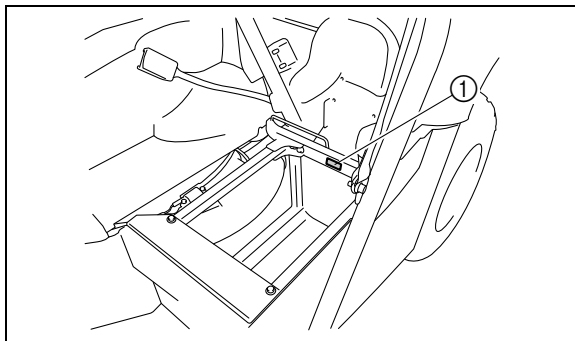


1. Numéro d'identification du véhicule

Le numéro d'identification du véhicule permet d'identifier le véhicule.

## Étiquette de modèle

L'étiquette de modèle est collée sur le cadre, sous le siège du conducteur. Inscrire les renseignements repris sur cette étiquette dans l'espace prévu à cet effet. Ces renseignements seront nécessaires lors de la commande de pièces de rechange auprès d'un concessionnaire Yamaha.



1. Étiquette de modèle





PRINTED IN USA  
2012.04-0.3x1 CR  
(F)