



⚠ Lees deze handleiding aandachtig door voordat u deze machine gaat gebruiken.

HANDLEIDING

# XMAX

*BUSINESS Edition*

## SPORT

**YP125R**  
**YP125RA**  
**YP125R Sports**  
**YP125RA Business Edition**

2AB-F819D-D1

 Lees deze handleiding aandachtig door voordat u deze machine gaat gebruiken. Deze handleiding dient bij de machine te blijven als deze wordt verkocht.



YAMAHA MOTOR ELECTRONICS CO., LTD.  
1450-6, Mori, Mori-machi, Shuchi-gun, Shizuoka-ken, 437-0292 Japan

## DECLARATION of CONFORMITY

We

Company: YAMAHA MOTOR ELECTRONICS CO., LTD.

Address: 1450-6, Mori, Mori-Machi, Shuchi-gun, Shizuoka-Ken, 437-0292 Japan

Hereby declare that the product:

Kind of equipment: IMMOBILIZER

Type-designation: SSL-00

is in compliance with following norm(s) or documents:

R&TTE Directive(1999/5/EC)

EN300 330-2 v1.3.1(2006-01), EN300 330-2 v1.5.1(2010-02)

EN60950-1:2006/A11:2009

Two or Three-Wheel Motor Vehicles Directive(97/24/EC: Chapter 8, EMC)

Place of issue: Shizuoka, Japan

Date of issue: 1 Aug. 2002

### Revision record

No.	Contents	Date
1	To change contact person and integrate type-designation.	9 Jun. 2005
2	Version up the norm of EN60950 to EN60950-1	27 Feb. 2006
3	To change company name	1 Mar. 2007
4	version up of the following norm: • EN300 330-2 v1.1.1 to EN300 330-2 v1.3.1 and EN300 330-2 v1.5.1 • EN60950-1:2001 to EN60950-1:2006/A11:2009	8 Jul. 2010

General manager of quality assurance div.

July 8th 2010



YAMAHA MOTOR ELECTRONICS CO., LTD.  
1450-6, Mori, Mori-machi, Shuchi-gun, Shizuoka-ken, 437-0292 Japan

## CONFORMITEITSVERKLARING

Wij.

Bedrijf: YAMAHA MOTOR ELECTRONICS CO., LTD.

Adres: 1450-6, Mori, Mori-machi, Shuchi-gun, Shizuoka-ken, 437-0292 Japan

Verklaren hierbij dat het product:

Type apparaat: STARTBLOKKERING

Typeaanduiding: SSL-00

in overeenstemming is met de volgende norm(en) of documenten:

R&TTE richtlijn(1999/5/EG)

EN300 330-2 v1.3.1(2006-01), EN300 330-2 v1.5.1(2010-02)

EN60950-1:2006/A11:2009

Richtlijn betreffende motorvoertuigen op twee of drie wielen(97/24/EG: Hoofdstuk 8, EMC)

Plaats van afgifte: Shizuoka, Japan

Datum van afgifte: 1 augustus 2002

### Overzicht van wijzigingen

Nr.	Inhoud	Datum
1	Om contactpersoon te wijzigen en typeaanduiding te integreren.	9 juni 2005
2	Overgang van norm EN60950 naar EN60950-1	27 februari 2006
3	Om bedrijfsnaam te wijzigen	1 maart 2007
4	overgang naar de volgende norm: • van EN300 330-2 v1.1.1 naar EN300 330-2 v1.3.1 en EN300 330-2 v1.5.1 • van EN60950-1:2001 naar EN60950-1:2006/A11:2009	8 juli 2010

Algemeen directeur afdeling kwaliteitsbeheer

July 8th 2010



Welkom in de wereld van Yamaha!

Als eigenaar van de YP125R/YP125RA profiteert u van de enorme ervaring en technische kennis van Yamaha op het gebied van het ontwerpen en fabriceren van hoogwaardige producten, waarmee Yamaha zijn reputatie van betrouwbaarheid heeft verworven.

Neem rustig de tijd om deze handleiding aandachtig door te lezen, zodat u plezier zult hebben van alle functies van uw YP125R/YP125RA. De Gebruikershandleiding geeft instructies voor de bediening, inspectie en het onderhoud van de scooter, en beschrijft hoe u uzelf en anderen kunt beschermen tegen persoonlijk letsel of schade.

De vele tips in deze handleiding helpen u bovendien om uw scooter in optimale conditie te houden. Als er ten slotte toch nog vragen zijn, aarzel dan niet en neem contact op met de Yamaha dealer.

Het Yamaha team wenst u veilig en plezierig rijden toe. En vergeet niet, veiligheid voor alles!

Yamaha werkt voortdurend aan verbeteringen ten aanzien van productontwerp en kwaliteit. Om deze reden kan er soms sprake zijn van kleine verschillen tussen uw scooter en de beschrijving ervan in deze handleiding, ook al bevat de handleiding de meest recente productinformatie ten tijde van publicatie. Als u vragen hebt over deze handleiding, neem dan contact op met uw Yamaha dealer.

## **WAARSCHUWING**

---





**Lees deze handleiding aandachtig helemaal door voordat u deze scooter gaat gebruiken.**

---

# BELANGRIJKE INFORMATIE IN DE HANDLEIDING

DAU10132

Bijzonder belangrijke informatie is in deze handleiding gemarkeerd met de volgende aanduidingen:

	<p>Dit is het <b>Safety Alert</b>-symbool. Het wordt gebruikt om u te waarschuwen voor risico's op persoonlijk letsel. Volg alle veiligheidsaanwijzingen bij dit symbool op om mogelijk letsel of overlijden te voorkomen.</p>
	<p>Een <b>WAARSCHUWING</b> duidt een gevaarlijke situatie aan die, indien niet vermeden, kan resulteren in ernstig letsel of overlijden.</p>
	<p>De aanduiding <b>LET OP</b> staat bij speciale voorzorgen die moeten worden genomen om schade aan de machine of andere eigendommen te voorkomen.</p>
	<p>De aanduiding <b>OPMERKING</b> staat bij belangrijke informatie die procedures kan vergemakkelijken of verhelderen.</p>

# **BELANGRIJKE INFORMATIE IN DE HANDLEIDING**

---

---

DAUS1740

**YP125R / YP125RA  
HANDLEIDING  
©2012 door MBK INDUSTRIE  
1e uitgave, April 2012  
Alle rechten voorbehouden.  
Elke vorm van herdruk of onbevoegd gebruik  
zonder schriftelijke toestemming van  
MBK INDUSTRIE  
is uitdrukkelijk verboden.  
Gedrukt in Nederland.**



## **VEILIGHEIDSINFORMATIE .....1-1**

- Andere aandachtspunten voor veilig rijden .....1-5

## **BESCHRIJVING .....2-1**

- Aanzicht linkzijdig .....2-1
- Aanzicht rechterzijdig .....2-3
- Bedieningen en instrumenten .....2-5

## **FUNCTIES VAN INSTRUMENTEN**

### **EN BEDIENINGEN .....3-1**

- Startblokkeersysteem .....3-1
- Contactslot/stuurslot .....3-2
- Controle- en waarschuwingslampjes .....3-4
- Controlelampjes richtingaanwijzers .....3-4
- Controlelampje grootlicht .....3-4
- Waarschuwinglampje motorstoring .....3-4
- ABS-waarschuwinglampje (voor modellen met ABS) .....3-4
- Controlelampje startblokkering .....3-5
- Snelheidsmeter .....3-5
- Toerenteller .....3-6
- Multifunctioneel display .....3-6
- Antidiefstal-alarmsysteem (optie) ...3-11
- Stuurschakelaars .....3-12
- Lichtsignaalschakelaar .....3-12
- Dimlichtschakelaar .....3-12
- Richtingaanwijzerschakelaar .....3-12

- Claxonschakelaar .....3-12
- Startknop .....3-12
- Schakelaar alarmverlichting .....3-12
- Voorremhendel .....3-13
- Achterremhendel .....3-13
- ABS (voor modellen met ABS) .....3-13
- Tankdop .....3-14
- Brandstof .....3-15
- Uitlaatkatalysatoren .....3-16
- Bevestigingssteun .....3-17
- Zadel .....3-17
- Opbergcompartimenten .....3-18
- Afstellen van de schokdemperunits .....3-19
- Topkoffer .....3-20
- Zijstandaard .....3-22
- Startpersysteem .....3-22

## **VOOR UW VEILIGHEID – CONTROLES VOOR HET RIJDEN ....4-1**

### **GEBRUIK EN BELANGRIJKE**

#### **RIJ-INFORMATIE .....5-1**

- Starten van de motor .....5-1
- Wegrijden .....5-2
- Sneller en langzamer rijden .....5-3
- Remmen .....5-3
- Tips voor een zuinig brandstofverbruik .....5-4
- Inrijperiode .....5-4
- Parkeren .....5-5

## **PERIODIEK ONDERHOUD EN**

### **AFSTELLINGEN .....6-1**

- Boordgereedschapset .....6-2
- Periodiek onderhoudsschema voor het uitstootcontrolesysteem .....6-3
- Algemeen smeer- en onderhoudsschema .....6-4
- Verwijderen en aanbrengen van de stroomlijn- en framepanelen .....6-8
- Bougie controleren .....6-9
- Motorolie .....6-10
- Eindoverbrengingsolie .....6-13
- Koelvloeistof .....6-14
- Luchtfilter en luchtfilterelementen in v-snaarbehuizing reinigen .....6-16
- Vrije slag van de gaskabel afstellen .....6-17
- Klepspeling .....6-18
- Banden .....6-18
- Gietwielen .....6-20
- Vrije slag van voor- en achterremhendel controleren .....6-20
- Controleren van voor- en achterremblokken .....6-21
- Controleren van remvloeistofniveau .....6-22
- Remvloeistof verversen .....6-23
- Controleren en smeren van gasgreep en gaskabel .....6-23
- Smeren van voor- en achterremhendels .....6-23

# INHOUDSOPGAVE

---

Middenbok en zijstandaard controleren en smeren .....	6-24
Voorvork controleren .....	6-25
Stuursysteem controleren.....	6-26
Controleren van wielagers .....	6-26
Accu.....	6-26
Zekeringen vervangen .....	6-28
Koplampgloeilamp vervangen .....	6-29
Gloeilamp in voorste richtingaanwijzer vervangen.....	6-30
Vervangen van een gloeilamp in achterlicht/remlicht of van een gloeilamp in achterste richtingaanwijzer.....	6-30
Gloeilamp in kentekenverlichting vervangen.....	6-31
Parkeerlichtgloeilamp vervangen .....	6-31
Problemen oplossen .....	6-31
Storingzoekschema's.....	6-33

Voertuigidentificatienummer .....	9-1
Modelinformatiesticker .....	9-1

## VERZORGING EN STALLING VAN

<b>DE SCOOTER .....</b>	<b>7-1</b>
Matkleur, let op .....	7-1
Verzorging .....	7-1
Stalling .....	7-3

## SPECIFICATIES.....8-1

<b>GEbruikersinformatie .....</b>	<b>9-1</b>
Identificatienummers .....	9-1





DAU10266

## Wees een verantwoordelijke eigenaar

Als eigenaar van de machine bent u verantwoordelijk voor de veilige en juiste bediening ervan.

Scooters zijn tweewielige voertuigen.

Voor een veilig gebruik zijn de toepassing van de juiste rijtechnieken en de ervaring van de bestuurder van belang. Elke bestuurder moet bekend zijn met de volgende vereisten alvorens met deze scooter te gaan rijden.

Hij of zij moet:

- Door een competente informatiebron grondig zijn ingelicht over alle aspecten van scooterrijden.
- Zich houden aan de waarschuwingen en onderhoudseisen zoals vermeld in deze Gebruikershandleiding.
- Grondig getraind zijn in veilige en correcte rijtechnieken.
- Gebruikmaken van professionele technische service, zoals aangegeven in deze Gebruikershandleiding en/of wanneer de mechanische condities dit vereisen.

## Veilig rijden

Voer vóór elke rit de controles voor het rijden uit om u ervan te verzekeren dat de machine in veilige staat verkeert. Onvoldoende inspectie of onderhoud van de

machine vergroot het risico op ongeval of schade. Zie pagina 4-1 voor een lijst met controles voor het rijden.

- Deze scooter is gebouwd voor het vervoer van de bestuurder plus een passagier.
- Het niet opmerken en herkennen van scooters door andere weggebruikers vormt de belangrijkste oorzaak van auto-/scooterongevallen. Vaak worden ongevallen veroorzaakt doordat een autobestuurder de scooter niet heeft gezien. Zorg dat u opvalt, dat blijkt het meest effectief om het risico op een dergelijk type ongeval te verminderen.

### Dus:

- Draag een jack in felle kleuren.
- Wees extra voorzichtig bij het naderen en passeren van kruisingen, daar doen ongelukken met scooters zich namelijk het meest voor.
- Ga daar rijden waar andere weggebruikers u kunnen zien. Ga niet rijden in de dode zichthoek van een andere weggebruiker.
- Bij veel ongevallen zijn onervaren bestuurders betrokken. Vaak waren bij een ongeval betrokken bestuurders zelfs niet in het bezit van een

geldig rijbewijs.

- Zorg dat u bekwaam bent om te rijden en leen uw scooter alleen uit aan ervaren scooterrijders.
- Weet wat u wel en niet aankunt. Door rekening te houden met uw beperkingen helpt u ongelukken voorkomen.
- We raden aan om het scooterrijden te oefenen op plekken waar geen verkeer is, totdat u grondig bekend bent met de scooter en zijn bediening.
- Ongelukken worden vaak veroorzaakt door een fout van de scooterbestuurder. Veel bestuurders houden bij het ingaan van een bocht een te hoge rijsnelheid aan of gaan onvoldoende schuinliggen voor de rijsnelheid, waardoor ze wijd uit de bocht komen.
- Neem altijd de maximumsnelheid in acht en rijd nooit sneller dan de wegcondities en het verkeer toestaan.
- Geef altijd richting aan voordat u afslaat of van rijstrook wisselt. Zorg dat andere weggebruikers u kunnen zien.
- De zithouding van de bestuurder en de passagier is belangrijk voor een



# VEILIGHEIDSINFORMATIE

goede besturing.

- De bestuurder moet tijdens het rijden beide handen aan het stuur houden en beide voeten op de bestuurdersvoetsteunen, om zo de macht over het stuur te behouden.
- De passagier hoort steeds de bestuurder, de zadelband of de handgreep, indien aanwezig, met beide handen vast te houden en beide voeten op de passagiersvoetsteunen te houden. Neem nooit een passagier mee die niet in staat is om beide voeten stevig op de passagiersvoetsteunen te zetten.
- Rijd nooit onder invloed van alcohol of andere drugs.
- Deze scooter is uitsluitend ontworpen voor gebruik op verharde wegen. De machine is niet bedoeld voor off-roadgebruik.

## Beschermende uitrusting

Scooterongelukken met dodelijke afloop betreffen meestal hoofdletsel. Het dragen van een helm is de belangrijkste factor bij het voorkomen of reduceren van hoofdletsel.

- Draag altijd een goedgekeurde helm.

- Draag ook een vizier of een veiligheidsbril. Zonder oogbescherming kan uw zicht door de rijwind verslechteren, waardoor u gevaren mogelijk te laat opmerkt.
- Door een jack, stevige schoenen, een lange broek, handschoenen e.d. te dragen verkleint u de kans op schaafwonden of ontvellingen.
- Draag nooit loszittende kleding, deze kan blijven haken aan schakelhandgrepen of door de wielen worden gegrepen en zo een ongeval of letsel veroorzaken.
- Draag altijd beschermende kleding die uw benen, enkels en voeten bedekt. De motor en het uitlaatsysteem kunnen tijdens en na het rijden zeer heet zijn en brandwonden veroorzaken.
- De hierboven vermelde voorzorgsmaatregelen gelden ook voor passagiers.

## Voorkom koolmonoxidevergiftiging

De uitlaatgassen van verbrandingsmotoren bevatten koolmonoxide, een dodelijk gas. Inademing van koolmonoxide kan hoofdpijn, duizeligheid, sufheid, misselijkheid, verwarren en uiteindelijk de dood veroorzaken.

Koolmonoxide is een kleurloos, reukloos, smaakloos gas dat ook aanwezig kan zijn als u geen uitlaatgassen ziet of ruikt. Het koolmonoxideniveau kan zeer snel oplopen, waardoor u het bewustzijn kunt verliezen en uzelf niet meer kunt redden. In afgesloten of slecht geventileerde ruimtes kunnen dodelijke hoeveelheden koolmonoxide dagenlang blijven hangen. Als u symptomen van koolmonoxidevergiftiging ervaart, verlaat de ruimte dan onmiddellijk, ga naar de open lucht en ROEP MEDISCHE HULP IN.

- Laat de motor niet binnen draaien. Zelfs als u ventileert met ventilatoren of open ramen en deuren kan de hoeveelheid koolmonoxide snel oplopen tot gevaarlijke niveaus.
- Laat de motor niet draaien in slecht geventileerde of deels afgesloten ruimtes zoals schuren of garages.
- Laat de motor niet buiten draaien op plaatsen waar de uitlaatgassen in een gebouw kunnen worden getrokken via openingen zoals ramen en deuren.

## Beladen

Het monteren van accessoires of het vervoer van bagage kan een negatief effect hebben op de rijstabiliteit en het wegge-



drag als hierdoor de gewichtsverdeling van de scooter verandert. Wees uiterst voorzichtig bij het monteren van accessoires of het beladen van uw scooter, om zo mogelijke ongevallen te vermijden. Pas extra op wanneer u op een scooter rijdt die beladen is of waaraan accessoires zijn gemonteerd. Hieronder volgen naast de informatie over accessoires enkele richtlijnen voor het beladen van uw scooter:

Het totale gewicht van de bestuurder, passagier, accessoires en bagage mag de maximale gewichtslimiet niet overschrijden. **Rijden met een te zwaar belaste machine kan leiden tot een ongeval.**

#### Maximale belasting:

YP125R 182 kg (401 lb)  
YP125RA 179 kg (395 lb)  
YP125R Sport: 180,5 kg (398 lb)  
YP125RA Business: 171,8 kg (379 lb)

Let op het volgende wanneer u tot deze gewichtslimiet belaaft:

- Het zwaartepunt van bagage en accessoires moet zo laag en zo dicht mogelijk bij de scooter liggen. Bevestig zware goederen zo dicht mogelijk bij het midden van de machine en verdeel het gewicht zo gelijkmatig mogelijk over beide zij-

den om onbalans of instabiliteit te minimaliseren.

- Als gewicht gaat schuiven kan zich een plotselinge onbalans voordoen. Controleer voordat u gaat rijden of accessoires en bagage stevig aan de scooter zijn bevestigd. Controleer de bevestigingspunten voor accessoires en bagage regelmatig.
  - Pas de vering aan de te vervoeren bagage aan (alleen voor modellen met instelbare vering) en controleer de toestand en spanning van uw banden.
  - Bevestig nooit omvangrijke of zware goederen aan het stuur, de voorvork of het voorwielspatbord. Dergelijke items kunnen een instabiel weggedrag of een te trage reactie op het stuur veroorzaken.
- **Deze machine is niet ontworpen voor het trekken van een aanhanger of bevestiging van een zijspan.**

#### Originele Yamaha accessoires

De keuze van accessoires voor uw machine vormt een belangrijke beslissing. Originele Yamaha accessoires, die alleen verkrijgbaar zijn bij de Yamaha dealer, zijn door Yamaha ontwikkeld, getest en goedgekeurd voor gebruik op uw machine.

Veel bedrijven die niet zijn gelieerd aan Yamaha produceren onderdelen en accessoires of bieden aanpassingssets voor Yamaha voertuigen. Yamaha kan niet alle producten testen die deze bedrijven produceren. Om die reden kan Yamaha accessoires die niet door Yamaha zijn verkocht of wijzigingen die niet door zijn Yamaha zijn aangeraden niet goedkeuren of aanbevelen, zelfs niet als deze zijn verkocht en geïnstalleerd door een Yamaha dealer.

#### In de handel verkrijgbare onderdelen, accessoires en aanpassingssets

Hoewel er producten verkrijgbaar zijn die qua ontwerp en kwaliteit sterk lijken op originele Yamaha accessoires, dient u te beseffen dat sommige in de handel verkrijgbare accessoires of aanpassingssets niet geschikt zijn vanwege mogelijke veiligheidsrisico's voor uzelf of anderen. Het monteren van in de handel verkrijgbare producten of het verrichten van aanpassingen die de ontwerp- of bedieningskenmerken van uw machine wijzigen kan het risico op ernstig letsel of overlijden van uzelf of anderen vergroten. U bent verantwoordelijk voor letsel dat voortvloeit uit wijzigingen aan de machine.

# VEILIGHEIDSINFORMATIE

Volg bij de montage van accessoires de onderstaande richtlijnen en die vermeld onder het kopje “Beladen”.

- Monteer nooit accessoires en vervoer nooit bagage als deze een nadelige invloed hebben op de prestaties van uw scooter. Inspecteer het accessoire zorgvuldig alvorens het te gebruiken om te waarborgen dat het de grondspeling of de hellinghoek op geen enkele manier vermindert, de veerweg, de stuuruitslag of de bediening niet beperkt en geen lampen of reflectors afdekt.
- Accessoires die aan of nabij het stuur of de voorvork zijn gemonteerd zullen mogelijk instabiliteit veroorzaken door een foutieve gewichtsverdeling of door aerodynamische effecten. Accessoires aan het stuur of nabij de voorvork moeten zo licht mogelijk zijn en tot een minimum worden beperkt.
- Omvangrijke accessoires kunnen door hun aerodynamisch effect van invloed zijn op de rijstabiliteit van de scooter. De scooter kan door rijwind worden opgetild of bij zijwind instabiel worden. Zulke accessoires kunnen ook instabiliteit veroorzaken terwijl u grote

voertuigen inhaalt of door deze wordt ingehaald.

- Sommige accessoires dwingen de bestuurder om een andere dan de normale zitpositie in te nemen. Zo'n verkeerde zitpositie beperkt de bewegingsvrijheid van de bestuurder en kan een comfortabele bediening hinderen, zodat we dergelijke accessoires sterk afraden.
- Wees voorzichtig bij het aanbrengen van elektrische accessoires. Als elektrische accessoires de capaciteit van het elektrisch systeem van de scooter te boven gaan, kan zich een gevaarlijke elektrische storing voordoen waardoor de verlichting of de motor uitvalt.

## **In de handel verkrijgbare banden en velgen**

De banden en velgen die bij uw scooter werden geleverd zijn ontworpen om de mogelijkheden van de machine te ondersteunen en bieden de beste combinatie van rijprestaties, remvermogen en comfort. Andere banden, velgen, maten of combinaties zijn mogelijk niet geschikt. Zie pagina 6-18 voor bandenspecificaties

en meer informatie over het vervangen van uw banden.

DWA15470

## **WAARSCHUWING**

**Volg de onderstaande instructies als u de motorfiets in een ander voertuig wilt vervoeren.**

- **Verwijder alle loszittende voorwerpen van de motorfiets.**
- **Zorg dat het voorwiel recht naar voren wijst op de aanhanger of de laadvloer en zet het wiel vast in een goot om beweging te voorkomen.**
- **Zet de motorfiets vast met spanbanden of andere geschikte banden aan stevige delen van de motorfiets, zoals het frame of de bovenste voorvorkklem (en niet aan, bijvoorbeeld, het stuur, de richtingaanwijzers of onderdelen die kunnen afbreken). Kies de plaats voor de spanbanden zorgvuldig om te voorkomen dat deze tijdens het transport schuurplekken op de lak veroorzaken.**
- **Zorg indien mogelijk dat de vering iets door de spanbanden wordt ingedrukt, zodat de motorfiets tijdens het transport niet overmatig kan stuiten.**

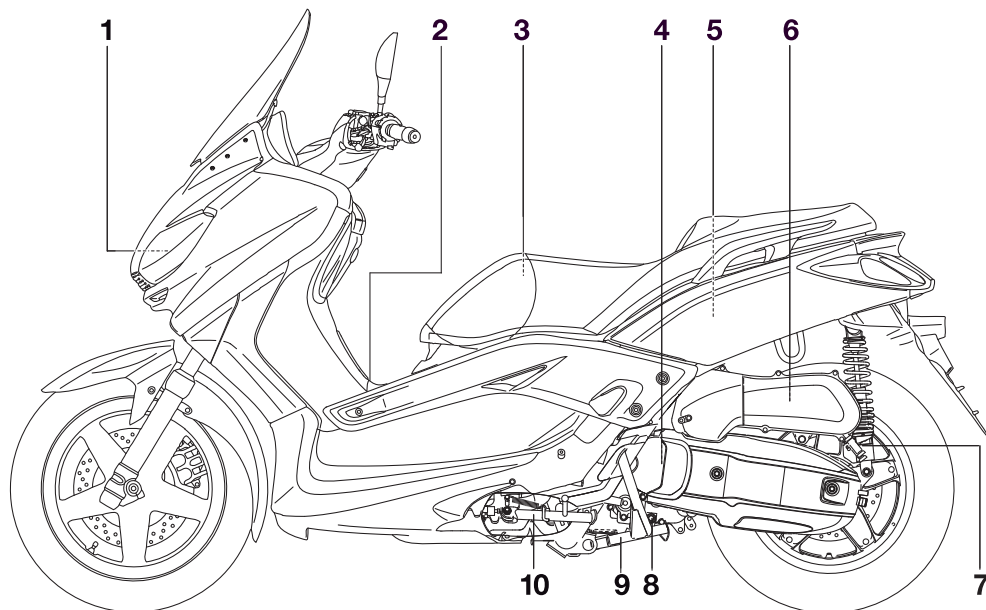
DAU10372

## **Andere aandachtspunten voor veilig rijden**

- Geef duidelijk richting aan wanneer u een bocht neemt.
- Op een nat wegdek kan remmen uiterst lastig zijn. Vermijd te hard remmen, de scooter zou kunnen slippen. Bedien de remmen rustig wanneer u op een nat wegdek wilt stoppen.
- Minder snelheid bij het naderen van een bocht of een afslag. Trek langzaam op nadat u de bocht hebt genomen.
- Wees voorzichtig bij het passeren van geparkeerde auto's. Een bestuurder merkt u mogelijk niet op en kan het portier openslaan in uw rijrichting.
- Spoorwegovergangen, tramrails, ijzeren platen gebruikt in de wegenbouw en putdeksels worden in natte toestand zeer glad. Minder snelheid en passeer ze voorzichtig. Houd de scooter recht, anders kan hij gaan schuiven.
- De remvoeringen kunnen nat worden bij het wassen van de scooter. Controleer de remmen na het wassen van de scooter, voordat u gaat rijden.
- Draag steeds een helm, handschoenen, een lange broek (taps toelopen bij de enkel/omslag, om flapperen te voorkomen), en een felgekleurd jack.
- Vervoer op uw scooter niet te veel bagage. Een overbeladen scooter is onstabiel. Gebruik degelijke snelbinders om bagage aan de bagagedrager vast te binden (indien het voertuig is voorzien van een bagagedrager). Losse bagage beïnvloedt de stabiliteit van de scooter en kan uw aandacht afleiden van het verkeer. (Zie pagina 1-1).

## Aanzicht linkzijdige YP125R/YP125RA

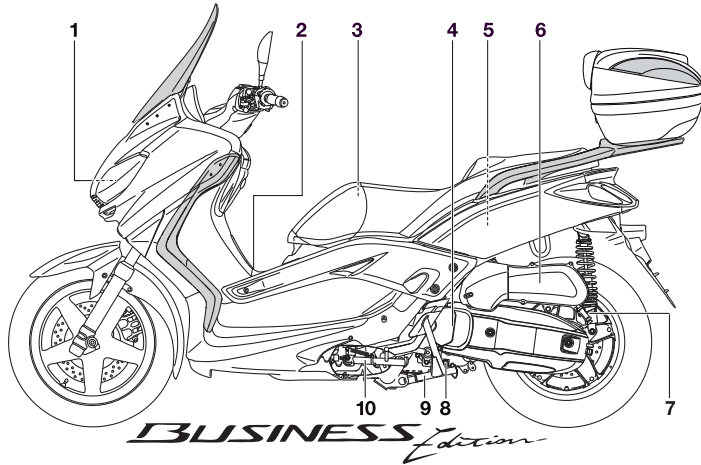
2



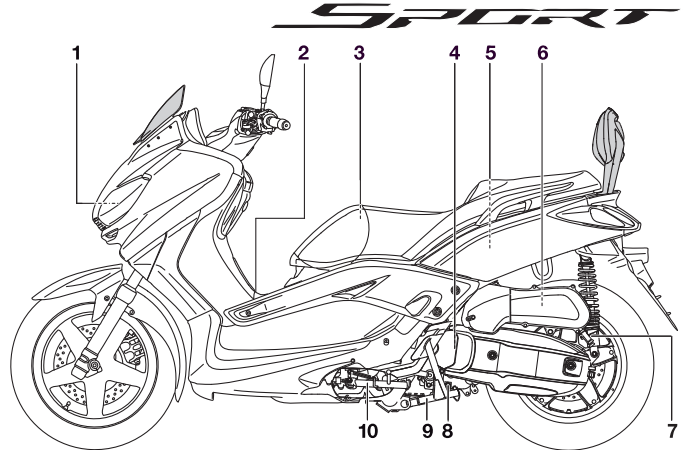
1. Koplamp (pagina 6-29)
2. Tankdop (pagina 3-14)
3. Boordgereedschapset (pagina 6-2)
4. Luchtfilterelement in V-snaarbehuizing (pagina 6-16)
5. Achterste opbergcompartiment (pagina 3-18)
6. Luchtfilterelement (pagina 6-16)
7. Stelring voor veervoorspanning schokdemperunit (pagina 3-19)
8. Olieaftapplug (pagina 6-10)

9. Middenbok (pagina 6-24)
10. Zijstandaard (pagina 3-22)

## YP125RA Business Edition / YP125R Sports

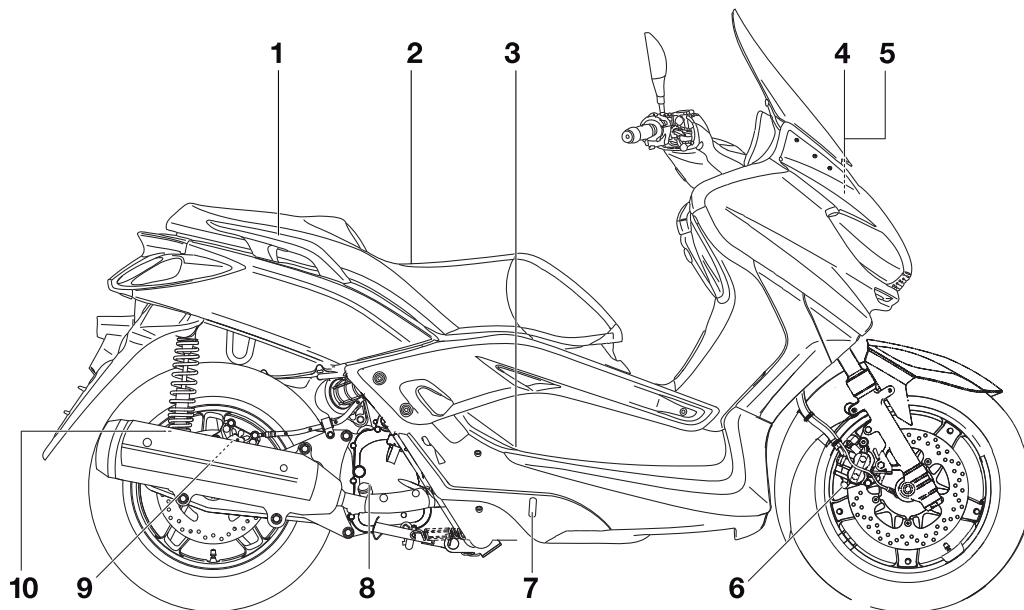


1. Koplamp (pagina 6-29)
2. Tankdop (pagina 3-14)
3. Boordgereedschapset (pagina 6-2)
4. Luchtfilteerelement in V-snaarbehuizing (pagina 6-16)
5. Achterste opbergcompartiment (pagina 3-18)
6. Luchtfilteerelement (pagina 6-16)
7. Stelring voor veervoorspanning schokdemperunit (pagina 3-19)
8. Olieaftapplug (pagina 6-10)



9. Middenbok (pagina 6-24)
10. Zijstandaard (pagina 3-22)

## Aanzicht rechterzijde YP125R/YP125RA

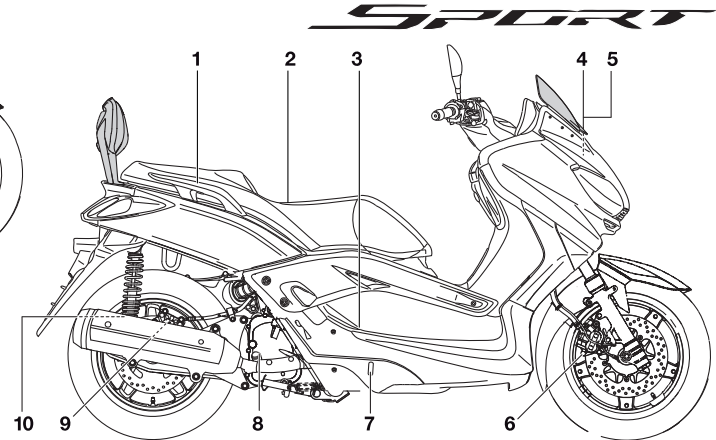
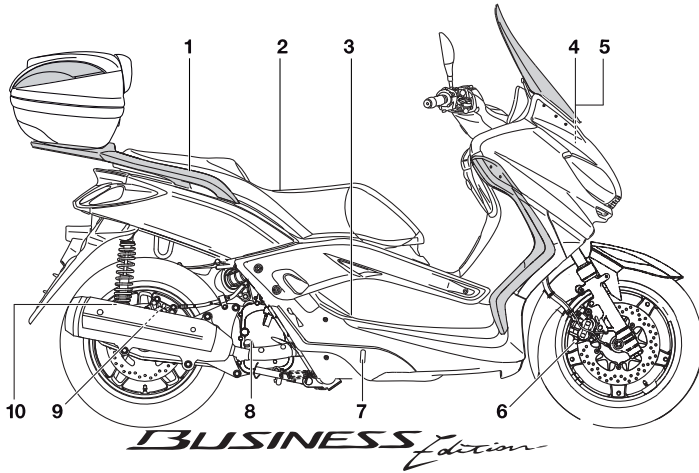


1. Handgreep (pagina 5-2)
2. Zadel (pagina 3-17)
3. Dop koelvloeistofreservoir (pagina 6-14)
4. Accu (pagina 6-26)
5. Zekeringen (pagina 6-28)
6. Voorremblokken (pagina 6-21)
7. Kijkglas koelvloeistofniveau (pagina 6-14)
8. Tampa de enchimento de óleo do motor (pagina 6-10)

9. Achterremblokken (pagina 6-21)
10. Stelring voor veervoorspanning schokdemperunit (pagina 3-19)



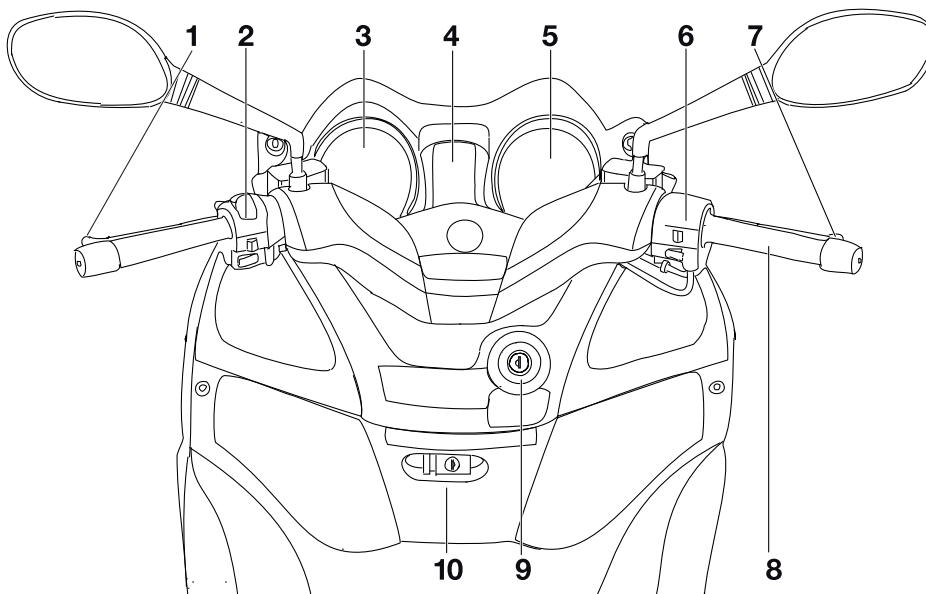
## YP125RA Business Edition / YP125R Sports



1. Handgreep (pagina 5-2)
2. Zadel (pagina 3-17)
3. Dop koelvloeistofreservoir (pagina 6-14)
4. Accu (pagina 6-26)
5. Zekeringen (pagina 6-28)
6. Voorremblokken (pagina 6-21)
7. Kijkglas koelvloeistofniveau (pagina 6-14)
8. Tampa de enchimento de óleo do motor (pagina 6-10)

9. Achterremblokken (pagina 6-21)
10. Stelling voor veervoorspanning schokdemperunit (pagina 3-19)

## Bedieningen en instrumenten



1. Achterremhendel (pagina 3-13)

2. Schakelaargroep linkerstuurzijde (pagina 3-11)

3. Snelheidsmeter (pagina 3-5)

4. Multifunctioneel display (pagina 3-6)

5. Toerenteller (pagina 3-6)

6. Schakelaargroep rechterstuurzijde (pagina 3-11)

7. Voorremhendel (pagina 3-12)

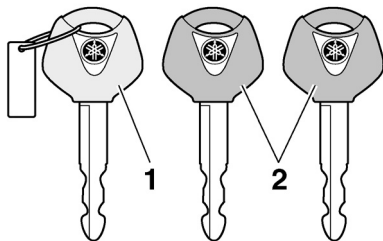
8. Gasgreep (pagina 6-17)

9. Contactslot/stuurslot (pagina 3-2)

10. Voorste opbergcompartiment (pagina 3-18)

DAU10976

## Startblokkeersysteem



1. Codeersleutel (rood bovendee)
2. Standaard sleutels (zwart bovendee)

Dit voertuig is voorzien van een startblokkeersysteem waarmee diefstal kan worden bemoeilijkt door de codering van de standaard sleutels te wijzigen. Het systeem bestaat uit de volgende onderdelen:

- een codeersleutel (met een rood bovendee)
- twee standaard sleutels (met een zwart bovendee) die opnieuw kunnen worden gecodeerd
- een transponder (die is geïntegreerd in de codeersleutel)
- een startblokkeereenheid
- een ECU

- een controlelampje van het startblokkeersysteem (Zie pagina 3-4).

De sleutel met het rode bovendee wordt gebruikt om de twee standaard sleutels te coderen. Het wijzigen van de codes is een ingewikkelde procedure. Breng het voertuig daarom met alle drie sleutels naar een Yamaha dealer om deze opnieuw te laten coderen. Gebruik de sleutel met het rode bovendee niet om met het voertuig te rijden. Deze sleutel dient uitsluitend te worden gebruikt voor het opnieuw coderen van de standaard sleutels. Gebruik altijd een standaard sleutel om met het voertuig te rijden.

DCA11821

### LET OP

- **ZORG DAT U DE CODEERSLEUTEL NIET VERLIEST! NEEM DIRECT CONTACT OP MET UW DEALER ALS U HEM VERLOREN HEBT!** Als de codeersleutel verloren is, kunnen de standaard sleutels niet opnieuw gecodeerd worden. U kunt het voertuig dan nog steeds starten met de standaard sleutels, maar als ze opnieuw gecodeerd moeten worden (d.w.z. als er een nieuwe standaard sleutel is gemaakt of als alle sleutels ver-

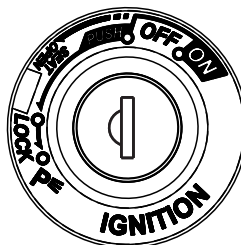
loren zijn), dient het gehele startblokkeersysteem vervangen te worden. Daarom wordt u sterk aangeraden een van de standaard sleutels te gebruiken en de codeersleutel op een veilige plek te bewaren.

- Dompel de sleutels nooit in water.
- Stel de sleutels nooit bloot aan extreem hoge temperaturen.
- Leg de sleutels nooit vlakbij magnetische voorwerpen (zoals bijvoorbeeld speakers enz.).
- Plaats nooit voorwerpen die elektrische signalen uitzenden vlakbij de sleutels.
- Plaats nooit zware voorwerpen op de sleutels.
- U mag de sleutels nooit slijpen of de vorm ervan wijzigen.
- U mag het plastic gedeelte van de sleutels nooit demonteren.
- Hang nooit twee sleutels van een startblokkeersysteem aan dezelfde sleutelring.
- Bewaar de standaard sleutels en ook de sleutels van andere startblokkeersystemen altijd op een andere plek dan de codeersleutel van het voertuig.

# FUNCTIES VAN INSTRUMENTEN EN BEDIENINGEN

- Houd sleutels van andere start-blokkeersystemen altijd uit de buurt van het contactslot, want anders kunnen ze signaalstoring veroorzaken.

## Contactslot/stuurslot



DAU10472

de parkeerlichten gaan branden en de motor kan worden gestart. De sleutel kan niet worden uitgenomen.

### OPMERKING

De koplampen gaan automatisch branden wanneer de motor wordt gestart en blijven aan totdat de sleutel naar "OFF" wordt gedraaid of de zijstandaard omlaag wordt bewogen.

DAU10661

### OFF

Alle elektrische systemen zijn uitgeschakeld. De sleutel kan worden uitgenomen.

DWA10061

### **⚠ WAARSCHUWING**

**Draai nooit de sleutel naar "OFF" of "LOCK" terwijl de machine rijdt. Hierdoor worden de elektrische systemen uitgeschakeld, wat mogelijk kan leiden tot verlies van de controle of een ongeval.**

DAU10683

Via het contactslot/stuurslot worden het ontstekingsstelsel en de verlichtingsstelsel bediend en wordt het stuur vergrendeld. De diverse standen worden hierna beschreven.

### OPMERKING

Gebruik de standaardsleutel (zwarte greep) voor regelmatig gebruik van de machine. Bewaar de codeersleutel (rode greep) op een veilige plaats en gebruik deze uitsluitend voor hercodering om het risico op verlies te minimaliseren.

DAU34121

### ON

Alle elektrische circuits worden voorzien van stroom; de instrumentenverlichting, het achterlicht, de kentekenverlichting en

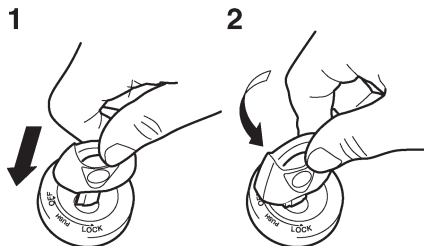
### LOCK

Het stuur is vergrendeld en alle elektrische systemen zijn uitgeschakeld. De sleutel kan worden uitgenomen.

# FUNCTIES VAN INSTRUMENTEN EN BEDIENINGEN

DAU10941

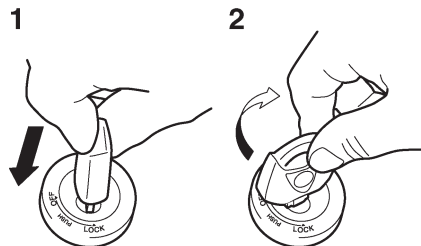
## Om het stuur te vergrendelen



1. Drukken
2. Draaien

1. Draai het stuur helemaal naar links.
2. Druk de sleutel in de "OFF"-stand in en draai deze dan naar "LOCK".  
Houd de sleutel hierbij ingedrukt.
3. Neem de sleutel uit.

## Om het stuur te ontgrendelen



1. Drukken
2. Draaien

Druk de sleutel in en draai deze dan naar "OFF". Houd de sleutel hierbij ingedrukt.

## P (Parkeren)

Het stuur is vergrendeld en het achterlicht, de kentekenverlichting en het parkeerlicht branden. De alarmverlichting en richtingaanwijzers kunnen worden ingeschakeld, maar alle andere elektrische systemen zijn uit. De sleutel kan worden uitgenomen. Het stuur moet zijn vergrendeld om de sleutel naar "P" te kunnen draaien.

DCA11020

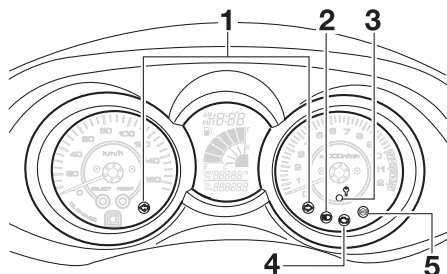
### LET OP

**Gebruik de parkeerstand niet gedurende langere tijd, anders kan de accu ontladen raken.**

# FUNCTIES VAN INSTRUMENTEN EN BEDIENINGEN

## Controle- en waarschuwingslampjes

DAU11004



1. Controlelampjes richtingaanwijzers “↔” en “⇨”
2. Controlelampje grootlicht “≡○”
3. Controlelampje startblokkering
4. Waarschuwinglampje motorstoring “H”
5. ABS-waarschuwinglampje “(S)” (voor modellen met ABS)

DAU11030

### Controlelampjes richtingaanwijzers

“↔” en “⇨”

Het bijbehorende controlelampje knippert terwijl de schakelaar voor richtingaanwijzers naar de linker- of rechterstand is gedrukt.

DAU11080

### Controlelampje grootlicht “≡○”

Dit controlelampje brandt terwijl de koplamp is ingeschakeld voor grootlicht.

DAU43023

### Waarschuwinglampje motorstoring “H”

Dit waarschuwinglampje gaat branden wanneer een elektrisch systeem dat de motorwerking controleert, defect is. Vraag in dat geval een Yamaha dealer het zelfdiagnosesysteem te controleren.

Het elektrisch circuit voor het waarschuwinglampje controleert u door de sleutel naar “ON” te draaien. Het waarschuwinglampje moet enkele seconden oplichten en dan uitgaan.

Licht het waarschuwinglampje niet meteen op wanneer u de sleutel naar “ON” draait of blijft het lampje branden, laat het elektrisch circuit dan door een Yamaha dealer controleren.

### OPMERKING

Dit waarschuwinglampje gaat branden als de sleutel naar “ON” wordt gedraaid en de startknop wordt ingedrukt. Dit wijst echter niet op een storing.

DAU43032

### ABS-waarschuwinglampje “(S)” (voor modellen met ABS)

DCA10831

### LET OP

Als het ABS-waarschuwinglampje tijdens het rijden gaat branden of knipperen, is het ABS-systeem mogelijk defect. Vraag in dat geval een Yamaha dealer het elektrisch circuit te testen.

Zie pagina 3-13 voor uitleg over de werking van het ABS-systeem.

Het elektrisch circuit voor het waarschuwinglampje controleert zetten en de sleutel naar “ON” te draaien. Het waarschuwinglampje moet enkele seconden oplichten en dan uitgaan.

Licht het waarschuwinglampje niet meteen op wanneer u de sleutel naar “ON” draait of blijft het lampje branden, laat het elektrisch circuit dan door een Yamaha dealer controleren.

DWA11350

### ⚠ WAARSCHUWING

Als het ABS-waarschuwinglampje tijdens het rijden brandt of knippert, wordt alleen het conventionele remsysteem gebruikt. Wees dan voorzichtig en

# FUNCTIES VAN INSTRUMENTEN EN BEDIENINGEN

**zorg dat de wielen tijdens plotseling remmen niet blokkeren.**

## OPMERKING

Het ABS-waarschuwinglampje kan gaan branden wanneer er gas wordt gegeven terwijl de scooter op de middenbok staat. Er is dan echter geen sprake van een storing.

DAU38624

## Controlelampje startblokkering

Het elektrisch circuit voor het controlelampje kan worden gecontroleerd door de sleutel naar "ON" te draaien. Het controlelampje moet enkele seconden oplichten en dan uitgaan.

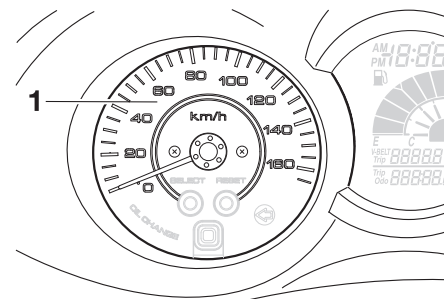
Licht het controlelampje niet meteen op wanneer u de sleutel naar "ON" draait of blijft het lampje branden, laat het elektrisch circuit dan door een Yamaha dealer controleren.

Als de sleutel naar "OFF" wordt gedraaid, begint het controlelampje na 30 seconden te knipperen om aan te geven dat het startblokkeersysteem is ingeschakeld. Het controlelampje stopt na 24 uur met knipperen, maar het startblokkeersysteem blijft ingeschakeld.

Het zelfdiagnosesysteem detecteert ook storingen in de circuits van het startblokkeersysteem. (Zie pagina 3-6 voor uitleg over de werking van het zelfdiagnosesysteem.)

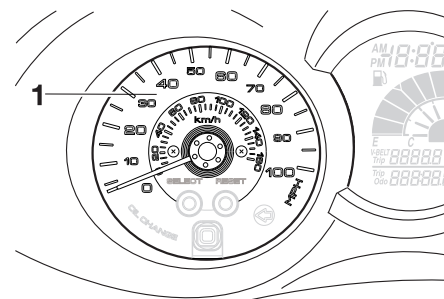
## Snelheidsmeter

DAU1860



1. Snelheidsmeter

## ALLEEN VOOR GROOT-BRITANNI!



1. Snelheidsmeter

De snelheidsmeter toont de actuele rij-snelheid.

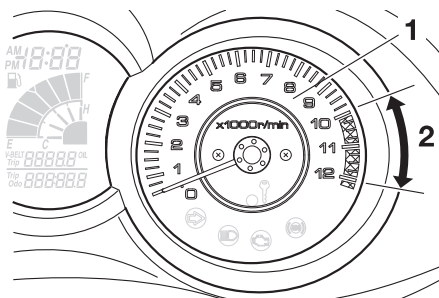
# FUNCTIES VAN INSTRUMENTEN EN BEDIENINGEN

Wanneer de sleutel naar “ON” wordt gedraaid, slaat de naald van de snelheidsmeter eenmaal helemaal uit tot aan de hoogste snelheid en keert daarna weer terug naar nul om het elektrische circuit te testen.

3

## Toerenteller

DAU11872



1. Toerenteller
2. Rode zone toerenteller

Met de elektrische toerenteller kan de motorrijder het motortoerental controleren en dit binnen het ideale bereik houden. Als de sleutel naar “ON” wordt gedraaid, slaat de naald van de toerenteller eenmaal helemaal uit tot aan het hoogste aantal toeren per minuut en keert daarna weer terug naar nul tpm om het elektrische circuit te testen.

DCA10031

## LET OP

**Laat de motor niet draaien terwijl de toerenteller in de rode zone wijst.  
Rode zone: 10000 tpm en hoger**

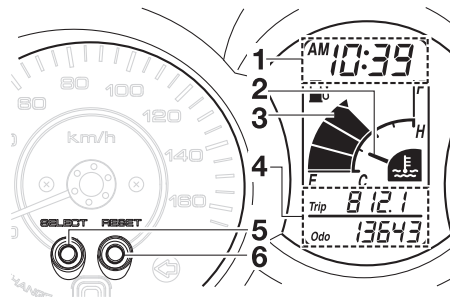
## Multifunctioneel display

DAUS1681

DWA12312

### ⚠ WAARSCHUWING

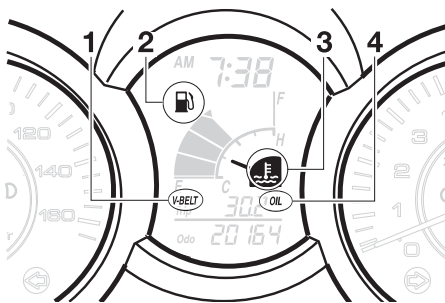
Zet de machine stil voordat u wijzigingen aanbrengt in de instellingen van het multifunctionele display. Het aanbrengen van wijzigingen tijdens het rijden kan u afleiden en vergroot het risico op een ongeval.



1. Klok/omgevingstemperatuurdisplay
2. Temperatuurmeter koelvloeistof
3. Brandstofniveaumeter
4. Kilometer teller/rit teller/rit teller brandstofreserve
5. “SELECT”-toets
6. “RESET”-toets



# FUNCTIES VAN INSTRUMENTEN EN BEDIENINGEN



1. Indicator V-snaarvervangung “V-BELT”
2. Waarschuwingsindicator brandstofniveau “ ”
3. Waarschuwingsindicator koelvloeistoftemperatuur “ ”
4. Indicator olieversersing “OIL”

Het multifunctionele display toont de volgende voorzieningen:

- een brandstofniveaumeter
- een temperatuurmeter koelvloeistof
- een kilometerteller
- twee rittellers (die de afgelegde afstand aangeven sinds de tellers het laatst werden teruggesteld op nul)
- een ritteller voor brandstofreserve (die de afgelegde afstand weergeeft vanaf het moment dat het onderste segment van de brandstofniveaumeter en de waarschuwingsindicator brandstofniveau gaan knipperen)

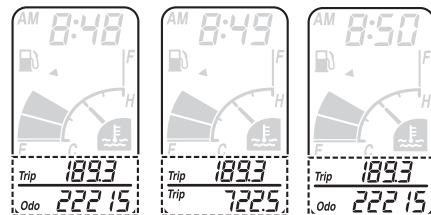
- een voorziening voor zelfdiagnose
- een klok
- een omgevingstemperatuurweergave
- een indicator olieversersing
- een indicator V-snaarvervangung

## OPMERKING

- Vergeet niet de sleutel naar “ON” te draaien voordat u de “SELECT”- en “RESET”-toets gebruikt.
- Als de sleutel naar “ON” wordt gedraaid, verschijnen alle segmenten op het multifunctionele display en verdwijnen dan weer om het elektrisch circuit te testen.

## Kilometerteller- en rittellermodus

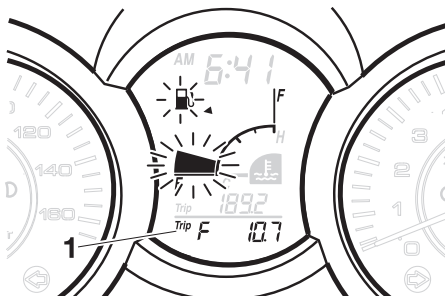
Door indrukken van de “SELECT”-toets wisselt de weergave tussen de kilometertellermodus “Odo” en de rittellermodi “Trip”, in de onderstaande volgorde:  
Odo/Trip (boven) → Trip (beneden)/Trip (boven) → Odo/Trip (boven)



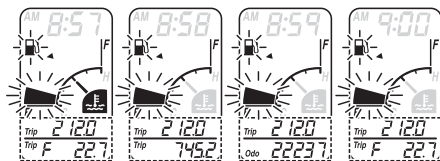
**SELECT → SELECT**

Als er ongeveer 2,0 L (0,53 US gal, 0,44 Imp.gal) brandstof in de tank over is, beginnen het onderste segment van de brandstofniveaumeter en de waarschuwingsindicator brandstofniveau te knipperen. De displayweergave wisselt automatisch naar de brandstofreserve-ritteller “Trip F”, waarop de afgelegde afstand vanaf dat punt wordt aangegeven. In dat geval wordt door het indrukken van de “SELECT”-toets in de onderstaande volgorde gewisseld tussen de diverse weergaven van rittellers en kilometerteller:  
Trip F/Trip (boven) → Trip (beneden)/Trip (boven) → Odo/Trip (boven) → Trip F/Trip (boven)

# FUNCTIES VAN INSTRUMENTEN EN BEDIENINGEN



1. Ritteller brandstofreserve



SELECT → SELECT → SELECT

Om een ritteller op nul terug te stellen, selecteert u deze door de toets “SELECT” ingedrukt te houden totdat “Trip” of “Trip F” begint te knipperen (“Trip” of “Trip F” knippert slechts vijf seconden). Terwijl “Trip” of “Trip F” knippert, houdt u de toets “RESET” minstens één seconde lang ingedrukt. Wanneer u de brandstof-

reserve-ritsteller niet zelf met de hand op nul terugstelt, wordt deze automatisch teruggesteld zodra na het tanken 5 km (3 mi) is gereden en verschijnt de vorige weergavemodus weer.

## OPMERKING

Het display kan niet worden teruggesteld naar “Trip F” nadat de “RESET”-toets is ingedrukt.

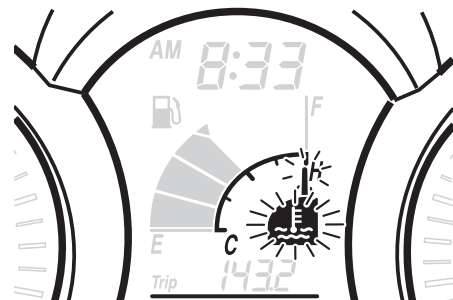
## Brandstofniveaumeter

Als de contactsleutel op “ON” staat, geeft de brandstofniveaumeter de hoeveelheid brandstof in de brandstoftank aan. De displaysegmenten van de brandstofniveaumeter verdwijnen richting “E” (leeg) naarmate het brandstofniveau verder daalt. Wanneer het brandstofniveau het onderste segment vlakbij “E” bereikt, gaan de waarschuwingsindicator brandstofniveau en het onderste segment knipperen. Vul zo snel mogelijk brandstof bij.

## Temperatuurmeter koelvloeistof

Met de contactsleutel in de stand “ON” geeft de temperatuurmeter voor koelvloeistof de temperatuur van de koelvloeistof aan. De koelvloeistof temperatuur is afhankelijk van de weersomstandigheden en de motorbelasting. Als het bovenste

segment en de waarschuwingsindicator voor koelvloeistof temperatuur knipperen, stop de machine dan en laat de motor afkoelen. (Zie pagina 6-33).



DCA10021

## LET OP

**Laat de motor niet draaien terwijl deze oververhit is.**

## Indicator olieerversing “OIL”

Deze indicator knippert zodra de eerste 1000 km (600 mi) zijn afgelegd en na 6000 km (3500 mi). Vervolgens gaat de indicator om de 6000 km (3500 mi) knipperen, om zo aan te geven dat het tijd is om de motorolie te verversen.

Nadat de motorolie is verversed moet de indicator olieerversing worden teruggesteld. (Zie pagina 6-10).

# FUNCTIES VAN INSTRUMENTEN EN BEDIENINGEN

Als de motorolie werd verversd voordat de indicator olieerversing brandde (dus voordat de intervalperiode voor olieerversing was verstreken), moet de indicator na de olieerversing worden teruggesteld zodat het eerstvolgende tijdstip voor olieerversing weer correct wordt aangegeven. (Zie pagina 6-10).

Het elektrisch circuit van de indicator kan via de volgende procedure worden getest.

1. Draai de sleutel naar "ON".
2. Kijk of de indicator een paar seconden oplicht en dan dooft.
3. Als de indicator niet gaat branden, vraag dan een Yamaha dealer het elektrisch circuit te testen.

## Indicator V-snaarvervangning "V-BELT"

Deze indicator knippert om de 18000 km (10500 mi), wanneer de V-snaar moet worden vervangen.

Het elektrisch circuit van de indicator kan via de volgende procedure worden getest.

1. Draai de sleutel naar "ON".
2. Kijk of de indicator een paar seconden oplicht en dan dooft.
3. Als de indicator niet gaat branden, vraag dan een Yamaha dealer het elektrisch circuit te testen.

## Zelfdiagnosesysteem

Dit model is uitgerust met een zelfdiagnosesysteem voor diverse elektrische circuits.

Als in een van deze circuits een storing wordt gedetecteerd, toont het multifunctionele display een foutcode.

Noteer zo'n foutcode als die op het multifunctionele display staat aangegeven en vraag een Yamaha dealer het voertuig na te zien.

DCA11790

### LET OP

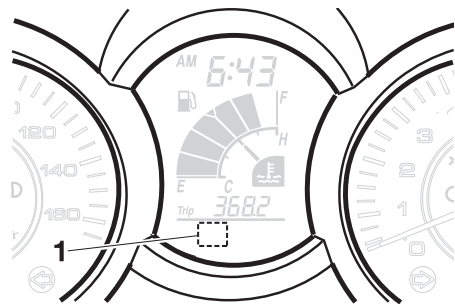
**Wanneer het multifunctionele display een foutcode aangeeft, moet het voertuig zo spoedig mogelijk worden gecontroleerd om motorschade te voorkomen.**

Het zelfdiagnosesysteem detecteert ook storingen in de circuits van het startblokkeersysteem.

Als in de circuits van het startblokkeersysteem een storing wordt gedetecteerd, gaat het controlelampje startblokkering knipperen en geeft het multifunctionele display een foutcode weer wanneer de sleutel naar "ON" is gedraaid.

## OPMERKING

Als het multifunctionele display foutcode 52 weergeeft, betreft dit mogelijk een storing in het transpondersignaal. Als deze fout zich voordoet, probeer dan het volgende.



1. Weergave foutcode

1. Start de motor met behulp van de codeersleutel.

## OPMERKING

Houd andere startblokkeersleutels uit de buurt van het contactslot en bewaar niet meer dan één startblokkeersleutel aan dezelfde sleutelring! Startblokkeersleutels kunnen signaalstoring veroorzaken, waardoor de motor mogelijk niet kan worden gestart.

# FUNCTIES VAN INSTRUMENTEN EN BEDIENINGEN

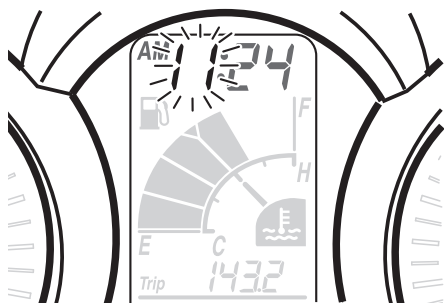
2. Als de motor start, zet deze dan weer uit en probeer hem opnieuw te starten met de standaard sleutels.
3. Als de motor niet kan worden gestart met een of beide standaard sleutels, breng dan het voertuig, de codeer sleutel en beide standaard sleutels naar een Yamaha dealer en laat de standaard sleutels opnieuw coderen.

Als het multifunctionele display foutcodes toont, noteer deze dan en vraag een Yamaha dealer om het voertuig te controleren.

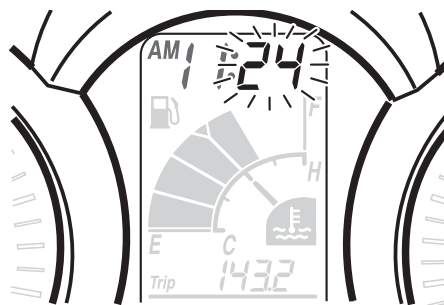
## Klokweergave

De klok op tijd zetten:

1. Houd de "SELECT"-toets en de "RESET"-toets tegelijkertijd minstens twee seconden lang ingedrukt.
2. Als de uuraanduiding begint te knippen, drukt u op de "RESET"-toets om de uren in te stellen.



3. Druk op de "SELECT"-toets en de minutenaanduiding zal gaan knippen.



4. Druk op de "RESET"-toets om de minuten in te stellen.
5. Druk op de "SELECT"-toets en laat deze dan los om de klok te starten.

## Omgevingstemperatuurweergave

Door de toets "SELECT" minstens twee seconden lang ingedrukt te houden, wisselt de klokweergave naar de omgevingstemperatuurweergave. Dit display toont de omgevingstemperatuur van  $-10\text{ }^{\circ}\text{C}$  tot  $50\text{ }^{\circ}\text{C}$  in stappen van  $1\text{ }^{\circ}\text{C}$ . De weergegeven temperatuur kan afwijken van de omgevingstemperatuur. Door de toets "SELECT" minstens twee seconden lang ingedrukt te houden, wisselt de omgevingstemperatuurweergave terug naar de klokweergave.

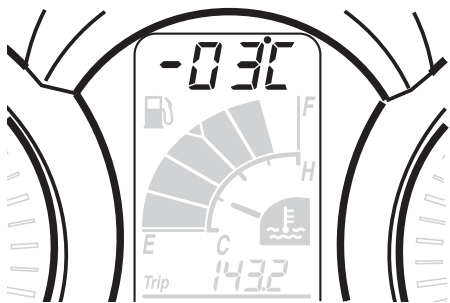
## OPMERKING

- Daalt de omgevingstemperatuur tot onder  $-10\text{ }^{\circ}\text{C}$ , dan wordt geen lagere temperatuur dan  $-10\text{ }^{\circ}\text{C}$  weergegeven.
- Stijgt de omgevingstemperatuur tot boven  $50\text{ }^{\circ}\text{C}$ , dan wordt geen hogere temperatuur dan  $50\text{ }^{\circ}\text{C}$  weergegeven.
- De nauwkeurigheid van de temperatuuraflezing kan worden beïnvloed door langzaam rijden (ongeveer onder  $20\text{ km/h}$  ( $12.5\text{ mi/h}$ )) of door het oponthoud bij verkeerslichten, spoorwegerovergangen etc.

# FUNCTIES VAN INSTRUMENTEN EN BEDIENINGEN

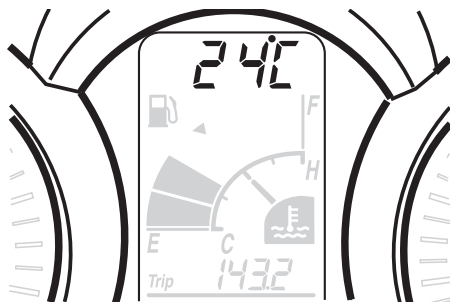
DAU12331

DAU12348



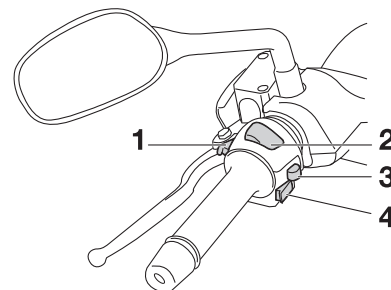
## Antidiefstal-alarmsysteem (optie)




Dit model kan door een Yamaha dealer worden uitgerust met een optioneel antidiefstal-alarmsysteem. Neem contact op met een Yamaha dealer voor nadere informatie.



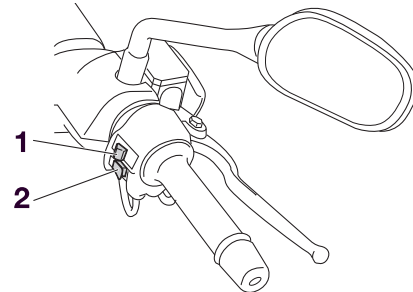
## Stuurschakelaars



### Links



1. Lichtsignaalschakelaar “ ”
2. Dimlichtschakelaar “ /  ”
3. Richtingaanwijzerschakelaar “ /  ”
4. Claxonschakelaar “ ”

### Rechts



1. Schakelaar alarmverlichting “ ”
2. Startknop “ ”

3

# FUNCTIES VAN INSTRUMENTEN EN BEDIENINGEN

DAU12350

## Lichtsignaalschakelaar “ Druk deze schakelaar in om de koplamp een lichtsignaal te laten afgeven.

DAU12400

## Dimlichtschakelaar “”

Zet deze schakelaar op “” voor dimlicht.

DAU12460

## Richtingaanwijzerschakelaar “ Druk deze schakelaar naar “” om afslaan naar links aan te geven. Na loslaten keert de schakelaar terug naar de middenstand. Om de richtingaanwijzers uit te schakelen wordt de schakelaar ingedrukt nadat hij is teruggekeerd in de middenstand.

DAU12500

## Claxonschakelaar “ Druk deze schakelaar in om een claxon-signaal te geven.

DAU12721

## Startknop “ Druk met de zijstandaard omhoog op deze knop terwijl u de voor- of achterrem bekrachtigt om de motor te starten met de startmotor. Zie pagina 5-1 voor startinstructies voordat u de motor start.

DAU44710

Het waarschuwingslampje voor motorstoring en het ABS-waarschuwingslampje (alleen voor model met ABS) gaan branden als de sleutel naar “ON” wordt gedraaid en de startknop wordt ingedrukt. Dit wijst echter niet op een storing.

DAU12733

## Schakelaar alarmverlichting “ Met de sleutel in de stand “ON” of “ De alarmverlichting wordt gebruikt in een noodgeval of om andere verkeersdeelnemers te waarschuwen als uw machine stilstaat in een mogelijk gevaarlijke verkeerssituatie.

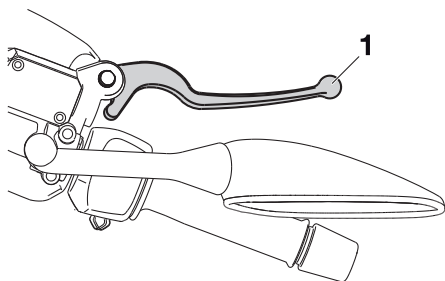
DCA10061

## LET OP

**Gebruik de alarmverlichting niet gedurende langere tijd als de motor niet draait omdat hierdoor de accu kan ontladen.**

DAU12900

## Voorremhendel

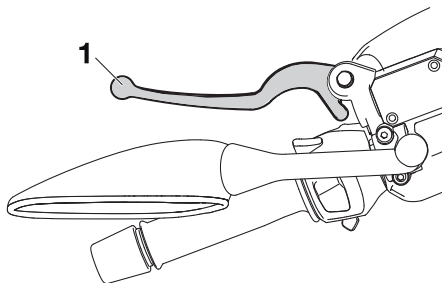


### 1. Voorremhendel

De voorremhendel bevindt zich aan de rechterstuurgreep. Trek deze hendel naar het stuur toe om de voorrem te bekrachtigen.

DAU12950

## Achterremhendel



### 1. Achterremhendel

De achterremhendel bevindt zich aan de linkerstuurgreep. Trek deze hendel naar het stuur toe om de achterrem te bekrachtigen.

DAU12995

## ABS (voor modellen met ABS)

Het Yamaha ABS (anti-blokkeervoorziening remsysteem) bestaat uit een dubbel uitgevoerd elektronisch regelsysteem dat de voorrem en achterrem onafhankelijk aanstuurt. Het ABS-systeem voorkomt blokkeren van de wielen tijdens plotseling remmen op uiteenlopende typen wegdek en onder allerlei weersomstandigheden, waarbij tegelijk de band/wegdekhechting en de functionele werking optimaal blijven terwijl de remwerking toch soepel verloopt. Het ABS wordt bewaakt door een ECU, die in geval van een storing zal terugvallen op handmatig remmen.

DWA10090

## **! WAARSCHUWING**

- Het ABS-systeem functioneert het meest effectief over lange remwegen.
- Op sommige wegtypen (ruw wegdek of grint) kan de remweg langer zijn dan bij remmen zonder ABS. Houd daarom steeds voldoende afstand tot uw voorligger, afgestemd op uw rijnsnelheid.

# FUNCTIES VAN INSTRUMENTEN EN BEDIENINGEN

## OPMERKING

DCA16120

DAUS1661

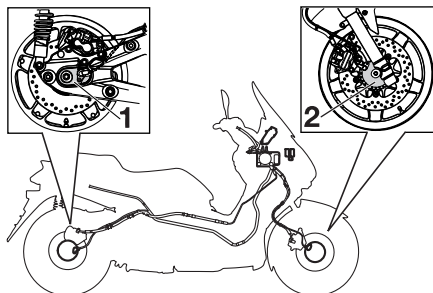
- Het ABS voert gedurende enkele seconden een zelftest uit elke keer dat de machine wegrijdt nadat de sleutel naar "ON" is gedraaid. Tijdens deze test hoort u een "klikkend" geluid aan de voorkant van de machine en wanneer u een remhendel licht aantrekt, voelt u eventueel een trilling in de hendel. Dit is normaal.

- Wanneer ABS is geactiveerd, worden de remmen op de gebruikelijke wijze bediend. In de remhendels kunnen pulsaties worden gevoeld, maar dat duidt niet op een storing.

- Dit ABS-systeem is uitgerust met een testfunctie, waarbij de bestuurder pulsaties kan voelen in de rembediening terwijl ABS actief is. Er is echter speciaal gereedschap vereist, dus neem voor het uitvoeren van deze test contact op met uw Yamaha dealer.

## LET OP

Houd alle soorten magneten (inclusief magneetgrijpers, magnetische schroevendraaiers etc.) uit de buurt van de voorste en achterste wielnaven. Anders kunnen de magnetische rotors van de wielnaven beschadigd raken, waardoor het ABS-systeem niet meer goed werkt.

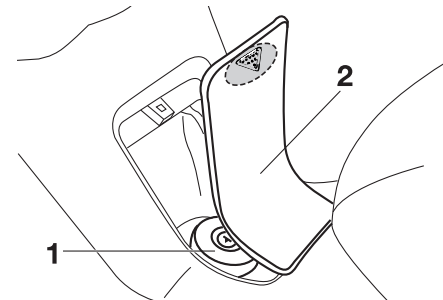


1. Achterste wielnaaf
2. Voorste wielnaaf

## Tankdop

### Openen van de tankdop

1. Open het tankdopdeksel door het voorste gedeelte omlaag te drukken.



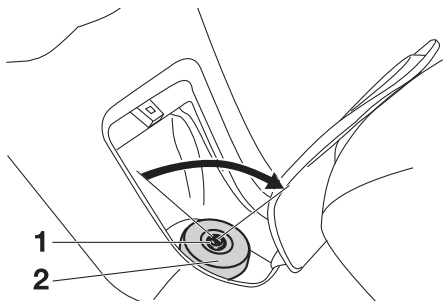
1. Tankdop
2. Tankdopdeksel

2. Steek de sleutel in het slot en draai hem rechtsom. Het slot wordt ontgrendeld en de tankdop kan worden verwijderd.



# FUNCTIES VAN INSTRUMENTEN EN BEDIENINGEN

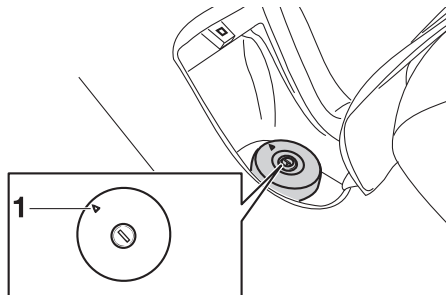
DAU13221



1. Vergrendelen.
2. Tankdop

## Sluiten van de tankdop

1. Zorg dat het merkteken naar voren wijst en druk de tankdop in zijn oorspronkelijke positie.



1. Lijn merktekens uit

2. Draai de sleutel linksom en neem hem uit.
3. Sluit het tankdopdeksel.

DWA11091

## **WAARSCHUWING**

Na het tanken moet de tankdop goed worden aangedraaid. Door brandstoflekkage ontstaat brandgevaar.

## Brandstof

Controleer of er voldoende brandstof in de brandstoftank aanwezig is.

DWA10881

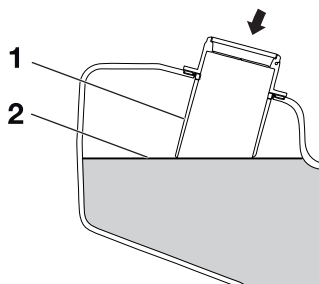
## **WAARSCHUWING**

Benzine en benzinedampen zijn zeer brandbaar. Volg de onderstaande instructies om brand en ontploffing te voorkomen en het letselrisico tijdens het tanken te verlagen.

1. Zet alvorens te tanken de motor af en zorg dat er niemand op de machine zit. Rook nooit tijdens het tanken en tank nooit in de nabijheid van vonken, open vuur of andere ontstekingsbronnen zoals de waakvlammen van geisers en kledingdrogers.
2. Maak de brandstoftank niet te vol. Steek bij het tanken het vulpistool goed in de vulopening van de brandstoftank. Stop met vullen zodra de brandstof de onderkant van de vulhals heeft bereikt. Omdat brandstof uitzet als deze warm wordt, kan de warmte van de motor of de zon ervoor zorgen dat brandstof uit de brandstoftank stroomt.

# FUNCTIES VAN INSTRUMENTEN EN BEDIENINGEN

DAU13445



3

1. Vulpijp brandstoftank
2. Maximaal brandstofniveau

3. Veeg uitgestroomde brandstof onmiddellijk af. **LET OP:** Veeg gemorste brandstof onmiddellijk af met een schone, droge, zachte doek, aangezien de brandstof de gelakte oppervlakken en kunststof delen kan aantasten. [DCA10071]
4. Draai de tankdop stevig vast.

DWA15151

## **WAARSCHUWING**

Benzine is giftig en kan letsel of overlijden veroorzaken. Spring zorgvuldig om met benzine. Probeer nooit om benzine via de mond over te hevelen. Roep onmiddellijk medische hulp in nadat u benzine heeft ingeslikt, veel benzine-damp heeft ingeademd of benzine in

uw ogen heeft gekregen. Als benzine op uw huid terecht komt, was deze dan af met water en zeep. Als u benzine op uw kleding morst, trek dan andere kleding aan.

DAU33520

**Voorgeschreven brandstof:**  
UITSLUITEND NORMALE  
LOODVRIJE BENZINE  
**Inhoud brandstoftank:**  
11,8 L (3,12 US gal, 2,60 Imp.gal)

DCA11400

## **LET OP**

Gebruik uitsluitend loodvrije benzine. Loodhoudende benzine veroorzaakt ernstige schade aan inwendige motoronderdelen als kleppen en zuigerveren en ook aan het uitlaatsysteem.

Uw Yamaha motorblok is gebouwd op het gebruik van normale loodvrije benzine met een octaangetal van RON 91 of hoger. Als de motor gaat detoneren (pingelen), gebruik dan benzine van een ander merk of gebruik loodvrije superbenezine. Door loodvrije benzine te gebruiken gaan bougies langer mee en blijven de onderhoudskosten beperkt.

## Uitlaatkatalysatoren

Dit voertuig is uitgerust met uitlaatkatalysatoren in het uitlaatsysteem.

DWA10862

## **WAARSCHUWING**

Het uitlaatsysteem is heet nadat de motor heeft gedraaid. Let op het volgende om brandgevaar of brandwonden te voorkomen:

- Parkeer de machine nooit nabij brandgevaarlijke stoffen, zoals op gras of op ander materiaal dat gemakkelijk vlam vat.
- Parkeer de machine op een plek waar voetgangers of kinderen niet gemakkelijk met het hete uitlaatsysteem in aanraking kunnen komen.
- Controleer of het uitlaatsysteem is afgekoeld alvorens onderhoudswerkzaamheden uit te voeren.
- Laat de motor niet langer dan enkele minuten stationair draaien. Lang stationair draaien kan leiden tot oververhitting.

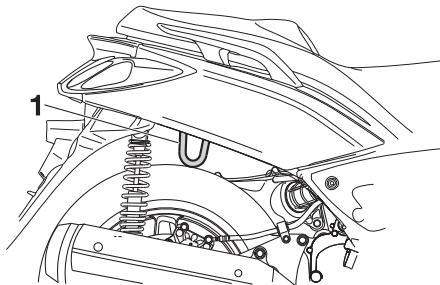
DCA10701

## LET OP

Gebruik uitsluitend loodvrije benzine. Bij gebruik van loodhoudende benzine zal onherstelbare schade worden toegebracht aan de uitlaatkatalysator.

DAUT1040

## Bevestigingssteun



1. Bevestigingssteun

Om diefstal te voorkomen kan de scooter via de bevestigingssteun aan een vaststaand object zoals een lantaarnpaal of hek worden vastgemaakt.

Als u de scooter met een ketting- of kabelslot wilt vastzetten, zet u de scooter op de middenbok, haalt u de ketting of kabel door de bevestigingssteun en om het vaststaande object heen, en doet u de ketting of kabel op slot.

DWAT1020

## WAARSCHUWING

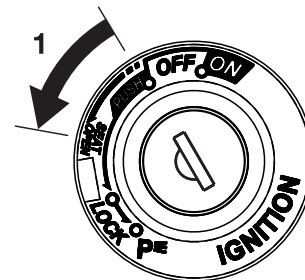
Let erop dat u het ketting- of kabelslot verwijdert voordat u gaat rijden, want anders kan de scooter omslaan en schade of letsel veroorzaken.

DAU13932

## Zadel

### Openen van het zadel

1. Zet de scooter op de middenbok.
2. Steek de sleutel in het contactslot en draai deze dan linksom naar "OPEN".



1. Openen

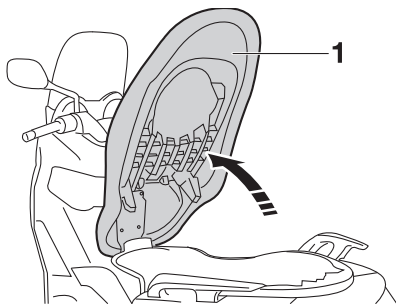
### OPMERKING

Druk de sleutel niet in terwijl u deze draait.

3. Klap het zadel omhoog.

# FUNCTIES VAN INSTRUMENTEN EN BEDIENINGEN

DAUS1623



1. Zadel open

## Sluiten van het zadel

1. Klap het zadel omlaag en druk dan aan om te vergrendelen.
2. Neem de sleutel uit het contactslot als de scooter onbeheerd wordt achtergelaten.

## OPMERKING

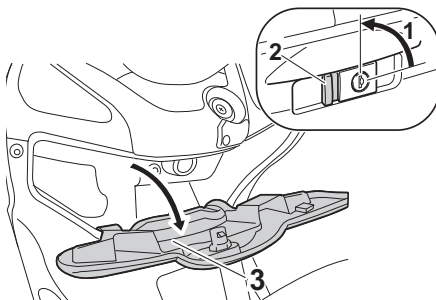
Controleer of het zadel stevig is vergrendeld alvorens te gaan rijden.

## Opbergcompartimenten

### Opbergcompartiment voorzijde

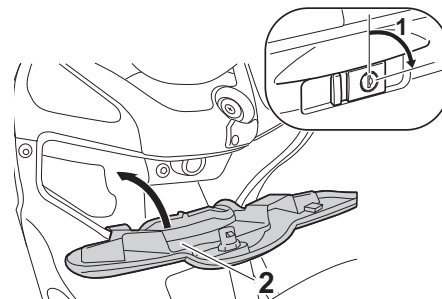
Steek om het afgesloten opbergcompartiment te openen de sleutel in het slot, draai linksom en houd dan het slot vast terwijl u de knop indrukt.

Om een niet-afgesloten opbergcompartiment te openen houdt u gewoon het slot vast terwijl u de knop indrukt.



1. Openen
2. Knop
3. Deksel voorste opbergcompartiment

Om het opbergcompartiment af te sluiten drukt u het paneel in de oorspronkelijke stand. Steek dan de sleutel in het slot, draai rechtsom en neem de sleutel weer uit.



1. Vergrendelen
2. Deksel voorste opbergcompartiment

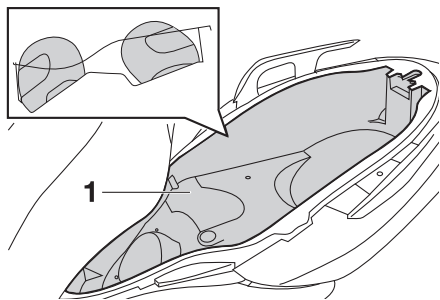
### Achterste opbergcompartiment

Het achterste opbergcompartiment bevindt zich onder het zadel. (Zie pagina 3-17).

Als de Gebruikershandleiding of andere documentatie in het opbergcompartiment wordt opgeborgen, doe ze dan in een plastic zak om nat worden te voorkomen. Zorg bij het wassen van de machine dat geen water het opbergcompartiment kan binnendringen.

In het opbergcompartiment kunnen twee helmen worden opgeborgen.

# FUNCTIES VAN INSTRUMENTEN EN BEDIENINGEN



1. Achterste opbergcompartiment

DCA10081

## LET OP

Let op het volgende bij het gebruik van het opbergcompartiment.

- Het opbergcompartiment wordt warm bij blootstelling aan zon en/of warmte van de motor, dus bewaar er geen etenswaren of voorwerpen in die slecht tegen warmte kunnen of die ontvlambaar zijn.
- Stop natte voorwerpen in een plastic zak alvorens deze in het opbergcompartiment mee te nemen om te voorkomen dat het vocht zich door het opbergcompartiment verspreidt.

- Het opbergcompartiment kan nat worden als de scooter wordt gereinigd, dus stop voorwerpen die u wilt meenemen ter bescherming in een plastic zak.
- Bewaar geen waardevolle of breekbare voorwerpen in het opbergcompartiment.

DWA15860

## WAARSCHUWING

Overschrijd de volgende maximumlaadgewichten niet:

- Opbergcompartiment voorzijde: 1 kg (2 lb)
- Opbergcompartiment achterzijde: 5 kg (11 lb)
- Maximumlaadgewicht voor het voertuig: YP125R 182 kg (401 lb)  
YP125RA 179 kg (395 lb)  
YP125R Sport 180,5 kg (398 lb)  
YP125RA Business 171,8 kg (379 lb)

DAU14892

## Afstellen van de schokdemperunits

DWA10210

### WAARSCHUWING

Geef beide vorkpoten steeds dezelfde afstelling, anders kan slecht weggedrag en verminderde rijstabiliteit het gevolg zijn.

Elke schokdemperunit is uitgerust met een stelring voor veervoorspanning.

DCA10101

## LET OP

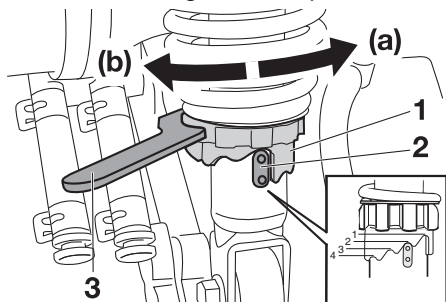
Probeer nooit voorbij de maximum- of minimuminstellingen te draaien om schade aan het mechanisme te voorkomen.

Stel de veervoorspanning als volgt af. Draai om de veervoorspanning te verhogen en zo de vering stugger te maken de stelring op beide schokdemperunits in de richting (a). Draai om de veervoorspanning te verlagen en zo de vering zachter te maken de stelring op beide schokdemperunits in de richting (b).

- Zet de gewenste inkeping in de stelring tegenover de positie-indicator op de schokdemper.

# FUNCTIES VAN INSTRUMENTEN EN BEDIENINGEN

- Verricht de afstelling met het afstelgereedschap voor veervoorspanning in de boordgereedschapsset.



1. Stelling veervoorspanning
2. Positie-indicator
3. Stelgereedschap veervoorspanning

## Afstelling veervoorspanning:

Minimum (zacht):

1

Standaard:

2

Maximum (hard):

4

## Topkoffer

DAUS2020

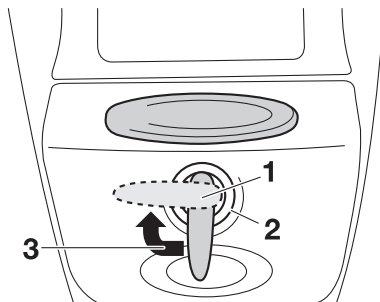
DWAS0010

### ⚠ WAARSCHUWING

Rijd niet harder dan 120 km/h (75 mi/h) met de Business-versie als u de topkoffer hebt geïnstalleerd. Anders is het voertuig mogelijk minder goed hanteerbaar. Door foutieve belading, een slechte conditie van de banden of van het complete voertuig, een slecht wegdek of slechte weersomstandigheden kan het nodig zijn de rijsnelheid nog verder te verlagen.

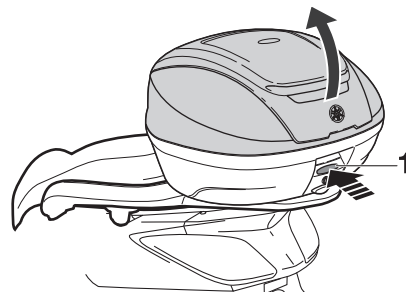
### Om de topkoffer te openen

1. Steek de sleutel in het slot en draai rechtstom.



1. Sleutel
2. Topkofferslot
3. Ontgrendelen

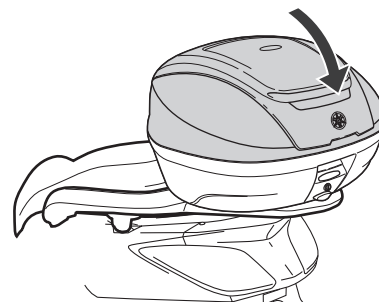
2. Druk de knop in en vouw vervolgens het deksel van de topkoffer omhoog. **LET OP: Oefen geen overmatige druk uit op het deksel van de topkoffer als dit openstaat.** [DCA10911]



1. Ontgrendelingsknop

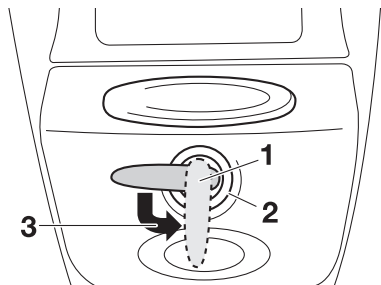
### Om de topkoffer te sluiten

1. Vouw het deksel van de topkoffer simpelweg omlaag.



# FUNCTIES VAN INSTRUMENTEN EN BEDIENINGEN

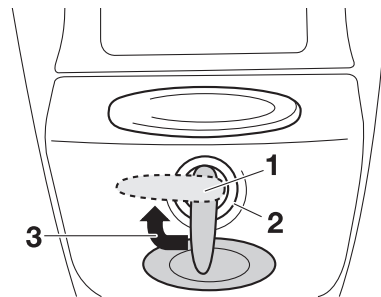
2. Draai de sleutel linksom en neem deze dan uit.



1. Sleutel
2. Topkofferslot
3. Vergrendelde stand

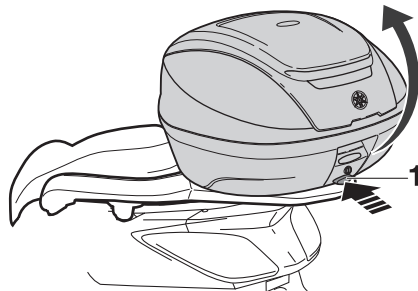
## Om de topkoffer te verwijderen

1. Steek de sleutel in het slot en draai rechtsom.



1. Sleutel
2. Topkofferslot
3. Ontgrendelen

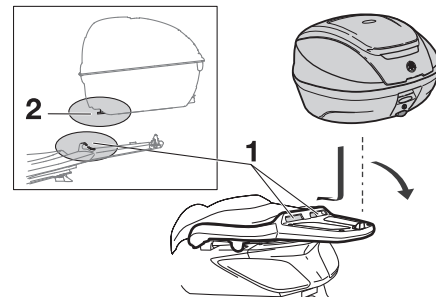
2. Druk op de ontgrendelingsknop en til vervolgens het deksel van de topkoffer omhoog om het te verwijderen.



1. Ontgrendelingsknop

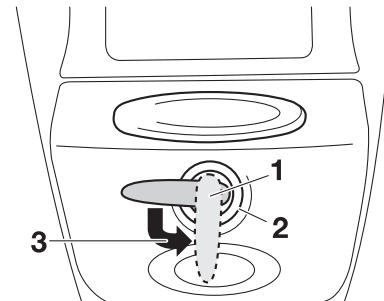
## Om de topkoffer te installeren

1. Plaats de topkoffer in de oorspronkelijke positie. Zorg ervoor dat de voorste uitsteeksel aan de onderkant van de topkoffer in de houders van de achterste bagagedrager worden geplaatst en vergrendel de achterkant van de koffer door deze omlaag te drukken.



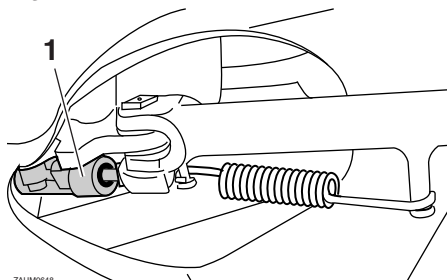
1. Houder
2. Uitsteeksel

2. Draai de sleutel linksom en neem deze dan uit.



1. Sleutel
2. Topkofferslot
3. Vergrendelde stand

## Zijstandaard



1. Zijstandaardschakelaar

De zijstandaard bevindt zich aan de linkerkant van het frame. Trek of druk de zijstandaard met uw voet omhoog of omlaag terwijl u de machine rechtop houdt.

## OPMERKING

De ingebouwde sperschakelaar voor de zijstandaard maakt deel uit van het startpersysteem, dat in bepaalde situaties de werking van het ontstekingsysteem blokkeert. (Zie pagina 3-22 voor een uitleg over het startpersysteem.)

## ⚠ WAARSCHUWING

Met de machine mag nooit worden gereden terwijl de zijstandaard omlaag staat of niet behoorlijk kan worden opgetrokken (of niet omhoog blijft), anders kan de zijstandaard de grond raken en zo de bestuurder afleiden, waardoor de machine mogelijk onbestuurbaar wordt. Het Yamaha startpersysteem is ontworpen om de bestuurder te helpen bij zijn verantwoordelijkheid de zijstandaard op te trekken alvorens weg te rijden. **Controleer dit systeem daarom regelmatig zoals hierna beschreven en laat het repareren door een Yamaha dealer als de werking niet naar behoren is.**

## Startpersysteem

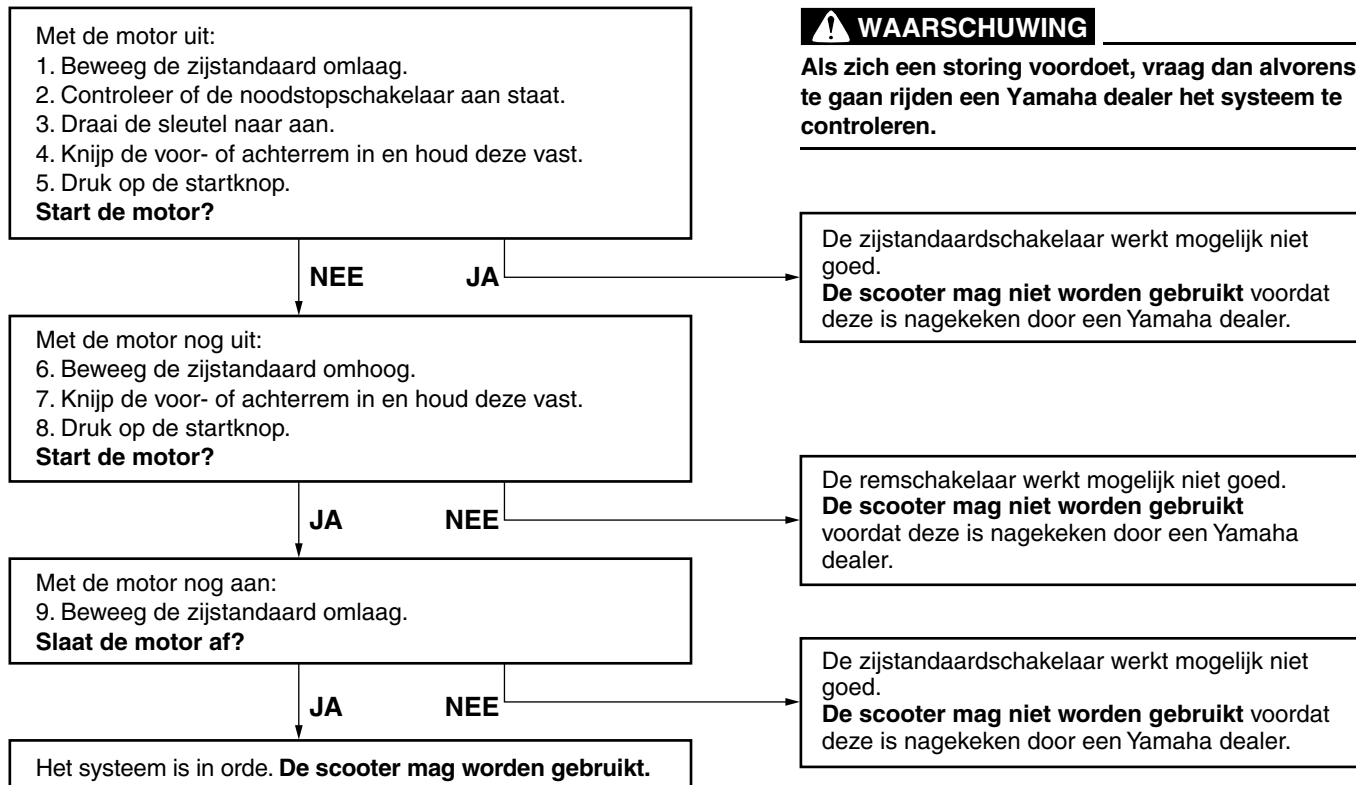
Het startpersysteem (waarvan de zijstandaardschakelaar en de remlichtschakelaars deel uitmaken) heeft de volgende functies:

- Het verhindert starten wanneer de zijstandaard is opgetrokken, terwijl geen der remmen is bekrachtigd.
- Het verhindert starten wanneer een der remmen is bekrachtigd, terwijl de zijstandaard nog omlaag staat.
- Het schakelt een draaiende motor af zodra de zijstandaard omlaag bewogen wordt.

Controleer de werking van het startpersysteem regelmatig volgens de onderstaande procedure.



# FUNCTIES VAN INSTRUMENTEN EN BEDIENINGEN



# VOOR UW VEILIGHEID – CONTROLES VOOR HET RIJDEN

DAU15596

Inspecteer uw machine voor elk gebruik om te waarborgen dat deze in een veilige werkende staat is. Volg altijd de schema's en procedures voor inspectie en onderhoud in de gebruikershandleiding.

DWA11151

## WAARSCHUWING

**Onvoldoende inspectie of onderhoud van de machine vergroot het risico op ongeval of schade. Rijd niet met de machine als u een probleem hebt gevonden. Als een probleem niet kan worden opgelost via de procedures in deze handleiding, laat de machine dan nazien door een Yamaha dealer.**

Controleer voor het gebruik van deze machine de volgende punten:

4

ITEM	CONTROLES	PAGINA
Brandstof	<ul style="list-style-type: none"><li>• Controleer het brandstofniveau in de brandstoftank.</li><li>• Vul indien nodig brandstof bij.</li><li>• Controleer de brandstofleiding op lekkage.</li></ul>	3-15
Motorolie	<ul style="list-style-type: none"><li>• Controleer het olieniveau in de motor.</li><li>• Vul indien nodig het aanbevolen type olie bij tot aan het voorgeschreven niveau.</li><li>• Controleer de machine op olie lekkage.</li></ul>	6-10
Versnellingsbakolie	<ul style="list-style-type: none"><li>• Controleer de machine op olie lekkage.</li></ul>	6-13
Koelvloeistof	<ul style="list-style-type: none"><li>• Controleer het koelvloeistofniveau in het reservoir.</li><li>• Vul indien nodig de aanbevolen koelvloeistof bij tot aan het voorgeschreven niveau.</li><li>• Controleer het koelsysteem op lekkage.</li></ul>	6-14
Voorrem	<ul style="list-style-type: none"><li>• Controleer de werking.</li><li>• Als de koppeling zacht of sponzig aanvoelt, vraag dan een Yamaha dealer het hydraulisch systeem te ontluichten.</li><li>• Controleer de remblokken op slijtage.</li><li>• Vervang indien nodig.</li><li>• Controleer het vloeistofniveau in het reservoir.</li><li>• Vul indien nodig het aanbevolen type remvloeistof bij tot aan het voorgeschreven niveau.</li><li>• Controleer het hydraulisch systeem op lekkage.</li></ul>	6-20, 6-21, 6-22

# VOOR UW VEILIGHEID – CONTROLES VOOR HET RIJDEN

ITEM	CONTROLES	PAGINA
<b>Achterrem</b>	<ul style="list-style-type: none"> <li>• Controleer de werking.</li> <li>• Als de koppeling zacht of sponzig aanvoelt, vraag dan een Yamaha dealer het hydraulisch systeem te ontlichten.</li> <li>• Controleer de remblokken op slijtage.</li> <li>• Vervang indien nodig.</li> <li>• Controleer het vloeistofniveau in het reservoir.</li> <li>• Vul indien nodig het aanbevolen type remvloeistof bij tot aan het voorgeschreven niveau.</li> <li>• Controleer het hydraulisch systeem op lekkage.</li> </ul>	6-20, 6-21, 6-22
<b>Gasgreep</b>	<ul style="list-style-type: none"> <li>• Controleer of de werking soepel is.</li> <li>• Controleer de vrije slag van de kabel.</li> <li>• Vraag indien nodig de Yamaha dealer om de vrije slag van de kabel af te stellen, en de kabel en het kabelhuis te smeren.</li> </ul>	617, 6-23
<b>Wielen en banden</b>	<ul style="list-style-type: none"> <li>• Controleer op schade.</li> <li>• Controleer de conditie van de band en de profieldiepte.</li> <li>• Controleer de bandspanning.</li> <li>• Corrigeer indien nodig.</li> </ul>	6-18, 6-20
<b>Remhendels</b>	<ul style="list-style-type: none"> <li>• Controleer of de werking soepel is.</li> <li>• Smeer indien nodig de hendelscharnierpunten.</li> </ul>	6-24
<b>Middenbok, zijstandaard</b>	<ul style="list-style-type: none"> <li>• Controleer of de werking soepel is.</li> <li>• Smeer indien nodig de scharnierpunten.</li> </ul>	6-24
<b>Framebevestigingen</b>	<ul style="list-style-type: none"> <li>• Controleer of alle moeren, bouten en schroeven stevig zijn vastgezet.</li> <li>• Zet indien nodig vast.</li> </ul>	—
<b>Instrumenten, verlichting, signaleringssysteem en schakelaars</b>	<ul style="list-style-type: none"> <li>• Controleer de werking.</li> <li>• Corrigeer indien nodig.</li> </ul>	—
<b>Zijstandaardschakelaar</b>	<ul style="list-style-type: none"> <li>• Controleer de werking van het startspersysteem.</li> <li>• Als het systeem niet correct werkt, vraag dan een Yamaha dealer de machine te controleren.</li> </ul>	3-22

DAU15951

Lees de gebruikershandleiding zorgvuldig door om u vertrouwd te maken met alle bedieningselementen. Als u de werking van een functie of bedieningselement niet begrijpt, vraag dan uw Yamaha dealer om uitleg.

DWA10271

## WAARSCHUWING

**Een onvoldoende vertrouwdheid met de bedieningselementen kan leiden tot verlies van de controle, met mogelijk een ongeval of letsel tot gevolg.**

DAU48020

## OPMERKING

Dit model is uitgerust met een hellingshoeksensor, waarbij de motor afslaat bij kanteling. In dat geval wordt op het multifunctionele display foutcode 30 weergegeven, maar dit betreft geen storing. Draai de sleutel naar "OFF" en vervolgens naar "ON" om de foutcode te wissen. Als u dat niet doet zal de motor niet starten, ondanks dat de motor wordt aangezwengeld als u op de startknop drukt.

DAUS1890

DCA10250

## Starten van de motor

### LET OP

**Zie pagina 5-4 voor instructies over het inrijden van de motor alvorens de machine in gebruik wordt genomen.**

Het startspersysteem staat starten alleen toe als de zijstandaard is opgetrokken.

Zie pagina 3-22 voor meer informatie.

1. Draai de sleutel naar "ON".

Het volgende waarschuwinglampje, controlelampje en de volgende indicatoren moeten enkele seconden oplichten en dan uitgaan.

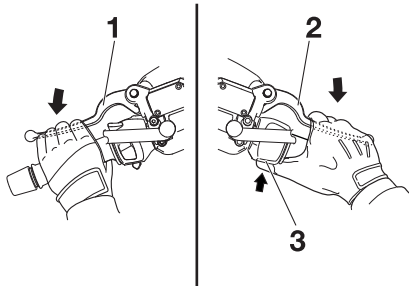
- Waarschuwinglampje motorstoring
- ABS-waarschuwinglampje (voor modellen met ABS)
- Controlelampje startblokkering
- Indicator V-snaarvervanging
- Olieverversingsindicator

DCA15022

## LET OP

Als een waarschuwingslampje, controlelampje of indicator niet dooft, zie dan pagina 3-4 of 3-6 voor een controle van het circuit van het desbetreffende waarschuwingslampje of controlelampje of de desbetreffende indicator.

2. Sluit de gasklep volledig.
3. Start de motor door de startknop in te drukken terwijl de voor- of achterrem wordt bekrachtigd. **LET OP: Trek voor een maximale levensduur van de motor nooit hard op als de motor koud is!** [DCA11041]



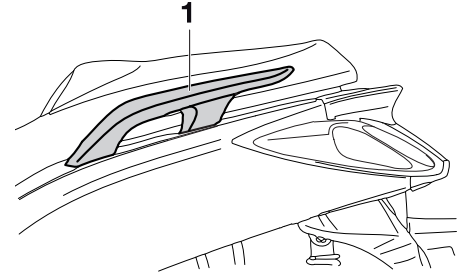
1. Achterremhendel
2. Voorremhendel
3. Startknop

3. Als de motor niet wil starten, laat dan de startknop los, wacht een paar seconden en probeer het dan opnieuw. Iedere startpoging moet zo kort mogelijk duren om de accu te sparen. Laat de startmotor nooit langer dan 10 seconden achtereen draaien.

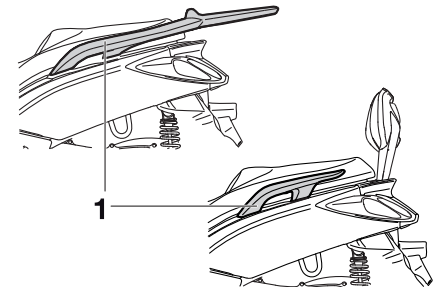
DAU45091

## Wegrijden

1. Houd met uw linkerhand de achterremhendel ingedrukt, houd met uw rechterhand de rechterhandgreep vast en duw de scooter van de middenbok af.



1. Handgreep

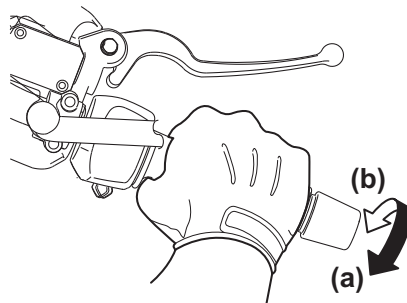


1. Handgreep

2. Ga schrijlings op het zadel zitten en stel de achteruitkijkspiegels af.
3. Zet de richtingaanwijzers aan.
4. Controleer op tegemoetkomend verkeer en draai voorzichtig aan de gasgreep (rechts) om weg te rijden.
5. Schakel de richtingaanwijzers uit.

DAU16780

## Sneller en langzamer rijden



De rijnsnelheid wordt geregeld door de gasgreep open of dicht te draaien. Draai de gasgreep richting (a) om sneller te gaan rijden. Draai de gasgreep richting (b) om langzamer te gaan rijden.

DAU16793

## Remmen

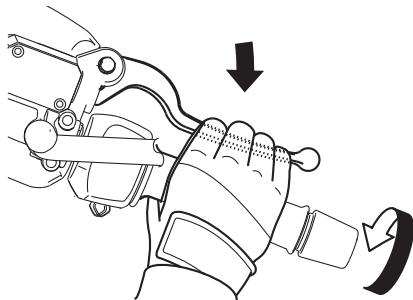
DWA10300

### **WAARSCHUWING**

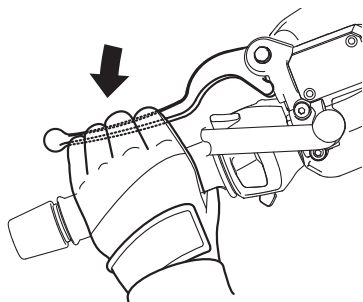
- Vermijd hard en abrupt remmen (met name wanneer u naar één kant overhelt). De scooter zou namelijk kunnen slippen of omvallen.
- Spoorwegovergangen, tramrails, ijzeren platen gebruikt in de wegebouw en putdeksels worden in natte toestand zeer glad. U dient deze obstakels daarom met aangepaste snelheid te naderen en voorzichtig te passeren.
- Onthoud dat remmen op een nat wegdek veel moeilijker is.
- Rijd langzaam heuvelafwaarts, remmen kan tijdens afdalingen soms lastig zijn.

1. Sluit de gasklep volledig.
2. Bekrachtig de voor- en achterrem gelijktijdig en oefen daarbij geleidelijk meer druk uit.

## Voor



## Achter



## Tips voor een zuinig brandstofverbruik

Het brandstofverbruik is vooral afhankelijk van uw rijstijl. Hierna volgen enkele tips om het brandstofverbruik te verlagen:

- Voer het motortoerental tijdens accelereren niet te hoog op.
- Voer het toerental niet te hoog op terwijl de motor onbelast draait.
- Laat de motor niet langdurig stationair draaien maar zet hem af (bijvoorbeeld in files, bij stoplichten of bij spoorwegovergangen).

## Inrijperiode

De belangrijkste periode in de levensduur van het motorblok is de tijd tussen 0 en 1000 km (600 mi). Lees daarom de volgende informatie aandachtig door.

Omdat het motorblok gloednieuw is, mag dit gedurende de eerste 1000 km (600 mi) niet te zwaar worden belast. De verschillende onderdelen van de motor slijten op elkaar in totdat de juiste bedrijfsspelingsen zijn bereikt. Rijd tijdens deze periode nooit langdurig volgas en vermijd ook andere manoeuvres die tot oververhitting van de motor kunnen leiden.

DAUS1840

### 0–500 km (0–300 mi)

- Laat de motor niet langdurig meer dan 5000 tpm maken.

### 500–1000 km (300–600 mi)

- Laat de motor niet langdurig meer dan 7500 tpm draaien. **LET OP: Na 1000 km (600 mi) moeten de motorolie, eindoverbrengingsolie en het oliefilterelement worden vervangen.** [DCA12931]

### 1000 km (600 mi) en verder

- De machine kan nu normaal worden gebruikt.

DCA10310

DAU17213

## LET OP

- Voer het toerental niet zover op dat de toerenteller in de rode zone wijst.
  - Als tijdens de inrijperiode motorschade optreedt, vraag dan direct een Yamaha dealer de machine te controleren.
- 

## Parkeren

Zet om te parkeren de motor af en neem dan de sleutel uit het contactslot.

DWA10311

## WAARSCHUWING

- De motor en het uitlaatsysteem kunnen zeer heet worden, parkeer dus op een plek waar voetgangers of kinderen niet gemakkelijk met deze onderdelen in aanraking kunnen komen en brandwonden kunnen oplopen.
  - Parkeer nooit op een helling of een zachte ondergrond, hierdoor kan de machine kantelen met mogelijk brandstoflekkage en brand tot gevolg.
  - Parkeer niet nabij gras of andere brandbare materialen die vlam zouden kunnen vatten.
-



DAUS1821

Door periodiek inspecties, afstellingen en smeerbeurten uit te laten voeren, zorgt u ervoor dat uw machine in zo veilig en efficiënt mogelijke conditie blijft. De eigenaar/bestuurder van de machine is verplicht de optimale veiligheid te waarborgen. Op de volgende pagina's wordt de belangrijkste informatie met betrekking tot inspecties, afstellingen en smeerbeurten gegeven.

De intervalperiodes vermeld in het periodieke smeer- en onderhoudsschema moeten worden beschouwd als een algemene richtlijn onder normale rijcondities. Het is echter mogelijk dat de intervalperiodes voor onderhoud moeten worden verkort afhankelijk van het weer, het terrein, de geografische locatie en individueel gebruik.

DWA10321

## WAARSCHUWING

Het niet of onjuist uitvoeren van onderhoud aan de machine vergroot het risico op letsel of overlijden tijdens het uitvoeren van onderhoud of het rijden met de machine. Als u niet bekend bent met voertuigonderhoud, laat het onderhoud dan uitvoeren door uw Yamaha dealer.

DWA15121

## WAARSCHUWING

**Zet voor het uitvoeren van onderhoud de motor af tenzij anders aangegeven.**

- Een draaiende motor heeft bewegende delen die lichaamsdelen of kleding kunnen grijpen en elektrische onderdelen die schokken of brand kunnen veroorzaken.
- Het laten draaien van de motor tijdens het uitvoeren van onderhoud kan leiden tot oogletsel, brandwonden, brand of koolmonoxidevergiftiging, mogelijk met de dood tot gevolg. Zie pagina 1-1 voor meer informatie over koolmonoxide.

DWA10330

## WAARSCHUWING

Deze scooter is uitsluitend ontworpen voor gebruik op verharde wegen. Wanneer deze scooter wordt gebruikt in een abnormaal stoffige, modderige of vochtige omgeving, dient het luchtfilterelement vaker te worden gereinigd of te worden vervangen om snelle slijtage van de motor te voorkomen. Raadpleeg een Yamaha dealer voor de juiste onderhoudsperiodes.

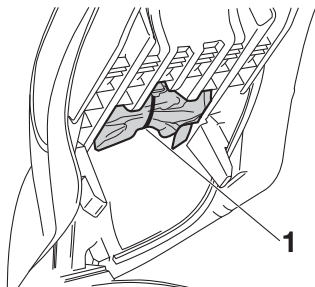
DAU48810

Remschijven, -kluwen, -trommels en -voeringen kunnen tijdens het gebruik zeer heet worden. Laat onderdelen van het remsysteem afkoelen alvorens deze aan te raken.

# PERIODIEK ONDERHOUD EN AFSTELLINGEN

## Boordgereedschapsset

DAUS1830



### 1. Boordgereedschapsset

De boordgereedschapsset is te vinden onder het zadel. (Zie pagina 3-17).

De onderhoudsinformatie in deze handleiding en het gereedschap in de boordgereedschapsset zijn bedoeld om u te ondersteunen bij het uitvoeren van preventief onderhoud en kleinere reparaties. Voor de correcte uitvoering van bepaalde onderhoudswerkzaamheden kan echter het gebruik van extra gereedschap zoals een momentsleutel vereist zijn.

### OPMERKING

Laat een Yamaha dealer onderhoud verrichten als u niet beschikt over het gereedschap of de ervaring die voor bepaalde werkzaamheden vereist zijn.

### OPMERKING

Een zekeringtang en een tas met reservezekeringen maken deel uit van de boordgereedschapsset. Let erop dat u deze spullen niet kwijtraakt bij het openen van de gereedschapsset.

# PERIODIEK ONDERHOUD EN AFSTELLINGEN

DAU46871

## OPMERKING

- De jaarlijkse controles horen eenmaal per jaar te worden uitgevoerd, behalve wanneer in plaats daarvan een onderhoudsbeurt op kilometerbasis of, voor Groot-Brittannië, op mijlbasis wordt verricht.
- Herhaal de onderhoudsintervallen vanaf 30000 km (17500 mi), beginnend vanaf 6000 km (3500 mi).
- Werkzaamheden gemarkeerd met een asterisk horen te worden uitgevoerd door een Yamaha dealer, omdat hiertoe speciaal gereedschap, technische gegevens en vakmanschap vereist zijn.

DAU46920

## Periodiek onderhoudsschema voor het uitstootcontrolesysteem

NR.	ITEM	CONTROLE OF ONDERHOUDSBEURT	KILOMETERSTAND					JAARLIJKSE CONTROLE
			1000 km (600 mi)	6000 km (3500 mi)	12000 km (7000 mi)	18000 km (10500 mi)	24000 km (14000 mi)	
1	* Brandstofleiding	• Controleer de brandstofslangen op scheurtjes of beschadigingen.		✓	✓	✓	✓	✓
2	Bougie	• Controleer de conditie. • Reinigen en elektrodenafstand afstellen.		✓		✓		
		• Vervangen.			✓	✓		
3	* Ventielen	• Controleer de klepspeling. • Afstellen.		✓	✓	✓	✓	
4	* Brandstofinjectie	• Controleer het stationair toerental.	✓	✓	✓	✓	✓	✓
5	* Uitlaatdemper en uitlaatpijp	• Controleer of de schroefklem(men) goed vastzit(ten).	✓	✓	✓	✓	✓	

# PERIODIEK ONDERHOUD EN AFSTELLINGEN

DAU1770C

## Algemeen smeer- en onderhoudsschema

NR.	ITEM	CONTROLE OF ONDERHOUDSBEURT	KILOMETERSTAND					JAARLIJKSE CONTROLE
			1000 km (600 mi)	6000 km (3500 mi)	12000 km (7000 mi)	18000 km (10500 mi)	24000 km (14000 mi)	
1	Luchtfilterelement	• Vervangen.			✓		✓	
2	Luchtfilterelement in v-snaarbehuizing	• Reinigen.		✓	✓	✓	✓	
3	* Voorrem	• Controleer de werking en het vloeistofniveau en controleer de machine op vloeistoflekkage.	✓	✓	✓	✓	✓	✓
		• Vervang de remblokken.	Wanneer de slijtagelimit is bereikt					
4	* Achterrem	• Controleer de werking en het vloeistofniveau en controleer de machine op vloeistoflekkage.	✓	✓	✓	✓	✓	✓
		• Vervang de remblokken.	Wanneer de slijtagelimit is bereikt					
5	* Remslangen	• Controleer op scheurtjes en beschadigingen.		✓	✓	✓	✓	✓
		• Vervangen.	Elke 4 jaar					
6	* Wielen	• Controleer de speling en controleer op beschadigingen.		✓	✓	✓	✓	
7	* Banden	• Controleer op slijtage en beschadigingen. • Vervang indien nodig. • Controleer de bandspanning. • Corrigeer indien nodig.		✓	✓	✓	✓	✓
8	* Wiellagers	• Controleer op speling of beschadigingen.		✓	✓	✓	✓	

6

# PERIODIEK ONDERHOUD EN AFSTELLINGEN

NR.	ITEM	CONTROLE OF ONDERHOUDSBEURT	KILOMETERSTAND					JAAR- LIJKSE CONTROLE
			1000 km (600 mi)	6000 km (3500 mi)	12000 km (7000 mi)	18000 km (10500 mi)	24000 km (14000 mi)	
9	* <b>Balhoofdlagers</b>	• Controleer de lagers op speling en oppervlakterutheid.	√	√	√	√	√	
		• Smeren met lithiumvet.	Elke 24000 km (14000 mi)					
10	* <b>Framebevestigingen</b>	• Controleer of alle moeren, bouten en schroeven stevig zijn vastgezet.		√	√	√	√	√
11	<b>Scharnieras van voorremhendel</b>	• Smeren met siliconenvet.		√	√	√	√	√
12	<b>Scharnieras van achterremhendel</b>	• Smeren met siliconenvet.		√	√	√	√	√
13	<b>Zijstandaard, middenbok</b>	• Controleer de werking. • Smeren met lithiumvet.		√	√	√	√	√
14	* <b>Zijstandaardschakelaar</b>	• Controleer de werking.	√	√	√	√	√	√
15	* <b>Voorvork</b>	• Controleer op een correcte werking en olie lekkage.		√	√	√	√	
16	* <b>Schokdemperunits</b>	• Controleer op een correcte werking en olie lekkage.		√	√	√	√	
17	<b>Motorolie</b>	• Verversen. (Zie pagina's 3-6 en 6-10.)	√	Wanneer de olieverseringsindicator begint te knippen [5000 km (3000 mi) na de eerste 1000 km (600 mi) en daarna elke 6000 km (3500 mi)]				
		• Controleer het olieniveau en controleer de machine op olie lekkage.	Elke 3000 km (1800 mi)					√
18	<b>Oliefilterelement</b>	• Vervangen.	√		√		√	

# PERIODIEK ONDERHOUD EN AFSTELLINGEN

NR.	ITEM	CONTROLE OF ONDERHOUDSBEURT	KILOMETERSTAND					JAARLIJKSE CONTROLE
			1000 km (600 mi)	6000 km (3500 mi)	12000 km (7000 mi)	18000 km (10500 mi)	24000 km (14000 mi)	
19	* Koelsysteem	<ul style="list-style-type: none"> <li>Controleer het koelvloeistofniveau en controleer de machine op vloeistoflekkage.</li> </ul>		✓	✓	✓	✓	✓
		<ul style="list-style-type: none"> <li>Verversen.</li> </ul>	Elke 3 jaar					
20	* Versnellingsbakolie	<ul style="list-style-type: none"> <li>Controleer de machine op olielekkage.</li> </ul>	✓	✓		✓		
		<ul style="list-style-type: none"> <li>Verversen.</li> </ul>	✓		✓		✓	
21	* V-snaar	<ul style="list-style-type: none"> <li>Vervangen.</li> </ul>	Wanneer de indicator V-snaarvervanging knippert [elke 18000 km (10500 mi)]					
22	* Voor- en achterremchakelaar	<ul style="list-style-type: none"> <li>Controleer de werking.</li> </ul>	✓	✓	✓	✓	✓	✓
23	* Bewegende delen en kabels	<ul style="list-style-type: none"> <li>Smeren.</li> </ul>		✓	✓	✓	✓	✓
24	* Gaskabelhuis en gaskabel	<ul style="list-style-type: none"> <li>Controleer de werking en speling.</li> <li>Stel indien nodig de speling af.</li> <li>Smeer het gaskabelhuis en de gaskabel.</li> </ul>		✓	✓	✓	✓	✓
25	* Lampen, richtingaanwijzers en schakelaars	<ul style="list-style-type: none"> <li>Controleer de werking.</li> <li>Stel de koplamplichtbundel af.</li> </ul>	✓	✓	✓	✓	✓	✓

## OPMERKING

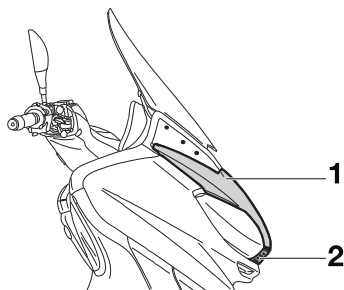
---

- MotorluchtfILTER en luchtfILTERS van V-snaarbehuizing
    - Het motorluchtfILTER op dit model is voorzien van een geolied papieren filterelement. Reinig dit niet met perslucht om beschadiging te voorkomen.
    - Het motorluchtfILTERelement moet vaker worden vervangen en de luchtfILTERelementen van de V-snaarbehuizing moeten vaker worden gereinigd bij rijden in zeer stoffige of vochtige gebieden.
  - Hydraulisch remsysteem
    - Ververs na het demonteren van de remhoofdcilinders en remklauwen altijd de remvloeistof. Controleer regelmatig de remvloeistofniveaus en vul de reservoirs indien nodig bij.
    - Elke twee jaar moeten de inwendige onderdelen van de hoofdremcilinders en de remklauwen worden vervangen en de remvloeistof worden ververs.
    - De remslangen dienen elke vier jaar te worden vervangen, of wanneer deze zijn gescheurd of beschadigd.
-

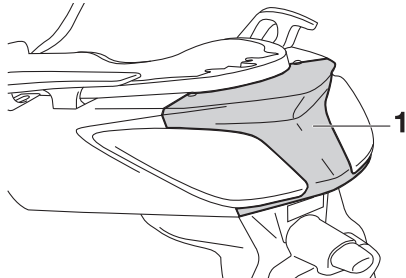
# PERIODIEK ONDERHOUD EN AFSTELLINGEN

## Verwijderen en aanbrengen van de stroomlijn- en framepanelen

DAU18740



1. Stroomlijnpaneel A
2. Paneel



1. Paneel A

Bij het uitvoeren van sommige onderhoudswerkzaamheden beschreven in dit hoofdstuk moeten de hierboven afgebeelde stroomlijn- en framepanelen worden verwijderd. Neem deze paragraaf door wanneer een stroomlijn- of framepaneel

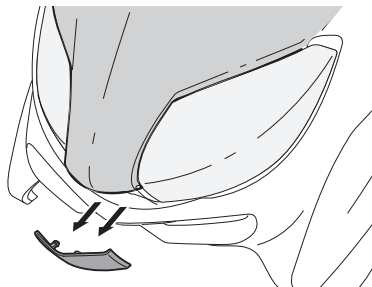
moet worden verwijderd of aangebracht.

DAUS1790

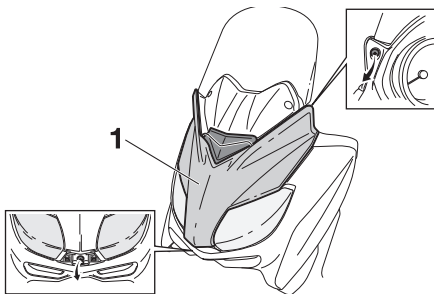
### Stroomlijnpaneel A

#### Verwijderen van stroomlijnpaneel

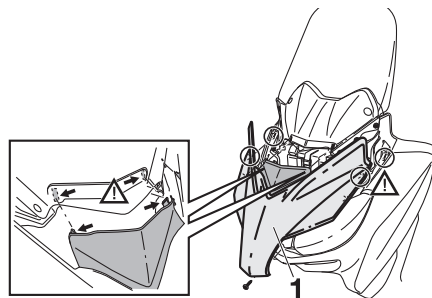
1. Verwijder het paneel door het uit het achterste gedeelte van het stroomlijnpaneel te duwen, zoals in de afbeelding.



2. Verwijder de schroeven en trek het stroomlijnpaneel dan los zoals getoond.



1. Stroomlijnpaneel A



1. Stroomlijnpaneel A

#### Aanbrengen van het stroomlijnpaneel

1. Plaats het stroomlijnpaneel in de oorspronkelijke positie en breng dan de schroeven aan.
2. Bevestig het paneel door het in te drukken.

DAUS2030

### Paneel A

#### Om het paneel te verwijderen

1. Open het zadel. (Zie pagina 3-17).
2. Verwijder de schroeven en trek dan het paneel naar buiten.

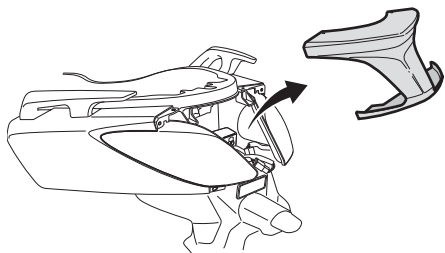
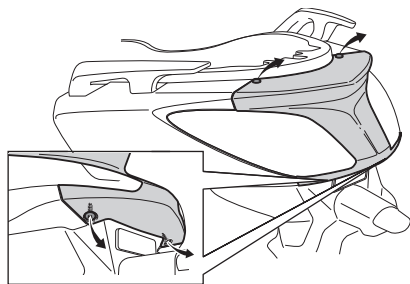
### OPMERKING

Bij de Business-versie worden de achterste bagagedrager en de topkoffer niet weergegeven voor een beter begrip.



# PERIODIEK ONDERHOUD EN AFSTELLINGEN

Bij de Sport-versie wordt de rugsteun niet weergegeven voor een beter begrip.



## Om het paneel aan te brengen

1. Plaats het paneel in de oorspronkelijke positie en breng dan de schroeven aan.
2. Sluit het zadel.

DAU19622

## Bougie controleren

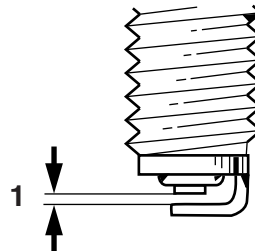
De bougie is een belangrijk motoronderdeel dat periodiek moet worden gecontroleerd, bij voorkeur door een Yamaha dealer. Omdat bougies door verhitting en neerslag altijd langzaam slijten, moet de bougie worden verwijderd en gecontroleerd op de tijden genoemd in het periodieke smeer- en onderhoudsschema. Bovendien kan aan het uiterlijk van de bougie de conditie van de motor worden afgelezen.

De porseleinen isolator rond de centrale elektrode moet licht tot gemiddeld bruin verkleurd zijn (de ideale kleur als normaal met de machine wordt gereden). Wanneer de bougie een heel andere kleur vertoont, werkt de motor mogelijk niet naar behoren. Probeer dergelijke problemen niet zelf vast te stellen. Laat in plaats daarvan uw machine nakijken door een Yamaha dealer.

Vervang de bougie als de elektroden blijken te zijn afgesleten en als overmatige koolaanslag of andere neerslag gevonden wordt.

**Voorgeschreven bougie:**  
NGK/CPR9EA-9

Voordat een bougie wordt aangebracht moet de elektrodenafstand met een draadvoelmaat worden gemeten; breng indien nodig de elektrodenafstand op specificatie.



ZAUM0037

1. Elektrodenafstand

**Elektrodenafstand:**  
0,8–0,9 mm (0,031–0,035 in)

Reinig het oppervlak van de bougiepakking en het pasvlak en verwijder eventueel vuil uit de schroefdraad van de bougie.

**Aanhaalmoment:**  
Bougie:  
12,5 Nm (1,25 m•kgf, 9,0 ft•lbf)

# PERIODIEK ONDERHOUD EN AFSTELLINGEN

## OPMERKING

Als geen momentsleutel beschikbaar is, wordt de bougie correct vastgezet door handvast te zetten en dan nog 1/4-1/2 slag verder te draaien. De bougie moet echter zo snel mogelijk naar het juiste aanhaalmoment worden aangedraaid.

DAUS1701

## Motorolie

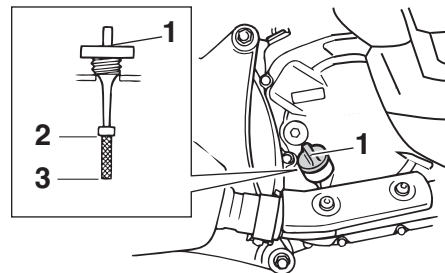
Vóór iedere rit moet het motorolieniveau worden gecontroleerd. Verder moet de olie worden verversd volgens de intervallen vermeld in het periodieke smeren en onderhoudsschema en wanneer het controlelampje olieversingstermijn gaat branden.

### Om het motorolieniveau te controleren

1. Zet de scooter op de middenbok. Wanneer de machine iets schuin staat, kan het niveau al foutief worden afgelezen.
2. Start de motor, laat deze een paar minuten warmdraaien en zet hem dan af.
3. Wacht een paar minuten om de olie tot rust te laten komen, verwijder de olievuldop, veeg de peilstok schoon, steek deze weer in de vulopening (zonder vast te draaien) en neem dan weer uit om het olieniveau te controleren.

## OPMERKING

Het motorolieniveau moet tussen de merkstrepen voor minimum- en maximumniveau staan.



ZAUM0685

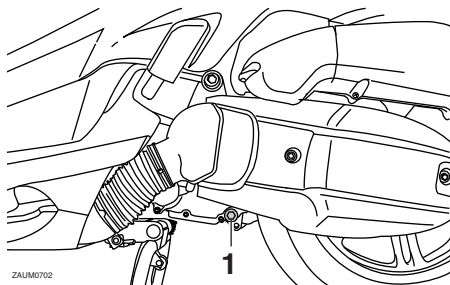
1. Olievuldop
2. Merkstreep maximumniveau
3. Merkstreep minimumniveau
4. Als de motorolie beneden de merkstreep voor minimumniveau staat, vul dan voldoende olie, van de aanbevoelen soort, bij tot het correcte niveau.
5. Steek de peilstok in de vulopening en draai dan de olievuldop vast.

### Om de motorolie te verversen (met of zonder vervanging van het oliefilterelement)

1. Start de motor, laat deze een paar minuten warmdraaien en zet hem dan af.
2. Zet een olieopvangbak onder de motor om de gebruikte olie op te vangen.

# PERIODIEK ONDERHOUD EN AFSTELLINGEN

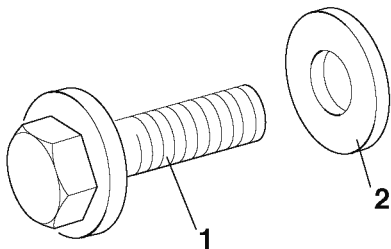
3. Verwijder de olievuldop en de aftapplug om de olie uit het carter te laten stromen.



ZAUIM0702

1. Olieaftapplug

4. Controleer of de onderlegging van de aftapplug beschadigd is en vervang hem indien nodig.



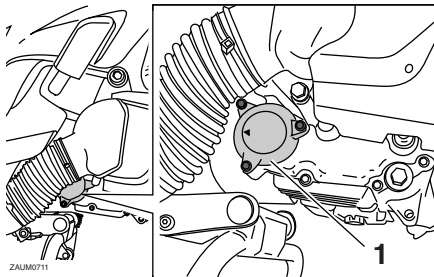
ZAUIM8129

1. Olieaftapplug
2. Ring

## OPMERKING

Sla de stappen 5–9 over als het oliefilterelement niet wordt vervangen.

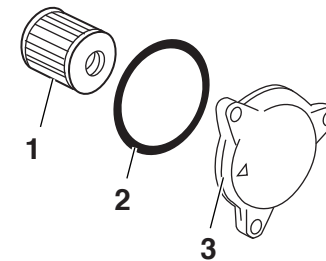
5. Verwijder het oliefilterdeksel door de bouten te verwijderen.



ZAUIM0711

1. Oliefilterdeksel

6. Verwijder het oliefilterelement en de o-ring.



ZAUIM0712

1. Oliefilterelement
2. O-ring
3. Oliefilterdeksel

7. Controleer de o-ring op beschadiging en vervang hem indien nodig.
8. Monteer het nieuwe oliefilterelement en een o-ring.
9. Monteer het oliefilterdeksel door de bouten aan te brengen en zet deze dan vast met het voorgeschreven aanhaalmoment.

### Aanhaalmoment:

Bevestigingsbout oliefilterdeksel:  
10 Nm (1,0 m•kgf, 7,2 ft•lbf)

# PERIODIEK ONDERHOUD EN AFSTELLINGEN

## OPMERKING

Zorg dat de o-ring correct aanligt.

10. Breng de onderlegging en de olieaftapplug aan en zet de plug dan vast met het voorgeschreven aanhaalmoment.

### Aanhaalmoment:

Olieaftapplug:  
32 Nm (3,2 m•kgf, 23 ft•lbf)

## OPMERKING

Controleer of de onderlegging correct aanligt.

11. Vul bij met de voorgeschreven hoeveelheid van de aanbevolen motorolie, breng dan de olievuldop aan en zet deze vast.

### Aanbevolen motorolie:

Zie pagina 8-1

### Oliehoeveelheid bij verversing:

Zonder vervanging van het oliefilterelement:

1,40 L (1,48 US qt, 1,23 Imp.qt)

Met vervanging van het oliefilterelement:

1,50 L (1,59 US qt, 1,32 Imp.qt)

## OPMERKING

Veeg enige gemorste olie af nadat de motor en het uitlaatsysteem zijn afgekoeld.

DCA11670

## LET OP

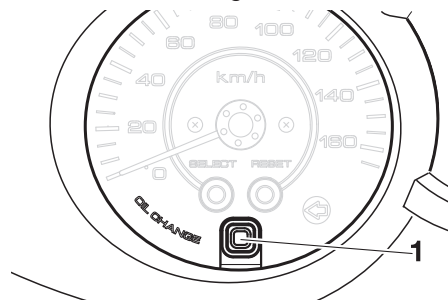
- Gebruik geen olie met een “CD”-dieselspecificatie of een hogere kwaliteit dan gespecificeerd. Gebruik ook geen olie met een “ENERGY CONSERVING II” of hogere aanduiding.
- Zorg dat er geen verontreinigingen in het carter terecht komen.

12. Start de motor, laat deze een paar minuten stationair draaien en controleer daarbij op olie lekkage. Als er sprake is van olie lekkage, zet de motor dan direct af en zoek de oorzaak.
13. Zet de motor af, controleer dan het olieniveau en corrigeer indien nodig.
14. Stel de indicator olieversing terug.

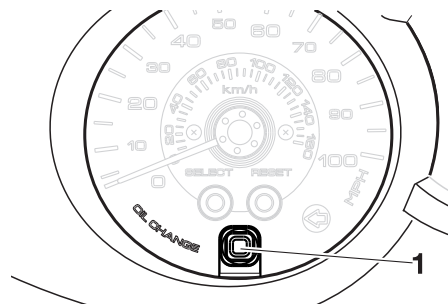
## Terugstellen van de indicator olieversing

1. Draai de sleutel naar “ON”.

2. Houd de “OIL CHANGE”-knop 15 tot 20 seconden ingedrukt.



1. “OIL CHANGE”-knop



1. “OIL CHANGE”-knop

3. Laat de “OIL CHANGE”-knop los, de indicator olieversing zal nu uitgaan.

## OPMERKING

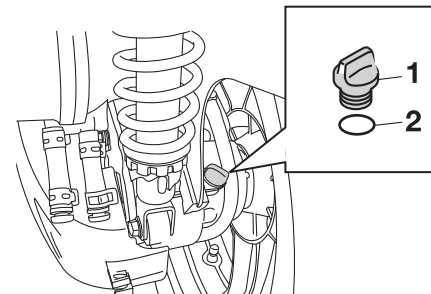
Als de motorolie werd verversd voordat de indicator olieverversing brandde (dus voordat de intervalperiode voor olieverversing was verstreken), moet de indicator na de olieverversing worden teruggesteld zodat het eerstvolgende tijdstip voor olieverversing weer correct wordt aangegeven. Volg de hierboven beschreven werkwijze om de indicator olieverversing terug te stellen voordat de olieverversingstermijn is verstreken, maar kijk wel of de indicator ca. 1.4 seconde brandt nadat de "OIL CHANGE"-knop is losgelaten; zo niet, herhaal dan de procedure.

DAU20065

## Eindoverbrengingsolie

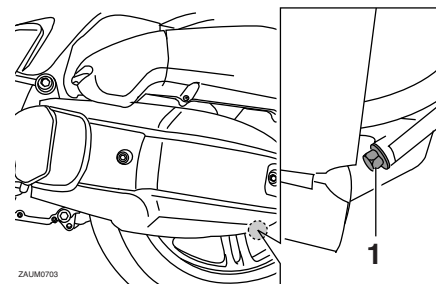
Het eindoverbrengingshuis moet voor elke rit worden gecontroleerd op olielekage. In geval van lekkage dient u de scooter door een Yamaha dealer te laten nakijken en repareren. Bovendien dient de eindoverbrengingsolie als volgt te worden verversd op de tijdstippen vermeld in het periodieke onderhouds- en smeerschema.

1. Start de motor, warm de eindoverbrengingsolie op door enkele minuten te rijden en zet dan de motor af.
2. Zet de scooter op de middenbok.
3. Plaats een olieopvangbak onder het eindoverbrengingshuis om de gebruikte olie op te vangen.
4. Verwijder de vuldop van de eindoverbrengingsolie met de o-ring uit het eindoverbrengingshuis.
5. Verwijder de aftapplug van de eindoverbrengingsolie met de pakking om de olie uit het eindoverbrengingshuis te laten stromen.



1. Vuldop versnellingsbakolie
2. O-ring

6. Monteer de aftapplug van de eindoverbrengingsolie met de nieuwe pakking en zet de bout vast met het voorgeschreven aanhaalmoment.



1. Aftapplug versnellingsbakolie

# PERIODIEK ONDERHOUD EN AFSTELLINGEN

## Aanhaalmoment:

Aftappplug eindoverbrengingsolie:  
20 Nm (2,0 m•kgf, 14 ft•lbf)

7. Vul met de aangegeven hoeveelheid van de aanbevolen eindoverbrengingsolie. **WAARSCHUWING! Zorg ervoor dat geen vreemde materialen in het eindoverbrengingshuis terechtkomen. Zorg ervoor dat geen olie op de band of het wiel terechtkomt.** [DWA11311]

## Aanbevolen eindoverbrengingsolie:

Zie pagina 8-1

## Oliehoeveelheid:

0,21 L (0,22 US qt, 0,18 Imp.qt)

8. Plaats de vuldop van de eindoverbrengingsolie met de nieuwe o-ring en draai de vuldop vast.
9. Controleer het eindoverbrengingshuis op olie lekkage. Zoek in geval van lekkage naar de oorzaak.

## Koelvloeistof

Voor iedere rit moet het koelvloeistofniveau worden gecontroleerd. Ook moet de koelvloeistof worden verversd volgens de intervalperioden vermeld in het periodieke smeer- en onderhoudsschema.

## Controleren van het koelvloeistofniveau

1. Zet de machine op een vlakke ondergrond en houd deze rechtop.

## OPMERKING

- Het koelvloeistofniveau moet worden gecontroleerd terwijl de motor koud is, temperatuurverschillen zijn namelijk van invloed op het niveau.
- Zorg dat de machine rechtop staat bij het controleren van het koelvloeistofniveau. Wanneer de machine iets schuin staat, kan het niveau al foutief worden afgelezen.

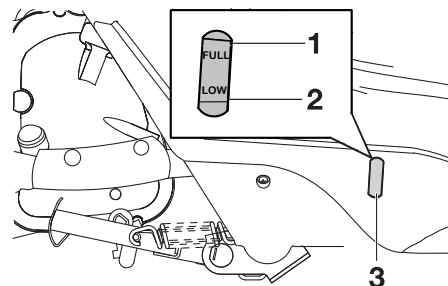
2. Controleer het koelvloeistofniveau via het kijkglas.

DAU20070

DAUS1670

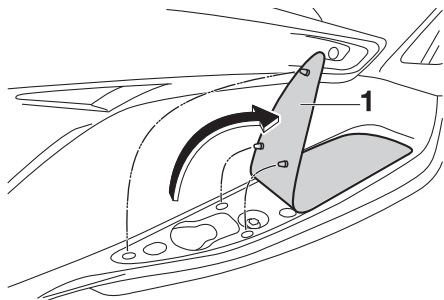
## OPMERKING

Het koelvloeistofniveau moet tussen de merkstrepen voor minimum- en maximumniveau staan.



1. Merkstreep maximumniveau
2. Merkstreep minimumniveau
3. Kijkglas koelvloeistofniveau

3. Als de koelvloeistof op of beneden de merkstreep voor minimumniveau staat, til dan de voetplaatmat aan de rechterzijde omhoog zoals getoond.

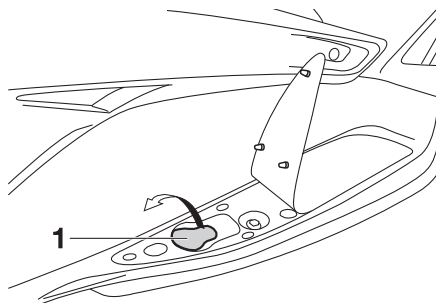


1. Mat op de voetplaat

4. Open de dop van het koelvloeistofreservoir, en vul koelvloeistof bij tot aan de merkstreep voor maximumniveau. **WAARSCHUWING!** Verwijder alleen de dop van het koelvloeistofreservoir. Probeer nooit om de radiatorvuldop te verwijderen als de motor koud is. [DWA15161]

**LET OP:** Als er geen koelvloeistof aanwezig is, gebruik dan in plaats daarvan gedistilleerd water of onthard leidingwater. Gebruik geen hard water of zout water, dit is schadelijk voor de motor. Als er in plaats van koelvloeistof water is gebruikt, vervang dit dan zo snel mogelijk door koelvloeistof, anders is het systeem niet beschermd tegen vorst en corro-

sie. Als er water aan de koelvloeistof is toegevoegd, laat dan een Yamaha dealer zo snel mogelijk het antivriesgehalte van de koelvloeistof controleren om te voorkomen dat de effectiviteit van de koelvloeistof afneemt. [DCA10472]



1. Dop koelvloeistofreservoir

**Inhoud koelvloeistofreservoir:**  
0,25 L (0,26 US qt, 0,22 Imp.qt)

5. Sluit de dop van het koelvloeistofreservoir
6. Plaats de voetplaatmat in de oorspronkelijke positie en druk deze vast.

## De koelvloeistof ververset

De koelvloeistof moet volgens de intervallen vermeld in het periodieke smeeren onderhoudsschema ververset worden. Laat de koelvloeistof ververset door een Yamaha dealer. **WAARSCHUWING! Probeer nooit om de radiatorvuldop te verwijderen als de motor warm is.** [DWA10381]

# PERIODIEK ONDERHOUD EN AFSTELLINGEN

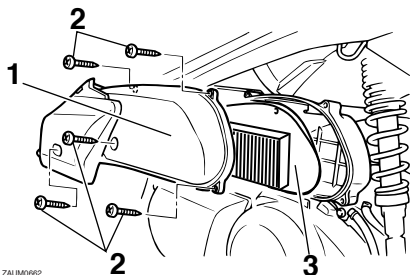
DAUM2242

## Luchtfilter en luchtfilterelementen in v-snaarbehuizing reinigen

Het luchtfilterelement moet worden vervangen en het luchtfilterelement in de v-snaarbehuizing moet worden gereinigd volgens de intervalperioden vermeld in het periodieke smeer- en onderhoudschema. Reinig de luchtfilterelementen vaker als u in zeer stoffige of vochtige gebieden rijdt.

### Het luchtfilterelement vervangen

1. Zet de scooter op de middenbok.
2. Verwijder het luchtfilterdeksel door de schroeven te verwijderen.

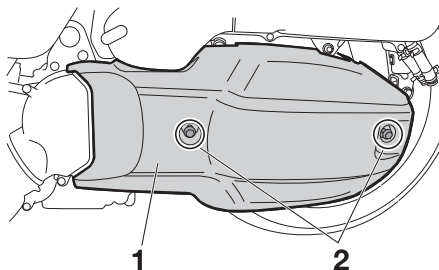


1. Luchtfilterdeksel
2. Schroef
3. Luchtfilterelement

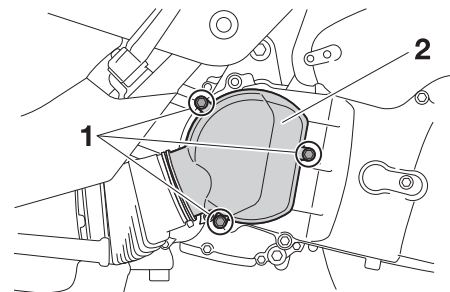
3. Trek het luchtfilterelement uit.
4. Breng een nieuw luchtfilterelement aan in het luchtfilterhuis.
5. Monteer het luchtfilterdeksel door de schroeven aan te brengen.

### Reinigen van het luchtfilterelement in de v-snaarbehuizing

1. Verwijder de luchtfilterdeksels op de v-snaarbehuizing door de schroeven te verwijderen.

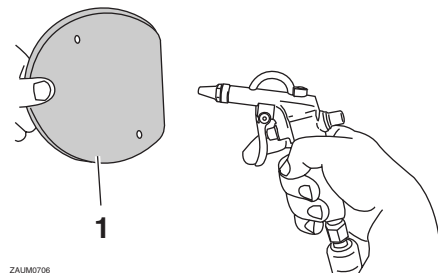


1. Luchtfilterdeksel v-snaarbehuizing
2. Schroef



1. Schroef
2. Luchtfilterdeksel v-snaarbehuizing

2. Verwijder het luchtfilterelement en blaas vervolgens het vuil weg met perslucht zoals getoond.



1. Luchtfilterelement in V-snaarbehuizing



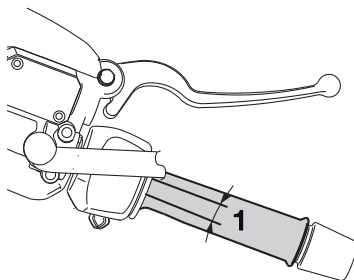
# PERIODIEK ONDERHOUD EN AFSTELLINGEN

3. Controleer het luchtfilterelement op beschadiging en vervang het indien nodig.
4. Breng het luchtfilterelement aan met de gekleurde kant naar buiten.
5. Bevestig de luchtfilterdeksels in de v-snaarbehuizing door de schroeven aan te brengen. **LET OP: Zorg ervoor dat elk filterelement goed aanligt in de behuizing. Laat de motor nooit draaien met de filterelementen uitgenomen, hierdoor kunnen de zuiger(s) en/of cilinder(s) overmatig versleten raken.**

[DCA10531]

## Vrije slag van de gaskabel afstellen

DAU48431



1. Vrije slag gaskabel

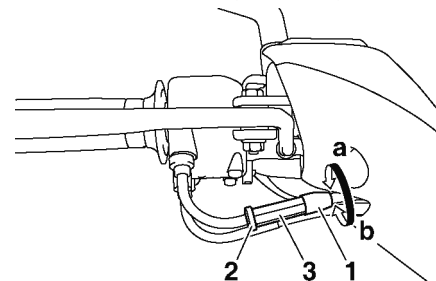
De vrije slag van de gaskabel dient bij de binnenrand van de gasgreep 3,0–5,0 mm (0,12–0,20 in) te bedragen. Controleer de vrije slag van de gaskabel regelmatig en stel deze indien nodig als volgt af.

### OPMERKING

Het stationair toerental moet correct zijn afgesteld voordat de vrije slag van de gaskabel wordt gecontroleerd en afgesteld.

1. Schuif de rubber afdekking terug.
2. Draai de borgmoer los.

3. Draai de stelmoer richting (a) voor meer vrije slag van de gaskabel. Draai de stelmoer richting (b) voor minder vrije slag van de gaskabel.



1. Rubber afdekking
2. Borgmoer
3. Stelmoer

4. Draai de borgmoer vast en schuif de rubber afdekking weer naar de oorspronkelijke positie.

DAU21401

## Klepspeling

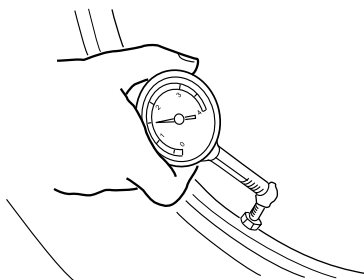
De klepspeling kan tijdens gebruik gaan afwijken, waardoor de lucht/brandstofverhouding kan veranderen en/of het motorgeluid toeneemt. Om dit te voorkomen moet de klepspeling door een Yamaha dealer worden afgesteld volgens de intervalperiodes vermeld in het periodieke smeer- en onderhoudsschema.

DAU21873

## Banden

Let ten aanzien van de voorgeschreven banden op het volgende voor een optimale prestatie, levensduur en veilige werking van uw voertuig.

## Bandenspanning



ZAUM0053

De bandenspanning moet voor elke rit worden gecontroleerd en indien nodig worden bijgesteld.

DWA10501

## **⚠ WAARSCHUWING**

Rijden met deze machine met een onjuiste bandenspanning kan leiden tot verlies van de controle met mogelijk ernstig letsel of overlijden tot gevolg.

- De bandspanning moet worden gecontroleerd en afgesteld terwijl

de banden koud zijn (wanneer de temperatuur van de banden gelijk is aan de omgevingstemperatuur).

- De bandspanning moet worden aangepast aan de rijsnelheid en het totale gewicht van rijder, passagier, bagage en accessoires dat voor dit model is vastgesteld.

## Bandenspanning (gemeten op koude banden):

### 0-90 kg (0-198 lb):

Voor:

190 kPa (1,90 kgf/cm<sup>2</sup>,  
28 psi, 1,90 bar)

Achter:

220 kPa (2,20 kgf/cm<sup>2</sup>,  
32 psi, 2,20 bar)

### 90 kg - Maximale belasting

Voor:

210 kPa (2,10 kgf/cm<sup>2</sup>,  
30 psi, 2,10 bar)

Achter:

250 kPa (2,50 kgf/cm<sup>2</sup>,  
36 psi, 2,50 bar)

### Maximale belasting\*:

YP125R 182 kg (401 lb)

YP125RA 179 kg (395 lb)

YP125R Sport 180,5 kg (398 lb)

YP125RA Business 171,8 kg  
(379 lb)

\* Totaal gewicht van bestuurder, passagier, bagage en accessoires

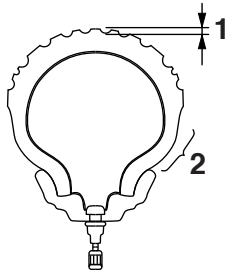
# PERIODIEK ONDERHOUD EN AFSTELLINGEN

DWA10511

## **WAARSCHUWING**

**Belaad uw machine nooit te zwaar. Rijden met een te zwaar belaste machine kan leiden tot een ongeval.**

### Inspectie van banden



ZAJM0054

1. Bandprofieldiepte
2. Wang van band

Voor elke rit moeten de banden worden gecontroleerd. Als de bandprofieldiepte op het midden van de band de vermelde limiet heeft bereikt, de band spijkers of stukjes glas bevat of wanneer de wang van de band scheurtjes vertoont, moet de band onmiddellijk door een Yamaha dealer worden vervangen.

**Minimale bandprofieldiepte (voor en achter):**  
1,6 mm (0,06 in)

### OPMERKING

De slijtagelimiet voor bandprofieldiepte is voor diverse landen verschillend. Neem altijd de lokale voorschriften in acht.

### Bandeninformatie

Dit model is uitgerust met tubeless banden.

Na uitgebreide tests zijn alleen de hieronder vermelde banden voor dit model goedgekeurd door Yamaha Motor Co., Ltd.

### Voorband:

Maat:

120/70-15 M/C 56P(PIRELLI-METZELER)-56S(MICHELIN)

Fabrikant/model:

PIRELLI / GTS23

MICHELIN / GOLD STANDARD

MICHELIN / CITYGRIP

METZELER / FEELFREE

### Achterband:

Maat:

140/70-14 M/C 68P(PIRELLI-METZELER)-68S(MICHELIN)

Fabrikant/model:

PIRELLI / GTS24

MICHELIN / GOLD STANDARD

MICHELIN / CITYGRIP

METZELER / FEELFREE

DWA10470

## **WAARSCHUWING**

- **Laat sterk versleten banden door een Yamaha dealer vervangen. Rijden op een machine met versleten banden is niet alleen verboden, maar dit heeft ook een averechts effect op de rijstabiliteit, waardoor u de macht over het stuur zou kunnen verliezen.**
- **De vervanging van onderdelen van wielen en remmen, inclusief banden, dient te worden overgelaten**

aan een Yamaha dealer, die over de nodige vakkundige kennis en ervaring beschikt.

DAU21961

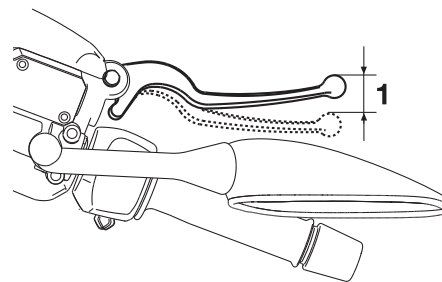
DAUM2061

## Gietwielen

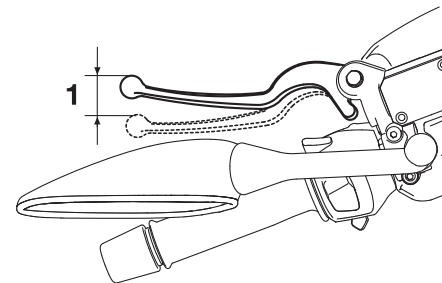
Let ten aanzien van de voorgeschreven wielen op het volgende voor een optimale prestatie, levensduur en veilige werking van uw voertuig.

- Controleer de velgen voor iedere rit op scheurtjes, verbuiging of kromtrekken. Laat in geval van schade het wiel door een Yamaha dealer vervangen. Probeer het wiel nooit zelf te repareren, hoe klein de reparatie ook is. Vervang een wiel dat vervormd is of haarscheurtjes vertoont.
- Na het vervangen van een wiel of band moet het wiel worden uitgebalanceerd. Een niet uitgebalanceerd wiel zal mogelijk slecht functioneren of kan een slechte wegligging en een verkorte levensduur van de banden tot gevolg hebben.

## Vrije slag van voor- en achterremhendel controleren



1. Vrije slag remhendel



1. Vrije slag remhendel

De vrije slag van de remhendel dient 3,0-3,5 mm ( 0,12-0,14 in) te bedragen, zoals weergegeven. Controleer de vrije slag van

# PERIODIEK ONDERHOUD EN AFSTELLINGEN

de remhendel regelmatig en laat indien nodig een Yamaha dealer het remsysteem controleren.

DWA10641

## **WAARSCHUWING**

Als de vrije slag van de remhendel niet normaal is, wijst dat op een serieus defect in het remsysteem. Laat het remsysteem vóór gebruik van het voertuig nakijken of repareren door een Yamaha dealer.

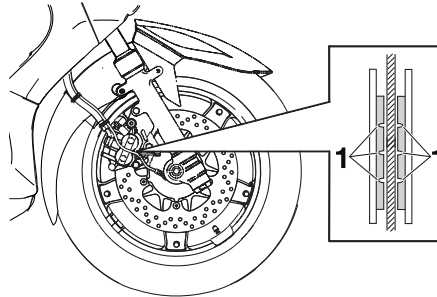
## Controleren van voor- en achterremblokken

DAU22392

De remblokken in de voor- en achterrem moeten worden gecontroleerd op slijtage volgens de intervalperioden voorgeschreven in het periodieke smeer- en onderhoudsschema.

## Remblokken voorrem

DAU22430



### 1. Slijtage-indicatorgroef

Elk voorremblok is voorzien van slijtage-indicatorgroeven, zodat het remblok kan worden gecontroleerd zonder de rem te hoeven demonteren. Let op de slijtage-indicatorgroeven om de remblokslijtage te controleren. Wanneer een remblok zover is afgesleten dat de slijtage-indicatorgroeven vrijwel zijn verdwenen, vraag dan een

Yamaha dealer de remblokken als set te vervangen.

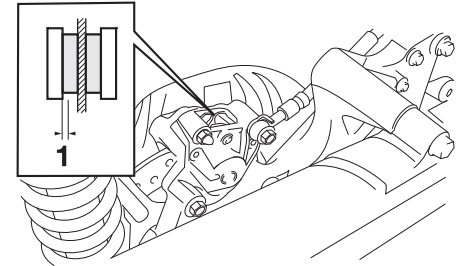
DAUS1990

## Remblokken achterrem

De achterrem heeft een inspectieplug; nadat deze is verwijderd kan de remblokslijtage worden gecontroleerd zonder de rem te hoeven demonteren.

## Voor YP125R

Als de remvoeringsdikte minder is dan 0,8 mm (0,03 in), vraag dan een Yamaha dealer de remblokken als set te vervangen.



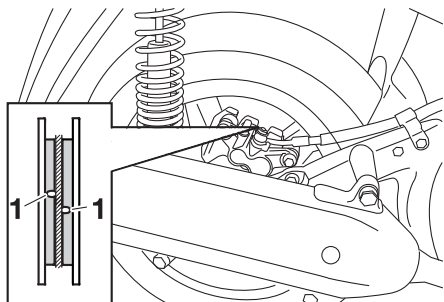
### 1. Remvoeringdikte

## Voor YP125RA

Bekrachtig de rem en let op de stand van de slijtage-indicator om de remblokslijtage te controleren. Wanneer een remblok

# PERIODIEK ONDERHOUD EN AFSTELLINGEN

zover is afgesleten dat de slijtage-indicator de remschijf bijna raakt, vraag dan een Yamaha dealer de remblokken als set te vervangen.



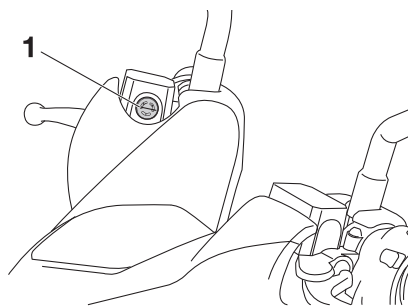
1. Slijtage-indicatorgroef

6

DAU40260

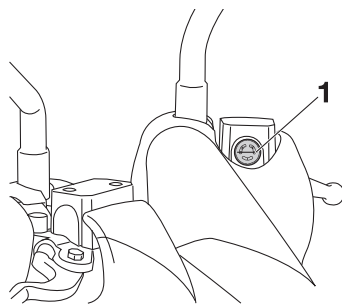
## Controleren van remvloeistofniveau

### Voorrem



1. Merkstreef minimumniveau

### Achterrem



1. Merkstreef minimumniveau

Bij een tekort aan remvloeistof kan lucht het remsysteem binnendringen, waarna de remwerking mogelijk minder effectief is.

Controleer alvorens te gaan rijden of de remvloeistof boven de merkstreef voor minimumniveau staat en vul indien nodig bij. Een laag remvloeistofniveau wijst mogelijk op verregaande remblokslijtage en/of lekkage in het remsysteem. Als het remvloeistofniveau laag is, controleer dan de remblokken op slijtage en het remsysteem op lekkage.

Neem de volgende voorzorgsmaatregelen in acht:

- Bij het controleren van het remvloeistofniveau moet het bovenzak van het remvloeistofreservoir horizontaal staan.
- Gebruik uitsluitend de voorgeschreven kwaliteit remvloeistof, anders kunnen de rubber afdichtingen verslechteren en zo lekkage en slechte remwerking teweegbrengen.

**Aanbevolen remvloeistof:**  
DOT 4

- Vul bij met hetzelfde type remvloeistof. Bij vermengen van verschillende typen remvloeistof kunnen schadelijke chemische reacties optreden en

kan de remwerking verslechteren.

- Pas op en zorg dat tijdens het bijvullen geen water of stof het remvloeistofreservoir binnendringen. Water zal het kookpunt van de remvloeistof aanzienlijk verlagen zodat dampbelvorming kan optreden en vuil de hydraulisch bediende kleppen van de ABS eenheid kan verstoppen.
- Remvloeistof kan gelakte of kunststof onderdelen aantasten. Veeg gemorste remvloeistof steeds direct af.
- Naarmate de remblokken afslijten, zal het remvloeistofniveau geleidelijk verder dalen. Vraag echter wel een Yamaha dealer om een inspectie als het remvloeistofniveau plotseling sterk is gedaald.

## Remvloeistof verversen

Vraag een Yamaha dealer de remvloeistof te verversen volgens de intervalperioden voorgeschreven onder OPMERKING in het periodieke smeer- en onderhoudsschema. Laat bovendien de oliekeerringen van de hoofdremcilinders, de remklauwen en de remslangen vervangen volgens de intervalperioden of wanneer ze lek of beschadigd zijn.

- Vloeistofafdichtingen: Vervang elke twee jaar.
- Remslangen: Vervang elke vier jaar.

## Controleren en smeren van gasgreep en gaskabel

De werking van de gasgreep hoort voorafgaand aan elke rit te worden gecontroleerd. Daarnaast moet de kabel door een Yamaha dealer worden gesmeerd volgens de intervalperioden vermeld in het periodieke onderhoudsschema.

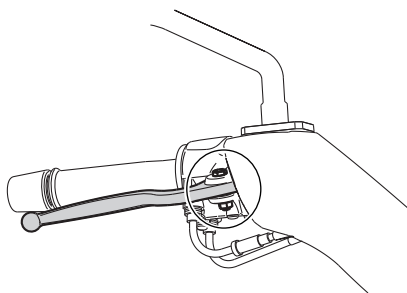
# PERIODIEK ONDERHOUD EN AFSTELLINGEN

## Smeren van voor- en achterremhendels

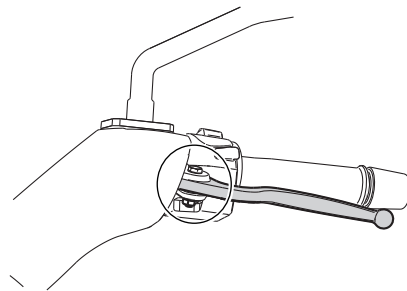
DAU23172

volgens de intervalperioden voorgeschreven in het periodieke smeer- en onderhoudsschema.

### Voorremhendel



### Achterremhendel

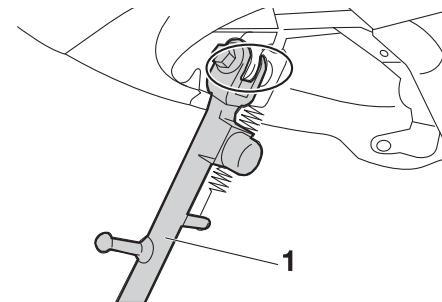


De scharnierpunten van de voor- en achterremhendels moeten worden gesmeerd

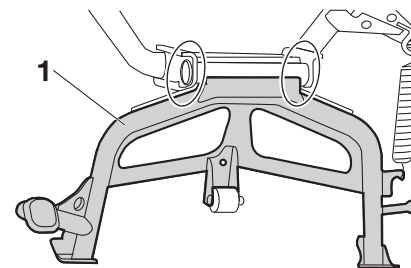
**Aanbevolen smeermiddel:**  
Siliconenvet

DAU23213

## Middenbok en zijstandaard controleren en smeren



1. Zijstandaard



1. Middenbok

De werking van de middenbok en de zijstandaard moet voorafgaand aan elke rit worden gecontroleerd en de scharnier-



# PERIODIEK ONDERHOUD EN AFSTELLINGEN

punten en de metaal-op-metaal contactvlakken moeten indien nodig worden gesmeerd.

DWA10741

## **WAARSCHUWING**

Als de middenbok of de zijstandaard niet soepel omhoog en omlaag beweegt, vraag dan een Yamaha dealer deze te controleren of te repareren. Een slecht functionerende middenbok of zijstandaard kan het wegdek raken en u afleiden, waardoor u de controle over de machine kunt verliezen.

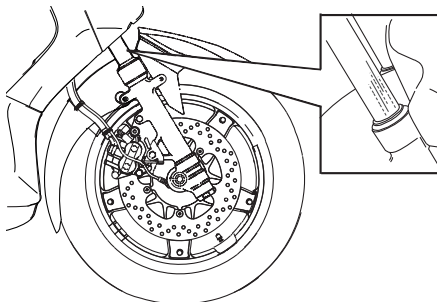
**Aanbevolen smeermiddel:**  
Lithiumvet

## Voorvork controleren

De conditie en de werking van de voorvork moeten als volgt worden gecontroleerd volgens de intervalperioden vermeld in het periodieke smeer- en onderhoudschema.

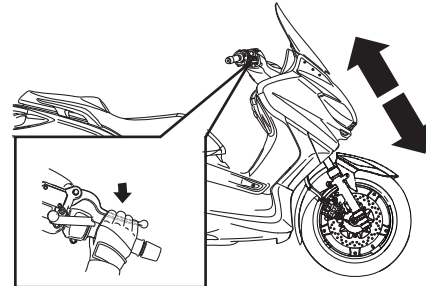
### Om de conditie te controleren

Controleer de binnenste vorkbuizen op krassen, beschadigingen en overmatige olie lekkage.



DAU23272

2. Bekrachtig de voorrem en druk het stuur een paar keer stevig naar beneden om te controleren of de voorvork soepel in- en uitveert.



DCA10590

## **LET OP**

Als schade wordt gevonden of de voorvork niet soepel beweegt, vraag dan een Yamaha dealer te repareren of te controleren.

6

### Om de werking te controleren

1. Zet de machine op een vlakke ondergrond en houd deze rechtop. **WAARSCHUWING!** Ondersteun de machine zorgvuldig om omvallen en mogelijk letsel te voorkomen.

[DWA10751]

DAU45511

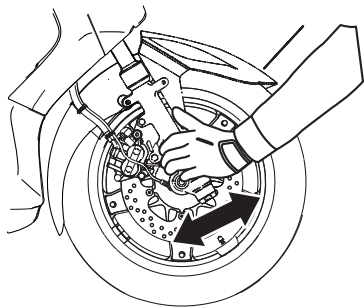
## Stuursysteem controleren

Losse of versleten balhoofdslagers kunnen gevaarlijk zijn. De werking van het stuursysteem moet als volgt worden gecontroleerd volgens de intervalperioden vermeld in het periodieke smeer- en onderhoudsschema.

1. Zet de machine op de middenbok.  
**WAARSCHUWING! Ondersteun de machine zorgvuldig om omvallen en mogelijk letsel te voorkomen.**

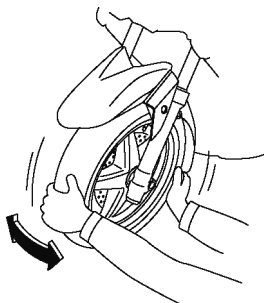
[DWA10751]

2. Houd de voorvorkpoten aan het onderste uiteinde beet en probeer ze naar voren en achteren te bewegen. Als speling wordt gevoeld, vraag dan een Yamaha dealer het stuursysteem te inspecteren of repareren.



DAU23291

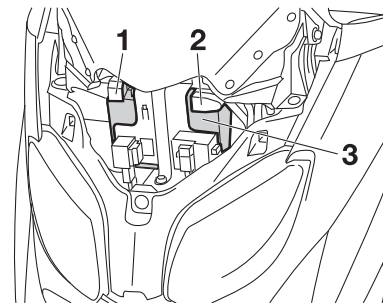
## Controleren van wiellagers



De voor- en achterwiellagers moeten worden gecontroleerd volgens de intervalperioden voorgeschreven in het periodieke smeer- en onderhoudsschema. Als de wielnaaf speling vertoont of het wiel niet soepel draait, vraag dan een Yamaha dealer de wiellagers te controleren.

DAU34225

## Accu



1. Positieve accupool
2. Negatieve accupool
3. Accu

De accu bevindt zich achter stroomlijnpaneel A. (Zie pagina 6-8). Dit model is voorzien van een VRLA (Valve Regulated Lead Acid)-accu. De elektrolyt hoeft niet te worden gecontroleerd en er hoeft geen gedistilleerd water te worden bijgevuld. Het is echter wel nodig om de accukabelverbindingen te controleren en, indien nodig, vast te zetten.

DWA10760

### **WAARSCHUWING**

- Elektrolyt is giftig en gevaarlijk omdat het zwavelzuur bevat, een stof die ernstige brandwonden

# PERIODIEK ONDERHOUD EN AFSTELLINGEN

veroorzaakt. Vermijd contact met de huid, ogen of kleding en bescherm uw ogen altijd bij werkzaamheden nabij accu's. Voer als volgt **EERSTE HULP** uit als er lichamelijk contact is geweest met elektrolyt.

- **UITWENDIG:** Spoel overvloedig met water.
- **INWENDIG:** Drink grote hoeveelheden water of melk en roep direct de hulp in van een arts.
- **OGEN:** Spoel gedurende 15 minuten met water en roep direct medische hulp in.
- **Accu's produceren het explosieve waterstofgas. Houd daarom vonden, open vuur, sigaretten e.d. uit de buurt van de accu en zorg voor voldoende ventilatie bij acculaden in een afgesloten ruimte.**
- **HOUD DEZE EN ALLE ACCU'S BUITEN BEREIK VAN KINDEREN.**

## Om de accu op te laden

Vraag zo snel mogelijk een Yamaha dealer de accu te laden als deze ontladen lijkt te zijn. Vergeet niet dat de accu sneller ontladen raakt als de machine is uitgerust met optionele elektrische accessoires.

DCA16521

### LET OP

Voor het opladen van een **VRLA (Valve Regulated Lead Acid)-accu** is een speciale acculader (met constante spanning) vereist. Bij gebruik van een conventionele acculader raakt de accu beschadigd.

## Om de accu op te bergen

1. Verwijder de accu als het voertuig langer dan een maand niet wordt gebruikt, laad hem volledig bij en zet dan weg op een koele en droge plek.  
**LET OP: Draai voordat u de accu verwijdert de sleutel naar "OFF" en haal dan eerst de negatieve kabel en daarna de positieve kabel los.**

[DCA16302]

2. Als de accu langer dan twee maanden wordt weggeborgen, moet deze minstens eenmaal per maand worden gecontroleerd; laad de accu dan indien nodig steeds volledig bij.
3. Laad de accu volledig bij alvorens te installeren. **LET OP: Draai voordat u de accu plaatst de sleutel naar "OFF" en sluit vervolgens eerst de positieve kabel en daarna de negatieve kabel aan.** [DCA16840]

4. Controleer na installatie of de accukabels correct zijn aangesloten op de accupolen.

DCA16530

### LET OP

Houd de accu steeds opgeladen. Stalen van een ontladen accu kan leiden tot permanente accuschade.

# PERIODIEK ONDERHOUD EN AFSTELLINGEN

DAUS1870

## Zekeringen vervangen

Het zekeringenkastje met de zekeringen voor de afzonderlijke circuits bevindt zich achter het stroomlijnpaneel A. (Zie pagina 6-8).

### OPMERKING

De hoofdzekering, die zich op een andere en moeilijk bereikbare plaats bevindt, moet door een Yamaha dealer worden vervangen.

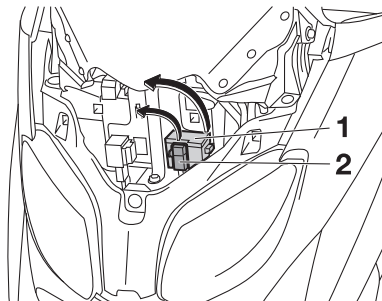
Vervang een zekering voor de afzonderlijke circuits als volgt als deze is doorgebrand.

1. Draai de contactsleutel naar "OFF" en schakel het betreffende elektrische circuit uit.
2. Verwijder de doorgebrande zekering en breng een nieuwe zekering met de voorgeschreven ampèrewaarde aan. **WAARSCHUWING! Gebruik geen zekeringen met een hogere ampèrage dan aanbevolen om ernstige schade aan het elektrische systeem en mogelijk brand te voorkomen.** [DWA15131]

### OPMERKING

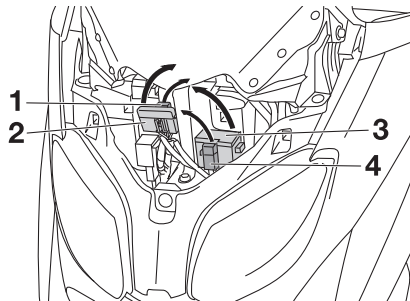
Een zekeringtang en een tas met reservezekeringen maken deel uit van de boordgereedschapset. Gebruik de tang om een zekering te verwijderen en te plaatsen.

## Voor YP125R



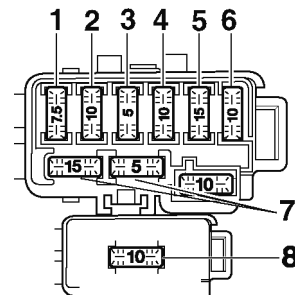
1. Zekeringenkastje
2. Zekering alarmverlichtingssysteem

## Voor YP125RA



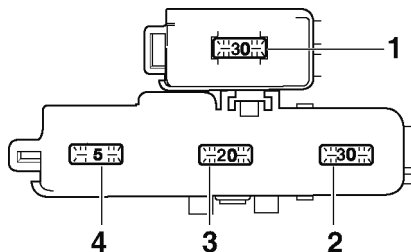
1. ABS-zekering
2. Zekeringenkastje
3. Zekeringenkastje
4. Zekering alarmverlichtingssysteem

## Zekeringenkastje



1. Zekering radiatorkoelvin
2. Zekering elektronische regeleenheid
3. Backup-zekering
4. Zekering signaleringssysteem
5. Koplampzekering
6. Zekering ontstekingssysteem
7. Reservezekering
8. Zekering alarmverlichtingssysteem

## Zekeringenkastje



1. Zekering ABS-motor
2. Reservezekering ABS-motor
3. Zekering van de ABS-solenoïdeklep
4. Zekering ABS-regeleenheid

### Voorgeschreven zekeringen:

- Hoofdzekering:  
30,0 A
- Koplampzekering:  
15,0 A
- Zekering signaleringssysteem:  
10,0 A
- Zekering ontstekingssysteem:  
10,0 A
- Zekering radiatorkoelvin:  
7,5 A
- Circuitzekering  
alarmverlichtingssysteem:  
10,0 A
- Zekering ECU (elektronische  
regeleenheid):  
5,0 A
- Zekering ABS-regeleenheid (voor  
modellen met ABS):  
5,0 A
- Zekering ABS-motor (voor  
modellen met ABS):  
30,0 A
- Zekering van de ABS-solenoïdeklep  
(voor modellen met ABS):  
20,0 A
- Backup-zekering:  
5,0 A

3. Draai de contactsleutel naar "ON" en schakel het betreffende elektrische circuit in om te zien of de apparatuur werkt.
4. Als de zekering direct opnieuw doorbrandt, vraag dan een Yamaha dealer het elektrische systeem te controleren.

## Koplampgloeilamp vervangen

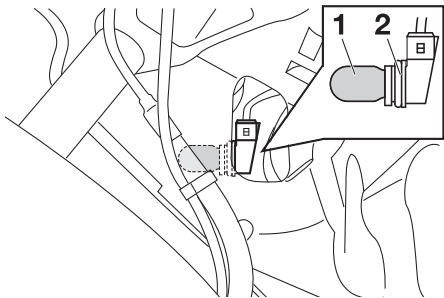
De koplampen op dit model hebben halogeen gloeilampen. Als een koplampgloeilamp is doorgebrand, laat deze dan door een Yamaha dealer vervangen en laat indien nodig de koplamplichtbundel afstellen.

# PERIODIEK ONDERHOUD EN AFSTELLINGEN

DAU43051

## Gloeilamp in voorste richtingaanwijzer vervangen

1. Zet de scooter op de middenbok.
2. Verwijder de lampfitting (samen met de gloeilamp) door deze linksom te draaien.



1. Gloeilamp richtingaanwijzer
2. Fitting gloeilamp richtingaanwijzer

3. Verwijder de defecte gloeilamp door deze uit te trekken.
4. Steek een nieuwe gloeilamp in de fitting.
5. Breng de lampfitting aan (samen met de gloeilamp) door deze rechtsom te draaien.

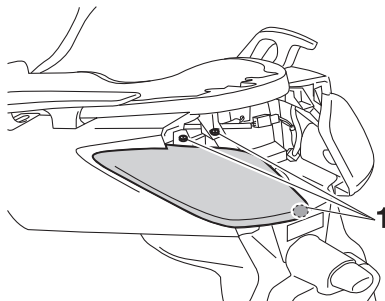
DAUS2130

## Vervangen van een gloeilamp in achterlicht/remlicht of van een gloeilamp in achterste richtingaanwijzer

1. Zet de machine op de middenbok.
2. Open het zadel. (Zie pagina 3-17).
3. Verwijder het paneel A. (Zie pagina 6-8).
4. Verwijder de achterlicht-/remlichtunit door de schroeven los te draaien.

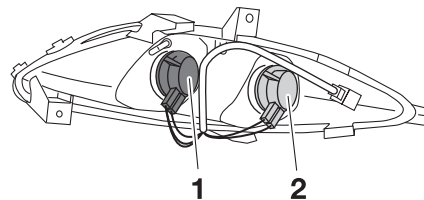
### OPMERKING

Bij de Business-versie worden de achterste bagagedrager en de topkoffer niet weergegeven voor een beter begrip.  
Bij de Sport-versie wordt de rugsteun niet weergegeven voor een beter begrip.



1. Schroef

5. Verwijder de lampfitting (samen met de gloeilamp) door deze linksom te draaien.



1. Gloeilampfitting remlicht/achterlicht
2. Fitting gloeilamp richtingaanwijzer

6. Verwijder de defecte gloeilamp door deze in te drukken en linksom te draaien.
7. Breng een nieuwe gloeilamp aan in de fitting, druk de lamp aan en draai rechtsom tot hij stuit.
8. Breng de lampfitting aan (samen met de gloeilamp) door deze rechtsom te draaien.
9. Plaats de achterlicht-/remlichtunit in de oorspronkelijke positie en monteer dan de schroeven.
10. Monteer het paneel.
11. Sluit het zadel.

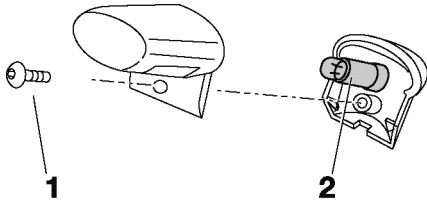
DAU47910

DAU43233

DAU25881

## Gloeilamp in kentekenverlichting vervangen

1. Verwijder het kapje over de kentekenverlichting door de schroef los te draaien.



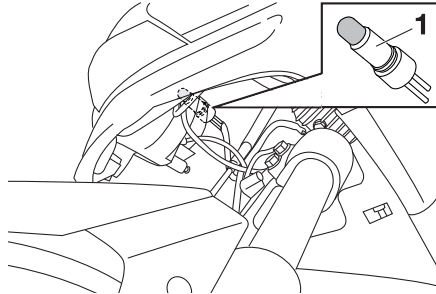
1. Schroef
2. Gloeilampfitting kentekenverlichting

2. Verwijder de doorgebrande gloeilamp door deze uit de fitting te trekken.
3. Steek een nieuwe gloeilamp in de fitting.
4. Monteer de kap over de kentekenverlichting door de schroef aan te brengen.

## Parkeerlichtgloeilamp vervangen

Dit model is voorzien van twee parkeerlichten. Vervang een parkeerlichtgloeilamp als volgt als deze is doorgebrand.

1. Verwijder de parkeerlichtfitting (samen met de gloeilamp) door deze uit te trekken.



1. Fitting parkeerlichtgloeilamp

2. Verwijder de defecte gloeilamp door deze uit te trekken.
3. Steek een nieuwe gloeilamp in de fitting.
4. Breng de lampfitting aan (samen met de gloeilamp) door deze vast te drukken.

## Problemen oplossen

Yamaha scooters ondergaan een grondige inspectie voordat ze vanaf de fabriek op transport gaan, maar tijdens gebruik kunnen toch storingen optreden. Problemen in de brandstof-, compressie- of ontstekingsystemen kunnen bijvoorbeeld de oorzaak zijn van slecht starten of een afname in motorvermogen.

In de volgende storingzoekschema's is een snelle en gemakkelijke werkwijze weergegeven om deze vitale systemen zelf te kunnen controleren. Ga met uw scooter echter wel naar een Yamaha dealer als reparaties nodig zijn, hier zijn vakkundige monteurs aanwezig die beschikken over het benodigde gereedschap en de ervaring en vakkennis om het nodige onderhoud aan de scooter correct te verrichten.

Gebruik uitsluitend originele Yamaha vervangingsonderdelen. Niet-originele onderdelen lijken misschien op Yamaha onderdelen maar zijn toch vaak van mindere kwaliteit en hebben een kortere levensduur, zodat dan later mogelijk toch dure reparaties nodig zijn.

# PERIODIEK ONDERHOUD EN AFSTELLINGEN

---

DWA15141

## WAARSCHUWING

Rook niet tijdens het controleren van het brandstofsysteem en let erop dat er geen open vuur of vonken in de omgeving zijn, inclusief waakvlammen van geisers of ovens. Benzine en benzinedampen kunnen vlam vatten of exploderen, met ernstig letsel of schade aan eigendommen tot gevolg.

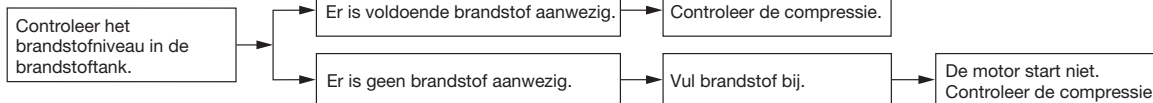
---



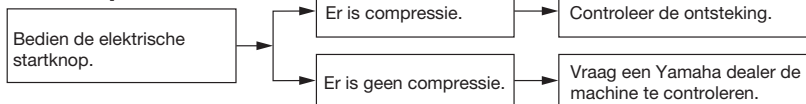
## Storingzoekschema's

### Startproblemen of slechte werking van de motor

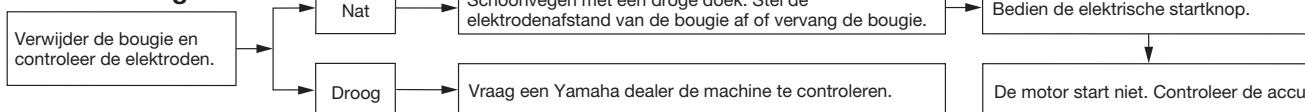
#### 1. Brandstof



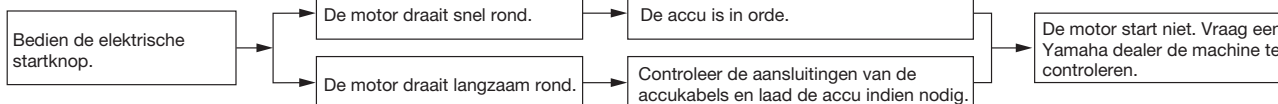
#### 2. Compressie



#### 3. Ontsteking



#### 4. Accu



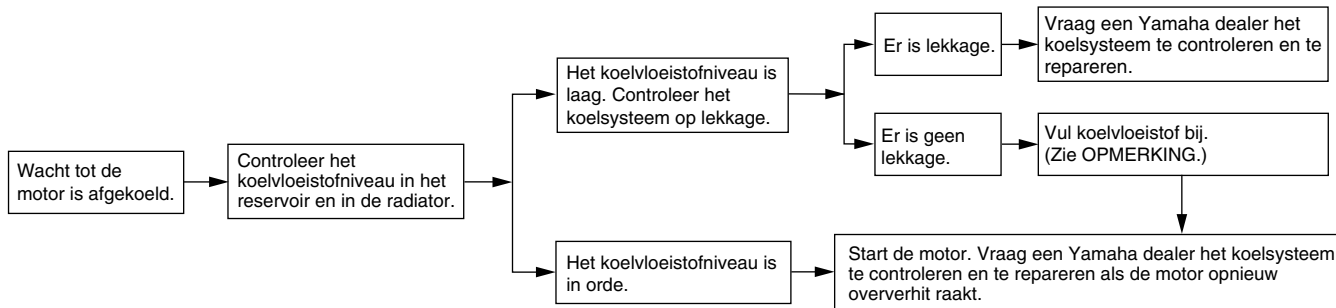
# PERIODIEK ONDERHOUD EN AFSTELLINGEN

## Oververhitte motor

DWA10400

### ⚠ WAARSCHUWING

- Verwijder de koelvloeistofradiatorvuldop niet terwijl de motor en de koelvloeistofradiator nog heet zijn. Hete vloeistof en stoom kan naar buiten spuiten en zo ernstige brandwonden veroorzaken. Wacht tot de motor is afgekoeld.
- Breng na verwijderen van de borgbout voor de radiatorvuldop een dikke doek, bijvoorbeeld een handdoek, aan over de radiatorvuldop en draai deze dan langzaam linksom tegen de aanslag zodat de nog aanwezige druk kan ontsnappen. Druk de dop omlaag zodra het sissgeluid stopt en draai deze linksom en verwijder de dop.



### OPMERKING

Als geen koelvloeistof beschikbaar is, kan tijdelijk leidingwater worden gebruikt, maar dit moet wel zo snel mogelijk door de voorgeschreven koelvloeistof worden vervangen.

DAU37833

DAU26094

DCA10783

## Matkleur, let op

### LET OP

Sommige modellen zijn uitgerust met matkleurige onderdelen. Raadpleeg een Yamaha dealer voor advies over wat voor producten gebruikt moeten worden om het voertuig te reinigen.

Het gebruik van een borsteltje, chemische producten of reinigingsmiddelen tijdens het reinigen van deze onderdelen kan het oppervlak bekrassen of beschadigen. Ook was moet niet worden aangebracht op een van de matkleurige onderdelen.

DCA15192

## Verzorging

De open constructie van een scooter maakt de fraaie techniek beter zichtbaar, maar de machine is hierdoor ook meer kwetsbaar. Er kan roestvorming en corrosie optreden, ook al zijn hoogwaardige componenten gebruikt. Een roestige uitlaatpijp valt bij een auto niet zo op, bij een scooter is dit echter nadelig voor de gehele aanblik. Regelmatige en correcte verzorging is niet alleen vereist volgens de garantiebepalingen, maar verzekert ook een fraai uiterlijk van de scooter, verlengt de levensduur en verbetert de prestaties.

### Alvorens te reinigen

1. Dek de uitlaatdemperopening af met een plastic zak nadat de motor is afgekoeld.
2. Controleer of alle doppen en afdekkpluggen en alle elektrische stekkers en aansluitingen, inclusief de bougie-doppen, stevig zijn bevestigd.
3. Verwijder hardnekkige vervuiling, zoals verbrande olie op het carter, met een ontvetter en een borstel, maar gebruik dergelijke producten nooit op afdichtingen, pakkingen en wielassen. Spoel vuil en ontvetter altijd af met water.

## Reinigen

### LET OP

- Vermijd het gebruik van sterke en bijtende wielreinigingsmiddelen, vooral bij spaakwielen. Als dergelijke producten toch worden gebruikt om hardnekkig vuil los te maken, laat het reinigingsmiddel dan niet langer inwerken dan is vermeld in de gebruiksinstructies. Spoel vervolgens grondig na met water, laat direct drogen en breng daarna een corrosiewerende spray aan.
- Bij verkeerd reinigen kunnen kunststof delen (zoals stroomlijnpanelen, framepanelen, kuipruiten, koplampen, lenzen van de instrumentenverlichting enz.) en de uitlaatdempers beschadigd raken. Gebruik alleen een zachte, schone doek of een spons met water om kunststof delen te reinigen. Als de kunststof delen met water niet afdoende kunnen worden gereinigd, kan een mild reinigingsmiddel met water worden gebruikt. Spoel reinigingsmiddelresten zorgvuldig af met grote hoeveelheden water, aangezien ze de kunst-

# VERZORGING EN STALLING VAN DE SCOOTER

---

stof delen kunnen beschadigen.

- Gebruik geen bijtende chemische reinigingsmiddelen op kunststof delen. Vermijd het gebruik van doeken of sponzen die in contact zijn geweest met bijtende of schurende reinigingsmiddelen, oplosmiddelen of thinner, brandstof (benzine), roestverwijderingsmiddelen of corrosieremmers, remvloeistof, antivries of elektrolyt.
- Gebruik geen hogedrukreinigers of stoomreinigers, omdat dan op de volgende plaatsen water kan doordringen en zo schade kan ontstaan: afdichtingen (van wiel- en achterbruglaggers, voorvork en remmen), elektrische componenten (kabelstekkers, messtekkers, instrumenten, schakelaars en verlichting), beluchtings- en ontluchtingslangen.
- Bij scooters met een kuipruit: Gebruik geen bijtende reinigingsmiddelen of harde sponzen, deze veroorzaken dofheid en laten krasjes achter. Sommige reinigingsmiddelen voor kunststof laten eveneens krasjes achter op de kuipruit. Test het product op een klein, niet-zichtbaar gedeelte van de kuipruit om zeker te zijn dat

geen sporen achterblijven op de kuipruit. Als de kuipruit krasjes vertoont, breng dan na wassen een hoogwaardige polish voor gebruik op kunststof aan.

---

## Na normaal gebruik

Verwijder vuil met warm water, een mild reinigingsmiddel en een zachte, schone spons en spoel dan grondig met schoon water. Gebruik een tandenborstel of flessenborstel voor moeilijk bereikbare plekken. Hardnekkig vastzittend vuil en insectenresten laten gemakkelijker los als de bewuste plek alvorens te reinigen een paar minuten met een vochtige doek wordt bedekt.

## Na rijden in regen, aan de kust of op bepekde wegen

Zilte zeelucht en wegenzout waarmee wegen in de winter worden bestrooid hebben in combinatie met water een zeer corrosieve werking; handel daarom als volgt na een rit in een regenbui, nabij de kust of op bepekde wegen.

## **OPMERKING**

In de winter gestrooid wegenzout kan nog tot in de lente aanwezig blijven.

---

1. Reinig de scooter met koud water en zachte zeep nadat de motor is afgekoeld. **WAARSCHUWING! Gebruik geen warm water, dit versnelt de corrosieve werking van het zout.**

[DCA10791]

2. Breng met een spuitbus een corrosiewerend middel aan op alle metalen delen, ook op verchroomde en vernikkelde componenten, om zo corrosie te voorkomen.

## **Na reiniging**

1. Droog de scooter met een zeemleren lap of een vochtabsorberende doek.
2. Gebruik een chroompolish om verchroomde, aluminium en roestvrijstalen delen te doen glanzen, ook het uitlaatsysteem. (Zelfs thermische verkleuringen op roestvrijstalen uitlaatsystemen kunnen door oppoetsen worden verwijderd.)
3. Het is aan te bevelen om met een spuitbus een corrosiewerend middel aan te brengen op alle metalen delen, ook op verchroomde en vernikkelde componenten, om zo corrosie te voorkomen.
4. Gebruik oliespray als universeel schoonmaakmiddel om nog achtergebleven vuil te verwijderen.

# VERZORGING EN STALLING VAN DE SCOOTER

5. Werk kleine lakbeschadigingen door steenslag e.d. bij.
6. Zet alle gelakte oppervlakken in de was.
7. Laat de scooter volledig drogen alvorens te stallen of af te dekken.

DWA10942

## WAARSCHUWING

Verontreiniging van de remmen of banden kan leiden tot verlies van de controle over de machine.

- Controleer of er geen olie of was op de remmen of banden zit. Reinig de remschijven en remvoeringen indien nodig met een normale remschijfreiniger of aceton en spoel de banden schoon met lauw water en een mild reinigingsmiddel.
- Test voor u de scooter in gebruik neemt eerst de remwerking en het weggedrag in bochten.

DCA10800

## LET OP

- Breng een geringe hoeveelheid oliespray en was aan en verwijder overtollige hoeveelheden.
- Breng oliespray of was nooit aan

op rubber of kunststof delen, behandel deze met een daartoe bestemd verzorgingsmiddel.

- Vermijd het gebruik van schurende poetsmiddelen, deze tasten de lak aan.

## OPMERKING

- Vraag een Yamaha dealer om advies over de te gebruiken producten.
- Door wassen, regenachtig weer of een vochtig klimaat kan de koplamp beslagen raken. Inschakelen van de koplamp gedurende een korte periode zal helpen bij de verwijdering van het vocht.

DAU36561

## Stalling

### Korte termijn

Stal uw scooter steeds op een koele en droge plek en bescherm indien nodig tegen stof met een luchtdoorlatende stallinghoes.

DCA10820

## LET OP

- Als de scooter wordt gestald in een slecht geventileerde ruimte of in vochtige toestand wordt afgedekt met een dekzeil, zal water en vocht kunnen binnendringen en roestvorming veroorzaken.
- Voorkom corrosie door de machine niet te stallen in een vochtige kelder, een stal (i.v.m. de aanwezigheid van ammoniakdamp) en in een opslagruimte voor sterke chemicaliën.

### Lange termijn

Alvorens uw scooter gedurende meerdere maanden aaneen te stallen:

1. Volg alle instructies op in de paragraaf "Verzorging" in dit hoofdstuk.
2. Vul de brandstoftank en voeg een

# VERZORGING EN STALLING VAN DE SCOOTER

---

stabilisatoradditief (indien verkrijgbaar) toe om roestvorming in de tank en achteruitgang van de brandstof te voorkomen.

3. Voer de volgende stappen uit om de cilinder, de zuigerveren etc. te beschermen tegen corrosie.
  - a. Verwijder de bougiedop en de bougie.
  - b. Giet een theelepel motorolie in het bougiegat.
  - c. Breng de bougiedop aan op de bougie en leg dan de bougie zodanig op de cilinderkop dat de elektroden aan massa liggen. (Dit voorkomt vonken tijdens de volgende stap.)
  - d. Laat de motor een paar keer ronddraaien op de startmotor. (De cilinderwand wordt zo geolied.)
  - e. Haal de bougiedop los van de bougie en breng dan de bougie en de bougiedop weer aan.  
**WAARSCHUWING! Verbind de bougie-elektrodes met de massa bij het ronddraaien van de motor om schade of letsel door vonk Vorming te voorkomen.** [DWA10951]

4. Smeer alle bedieningskabels en

scharnierpunten van alle hendels en pedalen en van de zijstandaard/middenbok.

5. Controleer de bandspanning en corrigeer deze indien nodig en breng dan de scooter omhoog zodat beide wielen los van de grond zijn. Een andere mogelijkheid is de wielen elke maand iets te draaien, zodat de banden niet op één gedeelte sterker achteruitgaan.
6. Dek de uitlaatdemper af met een plastic zak om te voorkomen dat vocht kan binnendringen.
7. Verwijder de accu en laad deze volledig bij. Berg de accu op een koele en droge plek op en laad deze eens per maand bij. Berg de accu niet op een overmatig koude of warme plek op [onder 0 °C (30 °F) of boven 30 °C (90 °F)]. Zie pagina 6-26 voor meer informatie over het opbergen van de accu.

## OPMERKING

---

Verricht eventueel noodzakelijke reparaties alvorens de scooter te stallen.

---

## Afmetingen:

Totale lengte:

YP125R 2.201 mm (86,7 in)

YP125RA 2.201 mm (86,7 in)

YP125R Sport 2.201 mm (86,7 in)

YP125RA Business 2.290 mm (90,2 in)

Totale breedte:

776 mm (30,6 in)

Totale hoogte:

YP125R 1.337 mm (52,6 in)

YP125RA 1.337 mm (52,6 in)

YP125R Sport 1.186 mm (46,7 in)

YP125RA Business 1.378 mm (54,3 in)

Zadelhoogte:

792 mm (31,2 in)

Wielbasis:

1.545 mm (60,8 in)

Grondspeling:

135 mm (5,31 in)

Kleinste draaicirkel:

1.805 mm (71,1 in)

## Gewicht:

Incl, olie en brandstof:

YP125R 173 Kg (381 lb)

YP125RA 176 Kg (388 lb)

YP125R Sport 174,5 Kg (385 lb)

YP125RA Business 183,2 Kg (404 lb)

## Motor:

Type motor:

Vloeistofgekoeld, 4-takt, SOHC

Cilinderopstelling:

1-cilinder, vooroverhellend

Slagvolume:

124 cm<sup>3</sup>

Boring x slag:

52,0 x 58,6 mm (2,05 x 2,31 in)

Compressieverhouding:

11,20 :1

Startsysteem:

Elektrische startmotor

Smeersysteem:

Wet sump

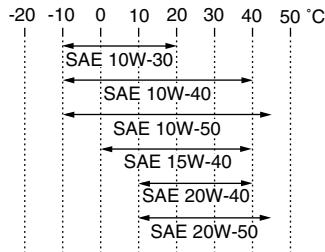
## Motorolie:

Aanbevolen merk:

YAMALUBE

Type:

SAE 10W-30 of SAE 10W-40 of SAE 15W-40 of SAE 20W-40 of SAE 20W-50



Aanbevolen kwaliteit motorolie:

Type API service SG of hoger, JASO MA norm

## Hoeveelheid motorolie:

Zonder vervanging van oliefilterelement:

1,40 L (1,48 US qt, 1,23 Imp.qt)

Met vervanging van oliefilterelement:

1,50 L (1,59 US qt, 1,32 Imp.qt)

## Eindoverbrengingsolie:

Type:

YAMALUBE 4 (10W-30) of SAE 10W-30 type SE motorolie

Hoeveelheid:

0,21 L (0,22 US qt, 0,18 Imp.qt)

## Koelsysteem:

Inhoud koelvloeistofreservoir (tot aan de merkstreep voor maximumniveau):

0,25 L (0,26 US qt, 0,22 Imp.qt)

Inhoud radiator (inclusief alle leidingen):

1,00 L (1,06 US qt, 0,88 Imp.qt)

## Luchtfilter:

Luchtfilterelement:

Papieren element met oliecoating

## Brandstof:

Aanbevolen brandstof:

Uitsluitend normale loodvrije benzine

Inhoud brandstoftank:

11,8 L (3,12 US gal, 2,60 Imp.gal)

Hoeveelheid reservebrandstof:

2,0 L (0,53 US gal, 0,44 Imp.gal)

## Brandstofinjectie:

Gasklep huis:

Het teken van identificatie:

1B91 00

## Bougie(s):

Fabrikant/model:

NGK/CPR9EA-9

Elektrodenafstand:

0,8–0,9 mm (0,031–0,035 in)

# SPECIFICATIES

## Koppeling:

Type koppeling:  
Droeg, automatisch centrifugaal

## Versnellingsbak:

Primair reductiesysteem:  
Schroeftandwiel  
Primaire reductieverhouding:  
41/14 (2,929)  
Secundair reductiesysteem:  
Schroeftandwiel  
Secundaire reductieverhouding:  
44/13 (3,385)  
Type versnellingsbak:  
Automatisch, V-snaar  
Bediening:  
Automatisch centrifugaal

## Chassis:

Type frame:  
Stalen onderdraagbuis  
Sporhoek:  
28,00 graad  
Naspoor:  
100,0 mm (3,94 in)

## Voorband:

Type:  
Tubeless  
Maat:  
120/70-15 M/C 56P(PIRELLI-METZELER)-56S(MICHELIN)  
Fabrikant/model:  
PIRELLI / GTS23  
MICHELIN / GOLD STANDARD  
MICHELIN / CITYGRIP  
METZELER / FEELFREE

## Achterband:

Type:  
Tubeless  
Maat:  
140/70-14 M/C 68P(PIRELLI-METZELER)-68S(MICHELIN)  
Fabrikant/model:  
PIRELLI / GTS24  
MICHELIN / GOLD STANDARD  
MICHELIN / CITYGRIP  
METZELER / FEELFREE

## Belading:

Maximale belading:  
YP125R 182 kg (401 lb)  
YP125RA 179 kg (395 lb)  
YP125R Sport 180,5 kg (398 lb)  
YP125RA Business 171,8 kg (379 lb)

## Bandenspanning (gemeten aan koude banden):

Gewichtsverdeling:  
0-90 kg (0-198 lb)  
Voor:  
190 kPa (1,90 kgf/cm<sup>2</sup>, 28 psi, 1,90 bar)  
Achter:  
220 kPa (2,20 kgf/cm<sup>2</sup>, 32 psi, 2,20 bar)  
Gewichtsverdeling:  
90 kg - Maximale belading  
Voor:  
210 kPa (2,10 kgf/cm<sup>2</sup>, 30 psi, 2,10 bar)  
Achter:  
250 kPa (2,50 kgf/cm<sup>2</sup>, 36 psi, 2,50 bar)

## Voorwiel:

Type wiel:  
Gietwiel

Velgmaat:  
15 x MT3,5

## Achterwiel:

Type wiel:  
Gietwiel  
Velgmaat:  
14 x MT3,75

## Voorrem:

Type:  
Enkele schijfrem  
Bediening:  
Bediening met rechterhand  
Aanbevolen remvloeistof:  
DOT 4

## Achterrem:

Type:  
Enkele schijfrem  
Bediening:  
Bediening met linkerhand  
Aanbevolen remvloeistof:  
DOT 4

## Voorwielophanging:

Type:  
Telescoopvork  
Veer/schokdempertype:  
Schroefveer/oliedemper  
Veerweg:  
110,0 mm (4,33 in)

## Achterwielophanging:

Type:  
Unit swing  
Veer/schokdempertype:  
Schroefveer/oliedemper



Veerweg:

95,0 mm (3,74 in)

## Elektrische installatie:

Ontstekingsstelsel:

Transistorontsteking

Laadsysteem:

Wisselstroomdynamo met permanente magneten

## Accu:

Model:

GTX9-BS

Voltage, capaciteit:

12 V, 8,0 Ah

## Koplamp:

Type gloeilamp:

Halogeenlamp

## Gloeilampen voltage, wattage x aantal:

Dimlicht:

12 V, 55,0 W x 1

Grootlicht:

12 V, 55,0 W x 1

Achterlicht/remlicht unit:

12 V, 5,0 W/21,0 W x 2

Voorste richtingaanwijzer:

12 V, 10,0 W x 2

Achterste richtingaanwijzer:

12 V, 10,0 W x 2

Parkeerlicht:

12 V, 5,0 W x 2

Kentekenverlichting:

12 V, 5,0 W x 1

Instrumentenverlichting:

12 V, 2,0 W x 3

Controlelampje grootlicht:

12 V, 1,4 W x 1

Controlelampje richtingaanwijzers:

12 V, 1,4 W x 2

Waarschuwinglampje motorstoring:

12 V, 1,4 W x 1

ABS-waarschuwinglampje (voor modellen met ABS):

12 V, 1,4 W x 1

Controlelampje startblokkering:

LED

## Zekeringen:

Hoofdzekering:

30,0 A

Koplampzekering:

15,0 A

Zekering signaleringssysteem:

10,0 A

Zekering ontstekingsstelsel:

10,0 A

Zekering radiatorkoelvin:

7,5 A

Circuitzekering alarmverlichtingssysteem:

10,0 A

Zekering ECU (elektronische regeleenheid):

5,0 A

Zekering ABS-regeleenheid (voor modellen met ABS):

5,0 A

Zekering ABS-motor (voor modellen met ABS):

30,0 A

Zekering van de ABS-solenoïdeklep (voor modellen met ABS):

20,0 A

Backup-zekering:

5,0 A

# GEBRUIKERSINFORMATIE

DAU48610

## Identificatienummers

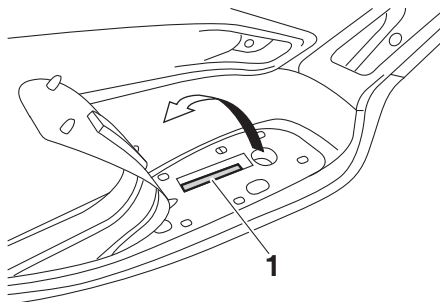
Noteer het voertuigidentificatienummer en de gegevens op de modelinformatiesticker in onderstaande ruimtes. Deze gegevens heeft u nodig om reserveonderdelen bij een Yamaha dealer te bestellen of wanneer uw voertuig is gestolen.

VOERTUIGIDENTIFICATIENUMMER:

MODELINFORMATIESTICKER:

DAU26410

## Voertuigidentificatienummer



1. Voertuigidentificatienummer

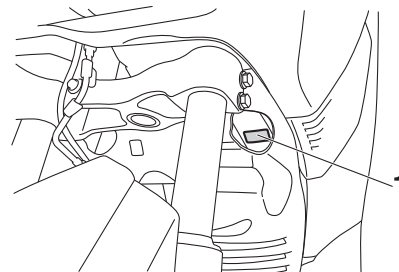
Het voertuigidentificatienummer is ingeslagen op het frame.

### OPMERKING

Het voertuigidentificatienummer is bedoeld voor identificatie van uw machine en kan worden gebruikt om deze in uw land aan te melden voor kentekenregistratie.

DAU26460

## Modelinformatiesticker



1. Modelinformatiesticker

De modelinformatiesticker is bevestigd op de getoonde locatie. Noteer de informatie op deze sticker in het daartoe bestemde vakje. Deze informatie is nodig om reserveonderdelen te bestellen bij een Yamaha dealer.

# INHOUDSOPGAVE

<b>A</b>	Aandachtspunten voor veilig rijden .....1-5	Gloeilamp richtingaanwijzer (voor), vervangen .....6-29	Richtingaanwijzerschakelaar.....3-11
	ABS (voor modellen met ABS).....3-13	<b>I</b>	<b>S</b>
	ABS-waarschuwingslampje (voor modellen met ABS).....3-4	Identificatienummers.....9-1	Schakelaar alarmverlichting.....3-12
	Accu .....6-26	Inrijperiode .....5-4	Schokdemperunits, afstellen .....3-19
	Antidiefstal-alarmsysteem (optie).....3-11	<b>K</b>	Smering en onderhoud, periodiek .....6-4
<b>B</b>		Klepspeling .....6-18	Snelheidsmeter .....3-5
	Banden.....6-18	Koelvloeistof.....6-14	Sneller en langzamer rijden .....5-3
	Bevestigingssteun.....3-17	Koplampgloeilamp, vervangen .....6-29	Specificaties.....8-1
	Bougie, controleren.....6-9	<b>L</b>	Stalling .....7-3
	Brandstof .....3-15	Lichtsignaalschakelaar.....3-11	Startblokkeersysteem .....3-1
	Brandstofverbruik, tips voor een zuinig.....5-4	Luchtfilter en luchtfilterelementen in v- snaarbehuizing.....6-16	Starten van de motor .....5-1
<b>C</b>		<b>M</b>	Startknop .....3-12
	Claxonschakelaar.....3-11	Matkleur, let op .....7-1	Startpersysteem .....3-22
	Contactslot/stuurslot .....3-2	Middenbok en zijstandaard, controleren en smeren .....6-24	Storingzoekschema's.....6-33
	Controle- en waarschuwingslampjes.....3-4	Modelinformatiesticker .....9-1	Stroomlijnpanelen en framepaneel, verwijderen en aanbrengen .....6-8
	Controlelampje grootlicht.....3-4	Motorolie .....6-10	Stuurschakelaars .....3-11
	Controlelampje startblokkeersysteem .....3-5	Multifunctioneel display .....3-6	Stuursysteem, controleren.....6-26
	Controlelampjes richtingaanwijzers .....3-4	<b>O</b>	<b>T</b>
<b>D</b>		Onderhoud, uitstootcontrolesysteem .....6-3	Tankdop .....3-14
	Dimlichtschakelaar.....3-11	Opbergcompartimenten.....3-18	Toerenteller.....3-6
<b>E</b>		<b>P</b>	Topkoffer .....3-20
	Eindoverbrengingsolie.....6-13	Parkeerlichtgloeilamp, vervangen.....6-31	<b>U</b>
<b>G</b>		Parkeren.....5-5	Uitlaatkatalysatoren .....3-16
	Gasgreep en gaskabel, controleren en smeren.....6-23	Plaats van de onderdelen .....2-1	<b>V</b>
	Gereedschapset.....6-2	Problemen oplossen .....6-31	Veiligheidsinformatie .....1-1
	Gloeilamp in achterlicht/remlicht of gloeilamp in achterste richtingaanwijzer, vervangen .....6-30	<b>R</b>	Verzorging .....7-1
	Gloeilamp kentekenverlichting, vervangen .....6-31	Remhendel, achterrem.....3-13	Voertuigidentificatienummer .....9-1
		Remhendels, smeren .....6-23	Voor- en achterremblokken controleren ..6-21
		Remmen.....5-3	Voorremhendel.....3-12
		Remvloeistof, verversen.....6-23	Voorvork, controleren.....6-25
		Remvloeistofniveau, controleren.....6-22	Vrije slag gaskabel, afstellen.....6-17
			Vrije slag voor- en achterremhendel, controleren.....6-20

# INHOUDSOPGAVE

---

---

## W

Waarschuwingslampje motorstoring .....	3-4
Wegrijden .....	5-2
Wielen .....	6-20
Wiellagers controleren .....	6-26

## Z

Zadel .....	3-17
Zekeringen, vervangen.....	6-28
Zijstandaard .....	3-22









**MBK Industrie**

**Z.I. de Rouvroy 02100 Saint Quentin**

Société Anonyme au capital de 45 000 000 €

R.C St-Quentin B 329 035 422

PRINTED IN THE NETHERLANDS

2012-04

(D)