



 Leggere attentamente questo manuale prima di utilizzare questo veicolo.

USO E MANUTENZIONE

XMAX

BUSINESS Edition
SPORT

YP125R
YP125RA
YP125R Sports
YP125RA Business Edition

2AB-F8199-H1

 Leggere attentamente questo manuale prima di utilizzare questo veicolo. Questo manuale dovrebbe accompagnare il veicolo se viene venduto.



YAMAHA MOTOR ELECTRONICS CO., LTD.
1450-6, Mori, Mori-machi, Shuchi-gun, Shizuoka-ken, 437-0292 Japan

DECLARATION of CONFORMITY

We

Company: YAMAHA MOTOR ELECTRONICS CO., LTD.

Address: 1450-6, Mori, Mori-Machi, Shuchi-gun, Shizuoka-Ken, 437-0292 Japan

Hereby declare that the product:

Kind of equipment: IMMOBILIZER

Type-designation: SSL-00

is in compliance with following norm(s) or documents:

R&TTE Directive(1999/5/CE)

EN300 330-2 v1.3.1(2006-01), EN300 330-2 v1.5.1(2010-02)

EN60950-1:2006/A11:2009

Two or Three-Wheel Motor Vehicles Directive(97/24/EC: Chapter 8, EMC)

Place of issue: Shizuoka, Japan

Date of issue: 1 Aug. 2002

Revision record

No.	Contents	Date
1	To change contact person and integrate type-designation.	9 Jun. 2005
2	Version up the norm of EN60950 to EN60950-1	27 Feb. 2006
3	To change company name	1 Mar. 2007
4	version up of the following norm: • EN300 330-2 v1.1.1 to EN300 330-2 v1.3.1 and EN300 330-2 v1.5.1 • EN60950-1:2001 to EN60950-1:2006/A11:2009	8 Jul. 2010

General manager of quality assurance div.

July 8th 2010



YAMAHA MOTOR ELECTRONICS CO., LTD.
1450-6, Mori, Mori-machi, Shuchi-gun, Shizuoka-ken, 437-0292 Giappone

DICHIARAZIONE DI CONFORMITÀ

Noi

Azienda: YAMAHA MOTOR ELECTRONICS CO., LTD.

Indirizzo: 1450-6, Mori, Mori-machi, Shuchi-gun, Shizuoka-ken, 437-0292 Giappone

Dichiariamo con la presente che il prodotto:

Tipo di equipaggiamento: IMMOBILIZZATORE

Definizione tipo: SSL-00

è conforme con le seguenti norme o documenti:

Direttiva R&TTE (1999/5/CE)

EN300 330-2 v1.3.1(2006-01), EN300 330-2 v1.5.1(2010-02)

EN60950-1:2006/A11:2009

Direttiva sui veicoli a due o tre ruote (97/24/CE: capitolo 8, EMC)

Luogo di emissione: Shizuoka, Giappone

Data di emissione: 1 agosto 2002

Cronologia revisioni

N.	Indice	Data
1	Per modificare il contatto e riunire i tipi di designazione.	9 giugno 2005
2	Versione fino alla norma da EN60950 a EN60950-1	27 febr. 2006
3	Per modificare il nome dell'azienda	1 marzo 2007
4	versione fino alla norma seguente: • da EN300 330-2 v1.1.1 a EN300 330-2 v1.3.1 e EN300 330-2 v1.5.1 • da EN60950-1:2001 a EN60950-1:2006/A11:2009	8 luglio 2010

Direttore generale divisione controllo qualità

July 8th 2010



Benvenuti nel mondo delle moto Yamaha!

Con l'acquisto del YP125R/YP125RA, potrete avvalervi della vasta esperienza Yamaha e delle tecnologie più avanzate profuse nella progettazione e nella costruzione di prodotti di alto livello qualitativo che hanno valso a Yamaha la sua reputazione di assoluta affidabilità.

Leggete questo manuale senza fretta e da cima a fondo. Potrete godervi tutti i vantaggi che la vostra YP125R/YP125RA offre. Il Libretto uso e manutenzione non fornisce solo istruzioni sul funzionamento, la verifica e la manutenzione del vostro scooter, ma indica anche come salvaguardare sé stessi e gli altri evitando problemi e il rischio di lesioni.

Inoltre i numerosi consigli contenuti in questo libretto aiutano a mantenere il vostro scooter nelle migliori condizioni possibili. Se una volta letto il manuale, avete ulteriori quesiti da porre, non esitate a rivolgervi al vostro concessionario Yamaha.

Il team della Yamaha vi augura una lunga guida sicura e piacevole. Ricordate sempre di anteporre la sicurezza ad ogni altra cosa.

La Yamaha è alla continua ricerca di soluzioni avanzate da utilizzare nella progettazione e nel costante miglioramento della qualità del prodotto. In conseguenza di ciò, sebbene questo manuale contenga le informazioni più aggiornate sul prodotto, disponibili alla data della sua pubblicazione, è possibile che capiti di rilevare delle lievi difformità tra lo scooter e quanto descritto nel manuale. In caso di altre questioni in merito al presente manuale, consultare un concessionario Yamaha.



AVVERTENZA

Si prega di leggere questo libretto per intero e attentamente prima di utilizzare questo scooter.

INFORMAZIONI IMPORTANTI NEL LIBRETTO USO E MANUTENZIONE

HAU10132

Le informazioni particolarmente importanti sono evidenziate dai seguenti richiami:

	<p>Questo è il simbolo di pericolo. Viene utilizzato per richiamare l'attenzione sui rischi potenziali di infortuni. Osservare tutti i messaggi di sicurezza che seguono questo simbolo per evitare infortuni o il decesso.</p>
 AVVERTENZA	<p>Un'AVVERTENZA indica una situazione pericolosa che, se non evitata, potrebbe provocare il decesso o infortuni gravi.</p>
ATTENZIONE	<p>Un richiamo di ATTENZIONE indica speciali precauzioni da prendersi per evitare di danneggiare il veicolo o altre cose.</p>
NOTA	<p>Una NOTA contiene informazioni importanti che facilitano o che rendono più chiare le procedure.</p>

INFORMAZIONI IMPORTANTI NEL LIBRETTO USO E MANUTENZIONE

HAUS1172

**YP125R/YP125RA
USO E MANUTENZIONE
©2012 della MBK INDUSTRIE
1a edizione, Marzo 2012
Tutti i diritti sono riservati.
È vietata espressamente la ristampa o l'uso
non autorizzato
senza il permesso scritto della
MBK INDUSTRIE
Stampato in Francia.**

INFORMAZIONI DI SICUREZZA.....1-1

Ulteriori consigli per una guida
sicura.....1-5

DESCRIZIONE2-1

Vista da sinistra2-1
Vista da destra.....2-3
Comandi e strumentazione.....2-5

FUNZIONI DEGLI STRUMENTI E

DEI COMANDI.....3-1

Sistema immobilizzatore.....3-1
Bocchetto accensione/
bloccasterzo.....3-2
Spie di segnalazione e di
avvertimento.....3-4
Spie indicatori di direzione3-4
Spia luce abbagliante3-4
Spia guasto motore3-4
Spia ABS (per modelli con ABS)3-4
Spia immobilizer3-5
Tachimetro3-5
Contagiri3-6
Display multifunzione.....3-6
Allarme antifurto (optional).....3-11
Interruttori manubrio.....3-11
Interruttore di segnalazione luce
abbagliante3-11
Commutatore luce
abbagliante/anabbagliante3-11

Interruttore indicatori di
direzione3-12
Interruttore dell'avvisatore
acustico3-12
Interruttore avviamento3-12
Interruttore luci d'emergenza3-12
Leva freno anteriore.....3-12
Leva del freno posteriore.....3-13
ABS (per modelli con ABS).....3-13
Tappo serbatoio carburante3-14
Carburante.....3-15
Convertitori catalitici3-16
Staffa di bloccaggio.....3-17
Sella3-17
Vani portaoggetti3-18
Regolazione degli assiemi
ammortizzatori.....3-19
Bauletto3-20
Cavalletto laterale3-22
Sistema d'interruzione circuito
accensione3-22

PER LA VOSTRA SICUREZZA –

CONTROLLI PRIMA

DELL'UTILIZZO.....4-1

UTILIZZO E PUNTI IMPORTANTI

RELATIVI ALLA GUIDA5-1

Accensione del motore.....5-1
Avvio del mezzo.....5-2
Accelerazione e decelerazione5-3

Frenatura.....5-3
Consigli per ridurre il consumo del
carburante5-4
Rodaggio5-4
Parcheggio.....5-5

MANUTENZIONE E REGOLAZIONI

PERIODICHE.....6-1

Kit attrezzi6-2
Tabella di manutenzione periodica
per il sistema di controllo
emissioni6-3
Tabella manutenzione generale
e lubrificazione6-4
Rimozione e installazione della
carenatura e del pannello.....6-8
Controllo della candela.....6-9
Olio motore6-10
Olio trasmissione finale.....6-13
Liquido refrigerante.....6-14
Elementi filtranti del filtro aria e
del carter cinghia
trapezoidale.....6-16
Regolazione gioco del cavo
dell'acceleratore6-17
Gioco valvole6-18
Pneumatici6-18
Ruote in lega.....6-20
Controllo gioco delle leve freno
anteriore e posteriore6-20
Controllo delle pastiglie del freno

INDICE

anteriore e posteriore	6-21
Controllo del livello liquido freni	6-22
Sostituzione del liquido freni	6-23
Controllo e lubrificazione della manopola e del cavo acceleratore.....	6-24
Lubrificazione delle leve freno anteriore e posteriore	6-23
Controllo e lubrificazione del cavalletto centrale e del cavalletto laterale	6-24
Controllo della forcella.....	6-25
Controllo dello sterzo.....	6-26
Controllo dei cuscinetti ruote	6-26
Batteria	6-26
Sostituzione dei fusibili.....	6-28
Sostituzione di una lampadina del faro	6-29
Sostituzione di una lampada indicatore di direzione anteriore	6-30
Sostituzione di una lampada fanalino posteriore/stop oppure di una lampada indicatore di direzione posteriore.....	6-30
Sostituzione della lampada luce targa	6-31
Sostituzione di una lampada luce di posizione anteriore	6-31
Ricerca ed eliminazione guasti	6-31

Tabelle di ricerca ed eliminazione guasti.....	6-33
---	------

PULIZIA E RIMESSAGGIO DELLO

SCOOTER.....	7-1
Verniciatura opaca, prestare attenzione	7-1
Pulizia.....	7-1
Rimessaggio	7-3

CARATTERISTICHE TECNICHE

INFORMAZIONI PER I

CONSUMATORI	9-1
Numeri d'identificazione	9-1
Numero identificazione veicolo.....	9-1
Etichetta modello	9-1



HAU10266

Siate un proprietario responsabile

Come proprietari del veicolo, siete responsabili del funzionamento in sicurezza e corretto del vostro scooter.

Gli scooter sono veicoli con due ruote in linea.

Il loro utilizzo e funzionamento in sicurezza dipendono dall'uso di tecniche di guida corrette e dall'esperienza del conducente. Ogni conducente deve essere a conoscenza dei seguenti requisiti prima di utilizzare questo scooter.

Il conducente deve:

- Ricevere informazioni complete da una fonte competente su tutti gli aspetti del funzionamento dello scooter.
- Rispettare le avvertenze e le istruzioni di manutenzione in questo Libretto uso e manutenzione.
- Ricevere un addestramento qualificato nelle tecniche di guida corrette ed in sicurezza.
- Richiedere assistenza tecnica professionale secondo quanto indicato in questo Libretto uso e manutenzione e/o reso necessario dalle condizioni meccaniche.

Guida in sicurezza

Eseguire i controlli prima dell'utilizzo ogni

volta che si usa il veicolo per essere certi che sia in grado di funzionare in sicurezza. La mancata esecuzione di un'ispezione o manutenzione corretta del veicolo aumenta la possibilità di incidenti o di danneggiamenti del mezzo. Vedere pagina 4-1 per l'elenco dei controlli prima dell'utilizzo.

- Questo scooter è stato progettato per trasportare il pilota ed un passeggero.
- La causa prevalente di incidenti tra automobili e scooter è che gli automobilisti non vedono o identificano gli scooter nel traffico. Molti incidenti sono stati provocati da automobilisti che non avevano visto lo scooter. Quindi rendersi ben visibili sembra aver un ottimo effetto riducente dell'eventualità di questo tipo di incidenti.

Pertanto:

- Indossare un giubbotto con colori brillanti.
- Stare molto attenti nell'avvicinamento e nell'attraversamento degli incroci, luogo più frequente di incidenti per gli scooter.
- Viaggiare dove gli altri utenti della strada possano vedervi. Evitare di viaggiare nella zona d'ombra di un

altro veicolo.

- Molti incidenti coinvolgono piloti inesperti. In effetti, molti dei piloti coinvolti in incidenti non possiedono nemmeno una patente di guida valida.
 - Accertarsi di essere qualificati, e prestare il proprio scooter soltanto a piloti esperti.
 - Essere consci delle proprie capacità e dei propri limiti. Restando nei propri limiti, ci si aiuta ad evitare incidenti.
 - Consigliamo di far pratica con lo scooter in zone dove non c'è traffico, fino a quando non si avrà preso completa confidenza con lo scooter e tutti i suoi comandi.
- Molti incidenti vengono provocati da errori di manovra dei piloti degli scooter. Un errore tipico è allargarsi in curva a causa dell'eccessiva velocità o dell'inclinazione insufficiente rispetto alla velocità di marcia.
 - Rispettare sempre i limiti di velocità e non viaggiare mai più veloci di quanto lo consentano le condizioni della strada e del traffico.
 - Segnalare sempre i cambi di direzione e di corsia. Accertarsi che gli altri utenti della strada vi vedano.



INFORMAZIONI DI SICUREZZA

1

- La posizione del pilota e del passeggero è importante per il controllo del mezzo.
- Durante la marcia, per mantenere il controllo dello scooter il pilota deve tenere entrambe le mani sul manubrio ed entrambi i piedi sui poggiatesta.
- Il passeggero deve tenersi sempre con entrambe le mani al pilota, alla cinghia sella o alla maniglia, se presente, e tenere entrambi i piedi sui poggiatesta passeggero. Non trasportare mai un passeggero se non è in grado di posizionare fermamente entrambi i piedi sui poggiatesta passeggero.
- Non guidare mai sotto l'influsso di alcool o droghe.
- Questo scooter è progettato esclusivamente per l'utilizzo su strada. Non è adatto per l'utilizzo fuori strada.
- Portare una visiera o occhiali. Il vento sugli occhi non protetti potrebbe causare una riduzione della visibilità e ritardare la percezione di un pericolo.
- L'utilizzo di un giubbotto, scarpe robuste, pantaloni, guanti ecc. è molto utile a prevenire o ridurre abrasioni o lacerazioni.
- Non indossare mai abiti svolazzanti, potrebbero infilarsi nelle leve di comando o nelle ruote e provocare lesioni o incidenti.
- Indossare sempre un vestiario protettivo che copra le gambe, le caviglie ed i piedi. Il motore o l'impianto di scarico si scaldano molto durante o dopo il funzionamento e possono provocare scottature.
- Anche il passeggero deve rispettare le precauzioni di cui sopra.

Evitare l'avvelenamento da monossido di carbonio

Tutti i gas di scarico dei motori contengono monossido di carbonio, un gas letale. L'inspirazione di monossido di carbonio può provocare mal di testa, capogiri, sonnolenza, nausea, confusione, ed eventualmente il decesso.

Il monossido di carbonio è un gas incolore,

inodore, insapore che può essere presente anche se non si vedono i gas di scarico del motore o non se ne sente l'odore. Livelli mortali di monossido di carbonio possono accumularsi rapidamente e possono sopraffare rapidamente e impedire di salvarsi. Inoltre, livelli mortali di monossido di carbonio possono persistere per ore o giorni in ambienti chiusi o scarsamente ventilati. Se si percepiscono sintomi di avvelenamento da monossido di carbonio, lasciare immediatamente l'ambiente, andare all'aria fresca e **RICHIEDERE L'INTERVENTO DI UN MEDICO.**

- Non far funzionare il motore al chiuso. Anche se si cerca di dissipare i gas di scarico del motore con ventilatori o aprendo finestre e porte, il monossido di carbonio può raggiungere rapidamente livelli pericolosi.
- Non fare funzionare il motore in ambienti con scarsa ventilazione o parzialmente chiusi, come capannoni, garage o tettoie per auto.
- Non fare funzionare il motore all'aperto dove i gas di scarico del motore possono penetrare negli edifici circostanti attraverso aperture quali finestre e porte.

Accessori di sicurezza

La maggior parte dei decessi negli incidenti di scooter è dovuta a lesioni alla testa. L'uso di un casco è il fattore più importante nella prevenzione o nella riduzione di lesioni alla testa.

- Utilizzare sempre un casco omologato.



Carico

L'aggiunta di accessori o di carichi allo scooter può influire negativamente sulla stabilità e l'uso, se cambia la distribuzione dei pesi dello scooter. Per evitare possibili incidenti, l'aggiunta di carichi o accessori allo scooter va effettuata con estrema cautela. Prestare la massima attenzione guidando uno scooter a cui siano stati aggiunti carichi o accessori. Di seguito, insieme alle informazioni sugli accessori, vengono elencate alcune indicazioni generali da rispettare nel caso in cui si trasporti del carico sullo scooter:

Il peso totale del pilota, del passeggero, degli accessori e del carico non deve superare il limite massimo di carico. **L'utilizzo di un veicolo sovraccarico può provocare incidenti.**

Carico massimo:

YP125R 182 kg (401 lb)

YP125RA 179 kg (395 lb)

YP125R Sport: 180,5 kg (398 lb)

YP125RA Business: 171,8 kg
(379 lb)

Caricando il mezzo entro questi limiti, tenere presente quanto segue:

- Tenere il peso del carico e degli accessori il più basso ed il più vicino

possibile allo scooter. Fissare con cura gli oggetti più pesanti il più vicino possibile al centro del veicolo e accertarsi di distribuire uniformemente il peso sui due lati dello scooter per ridurre al minimo lo sbilanciamento o l'instabilità.

- I carichi mobili possono provocare improvvisi sbilanciamenti. Accertarsi che gli accessori ed il carico siano ben fissati allo scooter, prima di avviarlo. Controllare frequentemente i supporti degli accessori ed i dispositivi di fissaggio dei carichi.
- Regolare correttamente la sospensione in funzione del carico (solo modelli con sospensioni regolabili), e controllare le condizioni e la pressione dei pneumatici.
- Non attaccare al manubrio, alla forcella o al parafango anteriore oggetti grandi o pesanti. Oggetti del genere possono provocare instabilità o ridurre la risposta dello sterzo.
- **Questo veicolo non è progettato per trainare un carrello o per essere collegato ad un sidecar.**

Accessori originali Yamaha

La scelta degli accessori per il vostro ve-

colo è una decisione importante. Gli accessori originali Yamaha, disponibili solo presso i concessionari Yamaha, sono stati progettati, testati ed approvati da Yamaha per l'utilizzo sul vostro veicolo.

Molte aziende che non hanno nessun rapporto commerciale con Yamaha producono parti ed accessori oppure offrono altre modifiche per i veicoli Yamaha. Yamaha non è in grado di testare i prodotti realizzati da queste aziende aftermarket. Pertanto Yamaha non può approvare o consigliare l'uso di accessori non venduti da Yamaha o di modifiche non consigliate specificatamente da Yamaha, anche se venduti ed installati da un concessionario Yamaha.

Parti, accessori e modifiche aftermarket

Mentre si possono trovare prodotti aftermarket simili nel design e nella qualità agli accessori originali Yamaha, ci sono alcuni accessori o modifiche aftermarket inadatti in quanto potrebbero comportare rischi potenziali per la vostra sicurezza personale e quella degli altri. L'installazione di prodotti aftermarket o l'introduzione di altre modifiche al veicolo che ne cambino il design o le caratteristiche di funzionamento possono esporre voi stessi ed altri

INFORMAZIONI DI SICUREZZA

al rischio di infortuni gravi o di morte. Sarete pertanto direttamente responsabili degli infortuni originatisi in relazione a cambiamenti apportati al veicolo.

Per il montaggio di accessori, tenere ben presenti le seguenti istruzioni in aggiunta a quelle descritte al capitolo “Carico”.

- Non installare mai accessori o trasportare carichi che compromettano le prestazioni dello scooter. Prima di utilizzare gli accessori, controllateli accuratamente per accertarsi che essi non riducano in nessuna maniera la distanza libera da terra e la distanza minima da terra nella marcia in curva, non limitino la corsa delle sospensioni, dello sterzo o il funzionamento dei comandi, oppure oscurino le luci o i catarifrangenti.
- Gli accessori montati sul manubrio oppure nella zona della forcella possono creare instabilità dovuta alla distribuzione non uniforme dei pesi o a modifiche dell'aerodinamica. Montando accessori sul manubrio oppure nella zona della forcella, tener conto che devono essere il più leggeri possibile ed essere comunque ridotti al minimo.
- Accessori ingombranti o grandi possono compromettere seriamente la stabilità dello scooter a causa degli effetti aerodinamici. Il vento potrebbe sollevare lo scooter, oppure lo scooter potrebbe divenire instabile sotto l'azione di venti trasversali. Questo genere di accessori può provocare instabilità anche quando si viene sorpassati o nel sorpasso di veicoli di grandi dimensioni.
- Determinati accessori possono spostare il pilota dalla propria posizione normale di guida. Una posizione impropria limita la libertà di movimento del pilota e può compromettere la capacità di controllo del mezzo; pertanto, accessori del genere sono sconsigliati.
- L'aggiunta di accessori elettrici va effettuata con cautela. Se gli accessori elettrici superano la capacità dell'impianto elettrico dello scooter, si potrebbe verificare un guasto elettrico, che potrebbe causare una pericolosa perdita dell'illuminazione o della potenza del motore.

Pneumatici e cerchi aftermarket

I pneumatici ed i cerchi forniti con lo scooter sono stati progettati per essere all'altezza delle prestazioni del veicolo e per fornire la migliore combinazione di manovrabilità, potenza frenante e comfort. Pneumatici e cerchi diversi da quelli forniti, o con dimensioni e combinazioni diverse, possono essere inappropriati. Vedere pagina 6-18 per le specifiche dei pneumatici e maggiori informazioni sul cambio dei pneumatici.

HWA15470

AVVERTENZA

Prima di trasportare lo scooter su un altro veicolo, attenersi alle seguenti istruzioni.

- **Rimuovere dallo scooter tutti gli oggetti non ancorati.**
- **Orientare la ruota anteriore in posizione di marcia in linea retta sul rimorchio o sul pianale dell'autocarro e bloccarla opportunamente per impedirne lo spostamento.**
- **Fissare lo scooter con apposite funi o cinghie di ancoraggio in corrispondenza di componenti solidi dello scooter stesso, quali ad esempio il telaio o il triplo morset-**



to superiore della forcella anteriore (e non ad esempio alle manopole del manubrio, agli indicatori di direzione o ad altri componenti che potrebbero rompersi). Scegliere attentamente la posizione di fissaggio delle cinghie per evitare che queste ultime sfreghino contro le parti verniciate durante il trasporto.

- La sospensione, se possibile, deve essere parzialmente compressa, il modo che lo scooter non sobbalzi eccessivamente durante il trasporto.

HAU10372

Ulteriori consigli per una guida sicura

- Ricordarsi di segnalare chiaramente l'intenzione di svoltare.
- Può risultare estremamente difficile frenare su fondi stradali bagnati. Evitare frenate brusche, in quanto lo scooter potrebbe slittare. Frenare lentamente quando ci si arresta su una superficie bagnata.
- Rallentare in prossimità di un angolo o di una curva. Accelerare dolcemente all'uscita di una curva.
- Porre attenzione nel superare le auto in sosta. Un guidatore potrebbe non vedervi ed aprire una portiera intralciando il percorso.
- Quando sono bagnati, i passaggi a livello, le rotaie dei tram, le lamiere metalliche in prossimità di cantieri di costruzioni stradali ed i coperchi dei tombini diventano estremamente sdruciolevoli. Rallentare e procedere con estrema cautela in prossimità di questi siti. Mantenere lo scooter diritto altrimenti potrebbe scivolare via da sotto chi guida.
- Le pastiglie freni potrebbero bagnarsi nel lavare lo scooter. Dopo aver lavato lo scooter, controllare il funzio-

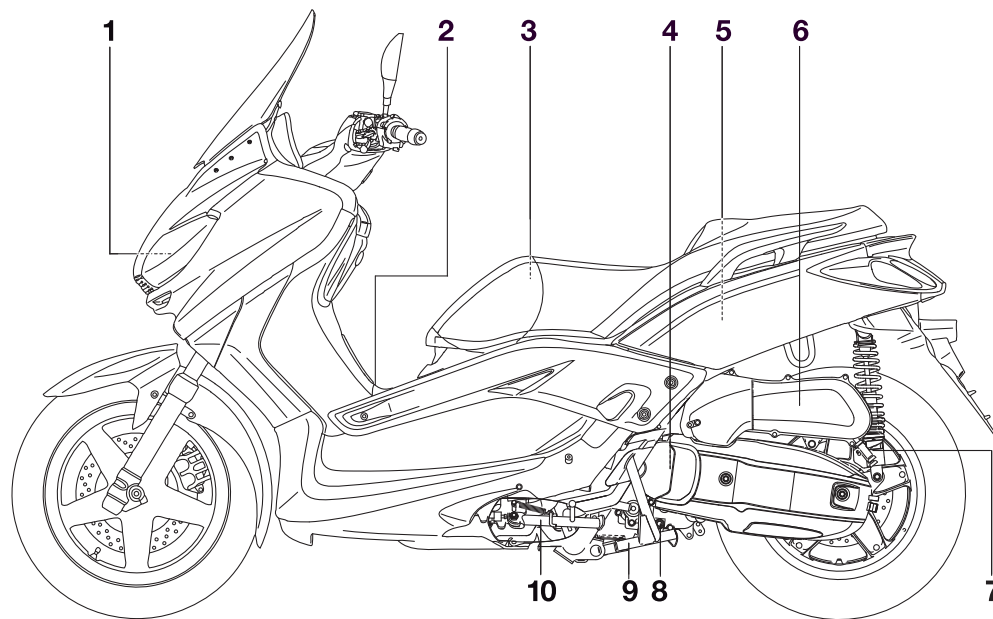
namento dei freni prima di mettersi in marcia.

- Indossare sempre un casco, dei guanti, pantaloni (stretti ai polpacci ed alle caviglie in modo che non svolazzino) ed indossare una giacca dai colori brillanti.
- Non trasportare troppo bagaglio sullo scooter. Quando è sovraccarico, lo scooter è instabile. Usare un legaccio robusto per fissare il bagaglio al portapacchi (se previsto). Eventuali carichi non assicurati compromettono la stabilità dello scooter e potrebbero distrarre l'attenzione del pilota dalla strada. (Vedere pagina 1-1).

DESCRIZIONE

HAU10410

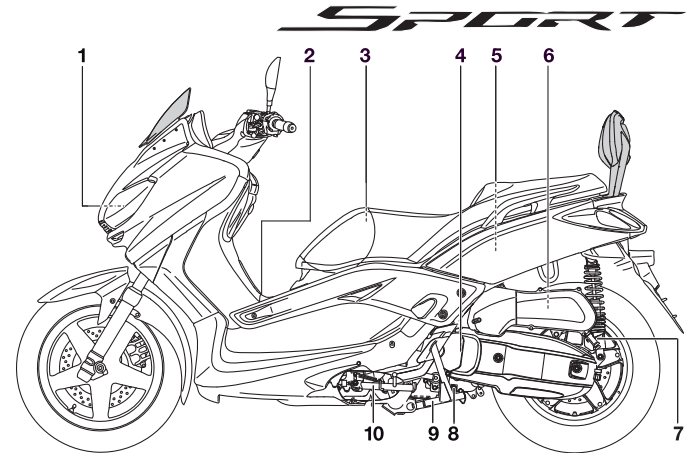
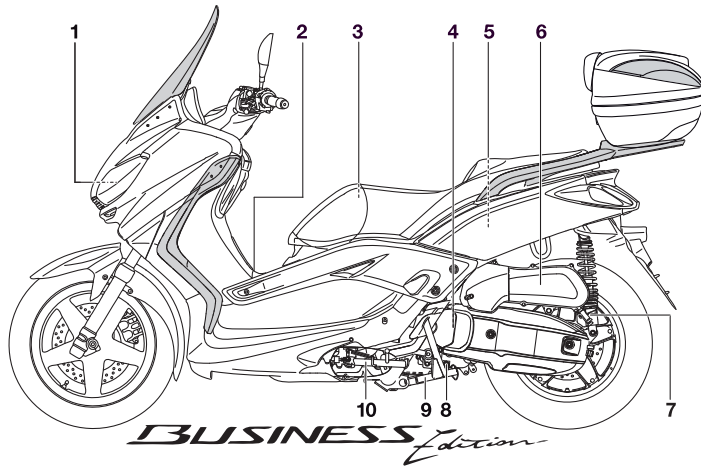
Vista da sinistra



1. Faro (pagina 6-29)
2. Tappo serbatoio carburante (pagina 3-14)
3. Kit di attrezzi in dotazione (pagina 6-2)
4. Elemento filtro aria carter cinghia trapezoidale (pagina 6-16)
5. Vano portaoggetti posteriore (pagina 3-18)
6. Elemento del filtro dell'aria (pagina 6-16)
7. Ghiera di regolazione precarica molla ammortizzatore (pagina 3-19)
8. Bullone drenaggio olio (pagina 6-10)

9. Cavalletto centrale (pagina 6-24)
10. Cavalletto laterale (pagina 3-22)

YP125RA Business Edition / YP125R Sports



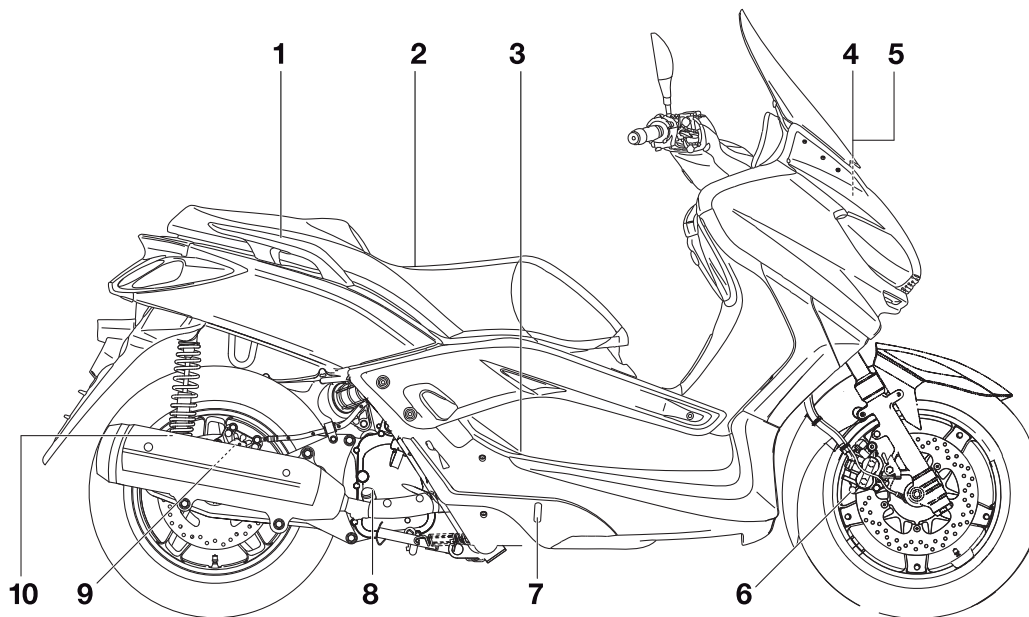
1. Faro (pagina 6-29)
2. Tappo serbatoio carburante (pagina 3-14)
3. Kit di attrezzi in dotazione (pagina 6-2)
4. Elemento filtro aria carter cinghia trapezoidale (pagina 6-16)
5. Vano portaoggetti posteriore (pagina 3-18)
6. Elemento del filtro dell'aria (pagina 6-16)
7. Ghiera di regolazione precarica molla ammortizzatore (pagina 3-19)
8. Bullone drenaggio olio (pagina 6-10)

9. Cavalletto centrale (pagina 6-24)
10. Cavalletto laterale (pagina 3-22)

DESCRIZIONE

HAU10420

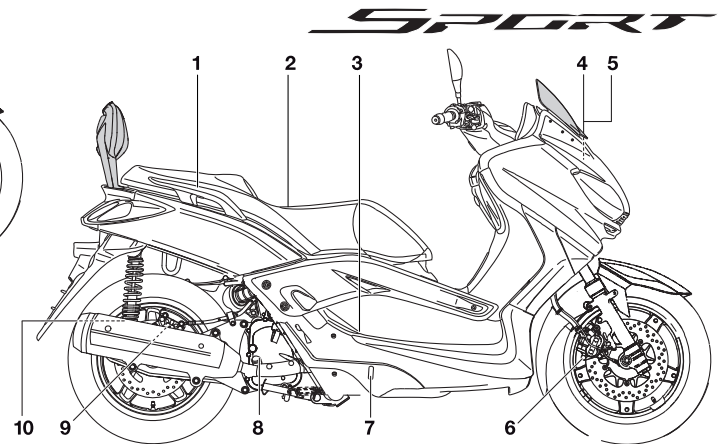
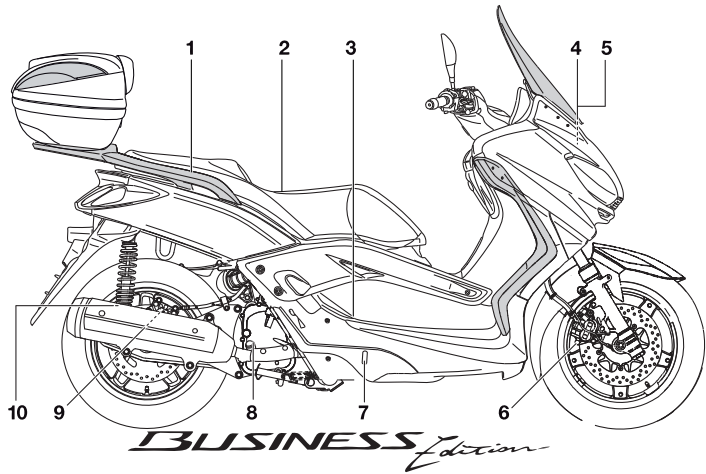
Vista da destra



1. Maniglia (pagina 5-2)
2. Sella (pagina 3-17)
3. Tappo serbatoio liquido refrigerante (pagina 6-14)
4. Batteria (pagina 6-26)
5. Fusibili (pagina 6-28)
6. Pastiglie freno anteriore (pagina 6-21)
7. Oblò d'ispezione del livello del liquido refrigerante (pagina 6-14)
8. Tappo bocchettone riempimento olio motore (pagina 6-10)

9. Pastiglie freno posteriore (pagina 6-21)
10. Ghiera di regolazione precarica molla ammortizzatore (pagina 3-19)

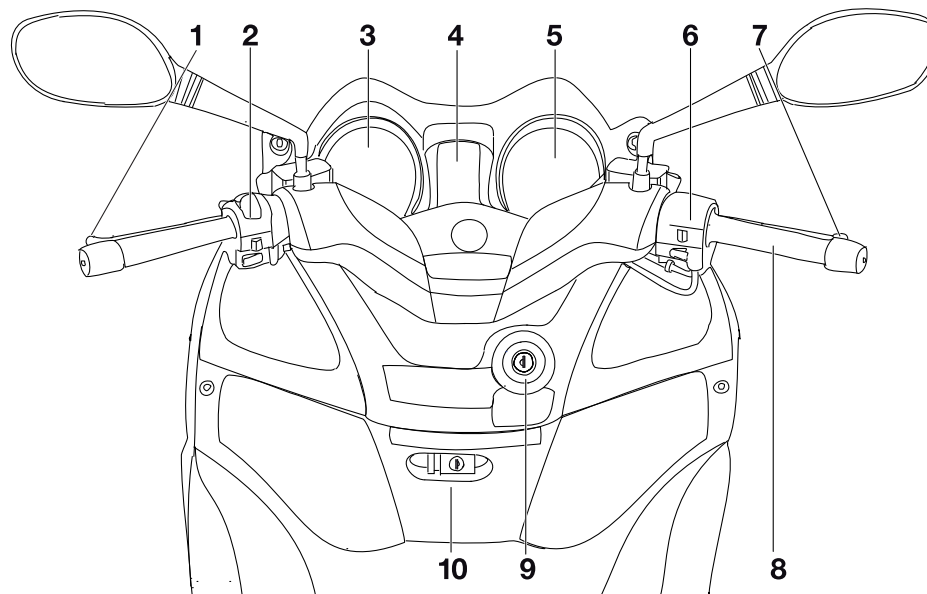
YP125RA Business Edition / YP125R Sports



1. Maniglia (pagina 5-2)
2. Sella (pagina 3-17)
3. Tappo serbatoio liquido refrigerante (pagina 6-14)
4. Batteria (pagina 6-26)
5. Fusibili (pagina 6-28)
6. Pastiglie freno anteriore (pagina 6-21)
7. Oblo' d'ispezione del livello del liquido refrigerante (pagina 6-14)
8. Tappo bocchettone riempimento olio motore (pagina 6-10)

9. Pastiglie freno posteriore (pagina 6-21)
10. Ghiera di regolazione precarica molla ammortizzatore (pagina 3-19)

Comandi e strumentazione

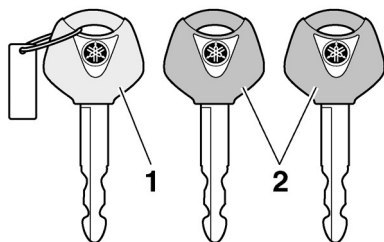


1. Leva freno posteriore (pagina 3-13)
2. Interruttori sul lato sinistro del manubrio (pagina 3-11)
3. Tachimetro (pagina 3-5)
4. Display multifunzione (pagina 3-6)
5. Contagiri (pagina 3-6)
6. Interruttori sul lato destro del manubrio (pagina 3-11)
7. Leva freno anteriore (pagina 3-12)
8. Manopola acceleratore (pagina 6-17)

9. Blocchetto accensione/bloccasterzo (pagina 3-2)
10. Scomparto portaoggetti anteriore (pagina 3-18)

Sistema immobilizzatore

HAU10976



1. Chiave di ricodifica (calotta rossa)
2. Chiavi standard (calotta nera)

Questo veicolo è equipaggiato con un sistema immobilizzatore che impedisce ai ladri la ricodifica delle chiavi standard. Il sistema si compone delle seguenti parti.

- una chiave di ricodifica (con calotta rossa)
- due chiavi standard (con calotta nera) su cui si possono riscrivere i codici nuovi
- un transponder (installato nella chiave di ricodifica)
- la centralina dell'immobilizzatore
- un'ECU
- una spia immobilizer (Vedere pagina 3-4).

La chiave con la calotta rossa viene utilizzata per registrare i codici in ciascuna chiave standard. Poiché la ricodifica è un'operazione difficile, portare il veicolo con tutte e tre le chiavi da un concessionario Yamaha per farla eseguire. Non usare la chiave con la calotta rossa per guidare. Essa va usata soltanto per scrivere i codici nelle chiavi standard. Per la guida, usare sempre una chiave standard.

HCA11821

ATTENZIONE

- **NON PERDERE LA CHIAVE DI RICODIFICA! IN CASO DI SMARRIMENTO, CONTATTARE IMMEDIATAMENTE IL CONCESSIONARIO DI FIDUCIA! Se si smarrisce la chiave di ricodifica, è impossibile registrare dei codici nuovi nelle chiavi standard. Si può continuare ad utilizzare le chiavi standard per accendere il veicolo, ma se occorre impostare nuovi codici (ossia, se si fa una chiave standard nuova o se si perdono tutte le chiavi), si deve sostituire in blocco il sistema immobilizzatore. Pertanto consigliamo vivamente di utilizzare**

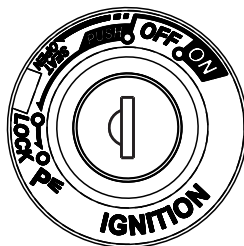
una delle due chiavi standard e di conservare la chiave di ricodifica in un posto sicuro.

- Non immergere in acqua nessuna delle chiavi.
- Non esporre nessuna delle chiavi a temperature eccessivamente alte.
- Non mettere nessuna delle chiavi vicino a magneti (compresi, ma non soltanto, i prodotti come gli altoparlanti, ecc.).
- Non posizionare oggetti che trasmettono segnali elettrici vicino a nessuna chiave.
- Non appoggiare oggetti pesanti su una delle chiavi.
- Non molare o modificare la forma di nessuna delle chiavi.
- Non disassemblare la parte di plastica di nessuna delle chiavi.
- Non mettere due chiavi di un sistema immobilizzatore sullo stesso anello portachiavi.
- Mantenere sia le chiavi standard sia le chiavi di altri sistemi immobilizzatori lontane dalla chiave di ricodifica di questo veicolo.

FUNZIONI DEGLI STRUMENTI E DEI COMANDI

- **Mantenere le chiavi di altri sistemi immobilizzatori lontane dal blocchetto accensione, in quanto possono provocare interferenze nei segnali.**

Blocchetto accensione/bloccasterzo



HAU10472

posteriore, la luce targa e le luci ausiliarie si accendono ed è possibile avviare il motore. La chiave di accensione non può essere sfilata.

NOTA

I fari si accendono automaticamente all'avvio del motore e restano accesi fino a quando la chiave non viene girata su "OFF", o fino a quando il cavalletto laterale viene abbassato.

HAU10661

OFF (chiuso)

Tutti gli impianti elettrici sono inattivi. È possibile sfilare la chiave.

HWA10061

⚠ AVVERTENZA

Non girare la chiave sulla posizione "OFF" o "LOCK" mentre il veicolo è in movimento. Altrimenti i circuiti elettrici verranno disattivati, con il rischio di perdere il controllo del mezzo o di causare incidenti.

HAU10683

Il blocchetto accensione/bloccasterzo comanda i sistemi d'accensione e di illuminazione e viene utilizzato per bloccare lo sterzo. Appresso sono descritte le varie posizioni.

NOTA

Ricordarsi di utilizzare la chiave standard (calotta nera) per l'uso normale del veicolo. Per ridurre al minimo il rischio di perdere la chiave di ricodifica (calotta rossa), conservarla in un posto sicuro ed usarla soltanto per riscrivere i codici.

HAU34121

ON (aperto)

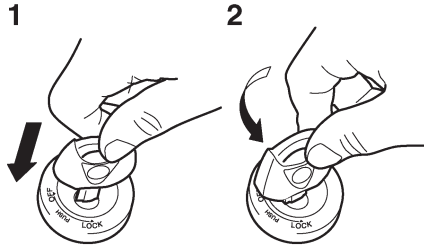
Tutti i circuiti elettrici vengono alimentati; la luce pannello strumenti, la luce fanalino

LOCK (bloccasterzo)

Lo sterzo è bloccato e tutti gli impianti elettrici sono inattivi. È possibile sfilare la chiave.

FUNZIONI DEGLI STRUMENTI E DEI COMANDI

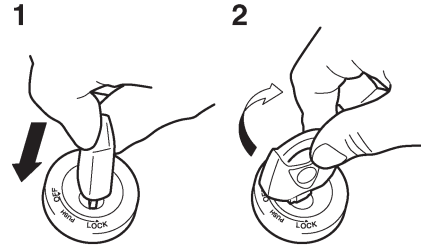
Per bloccare lo sterzo



1. Premere
2. Svoltare

1. Girare il manubrio completamente a sinistra.
2. In posizione di "OFF", premere la chiave e, tenendola premuta, girarla su "LOCK".
3. Sfilare la chiave.

Per sbloccare lo sterzo



1. Premere
2. Svoltare

Inserire la chiave e, tenendola premuta, girarla su "OFF".

HAU10941

P_⊥ (Parcheggio)

Lo sterzo è bloccato e la luce fanalino posteriore, la luce targa e le luci di posizione sono accese. È possibile accendere le luci d'emergenza e le luci indicatori di direzione, ma tutti gli altri impianti elettrici sono inattivi. È possibile sfilare la chiave. Lo sterzo deve essere bloccato prima di poter girare la chiave su "P_⊥".

3

HCA11020

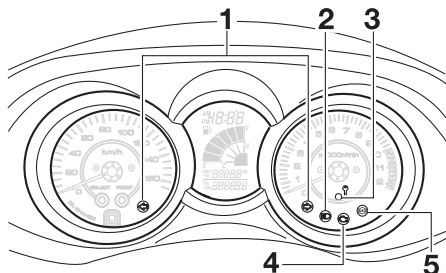
ATTENZIONE

Non utilizzare a lungo la posizione di parcheggio, per evitare di scaricare la batteria.

FUNZIONI DEGLI STRUMENTI E DEI COMANDI

Spie di segnalazione e di avvertimento

HAU11004



1. Spie indicatori di direzione “←” e “→”
2. Spia luce abbagliante “☰”
3. Spia immobilizer
4. Spia guasto motore “🔧”
5. Spia d'avvertimento del sistema frenante anti-bloccaggio (ABS) “Ⓜ” (per modelli con ABS)

HAU11030

Spie indicatori di direzione “←” e “→”

La spia di segnalazione corrispondente lampeggia ogni qualvolta l'interruttore degli indicatori di direzione viene spostato a sinistra o destra.

HAU11080

Spia luce abbagliante “☰”

Questa spia di segnalazione si accende quando il faro è sulla posizione abbagliante.

HAU43023

Spia guasto motore “🔧”

Questa spia si accende se uno dei circuiti elettrici di monitoraggio del motore non sta funzionando correttamente. Se questo accade, far controllare il dispositivo di autodiagnosi da un concessionario Yamaha.

Si può controllare il circuito elettrico della spia girando la chiave su “ON”. La spia dovrebbe accendersi per pochi secondi e poi spegnersi.

Se la spia non si accende all'inizio girando la chiave su “ON”, o se la spia resta accesa, fare controllare il circuito elettrico da un concessionario Yamaha.

NOTA

Questa spia si accende quando si gira la chiave su “ON” e si preme l'interruttore avviamento, ma questo non indica una disfunzione.

HAU43032

Spia ABS “Ⓜ” (per modelli con ABS)

HCA10831

ATTENZIONE

Se la spia ABS si accende o lampeggia durante la guida, è possibile che l'ABS non funzioni correttamente. In questo caso, far controllare il circuito elettrico da un concessionario Yamaha.

Vedere pagina 3-13 per spiegazioni sull'ABS.

Si può controllare il circuito elettrico della spia girando la chiave su “ON”. La spia dovrebbe accendersi per pochi secondi e poi spegnersi.

Se la spia non si accende all'inizio girando la chiave su “ON”, o se la spia resta accesa, fare controllare il circuito elettrico da un concessionario Yamaha.

HWA11350

AVVERTENZA

Quando la spia ABS si accende o lampeggia durante la marcia, l'impianto frenante ritorna alla frenatura convenzionale. Pertanto stare attenti a non provocare il bloccaggio della ruota durante le frenate di emergenza.

FUNZIONI DEGLI STRUMENTI E DEI COMANDI

NOTA

La spia ABS può accendersi mentre si accelera il motore con lo scooter sul suo cavalletto centrale, ma questo non indica una disfunzione.

HAU38624

Spia immobilizer

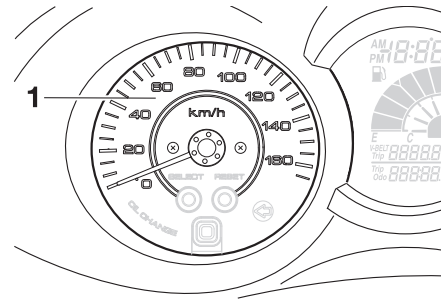
Si può controllare il circuito elettrico della spia di segnalazione girando la chiave su "ON". La spia di segnalazione dovrebbe accendersi per pochi secondi e poi spegnersi.

Se la spia di segnalazione non si accende all'inizio girando la chiave su "ON", o se la spia di segnalazione resta accesa, fare controllare il circuito elettrico da un concessionario Yamaha.

Con la chiave girata su "OFF" e dopo che sono trascorsi 30 secondi, la spia di segnalazione inizierà a lampeggiare indicando l'attivazione del sistema immobilizzatore. Trascorse 24 ore, la spia di segnalazione cesserà di lampeggiare, ma il sistema immobilizzatore continuerà a restare attivo.

Inoltre il dispositivo di autodiagnosi rileva problemi nei circuiti del sistema immobilizzatore. (Vedere pagina 3-6 per spiegazioni sul dispositivo di autodiagnosi.)

Tachimetro

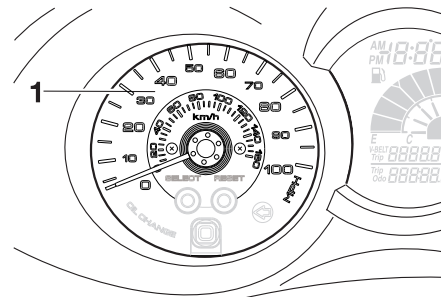


HAUS1860

una volta l'intera gamma di velocità e poi ritorna a zero per provare il circuito elettrico.

1. Tachimetro

SOLO REGNO UNITO



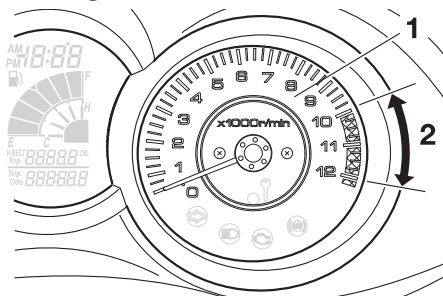
1. Tachimetro

Il tachimetro indica la velocità di marcia. Quando la chiave viene portata su "ON", la lancetta del tachimetro percorre per

FUNZIONI DEGLI STRUMENTI E DEI COMANDI

Contagiri

HAU11872



3

1. Contagiri
2. Zona rossa del contagiri

Il contagiri elettrico consente al pilota di sorvegliare il regime di rotazione del motore e di mantenerlo entro la gamma di potenza ideale.

Quando la chiave viene portata su "ON", la lancetta del contagiri percorre per una volta l'intera gamma di giri/min e poi ritorna a zero giri/min per provare il circuito elettrico.

HCA10031

ATTENZIONE

Non far funzionare il motore quando il contagiri è nella zona rossa.

Zona rossa: 10000 giri/min. e oltre

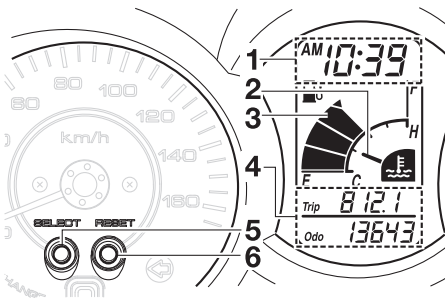
Display multifunzione

HAUS1681

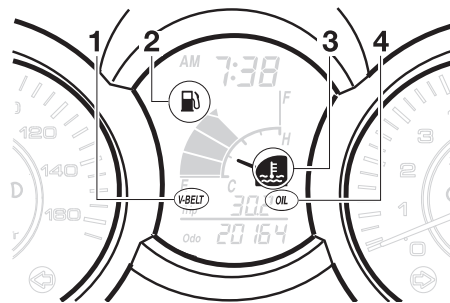
HWA12312

AVVERTENZA

Ricordarsi di arrestare il veicolo prima di eseguire qualsiasi modifica delle impostazioni del display multifunzione. Il cambiamento delle impostazioni durante la marcia può distrarre il pilota ed aumentare il rischio di un incidente.



1. Orologio digitale/display della temperatura ambiente
2. Termometro del liquido refrigerante
3. Indicatore livello carburante
4. Contachilometri totalizzatore/contachilometri parziale/contachilometri parziale per il carburante di riserva
5. Tasto "SELECT"
6. Tasto "RESET"



1. Coperchio carter cinghia trapezoidale "V-BELT"
2. Indicatore livello carburante "☛"
3. Indicatore temperatura liquido refrigerante "☛"
4. Indicatore cambio olio "OIL"

Il display multifunzione è equipaggiato con i seguenti strumenti:

- un indicatore livello carburante
- un termometro liquido refrigerante
- un totalizzatore contachilometri
- due contachilometri parziali (che indicano la distanza percorsa dopo l'ultimo azzeramento)
- un contachilometri parziale riserva carburante (che indica la distanza percorsa da quando il segmento inferiore dell'indicatore livello carburante e l'indicatore livello carburante avevano iniziato a lampeggiare)
- un dispositivo di autodiagnosi
- un orologio digitale

FUNZIONI DEGLI STRUMENTI E DEI COMANDI

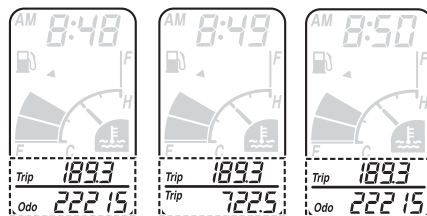
- un display della temperatura ambiente
- un indicatore cambio olio
- un indicatore sostituzione cinghia trapezoidale

NOTA

- Ricordarsi di girare la chiave su “ON” prima di utilizzare i tasti “SELECT” e “RESET”.
- Quando si gira la chiave su “ON”, tutti i segmenti del display multifunzione appariranno e poi spariranno, per provare il circuito elettrico.

Modalità totalizzatore contachilometri e contachilometri parziali

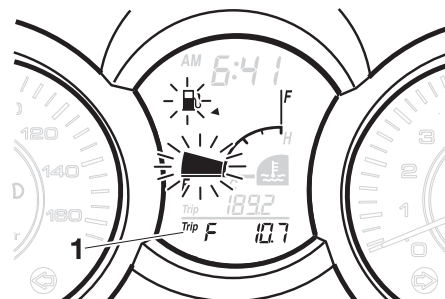
Premendo il tasto “SELECT”, sul display si alternano le modalità di totalizzatore contachilometri “Odo” e di contachilometri parziali “Trip” nel seguente ordine:
Odo/Trip (sopra) → Trip (sotto)/Trip (sopra) → Odo/Trip (sopra)



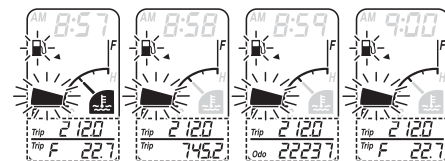
SELECT → SELECT

Quando nel serbatoio carburante restano circa 2,0 L (0,53 US gal, 0,44 Imp.gal) di carburante, il segmento inferiore dell'indicatore livello carburante e l'indicatore livello carburante inizieranno a lampeggiare, ed il display passerà automaticamente alla modalità del contachilometri parziale riserva carburante “Trip F” ed inizierà a contare la distanza percorsa da quel punto. In tal caso, premendo il tasto “SELECT” sul display si alterneranno le varie modalità di contachilometri parziali e totalizzatore contachilometri nel seguente ordine:

Trip F/Trip (sopra) → Trip (sotto)/Trip (sopra) → Odo/Trip (sopra) → Trip F/Trip (sopra)



1. Contachilometri riserva



SELECT → SELECT → SELECT

Per resettare un contachilometri parziale, selezionarlo premendo il tasto “SELECT” fino a quando “Trip” o “Trip F” inizia a lampeggiare (“Trip” o “Trip F” lampeggeranno solo per cinque secondi). Mentre “Trip” o “Trip F” lampeggia, premere il tasto “RESET” almeno per un secondo. Se non si azzerava manualmente il contachilometri parziale riserva carburante, esso si azzererà automaticamente e il display tornerà

FUNZIONI DEGLI STRUMENTI E DEI COMANDI

alla modalità precedente dopo il rifornimento e una percorrenza di 5 km (3 mi).

NOTA

Non è possibile far tornare il display a "Trip F" dopo aver premuto il tasto "RESET".

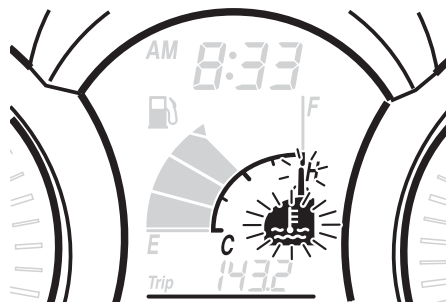
3

Indicatore livello carburante

Con la chiave su "ON", l'indicatore di livello carburante indica la quantità di carburante nel serbatoio carburante. Man mano che il livello carburante scende, i segmenti sul display spariscono verso la lettera "E" (vuoto). Quando il livello carburante raggiunge il segmento inferiore vicino a "E", l'indicatore livello carburante ed il segmento inferiore lampeggeranno. Effettuare il rifornimento appena possibile.

Termometro liquido refrigerante

Con la chiave sulla posizione di "ON", il termometro liquido refrigerante indica la temperatura del liquido refrigerante. La temperatura del liquido refrigerante varia a seconda delle variazioni climatiche e del carico del motore. Se il segmento superiore e l'indicatore temperatura liquido refrigerante lampeggiano, arrestare il veicolo e lasciare raffreddare il motore. (Vedere pagina 6-33).



HCA10021

ATTENZIONE

Non continuare a far funzionare il motore se si sta surriscaldando.

Indicatore cambio olio "OIL"

Questo indicatore lampeggia dopo i primi 1000 km (600 mi), poi a 6000 km (3500 mi) e successivamente ogni 6000 km (3500 mi) per indicare la necessità di cambiare l'olio motore.

Dopo aver cambiato l'olio motore, resettare l'indicatore cambio olio. (Vedere pagina 6-10).

Se si cambia l'olio motore prima che si sia acceso l'indicatore cambio olio (per es., prima di raggiungere l'intervallo di cambio olio periodico), dopo il cambio dell'olio bisogna resettare l'indicatore, se si vuole che indichi al momento giusto il prossimo cambio periodico dell'olio. (Vedere pagina 6-10).

Si può controllare il circuito elettrico dell'indicatore mediante la seguente procedura.

1. Girare la chiave in posizione di "ON".
2. Controllare che la spia si accenda per pochi secondi e poi si spenga.
3. Se l'indicatore non si accende, fare controllare il circuito elettrico da un concessionario Yamaha.

Indicatore di sostituzione cinghia trapezoidale "V-BELT"

Questo indicatore lampeggia ogni 18000 km (10500 mi) quando occorre sostituire la cinghia trapezoidale.

Si può controllare il circuito elettrico dell'indicatore mediante la seguente procedura.

1. Girare la chiave in posizione di "ON".
2. Controllare che la spia si accenda per pochi secondi e poi si spenga.

FUNZIONI DEGLI STRUMENTI E DEI COMANDI

3. Se l'indicatore non si accende, fare controllare il circuito elettrico da un concessionario Yamaha.

Dispositivo di autodiagnosi

Questo modello è equipaggiato con un dispositivo di autodiagnosi per vari circuiti elettrici.

Se viene rilevato un problema in uno di questi circuiti, il display multifunzione indicherà un codice di errore.

Se il display multifunzione indica un codice di errore del genere, annotarlo e poi fare controllare il veicolo da un concessionario Yamaha.

HCA11790

ATTENZIONE

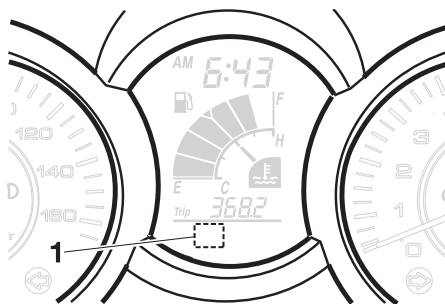
Se il display multifunzione indica un codice di errore, far controllare il veicolo al più presto possibile per evitare danneggiamenti del motore.

Inoltre il dispositivo di autodiagnosi rileva problemi nei circuiti del sistema immobilizzatore.

Se viene rilevato un problema nei circuiti del sistema immobilizzatore, la spia immobilizer lampeggerà ed il display multifunzione indicherà un codice di errore quando si gira la chiave su "ON".

NOTA

Se il display multifunzione indica il codice di errore 52, questo potrebbe essere provocato da un'interferenza del transponder. Se appare questo errore, provare a fare quanto segue.



1. Display codice di errore

1. Usare la chiave di ricodifica per avviare il motore.

NOTA

Accertarsi che non ci siano altre chiavi del sistema immobilizzatore vicino al blocchetto accensione, e non tenere più di una chiave dell'immobilizzatore sullo stesso anello portachiavi! Le chiavi del sistema immobilizzatore possono provocare interferenze nei segnali che a loro volta possono impedire l'avviamento del moto-

re.

2. Se il motore si accende, spegnerlo e provare ad accendere il motore con le chiavi standard.
3. Se una o entrambe le chiavi standard non avviano il motore, portare il veicolo, la chiave di ricodifica e le due chiavi standard da un concessionario Yamaha per fare ricodificare le chiavi standard.

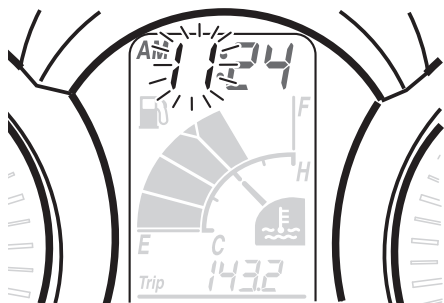
Se il display multifunzione indica codici di errore, annotare il numero del codice e poi fare controllare il veicolo da un concessionario Yamaha.

Modalità orologio digitale

Per regolare l'orologio digitale:

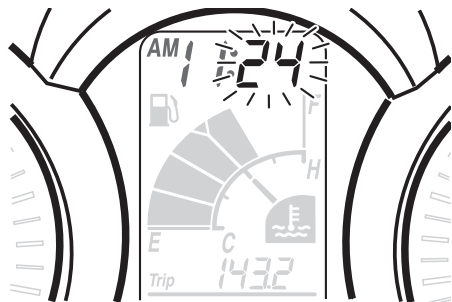
1. Premere contemporaneamente i tasti "SELECT" e "RESET" per almeno due secondi.
2. Quando le cifre delle ore iniziano a lampeggiare, premere il tasto "RESET" per regolare le ore.

FUNZIONI DEGLI STRUMENTI E DEI COMANDI



3

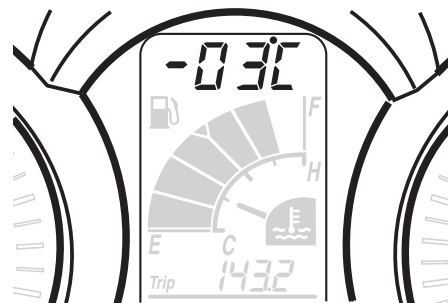
3. Premere il tasto “SELECT” e le cifre dei minuti inizieranno a lampeggiare.



4. Premere il tasto “RESET” per regolare i minuti.
5. Premere il tasto “SELECT” e poi rilasciarlo per avviare l’orologio digitale.

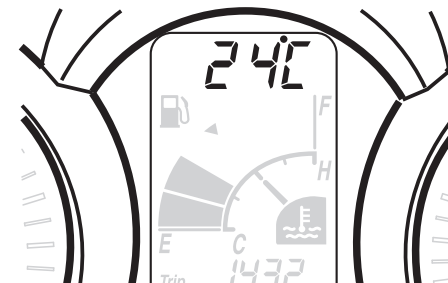
Display della temperatura ambiente

Premendo il tasto “SELECT” per almeno due secondi, il display dell’orologio digitale passa alla visualizzazione della temperatura ambiente. Questo display mostra la temperatura ambiente da -10°C a 50°C con incrementi di 1°C . La temperatura visualizzata può scostarsi dalla temperatura ambiente. Premendo il tasto “SELECT” per almeno due secondi, il display della temperatura ambiente passa alla visualizzazione dell’orologio digitale.



NOTA

- Se la temperatura ambiente scende sotto a -10°C , una temperatura inferiore a -10°C non verrà visualizzata.
- Se la temperatura ambiente sale oltre 50°C , una temperatura superiore a 50°C non verrà visualizzata.
- La precisione della temperatura indicata potrebbe essere compromessa quando si procede a velocità limitata (inferiore a circa 20 km/h (12.5 mi/h)) o se ci si ferma a semafori, passaggi a livello, ecc.



FUNZIONI DEGLI STRUMENTI E DEI COMANDI

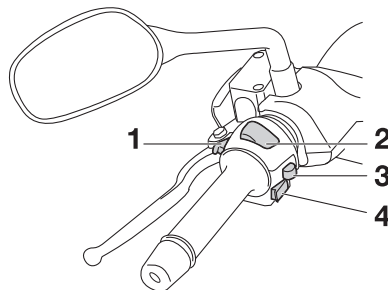
Allarme antifurto (optional)

A richiesta, si può fare installare su questo modello un allarme antifurto da un concessionario Yamaha. Contattare un concessionario Yamaha per maggiori informazioni.

HAU12331

Interruttori manubrio

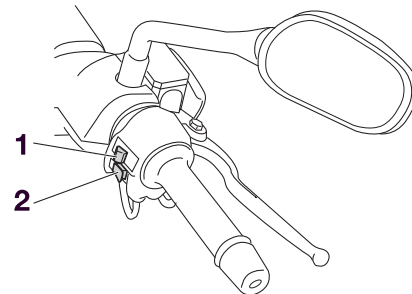
Sinistra



1. Interruttore di segnalazione luce abbagliante “”
2. Commutatore luce abbagliante/anabbagliante “ / ”
3. Interruttore indicatori di direzione “ / ”
4. Interruttore dell'avvisatore acustico “”

HAU12348

Destra



1. Interruttore luci d'emergenza “”
2. Interruttore avviamento “”

Interruttore di segnalazione luce abbagliante “”

Premere questo interruttore per far lampeggiare il faro.

HAU12350

Commutatore luce abbagliante/anabbagliante “ / ”

Posizionare questo interruttore su “” per la luce abbagliante e su “” per la luce anabbagliante.

HAU12400

FUNZIONI DEGLI STRUMENTI E DEI COMANDI

3

HAU12460

Interruttore indicatori di direzione

“↵ / ⇨”

Spostare questo interruttore verso “⇨” per segnalare una curva a destra. Spostare questo interruttore verso “↵” per segnalare una curva a sinistra. Una volta rilasciato, l'interruttore ritorna in posizione centrale. Per spegnere le luci degli indicatori di direzione, premere l'interruttore dopo che è ritornato in posizione centrale.

HAU12500

Interruttore dell'avvisatore acustico

“🔊”

Premere questo interruttore per azionare l'avvisatore acustico.

HAU12721

Interruttore avviamento “🔌”

Con il cavalletto laterale alzato, premere questo interruttore azionando il freno anteriore o posteriore per mettere in rotazione il motore con il dispositivo d'avviamento. Prima di accendere il motore, vedere pagina 5-1 per le istruzioni di avviamento.

HAU44710

La spia guasto motore e la spia ABS (solo per modelli con ABS) si accendono quando si gira la chiave su “ON” e si preme l'interruttore avviamento, ma questo non indica una disfunzione.

HAU12733

Interruttore luci d'emergenza “⚠️”

Con la chiave di accensione su “ON” o “p”, usare questo interruttore per accendere le luci d'emergenza (lampeggio simultaneo di tutte le luci indicatori di direzione).

Le luci d'emergenza vengono utilizzate in caso d'emergenza o per avvisare gli altri utenti della strada dell'arresto del vostro veicolo in zone di traffico pericoloso.

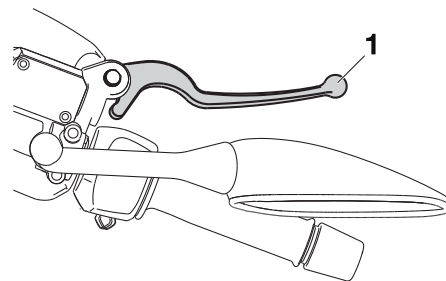
HCA10061

ATTENZIONE

Non utilizzare a lungo le luci d'emergenza a motore spento, per evitare di scaricare la batteria.

HAU12900

Leva freno anteriore

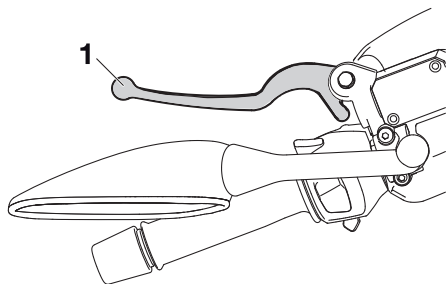


1. Leva freno anteriore

La leva freno anteriore si trova sulla manopola destra. Per azionare il freno anteriore, tirare la leva verso la manopola.

HAU12950

Leva del freno posteriore



1. Leva freno posteriore

La leva del freno posteriore si trova sulla manopola a sinistra del manubrio. Per azionare il freno posteriore, tirare la leva verso la manopola.

HAU12995

ABS (per modelli con ABS)

L'ABS Yamaha (sistema frenante antibloccaggio) comprende un sistema elettronico di comando doppio che agisce indipendentemente sul freno anteriore e su quello posteriore. Durante le frenate d'emergenza, l'ABS controlla in modo sicuro il blocco delle ruote su superfici stradali variabili e con condizioni climatiche diverse, aumentando al massimo l'adesione e le prestazioni dei pneumatici e garantendo un'azione frenante dolce. L'ABS viene monitorizzata dall'ECU, che ricorre alla frenatura manuale in caso di disfunzioni.

HWA10090

⚠ AVVERTENZA

- **L'ABS fornisce le migliori prestazioni sulle distanze di frenata lunghe.**
- **Su determinati mantelli stradali (ruvidi o ghiaiosi), la distanza di frenata può essere maggiore con l'ABS, che senza. Quindi rispettare una distanza sufficiente dal veicolo che precede per essere adeguati alla sua velocità di marcia.**

NOTA

- L'ABS esegue un test di autodiagnosi per pochi secondi ogni volta che il veicolo riparte per la prima volta dopo che la chiave è stata girata su "ON". Durante questo controllo, si può sentire un rumore di "scatto" dal lato anteriore del veicolo, e se una delle leve dei freni è tirata anche di poco, si può sentire una vibrazione sulla leva, ma questi sintomi non indicano una disfunzione.
- Quando l'ABS è attiva, i freni si comandano nel modo usuale. Si possono sentire delle pulsazioni sulle leve freno, ma questo non significa che ci siano delle disfunzioni.
- Questa ABS ha una modalità di prova che consente al proprietario di provare la sensazione di pulsazioni sulle leve freno quando l'ABS è attiva. Tuttavia sono necessari degli attrezzi speciali, per cui consigliamo di consultare un concessionario Yamaha per eseguire questa prova.

FUNZIONI DEGLI STRUMENTI E DEI COMANDI

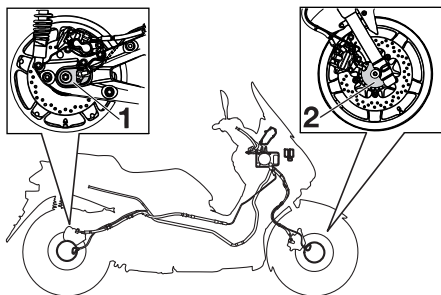
HCA16120

HAUS1661

ATTENZIONE

Tenete qualsiasi tipo di magneti (compresi gli utensili di recupero magnetici, i cacciaviti magnetici, ecc.) lontani dai mozzi della ruota anteriore e posteriore, altrimenti i rotori magnetici installati nei mozzi ruote potrebbero danneggiarsi, provocando il funzionamento improprio del sistema ABS.

3

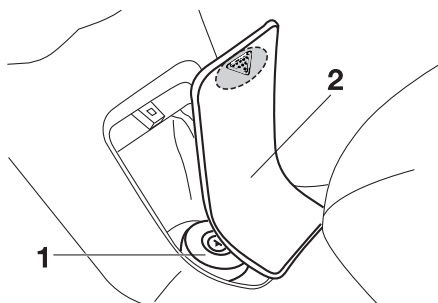


1. Mozzo ruota posteriore
2. Mozzo ruota anteriore

Tappo serbatoio carburante

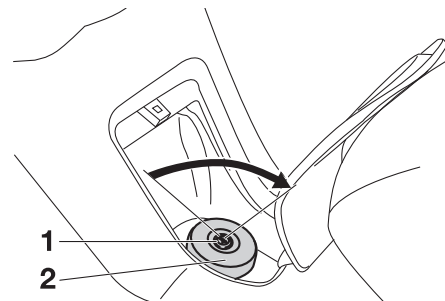
Per aprire il tappo serbatoio carburante

1. Aprire il coperchietto tappo serbatoio carburante premendo sull'estremità anteriore dello stesso.



1. Tappo serbatoio carburante
2. Coperchietto tappo serbatoio carburante

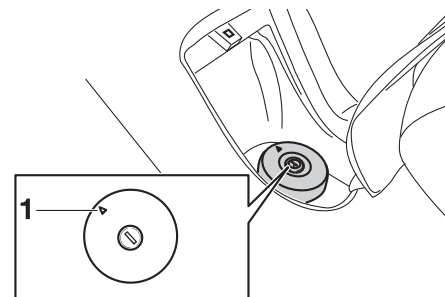
2. Inserire la chiave nella serratura e girarla in senso orario. La serratura si apre e si può togliere il tappo serbatoio carburante.



1. Serratura.
2. Tappo serbatoio carburante (

Per chiudere il tappo serbatoio carburante

1. Verificare che il riferimento di allineamento sia rivolto in avanti e quindi inserire il tappo serbatoio carburante nella sua posizione originale.



1. Riferimenti di accoppiamento

FUNZIONI DEGLI STRUMENTI E DEI COMANDI

2. Girare la chiave in senso antiorario e poi sfilarla.
3. Chiudere il coperchio del serbatoio carburante.

HWA11091

AVVERTENZA

Verificare che il tappo serbatoio carburante sia chiuso correttamente dopo il rifornimento di carburante. Le perdite di carburante costituiscono un rischio d'incendio.

HAU13221

Carburante

Accertarsi che il serbatoio contenga una quantità sufficiente di benzina.

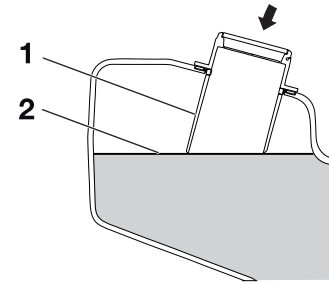
HWA10881

AVVERTENZA

La benzina ed i vapori di benzina sono estremamente infiammabili. Per evitare incendi ed esplosioni e ridurre il rischio di infortuni durante il rifornimento, osservare queste istruzioni.

1. Prima di effettuare il rifornimento, spegnere il motore ed accertarsi che nessuno sia seduto sul veicolo. Non effettuare mai il rifornimento mentre si fuma, o ci si trova nelle vicinanze di scintille, fiamme libere, o altre fonti di accensione, come le fiamme pilota di scaldacqua e di asciugabiancheria.
2. Non riempire troppo il serbatoio carburante. Quando si effettua il rifornimento, accertarsi di inserire l'ugello della pompa nel foro riempimento serbatoio carburante. Smettere di riempire quando il carburante raggiunge il fondo del bocchettone riempimento. Considerando che il carburante si espande quando si riscalda, il calore del motore o del

sole potrebbe fare traboccare il carburante dal serbatoio carburante.



1. Tubo di rifornimento del serbatoio del carburante
2. Riferimento livello max.
3. Asciugare immediatamente con uno straccio l'eventuale carburante versato. **ATTENZIONE: Pulire subito con uno straccio pulito, asciutto e soffice l'eventuale carburante versato, in quanto può deteriorare le superfici verniciate o di plastica.**
4. Accertarsi di aver chiuso saldamente il tappo serbatoio carburante.

[HCA10071]

FUNZIONI DEGLI STRUMENTI E DEI COMANDI

HWA15151

AVVERTENZA

La benzina è velenosa e può provocare infortuni o il decesso. Maneggiare con cautela la benzina. Non aspirare mai la benzina con la bocca. In caso di ingestione di benzina o di inspirazione di grandi quantità di vapori di benzina, o se la benzina viene a contatto degli occhi, contattare immediatamente un medico. Se si versa benzina sulla pelle, lavare con acqua e sapone. Se si versa benzina sugli abiti, cambiarli.

HAU33520

Carburante consigliato:

SOLTANTO BENZINA SENZA
PIOMBO

Capacità del serbatoio del carburante:

11,8 L (3,12 US gal, 2,60 Imp.gal)

HCA11400

ATTENZIONE

Usare soltanto benzina senza piombo. L'utilizzo di benzina con piombo provocherebbe danneggiamenti gravi sia alle parti interne del motore, come le valvole ed i segmenti, sia all'impianto di scarico.

Il vostro motore Yamaha è stato progettato per l'utilizzo di benzina normale senza piombo con un numero di ottano controllato di 91 o più. Se il motore batte in testa, usare benzina di una marca diversa o benzina super senza piombo. L'uso della benzina senza piombo prolunga la durata delle candele e riduce i costi di manutenzione.

HAU13445

Convertitori catalitici

Questo veicolo è dotato di convertitori catalitici nell'impianto di scarico.

HWA10862

AVVERTENZA

L'impianto di scarico scotta dopo il funzionamento del mezzo. Per prevenire il rischio di incendi o scottature:

- Non parcheggiare il veicolo vicino a materiali che possono comportare rischi di incendio, come erba o altri materiali facilmente combustibili.
- Parcheggiare il veicolo in un punto in cui non ci sia pericolo che pedoni o bambini tocchino l'impianto di scarico bollente.
- Verificare che l'impianto di scarico si sia raffreddato prima di eseguire lavori di manutenzione su di esso.
- Non fare girare il motore al minimo per più di pochi minuti. Un minimo prolungato può provocare accumuli di calore.

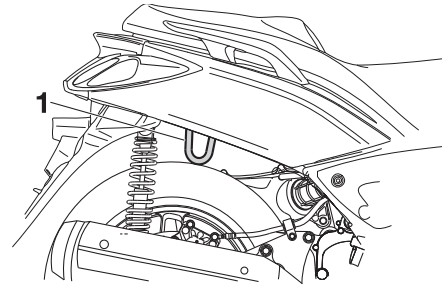
FUNZIONI DEGLI STRUMENTI E DEI COMANDI

HCA10701

ATTENZIONE

Usare soltanto benzina senza piombo. L'utilizzo di benzina con piombo provocherebbe danni irreparabili al convertitore catalitico.

Staffa di bloccaggio



1. Staffa di sicurezza

Per prevenire i furti, si può usare la staffa di bloccaggio per incatenare lo scooter ad un oggetto fisso, come ad un palo della luce oppure a una recinzione.

Per bloccare lo scooter con un lucchetto a catena o a cavo metallico, mettere lo scooter sul cavalletto centrale, fare passare la catena o il cavo attraverso la staffa di bloccaggio ed intorno all'oggetto fisso, e poi chiudere il lucchetto della catena o del cavo.

HWAT1020

AVVERTENZA

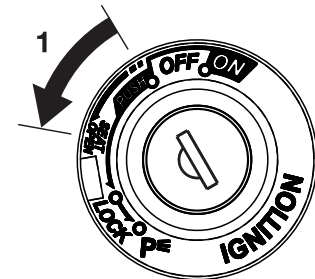
Ricordarsi di togliere la catena o il cavo prima di mettere in moto il mezzo, altrimenti lo scooter potrebbe ribaltarsi, provocando danneggiamenti o infortuni.

HAUT1040

Sella

Per aprire la sella

1. Posizionare lo scooter sul cavalletto centrale.
2. Inserire la chiave nel blocchetto accensione e girarla in senso antiorario nella posizione di "OPEN".



1. Aprire

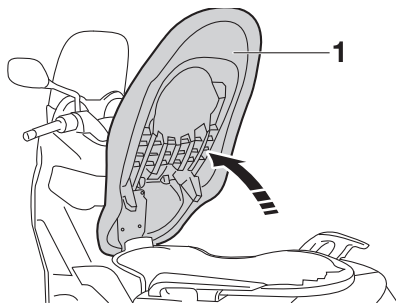
NOTA

Non premere la chiave mentre la si gira.

3. Alzare la sella.

FUNZIONI DEGLI STRUMENTI E DEI COMANDI

HAUS1623



1. Posizione sella aperta

Per chiudere la sella

1. Abbassare la sella e poi premerla verso il basso per bloccarla in posizione.
2. Togliere la chiave dal blocchetto accensione se si lascia incustodito lo scooter.

NOTA

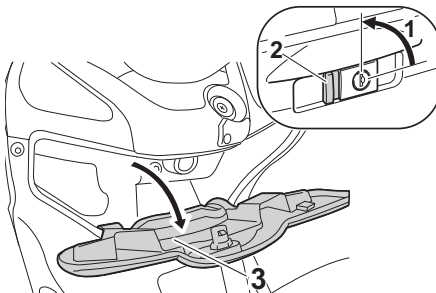
Verificare che la sella sia fissata correttamente prima di utilizzare il mezzo.

Vani portaoggetti

Vano portaoggetti anteriore

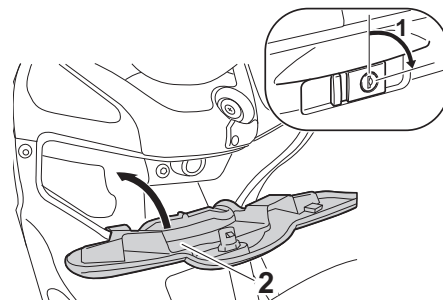
Per aprire il vano portaoggetti quando è chiuso a chiave, inserire la chiave nella serratura, girarla in senso antiorario e poi afferrare la serratura mentre si preme il pulsante.

Per aprire il vano portaoggetti quando non è chiuso a chiave, basta afferrare la serratura mentre si preme il pulsante.



1. Aprire
2. Tasto
3. Sportello dello scomparto portaoggetti anteriore

Per chiudere a chiave il vano portaoggetti, spingere il coperchio nella posizione originaria, inserire la chiave nella serratura, girarla in senso orario e poi sfilarla.



1. Serratura
2. Sportello dello scomparto portaoggetti anteriore

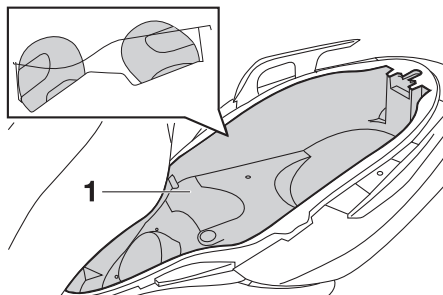
Vano portaoggetti posteriore

Il vano portaoggetti posteriore si trova sotto la sella. (Vedere pagina 3-17).

Quando si ripongono il Libretto uso e manutenzione o altri documenti nel vano portaoggetti, ricordarsi di metterli in una busta di plastica in modo che non si bagnino. Quando si lava il veicolo, stare attenti a non far penetrare l'acqua nel vano portaoggetti.

Si possono riporre due caschi nel vano portaoggetti.

FUNZIONI DEGLI STRUMENTI E DEI COMANDI



1. Vano portaoggetti posteriore

HCA10081

ATTENZIONE

Fare attenzione ai seguenti punti quando si usa il vano portaoggetti:

- Dato che il vano portaoggetti accumula calore quando è esposto al sole e/o al calore del motore, non riporre oggetti sensibili al calore, consumabili o infiammabili al suo interno.
- Per evitare che l'umidità si propaghi nel vano portaoggetti, mettere gli oggetti bagnati in una busta di plastica prima di riporli nel vano portaoggetti.
- Dato che il vano portaoggetti può bagnarsi durante il lavaggio dello scooter, mettere in una busta di

plastica gli oggetti riposti in esso.

- Non tenere oggetti di valore o fragili nel vano portaoggetti.

HWA15860

AVVERTENZA

Non superare i seguenti limiti di carico:

- Vano portaoggetti anteriore : 1 kg (2 lb)
- Vano portaoggetti posteriore: 5 kg (11 lb)
- Carico massimo per il veicolo:
YP125R 182 kg (401 lb)
YP125RA 179 kg (395 lb)
YP125R Sport 180,5 kg (398 lb)
YP125RA Business 171,8 kg (379 lb)

HAU14892

Regolazione degli assiemi ammortizzatori

HWA10210

AVVERTENZA

Regolare sempre entrambi gli ammortizzatori sugli stessi valori, altrimenti il mezzo potrebbe risultare scarsamente maneggevole e poco stabile.

Ciascun assieme ammortizzatore è equipaggiato con una ghiera di regolazione precarica molla.

HCA10101

ATTENZIONE

Per evitare di danneggiare il meccanismo, non tentare di girare oltre l'impostazione massima o minima.

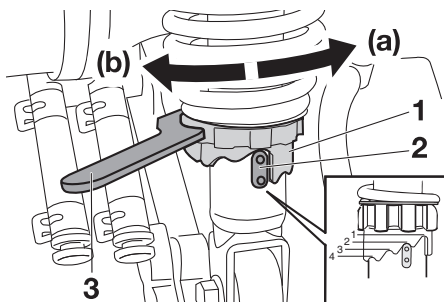
Eseguire la regolazione precarica molla come segue:

Per aumentare la precarica molla e quindi rendere la sospensione più rigida, girare la ghiera di regolazione su ciascun assieme ammortizzatore in direzione (a). Per ridurre la precarica molla e quindi rendere la sospensione più morbida, girare la ghiera di regolazione su ciascun assieme ammortizzatore in direzione (b).

FUNZIONI DEGLI STRUMENTI E DEI COMANDI

- Allineare la regolazione corretta sulla ghiera di regolazione con l'indicatore di posizione sull'ammortizzatore.
- Per eseguire questa regolazione, usare attrezzo per la regolazione della precarica molla contenuto nel kit attrezzi.

3



1. Ghiera di regolazione precarica molla
2. Indicatore di posizione
3. Attrezzo per la regolazione della precarica molla

Regolazione precarica molla:

Minimo (morbida):

1

Standard:

2

Massimo (rigida):

4

Bauletto

HAUS2020

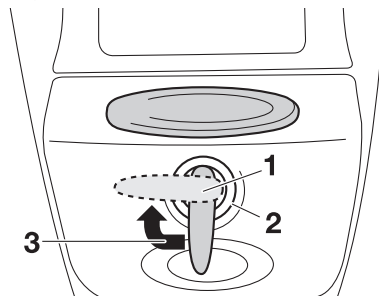
HWAS0010

AVVERTENZA

Per la versione Business, non superare i 120 km/h (75 mi/h) quando si guida con il bauletto installato per non influire negativamente sul controllo del veicolo. Un carico mal distribuito, cattive condizioni dei pneumatici, del veicolo in generale o delle superfici stradali, oppure le intemperie possono rendere necessaria una ulteriore riduzione della velocità di marcia.

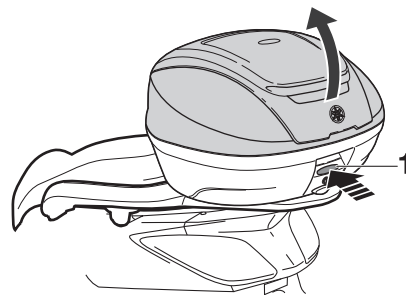
Per aprire il bauletto

1. Inserire la chiave nella serratura e girarla in senso orario.



1. Chiave
2. Serratura del bauletto
3. Sbloccare

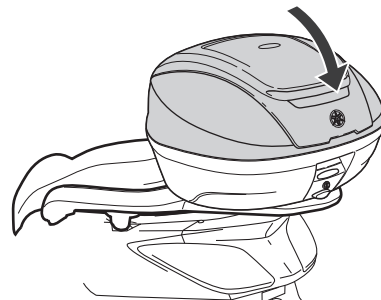
2. Spingere il pulsante, quindi sollevare il coperchio del bauletto. **ATTENZIONE:** Non applicare troppa pressione sul coperchio del bauletto quando è aperto. [HCA10911]



1. Pulsante di sbloccaggio

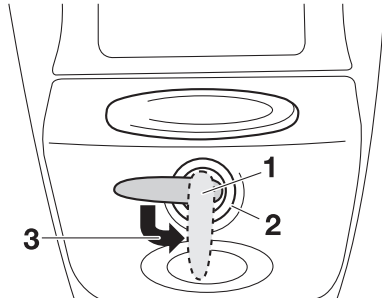
Per chiudere il bauletto

1. Abbassare semplicemente il coperchio del bauletto.



FUNZIONI DEGLI STRUMENTI E DEI COMANDI

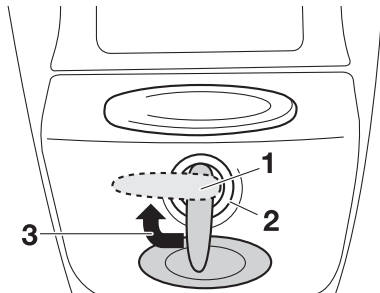
2. Girare la chiave in senso antiorario e poi sfilarla.



1. Chiave
2. Serratura del bauletto
3. Posizione bloccata

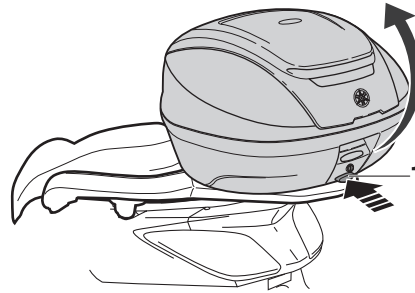
Per togliere il bauletto

1. Inserire la chiave nella serratura e girarla in senso orario.



1. Chiave
2. Serratura del bauletto
3. Sbloccare

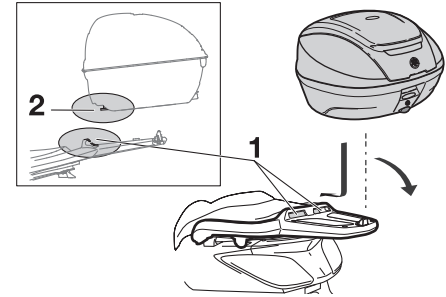
2. Premere il pulsante di sgancio, quindi sollevare il bauletto per toglierlo.



1. Pulsante di sbloccaggio

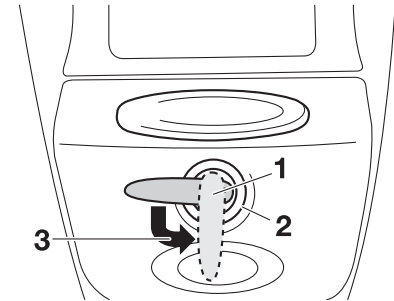
Per installare il bauletto

1. Posizionare il bauletto nella sua posizione originaria. Accertarsi che le sporgenze sul lato inferiore anteriore del bauletto siano inserite nei supporti portapacchi posteriori, quindi bloccare la parte posteriore del bauletto spingendola verso il basso.



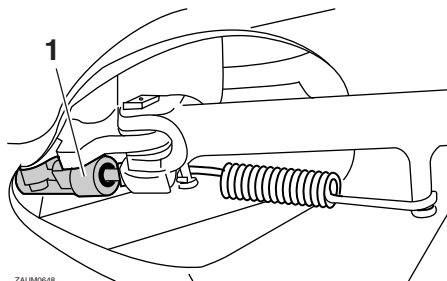
1. Supporto
2. Sporgenza

2. Girare la chiave in senso antiorario e poi sfilarla.



1. Chiave
2. Serratura del bauletto
3. Posizione bloccata

Cavalletto laterale



1. Interruttore cavalletto laterale

Il cavalletto laterale si trova sul lato sinistro del telaio. Alzare o abbassare il cavalletto laterale con il piede mentre si tiene il veicolo in posizione diritta.

NOTA

L'interruttore incorporato nel cavalletto laterale fa parte del sistema d'interruzione circuito accensione, che interrompe l'accensione in determinate situazioni. (Vedere pagina 3-22 per spiegazioni sul sistema d'interruzione circuito accensione.)

⚠ AVVERTENZA

Non si deve utilizzare il veicolo con il cavalletto laterale abbassato, o se non può essere alzato correttamente (oppure se non rimane alzato), altrimenti il cavalletto laterale potrebbe toccare il terreno e distrarre il pilota, con conseguente possibilità di perdere il controllo del mezzo. Il sistema d'interruzione circuito accensione Yamaha è stato progettato per far adempiere al pilota la responsabilità di alzare il cavalletto laterale prima di mettere in movimento il mezzo. Pertanto si prega di controllare questo sistema regolarmente come descritto di seguito e di farlo riparare da un concessionario Yamaha se non funziona correttamente.

Sistema d'interruzione circuito accensione

Il sistema d'interruzione circuito accensione (comprendente l'interruttore cavalletto laterale e gli interruttori luci stop) ha le seguenti funzioni:

- Impedire l'avviamento con il cavalletto laterale alzato, ma nessun freno attivo.
- Impedire l'avviamento con uno dei freni attivo, ma il cavalletto laterale ancora abbassato.
- Spegnerne il motore quando si abbassa il cavalletto laterale.

Controllare periodicamente il funzionamento del sistema d'interruzione circuito accensione in conformità alla seguente procedura:

FUNZIONI DEGLI STRUMENTI E DEI COMANDI

A motore spento:

1. Abbassare il cavalletto laterale.
2. Accertarsi che l'interruttore arresto motore sia acceso.
3. Girare la chiave in posizione di accensione.
4. Mantenere attivato il freno anteriore o posteriore.
5. Premere l'interruttore avviamento.

Il motore si avvia?

NO

Si

Sempre a motore spento:

6. Alzare il cavalletto laterale.
7. Mantenere attivato il freno anteriore o posteriore.
8. Premere l'interruttore avviamento.

Il motore si avvia?

Si

NO

Con il motore ancora acceso:

9. Abbassare il cavalletto laterale.

Il motore si arresta?

Si

NO

Il sistema è OK. **Si può utilizzare lo scooter.**

AVVERTENZA

Se si nota una disfunzione, fare controllare il sistema da un concessionario Yamaha prima di utilizzare il mezzo.

È possibile che l'interruttore cavalletto laterale non funzioni correttamente.

Non utilizzare lo scooter fino a quando non verrà controllato da un concessionario Yamaha.

È possibile che l'interruttore freno non funzioni correttamente.

Non utilizzare lo scooter fino a quando non verrà controllato da un concessionario Yamaha.

È possibile che l'interruttore cavalletto laterale non funzioni correttamente.

Non utilizzare lo scooter fino a quando non verrà controllato da un concessionario Yamaha.

PER LA VOSTRA SICUREZZA – CONTROLLI PRIMA DELL'UTILIZZO

HAU15596

Ispezionare il veicolo ogni volta che lo si usa per accertarsi che sia in condizione di funzionare in sicurezza. Osservare sempre le procedure e gli intervalli d'ispezione e manutenzione descritti nel libretto uso e manutenzione.

HWA11151

AVVERTENZA

La mancata esecuzione di un'ispezione o manutenzione corretta del veicolo aumenta la possibilità di incidenti o di danneggiamenti del mezzo. Non utilizzare il veicolo se si riscontrano problemi. Se non si riesce ad eliminare un problema con le procedure fornite in questo manuale, fare ispezionare il veicolo da un concessionario Yamaha.

Prima di utilizzare questo veicolo, controllare i seguenti punti:

4

POSIZIONE	CONTROLLI	PAGINA
Carburante	<ul style="list-style-type: none">• Controllare il livello del carburante nel serbatoio.• Fare rifornimento se necessario.• Controllare l'assenza di perdite nel circuito del carburante.	3-15
Olio motore	<ul style="list-style-type: none">• Controllare il livello dell'olio nel motore.• Se necessario, aggiungere olio del tipo consigliato fino al livello secondo specifica.• Controllare l'assenza di perdite di olio nel veicolo.	6-10
Olio della trasmissione finale	<ul style="list-style-type: none">• Controllare l'assenza di perdite di olio nel veicolo.	6-13
Liquido refrigerante	<ul style="list-style-type: none">• Controllare il livello del liquido refrigerante nel serbatoio.• Se necessario, aggiungere liquido refrigerante del tipo consigliato fino al livello secondo specifica.• Verificare che non ci siano perdite nell'impianto di raffreddamento.	6-14
Freno anteriore	<ul style="list-style-type: none">• Controllare il funzionamento.• Se si ha una sensazione di morbidezza e cedevolezza, fare spurgare l'impianto idraulico da un concessionario Yamaha.• Controllare l'usura pastiglie freni.• Sostituire se necessario.• Controllare il livello del liquido nel serbatoio.• Se necessario, aggiungere liquido freni del tipo consigliato fino al livello secondo specifica.• Verificare che non ci siano perdite nell'impianto idraulico.	6-20, 6-21, 6-22

PER LA VOSTRA SICUREZZA – CONTROLLI PRIMA DELL'UTILIZZO

POSIZIONE	CONTROLLI	PAGINA
Freno posteriore	<ul style="list-style-type: none"> • Controllare il funzionamento. • Se si ha una sensazione di morbidezza e cedevolezza, fare spurgare l'impianto idraulico da un concessionario Yamaha. • Controllare l'usura pastiglie freni. • Sostituire se necessario. • Controllare il livello del liquido nel serbatoio. • Se necessario, aggiungere liquido freni del tipo consigliato fino al livello secondo specifica. • Verificare che non ci siano perdite nell'impianto idraulico. 	6-20, 6-21, 6-22
Manopola dell'acceleratore	<ul style="list-style-type: none"> • Accertarsi che il movimento sia agevole. • Controllare il gioco del cavo. • Se necessario, fare regolare il gioco del cavo e lubrificare il cavo ed il corpo della manopola da un concessionario Yamaha. 	6-17, 6-23
Ruote e pneumatici	<ul style="list-style-type: none"> • Controllare l'assenza di danneggiamenti. • Controllare la condizione dei pneumatici e la profondità del battistrada. • Controllare la pressione dell'aria. • Correggere se necessario. 	6-18, 6-20
Leve del freno	<ul style="list-style-type: none"> • Accertarsi che il movimento sia agevole. • Lubrificare i punti di rotazione delle leve se necessario. 	6-24
Cavalletto laterale, cavalletto centrale	<ul style="list-style-type: none"> • Accertarsi che il movimento sia agevole. • Lubrificare i punti di rotazione se necessario. 	6-24
Fissaggi della parte ciclistica	<ul style="list-style-type: none"> • Accertarsi che tutti i dadi, i bulloni e le viti siano serrati correttamente. • Serrare se necessario. 	—
Strumenti, luci, segnali e interruttori	<ul style="list-style-type: none"> • Controllare il funzionamento. • Correggere se necessario. 	—
Interruttore cavalletto laterale	<ul style="list-style-type: none"> • Controllare il funzionamento del sistema d'interruzione circuito accensione. • Se il sistema non funziona correttamente, fare controllare il veicolo da un concessionario Yamaha. 	3-22

UTILIZZO E PUNTI IMPORTANTI RELATIVI ALLA GUIDA

Leggere attentamente il libretto uso e manutenzione per familiarizzare con tutti i comandi. Se non si comprende un comando o una funzione, chiedere spiegazioni al concessionario Yamaha di fiducia.

HAU15951

HAU48020

HAU1890

NOTA

Questo modello è equipaggiato con un sensore dell'angolo di inclinazione per arrestare il motore in caso di ribaltamento. In questo caso, il display multifunzione indica il codice di errore 30, ma questo non è un malfunzionamento. Girare la chiave su "OFF" e poi su "ON" per cancellare il codice di errore. Se non lo si fa, si impedisce al motore di avviarsi nonostante il motore inizi a girare quando si preme l'interruttore avviamento.

HWA10271

AVVERTENZA

La mancanza di pratica con i comandi può comportare la perdita del controllo, con possibilità di incidenti o infortuni.

5

Accensione del motore

HCA10250

ATTENZIONE

Vedere pagina 5-4 per le istruzioni di rodaggio del motore prima di utilizzare il mezzo per la prima volta.

Affinché il sistema d'interruzione circuito accensione dia il consenso all'avviamento, il cavalletto laterale deve essere alzato. Vedere pagina 3-22 per maggiori informazioni.

1. Girare la chiave in posizione di "ON".
La seguente spia d'avvertimento, spia di segnalazione ed indicatori dovrebbero accendersi per pochi secondi e poi spegnersi.
 - Spia guasto motore
 - Spia ABS (per modelli con ABS)
 - Spia immobilizer
 - Indicatore di sostituzione cinghia trapezoidale
 - Indicatore cambio olio

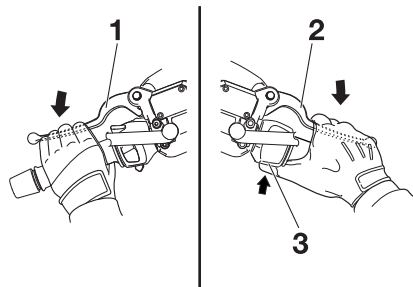
UTILIZZO E PUNTI IMPORTANTI RELATIVI ALLA GUIDA

HCA15022

ATTENZIONE

Se una spia d'avvertimento, una spia di segnalazione o un indicatore non si spegne, vedere le pagine 3-4 o 3-6 per il controllo del circuito della corrispondente spia d'avvertimento, spia di segnalazione o indicatore.

2. Chiudere completamente l'acceleratore.
3. Accendere il motore premendo l'interruttore avviamento ed azionando il freno anteriore o posteriore. **ATTENZIONE:** Per allungare al massimo la vita del motore, non accelerare bruscamente quando il motore è freddo! [HCA11041]



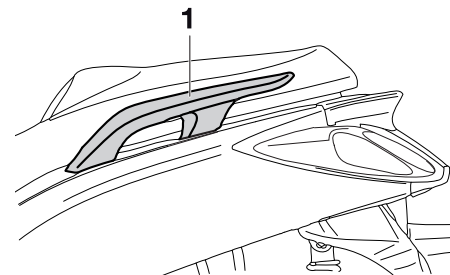
1. Leva freno posteriore
2. Leva freno anteriore
3. Interruttore avviamento

3. Se il motore non si avvia, rilasciare l'interruttore avviamento, attendere alcuni secondi e poi riprovare. Ogni tentativo di accensione deve essere il più breve possibile per preservare la batteria. Non tentare di far girare il motore per più di 10 secondi per ogni tentativo.

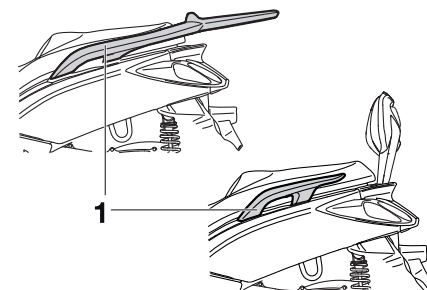
HAU45091

Avvio del mezzo

1. Stringendo la leva freno posteriore con la sinistra e tenendo la maniglia con la destra, far scendere lo scooter dal cavalletto centrale.



1. Maniglia



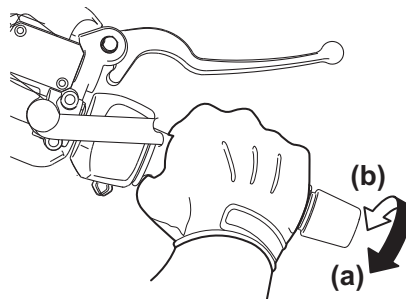
1. Maniglia

UTILIZZO E PUNTI IMPORTANTI RELATIVI ALLA GUIDA

2. Sedere a cavalcioni della sella e poi regolare gli specchietti retrovisori.
3. Accendere gli indicatori di direzione.
4. Controllare il traffico in arrivo e poi girare lentamente la manopola acceleratore (a destra) per mettere in movimento il mezzo.
5. Spegnerne gli indicatori di direzione.

Accelerazione e decelerazione

HAU16780



La regolazione della velocità avviene aprendo e chiudendo la manopola dell'acceleratore. Per aumentare la velocità, girare la manopola dell'acceleratore in direzione (a). Per ridurre la velocità, girare la manopola dell'acceleratore in direzione (b).

Frenatura

HAU16793

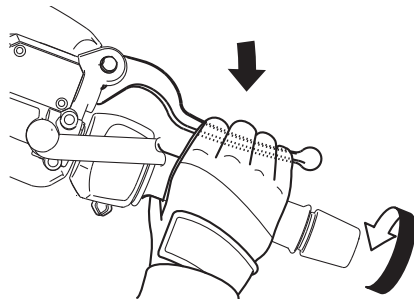
HWA10300

! AVVERTENZA

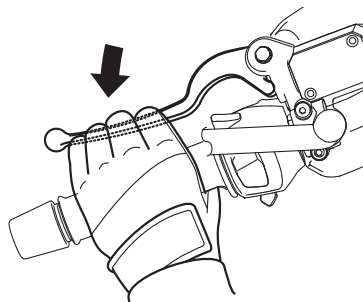
- Evitare frenate brusche o improvvise (specialmente quando ci si inclina su di un lato), altrimenti lo scooter potrebbe slittare o ribaltarsi.
- Quando sono bagnati, i passaggi a livello, le rotaie dei tram, le lamiere metalliche in prossimità di cantieri di costruzioni stradali ed i coperci dei tombini diventano estremamente sdruciolevoli. Pertanto, rallentare quando ci si avvicina a queste zone ed attraversarle con cautela.
- Ricordarsi che frenare su strade bagnate è molto più difficile.
- Guidare lentamente in discesa, in quanto frenare in discesa può essere molto difficile.

1. Chiudere completamente l'acceleratore.
2. Azionare contemporaneamente il freno anteriore e quello posteriore aumentando gradualmente la pressione.

Anteriore



Posteriore



HAU16820

Consigli per ridurre il consumo del carburante

Il consumo di carburante dipende in gran parte dallo stile di guida. I seguenti consigli possono aiutare a ridurre il consumo di carburante:

- Evitare regimi di rotazione elevati del motore durante l'accelerazione.
- Evitare regimi di rotazione elevati quando non c'è carico sul motore.
- Spegnerne il motore invece di lasciarlo al minimo per lunghi periodi di tempo (per es. negli ingorghi di traffico, ai semafori o ai passaggi a livello).

Rodaggio

Non c'è un periodo più importante nella vita del motore di quello tra 0 e 1000 km (600 mi). Per questo motivo, leggere attentamente quanto segue.

Dato che il motore è nuovo, non sottoporlo a sforzi eccessivi per i primi 1000 km (600 mi). Le varie parti del motore si usurano e si adattano reciprocamente creando i giochi di funzionamento corretti. Durante questo periodo si deve evitare di guidare a lungo a tutto gas o qualsiasi altra condizione che possa provocare il surriscaldamento del motore.

HAU16830

HAU1840

0-500 km (0-300 mi)

- Evitare di fare funzionare a lungo il motore oltre 5000 giri/min.

500-1000 km (300-600 mi)

- Evitare di fare funzionare a lungo il motore oltre 7500 giri/min. **ATTENZIONE: Dopo 1000 km (600 mi) di funzionamento, ricordarsi di sostituire l'olio motore, l'olio della trasmissione finale e l'elemento filtro olio.** [HCA12931]

UTILIZZO E PUNTI IMPORTANTI RELATIVI ALLA GUIDA

1000 km (600 mi) e più

- Ora si può utilizzare normalmente il veicolo.

HCA10310

ATTENZIONE

- Mantenere il regime di rotazione del motore al di fuori della zona rossa del contagiri.
- In caso di disfunzioni del motore durante il periodo di rodaggio, fare controllare immediatamente il mezzo da un concessionario Yamaha.

HAU17213

Parcheggio

Quando si parcheggia, spegnere il motore e togliere la chiave dal blocchetto accensione.

HWA10311

AVVERTENZA

- Poiché il motore e l'impianto di scarico possono divenire molto caldi, parcheggiare in luoghi dove i pedoni o i bambini non possano facilmente toccarli e scottarsi.
- Non parcheggiare su pendenze o su terreno soffice, altrimenti il veicolo potrebbe ribaltarsi, aumentando il rischio di perdite di carburante e incendi.
- Non parcheggiare accanto all'erba o altri materiali infiammabili che potrebbero prendere fuoco.

MANUTENZIONE E REGOLAZIONI PERIODICHE

HAUS1821

Le ispezioni, le regolazioni e le lubrificazioni periodiche conserveranno il veicolo nelle migliori condizioni possibili di sicurezza e di efficienza. La sicurezza è un obbligo del proprietario/utilizzatore del veicolo. I punti più importanti relativi ai controlli, alle regolazioni ed alla lubrificazione del veicolo sono illustrati nelle pagine seguenti.

Gli intervalli indicati nella tabella della manutenzione periodica e di lubrificazione vanno considerati solo come una guida generale in condizioni di marcia normali. Tuttavia, potrebbe essere necessario ridurre gli intervalli di manutenzione in funzione delle condizioni climatiche, del terreno, della posizione geografica e dell'impiego individuale.

HWA10321

AVVERTENZA

La mancanza di una manutenzione corretta del veicolo o l'esecuzione errata di procedure di manutenzione può aumentare il rischio di infortuni o decessi durante l'assistenza o l'uso del veicolo. Se non si ha confidenza con la manutenzione del veicolo, farla eseguire da un concessionario Yamaha.

HWA15121

AVVERTENZA

Spegnere il motore quando si esegue la manutenzione, a meno che non sia specificato diversamente.

- Il motore in funzione ha parti in movimento in cui si possono impigliare parti del corpo o abiti, e parti elettriche che possono provocare scosse o incendi.
- Effettuare operazioni di assistenza al veicolo con il motore in funzione può provocare infortuni agli occhi, scottature, incendi, o avvelenamenti da monossido di carbonio – con possibilità di decesso. Vedere pagina 1-1 per maggiori informazioni sul monossido di carbonio.

HWA10330

AVVERTENZA

Questo scooter è progettato esclusivamente per l'utilizzo su fondi stradali pavimentati. Se lo scooter viene impiegato su percorsi molto polverosi, fangosi o bagnati, si deve pulire o sostituire più spesso l'elemento del filtro dell'aria, altrimenti potrebbe verificarsi una rapida usura del motore. Consulta-

re un concessionario Yamaha per gli intervalli di manutenzione corretti.

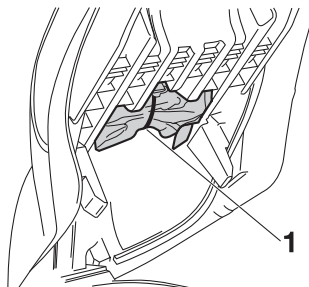
MANUTENZIONE E REGOLAZIONI PERIODICHE

HAU48810

I dischi, le pinze, i tamburi e i rivestimenti delle pastiglie dei freni raggiungono temperature molto elevate durante l'uso del motociclo. Lasciare raffreddare i componenti dei freni prima di toccarli per evitare possibili ustioni.

HAUS1830

Kit attrezzi



1. Kit di attrezzi in dotazione

Il kit attrezzi si trova sotto la sella. (Vedere pagina 3-17).

Le informazioni per l'assistenza contenute in questo libretto e il kit attrezzi in dotazione hanno lo scopo di aiutarvi nell'esecuzione della manutenzione preventiva e di piccole riparazioni. È tuttavia possibile che, per eseguire correttamente determinati lavori di manutenzione, siano necessari degli attrezzi supplementari, come una chiave dinamometrica.

NOTA

Se non si è in possesso degli attrezzi o dell'esperienza necessari per un determinato lavoro, farlo eseguire dal concessionario Yamaha di fiducia.

NOTA

Nel kit attrezzi sono inclusi una busta contenente i fusibili di riserva e un paio di pinze per fusibili. Prestare attenzione a non perdere questi oggetti all'apertura del kit attrezzi.

MANUTENZIONE E REGOLAZIONI PERIODICHE

HAU46871

NOTA

- I controlli annuali vanno eseguiti ogni anno, a meno che in precedenza, non si sia raggiunta la scadenza di un intervallo chilometrico (o per il Regno Unito, la scadenza di un intervallo basato sulle miglia).
- Da 30000 km (17500 mi), ripetere gli intervalli di manutenzione iniziando da 6000 km (3500 mi).
- Affidare l'assistenza delle posizioni evidenziate da un asterisco ad un concessionario Yamaha, in quanto richiedono utensili speciali, dati ed abilità tecnica.

HAU46920

Tabella di manutenzione periodica per il sistema di controllo emissioni

N.	POSIZIONE	INTERVENTO DI CONTROLLO O MANUTENZIONE	LETTURA DEL TOTALIZZATORE CONTACHILOMETRI					CONTRO- LLO ANNUALE
			1000 km (600 mi)	6000 km (3500 mi)	12000 km (7000 mi)	18000 km (10500 mi)	24000 km (14000 mi)	
1	* Circuito del carburante	<ul style="list-style-type: none"> • Verificare che i tubi flessibili della benzina non siano fessurati o danneggiati. 		√	√	√	√	√
2	Candela	<ul style="list-style-type: none"> • Controllare lo stato. • Pulire e ripristinare la distanza elettrodi. 		√		√		
		<ul style="list-style-type: none"> • Sostituire. 			√		√	
3	* Valvole	<ul style="list-style-type: none"> • Controllare il gioco valvole. • Regolare. 		√	√	√	√	
4	* Iniezione carburante	<ul style="list-style-type: none"> • Controllare il regime del minimo. 	√	√	√	√	√	√
5	* Marmitta e tubo di scarico	<ul style="list-style-type: none"> • Controllare che il morsetto a vite (i morsetti a vite) non sia(no) allentato(i). 	√	√	√	√	√	

MANUTENZIONE E REGOLAZIONI PERIODICHE

HAU17717

Tabella manutenzione generale e lubrificazione

N.	POSIZIONE	INTERVENTO DI CONTROLLO O MANUTENZIONE	LETTURA DEL TOTALIZZATORE CONTACHILOMETRI					CONTRO- LLO ANNUALE
			1000 km (600 mi)	6000 km (3500 mi)	12000 km (7000 mi)	18000 km (10500 mi)	24000 km (14000 mi)	
1	Elemento del filtro dell'aria	<ul style="list-style-type: none"> Sostituire. 			√		√	
2	Elemento del filtro dell'aria del carter della cinghia trapezoidale	<ul style="list-style-type: none"> Pulire. 		√	√	√	√	
3 *	Freno anteriore	<ul style="list-style-type: none"> Controllare il funzionamento, il livello del liquido e l'assenza di perdite nel veicolo. 	√	√	√	√	√	√
		<ul style="list-style-type: none"> Sostituire le pastiglie dei freni. 	Se consumate fino al limite					
4 *	Freno posteriore	<ul style="list-style-type: none"> Controllare il funzionamento, il livello del liquido e l'assenza di perdite nel veicolo. 	√	√	√	√	√	√
		<ul style="list-style-type: none"> Sostituire le pastiglie dei freni. 	Se consumate fino al limite					
5 *	Tubi flessibili del freno	<ul style="list-style-type: none"> Controllare se vi sono fessurazioni o danneggiamenti. 		√	√	√	√	√
		<ul style="list-style-type: none"> Sostituire. 	Ogni 4 anni					
6 *	Ruote	<ul style="list-style-type: none"> Controllare il disassamento e danneggiamenti. 		√	√	√	√	
7 *	Pneumatici	<ul style="list-style-type: none"> Controllare la profondità del battistrada e danneggiamenti. Sostituire se necessario. Controllare la pressione dell'aria. Correggere se necessario. 		√	√	√	√	√

MANUTENZIONE E REGOLAZIONI PERIODICHE

N.	POSIZIONE	INTERVENTO DI CONTROLLO O MANUTENZIONE	LETTURA DEL TOTALIZZATORE CONTACHILOMETRI					CONTRO- LLO ANNUALE
			1000 km (600 mi)	6000 km (3500 mi)	12000 km (7000 mi)	18000 km (10500 mi)	24000 km (14000 mi)	
8	* Cuscinetti delle ruote	<ul style="list-style-type: none"> Controllare che il cuscinetto non sia allentato o danneggiato. 		✓	✓	✓	✓	
9	* Cuscinetti dello sterzo	<ul style="list-style-type: none"> Controllare il gioco dei cuscinetti e la durezza della sterzo. 	✓	✓	✓	✓	✓	
		<ul style="list-style-type: none"> Lubrificare con grasso a base di sapone di litio. 	Ogni 24000 km (14000 mi)					
10	* Fissaggi della parte ciclistica	<ul style="list-style-type: none"> Accertarsi che tutti i dadi, i bulloni e le viti siano serrati correttamente. 		✓	✓	✓	✓	✓
11	Perno di rotazione della leva freno anteriore	<ul style="list-style-type: none"> Lubrificare con grasso al silicone. 		✓	✓	✓	✓	✓
12	Perno di rotazione leva freno posteriore	<ul style="list-style-type: none"> Lubrificare con grasso al silicone. 		✓	✓	✓	✓	✓
13	Cavalletto laterale, cavalletto centrale	<ul style="list-style-type: none"> Controllare il funzionamento. Lubrificare con grasso a base di sapone di litio. 		✓	✓	✓	✓	✓
14	* Interruttore del cavalletto laterale	<ul style="list-style-type: none"> Controllare il funzionamento. 	✓	✓	✓	✓	✓	✓
15	* Forcella	<ul style="list-style-type: none"> Controllare il funzionamento e l'assenza di perdite di olio. 		✓	✓	✓	✓	
16	* Gruppi degli ammortizzatori	<ul style="list-style-type: none"> Controllare il funzionamento e l'assenza di perdite di olio negli ammortizzatori. 		✓	✓	✓	✓	
17	Olio motore	<ul style="list-style-type: none"> Cambiare. (Vedere pagine 3-6 e 6-10.) 	✓	Quando la spia cambio olio lampeggia [5000 km (3000 mi) dopo i primi 1000 km (600 mi) e successivamente ogni 6000 km (3500 mi)]				
		<ul style="list-style-type: none"> Controllare il livello dell'olio e l'assenza di perdite di olio nel veicolo. 	Ogni 3000 km (1800 mi)					✓

MANUTENZIONE E REGOLAZIONI PERIODICHE

N.	POSIZIONE	INTERVENTO DI CONTROLLO O MANUTENZIONE	LETTURA DEL TOTALIZZATORE CONTACHILOMETRI					CONTRO- LLO ANNUALE
			1000 km (600 mi)	6000 km (3500 mi)	12000 km (7000 mi)	18000 km (10500 mi)	24000 km (14000 mi)	
18	Elemento del filtro dell'olio motore	<ul style="list-style-type: none"> Sostituire. 	√		√		√	
19 *	Impianto di raffreddamento	<ul style="list-style-type: none"> Controllare il livello del liquido refrigerante e l'assenza di perdite di olio nel veicolo. 		√	√	√	√	√
		<ul style="list-style-type: none"> Cambiare. 	Ogni 3 anni					
20	Olio della trasmissione finale	<ul style="list-style-type: none"> Controllare l'assenza di perdite di olio nel veicolo. 	√	√		√		
		<ul style="list-style-type: none"> Cambiare. 	√		√		√	
21 *	Cinghia trapezoidale	<ul style="list-style-type: none"> Sostituire. 	Quando l'indicatore di sostituzione cinghia trapezoidale lampeggia [ogni 18000 km (10500 mi)]					
22 *	Interruttori del freno anteriore e del freno posteriore	<ul style="list-style-type: none"> Controllare il funzionamento. 	√	√	√	√	√	√
23	Parti in movimento e cavi	<ul style="list-style-type: none"> Lubrificare. 		√	√	√	√	√
24 *	Corpo della manopola e cavo dell'acceleratore	<ul style="list-style-type: none"> Controllare il funzionamento ed il gioco. Regolare il gioco del cavo dell'acceleratore se necessario. Lubrificare il corpo della manopola ed il cavo dell'acceleratore. 		√	√	√	√	√
25 *	Luci, segnali e interruttori	<ul style="list-style-type: none"> Controllare il funzionamento. Regolare il fascio di luce del faro. 	√	√	√	√	√	√

MANUTENZIONE E REGOLAZIONI PERIODICHE

HAU38262

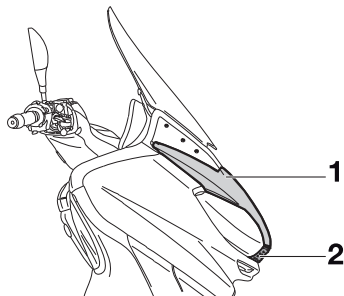
NOTA

- Filtro aria motore e filtro aria cinghia trapezoidale
 - Il filtro aria motore di questo modello è dotato di una cartuccia monouso di carta con rivestimento d'olio, che non va pulita con aria compressa per evitare di danneggiarla.
 - Si deve sostituire l'elemento del filtro aria motore ed eseguire l'assistenza de l'elemento del filtro aria cinghia trapezoidale più frequentemente se si utilizza il mezzo in zone molto umide o polverose.
 - Manutenzione del freno idraulico
 - Dopo il disassemblaggio delle pompe freni e delle pinze, cambiare sempre il liquido. Controllare regolarmente i livelli del liquido freni e riempire i serbatoi secondo necessità.
 - Ogni due anni sostituire i componenti interni delle pompe freni e delle pinze, e cambiare il liquido freni.
 - Sostituire i tubi freni ogni quattro anni e se sono fessurati o danneggiati.
-

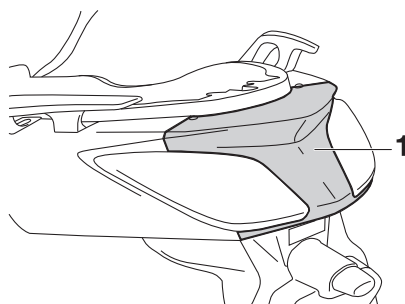
MANUTENZIONE E REGOLAZIONI PERIODICHE

Rimozione e installazione della carenatura e del pannello

HAU18740



1. Carenatura A
2. Pannello



1. Pannello A

La carenatura ed il pannello illustrati sopra vanno tolti per eseguire alcuni dei lavori di manutenzione descritti in questo capitolo. Fare riferimento a questa sezione tutte le

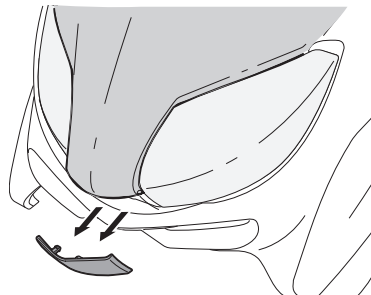
volte che si deve togliere ed installare una carenatura o un pannello.

HAUS1790

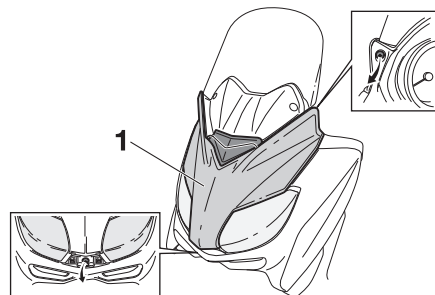
Carenatura A

Per togliere la carenatura

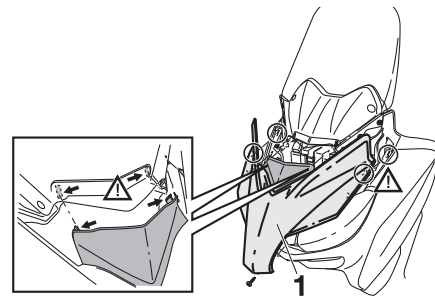
1. Togliere il pannello estraendolo dal lato posteriore della carenatura come illustrato nella figura.



2. Togliere le viti e poi asportare la carenatura come illustrato nella figura.



1. Carenatura A



1. Carenatura A

Per installare la carenatura

1. Posizionare la carenatura nella sua posizione originaria e poi installare le viti.
2. Spingere sul pannello per installarlo in posizione.

HAUS2030

Pannello A

Per togliere il pannello

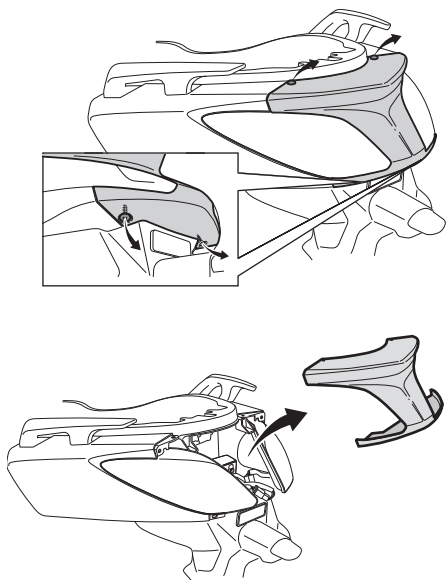
1. Aprire la sella. (Vedere pagina 3-17).
2. Togliere le viti, e poi tirare il pannello verso l'esterno.

NOTA

Per la versione Business, il portapacchi posteriore e il bauletto non sono illustrati per una migliore comprensione.

MANUTENZIONE E REGOLAZIONI PERIODICHE

Per la versione Sport, il poggiaschiena non è illustrato per una migliore comprensione.



Per installare il pannello

1. Posizionare il pannello nella sua posizione originaria e poi installare le viti.
2. Chiudere la sella.

HAU19622

Controllo della candela

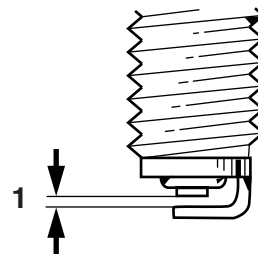
La candela è un componente importante del motore che va controllato periodicamente, preferibilmente da un concessionario Yamaha. Poiché il calore ed i depositi provocano una lenta erosione della candela, bisogna smontarla e controllarla in conformità alla tabella della manutenzione periodica e lubrificazione. Inoltre, lo stato della candela può rivelare le condizioni del motore.

L'isolatore di porcellana intorno all'elettrodo centrale della candela dovrebbe essere di colore marroncino chiaro (il colore ideale se il veicolo viene usato normalmente). Se il colore della candela è nettamente diverso, il motore potrebbe funzionare in maniera anomala. Non tentare di diagnosticare problemi di questo genere. Chiedere invece ad un concessionario Yamaha di controllare il veicolo.

Se la candela presenta segni di usura degli elettrodi e eccessivi depositi carboniosi o di altro genere, si deve sostituirla.

Candela secondo specifica:
NGK/CPR9EA-9

Prima di installare una candela, misurare la distanza tra gli elettrodi con uno spessore e, se necessario, regolarla secondo la specifica.



ZALM0007

1. Distanza tra gli elettrodi

Distanza tra gli elettrodi:
0,8–0,9 mm (0,031–0,035 in)

Pulire la superficie della guarnizione della candela e la sua superficie di accoppiamento ed eliminare ogni traccia di sporco dalla filettatura della candela.

Coppia di serraggio:
Candela:
12,5 Nm (1,25 m•kgf, 9,0 ft•lbf)

MANUTENZIONE E REGOLAZIONI PERIODICHE

NOTA

In mancanza di una chiave dinamometrica per installare la candela, per ottenere una coppia di serraggio corretta aggiungere 1/4–1/2 giro al serraggio manuale. Tuttavia provvedere al serraggio secondo specifica della candela al più presto possibile.

HAUS1701

Olio motore

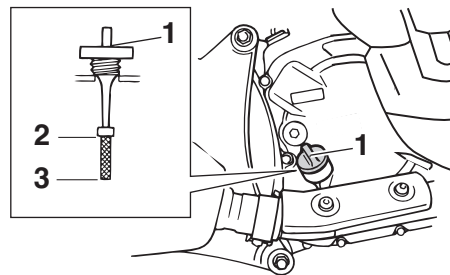
Controllare sempre il livello olio motore prima di ogni utilizzo. Oltre a questo, si deve cambiare l'olio agli intervalli specificati nella tabella della manutenzione periodica e lubrificazione e quando si accende l'indicatore di assistenza.

Per controllare il livello olio motore

1. Posizionare lo scooter sul cavalletto centrale. Basta una lieve inclinazione laterale per provocare errori nel controllo.
2. Accendere il motore, lasciarlo scaldare per diversi minuti e poi spegnerlo.
3. Attendere alcuni minuti per dare tempo all'olio di depositarsi, togliere il tappo riempimento olio, pulire l'astina livello con un panno, inserirla nel foro del bocchettone del serbatoio olio (senza avvitare) e poi estrarla per controllare il livello dell'olio.

NOTA

Il livello olio motore deve trovarsi tra i riferimenti livello min. e max.



ZALIM0885

1. Tappo bocchettone riempimento olio motore
2. Riferimento livello max.
3. Riferimento di livello min.
4. Se l'olio motore è al di sotto al riferimento livello min., rabboccare con il tipo di olio consigliato per raggiungere il livello appropriato.
5. Inserire l'astina livello nel foro del bocchettone del serbatoio olio e poi stringere il tappo riempimento olio.

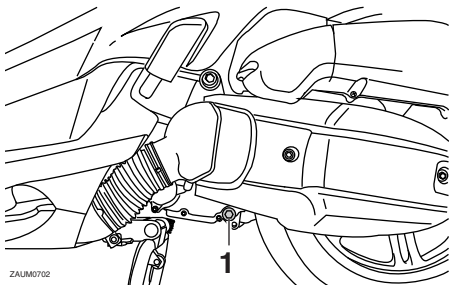
Per cambiare l'olio motore (con o senza sostituzione dell'elemento filtro olio)

1. Accendere il motore, lasciarlo scaldare per diversi minuti e poi spegnerlo.
2. Posizionare una coppa dell'olio sotto il motore per raccogliere l'olio esa-

MANUTENZIONE E REGOLAZIONI PERIODICHE

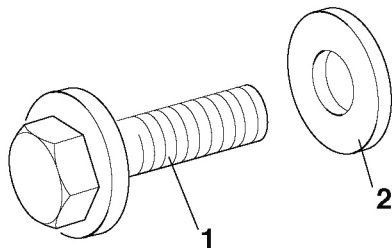
sto.

3. Togliere il tappo bocchettone riempimento olio motore ed il bullone drenaggio olio per scaricare l'olio dal carter.



1. Bullone drenaggio olio

4. Verificare che la rondella del bullone di drenaggio non sia danneggiata e sostituirla se necessario.



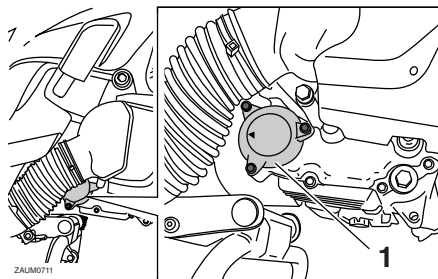
1. Bullone drenaggio olio

2. Rondella

NOTA

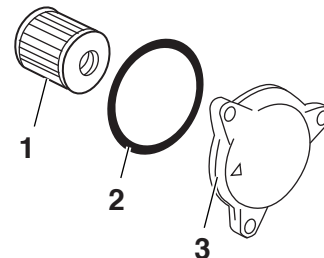
Saltare le fasi 5-9 se non si sostituisce l'elemento filtro olio.

5. Togliere il coperchio elemento filtro olio togliendo i bulloni.



1. Coperchio elemento filtro olio

6. Togliere l'elemento filtro olio e l'O-ring.



1. Elemento filtro olio
2. O-ring
3. Coperchio elemento filtro olio

7. Verificare che l'O-ring non sia danneggiato e sostituirlo, se necessario.
8. Installare un nuovo elemento filtro olio e l'O-ring.
9. Installare il coperchio elemento filtro olio installando i bulloni e poi stringendoli alla coppia di serraggio secondo specifica.

Coppia di serraggio:

Bullone del coperchio del filtro olio:
10 Nm (1,0 m•kgf, 7,2 ft•lbf)

MANUTENZIONE E REGOLAZIONI PERIODICHE

NOTA

Accertarsi che l'O-ring sia alloggiato correttamente nella sua sede.

10. Installare la rondella e il bullone drenaggio olio, quindi stringere il bullone di drenaggio alla coppia di serraggio secondo specifica.

Coppia di serraggio:

Bullone drenaggio olio:
32 Nm (3,2 m•kgf, 23 ft•lbf)

NOTA

Accertarsi che la rondella sia alloggiata correttamente.

11. Rabboccare con la quantità specificata dell'olio motore consigliato e poi installare e stringere il tappo riempimento olio.

Olio motore consigliato:

Vedere pagina 8-1

Quantità di cambio olio:

Senza sostituzione dell'elemento filtro olio:

1,40 L (1,48 US qt, 1,23 Imp.qt)

Con sostituzione dell'elemento filtro olio:

1,50 L (1,59 US qt, 1,32 Imp.qt)

NOTA

Ricordarsi di pulire con uno straccio l'olio eventualmente versato sulle parti dopo che il motore e l'impianto di scarico si sono raffreddati.

HCA11670

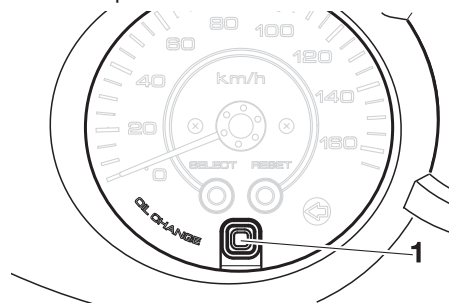
ATTENZIONE

- Non utilizzare oli con specifica diesel "CD" o oli di qualità superiore a quella specificata. Inoltre non usare oli con etichetta "ENERGY CONSERVING II" (CONSERVANTE ENERGIA II) o superiore.
 - Accertarsi che non penetrino corpi estranei nel carter.
12. Accendere il motore e lasciarlo girare al minimo per diversi minuti mentre si verifica che non presenti perdite di olio. In caso di perdite di olio, spegnere immediatamente il motore e cercarne le cause.
 13. Spegnerne il motore, controllare il livello dell'olio e correggerlo, se necessario.
 14. Azzerare l'indicatore cambio olio.

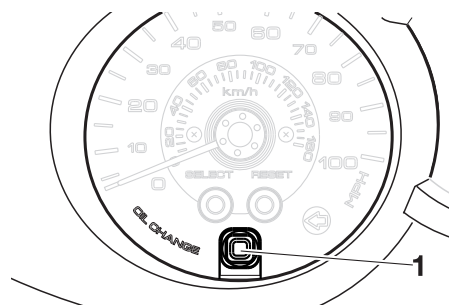
Per azzerare l'indicatore cambio olio

1. Girare la chiave in posizione di "ON".

2. Tenere premuto il tasto "OIL CHANGE" per 15-20 secondi.



1. Tasto cambio olio "OIL CHANGE"



1. Tasto cambio olio "OIL CHANGE"

3. Rilasciare il tasto "OIL CHANGE", e l'indicatore cambio olio si spegnerà.

NOTA

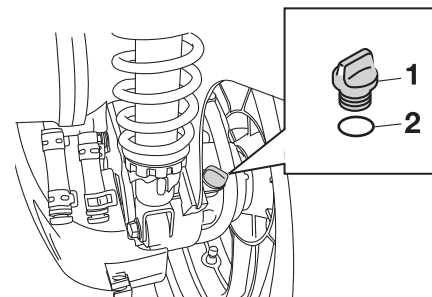
Se si cambia l'olio motore prima che si sia acceso l'indicatore cambio olio (per es., prima di raggiungere l'intervallo di cambio olio periodico), dopo il cambio dell'olio bisogna resettare l'indicatore, se si vuole che indichi al momento giusto il prossimo cambio periodico dell'olio. Per azzerare l'indicatore cambio olio prima del raggiungimento dell'intervallo di cambio prescritto, seguire la procedura sopra descritta, stando attenti a che l'indicatore si accenda per 1.4 secondi dopo il rilascio del tasto "OIL CHANGE", altrimenti ripetere la procedura.

HAU20065

Olio trasmissione finale

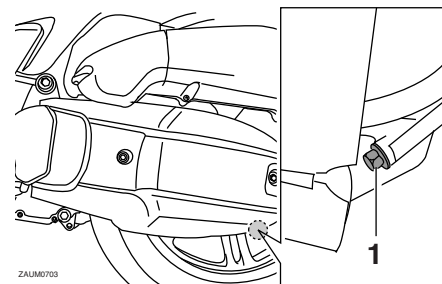
Prima di ogni utilizzo, controllare sempre che la scatola trasmissione finale non presenti perdite di olio. Se si riscontrano perdite, fare controllare e riparare lo scooter da un concessionario Yamaha. Oltre a questo, si deve cambiare come segue l'olio trasmissione finale agli intervalli specificati nella tabella della manutenzione periodica e lubrificazione.

1. Accendere il motore, riscaldare l'olio trasmissione finale guidando lo scooter per diversi minuti e poi spegnerlo.
2. Posizionare lo scooter sul cavalletto centrale.
3. Posizionare una coppa dell'olio sotto la scatola trasmissione finale per raccogliere l'olio esausto.
4. Togliere il tappo del bocchettone di riempimento olio trasmissione finale e il rispettivo O-ring dalla scatola trasmissione finale.
5. Togliere il bullone di drenaggio olio trasmissione finale e la rispettiva guarnizione per scaricare l'olio dalla scatola trasmissione finale.



1. Tappo del bocchettone riempimento olio trasmissione finale
2. O-ring

6. Installare il bullone di drenaggio olio trasmissione finale e la guarnizione nuova, quindi stringere il bullone alla coppia di serraggio secondo specifica.



1. Bullone di drenaggio olio trasmissione finale

MANUTENZIONE E REGOLAZIONI PERIODICHE

Coppia di serraggio:

Bullone di drenaggio olio
trasmissione finale:

20 Nm (2,0 m•kgf, 14 ft•lbf)

7. Rabboccare con la quantità secondo specifica dell'olio trasmissione finale consigliato. **AVVERTENZA! Accertarsi che non penetrino corpi estranei nella scatola trasmissione finale. Accertarsi che non arrivi olio sul pneumatico o sulla ruota.**

[HWA11311]

Olio trasmissione finale consigliato:

Vedere pagina 8-1

Quantità di olio:

0,21 L (0,22 US qt, 0,18 Imp.qt)

8. Installare il tappo bocchettone di riempimento olio trasmissione finale e l'O-ring nuovo, quindi stringere il tappo riempimento olio.
9. Controllare che la scatola trasmissione finale non presenti perdite d'olio. In caso di perdite di olio, cercarne le cause.

Liquido refrigerante

Prima di utilizzare il mezzo, controllare sempre il livello del liquido refrigerante. Inoltre si deve cambiare il liquido refrigerante agli intervalli specificati nella tabella della manutenzione periodica e lubrificazione.

HAU20070

Per controllare il livello del liquido refrigerante

1. Posizionare il veicolo su una superficie piana e mantenerlo diritto.

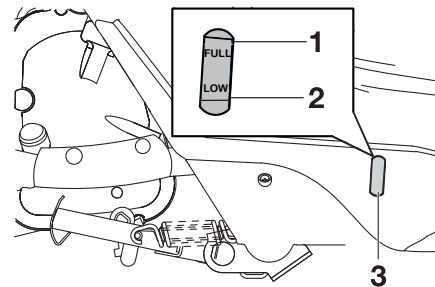
HAUS1670

NOTA

- Si deve controllare il livello del liquido refrigerante con il motore freddo, in quanto il livello varia a seconda della temperatura del motore.
 - Accertarsi che il veicolo sia diritto durante il controllo del livello del liquido refrigerante. Basta una lieve inclinazione laterale per provocare errori nel controllo.
2. Controllare il livello del liquido refrigerante attraverso l'oblò.

NOTA

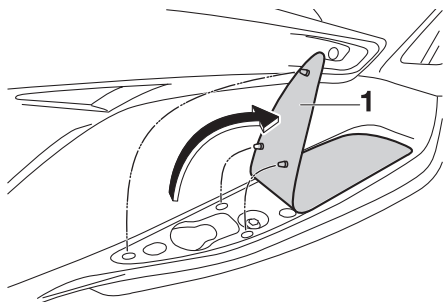
Il livello del liquido refrigerante deve trovarsi tra i riferimenti livello min. e max.



1. Riferimento livello max.
 2. Riferimento di livello min.
 3. Oblò d'ispezione del livello del liquido refrigerante
3. Se il liquido refrigerante è all'altezza o al di sotto del riferimento livello min., alzare il tappetino poggiapiedi destro come illustrato nella figura.

MANUTENZIONE E REGOLAZIONI PERIODICHE

HAU33031

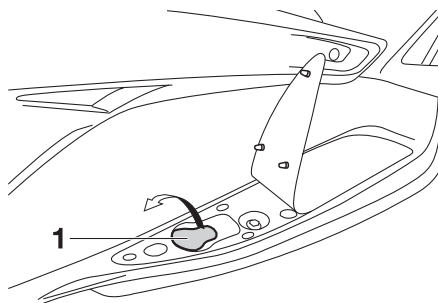


1. Tappetino della pedana

4. Aprire il tappo del serbatoio, e poi aggiungere liquido refrigerante fino al simbolo livello massimo. **AVVERTENZA!** Togliere solo il tappo serbatoio liquido refrigerante. Non tentare mai di togliere il tappo radiatore quando il motore è caldo. [HWA15161]

ATTENZIONE: Se non si dispone di liquido refrigerante, utilizzare al suo posto acqua distillata o acqua del rubinetto non calcarea. Non utilizzare acqua calcarea o salata, in quanto sono dannose per il motore. Se si è usata dell'acqua al posto del refrigerante, sostituirla con refrigerante al più presto possibile, altrimenti l'impianto di raffreddamento non sarebbe protetto

dal gelo e dalla corrosione. Se si è aggiunta acqua al refrigerante, far controllare al più presto possibile da un concessionario Yamaha il contenuto di refrigerante, altrimenti l'efficacia del liquido refrigerante si riduce. [HCA10472]



1. Tappo serbatoio liquido refrigerante

Capacità serbatoio liquido refrigerante:

0,25 L (0,26 US qt, 0,22 Imp.qt)

5. Chiudere il tappo del serbatoio
6. Posizionare il tappetino poggia piedi nella sua posizione originaria e premerlo verso il basso per fissarlo.

Cambio del liquido refrigerante

Il liquido refrigerante va cambiato agli intervalli specificati nella tabella della manutenzione periodica e lubrificazione. Far eseguire il cambio del liquido refrigerante dal concessionario Yamaha. **AVVERTENZA!** Non tentare mai di togliere il tappo radiatore quando il motore è caldo. [HWA10381]

MANUTENZIONE E REGOLAZIONI PERIODICHE

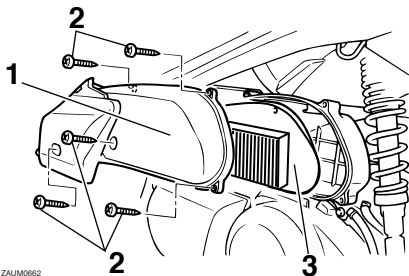
HAUM2242

Elementi filtranti del filtro aria e del carter cinghia trapezoidale

Si deve sostituire l'elemento filtrante e pulire l'elemento filtrante carter cinghia trapezoidale agli intervalli specificati nella tabella della manutenzione periodica e lubrificazione. Controllare più spesso gli elementi filtranti se si percorrono zone molto umide o polverose.

Sostituzione elemento filtrante

1. Posizionare lo scooter sul cavalletto centrale.
2. Togliere il coperchio cassa filtro togliendo le viti.

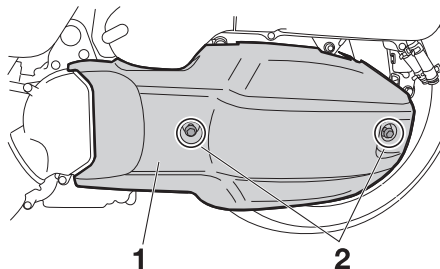


- ZAJUM0662
1. Coperchio della scatola del filtro dell'aria
 2. Vite
 3. Elemento del filtro dell'aria

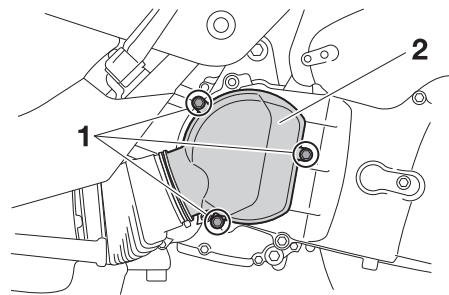
3. Estrarre l'elemento filtrante.
4. Inserire un nuovo elemento filtrante nella cassa filtro.
5. Installare il coperchio cassa filtro installando le viti.

Pulizia dell'elemento filtrante carter cinghia trapezoidale

1. Togliere i coperchi cassa filtro carter cinghia trapezoidale togliendo le viti.

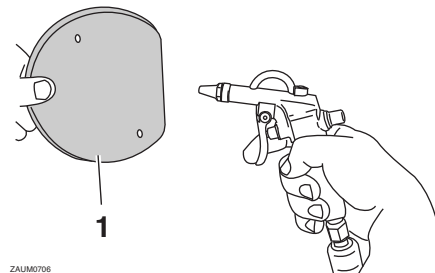


1. Coperchio cassa filtro carter cinghia trapezoidale
2. Vite



1. Vite
2. Coperchio cassa filtro carter cinghia trapezoidale

2. Togliere l'elemento filtrante e poi eliminare lo sporco con aria compressa, come illustrato nella figura.



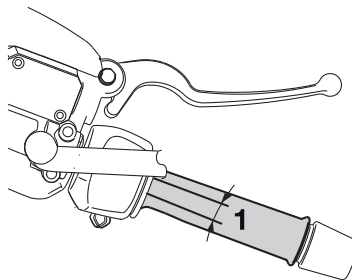
- ZAJUM0706
1. Elemento filtro aria carter cinghia trapezoidale

MANUTENZIONE E REGOLAZIONI PERIODICHE

3. Verificare che l'elemento filtrante non sia danneggiato e sostituirlo, se necessario.
4. Installare l'elemento filtrante con il lato colorato rivolto verso l'esterno.
5. Installare i coperchi cassa filtro carter cinghia trapezoidale installando le viti. **ATTENZIONE: Accertarsi che ciascun elemento dei filtri sia alloggiato correttamente nella propria cassa. Non si deve mai far funzionare il motore senza gli elementi del filtro installati, altrimenti il pistone (i pistoni) e/o il cilindro (i cilindri) potrebbero usurarsi eccessivamente.** [HCA10531]

Regolazione gioco del cavo dell'acceleratore

HAU48431



1. Gioco del cavo dell'acceleratore

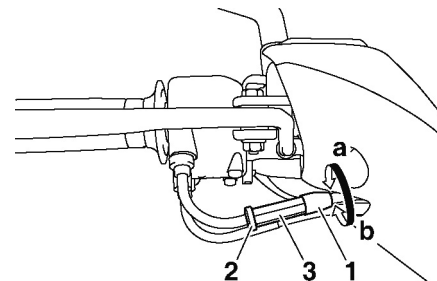
Il gioco del cavo dell'acceleratore dovrebbe essere di 3,0–5,0 mm (0,12–0,20 in) all'estremità interna della manopola acceleratore. Controllare periodicamente il gioco del cavo dell'acceleratore e, se necessario, regolarlo come segue.

NOTA

Prima di controllare e regolare il gioco del cavo dell'acceleratore, si deve regolare correttamente il regime del minimo.

1. Fare scorrere all'indietro la copertura in gomma.
2. Allentare il controdado.

3. Per aumentare il gioco del cavo dell'acceleratore, girare il dado di regolazione in direzione (a). Per ridurre il gioco del cavo dell'acceleratore, girare il dado di regolazione in direzione (b).



1. Copertura in gomma
2. Controdado
3. Dado di regolazione

4. Serrare il controdado e poi fare scorrere la copertura in gomma alla sua posizione originale.

MANUTENZIONE E REGOLAZIONI PERIODICHE

HAU21401

Gioco valvole

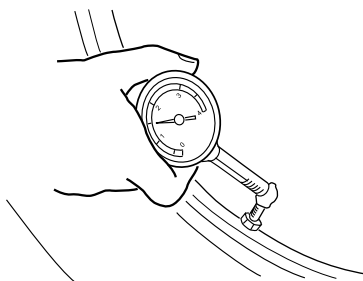
Il gioco valvole cambia con l'utilizzo del mezzo, provocando un rapporto scorretto di miscelazione di aria/carburante e/o rumorosità del motore. Per impedire che ciò accada, fare regolare il gioco valvole da un concessionario Yamaha agli intervalli specificati nella tabella della manutenzione periodica e lubrificazione.

HAU21873

Pneumatici

Per garantire il massimo delle prestazioni, una lunga durata e l'utilizzo in sicurezza del vostro veicolo, fare attenzione ai seguenti punti che riguardano i pneumatici prescritti secondo specifica.

Pressione pneumatici



ZALM0053

Controllare sempre e, se necessario, regolare la pressione pneumatici prima di mettersi in marcia.

HWA10501

AVVERTENZA

L'utilizzo di questo veicolo con una pressione pneumatici scorretta può provocare infortuni gravi o il decesso a seguito della perdita del controllo.

- Controllare e regolare la pressione pneumatici a freddo (ossia quando

la temperatura dei pneumatici è uguale alla temperatura ambiente).

- Si deve regolare la pressione pneumatici in funzione della velocità di marcia e del peso totale del pilota, del passeggero, del carico e degli accessori omologati per questo modello.

Pressione pneumatici (misurata a pneumatici freddi):

0-90 kg (0-198 lb):

Anteriore:

190 kPa (1,90 kgf/cm²,
28 psi, 1,90 bar)

Posteriore:

220 kPa (2,20 kgf/cm²,
32 psi, 2,20 bar)

90 kg - Carico massimo

Anteriore:

210 kPa (2,10 kgf/cm²,
30 psi, 2,10 bar)

Posteriore:

250 kPa (2,50 kgf/cm²,
36 psi, 2,50 bar)

Carico massimo*:

YP125R 182 kg (401 lb)
YP125RA 179 kg (395 lb)
YP125R Sport 180,5 kg (398 lb)
YP125RA Business 171,8 kg (379 lb)

* Peso totale del pilota, del passeggero, del carico e degli accessori

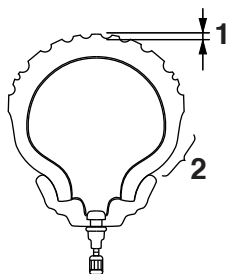
MANUTENZIONE E REGOLAZIONI PERIODICHE

HWA10511

AVVERTENZA

Non sovraccaricare mai il veicolo. L'utilizzo di un veicolo sovraccarico può provocare incidenti.

Controllo dei pneumatici



ZAU0054

1. Profondità battistrada
2. Fianco del pneumatico

Controllare sempre i pneumatici prima di ogni utilizzo. Se la profondità battistrada centrale è scesa al limite secondo specifica, se ci sono chiodi o frammenti di vetro nel pneumatico, o se il fianco è fessurato, fare sostituire immediatamente il pneumatico da un concessionario Yamaha.

Profondità battistrada minima (anteriore e posteriore):

1,6 mm (0,06 in)

NOTA

I limiti di profondità battistrada possono differire da nazione a nazione. Rispettare sempre le disposizioni di legge della nazione d'impiego.

Informazioni sui pneumatici

Questo modello è equipaggiato con pneumatici senza camera d'aria. Dopo prove approfondite, la Yamaha Motor Co., Ltd ha approvato per questo modello soltanto i pneumatici elencati di seguito.

Pneumatico anteriore:

Dimensioni:

120/70-15 M/C 56P(PIRELLI-METZELER)-56S(MICHELIN)

Produttore/modello:

PIRELLI / GTS23
MICHELIN / GOLD STANDARD
MICHELIN / CITYGRIP
METZELER / FEELFREE

Pneumatico posteriore:

Dimensioni:

140/70-14 M/C 68P(PIRELLI-METZELER)-68S(MICHELIN)

Produttore/modello:

PIRELLI / GTS24
MICHELIN / GOLD STANDARD
MICHELIN / CITYGRIP
METZELER / FEELFREE

HWA10470

AVVERTENZA

- **Fare sostituire i pneumatici eccessivamente consumati da un concessionario Yamaha. Oltre ad essere illegale, l'utilizzo del veicolo con pneumatici eccessivamente usurati riduce la stabilità di marcia e può provocare la perdita del controllo del mezzo.**
- **Consigliamo di affidare la sostituzione di tutte le parti in relazione alle ruote ed ai freni, compresi i**

MANUTENZIONE E REGOLAZIONI PERIODICHE

pneumatici, ad un concessionario Yamaha, che possiede le conoscenze tecniche e l'esperienza necessarie.

HAU21961

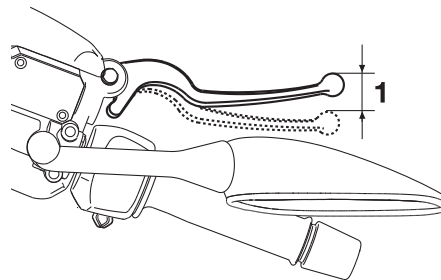
HAUM2061

Ruote in lega

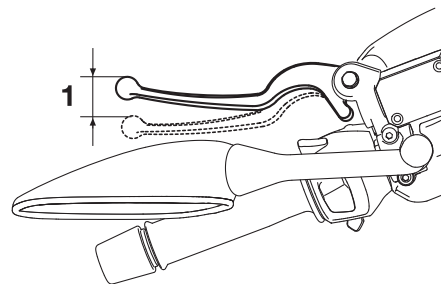
Per garantire il massimo delle prestazioni, una lunga durata e l'utilizzo in sicurezza del vostro veicolo, fare attenzione ai seguenti punti che riguardano le ruote prescritte secondo specifica.

- Prima di ogni utilizzo, controllare sempre che i cerchi non presentino cricche, piegature o deformazioni. Se si riscontrano danneggiamenti, fare sostituire la ruota da un concessionario Yamaha. Non tentare di eseguire nemmeno la minima riparazione di una ruota. In caso di deformazioni o di cricche, la ruota va sostituita.
- In caso di sostituzione del pneumatico o della ruota, occorre eseguire il bilanciamento della ruota. Lo sbilanciamento della ruota può provocare prestazioni scarse ed una cattiva manovrabilità del mezzo e può abbreviare la durata dei pneumatici.

Controllo gioco delle leve freno anteriore e posteriore



1. Gioco della leva freno



1. Gioco della leva freno

Il gioco della leva freno dovrebbe essere di 3,0-3,5 mm (0,12-0,14 in) come illustrato nella figura. Controllare periodicamente

MANUTENZIONE E REGOLAZIONI PERIODICHE

il gioco della leva freno e, se necessario, far controllare il sistema frenante da un concessionario Yamaha.

HWA10641

AVVERTENZA

Un gioco della leva freno errato indica una condizione pericolosa nell'impianto dei freni. Non utilizzare il veicolo fino a quando l'impianto dei freni non sia stato controllato o riparato da un concessionario Yamaha.

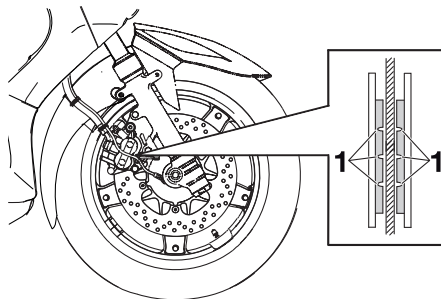
Controllo delle pastiglie del freno anteriore e posteriore

Si deve verificare l'usura delle pastiglie del freno anteriore e posteriore agli intervalli specificati nella tabella della manutenzione periodica e lubrificazione.

HAU22392

HAU22430

Pastiglie del freno anteriore



1. Scanalatura indicatore d'usura

Ciascuna pastiglia del freno anteriore è provvista di scanalature di indicazione usura che consentono di verificare l'usura della stessa senza dover disassemblare il freno. Per controllare l'usura delle pastiglie, controllare le scanalature di indicazione usura. Se una pastiglia si è usurata al punto che le scanalature di indicazione

usura sono quasi scomparse, fare sostituire in gruppo le pastiglie dei freni da un concessionario Yamaha.

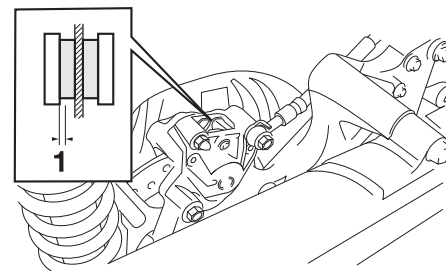
HAUS1990

Pastiglie freno posteriore

Il freno posteriore è munito di un tappo di controllo che, se tolto, consente di controllare l'usura pastiglie freni senza dover disassemblare il freno.

Per YP125R

Se lo spessore rivestimento pastiglia freno è inferiore a 0,8 mm (0,03 in), fare sostituire in gruppo le pastiglie freni da un concessionario Yamaha.



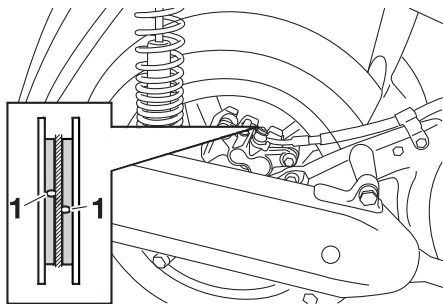
1. Spessore de la guarnizione

Per YP125RA

Per controllare l'usura pastiglia freno, controllare la posizione dell'indicatore

MANUTENZIONE E REGOLAZIONI PERIODICHE

d'usura mentre si aziona il freno. Se una pastiglia freno si è consumata al punto che l'indicatore d'usura quasi tocca il disco freno, fare sostituire in gruppo le pastiglie freni da un concessionario Yamaha.

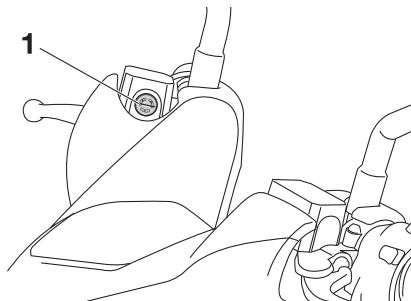


1. Scanalatura indicatore d'usura

HAU40260

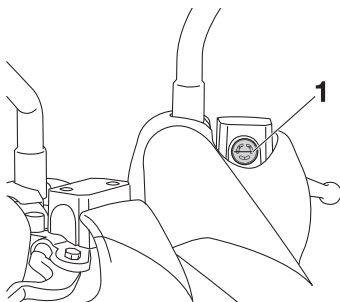
Controllo del livello liquido freni

Freno anteriore



1. Riferimento di livello min.

Freno posteriore



1. Riferimento di livello min.

Una quantità insufficiente di liquido freni può permettere la penetrazione di aria nell'impianto dei freni, compromettendo l'efficienza della frenata.

Prima di utilizzare il mezzo, controllare che il liquido freni sia al di sopra del riferimento livello min. e rabboccare, se necessario. Un livello liquido freni basso può indicare che le pastiglie freni sono consumate e/o la presenza di perdite nell'impianto dei freni. Se il livello liquido freni è basso, controllare l'usura pastiglie freni e verificare che non ci siano perdite nell'impianto dei freni.

Rispettare le seguenti precauzioni:

- Quando si controlla il livello del liquido, assicurarsi che la parte superiore del serbatoio liquido freni sia in piano.
- Usare soltanto il liquido freni della qualità consigliata, altrimenti le guarnizioni di gomma possono deteriorarsi, causando delle perdite e la diminuzione dell'efficienza della frenata.

Liquido freni consigliato:
DOT 4

- Rabboccare con lo stesso tipo di liquido freni. Eventuali miscelezioni

possono causare una reazione chimica pericolosa e la diminuzione dell'efficienza della frenata.

- Evitare infiltrazioni d'acqua o di polvere nel serbatoio liquido freni durante il rifornimento. L'acqua causa una notevole riduzione del punto di ebollizione del liquido e può provocare il "vapor lock", e lo sporco può intasare le valvole dell'unità idraulica ABS.
- Il liquido freni può corrodere le superfici verniciate o le parti in plastica. Pulire sempre immediatamente l'eventuale liquido versato.
- Poiché le pastiglie freni si consumano, è normale che il livello liquido freni diminuisca gradualmente. Tuttavia, se il livello liquido freni cala improvvisamente, fare accertare la causa da un concessionario Yamaha.

HAU22731

Sostituzione del liquido freni

Fare cambiare il liquido freni da un concessionario Yamaha agli intervalli specificati nella NOTA in fondo alla tabella della manutenzione periodica e lubrificazione. Inoltre fare sostituire i paraolio delle pompe freni e delle pinze, come pure i tubi freni agli intervalli elencati qui di seguito, oppure se presentano danneggiamenti o perdite.

- Paraolio: Sostituire ogni due anni.
- Tubi freni: Sostituire ogni quattro anni.

HAU23112

Controllo e lubrificazione della manopola e del cavo acceleratore

Prima di ogni utilizzo, controllare sempre il funzionamento della manopola acceleratore. Inoltre, si deve fare lubrificare il cavo da un concessionario Yamaha agli intervalli specificati nella tabella di manutenzione periodica.

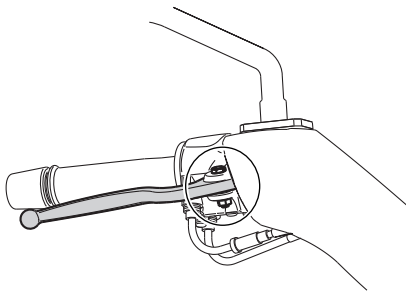
MANUTENZIONE E REGOLAZIONI PERIODICHE

HAU23172

ne periodica e lubrificazione.

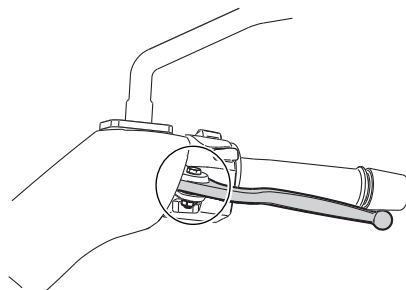
Lubrificazione delle leve freno anteriore e posteriore

Leva freno anteriore



6

Leva freno posteriore

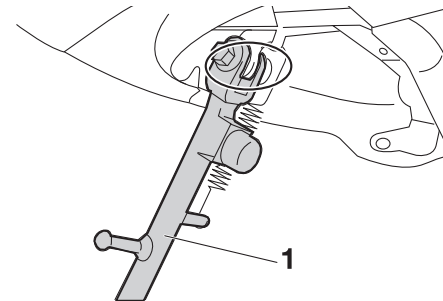


I perni di guida delle leve freno anteriore e posteriore vanno lubrificati agli intervalli specificati nella tabella della manutenzio-

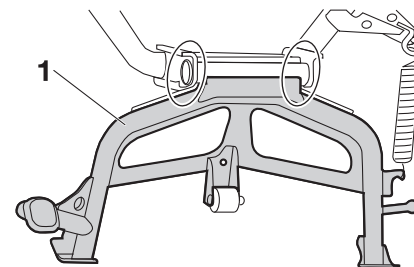
Lubrificante consigliato:
Grasso al silicone

HAU23213

Controllo e lubrificazione del cavalletto centrale e del cavalletto laterale



1. Cavalletto laterale



1. Cavalletto centrale

Prima di utilizzare il mezzo, controllare sempre il funzionamento del cavalletto

MANUTENZIONE E REGOLAZIONI PERIODICHE

centrale e del cavalletto laterale, e lubrificare, se necessario, i perni di guida e le superfici di contatto metallo/metallo.

HWA10741

AVVERTENZA

Se il cavalletto centrale o il cavalletto laterale non si alza e non si abbassa agevolmente, farlo controllare o riparare da un concessionario Yamaha. Altrimenti il cavalletto centrale o il cavalletto laterale potrebbe toccare il terreno e distrarre il pilota, con conseguente eventuale perdita del controllo del mezzo.

Lubrificante consigliato:
Grasso a base di sapone di litio

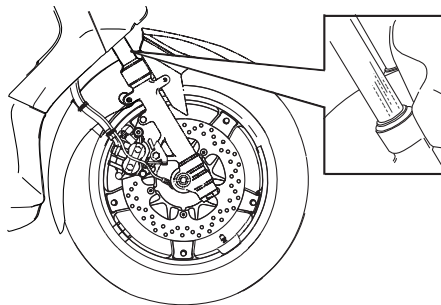
HAU23272

Controllo della forcella

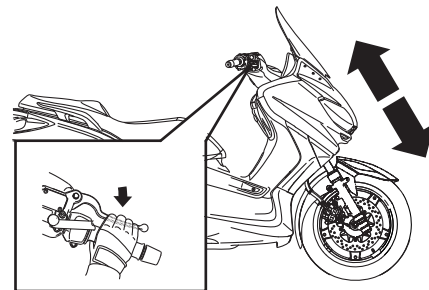
Si devono controllare le condizioni ed il funzionamento della forcella come segue agli intervalli specificati nella tabella della manutenzione periodica e lubrificazione.

Per controllare le condizioni

1. Controllare che i tubi di forza non presentino graffi, danneggiamenti o eccessive perdite di olio.



verso il basso per verificare se la forcella si comprime e si estende regolarmente.



HCA10590

ATTENZIONE

Se la forcella è danneggiata o non funziona agevolmente, farla controllare o riparare da un concessionario Yamaha.

Per controllare il funzionamento

1. Posizionare il veicolo su una superficie piana e mantenerlo diritto. **AVVERTENZA! Per evitare infortuni, supportare fermamente il veicolo in modo che non ci sia pericolo che si ribalti.** [HWA10751]
2. Azionando il freno anteriore, premere con forza il manubrio diverse volte

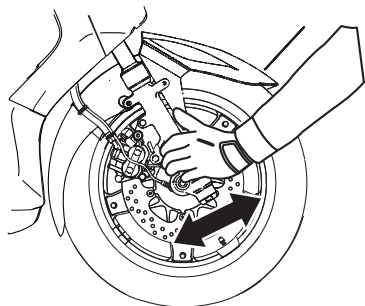
MANUTENZIONE E REGOLAZIONI PERIODICHE

HAU45511

Controllo dello sterzo

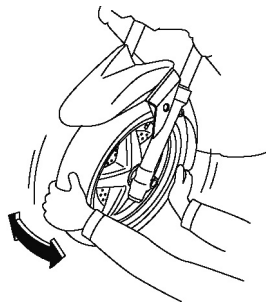
Se usurati o allentati, i cuscinetti dello sterzo possono essere fonte di pericoli. Pertanto si deve controllare il funzionamento dello sterzo come segue agli intervalli specificati nella tabella della manutenzione periodica e lubrificazione.

1. Posizionare il veicolo sul cavalletto centrale. **AVVERTENZA! Per evitare infortuni, supportare fermamente il veicolo in modo che non ci sia pericolo che si ribalti.** [HWA10751]
2. Tenere le estremità inferiori degli steli forcella e cercare di muoverli in avanti e all'indietro. Se si sente del gioco, fare controllare o riparare lo sterzo da un concessionario Yamaha.



HAU23291

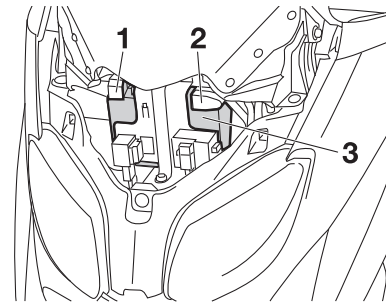
Controllo dei cuscinetti ruote



Si devono controllare i cuscinetti ruota anteriore e posteriore agli intervalli specificati nella tabella della manutenzione periodica e lubrificazione. Se c'è del gioco nel mozzo ruota, o se la ruota non gira agevolmente, fare controllare i cuscinetti ruote da un concessionario Yamaha.

HAU34225

Batteria



1. Terminale positivo della batteria
2. Terminale negativo della batteria
3. Batteria

La batteria si trova dietro alla carenatura A. (Vedere pagina 6-8).

Questo modello è equipaggiato con una batteria ricaricabile con valvola di sicurezza VRLA (Valve Regulated Lead Acid). Non occorre controllare l'elettrolito o aggiungere acqua distillata. Tuttavia, occorre controllare i collegamenti dei cavi batteria e, se necessario, stringerli.

HWA10760

AVVERTENZA

- Il liquido della batteria è velenoso e pericoloso, in quanto contiene acido solforico che provoca ustio-

MANUTENZIONE E REGOLAZIONI PERIODICHE

ni gravi. Evitare qualsiasi contatto con la pelle, gli occhi o gli abiti e proteggere sempre gli occhi quando si lavora vicino alle batterie. In caso di contatto, eseguire i seguenti provvedimenti di PRONTO SOCCORSO.

- **CONTATTO ESTERNO:** Sciacquare con molta acqua.
- **CONTATTO INTERNO:** Bere grandi quantità di acqua o latte e chiamare immediatamente un medico.
- **OCCHI:** Sciacquare con acqua per 15 minuti e ricorrere immediatamente ad un medico.
- Le batterie producono gas idrogeno esplosivo. Pertanto tenere le scintille, le fiamme, le sigarette ecc. lontane dalla batteria e provvedere ad una ventilazione adeguata quando si carica la batteria in ambienti chiusi.
- **TENERE QUESTA E TUTTE LE BATTERIE FUORI DALLA PORTATA DEI BAMBINI.**

Per caricare la batteria

Fare caricare al più presto possibile la batteria da un concessionario Yamaha, se sembra che si sia scaricata. Tenere presente che la batteria tende a scaricarsi più rapidamente se il veicolo è equipaggiato con accessori elettrici optional.

HCA16521

ATTENZIONE

Per caricare una batteria ricaricabile con valvola di sicurezza VRLA (Valve Regulated Lead Acid), occorre un caricabatteria speciale (a tensione costante). Se si utilizza un caricabatteria convenzionale si danneggia la batteria.

Rimessaggio della batteria

1. Se non si intende utilizzare il veicolo per oltre un mese, togliere la batteria dal mezzo, caricarla completamente e poi riporla in un ambiente fresco e asciutto. **ATTENZIONE: Quando si toglie la batteria, accertarsi che la chiave sia girata su "OFF", poi scollegare il cavo negativo prima di scollegare il cavo positivo.**

[HCA16302]

2. Se la batteria resta inutilizzata per più di due mesi, controllarla almeno una volta al mese e caricarla completamente se è necessario.
3. Caricare completamente la batteria prima dell'installazione. **ATTENZIONE: Quando si installa la batteria, accertarsi che la chiave sia girata su "OFF", poi collegare il cavo positivo prima di collegare il cavo negativo.** [HCA16840]
4. Dopo l'installazione, verificare che i cavi batteria siano collegati correttamente ai terminali batteria.

HCA16530

ATTENZIONE

Tenere la batteria sempre carica. Se si ripone una batteria scarica, si possono provocare danni permanenti alla stessa.

MANUTENZIONE E REGOLAZIONI PERIODICHE

HAUS1870

Sostituzione dei fusibili

La scatola fusibili, che contiene i fusibili dei circuiti individuali, si trova dietro la carenatura A. (Vedere pagina 6-8).

NOTA

Il fusibile principale, che si trova in una posizione diversa e difficile da raggiungere, deve essere sostituito da un concessionario Yamaha.

Se un fusibile dei circuiti individuali si brucia, sostituirlo come segue.

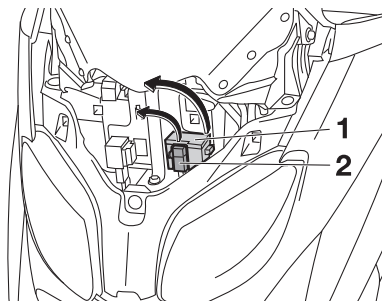
1. Girare la chiave su "OFF" e spegnere il circuito elettrico in questione.
2. Togliere il fusibile bruciato ed installare un fusibile nuovo dell'ampereaggio secondo specifica. **AVVERTENZA! Non utilizzare un fusibile di ampereaggio superiore a quello consigliato per evitare di provocare danni estesi all'impianto elettrico ed eventualmente un incendio.**

[HWA15131]

NOTA

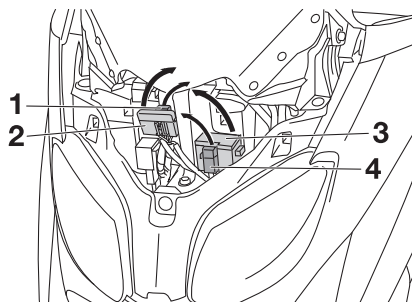
Nel kit attrezzi sono inclusi una busta contenente i fusibili di riserva e un paio di pinze per fusibili. Servirsi delle pinze per rimuovere e installare i fusibili.

Per YP125R



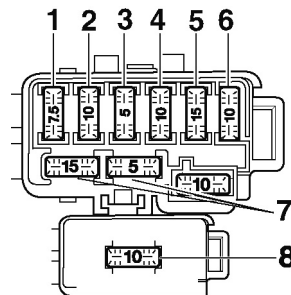
1. Scatola fusibili
2. Fusibile luci d'emergenza

Per YP125RA



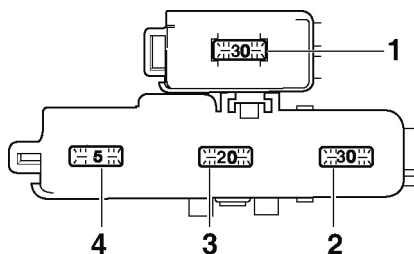
1. Fusibile dell'ABS
2. Scatola fusibili del ABS
3. Scatola fusibili
4. Fusibile luci d'emergenza

Scatola fusibili



1. Fusibile ventola radiatore
2. Fusibile ECU
3. Fusibile di backup
4. Fusibile sistema di segnalazione
5. Fusibile faro
6. Fusibile accensione
7. Fusibile di riserva
8. Fusibile luci d'emergenza

Scatola fusibili del ABS



1. Fusibile motorino ABS
2. Fusibile di riserva motorino ABS
3. Fusibile del solenoide ABS
4. Fusibile centralina ABS

Fusibili secondo specifica:

- Fusibile principale:
30,0 A
- Fusibile del faro:
15,0 A
- Fusibile dell'impianto di segnalazione:
10,0 A
- Fusibile dell'accensione:
10,0 A
- Fusibile della ventola del radiatore:
7,5 A
- Fusibile delle luci di emergenza:
10,0 A
- Fusibile ECU:
5,0 A
- Fusibile della centralina dell'ABS (per modelli con ABS):
5,0 A
- Fusibile del motorino dell'ABS (per modelli con ABS):
30,0 A
- Fusibile del solenoide ABS (per modelli con ABS):
20,0 A
- Fusibile di backup:
5,0 A

3. Girare la chiave su "ON" ed accendere il circuito elettrico in questione per controllare se l'apparecchiatura funziona.
4. Se nuovamente il fusibile brucia subito, fare controllare l'impianto elettrico da un concessionario Yamaha.

Sostituzione di una lampadina del faro

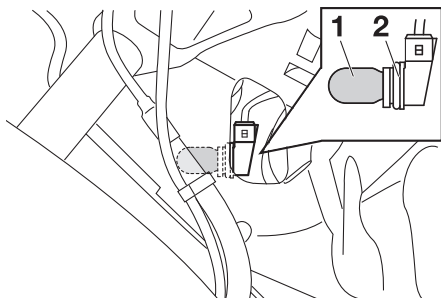
Questo modello è equipaggiato con lampadine del faro al quarzo. Se una lampadina faro brucia, farla sostituire da un concessionario Yamaha e, se necessario, fare regolare il fascio luce.

MANUTENZIONE E REGOLAZIONI PERIODICHE

HAU43051

Sostituzione di una lampada indicatore di direzione anteriore

1. Posizionare lo scooter sul cavalletto centrale.
2. Togliere il portalampada con cavetto (insieme alla lampada) girandolo in senso antiorario.



1. Lampadina indicatore di direzione
2. Cavetto portalampada indicatore di direzione

3. Togliere la lampada bruciata estraendola.
4. Inserire una lampada nuova nel portalampada con cavetto.
5. Installare il portalampada con cavetto (insieme alla lampada) girandolo in senso orario.

HAUS2130

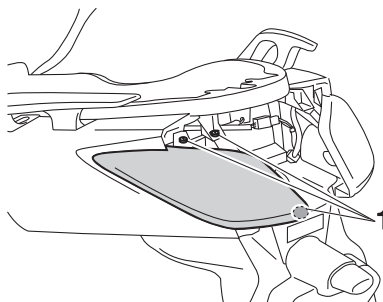
Sostituzione di una lampada fanalino posteriore/stop oppure di una lampada indicatore di direzione posteriore

1. Posizionare il veicolo sul cavalletto centrale.
2. Aprire la sella. (Vedere pagina 3-17).
3. Togliere il pannello A. (Vedere pagina 6-8).
4. Togliere il gruppo fanalino posteriore/stop togliendo le viti.

N.B.

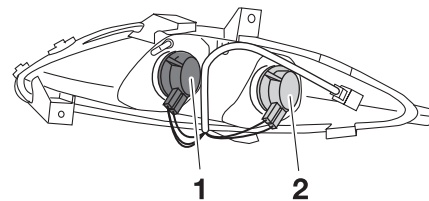
Per la versione Business, il portapacchi posteriore e il bauletto non sono illustrati per una migliore comprensione.

Per la versione Sport, il poggiaschiena non è illustrato per una migliore comprensione.



1. Vite

5. Togliere il portalampada con cavetto (insieme alla lampada) girandolo in senso antiorario.



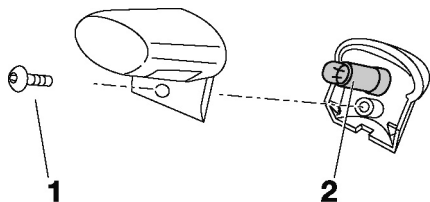
1. Connessione portalampada fanalino posteriore/stop
2. Cavetto portalampada indicatore di direzione

6. Togliere la lampada bruciata premendola e girandola in senso antiorario.
7. Inserire una lampada nuova nel portalampada con cavetto, premerla e poi girarla in senso orario fino a quando si blocca.
8. Installare il portalampada con cavetto (insieme alla lampada) girandolo in senso orario.
9. Posizionare il gruppo fanalino posteriore/stop nella posizione originaria, e poi installare le viti.
10. Installare il pannello.
11. Chiudere la sella.

HAU47910

Sostituzione della lampada luce targa

1. Togliere il coprilampada della luce targa togliendo la vite.



1. Vite
2. Connessione portalamпада luce targa

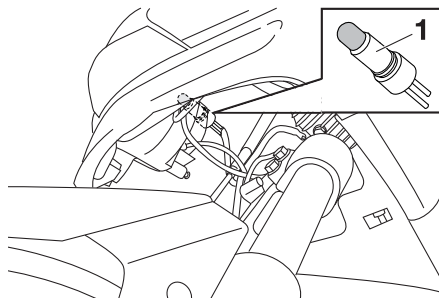
2. Togliere la lampada bruciata estraendola dal portalamпада con cavetto.
3. Inserire una lampada nuova nel portalamпада con cavetto.
4. Installare il coprilampada della luce targa installando la vite.

HAU43233

Sostituzione di una lampada luce di posizione anteriore

Questo modello è dotato di due luci di posizione anteriore. Se una lampada luce di posizione anteriore brucia, sostituirla come segue.

1. Togliere il cavetto portalamпада luce di posizione (insieme alla lampada) estraendolo.



1. Cavo portalamпада della luce di posizione
2. Togliere la lampada bruciata estraendola.
3. Inserire una lampada nuova nel portalamпада con cavetto.
4. Installare il portalamпада con cavetto (insieme alla lampada) premendolo.

HAU25881

Ricerca ed eliminazione guasti

Sebbene gli scooter Yamaha subiscano un rigoroso controllo prima della spedizione dalla fabbrica, si possono verificare dei guasti durante il funzionamento. Eventuali problemi nei sistemi di alimentazione del carburante, di compressione o di accensione, per esempio, possono provocare difficoltà all'avviamento o perdite di potenza.

Le tabelle di ricerca ed eliminazione guasti che seguono rappresentano una guida rapida e facile per controllare questi impianti vitali. Tuttavia, se lo scooter dovesse richiedere riparazioni, consigliamo di portarlo da un concessionario Yamaha, i cui tecnici esperti sono in possesso degli attrezzi, dell'esperienza e delle nozioni necessari per l'esecuzione di una corretta manutenzione dello scooter. Usare soltanto ricambi originali Yamaha. Le imitazioni possono essere simili ai ricambi originali Yamaha, ma spesso sono di qualità inferiore, hanno durata minore e possono provocare riparazioni costose.

MANUTENZIONE E REGOLAZIONI PERIODICHE

HWA15141

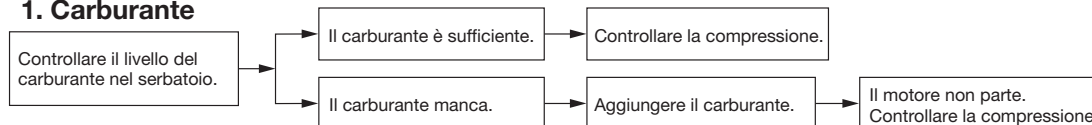
AVVERTENZA

Quando si controlla l'impianto del carburante, non fumare, ed accertarsi che non ci siano fiamme libere o scintille nelle vicinanze, comprese le fiamme pilota di scaldacqua o fornaci. La benzina o i vapori di benzina possono accendersi o esplodere, provocando gravi infortuni o danni materiali.

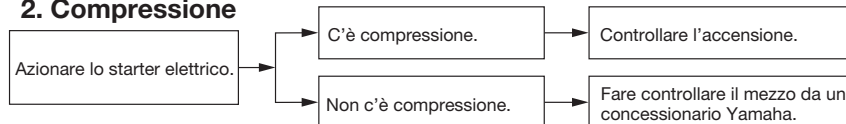
Tabelle di ricerca ed eliminazione guasti

Problemi all'avviamento o prestazioni scarse del motore

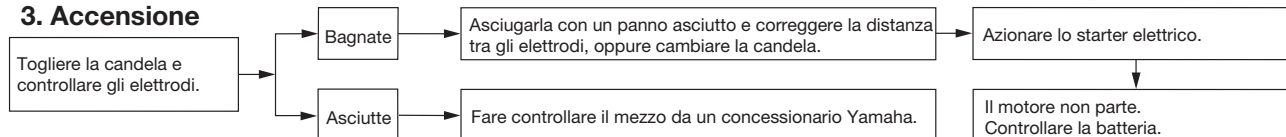
1. Carburante



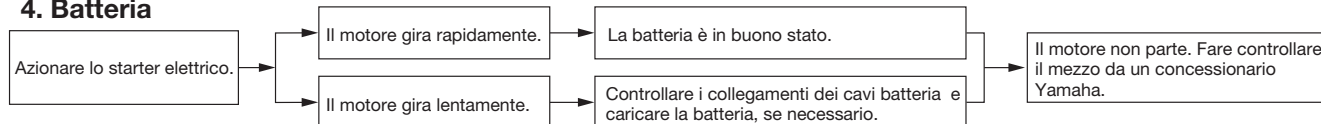
2. Compressione



3. Accensione



4. Batteria



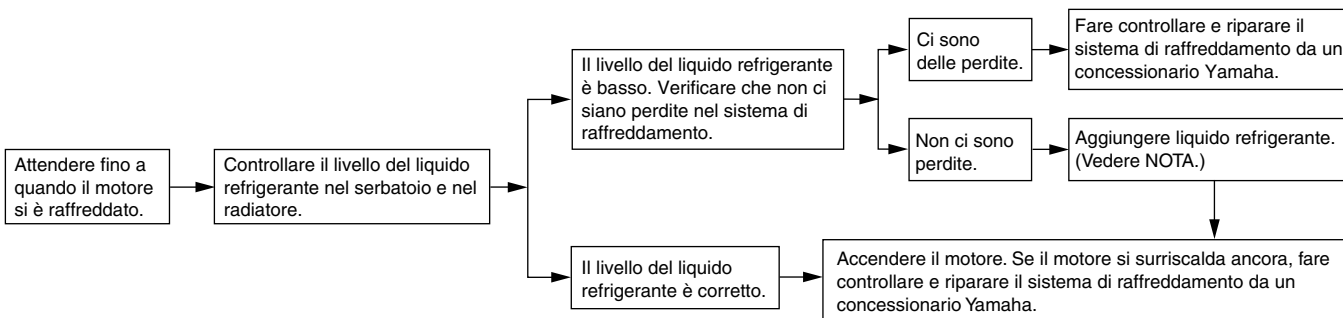
MANUTENZIONE E REGOLAZIONI PERIODICHE

Surriscaldamento del motore

HWA10400

AVVERTENZA

- Non togliere il tappo del radiatore quando il motore e il radiatore sono caldi. Liquido bollente e vapore possono fuoriuscire sotto pressione e provocare lesioni gravi. Ricordarsi di aspettare fino a quando il motore si è raffreddato.
- Dopo aver tolto il bullone di fermo del tappo del radiatore, mettere un panno spesso, come un asciugamano, sul tappo del radiatore, e poi girarlo lentamente in senso antiorario fino al fermo, per permettere alla pressione residua di fuoriuscire. Quando cessa il sibilo, premere il tappo mentre lo si gira in senso antiorario, e poi toglierlo.



NOTA

Se non si dispone di liquido refrigerante, in sua vece si può usare provvisoriamente dell'acqua del rubinetto, a patto che la si sostituisca al più presto possibile con il liquido refrigerante consigliato.

Verniciatura opaca, prestare attenzione

HAU37833

ATTENZIONE

HCA15192

Alcuni modelli sono equipaggiati con parti a verniciatura opaca. Prima della pulizia del veicolo, si raccomanda di consultare un concessionario Yamaha per consigli sui prodotti da usare.

L'utilizzo di spazzole, prodotti chimici forti o detersivi aggressivi per la pulizia di queste parti può graffiare o danneggiarne la superficie. Si raccomanda inoltre di non applicare cera su nessuna parte con verniciatura opaca.

Pulizia

HAU26094

Pur servendo a rivelare gli aspetti attrattivi della tecnologia, la struttura aperta dello scooter lo rende più vulnerabile. Ruggine e corrosione possono svilupparsi malgrado l'impiego di componenti di alta qualità. Un tubo di scarico arrugginito potrebbe non dare nell'occhio su un'auto, ma comprometterebbe irrimediabilmente l'estetica di uno scooter. Una pulizia frequente e appropriata, non soltanto soddisfa le condizioni di garanzia, bensì mantiene l'estetica dello scooter, ne allunga la durata e ne ottimizza le prestazioni.

Prima della pulizia

1. Coprire l'uscita gas di scarico con un sacchetto di plastica dopo che il motore si è raffreddato.
2. Accertarsi che tutti i tappi ed i coperchi, i connettori e gli elementi di connessione elettrici, cappuccio candela compreso, siano ben chiusi.
3. Eliminare lo sporco difficile da trattare, come l'olio bruciato sul carter, con uno sgrassante ed una spazzola, ma non applicare mai questi prodotti sui paraolio, sulle guarnizioni e sui perni delle ruote. Sciacquare sempre lo sporco ed il prodotto sgrassante con acqua.

Pulizia

HCA10783

ATTENZIONE

- Evitare di usare detersivi per ruote fortemente acidi, specialmente sulle ruote a raggi. Se si utilizzano prodotti del genere sullo sporco particolarmente ostinato, non lasciare il detersivo sulla superficie interessata più a lungo di quanto indicato sulle istruzioni per l'uso. Inoltre sciacquare a fondo la superficie con acqua, asciugarla immediatamente e poi applicare uno spray protettivo anticorrosione.
- Metodi di lavaggio errati possono danneggiare le parti in plastica (quali le carenate, i pannelli, i parabrezza, le lenti faro, le lenti pannello strumenti ecc.) e le marmitte. Per pulire la plastica, usare soltanto un panno o una spugna soffici e puliti. Tuttavia, se non è possibile pulire a fondo le parti in plastica con acqua, è possibile utilizzare un detersivo neutro diluito in acqua. Accertarsi di sciacquare con abbondante acqua ogni residuo di detersivo poiché è dannoso per le parti in plastica.

PULIZIA E RIMESSAGGIO DELLO SCOOTER

- Non utilizzare prodotti chimici forti sulle parti in plastica. Accertarsi di non utilizzare panni o spugne che siano stati in contatto con prodotti di pulizia forti o abrasivi, solvente o diluente, carburante (benzina), prodotti per rimuovere o inibire la ruggine, liquido freni, antigelo o elettrolito.
- Non utilizzare macchine di lavaggio con getti d'acqua ad alta pressione o di vapore, perché possono provocare infiltrazioni d'acqua e deterioramenti nelle seguenti zone: tenute (dei cuscinetti ruota e del forcellone, forcella e freni), componenti elettrici (connettori, elementi di connessione, strumenti, interruttori e luci), tubi sfiato e ventilazione.
- Per gli scooter muniti di parabrezza: Non usare detergenti forti o spugne dure che provocherebbero opacità o graffi. Alcuni prodotti detergenti per la plastica possono lasciare graffi sul parabrezza. Provare il prodotto su una piccola parte nascosta del parabrezza per accertarsi che non lasci segni. Se il parabrezza è graffiato, usa-

re un preparato lucidante di qualità per plastica dopo il lavaggio.

Dopo l'utilizzo normale

Togliere lo sporco con acqua calda, un detergente neutro ed una spugna soffice e pulita, e poi sciacquare a fondo con acqua pulita. Utilizzare uno spazzolino da denti o uno scovolino per bottiglie per le zone di difficile accesso. Lo sporco difficile da trattare e gli insetti si eliminano più facilmente coprendo la superficie interessata con un panno bagnato qualche minuto prima della pulizia.

Dopo la guida nella pioggia, vicino al mare e su strade su cui è stato sparso del sale

Poiché il sale marino o quello sparso sulle strade in inverno è estremamente corrosivo in combinazione con l'acqua, ogni volta che si è utilizzato il mezzo nella pioggia, vicino al mare e su strade su cui è stato sparso del sale procedere come segue:

NOTA

Il sale sparso sulle strade in inverno può restarvi fino alla primavera.

1. Lavare lo scooter con acqua fredda e con un detergente neutro, dopo che il motore si è raffreddato. **ATTEN-**

ZIONE: Non usare acqua calda, in quanto aumenta l'azione corrosiva del sale. [HCA10791]

2. Applicare uno spray anticorrosione su tutte le superfici di metallo, comprese quelle cromate e nichelate, per prevenire la corrosione.

Dopo la pulizia

1. Asciugare lo scooter con una pelle di camoscio o un panno di tessuto assorbente.
2. Lucidare con un prodotto specifico le superfici cromate, di alluminio o di acciaio inox, compreso l'impianto di scarico. (Con la lucidatura si possono eliminare persino le scoloriture provocate dal calore sugli impianti di scarico di acciaio inox.)
3. Per prevenire la corrosione, consigliamo di applicare uno spray protettivo su tutte le superfici metalliche, comprese quelle cromate e nichelate.
4. Utilizzare olio spray come detergente universale per eliminare qualsiasi traccia di sporco residuo.
5. Ritoccare i danneggiamenti di lieve entità della vernice provocati dai sassi, ecc.

PULIZIA E RIMESSAGGIO DELLO SCOOTER

6. Applicare della cera su tutte le superfici verniciate.
7. Lasciare asciugare completamente lo scooter prima di rimessarlo o di coprirlo.

HWA10942

AVVERTENZA

Corpi estranei sui freni o sui pneumatici possono far perdere il controllo.

- **Accertarsi che non ci sia olio o cera sui freni o sui pneumatici. Se necessario, pulire i dischi freni e i le guarnizioni dei freni con un detergente per dischi freni o con acetone e lavare i pneumatici con acqua calda ed un detergente neutro.**
- **Prima di utilizzare lo scooter, provare la sua capacità di frenata ed il comportamento in curva.**

HCA10800

ATTENZIONE

- **Applicare con parsimonia olio spray e cera e accertarsi di togliere con un panno il prodotto in eccesso.**
- **Non applicare mai olio o cera sulle parti in gomma e in plastica, bensì trattarle con prodotti di pulizia specifici.**

- **Evitare di usare prodotti lucidanti abrasivi, in quanto asportano la vernice.**

NOTA

- Consultare un concessionario Yamaha per consigli sui prodotti da usare.
- Lavaggio, pioggia o umidità possono causare l'appannamento della lente faro. Accendendo il faro per breve tempo si aiuterà l'eliminazione della condensa dalla lente.

HAU36561

Rimezzaggio

A breve termine

Per il rimezzaggio, usare sempre un locale fresco e asciutto e, se necessario, proteggere lo scooter dalla polvere con una copertura che lasci traspirare l'aria.

HCA10820

ATTENZIONE

- **Se si rimessa lo scooter in un ambiente scarsamente ventilato, o lo si copre con una tela cerata quando è ancora bagnato, si permette all'acqua ed all'umidità di penetrare e di provocare la formazione di ruggine.**
- **Per prevenire la corrosione, evitare scantinati umidi, ricoveri d'animali (a causa della presenza d'ammoniaca) e gli ambienti in cui sono immagazzinati prodotti chimici forti.**

A lungo termine

Prima di rimezzare lo scooter per diversi mesi:

1. Seguire tutte le istruzioni nella sezione "Pulizia" del presente capitolo.

PULIZIA E RIMESSAGGIO DELLO SCOOTER

2. Riempire il serbatoio carburante ed aggiungere uno stabilizzatore del carburante (se disponibile) per prevenire l'arrugginimento del serbatoio carburante ed il deterioramento del carburante.
3. Eseguire le fasi riportate di seguito per proteggere il cilindro, i segmenti, ecc. dalla corrosione.
 - a. Togliere il cappuccio candela e la candela.
 - b. Versare un cucchiaino da tè di olio motore nel foro della candela.
 - c. Installare il cappuccio candela sulla candela e poi mettere la candela sulla testa cilindro in modo che gli elettrodi siano a massa. (Questo limiterà la formazione di scintille durante la prossima fase.)
 - d. Mettere in rotazione diverse volte il motore con lo starter. (In questo modo la parete del cilindro si ricoprirà di olio.)
 - e. Togliere il cappuccio candela e poi installare la candela ed il cappuccio candela. **AVVERTENZA!** Per prevenire danneggiamenti o infortuni provocati dalle scintille, accertarsi di aver messo a

massa gli elettrodi della candela mentre si fa girare il motore. [HWA10951]

4. Lubrificare tutti i cavi di comando ed i perni di guida di tutte le leve e dei pedali, come pure del cavalletto laterale/cavalletto centrale.
5. Controllare e, se necessario, ripristinare la pressione pneumatici e poi sollevare lo scooter in modo che entrambe le ruote non tocchino terra. In alternativa, far girare le ruote di poco ogni mese in modo da prevenire il danneggiamento locale dei pneumatici.
6. Coprire l'uscita gas di scarico con un sacchetto di plastica per prevenire la penetrazione di umidità.
7. Togliere la batteria e caricarla completamente. Riporla in un locale fresco ed asciutto e caricarla una volta al mese. Non riporre la batteria in un ambiente troppo freddo o caldo [meno di 0 °C (30 °F) oppure più di 30 °C (90 °F)]. Per maggiori informazioni sul rimessaggio della batteria, vedere pagina 6-26.

NOTA

Eseguire tutte le riparazioni eventualmente necessarie prima di rimessare lo scooter.

CARATTERISTICHE TECNICHE

Dimensioni:

Lunghezza totale:

YP125R 2.201 mm (86,7 in)

YP125RA 2.201 mm (86,7 in)

YP125R Sport 2.201 mm (86,7 in)

YP125RA Business 2.290 mm (90,2 in)

Larghezza totale:

776 mm (30,6 in)

Altezza totale:

YP125R 1.337 mm (52,6 in)

YP125RA 1.337 mm (52,6 in)

YP125R Sport 1.186 mm (46,7 in)

YP125RA Business 1.378 mm (54,3 in)

Altezza alla sella:

792 mm (31,2 in)

Passo:

1.545 mm (60,8 in)

Distanza da terra:

135 mm (5,31 in)

Raggio minimo di sterzata:

1.805 mm (71,1 in)

Peso:

Con olio e carburante:

YP125R 173 Kg (381 lb)

YP125RA 176 Kg (388 lb)

YP125R Sport 174,5 Kg (385 lb)

YP125RA Business 183,2 Kg (404 lb)

Motore:

Tipo di motore:

4 tempi, raffreddato a liquido, monoalbero a camme in testa SOHC

Disposizione dei cilindri:

Monocilindro inclinato in avanti

Cilindrata:

124 cm³

Alesaggio x corsa:

52,0 x 58,6 mm (2,05 x 2,31 in)

Rapporto di compressione:

11,20 :1

Sistema di avviamento:

Avviamento elettrico

Sistema di lubrificazione:

A carter umido

Olio motore:

Marca consigliata:

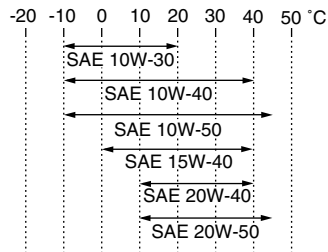
YAMALUBE

Tipo:

SAE 10W-30 oppure SAE 10W-40 oppure

SAE 15W-40 oppure SAE 20W-40 oppure

SAE 20W-50



Gradazione dell'olio motore consigliato:

API service tipo SG o superiore/JASO MA

Quantità di olio motore:

Senza sostituzione dell'elemento del filtro dell'olio:

1,40 L (1,48 US qt, 1,23 Imp.qt)

Con sostituzione dell'elemento del filtro dell'olio:

1,50 L (1,59 US qt, 1,32 Imp.qt)

Olio della trasmissione finale:

Tipo:

YAMALUBE 4 (10W-30) oppure olio motore SAE 10W-30 tipo SE

Quantità:

0,21 L (0,22 US qt, 0,18 Imp.qt)

Impianto di raffreddamento:

Capacità serbatoio liquido refrigerante (fino al livello massimo):

0,25 L (0,26 US qt, 0,22 Imp.qt)

Capacità del radiatore (tutto il circuito compreso):

1,00 L (1,06 US qt, 0,88 Imp.qt)

Filtro dell'aria:

Elemento del filtro dell'aria:

Elemento di carta rivestito d'olio

Carburante:

Carburante consigliato:

Soltanto benzina normale senza piombo

Capacità del serbatoio carburante:

11,8 L (3,12 US gal, 2,60 Imp.gal)

Quantità di riserva carburante:

2,0 L (0,53 US gal, 0,44 Imp.gal)

CARATTERISTICHE TECNICHE

Candela/-e:

Produttore/modello:
NGK/CPR9EA-9
Distanza elettrodi:
0,8–0,9 mm (0,031–0,035 in)

Frizione:

Tipo di frizione:
A secco, centrifuga automatica

Trasmissione:

Sistema di riduzione primaria:
Ingranaggio elicoidale
Rapporto di riduzione primaria:
41/14 (2,929)
Sistema di riduzione secondaria:
Ingranaggio elicoidale
Rapporto di riduzione secondaria:
44/13 (3,385)
Tipo di trasmissione:
A cinghia trapezoidale, automatica
Comando:
Centrifuga, automatica

Parte ciclistica:

Tipo di telaio:
Monotrave inferiore tubolare
Angolo di incidenza:
28,00 grado
Avancorsa:
100,0 mm (3,94 in)

Pneumatico anteriore:

Tipo:
Senza camera d'aria
Misura:
120/70-15 M/C 56P(PIRELLI-METZELER)-56S(MICHELIN)

Produttore/modello:
PIRELLI / GTS23
MICHELIN / GOLD STANDARD
MICHELIN / CITYGRIP
METZELER / FEELFREE

Pneumatico posteriore:

Tipo:
Senza camera d'aria
Misura:
140/70-14 M/C 68P(PIRELLI-METZELER)-68S(MICHELIN)
Produttore/modello:
PIRELLI / GTS24
MICHELIN / GOLD STANDARD
MICHELIN / CITYGRIP
METZELER / FEELFREE

Carico:

Carico massimo:
YP125R 182 kg (401 lb)
YP125RA 179 kg (395 lb)
YP125R Sport 180,5 kg (398 lb)
YP125RA Business 171,8 kg (379 lb)

Pressione pneumatici (misurata a pneumatici freddi):

Condizione di carico:
0–90 kg (0–198 lb)
Anteriore:
190 kPa (1,90 kgf/cm², 28 psi, 1,90 bar)
Posteriore:
220 kPa (2,20 kgf/cm², 32 psi, 2,20 bar)
Condizione di carico:
90 kg - Carico massimo
Anteriore:
210 kPa (2,10 kgf/cm², 30 psi, 2,10 bar)

Posteriore:
250 kPa (2,50 kgf/cm², 36 psi, 2,50 bar)

Ruota anteriore:

Tipo di ruota:
Ruota in lega
Dimensioni cerchio:
15 x MT3,5

Ruota posteriore:

Tipo di ruota:
Ruota in lega
Dimensioni cerchio:
14 x MT3,75

Freno anteriore:

Tipo:
A disco singolo
Comando:
Con la mano destra
Liquido consigliato:
DOT 4

Freno posteriore:

Tipo:
A disco singolo
Comando:
Con la mano sinistra
Liquido consigliato:
DOT 4

Sospensione anteriore:

Tipo:
Forcella telescopica
Tipo a molla/ammortizzatore:
Molla a spirale / ammortizzatore idraulico
Escursione ruota:
110,0 mm (4,33 in)

CARATTERISTICHE TECNICHE

Sospensione posteriore:

- Tipo:
 - Gruppo motore-trasmissione oscillante
- Tipo a molla/ammortizzatore:
 - Molla a spirale / ammortizzatore idraulico
- Escursione ruota:
 - 95,0 mm (3,74 in)

Impianto elettrico:

- Sistema d'accensione:
 - TCI
- Sistema di carica:
 - Volano magnete in C,A,

Batteria:

- Modello:
 - GTX9-BS
- Tensione, capacità:
 - 12 V, 8,0 Ah

Faro:

- Tipo a lampadina:
 - Lampada alogena

Tensione, potenza lampadina x quantità:

- Faro anabbagliante:
 - 12 V, 55,0 W x 1
- Faro abbagliante:
 - 12 V, 55,0 W x 1
- Lampada biluce fanalino/stop:
 - 12 V, 5,0 W/21,0 W x 2
- Indicatore di direzione anteriore:
 - 12 V, 10,0 W x 2
- Indicatore di direzione posteriore:
 - 12 V, 10,0 W x 2
- Luce ausiliaria:
 - 12 V, 5,0 W x 2

Luce targa:

12 V, 5,0 W x 1

Luce pannello strumenti:

12 V, 2,0 W x 3

Spia abbagliante:

12 V, 1,4 W x 1

Spia degli indicatori di direzione:

12 V, 1,4 W x 2

Spia problemi al motore:

12 V, 1,4 W x 1

Spia dell'ABS (per modelli con ABS):

12 V, 1,4 W x 1

Spia del sistema immobilizzatore:

LED

Fusibili:

Fusibile principale:

30,0 A

Fusibile del faro:

15,0 A

Fusibile dell'impianto di segnalazione:

10,0 A

Fusibile dell'accensione:

10,0 A

Fusibile della ventola del radiatore:

7,5 A

Fusibile delle luci di emergenza:

10,0 A

Fusibile ECU:

5,0 A

Fusibile della centralina dell'ABS (per modelli con ABS):

5,0 A

Fusibile del motorino dell'ABS (per modelli con ABS):

30,0 A

Fusibile del solenoide ABS (per modelli con ABS):

20,0 A

Fusibile di backup:

5,0 A

INFORMAZIONI PER I CONSUMATORI

HAU48610

Numeri d'identificazione

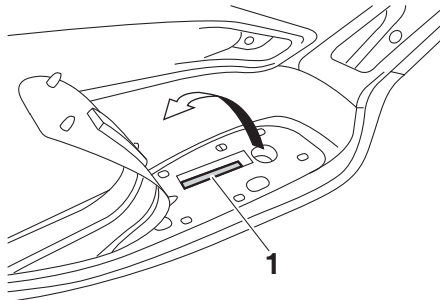
Riportare il numero identificazione veicolo e le informazioni dell'etichetta modello qui sotto negli appositi spazi per assistenza nell'ordinazione di ricambi dai concessionari Yamaha, o come riferimento in caso di furto del veicolo.

NUMERO IDENTIFICAZIONE VEICOLO:

INFORMAZIONI DELL'ETICHETTA MODELLO:

HAU26410

Numero identificazione veicolo



1. Numero identificazione veicolo

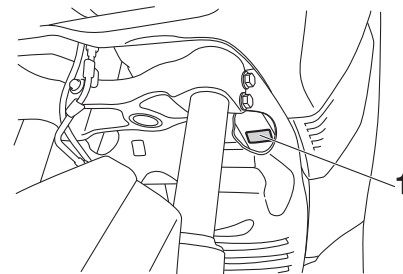
Il numero di identificazione del veicolo è stampigliato sul telaio.

NOTA

Il numero di identificazione del veicolo serve ad identificare il vostro veicolo e può venire utilizzato per immatricolarlo presso le autorità competenti della zona interessata.

HAU26460

Etichetta modello



1. Etichetta modello

L'etichetta del modello è applicata nella posizione indicata nella figura. Registrare le informazioni di questa etichetta nell'apposito spazio. Queste informazioni sono necessarie per ordinare i ricambi presso i concessionari Yamaha.

INDICE ANALITICO

A			
ABS (per modelli con ABS).....	3-13		
Accelerazione e decelerazione	5-3		
Accensione del motore.....	5-1		
Allarme antifurto (optional).....	3-11		
Assiemi ammortizzatori, regolazione	3-19		
Avvio del mezzo.....	5-2		
B			
Batteria.....	6-26		
Bauletto.....	3-20		
Bloccetto accensione/bloccasterzo	3-2		
C			
Candela, controllo.....	6-9		
Caratteristiche tecniche	8-1		
Carburante	3-15		
Carburante, consigli per ridurne il consumo	5-4		
Carenatura e pannello, rimozione e installazione	6-8		
Cavalletto centrale e cavalletto laterale, controllo e lubrificazione.....	6-24		
Cavalletto laterale	3-22		
Commutatore luce abbagliante/anabbagliante	3-11		
Consigli per una guida sicura	1-5		
Contagiri.....	3-6		
Convertitori catalitici	3-16		
Cuscinetti ruote, controllo.....	6-26		
D			
Display multifunzione.....	3-6		
E			
Elementi filtranti del filtro aria e del carter cinghia trapezoidale.....	6-16		
Etichetta modello	9-1		
F			
Forcella, controllo	6-25		
Frenatura.....	5-3		
Fusibili, sostituzione.....	6-28		
G			
Gioco del cavo dell'acceleratore, regolazione	6-17		
Gioco delle leve freno anteriore e posteriore, controllo.....	6-20		
Gioco valvole	6-18		
I			
Informazioni di sicurezza	1-1		
Interruttore avviamento	3-12		
Interruttore dell'avvisatore acustico.....	3-12		
Interruttore di segnalazione luce abbagliante	3-11		
Interruttore indicatori di direzione.....	3-12		
Interruttore luci d'emergenza.....	3-12		
Interruttori manubrio	3-11		
K			
Kit attrezzi	6-2		
L			
Lampada fanalino posteriore/stop oppure lampada indicatore di direzione posteriore, sostituzione	6-30		
Lampada indicatore di direzione (anteriore), sostituzione.....	6-30		
Lampada luce di posizione anteriore, sostituzione.....	6-31		
Lampada luce targa, sostituzione.....	6-31		
Lampadina del faro, sostituzione.....	6-29		
Leva del freno, posteriore.....	3-13		
Leva freno, anteriore.....	3-12		
Leve freno, lubrificazione	6-24		
Liquido freni, sostituzione.....	6-23		
Liquido refrigerante.....	6-14		
Livello liquido freni, controllo	6-22		
M			
Manopola e cavo acceleratore, controllo e lubrificazione.....	6-23		
Manutenzione e lubrificazione, periodica	6-4		
Manutenzione, sistema di controllo emissioni.....	6-3		
N			
Numeri d'identificazione	9-1		
Numero identificazione veicolo.....	9-1		
O			
Olio motore	6-10		
Olio trasmissione finale.....	6-13		
P			
Parcheggio	5-5		
Pastiglie del freno anteriore e posteriore, controllo	6-21		
Pneumatici	6-18		
Posizioni dei componenti.....	2-1		
Pulizia	7-1		
R			
Ricerca ed eliminazione guasti	6-31		
Rimessaggio	7-3		
Rodaggio.....	5-4		
Ruote.....	6-20		
S			
Sella	3-17		
Sistema d'interruzione circuito accensione.....	3-22		
Sistema immobilizzatore	3-1		
Spia ABS (per modelli con ABS).....	3-4		

INDICE ANALITICO

Spia guasto motore	3-4
Spia immobilizer.....	3-5
Spia luce abbagliante	3-4
Spie di segnalazione e di avvertimento	3-4
Spie indicatori di direzione	3-4
Staffa di bloccaggio	3-17
Sterzo, controllo.....	6-26

T

Tabelle di ricerca ed eliminazione guasti	6-33
Tachimetro.....	3-5
Tappo serbatoio carburante.....	3-14

V

Vani portaoggetti.....	3-18
Verniciatura opaca, prestare attenzione	7-1



MBK Industrie

Z.I. de Rouvroy 02100 Saint Quentin

Société Anonyme au capital de 45 000 000 €

R.C St-Quentin B 329 035 422

PRINTED IN FRANCE
2012-03 (H)