



⚠️ Lea este manual atentamente antes de utilizar este vehículo.

MANUAL DEL PROPIETARIO

**XMAX**

*BUSINESS Edition*  
**SPORT**

**YP125R**  
**YP125RA**  
**YP125R Sports**  
**YP125RA Business Edition**

2AB-F8199-S1



Lea este manual atentamente antes de utilizar este vehículo. Este manual debe acompañar al vehículo si este se vende.



YAMAHA MOTOR ELECTRONICS CO., LTD.  
1450-6, Mori, Mori-machi, Shuchi-gun, Shizuoka-ken, 437-0292 Japan

## DECLARATION of CONFORMITY

We

Company: YAMAHA MOTOR ELECTRONICS CO., LTD.

Address: 1450-6, Mori, Mori-Machi, Shuchi-gun, Shizuoka-Ken, 437-0292 Japan

Hereby declare that the product:

Kind of equipment: IMMOBILIZER

Type-designation: 5SL-00

is in compliance with following norm(s) or documents:

R&TTE Directive(1999/5/EC)

EN300 330-2 v1.3.1(2006-01), EN300 330-2 v1.5.1(2010-02)

EN60950-1:2006/A11:2009

Two or Three-Wheel Motor Vehicles Directive(97/24/EC: Chapter 8, EMC)

Place of issue: Shizuoka, Japan

Date of issue: 1 Aug. 2002

### Revision record

No.	Contents	Date
1	To change contact person and integrate type-designation.	9 Jun. 2005
2	Version up the norm of EN60950 to EN60950-1	27 Feb. 2006
3	To change company name	1 Mar. 2007
4	version up of the following norm: • EN300 330-2 v1.1.1 to EN300 330-2 v1.3.1 and EN300 330-2 v1.5.1 • EN60950-1:2001 to EN60950-1:2006/A11:2009	8 Jul. 2010

General manager of quality assurance div.

July 8th 2010



YAMAHA MOTOR ELECTRONICS CO., LTD.  
1450-6, Mori, Mori-machi, Shuchi-gun, Shizuoka-ken, 437-0292 Japan

## DECLARACIÓN de CONFORMIDAD

Los abajo firmantes

Empresa: YAMAHA MOTOR ELECTRONICS CO., LTD.

Domicilio: 1450-6, Mori, Mori-machi, Shuchi-gun, Shizuoka-ken, 437-0292 Japón

Declaramos por la presente que el producto:

Tipo de equipamiento: INMOVILIZADOR

Designación de tipo: 5SL-00

cumple con las normas o documentos siguientes:

Directiva R&TTE (1999/5/EC)

EN300 330-2 v1.3.1(2006-01), EN300 330-2 v1.5.1(2010-02)

EN60950-1:2006/A11:2009

Directiva sobre vehículos a motor de dos o tres ruedas (97/24/CE: Capítulo 8, EMC)

Lugar de emisión: Shizuoka, Japón

Fecha de emisión: 1 de agosto de 2002

### Registro de revisiones

N.º	Contenido	Fecha
1	Cambiar persona de contacto e integrar la designación de tipo.	9 de junio de 2005
2	Versión de la norma de EN60950 a EN60950-1	27 de febrero de 2006
3	Cambiar nombre de la empresa	1 de marzo de 2007
4	versión de la siguiente norma: • EN300 330-2 v1.1.1 a EN300 330-2 v1.3.1 y EN300 330-2 v1.5.1 • EN60950-1:2001 a EN60950-1:2006/A11:2009	8 de julio de 2010

Director general de la división de garantía de calidad

July 8th 2010



¡Bienvenido al mundo de las motocicletas Yamaha!

Como propietario de una YP125R/YP125RA se beneficia usted de la amplia experiencia de Yamaha y de la más avanzada tecnología en el diseño y la fabricación de productos de alta calidad que han dado a Yamaha su reputación de fiabilidad.

Lea este manual en su totalidad para disfrutar de todas las ventajas de su YP125R/YP125RA. El Manual del propietario no sólo le enseñará cómo utilizar, revisar y mantener su scooter, sino además como protegerse a sí mismo y a otros de problemas y accidentes.

Además, los numerosos consejos contenidos en este manual le ayudarán a mantener su scooter en condiciones óptimas. Si necesita cualquier aclaración adicional, no dude en ponerse en contacto con su concesionario Yamaha.

El equipo de Yamaha le desea muchos paseos seguros y agradables. Recuerde, ¡la seguridad es lo primero!

Yamaha mejora constantemente el diseño y la calidad de sus productos. Por lo tanto, aunque este manual contiene la información más actual disponible en el momento de imprimirse, pueden existir pequeñas discrepancias entre su scooter y este manual. Si necesita cualquier aclaración relativa a este manual, consulte a su concesionario Yamaha.

## **ADVERTENCIA**

---



**Lea este manual atentamente y en su totalidad antes de utilizar este scooter.**

---

# INFORMACIÓN IMPORTANTE RELATIVA AL MANUAL

SAU10132

En este manual, la información particularmente importante se distingue mediante las siguientes anotaciones:

	<p><b>Este es el símbolo de aviso de seguridad. Se utiliza para avisarle de un posible peligro de daños personales. Obedezca todos los mensajes de seguridad que siguen a este símbolo para evitar posibles daños personales o un accidente mortal.</b></p>
 <b>ADVERTENCIA</b>	<p><b>ADVERTENCIA</b> indica una situación peligrosa que, de no evitarse, puede ocasionar un accidente mortal o daños personales graves.</p>
<b>ATENCIÓN</b>	<p><b>ATENCIÓN</b> indica precauciones especiales que se deben adoptar para evitar que el vehículo u otros bienes resulten dañados.</p>
<b>NOTA</b>	<p>NOTA proporciona información clave para facilitar o clarificar los procedimientos.</p>

# INFORMACIÓN IMPORTANTE RELATIVA AL MANUAL

---

---

SAUS1172

**YP125R/YP125RA  
MANUAL DEL PROPIETARIO  
©2012 MBK INDUSTRIE  
1ª edición, marzo 2012  
Todos los derechos reservados.  
Toda reproducción o uso no autorizado  
sin el consentimiento escrito de  
MBK INDUSTRIE  
quedan expresamente prohibidos.  
Impreso en Francia.**



# TABLA DE CONTENIDOS

## INFORMACIÓN RELATIVA A LA

### SEGURIDAD .....1-1

- Otros aspectos de seguridad en la conducción .....1-5

### DESCRIPCIÓN .....2-1

- Vista izquierda .....2-1
- Vista derecha .....2-3
- Mandos e instrumentos .....2-5

## FUNCIONES DE LOS

### INSTRUMENTOS Y MANDOS .....3-1

- Sistema inmovilizador .....3-1
- Interruptor principal/Bloqueo de la dirección .....3-2
- Testigos y luces de advertencia .....3-4
- Luces indicadoras de intermitencia .....3-4
- Testigo de luces de carretera .....3-4
- Luz de aviso de avería del motor .....3-4
- Luz de aviso del ABS (modelos con ABS) .....3-4
- Luz indicadora del sistema inmovilizador .....3-5
- Velocímetro .....3-5
- Tacómetro .....3-6
- Visor multifunción .....3-6
- Alarma antirrobo (opcional) .....3-11
- Interruptores del manillar .....3-11
- Interruptor de ráfagas .....3-12

- Conmutador de la luz de cruce/carretera .....3-12
- Interruptor de intermitencia .....3-12
- Interruptor de la bocina .....3-12
- Interruptor de arranque .....3-12
- Interruptor de luces de emergencia .....3-12
- Maneta del freno delantero .....3-12
- Maneta del freno trasero .....3-13
- ABS (modelos con ABS) .....3-13
- Tapón del depósito de gasolina .....3-14
- Gasolina .....3-15
- Catalizador .....3-16
- Soporte de sujeción .....3-17
- Asiento .....3-17
- Compartimentos portaobjetos .....3-18
- Ajuste de los conjuntos amortiguadores .....3-19
- Cofre trasero .....3-20
- Caballote lateral .....3-22
- Sistema de corte del circuito de encendido .....3-22

### PARA SU SEGURIDAD – COMPROBACIONES PREVIAS .....4-1

## UTILIZACIÓN Y PUNTOS

### IMPORTANTES PARA LA

### CONDUCCIÓN .....5-1

- Arranque del motor .....5-1
- Inicio de la marcha .....5-2

- Aceleración y desaceleración .....5-3
- Frenada .....5-3
- Consejos para reducir el consumo de gasolina .....5-4
- Rodaje del motor .....5-4
- Estacionamiento .....5-5

## MANTENIMIENTO Y AJUSTES

### PERIÓDICOS .....6-1

- Juego de herramientas .....6-2
- Cuadro de mantenimiento periódico del sistema de control de emisiones .....6-3
- Cuadro general de mantenimiento y engrase .....6-4
- Desmontaje y montaje del carenado y el panel .....6-8
- Comprobación de la bujía .....6-9
- Aceite de motor .....6-10
- Aceite de la transmisión final .....6-13
- Líquido refrigerante .....6-14
- Filtro de aire y filtro de aire de la caja de la correa trapezoidal .....6-16
- Ajuste del juego libre del cable del acelerador .....6-17
- Holgura de la válvula .....6-18
- Neumáticos .....6-18
- Llantas de aleación .....6-20
- Comprobación del juego libre de las manetas de freno delantero y trasero .....6-20

# TABLA DE CONTENIDOS

---

Comprobación de las pastillas de freno delantero y trasero .....	6-21
Comprobación del líquido de freno .....	6-22
Cambio del líquido de frenos .....	6-23
Comprobación y engrase del puño del acelerador y el cable .....	6-23
Engrase de las manetas del freno delantero y trasero .....	6-24
Verificación y engrase del caballete central y el caballete lateral .....	6-24
Comprobación de la horquilla delantera.....	6-25
Comprobación de la dirección .....	6-26
Comprobación de los cojinetes de las ruedas .....	6-26
Batería.....	6-26
Cambio de fusibles.....	6-28
Cambio de una bombilla del faro ...	6-29
Cambio de la bombilla de un intermitente delantero .....	6-30
Cambio de una bombilla de la luz de freno/piloto trasero o de un intermitente trasero .....	6-30
Cambio de la bombilla de la luz de la matrícula.....	6-31
Cambio de la bombilla de una luz de posición.....	6-31
Identificación de averías.....	6-31
Cuadros de identificación de averías .....	6-33

## **CUIDADOS Y ALMACENAMIENTO**

<b>DEL SCOOTER .....</b>	<b>7-1</b>
Precaución relativa al color mate .....	7-1
Cuidados .....	7-1
Almacenamiento .....	7-3

## **ESPECIFICACIONES .....**

## **INFORMACIÓN PARA EL**

<b>CONSUMIDOR.....</b>	<b>9-1</b>
Números de identificación.....	9-1
Número de identificación del vehículo .....	9-1
Etiqueta del modelo.....	9-1





# INFORMACIÓN RELATIVA A LA SEGURIDAD

SAU10266

## Sea un propietario responsable

Como propietario del vehículo, es usted responsable de su funcionamiento seguro y adecuado.

Los scooters son vehículos de dos ruedas.

La seguridad de su uso y funcionamiento depende de la aplicación de las técnicas de conducción apropiadas, así como de la habilidad del conductor. Todo conductor debe conocer los requisitos siguientes antes de conducir este scooter.

Debe:

- Obtener instrucciones completas de una fuente competente sobre todos los aspectos del funcionamiento del scooter.
- Observar las advertencias y los requisitos de mantenimiento que se indican en el presente Manual del propietario.
- Obtener una formación cualificada en las técnicas de conducción seguras y apropiadas.
- Obtener un servicio técnico profesional según se indica en el presente Manual del propietario o cuando las condiciones mecánicas así lo requieran.

## Seguridad en la conducción

Realice las comprobaciones previas cada

vez que vaya a utilizar el vehículo para estar seguro de que se encuentra en condiciones seguras de funcionamiento. Si no revisa o mantiene el vehículo correctamente aumentarán las posibilidades de accidente o daños materiales. Consulte en la página 4-1 el listado de comprobaciones previas.

- Este scooter está diseñado para llevar al conductor y un pasajero.
- La mayor parte de los accidentes de tráfico entre coches y scooters se deben al hecho de que el conductor del coche no ha detectado ni reconocido el scooter. Muchos accidentes se han producido porque el conductor del coche no ha visto el scooter. Una medida muy eficaz para reducir las posibilidades de este tipo de accidente es el hacerse bien visible.

### Por tanto:

- Lleve una chaqueta de color brillante.
- Sea especialmente prudente al aproximarse a cruces y pasarlos, ya que los cruces son los lugares en los que se producen accidentes de scooter con mayor frecuencia.
- Circule por donde los otros con-

ductores puedan verle. Evite permanecer en los ángulos sin visión de otros conductores.

- En muchos accidentes están implicados conductores inexpertos. De hecho, muchos conductores que han estado implicados en accidentes ni siquiera tienen un permiso de conducir vigente.
  - No conduzca sin estar cualificado y no preste su scooter a personas que no lo estén.
  - Conozca sus capacidades y sus límites. El hecho de permanecer dentro de sus límites le ayudará a evitar un accidente.
  - Le recomendamos que practique en un lugar donde no haya tráfico hasta que se haya familiarizado completamente con el scooter y todos sus mandos.
- Muchos accidentes se han debido a un error del conductor del scooter. Un error típico consiste en abrirse demasiado en una curva a causa del exceso de velocidad o el subviraje (ángulo de ladeo insuficiente para la velocidad).
  - Respete siempre el límite de velocidad y no circule nunca más rápido de lo que resulte adecuado



# INFORMACIÓN RELATIVA A LA SEGURIDAD

1

según el estado de la calzada y el tráfico.

- Señale siempre antes de girar o cambiar de carril. Cerciórese de que los otros conductores puedan verle.
- La postura del conductor y del pasajero es importante para poder mantener un control adecuado.
  - Para mantener el control del scooter durante la marcha, el conductor debe mantener ambas manos en el manillar y ambos pies en las estriberas.
  - El pasajero debe sujetarse siempre al conductor, a la correa del asiento o al asidero con las dos manos y mantener ambos pies en las estriberas del pasajero. No lleve nunca a un pasajero que no pueda mantener firmemente ambos pies en las estriberas.
- No conduzca nunca bajo los efectos del alcohol u otras drogas.
- Este scooter está diseñado únicamente para circular en calle/carretera. No es adecuado para caminos.

## Protección personal

La mayoría de las muertes en accidentes de scooter se producen por lesiones en la

cabeza. El uso de un casco de seguridad es esencial en la prevención o reducción de las lesiones en la cabeza.

- Utilice siempre un casco homologado.
- Utilice una máscara o gafas. El viento en los ojos sin proteger puede reducir la visión y retrasar la percepción de un peligro.
- El uso de una chaqueta, calzado, pantalones y guantes resistentes, etc., resulta eficaz para prevenir o reducir las abrasiones o laceraciones.
- No lleve nunca prendas amplias que puedan engancharse en los mandos o en las ruedas y provocar lesiones o un accidente.
- Utilice siempre ropa protectora que le cubra las piernas, los tobillos y los pies. El motor y el sistema de escape están muy calientes durante la marcha o después y pueden provocar quemaduras.
- El pasajero debe observar también las precauciones indicadas anteriormente.

## Evite el envenenamiento por monóxido de carbono

Los gases de escape del motor contienen

monóxido de carbono, un gas letal. La inhalación de monóxido de carbono puede provocar dolores de cabeza, mareo, somnolencia, náuseas, confusión y, por último, la muerte.

El monóxido de carbono es un gas inodoro e insípido que puede estar presente aunque no se vea ni se huelan nada procedente del escape del motor. Se pueden acumular en tiempo muy breve niveles letales de monóxido de carbono que le postrarán rápidamente y le impedirán salvarse. Asimismo, en lugares cerrados o mal ventilados pueden mantenerse niveles letales de monóxido de carbono durante horas o días. Si nota cualquier síntoma de envenenamiento por monóxido de carbono abandone el lugar inmediatamente, respire aire fresco y SOLICITE TRATAMIENTO MÉDICO.

- No ponga el motor en marcha en un lugar cerrado. Aunque intente eliminar los gases de escape con extractores o ventanas y puertas abiertas, el monóxido de carbono puede alcanzar rápidamente niveles peligrosos.
- No ponga en marcha el motor en lugares mal ventilados o parcialmente cerrados como cobertizos, garajes o cocheras.



# INFORMACIÓN RELATIVA A LA SEGURIDAD

- No ponga en marcha el motor en el exterior cuando los gases de escape puedan penetrar en un edificio a través de aberturas como ventanas y puertas.

## Carga

La incorporación de accesorios o carga que modifiquen la distribución del peso del scooter puede reducir su estabilidad y manejabilidad. Para evitar la posibilidad de un accidente, tenga mucho cuidado al añadir carga o accesorios al scooter. Si ha añadido carga o accesorios al scooter, conduzca con mucha precaución. A continuación, además de información sobre accesorios, exponemos algunas reglas generales que se deben observar en caso de cargar equipaje o añadir accesorios al scooter:

El peso total del conductor, el pasajero, los accesorios y el equipaje no debe superar la carga máxima. **La utilización de un vehículo sobrecargado puede ocasionar un accidente.**

### Carga máxima:

YP125R 182 kg (401 lb)  
YP125RA 179 kg (395 lb)  
YP125R Sport: 180,5 kg (398 lb)  
YP125RA Business: 171,8 kg (379 lb)

Cuando lo cargue dentro de este límite de peso, tenga en cuenta lo siguiente:

- El peso del equipaje y los accesorios debe mantenerse lo más bajo y cerca posible del scooter. Sujete bien los objetos más pesados lo más cerca posible del centro del vehículo y distribuya el peso lo más uniformemente posible en ambos lados del scooter a fin de reducir al mínimo el desequilibrio o la inestabilidad.
- El desplazamiento de pesos puede crear un desequilibrio repentino. Verifique que los accesorios y la carga estén bien sujetos al scooter antes de iniciar la marcha. Compruebe con frecuencia las fijaciones de los accesorios y las sujeciones de la carga.
  - Ajuste correctamente la suspensión en función de la carga que lleve (únicamente en los modelos con suspensión ajustable) y compruebe el estado y la presión de los neumáticos.
  - No sujete nunca objetos largos o pesados al manillar, la horquilla delantera o el guardabarros delantero. Dichos objetos pueden crear inestabilidad en el manejo o disminuir la respuesta de la dirección.

- **Este vehículo no está diseñado para arrastrar un remolque acoplable un sidecar.**

## Accesorios originales Yamaha

La elección de los accesorios para el vehículo es una decisión importante. Los accesorios originales Yamaha que se pueden adquirir únicamente en los concesionarios Yamaha han sido diseñados, probados y aprobados por Yamaha para su vehículo.

Muchas empresas sin relación con Yamaha fabrican repuestos y accesorios u ofrecen otras modificaciones para vehículos Yamaha. Yamaha no puede probar los productos que fabrican estas empresas. Por tanto, Yamaha no puede respaldar ni recomendar el uso de accesorios no vendidos por Yamaha ni modificaciones no recomendadas específicamente por Yamaha, incluso si las vende e instala un concesionario Yamaha.

## Repuestos, accesorios y modificaciones no originales

Aunque algunos productos no originales pueden tener un diseño y una calidad similares a los accesorios originales Yamaha, debe tener presente que algunos de estos accesorios no originales o modi-

# INFORMACIÓN RELATIVA A LA SEGURIDAD

1

ficaciones no resultan adecuados debido a la posibilidad de que representen un peligro para usted u otras personas. La instalación de productos no originales o las modificaciones realizadas en su vehículo que alteren su diseño o sus características de funcionamiento pueden representar, para usted y otras personas, un peligro de daños personales graves o un accidente mortal. Es usted responsable de los daños personales relacionados con la alteración del vehículo.

Cuando instale accesorios, tenga en cuenta las recomendaciones siguientes, así como las que se facilitan en el apartado “Carga”.

- No instale nunca accesorios ni lleve cargas que puedan afectar a las prestaciones del scooter. Revise cuidadosamente el accesorio antes de utilizarlo, a fin de cerciorarse de que de ningún modo reduzca la distancia al suelo ni el ángulo de inclinación, ni limite el recorrido de la suspensión, el recorrido de la dirección o el funcionamiento de los mandos ni obstaculice las luces o reflectores.
- Los accesorios montados en el manillar o en la zona de la horquilla delantera pueden crear inestabilidad por distribución de peso

inadecuada o alteraciones aerodinámicas. Se debe limitar al máximo el número de accesorios montados en el manillar o en la zona de la horquilla delantera y tales accesorios deberán ser lo más ligeros posible.

- Los accesorios voluminosos o grandes pueden afectar gravemente a la estabilidad del scooter por sus efectos aerodinámicos. El scooter puede adquirir una tendencia a levantarse por efecto del viento de frente o hacerse inestable con viento de costado. Estos accesorios, asimismo, pueden provocar inestabilidad al adelantar o ser adelantado por vehículos de gran tamaño.
- Algunos accesorios pueden obligar al conductor a desplazarse de su posición normal de conducción. Esta posición inadecuada limita la libertad de movimiento del conductor y puede limitar su capacidad de control; por tanto, no se recomiendan tales accesorios.
- Tenga cuidado al añadir accesorios eléctricos. Si los accesorios eléctricos superan la capacidad

del sistema del scooter, puede producirse una avería eléctrica, la cual puede provocar el apagado de las luces o la pérdida de potencia del motor, con el consiguiente peligro.

## **Neumáticos y llantas no originales**

Los neumáticos y llantas con los que se entrega el scooter han sido diseñados conforme a las prestaciones del mismo y para aportar la combinación óptima de manejabilidad, frenada y confort. Es posible que otros neumáticos, llantas, medidas y combinaciones no resulten adecuados. Consulte en la página 6-18 las especificaciones de los neumáticos e información adicional sobre su sustitución.

SWA15470

## **ADVERTENCIA**

**Debe observar las instrucciones siguientes antes de transportar el scooter en otro vehículo.**

- **Retire todos los elementos sueltos del scooter.**
- **Oriente la rueda delantera en línea recta al remolque o a la caja del camión y bloquéela en un canal para evitar el movimiento.**



# INFORMACIÓN RELATIVA A LA SEGURIDAD

- **Asegure el scooter con sujeciones o correas adecuadas fijadas a piezas sólidas del scooter, como el bastidor o la abrazadera triple superior de la horquilla delantera (y no, por ejemplo, el manillar montado con piezas de goma, los intermitentes o cualquier pieza que se pueda romper). Elija la ubicación de las correas con detenimiento para evitar que generen fricción y rayen las superficies pintadas durante el transporte.**
- **Si es posible, la suspensión debe ir algo comprimida mediante las sujeciones para que el scooter no rebote excesivamente durante el transporte.**

SAU10372

## Otros aspectos de seguridad en la conducción

- No olvide señalar claramente cuando vaya a girar.
- En un camino mojado puede ser sumamente difícil frenar. Evite las frenadas súbitas, ya que el scooter puede derrapar. Frene lentamente para detenerse sobre una superficie mojada.
- Reduzca la velocidad cuando se aproxime a una esquina o a una curva. Después de una curva, acelere lentamente.
- Tenga cuidado al adelantar coches estacionados. Un conductor puede no haberle visto y abrir la puerta sobre usted.
- Cruces del tren, los rieles del tranvía, las planchas de hierro en lugares en obra y las tapas de alcantarilla pueden ser muy resbaladizos cuando están mojados. Reduzca la velocidad y crúcelos con cuidado. Mantenga el scooter en posición vertical; de lo contrario puede patinar y usted ser arrojado.
- Las pastillas de freno se pueden mojar al lavar el scooter. Si lava el scooter, revise los frenos antes de

conducir.

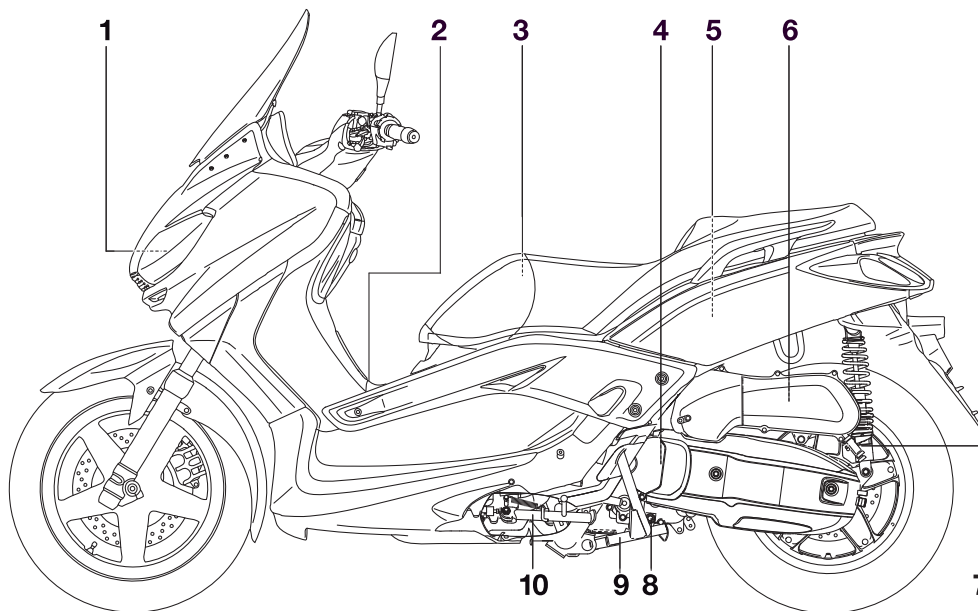
- Lleve siempre casco, guantes, pantalones (apretados alrededor del dobladillo y el tobillo para que no ondeen) y una chaqueta de color brillante.
- No lleve demasiado equipaje sobre el scooter. Un scooter con sobrecarga es inestable. Utilice una correa resistente para sujetar los bultos sobre el portaequipajes (en caso de que el vehículo esté provisto de uno). Una carga suelta afectará a la estabilidad del scooter y puede distraer su atención de la carretera. (Véase la página 1-1).

# DESCRIPCIÓN

SAU10410

## Vista izquierda YP125R/YP125RA

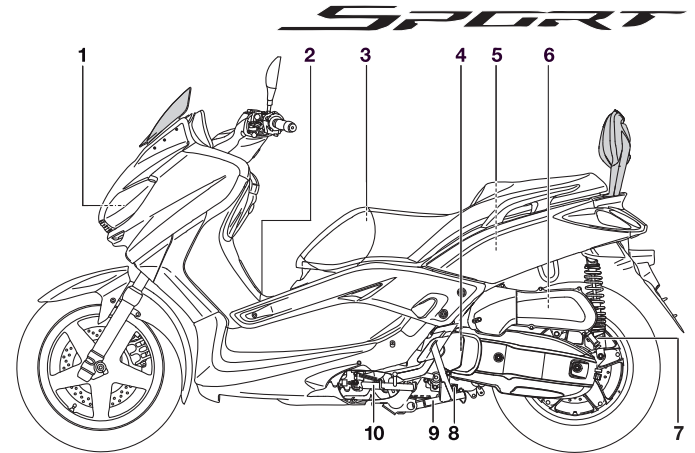
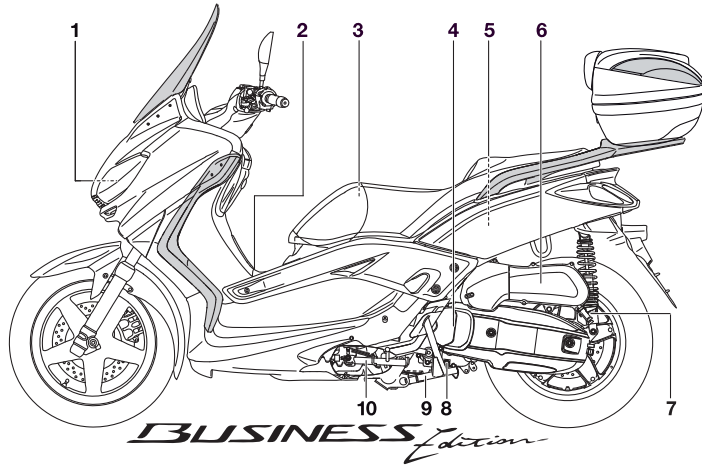
2



1. Faro (página 6-29)
2. Tapón del depósito de gasolina (página 3-14)
3. Juego de herramientas del propietario (página 6-2)
4. Filtro de aire de la caja de la correa trapezoidal (página 6-16)
5. Compartimento porta objetos trasero (página 3-18)
6. Filtro de aire (página 6-16)
7. Aro de ajuste de la precarga del muelle del conjunto amortiguador (página 3-19)

8. Perno de drenaje del aceite del motor (página 6-10)
9. Caballete central (página 6-24)
10. Caballete lateral (página 3-22)

## YP125RA Business Edition / YP125R Sports



1. Faro (página 6-29)
2. Tapón del depósito de gasolina (página 3-14)
3. Juego de herramientas del propietario (página 6-2)
4. Filtro de aire de la caja de la correa trapezoidal (página 6-16)
5. Compartimento porta objetos trasero (página 3-18)
6. Filtro de aire (página 6-16)
7. Aro de ajuste de la precarga del muelle del conjunto amortiguador (página 3-19)

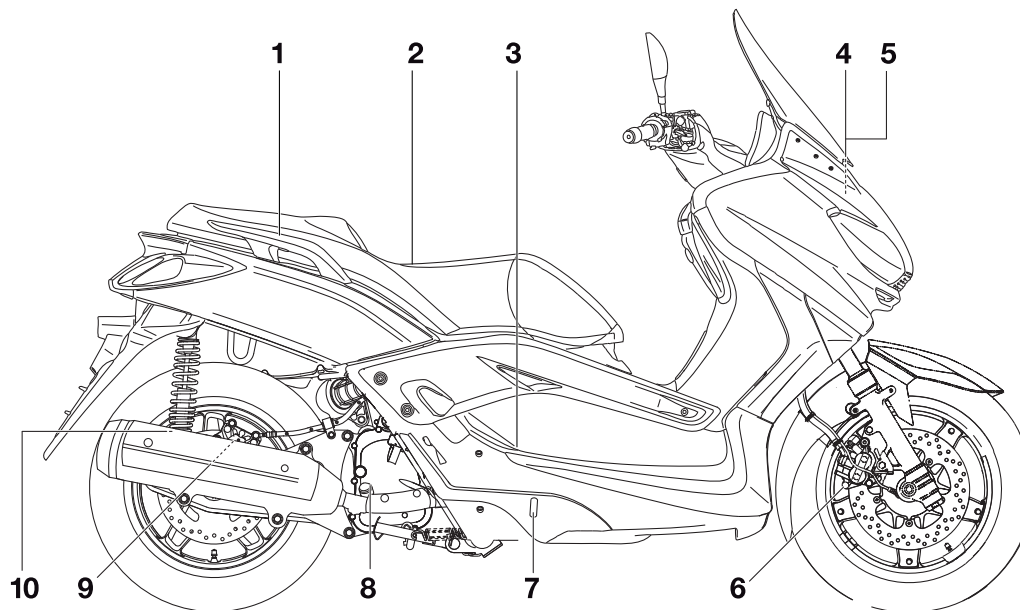
8. Perno de drenaje del aceite del motor (página 6-10)
9. Caballete central (página 6-24)
10. Caballete lateral (página 3-22)

# DESCRIPCIÓN

SAU10420

## Vista derecha YP125R/YP125RA

2



1. Asa de agarre (página 5-2)

2. Asiento (página 3-17)

3. Tapón del depósito de líquido refrigerante (página 6-14)

4. Batería (página 6-26)

5. Fusibles (página 6-28)

6. Pastillas del freno delantero (página 6-21)

7. Mirilla de control del nivel de líquido refrigerante (página 6-14)

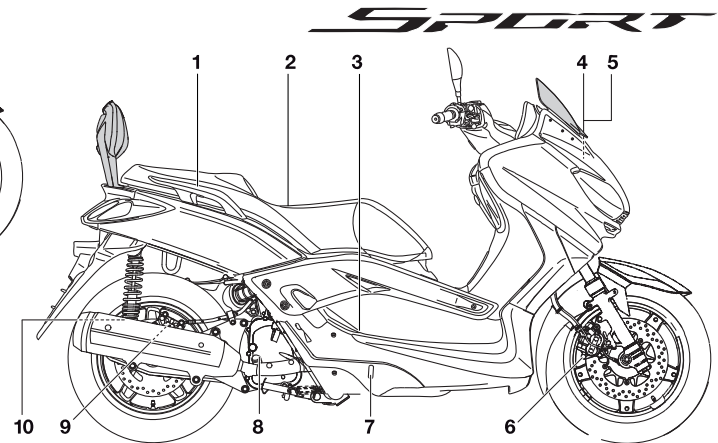
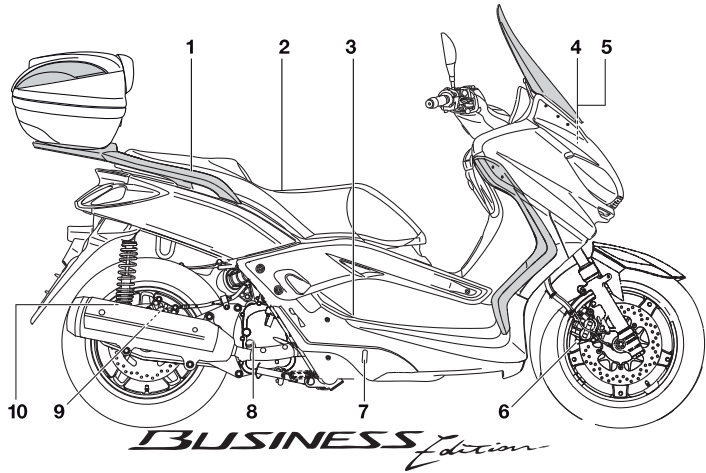
8. Tapón de llenado de aceite del motor (página 6-10)

9. Pastillas del freno trasero (página 6-21)

10. Aro de ajuste de la precarga del muelle del conjunto amortiguador (página 3-19)



## YP125RA Business Edition / YP125R Sports



1. Asa de agarre (página 5-2)
2. Asiento (página 3-17)
3. Tapón del depósito de líquido refrigerante (página 6-14)
4. Batería (página 6-26)
5. Fusibles (página 6-28)
6. Pastillas del freno delantero (página 6-21)
7. Mirilla de control del nivel de líquido refrigerante (página 6-14)
8. Tapón de llenado de aceite del motor (página 6-10)

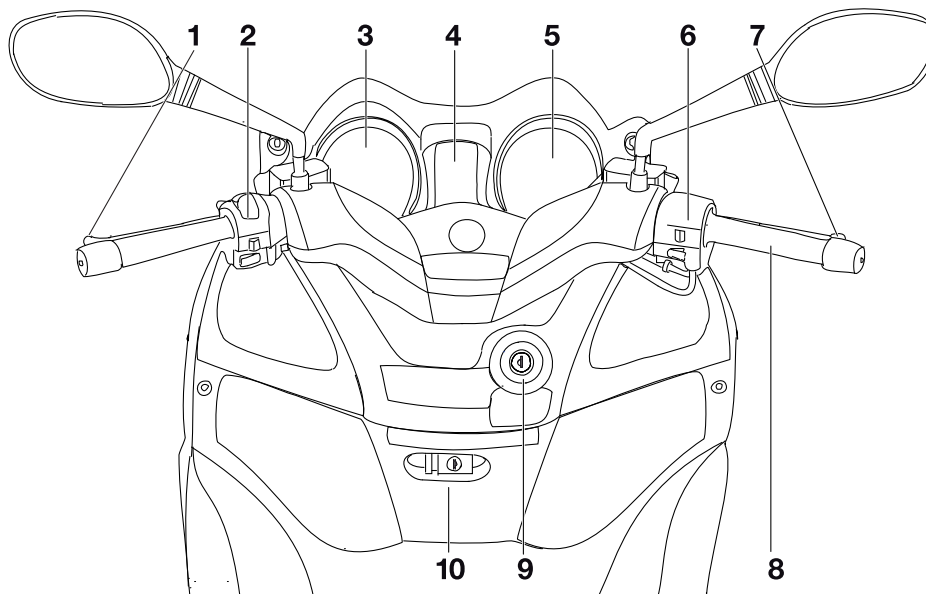
9. Pastillas del freno trasero (página 6-21)
10. Aro de ajuste de la precarga del muelle del conjunto amortiguador (página 3-19)

# DESCRIPCIÓN

SAU10430

## Mandos e instrumentos

2



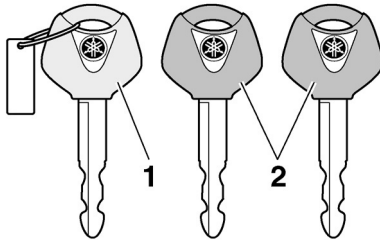
1. Maneta del freno trasero (página 3-13)
2. Interruptores del lado izquierdo del manillar (página 3-11)
3. Velocímetro (página 3-5)
4. Visor multifunción (página 3-6)
5. Tacómetro (página 3-6)
6. Interruptores del lado derecho del manillar (página 3-11)
7. Maneta del freno delantero (página 3-12)
8. Puño del acelerador (página 6-17)

9. Interruptor principal/Bloqueo de la dirección (página 3-2)
10. Compartimento porta objetos delantero (página 3-18)

# FUNCIONES DE LOS INSTRUMENTOS Y MANDOS

## Sistema inmovilizador

SAU10976



1. Llave de registro de nuevo código (llave roja)
2. Llaves normales (llave negra)

Este vehículo está equipado con un sistema inmovilizador antirrobo mediante el registro de nuevos códigos en las llaves normales. Este sistema consta de lo siguiente:

- una llave de registro de nuevo código (llave roja)
- dos llaves normales (llaves negras) en las que se pueden registrar nuevos códigos
- un transpondedor (que está instalado en la llave de registro de código)
- una unidad inmovilizadora

- una ECU (unidad de control electrónico)
- una luz indicadora del sistema inmovilizador (Véase la página 3-4).

La llave roja se utiliza para registrar códigos en cada una de las llaves normales. Puesto que el registro es un proceso difícil, lleve el vehículo y las tres llaves a un concesionario Yamaha para que lo realice. No utilice la llave roja para conducir. Sólo se debe utilizar para volver a registrar las llaves normales. Para conducir utilice siempre una de las llaves normales.

SCA11821

### ATENCIÓN

- **¡NO PIERDA LA LLAVE DE REGISTRO DE CÓDIGO! ¡SI LA PIERDE, PÓNGASE INMEDIATAMENTE EN CONTACTO CON SU CONCESIONARIO! Si se pierde la llave de registro de código, es imposible registrar nuevos códigos en las llaves normales. Podrá utilizar las llaves normales para arrancar el vehículo; no obstante, si es necesario registrar un nuevo código (es decir, si se hace una nueva llave normal o si se pierden todas las llaves) se deberá cambiar todo el sistema inmovilizador. Por lo tan-**

to, se recomienda encarecidamente utilizar una de las llaves normales y guardar la llave de registro en un lugar seguro.

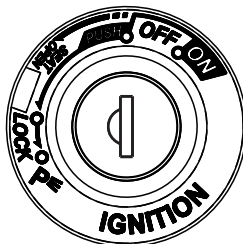
- No sumerja ninguna de las llaves en agua.
- No exponga ninguna de las llaves a temperaturas excesivamente elevadas.
- No sitúe ninguna de las llaves cerca de imanes (esto incluye, aunque sin limitarse a ello, productos tales como altavoces, etc.).
- No coloque cerca de ninguna llave objetos que transmitan señales eléctricas.
- No coloque objetos pesados encima de las llaves.
- No rectifique ni altere la forma de las llaves.
- No separe la parte de plástico de las llaves.
- No coloque dos llaves de ningún sistema inmovilizador en un mismo llavero.
- Mantenga las llaves normales, así como las llaves de otros sistemas inmovilizadores, alejadas de la llave de registro de código de este vehículo.

# FUNCIONES DE LOS INSTRUMENTOS Y MANDOS

- Mantenga las llaves de otros sistemas inmovilizadores alejadas del interruptor principal, ya que pueden crear interferencias de señal.

## Interruptor principal/Bloqueo de la dirección

SAU10472



El interruptor principal/bloqueo de la dirección controla los sistemas de encendido y luces y se utiliza para bloquear la dirección. A continuación se describen las diferentes posiciones.

### NOTA

Para la utilización normal del vehículo utilice la llave normal (llave negra). A fin de reducir el riesgo de perder la llave de registro de código (llave roja), guárdela en un lugar seguro y utilícela únicamente para registrar el nuevo código.

### ABIERTO (ON)

SAU34121

Todos los circuitos eléctricos reciben corriente; la luz de los instrumentos, el

piloto trasero, la luz de la matrícula y las luces de posición se encienden y se puede arrancar el motor. La llave no se puede extraer.

### NOTA

Los faros se encienden automáticamente cuando se arranca el motor y permanecen encendidos hasta que se gira la llave a la posición "OFF" o se baja el caballete lateral.

SAU10661

### DESCONECTADO (OFF)

Todos los sistemas eléctricos están desactivados. Se puede extraer la llave.

SWA10061

### ⚠ ADVERTENCIA

**No gire nunca la llave a la posición "OFF" o "LOCK" con el vehículo en marcha. De lo contrario, el sistema eléctrico se desconectará y puede perder el control o sufrir un accidente.**

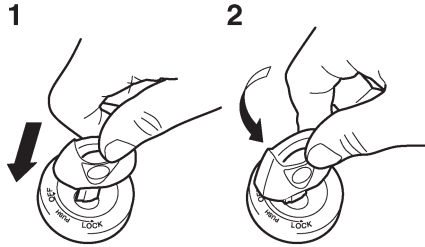
SAU10683

### BLOQUEADO (LOCK)

La dirección está bloqueada y todos los sistemas eléctricos están desactivados. Se puede extraer la llave.

# FUNCIONES DE LOS INSTRUMENTOS Y MANDOS

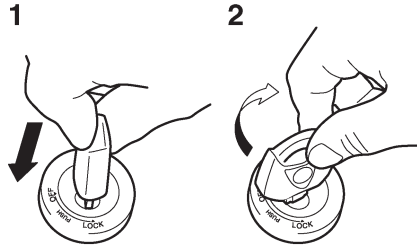
## Para bloquear la dirección



1. Empujar
2. Girar

1. Gire el manillar completamente a la izquierda.
2. Empuje la llave hacia dentro desde la posición "OFF" y luego gírela a la posición "LOCK" sin dejar de empujarla.
3. Extraiga la llave.

## Para desbloquear la dirección



1. Empujar
2. Girar

Empuje la llave y luego gírela a la posición "OFF" sin dejar de empujarla.

SAU10941

## P<sub>Ξ</sub> (Estacionamiento)

La dirección está bloqueada y el piloto trasero, la luz de la matrícula y las luces de posición están encendidas. Las luces de emergencia y los intermitentes se pueden encender, pero el resto de los sistemas eléctricos están desconectados. Se puede extraer la llave.

La dirección debe estar bloqueada para poder girar la llave a la posición "P<sub>Ξ</sub>".

3

SCA11020

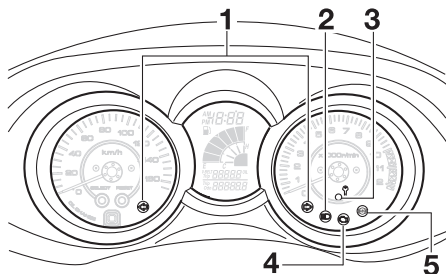
## ATENCIÓN

**No utilice la posición de estacionamiento durante un periodo de tiempo prolongado; de lo contrario puede descargarse la batería.**

# FUNCIONES DE LOS INSTRUMENTOS Y MANDOS

## Testigos y luces de advertencia

SAU11004



1. Luces indicadoras de intermitencia “↔” y “⇨”
2. Luz indicadora de la luz de carretera “≡”
3. Luz indicadora del sistema inmovilizador
4. Luz de aviso de avería del motor “⚙️”
5. Luz indicadora del sistema antibloqueo de frenos (ABS) “Ⓜ️” (modelos con ABS)

SAU11030

## Luces indicadoras de intermitencia

“↔” y “⇨”

La luz indicadora correspondiente parpadea cuando se empuja el interruptor de intermitencia hacia la izquierda o hacia la derecha.

SAU11080

## Testigo de luces de carretera “≡”

Este testigo se enciende cuando están conectadas las luces de carretera.

SAU43023

## Luz de aviso de avería del motor “⚙️”

Esta luz de aviso se enciende si un circuito eléctrico de control del motor no funciona correctamente. En ese caso, haga revisar el sistema de autodiagnóstico en un concesionario Yamaha.

El circuito eléctrico de la luz de aviso se puede comprobar girando la llave a la posición “ON”. La luz de aviso debe encenderse durante unos segundos y luego apagarse.

Si la luz de aviso no se enciende inicialmente al girar la llave a la posición “ON” o si permanece encendida, haga revisar el circuito eléctrico en un concesionario Yamaha.

## NOTA

Esta luz de aviso se enciende cuando se gira la llave a la posición “ON” y se pulsa el interruptor de arranque, pero no indica un fallo.

SAU43032

## Luz de aviso del ABS “Ⓜ️” (modelos con ABS)

SCA110831

### ATENCIÓN

Si la luz de aviso del ABS se enciende o parpadea durante la marcha, es posible que el ABS no funcione correctamente. Cuando ocurra esto, haga revisar el circuito eléctrico en un concesionario Yamaha.

Véase en la página 3-13 una explicación del ABS.

El circuito eléctrico de la luz de aviso se puede comprobar girando la llave a “ON”. La luz de aviso debe encenderse durante unos segundos y luego apagarse.

Si la luz de aviso no se enciende inicialmente al girar la llave a la posición “ON” o si permanece encendida, haga revisar el circuito eléctrico en un concesionario Yamaha.

SWA11350

### ⚠️ ADVERTENCIA

Cuando la luz de aviso del ABS se enciende o parpadea durante la marcha, el sistema de frenos pasa a freno convencional. Por lo tanto, tenga cuidado de no hacer que la rueda se bloquee en las frenadas de emergencia.

# FUNCIONES DE LOS INSTRUMENTOS Y MANDOS

## NOTA

La luz de aviso del sistema ABS puede encenderse cuando se acelera el motor con el scooter sobre su caballete central, pero esto no es una indicación de avería.

SAU38624

## Luz indicadora del sistema inmovilizador

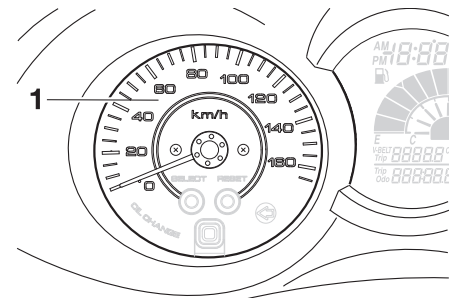
El circuito eléctrico de la luz indicadora se puede comprobar girando la llave a la posición "ON". La luz indicadora debe encenderse durante unos segundos y luego apagarse.

Si la luz indicadora no se enciende inicialmente al girar la llave a la posición "ON" o si permanece encendida, haga revisar el circuito eléctrico en un concesionario Yamaha.

Cuando se ha girado la llave a la posición "OFF" y han transcurrido 30 segundos, la luz indicadora empieza a parpadear para indicar que el sistema inmovilizador está activado. Después de 24 horas, la luz indicadora deja de parpadear; no obstante, el sistema inmovilizador sigue activado.

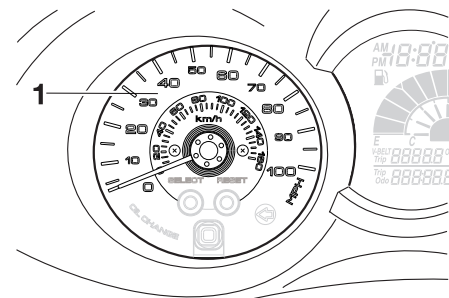
El dispositivo de autodiagnóstico detecta asimismo los fallos en los circuitos del sistema inmovilizador. (Véase en la página 3-6 una explicación del dispositivo de autodiagnóstico).

## Velocímetro



1. Velocímetro

## SOLO REINO UNIDO



1. Velocímetro

El velocímetro muestra la velocidad de desplazamiento.

SAUS1860

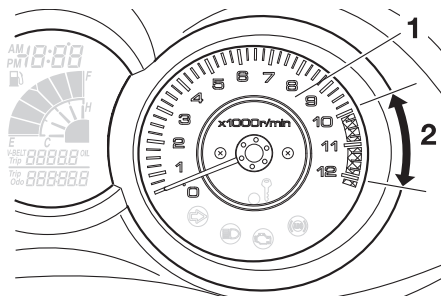
# FUNCIONES DE LOS INSTRUMENTOS Y MANDOS

Al girar la llave a la posición “ON”, la aguja del velocímetro recorre una vez toda la escala de velocidades y luego vuelve a cero a fin de probar el circuito eléctrico.

3

## Tacómetro

SAU11872



1. Tacómetro
2. Zona roja del tacómetro

El tacómetro eléctrico permite al conductor vigilar el régimen del motor y mantenerlo dentro de los márgenes de potencia adecuados.

Al girar la llave a la posición “ON”, la aguja del tacómetro recorre una vez toda la escala de r/min y luego vuelve a cero r/min a fin de probar el circuito eléctrico.

SCA10031

## ATENCIÓN

**No utilice el motor en la zona roja del tacómetro.**

**Zona roja: a partir de 10000 r/min.**

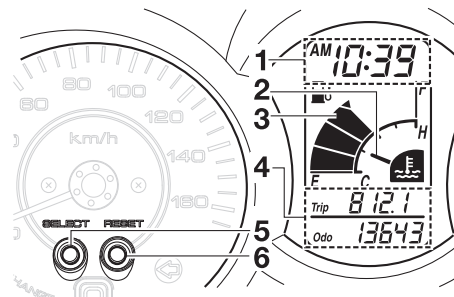
## Visor multifunción

SAUS1681

SWA12312

### ⚠ ADVERTENCIA

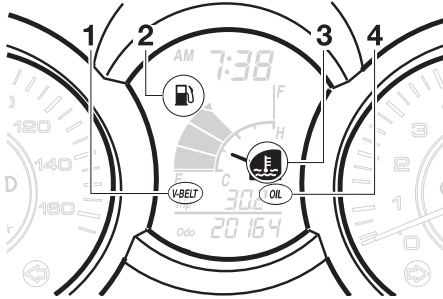
Asegúrese de parar el vehículo para manipular el visor multifunción. La manipulación del visor multifunción durante la marcha puede distraer al conductor y ocasionar un accidente.



1. Reloj/indicador de la temperatura ambiente
2. Medidor de la temperatura del líquido refrigerante
3. Indicador de gasolina
4. Cuentakilómetros/cuentakilómetros parcial / cuentakilómetros parcial de reserva de gasolina
5. Botón “SELECT” (seleccionar)
6. Botón “RESET” (reposición)



# FUNCIONES DE LOS INSTRUMENTOS Y MANDOS



1. Indicador de cambio de la correa trapezoidal "V-BELT"
2. Indicador de aviso del nivel de gasolina " " "
3. Luz de aviso de la temperatura del líquido refrigerante " " "
4. Indicador de cambio de aceite "OIL"

El visor multifunción está provisto de los elementos siguientes:

- un indicador de gasolina
- un indicador de temperatura del líquido refrigerante
- un cuentakilómetros
- dos cuentakilómetros parciales (que indican la distancia recorrida desde que se pusieron a cero por última vez)
- un cuentakilómetros parcial en reserva (que indica la distancia recorrida desde que el segmento inferior del

indicador de gasolina y el indicador de aviso del nivel de gasolina empezó a parpadear)

- un dispositivo de autodiagnóstico
- un reloj
- un indicador de la temperatura ambiente
- un indicador de cambio de aceite
- un indicador de cambio de la correa trapezoidal

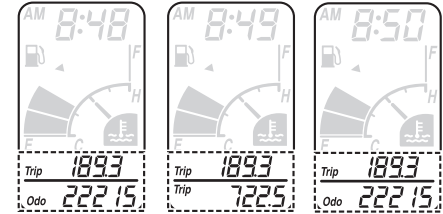
## NOTA

- Asegúrese de girar la llave a la posición "ON" antes de utilizar los botones "SELECT" y "RESET".
- Al girar la llave a la posición "ON", para comprobar los circuitos eléctricos todos los segmentos del visor multifunción aparecen y luego desaparecen.

## Modos cuentakilómetros y cuentakilómetros parcial

Al pulsar el botón "SELECT" la indicación cambia entre cuentakilómetros "Odo" y cuentakilómetros parcial "Trip" en el orden siguiente:

Odo/Trip (arriba) → Trip (abajo)/Trip (arriba) → Odo/Trip (arriba)

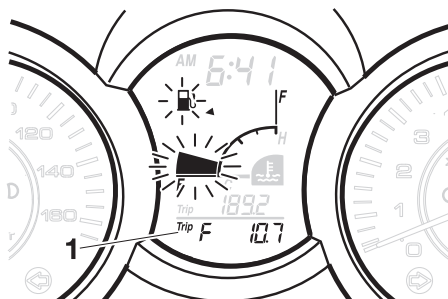


SELECT → SELECT

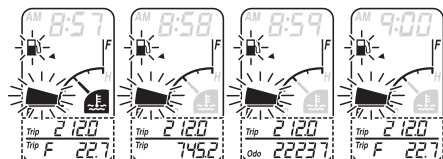
Quando quedan aproximadamente 2,0 L (0,53 US gal, 0,44 Imp.gal) de gasolina en el depósito, el segmento inferior del indicador de gasolina y el indicador de aviso del nivel de gasolina comienzan a parpadear; la indicación cambia automáticamente a cuentakilómetros parcial en reserva "Trip F" y comienza a contar la distancia recorrida a partir de ese punto. En ese caso, al pulsar el botón "SELECT" la indicación entre los diferentes modos de cuentakilómetros parcial y cuentakilómetros cambia en el orden siguiente: Trip F/Trip (arriba) → Trip (abajo)/Trip (arriba) → Odo/Trip (arriba) → Trip F/Trip (arriba)

# FUNCIONES DE LOS INSTRUMENTOS Y MANDOS

3



1. Cuentakilómetros parcial de reserva de gasolina



SELECT → SELECT → SELECT

Para poner a cero un cuentakilómetros parcial, selecciónelo pulsando el botón “SELECT” hasta que “Trip” o “Trip F” comiencen a parpadear (“Trip” o “Trip F” parpadearán solo durante cinco segundos). Mientras “Trip” o “Trip F” estén parpadearando, pulse el botón “RESET” durante al menos un segundo. Si no pone a cero de forma manual el cuentakilóme-

tros parcial en reserva de gasolina, este se pondrá a cero automáticamente y se restablecerá la visualización del modo anterior después de repostar y de recorrer 5 km (3 mi).

## NOTA

La indicación no se puede volver a cambiar a “Trip F” después de haber pulsado el botón “RESET”.

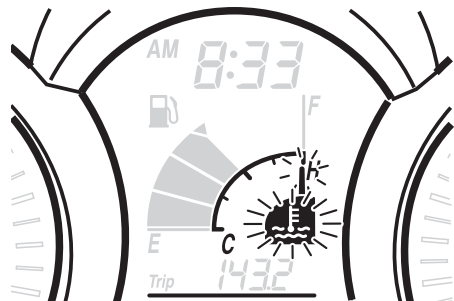
## Indicador de gasolina

Con la llave en la posición “ON”, el indicador de gasolina indica la cantidad de gasolina que queda en el depósito. Los segmentos del indicador desaparecen hacia la “E” (vacío) a medida que disminuye el nivel de gasolina. Cuando el nivel de gasolina llega al segmento inferior junto a la “E”, el indicador de aviso del nivel de gasolina y el propio segmento inferior parpadearan. Ponga gasolina lo antes posible.

## Indicador de temperatura del líquido refrigerante

Con la llave en la posición “ON”, el indicador muestra la temperatura del refrigerante. La temperatura del refrigerante varía con los cambios de tiempo y con la carga del motor. Si el segmento superior y

la luz de aviso de la temperatura del líquido refrigerante parpadearan, pare el vehículo y deje que el motor se enfríe. (Véase la página 6-33).



SCA10021

## ATENCIÓN

No mantenga en marcha el motor si se recalienta.

## Indicador de cambio de aceite “OIL”

Este indicador parpadea a los primeros 1000 km (600 mi), luego a los 6000 km (3500 mi) y posteriormente cada 6000 km (3500 mi) para indicar que se debe cambiar el aceite del motor.

Después de cambiar el aceite, reponga el indicador de cambio de aceite. (Véase la página 6-10).

# FUNCIONES DE LOS INSTRUMENTOS Y MANDOS

Si cambia el aceite del motor antes de que se encienda el indicador de cambio (es decir, antes de que se cumpla el intervalo del cambio periódico de aceite), después de cambiar el aceite deberá reponer el indicador para que este pueda indicar en el momento correcto el siguiente cambio periódico. (Véase la página 6-10).

El circuito eléctrico del indicador se puede comprobar según el procedimiento siguiente.

1. Gire la llave a la posición "ON".
2. Verifique que el indicador se encienda durante unos segundos y luego se apague.
3. Si el indicador no se enciende, haga revisar el circuito eléctrico en un concesionario Yamaha.

## Luz indicadora de cambio de la correa trapezoidal "V-BELT"

Este indicador parpadea cada 18000 km (10500 mi), cuando es necesario cambiar la correa trapezoidal.

El circuito eléctrico del indicador se puede comprobar según el procedimiento siguiente.

1. Gire la llave a la posición "ON".
2. Verifique que el indicador se encienda durante unos segundos y luego se apague.

3. Si el indicador no se enciende, haga revisar el circuito eléctrico en un concesionario Yamaha.

## Dispositivo de autodiagnóstico

Este modelo está equipado con un dispositivo de autodiagnóstico para varios circuitos eléctricos.

Si se detecta un fallo en cualquiera de estos circuitos, el visor multifunción indicará un código de error.

Si el visor multifunción indica dicho código de error, anote el código y haga revisar el vehículo en un concesionario Yamaha.

SCA11790

## ATENCIÓN

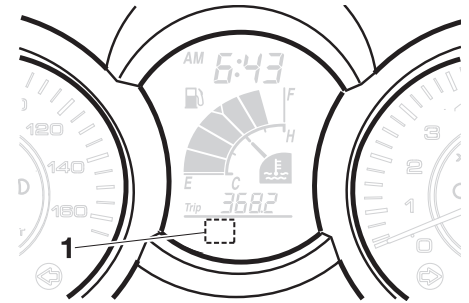
**Si el visor multifunción indica un código de error, se debe revisar el vehículo lo antes posible para evitar que se averíe el motor.**

El dispositivo de autodiagnóstico detecta asimismo los fallos en los circuitos del sistema inmovilizador.

Si se detecta un fallo en los circuitos del sistema inmovilizador, la luz indicadora de dicho sistema parpadea y el visor multifunción indica un código de error cuando se gira la llave a la posición "ON".

## NOTA

Si el visor multifunción indica el código de error 52, el problema puede deberse a interferencias del transpondedor. Si se produce este error, intente lo siguiente.



1. Visor de código de error

1. Utilice la llave de registro de código para arrancar el motor.

## NOTA

¡Compruebe que no haya otras llaves del sistema inmovilizador cerca del interruptor principal y no lleve más de una en el mismo llavero! Las llaves del sistema inmovilizador pueden crear interferencias de señal, lo cual puede impedir que arranque el motor.

# FUNCIONES DE LOS INSTRUMENTOS Y MANDOS

3

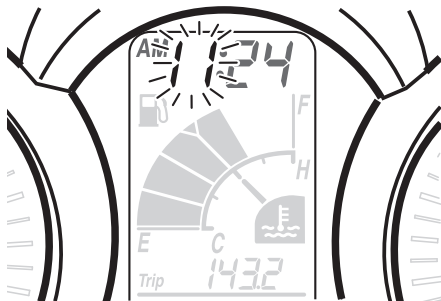
2. Si el motor arranca, párelo e intente arrancarlo con las llaves normales.
3. Si el motor no arranca con una de las llaves normales o con ninguna de ellas, lleve el vehículo, la llave de registro de código y las dos llaves normales a un concesionario Yamaha para volver a registrar las llaves normales.

Si el visor multifunción indica algún código de error, anote el código y haga revisar el vehículo en un concesionario Yamaha.

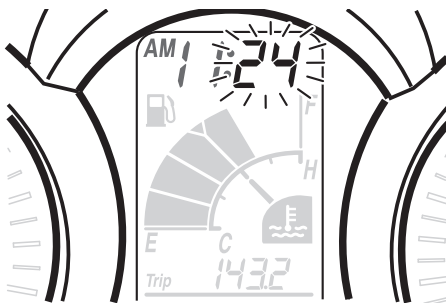
## Modo reloj

Para poner el reloj en hora:

1. Pulse los botones “SELECT” y “RESET” simultáneamente durante al menos dos segundos.
2. Cuando los dígitos de las horas empiecen a parpadear, pulse el botón “RESET” para ajustar las horas.



3. Pulse el botón “SELECT” y los dígitos de los minutos empezarán a parpadear.



4. Pulse el botón “RESET” para ajustar los minutos.
5. Pulse el botón “SELECT” y luego suéltelo para iniciar el reloj.

## Indicador de la temperatura ambiente

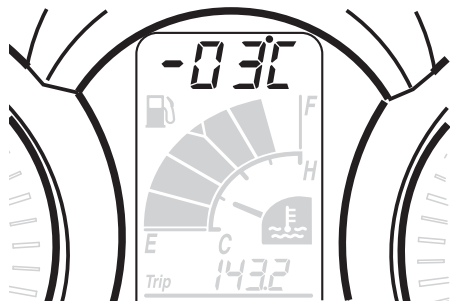
Si pulsa el botón “SELECT” durante al menos dos segundos, el reloj indicará la temperatura ambiente. El visor muestra la temperatura ambiente, entre  $-10\text{ }^{\circ}\text{C}$  y  $50\text{ }^{\circ}\text{C}$ , en incrementos de  $1\text{ }^{\circ}\text{C}$ . La temperatura visualizada puede variar con respecto a la temperatura ambiente. Si pulsa el botón “SELECT” durante al menos dos segundos, el reloj vuelve a indicar la hora.

## NOTA

- Si la temperatura ambiente está por debajo de los  $-10\text{ }^{\circ}\text{C}$ , no se visualizará una temperatura inferior a los  $-10\text{ }^{\circ}\text{C}$ .
- Si la temperatura ambiente está por encima de los  $50\text{ }^{\circ}\text{C}$ , no se visualizará una temperatura superior a los  $50\text{ }^{\circ}\text{C}$ .
- La precisión de la indicación de la temperatura puede resultar afectada cuando se conduce despacio (aproximadamente a menos de  $20\text{ km/h}$  ( $12.5\text{ mi/h}$ )) o al pararse en señales de tráfico, pasos a nivel, etc.

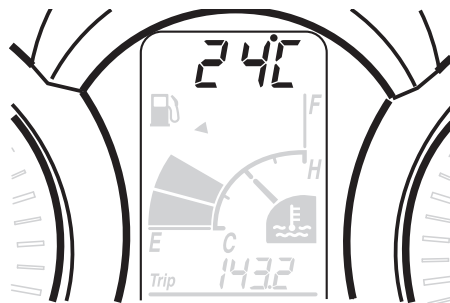
# FUNCIONES DE LOS INSTRUMENTOS Y MANDOS

SAU12331



## Alarma antirrobo (opcional)

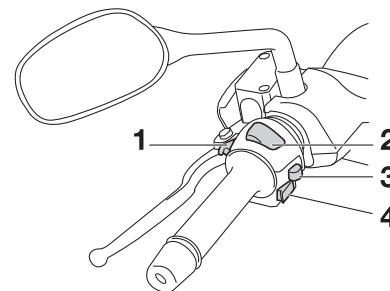
Este modelo puede equiparse con una alarma antirrobo opcional en un concesionario Yamaha. Para más información, póngase en contacto con un concesionario Yamaha.



SAU12348

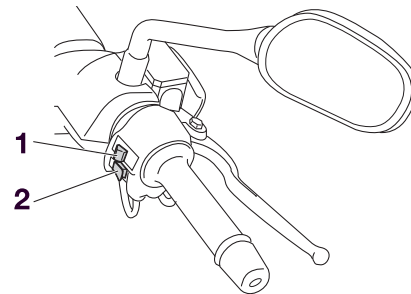
## Interruptores del manillar

### Izquierda



1. Interruptor de ráfagas “☰”
2. Conmutador de la luz de “☰/☷”
3. Interruptor de intermitencia “↔/↔”
4. Interruptor de la bocina “📢”

### Derecha



1. Interruptor de luces de emergencia “⚠”
2. Interruptor de arranque “🌀”

# FUNCIONES DE LOS INSTRUMENTOS Y MANDOS

3

## Interruptor de ráfagas “☰☉”

Pulse este interruptor para hacer ráfagas.

SAU12350

## Conmutador de la luz de “☰☉ / ☰☉”

Sitúe este interruptor en “☰☉” para poner la luz de carretera y en “☰☉” para poner la luz de cruce.

SAU12400

## Interruptor de intermitencia “↵ / ↶”

Para señalar un giro a la derecha pulse este interruptor hacia la posición “↶”. Para señalar un giro a la izquierda pulse este interruptor hacia la posición “↵”. Cuando lo suelte, el interruptor volverá a su posición central. Para apagar los intermitentes pulse el interruptor una vez éste haya regresado a su posición central.

SAU12460

## Interruptor de la bocina “📢”

Pulse este interruptor para hacer sonar la bocina.

SAU12500

## Interruptor de arranque “🌀”

Con el caballete lateral arriba, pulse este interruptor mientras aplica el freno delantero o trasero, para poner en marcha el motor con el arranque eléctrico. Véanse

SAU12721

las instrucciones de arranque en la página 5-1 antes de arrancar el motor.

SAU44710

La luz de aviso de avería del motor y la del ABS (únicamente para modelo ABS) se encienden cuando se gira la llave a la posición “ON” y se pulsa el interruptor de arranque, pero no indica un fallo.

SAU12733

## Interruptor de luces de emergencia “⚠️”

Con la llave en la posición “ON” o “P<”, utilice este interruptor para encender las luces de emergencia (todos los intermitentes parpadeando simultáneamente). Las luces de emergencia se utilizan en caso de emergencia o para avisar a otros conductores cuando detenga su vehículo en un lugar en el que pueda representar un peligro para el tráfico.

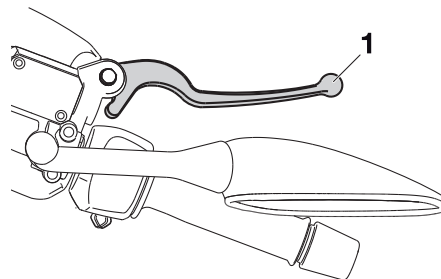
SCA10061

## ATENCIÓN

**No utilice las luces de emergencia durante un periodo prolongado con el motor parado, ya que puede descargarse la batería.**

SAU12900

## Maneta del freno delantero



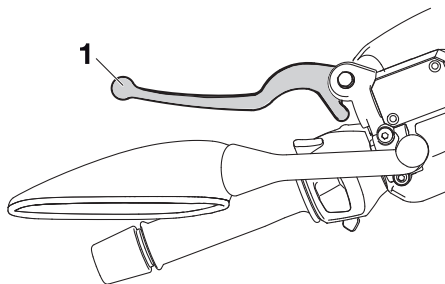
### 1. Maneta del freno delantero

La maneta del freno delantero está situada en el puño derecho del manillar. Para aplicar el freno delantero, tire de esta maneta hacia el puño del manillar.

SAU12950

SAU12995

## Maneta del freno trasero



### 1. Maneta del freno trasero

La maneta del freno trasero está situada en el puño izquierdo del manillar. Para aplicar el freno trasero tire de esta maneta hacia el puño del manillar.

## ABS (modelos con ABS)

El ABS (sistema antibloqueo de frenos) de Yamaha dispone de un doble sistema de control electrónico que actúa de forma independiente sobre los frenos delantero y trasero. El ABS controla con seguridad el bloqueo de las ruedas durante las frenadas de emergencia sobre calzadas irregulares y en diversas condiciones de tiempo, optimizando así la adherencia y el rendimiento de los neumáticos al tiempo que suaviza la acción de los frenos. El ABS se controla mediante una ECU (unidad de control electrónico) que permite recurrir al frenado manual en caso de que se produzca un fallo.

SWA10090

## **⚠ ADVERTENCIA**

- **El ABS funciona mejor en distancias de frenado largas.**
- **Sobre cierto tipo de calzadas (rugosas o grava), la distancia de frenado puede ser mayor con el ABS que sin él. Por lo tanto, mantenga siempre una distancia suficiente respecto al vehículo de delante en función de la velocidad.**

## NOTA

- El ABS efectúa una prueba de auto-diagnóstico durante unos segundos cada vez que el vehículo inicia la marcha por primera vez después de girar la llave a "ON". Durante dicha prueba se puede oír un chasquido por la parte delantera del vehículo y, si se acciona una de las manetas de freno, aunque sea ligeramente, se puede notar una vibración en la propia maneta; esto es normal.
- Cuando el ABS está activado los frenos se utilizan de la forma habitual. Puede notarse una acción pulsátil en la maneta o el pedal del freno, pero ello no indica un fallo de funcionamiento.
- Este ABS dispone de una función de prueba que permite al conductor experimentar la vibración en las manetas del freno cuando el ABS está actuando. No obstante, son necesarias herramientas especiales, por lo que se deberá consultar al concesionario Yamaha para efectuar esta prueba.

# FUNCIONES DE LOS INSTRUMENTOS Y MANDOS

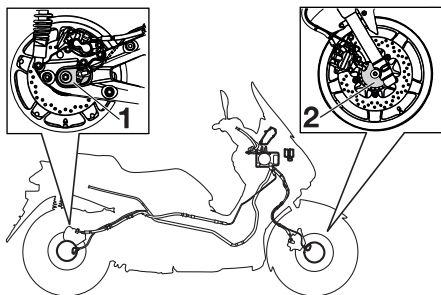
SCA16120

SAUS1661

## ATENCIÓN

Mantenga todo tipo de imanes (incluidas tenazas magnéticas, destornilladores magnéticos, etc.) alejados de los cubos de las ruedas delantera y trasera; de lo contrario, los rotores magnéticos montados en los cubos de las ruedas pueden resultar dañados y el sistema ABS no funcionará bien.

3

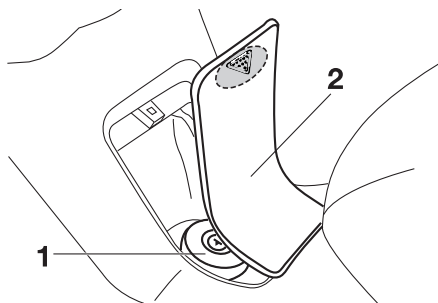


1. Cubo de la rueda trasera
2. Cubo de la rueda delantera

## Tapón del depósito de gasolina

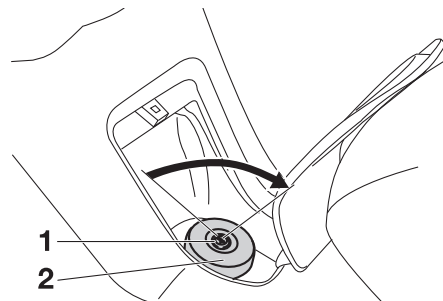
### Para abrir el tapón del depósito de gasolina

1. Abra la cubierta del tapón del depósito de gasolina presionando su extremo delantero.



1. Tapón del depósito de gasolina
2. Cubierta del tapón del depósito de gasolina

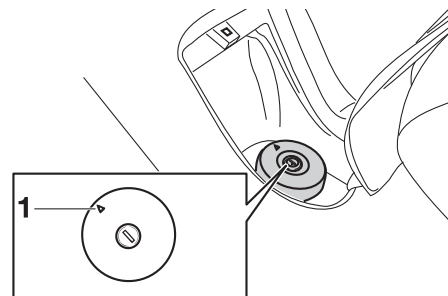
2. Introduzca la llave en la cerradura y gírela en el sentido de las agujas del reloj. La cerradura se desbloquea y puede extraerse el tapón del depósito de gasolina.



1. Cerradura
2. Tapón del depósito de gasolina

### Para cerrar el tapón del depósito de gasolina

1. Asegúrese de que la marca de coincidencia esté hacia adelante y seguidamente empuje el tapón a su posición original.



1. Marcas de coincidencia



# FUNCIONES DE LOS INSTRUMENTOS Y MANDOS

2. Gire la llave en el sentido contrario al de las agujas del reloj y extráigala.
3. Cierre la cubierta del tapón del depósito de gasolina.

SWA11091

## ADVERTENCIA

Después de repostar, verifique que el tapón del depósito de gasolina quede correctamente cerrado. Una fuga de gasolina significa peligro de incendio.

SAU13221

## Gasolina

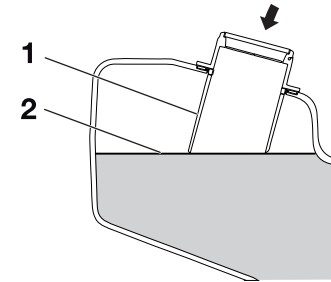
Verifique que haya suficiente gasolina en el depósito.

SWA10881

## ADVERTENCIA

La gasolina y los vapores de gasolina son muy inflamables. Para evitar incendios y explosiones y reducir el riesgo de daños personales al repostar combustible, siga estas instrucciones.

1. Antes de poner gasolina, pare el motor y compruebe que no haya nadie sentado en el vehículo. No ponga nunca gasolina mientras fuma o en proximidad de chispas, llamas vivas u otras fuentes de ignición como los pilotos luminosos de calentadores de agua o secadoras de ropa.
2. No llene en exceso el depósito de gasolina. Para repostar, introduzca la tobera del surtidor en el orificio de llenado del depósito. Deje de llenar cuando la gasolina llegue a la parte inferior del tubo de llenado. La gasolina se expande con el calor y, por tanto, el calor del motor o del sol puede provocar que la gasolina se desborde del depósito.



1. Tubo de llenado del depósito de gasolina
2. Marca de nivel máximo

3. Limpie inmediatamente la gasolina que se haya vertido. **ATENCIÓN: Elimine inmediatamente la gasolina derramada con un trapo limpio, seco y suave, ya que la gasolina puede dañar las superficies pintadas o las piezas de plástico.** [SCA10071]
4. Cierre bien el tapón del depósito de gasolina.

SWA15151

## ADVERTENCIA

La gasolina es tóxica y puede provocar lesiones o la muerte. Manipule la gasolina con cuidado. No trasvase nunca gasolina haciendo sifón con la boca. En caso de ingestión de gasolina, inhalación de vapores de gasolina o contacto de gasolina con los ojos, acuda inme-

# FUNCIONES DE LOS INSTRUMENTOS Y MANDOS

diatamente al médico. Si le cae gasolina sobre la piel, lávese con agua y jabón. Si le cae gasolina sobre la ropa, cámbiese.

SAU33520

**Gasolina recomendada:**  
ÚNICAMENTE GASOLINA  
NORMAL SIN PLOMO  
**Capacidad del depósito de  
gasolina:**  
11,8 L (3,12 US gal, 2,60 Imp.gal)

SCA11400

## ATENCIÓN

Utilice únicamente gasolina sin plomo. El uso de gasolina con plomo provocará graves averías en piezas internas del motor tales como las válvulas, los aros del pistón, así como el sistema de escape.

El motor Yamaha ha sido diseñado para funcionar con gasolina normal sin plomo de 91 octanos o más. Si se producen detonaciones (o autoencendido), utilice gasolina de otra marca o súper sin plomo. El uso de gasolina sin plomo prolonga la vida útil de la bujía y reduce los costes de mantenimiento.

SAU13445

## Catalizador

Este vehículo está provisto de catalizadores montados en el sistema de escape.

SWA10862

## ADVERTENCIA

El sistema de escape permanece caliente después del funcionamiento. Para prevenir el riesgo de incendio o quemaduras:

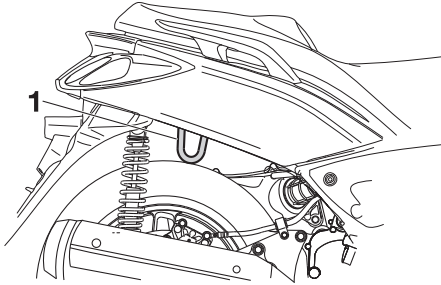
- No estacione el vehículo en lugares en los que se pueda producir un incendio, como por ejemplo cerca de rastrojos u otros materiales que arden con facilidad.
- Estacione el vehículo en un lugar en que resulte difícil que los peatones o niños toquen el sistema de escape cuando esté caliente.
- Verifique que el sistema de escape se haya enfriado antes de realizar cualquier operación de mantenimiento.
- No deje el motor al ralentí más de unos pocos minutos. Un tiempo prolongado al ralentí puede provocar la acumulación de calor.

SCA10701

## ATENCIÓN

Utilice únicamente gasolina sin plomo. El uso de gasolina con plomo provocará daños irreparables en el catalizador.

## Soporte de sujeción



### 1. Soporte de sujeción

Como medida antirrobo, se puede utilizar el soporte de sujeción para atar el scooter a un objeto fijo, por ejemplo una farola o una valla.

Para atar el scooter con un seguro de cadena o cable, sitúe el scooter en el caballete central, pase la cadena o cable por el soporte de sujeción y alrededor del objeto fijo y a continuación cierre el seguro de la cadena o cable.

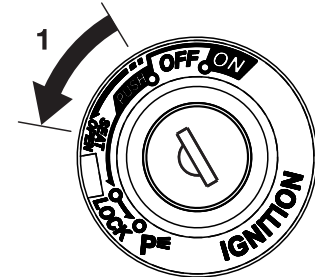
## **!** ADVERTENCIA

No olvide quitar la cadena o el cable antes de iniciar la marcha, ya que de lo contrario el scooter puede volcar, provocando daños o lesiones.

## Asiento

### Para abrir el asiento

1. Coloque el scooter sobre el caballete central.
2. Introduzca la llave en el interruptor principal y gírela en el sentido contrario al de las agujas del reloj hasta la posición "OPEN".



### 1. Abierto

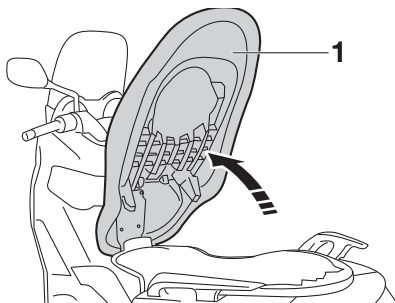
## NOTA

No empuje la llave hacia adentro cuando la gire.

3. Levante el asiento.

# FUNCIONES DE LOS INSTRUMENTOS Y MANDOS

SAUS1623



1. Posición abierta del asiento

## Para cerrar el asiento

1. Baje el asiento y luego empujelo hacia abajo para que encaje en su sitio.
2. Extraiga la llave del interruptor principal si va a dejar el scooter sin vigilancia.

## NOTA

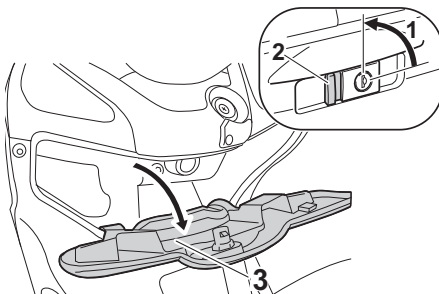
Verifique que el asiento esté bien sujeto antes de su uso.

## Compartimentos portaobjetos

### Compartimento portaobjetos delantero

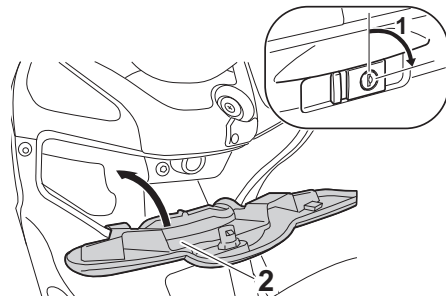
Para abrir el compartimento portaobjetos cuando está cerrado con llave, introduzca la llave en la cerradura, gírela en el sentido contrario al de las agujas del reloj y seguidamente sujete la cerradura mientras presiona el botón hacia dentro.

Para abrir el compartimento portaobjetos cuando no está cerrado con llave, simplemente tire de la cerradura mientras presiona el botón hacia dentro.



1. Abierto
2. Botón
3. Tapa del compartimento porta objetos delantero

Para cerrar con llave el compartimento portaobjetos, empuje la tapa a su posición original, introduzca la llave en la cerradura, gírela en el sentido de las agujas del reloj y luego extráigala.



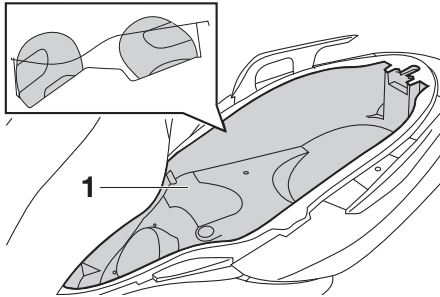
1. Cerradura
2. Tapa del compartimento porta objetos delantero

### Compartimento portaobjetos trasero

El compartimento portaobjetos trasero está situado debajo del asiento. (Véase la página 3-17).

Cuando guarde el Manual del propietario u otros documentos en el compartimento portaobjetos, no olvide colocarlos en una bolsa de plástico para que no se mojen. Cuando lave el vehículo evite que entre agua en el compartimento portaobjetos. En el compartimento portaobjetos se pueden guardar hasta dos cascos.

# FUNCIONES DE LOS INSTRUMENTOS Y MANDOS



1. Compartimento porta objetos trasero

SCA10081

## ATENCIÓN

Tenga en cuenta los puntos siguientes cuando utilice el compartimento portaobjetos.

- El compartimento portaobjetos acumula calor cuando queda expuesto al sol o al calor del motor; por lo tanto, no guarde en su interior nada que pueda ser sensible al calor, ni consumibles o elementos inflamables.
- Para evitar que se extienda la humedad en el compartimento portaobjetos, envuelva los objetos húmedos en una bolsa de plástico antes de guardarlos en el compartimento.

- El compartimento portaobjetos puede mojarse durante el lavado del scooter; envuelva los objetos guardados en el compartimento en una bolsa de plástico.
- No guarde en el compartimento objetos de valor o que se puedan romper.

SWA15860

## ⚠ ADVERTENCIA

No sobrepase los límites de carga siguientes:

- Compartimento portaobjetos delantero: 1 kg (2 lb)
- Compartimento portaobjetos trasero: 5 kg (11 lb)
- Carga máxima del vehículo:  
YP125R 182 kg (401 lb)  
YP125RA 179 kg (395 lb)  
YP125R Sport 180,5 kg (398 lb)  
YP125RA Business 171,8 kg (379 lb)

SAU14892

## Ajuste de los conjuntos amortiguadores

SWA10210

### ⚠ ADVERTENCIA

Ajuste siempre los dos conjuntos amortiguadores por igual; de lo contrario pueden disminuir la manejabilidad y la estabilidad.

Cada conjunto amortiguador está equipado con un aro de ajuste de la precarga del muelle.

SCA10101

## ATENCIÓN

Para evitar que el mecanismo resulte dañado, no trate de girar más allá de las posiciones de ajuste máxima o mínima.

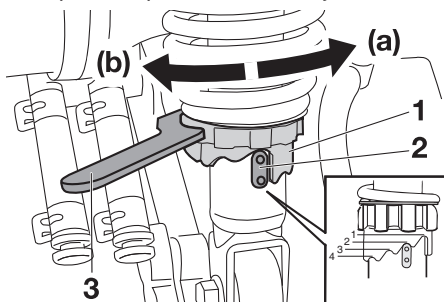
Ajuste la precarga del muelle del modo siguiente.

Para incrementar la precarga del muelle y endurecer la suspensión, gire el aro de ajuste de cada conjunto amortiguador en la dirección (a). Para reducir la precarga del muelle y ablandar la suspensión, gire el aro de ajuste de cada conjunto amortiguador en la dirección (b).

# FUNCIONES DE LOS INSTRUMENTOS Y MANDOS

- Alinee la muesca correspondiente del aro de ajuste con el indicador de posición del amortiguador.
- Utilice la herramienta de ajuste de la precarga del muelle que se incluye en el juego de herramientas del propietario para realizar el ajuste.

3



1. Aro de ajuste de la precarga del muelle
2. Indicador de posición
3. Herramienta de ajuste de la precarga del muelle

## Posición de ajuste de la precarga del muelle:

Mínima (blanda):

1

Normal:

2

Máxima (dura):

4

## Cofre trasero

SAUS2020

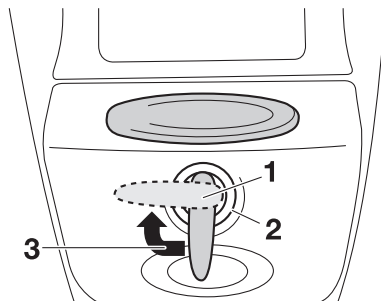
SWAS0010

### **ADVERTENCIA**

Con la versión Business, no sobrepase los 120 km/h (75 mi/h) cuando esté montado el baúl trasero; de lo contrario podría verse afectada la manejabilidad. Con una carga inapropiada, los neumáticos gastados, el vehículo en mal estado general, una superficie defectuosa de la calzada o mal tiempo, puede ser necesario reducir aún más la velocidad.

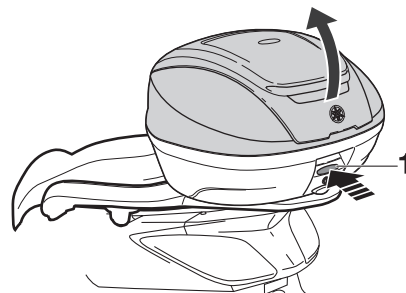
### Para abrir el cofre trasero

1. Introduzca la llave en la cerradura y gírela en el sentido de las agujas del reloj.



1. Llave
2. Cerradura del baúl trasero
3. Desbloquear

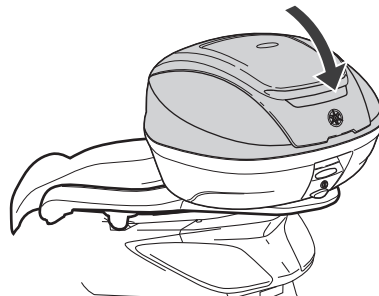
2. Apriete el botón y levante la tapa del baúl trasero. **ATENCIÓN: No aplique una presión excesiva sobre la tapa del baúl trasero cuando esté abierta.** [SCA10911]



1. Botón de apertura

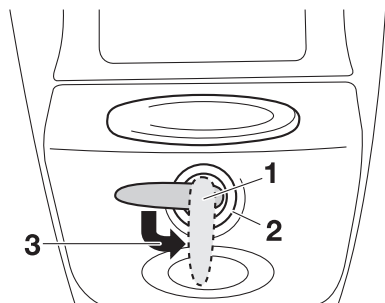
### Para cerrar el cofre trasero

1. Simplemente, baje la tapa del baúl trasero.



2. Gire la llave en el sentido contrario al de las agujas del reloj y extráigala.

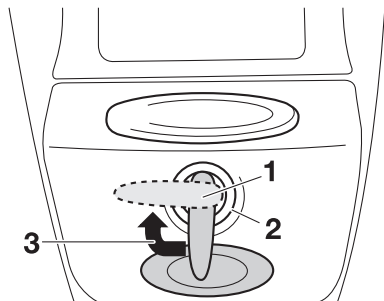
# FUNCIONES DE LOS INSTRUMENTOS Y MANDOS



1. Llave
2. Cerradura del baúl trasero
3. Posición de bloqueo

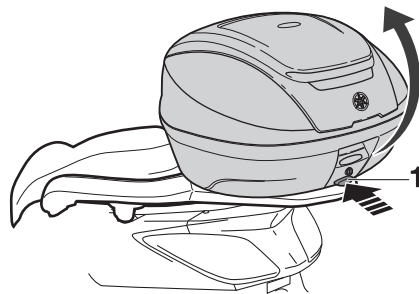
## Para desmontar el baúl trasero

1. Introduzca la llave en la cerradura y gírela en el sentido de las agujas del reloj.



1. Llave
2. Cerradura del baúl trasero
3. Desbloquear

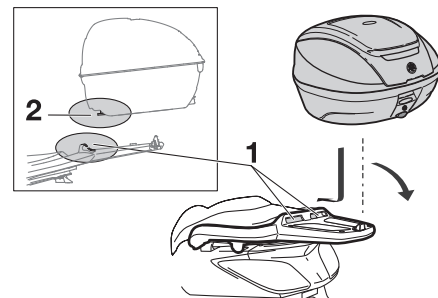
2. Apriete el botón de desbloqueo y levante el baúl trasero para extraerlo.



1. Botón de apertura

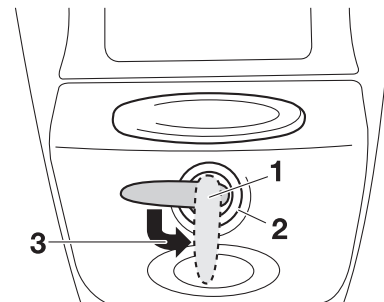
## Para montar el baúl trasero

1. Sitúe el baúl trasero en su posición original. Verifique que los salientes de la parte inferior delantera del baúl trasero se introduzcan en las sujeciones del portaequipajes trasero y fije la parte posterior del baúl empujándolo hacia abajo.



1. Soporte
2. Saliente

2. Gire la llave en el sentido contrario al de las agujas del reloj y extráigala.



1. Llave
2. Cerradura del baúl trasero
3. Posición de bloqueo

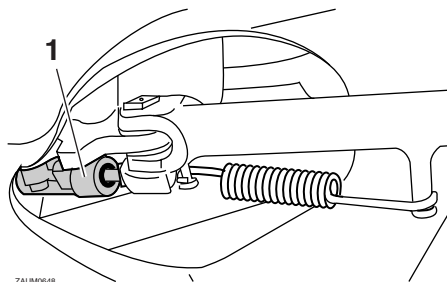
# FUNCIONES DE LOS INSTRUMENTOS Y MANDOS

SAU15303

SWA10240

SAU45051

## Caballote lateral



1. Interruptor del caballote lateral

El caballote lateral se encuentra en el lado izquierdo del bastidor. Levante el caballote lateral o bájelo con el pie mientras sujete el vehículo en posición vertical.

### NOTA

El interruptor incorporado del caballote lateral forma parte del sistema de corte del circuito de encendido, que corta el encendido en determinadas situaciones. (Véase la página 3-22 para una explicación del sistema de corte del circuito de encendido).

### **⚠ ADVERTENCIA**

No se debe conducir el vehículo con el caballote lateral bajado o si éste no puede subirse correctamente (o no se mantiene arriba); de lo contrario, el caballote lateral puede tocar el suelo y distraer al conductor, con el consiguiente riesgo de que éste pierda el control. El sistema de corte del circuito de encendido de Yamaha ha sido diseñado para ayudar al conductor a cumplir con la responsabilidad de subir el caballote lateral antes de ponerse en marcha. Por lo tanto, revise regularmente este sistema tal como se describe más abajo y hágalo reparar en un concesionario Yamaha si no funciona correctamente.

## Sistema de corte del circuito de encendido

El sistema de corte del circuito de encendido (formado por el interruptor del caballote lateral y los interruptores de la luz de freno) tiene las funciones siguientes.

- Impide el arranque cuando el caballote lateral está levantado pero no está accionado ninguno de los frenos.
- Impide el arranque cuando está accionado uno de los frenos pero el caballote lateral permanece bajado.
- Para el motor cuando se baja el caballote lateral.

Compruebe periódicamente el funcionamiento del sistema de corte del circuito de encendido conforme al procedimiento siguiente.



# FUNCIONES DE LOS INSTRUMENTOS Y MANDOS

Con el motor parado:

1. Baje el caballete lateral.
2. Compruebe que el interruptor de paro del motor esté activado.
3. Gire la llave a la posición de contacto.
4. Mantenga accionado el freno delantero o trasero.
5. Pulse el interruptor de arranque.

¿Arranca el motor?

NO

SÍ

Con el motor todavía parado:

6. Suba el caballete lateral.
7. Mantenga accionado el freno delantero o trasero.
8. Pulse el interruptor de arranque.

¿Arranca el motor?

SÍ

NO

Con el motor todavía en marcha:

9. Baje el caballete lateral.

¿Se cala el motor?

SÍ

NO

El sistema está correcto. **Se puede utilizar el scooter.**

## ADVERTENCIA

Si observa alguna anomalía, haga revisar el sistema en un concesionario Yamaha antes de utilizar el vehículo.

Es posible que el interruptor del caballete lateral no funcione correctamente.

**No debe utilizar el scooter** hasta que lo haya revisado un concesionario Yamaha.

Es posible que el interruptor de freno no funcione correctamente.

**No debe utilizar el scooter** hasta que lo haya revisado un concesionario Yamaha.

Es posible que el interruptor del caballete lateral no funcione correctamente.

**No debe utilizar el scooter** hasta que lo haya revisado un concesionario Yamaha.

# PARA SU SEGURIDAD – COMPROBACIONES PREVIAS

SAU15596

Revise el vehículo cada vez que lo utilice para estar seguro de que se encuentra en condiciones de funcionamiento seguras. Observe siempre los procedimientos y programas de revisión y mantenimiento que se describen en el manual.

SWA11151

## ADVERTENCIA

**Si no revisa o mantiene el vehículo correctamente aumentarán las posibilidades de accidente o daños materiales. No utilice el vehículo si observa cualquier anomalía. Si una anomalía no puede resolverse mediante los procedimientos que se facilitan en este manual, haga revisar el vehículo en un concesionario Yamaha.**

Antes de utilizar este vehículo, compruebe los puntos siguientes:

4

ELEMENTO	COMPROBACIONES	PÁGINA
Gasolina	<ul style="list-style-type: none"><li>• Comprobar nivel en el depósito de gasolina.</li><li>• Poner gasolina si es necesario.</li><li>• Comprobar si existen fugas en la línea de combustible.</li></ul>	3-15
Aceite de motor	<ul style="list-style-type: none"><li>• Comprobar nivel de aceite en el motor.</li><li>• Si es necesario, añadir aceite del tipo recomendado hasta el nivel especificado.</li><li>• Comprobar si existen fugas.</li></ul>	6-10
Aceite de la transmisión final	<ul style="list-style-type: none"><li>• Comprobar si existen fugas.</li></ul>	6-13
Líquido refrigerante	<ul style="list-style-type: none"><li>• Comprobar nivel en el depósito de líquido refrigerante.</li><li>• Si es necesario, añadir líquido refrigerante del tipo recomendado hasta el nivel especificado.</li><li>• Comprobar si existen fugas en el sistema de refrigeración.</li></ul>	6-14
Freno delantero	<ul style="list-style-type: none"><li>• Comprobar funcionamiento.</li><li>• Si el funcionamiento es blando o esponjoso, solicitar a un concesionario Yamaha que purgue el sistema hidráulico.</li><li>• Compruebe el desgaste de las pastillas de freno.</li><li>• Cambiar si es necesario.</li><li>• Comprobar nivel de líquido en el depósito.</li><li>• Si es necesario, añadir líquido de frenos del tipo recomendado hasta el nivel especificado.</li><li>• Comprobar si existen fugas en el sistema hidráulico.</li></ul>	6-20, 6-21, 6-22

# PARA SU SEGURIDAD – COMPROBACIONES PREVIAS

ELEMENTO	COMPROBACIONES	PÁGINA
<b>Freno trasero</b>	<ul style="list-style-type: none"> <li>• Comprobar funcionamiento.</li> <li>• Si el funcionamiento es blando o esponjoso, solicitar a un concesionario Yamaha que purgue el sistema hidráulico.</li> <li>• Compruebe el desgaste de las pastillas de freno.</li> <li>• Cambiar si es necesario.</li> <li>• Comprobar nivel de líquido en el depósito.</li> <li>• Si es necesario, añadir líquido de frenos del tipo recomendado hasta el nivel especificado.</li> <li>• Comprobar si existen fugas en el sistema hidráulico.</li> </ul>	6-20, 6-21, 6-22
<b>Puño del acelerador</b>	<ul style="list-style-type: none"> <li>• Verificar si el funcionamiento es suave.</li> <li>• Comprobar el juego del cable.</li> <li>• Si es necesario, solicitar a un concesionario Yamaha que ajuste el juego del cable y lubrique el cable y la caja del puño.</li> </ul>	6-17, 6-23
<b>Ruedas y neumáticos</b>	<ul style="list-style-type: none"> <li>• Comprobar si están dañados.</li> <li>• Comprobar estado de los neumáticos y profundidad del dibujo.</li> <li>• Comprobar la presión.</li> <li>• Corregir si es necesario.</li> </ul>	6-18, 6-20
<b>Manetas de freno</b>	<ul style="list-style-type: none"> <li>• Verificar si el funcionamiento es suave.</li> <li>• Lubricar los puntos de pivote de las manetas si es necesario.</li> </ul>	6-24
<b>Caballote central, caballote lateral</b>	<ul style="list-style-type: none"> <li>• Verificar si el funcionamiento es suave.</li> <li>• Lubricar los pivotes si es necesario.</li> </ul>	6-24
<b>Fijaciones del bastidor</b>	<ul style="list-style-type: none"> <li>• Comprobar que todas las tuercas, pernos y tornillos estén correctamente apretados.</li> <li>• Apretar si es necesario.</li> </ul>	—
<b>Instrumentos, luces, señales e interruptores</b>	<ul style="list-style-type: none"> <li>• Comprobar funcionamiento.</li> <li>• Corregir si es necesario.</li> </ul>	—
<b>Interruptor del caballote</b>	<ul style="list-style-type: none"> <li>• Comprobar funcionamiento del sistema de corte del circuito de encendido.</li> <li>• Si el sistema no funciona correctamente, solicitar a un concesionario Yamaha</li> </ul>	3-22

# UTILIZACIÓN Y PUNTOS IMPORTANTES PARA LA CONDUCCIÓN

Lea atentamente el manual para familiarizarse con todos los mandos. Si tiene dudas sobre algún mando o función, consulte a su concesionario Yamaha.

SAU15951

SAU48020

SAUS1890

SCA10250

## ADVERTENCIA

**Si no se familiariza con los mandos puede perder el control, con el consiguiente riesgo de accidente o daños personales.**

SWA10271

## NOTA

Este modelo está equipado con un sensor de ángulo de inclinación para que se pare el motor en caso de vuelco. En este caso la pantalla multifunción muestra el código de error 30, pero no se trata de un fallo. Gire la llave a “OFF” y vuelva a girarla a “ON” para eliminar el código de error. De lo contrario el motor no arrancará, aunque gire al pulsar el interruptor de arranque.

## Arranque del motor

### ATENCIÓN

**Véanse en la página 5-4 las instrucciones para rodar el motor antes de utilizar el vehículo por primera vez.**

Para que el sistema de corte del circuito de encendido permita el arranque, el caballete lateral debe estar subido. Para más información, consulte la página 3-22.

1. Gire la llave a la posición “ON”.  
La luz de aviso, luz indicadora e indicadores siguientes deben encenderse durante unos segundos y luego apagarse.
  - Luz de aviso de avería del motor
  - Luz de aviso del ABS (modelos con ABS)
  - Luz indicadora del sistema inmovilizador
  - Indicador de cambio de la correa trapezoidal
  - Indicador de cambio de aceite

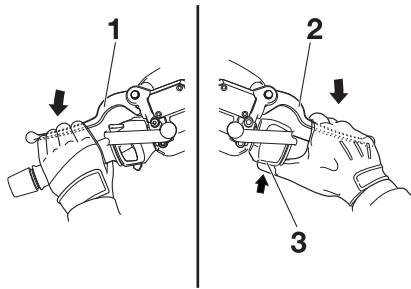
# UTILIZACIÓN Y PUNTOS IMPORTANTES PARA LA CONDUCCIÓN

SCA15022

## ATENCIÓN

Si una de las luces de aviso, luz indicadora o indicador no se apaga, consulte en las páginas 3-4 o 3-6 las instrucciones para comprobar el circuito correspondiente.

2. Cierre completamente el acelerador.
3. Arranque el motor pulsando el interruptor de arranque mientras aplica el freno delantero o trasero. **ATENCIÓN:** Para prolongar al máximo la vida útil del motor, ¡nunca acelere mucho con el motor frío! [SCA11041]



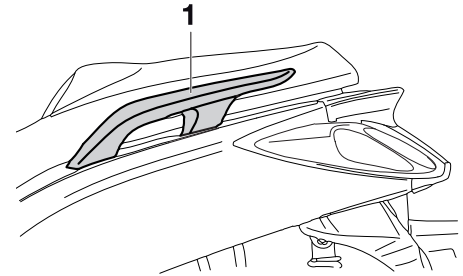
1. Maneta del freno trasero
2. Maneta del freno delantero
3. Interruptor de arranque

3. Si el motor no arranca, suelte el interruptor de arranque, espere unos segundos e inténtelo de nuevo. Cada intento de arranque debe ser lo más breve posible a fin de preservar la batería. No accione el arranque durante más de 10 segundos seguidos.

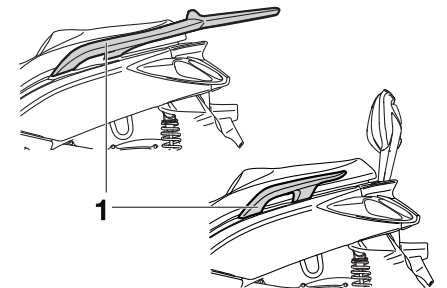
SAU45091

## Inicio de la marcha

1. Mientras mantiene apretada la maneta del freno trasero con la mano izquierda y sujeta el asa de agarre con la mano derecha, empuje el scooter fuera del caballete central.



1. Asa de agarre

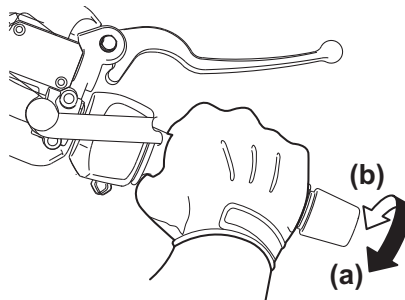


1. Asa de agarre

# UTILIZACIÓN Y PUNTOS IMPORTANTES PARA LA CONDUCCIÓN

2. Ocupe el asiento y ajuste los espejos retrovisores.
3. Encienda los intermitentes.
4. Compruebe si viene tráfico y luego gire lentamente el puño del acelerador (en el lado derecho) para iniciar la marcha.
5. Apague los intermitentes.

## SAU16780 Aceleración y desaceleración



La velocidad puede ajustarse abriendo y cerrando el acelerador. Para incrementar la velocidad, gire el puño del acelerador en la dirección (a). Para reducir la velocidad, gire el puño del acelerador en la dirección (b).

## Frenada

### ! ADVERTENCIA

- Evite frenar fuerte o bruscamente (en especial cuando esté inclinado hacia un lado), ya que el scooter puede derrapar o volcar.
- Cruces del tren, los rieles del tranvía, las planchas de hierro en lugares en obra y las tapas de alcantarilla pueden ser muy resbaladizos cuando están mojados. Por lo tanto, reduzca la velocidad cuando se aproxime a dichos lugares y cruce los con precaución.
- Tenga en cuenta que frenar sobre una calzada húmeda es mucho más difícil.
- Conduzca despacio al bajar una pendiente, ya que frenar puede resultar muy difícil.

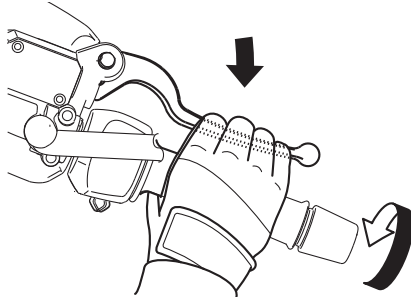
1. Cierre completamente el acelerador.
2. Aplique simultáneamente los frenos delantero y trasero aumentando la presión de forma gradual.

# UTILIZACIÓN Y PUNTOS IMPORTANTES PARA LA CONDUCCIÓN

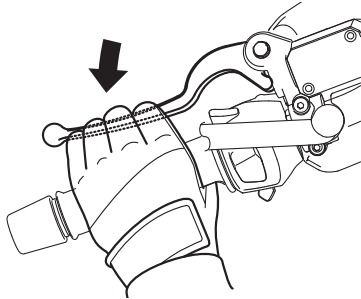
SAU16820

SAU16830

Delante



Detrás



## Consejos para reducir el consumo de gasolina

El consumo de gasolina depende en gran medida del estilo de conducción. Considere los consejos siguientes para reducir el consumo de gasolina:

- Evite revolucionar mucho el motor durante las aceleraciones.
- Evite revolucionar mucho el motor en punto muerto.
- Pare el motor en lugar de dejarlo a ralentí durante periodos prolongados (p. ej. en los atascos, en los semáforos o en los pasos a nivel).

## Rodaje del motor

No existe un periodo más importante para la vida del motor que el comprendido entre 0 y 1000 km (600 mi). Por esta razón, debe leer atentamente el material siguiente.

Puesto que el motor es nuevo, no lo fuerce excesivamente durante los primeros 1000 km (600 mi). Las diferentes piezas del motor se desgastan y pulen hasta sus holguras correctas de trabajo. Durante este periodo debe evitar el funcionamiento prolongado a todo gas o cualquier condición que pueda provocar el sobrecalentamiento del motor.

SAUS1840

### 0–500 km (0–300 mi)

- Evite el funcionamiento prolongado a más de 5000 r/min.

### 500–1000 km (300–600 mi)

- Evite el funcionamiento prolongado a más de 7500 r/min. **ATENCIÓN: A los 1000 km (600 mi) de funcionamiento se debe cambiar el aceite del motor, el aceite de la transmisión final y el filtro de aceite.**

[SCA12931]

# UTILIZACIÓN Y PUNTOS IMPORTANTES PARA LA CONDUCCIÓN

---

## A partir de 1000 km (600 mi)

- Ya puede utilizar el vehículo normalmente.

SCA10310

## ATENCIÓN

- Mantenga el régimen del motor fuera de la zona roja del tacómetro.
- Si surge algún problema durante el rodaje del motor lleve inmediatamente el vehículo a un concesionario Yamaha para que lo revise.

SAU17213

## Estacionamiento

Cuando estacione, pare el motor y quite la llave del interruptor principal.

SWA10311

## ADVERTENCIA

- El motor y el sistema de escape pueden calentarse mucho; estacione en un lugar en el que resulte difícil que los peatones o los niños puedan tocarlos y quemarse.
- No estacione en una pendiente o sobre suelo blando, ya que el vehículo puede volcar, con el consiguiente riesgo de que se produzca una fuga de gasolina y un incendio.
- No estacione cerca de restrojos u otros materiales inflamables en los que se pueda prender fuego.



# MANTENIMIENTO Y AJUSTES PERIÓDICOS

SAUS1821

Con una revisión, un ajuste y un engrase periódicos su vehículo se mantendrá en un estado óptimo de seguridad y eficiencia. La seguridad es una obligación del propietario/usuario del vehículo. En las páginas siguientes se explican los puntos de revisión, ajuste y engrase del vehículo más importantes.

Los intervalos que se indican en el cuadro de mantenimiento y engrase periódicos deben considerarse simplemente como una guía general en condiciones normales de utilización. No obstante, según la meteorología, el terreno, el área geográfica y las condiciones particulares de uso, puede ser necesario acortar los intervalos de mantenimiento.

SWA10321

## ADVERTENCIA

Si no se realiza el mantenimiento debido del vehículo o si los trabajos de mantenimiento se realizan de forma incorrecta, puede aumentar el riesgo de sufrir daños personales o un accidente mortal durante el mantenimiento o el uso del vehículo. Si no está familiarizado con el mantenimiento del vehículo, confíelo a un concesionario Yamaha.

SWA15121

## ADVERTENCIA

Salvo que se especifique otra cosa, pare el motor para realizar cualquier operación de mantenimiento.

- Con el motor en marcha, las piezas en movimiento pueden atrapar partes del cuerpo o de la vestimenta y los componentes eléctricos pueden provocar descargas o un incendio.
- El tener el motor en marcha durante el mantenimiento puede ocasionar lesiones oculares, quemaduras, un incendio o el envenenamiento por monóxido de carbono, que puede ser mortal. Consulte en la página 1-1 información adicional sobre el monóxido de carbono.

SWA10330

## ADVERTENCIA

Este scooter está diseñado para utilizarlo únicamente en vías pavimentadas. Si lo utiliza en condiciones anormales de polvo, barro o humedad debe limpiar o cambiar el filtro de aire con mayor frecuencia; de lo contrario el motor puede desgastarse rápidamente.

te. Pregunte en un concesionario Yamaha cuáles son los intervalos de mantenimiento adecuados.

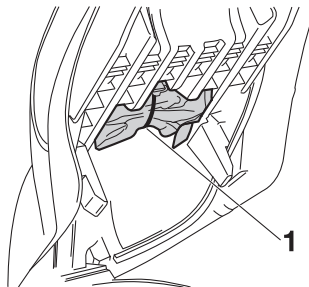
# MANTENIMIENTO Y AJUSTES PERIÓDICOS

SAU48810

Los discos de freno, las pinzas, los tambores y los forros pueden alcanzar una temperatura muy alta durante el uso. Para evitar quemaduras, permita que los componentes del freno se enfríen antes de tocarlos.

SAUS1830

## Juego de herramientas



trabajo determinado, confíelo a un concesionario Yamaha.

### NOTA

En el juego de herramientas del propietario se incluyen lengüetas de fusible y una bolsa que contiene fusibles de reserva. Tenga cuidado de no perder estos objetos al abrir el juego de herramientas.

#### 1. Juego de herramientas del propietario

El juego de herramientas del propietario se encuentra debajo del asiento. (Véase la página 3-17).

El objeto de la información de servicio que se incluye en este manual y de las herramientas que se suministran en el juego de herramientas es ayudarle a realizar las operaciones de mantenimiento preventivo y las pequeñas reparaciones. Sin embargo, para realizar correctamente algunos trabajos de mantenimiento puede necesitar herramientas adicionales, como por ejemplo una llave dinamométrica.

### NOTA

Si no dispone de las herramientas o la experiencia necesarias para realizar un

# MANTENIMIENTO Y AJUSTES PERIÓDICOS

SAU46871

## NOTA

- Las revisiones anuales deben realizarse todos los años, salvo si el mantenimiento se basa en el kilometraje -o en las millas, en el Reino Unido-.
- A partir de los 30000 km (17500 mi), repetir los intervalos de mantenimiento comenzando por el de los 6000 km (3500 mi).
- Las operaciones marcadas con un asterisco debe realizarlas un concesionario Yamaha, ya que requieren herramientas y datos especiales, así como cualificación técnica.

SAU46920

## Cuadro de mantenimiento periódico del sistema de control de emisiones

N.º	ELEMENTO	COMPROBACIÓN U OPERACIÓN DE MANTENIMIENTO	LECTURA DEL CUENTAKILÓMETROS					COMPROBACIÓN ANUAL
			1000 km (600 mi)	6000 km (3500 mi)	12000 km (7000 mi)	18000 km (10500 mi)	24000 km (14000 mi)	
1	* Línea de combustible	<ul style="list-style-type: none"> <li>• Comprobar si los tubos de gasolina están agrietados o dañados.</li> </ul>		√	√	√	√	√
2	Bujía	<ul style="list-style-type: none"> <li>• Comprobar estado.</li> <li>• Limpiar y ajustar la distancia entre electrodos.</li> </ul>		√		√		
		<ul style="list-style-type: none"> <li>• Cambiar.</li> </ul>			√		√	
3	* Válvulas	<ul style="list-style-type: none"> <li>• Comprobar holgura de la válvula.</li> <li>• Ajustar.</li> </ul>		√	√	√	√	
4	* Inyección de gasolina	<ul style="list-style-type: none"> <li>• Compruebe el ralenti del motor.</li> </ul>	√	√	√	√	√	√
5	* Silenciador y tubo de escape	<ul style="list-style-type: none"> <li>• Comprobar si la o las abrazadera(s) con tornillo están bien apretadas.</li> </ul>	√	√	√	√	√	

# MANTENIMIENTO Y AJUSTES PERIÓDICOS

SAU17717

## Cuadro general de mantenimiento y engrase

N.º	ELEMENTO	COMPROBACIÓN U OPERACIÓN DE MANTENIMIENTO	LECTURA DEL CUENTAKILÓMETROS					COMPROBACIÓN ANUAL
			1000 km (600 mi)	6000 km (3500 mi)	12000 km (7000 mi)	18000 km (10500 mi)	24000 km (14000 mi)	
1	Filtro de aire	• Cambiar.			√		√	
2	Filtro de aire de la caja de la correa trapezoidal	• Limpiar.		√	√	√	√	
3	* Freno delantero	• Comprobar funcionamiento, nivel de líquido y si existe alguna fuga. • Cambiar pastillas de freno.	√	√	√	√	√	√
			Siempre que lleguen al límite de desgaste					
4	* Freno trasero	• Comprobar funcionamiento, nivel de líquido y si existe alguna fuga. • Cambiar pastillas de freno.	√	√	√	√	√	√
			Siempre que lleguen al límite de desgaste					
5	* Tubos de freno	• Comprobar si está agrietado o dañado. • Cambiar.		√	√	√	√	√
			Cada 4 años					
6	* Ruedas	• Comprobar si están descentradas o dañadas.		√	√	√	√	
7	* Neumáticos	• Comprobar la profundidad del dibujo y si está dañado. • Cambiar si es necesario. • Comprobar la presión. • Corregir si es necesario.		√	√	√	√	√
8	* Cojinetes de rueda	• Comprobar si los cojinetes están flojos o dañados.		√	√	√	√	

6

# MANTENIMIENTO Y AJUSTES PERIÓDICOS

N.º	ELEMENTO	COMPROBACIÓN U OPERACIÓN DE MANTENIMIENTO	LECTURA DEL CUENTA KILÓMETROS					COMPROBACIÓN ANUAL	
			1000 km (600 mi)	6000 km (3500 mi)	12000 km (7000 mi)	18000 km (10500 mi)	24000 km (14000 mi)		
9	* Cojinetes de dirección	• Comprobar el juego de los cojinetes y si la dirección está dura.	✓	✓	✓	✓	✓		
		• Lubricar con grasa a base de jabón de litio.	Cada 24000 km (14000 mi)						
10	* Fijaciones del bastidor	• Comprobar que todas las tuercas, pernos y tornillos estén correctamente apretados.		✓	✓	✓	✓	✓	
11	Eje pivote de la maneta de freno delantero	• Lubricar con grasa de silicona.		✓	✓	✓	✓	✓	
12	Eje pivote de la maneta de freno trasero	• Lubricar con grasa de silicona.		✓	✓	✓	✓	✓	
13	Caballete lateral, caballete central	• Comprobar funcionamiento. • Lubricar con grasa a base de jabón de litio.		✓	✓	✓	✓	✓	
14	* Interruptor del caballete lateral	• Comprobar funcionamiento.	✓	✓	✓	✓	✓	✓	
15	* Horquilla delantera	• Comprobar funcionamiento y si existen fugas de aceite.		✓	✓	✓	✓		
16	* Conjuntos amortiguadores	• Comprobar funcionamiento y si los amortiguadores pierden aceite.		✓	✓	✓	✓		
17	Aceite de motor	• Cambiar. (Véanse las páginas 3-6 y 6-10).	✓	Cuando el indicador de cambio de aceite parpadea [5000 km (3000 mi) después de los primeros 1000 km (600 mi) y, posteriormente, cada 6000 km (3500 mi)]					
		• Comprobar nivel de aceite y si existen fugas.	Cada 3000 km (1800 mi)					✓	

# MANTENIMIENTO Y AJUSTES PERIÓDICOS

N.º	ELEMENTO	COMPROBACIÓN U OPERACIÓN DE MANTENIMIENTO	LECTURA DEL CUENTAKILÓMETROS					COMPROBACIÓN ANUAL
			1000 km (600 mi)	6000 km (3500 mi)	12000 km (7000 mi)	18000 km (10500 mi)	24000 km (14000 mi)	
18	Filtro de aceite del motor	<ul style="list-style-type: none"> <li>• Cambiar.</li> </ul>	√		√		√	
19	* Sistema de refrigeración	<ul style="list-style-type: none"> <li>• Comprobar nivel de líquido refrigerante y si existen fugas.</li> <li>• Cambiar.</li> </ul>		√	√	√	√	√
			Cada 3 años					
20	Aceite de la transmisión final	<ul style="list-style-type: none"> <li>• Comprobar si existen fugas.</li> <li>• Cambiar.</li> </ul>	√	√		√		
			√		√		√	
21	* Correa trapezoidal	<ul style="list-style-type: none"> <li>• Cambiar.</li> </ul>	Cuando el indicador de cambio de la correa trapezoidal parpadee [cada 18000 km (10500 mi)]					
22	* Interruptores de freno delantero y trasero	<ul style="list-style-type: none"> <li>• Comprobar funcionamiento.</li> </ul>	√	√	√	√	√	√
23	Piezas móviles y cables	<ul style="list-style-type: none"> <li>• Lubricar.</li> </ul>		√	√	√	√	√
24	* Caja del puño del acelerador y cable	<ul style="list-style-type: none"> <li>• Comprobar funcionamiento y juego.</li> <li>• Ajustar el juego del cable del acelerador si es necesario.</li> <li>• Lubricar la caja del puño de acelerador y el cable.</li> </ul>		√	√	√	√	√
25	* Luces, señales e interruptores	<ul style="list-style-type: none"> <li>• Comprobar funcionamiento.</li> <li>• Ajustar la luz del faro.</li> </ul>	√	√	√	√	√	√

# MANTENIMIENTO Y AJUSTES PERIÓDICOS

---

SAU38262

## NOTA

---

- Filtro de aire del motor y filtro de aire de la caja de la correa trapezoidal
    - El filtro de aire del motor de este modelo está dotado de un elemento de papel desechable; dicho elemento está revestido de aceite y, para no dañarlo, no se debe limpiar con aire comprimido.
    - Si se conduce en lugares especialmente húmedos o polvorientos, el filtro de aire del motor y el filtro de aire de la caja de la correa trapezoidal se deben cambiar con mayor frecuencia.
  - Mantenimiento del freno hidráulico
    - Después de desmontar las bombas de freno y las pinzas, cambie siempre el líquido de frenos. Compruebe regularmente los niveles de líquido de frenos y llene los depósitos según sea necesario.
    - Cada dos años cambie los componentes internos de las bombas de freno y de las pinzas y cambie el líquido de freno.
    - Cambie los tubos de freno cada cuatro años y siempre que estén agrietados o dañados.
-

# MANTENIMIENTO Y AJUSTES PERIÓDICOS

## Desmontaje y montaje del carenado y el panel

SAU18740

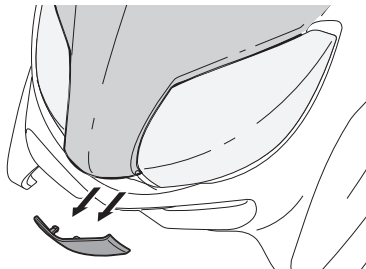
este capítulo. Consulte este apartado cada vez que necesite desmontar y montar un carenado o un panel.

SAUS1790

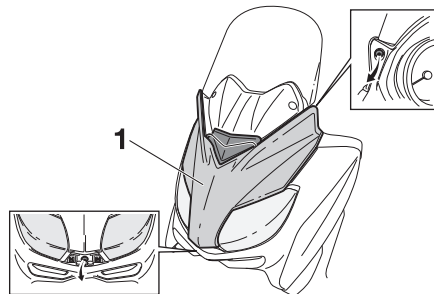
### Carenado A

#### Para desmontar el carenado

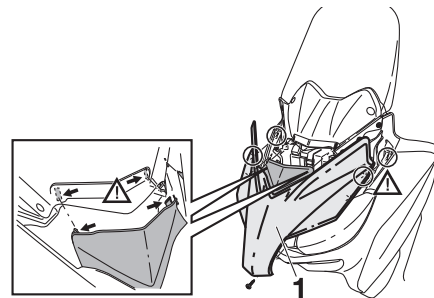
1. Desmonte el panel empujándolo desde la parte trasera del carenado, como se muestra.



2. Quite los tornillos y seguidamente desmonte el carenado como se muestra.



1. Carenado A



1. Carenado A

#### Para montar el carenado

1. Coloque el carenado en su posición original y apriete los tornillos.
2. Monte el panel empujándolo hacia adentro.

SAUS2030

### Panel A

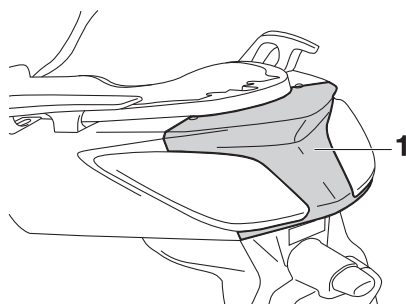
#### Para desmontar el panel

1. Abra el asiento. (Véase la página 3-17).
2. Quite los tornillos y seguidamente extraiga el panel tirando de él hacia fuera.

### NOTA

En el caso de la versión Business, el portaequipajes trasero y el baúl trasero no se muestran para facilitar la comprensión.

1. Carenado A
2. Panel



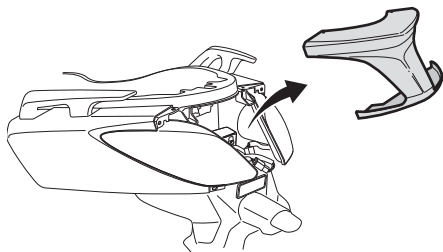
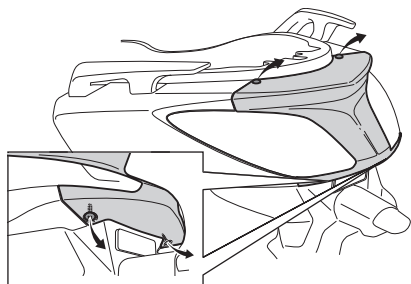
1. Panel A

El carenado y el panel que se muestran más arriba deben desmontarse para poder realizar algunas de las operaciones de mantenimiento que se describen en



# MANTENIMIENTO Y AJUSTES PERIÓDICOS

En el caso de la versión Sport, el respaldo no se muestra para facilitar la comprensión.



## Para montar el panel

1. Coloque el panel en su posición original y apriete los tornillos.
2. Cierre el asiento.

SAU19622

## Comprobación de la bujía

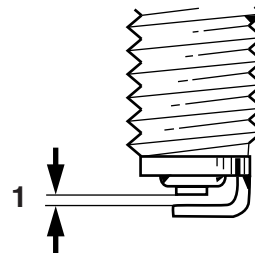
La bujía es un componente importante del motor; debe verificarse periódicamente, de preferencia por un concesionario Yamaha. El calor y los depósitos de material provocan la erosión lenta de cualquier bujía, por lo que esta debe desmontarse y verificarse de acuerdo con el cuadro de mantenimiento periódico y engrase. Además, el estado de la bujía puede reflejar el estado del motor.

El aislamiento de porcelana que rodea al electrodo central de la bujía debe tener un color canela de tono entre medio y claro (éste es el color ideal cuando se utiliza el vehículo normalmente). Si la bujía presenta un color claramente diferente, puede que el motor no funcione adecuadamente. No trate de diagnosticar usted mismo estas averías. En lugar de ello, haga revisar el vehículo en un concesionario Yamaha.

Si la bujía presenta signos de erosión del electrodo y una acumulación excesiva de carbono u otros depósitos, debe cambiarse.

**Bujía especificada:**  
NGK/CPR9EA-9

Antes de montar una bujía, debe medir la distancia entre electrodos de la misma con una galga y ajustarla al valor especificado según sea necesario.



ZAU00037

1. Distancia entre electrodos de la bujía

**Distancia entre electrodos de la bujía:**  
0,8–0,9 mm (0,031–0,035 in)

Limpie la superficie de la junta de la bujía y su superficie de contacto; seguidamente elimine toda suciedad de las roscas de la bujía.

## Par de apriete:

Bujía:  
12,5 Nm (1,25 m•kgf, 9,0 ft•lbf)

# MANTENIMIENTO Y AJUSTES PERIÓDICOS

## NOTA

Si no dispone de una llave dinamométrica para montar la bujía, una buena estimación del par de apriete correcto es 1/4–1/2 vuelta después de haberla apretado a mano. No obstante, deberá apretar la bujía con el par especificado tan pronto como sea posible.

SAUS1701

## Aceite de motor

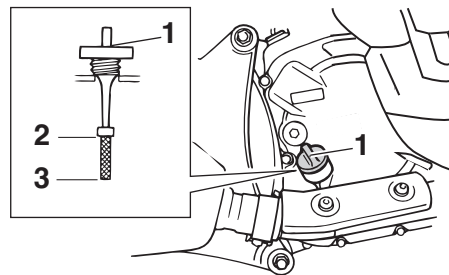
Debe comprobar el nivel de aceite del motor antes de cada utilización. Además, debe cambiar el aceite según los intervalos que se especifican en el cuadro de mantenimiento periódico y engrase de cuando se encienda la luz indicadora de servicio.

### Para comprobar el nivel de aceite del motor

1. Coloque el scooter sobre el caballete central. Si está ligeramente inclinada hacia un lado, la lectura puede resultar errónea.
2. Arranque el motor, caliéntelo durante unos minutos y luego párelo.
3. Espere unos minutos hasta que se asiente el aceite, quite el tapón de llenado, limpie la varilla de medición, introdúzcala de nuevo en el orificio de llenado (sin enroscarla) y extráigala de nuevo para comprobar el nivel de aceite.

## NOTA

El aceite del motor debe situarse entre las marcas de nivel máximo y mínimo.



ZAJM0885

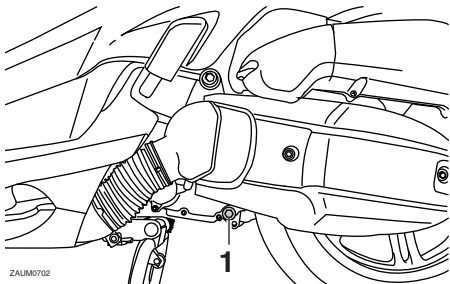
1. Tapón de llenado de aceite del motor
2. Marca de nivel máximo
3. Marca de nivel mínimo
4. Si el aceite del motor se encuentra por debajo de la marca de nivel mínimo, añada una cantidad suficiente de aceite del tipo recomendado hasta el nivel correcto.
5. Introduzca la varilla de medición en el orificio de llenado de aceite y seguidamente apriete el tapón.

### Para cambiar el aceite del motor (con o sin sustitución del filtro de aceite)

1. Arranque el motor, caliéntelo durante unos minutos y luego párelo.
2. Coloque una bandeja debajo del motor para recoger el aceite usado.

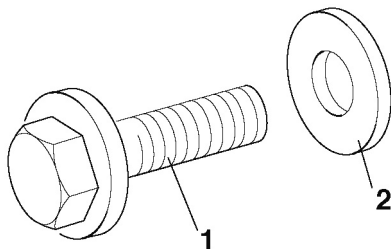
# MANTENIMIENTO Y AJUSTES PERIÓDICOS

3. Retire el tapón de llenado del aceite del motor y el perno de drenaje para vaciar el aceite del cárter.



1. Perno de drenaje del aceite del motor

4. Compruebe si la arandela del perno de drenaje está dañada y cámbiela según sea necesario.

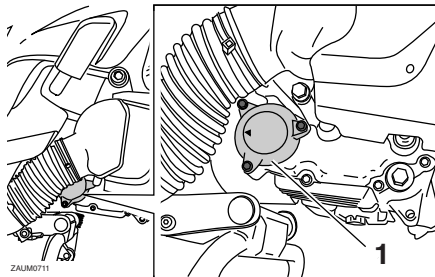


1. Perno de drenaje del aceite del motor  
2. Arandela

## NOTA

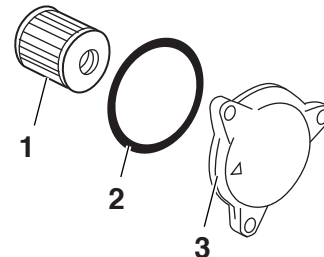
Omita los pasos 5–9 si no va a cambiar el filtro de aceite.

5. Desmonte la cubierta del filtro de aceite quitando los pernos.



1. Cubierta del filtro de aceite

6. Desmonte el filtro de aceite y la junta tórica.



1. Filtro de aceite  
2. Junta tórica  
3. Cubierta del filtro de aceite

7. Compruebe si la junta tórica está dañada y cámbiela según sea necesario.
8. Monte el filtro de aceite nuevo y la junta tórica.
9. Monte la cubierta del filtro de aceite colocando los pernos y apretándolos con el par especificado.

## Par de apriete:

Perno de la cubierta del filtro de aceite:  
10 Nm (1,0 m•kgf, 7,2 ft•lbf)

# MANTENIMIENTO Y AJUSTES PERIÓDICOS

## NOTA

Verifique que la junta tórica quede bien asentada.

- Coloque la arandela y el perno de drenaje del aceite del motor y seguidamente apriete éste con el par especificado.

### Par de apriete:

Perno de vaciado del aceite del motor:

32 Nm (3,2 m•kgf, 23 ft•lbf)

## NOTA

Verifique que la arandela quede bien asentada.

- Añada la cantidad especificada del aceite de motor recomendado y seguidamente coloque y apriete el tapón de llenado de aceite.

### Aceite de motor recomendado:

Véase la página 8-1

### Cantidad de aceite:

Sin sustitución del filtro de aceite:

1,40 L (1,48 US qt, 1,23 Imp.qt)

Con sustitución del filtro de aceite:

1,50 L (1,59 US qt, 1,32 Imp.qt)

## NOTA

No olvide limpiar el aceite que se haya derramado sobre cualquier pieza una vez se hayan enfriado el motor y el sistema de escape.

SCA11670

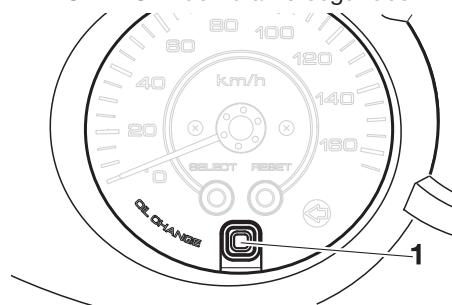
## ATENCIÓN

- No utilice aceites con la especificación diésel “CD” ni aceites de calidad superior a la especificada. Además, no utilice aceites con la etiqueta “ENERGY CONSERVING II” o superior.
  - Asegúrese de que no penetre ningún material extraño en el cárter.
- Arranque el motor y déjelo al ralentí durante unos minutos mientras comprueba si existe alguna fuga de aceite. Si pierde aceite, pare inmediatamente el motor y averigüe la causa.
  - Para el motor, compruebe el nivel de aceite y corríjalo según sea necesario.
  - Reinicie el indicador de cambio de aceite.

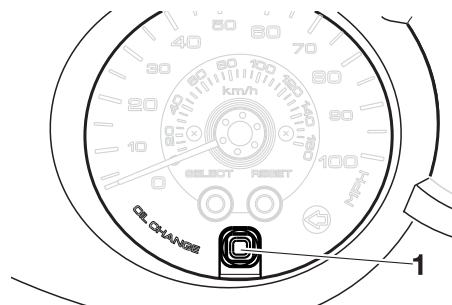
### Para poner a cero el indicador de cambio de aceite

- Gire la llave a la posición “ON”.

- Mantenga pulsado el botón “OIL CHANGE” de 15 a 20 segundos.



- Botón “OIL CHANGE”



- Botón “OIL CHANGE”

- Suelte el botón “OIL CHANGE” y el indicador de cambio de aceite se apagará.

# MANTENIMIENTO Y AJUSTES PERIÓDICOS

SAU20065

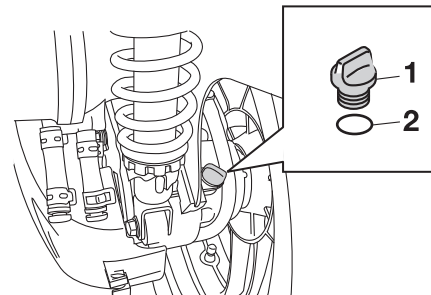
## NOTA

Si cambia el aceite del motor antes de que se encienda el indicador de cambio (es decir, antes de que se cumpla el intervalo del cambio periódico de aceite), después de cambiar el aceite deberá reponer el indicador para que este pueda indicar en el momento correcto el siguiente cambio periódico. Para poner a cero el indicador del cambio de aceite antes de que se haya cumplido el intervalo de cambio periódico, utilice el procedimiento descrito anteriormente pero observe que el indicador se encienda durante 1.4 segundos cuando suelte el botón "OIL CHANGE"; de lo contrario, repita la operación.

## Aceite de la transmisión final

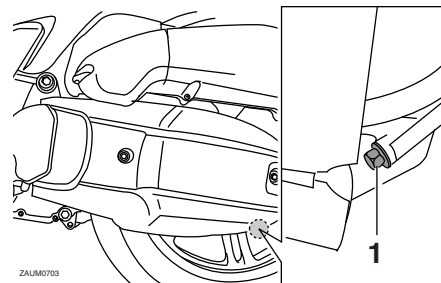
Antes de cada utilización debe comprobar si la caja de la transmisión final pierde aceite. Si observa alguna fuga, haga revisar y reparar el scooter en un concesionario Yamaha. Además, debe cambiar el aceite de la transmisión final del modo siguiente, según los intervalos que se especifican en el cuadro de mantenimiento periódico y engrase.

1. Arranque el motor, caliente el aceite de la transmisión final conduciendo el scooter durante unos minutos y luego párelo.
2. Coloque el scooter sobre el caballete central.
3. Coloque una bandeja debajo de la caja de la transmisión final para recoger el aceite usado.
4. Quite el tapón de llenado del aceite de la transmisión final y su junta tórica de la caja de la transmisión final.
5. Quite el perno de drenaje del aceite de la transmisión final y su junta para vaciar el aceite de la caja de la transmisión final.



1. Tapón de llenado del aceite de la transmisión final
2. Junta tórica

6. Coloque el perno de drenaje del aceite de la transmisión final con la junta nueva y apriételo con el par especificado.



1. Perno de drenaje del aceite de la transmisión final

# MANTENIMIENTO Y AJUSTES PERIÓDICOS

## Par de apriete:

Perno de vaciado del aceite de la transmisión final:

20 Nm (2,0 m•kgf, 14 ft•lbf)

7. Llene la caja con la cantidad especificada de aceite de la transmisión final del tipo recomendado. **ADVERTENCIA! Asegúrese de que no penetre ningún material extraño en la caja del engranaje final. Asegúrese de que no caiga aceite en el neumático o en la rueda.** [SWA11311]

## Aceite de la transmisión final recomendado:

Véase la página 8-1

## Cantidad de aceite:

0,21 L (0,22 US qt, 0,18 Imp.qt)

8. Coloque el tapón de llenado del aceite de la transmisión final y su junta tórica y, a continuación, apriete el tapón de llenado del aceite.
9. Compruebe si la caja de la transmisión final pierde aceite. Si pierde aceite averigüe la causa.

SAU20070

## Líquido refrigerante

Debe comprobar el nivel de líquido refrigerante antes de cada utilización. Además, debe cambiar el líquido refrigerante según los intervalos que se especifican en el cuadro de mantenimiento periódico y engrase.

SAUS1670

## Para comprobar el nivel de líquido refrigerante

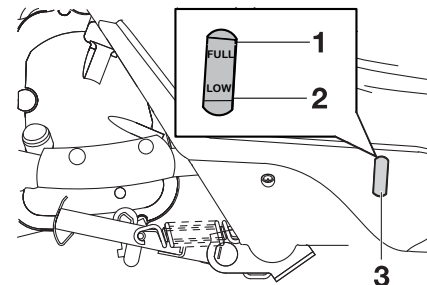
1. Sitúe el vehículo sobre una superficie horizontal y manténgalo en posición vertical.

## NOTA

- El nivel de líquido refrigerante debe verificarse con el motor en frío, ya que varía con la temperatura del motor.
  - Verifique que el vehículo se encuentre en posición vertical para comprobar el nivel de líquido refrigerante. Si está ligeramente inclinada hacia un lado, la lectura puede resultar errónea.
2. Compruebe el nivel de líquido refrigerante por la mirilla de control.

## NOTA

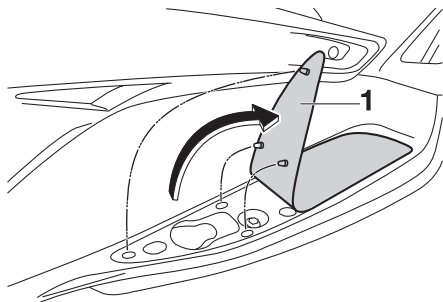
El líquido refrigerante debe situarse entre las marcas de nivel máximo y mínimo.



1. Marca de nivel máximo
  2. Marca de nivel mínimo
  3. Mirilla de control del nivel de líquido refrigerante
3. Si el refrigerante se encuentra en la marca de nivel mínimo o por debajo de la misma, levante la alfombrilla derecha como se muestra.

# MANTENIMIENTO Y AJUSTES PERIÓDICOS

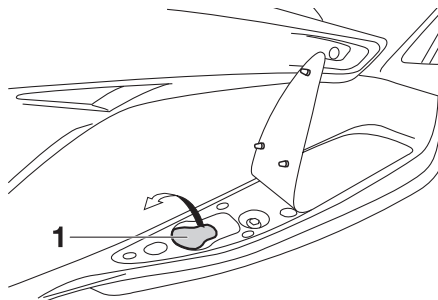
SAU33031



1. Alfombrilla

4. Abra el tapón del depósito y añada líquido refrigerante hasta la marca de nivel máximo. **ADVERTENCIA!** Quite solamente el tapón del depósito de líquido refrigerante. No quite nunca el tapón del radiador cuando el motor esté caliente. [SWA15161]  
**ATENCIÓN:** Si no dispone de líquido refrigerante, utilice en su lugar agua destilada o agua blanda del grifo. No utilice agua dura o agua salada, ya que resultan perjudiciales para el motor. Si ha utilizado agua en lugar de líquido refrigerante, sustitúyala por este lo antes posible; de lo contrario el sistema de refrigeración no estará protegido contra las heladas y la corrosión. Si ha añadido agua al líquido

refrigerante, haga comprobar lo antes posible en un concesionario Yamaha el contenido de anticongelante en el líquido refrigerante; de lo contrario disminuirá la eficacia del líquido refrigerante. [SCA10472]



1. Tapón del depósito de líquido refrigerante

## Capacidad del depósito de líquido refrigerante:

0,25 L (0,26 US qt, 0,22 Imp.qt)

5. Cierre el tapón del depósito
6. Coloque la esterilla del reposapiés en su posición original y presiónela hacia abajo para fijarla.

## Cambio del líquido refrigerante

Debe cambiar el líquido refrigerante según los intervalos que se especifican en el cuadro de mantenimiento periódico y engrase. Haga cambiar el líquido refrigerante en un concesionario Yamaha. **ADVERTENCIA!** No quite nunca el tapón del radiador cuando el motor esté caliente. [SWA10381]

# MANTENIMIENTO Y AJUSTES PERIÓDICOS

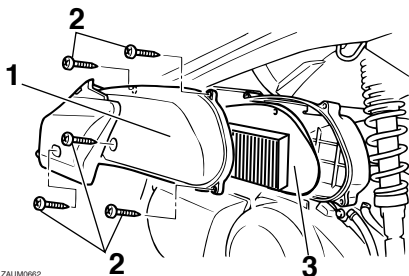
SAUM2242

## Filtro de aire y filtro de aire de la caja de la correa trapezoidal

Se debe cambiar el filtro de aire y limpiar el filtro de aire de la caja de la correa trapezoidal según los intervalos que se especifican en el cuadro de mantenimiento periódico y engrase. Efectúe el mantenimiento de los filtros de aire con mayor frecuencia si conduce en lugares especialmente húmedos o polvorientos.

### Cambio del filtro de aire

1. Coloque el scooter sobre el caballete central.
2. Desmonte la cubierta de la caja del filtro de aire quitando los tornillos.

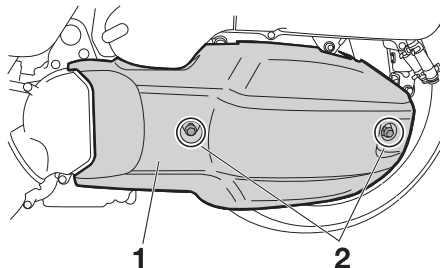


- ZALIM0682
1. Cubierta de la caja del filtro de aire
  2. Tornillo
  3. Filtro de aire

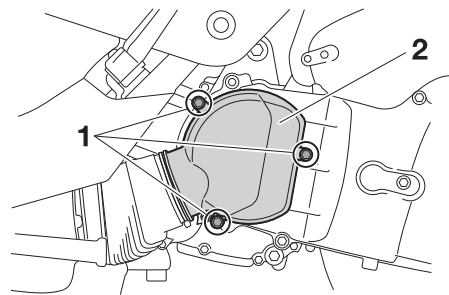
3. Extraiga el filtro de aire.
4. Introduzca un filtro de aire nuevo en la caja del mismo.
5. Monte la cubierta de la caja del filtro de aire colocando los tornillos.

### Limpieza del elemento del filtro de aire de la caja de la correa trapezoidal

1. Desmonte las cubiertas del filtro de aire de la caja de la correa trapezoidal quitando los tornillos.

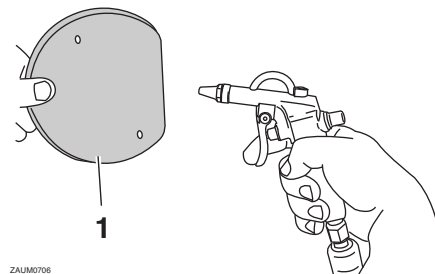


1. Cubierta de la caja del filtro de aire de la correa trapezoidal
2. Tornillo



1. Tornillo
2. Cubierta de la caja del filtro de aire de la correa trapezoidal

2. Extraiga el filtro y elimine la suciedad con aire comprimido como se muestra.



- ZALIM0706
1. Filtro de aire de la caja de la correa trapezoidal



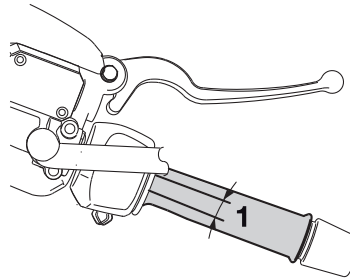
# MANTENIMIENTO Y AJUSTES PERIÓDICOS

3. Compruebe si el filtro está dañado y cámbielo según sea necesario.
4. Coloque el filtro con el lado coloreado hacia fuera.
5. Monte las cubiertas del filtro de aire de la caja de la correa trapezoidal colocando los tornillos. **ATENCIÓN: Verifique que todos los elementos del filtro estén correctamente asentados en la caja. El motor no se debe utilizar nunca sin los filtros montados; de lo contrario, el o los pistones o cilindros pueden desgastarse excesivamente.**

[SCA10531]

## Ajuste del juego libre del cable del acelerador

SAU48431



1. Juego libre del cable del acelerador

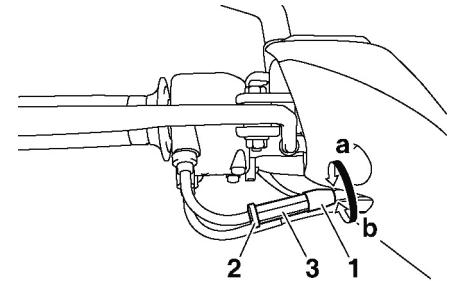
El juego libre del cable del acelerador debe medir 3,0-5,0 mm (0,12-0,20 in) en el borde interior del puño del acelerador. Compruebe periódicamente el juego libre del cable del acelerador y, si es necesario, ajústelo del modo siguiente.

### NOTA

El ralentí del motor debe estar correctamente ajustado antes de comprobar y ajustar el juego libre del cable del acelerador.

1. Desplace la cubierta de goma hacia atrás.
2. Afloje la contratuerca.

3. Para incrementar el juego libre del cable del acelerador gire la tuerca de ajuste en la dirección (a). Para reducir el juego libre del cable del acelerador gire la tuerca de ajuste en la dirección (b).



1. Cubierta de goma
2. Contratuerca
3. Tuerca de ajuste

4. Apriete la contratuerca y deslice la funda de goma a su posición original.

# MANTENIMIENTO Y AJUSTES PERIÓDICOS

SAU21401

## Holgura de la válvula

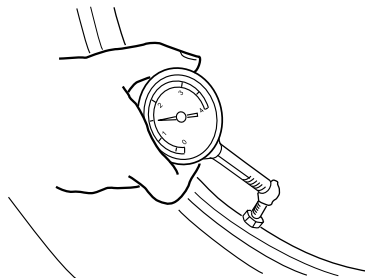
La holgura de la válvula se altera con el uso y, como consecuencia de ello, se desajusta la mezcla de aire y gasolina y/o el motor produce ruidos. Para evitarlo, un concesionario Yamaha debe ajustar la holgura de la válvula según los intervalos que se especifican en el cuadro de mantenimiento periódico y engrase.

SAU21873

## Neumáticos

Para asegurar unas prestaciones óptimas, la durabilidad y la seguridad del funcionamiento del vehículo, tome nota de los puntos siguientes relativos a los neumáticos especificados.

### Presión de aire de los neumáticos



Debe comprobar la presión de aire de los neumáticos antes de cada utilización y, si es necesario, ajustarla.

SWA10501

### **ADVERTENCIA**

La utilización de este vehículo con una presión incorrecta de los neumáticos puede provocar la pérdida de control, con la consecuencia de daños personales graves o un accidente mortal.

- La presión de los neumáticos debe comprobarse y ajustarse con los

neumáticos en frío (es decir, cuando la temperatura de los neumáticos sea igual a la temperatura ambiente).

- La presión de los neumáticos debe ajustarse en función de la velocidad, el peso total del conductor, el pasajero, el equipaje y los accesorios homologados para este modelo.

### Presión de aire de los neumáticos (medida con los neumáticos en frío):

#### 0–90 kg (0–198 lb):

Delantero:

190 kPa (1,90 kgf/cm<sup>2</sup>,  
28 psi, 1,90 bar)

Trasero:

220 kPa (2,20 kgf/cm<sup>2</sup>,  
32 psi, 2,20 bar)

#### 90 kg - Carga máxima

Delantero:

210 kPa (2,10 kgf/cm<sup>2</sup>,  
30 psi, 2,10 bar)

Trasero:

250 kPa (2,50 kgf/cm<sup>2</sup>,  
36 psi, 2,50 bar)

#### Carga máxima\*:

YP125R 182 kg (401 lb)

YP125RA 179 kg (395 lb)

YP125R Sport 180,5 kg (398 lb)

YP125RA Business 171,8 kg  
(379 lb)

\* Peso total del conductor, el pasajero, el equipaje y los accesorios

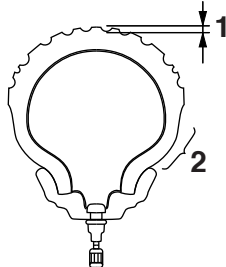
# MANTENIMIENTO Y AJUSTES PERIÓDICOS

SWA10511

## **⚠ ADVERTENCIA**

**No sobrecargue nunca el vehículo. La utilización de un vehículo sobrecargado puede ocasionar un accidente.**

## Revisión de los neumáticos



ZAU0054

1. Profundidad del dibujo de la banda de rodadura del neumático
2. Flanco del neumático

Debe comprobar los neumáticos antes de cada utilización. Si la profundidad del dibujo del neumático en el centro alcanza el límite especificado, si hay un clavo o fragmentos de cristal en el neumático o si el flanco está agrietado, haga cambiar el neumático inmediatamente en un concesionario Yamaha.

**Profundidad mínima del dibujo del neumático (delantero y trasero):**  
1,6 mm (0,06 in)

## NOTA

Los límites de la profundidad del dibujo pueden variar de un país a otro. Cumpla siempre los reglamentos locales.

**Información relativa a los neumáticos**  
Este modelo está equipado con neumáticos sin cámara.

Después de realizar pruebas exhaustivas, Yamaha Motor Co., Ltd sólo ha homologado para este modelo los neumáticos que se relacionan a continuación.

## Neumático delantero:

Tamaño:

120/70-15 M/C 56P(PIRELLI-METZELER)-56S(MICHELIN)

Marca/modelo:

PIRELLI / GTS23  
MICHELIN / GOLD STANDARD  
MICHELIN / CITYGRIP  
METZELER / FEELFREE

## Neumático trasero:

Tamaño:

140/70-14 M/C 68P(PIRELLI-METZELER)-68S(MICHELIN)

Marca/modelo:

PIRELLI / GTS24  
MICHELIN / GOLD STANDARD  
MICHELIN / CITYGRIP  
METZELER / FEELFREE

SWA10470

## **⚠ ADVERTENCIA**

- Si los neumáticos están excesivamente gastados, hágalos cambiar en un concesionario Yamaha. Además de ser ilegal, el uso del vehículo con unos neumáticos excesivamente gastados reduce la estabilidad y puede provocar la pérdida del control.
- La sustitución de toda pieza relacionada con las ruedas y los frenos, incluidos los neumáticos,

# MANTENIMIENTO Y AJUSTES PERIÓDICOS

debe confiarse a un concesionario Yamaha que dispone de los conocimientos y experiencia profesional necesarios.

SAU21961

SAUM2061

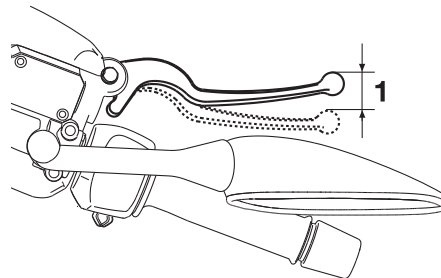
## Llantas de aleación

Para asegurar unas prestaciones óptimas, la durabilidad y el funcionamiento seguro del vehículo, tome nota de los puntos siguientes relativos a las ruedas especificadas.

- Antes de cada utilización debe comprobar si las llantas de las ruedas presentan grietas, dobladuras o deformación. Si observa algún daño, haga cambiar la rueda en un concesionario Yamaha. No intente realizar ni la más mínima reparación en una rueda. Una rueda deformada o agrietada debe sustituirse.
- La rueda se debe equilibrar siempre que se haya cambiado la llanta o el neumático. Una rueda no equilibrada puede reducir las prestaciones, limitar la manejabilidad y reducir la vida útil del neumático.

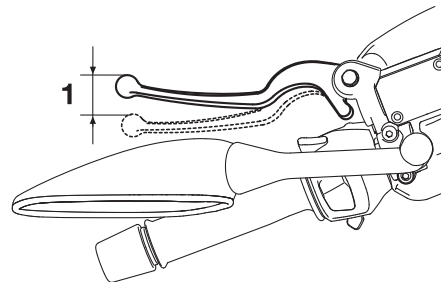
## Comprobación del juego libre de las manetas de freno delantero y trasero

### Delantero



1. Juego libre de la maneta de freno

### Trasero



1. Juego libre de la maneta de freno

# MANTENIMIENTO Y AJUSTES PERIÓDICOS

El juego libre de la maneta del freno debe medir 3,0-3,5 mm (0,12-0,14 in), como se muestra. Compruebe periódicamente el juego libre de las manetas de freno y, si es necesario, haga revisar el sistema de frenos en un concesionario Yamaha.

SWA10641

## **⚠ ADVERTENCIA**

**Un juego libre incorrecto de la maneta del freno indica una condición de peligro en el sistema de freno. No utilice el vehículo hasta que un concesionario Yamaha haya revisado o reparado el sistema de frenos.**

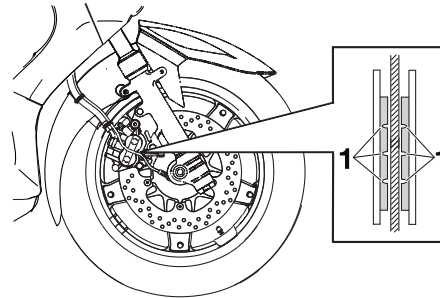
SAU22392

## **Comprobación de las pastillas de freno delantero y trasero**

Debe comprobar el desgaste de las pastillas de freno delantero y trasero según los intervalos que se especifican en el cuadro de mantenimiento periódico y engrase.

SAU22430

### **Pastillas de freno delantero**



1. Ranura indicadora de desgaste

Cada pastilla de freno delantero dispone de ranuras indicadoras de desgaste que le permiten comprobar el desgaste de las pastillas de freno sin necesidad de desmontarlo. Para comprobar el desgaste de la pastilla de freno, observe las ranuras indicadoras de desgaste. Si una pastilla de freno se ha desgastado hasta el punto en que las ranuras indicadoras de des-

gaste han desaparecido casi por completo, solicite a un concesionario Yamaha que cambie el conjunto de las pastillas de freno.

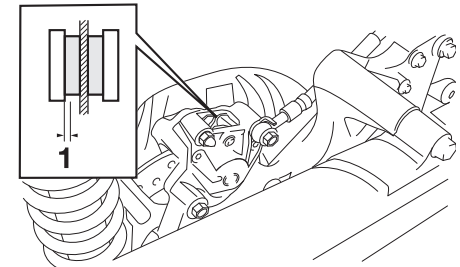
SAUS1990

### **Pastillas de freno trasero**

El freno trasero dispone de un tapón de comprobación que, al extraerlo, le permite comprobar el desgaste de las pastillas sin necesidad de desmontar el freno.

### **Para YP125R**

Si el espesor del forro es inferior a 0,8 mm (0,03 in), solicite a un concesionario Yamaha que cambie el conjunto de las pastillas de freno.

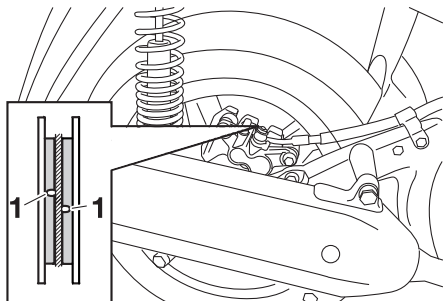


1. Espesor del forro

# MANTENIMIENTO Y AJUSTES PERIÓDICOS

## Para YP125RA

Para comprobar el desgaste de la pastilla de freno, observe la posición del indicador de desgaste mientras aplica el freno. Si una pastilla de freno se ha desgastado hasta el punto en que el indicador de desgaste casi toca el disco de freno, solicite a un concesionario Yamaha que cambie el conjunto de las pastillas de freno.

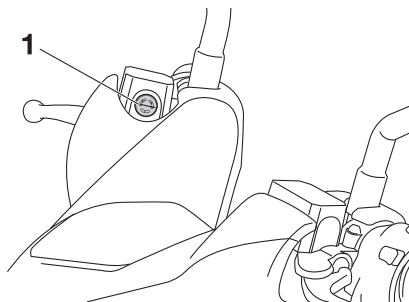


1. Ranura indicadora de desgaste

SAU40260

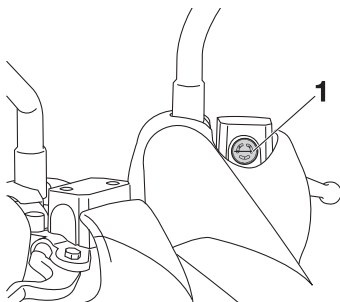
## Comprobación del líquido de freno

### Freno delantero



1. Marca de nivel mínimo

### Freno trasero



1. Marca de nivel mínimo

Si el líquido de freno es insuficiente, puede entrar aire en el sistema y, como consecuencia de ello, los frenos pueden perder su eficacia.

Antes de conducir, verifique que el líquido de freno se encuentre por encima de la marca de nivel mínimo y añada líquido según sea necesario. Un nivel bajo de líquido de freno puede ser indicativo del desgaste de las pastillas y/o de una fuga en el sistema de frenos. Si el nivel de líquido de freno está bajo, compruebe si las pastillas están desgastadas y si el sistema de frenos presenta alguna fuga.

Observe las precauciones siguientes:

- Cuando compruebe el nivel de líquido, verifique que la parte superior del depósito del líquido de freno esté nivelada.
- Utilice únicamente un líquido de freno de la calidad recomendada, ya que de lo contrario las juntas de goma se pueden deteriorar, provocando fugas y reduciendo la eficacia de los frenos.

**Líquido de freno recomendado:**  
DOT 4

- Añada el mismo tipo de líquido de freno. La mezcla de líquidos diferentes puede provocar una reacción

química perjudicial y reducir la eficacia de los frenos.

- Evite que penetre agua o polvo en el depósito cuando añada líquido. El agua disminuye significativamente el punto de ebullición del líquido y puede provocar una obstrucción por vapor, mientras que la suciedad puede atascar las válvulas de la unidad hidráulica del sistema ABS.
- El líquido de freno puede dañar las superficies pintadas o las piezas de plástico. Elimine siempre inmediatamente el líquido que se haya derramado.
- A medida que las pastillas de freno se desgastan, es normal que el nivel de líquido de freno disminuya de forma gradual. No obstante, si el nivel de líquido de freno disminuye de forma repentina solicite a un concesionario Yamaha que averigüe la causa.

SAU22731

## Cambio del líquido de frenos

Solicite a un concesionario Yamaha que cambie el líquido de frenos según los intervalos que se especifican en la NOTA que sigue al cuadro de mantenimiento periódico y engrase. Además, se deben cambiar las juntas de aceite de las bombas y las pinzas de freno, así como los tubos de freno, según los intervalos indicados a continuación o siempre que estén dañados o presenten fugas.

- Juntas de aceite: Cambiar cada dos años.
- Tubos de freno: Cambiar cada cuatro años.

SAU23112

## Comprobación y engrase del puño del acelerador y el cable

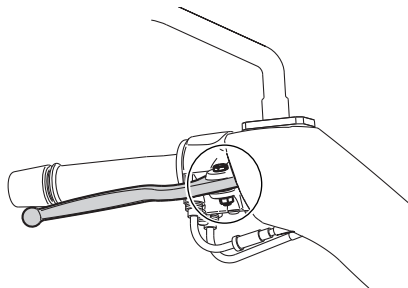
Antes de cada utilización se debe comprobar el funcionamiento del puño del acelerador. Asimismo, se debe engrasar el cable en un concesionario Yamaha según los intervalos especificados en el cuadro de mantenimiento periódico.

# MANTENIMIENTO Y AJUSTES PERIÓDICOS

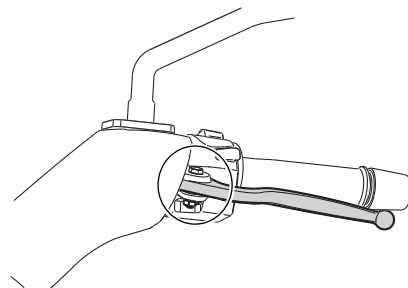
SAU23172

## Engrase de las manetas del freno delantero y trasero

### Maneta del freno delantero



### Maneta del freno trasero



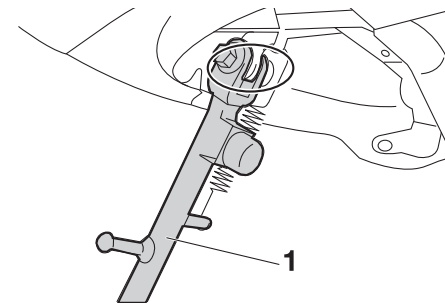
Los puntos de pivote de las manetas del freno delantero y trasero deben engrasarse esporádicamente según los intervalos

especificados en el cuadro de mantenimiento periódico y engrase.

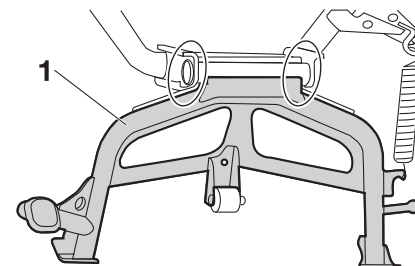
**Lubricante recomendado:**  
Grasa de silicona

SAU23213

## Verificación y engrase del caballete central y el caballete lateral



1. Caballete lateral



1. Caballete central

Antes de cada utilización debe comprobar el funcionamiento de los caballetes central y lateral y engrasar los pivotes y las



# MANTENIMIENTO Y AJUSTES PERIÓDICOS

superficies de contacto metal-metal según sea necesario.

## **ADVERTENCIA**

Si el caballete central o el lateral no suben y bajan con suavidad, hágalos revisar o reparar en un concesionario Yamaha. De lo contrario, pueden tocar el suelo y distraer al conductor, con el consiguiente riesgo de que este pierda el control.

**Lubricante recomendado:**  
Grasa de jabón de litio

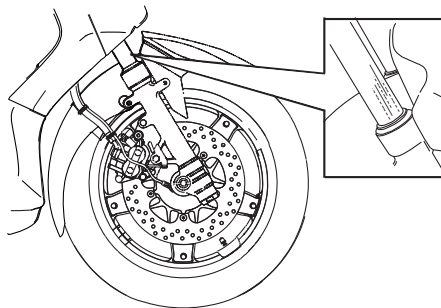
SWA10741

## Comprobación de la horquilla delantera

Debe comprobar el estado y el funcionamiento de la horquilla delantera del modo siguiente y según los intervalos especificados en el cuadro de mantenimiento periódico y engrase.

### Para comprobar el estado

Compruebe si los tubos interiores presentan rasgaduras, daños y fugas excesivas de aceite.

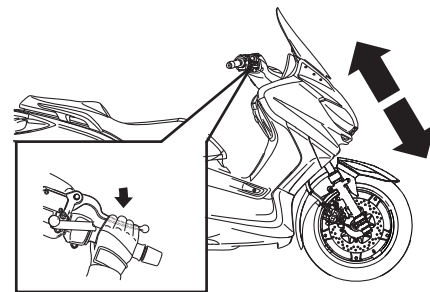


### Para verificar el funcionamiento

Sitúe el vehículo sobre una superficie horizontal y manténgalo en posición vertical. **ADVERTENCIA!** Para evitar daños personales, apoye firmemente el vehículo de forma que no exista riesgo de que se caiga. [SWA10751]

SAU23272

2. Mientras aplica el freno delantero, empuje el manillar hacia abajo con fuerza varias veces para comprobar si se comprime y se extiende con suavidad.



SCA10590

## **ATENCIÓN**

Si observa cualquier daño en la horquilla delantera o ésta no funciona con suavidad, hágala revisar o reparar en un concesionario Yamaha.

# MANTENIMIENTO Y AJUSTES PERIÓDICOS

SAU45511

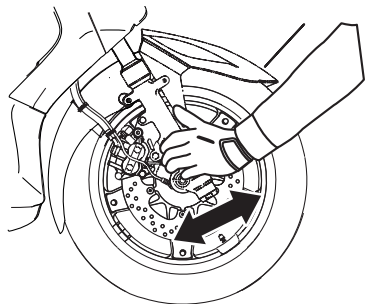
## Comprobación de la dirección

Los cojinetes de la dirección desgastados o sueltos pueden constituir un peligro. Por tanto, debe comprobar el funcionamiento de la dirección del modo siguiente y según los intervalos especificados en el cuadro de mantenimiento periódico y engrase.

1. Coloque el vehículo sobre el caballete central. **ADVERTENCIA! Para evitar daños personales, apoye firmemente el vehículo de forma que no exista riesgo de que se caiga.**

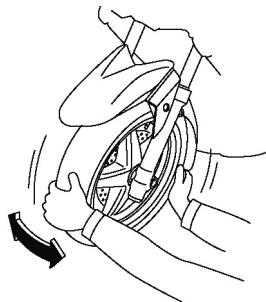
[SWA10751]

2. Sujete los extremos inferiores de las barras de la horquilla delantera e intente moverlos hacia adelante y hacia atrás. Si observa cualquier juego, solicite a un concesionario Yamaha que revise o repare la dirección.



SAU23291

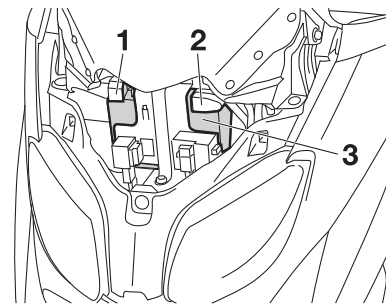
## Comprobación de los cojinetes de las ruedas



Debe comprobar los cojinetes de las ruedas delantera y trasera según los intervalos que se especifican en el cuadro de mantenimiento periódico y engrase. Si el cubo de la rueda se mueve o si no gira con suavidad, solicite a un concesionario Yamaha que revise los cojinetes de la rueda.

SAU34225

## Batería



1. Borne positivo de la batería
2. Borne negativo de la batería
3. Batería

La batería se encuentra detrás del carenado A. (Véase la página 6-8). Este modelo está equipado con una batería VRLA (plomo-ácido regulada por válvulas). No es necesario comprobar el electrolito ni añadir agua destilada. No obstante, se deben comprobar las conexiones de los cables y apretarlas si es preciso.

SWA10760

### **ADVERTENCIA**

- El electrolito es tóxico y peligroso, ya que contiene ácido sulfúrico que provoca graves quemaduras.

# MANTENIMIENTO Y AJUSTES PERIÓDICOS

Evite todo contacto con la piel, los ojos o la ropa y protéjase siempre los ojos cuando trabaje cerca de una batería. En caso de contacto, administre los **PRIMEROS AUXILIOS** siguientes.

- **EXTERNO:** Lavar con agua abundante.
- **INTERNO:** Beber grandes cantidades de agua o leche y llamar inmediatamente a un médico.
- **OJOS:** Enjuagar con agua durante 15 minutos y acudir al médico sin demora.
- Las baterías producen hidrógeno explosivo. Por lo tanto, mantenga las chispas, llamas, cigarrillos, etc., alejados de la batería y asegúrese de que la ventilación sea suficiente cuando la cargue en un espacio cerrado.
- **MANTENGA ÉSTA Y CUALQUIER OTRA BATERÍA FUERA DEL ALCANCE DE LOS NIÑOS.**

## Para cargar la batería

Lleve la batería a un concesionario Yamaha lo antes posible para cargarla si le parece que está descargada. Tenga en cuenta que la batería tiene tendencia a descargarse más rápidamente si el vehículo está equipado con accesorios eléctricos opcionales.

SCA16521

### **ATENCIÓN**

Para cargar una batería VRLA (plomo-ácido regulada por válvulas) es necesario un cargador especial (de tensión constante). El uso de un cargador convencional dañará la batería.

## Almacenamiento de la batería

1. Si no va a utilizar el vehículo durante más de un mes, desmonte la batería, cárguela completamente y guárdela en un lugar fresco y seco. **ATENCIÓN:** Cuando extraiga la batería, asegúrese de que la llave esté girada a "OFF" y, a continuación, desconecte el cable negativo antes de desconectar el cable positivo. [SCA16302]
2. Si va a guardar la batería durante más de dos meses, compruébela al menos una vez al mes y cárguela

completamente según sea necesario.

3. Cargue completamente la batería antes de instalarla. **ATENCIÓN:** Cuando vaya a instalar la batería, verifique que la llave se encuentre en la posición "OFF" y, a continuación, conecte el cable positivo antes de conectar el negativo.

[SCA16840]

4. Una vez instalada la batería, verifique que los cables estén correctamente conectados a los bornes.

SCA16530

### **ATENCIÓN**

Mantenga siempre la batería cargada. El almacenamiento de una batería descargada puede dañarla de forma irreparable.

# MANTENIMIENTO Y AJUSTES PERIÓDICOS

SAUS1870

## Cambio de fusibles

La caja de fusibles, que contiene los fusibles para cada circuito, está situada detrás del carenado A. (Véase la página 6-8).

### NOTA

El fusible principal, que se encuentra en una posición diferente y de difícil acceso, debe sustituirse en un concesionario Yamaha.

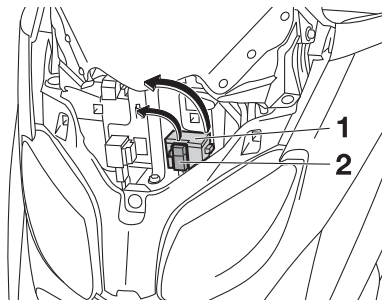
Si un fusible para cada circuito está fundido, cámbielo del modo siguiente.

1. Gire la llave a la posición "OFF" y desactive el circuito eléctrico en cuestión.
2. Extraiga el fusible fundido e instale uno nuevo del amperaje especificado. **ADVERTENCIA! Para evitar una avería grave del sistema eléctrico y posiblemente un incendio, no utilice un fusible con un amperaje superior al recomendado.** [SWA15131]

### NOTA

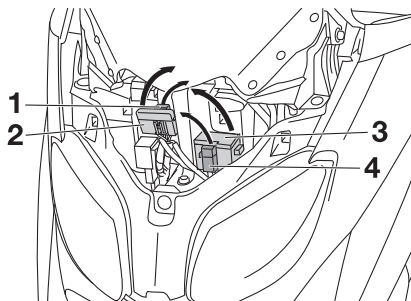
En el juego de herramientas del propietario se incluyen lengüetas de fusible y una bolsa que contiene fusibles de reserva. Utilice las lengüetas para retirar y colocar un fusible.

## Para YP125R



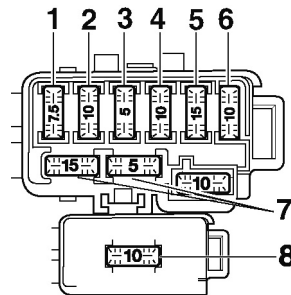
1. Caja de fusibles
2. Fusible de luces de emergencia

## Para YP125RA



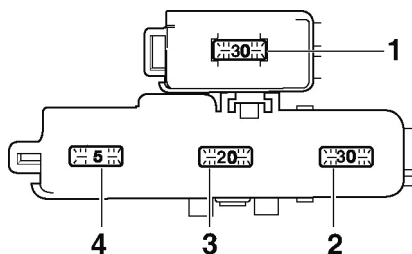
1. Fusible del ABS
2. Caja de fusibles del ABS
3. Caja de fusibles
4. Fusible de luces de emergencia

## Caja de fusibles



1. Fusible del ventilador del radiador
2. Fusible de la ECU (unidad de control electrónico)
3. Fusible de repuesto
4. Fusible del sistema de intermitencia
5. Fusible del faro
6. Fusible del encendido
7. Fusible de reserva
8. Fusible de luces de emergencia

## Caja de fusibles del ABS



1. Fusible del motor del ABS
2. Fusible de reserva del motor del ABS
3. Fusible del solenoide del ABS
4. Fusible de la unidad de control del ABS

### Fusibles especificados:

- Fusible principal:  
30,0 A
- Fusible del faro:  
15,0 A
- Fusible del sistema de intermitencia:  
10,0 A
- Fusible de encendido:  
10,0 A
- Fusible del ventilador del radiador:  
7,5 A
- Fusible de la luz de aviso de peligro:  
10,0 A
- Fusible de la ECU:  
5,0 A
- Fusible de la unidad de control del sistema ABS (modelos con ABS):  
5,0 A
- Fusible del motor del sistema ABS (modelos con ABS):  
30,0 A
- Fusible del solenoide del ABS (modelos con ABS):  
20,0 A
- Fusible de repuesto:  
5,0 A

3. Gire la llave a la posición "ON" y active el circuito eléctrico en cuestión para comprobar que el dispositivo funcione.
4. Si el fusible se funde de nuevo inmediatamente, solicite a un concesionario Yamaha que revise el sistema eléctrico.

## Cambio de una bombilla del faro

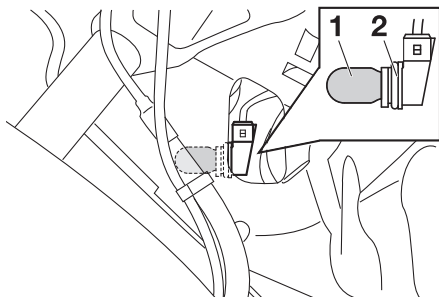
Este modelo está provisto de faros con bombillas de cuarzo. Si se funde una bombilla del faro, hágala cambiar en un concesionario Yamaha y, si es preciso, ajustar la luz del faro.

# MANTENIMIENTO Y AJUSTES PERIÓDICOS

SAU43051

## Cambio de la bombilla de un intermitente delantero

1. Coloque el scooter sobre el caballete central.
2. Extraiga el casquillo (con la bombilla) girándolo en el sentido contrario al de las agujas del reloj.



1. Bombilla de la luz de intermitencia
2. Portabombilla de la luz de intermitencia

3. Tire de la bombilla fundida para extraerla.
4. Introduzca una nueva bombilla en el casquillo.
5. Monte el casquillo (con la bombilla) girándolo en el sentido de las agujas del reloj.

SAUS2130

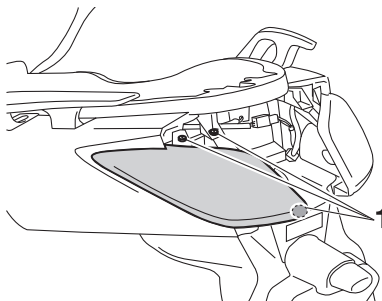
## Cambio de una bombilla de la luz de freno/piloto trasero o de un intermitente trasero

1. Coloque el vehículo sobre el caballete central.
2. Abra el asiento. (Véase la página 3-17).
3. Desmonte el panel A. (Véase la página 6-8).
4. Desmonte la luz de freno/piloto trasero extrayendo los tornillos.

### NOTA

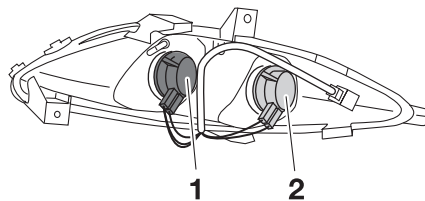
En el caso de la versión Business, el portaequipajes trasero y el baúl trasero no se muestran para facilitar la comprensión.

En el caso de la versión Sport, el respaldo no se muestra para facilitar la comprensión.



1. Tornillo

5. Desmonte el casquillo (con la bombilla) girándolo en el sentido contrario al de las agujas del reloj.

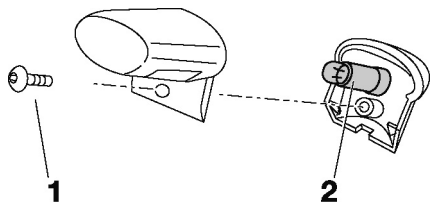


1. Portabombilla de la luz de freno/piloto trasero
2. Portabombilla de la luz de intermitencia

6. Extraiga la bombilla fundida empujándola hacia adentro y girándola en el sentido contrario al de las agujas del reloj.
7. Introduzca una nueva bombilla en el casquillo, empujela hacia adentro y luego gírela en el sentido de las agujas del reloj hasta que se detenga.
8. Monte el casquillo (con la bombilla) girándolo en el sentido de las agujas del reloj.
9. Sitúe la unidad de la luz de freno/piloto trasero en su posición original y coloque los tornillos.
10. Monte el panel.
11. Cierre el asiento.

## Cambio de la bombilla de la luz de la matrícula

1. Desmonte la óptica de la luz de la matrícula extrayendo el tornillo.



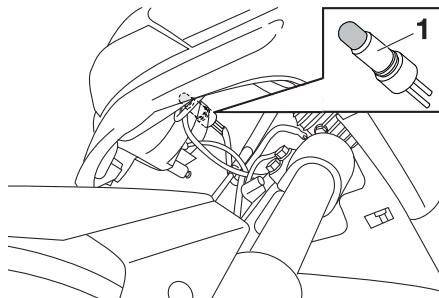
1. Tornillo
2. Portabombillas de la luz de la matrícula

2. Extraiga del casquillo la bombilla fundida tirando de ella.
3. Introduzca una nueva bombilla en el casquillo.
4. Monte la óptica de la luz de la matrícula colocando el tornillo.

## Cambio de la bombilla de una luz de posición

Este modelo está provisto de dos luces de posición. Si se funde la bombilla de una luz de posición, cámbiela del modo siguiente.

1. Extraiga el casquillo de la luz de posición (junto con la bombilla) tirando de él.



1. Casquillo de la bombilla de la luz de posición delantera
2. Tire de la bombilla fundida para extraerla.
3. Introduzca una nueva bombilla en el casquillo.
4. Monte el casquillo (con la bombilla) empujándolo dentro.

## Identificación de averías

Aunque los scooter Yamaha son objeto de una completa revisión antes de salir de fábrica, pueden surgir problemas durante su utilización. Cualquier problema en los sistemas de combustible, compresión o encendido, por ejemplo, puede dificultar el arranque y provocar una disminución de la potencia.

Los siguientes cuadros de identificación de averías constituyen un procedimiento rápido y fácil para que usted mismo compruebe esos sistemas vitales. No obstante, si es necesario realizar cualquier reparación del scooter, llévelo a un concesionario Yamaha cuyos técnicos cualificados disponen de las herramientas, experiencia y conocimientos necesarios para repararlo correctamente.

Utilice únicamente repuestos originales Yamaha. Las imitaciones pueden parecerse a los repuestos originales Yamaha pero a menudo son de inferior calidad, menos duraderos y pueden ocasionar costosas facturas de reparación.

# MANTENIMIENTO Y AJUSTES PERIÓDICOS

---

---

SWA15141

## **ADVERTENCIA**

Cuando revise el sistema de combustible no fume y verifique que no haya llamas vivas ni chispas en el lugar, incluidos pilotos luminosos de calentadores de agua u hornos. La gasolina o los vapores de gasolina pueden inflamarse o explotar y provocar graves daños personales o materiales.

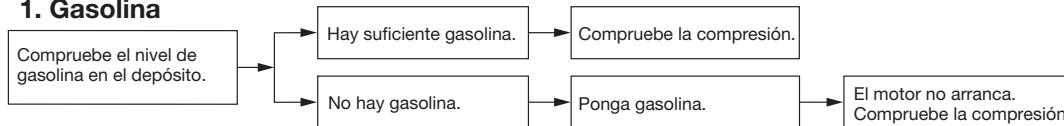
---



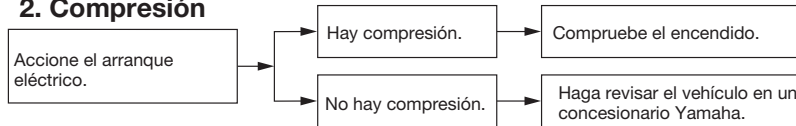
## Cuadros de identificación de averías

### Problemas de arranque o reducción de las prestaciones del motor

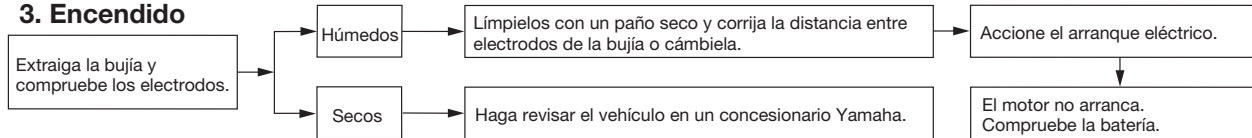
#### 1. Gasolina



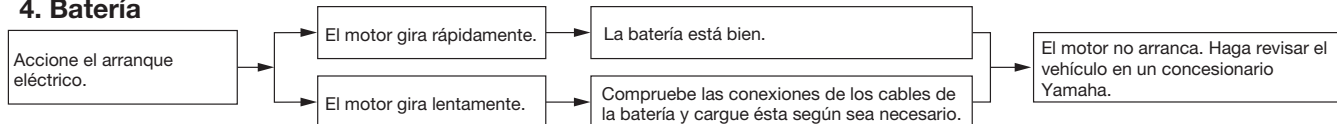
#### 2. Compresión



#### 3. Encendido



#### 4. Batería



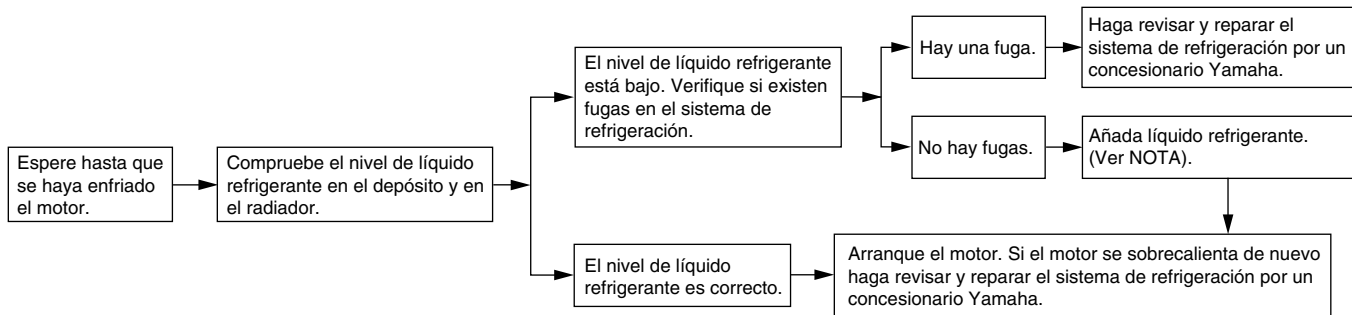
# MANTENIMIENTO Y AJUSTES PERIÓDICOS

## Sobrecalentamiento del motor

SWA10400

### ADVERTENCIA

- No quite el tapón del radiador cuando el motor y el radiador estén calientes. Puede salir un chorro a presión de líquido y vapor calientes y provocar graves lesiones. Espere hasta que se haya enfriado el motor.
- Después de extraer el perno de retención del tapón del radiador coloque un trapo grueso, como una toalla, sobre él; luego gire lentamente el tapón en el sentido contrario al de las agujas del reloj hasta el tope para que se libere toda la presión residual. Cuando deje de oírse el silbido, presione el tapón hacia abajo mientras lo gira en el sentido contrario al de las agujas del reloj y luego extráigalo.



**NOTA**  
Si no dispone de líquido refrigerante, puede utilizar agua del grifo en su lugar de forma provisional, siempre que la cambie por el líquido refrigerante recomendado lo antes posible.

# CUIDADOS Y ALMACENAMIENTO DEL SCOOTER

SAU37833

## Precaución relativa al color mate

SCA15192

### ATENCIÓN

Algunos modelos están provistos de piezas acabadas en colores mate. Antes de limpiar el vehículo, pregunte en un concesionario Yamaha qué productos se pueden utilizar.

Si utiliza un cepillo, productos químicos o detergentes fuertes para limpiar estas piezas rayará o dañará la superficie. Asimismo, evite aplicar cera a las piezas con acabado en color mate.

SAU26094

## Cuidados

Si bien el diseño abierto de un scooter revela el atractivo de la tecnología, también la hace más vulnerable. El óxido y la corrosión pueden desarrollarse incluso cuando se utilizan componentes de alta tecnología. Un tubo de escape oxidado puede pasar desapercibido en un coche, pero afea el aspecto general de un scooter. El cuidado frecuente y adecuado no sólo se ajusta a los términos de la garantía, sino que además mantiene la buena imagen del scooter, prolonga su vida útil y optimiza sus prestaciones.

### Antes de limpiarlo

1. Cubra la salida del silenciador con una bolsa de plástico cuando el motor se haya enfriado.
2. Verifique que todas las tapas y cubiertas, así como todos los acopladores y conectores eléctricos, incluidas las tapas de bujía, estén bien apretados.
3. Elimine la suciedad incrustada, como pueden ser los restos de aceite quemado sobre el cárter, con un desengrasador y un cepillo, pero no aplique nunca tales productos sobre los sellos, las juntas y los ejes de las

ruedas. Enjuague siempre la suciedad y el desengrasador con agua.

## Limpieza

SCA10783

### ATENCIÓN

- No utilice limpiadores de ruedas con alto contenido de ácido, especialmente para las ruedas de radios. Si utiliza tales productos para la suciedad difícil de eliminar, no deje el limpiador sobre la zona afectada durante más tiempo del que figure en las instrucciones. Asimismo, enjuague completamente la zona con agua, séquela inmediatamente y a continuación aplique un protector en aerosol contra la corrosión.
- Una limpieza inadecuada puede dañar las partes de plástico (como los carenados, paneles, parabrisas, la óptica del faro o del indicador, etc.) y los silenciadores. Para limpiar el plástico utilice únicamente un trapo suave y limpio o una esponja y agua. No obstante, si las piezas de plástico no quedan bien limpias con agua, se puede diluir en ella un detergente suave. Se debe eliminar con agua abun-

# CUIDADOS Y ALMACENAMIENTO DEL SCOOTER

dante todo residuo de detergente, pues este resulta perjudicial para las piezas de plástico.

- **No utilice productos químicos fuertes para las piezas de plástico. Evite utilizar trapos o esponjas que hayan estado en contacto con productos de limpieza fuertes o abrasivos, disolventes o diluyentes, combustible (gasolina), desoxidantes o antioxidantes, líquido de frenos, anticongelante o electrolito.**
- **No utilice aparatos de lavado a presión o limpiadores al vapor, ya que puede penetrar agua y deteriorar las zonas siguientes: juntas (de cojinetes de ruedas y basculantes, horquilla y frenos), componentes eléctricos (acopladores, conectores, instrumentos interruptores y luces), tubos respiraderos y de ventilación.**
- **Scoters provistos de parabrisas: No utilice limpiadores fuertes o esponjas duras, ya que pueden deslucir o rayar. Algunos productos de limpieza para plásticos pueden dejar rayas sobre el parabrisas. Pruebe el producto sobre un pequeña parte oculta del parabrisas**

**para asegurarse de que no deja marcas. Si se raya el parabrisas, utilice un pulimento de calidad para plásticos después de lavarlo.**

## Después de una utilización normal

Elimine la suciedad con agua tibia, un detergente suave y una esponja blanda y limpia, aclarando luego completamente con agua limpia. Utilice un cepillo de dientes o de botellas para limpiar los lugares de difícil acceso. La suciedad incrustada y los insectos se eliminarán más fácilmente si se cubre la zona con un trapo húmedo durante unos minutos antes de limpiarla.

## Después de conducir con lluvia, junto al mar o en calles donde se haya esparcido sal

La sal marina o las salpicaduras de agua salada en las calles durante el invierno resultan sumamente corrosivas en combinación con el agua; observe el procedimiento siguiente cada vez que circule con lluvia, junto al mar o en calles donde se haya esparcido sal.

## **NOTA**

La sal esparcida en las calles durante el invierno puede permanecer hasta bien entrada la primavera.

1. Lave el scooter con agua fría y un detergente suave cuando el motor se haya enfriado. **ATENCIÓN: No utilice agua caliente, ya que incrementa la acción corrosiva de la sal.**

[SCA10791]

2. Aplique un aerosol anticorrosión a todas las superficies de metal, incluidas las superficies cromadas y chapadas con níquel, para prevenir la corrosión.

## **Después de la limpieza**

1. Seque el scooter con una gamuza o un trapo absorbente.
2. Utilice un abrillantador de cromo para dar brillo a las piezas de cromo, aluminio y acero inoxidable, incluido el sistema de escape. (Con el abrillantador puede incluso eliminarse la decoloración térmica de los sistemas de escape de acero inoxidable).
3. Se recomienda aplicar un aerosol anticorrosión a todas las superficies de metal, incluidas las superficies cromadas y chapadas con níquel, para prevenir la corrosión.

# CUIDADOS Y ALMACENAMIENTO DEL SCOOTER

4. Utilice aceite en aerosol como limpiador universal para eliminar todo resto de suciedad.
5. Retoque los pequeños daños en la pintura provocados por piedras, etc.
6. Aplique cera a todas las superficies pintadas.
7. Deje que el scooter se seque por completo antes de guardarlo o cubrirlo.

SWA10942

## ADVERTENCIA

La presencia de contaminantes en los frenos o en los neumáticos puede provocar la pérdida de control.

- Verifique que no haya aceite o cera en los frenos o en los neumáticos. Si es preciso, limpie los discos y los forros de freno con un limpiador normal de discos de freno o acetona, y lave los neumáticos con agua tibia y un detergente suave.
- Antes de utilizar el scooter pruebe los frenos y su comportamiento en las curvas.

SCA10800

## ATENCIÓN

- Aplique aceite en aerosol y cera de forma moderada, eliminando los excesos.
- No aplique nunca aceite o cera sobre piezas de goma o de plástico; trátelas con un producto adecuado para su mantenimiento.
- Evite el uso de compuestos abrillantadores abrasivos que pueden desgastar la pintura.

## NOTA

- Solicite consejo a un concesionario Yamaha acerca de los productos que puede utilizar.
- Con el lavado, la lluvia o los climas húmedos la óptica del faro se puede empañar. Encender el faro durante un breve periodo ayudará a eliminar la humedad de la óptica.

SAU36561

## Almacenamiento

### Periodo corto

Guarde siempre el scooter en un lugar fresco y seco y, si es preciso, protéjalo contra el polvo con una funda porosa.

SCA10820

## ATENCIÓN

- Si guarda el scooter en un lugar mal ventilado o lo cubre con una lona cuando todavía esté mojado, el agua y la humedad penetrarán en su interior y se oxidará.
- Para prevenir la corrosión, evite sótanos húmedos, establos (por la presencia de amoníaco) y lugares en los que se almacenen productos químicos fuertes.

### Periodo largo

Antes de guardar el scooter durante varios meses:

1. Observe todas las instrucciones que se facilitan en el apartado “Cuidados” de este capítulo.
2. Llene el depósito de gasolina y añada estabilizador de gasolina (si dispone de él) para evitar que el depósito se oxide y la gasolina se deteriore.

# CUIDADOS Y ALMACENAMIENTO DEL SCOOTER

---

3. Observe los pasos siguientes para proteger el cilindro, los aros del pistón, etc. contra la corrosión.

- a. Desmonte la tapa de la bujía y la bujía.
- b. Vierta una cucharada de las de té de aceite de motor por el orificio para la bujía.
- c. Monte la tapa de la bujía en la bujía y seguidamente coloque esta sobre la culata para que los electrodos queden en contacto con masa. (Ello limitará las chispas durante el paso siguiente).
- d. Haga girar varias veces el motor con el arranque eléctrico. (Así se cubrirá la pared del cilindro con aceite).
- e. Quite la tapa de bujía de la bujía y luego monte esta y su tapa.

**ADVERTENCIA! Para evitar daños o lesiones por chispas, conecte a masa los electrodos de la bujía cuando haga girar el motor.** [SWA10951]

4. Engrase todos los cables de control y los puntos de pivote de las palancas y pedales, así como el caballete central/lateral.
5. Compruebe y, si es preciso, corrija la presión de los neumáticos y luego

levante el scooter de forma que las dos ruedas queden por encima del suelo. Alternativamente, gire un poco las ruedas cada mes para evitar que los neumáticos se degraden en un punto.

6. Cubra la salida del silenciador con una bolsa de plástico para evitar que penetre humedad.
7. Desmonte la batería y cárguela completamente. Guárdela en un lugar fresco y seco y cárguela una vez al mes. No guarde la batería en un lugar excesivamente frío o caliente [menos de 0 °C (30 °F) o más de 30 °C (90 °F)]. Para más información relativa al almacenamiento de la batería, consulte la página 6-26.

## NOTA

Efectúe todas las reparaciones necesarias antes de guardar el scooter.

# ESPECIFICACIONES

## Dimensiones:

Longitud total:

YP125R 2.201 mm (86,7 in)

YP125RA 2.201 mm (86,7 in)

YP125R Sport 2.201 mm (86,7 in)

YP125RA Business 2.290 mm (90,2 in)

Anchura total:

776 mm (30,6 in)

Altura total:

YP125R 1.337 mm (52,6 in)

YP125RA 1.337 mm (52,6 in)

YP125R Sport 1.186 mm (46,7 in)

YP125RA Business 1.378 mm (54,3 in)

Altura del asiento:

792 mm (31,2 in)

Distancia entre ejes:

1.545 mm (60,8 in)

Holgura mínima al suelo:

135 mm (5,31 in)

Radio de giro mínimo:

1.805 mm (71,1 in)

## Peso:

Con aceite y combustible:

YP125R 173 Kg (381 lb)

YP125RA 176 Kg (388 lb)

YP125R Sport 174,5 Kg (385 lb)

YP125RA Business 183,2 Kg (404 lb)

## Motor:

Tipo de motor:

4 tiempos, refrigerado por líquido, SOHC

Disposición de cilindros:

Cilindro sencillo inclinado hacia adelante

Cilindrada:

124 cm<sup>3</sup>

Calibre x Carrera:

52,0 x 58,6 mm (2,05 x 2,31 in)

Relación de compresión:

11,20 :1

Sistema de arranque:

Arranque eléctrico

Sistema de lubricación:

Cárter húmedo

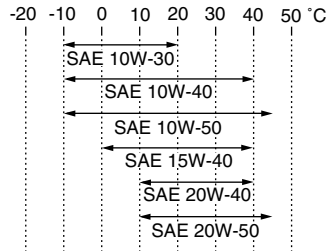
## Aceite de motor:

Marca recomendada:

YAMALUBE

Tipo:

SAE 10W-30 o SAE 10W-40 o SAE 15W-40 o SAE 20W-40 o SAE 20W-50



Calidad de aceite de motor recomendado:

Servicio API tipo SG o superior/JASO MA

## Cantidad de aceite de motor:

Sin repuesto de filtro del aceite:

1,40 L (1,48 US qt, 1,23 Imp.qt)

Con repuesto de filtro de aceite:

1,50 L (1,59 US qt, 1,32 Imp.qt)

## Aceite de la transmisión final:

Tipo:

Aceite de motor YAMALUBE 4 (10W-30) o SAE 10W-30 tipo SE

Cantidad:

0,21 L (0,22 US qt, 0,18 Imp.qt)

## Sistema de refrigeración:

Capacidad del depósito de líquido refrigerante (hasta la marca de nivel máximo):

0,25 L (0,26 US qt, 0,22 Imp.qt)

Capacidad del radiador (incluidas todas las rutas):

1,00 L (1,06 US qt, 0,88 Imp.qt)

## Filtro de aire:

Filtro de aire:

Elemento de papel revestido con aceite

## Combustible:

Combustible recomendado:

Únicamente gasolina normal sin plomo

Capacidad del depósito de combustible:

11,8 L (3,12 US gal, 2,60 Imp.gal)

Cantidad de reserva de combustible:

2,0 L (0,53 US gal, 0,44 Imp.gal)

## Bujía(s):

Fabricante/modelo:

NGK/CPR9EA-9

Distancia entre electrodos de la bujía:

0,8–0,9 mm (0,031–0,035 in)

# ESPECIFICACIONES

## Embrague:

Tipo de embrague:

Automático centrífugo en seco

## Transmisión:

Sistema de reducción primaria:

Engranaje helicoidal

Relación de reducción primaria:

41/14 (2,929)

Sistema de reducción secundaria:

Engranaje helicoidal

Relación de reducción secundaria:

44/13 (3,385)

Tipo de transmisión:

Correa trapezoidal automática

Operación:

Tipo automático centrífugo

## Chasis:

Tipo de bastidor:

Subchasis de tubos de acero

Ángulo del eje delantero:

28,00 °

Base del ángulo de inclinación:

100,0 mm (3,94 in)

## Neumático delantero:

Tipo:

Sin cámara

Tamaño:

120/70-15 M/C 56P(PIRELLI-METZELER)-56S(MICHELIN)

Fabricante/modelo:

PIRELLI / GTS23

MICHELIN / GOLD STANDARD

MICHELIN / CITYGRIP

METZELER / FEELFREE

## Neumático trasero:

Tipo:

Sin cámara

Tamaño:

140/70-14 M/C 68P(PIRELLI-METZELER)-68S(MICHELIN)

Fabricante/modelo:

PIRELLI / GTS24

MICHELIN / GOLD STANDARD

MICHELIN / CITYGRIP

METZELER / FEELFREE

## Carga:

Carga máxima:

YP125R 182 kg (401 lb)

YP125RA 179 kg (395 lb)

YP125R Sport 180,5 kg (398 lb)

YP125RA Business 171,8 kg (379 lb)

## Presión de aire del neumático (medida en neumáticos en frío):

Condiciones de carga:

0-90 kg (0-198 lb)

Delantero:

190 kPa (1,90 kgf/cm<sup>2</sup>, 28 psi, 1,90 bar)

Trasero:

220 kPa (2,20 kgf/cm<sup>2</sup>, 32 psi, 2,20 bar)

Condiciones de carga:

90 kg - Carga máxima

Delantero:

210 kPa (2,10 kgf/cm<sup>2</sup>, 30 psi, 2,10 bar)

Trasero:

250 kPa (2,50 kgf/cm<sup>2</sup>, 36 psi, 2,50 bar)

## Rueda delantera:

Tipo de rueda:

Rueda de fundición

Tamaño de la llanta:

15 x MT3,5

## Rueda trasera:

Tipo de rueda:

Rueda de fundición

Tamaño de la llanta:

14 x MT3,75

## Freno delantero:

Tipo:

Freno de disco sencillo

Operación:

Operación con mano derecha

Líquido recomendado:

DOT 4

## Freno trasero:

Tipo:

Freno de disco sencillo

Operación:

Operación con mano izquierda

Líquido recomendado:

DOT 4

## Suspensión delantera:

Tipo:

Horquilla telescópica

Tipo de muelle/amortiguador:

Muelle helicoidal / amortiguador de aceite

Trayectoria de la rueda:

110,0 mm (4,33 in)

## Suspensión trasera:

Tipo:

Basculante unitaria



Tipo de muelle/amortiguador:  
Muelle helicoidal / amortiguador de aceite

Trayectoria de la rueda:  
95,0 mm (3,74 in)

## Sistema eléctrico:

Sistema de encendido:  
TCI

Sistema estándar:  
Magneto CA

## Batería:

Modelo:  
GTX9-BS

Voltaje, capacidad:  
12 V, 8,0 Ah

## Faro delantero:

Tipo de bombilla:  
Bombilla halógena

## Voltaje, potencia de la bombilla x cantidad:

Faro de luz de cruce:  
12 V, 55,0 W x 1

Faro de luz de carretera:  
12 V, 55,0 W x 1

Luz de freno y posterior:  
12 V, 5,0 W/21,0 W x 2

Luz de intermitencia delantera:  
12 V, 10,0 W x 2

Luz de intermitencia trasera:  
12 V, 10,0 W x 2

Luz auxiliar:  
12 V, 5,0 W x 2

Luz de la matrícula:  
12 V, 5,0 W x 1

Luz de instrumentos:  
12 V, 2,0 W x 3

Testigo de luz de carretera:  
12 V, 1,4 W x 1

Luz indicadora de intermitencia:  
12 V, 1,4 W x 2

Luz de aviso de avería en el motor:  
12 V, 1,4 W x 1

Luz de aviso del sistema ABS (modelo con ABS):

12 V, 1,4 W x 1

Luz indicadora del sistema inmovilizador:  
LED

## Fusibles:

Fusible principal:  
30,0 A

Fusible del faro:  
15,0 A

Fusible del sistema de intermitencia:  
10,0 A

Fusible de encendido:  
10,0 A

Fusible del ventilador del radiador:  
7,5 A

Fusible de la luz de aviso de peligro:  
10,0 A

Fusible de la ECU:  
5,0 A

Fusible de la unidad de control del sistema ABS (modelo con ABS):

5,0 A

Fusible del motor del sistema ABS (modelo con ABS):

30,0 A

Fusible del solenoide del ABS (modelo con ABS):

20,0 A

Fusible de repuesto:  
5,0 A

# INFORMACIÓN PARA EL CONSUMIDOR

SAU48610

## Números de identificación

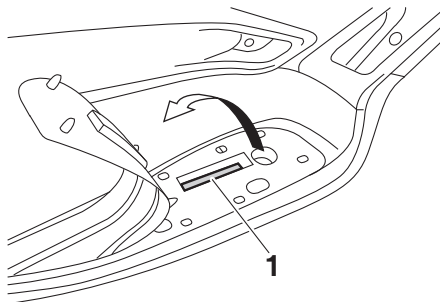
Anote el número de identificación del vehículo y los datos de la etiqueta del modelo en los espacios previstos más abajo para utilizarlos como referencia cuando solicite repuestos a un concesionario Yamaha o en caso de robo del vehículo.

NÚMERO DE IDENTIFICACIÓN DEL VEHÍCULO:

INFORMACIÓN DE LA ETIQUETA DEL MODELO:

SAU26410

## Número de identificación del vehículo



1. Número de identificación del vehículo

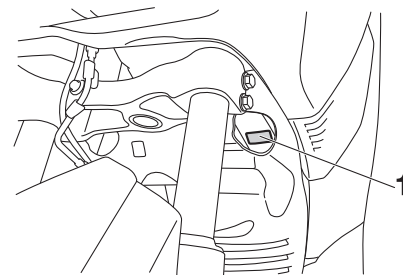
El número de identificación del vehículo está grabado en el bastidor.

### NOTA

El número de identificación del vehículo sirve para identificar el vehículo y puede utilizarse para registrarla ante las autoridades de su localidad a efectos de matriculación.

SAU26460

## Etiqueta del modelo



1. Etiqueta del modelo

La etiqueta de modelo está fijada en el lugar que se muestra. Anote los datos que figuran en esta etiqueta en el espacio previsto. Necesitará estos datos cuando solicite repuestos a un concesionario Yamaha.

<b>A</b>			
ABS (modelos con ABS) .....	3-13	Color mate, precaución .....	7-1
Aceite de la transmisión final .....	6-13	Compartimentos portaobjetos .....	3-18
Aceite de motor .....	6-10	Conjuntos amortiguadores, ajuste .....	3-19
Aceleración y desaceleración .....	5-3	Conmutador de la luz de cruce/ carretera .....	3-12
Alarma antirrobo (opcional) .....	3-11	Consumo de gasolina, consejos para reducirlo .....	5-4
Almacenamiento .....	7-3	Cuadros de identificación de averías .....	6-33
Arranque del motor .....	5-1	Cuidados .....	7-1
Asiento .....	3-17	<b>D</b>	
Aspectos de seguridad en la conducción .....	1-5	Dirección, comprobación .....	6-26
<b>B</b>		<b>E</b>	
Batería .....	6-26	Especificaciones .....	8-1
Bombilla de la luz de freno/piloto trasero o un intermitente trasero, cambio .....	6-30	Estacionamiento .....	5-5
Bombilla de la luz de la matrícula, cambio .....	6-31	Etiqueta del modelo .....	9-1
Bombilla de una luz de posición, cambio .....	6-31	<b>F</b>	
Bombilla del faro, cambio .....	6-29	Filtro de aire y filtro de aire de la caja de la correa trapezoidal .....	6-16
Bombilla del intermitente (delantero), cambio .....	6-30	Frenada .....	5-3
Bujía, comprobación .....	6-9	Fusibles, cambio .....	6-28
<b>C</b>		<b>G</b>	
Caballote central y caballote lateral, comprobación y engrase .....	6-24	Gasolina .....	3-15
Caballote lateral .....	3-22	<b>H</b>	
Carenado y panel, desmontaje y montaje .....	6-8	Holgura de la válvula .....	6-18
Catalizador .....	3-16	Horquilla delantera, comprobación .....	6-25
Cofre trasero .....	3-20	<b>I</b>	
Cojinetes de las ruedas, comprobación .....	6-26	Identificación de averías .....	6-31
		Información relativa a la seguridad .....	1-1
		Inicio de la marcha .....	5-2
		Interruptor de arranque .....	3-12
		Interruptor de intermitencia .....	3-12
		Interruptor de la bocina .....	3-12
		Interruptor de luces de emergencia .....	3-12
		Interruptor de ráfagas .....	3-12
		Interruptor principal/Bloqueo de dirección .....	3-2
		Interruptores del manillar .....	3-11
		<b>J</b>	
		Juego de herramientas .....	6-2
		Juego libre de las manetas de freno delantero y trasero, comprobación .....	6-20
		Juego libre del cable del acelerador, ajuste .....	6-17
		<b>L</b>	
		Líquido de freno, comprobación .....	6-22
		Líquido de frenos, cambio .....	6-23
		Líquido refrigerante .....	6-14
		Luces indicadoras de intermitencia .....	3-4
		Luz de aviso de avería del motor .....	3-4
		Luz de aviso del ABS (modelos con ABS) .....	3-4
		Luz indicadora del sistema inmovilizador .....	3-5
		<b>M</b>	
		Maneta de freno, trasero .....	3-13
		Maneta del freno, delantero .....	3-12
		Manetas de freno, engrase .....	6-24
		Mantenimiento y engrase, periódicos .....	6-4
		Mantenimiento, sistema de control de emisiones .....	6-3
		<b>N</b>	
		Neumáticos .....	6-18
		Número de identificación del vehículo .....	9-1
		Números de identificación .....	9-1
		<b>P</b>	
		Pastillas de freno delantero y trasero, comprobación .....	6-21

# ÍNDICE

---

---

Puño del acelerador y cable,  
comprobación y engrase.....6-23

## R

Rodaje del motor .....5-4

Ruedas .....6-20

## S

Sistema de corte del circuito de  
encendido .....3-21

Sistema inmovilizador .....3-1

Situación de las piezas .....2-1

Soporte de sujeción.....3-17

## T

Tacómetro .....3-6

Tapón del depósito de gasolina.....3-14

Testigo de luces de carretera .....3-4

Testigos y luces de advertencia .....3-4

## V

Velocímetro .....3-5

Visor multifunción .....3-6









**MBK Industrie**

**Z.I. de Rouvroy 02100 Saint Quentin**

Société Anonyme au capital de 45 000 000 €

R.C St-Quentin B 329 035 422

PRINTED IN FRANCE  
2012-03 (S)