



 Leggere attentamente questo manuale prima di utilizzare questo veicolo.

USO E MANUTENZIONE

TENERE

XT660Z
XT660ZA

2BD-F8199-H0



Leggere attentamente questo manuale prima di utilizzare questo veicolo. Questo manuale dovrebbe accompagnare il veicolo se viene venduto.



YAMAHA MOTOR ELECTRONICS CO., LTD.
1450-6, Mori, Mori-machi, Shuchi-gun, Shizuoka-ken, 437-0292 Japan

DECLARATION of CONFORMITY

We

Company: YAMAHA MOTOR ELECTRONICS CO., LTD.

Address: 1450-6, Mori, Mori-Machi, Shuchi-gun, Shizuoka-Ken, 437-0292 Japan

Hereby declare that the product:

Kind of equipment: IMMOBILIZER

Type-designation: SSL-00

is in compliance with following norm(s) or documents:

R&TTE Directive(1999/5/EC)

EN300 330-2 v1.3.1(2006-01), EN300 330-2 v1.5.1(2010-02)

EN60950-1:2006/A11:2009

Two or Three-Wheel Motor Vehicles Directive(97/24/EC: Chapter 8, EMC)

Place of issue: Shizuoka, Japan

Date of issue: 1 Aug. 2002

Revision record

No.	Contents	Date
1	To change contact person and integrate type-designation.	9 Jun. 2005
2	Version up the norm of EN60950 to EN60950-1	27 Feb. 2006
3	To change company name	1 Mar. 2007
4	version up of the following norm: • EN300 330-2 v1.1.1 to EN300 330-2 v1.3.1 and EN300 330-2 v1.5.1 • EN60950-1:2001 to EN60950-1:2006/A11:2009	8 Jul. 2010

General manager of quality assurance div.

July 8th 2010

CE0700!



YAMAHA MOTOR ELECTRONICS CO., LTD.
1450-6, Mori, Mori-machi, Shuchi-gun, Shizuoka-ken, 437-0292 Giappone

DICHIARAZIONE DI CONFORMITÀ

Noi

Azienda: YAMAHA MOTOR ELECTRONICS CO., LTD.

Indirizzo: 1450-6, Mori, Mori-machi, Shuchi-gun, Shizuoka-ken, 437-0292 Giappone

Dichiariamo con la presente che il prodotto:

Tipo di equipaggiamento: IMMOBILIZZATORE

Definizione tipo: SSL-00

è conforme con le seguenti norme o documenti:

Direttiva R&TTE (1999/5/CE)

EN300 330-2 v1.3.1(2006-01), EN300 330-2 v1.5.1(2010-02)

EN60950-1:2006/A11:2009

Direttiva sui veicoli a due o tre ruote (97/24/CE: capitolo 8, EMC)

Luogo di emissione: Shizuoka, Giappone

Data di emissione: 1 agosto 2002

Cronologia revisioni

N.	Indice	Data
1	Per modificare il contatto e riunire i tipi di designazione.	9 giugno 2005
2	Versione fino alla norma da EN60950 a EN60950-1	27 febr. 2006
3	Per modificare il nome dell'azienda	1 marzo 2007
4	versione fino alla norma seguente: • da EN300 330-2 v1.1.1 a EN300 330-2 v1.3.1 e EN300 330-2 v1.5.1 • da EN60950-1:2001 a EN60950-1:2006/A11:2009	8 luglio 2010

Direttore generale divisione controllo qualità

July 8th 2010

CE0700!

Benvenuti nel mondo delle moto Yamaha!

Con l'acquisto del XT660Z - XT660ZA, potrete avvalervi della vasta esperienza Yamaha e delle tecnologie più avanzate profuse nella progettazione e nella costruzione di prodotti di alto livello qualitativo che hanno valso a Yamaha la sua reputazione di assoluta affidabilità.

Leggete questo manuale senza fretta e da cima a fondo. Potrete godervi tutti i vantaggi che la vostra XT660Z - XT660ZA offre. Il Libretto uso e manutenzione non fornisce solo istruzioni sul funzionamento, la verifica e la manutenzione del vostro motociclo, ma indica anche come salvaguardare sé stessi e gli altri evitando problemi e il rischio di lesioni.

Inoltre i numerosi consigli contenuti in questo libretto aiutano a mantenere il motociclo nelle migliori condizioni possibili. Se una volta letto il manuale, avete ulteriori quesiti da porre, non esitate a rivolgervi al vostro concessionario Yamaha.

Il team della Yamaha vi augura una lunga guida sicura e piacevole. Ricordate sempre di anteporre la sicurezza ad ogni altra cosa.

La Yamaha è alla continua ricerca di soluzioni avanzate da utilizzare nella progettazione e nel costante miglioramento della qualità del prodotto. In conseguenza di ciò, sebbene questo manuale contenga sul veicolo le informazioni più aggiornate, disponibili alla data della sua pubblicazione, è possibile che capiti di rilevare delle lievi difformità tra il motociclo e quanto descritto nel manuale. In caso di altre questioni in merito al presente manuale, consultare un concessionario Yamaha.



AVVERTENZA

Si prega di leggere questo libretto per intero e attentamente prima di utilizzare questo motociclo.

INFORMAZIONI IMPORTANTI NEL LIBRETTO USO E MANUTENZIONE

HAU10132

Le informazioni particolarmente importanti sono evidenziate dai seguenti richiami:

	<p>Questo è il simbolo di pericolo. Viene utilizzato per richiamare l'attenzione sui rischi potenziali di infortuni. Osservare tutti i messaggi di sicurezza che seguono questo simbolo per evitare infortuni o il decesso.</p>
 AVVERTENZA	<p>Un'AVVERTENZA indica una situazione pericolosa che, se non evitata, potrebbe provocare il decesso o infortuni gravi.</p>
ATTENZIONE	<p>Un richiamo di ATTENZIONE indica speciali precauzioni da prendersi per evitare di danneggiare il veicolo o altre cose.</p>
NOTA	<p>Una NOTA contiene informazioni importanti che facilitano o che rendono più chiare le procedure.</p>

INFORMAZIONI IMPORTANTI NEL LIBRETTO USO E MANUTENZIONE

HAUS1172

**XT660Z - XT660ZA
USO E MANUTENZIONE
©2012 della MBK INDUSTRIE
1a edizione, Marzo 2012
Tutti i diritti sono riservati.
È vietata espressamente la ristampa o l'uso
non autorizzato
senza il permesso scritto della
MBK INDUSTRIE
Stampato in Francia.**

INFORMAZIONI DI SICUREZZA.....1-1

DESCRIZIONE2-1

- Vista da sinistra2-1
- Vista da destra.....2-2
- Comandi e strumentazione.....2-3

FUNZIONI DEGLI STRUMENTI E

DEI COMANDI.....3-1

- Sistema immobilizzatore.....3-1
- Blocchetto accensione/
bloccasterzo3-2
- Spie di segnalazione e di
avvertimento.....3-4
- Display multifunzione.....3-6
- Allarme antifurto (optional).....3-9
- Interruttori manubrio3-9
- Interruttore di segnalazione luce
abbagliante3-10
- Commutatore luce
abbagliante/anabbagliante3-10
- Interruttore dell'avvisatore
acustico3-10
- Interruttore indicatori di
direzione3-10
- Interruttore luci d'emergenza3-10
- Interruttore di arresto motore3-10
- Interruttore avviamento3-10
- Leva frizione.....3-11
- Pedale cambio3-11
- Leva freno3-11
- Pedale del freno.....3-12

- ABS (per modelli con ABS).....3-12
- Tappo serbatoio carburante3-13
- Carburante3-14
- Tubetto sfiato serbatoio
carburante/tubo di troppopieno
serbatoio carburante3-15
- Convertitori catalitici3-16
- Sella3-16
- Regolazione della forcella.....3-17
- Regolazione dell'assieme
ammortizzatore.....3-18
- Cavalletto laterale3-19
- Sistema d'interruzione circuito
accensione3-20

PER LA VOSTRA SICUREZZA –

CONTROLLI PRIMA

DELL'UTILIZZO.....4-1

- UTILIZZO E PUNTI IMPORTANTI
RELATIVI ALLA GUIDA.....5-1
- Accensione del motore.....5-1
- Cambi di marcia5-2
- Consigli per ridurre il consumo
del carburante5-3
- Rodaggio5-3
- Parcheggio.....5-4

MANUTENZIONE E REGOLAZIONI

PERIODICHE.....6-1

- Kit attrezzi6-1
- Tabella di manutenzione periodica per
il sistema di controllo emissioni6-3

- Tabella manutenzione generale e
lubrificazione6-4
- Rimozione ed installazione dei
pannelli6-8
- Controllo della candela.....6-9
- Olio motore e elemento filtro olio ..6-11
- Liquido refrigerante.....6-14
- Sostituzione dell'elemento
filtrante e pulizia del tubo di
ispezione6-15
- Controllo del regime del minimo6-16
- Controllo gioco del cavo
dell'acceleratore6-17
- Gioco valvole6-17
- Pneumatici6-17
- Ruote a raggi6-19
- Regolazione gioco della leva
frizione6-20
- Controllo delle pastiglie del freno
anteriore e posteriore6-21
- Controllo del livello liquido freni6-21
- Sostituzione del liquido freni.....
- Tensione della catena di
trasmissione6-23
- Pulizia e lubrificazione della
catena di trasmissione6-24
- Controllo e lubrificazione dei cavi ..6-25
- Controllo e lubrificazione delle
leve freno e frizione6-25
- Controllo e lubrificazione del
pedale freno6-26

INDICE

Controllo e lubrificazione del cavalletto laterale	6-26
Lubrificazione della sospensione posteriore	6-27
Lubrificazione dei perni del forcellone.....	6-27
Controllo della forcella.....	6-27
Controllo dello sterzo.....	6-28
Controllo dei cuscinetti ruote	6-29
Batteria	6-29
Sostituzione dei fusibili	6-31
Sostituzione di una lampada faro...6-32	
Lampada biluce fanalino/stop	6-33
Sostituzione della lampada indicatore di direzione	6-34
Sostituzione della lampada luce targa	6-34
Sostituzione di una lampada luce di posizione anteriore.....	6-34
Come supportare il motociclo	6-35
Ruota anteriore	6-36
Ruota posteriore	6-37
Ricerca ed eliminazione guasti	6-38
Tabelle di ricerca ed eliminazione guasti.....	6-40

CARATTERISTICHE TECNICHE8-1

INFORMAZIONI PER I

CONSUMATORI9-1

Numeri d'identificazione9-1

PULIZIA E RIMESSAGGIO DEL

MOTOCICLO7-1

Verniciatura opaca, prestare attenzione.....	7-1
Pulizia.....	7-1
Rimessaggio	7-3



HAU10318

Siate un proprietario responsabile

Come proprietari del veicolo, siete responsabili del funzionamento in sicurezza e corretto del vostro motociclo.

I motocicli sono veicoli con due ruote in linea.

Il loro utilizzo e funzionamento in sicurezza dipendono dall'uso di tecniche di guida corrette e dall'esperienza del conducente. Ogni conducente deve essere a conoscenza dei seguenti requisiti prima di utilizzare questo motociclo.

Il conducente deve:

- Ricevere informazioni complete da una fonte competente su tutti gli aspetti del funzionamento del motociclo.
- Rispettare le avvertenze e le istruzioni di manutenzione in questo Libretto uso e manutenzione.
- Ricevere un addestramento qualificato nelle tecniche di guida corrette ed in sicurezza.
- Richiedere assistenza tecnica professionale secondo quanto indicato in questo Libretto uso e manutenzione e/o reso necessario dalle condizioni meccaniche.

Guida in sicurezza

Eseguire i controlli prima dell'utilizzo ogni

volta che si usa il veicolo per essere certi che sia in grado di funzionare in sicurezza. La mancata esecuzione di un'ispezione o manutenzione corretta del veicolo aumenta la possibilità di incidenti o di danneggiamenti del mezzo. Vedere pagina 4-1 per l'elenco dei controlli prima dell'utilizzo.

- Questo motociclo è stato progettato per trasportare il pilota ed un passeggero.
- La causa prevalente di incidenti tra automobili e motocicli è che gli automobilisti non vedono o identificano i motocicli nel traffico. Molti incidenti sono stati provocati da automobilisti che non avevano visto il motociclo. Quindi rendersi ben visibili sembra aver un ottimo effetto riducente dell'eventualità di questo tipo di incidenti.

Pertanto:

- Indossare un giubbotto con colori brillanti.
- Stare molto attenti nell'avvicinamento e nell'attraversamento degli incroci, luogo più frequente di incidenti per i motocicli.
- Viaggiare dove gli altri utenti della strada possano vedervi. Evitare di viaggiare nella zona d'ombra di un altro veicolo.

- Molti incidenti coinvolgono piloti inesperti. Molti dei piloti coinvolti in incidenti non possiedono una patente di guida motocicli valida.
 - Accertarsi di essere qualificati, e prestare il proprio motociclo soltanto a piloti esperti.
 - Essere consci delle proprie capacità e dei propri limiti. Restando nei propri limiti, ci si aiuta ad evitare incidenti.
 - Consigliamo di far pratica con il motociclo in zone dove non c'è traffico, fino a quando non si sarà preso completa confidenza con il motociclo e tutti i suoi comandi.
- Molti incidenti vengono provocati da errori di manovra dei piloti dei motocicli. Un errore tipico è allargarsi in curva a causa dell'eccessiva velocità o dell'inclinazione insufficiente rispetto alla velocità di marcia.
 - Rispettare sempre i limiti di velocità e non viaggiare mai più veloci di quanto lo consentano le condizioni della strada e del traffico.
 - Segnalare sempre i cambi di direzione e di corsia. Accertarsi che gli altri utenti della strada vi vedano.



INFORMAZIONI DI SICUREZZA

1

- La posizione del pilota e del passeggero è importante per il controllo del mezzo.
- Durante la marcia, per mantenere il controllo del motociclo il pilota deve tenere entrambe le mani sul manubrio ed entrambi i piedi sui poggiatesta.
- Il passeggero deve tenersi sempre con entrambe le mani al pilota, alla cinghia sella o alla maniglia, se presente, e tenere entrambi i piedi sui poggiatesta passeggero. Non trasportare mai un passeggero se non è in grado di posizionare fermamente entrambi i piedi sui poggiatesta passeggero.
- Non guidare mai sotto l'influsso di alcool o droghe.

Accessori di sicurezza

La maggior parte dei decessi negli incidenti di motocicli è dovuta a lesioni alla testa. L'uso di un casco è il fattore più importante nella prevenzione o nella riduzione di lesioni alla testa.

- Utilizzare sempre un casco omologato.
- Portare una visiera o occhiali. Il vento sugli occhi non protetti potrebbe causare una riduzione della visibilità

e ritardare la percezione di un pericolo.

- L'utilizzo di un giubbotto, stivali pesanti, pantaloni, guanti ecc. è molto utile a prevenire o ridurre abrasioni o lacerazioni.
- Non indossare mai abiti svolazzanti, potrebbero infilarsi nelle leve di comando, nei poggiatesta o nelle ruote e provocare lesioni o incidenti.
- Indossare sempre un vestiario protettivo che copra le gambe, le caviglie ed i piedi. Il motore o l'impianto di scarico si scaldano molto durante o dopo il funzionamento e possono provocare scottature.
- Anche il passeggero deve rispettare le precauzioni di cui sopra.

Evitare l'avvelenamento da monossido di carbonio

Tutti i gas di scarico dei motori contengono monossido di carbonio, un gas letale. L'inspirazione di monossido di carbonio può provocare mal di testa, capogiri, sonnolenza, nausea, confusione, ed eventualmente il decesso.

Il monossido di carbonio è un gas incolore, inodore, insapore che può essere presente anche se non si vedono i gas di scarico del motore o non se ne sente l'odore.

Livelli mortali di monossido di carbonio possono accumularsi rapidamente e possono sopraffare rapidamente e impedire di salvarsi. Inoltre, livelli mortali di monossido di carbonio possono persistere per ore o giorni in ambienti chiusi o scarsamente ventilati. Se si percepiscono sintomi di avvelenamento da monossido di carbonio, lasciare immediatamente l'ambiente, andare all'aria fresca e **RICHIEDERE L'INTERVENTO DI UN MEDICO.**

- Non far funzionare il motore al chiuso. Anche se si cerca di dissipare i gas di scarico del motore con ventilatori o aprendo finestre e porte, il monossido di carbonio può raggiungere rapidamente livelli pericolosi.
- Non fare funzionare il motore in ambienti con scarsa ventilazione o parzialmente chiusi, come capannoni, garage o tettoie per auto.
- Non fare funzionare il motore all'aperto dove i gas di scarico del motore possono penetrare negli edifici circostanti attraverso aperture quali finestre e porte.

Carico

L'aggiunta di accessori o di carichi al motociclo può influire negativamente sulla stabilità e l'uso, se cambia la distribu-



zione dei pesi del motociclo. Per evitare possibili incidenti, l'aggiunta di carichi o accessori al motociclo va effettuata con estrema cautela. Prestare la massima attenzione guidando un motociclo a cui siano stati aggiunti carichi o accessori. Di seguito, insieme alle informazioni sugli accessori, vengono elencate alcune indicazioni generali da rispettare nel caso in cui si trasporti del carico sul motociclo:

Il peso totale del pilota, del passeggero, degli accessori e del carico non deve superare il limite massimo di carico. **L'utilizzo di un veicolo sovraccarico può provocare incidenti.**

Carico massimo:

XT660Z: 190 kg (419 lb)

XT660ZA: 188 kg (414 lb)

Caricando il mezzo entro questi limiti, tenere presente quanto segue:

- Tenere il peso del carico e degli accessori il più basso ed il più vicino possibile al motociclo. Fissare con cura gli oggetti più pesanti il più vicino possibile al centro del veicolo e accertarsi di distribuire uniformemente il peso sui due lati del motoci-

clo per ridurre al minimo lo sbilanciamento o l'instabilità.

- I carichi mobili possono provocare improvvisi sbilanciamenti. Accertarsi che gli accessori ed il carico siano ben fissati al motociclo, prima di avviarlo. Controllare frequentemente i supporti degli accessori ed i dispositivi di fissaggio dei carichi.
 - Regolare correttamente la sospensione in funzione del carico (solo modelli con sospensioni regolabili), e controllare le condizioni e la pressione dei pneumatici.
 - Non attaccare al manubrio, alla forcella o al parafrangente anteriore oggetti grandi o pesanti. Questi oggetti, compresi carichi del genere dei sacchi a pelo, sacchi per effetti personali o tende, possono provocare instabilità o ridurre la risposta dello sterzo.
- **Questo veicolo non è progettato per trainare un carrello o per essere collegato ad un sidecar.**

Accessori originali Yamaha

La scelta degli accessori per il vostro veicolo è una decisione importante. Gli accessori originali Yamaha, disponibili solo presso i concessionari Yamaha, sono

stati progettati, testati ed approvati da Yamaha per l'utilizzo sul vostro veicolo.

Molte aziende che non hanno nessun rapporto commerciale con Yamaha producono parti ed accessori oppure offrono altre modifiche per i veicoli Yamaha. Yamaha non è in grado di testare i prodotti realizzati da queste aziende aftermarket. Pertanto Yamaha non può approvare o consigliare l'uso di accessori non venduti da Yamaha o di modifiche non consigliate specificatamente da Yamaha, anche se venduti ed installati da un concessionario Yamaha.

Parti, accessori e modifiche aftermarket

Mentre si possono trovare prodotti aftermarket simili nel design e nella qualità agli accessori originali Yamaha, ci sono alcuni accessori o modifiche aftermarket inadatti in quanto potrebbero comportare rischi potenziali per la vostra sicurezza personale e quella degli altri. L'installazione di prodotti aftermarket o l'introduzione di altre modifiche al veicolo che ne cambiano il design o le caratteristiche di funzionamento possono esporre voi stessi ed altri al rischio di infortuni gravi o di morte. Sarete pertanto direttamente responsabili degli infortuni originatisi in relazione a

INFORMAZIONI DI SICUREZZA

cambiamenti apportati al veicolo.

Per il montaggio di accessori, tenere ben presenti le seguenti istruzioni in aggiunta a quelle descritte al capitolo “Carico”.

- Non installare mai accessori o trasportare carichi che compromettano le prestazioni del motociclo. Prima di utilizzare gli accessori, controllateli accuratamente per accertarsi che essi non riducano in nessuna maniera la distanza libera da terra e la distanza minima da terra nella marcia in curva, non limitino la corsa delle sospensioni, dello sterzo o il funzionamento dei comandi, oppure oscurino le luci o i catarifrangenti.
- Gli accessori montati sul manubrio oppure nella zona della forcella possono creare instabilità dovuta alla distribuzione non uniforme dei pesi o a modifiche dell'aerodinamica. Montando accessori sul manubrio oppure nella zona della forcella, tener conto che devono essere il più leggeri possibile ed essere comunque ridotti al minimo.
- Accessori ingombranti o grandi possono compromettere seriamente la stabilità del motociclo a causa degli effetti aerodinamici. Il

vento potrebbe tentare di sollevare il motociclo, oppure il motociclo potrebbe divenire instabile sotto l'azione di venti trasversali. Questo genere di accessori può provocare instabilità anche quando si viene sorpassati o nel sorpasso di veicoli di grandi dimensioni.

- Determinati accessori possono spostare il pilota dalla propria posizione normale di guida. Una posizione impropria limita la libertà di movimento del pilota e può compromettere la capacità di controllo del mezzo; pertanto, accessori del genere sono sconsigliati.
- L'aggiunta di accessori elettrici va effettuata con cautela. Se gli accessori elettrici superano la capacità dell'impianto elettrico del motociclo, si potrebbe verificare un guasto, che potrebbe causare una pericolosa perdita dell'illuminazione o della potenza del motore.

Pneumatici e cerchi aftermarket

I pneumatici ed i cerchi forniti con il motociclo sono stati progettati per essere all'altezza delle prestazioni del veicolo e per fornire la migliore combinazione di

manovrabilità, potenza frenante e comfort. Pneumatici e cerchi diversi da quelli forniti, o con dimensioni e combinazioni diverse, possono essere inappropriati. Vedere pagina **HAU21642.txt** per le specifiche dei pneumatici e maggiori informazioni sul cambio dei pneumatici.

Trasporto del motociclo

Prima di trasportare il motociclo su un altro veicolo, attenersi alle seguenti istruzioni.

- Rimuovere dal motociclo tutti gli oggetti non ancorati.
- Controllare che il rubinetto della benzina (se in dotazione) sia in posizione “OFF” e che non vi siano perdite di carburante.
- Orientare la ruota anteriore in posizione di marcia in linea retta sul rimorchio o sul pianale dell'autocarro e bloccarla opportunamente per impedirne lo spostamento.
- Innestare una marcia (per i modelli con cambio manuale).
- Fissare il motociclo con apposite funi o cinghie di ancoraggio in corrispondenza di componenti solidi del motociclo, quali ad esempio il telaio o il triplo morsetto superiore della forcella



anteriore (e non ad esempio alle manopole del manubrio, agli indicatori di direzione o ad altri componenti che potrebbero rompersi). Scegliere attentamente la posizione di fissaggio delle cinghie per evitare che queste ultime sfreghino contro le parti verniciate durante il trasporto.

- La sospensione, se possibile, deve essere parzialmente compressa, il modo che il motociclo non sobbalzi eccessivamente durante il trasporto.

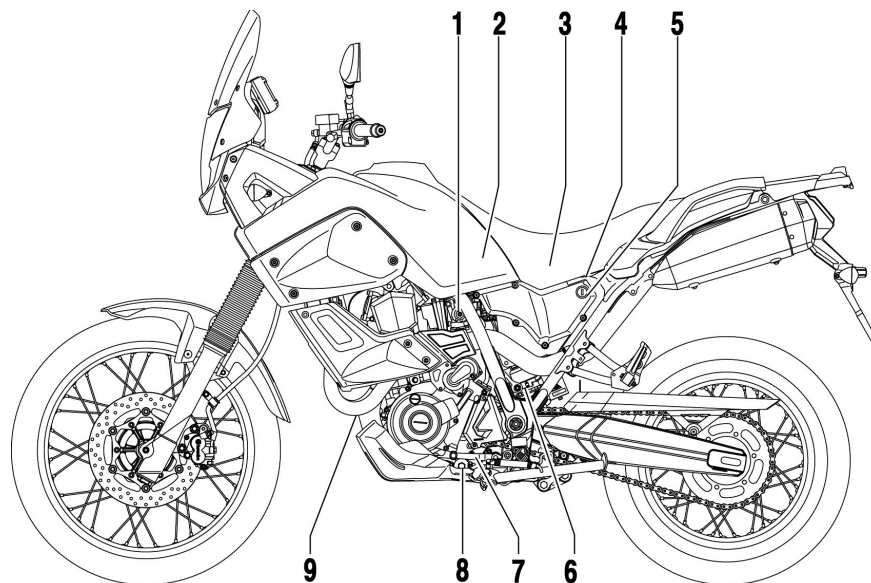
DESCRIZIONE

HAU32220

Vista da sinistra

XT660Z

2

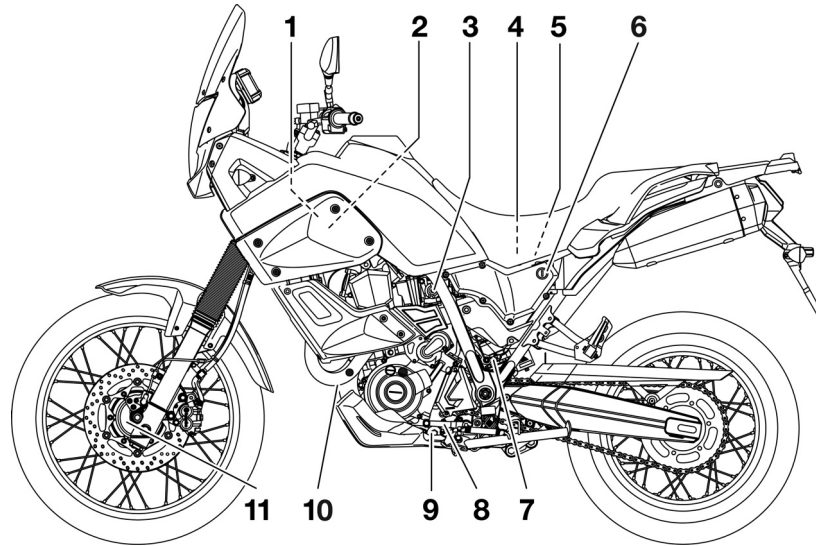


1. Vite regolazione minimo (pagina 6-16)
2. Kit di attrezzi in dotazione (pagina 6-1)
3. Elemento del filtro dell'aria (pagina 6-15)
4. Scatola fusibili 1 (pagina 6-31)
5. Serratura della sella (pagina 3-16)
6. Ghiera di regolazione precarica molla ammortizzatore (pagina 3-18)
7. Pedale cambio (pagina 3-11)
8. Bullone scarico olio motore (carter) (pagina 6-11)

9. Bullone scarico olio motore (serbatoio olio) (pagina 6-11)

XT660ZA

2



1. Fusibile principale (pagina 6-31)

2. Scatola fusibili 1 (pagina 6-31)

3. Vite regolazione minimo (pagina 6-16)

4. Scatola fusibili 2 (pagina 6-31)

5. Scatola fusibili 2 (pagina 6-31)

6. Serratura della sella (pagina 3-16)

7. Ghiera di regolazione precarica molla ammortizzatore (pagina 3-18)

8. Pedale cambio (pagina 3-11)

9. Bullone scarico olio motore (carter) (pagina 6-11)

10. Bullone scarico olio motore (serbatoio olio) (pagina 6-11)

11. Mozzo ruota anteriore

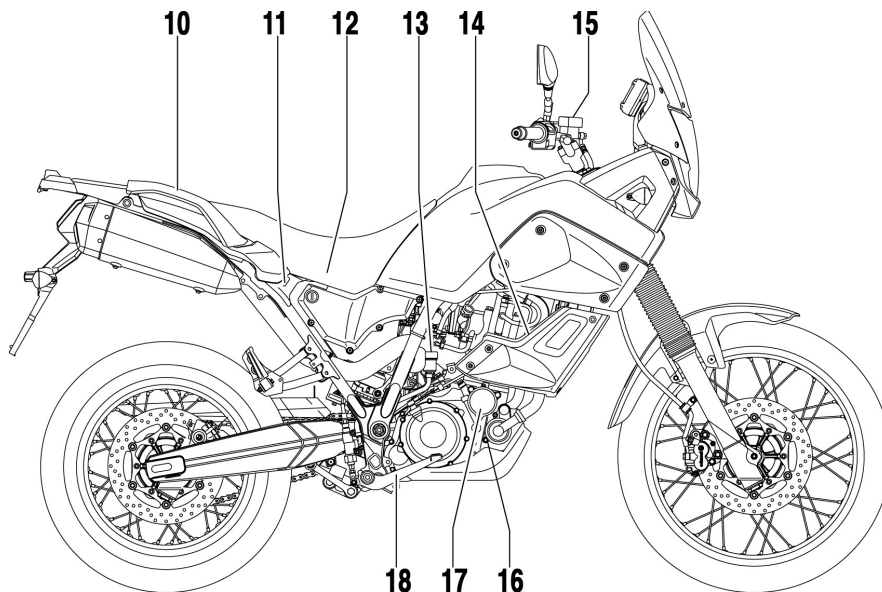
DESCRIZIONE

HAU32230

Vista da destra

XT660Z

2



10. Maniglia

11. Fusibile principale (pagina 6-31)

12. Batteria (pagina 6-29)

13. Serbatoio del liquido freno posteriore (pagina 6-21)

14. Serbatoio liquido refrigerante (pagina 6-14)

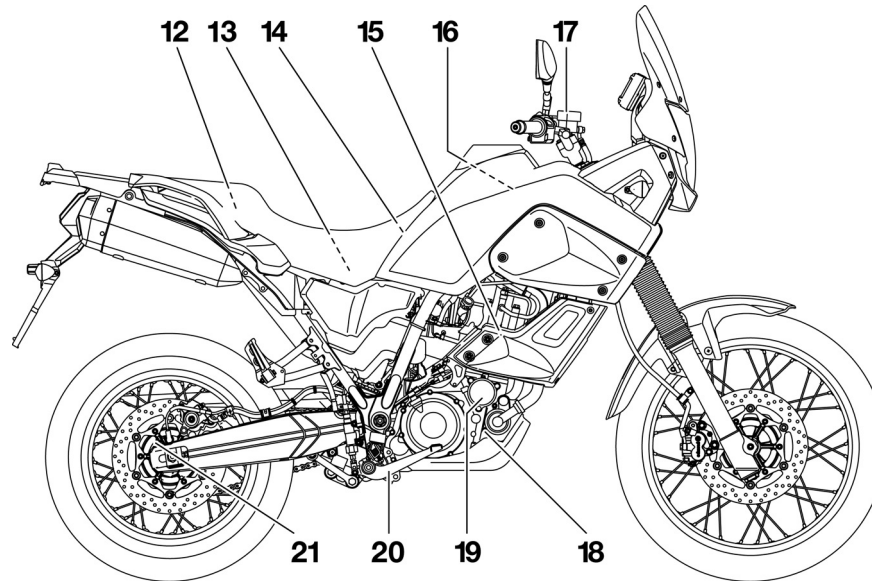
15. Serbatoio del liquido freno anteriore (pagina 6-21)

16. Bullone drenaggio liquido refrigerante

17. Elemento del filtro dell'olio motore (pagina 6-11)

18. Pedale freno (pagina 3-12)

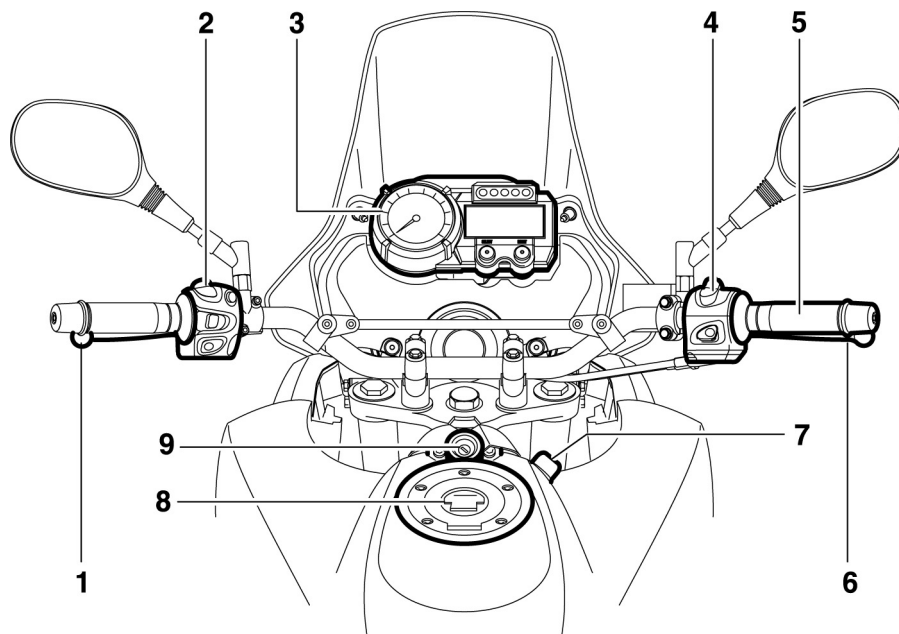
XT660ZA



- 12. Serbatoio del liquido freno posteriore (pagina 6-21)
- 13. Scatola fusibili 2 (pagina 6-31)
- 14. Kit di attrezzi in dotazione (pagina 6-1)
- 15. Serbatoio liquido refrigerante (pagina 6-14)
- 16. Batteria (pagina 6-29)
- 17. Serbatoio del liquido freno anteriore (pagina 6-21)
- 18. Bullone drenaggio liquido refrigerante
- 19. Elemento del filtro dell'olio motore (pagina 6-11)

- 20. Pedale freno (pagina 3-12)
- 21. Mozzo ruota posteriore

Comandi e strumentazione

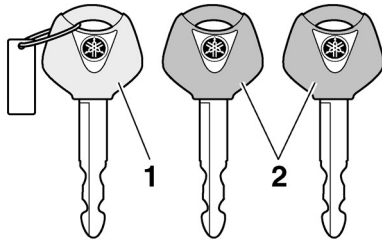


1. Leva frizione (pagina 3-11)
2. Interruttori sul lato sinistro del manubrio (pagina 3-9)
3. Display multifunzione (pagina 3-6)
4. Interruttori sul lato destro del manubrio (pagina 3-9)
5. Manopola acceleratore (pagina 6-17)
6. Leva freno (pagina 3-11)
7. Tappo bocchettone riempimento olio motore (pagina 6-11)
8. Tappo serbatoio carburante (pagina 3-13/3-14)

9. Blocchetto accensione/bloccasterzo (pagina 3-2)

Sistema immobilizzatore

HAU10977



1. Chiave di ricodifica (calotta rossa)
2. Chiavi standard (calotta nera)

Questo veicolo è equipaggiato con un sistema immobilizzatore che impedisce ai ladri la ricodifica delle chiavi standard. Il sistema si compone delle seguenti parti.

- una chiave di ricodifica (con calotta rossa)
- due chiavi standard (con calotta nera) su cui si possono riscrivere i codici nuovi
- un transponder (installato nella chiave di ricodifica)
- la centralina dell'immobilizzatore
- un'ECU

- una spia immobilizer (Vedere pagina 3-4).

La chiave con la calotta rossa viene utilizzata per registrare i codici in ciascuna chiave standard. Poiché la ricodifica è un'operazione difficile, portare il veicolo con tutte e tre le chiavi da un concessionario Yamaha per farla eseguire. Non usare la chiave con la calotta rossa per guidare. Essa va usata soltanto per scrivere i codici nelle chiavi standard. Per la guida, usare sempre una chiave standard.

HCA11821

ATTENZIONE

- **NON PERDERE LA CHIAVE DI RICODIFICA! IN CASO DI SMARRIMENTO, CONTATTARE IMMEDIATAMENTE IL CONCESSIONARIO DI FIDUCIA! Se si smarrisce la chiave di ricodifica, è impossibile registrare dei codici nuovi nelle chiavi standard. Si può continuare ad utilizzare le chiavi standard per accendere il veicolo, ma se occorre impostare nuovi codici (ossia, se si fa una chiave standard nuova o se si perdono tutte le chiavi), si deve sostituire in blocco il sistema**

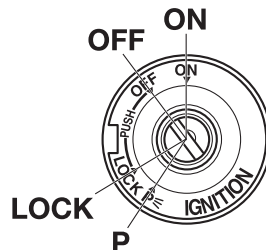
immobilizzatore. Pertanto consigliamo vivamente di utilizzare una delle due chiavi standard e di conservare la chiave di ricodifica in un posto sicuro.

- **Non immergere in acqua nessuna delle chiavi.**
- **Non esporre nessuna delle chiavi a temperature eccessivamente alte.**
- **Non mettere nessuna delle chiavi vicino a magneti (compresi, ma non soltanto, i prodotti come gli altoparlanti, ecc.).**
- **Non posizionare oggetti che trasmettono segnali elettrici vicino a nessuna chiave.**
- **Non appoggiare oggetti pesanti su una delle chiavi.**
- **Non molare o modificare la forma di nessuna delle chiavi.**
- **Non disassemblare la parte di plastica di nessuna delle chiavi.**
- **Non mettere due chiavi di un sistema immobilizzatore sullo stesso anello portachiavi.**
- **Mantenere sia le chiavi standard sia le chiavi di altri sistemi immobilizzatori lontane dalla chiave di ricodifica di questo veicolo.**

FUNZIONI DEGLI STRUMENTI E DEI COMANDI

- **Mantenere le chiavi di altri sistemi immobilizzatori lontane dal blocchetto accensione, in quanto possono provocare interferenze nei segnali.**

Blocchetto accensione/bloccasterzo



Il blocchetto accensione/bloccasterzo comanda i sistemi d'accensione e di illuminazione e viene utilizzato per bloccare lo sterzo. Appresso sono descritte le varie posizioni.

NOTA

Ricordarsi di utilizzare la chiave standard (calotta nera) per l'uso normale del veicolo. Per ridurre al minimo il rischio di perdere la chiave di ricodifica (calotta rossa), conservarla in un posto sicuro ed usarla soltanto per riscrivere i codici.

ON (aperto)

Tutti i circuiti elettrici vengono alimentati,

HAU10472

la luce pannello strumenti, la luce del fanalino posteriore e le luci ausiliarie si accendono ed è possibile avviare il motore. La chiave di accensione non può essere sfilata.

NOTA

I fari si accendono automaticamente all'avvio del motore e restano accesi fino a quando la chiave non viene girata su "OFF", anche se il motore si arresta.

HAU10661

OFF (chiuso)

Tutti gli impianti elettrici sono inattivi. È possibile sfilare la chiave.

HWA10061

AVVERTENZA

Non girare la chiave sulla posizione "OFF" o "LOCK" mentre il veicolo è in movimento. Altrimenti i circuiti elettrici verranno disattivati, con il rischio di perdere il controllo del mezzo o di causare incidenti.

HAU10683

LOCK (bloccasterzo)

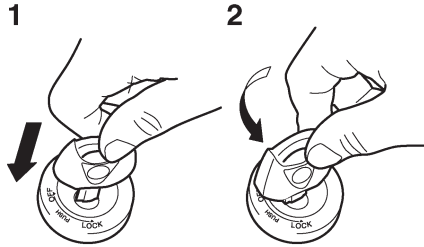
Lo sterzo è bloccato e tutti gli impianti elettrici sono inattivi. È possibile sfilare la chiave.

HAU10550

FUNZIONI DEGLI STRUMENTI E DEI COMANDI

HAU10941

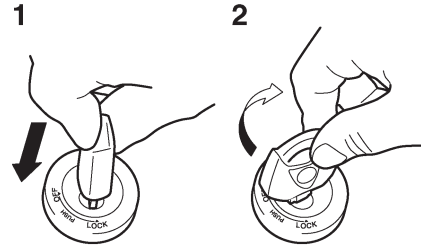
Per bloccare lo sterzo



1. Premere
2. Svoltare

1. Girare il manubrio completamente a sinistra.
2. In posizione di "OFF", premere la chiave e, tenendola premuta, girarla su "LOCK".
3. Sfilare la chiave.

Per sbloccare lo sterzo



1. Premere
2. Svoltare

Inserire la chiave e, tenendola premuta, girarla su "OFF".

p (Parcheggio)

Lo sterzo è bloccato e la luce fanalino posteriore, la luce targa e le luci di posizione sono accese. È possibile accendere le luci d'emergenza e le luci indicatori di direzione, ma tutti gli altri impianti elettrici sono inattivi. È possibile sfilare la chiave. Lo sterzo deve essere bloccato prima di poter girare la chiave su " p ".

3

HCA11020

ATTENZIONE

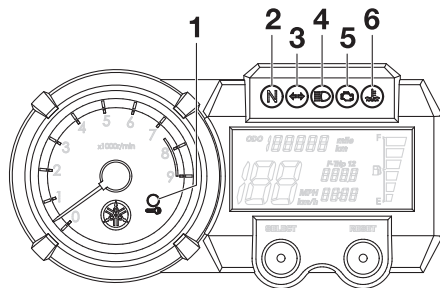
Non utilizzare a lungo la posizione di parcheggio, per evitare di scaricare la batteria.

FUNZIONI DEGLI STRUMENTI E DEI COMANDI

HAU47040

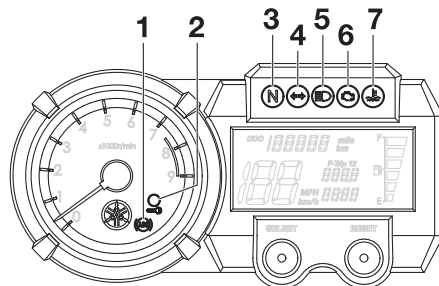
Spie di segnalazione e di avvertimento

Per il XT660Z



1. Spia immobilizer
2. Spia marcia in folle "N"
3. Spia indicatore di direzione "← →"
4. Spia luce abbagliante "≡▷"
5. Spia guasto motore "⚠"
6. Spia temperatura liquido refrigerante "⚡"

Per il XT660ZA



1. Spia d'avvertimento del sistema frenante anti-bloccaggio (ABS) "Ⓜ"
2. Spia immobilizer
3. Spia marcia in folle "N"
4. Spia indicatore di direzione "← →"
5. Spia luce abbagliante "≡▷"
6. Spia guasto motore "⚠"
7. Spia temperatura liquido refrigerante "⚡"

HAUB1510

Spia indicatore di direzione "← →"

Questa spia di segnalazione lampeggia ogni qualvolta l'interruttore indicatore di direzione viene spostato a sinistra o destra.

Si può controllare il circuito elettrico della spia indicatore di direzione girando la chiave su "ON".

Se la spia di segnalazione non si accende per pochi secondi, e poi si spegne, fare controllare il circuito elettrico da un concessionario Yamaha.

HAUB1520

Spia marcia in folle "N"

Questa spia di segnalazione si accende quando la trasmissione è in posizione di folle.

Si può controllare il circuito elettrico della spia marcia in folle girando la chiave su "ON".

Se la spia di segnalazione non si accende per pochi secondi, e poi si spegne, fare controllare il circuito elettrico da un concessionario Yamaha.

HAUB1530

Spia luce abbagliante "≡▷"

Questa spia di segnalazione si accende quando l'abbagliante del faro è acceso.

Si può controllare il circuito elettrico della spia luce abbagliante girando la chiave su "ON".

Se la spia di segnalazione non si accende per pochi secondi, e poi si spegne, fare controllare il circuito elettrico da un concessionario Yamaha.

FUNZIONI DEGLI STRUMENTI E DEI COMANDI

HAU11444

Spia temperatura liquido refrigerante “”

Questa spia si accende se il motore si surriscalda. Se questo accade, arrestare immediatamente il motore e lasciarlo raffreddare.

Si può controllare il circuito elettrico della spia girando la chiave su “ON”. La spia dovrebbe accendersi per pochi secondi e poi spegnersi.

Se la spia non si accende all’inizio girando la chiave su “ON”, o se la spia resta accesa, fare controllare il circuito elettrico da un concessionario Yamaha.

HCA10021

ATTENZIONE

Non continuare a far funzionare il motore se si sta surriscaldando.

NOTA

- Per i veicoli equipaggiati con ventola radiatore, la ventola radiatore (le ventole radiatore) si accende o si spegne automaticamente in funzione della temperatura del liquido refrigerante nel radiatore.
- Se il motore si surriscalda, vedere pagina 6-40 per ulteriori istruzioni.

HAU11534

Spia guasto motore “”

Questa spia si accende o lampeggia se viene rilevato un problema nel circuito elettrico di monitoraggio del motore. Se questo accade, far controllare il dispositivo di autodiagnosi da un concessionario Yamaha. (Vedere pagina **No encontrado mstMultiselfdiag** per spiegazioni sul dispositivo di autodiagnosi.)

Si può controllare il circuito elettrico della spia girando la chiave su “ON”. La spia dovrebbe accendersi per pochi secondi e poi spegnersi.

Se la spia non si accende all’inizio girando la chiave su “ON”, o se la spia resta accesa, fare controllare il circuito elettrico da un concessionario Yamaha.

HAU11545

Spia ABS “” (per modelli con ABS)

Se questa spia si accende o lampeggia durante la guida, è possibile che l’ABS non funzioni correttamente. Se questo accade, fare controllare il sistema da un concessionario Yamaha al più presto possibile. (Vedere pagina 3-12).

HWA10081

AVVERTENZA

Quando la spia ABS si accende o lampeggia durante la marcia, l’impianto frenante ritorna alla frenatura convenzionale. Pertanto stare attenti a non provocare il bloccaggio delle ruote durante le frenate di emergenza. Se la spia d’avvertimento si accende o lampeggia durante la marcia, fare controllare l’impianto frenante da un concessionario Yamaha al più presto possibile.

Si può controllare il circuito elettrico della spia girando la chiave su “ON”. La spia dovrebbe accendersi per pochi secondi e poi spegnersi.

Se la spia non si accende all’inizio girando la chiave su “ON”, o se la spia resta accesa, fare controllare il circuito elettrico da un concessionario Yamaha.

HAU26877

Spia immobilizer “”

Si può controllare il circuito elettrico della spia di segnalazione girando la chiave su “ON”. La spia di segnalazione dovrebbe accendersi per pochi secondi e poi spegnersi.

Se la spia di segnalazione non si accende all’inizio girando la chiave su “ON”, o se la spia di segnalazione resta accesa, fare

FUNZIONI DEGLI STRUMENTI E DEI COMANDI

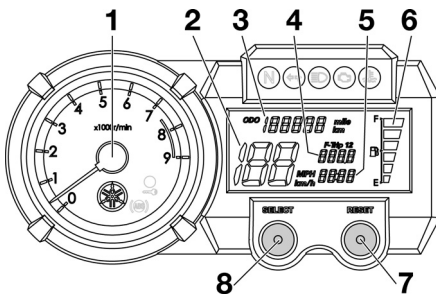
controllare il circuito elettrico da un concessionario Yamaha.

Con la chiave girata su “OFF” e dopo che sono trascorsi 30 secondi, la spia di segnalazione inizierà a lampeggiare indicando l’attivazione del sistema immobilizzatore. Trascorse 24 ore, la spia di segnalazione cesserà di lampeggiare, ma il sistema immobilizzatore continuerà a restare attivo.

Inoltre il dispositivo di autodiagnosi rileva problemi nei circuiti del sistema immobilizzatore. (Vedere pagina 3-8 per spiegazioni sul dispositivo di autodiagnosi.)

Display multifunzione

HAUS1942



1. Contagiri
2. Tachimetro
3. Contachilometri totalizzatore
4. Contachilometri parziale/contachilometri parziale riserva carburante
5. Orologio digitale
6. Indicatore livello carburante
7. Tasto “RESET”
8. Tasto “SELECT”

HWA12312

AVVERTENZA

Ricordarsi di arrestare il veicolo prima di eseguire qualsiasi modifica delle impostazioni del display multifunzione. Il cambiamento delle impostazioni durante la marcia può distrarre il pilota ed aumentare il rischio di un incidente.

Il display multifunzione è equipaggiato con i seguenti strumenti:

- un tachimetro (che indica la velocità di marcia)
- un contagiri digitale (che indica il regime motore giri/min)
- un totalizzatore contachilometri (che indica la distanza totale percorsa)
- due contachilometri parziali (che indicano la distanza percorsa dopo l’ultimo azzeramento)
- un contachilometri parziale riserva carburante (che indica la distanza percorsa da quando il segmento inferiore dell’indicatore livello carburante aveva iniziato a lampeggiare)
- un orologio digitale
- un indicatore livello carburante
- un dispositivo di autodiagnosi

NOTA

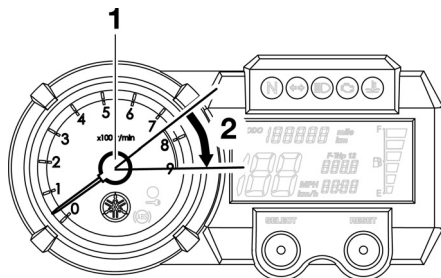
- Ricordarsi di girare la chiave su “ON” prima di utilizzare i tasti “SELECT” e “RESET”.
- Solo per il Regno Unito: Per alternare sul tachimetro e sui totalizzatori contachilometri/contachilometri parziali la visualizzazione dei chilometri e delle miglia, premere contemporaneamente i tasti “SELECT” e “RESET”, quindi tenendo premuti i tasti, girare la chiave su “ON”. Quan-

FUNZIONI DEGLI STRUMENTI E DEI COMANDI

do le cifre iniziano a lampeggiare, premere il tasto "SELECT" per alternare chilometri e miglia.

HCA10031

Contagiri



1. Contagiri
2. Zona rossa del contagiri

Il contagiri consente al pilota di controllare il regime di rotazione del motore e di mantenerlo entro la gamma di potenza ideale.

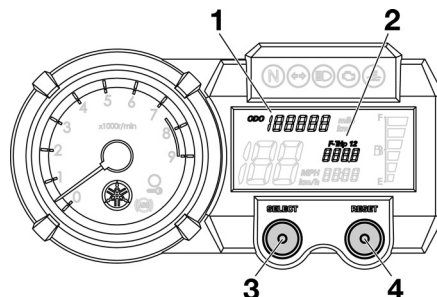
Girando la chiave su "ON", l'ago del contagiri percorre per una volta l'intera gamma di giri/min. e poi ritorna a zero giri/min. per provare il circuito elettrico.

ATTENZIONE

Non far funzionare il motore quando il contagiri è nella zona rossa.

Zona rossa: 7500 giri/min e oltre

Modalità contachilometri parziali e contagiri



1. Contachilometri totalizzatore
2. Contachilometri parziale
3. Tasto "SELECT"
4. Tasto "RESET"

Premendo il tasto "SELECT" si alterna la visualizzazione delle modalità contachilometri parziale "TRIP 1" e "TRIP 2" nel seguente ordine:

TRIP 1 → TRIP 2 → TRIP 1

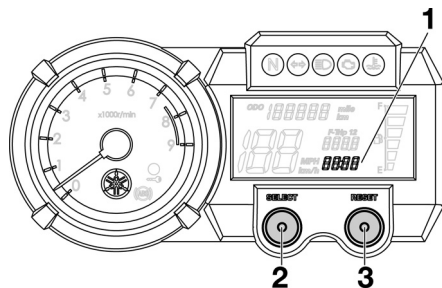
Quando la quantità di carburante nel serbatoio carburante scende a XT660Z 6,7 L (1,76 US gal, 1,46 Imp.gal) - XT660ZA 5,8 L (1,53 US gal, 1,28 Imp.gal), il segmento inferiore dell'indicatore livello carburante inizia a lampeggiare, e la visualizzazione del contachilometri parziale passa automaticamente alla modalità contachilometri parziale riserva carburante "F-TRIP" e inizia a conteggiare la distanza percorsa a partire da quel momento. In tal caso, premendo il tasto "SELECT" sul display si alterneranno le varie modalità di contachilometri parziali nel seguente ordine:

F-TRIP → TRIP 1 → TRIP 2 → F-TRIP

Per azzerare un contachilometri parziale, selezionarlo premendo il tasto "SELECT" e poi premere il tasto "RESET" per almeno quattro secondi. Se non si azzerava manualmente il contachilometri parziale riserva carburante, esso si azzerava automaticamente, e il display torna alla modalità precedente dopo il rifornimento e una percorrenza di 5 km (3 mi).

FUNZIONI DEGLI STRUMENTI E DEI COMANDI

Modalità orologio digitale



1. Orologio digitale
2. Tasto "SELECT"
3. Tasto "RESET"

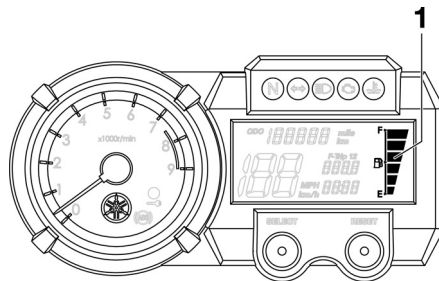
NOTA

L'orologio digitale indica sempre l'ora, indipendentemente dalla posizione del blocchetto accensione.

Per regolare l'orologio digitale:

1. Premere il tasto "SELECT" per almeno quattro secondi.
2. Quando le cifre delle ore iniziano a lampeggiare, premere il tasto "RESET" per regolare le ore.
3. Premere il tasto "SELECT", e le cifre dei minuti iniziano a lampeggiare.
4. Premere il tasto "RESET" per regolare i minuti.
5. Premere il tasto "SELECT" e poi rilasciarlo per avviare l'orologio digitale.

Indicatore livello carburante



1. Indicatore livello carburante

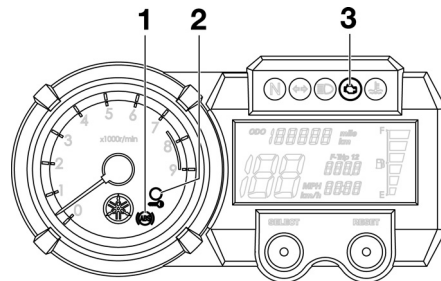
Con la chiave su "ON", l'indicatore di livello carburante indica la quantità di carburante nel serbatoio carburante. Quando si gira la chiave su "ON", tutti i segmenti del display dell'indicatore livello carburante appaiono uno dopo l'altro e poi si spengono per provare il circuito elettrico. Man mano che il livello carburante scende, i segmenti sul display spariscono verso la lettera "E" (vuoto). Quando resta soltanto un segmento accanto alla lettera "E" (vuoto), effettuare il rifornimento il più presto possibile.

NOTA

Questo segnalatore livello carburante è equipaggiato con un dispositivo di autodiagnosi. Se il circuito elettrico è difetto-

so, tutti i segmenti iniziano a lampeggiare. In questo caso, far controllare il circuito elettrico da un concessionario Yamaha.

Sistemi di autodiagnosi



1. Spia d'avvertimento del sistema frenante anti-bloccaggio (ABS) "⊗"
2. Spia immobilizer
3. Spia guasto motore "⚙️"

Questo modello è equipaggiato con un dispositivo di autodiagnosi per vari circuiti elettrici.

Se uno dei circuiti elettrici del motore è difettoso, la spia guasto motore inizia a lampeggiare. In questo caso, far controllare il veicolo da un concessionario Yamaha.

(per modelli con ABS)

Se uno dei circuiti elettrici dell'ABS è

difettoso, la spia ABS si accenderà. In questo caso, far controllare il veicolo da un concessionario Yamaha.

Questo modello è equipaggiato anche con un dispositivo di autodiagnosi per il sistema immobilizer.

Se uno dei circuiti dell'immobilizer è difettoso, la spia immobilizer inizia a lampeggiare. In questo caso, far controllare il veicolo da un concessionario Yamaha.

TIP

Tuttavia, se la spia di segnalazione lampeggia lentamente per cinque volte, e poi lampeggia rapidamente per due volte ripetutamente, questo errore potrebbe essere causato da una interferenza del trasponditore. In questo caso, tentare quanto segue.

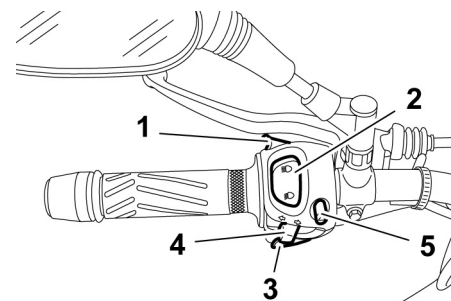
1. Usare la chiave di ricodifica per avviare il motore.
2. Se il motore si accende, spegnerlo e provare ad accendere il motore con le chiavi standard.
3. Se una o entrambe le chiavi standard non avviano il motore, portare il veicolo, la chiave di ricodifica e le due chiavi standard da un concessionario Yamaha per fare ricodificare le chiavi standard.

Allarme antifurto (optional)

A richiesta, si può fare installare su questo modello un allarme antifurto da un concessionario Yamaha. Contattare un concessionario Yamaha per maggiori informazioni.

Interruttori manubrio

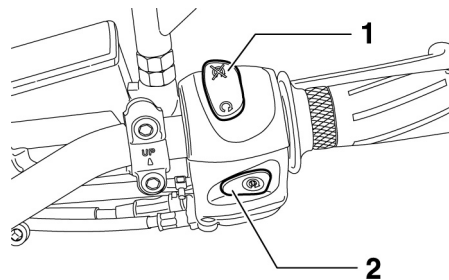
Sinistra



1. Interruttore di segnalazione luce abbagliante “”
2. Commutatore luce abbagliante/anabbagliante “”
3. Interruttore dell'avvisatore acustico “”
4. Interruttore indicatori di direzione “”
5. Interruttore luci d'emergenza “”

FUNZIONI DEGLI STRUMENTI E DEI COMANDI

Destra



1. Interruttore di arresto motore “ / ”
2. Interruttore avviamento “”

HAU12350

Interruttore di segnalazione luce abbagliante “”

Premere questo interruttore per far lampeggiare il faro.

HAU12400

Commutatore luce abbagliante/anabbagliante “ / ”

Posizionare questo interruttore su “” per la luce abbagliante e su “” per la luce anabbagliante.

HAU12500

Interruttore dell'avvisatore acustico

“”

Premere questo interruttore per azionare l'avvisatore acustico.

HAU12460

Interruttore indicatori di direzione

“ / ”

Spostare questo interruttore verso “” per segnalare una curva a destra. Spostare questo interruttore verso “” per segnalare una curva a sinistra. Una volta rilasciato, l'interruttore ritorna in posizione centrale. Per spegnere le luci degli indicatori di direzione, premere l'interruttore dopo che è ritornato in posizione centrale.

HAU12733

Interruttore luci d'emergenza “”

Con la chiave di accensione su “ON” o “”, usare questo interruttore per accendere le luci d'emergenza (lampeggio simultaneo di tutte le luci indicatori di direzione).

Le luci d'emergenza vengono utilizzate in caso d'emergenza o per avvisare gli altri utenti della strada dell'arresto del vostro veicolo in zone di traffico pericoloso.

HCA10061

ATTENZIONE

Non utilizzare a lungo le luci d'emergenza a motore spento, per evitare di scaricare la batteria.

HAU12660

Interruttore di arresto motore “ / ”

Mettere questo interruttore su “” prima di accendere il motore. Porre questo interruttore su “” per spegnere il motore in caso di emergenza, come per esempio se il veicolo si ribalta o se il cavo dell'acceleratore è bloccato.

HAU12711

Interruttore avviamento “”

Premere questo interruttore per accendere il motore con il dispositivo d'avviamento. Prima di accendere il motore, vedere pagina 5-1 per le istruzioni di avviamento.

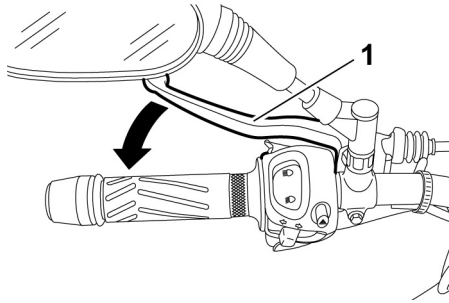
HAU44710

La spia guasto motore e la spia ABS (solo per modelli con ABS) si accendono quando si gira la chiave su “ON” e si preme l'interruttore avviamento, ma questo non indica una disfunzione.

FUNZIONI DEGLI STRUMENTI E DEI COMANDI

Leva frizione

HAU12820



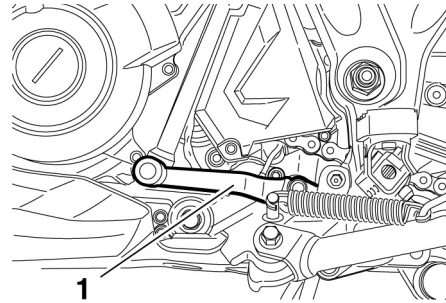
1. Leva frizione

La leva della frizione si trova sulla manopola a sinistra del manubrio. Per staccare la frizione, tirare la leva verso la manopola. Per innestare la frizione, rilasciare la leva. Per garantire il funzionamento agevole della frizione, tirare la leva rapidamente e rilasciarla lentamente.

La leva della frizione è munita di un interruttore della frizione che fa parte dell'impianto d'interruzione del circuito di accensione. (Vedere pagina 3-20).

Pedale cambio

HAU12871

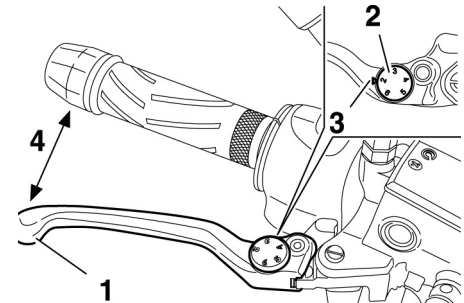


1. Pedale cambio

Il pedale cambio si trova sul lato sinistro del motociclo e viene usato in combinazione con la leva frizione quando si cambiano le marce della trasmissione sempre in presa a 5 marce installata su questo motociclo.

Leva freno

HAU26823



1. Leva freno
2. Quadrante di regolazione della posizione
3. Freccia di riferimento
4. Distanza tra la leva del freno e la manopola sul manubrio

La leva freno si trova sulla manopola destra. Per azionare il freno anteriore, tirare la leva verso la manopola.

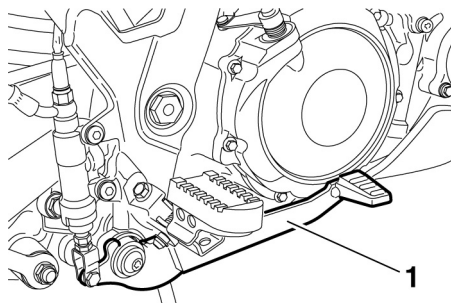
La leva freno è equipaggiata con un quadrante di regolazione posizione leva freno. Per regolare la distanza tra la leva freno e la manopola, girare il quadrante di regolazione mentre si allontana la leva dalla manopola. Accertarsi che la regolazione corretta impostata sul quadrante di regolazione sia allineata con il riferimento "△" sulla leva freno.

FUNZIONI DEGLI STRUMENTI E DEI COMANDI

3

Pedale del freno

HAU12941



1. Pedale freno

Il pedale del freno si trova sul lato destro del motociclo. Per azionare il freno posteriore, premere il pedale del freno.

ABS (per modelli con ABS)

HAU26794

L'ABS Yamaha (sistema frenante antibloccaggio) comprende un sistema elettronico di comando doppio che agisce indipendentemente sul freno anteriore e su quello posteriore. L'ABS viene monitorizzata dall'ECU, che ricorre alla frenatura manuale in caso di disfunzioni.

HWA10090

AVVERTENZA

- **L'ABS fornisce le migliori prestazioni sulle distanze di frenata lunghe.**
- **Su determinati mantelli stradali (ruvidi o ghiaiosi), la distanza di frenata può essere maggiore con l'ABS, che senza. Quindi rispettare una distanza sufficiente dal veicolo che precede per essere adeguati alla sua velocità di marcia.**

NOTA

- Quando l'ABS è attiva, i freni si comandano nel modo usuale. Si possono sentire delle pulsazioni sulla leva o sul pedale freno, ma questo non significa che ci siano delle disfunzioni.
- Questa ABS ha una modalità di prova che consente al proprietario di provare la sensazione di pulsazioni sulla leva o sul pedale freno quando l'ABS è attiva. Tuttavia sono necessari degli attrezzi speciali, per cui consigliamo di consultare un concessionario Yamaha per eseguire questa prova.

HCA16120

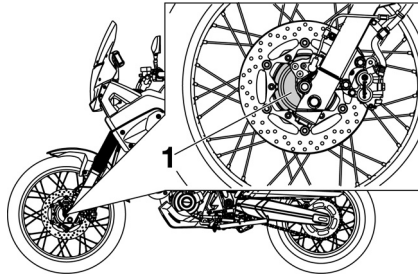
ATTENZIONE

Tenete qualsiasi tipo di magneti (compresi gli utensili di recupero magnetici, i cacciaviti magnetici, ecc.) lontani dai mozzi della ruota anteriore e posteriore, altrimenti i rotori magnetici installati nei mozzi ruote potrebbero danneggiarsi, provocando il funzionamento improprio del sistema ABS.

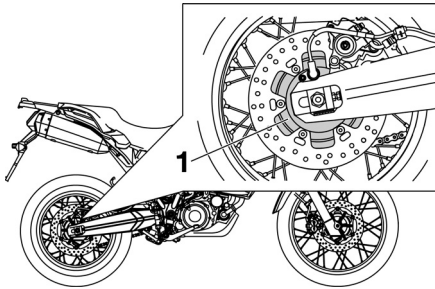
FUNZIONI DEGLI STRUMENTI E DEI COMANDI

HAU13074

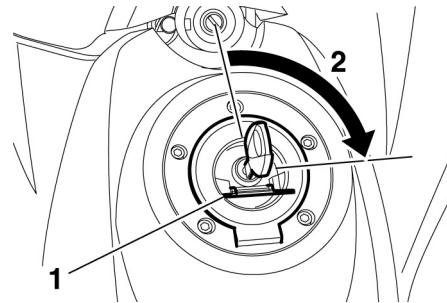
Tappo serbatoio carburante



1. Mozzo ruota anteriore



1. Mozzo ruota posteriore



1. Coperchietto della serratura
2. Aprire.

Per aprire il tappo serbatoio carburante

Aprire il coperchietto della serratura tappo serbatoio carburante, inserire la chiave nella serratura e farla fare 1/4 di giro in senso orario. La serratura si apre e si può togliere il tappo serbatoio carburante.

Per chiudere il tappo serbatoio carburante

1. Inserire il tappo serbatoio carburante in posizione con la chiave nella serratura.

2. Riportare la chiave nella sua posizione originaria girandola in senso antiorario, sfilarla e chiudere il coperchietto della serratura.

NOTA

Non si può chiudere il tappo serbatoio carburante senza la chiave nella serratura. Inoltre è impossibile estrarre la chiave se il tappo non è serrato e chiuso a chiave correttamente.

3

HWA11091

AVVERTENZA

Verificare che il tappo serbatoio carburante sia chiuso correttamente dopo il rifornimento di carburante. Le perdite di carburante costituiscono un rischio d'incendio.

FUNZIONI DEGLI STRUMENTI E DEI COMANDI

HAU13212

Carburante

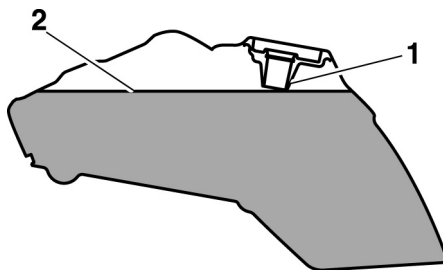
Accertarsi che il serbatoio contenga una quantità sufficiente di benzina.

HWA10881

AVVERTENZA

La benzina ed i vapori di benzina sono estremamente infiammabili. Per evitare incendi ed esplosioni e ridurre il rischio di infortuni durante il rifornimento, osservare queste istruzioni.

1. Prima di effettuare il rifornimento, spegnere il motore ed accertarsi che nessuno sia seduto sul veicolo. Non effettuare mai il rifornimento mentre si fuma, o ci si trova nelle vicinanze di scintille, fiamme libere, o altre fonti di accensione, come le fiamme pilota di scaldacqua e di asciugabiancheria.
2. Non riempire troppo il serbatoio carburante. Smettere di riempire quando il carburante raggiunge il fondo del bocchettone riempimento. Considerando che il carburante si espande quando si riscalda, il calore del motore o del sole potrebbe fare traboccare il carburante dal serbatoio carburante.



1. Tubo di rifornimento del serbatoio del carburante
2. Riferimento livello max.

3. Asciugare immediatamente con uno straccio l'eventuale carburante versato. **ATTENZIONE: Pulire subito con uno straccio pulito, asciutto e soffice l'eventuale carburante versato, in quanto può deteriorare le superfici verniciate o di plastica.**

[HCA10071]

4. Accertarsi di aver chiuso saldamente il tappo serbatoio carburante.

HWA15151

AVVERTENZA

La benzina è velenosa e può provocare infortuni o il decesso. Maneggiare con cautela la benzina. Non aspirare mai la benzina con la bocca. In caso di ingestione di benzina o di inspirazione di grandi quantità di vapori di benzina, o se la benzina viene a contatto degli occhi, contattare immediatamente un medico. Se si versa benzina sulla pelle, lavare con acqua e sapone. Se si versa benzina sugli abiti, cambiarli.

HAU49460

Carburante consigliato:
SOLTANTO BENZINA SUPER
SENZA PIOMBO

Capacità serbatoio carburante:
23,0 L (6,08 US gal, 5,06 Imp.gal)

Quantità di carburante di riserva:
XT660Z 6,7 L (1,76 US gal, 5,06 Impgal)
XT660ZA 5,8 L (1,53 US gal, 1,28 Imp.gal)

HCA11400

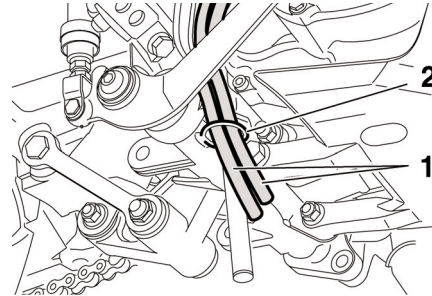
HAUB1300

ATTENZIONE

Usare soltanto benzina senza piombo. L'utilizzo di benzina con piombo provocherebbe danneggiamenti gravi sia alle parti interne del motore, come le valvole ed i segmenti, sia all'impianto di scarico.

Il vostro motore Yamaha è stato progettato per l'utilizzo di benzina super senza piombo con un numero di ottano controllato di 95 o più. Se si verifica il battito in testa, utilizzare benzina di marca diversa. L'uso di carburante senza piombo prolunga la durata delle candele e riduce i costi di manutenzione.

Tubetto sfiato serbatoio carburante/tubo di troppopieno serbatoio carburante



1. Tubetto di sfiato/troppopieno del serbatoio carburante
2. Fascetta serratubo

Prima di utilizzare il motociclo:

- Controllare il collegamento del tubetto sfiato serbatoio carburante/tubo di troppopieno serbatoio carburante.
- Verificare che il tubetto sfiato serbatoio carburante/tubo di troppopieno serbatoio carburante non presenti fessure o danneggiamenti, e sostituirlo se è danneggiato.

- Controllare che l'estremità del tubetto sfiato serbatoio carburante/tubo di troppopieno serbatoio carburante non sia otturata, pulirla se necessario.
- Controllare che l'estremità del tubetto sfiato serbatoio carburante/tubo di troppopieno serbatoio carburante sia posizionata dentro al morsetto.

FUNZIONI DEGLI STRUMENTI E DEI COMANDI

HAU13445

Convertitori catalitici

Questo veicolo è dotato di convertitori catalitici nell'impianto di scarico.

HWA10862

AVVERTENZA

L'impianto di scarico scotta dopo il funzionamento del mezzo. Per prevenire il rischio di incendi o scottature:

- Non parcheggiare il veicolo vicino a materiali che possono comportare rischi di incendio, come erba o altri materiali facilmente combustibili.
- Parcheggiare il veicolo in un punto in cui non ci sia pericolo che pedoni o bambini tocchino l'impianto di scarico bollente.
- Verificare che l'impianto di scarico si sia raffreddato prima di eseguire lavori di manutenzione su di esso.
- Non fare girare il motore al minimo per più di pochi minuti. Un minimo prolungato può provocare accumuli di calore.

HCA10701

ATTENZIONE

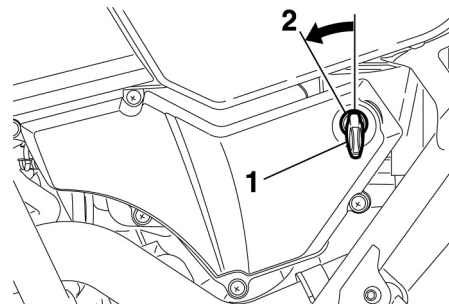
Usare soltanto benzina senza piombo. L'utilizzo di benzina con piombo provocherebbe danni irreparabili al convertitore catalitico.

HAU13861

Sella

Per togliere la sella

Inserire la chiave nella serratura sella, girarla in senso antiorario e poi estrarre la sella.

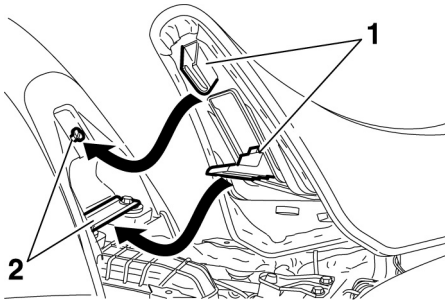


1. Serratura della sella
2. Sbloccare.

Per installare la sella

Inserire le sporgenze sul lato anteriore della sella nei supporti sella, premere verso il basso il lato posteriore della sella per bloccarla in posizione e poi togliere la chiave.

FUNZIONI DEGLI STRUMENTI E DEI COMANDI



1. Sporgenza
2. Supporto della sella

NOTA

Verificare che la sella sia fissata correttamente prima di utilizzare il mezzo.

Regolazione della forcella

HAUS1920

XT660Z:

Questa forcella è equipaggiata con bulloni di regolazione precarica molla.

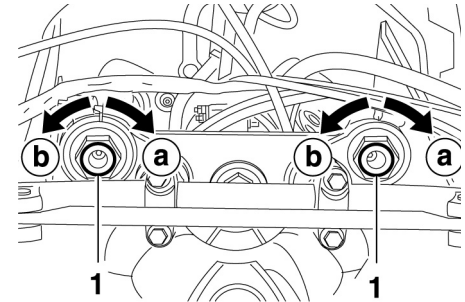
HWA10180

AVVERTENZA

Regolare sempre entrambi gli steli della forcella sugli stessi valori, altrimenti il mezzo potrebbe diventare instabile e poco maneggevole.

Eeguire la regolazione precarica molla come segue:

Per aumentare la precarica molla e quindi rendere la sospensione più rigida, girare il bullone di regolazione su ciascun stelo forcella in direzione (a). Per ridurre la precarica molla e quindi rendere la sospensione più morbida, girare il bullone di regolazione su ciascun stelo forcella in direzione (b).



1. Bullone di regolazione precarica molla

NOTA

Per girare i bulloni di regolazione, usare la chiave esagonale 10 mm contenuta nel kit attrezzi.

Regolazione precarica molla:

Minimo (morbida):

0 giro(i) completo(i) in direzione (b)*

Standard:

22 giro(i) completo(i) in direzione (b)*

Massimo (rigida):

27 giro(i) completo(i) in direzione (b)*

* Con il bullone di regolazione girato completamente in direzione (a)

FUNZIONI DEGLI STRUMENTI E DEI COMANDI

XT660ZA:

Questa forcella non è regolabile.

HAUB1462

Regolazione dell'assieme ammortizzatore

Questo assieme ammortizzatore è equipaggiato con una ghiera di regolazione precarica molla.

HCA10101

ATTENZIONE

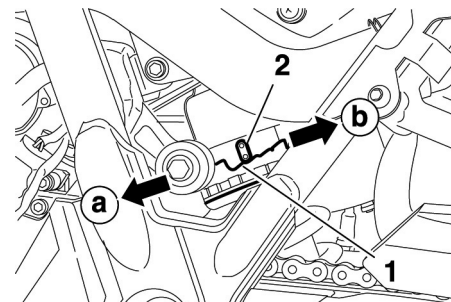
Per evitare di danneggiare il meccanismo, non tentare di girare oltre l'impostazione massima o minima.

Eeguire la regolazione precarica molla come segue:

Per aumentare la precarica molla e quindi rendere la sospensione più rigida, girare la ghiera di regolazione in direzione (a). Per ridurre la precarica molla e quindi rendere la sospensione più morbida, girare la ghiera di regolazione in direzione (b).

NOTA

Allineare la regolazione corretta sulla ghiera di regolazione con l'indicatore di posizione sull'ammortizzatore.



1. Ghiera di regolazione precarica molla
2. Indicatore di posizione

HWAB0020

AVVERTENZA

Non regolare mai la precarica molla finché l'impianto di scarico non si è raffreddato.

Regolazione precarica molla:

Minimo (morbida):

1

Standard:

2

Massimo (rigida):

9

HWA10221

HAU15303

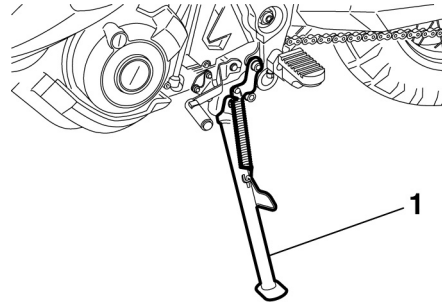
HWA10240

AVVERTENZA

Questo assieme ammortizzatore contiene azoto gassoso fortemente compresso. Leggere e comprendere le informazioni che seguono prima di maneggiare l'assieme ammortizzatore.

- Non manomettere o tentare di aprire l'assieme cilindro.
- Non sottoporre l'assieme ammortizzatore a fiamme libere o ad altre fonti di calore elevato. Ciò potrebbe fare esplodere il gruppo a seguito dell'eccessiva pressione del gas.
- Non deformare o danneggiare in nessun modo il cilindro. Il danneggiamento del cilindro ridurrebbe le prestazioni di smorzamento.
- Non smaltire autonomamente un assieme ammortizzatore danneggiato o usurato. Portare l'assieme ammortizzatore ad un concessionario Yamaha per qualsiasi assistenza.

Cavalletto laterale



1. Cavalletto laterale

Il cavalletto laterale si trova sul lato sinistro del telaio. Alzare o abbassare il cavalletto laterale con il piede mentre si tiene il veicolo in posizione diritta.

NOTA

L'interruttore incorporato nel cavalletto laterale fa parte del sistema d'interruzione circuito accensione, che interrompe l'accensione in determinate situazioni. (Vedere pagina 3-20 per spiegazioni sul sistema d'interruzione circuito accensione.)

AVVERTENZA

Non si deve utilizzare il veicolo con il cavalletto laterale abbassato, o se non può essere alzato correttamente (oppure se non rimane alzato), altrimenti il cavalletto laterale potrebbe toccare il terreno e distrarre il pilota, con conseguente possibilità di perdere il controllo del mezzo. Il sistema d'interruzione circuito accensione Yamaha è stato progettato per far adempiere al pilota la responsabilità di alzare il cavalletto laterale prima di mettere in movimento il mezzo. Pertanto si prega di controllare questo sistema regolarmente come descritto di seguito e di farlo riparare da un concessionario Yamaha se non funziona correttamente.

FUNZIONI DEGLI STRUMENTI E DEI COMANDI

HAU15314

Sistema d'interruzione circuito accensione

Il sistema d'interruzione circuito accensione (comprendente l'interruttore cavalletto laterale, l'interruttore frizione e l'interruttore marcia in folle) ha le seguenti funzioni:

- Impedire l'avviamento a marcia innestata e a cavalletto laterale alzato, con la leva frizione non tirata.
- Impedire l'avviamento a marcia innestata e con la leva frizione tirata, ma con il cavalletto laterale ancora abbassato.
- Spegnerne il motore a marcia innestata e con il cavalletto laterale abbassato.

Controllare periodicamente il funzionamento del sistema d'interruzione circuito accensione in conformità alla seguente procedura:

NOTA

Questo controllo è più affidabile se effettuato a motore caldo.

FUNZIONI DEGLI STRUMENTI E DEI COMANDI

A motore spento:

1. Abbassare il cavalletto laterale.
2. Accertarsi che l'interruttore arresto motore sia su "O".
3. Girare la chiave in posizione di accensione.
4. Mettere la trasmissione in posizione di folle.
5. Premere l'interruttore avviamento.

Il motore si avvia?

Si

NO

Con il motore ancora acceso:

6. Alzare il cavalletto laterale.
7. Tenere tirata la leva frizione.
8. Ingranare una marcia con la trasmissione.
9. Abbassare il cavalletto laterale.

Il motore si arresta?

Si

NO

Dopo che il motore si è arrestato:

10. Alzare il cavalletto laterale.
11. Tenere tirata la leva frizione.
12. Premere l'interruttore avviamento.

Il motore si avvia?

Si

NO

Il sistema è OK. **Si può utilizzare il motociclo.**

! AVVERTENZA

Se si nota una disfunzione, fare controllare il sistema da un concessionario Yamaha prima di utilizzare il mezzo.

È possibile che l'interruttore marcia in folle non funzioni correttamente.

Non utilizzare il motociclo fino a quando non verrà controllato da un concessionario Yamaha.

È possibile che l'interruttore cavalletto laterale non funzioni correttamente.

Non utilizzare il motociclo fino a quando non verrà controllato da un concessionario Yamaha.

È possibile che l'interruttore frizione non funzioni correttamente.

Non utilizzare il motociclo fino a quando non verrà controllato da un concessionario Yamaha.

PER LA VOSTRA SICUREZZA – CONTROLLI PRIMA DELL'UTILIZZO

HAU15596

Ispezionare il veicolo ogni volta che lo si usa per accertarsi che sia in condizione di funzionare in sicurezza. Osservare sempre le procedure e gli intervalli d'ispezione e manutenzione descritti nel libretto uso e manutenzione.

HWA11151

AVVERTENZA

La mancata esecuzione di un'ispezione o manutenzione corretta del veicolo aumenta la possibilità di incidenti o di danneggiamenti del mezzo. Non utilizzare il veicolo se si riscontrano problemi. Se non si riesce ad eliminare un problema con le procedure fornite in questo manuale, fare ispezionare il veicolo da un concessionario Yamaha.

Prima di utilizzare questo veicolo, controllare i seguenti punti:

4

POSIZIONE	CONTROLLI	PAGINA
Carburante	<ul style="list-style-type: none">• Controllare il livello carburante nel serbatoio carburante.• Fare rifornimento se necessario.• Controllare l'assenza di perdite nel circuito del carburante.• Verificare che il tubetto sfiato serbatoio carburante/tubo di troppopieno serbatoio carburante non presenti fessure o danneggiamenti, e controllare il collegamento del tubo.	3-14
Olio motore	<ul style="list-style-type: none">• Controllare il livello dell'olio nel serbatoio.• Se necessario, aggiungere olio del tipo consigliato fino al livello secondo specifica.• Controllare l'assenza di perdite di olio nel veicolo.	6-11
Liquido refrigerante	<ul style="list-style-type: none">• Controllare il livello del liquido refrigerante nel serbatoio.• Se necessario, aggiungere liquido refrigerante del tipo consigliato fino al livello secondo specifica.• Verificare che non ci siano perdite nell'impianto di raffreddamento.	6-14

PER LA VOSTRA SICUREZZA – CONTROLLI PRIMA DELL'UTILIZZO

POSIZIONE	CONTROLLI	PAGINA
Freno anteriore	<ul style="list-style-type: none"> • Controllare il funzionamento. • Se si ha una sensazione di morbidezza e cedevolezza, fare spurgare l'impianto idraulico da un concessionario Yamaha. • Controllare il gioco della leva. • Regolare se necessario. • Controllare l'usura delle pastiglie freni. • Sostituire se necessario. • Controllare il livello del liquido nel serbatoio. • Se necessario, aggiungere liquido freni del tipo consigliato fino al livello secondo specifica. • Verificare che non ci siano perdite nell'impianto idraulico. 	6-21
Freno posteriore	<ul style="list-style-type: none"> • Controllare il funzionamento. • Se si ha una sensazione di morbidezza e cedevolezza, fare spurgare l'impianto idraulico da un concessionario Yamaha. • Controllare l'usura pastiglie freni. • Sostituire se necessario. • Controllare il livello del liquido nel serbatoio. • Se necessario, aggiungere liquido freni del tipo consigliato fino al livello secondo specifica. • Verificare che non ci siano perdite nell'impianto idraulico. 	6-21
Frizione	<ul style="list-style-type: none"> • Controllare il funzionamento. • Lubrificare il cavo se necessario. • Controllare il gioco della leva. • Regolare se necessario. 	6-20
Manopola acceleratore	<ul style="list-style-type: none"> • Accertarsi che il movimento sia agevole. • Controllare il gioco della manopola acceleratore. • Se necessario, fare regolare il gioco della manopola acceleratore e lubrificare il cavo ed il corpo della manopola da un concessionario Yamaha. 	6-17, 6-25
Cavi di comando	<ul style="list-style-type: none"> • Accertarsi che il movimento sia agevole. • Lubrificare se necessario. 	6-25
Catena di trasmissione	<ul style="list-style-type: none"> • Controllare la tensione della catena. • Regolare se necessario. • Controllare lo stato della catena. • Lubrificare se necessario. 	6-23, 6-24

PER LA VOSTRA SICUREZZA – CONTROLLI PRIMA DELL'UTILIZZO

POSIZIONE	CONTROLLI	PAGINA
Ruote e pneumatici	<ul style="list-style-type: none">• Controllare l'assenza di danneggiamenti.• Controllare la condizione dei pneumatici e la profondità del battistrada.• Controllare la pressione dell'aria.• Correggere se necessario.	6-17, 6-19
Pedale freno	<ul style="list-style-type: none">• Accertarsi che il movimento sia agevole.• Lubrificare il perno di guida del pedale se necessario.	6-26
Leve del freno e della frizione	<ul style="list-style-type: none">• Accertarsi che il movimento sia agevole.• Lubrificare i punti di rotazione delle leve se necessario.	6-25
Cavalletto laterale	<ul style="list-style-type: none">• Accertarsi che il movimento sia agevole.• Lubrificare il punto di rotazione se necessario.	6-26
Fissaggi della parte ciclistica	<ul style="list-style-type: none">• Accertarsi che tutti i dadi, i bulloni e le viti siano serrati correttamente.• Serrare se necessario.	—
Strumenti, luci, segnali e interruttori	<ul style="list-style-type: none">• Controllare il funzionamento.• Correggere se necessario.	—
Interruttore cavalletto laterale	<ul style="list-style-type: none">• Controllare il funzionamento del sistema d'interruzione circuito accensione.• Se il sistema non funziona correttamente, fare controllare il veicolo da un concessionario Yamaha	3-19

UTILIZZO E PUNTI IMPORTANTI RELATIVI ALLA GUIDA

HAU15951

Leggere attentamente il libretto uso e manutenzione per familiarizzare con tutti i comandi. Se non si comprende un comando o una funzione, chiedere spiegazioni al concessionario Yamaha di fiducia.

HWA10271

AVVERTENZA

La mancanza di pratica con i comandi può comportare la perdita del controllo, con possibilità di incidenti o infortuni.

HAU45310

NOTA

Questo modello è equipaggiato con un sensore dell'angolo di inclinazione per arrestare il motore in caso di ribaltamento. Per avviare il motore dopo un ribaltamento, ricordarsi di girare il blocchetto accensione su "OFF" e poi su "ON". Se non lo si fa, si impedisce al motore di avviarsi nonostante il motore inizi a girare quando si preme l'interruttore avviamento.

HAU1950

Accensione del motore


Affinché il sistema d'interruzione circuito accensione dia il consenso all'avviamento, va soddisfatta una delle seguenti condizioni:

- La trasmissione è in posizione di folle.
- La trasmissione è innestata su una marcia con la leva frizione tirata ed il cavalletto laterale alzato.

HWA10290

AVVERTENZA

- **Prima di accendere il motore, controllare il funzionamento del sistema d'interruzione del circuito di accensione in conformità alla procedura descritta a pagina 3-20.**
- **Non guidare mai con il cavalletto laterale abbassato.**

1. Girare la chiave su "ON" e verificare che l'interruttore arresto motore sia su " ".

UTILIZZO E PUNTI IMPORTANTI RELATIVI ALLA GUIDA

HCAS0040

ATTENZIONE

Le seguenti spie d'avvertimento e di segnalazione dovrebbero accendersi per pochi secondi e poi spegnersi.

- Spia marcia in folle
- Spia indicatore di direzione
- Spia luce abbagliante
- Spia guasto motore
- Spia temperatura liquido refrigerante
- Spia immobilizer
- Spia ABS (per modelli con ABS)

Se una spia d'avvertimento o di segnalazione non si spegne, vedere pagina 3-4 per il controllo del circuito della spia d'avvertimento o di segnalazione.

2. Mettere la trasmissione in posizione di folle.

NOTA

Quando la trasmissione è in posizione di folle, la spia marcia in folle dovrebbe essere accesa, altrimenti fare controllare il circuito elettrico da un concessionario Yamaha.

3. Accendere il motore premendo l'interruttore avviamento. **ATTENZIONE:** Per allungare al massimo la vita del motore, non accelerare

bruscamente quando il motore è freddo! [HCA11041]

NOTA

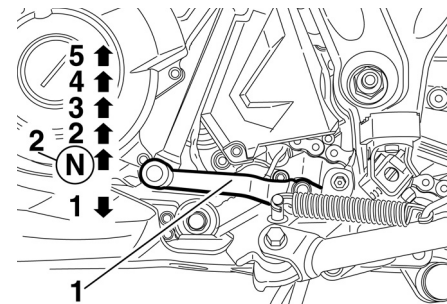
Se il motore non si avvia, rilasciare l'interruttore avviamento, attendere alcuni secondi e poi riprovare. Ogni tentativo di accensione deve essere il più breve possibile per preservare la batteria. Non tentare di far girare il motore per più di 10 secondi per ogni tentativo.

NOTA

Il motore è caldo quando risponde rapidamente all'acceleratore.

HAU16671

Cambi di marcia



1. Pedale cambio
2. Posizione di folle

Cambiando, il pilota determina la potenza del motore disponibile nelle diverse condizioni di marcia: avviamento, accelerazione, salite ecc.

Le posizioni del selettore cambio sono indicate nell'illustrazione.

NOTA

Per mettere il cambio in posizione di folle, premere diverse volte il pedale del cambio fino alla fine della sua corsa, e poi alzarlo leggermente.

ATTENZIONE

- Anche con il cambio in posizione di folle, proseguire nella guida per inerzia a motore spento per lunghi periodi di tempo, e non trainare il motociclo su distanze lunghe. Il cambio viene lubrificato correttamente solo quando il motore è in funzione. Una lubrificazione insufficiente può danneggiare il cambio.
- Usare sempre la frizione per cambiare le marce, per evitare di danneggiare il motore, il cambio ed il gruppo trasmissione, che non sono progettati per resistere allo shock provocato dall'innesto forzato di una marcia.

Consigli per ridurre il consumo del carburante

Il consumo di carburante dipende in gran parte dallo stile di guida. I seguenti consigli possono aiutare a ridurre il consumo di carburante:

- Salire di marcia in progressione rapida ed evitare regimi di rotazione elevati del motore durante l'accelerazione.
- Non accelerare il motore mentre si scalano le marce ed evitare regimi di rotazione elevati quando non c'è carico sul motore.
- Spegnerne il motore invece di lasciarlo al minimo per lunghi periodi di tempo (per es. negli ingorghi di traffico, ai semafori o ai passaggi a livello).

Rodaggio

Non c'è un periodo più importante nella vita del motore di quello tra 0 e 1600 km (1000 mi). Per questo motivo, leggere attentamente quanto segue.

Dato che il motore è nuovo, non sottoporlo a sforzi eccessivi per i primi 1600 km (1000 mi). Le varie parti del motore si usurano e si adattano reciprocamente creando i giochi di funzionamento corretti. Durante questo periodo si deve evitare di guidare a lungo a tutto gas o qualsiasi altra condizione che possa provocare il surriscaldamento del motore.

0-1000 km (0-600 mi)

- Evitare di fare funzionare a lungo il motore oltre 4500 giri/min. **ATTENZIONE: Dopo 1000 km (600 mi) di funzionamento, si deve cambiare l'olio motore e sostituire l'elemento filtro olio.** [HCA11151]

1000-1600 km (600-1000 mi)

- Evitare di fare funzionare a lungo il motore oltre 6000 giri/min.

UTILIZZO E PUNTI IMPORTANTI RELATIVI ALLA GUIDA

1600 km (1000 mi) e più

- Ora si può utilizzare normalmente il veicolo.

HCA10310

ATTENZIONE

- Mantenere il regime di rotazione del motore al di fuori della zona rossa del contagiri.
- In caso di disfunzioni del motore durante il periodo di rodaggio, fare controllare immediatamente il mezzo da un concessionario Yamaha.

HAU17213

Parcheggio

Quando si parcheggia, spegnere il motore e togliere la chiave dal blocchetto accensione.

HWA10311

AVVERTENZA

- Poiché il motore e l'impianto di scarico possono divenire molto caldi, parcheggiare in luoghi dove i pedoni o i bambini non possano facilmente toccarli e scottarsi.
- Non parcheggiare su pendenze o su terreno soffice, altrimenti il veicolo potrebbe ribaltarsi, aumentando il rischio di perdite di carburante e incendi.
- Non parcheggiare accanto all'erba o altri materiali infiammabili che potrebbero prendere fuoco.

MANUTENZIONE E REGOLAZIONI PERIODICHE

HAU17243

Le ispezioni, le regolazioni e le lubrificazioni periodiche conserveranno il veicolo nelle migliori condizioni possibili di sicurezza e di efficienza. La sicurezza è un obbligo del proprietario/utilizzatore del veicolo. I punti più importanti relativi ai controlli, alle regolazioni ed alla lubrificazione del veicolo sono illustrati nelle pagine seguenti.

Gli intervalli indicati nella tabella di manutenzione periodica vanno considerati solo come una guida generale in condizioni di marcia normali. Tuttavia, potrebbe essere necessario ridurre gli intervalli di manutenzione in funzione delle condizioni climatiche, del terreno, della posizione geografica e dell'impiego individuale.

HWA10321

AVVERTENZA

La mancanza di una manutenzione corretta del veicolo o l'esecuzione errata di procedure di manutenzione può aumentare il rischio di infortuni o decessi durante l'assistenza o l'uso del veicolo. Se non si ha confidenza con la manutenzione del veicolo, farla eseguire da un concessionario Yamaha.

HWA15121

AVVERTENZA

Spegnere il motore quando si esegue la manutenzione, a meno che non sia specificato diversamente.

- **Il motore in funzione ha parti in movimento in cui si possono impigliare parti del corpo o abiti, e parti elettriche che possono provocare scosse o incendi.**
- **Effettuare operazioni di assistenza al veicolo con il motore in funzione può provocare infortuni agli occhi, scottature, incendi, o avvelenamenti da monossido di carbonio – con possibilità di decesso. Vedere pagina 1-1 per maggiori informazioni sul monossido di carbonio.**

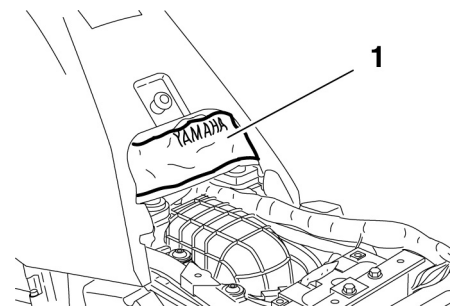
HWA15460

AVVERTENZA

I dischi, le pinze, i tamburi e i rivestimenti delle pastiglie dei freni raggiungono temperature molto elevate durante l'uso del motociclo. Lasciare raffreddare i componenti dei freni prima di toccarli per evitare possibili ustioni.

HAU17381

Kit attrezzi



1. Kit di attrezzi in dotazione

Il kit attrezzi si trova sotto la sella. (Vedere pagina 3-16).

Le informazioni per l'assistenza contenute in questo libretto e il kit attrezzi in dotazione hanno lo scopo di aiutarvi nell'esecuzione della manutenzione preventiva e di piccole riparazioni. È tuttavia possibile che, per eseguire correttamente determinati lavori di manutenzione, siano necessari degli attrezzi supplementari, come una chiave dinamometrica.

MANUTENZIONE E REGOLAZIONI PERIODICHE

NOTA

Se non si è in possesso degli attrezzi o dell'esperienza necessari per un determinato lavoro, farlo eseguire dal concessionario Yamaha di fiducia.

MANUTENZIONE E REGOLAZIONI PERIODICHE

HAU46861

NOTA

- I controlli annuali vanno eseguiti ogni anno, a meno che in precedenza, non si sia raggiunta la scadenza di un intervallo chilometrico (o per il Regno Unito, la scadenza di un intervallo basato sulle miglia).
- Da 50000 km (30000 mi), ripetere gli intervalli di manutenzione iniziando da 10000 km (6000 mi).
- Affidare l'assistenza delle posizioni evidenziate da un asterisco ad un concessionario Yamaha, in quanto richiedono utensili speciali, dati ed abilità tecnica.

HAU46910

Tabella di manutenzione periodica per il sistema di controllo emissioni

N.	POSIZIONE	INTERVENTO DI CONTROLLO O MANUTENZIONE	LETTURA DEL TOTALIZZATORE CONTACHILOMETRI					CONTROLLO ANNUALE
			1000 km (600 mi)	10000 km (6000 mi)	20000 km (12000 mi)	30000 km (18000 mi)	40000 km (24000 mi)	
1	* Circuito del carburante	<ul style="list-style-type: none"> • Verificare che i tubi flessibili della benzina non siano fessurati o danneggiati. 		√	√	√	√	√
2	Candela	<ul style="list-style-type: none"> • Controllare lo stato. • Pulire e ripristinare la distanza elettrodi. 		√		√		
		<ul style="list-style-type: none"> • Sostituire. 			√		√	
3	* Valvole	<ul style="list-style-type: none"> • Controllare il gioco valvole. • Regolare. 			√		√	
4	* Iniezione carburante	<ul style="list-style-type: none"> • Regolare il regime del minimo. 	√	√	√	√	√	√
5	* Marmitte e tubi di scarico	<ul style="list-style-type: none"> • Controllare che le fascette di serraggio non siano allentate. 	√	√	√	√	√	
6	* Sistema di ammissione dell'aria	<ul style="list-style-type: none"> • Controllare che la valvola di interruzione dell'aria, la valvola lamellare ed il tubo flessibile non siano danneggiati. • Sostituire le parti danneggiate, se necessario. 		√	√	√	√	√

MANUTENZIONE E REGOLAZIONI PERIODICHE

HAU1770C

Tabella manutenzione generale e lubrificazione

N.	POSIZIONE	INTERVENTO DI CONTROLLO O MANUTENZIONE	LETTURA DEL TOTALIZZATORE CONTACHILOMETRI					CONTROLLO ANNUALE
			1000 km (600 mi)	10000 km (6000 mi)	20000 km (12000 mi)	30000 km (18000 mi)	40000 km (24000 mi)	
1	Elemento del filtro dell'aria	<ul style="list-style-type: none"> Sostituire. 			√		√	
2	Frizione	<ul style="list-style-type: none"> Controllare il funzionamento. Regolare. 	√	√	√	√	√	
3	* Freno anteriore	<ul style="list-style-type: none"> Controllare il funzionamento, il livello del liquido e l'assenza di perdite nel veicolo. 	√	√	√	√	√	√
		<ul style="list-style-type: none"> Sostituire le pastiglie dei freni. 	Se consumate fino al limite					
4	* Freno posteriore	<ul style="list-style-type: none"> Controllare il funzionamento, il livello del liquido e l'assenza di perdite nel veicolo. 	√	√	√	√	√	√
		<ul style="list-style-type: none"> Sostituire le pastiglie dei freni. 	Se consumate fino al limite					
5	* Tubi flessibili del freno	<ul style="list-style-type: none"> Controllare se vi sono fessurazioni o danneggiamenti. 		√	√	√	√	√
		<ul style="list-style-type: none"> Sostituire. 	Ogni 4 anni					
6	* Ruote	<ul style="list-style-type: none"> Controllare il disassamento, il serraggio dei raggi e danneggiamenti. Serrare i raggi se necessario. 	√	√	√	√	√	
7	* Pneumatici	<ul style="list-style-type: none"> Controllare la profondità del battistrada e danneggiamenti. Sostituire se necessario. Controllare la pressione dell'aria. Correggere se necessario. 		√	√	√	√	√
8	* Cuscinetti delle ruote	<ul style="list-style-type: none"> Controllare che il cuscinetto non sia allentato o danneggiato. 		√	√	√	√	

MANUTENZIONE E REGOLAZIONI PERIODICHE

N.	POSIZIONE	INTERVENTO DI CONTROLLO O MANUTENZIONE	LETTURA DEL TOTALIZZATORE CONTACHILOMETRI					CONTROLLO ANNUALE
			1000 km (600 mi)	10000 km (6000 mi)	20000 km (12000 mi)	30000 km (18000 mi)	40000 km (24000 mi)	
9 *	Forcellone	<ul style="list-style-type: none"> Controllare il funzionamento ed un gioco eccessivo. 		√	√	√	√	
		<ul style="list-style-type: none"> Lubrificare con grasso a base di sapone di litio. 	Ogni 50000 km (30000 mi)					
10	Catena di trasmissione	<ul style="list-style-type: none"> Controllare la tensione, l'allineamento e le condizioni della catena di trasmissione. Regolare e lubrificare interamente la catena di trasmissione con un lubrificante specifico per catene a O-ring. 	Ogni 500 km (300 mi) e dopo aver lavato il motociclo e averlo guidato nella pioggia o in zone umide					
11 *	Cuscinetti dello sterzo	<ul style="list-style-type: none"> Controllare il gioco dei cuscinetti e la durezza della sterzo. 	√	√	√	√	√	
		<ul style="list-style-type: none"> Lubrificare con grasso a base di sapone di litio. 	Ogni 20000 km (12000 mi)					
12 *	Fissaggi della parte ciclistica	<ul style="list-style-type: none"> Accertarsi che tutti i dadi, i bulloni e le viti siano serrati correttamente. 		√	√	√	√	√
13	Perno di rotazione leva freno	<ul style="list-style-type: none"> Lubrificare con grasso al silicone. 		√	√	√	√	√
14	Perno di rotazione del pedale freno	<ul style="list-style-type: none"> Lubrificare con grasso al silicone. 		√	√	√	√	√
15	Perno di rotazione leva frizione	<ul style="list-style-type: none"> Lubrificare con grasso a base di sapone di litio. 		√	√	√	√	√
16	Cavalletto laterale	<ul style="list-style-type: none"> Controllare il funzionamento. Lubrificare con grasso a base di sapone di litio. 		√	√	√	√	√
17 *	Interruttore del cavalletto laterale	<ul style="list-style-type: none"> Controllare il funzionamento. 	√	√	√	√	√	√

MANUTENZIONE E REGOLAZIONI PERIODICHE

N.	POSIZIONE	INTERVENTO DI CONTROLLO O MANUTENZIONE	LETTURA DEL TOTALIZZATORE CONTACHILOMETRI					CONTROLLO ANNUALE
			1000 km (600 mi)	10000 km (6000 mi)	20000 km (12000 mi)	30000 km (18000 mi)	40000 km (24000 mi)	
18 *	Forcella	<ul style="list-style-type: none"> Controllare il funzionamento e l'assenza di perdite di olio. 		√	√	√	√	
19 *	Gruppo dell'ammortizzatore	<ul style="list-style-type: none"> Controllare il funzionamento e l'assenza di perdite di olio nell'ammortizzatore. 		√	√	√	√	
20 *	Punti di rotazione del braccio di rinvio e del braccio di giunzione della sospensione posteriore	<ul style="list-style-type: none"> Controllare il funzionamento. 		√	√	√	√	
		<ul style="list-style-type: none"> Lubrificare con grasso a base di sapone di litio. 			√		√	
21	Olio motore	<ul style="list-style-type: none"> Cambiare. Controllare il livello dell'olio e l'assenza di perdite di olio nel veicolo. 	√	√	√	√	√	√
22	Elemento del filtro dell'olio motore	<ul style="list-style-type: none"> Sostituire. 	√		√		√	
23 *	Impianto di raffreddamento	<ul style="list-style-type: none"> Controllare il livello del liquido refrigerante e l'assenza di perdite di olio nel veicolo. 		√	√	√	√	√
		<ul style="list-style-type: none"> Cambiare. 	Ogni 3 anni					
24 *	Interruttori del freno anteriore e del freno posteriore	<ul style="list-style-type: none"> Controllare il funzionamento. 	√	√	√	√	√	√
25	Parti in movimento e cavi	<ul style="list-style-type: none"> Lubrificare. 		√	√	√	√	√

MANUTENZIONE E REGOLAZIONI PERIODICHE

N.	POSIZIONE	INTERVENTO DI CONTROLLO O MANUTENZIONE	LETTURA DEL TOTALIZZATORE CONTACHILOMETRI					CONTROLLO ANNUALE
			1000 km (600 mi)	10000 km (6000 mi)	20000 km (12000 mi)	30000 km (18000 mi)	40000 km (24000 mi)	
26	* Corpo della manopola e cavo dell'acceleratore	<ul style="list-style-type: none"> Controllare il funzionamento ed il gioco. Regolare il gioco del cavo dell'acceleratore se necessario. Lubrificare il corpo della manopola ed il cavo dell'acceleratore. 		√	√	√	√	√
27	* Luci, segnali e interruttori	<ul style="list-style-type: none"> Controllare il funzionamento. Regolare il fascio di luce del faro. 	√	√	√	√	√	√

HAUM1890

NOTA

- Sostituire più spesso l'elemento del filtro dell'aria, se si utilizza il mezzo su percorsi molto bagnati o polverosi.
- Manutenzione del freno idraulico
 - Controllare regolarmente e, se necessario, rabboccare il liquido dei freni per portarlo al livello corretto.
 - Ogni due anni sostituire i componenti interni della pompa freno, e cambiare il liquido dei freni.
 - Sostituire i tubi flessibili dei freni ogni quattro anni e se sono fessurati o danneggiati.

MANUTENZIONE E REGOLAZIONI PERIODICHE

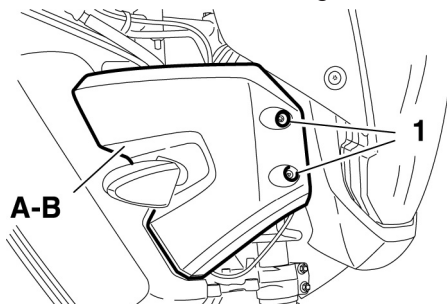
Rimozione ed installazione dei pannelli

I pannelli illustrati vanno tolti per eseguire alcuni dei lavori di manutenzione descritti in questo capitolo. Fare riferimento a questa sezione tutte le volte che si deve togliere ed installare un pannello.

Pannelli A e B

Per togliere uno dei pannelli

Togliere i bulloni, e poi asportare il pannello nella zona illustrata nella figura.

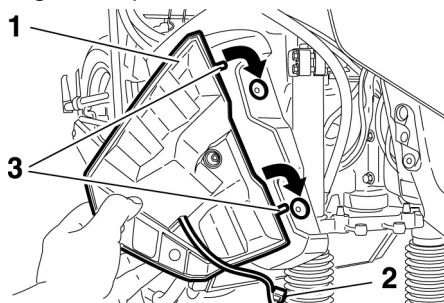


1. Bulloni fissaggio pannelli
A. Pannello destro
B. Pannello sinistro

HAU18771

Per installare il pannello

Posizionare il pannello nella sua posizione originaria e poi installare i bulloni.

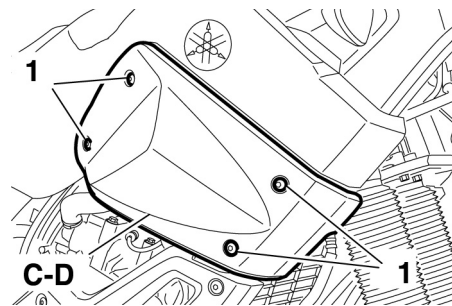


1. Pannello
2. Connettore indicatore di direzione
3. Perno

Pannelli C e D

Per togliere uno dei pannelli

Togliere i bulloni, e poi asportare il pannello nella zona illustrata nella figura.



1. Bulloni fissaggio pannelli
C. Pannello destro
D. Pannello sinistro

Per installare il pannello

Posizionare il pannello nella posizione originaria come illustrato nella figura, e poi installare i bulloni.

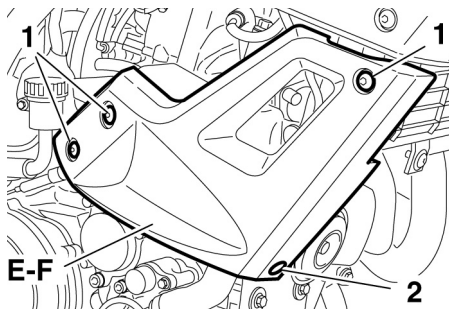
Pannelli E e F

Per togliere uno dei pannelli

1. Togliere i bulloni.
2. Togliere il fissaggio rapido, e poi asportare il pannello nelle zone illustrate nella figura.

MANUTENZIONE E REGOLAZIONI PERIODICHE

HAU19604



1. Bulloni fissaggio pannelli
 2. Rivetto
- E. Pannello destro
F. Pannello sinistro

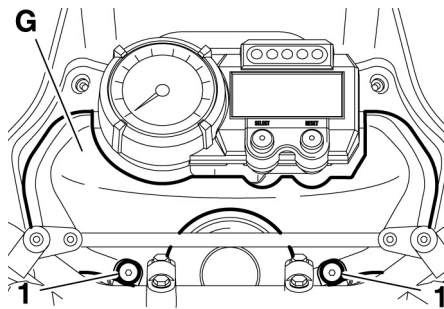
Per installare il pannello

1. Posizionare il pannello nella sua posizione originaria.
2. Installare il fissaggio rapido e i bulloni.

Pannello G

Per togliere il pannello

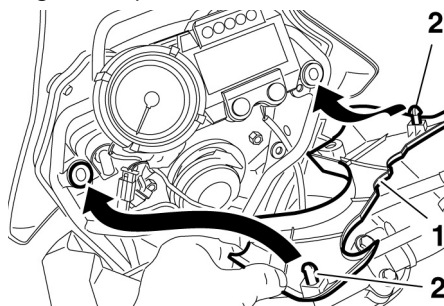
Togliere i bulloni, e poi asportare il pannello nella zona illustrata nella figura.



1. Bulloni fissaggio pannelli
- G. Pannello

Per installare il pannello

Posizionare il pannello nella sua posizione originaria e poi installare i bulloni.



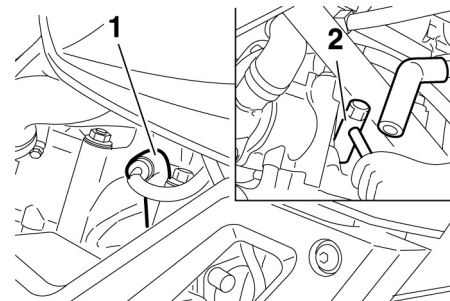
1. Pannello
2. Perno

Controllo della candela

La candela è un componente importante del motore ed è facile da controllare. Poiché il calore ed i depositi provocano una lenta erosione della candela, bisogna rimuoverla e controllarla in conformità alla tabella della manutenzione periodica e lubrificazione. Inoltre, lo stato della candela può rivelare le condizioni del motore.

Per togliere la candela

1. Togliere il cappuccio candela.



1. Cappuccio candela
2. Chiave per candele

2. Togliere la candela come illustrato nella figura, utilizzando la chiave candela contenuta nel kit attrezzi.

MANUTENZIONE E REGOLAZIONI PERIODICHE

Per controllare la candela

1. Controllare che l'isolatore di porcellana intorno all'elettrodo centrale della candela sia di colore marroncino chiaro (il colore ideale se il veicolo viene usato normalmente).

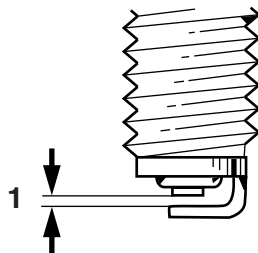
NOTA

Se il colore della candela è nettamente diverso, il motore potrebbe funzionare in maniera anomala. Non tentare di diagnosticare problemi di questo genere. Chiedere invece ad un concessionario Yamaha di controllare il veicolo.

2. Verificare che la candela non presenti usura degli elettrodi e eccessivi depositi carboniosi o di altro genere, e sostituirla se necessario.

Candela secondo specifica:
NGK/CR7E

3. Misurare la distanza tra gli elettrodi con uno spessore e, se necessario, regolare la distanza secondo la specifica.



1. Distanza tra gli elettrodi

Distanza tra gli elettrodi:
0,7–0,8 mm (0,028–0,031 in)

Per installare la candela

1. Pulire la superficie della guarnizione della candela e la sua superficie di accoppiamento ed eliminare ogni traccia di sporco dalla filettatura della candela.
2. Installare la candela con la chiave candela e poi stringerla alla coppia di serraggio secondo specifica.

Coppia di serraggio:

Candela:
12,5 Nm (1,25 m•kgf, 9,0 ft•lbf)

NOTA

In mancanza di una chiave dinamometrica per installare la candela, per ottenere una coppia di serraggio corretta aggiungere 1/4–1/2 giro al serraggio manuale. Tuttavia provvedere al serraggio secondo specifica della candela al più presto possibile.

3. Installare il cappuccio candela.

MANUTENZIONE E REGOLAZIONI PERIODICHE

HAUB1561

Olio motore e elemento filtro olio

Controllare sempre il livello olio motore prima di ogni utilizzo. Oltre a questo, si deve cambiare l'olio e sostituire l'elemento filtro olio agli intervalli specificati nella tabella della manutenzione periodica e lubrificazione.

Per controllare il livello olio motore

1. Posizionare il veicolo su una superficie piana e mantenerlo diritto.

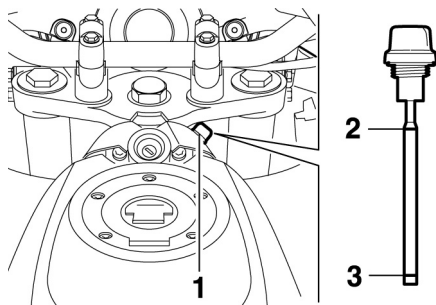
NOTA

Accertarsi che il veicolo sia diritto durante il controllo del livello dell'olio. Basta una lieve inclinazione laterale per provocare errori nel controllo.

2. Avviare il motore, lasciarlo scaldare per 10–15 minuti, e poi spegnerlo.
3. Togliere il tappo riempimento olio, pulire l'astina livello con uno straccio, inserirla nel foro riempimento olio (senza avvitarla), e poi toglierla ancora per controllare il livello dell'olio.

NOTA

- Il serbatoio olio motore si trova all'interno del telaio.
- Il livello olio motore deve trovarsi tra i riferimenti livello min. e max.



1. Tappo bocchettone riempimento olio motore
2. Riferimento livello max.
3. Riferimento di livello min.

HWA10361

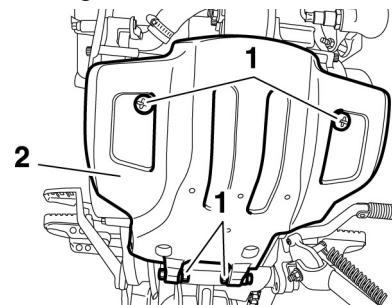
AVVERTENZA

Non togliere mai il tappo del serbatoio dell'olio motore dopo aver utilizzato il mezzo ad alta velocità, in quanto altrimenti l'olio caldo potrebbe spruzzare fuori e provocare danneggiamenti o lesioni. Prima di togliere il tappo del serbatoio dell'olio, lasciare raffreddare a sufficienza l'olio motore.

4. Se l'olio motore è al di sotto al riferimento livello min., rabboccare con il tipo di olio consigliato per raggiungere il livello appropriato. **ATTENZIONE: Non utilizzare il veicolo fino a quando non si è certi che il livello olio motore è sufficiente.** [HCA10011]
5. Installare il tappo riempimento olio.

Per cambiare l'olio motore (con o senza sostituzione dell'elemento filtro olio)

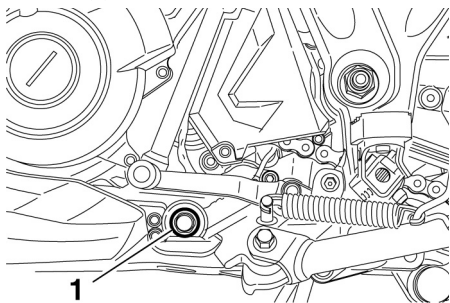
1. Accendere il motore, lasciarlo scaldare per diversi minuti e poi spegnerlo.
2. Rimuovere la protezione motore togliendo le viti.



1. Vite
2. Protezione motore

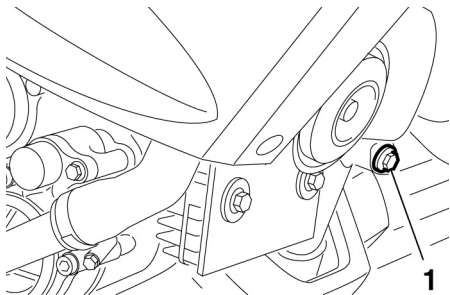
MANUTENZIONE E REGOLAZIONI PERIODICHE

3. Posizionare una coppa dell'olio sotto il motore per raccogliere l'olio esausto.
4. Togliere il tappo bocchettone riempimento olio motore ed il bullone drenaggio per scaricare l'olio dal carter.



6 1. Bullone scarico olio motore (carter)

5. Togliere il bullone di drenaggio per scaricare l'olio dal serbatoio olio.



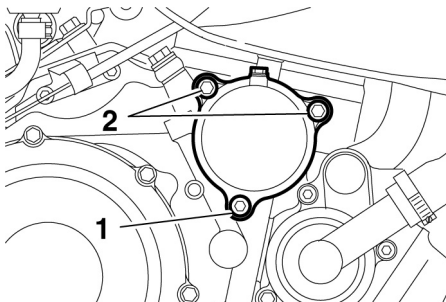
1. Bullone scarico olio motore (serbatoio olio)

6. Togliere il bullone drenaggio elemento filtro olio per scaricare l'olio dall'elemento filtro olio.

NOTA

Saltare le fasi 7-9 se non si sostituisce l'elemento filtro olio.

7. Togliere il coperchio elemento filtro olio togliendo i bulloni.

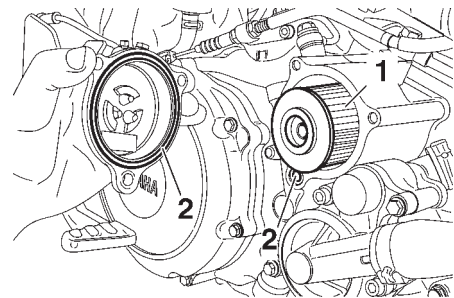


1. Bullone scarico elemento filtro olio
2. Bullone coperchio elemento filtro olio

8. Rimuovere e sostituire l'elemento filtro olio e gli O-ring.

NOTA

8. Accertarsi che gli O-ring siano alloggiati correttamente nelle loro sedi.



1. Elemento filtro olio
2. O-ring

9. Installare il coperchio elemento filtro olio installando i bulloni.
10. Installare il bullone drenaggio elemento filtro olio.
11. Stringere i bulloni del coperchio elemento filtro olio e il bullone drenaggio elemento filtro olio alle rispettive coppie di serraggio secondo specifica.

Coppie di serraggio:

Bullone coperchio elemento filtro olio:

10 Nm (1,0 m•kgf, 7,2 ft•lbf)

Bullone drenaggio elemento filtro olio:

10 Nm (1,0 m•kgf, 7,2 ft•lbf)

MANUTENZIONE E REGOLAZIONI PERIODICHE

12. Installare i bulloni drenaggio olio e poi stringerli alle rispettive coppie di serraggio secondo specifica.

Coppie di serraggio:

- Bullone drenaggio olio (carter):
30 Nm (3,0 m•kgf, 22 ft•lbf)
- Bullone drenaggio olio (serbatoio olio):
18 Nm (1,8 m•kgf, 12,9 ft•lbf)

13. Aggiungere la quantità secondo specifica dell'olio motore consigliato e poi installare e stringere il tappo riempimento olio.

HCA11061

ATTENZIONE

Il serbatoio olio motore va riempito in 2 fasi. Prima, riempire il serbatoio olio motore con 1,90 L (2,0 US qt, 1,67 Imp.qt) dell'olio motore consigliato. Poi, avviare il motore, accelerarlo per 5 o 6 volte, spegnerlo, e poi aggiungere l'olio motore residuo.

olio motore consigliato:

Vedere pagina 8-1

Quantità di olio:

- Senza sostituzione dell'elemento filtro olio:
2,50 L (2,64 US qt, 2,20 Imp.qt)
- Con sostituzione dell'elemento filtro olio:
2,60 L (2,75 US qt, 2,29 Imp.qt)

NOTA

Ricordarsi di pulire con uno straccio l'olio eventualmente versato sulle parti dopo che il motore e l'impianto di scarico si sono raffreddati.

HCA11620

ATTENZIONE

- Per prevenire slittamenti della frizione (dato che l'olio motore lubrifica anche la frizione), non miscelare additivi chimici all'olio. Non utilizzare oli con specifica diesel "CD" o oli di qualità superiore a quella specificata. Inoltre non usare oli con etichetta "ENERGY CONSERVING II" (CONSERVANTE ENERGIA II) o superiore.
- Accertarsi che non penetrino corpi estranei nel carter.

14. Accendere il motore e lasciarlo girare al minimo per diversi minuti mentre si verifica che non presenti perdite di olio. In caso di perdite di olio, spegnere immediatamente il motore e cercarne le cause.
15. Spegnerlo il motore, controllare il livello dell'olio e correggerlo, se necessario.
16. Installare la protezione motore installando le viti.

MANUTENZIONE E REGOLAZIONI PERIODICHE

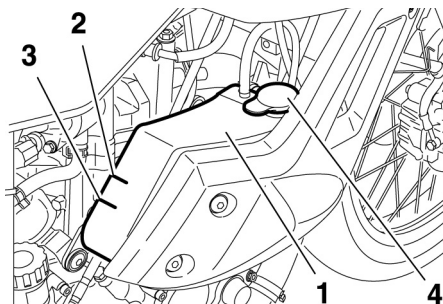
Liquido refrigerante

Prima di utilizzare il mezzo, controllare sempre il livello del liquido refrigerante. Inoltre si deve cambiare il liquido refrigerante agli intervalli specificati nella tabella della manutenzione periodica e lubrificazione.

HAU20070

NOTA

Il livello del liquido refrigerante deve trovarsi tra i riferimenti livello min. e max.



Per controllare il livello del liquido refrigerante

HAU20253

1. Posizionare il veicolo su una superficie piana e mantenerlo diritto.

NOTA

- Si deve controllare il livello del liquido refrigerante con il motore freddo, in quanto il livello varia a seconda della temperatura del motore.
 - Accertarsi che il veicolo sia diritto durante il controllo del livello del liquido refrigerante. Basta una lieve inclinazione laterale per provocare errori nel controllo.
2. Controllare il livello del liquido refrigerante nel serbatoio liquido refrigerante.

1. Serbatoio liquido refrigerante
2. Riferimento livello max.
3. Riferimento di livello min.
4. Tappo serbatoio liquido refrigerante

3. Se il livello del liquido refrigerante è all'altezza o al di sotto del riferimento livello min., togliere il pannello E (Vedere pagina 6-8), togliere il tappo serbatoio, aggiungere liquido refrigerante fino al riferimento livello max. e poi installare il tappo serbatoio ed il pannello. **AVVERTENZA! Togliere solo il tappo serbatoio liquido refrigerante. Non tentare mai di togliere il tappo radiatore quando il motore è caldo.** [HWA15161]

ATTENZIONE: Se non si dispone di liquido refrigerante, utilizzare al suo posto acqua distillata o acqua del rubinetto non calcarea. Non utilizzare acqua calcarea o salata, in quanto sono dannose per il motore. Se si è usata dell'acqua al posto del refrigerante, sostituirla con refrigerante al più presto possibile, altrimenti l'impianto di raffreddamento non sarebbe protetto dal gelo e dalla corrosione. Se si è aggiunta acqua al refrigerante, far controllare al più presto possibile da un concessionario Yamaha il contenuto di refrigerante, altrimenti l'efficacia del liquido refrigerante si riduce. [HCA10472]

Capacità serbatoio liquido refrigerante (fino al riferimento livello max.):
0,50 L (0,53 US qt, 0,44 Imp.qt)

MANUTENZIONE E REGOLAZIONI PERIODICHE

HAU33031

Cambio del liquido refrigerante

Il liquido refrigerante va cambiato agli intervalli specificati nella tabella della manutenzione periodica e lubrificazione. Far eseguire il cambio del liquido refrigerante dal concessionario Yamaha.

AVVERTENZA! Non tentare mai di togliere il tappo radiatore quando il motore è caldo. [HWA10381]

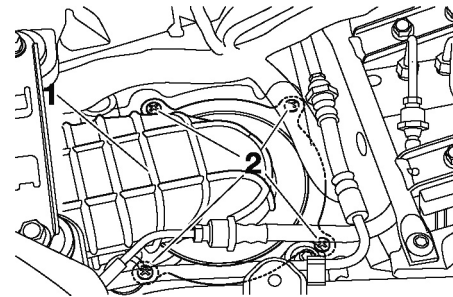
HAUB1481

Sostituzione dell'elemento filtrante e pulizia del tubo di ispezione

Sostituire l'elemento filtrante agli intervalli specificati nella tabella della manutenzione periodica e lubrificazione. Sostituire più spesso l'elemento filtrante, se si percorrono zone molto umide o polverose. Inoltre si deve controllare frequentemente il tubetto ispezione cassa filtro e pulirlo, se necessario.

Per sostituire l'elemento filtrante

1. Togliere la sella. (Vedere pagina 3-16).
2. Togliere il coperchio cassa filtro togliendo le viti.

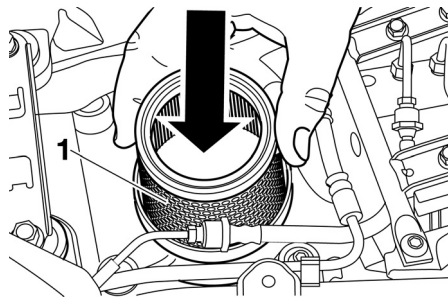


1. Coperchio della scatola del filtro dell'aria
2. Vite

3. Estrarre l'elemento filtrante.
4. Inserire un elemento filtrante nuovo nella cassa filtro come illustrato nella figura. **ATTENZIONE: Verificare che l'elemento del filtro dell'aria sia alloggiato correttamente nella cassa filtro. Non si deve mai far funzionare il motore senza l'elemento del filtro dell'aria installato, altrimenti il pistone (i pistoni) e/o il cilindro (i cilindri) potrebbero usurarsi eccessivamente.** [HCA10481]

MANUTENZIONE E REGOLAZIONI PERIODICHE

HAU44734



1. Elemento del filtro dell'aria

5. Installare il coperchio cassa filtro installando le viti.
6. Installare la sella.

1. Controllare se il tubo sul lato della cassa filtro contiene depositi di sporco o d'acqua.
2. In presenza di polvere o di acqua, togliere il tubo, pulirlo e poi installarlo nuovamente.

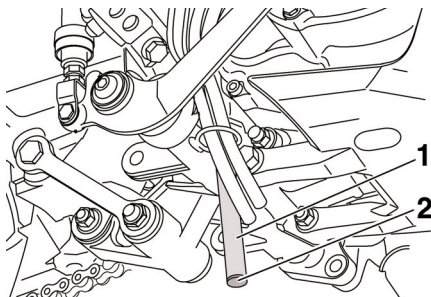
Controllo del regime del minimo

Regime del minimo, controllo
Controllare il regime del minimo e, se necessario, farlo correggere da un concessionario Yamaha.

Regime del minimo:
1400–1600 giri/min

6

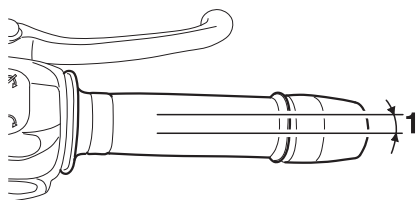
Per pulire il tubetto ispezione cassa filtro



1. Tubetto ispezione cassa filtro
2. Tappo tubetto ispezione

HAU21383

Controllo gioco del cavo dell'acceleratore



1. Gioco del cavo dell'acceleratore

Il gioco del cavo dell'acceleratore dovrebbe essere di 3,0-5,0 mm (0,12-0,20 in) all'estremità interna della manopola acceleratore. Controllare periodicamente il gioco del cavo dell'acceleratore e, se necessario, farlo regolare da un concessionario Yamaha.

HAU21401

Gioco valvole

Il gioco valvole cambia con l'utilizzo del mezzo, provocando un rapporto scorretto di miscelazione di aria/carburante e/o rumorosità del motore. Per impedire che ciò accada, fare regolare il gioco valvole da un concessionario Yamaha agli intervalli specificati nella tabella della manutenzione periodica e lubrificazione.

HAU21642

Pneumatici

Per garantire il massimo delle prestazioni, una lunga durata e l'utilizzo in sicurezza del motociclo, fare attenzione ai seguenti punti che riguardano i pneumatici prescritti secondo specifica.

Pressione pneumatici

Controllare sempre e, se necessario, regolare la pressione pneumatici prima di mettersi in marcia.

HWA10503

AVVERTENZA

- **L'utilizzo di questo veicolo con una pressione pneumatici scorretta può provocare infortuni gravi o il decesso a seguito della perdita del controllo.**
- **Controllare e regolare la pressione pneumatici a freddo (ossia quando la temperatura dei pneumatici è uguale alla temperatura ambiente).**
- **Si deve regolare la pressione pneumatici in funzione della velocità di marcia e del peso totale del pilota, del passeggero, del carico e degli accessori omologati per questo modello.**

MANUTENZIONE E REGOLAZIONI PERIODICHE

Pressione pneumatici (misurata a pneumatici freddi):

0-90 kg (0-198 lb):

Anteriore:
210 kPa (2,10 kgf/cm²,
30 psi, 2,10 bar)

Posteriore:
230 kPa (2,30 kgf/cm²,
33 psi, 2,30 bar)

XT660Z 90-190 kg (198-419 lb)

XT660ZA 90-188 kg (198-414 lb):

Anteriore:
230 kPa (2,30 kgf/cm²,
33 psi, 2,30 bar)

Posteriore:
250 kPa (2,50 kgf/cm²,
36 psi, 2,50 bar)

Marcia fuoristrada:

Anteriore:
200 kPa (2,00 kgf/cm²,
29 psi, 2,00 bar)

Posteriore:
200 kPa (2,00 kgf/cm²,
29 psi, 2,00 bar)

Marcia ad alta velocità:

Anteriore:
210 kPa (2,10 kgf/cm²,
30 psi, 2,10 bar)

Posteriore:
230 kPa (2,30 kgf/cm²,
33 psi, 2,30 bar)

Carico massimo*:

XT660Z: 190 kg (419 lb)
XT660ZA: 188 kg (414 lb)

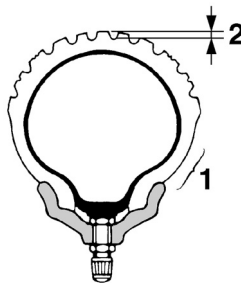
* Peso totale del pilota, del passeggero, del carico e degli accessori

HWA10511

AVVERTENZA

Non sovraccaricare mai il veicolo. L'utilizzo di un veicolo sovraccarico può provocare incidenti.

Controllo dei pneumatici



1. Fianco del pneumatico
2. Profondità battistrada

Controllare sempre i pneumatici prima di ogni utilizzo. Se la profondità battistrada centrale è scesa al limite secondo specifica, se ci sono chiodi o frammenti di vetro nel pneumatico, o se il fianco è fessurato, fare sostituire immediatamente il pneumatico da un concessionario Yamaha.

Profondità battistrada minima (anteriore e posteriore):

1,6 mm (0,06 in)

NOTA

I limiti di profondità battistrada possono differire da nazione a nazione. Rispettare sempre le disposizioni di legge della nazione d'impiego.

Informazioni sui pneumatici

Questo motociclo è equipaggiato con pneumatici con camera d'aria.

HWA10461

AVVERTENZA

Il pneumatico anteriore e quello posteriore devono essere della stessa marca e design, altrimenti le caratteristiche di manovrabilità del veicolo possono essere differenti, provocando incidenti.

Dopo prove approfondite, la Yamaha Motor Co., Ltd. ha approvato per questo modello soltanto i pneumatici elencati di seguito.

Pneumatico anteriore:

Dimensioni:

XT660Z 90/90-21M/C 54S

XT660Z 90/90-21M/C 54T

XT660ZA 90/90-21M/C 54S

Produttore/modello:

XT660Z METZELER/TOURANCE

XT660Z MICHELIN/SIRAC

XT660ZA PIRELLI/SOCRPION
TRAIL

Pneumatico posteriore:

Dimensioni:

XT660Z 130/80-17M/C 65S

XT660Z 130/80-17M/C 65T

XT660ZA 130/80-17M/C 65S

Produttore/modello:

XT660Z METZELER/TOURANCE

XT660Z MICHELIN/SIRAC

XT660ZA PIRELLI/SOCRPION
TRAIL

HWA10570

AVVERTENZA

- Fare sostituire i pneumatici eccessivamente consumati da un concessionario Yamaha. Oltre ad essere illegale, l'utilizzo del motociclo con pneumatici eccessivamente usurati riduce la stabilità di marcia e può provocare la perdita del controllo del mezzo.

- Consigliamo di affidare la sostituzione di tutte le parti in relazione alle ruote ed ai freni, compresi i pneumatici, ad un concessionario Yamaha, che possiede le conoscenze tecniche e l'esperienza necessarie.
- Sconsigliamo di applicare toppe alle camere d'aria bucate. Tuttavia, se inevitabile, applicare la toppa sulla camera d'aria con molta cura e sostituire la camera d'aria al più presto con un prodotto di alta qualità.

Ruote a raggi

AVVERTENZA

Le ruote di questo modello non sono progettate per essere usate con pneumatici senza camera d'aria. Non tentare di usare pneumatici senza camera d'aria per questo modello.

Per garantire il massimo delle prestazioni, una lunga durata e l'utilizzo in sicurezza del vostro motociclo, fare attenzione ai seguenti punti che riguardano le ruote prescritte secondo specifica.

- Prima di ogni utilizzo, controllare sempre che i cerchi non presentino cricche, piegature o deformazioni e che i raggi non siano allentati o danneggiati. Se si riscontrano danneggiamenti, fare sostituire la ruota da un concessionario Yamaha. Non tentare di eseguire nemmeno la minima riparazione di una ruota. In caso di deformazioni o di cricche, la ruota va sostituita.
- In caso di sostituzione del pneumatico o della ruota, occorre eseguire il bilanciamento della ruota. Lo sbilanciamento della ruota può provocare prestazioni scarse ed una cattiva manovrabilità del mezzo e può abbreviare la durata dei pneumatici.

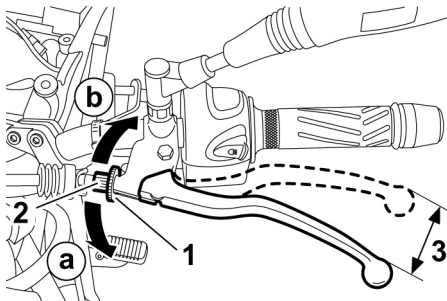
MANUTENZIONE E REGOLAZIONI PERIODICHE

HAU22043

Regolazione gioco della leva frizione

Il gioco della leva frizione dovrebbe essere di 10,0-15,0 mm (0,39-0,59 in) come illustrato nella figura. Controllare periodicamente il gioco della leva frizione e regolarlo come segue, se necessario.

1. Fare scorrere la copertura in gomma verso la leva frizione.
2. Allentare il controdado.
3. Per aumentare il gioco della leva frizione, girare il bullone di regolazione in direzione (a). Per ridurre il gioco della leva frizione, girare il bullone di regolazione in direzione (b).

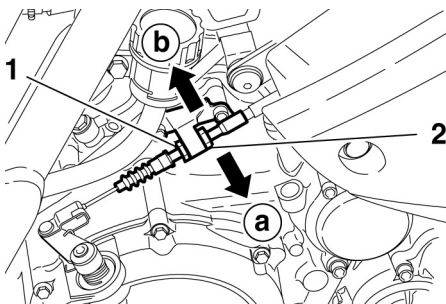


1. Controdado (leva frizione)
2. Bullone di regolazione gioco leva frizione
3. Gioco della leva frizione

NOTA

Se si riesce ad ottenere il gioco della leva frizione secondo specifica con il metodo sopra descritto, saltare i passi 4-7.

4. Girare il bullone di regolazione sulla leva frizione completamente in direzione (a) per allentare il cavo frizione.
5. Allentare il controdado sul carter.
6. Per aumentare il gioco della leva frizione, girare il dado di regolazione in direzione (a). Per ridurre il gioco della leva frizione, girare il dado di regolazione in direzione (b).



1. Controdado (carter)
2. Dado di regolazione della leva frizione (carter)

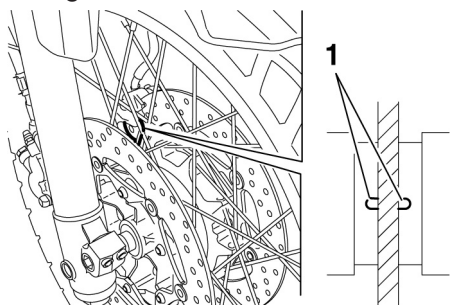
7. Serrare il controdado sul carter.

8. Serrare il controdado sulla leva frizione e poi fare scorrere la copertura in gomma alla sua posizione originale.

Controllo delle pastiglie del freno anteriore e posteriore

Si deve verificare l'usura delle pastiglie del freno anteriore e posteriore agli intervalli specificati nella tabella della manutenzione periodica e lubrificazione.

Pastiglie del freno anteriore

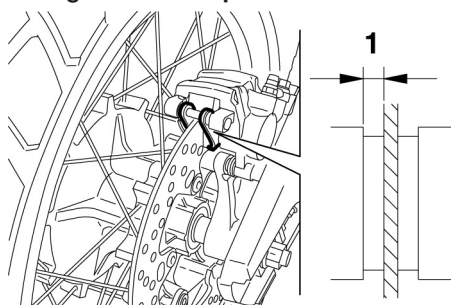


1. Scanalatura indicatore d'usura

Ciascuna pastiglia del freno anteriore è provvista di una scanalatura di indicazione usura, che consente di verificare l'usura della pastiglia senza dover disassemblare il freno. Per controllare l'usura della pastiglia, controllare la scanalatura di indicazione usura. Se una pastiglia si è usurata al punto che la scanalatura di indicazione usura è quasi scomparsa, fare

sostituire in gruppo le pastiglie dei freni da un concessionario Yamaha.

Pastiglie del freno posteriore

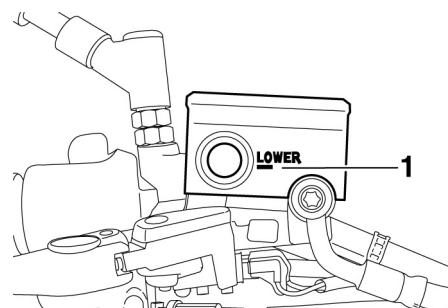


1. Spessore rivestimento pastiglia freno

Verificare che ciascuna pastiglia freno posteriore non sia danneggiata e misurare lo spessore della guarnizione. Se una pastiglia freno è danneggiata, o se lo spessore della guarnizione è inferiore a 10 mm (0,04 in), fare sostituire in gruppo le pastiglie dei freni da un concessionario Yamaha.

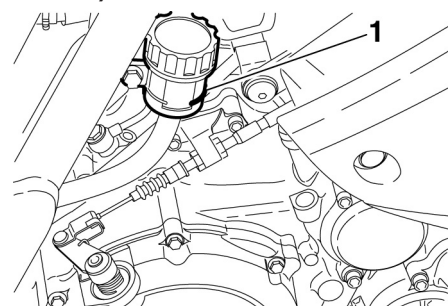
Controllo del livello liquido freni

Freno anteriore



1. Riferimento di livello min.

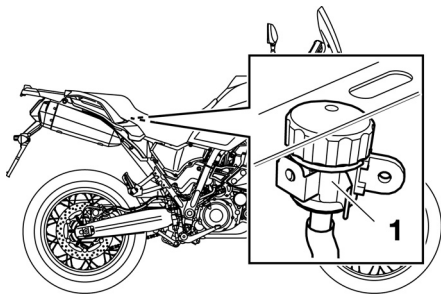
Freno posteriore (per il modello XT660Z)



1. Riferimento di livello min.

MANUTENZIONE E REGOLAZIONI PERIODICHE

Freno posteriore (per il modello XT660ZA)



1. Riferimento di livello min.

Una quantità insufficiente di liquido freni può permettere la penetrazione di aria nell'impianto dei freni, compromettendo l'efficienza della frenata.

Prima di utilizzare il mezzo, controllare che il liquido freni sia al di sopra del riferimento livello min. e rabboccare, se necessario. Un livello liquido freni basso può indicare che le pastiglie freni sono consumate e/o la presenza di perdite nell'impianto dei freni. Se il livello liquido freni è basso, controllare l'usura pastiglie freni e verificare che non ci siano perdite nell'impianto dei freni.

NOTA

Per il modello XT660ZA, il serbatoio olio freno posteriore si trova sotto la sella. (Vedere pagina 3-16).

Rispettare le seguenti precauzioni:

- Quando si controlla il livello del liquido, assicurarsi che la parte superiore del serbatoio liquido freni sia in piano.
- Usare soltanto il liquido freni della qualità consigliata, altrimenti le guarnizioni di gomma possono deteriorarsi, causando delle perdite e la diminuzione dell'efficienza della frenata.

Liquido freni consigliato:
DOT 4

- Rabboccare con lo stesso tipo di liquido freni. Eventuali miscele possono causare una reazione chimica pericolosa e la diminuzione dell'efficienza della frenata.
- Evitare infiltrazioni d'acqua o di polvere nel serbatoio liquido freni durante il rifornimento. L'acqua causa una notevole riduzione del punto di ebollizione del liquido e può provocare il

“vapor lock”, e lo sporco può intasare le valvole dell'unità idraulica ABS.

- Il liquido freni può corrodere le superfici verniciate o le parti in plastica. Pulire sempre immediatamente l'eventuale liquido versato.
- Poiché le pastiglie freni si consumano, è normale che il livello liquido freni diminuisca gradualmente. Tuttavia, se il livello liquido freni cala improvvisamente, fare accertare la causa da un concessionario Yamaha.

HAU22731

Sostituzione del liquido freni

Fare cambiare il liquido freni da un concessionario Yamaha agli intervalli specificati nella NOTA in fondo alla tabella della manutenzione periodica e lubrificazione. Inoltre fare sostituire i paraolio delle pompe freni e delle pinze, come pure i tubi freni agli intervalli elencati qui di seguito, oppure se presentano danneggiamenti o perdite.

- Paraolio: Sostituire ogni due anni.
- Tubi freni: Sostituire ogni quattro anni.

MANUTENZIONE E REGOLAZIONI PERIODICHE

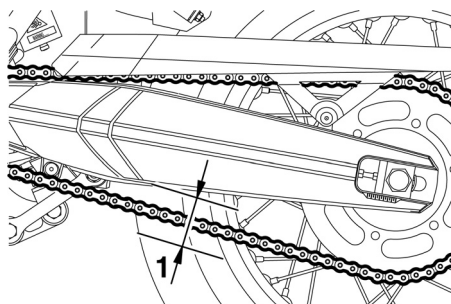
Tensione della catena di trasmissione

Controllare e regolare sempre, se occorre, la tensione della catena di trasmissione prima di utilizzare il mezzo.

HAU22760

Per controllare la tensione della catena

HAU22783



1. Tensione della catena di trasmissione

1. Posizionare il motociclo sul cavalletto laterale.

NOTA

Quando si effettua il controllo e la regolazione della tensione della catena, non ci deve essere alcun peso sul motociclo.

2. Mettere la trasmissione in posizione di folle.

3. Fare girare la ruota posteriore spingendo il motociclo per identificare la parte più tesa della catena di trasmissione, e poi misurare la tensione della catena come illustrato nella figura.

Tensione della catena:

XT660Z 50,0-60,0 mm

(1,96-2,36 in)

XT660ZA 40,0-55,0 mm

(1,57-2,17 in)

4. Se la tensione della catena non è corretta, regolarla come segue.

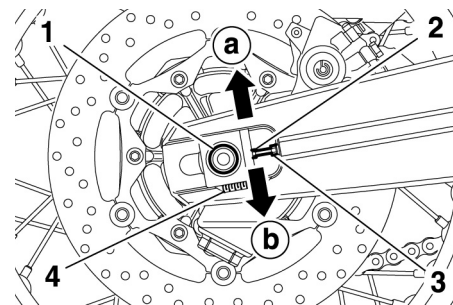
NOTA

Quando si effettua il controllo della tensione della catena, il tendicatena non deve toccare la catena di trasmissione.

HAU34316

Per regolare la tensione della catena

1. Allentare il dado perno ruota e il controdado su ciascun lato del forcellone.



1. Perno ruota
2. Bullone di regolazione tensione della catena
3. Controdado
4. Riferimenti di allineamento

2. Per tendere la catena di trasmissione, girare il bullone di regolazione tensione della catena su ciascun lato del forcellone in direzione (a). Per allentare la catena di trasmissione, girare il bullone di regolazione su ciascun lato del forcellone in direzione (b), e poi spingere la ruota posteriore in avanti. **ATTENZIONE: Una tensione errata della catena di trasmissione sovraccarica il motore, così come altre parti vitali del motociclo e può provocare lo slittamento o la rottura della catena. Per impedire che ciò avvenga, mantenere la tensione della catena**

MANUTENZIONE E REGOLAZIONI PERIODICHE

di trasmissione entro i limiti specificati. [HCA10571]

NOTA

Utilizzando i riferimenti d'allineamento su ciascun lato del forcellone, accertarsi che entrambi i tendicatena siano nella stessa posizione per un allineamento corretto della ruota.

3. Stringere il dado perno ruota, poi i controdadi alle relative coppie di serraggio secondo specifica.

Coppie di serraggio:

Dado perno ruota:

16 Nm (1,6 m·kgf, 11 ft·lbf)

Controdado:

105 Nm (10,5 m·kgf, 75 ft·lbf)

6

HAU23025

Pulizia e lubrificazione della catena di trasmissione

Si deve pulire e lubrificare la catena di trasmissione agli intervalli specificati nella tabella della manutenzione periodica e lubrificazione, altrimenti si usura rapidamente, specialmente se si percorrono zone molto umide o polverose. Eseguire la manutenzione della catena di trasmissione come segue.

HCA10583

ATTENZIONE

Si deve lubrificare la catena di trasmissione dopo il lavaggio del motociclo, l'utilizzo dello stesso sotto la pioggia o in zone umide.

1. Pulire la catena di trasmissione con kerosene ed una spazzola soffice.
ATTENZIONE: Per prevenire il danneggiamento degli O-ring, non pulire la catena di trasmissione con macchine di lavaggio a getti di vapore o di acqua ad alta pressione, o con solventi non appropriati.
2. Asciugare la catena di trasmissione con un panno.
3. Lubrificare a fondo la catena di trasmissione con un lubrificante specifi-

[HCA11121]

co per catene a O-ring. **ATTENZIONE:** Non usare olio motore o qualsiasi altro lubrificante per la catena di trasmissione, in quanto potrebbero contenere sostanze che danneggiano gli O-ring. [HCA11111]

MANUTENZIONE E REGOLAZIONI PERIODICHE

HAU23093

Controllo e lubrificazione dei cavi

Prima di utilizzare il mezzo, controllare sempre il funzionamento di tutti i cavi di comando e le condizioni dei cavi, e lubrificare le estremità cavi, se necessario. Se un cavo è danneggiato o non si muove agevolmente, farlo controllare o sostituire da un concessionario Yamaha.

HWA10711

AVVERTENZA

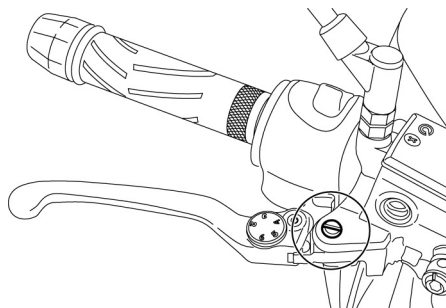
Eventuali danni al corpo esterno dei cavi possono comportare l'arrugginimento dei cavi all'interno e interferire sul movimento dei cavi stessi. Se i cavi sono danneggiati, sostituirli al più presto possibile per prevenire condizioni di mancata sicurezza.

Lubrificante consigliato:
lubrificante Yamaha per catene e cavi o olio per motori

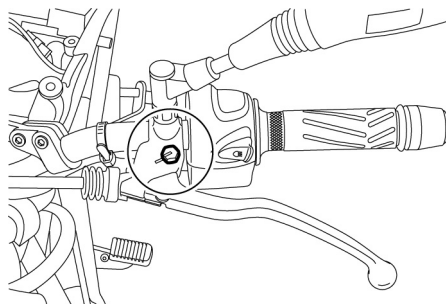
HAU23142

Controllo e lubrificazione delle leve freno e frizione

Leva freno



Leva frizione



Prima di utilizzare il mezzo, controllare sempre il funzionamento delle leve freno e frizione e lubrificare, se necessario, i perni di guida delle leve.

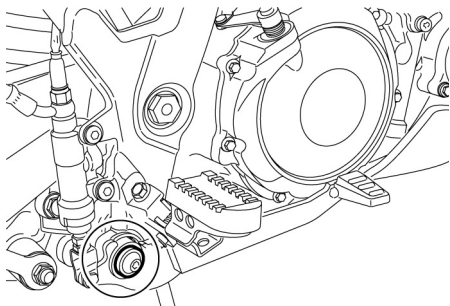
Lubrificanti consigliati:

- Leva freno:
 - Grasso al silicone
- Leva frizione:
 - Grasso a base di sapone di litio

MANUTENZIONE E REGOLAZIONI PERIODICHE

HAU23182

Controllo e lubrificazione del pedale freno

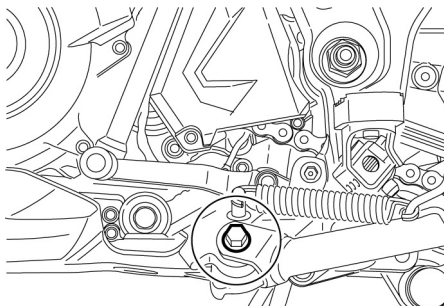


Prima di utilizzare il mezzo, controllare sempre il funzionamento del pedale freno e lubrificare, se necessario, il perno di guida del pedale.

Lubrificante consigliato:
Grasso al silicone

HAU23202

Controllo e lubrificazione del cavalletto laterale



Prima di utilizzare il mezzo, controllare sempre il funzionamento del cavalletto laterale, e lubrificare, se necessario, il perno di guida del cavalletto laterale e le superfici di contatto metallo/metallo.

HWA10731

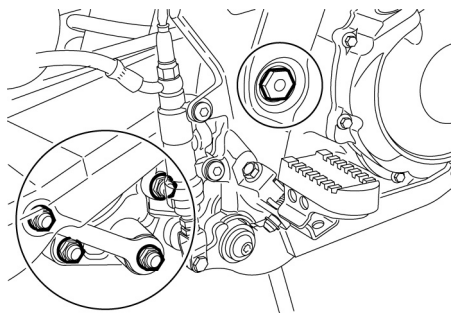
AVVERTENZA

Se il cavalletto laterale non si alza e non si abbassa agevolmente, farlo controllare o riparare da un concessionario Yamaha. Altrimenti il cavalletto laterale potrebbe toccare il terreno e distrarre il pilota, con conseguente eventuale perdita del controllo del mezzo.

Lubrificante consigliato:
Grasso a base di sapone di litio

HAU23251

Lubrificazione della sospensione posteriore



I perni di guida della sospensione posteriore devono essere lubrificati da un concessionario Yamaha agli intervalli specificati nella tabella di lubrificazione e manutenzione periodica.

Lubrificante consigliato:
Grasso a base di sapone di litio

HAUM1651

Lubrificazione dei perni del forcellone

Si devono fare lubrificare i perni di guida del forcellone da un concessionario Yamaha agli intervalli specificati nella tabella di manutenzione e lubrificazione periodica.

Lubrificante consigliato:
Grasso a base di sapone di litio

HAU23272

Controllo della forcella

Si devono controllare le condizioni ed il funzionamento della forcella come segue agli intervalli specificati nella tabella della manutenzione periodica e lubrificazione.

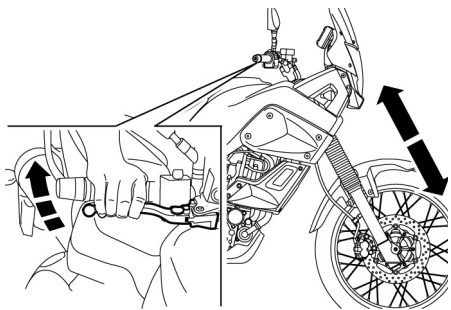
Per controllare le condizioni

1. Controllare che i tubi di forza non presentino graffi, danneggiamenti o eccessive perdite di olio.

Per controllare il funzionamento

1. Posizionare il veicolo su una superficie piana e mantenerlo diritto.
AVVERTENZA! Per evitare infortuni, supportare fermamente il veicolo in modo che non ci sia pericolo che si ribalti. [HWA10751]
2. Azionando il freno anteriore, premere con forza il manubrio diverse volte verso il basso per verificare se la forcella si comprime e si estende regolarmente.

MANUTENZIONE E REGOLAZIONI PERIODICHE



HCA10590

ATTENZIONE

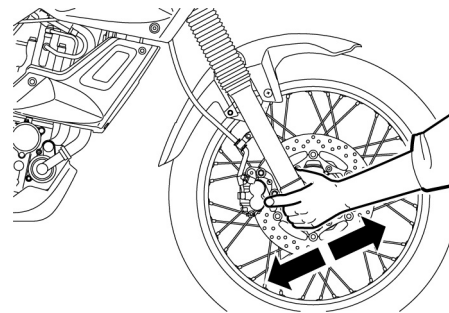
Se la forcella è danneggiata o non funziona agevolmente, farla controllare o riparare da un concessionario Yamaha.

HAU23283

Controllo dello sterzo

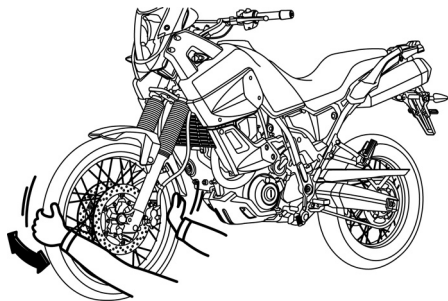
Se usurati o allentati, i cuscinetti dello sterzo possono essere fonte di pericoli. Pertanto si deve controllare il funzionamento dello sterzo come segue agli intervalli specificati nella tabella della manutenzione periodica e lubrificazione.

1. Posizionare un supporto sotto il motore per alzare da terra la ruota anteriore. (Vedere pagina 6-35 per maggiori informazioni.) **AVVERTENZA!** Per evitare infortuni, supportare fermamente il veicolo in modo che non ci sia pericolo che si ribalti. [HWA10751]
2. Tenere le estremità inferiori degli steli forcella e cercare di muoverli in avanti e all'indietro. Se si sente del gioco, fare controllare o riparare lo sterzo da un concessionario Yamaha.



HAU23291

Controllo dei cuscinetti ruote



Si devono controllare i cuscinetti ruota anteriore e posteriore agli intervalli specificati nella tabella della manutenzione periodica e lubrificazione. Se c'è del gioco nel mozzo ruota, o se la ruota non gira agevolmente, fare controllare i cuscinetti ruote da un concessionario Yamaha.

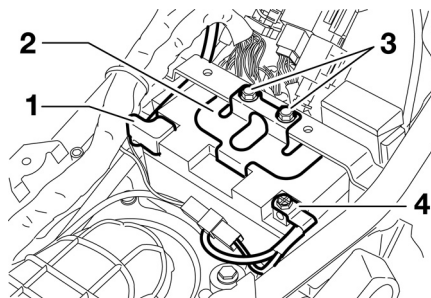
HAUS1910

Batteria

Per accedere alla batteria (XTZ660Z):

La batteria si trova sotto la sella. (Vedere pagina 3-16).

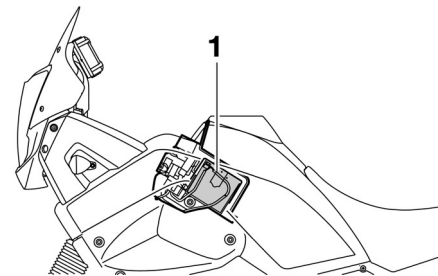
Togliere la staffa supporto batteria togliendo i bulloni.



1. Terminale positivo della batteria
2. Supporto
3. Bullone
4. Terminale negativo della batteria

Batteria (XTZ660ZA):

La batteria si trova sotto il serbatoio carburante.



1. Batteria

Per gli interventi sulla batteria rivolgersi ad un concessionario Yamaha.

Questi modelli sono equipaggiati con una batteria ricaricabile con valvola di sicurezza VRLA (Valve Regulated Lead Acid). Non occorre controllare l'elettrolito o aggiungere acqua distillata. Tuttavia, occorre controllare i collegamenti dei cavi batteria e, se necessario, stringerli.

HCA10620

ATTENZIONE

Non tentare mai di togliere i sigilli delle celle della batteria, in quanto ciò danneggerebbe la batteria in modo permanente.

MANUTENZIONE E REGOLAZIONI PERIODICHE

HWA10760

AVVERTENZA

- Il liquido della batteria è velenoso e pericoloso, in quanto contiene acido solforico che provoca ustioni gravi. Evitare qualsiasi contatto con la pelle, gli occhi o gli abiti e proteggere sempre gli occhi quando si lavora vicino alle batterie. In caso di contatto, eseguire i seguenti provvedimenti di PRONTO SOCCORSO.
 - **CONTATTO ESTERNO:** Sciacquare con molta acqua.
 - **CONTATTO INTERNO:** Bere grandi quantità di acqua o latte e chiamare immediatamente un medico.
 - **OCCHI:** Sciacquare con acqua per 15 minuti e ricorrere immediatamente ad un medico.
 - Le batterie producono gas idrogeno esplosivo. Pertanto tenere le scintille, le fiamme, le sigarette ecc. lontane dalla batteria e provvedere ad una ventilazione adeguata quando si carica la batteria in ambienti chiusi.
- **TENERE QUESTA E TUTTE LE BATTERIE FUORI DALLA PORTATA DEI BAMBINI.**

Per caricare la batteria:

Fare caricare al più presto possibile la batteria da un concessionario Yamaha, se sembra che si sia scaricata. Tenere presente che la batteria tende a scaricarsi più rapidamente se il veicolo è equipaggiato con accessori elettrici optional.

HCA16521

ATTENZIONE

Per caricare una batteria ricaricabile con valvola di sicurezza VRLA (Valve Regulated Lead Acid), occorre un caricabatteria speciale (a tensione costante). Se si utilizza un caricabatteria convenzionale si danneggia la batteria.

Rimessaggio della batteria:

1. Se non si intende utilizzare il veicolo per oltre un mese, togliere la batteria dal mezzo, caricarla completamente e poi riporla in un ambiente fresco e asciutto. **ATTENZIONE:** Quando si toglie la batteria, accertarsi che la chiave sia girata su “OFF”, poi scollegare il cavo negativo prima di scollegare il cavo positivo.

[HCA16302]

2. Se la batteria resta inutilizzata per più di due mesi, controllarla almeno una volta al mese e caricarla completamente se è necessario.
3. Caricare completamente la batteria prima dell'installazione. **ATTENZIONE:** Quando si installa la batteria, accertarsi che la chiave sia girata su “OFF”, poi collegare il cavo positivo prima di collegare il cavo negativo. [HCA16840]
4. Dopo l'installazione, verificare che i cavi batteria siano collegati correttamente ai terminali batteria.

HCA16530

ATTENZIONE

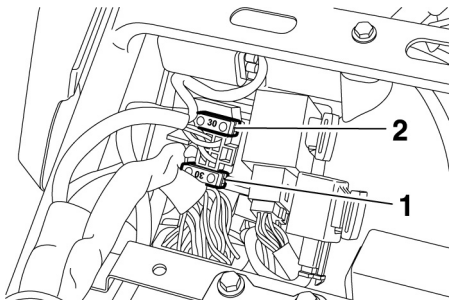
Tenere la batteria sempre carica. Se si ripone una batteria scarica, si possono provocare danni permanenti alla stessa.

HAUS1930

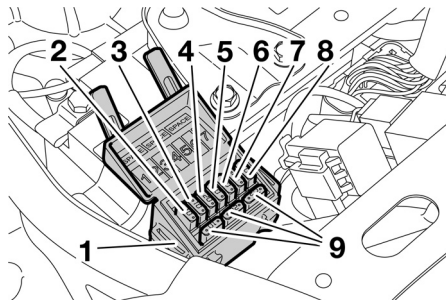
Sostituzione dei fusibili

Per sostituire i fusibili (XTZ660Z):

Il fusibile principale e la scatola fusibili 1 (dei singoli circuiti) si trovano sotto la sella. (Vedere pagina 3-16).



1. Fusibile principale
2. Fusibile principale di riserva



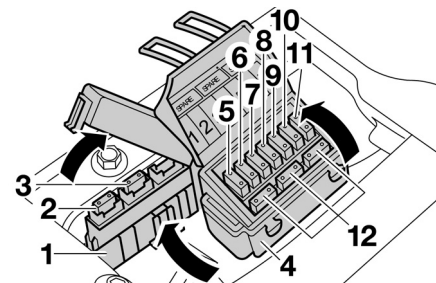
1. Scatola fusibili 1
2. Fusibile luce di posizione
3. Fusibile sistema di segnalazione
4. Fusibile faro
5. Fusibile accensione
6. Fusibile ECU
7. Fusibile ventola radiatore
8. Fusibile di backup
9. Fusibile di riserva

Per sostituire i fusibili (XTZ660ZA):

Il fusibile principale e la scatola fusibili 1 (solo per modelli con ABS), che si trovano in una posizione diversa e difficile da raggiungere, devono essere sostituiti da un concessionario Yamaha.

La scatola fusibili 2 (solo per modelli con ABS) e la scatola fusibili 3 (dei singoli circuiti) si trovano sotto la sella. (Vedere pagina 3-16).

Per accedere alla scatola fusibili 2, tirarla verso l'alto e aprirla.



1. Scatola fusibili 2
2. Fusibile centralina ABS
3. Fusibile di riserva
4. Scatola fusibili 3
5. Fusibile luce di posizione
6. Fusibile sistema di segnalazione
7. Fusibile faro
8. Fusibile accensione
9. Fusibile ECU
10. Fusibile ventola radiatore
11. Fusibile di backup
12. Fusibile di riserva

1. Girare la chiave su "OFF" e spegnere il circuito elettrico in questione.
2. Togliere il fusibile bruciato ed installare un fusibile nuovo dell'ampere secondo specifica. **AVVERTENZA!** Non utilizzare un fusibile di amperaggio superiore a quello consigliato per evitare di provocare danni estesi all'impianto elettrico ed eventualmente un incendio. [HWA15131]

MANUTENZIONE E REGOLAZIONI PERIODICHE

Fusibili secondo specifica:

Fusibile principale:

30,0 A

Fusibile della luce di posizione:

10,0 A

Fusibile dell'impianto di segnalazione:

10,0 A

Fusibile del faro:

20,0 A

Fusibile dell'accensione:

10,0 A

Fusibile dell'impianto di iniezione carburante:

10,0 A

Fusibile della ventola del radiatore:

7,5 A

Fusibile di backup:

10,0 A

Fusibile del motorino dell'ABS (per modelli con ABS):

30,0 A

Fusibile del solenoide ABS (per modelli con ABS):

20,0 A

Fusibile della centralina dell'ABS (per modelli con ABS):

5,0 A

3. Girare la chiave su "ON" ed accendere il circuito elettrico in questione per controllare se l'apparecchiatura funziona.
4. Se nuovamente il fusibile brucia subito, fare controllare l'impianto elettrico da un concessionario Yamaha.

HAUB1581

Sostituzione di una lampada faro

Questo modello è equipaggiato con lampadine del faro al quarzo. Se una lampada faro brucia, sostituirla come segue:

HCA10650

ATTENZIONE

Stare attenti a non danneggiare le seguenti parti:

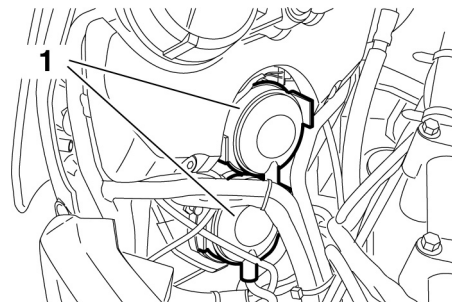
● Lampadina del faro

Non toccare la parte di vetro della lampadina del faro, per mantenerla priva di olio, altrimenti si influirebbe negativamente sulla trasparenza del vetro, sulla luminosità e sulla durata della lampadina. Eliminare completamente ogni traccia di sporco e le impronte delle dita sulla lampadina utilizzando un panno inumidito con alcool o diluente.

● Lente del faro

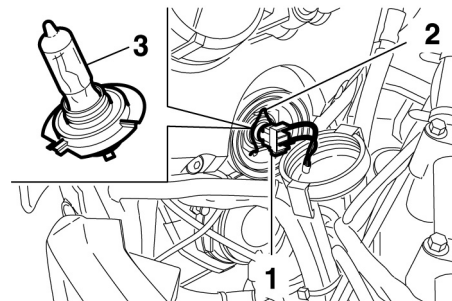
Non attaccare nessun tipo di pellicola colorata o di adesivo sul trasparente del faro.

Non utilizzare lampadine del faro di potenza superiore a quella specificata.

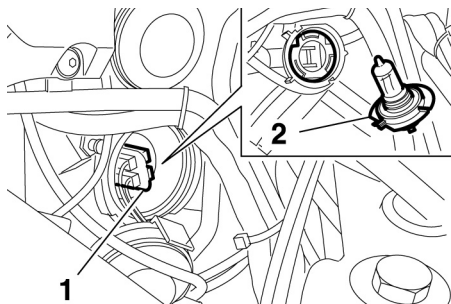


1. Coprilampada del faro

1. Togliere il cappuccio coprilampada e poi scollegare il connettore faro.

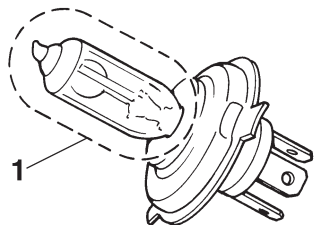


1. Accoppiatore del faro
2. Portalampana del faro
3. Lampadina del faro



1. Portalampada del faro
2. Lampadina del faro

2. Sganciare il portalampada faro e poi togliere la lampada guasta.



1. Non toccare la parte di vetro della lampadina.

⚠ AVVERTENZA

Le lampadine del faro si scaldano molto. Pertanto tenere i prodotti infiammabili lontani dalla lampadina del faro accesa e non toccarla fino a quando non si è raffreddata.

3. Posizionare una lampada faro nuova e poi fissarla con il portalampada.
4. Collegare il connettore, e poi installare il cappuccio coprilampada.
5. Se necessario, fare regolare il fascio luce da un concessionario Yamaha.

Lampada biluce fanalino/stop

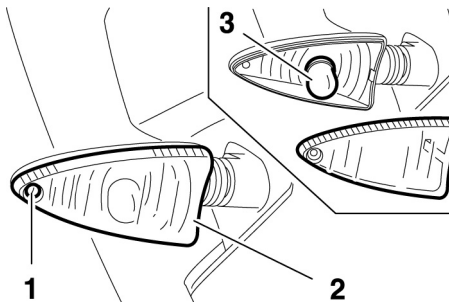
Questo modello è equipaggiato con una lampada biluce fanalino/stop a LED.

Se la lampada biluce fanalino/stop non si accende, farla controllare da un concessionario Yamaha.

HAU24204

Sostituzione della lampada indicatore di direzione

1. Togliere la lente indicatore di direzione togliendo la vite.



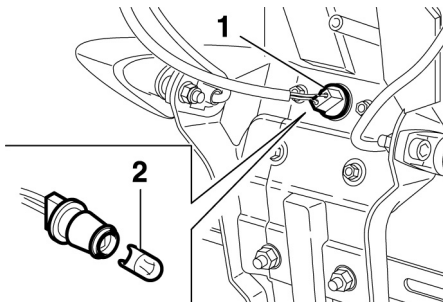
1. Vite
2. Coppetta indicatore di direzione
3. Lampadina indicatore di direzione

2. Togliere la lampada bruciata premendola e girandola in senso antiorario.
3. Inserire una lampada nuova nel portalampana con cavetto, premerla e poi girarla in senso orario fino a quando si blocca.
4. Installare la coppetta installando la vite. **ATTENZIONE: Non stringere eccessivamente la vite, altrimenti la lente potrebbe rompersi.** [HCA11191]

HAUM2202

Sostituzione della lampada luce targa

1. Togliere il portalampana con cavetto (insieme alla lampada) estraendolo.



1. Connessione portalampana luce targa
2. Lampada luce targa

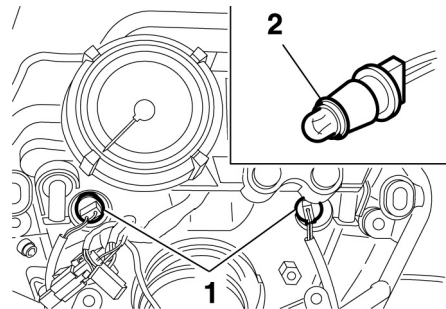
2. Togliere la lampada bruciata estraendola.
3. Inserire una lampada nuova nel portalampana con cavetto.
4. Installare il portalampana con cavetto (insieme alla lampada) premendolo.

HAU42652

Sostituzione di una lampada luce di posizione anteriore

Questo modello è dotato di due luci di posizione anteriore. Se una lampada luce di posizione anteriore brucia, sostituirla come segue.

1. Togliere il pannello G. (Vedere pagina 6-8).
2. Togliere il portalampana della luce di posizione anteriore (insieme alla lampada) estraendolo.



1. Cavo portalampana della luce di posizione
2. Lampada luce di posizione anteriore

3. Togliere la lampada bruciata estraendola.
4. Inserire una lampada nuova nel portalampana con cavetto.

MANUTENZIONE E REGOLAZIONI PERIODICHE

5. Installare il portalamпада della luce di posizione anteriore (insieme alla lampada) premendolo.
6. Installare il pannello.

HAU24350

Come supportare il motociclo

Poiché questo modello non dispone di un cavalletto centrale, osservare le seguenti precauzioni quando si rimuovono la ruota anteriore e posteriore o si eseguono altri lavori di manutenzione che richiedono che il motociclo stia diritto.

Prima di iniziare qualsiasi lavoro di manutenzione, controllare che il motociclo sia in una posizione stabile ed in piano. Per una maggiore stabilità, si può mettere una cassa di legno robusta sotto il motore.

Per la manutenzione della ruota anteriore

1. Stabilizzare la parte posteriore del motociclo con un cavalletto per motociclo o, se questo non fosse disponibile, mettendo un cric sotto il telaio davanti alla ruota posteriore.
2. Sollevare la ruota anteriore da terra utilizzando un cavalletto per motocicli.

Per la manutenzione della ruota posteriore

Sollevare la ruota posteriore da terra con un cavalletto per motociclo o, se questo non fosse disponibile, mettendo un cric sotto ciascun lato del telaio davanti alla ruota posteriore, oppure sotto ciascun lato del forcellone.

MANUTENZIONE E REGOLAZIONI PERIODICHE

Ruota anteriore

HAU44790

HWA14840

AVVERTENZA

Per il modello con ABS, far rimuovere ed installare la ruota da un concessionario Yamaha.

Per togliere la ruota anteriore

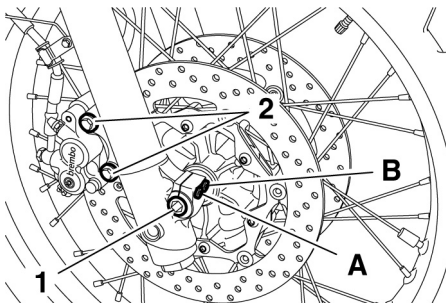
HAUB1441

HWA10821

AVVERTENZA

Per evitare infortuni, supportare fermamente il veicolo in modo che non ci sia pericolo che si ribalti.

1. Allentare i bulloni di fermo perno ruota anteriore, il perno ruota ed i bulloni pinze freno.



1. Perno ruota
2. Bullone pinza freno
- A. Bullone di fermo del perno della ruota anteriore
- B. Bullone di fermo del perno della ruota anteriore

2. Alzare la ruota anteriore da terra seguendo la procedura a pagina 6-35.
3. Togliere la pinza su ciascun lato togliendo i bulloni. **ATTENZIONE: Non frenare dopo aver tolto le pinze dei freni, altrimenti le pastiglie si chiuderebbero completamente.**

[HCA11051]

4. Estrarre il perno ruota e poi togliere la ruota.

HAUB1472

Per installare la ruota anteriore

1. Alzare la ruota tra gli steli forcella.
2. Inserire il perno ruota.
3. Installare le pinze installando i bulloni.

NOTA

Verificare che ci sia spazio sufficiente tra le pastiglie freni prima di installare le pinze sui dischi freni.

4. Abbassare la ruota anteriore in modo che tocchi il terreno.
5. Stringere il perno ruota ed i bulloni pinze freno alle coppie di serraggio secondo specifica.

HCA0061

ATTENZIONE

Verificare che il disco freno destro sia posizionato esattamente tra le pastiglie freno per evitare qualsiasi trascinarsi del freno. Picchiare sul lato dello stelo forcella destro per posizionare correttamente il disco.

6. Serrare il bullone di fermo perno ruota A e poi serrare il bullone di fermo B alla coppia di serraggio secondo specifica.

MANUTENZIONE E REGOLAZIONI PERIODICHE

7. Serrare nuovamente il bullone di fermo A alla coppia di serraggio secondo specifica.

Coppie di serraggio:

Perno ruota:

60 Nm (6,0 m·kgf, 44 ft·lbf)

Bullone di fermo perno ruota anteriore:

18 Nm (1,8 m·kgf, 13 ft·lbf)

Bullone pinza freno:

40 Nm (4,0 m·kgf, 29 ft·lbf)

8. Azionare diverse volte la leva freno, dopo di che tenendola ferma, premere con forza varie volte sul manubrio per controllare il corretto funzionamento della forcella.

Ruota posteriore

HAU44800

HWA14840

⚠ AVVERTENZA

Per il modello con ABS, far rimuovere ed installare la ruota da un concessionario Yamaha.

HAU25314

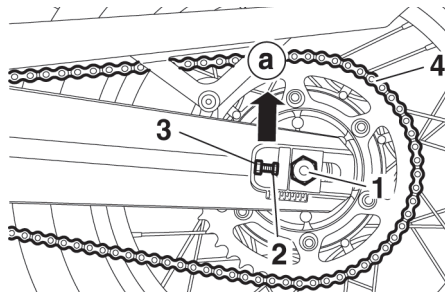
HWA10821

Per togliere la ruota posteriore

⚠ AVVERTENZA

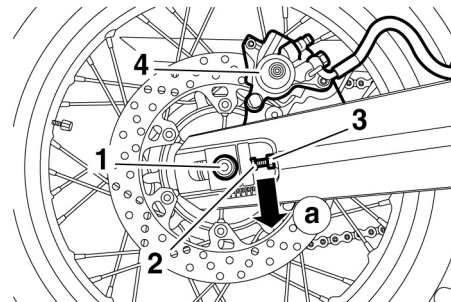
Per evitare infortuni, supportare fermamente il veicolo in modo che non ci sia pericolo che si ribalti.

1. Allentare il dado perno ruota.



1. Dado del perno ruota
2. Bullone di regolazione tensione della catena
3. Controdado
4. Catena di trasmissione

2. Alzare la ruota posteriore da terra seguendo la procedura a pagina 6-35.
3. Togliere il dado perno ruota.



1. Perno ruota
2. Bullone di regolazione tensione della catena
3. Controdado
4. Pinza freno

4. Allentare completamente il controdado su ciascun lato del forcellone.
5. Girare completamente i bulloni di regolazione tensione della catena in direzione (a) e spingere la ruota in avanti.
6. Togliere la catena di trasmissione dalla corona.

NOTA

- Se la catena di trasmissione è difficile da togliere, togliere prima il perno

MANUTENZIONE E REGOLAZIONI PERIODICHE

HAU25871

ruota, e poi sollevare la ruota verso l'alto quanto basta per togliere la catena di trasmissione dalla corona.

- La catena di trasmissione non si può disassemblare.

7. Supportando il supporto pinza freno, estrarre il perno ruota e poi togliere la ruota. **ATTENZIONE: Non frenare dopo aver tolto la ruota insieme al disco freno, altrimenti le pastiglie si chiuderebbero completamente.**

[HCA11071]

HAUB1450

Per installare la ruota posteriore

1. Installare la ruota ed il supporto pinza freno inserendo il perno ruota dal lato sinistro.

NOTA

- Verificare che la tacca nel supporto pinza freno combaci con il fermo sul forcellone.
- Verificare che ci sia spazio sufficiente tra le pastiglie freni prima di installare la ruota.

2. Installare la catena di trasmissione sulla corona.
3. Installare il dado perno ruota e poi abbassare la ruota posteriore in modo che tocchi il terreno.

4. Regolare la tensione della catena. (Vedere pagina 6-23).
5. Azionare diverse volte il freno posteriore e poi stringere il dado perno ruota alla coppia di serraggio secondo specifica.

Coppia di serraggio:

Dado perno ruota:

105 Nm (10,5 m•kgf, 75 ft•lbf)

Ricerca ed eliminazione guasti

Sebbene i motocicli Yamaha subiscano un rigoroso controllo prima della spedizione dalla fabbrica, si possono verificare dei guasti durante il funzionamento. Eventuali problemi nei sistemi di alimentazione del carburante, di compressione o di accensione, per esempio, possono provocare difficoltà all'avviamento o perdite di potenza.

Le tabelle di ricerca ed eliminazione guasti che seguono rappresentano una guida rapida e facile per controllare questi impianti vitali. Tuttavia, se il motociclo dovesse richiedere riparazioni, consigliamo di portarlo da un concessionario Yamaha, i cui tecnici esperti sono in possesso degli attrezzi, dell'esperienza e delle nozioni necessari per l'esecuzione di una corretta manutenzione del motociclo. Usare soltanto ricambi originali Yamaha. Le imitazioni possono essere simili ai ricambi originali Yamaha, ma spesso sono di qualità inferiore, hanno durata minore e possono provocare riparazioni costose.

HWA15141

AVVERTENZA

Quando si controlla l'impianto del carburante, non fumare, ed accertarsi che non ci siano fiamme libere o scintille nelle vicinanze, comprese le fiamme pilota di scaldacqua o fornaci. La benzina o i vapori di benzina possono accendersi o esplodere, provocando gravi infortuni o danni materiali.

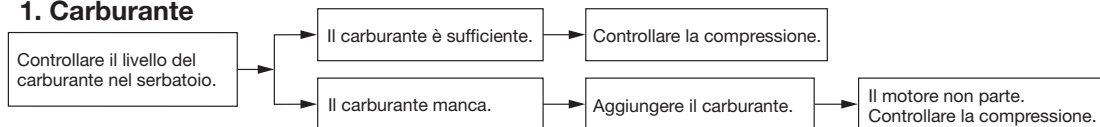
MANUTENZIONE E REGOLAZIONI PERIODICHE

HAU42131

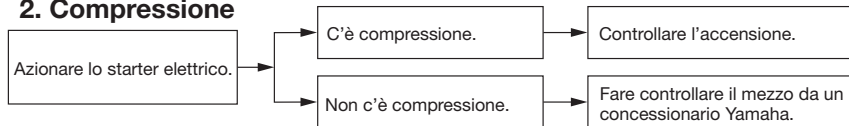
Tabelle di ricerca ed eliminazione guasti

Problemi all'avviamento o prestazioni scarse del motore

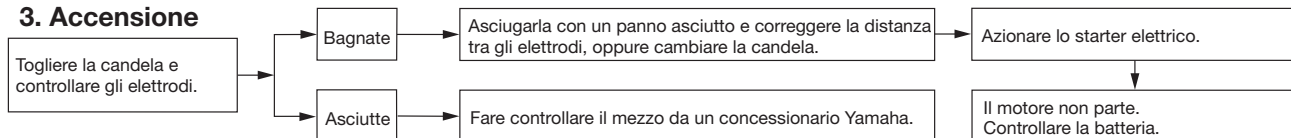
1. Carburante



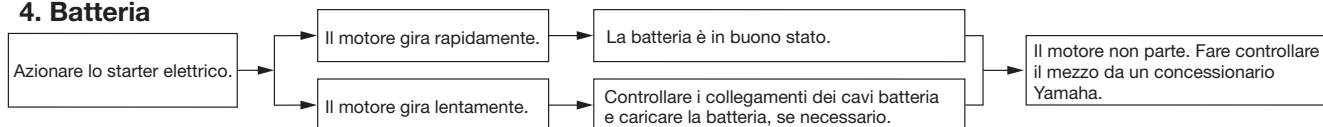
2. Compressione



3. Accensione



4. Batteria



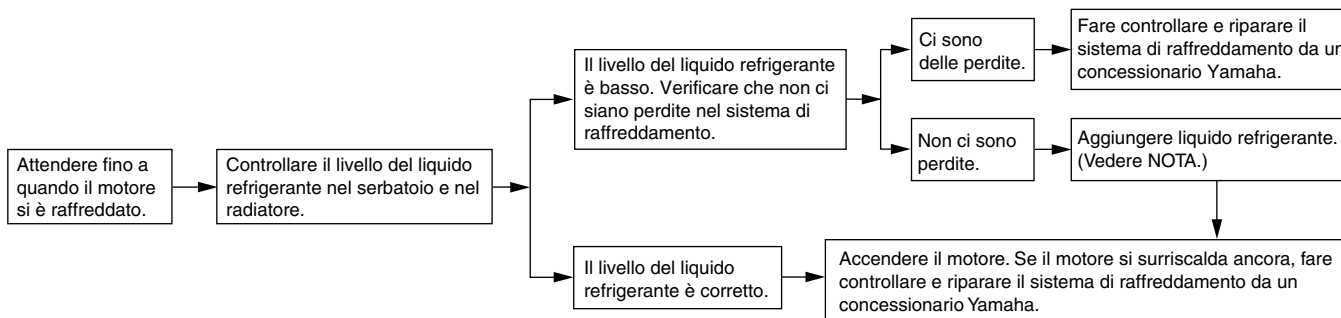
MANUTENZIONE E REGOLAZIONI PERIODICHE

Surriscaldamento del motore

HWA10400

AVVERTENZA

- Non togliere il tappo del radiatore quando il motore e il radiatore sono caldi. Liquido bollente e vapore possono fuoriuscire sotto pressione e provocare lesioni gravi. Ricordarsi di aspettare fino a quando il motore si è raffreddato.
- Dopo aver tolto il bullone di fermo del tappo del radiatore, mettere un panno spesso, come un asciugamano, sul tappo del radiatore, e poi girarlo lentamente in senso antiorario fino al fermo, per permettere alla pressione residua di fuoriuscire. Quando cessa il sibilo, premere il tappo mentre lo si gira in senso antiorario, e poi toglierlo.



NOTA

Se non si dispone di liquido refrigerante, in sua vece si può usare provvisoriamente dell'acqua del rubinetto, a patto che la si sostituisca al più presto possibile con il liquido refrigerante consigliato.

PULIZIA E RIMESSAGGIO DEL MOTOCICLO

Verniciatura opaca, prestare attenzione

HAU37833

HCA15192

ATTENZIONE

Alcuni modelli sono equipaggiati con parti a verniciatura opaca. Prima della pulizia del veicolo, si raccomanda di consultare un concessionario Yamaha per consigli sui prodotti da usare.

L'utilizzo di spazzole, prodotti chimici forti o detergenti aggressivi per la pulizia di queste parti può graffiare o danneggiarne la superficie. Si raccomanda inoltre di non applicare cera su nessuna parte con verniciatura opaca.

Pulizia

Benché la struttura aperta di un motociclo riveli tutti gli aspetti attraenti della sua tecnologia, essa la rende anche più vulnerabile. Ruggine e corrosione possono svilupparsi malgrado l'impiego di componenti di alta qualità. Un tubo di scarico arrugginito potrebbe non dare nell'occhio su una macchina, ma comprometterebbe irrimediabilmente l'estetica di un motociclo. Una pulizia frequente e appropriata non soddisfa soltanto le condizioni di garanzia, bensì mantiene l'estetica del motociclo, ne allunga la durata e ne ottimizza le prestazioni.

Prima della pulizia

1. Coprire l'uscita gas di scarico con un sacchetto di plastica dopo che il motore si è raffreddato.
2. Accertarsi che tutti i tappi ed i coperchi, i connettori e gli elementi di connessione elettrici, cappuccio candela compreso, siano ben chiusi.
3. Eliminare lo sporco difficile da trattare, come l'olio bruciato sul carter, con uno sgrassante ed una spazzola, ma non applicare mai questi prodotti sui paraolio, sulle guarnizioni, sui pignoni, sulla catena di trasmissione

HAU26004

e sui perni ruote. Sciacquare sempre lo sporco ed il prodotto sgrassante con acqua.

Pulizia

HCA10772

ATTENZIONE

- Evitare di usare detergenti per ruote fortemente acidi, specialmente sulle ruote a raggi. Se si utilizzano prodotti del genere sullo sporco particolarmente ostinato, non lasciare il detergente sulla superficie interessata più a lungo di quanto indicato sulle istruzioni per l'uso. Inoltre sciacquare a fondo la superficie con acqua, asciugarla immediatamente e poi applicare uno spray protettivo anticorrosione.
- Metodi di lavaggio errati possono danneggiare le parti in plastica (quali le carenature, i pannelli, i parabrezza, le lenti faro, le lenti pannello strumenti ecc.) e le marmitte. Per pulire la plastica, usare soltanto un panno o una spugna soffici e puliti. Tuttavia, se non è possibile pulire a fondo le parti in plastica con acqua, è possibile utilizzare un detergente neutro diluito

PULIZIA E RIMESSAGGIO DEL MOTOCICLO

in acqua. Accertarsi di sciacquare con abbondante acqua ogni residuo di detergente poiché è dannoso per le parti in plastica.

- Non utilizzare prodotti chimici forti sulle parti in plastica. Accertarsi di non utilizzare panni o spugne che siano stati in contatto con prodotti di pulizia forti o abrasivi, solvente o diluente, carburante (benzina), prodotti per rimuovere o inibire la ruggine, liquido freni, antigelo o elettrolito.
- Non utilizzare macchine di lavaggio con getti d'acqua ad alta pressione o di vapore, perché possono provocare infiltrazioni d'acqua e deterioramenti nelle seguenti zone: tenute (dei cuscinetti ruota e del forcellone, forcella e freni), componenti elettrici (connettori, elementi di connessione, strumenti, interruttori e luci), tubi sfiato e ventilazione.
- Per i motocicli muniti di parabrezza: Non usare detergenti forti o spugne dure che provocherebbero opacità o graffi. Alcuni prodotti detergenti per la plastica possono lasciare graffi sul parabrezza. Provare il prodotto su una piccola par-

te nascosta del parabrezza per accertarsi che non lasci segni. Se il parabrezza è graffiato, usare un preparato lucidante di qualità per plastica dopo il lavaggio.

Dopo l'utilizzo normale

Togliere lo sporco con acqua calda, un detergente neutro ed una spugna soffice e pulita, e poi sciacquare a fondo con acqua pulita. Utilizzare uno spazzolino da denti o uno scovolino per bottiglie per le zone di difficile accesso. Lo sporco difficile da trattare e gli insetti si eliminano più facilmente coprendo la superficie interessata con un panno bagnato qualche minuto prima della pulizia.

Dopo la guida nella pioggia, vicino al mare e su strade su cui è stato sparso del sale
Poiché il sale marino o quello sparso sulle strade in inverno è estremamente corrosivo in combinazione con l'acqua, ogni volta che si è utilizzato il mezzo nella pioggia, vicino al mare e su strade su cui è stato sparso del sale procedere come segue.

NOTA

Il sale sparso sulle strade in inverno può restarvi fino alla primavera.

1. Lavare il motociclo con acqua fredda e con un detergente neutro, dopo che il motore si è raffreddato. **ATTENZIONE: Non usare acqua calda, in quanto aumenta l'azione corrosiva del sale.** [HCA10791]
2. Applicare uno spray anticorrosione su tutte le superfici di metallo, comprese quelle cromate e nichelate, per prevenire la corrosione.

Dopo la pulizia

1. Asciugare il motociclo con una pelle di camoscio o un panno di tessuto assorbente.
2. Asciugare e lubrificare immediatamente la catena di trasmissione per impedire che arrugginisca.
3. Lucidare con un prodotto specifico le superfici cromate, di alluminio o di acciaio inox, compreso l'impianto di scarico. (Con la lucidatura si possono eliminare persino le scoloriture provocate dal calore sugli impianti di scarico di acciaio inox.)
4. Per prevenire la corrosione, consigliamo di applicare uno spray protettivo su tutte le superfici metalliche, comprese quelle cromate e nichelate.
5. Utilizzare olio spray come detergente universale per eliminare qualsiasi traccia di sporco residuo.

PULIZIA E RIMESSAGGIO DEL MOTOCICLO

6. Ritoccare i danneggiamenti di lieve entità della vernice provocati dai sassi, ecc.
7. Applicare della cera su tutte le superfici verniciate.
8. Lasciare asciugare completamente il motociclo prima di rimessarlo o di coprirlo.

HWA11131

AVVERTENZA

Corpi estranei sui freni o sui pneumatici possono far perdere il controllo.

- Accertarsi che non ci sia olio o cera sui freni o sui pneumatici.
- Se necessario, pulire i dischi freni e i le guarnizioni dei freni con un detergente per dischi freni o con acetone e lavare i pneumatici con acqua calda ed un detergente neutro. Prima di marciare a velocità elevate, provare la capacità di frenata del motociclo ed il suo comportamento in curva.

HCA10800

ATTENZIONE

- Applicare con parsimonia olio spray e cera e accertarsi di togliere con un panno il prodotto in eccesso.

- **Non applicare mai olio o cera sulle parti in gomma e in plastica, bensì trattarle con prodotti di pulizia specifici.**
- **Evitare di usare prodotti lucidanti abrasivi, in quanto asportano la vernice.**

NOTA

- Consultare un concessionario Yamaha per consigli sui prodotti da usare.
- Lavaggio, pioggia o umidità possono causare l'appannamento della lente faro. Accendendo il faro per breve tempo si aiuterà l'eliminazione della condensa dalla lente.

HAUM1902

Rimessaggio

A breve termine

Per il rimessaggio del motociclo, usare sempre un locale fresco e asciutto e, se necessario, proteggerlo dalla polvere con una copertura che lasci traspirare l'aria. Accertarsi che il motore e l'impianto di scarico si siano raffreddati prima di coprire il motociclo.

HCA10810

ATTENZIONE

- **Se si rimessa il motociclo in un ambiente scarsamente ventilato, o lo si copre con una tela cerata quando è ancora bagnato, si permette all'acqua ed all'umidità di penetrare e di provocare la formazione di ruggine.**
- **Per prevenire la corrosione, evitare scantinati umidi, ricoveri d'animali (a causa della presenza d'ammoniaca) e gli ambienti in cui sono immagazzinati prodotti chimici forti.**

A lungo termine

Prima di rimessare il motociclo per diversi mesi:

PULIZIA E RIMESSAGGIO DEL MOTOCICLO

1. Seguire tutte le istruzioni nella sezione "Pulizia" del presente capitolo.
2. Riempire il serbatoio carburante ed aggiungere uno stabilizzatore del carburante (se disponibile) per prevenire l'arrugginimento del serbatoio carburante ed il deterioramento del carburante.
3. Eseguire le fasi riportate di seguito per proteggere il cilindro, i segmenti, ecc. dalla corrosione.
 - a. Togliere il cappuccio candela e la candela.
 - b. Versare un cucchiaino da tè di olio motore nel foro della candela.
 - c. Installare il cappuccio candela sulla candela e poi mettere la candela sulla testa cilindro in modo che gli elettrodi siano a massa. (Questo limiterà la formazione di scintille durante la prossima fase.)
 - d. Mettere in rotazione diverse volte il motore con lo starter. (In questo modo la parete del cilindro si ricoprirà di olio.)
 - e. Togliere il cappuccio candela e poi installare la candela ed il cappuccio candela. **AVVERTENZA!**
Per prevenire danneggiamenti

o infortuni provocati dalle scintille, accertarsi di aver messo a massa gli elettrodi della candela mentre si fa girare il motore. [HWA10951]

4. Lubrificare tutti i cavi di comando ed i perni di guida di tutte le leve e dei pedali, come pure del cavalletto laterale/cavalletto centrale.
5. Controllare e, se necessario, ripristinare la pressione pneumatici e poi sollevare il motociclo in modo che entrambe le ruote non tocchino terra. In alternativa, far girare le ruote di poco ogni mese in modo da prevenire il danneggiamento locale dei pneumatici.
6. Coprire le uscite gas di scarico con sacchetti di plastica per prevenire la penetrazione di umidità.
7. Togliere la batteria e caricarla completamente. Riporla in un locale fresco ed asciutto e caricarla una volta al mese. Non riporre la batteria in un ambiente troppo freddo o caldo [meno di 0 °C (30 °F) oppure più di 30 °C (90 °F)]. Per maggiori informazioni sul rimessaggio della batteria, vedere pagina 6-29.

NOTA

Eseguire tutte le riparazioni eventualmente necessarie prima di rimessare il motociclo.

CARATTERISTICHE TECNICHE

Dimensioni:

Lunghezza totale:

XT660Z 2.246 mm (88,42 in)

XT660ZA 2.260 mm (89,0 in)

Larghezza totale:

900 mm (35,4 in)

Altezza totale:

XT660Z 1.477 mm (57,1 in)

XT660ZA 1.450 mm (57,1 in)

Altezza alla sella:

XT660Z 896 mm (35,27 in)

XT660ZA 865 mm (34,1 in)

Passo:

XT660Z 1.500 mm (59,05 in)

XT660ZA 1.505 mm (59,3 in)

Distanza da terra:

XT660Z 260 mm (10,23 in)

XT660ZA 205 mm (8,07 in)

Raggio minimo di sterzata:

1980 mm (78,0 in)

Peso:

Con olio e carburante:

XT660Z 208,5 kg (459 lb)

XT660ZA 215 kg (474 lb)

Motore:

Tipo di motore:

4 tempi, raffreddato a liquido, monoalbero a camme in testa SOHC

Disposizione dei cilindri:

Monocilindro

Cilindrata:

660 cm³

Alesaggio x corsa:

100,0 x 84,0 mm (3,94 x 3,31 in)

Rapporto di compressione:

10,00 :1

Sistema di avviamento:

Avviamento elettrico

Sistema di lubrificazione:

A carter secco

Olio motore:

Marca consigliata:

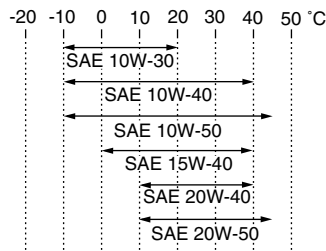
YAMALUBE

Tipo:

SAE 10W-30 oppure SAE 10W-40 oppure

SAE 15W-40 oppure SAE 20W-40 oppure

SAE 20W-50



Gradazione dell'olio motore consigliato:

API service tipo SE, SF, SG o superiore

Quantità di olio motore:

Senza sostituzione dell'elemento del filtro dell'olio:

2,50 L (2,64 US qt, 2,20 Imp.qt)

Con sostituzione dell'elemento del filtro dell'olio:

2,60 L (2,75 US qt, 2,29 Imp.qt)

Impianto di raffreddamento:

Capacità serbatoio liquido refrigerante (fino al livello massimo):

0,50 L (0,53 US qt, 0,44 Imp.qt)

Capacità del radiatore (tutto il circuito compreso):

1,20 L (1,27 US qt, 1,06 Imp.qt)

Filtro dell'aria:

Elemento del filtro dell'aria:

Ad elemento secco

Carburante:

Carburante consigliato:

Soltanto benzina super senza piombo

Capacità del serbatoio carburante:

23,0 L (6,08 US gal, 5,06 Imp.gal)

Quantità di riserva carburante:

XT660Z 6,7 L (1,76 US gal, 1,46 Imp.gal)

XT660ZA 5,8 L (1,53 US gal, 1,28 Imp.gal)

Corpo farfallato:

Sigla di identificazione:

5YK2 11

Candela/-e:

Produttore/modello:

NGK/CR7E

Distanza elettrodi:

0,7-0,8 mm (0,028-0,031 in)

Frizione:

Tipo di frizione:

In bagno d'olio, a dischi multipli

Trasmissione:

Sistema di riduzione primaria:

Ingranaggio cilindrico

CARATTERISTICHE TECNICHE

Rapporto di riduzione primaria:
75/36 (2,083)

Sistema di riduzione secondaria:
Trasmissione a catena

Rapporto di riduzione secondaria:
45/15 (3,000)

Tipo di trasmissione:
Sempre in presa, a 5 rapporti

Comando:
Con il piede sinistro

Rapporti di riduzione:

1^a:
30/12 (2,500)

2^a:
26/16 (1,625)

3^a:
23/20 (1,150)

4^a:
20/22 (0,909)

5^a:
20/26 (0,769)

Parte ciclistica:

Tipo di telaio:
A diamante
Angolo di incidenza:
28,00 grado

Avancorsa:
XT660Z 113,0 mm (4,44 in)
XT660ZA 120,0 mm (4,72 in)

Pneumatico anteriore:

Tipo:
Con camera d'aria

Misura:
XT660Z 90/90-21M/C 54S
XT660Z 90/90-21M/C 54T
XT660ZA 90/90-21M/C 54S

Produttore/modello:
XT660Z METZELER/TOURANCE FRONT
XT660Z MICHELIN/SIRAC
XT660ZA PIRELLI/SCORPION TRAIL

Pneumatico posteriore:

Tipo:
Con camera d'aria

Misura:
XT660Z 130/80-17M/C 65S
XT660Z 130/80-17M/C 65T
XT660ZA 130/80-17M/C 65S

Produttore/modello:
XT660Z METZELER/TOURANCE FRONT
XT660Z MICHELIN/SIRAC
XT660ZA PIRELLI/SCORPION TRAIL

Carico:

Carico massimo:
XT660Z 190 kg (419 lb)
XT660ZA 188 kg (414 lb)

Pressione pneumatici (misurata a pneumatici freddi):

Condizione di carico:
0-90 kg (0-198 lb)
Anteriore:
210 kPa (2,10 kgf/cm², 30 psi, 2,10 bar)
Posteriore:
230 kPa (2,30 kgf/cm², 33 psi, 2,30 bar)

Condizione di carico:
XT660Z 90 -190 kg (198 -419 lb)
XT660ZA 90 -188 kg (198 -414 lb)

Anteriore:
230 kPa (2,30 kgf/cm², 33 psi, 2,30 bar)

Posteriore:
250 kPa (2,50 kgf/cm², 36 psi, 2,50 bar)

Marcia fuoristrada:

Anteriore:
200 kPa (2,00 kgf/cm², 29 psi, 2,00 bar)

Posteriore:
200 kPa (2,00 kgf/cm², 29 psi, 2,00 bar)

Marcia ad alta velocità:

Anteriore:
210 kPa (2,10 kgf/cm², 30 psi, 2,10 bar)

Posteriore:
230 kPa (2,30 kgf/cm², 33 psi, 2,30 bar)

Ruota anteriore:

Tipo di ruota:
Ruota a raggi
Dimensioni cerchio:
21x1,85

Ruota posteriore:

Tipo di ruota:
Ruota a raggi
Dimensioni cerchio:
17x 2,75

Freno anteriore:

Tipo:
A doppio disco
Comando:
Con la mano destra
Liquido consigliato:
DOT 4

CARATTERISTICHE TECNICHE

Freno posteriore:

- Tipo:
A disco singolo
Comando:
Con il piede destro
Liquido consigliato:
DOT 4

Sospensione anteriore:

- Tipo:
Forcella telescopica
Tipo a molla/ammortizzatore:
Molla a spirale / ammortizzatore idraulico
Escursione ruota:
XT660Z 210,0 mm (8,26 in)
XT660ZA 160,0 mm (6,30 in)

Sospensione posteriore:

- Tipo:
Forcellone oscillante (sospensione articolata)
Tipo a molla/ammortizzatore:
Molla a spirale / ammortizzatore gas/olio
Escursione ruota:
XT660Z 200,0 mm (7,87 in)
XT660ZA 145,0 mm (5,71 in)

Impianto elettrico:

- Sistema d'accensione:
TCI
Sistema di carica:
Volano magnetico in C,A,

Batteria:

- Modello:
GT9B-4
Tensione, capacità:
12 V, 8,0 Ah

Faro:

- Tipo a lampadina:
Lampada alogena

Tensione, potenza lampadina x quantità:

- Faro anabbagliante:
12 V, 55,0 W x 1
Faro abbagliante:
12 V, 55,0 W x 1
Lampada biluce fanalino/stop:
LED
Indicatore di direzione anteriore:
12 V, 10,0 W x 2
Indicatore di direzione posteriore:
12 V, 10,0 W x 2

- Luce ausiliaria:
12 V, 5,0 W x 2
Luce pannello strumenti:
LED (backlight)

- Spia del folle:
LED

- Spia abbagliante:
LED

- Spia degli indicatori di direzione:
LED

- Spia temperatura liquido refrigerante:
LED

- Spia problemi al motore:
LED

- Spia dell'ABS (per modelli con ABS):
LED

- Spia del sistema immobilizzatore:
LED

Fusibili:

- Fusibile principale:
30,0 A
Fusibile del faro:
20,0 A
Fusibile dell'impianto di segnalazione:
10,0 A
Fusibile dell'accensione:
10,0 A
Fusibile della luce di posizione:
10,0 A
Fusibile della ventola del radiatore:
7,5 A
Fusibile dell'impianto di iniezione carburante:
10,0 A
Fusibile della centralina dell'ABS (per modelli con ABS):
5,0 A
Fusibile del motorino dell'ABS (per modelli con ABS):
30,0 A
Fusibile del solenoide ABS (per modelli con ABS):
20,0 A

INFORMAZIONI PER I CONSUMATORI

HAU48610

Numeri d'identificazione

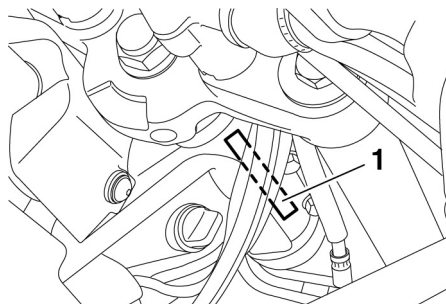
Riportare il numero identificazione veicolo e le informazioni dell'etichetta modello qui sotto negli appositi spazi per assistenza nell'ordinazione di ricambi dai concessionari Yamaha, o come riferimento in caso di furto del veicolo.

NUMERO IDENTIFICAZIONE VEICOLO:

INFORMAZIONI DELL'ETICHETTA MODELLO:

HAU26400

Numero identificazione veicolo



1. Numero identificazione veicolo

Il numero di identificazione del veicolo è impresso sul canotto dello sterzo. Riportare questo numero nell'apposito spazio.

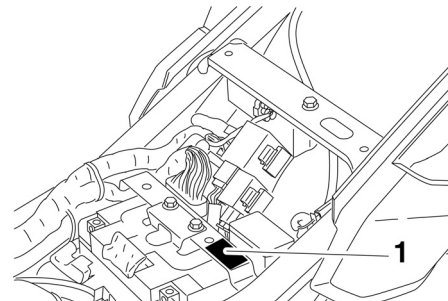
NOTA

Il numero di identificazione del veicolo serve ad identificare il motociclo e può venire utilizzato per registrarlo presso le autorità competenti della zona interessata.

HAU26520

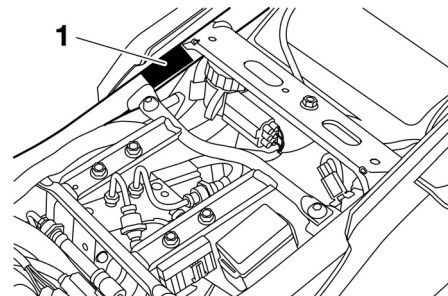
Etichetta modello

XT660Z



1. Etichetta modello

XT660ZA



1. Etichetta modello

INFORMAZIONI PER I CONSUMATORI

L'etichetta del modello è applicata al telaio sotto la sella del passeggero. (Vedere pagina 3-16). Registrare le informazioni di questa etichetta nell'apposito spazio. Queste informazioni sono necessarie per ordinare i ricambi presso i concessionari Yamaha.

A			
ABS (per modelli con ABS).....	3-12		
Accensione del motore	5-1		
Allarme antifurto (optional).....	3-9		
Assieme ammortizzatore, regolazione	3-18		
B			
Batteria.....	6-29		
Bloccetto accensione/bloccasterzo	3-2		
C			
Cambi di marcia.....	5-2		
Candela, controllo.....	6-9		
Caratteristiche tecniche	8-1		
Carburante	3-14		
Carburante, consigli per ridurne il consumo	5-3		
Catena di trasmissione, pulizia e lubrificazione.....	6-24		
Cavalletto laterale	3-19		
Cavalletto laterale, controllo e lubrificazione.....	6-26		
Cavi, controllo e lubrificazione.....	6-25		
Come supportare il motociclo	6-35		
Commutatore luce abbagliante/anabbagliante	3-10		
Convertitori catalitici	3-16		
Cuscinetti ruote, controllo.....	6-29		
D			
Display multifunzione.....	3-6		
E			
Elemento filtrante e tubo ispezione, sostituzione e pulizia	6-15		
F			
Forcella, controllo	6-27		
Forcella, regolazione	3-17		
		Fusibili, sostituzione.....	6-31
G			
		Gioco del cavo dell'acceleratore, controllo	6-17
		Gioco della leva frizione, regolazione	6-20
		Gioco valvole	6-17
I			
		Informazioni di sicurezza	1-1
		Interruttore avviamento	3-10
		Interruttore dell'avvisatore acustico.....	3-10
		Interruttore di arresto motore.....	3-10
		Interruttore di segnalazione luce abbagliante	3-10
		Interruttore indicatori di direzione.....	3-10
		Interruttore luci d'emergenza.....	3-10
		Interruttori manubrio	3-9
K			
		Kit attrezzi	6-1
L			
		Lampada biluce fanalino/stop	6-33
		Lampada faro, sostituzione	6-32
		Lampada indicatore di direzione, sostituzione.....	6-34
		Lampada luce di posizione anteriore, sostituzione.....	6-34
		Lampada luce targa, sostituzione.....	6-34
		Leva freno	3-11
		Leva frizione.....	3-11
		Leve freno e frizione, controllo e lubrificazione.....	6-25
		Liquido refrigerante.....	6-14
		Livello liquido freni, controllo	6-21
M			
		Manutenzione e lubrificazione, periodica ..	6-4
		Manutenzione, sistema di controllo emissioni	6-3
N			
		Numeri d'identificazione	9-1
O			
		Olio motore e elemento filtro olio	6-11
P			
		Pannelli, rimozione ed installazione.....	6-8
		Parcheggio	5-4
		Pastiglie del freno anteriore e posteriore, controllo.....	6-21
		Pedale cambio	3-11
		Pedale del freno	3-12
		Pedale freno, controllo e lubrificazione ..	6-26
		Perni del forcellone, lubrificazione.....	6-27
		Pneumatici	6-17
		Posizioni dei componenti.....	2-1
		Pulizia	7-1
R			
		Ricerca ed eliminazione guasti	6-38
		Rimessaggio	7-3
		Rodaggio.....	5-3
		Ruota (anteriore).....	6-36
		Ruota (posteriore)	6-37
		Ruote.....	6-19
S			
		Sella	3-16
		Sistema d'interruzione circuito accensione.....	3-20
		Sistema immobilizzatore	3-1
		Sospensione posteriore, lubrificazione.....	6-27
		Spia ABS (per modelli con ABS).....	3-5
		Spia guasto motore	3-5
		Spia immobilizer.....	3-5

INHALT

Spia indicatore di direzione	3-4
Spia luce abbagliante	3-4
Spia marcia in folle	3-4
Spia temperatura liquido refrigerante	3-5
Spie di segnalazione e di avvertimento	3-4
Sterzo, controllo	6-28

T

Tabelle di ricerca ed eliminazione guasti	6-40
Tappo serbatoio carburante.....	3-13
Tensione della catena di trasmissione.....	6-23
Tubetto sfiato serbatoio carburante/ tubo di troppopieno serbatoio carburante.....	3-15

V

Verniciatura opaca, prestare attenzione	7-1
--	-----



MBK Industrie

Z.I. de Rouvroy 02100 Saint Quentin

Société Anonyme au capital de 45 000 000 €

R.C St-Quentin B 329 035 422

PRINTED IN FRANCE
2012-03 (H)