



OWNER'S MANUAL
MANUEL DU PROPRIÉTAIRE
MANUAL DEL PROPIETARIO

BANSHEE
YFZ350W

3B5-28199-61

PRINTED ON RECYCLED PAPER
IMPRIMÉ SUR PAPIER RECYCLÉ
IMPRESO EN PAPEL RECICLADO



YAMAHA MOTOR CO., LTD.

PRINTED IN JAPAN
2006.07-0.7x1 
(E,F,S)



MANUEL DU PROPRIÉTAIRE
BANSHEE
YFZ350W

3B5-28199-61-F0

INTRODUCTION

Nous remercions le propriétaire pour son achat du modèle YFZ350W de Yamaha. Ce VTT représente le fruit de nombreuses années d'expérience de Yamaha dans la production de véhicules de sport, de tourisme et de course. Ce véhicule permettra à son pilote de pleinement apprécier la perfection technique et la fiabilité qui ont fait de Yamaha un leader dans ces domaines.

Ce manuel apporte une meilleure compréhension des caractéristiques et du fonctionnement du véhicule. **Le manuel donne en outre des conseils importants relatifs à la sécurité. Il informe sur les compétences et techniques particulières indispensables au pilotage du véhicule.** Ce manuel explique également les procédés d'inspection et d'entretien élémentaires. Les concessionnaires Yamaha sont au service de leur clientèle et répondront à toute question concernant le fonctionnement ou l'entretien de ce véhicule.



MESSAGES DE SÉCURITÉ IMPORTANTS :

- LIRE CE MANUEL DANS SON INTÉGRALITÉ AVANT D'UTILISER CE VÉHICULE. IL EST IMPÉRATIF DE BIEN COMPRENDRE TOUTES LES INSTRUCTIONS.
- RESPECTER LES INSTRUCTIONS REPRISES SUR LES ÉTIQUETTES D'AVERTISSEMENT ET D'ATTENTION COLLÉES SUR LE VÉHICULE.
- NE PAS PERMETTRE AUX MOINS DE 16 ANS DE PILOTER CE VTT NI TOUT VTT DE PLUS DE 90 cm³.
- CE VTT À HAUTES PERFORMANCES EST UN VÉHICULE DE LOISIR ET DE COMPÉTITION DESTINÉ AUX PILOTES EXPÉRIMENTÉS POUR UN USAGE TOUT-TERRAIN EXCLUSIVEMENT.

INFORMATIONS IMPORTANTES CONCERNANT LE MANUEL

LE NON-RESPECT DES AVERTISSEMENTS DONNÉS DANS CE MANUEL PEUT ENTRAÎNER DES BLESSURES GRAVES, VOIRE LA MORT.

Les informations particulièrement importantes sont repérées par les notations suivantes :

	Le symbole de danger incite à ÊTRE VIGILANT AFIN DE GARANTIR LA SÉCURITÉ !
 AVERTISSEMENT	Le non-respect des instructions données sous un AVERTISSEMENT <u>peut entraîner des blessures graves ou la mort du pilote, d'une personne se trouvant à proximité ou d'une personne inspectant ou réparant le VTT.</u>
ATTENTION:	Un ATTENTION indique les précautions particulières à prendre pour éviter d'endommager le VTT.
N.B.:	Un N.B. fournit les renseignements nécessaires à la clarification et la simplification des divers travaux.

* Le produit et les caractéristiques peuvent être modifiés sans préavis.

FBU17350

REMARQUE IMPORTANTE

FBU17370

Bienvenue dans l'univers Yamaha des sports mécaniques !

Ce véhicule est conçu et fabriqué pour une utilisation sur surfaces NON REVÊTUES uniquement. La conduite de ce véhicule sur les surfaces ou les routes revêtues est dangereuse.

Prendre connaissance des règlements locaux avant de conduire ce VTT.

FBU17390

YFZ350W
MANUEL DU PROPRIÉTAIRE
© 2006 par Yamaha Motor Co., Ltd.
1^{re} édition, Juin 2006
Tous droits réservés
Toute réimpression ou utilisation
non autorisée sans la permission écrite
de la Yamaha Motor Co., Ltd.
est formellement interdite.
Imprimé au Japon

TABLE DES MATIÈRES

CONSIGNES DE SÉCURITÉ	1-1	Robinet de carburant	4-10
EMPLACEMENT DES ÉTIQUETTES D'AVERTISSEMENT ET DE CARACTÉRISTIQUES	2-1	Starter	4-11
DESCRIPTION	3-1	Selle	4-11
Vue gauche	3-1	Réglage des combinés ressort-amortisseur avant	4-12
Vue droite	3-1	Réglage du combiné ressort-amortisseur arrière	4-13
Commandes et instruments	3-2	CONTRÔLES AVANT UTILISATION	5-1
COMMANDES ET INSTRUMENTS	4-1	Points à contrôler avant chaque utilisation	5-1
Contacteur à clé	4-1	Taux de mélange de carburant et d'huile 2 temps	5-4
Commodos	4-2	Huile de boîte de vitesses	5-4
Lever des gaz	4-2	Liquide de refroidissement	5-4
Système d'annulation des gaz	4-3	Freins avant et arrière	5-5
Limiteur de vitesse	4-3	Lever des gaz	5-5
Lever d'embrayage	4-4	Chaîne de transmission	5-6
Lever de frein	4-5	Pneus	5-6
Pédale de frein	4-5	Mesure de la pression de gonflage	5-7
Frein de stationnement	4-6	Limite d'usure de pneu	5-8
Sélecteur de vitesses	4-7	Visserie du châssis	5-8
Kick	4-8	Instruments, éclairage et commandes	5-8
Bouchon du réservoir de carburant	4-8	UTILISATION.....	6-1
Carburant	4-8	Mise en marche d'un moteur froid	6-1

Mise en marche d'un moteur chaud	6-2	réparation	8-1
Passage des vitesses	6-3	Tableau des entretiens et graissages	
Rodage du moteur	6-5	périodiques	8-3
Stationnement	6-5	Contrôle des bougies	8-8
Stationnement en pente	6-6	Huile de boîte de vitesses	8-10
Accessoires et chargement	6-7	Liquide de refroidissement	8-12
CONDUITE DU VTT	7-1	Nettoyage de l'élément du filtre à air	8-18
SE FAMILIARISER AVEC LE VTT	7-2	Nettoyage du pare-étincelles	8-21
CONDUIRE AVEC ATTENTION ET		Modification des réglages de	
DISCERNEMENT	7-2	carburateur	8-23
ÊTRE ATTENTIF AUX CONDITIONS DU		Réglage du régime de ralenti du	
TERRAIN	7-9	moteur	8-31
PRISE DE VIRAGES	7-13	Réglage du jeu de câble des gaz	8-33
MONTÉE DES PENTES	7-14	Contrôle des plaquettes de frein avant et	
DESCENTE DES PENTES	7-17	arrière	8-33
TRAVERSÉE LATÉRALE D'UNE		Contrôle du niveau du liquide de frein	8-34
PENDE	7-18	Changement du liquide de frein	8-36
TRAVERSÉE DES EAUX PEU		Contrôle de la garde du levier de frein	
PROFONDES	7-19	avant	8-36
CONDUITE SUR TERRAIN		Contrôle de la position de la pédale de	
ACCIDENTÉ	7-21	frein	8-37
DÉRAPAGE ET PATINAGE	7-21	Réglage de la garde du frein de	
QUE FAIRE SI...	7-22	stationnement	8-38
QUE FAIRE...	7-22	Contacteurs de feu stop	8-40
ENTRETIENS PÉRIODIQUES ET PETITES		Réglage de la garde du levier	
RÉPARATIONS.....	8-1	d'embrayage	8-41
Manuel du propriétaire et trousse de		Tension de la chaîne de transmission	8-41
		Lubrification de la chaîne de	
		transmission	8-43
		Contrôle et lubrification des câbles	8-44

Contrôle et lubrification des leviers de frein et d'embrayage	8-45
Contrôle et lubrification de la pédale de frein et du sélecteur de vitesses	8-45
Contrôle des roulements de roue	8-45
Lubrification des points pivots de bras relais et bras de raccordement de suspension arrière	8-45
Lubrification des pivots des triangles de suspension supérieurs et inférieurs	8-46
Remplacement d'une ampoule de phare	8-47
Réglage du faisceau des phares	8-50
Remplacement de l'ampoule du feu arrière/stop	8-50
Dépose d'une roue	8-51
Repose d'une roue	8-52
Diagnostic de pannes	8-52
Schémas de diagnostic de pannes	8-54
NETTOYAGE ET REMISAGE	9-1
Nettoyage	9-1
Remisage	9-2
CARACTÉRISTIQUES	10-1
RENSEIGNEMENTS COMPLÉMENTAIRES	11-1
Numéros d'identification	11-1



CONSIGNES DE SÉCURITÉ

FBU17591

UN VTT N'EST PAS UN JOUET ET SA CONDUITE PEUT ÊTRE DANGEREUSE.

Un VTT se manie différemment des autres véhicules, y compris des motocyclettes et des voitures. Un accident ou un capotage est vite arrivé et peuvent survenir si les précautions nécessaires ne sont pas prises, même lors de l'exécution de manœuvres de routine, telles que la prise de virages et la conduite en côte ou sur des obstacles.

Le non-respect des instructions suivantes peut causer des BLESSURES GRAVES OU MÊME ENTRAÎNER LA MORT :

- Lire attentivement ce manuel et toutes les étiquettes apposées sur le véhicule et respecter les marches à suivre décrites.
- Ne jamais conduire un VTT sans avoir suivi un cours de pilotage au préalable.
- Toujours observer les recommandations suivantes concernant l'âge du conducteur :

– Un jeune de moins de 16 ans ne doit jamais conduire un VTT d'une cylindrée de plus de 90 cm³.

- Ne jamais permettre aux moins de 16 ans de piloter un VTT sans la supervision d'un adulte et ne pas laisser rouler un jeune s'il n'a pas les aptitudes requises pour piloter le VTT en toute sécurité.
- Ne jamais transporter de passager sur un VTT.
- Éviter de conduire un VTT sur des surfaces revêtues, y compris trottoirs, allées, voies d'accès privées, parcs de stationnement et routes.
- Ne jamais conduire un VTT sur une route revêtue ni sur une voie rapide.
- Prendre garde aux autres véhicules lors de la conduite sur une voie publique non revêtue. S'assurer de bien connaître la loi et les règlements du pays avant d'emprunter une voie publique non revêtue.
- Ne jamais conduire un VTT sans porter un casque de motocycliste approuvé et bien adapté. Il

faut également porter une protection pour les yeux (lunettes ou visière), des gants, des bottes, une chemise à manches longues ou une veste et un pantalon.

- Ne jamais consommer d'alcool, certains médicaments ou de la drogue avant ou pendant la conduite de ce VTT.
- Ne jamais rouler à des vitesses dépassant les limites imposées par les conditions de conduite et sa propre expérience. Toujours conduire à une vitesse adaptée au terrain, à la visibilité, aux conditions de fonctionnement, ainsi qu'à son expérience.
- Ne jamais tenter d'effectuer des cabrages, des sauts ou autres acrobaties.
- Toujours contrôler le VTT avant chaque utilisation afin de s'assurer de son bon état de marche. Toujours respecter les intervalles et procédés d'inspection et d'entretien décrits dans ce manuel.
- Toujours conduire en gardant les mains sur le guidon et les pieds sur les repose-pieds.
- Toujours rouler lentement et prudemment sur un terrain non familier. Être particulièrement attentif au changement des conditions du terrain.
- Ne pas rouler sur un terrain trop accidenté, glis-

sant ou meuble, à moins d'avoir les compétences nécessaires au contrôle du VTT sur un tel terrain. Toujours rester très vigilant sur ces types de terrain.

- Toujours recourir aux techniques recommandées dans ce manuel pour aborder les virages. S'exercer à prendre les virages à vitesse réduite avant de passer à des vitesses plus élevées et ne jamais prendre les virages à vitesse excessive.
- Ne pas conduire le VTT sur des pentes trop raides pour le VTT ou trop difficiles pour ses propres capacités. S'exercer sur des pentes plus douces avant de se lancer sur des pentes plus fortes.
- Toujours recourir aux techniques d'ascension de collines expliquées dans ce manuel. Évaluer avec soin les conditions du terrain avant d'attaquer une côte. Ne jamais gravir des pentes dont le sol est trop glissant ou meuble. Déplacer son poids vers l'avant du véhicule. Ne jamais donner trop brusquement des gaz et ne jamais changer abruptement de vitesse. Ne jamais passer le sommet d'une colline à vitesse élevée.
- Toujours recourir aux techniques de descente et de freinage sur collines décrites dans ce ma-

nuel. Évaluer avec soin les conditions du terrain avant de descendre une côte. Déplacer son poids vers l'arrière du véhicule. Ne jamais dévaler une colline. Éviter de descendre une colline à un angle qui ferait trop pencher le véhicule d'un côté. Dans la mesure du possible, descendre une pente tout droit.

- Toujours recourir aux techniques de traversée latérale de collines décrites dans ce manuel. Éviter les collines au sol trop glissant ou meuble. Déplacer son poids du côté de la montée. Ne jamais tenter de faire demi-tour sur une colline avant d'avoir maîtrisé la technique de prise de virage sur un sol de niveau telle qu'elle est décrite dans ce manuel. Éviter, dans la mesure du possible, d'effectuer la traversée latérale d'une pente trop raide.
- Toujours recourir aux techniques recommandées si le VTT cale ou recule lors de l'ascension d'une colline. Pour éviter de caler, sélectionner la vitesse appropriée et maintenir une allure stable lors de l'ascension d'une colline. Si le VTT cale ou recule, recourir à la technique spéciale de freinage décrite dans ce manuel. Descendre du côté amont du véhicule ou, si le VTT est dirigé droit vers l'amont, descendre d'un des côtés.

Tourner le VTT et l'enfourcher, en suivant le procédé décrit dans ce manuel.

- Toujours tenter de repérer les obstacles avant de rouler sur un terrain inconnu.
- Toujours éviter les obstacles de grande taille, tels que des rochers ou des arbres renversés. Recourir aux techniques de traversée d'obstacles décrites dans ce manuel.
- Être particulièrement vigilant lorsque le véhicule patine ou glisse. Apprendre à contrôler le patinage ou le glissement en s'exerçant à faible vitesse sur une surface uniforme et de niveau. Sur des surfaces extrêmement glissantes, telles que de la glace, rouler lentement et être très prudent afin de limiter le risque de perte de contrôle du véhicule.
- Ne jamais conduire un VTT dans un courant d'eau trop rapide ou dans de l'eau dont la profondeur dépasse celle recommandée dans ce manuel. Ne pas oublier que des freins mouillés peuvent réduire grandement les capacités de freinage. Tester les freins après avoir roulé dans de l'eau. Si nécessaire, les actionner plusieurs fois pour que le frottement sèche les garnitures.
- Toujours utiliser les pneus de la taille et du type spécifiés dans ce manuel.

- Toujours maintenir la pression de gonflage des pneus recommandée dans ce manuel.
- Ne jamais modifier un VTT en montant ou utilisant incorrectement des accessoires.
- Ne pas dépasser la capacité de charge déterminée pour le VTT. Le chargement doit être correctement distribué sur le véhicule et bien attaché. Réduire la vitesse et suivre les instructions données dans ce manuel pour transporter un chargement ou tirer une remorque. Prévoir une plus grande distance de freinage.

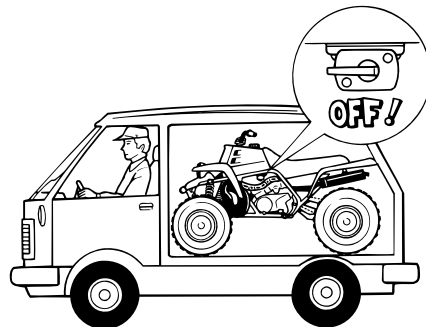
FWB00061

⚠ AVERTISSEMENT

- **Toujours couper le moteur avant de faire le plein.**
- **Ne pas faire le plein juste après avoir fait tourner le moteur et tant qu'il est encore très chaud.**
- **Ne pas verser d'essence sur le moteur ou le tube/pot d'échappement lors du remplissage. Ne jamais effectuer le plein en fumant, ou à proximité d'étincelles, de flammes nues ou d'autres sources d'ignition, telles que les chauffe-eau et séchoirs. L'essence peut s'enflammer et il y a risque de brûlures.**
- **Lors du transport du VTT dans un autre véhi-**

cule, veiller à le garder bien droit et à ce que le robinet de carburant soit à la position "OFF". Sinon, du carburant pourrait fuir du carburateur ou du réservoir.

- **L'essence est toxique. Consulter immédiatement un médecin en cas d'ingestion, d'inhalation excessive de vapeur ou d'éclaboussures dans les yeux. Si de l'essence se répand sur la peau, laver au savon et à l'eau. Si de l'essence se répand sur les vêtements, les changer sans tarder.**

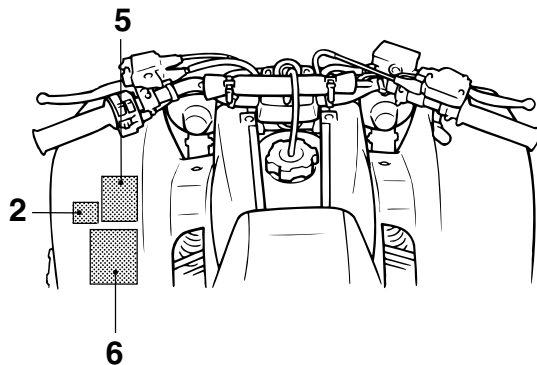
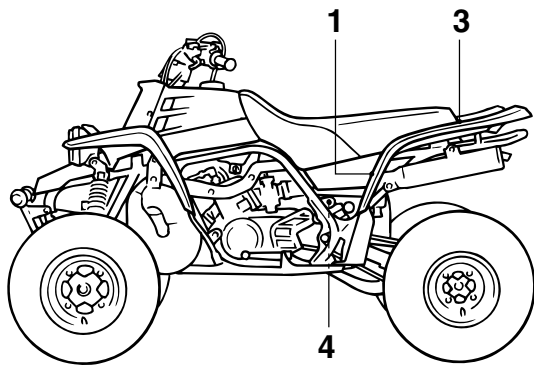


 AVERTISSEMENT

Ne laisser tourner le moteur que dans un endroit bien ventilé. Ne jamais démarrer ou faire tourner le moteur dans un endroit clos. Les gaz d'échappement sont toxiques et peuvent entraîner très rapidement une syncope et la mort.

EMPLACEMENT DES ÉTIQUETTES D'AVERTISSEMENT ET DE CARACTÉRISTIQUES



2



Lire attentivement et s'assurer de comprendre toutes les étiquettes apposées sur le VTT. Ces étiquettes reprennent des informations importantes pour la sécurité et le bon fonctionnement du véhicule.

Ne jamais décoller d'étiquette apposée sur le VTT. Si une étiquette devient illisible ou se décolle, s'adresser à un concessionnaire Yamaha qui en fournira une autre.

1 Pour l'Europe

<p>30 kPa 0.30 kgf/cm² 4.4 psi</p>	 	<p>30 kPa 0.30 kgf/cm² 4.4 psi</p>
<p>(GB) Set with tires cold.</p> <p>(D) Bei kalten Reifen.</p> <p>(E) Ajuste con los neumáticos en frío.</p> <p>(F) Pneus à froid.</p>	<p>(I) Impostare a pneumatici freddi.</p> <p>(NL) Wanneer de banden koud zijn.</p> <p>(P) Regular com pneus frios.</p> <p>(S) Ställ in med kalla däck.</p>	

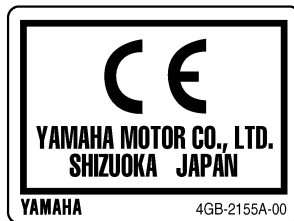
5FK-21696-M0

1 Pour l'Océania

 <p>WARNING</p>
<p>IMPROPER TIRE PRESSURE OR OVERLOADING CAN CAUSE LOSS OF CONTROL. LOSS OF CONTROL CAN RESULT IN SEVERE INJURY OR DEATH.</p> <p>OPERATING TIRE PRESSURE: Set with tires cold</p> <ul style="list-style-type: none"> •Recommended : FRONT : 30 kPa, {0.30 kgf/cm²} 4.4 psi REAR : 30 kPa, {0.30 kgf/cm²} 4.4 psi •Minimum : FRONT : 27 kPa, {0.27 kgf/cm²} 3.9 psi REAR : 27 kPa, {0.27 kgf/cm²} 3.9 psi •Never set tire pressure below minimum. It could cause the tire to dislodge from the rim. <p>LOADING</p> <ul style="list-style-type: none"> •Maximum Vehicle Load : 100 kg, (220 lbs). Includes weight of operator, cargo and accessories.

5FK-21696-01

2 Pour l'Europe



3 Pour l'Europe



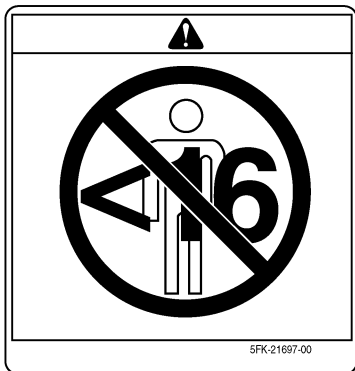
3 Pour l'Océania



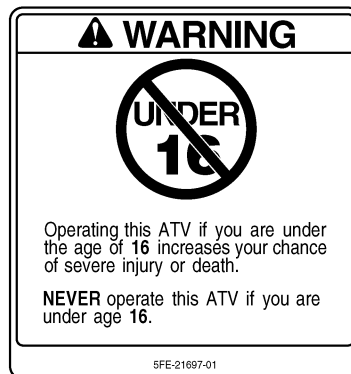
4




5 Pour l'Europe




5 Pour l'Océania



6 Pour l'Europe





GB Before you operate this vehicle, read the owner's manual.

D Lesen Sie die Bedienungsanleitung bevor Sie dieses Fahrzeug fahren.

E Antes de conducir este vehículo, lea el Manual del Propietario.

F Lire le manuel du propriétaire avant d'utiliser ce véhicule.

I Prima di usare il veicolo, leggete il manuale di istruzioni.

NL Voor het gebruik van dit voertuig de handleiding met aandacht lezen.

P Antes de utilizar este veículo, leia o manual do proprietário.

S Innan du kör detta fordon, läs handboken.

SFK-21568-00

6 Pour l'Océania

 **WARNING**

Improper ATV use can result in SEVERE INJURY or DEATH.


ALWAYS USE AN APPROVED HELMET AND PROTECTIVE GEAR


NEVER USE ON PUBLIC ROADS


NEVER CARRY PASSENGERS


NEVER USE WITH DRUGS OR ALCOHOL

NEVER operate :

- without proper training or instruction.
- at speeds too fast for your skills or the conditions.
- on public roads-a collision can occur with another vehicle.
- with a passenger-passengers affect balance and steering and increase risk of losing control.

ALWAYS :

- use proper riding techniques to avoid vehicle overturns on hills and rough terrain and it turns.
- avoid paved surfaces-pavement may seriously affect handling and control.

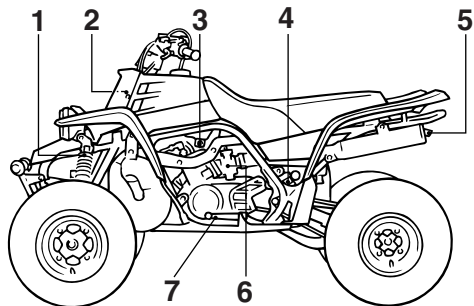
LOCATE AND READ OWNER'S MANUAL. FOLLOW ALL INSTRUCTIONS AND WARNINGS.

5FE-21568-11

DESCRIPTION

FBU17690

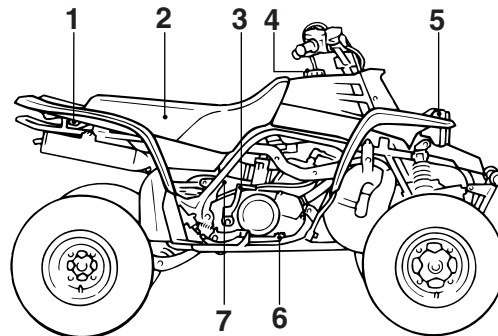
Vue gauche



1. Combiné ressort-amortisseur avant
2. Radiateur
3. Robinet de carburant
4. Combiné ressort-amortisseur arrière
5. Pare-étincelles
6. Starter
7. Sélecteur de vitesses

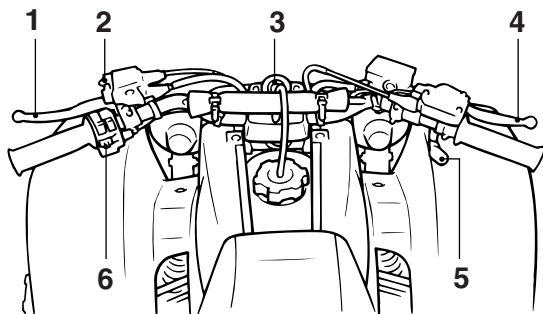
FBU17700

Vue droite



1. Feu arrière/stop
2. Selle
3. Kick
4. Bouchon du réservoir de carburant
5. Phare
6. Pédale de frein
7. Contacteur de feu stop

Commandes et instruments



1. Levier d'embrayage
2. Verrou de stationnement du frein de stationnement
3. Contacteur à clé
4. Levier de frein
5. Levier des gaz
6. Commodos

N.B.: _____

Les illustrations de ce manuel peuvent légèrement différer du modèle réel.

COMMANDES ET INSTRUMENTS

FBU17760

Contacteur à clé

Les positions du contacteur à clé sont les suivantes :

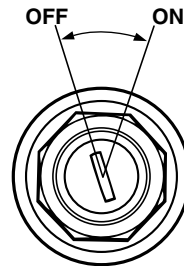
4

ON (marche)

Tous les circuits électriques sont sous tension. Les phares et le feu arrière s'allument quand le commutateur général d'éclairage est activé, et le moteur peut être mis en marche. La clé ne peut être retirée.

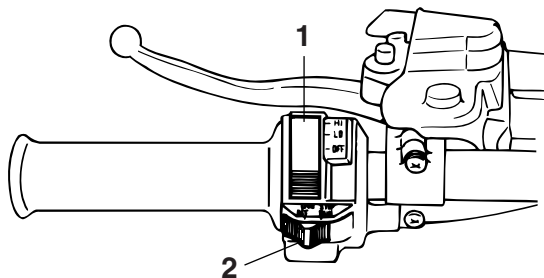
OFF (arrêt)

Tous les circuits électriques sont coupés. La clé peut être retirée.



1. Contacteur à clé

Commodos



1. Commutateur général d'éclairage "LIGHTS"
2. Coupe-circuit du moteur "ENG. STOP"

Coupe-circuit du moteur "ENG. STOP"

Sélectionner la position "RUN" avant de mettre le moteur en marche. Le coupe-circuit du moteur contrôle l'allumage et permet de couper le moteur lorsqu'il tourne. Se servir du coupe-circuit pour arrêter le moteur en cas d'urgence. Le moteur ne se met pas en marche ou ne tourne pas quand son coupe-circuit est sur "OFF".

Commutateur général d'éclairage "LIGHTS"

Régler le commutateur sur "LO" pour allumer les feux de croisement et le feu arrière. Régler le commutateur sur "HI" pour allumer les feux de route et le feu arrière. Régler le commutateur sur "OFF" pour éteindre tous les feux.

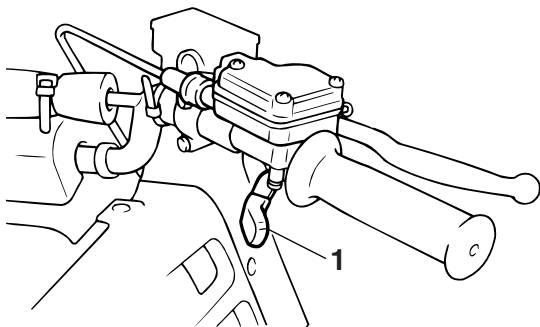
ATTENTION:

Ne jamais laisser les phares allumés pendant un laps de temps prolongé sans que le moteur ne tourne. En effet, la batterie risque de se décharger au point d'empêcher le bon fonctionnement du démarreur. Si cela devait se produire, déposer et recharger la batterie.

Levier des gaz

L'actionnement du levier des gaz permet d'augmenter le régime du moteur après sa mise en marche.

Régler la vitesse du VTT en faisant varier l'ouverture des gaz. Comme le levier des gaz est muni d'un ressort de rappel, le véhicule ralentit et le moteur revient au régime de ralenti dès que le levier est relâché.



1. Levier des gaz

Avant de mettre le moteur en marche, vérifier le bon fonctionnement de la commande des gaz. S'assurer que le véhicule retourne au régime de ralenti dès que le levier est relâché.

FWB00250

⚠ AVERTISSEMENT

Un mauvais fonctionnement du levier des gaz risque d'empêcher la bonne accélération ou décélération du véhicule. Ceci pourrait être la cause d'un accident. Vérifier le bon fonctionnement du levier des gaz avant de mettre le moteur en marche. Si l'accélérateur ne fonctionne pas correctement, en rechercher la cau-

se. Corriger le problème avant de conduire le véhicule ou consulter un concessionnaire Yamaha.

FBU18300

Système d'annulation des gaz

Si un problème se produit au niveau du carburateur ou du câble des gaz, retirer le pouce du levier des gaz.

Le système d'annulation des gaz coupe immédiatement l'allumage.

FWB00260

⚠ AVERTISSEMENT

Rouler sans avoir réparé le véhicule augmente les risques d'accident et de blessures. S'assurer de corriger le problème avant de mettre le moteur en marche ou faire contrôler le VTT par un concessionnaire Yamaha.

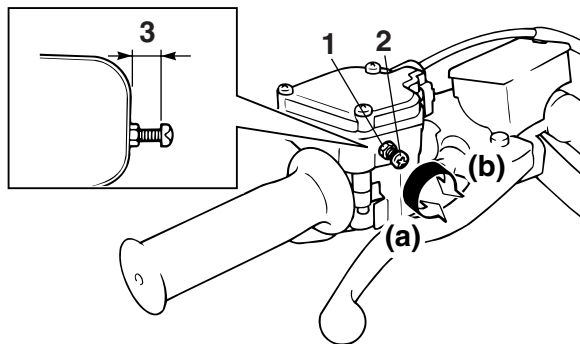
FBU18321

Limiteur de vitesse

Ce VTT est équipé d'un limiteur de vitesse réglable. Le limiteur de vitesse empêche l'ouverture maximale des gaz, même lorsque le levier des gaz est actionné au maximum.

1. Desserrer le contre-écrou.

2. Tourner la vis de réglage dans le sens (a) pour augmenter le régime maximum du moteur et la vitesse maximum du VTT. Tourner la vis de réglage dans le sens (b) pour limiter le régime maximum du moteur et réduire ainsi la vitesse maximum du véhicule.



1. Contre-écrou
2. Vis de réglage
3. 12 mm (0.47 in) maximum

3. Serrer le contre-écrou.

FWB00240

⚠ AVERTISSEMENT

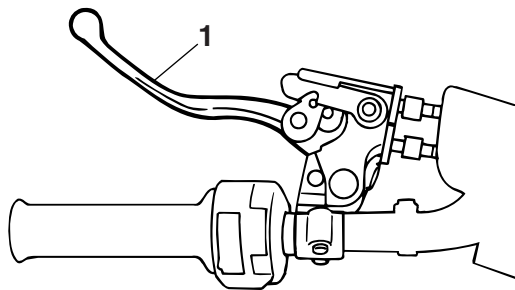
Un réglage incorrect du limiteur de vitesse et de l'accélérateur pourrait endommager le câ-

ble des gaz et créer des problèmes d'accélération. Une perte de contrôle du véhicule pourrait s'ensuivre et être à l'origine d'un accident. Ne pas dévisser la vis de réglage de plus de 12 mm (0.47 in) afin d'éviter d'endommager le câble des gaz. S'assurer que le jeu du levier des gaz soit toujours de 4.0–6.0 mm (0.16–0.24 in). (Voir page 8-33.)

FBU18372

Levier d'embrayage

Le levier d'embrayage est situé à la poignée gauche du guidon. Pour débrayer, tirer le levier d'embrayage vers la poignée. Pour embrayer, relâcher le levier d'embrayage. Un fonctionnement en douceur s'obtient en tirant rapidement le levier d'embrayage et en le relâchant lentement.

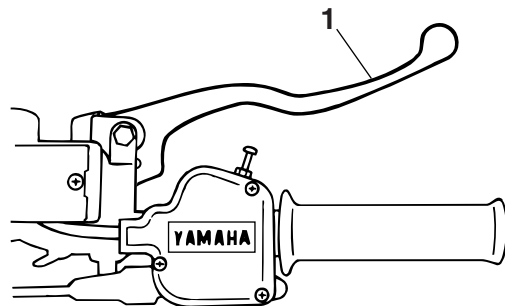


1. Levier d'embrayage

FBU18411

Levier de frein

Le levier de frein est situé à la poignée droite du guidon. Pour actionner le frein avant, tirer le levier de frein vers la poignée.

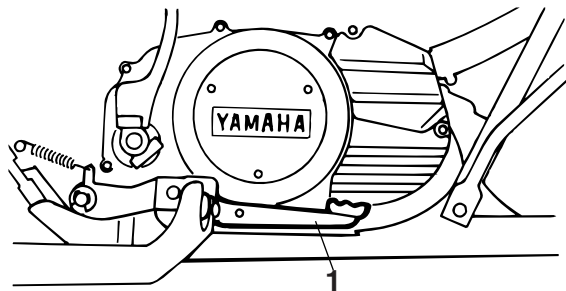


1. Levier de frein

FBU18432

Pédale de frein

La pédale de frein est située du côté droit du véhicule. Pour actionner le frein avant, appuyer sur la pédale de frein.



1. Pédale de frein

FBU18500

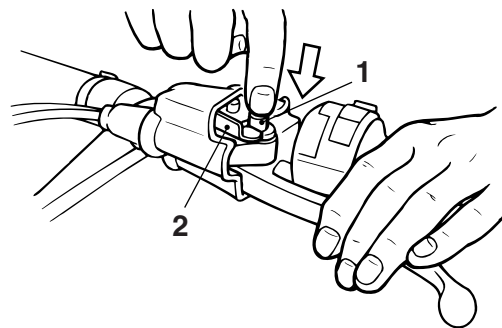
Frein de stationnement

Serrer le frein de stationnement avant la mise en marche du moteur ou lors du stationnement du véhicule, particulièrement lors du stationnement en pente. Actionner le levier d'embrayage tout en appuyant sur le bouton, et pousser ensuite le verrou pour serrer le frein de stationnement. Actionner le levier d'embrayage pour libérer le frein de stationnement.

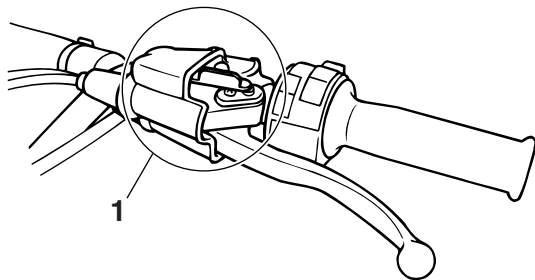
N.B.:

Lorsque le frein de stationnement est serré, le ré-

gime du moteur est limité à 2300 tr/mn. S'assurer de desserrer le frein de stationnement avant d'actionner le levier des gaz. Ignorer cette consigne pourrait entraîner des ratés et un fonctionnement anormal du moteur.



1. Bouton
2. Verrou de stationnement du frein de stationnement



1. Position bloqué

FWB00220

AVERTISSEMENT

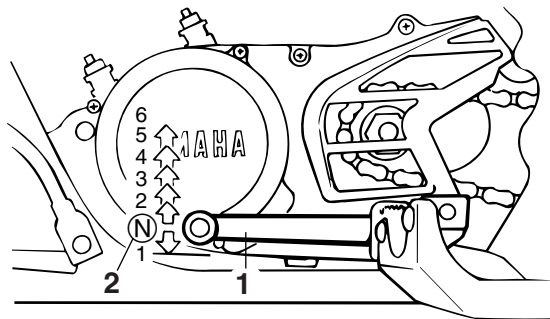
- **Toujours serrer le frein de stationnement avant de mettre le moteur en marche. Le VTT pourrait se déplacer inopinément si le frein de stationnement n'est pas serré avant la mise en marche du moteur. Ceci pourrait entraîner une perte de contrôle du véhicule, voire une collision.**
- **S'assurer d'avoir libéré le frein de stationnement avant de démarrer. Si le frein de stationnement n'est pas libéré avant le démarrage du véhicule, le frein risque de**

surchauffer. Les performances de freinage pourraient être réduites, ce qui pourrait entraîner un accident. De plus, les freins risquent de s'user prématurément.

FBU18530

Sélecteur de vitesses

Ce modèle est équipé d'une boîte de vitesses à 6 vitesses à prise constante. Le sélecteur de vitesses est situé sur le côté gauche du moteur et s'utilise en combinaison avec l'embrayage pour changer les vitesses.

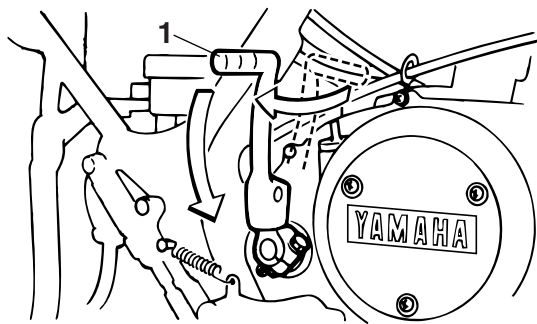


1. Sélecteur de vitesses
2. Point mort

FBU18650

Kick

Déployer la pédale de kick, appuyer légèrement sur celle-ci de sorte à mettre les pignons en prise, puis l'actionner vigoureusement mais en souplesse. Le kick permet la mise en marche du moteur quelle que soit la vitesse engagée, à condition de débrayer. Il est toutefois préférable de sélectionner le point mort avant de mettre le moteur en marche.



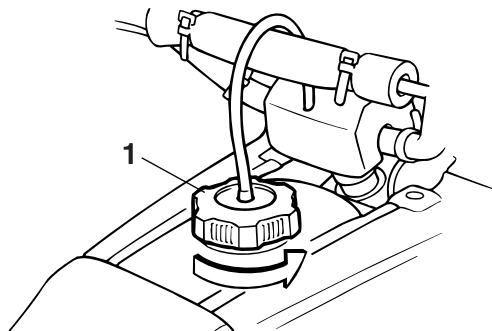
1. Kick

FBU18720

Bouchon du réservoir de carburant

Retirer le bouchon du réservoir de carburant en le tournant dans le sens inverse des aiguilles d'une

montre.

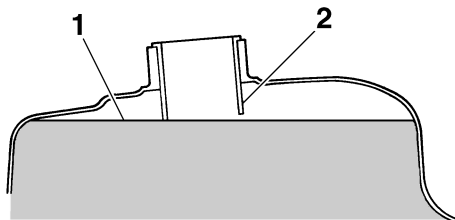


1. Bouchon du réservoir de carburant

FBU18770

Carburant

S'assurer que le niveau de carburant est suffisant. Remplir le réservoir de carburant jusqu'au fond du tube de remplissage, comme illustré.



1. Niveau de carburant
2. Tube de remplissage

Carburant recommandé :

ESSENCE SUPER SANS PLOMB EXCLUSIVEMENT

Pour l'Europe : ESSENCE SUPER SANS PLOMB UNIQUEMENT d'un indice d'octane recherché de 95 ou plus

Capacité du réservoir de carburant :
12.0 L (3.17 US gal) (2.64 Imp.gal)

Quantité de la réserve :
2.5 L (0.66 US gal) (0.55 Imp.gal)

N.B.: _____

En cas de cognements ou de cliquetis, utiliser une essence de marque différente ou une essence d'un indice d'octane supérieur.

FCB00060

ATTENTION:

Utiliser exclusivement de l'essence sans plomb. L'essence avec plomb endommagerait gravement certaines pièces du moteur, telles que les segments, ainsi que le système d'échappement.

FWB00310

⚠ AVERTISSEMENT

- Ne pas remplir le réservoir de carburant à l'excès. Le carburant se dilate en se réchauffant. Si le réservoir de carburant est trop rempli, du carburant risque de s'échapper sous l'effet de la chaleur du moteur ou du soleil.
- Bien veiller à ne pas renverser de carburant, tout particulièrement sur le moteur ou sur le tube d'échappement, car il y a risque d'incendie et de blessures graves. Essuyer immédiatement toute coulure de carburant.
- Ne pas faire le plein juste après avoir fait

tourner le moteur et tant qu'il est encore très chaud.

- **Veiller à ce que le bouchon du réservoir de carburant soit bien fermé.**

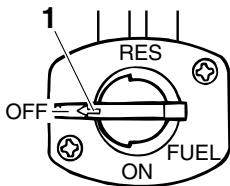
FBU18830

Robinet de carburant

Le robinet de carburant fournit le carburant du réservoir aux carburateurs, tout en le filtrant.

Les diverses positions de la manette du robinet de carburant sont illustrées et leur rôle est expliqué ci-dessous.

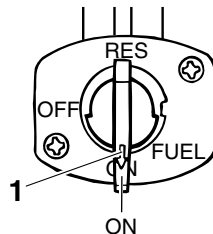
OFF (fermé)



1. Flèche placée sur "OFF"

Le carburant ne passe pas. La manette du robinet doit toujours être à cette position quand le moteur est coupé.

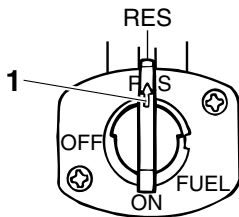
ON (ouvert)



1. Flèche placée sur "ON"

Le carburant parvient aux carburateurs. Placer la manette du robinet à cette position avant de mettre le moteur en marche et de rouler.

RES (réserve)



1. Flèche placée sur "RES"

La réserve de carburant est disponible. Placer la manette du robinet à cette position si le carburant vient à manquer pendant la conduite. Dans ce cas, faire le plein dès que possible et bien veiller à replacer la manette du robinet sur "ON".

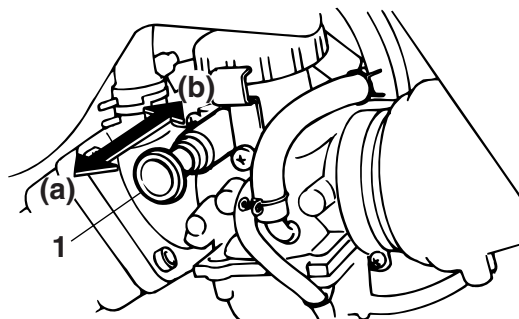
FBU18840

Starter

La mise en marche à froid requiert un mélange air-carburant plus riche. C'est le starter qui permet d'enrichir le mélange.

Déplacer le starter vers (a) pour ouvrir le starter.

Déplacer le starter vers (b) pour fermer le starter. La marche à suivre est décrite à la section "Mise en marche d'un moteur froid" à la page 6-1.



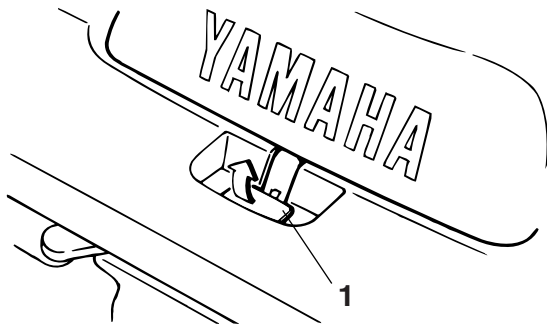
1. Starter

FBU18870

Selle

Dépose de la selle

Tirer le levier de verrouillage de la selle vers le haut, puis tirer l'arrière de la selle vers le haut.



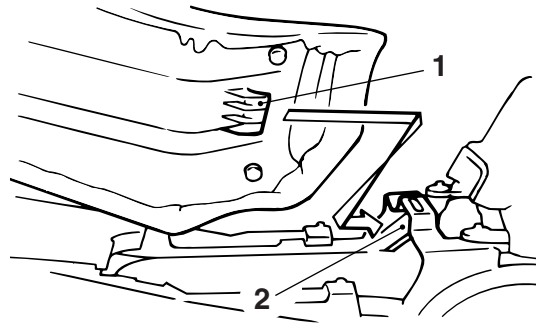
1. Levier de verrouillage de la selle

Repose de la selle

Insérer la saillie à l'avant de la selle dans le support de la selle, puis appuyer à l'arrière de la selle.

N.B.:

S'assurer que la selle est remise en place correctement.



1. Patte de fixation
2. Support de selle

FBU18990

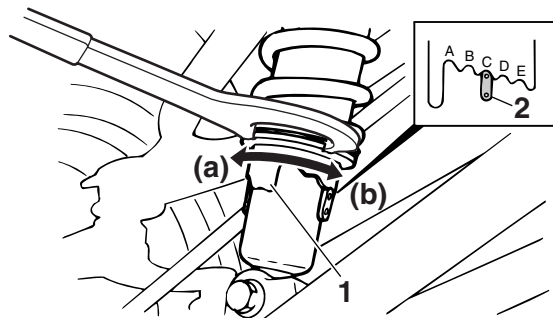
Réglage des combinés ressort-amortisseur avant

La précontrainte de ressort peut être réglée en fonction du poids du conducteur et des conditions d'utilisation.

Régler la précontrainte de ressort en procédant comme suit.

Tourner la bague de réglage dans le sens (a) pour augmenter la précontrainte de ressort et donc durcir la suspension, et dans le sens (b) afin de réduire la précontrainte de ressort et d'assouplir la

suspension.



4

1. Bague de réglage de la précontrainte de ressort
2. Indicateur de position

N.B.: _____
Effectuer ce réglage à l'aide d'une clé spéciale,

disponible chez les concessionnaires Yamaha.

Réglage de la précontrainte de ressort :

Minimum (réglage souple) :

A

Standard :

C

Maximum (réglage dur) :

E

FWB00400

⚠ AVERTISSEMENT

Toujours régler les combinés ressort-amortisseur gauche et droit à la même position. Un réglage inégal risque d'entraîner une perte de la maniabilité et de l'équilibre du véhicule, ce qui pourrait être à l'origine d'un accident.

FBU19100

Réglage du combiné ressort-amortisseur arrière

La précontrainte de ressort, la force d'amortissement à la détente et la force d'amortissement à la compression du combiné ressort-amortisseur arrière peuvent être réglées en fonction du poids de pilote et des conditions d'utilisation.

AVERTISSEMENT

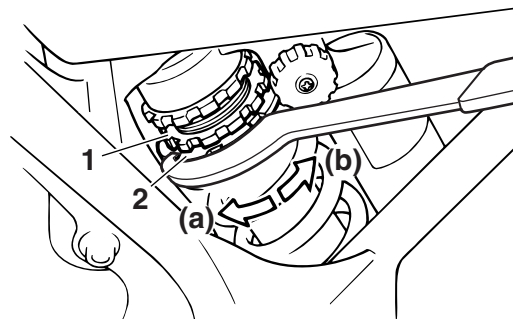
Ce combiné ressort-amortisseur contient de l'azote à haute pression. Lire attentivement les informations ci-dessous avant de manipuler le combiné ressort-amortisseur.

- Ne pas modifier ni tenter d'ouvrir la bonbonne.
- Ne pas soumettre le combiné ressort-amortisseur à une flamme ou toute autre source de chaleur intense. L'élévation de pression qui en résulterait pourrait faire exploser la pièce.
- Ne pas déformer ni endommager la bonbonne. Le moindre endommagement de la bonbonne risque d'amoindrir les performances d'amortissement.
- Ne pas jeter un combiné ressort-amortisseur endommagé ou usé. Tout entretien d'un combiné ressort-amortisseur doit être confié à un concessionnaire Yamaha.

Précontrainte de ressort

1. Desserrer le contre-écrou.
2. Tourner l'écrou de réglage dans le sens (a) pour augmenter la précontrainte de ressort et

donc durcir la suspension, et dans le sens (b) afin de réduire la précontrainte de ressort et d'assouplir la suspension.

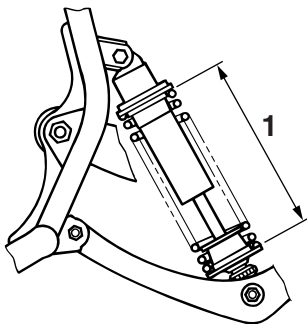


1. Contre-écrou
2. Écrou de réglage de la précontrainte de ressort

N.B.:

- Effectuer ce réglage à l'aide d'une clé spéciale, disponible chez les concessionnaires Yamaha.
- Le réglage de la précontrainte de ressort se détermine en effectuant la mesure A (voir illustration). Plus la distance A est courte, plus la précontrainte de ressort est élevée ; plus la distance A est grande, plus la précontrainte de ressort est réduite. À chaque tour complet de

l'écrou de réglage, la distance A se modifie de 1.5 mm (0.06 in).



1. Distance A

Réglage de la précontrainte de ressort :

Minimum (dure) :

Distance A = 213.5 mm (8.4 in)

Standard :

Distance A = 220.5 mm (8.7 in)

Maximum (souple) :

Distance A = 228.5 mm (9.0 in)

3. Serrer le contre-écrou au couple spécifié.

Couple de serrage :

Contre-écrou :

54 Nm (5.4 m·kgf, 39 ft·lbf)

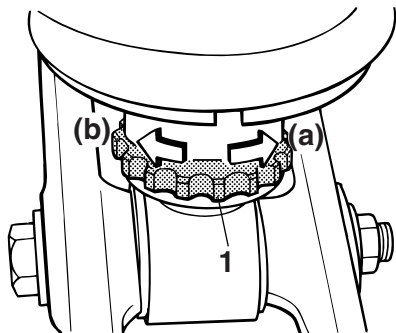
FCB00080

ATTENTION:

Toujours serrer le contre-écrou de sorte qu'il touche l'écrou de réglage, puis le serrer ensuite au couple spécifié.

Force d'amortissement à la détente

Tourner la molette de réglage dans le sens (a) pour augmenter la force d'amortissement à la détente et donc durcir l'amortissement, et dans le sens (b) afin de réduire la force d'amortissement à la détente et d'assouplir l'amortissement.



1. Molette de réglage de la force d'amortissement à la détente

Réglage de l'amortissement à la détente :

Minimum (réglage souple) :

20 déclic(s) dans le sens (b)*

Standard :

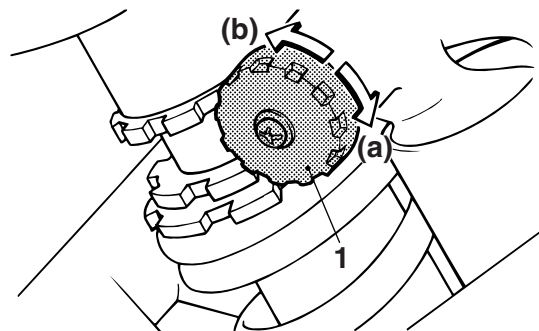
12 déclic(s) dans le sens (b)*

Maximum (réglage dur) :

3 déclic(s) dans le sens (b)*

* La molette de réglage étant tournée à fond dans le sens (a).

augmenter la force d'amortissement à la compression et donc durcir l'amortissement, et dans le sens (b) afin de réduire la force d'amortissement à la compression et d'assouplir l'amortissement.



1. Bouton de réglage de la force d'amortissement à la compression

Force d'amortissement à la compression

Tourner le bouton de réglage dans le sens (a) pour

Réglage de l'amortissement à la compression :

Minimum (réglage souple) :

1 déclic(s) dans le sens (a)*

Standard :

11 déclic(s) dans le sens (a)*

Maximum (réglage dur) :

15 déclic(s) dans le sens (a)*

* Le bouton de réglage étant tourné à fond dans le sens (b).

FCB00090

ATTENTION:

Ne jamais forcer un dispositif de réglage au-delà du réglage minimum et maximum.

N.B.:

En raison de différences dans la production, le nombre total des déclics de réglage peut varier selon les dispositifs de réglage de la force d'amortissement. Le nombre total de déclics représente toutefois la même plage de réglage. Afin d'obtenir un réglage précis, il est préférable de vérifier le nombre de déclics de chaque dispositif et d'adapter les valeurs données, si nécessaire.

FWB00460

AVERTISSEMENT

Les organes de la suspension chauffent lors de la conduite. Ne jamais toucher des mains nues le bouton de réglage de la force d'amortissement à la compression et la molette de réglage de la force d'amortissement à la détente, ainsi que le réservoir d'huile avant d'avoir laissé suffisamment refroidir les organes de la suspension.

CONTRÔLES AVANT UTILISATION

FBU19220

Points à contrôler avant chaque utilisation

S'assurer de contrôler les points énumérés dans le tableau suivant avant d'utiliser le VTT.

N.B.:

L'entretien de certains éléments doit être effectué par un concessionnaire Yamaha. Se reporter à "Tableau des entretiens et graissages périodiques" à la page 8-3 afin de déterminer les entretiens devant être effectués par un concessionnaire Yamaha.

ÉLÉMENTS	TRAVAUX À EFFECTUER	PAGES
Carburant	<ul style="list-style-type: none"> • Contrôler le niveau de carburant dans le réservoir et, si nécessaire, ajouter du carburant du type recommandé. • S'assurer de l'absence de fuite au niveau des durites d'alimentation. Corriger si nécessaire. 	4-8, 5-4
Huile de boîte de vitesses	<ul style="list-style-type: none"> • Contrôler le niveau d'huile de la boîte de vitesses et, si nécessaire, ajouter de l'huile du type recommandé jusqu'au niveau spécifié. • S'assurer qu'il n'y a pas de fuites d'huile. Corriger si nécessaire. 	5-4, 8-10
Liquide de refroidissement	<ul style="list-style-type: none"> • Contrôler le niveau du liquide de refroidissement dans le vase d'expansion et, si nécessaire, ajouter du liquide du type recommandé jusqu'au niveau spécifié. • Contrôler le circuit de refroidissement et s'assurer de l'absence de toute fuite. Corriger si nécessaire. 	5-4, 8-12

ÉLÉMENTS	TRAVAUX À EFFECTUER	PAGES
Frein avant	<ul style="list-style-type: none"> ● Contrôler le fonctionnement. Si mou ou spongieux, faire purger le circuit hydraulique par un concessionnaire Yamaha. ● Contrôler l'usure des plaquettes de frein et les remplacer si nécessaire. ● Contrôler le niveau du liquide de frein dans le réservoir et, si nécessaire, ajouter du liquide du type recommandé jusqu'au niveau spécifié. ● Contrôler le circuit hydraulique et s'assurer de l'absence de toute fuite. Corriger si nécessaire. 	5-5, 8-33, 8-34, 8-36
Frein arrière	<ul style="list-style-type: none"> ● Contrôler le fonctionnement. Si mou ou spongieux, faire purger le circuit hydraulique par un concessionnaire Yamaha. ● Contrôler l'usure des plaquettes de frein et les remplacer si nécessaire. ● Contrôler le niveau du liquide de frein dans le réservoir et, si nécessaire, ajouter du liquide du type recommandé jusqu'au niveau spécifié. ● Contrôler le circuit hydraulique et s'assurer de l'absence de toute fuite. Corriger si nécessaire. 	5-5, 8-33, 8-34, 8-37
Embrayage	<ul style="list-style-type: none"> ● Contrôler le fonctionnement et corriger si nécessaire. ● Lubrifier le câble si nécessaire. ● Contrôler la garde du levier et la régler si nécessaire. 	8-41
Levier des gaz	<ul style="list-style-type: none"> ● S'assurer du fonctionnement en douceur. Lubrifier le câble et le logement du levier si nécessaire. ● Contrôler le jeu de câble et le régler si nécessaire. 	5-5, 8-33
Câbles de commande	<ul style="list-style-type: none"> ● S'assurer du fonctionnement en douceur. Lubrifier si nécessaire. 	8-44
Chaîne de transmission	<ul style="list-style-type: none"> ● Contrôler la tension de la chaîne et la régler si nécessaire. ● Contrôler l'état de la chaîne. Lubrifier si nécessaire. 	5-6, 8-41, 8-43
Roues et pneus	<ul style="list-style-type: none"> ● Contrôler l'état des roues et remplacer si endommagées. ● Contrôler l'état des pneus et la profondeur des sculptures. Remplacer si nécessaire. ● Contrôler la pression de gonflage. Corriger si nécessaire. 	5-6, 5-7, 5-8

ÉLÉMENTS	TRAVAUX À EFFECTUER	PAGES
Pédale de frein et sélecteur de vitesses	<ul style="list-style-type: none"> • S'assurer du fonctionnement en douceur. Si nécessaire, lubrifier les points pivots. 	8-45
Levier(s) de frein et d'embrayage	<ul style="list-style-type: none"> • S'assurer du fonctionnement en douceur. Si nécessaire, lubrifier les points pivots. 	8-45
Visserie du châssis	<ul style="list-style-type: none"> • S'assurer que tous les écrous et vis sont correctement serrés. 	5-8
Instruments, éclairage et commandes	<ul style="list-style-type: none"> • Contrôler le fonctionnement et corriger si nécessaire. 	5-8

FWB00480

AVERTISSEMENT

Toujours contrôler le VTT avant chaque utilisation afin de s'assurer de son bon état de marche. Toujours respecter les procédés et intervalles de contrôle et d'entretien repris dans ce manuel. L'omission de ces contrôles accroît les risques d'accident ou d'endommagement du véhicule.

5

FBU19550

Taux de mélange de carburant et d'huile 2 temps

Huile moteur 2 temps recommandée :
Yamalube "R" (huile Yamalube 2 cycles course)
Taux de mélange :
4.17 %

5

Si l'huile Yamalube "R" n'est pas disponible, choisir une des huiles ci-dessous.

Huile moteur 2 temps recommandée	Taux de mélange
Castrol R30	5 %
Castrol A545	
Castrol A747	

FCB00140

ATTENTION:

Ne jamais utiliser deux types d'huiles 2 temps différentes dans le même mélange. Toujours utiliser le même type d'huile pour assurer le rendement optimal du moteur.

FBU19580

Huile de boîte de vitesses

S'assurer que l'huile de boîte de vitesses atteint le niveau spécifié. Ajouter de l'huile si nécessaire. (Voir page 8-10.)

FBU19630

Liquide de refroidissement

S'assurer que le liquide de refroidissement atteint le niveau spécifié. Ajouter du liquide de refroidissement si nécessaire. (Voir page 8-12.)

N.B.:

Le niveau du liquide de refroidissement doit être vérifié le moteur froid, car il varie en fonction de la température du moteur.

FWB00510



AVERTISSEMENT

Attendre que le moteur et le radiateur aient refroidi avant d'enlever le bouchon de radiateur. Le liquide chaud et la vapeur sous pression risquent de provoquer des brûlures. Toujours couvrir le bouchon d'un chiffon épais avant de l'ouvrir. Laisser s'échapper les vapeurs résiduelles avant d'enlever complètement le bouchon.

Freins avant et arrière

Levier et pédale de frein

- S'assurer que le levier de frein n'a pas de jeu. S'il y a du jeu, faire contrôler le circuit de freinage par un concessionnaire Yamaha.
- S'assurer que la hauteur de la pédale de frein est correcte. (Voir page 8-37.) Si la hauteur de pédale est incorrecte, la faire régler par un concessionnaire Yamaha.
- Contrôler le fonctionnement du levier et de la pédale. Ils doivent s'actionner sans à-coups et présenter une sensation de fermeté. Si ce n'est pas le cas, faire contrôler le circuit de freinage par un concessionnaire Yamaha.

Niveau du liquide de frein

Contrôler le niveau du liquide de frein. Ajouter du liquide si nécessaire. (Voir page 8-34.)

Liquide de frein recommandé :
DOT 4

Fuite de liquide de frein

S'assurer qu'il n'y a pas de fuite de liquide de frein au niveau des raccords ou des réservoirs de liqui-

de de frein. Actionner les freins fermement pendant une minute. Si une fuite est détectée, faire contrôler le circuit de freinage par un concessionnaire Yamaha.

Fonctionnement des freins

Tester le bon fonctionnement des freins juste après le démarrage et en roulant lentement. Si la puissance de freinage est insuffisante, contrôler l'usure des plaquettes de frein. (Voir page 8-33.)

FWB00580

AVERTISSEMENT

Toujours contrôler le fonctionnement des freins au départ de chaque randonnée. Ne pas conduire le VTT après avoir constaté un problème de freinage, car les freins pourraient lâcher et cela risque d'être à l'origine d'un accident. Si le problème ne peut être résolu en suivant les procédés repris dans ce manuel, s'adresser à un concessionnaire Yamaha afin d'en déterminer la cause.

FBU19761

Levier des gaz

Contrôler le bon fonctionnement du levier des gaz. On doit pouvoir l'actionner facilement et il doit retourner à la position de ralenti dès qu'on le relâche.

Si nécessaire, faire rectifier le problème par un concessionnaire Yamaha.

FBU19770

Chaîne de transmission

Contrôler l'état général et la tension de la chaîne. Graisser et régler la chaîne de transmission si nécessaire. (Voir page 8-41.)

FBU19791

5

Pneus

FWB00601

AVERTISSEMENT

La conduite d'un VTT équipé de pneus du type incorrect ou dont la pression de gonflage est inégale ou incorrecte pourrait entraîner une perte de contrôle du véhicule et augmenterait les risques d'accident.

Lire attentivement ce qui suit :

- Les pneus mentionnés ci-dessous ont été approuvés par la Yamaha Motor Co., Ltd. pour ce modèle. Il est déconseillé de monter d'autre combinaison de pneus sur le VTT.

Avant :

Fabricant/modèle :
DUNLOP/KT851B

Taille :

AT21 x 7-10

Type :

Sans chambre (Tubeless)

Arrière :

Fabricant/modèle :
DUNLOP/KT877A

Taille :

AT20 x 10-9

Type :

Sans chambre (Tubeless)

- Gonfler les pneus à la pression recommandée :

Pression de gonflage recommandée :

Avant :

30.0 kPa (4.4 psi) (0.300 kgf/cm²)

Arrière :

30.0 kPa (4.4 psi) (0.300 kgf/cm²)

- Contrôler et régler la pression de gonflage des pneus à froid.
- La pression de gonflage des pneus doit être égale des deux côtés.
- Une pression insuffisante peut entraîner le déjantement du pneu quand le véhicule est utilisé dans des conditions extrêmes.

Pression de gonflage minimum :

Avant :

27.0 kPa (3.9 psi) (0.270 kgf/cm²)

Arrière :

27.0 kPa (3.9 psi) (0.270 kgf/cm²)

- **Ne pas dépasser les pressions suivantes lors du sertissage des talons de pneu.**

Pression maximale lors du sertissage des talons de pneu :

Avant :

250 kPa (36 psi) (2.5 kgf/cm²)

Arrière :

250 kPa (36 psi) (2.5 kgf/cm²)

Une pression de gonflage trop forte peut causer l'éclatement d'un pneu. Gonfler les pneus très lentement et avec beaucoup de soin.

FBU19820

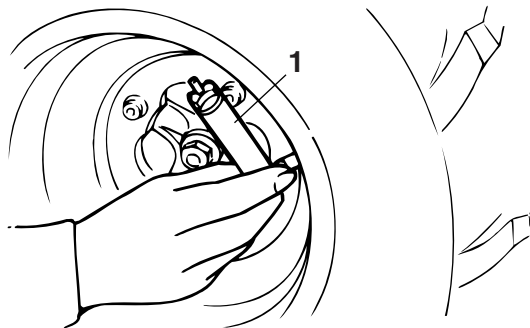
Mesure de la pression de gonflage

Utiliser le manomètre basse pression pour pneus.

N.B.: _____

Le manomètre basse pression pour pneus fait partie intégrante de l'équipement standard. Il convient d'effectuer deux mesures de la pression de gonflage des pneus et de conserver la deuxième valeur. En effet, l'encrassement éventuel du manomètre

risquerait de fausser la première mesure.



1. Manomètre basse pression pour pneus

Régler la pression de gonflage des pneus à froid. Gonfler les pneus à la pression recommandée ci-dessous :

Pression recommandée :

Avant

30.0 kPa (4.4 psi) (0.300 kgf/cm²)

Arrière

30.0 kPa (4.4 psi) (0.300 kgf/cm²)

Minimum :

Avant

27.0 kPa (3.9 psi) (0.270 kgf/cm²)

Arrière

27.0 kPa (3.9 psi) (0.270 kgf/cm²)

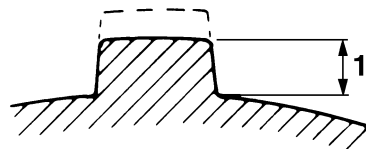
Maximum :

Avant

33.0 kPa (4.8 psi) (0.330 kgf/cm²)

Arrière

33.0 kPa (4.8 psi) (0.330 kgf/cm²)



1. Limite d'usure de pneu

FBU19840

Visserie du châssis

S'assurer que tous les écrous et vis sont correctement serrés.

FBU19850

Instruments, éclairage et commandes

S'assurer que chaque instrument, éclairage et commande fonctionne correctement. Corriger si nécessaire.

FBU19830

Limite d'usure de pneu

Remplacer un pneu dont la profondeur de sculpture est réduite à 3 mm (0.12 in).

UTILISATION

Lire attentivement ce manuel avant la première utilisation du véhicule.

FWB00630

AVERTISSEMENT

Lire attentivement ce manuel afin de se familiariser avec toutes les commandes en vue de réduire les risques de perte de contrôle pouvant entraîner accidents et blessures. Si l'explication d'une commande ou d'une fonction pose un problème, consulter un concessionnaire Yamaha.

FBU20281

Mise en marche d'un moteur froid

FWB00640

AVERTISSEMENT

Par temps froid, s'assurer du bon fonctionnement des câbles de commande avant chaque démarrage. Des câbles de commande gelés ou dont le fonctionnement est dur risquent d'entraîner une perte de contrôle du véhicule, ce qui pourrait causer un accident ou une colli-

sion.

FCB00150

ATTENTION:

Lire attentivement la section "Rodage du moteur" à la page 6-5 avant la première utilisation du véhicule.

1. Serrer le frein de stationnement.
2. Placer le robinet de carburant sur "ON".
3. Mettre le contacteur à clé sur "ON" et le coupe-circuit du moteur sur "RUN".
4. Mettre la boîte de vitesses au point mort.
5. Utiliser le starter en se reportant à l'illustration et aux informations suivantes :

Position (1) :

- Moteur froid et température atmosphérique inférieure à 5 °C (40 °F)

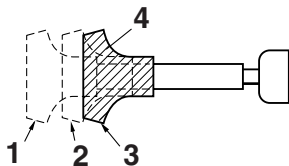
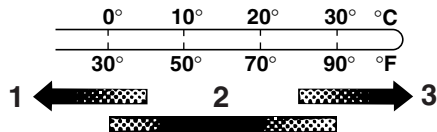
Position (2) :

- Moteur froid et température atmosphérique entre 0 °C (30 °F) et 30 °C (90 °F)

Position (3) :

- Moteur froid et température atmosphérique supérieure à 25 °C (80 °F)

Temp. ambiante/position du starter



1. Complètement ouvert
2. Ouvert à moitié
3. Fermé
4. Starter

6. Fermer complètement le levier d'accélération et mettre le moteur en marche à l'aide du kick.
7. Lorsque le moteur est mis en marche le starter à la position (1), placer celui-ci à la position (2) pour réchauffer le moteur. Lorsque le moteur est mis en marche le starter à la position

- (2), maintenir cette position pour réchauffer le moteur.

FCB00160

ATTENTION:

Pour prolonger la durée de service du moteur, toujours le faire chauffer avant de démarrer. Ne jamais accélérer brutalement tant que le moteur est froid !

8. Poursuivre la réchauffe du moteur jusqu'à ce que le ralenti soit régulier, puis remettre le starter à la position (3) avant de démarrer.

N.B.:

- Le moteur est chaud lorsqu'il répond normalement à l'accélération le starter fermé.
- Lorsque le frein de stationnement est serré, le régime du moteur est limité à 2300 tr/mn. Veiller à relâcher le frein de stationnement avant de donner des gaz, sous peine de produire des ratés et d'empêcher le bon fonctionnement du moteur.

FBU20291

Mise en marche d'un moteur chaud

Le procédé est identique à celui de la mise en marche d'un moteur froid, à part qu'il soit inutile d'utili-

ser le starter lorsque le moteur est chaud. Il convient plutôt de donner un peu de gaz lors de la mise en marche du moteur.

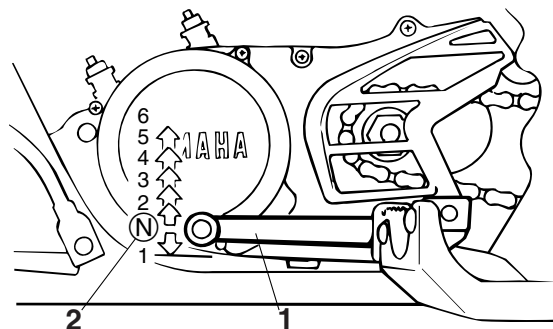
FBU20520

Passage des vitesses

Ce VTT est équipé d'une boîte de vitesses à 6 rapports en marche avant. La boîte de vitesses permet de contrôler la puissance disponible à une vitesse donnée ou lors des démarrages, des accélérations, des montées, etc.

Pour sélectionner le point mort, relâcher le levier des gaz, débrayer et appuyer plusieurs fois sur le sélecteur de vitesses jusqu'à l'arrivée en butée.

Cette position correspond à la première vitesse. Relever légèrement la pédale pour sélectionner le point mort.



1. Sélecteur de vitesses
2. Point mort

FBU20570

Démarrage et accélération

1. Relâcher le levier des gaz.

FCB00200

ATTENTION:

Toujours lâcher les gaz avant de changer les vitesses, sous peine de risquer d'endommager le moteur et la transmission.

2. Actionner le levier d'embrayage pour débrayer.
3. Engager la première.
4. Donner du gaz progressivement tout en relâ-

chant lentement le levier d'embrayage.

5. Dès que le VTT a atteint la vitesse adéquate, relâcher les gaz tout en serrant rapidement le levier d'embrayage.
6. Engager la deuxième vitesse. (Bien veiller à ne pas engager le point mort.)
7. Accélérer un peu tout en relâchant progressivement le levier d'embrayage.
8. Procéder de la même façon pour passer les vitesses suivantes.

FWB00730

AVERTISSEMENT

Ne pas accélérer brusquement ou relâcher trop rapidement le levier d'embrayage, car le véhicule risquerait de se cabrer, ce qui augmenterait les risques d'accident, y compris de renversement.

FBU20650

Décélération

Pour ralentir ou arrêter le véhicule, relâcher les gaz et freiner prudemment en veillant à équilibrer l'action des freins avant et arrière. Rétrograder au fur et à mesure du ralentissement. S'assurer que le moteur a suffisamment ralenti avant de rétrograder. Une mauvaise technique de freinage ou de passage des vitesses peut faire patiner les pneus,

ce qui réduit le contrôle du véhicule et augmente les risques d'accident.

FWB00710

AVERTISSEMENT

S'assurer que le moteur a suffisamment ralenti avant de rétrograder. Les roues risquent d'arrêter de tourner et de perdre de la traction si on rétrograde alors que le régime du moteur est trop élevé. Ceci peut entraîner une perte de contrôle et, par conséquent, un accident. Cela risque également d'endommager le moteur ou la transmission.

FCB00180

ATTENTION:

- **Ne pas rouler trop longtemps en roue libre lorsque le moteur est coupé et ne pas remorquer le VTT sur de longues distances, même lorsque la boîte de vitesses est au point mort. En effet, le graissage de la boîte de vitesses ne s'effectue correctement que lorsque le moteur tourne. Un graissage insuffisant risque d'endommager la boîte de vitesses.**
- **Toujours débrayer avant de changer les vitesses. Le moteur, la boîte de vitesses et la transmission ne sont pas conçus pour résis-**

ter au choc infligé par un passage en force des vitesses et ces organes risquent d'être endommagés si l'on ne débraye pas.

FBU20672

Rodage du moteur

N.B.: _____

- Si le VTT est équipé d'un compteur kilométrique ou d'un compteur horaire, suivre les fréquences indiquées en km (mi) ou en heures.
- Si le VTT n'est équipé ni d'un compteur kilométrique ni d'un compteur horaire, suivre les fréquences indiquées en heures.

Les premiers 320 km (200 mi) ou les 20 premières heures de conduite constituent la période la plus importante de la vie du moteur. C'est pourquoi il est indispensable de lire attentivement ce qui suit. Le moteur étant neuf, il faut éviter de le soumettre à un effort excessif pendant les premiers 320 km (200 mi) ou 20 premières heures. Les pièces mobiles du moteur doivent s'user et se roder mutuellement pour obtenir les jeux de marche corrects. Pendant cette période, éviter de conduire à pleins gaz de façon prolongée et éviter tout excès susceptible de provoquer la surchauffe du moteur.

0 – 160 km (0 – 100 mi) ou 0 – 10 heures

Éviter l'utilisation prolongée à une ouverture des gaz de plus de 1/2. Faire varier régulièrement la vitesse du VTT. Ne pas rouler continuellement à la même ouverture des gaz.

160 – 320 km (100 – 200 mi) ou 10 – 20 heures

Éviter l'utilisation prolongée à une ouverture des gaz de plus de 3/4. Changer de rapport librement mais ne jamais accélérer à fond.

320 km (200 mi) ou 20 heures et au-delà

Le rodage est terminé et le VTT peut être conduit normalement.

FCB00220

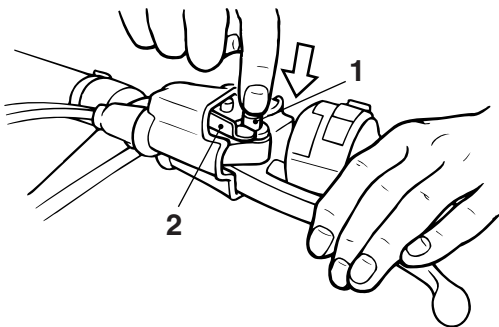
ATTENTION: _____

Si un problème de moteur quelconque survient durant la période de rodage, faire immédiatement vérifier le VTT par un concessionnaire Yamaha.

FBU20721

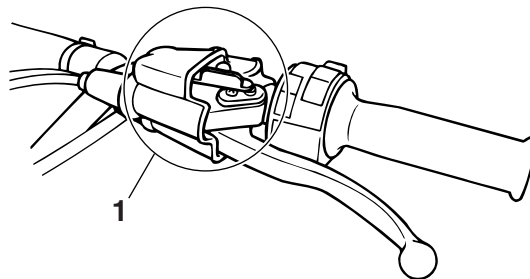
Stationnement

Après s'être garé, couper le moteur, engager la première vitesse, serrer le frein de stationnement, puis placer la manette du robinet de carburant sur "OFF".



6

1. Bouton
2. Verrou de stationnement du frein de stationnement



1. Position bloqué

FBU20860

Stationnement en pente

FWB00850

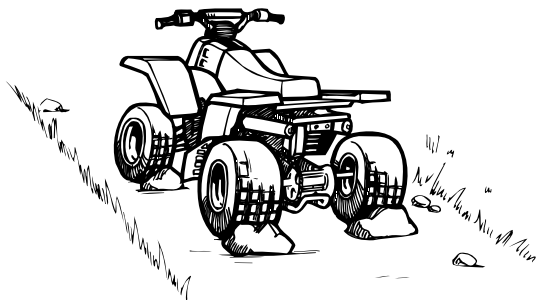
AVERTISSEMENT

Éviter de stationner dans les côtes ou à d'autres endroits inclinés. Si le VTT est garé sur une côte ou à tout endroit incliné, il pourrait reculer inopinément, augmentant ainsi les risques d'accident. S'il n'est pas possible d'éviter de stationner sur une pente, orienter le VTT perpendiculairement à l'inclinaison, puis engager la première vitesse, couper le moteur, serrer le frein de stationnement et bloquer les

roues avant et arrière avec des pierres ou d'autres objets.

Ne jamais garer le VTT sur des côtes trop abruptes pour être gravies facilement à pied.

1. Arrêter le VTT en actionnant les freins, la boîte de vitesses étant en première.
2. Couper le moteur et relâcher le levier d'embrayage.
3. La pédale de frein actionnée, serrer le frein de stationnement. Relâcher ensuite lentement la pédale de frein.



FBU20910

Accessoires et chargement

FBU20920

Accessoires

Les accessoires peuvent réduire la tenue de route et la maniabilité du VTT. Garder les points suivants à l'esprit avant d'installer un accessoire ou de conduire un VTT équipé d'accessoires.

- Ne choisir que des accessoires conçus spécialement pour ce VTT. Les concessionnaires Yamaha offrent un vaste choix d'accessoires Yamaha d'origine. Des accessoires d'autres marques sont également disponibles sur le marché. Yamaha n'étant toutefois pas en mesure de tester tous les accessoires d'autres marques, elle ne peut donc garantir leur fiabilité. Choisir des accessoires Yamaha d'origine ou des accessoires de conception et qualité équivalentes.
- Les accessoires doivent être correctement montés et fixés. Un accessoire qui risque de bouger ou de se détacher pendant la conduite peut réduire la maniabilité du VTT.
- Ne pas monter d'accessoire à un emplacement où il risque de limiter le contrôle du VTT. Ne pas attacher, par exemple, d'objet lourd ou encombrant la direction au guidon, d'accessoire limi-

tant la liberté de mouvement sur la selle ou d'accessoire limitant la visibilité.

- Être particulièrement vigilant lors de la conduite d'un VTT équipé d'accessoires. La tenue de route et la maniabilité risquent d'être différentes.

FBU20940

Charge

Le VTT n'a pas été conçu pour le transport d'un chargement ni pour le remorquage. Si des accessoires sont montés en vue du transport d'un chargement ou d'un remorquage, il convient de faire preuve de bon sens et de discernement, car la stabilité et la maniabilité du VTT pourraient être réduites. Garder les points suivants à l'esprit lors du montage d'accessoires :

- Ne jamais dépasser la charge indiquée. Un VTT surchargé peut être instable.

CHARGE MAXIMALE

Charge maximale du VTT (poids total du conducteur, du chargement, des accessoires et de la flèche d'attelage) :

100.0 kg (220 lb)

- Lors du transport d'une charge et d'un remorquage, inclure le poids de la flèche d'attelage

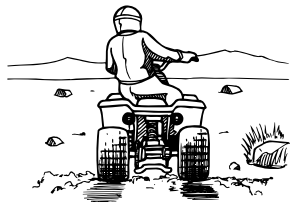
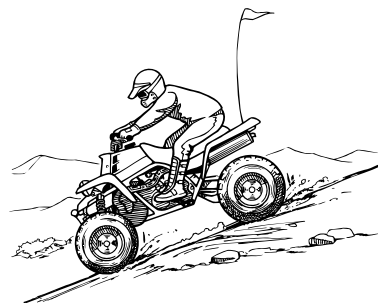
dans le poids total admissible.

- Centrer au mieux le chargement sur les porte-bagages. Mettre le chargement à l'arrière du porte-bagages avant, à l'avant du porte-bagages arrière et le centrer du mieux possible.
- Bien attacher le chargement aux porte-bagages. Veiller à bien immobiliser le chargement. Un chargement mal attaché pourrait être à l'origine d'un accident.
- S'assurer que le chargement n'entrave pas les commandes et ne limite pas la visibilité.
- Conduire plus lentement que sans charge. Plus le véhicule est chargé, plus il faut réduire la vitesse. Bien que cela dépende des conditions du terrain, il est recommandé de ne pas aller au-delà de la 2^e vitesse lors du transport d'un chargement ou en cas de remorquage.
- Se garantir une distance de freinage plus grande. Un véhicule plus lourd nécessite en effet une plus grande distance d'arrêt.
- Éviter de prendre les virages brusquement, à moins de rouler très lentement.
- Éviter les collines et les terrains difficiles. Choisir le terrain avec soin. Le supplément de poids réduit la stabilité et la maniabilité du VTT.

 AVERTISSEMENT

Ne jamais dépasser la charge maximale recommandée. La surcharge de ce VTT ou le transport ou remorquage incorrect d'un chargement risque de modifier la maniabilité du véhicule, ce qui pourrait provoquer un accident. Le chargement doit être correctement distribué sur le véhicule et bien attaché. Réduire la vitesse lors de la conduite avec un chargement ou lors du remorquage. Prévoir une plus grande distance de freinage.

CONDUITE DU VTT



SE FAMILIARISER AVEC LE VTT

Ce VTT est un véhicule de loisirs destiné à des conducteurs expérimentés. Il est essentiel, même pour un conducteur de motocyclette ou d'autre VTT expérimenté, de se familiariser avec le fonctionnement du VTT afin d'acquérir l'expérience nécessaire permettant d'apprécier sa conduite en toute sécurité. Maîtriser parfaitement les techniques avant d'entreprendre des manœuvres plus difficiles.

La conduite de ce nouveau VTT est un loisir très agréable qui procurera de nombreuses heures de plaisir. Mais il est essentiel de se familiariser avec son fonctionnement afin d'acquérir l'expérience nécessaire permettant d'apprécier sa conduite en toute sécurité. Avant la première utilisation du véhicule, il convient de lire ce manuel dans son intégralité et de s'assurer d'avoir bien compris le fonctionnement des commandes. Prêter une attention particulière aux consignes de sécurité aux pages 1-1 – 1-5. Veiller également à lire attentivement toutes les étiquettes d'avertissement qui sont apposées sur le VTT.

CONDUIRE AVEC ATTENTION ET DISCERNEMENT

L'utilisateur inexpérimenté doit suivre des cours de pilotage.

Les pilotes débutants ou inexpérimentés doivent suivre un cours de formation auprès d'un instructeur certifié.

Même un pilote expérimenté doit se familiariser avec ce nouveau VTT en le conduisant lentement. Ne pas exploiter au maximum les capacités et la puissance du véhicule avant de s'être entièrement familiarisé avec ses particularités et sa maniabilité.

FWB01380

AVERTISSEMENT

Ne pas conduire ce VTT avant d'avoir maîtrisé les techniques requises. Les pilotes débutants ou inexpérimentés doivent pratiquer régulièrement les techniques décrites dans ce manuel. Le risque d'accident est considérablement accru pour un pilote n'ayant pas appris à conduire correctement le VTT dans diverses situations et sur différents types de terrain.

La conduite du VTT exige la maîtrise de techniques qui s'acquièrent au fur et à mesure de l'utilisation du véhicule.

Veiller à bien maîtriser les techniques de base avant d'entreprendre des manœuvres plus difficiles.

La conduite de ce véhicule est déconseillée aux moins de 16 ans.

FWB01390

AVERTISSEMENT

Ne jamais permettre aux moins de 16 ans de conduire un VTT d'une cylindrée supérieure à 90 cm³. La conduite d'un VTT par un enfant trop jeune peut résulter en de blessures graves, voire la mort de l'enfant.

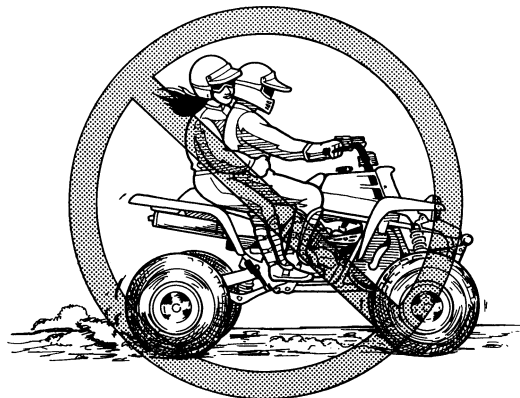


Ce véhicule est destiné uniquement au transport du pilote : les passagers sont interdits !

FWB01400

AVERTISSEMENT

Ne jamais transporter de passager. La longue selle est conçue afin de permettre au pilote d'adapter sa position aux conditions du terrain. Elle n'est pas destinée au transport d'un passager. La présence d'un passager peut déstabiliser le véhicule et entraîner la perte de son contrôle. Le risque d'accident compromettant l'intégrité physique des personnes concernées est donc nettement accru.

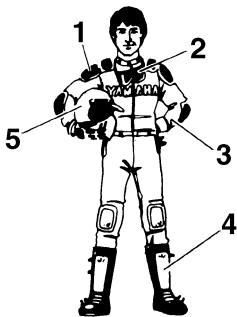


Équipement

Toujours porter un casque de motocycliste homologué et bien adapté.

Il faut également porter :

- une protection pour les yeux (lunettes ou visière)
- des gants
- des bottes
- une chemise à manches longues ou une veste
- pantalon



1. Vêtements protecteurs
2. Lunettes
3. Gants
4. Bottes
5. Casque

FWB01410

AVERTISSEMENT

Ne jamais conduire un VTT sans porter un casque de motocycliste approuvé, une protection pour les yeux et des vêtements de protection. La conduite sans casque augmente les risques de blessures graves à la tête, voire la mort, en cas d'accident. La conduite sans protection pour les yeux peut être la cause d'un accident et augmente les risques de blessures graves en cas d'accident. La conduite sans vêtements de protection augmente les risques de blessures graves en cas d'accident.

Ne pas conduire après avoir absorbé de l'alcool, certains médicaments ou de la drogue. L'alcool, certains médicaments et la drogue diminuent la faculté de conduire.



FWB01420

⚠ AVERTISSEMENT

7

Ne jamais absorber d'alcool, certains médicaments ou de la drogue avant ou pendant la conduite de ce VTT.

Contrôles avant utilisation

Toujours effectuer les contrôles décrits à la page 5-1 avant de se mettre en route, afin d'assurer une conduite en toute sécurité et le bon état du VTT.

FWB01430

⚠ AVERTISSEMENT

Toujours effectuer les contrôles avant chaque départ afin de s'assurer que le VTT peut être utilisé en toute sécurité. Toujours respecter les

procédés et intervalles de contrôle et d'entretien mentionnés dans ce manuel. L'omission des contrôles avant le départ ou de l'entretien correct augmente les risques d'accident ou d'endommagement.

FWB01440

⚠ AVERTISSEMENT

Toujours monter des pneus de la taille et du type spécifiés pour le VTT, tels que donnés à la page 5-6 de ce manuel. Toujours maintenir les pneus à la pression de gonflage spécifiée à la page 5-7 de ce manuel. La conduite d'un VTT dont le type de pneu ne convient pas, ou dont la pression de gonflage de pneus est inégale ou incorrecte pourrait entraîner une perte de contrôle du véhicule et augmenter les risques d'accident.

Ne jamais rouler à des vitesses dépassant les limites imposées par les conditions du terrain et sa propre expérience.

FWB01450

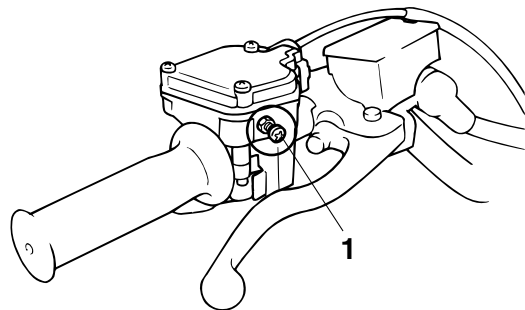
⚠ AVERTISSEMENT

Toujours conduire à une vitesse adaptée au terrain, à la visibilité, aux conditions, ainsi qu'à son expérience. La conduite à des vitesses dé-

passant les limites imposées par les conditions du terrain et l'expérience du pilote augmente les risques d'accidents dus à une perte de contrôle.

Limiteur de vitesse

Le logement du levier des gaz est équipé d'un limiteur de vitesse. Celui-ci est destiné aux pilotes n'ayant pas l'expérience de ce modèle. Le limiteur de vitesse empêche l'ouverture maximale des gaz, même lorsque le levier des gaz est actionné au maximum. Le serrage de la vis de réglage limite le régime maximum du moteur et réduit ainsi la vitesse maximum du véhicule. Visser la vis de réglage pour réduire la vitesse maximale et la dévisser pour augmenter la vitesse. (Voir page 4-3.)



1. Vis de réglage

Charge et accessoires

Le VTT n'a pas été conçu pour le transport d'un chargement ni pour le remorquage. Si des accessoires sont montés pour permettre le transport d'une charge ou le remorquage, il convient de faire preuve de bon sens et de discernement afin de garantir une conduite en toute sécurité.

Redoubler de prudence lors du transport d'une charge supplémentaire, comme des accessoires ou un chargement. En effet, la maniabilité du véhicule peut être réduite. Réduire la vitesse lorsque l'on conduit avec une charge supplémentaire.

CHARGE MAXIMALE

Charge maximale du VTT (poids total du chargement, du conducteur, des accessoires et de la flèche d'attelage) :

100.0 kg (220 lb)

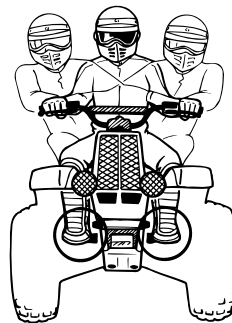
FWB01460

AVERTISSEMENT

- **Ne jamais dépasser la charge maximale recommandée.**
- **Le chargement doit être correctement distribué sur le véhicule et bien attaché.**
- **Réduire la vitesse lors de la conduite avec un chargement ou lors d'un remorquage. Prévoir une plus grande distance de freinage.**
- **Toujours suivre les instructions données dans ce manuel lors du transport d'un chargement ou d'un remorquage.**

Pendant la conduite

Toujours garder les pieds sur les marche-pieds pendant la conduite afin d'éviter qu'ils ne touchent les roues arrière.



FWB01470

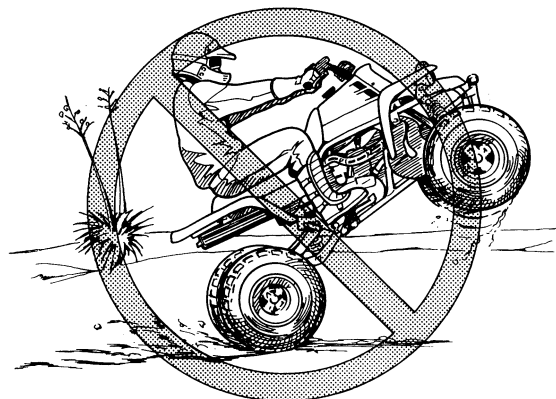
AVERTISSEMENT

Toujours garder les deux mains sur le guidon et les deux pieds sur les marche-pieds pendant la conduite. Le retrait même d'une seule main ou d'un seul pied peut réduire la capacité à contrôler le VTT ou peut faire perdre l'équilibre et provoquer une chute. Si les pieds ne sont pas maintenus sur les marche-pieds, ils pourraient toucher les roues arrière, ce qui risque de provoquer un accident ou des blessures.

Éviter les cabrages et les sauts. Il y a risque de perte de contrôle et de capotage.

⚠ AVERTISSEMENT

Ne jamais tenter d'acrobaties telles que les cabrages ou sauts. Éviter toute manœuvre dangereuse.

**Modifications****⚠ AVERTISSEMENT**

Ne jamais modifier un VTT par la mise en place ou l'utilisation incorrecte d'accessoires. Ne monter que des pièces et accessoires d'origine Yamaha ou de qualité équivalente destinés

à ce VTT et veiller à les utiliser conformément aux instructions. Une mise en place d'accessoires ou une modification irrégulières de ce VTT peut entraîner des changements de sa maniabilité, ce qui, dans certaines situations, risque de provoquer un accident. Dans le moindre doute, ne pas hésiter à consulter un concessionnaire Yamaha.

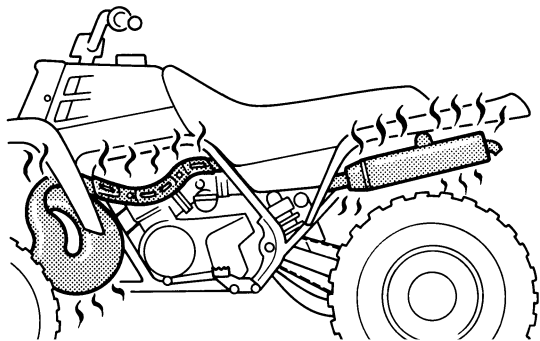
Système d'échappement

L'échappement est très chaud pendant et après l'utilisation du véhicule. Afin d'éviter de se brûler, ne pas toucher l'échappement. Garer le VTT à un endroit où les piétons et particulièrement les enfants ne risquent pas de le toucher. Éviter également de stationner dans de l'herbe sèche, des broussailles ou autres matériaux combustibles ou à proximité de ceux-ci, afin d'éviter les risques d'incendie.

⚠ AVERTISSEMENT

- Ne pas toucher un échappement chaud.
- Veiller toujours à garer le véhicule de sorte que personne ne puisse toucher l'échappement.
- Ne pas rouler, faire tourner le moteur ni garer

le véhicule dans de l'herbe sèche ou tout autre matériau combustible.



7

ÊTRE ATTENTIF AUX CONDITIONS DU TERRAIN

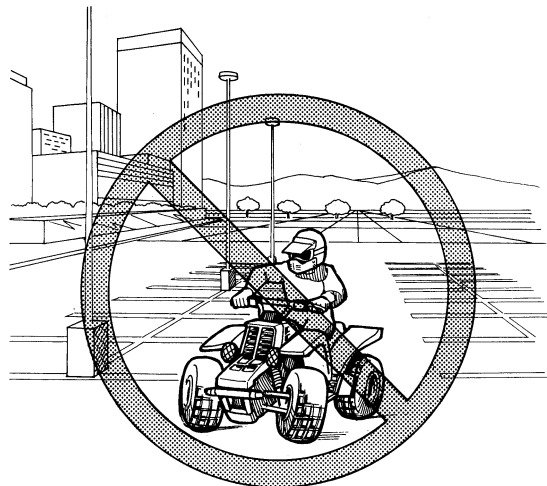
Ce véhicule est conçu et fabriqué pour une utilisation sur surfaces non revêtues uniquement. La conduite sur des surfaces revêtues peut entraîner la perte de contrôle du véhicule.

FWB01510

AVERTISSEMENT

Ne jamais conduire sur des surfaces revêtues, y compris trottoirs, allées, parcs de stationnement et routes. Ce véhicule est conçu et fabriqué pour une utilisation sur surfaces non

revêtues uniquement. Les revêtements de route peuvent fortement réduire la maniabilité du VTT et provoquer sa perte de contrôle.



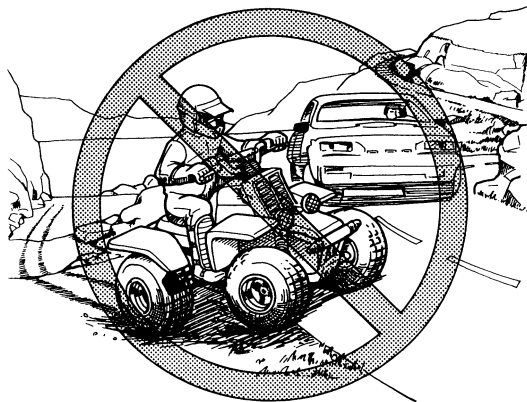
Même si la conduite sur la voie publique non revêtue est légale dans certains pays, elle reste dangereuse en raison des risques de collision avec les autres véhicules. Prendre garde aux autres véhicules. S'assurer de bien connaître la loi et les règlements du pays avant d'emprunter une voie publique non revêtue. Ne jamais conduire le VTT

sur une chaussée revêtue.

FWB01520

AVERTISSEMENT

Ne jamais conduire un VTT sur une route revêtue ni sur une voie rapide. Il y a risque de collision avec d'autres véhicules. La conduite des VTT sur la voie publique est illégale dans la plupart des pays.

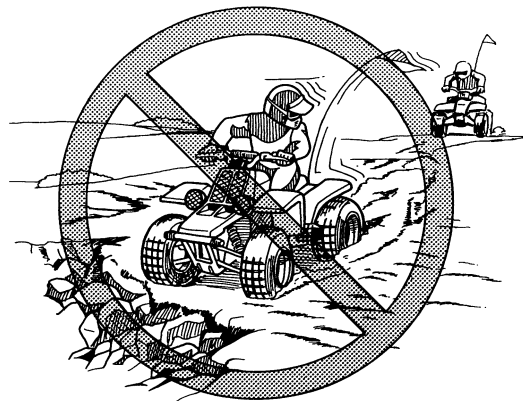


Se familiariser avec un terrain avant de s'y engager. Conduire prudemment dans des endroits inconnus. Être constamment à l'affût de **trous, pierres, racines et autres obstacles cachés** susceptibles de faire capoter le véhicule.

FWB01530

AVERTISSEMENT

Rouler lentement et redoubler de prudence en cas de conduite sur un terrain non familier. Être particulièrement attentif au changement des conditions du terrain.



FWB01540

AVERTISSEMENT

Ne jamais rouler sur un terrain excessivement rocailleux, glissant ou meuble, à moins d'avoir acquis les techniques nécessaires au contrôle du VTT sur ce genre de terrain. Le manque de prudence en cas d'utilisation sur un terrain ex-

cessivement rocailleux, glissant ou meuble risque d'entraîner la perte de traction ou de contrôle du véhicule, ce qui pourrait causer un accident ou un capotage.



7

Monter un fanion d'avertissement sur le véhicule en cas de conduite dans des endroits où l'on risque de ne pas être vu par d'autres pilotes de VTT. **NE PAS** attacher une remorque au support du mât de fanion.

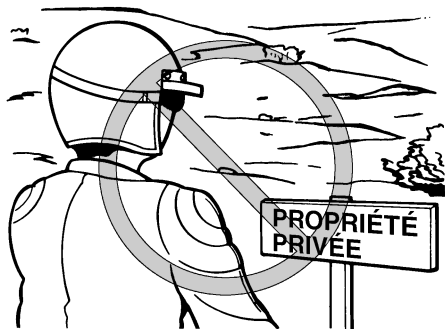


FWB01550

AVERTISSEMENT

Monter un fanion d'avertissement sur le véhicule en cas de conduite dans des endroits où l'on risque de ne pas être vu par des tiers. Prendre garde aux autres véhicules.

Respecter les interdictions défendant l'accès de certaines propriétés.
Ne pas rouler sur des terrains privés avant d'en avoir obtenu la permission.



Choisir un grand terrain plat non revêtu pour apprendre à conduire ce VTT. S'assurer que le terrain ne présente pas d'obstacles et qu'il n'y a pas d'autres véhicules à proximité. Il faut s'entraîner à contrôler la commande des gaz, les freins, le changement de vitesses et la technique de prise de virages avant de se lancer sur un terrain plus difficile. Éviter de conduire sur des chaussées ou autres surfaces recouvertes : le VTT est conçu pour une utilisation sur surfaces non revêtues uniquement, cela signifie que les manœuvres sont plus difficiles à exécuter sur des surfaces revêtues.

Serrer le frein de stationnement et lire les instructions à la page 6-1 avant de mettre le moteur en marche. Ne démarrer qu'une fois le moteur suffi-

samment chauffé. En enfourchant le VTT, s'assurer de ne pas déplacer accidentellement le sélecteur de vitesses. Ne pas oublier que le moteur et le tube d'échappement sont chauds pendant et après la conduite. Il convient donc de ne pas toucher ces pièces.

Le moteur tournant au ralenti, tirer le levier d'embrayage pour débrayer, passer la 1^{re} vitesse, puis relâcher le frein de stationnement. Donner progressivement des gaz tout en relâchant lentement le levier d'embrayage. Dès que le VTT a atteint la vitesse adéquate, relâcher le levier des gaz tout en tirant rapidement le levier d'embrayage et passer la 2^e vitesse. Donner un peu de gaz et relâcher progressivement le levier d'embrayage. Suivre le même procédé pour passer les vitesses supérieures. S'assurer de bien coordonner l'utilisation de l'accélérateur et du sélecteur de vitesses. Si l'accélération est trop brutale ou si les gaz ne sont pas relâchés avant le changement de vitesses, ou si le sélecteur de vitesses n'est pas relâché avant l'application des gaz, les roues avant risquent de se soulever et de provoquer la perte de contrôle du véhicule. Éviter les vitesses excessives avant de s'être entièrement familiarisé avec le fonctionnement du VTT.

⚠️ AVERTISSEMENT

Toujours accélérer progressivement tout en embrayant lentement. Sinon, le véhicule risque de se cabrer, ce qui pourrait entraîner un accident.

FCB00230

ATTENTION:

Ne pas engager une vitesse sans relâcher les gaz. Le moteur ou la transmission risquent d'être endommagés.

7

Pour ralentir ou arrêter le véhicule, relâcher les gaz et freiner prudemment en veillant à équilibrer l'action des freins avant et arrière. Rétrograder au fur et à mesure du ralentissement. S'assurer que le moteur a suffisamment ralenti avant de rétrograder. Une mauvaise technique de freinage ou de passage des vitesses peut faire patiner les pneus, ce qui réduit le contrôle du véhicule et augmente les risques d'accident.

FWB01560

⚠️ AVERTISSEMENT

S'assurer que le moteur a suffisamment ralenti avant de rétrograder. Les roues risquent d'arrêter de tourner en cas de rétrogradage alors

que le régime du moteur est trop élevé.

PRISE DE VIRAGES

Afin d'obtenir la traction nécessaire à la conduite sur surfaces non revêtues, les deux roues arrière sont fixées à un essieu et elles tournent ensemble à la même vitesse. Par conséquent, à moins que la roue côté intérieur du virage ne puisse glisser ou perdre de sa traction, le VTT ne tournera pas. Il faut acquérir une technique de prise de virage particulière pour que le VTT puisse tourner rapidement et facilement. Il est essentiel de s'entraîner à effectuer cette manœuvre à faible vitesse.

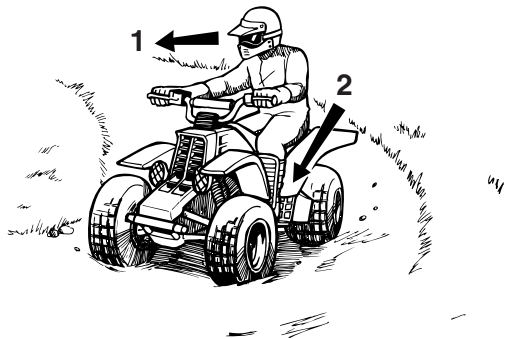
FWB01570

⚠️ AVERTISSEMENT

Toujours recourir aux techniques de prise de virages données dans ce manuel. S'exercer à prendre les virages à faible vitesse avant de passer à des vitesses plus grandes. Ne jamais prendre un virage à une vitesse dépassant les limites imposées par les conditions du terrain et sa propre expérience.

À l'approche d'un virage, ralentir et tourner légèrement le guidon dans la direction désirée. En même temps, faire passer le poids du corps sur le marche-pied se trouvant au côté extérieur du virage

(opposé à la direction prise) et pencher le torse du côté du virage. Veiller à maintenir une vitesse constante dans le virage en donnant les gaz appropriés. Cela permet à la roue côté interne du virage de se déplacer légèrement, de sorte que le VTT puisse effectuer le virage.



1. Se pencher vers l'intérieur du virage.
2. Faire passer son poids sur le repose-pied côté extérieur du virage

Cette technique doit être pratiquée de nombreuses fois à faible vitesse sur un terrain non revêtu et sans obstacle. Si la technique n'est pas bien effectuée, le VTT ne tournera pas. Si le VTT ne tourne pas, s'arrêter et recommencer la manœuvre. Si le

sol est glissant ou meuble, il est conseillé de déplacer son poids sur les roues avant en se plaçant à l'avant de la selle.

Une fois cette technique bien maîtrisée, il est alors possible de passer à des vitesses plus élevées ou de prendre des virages plus serrés.

Une technique de conduite inadéquate, telle que des changements brutaux d'accélération, un freinage excessif, un mauvais positionnement du corps ou une vitesse trop élevée pour un virage donné, peut faire basculer le VTT. Si le VTT commence à basculer vers le côté extérieur du virage, se pencher plus vers l'intérieur. Il peut également s'avérer nécessaire de relâcher progressivement les gaz et de manœuvrer vers l'extérieur du virage pour éviter de se renverser.

Ne pas oublier : éviter les vitesses excessives avant de s'être entièrement familiarisé avec le fonctionnement du VTT.

MONTÉE DES PENTES

Respecter les consignes de sécurité afin d'éviter le renversement du VTT sur les collines. Être sûr de bien savoir manœuvrer le VTT sur terrain plat avant de tenter toute ascension de côtes, puis commencer à s'entraîner sur des côtes en pente douce. Ne s'attaquer à des côtes plus difficiles

qu'après avoir parfait la technique nécessaire. Toujours éviter les côtes dont le sol est glissant ou meuble ou qui comportent des obstacles risquant de faire perdre le contrôle du véhicule.

FWB01580

AVERTISSEMENT

Ne pas conduire le VTT sur des pentes trop raides pour le VTT ou trop difficiles pour ses propres capacités. Le VTT bascule plus facilement sur des côtes dont la pente est excessivement raide que sur des surfaces de niveau ou des côtes en pente douce. S'entraîner sur des côtes plus douces avant de s'attaquer à des côtes plus raides.

7

Il est important de déplacer son poids vers l'avant du VTT lors de la montée de côtes. Pour ce faire, il faut s'incliner vers l'avant et, dans les côtes plus raides, se tenir debout sur les marche-pieds et s'incliner au-dessus du guidon.

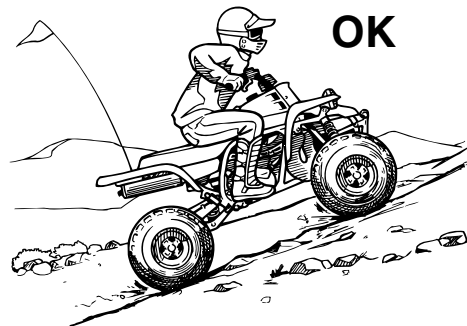
FWB01590

AVERTISSEMENT

- **Toujours recourir aux techniques de montée de collines décrites dans ce manuel.**
- **Évaluer les conditions du terrain avant d'attaquer une côte.**
- **Ne jamais gravir des pentes dont le sol est**

trop glissant ou meuble.

- **Se pencher de sorte à déplacer son poids vers l'avant du véhicule.**
- **Ne jamais donner trop brusquement des gaz et ne jamais changer abruptement de vitesse. Le VTT risque de basculer en arrière.**
- **Ne jamais passer le sommet d'une colline à grande vitesse. Un obstacle, une dénivellation importante ou encore un autre véhicule ou une personne pourraient se trouver de l'autre côté de la colline.**



Si une côte s'avère plus difficile que prévu, faire demi-tour tant que le VTT avance avec suffisamment de puissance (à condition de disposer de la place nécessaire) et redescendre la côte.

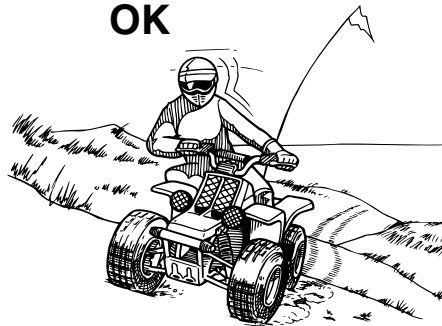
AVERTISSEMENT

Ne jamais faire demi-tour sur un terrain en pente avant d'avoir maîtrisé la technique, telle qu'elle est décrite dans ce manuel, sur un terrain de niveau. Être toujours très prudent en effectuant des virages, quel que soit le type de pente. Éviter, dans la mesure du possible, d'effectuer la traversée latérale d'une pente trop raide.

Lors de la traversée latérale de pentes :

- Toujours suivre le procédé tel qu'il est décrit dans ce manuel.
- Éviter les collines au sol trop glissant ou meuble.
- Déplacer son poids du côté de la montée.

OK



Si le VTT a calé ou s'il s'est arrêté et que l'on juge pouvoir atteindre le sommet de la côte, redémarrer prudemment afin que les roues avant ne se soulèvent pas, car cela entraînerait la perte de contrôle du véhicule. S'il est impossible de continuer l'ascension, descendre du VTT. Tourner le VTT en le poussant, puis redescendre la colline.

Si le VTT se met à reculer, surtout NE PAS actionner le frein arrière pour tenter de freiner le mouvement et ne pas essayer d'engager une vitesse. Le VTT risquerait de basculer en arrière. Il convient d'actionner progressivement le frein avant ou de descendre immédiatement du VTT du côté amont.

⚠ AVERTISSEMENT

Engager le rapport adéquat et maintenir une vitesse stable dans une montée.

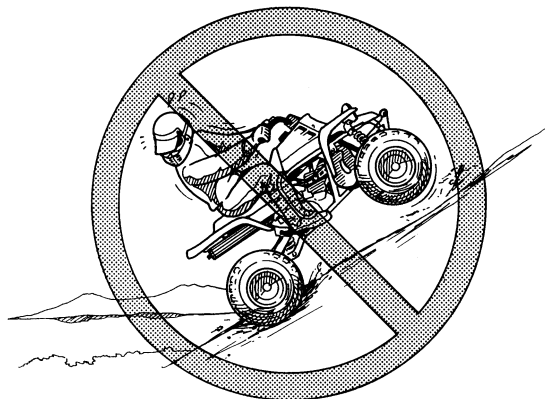
Si le véhicule perd toute sa puissance :

- Garder son poids du côté amont.
- Actionner les freins.
- Serrer le frein de stationnement après s'être arrêté.

Si le véhicule se met à reculer :

- Garder son poids du côté amont.
- Ne jamais actionner le frein arrière pour tenter d'arrêter le véhicule. Actionner le frein avant.
- Une fois le véhicule immobilisé, actionner également le frein arrière, puis serrer le frein de stationnement.

Descendre du côté amont ou, si le VTT est dirigé droit vers l'amont, descendre d'un des côtés. Tourner le VTT et l'enfourcher, en suivant le procédé décrit dans ce manuel.



DESCENTE DES PENTES

Pour descendre les pentes, il convient de déplacer son corps le plus possible vers l'arrière et le côté amont du VTT. S'asseoir à l'arrière de la selle et conduire les bras tendus. Sélectionner un petit rapport afin de profiter au maximum du frein moteur. Un mauvais freinage peut provoquer une perte de traction.

Être particulièrement vigilant lors des descentes de pentes à sol meuble ou glissant. En effet, les performances de freinage et la traction risquent d'être réduites. Une mauvaise technique de freinage peut également provoquer une perte de la trac-

tion.

Dans la mesure du possible, descendre une pente tout droit. Éviter les braquages brusques qui pourraient faire basculer le VTT ou même lui faire effectuer des tonneaux. Choisir son chemin avec soin et ne pas conduire trop vite afin d'être toujours en mesure de maîtriser son véhicule si un obstacle devait surgir.

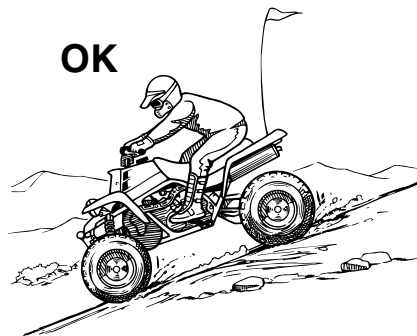
FWB01620

AVERTISSEMENT

Toujours recourir aux techniques de descente de collines décrites dans ce manuel.

N.B. : suivre le procédé particulier au freinage en descente.

- **Évaluer les conditions du terrain avant d'entamer la descente.**
- **Se pencher de sorte à déplacer son poids vers l'arrière du véhicule.**
- **Ne jamais dévaler une colline.**
- **Éviter de descendre une colline à un angle qui ferait trop pencher le VTT. Dans la mesure du possible, descendre une pente tout droit.**



TRAVERSÉE LATÉRALE D'UNE PENTE

Afin de garantir l'équilibre du VTT, il est nécessaire d'adapter sa position lors de la traversée latérale d'une surface inclinée. S'assurer d'avoir maîtrisé les techniques de base sur terrain de niveau avant de se lancer sur une pente. Au début, éviter les surfaces glissantes ou les terrains accidentés qui pourraient déséquilibrer le véhicule.

Toujours veiller à se pencher du côté de la montée lors de la traversée latérale une pente. Lors de la conduite sur sol meuble, il est parfois nécessaire de corriger la direction de conduite en tournant le guidon légèrement dans le sens de la montée. Éviter tout braquage brusque dans les pentes, que ce soit dans les montées ou les descentes.

Si le VTT commence à basculer, manœuvrer progressivement vers le bas de la côte si la route est libre. Une fois l'équilibre retrouvé, manœuvrer à nouveau petit à petit le véhicule dans la direction souhaitée.

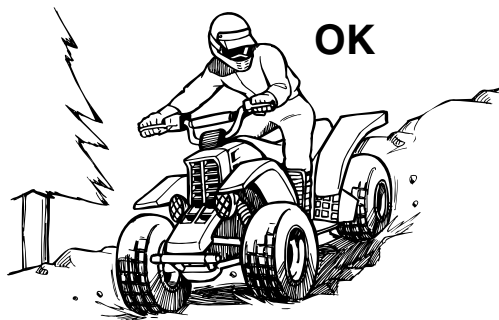
FWB01631

AVERTISSEMENT

Ne jamais faire demi-tour sur un terrain en pente avant d'avoir maîtrisé la technique, telle qu'elle est décrite dans ce manuel, sur un terrain de niveau. Être toujours très prudent en effectuant des virages, quel que soit le type de pente. Éviter, dans la mesure du possible, d'effectuer la traversée latérale d'une pente trop raide.

Lors de la traversée latérale de pentes :

- Toujours suivre le procédé tel qu'il est décrit dans ce manuel.
- Éviter les collines au sol trop glissant ou meuble.
- Déplacer son poids du côté de la montée.



TRAVERSÉE DES EAUX PEU PROFONDES

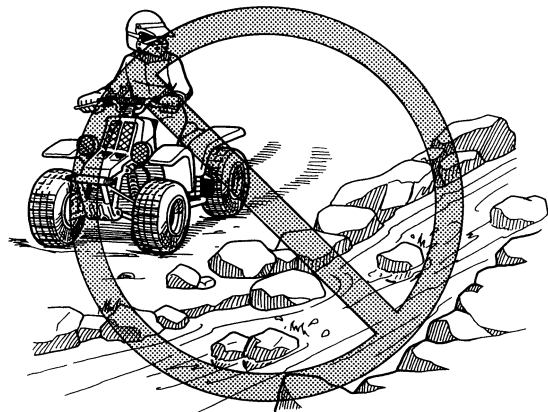
Le VTT peut traverser des courants d'eau à faible débit dont la profondeur ne dépasse pas 35 cm (14 in). Vérifier attentivement le terrain avant de s'aventurer dans l'eau. S'assurer qu'il n'y a pas de renforcements et éviter les rochers et autres obstacles qui pourraient être glissants ou qui risquent de faire capoter le VTT. Rouler lentement et avec prudence.

FWB01640

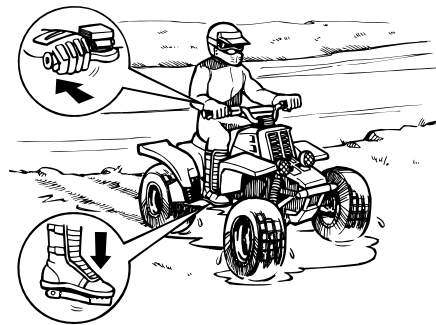
AVERTISSEMENT

Ne jamais conduire un VTT dans un courant d'eau trop rapide ou dans de l'eau dont la profondeur dépasse celle recommandée dans ce manuel. Ne pas oublier que des freins mouillés

peuvent réduire grandement les capacités de freinage. Tester les freins après avoir roulé dans de l'eau. Si nécessaire, les actionner plusieurs fois pour que le frottement sèche les garnitures. Si le VTT est conduit dans une eau profonde ou à courant rapide, les pneus pourraient flotter, entraînant une perte de traction et de contrôle, ce qui peut provoquer un accident.



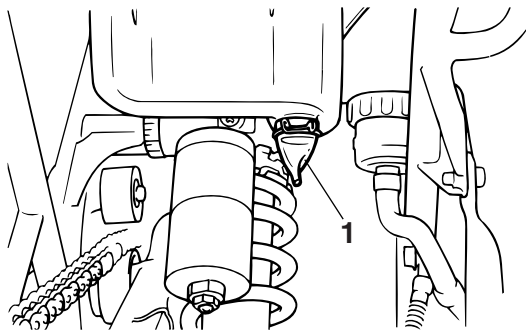
Essayer les freins après avoir roulé dans de l'eau.
Ne pas conduire le VTT avant de s'être assuré que les freins fonctionnent correctement.



FCB00240

ATTENTION:

Après avoir conduit le VTT dans de l'eau, veiller à purger l'eau accumulée en retirant le tube de vidange situé au bas du boîtier de filtre à air. Nettoyer le VTT à l'eau douce après avoir roulé dans une eau salée ou dans de la boue.



1. Tube de vidange du boîtier de filtre à air

7

CONDUITE SUR TERRAIN ACCIDENTÉ

Une vigilance extrême s'impose lors de la conduite sur terrain accidenté. Repérer les obstacles susceptibles d'endommager le VTT ou de provoquer un accident ou le renversement du véhicule. Toujours veiller à garder en permanence les pieds sur les marche-pieds. Éviter d'effectuer des sauts, car cela risquerait d'entraîner la perte de contrôle du VTT, voire son endommagement.

FWB01650

AVERTISSEMENT

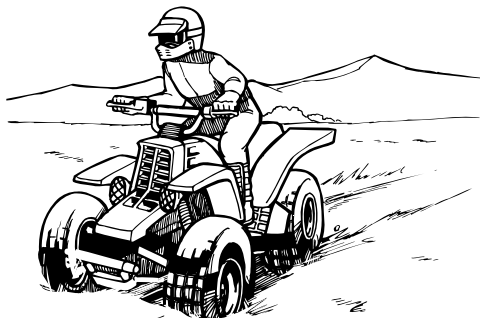
Repérer les obstacles éventuels avant de conduire sur un terrain inconnu. Ne jamais es-

sayer de rouler sur des obstacles de grande taille, tels que de gros rochers ou des arbres tombés. Toujours suivre minutieusement les procédés de conduite sur obstacles décrits dans ce manuel.

DÉRAPAGE ET PATINAGE

Conduire prudemment sur les sols glissants ou meubles, car le VTT risque de dérapé. Un dérapage soudain peut provoquer un accident si le véhicule n'est pas redressé.

Une bonne technique pour réduire le risque de patinage des roues avant consiste à faire passer le poids de son corps à l'avant du véhicule.



Si les roues arrière commencent à dérapé, il est

possible de regagner le contrôle du véhicule (si l'espace disponible est suffisant) en manœuvrant dans la direction du dérapage. Il est déconseillé de freiner ou d'accélérer avant d'avoir repris le contrôle du véhicule.



Le contrôle des dérapages est une technique qui s'acquiert avec la pratique. Choisir avec discernement le terrain sur lequel on s'entraîne, puisque la stabilité et le contrôle du véhicule seront réduits. Il convient absolument d'éviter d'effectuer des manœuvres de dérapage sur des surfaces extrêmement glissantes, telles que la glace ou le verglas, afin de réduire le risque de perte de contrôle du véhicule.

FWB01661

AVERTISSEMENT

Apprendre à contrôler le patinage ou le glissement en s'exerçant à faible vitesse sur une surface uniforme et de niveau.

Sur des surfaces extrêmement glissantes, telles que de la glace, rouler lentement et être très prudent afin de limiter le risque de perte de contrôle du véhicule.

QUE FAIRE SI...

Cette section est destinée à servir de référence seulement. Il convient de lire en entier les paragraphes concernant les techniques de conduite.

QUE FAIRE...

- Si le VTT ne tourne pas alors qu'on tente d'effectuer un virage :
Arrêter le VTT et effectuer à nouveau les manœuvres de changement de direction. Veiller à faire passer tout son poids sur le marche-pied du côté extérieur du virage. Pour obtenir un meilleur contrôle, faire passer son poids sur les roues avant. (Voir page 7-13.)
- Si le VTT se met à basculer dans un virage :
Se pencher plus du côté intérieur du virage pour

retrouver l'équilibre. Si nécessaire, lâcher progressivement les gaz et/ou manœuvrer vers l'extérieur du virage. (Voir page 7-13.)

- Si le VTT commence à chasser :
Si l'espace de manœuvre est suffisant, tourner le guidon dans la direction dans laquelle le véhicule chasse. Il est déconseillé de freiner ou d'accélérer avant d'avoir repris le contrôle du véhicule. (Voir page 7-21.)
- Si le VTT ne peut franchir la côte :
Tourner le VTT si le véhicule avance avec suffisamment de puissance. Sinon, s'arrêter et descendre du VTT du côté de la montée et le tourner en le poussant. Si le VTT se met à reculer, surtout NE PAS UTILISER LE FREIN ARRIÈRE. Le VTT pourrait se renverser et le pilote risque d'être coincé sous le véhicule. Descendre du VTT du côté amont. (Voir page 7-14.)
- S'il faut effectuer la traversée latérale d'une pente :
Conduire en maintenant son corps du côté de la montée afin de garder l'équilibre. Si le VTT se met à basculer, diriger le véhicule vers le bas de la pente (s'il n'y a aucun obstacle) afin de retrouver l'équilibre. Descendre immédiatement du côté de la montée si le véhicule ne peut pas être

redressé. (Voir page 7-14.)

- S'il est nécessaire de traverser des eaux peu profondes :
Conduire doucement et avec prudence dans des eaux à faible courant, en repérant les obstacles afin de les éviter. S'assurer de bien évacuer toute l'eau du VTT après être sorti de l'eau et **S'ASSURER DU BON FONCTIONNEMENT DES FREINS**. Ne pas conduire le VTT avant d'être sûr que les freins fonctionnent à nouveau. (Voir page 7-19.)

ENTRETIENS PÉRIODIQUES ET PETITES RÉPARATIONS

La sécurité est l'impératif numéro un du bon quaidiste. La réalisation des contrôles et entretiens, des réglages et des lubrifications périodiques permet de garantir le meilleur rendement possible et contribue hautement à la sécurité de conduite. Les points de contrôle, réglage et lubrification principaux sont expliqués aux pages suivantes.

Les fréquences données dans le tableau des entretiens et graissages périodiques s'entendent pour la conduite dans des conditions normales. Le propriétaire devra donc ADAPTER LES FRÉQUENCES PRÉCONISÉES ET ÉVENTUELLEMENT LES RACCOURCIR en fonction du climat, du terrain, de la situation géographique et de l'usage qu'il fait de son véhicule.



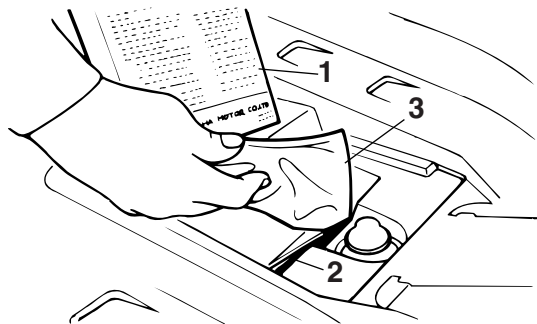
AVERTISSEMENT

Toujours couper le moteur avant d'effectuer l'entretien du véhicule. Les pièces mobiles pourraient happer un vêtement ou des parties du corps et causer des blessures. Les éléments électriques peuvent provoquer des dé-

charges ou déclencher des incendies. Couper le moteur avant d'effectuer tout entretien, sauf quand autrement spécifié. Le propriétaire qui n'est pas au courant des techniques d'entretien est invité à s'adresser à un concessionnaire Yamaha.

Manuel du propriétaire et trousse de réparation

Il est conseillé de ranger le manuel du propriétaire ainsi que le manomètre basse pression pour pneus dans le sac en plastique et de les conserver sous la selle avec la trousse de réparation afin de les avoir sous la main en cas de besoin.



1. Manuel du propriétaire
2. Manomètre basse pression pour pneus
3. Trousse de réparation

8

Les informations données dans ce manuel et les outils de la trousse de réparation sont destinés à fournir au propriétaire les moyens nécessaires pour effectuer l'entretien préventif et les petites réparations. Cependant, d'autres outils, comme une clé dynamométrique, peuvent être nécessaires pour effectuer correctement certains entretiens.

N.B.: _____

Si l'on ne dispose pas des outils ou de l'expérience nécessaires pour mener un travail à bien, il faut le

confier à un concessionnaire Yamaha.

FWB01850

⚠ AVERTISSEMENT

Ne jamais modifier ce VTT par la mise en place ou l'utilisation incorrecte d'accessoires, car cela pourrait modifier sa maniabilité et risquerait, selon les circonstances, de provoquer un accident. Ne monter que des pièces et accessoires d'origine Yamaha ou de qualité équivalente destinés à ce VTT et veiller à les utiliser conformément aux instructions. Dans le moindre doute, consulter un concessionnaire Yamaha.

Tableau des entretiens et graissages périodiques

N.B.:

- Si le VTT n'est pas équipé d'un compteur kilométrique ou d'un compteur horaire, suivre les fréquences d'entretien indiquées en mois.
- Si le VTT est équipé d'un compteur kilométrique ou d'un compteur horaire, suivre les fréquences d'entretien indiquées en km (mi) ou en heures. Noter toutefois que lorsque le VTT n'est pas utilisé pendant une longue période, il convient de suivre les fréquences d'entretien indiquées en mois.
- L'entretien des éléments précédés d'un astérisque ne pouvant être mené à bien sans les données techniques, les connaissances et l'outillage adéquats, il doit être confié à un concessionnaire Yamaha.

N°	ÉLÉMENTS	CONTRÔLES OU ENTRETIENS À EFFECTUER	Le plus court des intervalles ⇒	INITIAL			TOUS LES		
				mois	1	3	6	6	12
				km (mi)	320 (200)	1200 (750)	2400 (1500)	2400 (1500)	4800 (3000)
heures	20	75	150	150	300				
1	* Canalisations de carburant	● Contrôler l'état des durites d'alimentation et les remplacer si elles sont abîmées.				√	√	√	
2	Bougies	● Remplacer.		√	√	√	√	√	
3	Élément du filtre à air	● Nettoyer et remplacer si nécessaire.		Toutes les 20 à 40 heures (plus souvent dans les régions humides ou poussiéreuses)					
4	* Embrayage	● Contrôler le fonctionnement et régler si nécessaire.		√		√	√	√	

N°	ÉLÉMENTS	CONTRÔLES OU ENTRETIENS À EFFECTUER	Le plus court des intervalles ⇒	INITIAL			TOUS LES		
				mois	1	3	6	6	12
				km (mi)	320 (200)	1200 (750)	2400 (1500)	2400 (1500)	4800 (3000)
heures	20	75	150	150	300				
5	*	Frein avant	<ul style="list-style-type: none"> ● Contrôler le fonctionnement et corriger si nécessaire. ● Contrôler le niveau du liquide, s'assurer de l'absence de fuite, et corriger si nécessaire. ● Remplacer les plaquettes de frein. 	√	√	√	√	√	
				Quand la limite est atteinte.					
6	*	Frein arrière	<ul style="list-style-type: none"> ● Contrôler le fonctionnement et corriger si nécessaire. ● Contrôler la garde de la pédale de frein et la régler si nécessaire. ● Contrôler le niveau du liquide, s'assurer de l'absence de fuite, et corriger si nécessaire. ● Remplacer les plaquettes de frein. 	√	√	√	√	√	
				Quand la limite est atteinte.					
7	*	Durites de frein	<ul style="list-style-type: none"> ● Contrôler l'état et remplacer si nécessaire. ● Remplacer. 		√	√	√	√	
				Tous les 4 ans					
8	*	Frein de stationnement	● Contrôler le fonctionnement et régler si nécessaire.	√	√	√	√	√	
9	*	Roues	● Contrôler le voile et l'état et remplacer si nécessaire.	√	√	√	√	√	
10	*	Pneus	<ul style="list-style-type: none"> ● Contrôler l'état et la profondeur des sculptures et remplacer si nécessaire. ● Contrôler la pression de gonflage et l'équilibrage, et corriger si nécessaire. 	√	√	√	√	√	
11	*	Roulements de roue	● Contrôler l'état et serrage, et remplacer si nécessaire.	√		√	√	√	

N°	ÉLÉMENTS	CONTRÔLES OU ENTRETIENS À EFFECTUER	Le plus court des intervalles ⇒	INITIAL			TOUS LES		
				mois	1	3	6	6	12
				km (mi)	320 (200)	1200 (750)	2400 (1500)	2400 (1500)	4800 (3000)
heures	20	75	150	150	300				
12	*	Lubrification du pivot des triangles de suspension supérieurs et inférieurs	<ul style="list-style-type: none"> • Lubrifier à la graisse à base de savon au lithium. 				√	√	√
13		Chaîne de transmission	<ul style="list-style-type: none"> • Contrôler la tension de la chaîne et la régler si nécessaire. • Contrôler l'alignement des roues arrière et corriger si nécessaire. • Nettoyer et lubrifier. 	√			√	√	√
14	*	Rouleaux de chaîne de transmission	<ul style="list-style-type: none"> • Contrôler l'usure et remplacer si nécessaire. 				√	√	√
15	*	Visserie du châssis	<ul style="list-style-type: none"> • S'assurer que toutes les vis et tous les écrous sont correctement serrés. 	√	√	√	√	√	√
16	*	Combinés ressort-amortisseur	<ul style="list-style-type: none"> • Contrôler le fonctionnement et corriger si nécessaire. • S'assurer de l'absence de fuites d'huile et remplacer si nécessaire. 				√	√	√
17	*	Direction	<ul style="list-style-type: none"> • Contrôler le fonctionnement et réparer ou remplacer, si nécessaire. • Contrôler le pincement et le régler si nécessaire. 	√	√	√	√	√	√
18	*	Carburateurs	<ul style="list-style-type: none"> • Contrôler le fonctionnement du starter et corriger si nécessaire. • Contrôler le régime de ralenti du moteur et la synchronisation, et régler si nécessaire. 				√	√	√

N°	ÉLÉMENTS	CONTRÔLES OU ENTRETIENS À EFFECTUER	Le plus court des intervalles ⇒	INITIAL			TOUS LES		
				mois	1	3	6	6	12
				km (mi)	320 (200)	1200 (750)	2400 (1500)	2400 (1500)	4800 (3000)
heures	20	75	150	150	300				
19	*	Circuit de ventilation du carter moteur	<ul style="list-style-type: none"> • Contrôler l'état de la durite de mise à l'air et la remplacer si elle est abîmée. 				√	√	√
20		Huile de boîte de vitesses	<ul style="list-style-type: none"> • Changer. • S'assurer de l'absence de fuites d'huile et corriger si nécessaire. 	√			√	√	√
21		Circuit de refroidissement	<ul style="list-style-type: none"> • Contrôler le niveau du liquide de refroidissement, s'assurer de l'absence de fuites, et corriger si nécessaire. 	√	√	√	√	√	√
			<ul style="list-style-type: none"> • Remplacer le liquide de refroidissement. 	Tous les 2 ans					
22	*	Pièces mobiles et câbles	<ul style="list-style-type: none"> • Lubrifier. 		√	√	√	√	√
23	*	Logement du levier des gaz et câble	<ul style="list-style-type: none"> • Contrôler le fonctionnement et corriger si nécessaire. • Contrôler le jeu de câble des gaz et le régler si nécessaire. • Lubrifier le logement du levier des gaz et le câble. 	√	√	√	√	√	√
24	*	Système d'échappement	<ul style="list-style-type: none"> • S'assurer de l'absence de fuites et remplacer tout joint abîmé. • Contrôler le serrage de tous les colliers à vis et les raccords, et les serrer si nécessaire. 				√	√	√
25		Pare-étincelles	<ul style="list-style-type: none"> • Nettoyer. 				√	√	√
26	*	Contacteur de feu stop sur freins avant et arrière	<ul style="list-style-type: none"> • Contrôler le fonctionnement et corriger si nécessaire. 	√	√	√	√	√	√

N°	ÉLÉMENTS	CONTRÔLES OU ENTRETIENS À EFFECTUER	Le plus court des intervalles ⇒	INITIAL			TOUS LES		
				mois	1	3	6	6	12
				km (mi)	320 (200)	1200 (750)	2400 (1500)	2400 (1500)	4800 (3000)
heures	20	75	150	150	300				
27	*	Éclairage et contacteurs	<ul style="list-style-type: none"> • Contrôler le fonctionnement et corriger si nécessaire. • Régler le faisceau des phares. 	√	√	√	√	√	

FBU23070

N.B.:

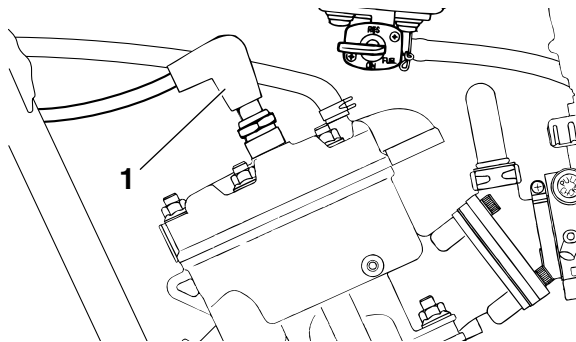
- Augmenter la fréquence des entretiens du filtre à air si le véhicule est utilisé dans des zones particulièrement poussiéreuses ou humides.
- Entretien des freins hydrauliques
 - Contrôler régulièrement le niveau du liquide de frein et, si nécessaire, faire l'appoint de liquide.
 - Remplacer les composants internes des maîtres-cylindres et des étriers et changer le liquide de frein tous les deux ans.
 - Remplacer les durites de frein tous les quatre ans et lorsqu'elles sont craquelées ou endommagées.

Contrôle des bougies

Les bougies sont des pièces importantes du moteur et leur contrôle est simple. Les bougies doivent être démontées et contrôlées aux fréquences indiquées dans le tableau des entretiens et graissages périodiques, car la chaleur et les dépôts finissent par les user. L'état des bougies peut en outre révéler l'état du moteur.

Dépose d'une bougie

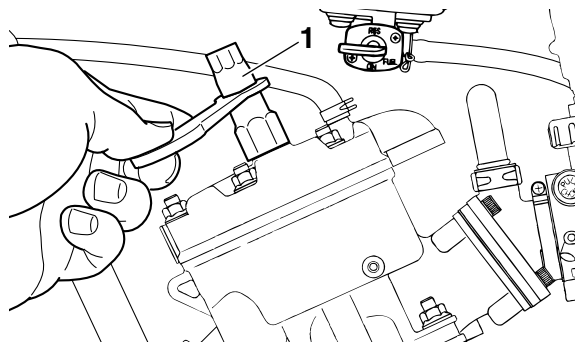
1. Retirer le capuchon de bougie.



1. Capuchon de bougie

2. Déposer la bougie comme illustré, en se servant de la clé à bougie fournie dans la trousse

de réparation.



1. Clé à bougie

Contrôle des bougies

1. S'assurer que la couleur de la porcelaine autour de l'électrode est d'une couleur café au lait clair ou légèrement foncé, couleur idéale pour un VTT utilisé dans des conditions normales.
2. S'assurer que la porcelaine de chacune des bougies du moteur est bien de couleur identique.

N.B.: _____

Si la couleur d'une bougie est nettement différente, le moteur pourrait présenter une anomalie. Ne ja-

mais essayer de diagnostiquer soi-même ce genre de problèmes. Il est préférable de confier le VTT à un concessionnaire Yamaha.

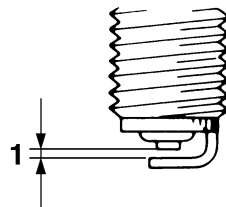
3. Contrôler l'usure des électrodes et la présence de dépôts de calamine ou autres. Si l'usure est excessive ou les dépôts trop importants, il convient de remplacer la bougie concernée.

Bougie spécifiée :
NGK/BR8ES

Mise en place d'une bougie

1. Mesurer l'écartement des électrodes à l'aide d'un calibre d'épaisseur et, si nécessaire, le corriger conformément aux spécifications.

Écartement des électrodes :
0.7–0.8 mm (0.028–0.031 in)



1. Écartement des électrodes
2. Nettoyer la surface du joint de la bougie et son plan de joint, puis nettoyer soigneusement les filets de bougie.
3. Mettre la bougie en place à l'aide de la clé à bougie, puis la serrer au couple spécifié.

Couple de serrage :
Bougie :
20 Nm (2.0 m·kgf, 14 ft·lbf)

N.B.: _____

Si l'on ne dispose pas d'une clé dynamométrique lors de la mise en place d'une bougie, une bonne

approximation consiste à serrer de 1/4 à 1/2 tour supplémentaire après le serrage à la main. Il faudra toutefois serrer la bougie au couple spécifié le plus rapidement possible.

4. Remettre le capuchon de bougie en place.

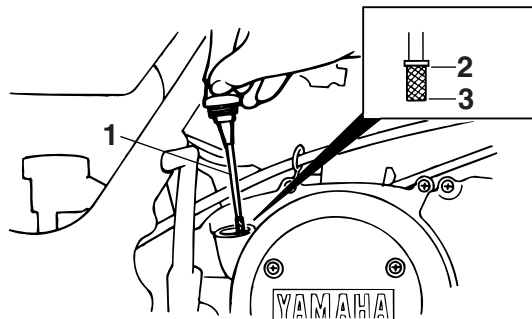
FBU23341

Huile de boîte de vitesses

Il convient de vérifier le niveau d'huile de boîte de vitesses avant chaque départ. Il convient également de changer l'huile de boîte de vitesses aux fréquences spécifiées dans le tableau des entretiens et graissages périodiques.

Contrôle du niveau de l'huile de boîte de vitesses

1. Placer le VTT sur une surface de niveau.
2. Mettre le moteur en marche et le faire chauffer pendant quelques minutes, puis le couper.
3. Attendre quelques minutes que l'huile se stabilise, puis retirer le bouchon de remplissage d'huile. Essuyer la jauge avec un chiffon propre avant de l'insérer à nouveau, sans la visser, dans l'orifice de remplissage. La retirer et vérifier le niveau d'huile.



1. Jauge
2. Repère de niveau maximum
3. Repère de niveau minimum

N.B.:

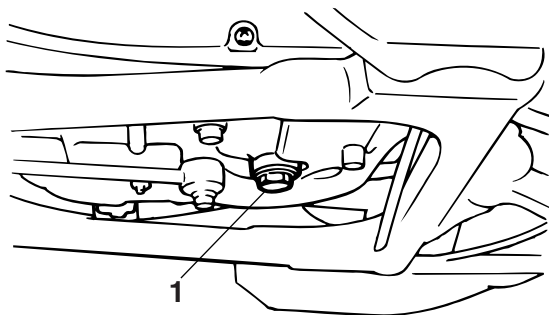
Le niveau d'huile de boîte de vitesses doit se situer entre les repères de niveau minimum et maximum.

4. Si le niveau d'huile est égal ou inférieur au repère de niveau minimum, ajouter de l'huile du type recommandé jusqu'au niveau spécifié.
5. Insérer la jauge dans l'orifice de remplissage, puis serrer le bouchon de remplissage d'huile.

Changement de l'huile de boîte de vitesses

1. Placer le VTT sur une surface de niveau.

2. Mettre le moteur en marche et le faire chauffer pendant quelques minutes, puis le couper.
3. Placer un bac à vidange sous la boîte de vitesses afin d'y recueillir l'huile usagée.
4. Retirer le bouchon de remplissage et la vis de vidange afin de vidanger l'huile de la boîte de vitesses.



1. Vis de vidange de l'huile de boîte de vitesses

5. Remettre la vis de vidange en place, puis la serrer au couple spécifié.

Couple de serrage :

Vis de vidange de l'huile de boîte de vitesses :

20 Nm (2.0 m·kgf, 14 ft·lbf)

6. Ajouter la quantité spécifiée de l'huile de boîte de vitesses recommandée, puis remonter et serrer le bouchon de remplissage d'huile.

Huile de boîte de vitesses recommandée :

Voir page 10-1.

Quantité d'huile :

1.5 L (1.59 US qt) (1.32 Imp.qt)

FCB00430

ATTENTION:

- **Ne pas mélanger d'additif chimique à l'huile afin d'éviter tout patinage de l'embrayage, car l'huile de boîte de vitesses lubrifie également l'embrayage. Ne pas utiliser des huiles de grade diesel "CD" ni des huiles de grade supérieur à celui spécifié. S'assurer également de ne pas utiliser une huile portant la désignation "ENERGY CONSERVING II" ou la même désignation avec un chiffre plus**

élevé.

● **S'assurer qu'aucune crasse ou objet ne pénètre dans le carter moteur.**

7. Mettre le moteur en marche et contrôler pendant quelques minutes s'il y a présence de fuites d'huile en laissant tourner le moteur au ralenti. En cas de fuite d'huile, couper immédiatement le moteur et rechercher la cause.
8. Couper le moteur, puis vérifier le niveau d'huile et faire l'appoint, si nécessaire.

FBU23470

Liquide de refroidissement

Il faut contrôler le niveau du liquide de refroidissement avant chaque départ. Il convient également de changer le liquide de refroidissement aux fréquences spécifiées dans le tableau des entretiens et graissages périodiques.

8

FBU23501

Contrôle du niveau du liquide de refroidissement

1. Placer le VTT sur une surface de niveau.

N.B.: _____

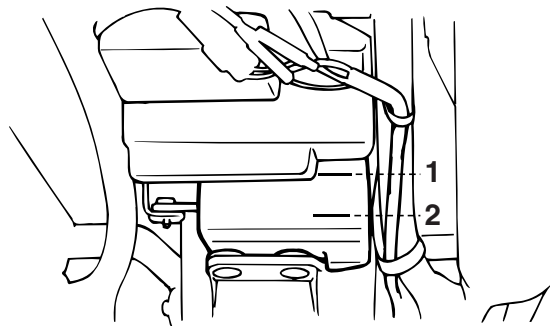
Le niveau du liquide de refroidissement doit être vérifié le moteur froid, car il varie en fonction de la

température du moteur.

2. Contrôler le niveau du liquide de refroidissement dans le vase d'expansion.

N.B.: _____

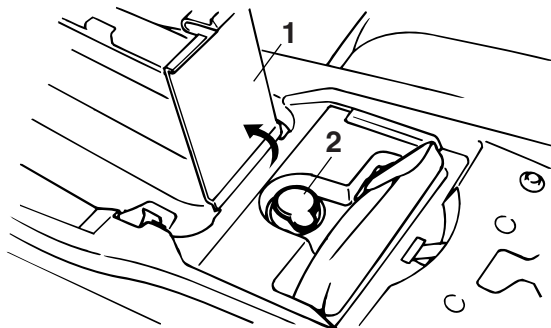
Le niveau du liquide de refroidissement doit se situer entre les repères de niveau minimum et maximum.



1. Repère de niveau maximum
2. Repère de niveau minimum

3. Si le niveau du liquide de refroidissement est égal ou inférieur au repère de niveau minimum, déposer la selle. (Voir page 4-11.)

4. Ouvrir le cache du vase d'expansion.



1. Cache du vase d'expansion
2. Bouchon du vase d'expansion

5. Retirer le bouchon du vase d'expansion, puis ajouter du liquide de refroidissement ou de l'eau distillée jusqu'au repère de niveau maximum, et remettre ensuite le bouchon du vase d'expansion en place.

Capacité du vase d'expansion (jusqu'au repère de niveau maximum) :
0.28 L (0.30 US qt) (0.25 Imp.qt)

FCB00401

ATTENTION:

- Si l'on ne peut se procurer du liquide de refroidissement, utiliser de l'eau distillée ou de l'eau du robinet douce. Ne pas utiliser d'eau dure ou salée, car cela endommagerait le moteur.
- Si l'on a utilisé de l'eau au lieu de liquide de refroidissement, il faut la remplacer par du liquide de refroidissement dès que possible afin de protéger le circuit de refroidissement du gel et de la corrosion.
- Si on a ajouté de l'eau au liquide de refroidissement, il convient de faire contrôler le plus rapidement possible le taux d'antigel par un concessionnaire Yamaha, afin de rendre toutes ses propriétés au liquide de refroidissement.

6. Refermer le cache du vase d'expansion.
7. Remettre la selle en place.

N.B.:

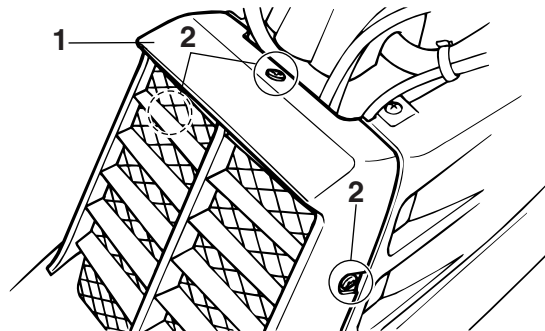
En cas de surchauffe du moteur, suivre les instructions à la page 8-54.

Changement du liquide de refroidissement

AVERTISSEMENT

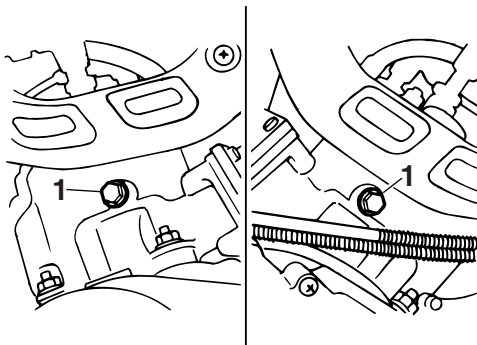
Attendre que le moteur et le radiateur aient refroidi avant d'enlever le bouchon de radiateur. Le liquide chaud et la vapeur risquent de provoquer des brûlures. Toujours couvrir le bouchon d'un chiffon épais avant de l'ouvrir. Laisser s'échapper les vapeurs résiduelles avant de retirer le bouchon.

1. Placer le VTT sur une surface de niveau.
2. Déposer le cache du radiateur après avoir retiré ses vis.



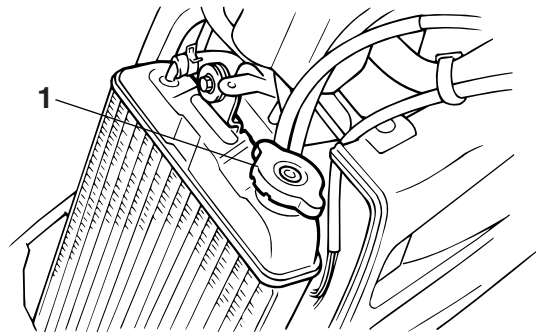
1. Cache du radiateur
2. Vis du cache de radiateur

3. Placer un récipient sous le moteur, puis retirer les vis de vidange de liquide de refroidissement.



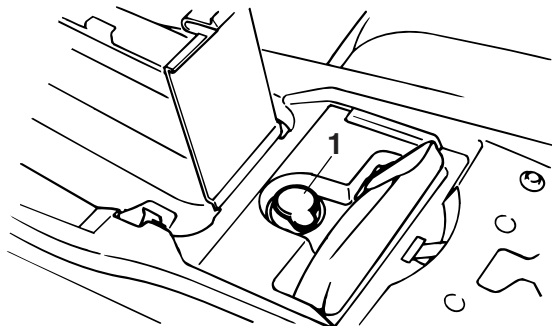
1. Vis de vidange du liquide de refroidissement

4. Retirer le bouchon du radiateur.



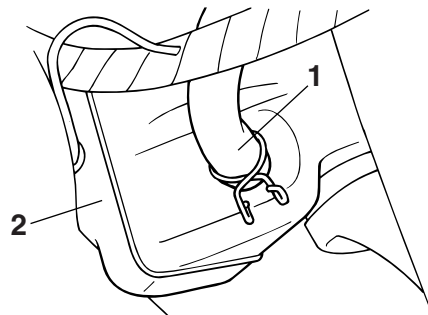
1. Bouchon du radiateur

5. Retirer le bouchon du vase d'expansion.



1. Bouchon du vase d'expansion

6. Débrancher la durite du côté du vase d'expansion et vidanger le liquide de refroidissement du vase d'expansion.



1. Durite du vase d'expansion

2. Vase d'expansion

- Après avoir vidangé le liquide de refroidissement, rincer soigneusement le circuit de refroidissement à l'eau courante propre.
- Remplacer les rondelles de vis de vidange du liquide de refroidissement si elles sont endommagées, puis serrer les vis au couple spécifié.

Couple de serrage :

Vis de vidange du liquide de refroidissement :

10 Nm (1.0 m·kgf, 7 ft·lbf)

9. Brancher la durite du vase d'expansion.
10. Verser du liquide de refroidissement du type recommandé jusqu'au repère de niveau maximum du vase d'expansion, puis remettre le bouchon en place.
11. Remplir entièrement le radiateur de liquide de refroidissement du type recommandé.

Proportion d'antigel et d'eau :

1:1

Antigel recommandé :

Antigel de haute qualité composé d'éthylène glycol et contenant des inhibiteurs de corrosion pour les moteurs en aluminium

Quantité de liquide de refroidissement :

Capacité du radiateur (intégralité du circuit) :

1.50 L (1.59 US qt) (1.32 Imp.qt)

Capacité du vase d'expansion (jusqu'au repère de niveau maximum) :

0.28 L (0.30 US qt) (0.25 Imp.qt)

FCB00401

ATTENTION:

- **Si l'on ne peut se procurer du liquide de refroidissement, utiliser de l'eau distillée ou de l'eau du robinet douce. Ne pas utiliser d'eau dure ou salée, car cela endommagerait le**

moteur.

- **Si l'on a utilisé de l'eau au lieu de liquide de refroidissement, il faut la remplacer par du liquide de refroidissement dès que possible afin de protéger le circuit de refroidissement du gel et de la corrosion.**
- **Si on a ajouté de l'eau au liquide de refroidissement, il convient de faire contrôler le plus rapidement possible le taux d'antigel par un concessionnaire Yamaha, afin de rendre toutes ses propriétés au liquide de refroidissement.**

12. Mettre le bouchon du radiateur en place, mettre ensuite le moteur en marche et le laisser tourner quelques minutes au ralenti, puis le couper.
13. Retirer le bouchon du radiateur afin de vérifier le niveau du liquide de refroidissement dans le radiateur. Si le niveau est bas, ajouter du liquide de sorte à remplir le radiateur, puis remettre le bouchon du radiateur en place.
14. Mettre le moteur en marche, puis s'assurer qu'il n'y a pas de fuite de liquide de refroidissement.

N.B.: _____

Si une fuite est détectée, faire vérifier le circuit de refroidissement par un concessionnaire Yamaha.

15. Monter le cache de radiateur et le fixer à l'aide des vis.

FBU23620

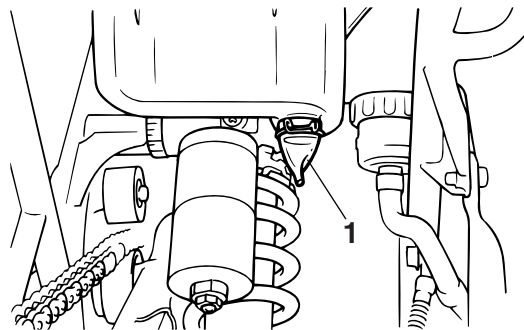
Nettoyage de l'élément du filtre à air

Il convient de nettoyer l'élément du filtre à air aux fréquences spécifiées dans le tableau des entretiens et graissages périodiques. Augmenter la fréquence du nettoyage si le véhicule est utilisé dans des endroits très poussiéreux ou humides.

N.B.: _____

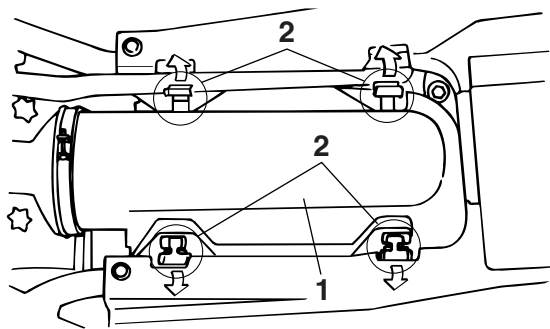
8

Un tube de vidange équipe le fond du boîtier de filtre à air. Si de la poussière et/ou de l'eau se sont accumulées dans ce tube, le vider et nettoyer l'élément ainsi que le boîtier du filtre à air.



1. Tube de vidange du boîtier de filtre à air

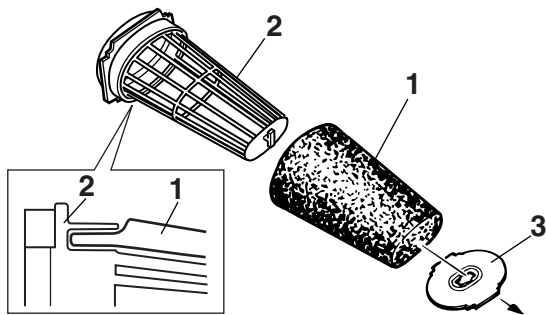
1. Déposer la selle. (Voir page 4-11.)
2. Retirer le couvercle du boîtier de filtre à air en décrochant les attaches.



1. Couverture du boîtier de filtre à air
2. Attache du couvercle du boîtier de filtre à air
3. Extraire l'élément du boîtier de filtre à air.



1. Plaquette de fixation de l'élément du filtre à air
4. Retirer la plaquette de fixation en la tournant, puis retirer la mousse de son armature.



1. Élément en mousse
2. Armature d'élément de filtre à air
3. Plaquette de fixation de l'élément du filtre à air

8

5. Nettoyer la mousse à fond dans du dissolvant tout en procédant avec douceur.

FWB01940

AVERTISSEMENT

Nettoyer la mousse exclusivement dans du dissolvant destiné au nettoyage de pièces. Ne jamais nettoyer la mousse dans un dissolvant à point d'éclair bas ou dans de l'essence, car le moteur risquerait de prendre feu ou d'exploser.

6. Comprimer la mousse afin d'éliminer le dissol-

vant, puis la laisser sécher.

FCB00440

ATTENTION:

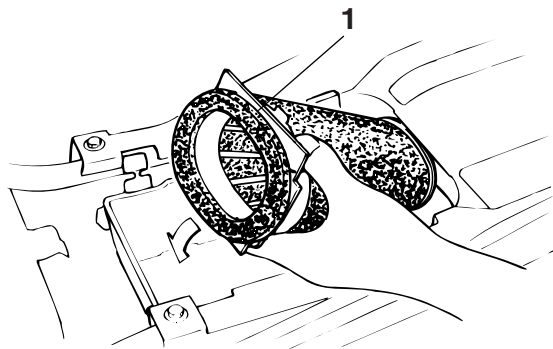
Comprimer la mousse tout en veillant à ne pas la tordre.

7. Examiner la mousse et la remplacer si elle est endommagée.
8. Enduire la mousse d'une huile spéciale de bonne qualité pour élément de filtre à air en mousse.

N.B.:

La mousse doit être humide, mais ne peut goutter.

9. Remonter la mousse sur son armature en la tendant sur cette dernière, puis remettre la plaquette de fixation en place en la tournant.



1. Élément du filtre à air

10. Loger l'élément de filtre à air dans le boîtier, puis remettre le couvercle du boîtier en place en accrochant les attaches au boîtier.
11. Remettre la selle en place.

N.B.: _____

Nettoyer l'élément du filtre à air toutes les 20 à 40 heures d'utilisation du véhicule. Le nettoyer et le lubrifier plus souvent en cas de conduite dans des endroits extrêmement poussiéreux. À chaque entretien de l'élément du filtre à air, s'assurer que l'admission d'air du boîtier du filtre n'est pas bouchée. Contrôler s'il n'y a pas de prise d'air au ni-

veau du raccord en caoutchouc du carburateur ou des éléments de fixation du collecteur. Resserrer tous ces éléments pour éviter que de l'air non filtré ne pénètre dans le moteur.

FCB00460

ATTENTION: _____

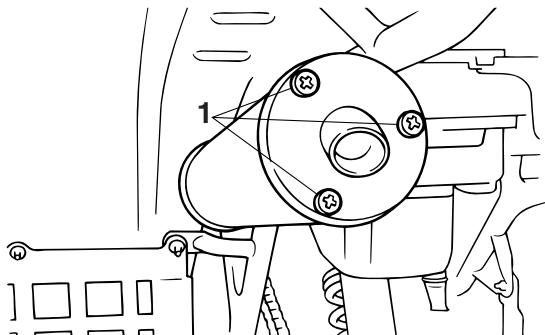
- S'assurer que l'élément du filtre à air est correctement logé dans le boîtier de filtre à air.
- Ne jamais faire tourner le moteur sans son élément de filtre à air. L'entrée d'air non filtré userait prématurément le moteur et pourrait même l'endommager. De plus, la carburation s'en trouverait modifiée, ce qui réduirait le rendement du moteur et pourrait entraîner sa surchauffe.

FBU28310

Nettoyage du pare-étincelles

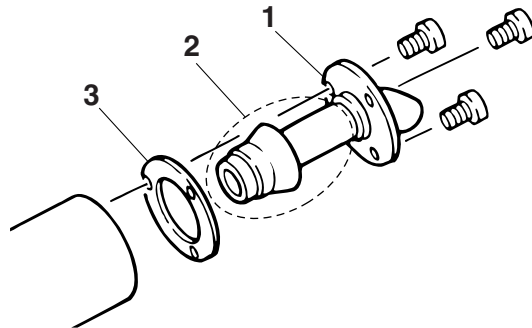
S'assurer que le tube et pot d'échappement sont froids avant d'effectuer le nettoyage du pare-étincelles.

1. Retirer les vis.



1. Vis

2. Retirer le tube d'échappement arrière en l'extrayant du pot d'échappement.
3. Tapoter légèrement le tube d'échappement arrière, puis retirer la calamine de sa section pare-flammes à l'aide d'une brosse métallique.



1. Chicane
2. Pare-étincelles
3. Joint

4. Veiller à ce que le joint soit bien placé, puis insérer le tube d'échappement arrière dans le pot d'échappement et aligner les orifices de vis.
5. Remonter les vis et les serrer.

FWB02340

⚠ AVERTISSEMENT

Ne pas mettre le moteur en marche lors du nettoyage du pare-étincelles, car il y a risque de blessures oculaires, brûlures, empoisonnement par le monoxyde de carbone pouvant

provoquer la mort, ainsi qu'un risque d'incendie. Ne jamais toucher un élément du système d'échappement tant que ce dernier n'a pas refroidi.

FBU23992

Modification des réglages de carburateur

Pour que le moteur conserve son rendement maximal et afin d'éviter son endommagement, il est indispensable de modifier les réglages de carburateur par temps extrêmement froid.

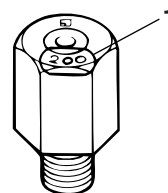
FWB01990

⚠ AVERTISSEMENT

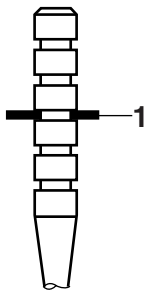
- Un réglage ou entretien incorrect des carburateurs risque d'entraîner leur mauvais fonctionnement et d'être à l'origine d'un accident. De plus, du carburant pourrait fuir des carburateurs, ce qui créerait un risque d'incendie.
- Les réglages de carburateur devraient être effectués exclusivement par un concessionnaire Yamaha. Ne tenter en aucun d'effectuer soi-même ces réglages, à moins d'avoir les connaissances techniques et de disposer des outils nécessaires.

- Ne pas effectuer ce réglage tant que le moteur est chaud. Placer un chiffon sous chaque carburateur afin de recueillir le carburant qui s'échapperait. Essuyer soigneusement toute coulure de carburant.
- Après l'entretien des carburateurs, toujours contrôler le fonctionnement du levier des gaz avant de démarrer afin de s'assurer de son bon état de marche.

Réglages standard	
Gicleur principal	N°200
Position de clip d'aiguille	3 ^e gorge
Vis d'air de ralenti	Desserrer de 2.0 tours.



1. Numéro de gicleur principal



1. Position standard : gorge 3

Tableau des réglages de carburateur

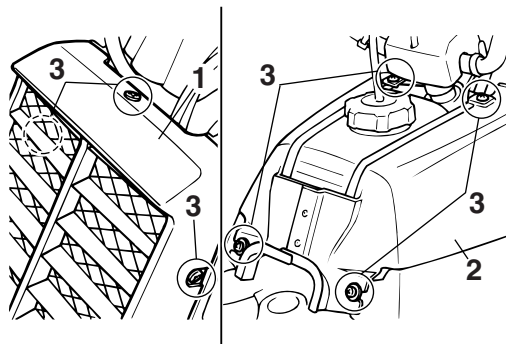
Température	Altitude					
	0 – 1500 m (5000 ft)			Au-delà de 1500 m (5000 ft)		
	Gicleur principal	Aiguille	Vis d'air de ralenti	Gicleur principal	Aiguille	Vis d'air de ralenti
Plus de 0 °C (32 °F)	N°200	3 ^e gorge	Desserrer de 2.0 tours.	N°190	3 ^e gorge	Desserrer de 2 1/2 tours.
de +5 °C (41 °F) à -15 °C (5 °F)	N°220	3 ^e gorge	Desserrer de 1 1/2 tours.	N°200	3 ^e gorge	Desserrer de 2.0 tours.
de -10 °C (14 °F) à -30 °C (-22 °F)	N°240	4 ^e gorge	Desserrer de 1 1/2 tours.	N°220	3 ^e gorge	Desserrer de 1 1/2 tours.

Modification du réglage des carburateurs

La dépose et le démontage des carburateurs sont nécessaires afin de pouvoir procéder à leur réglage. Suivre le procédé pour chacun des deux carburateurs.

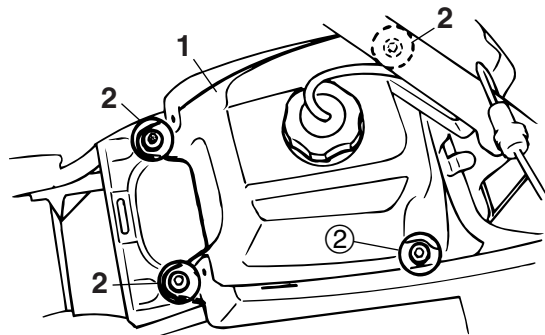
Dépose et démontage des carburateurs

1. Placer le robinet à carburant sur "OFF".
2. Dévisser la vis de vidange du carburateur afin de vidanger le carburant.
3. Déposer la selle.
4. Déposer le cache du radiateur et le cache latéral après avoir retiré les vis.

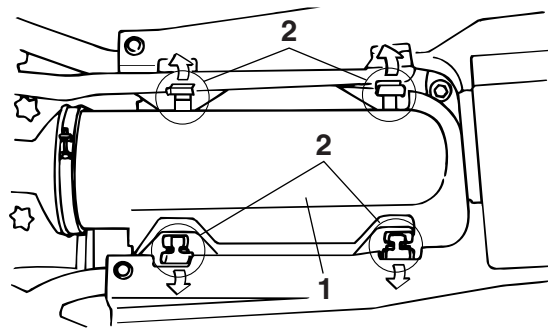


1. Cache du radiateur
2. Réservoir de carburant
3. Vis

5. Déconnecter les durites d'alimentation.
6. Déposer le réservoir de carburant après avoir retiré ses vis.



1. Réservoir de carburant
2. Vis

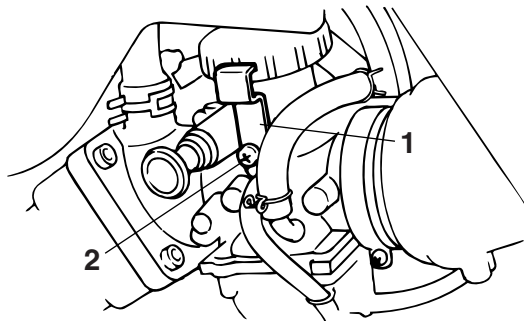


1. Couvercle du boîtier de filtre à air
2. Attache du couvercle du boîtier de filtre à air

8

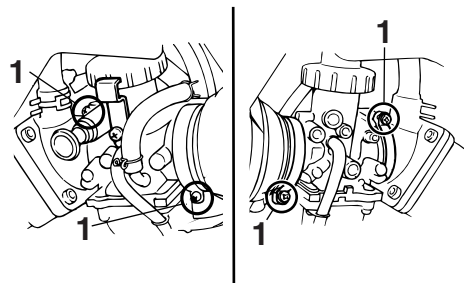
7. Retirer le couvercle du boîtier de filtre à air en décrochant les attaches.

8. Déposer la plaque de fixation du couvercle de chambre de mélange après avoir retiré sa vis.



- 1. Plaque de fixation du couvercle de chambre de mélange
- 2. Vis

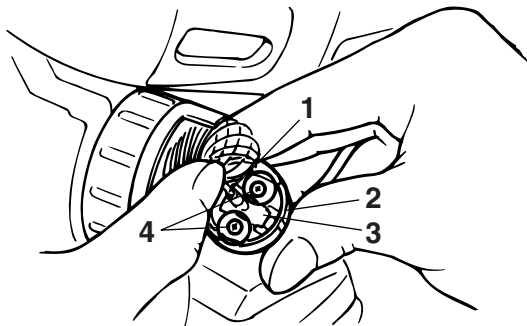
9. Desserrer les vis du raccord de carburateur.



- 1. Vis de raccord

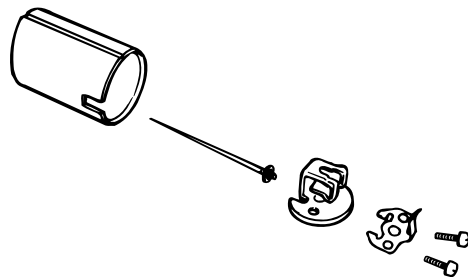
10. Déposer le couvercle de chambre de mélange.

11. Séparer le câble des gaz du papillon des gaz, puis retirer le support du câble après avoir retiré les vis.

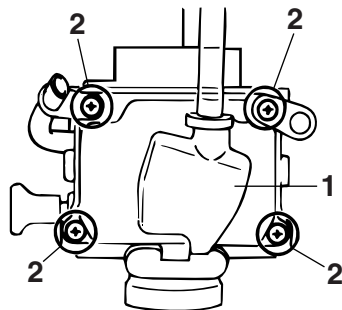


1. Câble des gaz
2. Boisseau
3. Support de câble des gaz
4. Vis

8

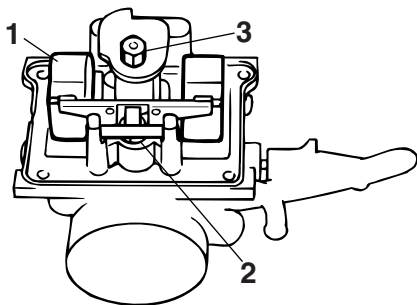


12. Déposer le carburateur, puis retirer la cuve à niveau constant après avoir enlevé les vis.



1. Cuve
2. Vis

13. Retirer le flotteur et le pointeau.



1. Flotteur
2. Pointeau
3. Gicleur principal

14. Changer le gicleur principal et changer la position du clip de l'aiguille.

N.B.:

- Des gicleurs principaux optionnels sont disponibles chez les concessionnaires Yamaha.
- Il se peut qu'un réglage des câbles des gaz soit nécessaire après la modification de la position de clip d'aiguille.

Assemblage et repose des carburateurs

Assembler, puis reposer les deux carburateurs en procédant comme suit.

1. Remonter le pointeau et le flotteur.
2. Remonter la cuve, puis la fixer à l'aide de ses vis.
3. Remonter le carburateur et serrer les vis de raccord.
4. Remonter le papillon d'accélération.
5. Remonter le couvercle de chambre de mélange et le serrer au couple spécifié.

Couple de serrage :

Couvercle de chambre de mélange :

4 Nm (0.4 m·kgf, 2.9 ft·lbf)

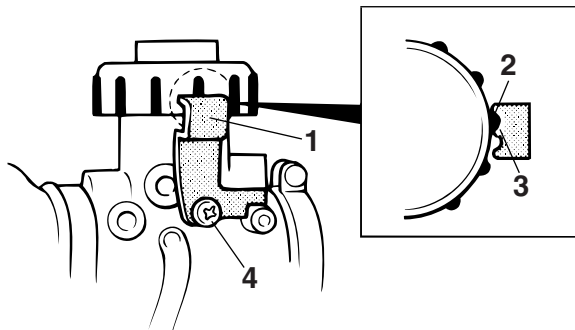
6. Reposer la plaque de fixation du couvercle de chambre de mélange, puis la fixer à l'aide de sa vis.

FCB00501

ATTENTION:

Veiller à faire coïncider une des saillies du bouchon de carburateur avec une des fentes de la plaque de fixation. Si la plaque de fixation ne coïncide pas avec une des saillies, serrer un peu plus le bouchon du carburateur. Ne pas

desserrer le bouchon de carburateur.



1. Plaque de fixation du couvercle de chambre de mélange
2. Patte de fixation
3. Fente
4. Vis

7. Serrer la vis de la plaque de fixation du couvercle de chambre de mélange au couple spécifié.

Couple de serrage :

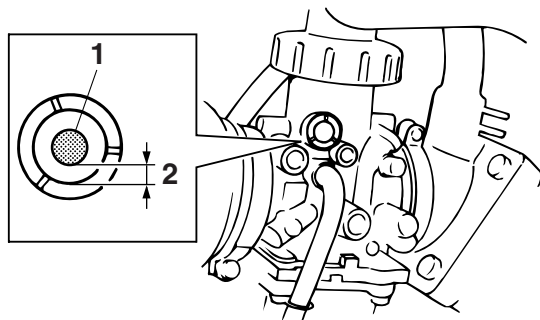
Vis de plaque de fixation du couvercle de chambre de mélange :

3.5 Nm (0.35 m·kgf, 2.5 ft·lbf)

8. Serrer les vis du raccord de carburateur.

Réglage des câbles des gaz

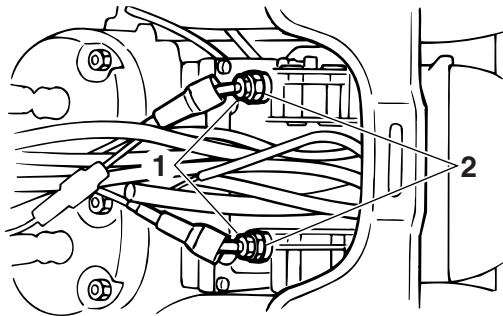
1. Actionner quelques fois le levier des gaz.
2. Pousser le levier des gaz vers l'avant jusqu'à ce qu'il arrive en butée et le maintenir dans cette position.
3. Vérifier à travers le hublot de chaque carburateur si le repère poinçonné sur le papillon d'accélération est à la position spécifiée.



1. Repère poinçonné
2. Position spécifiée : 0 à 1 mm

4. Dans le cas contraire, desserrer le contre-écrou et tourner l'écrou de réglage pour obtenir

nir la position spécifiée.



1. Écrou de réglage
2. Contre-écrou

5. Actionner quelques fois le levier des gaz et vérifier à nouveau la position.
6. Reposer le réservoir de carburant, le cache latéral, le cache du radiateur et le couvercle du boîtier de filtre à air.
7. Brancher les durites d'alimentation.
8. Remettre la selle en place.

FBU24020

Réglage du régime de ralenti du moteur

Le régime de ralenti du moteur doit être contrôlé et, si nécessaire, réglé aux fréquences spécifiées dans le tableau des entretiens et graissages périodiques.

N.B.: _____

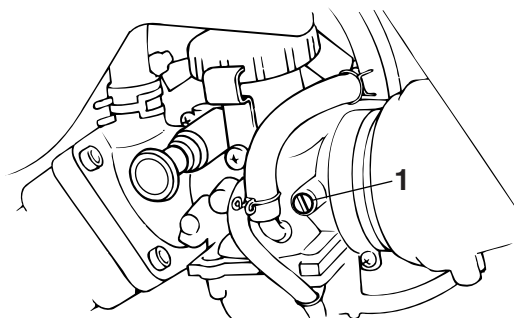
- Ce travail requiert l'utilisation d'un compte-tours de diagnostic.
- Il faut contrôler le jeu de câble des gaz et la synchronisation des carburateurs avant de procéder au réglage du régime de ralenti du moteur.

1. Mettre le moteur en marche et le faire chauffer.

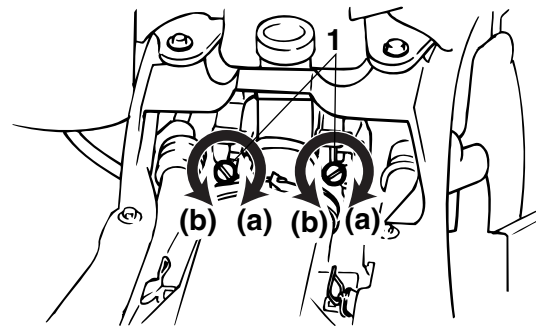
N.B.: _____

Le moteur est chaud quand il répond rapidement aux mouvements du levier des gaz.

2. Fixer le compte-tours au fil de la bougie.
3. Visser complètement les vis d'air de ralenti, toutefois sans forcer.
4. Dévisser les deux vis d'air de ralenti comme spécifié. (Se reporter à la section "Modification des réglages de carburateur" à la page



1. Vis d'air de ralenti



1. Vis de butée de papillon des gaz

Régime de ralenti du moteur :
1450–1550 tr/mn

FCB00510

ATTENTION:

- Les vis de butée de papillon des gaz ont été réglées en usine. Pour le réglage du régime de ralenti, tourner les deux vis de butée de papillon des gaz du même nombre de tours sinon la synchronisation des carburateurs ne sera pas correcte.
- Bien qu'il s'agisse de deux réglages distincts, il convient de régler à la fois les vis

5. Déposer la selle. (Voir page 4-11.)
6. Contrôler le régime de ralenti du moteur et, si nécessaire, le corriger conformément aux caractéristiques à l'aide des vis de butée de papillon des gaz, situées aux carburateurs. Pour augmenter le régime de ralenti du moteur, tourner les vis dans le sens (a), et pour le réduire, les tourner dans le sens (b).

d'air de ralenti et les vis de réglage du régime de ralenti afin de garantir le meilleur rendement du moteur possible.

N.B.:

Si le régime de ralenti spécifié ne peut être obtenu en effectuant ce réglage, confier le travail à un concessionnaire Yamaha.

7. Remettre la selle en place.

FBU24043

Réglage du jeu de câble des gaz

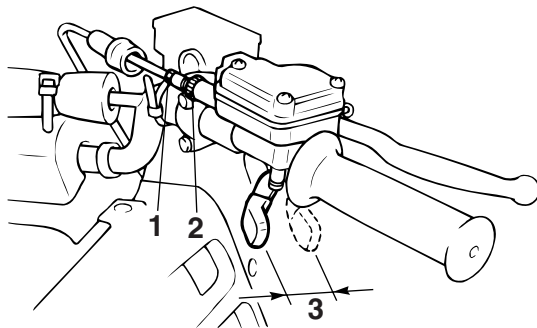
Le jeu de câble des gaz doit être contrôlé et, si nécessaire, réglé aux fréquences spécifiées dans le tableau des entretiens et graissages périodiques. Le jeu de câble des gaz doit être de 4.0–6.0 mm (0.16–0.24 in) au levier des gaz. Contrôler régulièrement le jeu de câble des gaz et le régler comme suit si nécessaire.

N.B.:

Il faut s'assurer que le régime de ralenti du moteur est réglé correctement avant de procéder au réglage du jeu de câble des gaz.

1. Desserrer le contre-écrou.
2. Pour augmenter le jeu de câble des gaz, tour-

ner la vis de réglage dans le sens (a). Pour réduire le jeu de câble des gaz, tourner la vis de réglage dans le sens (b).



1. Vis de réglage de la garde du levier des gaz
2. Contre-écrou
3. Jeu de câble des gaz

3. Serrer le contre-écrou.

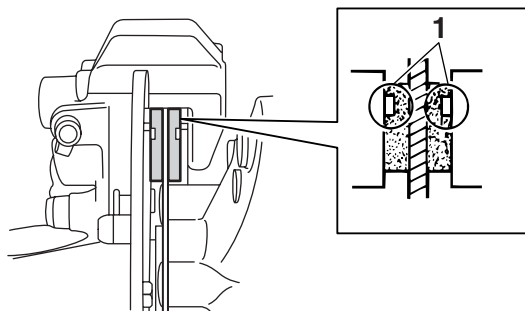
FBU24130

Contrôle des plaquettes de frein avant et arrière

Contrôler l'usure des plaquettes de frein avant et arrière aux fréquences spécifiées dans le tableau des entretiens et graissages périodiques.

Plaquettes de frein avant

Chaque plaquette de frein est munie d'un indicateur d'usure. Les indicateurs permettent de contrôler l'usure des plaquettes sans devoir démonter le frein. Contrôler l'usure de plaquette en vérifiant la position de l'indicateur d'usure tout en actionnant le frein. Si une plaquette de frein est usée au point que l'indicateur touche presque le disque de frein, faire remplacer la paire de plaquettes par un concessionnaire Yamaha.

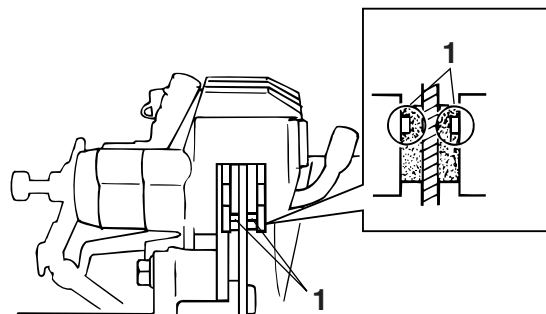


1. Indicateur d'usure

Plaquettes de frein arrière

Chaque plaquette de frein est munie d'un indica-

teur d'usure. Les indicateurs permettent de contrôler l'usure des plaquettes sans devoir démonter le frein. Contrôler l'usure de plaquette en vérifiant la position de l'indicateur d'usure tout en actionnant le frein. Si une plaquette de frein est usée au point que l'indicateur touche presque le disque de frein, faire remplacer la paire de plaquettes par un concessionnaire Yamaha.



1. Indicateur d'usure

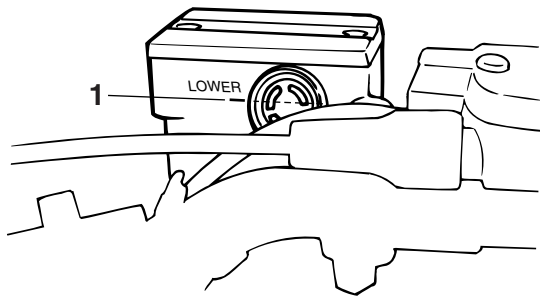
Contrôle du niveau du liquide de frein

Si le niveau du liquide de frein est insuffisant, des bulles d'air peuvent se former dans le circuit de freinage, ce qui risque de réduire l'efficacité des

freins.

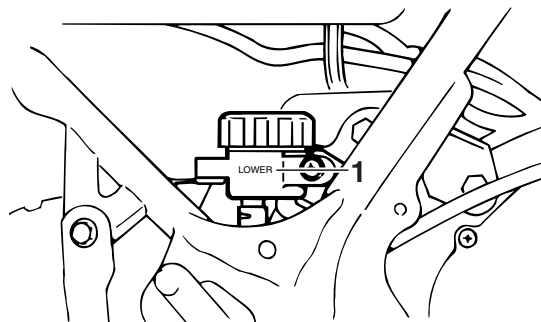
Avant de démarrer, s'assurer que le niveau du liquide de frein dépasse le repère de niveau minimum et faire l'appoint, si nécessaire. Un niveau de liquide bas peut signaler la présence d'une fuite ou l'usure des plaquettes. Si le niveau du liquide est bas, il faut contrôler l'usure des plaquettes et l'étanchéité du circuit de freinage.

Frein avant



1. Repère de niveau minimum

Frein arrière



1. Repère de niveau minimum

Prendre les précautions suivantes :

- Avant de vérifier le niveau du liquide, s'assurer que le haut du réservoir de liquide de frein est à l'horizontale.
- Utiliser uniquement le liquide de frein recommandé. Tout autre liquide risque d'abîmer les joints en caoutchouc, ce qui pourrait provoquer des fuites et nuire au bon fonctionnement du frein.

Liquide de frein recommandé :
DOT 4

- Toujours faire l'appoint avec un liquide de frein du même type que celui qui se trouve dans le circuit. Le mélange de liquides différents risque de provoquer une réaction chimique nuisible au fonctionnement du frein.
- Veiller à ne pas laisser pénétrer d'eau dans le réservoir de liquide de frein. En effet, l'eau abaisserait nettement le point d'ébullition du liquide et pourrait provoquer un bouchon de vapeur ou "vapor lock".
- Le liquide de frein risque d'attaquer les surfaces peintes et le plastique. Toujours essuyer soigneusement toute trace de liquide renversé.
- L'usure des plaquettes de frein entraîne une baisse progressive du niveau du liquide de frein. Cependant, si le niveau du liquide de frein diminue soudainement, il faut faire contrôler le véhicule par un concessionnaire Yamaha.

FBU24290

Changement du liquide de frein

Faire changer le liquide de frein par un concessionnaire Yamaha aux fréquences spécifiées dans le N.B. figurant après le tableau des entretiens et graissages périodiques. Il convient également de faire remplacer les bagues d'étanchéité des maîtres-cylindres et des étriers, ainsi que les durites

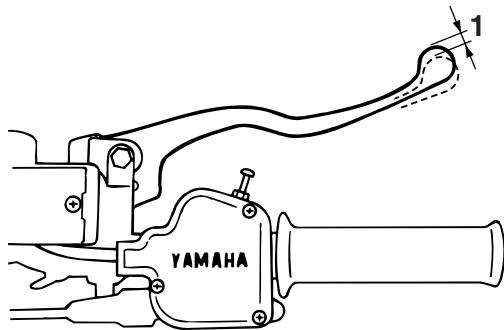
de frein aux fréquences indiquées ci-dessous ou chaque fois qu'elles sont endommagées ou qu'elles fuient.

- Bagues d'étanchéité : remplacer tous les deux ans.
- Durites de frein : remplacer tous les quatre ans.

FBU24390

Contrôle de la garde du levier de frein avant

Il convient de contrôler la garde du levier de frein aux fréquences spécifiées dans le tableau des entretiens et graissages périodiques. La garde du levier de frein doit être de zéro mm (zéro in), comme illustré. Si la garde est incorrecte, faire contrôler le circuit de freinage par un concessionnaire Yamaha.



1. Garde du levier de frein

FWB02070

⚠ AVERTISSEMENT

Il est dangereux de rouler avec des freins mal réglés ou entretenus, car ceux-ci risquent de lâcher, ce qui peut être la cause d'un accident.

Après l'entretien :

- S'assurer que les freins fonctionnent en douceur et que la garde est correcte.
- S'assurer que les freins ne frottent pas.
- S'assurer que les freins ne sont pas spongieux. Veiller à purger tout l'air du circuit de freinage.

Le remplacement des organes du frein doit

être effectué par un mécanicien de formation. Confier ce travail à un concessionnaire Yamaha.

FBU24611

Contrôle de la position de la pédale de frein

Il convient de contrôler et, si nécessaire, de régler la position de la pédale de frein aux fréquences spécifiées dans le tableau des entretiens et graissages périodiques.

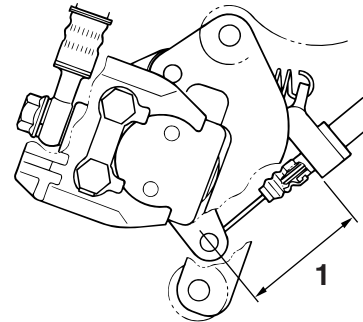
Le sommet de la pédale de frein doit se situer 10.0 mm (0.39 in) sous le sommet du repose-pied, comme illustré. Si la position n'est pas comme spécifiée, la faire régler par un concessionnaire Yamaha.

Le remplacement des organes du frein doit être effectué par un mécanicien de formation. Confier ce travail à un concessionnaire Yamaha.

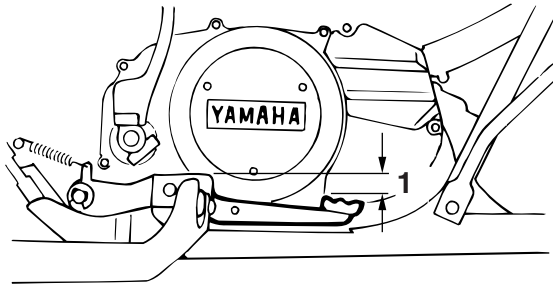
FBU24670

Réglage de la garde du frein de stationnement

Il convient de contrôler et, si nécessaire, de régler la garde du frein de stationnement aux fréquences spécifiées dans le tableau des entretiens et graissages périodiques. La longueur "A" du câble doit être de 46 à 50 mm (1.81 à 1.97 in). Régler la garde du frein de stationnement comme suit :



1. Longueur de câble "A"



1. Position de la pédale de frein

FWB02110

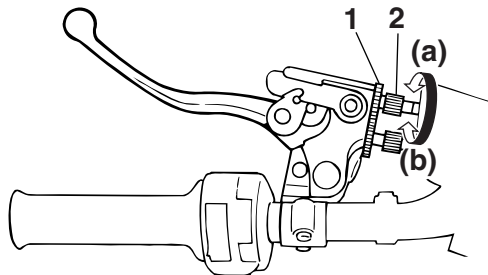
AVERTISSEMENT

8

Il est dangereux de rouler avec des freins mal réglés ou entretenus, car ceux-ci risquent de lâcher, ce qui peut être la cause d'un accident. Après l'entretien :

- S'assurer que les freins fonctionnent en douceur et que la position de la pédale de frein est correcte.
- S'assurer que les freins ne frottent pas.
- S'assurer que les freins ne sont pas spongieux. Veiller à purger tout l'air du circuit de freinage.

1. Relâcher le frein de stationnement.
2. Desserrer tout à fait le contre-écrou et la vis de réglage du côté du levier d'embrayage.
3. Desserrer le contre-écrou et la vis de réglage du côté de l'étrier de frein arrière.
4. Tourner la vis de réglage du côté du levier d'embrayage dans le sens (a) pour augmenter la longueur du câble et dans le sens (b) pour la diminuer.

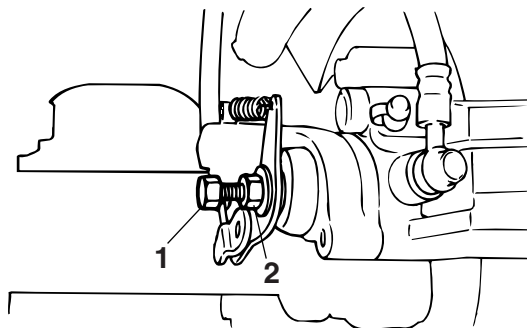


1. Contre-écrou
2. Vis de réglage

N.B.: _____
Si l'on ne parvient pas à obtenir la longueur spéci-

fiée, s'adresser à un concessionnaire Yamaha.

5. Serrer le contre-écrou au levier d'embrayage.
6. Serrer à la main la vis de réglage à l'étrier de frein, puis la desserrer de 1/8 de tour, et serrer ensuite le contre-écrou au couple spécifié.



1. Contre-écrou
2. Vis de réglage

Couple de serrage :
Contre-écrou (étrier de frein arrière) :
16 Nm (1.6 m·kgf, 11 ft·lbf)

ATTENTION:

Pour serrer le contre-écrou, maintenir la vis de réglage à l'aide d'une clé afin qu'elle ne tourne pas avec le contre-écrou.

FWB02090

⚠️ AVERTISSEMENT

Des freins mal réglés ou entretenus risquent de ne pas fonctionner correctement, ce qui provoquerait une perte de la puissance de freinage. Les risques de collision ou d'accident seraient accrus. Après le réglage de la garde du frein de stationnement, surélever l'arrière du VTT et faire tourner les roues arrière. S'assurer que les freins ne frottent pas. Si les freins frottent, effectuer à nouveau le réglage.

8

FBU24740

Contacteurs de feu stop

Il convient de contrôler et, si nécessaire, de régler le fonctionnement des contacteurs de feu stop aux fréquences spécifiées dans le tableau des entretiens et graissages périodiques.

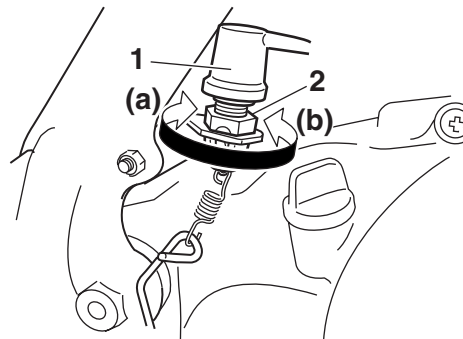
Le contacteur de feu stop de la pédale de frein est réglable comme suit, mais il faut confier le réglage des autres contacteurs de feu stop à un conces-

sionnaire Yamaha.

N.B.:

Le réglage du contacteur de feu stop est correct lorsque le feu stop s'allume juste avant que le freinage ne fasse effet.

Tourner l'écrou de réglage tout en maintenant le contacteur de feu stop en place. Tourner l'écrou de réglage dans le sens (a) pour que le feu stop s'allume plus tôt. Tourner l'écrou de réglage dans le sens (b) pour que le feu stop s'allume plus tard.

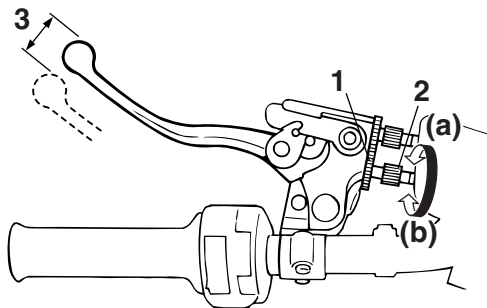


1. Contacteur de feu stop
2. Écrou de réglage du contacteur de feu stop

Réglage de la garde du levier d'embrayage

Il convient de contrôler et, si nécessaire, de régler la garde du levier d'embrayage aux fréquences spécifiées dans le tableau des entretiens et graissages périodiques.

La garde du levier d'embrayage doit être de , comme illustré. Si la valeur n'est pas conforme aux caractéristiques, la corriger comme suit :



1. Contre-écrou
2. Vis de réglage de la garde du levier d'embrayage
3. Garde du levier d'embrayage

1. Desserrer le contre-écrou situé au levier

d'embrayage.

2. Pour augmenter la garde du levier d'embrayage, tourner la vis de réglage dans le sens (a), et pour la réduire, dans le sens (b).
3. Serrer le contre-écrou.

N.B.: _____

Si la valeur spécifiée ne peut être obtenue en suivant les explications ci-dessus ou si l'embrayage ne fonctionne pas correctement, faire contrôler le mécanisme de l'embrayage par un concessionnaire Yamaha.

Tension de la chaîne de transmission

Contrôler et, si nécessaire, régler la tension de la chaîne de transmission avant chaque départ.

Contrôle de la tension de la chaîne de transmission

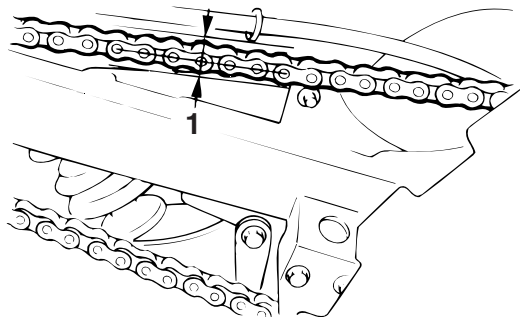
1. Placer le VTT sur une surface de niveau.

N.B.: _____

Toutes les roues doivent reposer à terre et aucun poids ne doit peser sur le VTT lors du contrôle et du réglage de la tension de la chaîne de transmission.

2. Pousser le VTT d'avant en arrière afin de trouver la section la plus tendue de la chaîne, puis mesurer la tension de la chaîne comme illustré.

Tension de la chaîne de transmission :
12.0–18.0 mm (0.47–0.71 in)

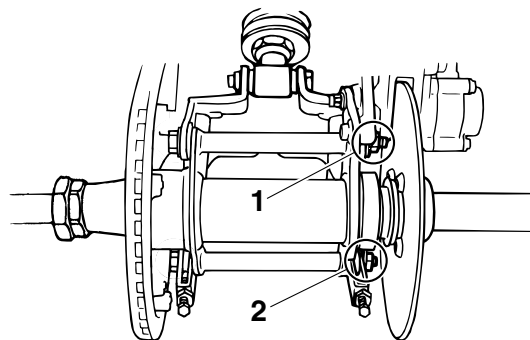


1. Tension de la chaîne de transmission

3. Si la tension de la chaîne de transmission est incorrecte, la régler comme suit.

Réglage de la tension de la chaîne de transmission

1. Desserrer les écrous de fixation d'essieu.



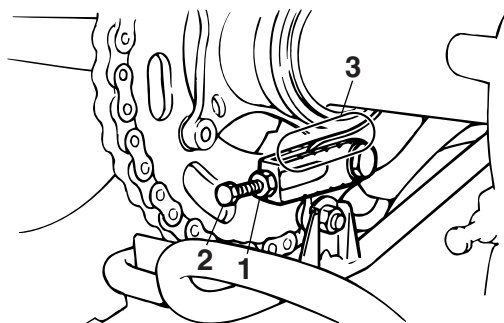
1. Écrou de fixation d'essieu (haut)
2. Écrou de fixation d'essieu (bas)

2. Desserrer le contre-écrou situé de part et d'autre du bras oscillant. Pour tendre la chaîne, tourner les vis de réglage dans la direction (a). Pour détendre la chaîne, tourner les vis de réglage dans le sens (b) et pousser les roues vers l'avant. Afin de garantir un bon alignement d'essieu, tourner les vis du même nombre de tours.

N.B.: _____

Des repères figurent de part et d'autre du bras oscillant et sur les moyeux. Ceux-ci permettent l'ali-

gnement d'essieu correct.



1. Contre-écrou
2. Vis de réglage de la tension de la chaîne de transmission
3. Repères d'alignement

FCB00541

ATTENTION:

Une chaîne mal tendue impose des efforts excessifs au moteur et à d'autres pièces essentielles, et risque de sauter ou de casser. Pour éviter ce problème, veiller à ce que la tension de la chaîne de transmission soit toujours dans les limites spécifiées.

3. Serrer les contre-écrous et les écrous de fixa-

tion d'essieu à leur couple spécifique.

Couples de serrage :

Contre-écrou :

16 Nm (1.6 m.kgf, 11 ft.lbf)

Écrou de fixation d'essieu (haut) :

120 Nm (12.0 m.kgf, 85 ft.lbf)

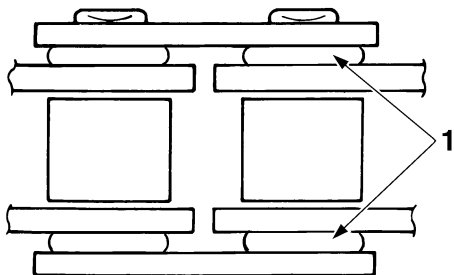
Écrou de fixation d'essieu (bas) :

60 Nm (6.0 m.kgf, 43 ft.lbf)

FBU24880

Lubrification de la chaîne de transmission

Il faut nettoyer et lubrifier la chaîne de transmission aux fréquences spécifiées dans le tableau des entretiens et graissages périodiques, sinon elle s'usera rapidement, surtout lors de la conduite dans les régions humides ou poussiéreuses. Entretien de la chaîne de transmission comme suit.



1. Joint torique

FCB00560

ATTENTION: _____

Il faut lubrifier la chaîne de transmission après avoir lavé le VTT ou après avoir roulé sous la pluie.

1. Laver la chaîne à l'aide de pétrole et d'une petite brosse à poils doux.

FCB00570

ATTENTION: _____

Ne pas nettoyer la chaîne de transmission à la vapeur, au jet à forte pression ou à l'aide de dissolvants inappropriés, sous peine d'endommager ses joints toriques.

2. Essuyer soigneusement la chaîne.

3. Lubrifier abondamment la chaîne avec un lubrifiant spécial pour chaîne à joints toriques.

FCB00580

ATTENTION: _____

Ne pas utiliser de l'huile moteur ni tout autre lubrifiant, car ceux-ci pourraient contenir des additifs qui pourraient endommager les joints toriques de la chaîne de transmission.

FBU24900

Contrôle et lubrification des câbles

Il faut contrôler le fonctionnement et l'état de tous les câbles de commande avant chaque départ. Il faut en outre lubrifier les câbles et leurs extrémités quand nécessaire. Si un câble est endommagé ou si son fonctionnement est dur, le faire contrôler et remplacer, si nécessaire, par un concessionnaire Yamaha.

Lubrifiant recommandé :
Huile moteur

FWB02130

⚠ AVERTISSEMENT _____

Contrôler régulièrement les câbles et les remplacer s'ils sont endommagés. Les câbles pourraient rouiller suite à l'endommagement

des gaines et les torons de câble pourraient aussi se briser ou se plier, empêchant le bon fonctionnement des commandes, ce qui pourrait provoquer un accident ou des blessures.

FBU24920

Contrôle et lubrification des leviers de frein et d'embrayage

Contrôler le fonctionnement des leviers de frein et d'embrayage avant chaque départ et lubrifier les pivots de levier quand nécessaire.

Lubrifiant recommandé :

Graisse à base de savon au lithium (graisse universelle)

FBU24930

Contrôle et lubrification de la pédale de frein et du sélecteur de vitesses

Contrôler le fonctionnement de la pédale de frein et du sélecteur de vitesses avant chaque départ et lubrifier les articulations quand nécessaire.

Lubrifiant recommandé :

Graisse à base de savon au lithium (graisse universelle)

FBU24961

Contrôle des roulements de roue

Contrôler les roulements de roue avant et arrière aux fréquences spécifiées dans le tableau des entretiens et graissages périodiques. Si un moyeu de roue a du jeu ou si une roue ne tourne pas régulièrement, faire contrôler les roulements de roue par un concessionnaire Yamaha.

FBU25001

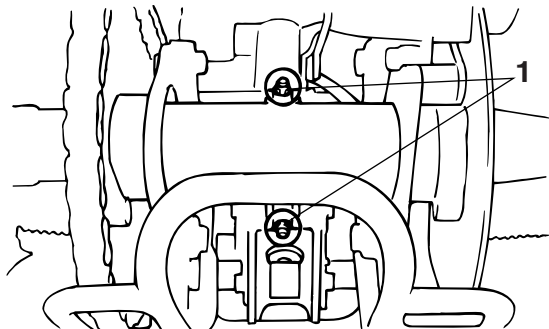
Lubrification des points pivots de bras relais et bras de raccordement de suspension arrière

Lubrifier les points pivots des bras relais et des bras de raccordement de la suspension arrière aux fréquences spécifiées dans le tableau des entretiens et graissages périodiques.

Lubrifier les points pivots à l'aide d'une pompe à graisse.

Lubrifiant recommandé :

Graisse à base de savon au lithium



1. Graisseur

FBU25030

Lubrification des pivots des triangles de suspension supérieurs et inférieurs

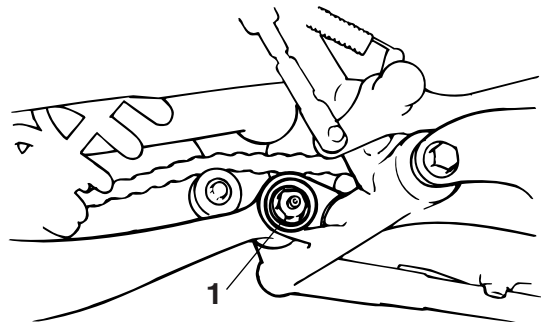
Lubrification des pivots des triangles de suspension supérieurs et inférieurs aux fréquences spécifiées dans le tableau des entretiens et graissages périodiques

Lubrifier les points pivots à l'aide d'une pompe à graisse.

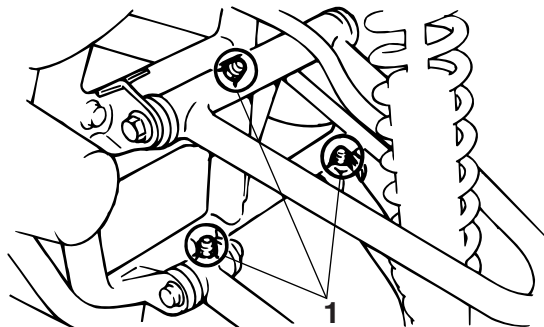
Lubrifiant recommandé :

Graisse à base de savon au lithium

Côté gauche

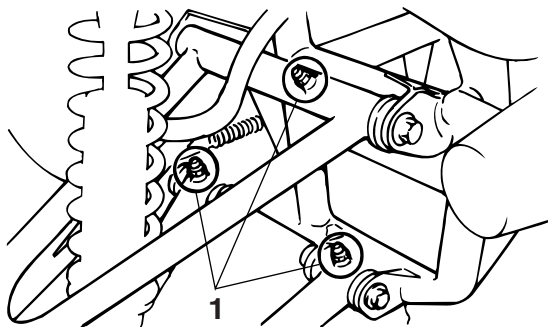


1. Graisseur



1. Graisseur

Côté droit



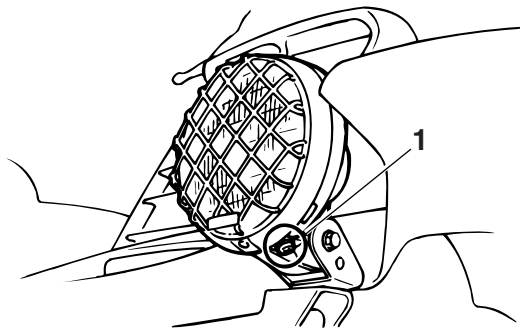
1. Graisseur

FBU26881

Remplacement d'une ampoule de phare

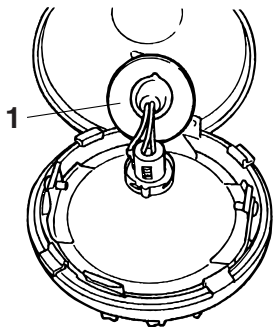
Si une ampoule de phare grille, la remplacer comme suit :

1. Déposer l'optique de phare après avoir retiré sa vis.



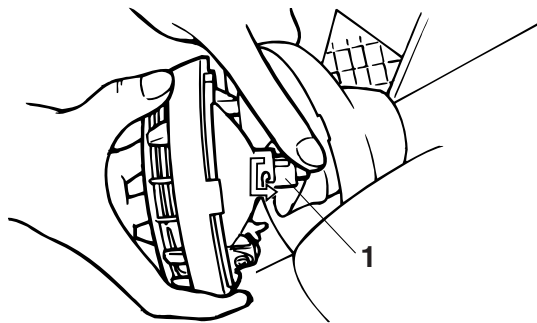
1. Vis

2. Déposer le cache du porte-ampoule du phare.



1. Cache du porte-ampoule de phare

3. Déposer le porte-ampoule en le tournant dans le sens inverse des aiguilles d'une montre.



1. Porte-ampoule du phare

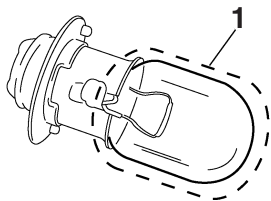
4. Retirer l'ampoule défectueuse.

FWB02200

⚠ AVERTISSEMENT

Une ampoule de phare est chaude quand elle est allumée et reste chaude juste après son extinction. Attendre que l'ampoule soit refroidie avant de la toucher ou de la déposer. Il y a risque de brûlure ou d'incendie si l'ampoule entre en contact avec des objets inflammables.

5. Mettre l'ampoule neuve en place, puis monter le porte-ampoule en le tournant dans le sens des aiguilles d'une montre.



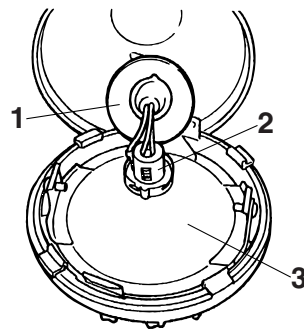
1. Ne pas toucher le verre de l'ampoule.

FCB00650

ATTENTION:

Ne jamais toucher le verre d'une ampoule de phare afin de ne pas laisser de résidus gras-seux. La graisse réduit la transparence du verre mais aussi la luminosité de l'ampoule, ainsi que sa durée de service. Nettoyer soigneusement toute crasse ou trace de doigts sur l'ampoule avec un chiffon imbibé d'alcool ou de diluant pour peinture.

6. Mettre le cache du porte-ampoule en place.



1. Cache du porte-ampoule de phare
2. Porte-ampoule du phare
3. Optique de phare

FCB00680

ATTENTION:

S'assurer à remettre correctement le cache en place sur le porte-ampoule et veiller à ce qu'il soit bien assis contre le réflecteur.

7. Remettre le bloc optique à sa place et le fixer à l'aide de sa vis.
8. Ajuster le faisceau de phare si nécessaire.

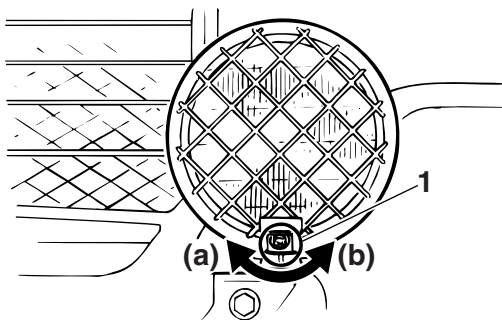
Réglage du faisceau des phares

ATTENTION:

Il est préférable de confier ce réglage à un concessionnaire Yamaha.

Pour relever le faisceau d'un phare, tourner la vis de réglage dans le sens (a).

Pour abaisser le faisceau d'un phare, tourner la vis de réglage dans le sens (b).

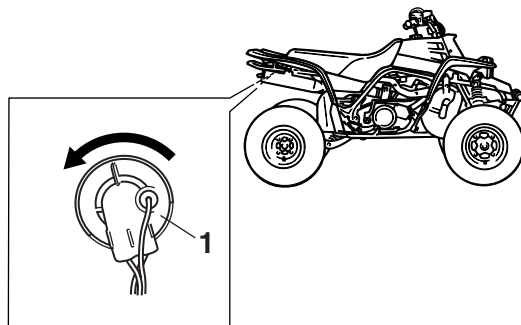


1. Vis de réglage de faisceau de phare

Remplacement de l'ampoule du feu arrière/stop

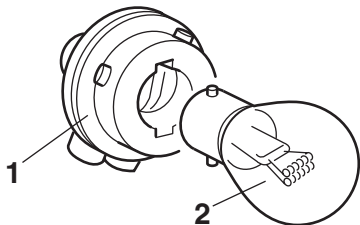
Si l'ampoule de feu arrière/stop grille, la remplacer comme suit.

1. Déposer le porte-ampoule et l'ampoule en tournant le porte-ampoule dans le sens inverse des aiguilles d'une montre.



1. Porte-ampoule de feu arrière/stop

2. Retirer l'ampoule défectueuse en l'enfonçant et en la tournant dans le sens inverse des aiguilles d'une montre.



1. Porte-ampoule de feu arrière/stop
2. Ampoule de feu arrière/stop

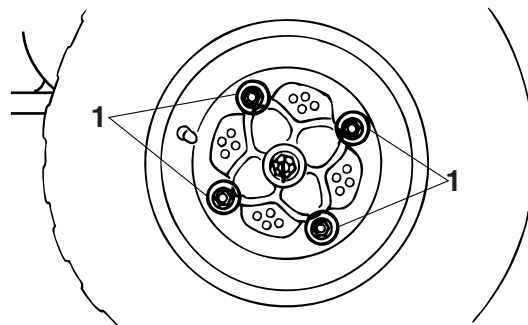
3. Monter une ampoule neuve sur le porte-ampoule, l'enfoncer et la tourner à fond dans le sens des aiguilles d'une montre.
4. Mettre le porte-ampoule et l'ampoule en place en tournant le porte-ampoule dans le sens des aiguilles d'une montre.

FBU25650

Dépose d'une roue

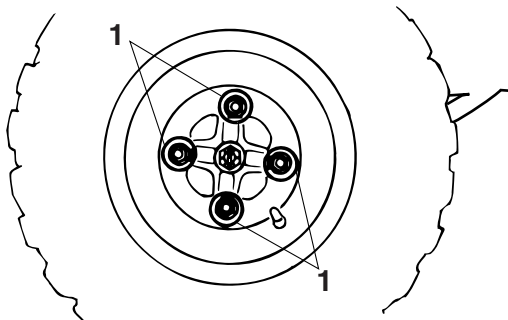
1. Desserrer les écrous de roue.

Avant



1. Écrou de roue

Arrière



1. Écrou de roue

2. Surélever le VTT et placer un support adéquat sous le cadre.
3. Retirer les écrous de la roue.
4. Déposer la roue.

FBU25660

Repose d'une roue

1. Poser la roue et les écrous.
2. Reposer les roues sur le sol.
3. Serrer les écrous de roue à leur couple de serrage spécifique.

Couples de serrage :

Écrou de roue avant :

45 Nm (4.5 m·kgf, 32 ft·lbf)

Écrou de roue arrière :

45 Nm (4.5 m·kgf, 32 ft·lbf)

FBU25740

Diagnostic de pannes

Bien que les VTT Yamaha soient soumis à une inspection rigoureuse en sortie d'usine, une panne peut malgré tout survenir. Toute défaillance des systèmes d'alimentation, de compression ou d'allumage, par exemple, peut entraîner des problèmes de démarrage et une perte de puissance.

Les schémas de diagnostic de pannes ci-après permettent d'effectuer rapidement et en toute facilité le contrôle de ces pièces essentielles. Si une réparation quelconque est requise, confier le VTT à un concessionnaire Yamaha, car ses techniciens qualifiés disposent des connaissances, du savoir-faire et des outils nécessaires à un entretien adéquat.

Utiliser exclusivement des pièces de rechange d'origine Yamaha. En effet, les pièces d'autres marques peuvent sembler identiques, mais elles

sont souvent de moindre qualité. Ces pièces s'useront donc plus rapidement et leur utilisation pourrait entraîner des réparations onéreuses.

FWB02280

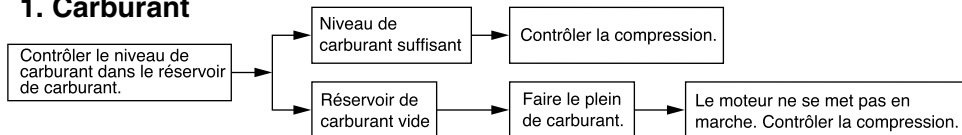
AVERTISSEMENT

Ne pas fumer lors du contrôle du système d'alimentation. Le carburant pourrait s'enflammer ou exploser et causer des blessures graves ou des dégâts matériels importants. S'assurer qu'il n'y a ni flammes nues ni étincelles à proximité du véhicule, y compris veilleuses de chauffe-eau ou de chaudières.

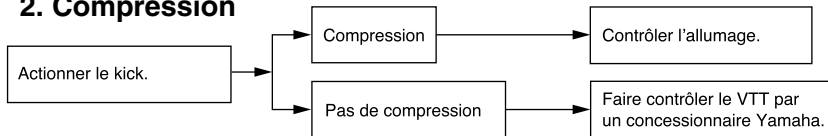
Schémas de diagnostic de pannes

Problèmes de démarrage ou mauvais rendement du moteur

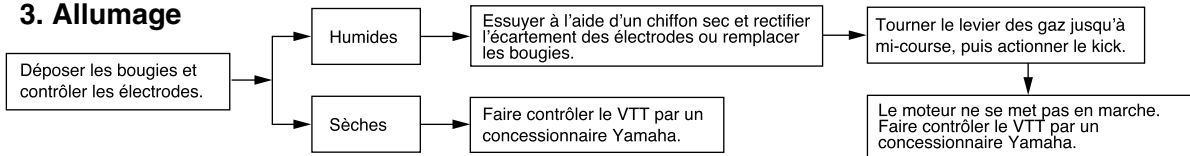
1. Carburant



2. Compression



3. Allumage

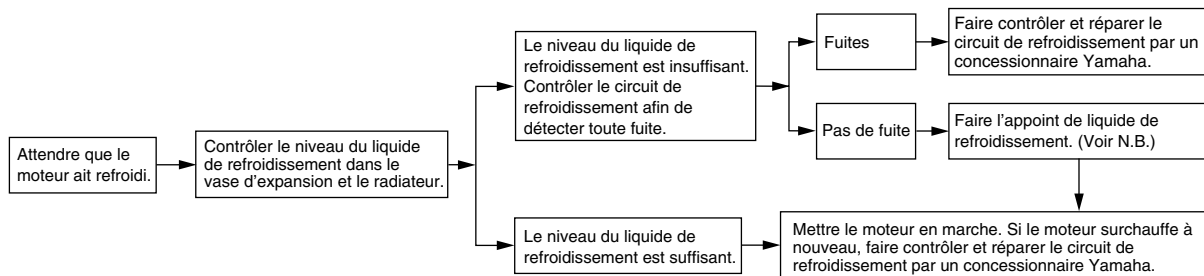


Surchauffe du moteur

FWB02290

AVERTISSEMENT

Attendre que le moteur et le radiateur aient refroidi avant d'enlever le bouchon de radiateur. Le liquide chaud et la vapeur sous pression risquent de provoquer des brûlures. Toujours couvrir le bouchon d'un chiffon épais avant de l'ouvrir. Laisser s'échapper les vapeurs résiduelles avant d'enlever complètement le bouchon.



N.B.:

Si le liquide de refroidissement recommandé n'est pas disponible, on peut utiliser de l'eau du robinet, à condition de la remplacer dès que possible par le liquide prescrit.

NETTOYAGE ET REMISAGE

FBU25920

Nettoyage

Il est conseillé de nettoyer le VTT à fond aussi souvent que possible, non seulement pour des raisons esthétiques, mais aussi parce que cela contribue à améliorer ses performances et prolonge la durée de service de nombreuses pièces.

1. Avant le nettoyage du VTT :
 - a. Protéger la sortie du tube d'échappement afin d'éviter toute pénétration d'eau. Y fixer par exemple un sac en plastique à l'aide d'un gros élastique.
 - b. S'assurer que les bougies et tous les bouchons de remplissage sont montés correctement.
2. Si le bloc-moteur est excessivement graisseux, l'enduire de dégraissant en se servant d'un pinceau. Ne pas appliquer de dégraissant sur la chaîne, les pignons ou les axes de roue.
3. Éliminer la saleté et le dégraissant au tuyau d'arrosage. Veiller à employer juste la pression d'eau nécessaire pour effectuer ce travail.

FCB00710

ATTENTION:

Une pression d'eau excessive peut provoquer des infiltrations d'eau qui risqueraient d'endommager les roulements de roue, les freins, les joints de la boîte de vitesses et l'équipement électrique. L'emploi abusif de détergents sous forte pression, tels que ceux utilisés dans les portiques de lavage de voitures, est nuisible au véhicule et peut entraîner des réparations onéreuses.

4. Après avoir éliminé le plus gros de la saleté au tuyau d'arrosage, laver toutes les surfaces à l'eau chaude savonneuse (employer un détergent doux). Une vieille brosse à dents ou un goupillon conviennent parfaitement pour nettoyer les parties difficiles d'accès.
5. Rincer le VTT immédiatement à l'eau claire et sécher toutes les surfaces avec une peau de chamois, une serviette propre ou un chiffon absorbant doux.
6. Sécher la chaîne et la graisser afin de la protéger contre la rouille.

7. Nettoyer la housse de la selle avec un produit de nettoyage pour similicuir afin qu'elle conserve sa souplesse et son lustre.
8. Afin de parfaire le travail, appliquer une cire pour automobiles sur toutes les surfaces peintes et chromées. Ne pas employer de cires détergentes. Celles-ci contiennent souvent des abrasifs susceptibles d'abîmer la peinture ou la finition. Une fois le nettoyage terminé, mettre le moteur en marche et le laisser tourner pendant plusieurs minutes.

FWB02310

AVERTISSEMENT

Des freins mouillés peuvent réduire les performances de freinage, ce qui augmente les risques d'accident. Tester les freins après le nettoyage. Actionner quelques fois les freins en roulant lentement, afin de sécher les garnitures.

FBU25951

Remisage

Remisage de courte durée

Veiller à remiser le VTT dans un endroit frais et sec. Si les conditions de remisage l'exigent (poussière excessive, etc.), couvrir le véhicule d'une

housse poreuse.

FCB00720

ATTENTION:

- **Entreposer un VTT mouillé dans un endroit mal aéré ou le recouvrir d'une bâche provoqueront des infiltrations et de la rouille.**
- **Afin de prévenir la rouille, éviter l'entreposage dans des caves humides, des étables (en raison de la présence d'ammoniaque) et à proximité de produits chimiques corrosifs.**

Remisage de longue durée

Avant de remiser le VTT pour plusieurs mois :

1. Suivre toutes les instructions de la section "Nettoyage" de ce chapitre.
2. Placer la manette du robinet de carburant sur "OFF".
3. Vidanger la cuve du carburateur en dévissant la vis de vidange afin de prévenir toute accumulation de dépôts. Verser le carburant ainsi vidangé dans le réservoir de carburant.
4. Faire le plein de carburant et, si disponible, ajouter un stabilisateur de carburant afin d'éviter que le carburant ne se dégrade.

Quantité spécifiée :

7.5 ml de stabilisateur par litre d'essence (1 oz par gallon)

5. Effectuer les étapes ci-dessous afin de protéger les cylindres, les segments, etc., de la corrosion.
 - a. Retirer les capuchons de bougie et déposer les bougies.
 - b. Verser une cuillerée à café d'huile moteur dans chaque orifice de bougie.
 - c. Remonter les capuchons de bougie sur les bougies, puis placer les bougies sur la culasse en veillant à ce que les électrodes soient mises à la masse. (Cette technique permettra de limiter la production d'étincelles à l'étape suivante.)
 - d. Lancer le moteur à plusieurs reprises à l'aide du démarreur. (Ceci permet de répartir l'huile sur la paroi des cylindres.)
 - e. Retirer le capuchon des bougies, puis remettre ensuite les bougies et leur capuchon en place.
6. Lubrifier tous les câbles de commande ainsi que les articulations de tous les leviers et pé-

dales.

7. Vérifier et, si nécessaire, régler la pression de gonflage des pneus, puis surélever le VTT de sorte que ses roues ne reposent pas sur le sol. S'il n'est pas possible de surélever les roues, les tourner quelque peu chaque mois de sorte que l'humidité ne se concentre pas en un point précis des pneus.
8. Recouvrir la sortie du pot d'échappement à l'aide d'un sac en plastique afin d'éviter toute infiltration d'eau.

N.B.: _____

Effectuer toutes les réparations nécessaires avant de remiser le VTT.

CARACTÉRISTIQUES

FBU25977

Dimensions:

- Longueur hors-tout:
1855 mm (73.0 in)
- Largeur hors-tout:
1100 mm (43.3 in)
- Hauteur hors-tout:
1080 mm (42.5 in)
- Hauteur de la selle:
800 mm (31.5 in)
- Empattement:
1280 mm (50.4 in)
- Garde au sol:
135 mm (5.3 in)
- Rayon de braquage minimal:
3600 mm (142 in)

Poids:

- Avec huile et carburant:
187.0 kg (412 lb)

Moteur:

- Type de moteur:
Refroidissement liquide, 2 temps
- Disposition des cylindres:
2 cylindres parallèles inclinés vers l'avant
- Cylindrée:
347.0 cm³
- Alésage × course:
64.0 × 54.0 mm (2.52 × 2.13 in)

Taux de compression:

6.50 :1

Système de démarrage:

Démarreur kick

Système de graissage:

Mélange

Type:

YAMALUBE R, Castrol R30, A545, A747

Quantité d'huile moteur:

Taux de mélange:

YAMALUBE R 24:1

Huile de transmission:

Type:

Huile moteur SAE10W30 de type SE (EUR)

YAMALUBE 4 (10W30) ou huile moteur SAE 10W30 de

type SE (AUS)(NZL)

Quantité:

1.5 L (1.59 US qt) (1.32 Imp.qt)

Système de refroidissement:

Capacité du vase d'expansion (jusqu'au repère de niveau maximum):

0.28 L (0.30 US qt) (0.25 Imp.qt)

Capacité du radiateur (circuit compris):

1.50 L (1.59 US qt) (1.32 Imp.qt)

Filtre à air:

Élément du filtre à air:

Élément de type humide

Carburant:

- Carburant recommandé:
 - Supercarburant sans plomb exclusivement
- Capacité du réservoir:
 - 12.0 L (3.17 US gal) (2.64 Imp.gal)
- Quantité de la réserve:
 - 2.5 L (0.66 US gal) (0.55 Imp.gal)

Carburateur:

- Fabricant:
 - MIKUNI
- Modèle x quantité:
 - VM26SS x 2

Bougie(s):

- Fabricant/modèle:
 - NGK/BR8ES
- Écartement des électrodes:
 - 0.7–0.8 mm (0.028–0.031 in)

Embrayage:

- Type d'embrayage:
 - Humide, multidisque

Transmission:

- Système de réduction primaire:
 - Engrenage hélicoïdal
- Rapport de réduction primaire:
 - 66/23 (2.869)
- Système de réduction secondaire:
 - Entraînement par chaîne
- Rapport de réduction secondaire:
 - 41/14 (2.929)
- Type de boîte de vitesses:
 - Prise constante, 6 rapports

Commande:

- Au pied gauche
- 1^{re}:
 - 32/13 (2.461)
- 2^e:
 - 29/16 (1.812)
- 3^e:
 - 27/18 (1.500)
- 4^e:
 - 25/20 (1.250)
- 5^e:
 - 23/22 (1.045)
- 6^e:
 - 21/24 (0.875)

Partie cycle:

- Type de cadre:
 - Cadre en tube d'acier
- Angle de chasse:
 - 9.0 °
- Chasse:
 - 40.0 mm (1.57 in)

Pneu avant:

- Type:
 - Sans chambre (Tubeless)
- Taille:
 - AT21 x 7-10
- Fabricant/modèle:
 - DUNLOP/KT851B

Pneu arrière:

- Type:
 - Sans chambre (Tubeless)

Taille:

AT20 x 10-9

Fabricant/modèle:

DUNLOP/KT877A

Charge:

Charge maximale:

100.0 kg (220 lb)

(Poids total du pilote, du chargement, des accessoires et de la flèche d'attelage)

Pression de gonflage (contrôlée les pneus froids):

Recommandation:

Avant:

30.0 kPa (4.4 psi) (0.300 kgf/cm²)

Arrière:

30.0 kPa (4.4 psi) (0.300 kgf/cm²)

Minimum:

Avant:

27.0 kPa (3.9 psi) (0.270 kgf/cm²)

Arrière:

27.0 kPa (3.9 psi) (0.270 kgf/cm²)

Maximum:

Avant:

33.0 kPa (4.8 psi) (0.330 kgf/cm²)

Arrière:

33.0 kPa (4.8 psi) (0.330 kgf/cm²)

Roue avant:

Type de roue:

Roue emboutie

Taille de jante:

10 x 6.0AT

Roue arrière:

Type de roue:

Roue emboutie

Taille de jante:

9 x 8.5AT

Frein avant:

Type:

Frein à double disque

Commande:

À la main droite

Liquide recommandé:

DOT 4

Frein arrière:

Type:

Frein monodisque

Commande:

Au pied droit

Liquide recommandé:

DOT 4

Suspension avant:

Type:

Double bras triangulaire

Type de ressort/amortisseur:

Ressort hélicoïdal / amortisseur hydraulique

Débattement des roues:

230 mm (9.1 in)

Suspension arrière:

Type:

Bras oscillant (suspension à bras)

Type de ressort/amortisseur:

Ressort hélicoïdal / amortisseur hydraulique et pneumatique

que

Débattement des roues:

220 mm (8.7 in)

Partie électrique:

Système d'allumage:

CDI

Système de charge:

Alternateur avec rotor à aimantation permanente

Phare:

Type d'ampoule:

Ampoule au krypton

Voltage et wattage d'ampoule × quantité:

Phare:

12 V, 30.0/30.0 W × 2

Feu arrière/stop:

12 V, 5.0/21.0 W × 1

RENSEIGNEMENTS COMPLÉMENTAIRES

FBU26011

Numéros d'identification

Inscrire le numéro d'identification de la clé et du véhicule, ainsi que les codes figurant sur l'étiquette du modèle aux emplacements prévus, pour référence lors de la commande de pièces de rechange auprès d'un concessionnaire Yamaha ou en cas de vol du VTT.

● NUMÉRO D'IDENTIFICATION DE LA CLÉ :

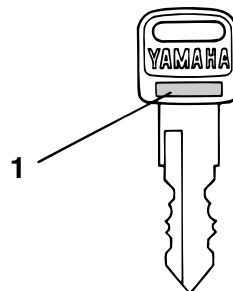
● NUMÉRO D'IDENTIFICATION DU VÉHICULE :

● RENSEIGNEMENTS FOURNIS SUR L'ÉTIQUETTE DU MODÈLE :

FBU26020

Numéro d'identification de la clé

Le numéro d'identification de la clé est poinçonné sur la clé. Inscrire ce numéro à l'endroit prévu et s'y référer lors de la commande d'une nouvelle clé.

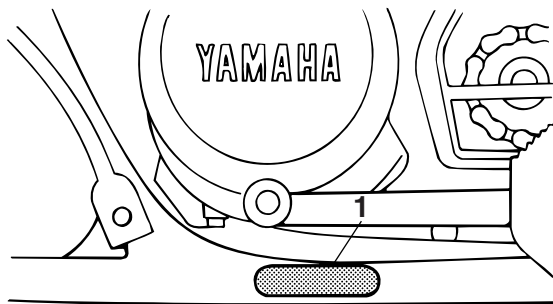


1. Numéro d'identification de la clé

FBU26030

Numéro d'identification du véhicule

Le numéro d'identification du véhicule est poinçonné sur le cadre.



1. Numéro d'identification du véhicule

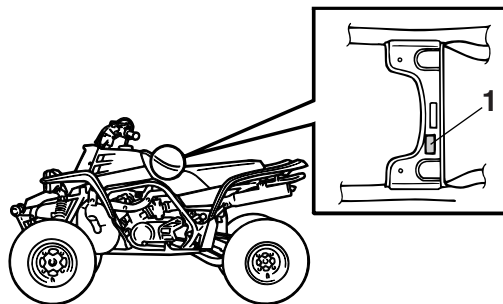
N.B.: _____

Le numéro d'identification du véhicule permet d'identifier le VTT.

FBU26050

Étiquette des codes du modèle

L'étiquette des codes du modèle est collée à l'endroit illustré. Inscrire les renseignements figurant sur cette étiquette dans l'espace prévu à cet effet. Ces renseignements seront nécessaires lors de la commande de pièces de rechange auprès d'un concessionnaire Yamaha.



1. Étiquette des codes du modèle

INDEX

A

- Accessoires et chargement 6-7
- Amortisseur arrière, réglage..... 4-13
- Amortisseurs avant, réglage 4-12

B

- Bougies, contrôle 8-8

C

- Câble des gaz, réglage du jeu 8-33
- Câbles, contrôle et lubrification 8-44
- Caractéristiques 10-1
- Carburant 4-8
- Carburant et huile 2 temps, taux de mélange 5-4
- Carburateur, modification des réglages 8-23
- Chaîne de transmission 5-6
- Chaîne de transmission, lubrification 8-43
- Chaîne de transmission, tension 8-41
- Clé de contact, numéro d'identification 11-1
- Commodos 4-2
- Conduite du VTT 7-1
- Contacteur à clé 4-1
- Contacteurs de feu stop 8-40
- Contrôles avant utilisation 5-1
- Coupe-circuit du moteur 4-2

D

- Démarrage, moteur chaud 6-2

E

- Éclairage, commutateur général 4-2
- Embrayage, levier 4-4
- Embrayage, réglage de la garde du levier 8-41
- Emplacement des éléments 3-1
- Emplacement des étiquettes 2-1
- Entretiens et graissages périodiques, tableau 8-3
- Étiquette des codes du modèle 11-2

F

- Feu arrière/stop, remplacement d'une ampoule 8-50
- Filtre à air, nettoyage de l'élément 8-18
- Frein avant, contrôle de la garde du levier 8-36
- Frein, contrôle de la position de la pédale 8-37
- Frein de stationnement 4-6
- Frein de stationnement, réglage de la garde 8-38
- Frein et embrayage, contrôle et lubrification des leviers..... 8-45
- Frein, levier 4-5
- Frein, pédale 4-5
- Freins avant et arrière 5-5
- Freins avant et arrière, contrôle des plaquettes 8-33
- Freins, changement du liquide 8-36
- Freins, contrôle du niveau du liquide 8-34

H


- Huile de boîte de vitesses 5-4, 8-10

I			
	Instruments, éclairage et commandes	5-8	
K			
	Kick	4-8	
L			
	Lever des gaz	4-2, 5-5	
	Limiteur de vitesse	4-3	
	Liquide de refroidissement	5-4, 8-12	
M			
	Manuel du propriétaire et trousse de réparation	8-1	
	Moteur, mise en marche à froid	6-1	
N			
	Nettoyage	9-1	
	Numéros d'identification	11-1	
P			
	Pannes, diagnostic	8-52	
	Pannes, schémas de diagnostic	8-54	
	Pare-étincelles, nettoyage	8-21	
	Pédale de frein et sélecteur de vitesses, contrôle et lubrification	8-45	
	Phares, réglage du faisceau	8-50	
	Phares, remplacement d'une ampoule	8-47	
	Pneus	5-6	
	Pneus, limite d'usure	5-8	
	Pneus, mesure de la pression	5-7	
R			
	Régime de ralenti du moteur	8-31	
	Remisage	9-2	
	Réservoir de carburant, bouchon	4-8	
	Robinet de carburant	4-10	
	Rodage du moteur	6-5	
	Roues, dépose	8-51	
	Roues, repose	8-52	
	Roulements de roue, contrôle	8-45	
S			
	Sécurité	1-1	
	Sélecteur de vitesses	4-7	
	Selle	4-11	
	Starter	4-11	
	Stationnement	6-5	
	Stationnement en pente	6-6	
	Suspension arrière, lubrification des points pivots	8-45	
	Système d'annulation des gaz	4-3	
T			
	Triangles de suspension, lubrification des pivots	8-46	
V			
	Véhicule, numéro d'identification	11-1	
	Visserie du châssis	5-8	
	Vitesses, changement des	6-3	

IMPRIMÉ SUR PAPIER RECYCLÉ



YAMAHA MOTOR CO., LTD.

IMPRIMÉ AU JAPON
2006.07-0.7x1 
(F)