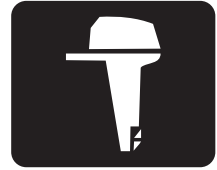




YAMAHA



F25D FT25F

BETRIEBSANLEITUNG

▲ Lesen Sie diese Betriebsanleitung sorgfältig durch, bevor Sie den Außenbordmotor in Betrieb nehmen.

6BP-28199-70-G0

GMU25052

Lesen Sie diese Betriebsanleitung sorgfältig durch, bevor Sie den Außenbordmotor in Betrieb nehmen. Nehmen Sie diese Anleitung mit an Bord und verschließen Sie sie in einer wasserdichten Tasche, wenn Sie mit dem Boot fahren. Diese Anleitung sollte bei einem möglichen Verkauf des Außenbordmotors immer mitgegeben werden.

Wichtige Informationen im Handbuch

GMU25105

An den Eigentümer

Danke, dass Sie sich für einen Yamaha-Außenbordmotor entschieden haben. Die vorliegende Betriebsanleitung enthält Informationen, die im Hinblick auf ordnungsgemäßen Betrieb, Wartung und Pflege erforderlich sind. Gründliches Begreifen dieser einfachen Anweisungen wird Ihnen dabei helfen, Ihren neuen Yamaha bestmöglich zu nutzen. Weitere Fragen zum Betrieb oder zur Wartung Ihres Außenbordmotors beantwortet Ihnen gerne Ihr Yamaha-Händler.

In der vorliegenden Betriebsanleitung werden besonders wichtige Informationen wie folgt hervorgehoben.



: Dies ist das Sicherheits-Alarmsymbol. Es wird verwendet, um Sie auf mögliche Verletzungsgefahren aufmerksam zu machen. Befolgen Sie alle Sicherheitshinweise, die nach diesem Symbol aufgeführt sind, um mögliche Verletzungen oder Todesfälle zu verhindern.

GWM00781



WARNUNG steht für eine gefährliche Situation, die den Tod oder schwere Verletzungen nach sich ziehen kann, wenn sie nicht vermieden wird.

GCM00701



Ein **ACHTUNG** weist auf besondere Vorsichtsmaßnahmen hin, die zum Vermeiden von Schäden am Außenbordmotor und an anderen Objekten zu ergreifen sind.

HINWEIS:

Ein HINWEIS vermittelt wichtige Informationen zum Erleichtern oder Erklären von Ver-

fahren.

Yamaha ist ständig um die Weiterentwicklung mit Bezug auf Produktentwicklung und Qualität bemüht. Daher können kleinere Abweichungen zwischen Ihrer Maschine und dieser Betriebsanleitung bestehen, auch wenn sie die neuesten Produktinformationen enthält, die zum Zeitpunkt der Drucklegung verfügbar waren. Bei Fragen im Zusammenhang mit dieser Betriebsanleitung wenden Sie sich bitte an Ihren Yamaha-Händler.

Zur Sicherstellung einer langen Produkt-Lebensdauer empfiehlt Ihnen Yamaha, bei der Verwendung des Produktes und bei der Durchführung der regelmäßigen Inspektionen und Wartungen den Anweisungen im Benutzerhandbuch zu folgen. Sämtliche Schäden, die aus der Nichtbeachtung dieser Anleitung resultieren, werden nicht durch die Garantie abgedeckt.

In einigen Ländern gelten Gesetze oder Richtlinien, die die Ausfuhr des Produktes durch den Benutzer aus dem Land, in dem das Produkt erworben wurde, untersagen; aus diesem Grunde ist es u. U. nicht möglich, das Produkt im Bestimmungsland registrieren zu lassen. Darüber hinaus gilt die Garantie u. U. in einigen Regionen nicht. Wenn Sie die Ausfuhr des Produktes in ein anderes Land planen, konsultieren Sie bitte den Händler, bei dem Sie das Produkt erworben haben, hinsichtlich weiterer Informationen.

Falls das Produkt gebraucht gekauft wurde, konsultieren Sie bitte einen Händler in Ihrer Nähe hinsichtlich einer Neuregistrierung als Kunde, damit Sie die jeweiligen Service-Leistungen in Anspruch nehmen können.

HINWEIS:

Der F25DE, F25DET, F25DMH, FT25FET

Wichtige Informationen im Handbuch

und das Standardzubehör werden in diesem Handbuch als Grundlage für die Erklärungen und Illustrationen verwendet. Einige Punkte gelten demzufolge nicht für jedes Modell.

GMU25121

F25D, FT25F

BETRIEBSANLEITUNG

©2008 durch Yamaha Motor Co., Ltd.

1. Ausgabe, Dezember 2008

Alle Rechte vorbehalten.

**Jeder Nachdruck und jede unautorisierte
Verwendung**

**ist ohne die schriftliche Genehmigung von
Yamaha Motor Co., Ltd.
ausdrücklich verboten.**

Gedruckt in Japan

Inhaltsverzeichnis

| | | | |
|--------------------------------------------------------|-----------|-------------------------------------------------------------------|-----------|
| Sicherheitsinformationen | 1 | Einbauen der Batterie | 13 |
| Sicherheit des Außenbordmotors..... | 1 | Mehrere Batterien | 13 |
| Propeller..... | 1 | Ohne einen Gleichrichter oder einen Gleichrichter-Regler | 14 |
| Rotierende Teile..... | 1 | Propellerauswahl | 14 |
| Heiße Teile..... | 1 | Startverhinderung bei eingeheltem Gang | 15 |
| Elektrischer Schlag | 1 | Motorölanforderungen | 15 |
| PTT | 1 | Anforderungen an den Kraftstoff | 16 |
| Motor-Reißleine (Taljereep) | 1 | Benzin | 16 |
| Benzin | 2 | Trübes (schlammiges) oder säurehaltiges Wasser | 16 |
| Ausgelaufenes Benzin und Benzinflecken | 2 | Antifouling-Farbe..... | 16 |
| Karbonmonoxid..... | 2 | Anforderungen an die Entsorgung des Motors | 16 |
| Modifikationen | 2 | Notfall-Ausrüstung | 16 |
| Bootssicherheit..... | 2 | Bauteile | 17 |
| Alkohol und Drogen | 2 | Schaubild der Bauteile | 17 |
| Zugelassene Schwimmweste | 2 | Kraftstofftank | 18 |
| Personen über Bord..... | 3 | Kraftstoff-Anschlussstück..... | 19 |
| Bootsinsassen..... | 3 | Kraftstoffanzeiger | 19 |
| Überladen des Boots | 3 | Kraftstofftank-Verschlusskappe | 19 |
| Kollisionen vermeiden | 3 | Entlüftungsschraube | 19 |
| Wetter | 4 | Fernschaltkasten | 19 |
| Training der Bootsinsassen | 4 | Fernbedienungshebel | 19 |
| Veröffentlichung zur Bootssicherheit | 4 | Neutralverriegelungsauslöser | 20 |
| Gesetze und Vorschriften | 4 | Neutral-Gashebel | 20 |
| Allgemeine Information | 5 | Ruderpinne..... | 20 |
| Identifikationsnummern-Eintrag | 5 | Schalthebel | 20 |
| Seriennummer des Außenbordmotors | 5 | Gashebel-Griff..... | 21 |
| Zündschlüsselnummer..... | 5 | Gashebel-Anzeige..... | 21 |
| EC-Konformitätserklärung (DoC) | 5 | Gashebel-Widerstandseinstellung .. | 21 |
| CE-Markierung..... | 5 | Motor-Reißleine (Taljereep) und Sperrgabel | 22 |
| Lesen Sie sämtliche Anleitungen und Etiketten | 7 | Motor-Stopptaster | 22 |
| Warnetiketten..... | 7 | Handstartergriff | 23 |
| Technische Daten und Anforderungen | 11 | Hauptschalter | 23 |
| Technische Daten | 11 | Reibungseinstellung der Steuerung | 23 |
| Installationsanforderungen..... | 12 | PTT-Schalter an der Fernbedienung | 24 |
| PS-Nennleistung des Bootes | 12 | PTT-Schalter an der Motorwanne ... | 24 |
| Befestigung des Motors | 13 | Trimmanode mit Anode..... | 25 |
| Anforderungen der Fernbedienung | 13 | Trimmanode | 25 |
| Vorgaben für die Batterie | 13 | | |
| Technische Daten der Batterie | 13 | | |

Inhaltsverzeichnis

| | | | |
|-----------------------------------------|-----------|-------------------------------------|-----------|
| Trimmstange (Kippstift) | 26 | Motor-Warmlaufphase | 47 |
| Kippsperrmechanismus | 26 | Modelle zum manuellen Anlassen | |
| Ankipp-Arretierungsknopf | 26 | und mit elektrischem Anlasser | 47 |
| Ankipp-Arretierungsbolzen | 27 | Nach dem Warmlaufen des | |
| Haubenverriegelungshebel | | Motors überprüfen | 47 |
| (Typ zum Drehen) | 27 | Schalten | 47 |
| Spülanschluss | 27 | Stopp-Schalter | 47 |
| Warnanzeige | 28 | Umschalten | 47 |
| Instrumente und Anzeigen | 29 | Motor ausschalten | 49 |
| Anzeigen | 29 | Verfahren | 49 |
| Niedriger-Öldruck-Warnleuchte | 29 | Außenbordmotor trimmen | 50 |
| Überhitzungs-Warnanzeige | 29 | Einstellen des Trimmwinkels an | |
| Motorsteuerungssystem | 30 | Modellen mit manuellem | |
| Warnsystem | 30 | Ankippsystem | 50 |
| Überhitzungsalarm | 30 | Einstellen des Trimmwinkels | |
| Niedriger Öldruck-Alarm | 30 | (PTT - Elektrohydraulische | |
| Installation | 32 | Trimm-und Ankippanlage) | 51 |
| Installation | 32 | Einstellung der Bootstrimmung | 52 |
| Montage des Außenbordmotors | 32 | Nach oben und unten kippen | 53 |
| Klemmen des Außenbordmotors | 33 | Verfahren, um nach oben zu | |
| Bedienung | 35 | kippen (Modelle mit manuellem | |
| Erste Inbetriebnahme | 35 | Ankippsystem) | 53 |
| Motoröl einfüllen | 35 | Verfahren, um nach oben zu | |
| Einfahren des Motors | 35 | kippen (PTT-Modelle) | 55 |
| Lernen Sie Ihr Boot kennen | 35 | Verfahren, um nach unten zu | |
| Vor dem Starten des Motors | | kippen (Modelle mit manuellem | |
| überprüfen | 36 | Ankippsystem) | 56 |
| Kraftstoffpegel | 36 | Verfahren, um nach unten zu | |
| Haube abnehmen | 36 | kippen (PTT-Modelle) | 56 |
| Kraftstoffanlage | 36 | Flachwasser | 57 |
| Bedienelemente | 37 | Bootfahren in Flachwasser | |
| Motor-Reißleine (Taljereep) | 37 | (Modelle mit manuellem | |
| Motoröl | 38 | Ankippsystem) | 57 |
| Motor | 38 | PTT-Modelle | 58 |
| Spüleinrichtung | 39 | Bootfahren unter anderen | |
| Aufsetzen der Haube | 39 | Bedingungen | 59 |
| Überprüfung des PTT-Systems | 39 | Wartung | 60 |
| Batterie | 40 | Transport und Lagerung des | |
| Einfüllen von Kraftstoff | 40 | Außenbordmotors | 60 |
| Bedienung des Motors | 41 | Modelle mit | |
| Kraftstoffzufuhr (tragbarer Tank) | 41 | Klemmschraubenmontage | 60 |
| Motor starten | 42 | Lagerung des Außenbordmotors | 61 |
| Nach dem Starten des Motors | | Verfahren | 61 |
| überprüfen | 46 | Schmierung | 63 |
| Kühlwasser | 46 | Spülen der Motoreinheit | 63 |

| | |
|------------------------------------------------------------------------------|-----------|
| Reinigung des Außenbordmotors ... | 64 |
| Überprüfen Sie die lackierte Oberfläche des Motors | 64 |
| Regelmäßige Wartung | 64 |
| Ersatzteile | 65 |
| Strenge Betriebsbedingungen | 65 |
| Wartungsplan 1 | 66 |
| Wartungsplan 2 | 68 |
| Schmieren | 69 |
| Reinigen und Einstellen der Zündkerze | 70 |
| Überprüfung des Kraftstofffilters | 71 |
| Überprüfung der Leerlaufdrehzahl | 71 |
| Motorölwechsel | 72 |
| Überprüfung der Verkabelung und der Verbindungsstücke | 74 |
| Überprüfung des Propellers | 74 |
| Entfernen des Propellers | 75 |
| Einbauen des Propellers | 76 |
| Getriebeölwechsel | 76 |
| Reinigung des Kraftstofftanks | 78 |
| Inspektion und Austausch der Anode(n) | 78 |
| Überprüfung der Batterie (bei Modellen mit elektrischem Starter) | 79 |
| Anschließen der Batterie | 80 |
| Abklemmen der Batterie | 80 |
| Fehlerbehebung | 81 |
| Störungssuche | 81 |
| Vorübergehende Maßnahme im Notfall | 85 |
| Aufprallschäden | 85 |
| Ersetzen der Sicherung | 85 |
| Das elektrohydraulische Ankippsystem funktioniert nicht | 86 |
| Der Starter funktioniert nicht | 86 |
| Notstart-Motor (Handstarter-Modell) | 87 |
| Notstart-Motor (elektrisches Start-Modell) | 89 |
| Behandlung abgesoffener Motoren | 91 |

GMU33622

Sicherheit des Außenbordmotors

Beachten Sie zu jeder Zeit die Sicherheitsvorschriften.

GMU36501

Propeller

Personen können bei Kontakt mit dem Propeller verletzt oder getötet werden. Der Propeller kann sich weiter drehen, wenn sich der Motor in der Leerlaufstellung befindet, und scharfe Kanten des Propellers können auch bei Stillstand verletzen.

- Schalten Sie den Motor aus, wenn sich eine Person im Wasser in Ihrer Nähe befindet.
- Lassen Sie keine Personen in die Reichweite des Propellers, auch wenn der Motor aus ist.

GMU33630

Rotierende Teile

Hände, Füße, Haare, Schmuck, Kleidung, PFD-Streifen o. Ä. können sich mit internen rotierenden Teilen des Motors verheddern, was zu ernsthaften Unfällen oder gar zum Tode führen kann.

Beachten Sie, dass die Motorhaube wann immer möglich an ihrem Platz bleibt. Bauen Sie die Haube nicht bei laufendem Motor aus und ersetzen Sie sie nicht.

Nehmen Sie entsprechend den speziellen Anweisungen in dieser Bedienungsanleitung den Motor nur mit abgenommener Haube in Betrieb. Halten Sie Hände, Füße, Haare, Schmuck, Kleidung, PFD-Streifen o. Ä. vor sämtlichen hervorstehenden beweglichen Teilen fern.

GMU33640

Heiße Teile

Die Motorteile sind während des Betriebs und danach extrem heiß und können deshalb Brände verursachen. Vermeiden Sie,

sämtliche Teile unter der Motorhaube zu berühren, solange sich der Motor noch nicht abgekühlt hat.

GMU33650

Elektrischer Schlag

Berühren Sie keine elektrischen Teile, wenn Sie den Motor starten oder dieser in Betrieb ist. Dies könnte zu einem elektrischen Schlag oder einem Stromschlag führen.

GMU33660

PTT

Körperteile könnten beim Drehen oder Kippen des Motors zwischen diesen und die Klemmhalterung gelangen bzw. eingeklemmt werden. Halten Sie Körperteile zu jeder Zeit von diesen Bereichen fern. Beachten Sie, dass sich keine Person in diesem Bereich befindet, bevor der PTT-Mechanismus bedient wird.

Die PTT-Schalter können auch dann bedient werden, wenn der Hauptschalter ausgeschaltet ist. Achten Sie darauf, dass Personen nicht in die Nähe der Schalter gelangen, wenn um den Motor herum gearbeitet wird. Begeben Sie sich selbst bei gesichertem Ankippschalter nie unter das Unterwasserteil, während es angekippt ist. Wenn der Außenbordmotor ungewollt herabfällt, besteht die Gefahr schwerer Verletzungen.

GMU33671

Motor-Reißleine (Taljereep)

Befestigen Sie die Motor-Reißleine so, dass der Motor stoppt, wenn der Bediener über Bord fallen oder den Ruderstand verlassen sollte. Dadurch wird ein Abtreiben des Boots bei laufendem Motor verhindert. Ebenso wird verhindert, dass Personen zurückgelassen werden oder Personen oder Gegenstände vom Boot überfahren werden.

Befestigen Sie während des Betriebs die Motor-Reißleine an einem sicheren Ort an Ihrer Kleidung, Ihrem Arm oder Ihrem Bein.



Entfernen Sie sie nicht, um den Ruderstand zu verlassen, während sich das Boot bewegt. Befestigen Sie die Reißleine nicht an Kleidung, die reißen könnte; verlegen Sie die Reißleine auch nicht an Orten, an denen sie sich verheddern und somit unbrauchbar werden könnte.

Verlegen Sie die Reißleine nicht an Orten, an denen sie versehentlich herausgezogen werden könnte. Wenn die Reißleine während des Betriebs gezogen wird, schaltet sich der Motor aus und Sie verlieren einen Großteil der Lenkfähigkeit. Das Boot verliert rasch an Fahrt; dadurch können Personen und Gegenstände nach vorne geschleudert werden.

GMU33810

Benzin

Benzin und Benzindämpfe sind hochgradig entflammbar und explosiv. Füllen Sie es immer entsprechend dem auf Seite 41 beschriebenen Verfahren nach, um einen Brand oder eine Explosion zu verhindern.

GMU33820

Ausgelaufenes Benzin und Benzinflecken

Achten Sie darauf, dass Sie kein Benzin verschütten. Verschüttetes Benzin ist sofort mit einem trockenen Lappen aufzuwischen. Entsorgen Sie den Lappen auf richtige Art und Weise.

Gelangt Benzin auf die Haut, ist es sofort mit Wasser und Seife abzuwaschen. Kleidung, auf die Benzin geraten ist, muss sofort gewechselt werden.

Sollten Sie Benzin verschlucken, beträchtliche Benzindampfmengen inhalieren oder sollte Benzin in Ihre Augen geraten, lassen Sie sich sofort ärztlich versorgen. Saugen Sie niemals Kraftstoff mit dem Mund an.

GMU33900

Karbonmonoxid

Dieses Produkt gibt Auspuffgase ab, die Kohlenmonoxyd enthalten, ein farb- und geruchloses Gas, das beim Einatmen Hirnschädigungen oder Todesfälle verursachen kann. Die Symptome umfassen Übelkeit, Schwindelgefühl und Schläfrigkeit. Cockpit und Kabine gut gelüftet halten. Auspufföffnungen nie verstopfen.

GMU33780

Modifikationen

Versuchen Sie nicht, den Außenbordmotor zu modifizieren. Durch Modifikationen an Ihrem Außenbordmotor kann die Sicherheit und Zuverlässigkeit verringert werden; ebenso könnte der Außenbordmotor unsicher werden oder seine Verwendung könnte illegal werden.

GMU33740

Bootsicherheit

Dieser Abschnitt enthält einige der wichtigen Sicherheitshinweise, die Sie beim Umgang mit dem Boot beachten sollten.

GMU33710

Alkohol und Drogen

Das Boot nie betreiben, nachdem man Alkohol getrunken oder Drogen eingenommen hat. Rauschzustände sind einer der am häufigsten auftretenden Faktoren, die zu Bootsunfällen führen.

GMU33720

Zugelassene Schwimmweste

An Bord sollt sich stets eine zugelassene Schwimmweste für jeden der Bootsinsassen befinden. Yamaha empfiehlt, bei jedem Betreiben des Bootes eine Schwimmweste zu tragen. Zumindest müssen Kinder und Nichtschwimmer stets Schwimmwesten anlegen; außerdem sollten alle Bootsinsassen solche Schwimmwesten tragen, wenn möglicherweise gefährliche Bedingungen für Boots-

Sicherheitsinformationen

fahrten vorliegen.

GMU33731

Personen über Bord

Achten Sie bei laufendem Motor stets sehr aufmerksam darauf, ob sich Personen (z.B. Schwimmer, Wasserskifahrer oder Taucher) im Wasser befinden. Befindet sich ein Schwimmer in der Nähe des Bootes, schalten Sie auf Neutral und schalten Sie den Motor aus.

Halten Sie sich von Schwimmbereichen entfernt. Schwimmer können oft schwer gesehen werden.

Der Propeller kann sich auch dann weiterhin bewegen, wenn sich der Motor in der Neutral-Stellung befindet. Schalten Sie den Motor aus, wenn sich eine Person im Wasser in Ihrer Nähe befindet.

GMU33751

Bootsinsassen

Wenden Sie sich an Ihren Bootshersteller, um ausführliche Hinweise zur besten Sitzposition für Personen im Boot zu erhalten. Stellen Sie sicher, dass alle Bootsinsassen richtig sitzen bevor Sie das Boot beschleunigen oder über der Leerlaufdrehzahl betreiben. Wenn Personen im Boot stehen oder an Orten sitzen, die dafür nicht geeignet sind, kann dies dazu führen, dass die Person über Bord fällt oder aufgrund von Wellen, Strömungen oder plötzlichen Geschwindigkeits- oder Richtungsänderungen im Boot selbst hinfällt. Auch wenn alle Personen ordnungsgemäß sitzen, weisen Sie sie bitte darauf hin, wenn Sie ein ungewöhnliches Manöver durchführen. Vermeiden Sie beim Fahren stets hohe Wellen oder starke Strömungen.

GMU33760

Überladen des Boots

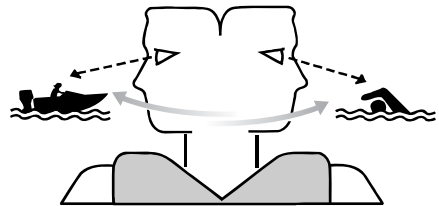
Überladen Sie das Boot nicht. Lesen Sie die Herstellerplakette am Boot, um das Maximalgewicht und die Höchstanzahl der Boot-

sinsassen zu erfahren. Stellen Sie sicher, dass das Gewicht entsprechend den Anweisungen des Bootsherstellers richtig verteilt ist. Das Überladen oder die falsche Gewichtsverteilung kann dazu führen, dass das Boot nicht mehr richtig gehandhabt werden kann und dies zu einem Unfall, zum Kentern oder Sinken des Bootes führt.

GMU33772

Kollisionen vermeiden

Stets auf Personen, Gegenstände und andere Boote achten. Stets auf Gegebenheiten achten, die die Sicht beeinträchtigen oder andere darin beeinträchtigen, Sie wahrzunehmen.



ZMU06025

Defensiv und mit mäßiger Geschwindigkeit fahren sowie ausreichenden Abstand zu Personen, Gegenständen und anderen Booten einhalten.

- Nicht direkt hinter anderen Booten oder Wasserskifahrern herfahren.
- Scharfe Kurven oder andere Manöver vermeiden, die es anderen schwer machen, Ihnen auszuweichen oder vorausszusehen, in welche Richtung Sie fahren.
- Flachwassergebiete und Gebiete, in denen Gegenstände unter der Oberfläche liegen, vermeiden.
- Beim Fahren nicht die persönlichen Grenzen überschreiten und aggressive Manöver vermeiden, um das Risiko von

Kontrollverlust, Hinausgeschleudertwerden oder Kollisionen zu verringern.

- So früh wie möglich alles unternehmen, um Kollisionen zu vermeiden. Immer daran denken, dass Boote keine Bremsen haben und dass ein Stoppen des Motors oder Wegnehmen des Gases die Steuerbarkeit beeinträchtigen kann. Wenn Sie sich nicht sicher sind, ob das Boot vor einem Aufprall auf ein Hindernis gestoppt werden kann, Gas geben und den Kurs ändern.

GMU33790

Wetter

Halten Sie sich über das Wetter informiert. Vor dem Antreten einer Bootsfahrt sollte man die Wettervorhersage einholen. Bootfahren bei gefährlichem Wetter sollte man vermeiden.

GMU33880

Training der Bootsinsassen

Beachten Sie, dass mindestens ein Bootsinsasse trainiert ist, um das Boot in einem Notfall zu bedienen.

GMU33890

Veröffentlichung zur Bootssicherheit

Informieren Sie sich über Bootssicherheit. Weitere Auskunft und Veröffentlichungen erhalten Sie bei zahlreichen Bootsorganisationen.

GMU33600

Gesetze und Vorschriften

Man sollte mit den Rechtsvorschriften und Bestimmungen für die Gewässer —vertraut sein, in denen man das Boot betreibt, und sie beachten. Dem geographischen Ort entsprechend gibt es verschiedene Regelwerke. Sie sind jedoch im Grundsatz die gleichen wie die, die im internationalen Regelwerk "International Rules of the Road" festgelegt sind.

Allgemeine Information

GMU25171

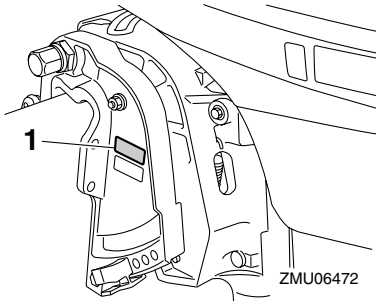
Identifikationsnummern- Eintrag

GMU25183

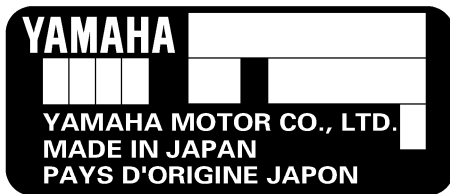
Seriennummer des Außenbordmotors

Die Seriennummer des Außenbordmotors befindet sich auf dem an der Klemmhalterung angebrachten Etikett.

Tragen Sie die Seriennummer des Außenbordmotors an den dazu vorgesehenen Stellen ein, und zwar als Hilfe beim Bestellen von Ersatzteilen bei Ihrem Yamaha-Händler und falls Ihr Außenbordmotor gestohlen würde.



1. Position der Seriennummer des Außenbordmotors



GMU25190

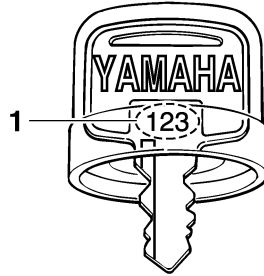
Zündschlüsselnummer

Umfasst die Ausstattung des Motors einen

Hauptzündschlüsselschalter, ist die Identifikationsnummer, wie abgebildet, an Ihrem Schlüssel eingeprägt. Tragen Sie die Nummer an der dazu vorgesehenen Stelle für den Fall ein, dass Sie einen neuen Zündschlüssel benötigen.



ZMU01693



1. Zündschlüsselnummer

GMU37290

EC-Konformitätserklärung (DoC)

Dieser Außenbordmotor entspricht bestimmten Teilen der Richtlinie des Europäischen Parlaments für Maschinen.

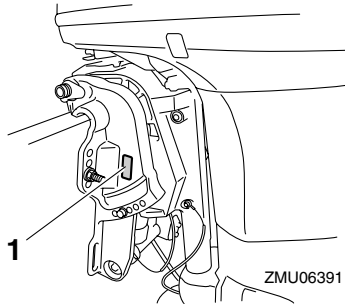
Jeder konforme Außenbordmotor besitzt ein EC DoC. EC DoC enthält die folgenden Informationen;

- Name der Motormanufaktur
- Modellbezeichnung
- Produktcode des Modells (Genehmigter Modellcode)
- Code der entsprechenden Direktiven

GMU25203

CE-Markierung

Damit "CE" wird der Außenbordmotor befestigt; die Markierung entspricht den Richtlinien von; 98/37/EC, 94/25/EC - 2003/44/EC und 2004/108/EC.



1. CE-Markierungsposition



ZMU06040

Allgemeine Information

GMU33520

Lesen Sie sämtliche Anleitungen und Etiketten

Vor der Inbetriebnahme oder vor Arbeiten am Motor:

- Lesen Sie diese Bedienungsanleitung.
- Lesen Sie sämtliche Bedienungsanleitungen, die mit dem Boot geliefert werden.
- Lesen Sie alle Etikette auf dem Außenbordmotor und dem Boot.

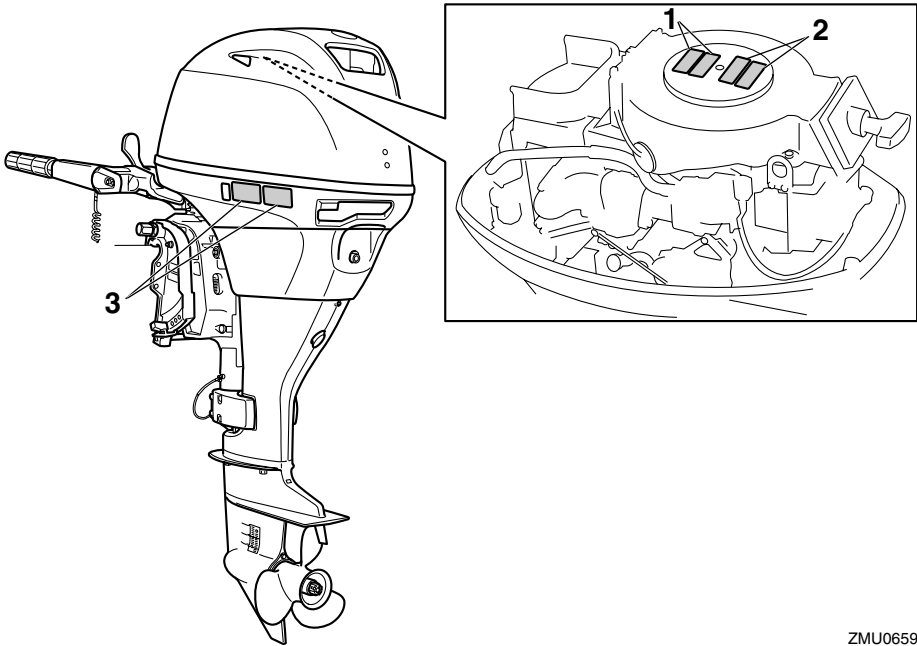
Wenden Sie sich an Ihren Yamaha-Händler, wenn Sie weitere Informationen benötigen.

GMU33831

Warnetiketten

Sind diese Etiketten beschädigt oder fehlen sie ganz, wenden Sie sich an Ihren Yamaha-Händler, um sie zu ersetzen.

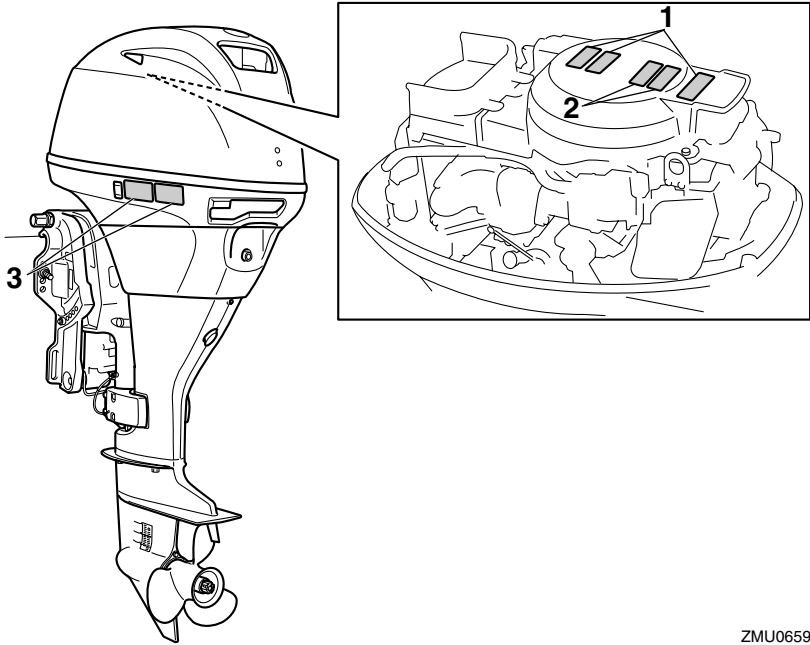
F25DMH



ZMU06594

Allgemeine Information

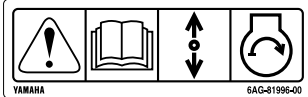
F25DE, F25DET, FT25FET



ZMU06593

Allgemeine Information

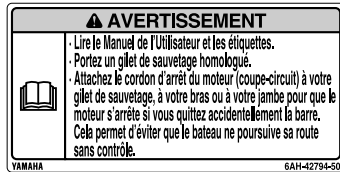
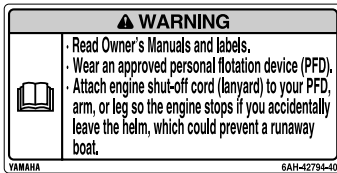
1



2



3



GMU33912

Inhalt der Etikette

Bedeutung der oben aufgeführten Warnetikette.

1

GWM01691



Der Notstart besitzt keine Startverhinderung bei eingelegtem Gang. Achten Sie darauf, dass sich der Schalthebel in der Neutral-Stellung befindet, bevor Sie den Motor starten.

2

GWM01681



• Halten Sie bei laufendem Motor Ihre Hände, Haare und Kleidung von sich

ZMU05746

drehenden Teilen fern.

- Beim Anlassen oder im Betrieb dürfen keine elektrischen Teile berührt oder entfernt werden.

3

GWM01671



- Lesen Sie die Bedienungsanleitung und die Etiketten.
- Tragen Sie eine Schwimmweste.
- Bringen Sie die Motorstopp-Reißleine (Taljereep) an Ihre Schwimmweste, Ihren Arm oder Ihr Bein an. Der Motor stoppt, wenn Sie versehentlich den Runderstand verlassen, und verhindert so, dass das Boot außer Kontrolle gerät.

Allgemeine Information

GMU33843

Symbole

Bedeutung der folgenden Symbole.

Achtung/Warnung



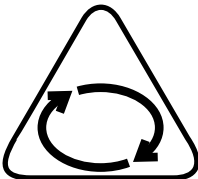
ZMU05696

Lesen Sie die Betriebsanleitung



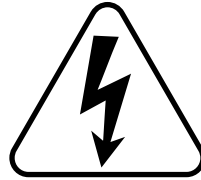
ZMU05664

Gefahr durch konstante Rotation



ZMU05665

Elektrische Gefahr



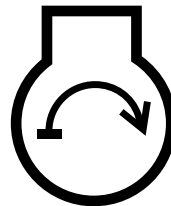
ZMU05666

Bedienungsrichtung, zweifache Richtung
des Fernbedienungshebels/Schalthebels



ZMU05667

Motorstart/ Motoranlasser



ZMU05668

Technische Daten und Anforderungen

GMU34520

Technische Daten

HINWEIS:

“(AL)” stellt den numerischen Wert für den eingebauten Aluminiumpropeller dar, der in den unten aufgeführten Spezifikationsdaten angegeben ist.

Ebenso stellt, “(SUS)” den Wert für den eingebauten Edelstahlpropeller und “(PL)” den Wert für den eingebauten Plastikpropeller dar.

HINWEIS:

“**” bedeutet, wählen Sie das Motoröl entsprechend der Tabelle im Abschnitt Motoröl. Weitere Informationen finden Sie auf Seite 15.

GMU2821D

Abmessung:

Gesamtlänge:

F25DE 692 mm (27.2 in)

F25DET 692 mm (27.2 in)

F25DMH 1181 mm (46.5 in)

FT25FET 735 mm (28.9 in)

Gesamtbreite:

398 mm (15.7 in)

Gesamthöhe L:

F25DE 1283 mm (50.5 in)

F25DET 1283 mm (50.5 in)

F25DMH 1284 mm (50.6 in)

FT25FET 1312 mm (51.7 in)

Spiegelhöhe L:

F25DE 550 mm (21.7 in)

F25DMH 550 mm (21.7 in)

FT25FET 536 mm (21.1 in)

Gewicht (AL) L:

F25DE 79.0 kg (174 lb)

F25DET 82.0 kg (181 lb)

F25DMH 78.0 kg (172 lb)

FT25FET 92.0 kg (203 lb)

Leistung:

Vollgas-Betriebsbereich:

5000–6000 U/min

Maximalausgang:

19.3 kW @ 5500 U/min

(26 PS @ 5500 U/min)

Leerlaufdrehzahl (Leerlauf):

975 ±50 U/min

Motor:

Typ:

Viertakt L

Verlagerung:

498.0 cm³

Bohrung × Hub:

65.0 × 75.0 mm (2.56 × 2.95 in)

Zündsystem:

CDI

Zündkerze (NGK):

DPR6EB-9

Elektrodenabstand:

0.8–0.9 mm (0.031–0.035 in)

Steuersystem:

F25DE Fernbedienung

F25DET Fernbedienung

F25DMH Ruderpinne

FT25FET Fernbedienung

Startersystem:

F25DE Elektroanlasser

F25DET Elektroanlasser

F25DMH Handstarter

FT25FET Elektroanlasser

Vergaserstartsystem:

Prime Start

Ventilspiel (kalter Motor) EINL:

0.15–0.25 mm (0.0059–0.0098 in)

Ventilspiel (kalter Motor) AUSL:

0.25–0.35 mm (0.0098–0.0138 in)

Min. Kaltanlass-Amp. (CCA/EN):

F25DE 347.0 A

F25DET 347.0 A

FT25FET 347.0 A

Technische Daten und Anforderungen

| | |
|----------------------------------------------|-------------------------------------------------------------------------|
| Min. Nennkapazität (20HR/IEC): | 1.4 L (1.48 US qt, 1.23 Imp.qt) |
| F25DE 40.0 Ah | Mit Austausch des Ölfilters: |
| F25DET 40.0 Ah | 1.6 L (1.69 US qt, 1.41 Imp.qt) |
| FT25FET 40.0 Ah | Empfohlenes Getriebeöl: |
| Maximaler Generatorausgang: | Hypoidgetriebeöl (SAE 90) |
| 13 A | Getriebeölmenge: |
| Antriebseinheit: | F25DE 0.320 L |
| Getrieberadpositionen: | (0.338 US qt, 0.282 Imp.qt) |
| Vorwärts-Leerlauf-Rückwärts | F25DET 0.320 L |
| Getriebeverhältnis: | (0.338 US qt, 0.282 Imp.qt) |
| F25DE 2.08 (27/13) | F25DMH 0.320 L |
| F25DET 2.08 (27/13) | (0.338 US qt, 0.282 Imp.qt) |
| F25DMH 2.08 (27/13) | FT25FET 0.430 L |
| FT25FET 2.42 (29/12) | (0.455 US qt, 0.378 Imp.qt) |
| Trimm- und Kippsystem: | Anziehdrehmoment: |
| F25DE Manuelles Ankippsystem | Zündkerze: |
| F25DET Servo-Trim-/Kippvorrichtung | 17.0 Nm (1.73 kgf-m, 12.5 ft-lb) |
| F25DMH Manuelles Ankippsystem | Propellermutter: |
| FT25FET Servo-Trim-/Kippvorrichtung | 35.0 Nm (3.57 kgf-m, 25.8 ft-lb) |
| Kraftstoff und Öl: | Motoröl-Ablassschraube: |
| Empfohlener Kraftstoff: | 27.0 Nm (2.75 kgf-m, 19.9 ft-lb) |
| Normalbenzin, bleifrei | Motorölfilter: |
| Min. Research-Oktananzahl (ROZ): | 18.0 Nm (1.84 kgf-m, 13.3 ft-lb) |
| 90 | Geräusch- und Schwingungspegel: |
| Kraftstofftankinhalt: | Bediener-Schalldruckpegel |
| 25 L (6.60 US gal, 5.50 Imp.gal) | (ICOMIA 39/94 und 40/94): |
| Empfohlenes Motoröl: | 84.2 dB(A) |
| Viertakt-Außenbordmotoröl | Schwingung an der Ruderpinne |
| Empfohlene Motorölgruppe 1*: | (ICOMIA 38/94): |
| SAE 10W-30/10W-40/5W-30 | F25DMH Die Schwinung an der Ruderpinne liegt unter 2.5 m/s ² |
| API SE/SF/SG/SH/SJ/SL | |
| Empfohlene Motorölgruppe 2*: | |
| SAE 15W-40/20W-40/20W-50 | |
| API SH/SJ/SL | |
| Schmierung: | |
| Naßsumpf | |
| Gesamtmotoröl-Menge (Kapazität der Ölwanne): | |
| Ohne Austausch des Ölfilters: | |

GMU33554

Installationsanforderungen

GMU33563

PS-Nennleistung des Bootes

GWM01560



Ein übermäßig stark beanspruchter Motor kann erhebliche Instabilität verursachen.

Versichern Sie sich vor der Installation des

Technische Daten und Anforderungen

Außenbordmotors/der Außenbordmotoren, dass die Gesamt-PS-Zahl Ihres Motors/Ihrer Motoren die maximale PS-Nennleistung des Bootes nicht übersteigt. Konsultieren Sie die Herstellerplakette des Bootes oder wenden Sie sich an den Hersteller.

GMU33571

Befestigung des Motors

GWM01570



- **Jeder unsachgemäßer Einbau des Außenbordmotors könnte gefährliche Bedingungen wie beispielsweise mangelhafte Handhabung, Verlust der Kontrolle oder Feuergefahr herbeiführen.**
- **Da der Motor äußerst schwer ist, müssen spezielle Geräte verwendet werden, um ihn sicher zu befestigen; außerdem ist hierfür ein spezielles Training erforderlich.**

Ihr Händler oder eine mit Einbauarbeiten vertraute Person sollte den Motor einbauen und dabei das richtige Werkzeug verwenden und die Einbauvorschriften beachten. Weitere Informationen finden Sie auf Seite 32.

GMU33581

Anforderungen der Fernbedienung

GWM01580



- **Wenn der Motor mit eingelegtem Getrieberad startet, kann sich das Boot plötzlich und unerwartet los bewegen und möglicherweise eine Kollision verursachen; dabei könnten auch Personen über Bord gehen.**
- **Wenn der Motor mit eingelegtem Getrieberad startet, funktioniert das Gerät zur Startverhinderung nicht korrekt. In diesem Fall sollten Sie den Außenbord-**

motor nicht mehr verwenden. Wenden Sie sich an Ihren Yamaha-Händler.

Die Fernbedienung muss mit einem Gerät / mit Geräten zur Startverhinderung bei eingelegtem Gang ausgestattet sein. Dieses Gerät verhindert, dass der Motor startet, wenn er sich nicht in der Leerlaufstellung befindet.

GMU25694

Vorgaben für die Batterie

GMU25721

Technische Daten der Batterie

Minimaler Kaltanlassstrom (CCA/EN):

F25DE 347.0 A

F25DET 347.0 A

FT25FET 347.0 A

Minimale Nennleistung (20HR/IEC):

F25DE 40.0 Ah

F25DET 40.0 Ah

FT25FET 40.0 Ah

Bei zu niedriger Batteriespannung kann der Motor nicht angelassen werden.

GMU36290

Einbauen der Batterie

Befestigen Sie den Batteriehalter sicher an einer trockenen, gut belüfteten und vibrationsfreien Stelle im Boot. **WARNUNG! Keine entflammaren Gegenstände oder lose schwere oder metallene Gegenstände mit der Batterie zusammen aufbewahren. Dadurch kann Brand- und Explosionsgefahr oder Funkenflug herbeigeführt werden.**

[GWM01820]

GMU36300

Mehrere Batterien

Wenn Sie mehrere Batterien anschließen wollen, etwa bei der Verwendung mehrerer Motoren oder als Zusatzbatterie, fragen Sie Ihren Yamaha-Händler nach der passenden Batterie und der korrekten Verkabelung.

Technische Daten und Anforderungen

GMU25730

Ohne einen Gleichrichter oder einen Gleichrichter-Regler

GCM01090

ACHTUNG

Bei Modellen, die nicht mit einem Gleichrichter oder Gleichrichterregler ausgestattet sind, kann keine Batterie angeschlossen werden.

Falls Sie eine Batterie mit den Modellen ohne Gleichrichter oder Gleichrichter-Regler benutzen wollen, bauen Sie einen optionalen Gleichrichter-Regler ein.

Die Verwendung einer wartungsfreien Batterie bei den oben angeführten Modellen kann die Lebensdauer der Batterie erheblich verkürzen.

Bauen Sie bei den oben angeführten Modellen einen optionalen Gleichrichter-Regler ein oder verwenden Sie Zubehörteile, die für 18 Volt oder höher ausgelegt sind. Um Informationen zum Einbau eines optionalen Gleichrichter-Regler zu erhalten, setzen Sie sich bitte mit Ihrem Yamaha-Händler in Verbindung.

GMU34192

Propellerauswahl

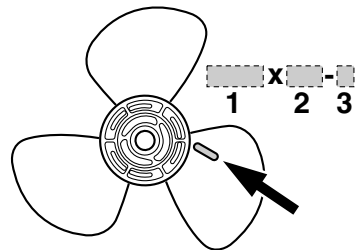
Neben dem Auswählen eines Außenbordmotors ist die Wahl des richtigen Propellers eine der wichtigsten Kaufentscheidungen, die ein Bootsinhaber zu treffen hat. Der Typ, die Größe und das Design Ihres Propellers haben direkten Einfluss auf die Beschleunigung, die Höchstgeschwindigkeit, den Kraftstoffverbrauch und auch auf die Lebensdauer des Motors. Yamaha entwirft und stellt Propeller für jeden Yamaha-Außenbordmotor und jede Anwendung her.

Ihr Außenbordmotor wird mit einem Yamaha-Propeller geliefert, der ausgewählt wurde, um eine ganze Reihe von Anwen-

dungen gut auszuführen. Es kann jedoch Aufgaben geben, bei denen ein anderer Propeller geeigneter wäre.

Ihr Yamaha-Händler kann Ihnen bei der Wahl des richtigen Propellers für Ihre Bedürfnisse helfen. Wählen Sie einen Propeller, der dem Motor ermöglicht, die Mitte oder die obere Hälfte des Betriebsbereichs bei Vollgas mit maximaler Bootsladung zu erreichen. Wählen Sie generell einen Propeller mit größerer Steigung für kleinere Betriebslasten und einen Propeller mit kleinerer Steigung für schwerere Lasten. Wenn Sie Lasten mit sich führen, deren Gewicht sich stark unterscheidet, wählen Sie den Propeller, der den Motor im richtigen Bereich für Ihre Maximallast laufen lässt. Aber denken Sie immer daran, dass Sie möglicherweise Gas wegnehmen müssen, um beim Transport von leichteren Lasten innerhalb des empfohlenen Geschwindigkeitsbereichs zu bleiben.

Anleitungen für das Abmontieren und die Montage des Propellers finden Sie auf Seite 74.



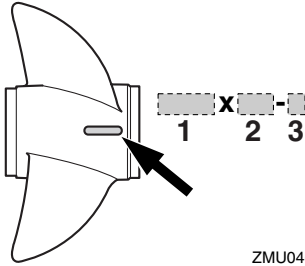
ZMU04604

1. Propellerdurchmesser in Zoll
2. Propellersteigung in Zoll
3. Propellertyp (Propellerbaumuster)

Technische Daten und Anforderungen

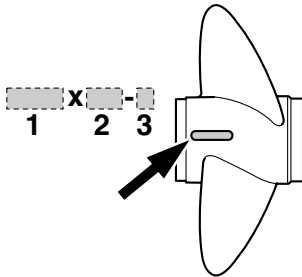
GMU37473

Motorölanforderungen



ZMU04605

1. Propellerdurchmesser in Zoll
2. Propellersteigung in Zoll
3. Propellertyp (Propellerbaumuster)



ZMU04606

1. Propellerdurchmesser in Zoll
2. Propellersteigung in Zoll
3. Propellertyp (Propellerbaumuster)

GMU25770

Startverhinderung bei eingelegtem Gang

Yamaha-Außenbordmotoren oder von Yamaha genehmigte Fernbedienungen sind mit einer Einrichtung zur Startverhinderung bei eingelegtem Gang ausgestattet. Durch diese Vorrichtung kann der Motor nur auf Neutral gestartet werden. Wählen Sie stets Neutral, ehe Sie den Motor starten.

Empfohlenes Motoröl:

Viertakt-Motoröl mit einer Kombination der folgenden SAE- und API-Öl-Klassifizierungen

Motoröl SAE-Typ:

10W-30 oder 10W-40

Motoröl API-Grade:

SE, SF, SG, SH, SJ, SL

Gesamtmotoröl-Menge (Kapazität der Ölwanne):

Ohne Austausch des Ölfilters:

1.4 L (1.48 US qt, 1.23 Imp.qt)

Mit Austausch des Ölfilters:

1.6 L (1.69 US qt, 1.41 Imp.qt)

Wenn die empfohlenen Motoröl-Sorten nicht verfügbar sind, wählen Sie aus der folgenden Tabelle eine Alternative, die den Durchschnittstemperaturen Ihrer Region entspricht.

| SAE | | API | | | | | | |
|-----|-----|-----|----|----|----|-----|-------|----------------------------------|
| -4 | 14 | 32 | 50 | 68 | 86 | 104 | 122°F | SE SF SG SH SJ SL |
| -20 | -10 | 0 | 10 | 20 | 30 | 40 | 50°C | |
| | | | | | | | | SH SJ SL |

ZMU05190

Technische Daten und Anforderungen

GMU36360

Anforderungen an den Kraftstoff

GMU36802

Benzin

Verwenden Sie Benzin guter Qualität, das die Mindest-Oktananzahl erfüllt. Bei Klopf- oder Klingelgeräuschen verwenden Sie bitte eine andere Benzinmarke oder tanken Sie bleifreies Superbenzin.

Empfohlenes Benzin:
Bleifreies Normalbenzin mit einer Mindest-Oktananzahl von 90 (Research-Oktananzahl).

GCM01981

ACHTUNG

- **Kein verbleites Benzin verwenden. Verbleites Benzin kann zu schweren Motorschäden führen.**
- **Vermeiden Sie das Eindringen von Wasser und Verschmutzungen in den Kraftstofftank. Verunreinigter Kraftstoff kann zu Leistungsminderung oder Motorschäden führen. Nur frisches Benzin aus sauberen Behältern verwenden.**

GMU36880

Trübes (schlammiges) oder säurehaltiges Wasser

Yamaha empfiehlt dringend, das als Sonderzubehör lieferbare verchromte Wasserpumpen-Kit vom Händler einbauen zu lassen, wenn Sie den Außenbordmotor in trübem (schlammigem) oder säurehaltigen Gewässern benutzen. Dies ist jedoch abhängig vom Modell nicht immer erforderlich.

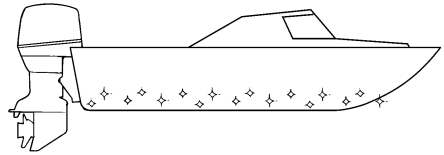
GMU36330

Antifouling-Farbe

Ein sauberer Rumpf erhöht die Leistung des Boots. Der Bootsboden ist möglichst frei von

Algen- und Muschelbewuchs zu halten. Soweit erforderlich kann der Bootsboden mit Anti-Foulingfarbe gestrichen werden, die für Ihre Region zum Hemmen des Algen- und Muschelbewuchses zugelassen ist.

Keine Anti-Foulingfarbe verwenden, die Kupfer oder Graphit enthält. Diese Farben können eine raschere Korrosion des Motors verursachen.



ZMU05176

GMU36341

Anforderungen an die Entsorgung des Motors

Entsorgen Sie den Motor niemals illegal (z.B. durch Versenken). Yamaha empfiehlt, sich wegen der Entsorgung des Motors an den Händler zu wenden.

GMU36351

Notfall-Ausrüstung

Halten Sie folgende Gegenstände an Bord bereit, falls es Probleme mit dem Motor gibt.

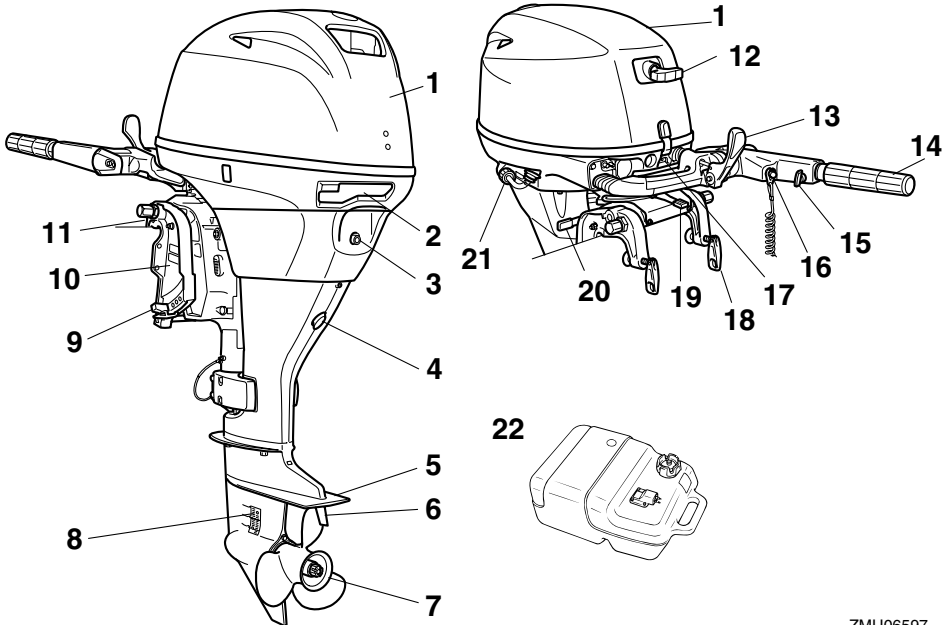
- Ein Werkzeugsatz mit Sortimenten von Schraubendrehern, Zangen, Schraubenschlüsseln (auch mit metrischen Maßen) und Isolierband.
 - Wasserfeste Taschenlampe mit Ersatzbatterien.
 - Eine Ersatz-Absperr-Reißleine (Taljereep) mit Sperrgabel.
 - Ersatzteile, etwa einen Satz Zündkerzen.
- Wenden Sie sich hinsichtlich weiterer Einzelheiten an Ihren Yamaha-Händler.

Schaubild der Bauteile

HINWEIS:

* Sehen u. U. nicht genau so aus wie dargestellt; sind zudem ggf. nicht bei allen Modellen als Standardausstattung enthalten.

F25DMH

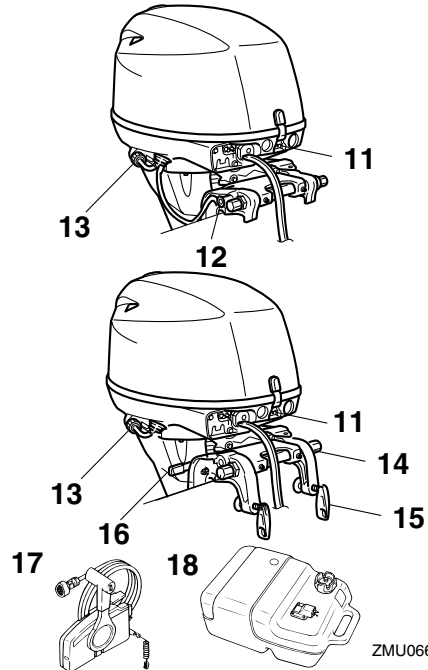
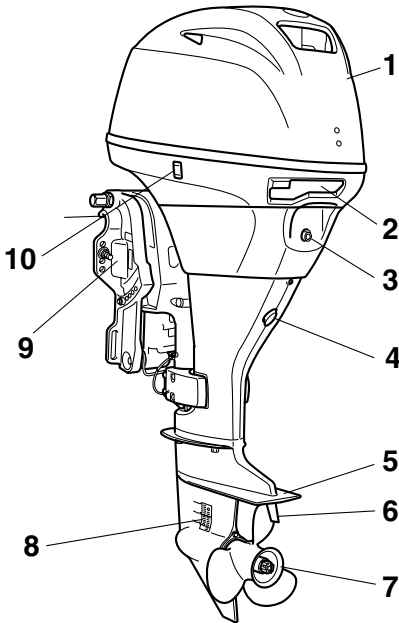


ZMU06597

1. Motorhaube
2. Haubverriegelungshebel
3. Motoröffnung
4. Ablassschraube
5. Anti-Kavitationsplatte
6. Trimmanode
7. Propeller
8. Kühlwasser-Einlass
9. Trimmstange
10. Klemmhalterung
11. Sicherungskabelöse
12. Handstartergriff
13. Schalthebel
14. Gashebel-Griff
15. Gashebel-Widerstandseinstellung

16. Motor-Stoptaster/Motor-Quickstoppschalter
17. Warnanzeige(n)
18. Klemmschraube
19. Widerstandseinstellung der Steuerung
20. Kipperrhebel
21. Spülanschluss
22. Kraftstofftank

F25DE, F25DET, FT25FET



ZMU06602

GMU25802

Kraftstofftank

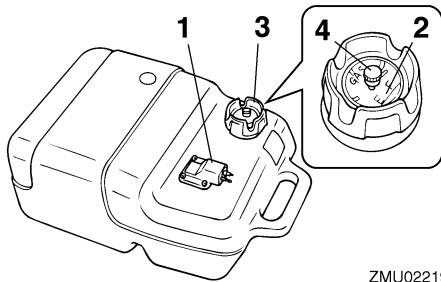
Falls Ihr Modell mit einem tragbaren Kraftstofftank ausgestattet ist, funktioniert dieser wie folgt:

GWM00020

WARNUNG

Der im Lieferumfang dieses Motors enthaltene Kraftstofftank ist der zugehörige Vorratsbehälter und sollte nicht als Kraftstoff-Lagerbehälter verwendet werden. Geschäftliche Benutzer haben sich an die jeweiligen behördlichen Genehmigungen und Bestimmungen zu halten.

1. Motorhaube
2. Haubenverriegelungshebel
3. Motoröffnung
4. Ablassschraube
5. Anti-Kavitationsplatte
6. Trimmanode
7. Propeller
8. Kühlwasser-Einlass
9. Klemmhalterung
10. PTT-Schalter*
11. Warnanzeige
12. Ankippr-Arretierungsknopf*
13. Spülanschluss
14. Sicherungskabelöse*
15. Klemmschraube*
16. Kipperrhebel*
17. Fernschaltkasten (Seiten-Gummidämpfer-typ)*
18. Kraftstofftank



ZMU02219

1. Kraftstoff-Anschlussstück
2. Kraftstoffanzeiger
3. Kraftstofftank-Verschlusskappe
4. Entlüftungsschraube

GMU25830

Kraftstoff-Anschlussstück

Dieses Verbindungsstück wird verwendet, um die Kraftstoffleitung anzuschließen.

GMU25841

Kraftstoffanzeiger

Dieses Messgerät befindet sich entweder am Tankverschluss oder an der Kraftstoff-Anschlussstückgrundplatte. Es zeigt ungefähr die im Kraftstofftank enthaltene Kraftstoffmenge an.

GMU25850

Kraftstofftank-Verschlusskappe

Diese Verschlusskappe dichtet den Kraftstofftank ab. Wenn sie entfernt wird, kann der Kraftstofftank mit Kraftstoff gefüllt werden. Um die Verschlusskappe zu entfernen, drehen Sie sie gegen den Uhrzeigersinn.

GMU25860

Entlüftungsschraube

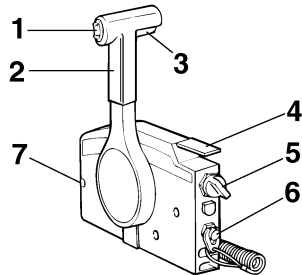
Diese Schraube befindet sich auf der Verschlusskappe. Um die Schraube zu lösen, drehen Sie sie gegen den Uhrzeigersinn.

GMU26181

Fernschaltkasten

Der Fernbedienungshebel betätigt die Gangschaltung und den Gashebel. Die elektrischen Schalter sind am Fernschaltkasten

angebaut.



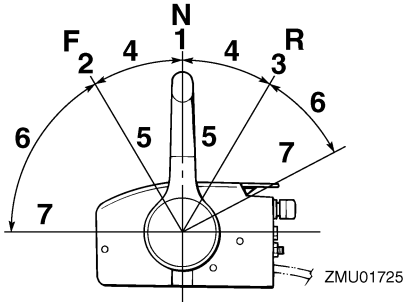
ZMU01723

1. PTT-Schalter
2. Fernbedienungshebel
3. Neutralverriegelungsauslöser
4. Neutral-Gashebel
5. Hauptschalter
6. Motor-Quickstoppschalter
7. Gashebel-Widerstandseinstellung

GMU26190

Fernbedienungshebel

Wenn Sie den Hebel aus der Neutralstellung vorwärts bewegen, wird das Vorwärtsgang eingeschaltet. Wenn Sie den Hebel aus der Neutralstellung zurückziehen, wird der Rückwärtsgang eingeschaltet. Der Motor läuft im Leerlauf weiter, bis der Hebel um 35° bewegt wird (Sie können eine Raste spüren). Ein weiteres Bewegen des Hebels öffnet den Gashebel, und der Motor fängt an zu beschleunigen.

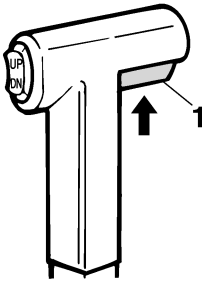


1. Neutral "N"
2. Vorwärts "F"
3. Rückwärts "R"
4. Umschaltung
5. Vollständig geschlossen
6. Gashebel
7. Vollständig geöffnet

GMU26201

Neutralverriegelungsauslöser

Um aus Neutral zu schalten, ziehen Sie zuerst den Neutralverriegelungs-Auslöser nach oben.



ZMU01727

1. Neutralverriegelungsauslöser

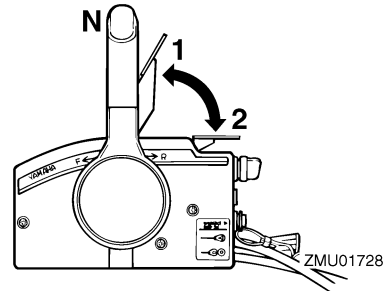
GMU26211

Neutral-Gashebel

Um den Gashebel ohne Schaltung in den Vorwärts- oder Rückwärtsgang zu öffnen, bringen Sie bitte den Fernbedienungshebel in die Neutralstellung und heben den Neutral-Gashebel an.

HINWEIS:

Der Neutral-Gashebel kann nur dann betätigt werden, wenn der Fernbedienungshebel auf Neutral geschaltet ist. Der Neutral-Gashebel kann nur dann betätigt werden, wenn der Fernbedienungshebel in die CLOSED-Stellung (geschlossen) geschaltet wurde.

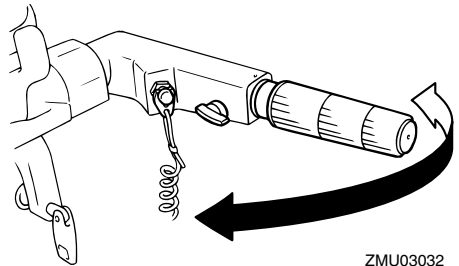


1. Vollständig geöffnet
2. Vollständig geschlossen

GMU25911

Ruderpinne

Um die Richtung zu ändern, bewegen Sie die Ruderpinne wie benötigt nach links oder rechts.



ZMU03032

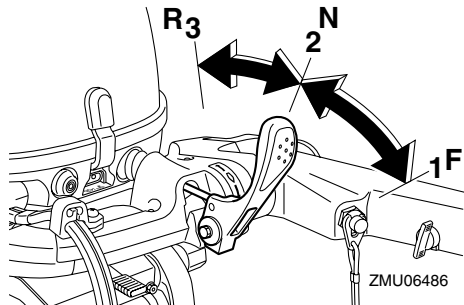
GMU25922

Schalthebel

Wenn Sie den Schalthebel zu sich ziehen, schaltet sich der Motor in den Vorwärtsgang, so dass das Boot vorwärts fährt. Wenn Sie den Hebel von sich weg drücken, schaltet

Bauteile

sich der Motor in den Rückwärtsgang, so dass sich das Boot nach Achtern bewegt.

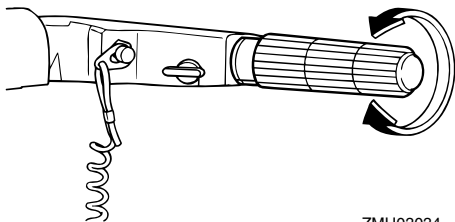


1. Vorwärts "F"
2. Neutral "N"
3. Rückwärts "R"

GMU25941

Gashebel-Griff

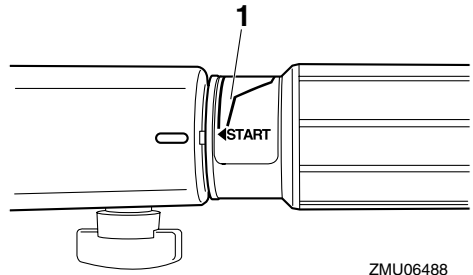
Der Gashebelgriff befindet sich an der Ruderpinne. Drehen Sie zur Erhöhung der Geschwindigkeit den Griff im Uhrzeigersinn, und zur Verminderung gegen den Uhrzeigersinn.



GMU25961

Gashebel-Anzeige

Die Kraftstoffverbrauchsanzeige auf der Leistungsanzeige zeigt den für jede Gashebelposition ungefähren Kraftstoffverbrauch an. Wählen Sie die Stellung aus, die die beste Leistung und Kraftstoffwirtschaftlichkeit für den gewünschten Betrieb bietet.



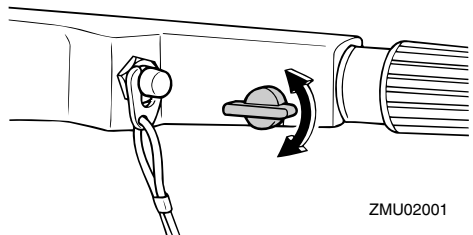
1. Gashebel-Anzeige

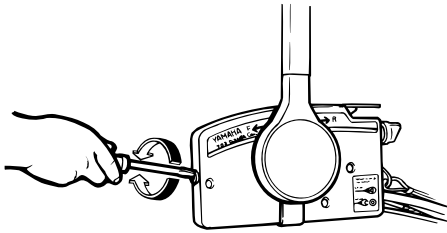
GMU25975

Gashebel-Widerstandseinstellung

Eine Reibungswiderstandseinrichtung sorgt für einen einstellbaren Widerstand im Gashebel oder im Fernbedienungshebel und kann entsprechend den Vorlieben des Bootsfahrers eingestellt werden.

Drehen Sie die Einstellvorrichtung im Uhrzeigersinn, um den Widerstand zu erhöhen. Drehen Sie die Einstellvorrichtung gegen den Uhrzeigersinn, um den Widerstand zu verringern. **WARNUNG! Die Widerstandseinstellung nicht übermäßig festziehen. Bei übermäßigem Widerstand könnte es schwierig werden, den Fernbedienungshebel oder den Gashebel zu betätigen, wodurch eine Unfallgefahr entstehen könnte.** [GWM00032]





ZMU03169

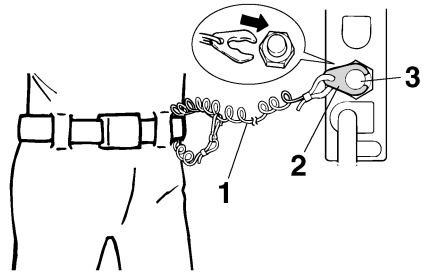
Wenn die Geschwindigkeit konstant gehalten werden soll, stellen Sie die Einstellvorrichtung fest, um die gewünschte Stellung des Gashebels beizubehalten.

GMU25993

Motor-Reißleine (Taljereep) und Sperrgabel

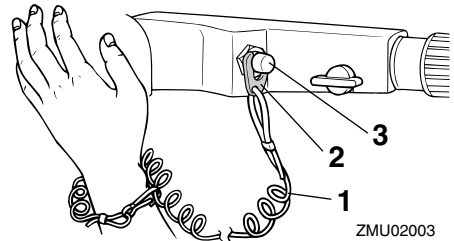
Die Sperrgabel muss am Motor-Quickstoppsschalter angebracht sein, damit der Motor läuft. Die Reißleine sollte an einem sicheren Platz an der Kleidung, dem Arm oder dem Bein des Bootsfahrers befestigt sein. Sollte der Bootsfahrer über Bord gehen oder den Ruderstand verlassen, zieht die Reißleine die Sperrgabel heraus und die Zündung des Motors wird ausgeschaltet. Damit wird ein Abtreiben des Boots bei laufendem Motor verhindert. **WARNUNG! Befestigen Sie während des Betriebs die Absperr-Reißleine an einer sicheren Stelle an Ihrer Kleidung, an Ihrem Arm oder Ihrem Bein. Befestigen Sie die Reißleine nicht an einem Kleidungsstücke, das sich losreißen könnte. Das Taljereep nie so verlegen, dass es sich verwickeln und dadurch funktionsunfähig werden könnte. Vermeiden Sie während des Betriebs, dass unabsichtlich an der Reißleine gezogen wird. Beim Verlust der Motorleistung geht ein Großteil der Kontrolle über die Steuerung verloren. Außerdem verliert das**

Boot ohne Motorleistung rasch an Fahrt. Dadurch könnten Fahrgäste und Gegenstände im Boot nach vorne geschleudert werden. [GWM00122]



ZMU01716

1. Reißleine
2. Sperrgabel
3. Motor-Quickstoppsschalter



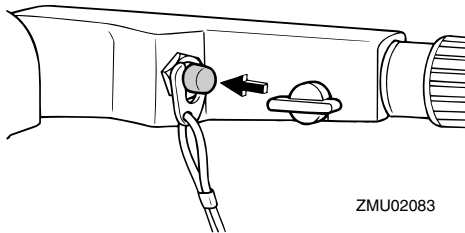
ZMU02003

1. Reißleine
2. Sperrgabel
3. Motor-Quickstoppsschalter

GMU26001

Motor-Stopptaster

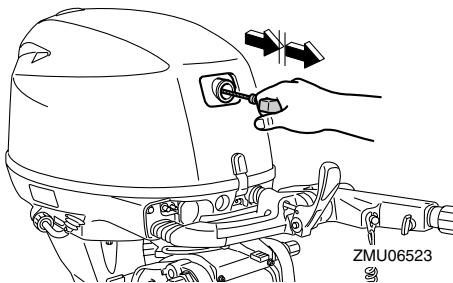
Drücken Sie diese Taste, um den Zündstromkreis zu öffnen und den Motor anzuhalten.



GMU26070

Handstartergriff

Ziehen Sie zuerst vorsichtig den Handgriff heraus, bis Sie einen Widerstand spüren, um den Motor zu starten. Ziehen Sie in dieser Position den Bügelgriff schnell gerade heraus, um den Motor anzukurbeln.



GMU26090

Hauptschalter

Der Hauptschalter steuert das Zündsystem; seine Funktionsweise wird im Folgenden beschrieben.

● "OFF" (Aus)

Mit dem Hauptschalter in der Position "OFF" (Aus) sind die elektrischen Schaltungen ausgeschaltet, und der Schlüssel kann entfernt werden.

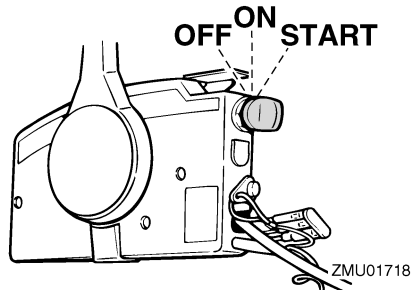
● "ON" (Ein)

Mit dem Hauptschalter in der Position "ON" (Ein) sind die elektrischen Schaltungen eingeschaltet, und der Schlüssel kann nicht ent-

fernt werden.

● "START" (Start)

Mit dem Hauptschalter in der Position "START" (Start) dreht sich der Startermotor, um den Motor zu starten. Wenn der Schlüssel freigegeben wird, kehrt er automatisch in die Position "ON" (Ein) zurück.



GMU31432

Reibungseinstellung der Steuerung

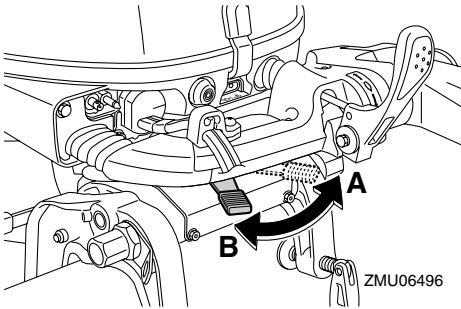
Die Widerstandseinstellung befindet sich am Steuerungsmechanismus und kann entsprechend den Vorlieben des Bootsfahrers eingestellt werden. Ein Einstellhebel befindet sich am Boden der Ruderpinnenhalterung. Drehen Sie den Hebel in Richtung Port "A", um den Widerstand zu erhöhen.

Drehen Sie den Hebel in Richtung Starboard "B", um den Widerstand abzusenken.

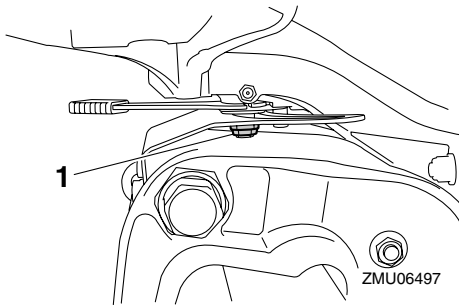
GWM00040

WARNUNG

Ziehen Sie die Widerstandseinstellung nicht übermäßig fest. Ist zu viel Widerstand vorhanden, könnte das Lenken schwierig werden und zu einem Unfall führen.



Falls sich der Widerstand selbst beim Drehen des Hebels in Richtung Port "A" nicht erhöht, stellen Sie bitte sicher, dass die Mutter auf das spezifizierte Drehmoment festgezogen wurde.



1. Mutter

Anziehdrehmoment der Mutter:
4.0 Nm (0.4 kgf-m, 3.0 ft-lb)

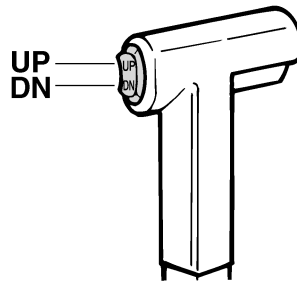
HINWEIS:

- Die Steuerung ist blockiert, wenn der Einstellhebel auf die Position "A" gestellt ist.
- Überprüfen Sie, dass sich die Ruderpinne problemlos bewegt, wenn der Hebel in Richtung Starboard "B" gedreht wird.
- Tragen Sie keinerlei Schmiermittel wie beispielsweise Fett auf die Reibungsbereiche des Steuerungsreibungs-Einstellers auf.

GMU32052

PTT-Schalter an der Fernbedienung

Die elektrohydraulische Trimm- und Ankippanlage (PTT) stellt den Winkel des Außenbordmotors im Verhältnis zum Spiegel ein. Durch Drücken des Schalters nach "UP" (Oben) wird der Außenbordmotor erst getrimmt und anschließend nach oben gekippt. Durch Drücken des Schalters nach "DN" (Unten) wird der Außenbordmotor erst gekippt und anschließend nach unten getrimmt. Wird der Schalter losgelassen, bleibt der Außenbordmotor in seiner derzeitigen Position stehen. Anweisungen über die Verwendung des PTT-Schalters finden Sie auf Seite 50 und 53.



ZMU01720

GMU26153

PTT-Schalter an der Motorwanne

Der PTT-Schalter befindet sich an der Seite der Motorwanne. Durch Drücken des Schalters nach "UP" (Oben) wird der Außenbordmotor erst getrimmt und anschließend nach oben gekippt. Durch Drücken des Schalters nach "DN" (Unten) wird der Außenbordmotor erst gekippt und anschließend nach unten getrimmt. Wird der Schalter losgelassen, bleibt der Außenbordmotor in seiner derzeitigen Position stehen.

Eine Anleitung über die Benutzung des PTT-

Bauteile

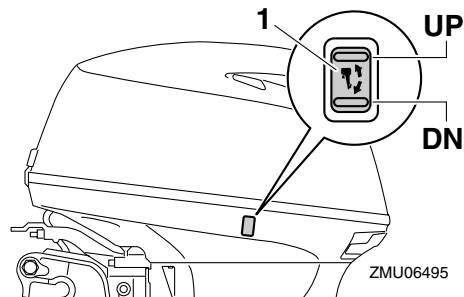
Schalters finden Sie auf der Seite 53.

GWM01030



WARNUNG

Verwenden Sie den PTT-Schalter an der Seite der unteren Motorhaube nur bei ausgeschaltetem Motor und völlig still liegenden Boot. Ein Versuch, diesen Schalter zu betätigen, während das Boot in Bewegung ist, könnte die Gefahr erhöhen, über Bord zu gehen, und den Fahrer ablenken, wodurch das Risiko eines Zusammenstoßes mit einem anderen Boot oder einem Hindernis erhöht wird.



1. PTT-Schalter

GMU26244

Trimmanode mit Anode

GWM00840



WARNUNG

Eine falsch eingestellte Trimmanode könnte das Steuern erschweren. Nach dem Einbau bzw. Austausch der Trimmanode ist stets eine Probefahrt durchzuführen, um sicherzustellen, dass die Steuerung ordnungsgemäß funktioniert. Vergewissern Sie sich, dass Sie die Schraube nach dem Einstellen der Trimmanode festgezogen haben.

Die Trimmanode ist so einzustellen, dass die Steuerung durch Ausüben der gleichen Kraft

nach links oder nach rechts gedreht werden kann.

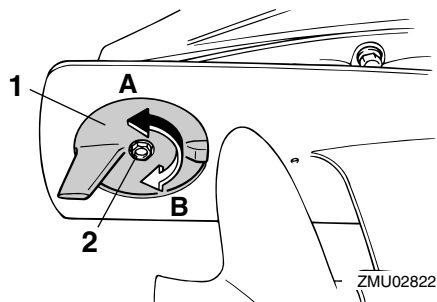
Falls das Boot dazu tendiert, nach links (Backbord) zu fieren, drehen Sie das hintere Ende der Trimmanode nach Backbord, "A" wie in der Abbildung dargestellt. Falls das Boot dazu tendiert, nach rechts (Steuerbord) zu fieren, drehen Sie das hintere Ende der Trimmanode nach Steuerbord, "B" wie in der Abbildung dargestellt.

GCM00840



ACHTUNG

Die Trimmanode dient auch als Anode zum Schutz des Motors vor elektrochemischer Korrosion. Lackieren Sie die Trimmanode niemals, weil sie dann als Anode unwirksam wird.



1. Trimmanode
2. Schraube

Anziehdrehmoment der Schraube:
18.0 Nm (1.8 kgf-m, 13 ft-lb)

GMU26253

Trimmanode

GWM00840



WARNUNG

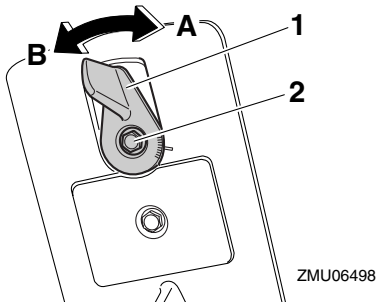
Eine falsch eingestellte Trimmanode könnte das Steuern erschweren. Nach dem Einbau bzw. Austausch der Trimmanode ist stets eine Probefahrt durch-

zuführen, um sicherzustellen, dass die Steuerung ordnungsgemäß funktioniert. Vergewissern Sie sich, dass Sie die Schraube nach dem Einstellen der Trimmanode festgezogen haben.

Die Trimmanode ist so einzustellen, dass die Steuerung durch Ausüben der gleichen Kraft nach links oder nach rechts gedreht werden kann.

Falls das Boot dazu tendiert, nach links (Backbord) zu fieren, drehen Sie das hintere Ende der Trimmanode nach Backbord, "A" wie in der Abbildung dargestellt.

Falls das Boot dazu tendiert, nach rechts (Steuerbord) zu fieren, drehen Sie das hintere Ende der Trimmanode nach Steuerbord, "B" wie in der Abbildung dargestellt.



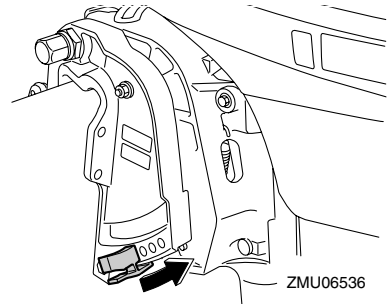
1. Trimmanode
2. Schraube

Anziehdrehmoment der Schraube:
8.0 Nm (0.8 kgf-m, 5.8 ft-lb)

GMU26261

Trimmslange (Kippstift)

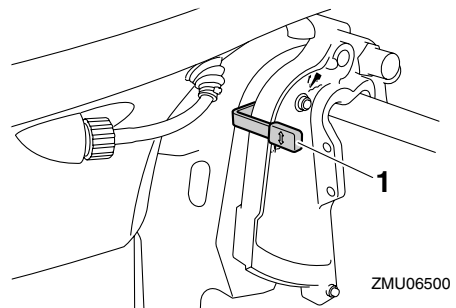
Die Position der Trimmslange bestimmt den kleinsten Trimmwinkel des Außenbordmotors im Verhältnis zum Spiegel.



GMU30440

Kipperrmechanismus

Der Kipperrmechanismus wird verwendet um zu verhindern, dass sich der Außenbordmotor im Rückwärtsgang aus dem Wasser hebt.



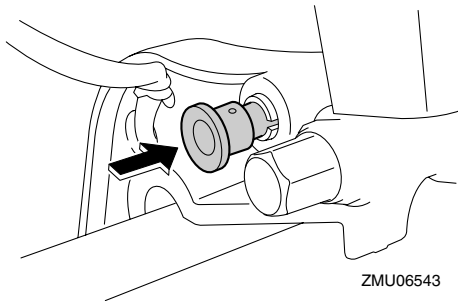
1. Kipperrhebel

Um den Außenbordmotor nach oben zu kippen, stellen Sie den Kipperrhebel auf die Position "↑" (hinauf). Um den Außenbordmotor nach unten zu kippen, stellen Sie den Kippverschlusshebel auf die Position "↓" (hinunter).

GMU26321

Ankipr-Arretierungsknopf

Um den Außenbordmotor in der nach oben gekippten Position zu arretieren, drücken Sie den Ankipr-Arretierungsknopf unter der Lenkhalterung.



GCM00660

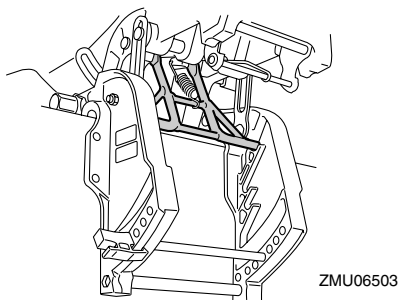
ACHTUNG

Verwenden Sie den Ankipparretierungshebel bzw. -knopf nicht beim Anhängertransport des Bootes. Der Außenbordmotor könnte sich von der Arretierung losrütteln und herabfallen. Wenn der Motor nicht in der normalen Fahrbetriebsposition befördert werden kann, müssen Sie eine zusätzliche Arretierung zum Sichern in der Ankipposition verwenden.

GMU26332

Ankipparretierungsbolzen

Der Ankipparretierungsbolzen hält den Außenbordmotor in der nach oben gekippten Position.



GCM01660

ACHTUNG

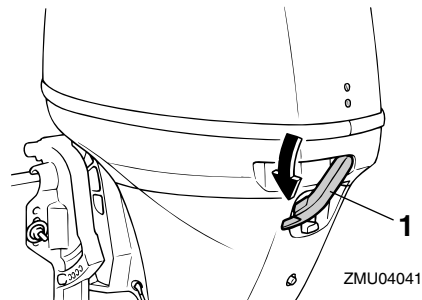
Benutzen Sie beim Anhängertransport des Bootes nicht den Ankipparretie-

rungsbolzen. Der Außenbordmotor könnte sich von der Arretierung losrütteln und herabfallen. Wenn der Motor nicht in der normalen Fahrbetriebsposition befördert werden kann, muss man eine zusätzliche Arretierung zum Sichern in der Ankipposition verwenden.

GMU26373

Haubenverriegelungshebel (Typ zum Drehen)

Um die Motorhaube des Motors zu entfernen, drehen Sie den/die Haubenverriegelungshebel und nehmen Sie die Haube ab. Beim Aufsetzen der Haube sollten Sie sich vergewissern, dass die Haube passend in der Gummidichtung sitzt. Arretieren Sie dann die Haube erneut, indem Sie den/die Haubenverriegelungshebel in die Arretierstellung zurückdrehen.



1. Haubenverriegelungshebel

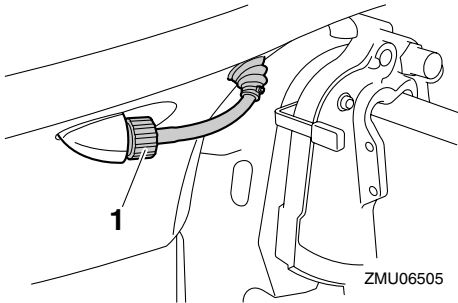
GMU26460

Spülanschluss

Dieses Gerät wird dazu verwendet, die Kühlwasserkanäle des Motors mit einem Gartenschlauch und mit Leitungswasser zu reinigen.

HINWEIS:

Anweisungen zur Verwendung finden Sie auf Seite 63.

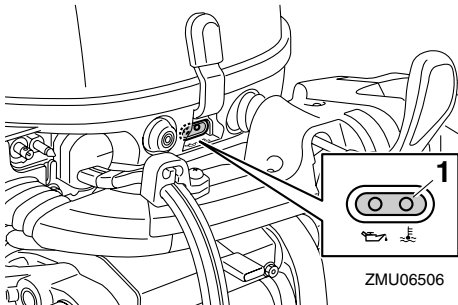


1. Spülanschluss

GMU26303

Warnanzeige

Wenn am Motor ein Problem auftritt, das eine Warnung auslöst, leuchtet die Anzeige auf. Weitere Informationen zum Ablesen der Warnanzeige finden Sie auf Seite 30.



1. Warnanzeige

Instrumente und Anzeigen

GMU36014

Anzeigen

GMU36024

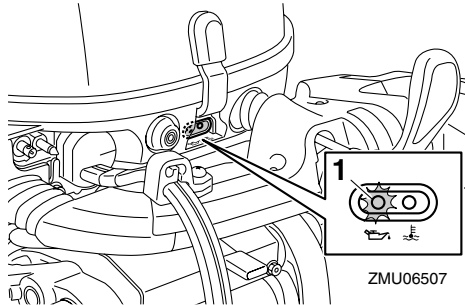
Niedriger-Öldruck-Warnleuchte

Falls der Öldruck zu tief fällt, leuchtet diese Anzeige. Weitere Informationen finden Sie auf Seite 30.

GCM00022

ACHTUNG

- Lassen Sie den Motor nicht weiterlaufen, wenn die Öldruck-Warnleuchte brennt und der Motorölstand zu niedrig ist. Dabei würde es zu schweren Motorschäden kommen.
- Die Öldruck-Warnleuchte zeigt nicht den Motorölstand an. Prüfen Sie die verbleibende Ölmenge mit Hilfe des Ölmesstabs. Weitere Informationen finden Sie auf Seite 38.



1. Öldruck-Warnanzeige

GMU36033

Überhitzungs-Warnanzeige

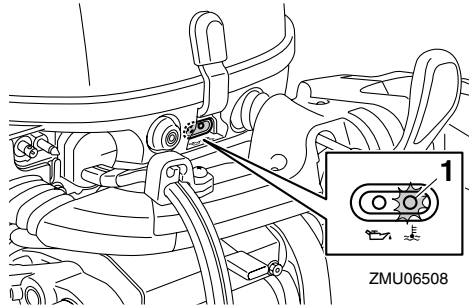
Wenn die Motortemperatur zu hoch wird, leuchtet diese Anzeige. Weitere Informationen über die Anzeige finden Sie auf Seite 30.

GCM00052

ACHTUNG

Lassen Sie den Motor nicht weiterlaufen, wenn die Überhitzungs-Warnleuchte brennt. Dabei würde es zu schweren Mo-

torschäden kommen.



1. Überhitzungs-Warnanzeige

GMU26803

Warnsystem

GCM00091

ACHTUNG

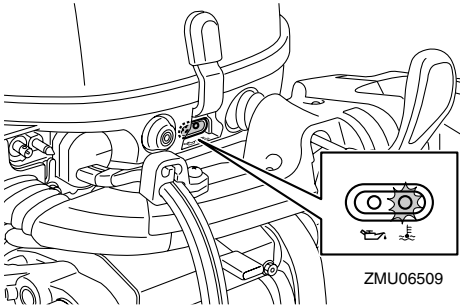
Betreiben Sie den Motor nie weiter, wenn eine Warnanzeige leuchtet. Wenden Sie sich an Ihren Yamaha-Händler, wenn das Problem nicht bestimmt und behoben werden kann.

GMU2681A

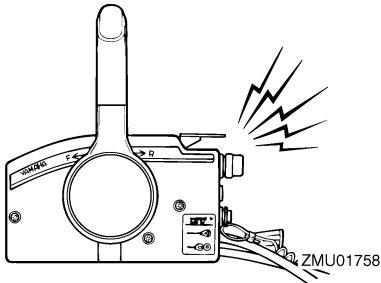
Überhitzungsalarm

Dieser Motor besitzt ein Überhitzungswarnsystem. Falls die Motortemperatur zu hoch ist, wird das Warnsystem aktiviert.

- Die Motordrehzahl verringert sich automatisch auf etwa 2000 U/min.
- Die Überhitzungswarnanzeige leuchtet oder blinkt.

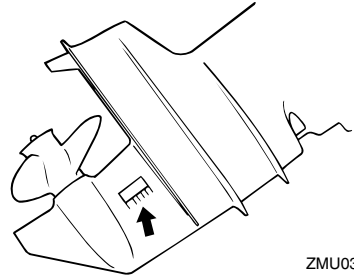


- Der Warnsummer ertönt (falls damit an der Ruderpinne, am Fernschaltkasten oder an der Schalttafel ausgestattet).



Wenn das Warnsystem aktiviert wird, schalten Sie den Motor aus und prüfen die Kühlwassereinlässe:

- Kontrollieren Sie den Trimmwinkel um sicherzustellen, dass der Kühlwasser-Einlass unter Wasser liegt.
- Überprüfen Sie, ob der Kühlwasser-Einlass verstopft ist.



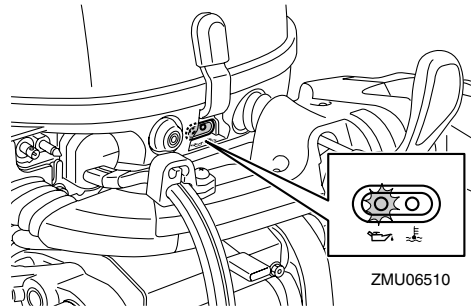
ZMU03026

GMU3016A

Niedriger Öldruck-Alarm

Wenn der Öldruck zu tief abfällt, wird das Warnsystem aktiviert.

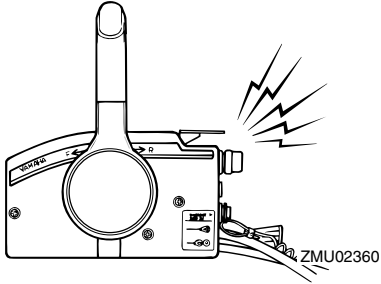
- Die Motordrehzahl verringert sich automatisch auf etwa 2000 U/min. Falls mit einer Niedriger Öldruck-Warnleuchte ausgestattet, leuchtet diese oder blinkt.



ZMU06510

- Der Warnsummer ertönt (falls damit an der Ruderpinne, am Fernschaltkasten oder an der Schalttafel ausgestattet).

Motorsteuerungssystem



Falls das Warnsystem aktiviert wurde, stoppen Sie den Motor, sobald dies die Sicherheit erlaubt. Kontrollieren Sie den Ölstand und füllen Sie, falls erforderlich, Öl nach. Falls der Ölstand korrekt ist und sich das Warnsystem nicht ausschaltet, wenden Sie sich an Ihren Yamaha-Händler.

GMU26902

Installation

Die im vorliegenden Abschnitt erteilte Information ist lediglich als Hinweis gedacht. Es besteht keine Möglichkeit, vollständige Anweisungen für jede mögliche Boots- und Motorkombination zu erteilen. Die richtige Montage hängt zum Teil von der Erfahrung und der spezifischen Boots- und Motorkombination ab.

GWM01590

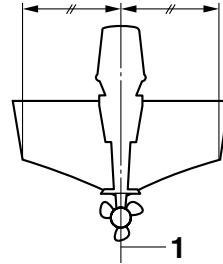
WARNUNG

- **Ein übermäßig starker Motor könnte eine erhebliche Instabilität des Boots verursachen. Keinen Außenbordmotor mit einer PS-Leistung einbauen, die die maximale Nennleistung gemäß Herstellerplakette des Boots überschreitet. Ist keine Herstellerplakette vorhanden, wenden Sie sich an den Hersteller des Bootes.**
- **Jeder unsachgemäßer Einbau des Außenbordmotors könnte gefährliche Bedingungen wie beispielsweise mangelhafte Handhabung, Verlust der Kontrolle oder Feuergefahr herbeiführen. Bei Modellen mit ständig eingebautem Motor sollte Ihr Händler oder eine mit Einbauarbeiten vertraute Person den Motor einbauen.**

GMU33470

Montage des Außenbordmotors

Der Außenbordmotor sollte so angebracht werden, dass sich das Boot im Gleichgewicht befindet. Andernfalls könnte das Boot schwer zu steuern sein. Bringen Sie bei Booten mit einem Einzelmotor den Außenbordmotor auf der Mittellinie (Kiellinie) des Bootes an.



ZMU01760

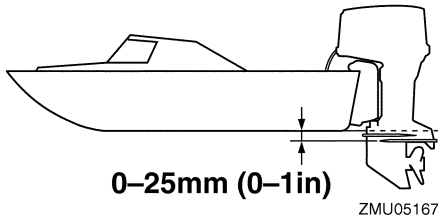
1. Mittellinie (Kiellinie)

GMU26923

Montagehöhe

Um Ihr Boot mit optimaler Effizienz betreiben zu können, muss der Wasserwiderstand des Boots und des Außenbordmotors möglichst gering gehalten werden. Die Montagehöhe des Außenbordmotors beeinflusst den Wasserwiderstand erheblich. Falls die Montagehöhe zu hoch ist, könnte Kavitation entstehen, wodurch der Vortrieb reduziert wird; falls die Propellerspitzen die Luft durchschneiden, erhöht sich die Motordrehzahl abnormal und verursacht eine Überhitzung des Motors. Ist die Montagehöhe zu niedrig, erhöht sich der Wasserwiderstand und verringert damit die Effizienz des Motors. Montieren Sie den Außenbordmotor so, dass sich die Anti-Kavitationsplatte auf einem Niveau zwischen dem Boden des Bootes und 25 mm (1 in) darunter befindet.

Installation



GCM01631

ACHTUNG

- Überprüfen Sie, dass die Motoröffnungen hoch genug über dem Wasser sind, um das Eindringen des Wassers in den Motor zu verhindern, auch wenn das Boot mit der maximalen Last festgemacht wurde.
- Eine unrichtige Motorhöhe oder Behinderungen der reibungslosen Wasserströmung (wie das Design oder der Zustand des Boots, oder das Zubehör wie Badeleitern oder Tiefenmesser) können beim Fahren Sprühwasser erzeugen. Wenn der Motor kontinuierlich in der Gegenwart von Sprühwasser betrieben wird, könnte eine Menge Wasser durch die Einlassöffnung in der Haube in den Motor gelangen, um den Motor ernsthaft zu schädigen. Halten Sie das Boot von Sprühwasser fern.

HINWEIS:

- Die optimale Montagehöhe des Außenbordmotors wird von der Boot und Motor-Kombination und der jeweils gewünschten Verwendung bestimmt. Testfahrten mit verschiedenen Höheneinstellungen können dazu beitragen, die optimale Montagehöhe zu ermitteln. Wenden Sie sich bezüglich der Ermittlung der richtigen

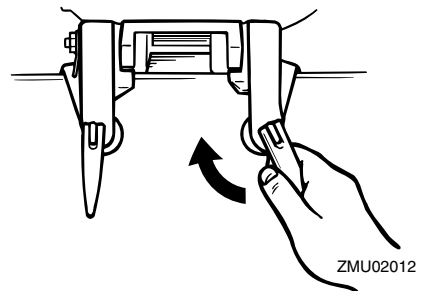
Montagehöhe an Ihren Yamaha-Händler oder an Ihren Bootshersteller.

- Anleitungen über die Einstellung des Trimmwinkels des Außenbordmotors finden Sie auf Seite 50.

GMU26972

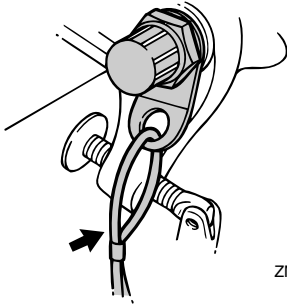
Klemmen des Außenbordmotors

1. Platzieren Sie den Außenbordmotor auf dem Spiegel, damit dieser so nahe wie möglich auf der Mitte positioniert ist. Ziehen Sie die Spiegelklemmschrauben gleichmäßig und sicher fest. Überprüfen Sie während des Betriebes des Außenbordmotors die Klemmschrauben gelegentlich auf ihren festen Sitz, da diese sich durch die Vibrationen des Motors lösen könnten. **WARNUNG! Bei losen Klemmschrauben könnte der Außenbordmotor vom Spiegel abfallen oder sich darauf verschieben. Dadurch könnte die Kontrolle verloren gehen und es könnten schwere Verletzungen entstehen. Stellen Sie sicher, dass die Spiegelschrauben fest angezogen sind. Überprüfen Sie im Betrieb die Schrauben von Zeit zu Zeit auf festen Sitz.** [GWM00641]

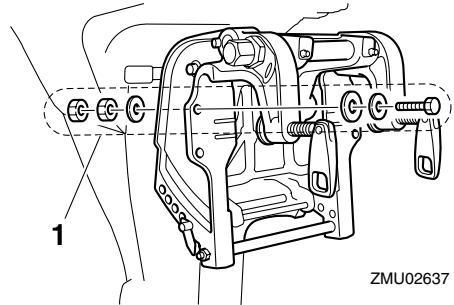


2. Falls Ihr Motor mit einer Kabelöse zur Motorsicherung ausgestattet ist, sollte ein Sicherungskabel oder eine Sicherungskette verwendet werden. Bringen

Sie ein Ende an der Sicherungskabelöse und das andere Ende an einer sicheren Montagestelle am Boot an. Anderenfalls könnte der Motor komplett verloren gehen, falls er versehentlich vom Spiegel herunter fällt.



ZMU02013



ZMU02637

1. Schrauben

3. Befestigen Sie die Klemmhalterung am Spiegel, indem Sie die Schrauben verwenden, die mit dem Außenbordmotor (falls dieser verpackt ist) geliefert wurden. Für Einzelheiten setzen Sie sich bitte mit Ihrem Yamaha-Händler in Verbindung. **WARNUNG! Vermeiden Sie die Verwendung anderer Schrauben, Muttern oder Unterlegscheiben als die, die im Lieferumfang des Motors enthalten sind. Bei der Verwendung anderer Schrauben, Muttern oder Unterlegscheiben müssen diese mindestens die gleiche Materialqualität und -stärke aufweisen und festgezogen sein. Lassen Sie nach dem Festziehen den Motor zur Probe laufen und überprüfen Sie anschließend deren festen Sitz.** [GWM00651]

Bedienung

GMU36381

Erste Inbetriebnahme

GMU36391

Motoröl einfüllen

Der Motor wird ab Fabrik ohne Motoröl ausgeliefert. Wenn Ihr Händler kein Öl eingefüllt hat, müssen Sie das tun, bevor Sie den Motor anlassen. **ACHTUNG: Stellen Sie vor der ersten Inbetriebnahme sicher, dass sich Öl im Motor befindet, um schwere Motorschäden zu vermeiden.** [GCM01781]

Der Motor wird mit folgendem Aufkleber ausgeliefert, der nach dem ersten Öleinfüllen entfernt werden sollte. Weitere Informationen über das Prüfen des Motorölstands finden Sie auf Seite 38.



ZMU01710

GMU30174

Einfahren des Motors

Ihr neuer Motor braucht eine gewisse Einfahrzeit, damit sich die sich berührenden Oberflächen der Bewegungsteile gleichmäßig abnutzen können. Eine ordnungsgemäße Einfahrzeit trägt dazu bei, gute Leistungen und eine längere Lebensdauer zu gewährleisten. **ACHTUNG: Wird die Einfahrzeitprozedur außer Acht gelassen, könnte die Lebensdauer des Motors verkürzt oder sogar ein schwerer Motorschaden verursacht werden.** [GCM00801]

GMU27085

Vorgehensweise bei Viertaktmotoren

Ihr neuer Motor braucht eine Einfahrzeit von

zehn Stunden, damit sich die sich berührenden Oberflächen der beweglichen Teile gleichmäßig abnutzen können.

HINWEIS:

Lassen Sie den Motor im Wasser unter Last (mit eingelegtem Gang und mit installiertem Propeller) wie folgt laufen. Vermeiden Sie während des Einfahrens des Motors für zehn Stunden langen Leerlauf, raue Gewässer und überfüllte Gebiete.

1. Während der ersten Betriebsstunde:
Lassen Sie den Motor mit unterschiedlicher Drehzahl bis zu 2000 U/Min oder bei ungefähr Halbgas laufen.
2. Während der zweiten Betriebsstunde:
Erhöhen Sie die Motordrehzahl so weit wie nötig, um das Boot auf Gleitgeschwindigkeit zu bringen (vermeiden Sie jedoch, Vollgas zu geben); nehmen Sie dann das Gas zurück, während Sie das Boot auf Gleitgeschwindigkeit halten.
3. Verbleibende 8 Stunden:
Lassen Sie den Motor mit beliebiger Geschwindigkeit laufen. Vermeiden Sie es aber, ihn länger als 5 Minuten mit Vollgas laufen zu lassen.
4. Nach den ersten 10 Stunden:
Betreiben Sie den Motor normal.

GMU36400

Lernen Sie Ihr Boot kennen

Unterschiedliche Boote lassen sich unterschiedlich bedienen. Gehen Sie umsichtig vor, wenn Sie die Reaktionen Ihres Bootes unter verschiedenen Bedingungen und mit verschiedenen Trimmwinkeln kennenlernen (siehe Seite 50).

GMU36412

Vor dem Starten des Motors überprüfen

GWM01920

! WARNUNG

Wenn irgend ein Teil bei der Überprüfung vor der Inbetriebnahme nicht richtig funktioniert, lassen Sie dieses überprüfen und reparieren, bevor Sie den Außenbordmotor in Betrieb setzen. Anderenfalls könnte sich ein Unfall ereignen.

GCM00120

ACHTUNG

Lassen Sie den Motor nicht außerhalb des Wassers an. Es besteht sonst die Gefahr einer Überhitzung und ernsthaften Beschädigung des Motors.

GMU36560

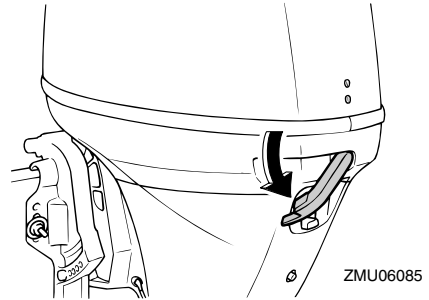
Kraftstoffpegel

Vergewissern Sie sich, dass ausreichend Kraftstoff für die Fahrt zur Verfügung steht. Es ist eine erprobte Regel, 1/3 des Kraftstoffs für die Fahrt zum Ziel zu nutzen, eine weiteres 1/3 für die Rückfahrt und 1/3 als Notfallreserve zu behalten. Überprüfen Sie die Kraftstofffüllmenge während das Boot plan auf dem Anhänger oder im Wasser liegt. Siehe Seite 40 für weitere Informationen zum Tanken.

GMU36570

Haube abnehmen

Entfernen Sie für die folgenden Tests die Motorhaube. Um die Motorhaube zu entfernen, entriegeln Sie den/die Sperrhebel und nehmen Sie die Haube ab.



GMU36442

Kraftstoffanlage

GWM00060

! WARNUNG

Benzin und seine Dämpfe sind hochentzündlich und explosionsgefährlich. Bewahren Sie einen angemessenen Abstand zu Funken, Zigaretten, offenen Flammen oder sonstigen Entzündungsquellen.

GWM00910

! WARNUNG

Auslaufender Kraftstoff kann ein Feuer oder eine Explosion verursachen.

- Kontrollieren Sie regelmäßig auf Kraftstofflecks.
- Falls irgendwelche Kraftstofflecks gefunden werden, muss die Kraftstoffanlage von einem qualifizierten Mechaniker repariert werden. Unsachgemäße Reparaturen können den Außenbordmotor im Betrieb unsicher werden lassen.

GMU36451

Auf Kraftstofflecks prüfen

- Überprüfen Sie auf Kraftstoffleckage oder Benzindämpfe im Boot.
- Überprüfen Sie auf Kraftstoffleckage aus der Kraftstoffanlage.
- Überprüfen Sie den Kraftstofftank und die Kraftstoffleitungen auf Risse, Beulen und

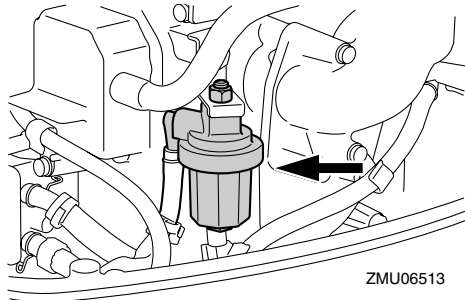
Bedienung

andere Beschädigungen.

GMU37320

Überprüfen Sie den Kraftstofffilter

Den Kraftstofffilter auf Verschmutzungen und Wasser prüfen. Falls Wasser im Kraftstoff vorhanden ist oder wenn eine große Menge Fremdkörper gefunden wird, sollte der Kraftstofftank von einem Yamaha-Händler überprüft und gereinigt werden.



ZMU06513

GMU38900

Bedienelemente

Modelle der Ruderpinne:

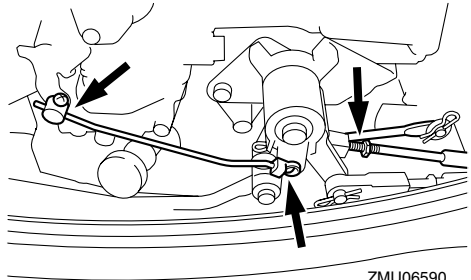
- Drehen Sie die Ruderpinne ganz nach links und rechts und überprüfen Sie, dass dieser Vorgang reibungslos verläuft.
- Schieben Sie den Gashebelgriff von der Vollständig geschlossen-Position in die Vollständig geöffnet-Position. Überprüfen Sie, dass er sich reibungslos drehen lässt und dass er ganz in die Vollständig geschlossen-Position zurückkehrt.
- Sehen Sie nach losen oder beschädigten Verbindungen des Gaskabels und der Schaltverbindung.

Fernbedienungsmodelle:

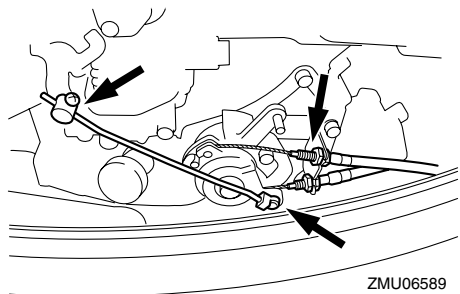
- Drehen Sie das Steuerrad vollständig nach rechts und vollständig nach links. Die Lenkung muss sich leicht und ohne Hindernis über den gesamten Steuerweg bedienen lassen und darf keine Widerstände oder zu viel Spiel aufweisen.
- Bedienen Sie mehrmals die Gashebel, um

eine mögliche Schwergängigkeit auszuschießen. Die Hebel müssen sich leicht über den gesamten Hebelweg bedienen lassen und vollständig in die Leerlaufstellung zurückkehren.

- Sehen Sie nach losen oder beschädigten Verbindungen des Gaskabels und der Gangschaltungskabel.



ZMU06590

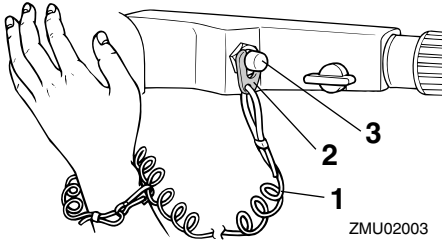


ZMU06589

GMU36481

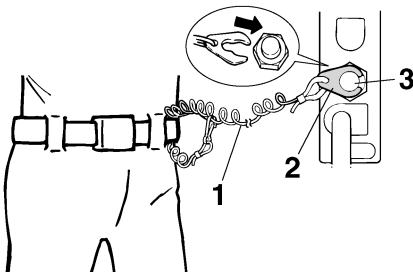
Motor-Reißeine (Taljereep)

Überprüfen Sie die Motor-Reißeine auf Beschädigungen wie Einschnitte, Brüche oder Abnutzung.



ZMU02003

1. Reißleine
2. Sperrgabel
3. Motor-Quickstoppschalter



ZMU01716

1. Reißleine
2. Sperrgabel
3. Motor-Quickstoppschalter

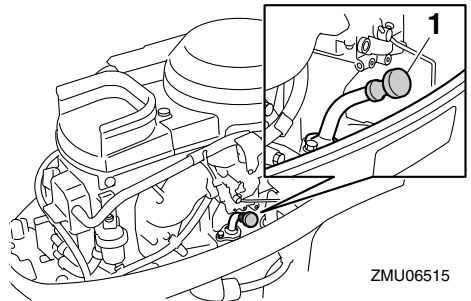
GMU27166

Motoröl

1. Stellen Sie den Außenbordmotor in eine aufrechte Position (nicht gekippt). **ACHTUNG: Wenn der Motor nicht waagrecht steht, ist der auf dem Messstab angezeigte Ölstand möglicherweise nicht korrekt.** [GCM01790]
2. Ziehen Sie den Ölmesstab heraus und wischen Sie ihn sauber.
3. Stecken Sie den Messstab hinein und ziehen Sie ihn wieder heraus. Stellen Sie sicher, dass der Messstab vollstän-

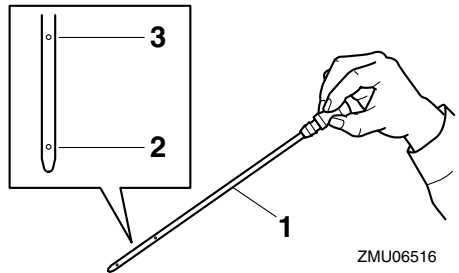
dig in die Messstabführung eingesteckt wird, sonst ist die Ölstandsmessung ungenau.

4. Prüfen Sie den Ölstand anhand des Messstabs und vergewissern Sie sich, dass der Ölstand zwischen der oberen und der unteren Markierung liegt. Füllen Sie Öl nach, wenn der Ölstand die untere Markierung unterschreitet, oder lassen Sie Öl ab, wenn er die obere Markierung überschreitet.



ZMU06515

1. Ölmesstab



ZMU06516

1. Ölmesstab
2. Untere Pegelmarkierung
3. Obere Pegelmarkierung

GMU27153

Motor

- Überprüfen Sie den Motor und die Motorbefestigung.

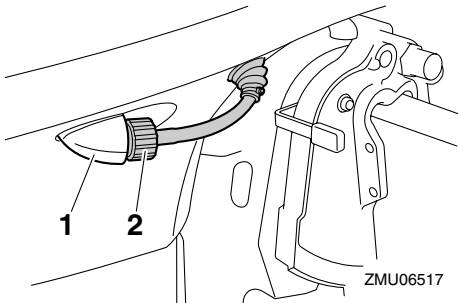
Bedienung

- Suchen Sie nach losen oder beschädigten Befestigungen.
- Überprüfen Sie den Propeller auf Beschädigungen.
- Auf Motoröllecks prüfen.

GMU36490

Spüleinrichtung

Stellen Sie sicher, dass das Gartenschlauch-Verbindungsstück der Spüleinrichtung wieder fest an dem Anschlussstück der Motorwanne angeschraubt ist. **ACHTUNG:** Wenn die Spüleinrichtung nicht richtig angeschlossen ist, kann Kühlwasser austreten und der Motor kann sich im Betrieb überhitzen. [GCM01800]



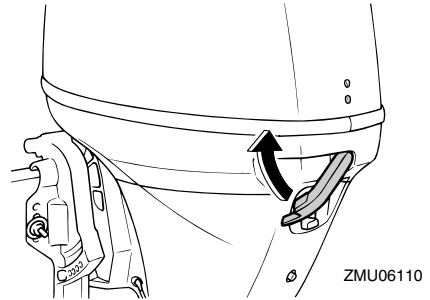
1. Passe
2. Spülanschluss

GMU36953

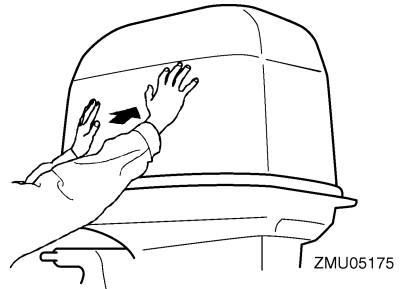
Aufsetzen der Haube

1. Achten Sie darauf, dass ein Haubenverriegelungshebel gelöst ist.
2. Achten Sie darauf, dass die Gummidichtung rund um die Motorhaube sitzt.
3. Setzen Sie die Motorhaube auf die Motorwanne.
4. Achten Sie darauf, dass die Gummidichtung korrekt rund um den Motor sitzt.
5. Bewegen Sie den Hebel wie abgebildet, um die Haube zu verriegeln. **ACHTUNG:** Wenn die Haube nicht ordnungsgemäß eingesetzt wird,

kann Sprühwasser, das unter die Haube gelangt, den Motor beschädigen. Bei hohen Geschwindigkeiten kann die Haube in diesem Fall auch abfallen. [GCM01990]



Nach dem Einbau Motorhaube auf festen Sitz überprüfen, indem man mit beiden Händen dagegen drückt. Sollte die Motorhaube locker sein, lassen Sie sie von Ihrem Yamaha-Händler reparieren.



GMU38910

Überprüfung des PTT-Systems

GWM01970

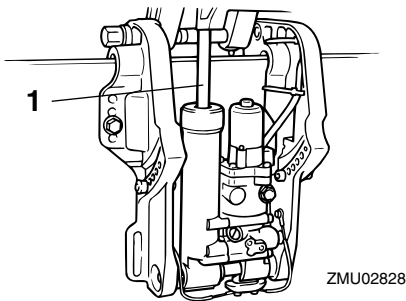
! WARNUNG

- Begeben Sie sich nie unter das Unterwasserteil, während es angekippt ist, selbst wenn der Ankipprückhalter eingekippt ist. Wenn der Außenbordmotor ungewollt herabfällt, besteht die Gefahr schwerer Verletzungen.

gen.

- **Körperteile könnten beim Drehen oder Kippen des Motors zwischen diesen und die Klemmhalterung gelangen bzw. eingequetscht werden.**
- **Stellen Sie sicher, dass sich keine Personen in der Nähe des Außenbordmotors aufhalten, bevor Sie diese Überprüfung vornehmen.**

1. Überprüfen Sie die PTT-Einheit auf eventuelle Anzeichen von Öllecks.



1. Trimm- und Kippstange
2. Bedienen Sie die PTT-Schalter, um zu überprüfen, dass sämtliche Schalter funktionieren.
3. Kippen Sie den Außenbordmotor nach oben und überprüfen Sie, ob die Ankippstange und die Trimmstangen vollständig herausgeschoben sind.
4. Überprüfen Sie, ob die Trimm- und Kippstangen frei von Korrosion und anderen Mängeln sind.
5. Kippen Sie den Außenbordmotor nach unten. Überprüfen Sie, ob die Trimm- und Kippstangen reibungslos funktionieren.

GMU36582

Batterie

Prüfen Sie, ob die Batterie in gutem Zustand und voll geladen ist. Überprüfen Sie, ob die

Batterie-Anschlüsse sauber, sicher und mit einer Isolierung abgedeckt sind. Die elektrischen Kontakte der Batterie und der Kabel müssen gereinigt und ordnungsgemäß angeschlossen sein, weil die Batterie den Motor sonst nicht startet.

Halten Sie sich an die Anweisungen des Batterie-Herstellers, wenn Sie Ihre Batterie überprüfen.

GMU27437

Einfüllen von Kraftstoff

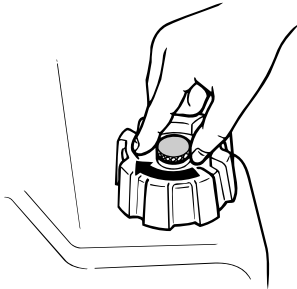
GWMO1830

! WARNUNG

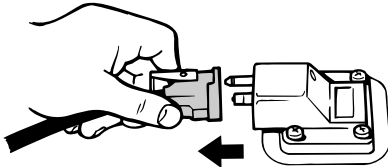
- **Benzin und seine Dämpfe sind hochentzündlich und explosionsgefährlich, Tanken Sie immer wie hier beschrieben nach, um das Risiko von Bränden und Explosionen zu minimieren.**
- **Benzin ist giftig und kann zu Verletzungen und Tod führen. Gehen Sie sorgfältig mit Benzin um. Saugen Sie niemals Benzin mit dem Mund an. Beim Verschlucken von Benzin, Einatmen beträchtlicher Benzindampfmengen oder wenn Benzin mit den Augen in Berührung kommt, ist sofort ärztliche Hilfe in Anspruch zu nehmen. Gelangt Benzin auf die Haut, ist es mit Wasser und Seife abzuwaschen. Kleidung, auf die Benzin geraten ist, muss sofort gewechselt werden.**

1. Stellen Sie sicher, dass der Motor ausgeschaltet ist.
2. Ziehen Sie die Kraftstoffleitung vom Tank ab und ziehen Sie die Entlüftungsschraube an der Verschlusskappe des Kraftstofftanks fest.

Bedienung



ZMU02301



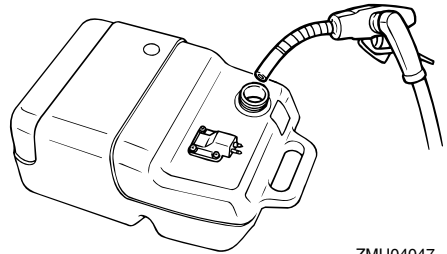
ZMU06598

- Entfernen Sie den tragbaren Tank vom Boot.
- Führen Sie diese Arbeiten nur draußen an einem gut belüfteten Platz aus, entweder sicher festgemacht oder auf dem Anhänger.
- Nicht rauchen und einen sicheren Abstand zu Funken, offenen Flammen, elektrostatischen Entladungen oder sonstigen Entzündungsquellen einhalten.
- Wenn Sie einen tragbaren Behälter zum Lagern und Tanken von Kraftstoff verwenden, nehmen Sie nur einen zugelassenen BENZIN-Kanister.
- Berühren Sie mit dem Kraftstoff-Ausgussstutzen den Einfüllstutzen oder -trichter, um elektrostatischen Entladungsfunken vorzubeugen.
- Füllen Sie den Kraftstofftank, aber überfüllen Sie ihn nicht. Kraftstoff kann

sich ausdehnen und überfließen, wenn die Temperatur steigt.

Kraftstofftankinhalt:

25 L (6.60 US gal, 5.50 Imp.gal)



ZMU04047

- Ziehen Sie den Tankdeckel gut fest.
- Wischen Sie verschüttetes Benzin sofort mit einem trockenen Lappen auf. Entsorgen Sie den Lappen entsprechend der örtlichen Gesetze und Vorschriften.

GMU27451

Bedienung des Motors

GMU27466

Kraftstoffzufuhr (tragbarer Tank)

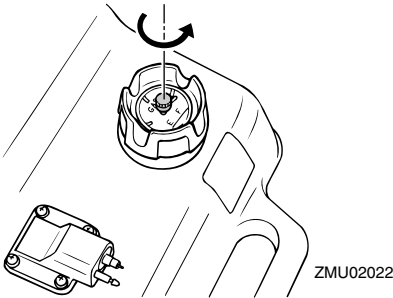
GWM00420

! WARNUNG

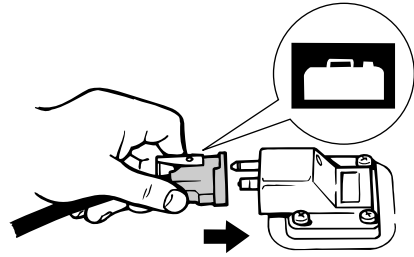
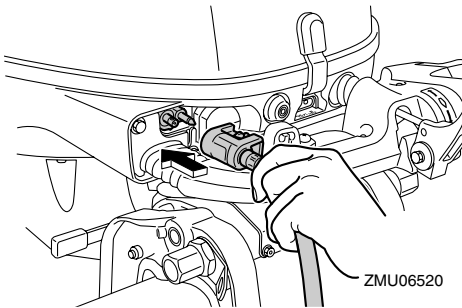
- Vergewissern Sie sich vor dem Starten des Motors, dass das Boot sicher vertäut ist und jedem Hindernis ausgewichen werden kann. Vergewissern Sie sich, dass keine Schwimmer in der Nähe des Bootes sind.**
- Wenn die Entlüftungsschraube gelöst wird, entweichen Benzindämpfe. Benzin ist hochentzündlich und seine Dämpfe sind entzündlich und explosiv. Rauchen Sie nicht und halten Sie Abstand zu offenen Flammen und Funken, wenn Sie die Entlüftungsschraube lösen.**
- Dieses Produkt gibt Auspuffgase ab,**

die Kohlenmonoxyd enthalten; hierbei handelt es sich um ein farb- und geruchloses Gas, das beim Einatmen Hirnschädigungen oder Todesfälle verursachen kann. Die Symptome umfassen Übelkeit, Schwindelgefühl und Schläfrigkeit. Halten Sie Cockpit und Kabine gut gelüftet. Verstopfen Sie niemals die Auspufföffnungen.

1. Falls auf der Verschlusskappe eine Entlüftungsschraube vorhanden ist, lösen Sie diese um 2 bis 3 Umdrehungen.



2. Falls der Motor mit einem Kraftstoff-Anschlussstück ausgestattet ist, schließen Sie die Kraftstoffleitung sicher an dessen Verbindungsstück und das andere Ende am Verbindungsstück des Kraftstofftanks an.

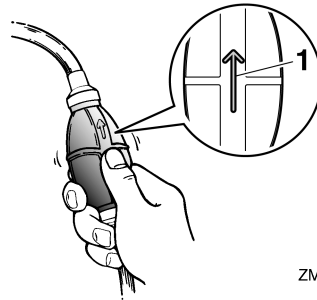


ZMU02024

HINWEIS:

Wischen Sie verschüttetes Benzin sofort mit einem trockenen Lappen auf. Entsorgen Sie den Lappen entsprechend der örtlichen Gesetze und Vorschriften.

3. Drücken Sie den Benzinpumpenball mit dem Pfeil nach oben, bis Sie fühlen, dass er fest wird. Richten Sie, während der Motor läuft, den Tank horizontal aus, ansonsten kann der Kraftstoff nicht aus dem Kraftstofftank gesaugt werden.



ZMU02025

1. Pfeil

GMU27493

Motor starten

GWMM01600

! WARNUNG

Vergewissern Sie sich vor dem Starten des Motors, dass das Boot sicher vertäut ist und Sie jedem Hindernis ausweichen können. Vergewissern Sie sich, dass kei-

Bedienung

ne Schwimmer in der Nähe des Boots sind.

GMU39010

Motor starten

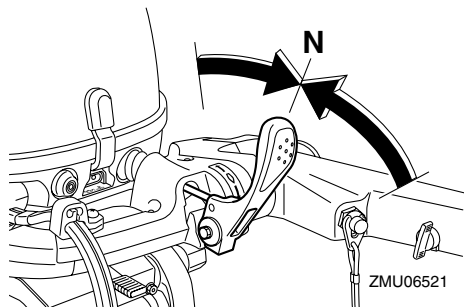
GWM01840

WARNUNG

- Wenn die Motor-Reißleine nicht angebracht wird, kann das Boot abtreiben, wenn der Fahrer über Bord geht. Befestigen Sie während des Betriebs die Motor-Reißleine an einer sicheren Stelle an Ihrer Kleidung, an Ihrem Arm oder Ihrem Bein. Befestigen Sie die Reißleine nicht an einem Kleidungsstück, das sich losreißen könnte. Verlegen Sie die Reißleine nie so, dass sie sich verwickeln und dadurch funktionsunfähig werden könnte.
- Vermeiden Sie, dass während des Normalbetriebs unabsichtlich an der Reißleine gezogen wird. Beim Verlust der Motorleistung geht ein Großteil der Steuerfähigkeit verloren. Außerdem verliert das Boot ohne Motorleistung rasch an Fahrt. Dadurch könnten Fahrgäste und Gegenstände im Boot nach vorne geschleudert werden.

Starten (kalter Motor)

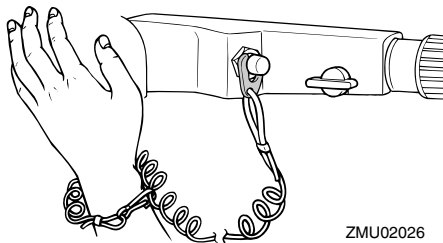
1. Stellen Sie den Schalthebel auf Neutral.



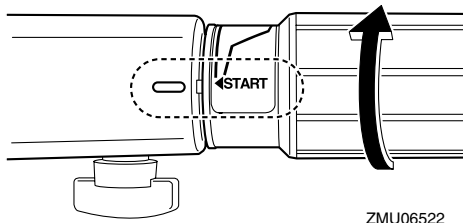
HINWEIS:

Die Startverhinderung bei eingelegtem Gang sorgt dafür, dass der Motor nur auf Neutral angelassen werden kann.

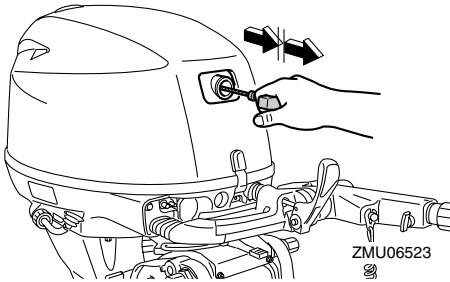
2. Befestigen Sie während des Betriebs die Absperr-Reißleine an einer sicheren Stelle an Ihrer Kleidung, an Ihrem Arm oder Ihrem Bein. Setzen Sie anschließend die Sperrgabel am anderen Ende der Reißleine in den Motor-Stoppsschalter ein.



3. Stellen Sie den Gashebel in die Position "START" (Start).



4. Ziehen Sie langsam am Handstartergriff, bis Sie einen Widerstand spüren, und dann zum Ankurbeln mit einem kräftigen Zug gerade heraus, um den Motor zu starten. Wiederholen Sie dies, falls erforderlich.



5. Schieben Sie den Handstartergriff nach dem Starten des Motors langsam in seine Grundposition zurück, bevor Sie ihn loslassen.

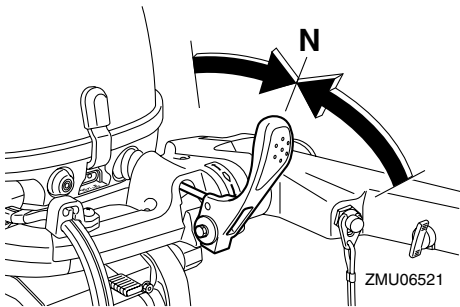
HINWEIS:

Wenn der Motor kalt ist, muss er die Warmlaufphase durchlaufen. Weitere Informationen finden Sie auf Seite 47.

6. Schieben Sie den Gashebelgriff langsam zurück in die Vollständig geschlossen-Position.

Starten (warmer Motor)

1. Stellen Sie den Schalthebel auf Neutral.

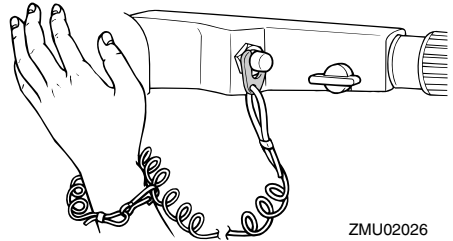


HINWEIS:

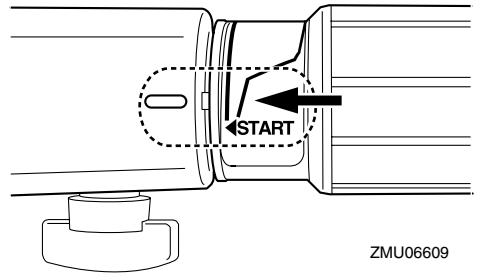
Die Startverhinderung bei eingelegtem Gang sorgt dafür, dass der Motor nur auf Neutral angelassen werden kann.

2. Befestigen Sie während des Betriebs die Absperr-Reißleine an einer sicheren Stelle an Ihrer Kleidung, an Ihrem Arm

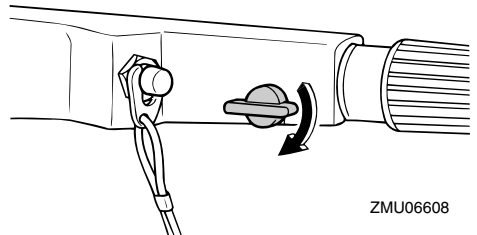
oder Ihrem Bein. Setzen Sie anschließend die Sperrgabel am anderen Ende der Reißleine in den Motor-Stoppsschalter ein.



3. Stellen Sie den Gashebel in die in der Abbildung dargestellte Position.

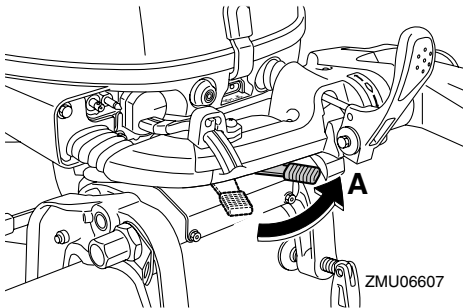


4. Behalten Sie diese Gashebel-Position bei, indem Sie die Gashebel-Widerstandseinstellung anziehen.

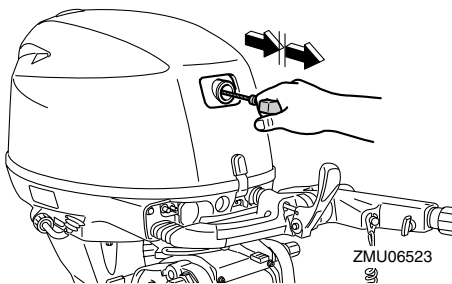


Bedienung

5. Stützen Sie den Motor sicher ab, indem Sie den Einstellhebel für den Lenkwiderstand in Richtung Backbordseite "A" drehen.



6. Ziehen Sie langsam am Handstartergriff, bis Sie einen Widerstand spüren, und dann zum Ankurbeln mit einem kräftigen Zug gerade heraus, um den Motor zu starten. Wiederholen Sie dies, falls erforderlich.



7. Schieben Sie den Handstartergriff nach dem Starten des Motors langsam in seine Grundposition zurück, bevor Sie ihn loslassen.
8. Lösen Sie die Gashebel-Widerstandseinstellung und schieben Sie den Gashebel wieder in die Vollständig geschlossen-Stellung zurück.
9. Stellen Sie den Einstellhebel für den Lenkwiderstand in die geeignete Position.

GMU27664

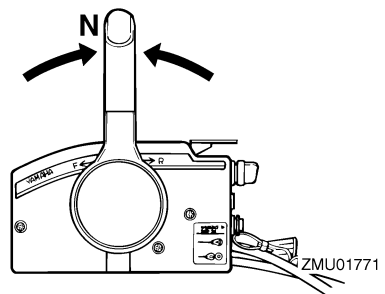
Modelle mit elektrischem Anlasser und Fernbedienung

GWM01840

! WARNUNG

- Wenn die Motor-Reißleine nicht angebracht wird, kann das Boot abreißen, wenn der Fahrer über Bord geht. Befestigen Sie während des Betriebs die Motor-Reißleine an einer sicheren Stelle an Ihrer Kleidung, an Ihrem Arm oder Ihrem Bein. Befestigen Sie die Reißleine nicht an einem Kleidungsstück, das sich losreißen könnte. Verlegen Sie die Reißleine nie so, dass sie sich verwickeln und dadurch funktionsunfähig werden könnte.
- Vermeiden Sie, dass während des Normalbetriebs unabsichtlich an der Reißleine gezogen wird. Beim Verlust der Motorleistung geht ein Großteil der Steuerfähigkeit verloren. Außerdem verliert das Boot ohne Motorleistung rasch an Fahrt. Dadurch könnten Fahrgäste und Gegenstände im Boot nach vorne geschleudert werden.

1. Stellen Sie den Fernbedienungshebel auf Neutral.

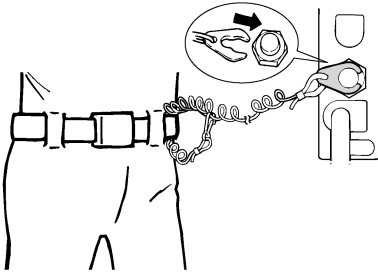


HINWEIS:

Die Startverhinderung bei eingelegtem Gang sorgt dafür, dass der Motor nur in Leerlauf-

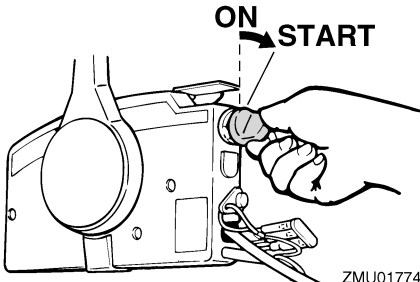
stellung angelassen werden kann.

2. Befestigen Sie während des Betriebs die Motor-Reißleine an einer sicheren Stelle an Ihrer Kleidung, an Ihrem Arm oder Ihrem Bein. Setzen Sie anschließend die Sperrgabel am anderen Ende der Reißleine in den Motor-Stoppschalter ein.



ZMU01772

3. Drehen Sie den Hauptschalter auf "ON" (Ein).
4. Drehen Sie den Hauptschalter auf "START" (Start) und halten Sie ihn maximal 5 Sekunden fest.



ZMU01774

5. Lassen Sie den Hauptschalter, nachdem der Motor startet, sofort los, damit er auf "ON" (Ein). **ACHTUNG:** Drehen Sie den Hauptschalter niemals auf "START" (Start), während der Motor läuft. Lassen Sie den Startermotor nie länger als 5 Sekunden drehen. Wird der Startermotor länger als 5 Se-

kunden lang kontinuierlich betätigt, entleert sich die Batterie rasch und der Motor kann nicht mehr angelassen werden. Außerdem kann der Anlasser beschädigt werden. Falls der Motor nach 5 Sekunden langem Ankurbeln nicht anspringt, drehen Sie bitte den Hauptschalter auf "ON" (Ein), warten 10 Sekunden lang und kurbeln den Motor dann erneut an.

[GCM00192]

HINWEIS:

- Wenn der Motor kalt ist, muss er die Warmlaufphase durchlaufen. Weitere Informationen finden Sie auf Seite 47.
- Wenn der Motor warm ist und sich nicht starten lässt, öffnen Sie den Gashebel ein wenig und versuchen Sie nochmals, den Motor zu starten. Falls dann der Motor immer noch nicht anläuft, lesen Sie bitte Seite 81.

GMU36510

Nach dem Starten des Motors überprüfen

GMU36520

Kühlwasser

Prüfen Sie, ob der Kühlwasserkontrollstrahl stetig fließt. Ein kontinuierlicher Kühlwasser-Kontrollstrahl weist darauf hin, dass die Wasserpumpe das Wasser durch die Kühlwasserkanäle pumpt. Wenn die Kühlwasserkanäle gefroren sind, kann es eine Weile dauern, bis der Kühlwasser-Kontrollstrahl wieder fließt.

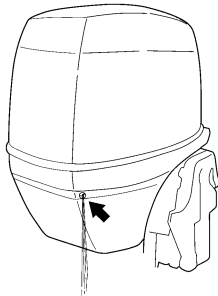
GCM01810

ACHTUNG

Wenn bei laufendem Motor der Kühlwasserkontrollstrahl nicht ständig fließt, könnte dies zur Überhitzung und zu ernstesten Schäden führen. Stoppen Sie den Motor und überprüfen Sie, ob der

Bedienung

Kühlwassereinlass oder der Kühlwasserkontrollstrahl blockiert ist. Wenden Sie sich an Ihren Yamaha-Händler, wenn das Problem nicht bestimmt und behoben werden kann.



ZMU05168

Stellen Sie sicher, dass an den Verbindungsstücken zwischen dem Auspuffdeckel, Zylinderkopf und dem Zylinderkörper kein Wasser austritt.

GMU27670

Motor-Warmlaufphase

GMU27715

Modelle zum manuellen Anlassen und mit elektrischem Anlasser

1. Nach dem Anlassen des Motors sollte man ihn 3 Minuten lang im Leerlauf warm laufen lassen. Wenn dies unterlassen wird, verkürzt sich die Lebensdauer des Motors.
2. Stellen Sie sicher, dass nach dem Start des Motors die Niedriger-Öldruck-Warnleuchte erlischt. **ACHTUNG:** Wenn die Anzeige für niedrigen Öldruck blinkt, nachdem der Motor gestartet wurde, schalten Sie den Motor aus. Ansonsten könnten ernsthafte Motorschäden entstehen. Kontrollieren Sie den Ölstand und füllen Sie erforderlichenfalls Öl nach. Wenden Sie sich an Ihren Yamaha-Händler, wenn die Ursache für das Leuchten der Öl-

druck-Warnleuchte nicht gefunden werden kann. [GCM01830]

GMU36530

Nach dem Warmlaufen des Motors überprüfen

GMU36540

Schalten

Stellen Sie bei fest vertäutem Boot und ohne Gas zu geben sicher, dass sich der Motor leicht vorwärts, rückwärts und wieder neutral stellen lässt.

GMU36980

Stop-Schalter

- Drehen Sie den Hauptschalter auf "OFF", oder drücken Sie die Motor-Stoptaste und prüfen Sie, dass der Motor anhält.
- Vergewissern Sie sich, dass das Entfernen der Sperrgabel vom Motor-Quickstoppschalter zum Anhalten des Motors führt.
- Vergewissern Sie sich, dass der Motor nicht gestartet werden kann, wenn die Sperrgabel vom Motor-Quickstoppschalter entfernt wurde.

GMU34560

Umschalten

GWM00180



Vergewissern Sie sich vor jedem Schalten, dass sich keine Schwimmer oder Hindernisse im nahen Wasser befinden.

GCM01610

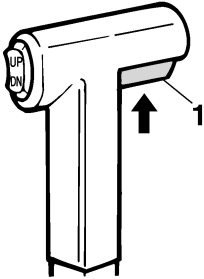
ACHTUNG

Lassen Sie den Motor warmlaufen, bevor Sie ins Getrieberad schalten. In der Aufwärmphase des Motors kann die Leerlaufdrehzahl unter Umständen höher sein als normal. Eine hohe Leerlaufdrehzahl kann verhindern, dass Sie zurück in die Neutral-Position schalten. Halten Sie in diesem Fall den Motor an, schalten Sie in

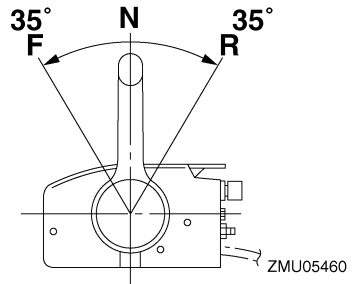
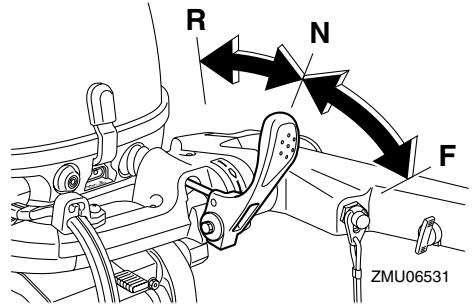
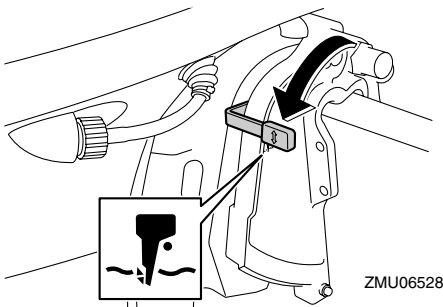
die Neutral-Position, starten Sie anschließend den Motor erneut und lassen Sie ihn warmlaufen.

Schaltung aus der Neutral-Position

1. Ziehen Sie den Neutralverriegelungs-Abzug nach oben (wenn mitgeliefert).



1. Neutralverriegelungsauslöser
2. Bewegen Sie den Fernbedienungshebel / Schalthebel fest vorwärts (für Vorwärtsgangrad) oder rückwärts (für Rückwärtsgang-Zahnrad) [um 35° (man kann eine Raste spüren) bei Modellen mit Fernbedienung]. Achten Sie bitte darauf zu überprüfen, ob sich der Kipperrhebel in der Arretier-Abwärtsstellung befindet (falls damit ausgestattet), bevor Sie rückwärts fahren.

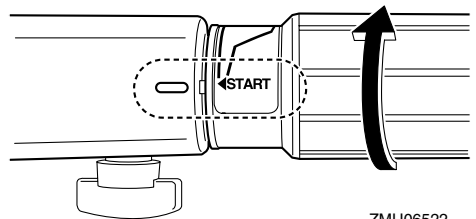


HINWEIS:

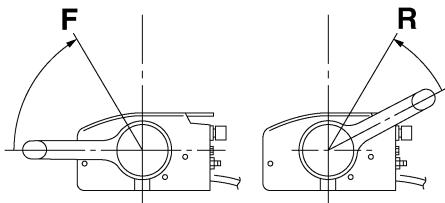
Modelle der Ruderpinne Der Schalthebel lässt sich nur bedienen, wenn sich der Gashebel-Griff vollständig in der Closed-Stellung (geschlossen) befindet.

Schaltung vom Getrieberad (vorwärts/rückwärts) in die Neutral-Position

1. Schließen Sie den Gashebel, damit der Motor langsam in die Leerlaufdrehzahl übergeht.

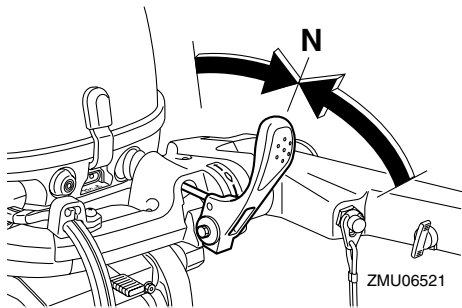


Bedienung

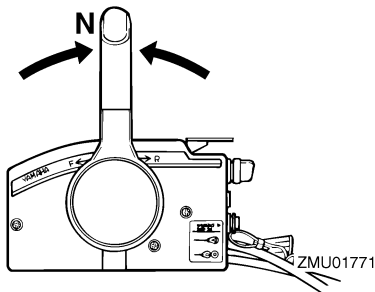


ZMU05462

2. Nachdem der Motor mit der Leerlaufdrehzahl im Getrieberad läuft, bewegen Sie den Fernbedienungshebel/Schalthebel fest in die Neutral-Position.



ZMU06521



ZMU01771

GMU27821

Motor ausschalten

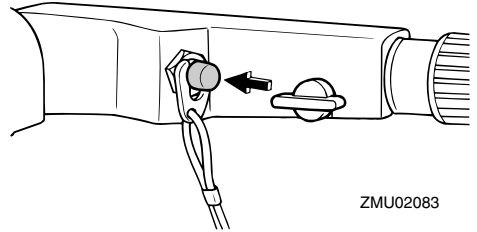
Ehe man den Motor ausschaltet, muss man ihn zuerst einige Minuten lang im Leerlauf oder bei niedriger Drehzahl abkühlen lassen. Ein sofortiges Ausschalten des Motors nach einem Betrieb bei hoher Drehzahl ist nicht zu

empfehlen.

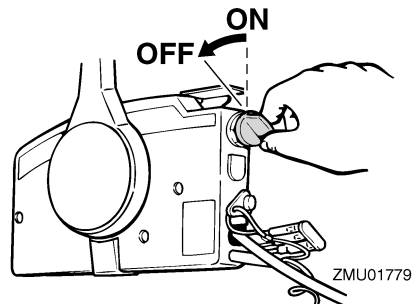
GMU27845

Verfahren

1. Halten Sie den Motor-Stoptaster gedrückt oder drehen Sie den Hauptschalter auf "OFF" (Aus).

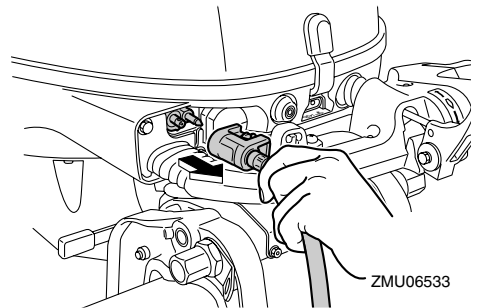


ZMU02083



ZMU01779

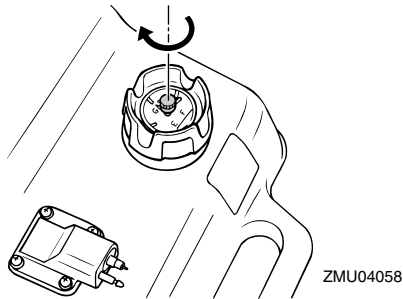
2. Nachdem der Motor stoppt, klemmen Sie die Kraftstoffleitung ab, wenn am Außenbordmotor ein Kraftstoff-Anschlussstück vorhanden ist.



ZMU06533

3. Ziehen Sie die Entlüftungs-Schraube an

der Verschlusskappe des Kraftstofftanks fest (falls damit ausgestattet).



4. Entfernen Sie den Schlüssel, falls das Boot unbeaufsichtigt gelassen wird.

HINWEIS:

Der Motor kann auch gestoppt werden, indem die Reißleine gezogen und die Sperrgabel vom Motor-Quickstoppschalter entfernt wird. Drehen Sie anschließend den Hauptschalter auf "OFF" (Aus).

GMU27862

Außenbordmotor trimmen

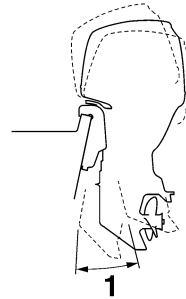
GWM00740

WARNUNG

Ein in Bezug auf die Betriebsbedingungen übermäßiges Trimmen (Auf- oder Abtrimmen) kann eine Instabilität des Bootes verursachen und das Steuern des Bootes schwieriger gestalten. Dadurch erhöht sich die Unfallgefahr. Wird das Boot instabil oder schwer zu steuern, müssen Sie die Geschwindigkeit verringern und/oder den Trimmwinkel anpassen.

Der Trimmwinkel des Außenbordmotors hilft beim Bestimmen der Position des Bugs im Wasser. Der richtige Trimmwinkel trägt dazu bei, die Leistung zu verbessern und Kraftstoff einzusparen, während gleichzeitig die Beanspruchung des Motors verringert wird. Der richtige Trimmwinkel hängt von der

Kombination von Boot, Motor und Propeller ab. Der richtige Trimmwinkel wird auch von veränderlichen Faktoren wie dem Ladegewicht, den Wasserbedingungen und der Fahrgeschwindigkeit beeinflusst.



ZMU05170

1. Trimm-Betriebswinkel

GMU38880

Einstellen des Trimmwinkels an Modellen mit manuellem Ankippsystem

GWM00400

WARNUNG

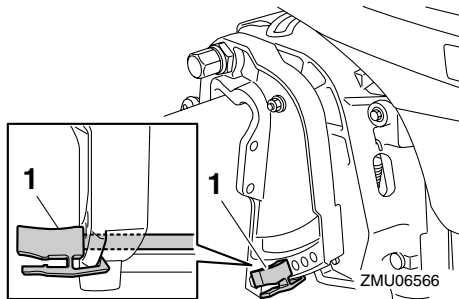
- Stellen Sie den Motor vor dem Einstellen des Trimmwinkels ab.
- Gehen Sie vorsichtig vor, um Quetschungen beim Herausnehmen oder Einsetzen der Stange zu vermeiden.
- Seien Sie vorsichtig, wenn Sie das erste Mal einen Trimm zu positionieren versuchen. Erhöhen Sie die Geschwindigkeit allmählich und achten Sie dabei auf Anzeichen von Instabilität oder auf Probleme mit der Steuerung. Ein falscher Trimmwinkel kann Einbußen bei der Steuerung bewirken.

In der Klemmhalterung sind 4 oder 5 Bohrungen zur Einstellung Außenbordmotor-Trimmwinkels vorhanden.

1. Stoppen Sie den Motor.
2. Heben Sie den Außenbordmotor an und

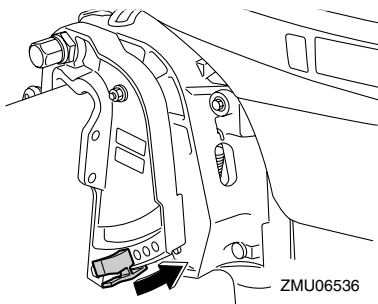
Bedienung

entfernen Sie die Trimmstange durch Drücken der Sperrgabel.

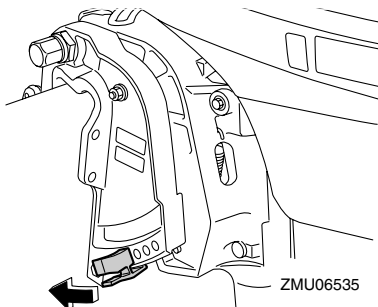


1. Trimmstange

3. Repositionieren Sie die Stange in der gewünschten Bohrung. Bewegen Sie die Stange vom Spiegel weg, um den Bug anzuheben ("Austrimmen").



Schieben Sie die Stange zum Spiegel hin, um den Bug zu senken ("Eintrimmen").



Führen Sie mit jeweils verschiedenen Trimmwinklereinstellungen Probefahrten durch, um die für Ihr Boot und die Betriebsbedingungen am besten geeignete Position zu bestimmen.

HINWEIS:

Der Trimmwinkel des Außenbordmotors kann um etwa 4 Grad durch Verschieben der Stange um ein Loch verändert werden.

GMU27885

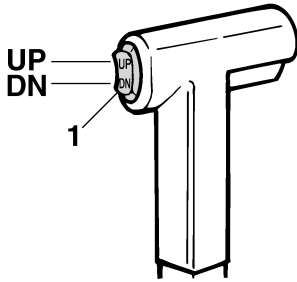
Einstellen des Trimmwinkels (PTT - Elektrohydraulische Trimm- und Ankippanlage)

GWM00753

! WARNUNG

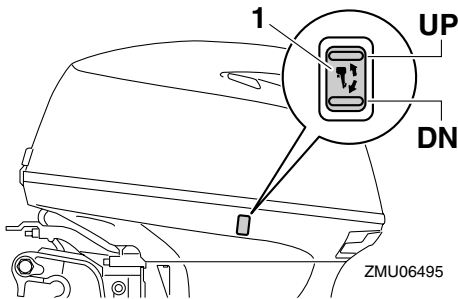
- Vergewissern Sie sich, dass sich niemand im Betriebsbereich des Außenbordmotors befindet, wenn der Trimmwinkel eingestellt wird. Körperteile könnten beim Drehen oder Kippen des Motors zwischen diesen und die Klemmhalterung gelangen bzw. eingquetscht werden.
- Seien Sie vorsichtig, wenn Sie eine Trimmung zum ersten Mal ausprobieren. Erhöhen Sie die Geschwindigkeit allmählich und achten Sie dabei auf Anzeichen von Instabilität oder auf Probleme mit der Steuerung. Ein falscher Trimmwinkel kann den Verlust der Steuerungsfähigkeit bewirken.
- Verwenden Sie den PTT-Schalter, wenn er an der Motorwanne angebracht ist, nur bei abgestelltem Motor und bei völlig still liegendem Boot. Stellen Sie den Trimmwinkel nicht mit diesem Schalter ein, während sich das Boot bewegt.

Trimmwinkel des Außenbordmotors mit Hilfe des PTT-Schalters einstellen.



ZMU01781

1. PTT-Schalter



ZMU06495

1. PTT-Schalter

Um den Bug anzuheben (Austrimmen) drücken Sie den Schalter nach "UP" (Oben).

Um den Bug abzusenken (Eintrimmen) drücken Sie den Schalter "DN" (Unten).

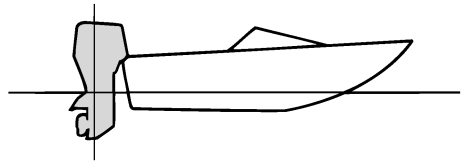
Führen Sie mit jeweils verschiedenen Trimmwinkleinstellungen Probefahrten durch, um die für Ihr Boot und die Betriebsbedingungen am besten geeignete Position zu bestimmen.

GMU27911

Einstellung der Bootstrimmung

Wenn das Boot mit Gleitgeschwindigkeit fährt, bewirkt eine Bug-nach-oben-Lage, dass der Wasserwiderstand geringer, die Stabilität größer und die Wirkleistung verbessert wird. Das trifft im Allgemeinen zu, wenn die Kiellinie des Bootes um ca. 3 bis 5

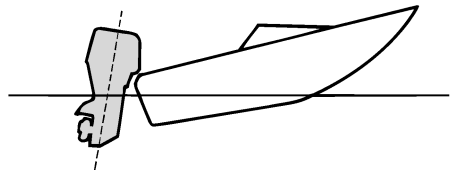
Grad angehoben ist. Mit dem Bug nach oben könnte das Boot eine größere Tendenz haben, nach der einen oder anderen Seite zu steuern. Diese Neigung ist beim Steuern auszugleichen. Zum Beseitigen dieser Auswirkung kann auch die Trimmanode angepasst werden. Wenn der Bug des Bootes unten ist, kann man leichter aus dem Stand bis zur Gleitgeschwindigkeit beschleunigen.



ZMU01784

Bug-nach-oben

Ein übermäßiges Austrimmen bewirkt, dass der Bug des Bootes zu hoch im Wasser liegt. Leistung und Wirtschaftlichkeit erleiden Einbußen, weil der Rumpf des Bootes das Wasser drückt und ein höherer Luftwiderstand gegeben ist. Ein übermäßiges Austrimmen kann dazu führen, dass der Propeller ventiliert, was die Leistung zudem reduziert, und das Boot könnte "stampfen" (auf dem Wasser hüpfen), wodurch der Bootsfahrer und die Passagiere über Bord gehen könnten.

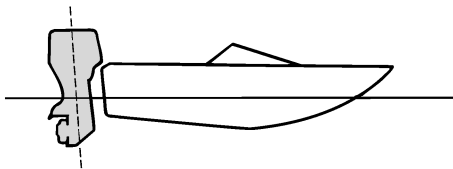


ZMU01785

Bedienung

Bug-nach-unten

Durch zu großes Eintrimmen "pflügt" das Boot durch das Wasser, vermindert die Kraftstoff-Ersparnis und macht es schwierig, die Geschwindigkeit zu erhöhen. Beim Betrieb mit übermäßigem Eintrimmen büßt das Boot außerdem bei höheren Geschwindigkeiten an Stabilität ein. Der wesentlich erhöhte Widerstand am Bug erhöht die Gefahr der "Bugsteuerung" und macht die Bedienung schwierig und gefährlich.



ZMU01786

HINWEIS:

Je nach Bootstyp hat der Trimmwinkel des Außenbordmotors nur wenig Einfluss auf die Trimmung des Bootes bei der Bedienung.

GMU27934

Nach oben und unten kippen

Wenn der Motor für einige Zeit gestoppt wird oder wenn das Boot im flachem Gewässer festgemacht ist, sollte der Außenbordmotor nach oben gekippt werden, um den Propeller und das Unterwasserteil-Gehäuse vor Beschädigung aufgrund eines Zusammenstoßes mit einem Hindernis zu schützen, und um die Salzkorrosion zu reduzieren.

GWM00221

WARNUNG

Vergewissern Sie sich, dass sich niemand in der Nähe des Außenbordmotors befindet, wenn dieser hoch- oder herabgekippt wird. Körperteile könnten beim

Drehen oder Kippen des Motors zwischen diesem und der Klemmhalterung eingeklemmt bzw. eingequetscht werden.

GWM00250

WARNUNG

Auslaufender Kraftstoff stellt eine Feuergefahr dar. Befindet sich ein Kraftstoffanschlussstück am Außenbordmotor, lösen Sie bitte die Kraftstoffleitung oder schließen Sie den Kraftstoffhahn, wenn der Außenbordmotor länger als nur ein paar Minuten lang angekippt wird. Anderenfalls könnte Kraftstoff auslaufen.

GCM00241

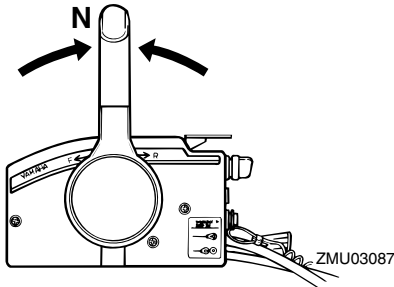
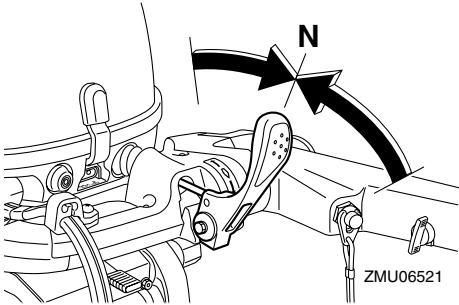
ACHTUNG

- Stoppen Sie den Motor vor dem Ankippen des Außenbordmotors, indem Sie das Verfahren auf Seite 49 befolgen. Kippen Sie den Außenbordmotor nie bei laufendem Motor an. Dadurch könnten schwere Schäden durch Überhitzung entstehen.
- Kippen Sie den Motor nicht mit der Ruderpinne (falls damit ausgestattet) an, denn dadurch könnte sie abbrechen.

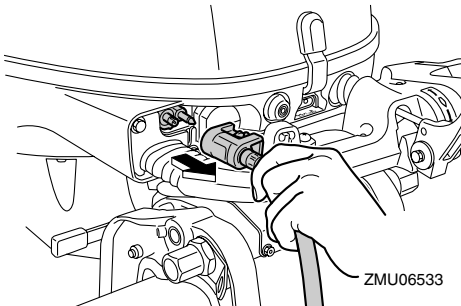
GMU2797B

Verfahren, um nach oben zu kippen (Modelle mit manuellem Ankippsystem)

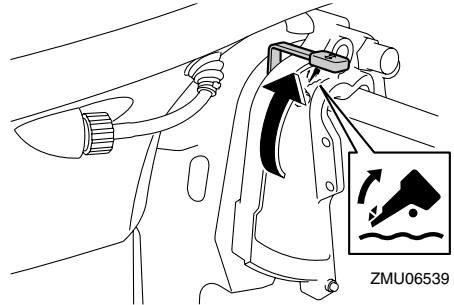
1. Stellen Sie den Fernbedienungshebel/ Schalthebel in die Neutral-Position.



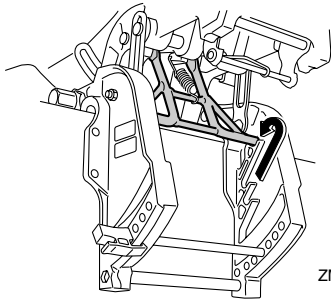
2. Trennen Sie die Kraftstoffleitung vom Außenbordmotor ab.



3. Stellen Sie den Kippverschluss (falls damit ausgestattet) in die geöffnete Position.



4. Ziehen Sie den Auslösehebel-Flachwasserbetrieb (falls damit ausgestattet) nach oben.
5. Halten Sie mit einer Hand die Rückseite der Motorhaube fest und kippen Sie den Motor vollständig nach oben.
6. Schieben Sie den Ankipprückhalter in die Klemmhalterung. Ansonsten dreht sich der Ankipprückhalter automatisch in die Ankipprückhalterstellung. **ACHTUNG: Ankipprückhalter bzw. -knopf nicht beim Anhängertransport des Bootes benutzen. Der Außenbordmotor könnte sich von der Ankipprückhalterstellung losrütteln und herabfallen. Wenn der Motor nicht in der normalen Fahrtriebsposition befördert werden kann, muss man eine zusätzliche Ankipprückhalterstellung zum Sichern in der Ankipprückhalterstellung verwenden. Lesen Sie hinsichtlich weiterer Informationen auf Seite 60.** [GCM01641]

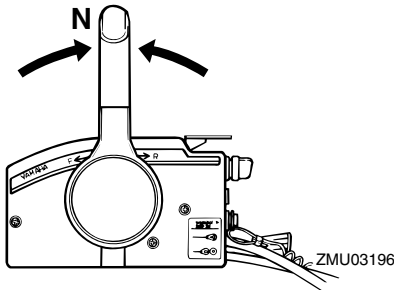


ZMU06540

GMU32723

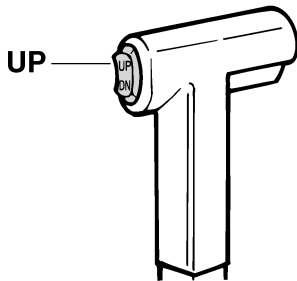
Verfahren, um nach oben zu kippen (PTT-Modelle)

1. Stellen Sie den Fernbedienungshebel auf Neutral.

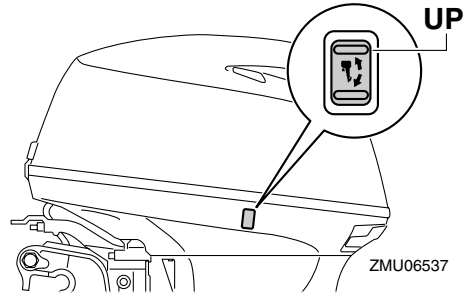


ZMU03196

2. Drücken Sie den PTT-Schalter "UP" (Hoch), bis der Außenbordmotor vollständig nach oben gekippt ist.

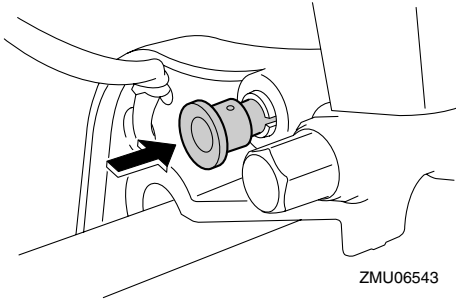


ZMU01787



ZMU06537

3. Drücken Sie den Ankippr-Arretierungsknopf in die Klemmhalterung, um den Motor zu stützen. **WARNUNG!** Nachdem Sie den Außenbordmotor gekippt haben, stellen Sie sicher, dass dieser mit dem Ankippr-Arretierungsknopf oder dem Ankippr-Arretierungshebel gesichert wird. Anderenfalls könnte der Außenbordmotor plötzlich abfallen, wenn der Öldruck in der PTT-Einheit oder der PT-Einheit zurückgeht. [GWM00262] **ACHTUNG:** Ankippr-Arretierungshebel bzw. -knopf nicht beim Anhängertransport des Bootes benutzen. Der Außenbordmotor könnte sich von der Arretierung losrütteln und herabfallen. Wenn der Motor nicht in der normalen Fahrtriebsposition befördert werden kann, muss man eine zusätzliche Arretierung zum Sichern in der Ankipprposition verwenden. Lesen Sie hinsichtlich weiterer Informationen auf Seite 60. [GCM01641]



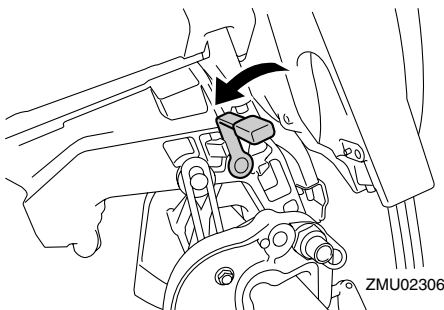
4. Modelle, die mit einer Trimmstange ausgestattet sind: Nachdem der Außenbordmotor mit dem Ankipp-Arretierungshebel arretiert ist, drücken Sie den PTT-Schalter nach "DN" (Herab), um die Trimmstange zurück zu ziehen. **ACHTUNG: Beim Festmachen müssen die Trimmstangen unbedingt vollständig eingezogen sein. So werden die Stangen vor Algen- und Muschelbewuchs sowie vor Korrosion geschützt, die Schäden am PTT-Mechanismus verursachen könnten.**

[GCM00251]

GMU30192

Verfahren, um nach unten zu kippen (Modelle mit manuellem Ankippsystem)

1. Platzieren Sie den Kipperrhebel in der Arretierstellung.



2. Kippen Sie den Motor etwas nach oben,

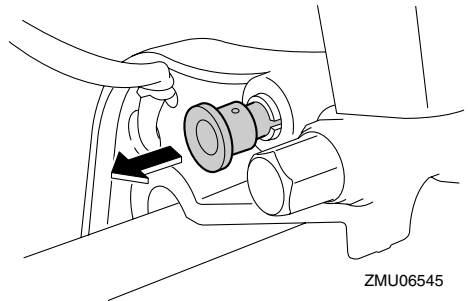
bis der Ankipp-Arretierungsbolzen automatisch freigegeben wird.

3. Kippen Sie den Motor langsam nach unten.

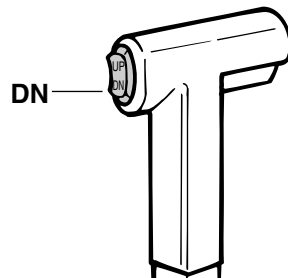
GMU33120

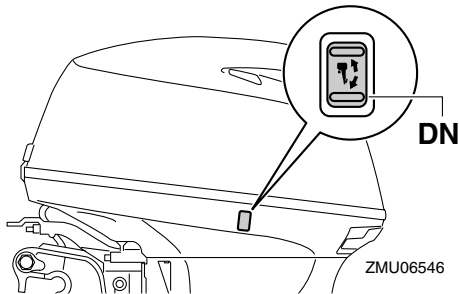
Verfahren, um nach unten zu kippen (PTT-Modelle)

1. Drücken Sie den PTT-Schalter "UP" (Hoch) bis der Außenbordmotor von der Ankippstange unterstützt wird und der Ankipp-Arretierungsknopf frei wird.
2. Ziehen Sie den Ankipp-Arretierungsknopf heraus.



3. Drücken Sie den PTT-Schalter "DN" (Herab), um den Außenbordmotor in die gewünschte Position abzulassen.





GMU28061

Flachwasser

GMU28073

Bootfahren in Flachwasser (Modelle mit manuellem Ankippsystem)

GWM01781

! WARNUNG

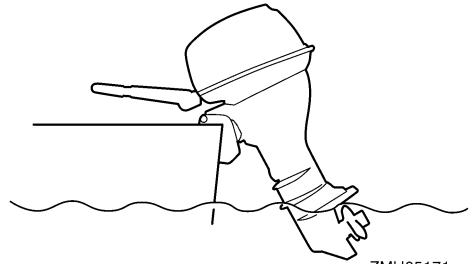
- Boot mit möglichst geringer Geschwindigkeit fahren, wenn man das Flachwasserfahrssystem benutzt. Solange des Flachwasserfahrssystem benutzt wird, funktioniert der Kippsperremechanismus nicht. Beim Aufprall gegen ein Hindernis unter Wasser könnte der Außenbordmotor, mit entsprechender Einbuße der Steuerung aus dem Wasser gehoben werden.
- Seien Sie bei Rückwärtsfahrt besonders vorsichtig. Eine zu starke Rückwärtskraft kann bewirken, dass sich der Außenbordmotor mit entsprechend erhöhter Unfall- und Verletzungsgefahr aus dem Wasser hebt.

GCM00260

ACHTUNG

Kippen Sie den Außenbordmotor nicht so weit an, dass sich der Kühlwassereinlass über der Wasseroberfläche befindet, wenn Sie auf Flachwasser-Fahrbetrieb schalten. Anderenfalls könnten schwere

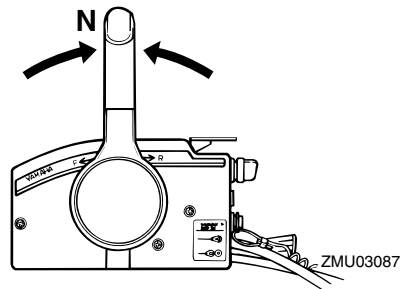
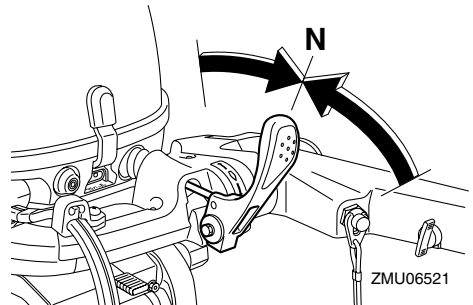
Schäden durch Überhitzung entstehen.



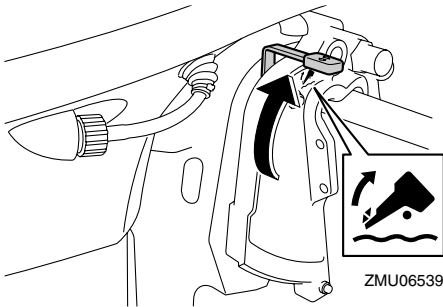
GMU28125

Verfahren

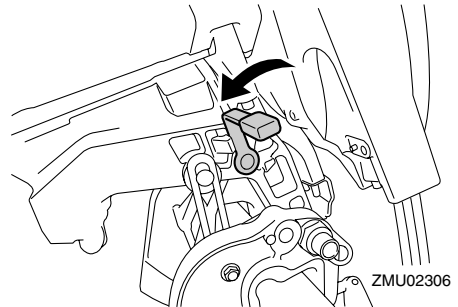
1. Stellen Sie den Fernbedienungshebel / Schalthebel in die Neutral-Position.



2. Stellen Sie den Kippsperrehebel in die Freigabestellung.



3. Kippen Sie den Außenbordmotor etwas nach oben. Der Ankipp-Arretierungsbolzen verriegelt automatisch und arretiert den Außenbordmotor in einer teilweise angehobenen Position. Dieser Außenbordmotor hat 2 Positionen für das Bootfahren in flachem Wasser.



6. Senken Sie den Außenbordmotor dann langsam in die Normalstellung.

GMU32851

PTT-Modelle

Zum Fahren in flachem Wasser kann der Außenbordmotor teilweise angekippt werden.

GCM00260

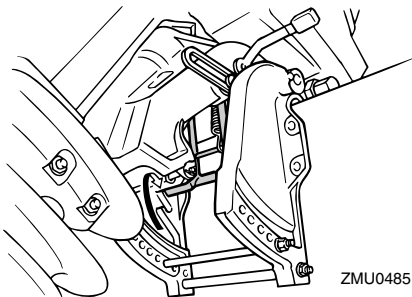
ACHTUNG

Kippen Sie den Außenbordmotor nicht so weit an, dass sich der Kühlwassereinlass über der Wasseroberfläche befindet, wenn Sie auf Flachwasser-Fahrbetrieb schalten. Anderenfalls könnten schwere Schäden durch Überhitzung entstehen.

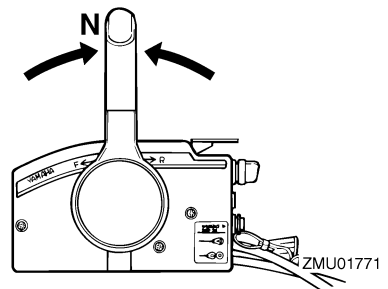
GMU32922

Verfahren für PTT-Modelle

1. Stellen Sie den Fernbedienungshebel auf Neutral.



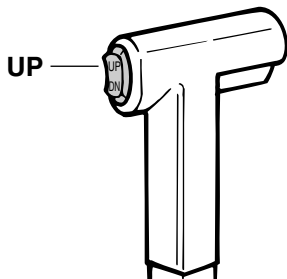
4. Um den Außenbordmotor in die normale Fahrposition zu bringen, stellen Sie den Fernbedienungshebel / Schalthebel auf Neutral.
5. Stellen Sie den Kippsperrhebel in die Arretier-/Abwärtsstellung, kippen Sie dann den Außenbordmotor leicht nach oben, bis der Ankipp-Arretierungsbolzen automatisch in die freie Position zurückkehrt.



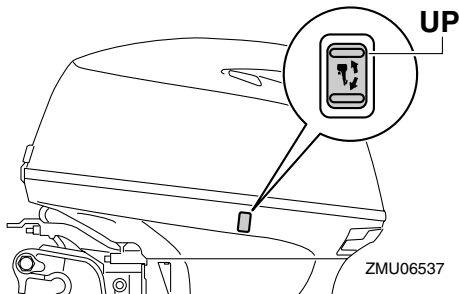
2. Kippen Sie den Außenbordmotor unter Verwendung des PTT-Schalters leicht nach oben in die gewünschte Position.

Bedienung

WARNUNG! Die Benutzung des PTT-Schalters an der Motorwanne, während das Boot in Bewegung ist oder der Motor läuft, kann die Gefahr erhöhen, über Bord zu gehen, und den Fahrer ablenken, wodurch das Risiko eines Zusammenstoßes mit einem anderen Boot oder einem Hindernis erhöht wird. [GWM01850]



ZMU01935



ZMU06537

- Um den Außenbordmotor wieder in seine normale Fahrposition zu bringen, drücken Sie den PTT-Schalter und kippen den Außenbordmotor langsam nach unten.

GMU28195

Bootfahren unter anderen Bedingungen

Bootfahren in Salzwasser

Spülen Sie die Kühlwasserkanäle nach dem Betrieb in Salzwasser mit Süßwasser, damit sie nicht verstopfen. Spülen Sie auch die Au-

ßenseite des Außenbordmotors mit frischem Wasser ab.

Fahren in schlammigem, trübem oder säurehaltigem Wasser

Wenn Sie den Außenbordmotor in säurehaltigem Wasser oder Wasser, das viele Ablagerungen enthält, wie beispielsweise in trübem oder schlammigem Wasser verwenden, empfiehlt Yamaha dringend, eine optional erhältliche verchromte Wasserpumpe zu verwenden (siehe Seite 16). Spülen Sie die Kühlkanäle nach dem Betrieb in solchem Wasser mit frischem Wasser ab, damit keine Korrosion entsteht. Spülen Sie auch die Außenseite des Außenbordmotors mit frischem Wasser ab.

GMU28227

Transport und Lagerung des Außenbordmotors

GWM00693

! WARNUNG

- **GEBEN SIE ACHT**, wenn Sie den Kraftstofftank in einem Boot oder Auto transportieren.
- **Füllen Sie den Kraftstoffbehälter NICHT bis zu seiner vollen Kapazität auf.** Benzin dehnt sich beim Erwärmen erheblich aus und kann einen überhöhten Druck im Kraftstoffbehälter bewirken. Dadurch könnte Kraftstoff auslaufen und sich entzünden.

GWM01860

! WARNUNG

Auslaufender Kraftstoff stellt eine Feuergefahr dar. Schließen Sie beim Transport und bei der Lagerung des Außenbordmotors den Kraftstoffhahn, um das Auslaufen von Kraftstoff zu verhindern. Begeben Sie sich nie unter den Motor, wenn er angekippt ist. Wenn der Außenbordmotor ungewollt herabfällt, besteht die Gefahr schwerer Verletzungen.

GCM00660

ACHTUNG

Verwenden Sie den Ankippr-Arretierungshebel bzw. -knopf nicht beim Anhängertransport des Bootes. Der Außenbordmotor könnte sich von der Arretierung losrütteln und herabfallen. Wenn der Motor nicht in der normalen Fahrbetriebsposition befördert werden kann, müssen Sie eine zusätzliche Arretierung zum Sichern in der Ankippsituation verwenden.

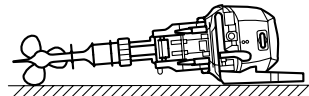
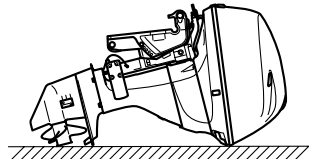
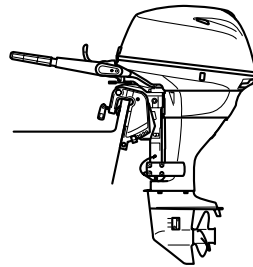
Der Außenbordmotor sollte in seiner normalen Betriebsstellung auf einem Anhänger

transportiert und so gelagert werden. Falls der Abstand zur Straße in dieser Position unzureichend sein sollte, befördern Sie den Außenbordmotor bitte in der angekippten Stellung und verwenden Sie eine Motorstütze wie beispielsweise eine Spiegelschutzstange. Konsultieren Sie hinsichtlich weiterer Einzelheiten Ihren Yamaha-Händler.

GMU28235

Modelle mit Klemmschraubenmontage

Halten Sie den Außenbordmotor beim Transport und bei der Lagerung, während er vom Boot abgebaut ist, in der abgebildeten Lage.



ZMU06560

HINWEIS:

Legen Sie ein Handtuch oder etwas ähnliches unter den Außenbordmotor, um ihn vor Beschädigungen zu schützen.

GMU28241

Lagerung des Außenbordmotors

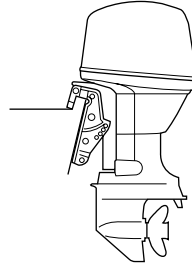
Wenn Ihr Yamaha-Außenbordmotor über einen längeren Zeitraum (2 Monate oder mehr) gelagert werden soll, sind verschiedene wichtige Maßnahmen zu beachten, um erheblichen Schaden abzuwenden.

Es ist ratsam, den Service an Ihrem Außenbordmotor vor der Einlagerung von einem zugelassenen Yamaha-Händler durchführen zu lassen. Mit minimalem Aufwand können jedoch Sie als Eigentümer folgende Verfahren durchführen:

GCM01080

ACHTUNG

- Um Probleme zu vermeiden, die durch das Eindringen von Öl aus der Ölwanne in den Zylinder verursacht werden können, müssen Sie den Außenbordmotor beim Transport und bei der Lagerung in der abgebildeten Stellung halten. Wird der Außenbordmotor auf der Seite (nicht aufrecht) befördert oder gelagert, müssen Sie ihn nach dem Ablassen des Motoröls auf ein Polster stellen.
 - Platzieren Sie den Außenbordmotor nicht auf seiner Seite, bevor das Kühlwasser vollständig abgelassen wurde, ansonsten könnte durch die Auspufföffnung Wasser in den Zylinder gelangen und Motorprobleme verursachen.
 - Platzieren Sie den Außenbordmotor an einem trockenen, gut gelüfteten und vor direktem Sonnenlicht geschützten Ort.
-



ZMU03659

GMU28304

Verfahren

GMU38870

Ausspülen in einem Testtank

GCM02130

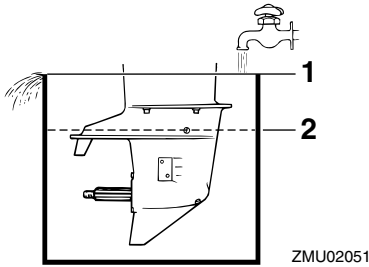
ACHTUNG

Lassen Sie den Motor nicht ohne die Versorgung mit Kühlwasser laufen. Dadurch könnte entweder die Wasserpumpe oder der Motor durch Überhitzung beschädigt werden.

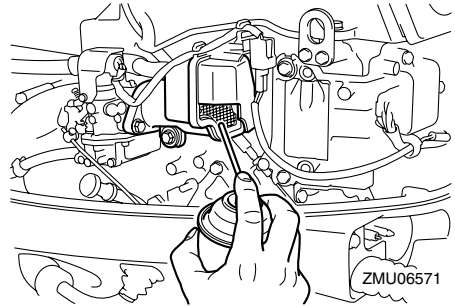
Das Ausspülen des Kühlsystems ist von wesentlicher Bedeutung, um zu verhindern, dass das Kühlsystem durch Salz, Sand oder Schmutz verstopft wird. Zudem ist das Besprühen/Schmieren des Motors zwingend erforderlich, um übermäßigen Motorschäden durch Rost vorzubeugen. Führen Sie das Ausspülen und Sprühen gleichzeitig durch.

1. Waschen Sie das Gehäuse des Außenbordmotors mit Frischwasser ab.
ACHTUNG: Sprühen Sie kein Wasser in den Lufteinlass. [GCM01840] Weitere Informationen finden Sie auf Seite 64.
2. Trennen Sie die Kraftstoffleitung vom Außenbordmotor ab.
3. Entfernen Sie die Motorhaube und den Propeller. Weitere Einzelheiten finden Sie auf Seite 75.
4. Montieren Sie den Außenbordmotor auf einen Wassertank. Füllen Sie den Tank

mit Frischwasser, bis die Anti-Kavitationsplatte vollständig unter Wasser steht. **ACHTUNG:** Befindet sich der Frischwasserspiegel unterhalb der Höhe der Anti-Ventilationsplatte oder wenn die Wasserzufuhr unzureichend ist, kann ein Kolbenfresser eintreten. [GCM00291]

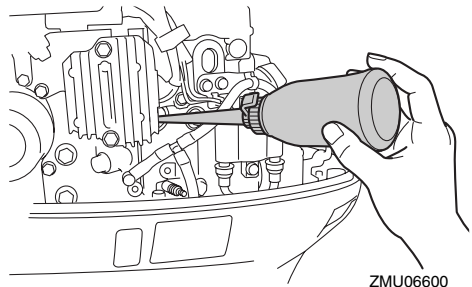
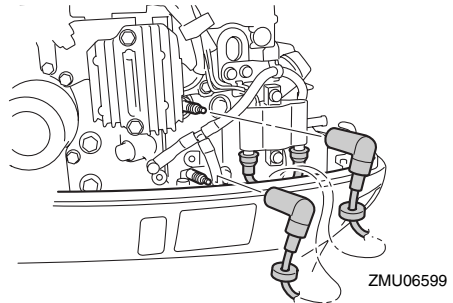


1. Wasseroberfläche
 2. Niedrigster Wasserstand
5. Lassen Sie den Motor ein paar Minuten in Neutral-Position mit erhöhtem Leerlauf laufen. **WARNUNG! Beim Anlassen oder im Betrieb dürfen keine elektrischen Teile berührt oder entfernt werden. Bei laufendem Motor dürfen Hände, Haar und Kleidung nicht in die Nähe des Schwungrads und anderer drehender Teile geraten.** [GWM00091]
6. Sprühen Sie, kurz bevor Sie den Motor abstellen, rasch abwechselnd "Sprühöl" auf die Abdeckung des Schalldämpfers. Wird dies ordnungsgemäß vorgenommen, bleibt der Motor nahezu stehen.



HINWEIS:

Falls kein "Sprühöl" zur Verfügung steht, lassen Sie den Motor im Leerlauf laufen, bis die Kraftstoffanlage leer ist und der Motor stoppt. Entfernen Sie die Zündkerzen und drehen Sie den Schwungradmagneten mehrmals mit dem Startermotor oder durch Ziehen am Handstartergriff, um die Zylinderwand mit Öl zu benetzen.



7. Entfernen Sie den Außenbordmotor aus

Wartung

dem Testtank.

8. Lassen Sie das Kühlwasser vollständig aus dem Motor ab. Reinigen Sie das Gehäuse sorgfältig.
9. Setzen Sie die Motorhaube auf.
10. Legen Sie den Kraftstofftank an einer trockenen, gut gelüfteten und vor direktem Sonnenlicht geschützten Stelle ab.

GMU28402

Schmierung

1. Setzen Sie die Zündkerze(n) ein und ziehen Sie sie mit dem vorgeschriebenen Drehmoment fest. Informationen über die Installation der Zündkerzen finden Sie auf Seite 70.
2. Getriebeölwechsel. Weitere Informationen finden Sie auf Seite 76. Überprüfen Sie das Öl auf Vorhandensein von Wasser, was auf eine defekte Dichtung schließen lässt. Die Dichtungen sollten von einem zugelassenen Yamaha-Händler vor der Inbetriebnahme ausgewechselt werden.
3. Alle Schmiergegenstände schmieren. Weitere Einzelheiten finden Sie auf Seite 69.

HINWEIS:

Wenn Sie den Motor längere Zeit lagern, wird empfohlen, ihn mit Öl einzusprühen. Wenden Sie sich an Ihren Yamaha-Händler, um Informationen über das Sprühöl und das Verfahren, wie es an Ihrem Motor eingesetzt wird, zu bekommen.

GMU28443

Spülen der Motoreinheit

Dieser Vorgang ist unmittelbar nach dem Betrieb für gründliches Spülen durchzuführen.

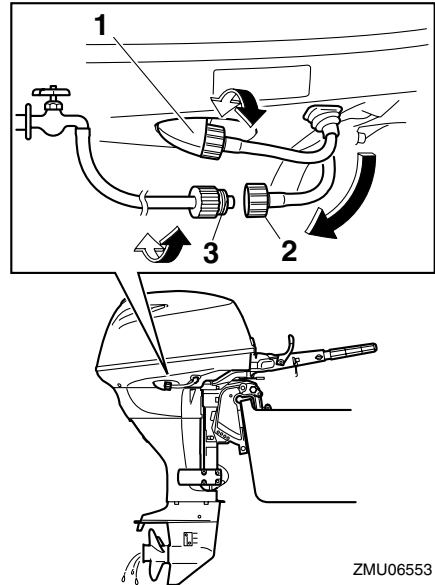
GCM01530

ACHTUNG

Führen Sie diesen Vorgang nicht durch während der Motor läuft. Anderenfalls

kann es zur Beschädigung der Wasserpumpe und anderen ernsthaften Beschädigungen infolge von Überhitzung kommen.

1. Schrauben Sie nach dem Abschalten des Motors das Gartenschlauch-Verbindungsstück von dem Anschlussstück an der Motorwanne ab.



1. Passe
 2. Gartenschlauch-Verbindungsstück
 3. Gartenschlauch-Adapter
2. Schrauben Sie den Schlauchadapter auf einen an die Frischwasser-Zufuhr angeschlossenen Gartenschlauch und verbinden Sie ihn anschließend mit dem Gartenschlauch-Verbindungsstück.
 3. Bei abgestelltem Motor wird der Wasserhahn aufgedreht und man lässt das Wasser etwa 15 Minuten lang durch die Kühlwasserkanäle strömen. Drehen Sie

das Wasser ab und trennen Sie den Gartenschlauch-Adapter vom Gartenschlauch-Verbindungsstück ab.

4. Bringen Sie das Gartenschlauch-Verbindungsstück wieder am Anschluss an der Motorwanne an. Ziehen Sie das Verbindungsstück sicher fest. **ACHTUNG: Gartenschlauch-Verbindungsstück nicht lose am Zubehöerteil der Motorwanne belassen oder den Schlauch im Normalbetrieb lose hängen lassen. Dann leckt Wasser aus dem Verbindungsstück statt den Motor zu kühlen, was eine erhebliche Überhitzung verursachen kann. Vergewissern Sie sich, dass das Verbindungsstück nach dem Spülen des Motors sicher am Anschluss festgezogen ist.** [GCM00541]

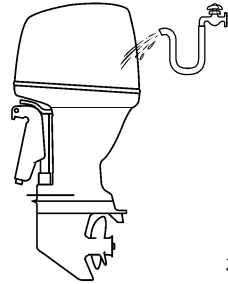
HINWEIS:

- Spült man den Motor während das Boot sich im Wasser befindet, wird das Ergebnis besser, wenn der Außenbordmotor angekippt wird, bis er vollständig aus dem Wasser heraus ragt.
- Anleitungen zum Spülen des Kühlsystems finden Sie auf Seite 60.

GMU28451

Reinigung des Außenbordmotors

Waschen Sie nach der Verwendung das Äußere des Außenbordmotors mit Süßwasser ab. Spülen Sie das Kühlsystem mit Frischwasser aus.



ZMU05174

GMU28460

Überprüfen Sie die lackierte Oberfläche des Motors

Überprüfen Sie den Motor auf Kratzer, Kerben oder abblätternden Lack. Beschädigte Lackstellen sind korrosionsgefährdet. Falls erforderlich sind die betreffenden Stellen zu säubern und zu lackieren. Ausbesserungslack ist bei Ihrem Yamaha-Händler erhältlich.

GMU2847C

Regelmäßige Wartung

GWM01871



WARNUNG

Für diese Arbeitsschritte sind handwerkliches Geschick, Werkzeuge und Ersatzteile notwendig. Lassen Sie die Arbeiten von einem Yamaha-Händler oder einem anderen qualifizierten Mechaniker ausführen, wenn Sie nicht selbst über die erforderlichen Fähigkeiten, Werkzeuge oder Ersatzteile verfügen.

Dafür ist es notwendig, den Motor auseinander zu bauen und gefährliche Teile freizulegen. Um die Verletzungsgefahr durch bewegliche, heiße oder stromführende Teile zu begrenzen:

- Schalten Sie bei der Wartung den Motor aus und behalten Sie die Schlüssel und die Motor-Reißleine bei sich, wenn

Wartung

nichts anderes angegeben ist.

- Die PTT-Schalter können auch dann bedient werden, wenn die Zündung ausgeschaltet ist. Achten Sie darauf, dass Personen nicht in die Nähe der Schalter gelangen, wenn am Motor gearbeitet wird. Wenn der Motor angekippt ist, begeben Sie sich nicht darunter oder zwischen ihn und die Klemmhalterung. Beachten Sie, dass sich keine Person in diesem Bereich befindet, bevor der PTT-Mechanismus bedient wird.
- Lassen Sie den Motor vor der Arbeit mit heißen Teilen oder Flüssigkeiten abkühlen.
- Bauen Sie den Motor vor einer Inbetriebnahme immer wieder vollständig zusammen.

kühlphase für den Motor

- Häufig schnelle Beschleunigung und schnelles Abbremsen der Geschwindigkeit
 - Häufiges Umschalten
 - Häufiges Starten und Stoppen des Motors / der Motoren
 - Der Betrieb fluktuiert oft zwischen leichten und schweren Cargo-Ladungen
- Die Bedienung von Außenbordmotoren unter einer der oben genannten Bedingungen erfordern häufigere Wartung. Yamaha empfiehlt, diesen Service zweimal öfter durchzuführen als im Wartungsplan festgelegt. Wenn beispielsweise ein spezieller Service alle 50 Stunden durchgeführt werden soll, führen Sie diesen Service alle 25 Stunden durch. Dies trägt dazu bei, dass die Motor-komponenten nicht so schnell verschleifen.

GMU28511

Ersatzteile

Wenn Ersatzteile erforderlich werden, sollte man ausschließlich Yamaha-Originalteile oder Teile verwenden, die das gleiche Design haben und von gleicher Qualität sind. Jedes Teil einer geringeren Qualität könnte ausfallen, und der dann eintretende Verlust der Kontrolle über das Boot könnte den Benutzer und die Fahrgäste gefährden. Yamaha-Originalteile und -zubehör sind bei Ihrem Yamaha-Händler erhältlich.

GMU34151

Strenge Betriebsbedingungen

Strenge Betriebsbedingungen enthalten eine oder mehrere der folgenden Betriebsarten auf einer regulären Grundlage:

- Konstanter Betrieb oder nahezu maximale Motorgeschwindigkeit (U/min) für viele Stunden
- Konstanter Betrieb bei niedriger Geschwindigkeit (U/min) für viele Stunden
- Betrieb ohne ausreichende Warmlauf-/Ab-

GMU34445

Wartungsplan 1

HINWEIS:

- Beachten Sie die Erklärungen jeder vom Eigentümer durchzuführenden Maßnahme in den Abschnitten in diesem Kapitel.
- Der Wartungszyklus auf diesen Tabellen setzt eine Verwendung von 100 Stunden pro Jahr und ein regelmäßiges Spülen der Kühlwasserkanäle voraus. Die Häufigkeit der Wartung sollte so eingestellt werden, als ob der Motor unter schwierigen Bedingungen, wie z.B. als Schlepper, verwendet würde.
- Montage- und Reparaturarbeiten werden u.U nötig, je nachdem wie die Wartungskontrolle ausfällt.
- Wenn dehbare Teile oder Verschleißteile sowie Schmierstoffe gewöhnlich verwendet werden, verlieren sie im Laufe der Zeit trotzdem an Wirksamkeit, unabhängig von der gewährten Garantie.
- Beim Betrieb in Salzwasser, schlammigem, trübem (unklarem), säurehaltigem Gewässer sollte der Motor nach jedem Einsatz mit sauberem Wasser gesäubert werden.

Das Symbol “●” kennzeichnet die Überprüfungen, die Sie selbst durchführen können.

Das Symbol “○” kennzeichnet Arbeiten, die von Ihrem Yamaha-Händler durchgeführt werden.

| Einzelheit | Maßnahmen | Anfäng- lich | Alle | | | |
|---------------------------------------|-------------------------------------------------|-------------------------------|------------------------------|-------------------------------|-------------------------------|---|
| | | 20 Stun- den (3 Monate) | 100 Stun- den (1 Jahr) | 300 Stun- den (3 Jahre) | 500 Stun- den (5 Jahre) | |
| Anode(n) (extern) | Inspektion oder Ersetzen (bei Bedarf) | | ●/○ | | | |
| Anode(n) (Zylinderkopf) | Inspektion oder Ersetzen falls erforderlich | | ○ | | | |
| Annoden (Auspuffdeckel, Abgasführung) | Ersetzen | | | | | ○ |
| Batterie (Batteriesäure-Level, Pol) | Inspektion | ●/○ | ●/○ | | | |
| Batterie (Batteriesäure-Level, Pol) | Füllen, Laden, oder Ersetzen falls erforderlich | | ○ | | | |
| Kühlwasserleckage | Inspektion oder Ersetzen (bei Bedarf) | ○ | ○ | | | |
| Haubenverriegelungshebel | Inspektion | | ●/○ | | | |
| Motorstartbedingungen/ Geräusche | Inspektion | ●/○ | ●/○ | | | |

Wartung

| Einzelheit | Maßnahmen | Anfäng-lich | Alle | | | |
|-----------------------------------------------------|-----------------------------------------------------|-------------------------------|------------------------------|-------------------------------|-------------------------------|--|
| | | 20 Stun- den (3 Monate) | 100 Stun- den (1 Jahr) | 300 Stun- den (3 Jahre) | 500 Stun- den (5 Jahre) | |
| Motor-Leerlaufdrehzahl/Geräusche | Inspektion | ●/○ | ●/○ | | | |
| Motoröl | Austausch | ●/○ | ●/○ | | | |
| Motorölfilter (Kartusche) | Ersetzen | | ●/○ | | | |
| Kraftstofffilter (kann auseinander genommen werden) | Inspektion oder Ersetzen (bei Bedarf) | ●/○ | ●/○ | | | |
| Kraftstoffleitung (Niedriger Druck) | Inspektion | ● | ● | | | |
| Kraftstoffleitung (Niedriger Druck) | Inspektion oder Ersetzen (bei Bedarf) | ○ | ○ | | | |
| Kraftstoffpumpe | Inspektion oder Ersetzen (bei Bedarf) | | | ○ | | |
| Kraftstoff-/Motoröl-Lekage | Inspektion | ○ | ○ | | | |
| Getriebeöl | Austausch | ●/○ | ●/○ | | | |
| Schmierstellen | Schmieren | ●/○ | ●/○ | | | |
| Impeller/Wasserpumpen-Gehäuse | Inspektion oder Ersetzen (bei Bedarf) | | ○ | | | |
| Impeller/Wasserpumpen-Gehäuse | Austausch | | | ○ | | |
| PTT-Einheit | Inspektion | ●/○ | ●/○ | | | |
| Propeller/Propellermutter/Sicherungssplint | Inspektion oder Ersetzen falls erforderlich | ●/○ | ●/○ | | | |
| PCV (Druckregelventil) | Inspektion oder Ersetzen (bei Bedarf) | | ○ | | | |
| Schaltverbindung / Schaltkabel | Inspektion, Einstellung oder Austausch (bei Bedarf) | ○ | ○ | | | |
| Zündkerze(n) | Inspektion oder Ersetzen (bei Bedarf) | | ●/○ | | | |
| Zündkerzenstecker/Zündkerzenkabel | Inspektion oder Ersetzen falls erforderlich | ○ | ○ | | | |
| Wasser des Kühlwasser-Kontrollstrahls | Inspektion | ●/○ | ●/○ | | | |

| Einzelheit | Maßnahmen | Anfäng-lich | Alle | | | |
|--------------------------------------------------------------------|-----------------------------------------------------------------|-------------------------------|------------------------------|-------------------------------|-------------------------------|--|
| | | 20 Stun- den (3 Monate) | 100 Stun- den (1 Jahr) | 300 Stun- den (3 Jahre) | 500 Stun- den (5 Jahre) | |
| Gashebel-Verbindung/ Gaskabel/Drosselklap- pen-Ansprechpunkt | Inspektion, Einstellung oder Austausch falls erforderlich | ○ | ○ | | | |
| Thermostat | Inspektion oder Erset- zen (bei Bedarf) | | ○ | | | |
| Steuerriemen | Inspektion oder Erset- zen (bei Bedarf) | | ○ | | | |
| Ventilspiel | Inspektion und Einstel- lung | | | | ○ | |
| Wassereinlass | Inspektion | ●/○ | ●/○ | | | |
| Hauptschalter/Stopp- schalter | Inspektion oder Erset- zen (bei Bedarf) | ○ | ○ | | | |
| Kabelbaum- Anschlüsse/Kabelstek- ker-Anschlüsse | Inspektion oder Erset- zen falls erforderlich | ○ | ○ | | | |
| (Yamaha) Kraftstoff- tank | Inspektion und Reini- gung (bei Bedarf) | | ○ | | | |

GMU34451

Wartungsplan 2

| Einzelheit | Maßnahmen | Alle |
|--------------------------------|--------------------------------------------------|--------------|
| | | 1000 Stunden |
| Abgasführung/Abgas- sammler | Inspektion oder Erset- zen falls erforderlich | ○ |
| Steuerriemen | Austausch | ○ |

GMU28910

HINWEIS:

Bei der Verwendung von verbleitem oder hoch geschwefeltem Benzin sollte die Inspektion des Ventilspiels in einem kürzeren Zeitabstand als 500 Stunden durchgeführt werden.

Wartung

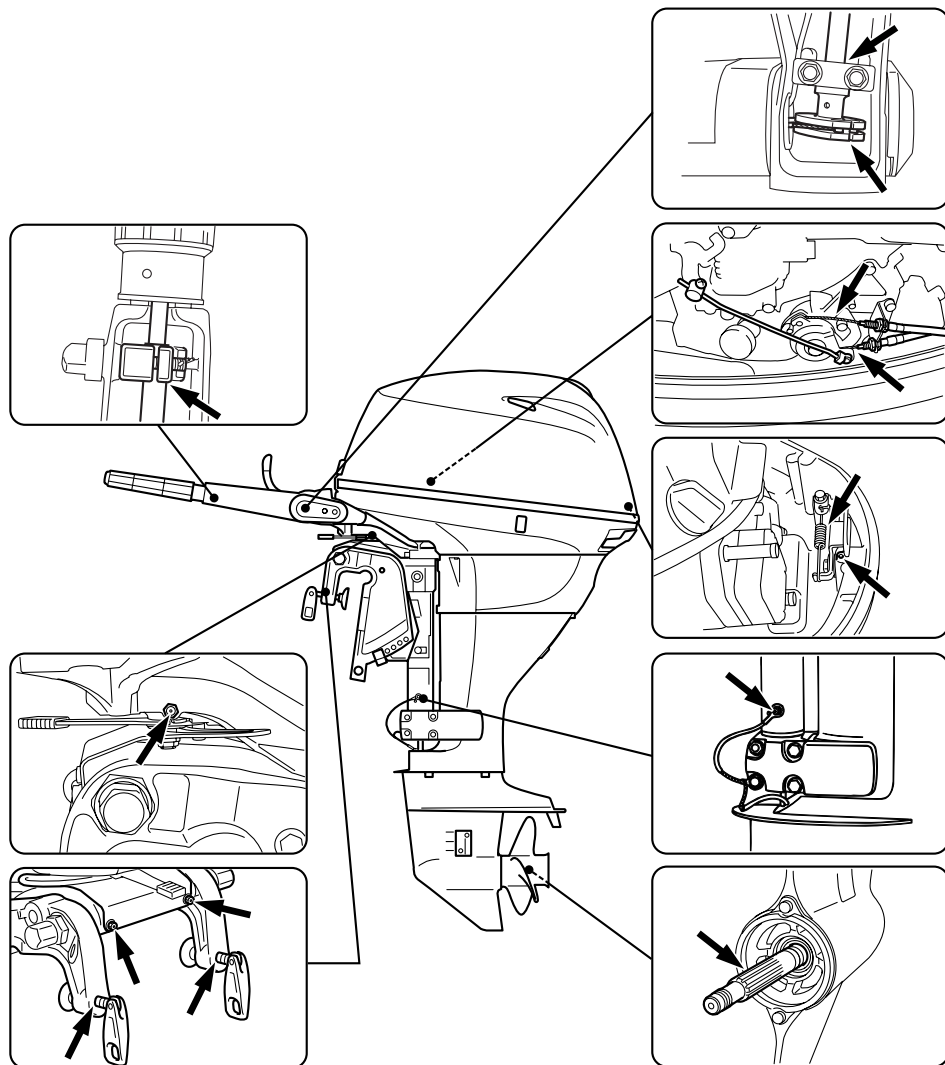
GMU28941

Schmieren

Yamaha Fett A (wasserbeständiges Fett)

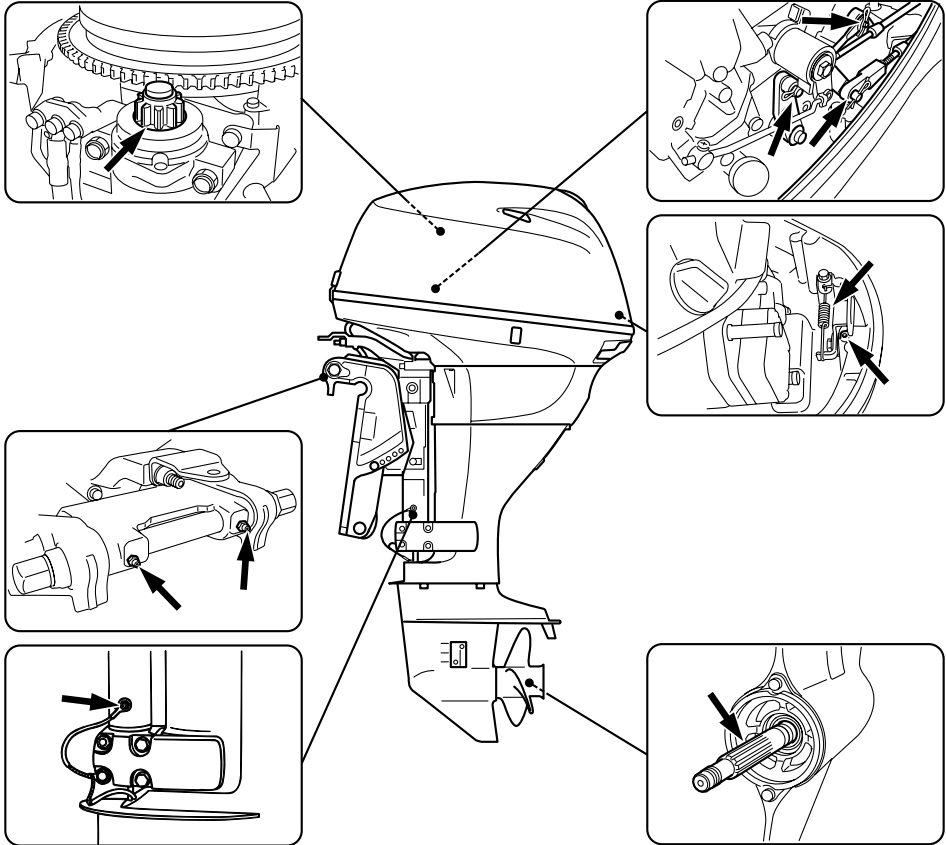
Yamaha Fett D (korrosionsbeständiges Fett; für die Propellerwelle)

F25DMH



ZMU06554

F25DE, F25DET, FT25FET



ZMU06567

GMU28956

Reinigen und Einstellen der Zündkerze

Die Zündkerze ist eine wichtige Komponente des Motors und lässt sich mühelos prüfen. Der Zustand der Zündkerze kann auf den Zustand des Motors hinweisen. Wenn beispielsweise das mittlere Elektrodenporzellanstück sehr weiß ist, kann dies auf eine Lufteinlass-Leckage oder ein Problem im Zusammenhang mit der Gemischaufbereitung im betreffenden Zylinder hinweisen. Man sollte nicht versuchen,

selbst eine Diagnose der möglichen Probleme zu stellen. Bringen Sie den Außenbordmotor stattdessen zu einem Yamaha-Händler. Die Zündkerze sollte in regelmäßigen Zeitabständen entfernt und geprüft werden, weil Wärme und Ablagerungen allmähliches Versagen und Verschleiß der Zündkerze bewirken.

1. Entfernen Sie die Zündkerzenstecker von den Zündkerzen.
2. Entfernen Sie die Zündkerze. Bei übermäßiger Erosion der Elektrode oder

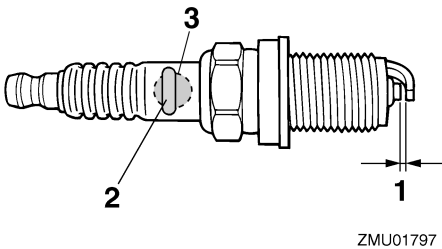
Wartung

bei übermäßigen Kohlenstoff- und sonstigen Ablagerungen sollte man die Zündkerze durch ein anderes Exemplar des richtigen Typs ersetzen. **WARNUNG! Beim Ausbauen oder Einsetzen einer Zündkerze ist darauf zu achten, dass der Isolator nicht beschädigt wird. Ein beschädigter Isolator könnte eine externe Funkenbildung ermöglichen und so eine Explosion oder ein Feuer verursachen.**

[GWM00561]

Standardzündkerze:
DPR6EB-9

3. Stellen Sie sicher, dass Sie die vorgesehene Zündkerze verwenden; anderenfalls funktioniert der Motor u. U. nicht ordnungsgemäß. Messen Sie vor dem Einpassen der Zündkerze den Elektrodenabstand mithilfe einer Düsenlehre; ersetzen Sie sie, falls sie den technischen Daten nicht entspricht.



1. Elektrodenabstand
2. Zündkerzen-ID-Zeichen (NGK)
3. Teilenummer der Zündkerze

Elektrodenabstand:
0.8–0.9 mm (0.031–0.035 in)

4. Wenn Sie den Stopfen einsetzen, wi-

schen Sie Schmutz von den Gewinden und schrauben Sie ihn anschließend mit dem ordnungsgemäßen Drehmoment fest.

Zündkerzen-Drehmoment:
17.0 Nm (1.73 kgf-m, 12.5 ft-lb)

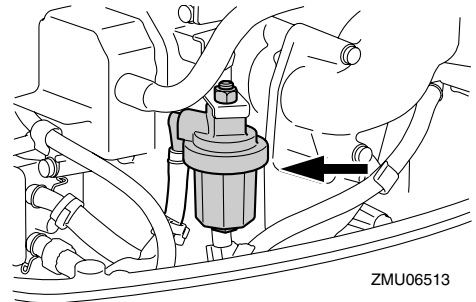
HINWEIS:

Wenn beim Einsetzen einer Zündkerze kein Drehmomentschlüssel verfügbar ist, dürfte eine 1/4- bis 1/2-Drehung zusätzlich zum Festziehen mit der Hand eine gute Schätzung darstellen. Die Zündkerze anschließend möglichst bald mit einem Drehmomentschlüssel auf das vorgeschriebene Drehmoment einstellen lassen.

GMU37450

Überprüfung des Kraftstofffilters

Überprüfen Sie den Kraftstofffilter regelmäßig. Falls in dem Filter Wasser oder Fremdmaterial gefunden wird, reinigen oder ersetzen Sie den Filter. Wenden Sie sich hinsichtlich der Kraftstofffilterreinigung oder des Kraftstofffilterwechsels an Ihren Yamaha-Händler.



GMU29042

Überprüfung der Leerlaufdrehzahl

GWM00451

! WARNUNG

- Beim Anlassen oder im Betrieb dürfen keine elektrischen Teile berührt oder

entfernt werden.

- Bei laufendem Motor dürfen Hände, Haar und Kleidung nicht in die Nähe des Schwungrads und anderer drehender Teile geraten.

GCM00490

ACHTUNG

Dieses Verfahren muss durchgeführt werden, während sich der Außenbordmotor im Wasser befindet. Dazu kann ein Spülaufsatz oder ein Testtank verwendet werden.

Bei diesem Verfahren ist ein Werkstattdrehzahlmesser einzusetzen. Die Ergebnisse variieren abhängig davon, ob der Test mit dem Spülaufsatz, in einem Testtank oder mit dem Außenbordmotor im Wasser durchgeführt wird.

1. Starten Sie den Motor und lassen Sie ihn in der Warmlaufphase auf Neutral laufen, bis er sich reibungslos dreht.
2. Überprüfen Sie nach dem Warmlaufen des Motors, ob die Leerlaufdrehzahl den technischen Daten entsprechend eingestellt ist. Die technischen Daten über die Leerlaufdrehzahl finden Sie auf Seite 11. Fall Sie Schwierigkeiten mit der Verifizierung der Leerlaufdrehzahl haben oder wenn die Leerlaufdrehzahl eine Einstellung erfordert, wenden Sie sich an einen Yamaha-Händler oder an einen anderen qualifizierten Mechaniker.

GMU38802

Motorölwechsel

GCM01710

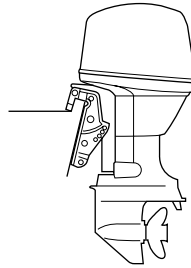
ACHTUNG

Wchsen Sie das Motoröl nach den ersten 20 Betriebsstunden oder nach 3 Monaten aus; dann entweder alle 100 Betriebsstunden oder im Abstand von einem Jahr. Anderenfalls unterliegt der Motor einer

raschen Abnutzung.

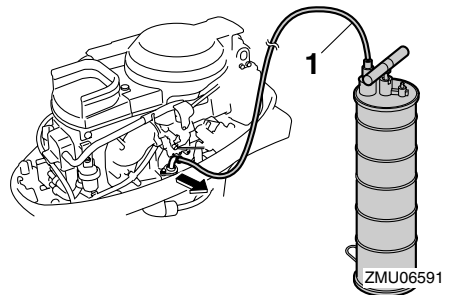
Saugen Sie das Motoröl mit einem Ölwechsl

1. Stellen Sie den Außenbordmotor in eine aufrechte Position (nicht gekippt). **ACHTUNG: Wenn der Motor nicht waagrecht steht, ist der auf dem Messstab angezeigte Ölstand möglicherweise nicht korrekt.** [GCM01860]



ZMU03659

2. Starten Sie den Motor. Lassen Sie ihn warmlaufen und im Leerlauf 5-10 Minuten weiterlaufen.
3. Stoppen Sie den Motor und lassen Sie ihn für 5-10 Minuten ausgeschaltet.
4. Entfernen Sie die Motorhaube.
5. Entfernen Sie den Deckel des Öleinfüllstutzens. Ziehen Sie den Messstab heraus und verwenden Sie den Ölwechsl



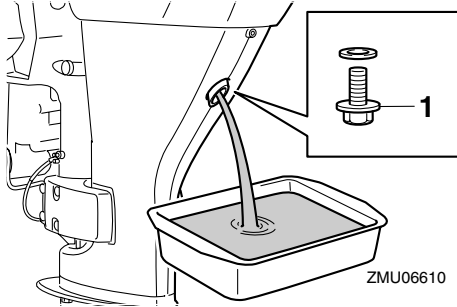
ZMU06591

1. Ölwechsl

Wartung

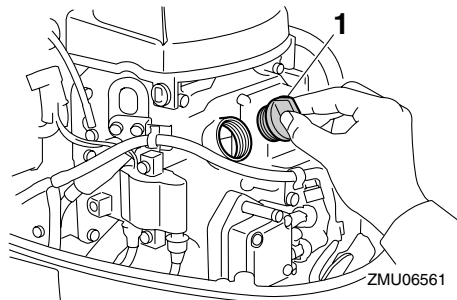
HINWEIS:

Falls kein Ölwechsler zur Verfügung steht, lösen Sie die Ablassschraube und nehmen Sie sie ab, während Sie einen Behälter unter das Ablassloch halten. Lassen Sie das Öl vollständig ab. Wischen Sie verschüttetes Öl unverzüglich auf.



1. Ablassschraube

6. Füllen Sie die richtige Ölmenge durch die Einfüllöffnung ein. Setzen Sie den Tankdeckel und den Messstab wieder auf bzw. ein. **ACHTUNG: Durch Überfüllen mit Öl könnten Lecks oder Schäden entstehen. Falls der Ölstand über der oberen Ölstandsmarkierung liegt, lassen Sie Öl ab, bis der Ölstand der vorgeschriebenen Menge entspricht.** [GCM01850]



1. Öltankdeckel

Empfohlenes Motoröl:

Viertakt-Außenbordmotoröl
Gesamtmotoröl-Menge (Kapazität der Ölwanne):

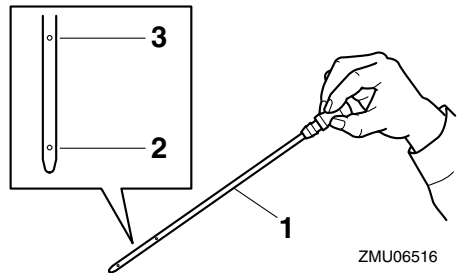
Ohne Austausch des Ölfilters:

1.4 L (1.48 US qt, 1.23 Imp.qt)

Mit Austausch des Ölfilters:

1.6 L (1.69 US qt, 1.41 Imp.qt)

7. Lassen Sie den Außenbordmotor für 5-10 Minuten stehen.
8. Ziehen Sie den Ölmesstab heraus und wischen Sie ihn sauber.
9. Stecken Sie den Messstab hinein und ziehen Sie ihn wieder heraus. Stellen Sie sicher, dass der Messstab vollständig in die Messstabführung eingesteckt wird, ansonsten ist die Ölstandsmessung ungenau.
10. Überprüfen Sie den Ölstand mit Hilfe des Messstabs erneut und stellen Sie sicher, dass sich der Ölstand zwischen der oberen und unteren Markierung befindet. Konsultieren Sie Ihren Yamaha-Händler, falls sich der Ölstand außerhalb des angegebenen Bereichs befindet.



1. Ölmesstab
2. Untere Pegelmarkierung
3. Obere Pegelmarkierung

11. Starten Sie den Motor und stellen Sie sicher, dass die Warnleuchte für zu niedrigen Öldruck nicht aufleuchtet. Stellen Sie darüber hinaus sicher, dass keine Öllecks vorhanden sind. **ACHTUNG:** Wenn die Anzeige für zu niedrigen Öldruck aufleuchtet oder Öllecks auftreten, stoppen Sie den Motor und bestimmen Sie die Ursache. Jedes weitere Betreiben trotz Störung könnte schwere Motorschäden verursachen. Wenden Sie sich an Ihren Yamaha-Händler, wenn das Problem nicht bestimmt und behoben werden kann. [GCM01622]
12. Entsorgen Sie das Altöl entsprechend den lokalen Vorschriften.

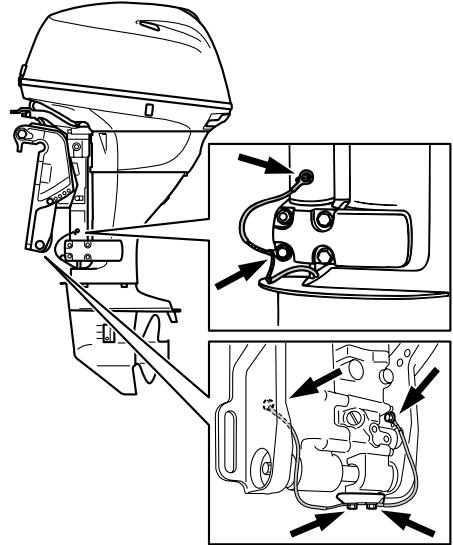
HINWEIS:

- Hinsichtlich weiterer Informationen zur Entsorgung des Altöls wenden Sie sich bitte an Ihren Yamaha-Händler.
- Wechseln Sie das Öl öfter, wenn der Motor unter erschwerten Bedingungen wie beispielsweise bei längerem Schleppen betrieben wird.

GMU29113

Überprüfung der Verkabelung und der Verbindungsstücke

- Überprüfen Sie, ob jedes Verbindungsstück sicher verbunden ist.
- Kontrollieren Sie, dass die Erdungsleitungen richtig befestigt wurde.



ZMU06562

GMU32112

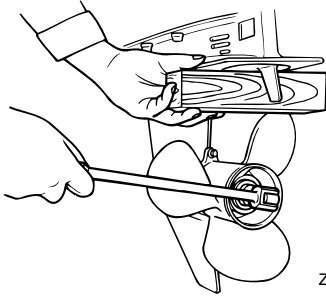
Überprüfung des Propellers

GWM01881



Sie könnten sich schwere Verletzungen zuziehen, wenn der Motor ungewollt zu laufen beginnt und Sie sich in der Nähe des Propellers befinden. Bevor Sie den Propeller überprüfen, ab- oder anbauen, stellen Sie den Schalthebel in die Leerlauf-Stellung, drehen Sie den Hauptschalter auf "OFF" (Aus), ziehen Sie den Schlüssel ab und nehmen Sie die Sperrgabel vom Motor-Quickstoppschalter ab. Schalten Sie den Batterie-Trennschalter ab, falls vorhanden.

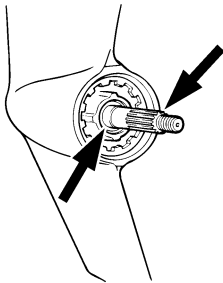
Propeller beim Lösen oder Festziehen der Propellermutter nicht mit der Hand halten. Holzblock zwischen die Anti-Ventilationsplatte und den Propeller schieben, um jedes Drehen des Propellers zu verhindern.



ZMU01897

Überprüfungsstellen

- Jede Propellerschaukel auf Erosion infolge von Kavitation oder Ventilation bzw. auf sonstige Schäden prüfen.
- Überprüfen Sie die Propellerwelle auf Beschädigungen.
- Überprüfen Sie die Verzahnungen auf Verschleiß oder Beschädigung.
- Stellen Sie sicher, dass sich keine Angelschnur um die Propellerwelle gewickelt hat.



ZMU01803

- Wellendichtring der Propellerwelle auf Schäden prüfen.

GMU30662

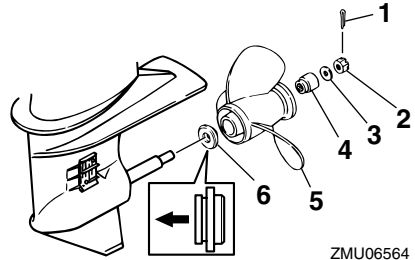
Entfernen des Propellers

GMU29197

Verzahnungsmodelle

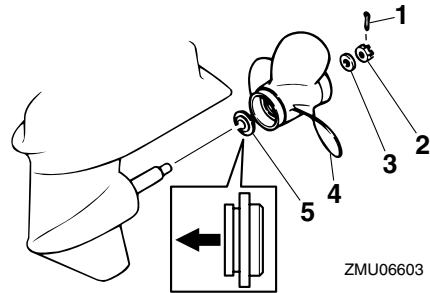
1. Biegen Sie den Sicherungssplint gerade und ziehen Sie ihn mit einer Zange heraus.
2. Entfernen Sie die Propeller Mutter, die

Unterlegscheibe und das Distanzstück (falls vorhanden). **WARNUNG! Propeller beim Lösen der Propeller Mutter nicht mit der Hand halten.** [GWM01890]



ZMU06564

1. Sicherungssplint
2. Propeller Mutter
3. Unterlegscheibe
4. Distanzstück
5. Propeller
6. Druckscheibe



ZMU06603

1. Sicherungssplint
2. Propeller Mutter
3. Unterlegscheibe
4. Propeller
5. Druckscheibe

3. Entfernen Sie den Propeller, die Unterlegscheibe (falls damit ausgestattet) und die Druckscheibe.

GMU30672

Einbauen des Propellers

GMU29233

Verzahnungsmodelle

GCM00500

ACHTUNG

Verwenden Sie unbedingt einen neuen Sicherungssplint verwenden und biegen Sie dessen Enden ordnungsgemäß um. Der Propeller könnte sonst im Betrieb abfallen und verloren gehen.

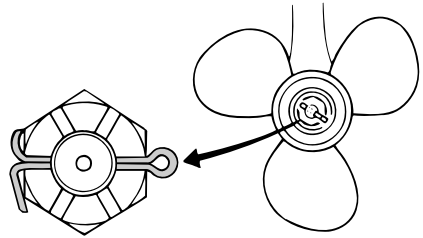
1. Tragen Sie Yamaha-Marinefett oder ein korrosionsbeständiges Fett auf die Propellerwelle auf.
2. Setzen Sie das Distanzstück (falls damit ausgestattet), die Druckscheibe, die Unterlegscheibe (falls damit ausgestattet) und den Propeller auf die Propellerwelle. **ACHTUNG: Druckscheibe unbedingt vor dem Einbau des Propellers anbringen, weil sonst das Unterwasserteil-Gehäuse und die Propellernabe beschädigt werden könnten.**

[GCM01880]

3. Bauen Sie das Distanzstück (falls damit ausgestattet) und die Unterlegscheibe ein. Die Propeller Mutter mit dem vorgeschriebenen Drehmoment festziehen.

Anziedrehmoment der Propeller Mutter:
35.0 Nm (3.57 kgf-m, 25.8 ft-lb)

4. Richten Sie die Propeller Mutter an der Bohrung in der Propellerwelle aus. Führen Sie einen neuen Sicherungssplint in die Öffnung ein und biegen Sie die Enden des Sicherungssplints um. **ACHTUNG: Den vorhandenen Sicherungssplint nicht erneut benutzen. Der Propeller kann sonst während des Betriebs abfallen.** [GCM01890]



ZMU02063

HINWEIS:

Wenn die Propeller Mutter nach dem Festziehen mit dem vorgeschriebenen Drehmoment nicht an der Öffnung in der Propellerwelle ausgerichtet ist, ziehen Sie die Mutter fester an, bis sie daran ausgerichtet ist.

GMU29287

Getriebeölwechsel

GWM00800

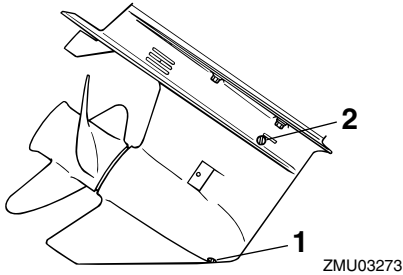
! WARNUNG

- Vergewissern Sie sich, dass der Außenbordmotor sicher am Spiegel oder an einer stabilen Stelle befestigt ist. Sie könnten sonst beim Herabfallen des Motors schwer verletzt werden.
- Begeben Sie sich selbst bei gesichertem Ankipp-Arretierungshebel oder -knopf nie unter das Unterwasserteil, während es angekippt ist. Wenn der Außenbordmotor unerwartet herabfällt, besteht die Gefahr schwerer Verletzungen.

1. Kippen Sie den Außenbordmotor so, dass sich die Getriebeölablassschraube am niedrigstmöglichen Punkt befindet.
2. Stellen Sie einen passenden Behälter unter das Getriebegehäuse.
3. Entfernen die Getriebeöl-Ablassschraube sowie die Dichtung. **ACHTUNG: Wenn sich besonders viele Metallpartikel an der magnetischen Getriebeöl-**

Wartung

Ablassschraube befinden, kann das auf ein Problem mit dem Unterwasserteil hinweisen. Wenden Sie sich an Ihren Yamaha-Händler. [GCM01900]



1. Getriebeöl-Ablassschraube
2. Ölstandsschraube

HINWEIS:

- Wenn der Motor mit einer magnetischen Getriebeöl-Ablassschraube ausgestattet ist, entfernen Sie alle Metallpartikel von der Schraube, bevor Sie sie einsetzen.
- Verwenden Sie immer eine neue Dichtung. Verwenden Sie die ausgebaute Dichtung nicht wieder.

4. Entfernen Sie die Ölstandsschraube und die Dichtung, damit das Öl vollständig abgelassen werden kann. **ACHTUNG: Altöl nach dem Ablassen überprüfen. Ist das Öl milchig, gelangt Wasser in das Getriebegehäuse und kann dort Getriebeschäden verursachen. Wenden Sie sich zum Reparieren der Dichtungen des Unterwasserteils an einen Yamaha-Händler.** [GCM00711]

HINWEIS:

Wenden Sie sich hinsichtlich der Entsorgung des Altöls an Ihren Yamaha-Händler.

5. Stellen Sie den Außenbordmotor in eine senkrechte Position. Füllen Sie mit Hilfe eines flexiblen Schlauchs oder einer

Druckfüllvorrichtung das Getriebeöl durch die Öffnung der Getriebeöl-Ablassschraube ein.

Empfohlenes Getriebeöl:

Hypoidgetriebeöl (SAE 90)

Getriebeölmenge:

F25DE 0.320 L

(0.338 US qt, 0.282 Imp.qt)

F25DET 0.320 L

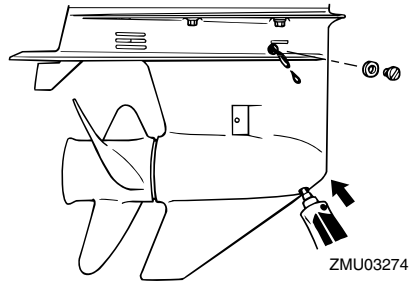
(0.338 US qt, 0.282 Imp.qt)

F25DMH 0.320 L

(0.338 US qt, 0.282 Imp.qt)

FT25FET 0.430 L

(0.455 US qt, 0.378 Imp.qt)



6. Setzen Sie eine neue Dichtung auf die Ölstandsschraube. Setzen Sie die Ölstandsschraube ein und ziehen Sie sie fest, wenn das Öl aus der Öffnung der Ölstandsschraube zu fließen beginnt.

Anziehdrehmoment:

9 Nm (0.9 kgf-m, 6.6 ft-lb)

7. Setzen Sie eine neue Dichtung auf die Getriebeöl-Ablassschraube. Setzen Sie die Getriebeölablassschraube ein und ziehen Sie sie fest.

Anziehdrehmoment:

9 Nm (0.9 kgf-m, 6.6 ft-lb)

GMU29302

Reinigung des Kraftstofftanks

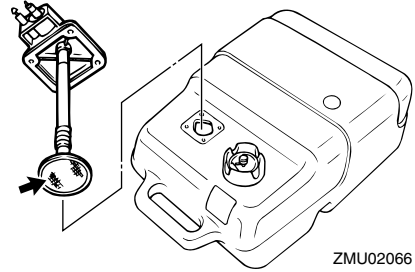
GWM00920

! WARNUNG

Benzin ist hochentzündlich und seine Dämpfe sind entzündlich und explosiv.

- Bei Fragen zum ordnungsgemäßen Durchführen dieses Verfahrens sollten Sie sich an Ihren Yamaha-Händler wenden.
- Wahren Sie beim Reinigen des Kraftstofftanks einen ausreichenden Abstand zu Funken, Zigaretten, offenen Flammen oder sonstigen Entzündungsquellen.
- Entfernen Sie den Kraftstofftank vom Boot, bevor Sie ihn reinigen. Arbeiten Sie nur unter freiem Himmel an einem gut gelüfteten Ort.
- Wischen Sie eventuell verschütteten Kraftstoff unverzüglich auf.
- Bauen Sie den Kraftstofftank wieder sorgfältig zusammen. Ein nicht vorschriftsmäßiger Zusammenbau kann mit entsprechender Feuer- und Explosionsgefahr zu einer Kraftstoffleckstelle führen.
- Entsorgen Sie das Benzin entsprechend den lokalen Vorschriften.

1. Leeren Sie den Kraftstofftank in einen dafür zugelassenen Behälter.
2. Schütten Sie eine geeignete Menge Lösungsmittel in den Tank. Setzen Sie die Verschlusskappe auf, schütteln Sie den Tank und lassen Sie dann das Lösungsmittel vollständig ab.
3. Entfernen Sie die Befestigungsschrauben des Kraftstoff-Anschlussstücks und ziehen Sie die Baugruppe aus dem Tank.



ZMU02066

4. Reinigen Sie den Filter (er befindet sich am Ende des Ansaugrohrs) mit einer passenden Reinigungslösung. Lassen Sie den Filter trocknen.
5. Ersetzen Sie die Dichtung durch eine neue. Bauen Sie das Kraftstoff-Anschlussstück wieder ein und schrauben Sie die Baugruppe fest.

GMU29312

Inspektion und Austausch der Anode(n)

Die Yamaha-Außenbordmotoren sind mit Hilfe von Opferanoden korrosionsgeschützt. Inspizieren Sie die Anoden regelmäßig. Befreien Sie die Oberflächen der Anoden von der Oxidschicht. Wenden Sie sich zwecks Austausch der Anoden an Ihren Yamaha-Händler.

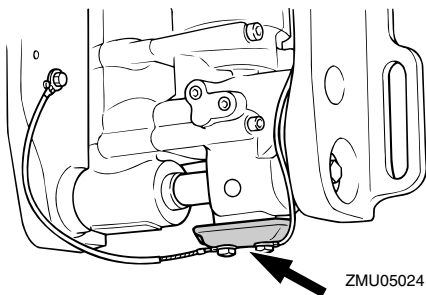
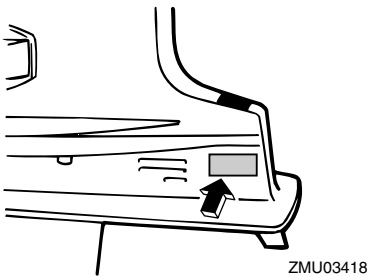
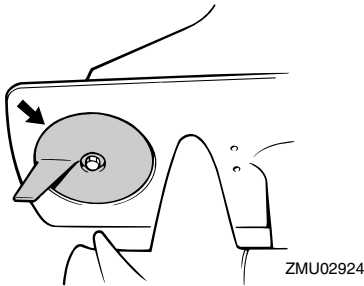
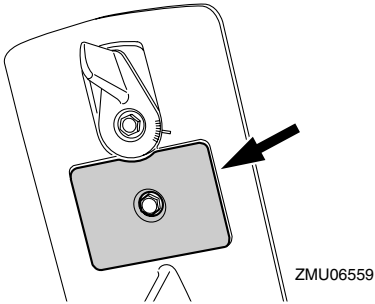
GCM00720

ACHTUNG

Streichen Sie die Anoden nie an, da sie dadurch unwirksam werden.

HINWEIS:

Inspizieren Sie die an den externen Anoden befestigten Massekabel. Wenden Sie hinsichtlich einer Inspektion und den Austausch der an der Motoreinheit angebrachten internen Anoden an einen Yamaha-Händler.



GMU29322

Überprüfung der Batterie (bei Modellen mit elektrischem Starter)

GWM01900

! WARNUNG

Batterieakkumulatorsäure ist giftig und ätzend, und Batterien erzeugen explosives Wasserstoffgas. Bei Arbeiten nahe der Batterie:

- Tragen Sie eine Schutzbrille und Gummihandschuhe.
- Nicht rauchen und keine andere Zündquelle in die Nähe der Batterie bringen.

Siehe Seite 13, um weitere Sicherheitsratschläge über Batterien zu lesen.

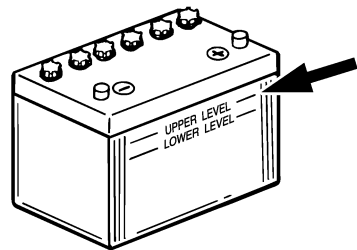
Die Vorgehensweise zur Überprüfung der Batterie variiert je nach Modell. Diese Vorgehensweise beschreibt typische Prüfungen, die auf viele Batterien anwendbar sind; halten Sie sich aber trotzdem immer an die Anweisungen des Batterieherstellers.

GCM01920

ACHTUNG

Eine schlecht gewartete Batterie altert schnell.

1. Den Akkumulatorsäure-Füllstand überprüfen.



2. Den Ladezustand der Batterie prüfen. Wenn Ihr Boot mit dem digitalen Ge-

schwindigkeitsmesser ausgestattet ist, erleichtern das Voltmeter und die Warnfunktion bei niedrigem Batteriestand die Überwachung des Ladezustands. Wenn die Batterie aufgeladen werden muss, wenden Sie sich an Ihren Yamaha-Händler.

- Die Anschlüsse der Batterie prüfen. Sie sollten sauber sein, fest sitzen und mit einer Isolierung abgedeckt sein.
WARNUNG! Falsche Anschlüsse können zu Kurzschlüssen und Funkenüberschlag führen und so eine Explosion verursachen. [GWM01910]

GMU29333

Anschließen der Batterie

GWM00570



WARNUNG

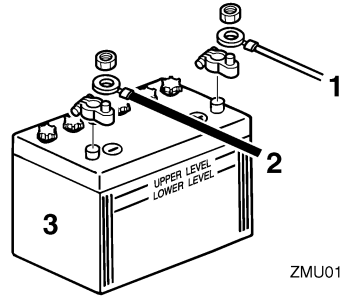
Befestigen Sie den Batteriehalter sicher an einer trockenen, gut belüfteten und vibrationsfreien Stelle im Boot. Setzen Sie eine voll geladene Batterie in den Halter ein.

GCM01123

ACHTUNG

Ein Vertauschen der Batteriekabel führt zu einer Beschädigung der elektrischen Teile.

- Stellen Sie sicher, dass sich der Hauptschalter (bei damit ausgestatteten Modellen) in der "OFF"-Stellung (Aus) befindet, bevor Sie Arbeiten an der Batterie durchführen.
- Schließen Sie das rote Batteriekabel zuerst am POSITIVEN (+) Pol an. Schließen Sie dann das SCHWARZE Batteriekabel am NEGATIVEN (-) Pol an.



ZMU01811

- Rotes Kabel
 - Schwarzes Kabel
 - Batterie
- Die elektrischen Kontakte der Batterie und der Kabel müssen sauber und ordnungsgemäß angeschlossen sein, weil die Batterie den Motor sonst nicht startet.

GMU29371

Abklemmen der Batterie

- Den Batterie-Trennschalter (falls vorhanden) und den Hauptschalter abschalten. **ACHTUNG: Wenn sie eingeschaltet bleiben, kann das elektrische System beschädigt werden.** [GCM01930]
- Klemmen Sie das / die negative(n) Kabel vom negativen (-) Pol ab. **ACHTUNG: Klemmen Sie immer zuerst alle Kabel zum negativen (-) Pol ab, um einen Kurzschluss und Schäden am elektrischen System zu vermeiden.** [GCM01940]
- Klemmen Sie das / die positive(n) Kabel ab und entfernen Sie die Batterie vom Boot.
- Die Batterie ist gemäß den Bestimmungen des Herstellers zu reinigen, zu warten und aufzubewahren.

Fehlerbehebung

GMU29427

Störungssuche

Ein Problem mit dem Kraftstoff, der Kompression oder dem Zündsystem kann das Starten erschweren, eine Leistungseinbuße oder sonstige Probleme bewirken. Dieser Abschnitt beschreibt die grundsätzlichen Überprüfungen und die möglichen Abhilfemaßnahmen. Er bezieht sich auf alle Yamaha-Außenbordmotoren, und manche Einzelheiten können unter Umständen nicht auf Ihr Modell übertragen werden.

Wenn Ihr Außenbordmotor einer Reparatur unterzogen werden muss, bringen Sie ihn zu Ihrem Yamaha-Händler.

Blinkt die Warnanzeige, wenden Sie sich an Ihren Yamaha-Händler.

Der Starter funktioniert nicht.

F. Ist die Batteriekapazität schwach oder niedrig?

A. Zustand der Batterie überprüfen. Eine Batterie mit der empfohlenen Kapazität verwenden.

F. Sind die Anschlüsse der Batterie lose oder korrodiert?

A. Batteriekabel festziehen und Batteriepole säubern.

F. Ist die Sicherung des elektrischen Startrelais oder der elektrischen Schaltung durchgebrannt?

A. Ursache der elektrischen Überbelastung ermitteln und beheben. Die Sicherung durch eine Sicherung mit der richtigen Amperezahl ersetzen.

F. Sind Starterkomponenten fehlerhaft?

A. Von einem Yamaha-Händler instand setzen lassen.

F. Ist ein Gang eingelegt?

A. Auf Neutral umschalten.

Der Motor startet nicht (aber der Starter funktioniert).

F. Ist der Kraftstofftank leer?

A. Den Tank mit sauberem, frischem Kraftstoff füllen.

F. Ist der Kraftstoff verschmutzt oder abgestanden?

A. Den Tank mit sauberem, frischem Kraftstoff füllen.

F. Ist der Kraftstofffilter verstopft?

A. Filter reinigen oder ersetzen.

F. Ist der Startvorgang nicht ordnungsgemäß?

A. Siehe Seite 42.

F. Funktionierte die Kraftstoffpumpe nicht richtig?

A. Von einem Yamaha-Händler instand setzen lassen.

F. Ist eine Zündkerze verschmutzt oder ist es eine Zündkerze falschen Typs?

A. Zündkerze(n) überprüfen. Reinigen oder durch eine Zündkerze empfohlenen Typs ersetzen.

F. Sitzt ein Zündkerzenstecker nicht richtig?

A. Überprüfen und die Kappe(n) ersetzen.

F. Ist die Zündverkabelung beschädigt oder schlecht angeschlossen?

A. Kabel auf Abnutzung oder Bruchstellen prüfen. Alle losen Verbindungen festziehen. Abgenutzte oder gebrochene Kabel erset-

zen.

F. Sind Teile der Zündung fehlerhaft?

A. Von einem Yamaha-Händler instand setzen lassen.

F. Ist die Absperr-Reißleine (Tajjereep) nicht befestigt?

A. Die Reißleine anbringen.

F. Sind interne Teile des Motors beschädigt?

A. Von einem Yamaha-Händler instand setzen lassen.

Der Leerlauf ist ungleichmäßig oder der Motor würgt ab.

F. Ist eine Zündkerze verschmutzt oder ist es eine Zündkerze falschen Typs?

A. Zündkerze(n) überprüfen. Reinigen oder durch eine Zündkerze empfohlenen Typs ersetzen.

F. Ist die Kraftstoffanlage verstopft?

A. Kraftstoffanlage auf zusammengedrückte oder geknickte Kraftstoffleitung oder sonstige Behinderungen prüfen.

F. Ist der Kraftstoff verschmutzt oder abgestanden?

A. Den Tank mit sauberem, frischem Kraftstoff füllen.

F. Ist der Kraftstofffilter verstopft?

A. Filter reinigen oder ersetzen.

F. Sind Teile der Zündung ausgefallen?

A. Von einem Yamaha-Händler instand setzen lassen.

F. Wurde das Warnsystem aktiviert?

A. Ursachen des Alarms bestimmen und Ab-

hilfe schaffen.

F. Ist der Elektrodenabstand falsch?

A. Überprüfen und den technischen Daten entsprechend einstellen.

F. Ist die Zündverkabelung beschädigt oder schlecht angeschlossen?

A. Kabel auf Abnutzung oder Bruchstellen prüfen. Alle losen Verbindungen festziehen. Abgenutzte oder gebrochene Kabel ersetzen.

F. Wird nicht das spezifizierte Motoröl verwendet?

A. Öl überprüfen und wie spezifiziert ersetzen.

F. Ist der Thermostat fehlerhaft oder verstopft?

A. Von einem Yamaha-Händler instand setzen lassen.

F. Sind die Vergasereinstellungen nicht ordnungsgemäß?

A. Von einem Yamaha-Händler instand setzen lassen.

F. Ist die Kraftstoffpumpe beschädigt?

A. Von einem Yamaha-Händler instand setzen lassen.

F. Ist die Entlüftungsschraube am Kraftstofftank geschlossen?

A. Die Entlüftungsschraube öffnen.

F. Ist der Chokeknopf herausgezogen?

A. Zurück in die Grundposition stellen.

F. Ist der Motorwinkel zu hoch?

A. Zurück in normale Betriebsposition stel-

Fehlerbehebung

len.

F. Ist der Vergaser verstopft?

A. Von einem Yamaha-Händler instand setzen lassen.

F. Ist das Kraftstoff-Anschlussstück nicht ordnungsgemäß?

A. Richtig anschließen.

F. Ist die Einstellung der Drosselklappe nicht ordnungsgemäß?

A. Von einem Yamaha-Händler instand setzen lassen.

F. Ist das Batteriekabel abgeklemmt?

A. Sicher anschließen.

Der Warnsummer ertönt oder die Warnlampe leuchtet.

F. Ist das Kühlsystem verstopft?

A. Wassereinlass auf Behinderung überprüfen.

F. Ist der Motorölstand niedrig?

A. Den Öltank mit spezifiziertem Motoröl füllen.

F. Ist der Hitzebereich der Zündkerze nicht ordnungsgemäß?

A. Zündkerze überprüfen und durch eine Zündkerze des empfohlenen Typs ersetzen.

F. Wird nicht das spezifizierte Motoröl verwendet?

A. Öl überprüfen und durch Öl des spezifizierten Typs ersetzen.

F. Ist das Motoröl verschmutzt oder verdorben?

A. Durch frisches Öl des spezifizierten Typs

ersetzen.

F. Ist der Ölfilter verstopft?

A. Von einem Yamaha-Händler instand setzen lassen.

F. Funktioniert die Ölzuführungs-/einspritzpumpe fehlerhaft?

A. Von einem Yamaha-Händler instand setzen lassen.

F. Ist die Ladung auf dem Boot nicht richtig verteilt?

A. Die Ladung gleichmäßig auf dem Boot verteilen, um das Boot flach auszurichten.

F. Ist die Wasserpumpe oder der Thermostat fehlerhaft?

A. Von einem Yamaha-Händler instand setzen lassen.

F. Ist in der Kraftstoffiltertasse zu viel Wasser vorhanden?

A. Das Wasser aus dem Filtergehäuse ablassen.

Motorleistungsverlust.

F. Ist der Propeller beschädigt?

A. Den Propeller reparieren oder ersetzen lassen.

F. Ist die Propellersteigung oder der -durchmesser nicht ordnungsgemäß?

A. Richtigen Propeller zum Betreiben des Außenbordmotors im empfohlenen Drehzahlbereich (U/min) verwenden.

F. Ist der Trimmwinkel nicht ordnungsgemäß?

A. Trimmwinkel im Hinblick auf den effizientesten Betrieb einstellen.

F. Ist der Motor in der falschen Höhe am Spiegel montiert?

A. Motor auf richtige Spiegelhöhe einstellen lassen.

F. Wurde das Warnsystem aktiviert?

A. Ursachen des Alarms bestimmen und Abhilfe schaffen.

F. Ist der Bootsboden durch Algen- und Muschelbewuchs verschmutzt?

A. Den Bootsboden reinigen.

F. Ist eine Zündkerze verschmutzt oder ist es eine Zündkerze falschen Typs?

A. Zündkerze(n) überprüfen. Reinigen oder durch eine Zündkerze empfohlenen Typs ersetzen.

F. Sind Wasserpflanzen oder anderes fremdes Material um das Getriebegehäuse gewickelt?

A. Fremdstoffe entfernen und Unterwasser- teil säubern.

F. Ist die Kraftstoffanlage verstopft?

A. Kraftstoffanlage auf zusammengedrückte oder geknickte Kraftstoffleitung oder sonstige Behinderungen prüfen.

F. Ist der Kraftstofffilter verstopft?

A. Filter reinigen oder ersetzen.

F. Ist der Kraftstoff verschmutzt oder abge- standen?

A. Den Tank mit sauberem, frischem Kraft- stoff füllen.

F. Ist der Elektrodenabstand falsch?

A. Überprüfen und den technischen Daten

entsprechend einstellen.

F. Ist die Zündverkabelung beschädigt oder schlecht angeschlossen?

A. Kabel auf Abnutzung oder Bruchstellen prüfen. Alle losen Verbindungen festziehen. Abgenutzte oder gebrochene Kabel erset- zen.

F. Sind elektrische Teile ausgefallen?

A. Von einem Yamaha-Händler instand set- zen lassen.

F. Wird nicht der vorgeschriebene Kraftstoff verwendet?

A. Durch Kraftstoff des vorgeschriebenen Typs ersetzen.

F. Wird nicht das spezifizierete Motoröl ver- wendet?

A. Öl überprüfen und durch Öl des spezifi- zierten Typs ersetzen.

F. Ist der Thermostat fehlerhaft oder ver- stopft?

A. Von einem Yamaha-Händler instand set- zen lassen.

F. Ist die Entlüftungsschraube geschlossen?

A. Die Entlüftungsschraube öffnen.

F. Ist die Kraftstoffpumpe beschädigt?

A. Von einem Yamaha-Händler instand set- zen lassen.

F. Ist das Kraftstoff-Anschlussstück nicht ordnungsgemäß?

A. Richtig anschließen.

F. Ist der Hitzebereich der Zündkerze nicht ordnungsgemäß?

Fehlerbehebung

A. Zündkerze überprüfen und durch eine Zündkerze des empfohlenen Typs ersetzen.

F. Ist der Antriebsriemen der Hochdruck-Kraftstoffpumpe gerissen?

A. Von einem Yamaha-Händler instand setzen lassen.

F. Reagiert der Motor nicht richtig auf die Schalthebel-Position?

A. Von einem Yamaha-Händler instand setzen lassen.

Der Motor vibriert übermäßig.

F. Ist der Propeller beschädigt?

A. Den Propeller reparieren oder ersetzen lassen.

F. Ist die Propellerwelle beschädigt?

A. Von einem Yamaha-Händler instand setzen lassen.

F. Sind Wasserpflanzen oder anderes fremdes Material um den Propeller gewickelt?

A. Propeller abbauen und reinigen.

F. Ist die Motorbefestigungsschraube lose?

A. Schraube festziehen.

F. Ist der Steuerungsdrehzapfen lose oder beschädigt?

A. Festziehen oder von einem Yamaha-Händler instand setzen lassen.

GMU29433

Vorübergehende Maßnahme im Notfall

GMU29440

Aufprallschäden

GWM00870

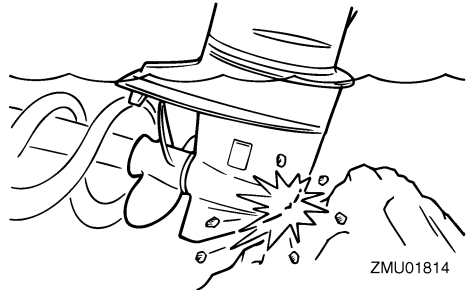


WARNUNG

Der Außenbordmotor kann bei einem Zu-

sammenstoß im Betrieb oder beim Schleppen schwer beschädigt werden. Eine Beschädigung könnte die Betriebssicherheit des Außenbordmotors beeinträchtigen.

Prallt der Außenbordmotor gegen einen Gegenstand im Wasser, ist folgendes Verfahren zu beachten:



1. Stoppen Sie sofort den Motor.
2. Inspizieren Sie das Steuerungssystem und alle Komponenten sowie das Boot auf Schäden.
3. Kehren Sie unabhängig davon, ob Schäden bestimmt werden konnten oder nicht, langsam und vorsichtig zum nächsten Hafen zurück.
4. Lassen Sie einen Yamaha-Händler den Außenbordmotor inspizieren, bevor Sie ihn wieder in Betrieb setzen.

GMU30681

Ersetzen der Sicherung

Falls eine Sicherung durchgebrannt ist, öffnen Sie bitte den Sicherungshalter und entnehmen Sie die Sicherung mithilfe eines Sicherungsziehers. Durch eine Ersatzsicherung mit der richtigen Amperezahl ersetzen.

GWM00631

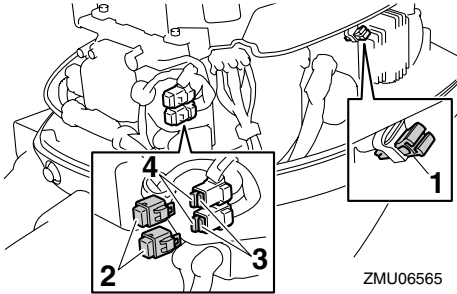


WARNUNG

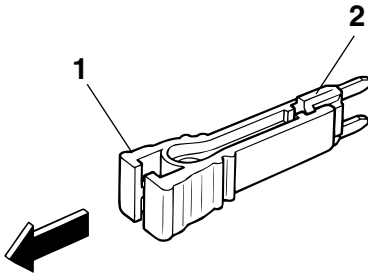
Eine falsche Sicherung oder ein Stück Draht einzusetzen könnte einen übermäßigen Stromfluss ermöglichen. Dadurch

könnte die elektrische Anlage beschädigt werden und eine Feuergefahr entstehen.

Wenden Sie sich an Ihren Yamaha-Händler, falls die neue Sicherung sofort wieder durchbrennt.



1. Sicherungszieher
2. Verschlussstopfen/Verschlusskappe
3. Sicherung (20 A, 30 A)
4. Ersatzsicherung (20 A, 30 A)



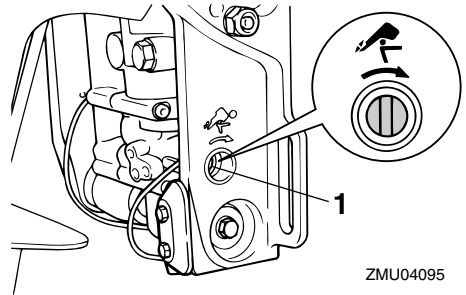
1. Sicherungszieher
2. Sicherung (20 A, 30 A)

GMU29512

Das elektrohydraulische Ankippsystem funktioniert nicht

Falls der Motor mit der PTT-Einheit wegen einer entladenen Batterie oder einem Defekt der PTT-Einheit nicht gekippt werden kann, kann der Motor manuell gekippt werden.

1. Lösen Sie die Schraube des manuellen Ventils, indem Sie sie im Uhrzeigersinn bis zum Anschlag drehen.



1. Manuelle Ventilschraube

2. Stellen Sie den Motor in die gewünschte Position und ziehen Sie die Schraube des manuellen Ventils durch Drehen gegen den Uhrzeigersinn fest.

GMU29533

Der Starter funktioniert nicht

Wenn der Startermechanismus nicht funktioniert (der Motor kann mit dem Starter nicht angelassen werden), können Sie den Motor auch mit einer Not-Reißleine manuell starten.

GWM01022

⚠️ WARNUNG

- Bedienen Sie sich dieser Vorgehensweise nur im Notfall, um zur Reparatur in den Hafen zurückzukehren.
- Wird das Notfall-Starterseil zum Starten des Motors benutzt, funktioniert die Startverhinderung bei eingelegtem Gang nicht. Vergewissern Sie sich, dass der Fernbedienungs-Schalthebel auf Neutral geschaltet ist. Anderenfalls könnte sich das Boot unerwartet bewegen und so einen Unfall verursachen.
- Befestigen Sie während des Bootbetriebs die Absperr-Reißleine an einem

Fehlerbehebung

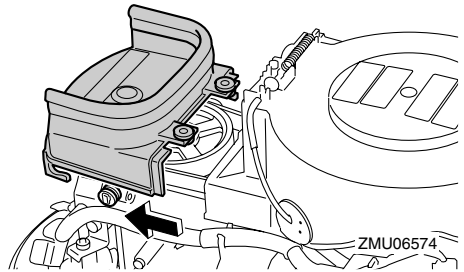
sicheren Ort an Ihrer Kleidung, Ihrem Arm oder Ihrem Bein.

- Befestigen Sie die Reißleine nicht an einem Kleidungsstücke, das sich losreißen könnte. Das Taljereep nie so verlegen, dass es sich verwickeln und dadurch funktionsunfähig werden könnte.
- Vermeiden Sie während des Betriebs, dass unabsichtlich an der Reißleine gezogen wird. Beim Verlust der Motorleistung geht ein Großteil der Kontrolle über die Steuerung verloren. Außerdem verliert das Boot ohne Motorleistung rasch an Fahrt. Dadurch könnten Fahrgäste und Gegenstände im Boot nach vorne geschleudert werden.
- Vergewissern Sie sich, dass niemand hinter Ihnen steht, wenn Sie am Starterseil ziehen. Die Leine könnte nach hinten peitschen und jemanden verletzen.
- Ein unbeaufsichtigt drehendes Schwungrad ist sehr gefährlich. Beim Anlassen des Motors ist auf lose Kleidung und andere Gegenstände zu achten. Das Notfall-Starterseil nur den Anweisungen entsprechend benutzen. Schwungrad oder andere drehende Teile bei laufendem Motor nie berühren. Startermechanismus oder Haube nie anbringen, wenn der Motor läuft.
- Man darf nie die Zündspule, das Zündkerzenkabel, den Zündkerzenstecker oder sonstige elektrischen Teile beim Starten oder Betreiben des Motors berühren. Es besteht sonst die Gefahr eines Stromschlags.

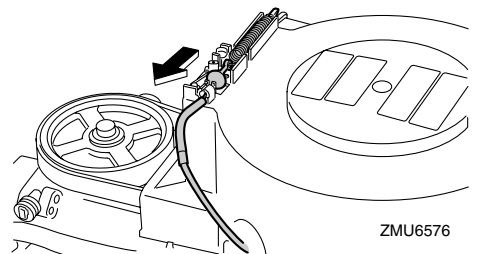
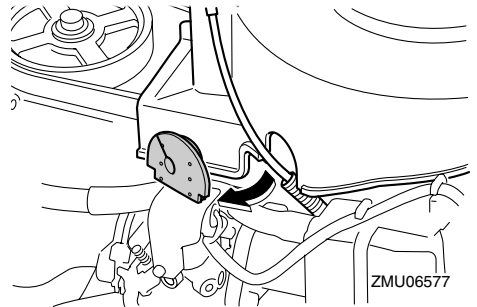
GMU38840

Notstart-Motor (Handstarter-Modell)

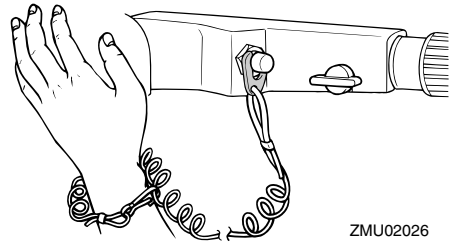
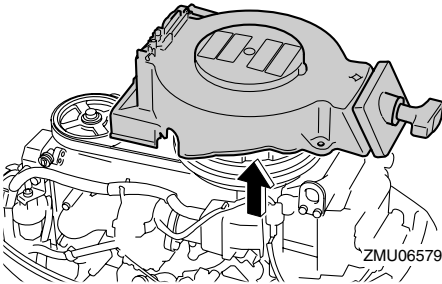
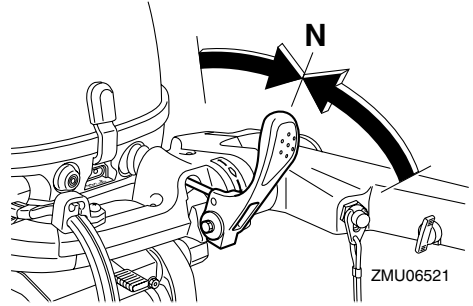
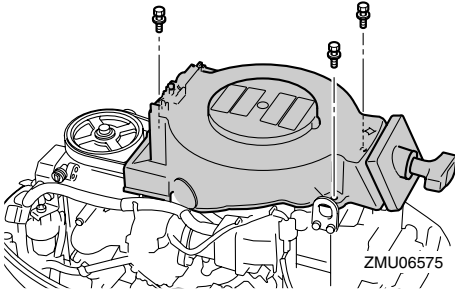
1. Entfernen Sie die Motorhaube und die Schutzabdeckung.



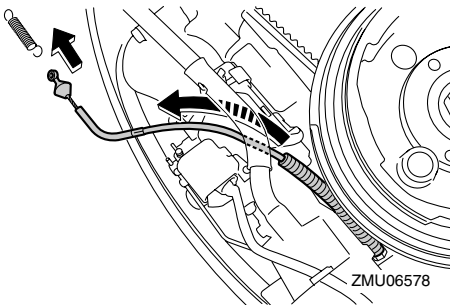
2. Entfernen Sie den Stopfen und ziehen Sie das Kabel zur Startverhinderung bei eingelegtem Gang vom manuellen Starter ab.



3. Nehmen Sie den manuellen Starter ab, nachdem Sie die Schrauben entfernt haben.



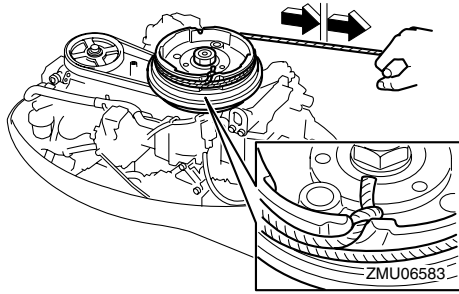
4. Verlegen Sie das Kabel zur Startverhinderung bei eingelegtem Gang unter der Kraftstoffleitung und entfernen Sie die Feder daraus.



5. Achten Sie darauf, dass der Schalthebel auf Neutral steht und die Sperrgabel am Motor-Quickstoppschalter angebracht ist.

6. Führen Sie das verknotete Ende der Not-Reißleine in die Aussparung am Schwungradmagneten ein und wickeln Sie die Leine im Uhrzeigersinn eine oder zwei Umdrehungen um den Schwungradmagneten.
7. Ziehen Sie langsam an der Leine, bis Sie einen Widerstand spüren. Ziehen Sie die Leine dann zum Ankurbeln mit einem kräftigen Zug gerade heraus, um den Motor zu starten. Falls der Motor beim ersten Versuch nicht startet, wiederholen Sie die Vorgehensweise.

Fehlerbehebung



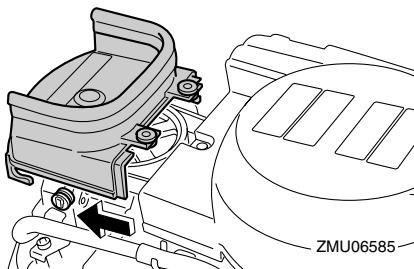
HINWEIS:

- Falls der Motor beim ersten Versuch nicht startet, wiederholen Sie die Vorgehensweise. Falls der Motor nach 4 bis 5 Versuchen nicht anläuft, öffnen Sie den Gashebel etwas (zwischen 1/8 und 1/4) und versuchen Sie es erneut. Öffnen Sie wenn der Motor warm ist und nicht startet, den Gashebel um den gleichen Wert und versuchen Sie es nochmals. Falls der Motor immer noch nicht anläuft, lesen Sie bitte Seite 42.
- Schieben Sie den Gashebel langsam in die CLOSED-Stellung (vollständig geschlossen) zurück, so dass der Motor nicht stehen bleibt.

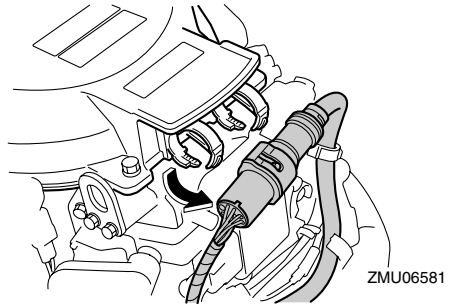
GMU38850

Notstart-Motor (elektrisches Start-Modell)

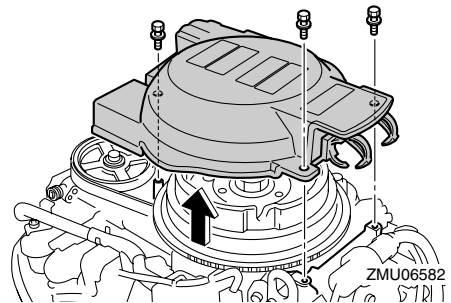
1. Entfernen Sie die Motorhaube und die Schutzabdeckung.



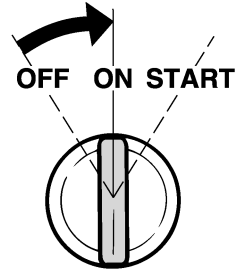
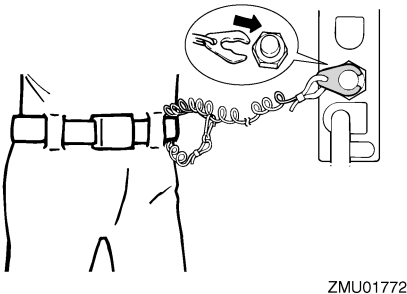
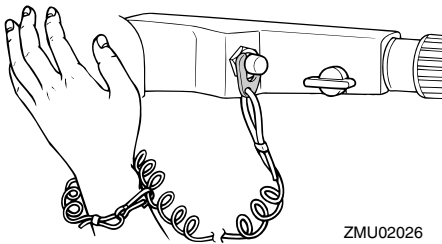
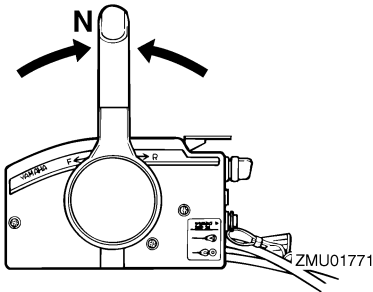
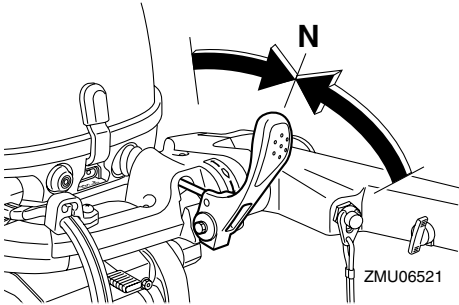
2. Ziehen Sie den zehnpoligen Stecker von der Klemme ab und nehmen Sie die Abdeckung des Schwungradmagneten ab (falls vorhanden).



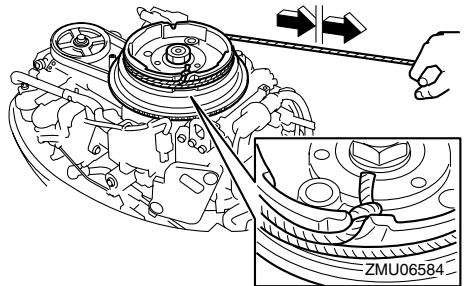
3. Nehmen Sie die Abdeckung des Schwungradmagneten ab, nachdem Sie die Schrauben entfernt haben.



4. Achten Sie darauf, dass der Schalthebel auf Neutral steht und die Sperrgabel am Motor-Quickstoppschalter angebracht ist. Der Hauptschalter (falls vorhanden) muss auf "ON" (Ein) stehen.



5. Führen Sie das verknotete Ende der Not-Reißleine in die Aussparung am Schwungradmagneten ein und wickeln Sie die Leine im Uhrzeigersinn eine oder zwei Umdrehungen um den Schwungradmagneten.
6. Ziehen Sie langsam an der Leine, bis Sie einen Widerstand spüren. Ziehen Sie die Leine dann zum Ankurbeln mit einem kräftigen Zug gerade heraus, um den Motor zu starten. Falls der Motor beim ersten Versuch nicht startet, wiederholen Sie die Vorgehensweise.



HINWEIS:

- Falls der Motor beim ersten Versuch nicht startet, wiederholen Sie die Vorgehensweise. Falls der Motor nach 4 bis 5 Versuchen nicht anläuft, öffnen Sie den Gashebel etwas (zwischen 1/8 und 1/4) und versuchen Sie es erneut. Öffnen Sie wenn der Motor warm ist und nicht startet,

Fehlerbehebung

den Gashebel um den gleichen Wert und versuchen Sie es nochmals. Falls der Motor immer noch nicht anläuft, lesen Sie bitte Seite 42.

- Schieben Sie den Gashebel langsam in die CLOSED-Stellung (vollständig geschlossen) zurück, so dass der Motor nicht stehen bleibt.

GMU33501

Behandlung abgesoffener Motoren


Ein abgesoffener Außenbordmotor ist sofort zum Yamaha-Händler zu bringen. Die Korrosion setzt sonst nämlich fast unverzüglich ein. **ACHTUNG: Versuchen Sie nicht, den Außenbordmotor laufen zu lassen, bevor er nicht vollständig inspiziert wurde.**

[GCM00401]



YAMAHA MOTOR CO., LTD.

Gedruckt in Japan

Dezember 2008-0.1 × 1 

Gedruckt auf Recyclingpapier