



**F25D
FT25F**

MANUALE DEL PROPRIETARIO

▲ Leggete attentamente questo manuale del proprietario prima di usare il vostro motore fuoribordo.

6BP-28199-70-H0

HMU25052

Leggete attentamente questo manuale del proprietario prima di usare il vostro motore fuoribordo. Quando navigate, tenete a bordo il manuale in una busta a tenuta stagna. Se vendete il motore fuoribordo, il manuale deve accompagnarlo.


Informazioni importanti sul manuale

HMU25105

Al proprietario

Grazie per avere preferito un motore fuoribordo Yamaha. Questo Manuale del proprietario contiene le informazioni indispensabili per il corretto funzionamento, la manutenzione e la cura. La comprensione approfondita di queste semplici istruzioni vi aiuterà a trarre il massimo piacere dal vostro nuovo Yamaha. Se avete domande sul funzionamento o la manutenzione del vostro motore fuoribordo, non esitate a consultare un concessionario Yamaha.

In questo Manuale del proprietario le informazioni particolarmente importanti sono evidenziate nel modo seguente.

 : È il simbolo di pericolo. Viene usato per segnalarvi il rischio potenziale di ferite. Rispettate tutte le consegne di sicurezza contraddistinte da questo simbolo per evitare possibili ferite o la morte.

HWM00781

AVVERTENZA

AVVERTENZA segnala una situazione pericolosa che, se non evitata, comporta un rischio di lesioni gravi o morte.

HCM00701

ATTENZIONE

ATTENZIONE indica le precauzioni speciali che devono essere prese per evitare danni al motore fuoribordo o ad altre cose.

NOTA:

Una NOTA fornisce le informazioni che rendono le procedure più semplici o più chiare.

La Yamaha è continuamente impegnata a migliorare la progettazione e la qualità dei suoi prodotti. Questo manuale contiene le in-

formazioni più aggiornate disponibili al momento della stampa, e potrebbero pertanto esservi lievi differenze tra il motore in vostro possesso e il contenuto del manuale. Per qualsiasi domanda relativa a questo manuale, vi invitiamo a consultare il vostro concessionario Yamaha.

Per garantirne una lunga durata, Yamaha raccomanda di usare il prodotto ed eseguirne i controlli periodici e la manutenzione specificati attenendosi strettamente alle istruzioni contenute nel manuale del proprietario. La garanzia non copre nessuno dei danni derivanti dalla mancata osservanza di queste istruzioni.

In alcuni paesi, le leggi o le regolamentazioni limitano l'uscita del prodotto dal paese in cui è stato acquistato, e potrebbe risultare impossibile registrarlo nel paese di destinazione. Inoltre la garanzia potrebbe non essere applicabile in certe regioni. Se prevedete di portare il prodotto in un altro paese, consultate il concessionario presso cui lo avete acquistato per ulteriori informazioni.

Se il prodotto è stato acquistato di seconda mano, consultate il concessionario più vicino per registrarvi come cliente e potere usufruire dei servizi specificati.

NOTA:

Come base per le spiegazioni e le illustrazioni di questo manuale è stato usato il modello F25DE, F25DET, F25DMH, FT25FET e gli accessori standard. È possibile che alcune parti non riguardino il modello in vostro possesso.

Informazioni importanti sul manuale

HMU25121

F25D, FT25F

MANUALE DEL PROPRIETARIO

©2008 Yamaha Motor Co., Ltd.

Prima Edizione, dicembre 2008

Tutti i diritti riservati.

Qualsiasi riproduzione o uso non autorizzato

senza il permesso scritto di

Yamaha Motor Co., Ltd.

sono espressamente vietati.

Stampato in Giappone

Informazioni sulla sicurezza.....	1	Requisiti della batteria.....	12
Sicurezza del motore fuoribordo	1	Caratteristiche tecniche della	
Elica	1	batteria	12
Parti rotanti.....	1	Montaggio della batteria	12
Parti bollenti	1	Batterie multiple	12
Shock da folgorazione	1	Senza raddrizzatore o	
Trim-Tilt elettroidraulico.....	1	raddrizzatore/regolatore.....	12
Tirante di spegnimento di		Scelta dell'elica	13
emergenza del motore.....	1	Protezione dall'avviamento in	
Benzina	2	marcia	14
Esposizione a benzina e schizzi	2	Requisiti dell'olio motore	14
Monossido di carbonio	2	Requisiti del carburante	14
Modifiche.....	2	Benzina	14
Sicurezza della navigazione da		Acqua fangosa o acida	15
diporto	2	Vernice antivegetativa	15
Alcolici e farmaci	2	Requisiti per lo smaltimento del	
Giubbotti salvagente	2	motore	15
Bagnanti.....	2	Attrezzatura di emergenza.....	15
Passeggeri	2	Componenti	16
Sovraccarico	3	Diagramma componenti.....	16
Evitare le collisioni.....	3	Serbatoio del carburante	17
Tempo	3	Giunto del carburante.....	18
Formazione dei passeggeri.....	3	Indicatore di livello del carburante...	18
Pubblicazioni sulla sicurezza della		Tappo del serbatoio del	
navigazione da diporto.....	3	carburante	18
Leggi e regolamenti	3	Vite di sfiato dell'aria	18
Informazioni generali	4	Scatola del telecomando	18
Casella per numero di matricola del		Leva del telecomando	18
motore	4	Levetta di blocco del folle	19
Numero di matricola del motore		Leva di accelerazione in folle	19
fuoribordo.....	4	Barra di governo	19
Numero della chiave	4	Leva del cambio	19
Dichiarazione di conformità (DoC)		Impugnatura della manetta del	
CE	4	gas	20
Marcatura CE	4	Indicatore di accelerazione	20
Leggere i manuali e le etichette	6	Registro frizione dell'acceleratore ...	20
Etichette di avvertenza.....	6	Tirante di spegnimento di	
Caratteristiche tecniche e		emergenza del motore e	
requisiti	10	forcella	21
Caratteristiche tecniche.....	10	Pulsante di spegnimento del	
Requisiti di installazione	11	motore.....	21
Potenza installabile stabilita dal		Maniglia dello starter manuale	22
cantiere	11	Interruttore generale.....	22
Montaggio del motore	12	Registro frizione del timone.....	22
Requisiti del telecomando	12	Interruttore PTT sul telecomando....	23

Indice

Interruttore PTT sulla bacinella del motore.....	23	Batteria.....	39
Pinna direzionale con anodo.....	24	Fare rifornimento di carburante.....	39
Pinna direzionale	24	Funzionamento del motore	40
Asta di trim (perno di tilt)	25	Mandata del carburante (serbatoio portatile)	40
Meccanismo di blocco/sblocco tilt... ..	25	Avviamento del motore	41
Manopola di supporto tilt.....	25	Controlli dopo l'avviamento del motore	45
Barra di supporto tilt.....	26	Acqua di raffreddamento	45
Leva(e) di aggancio/sgancio carenatura (del tipo da ruotare)	26	Riscaldare il motore	46
Dispositivo di lavaggio	26	Modelli ad avviamento manuale e ad avviamento elettrico	46
Spia di allarme	26	Controlli dopo il riscaldamento del motore	46
Strumenti e indicatori	28	Innestare le marce	46
Indicatori.....	28	Interruttori di spegnimento	46
Spia di bassa pressione olio	28	Innestare le marce	46
Spia di surriscaldamento motore.....	28	Arrestare il motore	48
Sistema di comando del motore	29	Procedura.....	48
Sistema di allarme.....	29	Assetto del motore fuoribordo.....	49
Spia di surriscaldamento.....	29	Regolazione dell'angolo di trim per i modelli con tilt manuale.....	49
Spia di bassa pressione olio	29	Regolazione dell'angolo di trim (Trim-Tilt elettroidraulico)	50
Installazione.....	31	Regolazione dell'assetto dell'imbarcazione	51
Installazione	31	Sollevare e abbassare il motore ...	52
Montare il motore fuoribordo.....	31	Procedura per sollevare il motore (modelli con tilt manuale)	52
Come assicurare il motore fuoribordo.....	32	Procedura per sollevare il motore (modelli con Trim-Tilt elettroidraulico)	53
Funzionamento.....	34	Procedura per abbassare il motore (modelli con tilt manuale)	54
Primo uso del motore	34	Procedura per abbassare il motore (modelli con Trim-Tilt elettroidraulico)	55
Mettere olio motore	34	Acque basse	55
Rodaggio del motore.....	34	Navigazione in acque basse (modelli con tilt manuale)	55
Conoscere la propria imbarcazione	34	Modelli con Trim-Tilt elettroidraulico.....	57
Controlli prima di avviare il motore	34	Navigazione in altre condizioni	57
Livello del carburante	35	Manutenzione	59
Rimuovere la calandra	35	Trasporto e conservazione del	
Impianto del carburante	35		
Comandi.....	36		
Tirante di spegnimento di emergenza del motore.....	36		
Olio motore	37		
Motore	37		
Dispositivo di lavaggio	37		
Installare la carenatura	38		
Controllo dell'impianto di Trim-Tilt elettroidraulico	38		

motore fuoribordo	59	Avviamento d'emergenza del motore (modello ad avviamento elettrico)	87
Modelli con fascetta a vite	59	Trattamento del motore in caso di immersione	89
Conservazione del motore fuoribordo	59		
Procedura	60		
Lubrificazione	61		
Lavaggio del gruppo motore	62		
Pulizia del motore fuoribordo	63		
Controllo della superficie verniciata del motore	63		
Manutenzione periodica	63		
Pezzi di ricambio	63		
Condizioni di funzionamento difficili	64		
Tabella di manutenzione 1	65		
Tabella di manutenzione 2	67		
Ingrassaggio	68		
Pulizia e regolazione della candela	69		
Controllo del filtro del carburante ...	70		
Controllo del minimo	70		
Cambio dell'olio motore	71		
Controllo di cavi e connettori	72		
Controllo dell'elica	73		
Togliere l'elica	73		
Installare l'elica	74		
Cambio dell'olio per ingranaggi	75		
Pulizia del serbatoio carburante	76		
Controllo e sostituzione degli anodi	77		
Controllo della batteria (per i modelli ad avviamento elettrico) ...	78		
Collegare la batteria	78		
Scollegare la batteria	79		
Riparazione dei guasti	80		
Individuazione dei guasti	80		
Interventi temporanei d'emergenza	84		
Danni causati da collisione	84		
Sostituzione del fusibile	84		
Il PTT non funziona	85		
Lo starter non funziona	85		
Avviamento d'emergenza del motore (modello ad avvio manuale)	86		

HMU33622

Sicurezza del motore fuoribordo

Osservate sempre queste precauzioni.

HMU36501

Elica

Le persone che entrano in contatto con l'elica potrebbero essere ferite o uccise. L'elica può continuare a girare anche se il motore è in folle, e con i suoi bordi affilati può causare tagli anche da ferma.

- Arrestate il motore quando vicino a voi c'è una persona in acqua.
- Tenete le persone fuori portata dell'elica, anche se il motore è spento.

HMU33630

Parti rotanti

Mani, piedi, capelli, gioielli, cinghiette del giubbotto salvagente e così via possono restare impigliati nelle parti rotanti interne del motore, con rischio di lesioni gravi o morte.

Lasciate la calandra installata nella misura del possibile. Non togliete o rimettete la calandra con il motore in funzionamento.

Fate funzionare il motore senza la carenatura solo in base alle specifiche istruzioni del manuale. Tenete lontano dalle parti rotanti esposte le mani, i piedi, i capelli, i gioielli, gli indumenti, le cinghiette del giubbotto salvagente, e così via.

HMU33640

Parti bollenti

Durante e dopo il funzionamento, le parti del motore sono abbastanza calde da provocare scottature. Non toccate le parti sotto la calandra finché il motore non si è raffreddato.

HMU33650

Shock da folgorazione

Non toccate le parti elettriche mentre avviate o fate funzionare il motore. Possono provocare shock da folgorazione o elettrocuzione.

HMU33660

Trim-Tilt elettroidraulico

Un arto potrebbe restare schiacciato tra il motore e la staffa di bloccaggio quando il motore viene messo in assetto o inclinato. Tenete sempre gli arti lontano da questa zona. Accertatevi che non ci sia nessuno in questa zona quando fate funzionare il meccanismo di PTT.

Gli interruttori PTT funzionano anche se l'interruttore generale è spento. Tenete le persone lontano dagli interruttori ogni volta che lavorate attorno al motore.

Non state mai sotto il piede del motore quando questo è sollevato, neanche se la leva di supporto tilt è bloccata. Qualora il motore fuoribordo dovesse cadere accidentalmente potreste riportare gravi ferite.

HMU33671

Tirante di spegnimento di emergenza del motore

Attaccate il tirante di spegnimento di emergenza del motore affinché il motore si spenga se il pilota cade in mare o lascia il timone. In tal modo si evita che l'imbarcazione si allontani a motore acceso e lasci i passeggeri in difficoltà, oppure travolga persone o cose. Durante la marcia, attaccate sempre saldamente il tirante di spegnimento di emergenza del motore a un vostro indumento, oppure al braccio o alla gamba. Non toglietelo per lasciare il timone mentre l'imbarcazione è in movimento. Non attaccate il tirante a un indumento che potrebbe strapparsi, né disponetelo in modo che resti impigliato, cosa che ne impedirebbe il funzionamento.

Badate a non far passare il tirante dove rischia di essere estratto accidentalmente. Se il tirante viene estratto mentre il motore sta funzionando, questo si spegne e perderete buona parte del controllo del timone. L'imbarcazione potrebbe rallentare bruscamente.

te, proiettando persone e cose in avanti.

HMU33810

Benzina

La benzina e i suoi vapori sono altamente infiammabili ed esplosivi. Fate sempre rifornimento rispettando la procedura a pagina 40 per ridurre il rischio d'incendio e d'esplosione.

HMU33820

Esposizione a benzina e schizzi

Badate a non schizzare benzina. Qualora dovesse accadere, asciugate subito gli schizzi con stracci asciutti. Smaltiteli in modo sicuro.

Lavate subito la pelle con acqua e sapone in caso di contatto con la benzina. Cambiatevi i vestiti se vi siete schizzati.

Se ingoiate benzina o ne aspirate vapori in quantità, oppure la benzina vi schizza negli occhi, consultate immediatamente un medico. Non aspirate la benzina con la bocca.

HMU33900

Monossido di carbonio

Questo prodotto emette gas di scarico che contengono monossido di carbonio, un gas incolore e inodore che può provocare danni al cervello o morte se inalato. Tra i sintomi vi sono nausea, vertigini e sonnolenza. Ventilare bene il pozzetto e le cabine. Badate a non ostruire le bocche di ventilazione.

HMU33780

Modifiche

Non cercate di modificare questo motore fuoribordo. Le modifiche possono ridurre la sicurezza e l'affidabilità del motore fuoribordo e renderne l'uso poco sicuro o illegale.

HMU33740

Sicurezza della navigazione da diporto

Questa sezione contiene alcune delle principali precauzioni di sicurezza che dovrete osservare durante la navigazione.

HMU33710

Alcolici e farmaci

Non pilotate mai dopo avere bevuto alcolici o assunto farmaci. L'intossicazione è uno dei più comuni fattori che contribuiscono alle disgrazie in mare.

HMU33720

Giubbotti salvagente

Dovete avere a bordo altrettanti giubbotti salvagente omologati quanti sono i passeggeri. Yamaha raccomanda di indossare sempre in navigazione il giubbotto salvagente. Almeno i bambini e le persone che non sanno nuotare dovrebbero sempre indossare il giubbotto salvagente, e tutti dovrebbero indossarlo quando le condizioni di navigazione sono potenzialmente pericolose.

HMU33731

Bagnanti

Quando il motore è acceso, controllate sempre con la massima attenzione se ci sono persone in acqua, come bagnanti, sciatori o pescatori subacquei. Se c'è qualcuno in acqua accanto all'imbarcazione, mettetevi in folle e arrestate il motore.

State lontano dalle acque riservate alla balneazione. I bagnanti possono essere difficili da vedere.

L'elica può continuare a girare anche quando il motore è in folle. Arrestate il motore quando vicino a voi c'è una persona in acqua.

HMU33751

Passeggeri

Consultate le istruzioni del fabbricante della vostra imbarcazione per i dettagli sui posti appropriati per i passeggeri a bordo e controllate che tutti i passeggeri siano seduti correttamente prima di accelerare e quando procedete a un regime superiore al minimo. I passeggeri in piedi o seduti in posti non idonei rischiano di essere proiettati fuori bordo

Informazioni sulla sicurezza

o all'interno dell'imbarcazione da onde, scie o improvvisi cambiamenti di velocità o direzione. Anche quando i passeggeri sono seduti correttamente, avvertiteli se dovete compiere una manovra inusuale. Evitate sempre di saltare su onde e scie.

HMU33760

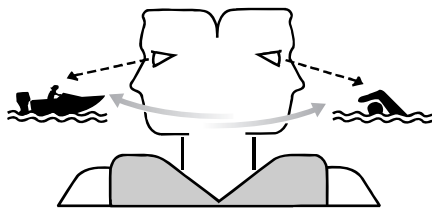
Sovraccarico

Non sovraccaricate l'imbarcazione. Consultate la targhetta dell'imbarcazione o il suo fabbricante per il peso e il numero massimo di passeggeri. Controllate che il peso nell'imbarcazione sia distribuito in base alle istruzioni del suo fabbricante. Sovraccaricare o distribuire male il peso nell'imbarcazione possono comprometterne la maneggevolezza e causare incidenti, oppure farla capovolgere o affondare.

HMU33772

Evitare le collisioni

Localizzate costantemente la presenza di bagnanti, oggetti ed altre imbarcazioni. State in guardia quando le condizioni limitano la vostra visibilità o impediscono la visione di altre persone.



ZMU06025

Pilotate adottando ogni cautela a regimi sicuri e tenetevi a distanza di sicurezza da bagnanti, oggetti ed altre imbarcazioni.

- Non tallonate altre imbarcazioni o persone che fanno sci d'acqua.
- Evitate le brusche virate o altre manovre

che rendano difficile agli altri evitarvi o capire dove volete andare.

- Evitate le zone con oggetti sommersi o le acque basse.
- Navigate nei vostri limiti ed evitate manovre azzardate per ridurre il rischio di perdere il controllo, cadere fuori bordo e provocare collisioni.
- Agite preventivamente per evitare le collisioni. Ricordate che le imbarcazioni non hanno freni, e spegnere il motore o ridurre il gas possono diminuire la vostra capacità di governare. Se non siete sicuri di potervi fermare a tempo prima di colpire un ostacolo, date gas e virate.

HMU33790

Tempo

Informatevi sul tempo. Controllate le previsioni meteorologiche prima di uscire in mare. Evitate di navigare con cattivo tempo.

HMU33880

Formazione dei passeggeri

Accertatevi che almeno uno dei passeggeri abbia la formazione necessaria per pilotare l'imbarcazione in caso di emergenza.

HMU33890

Pubblicazioni sulla sicurezza della navigazione da diporto

Informatevi della sicurezza della navigazione da diporto. Altre pubblicazioni e informazioni possono essere ottenute presso molte organizzazioni di navigazione da diporto.

HMU33600

Leggi e regolamenti

Imparate le leggi e i regolamenti di navigazione della località in cui navigate, e rispettatele. Alcuni gruppi di regole sono applicati in base alla posizione geografica, ma nel complesso le regole sono fondamentalmente le stesse del Codice della strada internazionale.

HMU25171

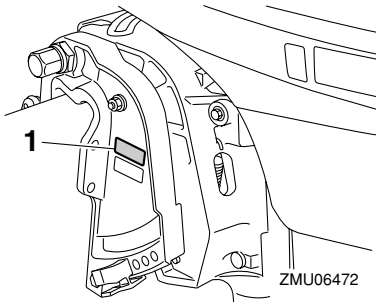
Casella per numero di matricola del motore

HMU25183

Numero di matricola del motore fuoribordo

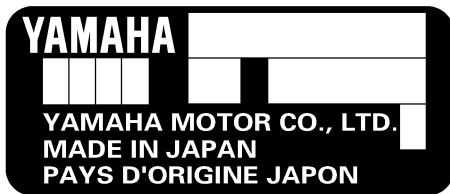
Il numero di matricola del motore fuoribordo è stampato sull'etichetta incollata sulla staffa di bloccaggio sinistra.

Appuntate negli spazi previsti il numero di matricola del vostro motore fuoribordo affinché vi sia più facile ordinare i pezzi di ricambio presso il vostro concessionario Yamaha, oppure come riferimento in caso di furto del vostro motore fuoribordo.



ZMU06472

1. Posizione del numero di matricola del motore fuoribordo



ZMU01692

HMU25190

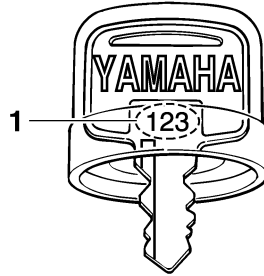
Numero della chiave

Se il motore è dotato di interruttore generale

a chiave, il numero di matricola della chiave è stampigliato sulla chiave stessa, come mostrato nell'illustrazione. Appuntate questo numero nello spazio previsto, come riferimento qualora doveste aver bisogno di una nuova chiave.



ZMU01693



ZMU01694

1. Numero della chiave

HMU37290

Dichiarazione di conformità (DoC) CE

Questo motore fuoribordo è conforme ad alcune delle disposizioni della direttiva Macchine del Parlamento europeo.

Ciascun motore fuoribordo conforme è accompagnato dalla DoC CE. La DoC CE contiene le seguenti informazioni;

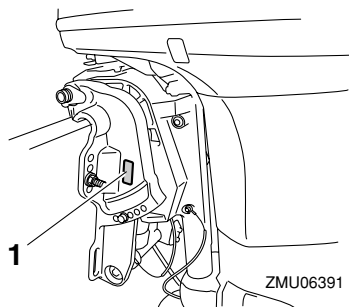
- Nome del costruttore del motore
- Nome del modello
- Codice prodotto del modello (codice modello approvato)
- Codice delle direttive a cui è conforme

HMU25203

Marcatura CE

I motori fuoribordo a cui è apposta questa marcatura "CE" sono conformi alle direttive 98/37/CE, 94/25/CE - 2003/44/CE e 2004/108/CE.

Informazioni generali



1. Posizione della marcatura CE



ZMU06040

HMU33520

Leggere i manuali e le etichette

Prima di mettere in funzione o di lavorare su questo motore:

- Leggete il presente manuale.
- Leggete ogni manuale fornito con l'imbarcazione.
- Leggete tutte le etichette affisse sul motore fuoribordo e l'imbarcazione.

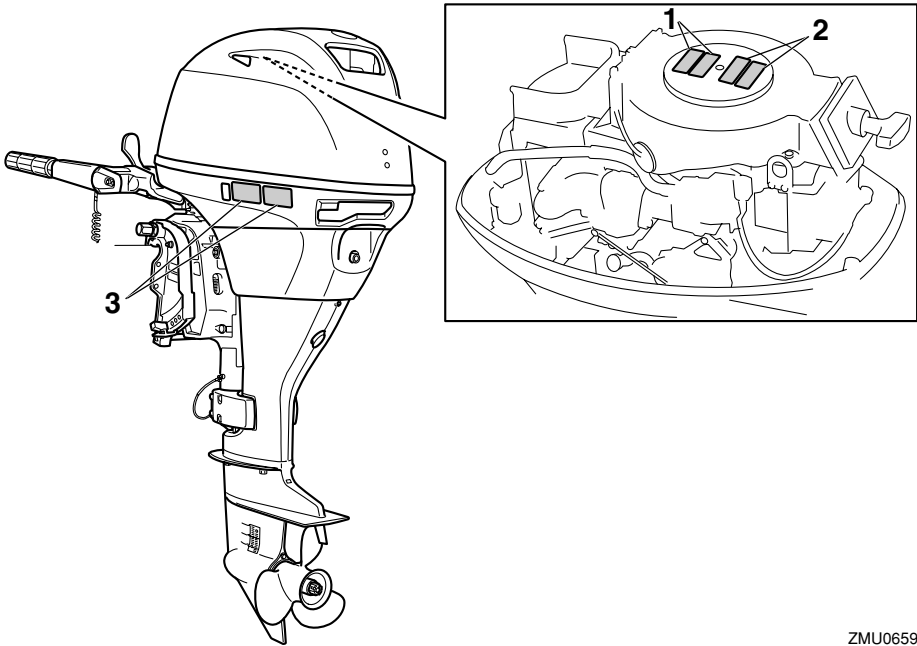
Se avete bisogno di informazioni supplementari, contattate il vostro concessionario Yamaha.

HMU33831

Etichette di avvertenza

Se queste etichette sono danneggiate o mancano, contattate il vostro concessionario Yamaha per farvele sostituire.

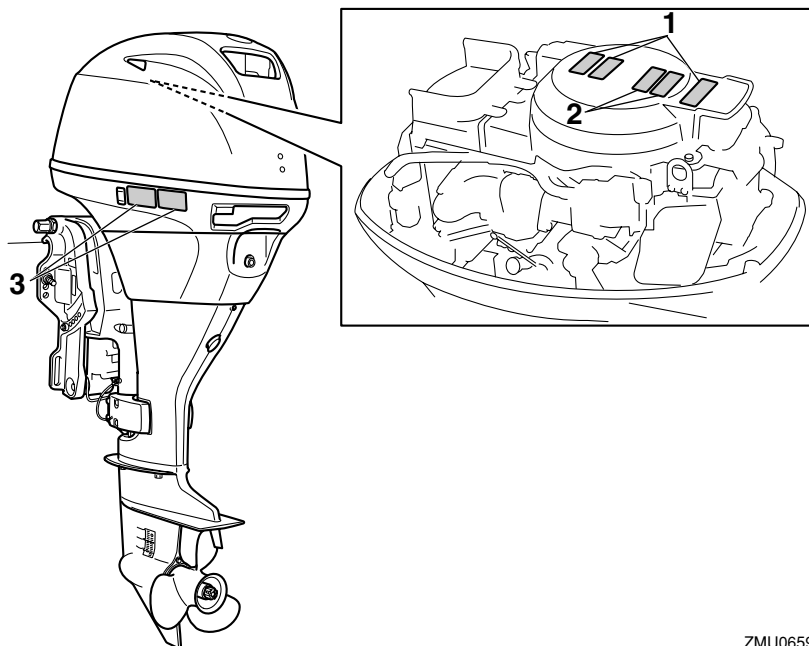
F25DMH



ZMU06594

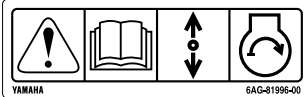
Informazioni generali

F25DE, F25DET, FT25FET



ZMU06593

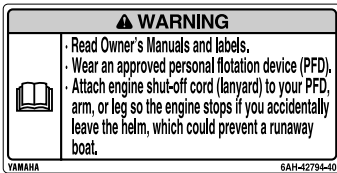
1



2



3



HMU33912

Contenuto delle etichette

Le etichette di avvertenza qui sopra hanno i seguenti significati.

1

HWM01691

⚠ AVVERTENZA

L'avviamento d'emergenza non ha la protezione dall'avviamento in marcia. Prima di avviare il motore, accertatevi che il cambio sia in folle.

2

HWM01681

⚠ AVVERTENZA

• Mentre il motore funziona, tenete lontano dalle parti rotanti le mani, i capelli e

ZMU05746

gli abiti.

- Non toccate o togliete parti elettriche quando avviate il motore o mentre sta funzionando.

3

HWM01671

⚠ AVVERTENZA

- Leggete i Manuali del proprietario e le etichette.
- Indossate un giubbotto salvagente omologato.
- Attaccate il tirante di spegnimento d'emergenza del motore al vostro giubbotto salvagente, al braccio o alla gamba; in questo modo il motore si spegnerà se lasciate accidentalmente il timone ed eviterete che l'imbarcazione

Informazioni generali

vi sfugga.

HMU33843

Simboli

Significato dei simboli che seguono.

Attenzione/Avvertenza



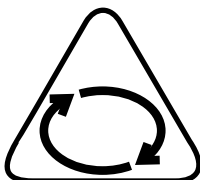
ZMU05696

Leggete il Manuale del proprietario



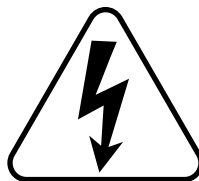
ZMU05664

Rischio causato dalla rotazione continua



ZMU05665

Rischio di shock elettrico



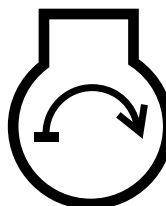
ZMU05666

Direzione di funzionamento della leva del telecomando/leva del cambio, nelle due direzioni



ZMU05667

Accensione del motore/ Avviamento del motore



ZMU05668

Caratteristiche tecniche e requisiti

HMU34520

Caratteristiche tecniche

NOTA:

“(AL)”, specificato nei dati delle caratteristiche tecniche che seguono, rappresenta il valore numerico dell'elica d'alluminio installata. Allo stesso modo, “(SUS)” rappresenta il valore dell'elica d'acciaio inossidabile installata e “(PL)” quello dell'elica di plastica installata.

NOTA:

“**” significa che l'olio motore deve essere scelto consultando la tabella del paragrafo sull'olio motore. Per maggiori informazioni, vedi a pagina 14.

HMU2821D

Dimensione:

Lunghezza fuori tutto:

F25DE 692 mm (27.2 in)

F25DET 692 mm (27.2 in)

F25DMH 1181 mm (46.5 in)

FT25FET 735 mm (28.9 in)

Larghezza fuori tutto:

398 mm (15.7 in)

Altezza fuori tutto L:

F25DE 1283 mm (50.5 in)

F25DET 1283 mm (50.5 in)

F25DMH 1284 mm (50.6 in)

FT25FET 1312 mm (51.7 in)

Altezza dello specchio di poppa L:

F25DE 550 mm (21.7 in)

F25DMH 550 mm (21.7 in)

FT25FET 536 mm (21.1 in)

Peso (AL) L:

F25DE 79.0 kg (174 lb)

F25DET 82.0 kg (181 lb)

F25DMH 78.0 kg (172 lb)

FT25FET 92.0 kg (203 lb)

Prestazioni:

Portata operativa a tutto gas:

5000–6000 giri/min.

Potenza massima:

19.3 kW a 5500 giri/min. (26 cv a 5500 giri/min.)

Minimo (in folle):

975 ±50 giri/min.

Motore:

Tipo:

a 4 tempi L

Cilindrata:

498.0 cm³

Alesaggio × corsa:

65.0 × 75.0 mm (2.56 × 2.95 in)

Impianto di accensione:

CDI

Candela (NGK):

DPR6EB-9

Distanza elettrodi:

0.8–0.9 mm (0.031–0.035 in)

Sistema di comando:

F25DE Telecomando

F25DET Telecomando

F25DMH Barra di governo

FT25FET Telecomando

Sistema di avviamento:

F25DE Elettrico

F25DET Elettrico

F25DMH manuale

FT25FET Elettrico

Sistema di carburazione all'avviamento:

Arricchitore automatico Prime Start

Gioco valvole (a motore freddo) AS:

0.15–0.25 mm (0.0059–0.0098 in)

Gioco valvole (a motore freddo) SC:

0.25–0.35 mm (0.0098–0.0138 in)

Amperaggio min. per avviamento a freddo (CCA/EN):

F25DE 347.0 A

F25DET 347.0 A

FT25FET 347.0 A

Capacità nominale min. (20HR/IEC):

F25DE 40.0 Ah

Caratteristiche tecniche e requisiti

F25DET 40.0 Ah
FT25FET 40.0 Ah

Uscita massima del generatore:
13 A

Meccanismo:

Posizioni del cambio:
Marcia avanti-Folle-Marcia indietro

Rapporto di trasmissione:

F25DE 2.08 (27/13)
F25DET 2.08 (27/13)
F25DMH 2.08 (27/13)
FT25FET 2.42 (29/12)

Sistema Trim e Tilt:

F25DE Tilt manuale
F25DET Power trim e tilt
F25DMH Tilt manuale
FT25FET Power trim e tilt

Carburante e olio:

Carburante consigliato:

Benzina normale senza piombo

Ottano Research min.:
90

Capacità del serbatoio carburante:
25 L (6.60 US gal, 5.50 Imp.gal)

Olio motore consigliato:

Olio per motori a quattro tempi

Gruppo 1 olio motore consigliato*:
SAE 10W-30/10W-40/5W-30
API SE/SF/SG/SH/SJ/SL

Gruppo 2 olio motore consigliato*:
SAE 15W-40/20W-40/20W-50
API SH/SJ/SL

Lubrificazione:

A carter umido

Quantità totale d'olio motore (capacità
coppa dell'olio):

Senza sostituzione del filtro dell'olio:

1.4 L (1.48 US qt, 1.23 Imp.qt)

Con sostituzione del filtro dell'olio:

1.6 L (1.69 US qt, 1.41 Imp.qt)

Olio per ingranaggi consigliato:

Olio per ingranaggi ipoidi SAE#90

Quantità d'olio per ingranaggi:

F25DE 0.320 L (0.338 US qt, 0.282
Imp.qt)

F25DET 0.320 L (0.338 US qt, 0.282
Imp.qt)

F25DMH 0.320 L (0.338 US qt, 0.282
Imp.qt)

FT25FET 0.430 L (0.455 US qt, 0.378
Imp.qt)

Coppia di serraggio:

Candela:

17.0 Nm (1.73 kgf-m, 12.5 ft-lb)

Cappello dell'elica:

35.0 Nm (3.57 kgf-m, 25.8 ft-lb)

Bullone di scarico olio motore:

27.0 Nm (2.75 kgf-m, 19.9 ft-lb)

Filtro olio motore:

18.0 Nm (1.84 kgf-m, 13.3 ft-lb)

Livello di rumore e vibrazioni:

Livello di pressione sonora per operatore
(ICOMIA 39/94 e 40/94):

84.2 dB(A)

Vibrazioni alla barra di governo (ICOMIA
38/94):

F25DMH Vibrazioni alla barra di go-
verno inferiori a 2.5 m/s²

HMU33554

Requisiti di installazione

HMU33563

Potenza installabile stabilita dal cantiere

HWM01560



Montando sull'imbarcazione un motore di potenza eccessiva rischiate di renderla estremamente instabile.

Prima di installare un motore fuoribordo, accertatevi che la sua potenza totale non superi la potenza massima installabile stabilita dal cantiere. Consultate la targhetta dell'im-

Caratteristiche tecniche e requisiti

barcazione o contattate il fabbricante.

HMU33571

Montaggio del motore

HWM01570

AVVERTENZA

- Il montaggio sbagliato del motore fuoribordo può dare luogo a condizioni pericolose, come scarsa maneggevolezza, perdita di controllo o rischi di incendio.
- Poiché è molto pesante, per montare il motore in tutta sicurezza occorrono speciali attrezzature e formazione.

Il vostro concessionario o qualsiasi altra persona esperta di montaggio possono montare il motore fuoribordo usando gli attrezzi corretti e le istruzioni di montaggio complete. Per maggiori informazioni, vedi a pagina 31.

HMU33581

Requisiti del telecomando

HWM01580

AVVERTENZA

- Se il motore parte con la marcia ingranata, l'imbarcazione può muoversi in modo improvviso e inaspettato, causando una collisione o scagliando i passeggeri in acqua.
- Se il motore parte sempre con la marcia ingranata, il dispositivo di protezione dall'avviamento in marcia non funziona bene, e in questo caso dovrete smettere di usare l'imbarcazione. Contattate il concessionario Yamaha.

Il telecomando deve essere dotato di dispositivo di protezione dall'avviamento in marcia. Questo dispositivo impedisce di avviare il motore se il cambio non è in folle.

HMU25694

Requisiti della batteria

HMU25721

Caratteristiche tecniche della batteria

Amperaggio minimo per avviamento a freddo (CCA/EN):

F25DE 347.0 A

F25DET 347.0 A

FT25FET 347.0 A

Capacità nominale minima (20HR/IEC):

F25DE 40.0 Ah

F25DET 40.0 Ah

FT25FET 40.0 Ah

Il motore non può essere avviato se la tensione della batteria è troppo bassa.

HMU36290

Montaggio della batteria

Montate saldamente il supporto della batteria in un punto dell'imbarcazione asciutto, ben ventilato ed esente da vibrazioni. **AVVERTENZA! Non collocate oggetti infiammabili, e oggetti liberi metallici o pesanti nello stesso compartimento della batteria. Rischiereste di provocare un incendio, un'esplosione, o scintille.** [HWM01820]

HMU36300

Batterie multiple

Per collegare varie batterie, ad esempio in configurazioni a più motori o con una batteria per accessori, consultate il vostro concessionario Yamaha per scegliere la batteria e i cavi corretti.

HMU25730

Senza raddrizzatore o raddrizzatore/regolatore

HCM01090

ATTENZIONE

Ai modelli privi di raddrizzatore o di regolatore del raddrizzatore non può essere collegata una batteria.

Caratteristiche tecniche e requisiti

Se volete usare una batteria con modelli privi di raddrizzatore o di raddrizzatore/regolatore, installate un raddrizzatore/regolatore opzionale.

Se con i modelli summenzionati usate una batteria sigillata, rischiate di abbreviare in modo significativo la durata della batteria.

Con i modelli summenzionati, installate un raddrizzatore/regolatore opzionale oppure usate accessori tarati per sopportare 18 volt o più. Consultate il vostro concessionario Yamaha per le spiegazioni relative all'installazione di un raddrizzatore/regolatore opzionale.

HMU34192

Scelta dell'elica

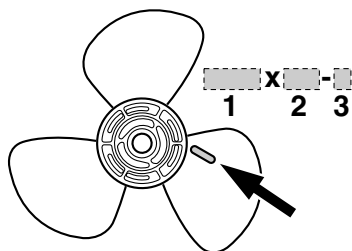
Dopo la scelta del fuoribordo, quella dell'elica giusta è una delle più importanti decisioni d'acquisto che un pilota può fare. Tipo, dimensioni e design della vostra elica influenzano direttamente sull'accelerazione, la velocità massima, l'economia di carburante e anche la durata del motore. Yamaha progetta e fabbrica eliche per ogni motore fuoribordo Yamaha e per ogni applicazione.

Quando lo acquistate, sul vostro motore fuoribordo è montata un'elica Yamaha scelta per funzionare in modo ottimale in una serie di applicazioni; tuttavia possono esservi usati per i quali un'elica diversa potrebbe essere più adatta.

Il vostro concessionario Yamaha può aiutarvi a scegliere l'elica adatta alle vostre esigenze di navigazione. Scegliete un'elica che, a tutto gas e con l'imbarcazione a pieno carico, consenta al motore di arrivare a un regime medio o medio alto. In genere, dovrete scegliere un'elica di passo maggiore per un minor peso complessivo a pieno carico, e un'elica di passo inferiore per carichi più pesanti. Se trasportate carichi che variano for-

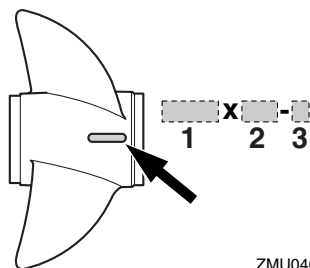
temente, scegliete l'elica che permette al motore di funzionare al numero di giri corretto per il carico massimo, ma ricordate che quando trasportate carichi più leggeri dovrete ridurre il gas per restare entro la gamma di regimi consigliati.

Per le istruzioni su come smontare e installare l'elica, vedi a pagina 73.



ZMU04604

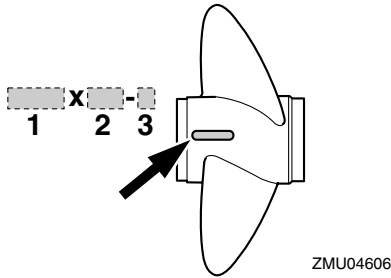
1. Diametro dell'elica (in pollici)
2. Passo dell'elica (in pollici)
3. Tipo di elica (marca dell'elica)



ZMU04605

1. Diametro dell'elica (in pollici)
2. Passo dell'elica (in pollici)
3. Tipo di elica (marca dell'elica)

Caratteristiche tecniche e requisiti



1. Diametro dell'elica (in pollici)
2. Passo dell'elica (in pollici)
3. Tipo di elica (marca dell'elica)

HMU25770

Protezione dall'avviamento in marcia

I motori fuoribordo Yamaha o i telecomandi approvati Yamaha sono dotati di dispositivo di protezione dall'avviamento in marcia. Grazie a questo dispositivo, il motore può essere avviato solo quando è in folle. Mettete sempre in folle prima di avviare il motore.

HMU37473

Requisiti dell'olio motore

Olio motore consigliato:

Olio per motori fuoribordo a 4 tempi con una combinazione delle seguenti classificazioni d'olio SAE e API

Tipo SAE d'olio motore:

10W-30 o 10W-40

Grado API dell'olio motore:

SE, SF, SG, SH, SJ, SL

Quantità totale d'olio motore (capacità coppa dell'olio):

Senza sostituzione del filtro dell'olio:

1.4 L (1.48 US qt, 1.23 Imp.qt)

Con sostituzione del filtro dell'olio:

1.6 L (1.69 US qt, 1.41 Imp.qt)

Se non è disponibile olio motore del grado

consigliato, scegliete un'alternativa nella tabella seguente, in base alle temperature medie della vostra zona.

SAE										API
-4	14	32	50	68	86	104	122	F		
-20	-10	0	10	20	30	40	50		C	
10W-30										SE
10W-40										SF
5W-30										SG
										SH
										SJ
										SL
										SH
										SJ
										SL

ZMU05190

HMU36360

Requisiti del carburante

HMU36802

Benzina

Usate benzina di buona qualità che soddisfi il numero di ottano minimo. Se si verificano detonazioni o il motore batte in testa, usate una marca diversa di benzina oppure benzina super senza piombo.

Benzina consigliata:

Benzina normale senza piombo con numero di ottano minimo 90 (numero di ottano Research).

HCM01981

ATTENZIONE

- **Non usate benzina con piombo. La benzina con piombo può danneggiare gravemente il motore.**
- **Evitate di fare entrare acqua o contaminanti nel serbatoio del carburante. Il carburante contaminato può essere causa di prestazioni scadenti o di danni**

Caratteristiche tecniche e requisiti

al motore. Usate esclusivamente benzina non decantata e conservata in serbatoi puliti.

HMU36880

Acqua fangosa o acida

Yamaha consiglia vivamente di fare installare dal concessionario il kit di pompa cromata per l'acqua opzionale se usate il motore fuoribordo in acque fangose o acide. Tuttavia, a seconda del modello, potrebbe anche non essere necessaria.

HMU36330

Vernice antivegetativa

Uno scafo pulito migliora le prestazioni dell'imbarcazione. La carena va tenuta pulita dalle incrostazioni per quanto possibile. Se necessario, la carena va rivestita con vernice antivegetativa approvata nel vostro paese, per impedire che si formino incrostazioni. Non usate vernice antivegetativa che contenga rame o grafite. Tali vernici possono provocare una più rapida corrosione del motore.

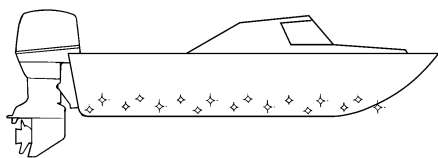
HMU36351

Attrezzatura di emergenza

Conservate a bordo i seguenti accessori da usare in caso di problemi al motore.

- Una cassetta d'attrezzi con un assortimento di cacciavite, pinze, chiavi (incluse di tipo metrico), e nastro isolante.
- Una torcia stagna a luce intermittente con batterie supplementari.
- Un tirante supplementare di spegnimento di emergenza del motore con forcella.
- Pezzi di ricambio, ad esempio una serie supplementare di candele.

Per i dettagli consultate il vostro concessionario Yamaha.



ZMU05176

HMU36341

Requisiti per lo smaltimento del motore

Non smaltite mai il motore in modo illegale. Yamaha raccomanda di consultare il concessionario sulla prassi di smaltimento del motore.

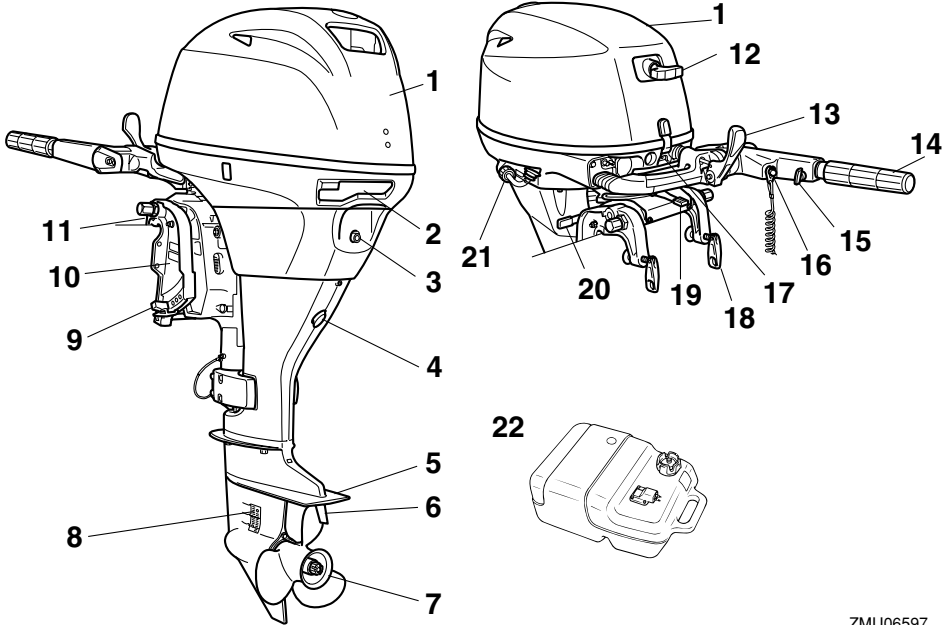
HMU2579M

Diagramma componenti

NOTA:

* Possono non corrispondere all'illustrazione; inoltre è possibile che non siano inclusi come dotazione standard in tutti i modelli.

F25DMH



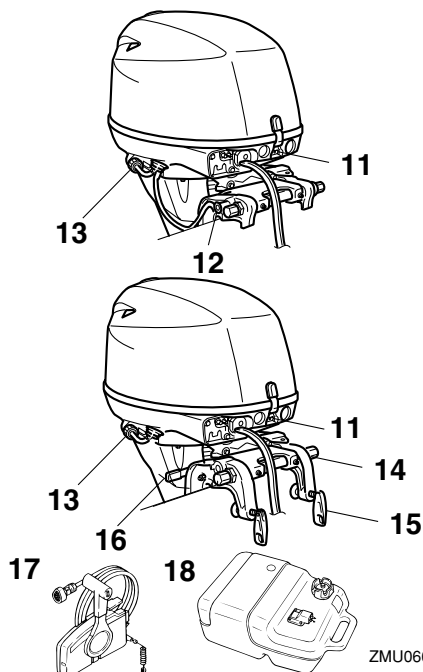
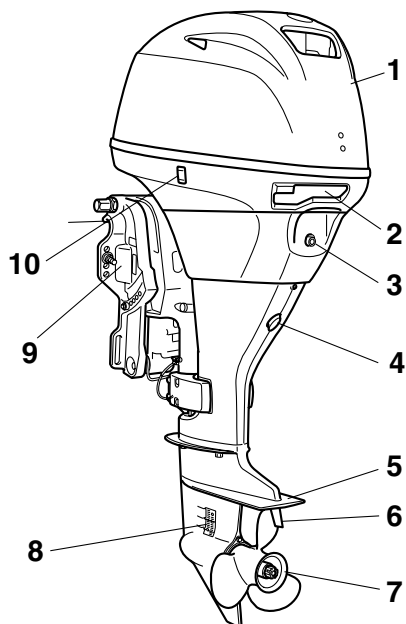
1. Calandra
2. Leva aggancio/sgancio carenatura
3. Apertura del minimo
4. Vite di scarico
5. Piastra anticavitazione
6. Pinna direzionale
7. Elica
8. Entrata dell'acqua di raffreddamento
9. Asta di trim
10. Staffa di bloccaggio
11. Attacco per il cavo di sicurezza

12. Maniglia dello starter manuale
13. Leva del cambio
14. Impugnatura della manetta del gas
15. Registro frizione dell'acceleratore
16. Pulsante di spegnimento del motore/Interruttore di spegnimento di emergenza del motore
17. Spia(e) di allarme
18. Fascetta a vite
19. Registro frizione del timone
20. Leva di blocco/sblocco tilt
21. Dispositivo di lavaggio
22. Serbatoio del carburante

ZMU06597

Componenti

F25DE, F25DET, FT25FET



1. Calandra
2. Leva aggancio/sgancio carenatura
3. Apertura del minimo
4. Vite di scarico
5. Piastra anticavitazione
6. Pinna direzionale
7. Elica
8. Entrata dell'acqua di raffreddamento
9. Staffa di bloccaggio
10. Interruttore PTT*
11. Spia di allarme
12. Manopola di supporto tilt*
13. Dispositivo di lavaggio
14. Attacco per il cavo di sicurezza*
15. Fascetta a vite*
16. Leva di blocco/sblocco tilt*
17. Scatola del telecomando (montaggio laterale)*
18. Serbatoio del carburante

HMU25802

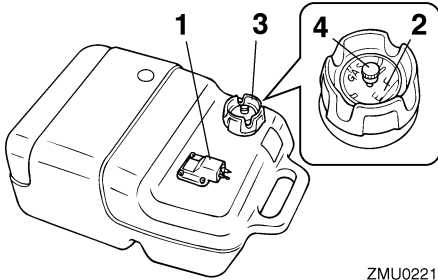
Serbatoio del carburante

Se il vostro modello è dotato di serbatoio del carburante portatile, la sua funzione è la seguente.

HWM00020

AVVERTENZA

Il serbatoio del carburante fornito con il motore è destinato ad essere usato esclusivamente con esso e non deve essere usato come contenitore per la conservazione del carburante. Gli utenti commerciali devono conformarsi ai pertinenti regolamenti di licenza od omologazione da parte delle autorità.



ZMU02219

1. Giunto del carburante
2. Indicatore di livello del carburante
3. Tappo del serbatoio carburante
4. Vite di sfiato dell'aria

HMU25830

Giunto del carburante

Questo giunto serve per collegare il condotto del carburante.

HMU25841

Indicatore di livello del carburante

Questo indicatore è situato sul tappo del serbatoio del carburante oppure alla base del giunto del carburante. Esso indica quanto carburante resta approssimativamente nel serbatoio.

HMU25850

Tappo del serbatoio del carburante

Questo tappo chiude il serbatoio del carburante. Togliendolo, potete riempire di carburante il serbatoio. Per togliere il tappo, ruotatelo in senso antiorario.

HMU25860

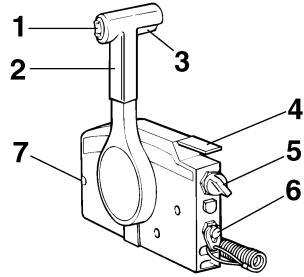
Vite di sfiato dell'aria

Questa vite si trova sul tappo del serbatoio del carburante. Per allentarla, ruotatela in senso antiorario.

HMU26181

Scatola del telecomando

La leva del telecomando aziona sia il cambio che l'acceleratore. Gli interruttori elettrici si trovano nella scatola del telecomando.



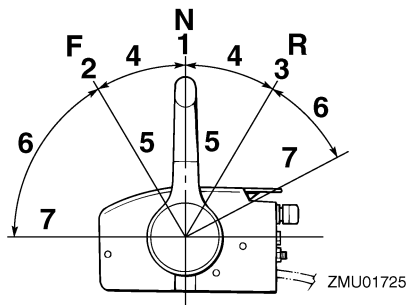
ZMU01723

1. Interruttore PTT
2. Leva del telecomando
3. Levetta di blocco del folle
4. Leva di accelerazione in folle
5. Interruttore generale
6. Interruttore di spegnimento di emergenza del motore
7. Registro frizione dell'acceleratore

HMU26190

Leva del telecomando

Spostando la leva dalla posizione folle in avanti si innesta la marcia avanti. Spostandola indietro dalla posizione folle si innesta la retromarcia. Il motore continua a girare al minimo finché la leva non viene spostata di circa 35° (si avverte un fermo). Spostando la leva ancora più in avanti, il gas si apre e il motore comincia ad accelerare.



ZMU01725

1. Folle "N"
2. Marcia avanti "F"
3. Retromarcia "R"

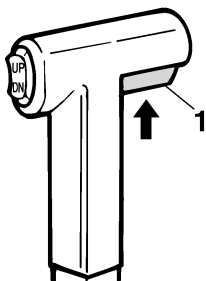
Componenti

4. Cambio
5. Tutto chiuso
6. Acceleratore
7. Tutto aperto

HMU26201

Levetta di blocco del folle

Per cambiare da folle, tirate prima su la levetta di blocco del folle.



ZMU01727

1. Levetta di blocco del folle

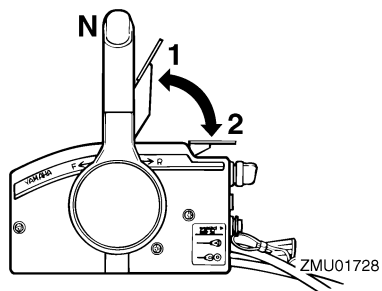
HMU26211

Leva di accelerazione in folle

Per aprire il gas senza innestare la marcia avanti o la retromarcia, mettete in folle la leva del telecomando e sollevate la leva di accelerazione in folle.

NOTA:

La leva di accelerazione in folle funziona solo quando la leva del telecomando è in folle. La leva del telecomando funziona solo quando la leva di accelerazione in folle è in posizione chiusa.

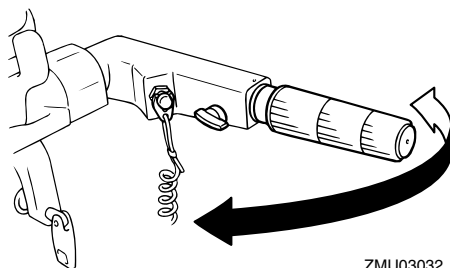


1. Tutto aperto
2. Tutto chiuso

HMU25911

Barra di governo

Per cambiare direzione, spostate la barra di governo verso sinistra o verso destra, come necessario.

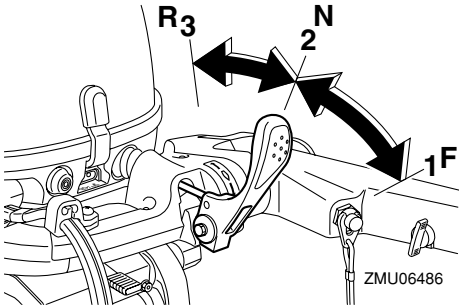


ZMU03032

HMU25922

Leva del cambio

Tirando la leva del cambio verso di voi innestate la marcia avanti e l'imbarcazione si muove in avanti. Spingendo la leva lontano da voi innestate la retromarcia e l'imbarcazione si muove all'indietro.

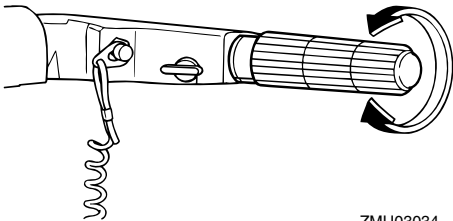


1. Marcia avanti "F"
2. Folle "N"
3. Retromarcia "R"

HMU25941

Impugnatura della manetta del gas

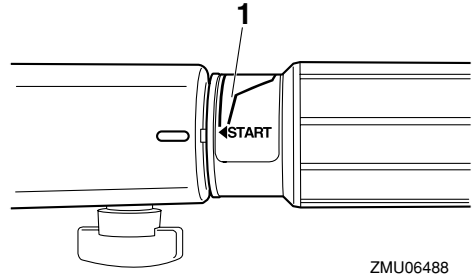
L'impugnatura della manetta del gas si trova sulla barra di governo. Ruotatela in senso antiorario per aumentare la velocità e in senso orario per diminuirla.



HMU25961

Indicatore di accelerazione

La curva di consumo carburante sull'indicatore di accelerazione mostra la quantità di carburante relativa consumata per ciascuna posizione farfalla. Scegliete la posizione che vi offre le migliori prestazioni ed economia di carburante per il funzionamento desiderato.



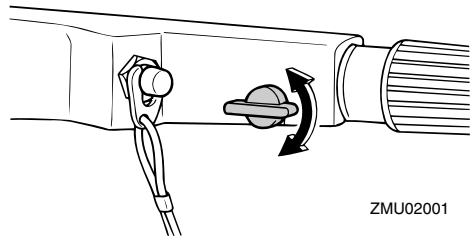
1. Indicatore di accelerazione

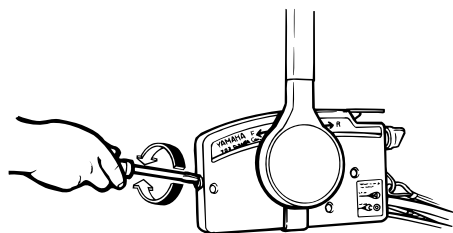
HMU25975

Registro frizione dell'acceleratore

Un dispositivo di frizione permette di regolare la resistenza del movimento dell'impugnatura della manetta del gas o della leva del telecomando, e può essere regolato in base alle preferenze del pilota.

Per aumentare la resistenza, girate il registro in senso orario. Per diminuire la resistenza, girate il registro in senso antiorario. **AVVERTENZA! Non serrate eccessivamente il registro frizione. Se la resistenza è eccessiva, potrebbe risultare difficile spostare la leva del telecomando oppure l'impugnatura della manetta del gas, con conseguente rischio di incidente.** [HWM00032]





ZMU03169

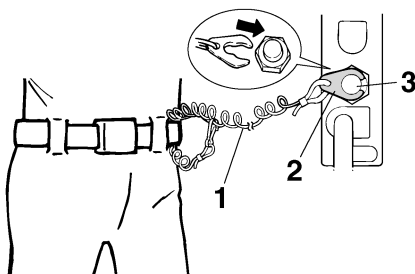
Quando desiderate un regime costante, serrate il registro per mantenere la posizione di gas desiderata.

HMU25993

Tirante di spegnimento di emergenza del motore e forcella

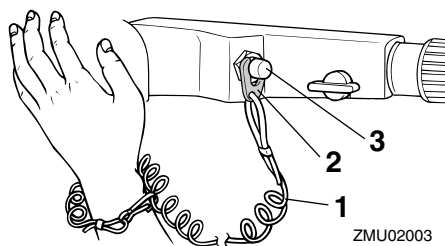
La forcella deve essere inserita nell'interruttore di spegnimento di emergenza del motore affinché questo possa funzionare. Il tirante deve essere attaccato ad una parte solida degli indumenti del pilota, oppure al braccio o alla gamba. Se il pilota cade fuori bordo o gli sfugge il timone di mano, il tirante farà uscire la forcella dall'interruttore, facendo spegnere il motore. Questo serve per evitare che l'imbarcazione si allontani col motore acceso. **AVVERTENZA! Durante la marcia, fissate saldamente il tirante di spegnimento di emergenza del motore a un vostro indumento, oppure al braccio o alla gamba. Non fissate il tirante ad indumenti che potrebbero strapparsi. Disponete il tirante in modo che non possa rimanere impigliato, impedendone così il funzionamento. Evitate di tirare accidentalmente il tirante durante il normale funzionamento. La perdita di potenza del motore comporta la perdita di controllo del timone. Inoltre, con la perdita di potenza, l'imbarcazione potrebbe rallentare repentinamente. Questo rischierebbe di**

proiettare in avanti le persone e gli oggetti che si trovano a bordo. [HWM00122]



ZMU01716

1. Tirante
2. Forcella
3. Interruttore di spegnimento di emergenza del motore



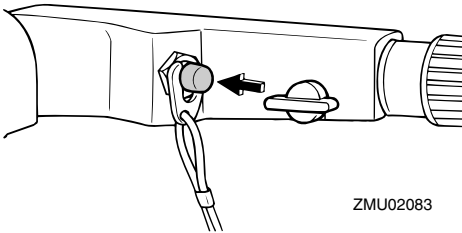
ZMU02003

1. Tirante
2. Forcella
3. Interruttore di spegnimento di emergenza del motore

HMU26001

Pulsante di spegnimento del motore

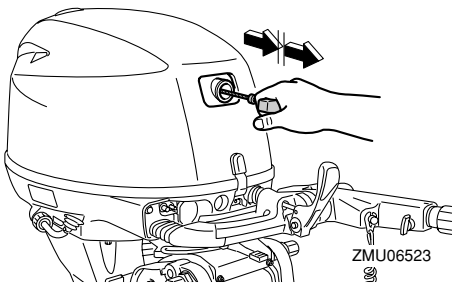
Premendo questo pulsante, il circuito d'accensione si apre e il motore si spegne.



HMU26070

Maniglia dello starter manuale

Per avviare il motore, estraete dapprima la maniglia lentamente, fino a sentire una certa resistenza. Da quella posizione, tirate la maniglia rapidamente e con decisione per mettere in moto il motore.



HMU26090

Interruttore generale

L'interruttore generale controlla l'impianto di accensione; qui di seguito ne descriviamo il funzionamento.

● "OFF" (off)

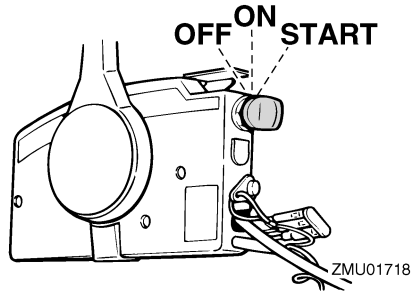
Quando l'interruttore generale è in posizione "OFF" (off), i circuiti elettrici sono spenti e la chiave può essere tolta.

● "ON" (on)

Quando l'interruttore generale è in posizione "ON" (on), i circuiti elettrici sono accesi e la chiave non può essere tolta.

● "START" (start)

Quando l'interruttore generale è in posizione "START" (start), il motorino d'avviamento gira per avviare il motore. Quando la lasciate andare, la chiave ritorna automaticamente nella posizione "ON" (on).



HMU31432

Registro frizione del timone

Un dispositivo di frizione permette di regolare la resistenza del meccanismo del timone, in base alle preferenze del pilota. La leva di registro si trova alla base della staffa della barra di governo.

Per aumentare la resistenza, ruotate la leva a sinistra "A".

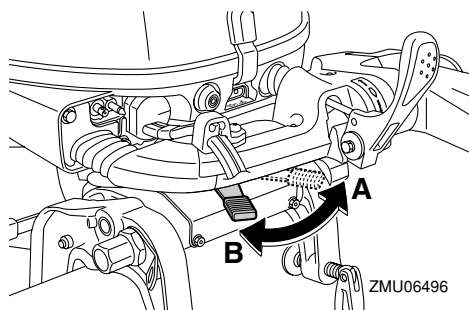
Per diminuire la resistenza, ruotate la leva a destra "B".

HWM00040

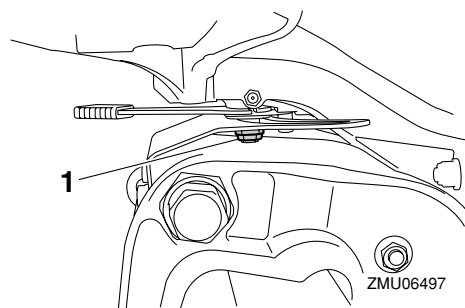
AVVERTENZA

Non serrate eccessivamente il registro frizione. Se la resistenza è eccessiva, diventa difficile virare e questo potrebbe provocare un incidente.

Componenti



Se la resistenza non aumenta neanche quando la leva è girata verso sinistra "A", accertatevi che il dado sia serrato alla coppia specificata.



1. Dado

Coppia di serraggio del dado:
4.0 Nm (0.4 kgf-m, 3.0 ft-lb)

NOTA:

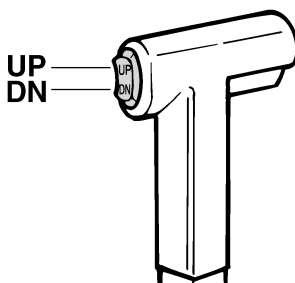
- Il movimento del timone è bloccato quando la leva di registro è in posizione "A".
- Controllate la scorrevolezza della barra di governo quando la leva è girata dal lato destro "B".
- Non applicate lubrificanti, come grasso ad esempio, alle zone di sfregamento del registro frizione del timone.

HMU32052

Interruttore PTT sul telecomando

L'impianto di Trim-Tilt elettroidraulico regola

l'angolazione del motore fuoribordo rispetto allo specchio di poppa. Premendo l'interruttore "UP" (up), il motore fuoribordo viene messo in assetto e poi sollevato. Premendo l'interruttore "DN" (down), il motore fuoribordo viene abbassato e messo in assetto. Quando lasciate andare l'interruttore, il motore fuoribordo si arresta nella posizione in cui si trova. Per le istruzioni per l'uso dell'interruttore PTT, vedi alle pagine 49 e 52.



HMU26153

Interruttore PTT sulla bacinella del motore

L'interruttore PTT si trova sul fianco della bacinella. Premendo l'interruttore "UP" (up), il motore fuoribordo viene messo in assetto e poi sollevato. Premendo l'interruttore "DN" (down), il motore fuoribordo viene abbassato e messo in assetto. Quando lasciate andare l'interruttore, il motore fuoribordo si arresta nella posizione in cui si trova.

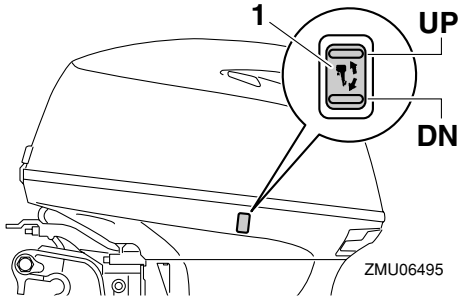
Per le istruzioni per l'uso dell'interruttore PTT, vedi a pagina 52.

HWM01030

AVVERTENZA

Usate l'interruttore PTT situato sulla bacinella solo quando l'imbarcazione è completamente ferma a motore spento. Cercando di usare questo interruttore mentre l'imbarcazione è in movimento aumentereste il rischio di cadere fuori

bordo e potreste distrarre il pilota, aumentando anche così il rischio di collisione con un'altra imbarcazione o un ostacolo.



1. Interruttore PTT

HMU26244

Pinna direzionale con anodo

HWM00840

AVVERTENZA

Una pinna direzionale mal regolata potrebbe causare difficoltà di governo. Fate sempre una prova di funzionamento dopo che la pinna direzionale è stata installata o sostituita, per verificare che il timone sia in ordine. Non dimenticate di serrare il bullone dopo avere regolato la pinna direzionale.

La pinna direzionale va regolata in modo che il timone possa essere ruotato sia a destra che a sinistra applicando la stessa forza.

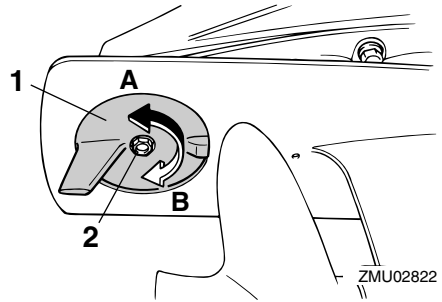
Se l'imbarcazione tende a sinistra (babordo), ruotate l'estremità posteriore della pinna direzionale verso sinistra, "A" nell'illustrazione. Se l'imbarcazione tende a destra (tribordo), ruotate l'estremità della pinna direzionale verso destra, "B" nell'illustrazione.

HCM00840

ATTENZIONE

La pinna direzionale serve anche da ano-

do per proteggere il motore dalla corrosione elettrochimica. Non verniciate mai la pinna direzionale, altrimenti non potrà fungere da anodo.



1. Pinna direzionale
2. Bullone

Coppia di serraggio del bullone:
18.0 Nm (1.8 kgf-m, 13 ft-lb)

HMU26253

Pinna direzionale

HWM00840

AVVERTENZA

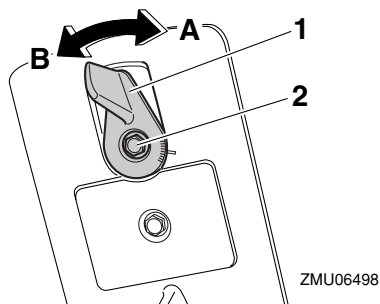
Una pinna direzionale mal regolata potrebbe causare difficoltà di governo. Fate sempre una prova di funzionamento dopo che la pinna direzionale è stata installata o sostituita, per verificare che il timone sia in ordine. Non dimenticate di serrare il bullone dopo avere regolato la pinna direzionale.

La pinna direzionale va regolata in modo che il timone possa essere ruotato sia a destra che a sinistra applicando la stessa forza.

Se l'imbarcazione tende a sinistra (babordo), ruotate l'estremità posteriore della pinna direzionale verso sinistra, "A" nell'illustrazione. Se l'imbarcazione tende a destra (tribordo), ruotate l'estremità della pinna direzionale

Componenti

verso destra, "B" nell'illustrazione.



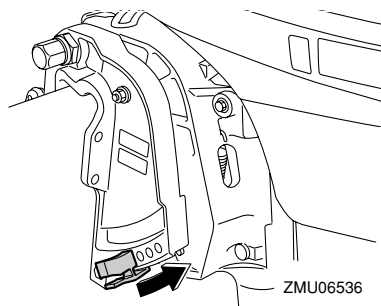
1. Pinna direzionale
2. Bullone

Coppia di serraggio del bullone:
8.0 Nm (0.8 kgf-m, 5.8 ft-lb)

HMU26261

Asta di trim (perno di tilt)

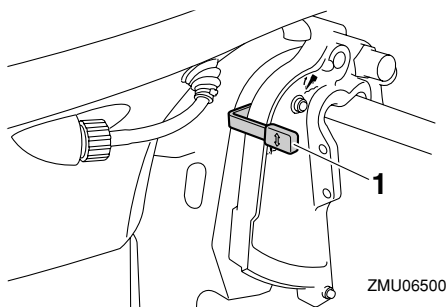
La posizione dell'asta di trim determina l'angolo di trim minimo del motore fuoribordo rispetto allo specchio di poppa.



HMU30440

Meccanismo di blocco/sblocco tilt

Il meccanismo di blocco/sblocco tilt serve ad evitare che il motore si sollevi fuori dall'acqua quando si naviga in retromarcia.



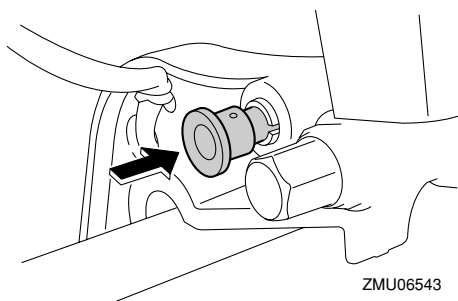
1. Leva di blocco/sblocco tilt

Per sollevare il motore fuoribordo, mettete la leva di blocco/sblocco tilt in posizione "↑" (up). Per abbassare il motore fuoribordo, mettete la leva di blocco/sblocco tilt in posizione "↓" (down).

HMU26321

Manopola di supporto tilt

Per mantenere il motore fuoribordo in posizione sollevata, spingete la manopola di supporto tilt sotto la staffa girevole.



HCM00660

ATTENZIONE

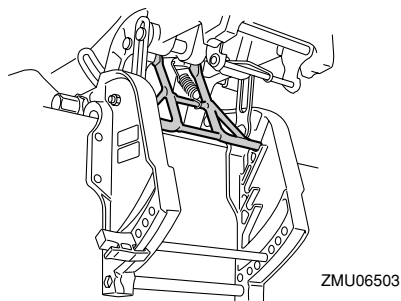
Non usate la leva di supporto tilt o la manopola quando rimorciate l'imbarcazione. A causa delle vibrazioni, il motore fuoribordo potrebbe liberarsi dal supporto tilt e cadere. Se il motore fuoribordo non può essere trasportato nella sua normale posizione di marcia, usate un dispo-

sitivo di supporto supplementare per assicurarlo in posizione inclinata.

HMU26332

Barra di supporto tilt

La barra di supporto tilt mantiene il motore fuoribordo in posizione sollevata.



HCM01660

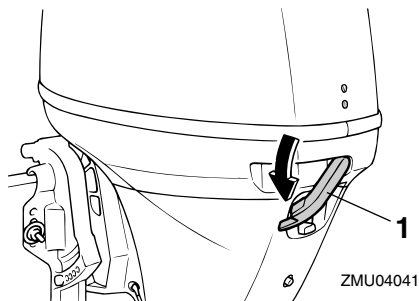
ATTENZIONE

Non usate la barra di supporto tilt quando rimorciate l'imbarcazione. A causa delle vibrazioni, il motore fuoribordo potrebbe liberarsi dal supporto tilt e cadere. Se il motore fuoribordo non può essere trasportato nella sua normale posizione di marcia, usate un dispositivo di supporto supplementare per assicurarlo in posizione inclinata.

HMU26373

Leva(e) di aggancio/sgancio carenatura (del tipo da ruotare)

Per togliere la calandra del motore, ruotate la o le leve di aggancio/sgancio carenatura e sollevate la calandra. Quando installate la carenatura, verificate che sia correttamente alloggiata nella tenuta di gomma. Quindi bloccatela nuovamente riportando la o le leve nella posizione di bloccaggio.



1. Leva(e) di aggancio/sgancio carenatura

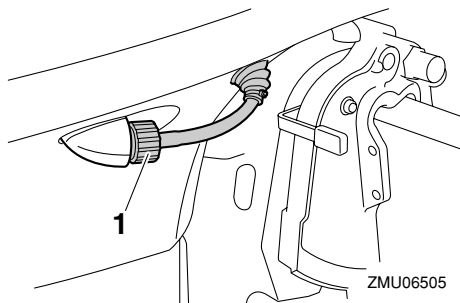
HMU26460

Dispositivo di lavaggio

Questo dispositivo viene usato per lavare i passaggi dell'acqua di raffreddamento del motore usando una manichetta e acqua di rubinetto.

NOTA:

Per i particolari, vedi a pagina 62.



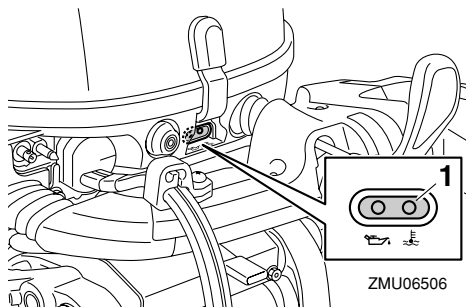
1. Dispositivo di lavaggio

HMU26303

Spia di allarme

Se nel motore si crea una condizione che causa un allarme, la spia si accende. Per le spiegazioni relative alla lettura della spia d'allarme, vedi a pagina 29.

Componenti



1. Spia di allarme

HMU36014

Indicatori

HMU36024

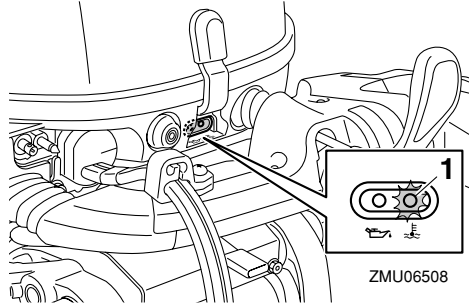
Spia di bassa pressione olio

Se la pressione dell'olio scende troppo, questa spia si accende. Per maggiori informazioni, vedi a pagina 29.

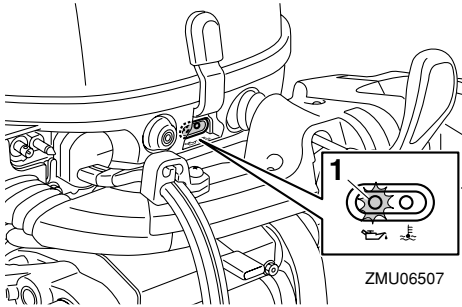
HCM00022

ATTENZIONE

- **Non continuate ad usare il motore se la spia bassa pressione olio è accesa e il livello d'olio motore è basso. Rischiereste di danneggiarlo gravemente.**
- **La spia bassa pressione olio non indica il livello dell'olio motore. Usate l'astina dell'olio per controllare la quantità d'olio rimanente. Per maggiori informazioni, vedi a pagina 37.**



1. Spia di surriscaldamento motore



1. Spia di bassa pressione olio

HMU36033

Spia di surriscaldamento motore

Questa spia si accende quando la temperatura del motore sale eccessivamente. Per maggiori informazioni sulla lettura della spia, vedi a pagina 29.

HCM00052

ATTENZIONE

Non continuate ad usare il motore se la spia di surriscaldamento è accesa. Rischiereste di danneggiarlo gravemente.

Sistema di comando del motore

HMU26803

Sistema di allarme

HCM00091

ATTENZIONE

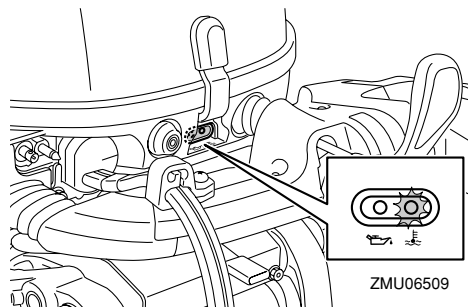
Non continuate a far funzionare il motore se si è attivato un dispositivo di allarme. Consultate il vostro concessionario Yamaha se non potete localizzare e riparare il guasto.

HMU2681A

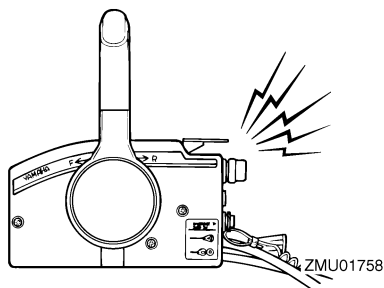
Spia di surriscaldamento

Questo motore è dotato di un dispositivo di allarme per surriscaldamento motore. Se la temperatura del motore sale eccessivamente, il dispositivo si attiva.

- Il regime del motore scende automaticamente a circa 2000 giri/min.
- La spia di surriscaldamento motore si accende o lampeggia.

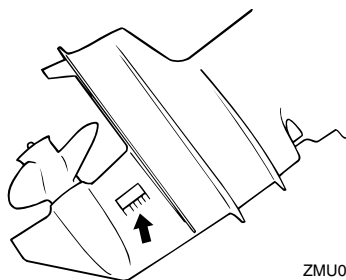


- Il cicalino suona (se presente sulla barra di governo, la scatola del telecomando o il pannello interruttore generale).



Se la spia si è accesa, spegnete il motore e controllate le entrate dell'acqua di raffreddamento:

- Controllate l'angolo di trim per assicurarvi che l'entrata dell'acqua di raffreddamento sia sommersa.
- Controllate se l'entrata dell'acqua di raffreddamento è ostruita.



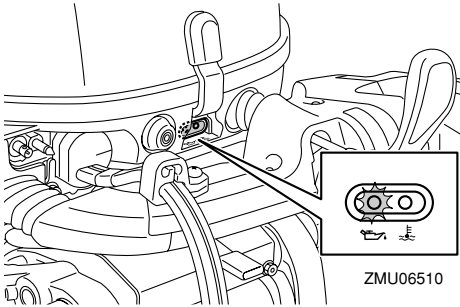
HMU3016A

Spia di bassa pressione olio

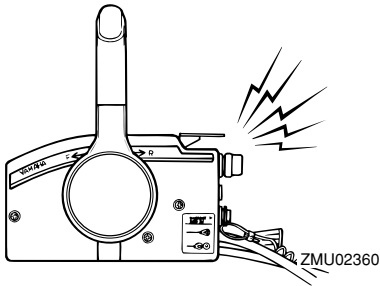
Se la pressione dell'olio scende troppo, la spia si accende.

- Il regime scende automaticamente a circa 2000 giri/min. Se presente, la spia di bassa pressione olio si accende o lampeggia.

Sistema di comando del motore



- Il cicalino suona (se presente sulla barra di governo, la scatola del telecomando o il pannello interruttore generale).



Se si è attivato il sistema d'allarme, spegnete il motore non appena potete farlo in tutta sicurezza. Controllate il livello dell'olio e aggiungetene quanto è necessario. Se il livello dell'olio è normale e la spia non si spegne, consultate il vostro concessionario Yamaha.

HMU26902

Installazione

Le informazioni fornite in questa sezione lo sono solo a scopo di riferimento. È impossibile fornire istruzioni complete per ciascuna combinazione possibile di imbarcazione e di motore. Un montaggio corretto dipende in parte dall'esperienza e dalla specifica combinazione imbarcazione/motore.

HWM01590

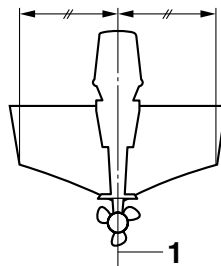
AVVERTENZA

- **Se montate sull'imbarcazione un motore di potenza eccessiva rischiate di renderla estremamente instabile. Non installate un motore fuoribordo i cui cavalli vapore superino la potenza massima indicata sulla targhetta del costruttore dell'imbarcazione. Se l'imbarcazione è priva di targhetta, consultate il suo costruttore.**
- **Il montaggio sbagliato del motore fuoribordo può dare luogo a condizioni pericolose, come scarsa maneggevolezza, perdita di controllo o rischi di incendio. Per i modelli montati fissi, il vostro concessionario o qualsiasi altra persona esperta di montaggio possono montare il motore fuoribordo.**

HMU33470

Montare il motore fuoribordo

Il motore fuoribordo deve essere montato in modo che l'imbarcazione sia bene equilibrata. Altrimenti potrebbe essere dura da governare. Nelle imbarcazioni a motore unico, il motore fuoribordo deve essere montato sulla mezzeria (linea di sottochiglia dell'imbarcazione).



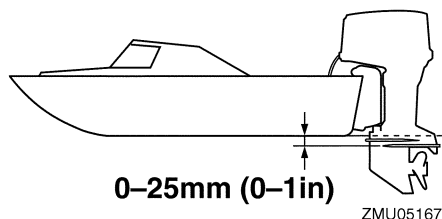
ZMU01760

1. Mezzeria (linea di sottochiglia)

HMU26923

Altezza di montaggio

Per navigare in condizioni d'efficienza ottimali, la resistenza che la vostra imbarcazione e il motore fuoribordo oppongono all'acqua (resistenza all'avanzamento) deve essere resa quanto possibile minima. L'altezza di montaggio del motore fuoribordo incide fortemente sulla resistenza opposta all'acqua. Se l'altezza di montaggio è troppo alta, tende a prodursi cavitazione, con conseguente riduzione della propulsione; e se le punte delle pale dell'elica tagliano l'aria, il regime del motore aumenta in modo anormale e ne provoca il surriscaldamento. Se l'altezza di montaggio è troppo bassa, la resistenza opposta all'acqua aumenta e quindi l'efficienza del motore ne risulta ridotta. Montate il motore fuoribordo in modo che la piastra anticavitazione si trovi fra il fondo dell'imbarcazione e un livello di 25 mm (1 in) al di sotto di esso.



HCM01631

ATTENZIONE

- Controllate che l'apertura del minimo resti abbastanza alta da impedire che l'acqua entri nel motore anche quando l'imbarcazione è ferma e a pieno carico.
- Un'altezza sbagliata di montaggio del motore oppure ostacoli allo scorrimento dell'acqua (come il design o lo stato dell'imbarcazione, o accessori come scalette dello specchio di poppa o eco-scandagli) possono dare luogo a spruzzi durante la navigazione. Se il motore funziona costantemente in presenza di spruzzi d'acqua, dalla presa d'aspirazione sulla carenatura potrebbe entrare abbastanza acqua da causare gravi danni al motore. Eliminate la causa degli spruzzi.

NOTA:

- Sull'altezza di montaggio ottimale del motore fuoribordo incide anche la combinazione imbarcazione/motore e l'uso che intendete farne. Dei percorsi di prova con altezze diverse possono aiutarvi a stabilire quale sia l'altezza di montaggio ottimale. Consultate il vostro concessionario Yamaha oppure il costruttore dell'imbarcazione per ulteriori informazioni su come determinare l'altezza di montaggio corret-

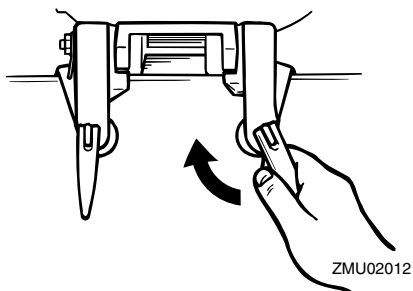
ta.

- Per le istruzioni di regolazione dell'angolo di trim del motore fuoribordo, vedi a pagina 49.

HMU26972

Come assicurare il motore fuoribordo

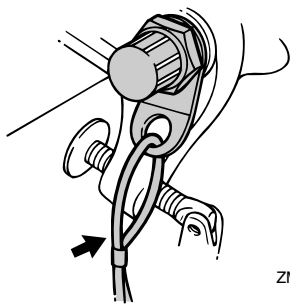
1. Posizionate il motore nello specchio di poppa, quanto più vicino possibile al suo centro. Serrate le fascette a vite dello specchio di poppa saldamente e in modo uniforme. Di tanto in tanto controllate che le fascette a vite siano ben strette durante il funzionamento del motore poiché potrebbero allentarsi a causa delle vibrazioni. **AVVERTENZA! Se le fascette a vite si allentano, il motore potrebbe cadere fuori bordo oppure spostarsi nello specchio di poppa. Tutto ciò potrebbe provocare perdita di controllo e gravi danni fisici. Verificate che le fascette a vite dello specchio di poppa siano serrate saldamente. Di tanto in tanto controllate che le viti siano ben strette durante il funzionamento.** [HWM00641]



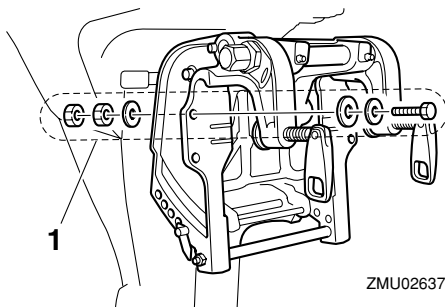
2. Se il vostro motore è dotato dell'attacco per il cavo di sicurezza, dovete usare il cavo di sicurezza del motore oppure una catena di sicurezza. Attaccatene un'estremità all'attacco per il cavo di si-

Installazione

curezza e l'altra ad un punto sicuro del telaio dell'imbarcazione. Altrimenti rischiate di perdere definitivamente il motore se questo cade fuori bordo.



ZMU02013



ZMU02637

1. Bulloni

3. Fissate la staffa di bloccaggio allo specchio di poppa usando i bulloni forniti con il motore fuoribordo (nell'imballaggio d'origine). Per i particolari, consultate il vostro concessionario Yamaha. **AVVERTENZA! Evitate di usare bulloni, dadi o rondelle diversi da quelli contenuti nell'imballaggio del motore fuoribordo. Se non potete farne a meno, questi devono almeno essere di materiale della stessa qualità e robustezza e devono essere avvitati saldamente. Dopo averli avvitati, fate una prova di funzionamento del motore e controllate che siano stretti bene.** [HWM00651]

HMU36381

Primo uso del motore

HMU36391

Mettere olio motore

Il motore esce dalla fabbrica senza olio motore. Se il vostro rivenditore non lo ha fatto, dovete aggiungere l'olio prima di mettere in funzione il motore. **ATTENZIONE: Per evitare di danneggiarlo seriamente, controllate che nel motore ci sia olio prima di farlo funzionare per la prima volta.** [HCM01781]
Il motore viene spedito con la seguente etichetta, che deve essere rimossa dopo aver aggiunto olio motore per la prima volta. Per maggiori informazioni sul controllo del livello dell'olio motore, vedi a pagina 37.



ZMU01710

HMU30174

Rodaggio del motore

Il vostro nuovo motore ha bisogno di un periodo di rodaggio per permettere un'usura uniforme delle superfici accoppiate delle parti mobili. Un buon rodaggio contribuisce ad assicurare il buon funzionamento e una più lunga durata del motore. **ATTENZIONE: Se non osservate la procedura di rodaggio rischiate di abbreviare la durata utile del motore o addirittura di danneggiarlo gravemente.** [HCM00801]

HMU27085

Procedura per i modelli a 4 tempi

Il vostro nuovo motore ha bisogno di un periodo di rodaggio di dieci ore per permettere

un'usura uniforme delle superfici accoppiate delle parti mobili.

NOTA:

Fate funzionare il motore in acqua, sotto carico (a marcia ingranata e con l'elica installata) nel modo seguente. Per dieci ore, per rodare il motore, evitate lunghi periodi al minimo, acque agitate e zone affollate.

1. Per la prima ora di funzionamento:
Fate andare il motore a regimi variabili, fino a 2000 giri/min. o a mezzo gas circa.
2. Per la seconda ora di funzionamento:
Aumentate il regime del motore quanto basta per far planare l'imbarcazione, evitando però di dare tutto gas, quindi scalate il gas mantenendo l'imbarcazione a regime di planata.
3. Otto ore restanti:
Fate funzionare il motore a qualsiasi regime. Tuttavia evitate di spingere il motore a tutto gas per più di 5 minuti alla volta.
4. Dopo le prime 10 ore:
Usate normalmente il motore.

HMU36400

Conoscere la propria imbarcazione

Imbarcazioni diverse si comportano in modo diverso. Mentre imparate a conoscere il comportamento della vostra imbarcazione in condizioni diverse e con diversi angoli di trim, agite con la massima prudenza (vedi a pagina 49).

HMU36412

Controlli prima di avviare il motore

HWM01920



Se uno qualsiasi dei controlli prima dell'avviamento del motore indica un guasto, procedete alla verifica ed alla riparazione prima di far funzionare il motore.

Funzionamento

re fuoribordo. In caso contrario potrebbe prodursi un incidente.

HCM00120

ATTENZIONE

Non avviate il motore fuori dall'acqua. Potrebbe surriscaldarsi e risultare gravemente danneggiato.

HMU36560

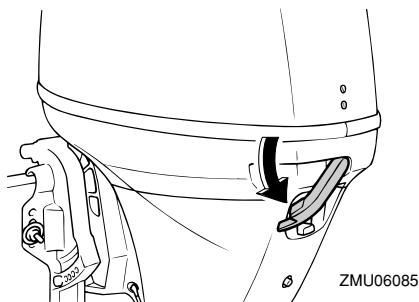
Livello del carburante

Verificate di avere carburante sufficiente per coprire la distanza prevista. Una buona abitudine è quella di prevedere 1/3 del carburante per arrivare a destinazione, 1/3 per tornare, e 1/3 come riserva per le emergenze. Con l'imbarcazione a livello sul rimorchio o in acqua, controllate il livello di carburante. Per le istruzioni sul rifornimento di carburante, vedi a pagina 39.

HMU36570

Rimuovere la calandra

Per effettuare i controlli che seguono è necessario togliere la calandra del motore. Per togliere la calandra del motore, sbloccate la leva di aggancio/sgancio e sollevate la calandra.



HMU36442

Impianto del carburante

HWM00060

AVVERTENZA

La benzina e i suoi vapori sono altamente infiammabili ed esplosivi. State lontani da

scintille, sigarette, fiamme o altre fonti di accensione.

HWM00910

AVVERTENZA

Le perdite di carburante possono provocare incendi o esplosioni.

- Controllate regolarmente che non vi siano perdite di carburante.
- Se scoprite delle perdite di carburante, fate riparare l'impianto del carburante da un meccanico qualificato. Delle riparazioni eseguite male possono rendere insicuro l'uso del motore fuoribordo.

HMU36451

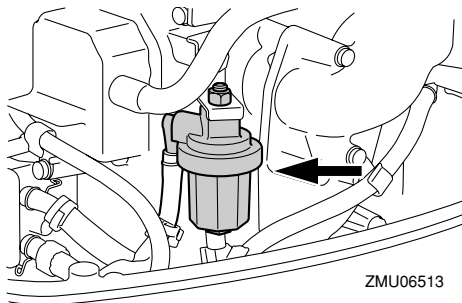
Controllo delle perdite di carburante

- Controllate se nell'imbarcazione vi sono perdite di carburante o vapori di benzina.
- Controllate se vi sono perdite dall'impianto del carburante.
- Controllate se vi sono fessure, rigonfiamenti o altri danni al serbatoio carburante e ai condotti del carburante.

HMU37320

Controllo del filtro del carburante

Controllate che il filtro del carburante sia pulito e senza tracce di acqua. Se nel carburante è presente acqua, o se è presente una quantità significativa di residui, è necessario far controllare e pulire il serbatoio del carburante da un concessionario Yamaha.



HMU38900

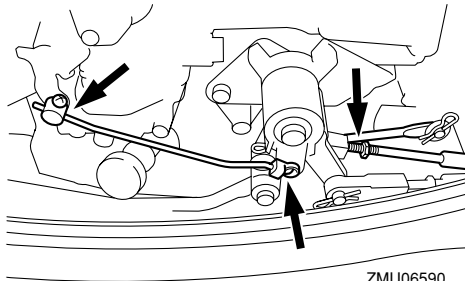
Comandi

Modelli con barra di governo:

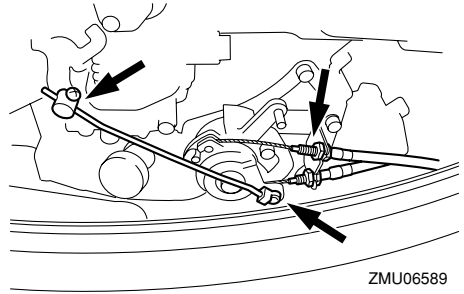
- Spostate la barra di governo completamente a sinistra e a destra per controllare che funzioni in modo scorrevole.
- Girate l'impugnatura della manetta del gas da tutta chiusa a tutta aperta. Controllate che ruoti senza incepparsi e che ritorni completamente alla posizione tutta chiusa.
- Controllate se ci sono collegamenti del cavo dell'acceleratore e dell'asta del cambio allentati o danneggiati.

Modelli con telecomando:

- Girate la ruota del timone completamente a destra e poi completamente a sinistra. Assicuratevi che il funzionamento sia scorrevole e uniforme su tutta la corsa, senza incepparsi e senza gioco eccessivo.
- Muovete varie volte le leve dell'acceleratore, per assicurarvi che scorrano uniformemente. Il funzionamento dev'essere scorrevole per tutta la corsa, e le leve devono tornare completamente in posizione di minimo.
- Controllate se ci sono collegamenti dei cavi dell'acceleratore e del cambio allentati o danneggiati.



ZMU06590

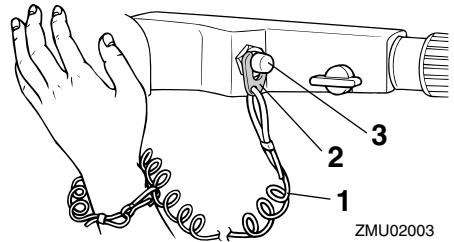


ZMU06589

HMU36481

Tirante di spegnimento di emergenza del motore

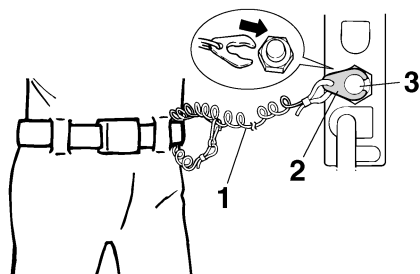
Controllate gli eventuali danni sul tirante di spegnimento di emergenza del motore, come tagli, rotture o usura.



ZMU02003

1. Tirante
2. Forcella
3. Interruttore di spegnimento di emergenza del motore

Funzionamento



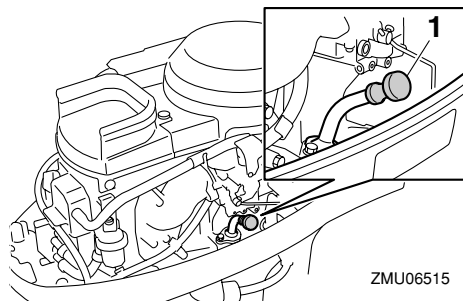
ZMU01716

1. Tirante
2. Forcella
3. Interruttore di spegnimento di emergenza del motore

HMU27166

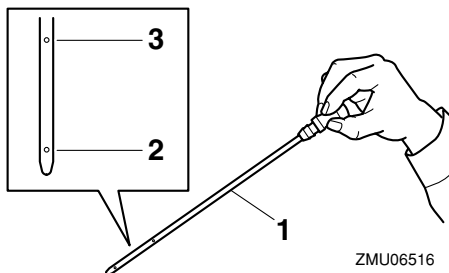
Olio motore

1. Mettete dritto (non inclinato) il motore fuoribordo. **ATTENZIONE: Se il motore non è a livello, il livello d'olio indicato dall'astina potrebbe non essere esatto.** [HCM01790]
2. Togliete l'astina di livello dell'olio e pulitela a fondo.
3. Inserite l'astina di livello ed estraetela nuovamente. Assicuratevi di inserire l'astina di livello bene a fondo nella sua guida, per evitare che la misurazione del livello di olio sia sbagliata.
4. Controllate il livello dell'olio con l'astina per essere sicuri che stia tra i riferimenti min. e max. Aggiungete olio se il livello è sotto il riferimento min., oppure scaricatelo fino a raggiungere il livello specificato se è sopra al riferimento max.



ZMU06515

1. Astina di livello olio



ZMU06516

1. Astina di livello olio
2. Indicazione del livello inferiore
3. Indicazione del livello superiore

HMU27153

Motore

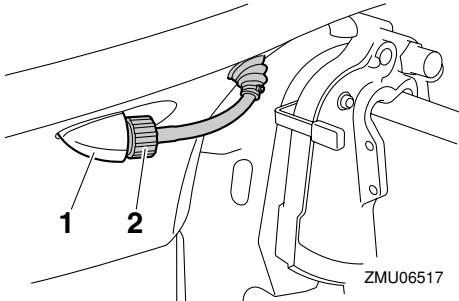
- Controllate il motore e il suo montaggio.
- Guardate se vi sono viti e bulloni allentati o danneggiati.
- Controllate eventuali danni all'elica.
- Controllate le perdite d'olio motore.

HMU36490

Dispositivo di lavaggio

Controllate che il connettore della manichetta di lavaggio del dispositivo di lavaggio sia bene avvitato sul raccordo della bacinella. **ATTENZIONE: Se il dispositivo di lavaggio non è correttamente collegato, l'acqua di raffreddamento può fuoriuscire e il**

motore può surriscaldarsi durante il funzionamento. [HCM01800]



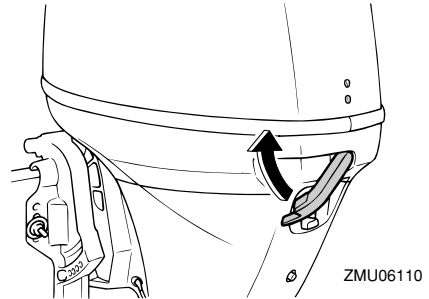
1. Raccordo
2. Dispositivo di lavaggio

HMU36953

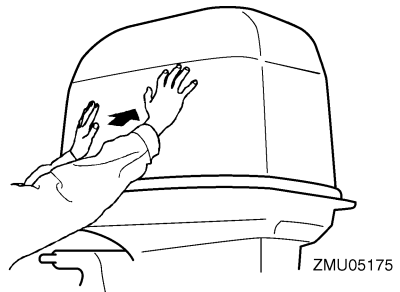
Installare la carenatura

1. Controllate che la leva di aggancio/sgancio carenatura sia sganciata.
2. Assicuratevi che la tenuta in gomma sia bene in sede attorno alla calandra.
3. Collocate la calandra sulla bacinella.
4. Controllate che la tenuta di gomma sia correttamente alloggiata tutto intorno al motore.
5. Spostate la leva per agganciare la carenatura come illustrato. **ATTENZIONE:** Se la carenatura non è correttamente installata, gli spruzzi d'acqua che si infiltrano sotto di essa possono danneggiare il motore, oppure può volare via per effetto dell'alta velocità.

[HCM01990]



Dopo averla installata, controllate che la calandra sia correttamente alloggiata spingendola con entrambe le mani. Se la calandra è lenta, fatela riparare dal vostro concessionario Yamaha.



HMU38910

Controllo dell'impianto di Trim-Tilt elettroidraulico

HWM01970

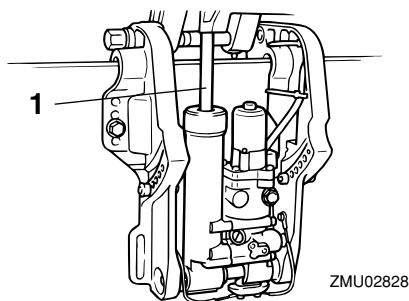
AVVERTENZA

- Non state mai sotto il piede del motore quando questo è sollevato, neanche se la manopola di supporto tilt è bloccata. Qualora il motore fuoribordo dovesse cadere accidentalmente potreste riportare gravi ferite.
- Un arto potrebbe restare schiacciato tra il motore e la staffa di bloccaggio quando il motore viene messo in assetto o inclinato.
- Accertatevi che non vi sia nessuno ac-

Funzionamento

canto al motore fuoribordo prima di eseguire questo test.

1. Controllate l'impianto PTT per vedere se vi sono segni di perdite d'olio.



1. Asta di trim e tilt
2. Azionate ciascuno degli interruttori PTT per controllare che funzionino tutti.
3. Inclinate verso l'alto il motore fuoribordo e controllate che l'asta di trim e tilt sia completamente spinta fuori.
4. Controllate che l'asta di trim e tilt sia esente da corrosione e altri difetti.
5. Abbassate il motore fuoribordo. Controllate che l'asta di trim e tilt funzioni in modo scorrevole.

HMU36582

Batteria

Assicuratevi che la batteria sia in buone condizioni e completamente carica. Verificate che i collegamenti della batteria siano puliti, bloccati e coperti con rivestimento isolante. I contatti elettrici e i cavi della batteria devono essere puliti e collegati nel modo corretto, altrimenti la batteria non potrà avviare il motore.

Per i controlli della vostra batteria specifica, consultate le istruzioni del fabbricante.

HMU27437

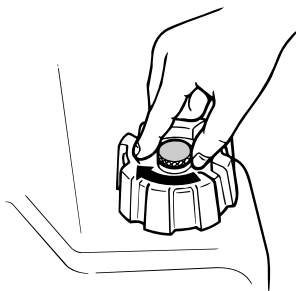
Fare rifornimento di carburante

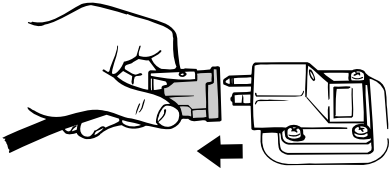
HWM01830

AVVERTENZA

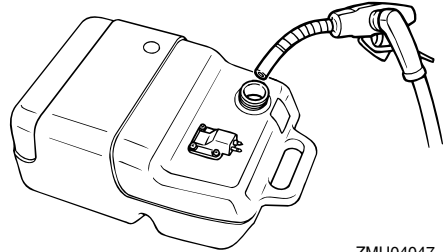
- La benzina e i suoi vapori sono altamente infiammabili ed esplosivi. Fate rifornimento rispettando sempre questa procedura per limitare i rischi d'incendio e d'esplosione.
- La benzina è tossica e può provocare lesioni o morte. Maneggetela con attenzione. Non aspirate mai la benzina con la bocca. Qualora doveste ingoiare benzina o aspirare una forte quantità di vapori, o se la benzina vi schizza negli occhi, consultate immediatamente un medico. Lavate subito la pelle con acqua e sapone in caso di contatto con la benzina. Se la benzina schizza sui vostri indumenti cambiateli immediatamente.

1. Accertatevi che il motore sia fermo.
2. Staccate dal serbatoio carburante il condotto del carburante e chiudete la vite di sfiato dell'aria sul tappo del serbatoio.





ZMU06598



ZMU04047

3. Togliete dall'imbarcazione il serbatoio portatile.
4. Assicuratevi di essere in un'area esterna ben ventilata, saldamente ormeggiati o rimorchiati.
5. Non fumate, e state lontani da scintille, fiamme, scariche d'elettricità statica o altre fonti di accensione.
6. Se usate un serbatoio portatile per conservare e versare il carburante, adoperate esclusivamente un modello approvato per BENZINA.
7. Per evitare scintille elettrostatiche, toccate l'ugello del carburante con l'apertura del serbatoio o con un imbuto.
8. Riempite il serbatoio del carburante, ma senza eccedere. Se la temperatura aumenta, il carburante può espandersi e traboccare.

Capacità del serbatoio del carburante:
25 L (6.60 US gal, 5.50 Imp.gal)

9. Serrate saldamente il tappo del serbatoio.
10. Asciugate immediatamente tutti gli schizzi di benzina con stracci asciutti. Smaltite correttamente gli stracci in base alle leggi o i regolamenti locali.

HMU27451

Funzionamento del motore

HMU27466

Mandata del carburante (serbatoio portatile)

HWM00420

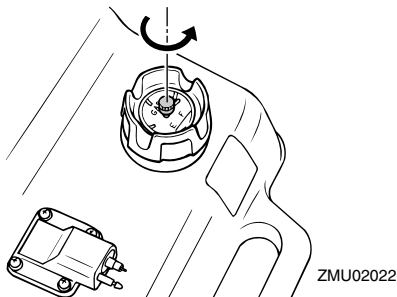
AVVERTENZA

- **Prima di avviare il motore, accertatevi che l'imbarcazione sia saldamente ormeggiata e di poterla governare senza incontrare ostacoli. Controllate che nell'acqua intorno a voi non vi siano bagnanti.**
- **Quando allentate la vite di sfiato dell'aria, si liberano dei vapori di benzina. La benzina è altamente infiammabile e i suoi vapori sono infiammabili ed esplosivi. Non fumate e state lontani da scintille e fiamme libere mentre allentate la vite di sfiato dell'aria.**
- **Questo prodotto emette gas di scarico che contengono monossido di carbonio, un gas incolore e inodore che può provocare danni al cervello o morte se viene inalato. Tra i sintomi vi sono nau-**

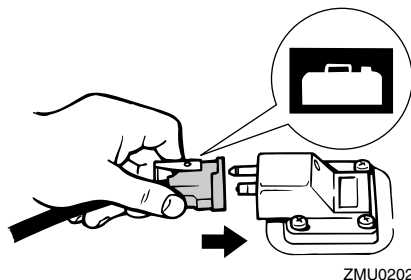
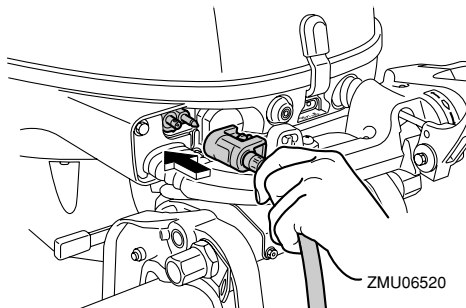
Funzionamento

sea, vertigini e sonnolenza. Ventilare bene il pozzetto e le cabine. Evitate di bloccare gli orifici di scarico.

1. Se vi è una vite di sfiato dell'aria sul tappo del serbatoio del carburante, allentatela di 2 o 3 giri.



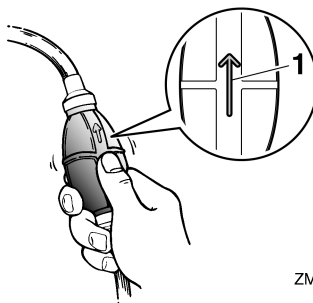
2. Se il motore ha il giunto del carburante, collegate saldamente ad esso il condotto del carburante. Quindi collegate saldamente l'altra estremità del giunto del carburante al serbatoio del carburante.



NOTA:

Asciugate immediatamente tutti gli schizzi di benzina con stracci asciutti. Smaltite correttamente gli stracci in base alle leggi o i regolamenti locali.

3. Schiacciate la pompa di adescamento, con il segno della freccia puntato verso l'alto, finché non la sentite diventare dura. Quando il motore funziona, collocate in orizzontale il serbatoio altrimenti il carburante non potrà defluire dal serbatoio del carburante.



1. Freccia

HMU27493

Avviamento del motore

HWM01600



AVVERTENZA

Prima di avviare il motore, accertatevi che l'imbarcazione sia saldamente ormeggiata e di poterla governare senza in-

contrare ostacoli. Controllate che nell'acqua intorno a voi non vi siano bagnanti.

HMU39010

Avviamento del motore

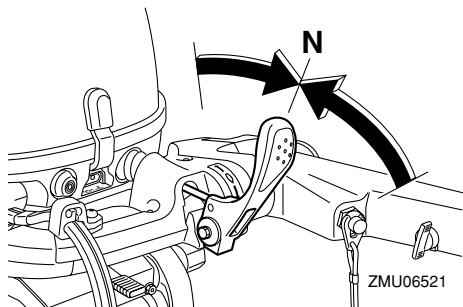
HWM01840

AVVERTENZA

- Se il pilota cade fuori bordo e non ha agganciato il tirante di spegnimento di emergenza del motore, l'imbarcazione potrebbe allontanarsi senza controllo. Durante la marcia, fissate saldamente il tirante di spegnimento di emergenza del motore a un vostro indumento, oppure al braccio o alla gamba. Non fissate il tirante ad indumenti che potrebbero strapparsi. Disponete il tirante in modo che non possa rimanere impigliato, impedendone così il funzionamento.
- Evitate di tirare accidentalmente il tirante durante il normale funzionamento. La perdita di potenza del motore comporta la perdita di controllo del timone. Inoltre, con la perdita di potenza, l'imbarcazione può rallentare repentinamente. Questo rischia di proiettare in avanti le persone e gli oggetti a bordo.

Procedura di avviamento (a motore freddo)

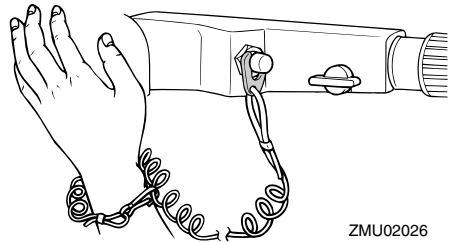
1. Mettete in folle la leva del cambio.



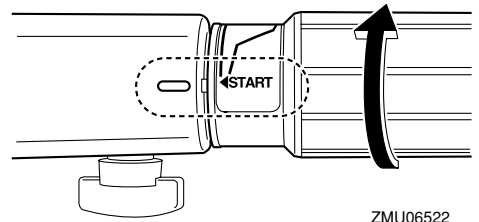
NOTA:

Il dispositivo di protezione dall'avviamento in marcia impedisce di avviare il motore se non è in folle.

2. Fissate saldamente il tirante di spegnimento di emergenza del motore a un vostro indumento, oppure al braccio o alla gamba. Quindi inserite la forcella all'altra estremità del tirante nell'interruttore di spegnimento di emergenza del motore.

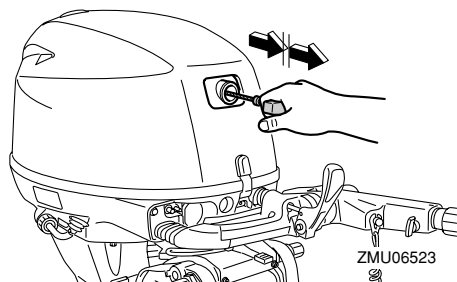


3. Mettete l'impugnatura della manetta del gas in posizione "START" (start).



4. Tirate lentamente la maniglia dello starter manuale fino a sentire resistenza. Quindi date un forte strappo deciso per mettere in moto e avviare il motore. Ripetete se necessario.

Funzionamento



5. Una volta avviato il motore, accompagnate lentamente la maniglia dello starter manuale nella sua posizione originale prima di lasciarla andare.

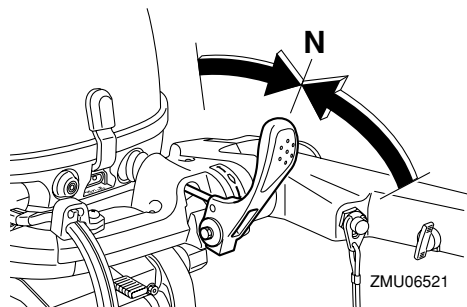
NOTA:

Quando è freddo, il motore deve essere riscaldato. Per maggiori informazioni, vedi a pagina 46.

6. Rimettete lentamente in posizione tutta chiusa l'impugnatura della manetta del gas.

Procedura di avviamento (a motore caldo)

1. Mettete in folle la leva del cambio.

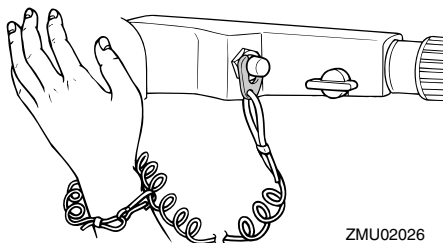


NOTA:

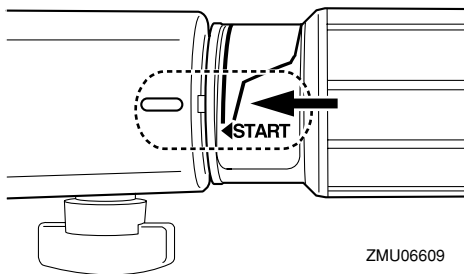
Il dispositivo di protezione dall'avviamento in marcia impedisce di avviare il motore se non è in folle.

2. Fissate saldamente il tirante di spegnimento di emergenza del motore a un vostro indumento, oppure al braccio o alla

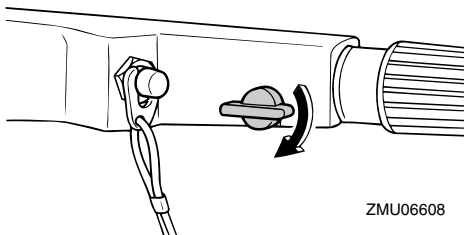
gamba. Quindi inserite la forcella all'altra estremità del tirante nell'interruttore di spegnimento di emergenza del motore.



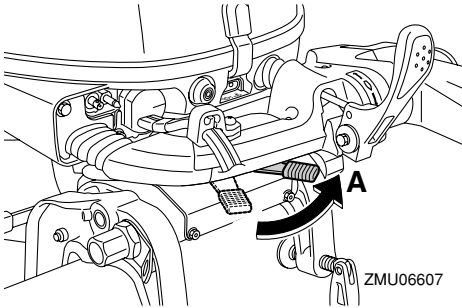
3. Posizionate l'impugnatura della manetta del gas come mostrato nell'illustrazione.



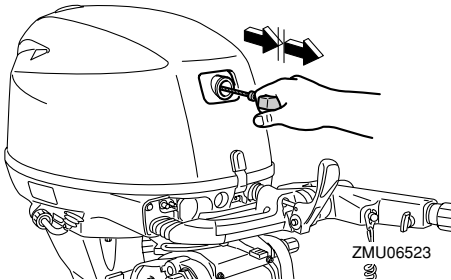
4. Bloccate in questa posizione l'impugnatura della manetta del gas serrando il registro frizione dell'acceleratore.



5. Per sostenere saldamente il motore, ruotate a babordo "A" la leva di regolazione frizione timone.



6. Tirate lentamente la maniglia dello starter manuale fino a sentire resistenza. Quindi date un forte strappo deciso per mettere in moto e avviare il motore. Ripetete se necessario.



7. Una volta avviato il motore, accompagnate lentamente la maniglia dello starter nella sua posizione originale prima di lasciarla andare.
8. Allentate il registro frizione dell'acceleratore e riportate il gas in posizione tutta chiusa.
9. Mettete la leva di regolazione frizione timone nella posizione appropriata.

HMU27664

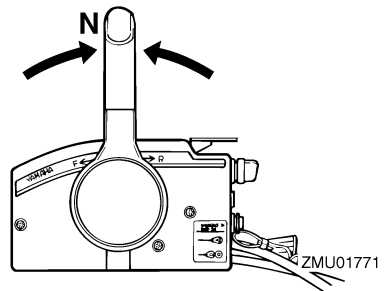
Modelli con avviamento elettrico e telecomando

HWM01840

AVVERTENZA

- Se il pilota cade fuori bordo e non ha agganciato il tirante di spegnimento di emergenza del motore, l'imbarcazione potrebbe allontanarsi senza controllo. Durante la marcia, fissate saldamente il tirante di spegnimento di emergenza del motore a un vostro indumento, oppure al braccio o alla gamba. Non fissate il tirante ad indumenti che potrebbero strapparsi. Disponete il tirante in modo che non possa rimanere impigliato, impedendone così il funzionamento.
- Evitate di tirare accidentalmente il tirante durante il normale funzionamento. La perdita di potenza del motore comporta la perdita di controllo del timone. Inoltre, con la perdita di potenza, l'imbarcazione può rallentare repentinamente. Questo rischia di proiettare in avanti le persone e gli oggetti a bordo.

1. Mettete in folle la leva del telecomando.

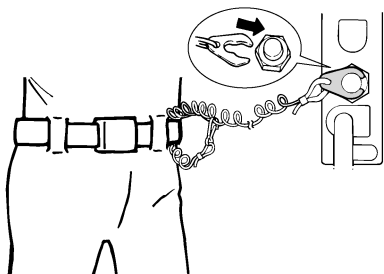


NOTA:

Il dispositivo di protezione dall'avviamento in marcia impedisce di avviare il motore se non è in folle.

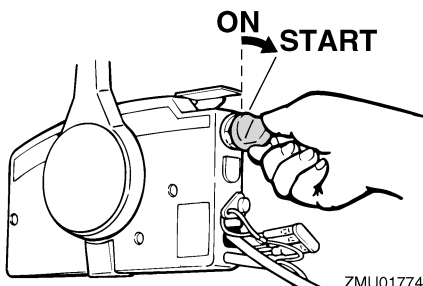
Funzionamento

2. Fissate saldamente il tirante di spegnimento di emergenza del motore a un vostro indumento, oppure al braccio o alla gamba. Quindi inserite la forcella all'altra estremità del tirante nell'interruttore di spegnimento di emergenza del motore.



ZMU01772

3. Posizionate l'interruttore generale su "ON" (on).
4. Mettete l'interruttore generale su "START" (start) e tenetelo per 5 secondi al massimo.



ZMU01774

5. Non appena il motore è partito, lasciate tornare l'interruttore generale su "ON" (on). **ATTENZIONE: Non posizionate mai l'interruttore generale su "START" (start) mentre il motore sta funzionando. Non fate girare il motorino di avviamento per più di 5 secondi. Se il motorino d'avviamento viene fatto girare senza interruzione per più di 5**

secondi la batteria si scarica molto presto, rendendo impossibile avviare il motore. Inoltre può risultare danneggiato anche lo starter. Se il motore non parte dopo 5 secondi di avviamento, riportate su "ON" (on) l'interruttore generale, aspettate 10 secondi, quindi provate di nuovo ad avviare il motore. [HCM00192]

NOTA:

- Quando è freddo, il motore deve essere riscaldato. Per maggiori informazioni, vedi a pagina 46.
- Se il motore è caldo, ma non si avvia, apriete leggermente il gas e riprovate ad avviarlo. Se il motore ancora non parte, vedi a pagina 80.

HMU36510

Controlli dopo l'avviamento del motore

HMU36520

Acqua di raffreddamento

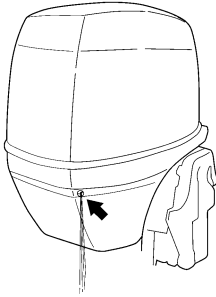
Controllate che dall'uscita di controllo dell'acqua di raffreddamento esca un getto d'acqua continuo. Un getto d'acqua costante dall'uscita di controllo dimostra che la pompa dell'acqua sta pompando acqua attraverso i passaggi di raffreddamento. Se i passaggi di raffreddamento sono gelati, potrebbe volerci un poco perché l'acqua cominci a scorrere dall'uscita di controllo.

HCM01810

ATTENZIONE

Se non vi è un getto costante di acqua dall'uscita di controllo mentre il motore è in funzionamento, questo potrebbe surriscaldarsi e risultare gravemente danneggiato. Arrestate il motore e controllate se l'entrata dell'acqua di raffreddamento sul piede o l'uscita di controllo dell'acqua di raffreddamento sono ostruite. Consultate

il vostro concessionario Yamaha se non potete localizzare e riparare il guasto.



Controllate che non vi siano perdite d'acqua dai giunti tra il coperchio dello scarico, la testata e il carter dell'albero motore.

HMU27670

Riscaldare il motore

HMU27715

Modelli ad avviamento manuale e ad avviamento elettrico

1. Dopo averlo avviato, lasciate riscaldare il motore al minimo per 3 minuti. Se non osservate questo accorgimento rischiate di abbreviare la durata del motore.
2. Verificate che la spia bassa pressione olio si spenga dopo l'avviamento del motore. **ATTENZIONE: Se la spia di bassa pressione olio lampeggia dopo che avete avviato il motore, spegnetelo. In caso contrario potrebbe risultare gravemente danneggiato. Controllate il livello dell'olio e aggiungetene se necessario. Consultate il vostro concessionario Yamaha se non riuscite a identificare la causa dell'accensione della spia di bassa pressione olio.** [HCM01830]

HMU36530

Controlli dopo il riscaldamento del motore

HMU36540

Innestare le marce

Con l'imbarcazione solidamente ormeggiata, e senza accelerare, verificate che il motore passi dolcemente alla marcia avanti e in retromarcia e poi nuovamente in folle.

HMU36980

Interruttori di spegnimento

- Spegnete l'interruttore generale "OFF", oppure premete il pulsante di spegnimento del motore e controllate che il motore si spenga.
- Controllate che togliendo la forcilla dall'interruttore di spegnimento di emergenza del motore il motore si spenga.
- Accertatevi che il motore non possa essere avviato quando la forcilla non è inserita nell'interruttore di spegnimento di emergenza del motore.

HMU34560

Innestare le marce

HWM00180



Prima di ingranare la marcia, controllate che nell'acqua intorno all'imbarcazione non vi siano bagnanti od ostacoli.

HCM01610

ATTENZIONE

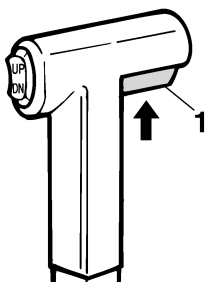
Fate scaldare il motore prima di ingranare la marcia. Quando il motore è caldo, il minimo può essere più alto del normale. Un minimo sostenuto può impedirvi di rimettere il cambio in folle. Se questo accade, spegnete il motore, mettetelo in folle, quindi riavviate il motore e lasciatelo scaldare.

Per cambiare dal folle

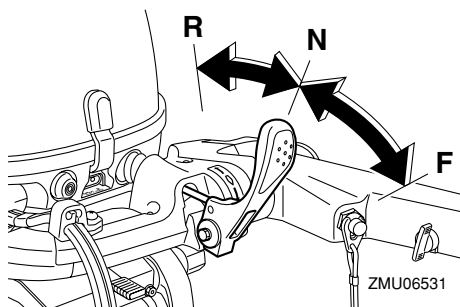
1. Sollevate la levetta di blocco del folle (se

Funzionamento

presente).

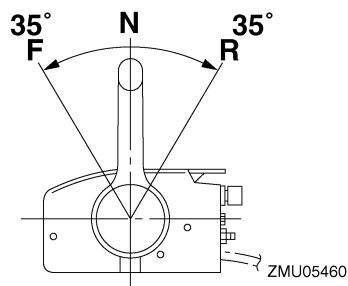


ZMU01727



ZMU06531

1. Levetta di blocco del folle
2. Con movimento deciso e sicuro, spostate in avanti la leva del telecomando / la leva del cambio (per la marcia avanti) o indietro (per la retromarcia) [di circa 35° (avvertirete un fermo) per i modelli con telecomando]. Non dimenticate di controllare che la leva di blocco/sblocco tilt, se presente, sia in posizione di bloccaggio/abbassata prima di procedere in retromarcia.



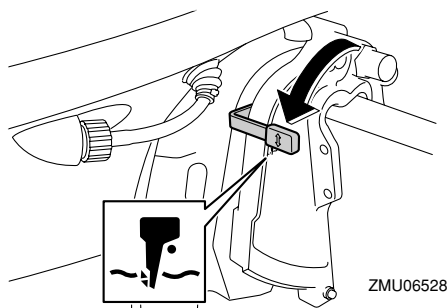
ZMU05460

NOTA:

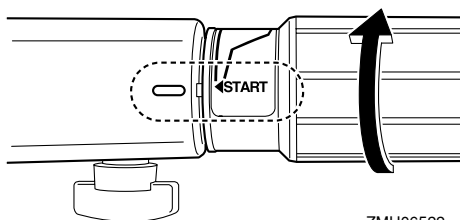
Modelli con barra di governo: La leva del cambio funziona solo quando l'impugnatura della manetta del gas è in posizione tutta chiusa.

Per cambiare da marcia avanti/retromarcia a folle

1. Chiudete il gas in modo che il motore rallenti fino al minimo.



ZMU06528

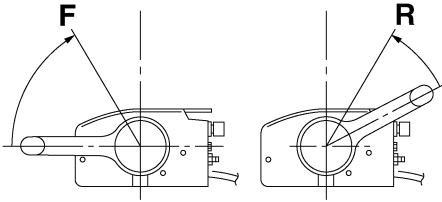


ZMU06522

HMU27845

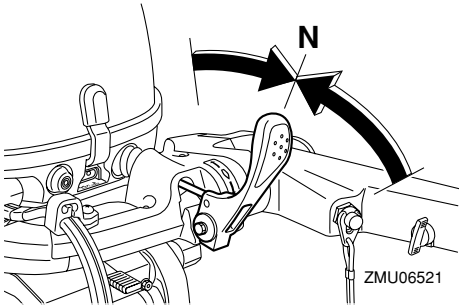
Procedura

1. Premete e tenete premuto il pulsante di spegnimento del motore, oppure mettetelo l'interruttore generale su "OFF" (off).

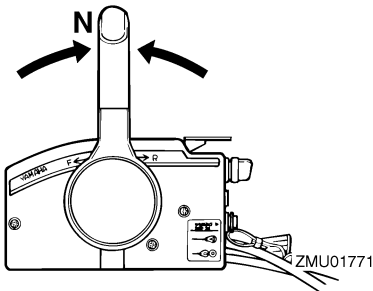


ZMU05462

2. Quando il motore è al minimo, con movimento deciso e sicuro spostate la leva del telecomando / la leva del cambio in posizione folle.



ZMU06521

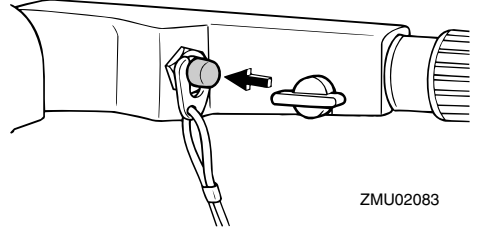


ZMU01771

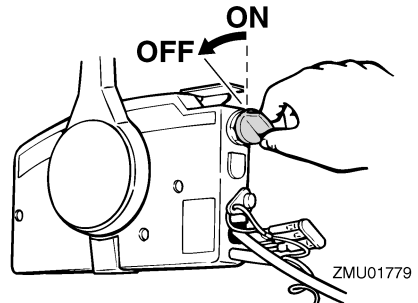
HMU27821

Arrestare il motore

Prima di arrestare il motore, lasciatelo raffreddare per qualche minuto al minimo o a basso regime. Sconsigliamo di arrestare il motore subito dopo averlo fatto funzionare ad alto regime.

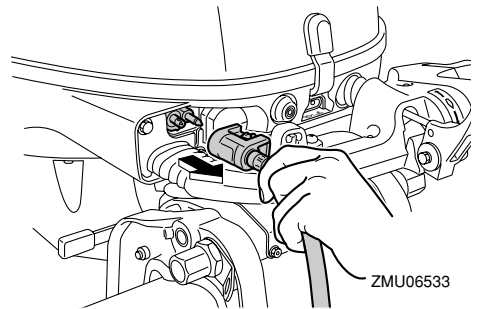


ZMU02083



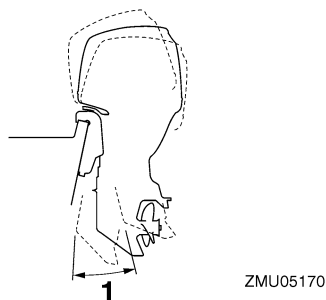
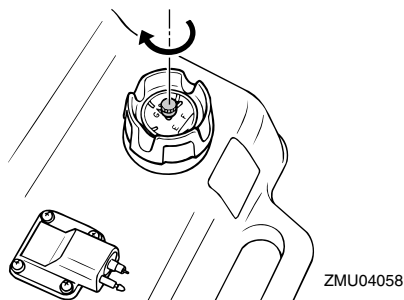
ZMU01779

2. Dopo avere arrestato il motore, staccate il condotto del carburante se sul motore fuoribordo vi è un giunto del carburante.



ZMU06533

3. Chiudete la vite di sfiato dell'aria sul tappo del serbatoio del carburante (se presente).



4. Togliete la chiave se dovete lasciare l'imbarcazione senza sorveglianza.

NOTA:

Il motore può essere arrestato anche agendo sul tirante per fare uscire la forcella dall'interruttore di spegnimento di emergenza del motore, e posizionando poi la chiave su "OFF" (off).

HMU27862

Assetto del motore fuoribordo

HWM00740

AVVERTENZA

Un assetto eccessivo per le condizioni di funzionamento (troppo alto o troppo basso) potrebbe rendere instabile l'imbarcazione e rendere più difficili le virate. Sono tutti fattori che aumentano le probabilità di incidente. Se sentite che l'imbarcazione è instabile e dura alla virata, rallentate e/o regolate di nuovo l'angolo di trim.

L'angolo di trim del motore fuoribordo aiuta a determinare la posizione della prua dell'imbarcazione nell'acqua. Un angolo di trim corretto contribuirà a migliorare le prestazioni e l'economia di carburante, riducendo l'affaticamento del motore. Un angolo di trim corretto dipende dalla combinazione di imbarcazione, motore ed elica. Sull'assetto corretto influiscono anche variabili quali il carico dell'imbarcazione, le condizioni del mare e la velocità d'esercizio.

1. Angolo di trim operativo

HMU38880

Regolazione dell'angolo di trim per i modelli con tilt manuale

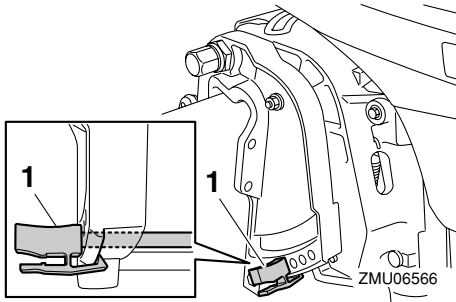
HWM00400

AVVERTENZA

- Arrestate il motore prima di regolare l'angolo di trim.
- State attenti a non schiacciarvi le dita quando togliete o installate l'asta.
- Siate cauti quando provate una posizione di trim per la prima volta. Aumentate gradualmente la velocità e osservate qualsiasi segno di instabilità o difficoltà di controllo. Un angolo di trim inadeguato può causare la perdita del controllo.

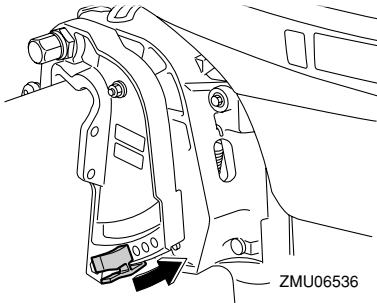
La staffa di bloccaggio presenta 4 o 5 fori per regolare l'angolo di trim del motore fuoribordo.

1. Arrestate il motore.
2. Inclinate verso l'alto il motore fuoribordo e togliete l'asta di trim premendo sulla molletta.

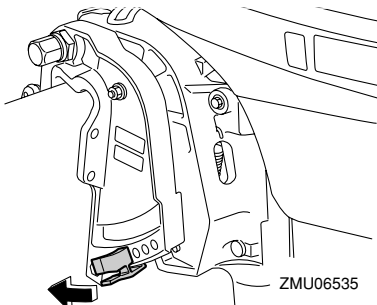


1. Asta di trim

3. Riposizionate l'asta nel foro desiderato. Per sollevare la prua ("assetto positivo") allontanate l'asta dallo specchio di poppa.



Per abbassare la prua ("assetto negativo"), spostate l'asta verso lo specchio di poppa.



Fate dei percorsi di prova con il trim regolato ad angoli differenti per trovare la posizione che offre le migliori prestazioni con la vostra

imbarcazione e le condizioni di funzionamento.

NOTA:

Spostando di un foro l'asta di trim, l'angolo di trim del motore fuoribordo varia di circa 4 gradi.

HMU27885

Regolazione dell'angolo di trim (Trim-Tilt elettroidraulico)

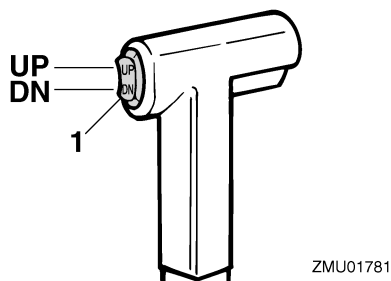
HWM00753

AVVERTENZA

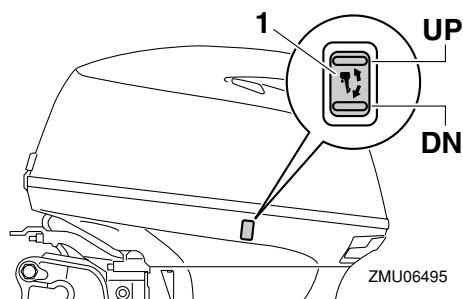
- **Accertatevi che attorno al motore fuoribordo non vi siano persone quando regolate l'angolo di trim. Un arto potrebbe restare schiacciato tra il motore e la staffa di bloccaggio quando il motore viene messo in assetto o inclinato.**
- **Siate cauti quando provate una posizione di trim per la prima volta. Aumentate gradualmente la velocità e osservate qualsiasi segno di instabilità o difficoltà di controllo. Un angolo di trim inadeguato può causare la perdita del controllo.**
- **Se la bacinella è dotata di interruttore PTT, usatelo solo quando l'imbarcazione è completamente ferma e a motore spento. Non regolate l'angolo di trim usando questo interruttore quando l'imbarcazione è in movimento.**

Regolate l'angolo di trim del motore fuoribordo usando l'interruttore PTT.

Funzionamento



1. Interruttore PTT



1. Interruttore PTT

Per sollevare la prua (trim-out), premete l'interruttore "UP" (up).

Per abbassare la prua (trim-in), premete l'interruttore "DN" (down).

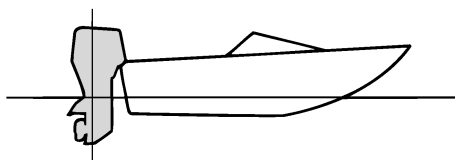
Fate dei percorsi di prova con il trim regolato ad angoli differenti per trovare la posizione che offre le migliori prestazioni con la vostra imbarcazione e le condizioni di funzionamento.

HMU27911

Regolazione dell'assetto dell'imbarcazione

Quando l'imbarcazione plana, la posizione positiva (la prua si alza) produce minore resistenza, maggiore stabilità ed efficienza. Questo accade generalmente quando la linea di sottochiglia dell'imbarcazione è solle-

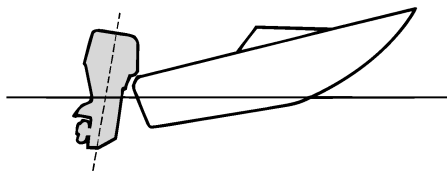
vata da 3 ai 5 gradi. Con la posizione positiva (la prua si alza), l'imbarcazione può tendere maggiormente a virare da un lato o dall'altro. Compensate con il timone. Anche la pinna direzionale può essere regolata in modo da compensare quest'effetto. Quando la prua dell'imbarcazione è abbassata, risulta più facile decollare da fermo in planata.



ZMU01784

Posizione positiva (la prua si alza)

Un trim-out eccessivo solleverà troppo dall'acqua la prua dell'imbarcazione. Prestazioni ed economia diminuiscono, poiché lo scafo spinge l'acqua e la resistenza all'aria è maggiore. Un trim-out eccessivo può anche causare la ventilazione dell'elica, riducendo ulteriormente le prestazioni, e l'imbarcazione potrebbe "delfinare" (saltare sull'acqua), col rischio di scaraventare pilota e passeggeri fuori bordo.

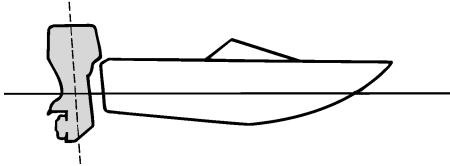


ZMU01785

Posizione negativa (la prua si abbassa)

Un trim-in eccessivo costringe l'imbarcazio-

ne a “solcare” l’acqua, diminuendo il risparmio di carburante e rendendo difficoltosa l’accelerazione. Inoltre navigare a regimi elevati con un trim-in eccessivo rende l’imbarcazione instabile. La resistenza a prua aumenta enormemente, aumentando il rischio di “sbandamenti” laterali e rendendo le manovre difficoltose e pericolose.



ZMU01786

NOTA:

A seconda del tipo d’imbarcazione, l’angolo di trim del motore fuoribordo può avere un certo effetto sull’assetto dell’imbarcazione in navigazione.

HMU27934

Sollevare e abbassare il motore

Se prevedete che rimanga spento per un certo periodo di tempo, o se l’imbarcazione è ormeggiata in acque basse, dovete sollevare il motore fuoribordo per proteggere l’elica e il piede dai danni provocati dall’urto contro gli ostacoli oltre che per ridurre la corrosione dovuta al sale.

HWM00221

AVVERTENZA

Accertatevi che, quando lo sollevate e lo abbassate, attorno al motore fuoribordo non vi siano persone i cui arti potrebbero essere schiacciati tra il motore e la staffa di bloccaggio quando inclinate o mettete

in assetto il motore.

HWM00250

AVVERTENZA

Le perdite di carburante rappresentano un rischio di incendio. Se sul motore fuoribordo vi è un giunto del carburante, scollegate il condotto del carburante o chiudete il rubinetto del carburante se il motore deve essere sollevato per più di pochi minuti. Altrimenti possono prodursi delle perdite di carburante.

HCM00241

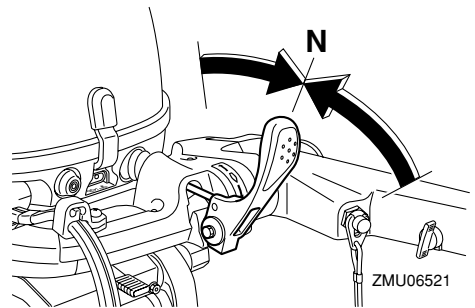
ATTENZIONE

- Prima di sollevarlo, arrestate il motore fuoribordo eseguendo la procedura a pagina 48. Non sollevate mai il motore fuoribordo mentre sta funzionando. Potrebbe surriscaldarsi e subire gravi danni.
- Non sollevate il motore spingendo sulla barra di governo (se presente) perché questa potrebbe spezzarsi.

HMU2797B

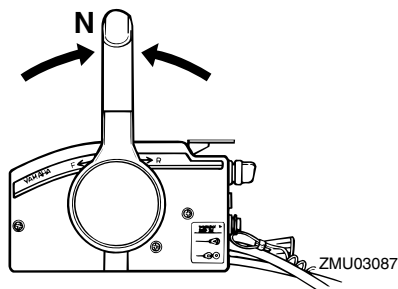
Procedura per sollevare il motore (modelli con tilt manuale)

1. Mettete in folle la leva del telecomando / la leva del cambio.

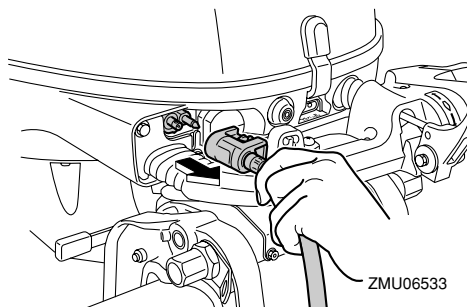


ZMU06521

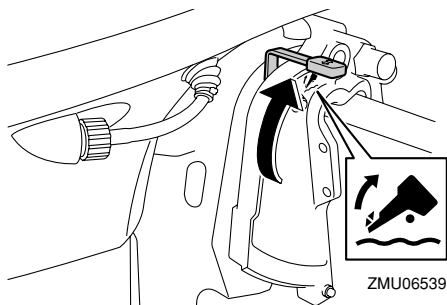
Funzionamento



2. Staccate il condotto del carburante dal motore fuoribordo.

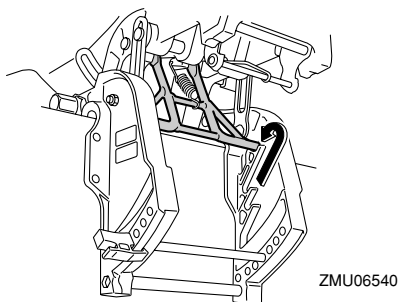


3. Se presente, mettete la leva di blocco/sblocco tilt nella posizione sbloccata/sollevata.



4. Se presente, tirate su la leva per navigazione in acque basse.
5. Reggete con una mano il retro della calandra e sollevate completamente il motore.

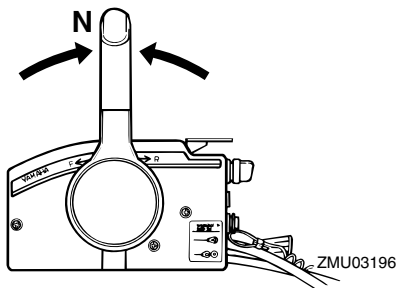
6. Spingete la manopola di supporto tilt dentro la staffa di bloccaggio. Altrimenti la barra di supporto tilt ruoterà automaticamente in posizione di bloccaggio. **ATTENZIONE:** Non usate la leva di supporto tilt o la manopola quando riorchiate l'imbarcazione. A causa delle vibrazioni, il motore fuoribordo potrebbe liberarsi dal supporto tilt e cadere. Se il motore fuoribordo non può essere trasportato nella sua normale posizione di marcia, usate un dispositivo di supporto supplementare per assicurarlo in posizione inclinata. Per maggiori informazioni, vedi a pagina 59. [HCM01641]



HMU32723

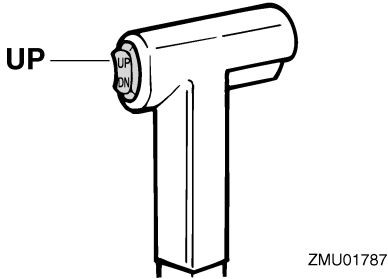
Procedura per sollevare il motore (modelli con Trim-Tilt elettroidraulico)

1. Mettete in folle la leva del telecomando.

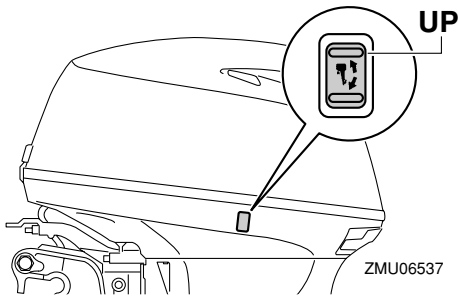
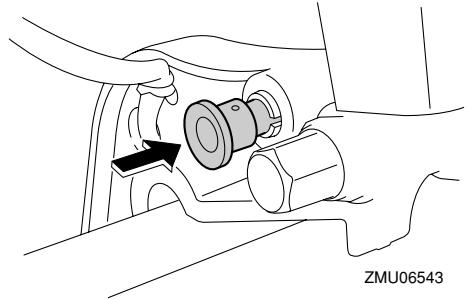


Funzionamento

2. Premete l'interruttore PTT "UP" (up) finché il motore fuoribordo è completamente sollevato.



un dispositivo di supporto supplementare per assicurarlo in posizione inclinata. Per maggiori informazioni, vedi a pagina 59. [HCM01641]



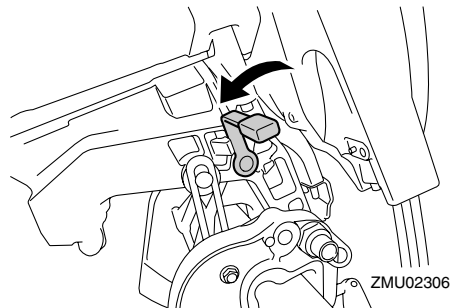
3. Spingete la manopola di supporto tilt dentro la staffa di bloccaggio, per sostenere il motore. **AVVERTENZA!** Dopo avere inclinato il motore fuoribordo, non dimenticate di sostenerlo con la leva o la manopola di supporto tilt. In caso contrario il motore fuoribordo potrebbe riabbassarsi improvvisamente se vi è una perdita di pressione dell'olio contenuto nell'impianto PTT o PT. [HWM00262] **ATTENZIONE:** Non usate la leva di supporto tilt o la manopola quando rimorchiate l'imbarcazione. A causa delle vibrazioni, il motore fuoribordo potrebbe liberarsi dal supporto tilt e cadere. Se il motore fuoribordo non può essere trasportato nella sua normale posizione di marcia, usate

4. Modelli dotati di aste di trim: quando il motore fuoribordo è sostenuto dalla leva di supporto tilt, premete l'interruttore PTT "DN" (down) per far rientrare le aste di trim. **ATTENZIONE:** Non dimenticate di ritrarre completamente le aste di trim quando l'imbarcazione è ormeggiata. Questo protegge le aste delle incrostazioni e dalla corrosione che potrebbero danneggiare il meccanismo PTT. [HCM00251]

HMU30192

Procedura per abbassare il motore (modelli con tilt manuale)

1. Mettete la leva di blocco/sblocco tilt in posizione di bloccaggio.



2. Sollevate leggermente il motore finché

Funzionamento

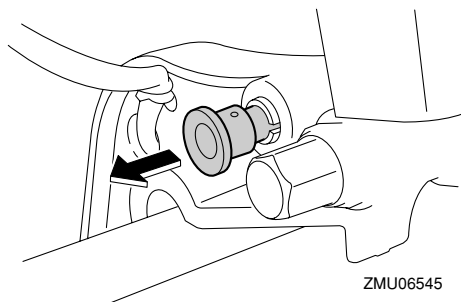
la barra di supporto tilt non viene liberata automaticamente.

3. Abbassate lentamente il motore.

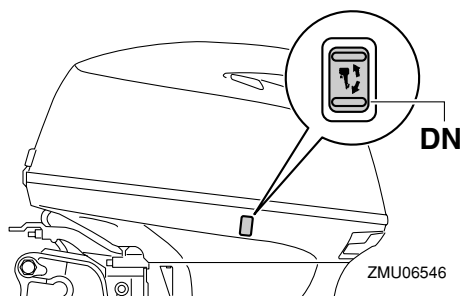
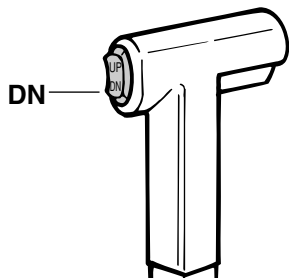
HMU33120

Procedura per abbassare il motore (modelli con Trim-Tilt elettroidraulico)

1. Premete l'interruttore PTT "UP" (up) finché il motore fuoribordo non è sostenuto dall'asta di tilt e la manopola di supporto tilt viene liberata.
2. Estraiete la manopola di supporto tilt.



3. Premete l'interruttore PTT "DN" (down) per far abbassare il motore fuoribordo nella posizione desiderata.



Acque basse

HMU28073

Navigazione in acque basse (modelli con tilt manuale)

HWM01781

AVVERTENZA

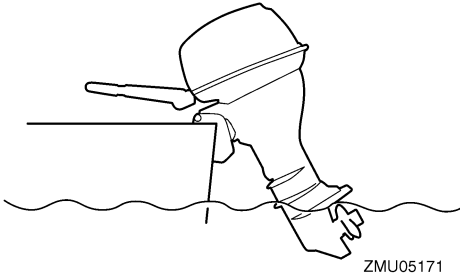
- Fate navigare l'imbarcazione al regime più basso possibile quando usate il sistema di navigazione in acque basse. Il meccanismo di blocco/sblocco tilt non funziona quando viene usato il sistema di navigazione in acque basse. L'urto contro un ostacolo sommerso potrebbe far uscire il motore fuoribordo dall'acqua, con una conseguente perdita del controllo.
- Quando procedete in retromarcia prestate un'attenzione ancora maggiore. Una spinta eccessiva in retromarcia potrebbe far uscire il motore fuoribordo dall'acqua, aumentando le possibilità d'incidente o di ferite.

HCM00260

ATTENZIONE

Quando dovete navigare in acque basse e posizionate il motore fuoribordo per la navigazione in acque basse, non sollevatelo ad un'altezza tale che l'entrata dell'acqua di raffreddamento sul piede venga a trovarsi al di sopra del livello

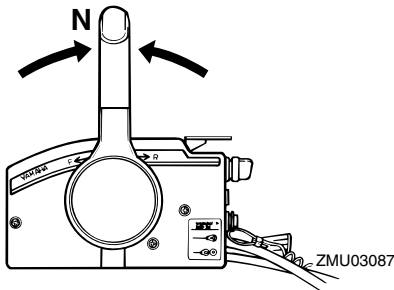
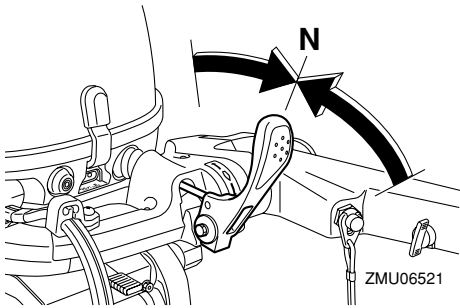
dell'acqua. Il motore potrebbe surriscaldarsi e subire gravi danni.



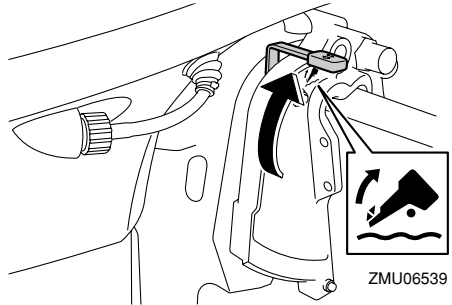
HMU28125

Procedura

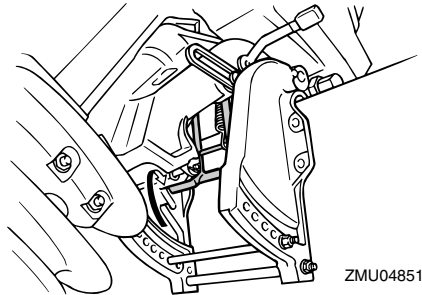
1. Mettete in folle la leva del telecomando / la leva del cambio.



2. Mettete la leva di blocco/sblocco tilt nella posizione sbloccata/sollevata.

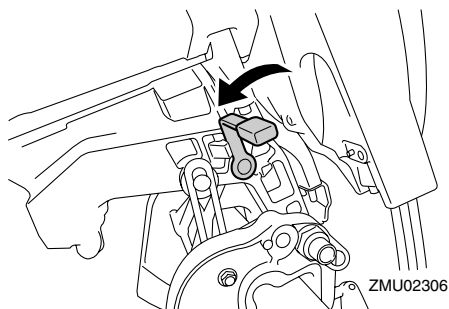


3. Sollevate leggermente il motore fuoribordo. La barra di supporto tilt si blocca automaticamente, sostenendo il motore fuoribordo in una posizione parzialmente sollevata. Questo motore fuoribordo ha 2 posizioni per la navigazione in acque basse.



4. Per riportare il motore fuoribordo nella sua normale posizione di marcia, mettetevi in folle la leva del telecomando / la leva del cambio.
5. Mettete la leva di blocco/sblocco tilt in posizione bloccata/abbassata, quindi inclinate leggermente verso l'alto il motore fuoribordo finché la barra di supporto tilt torna automaticamente in posizione libera.

Funzionamento



6. Abbassate lentamente il motore fuoribordo nella sua posizione normale.

HMU32851

Modelli con Trim-Tilt elettroidraulico

Il motore fuoribordo può essere parzialmente sollevato per consentirne il funzionamento in acque basse.

HCM00260

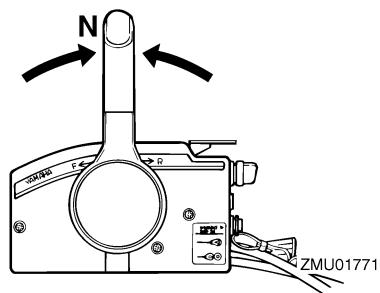
ATTENZIONE

Quando dovete navigare in acque basse e posizionate il motore fuoribordo per la navigazione in acque basse, non sollevatelo ad un'altezza tale che l'entrata dell'acqua di raffreddamento sul piede venga a trovarsi al di sopra del livello dell'acqua. Il motore potrebbe surriscaldarsi e subire gravi danni.

HMU32922

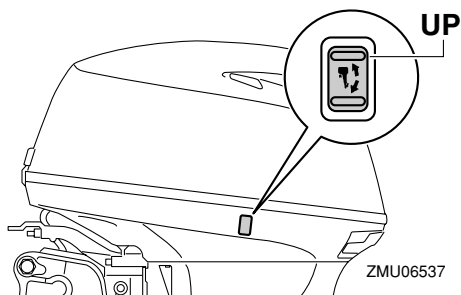
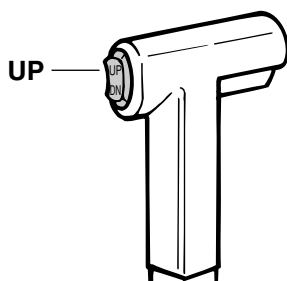
Procedura per i modelli con Trim-Tilt elettroidraulico

1. Mettete in folle la leva del telecomando.



2. Sollevare leggermente il motore fuoribordo fino alla posizione desiderata usando l'interruttore PTT. **AVVERTENZA!** Cercando di usare l'interruttore PTT sulla bacinella mentre l'imbarcazione è in movimento aumentereste il rischio di cadere fuori bordo e potreste distrarre il pilota, aumentando anche così il rischio di collisione con un'altra imbarcazione o un ostacolo.

[HWM01850]



3. Per riportare il motore fuoribordo nella normale posizione di funzionamento, premete l'interruttore PTT e fatelo abbassare lentamente.

HMU28195

Navigazione in altre condizioni

Navigazione in acqua salata

Dopo l'uso in acqua salata, lavate con acqua dolce i passaggi dell'acqua di raffreddamento per evitare che si ostruiscano. Sciacquate

anche l'esterno del motore fuoribordo, sempre con acqua dolce.

Navigazione in acqua fangosa, torbida o acida

Yamaha raccomanda fortemente l'uso del kit di pompa dell'acqua cromata opzionale (vedi a pagina 15) se il motore fuoribordo viene usato in acqua acida o in cui sono presenti grandi quantità di sedimenti, come acqua torbida o fangosa. Dopo avere navigato in tali zone, lavate con acqua dolce i passaggi di raffreddamento per prevenire la corrosione. Sciacquate anche l'esterno del motore fuoribordo, sempre con acqua dolce.

Manutenzione

HMU28227

Trasporto e conservazione del motore fuoribordo

HWM00693

AVVERTENZA

- **FATE USO DELLA MASSIMA ATTENZIONE** quando trasportate il serbatoio del carburante, sia nell'imbarcazione che nell'automobile.
- **NON** riempite il contenitore di carburante fino al massimo della sua capacità. Quando si riscalda, la benzina aumenta notevolmente di volume e potrebbe creare una pressione all'interno del contenitore di carburante. Questo potrebbe dare luogo a perdite di carburante, con un potenziale rischio d'incendio.

HWM01860

AVVERTENZA

Le perdite di carburante rappresentano un rischio di incendio. Quando trasportate e conservate il motore fuoribordo, chiudete il rubinetto del carburante per evitare le perdite. Non state mai sotto il motore fuoribordo quando è inclinato. Qualora il motore fuoribordo dovesse cadere accidentalmente potreste riportare gravi ferite.

HCM00660

ATTENZIONE

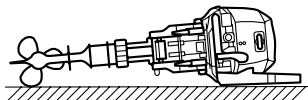
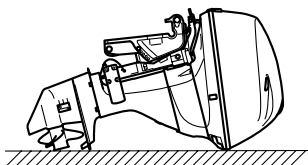
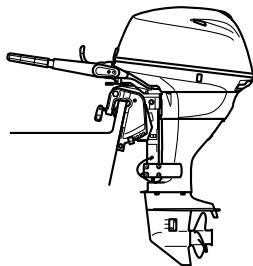
Non usate la leva di supporto tilt o la manopola quando rimorciate l'imbarcazione. A causa delle vibrazioni, il motore fuoribordo potrebbe liberarsi dal supporto tilt e cadere. Se il motore fuoribordo non può essere trasportato nella sua normale posizione di marcia, usate un dispositivo di supporto supplementare per assicurarlo in posizione inclinata.

Il motore fuoribordo dovrebbe essere trasportato e conservato nella sua normale posizione di funzionamento. Se in questa posizione la distanza dal manto stradale è insufficiente, trasportatelo in posizione inclinata usando un dispositivo di supporto motore come per esempio una barra di protezione dello specchio di poppa. Per ulteriori particolari, consultate il vostro concessionario Yamaha.

HMU28235

Modelli con fascetta a vite

Quando trasportate o riponete il motore fuoribordo staccato dall'imbarcazione lo dovete tenere nella posizione illustrata.



ZMU06560

NOTA:

Sistamate un asciugamani o simile sotto il motore fuoribordo per proteggerlo dai danni.

HMU28241

Conservazione del motore fuoribordo

Quando dovete riporre il vostro motore fuori-

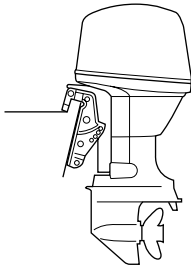
bordo Yamaha per un lungo periodo di tempo (2 mesi o più), per evitare che subisca danni eccessivi dovrete osservare alcune procedure importanti.

Prima di riporlo, è buona norma fare eseguire la manutenzione del motore fuoribordo da un concessionario autorizzato Yamaha. Tuttavia potete eseguire voi stessi le procedure che vi indichiamo a continuazione, con una dotazione minima di attrezzi.

HCM01080

ATTENZIONE

- Per evitare i problemi che potrebbero essere causati dall'ingresso nel cilindro dell'olio contenuto nella coppa, mettete il motore fuoribordo nella posizione illustrata quando lo trasportate e lo riponete. Se dovete conservare o trasportare il motore fuoribordo sul fianco (e non in verticale), appoggiatelo su un'imbottitura dopo avere scaricato l'olio motore.
- Non coricate sul fianco il motore fuoribordo finché tutta l'acqua di raffreddamento non è scorsa via, altrimenti un po' d'acqua potrebbe entrare nel cilindro attraverso il foro di scarico e provocare guasti al motore.
- Conservate il motore fuoribordo in un luogo asciutto e ben ventilato, che non sia esposto alla luce solare diretta.



ZMU03659

HMU28304

Procedura

HMU38870

Lavaggio in serbatoio per prove

HCM02130

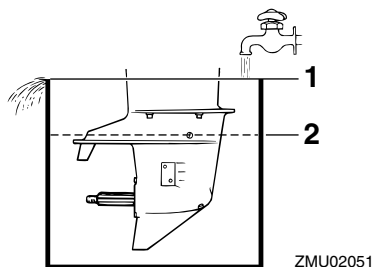
ATTENZIONE

Non fate funzionare il motore privo di acqua di raffreddamento. Rischiate di danneggiare la pompa dell'acqua motore oppure di surriscaldare il motore, danneggiandolo.

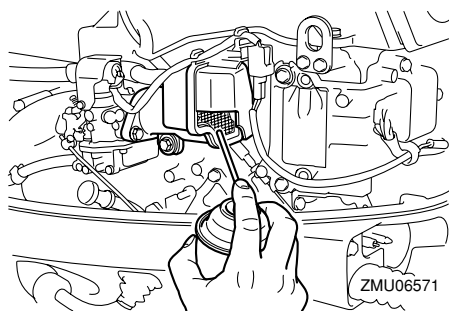
Lavare l'impianto di raffreddamento è indispensabile per evitare che rimanga ostruito dal sale, dalla sabbia o dal sudiciume. Inoltre è obbligatorio nebulizzare con spray/lubrificare il motore per evitare i danni della ruggine. Eseguite il lavaggio e la protezione con lo spray allo stesso tempo.

1. Lavate il corpo del motore fuoribordo con acqua dolce. **ATTENZIONE: Non nebulizzate acqua nella presa di aspirazione dell'aria.** [HCM01840] Per maggiori informazioni, vedi a pagina 63.
2. Staccate il condotto del carburante dal motore fuoribordo.
3. Togliete la calandra del motore e l'elica. Per maggiori informazioni, vedi a pagina 73.
4. Installate il motore fuoribordo in un vascone d'acqua. Riempite d'acqua dolce il vascone finché la piastra anticavitazione non è coperta dall'acqua. **ATTENZIONE: Se il livello dell'acqua dolce è al di sotto del livello della piastra anticavitazione, oppure se l'alimentazione d'acqua è insufficiente, rischiate di far grippare il motore.**

[HCM00291]



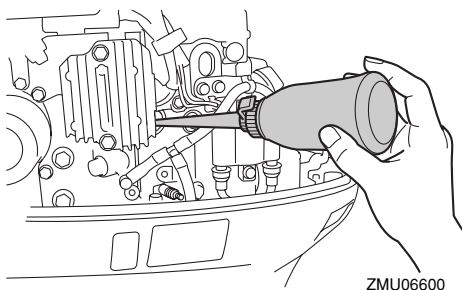
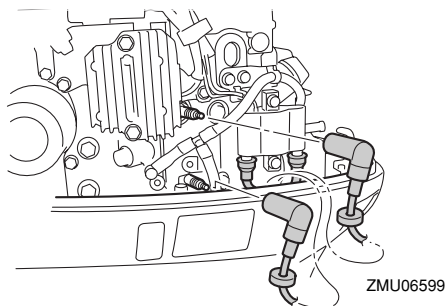
1. Superficie dell'acqua
 2. Livello minimo d'acqua
5. Fate andare il motore al minimo in folle per alcuni minuti. **AVVERTENZA! Non toccate o togliete parti elettriche quando avviate il motore o mentre sta funzionando. Mentre il motore è in moto, tenete lontano dal volano e dalle altre parti rotanti le mani, i capelli e gli abiti.** [HWM00091]
6. Subito prima di spegnere il motore, nebulizzate rapidamente "Olio spray protettivo per motori" nel coperchio del silenziatore. Se lo avete fatto bene, il motore quasi si ingolfa.



NOTA:

Se non avete a disposizione "Olio spray protettivo per motori", fate andare il motore al minimo finché l'impianto del carburante non si svuota e il motore si arresta. Togliete le

candele e fate girare varie volte il magnete volano con il motorino d'avviamento oppure tirando la maniglia dello starter manuale, per rivestire d'olio la parete del cilindro.



7. Togliete il motore fuoribordo dal serbatoio per prove.
8. Fate scorrere via completamente dal motore l'acqua di raffreddamento. Pulitene a fondo il corpo.
9. Installate la calandra.
10. Riponete il serbatoio del carburante in un luogo asciutto e ben ventilato, che non sia esposto alla luce solare diretta.

HMU28402

Lubrificazione

1. Installate la o le candele e serratele alla coppia specificata. Per le spiegazioni sul montaggio delle candele, vedi a pagina 69.
2. Sostituite l'olio per ingranaggi. Per le istruzioni, vedi a pagina 75. Cercate la

presenza di acqua nell'olio, segno di una tenuta difettosa. La sostituzione della tenuta va effettuata da un concessionario autorizzato Yamaha prima dell'uso.

3. Ingrassate tutti i raccordi filettati. Per maggiori informazioni, vedi a pagina 68.

NOTA:

Prima del suo rimessaggio a lungo termine, consigliamo di nebulizzare olio nel motore. Contattate il concessionario Yamaha per le informazioni sull'olio spray protettivo per motori e le procedure per il vostro motore.

HMU28443

Lavaggio del gruppo motore

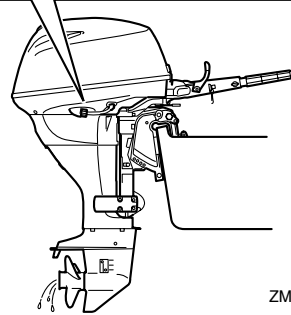
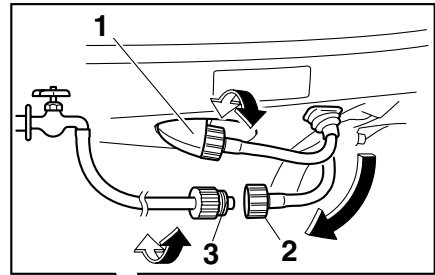
Eseguite questa procedura subito dopo il funzionamento, per un lavaggio più minuzioso.

HCM01530

ATTENZIONE

Non eseguite questa procedura mentre il motore è in moto. Potreste danneggiare la pompa dell'acqua e surriscaldare il motore, provocando gravi danni.

1. Dopo avere spento il motore, svitate il connettore manichetta lavaggio dal raccordo sulla bacinella.



ZMU06553

1. Raccordo
 2. Connettore manichetta lavaggio
 3. Adattatore manichetta di lavaggio
2. Avvitare l'apposito adattatore sulla manichetta lavaggio collegata al rubinetto d'acqua dolce, quindi collegarlo al connettore manichetta lavaggio.
 3. A motore spento, aprire il rubinetto dell'acqua e lasciare che l'acqua scorra attraverso i passaggi di raffreddamento per circa 15 minuti. Chiudere il rubinetto e staccare l'adattatore manichetta lavaggio dal connettore manichetta lavaggio.
 4. Installare di nuovo il connettore manichetta lavaggio sul raccordo sulla bacinella. Serrare a fondo il connettore.
ATTENZIONE: Non lasciate allentato il connettore manichetta lavaggio sul raccordo della bacinella né lasciatelo pendere libero durante il funziona-

mento normale. Invece di raffreddare il motore, l'acqua uscirà dal raccordo e il motore potrebbe surriscaldarsi. Accertatevi che il connettore sia bene avvitato sul raccordo dopo avere lavato il motore. [HCM00541]

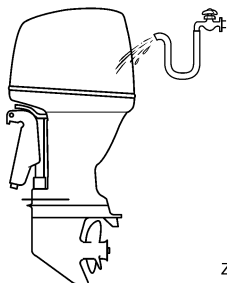
NOTA:

- Quando lavate il motore mentre l'imbarcazione è in acqua, per ottenere i migliori risultati sollevate il motore fuoribordo finché non è completamente fuori dall'acqua.
- Per le istruzioni di lavaggio del sistema di raffreddamento, vedi a pagina 59.

HMU28451

Pulizia del motore fuoribordo

Dopo l'uso, lavate l'esterno del motore fuoribordo con acqua dolce. Lavate l'impianto di raffreddamento con acqua dolce.



ZMU05174

HMU28460

Controllo della superficie verniciata del motore

Controllate che il motore non presenti graffi, tacche o sfaldature della vernice. I punti in cui la vernice è sciupeata sono quelli maggiormente soggetti alla corrosione. Se necessario, puliteli e verniciateli. Troverete la vernice per il ritocco presso il vostro concessionario Yamaha.

HMU2847C

Manutenzione periodica

HWM01871

AVVERTENZA

Le procedure richiedono conoscenze di meccanica, strumenti, e attrezzature. Se non possedete sufficienti conoscenze di meccanica, strumenti, e attrezzature per poter eseguire una procedura di manutenzione, affidate il lavoro a un concessionario Yamaha o a un meccanico qualificato.

Le procedure obbligano a smontare il motore e a lasciare esposte parti pericolose. Per ridurre il rischio di ferite a causa di parti in movimento, bollenti o sotto tensione:

- Se non diversamente indicato, quando eseguite la manutenzione spegnete il motore e conservate su di voi la o le chiavi e il tirante di spegnimento di emergenza del motore.
- Gli interruttori PTT funzionano anche se la chiave di accensione è in posizione spenta. Quando lavorate sul motore tenete le persone lontani dagli interruttori. Quando il motore è inclinato state lontani dalla zona sottostante e dalla zona tra il motore e la staffa di bloccaggio. Accertatevi che non ci sia nessuno in questa zona quando fate funzionare il meccanismo di PTT.
- Lasciate raffreddare il motore prima di maneggiare parti calde o fluidi.
- Rimontate sempre completamente il motore fuoribordo prima di metterlo in funzione.

HMU28511

Pezzi di ricambio

Qualora sia necessario sostituire delle parti, usate esclusivamente pezzi di ricambio origi-

nali Yamaha oppure pezzi di progettazione e qualità equivalenti. I pezzi di ricambio di qualità inferiore possono funzionare male, e la perdita di controllo che ne consegue potrebbe comportare un pericolo per il pilota e per i passeggeri. Presso il vostro concessionario Yamaha troverete i pezzi di ricambio e gli accessori originali Yamaha.

HMU34151

Condizioni di funzionamento difficili

Per condizioni operative difficili si intendono uno o più dei seguenti tipi di funzionamento su base regolare:

- Funzionamento costante a massimo regime (giri/min.) o quasi per molte ore
- Funzionamento costante a minimo regime (giri/min.) per molte ore
- Funzionamento senza tempo sufficiente per far riscaldare e raffreddare il motore
- Frequenti accelerazioni rapide e decelerazioni
- Cambio di marcia frequente
- Accensione e spegnimento frequenti del o dei motori
- Funzionamento che oscilla spesso tra carichi pesanti e leggeri

I motori fuoribordo che funzionano in una qualsiasi delle condizioni summenzionate richiedono una manutenzione più frequente. Yamaha raccomanda di farla due volte più spesso di quanto specificato nella tabella di manutenzione. Per esempio, se un particolare intervento va fatto ogni 50 ore, fatelo invece ogni 25. Questo contribuirà a prevenire un più rapido deterioramento dei componenti del motore.

Manutenzione

HMU34445

Tabella di manutenzione 1

NOTA:

- Riportatevi alle sezioni di questo capitolo per le spiegazioni di ciascun intervento specifico che può essere effettuato dal proprietario.
- Il ciclo di manutenzione di queste tabelle si basa su un uso di 100 ore all'anno e sul lavaggio regolare dei passaggi dell'acqua di raffreddamento. La frequenza di manutenzione deve essere opportunamente modificata se fate funzionare il motore in condizioni difficili, come per esempio lunghi periodi di traino.
- A seconda dei risultati dei controlli di manutenzione, possono essere necessari lo smontaggio o delle riparazioni.
- Indipendentemente dal periodo di garanzia e in condizioni d'uso normali, l'efficacia delle parti soggette ad usura e dei lubrificanti consumabili tende a diminuire nel tempo.
- Quando lo adoperate in acqua salata, fangosa o torbida, oppure in acqua acida, dopo l'uso dovete lavare il motore con acqua dolce.

Il simbolo “●” indica i controlli che potete eseguire voi stessi.

Il simbolo “○” indica i lavori che debbono essere fatti dal vostro concessionario Yamaha.

Parte	Azioni	Iniziale	Ogni		
		20 ore (3 mesi)	100 ore (1 anno)	300 ore (3 anni)	500 ore (5 anni)
Anodo(i) (esterno/i)	Controllo o sostituzione, come necessario		●/○		
Anodo(i) (testata)	Controllo o sostituzione, come necessario		○		
Anodi (coperchio dello scarico, guida dello scarico)	Sostituzione				○
Batteria (livello del liquido, morsetto)	Controllo	●/○	●/○		
Batteria (livello del liquido, morsetto)	Riempire, caricare o sostituire, come necessario		○		
Perdita d'acqua di raffreddamento	Controllo o sostituzione, come necessario	○	○		
Leva aggancio/sgancio carenatura	Controllo		●/○		
Condizione di avviamento del motore/ rumore	Controllo	●/○	●/○		
Motore al minimo/ rumore	Controllo	●/○	●/○		

Manutenzione

Parte	Azioni	Iniziale	Ogni			
		20 ore (3 mesi)	100 ore (1 anno)	300 ore (3 anni)	500 ore (5 anni)	
Olio motore	Sostituzione	●/○	●/○			
Filtro dell'olio motore (cartuccia)	Sostituzione		●/○			
Filtro del carburante (smontabile)	Controllo o sostituzione, come necessario	●/○	●/○			
Circuito carburante a bassa pressione	Controllo	●	●			
Circuito carburante a bassa pressione	Controllo o sostituzione, come necessario	○	○			
Pompa benzina	Controllo o sostituzione, come necessario			○		
Perdita benzina/olio motore	Controllo	○	○			
Olio per ingranaggi	Sostituzione	●/○	●/○			
Punti di ingrassaggio	Ingrassaggio	●/○	●/○			
Girante/sede della pompa dell'acqua	Controllo o sostituzione, come necessario		○			
Girante/sede della pompa dell'acqua	Sostituzione			○		
Impianto PTT	Controllo	●/○	●/○			
Elica/cappello della elica/copiglia	Controllo o sostituzione, come necessario	●/○	●/○			
PCV (valvola di comando pressione)	Controllo o sostituzione, come necessario		○			
Asta del cambio/cavo del cambio	Controllo, messa a punto o sostituzione, come necessario	○	○			
Candela(e)	Controllo o sostituzione, come necessario		●/○			
Cappucci candele/fili candele	Controllo o sostituzione, come necessario	○	○			

Manutenzione

Parte	Azioni	Iniziale	Ogni			
		20 ore (3 mesi)	100 ore (1 anno)	300 ore (3 anni)	500 ore (5 anni)	
Acqua dall'uscita di controllo dell'acqua di raffreddamento	Controllo	●/○	●/○			
Collegamento farfalle / cavo dell'acceleratore / fasatura della ripresa	Controllo, messa a punto o sostituzione, come necessario	○	○			
Termostato	Controllo o sostituzione, come necessario		○			
Cinghia della distribuzione	Controllo o sostituzione, come necessario		○			
Gioco valvole	Controllo e messa a punto					○
Entrata dell'acqua	Controllo	●/○	●/○			
Interruttore generale/ interruttore di spegnimento	Controllo o sostituzione, come necessario	○	○			
Connessioni del fascio cavi/connessioni accoppiatori di cavi	Controllo o sostituzione, come necessario	○	○			
Serbatoio carburante (Yamaha)	Controllo e pulizia come necessario		○			

HMU34451

Tabella di manutenzione 2

Parte	Azioni	Ogni
		1000 ore
Guida dello scarico/ collettore di scarico	Controllo o sostituzione, come necessario	○
Cinghia della distribuzione	Sostituzione	○

HMU28910

NOTA:

Se usate benzina con piombo o ad elevato tenore di zolfo, possono essere necessari controlli del gioco valvole prima delle 500 ore.

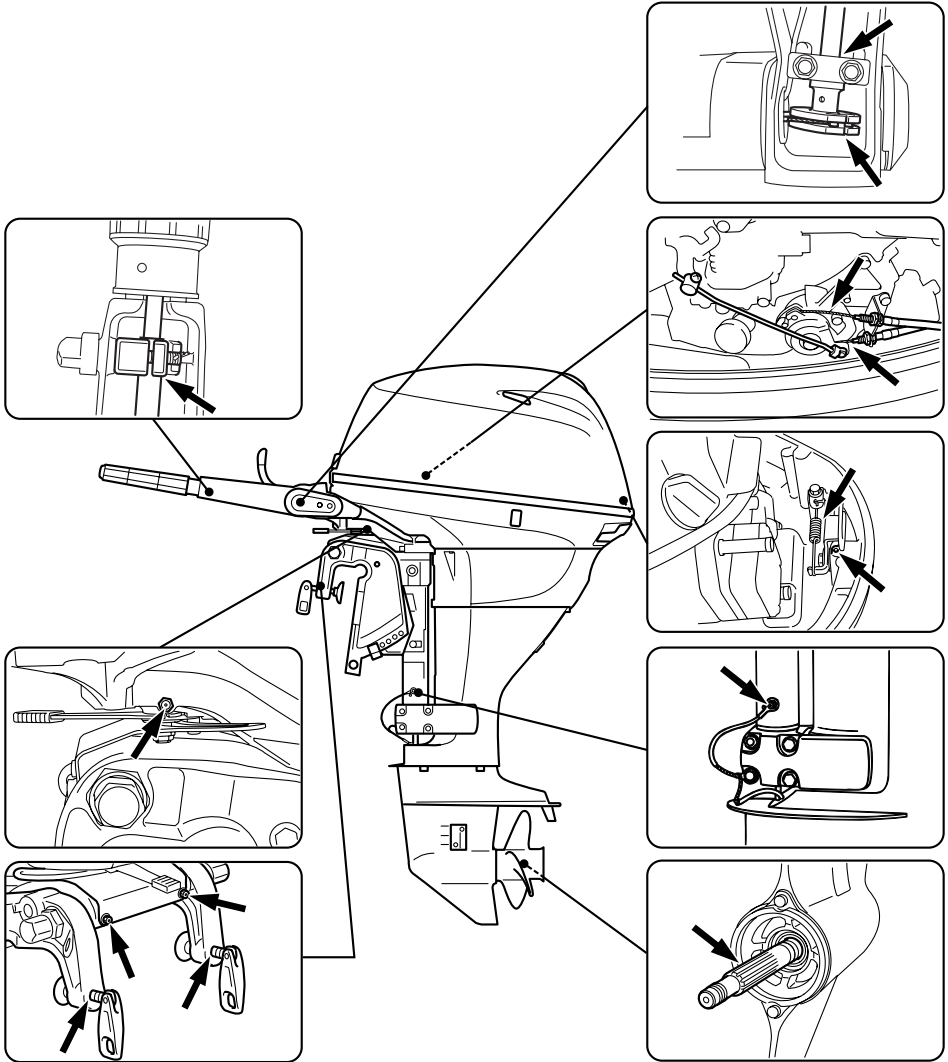
HMU28941

Ingrassaggio

Grasso Yamaha A (grasso resistente all'acqua)

Grasso Yamaha D (grasso resistente alla corrosione; per l'albero dell'elica)

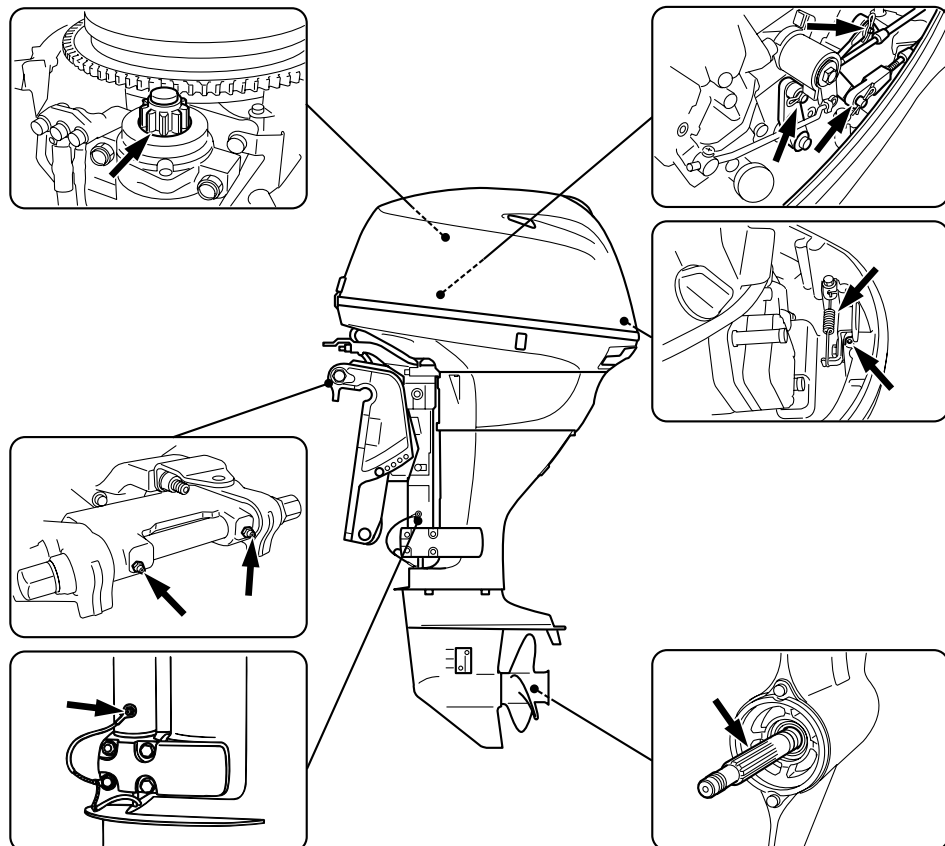
F25DMH



ZMU06554

Manutenzione

F25DE, F25DET, FT25FET



ZMU06567

HMU28956

Pulizia e regolazione della candela

La candela è una parte importante del motore ed è facile da controllare. Lo stato della candela fornisce alcuni indizi sullo stato del motore. Per esempio, se la porcellana al centro dell'elettrodo è molto bianca, questo indica una perdita dell'aria aspirata o un problema di carburazione in quel cilindro. Non cercate di fare da soli la diagnosi dei guasti. Portate piuttosto il motore fuoribordo dal concessionario Yamaha. Dovreste togliere e controllare periodicamente la candela per-

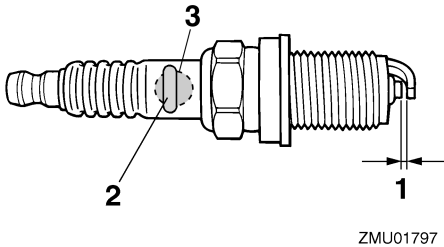
ché il calore e i depositi alla lunga ne provocano la disgregazione e l'erosione.

1. Togliete i cappucci dalle candele.
2. Togliete la candela. Se l'erosione dell'elettrodo è eccessiva, o se i depositi carboniosi o d'altro tipo sono eccessivi, dovrete sostituire la candela con una del tipo corretto. **AVVERTENZA! Quando togliete o installate una candela, badate a non danneggiare l'isolatore. Se l'isolatore è danneggiato, può lasciar passare delle scintille che po-**

trebbero provocare un'esplosione o un incendio. [HWM00561]

Candela standard:
DPR6EB-9

3. Accertatevi che la candela sia del tipo specificato, altrimenti il motore potrebbe non funzionare bene. Prima di montare la candela, misurate la distanza elettrodi con uno spessimetro a filo; sostituirla se non rientra nelle specifiche.



1. Distanza elettrodi
2. Segno I.D. della candela (NGK)
3. Numero della candela

Distanza elettrodi:
0.8–0.9 mm (0.031–0.035 in)

4. Quando montate il tappo, pulitene le filettature e serratelo alla coppia corretta.

Coppia della candela:
17.0 Nm (1.73 kgf-m, 12.5 ft-lb)

NOTA:

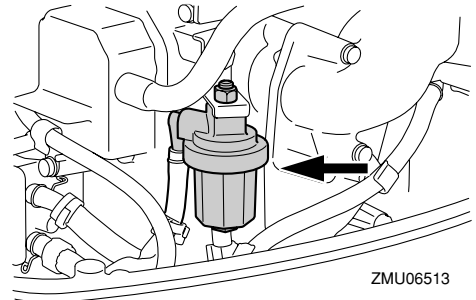
Se quando montate la candela non disponete di una chiave dinamometrica, una buona approssimazione di coppia corretta è da un quarto a metà giro dopo avere serrato la candela con le dita. Serrate la candela con una chiave dinamometrica alla coppia esatta non

appena possibile.

HMU37450

Controllo del filtro del carburante

Controllate periodicamente il filtro del carburante. Se contiene acqua o materiale estraneo, pulite o sostituite il filtro del carburante. Per la pulizia o la sostituzione del filtro del carburante consultate il vostro concessionario Yamaha.



HMU29042

Controllo del minimo

HWM00451

⚠ AVVERTENZA

- Non toccate o togliete parti elettriche quando avviate il motore o mentre funziona.
- Mentre il motore funziona, tenete lontano dal volano e dalle altre parti in movimento le mani, i capelli e gli abiti.

HCM00490

ATTENZIONE

Questa procedura deve essere eseguita mentre il motore fuoribordo si trova in acqua. È possibile utilizzare un dispositivo di lavaggio oppure una vasca di prova.

Per l'esecuzione di questa procedura è opportuno utilizzare un contagiri diagnostico. I risultati del test possono variare a seconda che si usi il dispositivo di lavaggio, la vasca di prova, oppure che il motore fuoribordo sia in acqua.

Manutenzione

1. Avviate il motore e lasciatelo scaldare completamente in folle finché non funziona in modo uniforme.
2. Dopo avere fatto riscaldare il motore, verificate se il minimo è regolato secondo le sue caratteristiche tecniche. Per le caratteristiche tecniche del minimo, vedi alla pagina 10. In caso di difficoltà a controllare il minimo, oppure se il minimo deve essere regolato, consultate un concessionario Yamaha oppure un meccanico qualificato.
4. Togliete la calandra.
5. Togliete il tappo del serbatoio olio. Estraiete l'astina di livello e usate l'estrattore per togliere completamente l'olio.

HMU38802

Cambio dell'olio motore

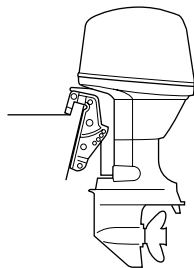
HCM01710

ATTENZIONE

Cambiate l'olio motore dopo le prime 20 ore di funzionamento o dopo 3 mesi, e in seguito dopo ogni 100 ore di funzionamento o ad intervalli di 1 anno. Se non lo fate il motore si usura più rapidamente.

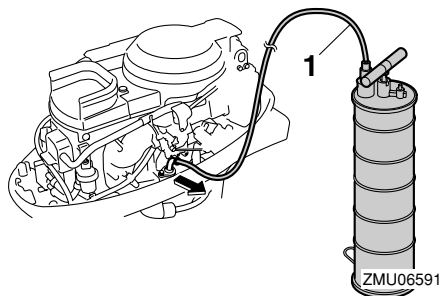
Togliete l'olio motore con un estrattore.

1. Mettete dritto (non inclinato) il motore fuoribordo. **ATTENZIONE: Se il motore non è a livello, il livello d'olio indicato dall'astina potrebbe non essere esatto.** [HCM01860]



ZMU03659

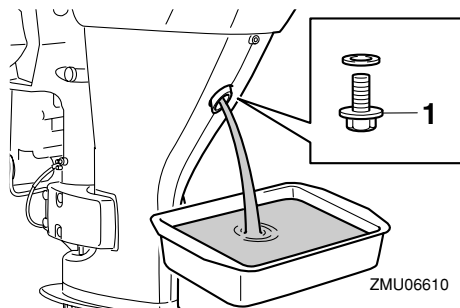
2. Avviate il motore. Fatelo riscaldare e tenetelo al minimo per 5-10 minuti.
3. Arrestate il motore e lasciatelo in riposo per 5-10 minuti.



1. Estrattore

NOTA:

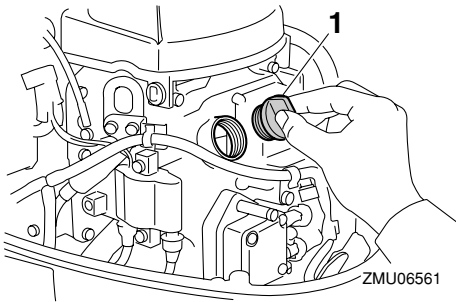
Se non disponete di un estrattore, svitate le vite di scarico tenendo un recipiente sotto il foro di scarico. Lasciate scaricare completamente l'olio. Asciugate immediatamente tutti gli schizzi d'olio.



1. Vite di scarico

6. Versate la giusta quantità d'olio attraverso il foro di riempimento. Rimettete a posto il tappo del serbatoio e l'astina. **ATTENZIONE: Se esagerate con l'olio rischiate di provocare perdite o danni. Se il livello dell'olio è al di sopra**

del riferimento di livello max., scaricate olio finché non scende al livello della capacità specificata. [HCM01850]



1. Tappo del serbatoio olio

Olio motore consigliato:

Olio per motori a quattro tempi

Quantità totale d'olio motore (capacità coppa dell'olio):

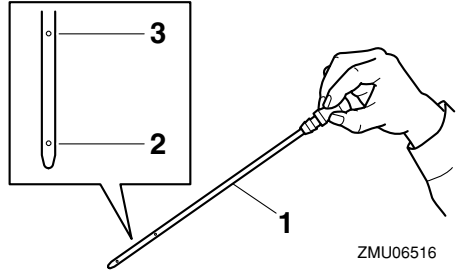
Senza sostituzione del filtro dell'olio:

1.4 L (1.48 US qt, 1.23 Imp.qt)

Con sostituzione del filtro dell'olio:

1.6 L (1.69 US qt, 1.41 Imp.qt)

7. Lasciate in riposo il motore fuoribordo per 5-10 minuti.
8. Togliete l'astina di livello dell'olio e pulitela a fondo.
9. Inserite l'astina di livello ed estraetela nuovamente. Assicuratevi di inserire l'astina di livello bene a fondo nella sua guida, per evitare che la misurazione del livello di olio sia sbagliata.
10. Ricontrollate il livello dell'olio con l'astina di livello per essere sicuri che il livello stia tra i riferimenti max. e min. Consultate il concessionario Yamaha se il livello dell'olio non rientra nelle specifiche.



ZMU06516

1. Astina di livello olio
 2. Indicazione del livello inferiore
 3. Indicazione del livello superiore
11. Avviate il motore e controllate che la spia di allarme per bassa pressione olio resti spenta. Controllate anche che non vi siano perdite d'olio. **ATTENZIONE: Se la spia di bassa pressione olio si accende o vi sono perdite d'olio, spegnete il motore e cercatene la causa. Se continuate a far funzionare il motore mentre questo ha un problema rischiate di danneggiarlo gravemente. Consultate il vostro concessionario Yamaha se non potete localizzare e riparare il guasto.** [HCM01622]
 12. Smaltite l'olio usato in base alle disposizioni locali.

NOTA:

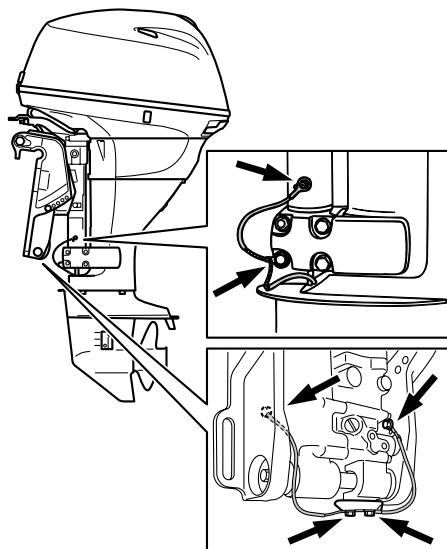
- Per maggiori informazioni sullo smaltimento dell'olio usato consultate il vostro concessionario Yamaha.
- Cambiate l'olio più spesso quando fate funzionare il motore in condizioni difficili, come per esempio lunghi periodi di traino.

HMU29113

Controllo di cavi e connettori

- Controllate che ciascun connettore sia saldamente inserito.
- Controllate che ciascun cavo di massa sia

saldamente fissato.



ZMU06562

HMU32112

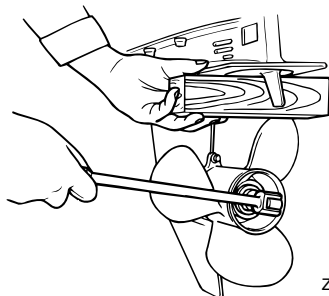
Controllo dell'elica

HWM01881

AVVERTENZA

Qualora il motore dovesse partire accidentalmente quando siete accanto all'elica potreste riportare gravi ferite. Prima di controllare, togliere o installare l'elica, mettete il cambio in folle, spegnete l'interruttore generale posizionandolo su "OFF" (off) e togliete la chiave, ed estraete la forcella dall'interruttore di spegnimento di emergenza del motore. Se la vostra imbarcazione lo possiede, spegnete l'interruttore staccabatteria.

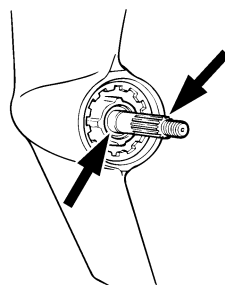
Non servitevi della mano per reggere l'elica quando allentate o serrate il cappello dell'elica. Inserite un blocco di legno tra la piastra anticavitazione e l'elica per evitare che questa giri.



ZMU01897

Punti da controllare

- Controllate ciascuna delle pale dell'elica per vedere se presentano segni di erosione dovuta alla cavitazione o alla ventilazione, o altri danni.
- Controllate eventuali danni all'albero dell'elica.
- Controllate se il millerighe è danneggiato o usurato.
- Controllate che non vi siano lenze attorcigliate attorno all'albero dell'elica.



ZMU01803

- Controllate che il paraolio dell'albero dell'elica non sia danneggiato.

HMU30662

Togliere l'elica

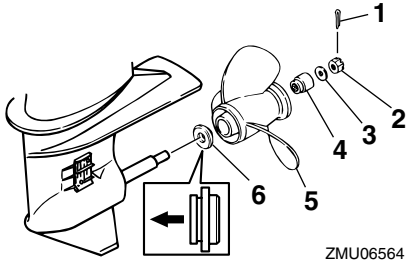
HMU29197

Modelli con millerighe

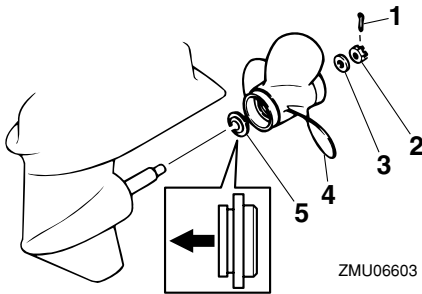
1. Usando una pinza, raddrizzate la copia ed estraetela.
2. Togliete il cappello dell'elica, la rondella e il distanziale (se presente). **AV-**

VERTENZA! Non servitevi della mano per reggere l'elica quando allentate o serrate il cappello dell'elica.

[HWM01890]



1. Copiglia
2. Cappello dell'elica
3. Rondella
4. Distanziale
5. Elica
6. Rondella reggispinga



1. Copiglia
 2. Cappello dell'elica
 3. Rondella
 4. Elica
 5. Rondella reggispinga
3. Togliete l'elica, la rondella (se presente), e la rondella reggispinga.

HMU30672

Installare l'elica

HMU29233

Modelli con millerighe

HCM00500

ATTENZIONE

Adoperate inoltre una copiglia nuova e piegatene saldamente le estremità. In caso contrario l'elica potrebbe scivolare fuori e perdersi durante il funzionamento.

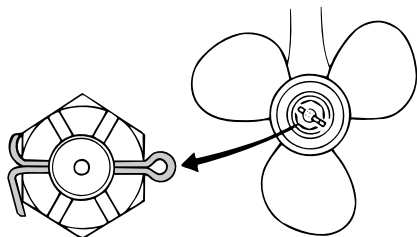
1. Applicate all'albero dell'elica grasso marino Yamaha o grasso resistente alla corrosione.
2. Installate il distanziale (se presente), la rondella reggispinga, la rondella (se presente), e l'elica sull'albero dell'elica. **ATTENZIONE: Non dimenticate di montare la rondella reggispinga prima di installare l'elica, altrimenti il piede e il mozzo dell'elica potrebbero essere danneggiati.** [HCM01880]
3. Installate il distanziale (se presente) e la rondella. Serrate il cappello dell'elica con la coppia specificata.

Coppia di serraggio del cappello dell'elica:

35.0 Nm (3.57 kgf-m, 25.8 ft-lb)

4. Allineate il cappello dell'elica con il foro dell'albero dell'elica. Inserite nel foro una copiglia nuova e piegatene le estremità. **ATTENZIONE: Non riutilizzate la copiglia installata. In caso contrario l'elica potrebbe scivolare fuori durante il funzionamento.**

[HCM01890]



ZMU02063

NOTA:

Se dopo il serraggio con la coppia specificata il cappello non si allinea con il foro dell'albero dell'elica, serratelo ulteriormente per allinearlo con il foro.

HMU29287

Cambio dell'olio per ingranaggi

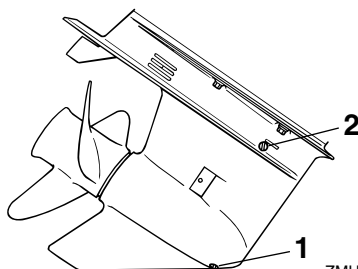
HWM00800

AVVERTENZA

- **Accertatevi che il motore fuoribordo sia saldamente fissato allo specchio di poppa o ad un supporto stabile. Potreste ferirvi gravemente se il motore vi cade addosso.**
- **Non state mai sotto il piede del motore quando è sollevato, anche quando la leva di supporto tilt o la manopola sono bloccate. Qualora il motore fuoribordo dovesse cadere potreste riportare gravi ferite.**

1. Inclinate il motore fuoribordo in modo che la vite di scarico dell'olio per ingranaggi venga a trovarsi nel punto più basso possibile.
2. Collocate un recipiente adeguato sotto la scatola degli ingranaggi.
3. Togliete la vite di scarico dell'olio per ingranaggi e la guarnizione. **ATTENZIONE: La presenza di una quantità eccessiva di particelle di metallo sulla vite magnetica di scarico dell'olio**

per ingranaggi può indicare un problema del piede. Contattate il concessionario Yamaha. [HCM01900]



ZMU03273

1. Vite di scarico dell'olio ingranaggi
2. Tappo livello olio

NOTA:

- Se la vite di scarico dell'olio per ingranaggi in dotazione è magnetica, togliete dalla vite tutte le particelle metalliche prima di installarla.
 - Usate sempre guarnizioni nuove. Non riadoperare le guarnizioni tolte.
4. Togliete il tappo livello olio e la guarnizione per lasciare scaricare completamente l'olio. **ATTENZIONE: Ispezionate l'olio usato dopo che è stato scaricato. Se l'olio è lattiginoso, vuol dire che nella scatola degli ingranaggi entra acqua, cosa che rischia di danneggiarla. Consultate un concessionario Yamaha per la riparazione delle guarnizioni del piede.**

[HCM00711]

NOTA:

Per lo smaltimento dell'olio usato, consultate il concessionario Yamaha.

5. Sistemate il motore fuoribordo in posizione verticale. Usando un dispositivo di riempimento flessibile o a pressione, iniettate olio per ingranaggi nel foro della

vite di scarico dell'olio per ingranaggi.

Olio per ingranaggi consigliato:

Olio per ingranaggi ipoidi SAE#90

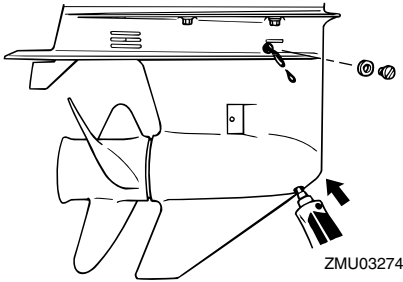
Quantità d'olio per ingranaggi:

F25DE 0.320 L (0.338 US qt, 0.282 Imp.qt)

F25DET 0.320 L (0.338 US qt, 0.282 Imp.qt)

F25DMH 0.320 L (0.338 US qt, 0.282 Imp.qt)

FT25FET 0.430 L (0.455 US qt, 0.378 Imp.qt)



6. Mettete una guarnizione nuova al tappo livello olio. Quando l'olio comincia ad uscire dal foro del tappo livello olio, inserite e avvitate il tappo livello olio.

Coppia di serraggio:

9 Nm (0.9 kgf-m, 6.6 ft-lb)

7. Mettete una guarnizione nuova alla vite di scarico dell'olio per ingranaggi. Inserite e serrate la vite di scarico dell'olio per ingranaggi.

Coppia di serraggio:

9 Nm (0.9 kgf-m, 6.6 ft-lb)

HMU29302

Pulizia del serbatoio carburante

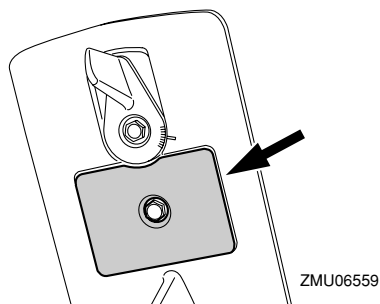
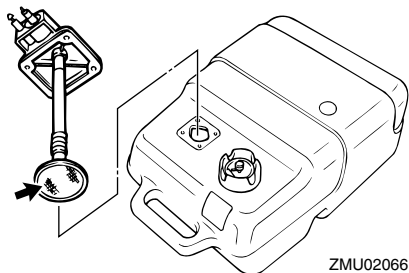
HWM00920

AVVERTENZA

La benzina è altamente infiammabile e i suoi vapori sono infiammabili ed esplosivi.

- Consultate il vostro concessionario Yamaha se avete domande sul modo di eseguire correttamente questa procedura.
- Quando pulite il serbatoio del carburante, state lontani da scintille, sigarette, fiamme ed altre fonti di accensione.
- Prima di pulirlo, togliete il serbatoio del carburante dall'imbarcazione. Lavorate solo all'aperto, in un luogo ben ventilato.
- Asciugate immediatamente tutti gli schizzi.
- Rimontate con attenzione il serbatoio del carburante. Un errato montaggio potrebbe dare luogo a perdite di carburante, con conseguente rischio di incendio o di esplosione.
- Smaltite la vecchia benzina in ottemperanza alle disposizioni locali.

1. Svotate il serbatoio carburante in un contenitore omologato.
2. Versate una piccola quantità di solvente adatto nel serbatoio. Avvitatene il tappo e agitate il serbatoio. Scaricate completamente il solvente.
3. Togliete le viti che fissano il gruppo del giunto del carburante. Estraete il gruppo dal serbatoio.



4. Pulite il filtro (situato all'estremità del tubo di aspirazione) con un solvente adatto. Lasciate asciugare il filtro.
5. Sostituite la guarnizione con una nuova. Rimontate il gruppo del giunto del carburante e serrate a fondo le viti.

HMU29312

Controllo e sostituzione degli anodi

I motori fuoribordo Yamaha sono protetti dalla corrosione da anodi sacrificali. Controllate periodicamente gli anodi esterni. Togliete le incrostazioni dalla superficie degli anodi. Consultate il concessionario Yamaha per la sostituzione degli anodi esterni.

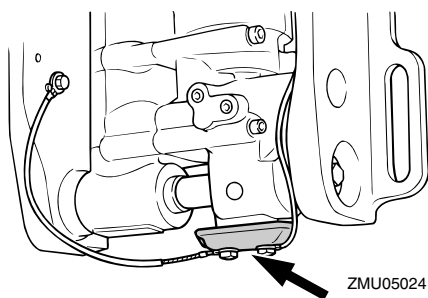
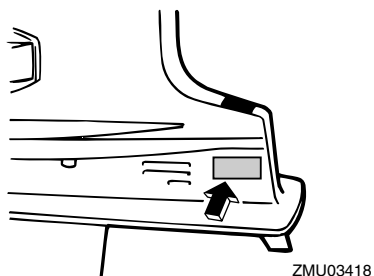
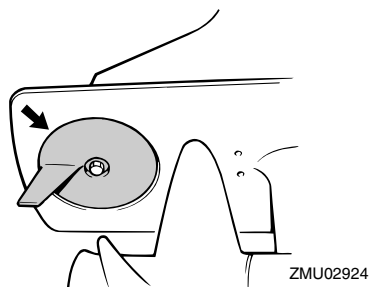
HCM00720

ATTENZIONE

Non verniciate gli anodi, perché la vernice li renderebbe inefficaci.

NOTA:

Controllate i cavi di massa collegati agli anodi esterni, sui modelli che ne sono dotati. Consultate il concessionario Yamaha per il controllo e la sostituzione degli anodi interni del piede.



HMU29322

Controllo della batteria (per i modelli ad avviamento elettrico)

HWM01900

AVVERTENZA

Il liquido elettrolitico della batteria è velenoso e caustico, e le batterie producono idrogeno esplosivo. Quando lavorate vicino a una batteria:

- Indossate occhiali di protezione e guanti di gomma.
- Non fumate e non collocate fonti di accensione vicino alla batteria.

Per informazioni di sicurezza dettagliate sulle batterie, vedi a pagina 12.

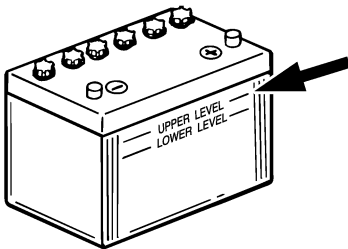
La procedura di controllo della batteria varia a seconda del modello. Questa procedura indica i controlli tipici che riguardano buona parte delle batterie, ma fate sempre riferimento alle istruzioni fornite dal fabbricante.

HCM01920

ATTENZIONE

Una batteria trascurata si deteriora rapidamente.

1. Controllate il livello del liquido della batteria.



ZMU01810

2. Controllate il livello di carica della batteria. Se la vostra imbarcazione è dotata d'indicatore digitale di velocità, le funzioni di voltmetro e di spia di bassa tensione

ne vi aiuteranno a sorvegliare il livello di carica della batteria. Per caricare la batteria consultate il vostro concessionario Yamaha.

3. Controllate i collegamenti della batteria. Devono essere puliti, bloccati e coperti con rivestimento isolante. **AVVERTENZA!** Collegamenti errati possono causare corti circuiti e archi elettrici, con conseguente esplosione. [HWM01910]

HMU29333

Collegare la batteria

HWM00570

AVVERTENZA

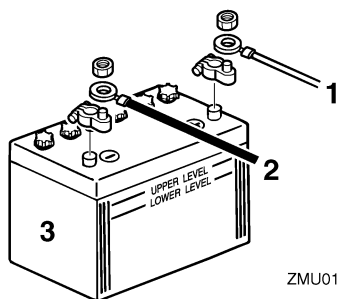
Montate saldamente il supporto della batteria in un punto dell'imbarcazione asciutto, ben ventilato ed esente da vibrazioni. Installate nel supporto una batteria completamente carica.

HCM01123

ATTENZIONE

L'inversione dei cavi della batteria danneggia le parti elettriche.

1. Accertatevi che, nei modelli in cui è presente, l'interruttore generale sia "OFF" (off) prima di lavorare sulla batteria.
2. Collegare per primo il cavo rosso della batteria al morsetto POSITIVO (+). Quindi collegare il cavo nero della batteria al morsetto NEGATIVO (-).



ZMU01811

1. Cavo rosso
2. Cavo nero
3. Batteria

3. I contatti elettrici e i cavi della batteria devono essere puliti e collegati nel modo corretto, altrimenti la batteria non potrà avviare il motore.

HMU29371

Scollegare la batteria

1. Spegnete l'interruttore staccabatteria (se presente) e l'interruttore generale. **ATTENZIONE: Se restano collegati, l'impianto elettrico potrebbe danneggiarsi.** [HCM01930]
2. Scollegate il o i cavi negativi dal morsetto negativo (-). **ATTENZIONE: Scollegate sempre prima tutti i cavi negativi (-) per evitare un corto circuito che danneggerebbe l'impianto elettrico.** [HCM01940]
3. Scollegate il o i cavi positivi e togliete la batteria dall'imbarcazione.
4. Pulite, conservate ed effettuate la manutenzione della batteria in base alle istruzioni del fabbricante.

HMU29427

Individuazione dei guasti

Un guasto agli impianti del carburante, di compressione o di accensione può provocare difficoltà di avviamento, perdita di potenza o altri inconvenienti. Questa sezione descrive i controlli di base e le possibili riparazioni, e riguarda tutti i motori fuoribordo Yamaha. È possibile pertanto che alcune voci non riguardino il modello in vostro possesso.

Se deve essere riparato, portate il vostro motore fuoribordo dal vostro concessionario Yamaha.

Se la spia di allarme per guasti al motore lampeggia, consultate il vostro concessionario Yamaha.

Lo starter non funziona.

D. La batteria è fiacca oppure è scarica?

R. Controllate lo stato della batteria. Usate una batteria della capacità consigliata.

D. I collegamenti della batteria sono allentati o corrosi?

R. Serrate i cavi e pulite i morsetti della batteria.

D. Il fusibile del relè del circuito d'avviamento elettrico o il circuito elettrico sono bruciati?

R. Cercate la causa del sovraccarico elettrico e riparatela. Sostituite il fusibile con uno dello stesso amperaggio.

D. I componenti dello starter sono difettosi?

R. Fate revisionare da un concessionario Yamaha.

D. La leva del cambio è ingranata?

R. Mettete in folle.

Il motore non parte (lo starter funziona).

D. Il serbatoio del carburante è vuoto?

R. Riempite il serbatoio con carburante nuovo e pulito.

D. Il carburante è contaminato o vecchio?

R. Riempite il serbatoio con carburante nuovo e pulito.

D. Il filtro del carburante è ostruito?

R. Pulite o sostituite il filtro.

D. La procedura di avviamento è sbagliata?

R. Vedi a pagina 41.

D. La pompa benzina funziona male?

R. Fate revisionare da un concessionario Yamaha.

D. La o le candele sono sporche o del tipo sbagliato?

R. Controllate la o le candele. Pulitele o sostituitele con candele del tipo consigliato.

D. Il o i cappucci sono stati montati male?

R. Controllateli e rimontateli.

D. I cavi dell'accensione sono danneggiati o mal collegati?

R. Controllate se i cavi sono consumati o spezzati. Serrate tutti i collegamenti allentati. Sostituite i cavi consumati o spezzati.

D. I componenti dell'accensione sono difettosi?

R. Fate revisionare da un concessionario Yamaha.

D. Il tirante di spegnimento di emergenza del motore non è attaccato?

R. Attaccate il tirante.

Riparazione dei guasti

D. Vi sono parti interne del motore danneggiate?

R. Fate revisionare da un concessionario Yamaha.

Il motore non regge il minimo o si ingolf.

D. La o le candele sono sporche o del tipo sbagliato?

R. Controllate la o le candele. Pulitele o sostituitele con candele del tipo consigliato.

D. L'impianto del carburante è ostruito?

R. Controllate se il condotto del carburante è schiacciato o piegato o se vi sono altre ostruzioni nell'impianto del carburante.

D. Il carburante è contaminato o vecchio?

R. Riempite il serbatoio con carburante nuovo e pulito.

D. Il filtro del carburante è ostruito?

R. Pulite o sostituite il filtro.

D. I componenti dell'accensione sono fuori uso?

R. Fate revisionare da un concessionario Yamaha.

D. Il sistema di allarme si è attivato?

R. Trovate e riparate la causa dell'allarme.

D. La distanza elettrodi è sbagliata?

R. Controllate e regolate come specificato.

D. I cavi dell'accensione sono danneggiati o mal collegati?

R. Controllate se i cavi sono consumati o spezzati. Serrate tutti i collegamenti allentati. Sostituite i cavi consumati o spezzati.

D. Non è usato lo specifico olio motore?

R. Controllate e sostituite l'olio con quello specificato.

D. Il termostato è guasto oppure ostruito?

R. Fate revisionare da un concessionario Yamaha.

D. Il carburatore è regolato male?

R. Fate revisionare da un concessionario Yamaha.

D. La pompa benzina è danneggiata?

R. Fate revisionare da un concessionario Yamaha.

D. La vite di sfiato dell'aria sul serbatoio carburante è chiusa?

R. Aprite la vite di sfiato dell'aria.

D. Il pomello dello starter è rimasto tirato?

R. Rimettetelo nella posizione iniziale.

D. L'angolo del motore è troppo alto?

R. Riportatelo alla normale posizione di funzionamento.

D. Il carburatore è ostruito?

R. Fate revisionare da un concessionario Yamaha.

D. Il giunto del carburante è mal collegato?

R. Collegatelo nel modo corretto.

D. La regolazione della valvola a farfalla è sbagliata?

R. Fate revisionare da un concessionario Yamaha.

D. Il cavo della batteria è scollegato?

R. Collegatelo saldamente.

Riparazione dei guasti

Il cicalino d'allarme suona o si accende una spia.

D. L'impianto di raffreddamento è ostruito?
R. Controllate se vi sono ostacoli all'aspirazione dell'acqua.

D. Il livello olio motore è basso?
R. Riempite il serbatoio dell'olio con olio motore del tipo specificato.

D. Il grado termico della candela è incorretto?
R. Controllate la candela e sostituitedla con una del tipo consigliato.

D. Non è usato lo specifico olio motore?
R. Controllate e sostituite l'olio come specificato.

D. L'olio motore è contaminato o deteriorato?
R. Sostituitelo con olio nuovo, del tipo specificato.

D. Il filtro dell'olio è ostruito?
R. Fate revisionare da un concessionario Yamaha.

D. La pompa d'alimentazione/iniezione olio funziona male?
R. Fate revisionare da un concessionario Yamaha.

D. Il carico nell'imbarcazione è mal distribuito?
R. Distribuitelo bene per equilibrare meglio l'imbarcazione.

D. Il termostato o la pompa dell'acqua sono difettosi?
R. Fate revisionare da un concessionario

Yamaha.

D. Troppa acqua nella coppa del filtro del carburante?
R. Svotate la coppa del filtro.

Il motore perde potenza.

D. L'elica è danneggiata?
R. Fate riparare o sostituire l'elica.

D. Il passo o il diametro dell'elica sono sbagliati?
R. Montate l'elica adatta per far funzionare il motore fuoribordo al regime consigliato (giri/min.).

D. L'angolo di trim è sbagliato?
R. Regolate l'angolo di trim in modo da ottenere un funzionamento efficiente.

D. Il motore è montato all'altezza sbagliata sullo specchio di poppa?
R. Fatelo montare all'altezza corretta.

D. Il sistema di allarme si è attivato?
R. Trovate e riparate la causa dell'allarme.

D. La carena è fortemente incrostata?
R. Pulite la carena.

D. La o le candele sono sporche o del tipo sbagliato?
R. Controllate la o le candele. Pulitele o sostituitele con candele del tipo consigliato.

D. Alghe o altro materiale estraneo sono aggrovigliati attorno alla sede degli ingranaggi?
R. Togliete il materiale estraneo e pulite il piede.

D. L'impianto del carburante è ostruito?

Riparazione dei guasti

R. Controllate se il condotto del carburante è schiacciato o piegato o se vi sono altre ostruzioni nell'impianto del carburante.

D. Il filtro del carburante è ostruito?

R. Pulite o sostituite il filtro.

D. Il carburante è contaminato o vecchio?

R. Riempite il serbatoio con carburante nuovo e pulito.

D. La distanza elettrodi è sbagliata?

R. Controllate e regolate come specificato.

D. I cavi dell'accensione sono danneggiati o mal collegati?

R. Controllate se i cavi sono consumati o spezzati. Serrate tutti i collegamenti allentati. Sostituite i cavi consumati o spezzati.

D. Vi sono componenti elettrici fuori uso?

R. Fate revisionare da un concessionario Yamaha.

D. Non è usato il carburante specificato?

R. Sostituite il carburante con quello di tipo specificato.

D. Non è usato lo specifico olio motore?

R. Controllate e sostituite l'olio come specificato.

D. Il termostato è guasto oppure ostruito?

R. Fate revisionare da un concessionario Yamaha.

D. La vite di sfianto dell'aria è chiusa?

R. Aprite la vite di sfianto dell'aria.

D. La pompa benzina è danneggiata?

R. Fate revisionare da un concessionario

Yamaha.

D. Il giunto del carburante è mal collegato?

R. Collegare nel modo corretto.

D. Il grado termico della candela è incorretto?

R. Controllate la candela e sostituirla con una del tipo consigliato.

D. La cinghia di trasmissione della pompa di pressurizzazione carburante è rotta?

R. Fate revisionare da un concessionario Yamaha.

D. Il motore non risponde bene alla posizione della leva del cambio?

R. Fate revisionare da un concessionario Yamaha.

Il motore presenta vibrazioni eccessive.

D. L'elica è danneggiata?

R. Fate riparare o sostituire l'elica.

D. L'albero dell'elica è danneggiato?

R. Fate revisionare da un concessionario Yamaha.

D. Alghe o altro materiale estraneo sono aggrovigliati attorno all'elica?

R. Toglieteli e pulite l'elica.

D. Il bullone di montaggio del motore è allentato?

R. Serrate il bullone.

D. Il perno del timone è allentato o danneggiato?

R. Serratelo oppure fatelo revisionare da un concessionario Yamaha.

HMU29433

Interventi temporanei d'emergenza

HMU29440

Danni causati da collisione

HWM00870

AVVERTENZA

Il motore fuoribordo può risultare gravemente danneggiato da una collisione mentre funziona o viene trasportato. Tali danni possono rendere poco sicuro il motore fuoribordo.

Se il motore fuoribordo colpisce un ostacolo sommerso, attenetevi alla procedura seguente.



1. Fermate il motore immediatamente.
2. Verificate se il sistema di comando e tutti gli altri componenti hanno riportato danni. Controllate anche che l'imbarcazione non abbia riportato danni.
3. Anche se non avete trovato danni, dirigetevi lentamente e con molta attenzione al porto più vicino.
4. Prima di farlo funzionare di nuovo, fate revisionare il motore fuoribordo da un concessionario Yamaha.

HMU30681

Sostituzione del fusibile

Se si è bruciato un fusibile, aprite il portafusibile ed estraetelo con l'estrattore fusibili. Sostituitelo con un fusibile di ricambio dello

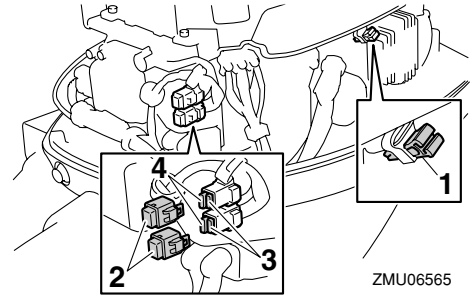
stesso amperaggio.

HWM00631

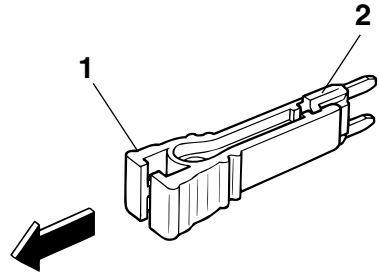
AVVERTENZA

L'uso di un fusibile non idoneo o di un pezzo di filo potrebbe dare luogo ad un passaggio eccessivo di corrente. Questo potrebbe danneggiare l'impianto elettrico e provocare un incendio.

Consultate il vostro concessionario Yamaha se il nuovo fusibile si brucia subito.



1. Estrattore fusibili
2. Coperchio
3. Fusibile (20 A, 30 A)
4. Fusibile di ricambio (20 A, 30 A)



1. Estrattore fusibili
2. Fusibile (20 A, 30 A)

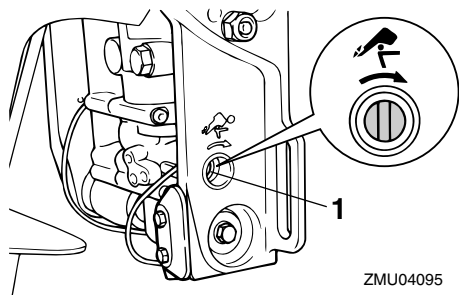
Riparazione dei guasti

HMU29512

Il PTT non funziona

Se non potete sollevare o abbassare il motore con il Trim-Tilt elettroidraulico perché la batteria è scarica oppure l'impianto PTT è guasto, lo potete fare a mano.

1. Allentate la vite della valvola manuale girandola in senso orario finché non si arresta.



1. Vite della valvola manuale
2. Mettete il motore nella posizione desiderata, quindi stringete la vite della valvola manuale girandola in senso antiorario.

HMU29533

Lo starter non funziona

Se il meccanismo di avviamento non funziona (se non riuscite ad avviare il motore con lo starter), potete avviare il motore usando la fune di avviamento di emergenza del motore.

HWM01022

AVVERTENZA

- Usate questa procedura solo in caso di emergenza, per rientrare al porto più vicino per le riparazioni.
- Quando usate la fune di avviamento d'emergenza per avviare il motore, il dispositivo di protezione dall'avviamento in marcia non funziona. Accertatevi che la leva del telecomando sia in folle. Al-

trimenti l'imbarcazione potrebbe iniziare a muoversi inaspettatamente, con il rischio di provocare un incidente.

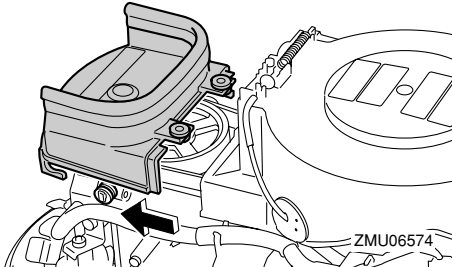
- In navigazione, attaccate saldamente il tirante di spegnimento di emergenza del motore a un vostro indumento, oppure al braccio o alla gamba.
- Non fissate il tirante ad indumenti che potrebbero strapparsi. Disponete il tirante in modo che non possa rimanere impigliato, impedendone così il funzionamento.
- Evitate di tirare accidentalmente il tirante durante il normale funzionamento. La perdita di potenza del motore comporta la perdita di controllo del timone. Inoltre, con la perdita di potenza, l'imbarcazione potrebbe rallentare repentinamente. Questo rischierebbe di proiettare in avanti le persone e gli oggetti che si trovano a bordo.
- Controllate che non ci sia nessuno accanto a voi quando tirate la fune di avviamento. La sferzata potrebbe ferire qualcuno.
- Un volano in rotazione privo di protezione è estremamente pericoloso. Tenete lontani indumenti ampi ed altri oggetti quando avviate il motore. Usate la fune di avviamento di emergenza del motore solo nel modo spiegato. Non toccate il volano o altre parti in movimento mentre il motore è in moto. Non montate il meccanismo di avviamento o la calandra dopo che il motore è stato avviato.
- Non toccate la bobina di accensione, il filo della candela, il cappuccio della candela o altre parti elettriche quando state avviando o facendo funzionare il motore. Potreste ricevere una scossa

elettrica.

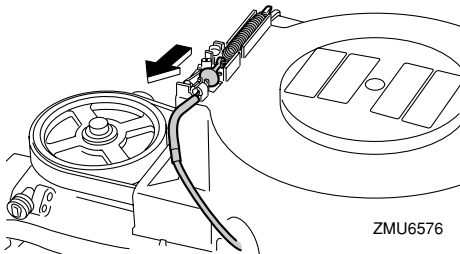
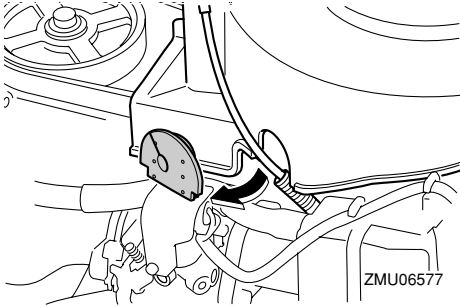
HMU38840

Avviamento d'emergenza del motore (modello ad avvio manuale)

1. Togliete la calandra e il coperchio di protezione.

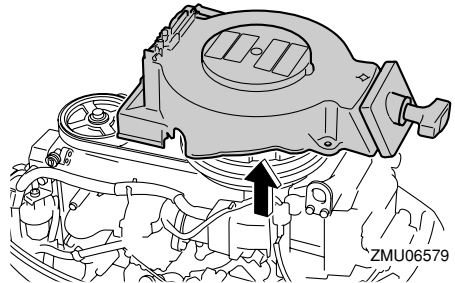
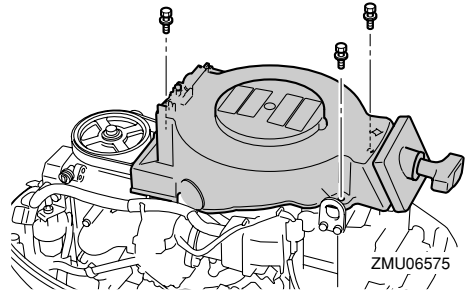


2. Togliete l'anello di tenuta e staccate dallo starter manuale il cavo di protezione dall'avviamento in marcia.

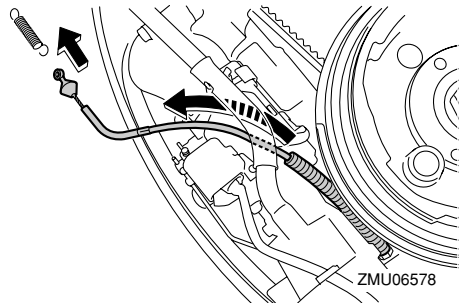


3. Togliete lo starter manuale dopo avere

tolto il o i bulloni.

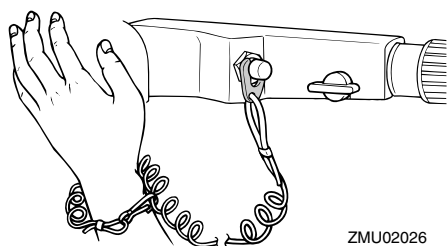
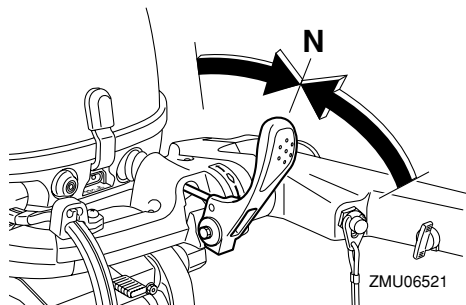


4. Fate passare il cavo di protezione dall'avviamento in marcia sotto il condotto del carburante e togliete la molla da esso.

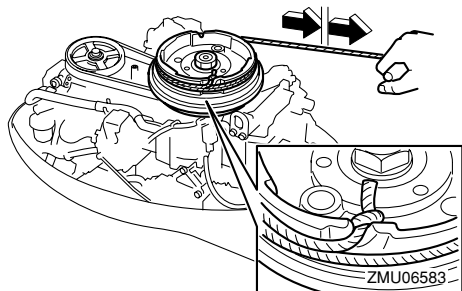


5. Accertatevi che il cambio sia in folle e che la forcella sia inserita nell'interruttore di spegnimento di emergenza del motore.

Riparazione dei guasti



6. Inserite l'estremità annodata della fune di avviamento di emergenza del motore nell'incavo del magnete volano ed avvolgete la fune attorno al magnete volano di 1 o 2 giri in senso orario.
7. Tirate lentamente la fune fino a sentire una certa resistenza. Date un forte strappo deciso per mettere in moto e avviare il motore. Se il motore non parte al primo tentativo, ripetete la procedura.



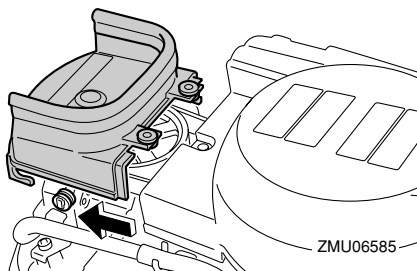
NOTA:

- Se il motore non parte al primo tentativo, ripetete la procedura. Se il motore non parte dopo 4 o 5 tentativi, aprite un poco il gas (tra un ottavo e un quarto) e riprovate. Inoltre, se il motore è caldo ma non si avvia, aprite un poco il gas e riprovate ad avviarlo. Se il motore ancora non parte, vedi a pagina 41.
- Riportate lentamente l'impugnatura della manetta del gas in posizione tutta chiusa affinché il motore non si ingolfi.

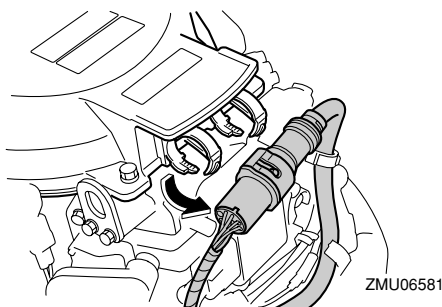
HMU38850

Avviamento d'emergenza del motore (modello ad avviamento elettrico)

1. Togliete la calandra e il coperchio di protezione.

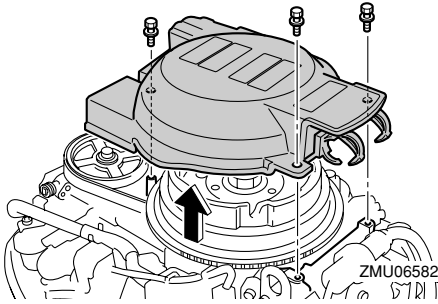


2. Estraete il connettore a 10 pin dalla fascetta e togliete il coperchio del magnete volano (se presente).

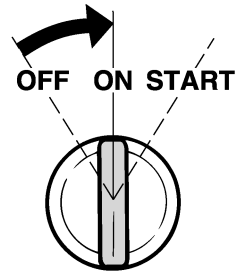
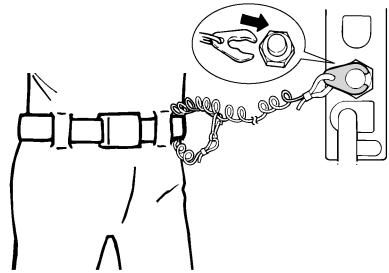
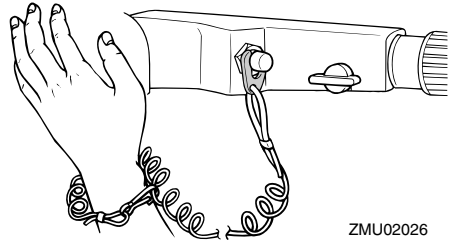
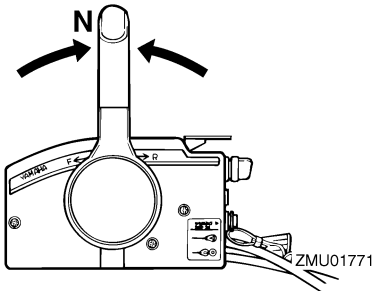
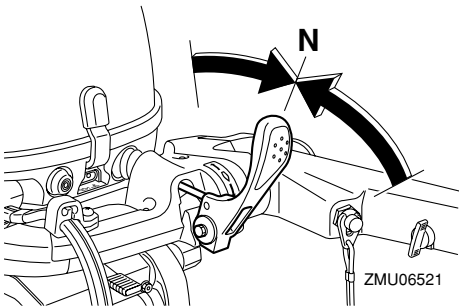


3. Togliete il coperchio del magnete volano

dopo aver tolto il o i bulloni.

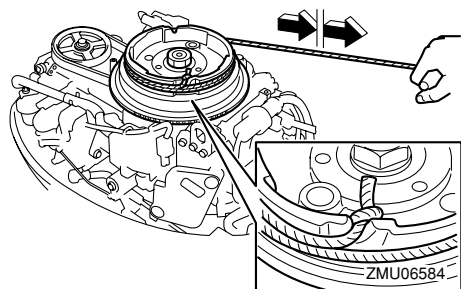


4. Accertatevi che il cambio sia in folle e che la forcella sia inserita nell'interruttore di spegnimento di emergenza del motore. Se presente, l'interruttore generale deve essere posizionato su "ON" (on).



5. Inserite l'estremità annodata della fune di avviamento di emergenza del motore nell'incavo del magnete volano ed avvolgete la fune attorno al magnete volano di 1 o 2 giri in senso orario.
6. Tirate lentamente la fune fino a sentire una certa resistenza. Date un forte strappo deciso per mettere in moto e avviare il motore. Se il motore non parte al primo tentativo, ripetete la procedura.

Riparazione dei guasti



NOTA:

- Se il motore non parte al primo tentativo, ripetete la procedura. Se il motore non parte dopo 4 o 5 tentativi, aprite un poco il gas (tra un ottavo e un quarto) e riprovate. Inoltre, se il motore è caldo ma non si avvia, aprite un poco il gas e riprovate ad avviarlo. Se il motore ancora non parte, vedi a pagina 41.
- Riportate lentamente l'impugnatura della manetta del gas in posizione tutta chiusa affinché il motore non si ingolfi.

HMU33501

Trattamento del motore in caso di immersione

Se il motore fuoribordo è caduto in acqua, portatelo immediatamente da un concessionario Yamaha. Infatti il processo di corrosione comincia quasi subito. **ATTENZIONE: Non cercate di far funzionare il motore fuoribordo se prima non è stato completamente revisionato.** [HCM00401]



YAMAHA MOTOR CO., LTD.

Stampato in Giappone
Dicembre 2008-0.1 × 1 

Stampato su carta riciclata