



# YAMAHA



**F20D  
F25D  
FT25F**

## BETRIEBSANLEITUNG

**▲ Lesen Sie diese Betriebsanleitung sorgfältig durch, bevor Sie den Außenbordmotor in Betrieb nehmen.**

**6BP-28199-73-G0**

GMU25052

**Lesen Sie diese Betriebsanleitung sorgfältig durch, bevor Sie den Außenbordmotor in Betrieb nehmen. Nehmen Sie diese Anleitung mit an Bord und verschließen Sie sie in einer wasserdichten Tasche, wenn Sie mit dem Boot fahren. Diese Anleitung sollte bei einem möglichen Verkauf des Außenbordmotors immer mitgegeben werden.**

# Wichtige Informationen im Handbuch

GMU25107

## An den Eigentümer

Danke, dass Sie sich für einen Yamaha-Außenbordmotor entschieden haben. Die vorliegende Betriebsanleitung enthält Informationen, die im Hinblick auf ordnungsgemäßen Betrieb, Wartung und Pflege erforderlich sind. Gründliches Begreifen dieser einfachen Anweisungen wird Ihnen dabei helfen, Ihren neuen Yamaha bestmöglich zu nutzen. Weitere Fragen zum Betrieb oder zur Wartung Ihres Außenbordmotors beantwortet Ihnen gerne Ihr Yamaha-Händler.

In der vorliegenden Betriebsanleitung werden besonders wichtige Informationen wie folgt hervorgehoben.



: Dies ist das Sicherheits-Alarmsymbol. Es wird verwendet, um Sie auf mögliche Verletzungsgefahren aufmerksam zu machen. Befolgen Sie alle Sicherheitshinweise, die nach diesem Symbol aufgeführt sind, um mögliche Verletzungen oder Todesfälle zu verhindern.

GWM00781



**WARNUNG** steht für eine gefährliche Situation, die den Tod oder schwere Verletzungen nach sich ziehen kann, wenn sie nicht vermieden wird.

GCM00701



Ein **ACHTUNG** weist auf besondere Vorsichtsmaßnahmen hin, die zum Vermeiden von Schäden am Außenbordmotor und an anderen Objekten zu ergreifen sind.

### HINWEIS:

Ein HINWEIS vermittelt wichtige Informationen zum Erleichtern oder Erklären von Ver-

fahren.

Yamaha ist ständig um die Weiterentwicklung mit Bezug auf Produktentwicklung und Qualität bemüht. Daher können kleinere Abweichungen zwischen Ihrer Maschine und dieser Betriebsanleitung bestehen, auch wenn sie die neuesten Produktinformationen enthält, die zum Zeitpunkt der Drucklegung verfügbar waren. Bei Fragen im Zusammenhang mit dieser Betriebsanleitung wenden Sie sich bitte an Ihren Yamaha-Händler.

Zur Sicherstellung einer langen Produkt-Lebensdauer empfiehlt Ihnen Yamaha, bei der Verwendung des Produktes und bei der Durchführung der regelmäßigen Inspektionen und Wartungen den Anweisungen in der Betriebsanleitung zu folgen. Sämtliche Schäden, die aus der Nichtbeachtung dieser Anleitung resultieren, werden nicht durch die Garantie abgedeckt.

In einigen Ländern gelten Gesetze oder Richtlinien, die die Ausfuhr des Produktes durch den Benutzer aus dem Land, in dem das Produkt erworben wurde, untersagen; aus diesem Grunde ist es u. U. nicht möglich, das Produkt im Bestimmungsland registrieren zu lassen. Darüber hinaus gilt die Garantie u. U. in einigen Regionen nicht. Wenn Sie die Ausfuhr des Produktes in ein anderes Land planen, konsultieren Sie bitte den Händler, bei dem Sie das Produkt erworben haben, hinsichtlich weiterer Informationen.

Falls das Produkt gebraucht gekauft wurde, konsultieren Sie bitte einen Händler in Ihrer Nähe hinsichtlich einer Neuregistrierung als Kunde, damit Sie die jeweiligen Serviceleistungen in Anspruch nehmen können.

### HINWEIS:

Das F20DET, F25DMH, F25DE, F25DET,

# Wichtige Informationen im Handbuch

---

FT25FET und das Standardzubehör werden in diesem Handbuch als Grundlage für die Erklärungen und Illustrationen verwendet. Einige Punkte gelten demzufolge nicht für jedes Modell.

GMU25121

**F20D, F25D, FT25F  
BETRIEBSANLEITUNG**

**©2010 durch Yamaha Motor Co., Ltd.**

**1. Ausgabe, September 2010**

**Alle Rechte vorbehalten.**

**Jeder Nachdruck und jede unautorisierte Ver-  
wendung**

**ist ohne die schriftliche Genehmigung von  
Yamaha Motor Co., Ltd.  
ausdrücklich verboten.**

**Gedruckt in Japan**

# Inhaltsverzeichnis

<b>Sicherheitsinformationen</b> .....	1	Technische Daten der Batterie.....	14
Sicherheit des Außenbordmotors.....	1	Einbauen der Batterie .....	14
Propeller.....	1	Mehrere Batterien .....	14
Rotierende Teile.....	1	Ohne einen Gleichrichter oder	
Heiße Teile.....	1	einen Gleichrichter-Regler .....	14
Elektrischer Schlag .....	1	Propellerauswahl .....	14
Elektrohydraulisches Trimmen		Startverhinderung bei eingelegtem	
und Ankippen.....	1	Gang .....	15
Motor-Reißleine (Taljereep) .....	1	Motorölanforderungen.....	16
Benzin .....	2	Anforderungen an den Kraftstoff....	16
Ausgelaufenes Benzin und		Benzin .....	16
Benzinflecken .....	2	Trübes (schlammiges) oder	
Karbonmonoxid.....	2	säurehaltiges Wasser .....	16
Modifikationen.....	2	Antifouling-Farbe.....	16
Bootssicherheit.....	2	Anforderungen an die Entsorgung	
Alkohol und Drogen .....	2	des Motors .....	17
Zugelassene Schwimmweste.....	2	Notfallausrüstung.....	17
Personen über Bord.....	3	<b>Bauteile</b> .....	<b>18</b>
Bootsinsassen.....	3	Komponentenzeichnung .....	18
Überladen des Boots .....	3	Kraftstofftank .....	19
Kollisionen vermeiden .....	3	Kraftstoff-Anschlussstück.....	20
Wetter .....	4	Kraftstoffanzeiger .....	20
Training der Bootsinsassen .....	4	Kraftstofftank-Verschlusskappe .....	20
Veröffentlichung zur		Entlüftungsschraube .....	20
Bootssicherheit .....	4	Fernschaltkasten .....	20
Gesetze und Vorschriften .....	4	Fernbedienungshebel .....	20
<b>Allgemeine Information</b> .....	<b>5</b>	Neutralverriegelungsauslöser .....	21
Identifikationsnummern-Eintrag .....	5	Neutral-Gashebel .....	21
Seriennummer des		Ruderpinne.....	21
Außenbordmotors .....	5	Schalthebel .....	21
Zündschlüsselnummer.....	5	Gashebel-Griff.....	22
EC-Konformitätserklärung (DoC) ....	5	Gashebel-Anzeige.....	22
CE-Markierung .....	5	Gashebel-	
Lesen Sie sämtliche Anleitungen		Widerstandseinstellung.....	22
und Etiketten .....	7	Motor-Reißleine (Taljereep) und	
Warnetiketten .....	7	Sperrgabel .....	23
<b>Technische Daten und</b>		Motor-Stopptaster .....	23
<b>Anforderungen</b> .....	<b>11</b>	Handstartergriff .....	24
Technische Daten .....	11	Hauptschalter .....	24
Installationsanforderungen.....	13	Reibungseinstellung der	
PS-Nennleistung des Boots .....	13	Steuerung .....	24
Befestigung des Motors .....	13	PTT-Schalter an der	
Anforderungen der		Fernbedienung.....	25
Fernbedienung .....	13	PTT-Schalter an der	
Vorgaben für die Batterie .....	14	Motorwanne .....	25

# Inhaltsverzeichnis

---

Trimmanode mit Anode.....	26	Motor starten.....	44
Trimmanode.....	26	Nach dem Starten des Motors	
Trimmstange (Kippstift).....	27	überprüfen.....	48
Kippsperrmechanismus.....	27	Kühlwasser.....	48
Ankippr-Arretierungsknopf.....	27	Motor-Warmlaufphase.....	48
Ankippr-Arretierungsbolzen.....	28	Modelle zum manuellen Anlassen	
Haubenverriegelungshebel		und mit elektrischem Anlasser.....	48
(Typ zum Drehen).....	28	Überprüfungen nach dem	
Spüleinrichtung.....	28	Warmlaufen des Motors.....	48
Warnanzeige.....	28	Schalten.....	48
<b>Instrumente und Anzeigen.....</b>	<b>30</b>	Stopp-Schalter.....	48
Anzeigen.....	30	Gangschaltung.....	49
Niedriger-Öldruck-Warnleuchte.....	30	Anhalten des Boots.....	50
Überhitzungs-Warnanzeige.....	30	Motor ausschalten.....	51
<b>Motorsteuerungssystem.....</b>	<b>31</b>	Verfahren.....	51
Warnsystem.....	31	Außenbordmotor trimmen.....	51
Überhitzungsalarm.....	31	Einstellen des Trimmwinkels an	
Niedriger Öldruck-Alarm.....	31	Modellen mit manuellem	
<b>Installation.....</b>	<b>33</b>	Ankippsystem.....	52
Installation.....	33	Einstellen des Trimmwinkels	
Montage des Außenbordmotors.....	33	(PTT).....	53
Befestigen des		Einstellung der Bootstrimmung.....	54
Außenbordmotors.....	34	Nach oben und unten kippen.....	54
<b>Bedienung.....</b>	<b>36</b>	Verfahren, um nach oben zu	
Erste Inbetriebnahme.....	36	kippen (Modelle mit manuellem	
Motoröl einfüllen.....	36	Ankippsystem).....	55
Einfahren des Motors.....	36	Verfahren, um nach oben zu	
Lernen Sie Ihr Boot kennen.....	36	kippen (PTT-Modelle).....	56
Überprüfungen vor dem Starten		Verfahren, um nach unten zu	
des Motors.....	37	kippen (Modelle mit manuellem	
Kraftstoffpegel.....	37	Ankippsystem).....	57
Entfernen Sie die Motorhaube.....	37	Verfahren, um nach unten zu	
Kraftstoffanlage.....	37	kippen (PTT-Modelle).....	58
Bedienelemente.....	38	Flachwasser.....	58
Motor-Reißleine (Taljereep).....	38	Bootfahren in Flachwasser	
Motoröl.....	39	(Modelle mit manuellem	
Motor.....	39	Ankippsystem).....	58
Spüleinrichtung.....	40	PTT-Modelle.....	60
Motorhaube aufsetzen.....	40	Bootfahren unter anderen	
Überprüfung des PTT-Systems.....	40	Bedingungen.....	60
Batterie.....	41	<b>Wartung.....</b>	<b>62</b>
Tanken von Kraftstoff.....	41	Transport und Lagerung des	
Bedienung des Motors.....	42	Außenbordmotors.....	62
Kraftstoff nachfüllen		Modelle mit	
(tragbarer Tank).....	43	Klemmschraubenmontage.....	62

# Inhaltsverzeichnis

Lagerung des Außenbordmotors ....	63	Notstart-Motor	
Verfahren .....	63	(Handstarter-Modell) .....	90
Schmierung .....	65	Notstart des Motors (Modelle mit	
Spülen der Motoreinheit .....	65	elektrischem Starter) .....	92
Reinigung des		Behandlung abgesoffener	
Außenbordmotors .....	66	Motoren .....	93
Überprüfen der lackierten			
Oberfläche des			
Außenbordmotors .....	66		
<b>Regelmäßige Wartung .....</b>	<b>66</b>		
Ersatzteile .....	67		
Strenge Betriebsbedingungen .....	67		
Wartungsplan 1 .....	68		
Wartungsplan 2 .....	70		
Schmierer .....	71		
Reinigen und Einstellen der			
Zündkerze .....	72		
Überprüfung des Kraftstofffilters ....	73		
Überprüfung der			
Leerlaufdrehzahl .....	73		
Motorölwechsel .....	74		
Inspizieren der Verkabelung			
und der Verbindungsstücke .....	76		
Überprüfung des Propellers .....	76		
Entfernen des Propellers .....	77		
Einbauen des Propellers .....	78		
Getriebeölwechsel .....	78		
Reinigung des Kraftstofftanks .....	80		
Inspektion und Ersetzen der			
Anode(n) .....	80		
Überprüfung der Batterie			
(bei Modellen mit elektrischem			
Starter) .....	81		
Anschließen der Batterie .....	82		
Abklemmen der Batterie .....	82		
<b>Fehlerbehebung .....</b>	<b>84</b>		
Störungssuche .....	84		
Vorübergehende Maßnahme im			
Notfall .....	88		
Aufprallschäden .....	88		
Ersetzen der Sicherung .....	88		
Das elektrohydraulische			
Ankippsystem funktioniert nicht ....	89		
Der Starter funktioniert nicht .....	89		

GMU33622

## Sicherheit des Außenbordmotors

Beachten Sie zu jeder Zeit die Sicherheitsvorschriften.

GMU36501

### Propeller

Personen können bei Kontakt mit dem Propeller verletzt oder getötet werden. Der Propeller kann sich weiter drehen, wenn sich der Motor in der Leerlaufstellung befindet, und scharfe Kanten des Propellers können auch bei Stillstand verletzen.

- Schalten Sie den Motor aus, wenn sich eine Person im Wasser in Ihrer Nähe befindet.
- Lassen Sie keine Personen in die Reichweite des Propellers, auch wenn der Motor aus ist.

GMU33630

### Rotierende Teile

Hände, Füße, Haare, Schmuck, Kleidung, PFD-Streifen o. Ä. können sich mit internen rotierenden Teilen des Motors verheddern, was zu ernsthaften Unfällen oder gar zum Tode führen kann.

Beachten Sie, dass die Motorhaube wann immer möglich an ihrem Platz bleibt. Bauen Sie die Haube nicht bei laufendem Motor aus und ersetzen Sie sie nicht.

Nehmen Sie entsprechend den speziellen Anweisungen in dieser Bedienungsanleitung den Motor nur mit abgenommener Haube in Betrieb. Halten Sie Hände, Füße, Haare, Schmuck, Kleidung, PFD-Streifen o. Ä. vor sämtlichen hervorstehenden beweglichen Teilen fern.

GMU33640

### Heiße Teile

Die Motorteile sind während des Betriebs und danach extrem heiß und können deshalb Brände verursachen. Vermeiden Sie,

sämtliche Teile unter der Motorhaube zu berühren, solange sich der Motor noch nicht abgekühlt hat.

GMU33650

### Elektrischer Schlag

Berühren Sie keine elektrischen Teile, wenn Sie den Motor starten oder dieser in Betrieb ist. Dies könnte zu einem elektrischen Schlag oder einem Stromschlag führen.

GMU33660

### Elektrohydraulisches Trimmen und Ankippen

Körperteile könnten beim Drehen oder Kippen des Motors zwischen diesen und die Klemmhalterung gelangen bzw. eingeklemmt werden. Halten Sie jegliche Körperteile zu jeder Zeit außerhalb dieses Bereiches. Beachten Sie, dass sich keine Person in diesem Bereich befindet, bevor der PTT-Mechanismus bedient wird.

Die PTT-Schalter können auch dann bedient werden, wenn die Zündung ausgeschaltet ist. Achten Sie darauf, dass Personen nicht in die Nähe der Schalter gelangen, wenn am Motor gearbeitet wird.

Begeben Sie sich selbst bei gesichertem Ankippr-Arretierungshebel nie unter das Unterwasserteil, während es angekippt ist. Wenn der Außenbordmotor ungewollt herabfällt, besteht die Gefahr schwerer Verletzungen.

GMU33671

### Motor-Reißleine (Taljereep)

Befestigen Sie die Motor-Reißleine so, dass der Motor stoppt, wenn der Bediener über Bord fallen oder den Ruderstand verlassen sollte. Dadurch wird ein Abtreiben des Boots bei laufendem Motor verhindert. Ebenso wird verhindert, dass Personen zurückgelassen werden oder Personen oder Gegenstände vom Boot überfahren werden.

Befestigen Sie während des Betriebs die Motor-Reißleine an einem sicheren Ort an





Ihrer Kleidung, Ihrem Arm oder Ihrem Bein. Entfernen Sie sie nicht, um den Ruderstand zu verlassen, während sich das Boot bewegt. Befestigen Sie die Reißleine nicht an Kleidung, die reißen könnte; verlegen Sie die Reißleine auch nicht an Orten, an denen sie sich verheddern und somit unbrauchbar werden könnte.

Verlegen Sie die Reißleine nicht an Orten, an denen sie versehentlich herausgezogen werden könnte. Wenn die Reißleine während des Betriebs gezogen wird, schaltet sich der Motor aus und Sie verlieren einen Großteil der Lenkfähigkeit. Das Boot verliert rasch an Fahrt; dadurch können Personen und Gegenstände nach vorne geschleudert werden.

GMU33810

## Benzin

**Benzin und Benzindämpfe sind hochgradig entflammbar und explosiv.** Füllen Sie es immer entsprechend dem auf Seite 42 beschriebenen Verfahren nach, um einen Brand oder eine Explosion zu verhindern.

GMU33820

## Ausgelaufenes Benzin und Benzinflecken

Achten Sie darauf, dass Sie kein Benzin verschütten. Verschüttetes Benzin ist sofort mit einem trockenen Lappen aufzuwischen. Entsorgen Sie den Lappen auf richtige Art und Weise.

Gelangt Benzin auf die Haut, ist es sofort mit Wasser und Seife abzuwaschen. Kleidung, auf die Benzin geraten ist, muss sofort gewechselt werden.

Sollten Sie Benzin verschlucken, beträchtliche Benzindampfmengen inhalieren oder sollte Benzin in Ihre Augen geraten, lassen Sie sich sofort ärztlich versorgen. Saugen Sie niemals Kraftstoff mit dem Mund an.

GMU33900

## Karbonmonoxid

Dieses Produkt gibt Auspuffgase ab, die Kohlenmonoxyd enthalten, ein farb- und geruchloses Gas, das beim Einatmen Hirnschädigungen oder Todesfälle verursachen kann. Die Symptome umfassen Übelkeit, Schwindelgefühl und Schläfrigkeit. Cockpit und Kabine gut gelüftet halten. Auspufföffnungen nie verstopfen.

GMU33780

## Modifikationen

Versuchen Sie nicht, den Außenbordmotor zu modifizieren. Durch Modifikationen an Ihrem Außenbordmotor kann die Sicherheit und Zuverlässigkeit verringert werden; ebenso könnte der Außenbordmotor unsicher werden oder seine Verwendung könnte illegal werden.

GMU33740

## Bootsicherheit

Dieser Abschnitt enthält einige der wichtigen Sicherheitshinweise, die Sie beim Umgang mit dem Boot beachten sollten.

GMU33710

## Alkohol und Drogen

Das Boot nie betreiben, nachdem man Alkohol getrunken oder Drogen eingenommen hat. Rauschzustände sind einer der am häufigsten auftretenden Faktoren, die zu Bootsunfällen führen.

GMU33720

## Zugelassene Schwimmweste

An Bord sollt sich stets eine zugelassene Schwimmweste für jeden der Bootsinsassen befinden. Yamaha empfiehlt, bei jedem Betreiben des Bootes eine Schwimmweste zu tragen. Zumindest müssen Kinder und Nichtschwimmer stets Schwimmwesten anlegen; außerdem sollten alle Bootsinsassen solche Schwimmwesten tragen, wenn möglicherweise gefährliche Bedingungen für Boots-

# Sicherheitsinformationen

fahrten vorliegen.

GMU33731

## Personen über Bord

Achten Sie bei laufendem Motor stets sehr aufmerksam darauf, ob sich Personen (z.B. Schwimmer, Wasserskifahrer oder Taucher) im Wasser befinden. Befindet sich ein Schwimmer in der Nähe des Bootes, schalten Sie auf Neutral und schalten Sie den Motor aus.

Halten Sie sich von Schwimmbereichen entfernt. Schwimmer können oft schwer gesehen werden.

Der Propeller kann sich auch dann weiterhin bewegen, wenn sich der Motor in der Neutral-Stellung befindet. Schalten Sie den Motor aus, wenn sich eine Person im Wasser in Ihrer Nähe befindet.

GMU33751

## Bootsinsassen

Wenden Sie sich an Ihren Bootshersteller, um ausführliche Hinweise zur besten Sitzposition für Personen im Boot zu erhalten. Stellen Sie sicher, dass alle Bootsinsassen richtig sitzen bevor Sie das Boot beschleunigen oder über der Leerlaufdrehzahl betreiben. Wenn Personen im Boot stehen oder an Orten sitzen, die dafür nicht geeignet sind, kann dies dazu führen, dass die Person über Bord fällt oder aufgrund von Wellen, Strömungen oder plötzlichen Geschwindigkeits- oder Richtungsänderungen im Boot selbst hinfällt. Auch wenn alle Personen ordnungsgemäß sitzen, weisen Sie sie bitte darauf hin, wenn Sie ein ungewöhnliches Manöver durchführen. Vermeiden Sie beim Fahren stets hohe Wellen oder starke Strömungen.

GMU33760

## Überladen des Boots

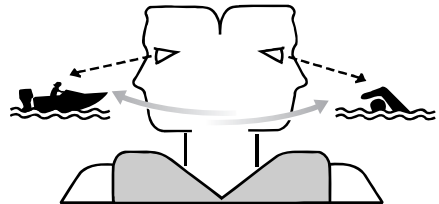
Überladen Sie das Boot nicht. Lesen Sie die Herstellerplakette am Boot, um das Maximalgewicht und die Höchstanzahl der

Bootsinsassen zu erfahren. Stellen Sie sicher, dass das Gewicht entsprechend den Anweisungen des Bootsherstellers richtig verteilt ist. Das Überladen oder die falsche Gewichtsverteilung kann dazu führen, dass das Boot nicht mehr richtig gehandhabt werden kann und dies zu einem Unfall, zum Kentern oder Sinken des Bootes führt.

GMU33772

## Kollisionen vermeiden

Stets auf Personen, Gegenstände und andere Boote achten. Stets auf Gegebenheiten achten, die die Sicht beeinträchtigen oder andere darin beeinträchtigen, Sie wahrzunehmen.



ZMU06025

Defensiv und mit mäßiger Geschwindigkeit fahren sowie ausreichenden Abstand zu Personen, Gegenständen und anderen Booten einhalten.

- Nicht direkt hinter anderen Booten oder Wasserskifahrern herfahren.
- Scharfe Kurven oder andere Manöver vermeiden, die es anderen schwer machen, Ihnen auszuweichen oder vorauszusehen, in welche Richtung Sie fahren.
- Flachwassergebiete und Gebiete, in denen Gegenstände unter der Oberfläche liegen, vermeiden.
- Beim Fahren nicht die persönlichen Grenzen überschreiten und aggressive Manöver vermeiden, um das Risiko von

Kontrollverlust, Hinausgeschleudertwerden oder Kollisionen zu verringern.

- So früh wie möglich alles unternehmen, um Kollisionen zu vermeiden. Immer daran denken, dass Boote keine Bremsen haben und dass ein Stoppen des Motors oder Wegnehmen des Gases die Steuerbarkeit beeinträchtigen kann. Wenn Sie sich nicht sicher sind, ob das Boot vor einem Aufprall auf ein Hindernis gestoppt werden kann, Gas geben und den Kurs ändern.

GMU33790

## **Wetter**

Halten Sie sich über das Wetter informiert. Vor dem Antreten einer Bootsfahrt sollte man die Wettervorhersage einholen. Bootfahren bei gefährlichem Wetter sollte man vermeiden.

GMU33880

## **Training der Bootsinsassen**

Beachten Sie, dass mindestens ein Bootsinsasse trainiert ist, um das Boot in einem Notfall zu bedienen.

GMU33890

## **Veröffentlichung zur Bootssicherheit**

Informieren Sie sich über Bootssicherheit. Weitere Auskunft und Veröffentlichungen erhalten Sie bei zahlreichen Bootsorganisationen.

GMU33600

## **Gesetze und Vorschriften**

Man sollte mit den Rechtsvorschriften und Bestimmungen für die Gewässer —vertraut sein, in denen man das Boot betreibt, und sie beachten. Dem geographischen Ort entsprechend gibt es verschiedene Regelwerke. Sie sind jedoch im Grundsatz die gleichen wie die, die im internationalen Regelwerk “International Rules of the Road” festgelegt sind.

# Allgemeine Information

GMU25171

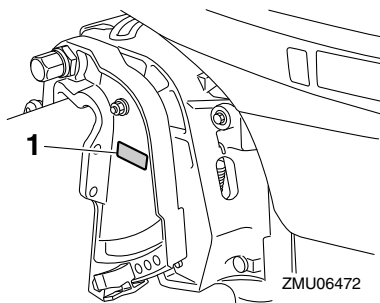
## Identifikationsnummern- Eintrag

GMU25183

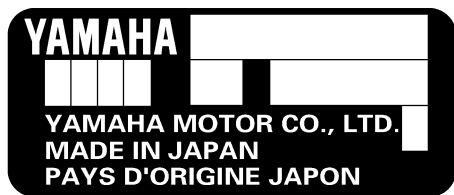
### Seriennummer des Außenbordmotors

Die Seriennummer des Außenbordmotors befindet sich auf dem an der Klemmhalterung angebrachten Etikett.

Tragen Sie die Seriennummer des Außenbordmotors an den dazu vorgesehenen Stellen ein, und zwar als Hilfe beim Bestellen von Ersatzteilen bei Ihrem Yamaha-Händler und falls Ihr Außenbordmotor gestohlen würde.



1. Position der Seriennummer des Außenbordmotors



GMU25191

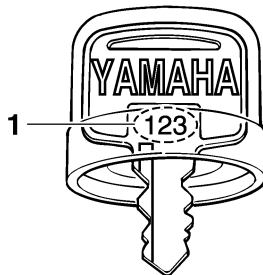
### Zündschlüsselnummer

Wenn der Motor über einen Hauptschlüssel-

schalter verfügt, ist die Zündschlüsselnummer wie in der Abbildung gezeigt in den Schlüssel geprägt. Notieren Sie die Nummer zu Referenzzwecken im vorgesehenen Feld, falls Sie einen neuen Schlüssel benötigen.



ZMU01693



1. Zündschlüsselnummer

GMU37290

## EC-Konformitätserklärung (DoC)

Dieser Außenbordmotor entspricht bestimmten Teilen der Richtlinie des Europäischen Parlaments für Maschinen.

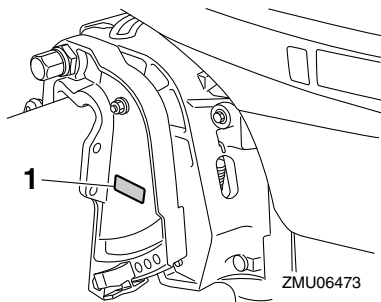
Jeder konforme Außenbordmotor besitzt ein EC DoC. EC DoC enthält die folgenden Informationen;

- Name der Motormanufaktur
- Modellbezeichnung
- Produktcode des Modells (Genehmigter Modellcode)
- Code der entsprochenen Direktiven

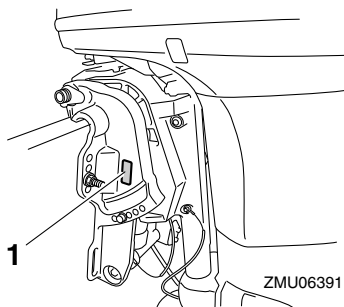
GMU25203

## CE-Markierung

Damit "CE" wird der Außenbordmotor befestigt; die Markierung entspricht den Richtlinien von; 98/37/EC, 94/25/EC - 2003/44/EC und 2004/108/EC.



1. CE-Markierungsposition



1. CE-Markierungsposition



ZMU06040

# Allgemeine Information

---

GMU33522

## Lesen Sie sämtliche Anleitungen und Etiketten

Vor der Inbetriebnahme oder vor Arbeiten am Außenbordmotor:

- Lesen Sie diese Bedienungsanleitung.
- Lesen Sie sämtliche Bedienungsanleitungen, die mit dem Boot geliefert werden.
- Lesen Sie alle Etiketten auf dem Außenbordmotor und dem Boot.

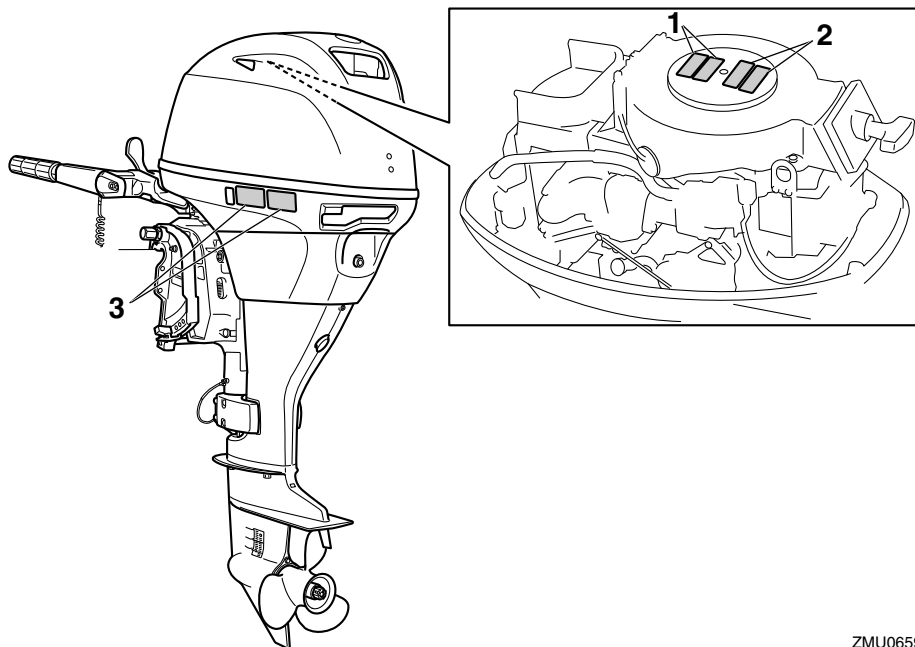
Wenden Sie sich an Ihren Yamaha-Händler, wenn Sie weitere Informationen benötigen.

GMU33832

### Warnetiketten

Sind die Etiketten beschädigt oder fehlen sie, wenden Sie sich für Ersatz an Ihren Yamaha-Händler.

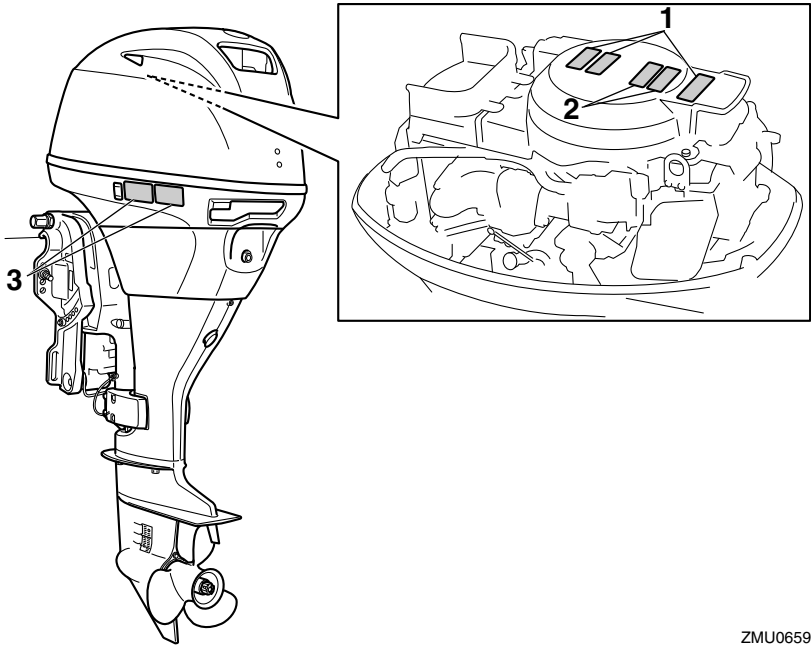
**F25DMH**



ZMU06594

# Allgemeine Information

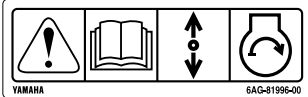
F20DET, F25DE, F25DET, FT25FET



ZMU06593

# Allgemeine Information

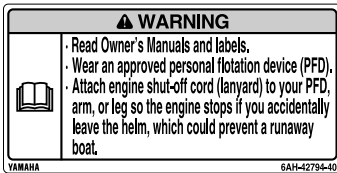
1



2



3



GMU33912

## Inhalt der Etikette

Bedeutung der oben aufgeführten Warnetikette.

1

GWMO1691



**WARNING**

Der Notstart besitzt keine Startverhinderung bei eingelegtem Gang. Achten Sie darauf, dass sich der Schalthebel in der Neutral-Stellung befindet, bevor Sie den Motor starten.

2

GWMO1681



**WARNING**

• Halten Sie bei laufendem Motor Ihre Hände, Haare und Kleidung von sich

drehenden Teilen fern.

- Beim Anlassen oder im Betrieb dürfen keine elektrischen Teile berührt oder entfernt werden.

ZMU05746

3

GWMO1671



**WARNING**

- Lesen Sie die Bedienungsanleitung und die Etiketten.
- Tragen Sie eine Schwimmweste.
- Bringen Sie die Motorstopp-Reißleine (Taljereep) an Ihre Schwimmweste, Ihren Arm oder Ihr Bein an. Der Motor stoppt, wenn Sie versehentlich den Runderstand verlassen, und verhindert so, dass das Boot außer Kontrolle gerät.



# Allgemeine Information

GMU33843

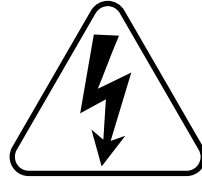
## Symbole

Bedeutung der folgenden Symbole.

Achtung/Warnung



ZMU05696



ZMU05666

Bedienungsrichtung, zweifache Richtung  
des Fernbedienungshebels/Schalthebels

Lesen Sie die Betriebsanleitung



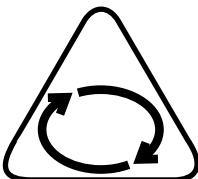
ZMU05664



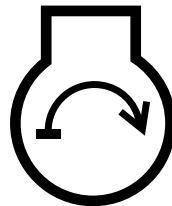
ZMU05667

Motorstart/ Motoranlasser

Gefahr durch konstante Rotation



ZMU05665



ZMU05668

# Technische Daten und Anforderungen

GMU34520

## Technische Daten

### HINWEIS:

“(AL)” stellt den numerischen Wert für den eingebauten Aluminiumpropeller dar, der in den unten aufgeführten Spezifikationsdaten angegeben ist.

Ebenso stellt, “(SUS)” den Wert für den eingebauten Edelstahlpropeller und “(PL)” den Wert für den eingebauten Plastikpropeller dar.

### HINWEIS:

“\*\*” bedeutet, wählen Sie das Motoröl entsprechend der Tabelle im Abschnitt Motoröl. Weitere Informationen finden Sie auf Seite 16.

GMU2821J

### Abmessung:

Gesamtlänge:

- F20DET 692 mm (27.2 in)
- F25DE 724 mm (28.5 in)
- F25DET 724 mm (28.5 in)
- F25DMH 1181 mm (46.5 in)
- FT25FET 735 mm (28.9 in)

Gesamtbreite:

- 398 mm (15.7 in)

Gesamthöhe S:

- F25DE 1156 mm (45.5 in)
- F25DMH 1157 mm (45.6 in)

Gesamthöhe L:

- F20DET 1283 mm (50.5 in)
- F25DE 1284 mm (50.6 in)
- F25DET 1283 mm (50.5 in)
- F25DMH 1284 mm (50.6 in)
- FT25FET 1312 mm (51.7 in)

Spiegelhöhe S:

- 423 mm (16.7 in)

Spiegelhöhe L:

- F20DET 550 mm (21.7 in)
- F25DE 550 mm (21.7 in)

F25DET 550 mm (21.7 in)

F25DMH 550 mm (21.7 in)

FT25FET 536 mm (21.1 in)

Gewicht (AL) S:

- F25DE 78.0 kg (172 lb)
- F25DMH 77.0 kg (170 lb)

Gewicht (AL) L:

- F20DET 82.0 kg (181 lb)
- F25DE 79.0 kg (174 lb)
- F25DET 82.0 kg (181 lb)
- F25DMH 78.0 kg (172 lb)
- FT25FET 92.0 kg (203 lb)

### Leistung:

Vollgas-Betriebsbereich:

- F20DET 4500–5500 U/min
- F25DE 5000–6000 U/min
- F25DET 5000–6000 U/min
- F25DMH 5000–6000 U/min
- FT25FET 5000–6000 U/min

Maximalausgang:

- F20DET 14.7 kW @ 5000 U/min  
(20 PS @ 5000 U/min)
- F25DE 18.4 kW @ 5500 U/min  
(25 PS @ 5500 U/min)
- F25DET 18.4 kW @ 5500 U/min  
(25 PS @ 5500 U/min)
- F25DMH 18.4 kW @ 5500 U/min  
(25 PS @ 5500 U/min)
- FT25FET 18.4 kW @ 5500 U/min  
(25 PS @ 5500 U/min)

Leerlaufdrehzahl (Leerlauf):

- 975 ±50 U/min

### Motor:

Typ:

- Viertakt L

Verlagerung:

- 498.0 cm<sup>3</sup>

Bohrung × Hub:

- 65.0 × 75.0 mm (2.56 × 2.95 in)

Zündsystem:

- CDI

# Technische Daten und Anforderungen

Zündkerze mit Widerstand (NGK): DPR6EB-9	F25DMH 2.08(27/13) FT25FET 2.42(29/12)
Elektrodenabstand: 0.8–0.9 mm (0.031–0.035 in)	Trimm- und Kippssystem: F20DET Servo-Trimmm-/Kippvorrichtung
Steuersystem: F20DET Fernbedienung F25DE Fernbedienung F25DET Fernbedienung F25DMH Ruderpinne FT25FET Fernbedienung	F25DE Manuelles Ankippssystem F25DET Servo-Trimmm-/Kippvorrichtung F25DMH Manuelles Ankippssystem FT25FET Servo-Trimmm-/Kippvorrichtung
Startersystem: F20DET Elektroanlasser F25DE Elektroanlasser F25DET Elektroanlasser F25DMH Handstarter FT25FET Elektroanlasser	<b>Kraftstoff und Öl:</b> Empfohlener Kraftstoff: Normalbenzin, bleifrei Min. Research-Oktanzahl (ROZ): 90 Kraftstofftankinhalt: 25 L (6.60 US gal, 5.50 Imp.gal)
Vergaserstartsystem: Prime Start	Empfohlenes Motoröl: Viertakt-Außenbordmotoröl
Ventilspiel (kalter Motor) EINL: 0.15–0.25 mm (0.0059–0.0098 in)	Empfohlene Motorölgruppe 1*: SAE 10W-30/10W-40/5W-30 API SE/SF/SG/SH/SJ/SL
Ventilspiel (kalter Motor) AUSL: 0.25–0.35 mm (0.0098–0.0138 in)	Empfohlene Motorölgruppe 2*: SAE 15W-40/20W-40/20W-50 API SH/SJ/SL
Min. Kaltanlass-Amp. (CCA/EN): F20DET 347.0 A F25DE 347.0 A F25DET 347.0 A FT25FET 347.0 A	Gesamtmotoröl-Menge (Kapazität der Ölwanne): Ohne Austausch des Ölfilters: 1.4 L (1.48 US qt, 1.23 Imp.qt) Mit Austausch des Ölfilters: 1.6 L (1.69 US qt, 1.41 Imp.qt)
Min. Nennkapazität (20HR/IEC): F20DET 40 Ah F25DE 40 Ah F25DET 40 Ah FT25FET 40 Ah	Schmierung: Naßsumpf
Maximaler Generatorausgang: 14 A	Empfohlenes Getriebeöl: Hypoidgetriebeöl (SAE 90)
<b>Antriebseinheit:</b> Getrieberadpositionen: Vorwärts-Leerlauf-Rückwärts	Getriebeölmenge: F20DET 0.320 L (0.338 US qt, 0.282 Imp.qt) F25DE 0.320 L (0.338 US qt, 0.282 Imp.qt)
Getriebeverhältnis: F20DET 2.08(27/13) F25DE 2.08(27/13) F25DET 2.08(27/13)	

# Technische Daten und Anforderungen

---

F25DET 0.320 L  
(0.338 US qt, 0.282 Imp.qt)  
F25DMH 0.320 L  
(0.338 US qt, 0.282 Imp.qt)  
FT25FET 0.430 L  
(0.455 US qt, 0.378 Imp.qt)

## Anziehdrehmoment:

Zündkerze:  
17.0 Nm (1.73 kgf-m, 12.5 ft-lb)  
Propellermutter:  
35.0 Nm (3.57 kgf-m, 25.8 ft-lb)  
Motoröl-Ablassschraube:  
27.0 Nm (2.75 kgf-m, 19.9 ft-lb)  
Motorölfilter:  
18.0 Nm (1.84 kgf-m, 13.3 ft-lb)

## Geräusch- und Schwingungspegel:

Bediener-Schalldruckpegel (ICOMIA  
39/94 und 40/94):  
84.2 dB(A)  
Schwingung an der Ruderpinne (ICOMIA  
38/94):  
F25DMH Die Schwinung an der Ru-  
derpinne liegt unter  $2.5 \text{ m/s}^2$

GMU33554

## Installationsanforderungen

GMU33564

## PS-Nennleistung des Boots

GWM01560

### **WARNUNG**

**Ein zu starker Motor kann erhebliche Instabilität des Boots verursachen.**

---

Versichern Sie sich vor der Installation des Außenbordmotors/der Außenbordmotoren, dass die Gesamt-PS-Zahl Ihres Außenbordmotors/Ihrer Außenbordmotoren die maximale PS-Nennleistung des Bootes nicht übersteigt. Sehen Sie auf der Herstellerplakette des Bootes nach oder wenden Sie sich an den Hersteller.

GMU33571

## Befestigung des Motors

GWM01570

### **WARNUNG**

- Jeder unsachgemäßer Einbau des Außenbordmotors könnte gefährliche Bedingungen wie beispielsweise mangelhafte Handhabung, Verlust der Kontrolle oder Feuergefahr herbeiführen.
  - Da der Motor äußerst schwer ist, müssen spezielle Geräte verwendet werden, um ihn sicher zu befestigen; außerdem ist hierfür ein spezielles Training erforderlich.
- 

Ihr Händler oder eine mit Einbauarbeiten vertraute Person sollte den Motor einbauen und dabei das richtige Werkzeug verwenden und die Einbauvorschriften beachten. Weitere Informationen finden Sie auf Seite 33.

GMU33581

## Anforderungen der Fernbedienung

GWM01580

### **WARNUNG**

- Wenn der Motor mit eingelegtem Getrieberad startet, kann sich das Boot plötzlich und unerwartet los bewegen und möglicherweise eine Kollision verursachen; dabei könnten auch Personen über Bord gehen.
  - Wenn der Motor mit eingelegtem Getrieberad startet, funktioniert das Gerät zur Startverhinderung nicht korrekt. In diesem Fall sollten Sie den Außenbordmotor nicht mehr verwenden. Wenden Sie sich an Ihren Yamaha-Händler.
- 

Die Fernbedienung muss mit einem Gerät / mit Geräten zur Startverhinderung bei eingelegtem Gang ausgestattet sein. Dieses Ge-

# Technische Daten und Anforderungen

rät verhindert, dass der Motor startet, wenn er sich nicht in der Leerlaufstellung befindet.

GMU25694

## Vorgaben für die Batterie

GMU25721

### Technische Daten der Batterie

Minimaler Kaltanlassstrom (CCA/EN):

F20DET 347.0 A

F25DE 347.0 A

F25DET 347.0 A

FT25FET 347.0 A

Minimale Nennleistung (20HR/IEC):

F20DET 40 Ah

F25DE 40 Ah

F25DET 40 Ah

FT25FET 40 Ah

Bei zu niedriger Batteriespannung kann der Motor nicht angelassen werden.

GMU36290

### Einbauen der Batterie

Befestigen Sie den Batteriehalter sicher an einer trockenen, gut belüfteten und vibrationsfreien Stelle im Boot. **WARNUNG! Keine entflammaren Gegenstände oder lose schwere oder metallene Gegenstände mit der Batterie zusammen aufbewahren. Dadurch kann Brand- und Explosionsgefahr oder Funkenflug herbeigeführt werden.** [GWM01820]

GMU36300

### Mehrere Batterien

Wenn Sie mehrere Batterien anschließen wollen, etwa bei der Verwendung mehrerer Motoren oder als Zusatzbatterie, fragen Sie Ihren Yamaha-Händler nach der passenden Batterie und der korrekten Verkabelung.

GMU25730

### Ohne einen Gleichrichter oder einen Gleichrichter-Regler

GCM01090

#### ACHTUNG

**Bei Modellen, die nicht mit einem Gleichrichter oder Gleichrichterregler ausgestattet sind, kann keine Batterie angeschlossen werden.**

Falls Sie eine Batterie mit den Modellen ohne Gleichrichter oder Gleichrichter-Regler benutzen wollen, bauen Sie einen optionalen Gleichrichter-Regler ein.

Die Verwendung einer wartungsfreien Batterie bei den oben angeführten Modellen kann die Lebensdauer der Batterie erheblich verkürzen.

Bauen Sie bei den oben angeführten Modellen einen optionalen Gleichrichter-Regler ein oder verwenden Sie Zubehörteile, die für 18 Volt oder höher ausgelegt sind. Um Informationen zum Einbau eines optionalen Gleichrichter-Regler zu erhalten, setzen Sie sich bitte mit Ihrem Yamaha-Händler in Verbindung.

GMU34194

## Propellerauswahl

Neben dem Auswählen eines Außenbordmotors ist die Wahl des richtigen Propellers eine der wichtigsten Kaufentscheidungen, die ein Bootsinshaber zu treffen hat. Der Typ, die Größe und das Design Ihres Propellers haben direkten Einfluss auf die Beschleunigung, die Höchstgeschwindigkeit, den Kraftstoffverbrauch und auch auf die Lebensdauer des Motors. Yamaha entwirft und stellt Propeller für jeden Yamaha-Außenbordmotor und jede Anwendung her.

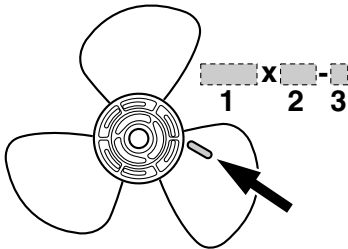
Ihr Außenbordmotor wird mit einem Yamaha-Propeller geliefert, der ausgewählt wurde, um eine ganze Reihe von Anwendun-

# Technische Daten und Anforderungen

gen gut auszuführen. Es kann jedoch Aufgaben geben, bei denen ein anderer Propeller geeigneter wäre.

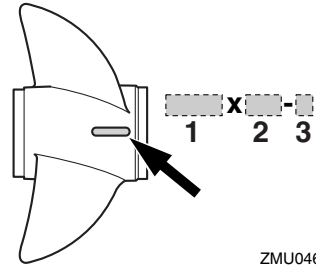
Ihr Yamaha-Händler kann Ihnen bei der Wahl des richtigen Propellers für Ihre Bedürfnisse helfen. Wählen Sie einen Propeller, der dem Motor ermöglicht, die Mitte oder die obere Hälfte des Betriebsbereichs bei Vollgas mit maximaler Bootsladung zu erreichen. Wählen Sie generell einen Propeller mit größerer Steigung für kleinere Betriebslasten und einen Propeller mit kleinerer Steigung für schwerere Lasten. Wenn Sie Lasten mit sich führen, deren Gewicht sich stark unterscheidet, wählen Sie den Propeller, der den Motor im richtigen Bereich für Ihre Maximallast laufen lässt. Aber denken Sie immer daran, dass Sie möglicherweise Gas wegnehmen müssen, um beim Transport von leichteren Lasten innerhalb des empfohlenen Geschwindigkeitsbereichs zu bleiben.

Um den Propeller zu überprüfen, siehe Seite 76.



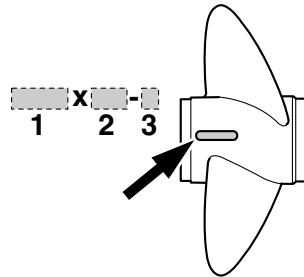
ZMU04604

1. Propellerdurchmesser in Zoll
2. Propellersteigung in Zoll
3. Propellertyp (Propellerbaummuster)



ZMU04605

1. Propellerdurchmesser in Zoll
2. Propellersteigung in Zoll
3. Propellertyp (Propellerbaummuster)



ZMU04606

1. Propellerdurchmesser in Zoll
2. Propellersteigung in Zoll
3. Propellertyp (Propellerbaummuster)

GMU25770

## Startverhinderung bei eingelegtem Gang

Yamaha-Außenbordmotoren oder von Yamaha genehmigte Fernbedienungen sind mit einer Einrichtung zur Startverhinderung bei eingelegtem Gang ausgestattet. Durch diese Vorrichtung kann der Motor nur auf Neutral gestartet werden. Wählen Sie stets Neutral, ehe Sie den Motor starten.

# Technische Daten und Anforderungen

GMU37475

## Motorölanforderungen

Empfohlenes Motoröl:

Viertakt-Motoröl mit einer Kombination der folgenden SAE- und API-Öl-Klassifizierungen

Motoröl SAE-Typ:

10W-30 oder 10W-40

Motoröl API-Grade:

SE, SF, SG, SH, SJ, SL

Gesamtmotoröl-Menge (Kapazität der Ölwanne):

Ohne Austausch des Ölfilters:  
1.4 L (1.48 US qt, 1.23 Imp.qt)

Mit Austausch des Ölfilters:  
1.6 L (1.69 US qt, 1.41 Imp.qt)

Wenn die empfohlenen Motoröl-Sorten nicht verfügbar sind, wählen Sie aus der folgenden Tabelle eine Alternative, die den Durchschnittstemperaturen ihrer Region entspricht.

SAE		API							
-4	14	32	50	68	86	104	122	F	
-20	-10	0	10	20	30	40	50	C	
10W-30									SE SF SG SH SJ SL
10W-40									
5W-30									
15W-40									SH SJ SL
20W-40									
20W-50									

ZMU05190

GMU36800

## Anforderungen an den Kraftstoff

GMU36802

### Benzin

Verwenden Sie Benzin guter Qualität, das die Mindest-Oktanzahl erfüllt. Bei Klopf- oder Klingelgeräuschen verwenden Sie bitte eine andere Benzinmarke oder tanken Sie bleifreies Superbenzin.

Empfohlenes Benzin:

Bleifreies Normalbenzin mit einer Mindest-Oktanzahl von 90 (Research-Oktanahl).

GCM01981

### ACHTUNG

- **Kein verbleites Benzin verwenden. Verbleites Benzin kann zu schweren Motorschäden führen.**
- **Vermeiden Sie das Eindringen von Wasser und Verschmutzungen in den Kraftstofftank. Verunreinigter Kraftstoff kann zu Leistungsminderung oder Motorschäden führen. Nur frisches Benzin aus sauberen Behältern verwenden.**

GMU36880

### Trübes (schlammiges) oder säurehaltiges Wasser

Yamaha empfiehlt dringend, das als Sonderzubehör lieferbare verchromte Wasserpumpen-Kit vom Händler einbauen zu lassen, wenn Sie den Außenbordmotor in trübem (schlammigem) oder säurehaltigen Gewässern benutzen. Dies ist jedoch abhängig vom Modell nicht immer erforderlich.

GMU36330

### Antifouling-Farbe

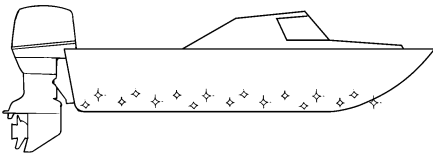
Ein sauberer Rumpf erhöht die Leistung des Boots. Der Bootsboden ist möglichst frei von

# Technische Daten und Anforderungen

---

Algen- und Muschelbewuchs zu halten. Soweit erforderlich kann der Bootsboden mit Anti-Foulingfarbe gestrichen werden, die für Ihre Region zum Hemmen des Algen- und Muschelbewuchses zugelassen ist. Keine Anti-Foulingfarbe verwenden, die Kupfer oder Graphit enthält. Diese Farben können eine raschere Korrosion des Motors verursachen.

Händler.



ZMU05176

GMU36341

## Anforderungen an die Entsorgung des Motors

Entsorgen Sie den Motor niemals illegal (z.B. durch Versenken). Yamaha empfiehlt, sich wegen der Entsorgung des Motors an den Händler zu wenden.

GMU36352

## Notfallausrüstung

Folgende Gegenstände müssen sich an Bord befinden, falls es Schwierigkeiten mit dem Außenbordmotor gibt.

- Ein Werkzeugkasten mit Schraubendrehersortiment, Zangen, Schraubenschlüsseln (auch in metrischen Größen) und Isolierband.
- Wasserdichte Taschenlampe mit Zusatzbatterien.
- Eine zusätzliche Motorreibleine (Talje-reep) mit Sperrgabel.
- Ersatzteile, z.B. ein Satz Zündkerzen.

Näheres erfahren Sie bei Ihrem Yamaha-



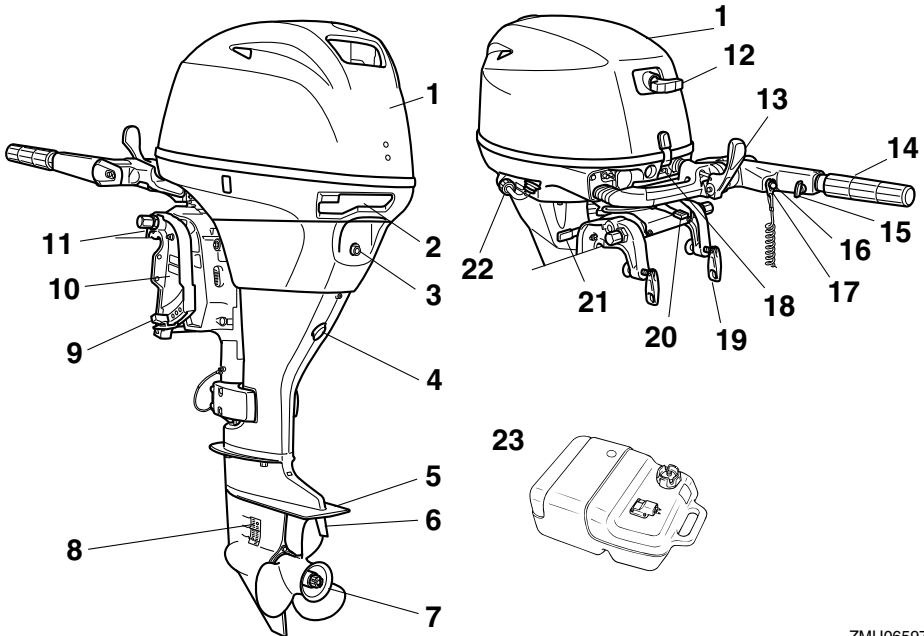
GMU2579X

## Komponentenzeichnung

### HINWEIS:

\* Entspricht möglicherweise nicht exakt der Abbildung; könnte möglicherweise auch nicht bei allen Modellen als Standardausrüstung vorhanden sein (Bestellung beim Händler möglich).

### F25DMH

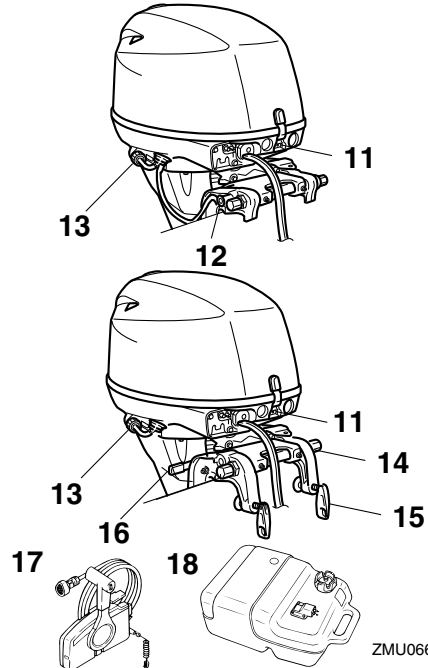
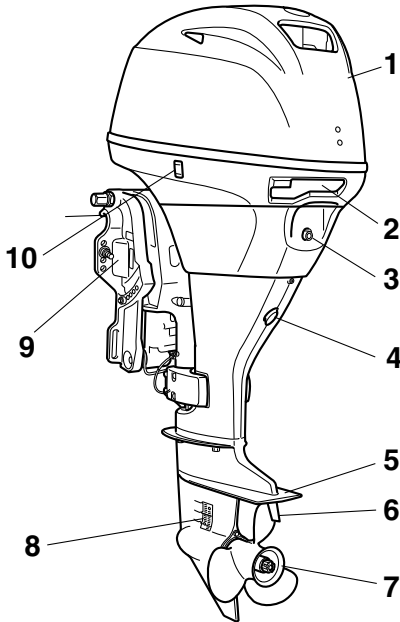


ZMU06597

- |                                     |   |
|-------------------------------------|---|
| 1. Motorhaube                       | 16. Motor-Stoptaster/Motor-Quickstoppschalter |
| 2. Haubenverriegelungshebel         | 17. Sperrgabel                                |
| 3. Motoröffnung                     | 18. Warnanzeige                               |
| 4. Ablassschraube                   | 19. Klemmschraube                             |
| 5. Anti-Kavitationsplatte           | 20. Widerstandseinstellung der Steuerung      |
| 6. Trimmanode                       | 21. Kipperrhebel                              |
| 7. Propeller                        | 22. Spülanschluss                             |
| 8. Kühlwasser-Einlass               | 23. Kraftstofftank                            |
| 9. Trimmstange                      |   |
| 10. Klemmhalterung                  |   |
| 11. Sicherungskabelöse              |   |
| 12. Handstartergriff                |   |
| 13. Schalthebel                     |   |
| 14. Gashebel-Griff                  |   |
| 15. Gashebel-Widerstandseinstellung |   |

# Bauteile

F20DET, F25DE, F25DET, FT25FET



GMU25802

## Kraftstofftank

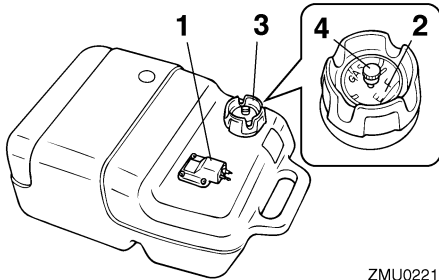
Falls Ihr Modell mit einem tragbaren Kraftstofftank ausgestattet ist, funktioniert dieser wie folgt.

GWM00020

### **WARNUNG**

**Der im Lieferumfang dieses Motors enthaltene Kraftstofftank ist der zugehörige Vorratsbehälter und sollte nicht als Kraftstoff-Lagerbehälter verwendet werden. Geschäftliche Benutzer haben sich an die jeweiligen behördlichen Genehmigungen und Bestimmungen zu halten.**

1. Motorhaube
2. Haubenverriegelungshebel
3. Motoröffnung
4. Ablassschraube
5. Anti-Kavitationsplatte
6. Trimmanode
7. Propeller
8. Kühlwasser-Einlass
9. Klemmhalterung
10. PTT-Schalter\*
11. Warnanzeige
12. Ankippr-Arretierungsknopf\*
13. Spülanschluss
14. Sicherungskabelöse\*
15. Klemmschraube\*
16. Kipperrhebel\*
17. Fernschaltkasten (Seiten-Gummidämpfer-typ)
18. Kraftstofftank



ZMU02219

1. Kraftstoff-Anschlussstück
2. Kraftstoffanzeiger
3. Kraftstofftank-Verschlusskappe
4. Entlüftungsschraube

GMU25830

## Kraftstoff-Anschlussstück

Dieses Verbindungsstück wird verwendet, um die Kraftstoffleitung anzuschließen.

GMU25841

## Kraftstoffanzeiger

Dieses Messgerät befindet sich entweder am Tankverschluss oder an der Kraftstoff-Anschlussstückgrundplatte. Es zeigt ungefähr die im Kraftstofftank enthaltene Kraftstoffmenge an.

GMU25850

## Kraftstofftank-Verschlusskappe

Diese Verschlusskappe dichtet den Kraftstofftank ab. Wenn diese entfernt wird, kann der Kraftstofftank mit Kraftstoff gefüllt werden. Um die Verschlusskappe zu entfernen, drehen Sie sie gegen den Uhrzeigersinn.

GMU25860

## Entlüftungsschraube

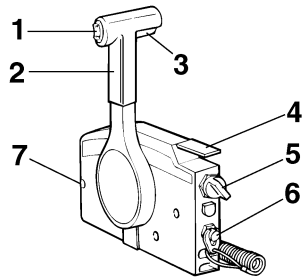
Diese Schraube befindet sich auf der Verschlusskappe. Um die Schraube zu lösen, drehen Sie sie gegen den Uhrzeigersinn.

GMU26181

## Fernschaltkasten

Der Fernbedienungshebel betätigt die Gangschaltung und den Gashebel. Die elektrischen Schalter sind am Fernschaltkasten

angebaut.



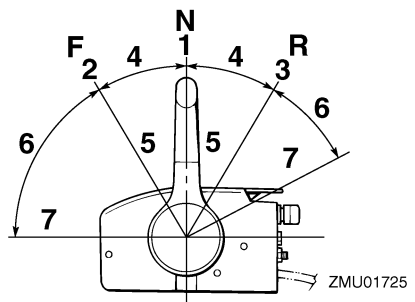
ZMU01723

1. PTT-Schalter
2. Fernbedienungshebel
3. Neutralverriegelungsauslöser
4. Neutral-Gashebel
5. Hauptschalter
6. Motor-Quickstoppschalter
7. Gashebel-Widerstandseinstellung

GMU26190

## Fernbedienungshebel

Wenn Sie den Hebel aus der Neutralstellung vorwärts bewegen, wird das Vorwärtsgang eingeschaltet. Wenn Sie den Hebel aus der Neutralstellung zurückziehen, wird der Rückwärtsgang eingeschaltet. Der Motor läuft im Leerlauf weiter, bis der Hebel um 35° bewegt wird (Sie können eine Raste spüren). Ein weiteres Bewegen des Hebels öffnet den Gashebel, und der Motor fängt an zu beschleunigen.



ZMU01725

1. Neutral "N"

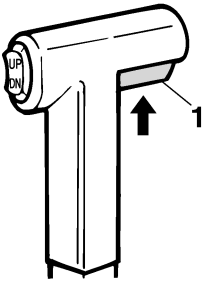
# Bauteile

2. Vorwärts "F"
3. Rückwärts "R"
4. Umschaltung
5. Vollständig geschlossen
6. Gashebel
7. Vollständig geöffnet

GMU26201

## Neutralverriegelungsauslöser

Um aus Neutral zu schalten, ziehen Sie zuerst den Neutralverriegelungs-Auslöser nach oben.



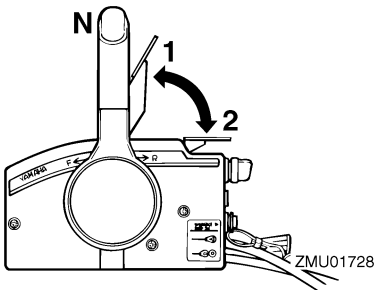
ZMU01727

1. Neutralverriegelungsauslöser

GMU26212

## Neutral-Gashebel

Zum Öffnen des Gashebels ohne in den Vorwärts- oder Rückwärtsgang zu schalten, bringt man den Fernbedienungshebel in die Neutralstellung und hebt den Neutral-Gashebel.



ZMU01728

1. Vollständig geöffnet

2. Vollständig geschlossen

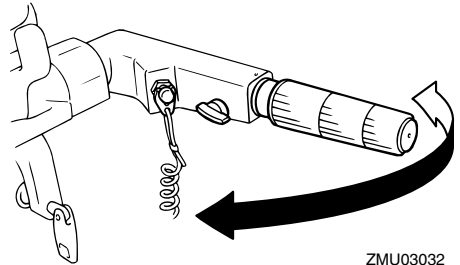
## HINWEIS:

Der Neutral-Gashebel kann nur dann betätigt werden, wenn der Fernbedienungshebel auf Neutral geschaltet ist. Der Neutral-Gashebel kann nur dann betätigt werden, wenn der Fernbedienungshebel in die CLOSED-Stellung (geschlossen) geschaltet wurde.

GMU25912

## Ruderpinne

Um die Richtung zu ändern, bewegen Sie die Ruderpinne wie benötigt nach links oder rechts.

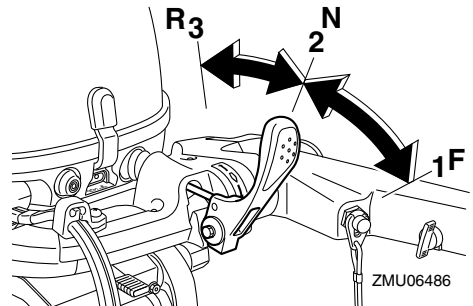


ZMU03032

GMU25923

## Schalthebel

Schieben Sie den Schalthebel für den Vorwärtsgang nach vorne oder für den Rückwärtsgang nach hinten.



ZMU06486

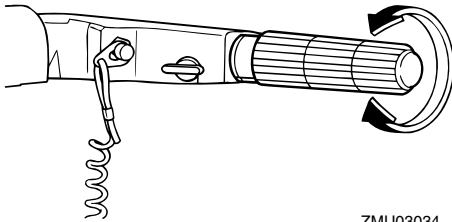
1. Vorwärts "F"
2. Neutral "N"

## 3. Rückwärts "R"

GMU25941

### Gashebel-Griff

Der Gashebelgriff befindet sich an der Ruderpinne. Drehen Sie zur Erhöhung der Geschwindigkeit den Griff im Uhrzeigersinn, und zur Verminderung gegen den Uhrzeigersinn.

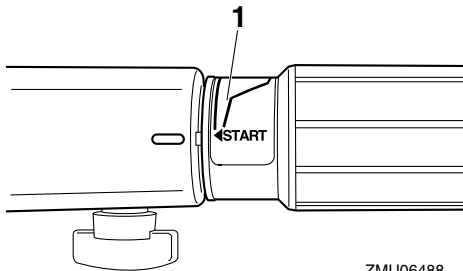


ZMU03034

GMU25961

### Gashebel-Anzeige

Die Kraftstoffverbrauchsanzeige auf der Leistungsanzeige zeigt den für jede Gashebelposition ungefähren Kraftstoffverbrauch an. Wählen Sie die Stellung aus, die die beste Leistung und Kraftstoffwirtschaftlichkeit für den gewünschten Betrieb bietet.



ZMU06488

1. Gashebel-Anzeige

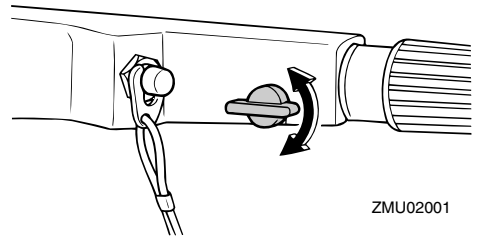
GMU25976

### Gashebel-Widerstandseinstellung

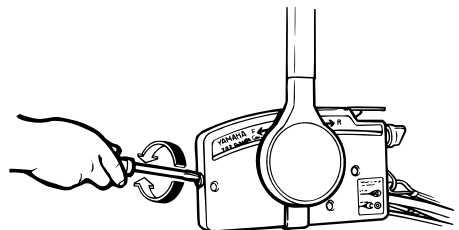
Eine Reibungswiderstandseinrichtung sorgt

für einen einstellbaren Widerstand im Gashebel oder im Fernbedienungshebel und kann entsprechend den Vorlieben des Bootsfahrers eingestellt werden.

Drehen Sie die Einstellvorrichtung im Uhrzeigersinn, um den Widerstand zu erhöhen. Drehen Sie die Einstellvorrichtung gegen den Uhrzeigersinn, um den Widerstand zu verringern. **WARNUNG! Die Widerstandseinstellung nicht übermäßig festziehen. Bei übermäßigem Widerstand könnte es schwierig werden, den Fernbedienungshebel oder den Gashebel zu betätigen, wodurch eine Unfallgefahr entstehen könnte.** [GWM00032]



ZMU02001



ZMU03169

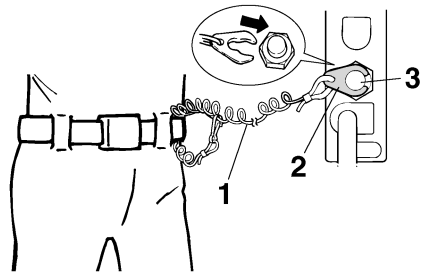
Wenn die Geschwindigkeit konstant gehalten werden soll, stellen Sie die Einstellvorrichtung fest, um die gewünschte Stellung des Gashebels beizubehalten.

# Bauteile

GMU25994

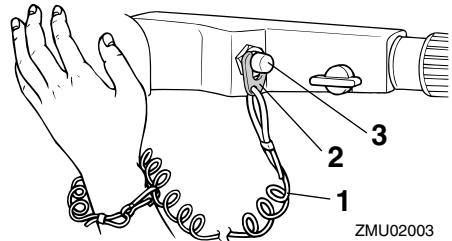
## Motor-Reißleine (Taljereep) und Sperrgabel

Die Sperrgabel muss am Motor-Quickstopp-schalter angebracht sein, damit der Motor läuft. Die Reißleine sollte an einem sicheren Platz an der Kleidung, dem Arm oder dem Bein des Bootsfahrers befestigt sein. Sollte der Bootsfahrer über Bord gehen oder den Ruderstand verlassen, zieht die Reißleine die Sperrgabel heraus und die Zündung des Motors wird ausgeschaltet. Damit wird ein Abtreiben des Boots bei laufendem Motor verhindert. **WARNUNG! Befestigen Sie während des Betriebs die Absperr-Reißleine an einer sicheren Stelle an Ihrer Kleidung, an Ihrem Arm oder Ihrem Bein. Befestigen Sie die Reißleine nicht an einem Kleidungsstücke, das sich losreißen könnte. Das Taljereep nie so verlegen, dass es sich verwickeln und dadurch funktionsunfähig werden könnte. Vermeiden Sie während des Betriebs, dass unabsichtlich an der Reißleine gezogen wird. Beim Verlust der Motorleistung geht ein Großteil der Kontrolle über die Steuerung verloren. Außerdem verliert das Boot ohne Motorleistung rasch an Fahrt. Dadurch könnten Fahrgäste und Gegenstände im Boot nach vorne geschleudert werden.** [GWM00122]



ZMU01716

1. Reißleine
2. Sperrgabel
3. Motor-Quickstopp-Schalter



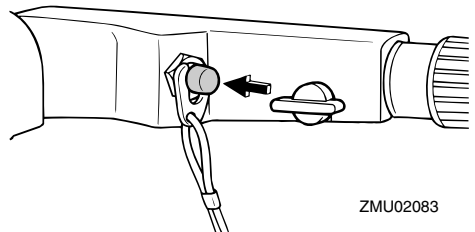
ZMU02003

1. Reißleine
2. Sperrgabel
3. Motor-Quickstopp-Schalter

GMU26002

## Motor-Stopptaster

Der Motor-Stopptaster stoppt den Motor, wenn der Knopf gedrückt wird.

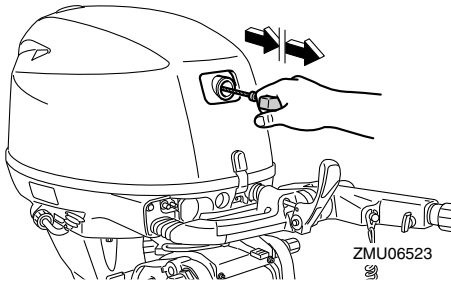


ZMU02083

GMU26073

## Handstartergriff

Der Handstartergriff wird dazu verwendet, den Motor zu kurbeln und zu starten.



GMU26091

## Hauptschalter

Der Hauptschalter steuert das Zündsystem; seine Funktionsweise wird nachstehend beschrieben.

- **“OFF” (Aus)**

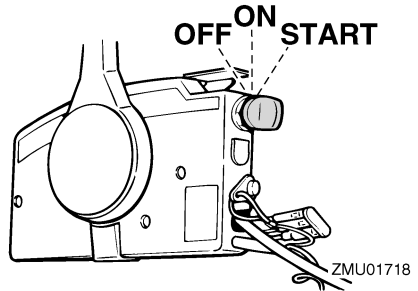
Mit dem Hauptschalter in der Position **“OFF”** (Aus) sind die elektrischen Schaltungen ausgeschaltet und der Schlüssel kann entfernt werden.

- **“ON” (Ein)**

Mit dem Hauptschalter in der Position **“ON”** (Ein), sind die elektrischen Schaltungen eingeschaltet und der Schlüssel kann nicht entfernt werden.

- **“START” (Start)**

Mit dem Hauptschalter in der Position **“START”** (Start), dreht der Startermotor, um den Motor zu starten. Wenn der Schlüssel freigegeben wird, kehrt er automatisch in die Position **“ON”** (Ein) zurück.



GMU31432

## Reibungseinstellung der Steuerung

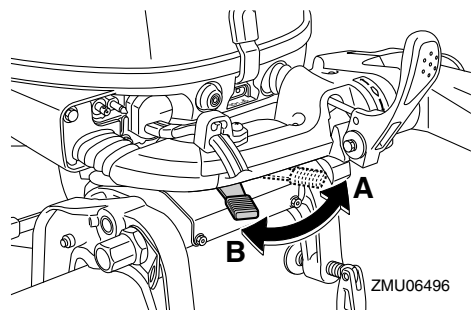
Die Widerstandseinstellung befindet sich am Steuerungsmechanismus und kann entsprechend den Vorlieben des Bootsfahrers eingestellt werden. Ein Einstellhebel befindet sich am Boden der Ruderpinnenhalterung. Drehen Sie den Hebel in Richtung Port **“A”**, um den Widerstand zu erhöhen.

Drehen Sie den Hebel in Richtung Starboard **“B”**, um den Widerstand abzusenken.

GWM00040

### **WARNUNG**

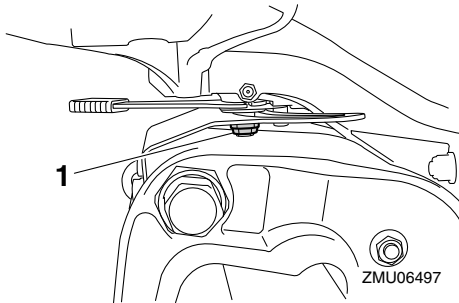
Ziehen Sie die Widerstandseinstellung nicht übermäßig fest. Ist zu viel Widerstand vorhanden, könnte das Lenken schwierig werden und zu einem Unfall führen.



Falls sich der Widerstand selbst beim Drehen des Hebels in Richtung Port **“A”** nicht erhöht, stellen Sie bitte sicher, dass die Mutter

# Bauteile

auf das spezifizierte Drehmoment festgezogen wurde.



1. Mutter

Anziehdrehmoment der Mutter:  
4.0 Nm (0.4 kgf-m, 3.0 ft-lb)

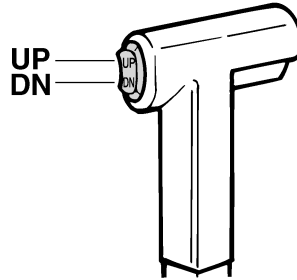
## HINWEIS:

- Die Steuerung ist blockiert, wenn der Einstellhebel auf die Position "A" gestellt ist.
- Überprüfen Sie, dass sich die Ruderpinne problemlos bewegt, wenn der Hebel in Richtung Starboard "B" gedreht wird.
- Tragen Sie keinerlei Schmiermittel wie beispielsweise Fett auf die Reibungsbereiche des Steuerungsreibungs-Einstellers auf.

GMU32053

## PTT-Schalter an der Fernbedienung

Die elektrohydraulische Trimm- und Ankippanlage (PTT) stellt den Winkel des Außenbordmotors im Verhältnis zum Spiegel ein. Das Drücken des Schalters "UP" (nach oben) trimmt den Außenbordmotor aufwärts und kippt ihn dann hoch. Das Drücken des Schalters "DN" (nach unten) kippt den Außenbordmotor herunter und trimmt ihn abwärts. Wird der Schalter losgelassen, bleibt der Außenbordmotor in seiner derzeitigen Position stehen. Eine Anleitung über die Benutzung des PTT-Schalters finden Sie auf den Seiten 51 und 54.



ZMU01720

GMU26154

## PTT-Schalter an der Motorwanne

Der PTT-Schalter befindet sich an der Seite der Motorwanne. Das Drücken des Schalters "UP" (nach oben) trimmt den Außenbordmotor aufwärts und kippt ihn dann hoch. Das Drücken des Schalters "DN" (nach unten) kippt den Außenbordmotor herunter und trimmt ihn abwärts. Wird der Schalter losgelassen, bleibt der Außenbordmotor in seiner derzeitigen Position stehen.

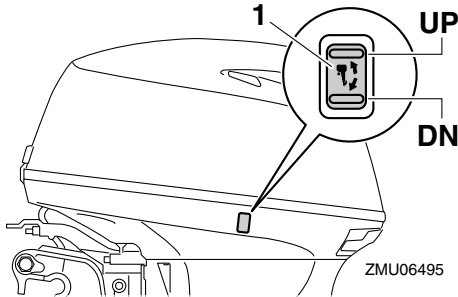
Eine Anleitung über die Benutzung des PTT-Schalters finden Sie auf der Seite 54.

GWMO1031

## **WARNUNG**

**PTT-Schalter an der Seite der Motorwanne nur bei ausgeschaltetem Motor und völlig still liegenden Boot benutzen. Ein Versuch, diesen Schalter zu betätigen, während das Boot in Bewegung ist, könnte die Gefahr erhöhen, über Bord zu gehen und den Fahrer ablenken, wodurch das Risiko eines Zusammenstoßes mit einem anderen Boot oder einem Hindernis erhöht wird.**





1. PTT-Schalter

GMU26244

## Trimmanode mit Anode

GWM00840

### **! WARNUNG**

Eine falsch eingestellte Trimmanode könnte das Steuern erschweren. Nach dem Einbau bzw. Austausch der Trimmanode ist stets eine Probefahrt durchzuführen, um sicherzustellen, dass die Steuerung ordnungsgemäß funktioniert. Vergewissern Sie sich, dass Sie die Schraube nach dem Einstellen der Trimmanode festgezogen haben.

Die Trimmanode ist so einzustellen, dass die Steuerung durch Ausüben der gleichen Kraft nach links oder nach rechts gedreht werden kann.

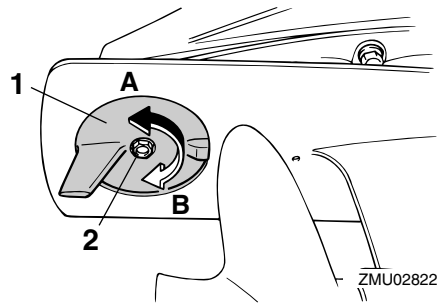
Falls das Boot dazu tendiert, nach links (Backbord) zu fieren, drehen Sie das hintere Ende der Trimmanode nach Backbord, "A" wie in der Abbildung dargestellt. Falls das Boot dazu tendiert, nach rechts (Steuerbord) zu fieren, drehen Sie das hintere Ende der Trimmanode nach Steuerbord, "B" wie in der Abbildung dargestellt.

GCM00840

### **ACHTUNG**

Die Trimmanode dient auch als Anode zum Schutz des Motors vor elektrochemi-

scher Korrosion. Lackieren Sie die Trimmanode niemals, weil sie dann als Anode unwirksam wird.



- 1. Trimmanode
- 2. Schraube

Anziehdrehmoment der Schraube:  
18.0 Nm (1.8 kgf-m, 13 ft-lb)

GMU26253

## Trimmanode

GWM00840

### **! WARNUNG**

Eine falsch eingestellte Trimmanode könnte das Steuern erschweren. Nach dem Einbau bzw. Austausch der Trimmanode ist stets eine Probefahrt durchzuführen, um sicherzustellen, dass die Steuerung ordnungsgemäß funktioniert. Vergewissern Sie sich, dass Sie die Schraube nach dem Einstellen der Trimmanode festgezogen haben.

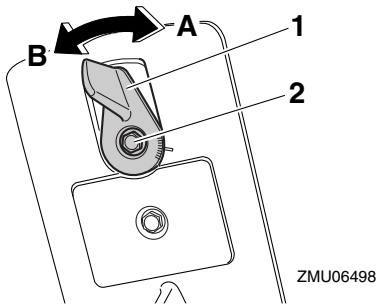
Die Trimmanode ist so einzustellen, dass die Steuerung durch Ausüben der gleichen Kraft nach links oder nach rechts gedreht werden kann.

Falls das Boot dazu tendiert, nach links (Backbord) zu fieren, drehen Sie das hintere Ende der Trimmanode nach Backbord, "A" wie in der Abbildung dargestellt.

Falls das Boot dazu tendiert, nach rechts

# Bauteile

(Steuerbord) zu fieren, drehen Sie das hintere Ende der Trimmstange nach Steuerbord, "B" wie in der Abbildung dargestellt.



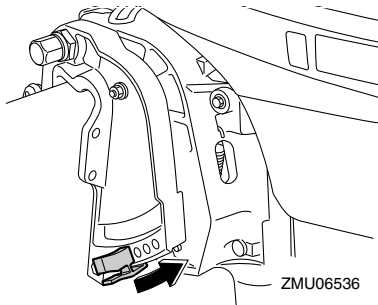
1. Trimmstange
2. Schraube

Anziehdrehmoment der Schraube:  
8.0 Nm (0.8 kgf-m, 5.8 ft-lb)

GMU26262

## Trimmstange (Kippstift)

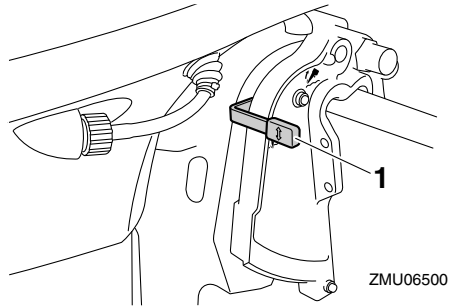
Die Position der Trimmstange bestimmt den kleinsten Trimmwinkel des Außenbordmotors im Verhältnis zum Spiegel.



GMU30440

## Kippsperrmechanismus

Der Kippsperrmechanismus wird verwendet um zu verhindern, dass sich der Außenbordmotor im Rückwärtsgang aus dem Wasser hebt.



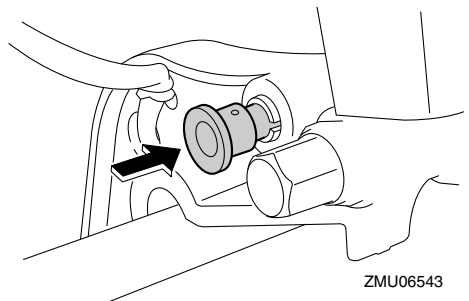
1. Kippsperrhebel

Um den Außenbordmotor nach oben zu kippen, stellen Sie den Kippsperrhebel auf die Position "↑" (hinauf). Um den Außenbordmotor nach unten zu kippen, stellen Sie den Kippverschlusshebel auf die Position "↓" (hinunter).

GMU26321

## Ankipp-Arretierungsknopf

Um den Außenbordmotor in der nach oben gekippten Position zu arretieren, drücken Sie den Ankipp-Arretierungsknopf unter der Lenkhalterung.



GCM00660

## ACHTUNG

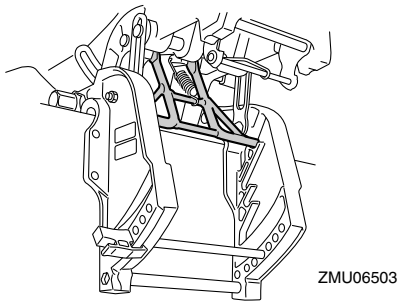
**Verwenden Sie den Ankipp-Arretierungshebel bzw. -knopf nicht beim Anhängertransport des Bootes. Der Außenbordmotor könnte sich von der Arretierung losrütteln und herabfallen.**

Wenn der Motor nicht in der normalen Fahrbetriebsposition befördert werden kann, müssen Sie eine zusätzliche Arretierung zum Sichern in der Ankippsposition verwenden.

GMU26333

## Ankippr-Arretierungsbolzen

Der Ankippr-Arretierungsbolzen hält den Außenbordmotor in der nach oben gekippten Position.



GCM01660

## ACHTUNG

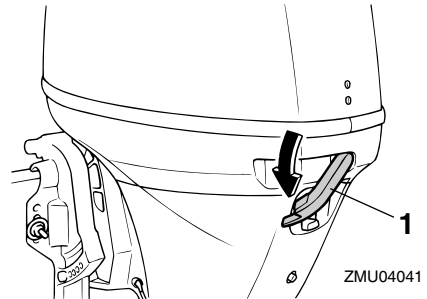
Benutzen Sie beim Anhängertransport des Bootes nicht den Ankippr-Arretierungsbolzen. Der Außenbordmotor könnte sich von der Arretierung losrütteln und herabfallen. Wenn der Motor nicht in der normalen Fahrbetriebsposition befördert werden kann, muss man eine zusätzliche Arretierung zum Sichern in der Ankippsposition verwenden.

GMU26373

## Haubenverriegelungshebel (Typ zum Drehen)

Um die Motorhaube des Motors zu entfernen, drehen Sie den/die Haubenverriegelungshebel und nehmen Sie die Haube ab. Beim Aufsetzen der Haube sollten Sie sich vergewissern, dass die Haube passend in der Gummidichtung sitzt. Arretieren Sie dann die Haube erneut, indem Sie den/die

Haubenverriegelungshebel in die Arretierstellung zurückdrehen.

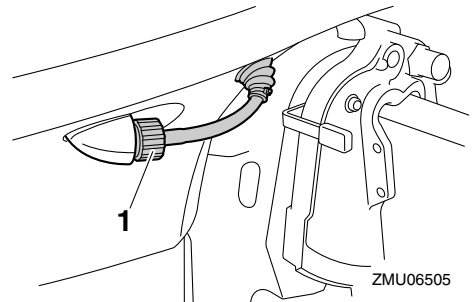


1. Haubenverriegelungshebel

GMU26462

## Spüleinrichtung

Dieses Gerät wird dazu verwendet, die Kühlwasserkanäle des Motors mit einem Gartenschlauch und Leitungswasser zu reinigen.



1. Spülanschluss

## HINWEIS:

Einzelheiten über die Benutzung finden Sie auf Seite 65.

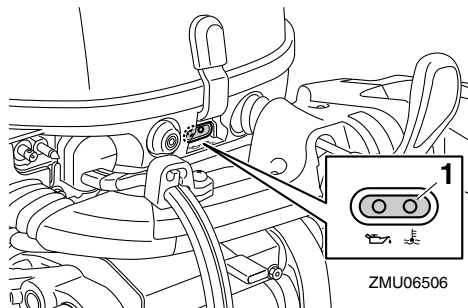
GMU26303

## Warnanzeige

Wenn am Motor ein Problem auftritt, das eine Warnung auslöst, leuchtet die Anzeige auf. Weitere Informationen zum Ablesen der Warnanzeige finden Sie auf Seite 31.

# Bauteile

---



1. Warnanzeige

GMU36014

## Anzeigen

GMU36024

### Niedriger-Öldruck-Warnleuchte

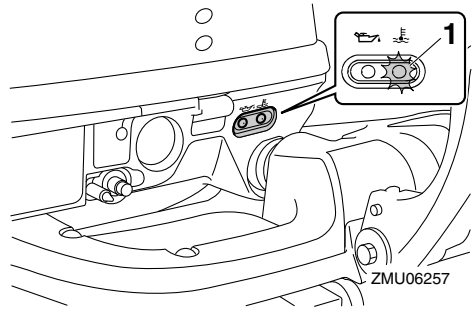
Falls der Öldruck zu tief fällt, leuchtet diese Anzeige. Weitere Informationen finden Sie auf Seite 31.

GCM00022

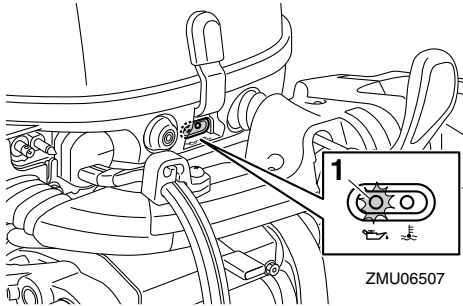
#### **ACHTUNG**

- Lassen Sie den Motor nicht weiterlaufen, wenn die Öldruck-Warnleuchte brennt und der Motorölstand zu niedrig ist. Dabei würde es zu schweren Motorschäden kommen.
- Die Öldruck-Warnleuchte zeigt nicht den Motorölstand an. Prüfen Sie die verbleibende Ölmenge mit Hilfe des Ölmesstabs. Weitere Informationen finden Sie auf Seite 39.

torschäden kommen.



1. Überhitzungs-Warnanzeige



1. Öldruck-Warnanzeige

GMU36033

### Überhitzungs-Warnanzeige

Wenn die Motortemperatur zu hoch wird, leuchtet diese Anzeige. Weitere Informationen über die Anzeige finden Sie auf Seite 31.

GCM00052

#### **ACHTUNG**

Lassen Sie den Motor nicht weiterlaufen, wenn die Überhitzungs-Warnleuchte brennt. Dabei würde es zu schweren Mo-

# Motorsteuerungssystem

GMU26803

## Warnsystem

GCM00091

### ACHTUNG

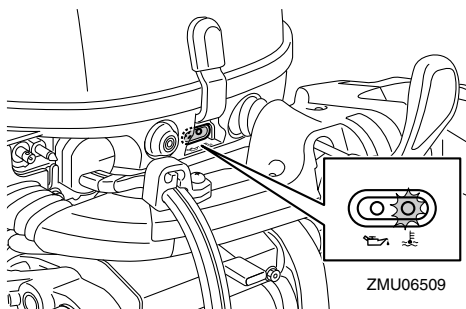
**Betreiben Sie den Motor nie weiter, wenn eine Warnanzeige leuchtet. Wenden Sie sich an Ihren Yamaha-Händler, wenn das Problem nicht bestimmt und behoben werden kann.**

GMU2681C

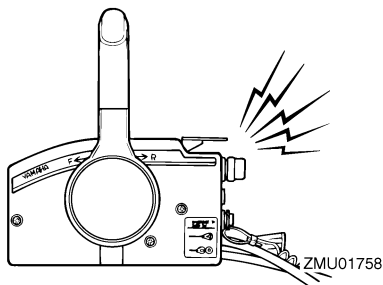
### Überhitzungsalarm

Dieser Motor besitzt ein Überhitzungswarnsystem. Falls die Motortemperatur zu hoch ist, wird das Warnsystem aktiviert.

- Die Motordrehzahl verringert sich automatisch auf etwa 2000 U/min.
- Die Überhitzungswarnanzeige leuchtet oder blinkt.

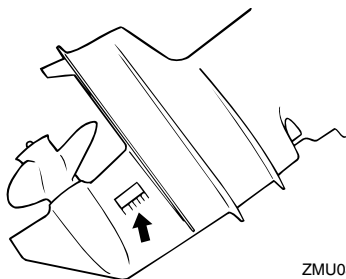


- Der Warnsummer ertönt (falls an der Ruderpinne, am Fernschaltkasten oder an der Schalttafel vorhanden).



Wenn das Warnsystem aktiviert wird, schalten Sie den Motor aus und prüfen die Kühlwassereinlässe:

- Kontrollieren Sie den Trimmwinkel um sicherzustellen, dass der Kühlwasser-Einlass unter Wasser liegt.
- Überprüfen Sie, ob der Kühlwasser-Einlass verstopft ist.

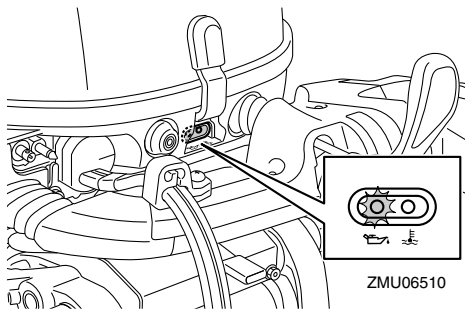


GMU3016B

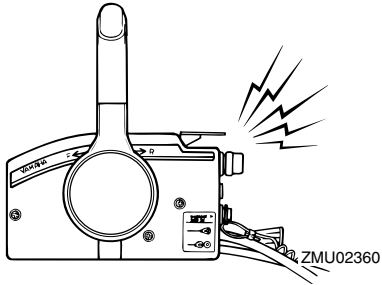
### Niedriger Öldruck-Alarm

Wenn der Öldruck zu tief abfällt, wird das Warnsystem aktiviert.

- Die Motordrehzahl sinkt automatisch auf etwa 2000 U/min ab. Falls mit einer Niedriger Öldruck-Warnleuchte ausgestattet, leuchtet diese oder blinkt.



- Der Warnsummer ertönt (falls an der Ruderpinne, am Fernschaltkasten oder an der Schalttafel vorhanden).



Falls das Warnsystem aktiviert wurde, stoppen Sie den Motor, sobald dies die Sicherheit erlaubt. Kontrollieren Sie den Ölstand und füllen Sie, falls erforderlich, Öl nach. Falls der Ölstand korrekt ist und sich das Warnsystem nicht ausschaltet, wenden Sie sich an Ihren Yamaha-Händler.

# Installation

GMU26902

## Installation

Die im vorliegenden Abschnitt erteilte Information ist lediglich als Hinweis gedacht. Es besteht keine Möglichkeit, vollständige Anweisungen für jede mögliche Boots- und Motorkombination zu erteilen. Die richtige Montage hängt zum Teil von der Erfahrung und der spezifischen Boots- und Motorkombination ab.

GWM01590

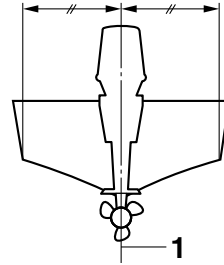
### **WARNUNG**

- Ein übermäßig starker Motor könnte eine erhebliche Instabilität des Boots verursachen. Keinen Außenbordmotor mit einer PS-Leistung einbauen, die die maximale Nennleistung gemäß Herstellerplakette des Boots überschreitet. Ist keine Herstellerplakette vorhanden, wenden Sie sich an den Hersteller des Bootes.
- Jeder unsachgemäßer Einbau des Außenbordmotors könnte gefährliche Bedingungen wie beispielsweise mangelhafte Handhabung, Verlust der Kontrolle oder Feuergefahr herbeiführen. Bei Modellen mit ständig eingebautem Motor sollte Ihr Händler oder eine mit Einbauarbeiten vertraute Person den Motor einbauen.

GMU33470

### Montage des Außenbordmotors

Der Außenbordmotor sollte so angebracht werden, dass sich das Boot im Gleichgewicht befindet. Andernfalls könnte das Boot schwer zu steuern sein. Bringen Sie bei Booten mit einem Einzelmotor den Außenbordmotor auf der Mittellinie (Kiellinie) des Bootes an.



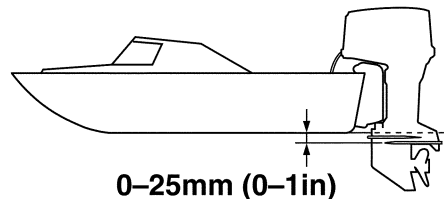
ZMU01760

### 1. Mittellinie (Kiellinie)

GMU26925

### Montagehöhe

Um Ihr Boot mit optimaler Effizienz betreiben zu können, muss der Wasserwiderstand des Boots und des Außenbordmotors möglichst gering gehalten werden. Die Montagehöhe des Außenbordmotors beeinflusst den Wasserwiderstand erheblich. Falls die Montagehöhe zu hoch ist, könnte Kavitation entstehen, wodurch der Vortrieb reduziert wird; falls die Propellerspitzen die Luft durchschneiden, erhöht sich die Motordrehzahl abnormal und verursacht eine Überhitzung des Motors. Ist die Montagehöhe zu niedrig, erhöht sich der Wasserwiderstand und verringert damit die Effizienz des Motors. Montieren Sie den Außenbordmotor so, dass sich die Anti-Ventilationsplatte auf einem Niveau zwischen dem Boden des Bootes und 25 mm (1 in) darunter befindet.



ZMU05167



GCM01634

## ACHTUNG

- Gehen Sie sicher, dass sich die Leerlaufabgasöffnung hoch genug über dem Wasser befindet, um das Eindringen von Wasser in den Motor zu verhindern, auch wenn das Boot mit der maximalen Last festgemacht wurde.
- Eine falsche Motorhöhe oder Behinderungen der reibungslosen Wasserströmung (wie die Form oder der Zustand des Boots, oder das Zubehör wie Spiegel oder Tiefenmesser) können beim Fahren Sprühwasser erzeugen. Wenn der Außenbordmotor kontinuierlich in der Gegenwart von Sprühwasser betrieben wird, könnte ausreichend Wasser durch die Lufteinlassöffnung in der Motorhaube in den Motor gelangen, um diesen ernsthaft zu beschädigen. Entfernen Sie die Ursache des Sprühwassers.

## HINWEIS:

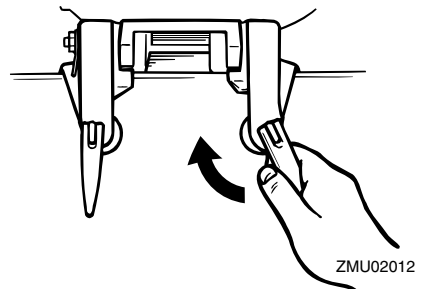
- Die optimale Montagehöhe des Außenbordmotors wird von der Boot und Motor-Kombination und der jeweils gewünschten Verwendung bestimmt. Testfahrten mit verschiedenen Höheneinstellungen können dazu beitragen, die optimale Montagehöhe zu ermitteln. Wenden Sie sich bezüglich der Ermittlung der richtigen Montagehöhe an Ihren Yamaha-Händler oder an Ihren Bootshersteller.
- Anleitungen über die Einstellung des Trimmwinkels des Außenbordmotors finden Sie auf Seite 51.

GMU26973

## Befestigen des Außenbordmotors

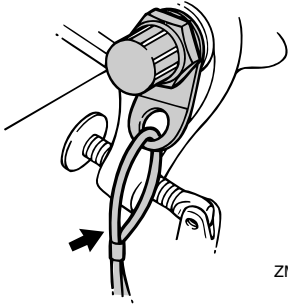
1. Setzen Sie den Außenbordmotor so mittig wie möglich auf den Spiegel. Ziehen Sie die Spiegelklemmschrauben gleich-

mäßig und sicher fest. Überprüfen Sie während des Betriebes des Außenbordmotors die Klemmschrauben gelegentlich auf ihren festen Sitz, da diese sich durch die Vibrationen des Motors lösen könnten. **WARNUNG!** Bei losen Klemmschrauben könnte der Außenbordmotor vom Spiegel abfallen oder sich darauf verschieben. Dadurch könnte die Kontrolle verloren gehen und es könnten schwere Verletzungen entstehen. Stellen Sie sicher, dass die Klemmschrauben fest angezogen sind. Im Betrieb sind die Schrauben von Zeit auf festen Stütz zu prüfen. [GWM00642]



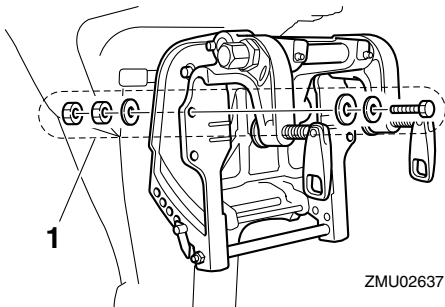
2. Falls Ihr Motor mit einer Sicherungskabelöse ausgestattet ist, sollte ein Sicherungskabel oder eine Sicherungskette verwendet werden. Bringen Sie ein Ende an der Sicherungskabelöse und das andere Ende an einer sicheren Montagestelle am Boot an. Anderenfalls könnte der Motor komplett verloren gehen, falls er versehentlich vom Spiegel herunter fällt.

# Installation



ZMU02013

3. Befestigen Sie die Klemmhalterung am Spiegel, indem Sie die Schrauben verwenden, die mit dem Außenbordmotor (falls dieser verpackt ist) geliefert wurden. Für Einzelheiten setzen Sie sich bitte mit Ihrem Yamaha-Händler in Verbindung. **WARNUNG! Vermeiden Sie die Verwendung anderer Schrauben, Muttern oder Unterlegscheiben als die, die im Lieferumfang des Motors enthalten sind. Bei der Verwendung anderer Schrauben, Muttern oder Unterlegscheiben müssen diese mindestens die gleiche Materialqualität und -stärke aufweisen und festgezogen sein. Lassen Sie nach dem Festziehen den Motor zur Probe laufen und überprüfen Sie anschließend deren festen Sitz.** [GWM00651]



ZMU02637

1. Schrauben

GMU36381

## Erste Inbetriebnahme

GMU36391

### Motoröl einfüllen

Der Motor wird ab Fabrik ohne Motoröl ausgeliefert. Wenn Ihr Händler kein Öl eingefüllt hat, müssen Sie das tun, bevor Sie den Motor anlassen. **ACHTUNG: Stellen Sie vor der ersten Inbetriebnahme sicher, dass sich Öl im Motor befindet, um schwere Motorschäden zu vermeiden.** [GCM01781]

Der Motor wird mit folgendem Aufkleber ausgeliefert, der nach dem ersten Öleinfüllen entfernt werden sollte. Weitere Informationen über das Prüfen des Motorölstands finden Sie auf Seite 39.



ZMU01710

GMU30174

### Einfahren des Motors

Ihr neuer Motor braucht eine gewisse Einfahrzeit, damit sich die sich berührenden Oberflächen der Bewegungsteile gleichmäßig abnutzen können. Eine ordnungsgemäße Einfahrzeit trägt dazu bei, gute Leistungen und eine längere Lebensdauer zu gewährleisten. **ACHTUNG: Wird die Einfahrzeitprozedur außer Acht gelassen, könnte die Lebensdauer des Motors verkürzt oder sogar ein schwerer Motorschaden verursacht werden.** [GCM00801]

GMU27085

### Vorgehensweise bei Viertaktmotoren

Ihr neuer Motor braucht eine Einfahrzeit von

zehn Stunden, damit sich die sich berührenden Oberflächen der beweglichen Teile gleichmäßig abnutzen können.

### HINWEIS:

Lassen Sie den Motor im Wasser unter Last (mit eingelegtem Gang und mit installiertem Propeller) wie folgt laufen. Vermeiden Sie während des Einfahrens des Motors für zehn Stunden langen Leerlauf, raue Gewässer und überfüllte Gebiete.

1. Während der ersten Betriebsstunde:  
Lassen Sie den Motor mit unterschiedlicher Drehzahl bis zu 2000 U/min oder bei ungefähr Halbgas laufen.
2. Während der zweiten Betriebsstunde:  
Erhöhen Sie die Motordrehzahl so weit wie nötig, um das Boot auf Gleitgeschwindigkeit zu bringen (vermeiden Sie jedoch, Vollgas zu geben); nehmen Sie dann das Gas zurück, während Sie das Boot auf Gleitgeschwindigkeit halten.
3. Verbleibende 8 Stunden:  
Lassen Sie den Motor mit beliebiger Geschwindigkeit laufen. Vermeiden Sie es aber, ihn länger als 5 Minuten mit Vollgas laufen zu lassen.
4. Nach den ersten 10 Stunden:  
Betreiben Sie den Motor normal.

GMU36400

### Lernen Sie Ihr Boot kennen

Unterschiedliche Boote lassen sich unterschiedlich bedienen. Gehen Sie umsichtig vor, wenn Sie die Reaktionen Ihres Bootes unter verschiedenen Bedingungen und mit verschiedenen Trimmwinkeln kennenlernen (siehe Seite 51).

# Bedienung

---

GMU36413

## Überprüfungen vor dem Starten des Motors

GWM01921

### **! WARNUNG**

Wenn irgendein Teil bei der “Überprüfungen vor dem Starten des Motors” nicht richtig funktioniert, lassen Sie dieses überprüfen und reparieren, bevor Sie den Außenbordmotor in Betrieb setzen. Anderenfalls könnte sich ein Unfall ereignen.

---

GCM00120

### **ACHTUNG**

Lassen Sie den Motor nicht außerhalb des Wassers an. Es besteht sonst die Gefahr einer Überhitzung und ernsthaften Beschädigung des Motors.

---

GMU36560

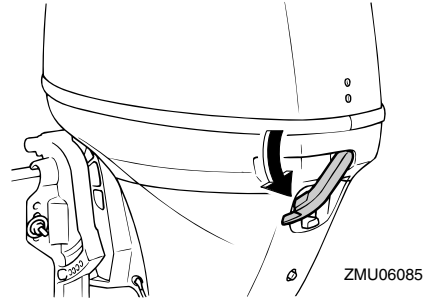
### **Kraftstoffpegel**

Vergewissern Sie sich, dass ausreichend Kraftstoff für die Fahrt zur Verfügung steht. Es ist eine erprobte Regel, 1/3 des Kraftstoffs für die Fahrt zum Ziel zu nutzen, eine weiteres 1/3 für die Rückfahrt und 1/3 als Notfallreserve zu behalten. Überprüfen Sie die Kraftstofffüllmenge während das Boot plan auf dem Anhänger oder im Wasser liegt. Siehe Seite 41 für weitere Informationen zum Tanken.

GMU36571

### **Entfernen Sie die Motorhaube**

Nehmen Sie für die folgenden Tests die Motorhaube von der Motorwanne ab. Um die Motorhaube zu entfernen, entriegeln Sie den Sperrhebel und nehmen Sie die Haube ab.



GMU36442

### **Kraftstoffanlage**

GWM00060

### **! WARNUNG**

Benzin und seine Dämpfe sind hochentzündlich und explosionsgefährlich. Bewahren Sie einen angemessenen Abstand zu Funken, Zigaretten, offenen Flammen oder sonstigen Entzündungsquellen.

---

GWM00910

### **! WARNUNG**

Auslaufender Kraftstoff kann ein Feuer oder eine Explosion verursachen.

- Kontrollieren Sie regelmäßig auf Kraftstofflecks.
  - Falls irgendwelche Kraftstofflecks gefunden werden, muss die Kraftstoffanlage von einem qualifizierten Mechaniker repariert werden. Unsachgemäße Reparaturen können den Außenbordmotor im Betrieb unsicher werden lassen.
- 

GMU36451

### **Auf Kraftstofflecks prüfen**

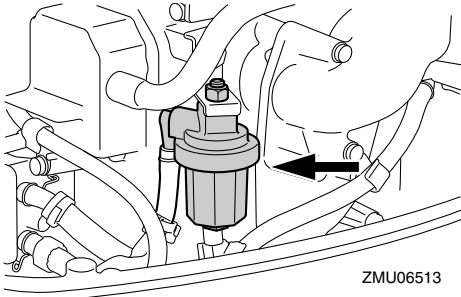
- Überprüfen Sie auf Kraftstoffleckage oder Benzindämpfe im Boot.
- Überprüfen Sie auf Kraftstoffleckage aus der Kraftstoffanlage.
- Überprüfen Sie den Kraftstofftank und die Kraftstoffleitungen auf Risse, Beulen und

andere Beschädigungen.

GMU37321

## Überprüfung des Kraftstofffilters

Den Kraftstofffilter auf Verschmutzungen und Wasser prüfen. Wenn Wasser im Kraftstoff enthalten ist oder wenn eine große Menge Fremdkörper gefunden wird, sollte der Kraftstofftank durch einen Yamaha-Händler überprüft und gereinigt werden.



GMU38900

## Bedienelemente

Modelle der Ruderpinne:

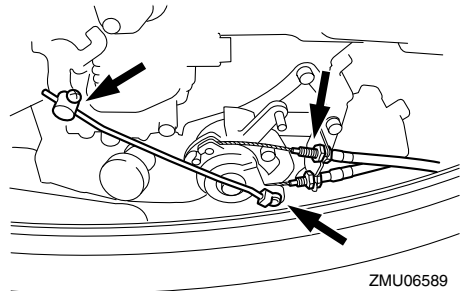
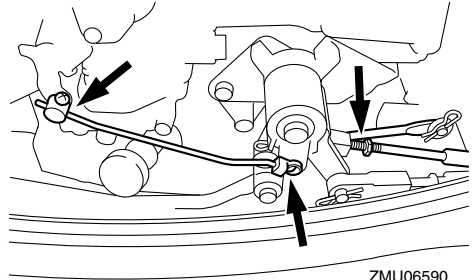
- Drehen Sie die Ruderpinne ganz nach links und rechts und überprüfen Sie, dass dieser Vorgang reibungslos verläuft.
- Schieben Sie den Gashebelgriff von der Vollständig geschlossen-Position in die Vollständig geöffnet-Position. Überprüfen Sie, dass er sich reibungslos drehen lässt und dass er ganz in die Vollständig geschlossen-Position zurückkehrt.
- Sehen Sie nach losen oder beschädigten Verbindungen des Gaskabels und der Schaltverbindung.

Fernbedienungsmodelle:

- Drehen Sie das Steuerrad vollständig nach rechts und vollständig nach links. Die Lenkung muss sich leicht und ohne Hindernis über den gesamten Steuerweg bedienen lassen und darf keine Widerstände oder zu viel Spiel aufweisen.
- Bedienen Sie mehrmals die Gashebel, um

eine mögliche Schwergängigkeit auszuschließen. Die Hebel müssen sich leicht über den gesamten Hebelweg bedienen lassen und vollständig in die Leerlaufstellung zurückkehren.

- Sehen Sie nach losen oder beschädigten Verbindungen des Gaskabels und der Gangschaltungskabel.

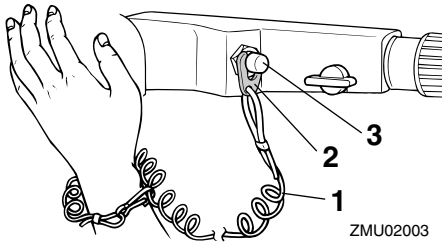


GMU36483

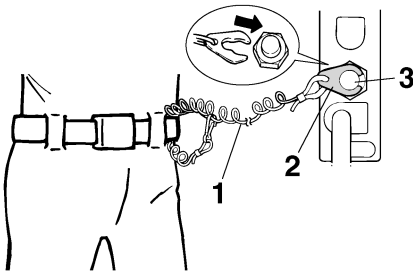
## Motor-Reißleine (Taljereep)

Überprüfen Sie die Motor-Reißleine und die Sperrgabel auf Beschädigungen wie Einschnitte, Brüche oder Abnutzung.

# Bedienung



1. Reißleine
2. Sperrgabel
3. Motor-Quickstoppschalter



ZMU01716

1. Reißleine
2. Sperrgabel
3. Motor-Quickstoppschalter

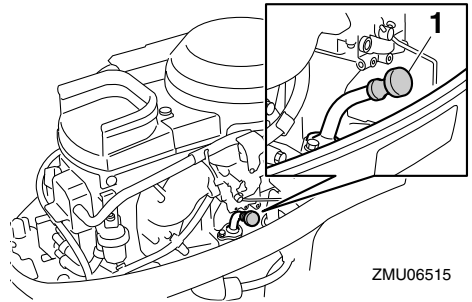
GMU27166

## Motoröl

1. Stellen Sie den Außenbordmotor in eine aufrechte Position (nicht gekippt). **ACHTUNG: Wenn der Motor nicht waagrecht steht, ist der auf dem Messstab angezeigte Ölstand möglicherweise nicht korrekt.** [GCM01790]
2. Ziehen Sie den Ölmesstab heraus und wischen Sie ihn sauber.
3. Stecken Sie den Messstab hinein und ziehen Sie ihn wieder heraus. Stellen Sie sicher, dass der Messstab vollständig in die Messstabführung eingesteckt

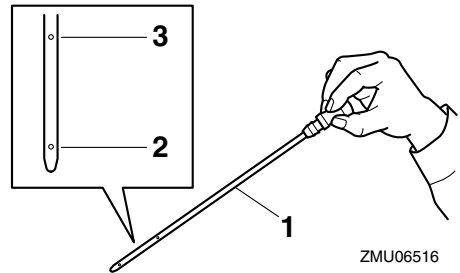
wird, sonst ist die Ölstandsmessung ungenau.

4. Prüfen Sie den Ölstand anhand des Messstabs und vergewissern Sie sich, dass der Ölstand zwischen der oberen und der unteren Markierung liegt. Füllen Sie Öl nach, wenn der Ölstand die untere Markierung unterschreitet, oder lassen Sie Öl ab, wenn er die obere Markierung überschreitet.



ZMU06515

1. Ölmesstab



ZMU06516

1. Ölmesstab
2. Untere Pegelmarkierung
3. Obere Pegelmarkierung

GMU27153

## Motor

- Überprüfen Sie den Motor und die Motorbefestigung.
- Suchen Sie nach losen oder beschädigten

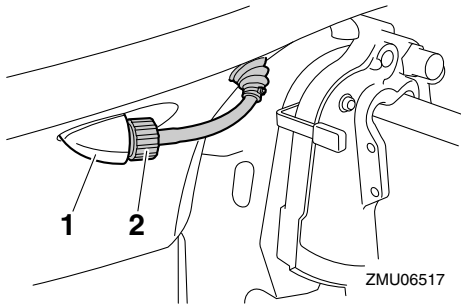
Befestigungen.

- Überprüfen Sie den Propeller auf Beschädigungen.
- Auf Motoröllecks prüfen.

GMU36492

## Spüleinrichtung

Stellen Sie sicher, dass das Gartenschlauch-Verbindungsstück der Spüleinrichtung wieder fest an dem Anschlussstück der Motorwanne angeschraubt ist. **ACHTUNG:** Wenn die Gartenschlauchverbindung nicht richtig angeschlossen ist, kann Kühlwasser austreten und der Motor kann sich im Betrieb überhitzen. [GCM01801]



ZMU06517

1. Passe
2. Spülanschluss

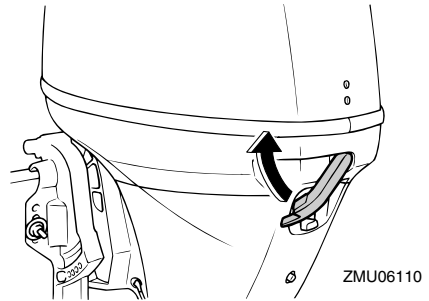
GMU36954

## Motorhaube aufsetzen

1. Achten Sie darauf, dass der Haubenverriegelungshebel gelöst ist.
2. Achten Sie darauf, dass die Gummidichtung rund um die Motorhaube richtig sitzt.
3. Setzen Sie die Motorhaube auf die Motorwanne.
4. Überprüfen Sie, ob die Gummidichtung zwischen der Motorhaube und der Motorwanne richtig sitzt.
5. Bewegen Sie den Hebel wie abgebildet, um die Haube zu verriegeln.

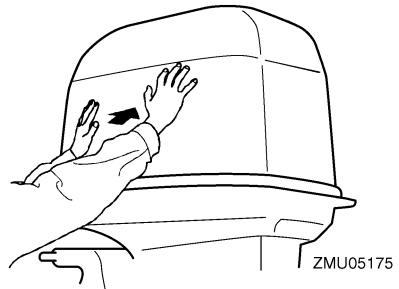
**ACHTUNG:** Wenn die Motorhaube

nicht ordnungsgemäß eingesetzt wird, kann Sprühwasser, das unter die Motorhaube gelangt, den Motor beschädigen. Bei hohen Geschwindigkeiten kann die Motorhaube in diesem Fall auch abfallen. [GCM01991]



ZMU06110

Nach dem Einbau die Motorhaube auf festen Sitz überprüfen, indem man mit beiden Händen dagegen drückt. Sollte die Motorhaube locker sein, lassen Sie sie von Ihrem Yamaha-Händler reparieren.



ZMU05175

GMU38910

## Überprüfung des PTT-Systems

GWM01970

### **! WARNUNG**

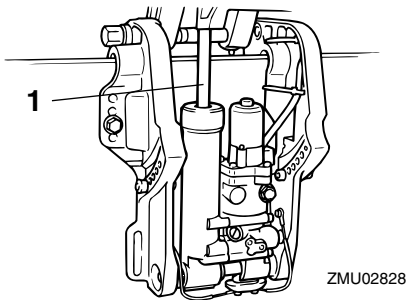
- Begeben Sie sich nie unter das Unterwasserteil, während es angekippt ist, selbst wenn der Ankipp-Arretierungsknopf eingerastet ist. Wenn der Außenbordmotor ungewollt herabfällt, besteht die Gefahr schwerer Verletzungen.

# Bedienung

gen.

- **Körperteile könnten beim Drehen oder Kippen des Motors zwischen diesen und die Klemmhalterung gelangen bzw. eingequetscht werden.**
- **Stellen Sie sicher, dass sich keine Personen in der Nähe des Außenbordmotors aufhalten, bevor Sie diese Überprüfung vornehmen.**

1. Überprüfen Sie die PTT-Einheit auf eventuelle Anzeichen von Öllecks.



ZMU02828

1. Trimm- und Kippstange
2. Bedienen Sie die PTT-Schalter, um zu überprüfen, dass sämtliche Schalter funktionieren.
3. Kippen Sie den Außenbordmotor nach oben und überprüfen Sie, ob die Ankippstange und die Trimmstangen vollständig herausgeschoben sind.
4. Überprüfen Sie, ob die Trimm- und Kippstangen frei von Korrosion und anderen Mängeln sind.
5. Kippen Sie den Außenbordmotor nach unten. Überprüfen Sie, ob die Trimm- und Kippstangen reibungslos funktionieren.

GMU36582

## Batterie

Prüfen Sie, ob die Batterie in gutem Zustand und voll geladen ist. Überprüfen Sie, ob die

Batterie-Anschlüsse sauber, sicher und mit einer Isolierung abgedeckt sind. Die elektrischen Kontakte der Batterie und der Kabel müssen gereinigt und ordnungsgemäß angeschlossen sein, weil die Batterie den Motor sonst nicht startet.

Halten Sie sich an die Anweisungen des Batterie-Herstellers, wenn Sie Ihre Batterie überprüfen.

GMU27438

## Tanken von Kraftstoff

GWM01830

### **WARNUNG**

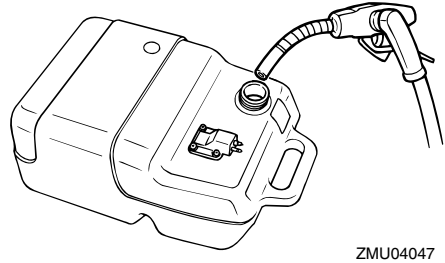
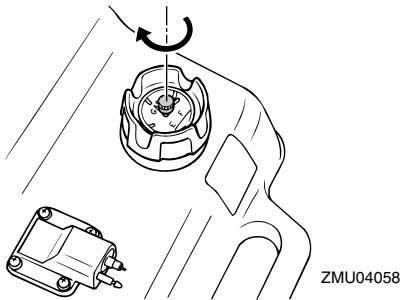
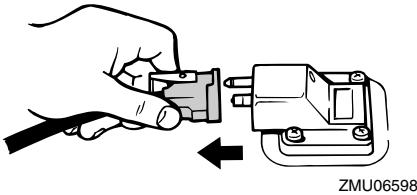
- **Benzin und seine Dämpfe sind hochentzündlich und explosionsgefährlich, Tanken Sie immer wie hier beschrieben nach, um das Risiko von Bränden und Explosionen zu minimieren.**
- **Benzin ist giftig und kann zu Verletzungen und Tod führen. Gehen Sie sorgfältig mit Benzin um. Saugen Sie niemals Benzin mit dem Mund an. Beim Verschlucken von Benzin, Einatmen beträchtlicher Benzindampfmengen oder wenn Benzin mit den Augen in Berührung kommt, ist sofort ärztliche Hilfe in Anspruch zu nehmen. Gelangt Benzin auf die Haut, ist es mit Wasser und Seife abzuwaschen. Kleidung, auf die Benzin geraten ist, muss sofort gewechselt werden.**

1. Stellen Sie sicher, dass der Motor ausgeschaltet ist.
2. Trennen Sie die Kraftstoffleitung vom Kraftstofftank ab und ziehen Sie die Entlüftungsschraube am Tankdeckel fest.



ausdehnen und überfließen, wenn die Temperatur steigt. [GWM02610]

Kraftstofftankinhalt:  
25 L (6.60 US gal, 5.50 Imp.gal)



- Entfernen Sie den transportablen Tank vom Boot.
- Nur im Freien in einem gut belüfteten Bereich tanken, entweder sicher festgemacht oder auf dem Anhänger.
- Rauchen Sie nicht und halten Sie einen sicheren Abstand zu Funken, offenen Flammen, elektrostativen Entladungen oder sonstigen Entzündungsquellen ein.
- Wenn Sie einen tragbaren Behälter zum Lagern und Tanken von Kraftstoff benutzen, nur einen zugelassenen BENZIN-Kanister verwenden.
- Berühren Sie mit dem Kraftstoff-Ausgussstutzen den Einfüllstutzen oder -trichter, um elektrostativen Entladungsfunken vorzubeugen.
- Füllen Sie den Kraftstofftank, aber überfüllen Sie ihn nicht. **WARNUNG! Nicht überfüllen. Sonst kann Kraftstoff sich**

- Schrauben Sie den Tankdeckel fest.
- Wischen Sie verschüttetes Benzin sofort mit einem trockenen Lappen auf. Entsorgen Sie die Lappen ordnungsgemäß nach den örtlich geltenden Vorschriften.

GMU27452

## Bedienung des Motors

GWM00420

### **WARNUNG**

- Vergewissern Sie sich vor dem Starten des Motors, dass das Boot sicher verankert ist und jedem Hindernis ausgewichen werden kann. Vergewissern Sie sich, dass keine Schwimmer in der Nähe des Bootes sind.**
- Wenn die Entlüftungsschraube gelöst wird, entweichen Benzindämpfe. Benzin ist hochentzündlich und seine Dämpfe sind entzündlich und explosiv. Rauchen Sie nicht und halten Sie Abstand zu offenen Flammen und Funken, wenn Sie die Entlüftungsschraube lösen.**
- Dieses Produkt gibt Auspuffgase ab, die Kohlenmonoxyd enthalten; hierbei handelt es sich um ein farb- und ge-**

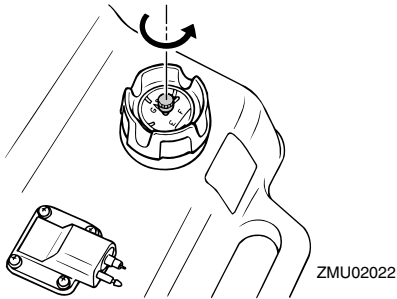
# Bedienung

ruchloses Gas, das beim Einatmen Hirnschädigungen oder Todesfälle verursachen kann. Die Symptome umfassen Übelkeit, Schwindelgefühl und Schläfrigkeit. Halten Sie Cockpit und Kabine gut gelüftet. Verstopfen Sie niemals die Auspufföffnungen.

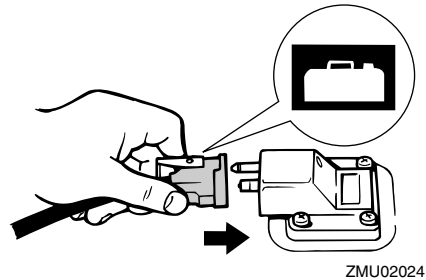
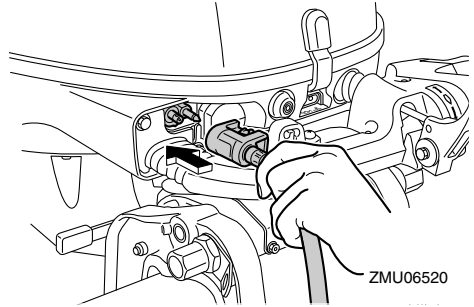
GMU27468

## Kraftstoff nachfüllen (tragbarer Tank)

1. Falls auf der Verschlusskappe eine Entlüftungsschraube vorhanden ist, lösen Sie diese um 2 bis 3 Umdrehungen.



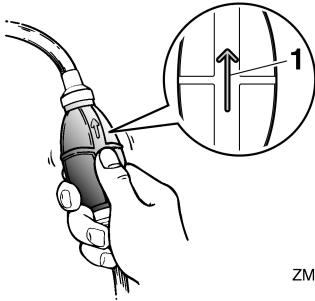
2. Wenn der Motor ein Kraftstoff-Anschlussstück hat, richten Sie das Anschlussstück der Kraftstoffleitung am Anschlussstück des Motors aus und verbinden Sie die Kraftstoffleitung fest mit dem Anschlussstück. Halten Sie dabei das Anschlussstück gedrückt. Verbinden Sie anschließend das andere Ende der Kraftstoffleitung sicher mit dem Anschlussstück am Kraftstofftank.



## HINWEIS:

Wischen Sie verschüttetes Benzin sofort mit einem trockenen Lappen auf. Entsorgen Sie die Lappen ordnungsgemäß nach den örtlich geltenden Vorschriften.

3. Betätigen Sie den Benzinpumpenball, bis Sie fühlen, dass er fest wird. Achten Sie darauf, dass der Pfeil nach oben weist. Richten Sie, während der Motor läuft, den Tank horizontal aus, ansonsten kann der Kraftstoff nicht aus dem Kraftstofftank gesaugt werden.



ZMU02025

1. Pfeil

GMU27494

## Motor starten

GWMO1600

### **WARNUNG**

Vergewissern Sie sich vor dem Starten des Motors, dass das Boot sicher vertäut ist und Sie jedem Hindernis ausweichen können. Vergewissern Sie sich, dass keine Schwimmer in der Nähe des Boots sind.

GMU39011

## Motor starten

GWMO1840

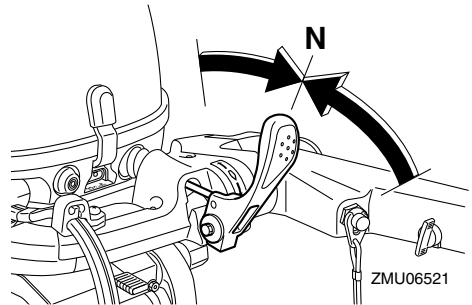
### **WARNUNG**

- Wenn die Motor-Reißleine nicht angebracht wird, kann das Boot abtreiben, wenn der Fahrer über Bord geht. Befestigen Sie während des Betriebs die Motor-Reißleine an einer sicheren Stelle an Ihrer Kleidung, an Ihrem Arm oder Ihrem Bein. Befestigen Sie die Reißleine nicht an einem Kleidungsstück, das sich losreißen könnte. Verlegen Sie die Reißleine nie so, dass sie sich verwickeln und dadurch funktionsunfähig werden könnte.
- Vermeiden Sie, dass während des Normalbetriebs unabsichtlich an der Reißleine gezogen wird. Beim Verlust der

Motorleistung geht ein Großteil der Steuerfähigkeit verloren. Außerdem verliert das Boot ohne Motorleistung rasch an Fahrt. Dadurch könnten Fahrgäste und Gegenstände im Boot nach vorne geschleudert werden.

## Starten (kalter Motor)

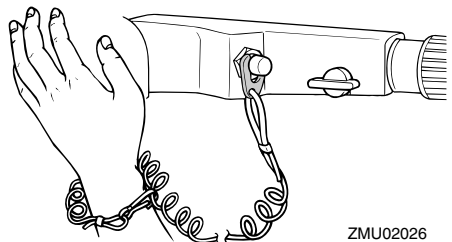
1. Stellen Sie den Schalthebel auf Neutral.



## HINWEIS:

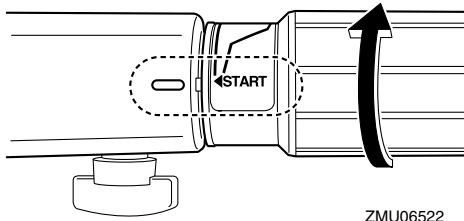
Die Startverhinderung bei eingelegtem Gang sorgt dafür, dass der Motor nur auf Neutral angelassen werden kann.

2. Befestigen Sie während des Betriebs die Motorreißleine an einer sicheren Stelle an Ihrer Kleidung, an Ihrem Arm oder Ihrem Bein. Setzen Sie anschließend die Sperrgabel am anderen Ende der Reißleine in den Motor-Stoppsschalter ein.

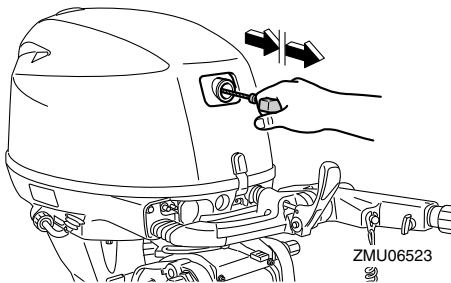


3. Stellen Sie den Gashebel in die Position "START" (Start).

# Bedienung



4. Ziehen Sie langsam am Handstartergriff, bis Sie einen Widerstand spüren. Ziehen Sie ihn dann zum Ankurbeln mit einem kräftigen Zug gerade heraus, um den Motor zu starten. Wiederholen Sie dies, falls erforderlich.



5. Schieben Sie den Handstartergriff nach dem Start des Motors langsam in seine Grundposition zurück, bevor Sie ihn loslassen.

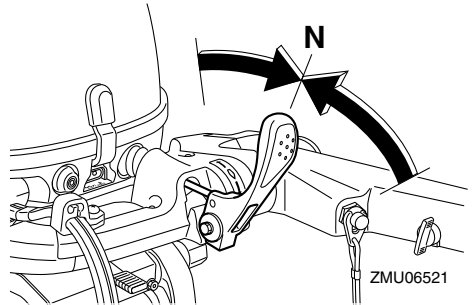
## HINWEIS:

Wenn der Motor kalt ist, muss er die Warmlaufphase durchlaufen. Weitere Informationen finden Sie auf Seite 48.

6. Schieben Sie den Gashebelgriff langsam zurück in die Vollständig-geschlossen-Position.

## Starten (warmer Motor)

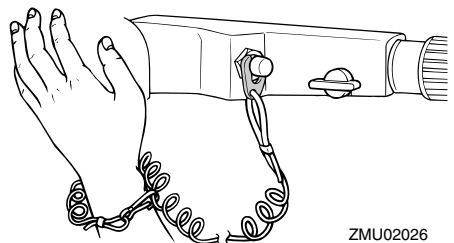
1. Stellen Sie den Schalthebel auf Neutral.



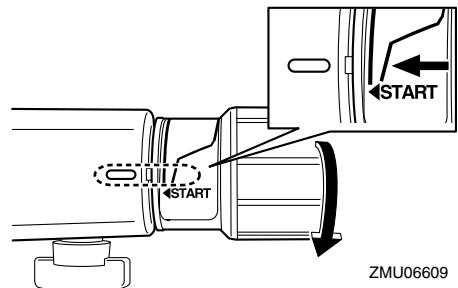
## HINWEIS:

Die Startverhinderung bei eingelegtem Gang sorgt dafür, dass der Motor nur auf Neutral angelassen werden kann.

2. Befestigen Sie während des Betriebs die Motorreißeleine an einer sicheren Stelle an Ihrer Kleidung, an Ihrem Arm oder Ihrem Bein. Setzen Sie anschließend die Sperrgabel am anderen Ende der Reißeleine in den Motor-Stopschalter ein.

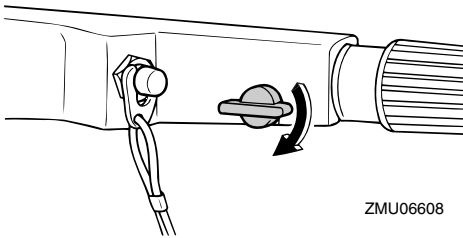


3. Öffnen Sie den Gashebel wie gezeigt.

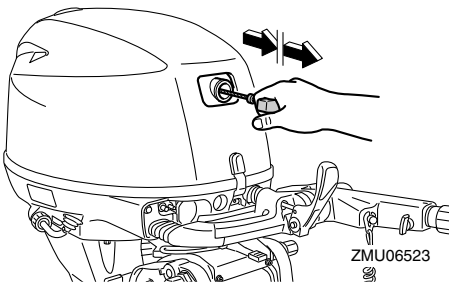


## HINWEIS:

- Wenn der Gashebel zu weit betätigt wird, steigt die Motorgeschwindigkeit stark an, wodurch der Außenbordmotor nach Steuerbord schwenken kann.
  - Wiederholen Sie das Öffnen und Schließen des Gashebels nicht, da dadurch Kraftstoff auf die Zündkerzen gelangt und der Motor nicht gestartet werden kann.
4. Halten Sie den Gashebel in dieser Position, indem Sie die Gashebel-Widerstandseinstellung anziehen.



5. Ziehen Sie langsam am Handstartergriff, bis Sie einen Widerstand spüren. Ziehen Sie ihn dann zum Ankurbeln mit einem kräftigen Zug gerade heraus, um den Motor zu starten. Wiederholen Sie dies, falls erforderlich.



6. Schieben Sie den Handstartergriff nach dem Start des Motors langsam in seine Grundposition zurück, bevor Sie ihn los-

lassen.

7. Lösen Sie die Gashebel-Widerstandseinstellung und schieben Sie den Gashebel wieder in die vollständig geschlossene Stellung zurück. **WARNUNG! Lösen Sie die Gashebel-Widerstandseinstellung. Ist der Widerstand zu groß, kann es schwierig sein, den Gashebel zu bewegen, was zu einem Unfall führen kann.** [GWM02250]

GMU27664

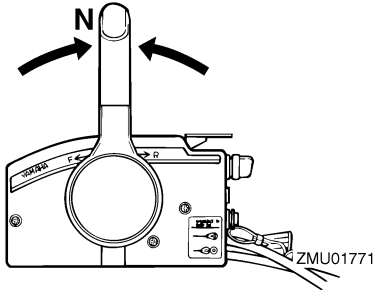
## Modelle mit elektrischem Anlasser und Fernbedienung

GWM01840

### **! WARNUNG**

- Wenn die Motor-Reißleine nicht angebracht wird, kann das Boot abtreiben, wenn der Fahrer über Bord geht. Befestigen Sie während des Betriebs die Motor-Reißleine an einer sicheren Stelle an Ihrer Kleidung, an Ihrem Arm oder Ihrem Bein. Befestigen Sie die Reißleine nicht an einem Kleidungsstück, das sich losreißen könnte. Verlegen Sie die Reißleine nie so, dass sie sich verwickeln und dadurch funktionsunfähig werden könnte.
- Vermeiden Sie, dass während des Normalbetriebs unabsichtlich an der Reißleine gezogen wird. Beim Verlust der Motorleistung geht ein Großteil der Steuerungsfähigkeit verloren. Außerdem verliert das Boot ohne Motorleistung rasch an Fahrt. Dadurch könnten Fahrgäste und Gegenstände im Boot nach vorne geschleudert werden.

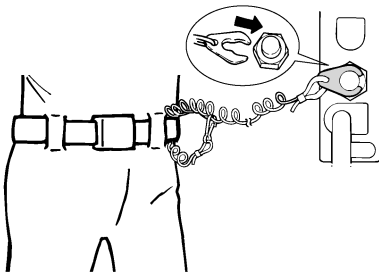
1. Stellen Sie den Fernbedienungshebel auf Neutral.



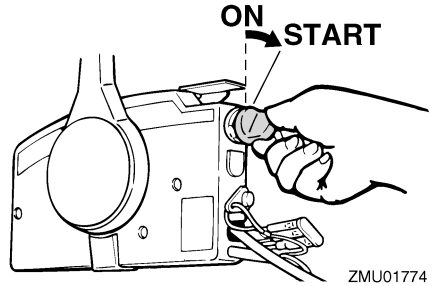
## HINWEIS:

Die Startverhinderung bei eingelegtem Gang sorgt dafür, dass der Motor nur in Leerlaufstellung angelassen werden kann.

2. Befestigen Sie während des Betriebs die Motor-Reißleine an einer sicheren Stelle an Ihrer Kleidung, an Ihrem Arm oder Ihrem Bein. Setzen Sie anschließend die Sperrgabel am anderen Ende der Reißleine in den Motor-Stoppschalter ein.



3. Drehen Sie den Hauptschalter auf "ON" (Ein).
4. Drehen Sie den Hauptschalter auf "START" (Start) und halten Sie ihn maximal 5 Sekunden fest.



5. Lassen Sie den Hauptschalter, nachdem der Motor startet, sofort los, damit er auf "ON" (Ein). **ACHTUNG: Drehen Sie den Hauptschalter niemals auf "START" (Start), während der Motor läuft. Lassen Sie den Startermotor nie länger als 5 Sekunden drehen. Wird der Startermotor länger als 5 Sekunden lang kontinuierlich betätigt, entleert sich die Batterie rasch und der Motor kann nicht mehr angelassen werden. Außerdem kann der Anlasser beschädigt werden. Falls der Motor nach 5 Sekunden langem Ankurbeln nicht anspringt, drehen Sie bitte den Hauptschalter auf "ON" (Ein), warten 10 Sekunden lang und kurbeln den Motor dann erneut an.**

[GCM00192]

## HINWEIS:

- Wenn der Motor kalt ist, muss er die Warmlaufphase durchlaufen. Weitere Informationen finden Sie auf Seite 48.
- Wenn der Motor warm ist und sich nicht starten lässt, öffnen Sie den Gashebel ein wenig und versuchen Sie nochmals, den Motor zu starten. Falls dann der Motor immer noch nicht anläuft, lesen Sie bitte Seite 84.

GMU36510

## Nach dem Starten des Motors überprüfen

GMU36522

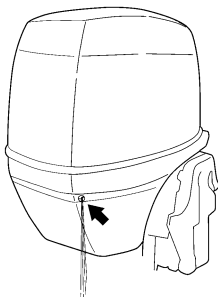
### Kühlwasser

Prüfen Sie, ob das Wasser stetig aus der Kühlwasser-Führungsöffnung fließt. Ein kontinuierlicher Wasser-Durchfluss von der Führungsöffnung zeigt an, dass die Wasserpumpe Wasser durch die Kühlwasserkanäle pumpt. Wenn die Kühlwasserkanäle gefroren sind, kann es eine Weile dauern, bis das Wasser aus der Führungsöffnung zu fließen beginnt.

GCM01810

### **ACHTUNG**

Wenn bei laufendem Motor nicht ständig Wasser aus der Führungsöffnung fließt, könnte dies zur Überhitzung und zu ernsthaften Schäden führen. Stoppen Sie den Motor und überprüfen Sie, ob der Kühlwassereinlass am Unterwasserteilgehäuse oder die Kühlwasser-Führungsöffnung blockiert ist. Wenden Sie sich an Ihren Yamaha-Händler, wenn das Problem nicht geortet und behoben werden kann.



ZMU05168

GMU27670

## Motor-Warmlaufphase

GMU27716

### Modelle zum manuellen Anlassen und mit elektrischem Anlasser

1. Nach dem Anlassen des Motors diesen 3 Minuten lang im Leerlauf warm laufen lassen. Wenn dies unterlassen wird, verkürzt sich die Lebensdauer des Motors.
2. Sicher stellen, dass nach dem Start des Motors die Leuchte Alarm für niedrigen Öldruck erlischt. **ACHTUNG: Wenn die Anzeige für niedrigen Öldruck blinkt, nachdem der Motor gestartet wurde, schalten Sie den Motor aus. Ansonsten könnten ernsthafte Motorschäden entstehen. Kontrollieren Sie den Ölstand und füllen Sie erforderlichenfalls Motoröl nach. Wenden Sie sich an Ihren Yamaha-Händler, wenn die Ursache für das Leuchten der Öl-druck-Warnleuchte nicht gefunden werden kann.** [GCM01831]

GMU36531

## Überprüfungen nach dem Warmlaufen des Motors

GMU36541

### Schalten

Überprüfen Sie bei festgemachtem Boot und ohne Gas zu geben, ob der Motor sich leichtgängig in den Vor- und Rückwärtsgang und wieder in die Neutralstellung schalten lässt.

GMU36980

### Stopp-Schalter

- Drehen Sie den Hauptschalter auf "OFF", oder drücken Sie die Motor-Stoptaste und prüfen Sie, dass der Motor anhält.
- Vergewissern Sie sich, dass das Entfernen der Sperrgabel vom Motor-Quickstoppschalter zum Anhalten des Motors führt.
- Vergewissern Sie sich, dass der Motor

# Bedienung

nicht gestartet werden kann, wenn die Sperrgabel vom Motor-Quickstoppschalter entfernt wurde.

GMU34561

## Gangschaltung

GWM00180



**WARNUNG**

Vergewissern Sie sich vor jedem Schalten, dass sich keine Schwimmer oder Hindernisse in der Nähe des Boots befinden.

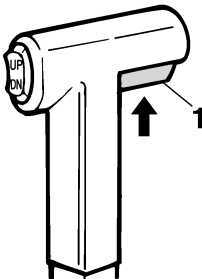
GCM01610

**ACHTUNG**

Lassen Sie den Motor warmlaufen, bevor Sie ins Getrieberad schalten. In der Aufwärmphase des Motors kann die Leerlaufdrehzahl unter Umständen höher sein als normal. Eine hohe Leerlaufdrehzahl kann verhindern, dass Sie zurück in die Neutral-Position schalten. Halten Sie in diesem Fall den Motor an, schalten Sie in die Neutral-Position, starten Sie anschließend den Motor erneut und lassen Sie ihn warmlaufen.

### Zum Schalten aus dem Leerlauf

1. Den Neutralverriegelungsgriff nach oben ziehen (falls vorhanden).

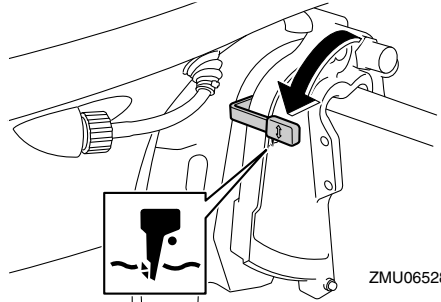


ZMU01727

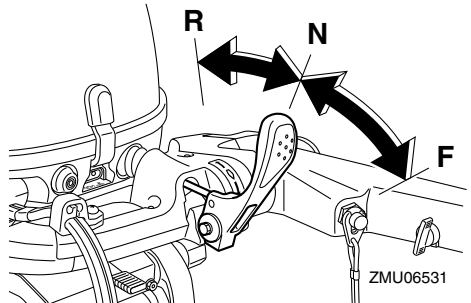
1. Neutralverriegelungsauslöser

2. Den Fernbedienungshebel/Schalthebel

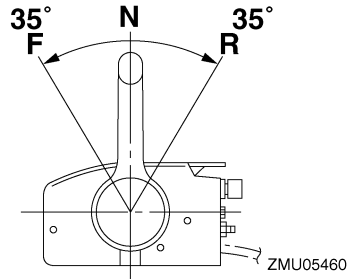
fest und zügig nach vorne (für den Vorwärtsgang) bzw. nach hinten (für den Rückwärtsgang) schieben [etwa 35° (fühlbar nachlassende Spannung) bei Modellen mit Fernbedienung]. Sicherstellen, dass der Ankippr-Arretierungshebel (falls vorhanden) sich in der Position Arretiert/Unten befindet, bevor der Motor rückwärts läuft.



ZMU06528



ZMU06531



ZMU05460

### HINWEIS:

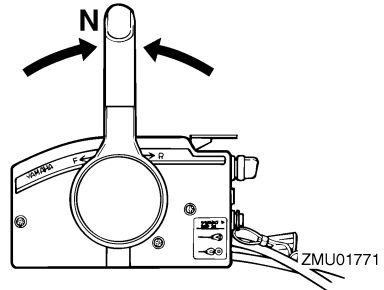
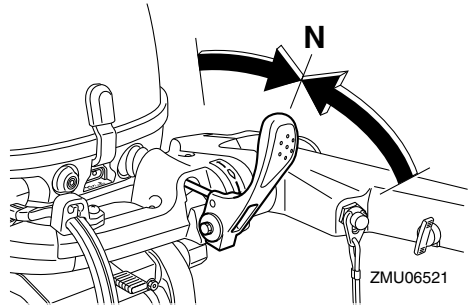
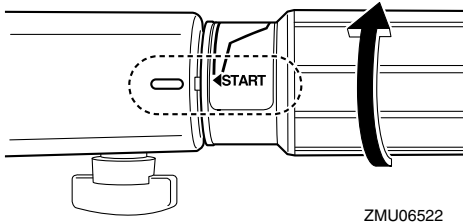
Modelle mit Ruderpinne: Der Schalthebel



lässt sich nur bedienen, wenn der Gashebel vollständig geschlossen ist.

Zum Schalten von Gang eingelegt (vorwärts/rückwärts) nach Leerlauf

1. Den Gashebel schließen, damit die Motordrehzahl auf Leerlaufgeschwindigkeit absinkt.

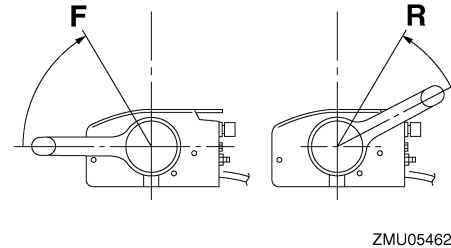


GMU31742

## Anhalten des Boots

GWM01510

### **! WARNUNG**



2. Wenn der Motor bei eingelegtem Gang die Leerlaufdrehzahl erreicht hat, den Fernbedienungshebel/Schalthebel fest und zügig in die Leerlaufstellung schieben.

- Verwenden Sie die Rückwärts-Funktion nicht, um das Boot abzubremsen oder anzuhalten, da dies dazu führen kann, dass Sie die Kontrolle verlieren, aus dem Boot fallen oder dass das Lenkrad oder andere Bootsteile beeinträchtigt werden. Dadurch erhöht sich das Risiko einer schweren Verletzung. Dies kann auch den Schaltmechanismus beschädigen.
- Schalten Sie nicht in den Rückwärts-gang, während Sie mit Gleitgeschwindigkeit fahren. Sonst kann es zu Kontrollverlust, dem Sinken des Bootes oder einer Beschädigung des Bootes kommen.

Das Boot ist nicht mit einem separaten

# Bedienung

Bremssystem ausgerüstet. Es wird durch den Wasserwiderstand gestoppt, nachdem der Gashebel zurück in die Leerlauf-Position gestellt wurde. Der Bremsweg hängt vom Gesamtgewicht, der Wasseroberfläche und der Windrichtung ab.

GMU27821

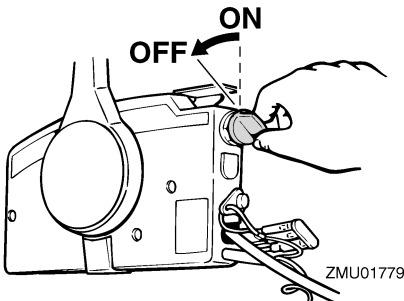
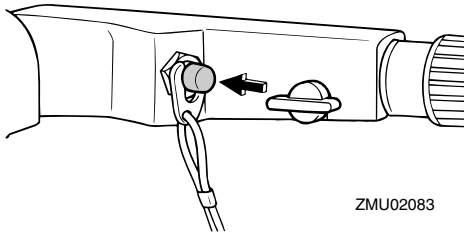
## Motor ausschalten

Ehe man den Motor ausschaltet, muss man ihn zuerst einige Minuten lang im Leerlauf oder bei niedriger Drehzahl abkühlen lassen. Ein sofortiges Ausschalten des Motors nach einem Betrieb bei hoher Drehzahl ist nicht zu empfehlen.

GMU27847

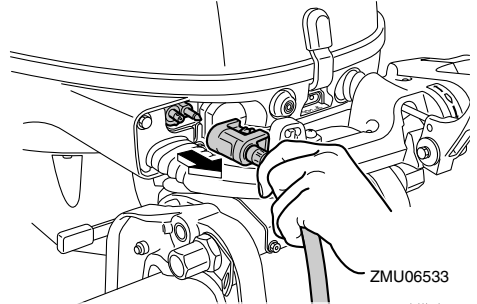
## Verfahren

1. Halten Sie den Motor-Stopptaster gedrückt oder drehen Sie den Hauptschalter auf "OFF" (aus).

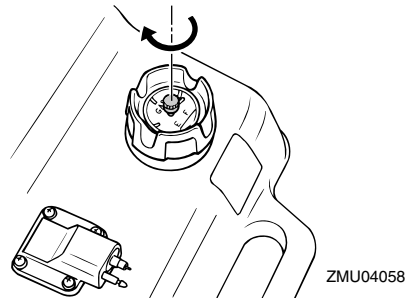


2. Nachdem der Motor stoppt, klemmen Sie die Kraftstoffleitung ab, wenn am

Außenbordmotor ein Kraftstoff-Anschlussstück vorhanden ist.



3. Ziehen Sie die Entlüftungsschraube an der Verschlusskappe des Kraftstoff-tanks fest (falls damit ausgestattet).



4. Entfernen Sie den Schlüssel, falls das Boot unbeaufsichtigt gelassen wird.

## HINWEIS:

Der Motor kann auch gestoppt werden, indem die Reißleine gezogen und die Sperrgabel vom Motor-Quickstoppschalter entfernt wird. Drehen Sie anschließend den Hauptschalter auf "OFF" (aus).

GMU27862

## Außenbordmotor trimmen

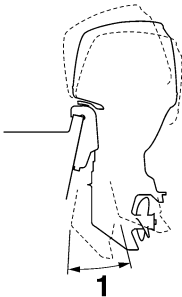
GWM00740

### **WARNUNG**

Ein in Bezug auf die Betriebsbedingungen übermäßiges Trimmen (Auf- oder Abtrimmen) kann eine Instabilität des Bootes verursachen und das Steuern des

Bootes schwieriger gestalten. Dadurch erhöht sich die Unfallgefahr. Wird das Boot instabil oder schwer zu steuern, müssen Sie die Geschwindigkeit verringern und/oder den Trimmwinkel anpassen.

Der Trimmwinkel des Außenbordmotors hilft beim Bestimmen der Position des Bugs im Wasser. Der richtige Trimmwinkel trägt dazu bei, die Leistung zu verbessern und Kraftstoff einzusparen, während gleichzeitig die Beanspruchung des Motors verringert wird. Der richtige Trimmwinkel hängt von der Kombination von Boot, Motor und Propeller ab. Der richtige Trimmwinkel wird auch von veränderlichen Faktoren wie dem Ladegewicht, den Wasserbedingungen und der Fahrgeschwindigkeit beeinflusst.



ZMU05170

1. Trimm-Betriebswinkel

GMU38880

## Einstellen des Trimmwinkels an Modellen mit manuellem Ankippsystem

GWMO0400

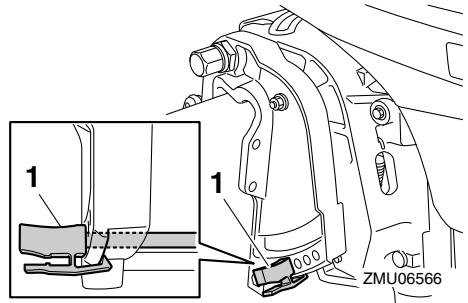
### **! WARNUNG**

- Stellen Sie den Motor vor dem Einstellen des Trimmwinkels ab.
- Gehen Sie vorsichtig vor, um Quetschungen beim Herausnehmen oder Einsetzen der Stange zu vermeiden.

- Seien Sie vorsichtig, wenn Sie das erste Mal einen Trimm zu positionieren versuchen. Erhöhen Sie die Geschwindigkeit allmählich und achten Sie dabei auf Anzeichen von Instabilität oder auf Probleme mit der Steuerung. Ein falscher Trimmwinkel kann Einbußen bei der Steuerung bewirken.

In der Klemmhalterung sind 4 oder 5 Bohrungen zur Einstellung Außenbordmotor-Trimmwinkels vorhanden.

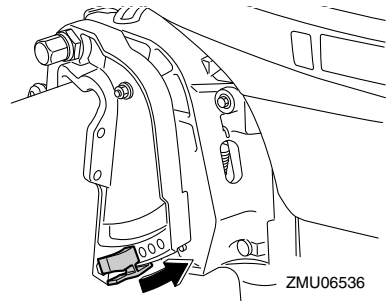
1. Stoppen Sie den Motor.
2. Heben Sie den Außenbordmotor an und entfernen Sie die Trimmstange durch Drücken der Sperrgabel.



1. Trimmstange

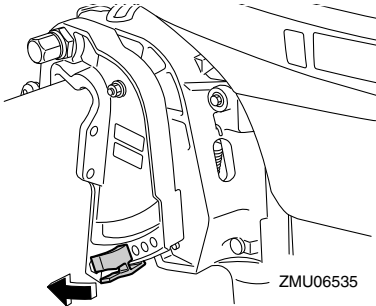
3. Repositionieren Sie die Stange in der gewünschten Bohrung.

Bewegen Sie die Stange vom Spiegel weg, um den Bug anzuheben ("Austrimmen").



# Bedienung

Schieben Sie die Stange zum Spiegel hin, um den Bug zu senken ("Eintrimmen").



Führen Sie mit jeweils verschiedenen Trimmwinkleinstellungen Probefahrten durch, um die für Ihr Boot und die Betriebsbedingungen am besten geeignete Position zu bestimmen.

## HINWEIS:

Der Trimmwinkel des Außenbordmotors kann um etwa 4 Grad durch Verschieben der Stange um ein Loch verändert werden.

GMU27887

## Einstellen des Trimmwinkels (PTT)

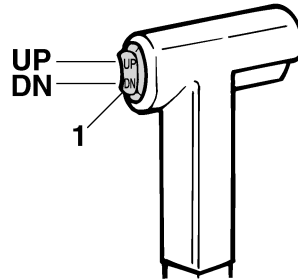
GWM00753

### **! WARNUNG**

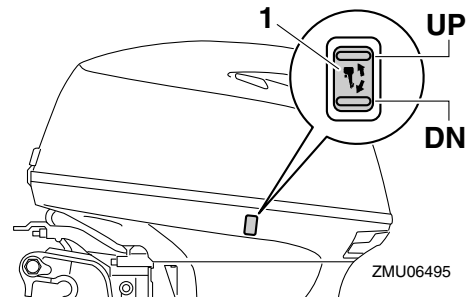
- Vergewissern Sie sich, dass sich niemand im Betriebsbereich des Außenbordmotors befindet, wenn der Trimmwinkel eingestellt wird. Körperteile könnten beim Drehen oder Kippen des Motors zwischen diesen und die Klemmhalterung gelangen bzw. eingeklemmt werden.
- Seien Sie vorsichtig, wenn Sie eine Trimmung zum ersten Mal ausprobieren. Erhöhen Sie die Geschwindigkeit allmählich und achten Sie dabei auf Anzeichen von Instabilität oder auf Probleme mit der Steuerung. Ein falscher Trimmwinkel kann den Verlust der Steuerfähigkeit bewirken.

- **Verwenden Sie den PTT-Schalter, wenn er an der Motorwanne angebracht ist, nur bei abgestelltem Motor und bei völlig still liegendem Boot. Stellen Sie den Trimmwinkel nicht mit diesem Schalter ein, während sich das Boot bewegt.**

Stellen Sie den Trimmwinkel des Außenbordmotors mit dem PTT-Schalter ein.



1. PTT-Schalter



1. PTT-Schalter

Um den Bug zu heben (Austrimmen), drücken Sie den Schalter "UP" (Oben).

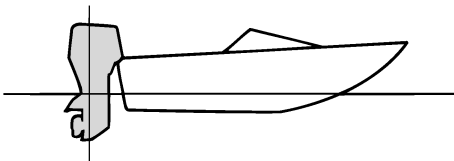
Um den Bug zu senken (Eintrimmen), drücken Sie den Schalter "DN" (Unten).

Führen Sie Testläufe mit verschiedenen Neigungswinkeln durch, um die Position zu bestimmen, die für Ihr Boot und die Betriebsbedingungen am besten geeignet ist.

GMU27912

## Einstellung der Bootstrimmung

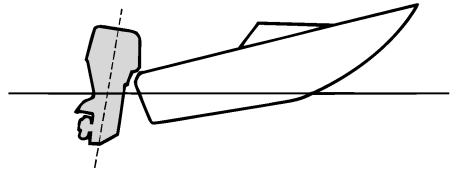
Wenn das Boot mit Gleitgeschwindigkeit fährt, bewirkt eine Bug-nach-oben-Lage, dass der Wasserwiderstand geringer, die Stabilität größer und die Wirkleistung verbessert wird. Das trifft im Allgemeinen zu, wenn die Kiellinie des Boots um ca. 3 bis 5 Grad angehoben ist. Mit dem Bug-nach-oben könnte das Boot eine größere Tendenz haben, nach der einen oder anderen Seite zu steuern. Diese Neigung ist beim Steuern auszugleichen. Wenn der Bug des Boots unten ist, kann man leichter aus dem Stand bis zur Gleitgeschwindigkeit beschleunigen.



ZMU01784

## Bug-nach-oben

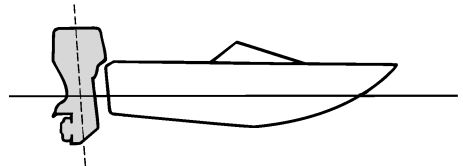
Übermäßiges Austrimmen bewirkt, dass der Bug des Boots zu hoch im Wasser liegt. Leistung und Wirtschaftlichkeit erleiden Einbußen, weil der Rumpf des Boots das Wasser drückt und ein höherer Luftwiderstand gegeben ist. Übermäßiges Austrimmen kann dazu führen, dass der Propeller ventiliert, was die Leistung zudem reduziert, und das Boot könnte "stampfen" (auf dem Wasser hüpfen), wodurch der Bootsfahrer und die Passagiere über Bord gehen könnten.



ZMU01785

## Bug-nach-unten

Durch zu großes Eintrimmen "pflügt" das Boot durch das Wasser, vermindert die Kraftstoff-Ersparnis und macht es schwierig, die Geschwindigkeit zu erhöhen. Beim Betrieb mit übermäßigem Eintrimmen büßt das Boot außerdem bei höheren Geschwindigkeiten an Stabilität ein. Der wesentlich erhöhte Widerstand am Bug erhöht die Gefahr der "Bugsteuerung" und macht die Bedienung schwierig und gefährlich.



ZMU01786

## HINWEIS:

Je nach Bootstyp hat der Trimmwinkel des Außenbordmotors nur wenig Einfluss auf die Trimmung des Bootes bei der Bedienung.

GMU27935

## Nach oben und unten kippen

Wenn der Motor für einige Zeit gestoppt wird oder wenn das Boot im flachem Gewässer festgemacht ist, sollte der Außenbordmotor nach oben gekippt werden, um den Propeller

# Bedienung

und das Unterwasserteil-Gehäuse vor Beschädigung aufgrund eines Zusammenstoßes mit einem Hindernis zu schützen und um die Salzkorrosion zu reduzieren.

GWM00222

## **! WARNUNG**

Stellen Sie sicher, dass sich niemand in der Nähe des Außenbordmotors befindet, wenn Sie diesen auf- oder abkippen. Andernfalls könnten Körperteile zwischen dem Außenbordmotor und der Klemhalterung eingeklemmt werden.

GWM00250

## **! WARNUNG**

Auslaufender Kraftstoff stellt eine Feuergefahr dar. Befindet sich ein Kraftstoffanschlussstück am Außenbordmotor, lösen Sie bitte die Kraftstoffleitung oder schließen Sie den Kraftstoffhahn, wenn der Außenbordmotor länger als nur ein paar Minuten lang angekippt wird. Andernfalls könnte Kraftstoff auslaufen.

GCM00241

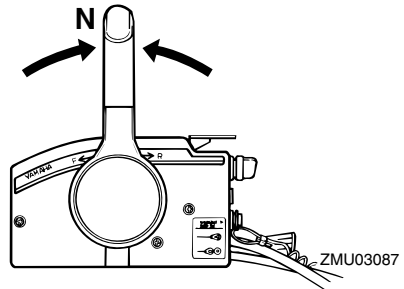
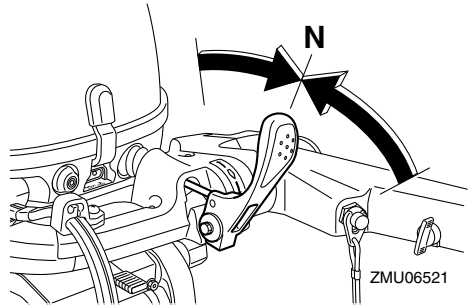
## **ACHTUNG**

- Stoppen Sie den Motor vor dem Ankippen des Außenbordmotors, indem Sie das Verfahren auf Seite 51 befolgen. Kippen Sie den Außenbordmotor nie bei laufendem Motor an. Dadurch könnten schwere Schäden durch Überhitzung entstehen.
- Kippen Sie den Motor nicht mit der Ruderpinne (falls damit ausgestattet) an, denn dadurch könnte sie abbrechen.

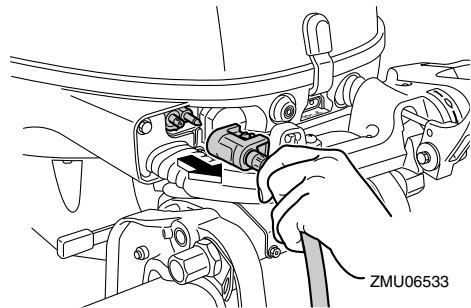
GMU2797B

## **Verfahren, um nach oben zu kippen (Modelle mit manuellem Ankippsystem)**

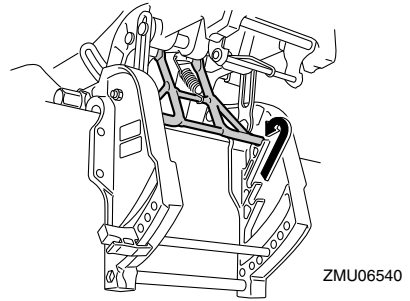
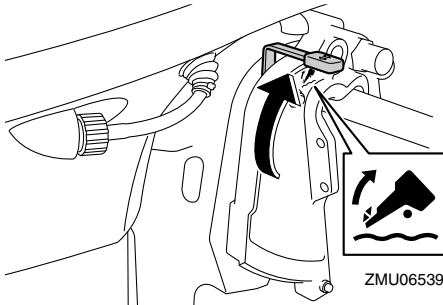
1. Stellen Sie den Fernbedienungshebel/Schalthebel in die Neutral-Position.



2. Trennen Sie die Kraftstoffleitung vom Außenbordmotor ab.



3. Stellen Sie den Kipperrhebel (falls damit ausgestattet) in die geöffnete Position.

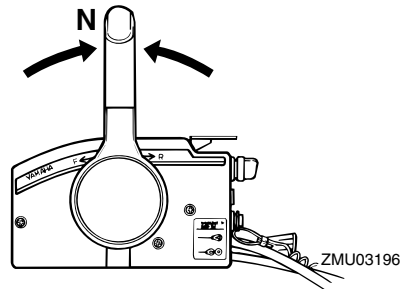


4. Ziehen Sie den Auslösehebel-Flachwasserbetrieb (falls damit ausgestattet) nach oben.
5. Halten Sie mit einer Hand die Rückseite der Motorhaube fest und kippen Sie den Motor vollständig nach oben.
6. Schieben Sie den Ankipp-Arretierknopf in die Klemmhalterung. Ansonsten dreht sich der Ankipp-Arretierbolzen automatisch in die Arretierstellung. **ACHTUNG: Ankipp-Arretierungshebel bzw. -knopf nicht beim Anhängertransport des Bootes benutzen. Der Außenbordmotor könnte sich von der Arretierung losrütteln und herabfallen. Wenn der Motor nicht in der normalen Fahrbetriebsposition befördert werden kann, muss man eine zusätzliche Arretierung zum Sichern in der Ankippposition verwenden. Lesen Sie hinsichtlich weiterer Informationen auf Seite 62.** [GCM01641]

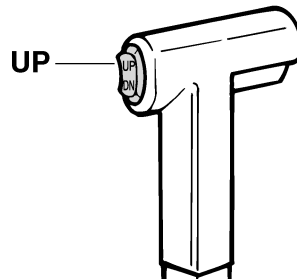
GMU32724

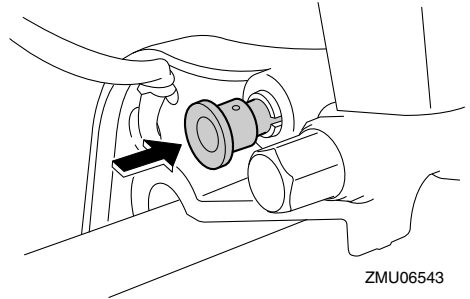
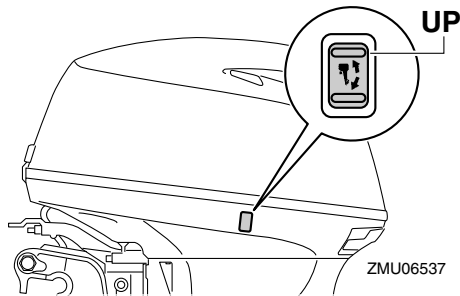
## Verfahren, um nach oben zu kippen (PTT-Modelle)

1. Stellen Sie den Fernbedienungshebel auf Neutral.



2. Drücken Sie den PTT-Schalter "UP" (Hoch), bis der Außenbordmotor vollständig nach oben gekippt ist.





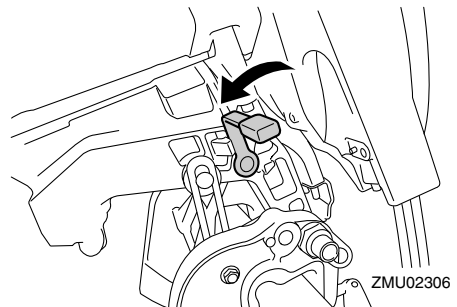
3. Drücken Sie den Ankippsperreknopf in die Klemmhalterung, um den Motor zu stützen. **WARNUNG! Nachdem Sie den Außenbordmotor gekippt haben, stellen Sie sicher, dass dieser mit dem Ankippsperreknopf oder dem Ankippsperrehebel gesichert wird. Anderenfalls könnte der Außenbordmotor plötzlich abfallen, wenn der Öldruck in der PTT-Einheit oder der PT-Einheit zurückgeht.** [GWM00262] **ACHTUNG:** Ankippsperrehebel bzw. -knopf nicht beim Anhängertransport des Bootes benutzen. Der Außenbordmotor könnte sich von der Arretierung losrütteln und herabfallen. Wenn der Motor nicht in der normalen Fahrbetriebsposition befördert werden kann, muss man eine zusätzliche Arretierung zum Sichern in der Ankippsposition verwenden. Lesen Sie hinsichtlich weiterer Informationen auf Seite 62. [GCM01641]

4. Modelle, die mit einer Trimmstange ausgestattet sind: Nachdem der Außenbordmotor mit dem Ankippsperrehebel arretiert ist, drücken Sie den PTT-Schalter nach "DN" (Herab), um die Trimmstange zurück zu ziehen. **ACHTUNG:** Achten Sie darauf, dass die Trimmstange vollständig eingezogen ist, wenn das Boot festgemacht ist. Dadurch werden die Stangen vor Algen- und Muschelbewuchs sowie Korrosion geschützt, die den PTT-Mechanismus beschädigen könnten. [GCM00252]

GMU30192

## Verfahren, um nach unten zu kippen (Modelle mit manuellem Ankippsystem)

1. Platzieren Sie den Kipperrhebel in der Arretierstellung.



2. Kippen Sie den Motor etwas nach oben,



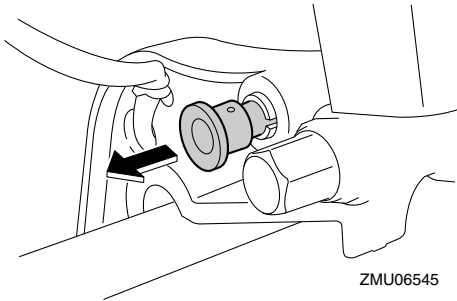
bis der Ankippr-Arretierungsbolzen automatisch freigegeben wird.

3. Kippen Sie den Motor langsam nach unten.

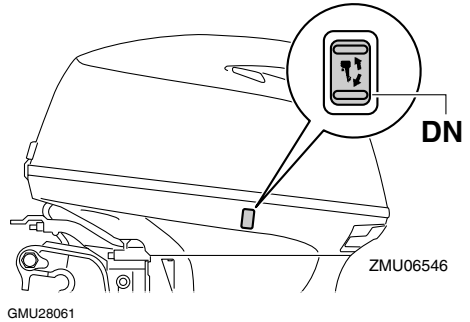
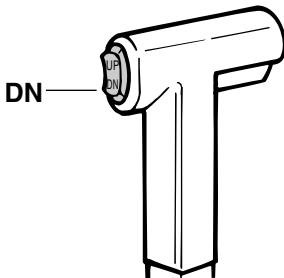
GMU33121

## Verfahren, um nach unten zu kippen (PTT-Modelle)

1. Drücken Sie den PTT-Schalter "UP" (Hoch) bis der Außenbordmotor von der Ankippstange unterstützt wird und der Ankippr-Arretierknopf frei wird.
2. Ziehen Sie den Ankippr-Arretierknopf heraus.



3. Drücken Sie den PTT-Schalter "DN" (Herab), um den Außenbordmotor in die gewünschte Position abzulassen.



## Flachwasser

GMU28073

### Bootfahren in Flachwasser (Modelle mit manuellem Ankippsystem)

GWM01781

#### **! WARNUNG**

- Boot mit möglichst geringer Geschwindigkeit fahren, wenn man das Flachwasserfahrssystem benutzt. Solange des Flachwasserfahrssystem benutzt wird, funktioniert der Kippsperrmechanismus nicht. Beim Aufprall gegen ein Hindernis unter Wasser könnte der Außenbordmotor, mit entsprechender Einbuße der Steuerung aus dem Wasser gehoben werden.
- Seien Sie bei Rückwärtsfahrt besonders vorsichtig. Eine zu starke Rückwärtskraft kann bewirken, dass sich der Außenbordmotor mit entsprechend erhöhter Unfall- und Verletzungsgefahr aus dem Wasser hebt.

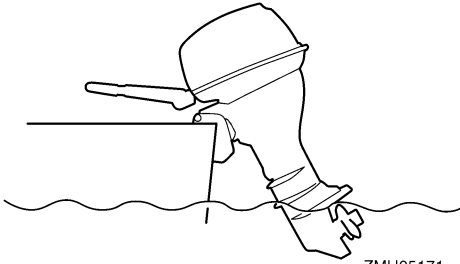
GCM00260

#### **ACHTUNG**

Kippen Sie den Außenbordmotor nicht so weit an, dass sich der Kühlwassereinlass über der Wasseroberfläche befindet, wenn Sie auf Flachwasser-Fahrbetrieb schalten. Anderenfalls könnten schwere

# Bedienung

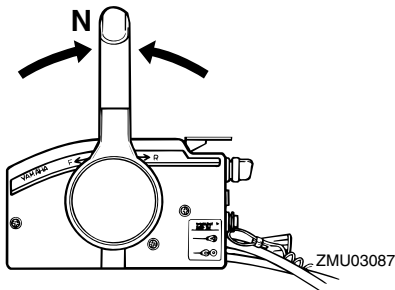
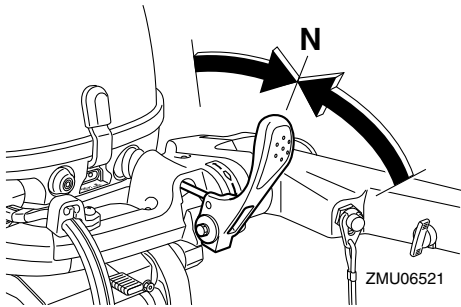
**Schäden durch Überhitzung entstehen.**



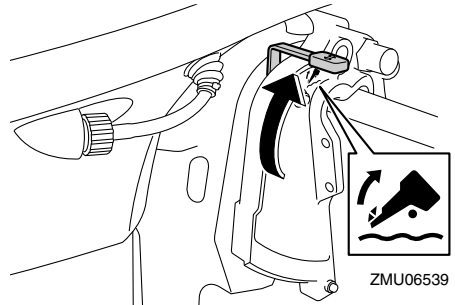
GMU28125

## Verfahren

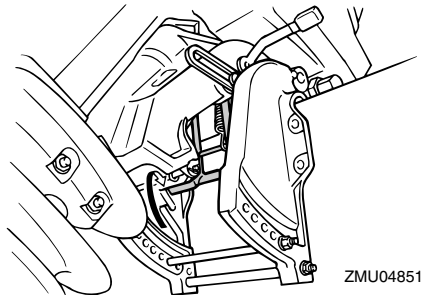
1. Stellen Sie den Fernbedienungshebel / Schalthebel in die Neutral-Position.



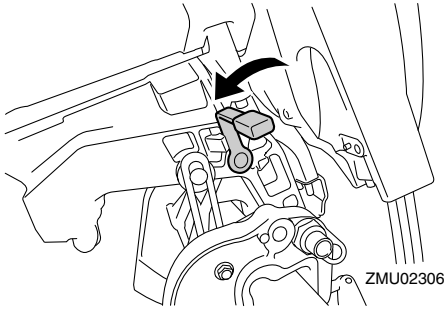
2. Stellen Sie den Kipperrhebel in die Freigabestellung.



3. Kippen Sie den Außenbordmotor etwas nach oben. Der Ankipp-Arretierungsbolzen verriegelt automatisch und arretiert den Außenbordmotor in einer teilweise angehobenen Position. Dieser Außenbordmotor hat 2 Positionen für das Bootfahren in flachem Wasser.



4. Um den Außenbordmotor in die normale Fahrposition zu bringen, stellen Sie den Fernbedienungshebel / Schalthebel auf Neutral.
5. Stellen Sie den Kipperrhebel in die Arretier-/Abwärtsstellung, kippen Sie dann den Außenbordmotor leicht nach oben, bis der Ankipp-Arretierungsbolzen automatisch in die freie Position zurückkehrt.



6. Senken Sie den Außenbordmotor dann langsam in die Normalstellung.

GMU32851

## PTT-Modelle

Zum Fahren in flachem Wasser kann der Außenbordmotor teilweise angekippt werden.

GCM00260

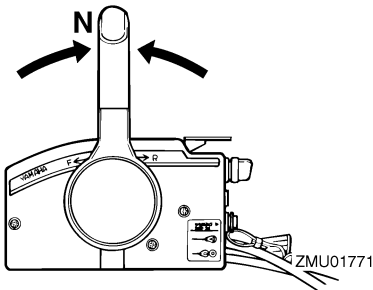
### **ACHTUNG**

**Kippen Sie den Außenbordmotor nicht so weit an, dass sich der Kühlwassereinlass über der Wasseroberfläche befindet, wenn Sie auf Flachwasser-Fahrbetrieb schalten. Anderenfalls könnten schwere Schäden durch Überhitzung entstehen.**

GMU32922

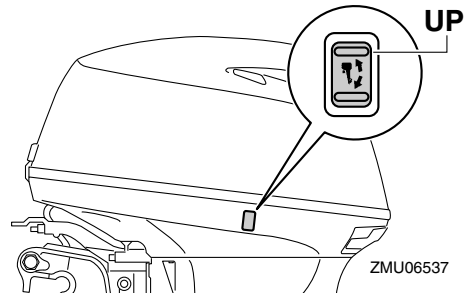
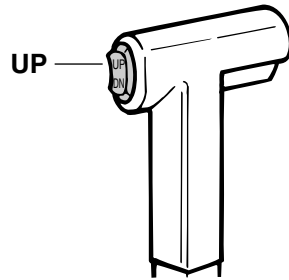
## Verfahren für PTT-Modelle

1. Stellen Sie den Fernbedienungshebel auf Neutral.



2. Kippen Sie den Außenbordmotor unter Verwendung des PTT-Schalters leicht nach oben in die gewünschte Position.

**WARNUNG!** Die Benutzung des PTT-Schalters an der Motorwanne, während das Boot in Bewegung ist oder der Motor läuft, kann die Gefahr erhöhen, über Bord zu gehen, und den Fahrer ablenken, wodurch das Risiko eines Zusammenstoßes mit einem anderen Boot oder einem Hindernis erhöht wird. [GWM01850]



3. Um den Außenbordmotor wieder in seine normale Fahrposition zu bringen, drücken Sie den PTT-Schalter und kippen den Außenbordmotor langsam nach unten.

GMU28195

## Bootfahren unter anderen Bedingungen

### Bootfahren in Salzwasser

Spülen Sie die Kühlwasserkanäle nach dem Betrieb in Salzwasser mit Süßwasser, damit sie nicht verstopfen. Spülen Sie auch die Au-

# Bedienung

---

ßenseite des Außenbordmotors mit frischem Wasser ab.

## **Fahren in schlammigem, trübem oder säurehaltigem Wasser**

Wenn Sie den Außenbordmotor in säurehaltigem Wasser oder Wasser, das viele Ablagerungen enthält, wie beispielsweise in trübem oder schlammigem Wasser verwenden, empfiehlt Yamaha dringend, eine optional erhältliche verchromte Wasserpumpe zu verwenden (siehe Seite 16). Spülen Sie die Kühlkanäle nach dem Betrieb in solchem Wasser mit frischem Wasser ab, damit keine Korrosion entsteht. Spülen Sie auch die Außenseite des Außenbordmotors mit frischem Wasser ab.

GMU2822A

## Transport und Lagerung des Außenbordmotors

GWM02620

### **WARNUNG**

- **GEBEN SIE ACHT**, wenn Sie den Kraftstofftank in einem Boot oder in einem Auto transportieren.
- **Füllen Sie den Kraftstoffbehälter NICHT bis zu seiner vollen Kapazität auf.** Benzin dehnt sich beim Erwärmen erheblich aus und kann überhöhten Druck im Kraftstoffbehälter bewirken. Dadurch könnte Kraftstoff mit entsprechender Feuergefahr auslaufen.
- **Auslaufender Kraftstoff stellt eine Feuergefahr dar.** Trennen Sie beim Transport und bei der Lagerung des Außenbordmotors die Kraftstoffleitung vom Außenbordmotor ab, um das Auslaufen von Kraftstoff zu verhindern.
- **Begeben Sie sich nie unter den Außenbordmotor, wenn er angekippt ist.** Wenn der Außenbordmotor ungewollt herabfällt, besteht die Gefahr schwerer Verletzungen.
- **Ankippr-Arretierungshebel bzw. -knopf nicht beim Anhängertransport des Bootes benutzen.** Der Außenbordmotor könnte sich von der Arretierung losrütteln und herabfallen. Wenn der Außenbordmotor nicht in der normalen Fahrbetriebsposition befördert werden kann, muss eine zusätzliche Arretierung zum Sichern in der Ankippsposition verwendet werden.

GCM02440

### **ACHTUNG**

Wenn der Außenbordmotor für längere Zeit gelagert wird, muss der Kraftstoff aus dem Tank abgelassen werden. Ver-

**dorbener Kraftstoff kann die Kraftstoffleitung verstopfen und zu Startschwierigkeiten oder Fehlfunktionen führen.**

Befolgen Sie die unten aufgeführten Verfahrensschritte, wenn Sie den Außenbordmotor lagern oder transportieren.

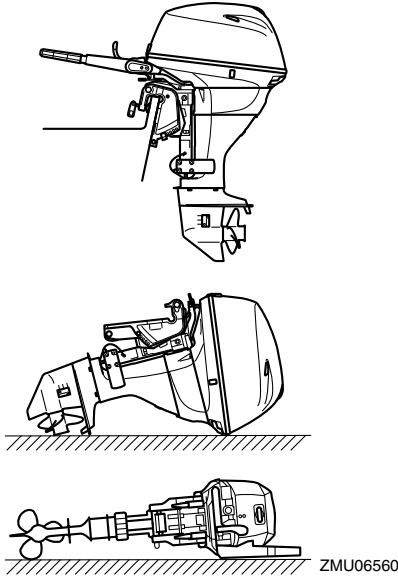
- Trennen Sie die Kraftstoffleitung vom Außenbordmotor ab.
- Ziehen Sie die Verschlusskappe des Kraftstofftanks und ihre Entlüftungsschraube sicher fest.
- Wenn der Außenbordmotor über längere Zeit gekippt wird, weil das Boot festliegt oder transportiert wird, trennen Sie die Kraftstoffleitung vom Außenbordmotor ab. Ziehen Sie die Verschlusskappe des Kraftstofftanks und ihre Entlüftungsschraube sicher fest.

Der Außenbordmotor sollte in seiner normalen Betriebsstellung auf einem Anhänger transportiert und so gelagert werden. Falls der Abstand zur Straße in dieser Position unzureichend sein sollte, befördern Sie den Außenbordmotor in der angekippten Stellung und benutzen Sie eine Motorstütze, wie beispielsweise eine Spiegelschutzstange. Weitere Auskunft erteilt Ihnen gerne Ihr Yamaha-Händler.

GMU28236

### **Modelle mit Klemmschraubenmontage**

Halten Sie den Außenbordmotor beim Transport und bei der Lagerung, während er vom Boot abgebaut ist, in der abgebildeten Lage.



## HINWEIS:

Legen Sie ein Handtuch oder etwas Ähnliches unter den Außenbordmotor, um ihn vor Beschädigungen zu schützen.

GMU28241

## Lagerung des Außenbordmotors

Wenn Ihr Yamaha-Außenbordmotor über einen längeren Zeitraum (2 Monate oder mehr) gelagert werden soll, sind verschiedene wichtige Maßnahmen zu beachten, um erheblichen Schaden abzuwenden.

Es ist ratsam, den Service an Ihrem Außenbordmotor vor der Einlagerung von einem zugelassenen Yamaha-Händler durchführen zu lassen. Mit minimalem Aufwand können jedoch Sie als Eigentümer folgende Verfahren durchführen:

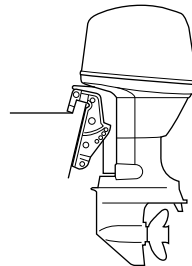
GCM01080

## ACHTUNG

- Um Probleme zu vermeiden, die durch das Eindringen von Öl aus der Ölwanne in den Zylinder verursacht werden können,

müssen Sie den Außenbordmotor beim Transport und bei der Lagerung in der abgebildeten Stellung halten. Wird der Außenbordmotor auf der Seite (nicht aufrecht) befördert oder gelagert, müssen Sie ihn nach dem Ablassen des Motoröls auf ein Polster stellen.

- Platzieren Sie den Außenbordmotor nicht auf seiner Seite, bevor das Kühlwasser vollständig abgelassen wurde, ansonsten könnte durch die Auspufföffnung Wasser in den Zylinder gelangen und Motorprobleme verursachen.
- Platzieren Sie den Außenbordmotor an einem trockenen, gut gelüfteten und vor direktem Sonnenlicht geschützten Ort.



ZMU03659

GMU28305

## Verfahren

GMU38870

## Ausspülen in einem Testtank

GCM02130

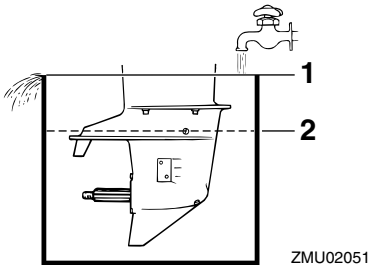
## ACHTUNG

Lassen Sie den Motor nicht ohne die Versorgung mit Kühlwasser laufen. Dadurch könnte entweder die Wasserpumpe oder der Motor durch Überhitzung beschädigt werden.

Das Ausspülen des Kühlsystems ist von wesentlicher Bedeutung, um zu verhindern, dass das Kühlsystem durch Salz, Sand oder

Schmutz verstopft wird. Zudem ist das Besprühen/Schmieren des Motors zwingend erforderlich, um übermäßigen Motorschäden durch Rost vorzubeugen. Führen Sie das Ausspülen und Sprühen gleichzeitig durch.

1. Waschen Sie das Gehäuse des Außenbordmotors mit Frischwasser ab.  
**ACHTUNG: Sprühen Sie kein Wasser in den Lufteinlass.** [GCM01840] Weitere Informationen finden Sie auf Seite 66.
2. Trennen Sie die Kraftstoffleitung vom Außenbordmotor ab.
3. Entfernen Sie die Motorhaube und den Propeller. Weitere Einzelheiten finden Sie auf Seite 77.
4. Montieren Sie den Außenbordmotor auf einen Wassertank. Füllen Sie den Tank mit Frischwasser, bis die Anti-Kavitationsplatte vollständig unter Wasser steht. **ACHTUNG: Befindet sich der Frischwasserspiegel unterhalb der Höhe der Anti-Ventilationsplatte oder wenn die Wasserzufuhr unzureichend ist, kann ein Kolbenfresser eintreten.** [GCM00291]

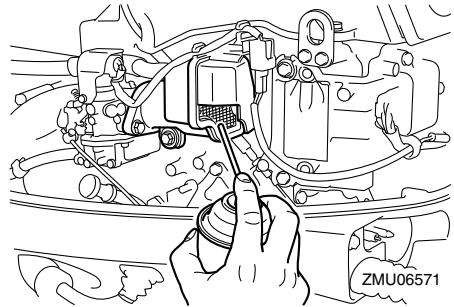


1. Wasseroberfläche
  2. Niedrigster Wasserstand
5. Lassen Sie den Motor ein paar Minuten in Neutral-Position mit erhöhtem Leerlauf laufen. **WARNUNG! Beim Anlas-**

**sen oder im Betrieb dürfen keine elektrischen Teile berührt oder entfernt werden. Bei laufendem Motor dürfen Hände, Haar und Kleidung nicht in die Nähe des Schwungrads und anderer drehender Teile geraten.**

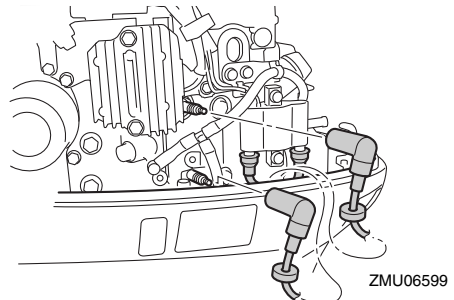
[GWM00091]

6. Sprühen Sie, kurz bevor Sie den Motor abstellen, rasch abwechselnd "Sprühöl" auf die Abdeckung des Schalldämpfers. Wird dies ordnungsgemäß vorgenommen, bleibt der Motor nahezu stehen.

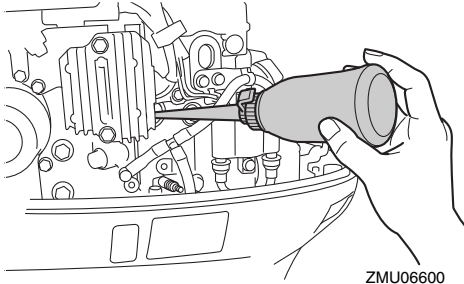


## HINWEIS:

Falls kein "Sprühöl" zur Verfügung steht, lassen Sie den Motor im Leerlauf laufen, bis die Kraftstoffanlage leer ist und der Motor stoppt. Entfernen Sie die Zündkerzen und drehen Sie den Schwungradmagneten mehrmals mit dem Startermotor oder durch Ziehen am Handstartergriff, um die Zylinderwand mit Öl zu benetzen.



# Wartung



7. Entfernen Sie den Außenbordmotor aus dem Testtank.
8. Lassen Sie das Kühlwasser vollständig aus dem Motor ab. Reinigen Sie das Gehäuse sorgfältig.
9. Setzen Sie die Motorhaube auf.
10. Legen Sie den Kraftstofftank an einer trockenen, gut gelüfteten und vor direktem Sonnenlicht geschützten Stelle ab.

GMU28402

## Schmierung

1. Setzen Sie die Zündkerze(n) ein und ziehen Sie sie mit dem vorgeschriebenen Drehmoment fest. Informationen über die Installation der Zündkerzen finden Sie auf Seite 72.
2. Getriebeölwechsel. Weitere Informationen finden Sie auf Seite 78. Überprüfen Sie das Öl auf Vorhandensein von Wasser, was auf eine defekte Dichtung schließen lässt. Die Dichtungen sollten von einem zugelassenen Yamaha-Händler vor der Inbetriebnahme ausgewechselt werden.
3. Alle Schmiergegenstände schmieren. Weitere Einzelheiten finden Sie auf Seite 71.

## HINWEIS:

Wenn Sie den Motor längere Zeit lagern, wird empfohlen, ihn mit Öl einzusprühen. Wenden Sie sich an Ihren Yamaha-Händler,

um Informationen über das Sprühöl und das Verfahren, wie es an Ihrem Motor eingesetzt wird, zu bekommen.

GMU28444

## Spülen der Motoreinheit

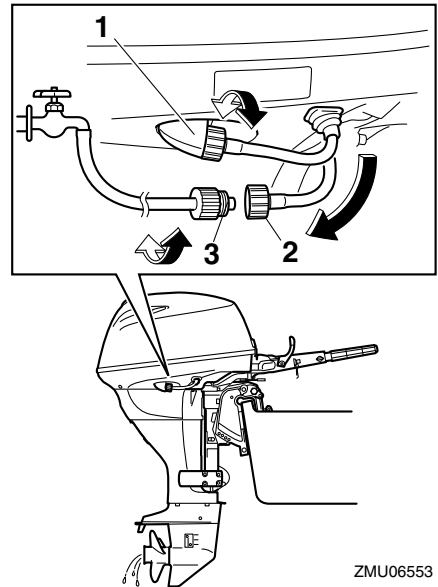
Dieser Vorgang ist unmittelbar nach dem Betrieb für gründliches Spülen durchzuführen.

GCM01530

## ACHTUNG

**Führen Sie diese Arbeiten nicht bei laufendem Motor aus. Die Wasserpumpe könnte beschädigt werden und dadurch schwere Schäden durch Überhitzung entstehen.**

1. Schrauben Sie nach dem Abschalten des Motors das Gartenschlauch-Verbindungsstück von dem Anschlussstück an der Motorwanne ab.



1. Passe
2. Gartenschlauch-Verbindungsstück
3. Gartenschlauch-Adapter



- Schrauben Sie den Schlauchadapter auf einen an die Frischwasser-Zufuhr angeschlossenen Gartenschlauch und verbinden Sie ihn anschließend mit dem Gartenschlauch-Verbindungsstück.
- Drehen Sie bei abgestelltem Motor wird den Wasserhahn auf und lassen Sie das Wasser etwa 15 Minuten lang durch die Kühlwasserkanäle strömen. Drehen Sie das Wasser ab und trennen Sie den Gartenschlauch-Adapter vom Gartenschlauch-Verbindungsstück ab.
- Bringen Sie das Gartenschlauch-Verbindungsstück wieder am Anschluss an der Motorwanne an. Ziehen Sie das Verbindungsstück sicher fest. **ACHTUNG: Gartenschlauch-Verbindungsstück nicht lose am Zubehöerteil der Motorwanne belassen oder den Schlauch im Normalbetrieb lose hängen lassen. Dann leckt Wasser aus dem Verbindungsstück statt den Motor zu kühlen, was eine erhebliche Überhitzung verursachen kann. Vergewissern Sie sich, dass das Verbindungsstück nach dem Spülen des Motors sicher am Anschluss festgezogen ist.** [GCM00541]

## HINWEIS:

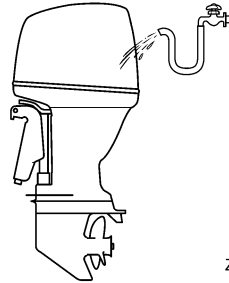
- Spült man den Motor, während das Boot sich im Wasser befindet, wird das Ergebnis besser, wenn der Außenbordmotor angekippt wird, bis er vollständig aus dem Wasser heraus ragt.
- Anleitungen zum Spülen des Kühlsystems finden Sie auf Seite 62.

GMU28451

## Reinigung des Außenbordmotors

Waschen Sie nach der Verwendung das Äußere des Außenbordmotors mit Süßwasser ab. Spülen Sie das Kühlsystem mit Frisch-

wasser aus.



ZMU05174

GMU28461

## Überprüfen der lackierten Oberfläche des Außenbordmotors

Überprüfen Sie den Außenbordmotor auf Kratzer, Kerben oder abblätternen Lack. Beschädigte Lackstellen sind korrosionsgefährdet. Erforderlichenfalls sind die betreffenden Stellen zu säubern und zu lackieren. Ausbesserungslack ist bei Ihrem Yamaha-Händler erhältlich.

GMU2847C

## Regelmäßige Wartung

GWM01871

### **WARNUNG**

Für diese Arbeitsschritte sind handwerkliches Geschick, Werkzeuge und Ersatzteile notwendig. Lassen Sie die Arbeiten von einem Yamaha-Händler oder einem anderen qualifizierten Mechaniker ausführen, wenn Sie nicht selbst über die erforderlichen Fähigkeiten, Werkzeuge oder Ersatzteile verfügen.

Dafür ist es notwendig, den Motor auseinander zu bauen und gefährliche Teile freizulegen. Um die Verletzungsgefahr durch bewegliche, heiße oder stromführende Teile zu begrenzen:

- Schalten Sie bei der Wartung den Motor aus und behalten Sie die Schlüssel und die Motor-Reißleine bei sich, wenn

# Wartung

---

nichts anderes angegeben ist.

- Die PTT-Schalter können auch dann bedient werden, wenn die Zündung ausgeschaltet ist. Achten Sie darauf, dass Personen nicht in die Nähe der Schalter gelangen, wenn am Motor gearbeitet wird. Wenn der Motor angekippt ist, begeben Sie sich nicht darunter oder zwischen ihn und die Klemmhalterung. Beachten Sie, dass sich keine Person in diesem Bereich befindet, bevor der PTT-Mechanismus bedient wird.
- Lassen Sie den Motor vor der Arbeit mit heißen Teilen oder Flüssigkeiten abkühlen.
- Bauen Sie den Motor vor einer Inbetriebnahme immer wieder vollständig zusammen.

kühlphase für den Motor

- Häufig schnelle Beschleunigung und schnelles Abbremsen der Geschwindigkeit
- Häufiges Umschalten
- Häufiges Starten und Stoppen des Motors/ der Motoren
- Der Betrieb fluktuiert oft zwischen leichten und schweren Cargo-Ladungen

Die Bedienung von Außenbordmotoren unter einer der oben genannten Bedingungen erfordern häufigere Wartung. Yamaha empfiehlt, diesen Service zweimal öfter durchzuführen als im Wartungsplan festgelegt. Wenn beispielsweise ein spezieller Service alle 50 Stunden durchgeführt werden soll, führen Sie diesen Service alle 25 Stunden durch. Dies trägt dazu bei, dass die Motor-komponenten nicht so schnell verschleifen.

---

GMU28511

## Ersatzteile

Wenn Ersatzteile erforderlich werden, sollte man ausschließlich Yamaha-Originalteile oder Teile verwenden, die das gleiche Design haben und von gleicher Qualität sind. Jedes Teil einer geringeren Qualität könnte ausfallen, und der dann eintretende Verlust der Kontrolle über das Boot könnte den Benutzer und die Fahrgäste gefährden. Yamaha-Originalteile und -zubehör sind bei Ihrem Yamaha-Händler erhältlich.

GMU34151

## Strenge Betriebsbedingungen

Strenge Betriebsbedingungen enthalten eine oder mehrere der folgenden Betriebsarten auf einer regulären Grundlage:

- Konstanter Betrieb oder nahezu maximale Motorgeschwindigkeit (U/min) für viele Stunden
- Konstanter Betrieb bei niedriger Geschwindigkeit (U/min) für viele Stunden
- Betrieb ohne ausreichende Warmlauf-/Ab-

GMU34446

## Wartungsplan 1

### HINWEIS:

- Beachten Sie die Erklärungen jeder vom Eigentümer durchzuführenden Maßnahme in den Abschnitten in diesem Kapitel.
- Der Wartungszyklus auf diesen Tabellen setzt eine Verwendung von 100 Stunden pro Jahr und ein regelmäßiges Spülen der Kühlwasserkanäle voraus. Die Häufigkeit der Wartung sollte entsprechend angepasst werden, wenn der Motor unter schwierigen Bedingungen, wie z.B. bei ausgedehntem Schleppen, verwendet wird.
- Montage- und Reparaturarbeiten werden u.U. nötig, je nachdem wie die Wartungskontrolle ausfällt.
- Dehnbare Teile oder Verschleißteile sowie Schmierstoffe verlieren im Laufe der Zeit und durch normalen Gebrauch an Wirksamkeit, unabhängig von der gewährten Garantiedauer.
- Beim Betrieb in Salzwasser, schlammigem, trübem (unklarem), säurehaltigem Gewässer sollte der Motor nach jedem Einsatz mit sauberem Wasser gesäubert werden.

Das "●" Symbol kennzeichnet die Überprüfungen, die Sie selbst durchführen können.

Das "○" Symbol kennzeichnet Arbeiten, die von Ihrem Yamaha-Händler durchgeführt werden.

Einzelheit	Maßnahmen	Anfäng- lich	Alle			
		20 Stun- den (3 Monate)	100 Stunden (1 Jahr)	300 Stunden (3 Jahre)	500 Stunden (5 Jahre)	
Anode(n) (extern)	Inspektion oder Erset- zen (bei Bedarf)		●/○			
Anode(n) (Zylinder- kopf)	Inspektion oder Erset- zen falls erforderlich		○			
Annoden (Auspuffde- ckel, Abgasführung)	Ersetzen					○
Batterie (Batteriesäure- Level, Pol)	Inspektion	●/○	●/○			
Batterie (Batteriesäure- Level, Pol)	Füllen, Laden, oder Ersetzen falls erforder- lich		○			
Kühlwasserleckage	Inspektion oder Erset- zen (bei Bedarf)	○	○			
Haubenverriegelungs- hebel	Inspektion		●/○			
Motorstartbedinun- gen/Geräusche	Inspektion	●/○	●/○			
Motor-Leerlaufdreh- zahl/Geräusche	Inspektion	●/○	●/○			
Motoröl	Austausch	●/○	●/○			

# Wartung

Einzelheit	Maßnahmen	Anfäng- lich	Alle			
		20 Stun- den (3 Monate)	100 Stunden (1 Jahr)	300 Stunden (3 Jahre)	500 Stunden (5 Jahre)	
Motorölfilter (Kartusche)	Ersetzen		●/○			
Kraftstofffilter (kann auseinander genommen werden)	Inspektion oder Ersetzen (bei Bedarf)	●/○	●/○			
Kraftstoffleitung (Niedriger Druck)	Inspektion	●	●			
Kraftstoffleitung (Niedriger Druck)	Inspektion oder Ersetzen falls erforderlich	○	○			
Kraftstoffpumpe	Inspektion oder Ersetzen (bei Bedarf)			○		
Kraftstoff-/Motoröl-Leckage	Inspektion	○	○			
Getriebeöl	Austausch	●/○	●/○			
Schmierstellen	Schmieren	●/○	●/○			
Impeller/Wasserpumpen-Gehäuse	Inspektion oder Ersetzen (bei Bedarf)		○			
Impeller/Wasserpumpen-Gehäuse	Austausch			○		
PTT-Einheit	Inspektion	●/○	●/○			
Propeller/Propellermutter/Sicherungssplint	Inspektion oder Ersetzen falls erforderlich	●/○	●/○			
Schaltverbindung / Schaltkabel	Inspektion, Einstellung oder Austausch (bei Bedarf)	○	○			
Zündkerze(n)	Inspektion oder Ersetzen (bei Bedarf)		●/○			
Zündkerzenstecker/Zündkerzenkabel	Inspektion oder Ersetzen falls erforderlich	○	○			
Wasser des Kühlwasser-Kontrollstrahls	Inspektion	●/○	●/○			
Gashebel-Verbindung/Gaskabel/Drosselklappen-Ansprechpunkt	Inspektion, Einstellung oder Austausch falls erforderlich	○	○			
Thermostat	Inspektion oder Ersetzen (bei Bedarf)		○			
Steuerriemen	Inspektion oder Ersetzen (bei Bedarf)		○			

Einzelheit	Maßnahmen	Anfäng-lich	Alle		
		20 Stun- den (3 Monate)	100 Stunden (1 Jahr)	300 Stunden (3 Jahre)	500 Stunden (5 Jahre)
Ventilspiel	Inspektion und Einstel- lung				○
Kühlwasser-Einlass	Inspektion	●/○	●/○		
Hauptschalter/Stopp- schalter	Inspektion oder Erset- zen (bei Bedarf)	○	○		
Kabelbaum- Anschlüsse/Kabelste- cker-Anschlüsse	Inspektion oder Erset- zen falls erforderlich	○	○		
Kraftstofftank (portab- ler Yamaha-Tank)	Inspektion und Reini- gung falls erforderlich		○		

GMU34451

## Wartungsplan 2

Einzelheit	Maßnahmen	Alle
		1000 Stunden
Abgasführung/Abgas- sammler	Inspektion oder Erset- zen falls erforderlich	○
Steuerriemen	Austausch	○

GMU28910

### HINWEIS:

Bei der Verwendung von verbleitem oder hoch geschwefeltem Benzin sollte die Inspektion des Ventilspiels in einem kürzeren Zeitabstand als 500 Stunden durchgeführt werden.

# Wartung

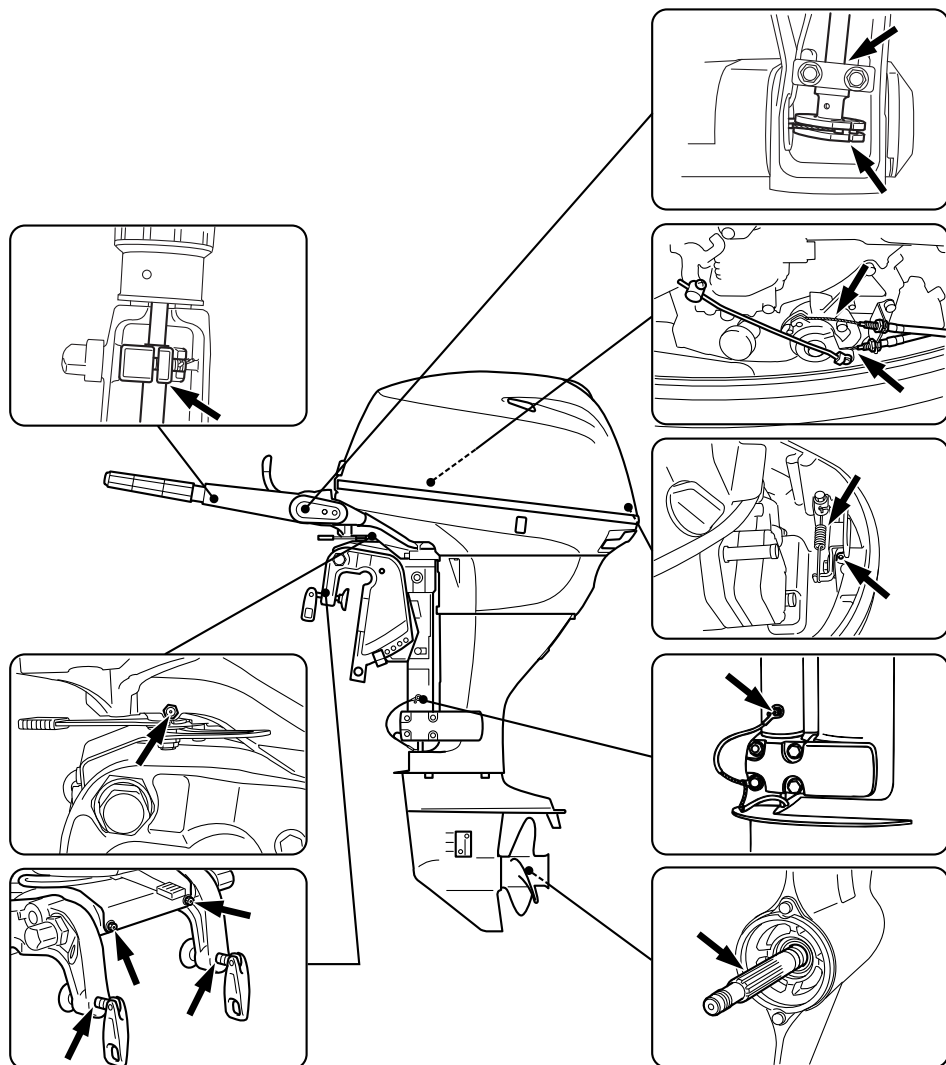
GMU28943

## Schmierren

Yamaha Fett A (wasserbeständiges Fett)

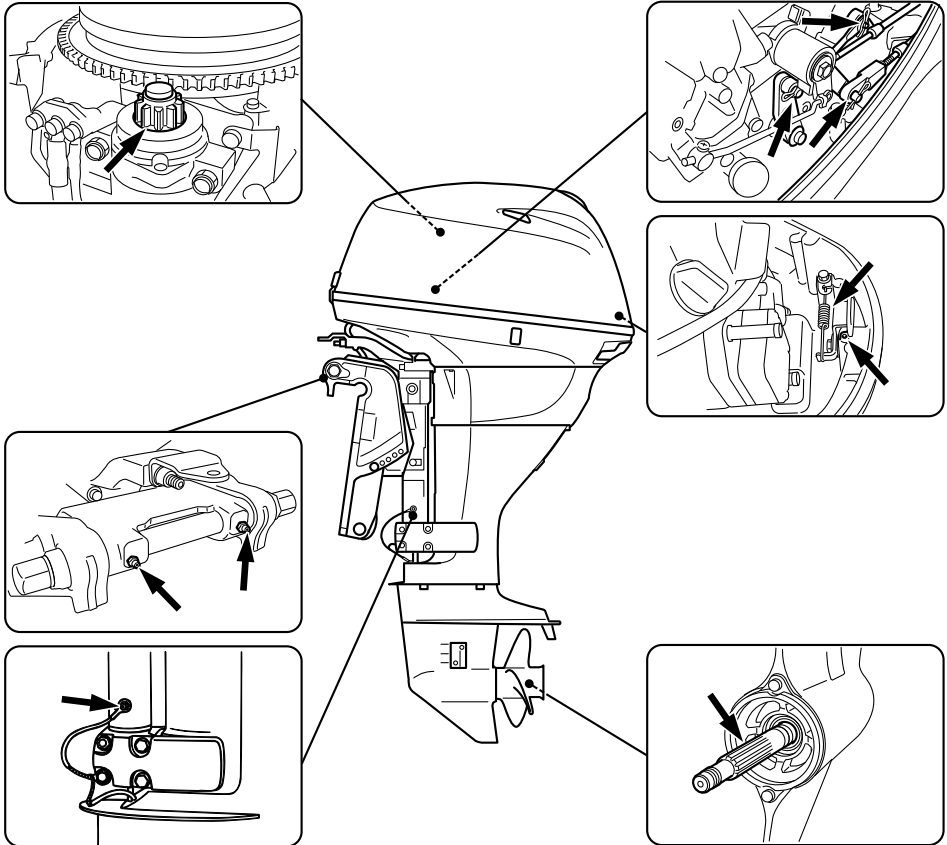
Yamaha Fett D (korrosionsbeständiges Fett; für die Propellerwelle)

F25DMH



ZMU06554

## F20DET, F25DE, F25DET, FT25FET



ZMU06567

GMU28957

### Reinigen und Einstellen der Zündkerze

Die Zündkerze ist eine wichtige Komponente des Motors und lässt sich mühelos prüfen. Der Zustand der Zündkerze kann auf den Zustand des Motors hinweisen. Wenn beispielsweise das mittlere Elektrodenporzellanstück sehr weiß ist, kann dies auf eine Lufteinlass-Leckage oder ein Problem im Zusammenhang mit der Gemischaufbereitung im betreffenden Zylinder hinweisen. Versuchen Sie nicht, selbst eine Diagnose der

möglichen Probleme zu stellen. Bringen Sie den Außenbordmotor stattdessen zu einem Yamaha-Händler. Die Zündkerze sollte in regelmäßigen Zeitabständen entfernt und geprüft werden, weil Wärme und Ablagerungen allmähliches Versagen und Verschleiß der Zündkerze bewirken.

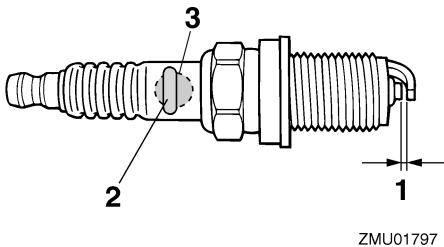
1. Die Zündkerzenstecker von den Zündkerzen abziehen.
2. Entfernen Sie die Zündkerze. Bei übermäßiger Erosion der Elektrode oder bei übermäßigem Ruß- und sonstigen Ablagen

# Wartung

gerungen sollte man die Zündkerze durch ein anderes Exemplar des richtigen Typs ersetzen. **WARNUNG! Beim Ausbauen oder Einsetzen einer Zündkerze ist darauf zu achten, dass der Isolator nicht beschädigt wird. Ein beschädigter Isolator könnte eine externe Funkenbildung ermöglichen und so eine Explosion oder ein Feuer verursachen.** [GWM00561]

Standardzündkerze:  
DPR6EB-9

3. Stellen Sie sicher, dass Sie die vorgesehene Zündkerze verwenden, anderenfalls funktioniert der Motor u. U. nicht ordnungsgemäß. Messen Sie vor dem Einpassen der Zündkerze den Elektrodenabstand mithilfe einer Düsenlehre. Tauschen Sie die Zündkerze aus, wenn der Abstand nicht mehr den Vorgaben entspricht.



1. Elektrodenabstand
2. Teilenummer der Zündkerze
3. Zündkerzen-ID-Zeichen (NGK)

Elektrodenabstand:  
0.8–0.9 mm (0.031–0.035 in)

4. Wenn Sie den Stopfen einsetzen, wischen Sie Schmutz von den Gewinden

und schrauben Sie ihn anschließend mit dem ordnungsgemäßen Drehmoment fest.

Zündkerzen-Anzugsdrehmoment:  
17.0 Nm (1.73 kgf-m, 12.5 ft-lb)

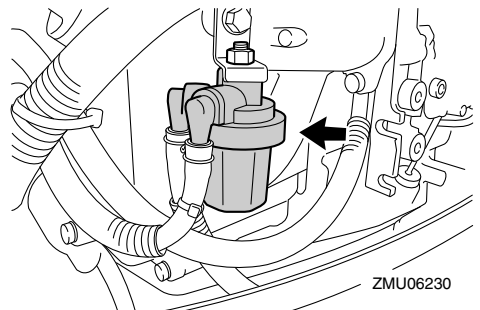
## HINWEIS:

Wenn beim Einsetzen einer Zündkerze kein Drehmomentschlüssel verfügbar ist, ist eine 1/4- bis 1/2-Drehung zusätzlich zum Festziehen mit der Hand eine gute Schätzung des richtigen Drehmoments. Die Zündkerze anschließend möglichst bald mit einem Drehmomentschlüssel auf das vorgeschriebene Drehmoment einstellen lassen.

GMU37450

## Überprüfung des Kraftstofffilters

Überprüfen Sie den Kraftstofffilter regelmäßig. Falls in dem Filter Wasser oder Fremdmaterial gefunden wird, reinigen oder ersetzen Sie den Filter. Wenden Sie sich hinsichtlich der Kraftstofffilterreinigung oder des Kraftstofffilterwechsels an Ihren Yamaha-Händler.



GMU29044

## Überprüfung der Leerlaufdrehzahl

GWM00451

**! WARNUNG**

- Beim Anlassen oder im Betrieb dürfen keine elektrischen Teile berührt oder entfernt werden.



- Bei laufendem Motor dürfen Hände, Haar und Kleidung nicht in die Nähe des Schwungrads und anderer drehender Teile geraten.

GCM00490

## ACHTUNG

Dieses Verfahren muss durchgeführt werden, während sich der Außenbordmotor im Wasser befindet. Dazu kann ein Spülaufsatz oder ein Testtank verwendet werden.

Ist das Boot nicht mit einem Drehzahlmesser für den Außenbordmotor ausgestattet, verwenden Sie einen Werkstattdrehzahlmesser für diese Prozedur. Die Ergebnisse variieren abhängig davon, ob der Test mit dem Spülaufsatz, in einem Testtank oder mit dem Außenbordmotor im Wasser durchgeführt wird.

1. Starten Sie den Motor und lassen Sie ihn in der Warmlaufphase auf Neutral laufen, bis er sich reibungslos dreht.
2. Überprüfen Sie, ob die Leerlaufdrehzahl im Normbereich liegt, wenn der Motor warmgelaufen ist. Die technischen Daten über die Leerlaufdrehzahl finden Sie auf Seite 11. Fall Sie Schwierigkeiten mit der Verifizierung der Leerlaufdrehzahl haben oder wenn die Leerlaufdrehzahl eine Einstellung erfordert, wenden Sie sich an einen Yamaha-Händler oder an einen anderen qualifizierten Mechaniker.

GMU38804

## Motorölwechsel

GCM01710

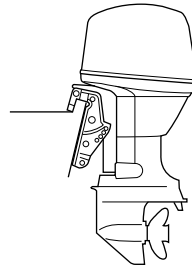
## ACHTUNG

Wchsen Sie das Motoröl nach den ersten 20 Betriebsstunden oder nach 3 Monaten aus; dann entweder alle 100 Betriebsstunden oder im Abstand von einem Jahr.

Anderenfalls unterliegt der Motor einer raschen Abnutzung.

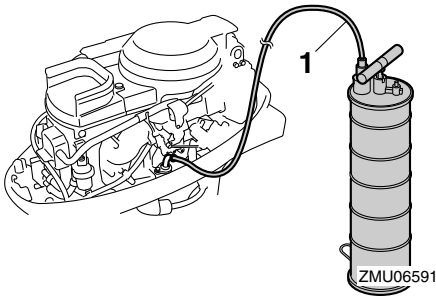
Saugen Sie das Motoröl mit einem Ölwechsler ab.

1. Stellen Sie den Außenbordmotor aufrecht (nicht gekippt). **ACHTUNG: Wenn der Außenbordmotor nicht waagrecht steht, ist der auf dem Ölmessstab angezeigte Ölstand möglicherweise nicht korrekt.** [GCM01861]

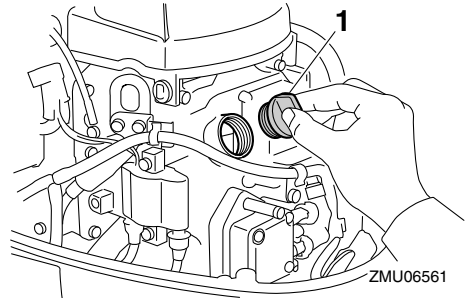


ZMU03659

2. Starten Sie den Motor. Lassen Sie ihn warmlaufen und bei Leerlaufdrehzahl 5-10 Minuten weiterlaufen.
3. Halten Sie den Motor an und lassen Sie ihn für 5-10 Minuten ausgeschaltet.
4. Entfernen Sie die Motorhaube.
5. Entfernen Sie den Öltankdeckel. Ziehen Sie den Messstab heraus und verwenden Sie den Ölwechsler, um das Öl vollständig abzusaugen.



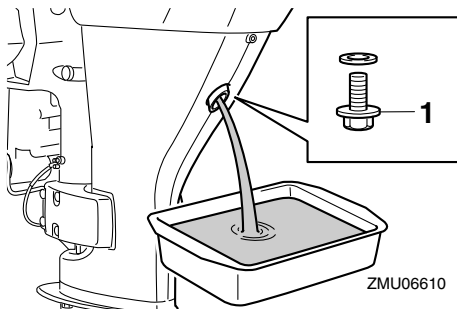
1. Ölwechsler



1. Öltankdeckel

## HINWEIS:

Ist kein Ölwechsler verfügbar, so nehmen Sie die Ablassschraube heraus, während Sie einen Behälter unter das Ablassloch halten. Lassen Sie das Öl vollständig ab. Wischen Sie verschüttetes Öl unverzüglich auf.



1. Ablassschraube

6. Füllen Sie die richtige Ölmenge durch das Einfüllloch ein. Setzen Sie den Tankdeckel und den Messstab wieder ein. **ACHTUNG: Durch Überfüllen mit Öl könnten Lecks oder Schäden entstehen. Falls der Ölstand über der oberen Ölstandsmarkierung liegt, lassen Sie Öl ab, bis der Ölstand der vorgeschriebenen Menge entspricht.**

[GCM01850]

## Empfohlenes Motoröl:

Viertakt-Außenbordmotoröl  
Gesamtmotoröl-Menge (Kapazität der Ölwanne):

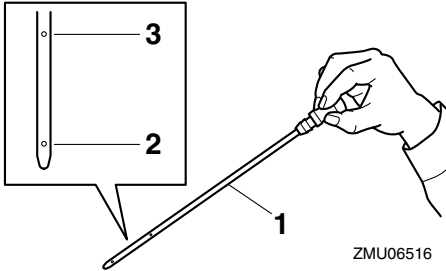
Ohne Austausch des Ölfilters:

1.4 L (1.48 US qt, 1.23 Imp.qt)

Mit Austausch des Ölfilters:

1.6 L (1.69 US qt, 1.41 Imp.qt)

7. Lassen Sie den Außenbordmotor für 5-10 Minuten ausgeschaltet.
8. Ziehen Sie den Ölmesstab heraus und wischen Sie ihn sauber.
9. Stecken Sie den Messstab hinein und ziehen Sie ihn wieder heraus. Stellen Sie sicher, dass der Messstab vollständig in die Messstabführung eingesteckt wird, sonst ist die Ölstandsmessung ungenau.
10. Prüfen Sie den Ölstand mithilfe des Messstabs erneut und vergewissern Sie sich, dass sich der Ölstand zwischen der oberen und unteren Markierung befindet. Setzen Sie sich mit Ihrem Yamaha-Händler in Verbindung, falls der Ölstand sich außerhalb des angegebenen Bereichs befindet.



ZMU06516

1. Ölmesstab
2. Untere Pegelmarkierung
3. Obere Pegelmarkierung

11. Starten Sie den Motor und stellen Sie sicher, dass die Warnleuchte für zu niedrigen Öldruck nicht aufleuchtet. Vergewissern Sie sich auch, dass keine Öllecks vorhanden sind. **ACHTUNG: Wenn die Anzeige für zu niedrigen Öldruck aufleuchtet oder Öllecks auftreten, stoppen Sie den Motor und bestimmen Sie die Ursache. Jedes weitere Betreiben trotz Störung könnte schwere Motorschäden verursachen. Wenden Sie sich an Ihren Yamaha-Händler, wenn das Problem nicht bestimmt und behoben werden kann.** [GCM01622]
12. Entsorgen Sie das Altöl entsprechend den lokalen Vorschriften.

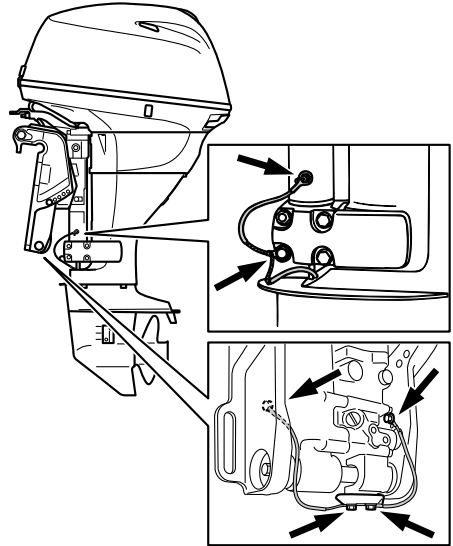
## HINWEIS:

- Hinsichtlich weiterer Informationen zur Entsorgung des Altöls wenden Sie sich bitte an Ihren Yamaha-Händler.
- Wechseln Sie das Öl öfter, wenn der Motor unter erschwerten Bedingungen wie beispielsweise bei längerem Schleppen betrieben wird.

GMU29114

## Inspizieren der Verkabelung und der Verbindungsstücke

- Inspizieren Sie, ob jedes Verbindungsstück sicher verbunden ist.
- Kontrollieren Sie, ob jedes Massekabel ordnungsgemäß gesichert wurde.



ZMU06562

GMU32112

## Überprüfung des Propellers

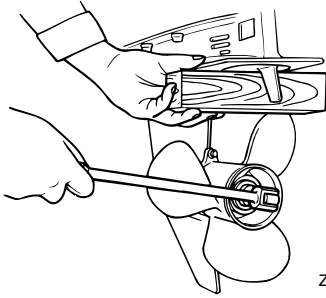
GWM01881

### **WARNUNG**

Sie könnten sich schwere Verletzungen zuziehen, wenn der Motor ungewollt zu laufen beginnt und Sie sich in der Nähe des Propellers befinden. Bevor Sie den Propeller überprüfen, ab- oder anbauen, stellen Sie den Schalthebel in die Leerlauf-Stellung, drehen Sie den Hauptschalter auf "OFF" (Aus) und entfernen Sie den Schlüssel und die Sperrgabel vom Motor-Quickstoppschalter. Schalten Sie den Batterie-Trennschalter ab, falls vorhanden.

# Wartung

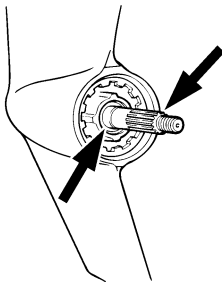
Propeller beim Lösen oder Festziehen der Propellermutter nicht mit der Hand halten. Holzblock zwischen die Anti-Ventilationsplatte und den Propeller schieben, um jedes Drehen des Propellers zu verhindern.



ZMU01897

## Überprüfungsstellen

- Jede Propellerschaufel auf Erosion infolge von Kavitation oder Ventilation bzw. auf sonstige Schäden prüfen.
- Überprüfen Sie die Propellerwelle auf Beschädigungen.
- Überprüfen Sie die Verzahnungen auf Verschleiß oder Beschädigung.
- Stellen Sie sicher, dass sich keine Angelschnur um die Propellerwelle gewickelt hat.



ZMU01803

- Wellendichtung der Propellerwelle auf Schäden prüfen.

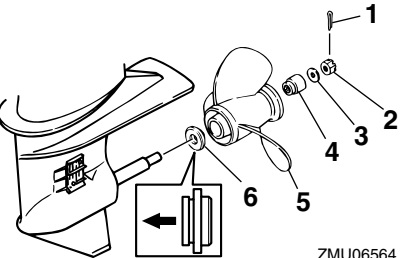
GMU30662

## Entfernen des Propellers

GMU29197

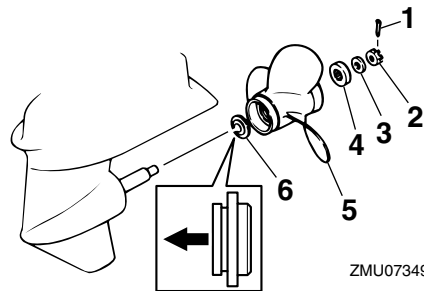
### Verzahnungsmodelle

1. Biegen Sie den Sicherungssplint gerade und ziehen Sie ihn mit einer Zange heraus.
2. Entfernen Sie die Propellermutter, die Unterlegscheibe und das Distanzstück (falls vorhanden). **WARNUNG! Halten Sie nicht den Propeller beim Lösen der Propellermutter mit der Hand fest.**



ZMU06564

1. Sicherungssplint
2. Propellermutter
3. Unterlegscheibe
4. Distanzstück
5. Propeller
6. Druckscheibe



ZMU07349

1. Sicherungssplint
2. Propellermutter

3. Unterlegscheibe
  4. Distanzstück
  5. Propeller
  6. Druckscheibe
3. Entfernen Sie den Propeller, die Unterlegscheibe (falls damit ausgestattet) und die Druckscheibe.

GMU30672

## Einbauen des Propellers

GMU29234

### Verzahnungsmodelle

GCM00501

#### **ACHTUNG**

**Vergewissern Sie sich, dass Sie einen neuen Sicherungssplint verwenden und dessen Enden sicher umbiegen. Der Propeller könnte sonst im Betrieb abfallen und verloren gehen.**

1. Tragen Sie Yamaha-Marinefett oder ein korrosionsbeständiges Fett auf die Propellerwelle auf.
2. Setzen Sie das Distanzstück (falls damit ausgestattet), die Druckscheibe, die Unterlegscheibe (falls damit ausgestattet) und den Propeller auf die Propellerwelle.  
**ACHTUNG: Stellen Sie sicher, dass Sie die Druckscheibe einsetzen, bevor Sie den Propeller einbauen. Ansonsten könnten das Unterwasserteil-Gehäuse und die Propellernabe beschädigt werden.**

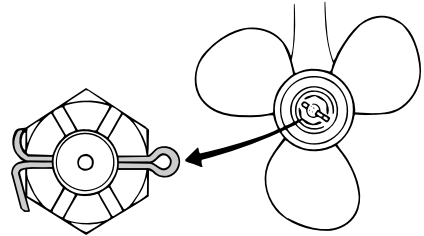
[GCM01881]

3. Bauen Sie das Distanzstück (falls damit ausgestattet) und die Unterlegscheibe ein. Die Propellermutter mit dem vorgeschriebenen Drehmoment festziehen.

Anziehdrehmoment der Propellermutter:  
35.0 Nm (3.57 kgf-m, 25.8 ft-lb)

4. Richten Sie die Propellermutter an der

Bohrung in der Propellerwelle aus. Führen Sie einen neuen Sicherungssplint in die Öffnung ein und biegen Sie die Enden des Sicherungssplints um.  
**ACHTUNG: Benutzen Sie den Sicherungssplint nicht erneut. Der Propeller kann sonst während des Betriebs abfallen.** [GCM01891]



ZMU02063

#### **HINWEIS:**

Wenn die Propellermutter nach dem Festziehen mit dem vorgeschriebenen Drehmoment nicht an der Öffnung in der Propellerwelle ausgerichtet ist, ziehen Sie die Mutter fester an, bis sie daran ausgerichtet ist.

GMU29289

### Getriebeölwechsel

GWM00800

#### **! WARNUNG**

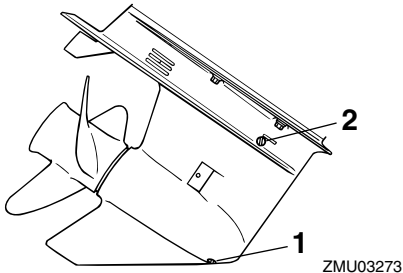
- Vergewissern Sie sich, dass der Außenbordmotor sicher am Spiegel oder an einer stabilen Stelle befestigt ist. Sie könnten sonst beim Herabfallen des Motors schwer verletzt werden.
- Begeben Sie sich selbst bei gesichertem Ankippr-Arretierungshebel oder -knopf nie unter das Unterwasserteil, während es angekippt ist. Wenn der Außenbordmotor unerwartet herabfällt, besteht die Gefahr schwerer Verletzungen.

1. Kippen Sie den Außenbordmotor so,

# Wartung

dass sich die Getriebeöl-Ablassschraube am niedrigstmöglichen Punkt befindet.

2. Stellen Sie einen passenden Behälter unter das Getriebegehäuse.
3. Entfernen die Getriebeöl-Ablassschraube sowie die Dichtung. **ACHTUNG: Wenn sich besonders viele Metallpartikel an der magnetischen Getriebeöl-Ablassschraube befinden, kann das auf ein Problem mit dem Unterwasserteil hinweisen. Wenden Sie sich an Ihren Yamaha-Händler.** [GCM01900]



1. Getriebeöl-Ablassschraube
2. Ölstandsschraube

## HINWEIS:

- Wenn der Motor mit einer magnetischen Getriebeöl-Ablassschraube ausgestattet ist, entfernen Sie alle Metallpartikel von der Schraube, bevor Sie sie einsetzen.
  - Verwenden Sie immer eine neue Dichtung. Verwenden Sie die ausgebaute Dichtung nicht wieder.
4. Entfernen Sie die Ölstandsschraube und die Dichtung, damit das Öl vollständig abgelassen werden kann. **ACHTUNG: Überprüfen Sie das Alt-Getriebeöl nach dem Ablassen. Ist das Getriebeöl trüb oder enthält Wasser oder eine große Menge an Metallpartikeln,**

**könnte das Getriebegehäuse beschädigt sein. Lassen Sie einen Yamaha-Händler den Außenbordmotor überprüfen und reparieren.** [GCM00713]

## HINWEIS:

Wenden Sie sich hinsichtlich der Entsorgung des Altöls an Ihren Yamaha-Händler.

5. Stellen Sie den Außenbordmotor in eine senkrechte Position. Füllen Sie mit Hilfe eines flexiblen Schlauchs oder einer Druckfüllvorrichtung das Getriebeöl durch die Öffnung der Getriebeöl-Ablassschraube ein.

Empfohlenes Getriebeöl:

Hypoidgetriebeöl (SAE 90)

Getriebeölmenge:

F20DET 0.320 L

(0.338 US qt, 0.282 Imp.qt)

F25DE 0.320 L

(0.338 US qt, 0.282 Imp.qt)

F25DET 0.320 L

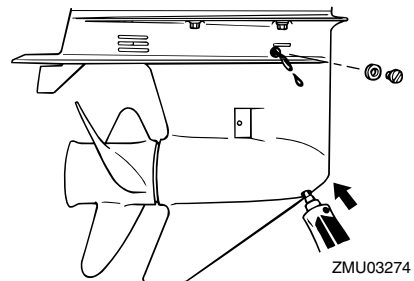
(0.338 US qt, 0.282 Imp.qt)

F25DMH 0.320 L

(0.338 US qt, 0.282 Imp.qt)

FT25FET 0.430 L

(0.455 US qt, 0.378 Imp.qt)



6. Setzen Sie eine neue Dichtung auf die Ölstandsschraube. Setzen Sie die Ölstandsschraube ein und ziehen Sie sie

fest, wenn das Öl aus der Öffnung der Ölstandschraube zu fließen beginnt.

Anziehdrehmoment:

9 Nm (0.9 kgf-m, 6.6 ft-lb)

7. Setzen Sie eine neue Dichtung auf die Getriebeöl-Ablassschraube. Setzen Sie die Getriebeöl-Ablassschraube ein und ziehen Sie sie fest.

Anziehdrehmoment:

9 Nm (0.9 kgf-m, 6.6 ft-lb)

GMU29302

## Reinigung des Kraftstofftanks

GWM00920

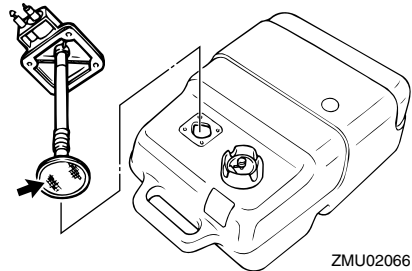


**Benzin ist hochentzündlich und seine Dämpfe sind entzündlich und explosiv.**

- Bei Fragen zum ordnungsgemäßen Durchführen dieses Verfahrens sollten Sie sich an Ihren Yamaha-Händler wenden.
- Wahren Sie beim Reinigen des Kraftstofftanks einen ausreichenden Abstand zu Funken, Zigaretten, offenen Flammen oder sonstigen Entzündungsquellen.
- Entfernen Sie den Kraftstofftank vom Boot, bevor Sie ihn reinigen. Arbeiten Sie nur unter freiem Himmel an einem gut gelüfteten Ort.
- Wischen Sie eventuell verschütteten Kraftstoff unverzüglich auf.
- Bauen Sie den Kraftstofftank wieder sorgfältig zusammen. Ein nicht vorschriftsmäßiger Zusammenbau kann mit entsprechender Feuer- und Explosionsgefahr zu einer Kraftstoffleckstelle führen.
- Entsorgen Sie das Benzin entspre-

## chend den lokalen Vorschriften.

1. Leeren Sie den Kraftstofftank in einen dafür zugelassenen Behälter.
2. Schütten Sie eine geeignete Menge Lösungsmittel in den Tank. Setzen Sie die Verschlusskappe auf, schütteln Sie den Tank und lassen Sie dann das Lösungsmittel vollständig ab.
3. Entfernen Sie die Befestigungsschrauben des Kraftstoff-Anschlussstücks und ziehen Sie die Baugruppe aus dem Tank.



ZMU02066

4. Reinigen Sie den Filter (er befindet sich am Ende des Ansaugrohrs) mit einer passenden Reinigungslösung. Lassen Sie den Filter trocknen.
5. Ersetzen Sie die Dichtung durch eine neue. Bauen Sie das Kraftstoff-Anschlussstück wieder ein und schrauben Sie die Baugruppe fest.

GMU29313

## Inspektion und Ersetzen der Anode(n)

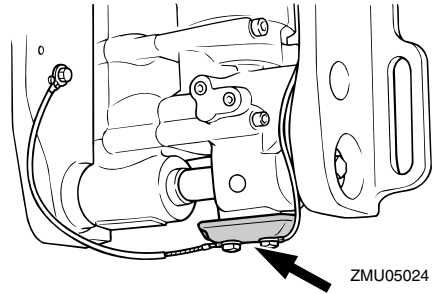
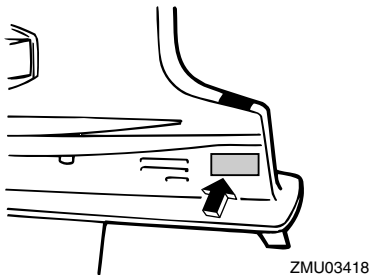
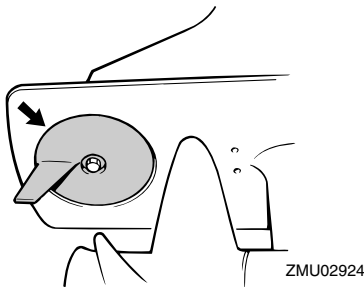
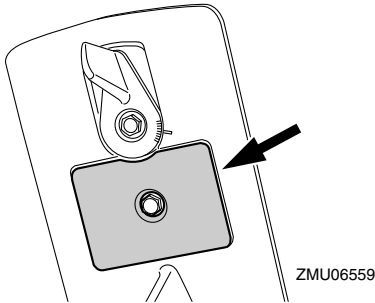
Die Yamaha-Außenbordmotoren sind durch Opferanoden korrosionsgeschützt. Inspizieren Sie die Anoden regelmäßig. Befreien Sie die Oberflächen der Anoden von der Oxidschicht. Wenden Sie sich zwecks Ersetzens der Anoden an Ihren Yamaha-Händler.

# Wartung

GCM00720

## ACHTUNG

Lackieren Sie die Anoden nicht, andernfalls funktionieren sie nicht mehr.



## HINWEIS:

Inspezieren Sie die an den externen Anoden befestigten Massekabel. Wenden Sie sich für die Inspektion und den Ersatz der an der Motoreinheit angebrachten internen Anoden an einen Yamaha-Händler.

GMU29323

## Überprüfung der Batterie (bei Modellen mit elektrischem Starter)

GWM01902

### ⚠️ WARNUNG

Batteriesäure ist giftig und ätzend, und Batterien erzeugen explosives Wasserstoffgas. Bei Arbeiten nahe der Batterie:

- Tragen Sie eine Schutzbrille und Gummihandschuhe.
- Rauchen Sie nicht und bringen Sie keine andere Zündquelle in die Nähe der Batterie.

Die Vorgehensweise zur Überprüfung der Batterie variiert je nach Modell. Diese Vorgehensweise beschreibt typische Prüfungen, die auf viele Batterien anwendbar sind; halten Sie sich aber trotzdem immer an die Anweisungen des Batterieherstellers.

GCM01920

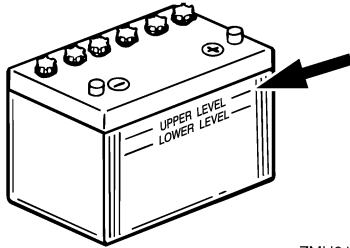
## ACHTUNG

Eine schlecht gewartete Batterie altert schnell.

1. Den Akkumulatorsäure-Füllstand über-



prüfen.



ZMU01810

- Den Ladezustand der Batterie prüfen. Wenn Ihr Boot mit dem digitalen Geschwindigkeitsmesser ausgestattet ist, erleichtern das Voltmeter und die Warnfunktion bei niedrigem Batteriestand die Überwachung des Ladezustands. Wenn die Batterie aufgeladen werden muss, wenden Sie sich an Ihren Yamaha-Händler.
- Die Anschlüsse der Batterie prüfen. Sie sollten sauber sein, fest sitzen und mit einer Isolierung abgedeckt sein. **WARNUNG! Falsche Anschlüsse können zu Kurzschlüssen und Funkenüberschlag führen und so eine Explosion verursachen.** [GWM01912]

GMU29334

## Anschließen der Batterie

GWM00572



**WARNUNG**

**Befestigen Sie den Batteriehalter sicher an einer trockenen, gut belüfteten und vibrationsfreien Stelle im Boot. Setzen Sie eine voll aufgeladene Batterie in den Halter ein.**

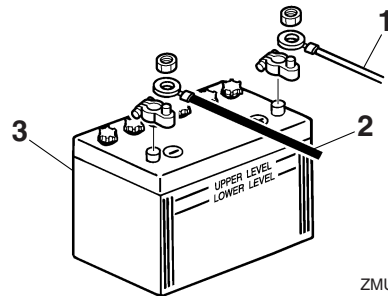
GCM01124

**ACHTUNG**

**Vertauschen Sie die Batteriekabel nicht. Ansonsten könnten die elektrischen Teile**

**beschädigt werden.**

- Stellen Sie sicher, dass sich der Hauptschalter (bei damit ausgestatteten Modellen) in der "OFF"-Stellung (Aus) befindet, bevor Sie Arbeiten an der Batterie durchführen.
- Schließen Sie das rote Batteriekabel zuerst am POSITIVEN (+) Pol an. Schließen Sie dann das SCHWARZE Batteriekabel am NEGATIVEN (-) Pol an.



ZMU01811

- Rotes Kabel
- Schwarzes Kabel
- Batterie

- Die elektrischen Kontakte der Batterie und der Kabel müssen sauber und ordnungsgemäß angeschlossen sein, weil die Batterie den Motor sonst nicht startet.

GMU29371

## Abklemmen der Batterie

- Schalten Sie den Batterie-Trennschalter (falls vorhanden) und den Hauptschalter ab. **ACHTUNG: Wenn sie eingeschaltet bleiben, kann das elektrische System beschädigt werden.** [GCM01930]
- Klemmen Sie das / die negative(n) Kabel vom negativen (-) Pol ab. **ACHTUNG: Klemmen Sie immer zuerst alle Kabel zum negativen (-) Pol**

# Wartung

---

**ab, um einen Kurzschluss und Schäden am elektrischen System zu vermeiden.** [GCM01940]

3. Klemmen Sie das / die positive(n) Kabel ab und entfernen Sie die Batterie vom Boot.
4. Die Batterie ist gemäß den Bestimmungen des Herstellers zu reinigen, zu warten und aufzubewahren.

GMU29427

## Störungssuche

Ein Problem mit dem Kraftstoff, der Kompression oder dem Zündsystem kann das Starten erschweren, eine Leistungseinbuße oder sonstige Probleme bewirken. Dieser Abschnitt beschreibt die grundsätzlichen Überprüfungen und die möglichen Abhilfemaßnahmen. Er bezieht sich auf alle Yamaha-Außenbordmotoren, und manche Einzelheiten können unter Umständen nicht auf Ihr Modell übertragen werden.

Wenn Ihr Außenbordmotor einer Reparatur unterzogen werden muss, bringen Sie ihn zu Ihrem Yamaha-Händler.

Blinkt die Warnanzeige, wenden Sie sich an Ihren Yamaha-Händler.

### **Der Starter funktioniert nicht.**

F. Ist die Batteriekapazität schwach oder niedrig?

A. Zustand der Batterie überprüfen. Eine Batterie mit der empfohlenen Kapazität verwenden.

F. Sind die Anschlüsse der Batterie lose oder korrodiert?

A. Batteriekabel festziehen und Batteriepole säubern.

F. Ist die Sicherung des elektrischen Startrelais oder der elektrischen Schaltung durchgebrannt?

A. Ursache der elektrischen Überbelastung ermitteln und beheben. Die Sicherung durch eine Sicherung mit der richtigen Amperezahl ersetzen.

F. Sind Starterkomponenten fehlerhaft?

A. Von einem Yamaha-Händler instand setzen lassen.

F. Ist ein Gang eingelegt?

A. Auf Neutral umschalten.

### **Der Motor startet nicht (aber der Starter funktioniert).**

F. Ist der Kraftstofftank leer?

A. Den Tank mit sauberem, frischem Kraftstoff füllen.

F. Ist der Kraftstoff verschmutzt oder abgestanden?

A. Den Tank mit sauberem, frischem Kraftstoff füllen.

F. Ist der Kraftstofffilter verstopft?

A. Filter reinigen oder ersetzen.

F. Ist der Startvorgang nicht ordnungsgemäß?

A. Siehe Seite 44.

F. Funktionierte die Kraftstoffpumpe nicht richtig?

A. Von einem Yamaha-Händler instand setzen lassen.

F. Ist eine Zündkerze verschmutzt oder ist es eine Zündkerze falschen Typs?

A. Zündkerze(n) überprüfen. Reinigen oder durch eine Zündkerze empfohlenen Typs ersetzen.

F. Sitzt ein Zündkerzenstecker nicht richtig?

A. Überprüfen und die Kappe(n) ersetzen.

F. Ist die Zündverkabelung beschädigt oder schlecht angeschlossen?

A. Kabel auf Abnutzung oder Bruchstellen prüfen. Alle losen Verbindungen festziehen. Abgenutzte oder gebrochene Kabel erset-

# Fehlerbehebung

---

zen.

F. Sind Teile der Zündung fehlerhaft?

A. Von einem Yamaha-Händler instand setzen lassen.

F. Ist die Absperr-Reißleine (Taljereep) nicht befestigt?

A. Die Reißleine anbringen.

F. Sind interne Teile des Motors beschädigt?

A. Von einem Yamaha-Händler instand setzen lassen.

## **Der Leerlauf ist ungleichmäßig oder der Motor würgt ab.**

F. Ist eine Zündkerze verschmutzt oder ist es eine Zündkerze falschen Typs?

A. Zündkerze(n) überprüfen. Reinigen oder durch eine Zündkerze empfohlenen Typs ersetzen.

F. Ist die Kraftstoffanlage verstopft?

A. Kraftstoffanlage auf zusammengedrückte oder geknickte Kraftstoffleitung oder sonstige Behinderungen prüfen.

F. Ist der Kraftstoff verschmutzt oder abgestanden?

A. Den Tank mit sauberem, frischem Kraftstoff füllen.

F. Ist der Kraftstofffilter verstopft?

A. Filter reinigen oder ersetzen.

F. Sind Teile der Zündung ausgefallen?

A. Von einem Yamaha-Händler instand setzen lassen.

F. Wurde das Warnsystem aktiviert?

A. Ursachen des Alarms bestimmen und Ab-

hilfe schaffen.

F. Ist der Elektrodenabstand falsch?

A. Überprüfen und den technischen Daten entsprechend einstellen.

F. Ist die Zündverkabelung beschädigt oder schlecht angeschlossen?

A. Kabel auf Abnutzung oder Bruchstellen prüfen. Alle losen Verbindungen festziehen. Abgenutzte oder gebrochene Kabel ersetzen.

F. Wird nicht das spezifizierte Motoröl verwendet?

A. Öl überprüfen und wie spezifiziert ersetzen.

F. Ist der Thermostat fehlerhaft oder verstopft?

A. Von einem Yamaha-Händler instand setzen lassen.

F. Sind die Vergasereinstellungen nicht ordnungsgemäß?

A. Von einem Yamaha-Händler instand setzen lassen.

F. Ist die Kraftstoffpumpe beschädigt?

A. Von einem Yamaha-Händler instand setzen lassen.

F. Ist die Entlüftungsschraube am Kraftstofftank geschlossen?

A. Die Entlüftungsschraube öffnen.

F. Ist der Chokeknopf herausgezogen?

A. Zurück in die Grundposition stellen.

F. Ist der Motorwinkel zu hoch?

A. Zurück in normale Betriebsposition stel-

len.

F. Ist der Vergaser verstopft?

A. Von einem Yamaha-Händler instand setzen lassen.

F. Ist das Kraftstoff-Anschlussstück nicht ordnungsgemäß?

A. Richtig anschließen.

F. Ist die Einstellung der Drosselklappe nicht ordnungsgemäß?

A. Von einem Yamaha-Händler instand setzen lassen.

F. Ist das Batteriekabel abgeklemmt?

A. Sicher anschließen.

**Der Warnsummer ertönt oder die Warnlampe leuchtet.**

F. Ist das Kühlsystem verstopft?

A. Wassereinlass auf Behinderung überprüfen.

F. Ist der Motorölstand niedrig?

A. Den Öltank mit spezifiziertem Motoröl füllen.

F. Ist der Hitzebereich der Zündkerze nicht ordnungsgemäß?

A. Zündkerze überprüfen und durch eine Zündkerze des empfohlenen Typs ersetzen.

F. Wird nicht das spezifizierte Motoröl verwendet?

A. Öl überprüfen und durch Öl des spezifizierten Typs ersetzen.

F. Ist das Motoröl verschmutzt oder verdorben?

A. Durch frisches Öl des spezifizierten Typs

ersetzen.

F. Ist der Ölfilter verstopft?

A. Von einem Yamaha-Händler instand setzen lassen.

F. Funktioniert die Ölzuführungs-/einspritzpumpe fehlerhaft?

A. Von einem Yamaha-Händler instand setzen lassen.

F. Ist die Ladung auf dem Boot nicht richtig verteilt?

A. Die Ladung gleichmäßig auf dem Boot verteilen, um das Boot flach auszurichten.

F. Ist die Wasserpumpe oder der Thermostat fehlerhaft?

A. Von einem Yamaha-Händler instand setzen lassen.

F. Ist in der Kraftstofffiltertasse zu viel Wasser vorhanden?

A. Das Wasser aus dem Filtergehäuse ablassen.

**Motorleistungsverlust.**

F. Ist der Propeller beschädigt?

A. Den Propeller reparieren oder ersetzen lassen.

F. Ist die Propellersteigung oder der -durchmesser nicht ordnungsgemäß?

A. Richtigen Propeller zum Betreiben des Außenbordmotors im empfohlenen Drehzahlbereich (U/min) verwenden.

F. Ist der Trimmwinkel nicht ordnungsgemäß?

A. Trimmwinkel im Hinblick auf den effizientesten Betrieb einstellen.

# Fehlerbehebung

---

F. Ist der Motor in der falschen Höhe am Spiegel montiert?

A. Motor auf richtige Spiegelhöhe einstellen lassen.

F. Wurde das Warnsystem aktiviert?

A. Ursachen des Alarms bestimmen und Abhilfe schaffen.

F. Ist der Bootsboden durch Algen- und Muschelbewuchs verschmutzt?

A. Den Bootsboden reinigen.

F. Ist eine Zündkerze verschmutzt oder ist es eine Zündkerze falschen Typs?

A. Zündkerze(n) überprüfen. Reinigen oder durch eine Zündkerze empfohlenen Typs ersetzen.

F. Sind Wasserpflanzen oder anderes fremdes Material um das Getriebegehäuse gewickelt?

A. Fremdstoffe entfernen und Unterwasserenteil säubern.

F. Ist die Kraftstoffanlage verstopft?

A. Kraftstoffanlage auf zusammengedrückte oder geknickte Kraftstoffleitung oder sonstige Behinderungen prüfen.

F. Ist der Kraftstofffilter verstopft?

A. Filter reinigen oder ersetzen.

F. Ist der Kraftstoff verschmutzt oder abgestanden?

A. Den Tank mit sauberem, frischem Kraftstoff füllen.

F. Ist der Elektrodenabstand falsch?

A. Überprüfen und den technischen Daten

entsprechend einstellen.

F. Ist die Zündverkabelung beschädigt oder schlecht angeschlossen?

A. Kabel auf Abnutzung oder Bruchstellen prüfen. Alle losen Verbindungen festziehen. Abgenutzte oder gebrochene Kabel ersetzen.

F. Sind elektrische Teile ausgefallen?

A. Von einem Yamaha-Händler instand setzen lassen.

F. Wird nicht der vorgeschriebene Kraftstoff verwendet?

A. Durch Kraftstoff des vorgeschriebenen Typs ersetzen.

F. Wird nicht das spezifizierte Motoröl verwendet?

A. Öl überprüfen und durch Öl des spezifizierten Typs ersetzen.

F. Ist der Thermostat fehlerhaft oder verstopft?

A. Von einem Yamaha-Händler instand setzen lassen.

F. Ist die Entlüftungsschraube geschlossen?

A. Die Entlüftungsschraube öffnen.

F. Ist die Kraftstoffpumpe beschädigt?

A. Von einem Yamaha-Händler instand setzen lassen.

F. Ist das Kraftstoff-Anschlussstück nicht ordnungsgemäß?

A. Richtig anschließen.

F. Ist der Hitzebereich der Zündkerze nicht ordnungsgemäß?

A. Zündkerze überprüfen und durch eine Zündkerze des empfohlenen Typs ersetzen.

F. Ist der Antriebsriemen der Hochdruck-Kraftstoffpumpe gerissen?

A. Von einem Yamaha-Händler instand setzen lassen.

F. Reagiert der Motor nicht richtig auf die Schalthebel-Position?

A. Von einem Yamaha-Händler instand setzen lassen.

## Der Motor vibriert übermäßig.

F. Ist der Propeller beschädigt?

A. Den Propeller reparieren oder ersetzen lassen.

F. Ist die Propellerwelle beschädigt?

A. Von einem Yamaha-Händler instand setzen lassen.

F. Sind Wasserpflanzen oder anderes fremdes Material um den Propeller gewickelt?

A. Propeller abbauen und reinigen.

F. Ist die Motorbefestigungsschraube lose?

A. Schraube festziehen.

F. Ist der Steuerungsdrehzapfen lose oder beschädigt?

A. Festziehen oder von einem Yamaha-Händler instand setzen lassen.

GMU29433

## Vorübergehende Maßnahme im Notfall

GMU29441

### Aufprallschäden

GWM00870



**WARNUNG**

Der Außenbordmotor kann bei einem Zu-

**sammenstoß im Betrieb oder beim Schleppen schwer beschädigt werden. Eine Beschädigung könnte die Betriebssicherheit des Außenbordmotors beeinträchtigen.**

Prallt der Außenbordmotor gegen einen Gegenstand im Wasser, ist folgendes Verfahren zu beachten.



1. Stoppen Sie sofort den Motor.
2. Überprüfen Sie das Steuerungssystem und alle Bauteile auf Beschädigungen. Überprüfen Sie ebenso das Boot auf Beschädigungen.
3. Kehren Sie langsam und vorsichtig zum nächsten Hafen zurück, unabhängig davon, ob Schäden gefunden wurden.
4. Lassen Sie einen Yamaha-Händler den Außenbordmotor überprüfen, bevor Sie ihn wieder in Betrieb setzen.

GMU30682

## Ersetzen der Sicherung

Falls eine Sicherung durchgebrannt ist, öffnen Sie den Sicherungshalter und entnehmen Sie die Sicherung mithilfe eines Sicherungsziehers. Durch eine Ersatzsicherung mit der richtigen Amperezahl ersetzen.

GWM00631

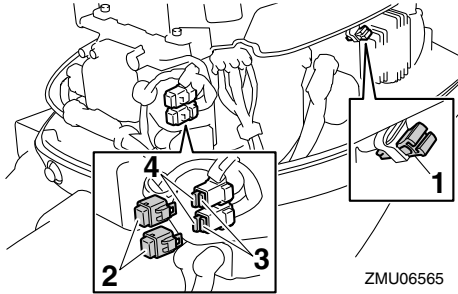


**Eine falsche Sicherung oder ein Stück Draht einzusetzen, könnte einen übermäßigen Stromfluss ermöglichen. Dadurch**

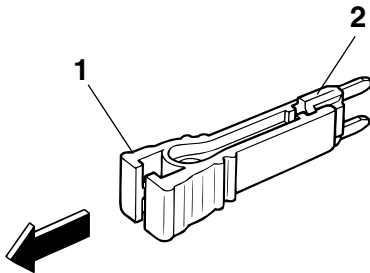
# Fehlerbehebung

## könnte die elektrische Anlage beschädigt werden und eine Feuergefahr entstehen.

Wenden Sie sich an Ihren Yamaha-Händler, falls die neue Sicherung sofort wieder durchbrennt.



1. Sicherungszieher
2. Verschlussstopfen/Verschlusskappe
3. Sicherung (20 A, 30 A)
4. Ersatzsicherung (20 A, 30 A)



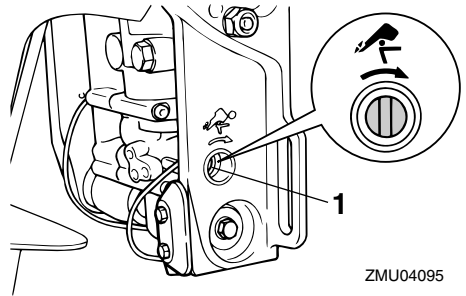
1. Sicherungszieher
2. Sicherung (20 A, 30 A)

GMU29512

## **Das elektrohydraulische Ankippsystem funktioniert nicht**

Falls der Motor mit der PTT-Einheit wegen einer entladenen Batterie oder einem Defekt der PTT-Einheit nicht gekippt werden kann, kann der Motor manuell gekippt werden.

1. Lösen Sie die Schraube des manuellen Ventils, indem Sie sie im Uhrzeigersinn bis zum Anschlag drehen.



1. Manuelle Ventilschraube

2. Stellen Sie den Motor in die gewünschte Position und ziehen Sie die Schraube des manuellen Ventils durch Drehen gegen den Uhrzeigersinn fest.

GMU29533

## **Der Starter funktioniert nicht**

Wenn der Startermechanismus nicht funktioniert (der Motor kann mit dem Starter nicht angelassen werden), können Sie den Motor auch mit einer Not-Reißleine manuell starten.

GWM01022

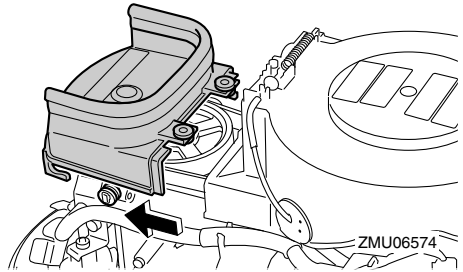
### **! WARNUNG**

- Bedienen Sie sich dieser Vorgehensweise nur im Notfall, um zur Reparatur in den Hafen zurückzukehren.
- Wird das Notfall-Starterseil zum Starten des Motors benutzt, funktioniert die Startverhinderung bei eingelegtem Gang nicht. Vergewissern Sie sich, dass der Fernbedienungs-Schalthebel auf Neutral geschaltet ist. Anderenfalls könnte sich das Boot unerwartet bewegen und so einen Unfall verursachen.
- Befestigen Sie während des Bootbetriebs die Absperr-Reißleine an einem

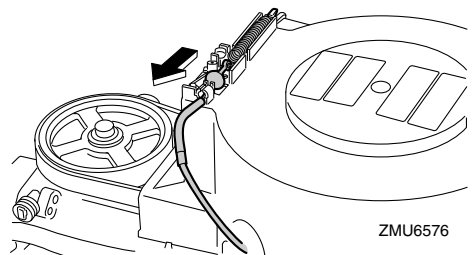
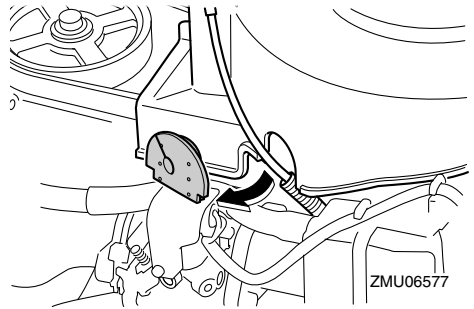


sicheren Ort an Ihrer Kleidung, Ihrem Arm oder Ihrem Bein.

- Befestigen Sie die Reißleine nicht an einem Kleidungsstücke, das sich losreißen könnte. Das Taljereep nie so verlegen, dass es sich verwickeln und dadurch funktionsunfähig werden könnte.
- Vermeiden Sie während des Betriebs, dass unabsichtlich an der Reißleine gezogen wird. Beim Verlust der Motorleistung geht ein Großteil der Kontrolle über die Steuerung verloren. Außerdem verliert das Boot ohne Motorleistung rasch an Fahrt. Dadurch könnten Fahrgäste und Gegenstände im Boot nach vorne geschleudert werden.
- Vergewissern Sie sich, dass niemand hinter Ihnen steht, wenn Sie am Starterseil ziehen. Die Leine könnte nach hinten peitschen und jemanden verletzen.
- Ein unbeaufsichtigt drehendes Schwungrad ist sehr gefährlich. Beim Anlassen des Motors ist auf lose Kleidung und andere Gegenstände zu achten. Das Notfall-Starterseil nur den Anweisungen entsprechend benutzen. Schwungrad oder andere drehende Teile bei laufendem Motor nie berühren. Startermechanismus oder Haube nie anbringen, wenn der Motor läuft.
- Man darf nie die Zündspule, das Zündkerzenkabel, den Zündkerzenstecker oder sonstige elektrischen Teile beim Starten oder Betreiben des Motors berühren. Es besteht sonst die Gefahr eines Stromschlags.



2. Entfernen Sie den Stopfen und ziehen Sie das Kabel zur Startverhinderung bei eingelegtem Gang vom manuellen Starter ab.



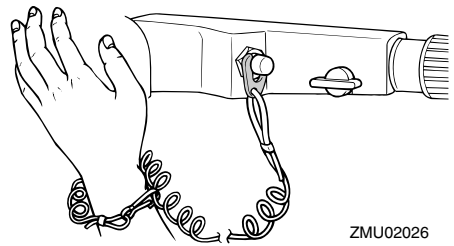
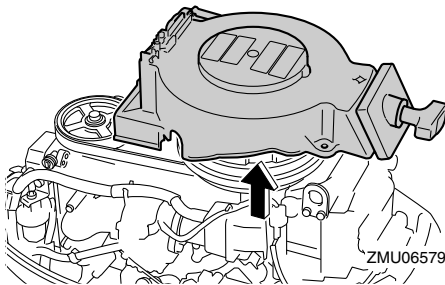
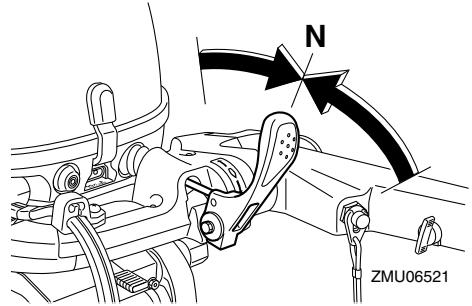
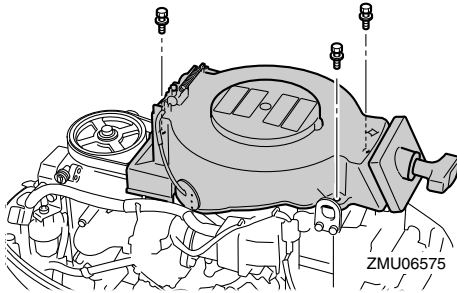
3. Nehmen Sie den manuellen Starter ab, nachdem Sie die Schrauben entfernt haben.

GMU38840

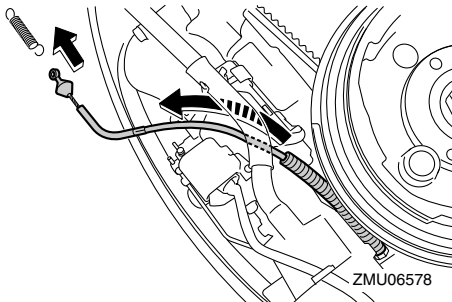
## Notstart-Motor (Handstarter-Modell)

1. Entfernen Sie die Motorhaube und die Schutzabdeckung.

# Fehlerbehebung

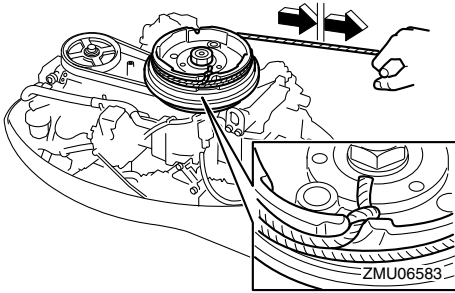


4. Verlegen Sie das Kabel zur Startverhinderung bei eingelegtem Gang unter der Kraftstoffleitung und entfernen Sie die Feder daraus.



6. Führen Sie das verknotete Ende der Not-Reißleine in die Aussparung am Schwungradmagneten ein und wickeln Sie die Leine im Uhrzeigersinn eine oder zwei Umdrehungen um den Schwungradmagneten.
7. Ziehen Sie langsam an der Leine, bis Sie einen Widerstand spüren. Ziehen Sie die Leine dann zum Ankurbeln mit einem kräftigen Zug gerade heraus, um den Motor zu starten. Falls der Motor beim ersten Versuch nicht startet, wiederholen Sie die Vorgehensweise.

5. Achten Sie darauf, dass der Schalthebel auf Neutral steht und die Sperrgabel am Motor-Quickstoppschalter angebracht ist.



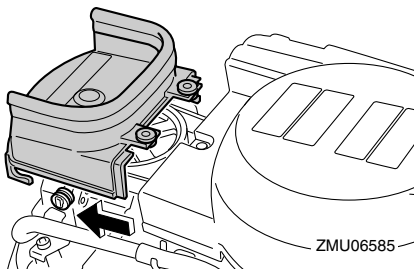
## HINWEIS:

- Falls der Motor beim ersten Versuch nicht startet, wiederholen Sie die Vorgehensweise. Falls der Motor nach 4 bis 5 Versuchen nicht anläuft, öffnen Sie den Gashebel etwas (zwischen 1/8 und 1/4) und versuchen Sie es erneut. Öffnen Sie wenn der Motor warm ist und nicht startet, den Gashebel um den gleichen Wert und versuchen Sie es nochmals. Falls der Motor immer noch nicht anläuft, lesen Sie bitte Seite 44.
- Schieben Sie den Gashebel langsam in die CLOSED-Stellung (vollständig geschlossen) zurück, so dass der Motor nicht stehen bleibt.

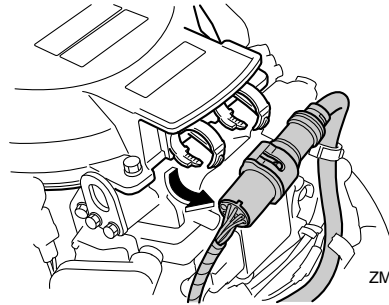
GMU38851

## Notstart des Motors (Modelle mit elektrischem Starter)

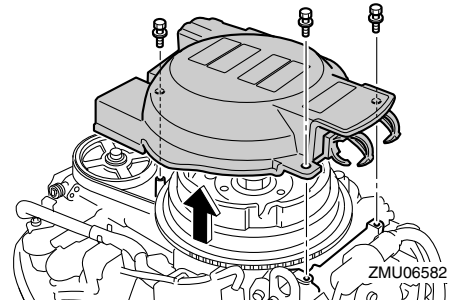
1. Die Motorhaube und die Schutzabdeckung abnehmen.



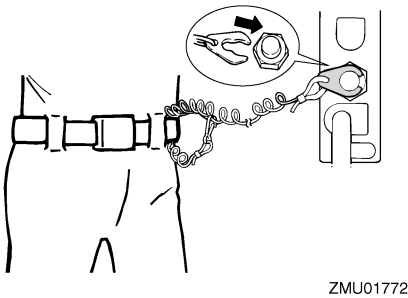
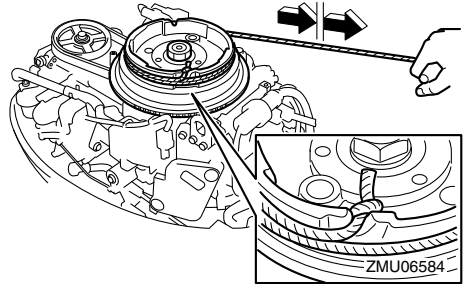
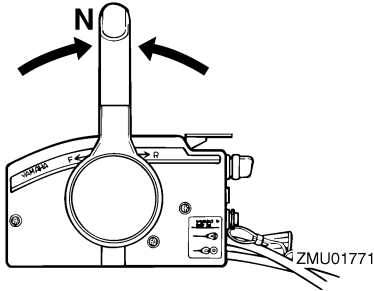
2. Den 10-poligen Stecker von der Klemme abziehen und die Abdeckung des Schwungradmagneten abnehmen (falls vorhanden).



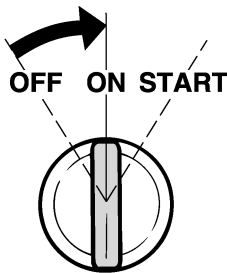
3. Nach dem Lösen der Schraube(n) die Abdeckung des Schwungradmagneten abnehmen.



4. Sicherstellen, dass sich der Schalthebel in der Leerlaufstellung befindet und dass die Sperrgabel am Motor-Quickstopschalter befestigt ist. Der Hauptschalter muss auf "ON" (Ein) stehen, falls vorhanden.



ZMU01772



ZMU01773

5. Das geknotete Ende der Not-Reißleine in die Kerbe des Schwungradmagneten einführen und die Leine im Uhrzeigersinn 1 oder 2 Umdrehungen um den Schwungradmagneten wickeln.
6. Langsam am Seil ziehen, bis ein Widerstand spürbar ist. Dann kräftig geradeaus ziehen, um den Motor durchzudrehen und zu starten. Wenn der Motor beim ersten Versuch nicht startet, den Vorgang wiederholen.

## HINWEIS:

- Wenn der Motor beim ersten Versuch nicht startet, den Vorgang wiederholen. Wenn der Motor auch nach 4 oder 5 Versuchen nicht startet, den Gashebel etwas öffnen (zwischen 1/8 und 1/4) und erneut versuchen. Auch wenn der Motor warm ist und sich nicht starten lässt, den Gashebel um denselben Wert öffnen und erneut versuchen, den Motor zu starten. Wenn der Motor dann immer noch nicht startet, siehe Seite 44.
- Den Gasgriff langsam in die vollständig geschlossene Position drehen, so dass der Motor nicht stehen bleibt.

GMU33501

## Behandlung abgeoffener Motoren


Ein abgeoffener Außenbordmotor ist sofort zum Yamaha-Händler zu bringen. Die Korrosion setzt sonst nämlich fast unverzüglich ein. **ACHTUNG: Versuchen Sie nicht, den Außenbordmotor in Betrieb zu nehmen, wenn er noch nicht vollständig gewartet wurde.** [GCM00401]





YAMAHA MOTOR CO., LTD.

Gedruckt in Japan

Oktober 2010-0.1 × 1 

Gedruckt auf Recyclingpapier