



**F20D
F25D
FT25F**

MANUEL DE L'UTILISATEUR

▲ Lisez attentivement ce manuel avant de faire fonctionner ce moteur hors-bord.

6BP-28199-75-F0

FMU25052

Lisez attentivement ce manuel avant de faire fonctionner ce moteur hors-bord. Conservez ce manuel à bord dans un sac étanche lorsque vous naviguez. Ce manuel doit accompagner le moteur hors-bord s'il est vendu.

Informations importantes sur le manuel

FMU25107

Avis au propriétaire

Nous vous remercions d'avoir sélectionné un moteur hors-bord Yamaha. Le présent manuel de l'utilisateur comporte les informations requises pour une utilisation, un entretien et des manipulations corrects. La bonne compréhension de ces instructions assez simples contribuera à vous procurer un maximum de satisfactions de votre nouveau Yamaha. Si vous avez des questions relatives au fonctionnement ou à l'entretien de votre moteur hors-bord, consultez un distributeur Yamaha.

Les informations importantes contenues dans le présent manuel de l'utilisateur sont mises en évidence de la façon suivante.



C'est le symbole d'alerte de sécurité. Il sert à vous alerter en cas de risques de blessures potentiels. Conformez-vous à tous les messages de sécurité qui suivent ce symbole afin d'éviter toute blessure, voire la mort.

FWM00781

AVERTISSEMENT

Un AVERTISSEMENT indique une situation dangereuse qui, si elle ne peut être évitée, pourrait entraîner des blessures graves, voire la mort.

FCM00701

ATTENTION

Un ATTENTION indique les consignes spéciales qui doivent être respectées afin d'éviter d'endommager le moteur hors-bord ou d'autres biens.

REMARQUE:

Une REMARQUE fournit des informations importantes qui facilitent et expliquent les différentes procédures.

Yamaha travaille continuellement à l'amélioration de la conception et de la qualité de ses produits. Par conséquent, bien que le présent manuel contienne les dernières informations produit disponibles au moment de la mise sous presse, il peut y avoir de légères différences entre votre moteur hors-bord et le présent manuel. Si vous avez des questions au sujet du présent manuel, consultez votre revendeur Yamaha.

Pour garantir la longévité de ce produit, Yamaha recommande que vous utilisiez le produit et que vous appliquiez les inspections et l'entretien périodiques spécifiques en suivant correctement les instructions du manuel de l'utilisateur. Tout dommage résultant de la négligence de ces instructions n'est pas couvert par la garantie.

Certains pays appliquent des lois ou des réglementations interdisant aux utilisateurs de faire sortir le produit du pays où il a été acheté, et il peut s'avérer impossible d'enregistrer le produit dans le pays de destination. De plus, la garantie peut ne pas s'appliquer dans certaines régions. Si vous planifiez d'emporter le produit dans un autre pays, consultez le revendeur chez qui le produit a été acheté pour des informations complémentaires.

Si le produit a été acheté d'occasion, veuillez consulter votre revendeur le plus proche pour votre réenregistrement de client et pour être habilité à faire appel aux services spécifiés.

REMARQUE:

Le F20DET, F25DE, F25DET, F25DMH, FT25FET et les accessoires standard servent de base aux explications et aux illustrations contenues dans le présent manuel. De ce fait, certaines caractéristiques peuvent ne pas s'appliquer à tous les modèles.

Informations importantes sur le manuel

FMU25121

**F20D, F25D, FT25F
MANUEL DE L'UTILISATEUR
©2012 par Yamaha Motor Co., Ltd.
1ère Edition, septembre 2012
Tous droits réservés.**

**Toute réimpression ou utilisation non autori-
sée**

**sans la permission écrite de
Yamaha Motor Co., Ltd.
est explicitement interdite.**

Imprimé au Japon

Table des matières

Informations de sécurité.....	1	Spécifications de la batterie	15
Sécurité du moteur hors-bord	1	Montage de la batterie	15
Hélice	1	Plusieurs batteries.....	15
Pièces en rotation	1	Modèles sans redresseur ou	
Pièces brûlantes	1	redresseur-régulateur	15
Choc électrique	1	Sélection de l'hélice	15
Système de trim	1	Sécurité de démarrage	
Cordon de coupure du moteur	1	embrayé.....	16
Essence	2	Exigences concernant l'huile	
Exposition au carburant et		moteur.....	16
coulures	2	Exigences pour le carburant	17
Monoxyde de carbone	2	Essence	17
Modifications	2	Eau boueuse ou acide	18
Sécurité de la navigation.....	2	Peinture antifouling	18
Alcool et médicaments.....	2	Exigences relatives à	
Gilets de sauvetage	2	l'élimination du moteur.....	18
Baigneurs.....	2	Equipement de secours	18
Passagers	3	Composants	19
Surcharge	3	Diagramme des composants	19
Évitez les collisions	3	Réservoir de carburant.....	20
Temps	3	Raccord de carburant.....	21
Initiation du passager.....	4	Jauge de carburant	21
Publications sur la sécurité de la		Bouchon du réservoir de	
navigation	4	carburant.....	21
Lois et réglementations.....	4	Vis de mise à pression	
Informations générales.....	5	atmosphérique	21
Enregistrement des numéros		Boîtier de commande à distance.....	21
d'identification	5	Levier de commande à distance	21
Numéro de série du moteur		Commande de verrouillage de	
hors-bord	5	point mort.....	22
Numéro de clé.....	5	Levier d'accélération au point	
Déclaration CE de conformité		mort.....	22
(DoC)	5	Barre franche	22
Étiquette CE	6	Levier de changement de	
Lisez les manuels et les		vitesses	22
étiquettes.....	7	Poignée d'accélérateur	23
Étiquettes d'avertissement	7	Indicateur d'accélération	23
Spécifications et exigences	12	Régleur de friction de	
Spécifications	12	l'accélérateur.....	23
Conditions d'installation	14	Cordon du coupe-circuit du	
Puissance nominale du bateau	14	moteur et agrafe.....	24
Montage du moteur.....	14	Bouton d'arrêt du moteur	24
Conditions de commande à		Poignée de démarrage manuel.....	24
distance.....	14	Interrupteur principal	25
Exigences pour la batterie.....	15	Régleur de la friction de	

Table des matières

direction	25	Moteur.....	40
Interrupteur de trim sur la		Dispositif de rinçage.....	41
commande à distance.....	26	Installez le capot supérieur	41
Interrupteur de trim sur le capot		Contrôle du système de trim et	
inférieur.....	26	du système de relevage.....	41
Dérive avec anode	27	Batterie.....	42
Dérive.....	27	Remplissage de carburant	42
Tige de trim		Utilisation du moteur	43
(goupille de relevage).....	28	Branchement de l'alimentation	
Mécanisme de verrouillage de		(réservoir portable).....	44
relevage	28	Démarrage du moteur.....	44
Bouton support de relevage.....	28	Contrôles après le démarrage du	
Barre support de relevage	29	moteur.....	48
Levier(s) de verrouillage du capot		Eau de refroidissement	48
(type pivotant).....	29	Mise à température du moteur.....	49
Dispositif de rinçage.....	29	Modèles à démarrage manuel	
Indicateur d'alerte	29	et à démarreur électrique.....	49
Instruments et indicateurs	31	Contrôles après la mise à	
Indicateurs	31	température du moteur	49
Indicateur d'alerte de faible		Changement de vitesses.....	49
pression d'huile.....	31	Contacteurs d'arrêt.....	49
Indicateur d'alerte de surchauffe.....	31	Changement de vitesses	49
Système de commande du		Arrêt du bateau	51
 moteur	32	Arrêt du moteur.....	51
Système d'alerte	32	Procédure.....	51
Alerte de surchauffe.....	32	Réglage du trim du moteur	
Alerte de faible pression d'huile	32	hors-bord	52
Installation	34	Réglage de l'angle de trim pour	
Installation	34	les modèles à relevage manuel ...	53
Montage du moteur hors-bord	34	Réglage de l'angle de trim	
Fixation du moteur hors-bord.....	35	(système de relevage assisté)	54
Opération	37	Réglage du trim du bateau.....	54
Fonctionnement pour la		Relevage et abaissement	55
première fois	37	Procédure de relevage	
Plein d'huile moteur	37	(modèles à relevage manuel)	56
Rodage du moteur	37	Procédure de relevage	
Connaissez votre bateau	37	(modèles à système de trim).....	57
Contrôles avant le démarrage		Procédure d'abaissement	
du moteur	38	(modèles à relevage manuel)	58
Niveau de carburant.....	38	Procédure d'abaissement	
Déposez le capot supérieur	38	(modèles à système de trim).....	58
Système d'alimentation.....	38	Eaux peu profondes	59
Commandes.....	39	Navigation en eau peu profonde	
Cordon de coupure du moteur	39	(modèles à relevage manuel)	59
Huile moteur.....	40	Modèles à système de trim	60

Table des matières

Navigation dans d'autres conditions	61	Action temporaire en cas d'urgence	88
Entretien	62	Dommages dû à un impact	88
Transport et remisage du moteur hors-bord	62	Remplacement du fusible	88
Modèles à montage par vis de presse	62	Le système de trim/relevage ne fonctionne pas	89
Remisage du moteur hors-bord	63	Le démarreur ne fonctionne pas	89
Procédure	63	Démarrage de secours du moteur (modèle à démarrage manuel)	90
Lubrification	65	Démarrage de secours du moteur (modèle à démarreur électrique)	92
Rinçage du bloc de propulsion et d'alimentation	65	Traitement d'un moteur submergé	93
Nettoyage du moteur hors-bord	66		
Contrôle des surfaces peintes du moteur hors-bord	66		
Entretien périodique	66		
Pièces de rechange	67		
Conditions d'utilisation éprouvantes	67		
Tableau de maintenance 1	68		
Tableau de maintenance 2	70		
Graissage	71		
Nettoyage et réglage de la bougie	72		
Contrôle du filtre à carburant	73		
Contrôle du régime de ralenti	73		
Renouvellement de l'huile moteur	74		
Vérification des fils et des connecteurs	76		
Contrôle de l'hélice	76		
Dépose de l'hélice	77		
Installation de l'hélice	78		
Renouvellement de l'huile pour engrenages	78		
Nettoyage du réservoir de carburant	80		
Inspection et remplacement de (des) l'anode(s)	80		
Contrôle de la batterie (modèles à démarreur électrique)	81		
Raccordement de la batterie	82		
Déconnexion de la batterie	82		
Dépannage	84		
Recherche des pannes	84		

Informations de sécurité

FMU33622

Sécurité du moteur hors-bord

Observez ces précautions en permanence.

FMU36501

Hélice

Les personnes qui entrent en contact avec l'hélice risquent de se blesser ou d'être tuées. L'hélice peut continuer à tourner même lorsque le moteur est au point mort, et les arêtes vives de l'hélice peuvent couper, même à l'arrêt.

- Arrêtez le moteur si une personne se trouve dans l'eau à proximité de vous.
- Maintenez les personnes hors de portée de l'hélice, même lorsque le moteur est coupé.

FMU33630

Pièces en rotation

Les mains, les pieds, les cheveux, les bijoux, les sangles de gilet de sauvetage, etc., risquent d'être happés par les pièces internes en rotation du moteur, ce qui peut provoquer des blessures, voire la mort.

Laissez le capot en place autant que possible. Ne retirez pas et ne remplacez pas le capot pendant que le moteur tourne.

Faites uniquement fonctionner le moteur avec le capot déposé conformément aux instructions spécifiques du manuel. Gardez les mains, les pieds, les cheveux, les bijoux, les vêtements, les sangles de gilet de sauvetage, etc., à l'écart des pièces en rotation exposées.

FMU33640

Pièces brûlantes

Pendant et après l'utilisation, les pièces du moteur sont suffisamment brûlantes que pour occasionner des blessures. Évitez de toucher des pièces qui se trouvent sous le capot supérieur tant que le moteur n'a pas refroidi.

FMU33650

Choc électrique

Ne touchez aucun composant électrique pendant le démarrage et le fonctionnement du moteur. Ils peuvent provoquer un choc électrique ou une électrocution.

FMU33660

Système de trim

Un membre risque de se coincer entre le moteur et le support de fixation lorsque le moteur est relevé et abaissé. Veillez à toujours vous tenir à l'écart de cette zone. Assurez-vous que personne ne se trouve dans cette zone avant d'actionner le mécanisme de trim.

Les interrupteurs de trim fonctionnent même lorsque l'interrupteur principal est coupé. Veillez à ce que les personnes se tiennent à l'écart des interrupteurs lorsque vous travaillez sur le moteur.

Ne vous placez jamais sous l'embase lorsque le moteur hors-bord est relevé, même si le levier de support de relevage est verrouillé. De graves blessures peuvent résulter d'une chute accidentelle du moteur hors-bord.

FMU33671

Cordon de coupure du moteur

Attachez le cordon de coupure du moteur de façon à ce que le moteur s'arrête si l'opérateur tombe par-dessus bord ou quitte la barre. Cela empêche le bateau de continuer sous l'impulsion du moteur et de laisser des personnes échouées ou de heurter des personnes ou des objets.

En cours d'utilisation, attachez toujours le cordon du coupe-circuit du moteur à une partie résistante de vos vêtements, au bras ou à la jambe. Ne le retirez pas pour quitter la barre en cours de navigation. N'attachez pas le cordon à des vêtements qui risquent de se déchirer et ne le faites pas cheminer là où il



risque de se coincer et l'empêcher ainsi de remplir sa fonction.

Ne faites pas cheminer le cordon là où il risque d'être tiré accidentellement. Si le cordon est tiré en cours de navigation, le moteur s'arrêtera et vous perdrez pratiquement le contrôle du bateau. Le bateau risque de ralentir brusquement et de projeter les personnes et les objets en avant.

FMU33810

Essence

L'essence et ses vapeurs sont hautement inflammables et explosives. Faites toujours le plein de carburant en appliquant la procédure décrite à la page 43 afin de réduire le risque d'incendie et d'explosion.

FMU33820

Exposition au carburant et coulures

Veillez à ne pas renverser d'essence. Si vous avez renversé de l'essence, essuyez-la immédiatement au moyen de chiffons secs. Éliminez correctement les chiffons.

Si vous renversez de l'essence sur vous, lavez-vous immédiatement à l'eau et au savon. Changez de vêtements si vous renversez de l'essence dessus.

Si vous avalez de l'essence, si vous inhalez de grandes quantités de vapeur d'essence ou si vous recevez de l'essence dans les yeux, consultez immédiatement un médecin. Ne siphonnez jamais du carburant avec la bouche.

FMU33900

Monoxyde de carbone

Ce produit émet des gaz d'échappement qui contiennent du monoxyde de carbone, un gaz inodore et incolore qui peut causer des lésions cérébrales, voire la mort en cas d'inhalation. Les symptômes sont des nausées, des vertiges et la somnolence. Veillez à ce que le cockpit et la cabine soient bien aérés. Évitez d'obstruer les sorties d'échappement.

FMU33780

Modifications

Ne tentez pas de modifier ce moteur hors-bord. Les modifications à votre moteur hors-bord risquent d'en altérer la sécurité et la fiabilité et de rendre votre bateau dangereux ou en contravention avec la loi.

FMU33740

Sécurité de la navigation

Cette section aborde quelques-unes des nombreuses précautions de sécurité importantes que vous devez observer lorsque vous naviguez.

FMU33710

Alcool et médicaments

Ne naviguez jamais après avoir consommé de l'alcool ou absorbé des médicaments. L'intoxication est l'un des facteurs les plus courants des accidents de la navigation.

FMU33720

Gilets de sauvetage

Emportez un gilet de sauvetage pour chaque occupant. Yamaha recommande que vous portiez un gilet de sauvetage chaque fois que vous naviguez. Au minimum, les enfants et les personnes ne sachant pas nager devraient toujours porter un gilet de sauvetage, de même que tout le monde devrait porter un gilet de sauvetage lorsque les conditions de navigation sont potentiellement dangereuses.

FMU33731

Baigneurs

Observez toujours attentivement les personnes qui se trouvent dans l'eau, comme les baigneurs, les skieurs et les plongeurs, lorsque le moteur tourne. Si quelqu'un se trouve dans l'eau à proximité du bateau, passez au point mort et arrêtez le moteur.

Restez à l'écart des zones de baignade. Les baigneurs sont difficiles à voir.

L'hélice peut continuer à tourner même lors-

Informations de sécurité

que le moteur est au point mort. Arrêtez le moteur si une personne se trouve dans l'eau à proximité de vous.

FMU33751

Passagers

Consultez les instructions fournies par le fabricant de votre bateau pour plus de détails sur l'emplacement approprié des passagers dans votre bateau et veillez à ce que tous les passagers soient positionnés correctement avant d'accélérer et lorsque vous naviguez au-delà du régime de ralenti. Les personnes qui se tiennent debout ou assises à un endroit inapproprié risquent d'être projetées par-dessus bord ou dans le bateau sous l'action des vagues, des sillages ou de changements brusques de vitesse ou de direction. Même lorsque les passagers sont positionnés correctement, prévenez-les si vous devez effectuer une manœuvre inhabituelle. Evitez toujours de faire sauter le bateau sur les vagues ou les sillages.

FMU33760

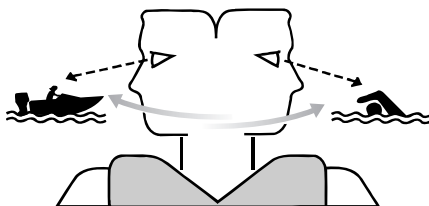
Surcharge

Ne surchargez pas le bateau. Consultez la plaquette de capacité du bateau ou le fabricant du bateau pour le poids et le nombre maximum de passagers. Veillez à ce que le poids soit correctement réparti conformément aux instructions du fabricant du bateau. Une surcharge ou une répartition incorrecte du poids peut compromettre la manœuvrabilité et provoquer un accident, le chavirage ou la submersion du bateau.

FMU33772

Evitez les collisions

Vérifiez constamment la présence de personnes, d'objets et d'autres bateaux. Soyez vigilant aux conditions qui limitent votre visibilité ou entravent votre vision des autres.



ZMU06025

Adoptez une navigation défensive à des vitesses sûres et observez une distance de sécurité par rapport aux personnes, aux objets et aux autres bateaux.

- Ne suivez pas directement d'autres bateaux ni des skieurs nautiques.
- Evitez les virages serrés et les autres manœuvres qui ne permettent pas aux autres de comprendre où vous allez.
- Evitez les zones comportant des objets submergés et les eaux peu profondes.
- Pilotez votre bateau en fonction de vos limites et évitez les manœuvres agressives afin de réduire les risques de perte de contrôle, d'éjection et de collision.
- Anticipez pour éviter les collisions. N'oubliez pas que les bateaux n'ont pas de freins et que l'arrêt du moteur ou la réduction des gaz peut entraîner une perte de manœuvrabilité. Si vous n'êtes pas certain que vous pourrez vous arrêter à temps avant un obstacle, donnez des gaz et virez dans une autre direction.

FMU33790

Temps

Informez-vous toujours des conditions météorologiques. Consultez les prévisions météorologiques avant de naviguer. Evitez de naviguer par mauvais temps.

FMU33880

Initiation du passager

Assurez-vous qu'au moins un autre passager est initié au pilotage du bateau en cas d'urgence.

FMU33890

Publications sur la sécurité de la navigation

Informez-vous sur les règles de sécurité de la navigation. Des publications et des informations complémentaires peuvent être obtenues auprès de multiples organisations de plaisance.

FMU33600

Lois et réglementations

Vous devez connaître et vous conformer aux lois et aux règlements de la navigation applicables dans les eaux où vous comptez naviguer. Différentes règles de navigation sont applicables suivant la région géographique, mais elles sont généralement toutes identiques au code de la route international.

Informations générales

FMU25171

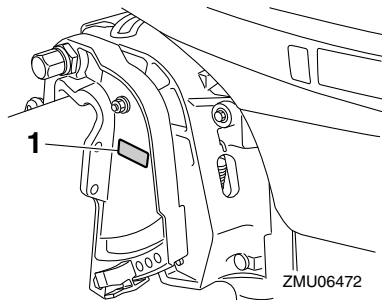
Enregistrement des numéros d'identification

FMU25184

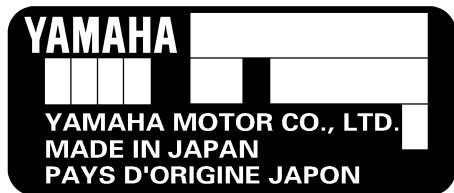
Numéro de série du moteur hors-bord

Le numéro de série du moteur hors-bord est estampillé sur l'étiquette apposée sur le côté bâbord du support de fixation.

Consignez le numéro de série de votre moteur hors-bord dans les espaces prévus pour faciliter la commande de pièces détachées auprès de votre concessionnaire Yamaha ou à titre de référence pour le cas où votre moteur hors-bord serait volé.



1. Emplacement du numéro de série du moteur hors-bord

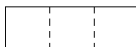


ZMU01692

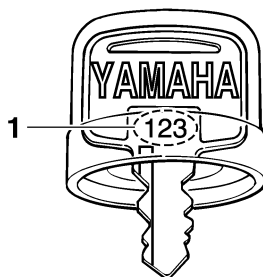
FMU25191

Numéro de clé

Si le moteur est équipé d'un interrupteur principal à clé, le numéro d'identification de la clé est estampillé sur la clé comme indiqué dans l'illustration. Consignez ce numéro dans l'espace prévu à cet effet à titre de référence pour le cas où vous souhaiteriez une nouvelle clé.



ZMU01693



ZMU01694

1. Numéro de clé

FMU37291

Déclaration CE de conformité (DoC)

Ce moteur hors-bord satisfait à certaines parties de la directive du Parlement européen sur les machines.

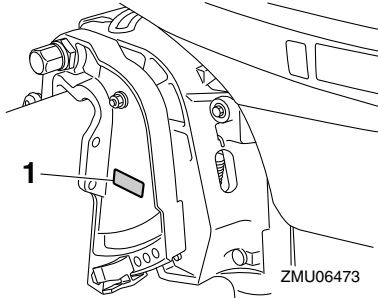
Chaque moteur hors-bord conforme accompagné de la DoC CE. La DoC CE contient les informations suivantes;

- Nom du fabricant du moteur
- Nom du modèle
- Code de produit du modèle (code de modèle agréé)
- Code des directives auxquelles il est satisfait

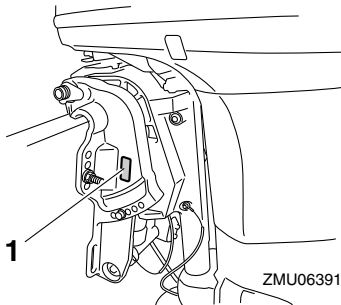
FMU25205

Etiquette CE

Les moteurs hors-bord identifiés par ce marquage “CE” sont conformes aux directives 98/37/CE, 94/25/CE - 2003/44/CE et 2004/108/CE.



1. Emplacement du marquage CE



1. Emplacement du marquage CE



ZMU06040

Informations générales

FMU33523

Lisez les manuels et les étiquettes

Avant d'utiliser ou de travailler sur ce moteur hors-bord :

- Lisez ce manuel.
- Lisez les manuels fournis avec le bateau.
- Lisez toutes les étiquettes apposées sur le moteur hors-bord et le bateau.

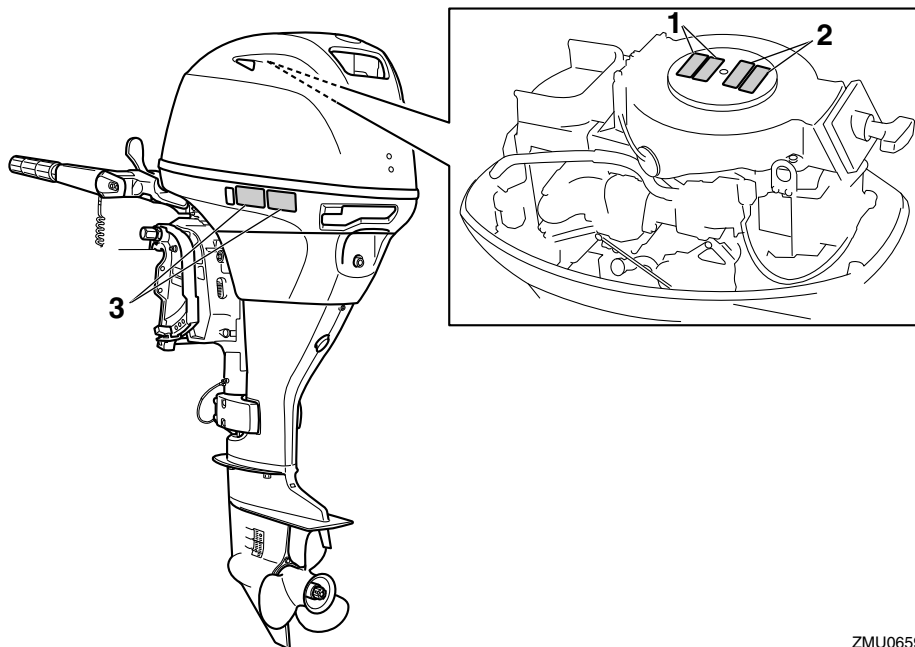
Si vous désirez des informations complémentaires, consultez votre revendeur Yamaha.

FMU33832

Étiquettes d'avertissement

Si ces étiquettes sont endommagées ou manquantes, contactez votre revendeur Yamaha pour obtenir des étiquettes de remplacement.

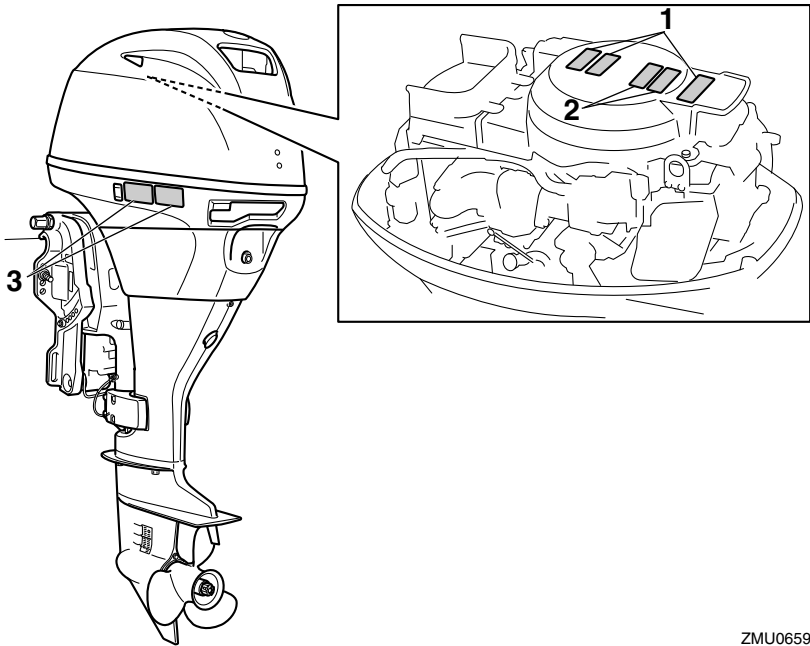
F25DMH



ZMU06594

Informations générales

F20DET, F25DE, F25DET, FT25FET



ZMU06593

Informations générales

1

⚠ WARNING

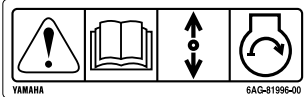
Emergency starting does not have start-in-gear protection. Ensure shift control is in neutral before starting engine.

YAMAHA 6AH-81995-40

⚠ AVERTISSEMENT

Le démarrage d'urgence ne comporte pas de sécurité de démarrage embrayé. Veiller à ce que le changement de vitesses se trouve au point mort avant de faire démarrer le moteur.

YAMAHA 6AG-81995-50



3

⚠ WARNING

Read Owner's Manuals and labels.
 • Wear an approved personal flotation device (PFD).
 • Attach engine shut-off cord (lanyard) to your PFD, arm, or leg so the engine stops if you accidentally leave the helm, which could prevent a runaway boat.

YAMAHA 6AH-42794-80

⚠ AVERTISSEMENT

Lire le Manuel de l'Utilisateur et les étiquettes.
 • Portez un gilet de sauvetage homologué.
 • Attachez le cordon d'arrêt du moteur (coupe-circuit) à votre gilet de sauvetage, à votre bras ou à votre jambe pour que le moteur s'arrête si vous quittez accidentellement la barre. Cela permet d'éviter que le bateau ne poursuive sa route sans contrôle.

YAMAHA 6AH-42794-50

FMU33912

Contenu des étiquettes

Les étiquettes d'avertissement ci-dessus ont la signification suivante.

1

FWM01691

⚠ AVERTISSEMENT

Le démarrage d'urgence ne comporte pas de sécurité de démarrage embrayé. Veiller à ce que le changement de vitesses se trouve au point mort avant de faire démarrer le moteur.

2

FWM01681

⚠ AVERTISSEMENT

- Garder les mains, les cheveux et les vêtements à l'écart des pièces en rotation

2

⚠ WARNING

Keep hands, hair, and clothing away from rotating parts while the engine is running.
 • Do not touch or remove electrical parts when starting or during operation.

YAMAHA 6AH-81994-40

⚠ AVERTISSEMENT

Garder les mains, les cheveux et les vêtements à l'écart des pièces en rotation lorsque le moteur tourne.
 • Ne touchez et ne retirez aucune pièce électrique lors du démarrage ou de l'utilisation.

YAMAHA 6AH-81994-50

ZMU05746

lorsque le moteur tourne.

- Ne touchez et ne retirez aucune pièce électrique lors du démarrage ou de l'utilisation.

3

FWM01671

⚠ AVERTISSEMENT

- Lire le Manuel de l'Utilisateur et les étiquettes.
- Portez un gilet de sauvetage homologué.
- Attachez le cordon d'arrêt du moteur (coupe-circuit) à votre gilet de sauvetage, à votre bras ou à votre jambe pour que le moteur s'arrête si vous quittez accidentellement la barre. Cela permet d'éviter que le bateau ne poursuive sa

Informations générales

route sans contrôle.

Informations générales

FMU33843

Symboles

Les symboles ci-dessous ont la signification suivante.

Attention/Avertissement



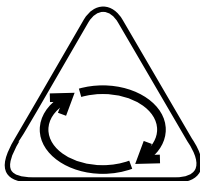
ZMU05696

Lisez le manuel de l'utilisateur



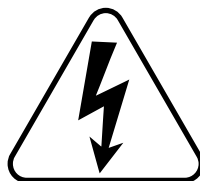
ZMU05664

Danger causé par la rotation continue



ZMU05665

Danger électrique



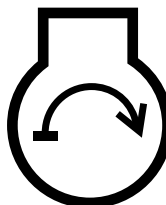
ZMU05666

Sens de fonctionnement du levier de commande à distance/levier de changement de vitesses, double sens



ZMU05667

Démarrage du moteur/ Lancement du moteur



ZMU05668

Spécifications et exigences

FMU34521

Spécifications

REMARQUE:

“(AL)” indiqué dans les données spécifiées ci-dessous représente la valeur numérique de l'hélice en aluminium installée.

De même, “(SUS)” représente la valeur pour une hélice en acier installée et “(PL)” pour une hélice en plastique installée.

FMU2821K

Dimension:

Longueur hors tout:

F20DET 692 mm (27.2 in)

F25DE 724 mm (28.5 in)

F25DET 724 mm (28.5 in)

F25DMH 1181 mm (46.5 in)

FT25FET 735 mm (28.9 in)

Largeur hors tout:

398 mm (15.7 in)

Hauteur hors tout S:

F25DE 1156 mm (45.5 in)

F25DMH 1157 mm (45.6 in)

Hauteur hors tout L:

F20DET 1283 mm (50.5 in)

F25DE 1284 mm (50.6 in)

F25DET 1283 mm (50.5 in)

F25DMH 1284 mm (50.6 in)

FT25FET 1312 mm (51.7 in)

Hauteur tableau AR S:

423 mm (16.7 in)

Hauteur tableau AR L:

F20DET 550 mm (21.7 in)

F25DE 550 mm (21.7 in)

F25DET 550 mm (21.7 in)

F25DMH 550 mm (21.7 in)

FT25FET 536 mm (21.1 in)

Poids (AL) S:

F25DE 78.0 kg (172 lb)

F25DMH 77.0 kg (170 lb)

Poids (AL) L:

F20DET 81.0 kg (179 lb)

F25DE 79.0 kg (174 lb)

F25DET 82.0 kg (181 lb)

F25DMH 78.0 kg (172 lb)

FT25FET 92.0 kg (203 lb)

Performances:

Plage d'utilisation à plein régime:

F20DET 4500–5500 tr/min

F25DE 5000–6000 tr/min

F25DET 5000–6000 tr/min

F25DMH 5000–6000 tr/min

FT25FET 5000–6000 tr/min

Puissance maximale:

F20DET 14.7 kW à 5000 tr/min

(20 CV à 5000 tr/min)

F25DE 18.4 kW à 5500 tr/min

(25 CV à 5500 tr/min)

F25DET 18.4 kW à 5500 tr/min

(25 CV à 5500 tr/min)

F25DMH 18.4 kW à 5500 tr/min

(25 CV à 5500 tr/min)

FT25FET 18.4 kW à 5500 tr/min

(25 CV à 5500 tr/min)

Régime de ralenti (au point mort):

975 ±50 tr/min

Moteur:

Type:

4 temps L

Cylindrée:

498.0 cm³

Alésage × course:

65.0 × 75.0 mm (2.56 × 2.95 in)

Système d'allumage:

CDI

Bougie (NGK):

DPR6EB-9

Ecartement des bougies:

0.8–0.9 mm (0.031–0.035 in)

Système de commande:

F20DET Commande à distance

F25DE Commande à distance

Spécifications et exigences

F25DET Commande à distance
F25DMH Barre franche
FT25FET Commande à distance

Système de démarrage:

F20DET Électrique
F25DE Électrique
F25DET Électrique
F25DMH Manuel
FT25FET Électrique

Starter:

Prime Start

Jeu des soupapes (moteur froid) ADM:

0.15–0.25 mm (0.0059–0.0098 in)

Jeu des soupapes (moteur froid) ECH:

0.25–0.35 mm (0.0098–0.0138 in)

Ampères minimum pour le démarrage à froid (CCA/EN):

F20DET 347.0 A
F25DE 347.0 A
F25DET 347.0 A
FT25FET 347.0 A

Capacité nominale minimum (20HR/IEC):

F20DET 40 Ah
F25DE 40 Ah
F25DET 40 Ah
FT25FET 40 Ah

Puissance maximale du générateur:

14 A

Unité d'entraînement:

Positions du sélecteur:

Marche avant-point mort-marche arrière

Rapport de réduction:

F20DET 2.08(27/13)
F25DE 2.08(27/13)
F25DET 2.08(27/13)
F25DMH 2.08(27/13)
FT25FET 2.42(29/12)

Système de trim:

F20DET Assiette et relevage assistés
F25DE Système de relevage manuel

F25DET Assiette et relevage assistés
F25DMH Système de relevage manuel

FT25FET Assiette et relevage assistés

Carburant et huile:

Essence préconisée:

Essence normale sans plomb

Indice d'octane recherche minimum:

90

Capacité du réservoir de carburant:

25 L (6.60 US gal, 5.50 Imp.gal)

Huile moteur préconisée:

Huile pour moteur hors-bord 4 temps

Grade d'huile moteur recommandé 1:

SAE 10W-30/10W-40/5W-30
API SE/SF/SG/SH/SJ/SL

Quantité totale d'huile moteur (capacité du carter d'huile):

Sans remplacement du filtre à huile:

1.4 L (1.48 US qt, 1.23 Imp.qt)

Avec remplacement du filtre à huile:

1.6 L (1.69 US qt, 1.41 Imp.qt)

Lubrification:

Carter humide

Huile pour engrenages préconisée:

Huile de transmission hypoïde SAE n°90

Quantité d'huile pour engrenages:

F20DET 0.320 L
(0.338 US qt, 0.282 Imp.qt)
F25DE 0.320 L
(0.338 US qt, 0.282 Imp.qt)
F25DET 0.320 L
(0.338 US qt, 0.282 Imp.qt)
F25DMH 0.320 L
(0.338 US qt, 0.282 Imp.qt)
FT25FET 0.430 L
(0.455 US qt, 0.378 Imp.qt)

Couple de serrage:

Bougie:

Spécifications et exigences

17.0 Nm (1.73 kgf-m, 12.5 ft-lb)

Ecou de hélice:

35.0 Nm (3.57 kgf-m, 25.8 ft-lb)

Boulon de vidange d'huile moteur:

27.0 Nm (2.75 kgf-m, 19.9 ft-lb)

Filtre à huile moteur:

18.0 Nm (1.84 kgf-m, 13.3 ft-lb)

Niveau de bruit et de vibrations:

Niveau de pression acoustique opérateur (ICOMIA 39/94 et 40/94):

84.2 dB(A)

Vibrations sur la barre franche

(ICOMIA 38/94):

F25DMH Les vibrations sur la barre franche sont de 2.5 m/s²

FMU33554

Conditions d'installation

FMU33564

Puissance nominale du bateau

FWM01560

AVERTISSEMENT

La surmotorisation d'un bateau peut entraîner une grave instabilité.

Avant d'installer le(s) moteur(s) hors-bord, vérifiez que la puissance totale de votre (vos) moteur(s) hors-bord n'excède pas la puissance nominale du bateau. Consultez la plaquette de capacité du bateau ou contactez le fabricant.

FMU33571

Montage du moteur

FWM01570

AVERTISSEMENT

- **Un montage incorrect du moteur hors-bord peut entraîner des conditions dangereuses comme une mauvaise manœuvrabilité, une perte de contrôle ou un risque d'incendie.**
- **Comme le moteur est très lourd, un équipement et une formation spéciaux sont nécessaires pour le monter en tou-**

te sécurité.

Votre revendeur ou toute autre personne expérimentée dans le montage doit monter le moteur en utilisant l'équipement adéquat et en appliquant les instructions de montage complètes. Pour plus d'informations, voir page 34.

FMU33581

Conditions de commande à distance

FWM01580

AVERTISSEMENT

- **Si le moteur démarre en prise, le bateau risque de bouger de façon brusque et imprévue, risquant ainsi de provoquer une collision ou de faire passer les passagers par-dessus bord.**
- **Si le moteur démarre en prise, c'est que la sécurité de démarrage embrayé ne fonctionne pas correctement et vous devez cesser toute utilisation du moteur hors-bord. Contactez votre revendeur Yamaha.**

L'unité de commande à distance doit être équipée d'un (de) dispositif(s) de sécurité de démarrage embrayé. Ce dispositif empêche le moteur de démarrer s'il n'est pas au point mort.

Spécifications et exigences

FMU25694

Exigences pour la batterie

FMU25721

Spécifications de la batterie

Ampères minimum pour démarrage à froid (CCA/EN) :

F20DET 347.0 A

F25DE 347.0 A

F25DET 347.0 A

FT25FET 347.0 A

Capacité nominale minimum

(20HR/IEC) :

F20DET 40 Ah

F25DE 40 Ah

F25DET 40 Ah

FT25FET 40 Ah

Le moteur ne démarrera pas si la tension de la batterie est trop faible.

FMU36290

Montage de la batterie

Montez solidement le support de la batterie à un endroit sec, bien aéré et exempt de vibrations sur le bateau. **AVERTISSEMENT! Ne placez pas d'objets inflammables ni d'objets en vrac ou métalliques dans le même compartiment que la batterie. Un incendie, une explosion ou des étincelles pourraient en résulter.** [FWM01820]

FMU36300

Plusieurs batteries

Pour connecter plusieurs batteries, comme pour une configuration à plusieurs moteurs ou une batterie pour accessoires, consultez votre revendeur sur la sélection et le câblage correct de la batterie.

FMU25730

Modèles sans redresseur ou redresseur-régulateur

FCM01090

ATTENTION

Une batterie ne peut être connectée à des

modèles qui ne sont pas équipés d'un redresseur ou d'un redresseur-régulateur.

Si vous souhaitez utiliser une batterie avec les modèles sans redresseur ou redresseur-régulateur, installez un redresseur-régulateur en option.

L'utilisation d'une batterie sans entretien avec les modèles ci-dessus peut raccourcir significativement la durée de vie utile de la batterie.

Sur les modèles ci-dessus, installez un redresseur-régulateur en option ou utilisez des accessoires spécifiés pour résister à 18 volts ou plus. Consultez votre distributeur Yamaha pour plus de détails sur l'installation d'un redresseur-régulateur en option.

FMU34195

Sélection de l'hélice

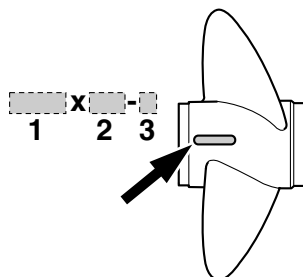
Après avoir sélectionné un moteur hors-bord, la sélection de l'hélice adéquate est l'une des décisions d'achat les plus importantes qu'un plaisancier puisse faire. Le type, la taille et le modèle de votre hélice produisent un impact direct sur l'accélération, la vitesse de pointe, les économies de carburant et même la durée de vie du moteur. Yamaha conçoit et fabrique des hélices pour tous les moteurs hors-bord Yamaha et chaque type d'application.

Votre moteur hors-bord est équipé d'une hélice sélectionnée pour offrir de bonnes performances dans toute une série d'applications, mais une hélice avec un autre pas peut s'avérer mieux adaptée à certains types d'utilisation particuliers.

Votre revendeur Yamaha peut vous aider à sélectionner l'hélice adéquate en fonction de vos besoins de navigation. Sélectionnez une hélice qui permet au moteur d'atteindre la plage de régime moyenne ou supérieure à plein gaz avec la charge maximum du ba-

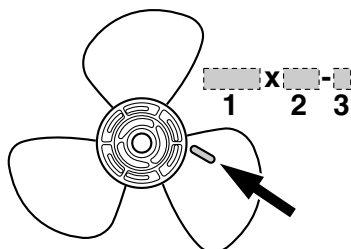
Spécifications et exigences

teau. D'une manière générale, sélectionnez une hélice avec un plus grand pas pour la navigation avec une faible charge et une hélice avec un plus petit pas pour naviguer avec une forte charge. Si vous transportez des charges qui varient fortement, sélectionnez une hélice qui permet au moteur de tourner dans la plage de régime pour votre charge maximum, mais n'oubliez pas que vous devez réduire les gaz afin de rester dans la plage de régime préconisée lorsque vous transportez des charges plus légères. Pour contrôler l'hélice, voir page 76.



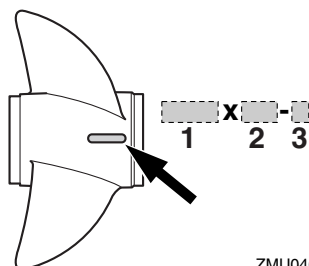
ZMU04606

1. Diamètre de l'hélice en pouces
2. Pas de l'hélice en pouces
3. Type d'hélice (marque d'hélice)



ZMU04604

1. Diamètre de l'hélice en pouces
2. Pas de l'hélice en pouces
3. Type d'hélice (marque d'hélice)



ZMU04605

1. Diamètre de l'hélice en pouces
2. Pas de l'hélice en pouces
3. Type d'hélice (marque d'hélice)

FMU25770

Sécurité de démarrage embrayé

Les moteurs hors-bord Yamaha et les boîtiers de commande à distance agréés par Yamaha sont équipés d'un (de) dispositif(s) de sécurité de démarrage embrayé. Cette fonction ne permet au moteur de démarrer que s'il est au point mort. Sélectionnez toujours le point mort avant de faire démarrer le moteur.

FMU41951

Exigences concernant l'huile moteur

Sélectionnez un grade d'huile en fonction des températures moyennes dans la zone géographique où le moteur hors-bord sera utilisé.

Spécifications et exigences

Huile moteur préconisée:

Huile pour moteur hors-bord 4 temps

Grade d'huile moteur recommandé 1:

SAE 10W-30/10W-40/5W-30

API SE/SF/SG/SH/SJ/SL

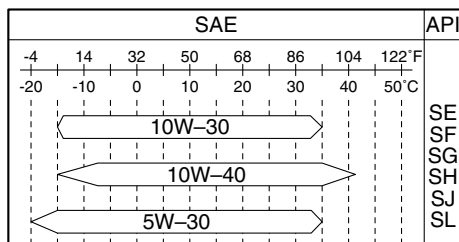
Grade d'huile moteur recommandé 2:

SAE 15W-40/20W-40/20W-50

API SH/SJ/SL

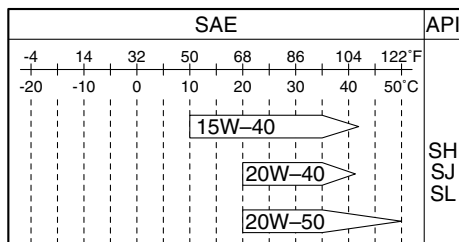
Si les grades d'huile mentionnés dans le groupe d'huile moteur recommandé 1 ne sont pas disponibles, sélectionnez un autre grade d'huile dans le groupe d'huile moteur recommandé 2.

Grade d'huile moteur recommandé 1



ZMU06854

Grade d'huile moteur recommandé 2



ZMU06855

FMU36360

Exigences pour le carburant

FMU36803

Essence

Utilisez une essence de bonne qualité qui présente l'indice d'octane minimum. Si des

cognements ou du cliquetis se produisent, utilisez de l'essence d'une autre marque ou de l'essence super sans plomb.

Essence préconisée:

Essence normale sans plomb d'un indice d'octane minimum de 90 (indice d'octane recherche).

FCM01981

ATTENTION

- **N'utilisez pas d'essence plombée. L'essence plombée peut endommager gravement le moteur.**
- **Veillez à ce que de l'eau ni des contaminants ne pénètrent dans le réservoir de carburant. Du carburant contaminé peut provoquer une altération des performances et des dommages au moteur. Utilisez uniquement de l'essence fraîche qui a été stockée dans des contenants propres.**

Essence-alcool

Il existe deux types d'essence-alcool: l'essence-alcool contenant de l'éthanol (E10) et celle contenant du méthanol. De l'éthanol peut être employé si la teneur en éthanol ne dépasse pas 10% et si l'essence satisfait aux conditions d'indice d'octane minimum. E-85 est un mélange d'essence contenant 85% d'éthanol et ne peut pas être utilisé dans votre moteur hors-bord. Tous les mélanges à l'éthanol contenant plus de 10% d'éthanol risquent d'endommager le circuit d'alimentation ou de causer des problèmes de démarrage et de fonctionnement du moteur. Yamaha déconseille l'usage d'essence-alcool contenant du méthanol parce qu'elle risque d'endommager le circuit d'alimentation ou de réduire les performances du moteur.

Il est recommandé d'installer un ensemble de filtre à carburant marin à séparateur d'eau (10 microns minimum) entre le réservoir de carburant de votre bateau et le moteur hors-bord lorsque vous employez de l'éthanol. L'éthanol est réputé pour permettre l'absorption de l'humidité dans le réservoir de carburant et les systèmes du bateau. L'humidité dans le carburant peut provoquer la corrosion des composants métalliques du système d'alimentation, des problèmes de démarrage et de fonctionnement, ce qui nécessite une maintenance additionnelle du système d'alimentation.

FMU36880

Eau boueuse ou acide

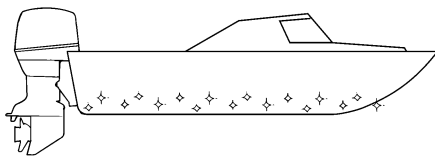
Yamaha vous conseille vivement de faire installer par votre revendeur le kit de pompe à eau plaqué chrome proposé en option si vous utilisez le moteur hors-bord dans des eaux boueuses ou acides. Il peut cependant ne pas s'avérer nécessaire sur certains modèles.

FMU36330

Peinture antifouling

Une coque propre améliore les performances du bateau. La coque du bateau doit dans toute la mesure du possible rester exempte de concrétions marines. Si nécessaire, la coque du bateau peut être revêtue d'une peinture antifouling agréée dans votre zone géographique afin d'inhiber les concrétions marines.

N'utilisez pas de peinture antifouling qui contient du cuivre ou du graphite. Ces peintures peuvent provoquer une corrosion plus rapide du moteur.



ZMU05176

FMU36341

Exigences relatives à l'élimination du moteur

N'éliminez jamais le moteur illégalement (décharge). Yamaha recommande de consulter le revendeur au sujet de l'élimination du moteur.

FMU36352

Équipement de secours

Conservez les éléments suivants à bord en cas de panne du moteur hors-bord.

- Une trousse à outils contenant un assortiment de tournevis, de pinces, de clés (y compris les dimensions métriques) et de la bande isolante.
- Feu à éclats étanche à l'eau avec piles supplémentaires.
- Un cordon du coupe-circuit du moteur supplémentaire avec agrafe.
- Pièces de rechange, comme un jeu de bougies supplémentaire.

Pour plus de détails, consultez votre revendeur Yamaha.

Composants

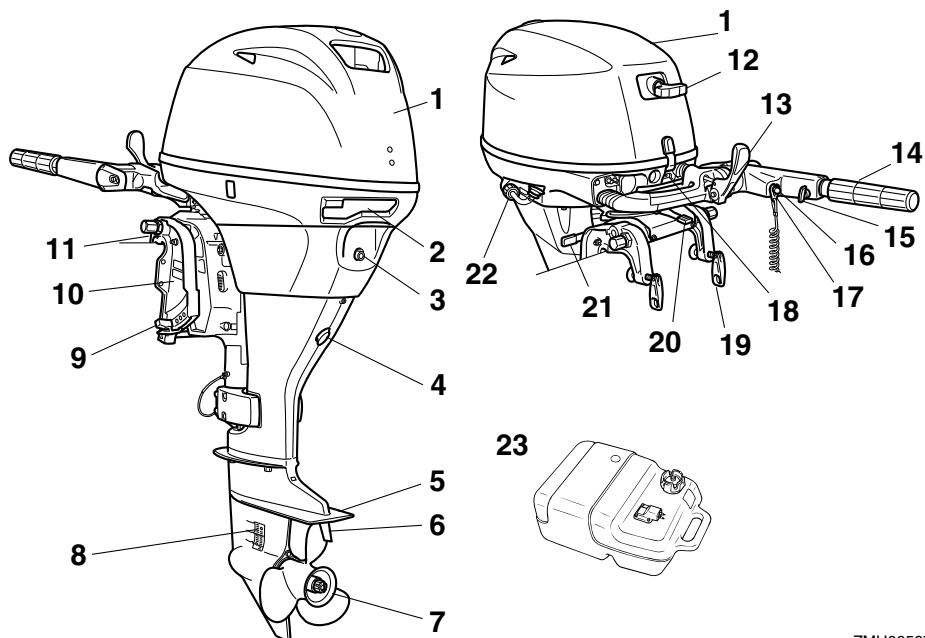
FMU2579Y

Diagramme des composants

REMARQUE:

* Peuvent ne pas être exactement comme illustré ; peuvent également ne pas être inclus dans l'équipement standard de tous les modèles (commande du revendeur).

F25DMH

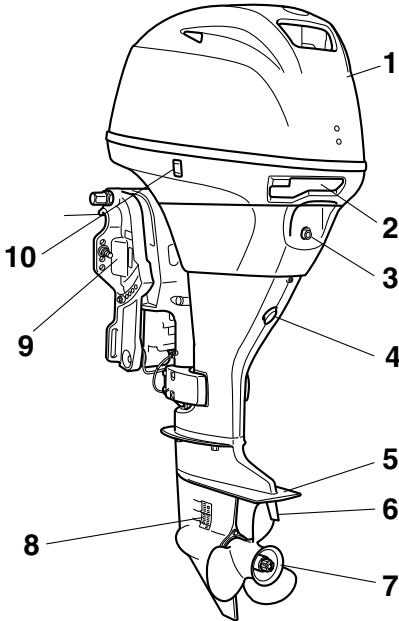


1. Capot supérieur
2. Levier de verrouillage du capot
3. Orifice de ralenti
4. Vis de vidange
5. Plaque anticavitation
6. Dérive
7. Hélice
8. Entrée d'eau de refroidissement
9. Tige de trim
10. Support de presse
11. Fixation pour câble de sécurité
12. Poignée de démarrage manuel
13. Levier de changement de vitesses
14. Poignée d'accélérateur
15. Réglage de friction de l'accélérateur

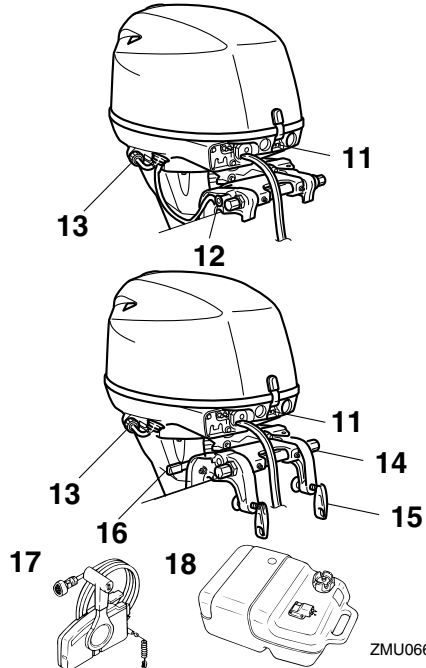
16. Bouton d'arrêt du moteur / Contacteur de coupure du moteur
17. Agrafe
18. Indicateur d'alerte
19. Vis de presse
20. Réglage de la friction de direction
21. Levier de verrouillage du système de relevage
22. Dispositif de rinçage
23. Réservoir de carburant

ZMU06597

F20DET, F25DE, F25DET, FT25FET



1. Capot supérieur
2. Levier de verrouillage du capot
3. Orifice de ralenti
4. Vis de vidange
5. Plaque anticavitation
6. Dérive
7. Hélice
8. Entrée d'eau de refroidissement
9. Support de presse
10. Interrupteur de trim*
11. Indicateur d'alerte
12. Bouton support de relevage*
13. Dispositif de rinçage
14. Fixation pour câble de sécurité*
15. Vis de presse*
16. Levier de verrouillage du système de relevage*
17. Boîtier de commande à distance (type à montage latéral)
18. Réservoir de carburant



FMU25802

Réservoir de carburant

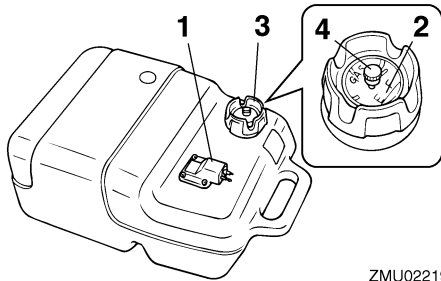
Si votre modèle est équipé d'un réservoir de carburant portable, sa fonction est la suivante.

FWM00020

AVERTISSEMENT

Le réservoir de carburant fourni avec ce moteur constitue son réservoir de carburant dédié et ne peut pas être employé comme réservoir de stockage de carburant. Les utilisateurs commerciaux doivent se conformer aux réglementations officielles applicables en matière de licence et d'homologation.

Composants



ZMU02219

1. Raccord à carburant
2. Jauge de carburant
3. Bouchon du réservoir de carburant
4. Vis de mise à pression atmosphérique

FMU25830

Raccord de carburant

Ce raccord est employé pour connecter la conduite d'alimentation.

FMU25841

Jauge de carburant

Cette jauge se situe sur le bouchon du réservoir de carburant ou sur la base du raccord de carburant. Elle indique la quantité approximative de carburant restant dans le réservoir.

FMU25850

Bouchon du réservoir de carburant

Ce bouchon ferme le réservoir de carburant. Lorsqu'il est enlevé, le réservoir peut être rempli de carburant. Pour enlever le bouchon, tournez-le dans le sens antihoraire.

FMU25860

Vis de mise à pression atmosphérique

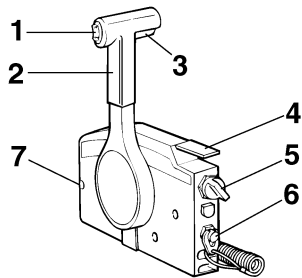
Cette jauge se trouve sur le bouchon du réservoir de carburant. Pour desserrer la vis, tournez-la dans le sens antihoraire.

FMU26181

Boîtier de commande à distance

Le levier de commande à distance actionne l'inverseur et l'accélérateur. Les contacteurs

électriques sont montés sur le boîtier de commande à distance.



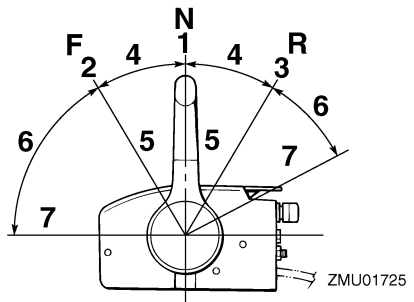
ZMU01723

1. Interrupteur de trim
2. Levier de commande à distance
3. Commande de verrouillage de point mort
4. Levier d'accélération au point mort
5. Interrupteur principal
6. Contacteur de coupure du moteur
7. Régleur de friction de l'accélérateur

FMU26190

Levier de commande à distance

Déplacez ce levier vers l'avant depuis le point mort pour engager la marche à avant. Tirez le levier du point mort vers l'arrière pour engager la marche arrière. Le moteur continue de tourner au ralenti jusqu'à ce que le levier ait été déplacé d'environ 35° (on sent un arrêt). Déplacez le levier au-delà de l'arrêt pour ouvrir le papillon et le moteur commence à accélérer.



ZMU01725

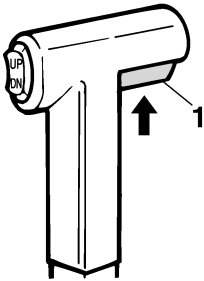
1. Point mort "N"

2. Marche avant "F"
3. Marche arrière "R"
4. Inverseur
5. Complètement fermé
6. Accélérateur
7. Complètement ouvert

FMU26201

Commande de verrouillage de point mort

Pour désengager le point mort, relevez la commande de verrouillage au point mort.



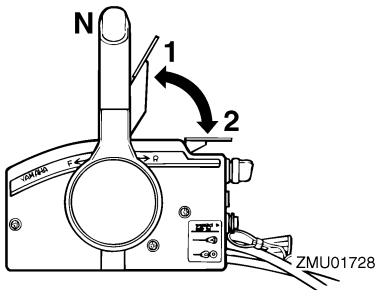
ZMU01727

1. Commande de verrouillage de point mort

FMU26212

Levier d'accélération au point mort

Pour ouvrir le papillon sans engager la marche avant ou arrière, amenez le levier de commande à distance au point mort et relevez le levier d'accélération au point mort.



ZMU01728

1. Complètement ouvert
2. Complètement fermé

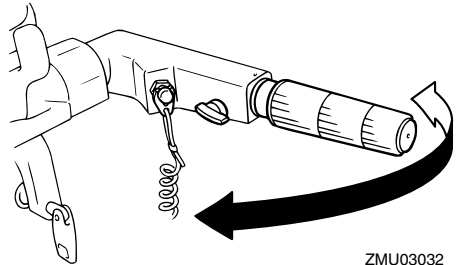
REMARQUE:

Le levier d'accélération au point mort ne fonctionne que lorsque le levier de commande à distance se trouve au point mort. Le levier de commande à distance ne fonctionne que lorsque le levier d'accélération au point mort se trouve en position de fermeture complète.

FMU25913

Barre franche

Pour changer de direction, déplacez la barre franche vers la gauche ou vers la droite.

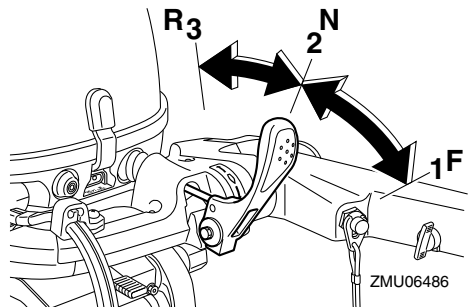


ZMU03032

FMU25924

Levier de changement de vitesses

Déplacez le levier de changement de vitesses vers l'avant pour engager la marche avant ou vers l'arrière pour engager la marche arrière.



ZMU06486

1. Marche avant "F"
2. Point mort "N"

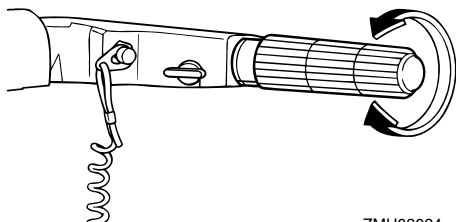
Composants

3. Marche arrière "R"

FMU25942

Poignée d'accélérateur

La poignée de l'accélérateur se situe sur la barre franche. Tournez la poignée dans le sens antihoraire pour augmenter la vitesse et dans le sens horaire pour réduire la vitesse.

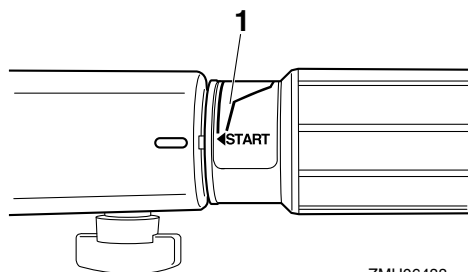


ZMU03034

FMU25962

Indicateur d'accélération

La courbe de consommation de carburant sur l'indicateur d'accélération indique la quantité relative de carburant consommé à chaque position de l'accélérateur. Choisissez le réglage qui offre des performances et une économie de carburant optimales pour l'utilisation voulue.



ZMU06488

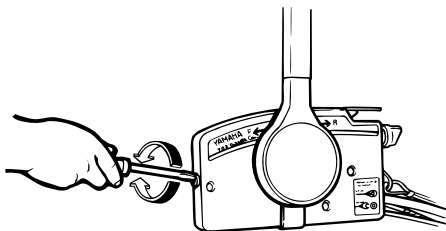
1. Indicateur d'accélération

FMU25976

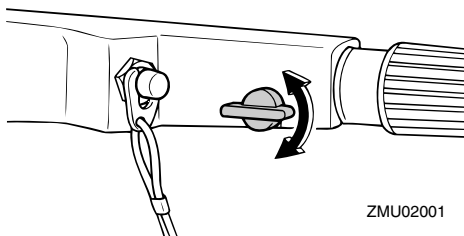
Régleur de friction de l'accélérateur

Un dispositif de friction situé dans le boîtier de commande à distance assure une résistance réglable au mouvement de la poignée d'accélérateur ou du levier de commande à distance, qui peut être réglée suivant les préférences de l'opérateur.

Pour augmenter la résistance, tournez le régleur dans le sens horaire. Pour diminuer la résistance, tournez le régleur dans le sens antihoraire. **AVERTISSEMENT! Ne serrez pas excessivement le régleur de friction. Si la résistance est trop forte, il peut s'avérer difficile d'actionner le levier de commande à distance ou la poignée d'accélérateur, ce qui peut résulter en un accident.** [FWM00032]



ZMU03169



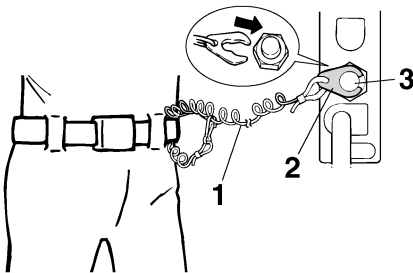
ZMU02001

Lorsque vous désirez maintenir une vitesse constante, serrez le régleur pour conserver le réglage voulu de l'accélérateur.

FMU25995

Cordon du coupe-circuit du moteur et agrafe

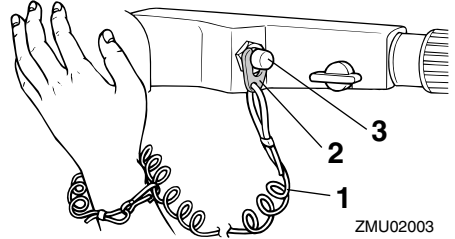
L'agrafe doit être attachée au contacteur de coupure du moteur pour que le moteur puisse fonctionner. Le cordon doit être attaché à un endroit résistant des vêtements de l'opérateur, au bras ou à la jambe. Si l'opérateur tombe par-dessus bord ou quitte la barre, le cordon retire l'agrafe et le circuit d'allumage du moteur est coupé. Cela empêche le bateau de continuer sous l'impulsion du moteur. **AVERTISSEMENT! En cours d'utilisation, attachez le cordon du coupe-circuit du moteur à une partie résistante de vos vêtements, au bras ou à la jambe. N'attachez pas le cordon à un vêtement susceptible de se déchirer. Ne faites pas passer le cordon là où il risque d'être coincé, ce qui l'empêcherait de fonctionner. Evitez de tirer accidentellement sur le cordon en cours de fonctionnement normal. Une perte de puissance signifie la perte d'une grande partie de la manœuvrabilité. De même, sans la puissance du moteur, le bateau risque de ralentir brusquement. Ce qui pourrait projeter les personnes et les objets vers l'avant.** [FWM00122]



ZMU01716

1. Cordon

2. Agrafe
3. Contacteur de coupure du moteur

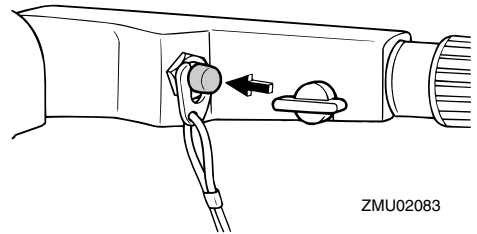


1. Cordon
2. Agrafe
3. Contacteur de coupure du moteur

FMU26003

Bouton d'arrêt du moteur

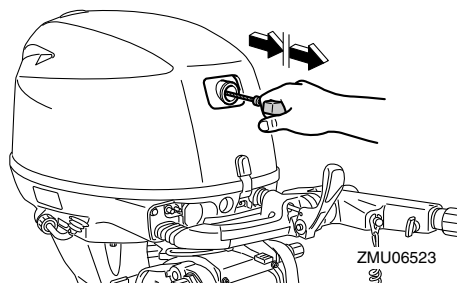
Le bouton d'arrêt du moteur arrête le moteur lorsqu'il est enfoncé.



FMU26074

Poignée de démarrage manuel

La poignée de démarrage manuel est utilisée pour lancer et faire démarrer le moteur.



FMU26091

Interrupteur principal

L'interrupteur principal commande le système d'allumage; son fonctionnement est décrit ci-dessous.

- "OFF" (arrêt)

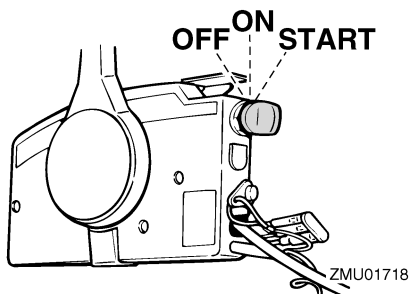
Lorsque l'interrupteur principal se trouve sur la position "OFF" (arrêt), les circuits électriques sont déconnectés et la clé peut être retirée.

- "ON" (marche)

Lorsque l'interrupteur principal se trouve sur la position "ON" (marche), les circuits électriques sont connectés et la clé ne peut être retirée.

- "START" (démarrer)

Lorsque l'interrupteur principal se trouve sur la position "START" (démarrer), le moteur du démarreur tourne pour faire démarrer le moteur. Dès que vous relâchez la clé, elle revient automatiquement sur la position "ON" (marche).



FMU31432

Régleur de la friction de direction

Un dispositif de friction permet d'ajuster la résistance du mécanisme de direction et peut être réglé selon les préférences de l'opérateur. Un levier de réglage est situé à la base du support de barre franche.

Pour augmenter la résistance, tournez le levier vers bâbord "A".

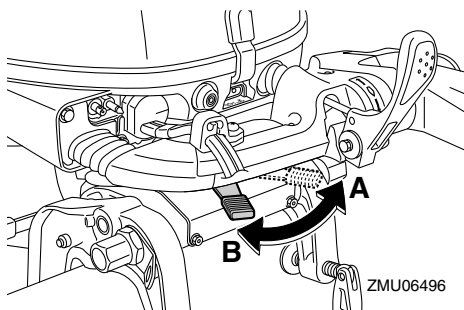
Pour diminuer la résistance, tournez le levier vers tribord "B".

FWM00040

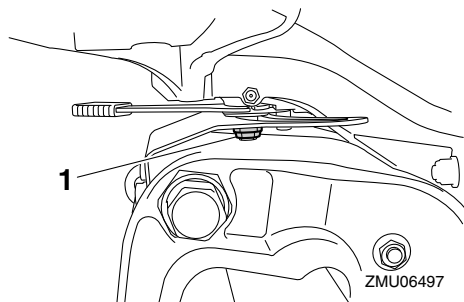


AVERTISSEMENT

Ne serrez pas excessivement le régleur de friction. Si la résistance est trop forte, il peut s'avérer difficile de diriger le bateau, ce qui peut résulter en un accident.



Si la résistance n'augmente pas même lorsque le levier est tourné vers bâbord "A", assurez-vous que l'écrou est serré au couple spécifié.



1. Ecrou

Couple de serrage de l'écrou :
4.0 Nm (0.4 kgf-m, 3.0 ft-lb)

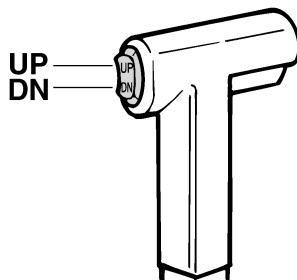
REMARQUE:

- Le mouvement de la direction est bloqué lorsque le levier de réglage se trouve sur la position "A".
- Vérifiez si la barre franche tourne librement lorsque le levier est tourné vers tribord "B".
- N'appliquez pas de lubrifiants comme de la graisse sur les zones de friction du régulateur de friction de la direction.

FMU32053

Interrupteur de trim sur la commande à distance

Le système de trim ajuste l'angle du moteur hors-bord par rapport au tableau AR. Lorsque vous appuyez sur l'interrupteur "UP" (relever), le moteur hors-bord s'incline vers le haut, puis se relève. Lorsque vous appuyez sur l'interrupteur "DN" (abaisser), le moteur hors-bord s'abaisse, puis s'incline vers le bas. Dès que vous relâchez l'interrupteur, le moteur hors-bord s'arrête dans sa position actuelle. Pour des instructions sur l'utilisation de l'interrupteur du système de trim, voir pages 52 et 55.



ZMU01720

FMU26155

Interrupteur de trim sur le capot inférieur

L'interrupteur de trim est situé sur le côté du capot inférieur. Lorsque vous appuyez sur l'interrupteur "UP" (relever), le moteur hors-bord s'incline vers le haut, puis se relève. Lorsque vous appuyez sur l'interrupteur "DN" (abaisser), le moteur hors-bord s'abaisse, puis s'incline vers le bas. Dès que vous relâchez l'interrupteur, le moteur hors-bord s'arrête dans sa position actuelle.

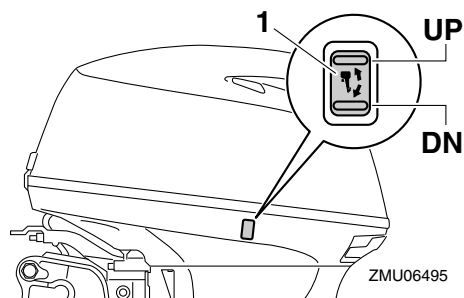
Pour les instructions d'utilisation de l'interrupteur de trim, voir page 55.

FWM01031

AVERTISSEMENT

Utilisez uniquement l'interrupteur de trim situé sur le capot moteur lorsque le bateau est à l'arrêt complet et le moteur coupé. L'utilisation de cet interrupteur en cours de navigation accroît le risque de passer par-dessus bord et peut distraire l'opérateur, augmentant ainsi le risque de collision avec un autre bateau ou un obstacle.

Composants



1. Interrupteur de trim

FMU26244

Dérive avec anode

FWM00840

AVERTISSEMENT

Une dérive mal ajustée peut entraîner des difficultés de manœuvrabilité. Effectuez toujours un test de navigation après que la dérive a été installée ou remplacée afin de vous assurer que la direction est correcte. Assurez-vous que vous avez serré le boulon après avoir réglé la dérive.

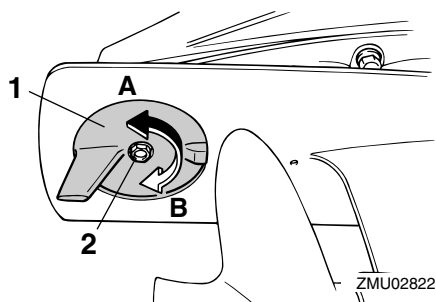
La dérive doit être ajustée de façon à ce que la commande de direction puisse être tournée vers la gauche ou vers la droite en appliquant une force identique.

Si le bateau tend à virer à gauche (bâbord), tournez l'extrémité arrière de la dérive vers bâbord "A" dans l'illustration. Si le bateau tend à virer à droite (tribord), tournez l'extrémité arrière de la dérive vers tribord "B" dans l'illustration.

FCM00840

ATTENTION

La dérive sert également d'anode pour protéger le moteur contre la corrosion électrochimique. Ne peignez jamais la dérive car elle deviendrait inefficace comme anode.



1. Dérive
2. Boulon

Couple de serrage du boulon :
18.0 Nm (1.8 kgf-m, 13 ft-lb)

FMU26253

Dérive

FWM00840

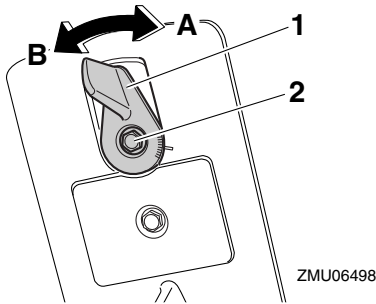
AVERTISSEMENT

Une dérive mal ajustée peut entraîner des difficultés de manœuvrabilité. Effectuez toujours un test de navigation après que la dérive a été installée ou remplacée afin de vous assurer que la direction est correcte. Assurez-vous que vous avez serré le boulon après avoir réglé la dérive.

La dérive doit être ajustée de façon à ce que la commande de direction puisse être tournée vers la gauche ou vers la droite en appliquant une force identique.

Si le bateau tend à virer à gauche (bâbord), tournez l'extrémité arrière de la dérive vers bâbord "A" dans l'illustration.

Si le bateau tend à virer à droite (tribord), tournez l'extrémité arrière de la dérive vers tribord "B" dans l'illustration.



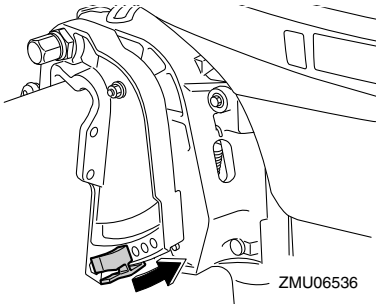
1. Dérive
2. Boulon

Couple de serrage du boulon :
8.0 Nm (0.8 kgf-m, 5.8 ft-lb)

FMU26262

Tige de trim (goupille de relevage)

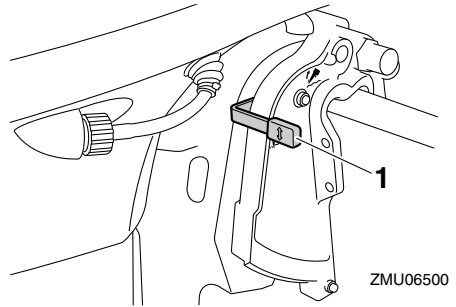
La position de la tige de trim détermine l'angle de trim minimum du moteur hors-bord par rapport au tableau AR.



FMU30440

Mécanisme de verrouillage de relevage

Le mécanisme de verrouillage du système de relevage sert à empêcher que le moteur hors-bord se relève hors de l'eau en marche arrière.



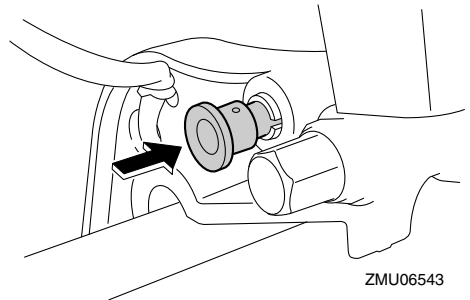
1. Levier de verrouillage du système de relevage

Pour relever le moteur hors-bord, placez le levier de verrouillage du système de relevage sur la position "↑" (relever). Pour abaisser le moteur hors-bord, placez le levier de verrouillage du système de relevage sur la position "↓" (abaissér).

FMU26321

Bouton support de relevage

Pour maintenir le moteur hors-bord en position relevée, appuyez sur le bouton de support de relevage sous le support pivot.



FCM00660

ATTENTION

N'utilisez pas le levier ou le bouton de support de relevage lorsque vous remorquez le bateau. Le moteur hors-bord pourrait se déverrouiller du support de relevage et retomber. Si le moteur ne peut

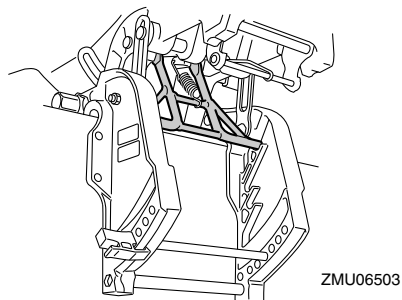
Composants

être remorqué en position de fonctionnement normale, employez un dispositif de support pour le verrouiller en position relevée.

FMU26333

Barre support de relevage

La barre de support de relevage maintient le moteur hors-bord en position relevée.



FCM01660

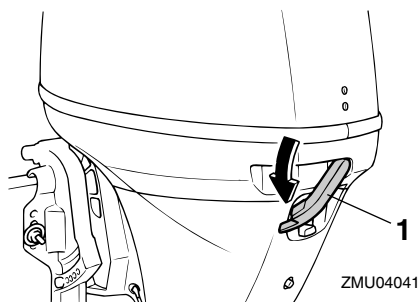
ATTENTION

N'utilisez pas la barre de support de relevage lorsque vous remorquez le bateau. Le moteur hors-bord pourrait se déverrouiller du support de relevage et retomber. Si le moteur ne peut être remorqué en position de fonctionnement normale, employez un dispositif de support pour le verrouiller en position relevée.

FMU26373

Levier(s) de verrouillage du capot (type pivotant)

Pour déposer le capot supérieur du moteur, relevez le(s) levier(s) de verrouillage du capot et soulevez le capot. Lors de l'installation du capot, veillez à l'ajuster correctement dans le joint en caoutchouc. Verrouillez ensuite de nouveau le capot en ramenant le(s) levier(s) de verrouillage du capot en position de verrouillage.

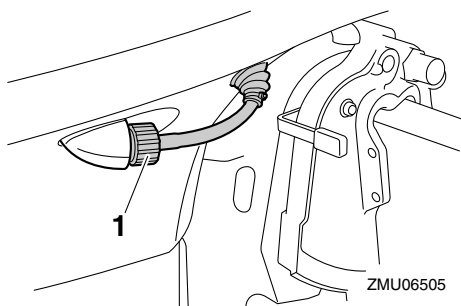


1. Levier(s) de verrouillage du capot

FMU26463

Dispositif de rinçage

Ce dispositif est utilisé pour nettoyer les passages d'eau de refroidissement du moteur à l'aide d'un flexible de jardin et d'eau du robinet.



1. Dispositif de rinçage

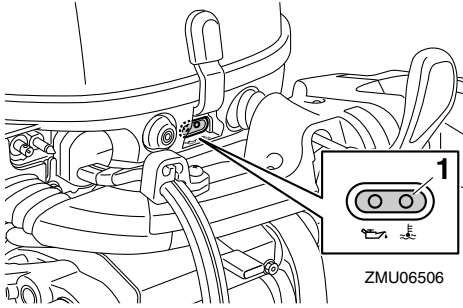
REMARQUE:

Pour des détails concernant son utilisation, voir page 65.

FMU26304

Indicateur d'alerte

Si le moteur développe une condition qui déclenche une alerte, l'indicateur s'allume. Pour des détails sur la signification de l'indicateur d'alerte, voir page 32.



1. Indicateur d'alerte

Instruments et indicateurs

FMU36015

Indicateurs

FMU36024

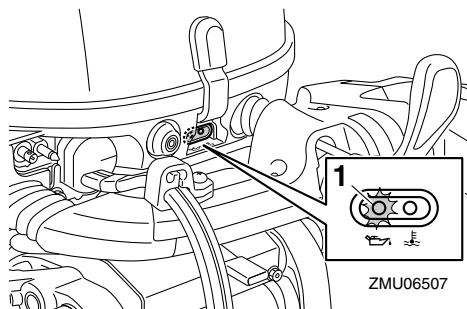
Indicateur d'alerte de faible pression d'huile

Si la pression d'huile tombe trop bas, cet indicateur s'allume. Pour plus d'informations, voir page 32.

FCM00022

ATTENTION

- Ne continuez pas à faire fonctionner le moteur si l'indicateur d'alerte de faible pression d'huile est activé et si le niveau d'huile moteur est bas. Le moteur subirait de graves dommages.
- L'indicateur d'alerte de faible pression d'huile n'indique pas le niveau d'huile moteur. Pour vérifier la quantité d'huile restante, utilisez la jauge d'huile. Pour plus d'informations, voir page 40.



1. Indicateur d'alerte de faible pression d'huile

FMU36033

Indicateur d'alerte de surchauffe

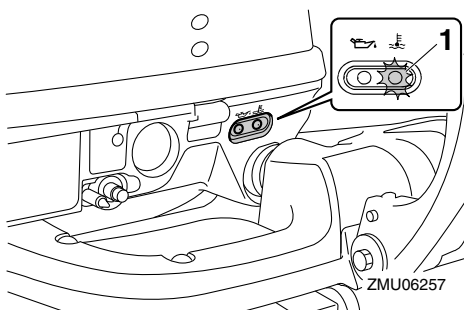
Si la température du moteur augmente trop, cet indicateur s'allume. Pour plus d'informations, voir page 32.

FCM00052

ATTENTION

Ne continuez pas à faire fonctionner le moteur si l'indicateur d'alerte de sur-

chauffe est activé. Le moteur subirait de graves dommages.



1. Indicateur d'alerte de surchauffe

Système de commande du moteur

FMU26803

Système d'alerte

FCM00091

ATTENTION

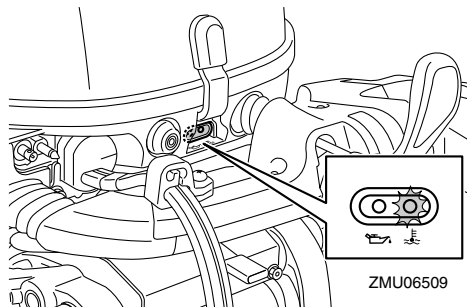
Ne continuez pas à faire fonctionner le moteur si un dispositif d'alerte a été activé. Consultez votre distributeur Yamaha si le problème ne peut être localisé et corrigé.

FMU2681C

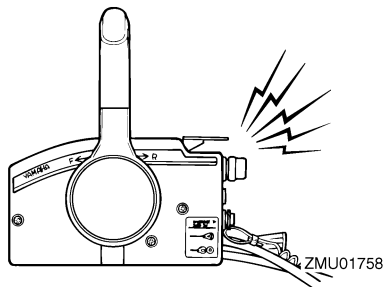
Alerte de surchauffe

Ce moteur est équipé d'un dispositif d'alerte de surchauffe. Si la température du moteur augmente trop, ce dispositif d'alerte est activé.

- Le régime du moteur baisse automatiquement à environ 2000 tr/min.
- L'indicateur d'alerte de surchauffe s'allume ou se met à clignoter.

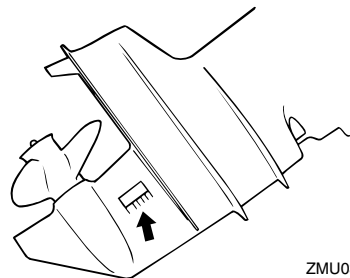


- Le vibreur retentit (si équipé sur la barre franche, le boîtier de commande à distance ou le pupitre de l'interrupteur principal).



Lorsque le système d'alerte est activé, arrêtez le moteur et vérifiez si les entrées d'eau de refroidissement ne sont pas obstruées:

- Vérifiez l'angle de trim pour vous assurer que l'entrée d'eau de refroidissement est submergée.
- Vérifiez si l'entrée d'eau de refroidissement n'est pas obstruée.



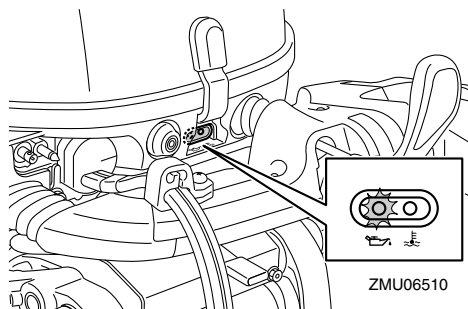
FMU3016B

Alerte de faible pression d'huile

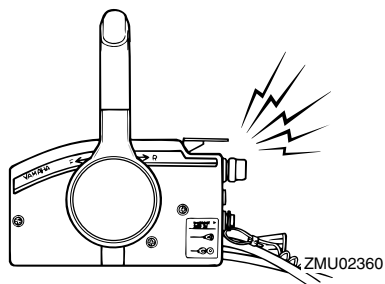
Si la pression d'huile baisse trop, ce dispositif d'alerte est activé.

- Le régime du moteur baisse automatiquement à environ 2000 tr/min. Si équipé, l'indicateur d'alerte de faible niveau d'huile s'allume ou se met à clignoter.

Système de commande du moteur



- Le vibreur retentit (si équipé sur la barre franche, le boîtier de commande à distance ou le pupitre de l'interrupteur principal).



Si le système d'alerte est activé, arrêtez le moteur aussi rapidement que votre sécurité le permet. Vérifiez le niveau d'huile et ajoutez de l'huile si nécessaire. Si le niveau d'huile est correct et que le dispositif d'alerte ne s'arrête pas, consultez votre distributeur Yamaha.

FMU26902

Installation

Les informations présentées dans cette section sont uniquement fournies à titre de référence. Il n'est pas possible de fournir des instructions complètes pour toutes les combinaisons de bateau et de moteur possibles. Un montage correct dépend en partie de l'expérience et de la combinaison spécifique du bateau et du moteur.

FWM01590

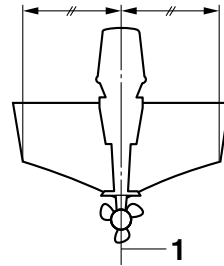
AVERTISSEMENT

- **La surmotorisation d'un bateau peut entraîner une grave instabilité. N'installez pas un moteur hors-bord dont la puissance en chevaux-vapeur dépasse la capacité maximale du bateau qui est spécifiée sur la plaque d'homologation du bateau. Si le bateau ne porte pas de plaque d'homologation, consultez le fabricant du bateau.**
- **Un montage incorrect du moteur hors-bord peut entraîner des conditions dangereuses comme une mauvaise manœuvrabilité, une perte de contrôle ou un risque d'incendie. Pour les modèles à montage permanent, c'est votre distributeur ou toute autre personne expérimentée dans le montage qui doit effectuer l'installation du moteur.**

FMU33470

Montage du moteur hors-bord

Le moteur hors-bord doit être monté de façon à ce que le bateau soit bien équilibré. Sinon, le bateau pourra être difficile à manœuvrer. Sur les bateaux équipés d'un seul moteur, montez le moteur hors-bord dans l'axe (ligne de quille) du bateau.



ZMU01760

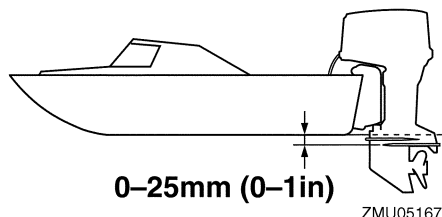
1. Axe (ligne de quille)

FMU26925

Hauteur de montage

Pour que votre bateau navigue avec une efficacité optimale, la résistance dans l'eau (traînée) du bateau et du moteur hors-bord doit être aussi faible que possible. La hauteur de montage du moteur hors-bord affecte fortement la résistance dans l'eau. Si la hauteur de montage est trop importante, de la cavitation a tendance à se produire, ce qui réduit la propulsion; et si la pointe des pales de l'hélice bat l'air, le régime du moteur augmentera de façon anormale et provoquera une surchauffe du moteur. Si la hauteur de montage est insuffisante, la résistance dans l'eau augmentera et réduira de ce fait le rendement du moteur. Montez le moteur hors-bord de façon à ce que la plaque anticavitation soit comprise entre le fond de la coque du bateau et un niveau situé à 25 mm (1 in) en dessous.

Installation



FCM01634

ATTENTION

- Vérifiez si l'orifice de ralenti reste assez haut pour éviter que de l'eau pénètre à l'intérieur du moteur, même lorsque le bateau est stationnaire avec une charge maximum.
- Une hauteur incorrecte du moteur ou des obstructions à un écoulement fluide de l'eau (comme le modèle et l'état du bateau, ou des accessoires comme des échelles de bain ou des émetteurs de sondeur) peuvent créer des projections d'embruns pendant que vous naviguez. Si le moteur hors-bord est utilisé en continu en présence de projections d'embruns, une quantité d'eau suffisante pour endommager gravement le moteur risque de pénétrer via l'entrée d'air du capot supérieur. Éliminez la cause des projections d'embruns.

REMARQUE:

- La hauteur de montage optimale du moteur hors-bord est affectée par la combinaison du bateau et du moteur ainsi que par l'utilisation que vous comptez en faire. Des tests de navigation à différentes hauteurs peuvent contribuer à déterminer la hauteur de montage optimale. Consultez

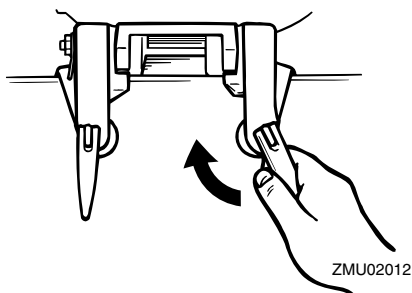
votre revendeur Yamaha ou tout autre fabricant de bateaux pour plus d'informations sur la détermination de la hauteur de montage adéquate.

- Pour des instructions de réglage de l'angle de trim du moteur hors-bord, voir page 52.

FMU26973

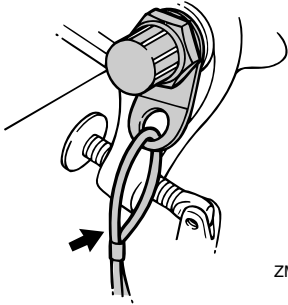
Fixation du moteur hors-bord

1. Placez le moteur hors-bord sur le tableau AR en le centrant autant que possible. Resserrez fermement et équitablement les vis du tableau AR. Vérifiez de temps à autre le serrage des vis pendant la durée d'utilisation du moteur hors-bord, car elles ont souvent tendance à se desserrer suite aux vibrations. **AVERTISSEMENT! Un desserrage des vis de presse risque d'entraîner le déplacement du moteur sur le tableau AR ou même la chute du moteur. Ce qui peut provoquer une perte de contrôle et de graves blessures. Assurez-vous que les vis de presse sont fermement serrées. Vérifiez de temps à autre le serrage des vis en cours d'utilisation.** [FWM00642]



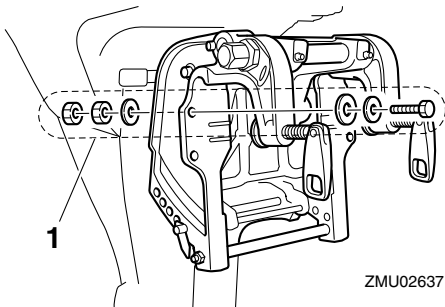
2. Si votre moteur hors-bord est équipé d'une fixation pour câble de sécurité, un câble ou une chaîne de sécurité doit être utilisée. Attachez une extrémité à la fixation du câble de sécurité et l'autre extré-

mité à un solide point d'ancrage sur le bateau. Vous risquez sinon de perdre définitivement le moteur s'il venait à tomber accidentellement du tableau AR.



ZMU02013

3. Fixez le support de fixation au tableau AR à l'aide des boulons fournis avec le moteur hors-bord (si emballés). Pour plus de détails, consultez votre revendeur Yamaha. **AVERTISSEMENT! Evitez d'utiliser des boulons, écrous et rondelles autres que ceux fournis avec le moteur hors-bord. Si vous en utilisez d'autres, veillez à ce qu'ils présentent au moins la même qualité de matériau et de résistance et qu'ils soient fermement serrés. Après le serrage, effectuez un test de fonctionnement du moteur et vérifiez de nouveau le serrage.** [FWM00651]



ZMU02637

1. Boulons

Opération

FMU36381

Fonctionnement pour la première fois

FMU36391

Plein d'huile moteur

Le moteur est expédié départ usine sans huile moteur. Si votre revendeur n'a pas fait le plein d'huile, vous devez faire le plein d'huile avant de faire démarrer le moteur.

ATTENTION: Vérifiez si le plein d'huile du moteur a été effectué avant de faire fonctionner le moteur pour la première fois de manière à éviter de graves dommages au moteur. [FCM01781]

Le moteur est expédié avec l'autocollant suivant, qui doit être enlevé après que le plein d'huile moteur a été effectué pour la première fois. Pour plus d'informations sur la vérification du niveau d'huile moteur, voir page 40.



ZMU01710

FMU30174

Rodage du moteur

Votre nouveau moteur requiert une période de rodage pour permettre aux surfaces en contact de s'araser uniformément. Un rodage correctement effectué permet de garantir de bonnes performances et une plus grande durée de vie utile du moteur. **ATTENTION: La négligence de la procédure de rodage peut entraîner une réduction de la durée de vie utile du moteur et même de graves**

dommages au moteur. [FCM00801]

FMU27085

Procédure pour les modèles 4 temps

Votre nouveau moteur requiert une période de rodage de dix heures pour permettre aux surfaces en contact de s'araser uniformément.

REMARQUE:

Faites tourner le moteur dans l'eau et sous charge (en prise avec une hélice installée) de la façon suivante. Pendant les 10 heures de rodage du moteur, évitez les régimes de ralenti prolongés, les eaux agitées et les zones densément fréquentées.

1. Pendant la première heure de fonctionnement:

Faites tourner le moteur à divers régimes jusqu'à 2000 tr/min ou approximativement à mi-puissance.

2. Pendant la deuxième heure de fonctionnement:

Augmentez le régime du moteur de manière à faire planer le bateau (mais évitez de le faire tourner à plein régime), puis réduisez les gaz tout en maintenant le bateau à une vitesse de planage.

3. Huit heures restantes:

Faites tourner le moteur à n'importe quel régime. Évitez cependant de faire tourner le moteur à plein régime pendant plus de 5 minutes d'affilée.

4. Après les 10 premières heures:

Faites fonctionner le moteur normalement.

FMU36400

Connaissez votre bateau

Des bateaux différents se manœuvrent différemment. Naviguez précautionneusement lorsque vous apprenez comment votre bateau manœuvre dans différentes conditions et avec différents angles de trim (voir page 52).

FMU36413

Contrôles avant le démarrage du moteur

FWM01921

AVERTISSEMENT

Si l'un des éléments du "Contrôles avant le démarrage du moteur" ne fonctionne pas correctement, faites-le inspecter et réparer avant d'utiliser le moteur hors-bord. Un accident risque sinon de se produire.

FCM00120

ATTENTION

Ne faites pas démarrer le moteur hors de l'eau. Une surchauffe et de graves dommages pourraient en résulter.

FMU36560

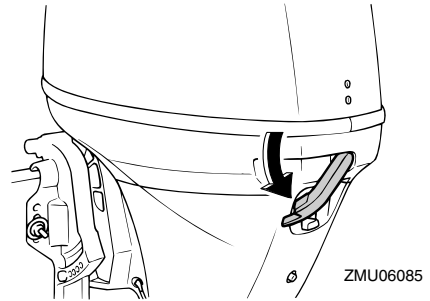
Niveau de carburant

Veillez à disposer de suffisamment de carburant pour votre sortie. Une bonne règle de base consiste à utiliser 1/3 de votre carburant pour arriver à destination, 1/3 pour en revenir et à en conserver 1/3 comme réserve de secours. Vérifiez le niveau de carburant lorsque le bateau est de niveau, sur une remorque ou dans l'eau. Pour les instructions de remplissage, voir page 42.

FMU36572

Déposez le capot supérieur

Pour les contrôles suivants, déposez le capot supérieur du capot inférieur. Pour déposer le capot supérieur, ouvrez le levier de verrouillage et soulevez le capot supérieur.



FMU36442

Système d'alimentation

FWM00060

AVERTISSEMENT

L'essence et ses vapeurs sont hautement inflammables et explosives. Éloignez les étincelles, les cigarettes, les flammes et toutes les sources d'allumage.

FWM00910

AVERTISSEMENT

Une fuite de carburant peut provoquer un incendie ou une explosion.

- Contrôlez régulièrement la présence de fuites de carburant.
- Si vous découvrez une fuite, faites impérativement réparer le système d'alimentation par un mécanicien qualifié. Des réparations incorrectes peuvent rendre dangereuse l'utilisation du moteur hors-bord.

FMU36451

Contrôle de la présence de fuites de carburant

- Vérifiez s'il y a des fuites de carburant ou des vapeurs d'essence dans le bateau.
- Vérifiez si le circuit d'alimentation ne présente pas de fuite de carburant.
- Vérifiez le réservoir de carburant et les conduites d'alimentation quant à la présence de fissures, de gonflements ou

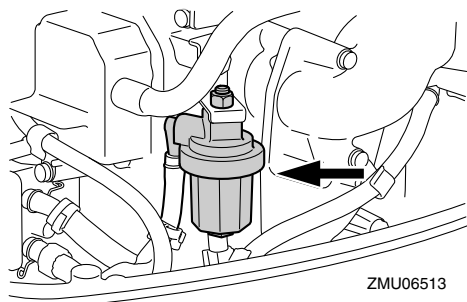
Opération

d'autres dommages.

FMU37322

Contrôle du filtre à carburant

Vérifiez si le filtre à carburant est propre et exempt d'eau. S'il y a de l'eau dans le carburant, ou s'il y a une quantité significative de débris, le réservoir à carburant doit être vérifié et nettoyé par un revendeur Yamaha.



ZMU06513

FMU38900

Commandes

Modèles à barre franche:

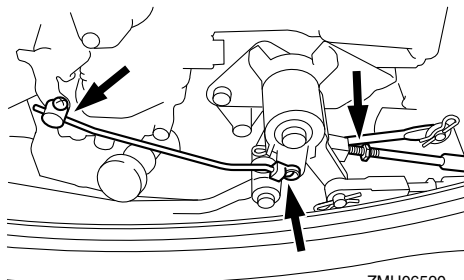
- Déplacez la barre franche à fond vers la gauche et vers la droite pour vous assurer qu'elle fonctionne correctement.
- Tournez la poignée d'accélérateur de la position de fermeture complète à la position d'ouverture complète. Assurez-vous qu'il tourne correctement et qu'il revient complètement en position de fermeture complète.
- Vérifiez la présence de raccords desserrés ou endommagés sur le câble d'accélérateur et la tringle d'inverseur.

Modèles à commande à distance:

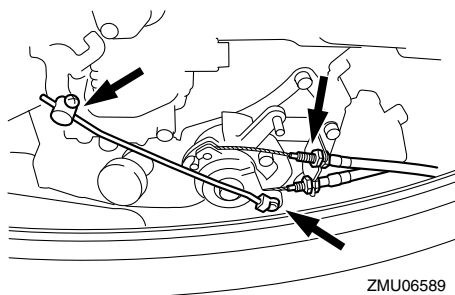
- Tournez le volant à fond vers la gauche et vers la droite. Assurez-vous que le fonctionnement est régulier et sans hésitations sur toute la course, sans blocage ni jeu excessif.
- Actionnez les leviers d'accélérateur plusieurs fois de suite pour vous assurer que

leur course ne marque aucune hésitation. Le déplacement doit être régulier sur toute la course, et chaque levier doit revenir complètement en position de ralenti.

- Vérifiez la présence de raccords desserrés ou endommagés sur les câbles d'accélérateur et d'inverseur.



ZMU06590

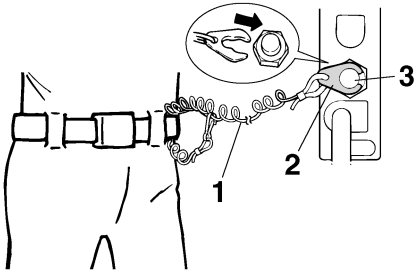


ZMU06589

FMU36483

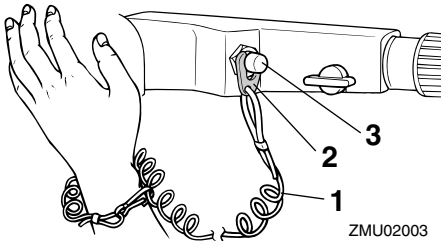
Cordon de coupure du moteur

Inspectez le cordon de coupe-circuit du moteur et l'agrafe quant à la présence de dommages, comme des coupures, des ruptures et des traces d'usure.



ZMU01716

1. Cordon
2. Agrafe
3. Contacteur de coupure du moteur



ZMU02003

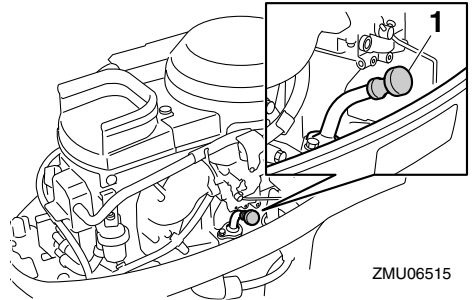
1. Cordon
2. Agrafe
3. Contacteur de coupure du moteur

FMU27166

Huile moteur

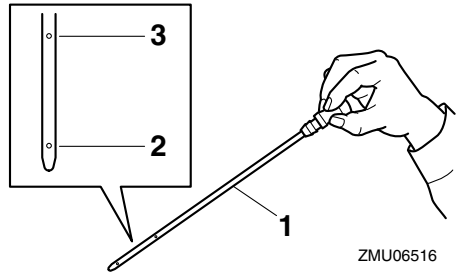
1. Placez le moteur hors-bord en position verticale (pas incliné). **ATTENTION: Si le moteur n'est pas de niveau, le niveau d'huile indiqué sur la jauge risque de manquer de précision.** [FCM01790]
2. Retirez la jauge d'huile et essuyez-la.
3. Insérez la jauge et retirez-la à nouveau. Insérez complètement la jauge dans le guide de jauge, faute de quoi la mesure du niveau d'huile ne sera pas correcte.
4. Vérifiez le niveau d'huile à l'aide de la jauge pour vous assurer que le niveau

d'huile est compris entre les repères de niveau inférieur et supérieur. Ajoutez de l'huile si le niveau se situe en dessous du repère inférieur, ou videz de l'huile si le niveau dépasse le repère de niveau supérieur.



ZMU06515

1. Jauge d'huile



ZMU06516

1. Jauge d'huile
2. Repère de niveau inférieur
3. Repère de niveau supérieur

FMU27153

Moteur

- Contrôlez le moteur et la fixation du moteur.
- Vérifiez la présence éventuelle de fixations desserrées ou endommagées.
- Contrôlez si l'hélice n'est pas endommagée.
- Contrôlez la présence de fuites d'huile mo-

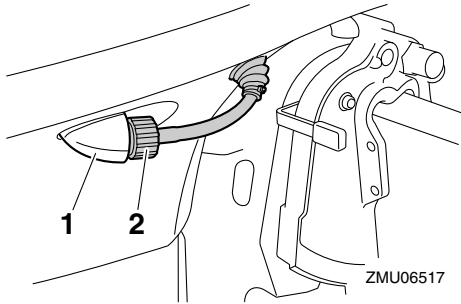
Opération

teur.

FMU36493

Dispositif de rinçage

Vérifiez que le connecteur du tuyau d'arrosage est correctement vissé sur le raccord de la cuvette. **ATTENTION: Si le connecteur du tuyau d'arrosage n'est pas correctement raccordé, de l'eau de refroidissement risque de s'écouler et le moteur de surchauffer en cours d'utilisation.** [FCM01801]



1. Raccord
2. Dispositif de rinçage

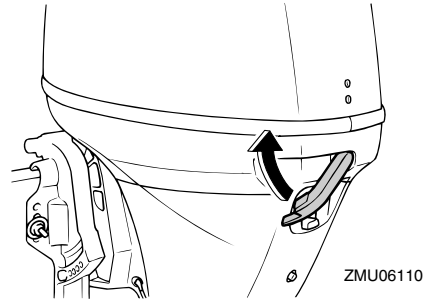
FMU36954

Installez le capot supérieur

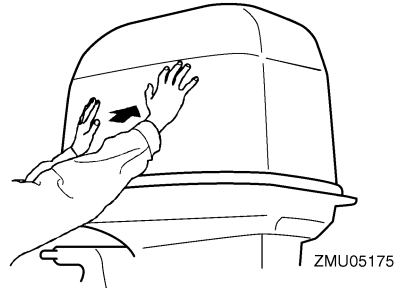
1. Veillez à ce que le levier de verrouillage du capot soit désengagé.
2. Veillez à ce que le joint en caoutchouc soit correctement engagé tout autour du capot supérieur.
3. Placez le capot supérieur sur la cuvette.
4. Assurez-vous que le joint en caoutchouc est correctement positionné entre le capot supérieur et le capot inférieur.
5. Actionnez le levier pour verrouiller le capot comme illustré. **ATTENTION: Si le capot supérieur n'est pas installé correctement, des projections d'eau sous le capot supérieur risquent d'endommager le moteur, et le capot supérieur risque de s'arracher en**

cours de navigation à grande vitesse.

[FCM01991]



Après l'installation, vérifiez l'ajustement du capot supérieur en appuyant dessus des deux mains. Si le capot supérieur bouge, faites-le réparer par votre revendeur Yamaha.



FMU38910

Contrôle du système de trim et du système de relevage

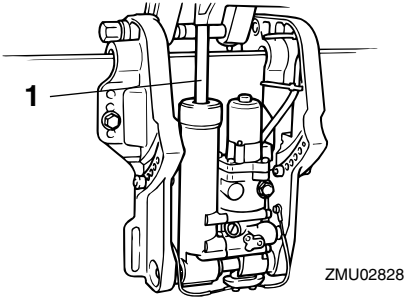
FWM01970

⚠ AVERTISSEMENT

- **Ne vous placez jamais sous l'embase lorsque le moteur hors-bord est relevé, même si le bouton de support de trim est verrouillé. De graves blessures peuvent résulter d'une chute accidentelle du moteur hors-bord.**
- **Un membre risque de se coincer entre le moteur et le support de fixation lorsque le moteur est relevé et abaissé.**
- **Veillez à ce que personne ne se trouve**

à proximité du moteur hors-bord avant d'exécuter ce contrôle.

1. Vérifiez si le système de trim ne présente pas de traces de fuites d'huile.



1. Tige de correction d'assiette et de relevage
2. Actionnez chacun des interrupteurs du système de trim/relevage assisté pour vérifier que tous les interrupteurs fonctionnent correctement.
3. Relevez le moteur hors-bord et vérifiez si la tige de correction d'assiette et de relevage est complètement ressortie.
4. Vérifiez si la tige de correction d'assiette et de relevage est exempte de corrosion ou d'autres dommages.
5. Abaissez le moteur hors-bord. Vérifiez si la tige de correction d'assiette et de relevage fonctionne correctement.

FMU36582

Batterie

Contrôlez si la batterie est en bon état et si elle est complètement chargée. Contrôlez si les connexions de la batterie sont propres, bien serrées et recouvertes de protections isolantes. Les contacts électriques de la batterie et les câbles doivent être propres et correctement raccordés, sinon la batterie ne permettra pas de faire démarrer le moteur. Reportez-vous aux instructions du fabricant de la batterie pour les contrôles de votre bat-

terie.

FMU27439

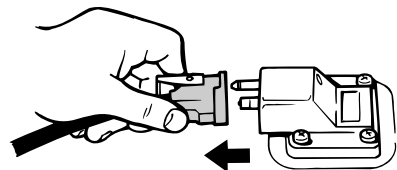
Remplissage de carburant

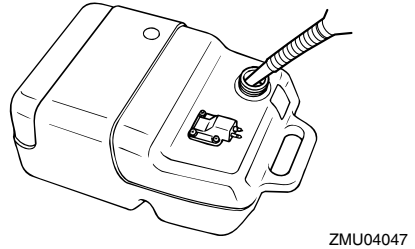
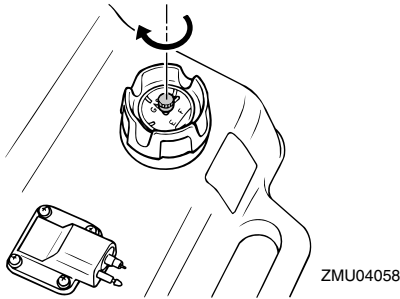
FWM01830

AVERTISSEMENT

- L'essence et ses vapeurs sont hautement inflammables et explosives. Effectuez toujours le plein de carburant conformément à cette procédure afin de réduire le risque d'incendie et d'explosion.
- L'essence est toxique et peut causer des blessures, voire la mort. Manipulez l'essence précautionneusement. Ne si-phonnez jamais de l'essence avec la bouche. Si vous avalez de l'essence, si vous inhalez de grandes quantités de vapeur d'essence ou si vous recevez de l'essence dans les yeux, consultez immédiatement un médecin. Si vous renversez de l'essence sur votre peau, lavez-vous à l'eau et au savon. Si vous renversez de l'essence sur vos vêtements, changez de tenue.

1. Assurez-vous que le moteur est à l'arrêt.
2. Débranchez la conduite d'alimentation du réservoir de carburant et serrez la vis de mise à pression atmosphérique située sur le bouchon du réservoir de carburant.





3. Retirez le réservoir portable du bateau.
4. Veillez à vous placer à un endroit extérieur bien aéré, soit correctement amarré soit sur une remorque.
5. Ne fumez pas et restez à l'écart des étincelles, des flammes, des décharges d'électricité statique et de toute autre source d'allumage.
6. Si vous utilisez un conteneur portable pour stocker le carburant et faire le plein, utilisez uniquement un conteneur à ESSENCE homologué.
7. Mettez le bec du pistolet de remplissage en contact avec l'ouverture de l'orifice de remplissage ou de l'entonnoir afin d'éviter la production d'étincelles électrostatiques.
8. Remplissez le réservoir de carburant, mais ne le surremplissez pas. **AVERTISSEMENT! Ne surremplissez pas. Sinon, le carburant peut se dilater et déborder si la température augmente.** [FWM02610]
9. Serrez correctement le bouchon de remplissage.
10. Essayez immédiatement les éventuelles coulures d'essence avec des chiffons secs. Éliminez les chiffons conformément aux lois et réglementations locales.

FMU27452

Utilisation du moteur

FWM00420

AVERTISSEMENT

- **Avant de faire démarrer le moteur, assurez-vous que le bateau est solidement amarré et que vous pouvez éviter d'éventuels obstacles. Assurez-vous qu'il n'y a pas de baigneurs dans l'eau à proximité de vous.**
- **Si la vis de mise à pression atmosphérique est ouverte, des vapeurs d'essence se dégagent. L'essence est hautement inflammable et ses vapeurs sont inflammables et explosives. Abstenez-vous de fumer et restez à l'écart des flammes nues et des étincelles lorsque vous desserrez la vis de mise à pression atmosphérique.**
- **Ce produit émet des gaz d'échappement qui contiennent du monoxyde de carbone, un gaz inodore et incolore qui peut causer des lésions cérébrales, voire la mort en cas d'inhalation. Les**

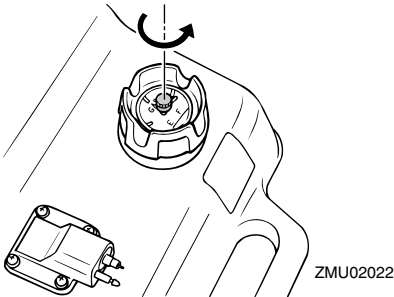
Capacité du réservoir de carburant:
25 L (6.60 US gal, 5.50 Imp.gal)

symptômes sont des nausées, des vertiges et la somnolence. Veillez à ce que le cockpit et la cabine soient bien aérés. Evitez d'obstruer les sorties d'échappement.

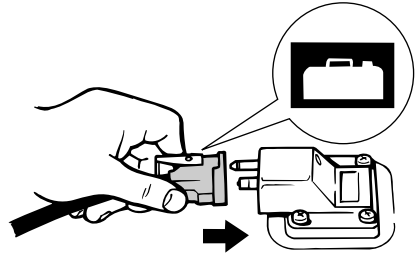
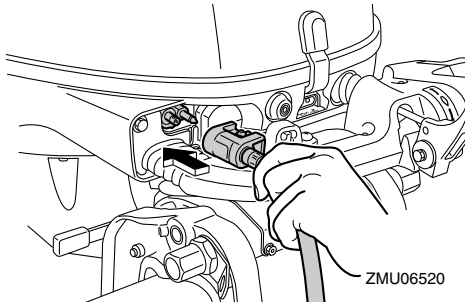
FMU27468

Branchement de l'alimentation (réservoir portable)

1. Si le bouchon du réservoir de carburant est équipé d'une vis de mise à pression atmosphérique, desserrez-la de 2 ou 3 tours.



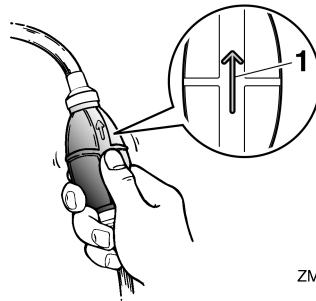
2. Si le moteur est équipé d'un raccord de carburant, alignez le raccord de carburant de la conduite d'alimentation sur le raccord de carburant du moteur et connectez fermement la conduite d'alimentation au raccord en pinçant le raccord. Raccordez ensuite fermement l'autre extrémité de la conduite d'alimentation au raccord du réservoir de carburant.



REMARQUE:

Essayez immédiatement les éventuelles coulures d'essence avec des chiffons secs. Eliminez les chiffons conformément aux lois et réglementations locales.

3. Actionnez la pompe d'amorçage avec la flèche orientée vers le haut jusqu'à ce que vous la sentiez devenir plus ferme. Pendant que le moteur fonctionne, installez le réservoir horizontalement, faute de quoi le carburant ne peut être prélevé dans le réservoir de carburant.



1. Flèche

FMU27494

Démarrage du moteur

FWM01600

AVERTISSEMENT

Avant de faire démarrer le moteur, assurez-vous que le bateau est solidement amarré et que vous pouvez éviter d'éven-

Opération

tuels obstacles. Assurez-vous qu'il n'y a pas de baigneurs dans l'eau à proximité de vous.

FMU39011

Démarrage du moteur

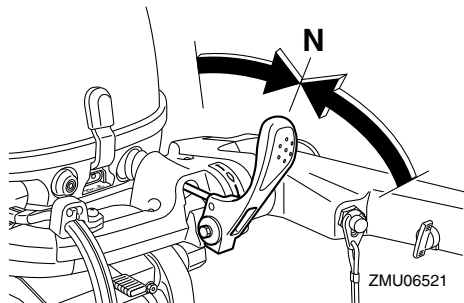
FWM01840

AVERTISSEMENT

- La négligence de la fixation du cordon de coupe-circuit du moteur peut entraîner l'éloignement du bateau si l'opérateur est éjecté. En cours d'utilisation, attachez le cordon du coupe-circuit du moteur à une partie résistante de vos vêtements, au bras ou à la jambe. N'attachez pas le cordon à un vêtement susceptible de se déchirer. Ne faites pas passer le cordon là où il risque d'être coincé, ce qui l'empêcherait de fonctionner.
- Evitez de tirer accidentellement sur le cordon en cours de fonctionnement normal. Une perte de puissance signifie la perte d'une grande partie de la manœuvrabilité. De même, sans la puissance du moteur, le bateau risque de ralentir brusquement. Ce qui pourrait projeter les personnes et les objets vers l'avant.

Procédure de démarrage (moteur froid)

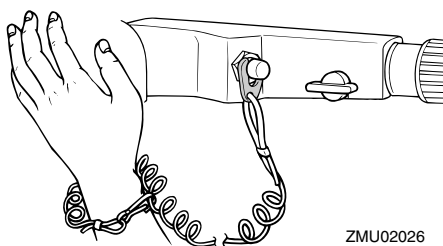
1. Placez le levier de changement de vitesses au point mort.



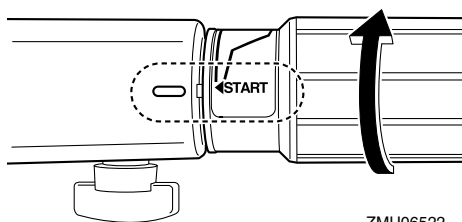
REMARQUE:

Le dispositif de sécurité de démarrage embrayé empêche le moteur de démarrer sauf s'il est au point mort.

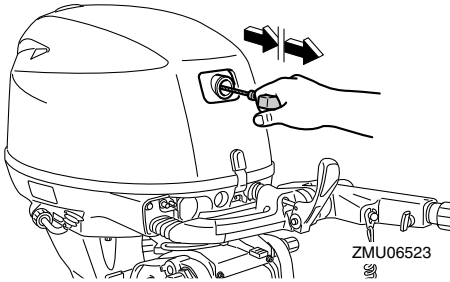
2. Attachez le cordon de coupure du moteur à une partie résistante de vos vêtements, au bras ou à la jambe. Introduisez ensuite l'agrafe à l'autre extrémité du cordon dans le contacteur de coupure du moteur.



3. Placez la poignée d'accélérateur sur la position "START" (démarrer).



4. Tirez lentement la poignée de démarrage manuel jusqu'à ce que vous sentiez une résistance. Tirez ensuite d'un geste vif pour lancer le moteur et le faire démarrer. Répétez si nécessaire.



5. Après que le moteur a démarré, ramenez lentement la poignée de démarrage manuel dans sa position initiale avant de la relâcher.

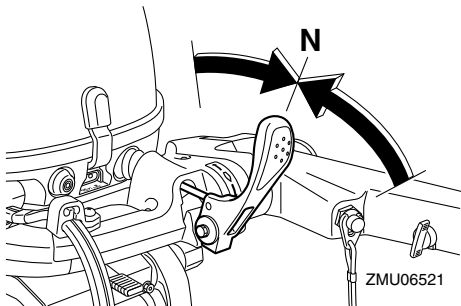
REMARQUE:

Lorsque le moteur est froid, il est nécessaire de le faire préchauffer. Pour plus d'informations, voir page 49.

6. Ramenez lentement la poignée d'accélérateur en position de fermeture complète.

Procédure de démarrage (moteur chaud)

1. Placez le levier de changement de vitesses au point mort.

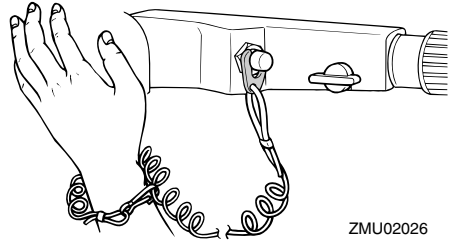


REMARQUE:

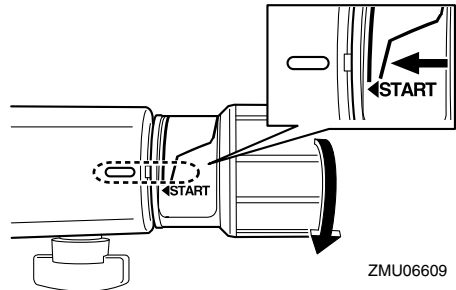
Le dispositif de sécurité de démarrage embrayé empêche le moteur de démarrer sauf s'il est au point mort.

2. Attachez le cordon de coupure du moteur à une partie résistante de vos vêtements, au bras ou à la jambe.

Introduisez ensuite l'agrafe à l'autre extrémité du cordon dans le contacteur de coupure du moteur.



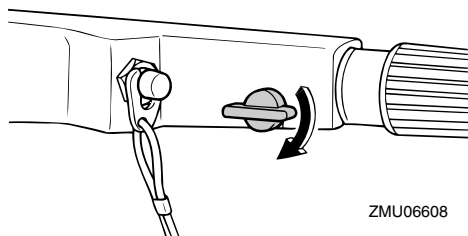
3. Ouvrez la poignée d'accélérateur comme indiqué dans l'illustration.



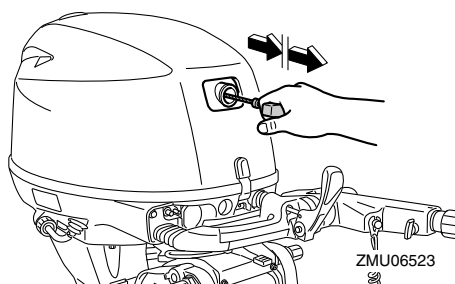
REMARQUE:

- Si l'accélérateur est trop ouvert, le régime du moteur augmente rapidement, ce qui provoque le pivotement du moteur hors-bord vers tribord.
 - Ne répétez pas l'ouverture et la fermeture de la poignée d'accélérateur, car vous risquez sinon d'humidifier la bougie avec du carburant et d'empêcher le moteur de démarrer.
4. Maintenez cette position de la poignée d'accélérateur en serrant le régleur de friction d'accélérateur.

Opération



5. Tirez lentement la poignée de démarrage manuel jusqu'à ce que vous sentiez une résistance. Tirez ensuite d'un geste vif pour lancer le moteur et le faire démarrer. Répétez si nécessaire.



6. Après que le moteur a démarré, ramenez lentement la poignée de démarrage manuel dans sa position initiale avant de la relâcher.
7. Desserrez le réglage de friction d'accélérateur et ramenez l'accélérateur en position de fermeture complète. **AVERTISSEMENT!** Desserrez le réglage de friction de l'accélérateur. Si la résistance est trop forte, il peut s'avérer difficile d'actionner la poignée d'accélérateur, ce qui peut résulter en un accident. [FWM02250]

FMU27664

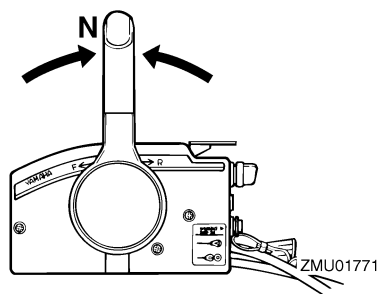
Modèles à démarreur électrique et à commande à distance

FWM01840

AVERTISSEMENT

- La négligence de la fixation du cordon de coupe-circuit du moteur peut entraîner l'éloignement du bateau si l'opérateur est éjecté. En cours d'utilisation, attachez le cordon du coupe-circuit du moteur à une partie résistante de vos vêtements, au bras ou à la jambe. **N'attachez pas le cordon à un vêtement susceptible de se déchirer. Ne faites pas passer le cordon là où il risque d'être coincé, ce qui l'empêcherait de fonctionner.**
- Evitez de tirer accidentellement sur le cordon en cours de fonctionnement normal. Une perte de puissance signifie la perte d'une grande partie de la manœuvrabilité. De même, sans la puissance du moteur, le bateau risque de ralentir brusquement. Ce qui pourrait projeter les personnes et les objets vers l'avant.

1. Placez le levier de commande à distance au point mort.

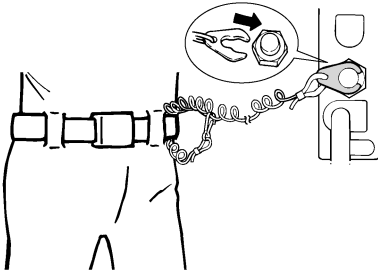


REMARQUE:

Le dispositif de sécurité de démarrage embrayé empêche le moteur de démarrer sauf

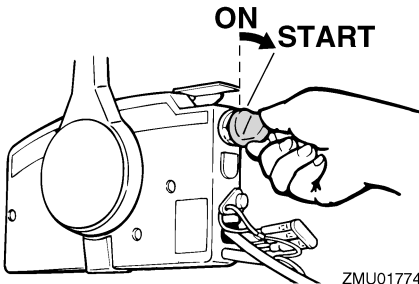
s'il est au point mort.

2. Attachez le cordon de coupure du moteur à une partie résistante de vos vêtements, au bras ou à la jambe. Introduisez ensuite l'agrafe à l'autre extrémité du cordon dans le contacteur de coupure du moteur.



ZMU01772

3. Tournez l'interrupteur principal sur "ON" (marche).
4. Tournez l'interrupteur principal sur "START" (démarrer), et maintenez-le sur cette position pendant 5 secondes maximum.



ZMU01774

5. Dès que le moteur a démarré, relâchez l'interrupteur principal et laissez-le revenir sur la position "ON" (marche). **ATTENTION: Ne tournez jamais l'interrupteur principal sur la position "START" (démarrer) pendant que le moteur tourne. Ne laissez pas le moteur du démarreur tourner pendant**

plus de 5 secondes. Si vous faites tourner le moteur du démarreur pendant plus de 5 secondes d'affilée, la batterie se déchargera rapidement et il sera impossible de faire démarrer le moteur. Le démarreur risque également d'être endommagé. Si le moteur ne démarre pas au bout de 5 secondes, ramenez l'interrupteur principal sur "ON" (marche), attendez 10 secondes, puis lancez de nouveau le moteur. [FCM00192]

REMARQUE:

- Lorsque le moteur est froid, il est nécessaire de le faire préchauffer. Pour plus d'informations, voir page 49.
- Si le moteur est chaud et refuse de démarrer, ouvrez légèrement les gaz et essayez de nouveau de faire démarrer le moteur. Si le moteur refuse toujours de démarrer, voir page 84.

FMU36510

Contrôles après le démarrage du moteur

FMU36523

Eau de refroidissement

Vérifiez la constance du débit d'eau de la sortie témoin d'eau de refroidissement. Un débit d'eau continu de la sortie témoin indique que la pompe à eau pompe l'eau dans les passages d'eau de refroidissement. Si les passages d'eau de refroidissement sont gelés, il peut falloir un certain moment avant que l'eau ne s'écoule par la sortie témoin.

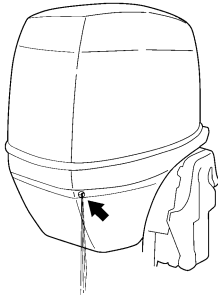
FCM01810

ATTENTION

Si de l'eau ne s'écoule pas en permanence de la sortie témoin pendant que le moteur tourne, une surchauffe et de graves dommages pourraient en résulter. Arrêtez le moteur et vérifiez si l'entrée d'eau

Opération

de refroidissement du carter inférieur n'est pas obstruée. Consultez votre revendeur Yamaha si le problème ne peut être localisé et corrigé.



ZMU05168

FMU27670

Mise à température du moteur

FMU27716

Modèles à démarrage manuel et à démarreur électrique

1. Après avoir fait démarrer le moteur, faites-le tourner au ralenti pendant 3 minutes pour le laisser chauffer. La négligence de cette procédure raccourcit la durée de vie utile du moteur.
2. Veillez à ce que l'indicateur d'alerte de faible pression d'huile s'éteigne après avoir fait démarrer le moteur.

ATTENTION: Si l'indicateur d'alerte de faible pression d'huile clignote après que le moteur a démarré, arrêtez le moteur. Le moteur risque sinon de subir de graves dommages. Vérifiez le niveau d'huile et ajoutez de l'huile moteur si nécessaire. Consultez votre revendeur Yamaha si la cause de l'alerte de faible pression d'huile ne peut être localisée. [FCM01831]

FMU36531

Contrôles après la mise à température du moteur

FMU36541

Changement de vitesses

Alors que le bateau est solidement amarré, et sans actionner l'accélérateur, vérifiez si le moteur passe facilement en marche avant et en marche arrière, et puis au point mort.

FMU36980

Contacteurs d'arrêt

- Amenez l'interrupteur principal sur la position "OFF", ou appuyez sur le bouton d'arrêt du moteur et assurez-vous que le moteur s'arrête.
- Vérifiez que le retrait de l'agrafe du contacteur de coupure du moteur entraîne l'arrêt du moteur.
- Vérifiez que le moteur ne démarre pas lorsque l'agrafe est retirée du contacteur de coupure du moteur.

FMU34561

Changement de vitesses

FWM00180

AVERTISSEMENT

Avant d'embrayer, assurez-vous qu'il n'y a pas de baigneurs ni d'obstacles dans l'eau à proximité de vous.

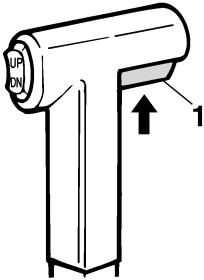
FCM01610

ATTENTION

Faites chauffer le moteur avant d'enclencher la marche avant/arrière. Jusqu'à ce que le moteur soit arrivé à température, il se peut que le régime de ralenti soit un peu plus rapide qu'à la normale. Le régime de ralenti rapide peut vous éviter de passer au point mort. Si cela se produit, arrêtez le moteur, passez au point mort, puis faites redémarrer le moteur et laissez-le chauffer.

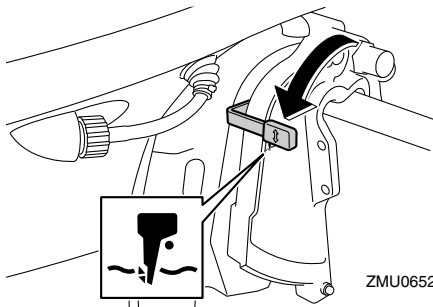
Pour quitter le point mort

1. Relevez la commande de verrouillage au point mort (si équipée).

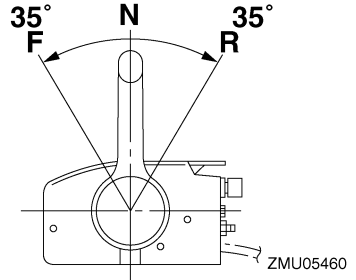


ZMU01727

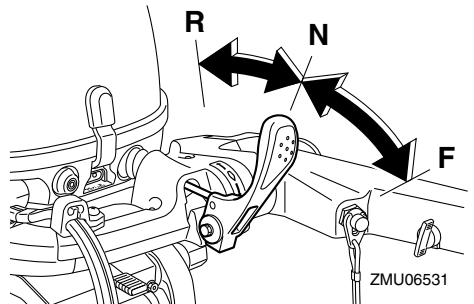
1. Commande de verrouillage de point mort
2. Déplacez le levier de commande à distance / levier de changement de vitesses d'un geste ferme et vif vers l'avant (pour la marche avant) ou vers l'arrière (pour la marche arrière) [d'environ 35° (vous sentez un déclic) sur les modèles à commande à distance]. Veillez à ce que le levier de verrouillage de relevage se trouve en position verrouillée/abaissée (si équipé) avant d'actionner la marche arrière.



ZMU06528



ZMU05460



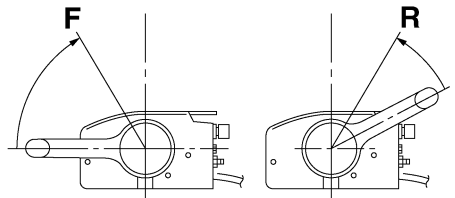
ZMU06531

REMARQUE:

Modèles à barre franche: Le levier de changement de vitesses fonctionne uniquement lorsque la poignée d'accélérateur se trouve en position complètement fermée.

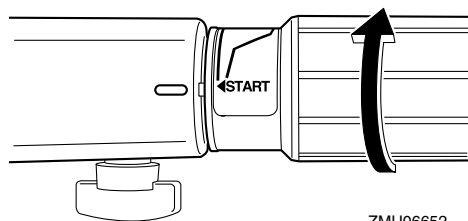
Pour passer de la prise (marche avant/arrière) au point mort

1. Coupez les gaz de façon à ce que le moteur ralentisse jusqu'au régime de ralenti.

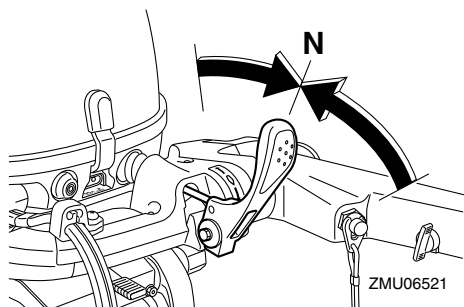
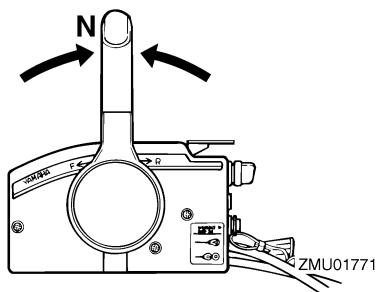


ZMU05462

Opération



2. Lorsque le moteur tourne au ralenti en prise, amenez le levier de commande à distance / levier de changement de vitesses au point mort d'un geste ferme et vif.



FMU31742

Arrêt du bateau

FWM01510

AVERTISSEMENT

- N'utilisez pas la fonction de marche arrière pour ralentir ou arrêter le bateau,

car vous risqueriez de perdre le contrôle du bateau, d'être éjecté, ou encore de causer un impact dans le volant ou d'autres parties du bateau. Cela pourrait accroître le risque de blessures graves. Cela risquerait également d'endommager le mécanisme d'inverseur.

- Ne passez pas en marche arrière lorsque vous naviguez à une vitesse de planage. Une perte de contrôle, la submersion du bateau ou des dommages pourraient en résulter.

Le bateau n'est pas équipé d'un système de freinage séparé. C'est la résistance de l'eau qui arrête le moteur après que le levier d'accélérateur a été ramené sur la position de ralenti. La distance d'arrêt varie suivant la masse brute, l'état de la surface de l'eau et la direction du vent.

FMU27821

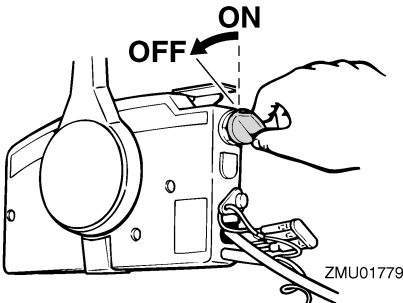
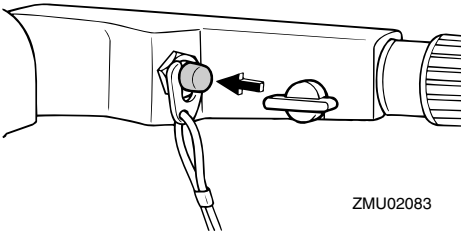
Arrêt du moteur

Avant d'arrêter le moteur, laissez-le d'abord refroidir pendant quelques minutes au ralenti ou à faible régime. Il est déconseillé d'arrêter le moteur immédiatement après avoir navigué à haute vitesse.

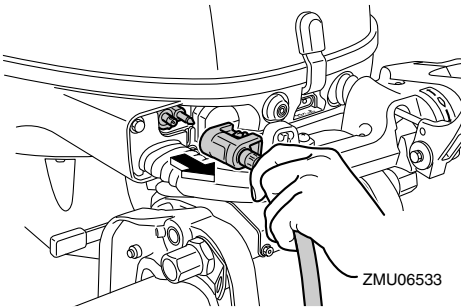
FMU27847

Procédure

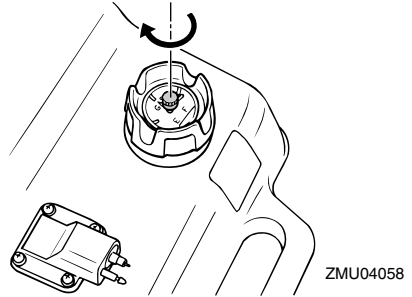
1. Maintenez le bouton d'arrêt du moteur enfoncé ou tournez l'interrupteur principal sur la position "OFF" (arrêt).



- Après avoir arrêté le moteur, débranchez la conduite d'alimentation s'il y a un raccord de carburant sur le moteur hors-bord.



- Serrez la vis de mise à pression atmosphérique sur le bouchon du réservoir de carburant (si équipé).



- Retirez la clé si vous laissez le bateau sans surveillance.

REMARQUE:

Le moteur peut également être arrêté en tirant sur le cordon pour enlever l'agrafe du coupe-circuit du moteur, puis tournez l'interrupteur principal sur "OFF" (arrêt).

FMU27862

Réglage du trim du moteur hors-bord

FWM00740

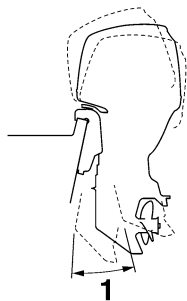
AVERTISSEMENT

Un trim (relevé ou abaissé) excessif pour les conditions d'utilisation peut provoquer une instabilité du bateau et rendre le bateau plus difficile à manœuvrer. Cela augmente les risques d'accidents. Si le bateau commence à devenir instable ou difficile à manœuvrer, ralentissez ou ajustez l'angle de trim.

L'angle de trim du moteur hors-bord contribue à déterminer la position de la proue du bateau dans l'eau. Un angle de trim correct permet d'améliorer les performances et les économies de carburant tout en réduisant les contraintes sur le moteur. L'angle de trim correct dépend de la combinaison du bateau, du moteur et de l'hélice. L'angle de trim correct est également affecté par des variables telles que la charge du bateau, l'état de

Opération

la mer et la vitesse de navigation.



ZMU05170

1. Angle de fonctionnement du trim

FMU38880

Réglage de l'angle de trim pour les modèles à relevage manuel

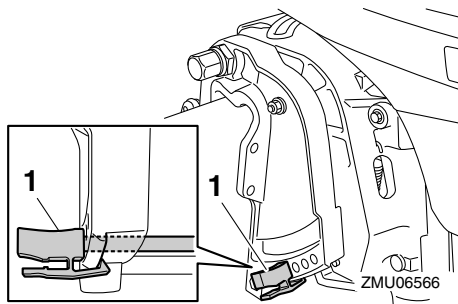
FWM00400

AVERTISSEMENT

- Arrêtez le moteur avant d'ajuster l'angle de trim.
- Prenez garde à ne pas vous pincer lorsque vous retirez et que vous installez la tige.
- Faites preuve de vigilance lorsque vous essayez une position de trim pour la première fois. Augmentez progressivement la vitesse et soyez attentifs aux éventuels signes d'instabilité et problèmes de contrôle. Un angle de trim incorrect peut entraîner une perte de contrôle.

Le support de fixation est pourvu de 4 ou 5 trous pour ajuster l'angle de trim du moteur hors-bord.

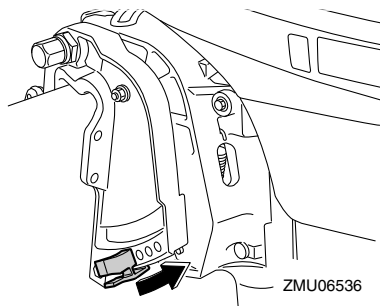
1. Arrêtez le moteur.
2. Relevez le moteur hors-bord et déposez la tige de trim en appuyant sur l'agrafe.



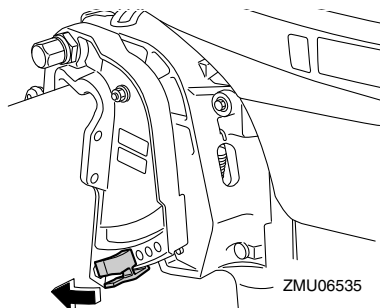
1. Tige de trim

3. Repositionnez la tige dans l'orifice voulu.

Pour relever la proue ("proue relevée"), écartez la tige du tableau AR.



Pour abaisser la proue ("proue abaissée"), rapprochez la tige du tableau AR.



Effectuez des tests de fonctionnement avec le système de trim réglé suivant différents angles afin de trouver la position qui convient

le mieux à votre bateau et à vos conditions d'utilisation.

REMARQUE:

L'angle de trim du moteur hors-bord peut être changé d'approximativement 4 degrés en déplaçant la tige de trim d'un trou.

FMU27888

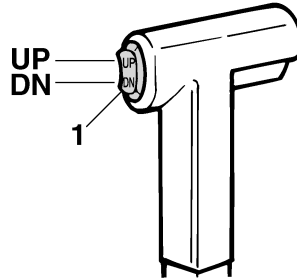
Réglage de l'angle de trim (système de relevage assisté)

FWM00753

AVERTISSEMENT

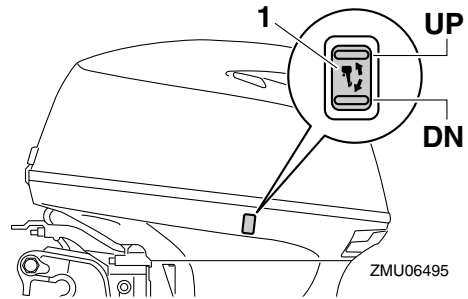
- Veillez à ce que toutes les personnes se tiennent à l'écart du moteur hors-bord lorsque vous ajustez l'angle de trim. Un membre risque de se coincer entre le moteur et le support de fixation lorsque le moteur est relevé et abaissé.
- Faites preuve de vigilance lorsque vous essayez une position de trim pour la première fois. Augmentez progressivement la vitesse et soyez attentifs aux éventuels signes d'instabilité et problèmes de contrôle. Un angle de trim incorrect peut entraîner une perte de contrôle.
- Si équipé d'un interrupteur de trim situé sur la cuvette, utilisez uniquement l'interrupteur lorsque le bateau est à l'arrêt complet et le moteur coupé. N'ajustez pas l'angle de trim avec cet interrupteur pendant que vous naviguez avec le bateau.

Ajustez l'angle de trim du moteur hors-bord à l'aide de l'interrupteur de trim.



ZMU01781

1. Interrupteur de trim



ZMU06495

1. Interrupteur de trim

Pour relever la proue (proue relevée), appuyez sur l'interrupteur "UP" (relever). Pour abaisser la proue (proue abaissée), appuyez sur l'interrupteur "DN" (abaissier). Effectuez des tests de fonctionnement avec le système de trim réglé suivant différents angles afin de trouver la position qui convient le mieux à votre bateau et à vos conditions d'utilisation.

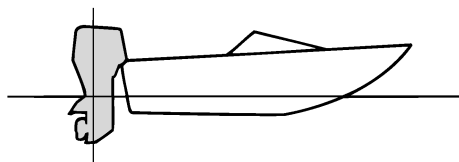
FMU27912

Réglage du trim du bateau

Lorsque le bateau plane, une attitude de proue relevée produit une diminution de la traînée, une plus grande stabilité et une efficacité accrue. C'est généralement le cas lorsque la ligne de quille du bateau est relevée d'environ 3 à 5 degrés. Avec la proue re-

Opération

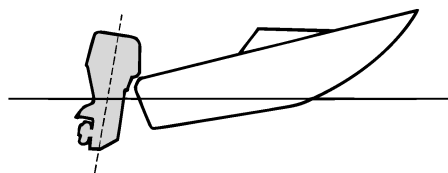
levée, le bateau peut davantage avoir tendance à virer d'un côté ou de l'autre. Compensez cette tendance en agissant sur la direction. Lorsque la proue du bateau est abaissée, il est plus facile d'accélérer depuis l'arrêt pour faire planer le bateau.



ZMU01784

Proue relevée

Une proue trop relevée place la proue du bateau trop haut par rapport à la surface de l'eau. Les performances et l'économie diminuent parce que la coque du bateau pousse sur l'eau et que la traînée aérodynamique est plus importante. Une proue excessivement relevée peut également faire ventiler l'hélice, ce qui réduit encore les performances, faire "marsouiner" le bateau (bonds dans l'eau), et projeter le pilote et les passagers par-dessus bord.

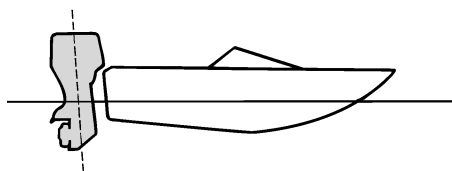


ZMU01785

Proue abaissée

Une proue trop abaissée fait "piquer du nez" au bateau, ce qui réduit l'économie de carbu-

rant et ne permet pas d'accélérer facilement. Naviguer à grande vitesse avec la proue abaissée rend également le bateau instable. La résistance à la proue est fortement accrue, ce qui augmente le risque de "gouverner par la proue" et rend la navigation difficile et dangereuse.



ZMU01786

REMARQUE:

Selon le type de bateau, l'angle de trim du moteur hors-bord peut avoir un léger effet sur le trim du bateau pendant que vous naviguez.

FMU27935

Relevage et abaissement

Si vous arrêtez le moteur pour une certaine durée ou si le bateau est amarré en eau peu profonde, le moteur hors-bord doit être relevé afin de protéger l'hélice et le carter inférieur contre tout dommage résultant d'une collision avec des obstacles ainsi que pour réduire la corrosion saline.

FWM00222

AVERTISSEMENT

Assurez-vous que personne ne se trouve à proximité du moteur hors-bord lorsque vous relevez ou que vous abaissez le moteur hors-bord. Un membre risque sinon de se coincer entre le moteur hors-bord et le support de fixation.

FWM00250

AVERTISSEMENT

Une fuite de carburant constitue un risque d'incendie. S'il y a un raccord de carburant sur le moteur hors-bord, débranchez la conduite d'alimentation ou fermez le robinet de carburant si le moteur doit être relevé pendant plus de quelques minutes. Sinon, du carburant risque de s'écouler.

FCM00241

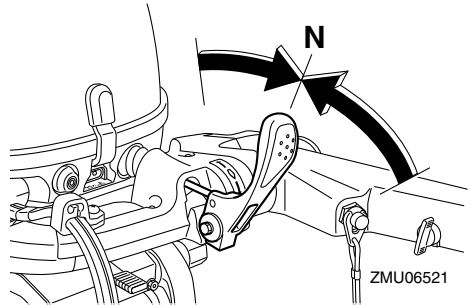
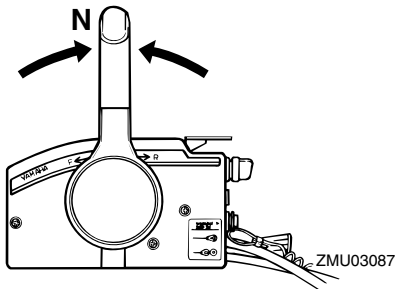
ATTENTION

- Avant de relever le moteur, arrêtez le moteur en appliquant la procédure décrite à la page 51. Ne relevez jamais le moteur hors-bord pendant que le moteur tourne. De graves dommages peuvent résulter d'une surchauffe.
- Ne relevez pas le moteur en appuyant sur la poignée de barre franche (si équipé), car vous risquez de briser la barre franche.

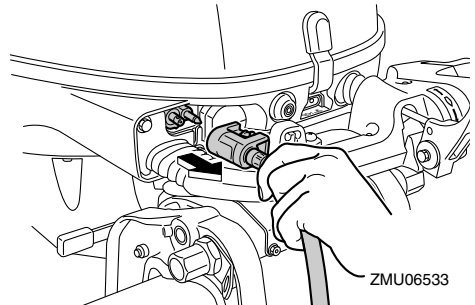
FMU2797B

Procédure de relevage (modèles à relevage manuel)

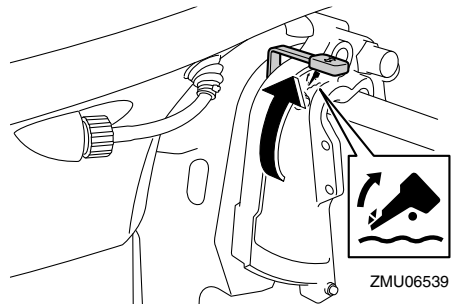
1. Placez le levier de commande à distance / levier de changement de vitesses au point mort.



2. Débranchez la conduite d'alimentation du moteur hors-bord.



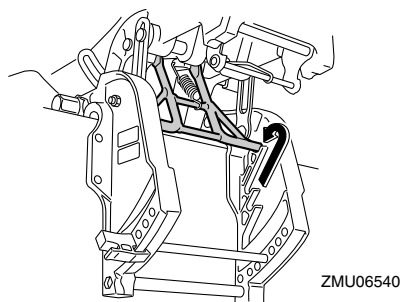
3. Placez le levier de verrouillage du système de relevage (si équipé) en position déverrouillée/relevée.



4. Relevez le levier de navigation en eau peu profonde (si équipé).
5. Maintenez l'arrière du capot supérieur d'une main et relevez complètement le moteur.
6. Enfoncez le bouton de support de rele-

Opération

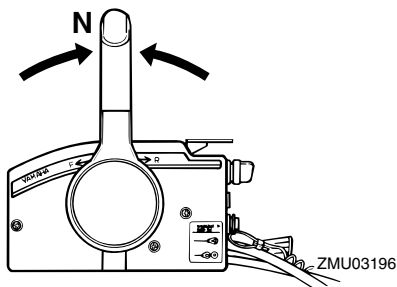
vage dans le support de fixation. La barre de support de relevage se place automatiquement en position de verrouillage. **ATTENTION:** N'utilisez pas le levier ou le bouton de support de relevage lorsque vous remorquez le bateau. Le moteur hors-bord pourrait se déverrouiller du support de relevage et retomber. Si le moteur ne peut être remorqué en position de fonctionnement normale, employez un dispositif de support pour le verrouiller en position relevée. Pour plus d'informations, voir page 62. [FCM01641]



FMU32724

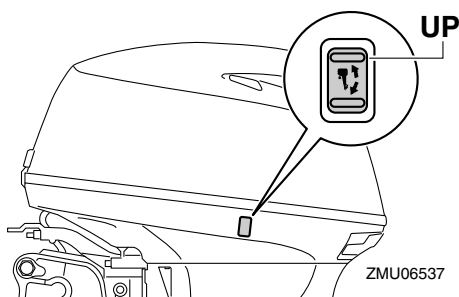
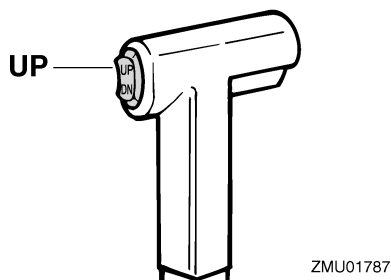
Procédure de relevage (modèles à système de trim)

1. Placez le levier de commande à distance au point mort.



2. Appuyez sur l'interrupteur de trim "UP" (relever) jusqu'à ce que le moteur hors-

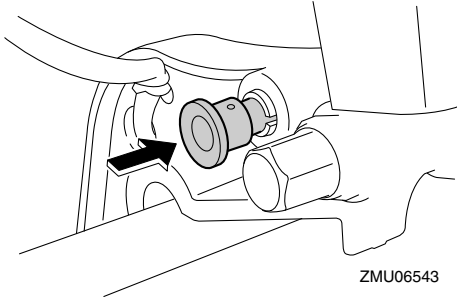
bord soit complètement relevé.



3. Enfoncez le bouton de support de relevage dans le support de fixation pour soutenir le moteur. **AVERTISSEMENT!** Après avoir relevé le moteur, veillez à le soutenir au moyen du bouton support de relevage ou du levier support de relevage. Sinon, le moteur hors-bord risque de retomber brusquement si la pression d'huile dans le système de trim ou dans le système de relevage assisté venait à baisser.

[FWM00262] **ATTENTION:** N'utilisez pas le levier ou le bouton de support de relevage lorsque vous remorquez le bateau. Le moteur hors-bord pourrait se déverrouiller du support de relevage et retomber. Si le moteur ne peut être remorqué en position de fonctionnement normale, employez un dispositif de support pour le verrouiller en posi-

tion relevée. Pour plus d'informations, voir page 62. [FCM01641]



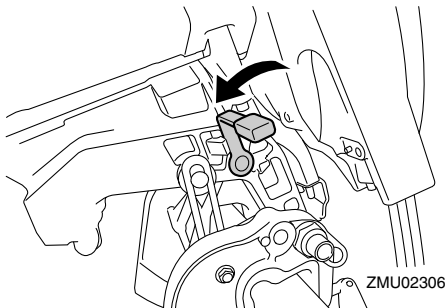
4. Modèles équipés de tiges de trim : Lorsque le moteur est soutenu par le levier support de relevage, appuyez sur l'interrupteur de trim "DN" (abaisser) pour rétracter les tiges de trim. **ATTENTION: Veillez à ce que les tiges de trim soient complètement rétractées lors de l'amarrage. Cela protège les tiges contre les concrétions marines et la corrosion, qui pourraient endommager le mécanisme du système de trim.**

[FCM00252]

FMU30192

Procédure d'abaissement (modèles à relevage manuel)

1. Placez le levier de verrouillage du système de relevage en position verrouillée.



2. Relevez légèrement le moteur jusqu'à ce que la barre de support de relevage

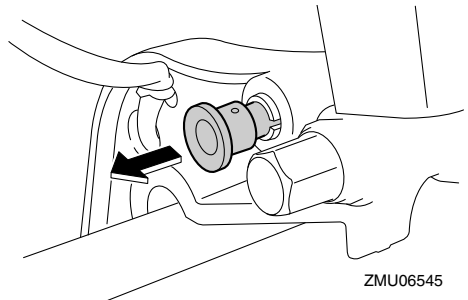
se dégage automatiquement.

3. Abaissez lentement le moteur.

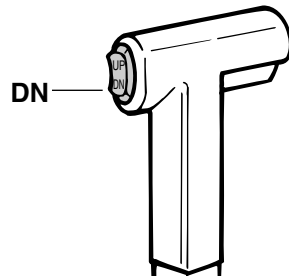
FMU33121

Procédure d'abaissement (modèles à système de trim)

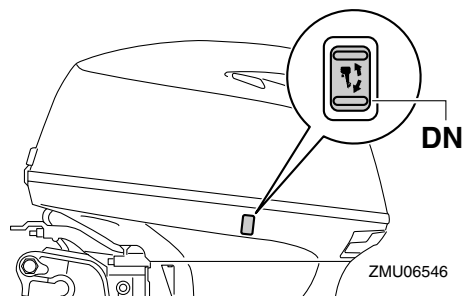
1. Appuyez sur l'interrupteur de trim "UP" (relever) jusqu'à ce que le moteur hors-bord soit supporté par la tige d'inclinaison et que le bouton support de relevage se dégage.
2. Tirez sur le bouton de support de relevage.



3. Appuyez sur l'interrupteur de trim "DN" (abaisser) pour abaisser le moteur hors-bord sur la position voulue.



Opération



FMU28062

Eaux peu profondes

FMU28073

Navigation en eau peu profonde (modèles à relevage manuel)

FWM01781

AVERTISSEMENT

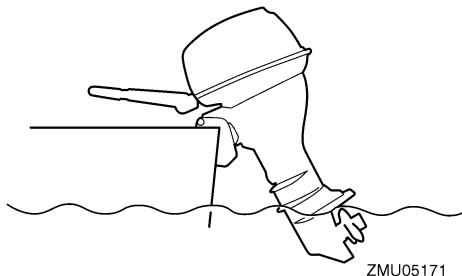
- Naviguez à la vitesse minimale lorsque vous utilisez le système de navigation en eau peu profonde. Le mécanisme de verrouillage du système de relevage ne fonctionne pas lorsque vous utilisez le système de navigation en eau peu profonde. Une collision avec un obstacle sous l'eau peut provoquer le relèvement du moteur hors-bord hors de l'eau, et entraîner une perte de contrôle.
- Redoublez de vigilance lorsque vous naviguez en marche arrière. Une poussée trop importante en marche arrière peut provoquer le relèvement du moteur hors-bord hors de l'eau, ce qui augmente le risque d'accidents et de blessures.

FCM00260

ATTENTION

Ne relevez pas le moteur de sorte que l'entrée d'eau de refroidissement de l'embase se trouve au-dessus du niveau de l'eau lorsque vous positionnez le moteur hors-bord et que vous naviguez en eau

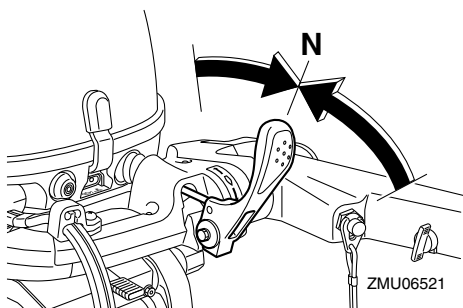
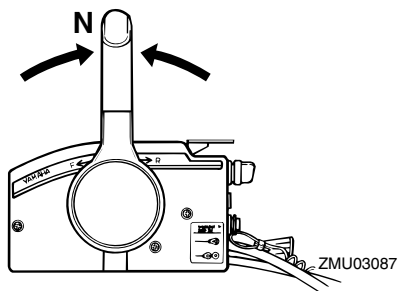
peu profonde. De graves dommages risquent sinon de résulter d'une surchauffe.



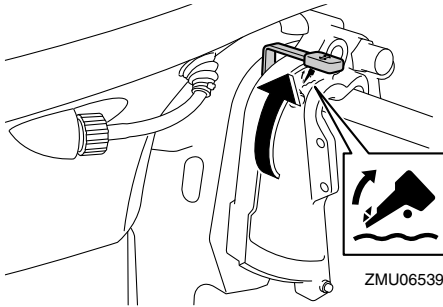
FMU28125

Procédure

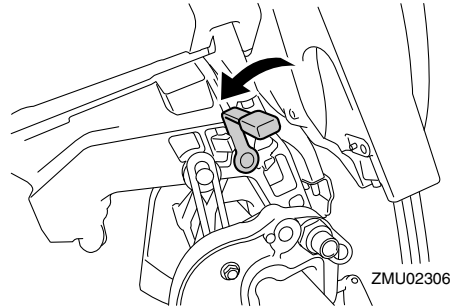
1. Placez le levier de commande à distance / levier de changement de vitesses au point mort.



2. Placez le levier de verrouillage du système de relevage en position déverrouillée/relevée.



3. Relever légèrement le moteur hors-bord. La barre support de relevage se verrouille automatiquement, maintenant partiellement le moteur hors-bord en position de levage. Le moteur hors-bord possède 2 positions de croisière en eau peu profonde.



6. Abaissez lentement le moteur hors-bord sur la position normale.

FMU32851

Modèles à système de trim

Le moteur hors-bord peut être relevé partiellement pour permettre la navigation en eau peu profonde.

FCM00260

ATTENTION

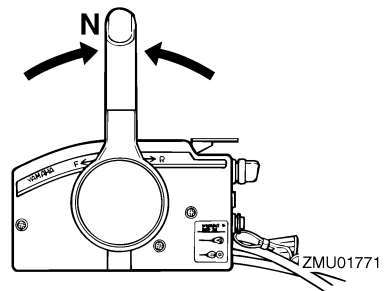
Ne relevez pas le moteur de sorte que l'entrée d'eau de refroidissement de l'embase se trouve au-dessus du niveau de l'eau lorsque vous positionnez le moteur hors-bord et que vous naviguez en eau peu profonde. De graves dommages risquent sinon de résulter d'une surchauffe.

FMU32922

Procédure pour les modèles à système de trim

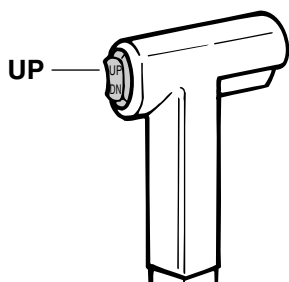
4. Pour refaire tourner le moteur hors-bord en position de fonctionnement normal, placez le levier de commande à distance /levier de changement de vitesse au point mort.
5. Placez le levier de verrouillage du relevage en position de verrouillage / descente, puis relevez légèrement le moteur hors bord jusqu'à ce que la barre support de relevage retourne automatiquement en position libre.

1. Placez le levier de commande à distance au point mort.

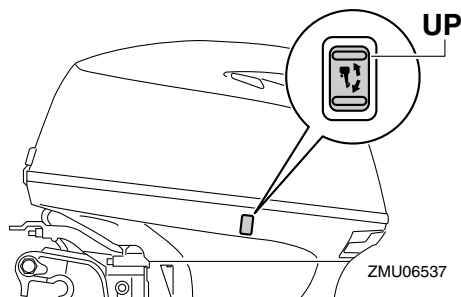


Opération

2. Relevez légèrement le moteur hors-bord jusqu'à la position voulue à l'aide de l'interrupteur de trim. **AVERTISSEMENT!** **L'utilisation de l'interrupteur de trim du capot inférieur en cours de navigation ou lorsque le moteur tourne accroît le risque de passer par-dessus bord et peut distraire l'opérateur, augmentant ainsi le risque de collision avec un autre bateau ou un obstacle.** [FWM01850]



ZMU01935



ZMU06537

3. Pour ramener le moteur hors-bord à sa position de fonctionnement normale, appuyez sur l'interrupteur de trim et abaissez lentement le moteur hors-bord.

FMU28195

Navigation dans d'autres conditions

Navigation en eau salée

Après avoir navigué dans de l'eau salée, rincez les passages d'eau de refroidissement à

l'eau douce pour éviter leur obstruction. Rincez également l'extérieur du moteur hors-bord à l'eau douce.

Navigation en eau boueuse, trouble ou acide

Yamaha recommande vivement d'utiliser le kit de pompe à eau plaquée au chrome qui est proposé en option (voir page 18) si vous utilisez le moteur hors-bord dans une eau acide ou fort sédimenteuse, comme de l'eau boueuse ou turbide (trouble). Après avoir navigué dans une telle eau, rincez les passages de refroidissement à l'eau douce afin de prévenir la corrosion. Rincez également l'extérieur du moteur hors-bord à l'eau douce.

FMU2822A

Transport et remisage du moteur hors-bord

FWM02620

AVERTISSEMENT

- **SOYEZ PRUDENT** lorsque vous transportez le réservoir de carburant, que ce soit dans un bateau ou dans une voiture.
- **Ne remplissez PAS** le conteneur de carburant au maximum de sa capacité. L'essence se dilate considérablement lorsqu'elle s'échauffe et peut accumuler de la pression dans le conteneur de carburant. Ce qui peut provoquer des fuites de carburant et constituer un risque d'incendie potentiel.
- **Une fuite de carburant constitue un risque d'incendie.** Lors du transport et du remisage du moteur hors-bord, déconnectez la conduite d'alimentation du moteur hors-bord pour éviter les fuites de carburant.
- **Ne passez jamais sous le moteur hors-bord lorsqu'il est incliné.** De graves blessures peuvent résulter d'une chute accidentelle du moteur hors-bord.
- **N'utilisez pas le levier ou le bouton de support de relevage** lorsque vous remorquez le bateau. Le moteur hors-bord pourrait se déverrouiller du support de relevage et retomber. Si le moteur hors-bord ne peut être remorqué en position de fonctionnement normale, employez un dispositif de support pour le verrouiller en position relevée.

FCM02440

ATTENTION

Lors du remisage du moteur hors-bord pour une longue période, l'essence doit être vidangée du réservoir de carburant.

L'essence altérée pourrait obturer la conduite d'alimentation et entraîner des problèmes de démarrage ou un dysfonctionnement du moteur.

Lors du transport ou du remisage du moteur hors-bord, veillez à suivre la procédure indiquée ci-dessous.

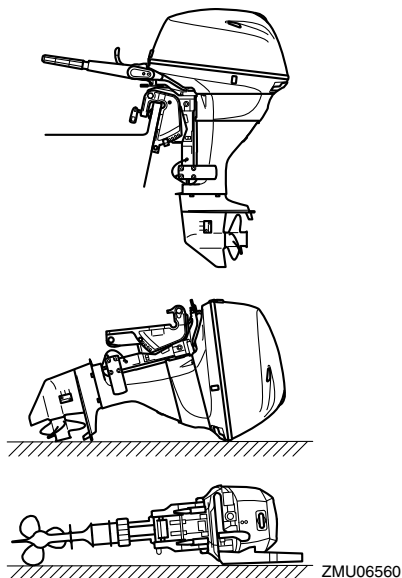
- Débranchez la conduite d'alimentation du moteur hors-bord.
- Serrez le bouchon du réservoir de carburant et la vis de mise à pression atmosphérique.
- Si le moteur hors-bord est incliné pendant une longue période pour l'amarrage ou le remorquage du bateau, déconnectez la conduite d'alimentation du moteur hors-bord. Serrez le bouchon du réservoir de carburant et la vis de mise à pression atmosphérique.

Le moteur hors-bord doit être transporté et remisé dans sa position de fonctionnement normale. S'il n'y a pas suffisamment de garde au sol dans cette position, remorquez le moteur hors-bord en position inclinée en utilisant un dispositif de support pour le moteur comme une barre de sécurité sur le tableau AR. Consultez votre distributeur Yamaha pour plus de détails.

FMU28236

Modèles à montage par vis de presse

Lors du transport et du remisage du moteur hors-bord après qu'il a été démonté du bateau, maintenez-le dans la position illustrée.



REMARQUE:

Placez une serviette ou quelque chose de similaire sous le moteur hors-bord pour le protéger contre tout dommage.

FMU28241

Remisage du moteur hors-bord

Si vous remisez votre moteur hors-bord Yamaha pour une période prolongée (2 mois ou plus), il faut appliquer plusieurs procédures importantes afin d'éviter des dommages excessifs.

Il est conseillé de faire procéder à un entretien de votre moteur hors-bord par un distributeur Yamaha agréé avant de le remiser. Les procédures suivantes peuvent cependant être exécutées par vous-même, le propriétaire, avec un minimum d'outillage.

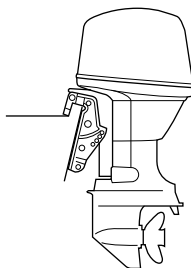
FCM01080

ATTENTION

- Pour éviter des problèmes pouvant être causés par la pénétration d'huile du carter dans le cylindre, maintenez le

moteur hors-bord dans la position indiquée pour le transport et le remisage. Si vous transportez ou remisez le moteur hors-bord sur le côté (pas verticalement), posez-le sur un coussin après en avoir vidangé l'huile.

- Ne couchez pas le moteur hors-bord sur le côté avant d'en avoir vidangé complètement l'eau de refroidissement, sinon de l'eau risque de pénétrer dans le cylindre par le conduit d'échappement et de causer des dommages au moteur.
- Remisez le moteur hors-bord à un endroit sec, bien aéré et à l'abri du rayonnement direct du soleil.



ZMU03659

FMU28305

Procédure

FMU38870

Rinçage dans un bac d'essai

FCM02130

ATTENTION

Ne faites pas fonctionner le moteur sans l'alimenter en eau de refroidissement. Vous risquez soit d'endommager la pompe à eau du moteur, soit d'endommager le moteur à la suite d'une surchauffe.

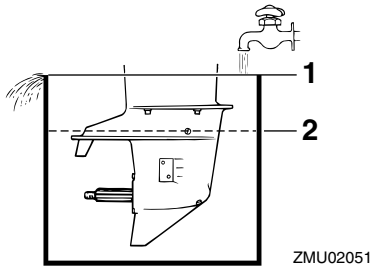
Le rinçage du système de refroidissement est essentiel pour éviter l'obstruction du système de refroidissement avec du sel, du sable ou des saletés. De plus, le

brumissage/lubrification du moteur est indispensable pour éviter des dommages excessifs au moteur dus à la corrosion. Procédez au rinçage et au brumissage en même temps.

1. Lavez le corps du moteur hors-bord à l'eau douce. **ATTENTION: Ne vaporisez pas d'eau dans l'entrée d'air.**

[FCM01840] Pour plus d'informations, voir page 66.

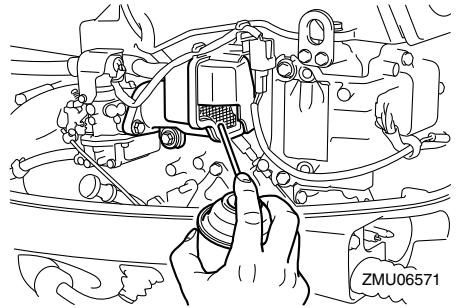
2. Débranchez la conduite d'alimentation du moteur hors-bord.
3. Déposez le capot supérieur du moteur et l'hélice. Pour plus d'informations, voir page 77.
4. Installez le moteur hors-bord dans un bac d'eau. Remplissez le bac d'eau douce jusqu'à ce que la plaque anticavitation soit immergée dans l'eau. **ATTENTION: Si le niveau d'eau douce est inférieur au niveau de la plaque anticavitation, ou si l'alimentation en eau est insuffisante, le moteur risque de gripper.** [FCM00291]



1. Surface de l'eau
 2. Niveau d'eau inférieur
5. Faites tourner le moteur au point mort à un ralenti rapide pendant quelques minutes. **AVERTISSEMENT! Ne touchez pas et ne déposez pas de composants électriques lors du démarrage**

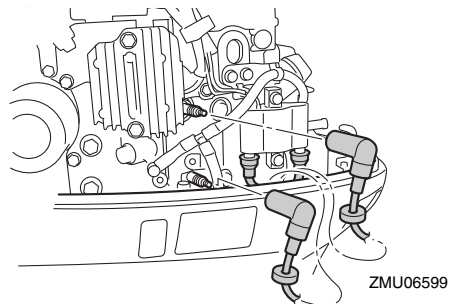
ou pendant que le moteur tourne. Gardez les mains, les cheveux et les vêtements à l'écart du volant et des autres pièces en rotation pendant que le moteur tourne. [FWM00091]

6. Juste avant de couper le moteur, vaporisez rapidement de l'"huile à brumiser" sur le couvercle du silencieux. Si c'est correctement exécuté, le moteur cale presque.

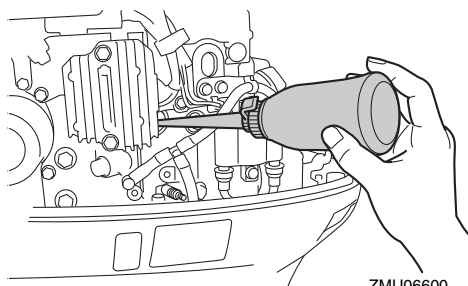


REMARQUE:

Si de l'"huile à brumiser" n'est pas disponible, faites tourner le moteur au régime de ralenti jusqu'à ce que le circuit d'alimentation soit vidé et que le moteur s'arrête. Déposez les bougies et faites tourner le volant magnétique plusieurs fois avec le démarreur ou en tirant sur la poignée de démarrage manuel pour appliquer une couche d'huile sur la paroi du cylindre.



Entretien



ZMU06600

7. Retirez le moteur hors-bord du bac d'essai.
8. Vidangez complètement l'eau de refroidissement du moteur. Nettoyez soigneusement le corps du moteur.
9. Installez le capot supérieur.
10. Remisez le réservoir de carburant à un endroit sec et bien ventilé, à l'abri du rayonnement direct du soleil.

FMU28402

Lubrification

1. Installez les bougies et serrez-les au couple spécifié. Pour des informations concernant l'installation des bougies, voir page 72.
2. Renouvelez l'huile pour engrenages. Pour les instructions, voir page 78. Vérifiez la présence d'eau dans l'huile, ce qui est une indication d'un joint défectueux. Le remplacement du joint doit être effectué par un distributeur Yamaha agréé avant toute utilisation.
3. Graissez tous les raccords de graissage. Pour plus d'informations, voir page 71.

REMARQUE:

Pré-voir l'installation d'un remisage de longue durée, il est recommandé de brumiser le moteur avec de l'huile. Contactez votre revendeur Yamaha pour des informations sur l'huile de brumisation et les procédures

applicables à votre moteur.

FMU28445

Rinçage du bloc de propulsion et d'alimentation

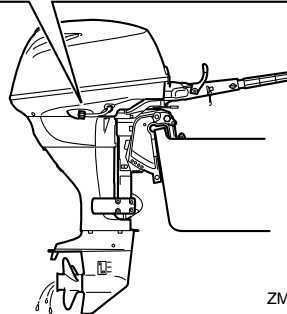
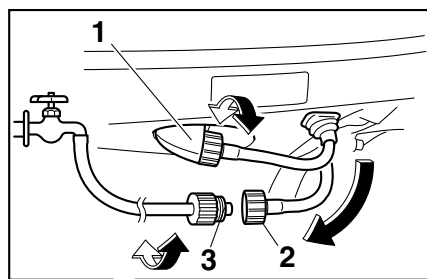
Exécutez cette procédure juste après l'utilisation pour un rinçage en profondeur.

FCM01530

ATTENTION

N'appliquez pas cette procédure pendant que le moteur tourne. Vous risquez sinon d'endommager la pompe à eau, ce dont il peut résulter de graves dommages dus à la surchauffe.

1. Après avoir arrêté le moteur, dévissez le connecteur du tuyau d'arrosage du raccord de la cuvette.



ZMU06553

1. Raccord
 2. Connecteur de tuyau d'arrosage
 3. Adaptateur de tuyau d'arrosage
2. Vissez l'adaptateur de tuyau d'arrosage

sur un tuyau d'arrosage, qui est raccordé à une alimentation en eau douce, et raccordez-le ensuite au connecteur de tuyau d'arrosage.

3. Le moteur étant coupé, ouvrez le robinet d'eau et laissez l'eau s'écouler dans les passages d'eau de refroidissement pendant environ 15 minutes. Coupez l'eau et débranchez l'adaptateur de tuyau d'arrosage du connecteur de tuyau d'arrosage.
4. Réinstallez le connecteur du tuyau d'arrosage sur le raccord de la cuvette. Serrez fermement le connecteur. **ATTENTION: Ne laissez pas le connecteur du tuyau d'arrosage desserré sur le raccord de la cuvette et ne laissez pas pendre le tuyau en cours de fonctionnement normal. De l'eau risque sinon de s'écouler par le connecteur au lieu de refroidir le moteur, ce qui peut provoquer une grave surchauffe. Veillez à ce que le connecteur soit correctement serré sur le raccord après avoir rincé le moteur.**

[FCM00541]

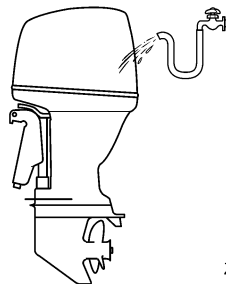
REMARQUE:

- Lorsque vous rincez le moteur alors que le bateau est à l'eau, relevez le moteur hors-bord jusqu'à ce qu'il soit complètement hors de l'eau pour obtenir de meilleurs résultats.
- Pour les instructions de rinçage du système de refroidissement, voir page 62.

FMU28452

Nettoyage du moteur hors-bord

Après utilisation, lavez l'extérieur du moteur hors-bord à l'eau douce. Rincez le système de refroidissement à l'eau douce.



ZMU05174

FMU28461

Contrôle des surfaces peintes du moteur hors-bord

Vérifiez la présence de griffes, d'éclats et d'écailllements de la peinture sur le moteur hors-bord. Les zones de peinture endommagées sont davantage susceptibles de se corroder. Si nécessaire, nettoyez et peignez ces zones. De la peinture de retouche est disponible auprès de votre distributeur Yamaha.

FMU2847C

Entretien périodique

FWM01871

AVERTISSEMENT

Ces procédures nécessitent des compétences mécaniques, de l'outillage et diverses fournitures. Si vous ne disposez pas des compétences, de l'outillage ni des fournitures spécifiques pour effectuer une procédure de maintenance, faites-la exécuter par un revendeur Yamaha ou toute autre mécanicien qualifié.

Les procédures impliquent le démontage du moteur et l'exposition de pièces dangereuses. Pour réduire le risque de blessures par des pièces mobiles, brûlantes ou électriques:

- Coupez le moteur et gardez la (les) clé(s) et le cordon de coupe-circuit du moteur sur vous lorsque vous effectuez la maintenance, sauf spécification con-

traire.

- **Les interrupteurs de trim fonctionnent même lorsque la clé de contact est coupée. Veillez à ce que les personnes se tiennent à l'écart des interrupteurs lorsque vous travaillez sur le moteur. Lorsque le moteur est relevé, restez à l'écart de la zone située sous le moteur ou entre le moteur et le support de fixation. Assurez-vous que personne ne se trouve dans cette zone avant d'actionner le mécanisme de trim.**
- **Laissez refroidir le moteur avant de manipuler des pièces ou des liquides brûlants.**
- **Remontez toujours complètement le moteur avant utilisation.**

FMU28511

Pièces de rechange

Si des pièces de rechange sont nécessaires, utilisez uniquement des pièces d'origine Yamaha ou des pièces de conception et de qualité équivalentes. Une pièce de qualité inférieure risque de mal fonctionner et la perte de contrôle qui en résulte peut mettre en danger la vie de l'opérateur et des passagers. Les pièces et accessoires d'origine Yamaha sont disponibles auprès de votre revendeur Yamaha.

FMU34151

Conditions d'utilisation éprouvantes

Des conditions d'utilisation éprouvantes impliquent l'exécution d'une ou de plusieurs des opérations suivantes sur une base régulière:

- Utilisation continue au régime (tr/min) maximum ou presque pendant plusieurs heures
- Utilisation continue à bas régime (tr/min) pendant plusieurs heures
- Utilisation avec insuffisamment de temps

pour le préchauffage et le refroidissement du moteur

- Accélération et décélération rapides fréquentes
- Changement de vitesses fréquent
- Démarrage et arrêt fréquents du (des) moteur(s)
- Utilisation fluctuant souvent entre des charges légères et importantes

Les moteurs hors-bord utilisés dans les conditions ci-dessus nécessitent une maintenance plus fréquente. Yamaha vous recommande de faire procéder à cet entretien deux fois plus souvent que spécifié dans le tableau de maintenance. Par exemple, si un entretien particulier doit être effectué au bout de 50 heures, faites-le plutôt après 25 heures d'utilisation. Cela contribuera à prévenir une détérioration plus rapide des composants du moteur.

FMU34446

Tableau de maintenance 1

REMARQUE:

- Reportez-vous aux sections afférentes dans ce chapitre pour des explications sur chaque action spécifique de l'utilisateur.
- Le cycle de maintenance dans ces tableaux postule une utilisation de 100 heures par an et un rinçage régulier des passages d'eau de refroidissement. La fréquence de maintenance doit être ajustée si vous utilisez le moteur dans des conditions plus éprouvantes, comme de naviguer à la traîne.
- Un démontage et des réparations peuvent s'avérer nécessaires en fonction du résultat des contrôles de maintenance.
- Les pièces consommables et les lubrifiants perdront de leur efficacité au fil du temps et par une utilisation normale, quelle que soit la période de garantie.
- Si vous naviguez dans de l'eau salée, boueuse ou turbide (trouble), le moteur doit être rincé à l'eau douce après chaque utilisation.

Le symbole "●" indique les contrôles que vous pouvez effectuer vous-même.

Le symbole "○" indique les travaux qui doivent être effectués par votre revendeur Yamaha.

Désignation	Actions	Initial	Toutes les		
		20 heures (3 mois)	100 heures (1 an)	300 heures (3 ans)	500 heures (5 ans)
Anode(s) (externe(s))	Inspection ou remplacement si nécessaire		●/○		
Anode(s) (culasse)	Inspection ou remplacement si nécessaire		○		
Anodes (couvercle d'échappement, guide d'échappement)	Remplacement				○
Batterie (niveau d'électrolyte, borne)	Inspection	●/○	●/○		
Batterie (niveau d'électrolyte, borne)	Remplissage, charge ou remplacement si nécessaire		○		
Fuite d'eau de refroidissement	Inspection ou remplacement si nécessaire	○	○		
Lever de verrouillage du capot	Inspection		●/○		
Condition/bruit de démarrage du moteur	Inspection	●/○	●/○		
Régime de ralenti du moteur / bruit	Inspection	●/○	●/○		
Huile moteur	Remplacement	●/○	●/○		

Entretien

Désignation	Actions	Initial	Toutes les		
		20 heures (3 mois)	100 heures (1 an)	300 heures (3 ans)	500 heures (5 ans)
Filtre à huile moteur (cartouche)	Remplacement		●/○		
Filtre à carburant (peut être démonté)	Inspection ou remplacement si nécessaire	●/○	●/○		
Conduite d'alimentation	Inspection	●	●		
Conduite d'alimentation	Inspection ou remplacement si nécessaire	○	○		
Pompe à carburant	Inspection ou remplacement si nécessaire			○	
Fuite de carburant/huile moteur	Inspection	○	○		
Huile pour engrenages	Remplacement	●/○	●/○		
Points de graissage	Graissage	●/○	●/○		
Turbine/corps de pompe à peau	Inspection ou remplacement si nécessaire		○		
Turbine/corps de pompe à peau	Remplacement			○	
Système de trim	Inspection	●/○	●/○		
Hélice/écrou d'hélice/fendue	Inspection ou remplacement si nécessaire	●/○	●/○		
Tige d'inversion / câble d'inversion	Inspection, réglage ou remplacement si nécessaire	○	○		
Bougie(s)	Inspection ou remplacement si nécessaire		●/○		
Capuchons de bougie/fils de bougie	Inspection ou remplacement si nécessaire	○	○		
Eau de la sortie témoin d'eau de refroidissement	Inspection	●/○	●/○		
Biellette d'accélérateur/câble d'accélérateur/point d'attaque d'accélération	Inspection, réglage ou remplacement si nécessaire	○	○		
Thermostat	Inspection ou remplacement si nécessaire		○		
Courroie de distribution	Inspection ou remplacement si nécessaire		○		
Jeu des soupapes	Inspection et réglage				○

Désignation	Actions	Initial	Toutes les			
		20 heures (3 mois)	100 heures (1 an)	300 heures (3 ans)	500 heures (5 ans)	
Entrée d'eau de refroidissement	Inspection	●/○	●/○			
Interrupteur principal / contacteur d'arrêt	Inspection ou remplacement si nécessaire	○	○			
Connexions du faisceau de fils/connexions du coupleur de fils	Inspection ou remplacement si nécessaire	○	○			
Réservoir de carburant (réservoir de carburant portable Yamaha)	Inspection et nettoyage si nécessaire		○			

FMU34451

Tableau de maintenance 2

Désignation	Actions	Toutes les
		1000 heures
Guide d'échappement/collecteur d'échappement	Inspection ou remplacement si nécessaire	○
Courroie de distribution	Remplacement	○

FMU28911

REMARQUE:

Si vous utilisez de l'essence plombée ou à forte teneur en soufre, le contrôle du jeu des soupapes peut s'avérer plus fréquemment nécessaire que toutes les 500 heures.

Entretien

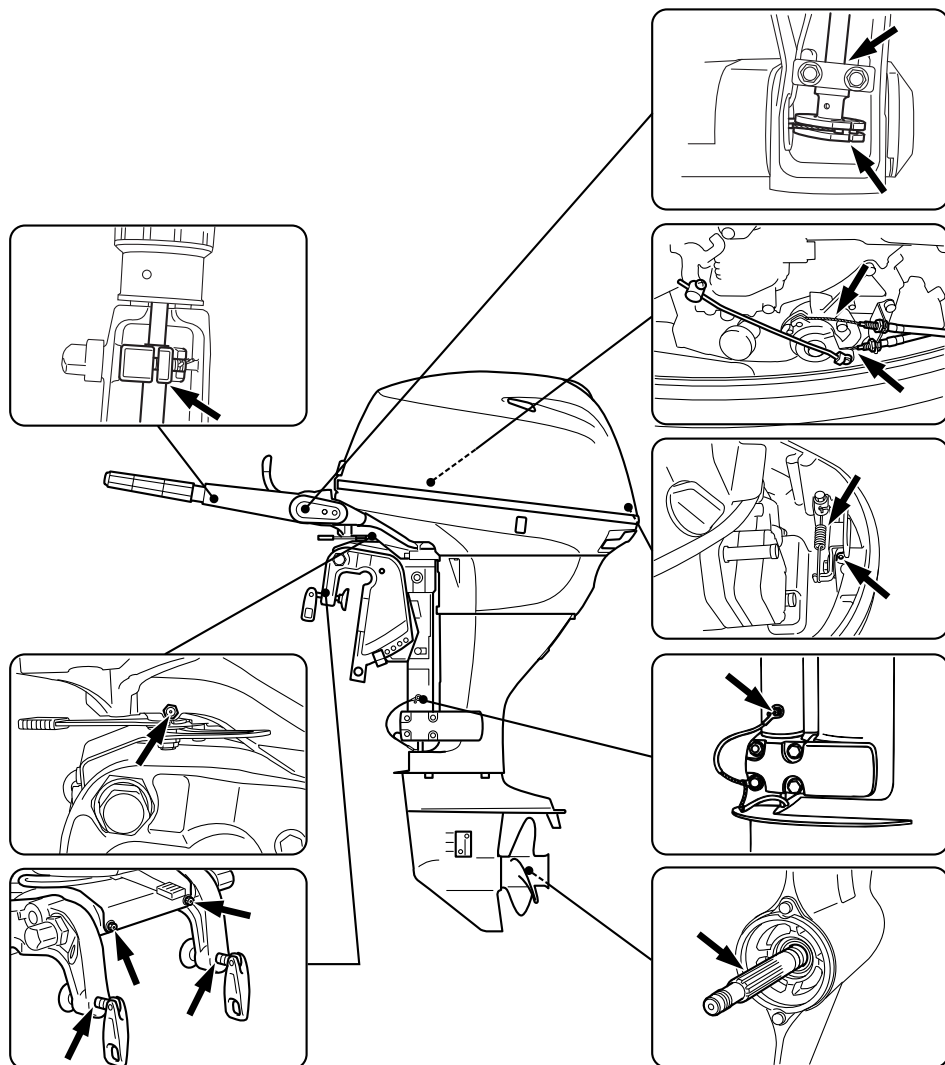
FMU28943

Graissage

Yamaha grease A (graisse hydrofuge)

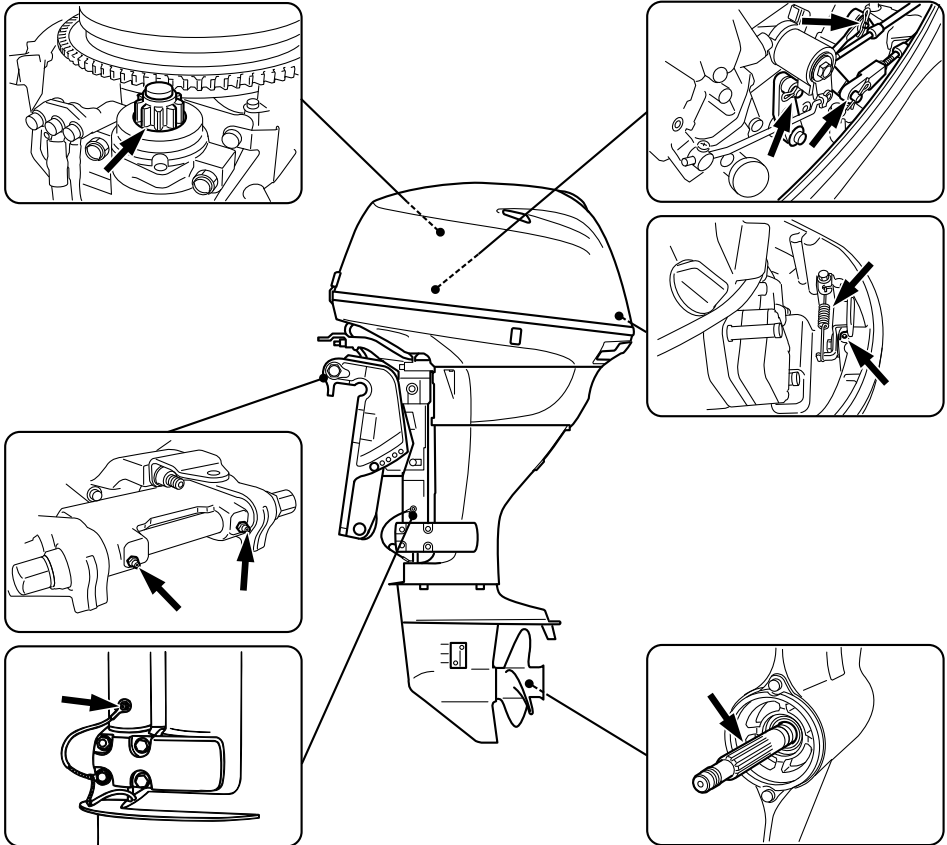
Yamaha grease D (graisse résistante à la corrosion ; pour l'arbre d'hélice)

F25DMH



ZMU06554

F20DET, F25DE, F25DET, FT25FET



ZMU06567

FMU28957

Nettoyage et réglage de la bougie

La bougie est un composant important du moteur et facile à inspecter. La condition d'une bougie peut donner une indication de l'état du moteur. Par exemple, si le centre de la porcelaine de l'électrode est très blanc, cela peut indiquer une fuite de l'admission d'air ou un problème de carburation dans ce cylindre. Ne tentez pas de diagnostiquer des problèmes vous-même. Mais présentez plutôt votre moteur hors-bord à un revendeur Yamaha. Déposez et inspectez périodique-

ment la bougie parce que la chaleur et les dépôts provoquent une détérioration et une érosion progressives de la bougie.

1. Déposez les capuchons de bougie des bougies.
2. Déposez la bougie. Lorsque l'érosion d'une électrode devient excessive ou que les dépôts de carbone et autres sont excessifs, remplacez la bougie par une bougie du type correct.

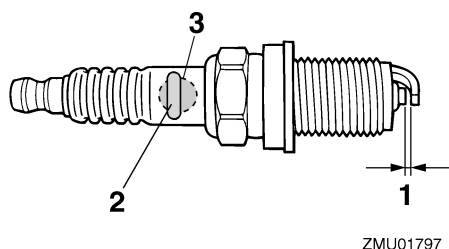
AVERTISSEMENT! Lors de la dépose ou de l'installation d'une bougie,

Entretien

veillez à ne pas endommager l'isolateur. Un isolateur endommagé peut provoquer la formation d'étincelles à l'extérieur, ce qui peut entraîner un incendie ou une explosion. [FWM00561]

Bougie standard:
DPR6EB-9

3. Veillez à utiliser la bougie spécifiée, sinon le moteur risque de ne pas fonctionner correctement. Avant d'installer la bougie, mesurez l'écartement des électrodes à l'aide d'une jauge d'épaisseur ; remplacez-la si hors spécifications.



1. Ecartement des électrodes
2. Numéro de référence de bougie
3. Marque de bougie (NGK)

Ecartement des électrodes:
0.8–0.9 mm (0.031–0.035 in)

4. Lorsque vous installez la bougie, essuyez les saletés des filetages et serrez-la ensuite au couple spécifié.

Couple de serrage de la bougie:
17.0 Nm (1.73 kgf-m, 12.5 ft-lb)

REMARQUE:

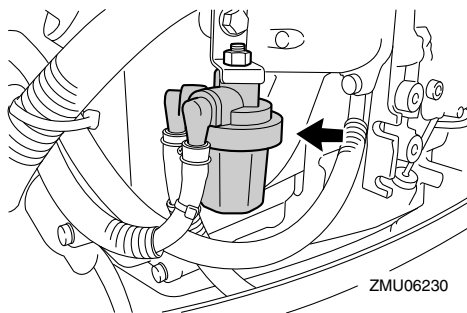
Si vous ne disposez pas d'une clé dynamométrique au moment où vous installez une

bougie, une estimation correcte du couple spécifié consiste à serrer la bougie de 1/4 à 1/2 tour après l'avoir vissée à la main. Faites ensuite serrer la bougie au couple spécifié à l'aide d'une clé dynamométrique le plus rapidement possible.

FMU37450

Contrôle du filtre à carburant

Contrôlez périodiquement le filtre à carburant. Si vous trouvez de l'eau ou des corps étrangers dans le filtre, nettoyez-le ou remplacez-le. Pour le nettoyage ou le remplacement du filtre à carburant, consultez votre distributeur Yamaha.



FMU29044

Contrôle du régime de ralenti

FWM00451

⚠ AVERTISSEMENT

- Ne touchez pas et ne déposez pas de composants électriques lors du démarrage ou pendant que le moteur tourne.
- Gardez les mains, les cheveux et les vêtements à l'écart du volant et des autres pièces en rotation pendant que le moteur tourne.

FCM00490

ATTENTION

Cette procédure doit être exécutée alors que le moteur se trouve dans l'eau. Vous pouvez utiliser un embout de rinçage ou un bac de test.

Si le bateau n'est pas équipé d'un compte-tours pour le moteur hors-bord, utilisez un compte-tours de diagnostic pour cette procédure. Les résultats peuvent varier selon que le test est effectué avec le raccord de rinçage, dans un bac d'essai ou avec le moteur hors-bord dans l'eau.

1. Faites démarrer le moteur et laissez-le chauffer complètement au point mort jusqu'à ce qu'il tourne régulièrement.
2. Lorsque le moteur est à température, vérifiez si le régime de ralenti est conforme aux spécifications. Pour les spécifications de ralenti, voir page 12. Si vous avez des difficultés à vérifier le régime de ralenti, ou si le ralenti doit être réglé, consultez un revendeur Yamaha ou tout autre mécanicien qualifié.

FMU38804

Renouvellement de l'huile moteur

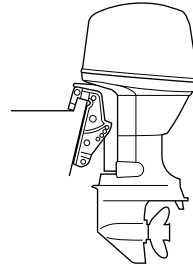
FCM01710

ATTENTION

Renouvelez l'huile moteur après les 20 premières heures ou les 3 premiers mois d'utilisation et, ensuite, toutes les 100 heures ou à des intervalles de 1 an. Sinon, le moteur s'usera prématurément.

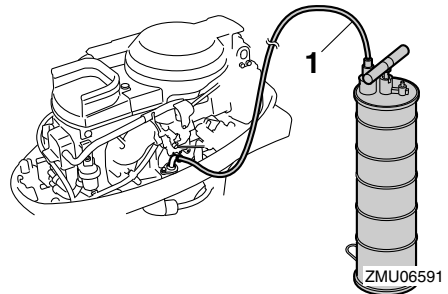
Vidangez l'huile moteur au moyen d'un vidangeur d'huile.

1. Placez le moteur hors-bord en position verticale (pas incliné). **ATTENTION: Si le moteur hors-bord n'est pas de niveau, le niveau d'huile indiqué sur la jauge d'huile risque de manquer de précision.** [FCM01861]



ZMU03659

2. Faites démarrer le moteur. Laissez-le chauffer et maintenez-le au régime de ralenti pendant 5-10 minutes.
3. Arrêtez le moteur et laissez-le pendant 5-10 minutes.
4. Déposez le capot supérieur.
5. Enlevez le bouchon de l'orifice de remplissage d'huile. Retirez la jauge et utilisez le vidangeur d'huile pour extraire complètement l'huile.

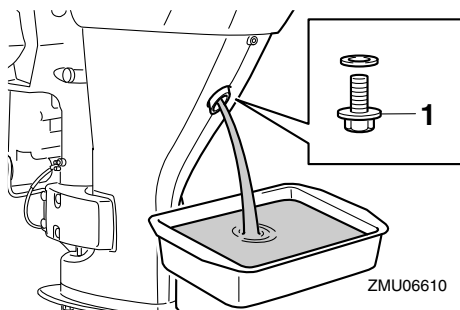


1. Vidangeur d'huile

REMARQUE:

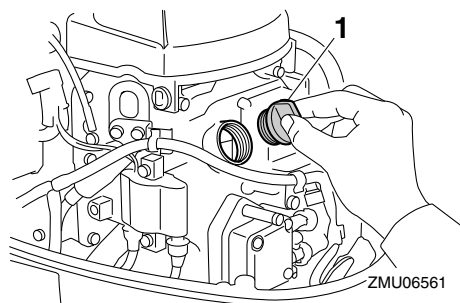
Si un vidangeur d'huile n'est pas disponible, déposez la vis de vidange tout en maintenant un conteneur sous l'orifice de vidange. Vidangez complètement l'huile. Essayez immédiatement les éventuelles coulures d'huile.

Entretien



1. Vis de vidange

6. Ajoutez la quantité prescrite d'huile par l'orifice de remplissage. Remplacez le bouchon de remplissage et la jauge.
- ATTENTION: Un remplissage excessif d'huile risque de provoquer des fuites ou des dommages. Si le niveau d'huile dépasse le repère de niveau supérieur, videz de l'huile jusqu'à ce que le niveau corresponde à la quantité spécifiée.** [FCM01850]



1. Bouchon de remplissage d'huile

Huile moteur préconisée:

Huile pour moteur hors-bord 4 temps
Quantité totale d'huile moteur (capacité du carter d'huile):

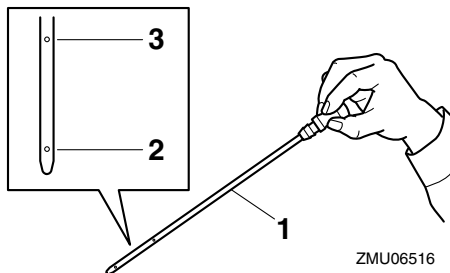
Sans remplacement du filtre à huile:

1.4 L (1.48 US qt, 1.23 Imp.qt)

Avec remplacement du filtre à huile:

1.6 L (1.69 US qt, 1.41 Imp.qt)

7. Laissez le moteur hors-bord pendant 5-10 minutes.
8. Retirez la jauge d'huile et essuyez-la.
9. Insérez la jauge et retirez-la à nouveau. Insérez complètement la jauge dans le guide de jauge, faute de quoi la mesure du niveau d'huile ne sera pas correcte.
10. Vérifiez de nouveau le niveau d'huile à l'aide de la jauge pour vous assurer que le niveau d'huile est compris entre les repères de niveau inférieur et supérieur. Consultez votre revendeur Yamaha si le niveau d'huile n'est pas au niveau spécifié.



1. Jauge d'huile
2. Repère de niveau inférieur
3. Repère de niveau supérieur

11. Faites démarrer le moteur et assurez-vous que l'indicateur d'alerte de faible pression d'huile reste éteint. Assurez-vous également qu'il n'y a pas de fuites

d'huile. **ATTENTION:** Si l'indicateur d'alerte de faible pression d'huile s'allume ou s'il y a des fuites d'huile, arrêtez le moteur et identifiez la cause. Continuer à naviguer en présence d'un problème peut entraîner de graves dommages pour le moteur. Consultez votre distributeur Yamaha si le problème ne peut être localisé et corrigé. [FCM01622]

12. Éliminez l'huile usagée conformément aux réglementations locales.

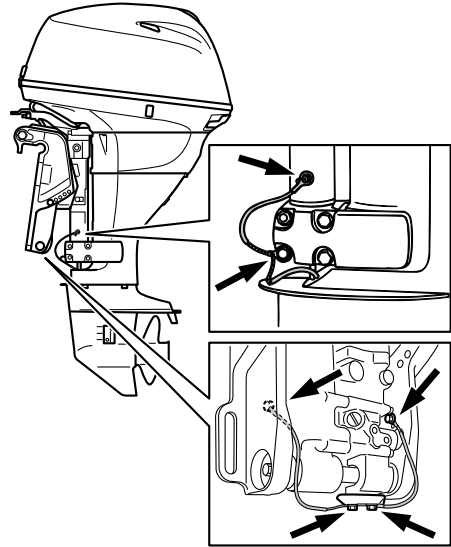
REMARQUE:

- Pour plus d'informations sur l'élimination de l'huile de vidange, consultez votre revendeur Yamaha.
- Renouvelez l'huile plus souvent si vous utilisez le moteur dans des conditions plus éprouvantes, comme de naviguer à la traîne.

FMU29114

Vérification des fils et des connecteurs

- Vérifiez si chaque connecteur est correctement engagé.
- Vérifiez si chaque fil de masse est correctement fixé.



ZMU06562

FMU32112

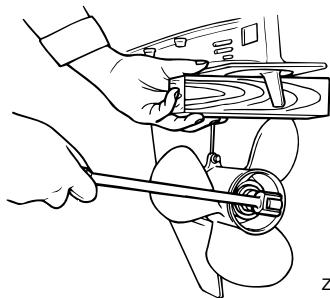
Contrôle de l'hélice

FWM01881

⚠ AVERTISSEMENT

Vous risquez de graves blessures si le moteur venait à démarrer accidentellement alors que vous vous trouvez à proximité de l'hélice. Avant d'inspecter, de déposer ou d'installer l'hélice, placez la commande d'inverseur au point mort, tournez l'interrupteur principal sur "OFF" (arrêt) et enlevez la clé, puis retirez l'agrafe du coupe-circuit du moteur. Coupez le coupe-circuit de la batterie si votre bateau en est équipé.

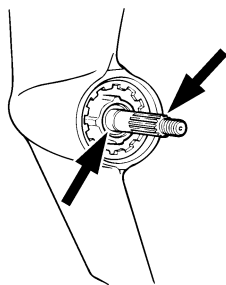
Ne maintenez pas l'hélice avec la main lorsque vous desserrez et que vous serrez l'écrou de l'hélice. Placez un bloc de bois entre la plaque anticavitation et l'hélice pour éviter que l'hélice tourne.



ZMU01897

Points de contrôle

- Vérifiez si chacune des pales de l'hélice ne porte pas de traces d'érosion due à la cavitation ou à la ventilation, ou d'autres dommages.
- Vérifiez si l'arbre d'hélice n'est pas endommagé.
- Vérifiez si les cannelures ne présentent pas de traces de dommages ni d'usure.
- Vérifiez s'il n'y a pas de ligne de pêche enroulée autour de l'arbre d'hélice.



ZMU01803

- Vérifiez si le joint SPI de l'arbre d'hélice n'est pas endommagé.

FMU30662

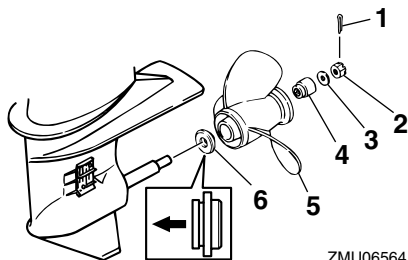
Dépose de l'hélice

FMU29197

Modèles à cannelures

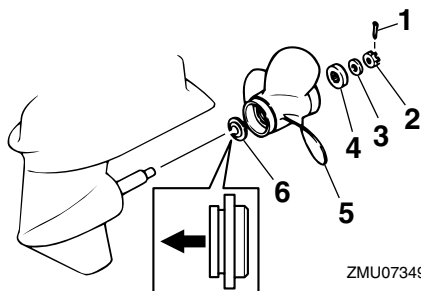
1. Redressez la goupille fendue et extrayez-la à l'aide d'une pince.
2. Déposez l'écrou d'hélice, la rondelle et l'entretoise (si équipé).

AVERTISSEMENT! Ne maintenez pas l'hélice avec la main lorsque vous desserrez l'écrou de l'hélice. [FWM01890]



ZMU06564

1. Goupille fendue
2. Ecrou d'hélice
3. Rondelle
4. Entretoise
5. Hélice
6. Rondelle de poussée



ZMU07349

1. Goupille fendue
 2. Ecrou d'hélice
 3. Rondelle
 4. Entretoise
 5. Hélice
 6. Rondelle de poussée
3. Déposez l'hélice, la rondelle (si équipée) et la rondelle de poussée.

FMU30672

Installation de l'hélice

FMU29234

Modèles à cannelures

FCM00501

ATTENTION

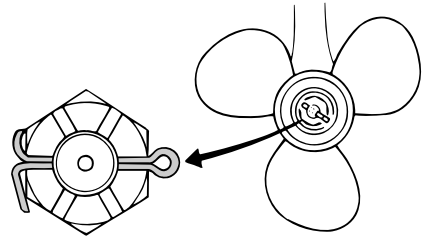
Veillez à utiliser une nouvelle goupille fendue et à en replier correctement les extrémités. L'hélice risque sinon de s'enlever en cours d'utilisation et d'être perdue.

1. Appliquez de la Yamaha marine grease ou une graisse anticorrosion sur l'arbre d'hélice.
2. Installez l'entretoise (si équipée), la rondelle de poussée, la rondelle (si équipée) et l'hélice sur l'arbre d'hélice. **ATTENTION: Veillez à installer la rondelle de poussée avant d'installer l'hélice. Le carter inférieur et le moyeu de l'hélice risquent sinon de subir des dommages.** [FCM01881]
3. Installez l'entretoise (si équipé) et la rondelle. Serrez l'écrou de l'hélice au couple spécifié.

Couple de serrage de l'écrou d'hélice :
35.0 Nm (3.57 kgf-m, 25.8 ft-lb)

4. Alignez l'écrou de l'hélice sur l'orifice de l'arbre d'hélice. Insérez une nouvelle goupille fendue dans l'orifice et repliez les extrémités de la goupille fendue. **ATTENTION: Ne réutilisez pas la goupille fendue. L'hélice risque sinon de s'enlever en cours d'utilisation.**

[FCM01891]



ZMU02063

REMARQUE:

Si l'écrou de l'hélice n'est pas aligné sur l'orifice de l'arbre d'hélice après le serrage au couple spécifié, serrez un peu plus l'écrou de manière à l'aligner sur l'orifice.

FMU29289

Renouvellement de l'huile pour engrenages

FWM00800

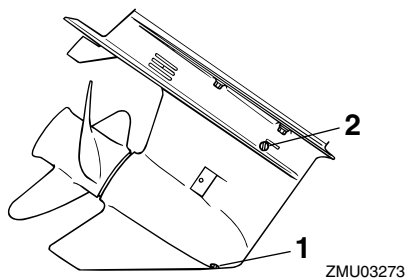
AVERTISSEMENT

- Assurez-vous que le moteur hors-bord est fermement fixé sur le tableau AR ou sur un support stable. Vous risquez d'être gravement blessé si le moteur hors-bord venait à retomber sur vous.
- Ne vous placez jamais sous l'embase lorsque le moteur hors-bord est relevé, même si le levier ou le bouton de support de relevage est verrouillé. De graves blessures peuvent résulter d'une chute accidentelle du moteur hors-bord.

1. Relevez le moteur hors-bord de façon à ce que la vis de vidange de l'huile pour engrenages se situe au point le plus bas possible.
2. Placez un conteneur adéquat sous le carter d'hélice.
3. Déposez la vis de vidange de l'huile pour engrenages. **ATTENTION: La présence d'une quantité excessive de**

Entretien

particules métalliques sur la vis magnétique de vidange d'huile pour engrenages peut indiquer un problème de l'embase. Consultez votre revendeur Yamaha. [FCM01900]



1. Vis de purge d'huile pour engrenages
2. Vis de niveau d'huile

REMARQUE:

- Si une vis de vidange d'huile pour engrenages magnétique est équipée, éliminez toutes les particules métalliques de la vis avant de l'installer.
 - Utilisez toujours de nouveaux joints. Ne réutilisez pas les joints déposés.
4. Déposez la vis de niveau d'huile et le joint pour permettre une vidange complète de l'huile. **ATTENTION: Vérifiez l'huile pour engrenages usagée après l'avoir vidangée. Si l'huile est d'apparence laiteuse ou contient de l'eau ou une grande quantité de particules métalliques, cela signifie que le carter d'engrenages est peut-être endommagé. Faites également vérifier et réparer le moteur hors-bord par un revendeur Yamaha.** [FCM00713]

REMARQUE:

Pour l'élimination de l'huile usagée, consultez votre distributeur Yamaha.

5. Placez le moteur hors-bord en position

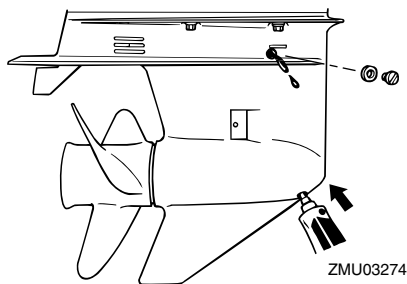
verticale. Injectez de l'huile pour engrenages par l'orifice de la vis de vidange de l'huile pour engrenages en utilisant un flexible ou un système de remplissage sous pression.

Huile pour engrenages préconisée:

Huile de transmission hypoïde SAE n°90

Quantité d'huile pour engrenages:

F20DET 0.320 L
(0.338 US qt, 0.282 Imp.qt)
F25DE 0.320 L
(0.338 US qt, 0.282 Imp.qt)
F25DET 0.320 L
(0.338 US qt, 0.282 Imp.qt)
F25DMH 0.320 L
(0.338 US qt, 0.282 Imp.qt)
FT25FET 0.430 L
(0.455 US qt, 0.378 Imp.qt)



6. Placez un nouveau joint sur la vis de niveau d'huile. Lorsque l'huile commence à s'écouler par l'orifice de la vis de niveau d'huile, insérez et serrez la vis de niveau d'huile.

Couple de serrage:

9 Nm (0.9 kgf-m, 6.6 ft-lb)

7. Placez un nouveau joint sur la vis de vidange d'huile pour engrenages. Insérez

et serrez la vis de vidange de l'huile pour engrenages.

Couple de serrage:

9 Nm (0.9 kgf-m, 6.6 ft-lb)

FMU29302

Nettoyage du réservoir de carburant

FWM00920

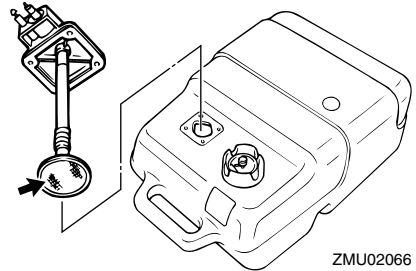
AVERTISSEMENT

L'essence est hautement inflammable et ses vapeurs sont inflammables et explosives.

- Si vous avez des questions sur la façon d'exécuter correctement cette procédure, consultez votre distributeur Yamaha.
- Eloignez les étincelles, les cigarettes, les flammes et autres sources d'allumage lorsque vous nettoyez le réservoir de carburant.
- Déposez le réservoir de carburant du bateau avant de le nettoyer. Travaillez uniquement à l'extérieur et à un endroit bien aéré.
- Essuyez immédiatement les éventuelles coulures de carburant.
- Remontez soigneusement le réservoir de carburant. Un remontage mal exécuté peut entraîner une fuite de carburant, ce qui risque de provoquer un incendie ou une explosion.
- Éliminez les restes de vieux carburant conformément aux réglementations locales.

1. Videz le réservoir de carburant dans un conteneur agréé.
2. Versez une faible quantité d'un solvant approprié dans le réservoir. Installez le bouchon et agitez le réservoir. Videz complètement le solvant.

3. Déposez les vis de fixation du raccord de carburant. Retirez le raccord du réservoir.



4. Nettoyez le filtre (situé à l'extrémité de la conduite d'aspiration) dans un solvant de nettoyage approprié. Laissez le filtre sécher.
5. Remplacez le joint par un nouveau. Réinstallez le raccord de carburant et serrez fermement les vis.

FMU29313

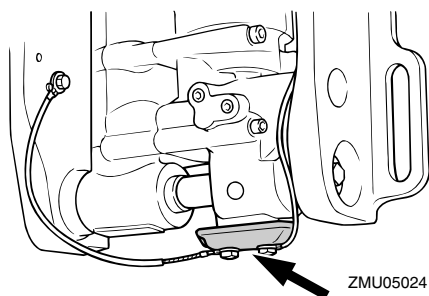
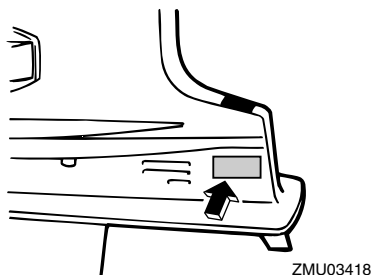
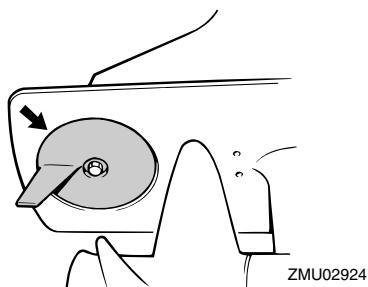
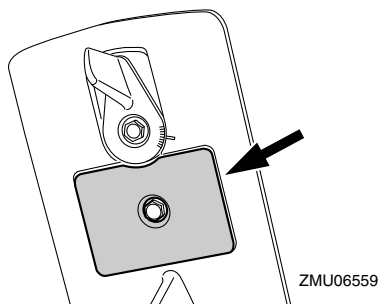
Inspection et remplacement de (des) l'anode(s)

Les moteurs hors-bord Yamaha sont protégés contre la corrosion au moyen d'anodes réactives. Inspectez périodiquement les anodes externes. Éliminez les dépôts à la surface des anodes. Consultez un revendeur Yamaha pour le remplacement des anodes externes.

FCM00720

ATTENTION

Ne peignez pas les anodes, car cela les rendrait inefficaces.



REMARQUE:

Inspectez les fils de masse reliés aux anodes externes sur les modèles qui en sont équipés. Consultez un distributeur Yamaha pour l'inspection et le remplacement des anodes internes montées sur le bloc de propulsion et d'alimentation.

FMU29323

Contrôle de la batterie (modèles à démarreur électrique)

FWM01902

AVERTISSEMENT

L'électrolyte de batterie est toxique et corrosif, et les batteries génèrent des gaz d'hydrogène explosifs. Lorsque vous travaillez à proximité de la batterie:

- Portez des lunettes de protection et des gants en caoutchouc.
- Ne fumez pas et n'amenez pas d'autres sources d'allumage à proximité de la batterie.

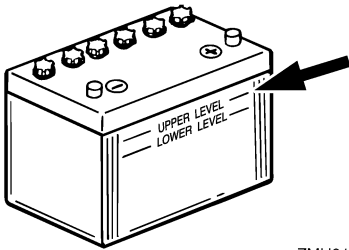
La procédure de vérification de la batterie varie selon le modèle de la batterie. Cette procédure comporte des contrôles typiques qui s'appliquent à de nombreuses batteries, mais reportez-vous toujours aux instructions du fabricant de la batterie.

FCM01920

ATTENTION

Une batterie mal entretenue se détériore rapidement.

1. Contrôlez le niveau d'électrolyte.



ZMU01810

2. Vérifiez la charge de la batterie. Si votre bateau est équipé du compte-tours numérique, les fonctions de voltmètre et d'alerte de faible tension de la batterie vous aideront à contrôler la charge de la batterie. Si la batterie doit être chargée, consultez votre revendeur Yamaha.
3. Vérifiez les connexions de la batterie. Elles doivent être propres, correctement fixées et recouvertes par une protection isolante. **AVERTISSEMENT! De mauvaises connexions peuvent produire un court-circuit ou un arc et provoquer une explosion.** [FWM01912]

FMU29334

Raccordement de la batterie

FWM00572

AVERTISSEMENT

Montez correctement le support de la batterie à un endroit sec, bien aéré et exempt de vibrations sur le bateau. Installez une batterie complètement chargée dans le support.

FCM01124

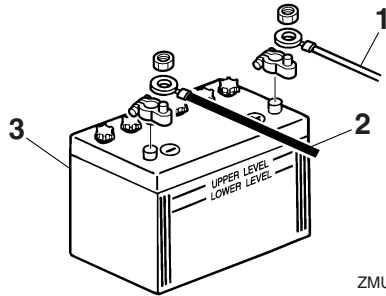
ATTENTION

N'inversez pas les câbles de la batterie. Vous risquez sinon d'endommager les composants électriques.

1. Assurez-vous que le contacteur principal (sur les modèles concernés) est

“OFF” (arrêt) lorsque vous travaillez sur la batterie.

2. Raccordez d'abord le câble de batterie rouge à la borne POSITIVE (+). Raccordez ensuite le câble de batterie noir à la borne NEGATIVE (-).



ZMU01811

1. Câble rouge
2. Câble noir
3. Batterie

3. Les contacts électriques de la batterie et les câbles doivent être propres et correctement raccordés, sinon la batterie ne permettra pas de faire démarrer le moteur.

FMU29371

Déconnexion de la batterie

1. Coupez le coupe-circuit de la batterie (si équipé) et l'interrupteur principal. **ATTENTION: S'ils restent, vous risquez sinon d'endommager le système électrique.** [FCM01930]
2. Déconnectez le(s) câble(s) négatif(s) de la borne négative (-). **ATTENTION: Déconnectez toujours tous les câbles négatifs (-) en premier lieu pour éviter un court-circuit et d'endommager le système électrique.** [FCM01940]
3. Déconnectez le(s) câbles(s) positif(s) de la batterie et retirez-la du bateau.
4. Nettoyez, entretenez et remisez la batte-

Entretien

rie conformément aux instructions du fabricant.

FMU29427

Recherche des pannes

Un problème au niveau des systèmes d'alimentation, de compression ou d'allumage peut causer des difficultés de démarrage, une perte de puissance ou d'autres problèmes. Cette section décrit les contrôles de base ainsi que les remèdes possibles, et s'applique à tous les moteurs hors-bord Yamaha. De ce fait, certains éléments peuvent ne pas s'appliquer à votre modèle.

Si votre moteur hors-bord nécessite des réparations, présentez-le à votre revendeur Yamaha.

Si l'indicateur d'alerte de défaillance du moteur se met à clignoter, consultez votre revendeur Yamaha.

Le démarreur ne fonctionne pas.

Q. La capacité de la batterie est-elle faible ou basse ?

R. Vérifiez l'état de la batterie. Utilisez une batterie de la capacité préconisée.

Q. Les connexions de la batterie sont-elles desserrées ou corrodées ?

R. Serrez les câbles de la batterie et nettoyez les bornes de la batterie.

Q. Le fusible du relais du démarreur électrique ou du circuit électrique est-il grillé ?

R. Vérifiez la cause de la surcharge électrique et réparez. Remplacez le fusible par un autre d'une intensité correcte.

Q. Des composants du démarreur sont-ils défectueux ?

R. Faites procéder à un entretien par un revendeur Yamaha.

Q. Le levier d'inversion est-il en prise ?

R. Passez au point mort.

Le moteur refuse de démarrer (le démarreur fonctionne).

Q. Le réservoir de carburant est-il vide ?

R. Remplissez le réservoir de carburant frais et propre.

Q. Le carburant est-il contaminé ou altéré ?

R. Remplissez le réservoir de carburant frais et propre.

Q. Le filtre à carburant est-il obstrué ?

R. Nettoyez ou remplacez le filtre.

Q. La procédure de démarrage est-elle incorrecte ?

R. Voir page 44.

Q. La pompe à carburant fonctionne-t-elle correctement ?

R. Faites procéder à un entretien par un revendeur Yamaha.

Q. La (les) bougie(s) est-elles (sont-elles) encrassée(s) ou de type incorrect ?

R. Inspectez la (les) bougie(s). Nettoyez ou remplacez par une (des) bougie(s) du type préconisé.

Q. Les capuchon(s) de bougie sont-ils incorrectement installé(s) ?

R. Vérifiez et réinstallez le(s) capuchon(s).

Q. Le câblage d'allumage est-il endommagé ou mal connecté ?

R. Vérifiez si les fils sont usés ou endommagés. Serrez toutes les connexions lâches. Remplacez les fils usés ou endommagés.

Q. Les composants du système d'allumage

Dépannage

sont-ils défectueux ?

R. Faites procéder à un entretien par un revendeur Yamaha.

Q. Le cordon de coupe-circuit du moteur n'est-il pas attaché ?

R. Attachez le cordon.

Q. Les composants internes du moteur sont-ils endommagés ?

R. Faites procéder à un entretien par un revendeur Yamaha.

Le régime est irrégulier ou le moteur cale.

Q. La (les) bougie(s) est-elles (sont-elles) encrassée(s) ou de type incorrect ?

R. Inspectez la (les) bougie(s). Nettoyez ou remplacez par une (des) bougie(s) du type préconisé.

Q. Le système d'alimentation est-il obstrué ?

R. Vérifiez si la conduite d'alimentation est coincée ou pliée, ou s'il y a d'autres obstructions dans le système d'alimentation.

Q. Le carburant est-il contaminé ou altéré ?

R. Remplissez le réservoir de carburant frais et propre.

Q. Le filtre à carburant est-il obstrué ?

R. Nettoyez ou remplacez le filtre.

Q. Des composants du système d'allumage sont-ils défectueux ?

R. Faites procéder à un entretien par un revendeur Yamaha.

Q. Le système d'alerte est-il activé ?

R. Identifiez et remédiez à la cause de l'alerte.

Q. L'écartement des électrodes de la bougie est-il incorrect ?

R. Inspectez et ajustez selon les spécifications.

Q. Le câblage d'allumage est-il endommagé ou mal connecté ?

R. Vérifiez si les fils sont usés ou endommagés. Serrez toutes les connexions lâches. Remplacez les fils usés ou endommagés.

Q. L'huile moteur spécifiée est-elle utilisée ?

R. Contrôlez et remplacez l'huile suivant les spécifications.

Q. Le thermostat est-il défectueux ou obstrué ?

R. Faites procéder à un entretien par un revendeur Yamaha.

Q. Les réglages du carburateur sont-ils incorrects ?

R. Faites procéder à un entretien par un revendeur Yamaha.

Q. La pompe à carburant est-elle endommagée ?

R. Faites procéder à un entretien par un revendeur Yamaha.

Q. La vis de mise à pression atmosphérique du réservoir est-elle fermée ?

R. Ouvrez la vis de mise à pression atmosphérique.

Q. Le bouton du starter est-il actionné ?

R. Ramenez-le à sa position de départ.

Q. L'angle du moteur est-il trop relevé ?

R. Ramenez-le à sa position de fonctionnement normale.

Q. Le carburateur est-il obstrué ?
R. Faites procéder à un entretien par un revendeur Yamaha.

Q. Le branchement du raccord de carburant est-il incorrect ?
R. Branchez-le correctement.

Q. Le réglage du papillon est-il incorrect ?
R. Faites procéder à un entretien par un revendeur Yamaha.

Q. Le câble de batterie est-il déconnecté ?
R. Connectez-le correctement.

Le vibreur d'alerte retentit ou l'indicateur s'allume.

Q. Le système de refroidissement est-il obstrué ?
R. Contrôlez si la prise d'eau n'est pas entravée.

Q. Le niveau d'huile moteur est-il faible ?
R. Remplissez le réservoir d'huile de l'huile moteur spécifiée.

Q. La plage de température de la bougie est-elle incorrecte ?
R. Inspectez la bougie et remplacez-la par le type préconisé.

Q. L'huile moteur spécifiée est-elle utilisée ?
R. Vérifiez et renouvelez l'huile selon les spécifications.

Q. L'huile moteur est-elle contaminée ou altérée ?
R. Renouvelez l'huile avec de l'huile spécifiée.

Q. Le filtre à huile est-il obstrué ?
R. Faites procéder à un entretien par un revendeur Yamaha.

Q. La pompe d'alimentation/injection d'huile est-elle défectueuse ?
R. Faites procéder à un entretien par un revendeur Yamaha.

Q. La charge est-elle mal répartie sur le bateau ?
R. Répartissez la charge de manière à équilibrer le bateau.

Q. La pompe à eau ou le thermostat est-il défectueux ?
R. Faites procéder à un entretien par un revendeur Yamaha.

Q. Y a-t-il un excès d'eau dans le bol du filtre à carburant ?
R. Vidangez le bol du filtre.

La puissance du moteur diminue.

Q. L'hélice est-elle endommagée ?
R. Faites réparer ou remplacer l'hélice.

Q. Le pas ou le diamètre de l'hélice est-il incorrect ?
R. Installez une hélice correcte pour faire fonctionner le moteur hors-bord dans sa plage de régime (tr/min) préconisée.

Q. L'angle de trim est-il incorrect ?
R. Ajustez l'angle de trim pour assurer un fonctionnement optimal.

Q. Le moteur est-il monté à une hauteur incorrecte sur le tableau AR ?
R. Faites ajuster le moteur à la bonne hauteur sur le tableau AR.

Dépannage

Q. Le système d'alerte est-il activé ?

R. Identifiez et remédiez à la cause de l'alerte.

Q. La coque du bateau est-elle couverte de concrétions marines ?

R. Nettoyez la coque du bateau.

Q. La (les) bougie(s) est-elles (sont-elles) encrassée(s) ou de type incorrect ?

R. Inspectez la (les) bougie(s). Nettoyez ou remplacez par une (des) bougie(s) du type préconisé.

Q. Des algues ou d'autres corps étrangers sont-ils coincés sur le boîtier d'hélice ?

R. Éliminez les corps étrangers et nettoyez l'embase.

Q. Le système d'alimentation est-il obstrué ?

R. Vérifiez si la conduite d'alimentation est coincée ou pliée, ou s'il y a d'autres obstructions dans le système d'alimentation.

Q. Le filtre à carburant est-il obstrué ?

R. Nettoyez ou remplacez le filtre.

Q. Le carburant est-il contaminé ou altéré ?

R. Remplissez le réservoir de carburant frais et propre.

Q. L'écartement des électrodes de la bougie est-il incorrect ?

R. Inspectez et ajustez selon les spécifications.

Q. Le câblage d'allumage est-il endommagé ou mal connecté ?

R. Vérifiez si les fils sont usés ou endommagés. Serrez toutes les connexions lâches.

Remplacez les fils usés ou endommagés.

Q. Des composants électriques sont-ils défectueux ?

R. Faites procéder à un entretien par un revendeur Yamaha.

Q. Le carburant spécifié est-il utilisé ?

R. Renouvelez l'huile avec de l'huile du type spécifié.

Q. L'huile moteur spécifiée est-elle utilisée ?

R. Vérifiez et renouvelez l'huile selon les spécifications.

Q. Le thermostat est-il défectueux ou obstrué ?

R. Faites procéder à un entretien par un revendeur Yamaha.

Q. La vis de mise à pression atmosphérique est-elle obstruée ?

R. Ouvrez la vis de mise à pression atmosphérique.

Q. La pompe à carburant est-elle endommagée ?

R. Faites procéder à un entretien par un revendeur Yamaha.

Q. Le branchement du raccord de carburant est-il incorrect ?

R. Branchez-le correctement.

Q. La plage de température de la bougie est-elle incorrecte ?

R. Inspectez la bougie et remplacez-la par le type préconisé.

Q. La courroie d'entraînement de la pompe à carburant haute pression est-elle rompue ?

R. Faites procéder à un entretien par un revendeur Yamaha.

Q. Le moteur réagit-il correctement à la position du levier d'inverseur ?

R. Faites procéder à un entretien par un revendeur Yamaha.

Le moteur produit des vibrations excessives.

Q. L'hélice est-elle endommagée ?

R. Faites réparer ou remplacer l'hélice.

Q. L'arbre d'hélice est-il endommagé ?

R. Faites procéder à un entretien par un revendeur Yamaha.

Q. Des algues ou d'autres corps étrangers sont-ils coincés autour de l'hélice ?

R. Éliminez-les et nettoyez l'hélice.

Q. Le boulon de montage du moteur est-il desserré ?

R. Serrez le boulon.

Q. Le pivot de direction est-il desserré ou endommagé ?

R. Serrez-le ou faites procéder à un entretien par un revendeur Yamaha.

FMU29433

Action temporaire en cas d'urgence

FMU29441

Dompage dû à un impact

FWM00870

AVERTISSEMENT

Le moteur hors-bord peut subir de graves dommages lors d'une collision pendant que vous naviguez ou que vous le transportez sur une remorque. De tels dommages peuvent rendre le moteur hors-bord

d'une utilisation dangereuse.

Si le moteur hors-bord heurte un objet dans l'eau, appliquez la procédure suivante.



1. Arrêtez immédiatement le moteur.
2. Vérifiez si le système de commande et tous les composants ne sont pas endommagés. Vérifiez également si le bateau ne présente pas de dommages.
3. Même si vous ne découvrez pas de dommages, rejoignez lentement et prudemment le port le plus proche.
4. Faites vérifier le moteur hors-bord par un distributeur Yamaha avant de l'utiliser à nouveau.

FMU30682

Remplacement du fusible

Si un fusible a grillé, ouvrez le coffret à fusibles et retirez le fusible grillé à l'aide d'un extracteur de fusible. Remplacez-le par un fusible de la même intensité.

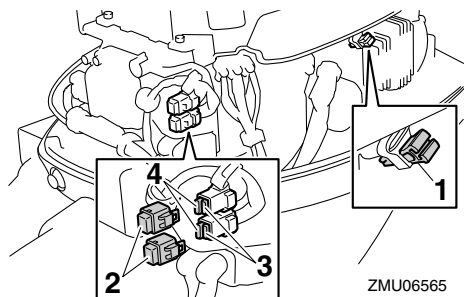
FWM00631

AVERTISSEMENT

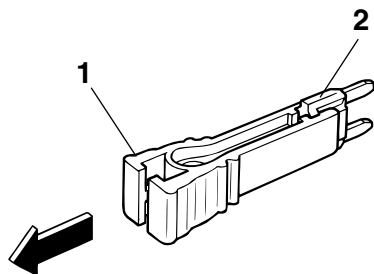
L'utilisation d'un fusible incorrect ou d'un morceau de fil peut laisser passer trop de courant. Ce qui peut provoquer des dommages au système électrique et constitue un risque d'incendie.

Consultez votre revendeur Yamaha si le nouveau fusible grille immédiatement.

Dépannage



1. Extracteur de fusible
2. Capuchon
3. Fusible (20 A, 30 A)
4. Fusible de rechange (20 A, 30 A)



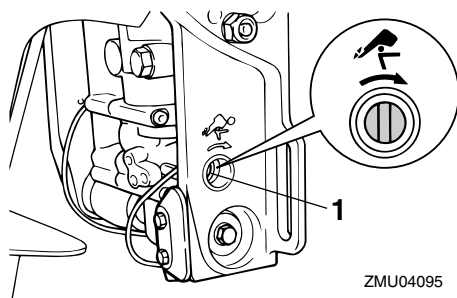
1. Extracteur de fusible
2. Fusible (20 A, 30 A)

FMU29512

Le système de trim/relevage ne fonctionne pas

Si le moteur ne peut être relevé ou abaissé à l'aide du système de relevage assisté parce que la batterie est déchargée ou en raison d'une défaillance du système de trim, le moteur peut être relevé ou abaissé manuellement.

1. Desserrez la vis de vanne manuelle en la tournant dans le sens horaire jusqu'à ce qu'elle s'arrête.



1. Vis de valve manuelle
2. Placez le moteur dans la position voulue, puis serrez la vis de vanne manuelle en la tournant dans le sens antihoraire.

FMU29533

Le démarreur ne fonctionne pas

Si le mécanisme du démarreur ne fonctionne pas (le moteur ne peut être lancé au moyen du démarreur), vous pouvez toujours faire démarrer le moteur avec une corde de lancement de secours.

FWM01022

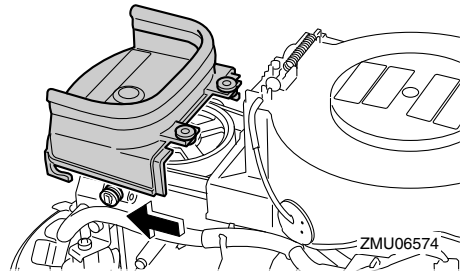
AVERTISSEMENT

- Utilisez cette procédure uniquement en cas d'urgence pour retourner au port le plus proche en vue des réparations.
- Lorsque vous utilisez une corde de lancement de secours pour faire démarrer le moteur, le dispositif de sécurité de démarrage embrayé ne fonctionne pas. Assurez-vous que le levier de commande à distance est au point mort. Sinon, le bateau pourrait subitement se mettre à avancer et risquer de causer un accident.
- Attachez le cordon du coupe-circuit du moteur à une partie résistante de vos vêtements, au bras ou à la jambe lorsque vous naviguez avec le bateau.
- N'attachez pas le cordon à un vêtement

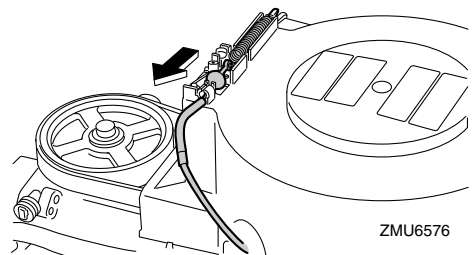
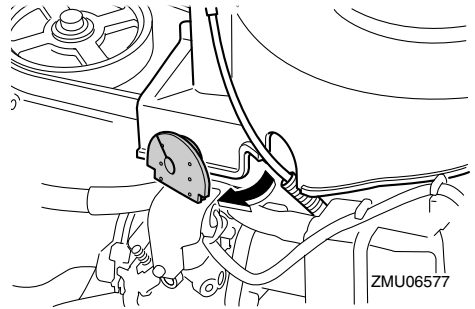
susceptible de se déchirer. Ne faites pas passer le cordon là où il risque d'être coincé, ce qui l'empêcherait de fonctionner.

- Evitez de tirer accidentellement sur le cordon en cours de fonctionnement normal. Une perte de puissance signifie la perte d'une grande partie de la manœuvrabilité. De même, sans la puissance du moteur, le bateau risque de ralentir brusquement. Ce qui pourrait projeter les personnes et les objets vers l'avant.
- Assurez-vous que personne ne soit debout derrière vous lorsque vous tirez sur la corde de lancement. Elle risque d'être projetée derrière vous et de blesser quelqu'un.
- Lorsqu'il n'est pas protégé, le volant en rotation est très dangereux. Gardez les vêtements lâches et les autres objets à l'écart lorsque vous faites démarrer le moteur. Utilisez la corde de lancement de secours uniquement suivant les instructions. Ne touchez pas le volant ni les autres pièces en mouvement lorsque le moteur tourne. N'installez pas le mécanisme du démarreur ni le capot supérieur après que le moteur a démarré.
- Ne touchez pas la bobine d'allumage, le câble de la bougie, le capuchon de la bougie ni d'autres composants électriques lorsque vous faites démarrer le moteur ou pendant qu'il tourne. Vous risqueriez de recevoir une décharge électrique.

cle de protection.



2. Déposez la bague et déconnectez le câble de sécurité de démarrage embrayé du démarreur manuel.



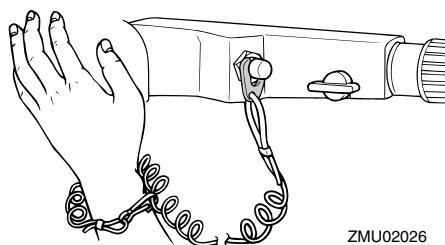
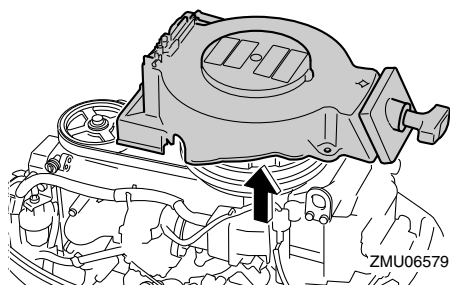
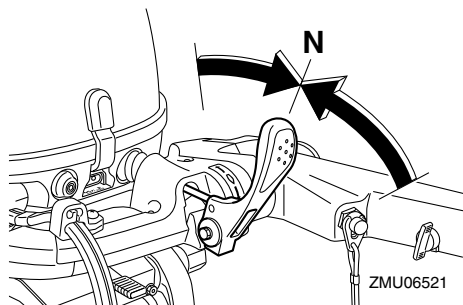
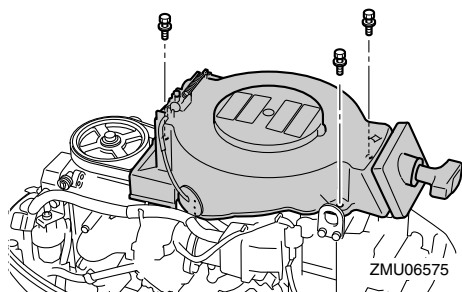
3. Déposez le démarreur manuel après avoir déposé le(s) boulon(s).

FMU38840

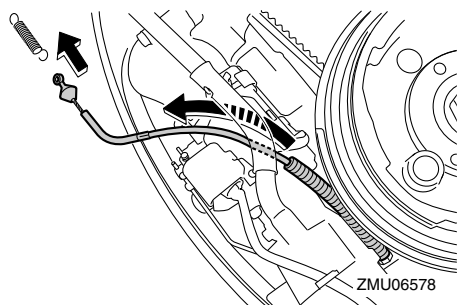
Démarrage de secours du moteur (modèle à démarrage manuel)

1. Déposez le capot supérieur et le couver-

Dépannage

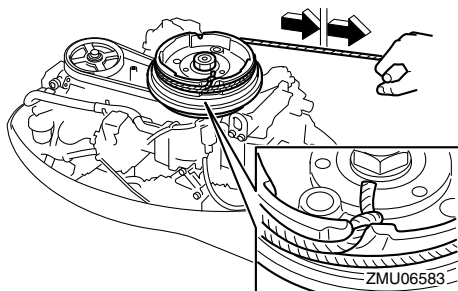


4. Faites passer le câble de sécurité de démarrage embrayé sous la conduite d'alimentation et retirez-en le ressort.



5. Assurez-vous que le levier de changement de vitesses est au point mort et que l'agrafe est attachée au coupe-circuit du moteur.

6. Insérez l'extrémité nouée de la corde de lancement de secours dans l'encoche du volant magnétique et enroulez la corde de 1 ou 2 tours autour du volant magnétique dans le sens horaire.
7. Tirez lentement sur la corde jusqu'à ce que vous sentiez une résistance. Tirez ensuite d'un geste vif pour lancer le moteur et le faire démarrer. Si le moteur ne démarre pas au premier essai, répétez la procédure.



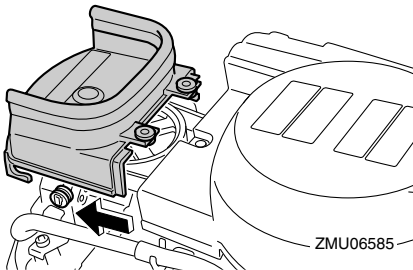
REMARQUE:

- Si le moteur ne démarre pas au premier essai, répétez la procédure. Si le moteur refuse toujours de démarrer au bout de 4 à 5 tentatives, ouvrez un peu plus les gaz (entre 1/8 et 1/4) et essayez de nouveau. De même, si le moteur est chaud et refuse de démarrer, ouvrez les gaz de la même façon et essayez de nouveau de faire démarrer le moteur. Si le moteur refuse toujours de démarrer, voir page 44.
- Ramenez lentement la poignée d'accélérateur sur la position de fermeture complète de façon à ce que le moteur ne cale pas.

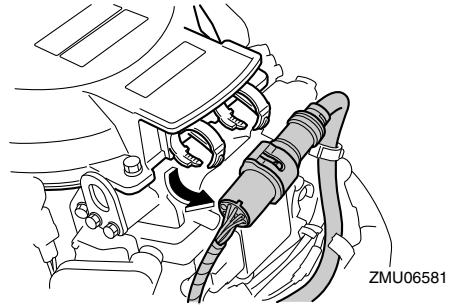
FMU38851

Démarrage de secours du moteur (modèle à démarreur électrique)

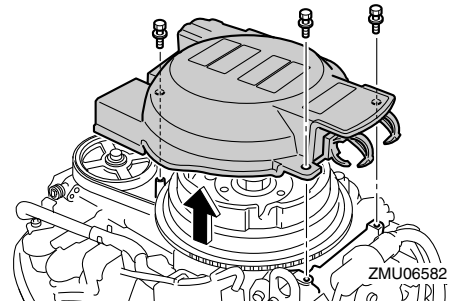
1. Déposez le capot supérieur et le couvercle de protection.



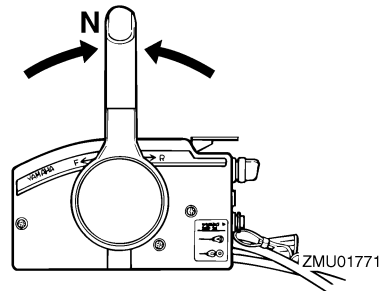
2. Retirez le connecteur à 10 broches de la fixation et déposez le couvercle du volant magnétique (si équipé).

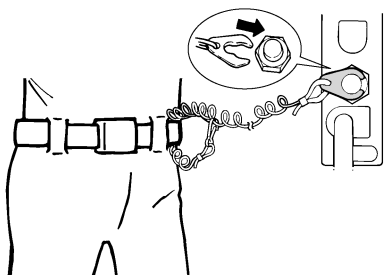


3. Déposez le couvercle du volant magnétique après avoir retiré le(s) boulon(s).

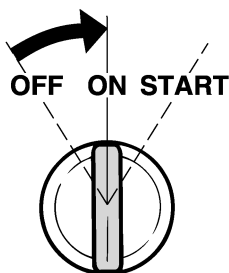


4. Assurez-vous que le levier de changement de vitesses est au point mort et que l'agrafe est attachée au coupe-circuit du moteur. L'interrupteur principal doit être sur la position "ON" (marche), si équipé.



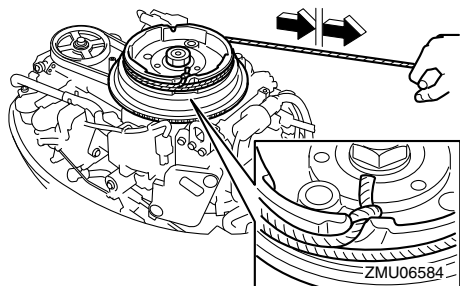


ZMU01772



ZMU01773

5. Insérez l'extrémité nouée de la corde de lancement de secours dans l'encoche du volant magnétique et enroulez la corde de 1 ou 2 tours autour du volant magnétique dans le sens horaire.
6. Tirez lentement sur la corde jusqu'à ce que vous sentiez une résistance. Tirez ensuite d'un geste vif pour lancer le moteur et le faire démarrer. Si le moteur ne démarre pas au premier essai, répétez la procédure.



ZMU06584

REMARQUE:

- Si le moteur ne démarre pas au premier essai, répétez la procédure. Si le moteur refuse toujours de démarrer au bout de 4 à 5 tentatives, ouvrez un peu plus les gaz (entre 1/8 et 1/4) et essayez de nouveau. De même, si le moteur est chaud et refuse de démarrer, ouvrez les gaz de la même façon et essayez de nouveau de faire démarrer le moteur. Si le moteur refuse toujours de démarrer, voir page 44.
- Ramenez lentement la poignée d'accélérateur sur la position de fermeture complète de façon à ce que le moteur ne cale pas.

FMU33501

Traitement d'un moteur submergé

Si le moteur hors-bord a été submergé, présentez-le immédiatement à un revendeur Yamaha. Sinon, de la corrosion risque de se former presque immédiatement.

ATTENTION: Ne tentez pas de faire fonctionner le moteur hors-bord avant qu'il ait été complètement inspecté. [FCM00401]

