



**F25D  
FT25F**

## **ΒΙΒΛΙΟ ΙΔΙΟΚΤΗΤΗ**

**▲ Διαβάστε προσεκτικά αυτό το εγχειρίδιο πριν οδηγήσετε αυτή την εξωλέμβια μηχανή.**

**6BP-28199-80-R0**

RMU25052

**Διαβάστε προσεκτικά αυτό το εγχειρίδιο πριν οδηγήσετε αυτή την εξωλέμβια μηχανή. Όταν ταξιδεύετε, να έχετε αυτό το βιβλίο στο σκάφος, μέσα σε μια αδιάβροχη τσάντα. Αυτό το βιβλίο πρέπει να παραδοθεί μαζί με τη μηχανή αν πουληθεί.**


# Σημαντικές πληροφορίες για το βιβλίο

RMU25105

## Προς τον ιδιοκτήτη της μηχανής

Σας ευχαριστούμε που επιλέξατε μια εξωλέμβια Yamaha. Αυτό το Βιβλίο Ιδιοκτήτη περιέχει τις απαραίτητες πληροφορίες για τη σωστή λειτουργία, τη συντήρηση και τη φροντίδα της μηχανής. Η καλή κατανόηση αυτών των απλών οδηγιών θα σας βοηθήσει να απολαύσετε όλα τα πλεονεκτήματα της νέας σας Yamaha. Αν έχετε οποιαδήποτε ερώτηση σχετικά με τη λειτουργία ή τη συντήρηση της εξωλέμβιας σας, παρακαλούμε συμβουλευτείτε τον αντιπρόσωπο της Yamaha.

Σε αυτό το Βιβλίο Ιδιοκτήτη, οι σημαντικές πληροφορίες που περιέχονται διακρίνονται με τους ακόλουθους τρόπους.

 : Αυτό είναι το σύμβολο προφυλάξεων ασφαλείας. Σας προειδοποιεί για ενδεχόμενους κινδύνους τραυματισμού. Να τηρείτε όλα τα μηνύματα ασφαλείας που ακολουθούν αυτό το σύμβολο ώστε να αποφύγετε πιθανό τραυματισμό ή θάνατο.

RWM00781

## ΠΡΟΕΙΔΟΠΟΙΗΣΗ

Η ΠΡΟΕΙΔΟΠΟΙΗΣΗ υποδηλώνει επικίνδυνη περίπτωση που, αν δεν αποφευχθεί, μπορεί να προκαλέσει θάνατο ή σοβαρό τραυματισμό.

RCM00710

## ΠΡΟΣΟΧΗ

Η ΠΡΟΣΟΧΗ περιγράφει τα ειδικά προληπτικά μέτρα που πρέπει να λαμβάνονται για να αποφεύγεται ζημιά στην εξωλέμβια μηχανή ή άλλη περιουσία.

## ΣΗΜΕΙΩΣΗ:

Η ΣΗΜΕΙΩΣΗ παρέχει ουσιαδείς πληροφορίες που κάνουν τις διαδικασίες ευκολότερες ή πιο κατανοητές.

Η Yamaha αναζητά συνεχώς τρόπους για να εξελίξει τη σχεδίαση και την ποιότητα των προϊόντων της. Έτσι, ακόμα και αν αυτό το βιβλίο περιέχει τις τελευταίες πληροφορίες που ήταν διαθέσιμες τη στιγμή της εκτύπωσης, είναι δυνατόν να υπάρχουν μικροδιαφορές μεταξύ της μηχανής σας και αυτού του βιβλίου. Αν έχετε κάποια ερώτηση σχετικά με αυτό το βιβλίο, παρακαλούμε συμβουλευτείτε τον αντιπρόσωπο της Yamaha.

Για να εξασφαλίσετε μεγάλη διάρκεια ζωής του προϊόντος, η Yamaha συνιστά να το χρησιμοποιείτε και να εκτελείτε τους προτεινόμενους περιοδικούς ελέγχους και συντήρηση, ακολουθώντας πιστά τις οδηγίες που υπάρχουν στο βιβλίο ιδιοκτήτη. Ζημιές που είναι αποτέλεσμα αμέλειας αυτών των οδηγιών δεν καλύπτονται από την εγγύηση. Μερικές χώρες έχουν νόμους ή κανονισμούς που απαγορεύουν στους χρήστες να βγάζουν το προϊόν από τη χώρα που αγοράστηκε και μπορεί να μην είναι δυνατόν να δηλώσετε το προϊόν στη χώρα προορισμού. Επιπλέον, η εγγύηση μπορεί να μην ισχύει σε ορισμένες περιοχές. Όταν σχεδιάζετε να πάτε το προϊόν σε άλλη χώρα, συμβουλευτείτε τον έμπορο από όπου αγοράστηκε το προϊόν για πρόσθετες πληροφορίες.

Αν αγοράσατε το προϊόν μεταχειρισμένο, επικοινωνήστε με τον αντιπρόσωπο για να καταχωρηθείτε ως πελάτης και να δικαιούστε τις οριζόμενες υπηρεσίες.

## ΣΗΜΕΙΩΣΗ:

Η σειρά μοντέλων F25DE, F25DET, F25DMH, FT25FET και τα στάνταρ αξεσουάρ χρησιμοποιούνται ως βάση για τις επεξηγήσεις και τις εικόνες αυτού του βιβλίου. Συνεπώς, ορισμένα θέματα μπορεί να μην ισχύουν για όλα τα μοντέλα.

# Σημαντικές πληροφορίες για το βιβλίο

---

RMU25121

**F25D, FT25F**

**ΒΙΒΛΙΟ ΙΔΙΟΚΤΗΤΗ**

**©2008 από την Yamaha Motor Co., Ltd.**

**1η Έκδοση, Δεκέμβριος 2008**

**Με την επιφύλαξη παντός δικαιώματος.**

**Απαγορεύεται ρητά**

**κάθε ανατύπωση ή χρήση**

**χωρίς έγγραφη έγκριση από την**

**Yamaha Motor Co., Ltd.**

**Τυπώθηκε στην Ιαπωνία**

<b>Πληροφορίες που αφορούν την ασφάλεια.....</b>	<b>1</b>	Τοποθέτηση της μπαταρίας .....	13
Ασφάλεια στην εξωλέμβια μηχανή .....	1	Πρόσθετες μπαταρίες .....	14
Προπέλα.....	1	Χωρίς ανορθωτή ή Ανορθωτή Σταθεροποιητή.....	14
Περιστρεφόμενα μέρη.....	1	Επιλογή προπέλας .....	14
Καυτά μέρη.....	1	Προστασία από εκκίνηση με ταχύτητα .....	15
Ηλεκτροπληξία.....	1	Προδιαγραφές λαδιού κινητήρα....	15
Ηλεκτρική κλίση και ανύψωση.....	1	Προδιαγραφές καυσίμου.....	16
Καλώδιο (κορδόνι) σταματήματος του κινητήρα.....	1	Βενζίνη .....	16
Βενζίνη.....	2	Λασπωμένα ή όξινα νερά.....	16
Έκθεση σε βενζίνη και χύσιμο βενζίνης .....	2	Μουράβια .....	16
Μονοξείδιο του άνθρακα.....	2	Προϋποθέσεις απόρριψης της μηχανής .....	16
Τροποποιήσεις.....	2	Εξοπλισμός έκτακτης ανάγκης.....	16
Ασφάλεια στο σκάφος.....	2	<b>Τμήματα.....</b>	<b>17</b>
Αλκοόλ και φάρμακα .....	2	Διάγραμμα τμημάτων .....	17
Σωσίβια .....	2	Δοχείο καυσίμου.....	18
Άνθρωποι στο νερό.....	2	Σύνδεσμος καυσίμου .....	19
Επιβάτες.....	3	Μετρητής καυσίμου.....	19
Υπερφόρτωση .....	3	Τάτα δοχείου καυσίμου .....	19
Αποφεύγετε συγκρούσεις.....	3	Βίδα εξαέρωσης .....	19
Καιρός.....	4	Κιβώτιο χειριστηρίου.....	19
Εκπαίδευση των επιβατών.....	4	Μοχλός χειριστηρίου.....	19
Εκδόσεις ασφάλειας στο σκάφος .....	4	Σκανδάλη κλειδώματος στη νεκρά.....	20
Νόμοι και κανονισμοί.....	4	Χειρόγκαζο.....	20
<b>Γενικές πληροφορίες .....</b>	<b>5</b>	Λαγυδέρα.....	20
Εγγραφή αριθμών αναγνώρισης .....	5	Μοχλός αλλαγής ταχυτήτων .....	20
Αριθμός σειράς της εξωλέμβιας.....	5	Χειρολαβή γκαζιού .....	21
Αριθμός κλειδιού.....	5	Ένδειξη θέσης γκαζιού .....	21
Πιστοποιητικό συμμόρφωσης .....	5	Ρυθμιστής τριβής τιμονιού.....	21
Ένδειξη CE .....	5	Καλώδιο (κορδόνι) σταματήματος του κινητήρα και κλιπ .....	22
Διαβάστε τα βιβλία οδηγιών και τις ετικέτες .....	7	Κουμπί σταματήματος του κινητήρα .....	22
Προειδοποιητικές ετικέτες .....	7	Λαβή κορδονιέρας .....	23
<b>Τεχνικά χαρακτηριστικά και απαιτήσεις .....</b>	<b>11</b>	Γενικός διακόπτης .....	23
Τεχνικά χαρακτηριστικά .....	11	Ρυθμιστής τριβής τιμονιού.....	23
Απαιτήσεις τοποθέτησης.....	13	Διακόπτης ηλεκτρικής κλίσης και ανύψωσης στο χειριστήριο .....	24
Κατάλληλη ιπποδύναμη σκάφους ...	13	Διακόπτης ηλεκτρικής κλίσης και ανύψωσης στη λεκάνη της μηχανής.....	24
Τοποθέτηση της εξωλέμβιας.....	13	Πτερύγιο κλίσης με άνοδο.....	25
Απαιτήσεις χειριστηρίου .....	13		
Προδιαγραφές μπαταρίας .....	13		
Προδιαγραφές μπαταρίας .....	13		

# Περιεχόμενα

Πτερύγιο κλίσης.....	25	Έλεγχος του συστήματος	
Ράβδος κλίσης		ηλεκτρικής κλίσης και	
(πέιρος ανύψωσης) .....	26	ανύψωσης.....	39
Μηχανισμός ασφάλισης		Μπαταρία .....	40
ανύψωσης.....	26	Ανεφοδιασμός με καύσιμο.....	40
Πείρος στήριξης ανύψωσης .....	26	Λειτουργία του κινητήρα.....	41
Βραχίονας στήριξης ανύψωσης.....	27	Τροφοδοσία με καύσιμο	
Μοχλός(οί) ασφάλισης κατακτιού		(φορητό δοχείο).....	41
(στρεφόμενος) .....	27	Αναμμα του κινητήρα .....	42
Εξάρτημα πλυσίματος.....	27	Έλεγχοι αφού βάλετε μπροστά τη	
Προειδοποιητική ένδειξη .....	28	μηχανή .....	46
<b>Όργανα και ενδείξεις.....</b>	<b>29</b>	Νερό ψύξης.....	46
Ενδείξεις .....	29	<b>Ζέσταμα του κινητήρα .....</b>	<b>47</b>
Προειδοποίηση χαμηλής πίεσης		Μοντέλα χειροκίνητης και	
λαδιού .....	29	ηλεκτρικής εκκίνησης .....	47
Προειδοποιητική ένδειξη		Έλεγχοι μετά το ζέσταμα του	
υπερθέρμανσης.....	29	κινητήρα .....	47
<b>Σύστημα ελέγχου κινητήρα .....</b>	<b>30</b>	Αλλαγή ταχύτητας .....	47
Προειδοποιητικό σύστημα .....	30	Διακόπτες σταματήματος.....	47
Προειδοποίηση υπερθέρμανσης .....	30	Αλλαγή ταχύτητας .....	47
Προειδοποίηση χαμηλής πίεσης		Σβήσιμο του κινητήρα .....	49
λαδιού .....	30	Διαδικασία.....	49
<b>Εγκατάσταση.....</b>	<b>32</b>	<b>Κλίση της εξωλέμβιας μηχανής....</b>	<b>50</b>
Εγκατάσταση.....	32	Ρύθμιση της γωνίας κλίσης στα	
Τοποθέτηση της εξωλέμβιας.....	32	μοντέλα χειροκίνητης	
Στήριξη της εξωλέμβιας μηχανής... ..	33	ανύψωσης.....	50
<b>Λειτουργία .....</b>	<b>35</b>	Ρύθμιση της γωνίας κλίσης	
Πρώτη φορά λειτουργίας .....	35	(Ηλεκτρική κλίση και	
Βάλτε λάδι κινητήρα .....	35	ανύψωση) .....	51
Στρώσιμο του κινητήρα .....	35	Ρύθμιση της κλίσης του σκάφους ....	52
Μάθετε το σκάφος σας .....	35	<b>Ανύψωση και κατέβασμα.....</b>	<b>53</b>
Έλεγχοι πριν βάλετε μπροστά τη		Διαδικασία ανύψωσης	
μηχανή .....	36	(μοντέλα χειροκίνητης	
Στάθμη καυσίμου .....	36	ανύψωσης).....	53
Αφαιρέστε το καπάκι.....	36	Διαδικασία ανύψωσης	
Σύστημα καυσίμου .....	36	(μοντέλα ηλεκτρικής κλίσης και	
Χειριστήρια .....	37	ανύψωσης).....	55
Καλώδιο (κορδόνι) σταματήματος		Διαδικασία κατεβάσματος της	
του κινητήρα.....	37	μηχανής	
Λάδι κινητήρα .....	38	(μοντέλα χειροκίνητης	
Κινητήρας.....	38	ανύψωσης).....	56
Εξάρτημα πλυσίματος.....	39	Διαδικασία κατεβάσματος	
Τοποθέτηση του κατακτιού .....	39	(μοντέλα ηλεκτρικής κλίσης και	
		ανύψωσης).....	56
		<b>Ρηγά νερά.....</b>	<b>57</b>

Πλεύση σε ρηχά νερά (μοντέλα χειροκίνητης ανύψωσης) .....	57
Μοντέλα ηλεκτρικής κλίσης και ανύψωσης.....	58
Πλεύση υπό άλλες συνθήκες.....	59
<b>Συντήρηση.....</b>	<b>60</b>
Μεταφορά και αποθήκευση της εξωλέμβιας μηχανής .....	60
Μοντέλα στηριζόμενα με βίδα σφιχτήρα.....	60
Αποθήκευση της εξωλέμβιας μηχανής .....	60
Διαδικασία .....	61
Λίπανση .....	62
Πλύσιμο της μονάδας ισχύος .....	63
Καθαρισμός της εξωλέμβιας μηχανής .....	64
Έλεγχος της βαμμένης επιφάνειας της μηχανής.....	64
Περιοδική συντήρηση .....	64
Ανταλλακτικά .....	64
Δύσκολες συνθήκες λειτουργίας.....	65
Πίνακας συντήρησης 1 .....	66
Πίνακας συντήρησης 2.....	68
Γρασάρισμα .....	69
Καθαρισμός και ρύθμιση του μπουζί.....	70
Έλεγχος του φίλτρου καυσίμου.....	71
Έλεγχος της ταχύτητας ρελαντί.....	71
Αλλαγή του λαδιού κινητήρα .....	72
Έλεγχος καλωδιώσεων και βυσμάτων .....	74
Έλεγχος της προπέλας .....	74
Αφαίρεση της προπέλας .....	75
Τοποθέτηση της προπέλας .....	76
Αλλαγή της βαλβολίνης .....	76
Καθαρισμός του δοχείου κ αυσίμου .....	78
Έλεγχος και αντικατάσταση της(των) ανόδου(ων) .....	78
Έλεγχος της μπαταρίας (στα μοντέλα ηλεκτρικής εκκίνησης).....	79
Σύνδεση της μπαταρίας.....	80
Αποσύνδεση της μπαταρίας.....	80
<b>Αντιμετώπιση προβλημάτων .....</b>	<b>81</b>
Διάγνωση προβλημάτων .....	81
Προσωρινές ενέργειες σε επείγουσες περιπτώσεις .....	85
Ζημιά από πρόσκρουση .....	85
Αντικατάσταση ασφάλειας .....	86
Η ηλεκτρική κλίση και ανύψωση δεν λειτουργεί.....	86
Η μίζα δεν λειτουργεί .....	87
Εκκίνηση έκτακτης ανάγκης (μοντέλα χειροκίνητης εκκίνησης).....	87
Εκκίνηση έκτακτης ανάγκης (μοντέλα ηλεκτρικής εκκίνησης).....	89
Μεταχείριση βυθισμένης μηχανής .....	91

# Πληροφορίες που αφορούν την ασφάλεια

RMU33622

## Ασφάλεια στην εξωλέμβια μηχανή

Τηρείτε πάντα αυτές τις προφυλάξεις.

RMU36501

### Προπέλα

Αν κάποιος άνθρωπος έρθει σε επαφή με την προπέλα μπορεί να τραυματιστεί ή και να σκοτωθεί. Η προπέλα μπορεί να συνεχίσει να κινείται ακόμα και όταν η μηχανή είναι σε νεκρά, ενώ οι αιχμηρές άκρες της προπέλας κόβουν ακόμα και όταν είναι ακίνητες.

- Σβήνετε τον κινητήρα όταν ένα άτομο είναι στο νερό κοντά σας.
- Κρατάτε τους ανθρώπους μακριά από την προπέλα, ακόμα και όταν η μηχανή είναι σβηστή.

RMU33630

### Περιστρεφόμενα μέρη

Τα χέρια, τα πόδια, τα μαλλιά, τα κοσμήματα, τα ρούχα, τα λουριά του σωσίβιου, κλπ. μπορεί να πιαστούν στα εσωτερικά περιστρεφόμενα μέρη της μηχανής, πράγμα που θα οδηγήσει σε σοβαρό τραυματισμό ή θάνατο.

Το καπάκι πρέπει να βρίσκεται στη θέση του όσο είναι δυνατόν. Μην αφαιρείτε ή αντικαθιστάτε το καπάκι όταν λειτουργεί ο κινητήρας.

Λειτουργείτε τον κινητήρα χωρίς το καπάκι μόνο εφόσον ακολουθείτε συγκεκριμένες οδηγίες του βιβλίου οδηγιών. Κρατήστε τα χέρια, τα πόδια, τα μαλλιά, τα κοσμήματα, τα ρούχα, τα λουριά του σωσίβιου, κλπ. μακριά από τυχόν εκτεθειμένα κινούμενα μέρη.

RMU33640

### Καυτά μέρη

Στη διάρκεια και μετά τη λειτουργία, τα μέρη του κινητήρα είναι αρκετά καυτά για να προκαλέσουν εγκαύματα. Αποφύγετε να αγγίζετε τα μέρη κάτω από το καπάκι όσπου

να κρυσώσει ο κινητήρας.

RMU33650

### Ηλεκτροπληξία

Μην αγγίζετε τα ηλεκτρικά μέρη όταν βάζετε μπροστά ή όταν λειτουργεί ο κινητήρας. Μπορεί να προκαλέσουν ηλεκτροπληξία.

RMU33660

### Ηλεκτρική κλίση και ανύψωση

Μέλη του σώματος μπορεί να συντριβούν ανάμεσα στη μηχανή και το βραχιόνια όταν η μηχανή ανυψώνεται ή παίρνει κλίση. Κρατάτε τα μέλη του σώματος έξω από αυτή την περιοχή. Βεβαιωθείτε ότι δεν βρίσκεται κανείς σ' αυτή την περιοχή πριν λειτουργήσετε το μηχανισμό ηλεκτρικής κλίσης και ανύψωσης.

Οι διακόπτες ηλεκτρικής κλίσης και ανύψωσης λειτουργούν ακόμα και όταν ο γενικός διακόπτης είναι κλειστός. Μην αφήνετε να πλησιάζουν άλλα άτομα τους διακόπτες όταν εργάζεστε γύρω από τη μηχανή.

Ποτέ μην πηγαίνετε κάτω από τη λεκάνη όταν είναι ανυψωμένη, ακόμα και αν έχει ασφαλίσει με το μοχλό στήριξης της ανύψωσης. Μπορεί να προκληθεί σοβαρός τραυματισμός αν η εξωλέμβια πέσει κατά λάθος.

RMU33671

### Καλώδιο (κορδόνι) σταματήματος του κινητήρα

Συνδέστε το καλώδιο σταματήματος για να σβήσει ο κινητήρας αν ο οδηγός πέσει από το σκάφος ή αφήσει το πιλοτήριο. Αυτό εμποδίζει το σκάφος να φύγει μακριά με ταχύτητα εγκαταλείποντας τους ανθρώπους ή να πέσει πάνω σε ανθρώπους ή αντικείμενα.

Συνδέετε πάντα το καλώδιο σταματήματος του κινητήρα σε ένα ασφαλές σημείο στα ρούχα, το χέρι ή το πόδι όταν οδηγείτε. Μην



# Πληροφορίες που αφορούν την ασφάλεια

το αφαιρείτε για να αφήσετε το πιλοτήριο όσο το σκάφος κινείται. Μην συνδέετε το καλώδιο σε ρούχα που μπορεί να σχιστούν, ούτε να το δρομολογείτε με τρόπο που θα μπορούσε να μπλεχτεί, με αποτέλεσμα να μην λειτουργήσει όταν χρειαστεί.

Μην δρομολογείτε το καλώδιο με τρόπο που να μπορεί να τραβηχτεί έξω κατά λάθος. Αν το καλώδιο τραβηχτεί στη διάρκεια της λειτουργίας, ο κινητήρας θα σβήσει και θα χάσετε το μεγαλύτερο μέρος του ελέγχου με το τιμόνι. Το σκάφος μπορεί να επιβραδύνει απότομα, πετώντας μπροστά ανθρώπους και αντικείμενα.

RMU33810

## **Βενζίνη**

**Η βενζίνη και οι αναθυμιάσεις της είναι εξαιρετικά εύφλεκτες και εκρηκτικές ύλες.** Να ανεφοδιάζετε πάντα με καύσιμο σύμφωνα με τη διαδικασία της σελίδας 41 για να μειώσετε τον κίνδυνο πυρκαγιάς και έκρηξης.

RMU33820

## **Έκθεση σε βενζίνη και χύσιμο βενζίνης**

Φροντίστε να μην χυθεί βενζίνη. Αν χυθεί βενζίνη, σκουπίστε την αμέσως με στεγνά πανιά. Απαλλαγείτε από τα πανιά με τον ενδεδειγμένο τρόπο.

Αν χυθεί βενζίνη στο δέρμα σας, πλυθείτε αμέσως με σαπούνι και νερό. Αλλάξτε τα ρούχα σας αν βραχούν με βενζίνη.

Αν καταπιείτε βενζίνη, εισπνεύσετε πολλούς ατμούς βενζίνης ή πάει βενζίνη στα μάτια σας, επικοινωνήστε αμέσως με έναν γιατρό. Ποτέ μην ρουφάτε καύσιμο με το στόμα.

RMU33900

## **Μονοξείδιο του άνθρακα**

Αυτό το προϊόν εκπέμπει καυσαέρια που περιέχουν μονοξείδιο του άνθρακα, ένα άχρωμο και άοσμο αέριο που μπορεί να προκαλέσει εγκεφαλικές βλάβες ή θάνατο

αν εισπνευστεί. Τα συμπτώματα περιλαμβάνουν ναυτία, ζάλη και νύστα. Ο χώρος του οδηγού και οι καμπίνες θα πρέπει να αερίζονται καλά. Μην φράζετε τις εξόδους των καυσαερίων.

RMU33780

## **Τροποποιήσεις**

Μην επιχειρήσετε να τροποποιήσετε αυτή την εξωλέμβια. Οι τροποποιήσεις μπορεί να μειώσουν την ασφάλεια και την αξιοπιστία, και να κάνουν επικίνδυνη ή παράνομη τη χρήση της εξωλέμβιας μηχανής.

RMU33740

## **Ασφάλεια στο σκάφος**

Αυτό το τμήμα περιλαμβάνει μερικές από τις πολλές σημαντικές προφυλάξεις ασφαλείας που θα πρέπει να παίρνετε όταν είστε στο σκάφος.

RMU33710

## **Αλκοόλ και φάρμακα**

Ποτέ μην οδηγείτε έχοντας καταναλώσει αλκοόλ ή έχοντας πάρει φάρμακα. Η μέθη είναι από τους πιο συνηθισμένους παράγοντες που οδηγούν σε θανατηφόρα ατυχήματα με σκάφη.

RMU33720

## **Σωσίβια**

Έχετε ένα εγκεκριμένο σωσίβιο στο σκάφος για κάθε επιβάτη. Η Yamaha συνιστά να φοράτε σωσίβιο όποτε ταξιδεύετε με το σκάφος. Τουλάχιστον τα παιδιά και όσοι δεν ξέρουν κολύμπι θα πρέπει πάντα να φορούν σωσίβιο, ενώ όταν οι συνθήκες εγκυμονούν κινδύνους θα πρέπει να φορούν όλοι σωσίβιο.

RMU33731

## **Άνθρωποι στο νερό**

Πάντα να κοιτάτε προσεκτικά για ανθρώπους στο νερό, όπως κολυμβητές, σκιέρ ή δύτες, όταν λειτουργεί ο κινητήρας. Αν κάποιος είναι μέσα στο νερό κοντά στο σκάφος, βάλτε νεκρά και σβήστε τον

## **⚠ Πληροφορίες που αφορούν την ασφάλεια**

κινητήρα.

Μένετε μακριά από περιοχές με κολυμβητές. Οι κολυμβητές δεν φαίνονται εύκολα.

Η προπέλα συνεχίζει να κινείται ακόμα και όταν η μηχανή είναι σε νεκρά. Σβήνετε τον κινητήρα όταν ένα άτομο είναι στο νερό κοντά σας.

RMU33751

### **Επιβάτες**

Συμβουλευέστε τις οδηγίες του κατασκευαστή του σκάφους για λεπτομέρειες σχετικά με τις κατάλληλες θέσεις των επιβατών στο σκάφος σας και να βεβαιώνετε ότι όλοι οι επιβάτες είναι σωστά τοποθετημένοι πριν επιταχύνετε και όταν οδηγείτε με ταχύτητα μεγαλύτερη από το ρελαντί. Αν στέκεστε ή κάθεστε σε ακατάλληλη θέση μπορεί είτε να πέσετε στο νερό είτε μέσα στο σκάφος λόγω κυμάτων, απόνερων ή ξαφνικών αλλαγών ταχύτητας ή κατεύθυνσης. Ακόμα και όταν οι επιβάτες είναι σε σωστές θέσεις, να τους προειδοποιείτε όταν πρέπει να κάνουν κάποιον ασυνήθιστο ελιγμό. Πάντα να αποφεύγετε να πηδάτε κύματα ή απόνερα.

RMU33760

### **Υπερφόρτωση**

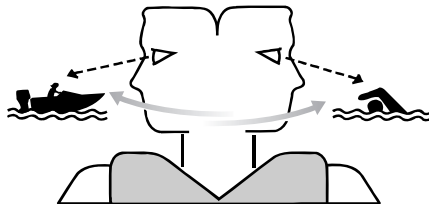
Μην υπερφορτώνετε το σκάφος. Συμβουλευέστε την πλάκα προδιαγραφών ή τον κατασκευαστή του σκάφους σχετικά με το μέγιστο βάρος και τον αριθμό των επιβατών. Βεβαιώνετε ότι το βάρος είναι σωστά κατανομημένο σύμφωνα με τις οδηγίες του κατασκευαστή του σκάφους. Υπερφόρτωση ή ακατάλληλη κατανομή βάρους μπορεί να δυσκολέψει τον χειρισμό του σκάφους και να οδηγήσει σε ατύχημα, αναποδογύρισμα ή βύθισμα.

RMU33772

### **Αποφεύγετε συγκρούσεις**

Ελέγχετε συνεχώς για την παρουσία

ανθρώπων, αντικειμένων ή άλλων σκαφών. Να είστε σε εγρήγορση για συνθήκες που περιορίζουν την ορατότητά σας ή σας εμποδίζουν να βλέπετε άλλους.



ZMU06025

Οδηγείτε προσεκτικά με χαμηλές ταχύτητες και σε απόσταση ασφαλείας από ανθρώπους, αντικείμενα ή άλλα σκάφη.

- Μην ακολουθείτε ακριβώς από πίσω άλλα σκάφη ή θαλάσσιους σκιέρ.
- Αποφύγετε απότομες στροφές ή άλλες μανούβρες που δυσκολεύουν τους άλλους να σας αποφύγουν ή να καταλάβουν πού πάτε.
- Αποφεύγετε περιοχές με βυθισμένα αντικείμενα ή ρηγά νερά.
- Να οδηγείτε ανάλογα με τις ικανότητές σας και να αποφεύγετε απότομους ελιγμούς για να μειώσετε τον κίνδυνο απώλειας ελέγχου, εκτόξευσης και σύγκρουσης.
- Κάνετε εγκαίρως τις απαραίτητες ενέργειες για να αποφεύγετε τις συγκρούσεις. Μην ξεχνάτε ότι τα σκάφη δεν έχουν φρένα και ότι αν σταματήσετε τον κινητήρα ή μειώσετε το γκάζι, μειώνεται και η δυνατότητα ελιγμών με το τιμόνι. Αν δεν είστε σίγουροι ότι μπορείτε να σταματήσετε εγκαίρως πριν χτυπήσετε ένα αντικείμενο, ανοίξτε το γκάζι και στρίψτε προς άλλη κατεύθυνση.

RMU33790

## **Καιρός**

Να είστε πάντα ενημερωμένοι για τον καιρό. Ελέγχετε τα δελτία καιρού πριν ξεκινήσετε με το σκάφος. Αποφεύγετε τα ταξίδια με επικίνδυνο καιρό.

RMU33880

## **Εκπαίδευση των επιβατών**

Βεβαιωθείτε ότι τουλάχιστον ένας από τους υπόλοιπους επιβάτες είναι εκπαιδευμένος και μπορεί να οδηγήσει το σκάφος σε περίπτωση έκτακτης ανάγκης.

RMU33890

## **Εκδόσεις ασφάλειας στο σκάφος**

Να είστε ενημερωμένοι σχετικά με την ασφάλεια του σκάφους. Πρόσθετες εκδόσεις και πληροφορίες μπορείτε να προμηθευτείτε από πολλούς οργανισμούς σκαφών.

RMU33600

## **Νόμοι και κανονισμοί**

Να γνωρίζετε τους θαλάσσιους νόμους και κανονισμούς της περιοχής που ταξιδεύετε - και να τους τηρείτε. Υπάρχουν διάφορα σετ κανονισμών που ισχύουν ανάλογα με τη γεωγραφική περιοχή, αλλά σε γενικές γραμμές είναι όλα παραλλαγές των Διεθνών Κανονισμών Ασφαλούς Ναυσιπλοΐας.

# Γενικές πληροφορίες

RMU25171

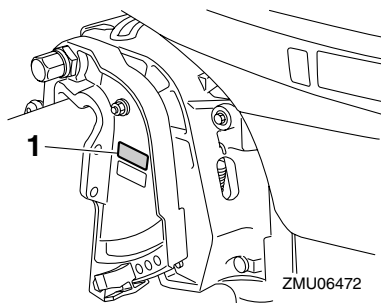
## Εγγραφή αριθμών αναγνώρισης

RMU25183

### Αριθμός σειράς της εξωλέμβιας

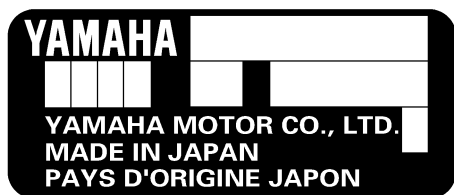
Ο αριθμός σειράς της εξωλέμβιας μηχανής αναγράφεται στην ετικέτα που είναι τοποθετημένη στην αριστερά πλευρά του βραχίονα στήριξης.

Γράψτε τον αριθμό σειράς της εξωλέμβιας σας στα διαθέσιμα κενά, ώστε να τον έχετε εύκαιρο σε περίπτωση που θέλετε να παραγγείλετε ανταλλακτικά από τον αντιπρόσωπο της Yamaha ή ως στοιχείο αναφοράς σε περίπτωση κλοπής της εξωλέμβιας.



ZMU06472

1. Θέση αριθμού σειράς της εξωλέμβιας



ZMU01692

RMU25190

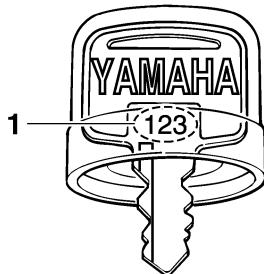
### Αριθμός κλειδιού

Αν η εξωλέμβια είναι εφοδιασμένη με κεντρικό διακόπτη με κλειδί, ο αριθμός

αναγνώρισης του κλειδιού είναι τυπωμένος πάνω στο κλειδί, όπως δείχνει η εικόνα. Γράψτε αυτό τον αριθμό στο διαθέσιμο κενό για να τον έχετε ως στοιχείο αναφοράς σε περίπτωση που χρειαστείτε νέο κλειδί.



ZMU01693



ZMU01694

1. Αριθμός κλειδιού

RMU37290

## Πιστοποιητικό συμμόρφωσης

Αυτή η εξωλέμβια μηχανή είναι σύμφωνη με ορισμένα τμήματα της οδηγίας του Ευρωπαϊκού Κοινοβουλίου σχετικά με τις μηχανές.

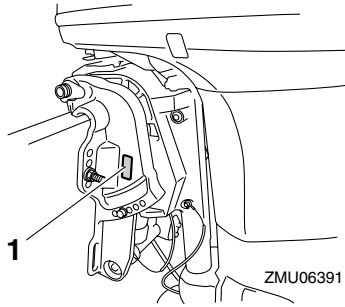
Κάθε σύμφωνη εξωλέμβια συνοδεύεται από το Πιστοποιητικό Συμμόρφωσης. Το Πιστοποιητικό Συμμόρφωσης περιέχει τις ακόλουθες πληροφορίες;

- Όνομα Κατασκευαστή Κινητήρα
- Όνομα μοντέλου
- Κωδικός προϊόντος του μοντέλου (Εγκεκριμένος κωδικός μοντέλου)
- Κωδικός σύμφωνων κοινοτικών οδηγιών

RMU25203

## Ένδειξη CE

Οι εξωλέμβιες μηχανές που έχουν την ένδειξη "CE" είναι σύμφωνες με τις κοινοτικές οδηγίες; 98/37/EC, 94/25/EC - 2003/44/EC και 2004/108/EC.



1. Θέση ένδειξης CE



ZMU06040

# Γενικές πληροφορίες

RMU33520

## Διαβάστε τα βιβλία οδηγιών και τις ετικέτες

Πριν λειτουργήσετε ή εργαστείτε στη μηχανή:

- Διαβάστε αυτό το βιβλίο οδηγιών.
- Διαβάστε όλα βιβλία οδηγιών που παρέχονται με το σκάφος.
- Διαβάστε όλες τις ετικέτες που υπάρχουν στην εξωλέμβια και το σκάφος.

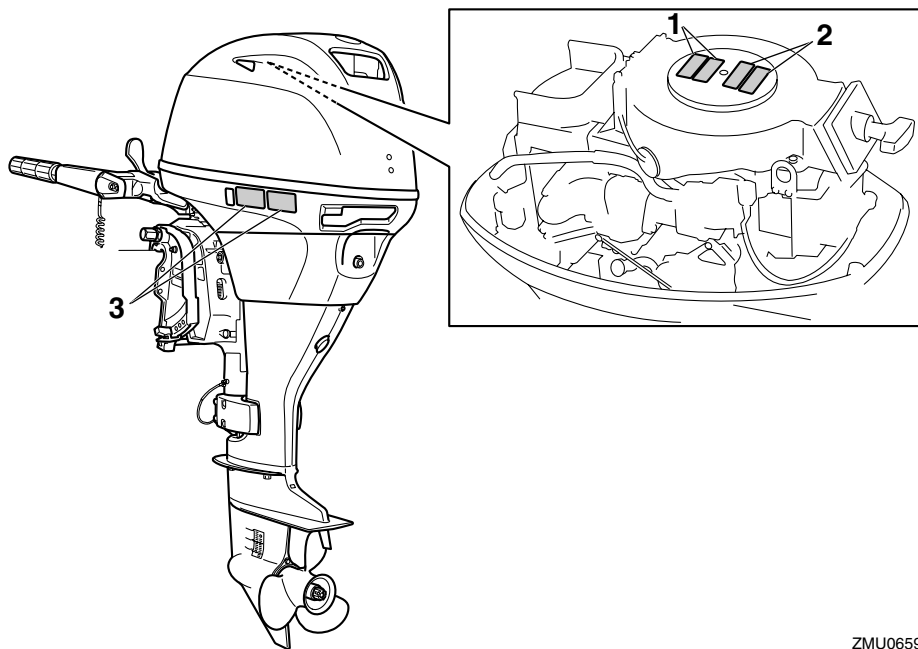
Αν χρειάζεστε πρόσθετες πληροφορίες, επικοινωνήστε με τον αντιπρόσωπο της Yamaha.

RMU33831

## Προειδοποιητικές ετικέτες

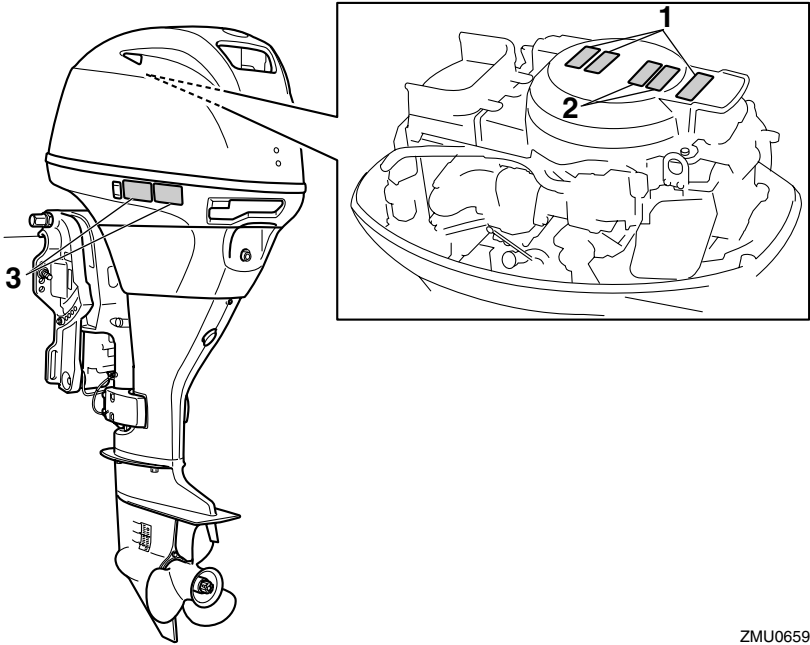
Αν αυτές οι ετικέτες έχουν καταστραφεί ή λείπουν, επικοινωνήστε με τον αντιπρόσωπο της Yamaha για να σας τις αντικαταστήσει.

**F25DMH**



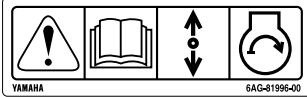
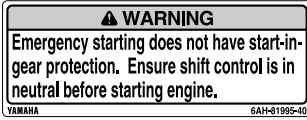
ZMU06594

F25DE, F25DET, FT25FET

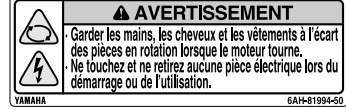
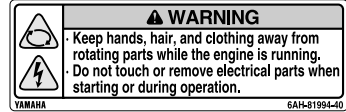


ZMU06593

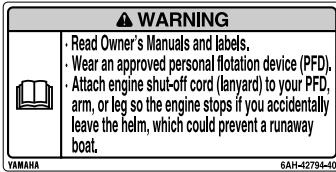
1



2



3



RMU33912

## Περιεχόμενα των ετικετών

Οι παραπάνω προειδοποιητικές ετικέτες σημαίνουν τα εξής.

1

RWM01691

### ⚠ ΠΡΟΕΙΔΟΠΟΙΗΣΗ

Η εκκίνηση έκτακτης ανάγκης δεν έχει προστασία από εκκίνηση με νεκρά. Βεβαιωθείτε ότι έχει επιλεχθεί η νεκρά ταχύτητα πριν βάλετε μπροστά τον κινητήρα.

2

RWM01681

### ⚠ ΠΡΟΕΙΔΟΠΟΙΗΣΗ

• Κρατήστε τα χέρια, τα μαλλιά και τα ρούχα μακριά από τα περιστρεφόμενα μέρη του

ZMU05746

κινητήρα όταν λειτουργεί.

- Μην αγγίζετε ή αφαιρείτε ηλεκτρικά εξαρτήματα όταν βάζετε μπροστά ή όταν λειτουργεί ο κινητήρας.

3

RWM01671

### ⚠ ΠΡΟΕΙΔΟΠΟΙΗΣΗ

- Διαβάστε τα Βιβλία Ιδιοκτήτη και τις ετικέτες.
- Φορέστε ένα εγκεκριμένο σωσίβιο.
- Συνδέστε το κορδόνι του διακόπτη σταματήματος του κινητήρα στο σωσίβιο, το χέρι ή το πόδι σας ώστε ο κινητήρας να σταματήσει αν εγκαταλείψετε το πιλοτήριο λόγω ατυχήματος και να μην φύγει με ταχύτητα το σκάφος.



RMU33843

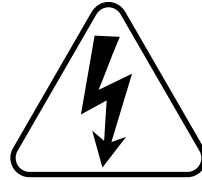
## Σύμβολα

Τα ακόλουθα σύμβολα σημαίνουν τα εξής.

Προσοχη/Προειδοποίηση



ZMU05696



ZMU05666

Κατεύθυνση λειτουργίας, διπλή κατεύθυνση  
μοχλού χειριστηρίου/αλλαγής ταχυτήτων

Διαβάστε το Βιβλίο Ιδιοκτήτη

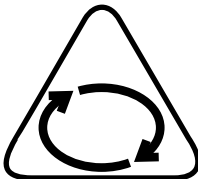


ZMU05664

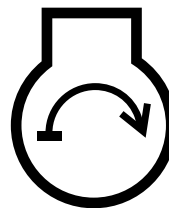


ZMU05667

Ατύχημα που προκλήθηκε από συνεχόμενη  
περιστροφή



ZMU05665



ZMU05668

Εκκίνηση κινητήρα

# Τεχνικά χαρακτηριστικά και απαιτήσεις

RMU34520

## Τεχνικά χαρακτηριστικά

### ΣΗΜΕΙΩΣΗ:

Η ένδειξη “(AL)” στα τεχνικά χαρακτηριστικά παρακάτω δηλώνει την αριθμητική αξία της αλουμινένιας προπέλας που έχει τοποθετηθεί.

Ομοίως, η ένδειξη “(SUS)” δηλώνει την αξία της ασάλινης προπέλας και η ένδειξη “(PL)” την αξία της πλαστικής προπέλας που έχει τοποθετηθεί.

### ΣΗΜΕΙΩΣΗ:

“\*” σημαίνει, επιλέξτε το λάδι κινητήρα αναφερόμενοι στον πίνακα της παραγράφου για το λάδι κινητήρα. Για περισσότερες πληροφορίες, αναφερθείτε στη σελίδα 15.

RMU2821D

### Διάσταση:

Συνολικό μήκος:

F25DE 692 mm (27.2 in)

F25DET 692 mm (27.2 in)

F25DMH 1181 mm (46.5 in)

FT25FET 735 mm (28.9 in)

Συνολικό πλάτος:

398 mm (15.7 in)

Συνολικό ύψος L:

F25DE 1283 mm (50.5 in)

F25DET 1283 mm (50.5 in)

F25DMH 1284 mm (50.6 in)

FT25FET 1312 mm (51.7 in)

Ύψος καθρέφτη L:

F25DE 550 mm (21.7 in)

F25DMH 550 mm (21.7 in)

FT25FET 536 mm (21.1 in)

Βάρος (AL) L:

F25DE 79.0 kg (174 lb)

F25DET 82.0 kg (181 lb)

F25DMH 78.0 kg (172 lb)

FT25FET 92.0 kg (203 lb)

### Απόδοση:

Απόσταση λειτουργίας με πλήρες γκάζι:

5000–6000 στροφές/λεπτό

Μέγιστη έξοδος:

19.3 kW στις 5500 στροφές/λεπτό

(26 ίπποι στις 5500 στροφές/λεπτό)

Στροφές ρελαντί (σε νεκρά):

975 ±50 στροφές/λεπτό

### Κινητήρας:

Τύπος:

Τετράχρονος κινητήρας L

Κυλινδρισμός:

498.0 cm<sup>3</sup>

Διάμετρος × διαδρομή:

65.0 × 75.0 mm (2.56 × 2.95 in)

Σύστημα ανάφλεξης:

CDI

Μπουζί (NGK):

DPR6EB-9

Διάκενο ακίδας:

0.8–0.9 mm (0.031–0.035 in)

Σύστημα ελέγχου:

F25DE Χειριστήριο

F25DET Χειριστήριο

F25DMH Λαγούδερα

FT25FET Χειριστήριο

Σύστημα εκκίνησης:

F25DE Ηλεκτρικό

F25DET Ηλεκτρικό

F25DMH Χειροκίνητο

FT25FET Ηλεκτρικό

Σύστημα τσοκ:

Prime start

Διάκενο βαλβίδας (κρύος κινητήρας) ΕΙΣ:

0.15–0.25 mm (0.0059–0.0098 in)

Διάκενο βαλβίδας (κρύος κινητήρας) ΕΞ:

0.25–0.35 mm (0.0098–0.0138 in)

Ελάχιστη εκφόρτιση κατά την εκκίνηση (CCA/EN):

F25DE 347.0 αμπέρ

F25DET 347.0 αμπέρ

# Τεχνικά χαρακτηριστικά και απαιτήσεις

FT25FET 347.0 αμπέρ  
Ελάχιστη ονομαστική χωρητικότητα  
(20HR/IEC):  
F25DE 40.0 αμπερόρια  
F25DET 40.0 αμπερόρια  
FT25FET 40.0 αμπερόρια  
Μέγιστη έξοδος γεννήτριας:  
13 αμπέρ

**Μονάδα οδήγησης:**  
Θέσεις γραναζιών:  
Πρόσω-νεκρά-όπισθεν  
Σχέση γραναζιών:  
F25DE 2.08 (27/13)  
F25DET 2.08 (27/13)  
F25DMH 2.08 (27/13)  
FT25FET 2.42 (29/12)

Σύστημα κλίσης και ανύψωσης:  
F25DE Χειροκίνητη ανύψωση  
F25DET Ηλεκτρική κλίση και  
ανύψωση  
F25DMH Χειροκίνητη ανύψωση  
FT25FET Ηλεκτρική κλίση και  
ανύψωση

**Καύσιμο και λάδι:**  
Συνιστώμενο καύσιμο:  
Απλή αμόλυβδη βενζίνη  
Ελάχιστα οκτάνια έρευνας:  
90  
Χωρητικότητα δοχείου καυσίμου:  
25 L (6.60 US gal, 5.50 Imp.gal)  
Συνιστώμενο λάδι κινητήρα:  
Λάδι τετράχρονου κινητήρα  
εξωλέμβιας  
Συνιστώμενη ομάδα λαδιών κινητήρα 1\*:  
SAE 10W-30/10W-40/5W-30  
API SE/SF/SG/SH/SJ/SL  
Συνιστώμενη ομάδα λαδιών κινητήρα 2\*:  
SAE 15W-40/20W-40/20W-50  
API SH/SJ/SL  
Λίπανση:  
Υγρό κάρτερ

Συνολική ποσότητα λαδιού κινητήρα  
(χωρητικότητα ελαιολεκάνης):  
Χωρίς αντικατάσταση του φίλτρου  
λαδιού:  
1.4 L (1.48 US qt, 1.23 Imp.qt)  
Με αντικατάσταση του φίλτρου λαδιού:  
1.6 L (1.69 US qt, 1.41 Imp.qt)  
Συνιστώμενη βαλβολίνη:  
Βαλβολίνη ποδιού SAE#90  
Ποσότητα βαλβολίνης:  
F25DE 0.320 L  
(0.338 US qt, 0.282 Imp.qt)  
F25DET 0.320 L  
(0.338 US qt, 0.282 Imp.qt)  
F25DMH 0.320 L  
(0.338 US qt, 0.282 Imp.qt)  
FT25FET 0.430 L  
(0.455 US qt, 0.378 Imp.qt)

## Ροπή σύσφιξης:

Μπουζί:  
17.0 Nm (1.73 kgf-m, 12.5 ft-lb)  
Παξιμάδι προπέλας:  
35.0 Nm (3.57 kgf-m, 25.8 ft-lb)  
Μπουλόνι αδειάσματος λάδι κινητήρα:  
27.0 Nm (2.75 kgf-m, 19.9 ft-lb)  
Φίλτρο λαδιού κινητήρα:  
18.0 Nm (1.84 kgf-m, 13.3 ft-lb)

## Στάθμη θορύβου και κραδασμών:

Στάθμη ηχητικής πίεσης χειριστή  
(ICOMIA 39/94 και 40/94):  
84.2 dB(A)  
Κραδασμοί στη χειρολαβή της  
λαγουδέρας (ICOMIA 38/94):  
F25DMH Κραδασμοί στη χειρολαβή  
της λαγουδέρας λιγότερο από  
2.5 m/s<sup>2</sup>

# Τεχνικά χαρακτηριστικά και απαιτήσεις

RMU33554

## Απαιτήσεις τοποθέτησης

RMU33563

### Κατάλληλη ιπποδύναμη σκάφους

RWM01560

#### ΠΡΟΕΙΔΟΠΟΙΗΣΗ

Η υπερβολική ταχύτητα μπορεί να προκαλέσει σοβαρή αστάθεια στο σκάφος.

Πριν τοποθετήσετε την(τις) εξωλέμβια(ες), βεβαιωθείτε ότι η συνολική ιπποδύναμη της(των) μηχανής(ών) δεν υπερβαίνει την μέγιστη τιμή ιπποδύναμης του σκάφους. Δείτε την πλάκα προδιαγραφών του σκάφους ή επικοινωνήστε με τον κατασκευαστή.

RMU33571

### Τοποθέτηση της εξωλέμβιας

RWM01570

#### ΠΡΟΕΙΔΟΠΟΙΗΣΗ

- Λάθος τοποθέτηση της εξωλέμβιας μηχανής μπορεί να οδηγήσει σε επικίνδυνες καταστάσεις όπως κακό χειρισμό, απώλεια ελέγχου ή κίνδυνο πυρκαγιάς.
- Επειδή η μηχανή είναι πολύ βαριά, απαιτείται ειδικός εξοπλισμός και εκπαίδευση για να τοποθετηθεί σωστά.

Ο αντιπρόσωπος ή κάποιο άλλο έμπειρο άτομο στην εξάρτηση σκαφών θα πρέπει να τοποθετήσει τη μηχανή χρησιμοποιώντας τα κατάλληλα εργαλεία και οδηγίες τοποθέτησης. Για περισσότερες πληροφορίες, αναφερθείτε στη σελίδα 32.

RMU33581

## Απαιτήσεις χειριστηρίου

RWM01580

#### ΠΡΟΕΙΔΟΠΟΙΗΣΗ

- Αν ο κινητήρας πάρει μπροστά με ταχύτητα, το σκάφος θα κινηθεί απότομα και ξαφνικά, και πιθανόν να προκληθεί σύγκρουση ή να πέσουν στο νερό οι

επιβάτες.

- Αν ο κινητήρας πάρει μπροστά με ταχύτητα, αυτό σημαίνει ότι το σύστημα προστασίας από εκκίνηση με ταχύτητα δεν λειτουργεί σωστά και δεν θα πρέπει να συνεχίσετε τη χρήση της εξωλέμβιας. Επικοινωνήστε με τον αντιπρόσωπο της Yamaha.

Η μονάδα του χειριστηρίου πρέπει να είναι εφοδιασμένη με μηχανισμό(ούς) προστασίας από εκκίνηση με ταχύτητα. Αυτός ο μηχανισμός εμποδίζει τον κινητήρα να πάρει μπροστά αν δεν είναι σε νεκρά ταχύτητα.

RMU25694

## Προδιαγραφές μπαταρίας

RMU25721

### Προδιαγραφές μπαταρίας

Ελάχιστα αμπέρ στην εκκίνηση με κρύο κινητήρα (CCA/EN):

F25DE 347.0 αμπέρ

F25DET 347.0 αμπέρ

FT25FET 347.0 αμπέρ

Ελάχιστη τιμή χωρητικότητας (20HR/IEC):

F25DE 40.0 αμπερόρια

F25DET 40.0 αμπερόρια

FT25FET 40.0 αμπερόρια

Ο κινητήρας δεν παίρνει μπροστά αν η τάση της μπαταρίας είναι πολύ χαμηλή.

RMU36290

### Τοποθέτηση της μπαταρίας

Τοποθετήστε τον φορέα της μπαταρίας σε μια στεγνή, καλά αεριζόμενη και χωρίς δονήσεις θέση μέσα στο σκάφος.

**ΠΡΟΕΙΔΟΠΟΙΗΣΗ!** Μην τοποθετείτε εύφλεκτα αντικείμενα ή ελεύθερα βαριά ή μεταλλικά αντικείμενα στον ίδιο χώρο με τη μπαταρία. Μπορεί να προκληθεί πυρκαγιά, έκρηξη ή σπινθήρες. [RWM01820]

# Τεχνικά χαρακτηριστικά και απαιτήσεις

RMU36300

## Πρόσθετες μπαταρίες

Για να συνδέσετε πρόσθετες μπαταρίες, όπως για χρήση με πολλές μηχανές ή μια βοηθητική μπαταρία, συμβουλευτείτε τον αντιπρόσωπο της Yamaha σχετικά με την επιλογή και τη σωστή καλωδίωση της μπαταρίας.

RMU25730

## Χωρίς ανορθωτή ή Ανορθωτή

### Σταθεροποιητή

RCM01090

### ΠΡΟΣΟΧΗ

**Δεν μπορεί να συνδεθεί μπαταρία σε μοντέλα που δεν έχουν ανορθωτή ή Ρυθμιστή Ανορθωτή.**

Αν θέλετε να χρησιμοποιήσετε μπαταρία στα μοντέλα χωρίς ανορθωτή ή Ανορθωτή Σταθεροποιητή, εγκαταστήστε έναν προαιρετικό Ανορθωτή Σταθεροποιητή.

Η χρήση αυτοσυντηρούμενης μπαταρίας με τα παραπάνω μοντέλα μπορεί να μειώσει σημαντικά τη διάρκεια ζωής της μπαταρίας. Τοποθετήστε έναν προαιρετικό Ανορθωτή Σταθεροποιητή ή χρησιμοποιήστε αξεσουάρ με προδιαγραφή αντοχής τουλάχιστον 18 volts με τα παραπάνω μοντέλα. Συμβουλευτείτε τον αντιπρόσωπο της Yamaha για λεπτομέρειες σχετικά με την τοποθέτηση προαιρετικού Ανορθωτή Σταθεροποιητή.

RMU34192

## Επιλογή προπέλας

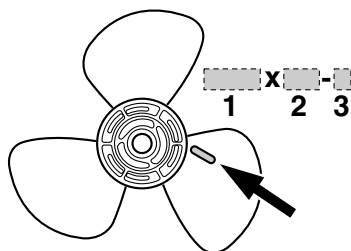
Μετά την επιλογή της εξωλέμβιας, η επιλογή της σωστής προπέλας είναι από τις πιο σημαντικές αποφάσεις αγοράς για έναν ιδιοκτήτη σκάφους. Ο τύπος, το μέγεθος και η σχεδίαση της προπέλας έχουν άμεση επίδραση στην επιτάχυνση, την ανώτατη ταχύτητα, την οικονομία καυσίμου, ακόμα και στη διάρκεια ζωής του κινητήρα. Η

Yamaha σχεδιάζει και κατασκευάζει προπέλες για κάθε εξωλέμβια Yamaha και για κάθε εφαρμογή.

Οι εξωλέμβιες Yamaha είναι εφοδιασμένες με προπέλες κατάλληλες για μεγάλο εύρος εφαρμογών, υπάρχουν όμως ορισμένες χρήσεις όπου μια άλλη προπέλα θα απέδιδε καλύτερα.

Ο αντιπρόσωπος της Yamaha θα σας βοηθήσει να επιλέξετε τη σωστή προπέλα ανάλογα με τις ανάγκες σας. Επιλέξτε μια προπέλα που θα επιτρέπει στον κινητήρα να φτάνει στο μέσο ή το πάνω μισό των στροφών λειτουργίας με τέρμα το γκάζι και μέγιστο φορτίο. Γενικά, επιλέξτε προπέλα με μεγαλύτερο βήμα για μικρότερα φορτία και μια προπέλα με μικρότερο βήμα για μεγαλύτερα φορτία. Αν μεταφέρετε φορτία που το βάρος τους μεταβάλλεται σημαντικά επιλέξτε μια προπέλα που επιτρέπει στον κινητήρα να λειτουργεί στις κατάλληλες στροφές με το μέγιστο φορτίο, αλλά μειώνετε το γκάζι όταν μεταφέρετε ελαφρύτερα φορτία, ώστε οι στροφές να παραμένουν σε επιτρεπτά επίπεδα.

Για οδηγίες σχετικά με την αφαίρεση και την τοποθέτηση της προπέλας, αναφερθείτε στη σελίδα 74.



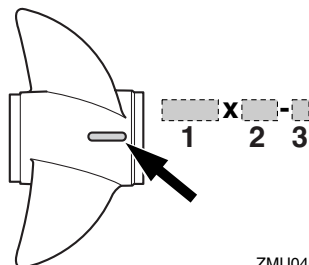
ZMU04604

1. Διάμετρος προπέλας σε ίντσες
2. Βήμα προπέλας σε ίντσες
3. Τύπος προπέλας (ένδειξη σειράς μοντέλου)

# Τεχνικά χαρακτηριστικά και απαιτήσεις

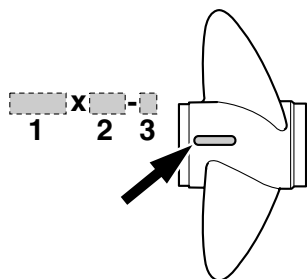
RMU37473

## Προδιαγραφές λαδιού κινητήρα



ZMU04605

1. Διάμετρος προπέλας σε ίντσες
2. Βήμα προπέλας σε ίντσες
3. Τύπος προπέλας (ένδειξη σειράς μοντέλου)



ZMU04606

1. Διάμετρος προπέλας σε ίντσες
2. Βήμα προπέλας σε ίντσες
3. Τύπος προπέλας (ένδειξη σειράς μοντέλου)

RMU25770

## Προστασία από εκκίνηση με ταχύτητα

Οι εξωλέμβιες Yamaha και τα εγκεκριμένα από τη Yamaha χειριστήρια είναι εφοδιασμένα με μηχανισμούς προστασίας από εκκίνηση με ταχύτητα. Αυτή η λειτουργία επιτρέπει στον κινητήρα να παίρνει μπροστά μόνο όταν είναι σε νεκρά. Πάντα να επιλέγετε τη νεκρά ταχύτητα πριν βάλετε μπροστά τον κινητήρα.

Συνιστώμενο λάδι κινητήρα:

Λάδι για τετράχρονους κινητήρες με συνδυασμό των ακόλουθων ταξινομήσεων SAE και API

Τύπος λαδιού κινητήρα SAE:  
10W-30 ή 10W-40

Τύπος λαδιού κινητήρα API:  
SE, SF, SG, SH, SJ, SL

Συνολική ποσότητα λαδιού κινητήρα (χωρητικότητα ελαιολεκάνης):

Χωρίς αντικατάσταση του φίλτρου λαδιού:

1.4 L (1.48 US qt, 1.23 Imp.qt)

Με αντικατάσταση του φίλτρου λαδιού:

1.6 L (1.69 US qt, 1.41 Imp.qt)

Αν δεν υπάρχουν οι συνιστώμενοι τύποι λαδιού, επιλέξτε κάποιο άλλο λάδι από τον ακόλουθο πίνακα, σύμφωνα με τη μέση θερμοκρασία της περιοχής σας.

SAE								API
-4	14	32	50	68	86	104	122°F	SE SF SG SH SJ SL
-20	-10	0	10	20	30	40	50°C	
								SH SJ SL

ZMU05190

# Τεχνικά χαρακτηριστικά και απαιτήσεις

RMU36360

## Προδιαγραφές καυσίμου

RMU36802

### Βενζίνη

Χρησιμοποιείτε βενζίνη καλής ποιότητας με τον ενδεδειγμένο αριθμό οκτανίων. Αν ακούγεται θόρυβος απ' τα πειράκια ή σφύριγμα, χρησιμοποιήστε διαφορετικής μάρκας βενζίνη ή σούπερ αμόλυβδη.

Συνιστώμενη βενζίνη:

Απλή αμόλυβδη βενζίνη με ελάχιστη περιεκτικότητα οκτανίων 90 (Αριθμός Οκτανίων Έρευνας).

RCM01981

### ΠΡΟΣΟΧΗ

- Μην χρησιμοποιείτε μολυβωμένη βενζίνη. Η μολυβωμένη βενζίνη μπορεί να προκαλέσει σοβαρή βλάβη στον κινητήρα.
- Αποφύγετε την είσοδο νερού και μολυσμένων υλικών στο δοχείο καυσίμου. Το μολυσμένο καύσιμο μειώνει τις επιδόσεις και μπορεί να προκαλέσει βλάβη στον κινητήρα. Χρησιμοποιείτε μόνο καθαρή βενζίνη που έχει αποθηκευτεί σε καθαρά δοχεία.

RMU36880

## Λασπωμένα ή όξινα νερά

Η Yamaha συνιστά ιδιαίτερα να ζητήσετε από τον αντιπρόσωπό σας να τοποθετήσει το επιχρωμιωμένο σύστημα άντλησης νερού αν πρόκειται να χρησιμοποιήσετε την εξωλέμβια σε λασπωμένα ή όξινα νερά. Σε ορισμένα μοντέλα πάντως, αυτό μπορεί να μην είναι απαραίτητο.

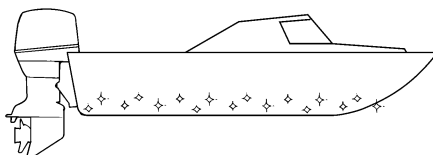
RMU36330

## Μουράβια

Το καθαρό σκαρί βελτιώνει τις επιδόσεις του σκάφους. Το κάτω μέρος του σκάφους θα πρέπει να είναι όσο το δυνατόν καθαρό από ανάπτυξη θαλάσσιων οργανισμών. Αν

χρειάζεται, το κάτω μέρος του σκάφους μπορεί να επιστραφεί με μουράβια εγκεκριμένη στην περιοχή σας ώστε να εμποδίζεται η ανάπτυξη θαλάσσιων οργανισμών.

Μην χρησιμοποιείτε μουράβια που περιλαμβάνει χαλκό ή γραφίτη. Αυτές οι βαφές μπορεί να επιταχύνουν τη διάβρωση του κινητήρα.



ZMU05176

RMU36341

## Προϋποθέσεις απόρριψης της μηχανής

Ποτέ μην απορρίπτετε (πετάτε) παράνομα τη μηχανή. Η Yamaha συνιστά να συμβουλευτείτε τον αντιπρόσωπο όταν θέλετε να απαλλαγείτε από τη μηχανή.

RMU36351

## Εξοπλισμός έκτακτης ανάγκης

Έχετε τα ακόλουθα αντικείμενα στο σκάφος για την περίπτωση που υπάρχει πρόβλημα με τη μηχανή.

- Κιβώτιο εργαλείων με ταξινομημένα κατσαβίδια, πένσες, κλειδιά (με μετρικά μεγέθη) και μονωτική ταινία.
- Αδιάβροχο φακό με εφεδρικές μπαταρίες.
- Ένα εφεδρικό καλώδιο σταματήματος του κινητήρα με συνδετήρα.
- Ανταλλακτικά, όπως ένα εφεδρικό σετ μπουζιών.

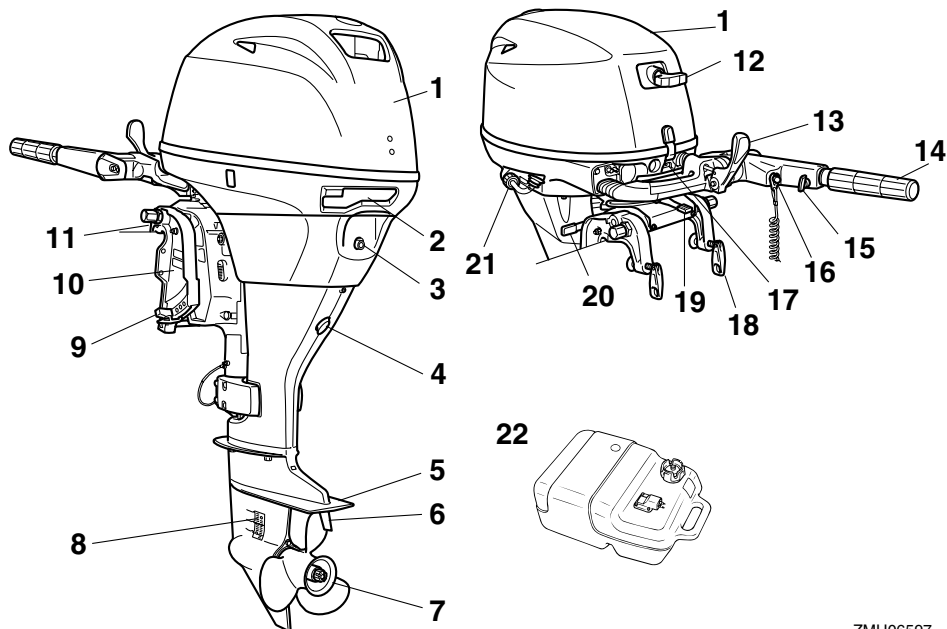
Για λεπτομέρειες, συμβουλευτείτε τον αντιπρόσωπο της Yamaha.

## Διάγραμμα τμημάτων

### ΣΗΜΕΙΩΣΗ:

\* Μπορεί να μην είναι ακριβώς όπως εμφανίζεται. Επίσης μπορεί να μην περιλαμβάνεται ως στάνταρ εξοπλισμός σε όλα τα μοντέλα.

### F25DMH



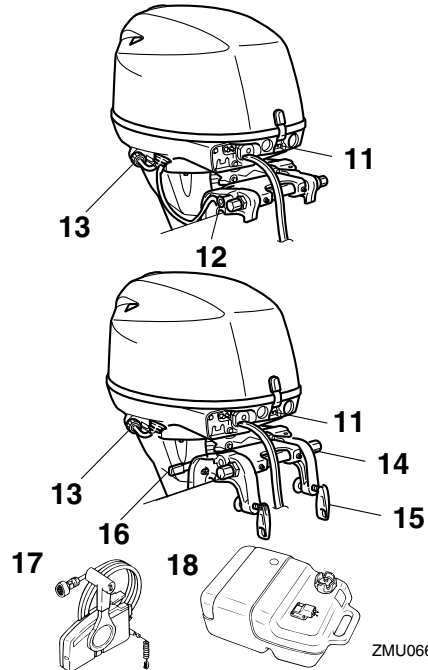
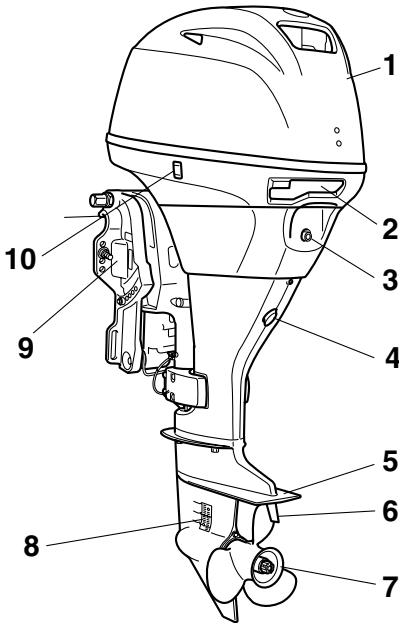
1. Καπάκι
2. Μοχλός ασφάλισης του καπακιού
3. Τρύπα ρελαντί
4. Βίδα αδειάσματος
5. Πλάκα κατά της σπηλαιώσης
6. Πτερύγιο κλίσης
7. Προπέλα
8. Εισαγωγή νερού ψύξης
9. Ράβδος κλίσης
10. Βραχίονας στήριξης
11. Βρόγχος καλωδίου ασφαλείας
12. Λαβή κορδονιέρας
13. Μοχλός ταχυτήτων
14. Χειρολαβή γκαζιού
15. Ρυθμιστής τριβής τιμονιού

16. Κομπι σταματήματος κινητήρα/Διακόπτης σβησίματος κινητήρα
17. Προειδοποιητική ένδειξη(εις)
18. Βίδα σφιχτήρα
19. Ρυθμιστής τριβής τιμονιού
20. Μοχλός ασφάλισης ανύψωσης
21. Εξάρτημα πλυσίματος
22. Δοχείο καυσίμου

ZMU06597



F25DE, F25DET, FT25FET



ZMU06602

RMU25802

## Δοχείο καυσίμου

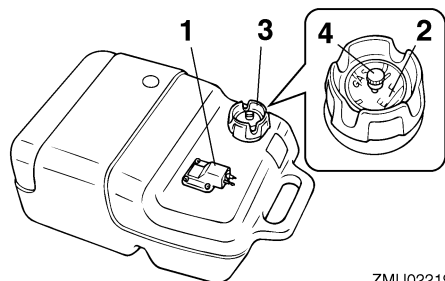
Αν το μοντέλο σας είναι εφοδιασμένο με φορητό δοχείο καυσίμου, η λειτουργία του έχει ως εξής.

RWM00020

## **ΠΡΟΕΙΔΟΠΟΙΗΣΗ**

Το δοχείο καυσίμου που παρέχεται με αυτή τη μηχανή είναι το αποκλειστικό της δοχείο καυσίμου και δεν πρέπει να χρησιμοποιείται ως δοχείο αποθήκευσης καυσίμου. Οι χρήστες θα πρέπει να συμμορφώνονται με τις σχετικές άδειες ή κανονισμούς των αρχών.

1. Καπάκι
2. Μοχλός ασφάλισης του καπακιού
3. Τρύπα ρελαντί
4. Βίδα αδειάσματος
5. Πλάκα κατά της σπηλαιώσης
6. Πτερύγιο κλίσης
7. Προπέλα
8. Εισαγωγή νερού ψύξης
9. Βραχίονας στήριξης
10. Διακόπτης ηλεκτρικής κλίσης και ανύψωσης\*
11. Προειδοποιητική ένδειξη
12. Πείρος στήριξης ανύψωσης\*
13. Εξάρτημα πλυσίματος
14. Βρόγχος καλωδίου ασφαλείας\*
15. Βίδα σφιχτήρα\*
16. Μοχλός ασφάλισης ανύψωσης\*
17. Κιβώτιο χειριστηρίου (τύπου πλευρικής τοποθέτησης)\*
18. Δοχείο καυσίμου



ZMU02219

1. Σύνδεση καυσίμου
2. Μετρητής καυσίμου
3. Τάπα δοχείου καυσίμου
4. Βίδα εξαέρωσης

RMU25830

## Σύνδεσμος καυσίμου

Αυτός ο σύνδεσμος χρησιμοποιείται για τη σύνδεση του αγωγού καυσίμου.

RMU25841

## Μετρητής καυσίμου

Αυτός ο μετρητής βρίσκεται είτε πάνω στην τάπα του δοχείου καυσίμου είτε στη βάση της σύνδεσης καυσίμου. Δείχνει κατά προσέγγιση την ποσότητα καυσίμου που απομένει στο δοχείο.

RMU25850

## Τάπα δοχείου καυσίμου

Αυτή η τάπα ασφαλίζει το δοχείο καυσίμου. Αφαιρέστε την, για να γεμίσετε με καύσιμο το δοχείο. Για να αφαιρέσετε την τάπα, στρέψτε την αριστερόστροφα.

RMU25860

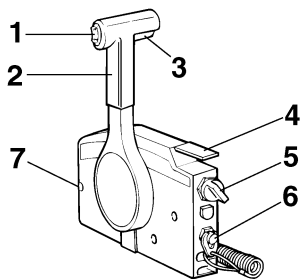
## Βίδα εξαέρωσης

Η βίδα αυτή βρίσκεται πάνω στην τάπα του δοχείου καυσίμου. Για να την ξεσφίξετε, στρέψτε την αριστερόστροφα.

RMU26181

## Κιβώτιο χειριστηρίου

Ο μοχλός του χειριστηρίου ελέγχει εξίσου την αλλαγή ταχυτήτων και το γκάτσι. Οι ηλεκτρικοί διακόπτες είναι τοποθετημένοι πάνω στο κουτί του χειριστηρίου.



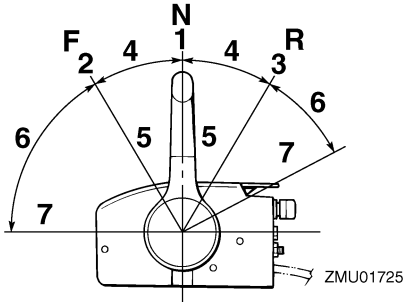
ZMU01723

1. Διακόπτης ηλεκτρικής κλίσης και ανύψωσης
2. Μοχλός χειριστηρίου
3. Σκανδάλη κλειδώματος σε νεκρά
4. Χειρόγκαζο
5. Γενικός διακόπτης
6. Διακόπτης σβήσιματος κινητήρα
7. Ρυθμιστής τριβής τιμονιού

RMU26190

## Μοχλός χειριστηρίου

Η μετακίνηση του μοχλού προς τα μπροστά από τη θέση της νεκράς ενεργοποιεί την ταχύτητα πρόσω. Η μετακίνηση του μοχλού προς τα πίσω από τη θέση της νεκράς ενεργοποιεί την ταχύτητα όπισθεν. Ο κινητήρας συνεχίζει να λειτουργεί στο ρελαντί μέχρι ο μοχλός να μετακινηθεί κατά 35° (θα νιώσετε ένα τράβηγμα). Αν μετακινήσετε κι άλλο τον μοχλό θα ανοίξει το γκάτσι και η μηχανή θα αρχίσει να επιταχύνει.

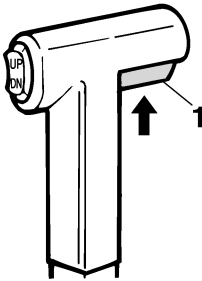


1. Νεκρά “N”
2. Πρόσω “F”
3. Όπισθεν “R”
4. Αλλαγή ταχύτητας
5. Εντελώς κλειστό
6. Γκάτζι
7. Εντελώς ανοικτό

RMU26201

## Σκανδάλη κλειδώματος στη νεκρά

Για να αλλάξετε ταχύτητα από τη νεκρά, θα πρέπει πρώτα να τραβήξετε επάνω τη σκανδάλη κλειδώματος στη νεκρά.



1. Σκανδάλη κλειδώματος σε νεκρά

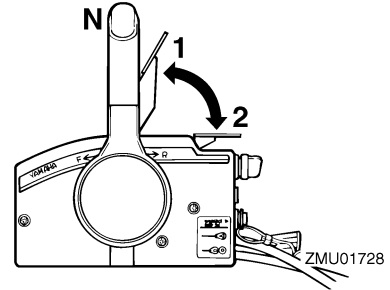
RMU26211

## Χειρόγκαζο

Για να ανοίξετε το γκάτζι χωρίς να βάλετε ταχύτητα πρόσω ή όπισθεν, τοποθετήστε το μοχλό του χειριστηρίου στη θέση της νεκράς και σηκώστε το χειρόγκαζο.

## ΣΗΜΕΙΩΣΗ:

Το χειρόγκαζο λειτουργεί μόνο όταν ο μοχλός του χειριστηρίου είναι στη θέση της νεκράς. Ο μοχλός του χειριστηρίου λειτουργεί μόνο όταν το χειρόγκαζο είναι στην εντελώς κλειστή θέση.

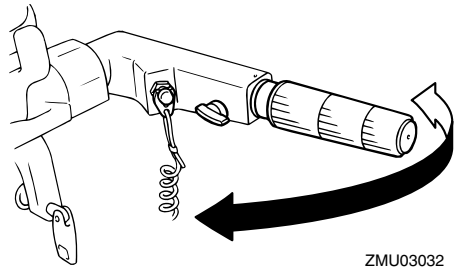


1. Εντελώς ανοικτό
2. Εντελώς κλειστό

RMU25911

## Λαγουδέρα

Για να αλλάξετε κατεύθυνση, μετακινήστε τη λαγουδέρα αριστερά ή δεξιά.

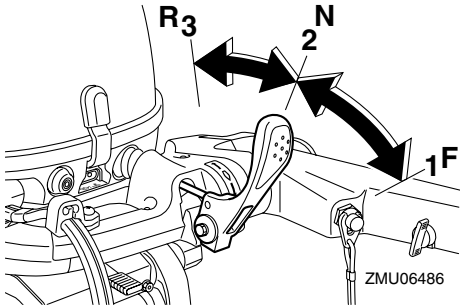


RMU25922

## Μοχλός αλλαγής ταχυτήτων

Τραβήξτε το μοχλό αλλαγής ταχυτήτων προς το μέρος σας για να επιλέξετε ταχύτητα πρόσω και να προχωρήσει το σκάφος μπροστά. Πιέστε το μοχλό προς την αντίθετη κατεύθυνση για να επιλέξετε την όπισθεν και το σκάφος να κινηθεί προς την

πρόμη.

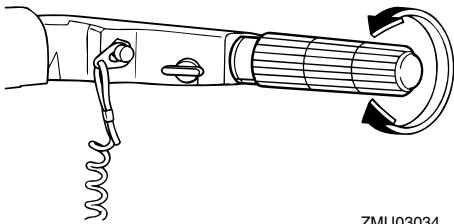


1. Πρόσω “F”
2. Νεκρά “N”
3. Όπισθεν “R”

RMU25941

## Χειρολαβή γκαζιού

Η χειρολαβή του γκαζιού βρίσκεται πάνω στη λαγουδέρα. Στρέψτε τη χειρολαβή αριστερόστροφα για να αυξήσετε την ταχύτητα και δεξιόστροφα για να την μειώσετε.

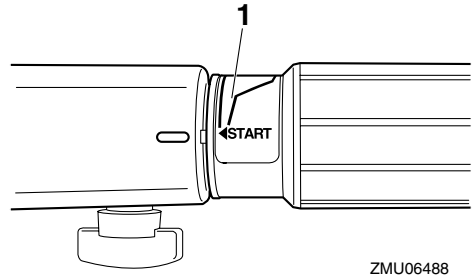


RMU25961

## Ένδειξη θέσης γκαζιού

Η καμπύλη κατανάλωσης καυσίμου που υπάρχει πάνω στην ένδειξη θέσης γκαζιού δείχνει το σχετικό ποσό κατανάλωσης καυσίμου σε κάθε θέση του γκαζιού. Επιλέξτε τη θέση που προσφέρει τον καλύτερο συνδυασμό απόδοσης και οικονομίας καυσίμου για την επιθυμητή

χρήση.



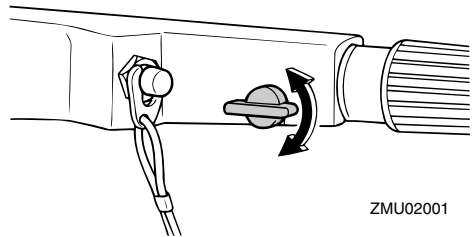
1. Ένδειξη γκαζιού

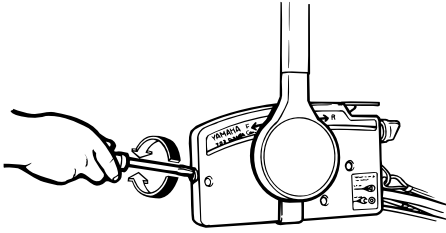
RMU25975

## Ρυθμιστής τριβής τιμονιού

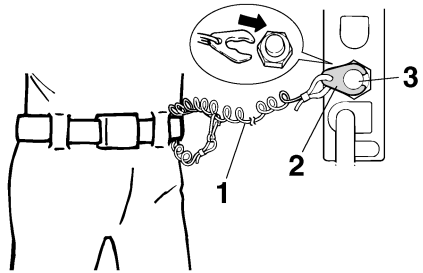
Η διάταξη τριβής προσφέρει ρυθμιζόμενη αντίσταση στην κίνηση της λαβής του γκαζιού ή του μοχλού του χειριστηρίου και μπορεί να ρυθμιστεί σύμφωνα με την προτίμηση του χειριστή.

Για να αυξήσετε την αντίσταση, στρέψτε το ρυθμιστή προς τα δεξιά. Για να μειώσετε την αντίσταση, στρέψτε το ρυθμιστή προς τα αριστερά. **ΠΡΟΕΙΔΟΠΟΙΗΣΗ!** Μην σφίγγετε υπερβολικά τον ρυθμιστή τριβής. Αν υπάρχει πολλή αντίσταση, θα είναι δύσκολο να μετακινήσετε το μοχλό ελέγχου, πράγμα που μπορεί να οδηγήσει σε ατύχημα. [RWM00032]





ZMU03169



ZMU01716

Όταν θέλετε να έχετε σταθερή ταχύτητα, σφίξτε το ρυθμιστή ώστε να διατηρηθεί η θέση του γκαζιού.

RMU25993

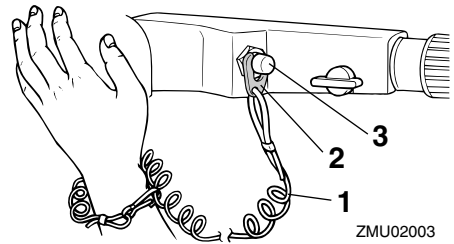
## Καλώδιο (κορδόνι) σταματήματος του κινητήρα και κλιπ

Για να λειτουργήσει ο κινητήρας, θα πρέπει ο συνδετήρας να είναι συνδεδεμένος με το διακόπτη σταματήματος του κινητήρα. Το καλώδιο πρέπει να συνδεθεί σε ένα ασφαλές σημείο στα ρούχα, το χέρι ή το πόδι του οδηγού. Αν ο οδηγός πέσει από το σκάφος ή αφήσει το πηδάλιο, το καλώδιο θα τραβήξει τον συνδετήρα, σβήνοντας τον κινητήρα.

Αυτό θα εμποδίσει να φύγει μακριά το σκάφος με ταχύτητα. **ΠΡΟΕΙΔΟΠΟΙΗΣΗ!**

**Συνδέστε το κορδόνι του διακόπτη σταματήματος του κινητήρα σε ένα ασφαλές σημείο στα ρούχα σας ή στο χέρι ή το πόδι όταν οδηγείτε. Μην συνδέετε το κορδόνι σε ρούχα που μπορεί να σχιστούν. Προσέξτε μην πιαστεί κάπου το κορδόνι και δεν λειτουργήσει. Προσοχή μην τραβήξετε κατά λάθος το κορδόνι στη διάρκεια της κανονικής λειτουργίας. Απώλεια ισχύος κινητήρα σημαίνει σημαντική απώλεια ελέγχου του πηδαλίου. Επίσης, χωρίς ισχύ, το σκάφος μπορεί να επιβραδύνει απότομα. Αυτό μπορεί να πετάξει μπροστά τους ανθρώπους και τα αντικείμενα του σκάφους.** [RWM00122]

1. Καλώδιο
2. Συνδετήρας
3. Διακόπτης σταματήματος του κινητήρα



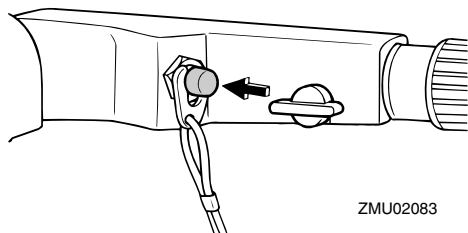
ZMU02003

1. Καλώδιο
2. Συνδετήρας
3. Διακόπτης σταματήματος του κινητήρα

RMU26001

## Κουμπί σταματήματος του κινητήρα

Πιέστε αυτό το κουμπί για να ανοίξει το κύκλωμα της ανάφλεξης και να σταματήσει ο κινητήρας.

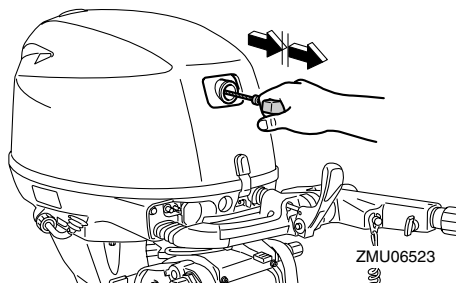


ZMU02083

RMU26070

## Λαβή κορδονιέρας

Για να βάλετε μπροστά τον κινητήρα, πρώτα τραβήξτε μαλακά τη χειρολαβή προς τα έξω μέχρι να νιώσετε αντίσταση. Στη συνέχεια, από τη θέση αυτή, τραβήξτε απότομα τη χειρολαβή ώστε να πάρει μπροστά ο κινητήρας.



ZMU06523

RMU26090

## Γενικός διακόπτης

Ο γενικός διακόπτης ελέγχει το σύστημα ανάφλεξης. Η λειτουργία του περιγράφεται πιο κάτω.

### ● “OFF” (off)

Με τον γενικό διακόπτη στη θέση “OFF” (off), τα ηλεκτρικά κυκλώματα είναι απενεργοποιημένα και το κλειδί μπορεί να βγει.

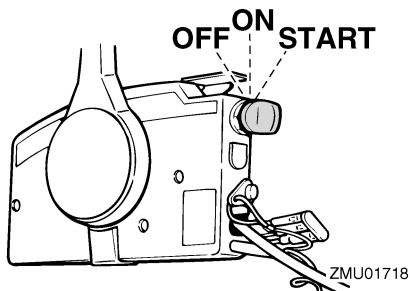
### ● “ON” (on)

Με τον γενικό διακόπτη στη θέση “ON” (on), τα ηλεκτρικά κυκλώματα είναι

ενεργοποιημένα και το κλειδί δεν μπορεί να βγει.

### ● “START” (start)

Με τον γενικό διακόπτη στη θέση “START” (start), η μίζα γυρίζει για να ξεκινήσει τον κινητήρα. Όταν αφήσετε το κλειδί, επιστρέφει αυτόματα στη θέση “ON” (on).



ZMU01718

RMU31432

## Ρυθμιστής τριβής τιμονιού

Η διάταξη τριβής προσφέρει ρυθμιζόμενη αντίσταση στο μηχανισμό του τιμονιού και μπορεί να ρυθμιστεί σύμφωνα με την προτίμηση του χειριστή. Ο μοχλός ρύθμισης βρίσκεται στο κάτω μέρος του βραχίονα της λαγουδέρας.

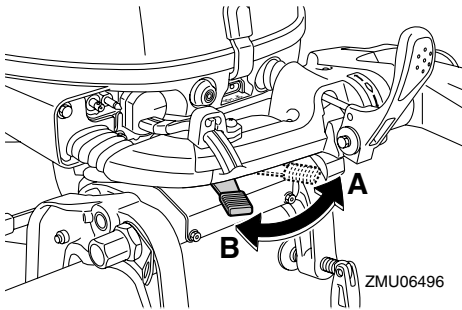
Για να αυξήσετε την αντίσταση, στρέψτε το μοχλό στην αριστερή πλευρά “A”.

Για να μειώσετε την αντίσταση, στρέψτε το μοχλό στην δεξιά πλευρά “B”.

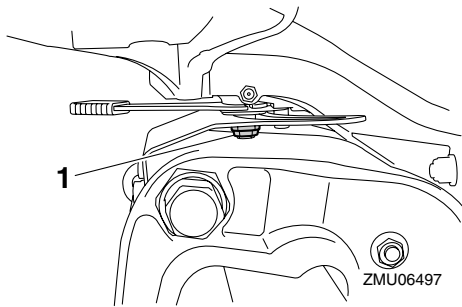
RWM00040

## ΠΡΟΕΙΔΟΠΟΙΗΣΗ

**Μην παρασιφίγγετε τον ρυθμιστή τριβής. Αν υπάρχει υπερβολική αντίσταση, θα είναι δύσκολο να κάνετε ελιγμούς, πράγμα που μπορεί να οδηγήσει σε ατύχημα.**



Αν η αντίσταση δεν αυξάνεται ακόμα και όταν ο μοχλός στρέφεται στην αριστερή πλευρά “Α”, βεβαιωθείτε ότι το παξιμάδι έχει σφίξει στην καθορισμένη ροπή.



1. Παξιμάδι

Ροπή σύσφιξης παξιμαδιού:  
4.0 Nm (0.4 kgf-m, 3.0 ft-lb)

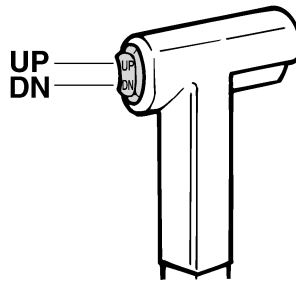
## ΣΗΜΕΙΩΣΗ:

- Η κίνηση του τιμονιού σταματά όταν ο μοχλός ρύθμισης τοποθετηθεί στη θέση “Α”.
- Ελέγξτε την ομαλή κίνηση της λαγουδέρας όταν ο μοχλός στρέφεται στην δεξιά πλευρά “Β”.
- Μην βάζετε λιπαντικά όπως γράσο στις περιοχές τριβής του ρυθμιστή τριβής τιμονιού.

RMU32052

## Διακόπτης ηλεκτρικής κλίσης και ανύψωσης στο χειριστήριο

Το σύστημα ηλεκτρικής κλίσης και ανύψωσης ρυθμίζει τη γωνία της εξωλέμβιας σε σχέση με τον καθρέφτη. Πιέζοντας τον διακόπτη στη θέση “UP” (πάνω) η εξωλέμβια μηχανή παίρνει κλίση προς τα πάνω και μετά ανυψώνεται. Πιέζοντας τον διακόπτη στη θέση “DN” (κάτω) η εξωλέμβια μηχανή κατεβαίνει και μετά ισιώνει. Όταν αφήνετε το διακόπτη, η εξωλέμβια σταματά στη θέση που βρίσκεται. Για οδηγίες σχετικά με τη χρήση του διακόπτη ηλεκτρικής κλίσης και ανύψωσης, αναφερθείτε στις σελίδες 50 και 53.



RMU26153

## Διακόπτης ηλεκτρικής κλίσης και ανύψωσης στη λεκάνη της μηχανής

Ο διακόπτης ηλεκτρικής κλίσης και ανύψωσης βρίσκεται στο πλάι της λεκάνης. Πιέζοντας τον διακόπτη στη θέση “UP” (πάνω) η εξωλέμβια μηχανή παίρνει κλίση προς τα πάνω και μετά ανυψώνεται. Πιέζοντας τον διακόπτη στη θέση “DN” (κάτω) η εξωλέμβια μηχανή κατεβαίνει και μετά ισιώνει. Όταν αφήνετε το διακόπτη, η εξωλέμβια σταματά στη θέση που βρίσκεται. Για οδηγίες σχετικά με τη χρήση του διακόπτη ηλεκτρικής κλίσης και ανύψωσης,

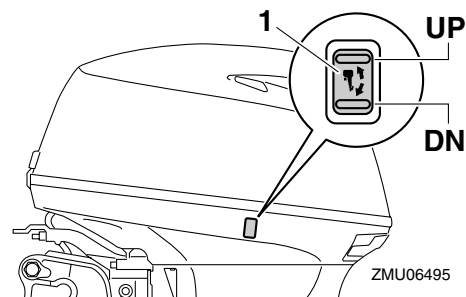
# Τμήματα

αναφερθείτε στη σελίδα 53.

RWM01030

## **ΠΡΟΕΙΔΟΠΟΙΗΣΗ**

Χρησιμοποιήστε το διακόπτη ηλεκτρικής κλίσης και ανύψωσης που βρίσκεται στο κάτω τμήμα της μηχανής μόνο όταν το σκάφος είναι εντελώς σταματημένο με τη μηχανή σβηστή. Αν επιχειρήσετε να χρησιμοποιήσετε αυτόν τον διακόπτη όταν το σκάφος κινείται, αυξάνεται ο κίνδυνος να πέσετε από το σκάφος ή μπορεί να χάσει την προσοχή του ο οδηγός, πράγμα που μπορεί να οδηγήσει σε σύγκρουση με άλλο σκάφος ή εμπόδιο.



1. Διακόπτης ηλεκτρικής κλίσης και ανύψωσης

RMU26244

## Πτερύγιο κλίσης με άνοδο

RWM00840

## **ΠΡΟΕΙΔΟΠΟΙΗΣΗ**

Λάθος ρύθμιση του πτερυγίου κλίσης μπορεί να προκαλέσει δυσκολία στους ελιγμούς. Πάντα να κάνετε δοκιμαστική διαδρομή μετά από ρύθμιση ή αντικατάσταση του πτερυγίου κλίσης για να βεβαιωθείτε ότι το τιμόνι λειτουργεί σωστά. Μην ξεχνάτε να σφίγγετε το μπουλόνι μετά από τη ρύθμιση του πτερυγίου κλίσης.

Το πτερύγιο κλίσης πρέπει να ρυθμίζεται ώστε το τιμόνι να μπορεί να στρέφεται

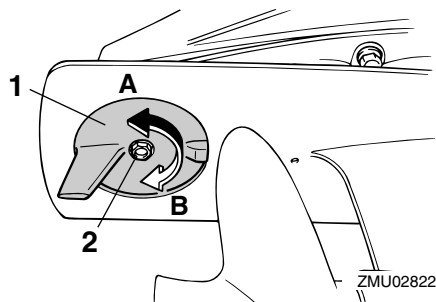
αριστερά ή δεξιά με την ίδια δύναμη.

Αν το σκάφος τείνει να στρίβει αριστερά, στρέψτε το πίσω άκρο του πτερυγίου κλίσης προς τα αριστερά "Α" στην εικόνα. Αν το σκάφος τείνει να στρίβει δεξιά, στρέψτε το άκρο του πτερυγίου κλίσης προς τα δεξιά "Β" στην εικόνα.

RCM00840

## **ΠΡΟΣΟΧΗ**

Το πτερύγιο κλίσης λειτουργεί και ως άνοδος για προστασία του κινητήρα από ηλεκτροχημική διάβρωση. Μην βάφετε ποτέ το πτερύγιο κλίσης γιατί θα χάσει την αποτελεσματικότητά του ως άνοδος.



1. Πτερύγιο κλίσης

2. Μπουλόνι

Ροπή σύσφιξης μπουλονιού:  
18.0 Nm (1.8 kgf-m, 13 ft-lb)

RMU26253

## Πτερύγιο κλίσης

RWM00840

## **ΠΡΟΕΙΔΟΠΟΙΗΣΗ**

Λάθος ρύθμιση του πτερυγίου κλίσης μπορεί να προκαλέσει δυσκολία στους ελιγμούς. Πάντα να κάνετε δοκιμαστική διαδρομή μετά από ρύθμιση ή αντικατάσταση του πτερυγίου κλίσης για να βεβαιωθείτε ότι το τιμόνι λειτουργεί σωστά. Μην ξεχνάτε να σφίγγετε το μπουλόνι μετά από τη ρύθμιση του

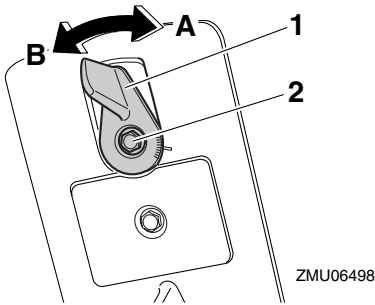


## περυγίου κλίσης.

Το περύγιο κλίσης πρέπει να ρυθμίζεται ώστε το τιμόνι να μπορεί να στρέφεται αριστερά ή δεξιά με την ίδια δύναμη.

Αν το σκάφος τείνει να στρίβει αριστερά, στρέψτε το πίσω άκρο του περυγίου κλίσης προς τα αριστερά “A” στην εικόνα.

Αν το σκάφος τείνει να στρίβει δεξιά, στρέψτε το άκρο του περυγίου κλίσης προς τα δεξιά “B” στην εικόνα.



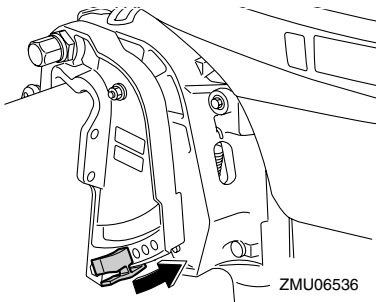
1. Περύγιο κλίσης
2. Μπουλόνι

Ροπή σύσφιξης μπουλονιού:  
8.0 Nm (0.8 kgf-m, 5.8 ft-lb)

RMU26261

## Ράβδος κλίσης (πείρος ανύψωσης)

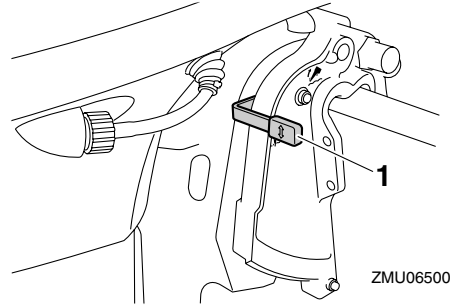
Η θέση της ράβδου κλίσης καθορίζει την ελάχιστη γωνία κλίσης της εξωλέμβιας σε σχέση με τον καθρέφτη.



RMU30440

## Μηχανισμός ασφάλισης ανύψωσης

Ο μηχανισμός ασφάλισης της ανύψωσης χρησιμοποιείται για να εμποδίζει την εξωλέμβια να σηκώνεται έξω από το νερό όταν χρησιμοποιείται η όπισθεν.



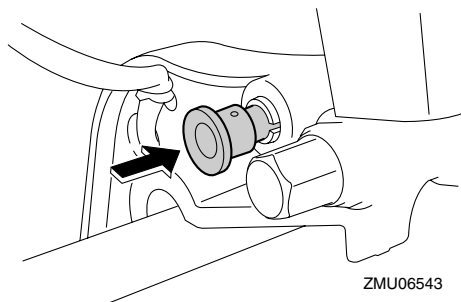
1. Μοχλός ασφάλισης ανύψωσης

Για να σηκώσετε την εξωλέμβια, τοποθετήστε το μοχλό ασφάλισης της ανύψωσης στη θέση “↑” (πάνω). Για να κατεβάσετε την εξωλέμβια, τοποθετήστε το μοχλό ασφάλισης της ανύψωσης στη θέση “↓” (κάτω) position.

RMU26321

## Πείρος στήριξης ανύψωσης

Για να κρατήσετε την εξωλέμβια ανυψωμένη, πιέστε τον πείρο στήριξης της ανύψωσης κάτω από τον βραχίονα περιστροφής.



RCM00660

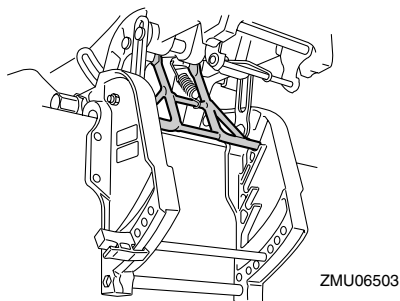
## ΠΡΟΣΟΧΗ

Μην χρησιμοποιείτε το μοχλό ή τον πείρο στήριξης της ανύψωσης όταν ρυμουλκείτε τη μηχανή, γιατί μπορεί να φύγει με το κούνημα από τη στήριξη και να πέσει. Αν δεν μπορείτε να ρυμουλκήσετε τη μηχανή στην κανονική θέση λειτουργίας, χρησιμοποιήστε μια πρόσθετη διάταξη στήριξης για να την ασφαλίσετε στην ανυψωμένη θέση.

RMU26332

## Βραχίονας στήριξης ανύψωσης

Ο βραχίονας στήριξης της ανύψωσης κρατά την εξωλέμβια στην ανυψωμένη θέση.



RCM01660

## ΠΡΟΣΟΧΗ

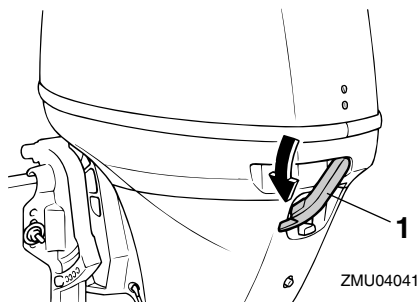
Μην χρησιμοποιείτε το βραχίονα στήριξης ανύψωσης όταν ρυμουλκείτε το σκάφος. Η εξωλέμβια μπορεί να απελευθερωθεί από το σύστημα στήριξης και να πέσει. Αν δεν μπορείτε να ρυμουλκήσετε τη μηχανή στην

κανονική θέση λειτουργίας, χρησιμοποιήστε πρόσθετο εξοπλισμό στήριξης για να την ασφαλίσετε στην ανυψωμένη θέση.

RMU26373

## Μοχλός(οί) ασφάλισης καπακιού (στρεφόμενος)

Για να αφαιρέσετε το καπάκι, απελευθερώστε τον(τους) μοχλό(ούς) ασφάλισης και σηκώστε το καπάκι. Όταν τοποθετείτε το καπάκι, βεβαιωθείτε ότι εφαρμόζει σωστά στην ελαστική τσιμούχα. Μετά ασφαλίστε πάλι το καπάκι επαναφέροντας τον(τους) μοχλό(ούς) στη θέση ασφάλισης.



1. Μοχλός(οί) ασφάλισης καπακιού

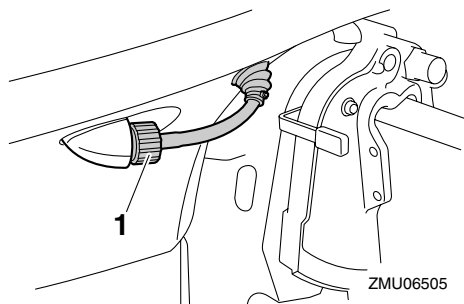
RMU26460

## Εξάρτημα πλυσίματος

Αυτό το εξάρτημα χρησιμοποιείται για τον καθαρισμό των διόδων του νερού ψύξης, χρησιμοποιώντας έναν σωλήνα ποτίσματος και νερό βρύσης.

## ΣΗΜΕΙΩΣΗ:

Για λεπτομέρειες σχετικά και τη χρήση, αναφερθείτε στη σελίδα 63.

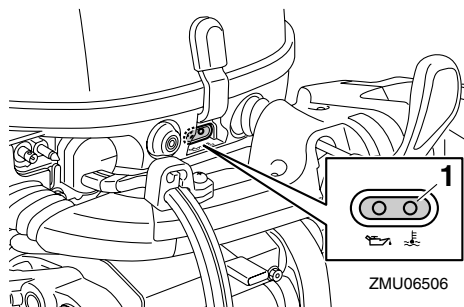


1. Εξάρτημα πλυσίματος

RMU26303

## Προειδοποιητική ένδειξη

Αν ο κινητήρας περιέλθει σε μια κατάσταση που απαιτεί προειδοποίηση, θα ανάψει η σχετική ένδειξη. Για λεπτομέρειες σχετικά με την ανάγνωση της προειδοποιητικής ένδειξης, αναφερθείτε στη σελίδα 30.



1. Προειδοποιητική ένδειξη

RMU36014

## Ενδείξεις

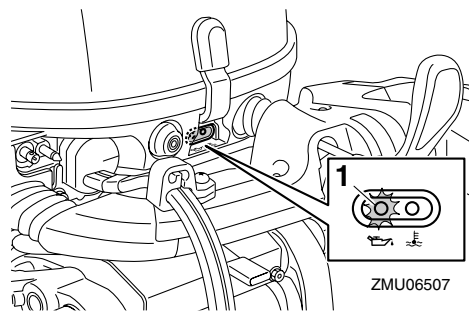
RMU36024

**Προειδοποίηση χαμηλής πίεσης λαδιού**  
Αν η πίεση του λαδιού πέσει πολύ χαμηλά, ανάβει αυτή η ένδειξη. Για περισσότερες πληροφορίες, αναφερθείτε στη σελίδα 30.

RCM00022

### ΠΡΟΣΟΧΗ

- Μην συνεχίσετε τη λειτουργία της μηχανής αν έχει ενεργοποιηθεί η προειδοποιητική ένδειξη χαμηλής πίεσης λαδιού και η στάθμη του λαδιού του κινητήρα είναι χαμηλότερη. Αλλιώς, θα πάθει σοβαρή ζημιά ο κινητήρας.
- Η προειδοποιητική ένδειξη χαμηλής πίεσης λαδιού δεν δηλώνει τη στάθμη του λαδιού του κινητήρα. Χρησιμοποιήστε τη ράβδο μέτρησης για να ελέγξετε την ποσότητα λαδιού που απομένει. Για περισσότερες πληροφορίες, αναφερθείτε στη σελίδα 38.



1. Προειδοποίηση χαμηλής πίεσης λαδιού

RMU36033

## Προειδοποιητική ένδειξη υπερθέρμανσης

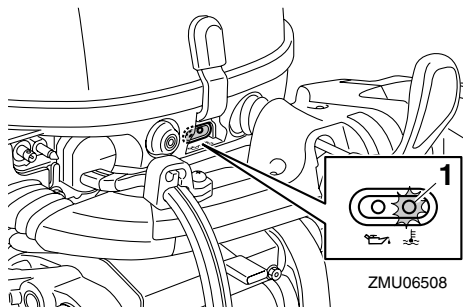
Αν η θερμοκρασία του κινητήρα ανέβει υπερβολικά, ανάβει αυτή η ένδειξη. Για περισσότερες πληροφορίες σχετικά με την ανάγνωση αυτής της ένδειξης, αναφερθείτε

στη σελίδα 30.

RCM00052

### ΠΡΟΣΟΧΗ

Μην συνεχίσετε τη λειτουργία της μηχανής αν ανάψει η προειδοποιητική ένδειξη υπερθέρμανσης. Αλλιώς, θα πάθει σοβαρή ζημιά ο κινητήρας.



1. Προειδοποιητική ένδειξη υπερθέρμανσης

RMU26803

## Προειδοποιητικό σύστημα

RCM00091

### ΠΡΟΣΟΧΗ

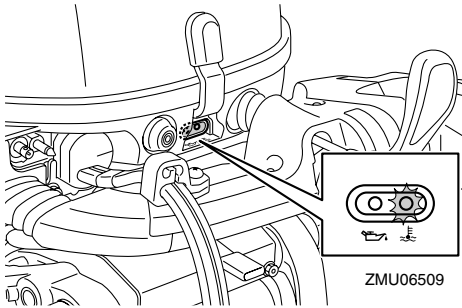
Μην συνεχίσετε τη λειτουργία της μηχανής αν έχει ενεργοποιηθεί το προειδοποιητικό σύστημα. Αν δεν μπορείτε να εντοπίσετε και να διορθώσετε το πρόβλημα, συμβουλευτείτε τον αντιπρόσωπο της Yamaha.

RMU2681A

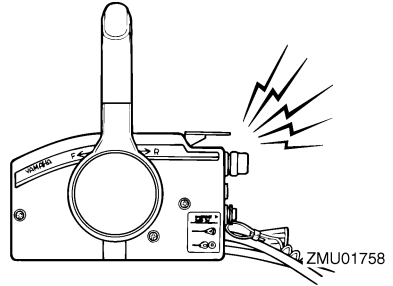
### Προειδοποίηση υπερθέρμανσης

Αυτή η μηχανή διαθέτει προειδοποιητικό μηχανισμό υπερθέρμανσης. Αν η θερμοκρασία του κινητήρα ανέβει υπερβολικά, ενεργοποιείται ο προειδοποιητικός μηχανισμός.

- Η ταχύτητα του κινητήρα θα μειωθεί αυτόματα σε περίπου 2000 στροφές/λεπτό.
- Η προειδοποιητική ένδειξη υπερθέρμανσης ανάβει ή αναβοσβήνει.

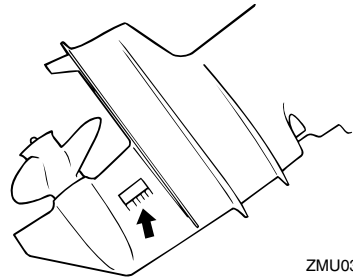


- Θα ηχήσει ο βομβητής (αν υπάρχει στη χειρολαβή της λαγουδέρας, το χειριστήριο ή τον κύριο πίνακα διακοπών).



Αν ενεργοποιηθεί το προειδοποιητικό σύστημα, σταματήστε τον κινητήρα και ελέγξτε τις εισαγωγές του νερού ψύξης:

- Ελέγξτε τη γωνία κλίσης για να βεβαιωθείτε ότι η εισαγωγή του νερού ψύξης είναι κάτω από το νερό.
- Ελέγξτε μήπως έχει φράξει η εισαγωγή του νερού ψύξης.



RMU3016A

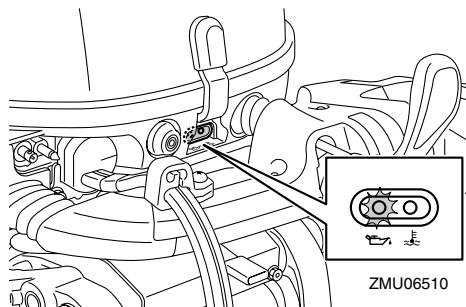
### Προειδοποίηση χαμηλής πίεσης λαδιού

Αν η πίεση του λαδιού πέσει πολύ χαμηλά, θα ενεργοποιηθεί το προειδοποιητικό σύστημα.

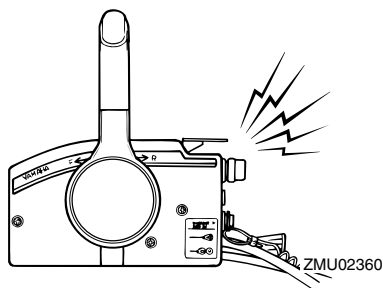
- Η ταχύτητα του κινητήρα θα μειωθεί αυτόματα σε περίπου 2000 στροφές/λεπτό. Αν υπάρχει προειδοποιητική ένδειξη χαμηλής πίεσης λαδιού, θα ανάψει ή θα αναβοσβήνει.

## Σύστημα ελέγχου κινητήρα

---



- Θα ηχήσει ο βομβητής (αν υπάρχει στη χειρολαβή της λαγουδέρας, το χειριστήριο ή τον κύριο πίνακα διακοπών).



Αν ενεργοποιηθεί το προειδοποιητικό σύστημα, σταματήστε τον κινητήρα αμέσως μόλις είναι ασφαλές να το κάνετε. Ελέγξτε τη στάθμη του λαδιού και προσθέστε λάδι αν χρειάζεται. Αν η στάθμη του λαδιού είναι σωστή και το προειδοποιητικό σύστημα δεν απενεργοποιείται, επικοινωνήστε με τον αντιπρόσωπο της Yamaha.

RMU26902

## Εγκατάσταση

Οι πληροφορίες αυτού του τμήματος είναι ενδεικτικές. Δεν είναι δυνατόν να δώσουμε πλήρεις οδηγίες για κάθε πιθανό συνδυασμό σκάφους και μηχανής. Η σωστή τοποθέτηση εξαρτάται εν μέρει από την εμπειρία και τον συγκεκριμένο συνδυασμό σκάφους-μηχανής.

RWM01590

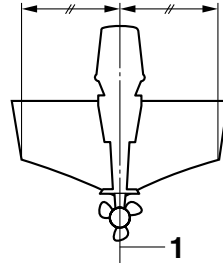
### ΠΡΟΕΙΔΟΠΟΙΗΣΗ

- Η υπερβολική ταχύτητα μπορεί να προκαλέσει σοβαρή αστάθεια στο σκάφος. Μην τοποθετείτε μια εξωλέμβια με περισσότερη ισχύ (ίππους) από τη μέγιστη που αναφέρεται στην πλάκα προδιαγραφών του σκάφους. Αν το σκάφος δεν έχει πλάκα προδιαγραφών, συμβουλευτείτε τον κατασκευαστή του.
- Λάθος τοποθέτηση της εξωλέμβιας μηχανής μπορεί να οδηγήσει σε επικίνδυνες καταστάσεις όπως κακό χειρισμό, απώλεια ελέγχου ή κίνδυνο πυρκαγιάς. Στα μοντέλα μόνιμης στήριξης, θα πρέπει ο αντιπρόσωπος ή κάποιος άλλος έμπειρος τεχνικός να κάνει την τοποθέτηση.

RMU33470

### Τοποθέτηση της εξωλέμβιας

Η εξωλέμβια πρέπει να τοποθετείται έτσι ώστε το σκάφος να είναι καλά ισορροπημένο. Αλλιώς, θα είναι δύσκολη η οδήγηση. Στα σκάφη με μία μηχανή, τοποθετήστε την εξωλέμβια πάνω στην κεντρική γραμμή (γραμμή της καρίνας) του σκάφους.



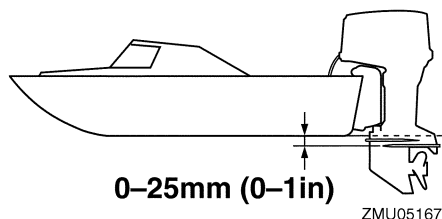
ZMU01760

1. Κεντρική γραμμή (γραμμή καρίνας)

RMU26923

### Ύψος τοποθέτησης

Για να κινείται το σκάφος όσο το δυνατόν πιο αποτελεσματικά, η αντίσταση του νερού στο σκάφος και την εξωλέμβια πρέπει να είναι όσο πιο μικρή γίνεται. Το ύψος τοποθέτησης της εξωλέμβιας επηρεάζει σημαντικά την αντίσταση του νερού. Αν το ύψος τοποθέτησης είναι πολύ ψηλό μπορεί να δημιουργηθεί σπηλαιώση, πράγμα που μειώνει την ώθηση. Και αν τα άκρα της προπέλας βρεθούν στον αέρα, οι στροφές του κινητήρα θα ανέβουν αφύσικα και θα προκαλέσουν υπερθέρμανση. Αν το ύψος τοποθέτησης είναι πολύ χαμηλό, η αντίσταση του νερού αυξάνεται και συνεπώς η απόδοση του κινητήρα μειώνεται. Τοποθετήστε την εξωλέμβια μηχανή ώστε η πλάκα κατά της σπηλαιώσης να είναι μεταξύ του κάτω μέρους του σκάφους και ενός επιπέδου 25 χιλιοστών (1 in) πιο κάτω.



RCM01631

## ΠΡΟΣΟΧΗ

- Βεβαιωθείτε ότι η τρύπα ρελαντί είναι αρκετά ψηλά ώστε να μην περνά νερό στο εσωτερικό του κινητήρα, ακόμα κι αν το σκάφος είναι ακίνητο με το μέγιστο φορτίο.
- Ακατάλληλο ύψος της μηχανής ή εμπόδια στην ομαλή ροή του νερού (λόγω της σχεδίασης ή της κατάστασης του σκάφους, ή αξεσουάρ όπως σκάλες πρύμνης ή βυθόμετρα) μπορεί να δημιουργήσουν ψεκάσμο νερού στον αέρα όταν το σκάφος ταξιδεύει. Αν ο κινητήρας πιτσιλιέται συνεχώς από σταγονίδια νερού, μπορεί να περάσει αρκετό νερό μέσα από το άνοιγμα της εισαγωγής του καπακιού και να προκαλέσει σοβαρή βλάβη. Εξαλείψτε την αιτία του ψεκάσμου νερού στον αέρα.

## ΣΗΜΕΙΩΣΗ:

- Το ιδανικό ύψος τοποθέτησης της εξωλέμβιας επηρεάζεται από το συνδυασμό σκάφους-μηχανής και την επιθυμητή χρήση. Οι δοκιμές σε διαφορετικά ύψη βοηθούν στον καθορισμό του ιδανικού ύψους τοποθέτησης. Συμβουλευτείτε τον αντιπρόσωπο της Yamaha ή τον κατασκευαστή του σκάφους για πληροφορίες σχετικά με τον καθορισμό του κατάλληλου ύψους τοποθέτησης.

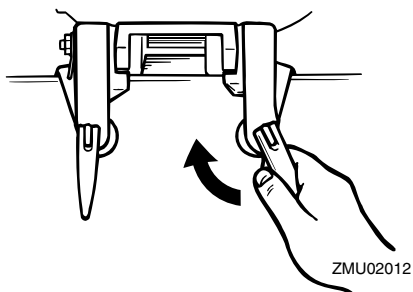
- Για περισσότερες πληροφορίες σχετικά με τη ρύθμιση της γωνίας κλίσης της εξωλέμβιας, αναφερθείτε στη σελίδα 50.

RMU26972

## Στήριξη της εξωλέμβιας μηχανής

1. Τοποθετήστε την εξωλέμβια πάνω στον καθρέφτη έτσι ώστε να βρίσκεται όσο τον δυνατόν πιο κοντά στο κέντρο. Σφίξτε τις βίδες του καθρέφτη ομοιόμορφα και σφιχτά. Ελέγχετε τις βίδες σύσφιξης από καιρό σε καιρό κατά τη λειτουργία της εξωλέμβιας γιατί μπορεί να χαλαρώσουν από τις δονήσεις του κινητήρα. **ΠΡΟΕΙΔΟΠΟΙΗΣΗ!** Αν χαλαρώσουν οι βίδες στήριξης, η εξωλέμβια μπορεί να μετακινηθεί ή και να πέσει από τον καθρέφτη. Αυτό μπορεί να προκαλέσει απώλεια ελέγχου και σοβαρό τραυματισμό. Βεβαιωθείτε ότι οι βίδες στήριξης είναι καλά σφιγμένες. Ελέγχετε περιοδικά τις βίδες στήριξης κατά τη λειτουργία της εξωλέμβιας.

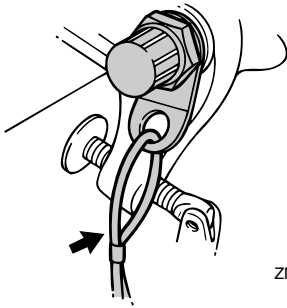
[RWM00641]



2. Αν η μηχανή σας διαθέτει βρόγχο καλωδίου ασφαλείας, θα πρέπει να χρησιμοποιηθεί καλώδιο ή αλυσίδα ασφαλείας. Συνδέστε το ένα άκρο στον βρόγχο του καλωδίου ασφαλείας και το άλλο άκρο σε ένα ασφαλές σημείο στο σκάφος. Αλλιώς, η μηχανή μπορεί να χαθεί αν πέσει κατά λάθος από τον

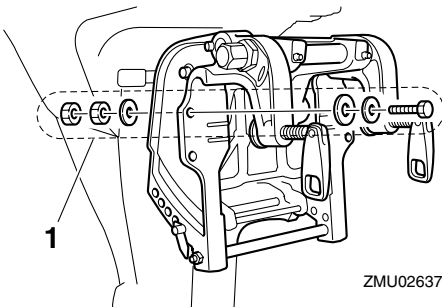


καθρέφτη.



ZMU02013

3. Ασφαλίστε τον βραχίονα στήριξης στον καθρέφτη χρησιμοποιώντας τα μπουλόνια που παρέχονται με την εξωλέμβια (αν συμπεριλαμβάνονται). Για λεπτομέρειες, συμβουλευτείτε τον αντιπρόσωπο της Yamaha.
- ΠΡΟΕΙΔΟΠΟΙΗΣΗ!** Αποφύγετε τη χρήση άλλων μπουλονιών, παξιμαδιών ή ροδελών εκτός από αυτά που περιέχονται στη συσκευασία της μηχανής. Στην περίπτωση που χρησιμοποιήσετε άλλα εξαρτήματα πάντως, αυτά θα πρέπει να είναι τουλάχιστον της ίδιας ποιότητας και αντοχής και πρέπει να τα σφίξετε καλά. Μετά το σφίξιμο, λειτουργήστε δοκιμαστικά τη μηχανή και βεβαιωθείτε ότι είναι καλά σφιγμένα. [RWM00651]



1. Μπουλόνια

RMU36381

## Πρώτη φορά λειτουργίας

RMU36391

### Βάλτε λάδι κινητήρα

Η μηχανή αποστέλλεται από το εργοστάσιο χωρίς λάδι κινητήρα. Αν ο αντιπρόσωπος δεν έχει βάλει λάδι, θα πρέπει να το κάνετε εσείς προτού βάλετε μπροστά τον κινητήρα.

**ΠΡΟΣΟΧΗ: Βεβαιωθείτε ότι ο κινητήρας έχει λάδι πριν την πρώτη χρήση ώστε να αποφύγετε το ενδεχόμενο σοβαρής βλάβης.**

[RCM01781]

Η μηχανή αποστέλλεται με το ακόλουθο αυτοκόλλητο, που θα πρέπει να το αφαιρέσετε μετά την πρώτη τροφοδοσία με λάδι. Για περισσότερες πληροφορίες σχετικά με τον έλεγχο της στάθμης του λαδιού, αναφερθείτε στη σελίδα 38.



ZMU01710

RMU30174

### Στρώσιμο του κινητήρα

Η νέα σας μηχανή απαιτεί μια περίοδο στρώσιματος ώστε οι επιφάνειες των κινούμενων μερών που έρχονται σε επαφή να φθαρούν ομοιόμορφα. Το σωστό στρώσιμο βοηθά στο να έχει ο κινητήρας τις σωστές επιδόσεις και μεγαλύτερη διάρκεια ζωής. **ΠΡΟΣΟΧΗ: Αν δεν εκτελέσετε τη διαδικασία στρώσιματος θα μειωθεί η διάρκεια ζωής του κινητήρα και μπορεί ακόμα και να πάθει ζημιά.** [RCM00801]

RMU27085

### Διαδικασία για τα τετράχρονα μοντέλα

Η νέα σας μηχανή απαιτεί μια περίοδο στρώσιματος δέκα ωρών ώστε οι επιφάνειες των κινούμενων μερών που έρχονται σε επαφή να φθαρούν ομοιόμορφα.

#### ΣΗΜΕΙΩΣΗ:

Λειτουργήστε τον κινητήρα στο νερό, με φορτίο (με ταχύτητα και με προπέλα τοποθετημένη) ως ακολούθως. Για τις 10 ώρες στρώσιματος της μηχανής αποφύγετε εκτεταμένο ρελαντί, ταραγμένα νερά και περιοχές με κίνηση.

1. Για την πρώτη ώρα λειτουργίας:  
Λειτουργήστε τη μηχανή σε διάφορες ταχύτητες μέχρι τις 2000 στροφές/λεπτό ή περίπου με το γκάζι στη μέση της διαδρομής.
2. Για τη δεύτερη ώρα λειτουργίας:  
Αυξήστε την ταχύτητα του κινητήρα όσο χρειάζεται ώστε να πλανάρι το σκάφος (αλλά αποφύγετε λειτουργία με τέρμα το γκάζι), μετά υποχωρήστε το γκάζι διατηρώντας το σκάφος σε ταχύτητα πλαναρίσματος.
3. Υπόλοιπες 8 ώρες:  
Λειτουργήστε τον κινητήρα με οποιαδήποτε ταχύτητα. Όμως, αποφύγετε να τον λειτουργείτε με το γκάζι στο τέρμα για πάνω από 5 λεπτά κάθε φορά.
4. Μετά τις πρώτες 10 ώρες:  
Λειτουργήστε κανονικά τον κινητήρα.

RMU36400

### Μάθετε το σκάφος σας

Το κάθε σκάφος συμπεριφέρεται διαφορετικά. Να οδηγείτε προσεκτικά ώσπου να μάθετε πώς συμπεριφέρεται το σκάφος σας κάτω από διαφορετικές συνθήκες και με διαφορετικές γωνίες κλίσης (δείτε σελίδα 50).

RMU36412

## Έλεγχος πριν βάλετε μπροστά τη μηχανή

RWM01920

### **ΠΡΟΕΙΔΟΠΟΙΗΣΗ**

Αν κάποιο σημείο του ελέγχου πριν τη λειτουργία δεν λειτουργεί σωστά, πηγαίνετέ το για έλεγχο και επισκευή πριν χρησιμοποιήσετε την εξωλέμβια μηχανή. Αλλιώς, μπορεί να προκληθεί ατύχημα.

RCM00120

### **ΠΡΟΣΟΧΗ**

Μην βάζετε μπροστά τον κινητήρα έξω από το νερό. Μπορεί να προκληθεί υπερθέρμανση και σοβαρή ζημιά στον κινητήρα.

RMU36560

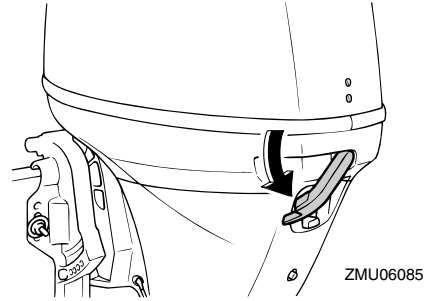
### **Στάθμη καυσίμου**

Βεβαιωθείτε ότι έχετε αρκετό καύσιμο για το ταξίδι σας. Ένας καλός κανόνας είναι να χρησιμοποιείτε 1/3 του καυσίμου για να πάτε στον προορισμό σας, 1/3 για να επιστρέψετε και 1/3 ως απόθεμα έκτακτης ανάγκης. Με το σκάφος επίπεδο σε τρέιλερ ή μέσα στο νερό, ελέγξτε τη στάθμη του καυσίμου. Για οδηγίες σχετικά με τον ανεφοδιασμό με καύσιμο, αναφερθείτε στη σελίδα 40.

RMU36570

### **Αφαιρέστε το καπάκι**

Για τους ακόλουθους ελέγχους, αφαιρέστε το καπάκι της μηχανής. Για να αφαιρέσετε το καπάκι, απελευθερώστε το μοχλό ασφάλισης και σηκώστε το καπάκι.



RMU36442

### **Σύστημα καυσίμου**

RWM00060

### **ΠΡΟΕΙΔΟΠΟΙΗΣΗ**

Η βενζίνη και οι αναθυμιάσεις της είναι εξαιρετικά εύφλεκτες και εκρηκτικές ύλες. Μην καπνίζετε όταν βάζετε καύσιμο στην εξωλέμβια και μείνετε μακριά από σπίθες, φλόγες ή άλλες πηγές ανάφλεξης.

RWM00910

### **ΠΡΟΕΙΔΟΠΟΙΗΣΗ**

Η διαρροή καυσίμου μπορεί να προκαλέσει φωτιά ή έκρηξη.

- Ελέγχετε τακτικά για διαρροές καυσίμου.
- Αν βρείτε κάποια διαρροή, το σύστημα καυσίμου θα πρέπει να επισκευαστεί από έμπειρο μηχανικό. Ακατάλληλες επισκευές μπορεί να κάνουν επισφαλή τη χρήση της εξωλέμβιας.

RMU36451

### **Έλεγχος για διαρροές καυσίμου**

- Ελέγξτε για διαρροές καυσίμου ή αναθυμιάσεις βενζίνης στο σκάφος.
- Ελέγξτε για διαρροή καυσίμου από το σύστημα καυσίμου.
- Ελέγξτε το δοχείο καυσίμου και τους αγωγούς του καυσίμου για ρωγμές, φουσκώματα ή άλλες ζημιές.

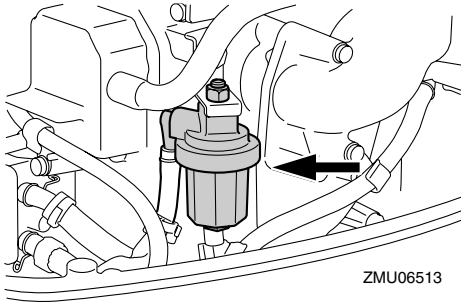
RMU37320

### **Έλεγχος του φίλτρου καυσίμου**

Ελέγξτε το φίλτρο καυσίμου και

# Λειτουργία

βεβαιωθείτε ότι είναι καθαρό και χωρίς νερό. Αν βρείτε μέσα στο καύσιμο νερό ή σημαντική ποσότητα κατακαθιών, το δοχείο καυσίμου θα πρέπει να ελεγχθεί και να καθαριστεί από τον αντιπρόσωπο της Yamaha.



RMU38900

## Χειριστήρια

Μοντέλα με λαγουδέρα:

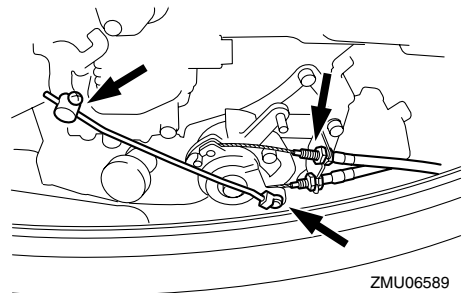
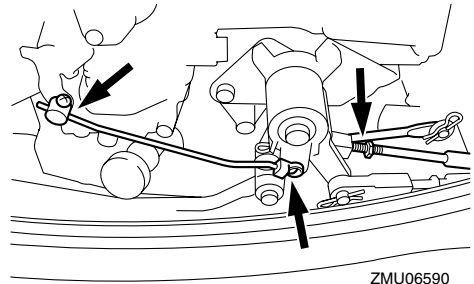
- Στρέψτε τη λαγουδέρα εντελώς αριστερά και δεξιά για να βεβαιωθείτε ότι λειτουργεί ομαλά.
- Στρέψτε τη χειρολαβή του γκαζιού από την εντελώς κλειστή στην εντελώς ανοικτή θέση. Βεβαιωθείτε ότι γυρίζει ομαλά και ότι επιστρέφει πλήρως στην εντελώς κλειστή θέση.
- Ελέγξτε για χαλαρές ή κατεστραμμένες συνδέσεις της ντίζας του γκαζιού και της σύνδεσης των ταχυτήτων.

Μοντέλα με χειριστήριο:

- Στρέψτε το τιμόνι εντελώς δεξιά και εντελώς αριστερά. Βεβαιωθείτε ότι η κίνησή του είναι ομαλή και χωρίς εμπόδια σε όλη τη διαδρομή, χωρίς να είναι σκληρό ή να έχει υπερβολικό τζόγο.
- Μετακινήστε τους μοχλούς γκαζιού μερικές φορές και βεβαιωθείτε ότι δεν σκαλώνουν πουθενά στη διαδρομή τους. Η κίνηση θα πρέπει να είναι ομαλή σε όλη τη διαδρομή και ο κάθε μοχλός θα πρέπει

να επιστρέφει εντελώς στην θέση ρελαντί.

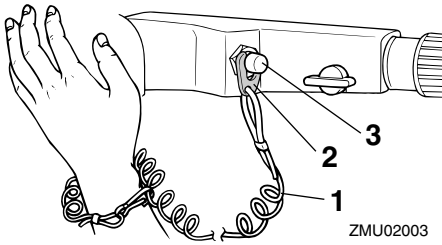
- Ελέγξτε για χαλαρές ή κατεστραμμένες συνδέσεις της ντίζας του γκαζιού και των ταχυτήτων.



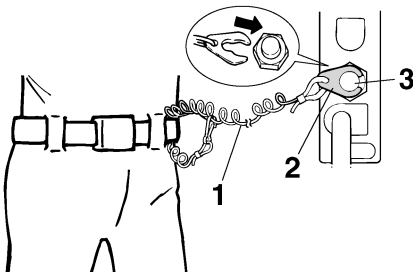
RMU36481

## Καλώδιο (κορδόνι) σταματήματος του κινητήρα

Εξετάστε το καλώδιο σταματήματος του κινητήρα για ζημιές όπως κοψίματα, σπασίματα ή φθορά.



1. Καλώδιο
2. Συνδετήρας
3. Διακόπτης σταματήματος του κινητήρα



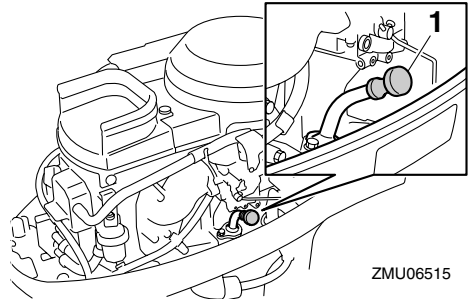
1. Καλώδιο
2. Συνδετήρας
3. Διακόπτης σταματήματος του κινητήρα

RMU27166

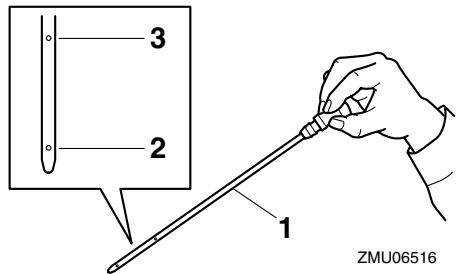
## Λάδι κινητήρα

1. Τοποθετήστε την εξωλέμβια σε κάθετη θέση (χωρίς κλίση). **ΠΡΟΣΟΧΗ: Αν η μηχανή δεν είναι σε επίπεδη θέση, η στάθμη του λαδιού που δείχνει η ράβδος μέτρησης δεν θα είναι ακριβής.** [RCM01790]
2. Βγάλτε τη ράβδο μέτρησης και σκουπίστε την.
3. Εισάγετε τη ράβδο μέτρησης και ξαναβγάλτε τη. Φροντίστε να εισάγετε εντελώς τη ράβδο μέτρησης αλλιώς η μέτρηση της στάθμης του λαδιού θα

- είναι λανθασμένη.
4. Ελέγξτε τη στάθμη του λαδιού με τη ράβδο μέτρησης για να βεβαιωθείτε ότι είναι κάπου μεταξύ της μέγιστης και της ελάχιστης ένδειξης. Προσθέστε λάδι αν είναι κάτω από την ένδειξη της ελάχιστης στάθμης ή αδειάστε το επιπλέον λάδι αν είναι πάνω από την ένδειξη της μέγιστης στάθμης.



1. Δείκτης στάθμης λαδιού



1. Δείκτης στάθμης λαδιού
2. Ένδειξη χαμηλής στάθμης
3. Ένδειξη υψηλής στάθμης

RMU27153

## Κινητήρας

- Ελέγξτε τον κινητήρα και τη στήριξη της μηχανής.
- Ελέγξτε για χαλαρές ή κατεστραμμένες συνδέσεις.

# Λειτουργία

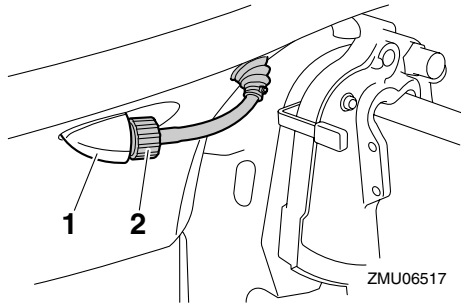
- Ελέγξτε την προπέλα για τυχόν ζημιές.
- Ελέγξτε για διαρροές λαδιού.

RMU36490

## Εξάρτημα πλυσίματος

Βεβαιωθείτε ότι ο σωλήνας ποτίσματος του συστήματος πλυσίματος είναι καλά βιδωμένος στην υποδοχή της λεκάνης.

**ΠΡΟΣΟΧΗ:** Αν το εξάρτημα πλυσίματος δεν έχει συνδεθεί καλά, μπορεί να διαρρεύσει νερό ψύξης και ο κινητήρας να υπερθερμανθεί κατά την λειτουργία. [RCM01800]



1. Εξάρτημα Προσαρμογής
2. Εξάρτημα πλυσίματος

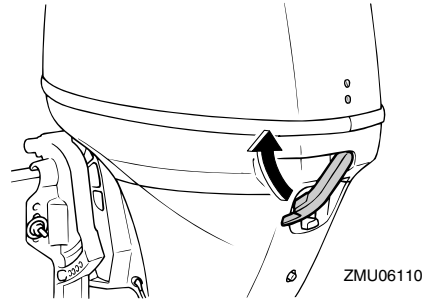
RMU36953

## Τοποθέτηση του καπακιού

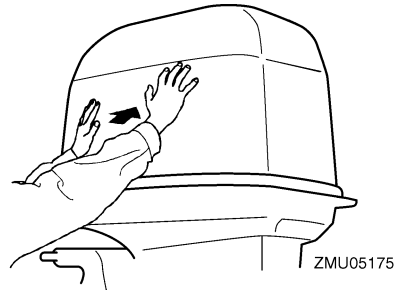
1. Βεβαιωθείτε ότι ο μοχλός ασφάλισης του καπακιού είναι ανοικτός.
2. Βεβαιωθείτε ότι η ελαστική τσιμούχα εφαρμόζει σε όλη τη διαδρομή γύρω από το καπάκι.
3. Τοποθετήστε το καπάκι πάνω στη λεκάνη.
4. Βεβαιωθείτε ότι η ελαστική τσιμούχα εφαρμόζει σωστά σε όλη τη διαδρομή γύρω από τον κινητήρα.
5. Μετακινήστε το μοχλό όπως δείχνει η εικόνα για να ασφαλίσετε το καπάκι.

**ΠΡΟΣΟΧΗ:** Αν το καπάκι δεν τοποθετηθεί σωστά, ο ψεκασμός νερού κάτω από το καπάκι μπορεί να προκαλέσει βλάβη στον κινητήρα ή το

καπάκι μπορεί να εκτιναχθεί στις υψηλές ταχύτητες. [RCM01990]



Μετά την τοποθέτηση, ελέγξτε την εφαρμογή του καπακιού πιέζοντάς το με τα δύο χέρια. Αν είναι χαλαρό, πηγαίνετε το για επισκευή στον αντιπρόσωπο της Yamaha.



RMU38910

## Έλεγχος του συστήματος ηλεκτρικής κλίσης και ανύψωσης

RWM01970

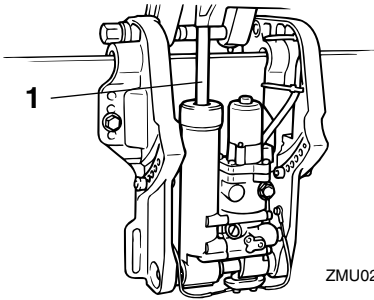
### **⚠ ΠΡΟΕΙΔΟΠΟΙΗΣΗ**

- Ποτέ μην πηγαίνετε κάτω από τη λεκάνη όταν είναι ανυψωμένη, ακόμα και αν έχει ασφαλίσει με το μοχλό στήριξης της ανύψωσης. Μπορεί να προκληθεί σοβαρός τραυματισμός αν η εξωλέμβια πέσει κατά λάθος.
- Μέλη του σώματος μπορεί να συντριβούν ανάμεσα στη μηχανή και το βραχίονα όταν

η μηχανή ανυψώνεται η παίρνει κλίση.

- Βεβαιωθείτε ότι δεν υπάρχει κανείς κοντά στην εξωλέμβια μηχανή όταν εκτελείτε αυτόν τον έλεγχο.

1. Ελέγξτε τη μονάδα ηλεκτρικής κλίσης και ανύψωσης για σημάδια διαρροής λαδιού.



ZMU02828

1. Ράβδος κλίσης και ανύψωσης
2. Ελέγξτε τους διακόπτες ηλεκτρικής κλίσης και ανύψωσης και βεβαιωθείτε ότι λειτουργούν.
3. Ανυψώστε την εξωλέμβια και βεβαιωθείτε ότι η ράβδος κλίσης και ανύψωσης σπρώχνεται εντελώς έξω.
4. Βεβαιωθείτε ότι η ράβδος κλίσης και ανύψωσης δεν έχει διάβρωση ή άλλα ελαττώματα.
5. Κατεβάστε την εξωλέμβια μηχανή. Ελέγξτε τη σωστή λειτουργία της ράβδου κλίσης και ανύψωσης.

RMU36582

## Μπαταρία

Βεβαιωθείτε ότι η μπαταρία είναι σε καλή κατάσταση και πλήρως φορτισμένη. Βεβαιωθείτε ότι οι συνδέσεις της μπαταρίας είναι καθαρές, ασφαλείς και καλυμμένες από μονωτικά καλύμματα. Οι ηλεκτρικές επαφές της μπαταρίας και τα καλώδια πρέπει να είναι καθαρά και σωστά συνδεδεμένα, αλλιώς η μπαταρία δεν θα ξεκινήσει τον

κινητήρα.

Αναφερθείτε στις οδηγίες του κατασκευαστή της μπαταρίας για τους απαραίτητους ελέγχους.

RMU27437

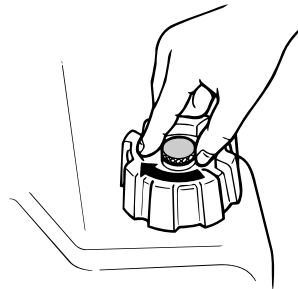
## Ανεφοδιασμός με καύσιμο

RWM01830

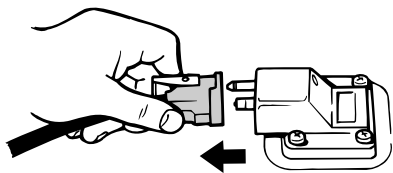
### ΠΡΟΕΙΔΟΠΟΙΗΣΗ

- Η βενζίνη και οι αναθυμιάσεις της είναι εξαιρετικά εύφλεκτα και εκρηκτικά υλικά. Πάντα να ακολουθείτε αυτή τη διαδικασία για τον ανεφοδιασμό με καύσιμο ώστε να μειώσετε το ενδεχόμενο πυρκαγιάς και έκρηξης.
- Η βενζίνη είναι δηλητηριώδης και μπορεί να προκαλέσει τραυματισμό ή θάνατο. Να είστε προσεκτικοί με τη βενζίνη. Ποτέ μην ρουφάτε καύσιμο με το στόμα. Αν καταπιείτε βενζίνη, εισπνεύσετε πολλούς ατμούς βενζίνης ή πάει βενζίνη στα μάτια σας, επικοινωνήστε αμέσως με έναν γιατρό. Αν χυθεί βενζίνη στο δέρμα σας, πλυθείτε αμέσως με σαπούνι και νερό. Αν χυθεί βενζίνη στα ρούχα σας, αλλάξτε τα.

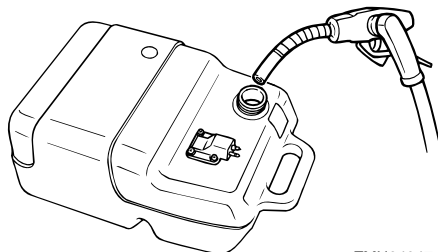
1. Βεβαιωθείτε ότι ο κινητήρας έσβησε.
2. Αποσυνδέστε τον αγωγό καυσίμου από το δοχείο καυσίμου και σφίξτε τη βίδα εξαέρωσης της τάπας του δοχείου καυσίμου.



ZMU02301



ZMU06598



ZMU04047

3. Αποσυνδέστε το φορητό δοχείο καυσίμου από το σκάφος.
4. Βεβαιωθείτε ότι είστε σε έναν καλά αεριζόμενο υπαίθριο χώρο, είτε έχοντας αγκυροβολήσει είτε σε τρέιλερ.
5. Μην καπνίζετε και μείνετε μακριά από σπίθες, φλόγες, στατική ηλεκτρική αποφόρτιση ή άλλες πηγές ανάφλεξης.
6. Αν χρησιμοποιείτε φορητό δοχείο για αποθήκευση και διανομή καυσίμου χρησιμοποιείτε μόνο ένα εγκεκριμένο δοχείο BENZINΗΣ.
7. Ακουπήστε το ακροφύσιο του καυσίμου στο άνοιγμα του δοχείου ή στο χωνί για να αποφύγετε τις ηλεκτροστατικές σπίθες.
8. Γεμίστε το δοχείο καυσίμου, αλλά όχι υπερβολικά. Το καύσιμο διαστέλλεται και μπορεί να υπερχειλίσει αν αυξηθεί η θερμοκρασία.

Χωρητικότητα δοχείου καυσίμου:  
25 L (6.60 US gal, 5.50 Imp.gal)

9. Σφίξτε καλά την τάπα του δοχείου καυσίμου.
10. Σκουπίστε αμέσως τη βενζίνη που ενδεχομένως χυθεί με στεγνά πανιά. Απαλλαγείτε από τα πανιά σύμφωνα με τους τοπικούς νόμους ή κανονισμούς.

RMU27451

## Λειτουργία του κινητήρα

RMU27466

### Τροφοδοσία με καύσιμο (φορητό δοχείο)

RWM00420

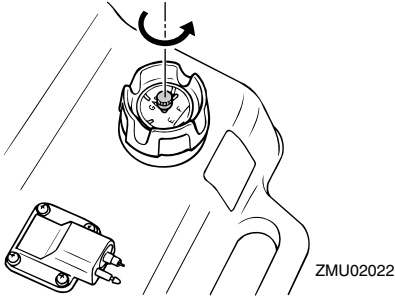
#### ΠΡΟΕΙΔΟΠΟΙΗΣΗ

- Πριν βάλετε μπροστά τον κινητήρα, βεβαιωθείτε ότι το σκάφος είναι καλά δεμένο και ότι μπορείτε να οδηγήσετε χωρίς εμπόδια. Βεβαιωθείτε ότι δεν υπάρχουν κολυμβητές στο νερό κοντά σας.
- Όταν ξεσφίγγετε τη βίδα εξαέρωσης, απελευθερώνονται αναθυμιάσεις βενζίνης. Η βενζίνη είναι εξαιρετικά εύφλεκτη και οι αναθυμιάσεις της είναι εύφλεκτες και εκρηκτικές. Μην καπνίζετε και απομακρυνθείτε από σπίθες και φλόγες όταν ξεσφίγγετε τη βαλβίδα εξαέρωσης.
- Το προϊόν αυτό εκπέμπει καυσαέρια που περιέχουν μονοξειδίο του άνθρακα, ένα άχρωμο και άοσμο αέριο που μπορεί να προκαλέσει εγκεφαλική βλάβη ή και θάνατο, αν εισπνευστεί. Τα συμπτώματά του είναι ναυτία, ζάλη και υπνηλία. Να αερίζετε καλά το τμήμα πηδαλιούχησης και

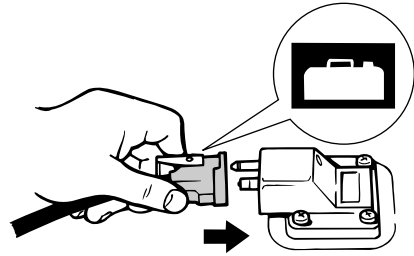
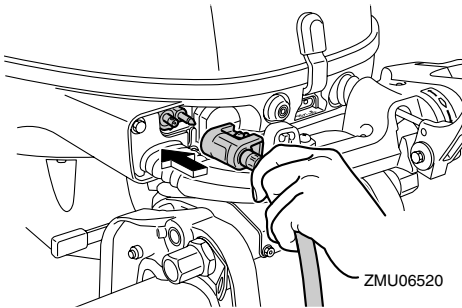


τις καμπίνες του σκάφους. Μην φράζετε τις εξόδους των καυσαερίων.

1. Αν υπάρχει βίδα εξαέρωσης στην τάπα του δοχείου καυσίμου, ξεσφίξτε την κατά 2 ή 3 στροφές.



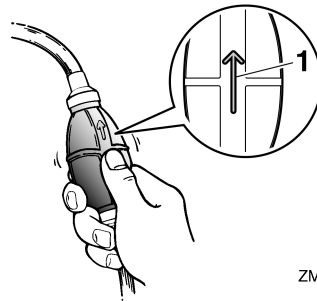
2. Αν υπάρχει σύνδεση καυσίμου στη μηχανή, συνδέστε καλά τον αγωγό καυσίμου στη σύνδεση. Μετά συνδέστε καλά την άλλη πλευρά του αγωγού καυσίμου στη σύνδεση του δοχείου καυσίμου.



## ΣΗΜΕΙΩΣΗ:

Σκουπίστε αμέσως τη βενζίνη που ενδεχομένως χυθεί με στεγνά πανιά. Απαλλαγείτε από τα πανιά σύμφωνα με τους τοπικούς νόμους ή κανονισμούς.

3. Πιέστε την αντλία εκκίνησης, με την ένδειξη του βέλους να δείχνει επάνω, ώσπου να τη νιώσετε να σκληραίνει. Όταν λειτουργεί ο κινητήρας, το δοχείο πρέπει να είναι σε οριζόντια θέση, αλλιώς δεν θα μπορεί να τραβήξει καύσιμο από το δοχείο καυσίμου.



1. Βέλος

RMU27493

## Άναμμα του κινητήρα

RWM01600

### ΠΡΟΕΙΔΟΠΟΙΗΣΗ

Πριν βάλετε μπροστά τη μηχανή, βεβαιωθείτε ότι το σκάφος είναι καλά δεμένο και ότι μπορείτε να αποφύγετε τυχόν εμπόδια.

# Λειτουργία

Βεβαιωθείτε ότι δεν υπάρχουν κολυμβητές στο νερό κοντά σας.

RMU39010

Άναμμα του κινητήρα

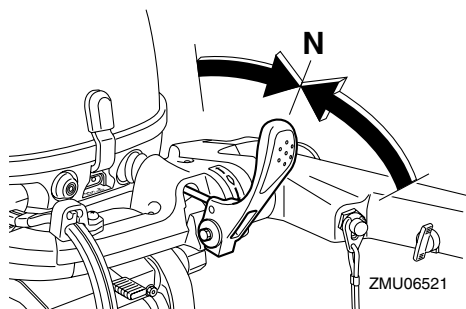
RWM01840

## ΠΡΟΕΙΔΟΠΟΙΗΣΗ

- Αν δεν συνδέσετε το καλώδιο σταματήματος, το σκάφος θα φύγει μακριά σε περίπτωση που πέσει ο οδηγός στο νερό. Συνδέστε το καλώδιο σταματήματος του κινητήρα σε ένα ασφαλές σημείο στα ρούχα, το χέρι ή το πόδι σας όταν οδηγείτε. Μην συνδέετε το καλώδιο σε ρούχα που μπορεί να σχιστούν. Προσέξτε μην πιαστεί κάπου το κορδόνι και δεν λειτουργήσει.
- Προσοχή μην τραβήξετε κατά λάθος το καλώδιο στη διάρκεια της κανονικής λειτουργίας. Απώλεια ισχύος κινητήρα σημαίνει σημαντική απώλεια ελέγχου του πηδαλίου. Επίσης, χωρίς ισχύ, το σκάφος μπορεί να επιβραδύνει απότομα. Αυτό μπορεί να πετάξει μπροστά τους ανθρώπους και τα αντικείμενα του σκάφους.

## Διαδικασία εκκίνησης (κρύος κινητήρας)

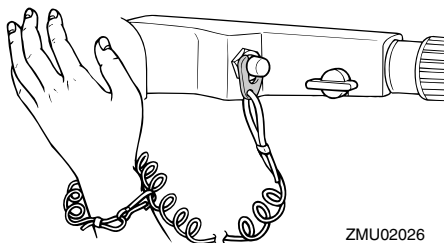
1. Τοποθετήστε το μοχλό ταχυτήτων στη νεκρά.



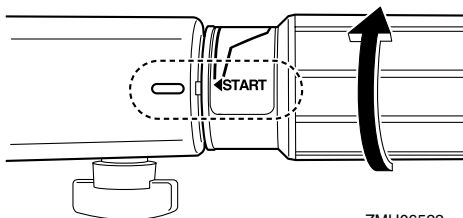
## ΣΗΜΕΙΩΣΗ:

Το σύστημα προστασίας από εκκίνηση με ταχύτητα εμποδίζει τον κινητήρα να πάρει μπροστά αν δεν είναι στη νεκρά.

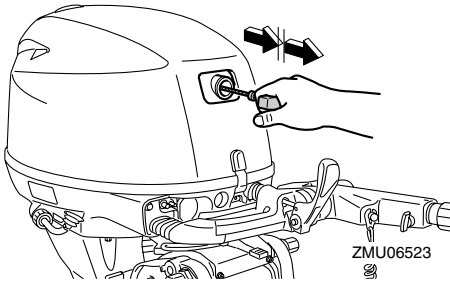
2. Συνδέστε το καλώδιο σταματήματος του κινητήρα σε ένα ασφαλές σημείο στα ρούχα, το χέρι ή το πόδι σας. Μετά τοποθετήστε το συνδετήρα που υπάρχει στο άλλο άκρο του καλωδίου, στον διακόπτη σταματήματος του κινητήρα.



3. Τοποθετήστε τη λαβή του γκαζιού στη θέση "START" (start).



4. Τραβήξτε αργά τη λαβή της κορδονιέρας μέχρι να νιώσετε αντίσταση. Μετά τραβήξτε δυνατά προς τα έξω για να πάρει μπροστά ο κινητήρας. Επαναλάβετε αν χρειάζεται.



- Μόλις πάρει μπροστά ο κινητήρας, επαναφέρετε αργά τη χειρολαβή της κορδονιέρας στην αρχική της θέση πριν την αφήσετε.

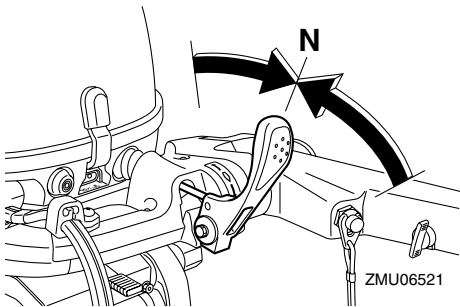
## ΣΗΜΕΙΩΣΗ:

Όταν ο κινητήρας είναι κρύος, χρειάζεται ζέσταμα. Για περισσότερες πληροφορίες, αναφερθείτε στη σελίδα 47.

- Επαναφέρετε αργά τη λαβή του γκαζιού στην εντελώς κλειστή θέση.

## Διαδικασία εκκίνησης (ζεστός κινητήρας)

- Τοποθετήστε το μοχλό ταχυτήτων στη νεκρά.

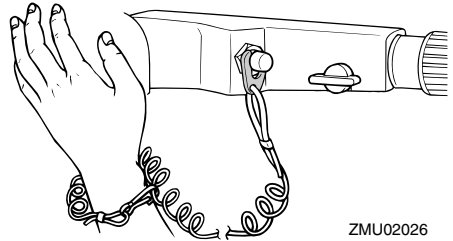


## ΣΗΜΕΙΩΣΗ:

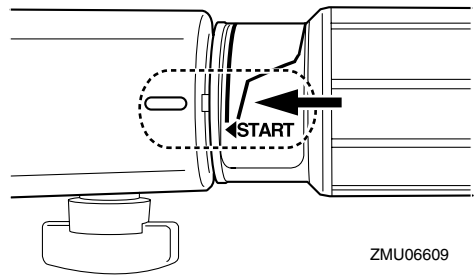
Το σύστημα προστασίας από εκκίνηση με ταχύτητα εμποδίζει τον κινητήρα να πάρει μπροστά αν δεν είναι στη νεκρά.

- Συνδέστε το καλώδιο σταματήματος του κινητήρα σε ένα ασφαλές σημείο στα ρούχα, το χέρι ή το πόδι σας. Μετά

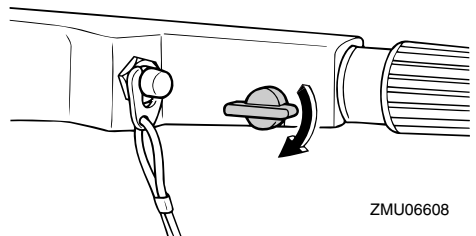
τοποθετήστε το συνδετήρα που υπάρχει στο άλλο άκρο του καλωδίου, στον διακόπτη σταματήματος του κινητήρα.



- Τοποθετήστε τη λαβή του γκαζιού όπως φαίνεται στην εικόνα.



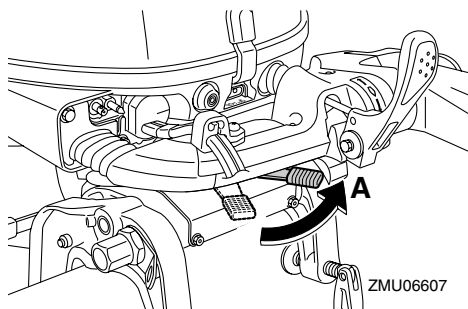
- Κρατήστε αυτή τη θέση της λαβής του γκαζιού σφίγγοντας τον ρυθμιστή τριβής γκαζιού.



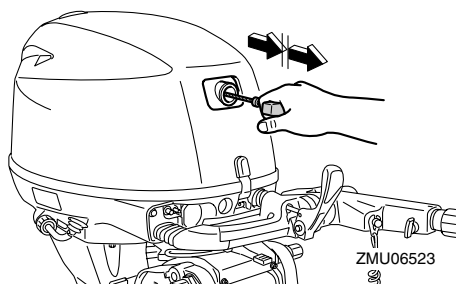
- Στηρίξτε καλά τη μηχανή στρέφοντας

# Λειτουργία

τον μοχλό τριβής τιμονιού προς την αριστερή πλευρά “Α”.



6. Τραβήξτε αργά τη λαβή της κορδονιέρας μέχρι να νιώσετε αντίσταση. Μετά τραβήξτε δυνατά προς τα έξω για να πάρει μπροστά ο κινητήρας. Επαναλάβετε αν χρειάζεται.



7. Μόλις πάρει μπροστά ο κινητήρας, επαναφέρετε αργά τη χειρολαβή της κορδονιέρας στην αρχική της θέση πριν την αφήσετε.
8. Ξεσφίξτε τον ρυθμιστή τριβής γκαζιού και επαναφέρετε το γκάζι στην εντελώς κλειστή θέση.
9. Ρυθμίστε το μοχλό τριβής τιμονιού στην κατάλληλη θέση.

RMU27664

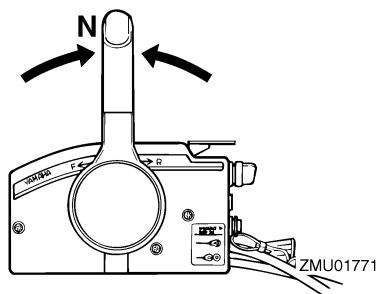
**Μοντέλα με ηλεκτρική εκκίνηση και χειριστήριο**

RWM01840

## **ΠΡΟΕΙΔΟΠΟΙΗΣΗ**

- Αν δεν συνδέσετε το καλώδιο σταματήματος, το σκάφος θα φύγει μακριά σε περίπτωση που πέσει ο οδηγός στο νερό. Συνδέστε το καλώδιο σταματήματος του κινητήρα σε ένα ασφαλές σημείο στα ρούχα, το χέρι ή το πόδι σας όταν οδηγείτε. Μην συνδέετε το καλώδιο σε ρούχα που μπορεί να σχιστούν. Προσέξτε μην πιαστεί κάπου το κορδόνι και δεν λειτουργήσει.
- Προσοχή μην τραβήξετε κατά λάθος το καλώδιο στη διάρκεια της κανονικής λειτουργίας. Απώλεια ισχύος κινητήρα σημαίνει σημαντική απώλεια ελέγχου του πηδαλιού. Επίσης, χωρίς ισχύ, το σκάφος μπορεί να επιβραδύνει απότομα. Αυτό μπορεί να πετάξει μπροστά τους ανθρώπους και τα αντικείμενα του σκάφους.

1. Τοποθετήστε το μοχλό του χειριστηρίου στη νεκρά.

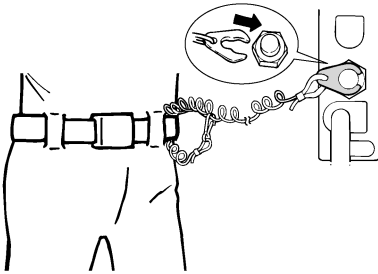


## **ΣΗΜΕΙΩΣΗ:**

Το σύστημα προστασίας από εκκίνηση με ταχύτητα εμποδίζει τον κινητήρα να πάρει μπροστά αν δεν είναι στη νεκρά.

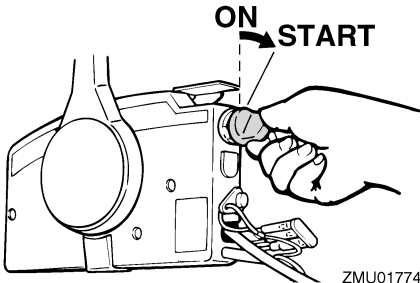
2. Συνδέστε το καλώδιο σταματήματος του κινητήρα σε ένα ασφαλές σημείο στα ρούχα, το χέρι ή το πόδι σας. Μετά

τοποθετήστε το συνδετήρα που υπάρχει στο άλλο άκρο του καλωδίου, στον διακόπτη σταματήματος του κινητήρα.



ZMU01772

3. Στρέψτε το γενικό διακόπτη στη θέση “ON” (on).
4. Στρέψτε το γενικό διακόπτη στη θέση “START” (start) και κρατήστε τον για έως 5 δευτερόλεπτα.



ZMU01774

5. Αμέσως μόλις πάρει μπροστά ο κινητήρας, απελευθερώστε τον γενικό διακόπτη και αφήστε τον να επιστρέψει στη θέση “ON” (on). **ΠΡΟΣΟΧΗ:** Ποτέ μην τοποθετείτε το γενικό διακόπτη στη θέση “START” (start) όταν ο κινητήρας λειτουργεί. Μην αφήνετε τη μίζα να γυρίζει για πάνω από 5 δευτερόλεπτα. Αν η μίζα γυρίζει συνεχώς για πάνω από 5 δευτερόλεπτα, η μπαταρία θα χάσει γρήγορα το φορτίο της και δεν θα μπορείτε να βάλετε μπροστά τον κινητήρα. Επίσης, μπορεί να πάθει

βλάβη η μίζα. Αν ο κινητήρας δεν πάρει μπροστά μετά από 5 δευτερόλεπτα, επαναφέρετε το γενικό διακόπτη στη θέση “ON” (on), περιμένετε 10 δευτερόλεπτα, και μετά ξαναπροσπαθήστε. [RCM00192]

## ΣΗΜΕΙΩΣΗ:

- Όταν ο κινητήρας είναι κρύος, χρειάζεται ζέσταμα. Για περισσότερες πληροφορίες, αναφερθείτε στη σελίδα 47.
- Αν ο κινητήρας είναι ζεστός και δεν παίρνει μπροστά, ανοίξτε λίγο το γκάζι και δοκιμάστε πάλι να βάλετε μπροστά τη μηχανή. Αν ο κινητήρας συνεχίζει να μην παίρνει μπροστά, αναφερθείτε στη σελίδα 81.

RMU36510

## Έλεγχοι αφού βάλετε μπροστά τη μηχανή

RMU36520

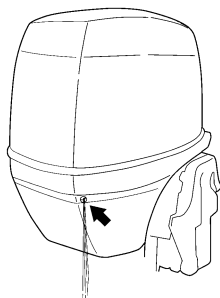
### Νερό ψύξης

Βεβαιωθείτε ότι υπάρχει σταθερή ροή νερού από το ενδεικτικό του νερού ψύξης. Η συνεχής ροή νερού από το ενδεικτικό δείχνει ότι η αντλία νερού στέλνει νερό στις διόδους ψύξης. Αν η διόδος του νερού ψύξης έχει παγώσει, θα χρειαστεί κάποιος χρόνος για να αρχίσει να τρέχει νερό από το ενδεικτικό.

RCM01810

### ΠΡΟΣΟΧΗ

Αν δεν τρέχει συνέχεια νερό από το ενδεικτικό όταν λειτουργεί ο κινητήρας, μπορεί να προκληθεί υπερθέρμανση και σοβαρή βλάβη. Σβήστε τον κινητήρα και ελέγξτε αν έχει φράξει η εισαγωγή του νερού ψύξης στη λεκάνη ή το ενδεικτικό του νερού ψύξης. Αν δεν μπορείτε να εντοπίσετε και να διορθώσετε το πρόβλημα, συμβουλευτείτε τον αντιπρόσωπο της Yamaha.



ZMU05168

Βεβαιωθείτε ότι δεν υπάρχει διαρροή νερού από τις συνδέσεις ανάμεσα στο κάλυμμα της εξάτμισης, την κυλινδροκεφαλή και το σώμα του κυλίνδρου.

RMU27670

## Ζέσταμα του κινητήρα

RMU27715

### Μοντέλα χειροκίνητης και ηλεκτρικής εκκίνησης

1. Μόλις πάρει μπροστά ο κινητήρας, αφήστε τον στο ρελαντί για 3 λεπτά ώστε να ζεσταθεί. Αν δεν το κάνετε, θα μειωθεί η διάρκεια ζωής του κινητήρα.
2. Βεβαιωθείτε ότι η προειδοποιητική ένδειξη πίεσης λαδιού σβήνει αφού πάρει μπροστά ο κινητήρας.  
**ΠΡΟΣΟΧΗ:** Αν αναβοσβήνει η προειδοποιητική ένδειξη χαμηλής πίεσης λαδιού μόλις πάρει μπροστά ο κινητήρας, σβήστε τον κινητήρα. Αλλιώς, θα πάθει σοβαρή ζημιά ο κινητήρας. Ελέγξτε τη στάθμη του λαδιού και προσθέστε λάδι αν χρειάζεται. Συμβουλευτείτε τον αντιπρόσωπο της Yamaha αν δεν μπορείτε να βρείτε την αιτία της προειδοποιητικής ένδειξης χαμηλής πίεσης λαδιού. [RCM01830]

RMU36530

## Έλεγχοι μετά το ζέσταμα του κινητήρα

RMU36540

### Αλλαγή ταχύτητας

Με το σκάφος καλά αγκυροβολημένο, και χωρίς να ανοίξετε το γκάζι, βεβαιωθείτε ότι οι ταχύτητες αλλάζουν ομαλά από πρόσω σε όπισθεν και πίσω στη νεκρά.

RMU36980

### Διακόπτες σταματήματος

- Στρέψτε το γενικό διακόπτη στη θέση “OFF” ή πιέστε το κουμπί σταματήματος και βεβαιωθείτε ότι η μηχανή σβήνει.
- Βεβαιωθείτε ότι αφαιρώντας τον συνδετήρα από τον διακόπτη σταματήματος του κινητήρα, η μηχανή σβήνει.
- Βεβαιωθείτε ότι η μηχανή δεν παίρνει μπροστά αν έχει αφαιρεθεί ο συνδετήρας από τον διακόπτη σταματήματος του κινητήρα.

RMU34560

## Αλλαγή ταχύτητας

RWM00180



### ΠΡΟΕΙΔΟΠΟΙΗΣΗ

Πριν αλλάξετε ταχύτητα, βεβαιωθείτε ότι δεν υπάρχουν κολυμβητές ή εμπόδια στο νερό κοντά σας.

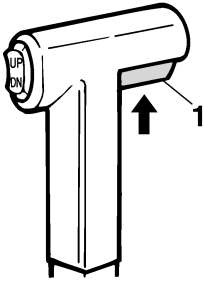
RCM01610

### ΠΡΟΣΟΧΗ

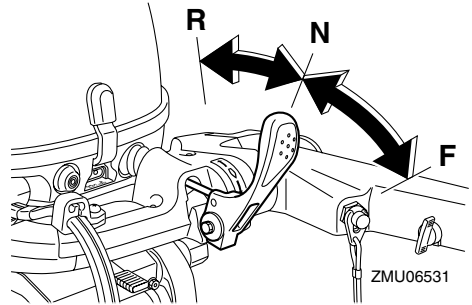
Ζεστώνετε τον κινητήρα πριν βάλετε ταχύτητα. Ωσπου να ζεσταθεί ο κινητήρας, η ταχύτητα ρελαντί μπορεί να είναι ψηλότερη από την κανονική. Η ανεβασμένη ταχύτητα ρελαντί μπορεί να μην επιτρέπει την επαναφορά της νεκράς. Αν συμβεί αυτό, σβήστε τον κινητήρα, βάλτε νεκρά και μετά βάλτε πάλι μπροστά τον κινητήρα για να ζεσταθεί.

Για να βάλετε ταχύτητα από νεκρά

1. Τραβήξτε πάνω τη σκανδάλη κλειδώματος σε νεκρά (αν υπάρχει).

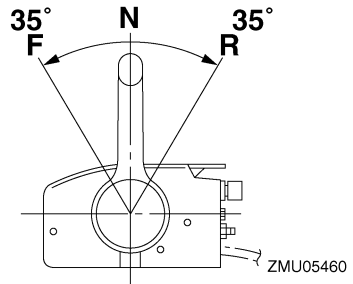


ZMU01727



ZMU06531

1. Σκανδάλη κλειδώματος σε νεκρά
2. Μετακινήστε το μοχλό του χειριστηρίου / αλλαγής ταχυτήτων αποφασιστικά και ζοηρά μπροστά (ταχύτητα πρόσω) ή πίσω (ταχύτητα όπισθεν) [κατά περίπου 35° (θα νιώσετε ένα κλείδωμα) για τα μοντέλα με χειριστήριο]. Βεβαιωθείτε ότι ο μοχλός ασφάλισης της ανύψωσης είναι στην κάτω θέση/θέση ασφάλισης (αν υπάρχει) πριν κάνετε όπισθεν.



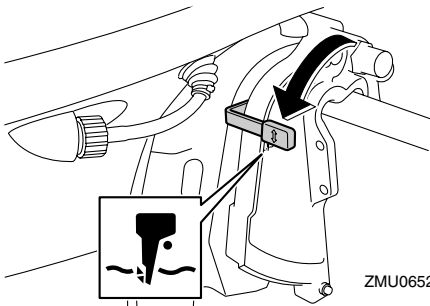
ZMU05460

## ΣΗΜΕΙΩΣΗ:

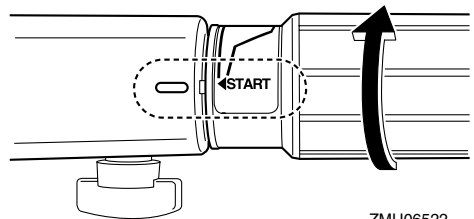
Μοντέλα με λαγουδέρα: Ο μοχλός ταχυτήτων λειτουργεί μόνο όταν η λαβή του γκαζιού είναι στην εντελώς κλειστή θέση.

Για να αλλάξετε από ταχύτητα (πρόσω/όπισθεν) σε νεκρά

1. Κλείστε το γκάζι ώστε ο κινητήρας να επιβραδύνει στην ταχύτητα ρελαντί.

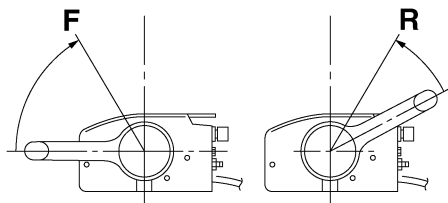


ZMU06528



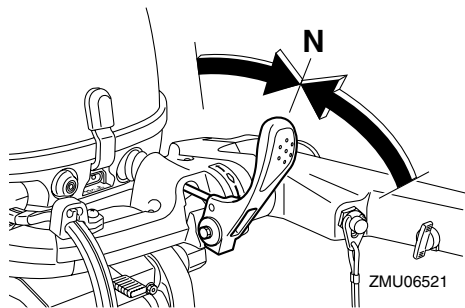
ZMU06522

# Λειτουργία

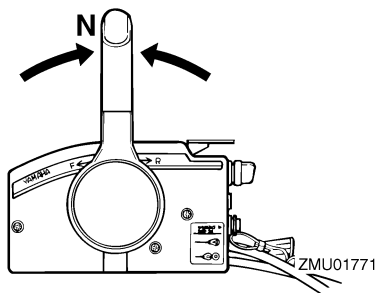


ZMU05462

2. Μόλις ο κινητήρας φτάσει σε ρελαντί με ταχύτητα, μετακινήστε το μοχλό του χειριστηρίου / αλλαγής ταχυτήτων αποφασιστικά και ζωηρά στη θέση της νεκράς.



ZMU06521



ZMU01771

RMU27821

## Σβήσιμο του κινητήρα

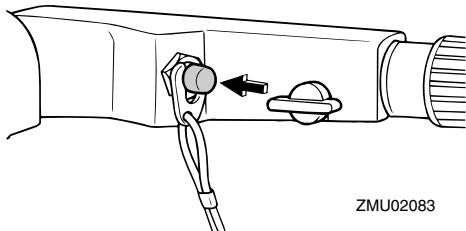
Πριν σβήσετε τον κινητήρα, αφήστε τον πρώτα να κρυώσει για μερικά λεπτά στο ρελαντί ή σε χαμηλή ταχύτητα. Το σβήσιμο του κινητήρα αμέσως μετά από λειτουργία

σε υψηλή ταχύτητα δεν συνιστάται.

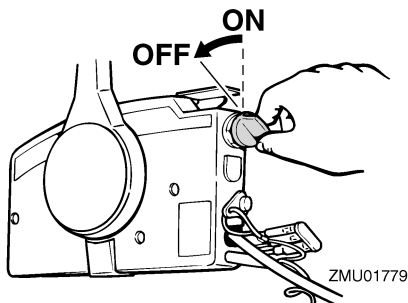
RMU27845

## Διαδικασία

1. Πιέστε και κρατήστε το κουμπί σταματήματος του κινητήρα ή στρέψτε τον γενικό διακόπτη στη θέση "OFF" (off).

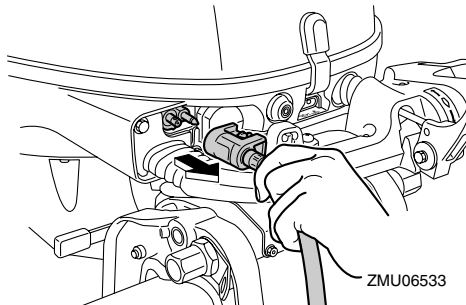


ZMU02083



ZMU01779

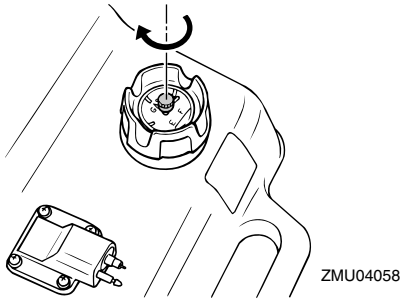
2. Αφού σβήσετε τον κινητήρα, αποσυνδέστε τον αγωγό καυσίμου αν υπάρχει σύνδεση καυσίμου στην εξωλέμβια μηχανή.



ZMU06533



3. Σφίξτε τη βίδα εξαέρωσης που βρίσκεται πάνω στην τάπα του δοχείου καυσίμου (αν υπάρχει).



4. Βγάλτε το κλειδί αν πρόκειται να αφήσετε το σκάφος χωρίς επιτήρηση.

## ΣΗΜΕΙΩΣΗ:

Ο κινητήρας μπορεί επίσης να σταματήσει τραβώντας το κορδόνι και αφαιρώντας τον συνδετήρα από το διακόπτη σταματήματος του κινητήρα, και μετά στρέφοντας τον γενικό διακόπτη στη θέση “OFF” (off).

RMU27862

## Κλίση της εξωλέμβιας μηχανής

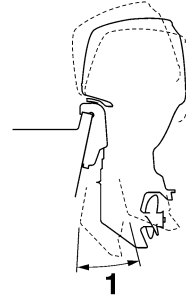
RWM00740

### **ΠΡΟΕΙΔΟΠΟΙΗΣΗ**

Υπερβολική κλίση σε σχέση με τις συνθήκες λειτουργίας (είτε πάνω ή κάτω) μπορεί να προκαλέσει αστάθεια στο σκάφος και να δυσκολέψει την οδήγηση και τους ελιγμούς. Αυτό αυξάνει τις πιθανότητες ατυχήματος. Αν νιώθετε ασταθές το σκάφος ή δυσκολία στους ελιγμούς, μειώστε την ταχύτητα και/ή ξαναρυθμίστε τη γωνία κλίσης.

Η γωνία κλίσης της εξωλέμβιας μηχανής βοηθά στον καθορισμό της θέσης της πλώρης του σκάφους στο νερό. Η σωστή γωνία κλίσης βοηθά στη βελτίωση των επιδόσεων και της οικονομίας καυσίμου, ενώ διευκολύνει τη λειτουργία του κινητήρα. Η σωστή γωνία κλίσης εξαρτάται από το συνδυασμό σκάφους, μηχανής και

προπέλας. Η σωστή κλίση επηρεάζεται επίσης από μεταβλητές όπως το φορτίο του σκάφους, οι θαλάσσιες συνθήκες και η ταχύτητα.



ZMU05170

1. Λειτουργική γωνία κλίσης

RMU38880

## Ρύθμιση της γωνίας κλίσης στα μοντέλα χειροκίνητης ανύψωσης

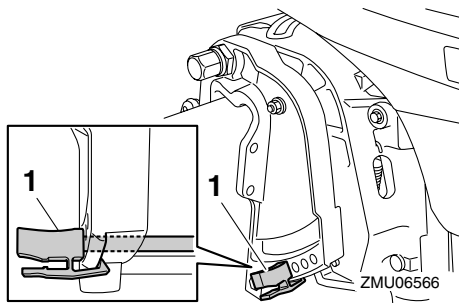
RWM00400

### **ΠΡΟΕΙΔΟΠΟΙΗΣΗ**

- Σβήστε τη μηχανή προτού ρυθμίσετε τη γωνία κλίσης.
- Προσέξτε μην τραυματιστείτε όταν βγάζετε ή τοποθετείτε τη ράβδο.
- Να είστε προσεκτικοί όταν δοκιμάζετε μια θέση κλίσης για πρώτη φορά. Αυξάνετε προοδευτικά την ταχύτητα και ελέγχετε για τυχόν αστάθεια ή προβλήματα στον έλεγχο του σκάφους. Λάθος γωνία κλίσης μπορεί να προκαλέσει απόλεια ελέγχου.

Υπάρχουν 4 ή 5 τρύπες στον βραχίονα στήριξης για τη ρύθμιση της γωνίας κλίσης της εξωλέμβιας.

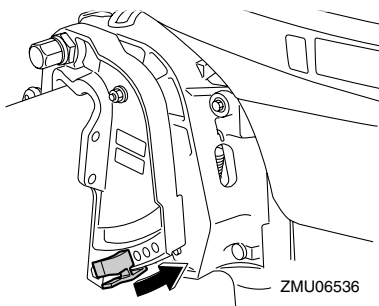
1. Σβήστε τον κινητήρα.
2. Σηκώστε την εξωλέμβια και αφαιρέστε τη ράβδο κλίσης πατώντας τον συνδετήρα.



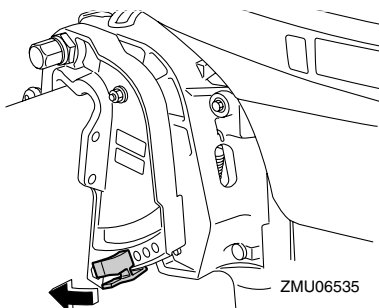
1. Ράβδος κλίσης

3. Τοποθετήστε τη ράβδο στην επιθυμητή τρύπα.

Για να σηκώσετε την πλήρη (“κλίση έξω”), απομακρύνετε τη ράβδο από τον καθρέφτη.



Για να χαμηλώσετε την πλήρη (“κλίση μέσα”), μετακινήστε τη ράβδο προς τον καθρέφτη.



Κάντε δοκιμές με διαφορετικές γωνίες

κλίσης ώστε να βρείτε τη θέση που ταιριάζει καλύτερα με το σκάφος και τις συνθήκες λειτουργίας.

## ΣΗΜΕΙΩΣΗ:

Η γωνία κλίσης της εξωλέμβιας μπορεί να αλλάξει κατά περίπου 4 μοίρες μετακινώντας τη ράβδο κλίσης κατά μία τρύπα.

RMU27885

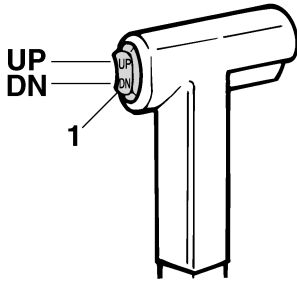
## Ρύθμιση της γωνίας κλίσης (Ηλεκτρική κλίση και ανύψωση)

RWM00753

### ⚠ ΠΡΟΕΙΔΟΠΟΙΗΣΗ

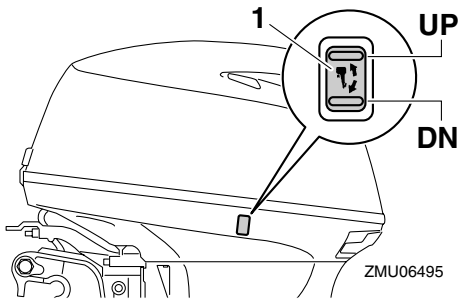
- Βεβαιωθείτε ότι δεν υπάρχει κανένας άνθρωπος κοντά στην εξωλέμβια όταν ρυθμίζετε τη γωνία κλίσης. Μέλη του σώματος μπορεί να συντριβούν ανάμεσα στη μηχανή και το βραχίονα όταν η μηχανή ανυψώνεται ή παίρνει κλίση.
- Να είστε προσεκτικοί όταν δοκιμάζετε μια θέση κλίσης για πρώτη φορά. Αυξήστε σταδιακά την ταχύτητα και ελέγξτε για σημάδια αστάθειας ή προβλήματα στον έλεγχο. Ακατάλληλη γωνία κλίσης μπορεί να προκαλέσει απώλεια ελέγχου.
- Αν υπάρχει διακόπτης ηλεκτρικής κλίσης και ανύψωσης στη λεκάνη, χρησιμοποιήστε τον μόνο όταν το σκάφος είναι εντελώς σταματημένο και ο κινητήρας σβηστός. Μην ρυθμίζετε τη γωνία κλίσης ενώ το σκάφος κινείται.

Ρυθμίστε τη γωνία κλίσης της εξωλέμβιας χρησιμοποιώντας το διακόπτη ηλεκτρικής κλίσης και ανύψωσης.



ZMU01781

1. Διακόπτης ηλεκτρικής κλίσης και ανύψωσης



ZMU06495

1. Διακόπτης ηλεκτρικής κλίσης και ανύψωσης

Για να ανεβάσετε την πλώρη (κλίση έξω), πιάστε το διακόπτη “UP” (πάνω).

Για να χαμηλώσετε την πλώρη (κλίση μέσα) πιάστε το διακόπτη “DN” (κάτω).

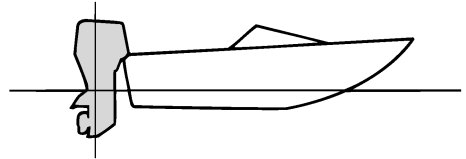
Κάντε δοκιμές με διαφορετικές γωνίες κλίσης ώστε να βρείτε τη θέση που ταιριάζει καλύτερα με το σκάφος και τις συνθήκες λειτουργίας.

RMU27911

## Ρύθμιση της κλίσης του σκάφους

Όταν το σκάφος πλανάει, μια θέση με την πλώρη προς τα πάνω έχει σαν αποτέλεσμα λιγότερη αντίσταση, μεγαλύτερη σταθερότητα και αποτελεσματικότητα. Αυτό συμβαίνει γενικά όταν η γραμμή της καρίνας του σκάφους είναι ανεβασμένη κατά 3 έως 5 μοίρες. Με την πλώρη επάνω, το σκάφος

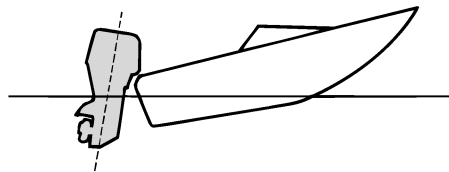
έχει την τάση να στρίβει προς τη μια πλευρά. Αυτό μπορείτε να το αντισταθμίσετε με το τιμόνι. Επίσης μπορείτε να ρυθμίσετε το πτερύγιο κλίσης ώστε να μειωθεί αυτό το φαινόμενο. Όταν η πλώρη είναι κάτω, είναι ευκολότερο να επιταχύνετε από σταματημένοι έως τη θέση πλαναρίσματος.



ZMU01784

## Πλώρη προς τα πάνω

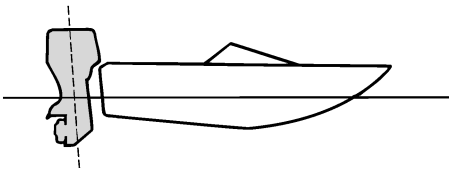
Αν η μηχανή έχει πολύ κλίση προς τα έξω, η πλώρη του σκάφους ανεβαίνει πολύ ψηλά. Οι επιδόσεις και η οικονομία υποβαθμίζονται γιατί ο σκελετός του σκάφους πιέζει το νερό και υπάρχει μεγαλύτερη αντίσταση αέρα. Η υπερβολική κλίση της μηχανής προς τα έξω μπορεί να βγάλει την προπέλα στην επιφάνεια, πράγμα που μειώνει ακόμα περισσότερο τις επιδόσεις και το σκάφος μπορεί να πηδάει στο νερό (φαινόμενο “δελφινισμού”), πράγμα που μπορεί να πετάξει τον οδηγό και τους επιβάτες στο νερό.



ZMU01785

## Πλώρη προς τα κάτω

Υπερβολική κλίση της μηχανής προς τα μέσα κάνει το σκάφος να “οργώνει” το νερό, μειώνοντας την οικονομία καυσίμου και δυσκολεύοντας την αύξηση της ταχύτητας. Η οδήγηση με υπερβολική κλίση προς τα μέσα σε γρήγορη ταχύτητα κάνει επίσης το σκάφος ασταθές. Η αντίσταση στην πλώρη αυξάνεται σημαντικά, μεγαλώνοντας τον κίνδυνο να “οδηγεί η πλώρη” και κάνοντας την οδήγηση δύσκολη και επικίνδυνη.



ZMU01786

## ΣΗΜΕΙΩΣΗ:

Ανάλογα με τον τύπο του σκάφους, η γωνία κλίσης της εξωλέμβιας μπορεί να έχει μικρό αποτέλεσμα στην κλίση του σκάφους κατά την οδήγηση.

RMU27934

## Ανύψωση και κατέβασμα

Αν πρόκειται να σβήσετε τη μηχανή για αρκετή ώρα ή αν το σκάφος δέσει στα ρηχά, η εξωλέμβια θα πρέπει να σηκωθεί ώστε να

προστατευθεί η προπέλα και η λεκάνη από ζημιές λόγω σύγκρουσης με εμπόδια, αλλά και για να μειωθεί η διάβρωση από το αλάτι.

RWM00221

## **ΠΡΟΕΙΔΟΠΟΙΗΣΗ**

**Φροντίστε όλοι οι άνθρωποι να απομακρυνθούν από την εξωλέμβια όταν την ανυψώνετε ή την κατεβάζετε. Μπορεί να πιαστούν μέλη του σώματος ανάμεσα στη μηχανή και το βραχίονα στήριξης όταν η μηχανή παίρνει κλίση ή ανυψώνεται.**

RWM00250

## **ΠΡΟΕΙΔΟΠΟΙΗΣΗ**

**Η διαρροή καυσίμου μπορεί να προκαλέσει φωτιά. Αν υπάρχει σύνδεση καυσίμου στην εξωλέμβια, αποσυνδέστε τον αγωγό καυσίμου ή κλείστε το μοχλό παροχής καυσίμου, αν η εξωλέμβια πρόκειται να μείνει ανυψωμένη για περισσότερο από μερικά λεπτά. Αλλιώς μπορεί να διαρρεύσει καύσιμο.**

RCM00241

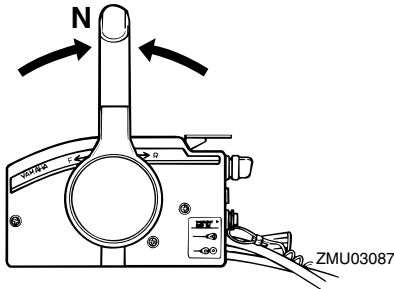
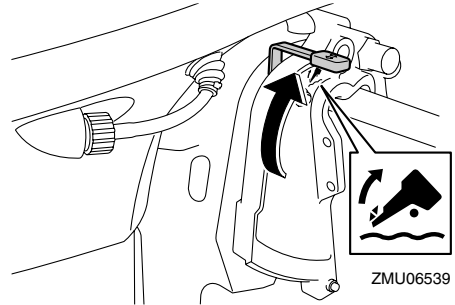
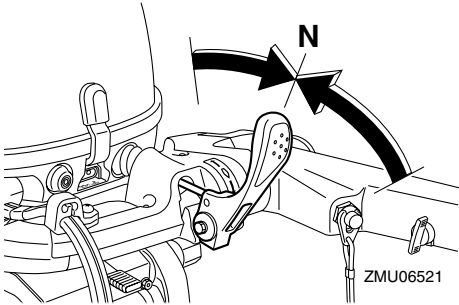
## **ΠΡΟΣΟΧΗ**

- Πριν σηκώσετε την εξωλέμβια, σβήστε τον κινητήρα ακολουθώντας τη διαδικασία της σελίδας 49. Ποτέ μην σηκώνετε την εξωλέμβια ενώ λειτουργεί ο κινητήρας. Μπορεί να προκληθεί σοβαρή ζημιά λόγω υπερθέρμανσης.
- Μην σηκώνετε τη μηχανή πιέζοντας τη λαγυδέρα (αν υπάρχει) γιατί μπορεί να σπάσει η χειρολαβή.

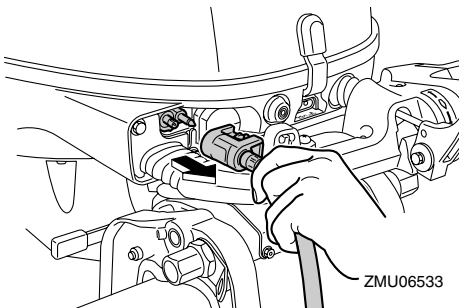
RMU2797B

## Διαδικασία ανύψωσης (μοντέλα χειροκίνητης ανύψωσης)

1. Τοποθετήστε το μοχλό του χειριστήριου / αλλαγής ταχυτήτων στη νεκρά.

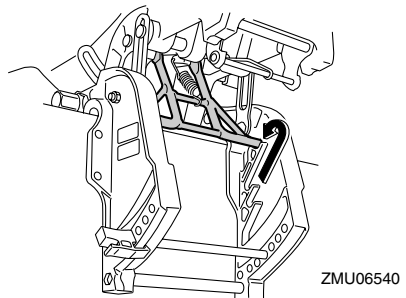


2. Αποσυνδέστε τον αγωγό καυσίμου από την εξωλέμβια μηχανή.



3. Τοποθετήστε το μοχλό ασφάλισης της ανύψωσης (αν υπάρχει) στη θέση απελευθέρωσης/πάνω θέση.

4. Τραβήξτε πάνω το μοχλό πλευσης στα ρηγά (αν υπάρχει).
5. Κρατήστε το πίσω μέρος του καπακιού με το ένα χέρι και σηκώστε εντελώς τη μηχανή.
6. Πιέστε τον πείρο στήριξης της ανύψωσης μέσα στον βραχίονα στήριξης. Ή η ράβδος στήριξης θα γυρίσει αυτόματα στην κλειδωμένη θέση. **ΠΡΟΣΟΧΗ:** Μην χρησιμοποιείτε το μοχλό ή τον πείρο στήριξης της ανύψωσης όταν ρυμουλκείτε το σκάφος. Η εξωλέμβια μπορεί να απελευθερωθεί από το σύστημα στήριξης και να πέσει. Αν δεν μπορείτε να ρυμουλκήσετε τη μηχανή στην κανονική θέση λειτουργίας, χρησιμοποιήστε πρόσθετο εξοπλισμό στήριξης για να την ασφαλίσετε στην ανυψωμένη θέση. Για περισσότερες πληροφορίες, αναφερθείτε στη σελίδα 60. [RCM01641]

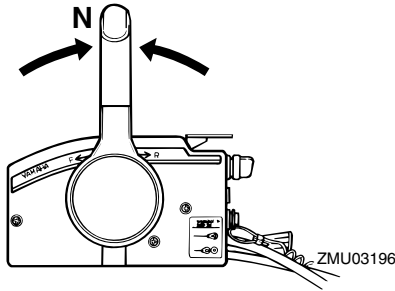


# Λειτουργία

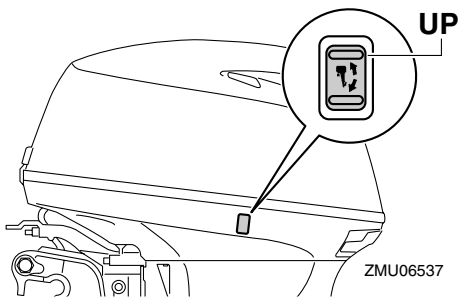
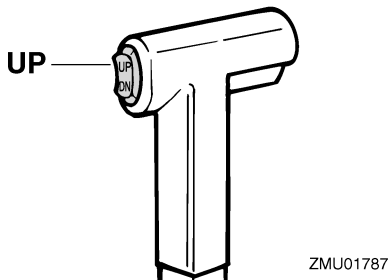
RMU32723

## Διαδικασία ανύψωσης (μοντέλα ηλεκτρικής κλίσης και ανύψωσης)

1. Τοποθετήστε το μοχλό του χειριστηρίου στη νεκρά.



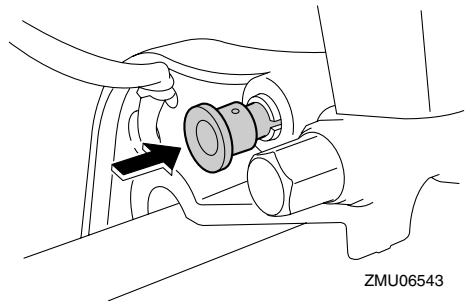
2. Πιέστε το διακόπτη ηλεκτρικής κλίσης και ανύψωσης “UP” (επάνω) ώσπου η εξωλέμβια να ανυψωθεί εντελώς.



3. Πιέστε τον πείρο στήριξης της ανύψωσης μέσα στον βραχίονα στήριξης για να στηριχτεί η μηχανή.

**ΠΡΟΕΙΔΟΠΟΙΗΣΗ!** Αφού ανυψώσετε την εξωλέμβια μηχανή, φροντίστε να την στηρίξετε με τον πείρο ή τον μοχλό στήριξης της ανύψωσης. Αλλιώς η εξωλέμβια μπορεί να πέσει ξαφνικά αν πέσει η πίεση του λαδιού της μονάδας ηλεκτρικής κλίσης και ανύψωσης ή ηλεκτρικής ανύψωσης. [RWM00262]

**ΠΡΟΣΟΧΗ:** Μην χρησιμοποιείτε το μοχλό ή τον πείρο στήριξης της ανύψωσης όταν ρυμουλκείτε το σκάφος. Η εξωλέμβια μπορεί να απελευθερωθεί από το σύστημα στήριξης και να πέσει. Αν δεν μπορείτε να ρυμουλκήσετε τη μηχανή στην κανονική θέση λειτουργίας, χρησιμοποιήστε πρόσθετο εξοπλισμό στήριξης για να την ασφαλίσετε στην ανυψωμένη θέση. Για περισσότερες πληροφορίες, αναφερθείτε στη σελίδα 60. [RCM01641]



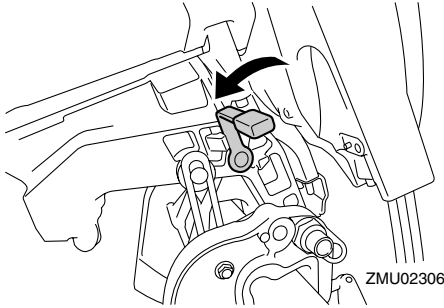
4. Μοντέλα εφοδιασμένα με ράβδους κλίσης: Αφού στηριχτεί η εξωλέμβια με το μοχλό στήριξης της ανύψωσης, πιέστε τον διακόπτη ηλεκτρικής κλίσης και ανύψωσης “DN” (κάτω) για να μαζευτούν οι ράβδοι κλίσης. **ΠΡΟΣΟΧΗ:** Φροντίστε να μαζέψετε εντελώς τις ράβδους κλίσης κατά την αγκυροβόληση. Αυτό προστατεύει τις ράβδους από ανάπτυξη θαλάσσιων οργανισμών και διάβρωση που θα

μπορούσαν να προκαλέσουν βλάβη στο μηχανισμό ηλεκτρικής κλίσης και ανύψωσης. [RCM00251]

RMU30192

## Διαδικασία κατεβάσματος της μηχανής (μοντέλα χειροκίνητης ανύψωσης)

1. Τοποθετήστε το μοχλό ασφάλισης της ανύψωσης στη θέση ασφάλισης.

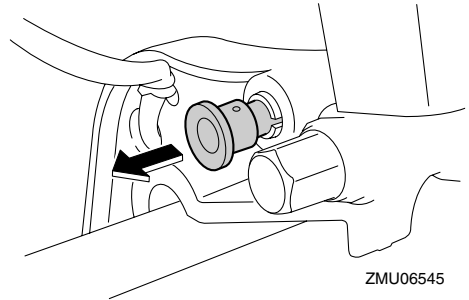


2. Σηκώστε λίγο τη μηχανή μέχρι να απελευθερωθεί αυτόματα ο βραχίονας στήριξης της ανύψωσης.
3. Κατεβάστε αργά τη μηχανή.

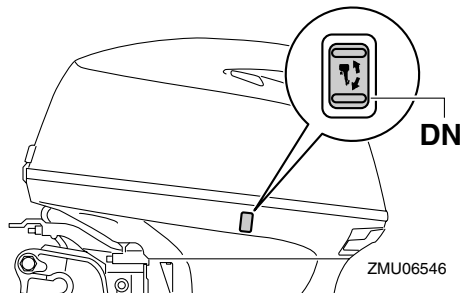
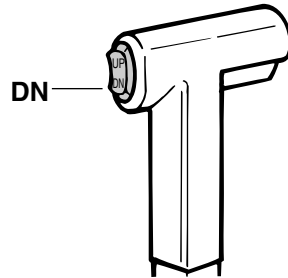
RMU33120

## Διαδικασία κατεβάσματος (μοντέλα ηλεκτρικής κλίσης και ανύψωσης)

1. Πιέστε το διακόπτη ηλεκτρικής κλίσης και ανύψωσης “UP” (επάνω) ώσπου η εξωλέμβια να στηριχτεί από τη ράβδο ανύψωσης και ο πείρος στήριξης της ανύψωσης να απελευθερωθεί.
2. Τραβήξτε έξω τον πείρο στήριξης της ανύψωσης.



3. Πιέστε το διακόπτη ηλεκτρικής κλίσης και ανύψωσης “DN” (κάτω) για να κατεβάσετε την εξωλέμβια στην επιθυμητή θέση.



RMU28061

## Ρηγά νερά

RMU28073

### Πλεύση σε ρηγά νερά (μοντέλα χειροκίνητης ανύψωσης)

RWM01781

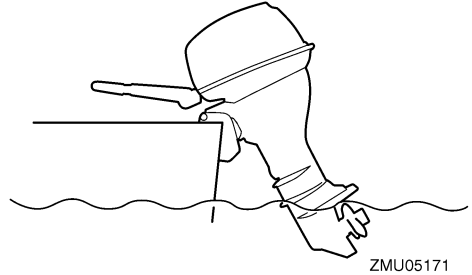
#### **ΠΡΟΕΙΔΟΠΟΙΗΣΗ**

- Όταν χρησιμοποιείτε το σύστημα πλοήγησης σε ρηγά νερά να οδηγείτε το σκάφος με την ελάχιστη δυνατή ταχύτητα. Ο μηχανισμός ασφάλισης της ανύψωσης δεν λειτουργεί όταν χρησιμοποιείται το σύστημα πλεύσης στα ρηγά. Αν χτυπήσετε ένα εμπόδιο κάτω από την επιφάνεια του νερού, μπορεί η εξωλέμβια να σηκωθεί έξω από το νερό και να χάσετε τον έλεγχο του σκάφους.
- Να είστε ιδιαίτερα προσεκτικοί όταν κάνετε όπισθεν. Υπερβολική ώθηση προς τα πίσω μπορεί να σηκώσει έξω από το νερό την εξωλέμβια, αυξάνοντας την πιθανότητα ατυχήματος και προσωπικού τραυματισμού.

RCM00260

#### **ΠΡΟΣΟΧΗ**

Μην σηκώνετε την εξωλέμβια σε θέση που φέρνει την εισαγωγή του νερού ψύξης της κάτω μονάδας πάνω από την επιφάνεια του νερού όταν ρυθμίζετε την εξωλέμβια για πλεύση σε ρηγά νερά. Αλλιώς μπορεί να προκληθεί σοβαρή ζημιά λόγω υπερθέρμανσης.

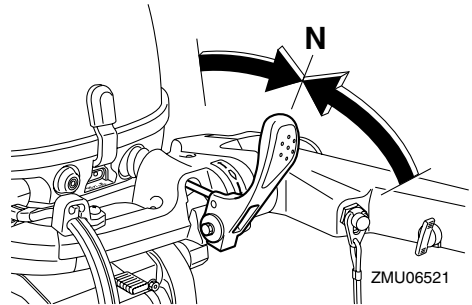


ZMU05171

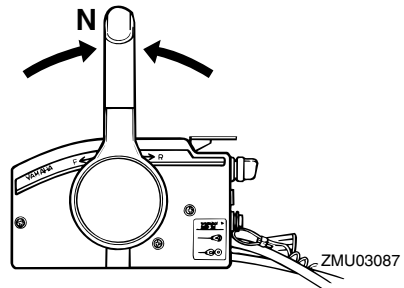
RMU28125

#### **Διαδικασία**

1. Τοποθετήστε το μοχλό του χειριστήριου / αλλαγής ταχυτήτων στη νεκρά.



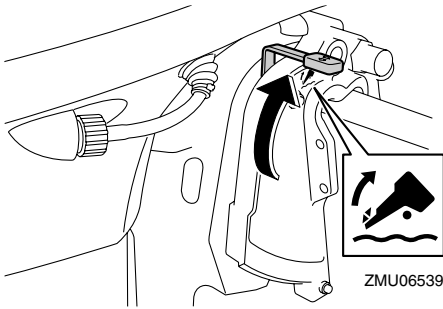
ZMU06521



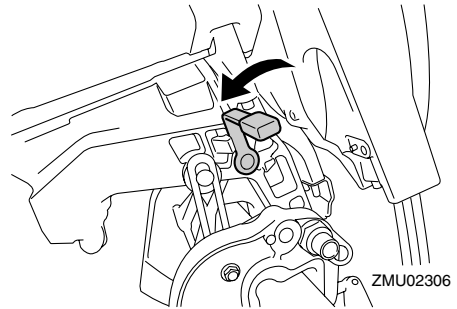
ZMU03087

2. Τοποθετήστε το μοχλό ασφάλισης της ανύψωσης στη θέση απελευθέρωσης/ πάνω θέση.





3. Σηκώστε λίγο την εξωλέμβια μηχανή. Η ράβδος στήριξης θα ασφαλίσει αυτόματα, στηρίζοντας την εξωλέμβια σε μερικά ανυψωμένη θέση. Αυτή η εξωλέμβια έχει 2 θέσεις για πλεύση σε ρηχά νερά.



6. Κατεβάστε αργά την εξωλέμβια στην κανονική θέση.

RMU32851

## Μοντέλα ηλεκτρικής κλίσης και ανύψωσης

Η εξωλέμβια μπορεί να ανυψωθεί μερικά ώστε να χρησιμοποιηθεί για πλεύση σε ρηχά νερά.

RCM00260

### ΠΡΟΣΟΧΗ

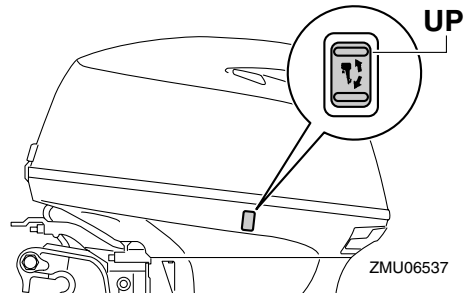
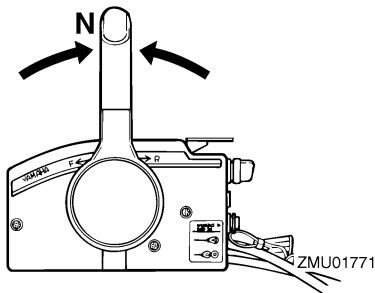
Μην σηκώνετε την εξωλέμβια σε θέση που φέρνει την εισαγωγή του νερού ψύξης της κάτω μονάδας πάνω από την επιφάνεια του νερού όταν ρυθμίζετε την εξωλέμβια για πλεύση σε ρηχά νερά. Αλλιώς μπορεί να προκληθεί σοβαρή ζημιά λόγω υπερθέρμανσης.

RMU32922

## Διαδικασία για τα μοντέλα ηλεκτρικής κλίσης και ανύψωσης

4. Για να επαναφέρετε την εξωλέμβια στην κανονική θέση λειτουργίας, τοποθετήστε το μοχλό του χειριστηρίου /μοχλό ταχυτήτων στη νεκρά.
5. Τοποθετήστε το μοχλό ασφάλισης της ανύψωσης στην θέση ασφάλισης/κάτω θέση και μετά σηκώστε ελαφρά την εξωλέμβια ώσπου η ράβδος στήριξης της ανύψωσης να επιστρέψει στην ελεύθερη θέση.

1. Τοποθετήστε το μοχλό του χειριστηρίου στη νεκρά.



2. Ανεβάστε λίγο την εξωλέμβια στην επιθυμητή θέση χρησιμοποιώντας το διακόπτη ηλεκτρικής κλίσης και ανύψωσης. **ΠΡΟΕΙΔΟΠΟΙΗΣΗ!** Αν επιχειρήσετε να χρησιμοποιήσετε τον διακόπτη ηλεκτρικής κλίσης και ανύψωσης που υπάρχει στη λεκάνη ενόσω το σκάφος κινείται, αυξάνεται ο κίνδυνος να πέσετε στη θάλασσα και μπορεί να αποσπάσετε την προσοχή του οδηγού, με αποτέλεσμα να προκληθεί ατύχημα λόγω σύγκρουσης με άλλο σκάφος ή εμπόδιο. [RWM01850]

3. Για να επαναφέρετε την εξωλέμβια στην κανονική θέση λειτουργίας, πιέστε τον διακόπτη ηλεκτρικής κλίσης και ανύψωσης και κατεβάστε αργά την εξωλέμβια.

RMU28195

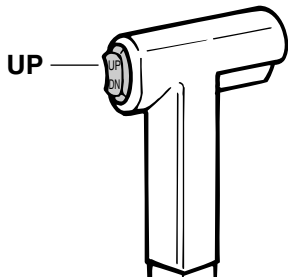
## Πλεύση υπό άλλες συνθήκες

### Πλεύση σε αλμυρά νερά

Μετά από πλεύση σε τέτοια νερά, πλύνετε τις διόδους ψύξης με γλυκό νερό για να μην φράξουν. Επίσης πλύνετε το εξωτερικό της εξωλέμβιας με γλυκό νερό.

### Πλεύση σε λασπωμένα, θολά ή όξινα νερά

Η Yamaha συνιστά να χρησιμοποιείτε την προαιρετική επιχρωμιωμένη αντλία νερού (δείτε σελίδα 16) αν χρησιμοποιείτε την εξωλέμβια σε όξινα νερά ή νερά με πολλά κατακάθια, όπως σε λασπωμένα ή θολά νερά. Μετά από πλεύση σε τέτοια νερά, πλύνετε τις διόδους ψύξης με γλυκό νερό για να αποφύγετε τη διάβρωση. Επίσης πλύνετε το εξωτερικό της εξωλέμβιας με γλυκό νερό.



ZMU01935

RMU28227

## Μεταφορά και αποθήκευση της εξωλέμβιας μηχανής

RWM00693

### ΠΡΟΕΙΔΟΠΟΙΗΣΗ

- **ΝΑ ΕΙΣΤΕ ΠΡΟΣΕΚΤΙΚΟΙ** όταν μεταφέρετε το δοχείο καυσίμου, είτε σε σκάφος είτε σε αυτοκίνητο.
- **ΜΗΝ γεμίζετε το δοχείο καυσίμου μέχρι τέρμα.** Η βενζίνη διαστέλλεται σημαντικά όταν θερμαίνεται και μπορεί να συσσωρευτεί πίεση στο δοχείο καυσίμου. Αυτό μπορεί να προκαλέσει διαρροή καυσίμου και κίνδυνο πυρκαγιάς.

RWM01860

### ΠΡΟΕΙΔΟΠΟΙΗΣΗ

Η διαρροή καυσίμου μπορεί να οδηγήσει σε πυρκαγιά. Όταν μεταφέρετε και αποθηκεύετε την εξωλέμβια μηχανή, κλείστε το μοχλό παροχής καυσίμου για να αποφύγετε διαρροή καυσίμου. Ποτέ μην στέκεστε κάτω από τη μηχανή όταν είναι σηκωμένη. Μπορεί να προκληθεί σοβαρός τραυματισμός αν η εξωλέμβια πέσει κατά λάθος.

RCM00660

### ΠΡΟΣΟΧΗ

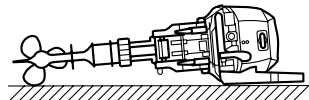
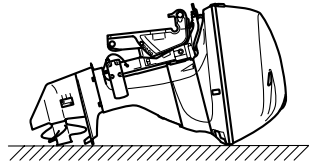
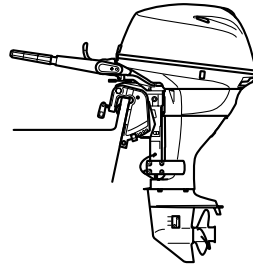
Μην χρησιμοποιείτε το μοχλό ή τον πείρο στήριξης της ανύψωσης όταν ρυμουλκείτε τη μηχανή, γιατί μπορεί να φύγει με το κούνημα από τη στήριξη και να πέσει. Αν δεν μπορείτε να ρυμουλκήσετε τη μηχανή στην κανονική θέση λειτουργίας, χρησιμοποιήστε μια πρόσθετη διάταξη στήριξης για να την ασφαλίσετε στην ανυψωμένη θέση.

Η εξωλέμβια μηχανή θα πρέπει να μεταφέρεται και να αποθηκεύεται στην κανονική θέση λειτουργίας. Αν δεν έχετε καλή ορατότητα σ' αυτή τη θέση, τότε μεταφέρετε την εξωλέμβια μηχανή στην ανυψωμένη θέση χρησιμοποιώντας ένα

σύστημα στήριξης, όπως μια ράβδο διάσωσης καθρέφτη. Για λεπτομέρειες, συμβουλευτείτε τον αντιπρόσωπο της Yamaha.

RMU28235

**Μοντέλα στηριζόμενα με βίδα σφιχτήρα**  
Όταν μεταφέρετε ή αποθηκεύετε την εξωλέμβια αφού την έχετε αποσυνδέσει από το σκάφος, να την τοποθετείτε στη στάση που δείχνει η εικόνα.



ZMU06560

### ΣΗΜΕΙΩΣΗ:

Τοποθετήστε μια πετσέτα ή κάτι ανάλογο κάτω από την εξωλέμβια για να την προστατεύσετε από ζημιά.

RMU28241

### Αποθήκευση της εξωλέμβιας μηχανής

Όταν αποθηκεύετε την εξωλέμβια για μεγάλα χρονικά διαστήματα (2 μήνες ή περισσότερο), θα πρέπει να εκτελείτε ορισμένες σημαντικές διαδικασίες για να αποφύγετε εκτεταμένες βλάβες.

Συνιστούμε να πάτε την εξωλέμβια για

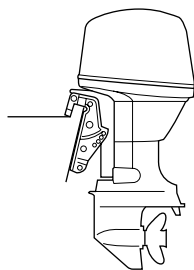
# Συντήρηση

σέρβις στον αντιπρόσωπο της Yamaha πριν την αποθηκεύσετε. Πάντως, οι ακόλουθες διαδικασίες μπορούν να εκτελεστούν από εσάς, τον ιδιοκτήτη, με ελάχιστα εργαλεία.

RCM01080

## ΠΡΟΣΟΧΗ

- Για να αποφύγετε τα προβλήματα που μπορεί να προκληθούν αν εισχωρήσει λάδι στον κύλινδρο από το κάρτερ, τοποθετείτε την εξωλέμβια στη στάση που δείχνεται όταν τη μεταφέρετε και την αποθηκεύετε. Αν πρόκειται να αποθηκεύσετε ή να μεταφέρετε τη μηχανή στο πλάι (όχι κάθετα), τοποθετήστε την σε ένα μαξιλάρι αφού αδειάσετε το λάδι του κινητήρα.
- Μην τοποθετείτε την εξωλέμβια στο πλάι πριν αδειάσει εντελώς το νερό ψύξης, αλλιώς μπορεί να εισχωρήσει νερό στον κύλινδρο μέσα από τη θύρα εξαγωγής και να προκαλέσει προβλήματα.
- Αποθηκεύετε την εξωλέμβια σε έναν στεγνό, καλά αεριζόμενο χώρο που δεν φωτίζεται απευθείας από το φως του ήλιου.



ZMU03659

RMU28304

## Διαδικασία

RMU38870

## Πλύσιμο σε δεξαμενή δοκιμής

RCM02130

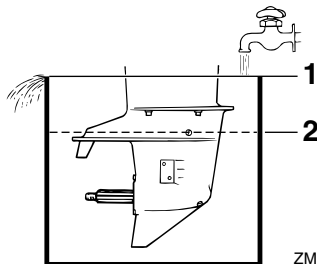
## ΠΡΟΣΟΧΗ

Μην λειτουργείτε τον κινητήρα χωρίς παροχή νερού ψύξης. Είτε θα καταστραφεί η

## αντλία νερού ή θα πάθει ζημιά ο κινητήρας λόγω υπερθέρμανσης.

Το πλύσιμο του συστήματος ψύξης είναι σημαντικό για να μην φράξει από το αλάτι, την άμμο ή βρωμιές. Επιπλέον, ο ψεκασμός σε λεπτή διασπορά και η λίπανση του κινητήρα είναι αναγκαία για να μην πάθει σοβαρή ζημιά η μηχανή λόγω σκουριάς. Το πλύσιμο και ο ψεκασμός σε λεπτή διασπορά πρέπει να γίνονται μαζί.

1. Πλύνετε το σώμα της εξωλέμβιας μηχανής με γλυκό νερό. **ΠΡΟΣΟΧΗ: Μην ψεκάσετε νερό στην εισαγωγή αέρα.** [RCM01840] Για περισσότερες πληροφορίες, αναφερθείτε στη σελίδα 64.
2. Αποσυνδέστε τον αγωγό καυσίμου από την εξωλέμβια μηχανή.
3. Αφαιρέστε το καπάκι και την προπέλα. Για περισσότερες πληροφορίες, αναφερθείτε στη σελίδα 75.
4. Τοποθετήστε την εξωλέμβια μηχανή σε μια δεξαμενή νερού. Γεμίστε τη δεξαμενή με γλυκό νερό μέχρι η πλάκα κατά της σπηλαιώσης να βυθιστεί στο νερό. **ΠΡΟΣΟΧΗ: Αν η στάθμη του γλυκού νερού είναι κάτω από το επίπεδο της πλάκας κατά της σπηλαιώσης, ή αν η παροχή νερού είναι ανεπαρκής, μπορεί να κολλήσει ο κινητήρας.** [RCM00291]

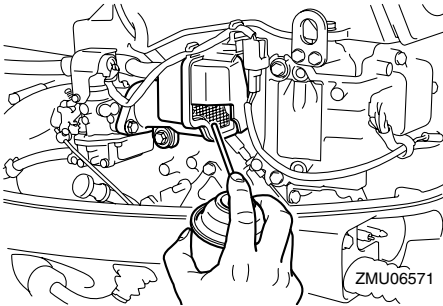


ZMU02051

1. Επιφάνεια νερού

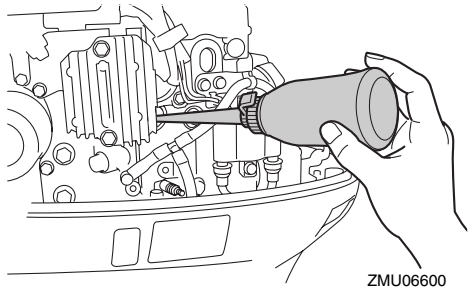
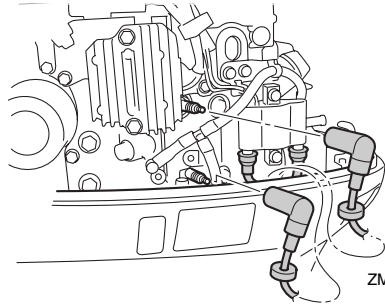
## 2. Χαμηλότερη στάθμη νερού

5. Λειτουργήστε τον κινητήρα για λίγα λεπτά σε γρήγορο ρελαντί, στη θέση της νεκράς. **ΠΡΟΕΙΔΟΠΟΙΗΣΗ! Μην αγγίζετε ή αφαιρείτε ηλεκτρικά εξαρτήματα όταν βάζετε μπροστά ή όταν λειτουργεί ο κινητήρας. Κρατήστε τα χέρια, τα μαλλιά και τα ρούχα μακριά από το βολάν και τα άλλα περιστρεφόμενα μέρη του κινητήρα όταν λειτουργεί.** [RWM00091]
6. Λίγο πριν σβήσετε τον κινητήρα, ψεκάστε γρήγορα “Λάδι σε λεπτή διασπορά” στο κάλυμμα του σιγαστήρα. Αν γίνει σωστά, ο κινητήρας σχεδόν θα μπουκώσει.



## ΣΗΜΕΙΩΣΗ:

Αν δεν υπάρχει διαθέσιμο “Λάδι σε λεπτή διασπορά”, λειτουργήστε τον κινητήρα σε γρήγορο ρελαντί ώσπου να αδειάσει από καύσιμο και να σταματήσει. Αφαιρέστε τα μπουζί και γυρίστε αρκετές φορές το βολάν με τη μίζα ή τραβώντας τη λαβή της κορδονιέρας ώστε να καλυφθούν τα τοιχώματα του καρμπυρατέρ με λάδι.



7. Βγάλτε την εξωλέμβια μηχανή από τη δεξαμενή δοκιμής.
8. Αδειάστε το νερό ψύξης εντελώς από τη μηχανή. Καθαρίστε σχολαστικά το σώμα.
9. Τοποθετήστε το καπάκι.
10. Αποθηκεύστε το δοχείο καυσίμου σε έναν στεγνό και καλά αεριζόμενο χώρο, που να μην τον χτυπά το φως του ήλιου.

RMU28402

## Λίπανση

1. Τοποθετήστε το(τα) μπουζί σφιγγοντας στην κατάλληλη ροπή. Για λεπτομέρειες σχετικά με την τοποθέτηση του μπουζιού(ών), αναφερθείτε στη σελίδα 70.
2. Αλλαγή βαλβολίνης. Για λεπτομέρειες, αναφερθείτε στη σελίδα 76. Εξετάστε το λάδι για τυχόν παρουσία νερού, που σημαίνει ότι υπάρχει διαρροή από κάποια τσιμούχα. Η αντικατάσταση της

# Συντήρηση

τσιμούχας θα πρέπει να εκτελείται από έναν εξουσιοδοτημένο έμπορο της Yamaha πριν τη χρήση.

3. Λιπάνετε όλα τα σημεία γρασαρίσματος. Για περισσότερες πληροφορίες, αναφερθείτε στη σελίδα 69.

## ΣΗΜΕΙΩΣΗ:

Για μακροχρόνια αποθήκευση, συνιστάται ο ψεκασμός του κινητήρα με λάδι σε λεπτή διασπορά. Επικοινωνήστε με τον αντιπρόσωπο της Yamaha για πληροφορίες σχετικά με το λάδι λεπτής διασποράς και τις κατάλληλες διαδικασίες για τον κινητήρα σας.

RMU28443

## Πλύσιμο της μονάδας ισχύος

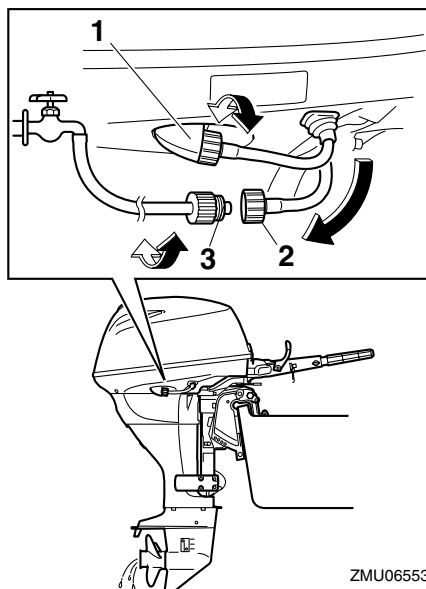
Εκτελέστε αυτή τη διαδικασία αμέσως μετά τη λειτουργία για καλύτερο πλύσιμο.

RCM01530

### **ΠΡΟΣΟΧΗ**

**Μην εκτελέσετε αυτή τη διαδικασία με τον κινητήρα σε λειτουργία. Μπορεί να πάθει ζημιά η αντλία νερού και μπορεί να προκληθούν σοβαρές ζημιές λόγω υπερθέρμανσης.**

1. Αφού σβήσετε τον κινητήρα, ξεβιδώστε τη μούφα σύνδεσης του σωλήνα ποτίσματος από την υποδοχή της λεκάνης.



ZMU06553

1. Εξάρτημα Προσαρμογής
  2. Μούφα σύνδεσης σωλήνα ποτίσματος
  3. Προσαρμογέας σωλήνα ποτίσματος
2. Βιδώστε τον προσαρμογέα του σωλήνα ποτίσματος σε έναν σωλήνα ποτίσματος που συνδέεται με παροχή τρεχούμενου νερού και μετά συνδέστε τον στη μούφα σύνδεσης του σωλήνα ποτίσματος.
  3. Με τον κινητήρα σβηστό, ανοίξτε τη βρύση και αφήστε το νερό να ξεπλύνει τις διόδους ψύξης για περίπου 15 λεπτά. Κλείστε το νερό και αποσυνδέστε τον προσαρμογέα του σωλήνα ποτίσματος από τη μούφα σύνδεσης του σωλήνα ποτίσματος.
  4. Βιδώστε πάλι τη μούφα σύνδεσης του σωλήνα ποτίσματος στην υποδοχή της λεκάνης. Σφίξτε καλά το βύσμα.  
**ΠΡΟΣΟΧΗ: Μην αφήνετε τη μούφα σύνδεσης του σωλήνα ποτίσματος χαλαρή στην υποδοχή της λεκάνης ούτε**

τον σωλήνα να κρέμεται ελεύθερα κατά την κανονική λειτουργία. Το νερό θα τρέξει έξω από το βύσμα αντί να ψύξει τον κινητήρα, πράγμα που μπορεί να προκαλέσει σοβαρή υπερθέρμανση. Βεβαιωθείτε ότι το βύσμα είναι καλά σφικτό στην υποδοχή μετά το πλύσιμο του κινητήρα. [RCM00541]

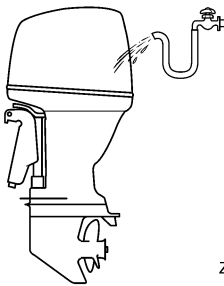
## ΣΗΜΕΙΩΣΗ:

- Όταν πλένετε τον κινητήρα με το σκάφος στο νερό, θα έχετε καλύτερα αποτελέσματα αν σηκώσετε την εξωλέμβια μηχανή ώστε να βγει εντελώς από το νερό.
- Για οδηγίες σχετικά με το πλύσιμο του συστήματος ψύξης, αναφερθείτε στη σελίδα 60.

RMU28451

## Καθαρισμός της εξωλέμβιας μηχανής

Μετά τη χρήση, πλύνετε το εξωτερικό της εξωλέμβιας με γλυκό νερό. Πλύνετε το σύστημα ψύξης με γλυκό νερό.



ZMU05174

RMU28460

## Έλεγχος της βαμμένης επιφάνειας της μηχανής

Ελέγξτε τη μηχανή για γρατζουνιές, χαρακίες ή ρωγμές στο χρώμα. Τα τμήματα με κατεστραμμένο χρώμα είναι πολύ πιθανό να σκουριάσουν. Αν χρειάζεται, καθαρίστε και βάψτε αυτά τα τμήματα. Ο αντιπρόσωπος μπορεί να σας προμηθεύσει με βαφή για

ρετουσάρισμα.

RMU2847C

## Περιοδική συντήρηση

RWM01871

### ΠΡΟΕΙΔΟΠΟΙΗΣΗ

Αυτές οι διαδικασίες απαιτούν μηχανικές ικανότητες, εργαλεία και εφόδια. Αν δεν έχετε τις απαραίτητες ικανότητες, εργαλεία ή εφόδια για να εκτελέσετε τη διαδικασία συντήρησης, απευθυνθείτε στον αντιπρόσωπο της Yamaha ή άλλον έμπειρο μηχανικό.

Αυτή η διαδικασία περιλαμβάνει αποσυναρμολόγηση της μηχανής και έκθεση επικίνδυνων εξαρτημάτων. Για να μειώσετε τον κίνδυνο τραυματισμού από κινούμενα, καυτά ή ηλεκτρικά εξαρτήματα:

- Σβήστε τον κινητήρα και έχετε μαζί σας το κλειδί(ά) και το καλώδιο σταματήματος όταν κάνετε συντήρηση, εκτός αν ορίζεται διαφορετικά.
- Οι διακόπτες ηλεκτρικής κλίσης και ανύψωσης λειτουργούν ακόμα και όταν έχει αφαιρεθεί το κλειδί της ανάφλεξης. Μην αφήνετε να πλησιάζουν άλλα άτομα τους διακόπτες όταν εργάζεστε γύρω από τη μηχανή. Όταν η μηχανή είναι σηκωμένη, μην στέκεστε στην περιοχή από κάτω της ή ανάμεσα στη μηχανή και το βραχίονα στήριξης. Βεβαιωθείτε ότι δεν βρίσκεται κανείς σ' αυτή την περιοχή πριν λειτουργήσετε το μηχανισμό ηλεκτρικής κλίσης και ανύψωσης.
- Αφήστε τον κινητήρα να κρυώσει πριν πιάσετε καυτά μέρη ή υγρά.
- Επανασυναρμολογείτε πάντα πλήρως τη μηχανή πριν τη λειτουργία.

RMU28511

## Ανταλλακτικά

Αν χρειάζονται ανταλλακτικά, χρησιμοποιείτε μόνο γνήσια ανταλλακτικά Yamaha ή αντίστοιχου σχεδιασμού και

# Συντήρηση

---

ποιότητας. Ανταλλακτικά υποδεέστερης ποιότητας μπορεί να μην λειτουργήσουν σωστά και να προκαλέσουν απώλεια ελέγχου που θα θέσει σε κίνδυνο τον οδηγό και τους επιβάτες. Τα γνήσια ανταλλακτικά και αξεσουάρ Yamaha θα τα βρείτε στον αντιπρόσωπο της Yamaha.

RMU34151

## Δύσκολες συνθήκες λειτουργίας

Οι δύσκολες συνθήκες λειτουργίας περιλαμβάνουν έναν ή περισσότερους από τους ακόλουθους τύπους λειτουργίας σε τακτική βάση:

- Λειτουργία συνεχώς ή κοντά στις μέγιστες στροφές του κινητήρα για πολλές ώρες
- Λειτουργία συνεχώς σε χαμηλές στροφές του κινητήρα για πολλές ώρες
- Λειτουργία χωρίς επαρκή χρόνο για να ζεσταθεί και να ψυχθεί ο κινητήρας
- Συχνή απότομη επιτάχυνση και επιβράδυνση
- Συχνές αλλαγές ταχυτήτων
- Συχνό άναμμα και σβήσιμο της(των) μηχανής(ών)
- Λειτουργία που κυμαίνεται συχνά μεταξύ ελαφρών και βαριών φορτίων

Οι εξωλέμβιες μηχανές που λειτουργούν κάτω από τις παραπάνω συνθήκες χρειάζονται πιο συχνή συντήρηση. Η Yamaha συνιστά να κάνετε αυτό το σέρβις δυο φορές πιο συχνά από ότι ορίζεται στον πίνακα συντήρησης. Για παράδειγμα, αν κάποιος συγκεκριμένος έλεγχος πρέπει να γίνεται κάθε 50 ώρες, εσείς κάντε τον κάθε 25 ώρες. Αυτό θα βοηθήσει να μην φθαρούν γρήγορα τα εξαρτήματα του κινητήρα.



RMU34445

## Πίνακας συντήρησης 1

### ΣΗΜΕΙΩΣΗ:

- Αναφερθείτε στα τμήματα αυτού του κεφαλαίου για περιγραφή των εργασιών συντήρησης ανάλογα με το μοντέλο.
- Ο κύκλος συντήρησης αυτών των εξαρτημάτων υποθέτει χρήση 100 ωρών ανά έτος και τακτικό πλύσιμο των διόδων του νερού ψύξης. Η συχνότητα της συντήρησης μεταβάλλεται ανάλογα όταν η μηχανή χρησιμοποιείται υπό συνθήκες που την επιβαρύνουν, όπως εκτεταμένα διαστήματα ψαρέματος με συρτή.
- Ενδέχεται να χρειαστεί αποσυναρμολόγηση ή επισκευές, ανάλογα με το αποτέλεσμα των ελέγχων συντήρησης.
- Τα αναλώσιμα εξαρτήματα και λιπαντικά χάνουν την αποτελεσματικότητά τους με το χρόνο και τη χρήση, ανεξάρτητα από την περίοδο εγγύησης.
- Όταν οδηγείτε σε θαλάσσια, θολά, ή άλλα λασπωμένα, όξινα νερά, θα πρέπει να καθαρίζετε τη μηχανή με φρέσκο νερό μετά από κάθε χρήση.

Το σύμβολο “●” υποδηλώνει εργασία που μπορείτε να εκτελέσετε εσείς.

Το σύμβολο “○” υποδηλώνει εργασία που πρέπει να γίνει από τον αντιπρόσωπο της Yamaha.

Αντικείμενο	Ενέργειες	Τις πρώτες	Κάθε		
		20 ώρες (3 μήνες)	100 ώρες (1 χρόνος)	300 ώρες (3 χρόνια)	500 ώρες (5 χρόνια)
Άνοδος(οι) (εξωτερική)	Έλεγχος ή αντικατάσταση εφόσον χρειάζεται		●/○		
Άνοδος(οι) (κυλινδροκεφαλή)	Έλεγχος ή αντικατάσταση εφόσον χρειάζεται		○		
Άνοδοι (κάλυμμα εξάτμισης, οδηγός εξάτμισης)	Αντικατάσταση				○
Μπαταρία (στάθμη ηλεκτρολύτη, ακροδέκτες)	Έλεγχος	●/○	●/○		
Μπαταρία (στάθμη ηλεκτρολύτη, ακροδέκτες)	Πρόσθεση, φόρτιση ή αντικατάσταση κατά περίπτωση		○		
Διαρροή νερού ψύξης	Έλεγχος ή αντικατάσταση εφόσον χρειάζεται	○	○		
Μοχλός ασφάλισης του καπακιού	Έλεγχος		●/○		
Κατάσταση εκκίνησης κινητήρα/θόρυβος	Έλεγχος	●/○	●/○		

# Συντήρηση

Αντικείμενο	Ενέργειες	Τις πρώτες	Κάθε		
		20 ώρες (3 μήνες)	100 ώρες (1 χρόνος)	300 ώρες (3 χρόνια)	500 ώρες (5 χρόνια)
Ταχύτητα ρελαντί κινητήρα/θόρυβος	Έλεγχος	●/○	●/○		
Λάδι κινητήρα	Αντικατάσταση	●/○	●/○		
Φίλτρο λαδιού κινητήρα (κύλινδρος)	Αντικατάσταση		●/○		
Φίλτρο καυσίμου (μπορεί να αποσυναρμολογηθεί)	Έλεγχος ή αντικατάσταση εφόσον χρειάζεται	●/○	●/○		
Αγωγός καυσίμου(Χαμηλής πίεσης)	Έλεγχος	●	●		
Αγωγός καυσίμου(Χαμηλής πίεσης)	Έλεγχος ή αντικατάσταση εφόσον χρειάζεται	○	○		
Αντλία καυσίμου	Έλεγχος ή αντικατάσταση εφόσον χρειάζεται			○	
Διαρροή καυσίμου/λαδιού	Έλεγχος	○	○		
Βαλβολίνη	Αντικατάσταση	●/○	●/○		
Σημεία γρασαρίσματος	Γρασάρισμα	●/○	●/○		
Φτερωτή/περίβλημα αντλίας νερού	Έλεγχος ή αντικατάσταση εφόσον χρειάζεται		○		
Φτερωτή/περίβλημα αντλίας νερού	Αντικατάσταση			○	
Μονάδα ηλεκτρικής κλίσης και ανύψωσης	Έλεγχος	●/○	●/○		
Προπέλα/παξιμάδι προπέλας/κοπίλια	Έλεγχος ή αντικατάσταση εφόσον χρειάζεται	●/○	●/○		
Βαλβίδα ελέγχου πίεσης	Έλεγχος ή αντικατάσταση εφόσον χρειάζεται		○		
Σύνδεσμος/ντίζα ταχυτήτων	Έλεγχος, ρύθμιση ή αντικατάσταση εφόσον χρειάζεται	○	○		
Μπουζί	Έλεγχος ή αντικατάσταση εφόσον χρειάζεται		●/○		

Αντικείμενο	Ενέργειες	Τις πρώτες	Κάθε		
		20 ώρες (3 μήνες)	100 ώρες (1 χρόνος)	300 ώρες (3 χρόνια)	500 ώρες (5 χρόνια)
Πίπες/καλωδία μπουζί	Έλεγχος ή αντικατάσταση εφόσον χρειάζεται	○	○		
Νερό από από το ενδεικτικό νερού ψύξης	Έλεγχος	●/○	●/○		
Ντίζα/καλωδίο/χρονισμός απόκρισης γκαζιού	Έλεγχος, ρύθμιση ή αντικατάσταση εφόσον χρειάζεται	○	○		
Θερμοστάτης	Έλεγχος ή αντικατάσταση εφόσον χρειάζεται		○		
Ιμάντας χρονισμού	Έλεγχος ή αντικατάσταση εφόσον χρειάζεται		○		
Διάκενο βαλβίδων	Έλεγχος και ρύθμιση				○
Εισαγωγή νερού	Έλεγχος	●/○	●/○		
Γενικός διακόπτης/διακόπτης σταματήματος	Έλεγχος ή αντικατάσταση εφόσον χρειάζεται	○	○		
Συνδέσεις καλωδιώσεων/συνδέσεις βύσματος καλωδίων	Έλεγχος ή αντικατάσταση εφόσον χρειάζεται	○	○		
Δοχείο καυσίμου (Yamaha)	Έλεγχος και καθαρισμός εφόσον χρειάζεται		○		

RMU34451

## Πίνακας συντήρησης 2

Αντικείμενο	Ενέργειες	Κάθε
		1000 ώρες
Οδηγός εξαγωγής/πολλαπλή εξαγωγή	Έλεγχος ή αντικατάσταση εφόσον χρειάζεται	○
Ιμάντας χρονισμού	Αντικατάσταση	○

RMU28910

## ΣΗΜΕΙΩΣΗ:

Όταν χρησιμοποιείτε μολυβδωμένη βενζίνη ή βενζίνη με υψηλή περιεκτικότητα σε θείο, το διάκενο των βαλβίδων θα πρέπει να ελέγχεται συχνότερα από κάθε 500 ώρες.

# Συντήρηση

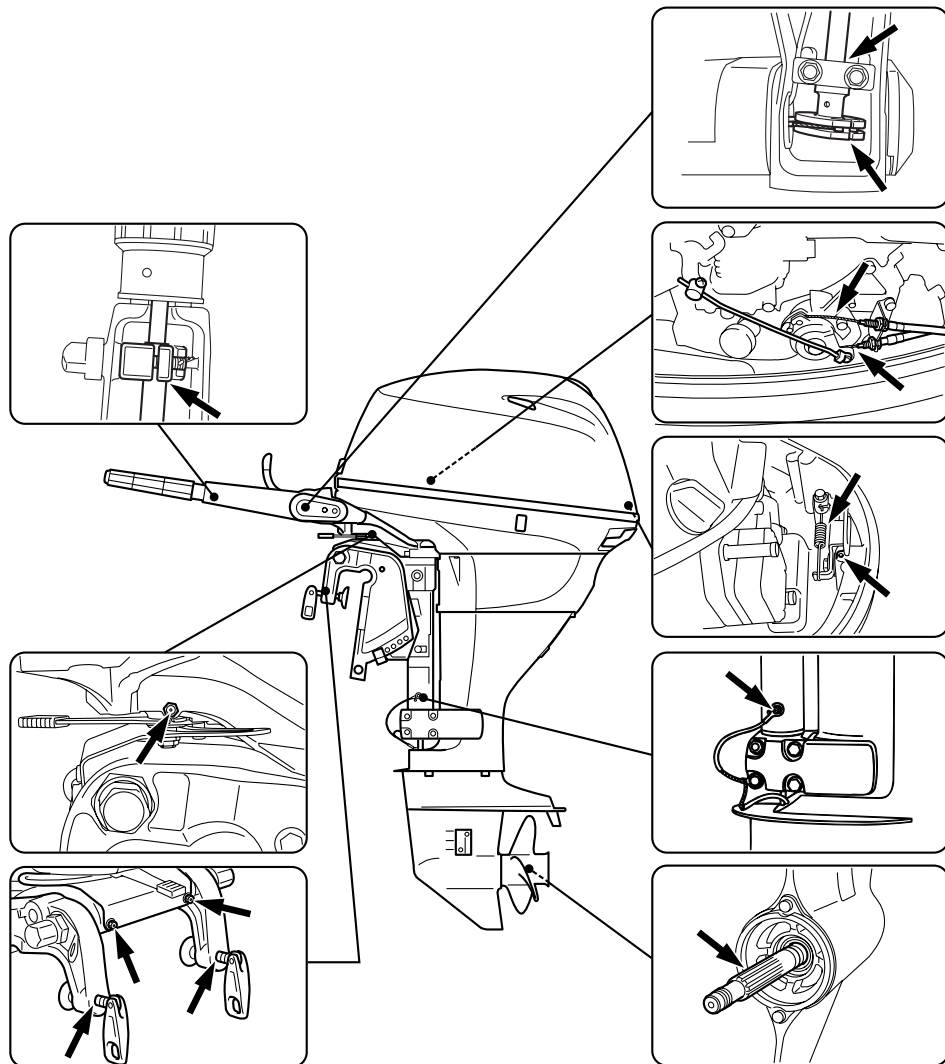
RMU28941

## Γρασάρισμα

Γράσο Yamaha τύπου A (αδιάβροχο γράσο)

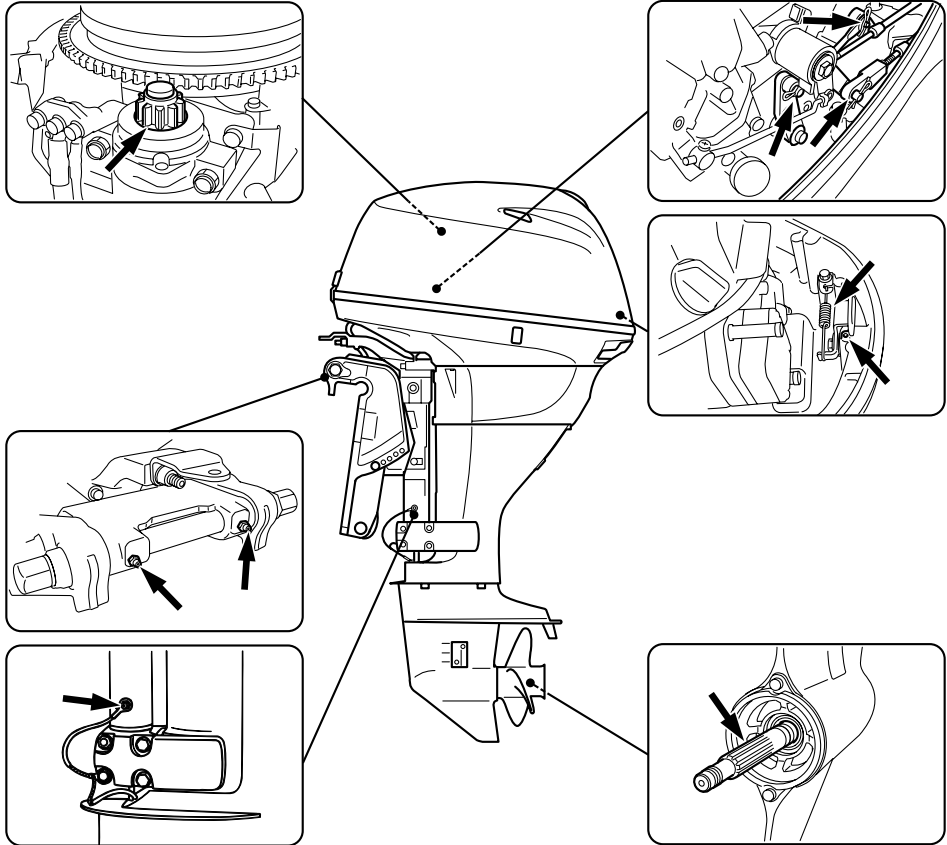
Γράσο Yamaha τύπου D (αντισκωριακό γράσο για τον άξονα της προπέλας)

F25DMH



ZMU06554

## F25DE, F25DET, FT25FET



ZMU06567

RMU28956

### Καθαρισμός και ρύθμιση του μπουζί

Το μπουζί είναι ένα σημαντικό εξάρτημα της μηχανής και είναι εύκολο να ελεγχθεί. Η κατάσταση του μπουζιού αποτελεί ένδειξη για τη γενικότερη κατάσταση της μηχανής. Για παράδειγμα, αν η κεντρική πορσελάνη του ηλεκτροδίου είναι πολύ άσπρη, μπορεί να υπάρχει διαρροή στον εισαγόμενο αέρα ή πρόβλημα ανάμιξης σ' αυτόν τον κύλινδρο. Μην επιχειρήσετε να διαγνώσετε το πρόβλημα μόνοι σας. Πηγαίνετε την εξωλέμβια στον αντιπρόσωπο της Yamaha.

Θα πρέπει περιοδικά να βγάζετε και να εξετάζετε το μπουζί διότι η θερμότητα και τα κατάλοιπα φθείρουν και διαβρώνουν σταδιακά το μπουζί.

1. Αφαιρέστε τις πίπες των μπουζί.
2. Αφαιρέστε το μπουζί. Αν η διάβρωση του ηλεκτροδίου είναι εκτεταμένη ή αν υπάρχουν πολλά κατάλοιπα άνθρακα, θα πρέπει να αντικαταστήσετε το μπουζί με ένα άλλο του σωστού τύπου.

**ΠΡΟΕΙΔΟΠΟΙΗΣΗ!** Όταν αφαιρείτε ή τοποθετείτε το μπουζί, προσέξτε να μην

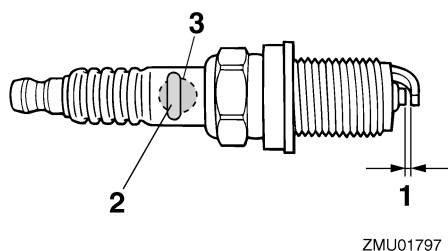
# Συντήρηση

καταστρέψετε τον μονωτή. Ο κατεστραμμένος μονωτής επιτρέπει εξωτερικούς σπινθήρες που μπορεί να προκαλέσουν έκρηξη ή πυρκαγιά.

[RWM00561]

Τυπικό μπουζί:  
DPR6EB-9

3. Φροντίστε να χρησιμοποιήσετε το κατάλληλο μπουζί, αλλιώς ο κινητήρας δεν θα λειτουργήσει σωστά. Πριν τοποθετήσετε το μπουζί, μετρήστε το διάκενο του ηλεκτροδίου με ένα συρμάτινο παχύμετρο. Αντικαταστήστε αν είναι έξω από την προδιαγραφή.



1. Διάκενο ακίδας
2. Σημάδι αναγνώρισης μπουζιού (NGK)
3. Αριθμός εξαρτήματος του μπουζιού

Διάκενο του μπουζιού:  
0.8–0.9 mm (0.031–0.035 in)

4. Όταν βάζετε τη βίδα, σκουπίστε τυχόν βρώμες από το σπείρωμα και μετά βιδώστε την στη σωστή ροπή.

Ροπή του μπουζιού:  
17.0 Nm (1.73 kgf-m, 12.5 ft-lb)

## ΣΗΜΕΙΩΣΗ:

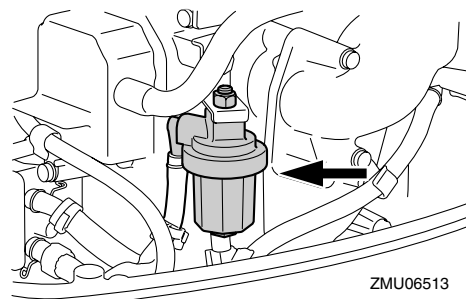
Αν δεν έχετε εύκαιρο ροπόκλειδο όταν

τοποθετείτε το μπουζί, μπορείτε να το βιδώσετε κατά προσέγγιση 1/4 με 1/2 της στροφής μετά το σφίξιμο με τα δάχτυλα. Μόλις βρείτε ροπόκλειδο, πάντως, σφίξτε το μπουζί στη σωστή ροπή.

RMU37450

## Έλεγχος του φίλτρου καυσίμου

Ελέγχετε περιοδικά το φίλτρο καυσίμου. Αν βρείτε νερό ή ξένα σωματίδια στο φίλτρο, καθαρίστε ή αντικαταστήστε το. Για τον καθαρισμό ή την αντικατάσταση του φίλτρου καυσίμου, συμβουλευτείτε τον αντιπρόσωπο της Yamaha.



RMU29042

## Έλεγχος της ταχύτητας ρελαντί

RWM00451

### **ΠΡΟΕΙΔΟΠΟΙΗΣΗ**

- Μην αγγίζετε ή αφαιρείτε ηλεκτρικά εξαρτήματα όταν βάζετε μπροστά ή στη διάρκεια της λειτουργίας.
- Μην πλησιάζετε τα χέρια, τα μαλλιά και τα ρούχα σας στο βολάν και άλλα περιστρεφόμενα μέρη ενώ λειτουργεί ο κινητήρας.

RCM00490

### **ΠΡΟΣΟΧΗ**

Η διαδικασία αυτή πρέπει να εκτελείται με την εξωλέμβια στο νερό. Μπορεί να χρησιμοποιηθεί σύστημα πλυσίματος ή δεξαμενή δοκιμής.

Για τη διαδικασία αυτή θα πρέπει να

χρησιμοποιηθεί ένα στροφόμετρο. Τα αποτελέσματα μπορεί να διαφέρουν ανάλογα με το αν η δοκιμή γίνεται με το σύστημα πλυσίματος, σε δεξαμενή δοκιμής ή με την εξωλέμβια στο νερό.

1. Βάλτε μπροστά τον κινητήρα και αφήστε τον να ζεσταθεί καλά στη νεκρά ώσπου να λειτουργεί ομαλά.
2. Μόλις ζεσταθεί ο κινητήρας, ελέγξτε αν η ταχύτητα ρελαντί είναι ρυθμισμένη σύμφωνα με την προδιαγραφή. Για περισσότερες πληροφορίες, αναφερθείτε στη σελίδα 11. Αν δυσκολεύεστε να καθορίσετε την ταχύτητα ρελαντί, ή αν η ταχύτητα ρελαντί χρειάζεται διόρθωση, συμβουλευτείτε τον αντιπρόσωπο της Yamaha ή κάποιον άλλο έμπειρο μηχανικό.

RMU38802

## Αλλαγή του λαδιού κινητήρα

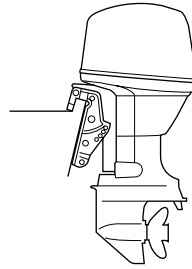
RCM01710

### ΠΡΟΣΟΧΗ

Αλλάξτε αρχικά το λάδι του κινητήρα μετά τις πρώτες 20 ώρες λειτουργίας ή στους 3 μήνες, και από εκεί και πέρα κάθε 100 ώρες λειτουργίας ή μια φορά το χρόνο. Αλλιώς ο κινητήρας θα φθαρεί γρήγορα.

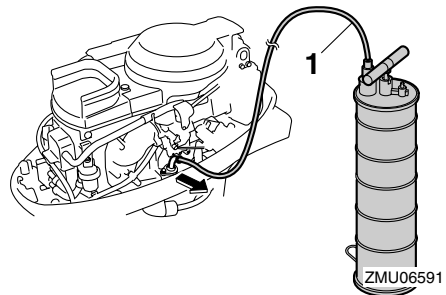
Αφαιρέστε το λάδι του κινητήρα με ένα εξάρτημα αλλαγής λαδιού.

1. Τοποθετήστε την εξωλέμβια σε κάθετη θέση (χωρίς κλίση). **ΠΡΟΣΟΧΗ:** Αν η μηχανή δεν είναι σε επίπεδη θέση, η στάθμη του λαδιού που δείχνει η ράβδος μέτρησης δεν θα είναι ακριβής. [RCM01860]



ZMU03659

2. Βάλτε μπροστά τον κινητήρα. Ζεστάνετέ τον και αφήστε τον στο ρελαντί για 5-10 λεπτά.
3. Σβήστε τη μηχανή και αφήστε την για 5-10 λεπτά.
4. Αφαιρέστε το καπάκι.
5. Αφαιρέστε την τάπα του δοχείου λαδιού. Τραβήξτε έξω τη ράβδο μέτρησης και χρησιμοποιήστε το εξάρτημα αλλαγής για να εξαγάγετε εντελώς το λάδι.

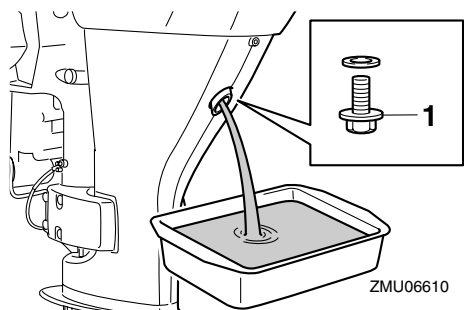


1. Εξάρτημα αλλαγής λαδιού

### ΣΗΜΕΙΩΣΗ:

Αν δεν έχετε εξάρτημα αλλαγής λαδιού, αφαιρέστε τη βίδα αδειάσματος ενώ κρατάτε ένα δοχείο κάτω από την τρύπα αδειάσματος. Αφήστε να αδειάσει εντελώς το λάδι. Σκουπίστε αμέσως τυχόν λάδι που χυθεί έξω.

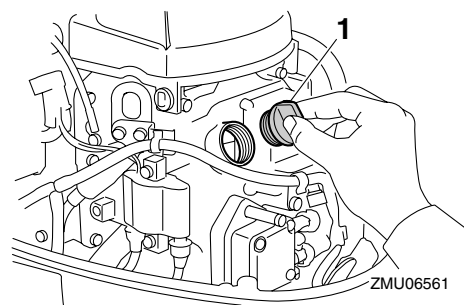
# Συντήρηση



1. Βίδα αδειάσματος

6. Προσθέστε τη σωστή ποσότητα λαδιού από την τρύπα γεμίματος. Τοποθετήστε πάλι την τάπα του δοχείου και τη ράβδο μέτρησης. **ΠΡΟΣΟΧΗ: Η υπερβολική ποσότητα λαδιού μπορεί να προκαλέσει διαρροή ή βλάβη. Αν η στάθμη του λαδιού είναι πάνω από τη μέγιστη ένδειξη, αδειάστε ώστε να κατέβει στην κατάλληλη ποσότητα.**

[RCM01850]



1. Τάπα δοχείου λαδιού

Συνιστώμενο λάδι κινητήρα:

Λάδι τετράχρονου κινητήρα  
εξωλέμβιας

Συνολική ποσότητα λαδιού κινητήρα  
(χωρητικότητα ελαιολεκάνης):

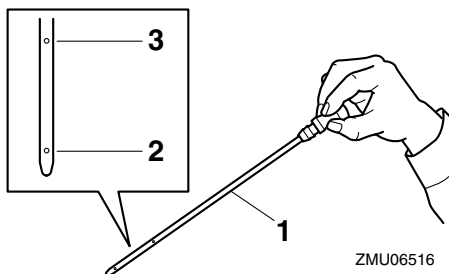
Χωρίς αντικατάσταση του φίλτρου  
λαδιού:

1.4 L (1.48 US qt, 1.23 Imp.qt)

Με αντικατάσταση του φίλτρου  
λαδιού:

1.6 L (1.69 US qt, 1.41 Imp.qt)

7. Αφήστε την εξωλέμβια μηχανή για 5-10 λεπτά.
8. Βγάλτε τη ράβδο μέτρησης και σκουπίστε την.
9. Εισάγετε τη ράβδο μέτρησης και ξαναβγάλτε τη. Φροντίστε να εισάγετε εντελώς τη ράβδο μέτρησης αλλιώς η μέτρηση της στάθμης του λαδιού θα είναι λανθασμένη.
10. Ελέγξτε πάλι τη στάθμη του λαδιού με τη ράβδο μέτρησης για να βεβαιωθείτε ότι είναι κάπου μεταξύ της μέγιστης και της ελάχιστης ένδειξης. Αν η στάθμη του λαδιού είναι έξω από τα καθορισμένα όρια συμβουλευτείτε τον αντιπρόσωπο της Yamaha.



1. Δείκτης στάθμης λαδιού  
2. Ένδειξη χαμηλής στάθμης  
3. Ένδειξη υψηλής στάθμης



11. Βάλτε μπροστά τη μηχανή και βεβαιωθείτε ότι η προειδοποιητική ένδειξη χαμηλής πίεσης λαδιού παραμένει σβηστή. Βεβαιωθείτε επίσης ότι δεν υπάρχουν διαρροές λαδιού.

**ΠΡΟΣΟΧΗ:** Αν ανάψει η προειδοποιητική ένδειξη χαμηλής πίεσης λαδιού ή αν υπάρχουν διαρροές λαδιού, σβήστε τη μηχανή και βρείτε την αιτία. Αν συνεχίσετε τη λειτουργία παρά το πρόβλημα, μπορεί να προκληθεί σοβαρή ζημιά στον κινητήρα. Αν δεν μπορείτε να εντοπίσετε και να διορθώσετε το πρόβλημα, συμβουλευτείτε τον αντιπρόσωπο της Yamaha. [RCM01622]

12. Απαλλαγείτε από το χρησιμοποιημένο λάδι σύμφωνα με τους τοπικούς κανονισμούς.

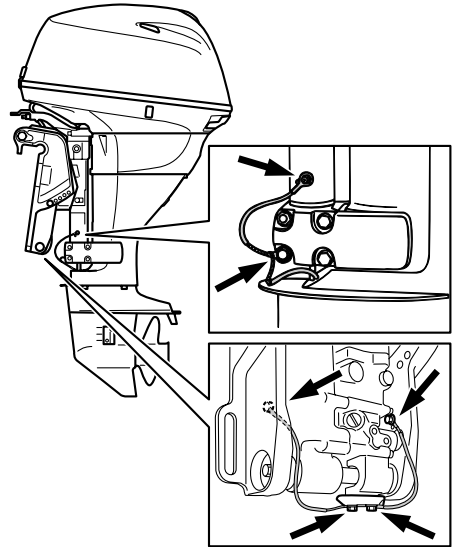
## ΣΗΜΕΙΩΣΗ:

- Για περισσότερες πληροφορίες σχετικά με το πώς θα απαλλαγείτε από το χρησιμοποιημένο λάδι, συμβουλευτείτε τον αντιπρόσωπο της Yamaha.
- Αλλάζετε το λάδι πιο συχνά όταν χρησιμοποιείτε τη μηχανή υπό συνθήκες που την επιβαρύνουν, όπως εκτεταμένα διαστήματα ψαρέματος με συρτή.

RMU29113

## Έλεγχος καλωδιώσεων και βυσμάτων

- Βεβαιωθείτε ότι όλα τα βύσματα έχουν συνδεθεί καλά.
- Βεβαιωθείτε ότι το κάθε καλώδιο γείωσης είναι καλά ασφαλισμένο.



ZMU06562

RMU32112

## Έλεγχος της προπέλας

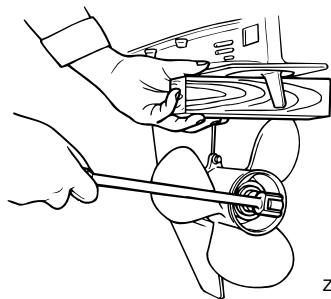
RWM01881

### **ΠΡΟΕΙΔΟΠΟΙΗΣΗ**

Μπορεί να τραυματιστείτε σοβαρά αν ο κινητήρας πάρει μπροστά κατά λάθος ενώ βρίσκεστε κοντά στην προπέλα. Πριν ελέγξετε, αφαιρέσετε ή τοποθετήσετε την προπέλα, τοποθετήστε το μοχλό ταχυτήτων στη νεκρά, στρέψτε το γενικό διακόπτη στη θέση "OFF" (off) και αφαιρέστε το κλειδί, και βγάλτε το συνδετήρα από το διακόπτη σταματήματος του κινητήρα. Κλείστε το διακόπτη αποκοπής μπαταρίας αν υπάρχει στο σκάφος σας.

Μην πιάνετε την προπέλα με το χέρι όταν σφίγγετε ή ξεσφίγγετε το παξιμάδι της προπέλας. Τοποθετήστε ένα ξύλο ανάμεσα στην πλάκα κατά της σπηλαιώσης και την προπέλα ώστε να μην μπορεί να γυρίσει η προπέλα.

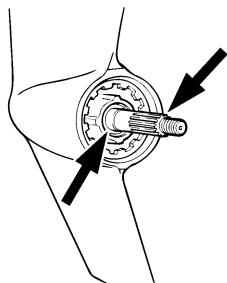
# Συντήρηση



ZMU01897

## Σημεία ελέγχου

- Ελέγξτε το κάθε πτερύγιο της προπέλας για διάβρωση από σπυλαίωση ή αερισμό, ή άλλη ζημιά.
- Ελέγξτε τον άξονα της προπέλας για τυχόν ζημιές.
- Ελέγξτε τα πολύσφηνα για φθορές ή ζημιές.
- Ελέγξτε μήπως έχει μπλεχτεί πετονιά γύρω από τον άξονα της προπέλας.



ZMU01803

- Ελέγξτε την τσιμούχα λαδιού του άξονα της προπέλας για τυχόν ζημιές.

RMU30662

## Αφαίρεση της προπέλας

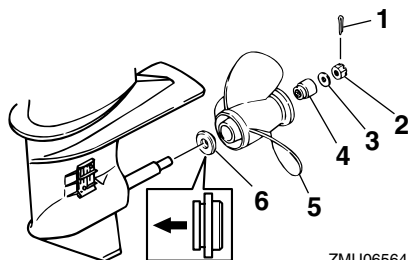
RMU29197

### Μοντέλα πολύσφηνου

1. Ισιώστε την κοπίλια και τραβήξτε την έξω χρησιμοποιώντας μια πένσα.
2. Αφαιρέστε το παξιμάδι, τη ροδέλα και τον αποστάτη της προπέλας (αν υπάρχει). **ΠΡΟΕΙΔΟΠΟΙΗΣΗ! Μην**

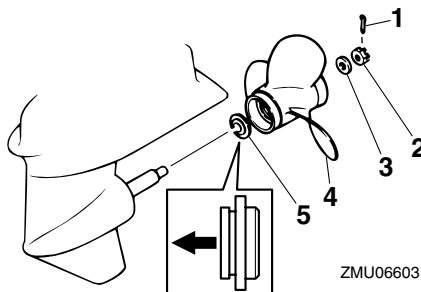
πιάνετε την προπέλα με το χέρι όταν ξεσφίγγετε το παξιμάδι της προπέλας.

[RWM01890]



ZMU06564

1. Κοπίλια
2. Παξιμάδι προπέλας
3. Ροδέλα
4. Αποστάτης
5. Προπέλα
6. Ροδέλα ώσης



ZMU06603

1. Κοπίλια
2. Παξιμάδι προπέλας
3. Ροδέλα
4. Προπέλα
5. Ροδέλα ώσης

3. Αφαιρέστε την προπέλα, τη ροδέλα (αν υπάρχει) και τη ροδέλα ώσης.

RMU30672

## Τοποθέτηση της προπέλας

RMU29233

### Μοντέλα πολύσφηνου

RCM00500

#### **ΠΡΟΣΟΧΗ**

Χρησιμοποιήστε καινούρια κοπίλια και λυγίστε τις άκρες ώστε να ασφαλίσει καλά. Αλλιώς μπορεί να βγει η προπέλα κατά τη λειτουργία και να την χάσετε.

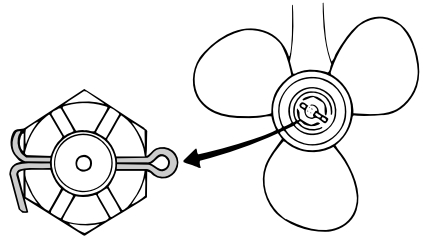
1. Απλώστε γράσο θαλάσσης Yamaha ή αντιδιαβρωτικό γράσο στον άξονα της προπέλας.
2. Τοποθετήστε τον αποστάτη (αν υπάρχει), τη ροδέλα ώσης, τη ροδέλα (αν υπάρχει) και την προπέλα στον άξονα της προπέλας. **ΠΡΟΣΟΧΗ:** Φροντίστε να τοποθετήσετε τη ροδέλα ώσης πριν τοποθετήσετε την προπέλα, αλλιώς μπορεί να πάθει ζημιά το κάτω τμήμα και ο ομφαλός της προπέλας.  
[RCM01880]
3. Τοποθετήστε τον αποστάτη (αν υπάρχει) και τη ροδέλα. Σφίξτε το παξιμάδι της προπέλας στην καθορισμένη ροπή.

Ροπή σφίξιματος του παξιμαδιού της προπέλας:

35.0 Nm (3.57 kgf-m, 25.8 ft-lb)

4. Ευθυγραμμίστε το παξιμάδι της προπέλας με την τρύπα του άξονα της προπέλας. Εισάγετε μια νέα κοπίλια στην τρύπα και λυγίστε τις άκρες της κοπίλιας. **ΠΡΟΣΟΧΗ:** Μην χρησιμοποιείτε ξανά την κοπίλια που είναι τοποθετημένη. Αλλιώς η προπέλα μπορεί να βγει κατά τη λειτουργία.

[RCM01890]



ZMU02063

#### **ΣΗΜΕΙΩΣΗ:**

Αν το παξιμάδι της προπέλας δεν ευθυγραμμίζεται με την τρύπα του άξονα της προπέλας όταν το σφίξετε στην καθορισμένη ροπή, σφίξτε το κι άλλο ώστε να ευθυγραμμιστεί με την τρύπα.

RMU29287

#### **Αλλαγή της βαλβολίνης**

RWM00800

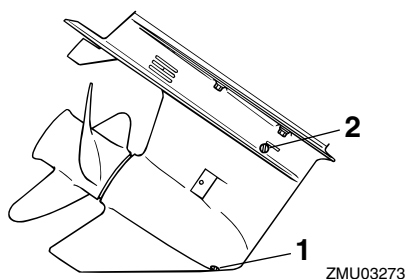
#### **ΠΡΟΕΙΔΟΠΟΙΗΣΗ**

- Βεβαιωθείτε ότι η εξωλέμβια είναι καλά ασφαλισμένη στον καθρέφτη ή σε μια σταθερή βάση. Μπορεί να τραυματιστείτε σοβαρά αν πέσει πάνω σας.
- Ποτέ μην πηγαίνετε κάτω από την κάτω μονάδα όταν είναι ανυψωμένη, ακόμα και αν έχει ασφαλίσει με τον μοχλό ή τον πείρο στήριξης της ανύψωσης. Μπορεί να τραυματιστείτε σοβαρά αν τυχόν πέσει η μηχανή.

1. Δώστε κλίση στην εξωλέμβια ώστε η βίδα αδειάσματος της βαλβολίνης να είναι στο χαμηλότερο σημείο.
2. Τοποθετήστε ένα κατάλληλο δοχείο κάτω από τη θήκη των γρναζιών.
3. Αφαιρέστε τη βίδα αδειάσματος της βαλβολίνης και τη φλάντζα. **ΠΡΟΣΟΧΗ:** Αν υπάρχει υπερβολική ποσότητα μεταλλικών σωματιδίων πάνω στην μαγνητική βίδα αδειάσματος του λαδιού, αυτό μπορεί να υποδηλώνει

# Συντήρηση

πρόβλημα στην κάτω μονάδα.  
Συμβουλευτείτε τον αντιπρόσωπο της  
Yamaha. [RCM01900]



1. Βίδα αδειάσματος βαλβολίνης
2. Βίδα στάθμης λαδιού

## ΣΗΜΕΙΩΣΗ:

- Αν η βίδα αδειάσματος της βαλβολίνης είναι μαγνητική, αφαιρέστε όλα τα μεταλλικά τμήματα από τη βίδα πριν την τοποθετήσετε.
  - Χρησιμοποιείτε πάντα καινούριες φλάντζες. Μην τοποθετείτε χρησιμοποιημένες φλάντζες.
4. Αφαιρέστε τη βίδα στάθμης λαδιού και την φλάντζα ώστε το λάδι να αδειάσει εντελώς. **ΠΡΟΣΟΧΗ: Εξετάστε το χρησιμοποιημένο λάδι αφού το αδειάσετε. Αν το λάδι είναι γαλακτώδες, σημαίνει ότι μπαίνει νερό στη θήκη των γρναζιών και μπορεί να προκαλέσει ζημιά. Συμβουλευτείτε τον αντιπρόσωπο της Yamaha για επισκευή των τσιμουχών της κάτω μονάδας.** [RCM00711]

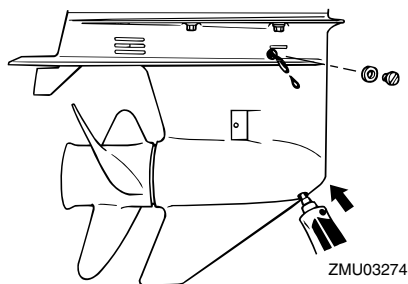
## ΣΗΜΕΙΩΣΗ:

Για να απαλλαγείτε από το χρησιμοποιημένο λάδι συμβουλευτείτε τον αντιπρόσωπο της Yamaha.

5. Τοποθετήστε την εξωλέμβια σε κάθετη θέση. Χρησιμοποιώντας ένα ειδικό εξάρτημα γεμίσματος (ελαστικό ή με

πίεση) ψεκάστε τη βαλβολίνη στην τρύπα της βίδας αδειάσματος.

Συνοστώμενη βαλβολίνη:  
Βαλβολίνη ποδιού SAE#90  
Ποσότητα βαλβολίνης:  
F25DE 0.320 L  
(0.338 US qt, 0.282 Imp.qt)  
F25DET 0.320 L  
(0.338 US qt, 0.282 Imp.qt)  
F25DMH 0.320 L  
(0.338 US qt, 0.282 Imp.qt)  
FT25FET 0.430 L  
(0.455 US qt, 0.378 Imp.qt)



6. Τοποθετήστε μια νέα φλάντζα στη βίδα στάθμης λαδιού. Όταν το λάδι αρχίσει να βγαίνει από την τρύπα της βίδας στάθμης λαδιού, τοποθετήστε και σφίξτε τη βίδα στάθμης λαδιού.

Ροπή σύσφιξης:  
9 Nm (0.9 kgf-m, 6.6 ft-lb)

7. Βάλτε μια καινούρια φλάντζα στη βίδα αδειάσματος της βαλβολίνης. Τοποθετήστε και σφίξτε τη βίδα αδειάσματος της βαλβολίνης.

Ροπή σύσφιξης:  
9 Nm (0.9 kgf-m, 6.6 ft-lb)

RMU29302

## Καθαρισμός του δοχείου καυσίμου

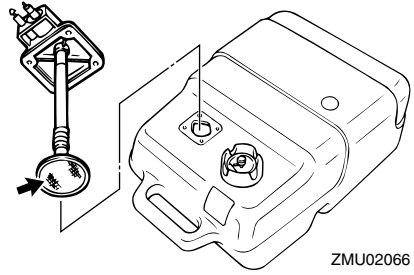
RWM00920

### **ΠΡΟΕΙΔΟΠΟΙΗΣΗ**

Η βενζίνη είναι εξαιρετικά εύφλεκτη και οι αναθυμιάσεις της είναι εύφλεκτες και εκρηκτικές.

- Αν έχετε ερωτήσεις σχετικά με την σωστή εκτέλεση αυτής της διαδικασίας, επικοινωνήστε με τον αντιπρόσωπο της Yamaha.
- Όταν καθαρίζετε το δοχείο καυσίμου, μην πλησιάζετε σπίθες, τσιγάρα, φλόγες ή άλλες πηγές ανάφλεξης.
- Όταν θέλετε να καθαρίσετε το δοχείο καυσίμου, βγάλτε το έξω από το σκάφος. Εργαστείτε σε εξωτερικό χώρο και φροντίστε να υπάρχει καλός εξαερισμός.
- Σκουπίστε αμέσως τυχόν καύσιμο που χυθεί.
- Συναρμολογήστε το δοχείο καυσίμου προσεκτικά. Λάθος συναρμολόγηση μπορεί να προκαλέσει διαρροές, που με τη σειρά τους μπορεί να προκαλέσουν φωτιά ή έκρηξη.
- Απαλλαγείτε από την παλιά βενζίνη σύμφωνα με τους τοπικούς κανονισμούς.

1. Αδειάστε το δοχείο καυσίμου σε ένα κατάλληλο δοχείο.
2. Χύστε μια μικρή ποσότητα του κατάλληλου διαλύματος στο ντεπόζιτο. Τοποθετήστε την τάπα και ανακινήστε το δοχείο. Αδειάστε εντελώς το διάλυμα.
3. Αφαιρέστε τις βίδες που συγκρατούν το σύστημα της σύνδεσης καυσίμου. Τραβήξτε το σύστημα έξω από το δοχείο.



ZMU02066

4. Καθαρίστε το φίλτρο(βρίσκεται στο τέρμα αγωγού αναρρόφησης) μέσα σε ένα κατάλληλο διάλυμα καθαρισμού. Αφήστε το φίλτρο να στεγνώσει.
5. Αντικαταστήστε τη φλάντζα με μια καινούρια. Τοποθετήστε πάλι το σύστημα της σύνδεσης καυσίμου και σφίξτε καλά τις βίδες.

RMU29312

### **Έλεγχος και αντικατάσταση της(των) ανόδου(ων)**

Οι εξωλέμβιες Yamaha προστατεύονται από τη διάβρωση με αναλώσιμες ανόδους. Ελέγχετε τις ανόδους από καιρό σε καιρό. Αφαιρείτε την κρούστα από τις επιφάνειες των ανόδων. Συμβουλευτείτε τον αντιπρόσωπο της Yamaha σχετικά με τον έλεγχο και την αντικατάσταση των εξωτερικών ανόδων.

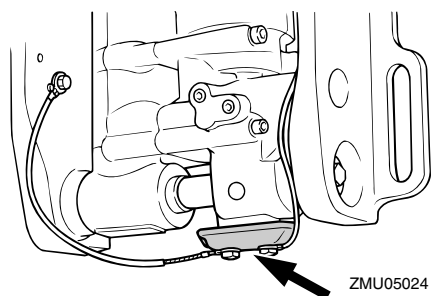
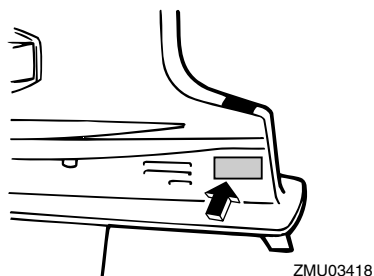
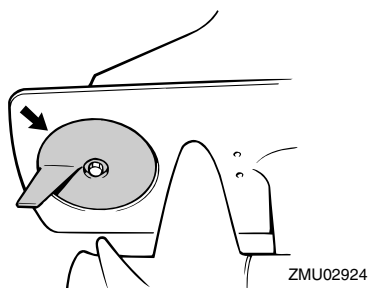
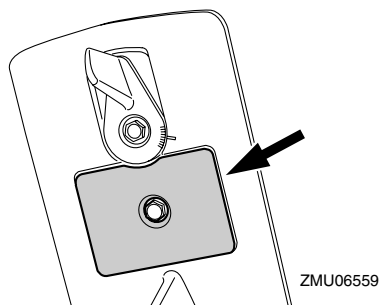
RCM00720

### **ΠΡΟΣΟΧΗ**

**Μην βάφετε τις ανόδους, γιατί θα χάσουν την αποτελεσματικότητά τους.**

### **ΣΗΜΕΙΩΣΗ:**

Ελέγχετε τα καλώδια γείωσης που συνδέονται στις εξωτερικές ανόδους, εφόσον υπάρχουν. Συμβουλευτείτε τον αντιπρόσωπο της Yamaha σχετικά με τον έλεγχο και αντικατάσταση των ανόδων που είναι συνδεδεμένες στη μονάδα ισχύος.



RMU29322

**Έλεγχος της μπαταρίας (στα μοντέλα ηλεκτρικής εκκίνησης)**

RWM01900

## **ΠΡΟΕΙΔΟΠΟΙΗΣΗ**

Το ηλεκτρολυτικό υγρό της μπαταρίας είναι δηλητηριώδες και καυστικό, και οι μπαταρίες παράγουν εκρηκτικό αέριο υδρογόνο. Όταν εργάζεστε κοντά στη μπαταρία:

- Φοράτε προστατευτικό εξοπλισμό ματιών και λαστιχένια γάντια.
- Μην καπνίζετε ή πλησιάζετε άλλες πηγές ανάφλεξης στη μπαταρία.

Για περισσότερες λεπτομέρειες σχετικά με την ασφάλεια των μπαταριών, αναφερθείτε στη σελίδα 13.

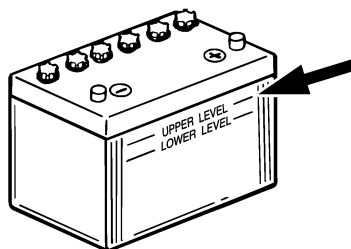
Η διαδικασία ελέγχου της μπαταρίας διαφέρει ανάλογα με την μπαταρία που χρησιμοποιείται. Αυτή η διαδικασία περιλαμβάνει τυπικούς ελέγχους που ισχύουν για πολλές μπαταρίες, αλλά θα πρέπει πάντα να αναφέρεστε στις οδηγίες του κατασκευαστή της μπαταρίας.

RCM01920

## **ΠΡΟΣΟΧΗ**

**Μια κακοσυντηρημένη μπαταρία φοιρείται γρήγορα.**

1. Ελέγξτε τη στάθμη του ηλεκτρολύτη.



2. Ελέγξτε το φορτίο της μπαταρίας. Αν το σκάφος σας είναι εφοδιασμένο με

ψηφιακό κοντέρ, οι λειτουργίες βολτόμετρου και προειδοποίησης πεσμένης μπαταρίας θα σας βοηθήσουν να ελέγχετε το φορτίο της μπαταρίας. Συμβουλευτείτε τον αντιπρόσωπο της Yamaha, αν η μπαταρία χρειάζεται φόρτιση.

3. Ελέγξτε τις συνδέσεις της μπαταρίας. Θα πρέπει να είναι καθαρές, ασφαλείς και καλυμμένες από μονωτικό κάλυμμα.

**ΠΡΟΕΙΔΟΠΟΙΗΣΗ!** Οι ακατάλληλες συνδέσεις μπορεί να προκαλέσουν βραχυκύκλωμα ή ηλεκτρικό τόξο και να οδηγήσουν σε έκρηξη. [RWM01910]

RMU29333

## Σύνδεση της μπαταρίας

RWM00570

### **ΠΡΟΕΙΔΟΠΟΙΗΣΗ**

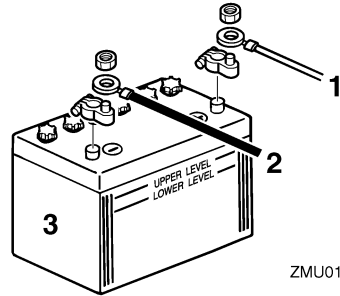
Συνδέστε τον συγκρατητή της μπαταρίας σε μια στεγνή, καλά αεριζόμενη και χωρίς κραδασμούς θέση του σκάφους. Τοποθετήστε μια καλά φορτισμένη μπαταρία στον συγκρατητή.

RCM01123

### **ΠΡΟΣΟΧΗ**

Αναστροφή των καλωδίων της μπαταρίας θα καταστρέψει τα ηλεκτρικά εξαρτήματα.

1. Βεβαιωθείτε ότι ο γενικός διακόπτης (στα μοντέλα που υπάρχει) είναι στη θέση "OFF" (off) πριν εργαστείτε στην μπαταρία.
2. Συνδέστε πρώτα το κόκκινο καλώδιο της μπαταρίας στον ΘΕΤΙΚΟ (+) πόλο. Μετά συνδέστε το μαύρο καλώδιο της μπαταρίας στον ΑΡΝΗΤΙΚΟ (-) πόλο.



ZMU01811

1. Κόκκινο καλώδιο
  2. Μαύρο καλώδιο
  3. Μπαταρία
3. Οι ηλεκτρικές επαφές της μπαταρίας και τα καλώδια πρέπει να είναι καθαρά και σωστά συνδεδεμένα, αλλιώς η μπαταρία δεν θα ξεκινήσει τον κινητήρα.

RMU29371

## Αποσύνδεση της μπαταρίας

1. Κλείστε το διακόπτη αποκοπής μπαταρίας (αν υπάρχει) και τον γενικό διακόπτη. **ΠΡΟΣΟΧΗ:** Αν παραμείνουν, μπορεί να πάθει ζημιά το ηλεκτρικό σύστημα. [RCM01930]
2. Αποσυνδέστε το(τα) αρνητικό καλώδιο(α) από τον αρνητικό (-) ακροδέκτη. **ΠΡΟΣΟΧΗ:** Αποσυνδέετε πάντα πρώτα όλα τα αρνητικά (-) καλώδια ώστε να αποφύγετε το ενδεχόμενο βραχυκυκλώματος και βλάβης στο ηλεκτρικό σύστημα. [RCM01940]
3. Αποσυνδέστε το(τα) θετικό καλώδιο(α) και αφαιρέστε τη μπαταρία από το σκάφος.
4. Καθαρίζετε, συντηρείτε και αποθηκεύετε τη μπαταρία σύμφωνα με τις οδηγίες του κατασκευαστή της.

# Αντιμετώπιση προβλημάτων

RMU29427

## Διάγνωση προβλημάτων

Πρόβλημα στα συστήματα καυσίμου, συμπίεσης ή ανάφλεξης μπορεί να προκαλέσει δυσκολία στην εκκίνηση, απώλεια ισχύος ή άλλα προβλήματα. Αυτό το τμήμα περιγράφει τους βασικούς ελέγχους και τις πιθανές διορθωτικές ενέργειες, και καλύπτει όλες τις εξωλέμβιες Yamaha. Συνεπώς, ορισμένες περιπτώσεις μπορεί να μην ισχύουν για το μοντέλο σας. Αν η εξωλέμβια χρειάζεται επισκευή, πηγαίνετε την στον αντιπρόσωπο της Yamaha.

Αν αναβοσβήνει η προειδοποιητική ένδειξη προβλήματος του κινητήρα, συμβουλευτείτε τον αντιπρόσωπο της Yamaha.

### Η μίζα δεν λειτουργεί.

Ε. Μήπως έχει εξασθενήσει ή πέσει η χωρητικότητα της μπαταρίας;

Α. Ελέγξτε την κατάσταση της μπαταρίας. Χρησιμοποιήστε μια μπαταρία της συνιστώμενης χωρητικότητας.

Ε. Μήπως έχουν χαλαρώσει ή διαβρωθεί οι συνδέσεις της μπαταρίας;

Α. Σφίξτε τα καλώδια και καθαρίστε τους πόλους της μπαταρίας.

Ε. Μήπως έχει καεί η ασφάλεια του ρελέ ηλεκτρικής εκκίνησης ή του ηλεκτρικού κυκλώματος;

Α. Ελέγξτε για την αιτία της ηλεκτρικής υπερφόρτωσης και επισκευάστε. Αντικαταστήστε την ασφάλεια με μια των σωστών αμπέρ.

Ε. Μήπως έχουν βλάβη τα εξαρτήματα της μίζας;

Α. Πηγαίνετε την για σέρβις στον

αντιπρόσωπο της Yamaha.

Ε. Μήπως ο μοχλός ταχυτήτων δεν είναι στη νεκρά;

Α. Βάλτε νεκρά.

### Ο κινητήρας δεν παίρνει μπροστά (η μίζα λειτουργεί).

Ε. Μήπως έχει αδειάσει το δοχείο καυσίμου;

Α. Γεμίστε το δοχείο με καθαρό, φρέσκο καύσιμο.

Ε. Μήπως το καύσιμο είναι μολυσμένο ή ξεθουασμένο;

Α. Γεμίστε το δοχείο με καθαρό, φρέσκο καύσιμο.

Ε. Μήπως έχει φράξει το φίλτρο καυσίμου;

Α. Καθαρίστε ή αντικαταστήστε το φίλτρο.

Ε. Μήπως είναι λάθος η διαδικασία εκκίνησης;

Α. Αναφερθείτε στη σελίδα 42.

Ε. Μήπως δεν λειτουργήσε σωστά η αντλία καυσίμου;

Α. Πηγαίνετε την για σέρβις στον αντιπρόσωπο της Yamaha.

Ε. Μήπως το/τα μπουζί έχουν βρωμίσει ή είναι λάθος τύπου;

Α. Ελέγξτε το/τα μπουζί. Καθαρίστε ή αντικαταστήστε με τον συνιστώμενο τύπο.

Ε. Μήπως έχουν τοποθετηθεί λάθος οι πίπες των μπουζί;

Α. Ελέγξτε και επανατοποθετήστε την/τις πίπες.

Ε. Μήπως υπάρχει πρόβλημα στην καλωδίωση της ανάφλεξης;



## Αντιμετώπιση προβλημάτων

A. Ελέγξτε τα σύρματα για φθορές ή σκισίματα. Σφίξτε όλες τις χαλαρές συνδέσεις. Αντικαταστήστε όλα τα φθαρμένα ή κομμένα σύρματα.

E. Μήπως έχουν βλάβη τα εξαρτήματα της ανάφλεξης;

A. Πηγαίνετέ την για σέρβις στον αντιπρόσωπο της Yamaha.

E. Μήπως δεν έχει συνδεθεί το καλώδιο (κορδόνι) σταματήματος του κινητήρα;

A. Συνδέστε το καλώδιο.

E. Μήπως έχουν πάθει ζημιά τα εσωτερικά εξαρτήματα της μηχανής;

A. Πηγαίνετέ την για σέρβις στον αντιπρόσωπο της Yamaha.

**Ο κινητήρας έχει αρρυθμία ή μπουκώνει.**

E. Μήπως το/τα μπουζί έχουν βρωμίσει ή είναι λάθος τύπου;

A. Ελέγξτε το/τα μπουζί. Καθαρίστε ή αντικαταστήστε με τον συνιστώμενο τύπο.

E. Μήπως παρεμποδίζεται το σύστημα καυσίμου;

A. Ελέγξτε τον αγωγό καυσίμου για φθορές ή τσακίσματα, ή για άλλα εμπόδια στο σύστημα καυσίμου.

E. Μήπως το καύσιμο είναι μολυσμένο ή ξεθυμασμένο;

A. Γεμίστε το δοχείο με καθαρό, φρέσκο καύσιμο.

E. Μήπως έχει φράξει το φίλτρο καυσίμου;

A. Καθαρίστε ή αντικαταστήστε το φίλτρο.

E. Μήπως έχουν βλάβη τα εξαρτήματα της ανάφλεξης;

A. Πηγαίνετέ την για σέρβις στον αντιπρόσωπο της Yamaha.

E. Ενεργοποιήθηκε το προειδοποιητικό σύστημα;

A. Βρείτε και διορθώστε την αιτία της προειδοποίησης.

E. Μήπως είναι λάθος το διάκενο του μπουζιού;

A. Ελέγξτε και διορθώστε όπως ορίζεται.

E. Μήπως υπάρχει πρόβλημα στην καλωδίωση της ανάφλεξης;

A. Ελέγξτε τα σύρματα για φθορές ή σκισίματα. Σφίξτε όλες τις χαλαρές συνδέσεις. Αντικαταστήστε όλα τα φθαρμένα ή κομμένα σύρματα.

E. Μήπως δεν χρησιμοποιείται το σωστό λάδι κινητήρα;

A. Ελέγξτε και αντικαταστήστε το λάδι όπως ορίζεται.

E. Μήπως ο θερμοστάτης έχει βλάβη ή έχει φράξει;

A. Πηγαίνετέ την για σέρβις στον αντιπρόσωπο της Yamaha.

E. Μήπως οι ρυθμίσεις του καρμπυρατέρ είναι λάθος;

A. Πηγαίνετέ την για σέρβις στον αντιπρόσωπο της Yamaha.

E. Μήπως έχει πάθει ζημιά η αντλία καυσίμου;

A. Πηγαίνετέ την για σέρβις στον αντιπρόσωπο της Yamaha.

E. Είναι κλειστή η βίδα εξαέρωσης του δοχείου καυσίμου;

# Αντιμετώπιση προβλημάτων

---

A. Ανοίξτε τη βίδα εξαέρωσης.

με ένα του συνιστώμενου τύπου.

E. Είναι τραβηγμένο έξω το κουμπί τσοκ;

E. Μήπως δεν χρησιμοποιείται το σωστό λάδι κινητήρα;

A. Επιστρέψτε στην αρχική θέση.

A. Ελέγξτε και αντικαταστήστε το λάδι με αυτό του συνιστώμενου τύπου.

E. Μήπως η γωνία της μηχανής είναι πολύ ψηλή;

A. Επιστρέψτε στην κανονική θέση λειτουργίας.

E. Μήπως το λάδι κινητήρα είναι μολυσμένο ή χαλασμένο;

A. Αντικαταστήστε με φρέσκο, του συνιστώμενου τύπου.

E. Μήπως έχει φράξει το καρμπυρατέρ;

A. Πηγαίνετε την για σέρβις στον αντιπρόσωπο της Yamaha.

E. Μήπως έχει φράξει το φίλτρο λαδιού;

A. Πηγαίνετε την για σέρβις στον αντιπρόσωπο της Yamaha.

E. Μήπως είναι λάθος η σύνδεση του καυσίμου;

A. Συνδέστε σωστά.

E. Μήπως δεν λειτούργησε σωστά η αντλία τροφοδοσίας/έγχυσης λαδιού;

A. Πηγαίνετε την για σέρβις στον αντιπρόσωπο της Yamaha.

E. Μήπως είναι λάθος η ρύθμιση της βαλβίδας γκαζιού;

A. Πηγαίνετε την για σέρβις στον αντιπρόσωπο της Yamaha.

E. Μήπως το φορτίο του σκάφους δεν είναι κατανεμημένο σωστά;

A. Κατανέμετε το φορτίο ώστε το σκάφος να είναι σε επίπεδη θέση.

E. Μήπως έχει αποσυνδεθεί το καλώδιο της μπαταρίας;

A. Συνδέστε σωστά.

**Ηχείο ο βομβητής ή ανάβει η προειδοποιητική ένδειξη.**

E. Μήπως έχει φράξει το σύστημα ψύξης;

A. Ελέγξτε την εισαγωγή νερού μήπως έχει φράξει.

E. Μήπως έχει βλάβη η αντλία νερού ή ο θερμοστάτης;

A. Πηγαίνετε την για σέρβις στον αντιπρόσωπο της Yamaha.

E. Μήπως είναι χαμηλή η στάθμη λαδιού του κινητήρα;

A. Γεμίστε το δοχείο λαδιού με αυτό του συνιστώμενου τύπου.

E. Μήπως υπάρχει υπερβολικό νερό στο σώμα του φίλτρου καυσίμου;

A. Στραγγίξτε το σώμα του φίλτρου.

E. Μήπως είναι λάθος το εύρος θερμότητας του μπουζιού;

A. Ελέγξτε το μπουζί και αντικαταστήστε το

**Απώλεια ισχύος κινητήρα.**

E. Μήπως έχει ζημιά η προπέλα;

A. Επισκευάστε ή αντικαταστήστε την προπέλα.

E. Μήπως είναι λάθος το βήμα ή η διάμετρος

## Αντιμετώπιση προβλημάτων

της προπέλας;

A. Τοποθετήστε τη σωστή προπέλα για να λειτουργεί η εξωλέμβια στην συνιστώμενη κλίμακα ταχυτήτων (στροφές/λεπτό).

E. Μήπως είναι λάθος η γωνία κλίσης;

A. Διορθώστε τη γωνία κλίσης ώστε να πετύχετε την πιο αποτελεσματική λειτουργία.

E. Μήπως η μηχανή έχει τοποθετηθεί σε λάθος ύψος στον καθρέφτη;

A. Διορθώστε το ύψος της μηχανής στον καθρέφτη.

E. Ενεργοποιήθηκε το προειδοποιητικό σύστημα;

A. Βρείτε και διορθώστε την αιτία της προειδοποίησης.

E. Μήπως το κάτω μέρος του σκάφους έχει καλυφθεί από ανάπτυξη θαλάσσιων οργανισμών;

A. Καθαρίστε το κάτω μέρος του σκάφους.

E. Μήπως το/τα μπουζί έχουν βρωμίσει ή είναι λάθος τύπου;

A. Ελέγξτε το/τα μπουζί. Καθαρίστε ή αντικαταστήστε με τον συνιστώμενο τύπο.

E. Μήπως έχουν μπλεχτεί φύκια ή άλλα ξένα σώματα στο σύστημα των γραναζιών;

A. Αφαιρέστε τα ξένα σώματα και καθαρίστε την κάτω μονάδα.

E. Μήπως παρεμποδίζεται το σύστημα καυσίμου;

A. Ελέγξτε τον αγωγό καυσίμου για φθορές ή τσακίσματα, ή για άλλα εμπόδια στο σύστημα καυσίμου.

E. Μήπως έχει φράξει το φίλτρο καυσίμου;

A. Καθαρίστε ή αντικαταστήστε το φίλτρο.

E. Μήπως το καύσιμο είναι μολυσμένο ή ξεθουασμένο;

A. Γεμίστε το δοχείο με καθαρό, φρέσκο καύσιμο.

E. Μήπως είναι λάθος το διάκενο του μπουζιού;

A. Ελέγξτε και διορθώστε όπως ορίζεται.

E. Μήπως υπάρχει πρόβλημα στην καλωδίωση της ανάφλεξης;

A. Ελέγξτε τα σύρματα για φθορές ή σκισίματα. Σφίξτε όλες τις χαλαρές συνδέσεις. Αντικαταστήστε όλα τα φθαρμένα ή κομμένα σύρματα.

E. Μήπως έχουν βλάβη τα ηλεκτρικά εξαρτήματα;

A. Πηγαίνετε την για σέρβις στον αντιπρόσωπο της Yamaha.

E. Μήπως δεν χρησιμοποιείται το σωστό καύσιμο;

A. Αντικαταστήστε με καύσιμο του συνιστώμενου τύπου.

E. Μήπως δεν χρησιμοποιείται το σωστό λάδι κινητήρα;

A. Ελέγξτε και αντικαταστήστε το λάδι με αυτό του συνιστώμενου τύπου.

E. Μήπως ο θερμοστάτης έχει βλάβη ή έχει φράξει;

A. Πηγαίνετε την για σέρβις στον αντιπρόσωπο της Yamaha.

E. Είναι κλειστή η βίδα εξαέρωσης;

A. Ανοίξτε τη βίδα εξαέρωσης.

# Αντιμετώπιση προβλημάτων

Ε. Μήπως έχει πάθει ζημιά η αντλία καυσίμου;

Α. Πηγαίνατέ την για σέρβις στον αντιπρόσωπο της Yamaha.

Ε. Μήπως είναι λάθος η σύνδεση του καυσίμου;

Α. Συνδέστε σωστά.

Ε. Μήπως είναι λάθος το εύρος θερμότητας του μπουζιού;

Α. Ελέγξτε το μπουζί και αντικαταστήστε το με ένα του συνιστώμενου τύπου.

Ε. Μήπως έχει κοπεί ο μάντας οδήγησης της αντλίας καυσίμου υψηλής πίεσης;

Α. Πηγαίνατέ την για σέρβις στον αντιπρόσωπο της Yamaha.

Ε. Μήπως ο κινητήρας δεν αποκρίνεται σωστά στη θέση του μοχλού ταχυτήτων;

Α. Πηγαίνατέ την για σέρβις στον αντιπρόσωπο της Yamaha.

## Ο κινητήρας δονείται υπερβολικά.

Ε. Μήπως έχει ζημιά η προπέλα;

Α. Επισκευάστε ή αντικαταστήστε την προπέλα.

Ε. Μήπως έχει ζημιά ο άξονας της προπέλας;

Α. Πηγαίνατέ την για σέρβις στον αντιπρόσωπο της Yamaha.

Ε. Μήπως έχουν μπλεχτεί φύκια ή άλλα ξένα σώματα στην προπέλα;

Α. Αφαιρέστε και καθαρίστε την προπέλα.

Ε. Μήπως έχει χαλαρώσει το μπουλόνι στήριξης της μηχανής;

Α. Σφίξτε το μπουλόνι.

Ε. Μήπως έχει χαλαρώσει ή έχει πάθει ζημιά ο άξονας του τιμονιού;

Α. Σφίξτε ή πηγαίνατε για σέρβις στον αντιπρόσωπο της Yamaha.

RMU29433

## Προσωρινές ενέργειες σε επείγουσες περιπτώσεις

RMU29440

### Ζημιά από πρόσκρουση

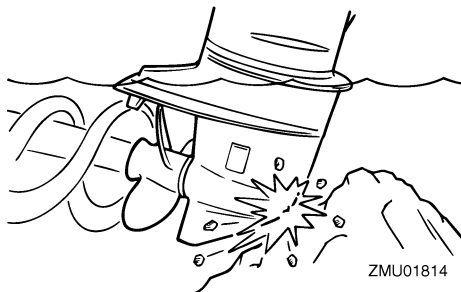
RWM00870



### ΠΡΟΕΙΔΟΠΟΙΗΣΗ

Η εξωλέμβια μηχανή μπορεί να πάθει σοβαρή ζημιά από χτύπημα κατά τον χειρισμό ή τη μεταφορά με τρέιλερ. Η ζημιά μπορεί να κάνει την εξωλέμβια όχι ασφαλή για χρήση.

Αν η εξωλέμβια χτυπήσει ένα αντικείμενο στο νερό, ακολουθήστε την παρακάτω διαδικασία.



ZMU01814

1. Σβήστε αμέσως τον κινητήρα.
2. Εξετάστε το σύστημα ελέγχου και όλα τα εξαρτήματα για ζημιά. Εξετάστε επίσης μήπως έχει πάθει ζημιά το σκάφος.
3. Είτε βρείτε κάποια ζημιά είτε όχι, επιστρέψτε στο κοντινότερο λιμάνι αργά και προσεκτικά.
4. Πηγαίνατε την εξωλέμβια για έλεγχο στον αντιπρόσωπο πριν την ξαναχρησιμοποιήσετε.

RMU30681

## Αντικατάσταση ασφάλειας

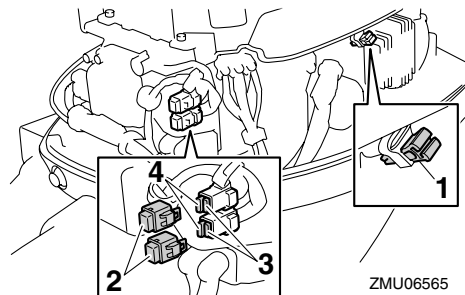
Αν η ασφάλεια καεί, ανοίξτε τον συγκρατητή και αφαιρέστε την ασφάλεια με έναν εξολκέα. Αντικαταστήστε την με μια ασφάλεια των ίδιων αμπερ.

RWM00631

### **ΠΡΟΕΙΔΟΠΟΙΗΣΗ**

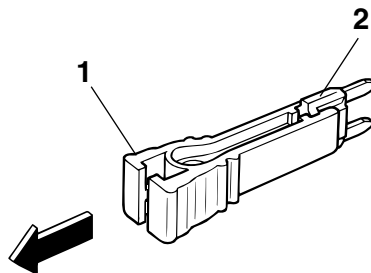
Η τοποθέτηση ακατάλληλης ασφάλειας ή ενός κομματιού σύρματος μπορεί να οδηγήσει σε υπερβολική ροή ρεύματος. Αυτό μπορεί να προκαλέσει βλάβη στο ηλεκτρικό σύστημα και αυξάνει τον κίνδυνο πυρκαγιάς.

Συμβουλευτείτε τον αντιπρόσωπο της Yamaha αν η νέα ασφάλεια καεί αμέσως.



ZMU06565

1. Εξολκέας ασφάλειας
2. Τάπα
3. Ασφάλεια (20 αμπέρ, 30 αμπέρ)
4. Εφεδρική ασφάλεια (20 αμπέρ, 30 αμπέρ)



ZMU03562

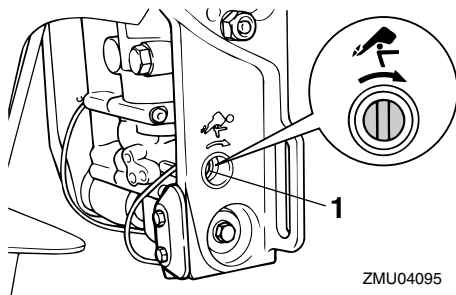
1. Εξολκέας ασφάλειας
2. Ασφάλεια (20 αμπέρ, 30 αμπέρ)

RMU29512

## Η ηλεκτρική κλίση και ανύψωση δεν λειτουργεί

Αν η μηχανή δεν κατεβαίνει/σηκώνεται με την ηλεκτρική κλίση και ανύψωση λόγω αποφορτισμένης μπαταρίας ή βλάβης της μονάδας ηλεκτρικής κλίσης και ανύψωσης, μπορείτε να την κατεβάσετε/σηκώσετε χειροκίνητα.

1. Ξεσφίξτε τη βίδα χειροκίνητης λειτουργίας στρέφοντας την δεξιά μέχρι εκεί που σταματά.



ZMU04095

1. Βίδα βαλβίδας χειροκίνητης λειτουργίας
2. Τοποθετήστε τη μηχανή στην επιθυμητή θέση και μετά σφίξτε τη βίδα χειροκίνητης λειτουργίας στρέφοντας

# Αντιμετώπιση προβλημάτων

προς τα αριστερά.

RMU29533

## Η μίζα δεν λειτουργεί

Αν ο μηχανισμός της μίζας δεν λειτουργεί (ο κινητήρας δεν ενεργοποιείται με τη μίζα), μπορείτε να βάλετε μπροστά με το σχοινί εκκίνησης έκτακτης ανάγκης.

RWM01022

### **ΠΡΟΕΙΔΟΠΟΙΗΣΗ**

- Χρησιμοποιήστε αυτή τη διαδικασία μόνο σε περίπτωση έκτακτης ανάγκης, για να επιστρέψετε στο λιμάνι για επισκευή.
- Όταν χρησιμοποιείται το σχοινί ξεκινήματος έκτακτης ανάγκης για να πάρει μπροστά ο κινητήρας, ο μηχανισμός προστασίας από εκκίνηση με ταχύτητα δεν λειτουργεί. Βεβαιωθείτε ότι ο μοχλός του χειριστηρίου είναι στη νεκρά. Αλλιώς μπορεί το σκάφος να κινηθεί ξαφνικά και να προκληθεί ατύχημα.
- Συνδέστε το καλώδιο σταματήματος του κινητήρα σε ένα ασφαλές σημείο στα ρούχα, το χέρι ή το πόδι όταν οδηγείτε.
- Μην συνδέετε το καλώδιο σε ρούχα που μπορεί να σχιστούν. Προσέξτε μην πιαστεί κάπου το κορδόνι και δεν λειτουργήσει.
- Προσοχή μην τραβήξετε κατά λάθος το καλώδιο στη διάρκεια της κανονικής λειτουργίας. Απώλεια ισχύος κινητήρα σημαίνει σημαντική απώλεια ελέγχου του πηδαλίου. Επίσης, χωρίς ισχύ, το σκάφος μπορεί να επιβραδύνει απότομα. Αυτό μπορεί να πετάξει μπροστά τους ανθρώπους και τα αντικείμενα του σκάφους.
- Βεβαιωθείτε ότι δεν στέκεται κανείς πίσω σας όταν τραβάτε το σχοινί εκκίνησης. Μπορεί να τιναχτεί πίσω και να προκαλέσει τραυματισμό.
- Το αφύλαχτο, περιστρεφόμενο βολάν είναι πολύ επικίνδυνο. Απομακρύνετε τα φαρδιά ρούχα και άλλα αντικείμενα όταν βάζετε

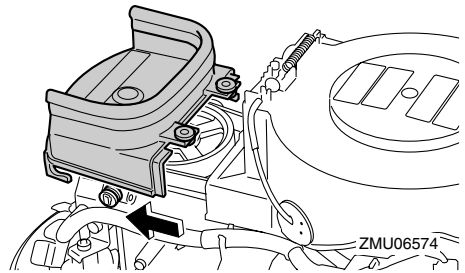
μπροστά τη μηχανή. Χρησιμοποιείτε το σχοινί ξεκινήματος έκτακτης ανάγκης μόνο σύμφωνα με τις οδηγίες. Μην αγγίζετε το βολάν ή άλλα κινούμενα μέρη όταν λειτουργεί η μηχανή. Μην τοποθετείτε το μηχανισμό της μίζας ή το καπάκι αφού πάρει μπρος ο κινητήρας.

- Μην αγγίζετε το πηνίο ανάφλεξης, το καλώδιο μπουζί ή άλλα ηλεκτρικά εξαρτήματα όταν βάζετε μπροστά ή χειρίζεστε τη μηχανή. Μπορεί να πάθετε ηλεκτροπληξία.

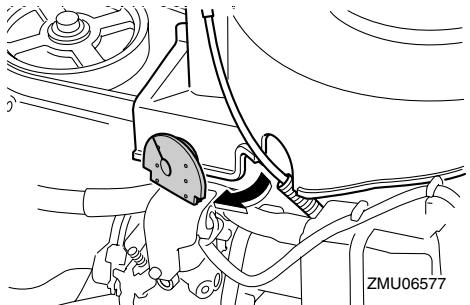
RMU38840

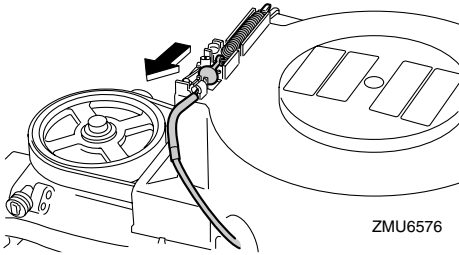
## Εκκίνηση έκτακτης ανάγκης (μοντέλα χειροκίνητης εκκίνησης)

1. Αφαιρέστε το καπάκι του κινητήρα και το προστατευτικό κάλυμμα.

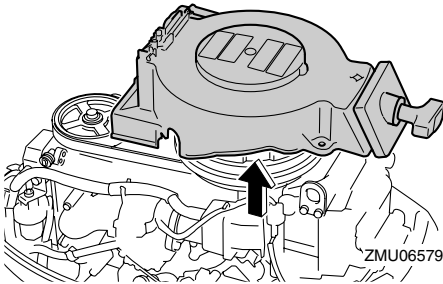
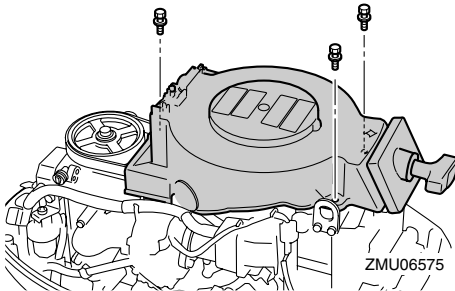


2. Αφαιρέστε τη ροδέλα και αποσυνδέστε από την κορδονιέρα το καλώδιο προστασίας από εκκίνηση με ταχύτητα, αν υπάρχει.

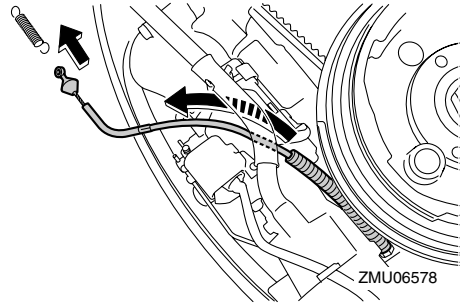




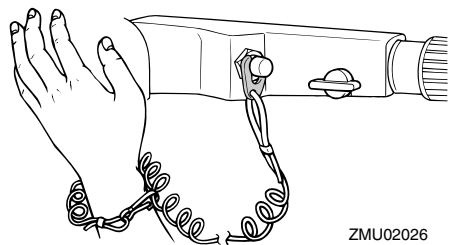
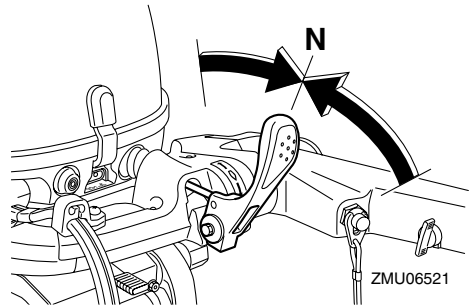
3. Αφαιρέστε την κορδονιέρα αφού πρώτα αφαιρέσετε το(τα) μπουλόνι(α).



4. Περάστε το καλώδιο προστασίας από εκκίνηση με ταχύτητα κάτω από τον αγωγό καυσίμου και αφαιρέστε το ελατήριο του.



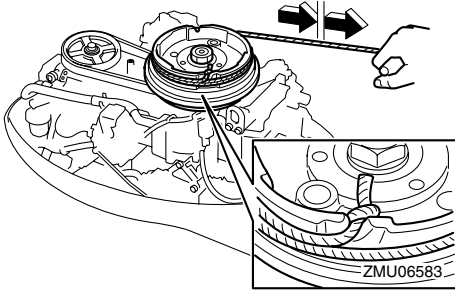
5. Βεβαιωθείτε ότι ο μοχλός ταχυτήτων είναι σε νεκρά και ότι ο συνδετήρας είναι συνδεδεμένος με τον διακόπτη σταματήματος.



6. Εισάγετε την πλευρά με τον κόμπο του σχοινού ξεκινήματος έκτακτης ανάγκης στην εγκοπή του βολάν και τυλίξτε το σχοινί 1 ή 2 φορές γύρω από το βολάν δεξιόστροφα.
7. Τραβήξτε αργά το σχοινί μέχρι να

# Αντιμετώπιση προβλημάτων

νιώσετε αντίσταση. Τραβήξτε δυνατά προς τα έξω για να πάρει μπροστά ο κινητήρας. Αν ο κινητήρας δεν πάρει μπροστά με την πρώτη προσπάθεια, επαναλάβετε τη διαδικασία.



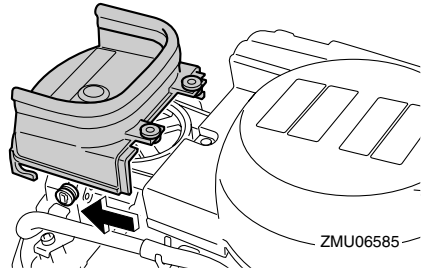
## ΣΗΜΕΙΩΣΗ:

- Αν ο κινητήρας δεν πάρει μπροστά με την πρώτη προσπάθεια, επαναλάβετε τη διαδικασία. Αν ο κινητήρας δεν πάρει μπροστά μετά από 4 ή 5 προσπάθειες, ανοίξτε λίγο το γκάζι (από 1/8 έως 1/4) και ξαναδοκιμάστε. Επίσης, αν ο κινητήρας είναι ζεστός και δεν παίρνει μπροστά, ανοίξτε το γκάζι μέχρι τη μέση και δοκιμάστε πάλι να βάλετε μπροστά τη μηχανή. Αν ο κινητήρας συνεχίζει να μην παίρνει μπροστά, αναφερθείτε στη σελίδα 42.
- Επαναφέρετε αργά τη λαβή του τιμονιού στην εντελώς κλειστή θέση ώστε να μην μπουκώσει ο κινητήρας.

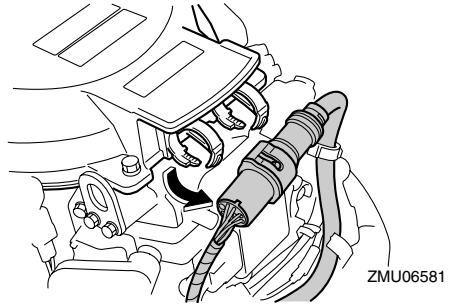
RMU38850

## Εκκίνηση έκτακτης ανάγκης (μοντέλα ηλεκτρικής εκκίνησης)

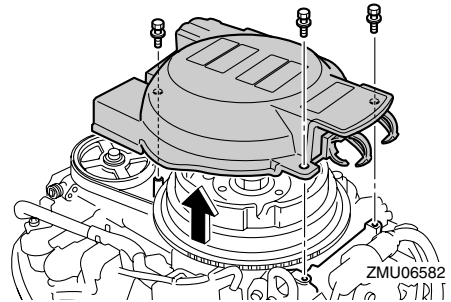
1. Αφαιρέστε το καπάκι του κινητήρα και το προστατευτικό κάλυμμα.



2. Τραβήξτε το βύσμα 10-πόλων από τον σφιχτήρα και αφαιρέστε το κάλυμμα του βολάν (αν υπάρχει).



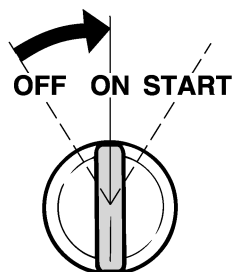
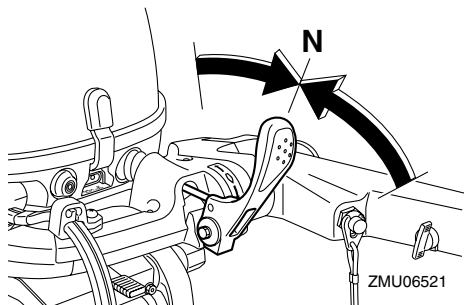
3. Αφαιρέστε το κάλυμμα του βολάν αφού αφαιρέσετε το(τα) μπουλόνι(α).



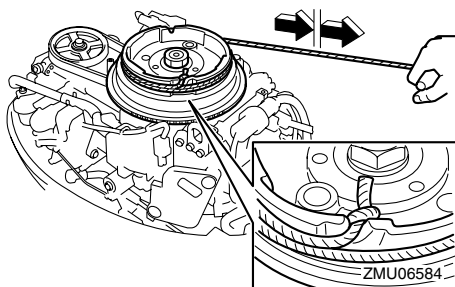
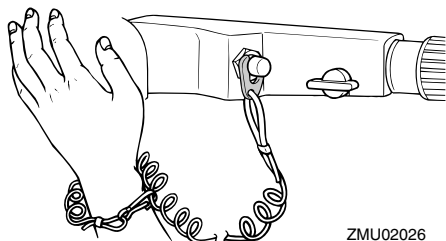
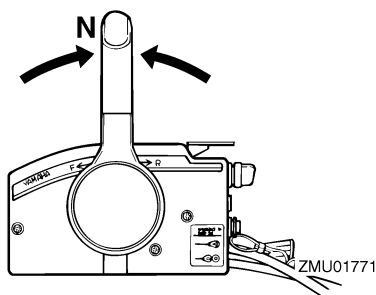
4. Βεβαιωθείτε ότι ο μοχλός ταχυτήτων είναι σε νεκρά και ότι ο συνδετήρας είναι συνδεδεμένος με τον διακόπτη σταματήματος. Ο γενικός διακόπτης πρέπει να είναι στη θέση "ON" (on), αν



υπάρχει.

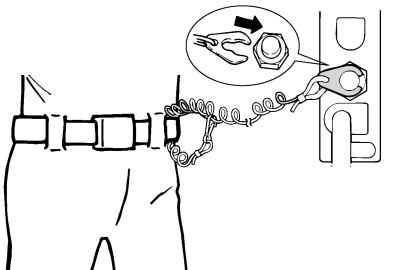


5. Εισάγετε την πλευρά με τον κόμπο του σχοινιού ξεκινήματος έκτακτης ανάγκης στην εγκοπή του βολάν και τυλίξτε το σχοινί 1 ή 2 φορές γύρω από το βολάν δεξιόστροφα.
6. Τραβήξτε αργά το σκοινί μέχρι να νιώσετε αντίσταση. Τραβήξτε δυνατά προς τα έξω για να πάρει μπροστά ο κινητήρας. Αν ο κινητήρας δεν πάρει μπροστά με την πρώτη προσπάθεια, επαναλάβετε τη διαδικασία.



## ΣΗΜΕΙΩΣΗ:

- Αν ο κινητήρας δεν πάρει μπροστά με την πρώτη προσπάθεια, επαναλάβετε τη διαδικασία. Αν ο κινητήρας δεν πάρει μπροστά μετά από 4 ή 5 προσπάθειες, ανοίξτε λίγο το γκάζι (από 1/8 έως 1/4) και ξαναδοκιμάστε. Επίσης, αν ο κινητήρας είναι ζεστός και δεν παίρνει μπροστά, ανοίξτε το γκάζι μέχρι τη μέση και δοκιμάστε πάλι να βάλετε μπροστά τη



# Αντιμετώπιση προβλημάτων

---

μηχανή. Αν ο κινητήρας συνεχίζει να μην παίρνει μπροστά, αναφερθείτε στη σελίδα 42.

- Επαναφέρετε αργά τη λαβή του τιμονιού στην εντελώς κλειστή θέση ώστε να μην μπουκώσει ο κινητήρας.

RMU33501


## Μεταχείριση βυθισμένης μηχανής

Αν η εξωλέμβια έχει καλυφθεί από νερό, πηγαίνετε την αμέσως στον αντιπρόσωπο της Yamaha. Αλλιώς, θα αρχίσει αμέσως η διάβρωση. **ΠΡΟΣΟΧΗ: Μην επιχειρήσετε να χρησιμοποιήσετε την εξωλέμβια μηχανή αν δεν ελεγχθεί πλήρως.** [RCM00401]





YAMAHA MOTOR CO., LTD.

Τυπώθηκε στην Ιαπωνία  
Δεκέμβριος 2008-0.1 × 1 

Τυπώθηκε σε ανακυκλωμένο χαρτί