



**F20D
F25D
FT25F**

KÄYTTÄJÄN KÄSIKIRJA

▲ Lue tämä käsikirja huolellisesti, ennen kuin alat käyttää perämoottoria.

6BP-28199-83-L0

LMU25052

Lue tämä käsikirja huolellisesti, ennen kuin alat käyttää perämoottoria. Säilytä tämä käsikirja vedeltä suojattuna veneessä. Jos perämoottori myydään, tämä käsikirja pitää luovuttaa perämoottorin mukana uudelle omistajalle.

LMU25107

Tärkeitä tietoja omistajalle

Kiitos, kun valitsit Yamaha-perämootorin. Tämä Käyttäjän käsikirja sisältää tarvittavat tiedot perämootorin käyttämisestä ja kunnossapidosta. Lukemalla nämä yksinkertaiset ohjeet huolellisesti ja noudattamalla niitä voit nauttia uudesta Yamaha-perämootorista mahdollisimman kauan. Jos sinulla on kysyttävää perämootorin käyttämisestä tai kunnossapitotoimista, ota yhteyttä valtuutettuun Yamaha-liikkeeseen.

Erityisen tärkeät tiedot on merkitty seuraavilla tavoilla tähän Käyttäjän käsikirjaan.



: Tämä on turvallisuusvaroituksen merkki. Sen tarkoitus on kiinnittää huomiota mahdolliseen vammautumisen vaaraan. Noudata kaikkia tämän merkinnän yhteydessä olevia turvallisuusohjeita, jotta välttäisit vammautumisen ja kuoleman vaaran.

LWM00781



VAROITUS

VAROITUS-merkintä ilmaisee vaarallisen toimenpiteen, johon voi liittyä kuoleman tai vakavan vammautumisen vaara.

LCM00701

TÄRKEÄÄ

TÄRKEÄÄ-kohdassa kerrotaan erityisistä varoimista, joita on noudatettava ettei perämootori vahingoittuisi eikä aiheutuisi muita aineellisia vahinkoja.

HUOMAA:

HUOMAA-kohdassa kerrotaan olennaista tietoa, jonka avulla toimenpide on helpompi tai selvempi suorittaa.

Yamaha parantaa jatkuvasti tuotteidensa rakennetta ja laatua. Tämä käsikirja sisältää painohetkellä uusimmat tuotetiedot, mutta

jatkuvan tuotekehittelyn takia sen tiedoissa voi ehkä olla pieniä eroja omaan perämootoriisi nähden. Jos sinulla on kysyttävää tämän käsikirjan sisällöstä, ota yhteyttä valtuutettuun Yamaha-liikkeeseen.

Jotta tuotteen käyttöikä olisi mahdollisimman pitkä, Yamaha suosittelee tuotteen käyttämistä ja määräaikaistarkastusten ja -huoltojen suorittamista noudattamalla täsmällisesti Käyttäjän käsikirjassa annettuja ohjeita. Näiden ohjeiden noudattamatta jättämisestä aiheutuvat viat eivät kuulu takuun piiriin.

Joissakin maissa lainsäädäntö rajoittaa käyttäjää viemästä tuotetta pois sen ostomaasta, jolloin tuotteen rekisteröiminen viennin kohdemaassa ei ehkä ole mahdollista. Lisäksi takuu ei ehkä ole voimassa joillakin alueilla. Jos aiot viedä tuotteen muuhun maahan, kysy lisätietoja jälleenmyyjältä tuotteen ostomaassa.

Jos olet ostanut tuotteen käytettynä, ota yhteyttä lähimpään jälleenmyyjään ja pyydä asiakastietojen rekisteröimistä uudelleen. Vain näin saat oikeuden käyttää ilmoitettuja palveluita.

HUOMAA:

Tämän oppaan toimintaohjeiden ja kuvien perustana on F20DET, F25DMH, F25DE, F25DET, FT25FET ja sen vakiovarusteet. Tämän kaikki ohjeet eivät ehkä koske tiettyä mallia.

Käsikirjan tärkeät tiedot

LMU25121

**F20D, F25D, FT25F
KÄYTTÄJÄN KÄSIKIRJA
©2010 Yamaha Motor Co., Ltd.
1. painos, syyskuu 2010
Kaikki oikeudet pidätetään.
Jälkipainos tai muu käyttäminen
kielletty ilman
Yamaha Motor Co., Ltd:n
antamaa kirjallista lupaa.
Painettu Japanissa**

Käyttöturvallisuustietoja	1
Perämootorin käyttöturvallisuus	1
Potkuri	1
Pyörivät osat	1
Kuumat osat	1
Sähköisku	1
Sähkökippi ja -trimmi	1
Mootorin turvakytkimen naru	1
Bensiini	2
Polttoaineroiskeet	2
Hiilimonoksidi	2
Muutokset	2
Veneyturvallisuus	2
Alkoholi ja huumaavat aineet	2
Kelluntavälineet	2
Vedessä olevat ihmiset	2
Matkustajat	2
Ylikuormaus	3
Yhteentörmäysten välttäminen	3
Sää	3
Matkustajien opastus	3
Veneyturvallisuutta käsittelevät julkaisut	3
Lait ja säädökset	3
Yleistä	4
Tunnistetiedot	4
Perämootorin sarjanumero	4
Avaimen numero	4
EY- vaatimustenmukaisuusvakuutus	4
CE-merkintä	4
Lue käyttöoppaat ja kilvet	6
Varoitusmerkinnät	6
Tekniset tiedot ja vaatimukset	10
Tekniset tiedot	10
Asennusvaatimukset	12
Veneen tehosuositus	12
Mootorin asentaminen	12
Kauko-ohjauslaitteen vaatimukset	12
Akkuvaatimukset	13
Akun tekniset tiedot	13
Akun asentaminen	13
Monta akkua	13
Ilman tasasuunninta tai tasasuunnin/jännitteensäädintä	13
Potkurin valitseminen	13
Vaihe päällä käynnistyksen estolaite	14
Moottoriöljyvaatimukset	14
Polttoainevaatimukset	15
Bensiini	15
Samea tai hapan vesi	15
Suojamaali	15
Mootorin hävittämistä koskevat vaatimukset	15
Hätätilannevarusteet	16
Komponentit	17
Komponenttikaavio	17
Polttoainesäiliö	18
Polttoaineletkun liitos	19
Polttoainemittari	19
Polttoainesäiliön tulppa	19
Korvausilmaruuvi	19
Kaukohallintalaite	19
Kauko-ohjausvipu	19
Vapaa-asennon lukitsin	20
Vapaa-asennon kaasuvipu	20
Ohjauskahva	20
Vaihdevipu	20
Kaasukahva	20
Kaasun osoitin	21
Kaasuvivun kitkansäädin	21
Mootorin turvakytkimen naru ja liuska	21
Mootorin pysäytyspainike	22
Käynnistyskahva	22
Virtalukko	22
Ohjauksen kitkansäätövipu	23
Kauko-ohjauslaitteen sähkötrimmi- ja kippikytkin	23
Alakopan sähkötrimmi- ja kippsytkin	24
Anodilla varustettu trimmievä	24
Trimmievä	25
Trimmitanko (kippitappi)	25
Kippilukkomekanismi	25
Kippauksen kannatinnappi	26
Kippauksen kannatintanko	26
Kopan lukitus- ja vapautusvipu/	

Sisällysluettelo

vivut (kääntötyyppi).....	26	Käsiikäynnistyksellä ja sähköikäynnistyksellä varustetut mallit.....	45
Huuhtelulaite	27	Tarkistukset moottorin lämmityskäytön jälkeen.....	45
Varoitusvalo	27	Vaihteen kytkeminen.....	45
Valvontalaitteet ja merkkivalot.....	28	Pysäytyskytkimet.....	45
Merkkivalot	28	Vaihteen kytkeminen.....	45
Alhaisen öljynpaineen varoitusvalo.....	28	Veneen pysäyttäminen	47
Ylikuumenemisen varoitusvalo.....	28	Moottorin pysäyttäminen.....	47
Moottorinohjausjärjestelmä	29	Toimintaohje.....	47
Hälytysjärjestelmä	29	Perämoottorin trimmaaminen.....	48
Ylikuumenemisen varoitus	29	Trimmikulman säätäminen käsikäyttöisellä kipillä varustetuissa malleissa.....	49
Alhaisen öljynpaineen varoitus	29	Trimmikulman säätäminen (sähkökippi ja -trimmi).....	49
Asennus	31	Veneen trimmikulman säätäminen	50
Asennus	31	Kippaaminen ylös ja alas	51
Perämoottorin asentaminen.....	31	Moottorin kippaaminen ylös (käsiikäyttöisellä kipillä varustetut mallit).....	51
Perämoottorin kiinnittäminen veneeseen	32	Moottorin kippaaminen ylös (sähkötrimmi- ja kippimallit)	53
Käyttö	34	Moottorin kippaaminen alas (käsiikäyttöisellä kipillä varustetut mallit).....	54
Ensimmäinen käyttökerta	34	Moottorin kippaaminen alas (sähkötrimmi- ja kippimallit)	54
Moottoriöljyn lisääminen	34	Matala vesi.....	54
Moottorin sisäänajo.....	34	Ajaminen matalassa vedessä (käsiikäyttöisellä kipillä varustetut mallit).....	54
Veneeseen tutustuminen	34	Sähkötrimmi- ja kippimallit	56
Tarkistukset ennen moottorin käynnistämistä	34	Ajaminen muissa oloissa	57
Polttoainemäärä	35	Kunnossapito	58
Yläkopan irrottaminen	35	Perämoottorin kuljettaminen ja varastoiminen	58
Polttoainejärjestelmä.....	35	Kiinnityskäsiruuveilla varustetut mallit.....	58
Hallintalaitteet	35	Perämoottorin varastoiminen	59
Moottorin turvakytkimen naru.....	36	Toimintaohje.....	59
Moottoriöljy.....	37	Voitelu	60
Moottori	37	Moottorin huuhteleminen.....	61
Huuhtelulaite	37		
Yläkopan asentaminen	38		
Sähkötrimmi- ja kippijärjestelmän tarkistaminen	38		
Akku	39		
Polttoaineen lisääminen	39		
Perämoottorin käyttäminen	40		
Polttoaineen toimittaminen (erillinen säiliö).....	40		
Moottorin käynnistäminen	41		
Tarkistukset moottorin käynnistämisen jälkeen	44		
Jäähdytysvesi	44		
Moottorin lämmittäminen.....	45		

Perämootorin puhdistaminen	62	Veteen pudonneen moottorin	
Perämootorin maalipinnan		käsittelyminen	87
tarkistaminen	62		
Määräaikaiset huoltotoimet	62		
Varaosat	62		
Vaativat käyttöolot	62		
Huoltoaikataulu 1	64		
Huoltoaikataulu 2	66		
Voitelu	67		
Sytytystulpan puhdistaminen ja			
säätäminen	68		
Polttoainesuodattimen			
tarkistaminen	69		
Joutokäyntinopeuden			
tarkistaminen	69		
Moottoriöljyn vaihtaminen	70		
Johdotuksen ja liittimien			
tarkistaminen	72		
Potkurin tarkistaminen	72		
Potkurin irrottaminen	72		
Potkurin asentaminen	73		
Vaihteistoöljyn vaihtaminen	74		
Polttoainesäiliön puhdistaminen	75		
Anodien tarkistaminen ja			
vaihtaminen	75		
Akun tarkistaminen			
(sähkökäynnistyksellä			
varustetuissa moottoreissa)	76		
Akun kytkeminen	77		
Akun kytkeminen irti	77		
Ratkaisuehdotus	78		
Vianetsintä	78		
Tilapäiset toimet hätätilanteessa	82		
Törmäysvauriot	82		
Sulakkeen vaihtaminen	82		
Sähkörimmi ja -kippi eivät toimi	82		
Käynnistysmoottori ei toimi	83		
Moottorin käynnistäminen			
hätätilanteessa			
(käsikäynnistyksellä varustetut			
mallit)	83		
Moottorin käynnistäminen			
hätätilanteessa			
(sähkökäynnistyksellä varustetut			
mallit)	85		



LMU33622

Perämoottorin käyttöturvallisuus

Noudata aina näitä varoituksia.

LMU336501

Potkuri

Oleskelu potkurin läheisyydessä voi aiheuttaa vakavan vammautumisen tai kuoleman vaaran. Potkuri voi jatkaa liikkumista moottorin ollessa vapaalla, ja paikallaan olevan potkurin lapojen terävät reunat voivat viiltää.

- Pysäytä moottori, jos veneen lähellä vedessä on ihmisiä.
- Pidä ihmiset loitolla potkurista, vaikka moottori olisi sammutettuna.

LMU33630

Pyörivät osat

Kädet, jalat, hiukset, korut, vaatteet, pelastusliivien nauhat jne. voivat takertua moottorin sisällä oleviin pyöriviin osiin, mikä voi aiheuttaa vakavia vammoja tai kuoleman. Pidä yläkoppa paikallaan aina, kun mahdollista. Älä yritä irrottaa yläkoppaa tai asettaa sitä paikalleen moottorin ollessa käynnissä. Käytä moottoria koppa irrotettuna ainoastaan tämän käsikirjan erityisohjeiden mukaisesti. Pidä kädet, jalat, hiukset, korut, vaatteet, pelastusliivien nauhat jne. loitolla näkyvissä olevista liikkuvista osista.

LMU33640

Kuumat osat

Moottorin käytön aikana ja sen jälkeen moottorin osat ovat niin kuumia, että ne voivat aiheuttaa palovammoja. Älä koske mihinkään yläkopan sisäpuolella oleviin osiin, ennen kuin moottori on jäähtynyt.

LMU33650

Sähköisku

Älä koske mihinkään sähköosiin moottorin käynnistämisen tai käyttämisen aikana. Muussa tapauksessa seurauksena voi olla

sähköisku.

LMU33660

Sähkökippi ja -trimmi

Moottorin kippaamisen ja trimmaamisen aikana moottorin ja kiinnityskorvan väliin jäävät ruumiinosat voivat murskautua. Älä koskaan aseta ruumiinosia tälle alueelle. Varmista ennen sähkötrimmi- ja kippimekanismin käyttämistä, että tällä alueella ei ole ihmisiä.

Sähkötrimmi- ja kippikytkimet toimivat, vaikka virta on katkaistu virtalukosta. Pidä ihmiset loitolla kytkimistä työskennellessä moottorin ympärillä.

Älä koskaan liiku vaihteistoyksikön alla moottorin ollessa kipattuna ylös, vaikka kippauksen kannatinvipu olisikin lukittuna. Jos perämoottori putoaa vahingossa, seurauksena voi olla vakavia vammoja.

LMU33671

Moottorin turvakytkimen naru

Kiinnitä moottorin turvakytkimen naru niin, että moottori pysähtyy, jos kuljettaja putoaa veteen tai poistuu ohjailupaikasta. Tämä estää veneen karkaamisen veto päällä ja ihmisten jäämisen veteen tai sen törmäämisen ihmisiä tai esteitä päin.

Pidä aina käytön aikana moottorin turvakytkimen naru huolellisesti kiinnitettynä vaatteisiisi, käteesi tai jalkaasi. Älä irrota sitä tai poistu ohjailupaikasta veneen liikkuesssa. Älä kiinnitä turvakytkimen narua vaatteisiin, jotka voivat repeytyä irti, tai pujota sitä niin, että se voi juuttua kiinni ja estää turvakytkimen toiminnan.

Älä pujota narua niin, että se voi vahingossa irrota. Jos naru vedetään irti käytön aikana, moottori sammuu ja veneen ohjailtavuus katoaa. Veneen nopeus voi hidastua voimakkaasti ja siinä olevat ihmiset ja esineet voivat lentää kulkusuuntaan.



LMU33810

Bensiini

Bensiini ja bensiinihöyryt ovat erittäin syttyviä ja räjähtäviä. Noudata aina tankatessasi sivulla 40 olevia ohjeita välttääksesi tulipalo- ja räjähdysvaaran.

LMU33820

Polttoaineroiskeet

Varo roiskuttamasta polttoainetta. Jos polttoainetta kuitenkin roiskuu, kuivaa se kuivalla liinalla. Hävitä rievut asianmukaisesti.

Jos iholle roiskuu polttoainetta, se on pestävä välittömästi saippualla ja vedellä. Jos vaatteille roiskuu polttoainetta, vaatteet on vaihdettava.

Jos polttoainetta joutuu suuhun tai silmiin tai polttoainehöyryjä hengitetään suuri määrä, on otettava välittömästi yhteyttä lääkäriin. Älä koskaan ime polttoainetta suulla.

LMU33900

Hiilimonoksidi

Tämä tuote muodostaa pakokaasuja, jotka sisältävät hiilimonoksidia eli häkää. Hiilimonoksidi on väritön ja hajuton kaasu, jonka hengittäminen voi aiheuttaa aivovaurion tai kuoleman. Hiilimonoksidimyrkytyksen oireita ovat pahoinvointi, huimaus ja unisuus. Huolehdi riittävästä ilmanvaihdesta ohjaamossa ja kajuutassa. Älä tuki pakokaasuaukkoja.

LMU33780

Muutokset

Älä yritä muuttaa tätä perämoottoria. Perämoottorin muuttaminen voi heikentää käyttöturvallisuutta ja moottorin luotettavuutta. Lisäksi ne voivat tehdä perämoottorin käyttämisestä vaarallista tai laitonta.

LMU33740

Veneilyturvallisuus

Tämä kohta sisältää eräitä monista tärkeistä käyttöturvallisuusohjeista, joita pitäisi noudattaa veneillä.

LMU33710

Alkoholi ja huumaavat aineet

Älä koskaan käytä moottoria päihtyneenä. Päihtynyt on eräs yleisimpiä veneilyonnettomuuksiin johtavia tekijöitä.

LMU33720

Kelluntavälineet

Huolehdi siitä, että veneessä on kelluntaliivi jokaista matkustajaa varten. Yamaha suosittelee kelluntaliivin käyttämistä aina veneessä. Etenkin lasten ja uimataidottomien on aina pidettävä yllään kelluntaliiviä. Vaarallisissa oloissa kaikkien veneessä olevien on pidettävä yllään kelluntaliivejä.

LMU33731

Vedessä olevat ihmiset

Tähystä aina moottorin käydessä huolellisesti, ettei vedessä ole ihmisiä, kuten uimareita, vesihiihtäjiä tai sukeltajia. Kytke vaihde vapaalle ja pysäytä moottori, jos veneen lähellä vedessä on ihmisiä.

Älä veneile uimarantojen läheisyydessä. Uimareita voi olla vaikea havaita.

Potkuri voi jatkaa liikkumista, vaikka moottori on vapaalla. Pysäytä moottori, jos veneen lähellä vedessä on ihmisiä.

LMU33751

Matkustajat

Katso veneen valmistajan toimittamista ohjeista tietoja matkustajien oikeasta sijoittamisesta veneeseen ja varmista, että kaikki matkustajat ovat oikeissa paikoissa, ennen kuin kiihdytät tai käytät moottoria tyhjäkäyntinopeutta suuremmalla nopeudella. Seisominen tai istuminen väärissä paikoissa voi aiheuttaa veteen putoamisen tai kaatumisen aaltojen vaikutuksesta tai nopeuden tai kulkuunnon äkillisen muutoksen takia. Vaikka matkustajat olisivatkin sijoitettu oikein, varoita matkustajia epätavallisista ohjausliikkeistä. Älä koskaan hypyytä veneitä aallokossa.

LMU33760

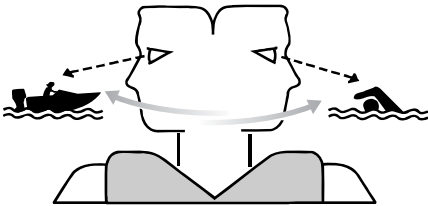
Ylikuormaus

Älä ylikuormaa venettä. Katso matkustajien enimmäispaino ja määrä veneen CE-kilvestä tai selvitä nämä tiedot veneen valmistajalta. Varmista, että paino jakautuu oikein veneen valmistajan antamien ohjeiden mukaisesti. Ylikuormaaminen tai painon virheellinen jakautuminen voi vaarantaa veneen ohjailtavuuden ja aiheuttaa onnettomuuden, veneen kaatumisen tai veneen täyttymisen vedellä.

LMU33772

Yhteentörmäysten välttäminen

Tähystä jatkuvasti ihmisiä, esineitä ja muita veneitä. Ole varovainen oloissa, jotka rajoittavat näkyvyyttä tai estävät sinua näkemästä muita.



ZMU06025

Aja ennakoivasti turvallisella nopeudella ja pysy turvallisella etäisyydellä ihmisistä, esineistä ja muista veneistä.

- Älä koskaan aja suoraan muiden veneiden tai vesihiihtäjien perässä.
- Vältä jyrkkiä käännöksiä ja muita ohjausliikkeitä, joista muut veneilijät eivät helposti voi päätellä, mihin olet matkalla.
- Vältä matalaa vettä ja alueita, joissa on pinnanalaisia esineitä.
- Tunne omat taitosi ja vältä äkillisiä ohjausliikkeitä, jotta hallinnan menetyksen, veneestä putoamisen ja yhteentörmäyksen vaara olisi mahdollisimman pieni.

- Väistä ajoissa yhteentörmäyksen välttämiseksi. Muista, että veneissä ei ole jarruja ja että moottorin pysäyttäminen tai kaasun vähentäminen voi heikentää veneen ohjailtavuutta. Jos et ole varma, että voit pysähtyä ajoissa ennen osumista esteeseen, käytä kaasua ja käännä vene kulkemaan eri suuntaan.

LMU33790

Sää

Pysy selvillä säätilasta. Selvitä ajankohtainen sääennuste, ennen kuin lähdet vesille. Vältä veneilemistä vaarallisessa säässä.

LMU33880

Matkustajien opastus

Varmista, että ainakin yksi muu veneessä oleva henkilö osaa käyttää venettä hätätilanteessa.

LMU33890

Veneilyturvallisuutta käsittelevät julkaisut

Tunne veneilyturvallisuuteen liittyvät seikat. Saatavana on useita eri organisaatioiden julkaisemia julkaisuja ja tiedotteita.

LMU33600

Lait ja säädökset

Tutustu merenkulkusäädöksiin ja noudata niitä. Vesiliikennesäännöt voivat vaihdella hieman eri alueiden ja maiden välillä, mutta perussäännöt ovat kuitenkin samoja - aivan kuin maantieliikenteessäkin.

LMU25171

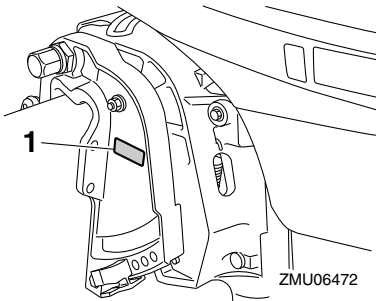
Tunnistetiedot

LMU25183

Perämoottorin sarjanumero

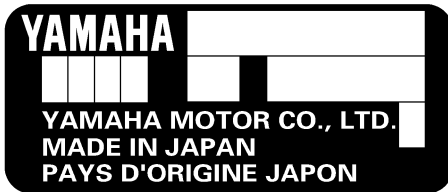
Perämoottorin sarjanumero on merkitty kiinnityskorvan paapuurinpuoleiseen sivuun kiinnitettyyn kilpeen.

Merkitse perämoottorin sarjanumero sille varattuihin kohtiin, jotta löydät sen helposti tilatessasi varaosia Yamaha-jälleenmyyjältä ja siinä tapauksessa, että perämoottori varastetaan.



ZMU06472

1. Perämoottorin sarjanumeron sijainti



ZMU01692

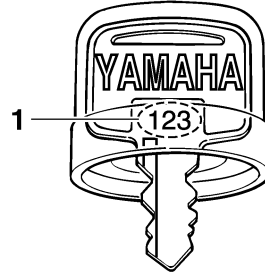
LMU25191

Avaimen numero

Jos moottorissa on päävirtalukko, avaimen on merkitty tunnistenumero oheisen kuvan mukaisesti. Merkitse avaimen tunnistenumero sille varattuun kohtaan uuden avaimen tilaamista varten.



ZMU01693



ZMU01694

1. Avaimen numero

LMU37290

EY-vaatimustenmukaisuusvakuutus

Tämä perämoottori täyttää EU:n konedirektiivin soveltuviin osien vaatimukset.

Jokaisen vaatimustenmukaisen perämoottorin mukana toimitetaan EY-vaatimustenmukaisuusvakuutus.

EY-vaatimustenmukaisuusvakuutus sisältää seuraavat tiedot;

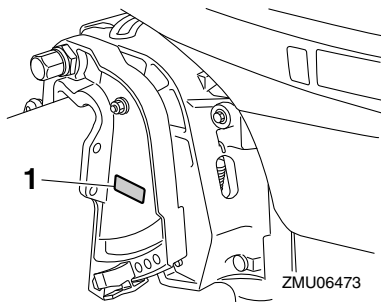
- Moottorin valmistajan nimi
- Mallin nimi
- Mallin tuotetunnus (Hyväksytyyn mallin tunnus)
- Täyttyvien direktiivien tunnus

LMU25203

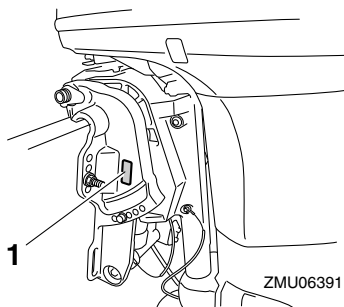
CE-merkintä

Tällä "CE"-merkinnällä varustetut perämoottorit täyttävät direktiivien 98/37/EY, 94/25/EY - 2003/44/EY ja 2004/108/EY vaatimukset.

Yleistä



1. CE-merkinnän sijainti



1. CE-merkinnän sijainti



ZMU06040

LMU33522

Lue käyttöoppaat ja kilvet

Ennen tämän moottorin käyttämistä tai työskentelemistä sen kanssa:

- Lue tämä käsikirja.
- Lue kaikki veneen mukana toimitetut oppaat.
- Lue kaikki perämoottoriin ja veneeseen kiinnitetyt kilvet.

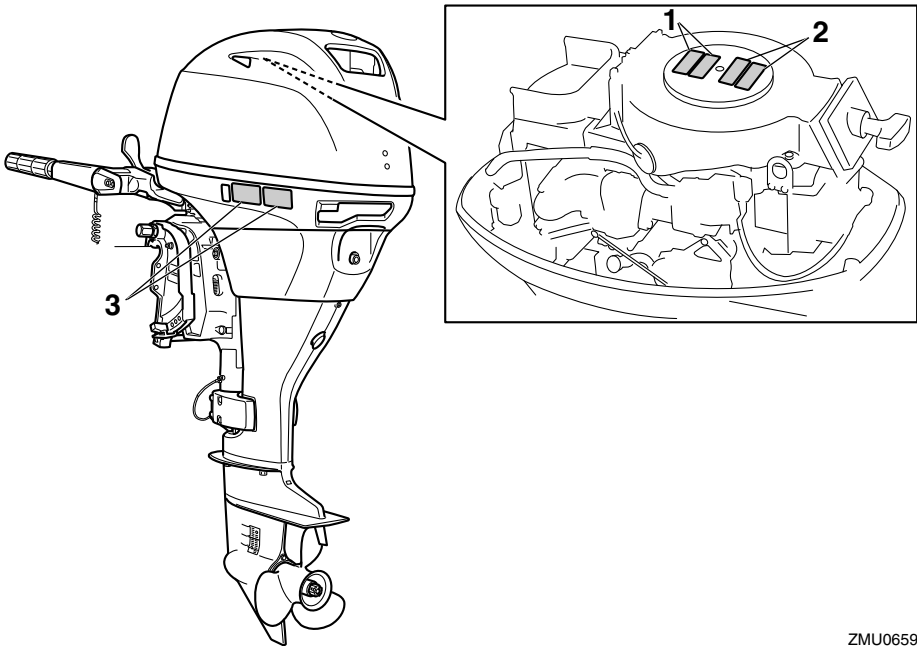
Jos tarvitset lisätietoja, ota yhteyttä Yamaha-liikkeeseen.

LMU33832

Varoitusmerkinnät

Jos nämä merkinnät ovat vahingoittuneet tai ne puuttuvat, pyydä Yamaha-liikkeestä uudet niiden tilalle.

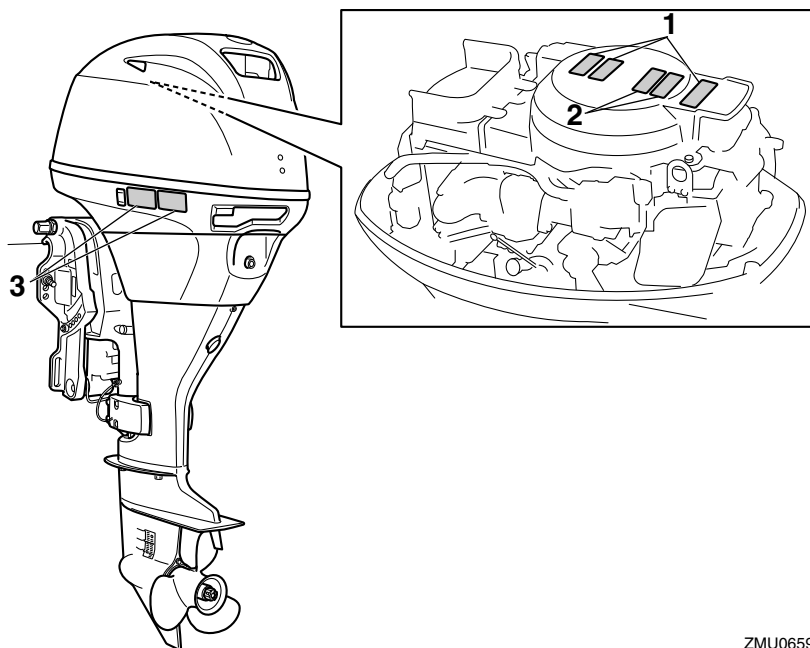
F25DMH



ZMU06594

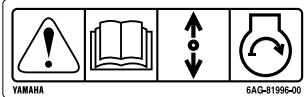
Yleistä

F20DET, F25DE, F25DET, FT25FET



ZMU06593

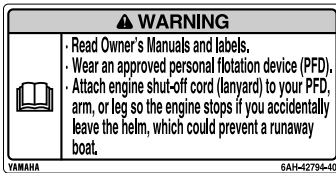
1



2



3



LMU33912

Kilpien sisältö

Yllä olevilla varoituskilvillä on seuraavat merkitykset.

1

LWMO1691

⚠ VAROITUS

Hätäkäynnistystä käytettäessä vaihde päällä käynnistyksen esto ei ole käytössä. Varmista ennen moottorin käynnistämistä, että vaihdevipu on vapaasennossa.

2

LWMO1681

⚠ VAROITUS

• Pidä kädet, hiukset ja vaatteet kaukana pyörivistä osista moottorin ollessa

ZMU05746

käynnissä.

- Älä koske sähköosiin tai irrota niitä käynnistyksen tai käytön aikana.

3

LWMO1671

⚠ VAROITUS

- Lue Käyttäjän käsikirjat ja kilvet.
- Käytä hyväksyttyä kelluntaliiviä.
- Kiinnitä moottorin turvakytkimen naru pelastusliiviin, käteen tai jalkaan niin, että jos horjahdat ajon aikana, vene ei pääse karkaamaan.

Yleistä

LMU33843

Symbolit

Seuraavilla symboleilla on seuraavat merkitykset.

Tärkeää/Varoitus



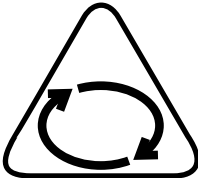
ZMU05696

Lue Käyttäjän käsikirja



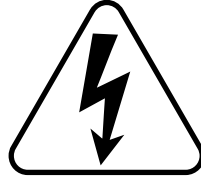
ZMU05664

Jatkuvan pyörivän liikkeen aiheuttama vaara



ZMU05665

Sähköiskuvaara



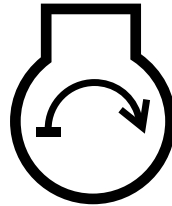
ZMU05666

Kauko-ohjausvivun/vaihdevivun käyttösuunta, kaksisuuntainen



ZMU05667

Moottorin käynnistys/ moottorin pyörytys



ZMU05668

LMU34520

Tekniset tiedot

HUOMAA:

“(AL)”-merkintä alla olevissa teknisissä tiedoissa edustaa numeroarvoa, kun asennettuna on alumiinipotkuri.

Vastaavasti “(SUS)”-merkintä edustaa arvoa, kun asennettuna on teräspotkuri, ja “(PL)”-merkintä edustaa arvoa, kun asennettuna on muovipotkuri.

HUOMAA:

“**” merkitsee, että on valittava moottoriöljy-kohdan kaaviossa mainittu moottoriöljy. Lisätietoja on sivulla 14.

LMU2821J

Mitat:

Kokonaispituus:

- F20DET 692 mm (27.2 in)
- F25DE 724 mm (28.5 in)
- F25DET 724 mm (28.5 in)
- F25DMH 1181 mm (46.5 in)
- FT25FET 735 mm (28.9 in)

Kokonaisleveys:

- 398 mm (15.7 in)

Kokonaiskorkeus S:

- F25DE 1156 mm (45.5 in)
- F25DMH 1157 mm (45.6 in)

Kokonaiskorkeus L:

- F20DET 1283 mm (50.5 in)
- F25DE 1284 mm (50.6 in)
- F25DET 1283 mm (50.5 in)
- F25DMH 1284 mm (50.6 in)
- FT25FET 1312 mm (51.7 in)

Perälaudan korkeus S:

- 423 mm (16.7 in)

Perälaudan korkeus L:

- F20DET 550 mm (21.7 in)
- F25DE 550 mm (21.7 in)
- F25DET 550 mm (21.7 in)
- F25DMH 550 mm (21.7 in)

FT25FET 536 mm (21.1 in)

Paino (AL) S:

- F25DE 78.0 kg (172 lb)
- F25DMH 77.0 kg (170 lb)

Paino (AL) L:

- F20DET 82.0 kg (181 lb)
- F25DE 79.0 kg (174 lb)
- F25DET 82.0 kg (181 lb)
- F25DMH 78.0 kg (172 lb)
- FT25FET 92.0 kg (203 lb)

Suorituskyky:

Suurimman kaasun käyntinopeusalue:

- F20DET 4500–5500 r/min
- F25DE 5000–6000 r/min
- F25DET 5000–6000 r/min
- F25DMH 5000–6000 r/min
- FT25FET 5000–6000 r/min

Enimmäisteho:

- F20DET 14.7 kW / 5000 r/min
(20 hv / 5000 r/min)
- F25DE 18.4 kW / 5500 r/min
(25 hv / 5500 r/min)
- F25DET 18.4 kW / 5500 r/min
(25 hv / 5500 r/min)
- F25DMH 18.4 kW / 5500 r/min
(25 hv / 5500 r/min)
- FT25FET 18.4 kW / 5500 r/min
(25 hv / 5500 r/min)

Joutokäyntinopeus (vaihde vapaalla):

- 975 ±50 r/min

Moottori:

Tyyppi:

- 4-tahtinen L

Sylinteritilavuus:

- 498.0 cm³

Halkaisija × isku:

- 65.0 × 75.0 mm (2.56 × 2.95 in)

Sytytysjärjestelmä:

- CDI

Sytytystulppa ja vastus (NGK):

- DPR6EB-9

Tekniset tiedot ja vaatimukset

Sytytystulpan kärkiväli: 0.8–0.9 mm (0.031–0.035 in)	FT25FET 2.42(29/12)
Hallintajärjestelmä:	Trimmi- ja kippijärjestelmä:
F20DET Kaukohallinta	F20DET Sähkökäyttöinen trimmaus ja kippaus
F25DE Kaukohallinta	F25DE Käsikäyttöinen kippi
F25DET Kaukohallinta	F25DET Sähkökäyttöinen trimmaus ja kippaus
F25DMH Ohjauskahva	F25DMH Käsikäyttöinen kippi
FT25FET Kaukohallinta	FT25FET Sähkökäyttöinen trimmaus ja kippaus
Käynnistysjärjestelmä:	Polttoaine ja öljy:
F20DET Sähkökäyttöinen	Suosittelut polttoaine:
F25DE Sähkökäyttöinen	Lyijytön normaali bensiini
F25DET Sähkökäyttöinen	Pienin oktaaniluku (RON):
F25DMH Käsikäyttöinen	90
FT25FET Sähkökäyttöinen	Polttoainesäiliön tilavuus:
Käynnistuksen kaasutusjärjestelmä:	25 L (6.60 US gal, 5.50 Imp.gal)
Prime Start	Suosittelut moottoriöljy:
Venttiilin välys (kylmä moottori), IMU-:	4-tahtiperämoottoriöljy
0.15–0.25 mm (0.0059–0.0098 in)	Suosittelut moottoriöljyryhmä 1*:
Venttiilin välys (kylmä moottori), PAKO-:	SAE 10W-30/10W-40/5W-30
0.25–0.35 mm (0.0098–0.0138 in)	API SE/SF/SG/SH/SJ/SL
Pienin kylmäkäynnistysvirta (CCA/EN):	Suosittelut moottoriöljyryhmä 2*:
F20DET 347.0 A	SAE 15W-40/20W-40/20W-50
F25DE 347.0 A	API SH/SJ/SL
F25DET 347.0 A	Moottoriöljyn kokonaismäärä
FT25FET 347.0 A	(öljypohjan tilavuus):
Vähimmäisnimelliskapasiteetti	Ilman öljynsuodattimen vaihtoa:
(20HR/IEC):	1.4 L (1.48 US qt, 1.23 Imp.qt)
F20DET 40 Ah	Öljynsuodattimen vaihdon kanssa:
F25DE 40 Ah	1.6 L (1.69 US qt, 1.41 Imp.qt)
F25DET 40 Ah	Voitelu:
FT25FET 40 Ah	Märkäsamppu
Laturin suurin teho:	Suosittelut vaihteistoöljy:
14 A	Hypoidivaihteistoöljy SAE#90
Vetoyksikkö:	Vaihteistoöljyn määrä:
Vaihdekahvan asennot:	F20DET 0.320 L
Ajo-vapaa-peruutus	(0.338 US qt, 0.282 Imp.qt)
Välityssuhde:	F25DE 0.320 L
F20DET 2.08(27/13)	(0.338 US qt, 0.282 Imp.qt)
F25DE 2.08(27/13)	F25DET 0.320 L
F25DET 2.08(27/13)	
F25DMH 2.08(27/13)	

Tekniset tiedot ja vaatimukset

(0.338 US qt, 0.282 Imp.qt)
F25DMH 0.320 L
(0.338 US qt, 0.282 Imp.qt)
FT25FET 0.430 L
(0.455 US qt, 0.378 Imp.qt)

Tiukkausmomentti:

Sytytystulppa:
17.0 Nm (1.73 kgf-m, 12.5 ft-lb)
Potkurimutteri:
35.0 Nm (3.57 kgf-m, 25.8 ft-lb)
Moottorin öljyntyhjennystulppa:
27.0 Nm (2.75 kgf-m, 19.9 ft-lb)
Moottorin öljynsuodatin:
18.0 Nm (1.84 kgf-m, 13.3 ft-lb)

Käyntiääni- ja värinätaaso:

Äänenpainetaso käyttöpaikassa
(ICOMIA 39/94 ja 40/94):
84.2 dB(A)
Värinä ohjauskahvassa (ICOMIA 38/94):
F25DMH Värinä ohjauskahvassa on
alle 2.5 m/s²

LMU33554

Asennusvaatimukset

LMU33564

Veneen tehosuositus

LWMO1560



VAROITUS

Liian tehokkaan moottorin käyttäminen voi tehdä veneestä erittäin epävakaan.

Varmista ennen perämoottorin tai -moottorin asentamista, että perämoottorin tai -moottorien kokonaisteho ole suurempi kuin veneen enimmäistehomerkinnässä ilmoitetaan. Katso tiedot veneeseen kiinnitetystä kilvestä tai kysy ne valmistajalta.

LMU33571

Moottorin asentaminen

LWMO1570



VAROITUS

● Perämoottorin virheellinen asennus voi aiheuttaa vaaratilanteita, kuten huonon

käsiteltävyyden, hallinnan menettämisen tai tulipalovaaran.

- Moottori on erittäin painava, joten sen turvallinen asentaminen edellyttää erikoislaitteistoa ja -osaamista.

Perämoottorin asentaminen on suositeltavaa antaa valtuutetun Yamaha-liikkeen tai muun asiantuntijan, jolla on käytettävissään oikeat varusteet ja täydelliset asennusohjeet, tehtäväksi. Lisätietoja on sivulla 31.

LMU33581

Kauko-ohjauslaitteen vaatimukset

LWMO1580



VAROITUS

- Jos moottori käynnistetään vaihteen ollessa kytkettynä, vene voi liikkua äkisti ja odottamatta, jolloin seurauksena voi olla yhteentörmäys tai matkustajien puutoaminen veteen.
- Jos moottori käynnistyy vaihteen ollessa kytkettynä, vaihde päällä käynnistytksen estolaite ei toimi oikein eikä perämoottorin käyttämistä saa jatkaa. Ota yhteyttä Yamaha-liikkeeseen.

Kauko-ohjauslaitteessa pitää olla vaihde päällä käynnistytksen estojärjestelmä. Se estää moottoria käynnistymästä, jos vaihde ei ole vapaalla.

Tekniset tiedot ja vaatimukset

LMU25694

Akkuvaatimukset

LMU25721

Akun tekniset tiedot

Pienen kylmäkäynnistysvirta (CCA/EN):

F20DET 347.0 A

F25DE 347.0 A

F25DET 347.0 A

FT25FET 347.0 A

Vähimmäisnimelliskapasiteetti

(20HR/IEC):

F20DET 40 Ah

F25DE 40 Ah

F25DET 40 Ah

FT25FET 40 Ah

Moottoria ei voi käynnistää, jos akun jännite on liian pieni.

LMU36290

Akun asentaminen

Kiinnitä akkukotelo huolellisesti kuivaan ja tärinättömään paikkaan, jossa on hyvä ilmanvaihto. **VAROITUS! Älä säilytä syttyviä esineitä äläkä irrallisia painavia esineitä tai metalliesineitä samassa osastossa akun kanssa. Muussa tapauksessa seurauksena voi olla tulipalo, räjähdys tai kipinäintiä.** [LWM01820]

LMU36300

Monta akkua

Jos haluat asentaa useita akkuja, esimerkiksi useita perämoottoreita käytettäessä tai varusteita varten, kysy Yamaha-liikkeestä tietoja akkujen valitsemisesta ja oikeasta kaapeloinnista.

LMU25730

Ilman tasasuunninta tai tasasuunnin/jännitteensäädintä

LCM01090

TÄRKEÄÄ

Akkua ei voi kytkeä niihin perämoottorimalleihin, joissa ei ole tasasuuntaajaa tai

tasasuuntaavaa jännitteensäädintä.

Jos haluat käyttää akku malleissa, joissa ei ole tasasuunninta tai tasasuunnin/jännitteensäädintä, asenna lisävarusteena saatava tasasuunnin/jännitteensäädin.

Huoltovapaan akun käyttäminen yllä mainituissa malleissa voi huomattavasti lyhentää akun käyttöikää.

Asenna yllä mainittuihin malleihin lisävarusteena saatava tasasuunnin/jännitteensäädin tai käytä näiden mallien sähkövarusteita, jotka kestävät vähintään 18 voltin jännitteen. Lisätietoja lisävarusteena saatavan tasasuunnin/jännitteensäätimen asentamisesta saat Yamaha-liikkeestä.

LMU34194

Potkurin valitseminen

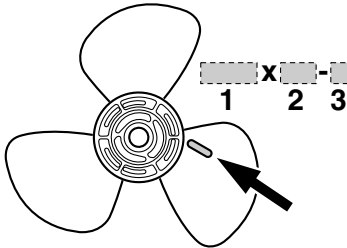
Perämoottorin valitsemisen jälkeen oikean potkurin valitseminen on eräs tärkeimmistä ostopäätöksistä, jonka veneilijä joutuu tekemään. Potkurin tyyppi, koko ja muoto vaikuttaa suoraan veneen kiihtyvyyteen, huippunopeuteen, polttoainetalouteen ja jopa moottorin käyttöikään. Yamaha suunnittelee ja valmistaa potkureita kaikkiin Yamaha-perämoottoreihin ja jokaiseen käyttökohteeseen.

Perämoottorisi on varustettu Yamaha-potkurilla, joka soveltuu hyvin moniin erilaisiin käyttökohteisiin. Tästä huolimatta on olemassa käyttökohteita, joihin erilainen potkuri sopii paremmin.

Yamaha-liikkeestä saat asiantuntevaa apua omia tarpeitasi vastaavan potkurin valitsemiseen. Valitse potkuri, jota käytettäessä moottori voi saavuttaa käyntinopeusalueen puolivälin tai yläpuoliskon ajettaessa ensimmäisvenekuormalla ja täydellä kaasulla. Yleisesti on valittava suurinuisempi potkuri, kun kuorma on pieni, ja pieninuisempi potkuri, kun kuorma on suuri. Jos

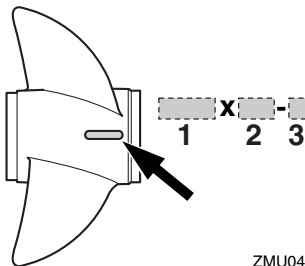
Tekniset tiedot ja vaatimukset

veneën kuorma vaihtelee paljon, valitse potkuri, jota käytettäessä moottori saavuttaa oikean käyntinopeuden maksimikuormalla. Muista kuitenkin, että kaasua pitää ehkä vähentää veneen ollessa kuormattu kevyemmin, jotta moottorin käyntinopeus pysyisi suositellulla käyntinopeusalueella. Sivulla 72 on tietoja potkurin tarkistamisesta.



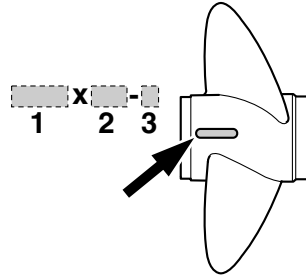
ZMU04604

1. Potkurin halkaisija (tuumaa)
2. Potkurin nousu (tuumaa)
3. Potkurin tyyppi (potkurin tunnistekirjain)



ZMU04605

1. Potkurin halkaisija (tuumaa)
2. Potkurin nousu (tuumaa)
3. Potkurin tyyppi (potkurin tunnistekirjain)



ZMU04606

1. Potkurin halkaisija (tuumaa)
2. Potkurin nousu (tuumaa)
3. Potkurin tyyppi (potkurin tunnistekirjain)

LMU25770

Vaihte päällä käynnistyksen estolaite

Yamaha-perämoottoreissa ja Yamahan hyväksymissä kauko-ohjauslaitteissa on vaihte päällä käynnistyksen estojärjestelmä. Tämä ominaisuus sallii moottorin käynnistämisen ainoastaan silloin, kun vaihte on vapaalla. Kytke aina vaihte vapaalle, ennen kuin käynnistät moottorin.

LMU37475

Moottoriöljyvaatimukset

Suosittelut moottoriöljy:

Nelitahtimoottoriöljy, jonka SAE- ja API-arvot vastaavat seuraavia tietoja

Moottoriöljyn tyyppi, SAE:

10W-30 tai 10W-40

Moottoriöljyn luokitus, API:

SE, SF, SG, SH, SJ, SL

Moottoriöljyn kokonaisuus (öljypohjan tilavuus):

Ilman öljysuodattimen vaihtoa:

1.4 L (1.48 US qt, 1.23 Imp.qt)

Öljysuodattimen vaihdon kanssa:

1.6 L (1.69 US qt, 1.41 Imp.qt)

Jos suositeltua moottoriöljyä ei ole saatavissa

Tekniset tiedot ja vaatimukset

sa, valitse vaihtoehtoinen öljy alla olevasta taulukosta paikallisten keskilämpötilojen mukaan.

SAE								API
-4	14	32	50	68	86	104	122	F
-20	-10	0	10	20	30	40	50	C
10W-30								SE
10W-40								SF
5W-30								SG
								SH
								SJ
								SL
								SH
								SJ
								SL

ZMU05190

LMU36360

Polttoainevaatimukset

LMU36802

Bensiini

Käytä hyvälaatuista bensiiniä, joka täyttää vähimmäisoktaanilukuvaatimuksen. Jos moottorin käydessä ilmenee nakutusta, käytä toista bensiinimerkkiä tai korkeaoктаanis-ta lyijytöntä bensiiniä.

Suositteltu bensiini:

Matalaoktaaninen lyijytön bensiini, jonka oktaaniluku on vähintään 90 (RON).

LCM01981

TÄRKEÄÄ

- Älä käytä lyijytetraetyylipitoista bensiiniä. Lyijyä sisältävä polttoaine voi vaurioittaa moottoria vakavasti.
- Estä veden ja epäpuhtauksien pääseminen polttoainesäiliöön. Likainen polttoaine voi heikentää moottorin suorituskykyä tai vaurioittaa moottoria. Käytä vain tuoretta polttoainetta, jota

on säilytetty puhtaissa astioissa.

LMU36880

Samea tai hapan vesi

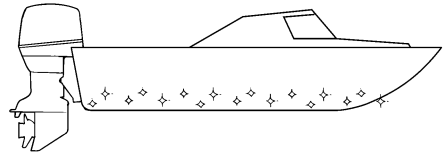
Yamaha suosittelee lisävarusteena saatavan kromatun vesipumppusarjan asennuttamista huoltoliikkeessä, jos perämoottoria käytetään erittäin sameassa tai happamassa vedessä. Perämoottorin mallin mukaan sitä ei ehkä tarvita.

LMU36330

Suojamaali

Rungon pitäminen puhtaana parantaa veneen suorituskykyä. Veneen pohja on pidettävä mahdollisimman puhtaana levistä ja merirokosta. Tarvittaessa veneen pohjan voi suojata hyväksytyllä pohjan suojamaalilla, joka estää pintoihin kiinnittyvien eliöiden kasvua.

Älä käytä kuparia tai grafiittia sisältäviä suojamaaleja. Nämä maalit voivat nopeuttaa moottorin syöpmistä.



ZMU05176

LMU36341

Moottorin hävittämistä koskevat vaatimukset

Älä hävitä moottoria laittomalla tavalla (laittamalla sitä roskien joukkoon). Yamaha suosittelee, että käyttäjä ottaa yhteyttä jälleenmyyjään ja pyytää ohjeita moottorin hävittämisestä.

LMU36352

Hätätilannevarusteet

Pidä veneessä seuraavat tarvikkeet sen varalta, että perämoottorin toiminnassa ilmenee häiriöitä.

- Työkalusarja, joka sisältää valikoiman ruuvitaltoja, pihtejä, kiinto- ja lenkkiavaimia (myös mm-koot) ja sähköteippiä.
- Vesitiivis valaisin ja varaparistot siihen.
- Moottorin turvakytkimen varanaru ja -liuska.
- Varaosat, kuten varasytytystulpat.

Lisätietoja saat Yamaha-liikkeestä.

Komponentit

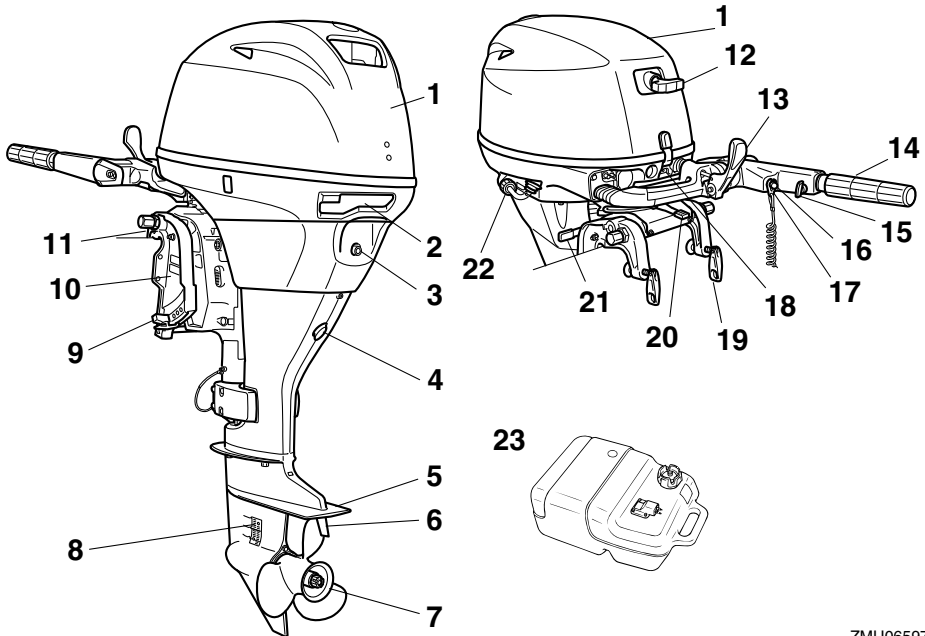
LMU2579X

Komponenttikaavio

HUOMAA:

* Voi poiketa hieman kuvasta; ei ehkä ole vakiovarusteena kaikissa malleissa (tilattavissa jälleenmyyjältä).

F25DMH

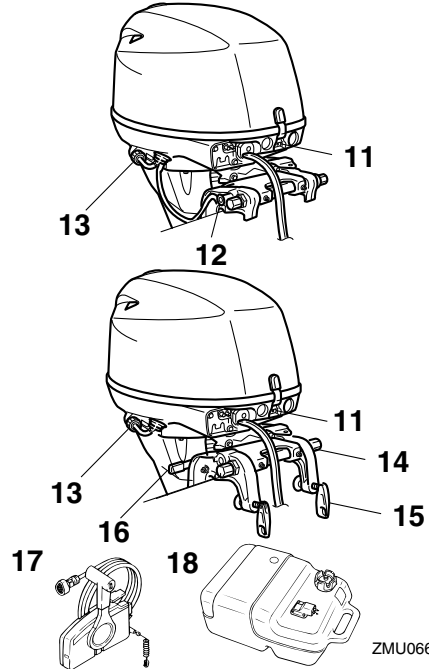
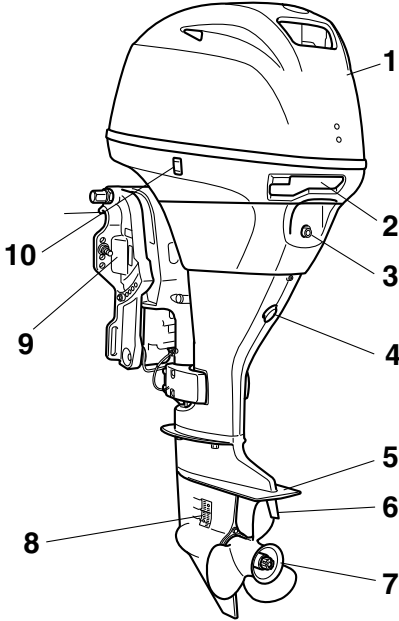


1. Yläkoppa
2. Kopan lukitusvipu
3. Joutokäyntiaukko
4. Tyhjennystulppa
5. Antikavitaatiolevy
6. Trimmievä
7. Potkuri
8. Jäähdytysveden ottoaukko
9. Trimmitanko
10. Kiinnityskorva
11. Varmistusvaijerin kiinnitin
12. Käynnistyskahva
13. Vaihdevipu
14. Kaasukahva
15. Kaasuvivun kitkansäädin

16. Moottorin pysäytyspainike / Moottorin turvakytin
17. Lukkoliuska
18. Varoitusvalo
19. Käsikiinnitysruuvi
20. Ohjauksen kitkansäätövipu
21. Kippauksen lukitusvipu
22. Huuhtelulaite
23. Polttoainesäiliö

ZMU06597

F20DET, F25DE, F25DET, FT25FET



1. Yläkoppa
2. Kopan lukitusvipu
3. Joutokäyntiaukko
4. Tyhjennystulppa
5. Antikavitaatiolevy
6. Trimmievä
7. Potkuri
8. Jäähdytysveden ottoaukko
9. Kiinnityskorva
10. Sähkötrimmi- ja kippikytkin*
11. Varoitusvalo
12. Kippauksen kannattin*
13. Huuhtelulaite
14. Varmistusvaijerin kiinnitin*
15. Käsikiinnitysruuvi*
16. Kippauksen lukitusvipu*
17. Kauko-ohjauslaitteisto (laitaan asennettava)
18. Polttoainesäiliö

LMU25802

Polttoainesäiliö

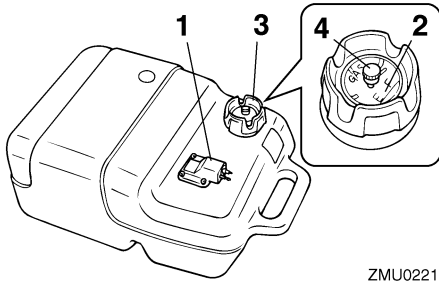
Jos moottorissa on erillinen polttoainesäiliö, se toimii seuraavasti.

LWM00020

VAROITUS

Tämän moottorin mukana toimitettupolttoainesäiliö on tarkoitettu ainoastaan käyttöpolttoainetta varten eikä sitä saa käyttää polttoaineen varastointiin. Kaupallisessa käytössä on noudatettava voimassa olevia säädöksiä, jotka koskevat tällaista käyttöä.

Komponentit



ZMU02219

1. Polttoaineletkun liitos
2. Polttoainemittari
3. Polttoainesäiliön tulppa
4. Korvausilmaruuvi

LMU25830

Polttoaineletkun liitos

Polttoaineletku kytketään tähän liitokseen.

LMU25841

Polttoainemittari

Tämä mittari sijaitsee joko polttoainesäiliön tulpassa tai polttoaineletkun liitoksen alaosassa. Se ilmaisee likimääräisesti polttoainesäiliössä olevan polttoaineen määrän.

LMU25850

Polttoainesäiliön tulppa

Tämä tulppa sulkee polttoainesäiliön. Säiliö voidaan täyttää polttoaineella, kun tulppa on irrotettu. Tulppa avataan kiertämällä sitä vastapäivään.

LMU25860

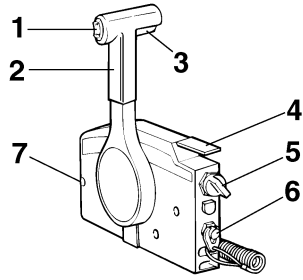
Korvausilmaruuvi

Tämä ruuvi sijaitsee polttonestesäiliön tulpassa. Ruuvia avataan kiertämällä sitä vastapäivään.

LMU26181

Kaukohallintalaite

Kauko-ohjausvipu vaikuttaa sekä vaihteen siirtimeen että kaasuttimeen. Sähkökytkimet sijaitsevat kauko-ohjauslaitteessa.



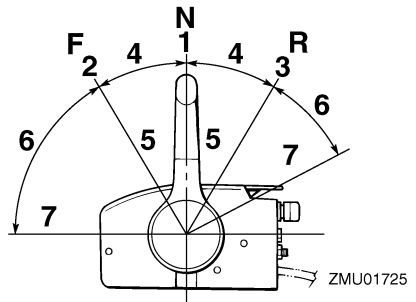
ZMU01723

1. Sähkötrimmi- ja kippikytkin
2. Kauko-ohjausvipu
3. Vapaa-asennon lukitsin
4. Vapaa-asennon kaasuvipu
5. Pääkytkin
6. Moottorin turvakytkin
7. Kaasuvivun kitkansäädin

LMU26190

Kauko-ohjausvipu

Eteenajovaihte kytkeytyy päälle, kun vipua siirretään vapaa-asennosta eteenpäin. Peruutusvaihte kytkeytyy päälle, kun vipua siirretään vapaa-asennosta taaksepäin. Moottori käy joutokäyntinopeudella, kunnes vipua siirretään noin 35° (tässä kohdassa voi tuntua pieni vastus). Kun vipua siirretään lisää, kaasuläppä avautuu ja moottorin käyntinopeus alkaa kasvaa.



ZMU01725

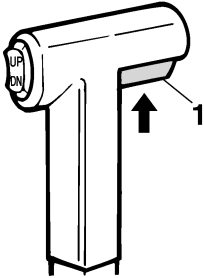
1. Vapaa "N"
2. Eteenajo "F"
3. Peruutus "R"

4. Vaihde
5. Kokonaan kiinni
6. Kaasuläppä
7. Kokonaan auki

LMU26201

Vapaa-asennon lukitsin

Vedä vapaa-asennon lukitsin ylös, jotta voisit kytkeä vaihteen päälle.



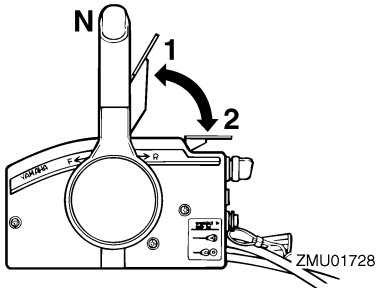
ZMU01727

1. Vapaa-asennon lukitsin

LMU26212

Vapaa-asennon kaasuvipu

Voit lisätä kaasua kytkemättä eteenajo- tai peruutusvaihdetta asettamalla kauko-ohjausvivun vapaa-asentoon ja nostamalla vapaa-asennon kaasuvipua.



ZMU01728

1. Kokonaan auki
2. Kokonaan kiinni

HUOMAA:

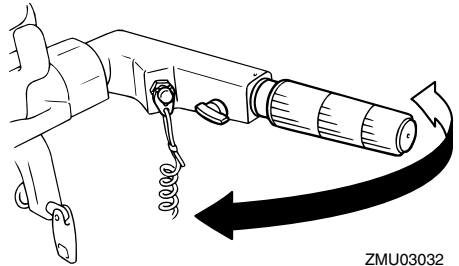
Vapaa-asennon kaasuvipu toimii vain silloin,

kun kauko-ohjausvipu on vapaa-asennossa. Kauko-ohjausvipua voi siirtää vain silloin, kun vapaa-asennon kaasuvipu on kiinni-asennossa.

LMU25912

Ohjaukakahva

Voit kääntää venettä siirtämällä ohjaukakahvaa vasemmalle tai oikealle.

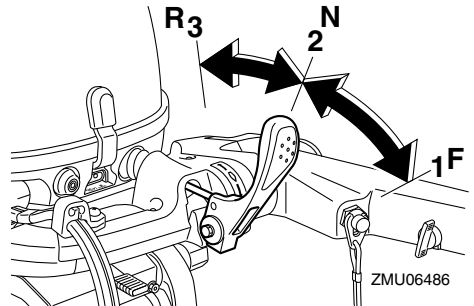


ZMU03032

LMU25923

Vaihdevipu

Kytke eteenajovaihte päälle siirtämällä vaihdevipua eteenpäin tai kytke peruutusvaihte päälle siirtämällä sitä taaksepäin.



ZMU06486

1. Eteenajo "F"
2. Vapaa "N"
3. Peruutus "R"

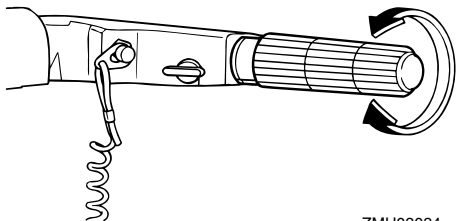
LMU25941

Kaasukahva

Kaasukahva on ohjaukakahvassa. Voit lisätä moottorin käyntinopeutta kiertämällä kaasukahvaa vastapäivään ja pienentää käyntino-

Komponentit

peutta kiertämällä sitä myötäpäivään.

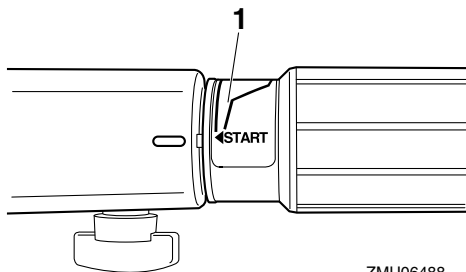


ZMU03034

LMU25961

Kaasun osoitin

Kaasun osoittimen polttoaineen kulutusikäyrä ilmaisee kussakin kaasun asennossa kulutetun polttoaineen suhteellisen määrän. Valitse asento, jossa suorituskyky ja polttoainenkulutus ovat ihanteelliset haluttua käyttöä varten.



ZMU06488

1. Kaasun osoitin

LMU25976

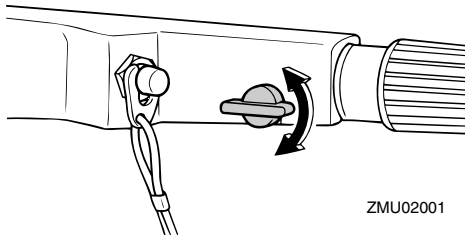
Kaasuvivun kitkansäädin

Kitkalaitteella voidaan säätää kaasukahvan tai kauko-ohjausvivun jäykkyyttä käyttäjän mieltymysten mukaan.

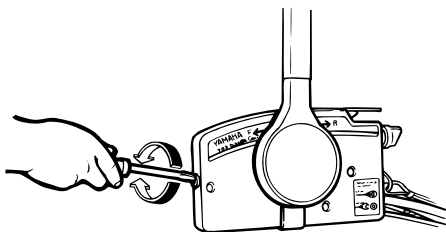
Voit lisätä jäykkyyttä kiertämällä säädintä myötäpäivään. Voit vähentää jäykkyyttä kiertämällä säädintä vastapäivään. **VAROITUS! Älä tiukkaa liikaa kitkasäädintä. Jos säädin on liian tiukalla, kauko-ohjausvivun**

tai kaasukahvan liikuttaminen voi olla vaikeaa, mikä voi johtaa onnettomuuteen.

[LWM00032]



ZMU02001



ZMU03169

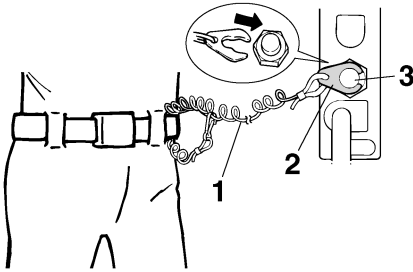
Kun haluttu nopeus on saavutettu, voit pitää kaasun asetuksen halutussa kohdassa tiukkaamalla säätimen.

LMU25994

Mootorin turvakytkimen naru ja liuska

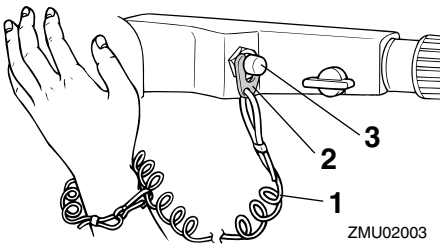
Lukkolevyn on oltava kiinnitettynä moottorin turvakytkimeen, jotta moottori voi käydä. Naru on kiinnitettävä huolellisesti käyttäjän vaatteisiin, käteen tai jalkaan. Jos käyttäjä putoaa laidan yli tai jättää ohjaamon, naru vetää lukkolevyn irti ja katkaisee näin moottorin sytytysvirran. Näin vene ei jatka matkaansa itsestään. **VAROITUS! Pidä käytön aikana moottorin turvakytkimen naru huolellisesti kiinnitettynä vaatteisiin, käteesi tai jalkaasi. Älä kiinnitä turvakytkimen narua vaatteisiin, jotka voivat**

repeytyä. Älä pujota turvakytkimen narua paikkoihin, joissa se voi juuttua kiinni ja estää turvakytkimen toiminnan. Ole varovainen, ettet vedä turvakytkimen narusta normaalin käytön aikana. Moottorin pysähtyminen heikentää huomattavasti veneen ohjattavuutta. Lisäksi moottorin pysähtyessä veneen nopeus voi hidastua äkillisesti. Tässä tapauksessa veneessä olevat matkustajat ja esineet voivat jatkaa matkaansa eteenpäin. [LWM00122]



ZMU01716

1. Naru
2. Lukkoliuska
3. Moottorin turvakytkin



ZMU02003

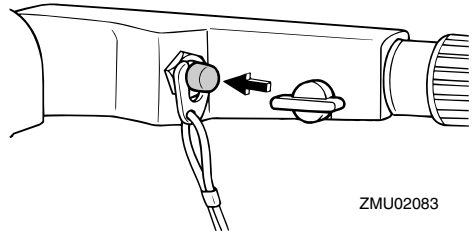
1. Naru
2. Lukkoliuska
3. Moottorin turvakytkin

LMU26002

Moottorin pysäytyspainike

Moottori pysäytetään painamalla moottorin

pysäytyspainiketta.

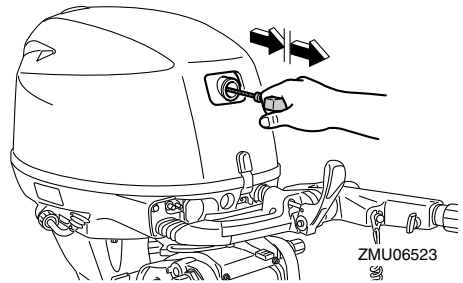


ZMU02083

LMU26073

Käynnistyskahva

Moottoria pyöritetään ja se käynnistetään käyttämällä käynnistyskahvaa.



ZMU06523

LMU26091

Virtalukko

Virtalukko ohjaa käynnistysjärjestelmää. Virtalukon toiminta kuvataan alla.

● "OFF" (pois päältä)

Kun virtalukko on asennossa "OFF" (pois päältä), sähköpiirit ovat poissa päältä ja avaimen voi poistaa.

● "ON" (päällä)

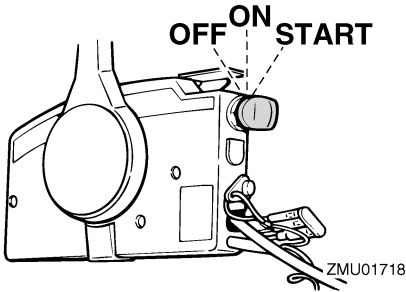
Kun virtalukko on asennossa "ON" (päällä), sähköpiirit ovat päällä eikä avainta voi poistaa.

● "START" (käynnistys)

Kun virtalukko on asennossa "START" (käynnistys), käynnistysmoottori pyörii moottorin käynnistämiseksi. Kun avain vapautetaan,

Komponentit

se palaa automaattisesti asentoon "ON" (päällä).



LMU31432

Ohjauksen kitkansäätövipu

Kitkalaitteen avulla voidaan säätää ohjauksen mekaanista jäykkyyttä käyttäjän mieltymysten mukaan. Säätövipu sijaitsee ohjauksen kiinnittimen alaosassa.

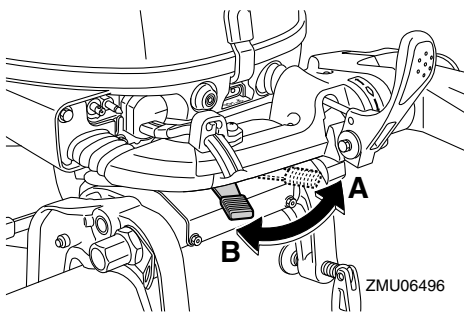
Voit lisätä jäykkyyttä kääntämällä vipua paapuuriin puolelle "A".

Voit vähentää jäykkyyttä kääntämällä vipua stuurpuuriin puolelle "B".

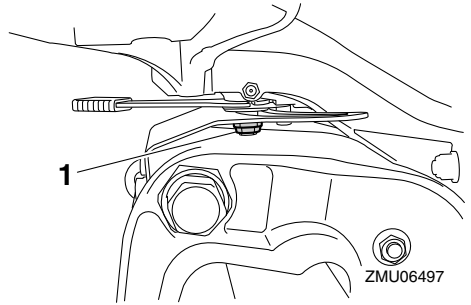
LWMO0040



Älä tiukka liikaa kitkasäädintä. Jos kitkasäädin on liian tiukalla, ohjaus voi olla vaikeaa, mikä voi johtaa onnettomuuteen.



Jos jäykkyys ei lisäännä, vaikka vipua kääntetään paapuuriin puolelle "A", varmista, että mutteri on kiristetty ilmoitettuun momenttiin.



1. Mutteri

Mutterin tiukkausmomentti:
4.0 Nm (0.4 kgf-m, 3.0 ft-lb)

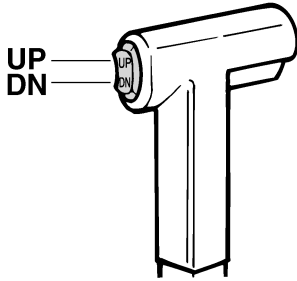
HUOMAA:

- Ohjaus on lukittu, kun säätövipu on asennossa "A".
- Tarkista, että ohjauksen kanteen liikkuu vapaasti, kun vipu on käännettynä stuurpuuriin puolelle "B".
- Älä lisää voiteluaineita, kuten rasvaa, ohjauksen kitkansäätövivun kitkapinnoille.

LMU32053

Kauko-ohjauslaitteen sähkötrimmi- ja kippikytkin

Sähkötrimmi- ja kippijärjestelmällä säädetään perämoottorin kulmaa perälautaan nähden. Kun kytkintä pidetään "UP" (ylös) -asennossa, perämoottori trimmautuu ylös ja lopuksi se kippautuu ylös. Kun kytkintä painetaan "DN" (alas) -asentoon, perämoottori trimmautuu alaspäin ja lopuksi se kippautuu alas. Perämoottori pysähtyy nykyiseen asentoonsa, kun kytkin vapautetaan. Lisätietoja sähkötrimmi- ja kippikytkimestä on sivuilla 48 ja 51.



ZMU01720

LMU26154

Alakopan sähkötrimmi- ja kippikytkin

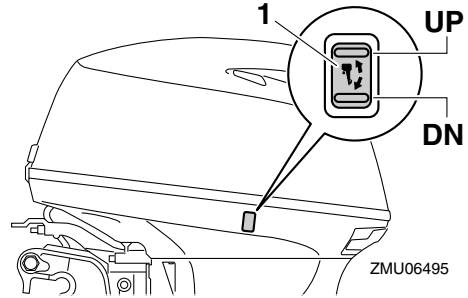
Sähkötrimmi- ja kippikytkin sijaitsee alakopan sivussa. Kun kytkintä pidetään "UP" (ylös) -asennossa, perämoottori trimmautuu ylös ja lopuksi se kippautuu ylös. Kun kytkintä painetaan "DN" (alas) -asentoon, perämoottori trimmautuu alaspäin ja lopuksi se kippautuu alas. Perämoottori pysähtyy nykyiseen asentoonsa, kun kytkin vapautetaan.

Lisätietoja sähkötrimmi- ja kippikytkimen käyttämisestä on sivulla 51.

LWM01031

VAROITUS

Käytä alakopassa olevaa sähkötrimmi- ja kippikytkintä vain silloin, kun vene ei liiku ja moottori ei ole käynnissä. Jos tätä kytkintä yritetään käyttää veneen liikkeessa, käyttäjä on vaarassa pudota veteen. Lisäksi kytkimen käyttäminen häiritsee kuljettajan keskittymistä ohjaamiseen, mikä lisää törmäysvaaraa.



ZMU06495

1. Sähkötrimmi- ja kippikytkin

LMU26244

Anodilla varustettu trimmievä

LWM00840

VAROITUS

**Väärin säädetty trimmievä voi vaikeuttaa ohjaamista. Varmista ohjauksen toiminta koeajamalla vene aina trimmievän asen-
tamisen tai vaihtamisen jälkeen. Muista tiukata ruuvi trimmievän säätämisen jäl-
keen.**

Trimmievä on säädettävä niin, että ohjaaminen vasemmalle ja oikealle onnistuu samaa voimaa käyttämällä.

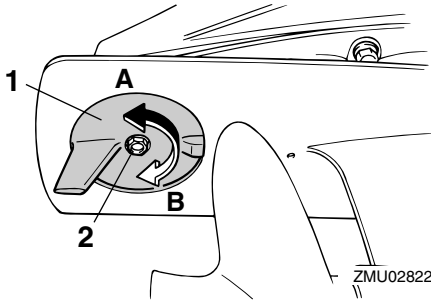
Jos veneellä on taipumus kääntyä vasemmalle (paapuurin puolelle), käännä trimmievän takaosaa paapuurin suuntaan "A" kuvassa. Jos veneellä on taipumus kääntyä oikealle (styyrpuurin puolelle), käännä trimmievän takaosaa styyrpuurin suuntaan "B" kuvassa.

LCM00840

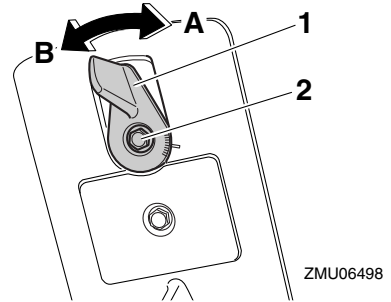
TÄRKEÄÄ

**Trimmievä toimii myös anodina, joka suo-
jaa moottoria sähkökemialliselta syöpy-
miseltä. Älä koskaan maalaa trimmievää,
sillä maalaaminen estää sen toimimisen
anodina.**

Komponentit



1. Trimmievä
2. Pultti



1. Trimmievä
2. Pultti

Pultin tiukkausmomentti:
18.0 Nm (1.8 kgf-m, 13 ft-lb)

Pultin tiukkausmomentti:
8.0 Nm (0.8 kgf-m, 5.8 ft-lb)

LMU26253

Trimmievä

LWM00840

VAROITUS

Väärin säädetty trimmievä voi vaikeuttaa ohjaamista. Varmista ohjauksen toiminta koeajamalla vene aina trimmievän asentamisen tai vaihtamisen jälkeen. Muista tiukata ruuvi trimmievän säätämisen jälkeen.

Trimmievä on säädettävä niin, että ohjaaminen vasemmalle ja oikealle onnistuu samaa voimaa käyttämällä.

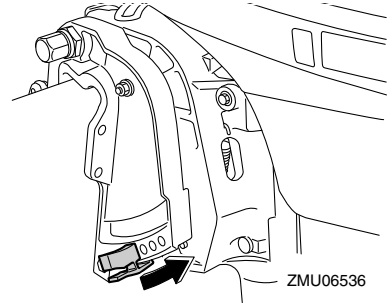
Jos veneellä on taipumus kääntyä vasemmalle (paapuurin puolelle), käännä trimmievän takaosaa paapuurin suuntaan "A" kuvassa.

Jos veneellä on taipumus kääntyä oikealle (styyrpuurin puolelle), käännä trimmievän takaosaa styyrpuurin suuntaan "B" kuvassa.

LMU26262

Trimitanko (kippitappi)

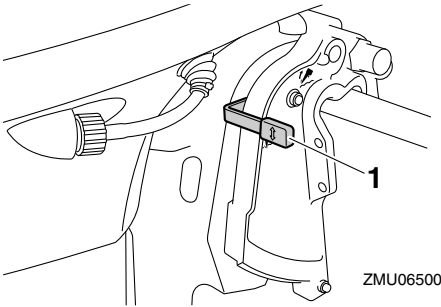
Trimitangon asento määrittää perämoottorin pienimmän trimmikulman suhteessa perälautaan.



LMU30440

Kippilukkomekanismi

Kippilukkomekanismin avulla estetään perämoottorin nouseminen vedestä peruutettaessa.



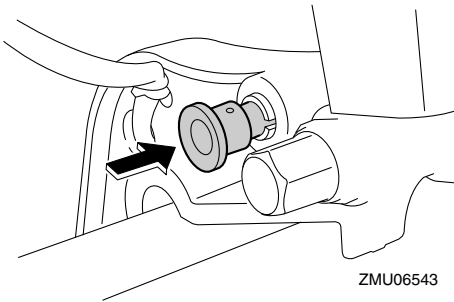
1. Kippauksen lukitusvipu

Voit kipata perämootorin ylös asettamalla kippauksen lukitusvivun “↑” (ylös) -asentoon. Voit kipata perämootorin alas asettamalla kippauksen lukitusvivun “↓” (alas) -asentoon.

LMU26321

Kippauksen kannatinnuppi

Voit asettaa perämootorin pysymään kiptuna ylös painamalla kääntöjalustan alapuolella olevaa kippauksen kannatinnuppia.



LCM00660

TÄRKEÄÄ

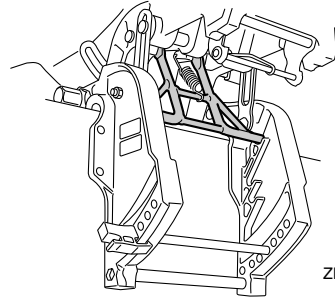
Älä käytä kippauksen kannatinvipua tai -nuppia veneen trailerikuljetuksen aikana. Tärinä voi irrottaa kippauksen kannattimen ja perämoottori voi pudota ala-asentoon. Jos moottoria ei voi pitää trailerikuljetuksen aikana normaalissa käyttöasunnoissa, tue se yläasentoon

tarkoitukseen soveltuvalla lisätuella.

LMU26333

Kippauksen kannatintanko

Kippauksen kannatintanko pitää perämootorin kiptattuna ylös.



LCM01660

TÄRKEÄÄ

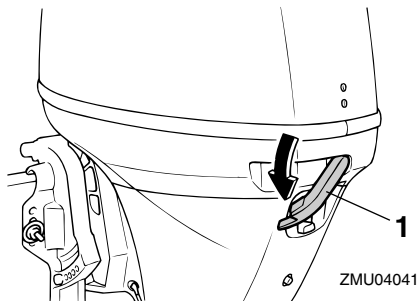
Älä käytä kippauksen kannatintankoa veneen trailerikuljetuksen aikana. Tärinä voi irrottaa kippauksen kannattimen ja perämoottori voi pudota ala-asentoon. Jos moottoria ei voi pitää trailerikuljetuksen aikana normaalissa käyttöasennossa, tue se yläasentoon tarkoitukseen soveltuvalla lisätuella.

LMU26373

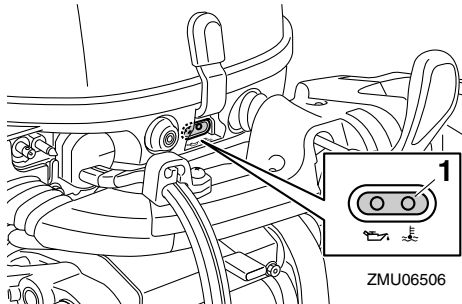
Kopan lukitus- ja vapautusvipu/vivut (kääntötyyppi)

Voit poistaa moottorin yläkopan kääntämällä lukitus- ja vapautusvipuja ja nostamalla kopan pois. Kun asetat moottorikopan takaisin paikalleen, tarkista, että se asettuu oikein paikalleen kumitiivisteeseen. Lukitse tämän jälkeen koppa kääntämällä lukitus- ja vapautusvipu/vivut lukitusasentoon.

Komponentit



1. Kopan lukitusvipu/-vivut

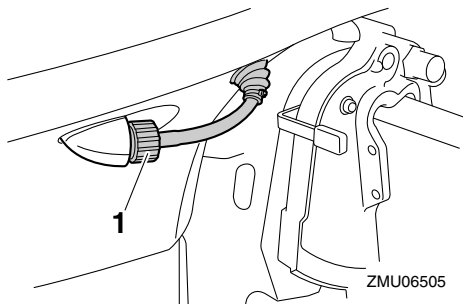


1. Varoitusvalo

LMU26462

Huhtelulaite

Tämän laitteen avulla perämootorin jäähdytysvesikanavat voidaan huuhdella käyttämällä puutarhaletkua ja vesijohtovettä.



1. Huhtelulaite

HUOMAA:

Lisätietoja käytöstä on sivulla 61.

LMU26303

Varoitusvalo

Jos moottorissa havaitaan aihe varoitukseen, merkkivalo syttyy. Lisätietoja varoitusvalon lukemisesta on sivulla 29.

LMU36014

Merkkivalot

LMU36024

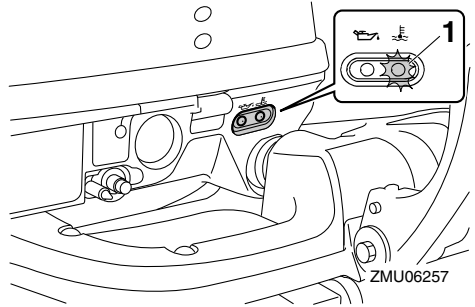
Alhaisen öljynpaineen varoitusvalo

Jos öljynpaine laskee liian pieneksi, tämä merkkivalo syttyy. Lisätietoja on sivulla 29.

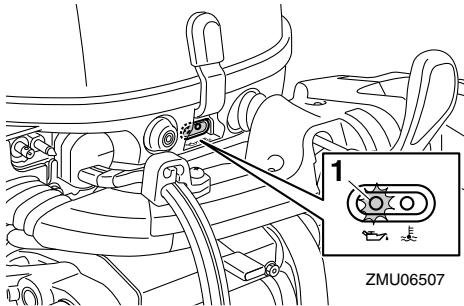
LCM00022

TÄRKEÄÄ

- Älä jatka moottorin käyttämistä, jos alhaisen öljynpaineen varoitusvalo palaa ja moottorin öljymäärä on alhainen. Tämä voi aiheuttaa moottorin vaurioitumisen vakavasti.
- Alhaisen öljynpaineen varoitusvalo ei ilmaise moottorin öljymäärää. Tarkista moottoriöljyn määrä öljymäärän mittauksella. Lisätietoja on sivulla 37.



1. Ylikuumentumisen varoitusvalo



1. Alhaisen öljynpaineen varoitusvalo

LMU36033

Ylikuumentumisen varoitusvalo

Jos moottorin lämpötila nousee liian suureksi, tämä merkkivalo palaa. Lisätietoja varoitusvalon tulkitsemisesta on sivulla 29.

LCM00052

TÄRKEÄÄ

Älä jatka moottorin käyttämistä, jos ylikuumentumisen varoitusvalo palaa. Tämä voi aiheuttaa moottorin vaurioitumisen vakavasti.

Moottorinohjausjärjestelmä

LMU26803

Hälytysjärjestelmä

LCM00091

TÄRKEÄÄ

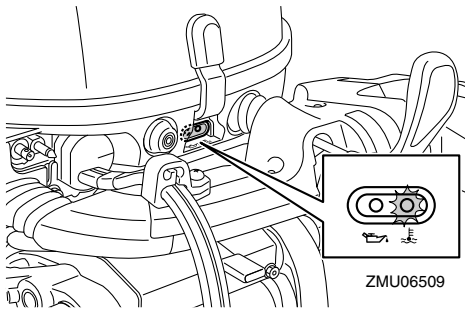
Älä jatka moottorin käyttämistä, jos varoituslaite aktivoituu. Jos vian paikantaminen ja korjaaminen ei onnistu, ota yhteyttä valtuutettuun Yamaha-liikkeeseen.

LMU2681C

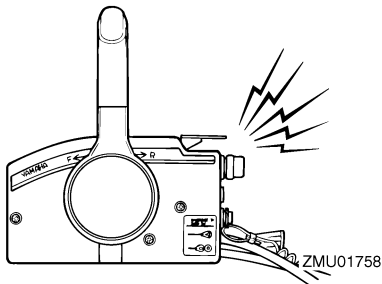
Ylikuumenemisen varoitus

Tässä moottorissa on ylikuumenemisvaroitin. Jos moottorin lämpötila nousee liian suureksi, varoitin aktivoituu.

- Moottorin käyntinopeus pienennetään automaattisesti noin arvoon 2000 r/min.
- Ylikuumenemisen varoitusvalo palaa tai vilkkuu.

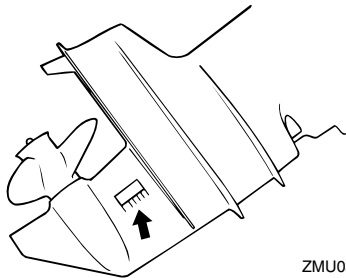


- Summeri (jos on ohjauskahvassa, kauko-ohjauslaitteessa tai virtalukkopaneelissa) antaa merkkiään.



Jos varoitusjärjestelmä aktivoituu, pysäytä moottori ja tarkista jäähdytysveden ottoaukot:

- Varmista, että jäähdytysveden ottoaukko on vedenpinnan alapuolella, tarkistamalla trimmikulma.
- Tarkista, ettei jäähdytysveden ottoaukko ole tukossa.

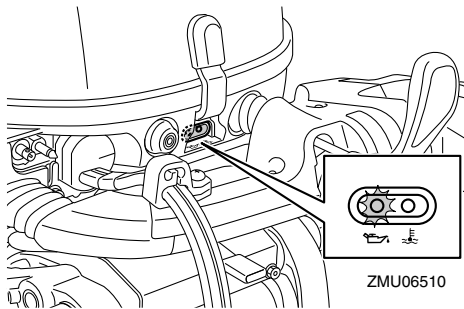


LMU3016B

Alhaisen öljynpaineen varoitus

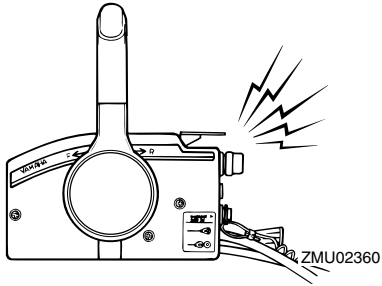
Jos öljynpaine laskee liian pieneksi, varoitin aktivoituu.

- Moottorin käyntinopeus pienennetään automaattisesti noin arvoon 2000 r/min. Jos moottorissa on alhaisen öljynpaineen varoitusvalo, se palaa tai vilkkuu.



- Summeri (jos on ohjauskahvassa, kauko-ohjauslaitteessa tai virtalukkopaneelissa) antaa merkkiään.

Moottorinohjausjärjestelmä



Jos varoitusjärjestelmä aktivoituu, pysäytä moottori heti, kun sen pysäyttäminen on turvallista. Tarkista öljymäärä ja lisää tarvittaessa öljyä. Jos öljymäärä on oikea eikä varoitus kytkeydy pois päältä, ota yhteyttä valtuutettuun Yamaha-liikkeeseen.

LMU26902

Asennus

Tämän kohdan tiedot on tarkoitettu ainoastaan viitetiedoiksi. Jokaiselle veneen ja perämootorinyhdistelmälle on mahdollista antaa täydellisiä ohjeita. Oikea asennus riippuu osittain asentajan ammattitaidosta ja tietyistä veneen ja perämootorin yhdistelmästä.

LWM01590

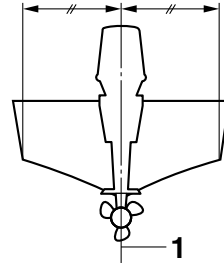
VAROITUS

- **Liian tehokkaan moottorin käyttäminen voi tehdä veneestä erittäin epävakaa. Älä asenna veneeseen sen CE-kilven enimmäistehomerkintää tehokkaampaa perämootoria. Jos veneessä ei ole CE-kilpeä, kysy lisätietoja veneen valmistajalta.**
- **Perämootorin virheellinen asennus voi aiheuttaa vaaratilanteita, kuten huonon käsittelävyyden, hallinnan menettämisen tai tulipalovaaran. Jos perämoottori asennetaan pysyvästi veneeseen, moottorin kiinnittäminen on annettava myyjän tai muun kokeneen ammattilaisen tehtäväksi.**

LMU33470

Perämootorin asentaminen

Perämoottori pitää asentaa niin, että vene on hyvin tasapainossa. Muutoin veneen ohjaiminen voi olla hankalaa. Yhdellä moottorilla varustetuissa veneissä perämoottori pitää asentaa veneen keskilinjalle (köliinjalle).



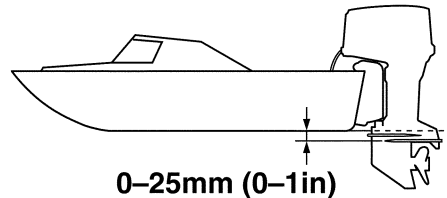
ZMU01760

1. Keskiviiva (köliinjalla)

LMU26925

Asennuskorkeus

Jotta veneen suorituskyky olisi ihanteellinen, veneen ja perämootorin aiheuttaman veden vastuksen on oltava mahdollisimman pieni. Perämootorin asennuskorkeus vaikuttaa huomattavasti veden vastukseen. Jos perämoottori asennetaan liian korkealle, esiintyy työntövoimaa heikentävää kavitointia, ja jos potkurin lapojen kärjet käyvät ilmassa, moottorin käyntinopeus kasvaa epänormaalin suureksi ja moottori ylikuumentuu. Jos perämoottori asennetaan liian alas, veden vastus kasvaa ja moottorin suorituskyky huononee. Asenna perämoottori niin, että antikavitaatiolevy on vähintään veneen pohjan tasossa ja enintään 25 mm (1 in) sen alapuolella.



ZMU05167

LCM01634

TÄRKEÄÄ

- Varmista, että joutokäyntiaukko pysyy riittävän korkealla, jotta moottorin sisään ei pääsisi vettä, vaikka vene olisi enimmäiskuormattuna paikallaan.
- Jos moottorin korkeus on väärä tai jos läsnä on veden vapaata kulkua rajoittavia esteitä (kuten veneen rungon ulkonemia, perälaudan tikkaita tai kaikuluotaimen antureita), ajamisen aikana voi esiintyä ilmassa leijuvaa vesisumua. Jos vesisumun esiintyminen on jatkuvaa, perämoottoriin voi päästä yläkopan imuilma-aukon kautta niin paljon vettä, että moottori voi vaurioida vakavasti. Poista vesisumua aiheuttava syy.

HUOMAA:

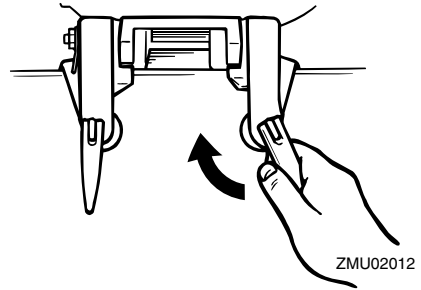
- Veneen ja moottorin yhdistelmä sekä käyttötarkoitus vaikuttavat perämoottorin ihanteelliseen asennuskorkeuteen. Eri asennuskorkeuksien kokeileminen voi auttaa löytämään ihanteellisen asennuskorkeuden. Lisätietoja oikeasta asennuskorkeudesta saat Yamaha-liikkeestä tai veneen valmistajalta.
- Lisätietoja perämoottorin trimmikulman säätämisestä on sivulla 48.

LMU26973

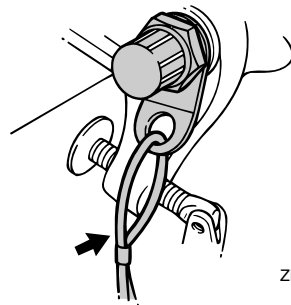
Perämoottorin kiinnittäminen veneeseen

1. Aseta perämoottori mahdollisimman keskelle veneen perälautaa. Tiukkaa kiinnitysruuvit tasaisesti ja huolellisesti. Tarkista silloin tällöin kiinnityskäsiruuvien tiukkuus perämoottorin käytön aikana, koska moottorin värinä voi löystyttää niitä. **VAROITUS! Jos kiinnitysruuvit ovat löysällä, perämoottori voi pudota tai se voi siirtyä perälaudassa.**

Tämä voi johtaa veneen hallinnan menettämiseen ja aiheuttaa vakavia vammoja. Varmista, että kiinnitysruuvit on tiukattu kunnolla perälautaan. Tarkista ruuvien tiukkuus silloin tällöin käytön aikana. [LWM00642]



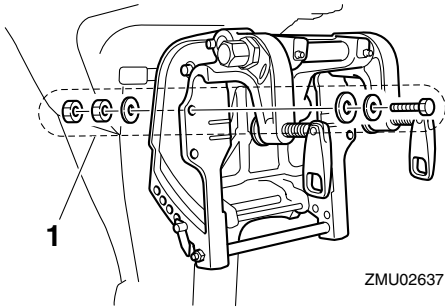
2. Jos perämoottori on varustettu varmistusvaijerin kiinnittimellä, on suositeltavaa käyttää varmistusvaijeria tai -ketjua. Kiinnitä vaijerin toinen pää varmistusvaijerin kiinnittimeen ja sen toinen pää tukevaan kiinnityspisteeseen veneessä. Muutoin moottori voidaan menettää kokonaan, jos se vahingossa putoaa perälaudasta.



3. Tiukkaa kiinnityskorvake huolellisesti perälautaan perämoottorin mukana mahdollisesti toimitetuilla pulteilla. Lisätietoja saat valtuutetuista Yamaha-liikkeistä. **VAROITUS! Käytä ensisijaisesti vain moottorin pakka-**

Asennus

uksessa toimitettuja ruuveja, mutte-
reita ja aluslevyjä. Jos kuitenkin
käytät muita kiinnitystarvikkeita, nii-
den materiaalin laadun ja kestävyyy-
den on oltava vähintään sama kuin
alkuperäisissä osissa ja ne on tiukat-
tava huolellisesti. Koekäytä mootto-
ria tiukkaamisen jälkeen ja tarkista,
että moottori on yhä tiukasti kiinni ve-
neessä. [LWM00651]



ZMU02637

1. Pultit

LMU36381

Ensimmäinen käyttökerta

LMU36391

Moottoriöljyn lisääminen

Moottorissa ei ole öljyä, kun se toimitetaan tehtaalta. Jos jälleenmyyjä ei ole lisännyt öljyä, öljysäiliö pitää täyttää ennen moottorin käynnistämistä. **TÄRKEÄÄ:** Tarkista ennen ensimmäistä käyttökertaa, että moottorissa on riittävästi öljyä. Muussa tapauksessa moottori voi vahingoittua. [LCM01781]

Moottorissa on toimitushetkellä seuraava tarra, joka pitää irrottaa, kun moottoriin on ensimmäisen kerran lisätty öljyä. Lisätietoja moottorin öljymäärän tarkistamisesta on sivulla 37.



ZMU01710

LMU30174

Moottorin sisäänajo

Uusi moottori tarvitsee sisäänajoa, jotta liikkuvien osien toisiaan vasten olevat pinnat kuluisivat tasaisesti. Oikein suoritettu sisäänajo varmistaa moottorin hyvän suorituskyvyn ja pitkän käyttöiän. **TÄRKEÄÄ:** Jos sisäänajo-ohjeita ei noudateta, moottorin käyttöikä voi lyhentyä tai moottoriin voi tulla vakavia vaurioita. [LCM00801]

LMU27085

Nelitahtimallien toimintaohje

Uusi moottori tarvitsee 10 tunnin sisäänajon, jotta liikkuvien osien toisiaan vasten olevat pinnat kuluisivat tasaisesti.

HUOMAA:

Käytä moottoria kuormitettuna vedessä (vaihte päällä ja potkuri asennettuna) alla olevia ohjeita noudattaen. Vältä 10 ensimmäisen käyttötunnin aikana pitkäaikaista käyttöä tyhjäkäynnillä, suurta aallokkoa ja ruuhkaisia alueita.

1. Ensimmäinen käyttötunti:
Käytä moottoria vaihtelevilla nopeuksilla ja enintään nopeudella 2000 r/min tai noin puolella kaasulla.
2. Toinen käyttötunti:
Lisää moottorin käyntinopeutta sen verran, että vene nousee liukuun (älä kuitenkaan käytä täyttä kaasua). Pienennä sitten kaasua sen verran, että vene pysyy liu'ussa.
3. Jäljellä oleva kahdeksan tunnin jakso:
Käytä moottori millä tahansa käyntinopeudella. Älä kuitenkaan käytä moottoria täydellä kaasulla kauemmin kuin 5 minuuttia kerrallaan.
4. Ensimmäisen 10 tunnin jakson jälkeen:
Käytä moottoria normaalisti.

LMU36400

Veneeseen tutustuminen

Eri veneet käyttäytyvät eri tavoin. Toimi varovasti opetellessasi käsittelemään venettä eri olosuhteissa ja käyttäessäsi eri trimmikulmia (katso sivu 48).

LMU36413

Tarkistukset ennen moottorin käynnistämistä

LWM01921

VAROITUS

Jos havaitset kohdan "Tarkistukset ennen moottorin käynnistämistä" mukaisissa tarkistuksissa osia, jotka eivät toimi kunnolla, huolehdi niiden tarkistamisesta ja korjaamisesta ennen perämoottorin käyttöä. Muutoin voi tapahtua onnetto-

Käyttö

muus.

LCM00120

TÄRKEÄÄ

Älä käynnistä moottoria, jos se ei ole vedessä. Tämä voi aiheuttaa ylikuumenemisen ja moottorin vakavan vaurioitumisen.

LMU36560

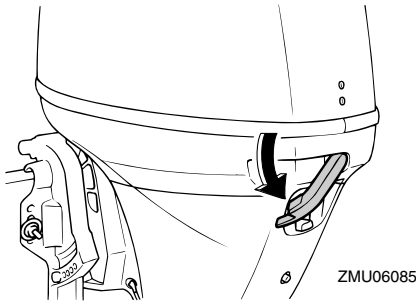
Polttoainemäärä

Tarkista, että mukanasi on riittävästi polttoainetta suunnittelemaasi matkaa varten. Hyvä perussääntö on käyttää 1/3 polttoaineesta menomatkaan, 1/3 paluumatkaan ja pitää 1/3 reservinä hätätilanteen varalta. Tarkista polttoainemäärä veneen ollessa vaakasennossa trailerilla tai vedessä. Katso tankkausohjeet sivulta 39.

LMU36571

Yläkopan irrottaminen

Seuraavien tarkistusten suorittaminen vaatii yläkopan irrottamista alakopasta. Voit poistaa yläkopan vapauttamalla kopan lukitus- ja vapautusvivun ja nostamalla yläkopan pois.



LMU36442

Polttoainejärjestelmä

LWM00060

VAROITUS

Bensiini ja bensiinihöyryt ovat erittäin syttyviä ja räjähtäviä. Huolehdi siitä, että lähistöllä ei ole kipinöitä, palavia savukkeita, avotulta tai muita syttymislähteitä.

LWM00910

VAROITUS

Vuotava polttoaine aiheuttaa tulipalon ja räjähdyksen vaaran.

- Tarkista säännöllisesti, että moottoris- sa ei ole polttoainevuotoja.
- Jos havaitset polttoainevuotoja, toimita moottori korjattavaksi valtuutettuun huoltoliikkeeseen. Virheelliset korjaukset voivat heikentää perämoottorin käyttöturvallisuutta.

LMU36451

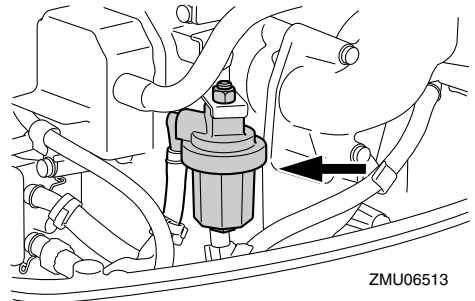
Polttoainevuotojen tarkistaminen

- Tarkista, onko veneessä polttoainevuotoja tai polttoainehöyryjä.
- Tarkista polttoainejärjestelmän polttoainevuodot.
- Tarkista, ettei polttoainesäiliössä ja polttoaineletkuissa ei ole murtumia, halkeamia tai vikoja.

LMU37321

Polttoainesuodattimen tarkistaminen

Tarkista, että polttoainesuodatin on puhdas ja ettei siinä ole vettä. Jos polttoainesuodattimessa on yhtään vettä tai jos siinä on paljon roskaa, pyydä Yamaha-huoltoliikettä tarkistamaan ja puhdistamaan polttoainesäiliö.



LMU38900

Hallintalaitteet

Ohjauskahvalla varustetut mallit:

- Tarkista ohjauskahvan sulava toiminta

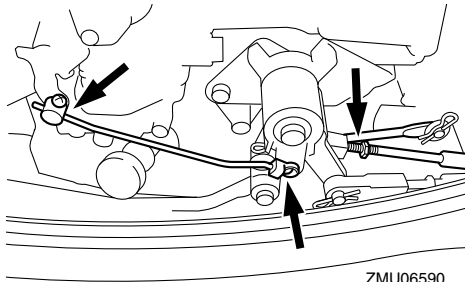
kääntämällä se kokonaan vasemmalle ja oikealle.

- Käännä kaasukahva kokonaan kiinni -asennosta kokonaan auki -asentoon. Varmista, että kaasukahva toimii sulavasti ja että se palautuu kokonaan kiinni -asentoon.

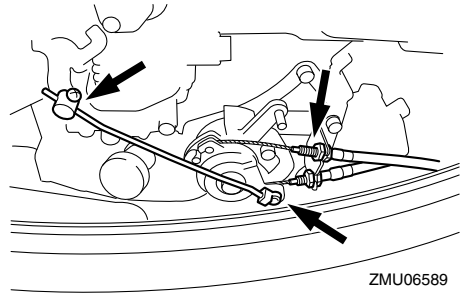
- Tarkista, että kaasuvaijerin ja vaihdesiirtimen liitokset ovat tiukkoja ja ehjiä.

Kauko-ohjauksella varustetut mallit:

- Kierrä ohjauspyörä kokonaan oikealle ja kokonaan vasemmalle. Varmista, että toiminta on sulavaa ja esteetöntä koko liikealueella. Kiinnitä lisäksi huomiota mahdolliseen jumiutumiseen tai liian suureen välykseen.
- Varmista kaasuvipujen sulava liike käyttämällä niitä edestakaisin muutamia kertoja. Toiminnan on oltava sulavaa koko liikealueella ja vipujen pitäisi palautua kokonaan vapaa-asentoon.
- Tarkista, että kaasu- ja vaihdevaijerien liitokset ovat tiukkoja ja ehjiä.



ZMU06590

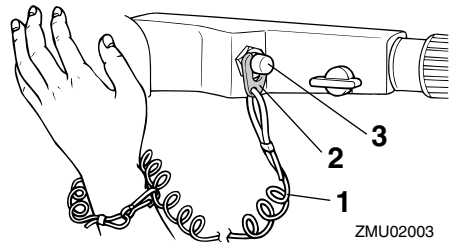


ZMU06589

LMU36483

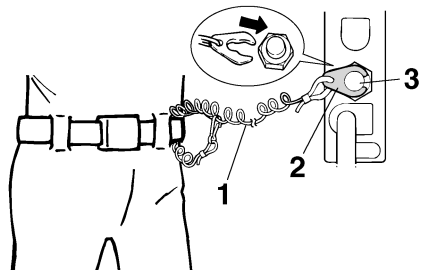
Moottorin turvakytkimen naru

Tarkista, ettei moottorin turvakytkimen narussa eikä sorkassa ole vaurioita, kuten katkoksia, murtumia tai kulumia.



ZMU02003

1. Naru
2. Lukkoliuska
3. Moottorin turvakytkin



ZMU01716

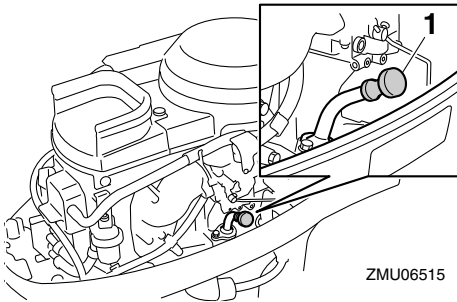
1. Naru
2. Lukkoliuska

3. Moottorin turvakytin

LMU27166

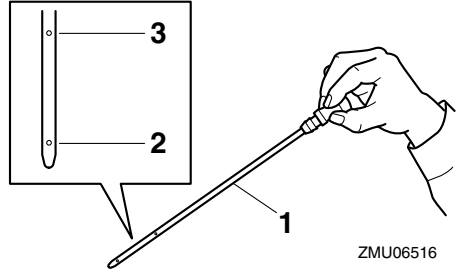
Moottoriöljy

1. Aseta perämoottori pystyasentoon (ei ki-pattuun asentoon). **TÄRKEÄÄ:** Jos moottori ei ole vaakasuorassa, mittatikun ilmaisenä öljymäärä ei ehkä ole täsmällinen. [LCM01790]
2. Poista öljymäärän mittatikku ja pyyhi se puhtaaksi.
3. Aseta mittatikku paikalleen ja poista se uudestaan. Varmista, että työnnät mittatikun kokonaan mittatikun putkeen, jotta mittaustulos olisi oikea.
4. Tarkista moottoriöljyn määrä mittatikulla. Öljynpinnan tason on oltava mittatikun ala- ja ylämerkin välissä. Lisää öljyä, jos taso on alamerkin alapuolella, tai tyhjennä öljyä, jos taso on ylämerkin yläpuolella.



ZMU06515

1. Öljymäärän mittatikku



ZMU06516

1. Öljymäärän mittatikku
2. Pinnan tason alamerkki
3. Pinnan tason ylämerkki

LMU27153

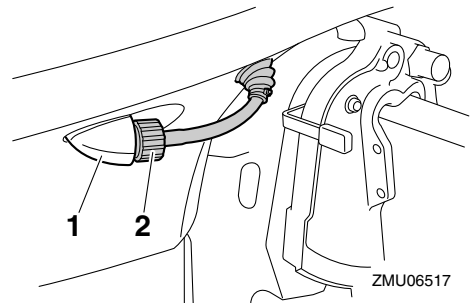
Moottori

- Tarkista moottori ja moottorin kiinnitys.
- Tarkista, että kaikki kiinnikkeet ovat tiukkoja ja ehjiä.
- Tarkista, että potkuri on ehjä.
- Tarkista moottoriöljyvuodot.

LMU36492

Huuhtelulaite

Tarkista, että huuhtelulaitteen puutarhaletkun liitin on kierretty tiukasti alakopan liitäntään. **TÄRKEÄÄ:** Jos puutarhaletkun liitintä ei liitetä oikein, jäähdytysvettä voi vuotaa ja moottori voi ylikuumentua käytön aikana. [LCM01801]



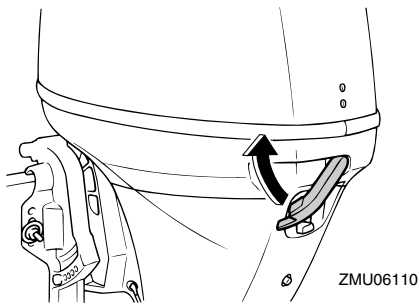
ZMU06517

1. Liitin
2. Huuhtelulaite

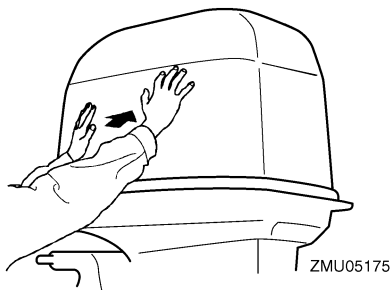
LMU36954

Yläkopan asentaminen

1. Varmista, että yläkopan lukitus- ja vapautusvipu on vapautettu.
2. Varmista, että kumitiiviste on oikein paikallaan yläkopan joka puolella.
3. Aseta yläkoppa alakoppaan.
4. Varmista, että kumitiiviste on oikein paikallaan yläkopan ja alakopan välissä.
5. Lukitse yläkoppa siirtämällä vipua kuvassa esitetyllä tavalla. **TÄRKEÄÄ:** Jos yläkoppaa ei asenneta oikein paikalleen, sen alle pääsevät vesiroiskeet voivat vahingoittaa moottoria tai yläkoppa voi irrota suurella nopeudella ajettaessa. [LCM01991]



Tarkista asentamisen jälkeen yläkopan kiinnitys työntämällä sitä molemmin käsin. Jos yläkoppa on löysällä, korjauta se Yamaha-liikkeessä.



LMU38910

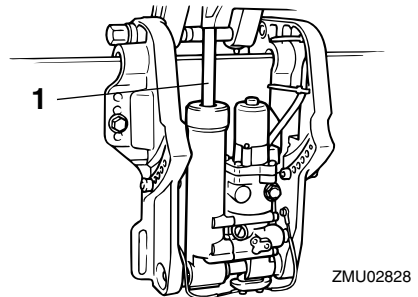
Sähkötrimmi- ja kippijärjestelmän tarkistaminen

LWM01970

VAROITUS

- Älä koskaan liiku vaihteistoyksikön alla moottorin ollessa kipattuna ylös, vaikka kippauksen kannatinnappi olisikin lukittuna. Jos perämoottori putoaa vahingossa, seurauksena voi olla vakavia vammoja.
- Moottorin kippaamisen ja trimmaamisen aikana moottorin ja kiinnityskorvan väliin jäävät ruumiinosat voivat murskautua.
- Varmista ennen tämän tarkistuksen suorittamista, että perämoottorin lähellä ei ole ihmisiä.

1. Tarkista, että sähkötrimmi- ja kippiyksikössä ei ole merkkejä öljyvuoodoista.



1. Trimmi- ja kippitanko
2. Tarkista kaikkien kytkinten toiminta käyttämällä molempia sähkötrimmi- ja kippikytkimiä.
3. Kippaa perämoottori ylös ja tarkista, että trimmi- ja kippitanko työntyy ulos kokonaan.
4. Tarkista, että trimmi- ja kippitangossa ei ole syöpymiä tai muita vikoja.
5. Kippaa perämoottori alas. Tarkista, että

Käyttö

trimmi- ja kippitanko toimii sulavasti.

LMU36582

Akku

Tarkista, että akku on hyvässä kunnossa ja että akku on ladattu täyteen. Tarkista, että akun liitännät ovat puhtaita ja tiukkoja ja että niiden päällä on eristesuojukset. Jotta moottorin käynnistäminen olisi mahdollista, akun napojen ja kaapelien pitää olla puhtaita ja kytketty oikein.

Katso akun valmistajan toimittamista ohjeista tietoja käyttämäsi akkuun liittyvistä tarkistuksista.

LMU27438

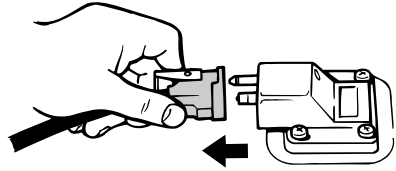
Polttoaineen lisääminen

LWM01830

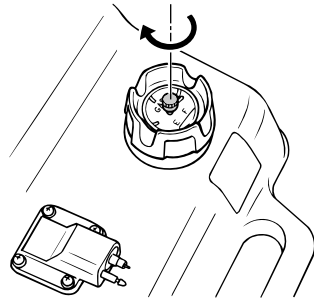
VAROITUS

- **Bensiini ja bensiinihöyryt ovat erittäin syttyviä ja räjähtäviä. Noudata aina tankatessasi näitä ohjeita välttääksesi tulipalo- ja räjähdysvaaran.**
- **Bensiini on myrkyllistä, ja se voi aiheuttaa vammautumisen tai kuoleman vaaran. Käsittele bensiiniä varovasti. Älä koskaan ime bensiiniä suulla. Jos bensiiniä joutuu suuhun tai silmiin tai polttoainehöyryjä hengitetään suuri määrä, on otettava välittömästi yhteyttä lääkäriin. Jos iholle roiskuu bensiiniä, se on pestävä saippualla ja vedellä. Jos bensiiniä roiskuu vaatteille, vaatteet on vaihdettava.**

1. Varmista, että moottori on pysähtynyt.
2. Irrota polttoaineletku polttoainesäiliöstä ja tiukkaa polttoainesäiliön tulpassa oleva korvausilmanruuvi.



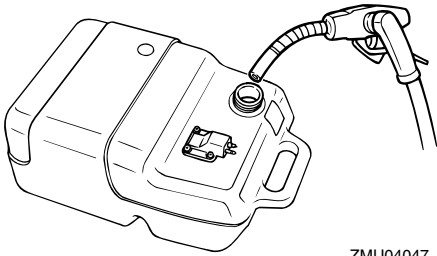
ZMU06598



ZMU04058

3. Poista erillinen polttoainesäiliö veneestä.
4. Varmista, että vene on hyvin tuuletetussa ulkotilassa joko kiinnitettynä laiturin tai trailerin päällä.
5. Älä tupakoi ja huolehdi siitä, että läheisyydessä ei ole kipinöitä, liekkejä tai vastaavia, jotka voivat aiheuttaa polttoainehöyryjen syttymisen.
6. Jos käytät polttoaineen säilyttämiseen ja tankkaamiseen kannettavaa astiaa, käytä vain astiaa, joka on tarkoitettu POLTOAINETTA varten.
7. Ehkäise sähköstaattinen kipinöinti koskettamalla polttoainepumpun pistoolilla täyttöaukkoa tai suppiloa.
8. Täytä polttoainesäiliö, mutta älä ylitäytä sitä. **VAROITUS! Älä ylitäytä säiliötä. Muussa tapauksessa polttoaine voi laajentua ja vuotaa yli, jos lämpötila kohoaa.** [LWM02610]

Polttoainesäiliön tilavuus:
25 L (6.60 US gal, 5.50 Imp.gal)



ZMU04047

9. Tiukkaa täyttöaukon tulppa huolellisesti.
10. Pyyhi polttoaineroiskeet välittömästi kuivilla rievuilla. Hävitä rievut paikallisten jätehuoltomääräysten mukaisesti.

LMU27452

Perämootorin käyttäminen

LWM00420

VAROITUS

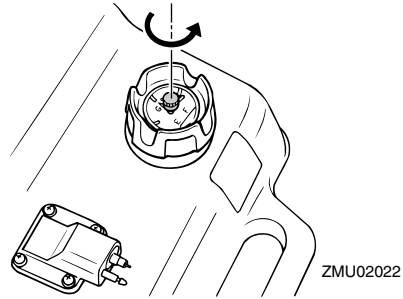
- Varmista ennen moottorin käynnistämistä, että vene on kiinnitetty kunnolla ja että ohjaus toimii esteettä. Varmista, että vedessä veneen lähellä ei ole uimareita.
- Kun korvausilmaruuvi avataan, polttoainesäiliöstä vapautuu bensiinihöyryjä. Bensiini on erittäin syttyvää ja bensiinihöyryt ovat syttyviä ja räjähtäviä. Älä tupakoi avatessasi korvausilmaruuvia ja huolehdi siitä, että läheisyydessä ei ole avotulta tai kipinöitä.
- Tämä tuote muodostaa pakokaasuja, jotka sisältävät hiilimonoksidia eli häkää. Hiilimonoksidi on väritön ja hajuton kaasu, jonka hengittäminen voi aiheuttaa aivovaurion tai kuoleman. Hiilimonoksidimyrkytyksen oireita ovat pahoinvointi, huimaus ja unisuus. Huolehdi riittävästä ilmanvaihdosta ohjaa-

mossa ja kajuutassa. Älä tuki pakokaasuaukkoja.

LMU27468

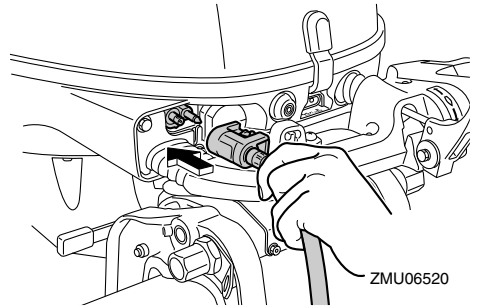
Polttoaineen toimittaminen (erillinen säiliö)

1. Jos polttoainesäiliön tulpassa on korvausilmaruuvi, avaa sitä 2 - 3 kierrosta.

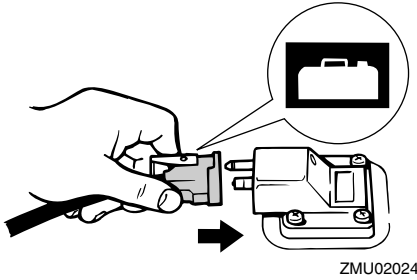


ZMU02022

2. Jos moottorissa on polttoaineletkun liitos, aseta polttoaineletkussa oleva polttoaineletkun liitos moottorissa olevan polttoaineletkun liitoksen kohdalle ja liitä polttoaineletku liitokseen puristamalla samalla liitosta. Kytke sitten polttoaineletkun toinen pää tiukasti polttoainesäiliön liitokseen.



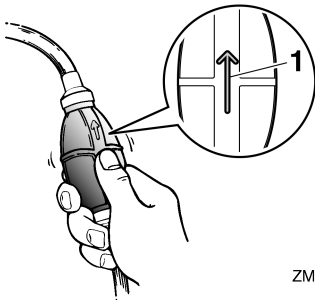
ZMU06520



HUOMAA:

Pyyhi polttoaineroiskeet välittömästi kuvilla rievuilla. Hävitä rievut paikallisten jätehuoltomääräysten mukaisesti.

3. Purista praimeripumppua niin, että sen nuolimerkki osoittaa ylöspäin, kunnes tunnet praimeripumpun jäykistyvän. Pidä polttoainesäiliö vaaka-asennossa moottorin käyttämisen aikana. Muutoin polttoainesäiliöstä ei voida imeä polttoainetta.



1. Nuoli

LMU27494

Moottorin käynnistäminen

LWM01600

VAROITUS

Varmista ennen moottorin käynnistämistä, että vene on kiinnitetty kunnolla ja että ohjaus toimii esteettä. Varmista, että vedessä veneen lähellä ei ole uimareita.

LMU39011

Moottorin käynnistäminen

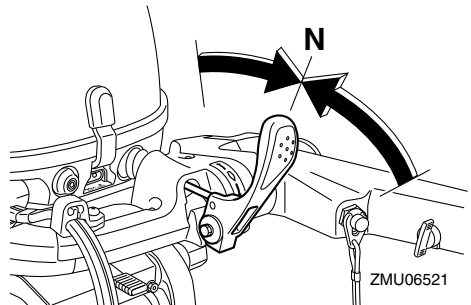
LWM01840

VAROITUS

- Jos moottorin turvakytkimen naruja ei kiinnitetä kunnolla, vene voi karata ohjaajan pudotessa veneestä. Pidä käytön aikana moottorin turvakytkimen naru huolellisesti kiinnitettynä vaatteisiisi, käteesi tai jalkaasi. Älä kiinnitä turvakytkimen naruja vaatteisiin, jotka voivat repeytyä. Älä pujota turvakytkimen naruja paikkoihin, joissa se voi juuttua kiinni ja estää turvakytkimen toiminnan.
- Ole varovainen, ettet vedä turvakytkimen narusta normaalin käytön aikana. Moottorin pysähtyminen heikentää huomattavasti veneen ohjattavuutta. Lisäksi moottorin pysähtyessä veneen nopeus voi hidastua äkillisesti. Tässä tapauksessa veneessä olevat matkustajat ja esineet voivat jatkaa matkaansa eteenpäin.

Käynnistystoimet (kylmä moottori)

1. Aseta vaihdevipu vapaa-asentoon.

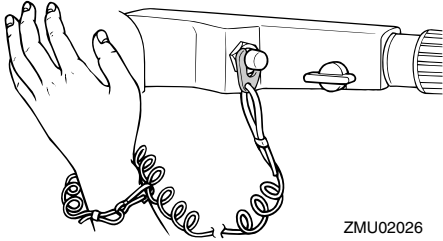


HUOMAA:

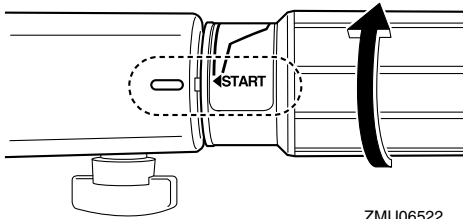
Vaihde päällä käynnistykseen estolaite estää moottorin käynnistämisen, jos vaihde ei ole vapaalla.

2. Kiinnitä moottorin turvakytkimen naru

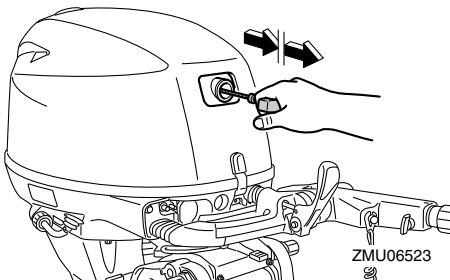
huolellisesti vaatteisiisi, käteesi tai jal-
kaasi. Kiinnitä sitten narun toinen pää
moottorin turvavytkimeen.



3. Siirrä kaasukahva "START" (käynnistys) -
asentoon.



4. Vedä käynnistyskahvaa hitaasti, kunnes
tunnet vastuksen. Käynnistä sitten
moottori voimakkaalla suoralla vedolla.
Toista käynnistystoimet tarvittaessa.



5. Kun moottori on käynnistynyt, palauta
käynnistyskahvaa hitaasti alkuasentoon-

sa, ennen kuin irrotat otteen siitä.

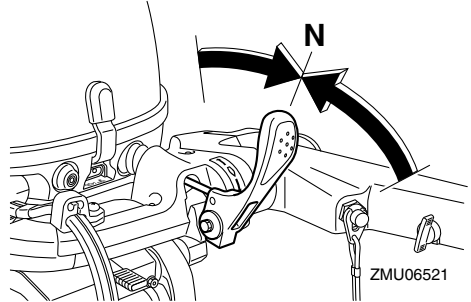
HUOMAA:

Kun moottori on kylmä, se pitää lämmittää.
Lisätietoja on sivulla 45.

6. Palauta kaasukahva hitaasti kokonaan
kiinni-asentoon.

Käynnistystoimet (lämmin moottori)

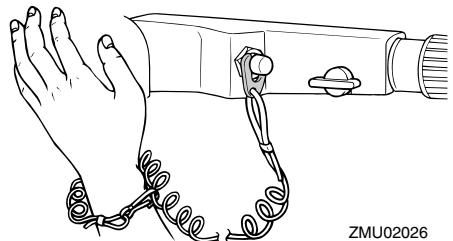
1. Aseta vaihdevipu vapaa-asentoon.



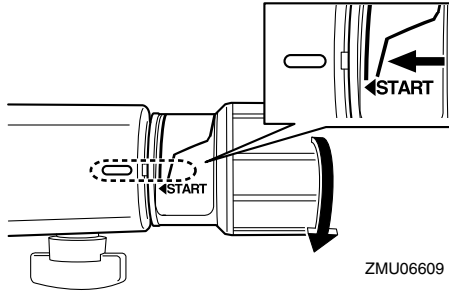
HUOMAA:

Vaihte päällä käynnistuksen estolaite estää
moottorin käynnistämisen, jos vaihte ei ole
vapaalla.

2. Kiinnitä moottorin turvavytkimen naru
huolellisesti vaatteisiisi, käteesi tai jal-
kaasi. Kiinnitä sitten narun toinen pää
moottorin turvavytkimeen.

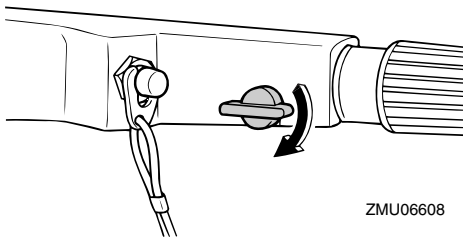


3. Avaa kaasukahvaa kuvassa esitettyyn
asentoon.

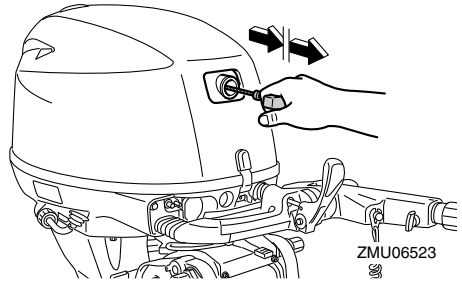


HUOMAA:

- Jos kaasua avataan liikaa, moottorin käyntinopeus kiihtyy nopeasti, mikä saa perämoottorin kääntymään stuurpuurin puolelle (oikealle).
 - Älä avaa ja sulje kaasukahvaa uudestaan. Muussa tapauksessa sytytystulppa voi kastua eikä moottori käynnisty.
4. Pidä kaasukahva tässä asennossa tiukkaamalla kaasuvivun kitkasäädin.



5. Vedä käynnistyskahvaa hitaasti, kunnes tunnet vastuksen. Käynnistä sitten moottori voimakkaalla suoralla vedolla. Toista käynnistystoimet tarvittaessa.



6. Kun moottori on käynnistynyt, palauta käynnistyskahva hitaasti alkuasentoon, ennen kuin irrotat otteen siitä.
7. Löysää kaasuvivun kitkasäädin ja palauta kaasukokonaan kiinni -asentoon.
- VAROITUS!** Löysää kaasuvivun kitkasäädin. Jos säädin on liian tiukalla, kaasukahvan liikuttaminen voi olla vaikeaa, mikä voi johtaa onnettomuuteen. [LWM02250]

LMU27664

Sähkökäynnistyksellä ja kauko-ohjauslaitteistolla varustetut mallit

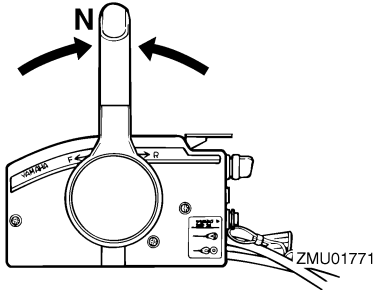
LWM01840

VAROITUS

- Jos moottorin turvakytkimen narua ei kiinnitetä kunnolla, vene voi karata ohjaajan pudotessa veneestä. Pidä käytön aikana moottorin turvakytkimen naru huolellisesti kiinnitettynä vaatteisiisi, käteesi tai jalkaasi. Älä kiinnitä turvakytkimen narua vaatteisiin, jotka voivat repeytyä. Älä pujota turvakytkimen narua paikkoihin, joissa se voi juuttua kiinni ja estää turvakytkimen toiminnan.
- Ole varovainen, ettet vedä turvakytkimen narusta normaalin käytön aikana. Moottorin pysähtyminen heikentää huomattavasti veneen ohjattavuutta. Lisäksi moottorin pysähtyessä veneen

nopeus voi hidastua äkillisesti. Tässä tapauksessa veneessä olevat matkustajat ja esineet voivat jatkaa matkaansa eteenpäin.

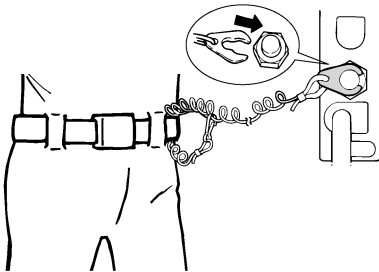
1. Aseta kauko-ohjausvipu vapaa-asentoon.



HUOMAA:

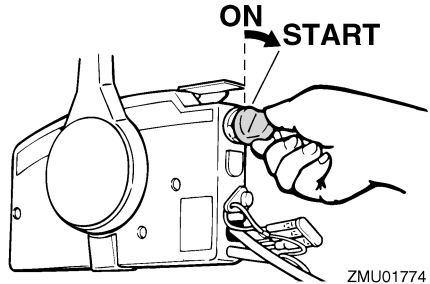
Vaihte päällä käynnistyksen estolaite estää moottorin käynnistämisen, jos vaihte ei ole vapaalla.

2. Kiinnitä moottorin turvavytkimen naru huolellisesti vaatteisiisi, käteesi tai jalkaasi. Kiinnitä sitten narun toinen pää moottorin turvavytkimeen.



ZMU01772

3. Kierrä virta-avain "ON" (päällä) asentoon.
4. Kierrä virta-avain "START" (käynnistys) -asentoon ja pidä sitä tässä asennossa enintään 5 sekunnin ajan.



ZMU01774

5. Kun moottori käynnistyy, vapauta virta-avain välittömästi ja anna sen palautua "ON" (päällä) -asentoon. **TÄRKEÄÄ: Älä koskaan kierrä pääkytkintä "START" (käynnistys) -asentoon moottorin ollessa käynnissä. Älä käytä käynnistysmoottoria kauemmin kuin 5 sekuntia kerrallaan. Jos käynnistysmoottoria käytetään jatkuvasti yli 5 sekunnin ajan, akun varaus purkautuu nopeasti, minkä jälkeen moottorin käynnistäminen ei onnistu. Käynnistysmoottori voi myös vahingoittua, jos sitä käytetään kerrallaan liian kauan. Jos moottori ei käynnisty 5 sekunnin kuluessa, palauta pääkytkin "ON" (päällä) -asentoon, odota 10 sekuntia ja yritä uudestaan.** [LCM00192]

HUOMAA:

- Kun moottori on kylmä, se pitää lämmittää. Lisätietoja on sivulla 45.
- Jos moottori on lämmin eikä se käynnisty, avaa hieman kaasua ja yritä uudelleen käynnistää moottori. Jos moottori ei vielä käynnisty, katso sivu 78.

LMU36510

Tarkistukset moottorin käynnistämisen jälkeen

LMU36522

Jäähdytysvesi

Tarkista, että jäähdytysveden tarkistusreiäs-

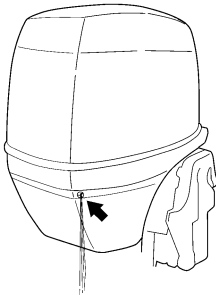
Käyttö

tä tulee tasainen virtaus vettä. Veden jatkuva virtaus tarkistusreiästä ilmaisee, että vesipumppu pumppaa vettä jäähdytysvesikanaviin. Jos jäähdytysvesikanavat ovat jäässä, voi kestää hetken, ennen kuin tarkistusreiästä alkaa virrata vettä.

LCM01810

TÄRKEÄÄ

Jos tarkistusreiästä ei virtaa vettä koko ajan moottorin ollessa käynnissä, moottori voi ylikuumentua ja vahingoittua. Pysäytä tässä tapauksessa moottori ja tarkista, onko vaihteistokotelossa oleva jäähdytysveden ottoaukko tai jäähdytysveden tarkistusreikä tukossa. Jos vian paikantaminen ja korjaaminen ei onnistu, ota yhteyttä valtuutettuun Yamaha-liikkeeseen.



ZMU05168

LMU27670

Moottorin lämmittäminen

LMU27716

Käsikäynnistyksellä ja sähkökäynnistyksellä varustetut mallit

1. Anna moottorin lämmetä joutokäynnillä 3 minuutin ajan käynnistämisen jälkeen. Jos lämmitys laiminlyödään, moottorin käyttöikä lyhenee.
2. Varmista, että öljynpaineen varoitusvalo sammuu moottorin käynnistämisen jälkeen. **TÄRKEÄÄ:** Jos matalan öljyn-

paineen varoitusvalo vilkkuu moottorin käynnistyttyä, pysäytä moottori. Muutoin moottori voi vaurioitua vakavasti. Tarkista öljymäärä ja lisää tarvittaessa moottoriöljyä. Ota yhteyttä valtuutettuun Yamaha-liikkeeseen, jos alhaisen öljynpaineen varoituksen syytä ei löydy. [LCM01831]

LMU36531

Tarkistukset moottorin lämmityskäytön jälkeen

LMU36541

Vaihteen kytkeminen

Kun vene on tiukasti kiinni laiturissa, tarkista ilman kaasun käyttämistä, että vaihde siirtyy sulavasti eteenajo-, peruutus- ja vapaa-asentoihin.

LMU36980

Pysäytyskytkimet

- Kierrä virtalukko "OFF" -asentoon tai paina moottorin pysäytyspainiketta ja varmista, että moottori pysähtyy.
- Tarkista, että moottori pysähtyy, kun lukkolevy irrotetaan moottorin pysäytyskytkimestä.
- Tarkista, että moottoria ei voi käynnistää lukkolevyn ollessa irti moottorin pysäytyskytkimestä.

LMU34561

Vaihteen kytkeminen

LWM00180

VAROITUS

Varmista ennen vaihteen kytkemistä, että vedessä veneen lähellä ei ole uimareita tai esteitä.

LCM01610

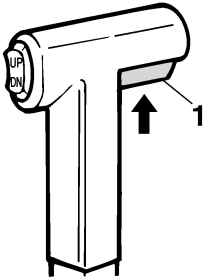
TÄRKEÄÄ

Lämmitä moottori ennen vaihteen kytkemistä. Moottorin joutokäyntinopeus voi olla normaalia suurempi, ennen kuin moottori on lämmin. Suuri joutokäyntino-

peus voi estää vaihteen kytkemisen vapaalle. Pysäytä tässä tapauksessa moottori, siirrä vaihde vapaalle, käynnistä moottori uudelleen ja anna sen lämmentä.

Vaihtaminen vapaalta

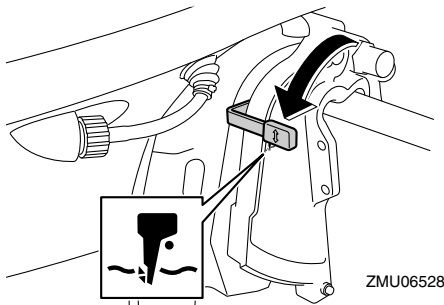
1. Vedä vapaa-asennon lukitsin ylös (jos on).



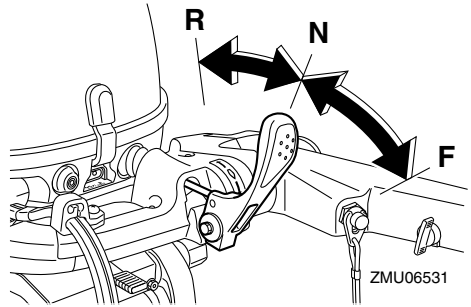
ZMU01727

1. Vapaa-asennon lukitsin

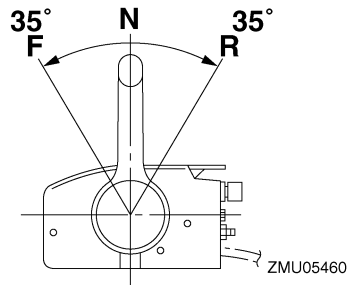
2. Siirrä kauko-ohjausvipua / vaihdevipua nopeasti ja selkeästi eteenpäin (eteenajovaihte) tai taaksepäin (peruutusvaihte) [noin 35° (tässä asennossa voi tuntua lovi) kauko-ohjauksella varustetuissa malleissa]. Tarkista, että kippauksen lukitusvipu (jos on) on lukitusasennossa/ala-asennossa ennen peruuttamista.



ZMU06528



ZMU06531



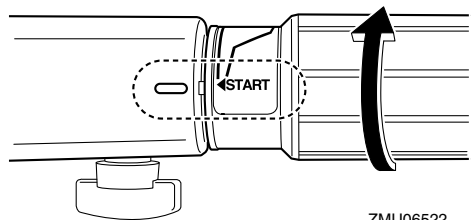
ZMU05460

HUOMAA:

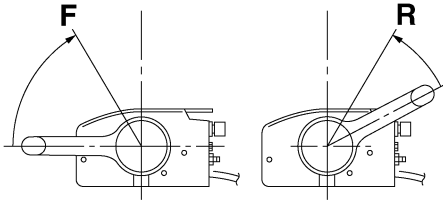
Ohjauskahvalla varustetut mallit: Vaihdevipu toimii vain, kun kaasukahva on kokonaan kiinni -asennossa.

Vaihtaminen vaihteelta (eteenajo/peruutus) vapaalle

1. Sulje kaasutin niin, että moottorin käyntinopeus laskee joutokäyntinopeudeksi.

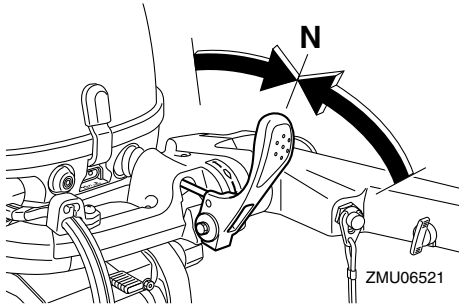


ZMU06522

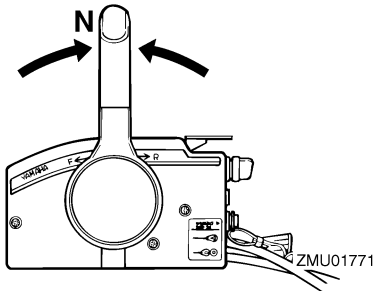


ZMU05462

2. Kun moottori käy joutokäyntinopeudella vaihteen ollessa kytkettynä, siirrä kauko-ohjausvipu / vaihdevipu nopeasti ja selkeästi vapaa-asentoon.



ZMU06521



ZMU01771

LMU31742

Veneen pysäyttäminen

LWMO1510

VAROITUS

- Älä käytä peruutusvaihdetta veneen hidastamiseen tai pysäyttämiseen, koska tämä voi aiheuttaa hallinnan menettä-

misen, putoamisen veneestä tai iskeytymisen ohjauspyörää tai veneen muita osia vasten. Tämä voi aiheuttaa vakavan vammautumisen vaaran. Lisäksi se voi vaurioittaa vaihdemekanismia.

- Älä vaihda vaihdetta peruutukselle ajettaessa liukunopeuksilla. Muussa tapauksessa seurauksena on hallinnan menetys, veneen täyttyminen vedellä tai veneen vaurioituminen.

Veneessä ei ole erillistä jarrutusjärjestelmää. Veden vastus pysäyttää se, kun kaasuvipu on palautettu joutokäyntiasentoon. Pysähtymismatka vaihtelee bruttopainon, vedenpinnan olojen ja tuulensuunnan mukaan.

LMU27821

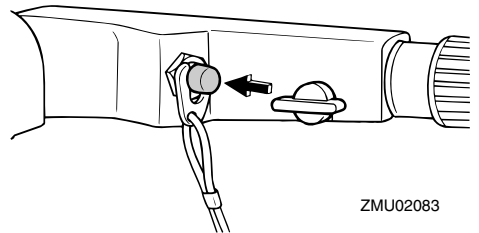
Moottorin pysäyttäminen

Anna moottorin jäähtyä muutaman minuutin ajan joutokäynnillä tai pienellä käyntinopeudella ennen sen pysäyttämistä. Moottorin pysäyttäminen heti suurella käyntinopeudella käyttämisen jälkeen ei ole suositeltavaa.

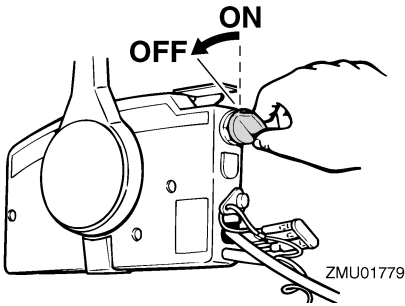
LMU27847

Toimintaohje

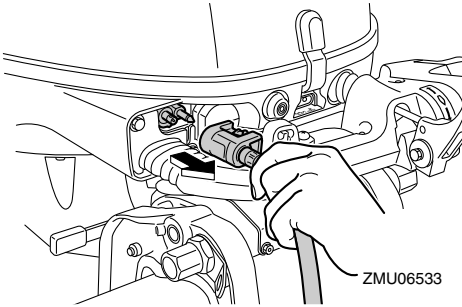
1. Paina moottorin pysäytyskytkintä ja pidä sitä painettuna tai käännä virtalukko "OFF" (pois päältä) -asentoon.



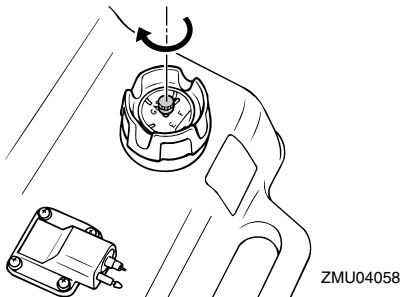
ZMU02083



2. Kun moottori on pysähtynyt, irrota polttoaineletku, jos perämoottorissa on polttoaineletkun liitos.



3. Tiukkaa polttoainesäiliön tulpassa oleva korvausilmaruuvi (ei kaikissa malleissa).



4. Irrota avain, jos vene jätetään yksin.

HUOMAA:

Moottorin voi pysäyttää myös vetämällä turvakytkimen narusta ja irrottamalla lukkolevyn moottorin pysäytyskytkimestä ja kääntämällä tämän jälkeen virtalukon "OFF"

(pois päältä) -asentoon.

LMU27862

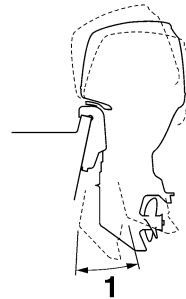
Perämoottorin trimmaaminen

LWM00740

VAROITUS

Jos trimmikulma on liian suuri tai pieni käyttöoloihin nähden, vene voi muuttua epävakaaaksi ja sitä voi olla hankala ohjata. Tämä vähentää onnettomuuden mahdollisuutta. Jos vene alkaa tuntua epävakaalta tai sen ohjaaminen on hankalaa, pienennä nopeutta ja/tai säädä trimmikulmaa.

Perämoottorin trimmikulmaa säätämällä voidaan muuttaa veneen keulan asentoa ajon aikana. Oikean trimmikulman käyttäminen parantaa suorituskykyä ja polttoainetaloudellisuutta sekä vähentää moottoriin kohdistuvaa rasitusta. Oikea trimmikulma-asetus vaihtelee käytettävän veneen, moottorin ja potkurin mukaan. Oikeaan trimmiasetukseen vaikuttavat myös veneen kuorma, merenkäynti ja moottorin käyntinopeus.



1. Trimmin käyttökulma

Käyttö

LMU38880

Trimmikulman säätäminen käsikäyttöisellä kipillä varustetuissa malleissa

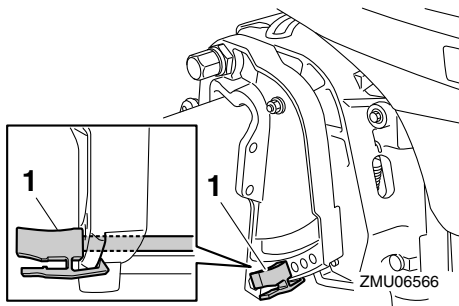
LWM00400

VAROITUS

- Pysäytä moottori ennen trimmikulman säätämistä.
- Ole varovainen tankoa irrottaessasi ja asentaessasi, ettei kätesi väliin.
- Ole varovainen kokeillessasi trimmi-asetusta ensimmäistä kertaa. Lisää nopeutta vähitellen ja tarkkaile, esiintyykö veneessä merkkejä epävakaudesta tai ohjausongelmista. Virheellinen trimmikulma voi aiheuttaa veneen hallinnan menettämisen.

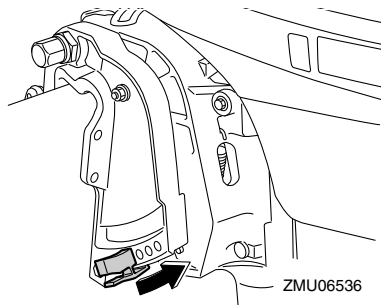
Kiinnityskorvakkeessa on 4 tai 5 reikää perämoottorin trimmikulman säätämistä varten.

1. Pysäytä moottori.
2. Kippaa perämoottori ylös ja irrota trimmitanko puristamalla kiinnitintä.

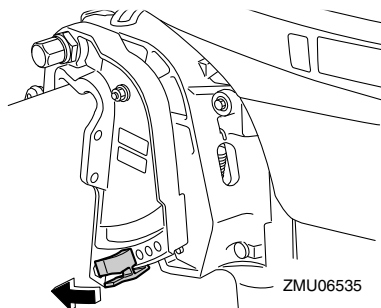


1. Trimmitanko

3. Aseta tanko haluamaasi reikään. Voit nostaa veneen keulaa ("trimmata ylös") siirtämällä tankoa kauemmaksi perälaudasta.



Voit laskea veneen keulaa ("trimmata alas") siirtämällä tankoa lähemmäksi perälautaa.



Etsi eri trimmikulmia kokeilemalla asetus, joka sopii parhaiten veneelle ja vastaa parhaiten käyttöoloja.

HUOMAA:

Kun trimmitankoa siirretään yhden reiän verran, perämoottorin trimmikulma muuttuu noin 4 astetta.

LMU27887

Trimmikulman säätäminen (sähkökippi ja -trimmi)

LWM00753

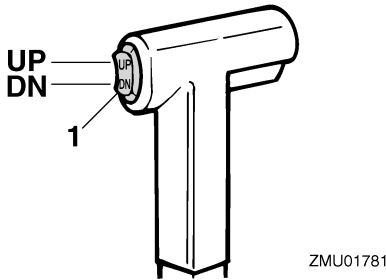
VAROITUS

- Varmista perämoottorin trimmikulmaa säätäessäsi, että perämoottorin lähellä ei ole muita ihmisiä. Moottorin kippaamisen ja trimmaamisen aikana moottorin ja kiinnityskorvan väliin jäävät ruumiinosat voivat murskautua.
- Ole varovainen kokeillessasi trimmi-

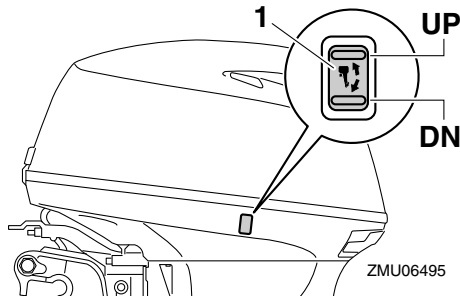
asetusta ensimmäistä kertaa. Lisää nopeutta vähitellen ja tarkkaile, esiintyykö veneessä merkkejä epävakaudesta tai ohjausongelmista. Virheellinen trimmikulma voi aiheuttaa veneen hallinnan menettämisen.

- Käytä alakopassa olevaa sähkötrimmi- ja kippikytkintä (ei kaikissa malleissa) vain silloin, kun vene ei liiku ja moottori ei ole käynnissä. Älä säädä trimmikulmaa tällä kytkimellä veneen liikkeessa.

Säädä perämoottorin trimmikulmaa sähkötrimmi- ja kippikytkimen avulla.



1. Sähkötrimmi- ja kippikytkin



1. Sähkötrimmi- ja kippikytkin

Voit nostaa veneen keulaa painamalla kytkintä "UP" (ylös).

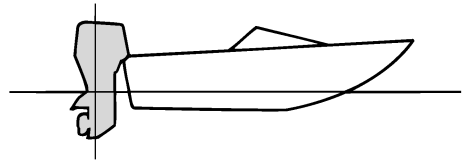
Voit laskea veneen keulaa painamalla kytkintä "DN" (alas).

Etsi eri trimmikulmia kokeilemalla asetus, joka sopii parhaiten veneelle ja vastaa parhaiten käyttöoloja.

LMU27912

Veneen trimmikulman säätäminen

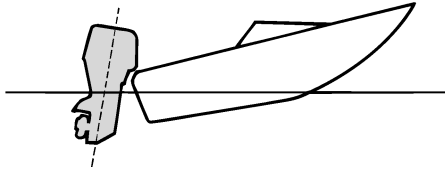
Kun vene on liu'ussa, keula ylhäällä -asento pienentää vastusta sekä lisää vakautta ja tehokkuutta. Veneen asento on tämä silloin, kun kölilinja on 3 - 5 asteen kulmassa vaakatasoon nähden. Kun keulaa nostetaan ylöspäin, veneellä voi olla taipumusta ohjautua enemmän jompaankumpaan suuntaan. Korjaa puoltaminen ohjauksella. Kun keula on alhaalla, paikallaan seisova vene on helpompi kiihdyttää liukuun.



ZMU01784

Keula ylhäällä

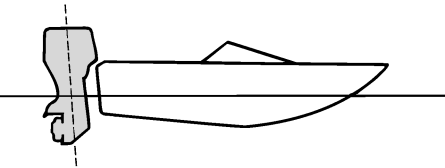
Jos moottori on trimmattu liian ylös, veneen keula nousee liian korkealle. Suorituskyky ja taloudellisuus ovat huonoja, koska veneen runko puskee vettä ja ilmanvastus on normaalia suurempi. Jos moottori trimmataan aivan liian ylös, potkuriin pääsee ilmaa. Tämä heikentää suorituskykyä entisestään ja veneen kulku on "loikkivaa". Tämä voi johtaa kuljettajan tai matkustajien putoamiseen veteen.



ZMU01785

Keula alhaalla

Jos moottori on trimmattu liian alas keula "kyntää" vedessä. Tämä heikentää polttoainetaloudellisuutta ja vaikeuttaa nopeuden lisäämistä. Jos moottori on trimmattu erittäin alas, vene lisäksi muuttuu epävakaaksi suurella nopeudella ajettaessa. Tällöin keulan aiheuttama vastus on erittäin suuri, mikä lisää "keulaohjautumisen" vaaraa ja vaikeuttaa veneen hallitsemista.



ZMU01786

HUOMAA:

Veneen tyyppin mukaan perämoottorin trimmikulmalla voi olla vain vähän vaikutusta veneen asentoon sen ollessa liikkeessä.

LMU27935

Kippaaminen ylös ja alas

Jos moottoria ei aiota käyttää aivan heti tai jos vene kiinnitetään matalaan veteen, perämoottori on kipattava yläasentoon, jotta potkuri ja vaihteistokotelo eivät pääsisi osumaan esteisiin ja vahingoittumaan. Li-

säksi kippaaminen ylös suojaa moottoria suolaveden aiheuttamalta korroosiolta.

LWM00222

VAROITUS

Varmista kippatessasi perämoottoria ylös tai alas, että perämoottorin lähellä ei ole ihmisiä. Muutoin moottorin ja kiinnitysjalustan väliin jäävät ruumiinosat voivat murskautua.

LWM00250

VAROITUS

Vuotava polttoaine aiheuttaa tulipalon vaaran. Jos perämoottorissa on polttoaineletkun liitos, irrota polttoaineletku tai sulje polttoainehana silloin, kun moottoria on tarkoitus pitää kipattuna kauemmin kuin muutaman minuutin ajan. Muussa tapauksessa moottorista voi vuotaa polttoainetta.

LCM00241

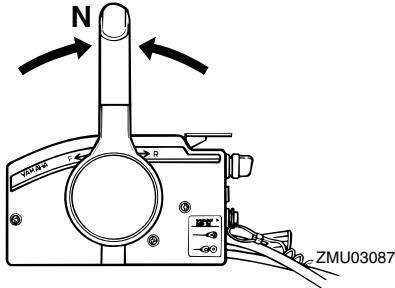
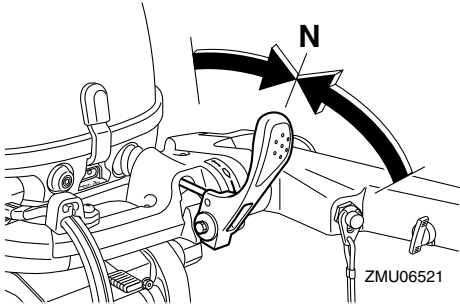
TÄRKEÄÄ

- Ennen kuin kippaat perämoottorin, py-säytä moottori noudattamalla sivulla 47 annettuja ohjeita. Älä koskaan kippaa perämoottoria moottorin ollessa käynnissä. Tämä voi aiheuttaa ylikuumenemisen ja vakavia vaurioita.
- Älä kippaa moottoria työntämällä ohjauskahvasta (jos on), koska ohjauskahva voi rikkoutua.

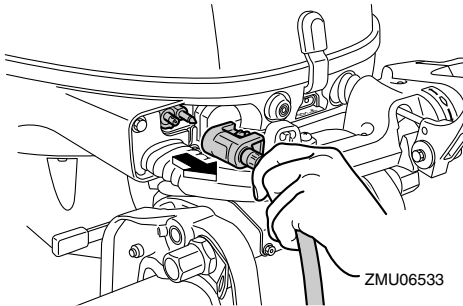
LMU2797B

Moottorin kippaaminen ylös (käsi käyttöisellä kipillä varustetut mallit)

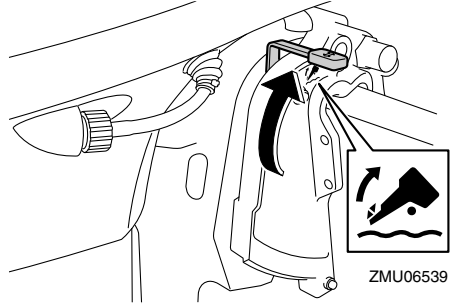
1. Aseta kauko-ohjausvipu tai vaihevipu vapaa-asentoon.



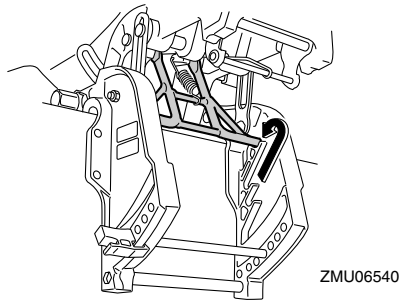
2. Irrota polttoaineletku perämoottorista.



3. Aseta kippauksen lukitusvipu (ei kaikissa malleissa) vapautus-/yläasentoon.



4. Vedä matalan veden vipu (ei kaikissa malleissa) ylös.
5. Tartu yläkopan takaosaan kädellä ja kippaa moottori kokonaan ylös.
6. Työnnä kippauksen kannatinnuppi kiinnityskorvaan. Vaihtoehtoisesti kippauksen kannatintanko kääntyy automaattisesti lukitusasentoon. **TÄRKEÄÄ:** Älä käytä kippauksen kannatinvipua tai -nuppia veneen trailerikuljetuksen aikana. Tärinä voi irrottaa kippauksen kannattimen ja perämoottori voi pudota ala-asentoon. Jos moottoria ei voi pitää traileerikuljetuksen aikana normaalissa käyttöasennossa, tue se yläasentoon tarkoitukseen soveltuvalla lisätuella. Lisätietoja on sivulla 58. [LCM01641]

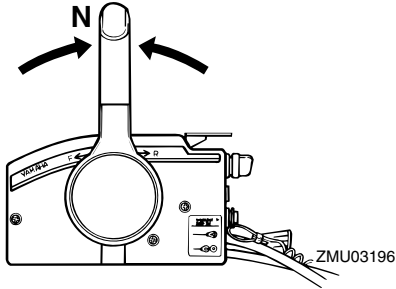


Käyttö

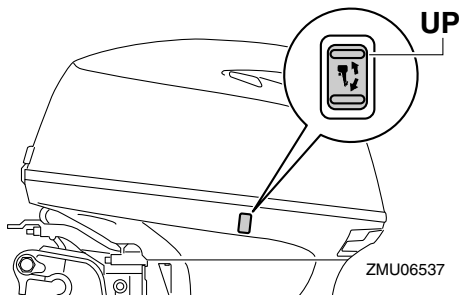
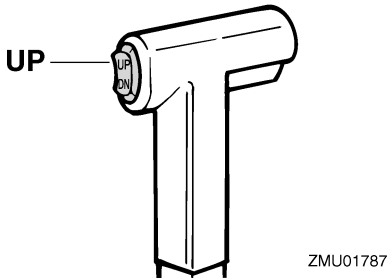
LMU32724

Moottorin kippaaminen ylös (sähkötrimmi- ja kippimallit)

1. Aseta kauko-ohjausvipu vapaa-asentoon.

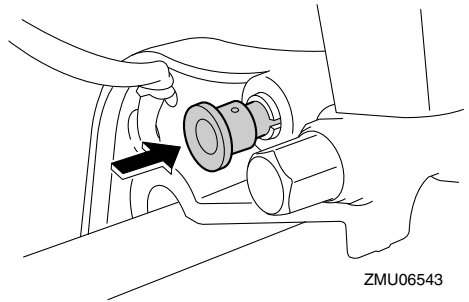


2. Paina sähkötrimmi- ja kippikytkintä "UP" (ylös) -asentoon, kunnes perämoottori on kippautunut kokonaan ylös.



3. Tue moottori painamalla kippauksen kannatinnappi kiinnityskorvaan.
VAROITUS! Varmista moottorin kip-

paamisen jälkeen, että olet tukenut sen kippauksen kannatinnupin tai kannatinvivun avulla. Muutoin perämoottori voi pudota yhtäkkiä alas, jos sähkötrimmi- ja kippiyksikön tai sähkökippiyksikön paine katoaa. [LWM00262]
TÄRKEÄÄ: Älä käytä kippauksen kannatinvipua tai -nuppia veneen trailerikuljetuksen aikana. Tärinä voi irrottaa kippauksen kannattimen ja perämoottori voi pudota ala-asentoon. Jos moottoria ei voi pitää traileerikuljetuksen aikana normaalissa käyttöasennossa, tue se yläasentoon tarkoitukseen soveltuvalla lisätuella. Lisätietoja on sivulla 58. [LCM01641]



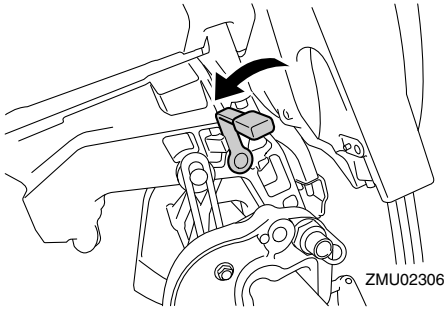
4. Trimmitangoilla varustetut mallit: Kun perämoottori on kippauksen kannatinvivun varassa, vedä trimmitangot sisään painamalla sähkötrimmi- ja kippikytkintä "DN" (alas) -asentoon. **TÄRKEÄÄ:** Varmista, että vedät trimmitangot kokonaan sisään kiinnittäessäsi veneen laituriiin. Tämä suojaa tankoja pintoihin kiinnittyviltä eliöiltä ja syöpymiseltä, jotka voivat vaurioittaa sähkötrimmi- ja kippimekanismia.

[LCM00252]

LMU30192

Moottorin kippaaminen alas (käsikäyttöisellä kipillä varustetut mallit)

1. Aseta kippauksen lukitusvipu lukitus-asentoon.

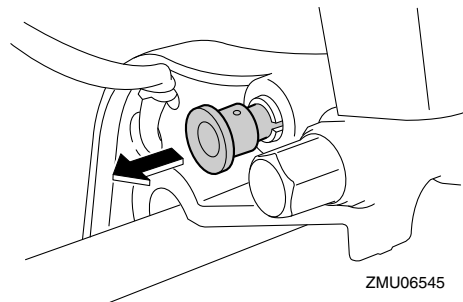


2. Kippaa moottoria hieman ylöspäin, kunnes kippauksen kannatintanko vapautuu automaattisesti.
3. Kippaa moottori hitaasti alas.

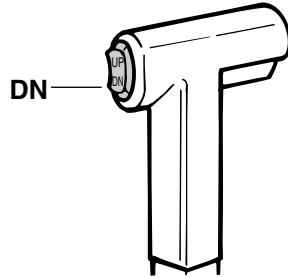
LMU33121

Moottorin kippaaminen alas (sähkötrimmi- ja kippimallit)

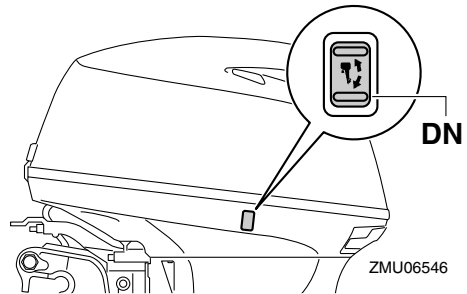
1. Paina sähkötrimmi- ja kippikytkintä "UP" (ylös) -suuntaan, kunnes perämoottori on kippitangon varassa ja kippauksen kannatinnuppi vapautuu.
2. Vedä kippauksen kannatinnuppi ulos.



3. Paina sähkötrimmi- ja kippikytkintä "DN" (alas) -suuntaan, kunnes perämoottori on laskeutunut haluamaasi asentoon.



ZMU01936



LMU28061

Matala vesi

LMU28073

Ajaminen matalassa vedessä (käsikäyttöisellä kipillä varustetut mallit)

LWM01781

VAROITUS

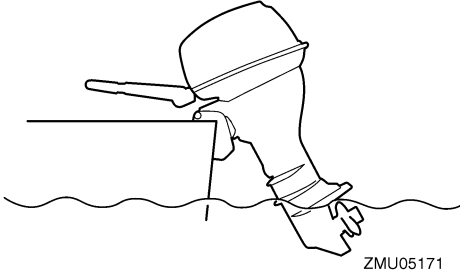
- Käytä mahdollisimman pientä nopeutta silloin, kun matalan veden asento on käytössä. Kippilukkomekanismi ei toimi silloin, kun matalan veden asento on käytössä. Törmäminen vedenalaiseen esteeseen voi aiheuttaa perämoottorin nousemisen vedestä, mikä johtaa veneen hallinnan menettämiseen.
- Ole erittäin varovainen peruuttaessasi. Liian suuri työntövoima taaksepäin voi aiheuttaa perämoottorin nousemisen vedestä. Tämä lisää onnettomuuden ja vammautumisen vaaraa.

Käyttö

LCM00260

TÄRKEÄÄ

Älä kippaa perämootoria niin ylös, että vaihteistoyksikössä oleva jäähdytysveden ottoaukko on vedenpinnan yläpuolella ajettaessa matalassa vedessä. Muussa tapauksessa moottori voi ylikuumentua ja vaurioitua vakavasti.

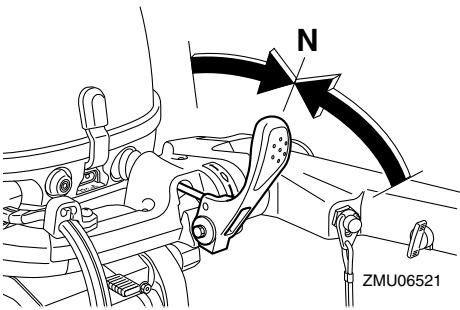


ZMU05171

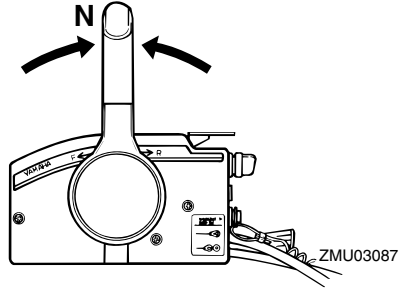
LMU28125

Toimintaohje

1. Aseta kauko-ohjausvipu tai vaihdevipu vapaa-asentoon.

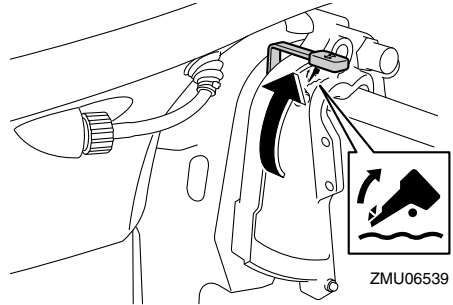


ZMU06521



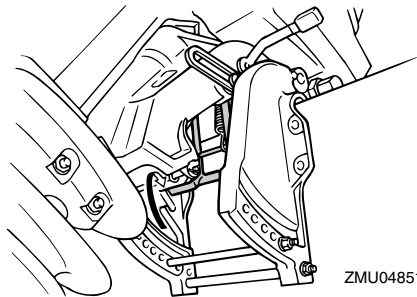
ZMU03087

2. Aseta kippauksen lukitusvipu vapautus-/yläasentoon.



ZMU06539

3. Kippaa moottoria hieman ylöspäin. Kippauksen kannatintanko lukkiutuu automaattisesti tukien perämoottorin osittain kipattuun asentoon. Tässä perämoottorissa on kaksi asentoa matalan veden ajoa varten.

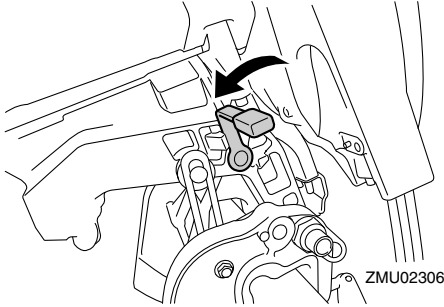


ZMU04851

4. Voit palauttaa perämoottorin normaaliin käyttöasentoon siirtämällä kauko-ohjausvivun/vaihdevivun vapaa-asentoon

ja kippaamalla sitten moottoria hieman ylöspäin.

5. Aseta kippauksen lukitusvipu lukitus-/alajasentoon ja kippaa sitten perämoottoria hieman ylöspäin, kunnes kippauksen kannatintanko palautuu automaattisesti vapautusasentoonsa.



6. Laske sitten perämoottori hitaasti normaaliin asentoon.

LMU32851

Sähkötrimmi- ja kippimallit

Perämoottorin voi kipata osittain ylös ajattaessa matalassa vedessä.

LCM00260

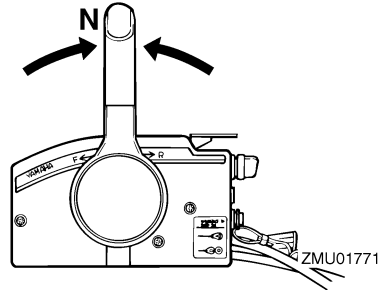
TÄRKEÄÄ

Älä kippaa perämoottoria niin ylös, että vaihteistoyksikössä oleva jäähdytysveden ottoaukko on vedenpinnan yläpuolella ajattaessa matalassa vedessä. Muussa tapauksessa moottori voi ylikuumentua ja vaurioitua vakavasti.

LMU32922

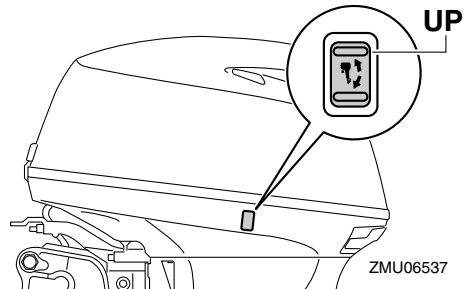
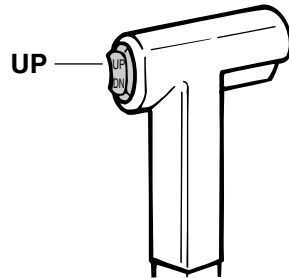
Toimintaohje sähkötrimmi- ja kippimalleissa

1. Aseta kauko-ohjausvipu vapaa-asentoon.



2. Kippaa perämoottoria hieman ylös haluamaasi asentoon käyttämällä sähkötrimmi- ja kippikytkintä. **VAROITUS!** Alakopan sähkötrimmi- ja kippikytkimen käyttäminen veneen liikkuessa tai moottorin ollessa käynnissä, käyttäjä on vaarassa pudota veteen. Lisäksi kytkimen käyttäminen häiritsee kuljettajan keskittymistä ohjaamiseen, mikä lisää törmäysvaaraa.

[LWM01850]



3. Voit palauttaa perämootorin normaaliin käyttöasentoon painamalla sähkörimi- ja kippikytkintä ja kippaamalla perämootorin hitaasti alas.

LMU28195

Ajaminen muissa oloissa

Ajaminen suolavedessä

Kun perämootoria on käytetty suolavedessä, huuhtelee jäähdytyskanavat makealla vedellä, jotta ne eivät tukkeutuisi. Huuhtelee myös perämootorin ulkopuoli makealla vedellä.

Ajaminen erittäin mutaisessa, sameassa tai happamassa vedessä

Yamaha suosittelee lisävarusteena saatavan kromatun vesipumppusarjan (katso sivu 15), jos perämootoria käytetään happamassa vedessä tai vedessä, johon on sekoittunut paljon pohjasedimenttiä (kuten erittäin sameassa tai mutaisessa vedessä). Kun perämootoria on käytetty tällaisessa vedessä, huuhtelee jäähdytyskanavat makealla vedellä syöpymisen estämiseksi. Huuhtelee myös perämootorin ulkopuoli makealla vedellä.

LMU2822A

Perämootorin kuljettaminen ja varastoiminen

LWM02620

VAROITUS

- **OLE HUOLELLINEN** kuljettaessasi polttoainesäiliötä veneessä tai autossa.
- **ÄLÄ** täytä polttoaineastiaa aivan täyteen. Bensiini laajenee huomattavasti lämmitessään, mikä voi aiheuttaa painetta polttoaineastiaan. Tämä voi johtaa polttoaineen vuotamiseen ja aiheuttaa tulipalovaaran.
- Vuotava polttoaine aiheuttaa tulipalon vaaran. Ehkäise polttoaineen vuotaminen perämootorin kuljettamisen ja säilyttämisen aikana irrottamalla polttoaineletku perämootorista.
- Älä koskaan liiku perämootorin alla sen ollessa kipattuna ylös. Jos perämootori putoaa vahingossa, seurauksena voi olla vakavia vammoja.
- Älä käytä kippauksen kannatinvipua tai -nuppia veneen trailerikuljetuksen aikana. Tärinä voi irrottaa kippauksen kannattimen ja perämootori voi pudota ala-asentoon. Jos perämootoria ei voi pitää trailerikuljetuksen aikana normaalissa käyttöasennossa, tue se yläasentoon tarkoitukseen soveltuvalla lisätuella.

LCM02440

TÄRKEÄÄ

Jos perämootori varastoidaan pitkäksi ajaksi, polttoaine pitää tyhjentää polttoainesäiliöstä. Vanhentunut polttoaine voi tukkia polttoaineletkun, mikä voi vaikeuttaa moottorin käynnistystä tai aiheuttaa toimintahäiriöitä.

Noudata alla olevia ohjeita, kun varastoit pe-

rämootorin tai kuljetat sitä.

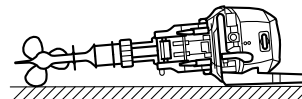
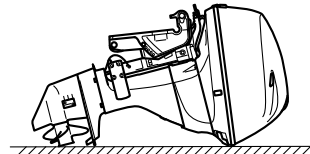
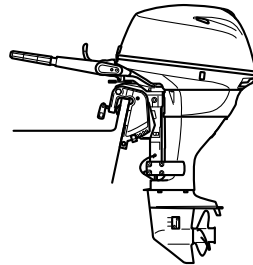
- Irrota polttoaineletku perämootorista.
- Tiukkaa polttoainesäiliön tulppa ja korvausilmanruuvi.
- Kun perämootori on kipattuna pitkiä aikoja veneen ollessa laituriin kiinnitettynä tai trailerilla, irrota polttoaineletku perämootorista. Tiukkaa polttoainesäiliön tulppa ja korvausilmanruuvi.

Perämootorin on oltava normaalissa käyttöasennossa kuljetuksen ja säilyttämisen aikana. Jos tämä ei ole mahdollista trailerin pienen maavaran takia, tue perämootori riittävällä tukilaitteella ja kippaa se kuljetuksen ajaksi ylös. Lisätietoja saat valtuutetuista Yamaha-liikkeistä.

LMU28236

Kiinnityskäsiruuveilla varustetut mallit

Kun perämootoria kuljetetaan tai säilytetään veneestä irrotettuna, pidä se kuvassa esitetyssä asennossa.



ZMU06560

HUOMAA:

Suojaa perämoottori asettamalla sen alle pyyhe tai vastaava.

LMU28241

Perämoottorin varastoiminen

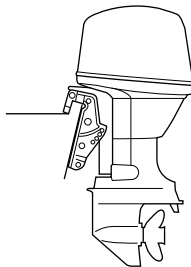
Jos Yamaha-perämoottoria säilytetään käyttämättömänä pitkiä aikoja (2 kuukautta tai kauemmin), on tärkeää suorittaa joitakin toimenpiteitä ennen säilytystä. Muussa tapauksessa perämoottori voi vahingoittua.

Perämoottori on suositeltavaa viedä huollettavaksi valtuutettuun Yamaha-liikkeeseen ennen sen siirtämistä säilytykseen. Käyttäjä voi kuitenkin ilman erikoistyökaluja itse tehdä alla mainitut toimenpiteet.

LCM01080

TÄRKEÄÄ

- Pidä perämoottoria kuljetuksen ja säilytyksen aikana kuvassa esitetyssä asennossa, jotta öljypohjasta ei pääsisi öljyä sylinteriin, mikä voi aiheuttaa ongelmia. Jos perämoottoria säilytetään tai kuljetetaan kyljellään (ei pystyssä), aseta se pehmustetulle alustalle moottoriöljyn tyhjentämisen jälkeen.
- Älä aseta perämoottoria kyljelleen, ennen kuin jäähdytysvesi on tyhjenetty kokonaan. Muussa tapauksessa pako-kanavan kautta voi päästä vettä sylinteriin, mikä aiheuttaa ongelmia.
- Säilytä perämoottoria suoralta aurin-gonpaisteelta suojattuna kuivassa paikassa, jossa on hyvä ilmanvaihto.



ZMU03659

LMU28305

Toimintaohje

LMU38870

Huhtelevminen koekäyttöaltaassa

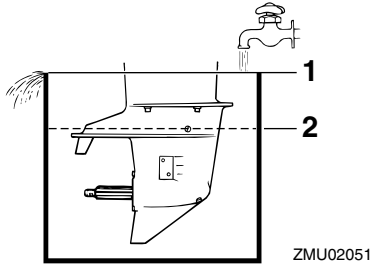
LCM02130

TÄRKEÄÄ

Älä käytä moottoria ilman, että siihen syötetään jäähdytysvettä. Muutoin moottorin vesipumppu voi vahingoittua tai moottori voi ylikuumentua ja vahingoittua.

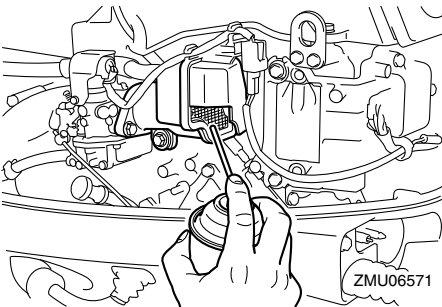
Jäähdytysjärjestelmä on huuhdeltava, jotta suola, hiekka tai liika ei tukkisi sitä. Lisäksi moottori on suojattava ruostumiselta sumuttamalla tai voitelemalla. Suorita huuhtelevminen ja sumuttaminen samalla kertaa.

1. Pese perämoottorin runko makealla vedellä. **TÄRKEÄÄ: Älä suihkuta vettä ilmanottoaukkoihin.** [LCM01840] Lisätietoja on sivulla 62.
2. Irrota polttoaineletku perämoottorista.
3. Irrota moottorin yläkoppa ja potkuri. Lisätietoja on sivulla 72.
4. Asenna perämoottori vesisäiliöön. Täytä allas makealla vedellä niin, että antikavi-taatirolevy on kokonaan vedessä. **TÄRKEÄÄ: Moottori voi leikata kiinni, jos makean veden pinta on antikavi-taatirolevyn alapuolella tai jos altaassa on liian vähän vettä.** [LCM00291]



1. Veden pinta
2. Veden pinnan alin taso

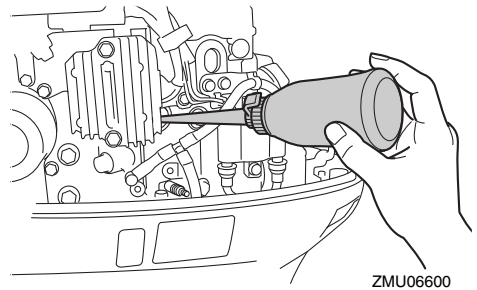
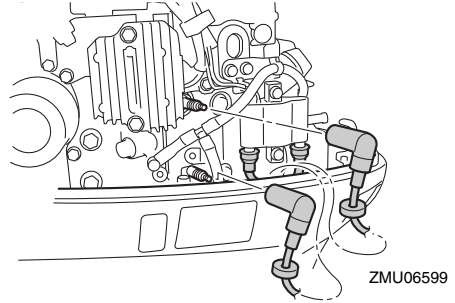
5. Käytä moottoria joutokäynnillä muutama minuutin ajan vaihte vapaalla. **VAROITUS! Älä koske sähköosiin tai irrota niitä käynnistyksen tai käytön aikana. Pidä kädet, hiukset ja vaatteet kaukana vauhtipyörästä ja muista liikkuvista osista moottorin ollessa käynnissä.** [LWM00091]
6. Sumuta juuri ennen moottorin sammuttamista nopeasti "suojaöljyä" äänenvaimenninsuojukseen. Kun tämä suoritetaan oikein, moottori lähes sammuu.



HUOMAA:

Jos "suojaöljyä" ei ole käytettävissä, käytä moottoria joutokäynnillä, kunnes polttoainejärjestelmä tyhjenee ja moottori pysähtyy. Irrota sytytystulpat ja levitä öljy sylinterin

seinämään pyörittämällä vauhtipyörämagneettia useita kertoja käynnistysmoottorilla tai käynnistyskavasta vetämällä.



7. Irrota perämoottori koekäyttöaltaasta.
8. Tyhjennä kaikki jäähdytysvesi moottorista. Puhdista runko huolellisesti.
9. Asenna yläkoppa paikalleen.
10. Säilytä polttoainesäiliötä suoralta auriongonpaisteelta suojattuna kuivassa paikassa, jossa on hyvä ilmanvaihto.

LMU28402

Voitelu

1. Asenna sytytystulppa tai -tulpat ja tiukkaa ne oikeaan momenttiin. Lisätietoja sytytystulppien asentamisesta on sivulla 68.
2. Vaihda vaihteistoöljy. Katso ohjeet kohdasta 74. Tarkista, onko öljyssä vettä, mikä on merkki vuotavasta tiivisteestä. Vuotava tiiviste on vaihdettava valtuutetussa Yamaha-liikkeessä ennen

Kunnossapito

moottorin käyttämistä.

3. Lisää rasvaa kaikkiin rasvanippoihin. Lisätietoja on sivulla 67.

HUOMAA:

Moottori on suositeltavaa suojata ennen pitkäaikaista säilytystä sumuttamalla siihen öljyä. Kysy Yamaha-liikkeestä tietoja sumutusöljystä ja sen käyttämisestä.

LMU28444

Moottorin huuhteleminen

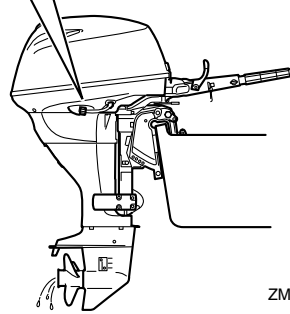
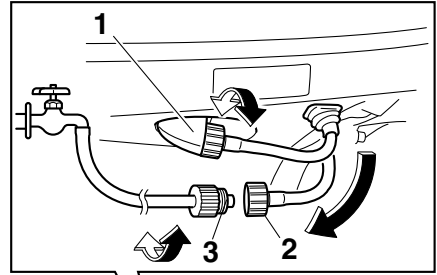
Jotta huuhtelu olisi mahdollisimman tehokasta, tee tämä toimenpide heti moottorin käyttämisen jälkeen.

LCM01530

TÄRKEÄÄ

Älä suorita tätä toimenpidettä moottorin ollessa käynnissä. Vesipumppu voi olla vahingoittunut ja ylikuumentuminen voi aiheuttaa vakavia vaurioita.

1. Kun moottori on pysäytetty, kierrä puutarhaletkun liitin irti alakopan liitännästä.



ZMU06553

1. Liitin
 2. Puutarhaletkun liitin
 3. Puutarhaletkun sovitin
2. Kierrä puutarhaletkun sovitin puutarhaletkuun, joka on kytketty makean veden syöttöön, ja kytke sitten sovitin puutarhaletkun liittimeen.
 3. Kun moottori on pysäytettynä, avaa vesihana ja anna veden huuhdella jäähdytyskanavia 15 minuutin ajan. Sulje vesihana ja irrota puutarhaletkun sovitin puutarhaletkun liittimestä.
 4. Asenna puutarhaletkun liitin takaisin alakopan liitännään. Tiukka liitin huolellisesti. **TÄRKEÄÄ: Älä jätä puutarhaletkun liitintä löysäksi alakopan liitännään tai anna letkun riippua vapaana normaalin käytön aikana. Vesi valuu ulos liittimestä sen sijaan, että se jäähdyttäisi moottoria, mikä voi aiheuttaa moottorin vakavan yli-**

kuumenemisen. Varmista moottorin huuhtelemisen jälkeen, että liitin on tiukalla liitännässä. [LCM00541]

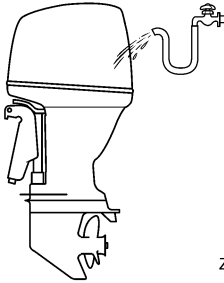
HUOMAA:

- Jos moottori huuhdellaan veneen ollessa vedessä, paras tulos saavutetaan kippaamalla perämoottoria ylös, kunnes se on kokonaan vedenpinnan yläpuolella.
- Lisätietoja jäähdytysjärjestelmän huuhtelemisesta on sivulla 58.

LMU28451

Perämoottorin puhdistaminen

Pese käytön jälkeen moottorin ulkopinnat puhtaalla vedellä. Huuhtelee jäähdytysjärjestelmä makealla vedellä.



ZMU05174

LMU28461

Perämoottorin maalipinnan tarkistaminen

Tarkista, onko perämoottorissa naarmuja, kolhuja tai hilseilevää maalia. Kohdat, joiden maalipinta on vahingoittunut, syöpyvät muita osia helpommin. Puhdista ja maalaa nämä kohdat tarvittaessa. Voit hankkia paikkausmaalia valtuutetuista Yamaha-liikkeistä.

LMU2847C

Määräaikaiset huoltotoimet

LWM01871



VAROITUS

Näiden toimenpiteiden suorittaminen vaatii mekaanisia taitoja, työkaluja ja tarvikkeita. Jos sinulla ei ole oikeita taitoja,

työkaluja tai tarvikkeita huoltotoimenpiteen suorittamisen, teetä työt Yamaha-huoltoliikkeessä tai muussa valtuutetussa huoltoliikkeessä.

Toimenpiteisiin sisältyy moottorin purkaminen ja vaarallisten osien paljastuminen. Liikkuvien, kuumien tai sähköisten osien aiheuttaman vahingoittumisvaaran ehkäiseminen:

- Kun teet huoltotoimia, sammuta moottori ja pidä avain tai avaimet ja moottorin turvakytkimen naru itselläsi, ellei huolto-ohjeissa muuta mainita.
- Sähkötrimmi- ja kippikytkimet toimivat, vaikka virta-avain on irrotettuna. Pidä ihmiset loitolla kytkimistä työskennellessäsi moottorin ympärillä. Kun moottori on kipattuna ylös, älä liiku sen alla äläkä aseta mitään ruumiinosia moottorin ja asennustelineen väliin. Varmista ennen sähkötrimmi- ja kippimekanismin käyttämistä, että tällä alueella ei ole ihmisiä.
- Anna moottorin jäähtyä, ennen kuin käsittelet kuumia osia tai nesteitä.
- Kokoa aina moottori kokonaan ennen sen käyttämistä.

LMU28511

Varaosat

Käytä moottorissa ainoastaan alkuperäisiä Yamaha-varaosia tai osia, joiden muotoilu ja laatu vastaavat alkuperäisosia. Huonolaatuisten varaosien käyttäminen voi vahingoittaa moottoria ja johtaa moottorin hallinnan menettämiseen, mikä voi aiheuttaa vaaran käyttäjälle ja matkustajille. Alkuperäisiä Yamaha-varaosia ja -lisävarusteita voit hankkia valtuutetuista Yamaha-liikkeistä.

LMU34151

Vaativat käyttöolot

Vaativilla käyttöoloilla tarkoitetaan sitä, että

Kunnossapito

yhtä tai useita seuraavista käyttötavoista suoritetaan säännöllisesti:

- Monta tuntia kestävä jatkuva käyttö moottorin enimmäiskäyntinopeudella tai lähes sillä
- Monta tuntia kestävä jatkuva käyttö pienellä käyntinopeudella
- Käyttö ilman riittävän pitkää lämmitys- ja jäähdytyskäyttöä
- Säännöllinen nopea kiihdyttäminen ja hidastaminen
- Jatkuva vaihteen vaihtaminen
- Moottorin tai moottorien jatkuva käynnistäminen ja sammuttaminen
- Kevyen ja raskaan kuorman usein tapahtuva vaihtelu

Perämoottorit, jonka käytössä jokin edellä mainituista ehdoista täytyy, vaativat tiheämpää huoltoa. Yamaha suosittelee huoltojen suorittamista kaksi kertaa tiheämmin kuin huoltoaikataulussa mainitaan. Jos esimerkiksi tietty huoltotoimi pitäisi tehdä 50 tunnin välein, suorita se 25 tunnin välein. Tämä ehkäisee moottorin osien kulumista liian nopeasti.

LMU34446

Huoltoaikataulu 1

HUOMAA:

- Katso kunkin käyttäjän suoritettavaksi tarkoitetun toimenpiteen kuvaus tämän luvun asianmukaisista kohdista.
- Nämä huoltoaikataulut perustuvat siihen oletukseen, että vuosittainen käyttö on 100 tuntia ja että jäähdytyskanavat huuhdellaan säännöllisesti. Huoltovälejä on lyhennettävä silloin, kun moottoria käytetään epätavallisen rasittavalla tavalla, kuten uisteltaessa pitkiä aikoja yhtäjaksoisesti.
- Huoltotarkastusten tuloksen mukaan voi olla tarpeen suorittaa tarvittavat purkutoimet tai korjaukset.
- Kuluvien osien ja voiteluaineiden toiminta tai teho heikkenee ajan kuluessa eivätkä ne kuulu takuun piiriin.
- Jos moottoria käytetään suolavedessä, mutaisessa tai erittäin sameassa vedessä tai happamassa vedessä, moottori on huuhdeltava jokaisen käyttökerran jälkeen.

Merkintä "●" ilmaisee tarkistukset, jotka käyttäjä voi tehdä itse.

Merkintä "○" ilmaisee huoltotoimet, jotka on suoritettava Yamaha-liikkeessä.

Kohde	Toimenpiteet	1. kerran	1. kerran jälkeen		
		20 tuntia (3 kuu- kautta)	100 tuntia (1 vuosi)	300 tuntia (3 vuotta)	500 tuntia (5 vuotta)
Anodi(t) (ulkoiset)	Tarkastus tai vaihto tarvittaessa		●/○		
Anodi(t) (sylinterikansi)	Tarkastus tai vaihto tarvittaessa		○		
Anodit (pakokansi, pako-ohjain)	Vaihto				○
Akku (akkunesteen määrä, liitäntä)	Tarkastus	●/○	●/○		
Akku (akkunesteen määrä, liitäntä)	Täyttäminen, lataaminen tai vaihtaminen tarvittaessa		○		
Jäähdytysvesivuoto	Tarkastus tai vaihto tarvittaessa	○	○		
Kopan lukitusvipu	Tarkastus		●/○		
Moottorin käynnistys / epänormaali ääni	Tarkastus	●/○	●/○		
Moottorin joutokäyntinopeus / epänormaali ääni	Tarkastus	●/○	●/○		
Moottoriöljy	Vaihto	●/○	●/○		

Kunnossapito

Kohde	Toimenpiteet	1. kerran	1. kerran jälkeen		
		20 tuntia (3 kuu- kautta)	100 tuntia (1 vuosi)	300 tuntia (3 vuotta)	500 tuntia (5 vuotta)
Moottoriöljynsuodatin (patruuna)	Vaihto		●/○		
Polttoainesuodatin (voidaan purkaa)	Tarkastus tai vaihto tarvittaessa	●/○	●/○		
Polttoaineletku (matalapaine)	Tarkastus	●	●		
Polttoaineletku (matalapaine)	Tarkastus tai vaihto tarvittaessa	○	○		
Polttoainepumppu	Tarkastus tai vaihto tarvittaessa			○	
Polttoaine-/moottoriöljyvuoto	Tarkastus	○	○		
Vaihteistoöljy	Vaihto	●/○	●/○		
Voitelukohdat	Voitelu	●/○	●/○		
Siipipyörä / vesipumpun kotelo	Tarkastus tai vaihto tarvittaessa		○		
Siipipyörä / vesipumpun kotelo	Vaihto			○	
Sähkötrimmi- ja kippiyksikkö	Tarkastus	●/○	●/○		
Potkuri / potkurin mutteri / sokka	Tarkastus tai vaihto tarvittaessa	●/○	●/○		
Vaihdetanko / vaihdevaijeri	Tarkastus, säätö tai vaihto tarvittaessa	○	○		
Sytytystulppa tai -tulpat	Tarkastus tai vaihto tarvittaessa		●/○		
Sytytystulpan hatut / sytytystulpan johtimet	Tarkastus tai vaihto tarvittaessa	○	○		
Vesi jäähdytysveden tarkistusreiästä	Tarkastus	●/○	●/○		
Kaasutanko / kaasuvaijeri / kaasuttimen ajoitus	Tarkastus, säätö tai vaihto tarvittaessa	○	○		
Termostaatti	Tarkastus tai vaihto tarvittaessa		○		
Hammashihna	Tarkastus tai vaihto tarvittaessa		○		
Venttiilivällys	Tarkastus ja säätö				○
Jäähdytysveden ottoaukko	Tarkastus	●/○	●/○		

Kunnossapito

Kohde	Toimenpiteet	1. kerran	1. kerran jälkeen		
		20 tuntia (3 kuu- kautta)	100 tuntia (1 vuosi)	300 tuntia (3 vuotta)	500 tuntia (5 vuotta)
Virtalukko / pysäytys- kytkin	Tarkastus tai vaihto tar- vittaessa	○	○		
Johdinsarjan liitokset / liittimet	Tarkastus tai vaihto tar- vittaessa	○	○		
Polttoainesäiliö (erilli- nen Yamaha-polttoai- nesäiliö)	Tarkastus ja puhdistus tarvittaessa		○		

LMU34451

Huoltoaikataulu 2

Kohde	Toimenpiteet	1. kerran jälkeen
		1000 tuntia
Pako-ohjain/pakosarja	Tarkastus tai vaihto tar- vittaessa	○
Hammashihna	Vaihto	○

LMU28910

HUOMAA:

Jos moottorissa käytetään lyijypitoista tai paljon rikkiä bensiiniä, venttiilien vällys pitää tarkas-
taa tiheämmin kuin 500 tunnin välein.

Kunnossapito

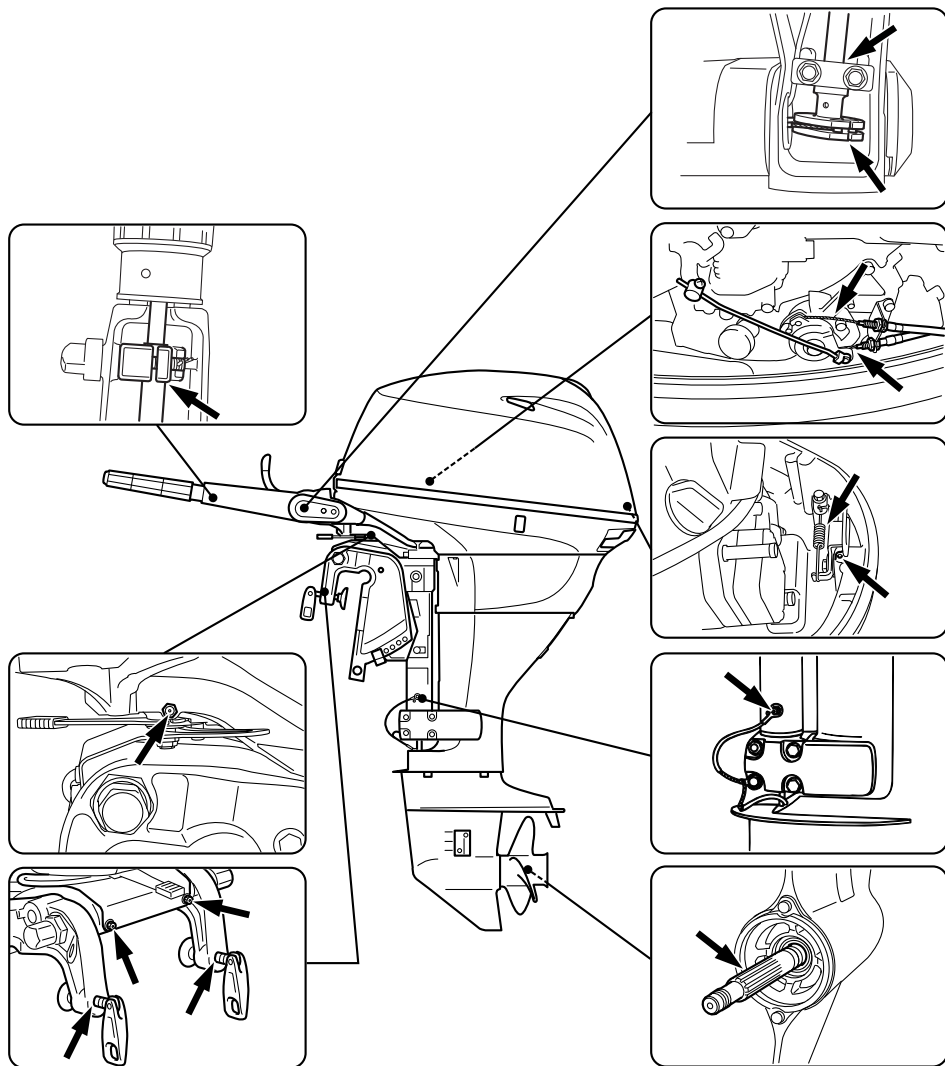
LMU28943

Voitelu

Yamaha-rasva A (vedenkestävä rasva)

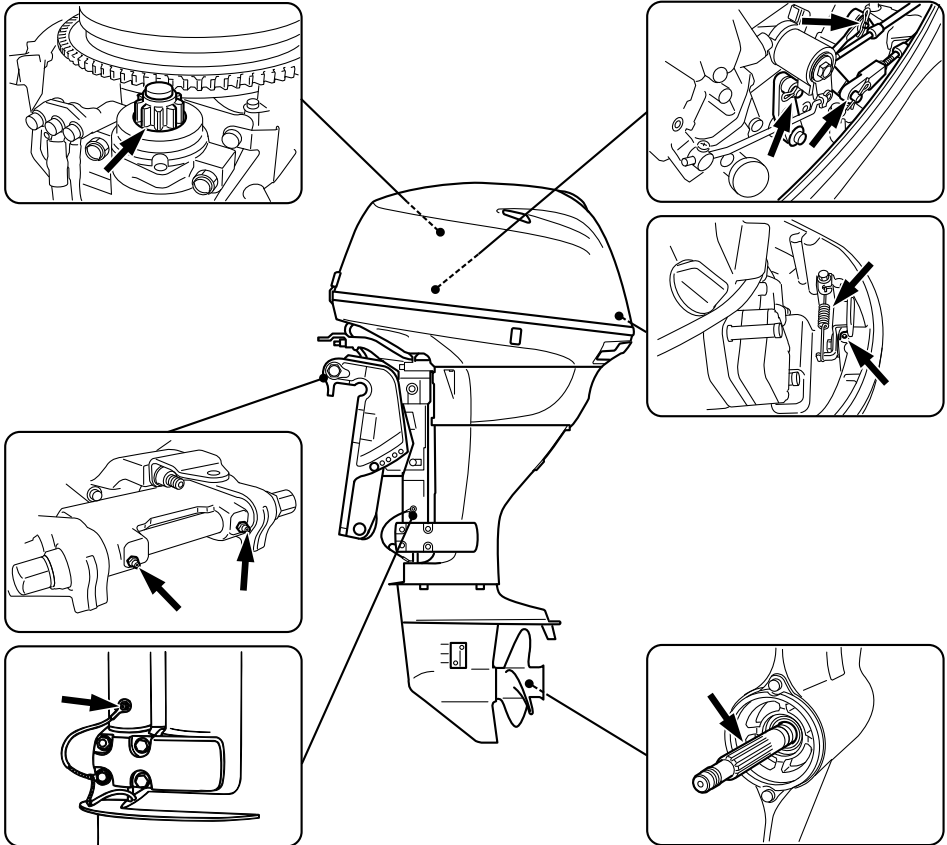
Yamaha-rasva D (korroosionkestävä rasva, potkuriakselia varten)

F25DMH



ZMU06554

F20DET, F25DE, F25DET, FT25FET



ZMU06567

LMU28957

Sytytystulpan puhdistaminen ja säätäminen

Sytytystulppa on moottorin tärkeä osa, ja se on helppo tarkistaa. Sytytystulpan kunnosta voidaan päätellä joitakin tietoja moottorin kunnosta. Jos esimerkiksi keskielektrodin posliinieriste on erittäin valkoinen, se voi olla merkki siitä, että kyseisessä sylinterissä on imuilmavuoto tai kaasuttimeen liittyvä ongelma. Älä yritä määrittää vikoja itse. Vie sen sijaan perämoottori tarkistettavaksi Yamahaliikkeeseen. Sytytystulppa on irrotettava ja

tarkistettava säännöllisesti, koska kuumuus ja palamisjäämät aiheuttavat vähitellen sytytystulpan rikkoutumisen ja murentumisen.

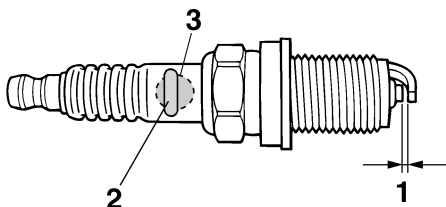
1. Irrota sytytystulppien hatut sytytystulppista.
2. Irrota sytytystulppa. Jos elektrodi rapautuu voimakkaasti tai siihen kertyy paljon hiilijäämiä ja muita palamisjäänteitä, sytytystulppa on vaihdettava. **VAROITUS!** **Varo vahingoittamasta eristettä asentaessasi ja irrottaessasi sytytystulppaa. Vahingoittunut eriste voi**

Kunnossapito

aiheuttaa ulkoista kipinöintiä, mikä voi aiheuttaa räjähdysten tai tulipalon. [LWM00561]

Vakiosytytystulppa:
DPR6EB-9

3. Tarkista, että sytytystulpan tyyppi on oikea. Muutoin moottori ei ehkä toimi oikein. Ennen kuin asennat sytytystulpan, mittaa sen kärkiväli lankarakotulkilla. Vaihda, jos se poikkeaa ohjeavosta.



ZMU01797

1. Sytytystulpan kärkiväli
2. Sytytystulpan osanumero
3. Sytytystulpan tunnistus (NGK)

Sytytystulpan kärkiväli:
0.8–0.9 mm (0.031–0.035 in)

4. Kun asennat tulpan paikalleen, puhdista kierteet pyyhkimällä ja tiukka sitten se oikeaan momenttiin.

Sytytystulpan momentti:
17.0 Nm (1.73 kgf-m, 12.5 ft-lb)

HUOMAA:

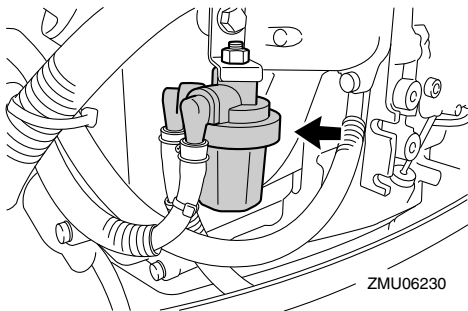
Jos sytytystulppaa asennettaessa käytettävissä ei ole momenttiavainta, se voidaan tiukata suurin piirtein oikeaan momenttiin tiukkaamalla se ensin niin tiukalle kuin ilman työkaluja on mahdollista ja kiertämällä sitä

kiinni vielä 1/4 - 1/2 kierrosta. Sytytystulppa on tiukattava oikeaan momenttiin momenttiavaimella heti, kun se on mahdollista.

LMU37450

Polttoainesuodattimen tarkistaminen

Tarkista polttoainesuodatin säännöllisesti. Jos suodattimessa on vettä tai vieraita esineitä, puhdista tai vaihda suodatin. Lisätietoja polttoainesuodattimen puhdistamisesta tai vaihtamisesta saat valtuutetuista Yamaha-liikkeistä.



ZMU06230

LMU29044

Joutokäyntinopeuden tarkistaminen

LWM00451

VAROITUS

- Älä koske sähköosiin tai irrota niitä käynnistyksen tai käytön aikana.
- Pidä kädet, hiukset ja vaatteet kaukana vauhtipyörästä ja muista liikkuvista osista moottorin ollessa käynnissä.

LCM00490

TÄRKEÄÄ

Perämoottorin on oltava vedessä tämän toimenpiteen aikana. Huuhteluliittimen tai koekäyttöaltaan käyttäminen on mahdollista.

Jos veneessä ei ole käyntinopeusmittaria, käytä tässä toimenpiteessä tarkkuuskäyntinopeusmittaria. Tulokset voivat vaihdella sen mukaan, suoritetaanko testaus huuhtelulaitteistoa käyttämällä, koekäyttöaltaassa

vai perämootorin ollessa vedessä.

1. Käynnistä moottori ja anna sen lämmetä vaihde vapaalla, kunnes käynti on taasaista.
2. Tarkista moottorin lämmentyä, että sen joutokäyntinopeus vastaa ohjearvoa. Katso joutokäyntinopeuden tiedot sivulta 10. Ota yhteyttä Yamaha-huoltoon tai muuhun valtuutettuun huoltoliikkeeseen, jos kohtaat ongelmia joutokäyntinopeuden tarkistamisessa tai jos joutokäyntinopeutta pitää säätää.

LMU38804

Moottoriöljyn vaihtaminen

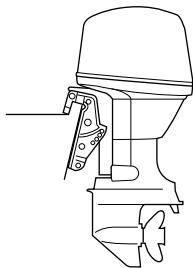
LCM01710

TÄRKEÄÄ

Vaihda moottoriöljy ensimmäisen 20 tunnin tai 3 kuukauden käyttöjakson jälkeen ja tämän jälkeen 100 käyttötunnin tai 1 vuoden välein. Jos näitä öljynvaihtovälejä ei noudateta, moottori kuluu voimakkaasti.

Poista moottoriöljy öljynpoistolaitteella.

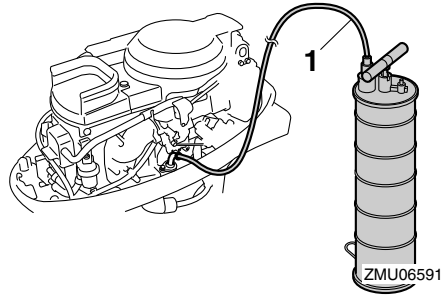
1. Aseta perämoottori pystyasentoon (ei kippattuun asentoon). **TÄRKEÄÄ:** Jos perämoottori ei ole vaakasuorassa, öljymäärän mittatikun ilmaisema öljymäärä ei ehkä ole täsmällinen. [LCM01861]



ZMU03659

2. Käynnistä moottori. Lämmitä moottori ja anna sen käydä joutokäyntinopeudella 5-10 minuutin ajan.

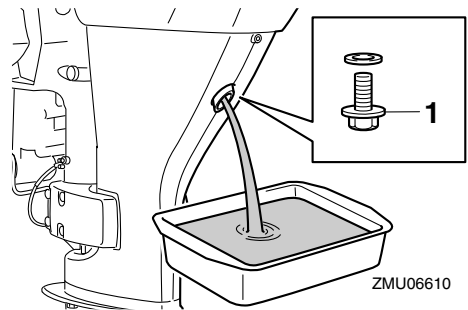
3. Pysäytä moottori ja anna sen seistä 5-10 minuutin ajan.
4. Irrota yläkoppa.
5. Poista öljyn täyttöaukon tulppa. Vedä mittatikku ulos ja poista kaikki öljy öljynpoistolaitteella.



1. Öljynvaihtolaite

HUOMAA:

Jos käytettävissä ei ole öljynvaihtolaitetta, aseta tyhjennysaukon alle astia ja irrota tyhjennystulppa. Tyhjennä kaikki öljy. Pyyhi öljyriskeet välittömästi.

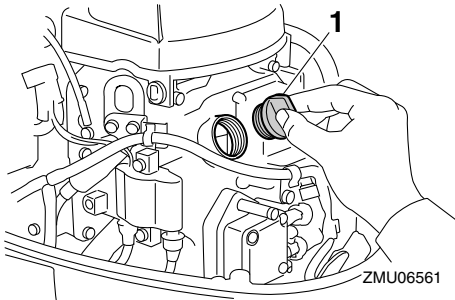


1. Tyhjennystulppa

6. Lisää oikea määrä öljyä täyttöaukon kautta. Aseta täyttöaukon tulppa ja mittatikku paikoilleen. **TÄRKEÄÄ:** Liian suuri öljymäärä voi johtaa öljyn vuotamiseen ja moottorin vahingoittumiseen. Jos moottoriöljyn pinnan taso

Kunnossapito

on ylämerkkiä korkeammalla, tyhjenä öljyä, kunnes pinnan taso on oikea. [LCM01850]



1. Öljyn täyttöaukon tulppa

Suosittelut moottoriöljy:

4-tahtiperämoottoriöljy

Moottoriöljyn kokonaismäärä
(öljypohjan tilavuus):

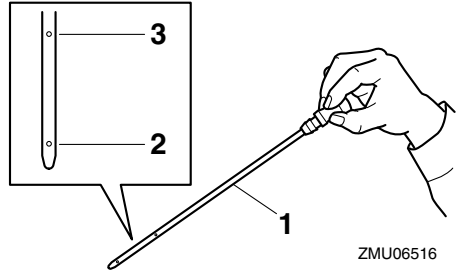
Ilman öljynsuodattimen vaihtoa:

1.4 L (1.48 US qt, 1.23 Imp.qt)

Öljynsuodattimen vaihdon kanssa:

1.6 L (1.69 US qt, 1.41 Imp.qt)

- Anna perämoottorin seistä 5-10 minuutin ajan.
- Poista öljymäärän mittatikku ja pyyhi se puhtaaksi.
- Aseta mittatikku paikalleen ja poista se uudestaan. Varmista, että työnnet mittatikkun kokonaan mittatikkun putkeen, jotta mittaustulos olisi oikea.
- Tarkista uudelleen moottoriöljyn määrä mittatikulla. Öljynpinnan tason on oltava mittatikkun ala- ja ylämerkin välissä. Jos öljynpinnan taso ei ole mitta-alueella, ota yhteyttä Yamaha-liikkeeseen.



ZMU06516

- Öljymäärän mittatikku
 - Pinnan tason alamerkki
 - Pinnan tason ylämerkki
- Käynnistä moottori ja varmista, että alhaisen öljynpaineen varoitusvalo ei syty. Varmista lisäksi, että perämoottorissa ei ole öljyvuoja. **TÄRKEÄÄ: Jos alhaisen öljynpaineen varoitusvalo syttyi tai jos perämoottorissa on öljyvuoja, pysäytä moottori ja etsi vian syy. Käytön jatkaminen vikatilanteessa voi aiheuttaa vakavia vaurioita moottoriin. Jos vian paikantaminen ja korjaaminen ei onnistu, ota yhteyttä valtuutettuun Yamaha-liikkeeseen.**

[LCM01622]

- Hävitä jäteöljy noudattamalla paikallisia jätehuoltomääräyksiä.

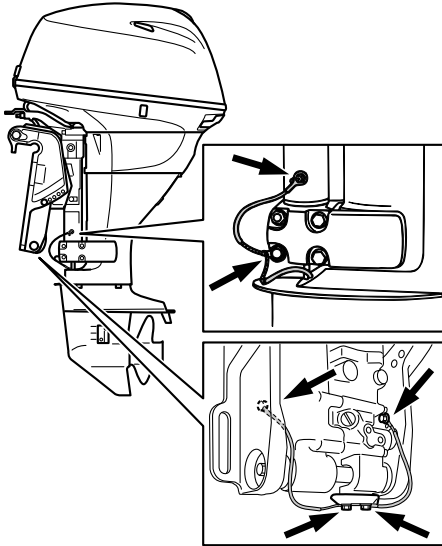
HUOMAA:

- Yamaha-liikkeestä saat tietoja jäteöljyn hävittämisestä paikallisten määräysten mukaan.
- Vaihda moottoriöljy teknisissä tiedoissa ilmoitettua useammin silloin, kun moottoria käytetään epätavallisen rasittavalla tavalla, kuten uisteltaessa pitkiä aikoja yhtäjaksoisesti.

LMU29114

Johdotuksen ja liittimien tarkistaminen

- Tarkista, että kaikki liittimet ovat tiukasti paikoillaan.
- Tarkista, että kaikki maattojohtimet ovat tiukasti paikoillaan.



ZMU06562

LMU32112

Potkurin tarkistaminen

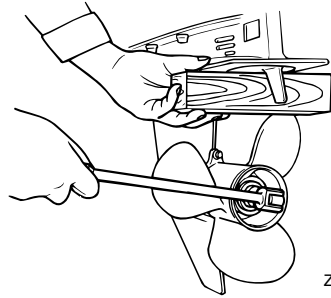
LWM01881

VAROITUS

Oleskelu potkurin läheisyydessä voi johtaa vakavaan vammautumiseen, jos moottori käynnistyy vahingossa. Ennen kuin tarkistat, poistat tai asennat potkurin, aseta vaihdevipu vapaa-asentoon, kierrä virtalukko "OFF" (pois päältä) -asentoon ja irrota avain sekä irrota lukkolevy moottorin turvakytimestä. Jos veneessä on akun päävirtakytkin, katkaise päävirta siitä.

Älä pidä potkuria paikallaan käsin avatessasi

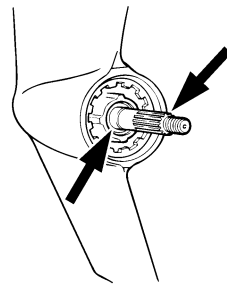
tai tiukatessasi potkurin mutteria. Estä potkurin pyöriminen asettamalla puupalikka anti-kavitaatiolevyn ja potkurin väliin.



ZMU01897

Tarkistuskohdat

- Tarkista, onko potkurin lavoissa kavitoinnin aiheuttamaa kulumista tai muita vaurioita.
- Tarkista, että potkuriakseli on ehjä.
- Tarkista onko urituksessa kulumia tai vaurioita.
- Tarkista, ettei potkuriakselin ympärille ole kiertynyt kalastussiimaa.



ZMU01803

- Tarkista, että potkuriakselin öljytiiviste on ehjä.

LMU30662

Potkurin irrottaminen

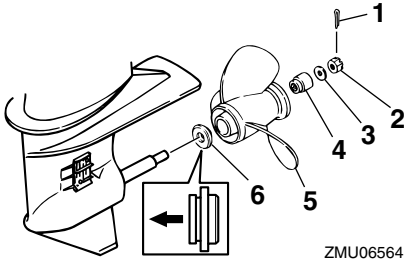
LMU29197

Uramallit

1. Suorista sokka ja vedä se ulos pihdeillä.
2. Irrota potkurimutteri, aluslevy ja välikappale (jos on). **VAROITUS! Älä pidä pot-**

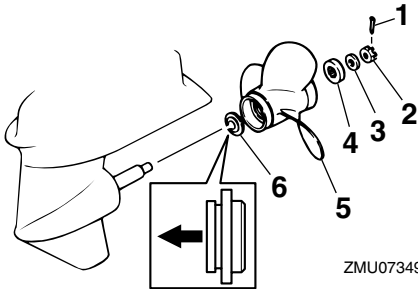
Kunnossapito

kuria paikallaan käsin avatessasi tai tiukatessasi potkurin mutteria. [LWM01890]



ZMU06564

1. Sokka
2. Potkurimutteri
3. Aluslevy
4. Välikappale
5. Potkuri
6. Painealuslaatta



ZMU07349

1. Sokka
 2. Potkurimutteri
 3. Aluslevy
 4. Välikappale
 5. Potkuri
 6. Painealuslaatta
3. Irrota potkuri, aluslevy (jos on) ja painealuslaatta.

LMU30672

Potkurin asentaminen

LMU29234

Uramallit

LCM00501

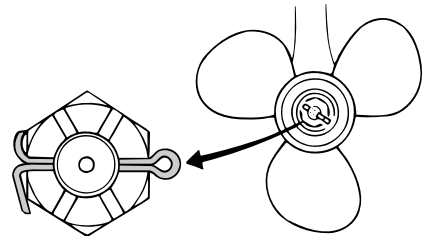
TÄRKEÄÄ

Varmista, että käytät uutta sokkaa ja taivutat sen päät huolellisesti. Muutoin potkuri voi käytön aikana irrota ja kadota.

1. Voitele potkuriaksesi Yamaha-venerasvalla tai korroosionkestävällä rasvalla.
2. Asenna välikappale (jos on), painealuslaatta, aluslevy (jos on) ja potkuri potkuriaksesille. **TÄRKEÄÄ:** Varmista, että asennat painealuslaatan ennen potkuria. Muutoin vaihteistokotelo ja potkurin napa vahingoittuvat. [LCM01881]
3. Asenna välikappale (jos on) ja aluslevy. Tiukkaa potkurin mutteri ilmoitettuun momenttiin.

Potkurin mutterin tiukkausmomentti:
35.0 Nm (3.57 kgf-m, 25.8 ft-lb)

4. Kohdista potkurin mutteri potkuriaksesin reiän kanssa. Aseta uusi sokka reikään ja taivuta sokan päät. **TÄRKEÄÄ:** Älä koskaan käytä käytettyä sokkaa uudelleen. Muutoin potkuri voi irrota käytön aikana. [LCM01891]



ZMU02063

HUOMAA:

Jos potkurin mutteri ei ole kohdakkain potku-

riakselin reiän kanssa, kun mutteri on tiukattu määrättyyn momenttiin, kohdista mutteri reikään tiukkaamalla sitä hieman lisää.

L.MU29289

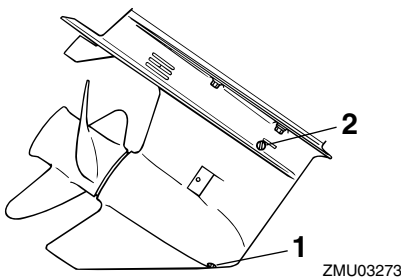
Vaihteistoöljyn vaihtaminen

LWM00800



- Varmista, että perämoottori on kiinnitetty tiukasti perälautaan tai tukevaan telineeseen. Voit loukkaantua vakavasti, jos perämoottori putoaa päällesi.
- Älä koskaan oleskele vaihteistoyksikön alapuolella perämoottorin ollessa kippattuna ylös, vaikka kippauksen kannattinvipu tai -nuppi olisikin lukittuna. Jos perämoottori putoaa vahingossa, seurauksena voi olla vakavia vammoja.

1. Kippaa perämoottori asentoon, jossa vaihteistoöljyn tyhjennystulppa on mahdollisimman alhaalla.
2. Aseta tarkoitukseen sopiva astia pyörästökotelon alle.
3. Irrota vaihteistoöljyn tyhjennystulppa ja tiiviste. **TÄRKEÄÄ:** Jos vaihteistoöljyn magneettisessa tyhjennystulpassa on erittäin paljon metallihiukkasia, alayksikössä voi olla vikaa. Ota yhteyttä Yamaha-liikkeeseen. [LCM01900]



1. Vaihteistoöljyn tyhjennystulppa
2. Öljytason tarkastustulppa

HUOMAA:

- Jos vaihteistoöljyn tyhjennystulppa on magneettinen, poista tulpasta kaikki metallihiukkaset ennen sen asentamista takaisin paikalleen.
 - Käytä aina uusia tiivisteitä. Älä käytä irrotettuja tiivisteitä uudelleen.
4. Irrota öljytason tarkastustulppa ja tiiviste, jotta kaikki öljy valuisi pois. **TÄRKEÄÄ:** Tarkista käytetty vaihteistoöljy sen tyhjentämisen jälkeen. Jos vaihteistoöljy on maitomaista tai sisältää paljon metallihiukkasia, pyörästökotelo voi olla vahingoittunut. Pyydä Yamaha-huoltoiliikettä tarkistamaan ja korjaamaan perämoottori.

[LCM00713]

HUOMAA:

Yamaha-liikkeestä saat tietoja jäteöljyn hävittämisestä paikallisten määräysten mukaan.

5. Aseta perämoottori pystyasentoon. Lisää vaihteistoöljyä vaihteistoöljyn tyhjennystulpan aukkoon suoraan putkilosta tai voitelupuristimen avulla.

Suosittelut vaihteistoöljy:

Hypoidivaihteistoöljy SAE#90

Vaihteistoöljyn määrä:

F20DET 0.320 L

(0.338 US qt, 0.282 Imp.qt)

F25DE 0.320 L

(0.338 US qt, 0.282 Imp.qt)

F25DET 0.320 L

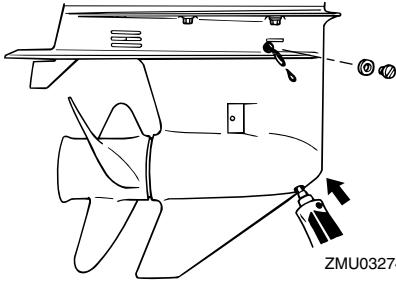
(0.338 US qt, 0.282 Imp.qt)

F25DMH 0.320 L

(0.338 US qt, 0.282 Imp.qt)

FT25FET 0.430 L

(0.455 US qt, 0.378 Imp.qt)



6. Aseta öljytason tarkastustulppaan uusi tiiviste. Kun öljyä alkaa valua öljytason tarkastustulpan reiästä, asenna öljytason tarkastustulppa ja tiukka se.

Tiukkausmomentti:

9 Nm (0.9 kgf-m, 6.6 ft-lb)

7. Aseta vaihteistoöljyn tyhjennystulppaan uusi tiiviste. Asenna vaihteistoöljyn tyhjennystulppa paikalleen ja tiukka se.

Tiukkausmomentti:

9 Nm (0.9 kgf-m, 6.6 ft-lb)

LMU29302

Polttoainesäiliön puhdistaminen

LWMO0920

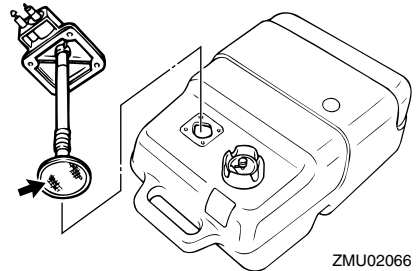
VAROITUS

Bensiini on erittäin syttyvää ja bensiinihöyryt ovat syttyviä ja räjähtäviä.

- Jos olet epävarma tämän toimen suorittamisesta, kysy neuvoja Yamaha-jälleenmyyjältä.
- Huolehdi polttoainesäiliötä puhdistasasi siitä, että lähistöllä ei ole kipinöitä, palavia savukkeita, avotulta tai muita syttymislähteitä.
- Irrota polttoainesäiliö veneestä ennen sen puhdistamista. Työskentele ainoastaan ulkona tilassa, jossa on hyvä ilmavaihto.

- Pyyhi kaikki roiskunut polttoaine välittömästi.
- Kokoa polttonestesäiliö huolellisesti. Virheellinen kokoaminen voi aiheuttaa polttoainevuodon, mikä voi johtaa tulipalo- tai räjähdysvaaraan.
- Hävitä vanha bensiini noudattamalla paikallisia jätehuoltomääräyksiä.

1. Tyhjennä polttoainesäiliö bensiiniä varten tarkoitettuun astiaan.
2. Kaada säiliöön pieni määrä tarkoitukseen soveltuvaa liuotinta. Asenna tulppa ja ravista säiliötä. Tyhjennä kaikki liuotin säiliöstä.
3. Irrota ruuvit, joilla polttoaineletkun liitos on kiinnitetty. Vedä koko liitinkokonaisuus ulos säiliöstä.



4. Puhdista suodatin (sijaitsee imuputken päässä) tarkoitukseen sopivalla puhdistusliuottimella. Anna suodattimen kuivua.
5. Uusi tiiviste. Asenna polttoaineletkun liitos osineen ja tiukka ruuvit huolellisesti.

LMU29313

Anodien tarkistaminen ja vaihtaminen

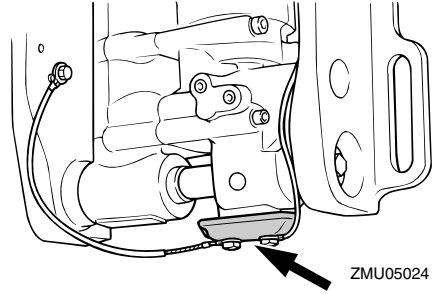
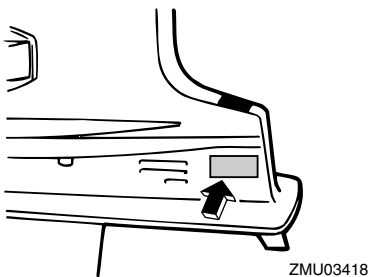
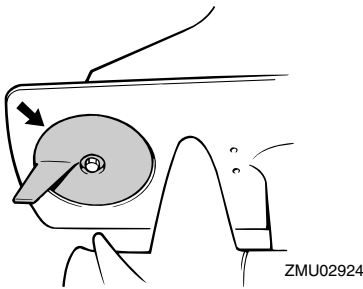
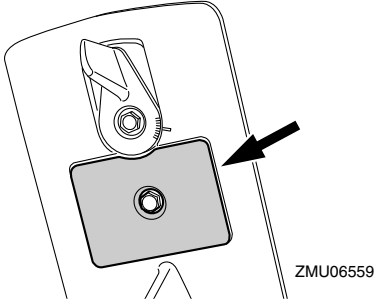
Yamaha-perämoottorit on suojattu korroosiolta syöpyvillä anodeilla. Tarkista ulkoiset anodit säännöllisesti. Irrota karsta anodien pinnasta. Lisätietoja ulkoisten anodien vai-

tamisesta saat Yamaha-liikkeestä.

LCM00720

TÄRKEÄÄ

Älä maalaa anodeja, koska maali estää anodioiden toiminnan.



HUOMAA:

Tarkista ulkoiisiin anodeihin kytketyt maattojohtimet (jos on). Lisätietoja moottoriin kiinnitettyjen sisäisten anodioiden tarkistamisesta ja vaihtamisesta saat Yamaha-liikkeestä.

LMU29323

Akun tarkistaminen

(sähkökäynnistyksellä varustetuissa moottoreissa)

LWM01902

VAROITUS

Akun elektrolyytti myrkyllistä ja syövyttävää. Lisäksi akuissa muodostuu räjähtävää vetykaasua. Noudata seuraavia ohjeita työskennellessäsi akun läheisyydessä:

- Käytä suojalaseja ja kumikäsineitä.
- Älä tupakoi tai käytä avotulta akun läheisyydessä.

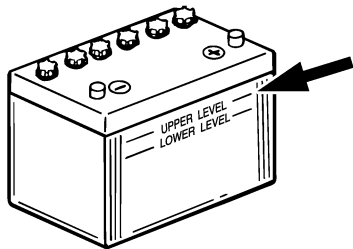
Akun tarkistamisen suorittaminen vaihtelee akun mukaan. Tämä toimintaohje sisältää tyypilliset tarkistukset, jotka pätevät moniin akkuihin. Tarkista kuitenkin aina akun valmistajan toimittamat ohjeet.

LCM01920

TÄRKEÄÄ

Huolimaton kunnossapito rappeuttaa akun nopeasti.

1. Tarkista akun akkunesteen määrä.



ZMU01810

2. Tarkista akun varaus. Jos veneessä on digitaalinen nopeusmittari, jännitemittari ja alhaisen akkujännitteen varoitustominnot auttavat akun varauksen valvomisessa. Jos akku vaatii lataamista, kysy lisätietoja Yamaha-liikkeestä.
3. Tarkista akun liitännät. Niiden pitäisi olla puhtaita ja tiukkoja ja eristesuojuksen pitäisi olla niiden päällä. **VAROITUS! Huonot kytkennät voivat aiheuttaa oikosulun tai kaarenmuodostusta, mikä voi johtaa räjähdykseen.** [LWM01912]

LMU29334

Akun kytkeminen

LWM00572



Kiinnitä akkukotelo huolellisesti kuivaan ja tärinättömään paikkaan, jossa on hyvä ilmanvaihto. Aseta täyteen ladattu akku koteloon.

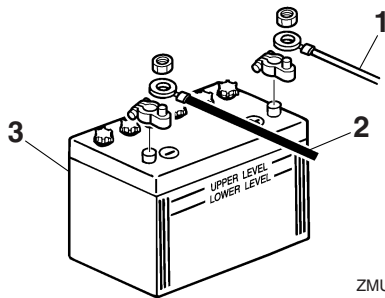
LCM01124

TÄRKEÄÄ

Älä kytke akkukaapeleita väärinpäin. Muutoin sähköosat voivat vahingoittua.

1. Varmista ennen työskentelyä akun parissa, että virtalukko (jos on) on "OFF" (pois päältä) -asennossa.
2. Kytke ensin punainen akkukaapeli POSITIIVISEEN (+) napaan. Kytke sitten musta akkukaapeli NEGATIIVISEEN (-)

napaan.



ZMU01811

1. Punainen kaapeli
 2. Musta kaapeli
 3. Akku
3. Jotta moottorin käynnistäminen olisi mahdollista, akun napojen ja kaapelien pitää olla puhtaita ja kytketty oikein.

LMU29371

Akun kytkeminen irti

1. Katkaise virta akun päävirtakytkimestä (jos on) ja virtalukosta. **TÄRKEÄÄ: Jos ne jätetään päälle, sähköjärjestelmä voi vahingoittua.** [LCM01930]
2. Kytke ensin negatiivinen kaapeli tai negatiiviset kaapelit irti akun negatiivisesta (-) navasta. **TÄRKEÄÄ: Irrota aina kaikki negatiiviset (-) kaapelit, jotta oikosulku ei pääsisi muodostumaan eikä sähköjärjestelmä vahingoittuisi.**

[LCM01940]

3. Irrota positiivinen kaapeli tai positiiviset kaapelit ja irrota akku veneestä.
4. Puhdista akku sekä huolehdi sen ylläpidosta ja säilytyksestä valmistajan ohjeiden mukaisesti.

LMU29427

Vianetsintä

Polttoaine-, puristus- tai sytytysjärjestelmän toimintahäiriö voi vaikeuttaa käynnistystä, heikentää tehoa tai aiheuttaa muita ongelmia. Tässä kohdassa kuvataan perustarkistukset ja mahdolliset korjaustoimet. Vianetsintäohjeet kattavat kaikki Yamaha-perämootorit. Tämän vuoksi kaikki ohjeet eivät ehkä koske omaa malliasi.

Jos perämootoria on korjattava, toimita se Yamaha-huoltoon.

Jos moottorivian varoitusvalo vilkkuu, ota yhteyttä Yamaha-liikkeeseen.

Käynnistysmoottori ei toimi.

K. Onko akun varauskyky pieni?

V. Tarkista akun kunto. Käytä akkua, jonka varauskyky on suosituksen mukainen.

K. Ovatko akun liitännät löysällä tai ovat ha-
pettuneet?

V. Tiukkaa akkukaapelit ja puhdista akun na-
vat.

K. Onko sähkökäynnistyksen rele tai sähkö-
piiri palanut?

V. Tarkista ylikuormituksen syy ja korjaa vi-
ka. Vaihda palaneen sulakkeen tilalle am-
peeriluvultaan samankokoinen ehjä sulake.

K. Ovatko käynnistysmoottorin osat ehjiä?

V. Toimita moottori korjattavaksi Yamaha-
huoltoon.

K. Onko vaihdevipu kytkettynä?

V. Siirrä vaihde vapaalle.

Moottori ei käynnisty (käynnistysmootto- ri toimii).

K. Onko polttoainesäiliö tyhjä?

V. Täytä säiliö puhtaalla ja tuoreella polttoai-
neella.

K. Onko polttoaine likaantunutta tai vanhaa?

V. Täytä säiliö puhtaalla ja tuoreella polttoai-
neella.

K. Onko polttoainesuodatin tukossa?

V. Puhdista tai vaihda suodatin.

K. Suoritetaanko käynnistystoimet oikein?

V. Katso sivu 41.

K. Onko polttoainepumpussa toimintahäiriö?

V. Toimita moottori korjattavaksi Yamaha-
huoltoon.

K. Ovatko sytytystulpat likaiset tai väärän-
tyyppiset?

V. Tarkista sytytystulpat. Puhdista sytytystul-
pat tai vaihda moottoriin oikeantyyppiset sy-
tytystulpat.

K. Ovatko sytytystulppien hatut oikein pai-
koillaan?

V. Tarkista hatut ja aseta ne uudelleen pai-
koilleen.

K. Ovatko sytytyskaapelit ehjiä ja kytketty oi-
kein?

V. Tarkista, onko kaapeleissa kulumia tai
katkoksia. Tiukkaa kaikki löysät liitännät.
Uusi kuluneet tai rikkinäiset kaapelit.

K. Ovatko sytytysjärjestelmän osat ehjiä?

V. Toimita moottori korjattavaksi Yamaha-
huoltoon.

K. Onko moottorin turvakytkimen naru irti?

V. Kiinnitä naru.

Ratkaisuehdotus

K. Ovatko moottorin sisäiset osat ehjiä?

V. Toimita moottori korjattavaksi Yamaha-huoltoon.

Moottorin tyhjäkäynti on epäsäännöllistä tai moottori pysähtyy.

K. Ovatko sytytystulpat likaiset tai vääryypiset?

V. Tarkista sytytystulpat. Puhdista sytytystulpat tai vaihda moottoriin oikeantyyppiset sytytystulpat.

K. Onko polttoainejärjestelmä tukossa?

V. Tarkista, onko polttoaineletku puristuksissa tai mutkalla ja onko polttoainejärjestelmässä muita esteitä.

K. Onko polttoaine likaantunutta tai vanhaa?

V. Täytä säiliö puhtaalla ja tuoreella polttoaineella.

K. Onko polttoainesuodatin tukossa?

V. Puhdista tai vaihda suodatin.

K. Ovatko sytytysosat ehjiä?

V. Toimita moottori korjattavaksi Yamaha-huoltoon.

K. Onko varoitusjärjestelmä aktivoitunut?

V. Paikanna varoituksen syy ja korjaa se.

K. Onko sytytystulpan kärkiväli on oikea?

V. Tarkista kärkiväli ja säädä tarvittaessa.

K. Ovatko sytytyskaapelit ehjiä ja kytketty oikein?

V. Tarkista, onko kaapeleissa kulumia tai katkoksia. Tiukkaa kaikki löysät liittännät. Uusi kuluneet tai rikkinäiset kaapelit.

K. Onko moottorissa vaatimusten mukaista

öljyä?

V. Tarkista öljy ja vaihda moottoriin vaatimusten mukainen öljy.

K. Onko termostaatti viallinen tai jumissa?

V. Toimita moottori korjattavaksi Yamaha-huoltoon.

K. Onko kaasuttimen säädöt virheelliset?

V. Toimita moottori korjattavaksi Yamaha-huoltoon.

K. Onko polttoainepumppu ehjä?

V. Toimita moottori korjattavaksi Yamaha-huoltoon.

K. Onko polttoainesäiliön korvausilmanruuvi auki?

V. Avaa korvausilmanruuvi.

K. Onko kuristinnuppi vedettynä ulos?

V. Palauta nuppi perusasentoon.

K. Onko moottorin trimmikulma liian suuri?

V. Palauta moottori normaaliin käyttöasentoon.

K. Onko kaasutin tukossa?

V. Toimita moottori korjattavaksi Yamaha-huoltoon.

K. Onko polttoaineletkun liitos kytketty väärin?

V. Kytke liitos oikein.

K. Onko kaasuläpän säätö on virheellinen?

V. Toimita moottori korjattavaksi Yamaha-huoltoon.

K. Onko akkukaapeli kytkettynä irti?

V. Kytke akkukaapeli tiukasti.

Varoitussummeri antaa äänimerkin tai varoitusvalo palaa.

K. Onko jäähdytysjärjestelmä tukossa?
V. Tarkista, että vedenotossa ei ole tukoksia.

K. Onko moottorin öljytaso alhainen?
V. Täytä öljysäiliö vaatimusten mukaisella öljyllä.

K. Onko sytytystulpan lämpöarvo väärä?
V. Tarkista sytytystulppa ja asenna moottoriin oikeantyyppinen sytytystulppa.

K. Onko moottorissa vaatimusten mukaista öljyä?
V. Tarkista öljy ja vaihda moottoriin vaatimusten mukainen öljy.

K. Onko moottoriöljy on likaantunutta tai pilaantunutta?
V. Vaihda moottoriin vaatimusten mukainen uusi öljy.

K. Onko öljynsuodatin tukossa?
V. Toimita moottori korjattavaksi Yamaha-huoltoon.

K. Onko öljyn syöttö-/ruiskutuspumppussa vikaa?
V. Toimita moottori korjattavaksi Yamaha-huoltoon.

K. Onko vene kuormattu epätasaisesti?
V. Kuormaa vene niin, että se on vaaka-suorassa.

K. Onko vesipumppu tai termostaatti viallinen?
V. Toimita moottori korjattavaksi Yamaha-huoltoon.

K. Onko polttoainesuodattimen maljassa vettä?
V. Tyhjennä suodatinmalja.

Moottorin teho on normaalia heikompi.

K. Onko potkuri vaurioitunut?
V. Korjauta tai vaihda potkuri.

K. Onko potkurin nousu tai halkaisija väärä?
V. Asenna oikea potkuri, jota käyttämällä perämoottoria saavuttaa suositellun käyntinopeusalueen.

K. Onko trimmikulma väärä?
V. Säädä trimmikulma oikeaksi.

K. Onko moottori asennettu väärälle korkeudelle perälautaan?
V. Asenna moottori uudelleen oikealle korkeudelle.

K. Onko varoitusjärjestelmä aktivoitunut?
V. Paikanna varoituksen syy ja korjaa se.

K. Onko veneen pohjaan kertynyt eliöitä tai levää?
V. Puhdista veneen pohja.

K. Ovatko sytytystulpat likaiset tai vääräntyyppiset?
V. Tarkista sytytystulpat. Puhdista sytytystulpat tai vaihda moottoriin oikeantyyppiset sytytystulpat.

K. Onko vaihteistokoteloon takertunut kasvilisuutta tai muita vieraita esineitä?
V. Irrota vieraat esineet ja puhdista vaihteistoysikkö.

K. Onko polttoainejärjestelmä tukossa?

Ratkaisuehdotus

V. Tarkista, onko polttoaineletku puristuksissa tai mutkalla ja onko polttoainejärjestelmässä muita esteitä.

K. Onko polttoainesuodatin tukossa?
V. Puhdista tai vaihda suodatin.

K. Onko polttoaine likaantunutta tai vanhaa?
V. Täytä säiliö puhtaalla ja tuoreella polttoaineella.

K. Onko sytytystulpan kärkiväli on oikea?
V. Tarkista kärkiväli ja säädä tarvittaessa.

K. Ovatko sytytyskaapelit ehjiä ja kytketty oikein?
V. Tarkista, onko kaapeleissa kulumia tai katkoksia. Tiukkaa kaikki löysät liitännät. Uusi kuluneet tai rikkiäiset kaapelit.

K. Ovatko sähköosat ehjiä?
V. Toimita moottori korjattavaksi Yamaha-huoltoon.

K. Käytetäänkö moottorissa vaatimusten mukaista polttoainetta?
V. Vaihda polttoaine vaatimusten mukaiseksi.

K. Onko moottorissa vaatimusten mukaista öljyä?
V. Tarkista öljy ja vaihda moottoriin vaatimusten mukainen öljy.

K. Onko termostaatti viallinen tai jumissa?
V. Toimita moottori korjattavaksi Yamaha-huoltoon.

K. Onko korvausilmanruuvi kiinni?
V. Avaa korvausilmanruuvi.

K. Onko polttoainepumppu ehjä?
V. Toimita moottori korjattavaksi Yamaha-huoltoon.

K. Onko polttoaineletkun liitos kytketty väärin?
V. Kytke liitos oikein.

K. Onko sytytystulpan lämpöarvo väärä?
V. Tarkista sytytystulppa ja asenna moottoriin oikeantyyppinen sytytystulppa.

K. Onko korkeapainepumpun jakohihna viallinen?
V. Toimita moottori korjattavaksi Yamaha-huoltoon.

K. Reagoiko moottori oikein vaihdevivun asentoon?
V. Toimita moottori korjattavaksi Yamaha-huoltoon.

Moottori tarvitsee voimakkaasti.

K. Onko potkuri vaurioitunut?
V. Korjauta tai vaihda potkuri.

K. Onko potkuri akseli vaurioitunut?
V. Toimita moottori korjattavaksi Yamaha-huoltoon.

K. Onko potkuriin takertunut kasvillisuutta tai muita vieraita esineitä?
V. Irrota ja puhdista potkuri.

K. Onko moottorin kiinnityspultti on löysällä?
V. Tiukkaa pultti.

K. Onko ohjaussarana löysällä tai vaurioitunut?
V. Tiukkaa osa tai toimita moottori korjattavaksi Yamaha-huoltoon.

LMU29433

Tilapäiset toimet häättilanteessa

LMU29441

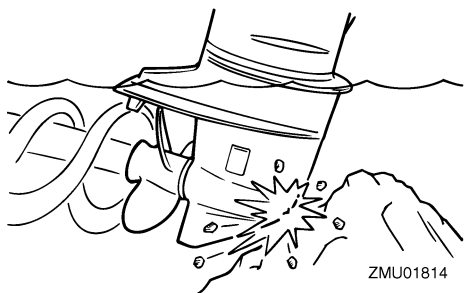
Törmäysvauriot

LWM00870

VAROITUS

Ajon tai hinaamisen aikana tapahtuva törmäys voi vahingoittaa vakavasti perämootoria. Vahingoittuneen perämootorin käyttäminen ei ehkä ole turvallista.

Jos perämootori osuu vedenalaiseen esteeseen, noudata seuraavia ohjeita.



1. Pysäytä moottori välittömästi.
2. Tarkista, että ohjausjärjestelmä ja kaikki muut osat ovat ehjiä. Tarkista myös, että vene on ehjä.
3. Vaikka et havaitsisikaan vaurioita, palaa lähimpään satamaan hitaasti ja varovasti.
4. Toimita perämootori tarkistettavaksi Yamaha-liikkeeseen, ennen kuin käytät sitä uudelleen.

LMU30682

Sulakkeen vaihtaminen

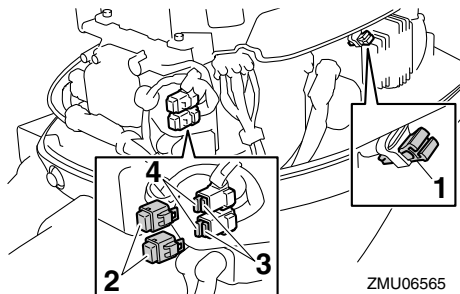
Jos sulake on palanut, avaa sulakerasia ja irrota sulake ulosvetimellä. Aseta palaneen sulakkeen tilalle ampeeriluvultaan samanlainen ehjä sulake.

LWM00631

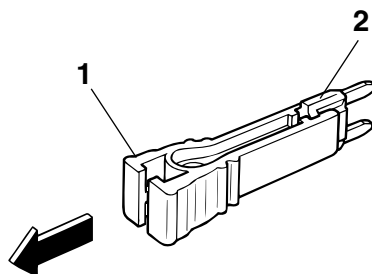
VAROITUS

Väärä sulake tai sulakkeen tilalle asetettu metallilanka voi aiheuttaa järjestelmään liian suuren virran. Tämä voi vahingoittaa sähköjärjestelmää ja aiheuttaa tulipalovaaran.

Jos uusikin sulake palaa, ota yhteyttä Yamaha-liikkeeseen.



1. Sulakkeen ulosvedin
2. Tulppa
3. Sulake (20 A, 30 A)
4. Varasulake (20 A, 30 A)



ZMU03562

1. Sulakkeen ulosvedin
2. Sulake (20 A, 30 A)

LMU29512

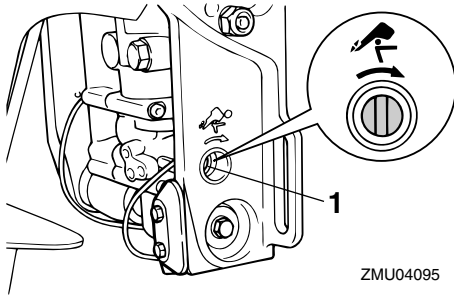
Sähkötrimmi ja -kippi eivät toimi

Jos moottoria ei voi kipata ylös tai alas sähkötrimmi- ja kippimoottorilla akun tyhjentymi-

Ratkaisuehdotus

sen tai sähkötrimmi- ja kippimoottorin vikaantumisen takia, moottorin voi kipata käsin.

1. Löysää käsikäyttöisen venttiilin ruuvi kiertämällä sitä myötäpäivään, kunnes se pysähtyy.



1. Käsikäyttöisen venttiilin ruuvi
2. Aseta moottori haluamaasi asentoon ja tiukkaa sitten käsikäyttöisen venttiilin ruuvi kiertämällä sitä vastapäivään.

LMU29533

Käynnistysmoottori ei toimi

Jos käynnistysmekanismi ei toimi (moottoria ei voi käynnistää käynnistysmoottorilla), moottorin voi käynnistää varakäynnistysnarulla.

LWM01022

VAROITUS

- Toimi näin vain hätätilanteessa ja vain palataksesi lähimpään satamaan korjausta varten.
- Vaihte päällä käynnistuksen esto ei ole käytössä, kun moottoria käynnistetään varakäynnistysnarulla. Varmista, että kauko-ohjausvipu on vapaa-asennossa. Muutoin vene voi alkaa liikkua odottamattomasti, mikä voi aiheuttaa onnettomuuden.
- Pidä veneen käytön aikana moottorin turvakytkimen naru huolellisesti kiinni-

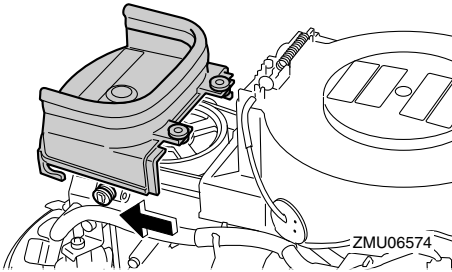
tettynä vaatteisiisi, käteesi tai jalkaasi.

- Älä kiinnitä turvakytkimen naru vaatteisiin, jotka voivat repeytyä. Älä pujota turvakytkimen naru paikkoihin, joissa se voi juuttua kiinni ja estää turvakytkimen toiminnan.
- Ole varovainen, ettet vedä turvakytkimen narusta normaalin käytön aikana. Moottorin pysähtyminen heikentää huomattavasti veneen ohjattavuutta. Lisäksi moottorin pysähtyessä veneen nopeus voi hidastua äkillisesti. Tässä tapauksessa veneessä olevat matkustajat ja esineet voivat jatkaa matkaansa eteenpäin.
- Varmista ennen vetämistä käynnistysnarusta, että takanasi ei seiso ketään. Käynnistysnaru voi heilahtaa voimalla taaksesi ja vahingoittaa takanasi seisovaa henkilöä.
- Suojaamattomana pyörivä vauhtipyörä on vaarallinen. Pidä löysät vaatteet ja muut esineet loitolla moottorista käynnistuksen aikana. Älä käytä varakäynnistysnarua muuten kuin ohjeissa neuvotulla tavalla. Älä koske vauhtipyörään tai muihin liikkuviin osiin moottorin ollessa käynnissä. Älä asenna käynnistysmekanismia tai yläkoppaa paikalleen moottorin ollessa käynnissä.
- Älä koske sytytyspuolaan, sytytystulpan johtimeen, sytytystulpan hattuun tai muihin sähkölaitteisiin käynnistäessäsi tai käyttäessäsi moottoria. Muutoin seurauksena voi olla sähköisku.

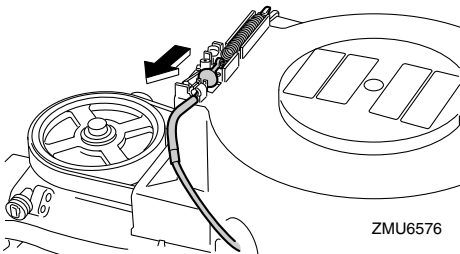
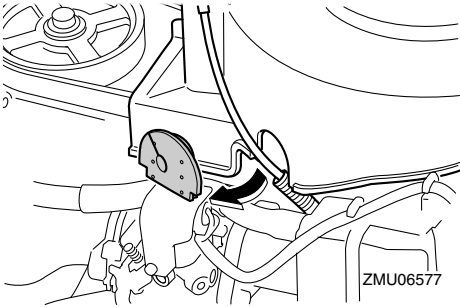
LMU38840

Moottorin käynnistäminen hätätilanteessa (käsikäynnistyksellä varustetut mallit)

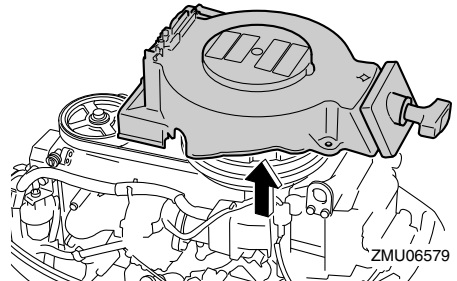
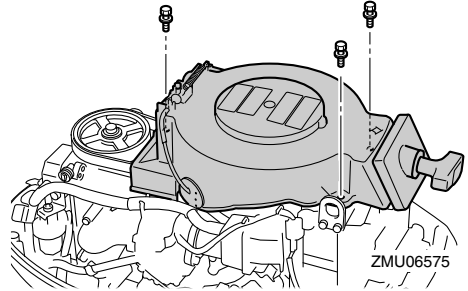
1. Irrota yläkoppa ja suojus.



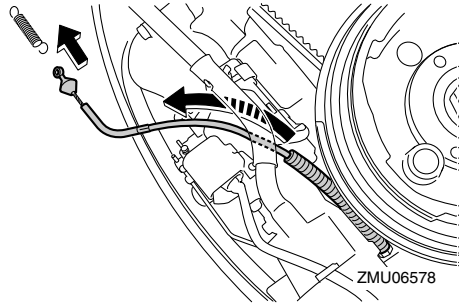
2. Irrota tiivistystulppa ja vaihde päällä käynnistyksen estolaitteen kaapeli käsikäynnistimestä.



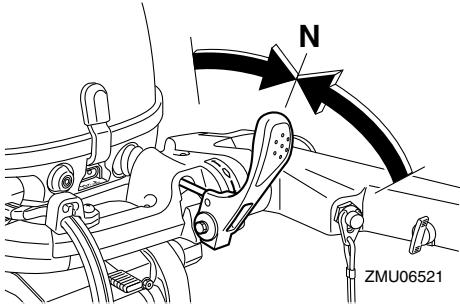
3. Irrota käsikäynnistin irrottamalla pultti tai pultit.



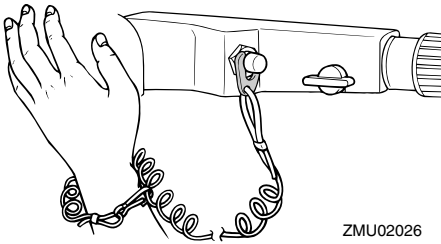
4. Pujota vaihde päällä käynnistyksen estolaitteen kaapeli polttoaineletkun alle ja irrota siitä jousi.



5. Varmista, että vaihdevipu on vapaa-asennossa ja että sorkka on kiinnitetty moottorin turvakytkimeen.

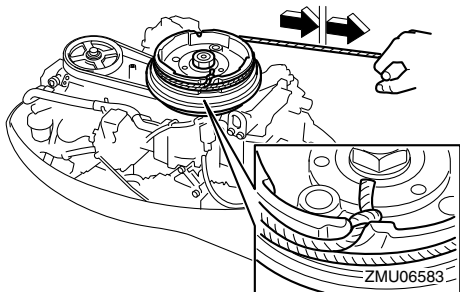


ZMU06521



ZMU02026

6. Aseta varakäynnistysnarun solmupää vauhtipyörämagneeton loveen ja kierrä narua myötäpäivään 1 - 2 kierrosta vauhtipyörämagneeton ympärille.
7. Vedä narua hitaasti, kunnes tunnet vastuksen. Käynnistä moottori voimakkaalla suoralla vedolla. Jos moottori ei käynnisty ensimmäisellä yrityksellä, toista käynnistystoimet.



ZMU06583

HUOMAA:

- Jos moottori ei käynnisty ensimmäisellä

yrityksellä, toista käynnistystoimet. Jos moottori ei käynnisty 4 - 5 yrityksellä, avaa kaasua hieman (kahdeksasosa- ja neljäsosakaasun väliin) ja yritä uudelleen. Jos moottori on lämmin eikä se käynnisty, avaa kaasua sama määrä ja yritä uudelleen käynnistää moottori. Jos moottori ei vielä käynnisty, katso sivu 41.

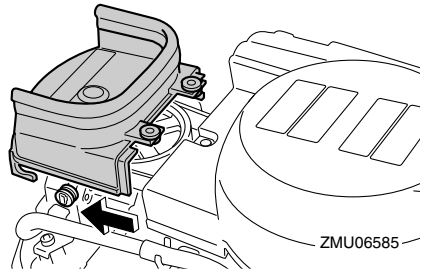
- Sulje kaasua kiertämällä kaasukahvaa hitaasti, jotta moottori ei sammuisi.

LMU38851

Moottorin käynnistäminen hätätilanteessa

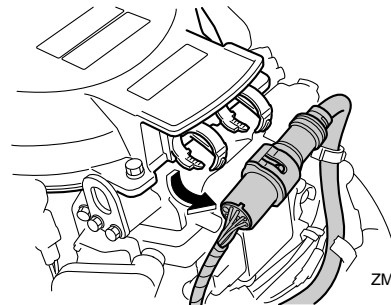
(sähkökäynnistykellä varustetut mallit)

1. Irrota yläkoppa ja suojus.



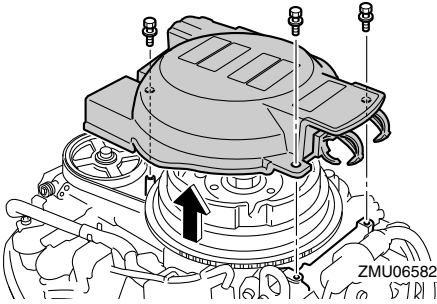
ZMU06585

2. Vedä 10-nastainen liitin irti puristimesta ja irrota vauhtipyörämagneeton suojus (jos on).

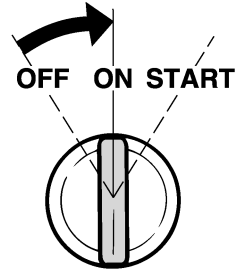
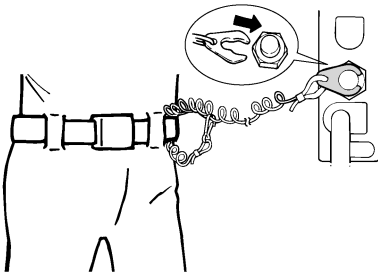
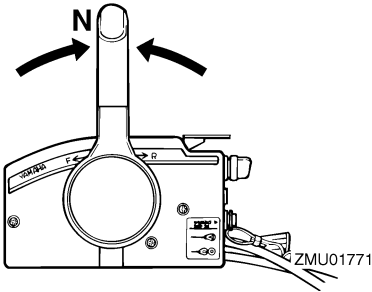


ZMU06581

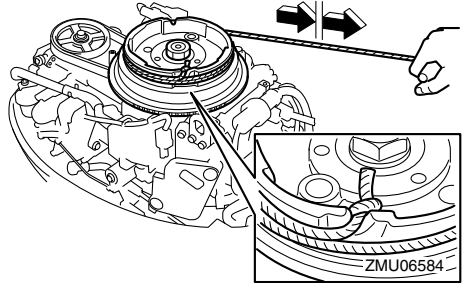
3. Irrota vauhtipyörämagneeton suojus irrottamalla pultti tai pultit.



4. Varmista, että vaihdevipu on vapaa-asennossa ja että sorkka on kiinnitetty moottorin turvakyttimeen. Virtalukon (ei kaikissa malleissa) on oltava "ON" (päällä) asennossa.



5. Aseta varakäynnistysnarun solmupää vauhtipyörämagneeton loveen ja kierrä narua myötäpäivään 1 - 2 kierrosta vauhtipyörämagneeton ympärille.
6. Vedä narua hitaasti, kunnes tunnet vastuksen. Käynnistä moottori voimakkaalla suoralla vedolla. Jos moottori ei käynnisty ensimmäisellä yrityksellä, toista käynnistystoimet.



HUOMAA:

- Jos moottori ei käynnisty ensimmäisellä yrityksellä, toista käynnistystoimet. Jos moottori ei käynnisty 4 - 5 yrityksellä, avaa kaasua hieman (kahdeksasosa- ja neljäsosakaasun väliin) ja yritä uudelleen. Jos moottori on lämmin eikä se käynnisty, avaa kaasua sama määrä ja yritä uudelleen käynnistää moottori. Jos moottori ei vielä käynnisty, katso sivu 41.
- Sulje kaasua kiertämällä kaasukahvaa hitaasti, jotta moottori ei sammuisi.

Ratkaisuehdotus

LMU33501


Veteen pudonneen moottorin käsitteleminen

Jos perämoottori putoaa veteen, toimita se välittömästi Yamaha-huoltoliikkeeseen. Muutoin syöpymistä voi alkaa tapahtua lähes heti. **TÄRKEÄÄ: Älä yritä käyttää perämoottoria, ennen kuin se on tarkastettu täydellisesti.** [LCM00401]



YAMAHA MOTOR CO., LTD.

Painettu Japanissa

Lokakuu 2010-0.1 × 1 

Painettu kierrätyspaperille