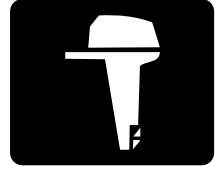




YAMAHA



**50G
60F
70B
75C
90A**

D
BETRIEBSANLEITUNG

NL
INSTRUCTIEBOEKJE

I
MANUALE PER IL PROPRIETARIO

6H2-28199-7M

EINLEITUNG

Zunächst einmal vielen Dank für Ihr in Yamaha gezeigtes Vertrauen. Das anschließende Benutzerhandbuch soll Sie mit allem, was mit Betrieb, Wartung und Pflege des Außenbordmotors zu tun hat, vertraut machen. Die hier gegebenen Einblicke werden somit sicherlich dafür sorgen, daß Sie mit Yamaha viel Spaß haben werden.

Bei etwaigen Fragen zu Betrieb und Instandhaltung des Motors wenden Sie sich bitte an Ihren Yamaha-Händler.

Die einzelnen Hinweise sind durch das gesamte Handbuch hindurch folgendermaßen gekennzeichnet:



Das Achtungszeichen fordert Sie zu **HÖCHSTER AUFMERKSAMKEIT AUF. BEGEHEN SIE KEINE UNACHTSAMKEIT! ES GEHT UM IHRE SICHERHEIT!**

⚠️ WARNUNG

Bei Nichtbefolgung der WARNHINWEISE kann es zu ernststen Verletzungen bzw. gar zum Tod des Fahrers, von Zuschauern oder einer mit der Inspektion bzw. Wartung des Motors beschäftigten Person kommen.

ACHTUNG:

Unter der Überschrift VORSICHT ergehen Hinweise, deren Befolgung Ihnen hilft, den Motor vor Beschädigungen und Schäden zu schützen.

HINWEIS:

Die HINWEISE enthalten Anleitungen und Tips, die die beschriebenen Verfahren und Vorgehensweisen einfacher und klarer gestalten sollen.

* Bei Yamaha ist man ständig um die Verbesserung von Produktauslegung und -qualität bemüht. So kann es vorkommen, daß zwischen Produkt und Handbuch geringfügige Abweichungen festzustellen sind. Im allgemeinen befinden sich die im Anschluß gemachten Angaben jedoch auf dem neuesten Stand. Bei etwaigen Fragen wenden Sie sich bitte an Ihren Yamaha-Händler.

HINWEIS:

Der 70BEDO, 90AETO und ihr Standardzubehör dienen als Bezugsgrundlage für die Erläuterungen und Abbildungen in diesem Handbuch. Infolgedessen gelten einige Hinweise möglicherweise nicht für jedes einzelne Modell.

**50G/60F/70B/75C/90A
BENUTZERHANDBUCH
©2000 Yamaha Motor Co., Ltd.
1. Ausgabe, April 2000
Sämtliche Rechte vorbehalten.
Die drucktechnische Wiedergabe und
unberechtigte Verwendung
ist ohne ausdrückliche schriftliche
Genehmigung seitens der
Yamaha Motor Co., Ltd., nicht gestattet.
Druck in Japan**

AAN DE EIGENAAR

Dank u voor uw keuze van een Yamaha-buitenboordmotor. Deze eigenaarshandleiding bevat informatie die u nodig hebt voor een juiste bediening, een goed onderhoud en de nodige verzorging. Een grondig begrip van deze eenvoudige instructies zal u helpen maximaal plezier te halen uit uw nieuwe Yamaha-buitenboordmotor.

Mocht u nog vragen hebben over de werking of het onderhoud van uw buitenboordmotor, gelieve dan contact op te nemen met een Yamaha-dealer.

In deze eigenaarshandleiding wordt bijzonder belangrijke informatie op de volgende wijze onderscheiden.



Het veiligheidsalarmsymbool betekent **OPGELET! HET GAAT OM UW VEILIGHEID!**

WAARSCHUWING

Als waarschuwingeninstructies niet in acht worden genomen, kan dit leiden tot ernstige kwetsuren of zelfs de dood tot gevolg hebben voor de machinebediener, en toekijker, of een persoon die de buitenboordmotor inspecteert of herstelt.

OPGELET:

LET OP geeft speciale voorzorgen aan die moeten worden genomen om de schade aan de buitenboordmotor te voorkomen.

OPMERKING:

Een NOTA betreft sleutel informatie om de procedures gemakkelijker of duidelijker te maken.

* Yamaha streeft naar constante vorderingen in productontwerp en -kwaliteit. Hoewel deze handleiding de nieuwste productinformatie op het ogenblik van het drukken bevat, kunnen er daardoor toch kleine verschillen optreden tussen uw machine en deze handleiding. Mocht u nog enige vragen hebben over deze handleiding, gelieve dan contact op te nemen met uw Yamaha-dealer.

OPMERKING:

De 70BEDO, 90AETO en het standaardtoebehoren worden gebruikt als basis voor de uitleg en illustraties in deze handleiding. Daarom is het mogelijk dat bepaalde items niet gelden voor ieder model.

**50G/60F/70B/75C/90A
EIGENAARSHANDLEIDING
©2000 door Yamaha Motor Co., Ltd.
1ste editie, April 2000
Alle rechten voorbehouden. Elke herdruk of
onbevoegd gebruik zonder schriftelijke
toelating van de Yamaha Motor Co., Ltd. is
uitdrukkelijk verboden.
Gedrukt in Japan**

AL PROPRIETARIO

Grazie per aver scelto un motore fuoribordo Yamaha. Questo Manuale dell'utente contiene le informazioni necessarie per un corretto funzionamento del motore e per la manutenzione e la cura dello stesso. La comprensione di queste semplici istruzioni vi aiuterà a ottenere il massimo dal vostro nuovo Yamaha.

Se avete domande sul funzionamento o la manutenzione del vostro motore fuoribordo, contattate un concessionario Yamaha.

In questo Manuale dell'utente, alcune informazioni di particolare importanza sono evidenziate nel seguente modo:



Questo simbolo significa **ATTENZIONE!** SIATE VIGILI! NE VA DELLA VOSTRA SICUREZZA!

AVVERTENZA

Non osservando questo tipo di istruzioni vi è il rischio di lesioni gravi o morte per l'operatore alla macchina, per persone che si trovino nelle vicinanze oppure per l'addetto al collaudo o alla riparazione del motore fuoribordo.

ATTENZIONE:

I paragrafi di questo tipo riguardano particolari precauzioni da adottare per evitare di danneggiare il motore fuoribordo.

NOTA:

UNA NOTA riporta importanti informazioni per semplificare o chiarire determinate procedure.

* La Yamaha è da sempre impegnata nel miglioramento del design e della qualità dei suoi prodotti. Questo manuale contiene le informazioni più aggiornate disponibili al momento della stampa e potrebbero quindi esservi delle differenze minime tra il vostro motore e quanto descritto nel manuale. Qualora abbiate delle domande a riguardo, vi preghiamo di rivolgervi al vostro concessionario Yamaha.

NOTA:

Per le spiegazioni e le illustrazioni di questo manuale sono stati utilizzati i modelli 70BEDO, 90AETO e i loro accessori standard. E' pertanto possibile che alcune di esse non siano applicabili a tutti i modelli.

**50G/60F/70B/75C/90A
MANUALE DELL'UTENTE
©2000 Yamaha Motor Co., Ltd.
Prima Edizione, Aprile 2000
Tutti i diritti sono riservati. Sono vietati la
ristampa e qualsiasi altro uso non autorizzato
senza previo consenso scritto della
Yamaha Motor Co., Ltd.
Stampato in Giappone**



ALLGEMEINE ANGABEN



GRUNDBESTANDTEILE



BETRIEB



WARTUNG



PROBLEMLÖSUNGEN



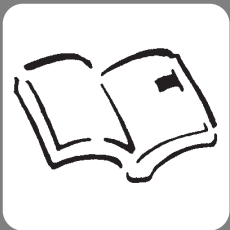
INDEX

**VOR VERWENDUNG DES AUSSENBORDMOTORS
ZUNÄCHST UNBEDINGT DIE FOLGENDEN ANLEI-
TUNGEN AUSFÜHRLICH DURCHLESEN.**

ALGEMENE INFORMATIE**INFORMAZIONI GENERALI****1****BASISCOMPONENTEN****COMPONENTI DI BASE****2****BEDIENING****FUNZIONAMENTO****3****ONDERHOUD****MANUTENZIONE****4****PROBLEMEN
VERHELPE****SOLUZIONE DEI
PROBLEMI****5****INDEX****INDICE****6**

LEES DEZE GEBRUIKSHANDLEIDING ZORGVULDIG DOOR VOOR U DE BUITENBOORDMOTOR IN GEBRUIK NEEMT.

LEGGERE ATTENTAMENTE QUESTO MANUALE DELL'UTENTE PRIMA DI PROCEDERE ALL'USO DEL MOTORE FUORIBORDO



GMB00010

Kapitel 1

ALLGEMEINE ANGABEN

KENNUMMERNEINTRAG	1-1
Seriennummer außenbordmotor.....	1-1
Schlüsselnummer	1-1
SICHERHEITSHINWEISE	1-2
 TANKHINWEISE	1-4
Benzin	1-4
Motoröl.....	1-5
BATTERIEDATEN	1-6
 AUSWAHL DES PROPELLERS	1-7
 ANLASSERSPERRE	1-8



Hoofdstuk 1

ALGEMENE INFORMATIE

Capitolo 1

INFORMAZIONI GENERALI

IDENTIFICATIENUMMERS

DOCUMENT1-1

Serienummer buitenboordmotor1-1

Sleutelnummer.....1-1

VEILIGHEIDS-INFORMATIE1-2

INSTRUCTIES VOOR HET TANKEN ...1-4

Benzine1-4

Motorolie1-5

ACCUVEREISTEN.....1-6

SCHROEFKEUZE1-7

BEVEILIGING TEGEN STARTEN IN

VERSNELLING1-8

REGISTRAZIONE DEI NUMERI DI

IDENTIFICAZIONE1-1

Numero di serie del motore fuoribordo1-1

Numero della chiave.....1-1

INFORMAZIONI RELATIVE ALLA

SICUREZZA.....1-2

ISTRUZIONI PER IL RIFORNIMENTO DI

CARBURANTE1-4

Benzina1-4

Olio motore.....1-5

CARATTERISTICHE DELLA BATTERIA1-6

SCELTA DELL'ELICA1-7

DISPOSITIVO DI ESCLUSIONE

DELL'AVVIAMENTO CON MARCIA

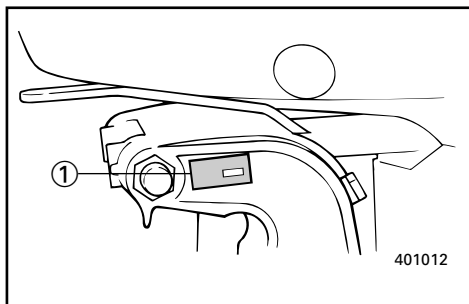
INSERITA.....1-8



GMU00005

KENNUMMERNEINTRAG

GMU00007

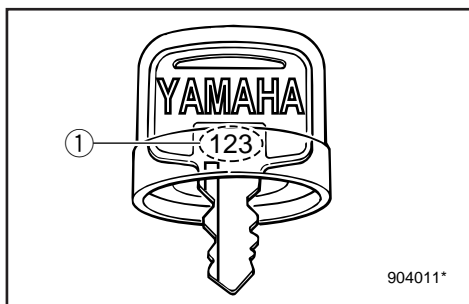
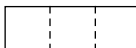
SERIENNUMMER AUSSENBORDMOTOR

Die Seriennummer des Außenbordmotors befindet sich auf dem Aufkleber auf der Steuerbordseite der Spannklemme.

Tragen Sie die Nummer in die dafür vorgesehenen Felder ein, so daß Sie diese bei der Bestellung von Ersatzteilen bei Ihrem Yamaha-Händler bzw. für die nötige Angabe bei Diebstahl des Motors schnell zur Hand haben.

① Seriennummer Außenbordmotor

GMU00008

SCHLÜSSELNUMMER

Verfügt der Motor über einen Hauptschlüsselschalter, ist die Schlüsselnummer unmittelbar am Schlüssel aufgeprägt, wie in der Abbildung gezeigt. Tragen Sie diese Nummer in das dazu vorgesehene Feld für den Fall ein, daß Sie einen neuen Schlüssel benötigen.

① Schlüsselnummer

DMU00005

IDENTIFICATIENUMMERS DOCUMENT

DMU00007

SERIENUMMER BUITENBOORDMOTOR



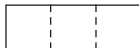
Het serienummer van de buitenboordmotor is ingestampt op het label aan bakboordzijde van de klembeugel.

Breng het serienummer van uw buitenboordmotor aan in de voorziene vakjes als hulpmiddel voor het later bestellen van wisselstukken bij uw Yamaha-dealer of als referentie in geval uw buitenboordmotor wordt gestolen.

① Serienummer buitenboordmotor

DMU00008

SLEUTELNUMMER



Uw sleutelidentificatienummer is ingestampt op uw sleutel zoals aangegeven op de tekening. Noteer dit nummer in de voorziene ruimte als referentie in geval u een nieuwe sleutel mocht nodig hebben.

① Sleutelnummer

HMU00005

REGISTRAZIONE DEI NUMERI DI IDENTIFICAZIONE

HMU00007

NUMERO DI SERIE DEL MOTORE FUORIBORDO



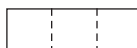
Il numero di serie del motore fuoribordo è stampigliato sulla targhetta attaccata sul fianco sinistro del morsetto di fissaggio.

Trascrivete il numero di serie del vostro motore fuoribordo negli appositi spazi per facilitare l'ordinazione di eventuali parti di ricambio presso il vostro concessionario Yamaha oppure come riferimento in caso di furto del motore.

① Numero di serie del motore fuoribordo

HMU00008

NUMERO DELLA CHIAVE



Se il motore è dotato di interruttore d'accensione a chiave, questa reca stampigliato un numero d'identificazione, come mostrato nell'illustrazione. Tale numero va trascritto nell'apposito spazio per usarlo come riferimento qualora occorra una nuova chiave.

① Numero della chiave



GMU00918

**SICHERHEITSHINWEISE**

- Lesen Sie vor Montage und Inbetriebnahme Ihres Außenbordmotors zunächst das gesamte Handbuch sorgfältig durch, so daß Sie die Grundlagen von Motor und Betrieb verstehen.
- Vor der ersten Fahrt mit dem Boot sollten Sie sämtliche Anweisungen und Hinweise sowie alle vorhandenen Aufkleber sorgfältig durchlesen. Ein grundlegendes Verständnis aller Faktoren ist Voraussetzung für den sicheren Betrieb des Fahrzeugs.
- Achten Sie darauf, daß Sie mit dem Außenbordmotor auf keinen Fall die Leistungsgrenze des Bootes überschreiten, da Sie ansonsten leicht die Herrschaft hierüber verlieren könnten. Die Nennleistung des Motors sollte auf keinen Fall über der genormten PS-Leistung des Bootes liegen. Sollte diese Ihnen nicht bekannt sein, wenden Sie sich an Ihren Händler bzw. an den Hersteller.
- Nehmen Sie an dem Außenbordmotor keinerlei Veränderungen vor, da diese die Sicherheit und Funktionstüchtigkeit desselben beeinträchtigen können.
- Sie sollten beim Fahren des Bootes weder unter Alkohol- noch Medikamenteneinfluß stehen. Die Hälfte aller Bootsunfälle geht auf diese beiden Ursachen zurück.
- Für alle Personen an Bord muß eine amtlich zugelassene Schwimmhilfe vorhanden sein. Überhaupt empfiehlt sich das Tragen einer solchen bei allen Fahrten mit dem Boot. Dies gilt besonders für Kinder und Nichtschwimmer sowie bei Umständen, die besondere Gefahrenquellen in sich bergen.
- Bei Benzin handelt es sich um einen hochentzündlichen Kraftstoff, dessen Dämpfe entflammen und explosiv reagieren können. Seien Sie bei Umgang und Lagerung von Benzin äußerst vorsichtig. Überzeugen Sie sich vor Anlassen des Motors, daß keinerlei Benzindämpfe oder auslaufendes Benzin vorhanden sind.

DMU00918



VEILIGHEIDS- INFORMATIE

- Voor u de buitenboordmotor monteert of in gebruik neemt, moet u deze volledige handleiding doorlezen. Daardoor zou je een goed begrip moeten krijgen van de motor en zijn werking.
- Voor u de boot in gebruik neemt, moet u alle bijgeleverde gebruikers- of eigenaarshandleidingen en alle aangebrachte labels doorlezen. Zorg dat u alles goed begrijpt voor u de boot in gebruik neemt.
- Zorg dat de boot niet te krachtig wordt met deze buitenboordmotor. Dit kan immers tot controleverlies over de boot leiden. Het nominale vermogen van de buitenboordmotor moet gelijk zijn of kleiner dan de nominale vermogenscapaciteit van de boot. Als de nominale vermogenscapaciteit van de boot onbekend is, neem dan contact op met de dealer of de fabrikant van de boot.
- Breng geen wijzigingen aan de buitenboordmotor aan. Wijzigingen kunnen de motor ongeschikt of onveilig maken.
- Bedien de motor nooit na alcohol te hebben gedronken of drugs te hebben ingenomen. Ongeveer 50 % van alle fatale bootongevallen hebben te maken met intoxicatie.
- Zorg dat u voor elke persoon aan boord over een zwemvest beschikt. Het is een goed idee om bij elke boottrip een zwemvest te dragen. Kinderen en niet-zwemmers moeten in ieder geval steeds een zwemvest dragen en iedereen moet zwemvesten dragen wanneer in potentieel gevaarlijke omstandigheden dient te worden gevaren.
- Benzine is uiterst ontvlambaar en de benzinedampen zijn ontvlambaar en explosief. Behandel en bewaar benzine dan ook met de nodige omzichtigheid. Controleer of er geen gasdampen aanwezig zijn of brandstof weglekt voor u de motor start.

HMU00918



INFORMAZIONI RELATIVE ALLA SICUREZZA

- Prima di montare o azionare il motore fuoribordo, leggere attentamente e per intero il presente manuale allo scopo di imparare a conoscere il motore e il suo funzionamento.
- Prima di fare uscite in barca, leggere i manuali dell'utente o dell'operatore forniti insieme alla stessa e tutte le targhette. Accertarsi di aver capito bene tutto prima di procedere.
- Non dotare la barca di una potenza eccessiva con questo motore fuoribordo in quanto ciò potrebbe causare una perdita di controllo della stessa. La potenza nominale del motore fuoribordo deve essere pari o inferiore alla potenzialità di progetto dell'imbarcazione. Qualora questo valore non sia noto, rivolgersi al rivenditore oppure al costruttore.
- Non modificare il motore fuoribordo in quanto tali interventi potrebbero rendere il motore non idoneo o pericoloso.
- Non utilizzare mai il motore dopo aver assunto alcool o droghe. Circa il 50% degli incidenti di navigazione sono dovuti a intossicazione.
- Verificare di avere a bordo un aiuto individuale al galleggiamento per ciascun passeggero. E' consigliabile indossare sempre un aiuto al galleggiamento durante la navigazione. I bambini e le persone incapaci di nuotare devono indossare sempre un aiuto al galleggiamento e questa precauzione vale per tutti in presenza di condizioni di navigazione potenzialmente rischiose.
- La benzina è altamente infiammabile e i suoi vapori sono infiammabili ed esplosivi. Maneggiare e conservare la benzina con estrema cautela. Prima di avviare il motore, accertarsi che non vi siano fumi di gas o perdite di carburante.



- Dieses Produkt gibt Abgase ab, die Kohlenmonoxid, ein farbloses und geruchloses Gas, das beim Einatmen Gehirnschäden verursacht oder sogar zum Tode führen kann, enthalten. Symptome sind unter anderem Brechreiz, Schwindel und Müdigkeit. Führerstand und Kabinen immer gut gelüftet halten. Abgasausgänge niemals verstopfen.
- Überprüfen Sie vor Anlassen des Motors unbedingt die Funktionstüchtigkeit von Gas, Gangschaltung und Lenkung.
- Befestigen Sie für den Betrieb des Fahrzeug die Motornotstoppleine sicher an Ihrer Kleidung, einem Arm oder einem Bein. Bei Verlassen der Ruderanlage wird so die Leine abgezogen und der Motor hält an.
- Beachten Sie stets die gültigen Verkehrsregeln und Seefahrtsbestimmungen. Denken Sie daran, daß in verschiedenen Ländern unterschiedliche Regelungen gelten können. Informieren Sie sich rechtzeitig.
- Informieren Sie sich vor einer Fahrt stets über die herrschenden Wetterverhältnisse und beachten Sie den Wetterbericht. Unternehmen Sie keine Fahrten bei unsicheren Witterungsbedingungen.
- Unterrichten Sie jemanden über Ihre Fahrt und hinterlassen Sie einen Routenplan. Vergessen Sie nicht, entsprechende Mitteilung bei Ihrer Rückkehr zu machen.
- Lassen Sie sich stets vom gesunden Menschenverstand und Ihrem Einfühlungsvermögen leiten. Überschätzen Sie nicht Ihre Fähigkeiten und Ihr Können. Es ist unbedingt wichtig, daß Sie das Verhalten des Bootes unter allen Bedingungen kennen. Denken Sie an Ihre persönlichen Grenzen und an diejenigen des Bootes. Fahren Sie nicht bei gefährlich hohen Geschwindigkeiten und achten Sie auf Hindernisse und andere Verkehrsteilnehmer.
- Halten Sie stets Ausschau nach Schwimmern. Besonders in unmittelbarer Nähe zum Außenbordmotor.
- Meiden Sie Orte, an denen sich hauptsächlich Schwimmer aufhalten.
- Sollte sich ein Schwimmer in unmittelbarer Nähe aufhalten, ist in den Leerlauf zu schalten und der Motor anzuhalten.

- Dit product stoot uitlaatgassen uit die koolmonoxide bevatten, wat een kleurloos, geurloos gas is dat hersenschade of de dood kan veroorzaken bij inademing. Enkele typische symptomen zijn misselijkheid, duizeligheid en sufheid. Zorg voor een goede ventilatie in cockpit- en cabinezones. Vermijd blokkering van de uitlaatopeningen.
- Controleer de goede werking van gashendel, schakelhendel en besturing voor u de motor start.
- Bevestig de motorstop-snoerschakelaar op een veilige plaats aan uw kleding, of uw arm of been terwijl u de motor bedient. Als u per ongeluk afstand neemt van de stuurboom, zal de snoerschakelaar aan de schakelaar trekken en zo de motor doen stilvallen.
- Zorg dat u de scheepvaartwetten en -reglementen kent van de gebieden waar u gaat varen — en respecteer ze ook.
- Zorg dat u op de hoogte blijft van de weersomstandigheden. Luister naar het weerbericht voor u gaat varen. Vermijd boottochtjes in gevaarlijke weersomstandigheden.
- Vertel aan iemand waar u naar toe gaat : laat een noodplan achter bij een verantwoordelijke persoon. Vergeet niet het noodplan te annuleren bij uw terugkeer.
- Gebruik uw gezond verstand en beoordelingsvermogen voor het varen. Ken uw mogelijkheden en zorg ervoor dat u precies weet hoe uw boot zich gedraagt in de verschillende vaaromstandigheden die u kunt meemaken. Blijf binnen uw limieten en de limieten van uw boot. Vaar steeds aan een veilige snelheid en kijk uit voor obstakels en ander verkeer op het water.
- Controleer steeds zorgvuldig of er geen zwemmers in de buurt zijn als u de motor in werking stelt.
- Blijf uit de buurt van zwemzones.
- Als u een zwemmer in het water bij de boot opmerkt, schakel dan naar neutraal en zet de motor uit.
- Questo prodotto emette gas di scarico contenenti monossido di carbonio, un gas incolore e inodoro che, se inalato, può causare lesioni cerebrali o provocare la morte. Tra i sintomi vi sono nausea, vertigini e sonnolenza. Mantenere il pozzetto e la zona cabine ben ventilati. Evitare di ostruire le uscite di scarico.
- Verificare che l'acceleratore, il cambio e la barra di guida funzionino correttamente prima di avviare il motore.
- Attaccare saldamente il tirante per arresto motore a un indumento, a un braccio o a una gamba durante il funzionamento. Se accidentalmente si lascia il timone, il tirante fuoriesce arrestando il motore.
- Informatevi sulle leggi e i regolamenti marittimi della zona in cui vi apprestate a navigare e rispettateli.
- Mantenetevi informati sulle condizioni atmosferiche e verificate le previsioni del tempo prima di imbarcarvi. Evitare la navigazione in condizioni atmosferiche pericolose.
- Lasciate detto a qualcuno dove avete intenzione di andare. Lasciate un programma di navigazione a una persona responsabile e provvedete a cancellarlo al vostro rientro.
- Durante la navigazione, usate buon senso e giudizio. Siate consci delle vostre capacità e accertatevi di sapere come la vostra imbarcazione si comporta nelle diverse condizioni di navigazione in cui potreste trovarvi. Agite non superando i vostri limiti e quelli della vostra imbarcazione. Navigate sempre a velocità di sicurezza, prestando molta attenzione agli ostacoli e al traffico.
- Prestare sempre molta attenzione ai bagnanti quando il motore è il moto.
- Stare lontani dalle zone in cui le persone fanno il bagno.
- Quando vi trovate in prossimità di una persona che fa il bagno, mettetevi in folle e spegnete il motore.



TANKHINWEISE

▲ WARNUNG

BENZIN UND DESSEN DÄMPFE SIND HOCHENTZÜNDLICH UND EXPLOSIV!

- Beim Auftanken ist Rauchen strikt untersagt! Achten Sie auf Funkenflug, offenes Feuer und sonstige Zündherde.
- Tanken Sie erst, nachdem Sie den Motor abgeschaltet haben.
- Wählen Sie für das Auftanken einen gut durch- und belüfteten Ort. Ersatzkanister dürfen nicht auf dem Boot aufgefüllt werden.
- Achten Sie darauf, daß Sie kein Benzin verschütten. Versehentlich verschüttetes Benzin ist unverzüglich mit einem trockenen Lappen aufzuwischen.
- Achten Sie darauf, daß Sie den Tank nicht bis zum Überlaufen füllen.
- Vergessen Sie nicht, den Tankverschluß nach dem Tanken wieder gut festzudrehen.
- Bei versehentlichem Schlucken von Benzin, langem Einatmen der Benzindämpfe bzw. unmittelbarem Augenkontakt ist unmittelbar der Arzt aufzusuchen.
- Benzin auf der Haut ist unverzüglich mit Wasser und Seife abzuwaschen. Mit Benzin verunreinigte Kleidung ist zu wechseln.
- Legen Sie den Einfüllstutzen an die Tanköffnung bzw. den Einlaßstrichter. Sie verhindern damit, daß es zu elektrostatischen Entladungen kommt.

BENZIN

Empfohlener Kraftstoff:
Normalbenzin

INSTRUCTIES VOOR HET TANKEN

⚠ WAARSCHUWING

**BENZINE EN BENZINEDAMPEN ZIJN
UITERST ONTVLAMBAAR EN EXPLO-
SIEF !**

- Rook niet tijdens het tanken en blij uit de buurt van vonken, vlammen of andere ontstekingsbronnen.
- Zet de motor stil voor u begint te tanken.
- Verricht het tanken steeds in een goed verluchte zone. Vul de draagbare brandstoftanks buiten de boot bij.
- Zorg dat u geen benzine morst. Als u benzine morst, veeg die dan onmiddellijk op met droge doeken.
- Zorg dat u de brandstoftank niet overvult.
- Schroef de vuldop zorgvuldig vast na het tanken.
- Als u enige benzine inslikt of een grote hoeveelheid benzinedampen inademt, of benzine in uw ogen krijgt, zoek dan onmiddellijk medische hulp.
- Als enige benzine op uw huid terecht komt, was deze dan onmiddellijk af met zeep en water. Trek andere kleding aan als u er benzine op gemorst hebt.
- Hou het vulpistool vast wanneer u het in de vulopening of de vultrechter steekt om elektrostatische vonken te voorkomen.

BENZINE

Aanbevolen benzinetype:
Normale benzine

ISTRUZIONI PER IL RIFORNIMENTO DI CARBURANTE

⚠ AVVERTENZA

**LA BENZINA E I SUOI VAPORI SONO ALTA-
MENTE INFIAMMABILI ED ESPLOSIVI!**

- Non fumare durante il rifornimento di carburante e stare lontani da scintille, fiamme ed altre sorgenti di accensione.
- Arrestare il motore prima di procedere al rifornimento di carburante.
- Procedere al rifornimento di carburante in una zona ben ventilata. Rifornire di carburante i serbatoi portatili fuori dall'imbarcazione.
- Prestare attenzione a non versare la benzina. Se ciò accade, pulire immediatamente con stracci asciutti.
- Non riempire eccessivamente il serbatoio del carburante.
- Dopo il rifornimento, stringere bene il tappo del bocchettone.
- Qualora ingoiate benzina o inaliate un forte quantitativo di vapore di benzina oppure vi schizzi benzina negli occhi, consultate immediatamente un medico.
- Qualora la pelle venga a contatto con la benzina, lavarla immediatamente con acqua e sapone. Cambiarsi se gli indumenti si sporcano di benzina.
- Toccare l'ugello del carburante con l'apertura del bocchettone di riempimento oppure con l'imbuto per evitare scintille elettrostatiche.

BENZINA

Benzina raccomandata:
Benzina normale.



Bei Klopfgeräuschen und Motorklingeln sollten Sie die Marke wechseln oder Superkraftstoff fahren.

ACHTUNG:

Achten Sie darauf, daß Sie stets frisches und unverschmutztes Benzin - Tankbehälter müssen stets sauber sein - tanken, frei von Wasser und jeglichen Fremdkörpern.

GMU01356

MOTORÖL

Empfohlenes Öl:
YAMALUBE,
SPEZIALZWEITAKTMOTORÖL FÜR
WASSERFAHRZEUGE.

Sollte das empfohlene Motoröl nicht verfügbar sein, kann auch ein anderes Zweitaktmotoröl verwendet werden, sofern dieses das NMMA-Zertifikat TC-W3 besitzt.

Als de motor begint te kloppen of pingelen, gebruik dan een ander merk benzine of een betere kwaliteit.

OPGELET:

Gebruik uitsluitend nieuwe zuivere benzine die in zuivere containers is opgeslagen en die niet vervuild is met water of vreemde stoffen.

Se si verificano detonazioni o il motore batte in testa, utilizzare una marca diversa di benzina oppure benzina super.

ATTENZIONE:

Utilizzare esclusivamente benzina nuova pulita che sia stata conservata in contenitori puliti e non sia stata contaminata da acqua o corpi estranei

DMU01356

MOTOROLIE

Aanbevolen olie:
YAMALUBE, TWEE-TAKT
MOTOROLIE VOOR SCHEEPVAART.

Als u de aanbevolen motorolie niet kunt bekommen, mag u een andere tweetakt-motorolie met een NMMA-goedgekeurde TC-W3-kwalificatie gebruiken.

HMU01356

OLIO MOTORE

Olio raccomandato:
YAMALUBE, TWO STROKE MOTOR OIL
FOR MARINE (olio per motori a due tempi per uso marino).

Se l'olio motore raccomandato non è disponibile, può essere utilizzato un altro olio per motori a due tempi con certificazione NMMA TC-W3.



BATTERIEDATEN

ACHTUNG:

Verwenden Sie auf keinen Fall eine Batterie, deren Leistungsdaten den Vorschriften nicht entsprechen.

Wird eine der Vorschrift nicht entsprechende Batterie verwendet, könnte die elektrische Anlage mangelhaft funktionieren oder überlastet werden und somit Schäden erleiden.

ACHTUNG:

Modelle mit nur einem eingebauten

Gleichrichter: 50GETO, 60FEDO, 60FETO,

70BEDO, 70BETO

- Beim Verwenden einer wartungsfreien Batterie mit den vorstehenden Modellen kann die Lebensdauer der Batterie erheblich verkürzt werden.
- Beim Anschließen von Zubehör wie, beispielsweise, Fischortungsgeräten sollte man vorsichtig sein, da diese durch hohe Spannungen beschädigt werden könnten. Gleichrichterregler als Option einbauen oder Zubehör bei den vorerwähnten Modellen verwenden, das für einen Widerstand von 18 Volt oder mehr ausgelegt ist. Ihr Yamaha-Händler unterrichtet Sie gerne über alle Einzelheiten bezüglich des als Option einzubauenden Gleichrichterreglers.

Bei Modellen mit Elektrostarter ist eine Batterie zu wählen, die der folgenden Spezifikation entspricht:

Batterieleistung: 12V, 70~100Ah (252~360kc)
--

DMU01431*

ACCUVEREISTEN

OPGELET:

Gebruik geen accu die niet voldoet aan het gespecificeerde vermogen. Als een andere accu dan die in de specificaties wordt gebruikt, kan het elektrisch systeem slecht presteren of overbelast geraken, wat schade aan het elektrisch systeem kan veroorzaken.

OPGELET:

Modellen zonder een gelijkrichter of gelijkrichterregelaar: **50GETO, 60FEDO, 60FETO, 70BEDO, 70BETO**

- Als u een accu in combinatie met bovenstaande modellen wenst te gebruiken, installeer dan een optionele gelijkrichterregelaar.
- Let op bij het aansluiten van accessoires zoals visdetectietoestellen, vermits deze beschadigd kunnen raken door hoogspanning. Installeer een optionele gelijkrichterregelaar of gebruik accessoires die 18 volt of meer kunnen verdragen bij bovenstaande modellen. Raadpleeg uw Yamaha-dealer voor verdere details over het installeren van een optionele gelijkrichterregelaar.

Kies een accu die voldoet aan de volgende specificaties voor een model met elektrische starter.

Accuvermogen:
12V, 70~100AH (252~360kc)

HMMU01431*

CARATTERISTICHE DELLA BATTERIA

ATTENZIONE:

Non utilizzare una batteria non conforme alla capacità specificata. Qualora venga utilizzata una batteria con caratteristiche diverse, l'impianto elettrico può avere un rendimento minore o risultare sovraccarico e rimanere quindi danneggiato.

ATTENZIONE:

Modelli dotati unicamente di raddrizzatore:
50GETO, 60FEDO, 60FETO, 70BEDO, 70BETO

- L'uso nei modelli summenzionati di una batteria esente da manutenzione rischia di abbreviare in modo significativo la durata della batteria stessa.
- L'installazione di accessori come mirini per i pesci va fatta con le dovute cautele, dato che questi potrebbero essere danneggiati dall'alta tensione. Installare un regolatore raddrizzatore opzionale oppure usare con i modelli summenzionati accessori tarati per accettare 18 volt e più. Consultare il concessionario Yamaha per le indicazioni relative all'installazione di un regolatore raddrizzatore.

Per i motori ad avviamento elettrico, scegliere una batteria che presenti le caratteristiche seguenti.

Capacità della batteria:
12V, 70~100Ah (252~360kc)



AUSWAHL DES PROPELLERS

Die Leistung Ihres Außenbordmotors hängt in entscheidendem Maße davon ab, welchen Propeller Sie verwenden, da eine falsche Propellerwahl zu erheblichen Leistungsbeeinträchtigungen und auch zu ernstesten Motorschäden führen kann. Die Motordrehzahl steht in direktem Zusammenhang mit Propellergröße und Bootslast. Bei zu hohen bzw. zu niedrigen Drehzahlen für eine ordnungsgemäße Motorleistung wirkt sich dies negativ auf den Motor aus.

Außenbordmotoren von Yamaha sind mit Propellern ausgerüstet, die sich hervorragend für unterschiedliche Verwendungszwecke eignen. Doch in bestimmten Situationen kann ein Propeller mit anderer Flügelsteigung sich als vorteilhafter erweisen. Für eine größere Betriebslast z.B. eignet sich eher ein Propeller mit niedriger Steigung, weil damit die richtige Motordrehzahl besser aufrechterhalten werden kann. Mehr Steigung eignet sich dagegen eher für geringere Lasten.

Yamaha-Händler haben stets ein umfangreiches Sortiment unterschiedlicher Propeller auf Lager und helfen Ihnen gerne, den für den betreffenden Verwendungszweck bestgeeigneten ausfindig zu machen.

HINWEIS: _____

Bei Vollgas und mit maximaler Last sollte der Motor im mittleren bis oberen Leistungsbereich drehen, entsprechend der Angabe unter "SPEZIFIKATIONEN" auf Seite 4-1. Wählen Sie einen Propeller, der dieser Anforderung entspricht.

Bei Betriebsbedingungen, die einen Anstieg der Motordrehzahl über den maximal zulässigen Bereich hinaus ermöglichen (z.B. bei leichter Bootslast), nimmt man das Gas zurück um die Drehzahl im richtigen Betriebsbereich zu halten.

SCHROEFKEUZE

De prestaties van uw buitenboordmotor worden in grote mate beïnvloed door de keuze van de schroef, aangezien een verkeerde schroef de prestaties nadelig kan beïnvloeden en ernstige schade aan de motor kan veroorzaken. Het motortoerental is afhankelijk van het schroefformaat en de lading van de boot. Als het motortoerental te hoog of te laag is voor goede motorprestaties, zal dit een negatief effect hebben op de motor.

Yamaha-buitenboordmotoren zijn uitgerust met schroeven die gekozen werden om goed te presteren over een groot toepassingsbereik, maar er kunnen wel gebruiksomstandigheden voorkomen, waarbij een schroef met een andere spoed geschikter zou zijn. Voor een grotere bedrijfsbelasting is een schroef met een kleinere spoed beter geschikt, omdat deze het mogelijk maakt het juiste motortoerental aan te houden. Anderzijds is een schroef met grotere spoed beter geschikt voor een kleinere bedrijfsbelasting.

Yamaha-dealers beschikken over een heel gamma schroeven en kunnen u adviseren en een schroef op uw buitenboordmotor installeren die het best geschikt is voor uw specifieke toepassing.

OPMERKING: _____

Bij volle gas en bij maximale bootbelasting moet het motortoerental binnen de bovenste helft van het maximale bedrijfsbereik blijven, zoals vermeld in "SPECIFICATIES" op pagina 4-1. Selecteer een bootschroef die aan deze vereiste voldoet.

Bij bedrijfsomstandigheden die het motortoerental laten stijgen tot boven aan bevolen maximum bereik (zoals lichte bootbelastingen), moet u de gashendelinstelling verlagen om het motortoerental in het gepaste bedrijfsbereik te houden.

SCelta DELL'ELICA

Le prestazioni del vostro motore fuoribordo dipendono strettamente dalla scelta dell'elica in quanto un'elica inadeguata può non solo pregiudicarne il rendimento, ma anche danneggiarlo gravemente. Il regime del motore dipende dalle dimensioni dell'elica e dal carico dell'imbarcazione. Se il regime del motore è eccessivo o insufficiente per un buon rendimento del motore, ciò può avere ripercussioni negative sul motore stesso.

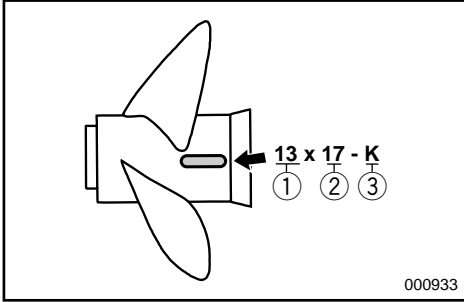
Sui motori fuoribordo Yamaha sono montate eliche scelte per fornire buone prestazioni per diverse applicazioni, ma possono esservi situazioni in cui un'elica con un passo diverso risulta più adeguata. Per un carico di lavoro superiore, un'elica con passo più piccolo è più adatta in quanto permette al motore di mantenere il giusto regime. Al contrario, un'elica con un passo più grande è più adatta per un carico di lavoro inferiore.

Presso i concessionari Yamaha potrete trovare una vasta gamma di eliche e farvi consigliare sul tipo più adatto al vostro motore fuoribordo e alle vostre esigenze.

NOTA: _____

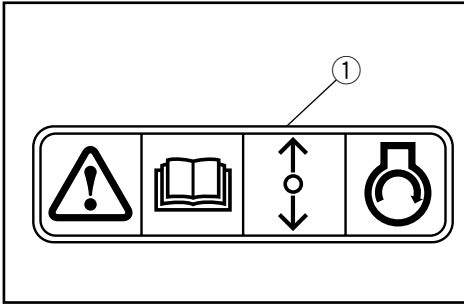
A tutto gas e con l'imbarcazione a pieno carico, i giri per minuto del motore devono rientrare nella metà superiore della gamma di funzionamento a pieno gas, come indicato nelle "CARATTERISTICHE" a pag. 4-1. Occorre dunque scegliere un'elica che risponda a tali requisiti.

Se il motore viene fatto funzionare in condizioni in cui il suo numero di giri per minuto supera la gamma massima consigliata (come nel caso di imbarcazioni poco cariche), il gas va ridotto in modo da far rientrare i giri per minuto nel regime operativo appropriato.



- ① Propellerdurchmesser (Zollangabe)
- ② Propellersteigung (Zollangabe)
- ③ Propellertyp (Kenntmarke)

Siehe Abschnitt "ÜBERPRÜFUNG DES PROPPELLERS" für Anweisungen zum Aus- und Einbau des Propellers.



GMU01208

ANLASSERSPERRE

Yamaha-Außenbordmotoren mit dem abgebildeten Etikett ① oder von Yamaha zugelassene Fernsteuerungen sind mit Motoranlaßsperre(n) ausgestattet. Demzufolge kann der Motor nur im Leerlauf gestartet werden. Vor dem Anlassen des Motors stets Leerlauf einstellen.

- ① Schroefdiameter (in duim)
- ② Schroefspoed (in duim)
- ③ Type schroef (schroef-markering)

Zie het hoofdstuk “CONTROLLEREN VAN DE SCHROEF” voor instructies over het demonteren of installeren van de schroef.

- ① Diametro dell'elica (in pollici)
- ② Passo dell'elica (in pollici)
- ③ Tipo di elica (Marca dell'elica)

Per le istruzioni di smontaggio e installazione dell'elica, vedi la sezione CONTROLLO DELL'ELICA.

DMU01208

BEVEILIGING TEGEN STARTEN IN VERSNELLING

Yamaha-buitenboordmotoren die voorzien zijn van het label ① of door Yamaha goedgekeurde afstandsbedieningseenheden zijn uitgerust met beveiligingsinrichting(en) tegen starten in versnelling. Daardoor kan de motor alleen worden gestart als deze in neutraal staat. Zet de hendel steeds eerst in neutraal vooraleer u de motor start.

HMU01208

DISPOSITIVO DI ESCLUSIONE DELL'AVVIAMENTO CON MARCIA INSERITA

I motori fuoribordo Yamaha su cui è applicata l'etichetta ①, o le unità con controllo a distanza approvate da Yamaha, sono dotati di dispositivi di protezione contro l'avviamento a marcia inserita. Questa funzione fa sì che il motore possa essere messo in moto solo quando il cambio è in folle. Prima di avviare il motore, controllare che il cambio sia in folle.



GMC00010

Kapitel 2

GRUNDBESTANDTEILE

HAUPTBESTANDTEILE2-1

STEUERUNG UND SONSTIGE

FUNKTIONEN2-2

Tank2-2

Fernschaltung2-3

Trimmdorn2-7

Trimmwinkelleinstellstange2-8

Elektro-Trim-/Kippschalter2-8

Drehzahlmesser2-9

Trimmesser2-9

Digitaler Drehzahlmesser2-10

Kippsperrmechanismus2-12

Kippstützenhebel2-12

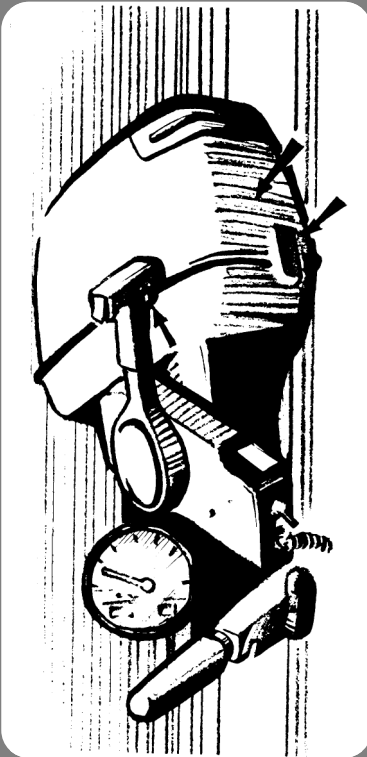
Verriegelungshebel für oberes

Gehäuseteil2-12

WARNSYSTEM2-13

Temperaturwarnsystem2-13

Ölstandswarnsystem/Verstopfungswarnsystem für Ölfilter2-14



Hoofdstuk 2

BASISCOMPONENTEN

Capitolo 2

COMPONENTI DI BASE

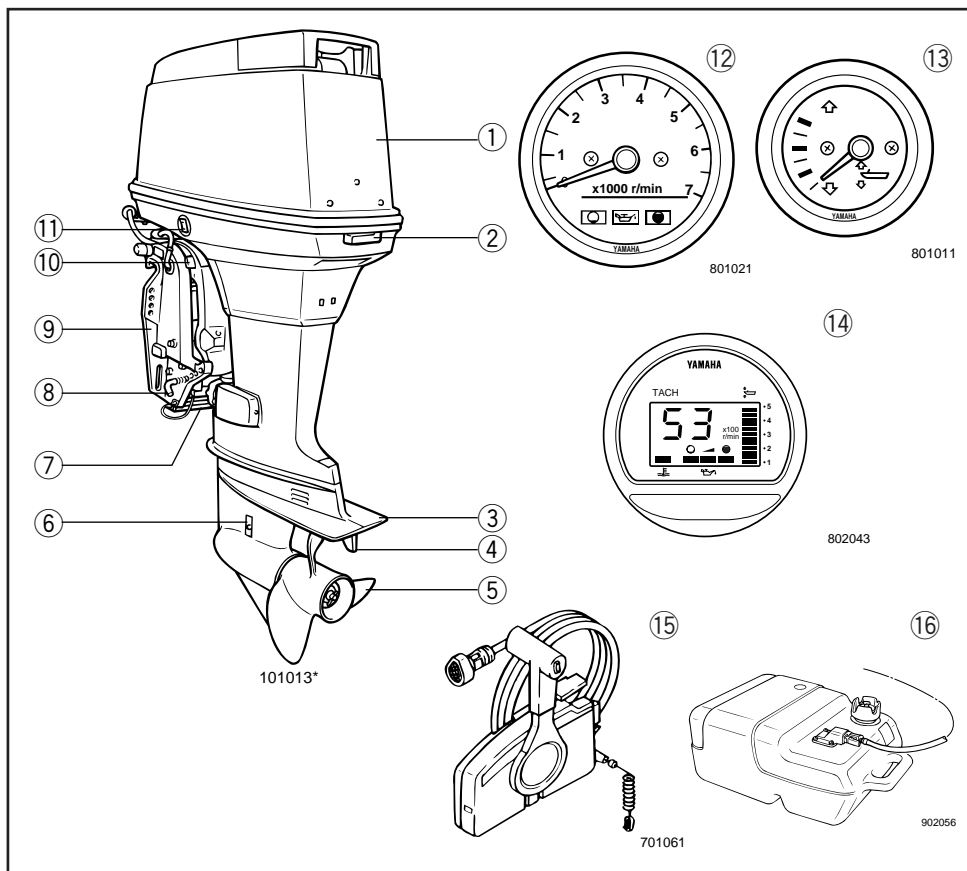
HOOFDCOMPONENTEN	2-1
WERKING VAN BEDIENINGSELEMENTEN EN ANDERE FUNCTIES	2-2
Brandstoftank	2-2
Afstandsbediening	2-3
Trimvlak	2-7
Trimhoekregelstang	2-8
Trim- en kantelbetrachtingsschakelaar	2-8
Toerenteller	2-9
Trimmeter	2-9
Digitale toerenteller	2-10
Kantelvergrendelmechanisme	2-12
Kantelsteunhendel	2-12
Bovenkapvergrendelhendels	2-12
WAARSCHUWINGSSYSTEEM	2-13
Oververhittingswaarschuwingssysteem	2-13
Oliepeilwaarschuwingssysteem/ Oliefilterverstopingwaarschuwingssysteem	2-14

COMPONENTI PRINCIPALI	2-1
FUNZIONAMENTO DEI COMANDI ED ALTRE FUNZIONI	2-2
Serbatoio del carburante	2-2
Comando a distanza	2-3
Correttore di assetto	2-7
Asta di regolazione dell'angolo di assetto	2-8
Interruttore power trim e tilt	2-8
Contagiri	2-9
Misuratore di assetto	2-9
Contagiri digitale	2-10
Meccanismo di arresto del tilt	2-12
Leva di supporto del tilt	2-12
Leve di bloccaggio della cappottatura superiore	2-12
SISTEMA DI SEGNALAZIONE	2-13
Sistema di segnalazione del surriscaldamento	2-13
Sistema di segnalazione del livello dell'olio/Sistema di segnalazione di intasamento del filtro dell'olio	2-14



GMU01206

HAUPTBESTANDTEILE



- ① Motorhaube
- ② Motorhaubensperrhebel
- ③ Kavitationsplatte
- ④ Trimmflosse (Anode)
- ⑤ Propeller
- ⑥ Kühlwassereinlaß
- ⑦ Anode
- ⑧ Trimmwinkel-Anschlagbolzen
- ⑧ Klemmhalterung
- ⑩ Kippperriegelungshebel

- ⑪ Trimm- und Kippschalter
- * ⑫ Drehzahlmesser
- * ⑬ Trimmmesser
- * ⑭ Digitaler Drehzahlmesser
- ⑮ Fernschaltkasten
- ⑯ Kraftstofftank

* Entspricht möglicherweise nicht genau der Abbildung; gehört gegebenenfalls auch nicht bei allen Modellen zur Standardausrüstung.

DMU01206

HOOFDCOMPONENTEN

- ① Motorkap
- ② Kapvergrendeling
- ③ Anti-cavitatie plaat
- ④ Trimvin (Anode)
- ⑤ Schroef
- ⑥ Koelwaterinlaat
- ⑦ Anode
- ⑧ Regelstang voor de trimhoek
- ⑨ Klembeugel
- ⑩ Kantelsteunknop
- ⑪ Vermogens-trim/kantelschakelaar
- * ⑫ Toerenteller
- * ⑬ Trimmer
- * ⑭ Digitale Toerenteller
- ⑮ Afstadsbedieningskast
- ⑯ Benzinetank

* Kan een beetje afwijken van de afbeelding; bovendien is het mogelijk dat het niet tot de standaarduitrusting van alle modellen behoort.

HMU01206

COMPONENTI PRINCIPALI

- ① Cappottatura superiore
- ② Leva di bloccaggio della cappottatura
- ③ Pinna anticavitazione
- ④ Correttore di assetto (Anodo)
- ⑤ Elica
- ⑥ Entrata acqua di raffreddamento
- ⑦ Anodo
- ⑧ Asta di regolazione dell'angolo di assetto
- ⑨ Staffa del morsetto
- ⑩ Leva di sostegno del motore
- ⑪ Interruttore assetto e inclinazione
- * ⑫ Contagiri
- * ⑬ Misuratore di assetto
- * ⑭ Contagiri Digitale
- ⑮ Scatola del comando a distanza
- ⑯ Serbatoio del Combustibile

* Può non corrispondere esattamente all'illustrazione; inoltre potrebbe non essere in dotazione su tutti i modelli.



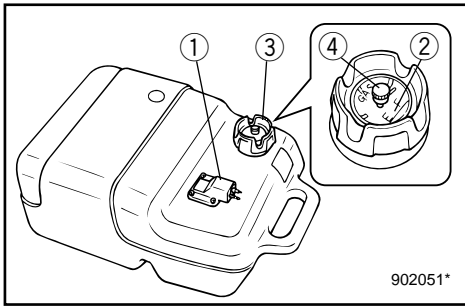
GMC20010

STEUERUNG UND SONSTIGE FUNKTIONEN

GMC21012

TANK

Soweit Ihr Modell mit einem tragbaren Kraftstofftank ausgestattet ist, weist dieser Tank folgende Funktionen auf.



- ① Kraftstoffleitungsanschluß
- ② Tankuhr (sofern vorhanden)
- ③ Tankverschluß
- ④ Entlüftungsschraube (sofern vorhanden)

GMC31010

Kraftstoffleitungsanschluß

An- und Abschluß der Kraftstoffleitung.

GMU00044

Tankanzeige

Die Tankanzeige befindet sich auf dem Tankdeckel. Sie zeigt den ungefähren Kraftstoffstand im Tank an.

GMC51010

Tankverschluß

Abschluß des Tanks, Öffnen durch Drehen nach links.

GMC61010

Entlüftungsschraube

Auf Tankverschluß, Lösen durch Drehen nach links.

DMC20010

WERKING VAN BEDIENINGSELEMENTEN EN ANDERE FUNCTIES

DMC21012

BRANDSTOFTANK

Als uw model is uitgerust met een draagbare brandstoftank, bestaat deze uit de volgende onderdelen.

- ① Brandstofleiding-koppelstuk
- ② Brandstofmeter (indien voorzien)
- ③ Tankdop
- ④ Ontluchtingsschroef (indien voorzien)

DMC31010

Brandstofleiding-koppelstuk

Dit koppelstuk wordt bijgeleverd om de brandstofleiding aan of af te koppelen.

DMU00044

Brandstofmeter

Deze meter zit op de tankdop. Hij geeft de huidige brandstofvoorraad in de tank bij benadering aan.

DMC51010

Tankdop

Deze dop is voorzien voor het tanken. Om hem af te nemen, moet u hem linksom draaien.

DMC61010

Ontluchtingsschroef

Deze schroef is voorzien op de tankdop. Om ze los te draaien moet u ze linksom draaien.

IMC20010

FUNZIONAMENTO DEI COMANDI ED ALTRE FUNZIONI

IMC21012

SERBATOIO DEL CARBURANTE

Se il modello in vostro possesso è munito di serbatoio del carburante portatile, la funzione dello stesso è la seguente.

- ① Raccordo del tubo del carburante
- ② Misuratore del livello del carburante (se presente)
- ③ Coperchio del serbatoio del carburante
- ④ Vite di disaerazione (se presente)

IMC31010

Raccordo del tubo del carburante

Questo raccordo viene fornito per collegare e scollegare il tubo del carburante.

HMU00044

Misuratore portata carburante

Il misuratore è montato sul tappo del serbatoio del carburante. Indica approssimativamente il quantitativo di carburante attualmente contenuto nel serbatoio.

IMC51010

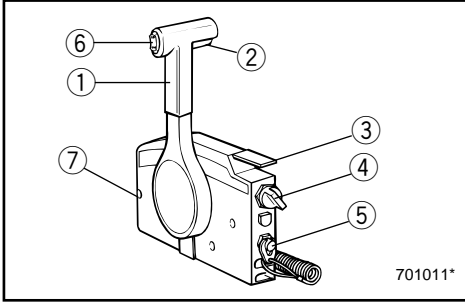
Coperchio del serbatoio del carburante

Questo tappo è fornito per il rifornimento di carburante. Per toglierlo, ruotare in senso antiorario.

IMC61010

Vite di disaerazione

Questa vite si trova sul tappo del serbatoio del carburante. Per allentarla, ruotare in senso antiorario.



GMC80612

FERNSCHALTUNG

Gangschaltung und Gas werden über den Fernschalthebel bedient. Hinzu kommen die Elektroschalter.

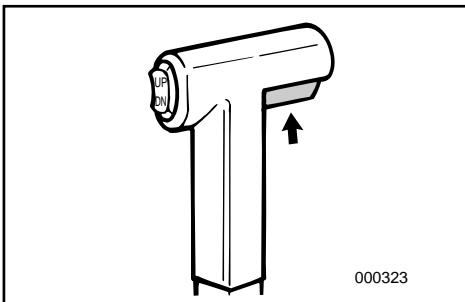
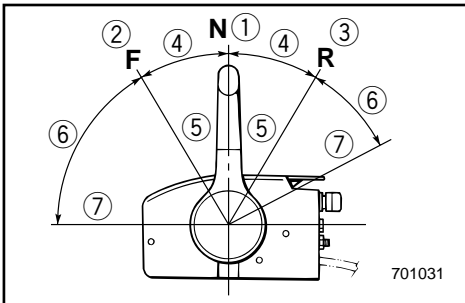
- ① Fernschalthebel
- ② Leerlaufsperrauslöser
- ③ Leerlaufhebel
- ④ Hauptschalter
- ⑤ Motornotstoppschalter
- ⑥ Elektro-Trim-/Kippschalter
- ⑦ Einstellschraube Drosselreibung

GMC50010

Fernschalthebel

Durch Drücken des Hebels aus der Leerlaufstellung nach vorne wird in den Vorwärtsgang, durch Drücken nach hinten in den Rückwärtsgang geschaltet. Der Motor läuft bis zu einer Hebelumstellung von ca. 35° im Leerlaufbetrieb (spürbare Arretierung). Bei fortgesetzter Hebelbewegung öffnet sich die Drosselklappe und der Motor läuft schneller.

- ① Leerlauf
- ② Vorwärts
- ③ Rückwärts
- ④ Gangschaltung
- ⑤ Ohne Beschleunigung
- ⑥ Gasbereich
- ⑦ Vollgas



GMC50110

Leerlaufsperrauslöser

Für das Verlassen der Leerlaufstellung ist am Fernschalthebel zunächst der Leerlaufsperrauslöser zu ziehen.

DMC80612

AFSTANDSBEDIENING

Zowel de schakelhendel als de gashendel worden bediend door de afstandsbedieningshendel. Bovendien bevat dit bedieningselement de elektrische schakelaars.

- ① Afstandsbedieningshendel
- ② Vrijloop-vergrendeltrekker
- ③ Vrijloop-gashendel
- ④ Hoofdschakelaar
- ⑤ Motorstop-snoerschakelaar
- ⑥ Trim- en kantelbekrachtigingsschakelaar
- ⑦ Lage-snelheidswrijvingsregelschroef

DMC50010

Afstandsbedieningshendel

Door de hendel naar voor te plaatsen vanuit de neutrale stand schakelt u de vooruitversnelling in. Door de hendel naar achter te trekken uit de neutrale stand schakelt u de achteruitversnelling in. De motor blijft stationair draaien tot de hendel ongeveer 35° wordt verplaatst (men voelt een klik). Bij het verder verplaatsen van de hendel gaat de gasklep open en de motor begint te accelereren.

- ① Neutraal
- ② Vooruit
- ③ Achteruit
- ④ Schakelhende
- ⑤ Volledig gesloten
- ⑥ Gashendel
- ⑦ Volledig open

DMC50110

Vrijloop-vergrendeltrekker

Om uit neutrale stand te schakelen moet de vrijloop-vergrendeltrekker van de afstandsbedieningshendel eerst worden opgetrokken.

IMC80612

COMANDO A DISTANZA

Sia il cambio che il gas vengono azionati dalla leva del comando a distanza. Inoltre, questo comando è anche dotato di interruttori elettrici.

- ① Leva del comando a distanza
- ② Levetta di comando per blocco folle
- ③ Leva gas folle
- ④ Interruttore generale
- ⑤ Tirante per arresto motore
- ⑥ Interruttore power trim e tilt
- ⑦ Vite di regolazione della frizione del gas

IMC50010

Leva del comando a distanza

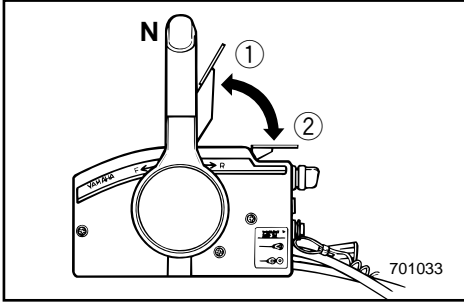
Spostando in avanti la leva dalla posizione folle (Neutral) si innesta la marcia avanti (Forward). Spostando indietro la leva dalla posizione folle si innesta la marcia indietro (Reverse). Il motore continua a girare al minimo fino a quando la leva non viene spostata di circa 35° (si sente un fermo). Spostando la leva ancora più avanti si apre il gas e il motore comincia ad accelerare.

- ① Folle
- ② Marcia avanti
- ③ Marcia indietro
- ④ Cambio
- ⑤ Tutto chiuso
- ⑥ Gas
- ⑦ Tutto aperto

IMC50110

Levetta di comando per blocco folle

Per uscire dalla folle, tirare prima verso l'alto la levetta di comando per blocco folle della leva del comando a distanza.



GMC50210

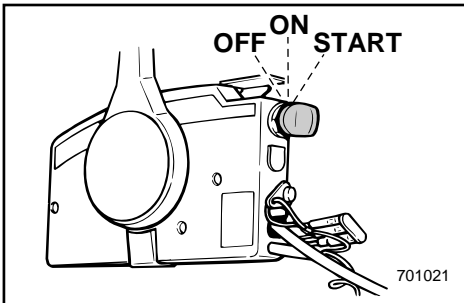
Leerlaufhebel

Für die Drosselklappenöffnung ohne Umschalten in den Vorwärts- bzw. Rückwärtsgang ist der Fernschalthebel in die Leerlaufstellung zu bringen und der Leerlaufhebel nach oben umzulegen.

HINWEIS:

Der Leerlaufhebel läßt sich nur dann umlegen, wenn der Fernschalthebel sich in Leerlaufstellung befindet. Der Fernschalthebel funktioniert nur dann, wenn der Leerlaufhebel sich in geschlossener Stellung befindet.

- ① Vollständig geöffnet
- ② Vollständig geschlossen



GMC48110

Hauptschalter

Über den Hauptschalter wird die Zündanlage gesteuert. Die Beschreibung der Anlage finden Sie im Anschluß.

• OFF (AUS)

Die Elektroschaltkreise sind deaktiviert (der Schlüssel kann jetzt abgezogen werden).

• ON (EIN)

Die Elektroschaltkreise sind aktiviert (der Schlüssel läßt sich nicht abziehen).

• START

Der Anlassermotor läuft an und startet den Motor (bei Loslassen des Schlüssels geht dieser automatisch in die Stellung für „Ein“ (ON) zurück).

DMC50210

Vrijloop-gashendel

Om de gasklep te openen zonder in vooruit of achteruit te schakelen, moet u de afstandsbedieningshendel in de neutrale stand zetten en de vrijloop-gashendel omhoog trekken.

OPMERKING:

De vrijloop-gashendel werkt slechts wanneer de afstandsbedieningshendel in neutrale stand staat. De afstandsbedieningshendel werkt slechts wanneer de vrijloop-gashendel in de gesloten stand staat.

- ① Volledig open
- ② Volledig gesloten

IMC50210

Leva gas folle

Per aprire il gas senza innestare né la marcia avanti né la marcia indietro, mettere la leva del comando a distanza in posizione folle (Neutral) e sollevare la leva gas folle.

NOTA:

La leva gas folle funziona soltanto quando la leva del comando a distanza è in posizione folle (Neutral). La leva del comando a distanza funziona soltanto quando la leva gas folle è in posizione chiusa.

- ① Tutto aperto
- ② Tutto chiuso

DMC48110

Hoofdschakelaar

De hoofdschakelaar bedient het ontstekingsstelsel; de werking ervan wordt hieronder beschreven.

● UIT

Elektrische stroomkringen uitgeschakeld. (De sleutel kan worden verwijderd.)

● AAN

Elektrische stroomkringen ingeschakeld. (De sleutel kan niet worden verwijderd.)

● START

De startmotor draait en start de motor. (Als de sleutel werd losgelaten, keert deze automatisch terug naar 'AAN'.)

IMC48110

Interruttore generale

L'interruttore generale controlla l'impianto di accensione del motore. Il suo funzionamento è descritto sotto.

● OFF

I circuiti elettrici sono disattivati. (Si può togliere la chiave).

● ON

I circuiti elettrici sono attivati. (Non si può togliere la chiave).

● START

Il motorino di avviamento gira e parte il motore. (Quando si lascia la chiave, ritorna automaticamente su "ON").



GMC28210

Motornotstoppschalter

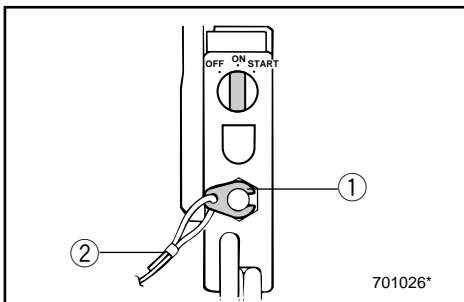
Der Motor läuft nur dann, wenn die Sperrgabel an der Abzugsleine am Motornotstoppschalter befestigt wurde. Das andere Ende der Abzugsleine ist am Arm oder Bein bzw. einer geeigneten Stelle der Fahrerkleidung anzubringen, an der sie sich nicht lösen kann. Bei einem Überbordgehen des Fahrers bzw. dessen Verlassen der Ruderanlage wird so die Sperrgabel abgezogen und der Motor kommt zum Stillstand. Ein Weiterfahren des Bootes mit laufendem Motor wird somit verhindert.

⚠️ WARNUNG

- Befestigen Sie die Motornotstoppleine bei Fahrten an Ihrem Arm oder Bein bzw. einer Stelle an Ihrer Kleidung, von der sie sich nicht lösen kann.
- Befestigen Sie die Leine nicht an Teilen Ihrer Kleidung, die reißen bzw. sich lösen könnten. Achten Sie darauf, daß die Leine sich nicht verheddern kann und dadurch nutzlos wird.
- Achten Sie darauf, daß Sie im Normalbetrieb die Leine nicht versehentlich abziehen. Durch den fehlenden Motorantrieb verlieren Sie auch die Kontrolle über die Steuerung. Hinzu kommt, daß das Boot in diesem Fall abrupt abbremst, so daß Fahrer und Mitfahrer sowie Gegenstände nach vorne geschleudert werden können.

HINWEIS:

Der Motor läßt sich ohne Sperrgabel nicht starten.



- ① Sperrgabel
- ② Abzugsleine

DMC28210

Motorstop-snoerschakelaar

De vergrendelplaat op het uiteinde van de snoerschakelaar moet aan de motorstopschakelaar worden bevestigd vooraleer de motor wil draaien. Het snoer moet op een veilige plaats aan de kleding, een arm of een been van de bediener worden aangebracht. Mocht de bediener overboord vallen of zich verwijderen van de stuurboom, zal het snoer de vergrendelplaat uittrekken, waardoor de ontsteking naar de motor wordt onderbroken. Dit voorkomt dat de boot ongecontroleerd wegvaart met geopende gasklep.

⚠️ WAARSCHUWING

- Bevestig de motorstop-snoerschakelaar op een veilige plaats aan uw kleding, uw arm of een been terwijl de motor draait.
- Bevestig het snoer niet aan kleding die kan losscheuren. Breng het snoer niet zodanig aan dat het verward kan raken, want dan kan het zijn werking verliezen.
- Voorkom ongewild trekken aan het snoer tijdens normaal motorbedrijf. Een motorvermogensverlies betekent ook een verminderde bestuurbaarheid. Zonder motorvermogen kan de boot ook snel vertragen. Als ze dit niet verwachten kunnen mensen en voorwerpen in de boot naar voor worden geworpen.

OPMERKING:

De motor kan niet worden gestart met verwijderde vergrendelplaat.

- ① Vergrendelplaat
- ② Snoerschakelaar

IMC28210

Tirante per arresto motore

La piastrina di bloccaggio che si trova a un'estremità del tirante deve essere fissata all'interruttore di arresto motore perché il motore possa funzionare. Il tirante deve essere fissato saldamente agli indumenti dell'operatore, oppure a un braccio o a una gamba. Nel caso in cui l'operatore cada in mare oppure abbandoni il timone, il tirante stacca la piastrina di bloccaggio e il motore si spegne. In questo modo si evita che la barca si allontani con il motore in moto.

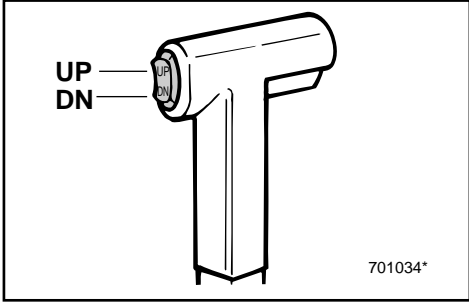
⚠️ AVVERTENZA

- Fissare saldamente il tirante per arresto motore su un indumento, a un braccio o a una gamba durante la marcia.
- Non fissare il tirante su indumenti che possano strapparsi e non disporre lo stesso in maniera tale da far sì che possa impigliarsi impedendone così il funzionamento.
- Evitare di tirare accidentalmente il tirante durante il normale funzionamento. La perdita di potenza del motore implica una perdita di controllo della direzione. Inoltre, in presenza di un calo di potenza del motore, la barca può rallentare repentinamente facendo sobbalzare in avanti le persone e gli oggetti che si trovano sulla stessa.

NOTA:

Non è possibile avviare il motore se la piastrina di bloccaggio non è inserita.

- ① Piastrina di bloccaggio
- ② Tirante



GMU01331

Elektro-Trim-/Kippschalter

Über die Elektro-Trim-/Kippanlage wird der Motorwinkel im Verhältnis zum Heckspiegel eingestellt. Der Schalter für diese Anlage befindet sich Fernschalthebelgriff. Drückt man den Schalter nach UP (OBEN), wird der Motor zuerst hochgetrimmt und dann hochgekippt. Drückt man den Schalter nach DN (UNTEN) wird der Motor zuerst abgekippt und dann abgetrimmt. Bei Freigabe des Schalterknopfes wird der Motor in der eingenommenen Stellung arretiert.

HINWEIS:

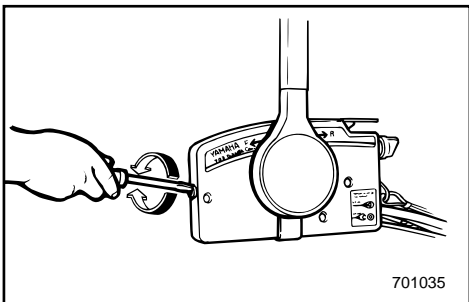
Siehe Abschnitt „EINSTELLUNG DES TRIMM-WINKELS“, und Abschnitt „HOCH- UND ABKIPPEN “ unter Kapitel 3 für entsprechende Anweisungen.

GMC87011

Einstellschraube Drosselreibung

Eine entsprechende Vorrichtung im Fernschaltkasten sorgt für einen gewissen Bewegungswiderstand bei der Bedienung des Fernschalthebels. Der Widerstand ist je nach persönlichem Bedarf einstellbar. Die betreffende Einstellschraube befindet sich vorne am Schaltkasten.

Widerstand	Schraube
Zunahme	Nach rechts drehen
Abnahme	Nach links drehen



⚠️ WARNUNG

Achten Sie darauf, daß Sie die Schraube nicht zu fest anziehen. Bei zu großem Widerstand läßt sich der Fernschalthebel nur noch mit großer Kraftanstrengung bedienen. Hierdurch entsteht erhöhte Unfallgefahr.

DMU01331

Trim- en kantelbekrachtigingsschakelaar

De trim- en kantelbekrachtiging verandert de motor ook in relatie tot de hekplank. De trim- en kantelbekrachtigingsschakelaar bevindt zich op de afstandsbedieningshendelgreep. Wanneer u op de schakelaar UP (omhoog) drukt, wordt de motor opwaarts getrimd en vervolgens opwaarts gekanteld. Wanneer u op de schakelaar DN (omlaag) drukt, wordt de motor neerwaarts getrimd en vervolgens neerwaarts gekanteld. Als de schakelaarknop wordt losgelaten, valt de motor stil in zijn huidige stand.

OPMERKING:

Zie de paragrafen "INSTELLEN VAN DE TRIMHOEK" en "OMHOOG/OMLAAG KANTELEN" in hoofdstuk 3 van de gebruiksinstructies.

HMU01331

Interruttore power trim e tilt

Il sistema power trim e tilt regola l'angolazione del motore rispetto allo specchio di poppa. L'interruttore power trim e tilt si trova sulla leva del comando a distanza. Posizionando l'interruttore su UP (su), il motore si mette in assetto e poi si solleva. Posizionandolo su DN (giù), il motore si abbassa e si mette in assetto. Quando l'interruttore viene lasciato, il motore si ferma nella posizione attuale.

NOTA:

Per le istruzioni per l'uso, cfr. le sezioni "REGOLAZIONE DELL'ANGOLO DI ASSETTO" e "COME SOLLEVARE E ABBASSARE IL MOTORE" nel capitolo 3.

DMC87011

Lage-snelheidswrijvingsregelschroef

Een wrijvingsvoorziening in de afstandsbedieningskast zorgt voor weerstand op de beweging van de afstandsbedieningshendel. Deze weerstand is instelbaar volgens de voorkeur van de bediener. Een regelschroef bevindt zich aan de voorzijde van de afstandsbedieningskast.

Weerstand	Schroef
Verhogen	Rechtsom draaien
Verlagen	Linksom draaien

⚠ WAARSCHUWING

Span de wrijvingsregelschroef niet te hard aan. Als er teveel weerstand is, zal de hendel minder beweegbaar zijn, hetgeen ongevallen kan veroorzaken.

IMC87011

Vite di regolazione della frizione del gas

Un dispositivo di attrito nella scatola del comando a distanza crea una resistenza al movimento della leva del comando a distanza regolabile a seconda delle preferenze dell'operatore. Una vite di regolazione è situata sulla parte anteriore della scatola del comando a distanza.

Resistenza	Vite
Aumento	Ruotare in senso orario
Diminuzione	Ruotare in senso antiorario

⚠ AVVERTENZA

Non stringere troppo la vite di regolazione dell'attrito. Se la resistenza è eccessiva, può risultare difficile muovere la leva con conseguente rischio di incidenti.



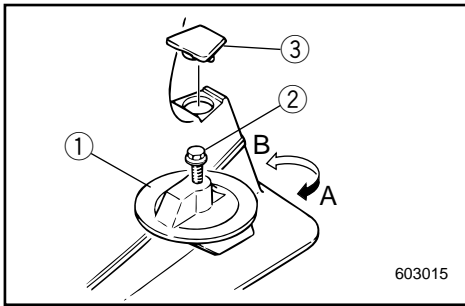
GMD04011

TRIMMDORN

Der Trimmdorn ist so einzustellen, daß die Steuerung nach links und rechts denselben Kraftaufwand erfordert.

⚠️ WARNUNG

Bei falsch eingestelltem Trimmdorn kann es zu Schwierigkeiten bei der Steuerung kommen. Nach Neuanbringen bzw. Austausch des Trimmdorns sollte zur Überprüfung aus diesem Grund stets ein Testlauf durchgeführt werden. Vergessen Sie nicht, nach der Einstellung die Schraube wieder anzuziehen.



- ① Trimmdorn
- ② Schraube
- ③ Verschluss(Sofern vorhanden)

Boot zieht leicht nach	rückwärtiges Trimmdornende
nach links (Backbord)	nach links drehen ("A" in der Abb.)
nach rechts (Steuerbord)	nach rechts drehen ("B" in der Abb.)

ACHTUNG:

Der Trimmdorn dient gleichzeitig als Anode zum Schutz des Motors gegen die elektrochemische Korrosion. Aus diesem Grunde darf dieser niemals angestrichen oder lackiert werden.

DMD04011

TRIMVLAK

Moet zo worden geregeld dat de besturingsbediening zowel naar links als naar rechts kan worden gedraaid met dezelfde krachtinspanning.

⚠ WAARSCHUWING

Een verkeerd afgesteld trimvlak kan een moeilijke besturing veroorzaken. Maak steeds een proefvaart nadat het trimvlak werd geïnstalleerd of vervangen om zeker te zijn dat de besturing correct functioneert. Vergeet niet de bout weer stevig aan te spannen na het instellen van het trimvlak.

- ① Trimvlak
- ② Bout
- ③ Kap

Boot vertoont neiging tot koersverandering	Draai het achtereind van trimvlak
Naar links	Naar links ("A" op de afb)
Naar rechts	Naar rechts ("B" op de afb)

OPGELET:

Het trimvlak doet ook dienst als anode om de motor te beschermen tegen elektrochemische corrosie. U mag het trimvlak nooit schilderen want dan kan het niet langer als anode fungeren.

IMD04011

CORRETTORE DI ASSETTO

Il correttore di assetto deve essere regolato in maniera tale da far sì che il comando del timone possa essere azionato verso destra o verso sinistra applicando la stessa forza.

⚠ AVVERTENZA

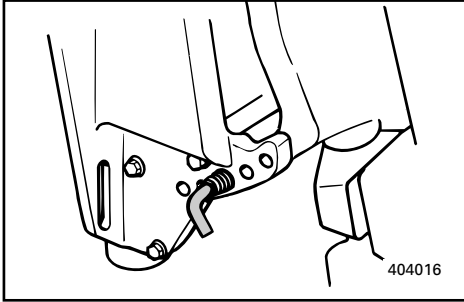
Se il correttore di assetto non è regolato in modo appropriato, può risultare difficile governare la barca. Effettuare sempre un percorso di prova dopo l'installazione o la sostituzione del correttore di assetto per accertarsi che funzioni bene. Verificare di aver stretto il bullone dopo aver regolato il correttore di assetto.

- ① Correttore di assetto
- ② Bullone
- ③ Tappo(Se presente)

La barca tende a virare di bordo	Intervenire sulla parte posteriore del correttore di assetto
A sinistra	Girare verso sinistra ("A" nella fig.)
A destra	Girare verso destra ("B" nella fig.)

ATTENZIONE:

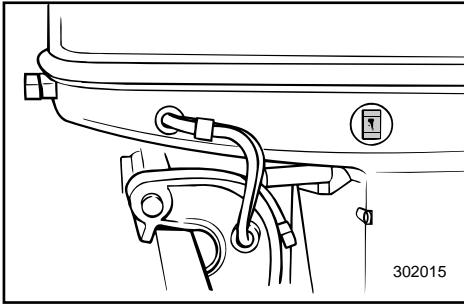
Il correttore di assetto serve anche da anodo per proteggere il motore dalla corrosione elettrochimica. Non verniciare mai il correttore di assetto in quanto non potrebbe più fungere da anodo.



GMU01297

TRIMMWINKEL-EINSTELLBOLZEN

Die Position des Trimmwinkel-Einstellbolzens bestimmt den minimalen Trimmwinkel des Außenbordmotors in bezug auf die Motorhalterung.



GMU01125

ELEKTRO-TRIMM-/KIPPSCHALTER

Mit der Elektro-Trim-/Kippanlage wird der Motorwinkel im Verhältnis zum Transom eingestellt. Der Schalter der Elektro-Trim-/Kippanlage befindet sich an der Unterseite des Motorgehäuses. Drückt man den Schalter nach UP (OBEN), wird der Motor zuerst hochgetrimmt und dann hochgekippt. Drückt man den Schalter nach DN (UNTEN), wird der Motor zuerst abgekippt und dann abgetrimmt. Beim Freigeben des Schalterknopfes wird der Motor in der dann eingenommenen Stellung arretiert.

⚠️ WARNUNG

Elektro-Trim-/Kippschalter an der Unterseite des Motorgehäuses nur benutzen wenn da Boot vollkommen still liegt und der Motor ausgeschaltet ist. Der Versuch, den Elektro-Trim-/Kippschalter bei fahrendem Boot zu benutzen, könnte dazu führen, daß jemand über Bord geht oder der Benutzer abgelenkt wird und einen Unfall verursacht, weil er andere Boot oder Hindernisse übersehen hat.

HINWEIS:

Siehe Abschnitte „Einstellung des Trimmwinkels“ und „Hoch- und Abkippen“ für Benutzungsanweisungen.

DMU01297

TRIMHOEKREGELSTANG

De positie van de trimhoekregelstang bepaalt de minimale trimhoek van de buitenboordmotor ten opzichte van de hekplank.

DMU01125

TRIM- EN KANTELBEKRACHTIGINGSSCHAKELAAR

De trim- en kantelbekrachtiging stelt de motorhoek ook in ten opzichte van de hekplank. De trim- en kantelbekrachtigingsschakelaar bevindt zich op de zijkant van de onderste motorkap. Wanneer u op de schakelaar UP (omhoog) drukt, wordt de motor opwaarts getrimd en vervolgens opwaarts gekanteld. Wanneer u op de schakelaar DN (omlaag) drukt, wordt de motor neerwaarts getrimd en vervolgens neerwaarts gekanteld. Wanneer u de schakelaar loslaat, blijft de motor staan in de positie waarin hij zich op dat ogenblik bevond.

⚠ WAARSCHUWING

Gebruik de trim- en kantelbekrachtigingsschakelaar op de onderste motorkap uitsluitend wanneer de boot volledig stilligt en de motor niet draait. Als u de trim- en kantelbekrachtigingsschakelaar tracht te gebruiken wanneer de boot vaart kan het risico op overboord vallen vergroten en kan de bestuurder worden afgeleid, waardoor het risico op aanvaring met andere vaartuigen of met hindernissen wordt verhoogd.

OPMERKING:

Zie de hoofdstukken "De trimhoek instellen" en "Omhoog/omlaag kantelen" voor gebruiksinstructies.

HMU01297

ASTA DI REGOLAZIONE DI ASSETTO

La posizione dell'asta di regolazione dell'angolo di assetto determina l'angolo minimo di assetto del motore fuoribordo rispetto allo specchio di poppa.

HMU01125

INTERRUTTORE POWER TRIM E TILT

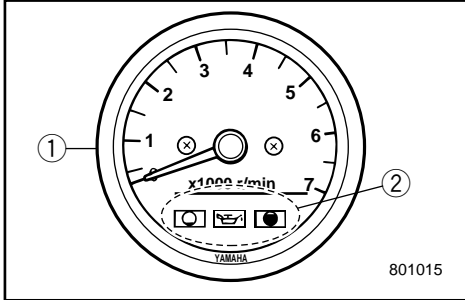
Il sistema power trim/tilt regola l'angolazione del motore rispetto allo specchio di poppa. L'interruttore power trim/tilt si trova sul fianco della cappottatura inferiore del motore. Posizionando l'interruttore su UP (su), il motore si mette in assetto e poi si solleva. Posizionandolo su DN (giù), il motore si abbassa e si mette in assetto. Rilasciando il pulsante dell'interruttore, il motore si ferma nella posizione in cui si trova.

⚠ AVVERTENZA

Usare l'interruttore power trim/tilt situato sulla parte inferiore della cappottatura del motore solo quando l'imbarcazione è in arresto completo e con il motore spento. Se si cerca di usare l'interruttore power trim/tilt situato sulla cappottatura mentre l'imbarcazione è in movimento, si aumenta il rischio che il pilota cada fuori bordo o venga distratto, provocando una collisione con un'altra imbarcazione o con un ostacolo.

NOTA:

Per le istruzioni per l'uso, cfr. le sezioni "Regolazione dell'angolo di assetto" e "Come sollevare e abbassare il motore".



GMD24011

DREHZAHLMESSER

Das Meßgerät umfaßt folgende Funktionen:

- ① Drehzahlmesser
- ② Ölstandwarnleuchte

GMD21010

Drehzahlmesser

Angabe der Motordrehzahl.

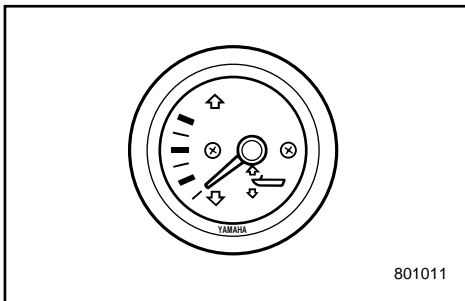
GMD31110

Ölstandwarnleuchte

Die Lämpchen an der Meßuhr zeigen den Ölstand an. Siehe „Ölstandsanzeige“ in Kapitel 3.

ACHTUNG:

Motor auf keinen Fall ohne Öl betreiben. Es besteht ernsthafte Beschädigungsgefahr.



GMD26010

TRIMMESSER**(Modell mit Elektro-Trim-/Kippanlage)**

Angabe des Trimmwinkels für Außenbordmotor.

HINWEIS:

Merken Sie sich die Trimmwinkel, die für das Boot unter den unterschiedlichen Bedingungen am günstigsten sind. Stellen Sie den betreffenden Winkel über den Elektro-Trim-/Kipp-schalter ein.

DMD24011

TOERENTELLER

Deze meter omvat de volgende functies:

- ① Toerenteller
- ② Oliepeilverklikkerlampje

DMD21010

Toerenteller

Deze meter geeft het motortoerental aan.

DMD31110

Oliepeilverklikkerlampje

Het lampje op de meter geeft de toestand van het oliepeil aan, zie hiervoor het oliepeilwaarschuwingssysteem in hoofdstuk 3.

OPGELET: _____

Laat de motor niet draaien zonder olie. Dit leidt ongetwijfeld tot ernstige motorschade.

DMD26010

TRIMMETER

**(voor model met trim- en kantelbe-
krachtiging)**

Deze meter geeft de trimhoek van uw buitenboordmotor aan.

OPMERKING: _____

Onthoud de trimhoeken die het best functioneren voor uw boot in moeilijke bedrijfsomstandigheden. Stel de gewenste trimhoek in door de trim- en kantelbetrachtigingsschakelaar te bedienen.

IMD24011

CONTAGIRI

Questo strumento comprende le seguenti funzioni:

- ① Contagiri
- ② Spia del livello dell'olio

IMD21010

Contagiri

Questo strumento misura il regime del motore.

IMD31110

Spia del livello dell'olio

Le spie che si trovano su questo strumento indicano lo stato del livello dell'olio. Fare riferimento alla sezione "Indicatore del livello olio" nel Capitolo 3.

ATTENZIONE: _____

Non azionare il motore senza olio per evitare gravi danni allo stesso.

IMD26010

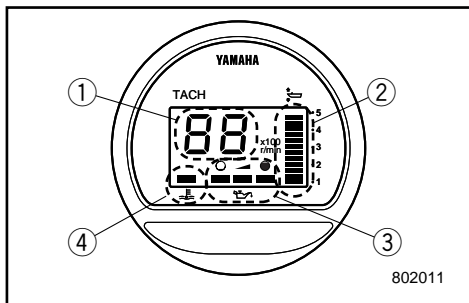
MISURATORE DI ASSETTO

(per il modello con power trim e tilt)

Questo strumento indica l'angolo di assetto del motore fuoribordo.

NOTA: _____

Prendere nota dell'angolo di assetto migliore per la vostra barca in diverse condizioni. Regolare l'angolo di assetto come si desidera azionando l'interruttore power trim e tilt.



GMU00135

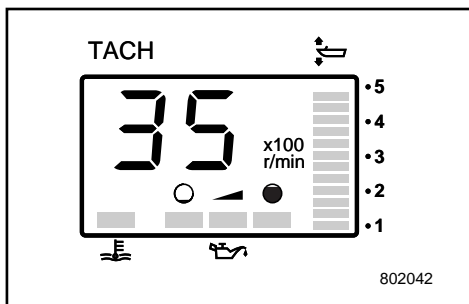
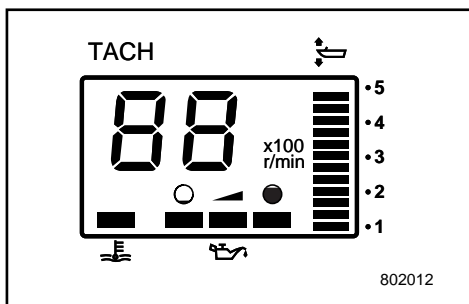
DIGITALER DREHZAHLMESSER

Diese Vorrichtung umfaßt den Drehzahl- und Trimmesser, die Ölstandwarn- und Temperaturwarnanzeige.

- ① Drehzahlmesser
- ② Trimmesser
- ③ Ölstandwarnanzeige
- ④ Temperaturwarnanzeige

HINWEIS:

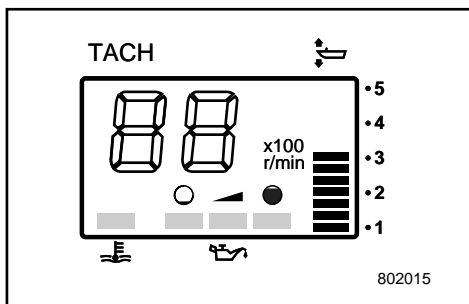
Beim erstmaligen Einschalten des Hauptschalters werden zur Überprüfung sämtliche Segmente aktiviert. Drehzahl- und Trimmesser zeigen die Höchstwerte an, die Ölstands- und Temperaturwarnanzeige leuchten auf. Nach wenigen Sekunden gehen die Anzeigen zum Normalbetrieb über. Beim Einschalten des Hauptschalters stets darauf achten, daß alle Segmente funktionieren.



GMU00136

Drehzahlmesser

Angabe der Motordrehzahl.



GMU01109

Trimmesser

Angabe des Trimmwinkels für Außenbordmotor.

HINWEIS:

- Merken Sie sich die Trimmwinkel, die für das Boot unter den unterschiedlichen Bedingungen am günstigsten sind. Stellen Sie den betreffenden Winkel über den Elektro-Trimm-/Kippschalter ein.
- Überschreitet der Trimmwinkel Ihres Motors den vorgeschriebenen Trimbetriebsbereich, beginnt das obere Segment an der Trimmanzeige zu blinken.

DMU00135

DIGITALE TOERENTELLER

Deze meter omvat de toerenteller, de trimmeter, de oliepeilmeter en de oververhittingverklipper.

- ① Toerenteller
- ② Trimmeter
- ③ Oliepeilmeter
- ④ Oververhittingsverklipper

OPMERKING: _____

Als de hoofdschakelaar wordt omgedraaid, worden al de segmenten van het display even geactiveerd ter controle. De toerenteller en de trimmeter geven de maximumaflezing en de oliepeilmeter en de oververhittingverklipper gaan branden. Na enkele seconden gaan de meters over op hun normale werking. Kijk naar de meter bij het omdraaien van de hoofdschakelaar om na te gaan of alle segmenten werken.

DMU00136

Toerenteller

Deze meter geeft het motortoerental aan.

DMU01109

Trimmeter

Deze meter geeft de trimhoek van uw buitenboordmotor aan.

OPMERKING: _____

- Onthoud de trimhoeken die het best functioneren voor uw boot in moeilijke bedrijfsomstandigheden. Stel de gewenste trimhoek in door de trim- en kantelbekrachtigingsschakelaar te bedienen.
- Als de trimhoek van uw buitenboordmotor de opgegeven hoek overschrijdt, begint het bovenste segment van het trimmeterdisplay te knipperen.

HMU00135

CONTAGIRI DIGITALE

Questo strumento contiene il contagiri, il misuratore d'assetto, le spie di livello dell'olio e di surriscaldamento.

- ① Contagiri
- ② Misuratore di assetto
- ③ Spia di livello dell'olio
- ④ Spia di surriscaldamento

NOTA: _____

Quando viene azionato per la prima volta l'interruttore generale, tutti i segmenti del display si accendono per il controllo. Sul contagiri e sul misuratore d'assetto è visualizzata la lettura massima e le spie di livello dell'olio e di surriscaldamento si accendono. Dopo qualche secondo i valori tornano alla lettura di funzionamento normale. Quando l'interruttore generale viene azionato, è opportuno controllare sul display che tutti i segmenti si accendano.

HMU00136

Contagiri

Questo strumento misura il regime del motore.

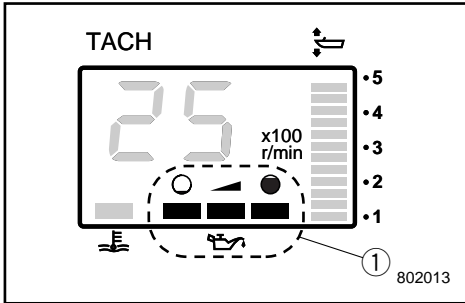
HMU01109

Misuratore di assetto

Questo strumento indica l'angolo di assetto del motore fuoribordo.

NOTA: _____

- Prendere nota dell'angolo di assetto migliore per la vostra barca in diverse condizioni. Regolare l'angolo di assetto come si desidera azionando l'interruttore power trim e tilt.
- Se l'angolo d'assetto del motore supera quello specificato, il segmento superiore del display del misuratore d'assetto comincia a lampeggiare



GMU00138

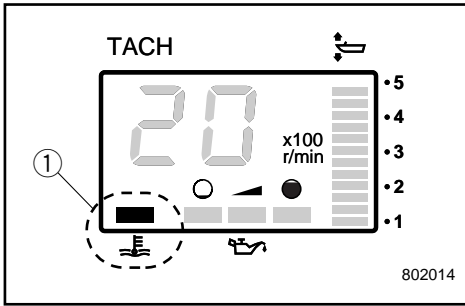
Ölstandswarnanzeige

Diese Anzeige gibt den Ölstand im Motor an. Sinkt dieser unter die untere Grenze, beginnt die Warnanzeige zu blinken. Vgl. Abschnitte „ÖL EINFÜLLEN“ und „ÖLSTANDSWARNUNG“ für weitere Einzelheiten.

① Ölstandswarnanzeige

ACHTUNG: _____

Motor auf keinen Fall ohne Öl betreiben. Es besteht ernsthafte Beschädigungsgefahr.



GMU00139

Temperaturwarnanzeige

Anzeige als Hinweis auf Motorüberhitzung, vgl. Temperaturwarnsystem.

① Temperaturwarnanzeige

ACHTUNG: _____

Bei Aktivierung einer Warnanzeige Motor nicht mehr weiterbetreiben. Gegebenenfalls im Abschnitt „PROBLEMLÖSUNGEN“ in vorliegendem Handbuch nachschlagen. Kann das Problem dennoch nicht ermittelt bzw. behoben werden, wenden Sie sich bitte an Ihren Händler.

DMU00138

Oliepeilmeter

Deze meter geeft het motoroliepeil aan. Als het motoroliepeil daalt tot onder de benedenlimiet, begint het waarschuwinglampje te knipperen. Zie de hoofdstukken "OLIE BIJVULLEN" en "OLIEPEILWAARSCHUWING" voor meer uitleg hieromtrent.

- ① Oliepeilmeter

OPGELET:

Laat de motor niet draaien zonder olie. Dit leidt ongetwijfeld tot ernstige motorschade.

DMU00139

Oververhittingsverklikker

De verklikker op de meter geeft motoroververhitting aan, zie voor verdere informatie het oververhittingsverklikersysteem.

- ① Oververhittingsverklikker

OPGELET:

Laat de motor niet langer draaien als een verklikker geactiveerd wordt. Raadpleeg indien nodig het hoofdstuk "PROBLEMEN VERHELPEN" in deze handleiding. Raadpleeg uw dealer als u het probleem niet kunt vinden en oplossen.

HMU00138

Spia di livello dell'olio

La spia indica il livello d'olio nel motore. Se il livello scende sotto il minimo, la spia inizia a lampeggiare. Per i particolari, vedi le sezioni RIFORNIMENTO D'OLIO e SISTEMA DI SEGNALAZIONE DEL LIVELLO DELL'OLIO.

- ① Spia di livello dell'olio

ATTENZIONE:

Non azionare il motore senza olio per evitare gravi danni allo stesso.

HMU00139

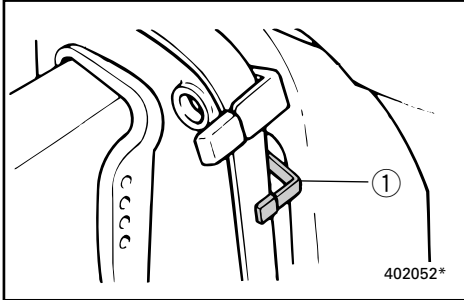
Spia di surriscaldamento

Se l'indicatore che si trova sullo strumento segnala il surriscaldamento del motore, fare riferimento al sistema di segnalazione del surriscaldamento.

- ① Spia di surriscaldamento

ATTENZIONE:

Non continuare a usare il motore se si è attivato un dispositivo di allarme. Se necessario, fare riferimento al capitolo "INDIVIDUAZIONE DEI GUASTI" alla fine di questo manuale. Nell'impossibilità di localizzare e riparare il guasto, rivolgersi al rivenditore.

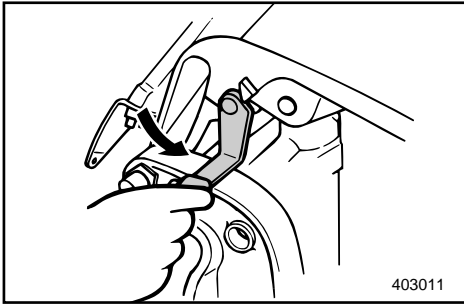


GMD44110

KIPPSPERRMECHANISMUS (Modell mit manuellem Kippsystem)

Die Sperrvorrichtung verhindert, daß bei der Rückwärtsfahrt der durch den Propeller erzeugte Rückstoß den Motor aus dem Wasser treibt. Beim Sperrhebel in der Stellung Lock ist die Kippvorrichtung verriegelt. Zum Entriegeln in Stellung Tilt drücken.

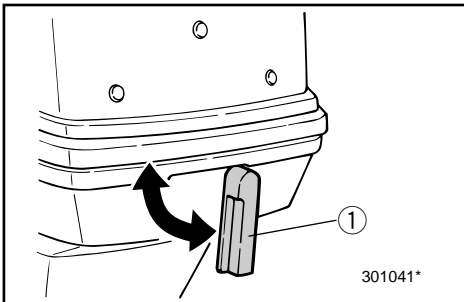
① Kippsperrhebel



GMD60010

KIPPSTÜTZENHEBEL

Durch Verriegeln des Hebels mit der Spannklemme wird der Motor in der hochgekippten Stellung gehalten.

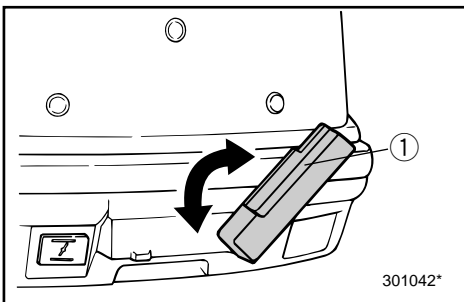


GMD63111

VERRIEGELUNGSHEBEL FÜR OBERES GEHÄUSETEIL

Zur Abnahme des oberen Motorgehäuseteiles vorderen und hinteren Verriegelungshebel drehen und Gehäuseteil abheben. Beim Wiederaufsetzen darauf achten, daß das Teil richtig in die Gummidichtung faßt. Gehäuseteil durch Drehen der Hebel in die Ausgangsstellung arretieren.

① Verriegelungshebel für oberes Gehäuseteil



DMD44110

KANTELVERGRENDEL- MECHANISME(voor model met manu- ele kanteling)

Het kantelvergrendelmechanisme wordt gebruikt om te voorkomen dat de schroef door achteruitstuwung de buitenboordmotor oplicht bij het achteruitvaren. Om het mechanisme te vergrendelen moet u de kantelvergrendelhendel in de vergrendelstand zetten. Om het te ontgrendelen moet u de kantelvergrendelhendel in de kantelstand zetten.

- ① Kantelvergrendelhendel

DMD60010

KANTELSTEUNHENDEL

Om de buitenboordmotor in de omhoog gekantelde stand te houden, moet u de kantelsteunhendel vergrendelen aan de klembeugel.

DMD63111

BOVENKAPVERGRENDELHEN- DELS

Draai aan de voor- en achtervergrendelhendel(s) om de motorbovenkap af te nemen. Neem vervolgens de kap af. Bij het weer aanbrengen van de kap moet u nagaan of ze wel behoorlijk in de rubber dichtingsstrip past. Vergrendel de kap daarna weer door de hendels weer in de vergrendelstand te zetten.

- ① Bovenkapvergrendelhendels

IMD44110

MECCANISMO DI ARRESTO DEL TILT (per il modello a sollevamento manuale)

Il meccanismo di arresto del tilt viene utilizzato per impedire che la spinta inversa dell'elica sollevi il motore fuoribordo quando viene innestata la marcia indietro. Per bloccare, posizionare la leva di arresto del tilt verso l'alto. Per sbloccare, premerla verso il basso.

- ① Leva di arresto del tilt

IMD60010

LEVA DI SUPPORTO DEL TILT

Per mantenere il motore fuoribordo sollevato, bloccare la leva di supporto del tilt al morsetto di fissaggio.

IMD63111

LEVE DI BLOCCAGGIO DELLA CAPPOTTATURA SUPERIORE

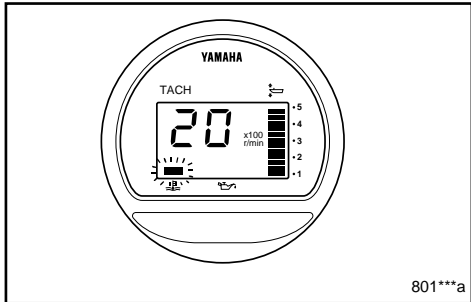
Per rimuovere la cappottatura superiore del motore, ruotare la leva di bloccaggio anteriore e quella posteriore, quindi alzare la cappottatura. Quando la si rimette a posto, verificarne il corretto posizionamento rispetto alla guarnizione in gomma. Bloccare quindi nuovamente la cappottatura riportando le leve in posizione di bloccaggio.

- ① Leva di bloccaggio della cappottatura superiore



GMD80010

WARNSYSTEM



801***a

ACHTUNG:

Bei aktivierter Warnvorrichtung Motor nicht mehr weiterbetreiben. Wenden Sie sich an Ihren Yamaha-Händler, wenn sich das Problem nicht feststellen bzw. beheben läßt.

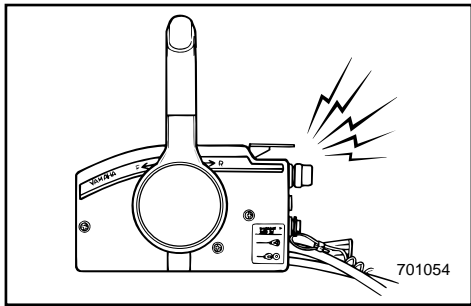
GMD82012

TEMPERATURWARNSYSTEM

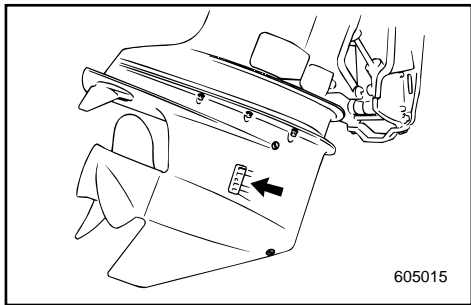
Der Motor verfügt über eine Temperaturwarnvorrichtung.

Die Vorrichtung wird bei anomal hoher Motortemperatur aktiviert.

(○): mitgeliefert (—): nicht verfügbar



701054



605015

Aktivierung der Warnanlage	Modell mit Handsteuerung	Modell mit Fernschaltung
Die Drehzahl wird automatisch auf ca. 2000 U/min. herabgesenkt.	—	○
Temperaturwarnanzeige Wird aktiviert.	—	○*1
Warnsummer wird aktiviert.	—	○

Bei aktiviertem Warnsystem ist der Motor anzuhalten. Sehen Sie nach, ob der Wassereinlaß verstopft ist.

*1. Digitaler Drehzahlmesser

DMD80010

WAARSCHUWINGSSYSTEEM**OPGELET:**

Laat de motor niet verder draaien als het waarschuwingssysteem geactiveerd is. Raadpleeg uw Yamaha-dealer als het probleem niet kan worden gevonden en opgelost.

DMD82012

OVERVERHITTINGSWAARSCHUWINGSSYSTEEM

Deze motor is voorzien van een oververhittingswaarschuwingssystem. Als de motortemperatuur te hoog wordt, wordt het waarschuwingssysteem geactiveerd.

Als de motortemperatuur te hoog wordt, wordt het waarschuwingssysteem geactiveerd.

(○) : Inbegrepen (—) : N/B (niet beschikbaar)

Waarschuwingssinrichtingactivering	Model met stuurboombediening	Model met afstandsbediening
Het motortoerental daalt automatisch tot ongeveer 2.000 t/min.	—	○
Het oververhittingsverklikkerlampje gaat aan.	—	○*1
De zoemer weerklinkt.	—	○

Als het waarschuwingssysteem geactiveerd is, moet u de motor stilleggen en controleren of de waterinlaat niet verstopt zit.

*1. Digitale toerenteller

IMD80010

SISTEMA DI SEGNALAZIONE**ATTENZIONE:**

Non continuare a usare il motore se si è attivato un dispositivo di allarme. Nell'impossibilità di localizzare e riparare il guasto, rivolgersi al concessionario Yamaha.

IMD82012

SISTEMA DI SEGNALAZIONE DEL SURRISCALDAMENTO

Questo motore è dotato di un dispositivo di segnalazione del surriscaldamento. Se la temperatura del motore aumenta troppo, si attiva il dispositivo di segnalazione.

(○) : Compreso (—) : Non disponibile

Attivazione del dispositivo di segnalazione	Modello con guida a barra	Modello con telecomandi
Il regime del motore scende automaticamente a circa 2000 giri/min.	—	○
Si accende l'indicatore di segnalazione di surriscaldamento.	—	○*1
Suona il cicalino.	—	○

In caso di attivazione del sistema di segnalazione, arrestare il motore e verificare che la presa d'acqua non sia ostruita.

*1. Contagiri digitale



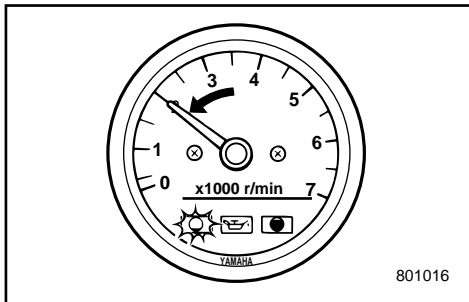
GMD84012

ÖLSTANDSWARNSYSTEM/VERSTOPFUNGSWARNSYSTEM FÜR ÖLFILTER

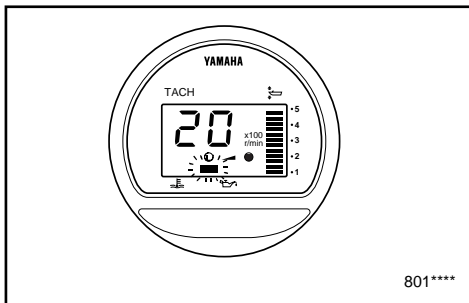
Der Motor verfügt über ein Ölstandswarntsystem.

Die Vorrichtung wird bei Sinken des Ölstands unterhalb des Mindeststands aktiviert.

(○): mitgeliefert (—): nicht verfügbar



801016



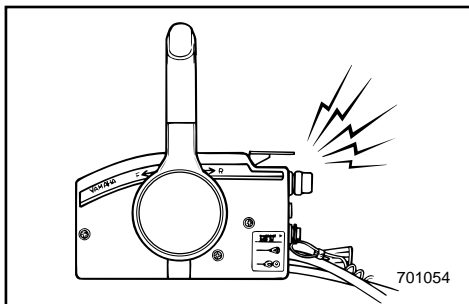
801****

Aktivierung der Warnanlage	Modell mit Handsteuerung	Modell mit Fernschaltung
Die Drehzahl wird automatisch auf ca. 2000 U/min. herabgesenkt.	—	○
Die Ölstandswarnanzeige.	—	○
Warnsummer wird aktiviert.	—	○

Bei aktiviertem Warnsystem ist der Motor anzuhalten. Ermitteln Sie die Ursache.

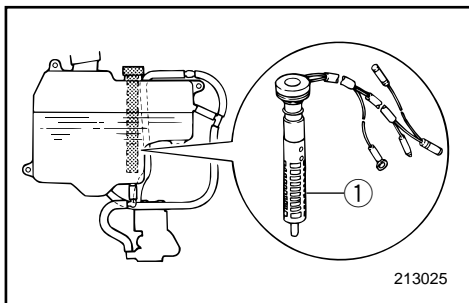
HINWEIS: _____

Die Warnung für einen verstopften Ölfilter entspricht in etwa denjenigen für niedrigen Ölstand und übermäßig hohe Temperatur. Sie sollten zunächst den Motor auf Überhitzung und anschließend den Ölstand prüfen. Zum Schluß erfolgt die Prüfung auf einen verstopften Ölfilter.



701054

① Ölfilter



213025

DMD84012

OLIEPEILWAARSCHUWINGSSYS- TEEM/OLIEFILTERVERSTOPPING- WAARSCHUWINGSSYSTEEM

Deze motor heeft een oliepeilwaarschuwingssysteem.

Als het oliepeil tot onder de onderlimiet zakt, wordt de waarschuwingsvoorziening geactiveerd.

(○) : Inbegrepen (—) : N/B (niet beschikbaar)

Waarschuwinginrichtingactivering	Model met stuurboombediening	Model met afstandsbediening
Het motortoerental daalt automatisch tot ongeveer 2.000 t/min.	—	○
Het oliepeilverklammerlampje gaat aan.	—	○
De zoemer weerklinkt.	—	○

Als het waarschuwingssysteem geactiveerd is, zet de motor dan uit en zoek de oorzaak van de waarschuwing.

OPMERKING: _____

De waarschuwing voor oliefilterverstopping is gelijkwaardig aan de waarschuwingen voor laag oliepeil en oververhitting. Voor een vlot verhelpen van het probleem is het aan te raden eerst de oververhitting van de motor na te gaan, vervolgens het oliepeil en tenslotte de verstopping van de oliefilter.

① Oliefilter

IMD84012

SISTEMA DI SEGNALAZIONE DEL LIVELLO DELL'OLIO/SISTEMA DI SEGNALAZIONE DI INTASAMENTO DEL FILTRO DELL'OLIO

Questo motore è dotato di un sistema di segnalazione del livello dell'olio.

Se il livello dell'olio scende al di sotto del minimo, si attiva il dispositivo di segnalazione.

(○) : Compreso (—) : Non disponibile

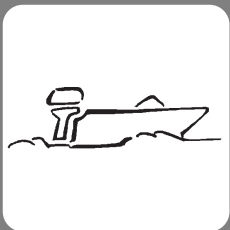
Attivazione del dispositivo di segnalazione	Modello con guida a barra	Modello con telecomandi
Il regime del motore scende automaticamente a circa 2000 giri/min.	—	○
Si accende la spia del livello oliol.	—	○
Suona il cicalino.	—	○

In caso di attivazione del sistema di segnalazione, arrestare il motore e individuare la causa.

NOTA: _____

La segnalazione dell'intasamento del filtro dell'olio è simile a quelle relative alla diminuzione del livello dell'olio e al surriscaldamento. Per una semplice individuazione del guasto, è consigliabile verificare prima l'eventuale surriscaldamento del motore, poi il livello dell'olio e infine se il filtro dell'olio è intasato.

① Filtro dell'olio



GMF00010

Kapitel 3

BETRIEB

MONTAGE	3-1
Aufsetzen des Außenbordmotors	3-2
BETANKUNG UND NACHFÜLLEN	
VON MOTORÖL	3-4
Auftankvorgang	3-4
Öleinfüllvorgang	3-4
VORBEREITENDE MASSNAHMEN	3-7
Betrieb nach langer Einlagerung	3-8
EINFAHREN DES MOTORS	3-9
ANLASSEN DES MOTORS	3-11
WARMLAUFEN DES MOTORS	3-14
GANGSCHALTUNG	3-15
Vorwärts	3-15
Rückwärts	3-15
ANHALTEN DES MOTORS	3-16
TRIMMEN DES AUSSENBORDMOTORS	3-17
Einstellung des Trimmwinkels	3-18
HOCH- UND ABKIPPEN	3-21
FAHRBETRIEB UNTER BESONDEREN	
BEDINGUNGEN	3-25
Fahrbetrieb in Meeresgewässern	3-25
Fahrbetrieb in Sumpfgewässern	3-25

Hoofdstuk 3

BEDIENING

Capitolo 3

FUNZIONAMENTO

INSTALLATIE	3-1	INSTALLAZIONE	3-1
Montage van de buitenboordmotor	3-2	Come montare il motore fuoribordo	3-2
BRANDSTOF EN MOTOROLIE		RIFORNIMENTO DI CARBURANTE E OLIO	
BIJVULLEN	3-4	MOTORE	3-4
Brandstof bijtanken.....	3-4	Come fare rifornimento di carburante.....	3-4
Olie bijvullen	3-4	Come fare rifornimento di olio	3-4
PROCEDURE VOORAFGAAND AAN DE		PROCEDURA PRELIMINARE	3-7
INGEBRUIKNAME	3-7	Funzionamento dopo un lungo periodo di	
Gebruik na een lange opslagperiode	3-8	inattività.....	3-8
DE MOTOR INLOPEN	3-9	RODAGGIO DEL MOTORE	3-9
DE MOTOR STARTEN	3-11	AVVIAMENTO DEL MOTORE	3-11
DE MOTOR LATEN		RISCALDAMENTO DEL MOTORE	3-14
WARMDRAAIEN	3-14	COME INNESTARE LE MARCE	3-15
SCHAKELEN	3-15	Marcia avanti	3-15
Vooruit.....	3-15	Marcia indietro	3-15
Achteruit	3-15	COME ARRESTARE IL MOTORE	3-16
DE MOTOR UITZETTEN	3-16	COME METTERE IN ASSETTO IL MOTORE	
DE BUITENBOORDMOTOR		FUORIBORDO	3-17
TRIMMEN	3-17	Regolazione dell'angolo di assetto	3-18
De trimhoek aanpassen	3-18	COME SOLLEVARE E ABBASSARE IL	
OMHOOG/OMLAAGKANTELEN	3-21	MOTORE	3-21
ANDERE		NAVIGAZIONE IN ALTRE CONDIZIONI	3-25
VAAROMSTANDIGHEDEN	3-25	Navigazione in acqua salmastra	3-25
Varen in zout water.....	3-25	Navigazione in acque torbide	3-25
Varen in troebel water	3-25		



MONTAGE

ACHTUNG:

Bei falscher Anbringungshöhe für den Motor bzw. behindertem Wasserdurchlauf (z.B. Bootsauslegung bzw. -zustand oder bestimmtem Zubehör wie Transomstufen/Tiefenlot-transducer) kann es während der Fahrt zu Sprühwasserbildung kommen.

Bei anhaltendem Betrieb unter solchen Bedingungen kann der Motor ernsthaft Schaden nehmen.

HINWEIS:

Prüfen Sie beim Test im Wasser den Auftrieb des Bootes bei Vollast im Stillstand. Überprüfen Sie, ob der statische Wasserstand am Auspuffgehäuse niedrig genug ist, so daß bei Wellengang und nichtlaufendem Motor kein Wasser in den Kraftkopf gelangen kann.

INSTALLATIE

INSTALLAZIONE

OPGELET: _____

Verkeerde motorhoogte of belemmeringen voor een gelijkmatige waterstroming (zoals het ontwerp of de toestand van de boot of het toebehoren zoals hekladders/dieptezoekers) kunnen opspuitend water veroorzaken terwijl de boot vaart.

Ernstige motorschade kan optreden wanneer de motor continu wordt gebruikt met opspuitende waterstraal.

OPMERKING: _____

Tijdens de watertesten moet u het drijfvermogen van de boot controleren in rusttoestand, met maximale belasting. Controleer of het statisch waterpeil op de uitlaatbehuizing voldoende laag is om te voorkomen dat water binnendringt in het motorblok, wanneer het water stijgt door de golven terwijl de motor niet draait.

ATTENZIONE: _____

Un'altezza non corretta del motore o eventuali ostacoli al libero flusso dell'acqua (dovuti al design o alla condizione dell'imbarcazione oppure alla presenza di accessori quali scale sullo specchio di poppa/trasduttori scandaglio) possono creare spruzzi d'acqua sospesi nell'aria mentre la barca è in navigazione.

Il motore può subire gravi danni se utilizzato con continuità in presenza di spruzzi d'acqua sospesi nell'aria.

NOTA: _____

Durante la prova in acqua, verificare la galleggiabilità dell'imbarcazione in riposo a pieno carico. Verificare che il livello statico dell'acqua sulla sede dello scarico sia sufficientemente basso da impedire che entri acqua nel monoblocco quando il livello di questa si alza a causa delle onde e il motore fuoribordo non è in moto.



GMF12012

AUFSETZEN DES AUSSENBORDMOTORS

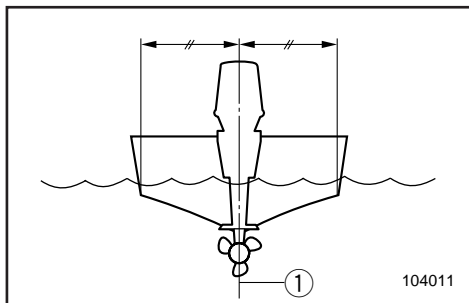
⚠️ WARNUNG

Falsche bzw. fehlerhafte Montage des Außenbordmotors kann zu gefährlichen Situationen führen, als da wären mangelhafte Kontrolle und Steuerung sowie Feuergefahr. Achten Sie besonders auf folgende Punkte:

- Die im Anschluß ergehenden Angaben dienen nur als Anhaltspunkt. Vollständige Anweisungen für jede mögliche Kombination von Boot und Motor sind nicht möglich. Die korrekte Montage hängt stark von der persönlichen Erfahrung und der genannten Kombination aus Boot und Motor ab.
- Überlassen Sie die Montage Ihrem Händler bzw. einer anderen damit vertrauten Person. Bei der Selbstmontage sollten Sie sich zunächst von einer erfahrenen Person einweisen lassen [Festmontage].
- Lassen Sie sich von Ihrem Händler bzw. einer anderen damit vertrauten Person zeigen, wie der Motor montiert wird [portabler Motor].

Montieren Sie den Außenbordmotor an der Mittellinie (Kiellinie) des Bootes. Achten Sie dabei darauf, daß dieses entsprechend ausbalanciert ist, da sich ansonsten Schwierigkeiten bei der Steuerung ergeben. Bei Booten ohne Kiel bzw. assymmetrischer Auslegung wenden Sie sich bitte an Ihren Händler.

- ① Mittellinie (Kiellinie)



DMF12012

MONTAGE VAN DE BUITENBOORDMOTOR

⚠ WAARSCHUWING

Verkeerd monteren van de buitenboordmotor kan gevaarlijke situaties opleveren zoals een slechte handelbaarheid, controleverlies of brandgevaar. Respecteer volgende voorschriften :

- De in dit deel verstrekte informatie is uitsluitend als referentie bedoeld. Het is onmogelijk volledige instructies te bieden voor elke mogelijke boot/motorcombinatie. Een correcte montage is gedeeltelijk afhankelijk van ervaring en de specifieke boot/motorcombinatie.
- Uw dealer of een andere persoon die ervaring heeft met een juist afstellen moet de motor monteren. Als u de motor zelf monteert, moet u hiervoor opleiding krijgen door een ervaren persoon. (voor permanent gemonteerd type)
- Uw dealer of een andere persoon die ervaring heeft met een correcte montage van buitenboordmotoren moet u tonen hoe u een motor moet monteren. (draagbaar type)

Monteer de buitenboordmotor op de middellijn (keellijn) van de boot en controleer of de boot zelf wel goed uitgebalanceerd is. Als dit niet het geval is, zal de boot moeilijk te sturen zijn. Voor boten zonder keel of asymmetrische modellen, kunt u best uw dealer raadplegen.

- ① Middellijn(Kiellijn)

IMF12012

COME MONTARE IL MOTORE FUORIBORDO

⚠ AVVERTENZA

Un montaggio non corretto del motore fuoribordo può determinare l'insorgere di condizioni pericolose quali scarsa maneggevolezza, perdita di controllo oppure rischio di incendio. Attenersi a quanto segue:

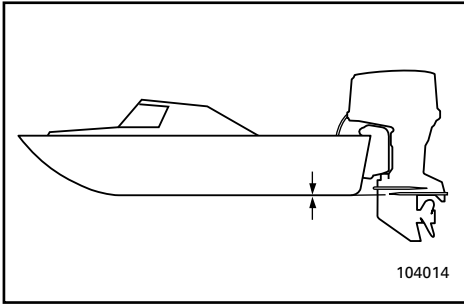
- Le informazioni qui fornite hanno unicamente valore indicativo. Non è infatti possibile dare istruzioni complete per tutte le possibili combinazioni barca/motore. Un montaggio corretto dipende in gran parte dall'esperienza e dalla specifica combinazione barca/motore.
- Il montaggio del motore deve essere affidato al concessionario oppure a una persona effettivamente esperta. Se provvedete da soli al montaggio del motore, è opportuna l'assistenza di un esperto [tipo fisso].
- Il vostro concessionario oppure un esperto nel montaggio di motori fuoribordo deve mostrarvi come montare il vostro motore [tipo portatile].

Montare il motore fuoribordo sull'asse dell'imbarcazione (chiglia) e accertarsi che la barca stessa sia ben bilanciata in quanto altrimenti vi saranno problemi a governare. Per imbarcazioni prive di chiglia o asimmetriche, consultate il rivenditore.

- ① Asse dell'imbarcazione (Chiglia)

**▲ WARNUNG**

Beim Betrieb des Bootes mit zu hoher Leistung leidet die Stabilität in gefährlichem Maße. Montieren Sie auf keinen Fall einen Motor, dessen PS-Leistung über dem Höchstwert unter der Leistungsangabe (s. Plakette) des Bootes liegt. Wenden Sie sich bei fehlender Plakette an den Hersteller.



GMU01299

Montagehöhe

Nur bei möglichst niedrigem Wasserwiderstand von Boot und Motor kann das Boot die optimale Leistung erbringen. Der Wasserwiderstand wiederum ist größtenteils von der Montagehöhe des Motors abhängig. Übermäßige Höhe führt zu Kavitation und im Endeffekt zu mangelnder Antriebsleistung. Beim Drehen der Propellerspitzen in der Luft steigt außerdem die Motordrehzahl anomal hoch und der Motor wird überhitzt. Bei zu tief angebrachtem Motor steigt der Wasserwiderstand und beeinträchtigt die Motorleistung. Bringen Sie den Motor so an, daß die Kavitationsplatte mit dem Bootsboden ausgerichtet ist.

HINWEIS:

- Die optimale Montagehöhe ergibt sich aus der Kombination von Boot und Motor. Die optimale Höhe läßt sich in Testläufen mit in unterschiedlicher Höhe angebrachtem Motor herausfinden.
- Für Anweisungen zum Einstellen des Trimmwinkels des Außenbordmotors bezieht man sich auf den Abschnitt "TRIMMEN DES AUSSENBOORDMOTORS".

⚠ WAARSCHUWING

Een boot te krachtig maken kan ernstige instabiliteit veroorzaken. Installeer geen buitenboordmotor met meer vermogen dan het maximale nominale vermogen op de vermogensplaat van de boot. Als een boot geen vermogensplaat heeft, raadpleeg dan de fabrikant van de boot.

⚠ AVVERTENZA

Dotando un'imbarcazione di potenza eccessiva si pongono gravi problemi di instabilità. Non installare un motore fuoribordo con potenza maggiore rispetto a quella indicata sulla targhetta di capacità della barca. Se la barca è priva di tale indicazione, consultare il costruttore.

DMU01299

Montagehoogte

Om uw boot zo efficiënt mogelijk te maken, moet de waterweerstand van de boot en de buitenboordmotor zo klein mogelijk worden gemaakt. De montagehoogte van de buitenboordmotor heeft een grote invloed op de waterweerstand. Als de montagehoogte te groot is, treedt gemakkelijk cavitatie op, waardoor de voortstuwing wordt vermindert; en als de schroefpunten door de lucht snijden, zal het motortoerental abnormaal stijgen en oververhitting van de motor veroorzaken. Als de montagehoogte te laag is, zal de waterweerstand verhogen en alzo het motorrendement verminderen. Monteer de motor zodanig dat de anticavitatieplaat in lijn staat met de bodem van de boot.

OPMERKING:

- De optimale montagehoogte van de buitenboordmotor wordt beïnvloed door de boot/motor-combinatie. Testvaarten met verschillende hoogten kunnen de optimale montagehoogte helpen bepalen.
- Zie het hoofdstuk "TRIMMEN VAN BUITENBOORDMOTOR" voor instructies over het instellen van de trimhoek van de buitenboordmotor.

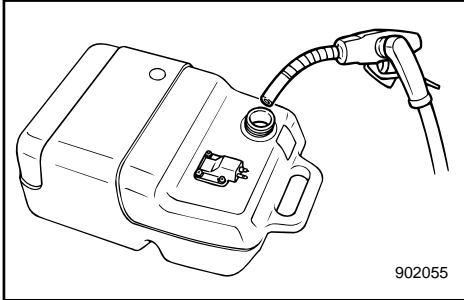
HMU01299

Altezza di montaggio

Per ottenere la massima efficienza dalla propria imbarcazione, è necessario che la resistenza all'acqua (resistenza all'avanzamento) sia per quanto possibile minima. L'altezza di montaggio del motore fuoribordo influenza notevolmente la resistenza all'acqua. Con un'altezza eccessiva vi è tendenza alla cavitazione con conseguente riduzione della propulsione e se le estremità dell'elica tagliano l'aria il regime di giri del motore aumenta eccessivamente e il motore si surriscalda. Se l'altezza di montaggio è insufficiente, aumenta la resistenza all'acqua e diminuisce di conseguenza il rendimento del motore. Montare il motore in modo che la piastra anticavitazione sia allineata col fondo della barca.

NOTA:

- L'altezza di montaggio ottimale del motore fuoribordo dipende dalla combinazione barca/motore. Percorsi di prova ad altezze diverse possono aiutare a determinare l'altezza di montaggio ottimale.
- Vedi il paragrafo "COME METTERE IN ASSETTO IL MOTORE FUORIBORDO" per le istruzioni relative alla corretta regolazione dell'angolo d'assetto del motore fuoribordo.



GMF20010

BETANKUNG UND NACHFÜLLEN VON MOTORÖL

GMF30011

AUFTANKVORGANG

- 1) Nehmen Sie den Tankverschluß ab.
- 2) Tanken Sie vorsichtig auf.
- 3) Bringen Sie anschließend wieder den Tankverschluß gut an. Wischen Sie übergelaufenes Benzin sorgfältig ab.

Tankinhalt:

vgl. „TECHNISCHE DATEN“, S. 4-1.

GMF33011

ÖLEINFÜLLVORGANG

(Modell mit automatischer Schmiervorrichtung)

Der erworbene Motor verfügt über eine AUTOMATISCHE SCHMIERVORRICHTUNG VON YAMAHA. Hierdurch wird für optimale Schmierung unter allen Betriebsbedingungen gesorgt. Die Kraftstoffmischung entfällt, mit Ausnahme der Einfahrperiode! Sie müssen nur noch Benzin in den Kraftstofftank und Öl in den Öltank füllen.

Entsprechende Anzeigensegmente zeigen den Zustand der Ölzufuhr an. Siehe Ölstandsanzeige.

Um Öl in den Motoröltank zu füllen, folgendermaßen vorgehen:

⚠ WARNUNG

Geben Sie auf keinen Fall Benzin in den Öltank. Es besteht Feuer- und Explosionsgefahr.

Tankinhalt Motoröl:

vgl. „TECHNISCHE DATEN“, S. 4-1.

DMF20010

BRANDSTOF EN MOTOROLIE BIJVULLEN

DMF30011

BRANDSTOF BIJTANKEN

- 1) Verwijder de tankdop.
- 2) Vul de brandstof zorgvuldig bij.
- 3) Draai de vuldop goed vast na het tanken.
Veeg eventueel gemorste brandstof onmiddellijk op.

Inhoud brandstoftank:
zie "TECHNISCHE GEGEVENS", Pag.
4-1.

DMF33011

OLIE BIJVULLEN

(voor een model met Autolube-systeem)

Deze motor maakt gebruik van het YAMAHA AUTOLUBE-SYSTEEM, dat een superieure smering biedt door de correcte olieverhouding te waarborgen in alle bedrijfsmomentsomstandigheden. De brandstof hoeft niet vooraf te worden gemengd (behalve tijdens de inlooperperiode). Giet de benzine gewoon in de brandstoftank en de olie in de olietank.

Handige indicatorsegmenten geven het oliepeil aan. Raadpleeg hiervoor het oliewaarschuwingssysteem.

Om de motorolie bij te vullen in de motorolietank, gaat u als volgt te werk.

⚠WAARSCHUWING

Giet geen benzine in de olietank. Dit kan immers brand of explosie veroorzaken.

Inhoud motorolietank :
zie "TECHNISCHE GEGEVENS", Pag.
4-1.

IMF20010

RIFORNIMENTO DI CARBURANTE E OLIO MOTORE

IMF30011

COME FARE RIFORNIMENTO DI CARBURANTE

- 1) Togliere il tappo del serbatoio.
- 2) Riempire con attenzione il serbatoio.
- 3) Dopo il rifornimento, chiudere saldamente il tappo. Asciugare eventuali chiazze di benzina.

Capacità del serbatoio del carburante:
vedi "SPECIFICHE", Pag. 4-1.

IMF33011

COME FARE RIFORNIMENTO DI OLIO (per il modello con sistema Autolube)

Questo motore è dotato del sistema AUTOLUBE YAMAHA che assicura una lubrificazione ottimale garantendo un corretto apporto di olio per tutte le condizioni di funzionamento. Non è necessaria alcuna premiscelazione (tranne durante il rodaggio). Versare semplicemente la benzina nel serbatoio del carburante e l'olio nel serbatoio dell'olio.

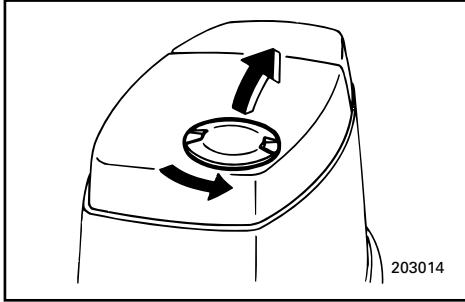
Appositi segmenti indicano la condizione di alimentazione dell'olio. Fare riferimento all'indicatore di livello olio.

Per il rifornimento di olio motore nel serbatoio, procedere come segue:

⚠AVVERTENZA

Non aggiungere benzina nel serbatoio dell'olio in quanto vi è il rischio di incendio o esplosione.

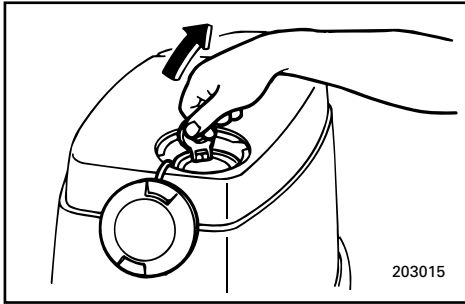
Capacità del serbatoio dell'olio motore:
Vedi "SPECIFICHE", Pag. 4-1.



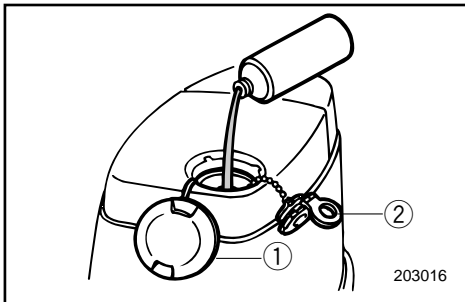
GMF34110

Vorgehensweise

1) Öffnen Sie die Verschlusskappe über Öleinfüllstutzen auf dem Deckelgehäuse durch Drehen nach links.



2) Nehmen Sie durch Ziehen an der Zunge den Verschluss vom Öltank.



3) Füllen Sie langsam das Motoröl ein.

4) Bringen Sie anschließend wieder richtig alle Verschlüsse an.

- ① Einfüllstutzenverschlusskappe
- ② Öltankverschluss

DMF34110

Procedure

- 1) Draai de olievulsysteem-toegangsdop bovenop de bovenkap linksom en neem hem af.

- 2) Open de olietankvuldop door aan het lipje op de dop te trekken.

- 3) Giet de motorolie langzaam in de motorolietank.
- 4) Breng alle doppen na het bijvullen weer stevig aan.

- ① Olievulsysteem-toegangsdop
- ② Olietankvuldop

IMF34110

Procedimento

- 1) Ruotare il tappo di accesso al bocchettone di riempimento dell'olio che si trova sopra la cappottatura superiore in senso antiorario e aprirlo.

- 2) Aprire il tappo del bocchettone di riempimento del serbatoio dell'olio tirando la linguetta.

- 3) Riempire lentamente il serbatoio dell'olio con l'olio motore.
- 4) Una volta completata l'operazione, richiudere saldamente tutti i tappi.

- ① Tappo di accesso al bocchettone di riempimento dell'olio
- ② Tappo del bocchettone di riempimento del serbatoio dell'olio



GMD33210

Ölstandswarnsystem 50/60/70

Die einzelnen Funktionen der Ölstandswarnung lauten folgendermaßen:

Ölstandswarnanzeige (Digitaler Drehzahlmesser)	Ölstandswarnleuchte (Analoger Drehzahlmesser/Bodengehäuse)	Motoröltank	Anmerkungen
	Grün 	über 770 cm ³	Nachfüllen nicht nötig.
	Gelb 	von 770 cm ³ bis hinunter zu 280 cm ³	Öl nachfüllen (s. entsprechende Anleitungen zum Einfüllen von Öl).
	Rot 	280 cm ³ und darunter	Am Fernschaltkasten ertönt der Warnsummer. Die Motordrehzahl wird auf ca. 2000 U/min. herabgesetzt, um Öl zu sparen. Nachsehen, ob Ölfilter verstopft ist.

GMD33310

Ölstandswarnsystem 75/90

Die einzelnen Funktionen der Ölstandswarnung lauten folgendermaßen:

Ölstandswarnanzeige (Digitaler Drehzahlmesser)	Ölstandswarnleuchte (Analoger Drehzahlmesser/Bodengehäuse)	Motoröltank	Anmerkungen
	Grün 	über 1130 cm ³	Nachfüllen nicht nötig.
	Gelb 	von 1130 cm ³ bis hinunter zu 310 cm ³	Öl nachfüllen (s. entsprechende Anleitungen zum Einfüllen von Öl).
	Rot 	310 cm ³ und darunter	Am Fernschaltkasten ertönt der Warnsummer. Die Motordrehzahl wird auf ca. 2000 U/min. herabgesetzt, um Öl zu sparen. Nachsehen, ob Ölfilter verstopft ist.

DMD33210

**Oliepeilindicator
50/60/70**

De verschillende functies van het oliepeil-verklikkersysteem zijn als volgt:

Oliepeilwaarschuwings-indicator (digitale toerenteller)	Oliepeilwaarschuwings-indicatorlamp (analoge toerenteller/onderkap)	Motorolietank	Opmerkingen
	Groen 	Meer dan 770 cm ³ 	Hoeft niet te worden bijgevuld.
	Geel 	Van 770 cm ³ tot 280 cm ³ 	Voeg olie toe, zie bijvullen van de olie.
	Rood 	280 cm ³ of minder 	De zoemer weerklinkt in de afstandsbetieningskast en het motortoerental wordt beperkt tot ongeveer 2000 toeren/min. om de olie te helpen bewaren. Controleer of de olielamp verstopt is.

DMD33310

**Oliepeilindicator
75/90**

De verschillende functies van het oliepeil-verklikkersysteem zijn als volgt:

Oliepeilwaarschuwings-indicator (digitale toerenteller)	Oliepeilwaarschuwings-indicatorlamp (analoge toerenteller/onderkap)	Motorolietank	Opmerkingen
	Groen 	Meer dan 1130 cm ³ 	Hoeft niet te worden bijgevuld.
	Geel 	Van 1130 cm ³ tot 310 cm ³ 	Voeg olie toe, zie bijvullen van de olie.
	Rood 	310 cm ³ of minder 	De zoemer weerklinkt in de afstandsbetieningskast en het motortoerental wordt beperkt tot ongeveer 2000 toeren/min. om de olie te helpen bewaren. Controleer of de olielamp verstopt is.



IMD33210

Indicatore livello olio 50/60/70

Le diverse funzioni del sistema di segnalazione del livello dell'olio sono le seguenti:

Indicatore del livello dell'olio (Contagiri digitale)	Spia del livello dell'olio (Contagiri analogico/cappottatura inferiore)	Serbatoio dell'olio motore	Osservazioni
	Verde 	oltre 770 cm ³	Non è necessario aggiungere olio.
	Gialla 	da 770 cm ³ a 280 cm ³	Aggiungere olio facendo riferimento al capitolo specifico.
	Rossa 	280 cm ³ o meno	Suona il cicalino del comando a distanza e il regime del motore scende a circa 2000 giri/min per risparmiare olio. Verificare che il filtro dell'olio non sia intasato.

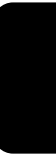
IMD33310

Indicatore livello olio 75/90

Le diverse funzioni del sistema di segnalazione del livello dell'olio sono le seguenti:

Indicatore del livello dell'olio (Contagiri digitale)	Spia del livello dell'olio (Contagiri analogico/cappottatura inferiore)	Serbatoio dell'olio motore	Osservazioni
	Verde 	oltre 1130 cm ³	Non è necessario aggiungere olio.
	Gialla 	da 1130 cm ³ a 310 cm ³	Aggiungere olio facendo riferimento al capitolo specifico.
	Rossa 	310 cm ³ o meno	Suona il cicalino del comando a distanza e il regime del motore scende a circa 2000 giri/min per risparmiare olio. Verificare che il filtro dell'olio non sia intasato.

- MEMO -





GMF40012

VORBEREITENDE MASSNAHMEN

⚠️ WARNUNG

Sollte sich bei der Betriebsvorprüfung herausstellen, daß ein bestimmtes Teil nicht ordnungsgemäß arbeitet bzw. der Reparatur bedarf, ist dies vor Einsatz des Außenbordmotors zu erledigen, da ansonsten erhöhte Unfallgefahr besteht.

GMF41110

Kraftstoff

- Sehen Sie nach, ob Sie für die geplante Fahrt in ausreichendem Maße Kraftstoff zur Verfügung haben.
- Achten Sie darauf, daß der Kraftstoff nirgends ausläuft und keine Benzindämpfe austreten.
- Die Verbindungen und Anschlüsse der Kraftstoffleitung müssen absolut dicht sein.
- Achten Sie darauf, daß der Kraftstofftank sich auf einer sicheren und flachen Oberfläche befindet und die Kraftstoffleitung nicht belastet oder geknickt wird. Es dürfen sich keinerlei scharfe Gegenstände in ihrer Nähe befinden.

GMF42110

Öl

- Sehen Sie nach, ob Sie für die geplante Fahrt in ausreichendem Maße Öl zur Verfügung haben.

GMF43010

Steuerkontrollen

- Überprüfen Sie vor Anlassen des Motors, ob Gas, Gangschaltung und Steuerung ordnungsgemäß funktionieren.
- Die Bedienung dieser Elemente muß leicht von der Hand gehen, nicht zu schwer, aber auch nicht zu leicht mit zu großem Spiel.
- Sehen Sie nach, ob alle Verbindungen fest und unbeschädigt sind.
- Überprüfen Sie mit dem Außenbordmotor im Wasser die Funktion von Anlasser- und Stoppschalter.

DMF40012

PROCEDURE VOORAFGAAND AAN DE INGEBRUIKNAME

⚠️ WAARSCHUWING

Als enig element bij de controle voorafgaand aan de ingebruikname niet behoorlijk functioneert, moet u het laten inspecteren en herstellen voor u de buitenboordmotor in gebruik neemt. Zonder deze voorzorgsmaatregelen kan zich een ongeval voordoen.

DMF41110

Brandstof

- Controleer het brandstofpeil om zeker te zijn dat u voldoende brandstof hebt voor uw trip.
- Controleer of er geen brandstoflekken zijn en of er enige rook ontsnapt.
- Controleer de brandstofleidingsaansluitingen om zeker te zijn dat ze stevig vast zitten.
- Vergewis er u van dat de brandstoftank op een veilig, vlak oppervlak geplaatst is en dat de brandstofleiding niet verdraaid of platgedrukt is, of veel kans loopt in contact te komen met scherpe voorwerpen.

DMF42110

Olie

- Controleer het oliepeil om zeker te zijn dat u voldoende olie hebt voor uw trip.

DMF43010

Bedieningselementen

- Controleer de goede werking van gashendel, schakelhendel en besturing voor u de motor start.
- De bedieningselementen moeten vlot werken, zonder te klemmen of abnormaal veel speling.
- Controleer of er geen losse of beschadigde aansluitingen zijn.
- Controleer de werking van de starter en de stopschakelaars als de buitenboordmotor in het water ligt.

IMF40012

PROCEDURA PRELIMINARE

⚠️ AVVERTENZA

Se uno qualsiasi dei controlli preliminari dà esito negativo, procedere alla verifica e relativa riparazione prima di azionare il motore fuoribordo per evitare incidenti.

IMF41110

Carburante

- Verificare di avere sufficiente carburante per coprire la distanza prevista.
- Accertarsi che non vi siano perdite di carburante o fumi di benzina.
- Controllare i raccordi della condotta del carburante per accertarsi che siano ben stretti.
- Accertarsi che il serbatoio del carburante sia posizionato su una superficie sicura e piana e che il tubo del carburante non sia piegato o schiacciato oppure vicino a oggetti taglienti.

IMF42110

Olio

- Verificare di avere sufficiente olio.

IMF43010

Comandi

- Controllare il gas, il cambio e la barra di guida prima di avviare il motore.
- I comandi devono funzionare in modo scorrevole, senza inceppamenti né gioco eccessivo.
- Verificare che non vi siano collegamenti allentati o danneggiati.
- Verificare che gli interruttori di avviamento e di arresto funzionino quando il motore fuoribordo è in acqua.



GMF43510

Motor

- Überprüfen Sie Motor und Motorhalterung.
- Sehen Sie nach, ob alle Befestigungen in Ordnung sind.
- Achten Sie auf Propellerschäden.

ACHTUNG:

Den Motor ausschließlich im Wasser anlassen. So vermeiden Sie Überhitzen und ernsthafte Motorschäden.

GMF45010

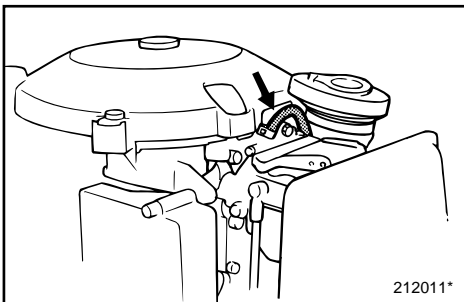
**BETRIEB NACH LANGER EINLAGERUNG
(Modell mit automatischem Schmiersystem)**

Gehen Sie beim Neubetrieb des Motors nach langer Einlagerungszeit (12 Jahr) folgendermaßen vor:

- 1) Verwenden Sie zum Anlassen ein Benzin/Öl-Gemisch im Verhältnis 50:1.
- 2) Lassen Sie den Motor an.
Lassen Sie ihn im Leerlauf laufen.

⚠️ WARNUNG

- Während des Anlassens und Betriebs keinerlei elektrische Teile berühren oder herausnehmen.
- Bei laufendem Motor darauf achten, daß Sie nicht mit Händen, Haar und Kleidungsstücken in die Nähe des Schwungrads sowie von anderen sich drehenden Teilen kommen.



- 3) Beobachten Sie den Ölfluß in den Ölversorgungsleitungen. Nachdem sich keine Luft mehr in den Ölleitungen befindet, sollte die Versorgung mit dem AUTOMATISCHEN SCHMIERSYSTEM VON YAMAHA normal verlaufen. Sollte auch nach 10 Minuten im Leerlauf noch kein Öl fließen, wenden Sie sich bitte an Ihren Yamaha-Händler.

ACHTUNG:

Beachten Sie nach längerer Einlagerung beim Anlassen des Motors unbedingt die oben aufgeführten Schritte, um ein Festfressen des Motors zu vermeiden.

DMF43510

Motor

- Controleer de motor en de motorbevestiging.
- Controleer of er geen losse of beschadigde bevestigingselementen zijn.
- Controleer de schroef op schade.

OPGELET:

Start de motor niet terwijl hij uit het water hangt. Dit kan immers oververhitting en ernstige motorschade veroorzaken.

DMF45010

GEBRUIK NA EEN LANGE OPSLAGPERIODE**(voor model met Autolube-systeem)**

Als u de motor na een lange periode (12 maanden) opslag weer in gebruik neemt, ga dan als volgt te werk :

- 1) Gebruik een 50/1 brandstof-oliemengsel om de motor te starten.
- 2) Start de motor.
Laat hem stationair draaien.

⚠ WAARSCHUWING

- Raak geen elektrische onderdelen aan en verwijder ze ook niet bij het starten of tijdens het motorbedrijf.
- Houd handen, haar en kleding verwijderd van het vlieg wiel en andere draaiende onderdelen terwijl de motor draait.

- 3) Controleer of de olie door de olieleidingen stroomt. Nadat de eventueel aanwezige lucht in de olieleidingen werd uitgedreven, moet het YAMAHA-AUTOLUBE-SYSTEEM de olie normaal toevoeren. Als na 10 minuten stationair draaien nog geen olie is beginnen stromen, raadpleeg dan uw Yamaha-dealer.

OPGELET:

Als u de motor na een lange opslagperiode in gebruik neemt, vergeet dan niet de bovenstaande stappen één na één uit te voeren; zoniet zou de motor wel eens kunnen vastlopen.

IMF43510

Motore

- Verificare il motore e il montaggio dello stesso.
- Verificare che non vi siano dispositivi di fissaggio danneggiati.
- Verificare che l'elica non sia danneggiata.

ATTENZIONE:

Non avviare il motore fuori dall'acqua per evitare di surriscaldarlo e quindi danneggiarlo gravemente.

IMF45010

FUNZIONAMENTO DOPO UN LUNGO PERIODO DI INATTIVITÀ**(per il modello con sistema Autolube)**

Quando si intende utilizzare il motore dopo un lungo periodo (12 mesi) di inattività, procedere come segue:

- 1) Utilizzare una miscela benzina-olio con rapporto 50:1 per avviare il motore.
- 2) Avviare il motore. Lasciarlo girare al minimo.

⚠ AVVERTENZA

- Non toccare né rimuovere le parti elettriche durante l'avviamento o il funzionamento del motore.
- Tenere le mani, i capelli e gli indumenti lontani dal volano e dalle altre parti girevoli mentre il motore è in moto.

- 3) Osservare il flusso dell'olio all'interno dei tubi di alimentazione. Una volta espulsa tutta l'aria dalle condutture dell'olio, il sistema AUTOLUBE YAMAHA dovrebbe alimentare olio normalmente. Se dopo 10 minuti al minimo l'olio non ha cominciato a scorrere, consultare il concessionario Yamaha.

ATTENZIONE:

Quando si intende utilizzare il motore dopo un lungo periodo di inattività, seguire scrupolosamente la procedura indicata sopra per evitare di grippare.



EINFAHREN DES MOTORS

Für einen neuen Motor ist eine gewisse Einfahrzeit vonnöten, so daß die zugehörigen Oberflächen von beweglichen Teilen gleichmäßig aufeinander eingeschliffen werden. Durch ein korrektes Einfahrverhalten sichern Sie sich optimale Leistung und längere Lebensdauer für den Motor.

ACHTUNG:

- **Falsches bzw. völlig unberücksichtigtes Einfahren führt zu reduzierter Lebensdauer des Motors oder gar schweren Motorschäden.**
- **Zusätzlich zum Öl im AUTOMATISCHEN SCHMIERSYSTEM VON YAMAHA ist während der Einfahrphase ein Kraftstoffvorgemisch zu verwenden.**

Einfahrdauer:
10 Stunden

Vormischungsverhältnis während dieser
Dauer:
Benzin : Motoröl = 50 : 1

GMU00228

Motor unter folgenden Lastzuständen (mit eingelegtem Gang und eingebautem Propeller) laufen lassen.

- 1) Die ersten 10 Minuten:
Motor bei kleinstmöglicher Drehzahl laufen lassen. Eine schnelle Leerlaufdrehzahl ohne Einlegen eines Gangs ist am günstigsten.
- 2) Die folgenden 50 Minuten:
Gehen Sie nicht über die Halbgasgeschwindigkeit (ca. 3000 U/min.) hinaus. Ändern Sie die Drehzahl gelegentlich. Bei einem leichtgängigen Boot sollten Sie bei Gleitfahrt bis auf Höchstgeschwindigkeit beschleunigen und unmittelbar darauf auf mindestens 3000 U/min. zurückgehen.

DMF51112

IMF51112

DE MOTOR INLOPEN

Uw nieuwe motor vereist een inlooperperiode om de in contact komende oppervlakken van bewegende onderdelen gelijkmatig te laten afslijten. Een correcte inlooperperiode helpt er voor zorgen dat u over goede prestaties en een langere levensduur kunt beschikken.

OPGELET:

- Als u de inlooperprocedure niet respecteert, kan dit tot een kortere levensduur of ernstige schade aan de motor leiden.
- Voorgemengde brandstof moet worden gebruikt tijdens de inlooperperiode naast de olie in het YAMAHA-AUTOLUBE-SYSTEMEEM.

Inlooperperiode :
10 uren

Inloop-voormengverhouding :
benzine/motorolie = 50 : 1

RODAGGIO DEL MOTORE

Il vostro nuovo motore ha bisogno di un periodo di rodaggio per permettere un'usura uniforme delle superfici accoppiate delle parti mobili. Un buon rodaggio aiuta a garantire un funzionamento corretto e una vita più lunga al motore.

ATTENZIONE:

- Se non si osserva scrupolosamente la procedura di rodaggio il motore può risentirne in termini di durata e si possono causare anche gravi danni.
- Durante il rodaggio, si deve utilizzare carburante premiscelato in aggiunta all'olio nei motori dotati di sistema AUTOLUBE YAMAHA.

Tempo di rodaggio:
10 ore

Rapporto di premiscelazione durante il rodaggio: Benzina : Olio motore= 50 : 1

DMU00228

Laat de motor onder belasting draaien (aangesloten op de schroef van een boot) met inachtneming van het volgende schema.

- 1) Eerste 10 minuten:
Laat de motor aan het laagst mogelijke toerental draaien. Een snel stationair toerental in neutrale stand is het best.
- 2) De volgende 50 minuten:
Ga niet hoger dan half-geopende gashendel (ongeveer 3.000 toeren/min.). Varieer het motortoerental af en toe. Als u een makkelijk scherende boot hebt, zet de gashendel dan volledig open tot u de plané-positie bereikt, en verlaag het toerental dan onmiddellijk terug tot 3.000 toeren/min. of minder.

HMU00228

Far funzionare il motore sotto carico (in marcia e con elica installata) come segue:

- 1) Primi 10 minuti:
Far girare il motore al regime minimo. Un minimo tenuto a mano in folle è la scelta migliore.
- 2) Successivi 50 minuti:
Non andare con il comando del gas oltre metà corsa (circa 3000 giri/min). Variare di tanto in tanto il regime del motore. Nel caso di una barca che plana subito, accelerare fino al massimo per portarla in planata e quindi ridurre il gas fino a raggiungere un regime massimo di 3000 giri/min.



- 3) 2. Stunde:
Beschleunigen Sie bei Gleitfahrt auf Vollgas und gehen Sie anschließend auf drei Viertel der Geschwindigkeit (ca. 4000 U/min.) zurück. Ändern Sie die Drehzahl gelegentlich. Fahren Sie eine Minute lang bei Höchstgeschwindigkeit und gehen Sie dann für ca. 10 Minuten auf mindestens drei Viertel der Geschwindigkeit zurück, um den Motor abkühlen zu lassen.
- 4) 3. - 10. Stunde:
Lassen Sie den Motor nicht länger als 5 Minuten am Stück bei Höchstgeschwindigkeit laufen. Lassen Sie den Motor darüber hinaus dazwischen stets ausreichend abkühlen. Ändern Sie die Drehzahl gelegentlich.
- 5) Betreiben Sie den Motor nach diesen ersten zehn Stunden im Normalbetrieb. In den Kraftstofftank gehört Normalbenzin. Für die entsprechende Schmierung bei Normalbetrieb sorgt das AUTOMATISCHE SCHMIERSYSTEM VON YAMAHA.

- 3) Tweede uur:
Trek voluit op tot plané-positie, verlaag het motortoerental dan tot driekwart-geopende gashendel (ongeveer 4.000 toeren/min). Varieer het motortoerental af en toe. Zet de gasklep gedurende één minuut volledig open en laat de motor dan weer ongeveer 10 minuten bij driekwart-geopende gashendel of minder draaien om hem enigszins te laten afkoelen.
- 4) Derde tot het tiende uur:
Laat de motor niet meer dan 5 minuten na elkaar met volle gas draaien. Laat de motor tussen twee periodes van volle gas enigszins afkoelen. Varieer het motortoerental af en toe.
- 5) Na de eerste tien uren kunt u de motor normaal laten werken. Gebruik gewone benzine in de brandstoftank; het YAMAHA-AUTOLUBE-SYSTEEM zorgt voor een goede smering bij normaal bedrijf.
- 3) Seconda ora:
Accelerare fino al massimo per portare la barca in planata, quindi ridurre il regime del motore con il gas a tre quarti (circa 4000 giri/min). Variare di tanto in tanto il regime del motore. Fare girare il motore a tutto gas per un minuto e successivamente per circa 10 minuti con il gas al massimo a tre quarti per permettere al motore di raffreddarsi.
- 4) Dalla terza alla decima ora:
Evitare di andare a tutto gas per più di 5 minuti per volta. Lasciare raffreddare il motore tra una tirata a tutto gas e l'altra. Variare di tanto in tanto il regime del motore.
- 5) Dopo le prime 10 ore, utilizzare il motore in modo normale. Mettere benzina pura nel serbatoio del carburante. Il sistema AUTO-LUBE YAMAHA provvede alla lubrificazione corretta per il normale funzionamento.

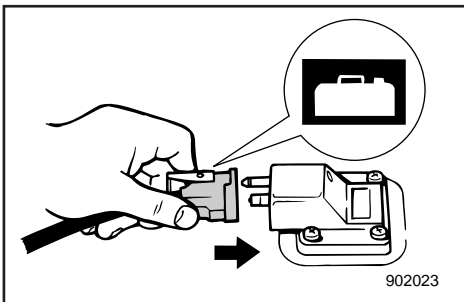
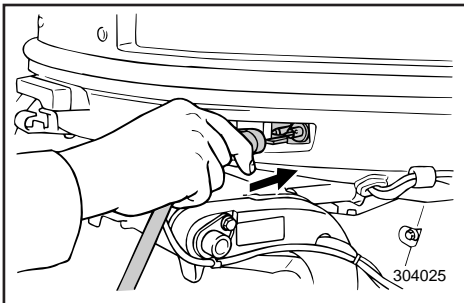
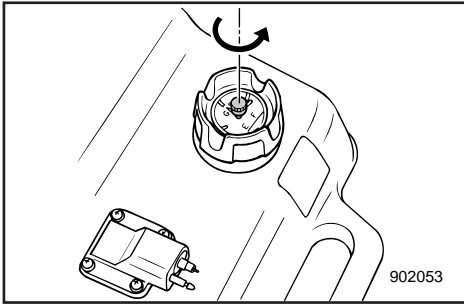


GMU01147

ANLASSEN DES MOTORS

⚠ WARNUNG

- Achten Sie vor dem Anlassen des Motors darauf, daß das Boot fest vertäut ist und sich in der näheren Boots Umgebung keine Hindernisse bzw. Schwimmer befinden.
- Beim Lösen der Entlüftungsschraube treten Benzindämpfe aus. Benzin ist hochentzündlich, die Dämpfe sind feuergefährlich und können explodieren. Beim Lösen der Entlüftungsschraube auf keinen Fall rauchen sowie sich von Funken und offenen Flammen fernhalten.
- Dieses Produkt gibt Abgase ab, die Kohlenmonoxid enthalten, ein farbloses und geruchloses Gas, das beim Einatmen Gehirnschäden verursachen oder sogar zum Tode führen kann. Symptome sind unter anderem Brechreiz, Schwindel und Müdigkeit. Führerstand und Kabinen immer gut gelüftet halten. Abgasausgänge niemals verstopfen.



- 1) Wenn der Kraftstofftankverschluß mit einer Entlüftungsschraube versehen ist, löst man diese um 2 oder 3 Drehungen.
- 2) Befindet sich ein Kraftstoffanschluß am Motor, ist die Kraftstoffleitung fest am Kraftstoffanschluß anzuschließen. Dann schließt man das andere Ende der Kraftstoffleitung fest am Kraftstoffanschluß des Kraftstofftanks an.

HINWEIS:

Bei laufendem Motor muß der Tank sich in der Waagerechten befinden weil sonst kein Kraftstoff in den Motor gezogen werden kann.

DE MOTOR STARTEN

AVVIAMENTO DEL MOTORE

⚠ WAARSCHUWING

- Voor u de motor start, moet u nagaan of hij stevig is aangemeerd en dat u veilig kunt wegvaren zonder enige obstakels te moeten vermijden. Controleer of er geen zwemmers in het water liggen in de omgeving van de schroef.
- Als de ontluchtingsschroef wordt losgedraaid, komen benzinedampen vrij. Benzine is uiterst ontvlambaar en de dampen ervan zijn ontvlambaar en explosief. Rook niet en blijf uit de buurt van open vlammen en vonken terwijl u de ontluchtingsschroef losdraait.
- Dit product stoot uitlaatgassen uit die koolmonoxide bevatten, wat een kleurloos, geurloos gas is dat hersenschade of de dood kan veroorzaken bij inademing. Enkele typische symptomen zijn misselijkheid, duizeligheid en sufheid. Zorg voor een goede ventilatie in cockpit- en cabinezones. Vermijd blokkering van de uitlaatopeningen.

- 1) Als er een ontluchtingsschroef op de tankdop is voorzien, draai deze dan 2 tot 3 slagen los.
- 2) Als een brandstofleidingkoppelstuk voorzien is op de motor, sluit de brandstofleiding dan aan op dit koppelstuk. Sluit vervolgens het andere uiteinde van de brandstofleiding aan op het koppelstuk van de brandstoftank.

OPMERKING:

Plaats de tank horizontaal terwijl de motor loopt, want anders kan geen brandstof in de motor worden gezogen.

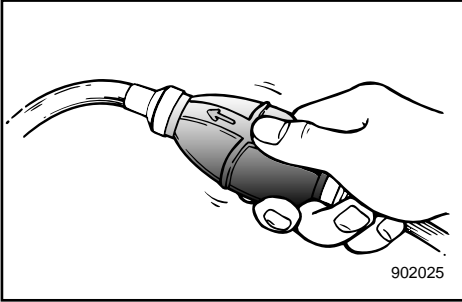
⚠ AVVERTENZA

- Prima di avviare il motore, accertarsi che la barca sia ben ormeggiata e di avere sufficiente spazio per la manovra. Controllare che non vi siano nelle vicinanze persone che fanno il bagno.
- Quando si allenta la vite di disaerazione, fuoriescono dei vapori di benzina. La benzina è altamente infiammabile e i suoi vapori sono infiammabili ed esplosivi. Non fumare e stare lontani da fiamme libere e scintille mentre si allenta la vite di disaerazione.
- Questo prodotto emette gas di scarico contenenti monossido di carbonio, un gas incolore e inodore che, se inalato, può causare lesioni cerebrali o provocare la morte. Tra i sintomi vi sono nausea, vertigini e sonnolenza. Mantenere il pozzetto e la zona cabine ben ventilati. Evitare di ostruire le uscite di scarico.

- 1) Se sul tappo del serbatoio del carburante è presente la vite di disaerazione, allentarla di due o tre giri.
- 2) Se il motore è munito di giunto del carburante, collegare saldamente il tubo del carburante al giunto. Quindi collegarne saldamente l'altra estremità al serbatoio del carburante.

NOTA:

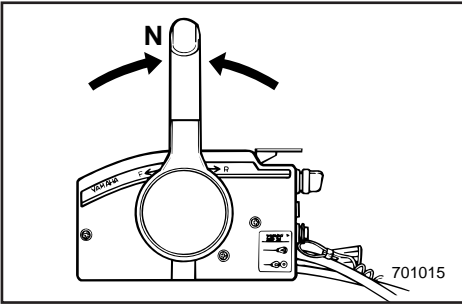
Collocare il serbatoio in posizione orizzontale durante il funzionamento del motore, altrimenti il carburante potrebbe non essere aspirato nel motore.



- 3) Drücken Sie das Einspritzventil mit dem Auslaß solange nach oben, bis es fest sitzt.

GMF65010

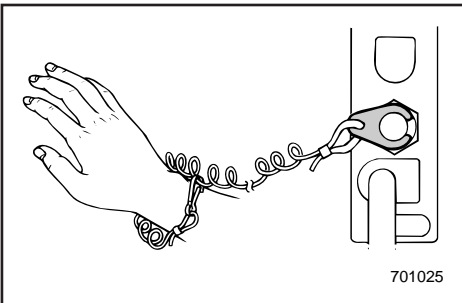
VORGEHENSWEISE FÜR MODELL MIT FERNSCHALTUNG



- 4) Schalten Sie den Fernschalthebel in den Leerlauf.

HINWEIS:

- Durch die Anlassersperre bedingt läßt sich der Motor lediglich in Leerlaufstellung starten.
- Das Öffnen des Freibeschleunigungshebels bzw. des Leerlaufhebels ist zum Anlassen nicht nötig.



- 5) Befestigen Sie die Abzugsleine vom Motor-notstoppschalter an einer sicheren Stelle Ihrer Kleidung bzw. an Arm oder Bein. Klemmen Sie nun die Sperrgabel am anderen Ende der Leine an den Motor-notstoppschalter.

▲ WARNUNG

- Befestigen Sie die Motor-notstoppleine bei Fahrten an Ihrem Arm oder Bein bzw. einer Stelle an Ihrer Kleidung, von der sie sich nicht lösen kann.
- Befestigen Sie die Leine nicht an Teilen Ihrer Kleidung, die reißen bzw. sich lösen könnten. Achten Sie darauf, daß die Leine sich nicht verheddern kann und dadurch nutzlos wird.
- Achten Sie darauf, daß Sie im Normalbetrieb die Leine nicht versehentlich abziehen. Durch den fehlenden Motorantrieb verlieren Sie auch die Kontrolle über die Steuerung. Hinzu kommt, daß das Boot in diesem Fall abrupt abbremst, so daß Fahrer und Mitfahrer sowie Gegenstände nach vorne geschleudert werden können.

- 6) Drehen Sie den Hauptschalter auf „ON“.

3) Knijp in de voorinspuitpeer met de uitlaat-opening naar boven tot u deze stevig voelt worden.

3) Schiacciare la pompetta di adescamento con l'estremità di uscita rivolta verso l'alto fino a quando non si incontra resistenza.

DMF65010

PROCEDURE VOOR MODEL MET AFSTANDBEDIENING

4) Plaats de schakelhendel in de neutrale stand.

OPMERKING: _____

- Met de beveiliging tegen starten in versnelling kan de motor slechts worden gestart als hij in neutraal staat.
- Het is niet nodig de vrije-acceleratiehendel of deã vrijloop-gashendel open te draaien bij het starten.

5) Maak de motorstop-snoerschakelaar op een veilige plaats vast aan de kleding, uw arm of been. Installeer de vergrendelplaat aan het andere uiteinde van het snoer vervolgens op de motorstopschakelaar.

WAARSCHUWING

- Maak de motorstop-snoerschakelaar op een veilige plaats vast aan uw kleding, uw arm of been tijdens het motorbedrijf.
- Maak het snoer niet vast aan kleding die kan losscheuren. Zorg dat het snoer niet verstrikt kan geraken, want dit zou de werking ervan kunnen belemmeren.
- Voorkom ongewenst trekken aan het snoer tijdens het normale motorbedrijf. Een verlies van motorvermogen betekent ook dat de controle over de besturing grotendeels verloren gaat. Zonder motorvermogen kan de boot ook snel vertragen. Daardoor kunnen mensen en voorwerpen in de boot onverwachts naar voor worden geworpen.

6) Zet de hoofdschakelaar op 'AAN'.

IMF65010

PROCEDIMENTO PER IL MODELLO CON COMANDO A DISTANZA

4) Mettere la leva del comando a distanza in folle (Neutral).

NOTA: _____

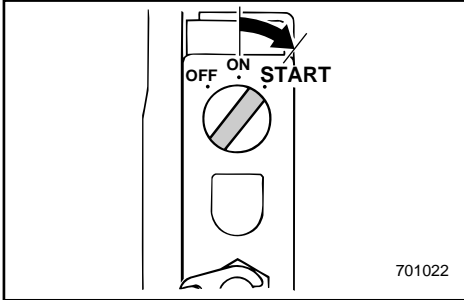
- Il dispositivo di esclusione dell'avviamento con marcia inserita fa sì che il motore possa essere avviato solamente quando si trova in folle.
- Per avviare il motore non è necessario azionare la leva acceleratore libero né la leva gas folle.

5) Fissare saldamente il tirante per arresto motore agli indumenti dell'operatore, oppure a un braccio o a una gamba. Installare quindi la piastrina di bloccaggio che si trova all'altra estremità del tirante nell'interruttore di arresto motore.

AVVERTENZA

- Fissare saldamente il tirante per arresto motore su un indumento, a un braccio o a una gamba durante la marcia.
- Non fissare il tirante su indumenti che possano strapparsi e non disporre lo stesso in maniera tale da far sì che possa impigliarsi impedendone così il funzionamento.
- Evitare di tirare accidentalmente il tirante durante il normale funzionamento. La perdita di potenza del motore implica una perdita di controllo della direzione. Inoltre, in presenza di un calo di potenza del motore, la barca può rallentare repentinamente facendo sobbalzare in avanti le persone e gli oggetti che si trovano sulla stessa.

6) Mettere l'interruttore generale in posizione "ON".



GMF63910

Modell mit elektrischem Anlasser

- 7) Hauptschalter auf „START“ stellen und während maximal 5 Sekunden in dieser Stellung halten.
- 8) Sobald der Motor anspringt, Hauptschalter loslassen, bis er auf „ON“ (Ein) zurückspringt.

ACHTUNG:

- **Niemals den Hauptschalter bei laufendem Motor auf „START“ stellen.**
- **Niemals den Anlassermotor länger als 5 Sekunden laufen lassen, wenn der Hauptschalter auf „START“ steht. Springt der Motor nicht innerhalb von 5 Sekunden an, Hauptschalter auf „ON“ (Ein) stellen, 10 Sekunden warten und den Motor wieder anwerfen. (Wird der Anlassermotor länger als 5 Sekunden betätigt, wird die Batterie rasch leer und kann den Motor nicht mehr starten).**

DMF63910

Model met elektrische starter

- 7) Zet de hoofdschakelaar op "START" en houd deze gedurende maximum 5 seconden in deze stand.
- 8) Als de motor gestart is, laat de hoofdschakelaar dan onmiddellijk los, zodat deze kan terugkeren naar "ON".

OPGELET:

- Draai de hoofdschakelaar niet naar "START" terwijl de motor draait.
- Laat de startmotor niet meer dan 5 seconden draaien met de hoofdschakelaar in de "START"-stand. Als de motor niet start binnen 5 seconden, zet de hoofdschakelaar dan weer op "ON", wacht 10 seconden en start de motor dan nogmaals. (Als de startmotor continu moet draaien gedurende meer dan 5 seconden, zal de accu snel uitgeput raken en zal het daarna onmogelijk worden om de motor nog elektrisch te starten).

IMF63910

Modello ad avviamento elettrico

- 7) Posizionare l'interruttore generale su "START" e tenerlo premuto per 5 secondi al massimo.
- 8) Non appena il motore va in moto, lasciare l'interruttore che deve tornare in posizione "ON".

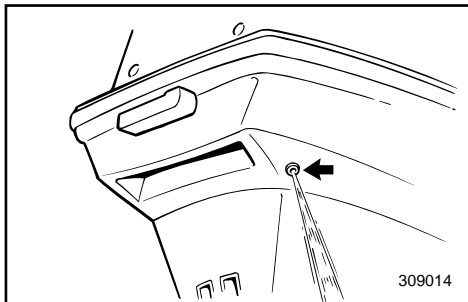
ATTENZIONE:

- Non posizionare l'interruttore su "START" mentre il motore è in moto.
- Non fare girare il motorino di avviamento per più di 5 secondi con l'interruttore generale in posizione "START". Se il motore non parte entro 5 secondi, riportare l'interruttore su "ON", attendere 10 secondi e quindi tentare la riaccensione. (Se il motorino di avviamento gira continuamente per più di 5 secondi, la batteria si scarica rapidamente rendendo impossibile l'accensione del motore).



GMG00210

WARMLAUFEN DES MOTORS



- 1) Vor der tatsächlichen Beanspruchung sollte der Motor drei Minuten lang im Leerlauf warmlaufen (hierdurch verlängern Sie beträchtlich die Lebensdauer Ihres Motors).
- 2) Sehen Sie nach, ob aus dem Kontrollloch für das Kühlwasser beständig Wasser läuft.

ACHTUNG:

Der beständige Wasseraustritt aus dem Kontrollloch ist das Anzeichen dafür, daß durch die Wasserpumpe Wasser durch den Kühldurchlauf gepumpt wird. Läuft dieses Wasser bei laufendem Motor nicht beständig, ist der Motor abzuschalten. Im gegenteiligen Fall sind Überhitzung und Motorschäden die Folge. Halten Sie deshalb den Motor an und sehen Sie nach, ob im unteren Verkleidungsteil der Wassereinlaß verstopft bzw. behindert ist. Wenden Sie sich an Ihren Yamaha-Händler, wenn Sie das Problem nicht finden bzw. selbst beheben können.

HINWEIS:

Nach Anlaufen des Motors wird der Aufwärmverlauf automatisch durch das Prime-Startsystem reguliert. Bei einem Öffnen der Drosselklappe um über die Hälfte entfällt die automatische Regulierung.

DMG00210

IMG00210

DE MOTOR LATEN WARMDRAAIEN

- 1) Voor u wegvaart, moet u de motor in vrijloop-toerental gedurende 3 minuten laten warmdraaien. (Als u dit niet doet, zal dit de levensduur van de motor verkorten.)
- 2) Controleer of er wel een constante waterstroom uit de koelwater-uitstroomopening komt.

OPGELET:

Een continue waterstroom uit het uitstroomgat geeft aan dat de waterpomp water via de koelingsdoorgangen pompt. Als er niet constant water uit de uitstroomopening stroomt terwijl de motor draait, zet de motor dan uit om oververhitting en ernstige motorschade te voorkomen. Zet de motor uit en controleer of de waterinlaat in de onderkap niet geblokkeerd is. Als het probleem niet kan worden opgespoord en verholpen, raadpleeg dan uw Yamaha-dealer.

OPMERKING:

Na het starten van de motor wordt het warmdraaien automatisch gestuurd door het voorinspuit-startsysteem. De automatische sturing wordt uitgeschakeld wanneer de gasklep voor meer dan de helft wordt geopend.

RISCALDAMENTO DEL MOTORE

- 1) Prima di partire, lasciare riscaldare il motore al minimo per 3 minuti. (Non osservando questo accorgimento si compromette la durata del motore).
- 2) Verificare che il flusso proveniente dal foro pilota dell'acqua di raffreddamento sia costante.

ATTENZIONE:

Un flusso d'acqua continuo dal foro pilota indica che la pompa dell'acqua sta pompando acqua attraverso i condotti di raffreddamento. Se non vi è una fuoriuscita costante di acqua dal foro pilota mentre il motore è in moto, non continuare a usare il motore in quanto vi è il rischio di surriscaldamento e gravi danni. Arrestare il motore e verificare se la presa d'acqua che si trova sul piede è bloccata. Se non si riesce a localizzare il problema, rivolgersi al concessionario Yamaha.

NOTA:

Una volta avviato il motore, la fase di riscaldamento viene controllata automaticamente dal sistema di avviamento con starter automatico. Il controllo automatico viene disattivato se si apre il gas oltre la metà.



GMG20111

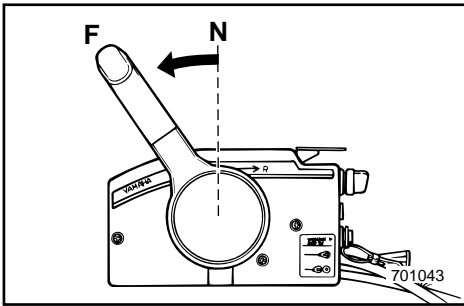
GANGSCHALTUNG

⚠️ WARNUNG

Vor dem Schalten ist darauf zu achten, daß sich in unmittelbarer Boots Umgebung keine Schwimmer oder Hindernisse befinden.

ACHTUNG:

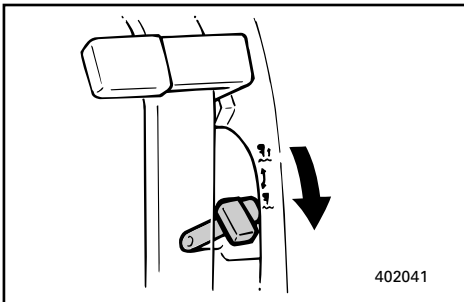
Vor Ändern der Fahrriichtung bzw. dem Schalten vom Vor- in den Rückwärtsgang und umgekehrt ist das Gas wegzunehmen, so daß der Motor sich im Leerlauf befindet bzw. nur noch mit minimaler Drehzahl läuft.



GMG22210

VORWÄRTS

Ziehen Sie den Leerlaufsperrauslöser (sofern vorhanden) nach oben und bringen Sie den Fernschalthebel schnell und vollkommen vom Leerlauf in den Vorwärtsgang.

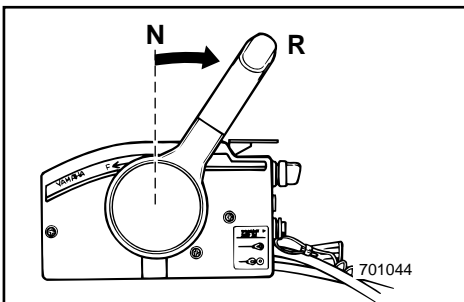


GMG33410

RÜCKWÄRTS

⚠️ WARNUNG

Fahren Sie im Rückwärtsgang entsprechend langsam. Geben Sie höchstens Halbgas. Im gegenteiligen Fall verliert das Boot leicht an Stabilität und Sie verlieren die Herrschaft über dieses. Die Folge sind Unfälle.



- 1) Überprüfen Sie, ob der Kippsperrhebel (Modell mit manueller Kippanlage) sich in Sperrstellung befindet.
- 2) Ziehen Sie den Leerlaufsperrauslöser nach oben und bringen Sie den Fernschalthebel schnell und vollkommen vom Leerlauf in den Rückwärtsgang.

DMG20111

SCHAKELLEN

⚠️ WAARSCHUWING

Voor u de schakelhendel bedient, moet u nagaan dat er zich geen zwemmers of hinderpalen in het water bevinden in de omgeving van de boot.

OPGELET:

Om de schakelpositie van vooruit naar achteruit of omgekeerd te veranderen, moet u de gashendel eerst dichtdraaien zodat de motor stationair draait (of met laag toerental draait).

DMG22210

VOORUIT

Trek de vrijloop-vergrendeltrekker (indien voorzien) omhoog en plaats de afstandsbedieningshendel snel en kordaat van neutrale stand in vooruit.

DMG33410

ACHTERUIT

⚠️ WAARSCHUWING

In achteruit is het aan te raden heel traag te varen. Zet de gashendel niet meer dan half-open. Zoniet kan de boot onstabiel worden, waardoor u de controle over de besturing kunt verliezen en een ongeval veroorzaken.

- 1) Controleer of de kantelvergrendelhendel (voor model met manuele kanteling) wel degelijk in de vergrendelde stand staat.
- 2) Trek de vrijloop-vergrendeltrekker omhoog en plaats de afstandsbedieningshendel snel en kordaat van de neutrale stand in achteruit.

IMG20111

COME INNESTARE LE MARCE

⚠️ AVVERTENZA

Prima di cambiare marcia, accertarsi che non vi siano persone che fanno il bagno oppure ostacoli in prossimità della barca.

ATTENZIONE:

Per passare dalla marcia avanti alla marcia indietro o viceversa, chiudere prima il gas in modo che il motore giri al minimo (o a bassi regimi).

IMG22210

MARCIA AVANTI

Tirare verso l'alto la levetta di comando per blocco folle (se presente) e portare la leva del comando a distanza dalla folle (Neutral) alla marcia avanti (Forward) con un movimento rapido e deciso.

IMG33410

MARCIA INDIETRO

⚠️ AVVERTENZA

Durante la marcia indietro andare piano. Non aprire il gas oltre la metà in quanto la barca può diventare instabile, con conseguente perdita di controllo e rischio di incidenti.

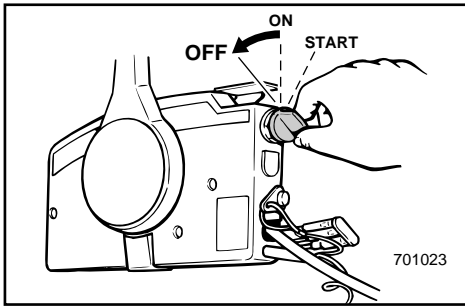
- 1) Verificare che la leva di arresto del tilt (per il modello a sollevamento manuale) sia in posizione di bloccaggio.
- 2) Tirare verso l'alto la levetta di comando per blocco folle e portare la leva del comando a distanza dalla folle (Neutral) alla marcia indietro (Reverse) con un movimento rapido e deciso.



GMG38010

ANHALTEN DES MOTORS

Lassen Sie den Motor zunächst im Leerlauf oder bei niedriger Drehzahl etwas abkühlen. Der Motor sollte nicht unmittelbar nach einem Betreiben bei hoher Drehzahl angehalten werden.



GMG35310

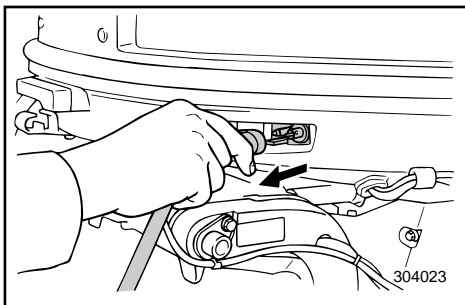
VORGEHENSWEISE

Modell mit Hauptschalter

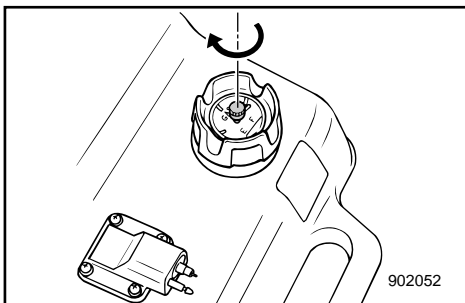
- 1) Hauptschalter auf „OFF“ ausschalten.

HINWEIS:

Der Motor läßt sich auch durch Abziehen der Abzugsleine vom Motornotstoppschalter anhalten (anschließendes Schalten des Hauptschalters auf „OFF“).



- 2) Bei vorhandenen Kraftstoffanschlüssen ist nach dem Auslaufen des Motors die Kraftstoffleitung vom Motor zu trennen.



- 3) Entlüftungsschraube auf Tankeinfüllstutzen nach Anhalten des Motors zudrehen (sofern vorhanden).
- 4) Bei Zurücklassen des Bootes ohne Aufsicht ist der Schlüssel zu ziehen.

DMG38010

DE MOTOR UITZETTEN

Laat hem eerst enkele minuten in vrijlooptand of bij laag toerental afkoelen. Het is niet aan te raden de motor onmiddellijk na bedrijf bij hoge toerentallen uit te zetten.

DMG35310

PROCEDURE

Model uitgerust met hoofdschakelaar

1) Zet de hoofdschakelaar op UIT.

OPMERKING: _____

De motor kan ook worden uitgezet door aan het snoer van de motorstopschakelaar te trekken (en de hoofdschakelaar vervolgens op UIT te zetten).

2) Als brandstofleiding-koppelstukken voorzien zijn, maak de brandstofleiding dan los na het uitzetten van de motor.

3) Draai de ontluchtingsschroef op de tankdop, indien voorzien, goed dicht na het uitzetten van de motor.

4) Haal de sleutel uit het contact als u van plan bent de boot enige tijd onbewaakt achter te laten.

IMG38010

COME ARRESTARE IL MOTORE

Lasciarlo prima raffreddare per alcuni minuti facendolo girare al minimo o a bassi regimi. Si sconsiglia di arrestare il motore immediatamente dopo l'uso dello stesso ad alti regimi.

IMG35310

PROCEDURA

Modello munito di interruttore generale

1) Posizionare l'interruttore generale su OFF.

NOTA: _____

Si può arrestare il motore anche attraverso il tirante per arresto motore (posizionando poi su OFF l'interruttore generale).

2) Se sono presenti giunti per carburante, scollegare la condotta del carburante dal motore dopo aver arrestato il motore stesso.

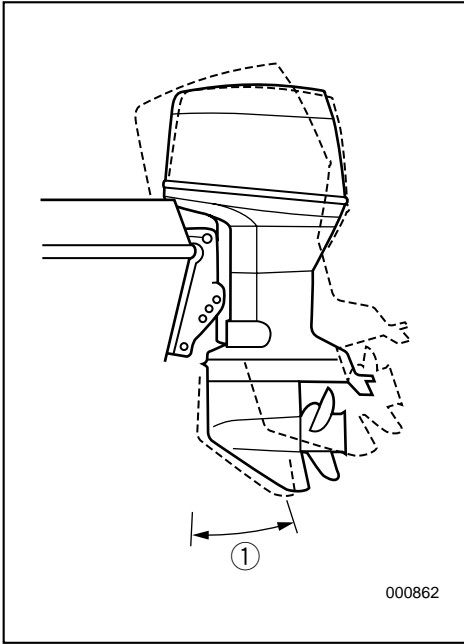
3) Dopo l'arresto del motore, stringere la vite di sfianto eventualmente presente sul tappo del serbatoio del carburante.

4) Togliere la chiave se la barca viene lasciata incustodita.



GMU01412

TRIMMEN DES AUSSENBORDMOTORS



Der Trimmwinkel des Außenbordmotors ist mitbestimmend für die Buglage des Bootes im Wasser. Bei entsprechendem Trimmwinkel lassen sich Leistung und Kraftstoffverbrauch bei gleichzeitiger Motorbeanspruchung steigern. Der korrekte Trimmwinkel ergibt sich aus einer Kombination von Boot, Motor und Propeller. Hinzu kommen Bootsladung, Gewässerverhältnisse und Betriebsgeschwindigkeit.

⚠️ WARNUNG

Ein für die jeweiligen Betriebsbedingungen übermäßiges Trimmen (aufwärts oder abwärts) kann die Stabilität des Boots beeinträchtigen und das Steuern erschweren. Dadurch wird das Unfallrisiko größer. Bei den ersten Anzeichen einer solchen Beeinträchtigung der Stabilität oder beim Erschweren des Steuerns soll man die Fahrtgeschwindigkeit verringern und/oder den Trimmwinkel neu einstellen.

HINWEIS:

Siehe Abschnitt "EINSTELLUNG DES TRIMMWINKELS" für entsprechende Anweisungen.

① Trimm-Betriebswinkel

DMU01412

DE BUITENBOORDMOTOR TRIMMEN

De trimhoek van de buitenboordmotor helpt de positie van de boeg van de boot in het water bepalen. De correcte trimhoek helpt de prestaties en het brandstofverbruik verbeteren en zorgt tegelijk voor minder belasting van de motor. De correcte trimhoek is afhankelijk van de combinatie van boot, motor en schroef. Een correcte trim wordt ook beïnvloed door variabelen zoals de lading in de boot, de zeetoestand en de vaarsnelheid.

⚠ WAARSCHUWING

Te veel trim voor de gebruiksomstandigheden (hetzij opwaartse hetzij neerwaartse trim) kan ervoor zorgen dat de boot onstabiel en moeilijk bestuurbaar wordt. Dat verhoogt het risico op ongevallen. Wanneer de boot onstabiel aanvoelt of moeilijk bestuurbaar wordt, dient u onmiddellijk te vertragen en/of de trimhoek bij te regelen.

OPMERKING:

Zie het hoofdstuk "DE TRIMHOEK AANPASSEN" voor de gebruiksinstructies.

① Trimhoek

HMU01412

COME METTERE IN ASSETTO IL MOTORE FUORIBORDO

L'angolo di assetto del motore fuoribordo aiuta a determinare la posizione della prua della barca nell'acqua. Un giusto angolo di assetto permette di ottimizzare il rendimento del motore e di risparmiare carburante riducendo anche l'affaticamento del motore stesso. Il giusto angolo di assetto dipende dalla combinazione di barca, motore ed elica. Il giusto assetto è influenzato anche da variabili quali il carico presente sulla barca, le condizioni del mare e la velocità di esercizio.

⚠ AVVERTENZA

Un assetto non rispondente alle condizioni di esercizio (prua troppo alta o troppo bassa) può rendere instabile l'imbarcazione e renderne difficile il governo, aumentando le possibilità d'incidenti. Se l'imbarcazione comincia a divenire instabile o difficile da governare, diminuire e/o modificare l'angolo d'assetto.

NOTA:

Per le istruzioni per l'uso, vedi "REGOLAZIONE DELL'ANGOLO DI ASSETTO".

① Angolo di assetto operativo



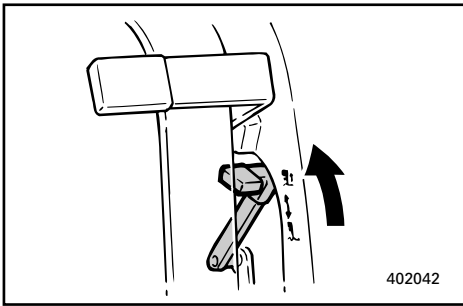
EINSTELLUNG DES TRIMMWINKELS

GMU01145

Modell mit Kipphydraulik

⚠️ WARNUNG

- Motor vor dem Verstellen des Trimmwinkels abstellen.
- Vergewissern Sie sich bei der Einstellung des Trimm/Kippwinkels, daß sich niemand in der Nähe des Außenbordmotors befindet bzw. zwischen Antrieb und Spannklemme gequetscht wird.
- Seien Sie bei einer ersten Einstellung besonders vorsichtig. Erhöhen Sie die Geschwindigkeit nur langsam und achten Sie auf jegliche Anzeichen von Instabilität und Steuerungsproblemen. Ein unrichtiger Trimmwinkel kann eine Einbuße bei der Bedienung bewirken.



- 1) Motor abstellen.
- 2) Kippsperrhebel in gelöste Stellung verbringen.
- 3) Hinteren Teil der oberen Verkleidung mit einer Hand festhalten und Motor in den gewünschten Winkel kippen.
- 4) Kippsperrhebel zurück in die Sperrstellung zum Halten des Motors verbringen.

Zum Heben des Bugs ("Austrimmen") kippt man den Motor hoch.

Zum Senken des Bugs ("Eintrimmen") kippt man den Motor herunter.

Der geeigneteste Winkel für Boot und einzelne Betriebsbedingungen läßt sich am besten durch Testläufe mit verschiedenen Winkeleinstellungen herausfinden.

DE TRIMHOEK AANPASSEN

DMU01145

Model met hydraulische kantelvoorziening

⚠ WAARSCHUWING

- Stop de motor vooraleer u de trimhoek bijstelt.
- Zorg dat alle mensen uit de buurt van de buitenboordmotor zijn wanneer u de trimhoek bijstelt, zorg ook dat u geen lichaamsdelen tussen de aandrijvingen en de motorbevestigingsbeugel klemt.
- Wees voorzichtig wanneer u een trimpositie voor het eerst uitprobeert. Verhoog de snelheid geleidelijk en let op voor enige tekenen van instabiliteit of controleproblemen. Een verkeerde trimhoek kan controleverlies veroorzaken.

- 1) Stop de motor.
- 2) Plaats de kantelvergrendelhendel in de vrijstand.
- 3) Houd de achterkant van de bovenkap met één hand vast en kantel de motor tot de gewenste hoek.
- 4) Plaats de kantelvergrendelhendel weer in de vergrendelde stand om de motor te ondersteunen.

Om de boeg omhoog te brengen ("trim-out"), kantelt u de motor omhoog.

Om de boeg te laten zakken ("trim-in"), kantelt u de motor omlaag.

Ga proefvaren met verschillende trimhoeken om de positie te vinden die het best werkt voor uw boot en vaaromstandigheden.

REGOLAZIONE DELL'ANGOLO DI ASSETTO

HMU01145

Modello con dispositivo elettroidraulico

⚠ AVVERTENZA

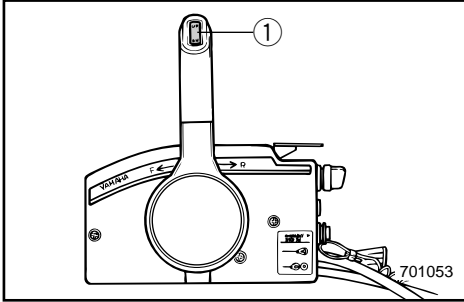
- Arrestare il motore prima di regolare l'angolo di assetto.
- Accertarsi che non vi sia nessuno nelle vicinanze del motore fuoribordo mentre viene regolato l'angolo di inclinazione e fare anche attenzione a non ferirsi.
- Essere cauti quando si prova una posizione di assetto per la prima volta. Aumentare gradualmente la velocità e osservare eventuali segni di instabilità o problemi di controllo. Un angolo di assetto non adeguato può causare una perdita di controllo.

- 1) Arrestare il motore.
- 2) Posizionare la leva di arresto del tilt nella posizione di rilascio.
- 3) Tenere con una mano il retro della cappottatura superiore e inclinare il motore all'angolo desiderato.
- 4) Ricollocare la leva di arresto del tilt nella sua posizione di arresto per sostenere il motore.

Per sollevare la prua ("trim-out"), inclinare il motore verso l'alto.

Per abbassare la prua ("trim-down") inclinarlo verso il basso.

Effettuare dei giri di prova con diversi angoli di assetto per appurare quale sia la posizione ottimale date la barca e le condizioni di esercizio.



GMU01401

Modell mit Elektro-Trim-/Kippanlage**⚠ WARNUNG**

- Vergewissern Sie sich bei der Einstellung des Trimm/Kippwinkels, daß sich niemand in der Nähe des Außenbordmotors befindet bzw. keine Körperteile zwischen Antrieb und Spannklemme gequetscht werden könnten.
- Seien Sie bei der erstmaligen Einstellung besonders vorsichtig. Erhöhen Sie die Geschwindigkeit nur stufenweise und achten Sie auf jedes Anzeichen von Stabilitätsmangel oder Steuerungsproblemen.
- Elektro-Trim-/Kippschalter unten am Motorgehäuse (falls vorhanden) erst dann betätigen, wenn das Boot zum Stillstand gekommen und der Motor abgeschaltet ist.

Der Trimmwinkel des Außenbordmotors kann mit Hilfe des Elektro-Trim- und Kippschalters ① eingestellt werden.

Zum Anheben des Bugs („Austrimmen“) drückt man den Schalter nach UP (OBEN).

Zum Absenken des Bugs („Eintrimmen“) drückt man den Schalter nach DN (UNTEN)

Der bestgeeignete Winkel für das Boot und die einzelnen Betriebsbedingungen lassen sich am besten durch Testläufe mit verschiedenen Winkелеinstellungen herausfinden.

HINWEIS:

Zum Einstellen des Trimmwinkels bei fahrendem Boot betätigt man den je nach Ausstattung an der Fernschaltung oder am Handgriff befindlichen Schalter der Elektro-Trim/Kippanlage, falls vorhanden.

DMU01401

Model met trim-en kantelbekrachtiging**⚠WAARSCHUWING**

- Zorg dat niemand in de onmiddellijke omgeving van de buitenboordmotor staat bij het veranderen van de trim/kantelhoek en let ook op dat geen lichaamsdelen geklemd raken tussen de aandrijfeenheid en de klembeugel.
- Wees voorzichtig wanneer u een trimpositie voor het eerst uitprobeert. Verhoog de snelheid geleidelijk en let op voor enige tekenen van instabiliteit of controleproblemen.
- Gebruik de trim- en kantelbekrachtigingschakelaar die zich op de motoronderkap bevindt (indien voorzien) uitsluitend als de boot volledig stil ligt met de motor uitgezet.

De trimhoek van de buitenboordmotor kan worden geregeld met behulp van de trim- en kantelbekrachtigingsschakelaar ①.

Om de boeg te doen stijgen ("trim-out") drukt u op de schakelaar UP (omhoog).

Om de boeg te doen dalen ("trim-in") drukt u op de schakelaar DN (omlaag).

Ga proefvaren met verschillende trimhoeken om de positie te vinden die het best werkt voor uw boot en vaaromstandigheden.

OPMERKING:

Om de trimhoek in te stellen terwijl de boot vaart, gebruikt u de trim- en kantelbekrachtigingsschakelaar op de afstandsbediening of op de stuurboomhendel, als de boot daarmee is uitgerust.

HMU01401

Modello con power trim e tilt**⚠AVVERTENZA**

- Accertarsi che non vi sia nessuno vicino al motore fuoribordo quando si procede alla regolazione dell'angolo di assetto/inclinazione. Prestare attenzione anche a non schiacciare nessuna parte del corpo tra la testa del motore e il morsetto di fissaggio.
- Essere cauti quando si prova una posizione di assetto per la prima volta. Aumentare gradualmente la velocità e osservare eventuali segni di instabilità o problemi di controllo.
- Usare l'interruttore power trim/tilt situato sulla cappottatura inferiore del motore (se in dotazione), solo quando il natante è completamente fermo, con il motore spento.

L'angolo di assetto del motore fuoribordo può essere regolato azionando l'interruttore power trim e tilt ①.

Per alzare la prua ("trim-out"), posizionare l'interruttore su UP (su).

Per abbassare la prua ("trim-in"), posizionare l'interruttore su DN (giù).

Effettuare dei giri di prova con diversi angoli di assetto per appurare quale sia la posizione ottimale date la barca e le condizioni di esercizio.

NOTA:

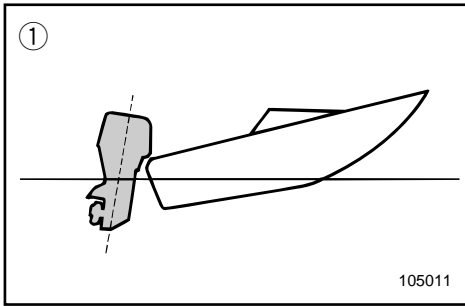
Per regolare l'angolo d'assetto mentre il natante è in movimento usare l'interruttore power trim/tilt del telecomando o la maniglia di sollevamento, se in dotazione.



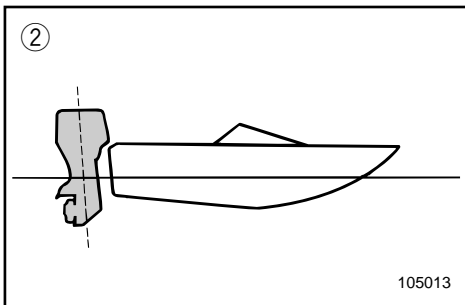
GMG62010

Aufwärtstrimmung

In Gleitlage führt ein aufwärts getrimmter Bug zu weniger Widerstand, besserer Leistung und Stabilität. Dies gilt im allgemeinen für eine Kielinie von 3 bis 5 Grad in Aufwärtstrimmung. Bei hochgetrimmtem Bug läßt das Boot mitunter eine Tendenz zu einseitiger Steuerung spürbar werden. Dies ist beim Steuern zu beachten. Abhilfe schafft hier auch die Regulierung des Trimmdorns.



Bei übermäßigem Aufwärtstrimmen ragt der Bug zu weit aus dem Wasser. Aufgrund des Wasserwiderstandes am Rumpf sowie des höheren Luftwiderstands wird die Leistung herabgesetzt und mehr Kraftstoff verbraucht. Die übermäßige Aufwärtstrimmung führt ferner zum Ventilieren des Propellers sowie zu einer weiteren Beeinträchtigung der Leistung. Hinzu kommt bei übermäßigem Aufwärtstrimmen das Hüpfen des Bootes im Wasser und damit die erhöhte Gefahr, daß Fahrer bzw. Passagiere über Bord geschleudert werden.

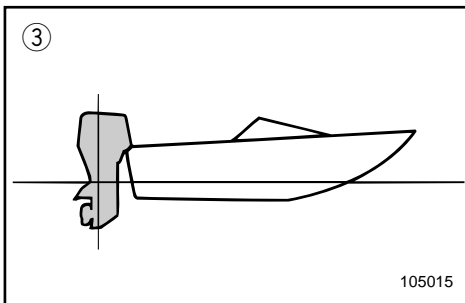


GMG62110

Abwärtstrimmung

Bei abwärts getrimmtem Bug ist die Beschleunigung von Null auf Gleitfahrt einfacher.

Bei übermäßigem Abwärtstrimm „pflügt“ das Boot durch das Wasser. Hierdurch wird mehr Kraftstoff verbraucht und die Geschwindigkeit läßt sich nicht mehr so leicht erhöhen. Hinzu kommt die zunehmende Instabilität bei hohen Geschwindigkeiten, wenn der Bug übermäßig nach unten geneigt ist. Der Widerstand am Bug nimmt erheblich zu, damit auch die Gefahr des „Bugsteuerns“. Der Betrieb gestaltet sich erschwert und nicht ohne Risiko.



- ① Aufwärtstrimmung
- ② Abwärtstrimmung
- ③ Optimaler Winkel

DMG62010

Boeg omhoog

Als de boot zich op vlak water bevindt, zal een opwaartse boegneiging leiden tot minder waterweerstand, een grotere stabiliteit en een grotere doeltreffendheid. Dit wordt in het algemeen bereikt wanneer de kiellijn van de boot ongeveer 3 tot 5° omhoog staat. Bij buitenwaartse trim kan de boot meer neiging hebben om van de ene naar de andere kant te sturen. Compenseer dit in de besturing. Het trimvlak kan ook worden aangepast om dit effect te helpen compenseren.

Te veel buitenwaartse trim brengt de boeg van de boot te hoog in het water. De prestaties en het brandstofverbruik worden negatief beïnvloed omdat de scheepsromp tegen het water duwt en er daardoor meer luchtweerstand ontstaat.

Te veel opwaartse trim kan ertoe leiden dat de schroef gaat ventileren, waardoor de prestaties nogmaals worden beïnvloed. Als een boot te veel buitenwaarts getrimd is, kan hij springen in het water, waardoor bestuurder en passagiers overboord kunnen worden gegooid.

DMG62110

Boeg omlaag

Wanneer de boeg van de boot omlaag staat, is het makkelijker om van een staande start te accelereren naar over het water scheren.

Te veel binnenwaartse trim doet de boot 'ploegen' door het water, waardoor het brandstofverbruik de hoogte ingaat en de snelheid nog moeilijk kan worden verhoogd.

Varen met te veel binnenwaartse trim bij hoge snelheden maakt de boot ook onstabiel. De weerstand aan de boeg wordt sterk verhoogd, waardoor er meer gevaar ontstaat voor 'boegbesturing' en het varen moeilijk en gevaarlijk wordt.

- ① Boeg omhoog
- ② Boeg omlaag
- ③ Optimale hoek

IMG62010

Prua alta

Quando la barca è in planata, un assetto con prua sollevata garantisce una minore resistenza e una maggiore stabilità ed efficienza. Ciò avviene generalmente quando la chiglia della barca è sollevata da 3 a 5 gradi. Con questo tipo di assetto, la barca può avere una maggiore tendenza a tirare da una parte o dall'altra e questa tendenza può essere compensata agendo sul timone. Per controbilanciare questo effetto, si può anche intervenire sul regolatore di assetto.

Un assetto con prua eccessivamente alta pregiudica il rendimento del motore e fa aumentare il consumo di carburante in quanto lo scafo della barca si schiaccia sull'acqua e vi è un maggiore trascinamento d'aria.

Questo tipo di assetto pregiudica anche il rendimento dell'elica con conseguente ventilazione e regresso della stessa e fa sì che la barca salti sull'acqua con rischio di caduta in mare dell'operatore e dei passeggeri.

IMG62110

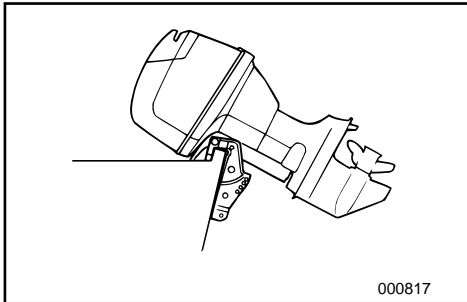
Prua bassa

Quando la prua della barca è bassa, è più facile l'accelerazione con partenza da fermo per portare la barca in planata.

Un assetto con prua eccessivamente bassa fa sì che la barca fenda l'acqua, aumentando così il consumo di carburante e rendendo difficile l'aumento di velocità.

Anche la navigazione ad alte velocità con la prua troppo bassa rende la barca instabile. Vi è un incremento notevole della resistenza a prua, con conseguente aumento del rischio di accostate di prua e maggiore difficoltà a governare.

- ① Prua alta
- ② Prua basa
- ③ Angolo ottimale



GMU01200

HOCH- UND ABKIPPEN

Zum Schutz des Propellers sowie der Verkleidung vor Beschädigung durch Stöße und andere Einwirkungen sowie vor Salzfraß sollte der Motor bei längerer Nichtverwendung bzw. beim Anlegen in seichtem Gewässer hochgekippt werden.

ACHTUNG:

Befolgen Sie zunächst die Anweisungen unter „ANHALTEN DES MOTORS“. Niemals Motor in Betrieb hochkippen, da hier die Gefahr von ernsthaften Beschädigungen aufgrund von Überhitzung besteht.

⚠ WARNUNG

Achten Sie bei Einstellen des Trimmwinkels darauf, daß sich niemand in unmittelbarer Nähe des Motors befindet und daß Sie sich nicht zwischen Antriebseinheit und Motoraufhängung klemmen.

⚠ WARNUNG

Bei auslaufendem Benzin besteht höchste Feuergefahr. Kraftstoffanschluß lösen bzw. Kraftstoffhahn schließen, wenn der Motor länger als wenige Minuten gekippt bleibt. Sonst besteht die Gefahr, daß Kraftstoff ausläuft (wenn der Kraftanschluß sich am Motor befindet).

OMHOOG/ OMLAAGKANTELEN

Als de motor voor enige tijd wordt stilgelegd of als de boot wordt aangemeerd in ondiep water, moet de motor worden omhoog gekanteld om de schroef en de behuizing te beschermen tegen beschadiging door aanvaringen met obstakels en ook om de zoutinwerking te beperken.

OPGELET:

Voor u de motor kantelt, moet u de procedures onder de titel "MOTOR UITZETTEN" uitvoeren. Kantel de motor nooit terwijl hij draait. Dit kan immers ernstige schade door oververhitting veroorzaken.

⚠ WAARSCHUWING

Zorg ervoor dat alle mensen uit de buurt blijven van de buitenboordmotor bij het aanpassen van de kantelhoek, en let ook op dat u geen enkel lichaamsdeel tussen de aandrijfleenheid en de motorbracket klemt.

⚠ WAARSCHUWING

Weglekkende brandstof zorgt voor brandgevaar. Maak de brandstofleiding los van de motor of sluit de brandstofkraan wanneer de motor meer dan enkele minuten omhoog gekanteld moet blijven. Doet u dit niet, dan kan er eventueel brandstof weglekken. (Als het brandstofleiding-koppelstuk voorzien is op de motor).

COME SOLLEVARE E ABBASSARE IL MOTORE

Se si prevede che il motore rimanga fermo per un certo tempo oppure se la barca è ormeggiata in acque basse, è opportuno che il motore stesso venga sollevato per proteggere l'elica e il puntale da danni causati da collisioni con ostacoli e anche per ridurre la corrosione dovuta al sale.

ATTENZIONE:

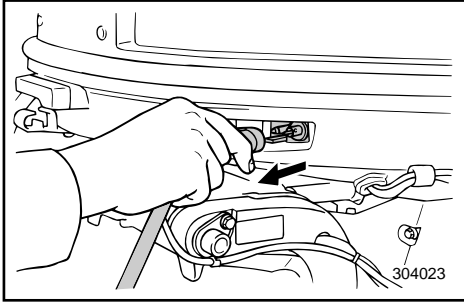
Prima di sollevare il motore, seguire le procedure indicate nel capitolo "COME ARRESTARE IL MOTORE". Non sollevare mai il motore mentre questo è in moto per non causare gravi danni dovuti a surriscaldamento.

⚠ AVVERTENZA

Accertarsi che non vi sia nessuno nelle vicinanze del motore fuoribordo mentre viene regolato l'angolo di inclinazione e fare anche attenzione a non ferirsi.

⚠ AVVERTENZA

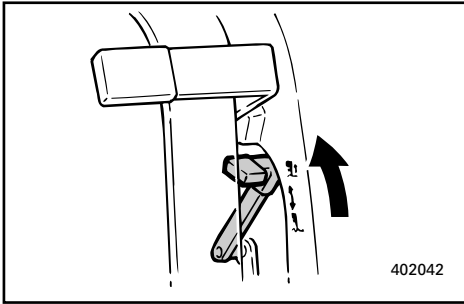
Le perdite di carburante possono causare incendi. Per evitarle, se il motore deve rimanere inclinato per più di pochi minuti, scollegare il tubo del carburante o chiudere la valvola del carburante se il motore è dotato di raccordo d'alimentazione.



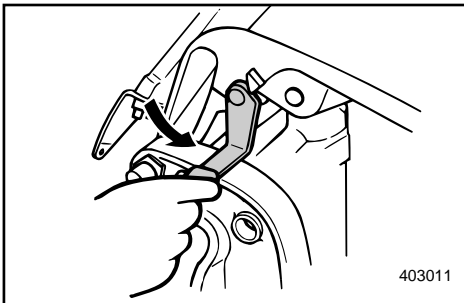
GMU00292

ANKIPPVERFAHREN
Modell mit Kipphydraulik

1) Kraftstoffleitung vom Motor lösen.



2) Kippsperrehebel in Freigabestellung bringen.



3) Hinterseite der Deckelverkleidung mit einer Hand festhalten und Motor hochkippen. Kippsperrehebel zu sich drehen und so Motor abstützen.

GMU00302

ABKIPPVERFAHREN
Modell mit Kipphydraulik

1) Oberen Gehäuseteil hinten mit einer Hand festhalten und Kippsperrehebelhalter entriegeln.

2) Motor abkippen.

DMU00292

**PROCEDURE VOOR
OMHOOGKANTELEN**
Model met hydraulische kanteling

- 1) Maak het koppelstuk van de brandstofleiding los van de motor.
- 2) Zet de kantelvergrendelhendel in de ontgrendelstand.
- 3) Houd de achterkant van de bovenkap met één hand vast, kantel de motor omhoog en draai de kantelsteunstang naar u toe en ondersteun de motor.

DMU00302

**PROCEDURE VOOR
OMLAAGKANTELEN**
Model met hydraulische kantelvoorziening

- 1) Maak de kantelsteunhendel vrij en houd daarbij de achterkant van de bovenkap met één hand vast.
- 2) Kantel de motor omlaag.

HMU00292

**PROCEDIMENTO PER SOLLEVARE IL
MOTORE**
Modello a sollevamento elettroidraulico

- 1) Scollegare dal motore i tubi del carburante.
- 2) Mettere la leva di arresto del tilt in posizione di sbloccaggio.
- 3) Tenere il retro della cappottatura superiore con una mano, sollevare il motore, orientare verso di sé la leva di supporto del tilt e sostenere il motore.

HMU00302

**PROCEDIMENTO PER ABBASSARE IL
MOTORE**
Modello con dispositivo elettroidraulico

- 1) Mettere la leva di arresto del tilt in posizione di sblocco tenendo con una mano il retro della cappottatura superiore.
- 2) Abbassare il motore.

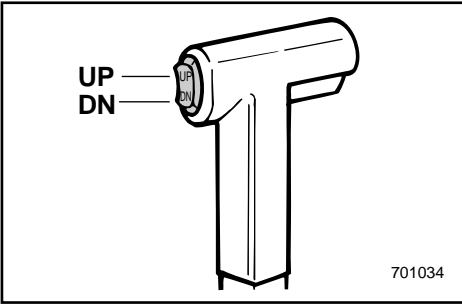
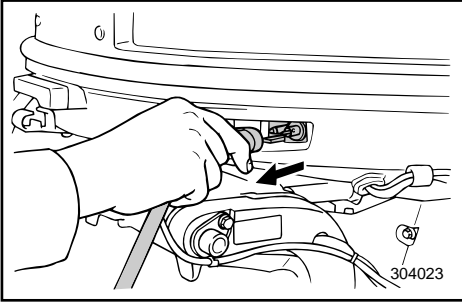


GMU01201

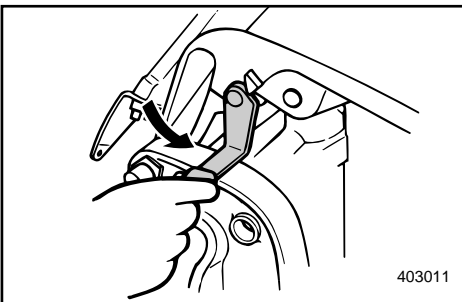
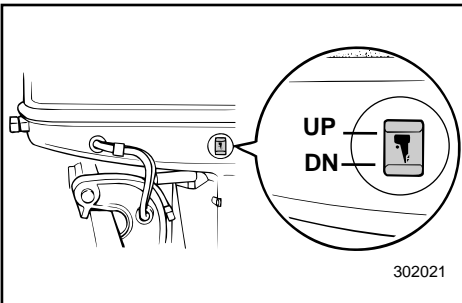
HOCHKIPPVERFAHREN Modell mit elektrischer Trimm -und

Ankipswinkeleinstellung

- 1) Am Boot vorhandenen Kraftstoffanschluß oder Kraftstoffhahn lösen bzw. schließen.



- 2) Elektro-Trim-/Kippschalter nach oben auf „UP“ drücken, bis der Motor vollständig hochgekippt ist.



- 3) Kippsperrehebel zu sich drehen, so daß der Motor darauf ruhen kann.

⚠️ WARNUNG

Nach dem Hochkippen ist der Motor unbedingt durch den Kippsperrehebel zu sichern, da dieser ansonsten eventuell plötzlich nach unten fällt, wenn das Öl in der Elektroanlage an Druck verliert.

DMU01201

PROCEDURE VOOR OMHOOG KANTELEN VAN DE MOTOR

Vermogens-trim en kantel model

- 1) Als de boot voorzien is van een koppelstuk voor brandstofleiding of brandstofkraan, maak de brandstofleiding dan los of sluit de brandstofkraan.

- 2) Duw de trim- en kantelbe-krachtigingsschakelaar omhoog tot de buitenboordmotor volledig omhoog gekanteld is.

- 3) Draai de kantelsteunhendel naar u toe en ondersteun de motor.

⚠ WAARSCHUWING

Na het kantelen van de motor mag u niet vergeten deze te ondersteunen met de kantelsteunhendel. Als u dit niet doet, kan de motor plots terug naar onder vallen als de olie in de trim- en kantelbe-krachtigingseenheid haar druk zou verliezen.

HMU01201

COME SOLLEVARE IL MOTORE

Modelo con dispositivo di comando assetto e inclinazione

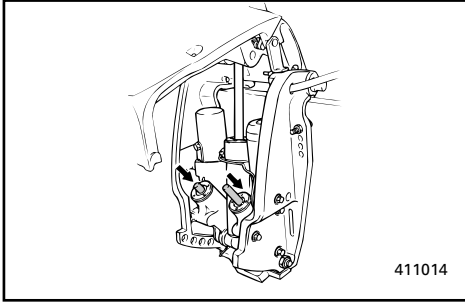
- 1) Se sull'imbarcazione vi sono un raccordo d'alimentazione o una valvola del carburante, staccare il raccordo o chiudere la valvola.

- 2) Portare l'interruttore power trim e tilt in posizione UP fino a quando il motore non si è sollevato completamente.

- 3) Orientare verso di sé la leva di supporto del tilt e sostenere il motore.

⚠ AVVERTENZA

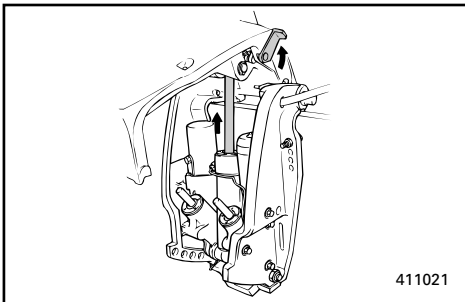
Dopo aver sollevato il motore, azionare la leva di supporto del tilt in quanto altrimenti il motore rischia di riabbassarsi bruscamente se si verifica una caduta di pressione dell'olio nell'impianto power trim e tilt.



- 4) Nach dem Verriegeln des Motors mit dem Kipperrhebel ist der Elektro-Trimmm-/Kippschalter zum Einziehen des Trimmgestanges nach unten (DOWN) zu drücken.

ACHTUNG:

Achten Sie darauf, daß beim Vertäuen das Trimmgestänge wirklich vollständig eingezogen sind. Hierdurch wird das Gestänge vor Algenbewuchs und ähnlichem sowie Korrosion und die Elektro-Trimmm-/Kippanlage vor Schäden geschützt.



GMG64110

ABKIPPVERFAHREN

Modell mit elektrischer Trimm -und

Ankipwinkleinstellung

- 1) Elektro-Trimmm-/Kippschalter nach oben („UP“) drücken, bis der Motor auf dem Kippgestänge ruht.
- 2) Nun Kipperrhebel freigeben.
- 3) Anschließend Elektro-Trimmm-/Kippschalter nach unten („DN“) drücken, bis sich der Motor in der gewünschten Stellung befindet.

- 4) Zodra de motor ondersteund is met de kantelsteunhendel, moet u de trim- en kantelbekrachtigingsschakelaar naar ONDER duwen om de trimstangen in te trekken.

OPGELET:

Vergeet niet de trimstangen volledig in te trekken tijdens het aanmeren van de boot. Dit beschermt de stangen tegen begroeiing en corrosie die het trim- en kantelbekrachtigingsmechanisme kunnen beschadigen.

- 4) Una volta bloccato il motore mediante la leva di supporto del tilt, portare l'interruttore power trim e tilt in posizione DOWN per far rientrare le aste di assetto.

ATTENZIONE:

Accertarsi che le aste di assetto siano rientrate completamente mentre la barca è ormeggiata per proteggerle dalle incrostazioni e dalla corrosione che potrebbero danneggiare il meccanismo power trim e tilt.

DMG64110

PROCEDURE VOOR OMLAAG KAN- TELEN VAN DE MOTOR

Vermogens-trim en kantel model

- 1) Om de motor te laten zakken, moet u de trim- en kantelbekrachtigingsschakelaar OMHOOG duwen tot de motor ondersteund wordt door de kantelstang.
- 2) Ontgrendel de kantelsteunhendel.
- 3) Duw de trim- en kantelbekrachtigingsschakelaar vervolgens naar ONDER om de motor tot de gewenste stand te laten zakken.

IMG64110

COME ABBASSARE IL MOTORE

Modelo con dispositivo di comando assetto e inclinazione

- 1) Premere l'interruttore power trim e tilt portandolo in posizione "UP" (su) fino a quando il motore non è sostenuto dall'astina del tilt.
- 2) Lasciare la leva di supporto del tilt.
- 3) Premere l'interruttore power trim e tilt portandolo in posizione "DN" (giù) per abbassare il motore nella posizione desiderata.



FAHRBETRIEB UNTER BESONDEREN BEDINGUNGEN

FAHRBETRIEB IN MEERESGEWÄSSERN

Nach Fahrten in salzigen Meeresgewässern ist der Kühlwasserdurchlauf mit klarem Wasser durchzuspülen, um zu verhindern, daß sich hier Salzablagerungen absetzen.

HINWEIS: _____

Vgl. Spülanweisungen im Kapitel „TRANSPORT UND LAGERUNG DES MOTORS“.

FAHRBETRIEB IN SUMPFGEWÄSSERN

Bei Betreiben des Außenbordmotors in sumpfigem Gewässer wird dringend zur Anbringung der chrombeschichteten Wasserpumpenausrüstung (Sonderzubehör) angeraten.

DMH60010

IMH60010

ANDERE VAAROMSTANDIGHEDEN

VAREN IN ZOUT WATER

Na het varen in zout water moet u de koelwaterdoorgangen uitspoelen met leidingwater om te voorkomen dat ze verstopt raken door zoutophoping.

OPMERKING: _____

Zie de uitspoelinstructies voor het koelsysteem in het hoofdstuk "VERVOEREN EN OPSLAAN VAN DE BUITENBOORDMOTOR".

VAREN IN TROEBEL WATER

Het is ten zeerste aan te bevelen de optionele verchromde waterpompket te installeren als de buitenboordmotor in troebel (modderig) water moet worden gebruikt.

NAVIGAZIONE IN ALTRE CONDIZIONI

NAVIGAZIONE IN ACQUA SALMASTRA

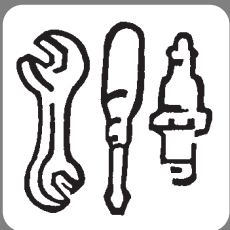
Dopo aver navigato in acqua salmastra, lavare i condotti dell'acqua di raffreddamento con acqua dolce per impedirne l'intasamento dovuto a depositi di sale.

NOTA: _____

Fare riferimento alle istruzioni di lavaggio del circuito di raffreddamento fornite nel capitolo "COME TRASPORTARE E RIPORRE IL MOTORE FUORIBORDO".

NAVIGAZIONE IN ACQUE TORBIDE

Si consiglia vivamente di installare la pompa dell'acqua cromata optional se si prevede di utilizzare il motore fuoribordo in acque torbide (fangose).



GMK00010

Kapitel 4

WARTUNG



TECHNISCHE DATEN4-1

TRANSPORT UND LAGERUNG DES MOTORS4-5

Schlepptransport des Motors4-5

Einlagerung des Motors4-6

WARTUNG UND EINSTELLUNGEN4-10

Ersatzteile.....4-10

Reinigungs- und Inspektionsdiagramm ...4-11

Schmierung4-12

Reinigung und Einstellung der

Zündkerze.....4-13

Überprüfung des Kraftstoffsystems.....4-15

Reinigung des Kraftstofffilters4-16

Regulierung der Leerlaufdrehzahl.....4-17

Überprüfung des Wasserauslasses unter dem Motoröltank4-18

Austausch der Sicherung4-19

Verkabelungs- und Anschlußprüfung4-19

Auspuffleck4-19

Wasseraustritt4-19

Überprüfung der Elektro-Trimmm-/

Kippanlage4-20

Propellerprüfung4-21

Getriebeölwechsel4-23

Reinigung des Kraftstofftanks4-24

Überprüfung und Austausch der Anode ..4-25

Batterieprüfung4-26

Kontrolle der Schrauben und Muttern4-28

Motoräußeres.....4-29

Anstrich der Bootsunterseite4-29

Hoofdstuk 4

ONDERHOUD

Capitolo 4

MANUTENZIONE

TECHNISCHE GEGEVENS	4-1	SPECIFICHE	4-1
DE BUITENBOORDMOTOR TRANSPORTEREN EN OPBERGEN	4-5	COME TRASPORTARE E RIPORRE IL MOTORE FUORIBORDO	4-5
De buitenboordmotor vervoeren	4-5	Come trasportare il motore fuoribordo	4-5
De buitenboordmotor opbergen	4-6	Come riporre il motore fuoribordo	4-6
ONDERHOUD EN BIJREGELING	4-10	MANUTENZIONE E REGOLAZIONI	4-10
Wisselstukken.....	4-10	Ricambi	4-10
Reinigings- en inspectieschema.....	4-11	Calendario delle operazioni di pulizia e controllo	4-11
Smeren.....	4-12	Ingrassaggio	4-12
De bougie schoonmaken en bijstellen.....	4-13	Pulizia e regolazione della candela	4-13
Brandstofsysteem controleren.....	4-15	Controllo dell'impianto del carburante.....	4-15
Brandstoffilter reinigen.....	4-16	Pulizia del filtro del carburante	4-16
Stationair toerental bijregelen.....	4-17	Regolazione del minimo	4-17
De waterafvoer onder de motorolietank controleren	4-18	Controllo dello spurgo dell'acqua sotto il serbatoio dell'olio motore.....	4-18
Een zekering vervangen.....	4-19	Sostituzione del fusibile	4-19
Bedrading en connectoren controleren ..	4-19	Controllo del cablaggio e dei connettori ..	4-19
Uitlaatlek	4-19	Perdite di scarico	4-19
Waterlek	4-19	Perdite di acqua.....	4-19
Het trim- en kantelbevestigingssysteem controleren.....	4-20	Controllo del power trim e tilt	4-20
De schroef controleren.....	4-21	Controllo dell'elica	4-21
Tandwielolie verversen.....	4-23	Sostituzione dell'olio del cambio	4-23
De brandstoftank reinigen.....	4-24	Pulizia del serbatoio del carburante.....	4-24
De anode inspecteren en vervangen.....	4-25	Controllo e sostituzione dell'anodo	4-25
De accu controleren.....	4-26	Controllo della batteria.....	4-26
Bouten en moeren controleren.....	4-28	Controllo di bulloni e dadi.....	4-28
Motorbuitenkant	4-29	Esterno del motore	4-29
De bootbodem voorzien van een coating	4-29	Verniciatura della carena.....	4-29


TECHNISCHE DATEN

Element	Modell	Einheit	50GETO
AUSMASSE			
•Gesamtlänge		mm	698
•Gesamtbreite		mm	364
•Gesamthöhe	L	mm	1.351
•Heckspiegelhöhe	L	mm	520
•Gewicht	L	kg	102
LEISTUNG			
•Betriebsbereich Vollgas		Rckw./min.	4.500~5.500
•Höchstleistung		kW	36,8 bei 5.000 U/min.
•Leerlaufdrehzahl		Rckw./min.	700~800
MOTOR			
•Typ			2-Takt, L
Zylinderzahl			3
Hubraum		cm ³	849
Bohrung u. Hub		mm	72,0 × 69,5
•Zündsystem			C.D.I. System
•Zündkerze		NGK	BR8HS-10
Elektrodenabstand		mm	0,9~1,0
•Kontrollsystem			Fernschaltung
•Startersystem			Elektroanlasser
•Batteriemindestleistung		V-AH (kc)	12-70 (252) ~ 100 (360)
•Lichtmaschinenleistung		V-A (W)	12-6
•Startervergaseresystem			Prime Startersystem
ANTRIEBSEINHEIT			
•Schaltstellungen			Vorwärts-Leerlauf-Rückwärts
Untersetzungsverhältnis			1,71 (24/14)
•Trimm-/Kippssystem			Servo-Trimm-/Kippvorrichtung
•Propellermarkierung			F
KRAFTSTOFF UND ÖL			
•Kraftstoff			Normalbenzin
Fassungsvermögen Tank		L	25
•Empfohlenes Motoröl			YAMALUBE, ZWEITAKT-MOTORÖL FÜR WASSERFAHRZEUGE, oder ein entsprechendes TC-W3-Außenbordmotoröl mit Zertifikat
Fassungsvermögen Öltank		L	Motor: 2,8 Anderer Tank: —
Kraftstoff/Öl-Mischverhältnis			—
•Empfohlenes Getriebekastenöl			Hypoidgetriebeöl (SAE 90)
Getriebeölkapazität		cm ³	500
ANZUGSMOMENTE			
•Zündkerze		N•m (kgf•m)	25 (2,5)
•Propeller Mutter		N•m (kgf•m)	35 (3,5)

60FEDO	60FETO	70BEDO
713 364 1.374 521 100	713 364 1.374 521 108	713 364 1.374 521 100
4.500~5.500 44,1 bei 5.000 U/min. 700~800	4.500~5.500 44,1 bei 5.000 U/min. 700~800	5.000~6.000 51,5 bei 5.500 U/min. 700~800
2-Takt, L 3 849 72,0 × 69,5 C.D.I. System BR8HS-10 0,9~1,0 Fernschaltung Elektroanlasser 12-70 (252) ~ 100 (360) 12-6 Prime Startersystem	2-Takt, L 3 849 72,0 × 69,5 C.D.I. System BR8HS-10 0,9~1,0 Fernschaltung Elektroanlasser 12-70 (252) ~ 100 (360) 12-6 Prime Startersystem	2-Takt, L 3 849 72,0 × 69,5 C.D.I. System BR8HS-10 0,9~1,0 Fernschaltung Elektroanlasser 12-70 (252) ~ 100 (360) 12-6 Prime Startersystem
Vorwärts-Leerlauf-Rückwärts 2,33 (28/12) Manuell K	Vorwärts-Leerlauf-Rückwärts 2,33 (28/12) Servo-Trimmm-/Kippvorrichtung K	Vorwärts-Leerlauf-Rückwärts 2,33 (28/12) Manuell K
Normalbenzin 25 YAMALUBE, ZWEITAKT-MOTORÖL FÜR WASSERFAHRZEUGE, oder ein entsprechendes TC-W3-Außenbordmotoröl mit Zertifikat Motor: 2,8 Anderer Tank: — — Hypoidgetriebeöl (SAE 90) 610	Normalbenzin 25 YAMALUBE, ZWEITAKT-MOTORÖL FÜR WASSERFAHRZEUGE, oder ein entsprechendes TC-W3-Außenbordmotoröl mit Zertifikat Motor: 2,8 Anderer Tank: — — Hypoidgetriebeöl (SAE 90) 610	Normalbenzin 25 YAMALUBE, ZWEITAKT-MOTORÖL FÜR WASSERFAHRZEUGE, oder ein entsprechendes TC-W3-Außenbordmotoröl mit Zertifikat Motor: 2,8 Anderer Tank: — — Hypoidgetriebeöl (SAE 90) 610
25 (2,5) 35 (3,5)	25 (2,5) 35 (3,5)	25 (2,5) 35 (3,5)



TECHNISCHE DATEN

Element	Modell	Einheit	70BETO
AUSMASSE			
● Gesamtlänge		mm	713
● Gesamtbreite		mm	364
● Gesamthöhe	L/X	mm	1.374/—
● Heckspiegelhöhe	L/X	mm	521/—
● Gewicht	L/X	kg	108/—
LEISTUNG			
● Betriebsbereich Vollgas		Rckw./min.	5.000~6.000
● Höchstleistung		kW	51,5 bei 5.500 U/min.
● Leerlaufdrehzahl		Rckw./min.	700~800
MOTOR			
● Typ			2-Takt, L
Zylinderzahl			3
Hubraum		cm ³	849
Bohrung u. Hub		mm	72,0 × 69,5
● Zündsystem			C.D.I. System
● Zündkerze		NGK	BR8HS-10
Elektrodenabstand		mm	0,9~1,0
● Kontrollsystem			Fernschaltung
● Startersystem			Elektroanlasser
● Batteriemindestleistung		V-AH (kc)	12-70 (252) ~ 100 (360)
● Lichtmaschinenleistung		V-A (W)	12-6
● Startervergasersystem			Prime Startersystem
ANTRIEBSEINHEIT			
● Schaltstellungen			Vorwärts-Leerlauf-Rückwärts
Untersetzungsverhältnis			2,33 (28/12)
● Trimm-/Kippssystem			Manuell
● Propellermarkierung			K
KRAFTSTOFF UND ÖL			
● Kraftstoff			Normalbenzin
Fassungsvermögen Tank		L	25
● Empfohlenes Motoröl			YAMALUBE, ZWEITAKT-MOTORÖL FÜR WASSERFAHRZEUGE, oder ein entsprechendes TC-W3-Außenbordmotoröl mit Zertifikat
Fassungsvermögen Öltank		L	Motor: 2,8 Anderer Tank: —
Kraftstoff/Öl-Mischverhältnis			—
● Empfohlenes Getriebekastenöl			Hypoidgetriebeöl (SAE 90)
Getriebeölkapazität		cm ³	610
ANZUGSMOMENTE			
● Zündkerze		N•m (kgf•m)	25 (2,5)
● Propeller Mutter		N•m (kgf•m)	35 (3,5)

75CETO	90AETO	—
726 374 1.413/— 520/— 123/—	726 374 1.413/1.540 520/647 123/126	
4.500~5.500 55,2 bei 5.000 U/min. 700~800	4.500~5.500 66,2 bei 5.000 U/min. 700~800	
2-Takt, L 3 1.140 82,0 × 72,0 C.D.I. System BR8HS-10 0,9~1,0 Fernschaltung Elektroanlasser 12-70 (252) ~ 100 (360) 12-10 Prime Startersystem	2-Takt, L 3 1.140 82,0 × 72,0 C.D.I. System BR8HS-10 0,9~1,0 Fernschaltung Elektroanlasser 12-70 (252) ~ 100 (360) 12-10 Prime Startersystem	
Vorwärts-Leerlauf-Rückwärts 2,0 (26/13) Servo-Trim-/Kippvorrichtung K	Vorwärts-Leerlauf-Rückwärts 2,0 (26/13) Servo-Trim-/Kippvorrichtung K	
Normalbenzin 25 YAMALUBE, ZWEITAKT-MOTORÖL FÜR WASSERFAHRZEUGE, oder ein entsprechendes TC-W3-Außenbordmotoröl mit Zertifikat Motor: 3,3 Anderer Tank: — — Hypoidgetriebeöl (SAE 90) 610	Normalbenzin 25 YAMALUBE, ZWEITAKT-MOTORÖL FÜR WASSERFAHRZEUGE, oder ein entsprechendes TC-W3-Außenbordmotoröl mit Zertifikat Motor: 3,3 Anderer Tank: — — Hypoidgetriebeöl (SAE 90) 610	
25 (2,5) 35 (3,5)	25 (2,5) 35 (3,5)	



DMK12011*

TECHNISCHE GEGEVENS

Element	Model	Eenheid	50GETO
AFMETINGEN			
• Totale lengte		mm	698
• Totale breedte		mm	364
• Totale hoogte	L	mm	1.351
• Hekplankhoogte	L	mm	520
• Gewicht	L	kg	102
PRESTATIES			
• Bedrijfsbereik bij volle gas		toeren/min.	4.500~5.500
• Maximum vermogen		kW	36,8 bij 5.000 toeren/min.
• Stationair toerental		toeren/min.	700~800
MOTOR			
• Type			2-takt, L
Aantal cilinders			3
Cilinderinhoud		cm ³	849
Boring × slag		mm	72,0 × 69,5
• Ontstekingsstelsel			C.D.I.-stelsel
• Bougie		NGK	BR8HS-10
Bougiekap		mm	0,9~1,0
• Besturingsstelsel			Afstandsbediening
• Startstelsel			Elektrische starter
• Minimaal accuvermogen		V-AH	12-70 (252) ~ 100 (360)
• Alternatorvermogen		V-Amp	12-6
• Startcarburatiesysteem			Voorinspuit-startstelsel
AANDRIJFEENHEID			
• Versnellingsposities			Vooruit - Neutraal - Achteruit
Overbrengingsverhouding			1,71 (24/14)
• Trim/Kantelsysteem			Trim-en kantelbekrachtiging
• Schroefmarkering			F
BRANDSTOF EN OLIE			
• Brandstof			Normale benzine
Inhoud brandstoftank		liter	25
• Aanbevolen motorolie			YAMALUBE TWEETAKT MOTOROLE VOOR SCHEEPVAART of een gellijkwaardige olie met TC-W3- kwalificatie voor buitenboordmotoren
Inhoud motorolietank		liter	Motor: 2,8 Afstandsbediening: —
Brandstof/olieverhouding			—
• Aanbevolen tandwielkastolie			Tandwielkast-olie (SAE90)
Inhoud tandwielkast		cm ³	500
DRAAIKOPPELS			
• Bougie		N•m (kgf•m)	25 (2,5)
• Schroefmoer		N•m (kgf•m)	35 (3,5)

60FEDO	60FETO	70BEDO
713 364 1.374 521 100	713 364 1.374 521 108	713 364 1.374 521 100
4.500~5.500 44,1 bij 5.000 toeren/min. 700~800	4.500~5.500 44,1 bij 5.000 toeren/min. 700~800	5.000~6.000 51,5 bij 5.500 toeren/min. 700~800
2-takt, L 3 849 72,0 × 69,5 C.D.I.-systeem BR8HS-10 0,9~1,0 Afstandsbediening Elektrische starter 12-70 (252) ~ 100 (360) 12-6 Voorinspuit-startsysteem	2-takt, L 3 849 72,0 × 69,5 C.D.I.-systeem BR8HS-10 0,9~1,0 Afstandsbediening Elektrische starter 12-70 (252) ~ 100 (360) 12-6 Voorinspuit-startsysteem	2-takt, L 3 849 72,0 × 69,5 C.D.I.-systeem BR8HS-10 0,9~1,0 Afstandsbediening Elektrische starter 12-70 (252) ~ 100 (360) 12-6 Voorinspuit-startsysteem
Vooruit - Neutraal - Achteruit 2,33 (28/12) Manueel K	Vooruit - Neutraal - Achteruit 2,33 (28/12) Trim-en kantelbekrachtiging K	Vooruit - Neutraal - Achteruit 2,33 (28/12) Manueel K
Normale benzine 25 YAMALUBE TWEETAKT MOTOROLE VOOR SCHEEPVAART of een gelijkwaardige olie met TC-W3-kwalificatie voor buitenboordmotoren Motor: 2,8 Afstandsbediening: — — Tandwielkast-olie (SAE90) 610	Normale benzine 25 YAMALUBE TWEETAKT MOTOROLE VOOR SCHEEPVAART of een gelijkwaardige olie met TC-W3-kwalificatie voor buitenboordmotoren Motor: 2,8 Afstandsbediening: — — Tandwielkast-olie (SAE90) 610	Normale benzine 25 YAMALUBE TWEETAKT MOTOROLE VOOR SCHEEPVAART of een gelijkwaardige olie met TC-W3-kwalificatie voor buitenboordmotoren Motor: 2,8 Afstandsbediening: — — Tandwielkast-olie (SAE90) 610
25 (2,5) 35 (3,5)	25 (2,5) 35 (3,5)	25 (2,5) 35 (3,5)



DMK12011*

TECHNISCHE GEGEVENS

Element	Model	Eenheid	70BETO
AFMETINGEN			
• Totale lengte		mm	713
• Totale breedte		mm	364
• Totale hoogte	L/X	mm	1.374/—
• Hekplankhoogte	L/X	mm	521/—
• Gewicht	L/X	kg	108/—
PRESTATIES			
• Bedrijfsbereik bij volle gas		toeren/min.	5.000~6.000
• Maximum vermogen		kW	51,5 bij 5.500 toeren/min.
• Stationair toerental		toeren/min.	700~800
MOTOR			
• Type			2-takt, L
Aantal cilinders			3
Cilinderinhoud		cm ³	849
Boring × slag		mm	72,0 × 69,5
• Ontstekingsstelsel			C.D.I.-stelsel
• Bougie		NGK	BR8HS-10
Bougiekap		mm	0,9~1,0
• Besturingsstelsel			Afstandsbediening
• Startstelsel			Elektrische starter
• Minimaal accuvermogen		V-AH	12-70 (252) ~ 100 (360)
• Alternatorvermogen		V-Amp	12-6
• Startcarburiestelsel			Voorinspuit-startstelsel
AANDRIJFEENHEID			
• Versnellingsposities			Vooruit - Neutraal - Achteruit
Overbrengingsverhouding			2,33 (28/12)
• Trim/Kantelsysteem			Manueel
• Schroefmarkering			K
BRANDSTOF EN OLIE			
• Brandstof			Normale benzine
Inhoud brandstoftank		liter	25
• Aanbevolen motorolie			YAMALUBE TWEETAKT MOTOROLE VOOR SCHEEPVAART of een gelljkwaardige olie met TC-W3- kwalificatie voor buitenboordmotoren
Inhoud motorolietank		liter	Motor: 2,8 Afstandsbediening: —
Brandstof/olieverhouding			—
• Aanbevolen tandwielkastolie			Tandwielkast-olie (SAE90)
Inhoud tandwielkast		cm ³	610
DRAAIKOPPELS			
• Bougie		N•m (kgf•m)	25 (2,5)
• Schroefmoer		N•m (kgf•m)	35 (3,5)

75CETO	90AETO	—
726 374 1.413/— 520/— 123/—	726 374 1.413/1.540 520/647 123/126	
4.500~5.500 55,2 bij 5.000 toeren/min. 700~800	4.500~5.500 66,2 bij 5.000 toeren/min. 700~800	
2-takt, L 3 1.140 82,0 × 72,0 C.D.I.-systeem BR8HS-10 0,9~1,0 Afstandsbediening Elektrische starter 12-70 (252) ~ 100 (360) 12-10 Voorinspuit-startsysteem	2-takt, L 3 1.140 82,0 × 72,0 C.D.I.-systeem BR8HS-10 0,9~1,0 Afstandsbediening Elektrische starter 12-70 (252) ~ 100 (360) 12-10 Voorinspuit-startsysteem	
Vooruit - Neutraal - Achteruit 2,0 (26/13) Trim-en kantelbekrachtiging K	Vooruit - Neutraal - Achteruit 2,0 (26/13) Trim-en kantelbekrachtiging K	
Normale benzine 25 YAMALUBE TWEETAKT MOTOROLE VOOR SCHEEPVAART of een gelijkwaar- dige olie met TC-W3-kwalificatie voor bui- tenboordmotoren Motor: 3,3 Afstandsbediening: — — Tandwielkast-olie (SAE90) 610	Normale benzine 25 YAMALUBE TWEETAKT MOTOROLE VOOR SCHEEPVAART of een gelijkwaar- dige olie met TC-W3-kwalificatie voor bui- tenboordmotoren Motor: 3,3 Afstandsbediening: — — Tandwielkast-olie (SAE90) 610	
25 (2,5) 35 (3,5)	25 (2,5) 35 (3,5)	



IMK12011*

SPECIFICHE

Voce	Modello	Unità di misura	50GETO
DIMENSIONI			
● Lunghezza totale		mm	698
● Larghezza totale		mm	364
● Altezza totale	L	mm	1.351
● Altezza specchio di poppa	L	mm	520
● Peso	L	kg	102
PRESTAZIONI			
● Regime operativo a tutto gas		giri/min	4.500~5.500
● Potenza massima		kW	36,8 a 5.000 giri/min
● Regime minimo		giri/min	700~800
MOTORE			
● Tipo			2 tempi, L
Numero dei cilindri			3
Cilindrata		cm ³	849
Alésaggio x corsa		mm	72,0 x 69,5
● Sistema di accensione			Sistema C.D.I.
● Candela		NGK	BR8HS-10
Distanza tra le candela		mm	0,9~1,0
● Sistema di comando			Comando a distanza
● Sistema di avviamento			Avviamento elettrico
● Capacità minima della batteria		V-AH (kc)	12-70 (252) ~ 100 (360)
● Potenza dell'alternatore		V-A (W)	12-6
● Sistema di carburazione di avviamento			Sistema di avviamento con starter automatico
UNITA'DI TRASMISSIONE			
● Posizioni del cambio			Marcia avanti-Folle-Marcia indietro
Rapporto di trasmissione			1,71 (24/14)
● Sistema trim/tilt			Power trim e tilt
● Tipo di elica			F
CARBURANTE E OLIO			
● Carburante			Benzina normale
Capacità del serbatoio del carburante		L	25
● Olio motore raccomandato			YAMALUBE, OLIO PER MOTORIADUE TEMPIPER USO NAUTICO o olio equivalente per motori faoribordo co certificate TC-W3
Capacità del serbatoio o dell'olio		L	Motore: 2,8 Separato: —
Rapporto carburante/olio			—
● Olio raccomandato per la scatola degli ingranaggi			Olio per ingranaggi ipoidi (SAE 90)
Capacità olio cambio		cm ³	500
COPPIA DI SERRAGGIO			
● Candela		N•m (kgf•m)	25 (2,5)
● Dado dell'elica		N•m (kgf•m)	35 (3,5)

60FEDO	60FETO	70BEDO
713 364 1.374 521 100	713 364 1.374 521 108	713 364 1.374 521 100
4.500~5.500 44,1 a 5.000 giri/min 700~800	4.500~5.500 44,1 a 5.000 giri/min 700~800	5.000~6.000 51,5 a 5.500 giri/min 700~800
2 tempi, L 3 849 72,0 × 69,5 Sistema C.D.I. BR8HS-10 0,9~1,0 Comando a distanza Avviamento elettrico 12-70 (252) ~ 100 (360) 12-6 Sistema di avviamento con starter automatico	2 tempi, L 3 849 72,0 × 69,5 Sistema C.D.I. BR8HS-10 0,9~1,0 Comando a distanza Avviamento elettrico 12-70 (252) ~ 100 (360) 12-6 Sistema di avviamento con starter automatico	2 tempi, L 3 849 72,0 × 69,5 Sistema C.D.I. BR8HS-10 0,9~1,0 Comando a distanza Avviamento elettrico 12-70 (252) ~ 100 (360) 12-6 Sistema di avviamento con starter automatico
Marcia avanti-Folle-Marcia indietro 2,33 (28/12) Manuale K	Marcia avanti-Folle-Marcia indietro 2,33 (28/12) Power trim e tilt K	Marcia avanti-Folle-Marcia indietro 2,33 (28/12) Manuale K
Benzina normale 25 YAMALUBE, OLIO PER MOTORIADUE TEMPIPER USO NAUTICO o olio equivalente per motori faoribordo co certificate TC-W3 Motore: 2,8 Separato: — — Olio per ingranaggi ipoidi (SAE 90) 610	Benzina normale 25 YAMALUBE, OLIO PER MOTORIADUE TEMPIPER USO NAUTICO o olio equivalente per motori faoribordo co certificate TC-W3 Motore: 2,8 Separato: — — Olio per ingranaggi ipoidi (SAE 90) 610	Benzina normale 25 YAMALUBE, OLIO PER MOTORIADUE TEMPIPER USO NAUTICO o olio equivalente per motori faoribordo co certificate TC-W3 Motore: 2,8 Separato: — — Olio per ingranaggi ipoidi (SAE 90) 610
25 (2,5) 35 (3,5)	25 (2,5) 35 (3,5)	25 (2,5) 35 (3,5)

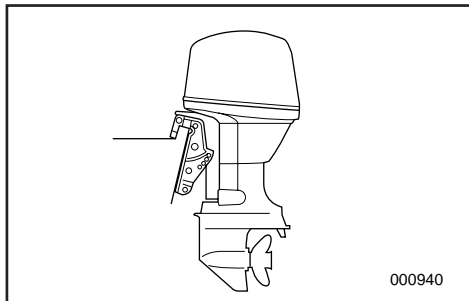


IMK12011*

SPECIFICHE

Voce	Modello	Unità di misura	70BETO
DIMENSIONI			
●Lunghezza totale		mm	731
●Larghezza totale		mm	364
●Altezza totale	L/X	mm	1.374/—
●Altezza specchio di poppa	L/X	mm	521/—
●Peso	L/X	kg	108/—
PRESTAZIONI			
●Regime operativo a tutto gas		giri/min	5.000~6.000
●Potenza massima		kW	51,5 a 5.500 giri/min
●Regime minimo		giri/min	700~800
MOTORE			
●Tipo			2 tempi, L
Numero dei cilindri			3
Cilindrata		cm ³	849
Alésaggio x corsa		mm	72,0 x 69,5
●Sistema di accensione			Sistema C.D.I.
●Candela		NGK	BR8HS-10
Distanza tra le candela		mm	0,9~1,0
●Sistema di comando			Comando a distanza
●Sistema di avviamento			Avviamento elettrico
●Capacità minima della batteria		V-AH (kc)	12-70 (252) ~ 100 (360)
●Potenza dell'alternatore		V-A (W)	12-6
●Sistema di carburazione di avviamento			Sistema di avviamento con starter automatico
UNITA'DI TRASMISSIONE			
●Posizioni del cambio			Marcia avanti-Folle-Marcia indietro
Rapporto di trasmissione			2,33 (28/12)
●Sistema trim/tilt			Manuale
●Tipo di elica			K
CARBURANTE E OLIO			
●Carburante			Benzina normale
Capacità del serbatoio del carburante		L	25
●Olio motore raccomandato			YAMALUBE, OLIO PER MOTORIADUE TEMPIPER USO NAUTICO o olio equivalente per motori faoribordo co certificate TC-W3
Capacità del serbatoio o dell'olio		L	Motore: 2,8 Separato: —
Rapporto carburante/olio			—
●Olio raccomandato per la scatola degli ingranaggi			Olio per ingranaggi ipoidi (SAE 90)
Capacità olio cambio		cm ³	610
COPPIA DI SERRAGGIO			
●Candela		N•m (kgf•m)	25 (2,5)
●Dado dell'elica		N•m (kgf•m)	35 (3,5)

75CETO	90AETO	—
726 374 1.413/— 520/— 123/—	726 374 1.413/1.540 520/647 123/126	
4.500~5.500 55,2 a 5.000 giri/min 700~800	4.500~5.500 66,2 a 5.000 giri/min 700~800	
2 tempi, L 3 1.140 82,0 × 72,0 Sistema C.D.I. BR8HS-10 0,9~1,0 Comando a distanza Avviamento elettrico 12-70 (252) ~ 100 (360) 12-10 Sistema di avviamento con starter automatico	2 tempi, L 3 1.140 82,0 × 72,0 Sistema C.D.I. BR8HS-10 0,9~1,0 Comando a distanza Avviamento elettrico 12-70 (252) ~ 100 (360) 12-10 Sistema di avviamento con starter automatico	
Marcia avanti-Folle-Marcia indietro 2,0 (26/13) Power trim e tilt K	Marcia avanti-Folle-Marcia indietro 2,0 (26/13) Power trim e tilt K	
Benzina normale 25 YAMALUBE, OLIO PER MOTORIADUE TEMPIPER USO NAUTICO o olio equivalente per motori faoribordo co certificate TC-W3 Motore: 3,3 Separato: — — Olio per ingranaggi ipoidi (SAE 90) 610	Benzina normale 25 YAMALUBE, OLIO PER MOTORIADUE TEMPIPER USO NAUTICO o olio equivalente per motori faoribordo co certificate TC-W3 Motore: 3,3 Separato: — — Olio per ingranaggi ipoidi (SAE 90) 610	
25 (2,5) 35 (3,5)	25 (2,5) 35 (3,5)	



GMU01369

TRANSPORT UND LAGERUNG DES MOTORS

⚠️ WARNUNG

Leckender Kraftstoff bedeutet eine Feuergefahr. Bei Transport und Lagerung des Außenbordmotors sind Entlüftungsschraube und Kraftstoffhahn zu schließen um jedes Lecken von Kraftstoff zu verhindern.

GMU00326

SCHLEPPTRANSPORT DES MOTORS

Für den Schlepptransport und die Lagerung des Motors empfiehlt sich die übliche Betriebsstellung. Bei zu geringem Abstand zwischen Straße und Motor in dieser Stellung ist dieser mit einer Motorsicherungsvorrichtung (z.B. Transomschutzstange) in der Kippstellung zu arretieren.

Falls Sie weitere Einzelheiten in Erfahrung bringen möchten, nehmen Sie bitte mit Ihrem Yamaha-Vertreter Verbindung auf.

⚠️ WARNUNG

- **Begeben Sie sich niemals unter den hochgekippten Motor, auch nicht bei eingesetzter Motorsperrstange. Bei einem Herunterfallen des Motors besteht ernste Verletzungsgefahr.**
- **Beim Transport des Kraftstofftanks per Boot oder Kraftfahrzeug IST ÄUSSERSTE VORSICHT GEBOTEN.**
- **Behälter NIEMALS bis zur vollen Höhe füllen. Bei Wärme dehnt sich Benzin beträchtlich aus und es entsteht erheblicher Druck im Behälter. Hierzu kann es zum Auslaufen des Kraftstoffs und zu Feuergefahr kommen.**

DMU01369

DE BUITENBOORDMOTOR TRANSPORTEREN EN OPBERGEN

⚠️ WAARSCHUWING

Weglekkende brandstof veroorzaakt brandgevaar. Bij het vervoeren en opbergen van de buitenboordmotor moet u de ventilatieschroef en de brandstofkraan dichtdraaien om weglekkende brandstof te voorkomen.

DMU00326

DE BUITENBOORDMOTOR VERVOEREN

De motor moet worden vervoerd en opgeborgen in de normale bedrijfspositie. Als de vrije hoogte ten opzichte van het wegdek in deze stand onvoldoende is, vervoer de motor dan in de omhoog gekantelde stand en breng daartoe een motorsteunelement zoals een hekbalkbeschermstang aan.

Raadpleeg voor verdere details uw Yamaha-dealer.

⚠️ WAARSCHUWING

- Begeef u nooit onder de motor terwijl deze omhoog gekanteld is, zelfs als een motorsteunstang is aangebracht. U kunt immers ernstige kwetsuren oplopen als de buitenboordmotor onverwachts naar onder valt.
- **WEES UITERST VOORZICHTIG** bij het vervoeren van de brandstoftank, ongeacht of deze in de boot of de wagen staat.
- **VUL** de brandstoftank **NOOIT** tot de rand.
Benzine zet sterk uit bij opwarming en kan druk veroorzaken in de brandstoftank. Hierdoor kan brandstof weglekken en zo brandgevaar opleveren.

HMU01369

COME TRASPORTARE E RIPORRE IL MOTORE FUORIBORDO

⚠️ AVVERTENZA

Una perdita di carburante comporta un rischio d'incendio. Quando si trasporta il motore fuoribordo per metterlo nella rimessa, chiudere la vite di disaerazione e il rubinetto del carburante per evitare che il carburante fuoriesca.

HMU00326

COME TRASPORTARE IL MOTORE FUORIBORDO

Il motore deve essere trasportato sul rimorchio e riposto nella normale posizione di esercizio. Se in questa posizione non vi è sufficiente distanza da terra, trasportare il motore in posizione sollevata utilizzando un dispositivo di supporto per il motore quale una barra di protezione per lo specchio di poppa.

Per ulteriori informazioni, consultare il rivenditore Yamaha.

⚠️ AVVERTENZA

- **Non stare mai sotto il piede mentre il motore è sollevato, neppure se viene utilizzata una barra di supporto per il motore. Se il motore dovesse cadere accidentalmente, vi è il rischio di gravi lesioni.**
- **PRESTARE LA MASSIMA ATTENZIONE** durante il trasporto del serbatoio del carburante, sia in automobile che in barca.
- **NON RIEMPIRE** il recipiente del carburante al massimo.
La benzina subisce un notevole aumento di volume quando si alza la temperatura e ciò può causare un accumulo di pressione all'interno del recipiente con conseguente fuoriuscita di carburante e rischio di incendio.

**ACHTUNG:**

Für den Transport des Motors nie den Kipperrhebel bzw. -knopf benutzen, da sich der Motor durch die auftretenden Erschütterungen davon lösen und herabfallen könnte. Ist der Transport nicht in der normalen Betriebsstellung möglich, ist dieser in der Kippstellung durch eine entsprechende Sperrvorrichtung zu sichern.

GMK17011

EINLAGERUNG DES MOTORS

Vor der Lagerung des Außenbordmotors während eines längeren Zeitraumes (2 Monate oder länger) müssen mehrere wichtige Schritte eingehalten werden, damit kostspielige Beschädigungen vermieden werden.

Sie sollten Ihren Außenbordmotor vor der Einlagerung von einem zugelassenen Yamaha-Händler warten lassen. Folgende Maßnahmen können jedoch auch vom Benutzer mit einem Mindestbedarf an Werkzeugen durchgeführt werden.

- 1) Zunächst ist mit klarem Wasser der Kühlwasserdurchlauf durchzuspülen (vgl. „Spülen des Kühlsystems“) und der Motor abzuwaschen (vgl. „MOTORAUSSENSEITE“).
- 2) Trennen Sie die Kraftstoffanschlüsse vom Motor.
- 3) Lassen Sie nun den Motor im Leerlauf laufen, bis der Vergaser völlig entleert ist.
- 4) Wasser aus dem Außenbordmotor ablassen und diesen gründlich reinigen.
- 5) Zündkerze abnehmen, einen Kaffeelöffel voll sauberen Motoröls in den Zylinder füllen und Zündkerze wieder aufsetzen.

OPGELET:

Gebruik nooit de kantelsteunhendel/knop bij het verplaatsen van de boot. De buitenboordmotor kan door het schudden losraken van de kantelsteun en naar beneden vallen. Als de motor niet kan worden vervoerd in de naar onder gekantelde stand, gebruik dan een bijkomend steunelement om hem in de omhoog gekantelde stand vast te zetten.

DMK17011

**DE BUITENBOORDMOTOR
OPBERGEN**

Als u de buitenboordmotor voor langere tijd wilt opbergen (2 maanden of meer), moet u verschillende belangrijke procedures volgen om kostelijke schade te voorkomen.

Het is aan te raden uw buitenboordmotor te laten onderhouden door een bevoegde Yamaha-dealer vooraleer u deze opbergt. De volgende procedures kunnen echter worden verricht door de eigenaar zelf met een minimum aan gereedschap.

- 1) Spoel de koelwaterdoorgang uit met leidingwater (zie 'Koelsysteem uitspoelen') en was de motor af (zie 'BUITENKANT MOTOR').
- 2) Maak de brandstofleiding-koppelstukken los van de motor.
- 3) Laat de motor stationair draaien tot de carburator is leeggedraaid.
- 4) Laat het water volledig uit de buitenboordmotor lopen en maak de motor grondig schoon.
- 5) Verwijder de bougie, giet een theelepeltje schone motorolie in de cilinder en breng de bougie weer aan.

ATTENZIONE:

Mentre la barca viene trasportata sul rimorchio, non utilizzare la leva/pomello di supporto del tilt in quanto il motore potrebbe cadere dal supporto a causa delle vibrazioni. Se non è possibile trasportare il motore abbassato, utilizzare un dispositivo di supporto aggiuntivo per fissarlo in posizione sollevata.

IMK17011

**COME RIPORRE IL MOTORE
FUORIBORDO**

Quando si prevede di non utilizzare il motore per un periodo di tempo prolungato (2 mesi o più), occorre eseguire alcuni importanti interventi per evitare gravi danni al motore.

È consigliabile far revisionare il motore da un concessionario Yamaha autorizzato prima del rimessaggio. Tuttavia, i seguenti interventi possono essere eseguiti dall'utilizzatore con una dotazione di utensili minima.

- 1) Lavare i condotti dell'acqua di raffreddamento con acqua dolce (vedi "Lavaggio del circuito di raffreddamento") e lavare il corpo del motore (vedi "ESTERNO DEL MOTORE").
- 2) Scollegare i tubi del carburante dal motore.
- 3) Fare girare il motore al minimo fino a quando non si svuota il carburatore.
- 4) Scaricare completamente l'acqua dal motore fuoribordo e pulire accuratamente il corpo del motore.
- 5) Togliere la candela, versare un cucchiaino di olio motore nuovo nel cilindro e quindi rimettere la candela.

**ACHTUNG:**

- Motor nicht auf die Seite legen, bevor das Kühlwasser vollständig abgelaufen ist, da ansonsten durch den Auspuffanschluß Wasser in den Zylinder eindringen und dort Schwierigkeiten verursachen könnte.
- Motor an einem trockenen und gut durchlüfteten Ort lagern. Vor direktem Sonnenlicht schützen.

GMK24011*

Kraftstofftank

- 1) Bei längerer Einlagerung Kraftstoff aus Tank ablassen.
- 2) Kraftstofftank an einem kühlen und gut belüfteten Ort aufbewahren. Vor direkter Sonneneinstrahlung schützen.

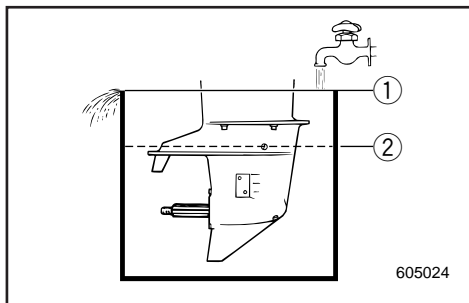
GMK23511

Spülen des Kühlsystems**• Spülvorgang in einem Wassertank**

- 1) Außenbordmotor auf dem Wassertank anbringen und Tank mit klarem Wasser bis über die Höhe der Kavitationsplatte füllen.
- 2) In Leerlauf schalten, Motor anlassen und bei niedriger Drehzahl für mehrere Minuten laufen lassen.

ACHTUNG:

Bei einem Wasserstand unterhalb der Höhe der Kavitationsplatte bzw. unzureichender Wassermenge besteht die Gefahr, daß der Motor sich festfrißt.



- ① Wasseroberfläche
- ② Wassermindesthöhe

OPGELET:

- Plaats de motor niet op zijn zijkant voor het koelwater volledig is weggelopen, zoniet kan water in de cilinder terechtkomen via de uitlaatopening en problemen veroorzaken.
- Bewaar de motor op een droge, goed verluchte plaats, niet in direct zonlicht.

ATTENZIONE:

- Non mettere il motore su un fianco prima che l'acqua di raffreddamento sia stata scaricata completamente in quanto potrebbe entrare acqua nel cilindro attraverso il foro di scarico e causare dei problemi.
- Riporre il motore in un luogo asciutto e ben ventilato, non esposto alla luce del sole diretta.

DMK24011*

Brandstoftank

- 1) Tap de brandstof af uit de tank als u van plan bent de motor langere tijd op te bergen.
- 2) Bewaar de brandstoftank op een droge, goed verluchte plaats, niet blootgesteld aan direct zonlicht.

IMK24011*

Serbatoio del carburante

- 1) Spurgare il carburante dal serbatoio se si prevede di non utilizzarlo per un periodo di tempo prolungato.
- 2) Riporre il serbatoio del carburante in un luogo asciutto e ben aerato, al riparo dalla luce diretta del sole.

DMK23511

Koelsysteem uitspoelen**● Motor uitspoelen in een watertank**

- 1) Installeer de buitenboordmotor op de watertank en vul de tank met leidingwater tot boven het niveau van de anti-cavitatieplaat.
- 2) Zet de schakelhendel in neutraal, start de motor en laat hem gedurende enkele minuten met laag toerental draaien.

OPGELET:

Als het leidingwaterniveau tot onder de anti-cavitatieplaat is gezakt, of als er onvoldoende water aanwezig is, kan de motor vastlopen.

IMK23511

Lavaggio del circuito di raffreddamento**● Lavaggio in serbatoio d'acqua**

- 1) Posizionare il motore fuoribordo sul serbatoio dell'acqua e riempire quest'ultimo con acqua dolce superando il livello della piastra anticavitazione.
- 2) Mettere in folle, avviare il motore e farlo girare a bassi regimi per alcuni minuti.

ATTENZIONE:

Se il livello dell'acqua dolce è al di sotto del livello della piastra anticavitazione, oppure se l'alimentazione dell'acqua è insufficiente, il motore può grippare.

- ① Wateroppervlak
- ② Laagste waterpeil

- ① Superficie dell'acqua
- ② Livello minimo dell'acqua

**• Spülvorgang mit dem Spülzusatz**

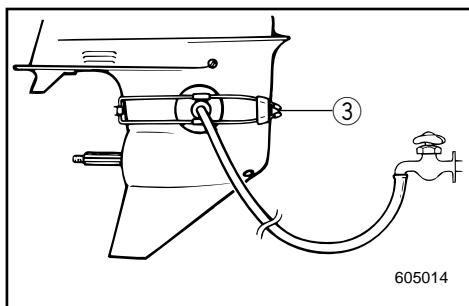
- 1) Spülansatz (Sonderzubehör) entsprechend am Gehäuseunterteil anbringen. Die Gummipoppen müssen sich dabei über der Wassereinlaßöffnung befinden. Bringen Sie den Ansatz von der Vorderseite des Gehäuseunterteils aus an.
- 2) Verbinden Sie den Ansatz über einen Schlauch mit einem Wasserhahn.
- 3) Schalten Sie nun in den LEERLAUF („NEUTRAL“) und lassen Sie den Motor an. Führen Sie ständig Wasser zu und lassen Sie den Motor bei niedriger Drehzahl für mehrere Minuten laufen.

ACHTUNG: _____

Motor auf keinen Fall ohne zulaufendes Kühlwasser - auch nicht für einen kleinen Augenblick - laufen lassen, da dies Schäden für die Wasserpumpe nach sich zieht bzw. die Gefahr birgt, daß der Motor überhitzt wird. Vor Anlassen des Motors unbedingt Spülansatz anbringen und für Wasserzufluß sorgen.

⚠ WARNUNG _____

Vor Anbringen des Spülansatzes Propeller abnehmen. Halten Sie sich und andere von der unmittelbaren Umgebung der Propellerwelle entfernt.



③ Spülansatz

● Motor uitspoelen met de spoelinrichting

- 1) Bevestig de uitspoelkoppeling (optie) in de juiste stand op de onderkap van de motor, zodat de rubberen kappen de waterinlaat-opening afdekken.
- 2) De aansluiting van dit element moet aan de voorkant van de onderkap gebeuren. Sluit een tuinslang aan tussen de uitspoelinrichting en de waterkraan.
- 3) Zet de schakelhendel vervolgens in NEUTRAAL en start de motor terwijl u water toevoert, en laat hem dan gedurende enkele minuten met laag toerental draaien.

OPGELET:

Laat de motor nooit, zelfs niet even, draaien zonder stromend koelwater. Zoniet zal ofwel de waterpomp beschadigd raken of de motor zal oververhitten. Voor u de motor start moet u de uitspoelinrichting installeren en water toevoeren.

⚠WAARSCHUWING

Voor u de uitspoelinrichting gebruikt moet u de schroef demonteren. Houd iedereen en uzelf uit de buurt van de schroefas.

③ Uitspoelinrichting

● Lavaggio con l'accessorio di lavaggio

- 1) Montare il dispositivo di lavaggio (optional) sul puntale tappando l'apertura della presa d'acqua con le protezioni in gomma. Il dispositivo deve essere installato dalla parte anteriore del puntale.
- 2) Collegare una manichetta tra il dispositivo di lavaggio e un rubinetto dell'acqua.
- 3) A questo punto mettere in folle e avviare il motore continuando ad alimentare acqua e facendolo girare a bassi regimi per alcuni minuti.

ATTENZIONE:

Non azionare il motore neanche per un attimo senza farvi scorrere l'acqua di raffreddamento in quanto può subire un danno la pompa dell'acqua oppure surriscaldarsi il motore. Prima di avviare il motore, accertarsi di aver montato correttamente il dispositivo di lavaggio e verificare l'alimentazione dell'acqua.

⚠AVVERTENZA

Prima di utilizzare il dispositivo di lavaggio, togliere l'elica. Stare lontani dall'albero dell'elica.

③ Dispositivo di lavaggio



GMK29010

Batteriepflege**⚠️ WARNUNG**

Das Elektrolyt in Batterien ist hochgiftig und gefährlich. Es kann zu schweren Verätzungen und ähnlichen Verletzungen führen. Ein Bestandteil ist Schwefelsäure. Haut, Augen und Kleidung vor jeglichem Kontakt mit der Substanz schützen.

Gegenmaßnahmen:

Bei **ÄUSSERLICHEM** Kontakt: Sofort mit klarem Wasser abspülen.

Bei **INNERLICHEM** Kontakt: Reichlich Wasser oder Milch trinken. Anschließend Magnesiummilch, geschlagene Eier oder Pflanzenöl. Sofort den Arzt benachrichtigen.

AUGEN: 15 Minuten lang mit klarem Wasser ausspülen und anschließend unverzüglich Arzt aufsuchen.

Batterien führen zu explosiven Gasen: Vor Funken und offener Flamme schützen. Nicht rauchen. Beim Aufladen bzw. bei der Verwendung in geschlossenen Räumen für entsprechende Belüftung sorgen. Niemals ohne Sichtschutz in der unmittelbaren Umgebung von Batterien arbeiten.

VON KINDERN ENTFERNT HALTEN!

HINWEIS:

Batterien unterscheiden sich von Hersteller zu Hersteller. Das im folgenden dargestellte Verfahren trifft deshalb eventuell nicht auf alle Fälle zu. Fragen Sie den Hersteller Ihrer Batterie.

- 1) Lösen Sie die Batterieanschlüsse und nehmen Sie die Batterie aus dem Boot. Zur Vermeidung eines möglichen Kurzschlusses ist als erstes der schwarze Negativpol zu lösen.
- 2) Batteriegehäuse und -anschlüsse reinigen. Alle Batteriezellen bis zum Maximalpegel mit destilliertem Wasser füllen.
- 3) Batterie absolut waagrecht an einem schattigen, trockenen und gut durchlüfteten Ort lagern. Vor direktem Sonnenlicht schützen.
- 4) Einmal im Monat spezifische Dichte des Elektrolyts kontrollieren und eventuell entsprechend aufladen. Sie verlängern so das Leben Ihrer Batterie!

DMK29010

Accu-onderhoud**▲WAARSCHUWING**

Accu-elektrolyt is giftig en gevaarlijk en kan ernstige brandwonden en dergelijke veroorzaken. Het bevat zwavelzuur. Vermijd contact met de huid, ogen of de kleding.

Tegengift :

UITWENDIG: spoel met water.

INWENDIG: drink grote hoeveelheden water of melk. Neem vervolgens melk of magnesium, geklopte eieren of plantaardige olie in. Roep onmiddellijk een dokter ter hulp.

OGEN: spoel gedurende 15 min. met water en vraag daarna onmiddellijk medische hulp.

Accu's produceren explosieve gassen : houd vonken, vlammen, sigaretten enz. ervan verwijderd. Zorg voor de nodige verluchting bij het opladen of gebruiken van de accu in een gesloten ruimte. Draag steeds oogbescherming bij het werken in de omgeving van accu's.

HOUD ACCU'S BUITEN HET BEREIK VAN KINDEREN.

OPMERKING:

Accu's variëren afhankelijk van de fabrikant. Bijgevolg kunnen de onderstaande procedures in sommige gevallen niet van toepassing zijn. Raadpleeg de instructies van uw accu-fabrikant.

- 1) Koppel de accu los en haal hem uit de boot. Koppel de zwarte negatiefdraad steeds eerst los om kortsluitingsgevaar te voorkomen.
- 2) Maak de accu-behuizing en -polen schoon. Vul elke accu-cel tot het bovenniveau met gedistilleerd water.
- 3) Bewaar de accu op een vlakke plaats in een koele, droge, goed verluchte ruimte buiten het bereik van direct zonlicht.
- 4) Controleer één keer per maand de zuur-dichtheid van het elektrolyt en laadt de accu bij volgens de vereisten om de levensduur ervan te verlengen.

IMK29010

Uso della batteria**▲AVVERTENZA**

L'elettrolita della batteria è velenoso e pericoloso e può provocare ustioni in quanto contiene acido solforico. Evitare il contatto con la pelle, gli occhi e gli abiti.

Antidoto:

ESTERNO; Lavare con acqua.

INTERNO; Bere acqua o latte in abbondanza e ingerire quindi latte di magnesia, uovo sbattuto od olio vegetale. Chiamare immediatamente un medico.

OCCHI; Lavare con acqua per 15 minuti e consultare tempestivamente un medico.

Le batterie producono gas esplosivi. Non avvicinarle a scintille, fiamme, sigarette, ecc. Ventilare durante la carica oppure l'uso in ambienti chiusi. Indossare sempre occhiali di protezione quando si lavora vicino alle batterie.

TENERE FUORI DALLA PORTATA DEI BAMBINI.

NOTA:

Poiché le batterie variano a seconda della casa costruttrice, è possibile che le seguenti procedure non siano sempre valide. Consultare il manuale allegato alla batteria.

- 1) Scollegare e togliere la batteria dalla barca. Scollegare sempre per primo il conduttore negativo nero per prevenire il rischio di corto circuito.
- 2) Pulire il corpo della batteria e i terminali. Riempire ogni cella fino al livello superiore con acqua distillata.
- 3) Riporre la batteria in piano in un luogo fresco, asciutto e ben ventilato, lontana dall'esposizione diretta ai raggi del sole.
- 4) Una volta al mese, controllare il peso specifico dell'elettrolita e ricaricare come previsto per prolungare la vita della batteria.



GMK32010

WARTUNG UND EINSTELLUNGEN

⚠ WARNUNG

Sofern nicht anders angegeben, ist vor Wartungsarbeiten stets der Motor abzuschalten. Sollten Sie mit den entsprechenden Wartungs- und Instandhaltungsarbeiten nicht vertraut sein, wenden Sie sich an Ihren Yamaha-Händler bzw. einen anderen Fachmann.

GMK33011

ERSATZTEILE

Verwenden Sie ausschließlich Originalteile von Yamaha bzw. Teile, die diesen in Typ, Haltbarkeit und Materialbeschaffenheit genau entsprechen. Teile minderer Qualität führen zu Funktionsstörungen und können im Endeffekt bei Verlust der Herrschaft über das Fahrzeug zu erheblichen Risiken für Fahrer und Passagiere führen.

Yamaha-Originalersatz- und zubehöerteile erhalten Sie bei Ihrem Yamaha-Händler.

DMK32010

ONDERHOUD EN BIJREGELING

⚠ WAARSCHUWING

Vergeet niet de motor uit te schakelen wanneer u onderhoudswerken wilt uitvoeren, tenzij anders aangeduid. Als de eigenaar niet vertrouwd is met het onderhoud van de machine, moet dit werk worden gedaan door een Yamaha-dealer of een andere bekwame mecanicien.

DMK33011

WISSELSTUKKEN

Als wisselstukken vereist zijn, gebruik dan uitsluitend oorspronkelijke Yamaha-onderdelen of gelijkwaardige onderdelen van hetzelfde type en van dezelfde sterkte en materiaaltypes. Elk onderdeel van minderwaardige kwaliteit kan tot slechte werking leiden en het hieruit voortvloeiende controleverlies kan de bediener en zijn passagiers in gevaar brengen. Originele Yamaha-wisselstukken en -toebehoren zijn verkrijgbaar bij uw Yamaha-dealer.

IMK32010

MANUTENZIONE E REGOLAZIONI

⚠ AVVERTENZA

Spegnere il motore prima di eseguire interventi di manutenzione se non altrimenti specificato. Se non siete pratici di manutenzione, rivolgetevi a un concessionario Yamaha oppure a un meccanico qualificato.

IMK33011

RICAMBI

Se vi è la necessità di parti di ricambio, utilizzare soltanto ricambi originali Yamaha oppure ad essi equivalenti, dello stesso tipo e con le stesse caratteristiche a livello di resistenza e materiali. L'uso di ricambi di qualità scadente può creare problemi di funzionamento con conseguente perdita di controllo e rischio per il conducente e i passeggeri. I ricambi e gli accessori originali Yamaha sono in vendita presso i concessionari Yamaha.



GMK30113*

REINIGUNGS- UND INSPEKTIONSDIAGRAMM

Das anschließende Diagramm dient als allgemeine Richtlinie. Je nach Betriebsbedingungen lassen sich bei der Wartungshäufigkeit Änderungen vornehmen.

Durch Sie selbst durchführbare Kontrollen sind durch einen schwarzen Punkt (●) gekennzeichnet. Die mit einem weißen Punkt (○) gekennzeichneten Arbeiten sind von Ihrem Yamaha-Händler durchzuführen.

Kontrollabstand Prüfgegenstand		Anfangsphase		Danach		Vgl. S.
		10 Std.	50 Std. (3 Monate)	100 Std. (6 Monate)	200Std. (1 Jahr)	
Vergaser	Reinigen	○	○	○		—
Kraftstofffilter	Reinigen	●	●	●		4-16
Kraftstoffanlage	Inspektion	●		●		4-15
Gsagestänge	Inspektion/Einstellung				○	—
Leerlaufdrehzahl	Inspektion/Einstellung	●		●		4-17
Zündkerze	Reinigen/Einstellung/ Austausch	●	●	●		4-13
Öltankwasserablaß	Reinigen	●	●	●		4-18
Ölpumpe	Inspektion/Einstellung	○				—
Elektro-Trim-/Kippssystem*1	Inspektion	●	●	●		4-20
Kabel und Anschlüsse	Inspektion/Neuanschluß	●	●	●		4-19
Abgasaustritt	Inspektion	●	●	●		4-19
Wasseraustritt	Inspektion	●	●	●		4-19
Schmierstellen	Schmieren			●		4-12
Getriebeöl	Ölwechsel	●		●		4-23
Schrauben und Muttern	Nachziehen	●	●	●		4-28
Gehäuseklemme	Inspektion				●	—
Anode	Inspektion		●	●		4-25
Propeller	Inspektion	●	●	●		4-21
Motoräußeres	Inspektion	●	●	●		4-29
Kühlwasserdurchlauf	Reinigen		●	●		4-7
Batterie	Inspektion	● (einmal im Monat)				4-26

*1.....Modell mit Elektro-Trim / Modell mit Kippanlage

HINWEIS:

Kühlwasserdurchlauf:

Nach Fahrten in Salz- bzw. trübem, sumpfigem Gewässer sollte der Motor jedesmal mit klarem Wasser gespült werden.

DMK30113*

REINIGINGS- EN INSPECTIESCHEMA

De frequentie van de onderhoudsverrichtingen mag worden aangepast volgens de bedrijfsomstandigheden, maar de volgende tabel geeft algemene richtlijnen.

Het merkteken (●) geeft de controles aan die u zelf kunt uitvoeren.

Het merkteken (○) geeft werk aan dat door uw Yamaha-dealer moet worden uitgevoerd.

Element		Interval	Eerste beurt		Daarna om de		Zie pag.
			10u	50u(3m.)	100u(6m.)	200u(1j.)	
Carburator	Reinigen		○	○	○		—
Brandstoffilter	Reinigen		●	●	●		4-16
Brandstofsysteem	Inspectie		●		●		4-15
Gasklepverbinding	Inspectie/Bijregelen					○	—
Stationair toerental	Inspectie/Bijregelen		●		●		4-17
Bougie	Reinigen/Bijregelen/Vervangen		●	●	●		4-13
Olietankwaterafvoer	Reinigen		●	●	●		4-18
Oliepomp	Inspectie/Bijregelen		○				—
Trim-en kantelbekrachtigingssysteem*1	Inspectie		●	●	●		4-20
Bedrading en connector	Reinigen/Heraansluiten		●	●	●		4-19
Uilaaatlek	Inspectie		●	●	●		4-19
Waterlek	Inspectie		●	●	●		4-19
Smeerpunten	Smeren				●		4-12
Tandwielolie	Verversen		●		●		4-23
Boutenen en moeren	Heraanspannen		●	●	●		4-28
Motorkapkleem	Inspectie					●	—
Anode	Inspectie			●	●		4-25
Schroef	Inspectie		●	●	●		4-21
Buitenkant motor	Inspectie		●	●	●		4-29
Koelwaterdoorgang	Reinigen			●	●		4-7
Accu	Inspectie		● (elke maand)				4-26

*1.....Modell met trim-en kantelbekrachtiging/Model met kantelbekrachtiging

OPMERKING: _____

Koelwaterdoorgangen

Bij bedrijf in zout-, troebel of modderig water, moet de motor worden gespoeld met schoon water na elk gebruik.



IMK30113*

CALENDARIO DELLE OPERAZIONI DI PULIZIA E CONTROLLO

La frequenza delle operazioni di manutenzione può variare a seconda delle condizioni di esercizio. La tabella qui di seguito riportata fornisce delle indicazioni di carattere generale.

Il segno (●) indica i controlli che possono essere eseguiti dal proprietario.

Il segno (○) indica i controlli che devono essere eseguiti dal concessionario Yamaha.

Intervallo		Iniziale		Ogni		Vedi pag.
		10 ore	50 ore (3 mesi)	100 ore (6 mesi)	200 ore (1anno)	
Carburatore	Pulizia	○	○	○		—
Filtro del carburante	Pulizia	●	●	●		4-16
Impianto del carburante	Controllo	●		●		4-15
Cavo del gas	Controllo/Regolazione				○	—
Minimo	Controllo/Regolazione	●		●		4-17
Candela	Pulizia/Controllo/ Regolazione	●	●	●		4-13
Supurgo acqua serbatoio olio	Pulizia	●	●	●		4-18
Pompa dell'olio	Controllo/Regolazione	○				—
Impianto power trim e tilt *1	Controllo	●	●	●		4-20
Cablaggio e connettori	Controllo/Regolazione	●	●	●		4-19
Perdite dallo scarico	Controllo	●	●	●		4-19
Perdite d'acqua	Controllo	●	●	●		4-19
Punti di ingrassaggio	Lubrificazione			●		4-12
Olio del cambio	Sostituzione	●		●		4-23
Bulloni e dadi	Controllo del serraggio	●	●	●		4-28
Morsetto cappottatura	Controllo				●	—
Anodo	Controllo		●	●		4-25
Elica	Controllo	●	●	●		4-21
Esterno del motore	Controllo	●	●	●		4-29
Condotti dell'acqua di raffreddamento	Pulizia		●	●		4-7
Batteria	Controllo	● (mensile)				4-26

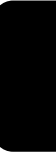
*1.....Per modello con power tilt/power trim e tilt

NOTA:

Condotti dell'acqua di raffreddamento;

Quando viene utilizzato in acque salmastre, torbide o fangoso, il motore deve sempre essere lavato con acqua dolce dopo l'uso.

- MEMO -





GMU00909

SCHMIERUNG **(D)**

Yamaha-Schmierfett A (Wasserbeständiges Schmierfett)

Yamaha-Schmierfett D (Korrosionsbeständiges Fett) *1

DMU00909

SMEREN **(NL)**

Yamaha-smeervet A (waterbestendig smeervet)

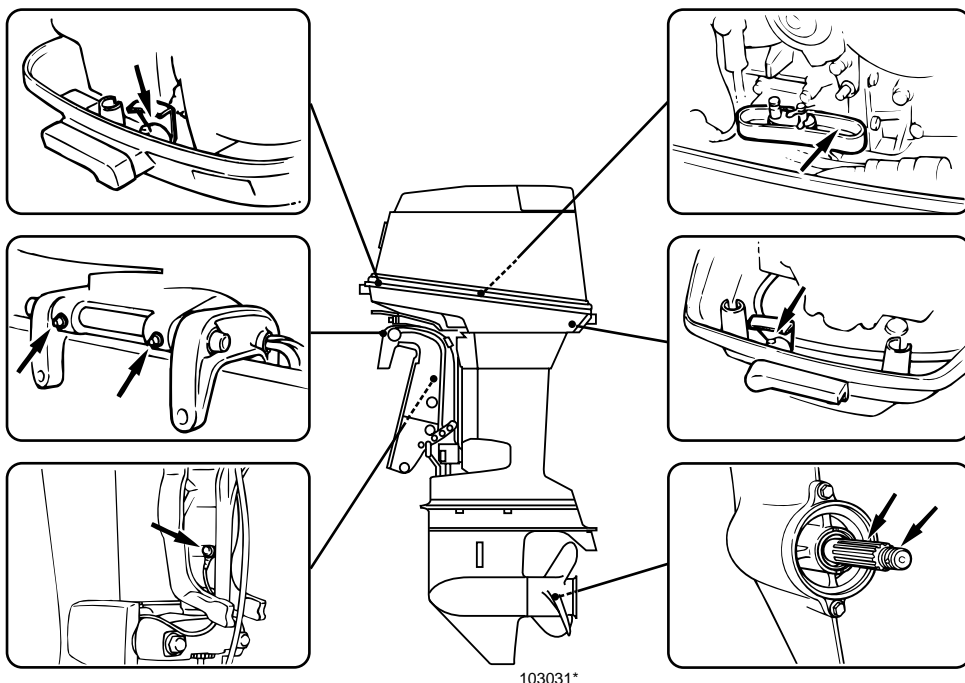
Yahama-smeervet D (roestwerend smeervet) *1

HMU00909

INGRASSAGGIO **(I)**

Grasso Yamaha A (Grasso impermeabile)

Grasso Yamaha D (Grasso resistente alla corrosione) *1



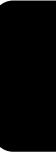
103031*

*1. Für die Propellerwelle

*1. Voor schroefas

*1. per l'albero dell'elica.

- MEMO -





GMU01202

REINIGUNG UND EINSTELLUNG DER ZÜNDKERZE

⚠️ WARNUNG

Achten Sie bei der Herausnahme bzw. beim Eindrehen der Zündkerze darauf, daß Sie nicht die Isolation beschädigen, da es sonst zu externer Funkenbildung und somit zu Explosions- und Feuergefahr kommen kann.

Die Zündkerze bildet einen extrem wichtigen Bestandteil des Motors, läßt sich jedoch leicht überprüfen. Ihr Zustand gibt wichtige Hinweise auf den allgemeinen Zustand des Motors. Ist z.B. die Mitte des Elektroden-Keramikteils besonders weiß, weist dies unter Umständen auf ein Problem bei der Luftansaugung bzw. beim Vergaser im jeweiligen Zylinder hin. Überlassen Sie die Diagnose stets Ihrem Yamaha-Händler. Die Zündkerze ist in regelmäßigen Abständen herauszunehmen und zu überprüfen, da Hitze und Ablagerungen zur langsamen Abnutzung und Erosion der Zündkerze führen können. Bei übermäßiger Erosion der Elektrode bzw. zu starken Ablagerungen (Kohlenstaub- und sonstige Ablagerungen) ist die Kerze auszutauschen. Achten Sie darauf, daß Sie stets denselben Typ verwenden.

Zündkerzennorm:
Vgl. "TECHNISCHE DATEN", S. 4-1.

Vor dem Einsetzen der Kerze ist der Elektrodenabschnitt mit einer Stärkenmeßlehre zu messen und gegebenenfalls entsprechend den Angaben zu ändern.

Elektrodenabstand:
Vgl. "TECHNISCHE DATEN", S. 4-1.

DMU01202

DE BOUGIE SCHOONMAKEN EN BIJSTELLEN

⚠️ WAARSCHUWING

Bij het uithalen of indraaien van een bougie moet u opletten dat u de isolator niet beschadigt. Een beschadigde isolator kan externe vonken veroorzaken, wat tot ontploffing of brand kan leiden.

De bougie is een belangrijk motoronderdeel en kan makkelijk worden geïnspecteerd. De toestand van de bougie kan ons iets vertellen over de toestand van de motor. Als het centrale elektrodeporselein bijvoorbeeld heel wit is, kan dit wijzen op een inlaatluchtlek of carburatieprobleem in die cilinder. Probeer zelf geen diagnose van de gevonden problemen te stellen. Breng de buitenboordmotor liever naar een Yamaha-dealer. U moet de bougie regelmatig uithalen en inspecteren, want hitte en neerslag zorgen ervoor dat de bougie langzaam verslijt en aftakelt. Als de elektrode-erosie te groot wordt, of als er te veel koolstof- en andere neerslag is, moet u de bougie vervangen door een nieuwe bougie van het correcte type.

Standaard bougie :
Zie "TECHNISCHE GEGEVENS",
pag. 4-1.

Voor u de bougie aanbrengt, moet u de elektrodespleet meten met een draaddiktemeter; breng de spleet indien nodig overeen met de voorschriften.

Bougiespleet :
Zie "TECHNISCHE GEGEVENS",
pag. 4-1.

HMU01202

PULIZIA E REGOLAZIONE DELLA CANDELA

⚠️ AVVERTENZA

Durante la rimozione o il montaggio della candela, fare attenzione a non danneggiare l'isolatore in quanto vi è il rischio che si producano scintille esterne e quindi esplosioni o incendi.

La candela è un componente importante del motore ed è facile da controllare. La condizione della candela è indice della condizione del motore. Per esempio, se la porcellana dell'elettrodo centrale è molto bianca, ciò potrebbe essere indice di una perdita dell'aria immessa o di un problema di carburazione di quel cilindro. Non tentare una diagnosi del problema, bensì portare il motore da un concessionario Yamaha. E' opportuno togliere e controllare periodicamente la candela in quando il calore e i depositi fanno sì che la candela si deteriori e si consumi lentamente. Se l'erosione dell'elettrodo diventa eccessiva, oppure se vi sono depositi carboniosi di una certa entità, sostituire la candela con una candela appropriata.

Candela standard:
Vedi "SPECIFICHE", pag. 4-1.

Prima di montare la candela, misurare la distanza tra gli elettrodi con uno spessimetro; regolare la distanza portandola entro i limiti previsti.

Distanza tra le candele:
Vedi "SPECIFICHE", pag. 4-1.



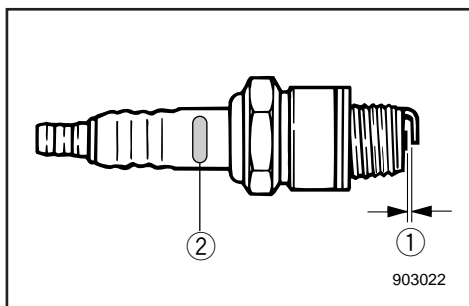
Beim Einsetzen der Kerze stets neue Dichtung verwenden und Dichtungsoberfläche reinigen. Schmutzspuren vom Gewinde entfernen und Zündkerze entsprechend dem korrekten Anzugsmoment eindrehen.

Anzugsmoment Zündkerze:
Vgl. "TECHNISCHE DATEN", S. 4-1.

HINWEIS:

Sollten Sie keinen Drehmomentschlüssel zur Verfügung haben, gilt im allgemeinen eine viertel bis halbe Drehung über dem Anziehen mit der Hand. Das Anziehen auf das korrekte Moment mit einem Drehmomentschlüssel ist so schnell wie möglich nachzuholen.

Anfangsbuchstabe der Zündkerzenkennmarke	Schlüsselgröße
B	21mm
C/BK	16mm
D	18,3mm



- ① Elektrodenabstand
- ② Zündkerzenkennung (NGK)

Bij het aanbrengen van de bougie moet u het oppervlak van de pakking reinigen en een nieuwe pakking gebruiken. Veeg eventuele vuilafzetting van de schroefdraad en schroef de bougie in tot het correcte draaikoppel.

Bougiedraaikoppel :
Zie "TECHNISCHE GEGEVENS",
pag. 4-1.

OPMERKING: _____

Als u niet over een momentsleutel kunt beschikken bij het aanbrengen van de bougie, kunt u het correcte draaikoppel goed inschatten door de bougie 1/4 tot 1/2 slag voorbij handvast aan te draaien. Laat de bougie zo snel mogelijk op het correcte draaikoppel brengen met behulp van een momentsleutel.

Initiaal van bougie-ID-merkteken	Momentsleutelmaat
B	21mm
C/BK	16mm
D	18,3 mm

- ① Bougiespleet
- ② Bougie-identificatiemerkteken (NGK)

Quando si monta la candela, pulire sempre la superficie della guarnizione e utilizzare sempre una guarnizione nuova. Pulire bene la filettatura e avvitare la candela con la coppia giusta.

Coppia della candela:
Vedi "SPECIFICHE", pag. 4-1.

NOTA: _____

In mancanza di una chiave torsionometrica per il montaggio della candela regolarsi come segue: avvitare a mano la candela fino a incontrare una buona resistenza, quindi stringere ancora da 1/4 a 1/2 giro. Non appena possibile, verificare il serraggio della candela utilizzando una chiave torsionometrica.

Iniziale del segno di identificazione della candela	Misura della chiave
B	21mm
C/BK	16mm
D	18,3mm

- ① Distanza candela
- ② Segno I.D. candela (NGK)

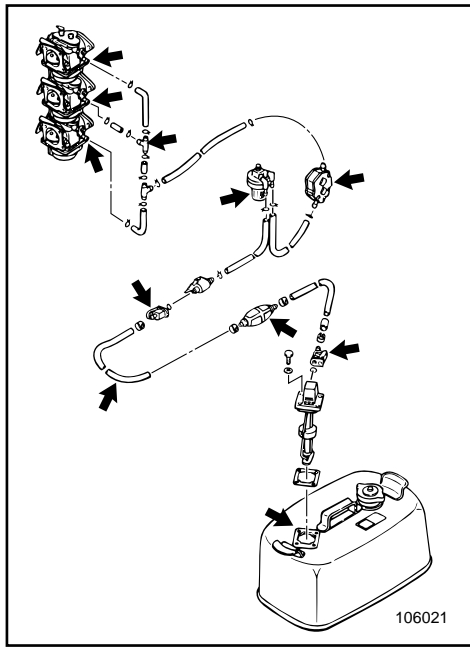


GMK38010

ÜBERPRÜFUNG DES KRAFTSTOFFSYSTEMS

⚠️ WARNUNG

Benzin und Benzindämpfe sind extrem feuergefährlich und hochexplosiv. Von Funken, Zigaretten, offener Flamme und anderen Zündquellen entfernt halten.



Kraftstoffleitung auf Risse, Auslaufstellen und sonstige Störungen untersuchen. Etwaige Fehler sind sofort durch den Yamaha-Händler bzw. einen anderen Fachmann reparieren bzw. beheben zu lassen.

Prüfpunkte

- Undichte Teile des Kraftstoffsystems
- Undichtigkeit des Kraftstoffschlauchanschlusses
- Risse und sonstige Beschädigungen in bzw. am Kraftstoffschlauch
- Undichter Kraftstoffanschluß

⚠️ WARNUNG

Austretender Kraftstoff birgt Feuer- und Explosionsgefahr.

- Sehen Sie regelmäßig nach, ob irgendwo Kraftstoff austritt.
- Bei austretendem Kraftstoff ist das System von einem Fachmann zu reparieren. Bei unsachgemäßer Reparatur ist der Betrieb des Außenbordmotors nicht mehr sicher.

DMK38010

BRANDSTOFSYSTEEM CONTROLLEREN

⚠️ WAARSCHUWING

Benzine en benzinedampen zijn uiterst ontvlambaar en explosief. Houd vonken, sigaretten, open vlammen of andere ontstekingsbronnen uit de buurt.

Controleer of er geen lekken, scheuren of gebreken zitten in de brandstofleiding. Als u enig probleem vindt, moet u dit onmiddellijk laten herstellen door een Yamaha-dealer of een andere bekwame mecanicien.

Controlepunten

- Lekken in brandstofsysteemonderdelen
- Lekken in brandstofleiding-koppelstuk
- Scheuren of andere schade aan de brandstofleiding
- Lek in de brandstofconnector

⚠️ WAARSCHUWING

Weglekkende brandstof kan brand of ontploffing veroorzaken.

- Controleer regelmatig of er geen brandstoflekken zijn.
- Als u een brandstoflek aantreft, moet u het brandstofsysteem laten herstellen door een bekwame mecanicien. Gebrekkige herstellingen kunnen de buitenboordmotor onveilig maken.

IMK38010

CONTROLLO DELL'IMPIANTO DEL CARBURANTE

⚠️ AVVERTENZA

La benzina e i suoi vapori sono altamente infiammabili ed esplosivi. Non fumare e stare lontani da fiamme libere, scintille ed altre sorgenti di accensione.

Controllare che la condotta del carburante non presenti perdite, crepe o guasti. Se viene localizzato un problema, provvedere immediatamente alla riparazione interpellando un concessionario Yamaha oppure un meccanico qualificato.

Controlli da eseguire

- Perdite nell'impianto del carburante
- Perdite nei giunti dei tubi del carburante
- Crepe o altri danni nei tubi del carburante
- Perdita a livello del raccordo del carburante

⚠️ AVVERTENZA

Le perdite di carburante possono causare incendi o esplosioni.

- Verificare regolarmente che non vi siano perdite di carburante.
- Qualora venga individuata una perdita, provvedere immediatamente alla riparazione interpellando un meccanico qualificato. Riparazioni eseguite da personale non qualificato possono rendere insicuro il motore fuoribordo.



GMK50011

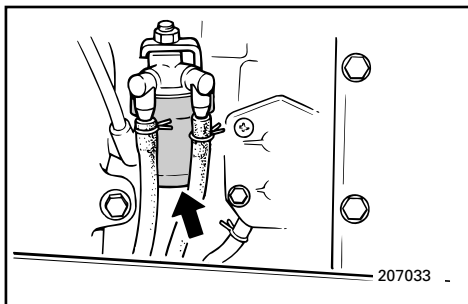
REINIGUNG DES KRAFTSTOFFILTERS

⚠️ WARNUNG

Benzin und Benzindämpfe sind extrem feuergefährlich und hochexplosiv.

- Wenden Sie sich bei etwaigen Fragen zum Vorgang an Ihren Yamaha-Händler.
- Reinigung nicht bei heißem bzw. laufendem Motor vornehmen. Motor zunächst entsprechend abkühlen lassen.
- Im Filter befinden sich noch Kraftstoffreste. Von Funken, Zigaretten, offener Flamme und anderen Zündquellen entfernt halten.
- Bei der Reinigung läßt sich nicht vermeiden, daß etwas Kraftstoff verschüttet wird. Einen Lappen unterlegen und sofort aufwischen.
- Der Filter ist wieder richtig zusammensetzen. Achten Sie darauf, daß sich O-Ringe, Filtereinsatz und Schläuche an Ort und Stelle befinden.

Bei falschem Zusammenbau führt dies zu undichten Stellen und somit zu Feuer- und Explosionsgefahr.



Reinigung des Kraftstofffilters

- 1) Mutter von Kraftstofffiltergruppe lösen (sofern vorhanden).
- 2) Filtereinsatz herausschrauben. Für herauslaufenden Kraftstoff Lappen unterlegen.
- 3) Filterelement herausnehmen und in Lösungsmittel spülen.

Trocknen lassen und Element sowie O-Ringe auf einwandfreien Zustand untersuchen. Gegebenenfalls austauschen.

DMK50011

BRANDSTOFFILTER REINIGEN**⚠WAARSCHUWING**

Benzine is uiterst ontvlambaar en benzinedampen zijn ontvlambaar en explosief.

- Als u enige vragen hebt over een goede uitvoering van deze procedure, raadpleeg dan uw Yamaha-dealer.
- Voer deze procedure niet uit op een hete of draaiende motor. Laat de motor eerst afkoelen.
- Er zal brandstof aanwezig zijn in de brandstoffilter.
Houd vonken, sigaretten, open vlammen of andere ontstekingsbronnen uit de buurt.
- Bij deze procedure zal er enige brandstof gemorst worden. Vang deze op in een doek. Veeg eventueel gemorste brandstof onmiddellijk op.
- De brandstoffilter moet zorgvuldig weer gemonteerd worden met O-ring, filterbeker en slangen op de juiste plaats aangebracht.

Een verkeerde assemblage kan tot een brandstoflek leiden, wat dan weer brand of ontploffingsgevaar kan veroorzaken.

Om de brandstoffilter te reinigen

- 1) Verwijder de moer die het brandstoffilter-geheel bij elkaar houdt (indien voorzien).
- 2) Schroef de filterbeker los en vang daarbij de gemorste brandstof op in een doek.
- 3) Verwijder het filterelement en was het in oplosmiddel. Laat de filter drogen. Inspecteer het element en de O-ring om zeker te zijn dat ze in goede staat verkeren. Vervang ze indien nodig.

IMK50011

PULIZIA DEL FILTRO DEL CARBURANTE**⚠AVVERTENZA**

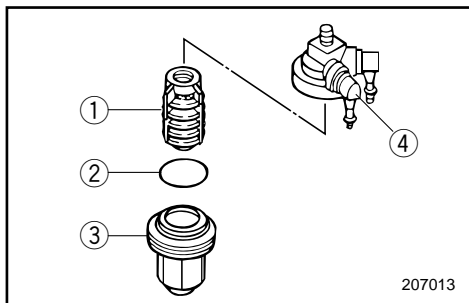
La benzina è altamente infiammabile e i suoi vapori sono infiammabili ed esplosivi. Non fumare e stare lontani da fiamme libere, scintille ed altre sorgenti di accensione.

- Se avete domande su come eseguire questa procedura in modo corretto, consultate un concessionario Yamaha.
- Non eseguire questa procedura con il motore in moto o a caldo. Lasciare raffreddare il motore.
- Vi sarà carburante nel filtro quindi stare lontani da scintille, sigarette od altre sorgenti di accensione.
- Eseguendo questa procedura si verificano fuoriuscite di carburante. Asciugare immediatamente con uno straccio.
- Il filtro del carburante deve essere rimontato accuratamente con O-ring, coppa del filtro e tubi.

Se il montaggio non viene eseguito correttamente si potrebbero determinare perdite di carburante con conseguente rischio di incendio o esplosione.

Per pulire il filtro del carburante

- 1) Togliere il dado che regge il gruppo del filtro se presente.
- 2) Svitare la coppa del filtro, assorbendo il carburante che tende a fuoriuscire con uno straccio.
- 3) Togliere l'elemento del filtro e lavarlo con il solvente.
Lasciarlo asciugare. Controllare l'elemento e l'O-ring per accertarsi che siano in buone condizioni. Sostituire in caso di necessità.



- 4) Filterelement wieder in Filtereinsatz setzen. Vergessen Sie nicht die O-Ringe. Einsatz wieder fest in Filtergehäuse schrauben.
- 5) Filtergruppe an Klammer befestigen, mit der die Kraftstoffschläuche an der Gruppe angebracht sind.
- 6) Motor laufen lassen und Filter auf undichte Stellen überprüfen.

- ① Filterelement
- ② O-Ring
- ③ Filtereinsatz
- ④ Filtergehäuse

GMK54110

REGULIERUNG DER LEERLAUFDREHZAHL

⚠ WARNUNG

- Beim Anlassen bzw. während des Laufens Elektroteile niemals berühren bzw. herauszunehmen versuchen.
- Achten Sie darauf, daß Sie bei laufendem Motor nicht mit Haaren, Kleidung und Händen in unmittelbare Nähe von Schwungrad und sonstigen drehenden Teilen kommen.

ACHTUNG:

Bei der Drehzahlregulierung im Leerlauf muß sich der Motor im Wasser befinden. Es besteht die Verwendungsmöglichkeit eines Spülzusatzes bzw. Testtanks.

Vorgehensweise

HINWEIS:

Es sollte ein Drehzahlmesser für Diagnosezwecke verwendet werden.

- 1) Motor anlassen und im Leerlauf soweit warmlaufen lassen, bis er vollkommen gleichmäßig läuft.
Wenn der Motor sich bei dieser Regulierung an einem Boot befindet, ist sicherzustellen, daß dieses fest vertäut ist.

- 4) Monteer het filterelement opnieuw in de filterbeker. Controleer of de O-ring goed in de beker zit. Schroef de filterbeker stevig op het filterhuis.
- 5) Bevestig het filtergeheel aan de beugel waarmee de brandstofleidingen aan het filtergeheel zijn bevestigd.
- 6) Laat de motor draaien en controleer of er geen lekken in het filtergeheel zitten.

- ① Filterelement
- ② O-ring
- ③ Filterbeker
- ④ Filterhuis

- 4) Rimontare l'elemento del filtro nella coppa. Verificare il corretto posizionamento dell'O-ring nella coppa. Avvitare saldamente la coppa sulla sede del filtro.
- 5) Montare il gruppo del filtro sul morsetto con cui i tubi del carburante sono fissati al gruppo del filtro.
- 6) Avviare il motore e verificare che non vi siano perdite dal filtro.

- ① Elemento del filtro
- ② O-ring
- ③ Tappo del filtro
- ④ Sede del filtro

DMK54110

STATIONAIR TOERENTAL BIJREGELLEN

⚠WAARSCHUWING

- Raak geen elektrische onderdelen aan en verwijder ze ook niet bij het starten of tijdens het motorbedrijf.
- Houd handen, haar en kleding verwijderd van het vliegwiel en andere draaiende delen terwijl de motor in werking is.

OPGELET:

Deze procedure moet worden uitgevoerd terwijl de buitenboordmotor met de schroef in het water ligt. Een uitspoelinrichting of testtank kan worden gebruikt.

Procedure

OPMERKING:

Een diagnose-toerenteller moet voor deze procedure worden gebruikt.

- 1) Start de motor en laat hem volledig warm draaien in neutrale stand tot hij heel gelijkmatig draait.
Als de buitenboordmotor op een boot gemonteerd is, zorg dan dat deze boot goed vastligt.

IMK54110

REGOLAZIONE DEL MINIMO

⚠AVVERTENZA

- Non toccare né togliere parti elettriche prima e durante l'operazione.
- Tenere le mani, i capelli e gli indumenti lontani dal volano e dalle altre parti girevoli mentre il motore è in moto.

ATTENZIONE:

Questa procedura deve essere eseguita mentre il motore fuoribordo si trova in acqua. E' possibile utilizzare un dispositivo di lavaggio oppure una vasca di prova.

Procedimento

NOTA:

Per l'esecuzione di questa procedura è opportuno utilizzare un contagiri diagnostico.

- 1) Avviare il motore e farlo riscaldare bene in folle fino a quando non marcia in modo regolare.
Se il motore è montato su una barca, accertarsi che questa sia ben ormeggiata.

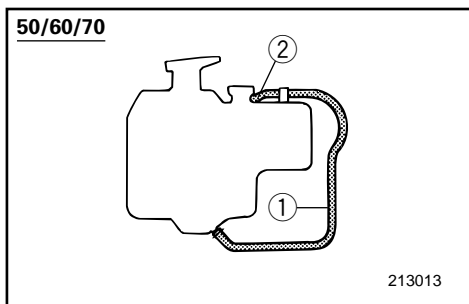
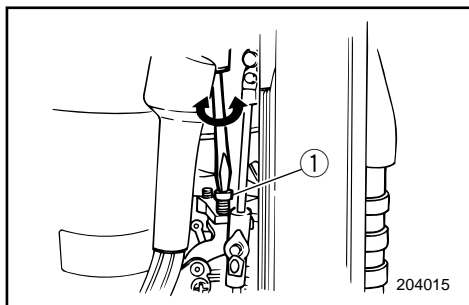


- 2) Einstellung der Leerlaufdrehzahl auf den angegebenen Wert mit der Gasanschlagsschraube (vgl. „TECHNISCHE DATEN“).
Drehen nach rechts zur Erhöhung der Drehzahl, Drehen nach links zur Minderung.

HINWEIS:

Die korrekte Einstellung ist nur bei vollständig warmgelaufenen Motor möglich. Im anderen Fall ist die Drehzahl wahrscheinlich zu hoch. Wenden Sie sich bei Schwierigkeiten an Ihren Yamaha-Händler bzw. einen Fachmann.

- ① Gasanschlagsschraube

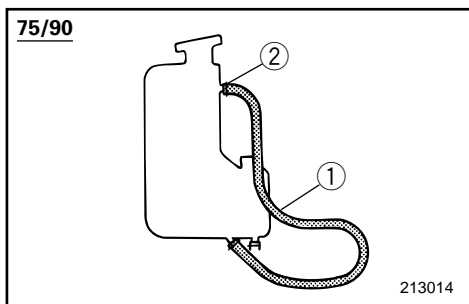


GMK58010

**ÜBERPRÜFUNG DES
WASSERAUSLASSES UNTER DEM
MOTORÖLTANK**

Der Einfüllstutzen ist durch einen durchsichtigen Wasserablaßschlauch mit dem Öltankboden verbunden. Bei Ansammlung von Fremdkörpern bzw. Wasser in dem Schlauch ist dieser ohne Verzug vom Einfüllstutzen zu lösen und von den Ansammlungen zu entleeren.

- ① Schlauch
② Einfüllstutzenseite



- 2) Regel de gasklepstopschroef zodanig af dat het stationair toerental volgens de richtlijnen is ingesteld (zie “TECHNISCHE GEGEVENS”) door de stopschroef rechtsonder te draaien om het vrijlooptoerental te verhogen en linksom om datzelfde vrijlooptoerental te verlagen.

OPMERKING: _____

Een correcte instelling van het stationair toerental is slechts mogelijk als de motor volledig is opgewarmd. Als dat niet het geval is, zal de toerentalinstelling meestal te hoog zijn.

Als u problemen hebt met het instellen van het voorziene stationair toerental, raadpleeg dan een Yamaha-dealer of een andere bekwame mecanicien.

- ① Gasklepstopschroef

- 2) Regolare la vite di arresto del gas per registrare il minimo secondo le specifiche (vedi “SPECIFICHE”) girandola in senso orario per alzare il minimo e in senso antiorario per abbassarlo.

NOTA: _____

Una corretta regolazione del minimo è possibile soltanto se il motore è caldo. Se il riscaldamento è stato insufficiente, la regolazione tenderà ad essere troppo alta.

In caso di difficoltà ad ottenere il minimo specificato, consultare un concessionario Yamaha oppure un meccanico qualificato.

- ① Vite di arresto del gas

DMK58010

DE WATERAFVOER ONDER DE MOTOROLIETANK CONTROLEREN

Een doorzichtige waterafvoerslang loopt van de bodem van de olietank naar de vulhals. Als water of vreemde materialen in deze slang ophopen, trek de slang dan onmiddellijk los aan de vulhals en laat de contaminanten wegvloeien.

- ① Slang
② Vulhalszijde

IMK58010

CONTROLLO DELLO SPURGO DELL'ACQUA SOTTO IL SERBATORIO DELL'OLIO MOTORE

Un tubo translucido di spurgo dell'acqua collega il fondo del serbatoio dell'olio al collo del bocchettone di riempimento. Se si accumulano in questo tubo acqua o corpi estranei, staccare immediatamente il tubo dalla parte del collo del bocchettone di riempimento ed eliminare gli agenti contaminanti.

- ① Tubo
② Lato collo bocchettone di riempimento



GMU01329

AUSTAUSCH DER SICHERUNG

Wenn beim Modell mit elektrischem Anlasser die Sicherung durchgebrannt ist, öffnet man den Sicherungshalter und ersetzt die Sicherung durch eine neue mit der entsprechenden Amperezahl.

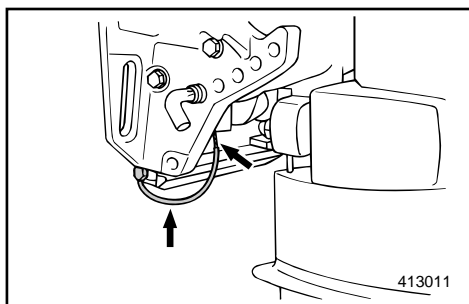
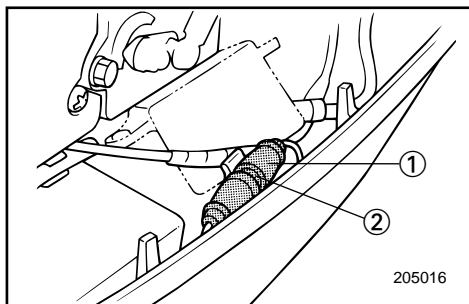
⚠️ WARNUNG

Ausschließlich den angegebenen Sicherungstyp verwenden. Eine unrichtige Sicherung bzw. ein Stück Draht können zu Überstrom und damit zur Beschädigung der Elektroanlage und zu einer Feuergefahr führen.

HINWEIS:

Sollte die neue Sicherung ebenfalls sofort wieder blockieren, wenden Sie sich bitte an Ihren Yamaha-Händler.

- ① Sicherungshalter
- ② Sicherung (20A)



GMK78010

VERKABELUNGS- UND ANSCHLUSSPRÜFUNG

- 1) Überprüfen Sie alle Massekabel auf den entsprechenden Anschluß.
- 2) Achten Sie darauf, daß alle Anschlüsse fest sitzen.

AUSPUFFLECK

Lassen Sie den Motor an und sehen Sie nach, ob aus aus den Verbindungsstücken zwischen Auspuffverkleidung, Zylinderkopf und Kurbelgehäuse keine Auspuffgase austreten.

WASSERAUSTRITT

Lassen Sie den Motor an und sehen Sie nach, ob aus aus den Verbindungsstücken zwischen Auspuffverkleidung, Zylinderkopf und Kurbelgehäuse kein Wasser austritt.

DMU01329

EEN ZEKERING VERVANGEN

Als de zekering is doorgeslagen bij een model met elektrische starter, open dan de zekeringhouder en vervang de zekering door een nieuw exemplaar van de juiste sterkte.

⚠️ WAARSCHUWING

Zorg dat u het aanbevolen zekeringtype gebruikt.

Een verkeerde zekering of een stuk draad kunnen een te grote stroomsterkte doorlaten. Dit kan schade aan het elektrisch systeem en brandgevaar veroorzaken.

OPMERKING:

Als de nieuwe zekering onmiddellijk ook doorsmelt, raadpleeg dan een Yamaha-dealer.

- ① Zekeringhouder
- ② Zekering (20A)

DMK78010

BEDRADING EN CONNECTOREN CONTROLEREN

- 1) Controleer of elke massadraad wel behoorlijk is bevestigd.
- 2) Controleer of elke connector wel stevig is ingestoken.

UITLAATLEK

Start de motor en controleer of er geen uitlaatlek te merken is via de voegen tussen het uitlaatdeksel, de cilinderkop en het carter.

WATERLEK

Start de motor en controleer of er geen water lekt uit de voegen tussen het uitlaatdeksel, de cilinderkop en het carter.

HMU01329

SOSTITUZIONE DEL FUSIBILE

Quando si brucia un fusibile nel modello con avviamento elettrico, aprire la scatola e sostituire il fusibile bruciato rispettando l'ampereaggio.

⚠️ AVVERTENZA

Verificare che l'ampereaggio del fusibile sia corretto. Se si usa un fusibile di tipo inadatto o un pezzo di filo elettrico, l'eccessivo passaggio di corrente potrebbe danneggiare l'impianto elettrico o provocare un incendio.

NOTA:

Se il fusibile nuovo si brucia subito, consultare un concessionario Yamaha.

- ① Scatola dei fusibili
- ② Fusibile (20A)

IMK78010

CONTROLLO DEL CABLAGGIO E DEI CONNETTORI

- 1) Verificare che tutti i fili di terra siano ben fissati.
- 2) Verificare che tutti i connettori siano ben inseriti.

PERDITE DI SCARICO

Avviare il motore e controllare che non vi siano perdite di scarico provenienti dai giunti tra il coperchio dello scarico, la testa del cilindro e il carter.

PERDITE DI ACQUA

Avviare il motore e controllare che non vi siano perdite di acqua provenienti dai giunti tra il coperchio dello scarico, la testa del cilindro e il carter.

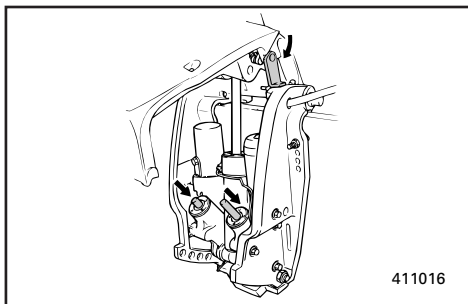
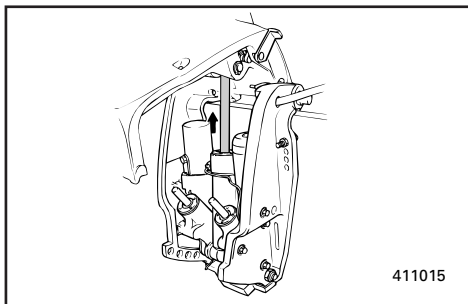


GML02011

ÜBERPRÜFUNG DER ELEKTRO-TRIMM-/KIPPANLAGE

⚠ WARNUNG

- Begeben Sie sich niemals unter einen angekippten Motor, auch nicht bei verriegeltem Kipperrhebel. Bei überraschendem Herunterfallen des Motors können Sie sich schwer verletzen.
- Vergewissern Sie sich vor Beginn der Überprüfung, daß sich niemand unter dem Außenbordmotor befindet.



- 1) Untersuchen Sie die Anlage auf undichte Stellen, an denen Öl austritt.
- 2) Prüfen Sie die Schalterfunktion durch Bedienen aller Trimm- und Kippsschalter auf der Fernschaltung und dem Motorbodengehäuse (sofern dies zutrifft).
- 3) Kippen Sie den Motor an und sehen Sie nach, ob Kipp- und Trimmstange vollständig ausgefahren sind.
- 4) Verriegeln Sie den Motor in der hochgekippten Stellung (UP) mit Hilfe des Kipperrhebels. Bedienen Sie kurz den Schalter zum Abkippen, so daß der Motor auf dem Kipperrhebel ruht.
- 5) Untersuchen Sie Kipp- und Trimmstange auf Rostspuren und sonstige Mängel.
- 6) Betätigen Sie den Schalter zum Abkippen solange, bis die Trimmstangen vollständig in die Zylinder eingefahren sind.
- 7) Betätigen Sie den Schalter zum Hochtrimmen solange, bis die Kippstange vollständig ausgefahren ist. Entriegeln Sie den Kipperrhebel.
- 8) Lassen Sie den Motor zum Abkippen laufen. Kontrollieren Sie, ob Kipp- und Trimmstange störungsfrei funktionieren.

DML02011

HET TRIM- EN KANTELBEKRACHTIGINGSSYSTEEM CONTROLEREN

⚠ WAARSCHUWING

- Begeef u nooit onder de motor terwijl deze omhoog gekanteld is, zelfs wanneer de kantelsteunhendel vergrendeld is. U kunt immers ernstige kwetsuren oplopen indien de buitenboordmotor ongewild naar beneden valt.
- Zorg dat er zich niemand onder de buitenboordmotorä bevindt voor u deze test uitvoert.

- 1) Controleer de trim- en kantelbekrachtigingseenheid op enige tekenen van olielekken.
- 2) Bedien de trim- en kantelbekrachtigingsschakelaars op de afstandsbediening en de motoronderkap (indien voorzien) om te controleren of alle schakelaars werken.
- 3) Kantel de motor omhoog en controleer of de kantelstang en de trimstangen wel volledig naar buiten worden geduwd.
- 4) Gebruik de kantelsteunhendel om de motor in deä OPWAARTSE stand te vergrendelen. Bedien de schakelaar voor naar onder kantelen even zodat de motor wordtä ondersteund door de kantelsteunhendel.
- 5) Controleer of de kantelstang en de trimstangen wel vrij zijn van roestvorming en andere gebreken.
- 6) Activeer de omlaagkantelschakelaar tot de trimstangen volledig in de cilinders geschoven zijn.
- 7) Activeer de opwaartse-trimsschakelaar tot de kantelstang volledig uitgeschoven is. Ontgrendel de kantelsteunhendel.
- 8) Bedien de motor tot deze omlaag gekanteld is. Controleer of de kantelstang en de trimstangen vlot hun werk doen.

IML02011

CONTROLLO DEL POWER TRIM E TILT

⚠ AVVERTENZA

- Non stare mai sotto il piede mentre il motore è sollevato, neppure quando la leva di supporto del tilt è bloccata. Se il motore dovesse cadere accidentalmente, vi è il rischio di gravi lesioni.
- Accertarsi che non ci sia nessuno sotto il motore fuoribordo prima di eseguire questa prova.

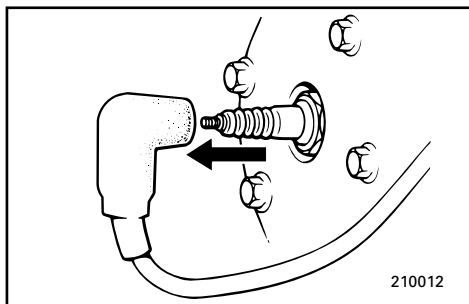
- 1) Verificare che l'unità power trim e tilt non presenti segni di perdite d'olio.
- 2) Azionare gli interruttori del power trim e tilt che si trovano sul comando a distanza e sulla cappottatura inferiore del motore (se presenti) per verificarne il funzionamento.
- 3) Sollevare il motore e verificare che l'asta del tilt e le aste di assetto fuoriescano completamente.
- 4) Utilizzare la leva di supporto del tilt per bloccare il motore in posizione sollevata (UP). Azionare brevemente l'interruttore di abbassamento (tilt-down) del tilt affinché il motore venga sostenuto dalla leva di supporto del tilt.
- 5) Verificare che l'asta del tilt e le aste di assetto non presentino segni di corrosione oppure altri difetti.
- 6) Attivare l'interruttore di abbassamento (tilt-down) fino a quando le aste di assetto non penetrano completamente all'interno dei cilindri.
- 7) Attivare l'interruttore di assetto (trim-up) fino a quando l'asta del tilt non è completamente estesa. Sbloccare la leva di supporto del tilt.
- 8) Abbassare il motore. Verificare che l'asta del tilt e le aste di assetto funzionino in modo scorrevole.

**HINWEIS:**

Bei anomalem Betrieb wenden Sie sich bitte an Ihren Yamaha-Händler.

Empfohlene Flüssigkeit:

Yamaha Kipp- und Trimmflüssigkeit oder ATF (DEXRON-II).

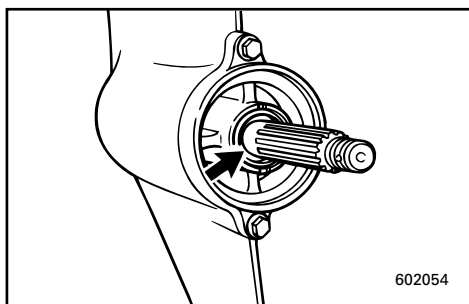
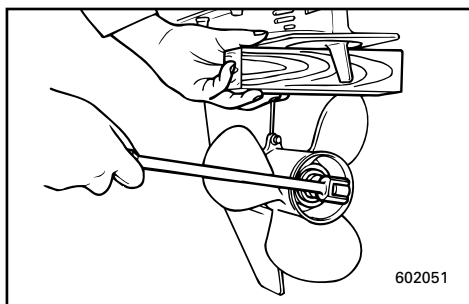


GML08011*

PROPELLERPRÜFUNG**⚠️ WARNUNG**

Wenn Sie sich in unmittelbarer Nähe des Propellers aufhalten und der Motor beginnt plötzlich zu laufen, kann dies zu ernststen Verletzungen führen.

- Vor Inspektion, Herausnahme bzw. Anbringen des Propellers sind die Zündkerzenkappen von den Zündkerzen zu nehmen. Ferner ist in den Leerlauf (Neutral) zu schalten, der Hauptschalter auszuschalten (OFF-Stellung) sowie Schlüssel und Abzugsleine vom Notstoppschalter abzuziehen. Bei vorhandenem Batterieunterbrechungsschalter ist dieser auszuschalten.
- Beim Lösen bzw. Anziehen der Propellermutter Propeller nicht mit der Hand halten. Klemmen Sie zwischen Kavitationsplatte und Propeller einen Holzkeil, damit dieser sich nicht drehen kann.



- 1) Propellerblätter auf Verschleiß, Erosionsspuren durch Kavitation bzw. Ventilation und sonstige Schäden untersuchen.
- 2) Keile auf Verschleiß und Beschädigungen untersuchen.
- 3) Sehen Sie nach, ob sich um die Propellerwelle eventuell Angelschnur gewickelt hat. Öldichtung auf Schäden prüfen.

OPMERKING:

Als niet alles normaal werkt, raadpleeg dan een Yamaha-dealer.

NOTA:

In caso di anomalie di funzionamento, consultare un rivenditore Yamaha.

Aanbevolen vloeistof:

Yamaha trimbekrachtings- & kantelvloeistof of ATF (DEXRON-II).

Fluido raccomandato:

fluido Yamaha per Power trim e tilt oppure ATF (DEXRON-II).

DML08011*

DE SCHROEF CONTROLEREN**⚠ WAARSCHUWING**

U kunt ernstige kwetsuren oplopen als de motor per ongeluk start terwijl u zich in de omgeving van de schroef bevindt.

- Voor u de schroef inspecteert, verwijdert of installeert, moet u de bougiekappen van de bougies verwijderen. Zet de schakelhendel ook in neutraal, zet de hoofdschakelaar in de UIT-stand en verwijder de sleutel, verwijder de snoerschakelaar van de motorstopschakelaar. Zet de accuonderbrekingschakelaar uit als uw boot hiermee voorzien is.
- Gebruik nooit uw hand om de schroef vast te houden bij het los- of aandraaien van de schroefmoer. Steek een houten blok tussen de anti-cavitatieplaat en de schroef om te voorkomen dat de schroef kan draaien.

- 1) Controleer de schroefbladen op slijtage, erosie door cavitatie of ventilatie of enige andere schade.
- 2) Controleer of de sleuven niet versleten of beschadigd zijn geraakt.
- 3) Controleer of er zich geen vislijnen rond de schroefas hebben gewikkeld. Controleer of de oliedichting van de schroefas geen schade heeft opgelopen.

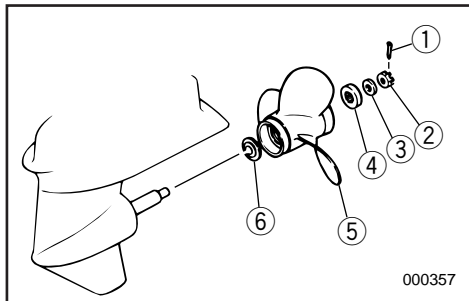
IML08011*

CONTROLLO DELL'ELICA**⚠ AVVERTENZA**

Vi è il rischio di lesioni gravi se il motore parte accidentalmente mentre ci si trova vicino all'elica.

- Prima di controllare, togliere o installare l'elica, togliere le pipette dalle candele. Mettere in folle, posizionare l'interruttore generale su OFF e togliere la chiave. Togliere inoltre il tirante dall'interruttore di arresto motore. Se la barca è provvista dell'apposito interruttore, escludere la batteria.
- Non tenere l'elica con la mano mentre si svita o si avvita il dado dell'elica. Mettere un blocco di legno tra la piastra anticavitazione e l'elica per impedire che questa giri.

- 1) Controllare tutte le pale dell'elica per verificare che non presentino segni di usura, erosione dovuta a cavitazione o ventilazione oppure altri danni.
- 2) Controllare che le scanalature non presentino segni di usura oppure altri danni.
- 3) Verificare che non vi siano lenze avvolte attorno all'albero dell'elica. Controllare che il paraolio dell'albero dell'elica non sia danneggiato.



GMU00976

Propellerausbau

- 1) Keil ① ausrichten und mit einer Zange herausziehen.
- 2) Propellermutter ②, Unterlegscheibe ③ und Distanzstück ④ herausnehmen.
- 3) Propeller ⑤ und Druckscheibe ⑥ ausbauen.

GMU00397

Propellereinbau**ACHTUNG:**

- Vergessen Sie nicht die Druckscheibe vor dem Propeller, da ansonsten der untere Gehäuseteil und die Propellernabe beschädigt werden könnten.
- Unbedingt neuen Splint verwenden und Enden gut umbiegen, da sich ansonsten der Propeller lösen und verlorengehen könnte.

- 1) Yamaha-Marine-Schmierfett oder korrosionsabweisendes Fett auf die Propellerwelle auftragen.
- 2) Druckscheibe und Propeller an der Propellerwelle montieren.
- 3) Distanzstück und Unterlegscheibe einbauen. Propellermutter auf das angegebene Moment anziehen.

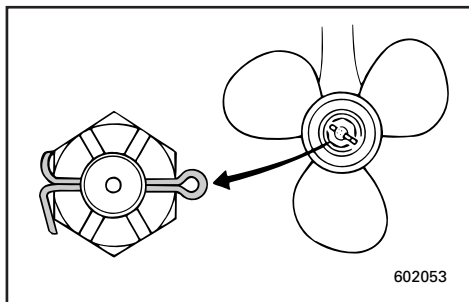
Anzugsmoment:

Vgl. „TECHNISCHE DATEN“, S. 4-1.

- 4) Propellermutter mit Loch in Propellerwelle ausrichten. Neuen Splint in Loch einführen und Enden umbiegen.

HINWEIS:

Wenn die Propellermutter nach dem Anziehen auf das vorgeschriebene Moment nicht mit dem Propellerwellenloch fluchtet, Mutter weiter festziehen, bis sie fluchtet.



DMU00976

De scheepsschroef demonteren.

- 1) Trek de splitpen ① recht en trek ze dan uit met behulp van een tang.
- 2) Verwijder de schroefmoer ②, de tussenring ③ en de afstandsring ④.
- 3) De schroef ⑤ en de drukschijf ⑥ verwijderen.

DMU00397

De scheepsschroef installeren.**OPGELET:** _____

- **Vergeet niet de drukring te installeren voor u de schroef aanbrengt, zoniet kunnen onderkast en schroefnaaf beschadigd raken.**
- **Vergeet niet een nieuwe splitpen te gebruiken en de uiteinden goed om te plooiën. Doet u dit niet, dan kan de schroef eventueel loskomen tijdens het varen en verloren raken.**

- 1) Breng Yamaha Marine-smeervet of roestwerend smeervet aan op de schroefas (no plural)
- 2) Installeer de drukschijf en de schroef op de schroefas.
- 3) Installeer de afstandsring en de tussenring. Span de schroefmoer aan tot het voorgeschreven koppel.

Draaikoppel :
Zie "TECHNISCHE GEGEVENS",
Pag. 4-1.

- 4) Breng de schroefmoer in overeenstemming met het schroefasgat. Steek een nieuwe splitpen in het gat en plooi de uiteinden van die pen om.

OPMERKING: _____

Als de schroefmoer niet in overeenstemming komt met het schroefasgat na het aanspannen tot het voorgeschreven koppel, draai de moer dan nog verder aan tot deze in overeenstemming met het gat komt.

HMU00976

Rimozione dell'elica

- 1) Raddrizzare la coppia ① ed estrarla mediante un paio di pinze.
- 2) Togliere il dado dell'elica ②, la rondella ③ e il distanziale ④.
- 3) Togliere l'elica ⑤ e la rondella di spinta ⑥.

HMU00397

Montaggio dell'elica**ATTENZIONE:** _____

- **Inserire la rondella di spinta prima dell'elica altrimenti si rischia di danneggiare il puntale e il mozzo dell'elica.**
- **Utilizzare una coppia nuova e piegarne accuratamente le estremità in quanto altrimenti vi è il rischio che l'elica fuoriesca durante la marcia e si perda.**

- 1) Applicare Yamaha Marine Grease oppure un grasso anticorrosione sull'albero dell'elica
- 2) Inserire la rondella di spinta e l'elica sull'albero dell'elica.
- 3) Montare il distanziale e la rondella. Stringere il dado dell'elica secondo la coppia specificata.

Coppia di serraggio:
Vedi "SPECIFICHE", Pag. 4-1.

- 4) Allineare il dado dell'elica con il foro dell'albero. Inserire una nuova coppia nel foro e piegarne le estremità.

NOTA: _____

Se, dopo il serraggio alla coppia specificata, il dado dell'elica non risulta allineato con il foro dell'albero dell'elica, serrare ulteriormente il dado per allinearlo con il foro.



GML20010

GETRIEBEÖLWECHSEL**⚠️ WARNUNG**

Begeben Sie sich niemals unter einen angekippten Motor, auch nicht bei verriegeltem Kipperrhebel. Bei überraschendem Herunterfallen des Motors können Sie sich schwer verletzen.

- 1) Außenbordmotor in senkrechte Stellung bringen (ohne Kippneigung).

⚠️ WARNUNG

Achten Sie darauf, daß der Motor gut am Heckspiegel bzw. einer stabilen Auflage gesichert ist. Durch einen plötzlich herabfallenden Motor können Sie sich schwerste Verletzungen zuziehen.

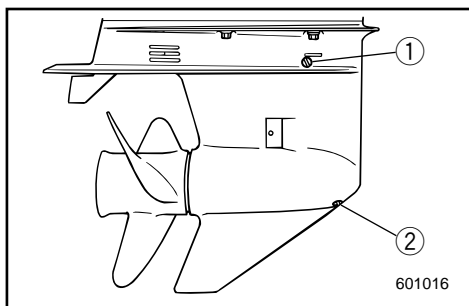
- 2) Geeigneten Behälter unter Getriebekasten stellen.
- 3) Ölablaßschraube herausnehmen.

HINWEIS:

Es handelt sich hier um eine Magnetschraube. Vor dem Wiedereindreihen sämtliche Metallpartikel von der Schraube entfernen.

- 4) Ölstandsschraube herausnehmen, so daß das Öl vollständig ablaufen kann.

- ① Ölstandsschraube
- ② Ölablaßschraube

**ACHTUNG:**

Sehen Sie sich das abgelassene Öl genau an. Bei milchiger Flüssigkeit ist dies ein Anzeichen darauf, daß Wasser in den Getriebekasten gelangt. Hierdurch kann das Getriebe geschädigt werden. Wenden Sie sich für die Reparatur der entsprechenden Abdichtungen an Ihren Yamaha-Händler.

HINWEIS:

Fragen Sie Ihren Yamaha-Händler, wie das Öl zu entsorgen ist.

DML20010

TANDWIELOLIE VERVERSEN**⚠WAARSCHUWING**

Ga nooit onder de motor staan terwijl hij gekanteld is, zelfs als de kantelsteunhendel vergrendeld is. Dit kan immers tot ernstige kwetsuren leiden als de buitenboordmotor onverwachts terugvalt.

- 1) Plaats de buitenboordmotor in een verticale stand (niet gekanteld).

⚠WAARSCHUWING

Zorg dat de buitenboordmotor stevig is vastgemaakt aan de hekplank of een stabiele staander. U kunt immers ernstige kwetsuren oplopen als de motor op u valt.

- 2) Plaats een geschikte opvangbak onder de tandwielkast.
- 3) Verwijder de olieaftapplug.

OPMERKING:

De olieaftapplug is magnetisch. Verwijder alle metaaldeeltjes van de plug voor u deze weer aanbrengt.

- 4) Verwijder de oliepeilplug om de olie volledig te laten weglopen.

- ① Oliepeilplug
- ② Olieaftapplug

OPGELET:

Inspecteer de gebruikte olie nadat ze werd afgetapt. Als de olie melkachtig is, komt er water in de tandwielkast dat schade aan de tandwielen kan veroorzaken. Raadpleeg een Yamaha-dealer voor herstelling van de onderbakdichtingen.

OPMERKING:

Voor het opruimen van de gebruikte olie kunt u uw Yamaha-dealer raadplegen.

IML20010

SOSTITUZIONE DELL'OLIO DEL CAMBIO**⚠AVVERTENZA**

Non stare mai sotto il piede mentre il motore è sollevato, neppure quando la leva di supporto del tilt è bloccata. Se il motore dovesse cadere accidentalmente, vi è il rischio di gravi lesioni.

- 1) Mettere il motore fuoribordo in posizione verticale (non inclinata).

⚠AVVERTENZA

Accertarsi che il motore fuoribordo sia ben fissato sullo specchio di poppa o su un supporto stabile. Se il motore dovesse cadere addosso all'operatore vi è il rischio di gravi lesioni.

- 2) Collocare un recipiente appropriato sotto il puntale.
- 3) Togliere il tappo di spurgo dell'olio.

NOTA:

Il tappo di spurgo dell'olio è magnetico. Togliere tutte le particelle metalliche dal tappo prima di installarlo nuovamente.

- 4) Togliere il tappo di livello dell'olio per permettere a quest'ultimo di fuoriuscire completamente.

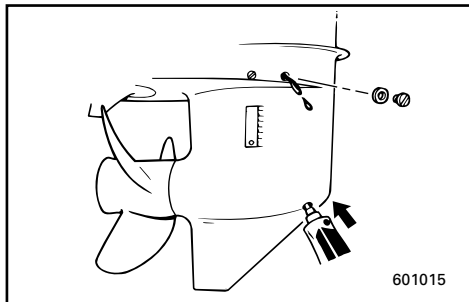
- ① Tappo di livello dell'olio
- ② Tappo di spurgo dell'olio

ATTENZIONE:

Controllare l'olio una volta scaricato. Se è lattiginoso, significa che entra acqua nella scatola degli ingranaggi con conseguenti danni al cambio. Consultare un concessionario Yamaha per la riparazione delle guarnizioni del puntale.

NOTA:

Per lo smaltimento dell'olio usato, consultare il concessionario Yamaha.



- 5) Bei aufrechtem Motor mit biegsamer bzw. Druckfüllvorrichtung Getriebeöl durch das Schraubloch der Ablassschraube einfüllen.

Fassungsvermögen:
Vgl. „TECHNISCHE DATEN“, S. 4-1.

- 6) Sobald Öl aus dem Schraubloch der Ölstandsschraube auszutreten beginnt, diese einsetzen und festdrehen.
- 7) Ölablassschraube einschrauben und festziehen.

GML22011

REINIGUNG DES KRAFTSTOFFTANKS

⚠️ WARNUNG

Benzin und Benzindämpfe sind extrem gefährlich und hochexplosiv.

- Wenden Sie sich bei etwaigen Fragen zum Vorgang an Ihren Yamaha-Händler.
- Reinigung entfernt von Funken, Zigaretten, offener Flamme und anderen Zündquellen durchführen.
- Vor der Reinigung Tank aus dem Boot nehmen. Niemals in geschlossenen Räumen arbeiten. Für gute Durchlüftung sorgen.
- Verschütteten Kraftstoff sofort aufwischen.
- Tank wieder sorgfältig zusammensetzen. Bei falschem Zusammenbau führt dies zu undichten Stellen und somit zu Feuer- und Explosionsgefahr.
- Entsorgung des Altbenzins gemäß den örtlichen Vorschriften und Regelungen.

- 5) Met de buitenboordmotor in verticale stand kunt u tandwielolie in het gat van de olieaftapplug inspuiten met behulp van een slang of een drukvullingssysteem.

Tandwieloliecapaciteit:

Zie "TECHNISCHE GEGEVENS", Pag. 4-1.

- 6) Als de olie uit het oliepeilpluggat begint te stromen, zet u de oliepeilplug weer in en draait hem vast.
- 7) Zet de olieaftapplug weer in en draai deze vast.

- 5) Tenendo il motore fuoribordo in posizione verticale e utilizzando un dispositivo di riempimento flessibile o pressurizzato, iniettare olio per ingranaggi nel foro del tappo di spurgo dell'olio.

Capacità olio cambio:

Vedi "SPECIFICHE", Pag. 4-1.

- 6) Quando l'olio comincia a fuoriuscire dal foro del tappo di livello dell'olio, inserire e stringere il tappo di livello dell'olio.
- 7) Inserire e serrare il tappo di spurgo dell'olio.

DML22011

DE BRANDSTOFTANK REINIGEN

⚠ WAARSCHUWING

Benzine is uiterst ontvlambaar en benzinedampen zijn ontvlambaar en explosief.

- Als u enige vragen hebt over een goede uitvoering van deze procedure, raadpleeg dan uw Yamaha-dealer.
- Blijf uit de buurt van vonken, sigaretten, open vlammen of andere ontstekingsbronnen bij het reinigen van de brandstoftank.
- Verwijder de brandstoftank van de boot voor u ze begint te reinigen. Verricht dit werk uitsluitend in open lucht, in een goed verluchte omgeving.
- Veeg eventueel gemorste brandstof onmiddellijk op.
- Hermonteer de brandstoftank heel zorgvuldig. Een slechte montage kan tot een brandstoflek leiden, wat dan weer brand of ontploffingsgevaar kan veroorzaken.
- Ruim oude benzine op volgens de plaatselijke reglementering.

IML22011

PULIZIA DEL SERBATOIO DEL CARBURANTE

⚠ AVVERTENZA

La benzina è altamente infiammabile e i suoi vapori sono infiammabili ed esplosivi. Non fumare e stare lontani da fiamme libere, scintille ed altre sorgenti di accensione.

- Se avete domande su come eseguire questa procedura in modo corretto, consultate un concessionario Yamaha.
- Durante la pulizia del serbatoio del carburante, stare lontani da scintille, sigarette, fiamme ed altre sorgenti di accensione.
- Prima di procedere alla pulizia, togliere il serbatoio del carburante dalla barca. Lavorare solo all'aperto in una zona ben ventilata.
- Asciugare immediatamente eventuali macchie di carburante.
- Rimontare accuratamente il serbatoio. Se questa procedura non viene eseguita correttamente si potrebbero determinare perdite di carburante con conseguente rischio di incendio o esplosione.
- Smaltire la benzina residua in base alle disposizioni vigenti a livello locale.

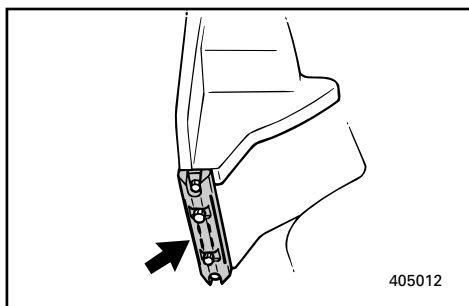
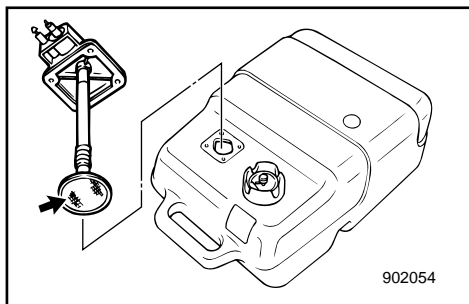


Reinigung des Kraftstofftanks

- 1) Tankinhalt in Benzinbehälter mit entsprechender Zulassung umfüllen.
- 2) Geben Sie eine geringe Menge an geeignetem Lösungsmittel in den Tank. Verschluß aufsetzen und gut durchschütteln. Lösungsmittel vollständig ausgießen.

Reinigung des Kraftstofffilters

- 1) Befestigungsschraube in Kraftstoffschlauchverbindungsgruppe herausnehmen und Gruppe aus dem Tank ziehen.
- 2) Filter am Ende des Ansaugrohrs mit geeigneter Reinigungslösung reinigen. Trocknen lassen.
- 3) Dichtung erneuern. Kraftstoffschlauchverbindungsgruppe wieder einschieben und gut festschrauben.



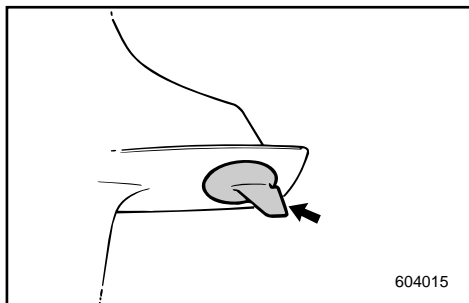
GML24010

ÜBERPRÜFUNG UND AUSTAUSCH DER ANODE

Der Yamaha-Außenbordmotor verfügt über einen Korrosionsschutz in Form von Opferanoden.

Kontrollieren Sie die Anode in regelmäßigen Abständen. Schuppige Ablagerungen von der Oberfläche entfernen.

Fragen Sie zum Austausch der Anode Ihren Yamaha-Händler.



ACHTUNG:

Anode niemals lackieren, da hierdurch der Korrosionsschutz nicht mehr gewährleistet ist.

Om de brandstoftank te reinigen

- 1) Maak de brandstoftank leeg in een goedgekeurde benzineopvangbak.
- 2) Giet een kleine hoeveelheid geschikt oplosmiddel in de tank. Breng de dop weer aan en schud goed met de tank. Laat het oplosmiddel weer volledig weglopen.

Om de brandstoffilter te reinigen

- 1) Verwijder de schroeven die het brandstofslangkoppelgeheel op zijn plaats houden. Trek het geheel uit de tank.
- 2) Reinig de filter (die zich op het uiteinde van de zuigbuis bevindt) in een geschikt reinigingsmiddel. Laat de filter drogen.
- 3) Vervang de pakking door een nieuw exemplaar. Breng het brandstofslangkoppelgeheel weer aan en zet de schroeven stevig vast.

DML24010

DE ANODE INSPECTEREN EN VERVANGEN

De Yamaha-buitenboordmotor wordt tegen roestvorming beschermd door oplosanodes.

Controleer de anode regelmatig. Verwijder de aanslag op het anodeoppervlak.

Voor de vervanging van de anode moet u uw Yamaha-dealer raadplegen.

OPGELET: _____

Schilder de anode niet, want daardoor verliest ze haar werking.

Per pulire il serbatoio del carburante

- 1) Svuotare il serbatoio del carburante versandone il contenuto in un recipiente per benzina omologato.
- 2) Versare una piccola quantità di solvente appropriato nel serbatoio. Rimettere il tappo e agitare il serbatoio. Scolare completamente il solvente.

Per pulire il filtro del carburante

- 1) 1) Togliere le viti che reggono il gruppo dei giunti dei tubi del carburante ed estrarlo dal serbatoio.
- 2) Pulire il filtro (che si trova alla fine del tubo di aspirazione) con un solvente adeguato e quindi lasciarlo asciugare.
- 3) Sostituire la guarnizione con una nuova. Rimontare il gruppo dei giunti dei tubi del carburante e stringere bene le viti.

IML24010

CONTROLLO E SOSTITUZIONE DELL'ANODO

Il motore fuoribordo Yamaha è protetto dalla corrosione da anodi di sacrificio.

Controllare l'anodo periodicamente. Togliere le incrostazioni dalla superficie dell'anodo.

Per la sostituzione dell'anodo, consultare un concessionario Yamaha.

ATTENZIONE: _____

Non verniciare l'anodo in quanto lo si renderebbe inefficace.



GML26010

BATTERIEPRÜFUNG (Modell mit Elektrostarter)

⚠️ WARNUNG

Die Elektrolytflüssigkeit in Batterien ist äußerst gefährlich. Ein Bestandteil ist Schwefelsäure. Sie ist somit hochgiftig und ätzend. Beachten Sie bitte stets folgende Vorsichtsmaßnahmen:

- Die Elektrolytflüssigkeit kann zu schweren Verätzungen und dauerhaften Augenschäden führen. Jeglichen Kontakt mit dem Körper unbedingt vermeiden.
- Bei der Arbeit in der Umgebung von Batterien bzw. an diesen selbst ist auf jeden Fall ein entsprechender Sichtschutz zu tragen.

Gegenmaßnahmen (ÄUSSERLICHER KON-TAKT):

- HAUT - Sofort mit klarem Wasser abspülen.
- AUGEN - 15 Minuten lang mit klarem Wasser ausspülen und anschließend unverzüglich Arzt aufsuchen.

Gegenmaßnahmen (INNERLICHER KON-TAKT):

- Reichlich Wasser oder Milch trinken. Anschließend Magnesiummilch, geschlagene Eier oder Pflanzenöl. Sofort den Arzt benachrichtigen.
- Batterien führen ferner zu explosiven Wasserstoffgasen. Es gelten folgende Vorsichtsmaßnahmen:
- Nur in gut durchlüfteten Örtlichkeiten laden.
 - Batterien vor Feuer, Funken und offener Flamme (z.B. Schweißgeräten, angezündeten Zigaretten, usw.) schützen.
 - Beim Aufladen bzw. Umgang mit den Batterien AUF KEINEN FALL RAUCHEN.
 - BATTERIEN UND ELEKTROLYTFLÜSSIGKEIT STETS VON KINDERN ENTFERNT HALTEN!

ACHTUNG:

Bei nicht entsprechender Instandhaltung lassen Batterien schnell in ihrer Leistung nach.

DML26010

DE ACCU CONTROLEREN (voor model met elektrische starter)

⚠️ WAARSCHUWING

Accu-elektrolyt is gevaarlijk; deze vloeistof bevat zwavelzuur en is bijgevolg giftig en uiterst bijtend.

Neem dan ook steeds de volgende preventieve maatregelen :

- Vermijd lichamelijk contact met elektrolytische vloeistof, aangezien deze ernstige brandwonden of permanente oogkwetsuren kan veroorzaken.

- Draag een beschermbril bij het hanteren van of werken in de buurt van accu's.

Tegengif (UITWENDIG) :

- HUID - spoel met water.

- OGEN - spoel met water gedurende 15 minuten en vraag onmiddellijke medische bijstand.

Tegengif (INWENDIG) :

- Drink grote hoeveelheden water of melk gevolgd door melk of magnesium, geklopte eieren of plantaardige olie. Vraag onmiddellijk medische bijstand.

Accu's wekken ook explosief waterstofgas op; daarom moet u steeds de volgende preventieve maatregelen nemen :

- Laad accu's steeds op in een goed verluchte ruimte.

- Houd accu's steeds verwijderd van vuur, vonken of open vlammen (bijvoorbeeld lasapparatuur, brandende sigaretten enz.).

- ROOK NIET bij het opladen of hanteren van accu's.

- HOUD ACCU'S EN ELEKTROLYTISCHE VLOEISTOF BUITEN HET BEREIK VAN KINDEREN.

OPGELET:

Een slecht onderhouden accu zal snel verslijten.

IML26010

CONTROLLO DELLA BATTERIA (per il modello ad avviamento elettrico)

⚠️ AVVERTENZA

L'elettrolita della batteria è pericoloso in quanto contiene acido solforico. Esso è quindi velenoso e fortemente caustico.

Adottare sempre le seguenti misure preventive:

- Evitare il contatto con qualsiasi parte del corpo in quanto l'elettrolita può causare gravi ustioni e danneggiare la vista in modo irreversibile.

- Indossare sempre occhiali di protezione per lavorare alle batterie o in ogni caso per maneggiarle.

Antidoto (ESTERNO):

- PELLE - Lavare con acqua.

- OCCHI - Lavare con acqua per 15 minuti e consultare tempestivamente un medico.

Antidoto (INTERNO):

- Bere acqua o latte in abbondanza e ingerire quindi latte di magnesia, uovo sbattuto od olio vegetale. Chiamare immediatamente un medico.

Poiché le batterie producono anche gas idrogeno esplosivo, adottare sempre queste misure preventive:

- Caricare le batterie in una zona ben ventilata.

- Tenere le batterie lontane dal fuoco, da scintille e da fiamme libere (per esempio saldatrici, sigarette accese, ecc.).

- NON FUMARE quando si caricano oppure si maneggiano le batterie.

- TENERE LE BATTERIE E L'ELETTROLITA FUORI DALLA PORTATA DEI BAMBINI.

ATTENZIONE:

Se non viene sottoposta a un'accurata manutenzione, la batteria subisce un rapido deterioramento.



- 1) Elektrolytstand mindestens einmal im Monat überprüfen. Gegebenenfalls auf das vom Hersteller empfohlene Niveau auffüllen. Ausschließlich destilliertes Wasser bzw. reines entionisiertes Spezialwasser für Batterien verwenden.

ACHTUNG:

In normalem Leitungswasser finden sich Mineralien, die der Batterie schaden. Sie sollten deshalb kein normales Leitungswasser verwenden.

- 2) Batterien stets gut geladen halten. Bei der Kontrolle hilft ein Spannungsmesser. Bei Nichtverwendung des Bootes für mindestens einen Monat ist die Batterie herauszunehmen und an einem kühlen, dunklen Ort zu lagern. Vor dem erneuten Einsatz Batterie wieder voll aufladen.
- 3) Bei einer Lagerung der Batterie für über einen Monat ist die spezifische Dichte der Batterieflüssigkeit mindestens einmal im Monat zu prüfen. Bei zu niedriger Dichte entsprechend aufladen.

GMU01279

Anschluß der Batterie**⚠️ WARNUNG**

Batteriehalterung an einer trockenen und gut durchlüfteten Stelle im Boot befestigen, die frei von Erschütterungen ist. Vollständig geladene Batterie in die Halterung einsetzen.

1) Controleer het elektrolytpeil minstens eenmaal per maand. Vul het indien nodig bij tot het door de fabrikant aanbevolen peil. Vul uitsluitend bij met gedistilleerd water (of zuiver gedeïoniseerd water dat geschikt is voor gebruik in accu's).

OPGELET:

Gewoon leidingwater bevat mineralen die schadelijk zijn voor een accu en kan beter niet worden gebruikt voor het bijvullen.

- 2) Houd de accu steeds in goede ladingsstaat. Door een voltmeter te installeren, kunt u de staat van uw accu beter in het oog houden. Als u van plan bent de boot een maand of langer niet te gebruiken, haal de accu dan uit de boot en bewaar hem op een koele, donkere plaats. Laad de accu volledig weer op voor u hem in gebruik neemt.
- 3) Als de accu langer dan een maand moet worden opgeborgen, controleer dan de zuurdichtheid van de vloeistof minstens eenmaal per maand en laad de accu op wanneer die dichtheid te laag is.

1) Controllare il livello dell'elettrolita almeno una volta al mese. Riempire fino al livello indicato dal costruttore quando è necessario. Rabboccare soltanto con acqua distillata (oppure acqua deionizzata pura adatta per batterie).

ATTENZIONE:

La normale acqua del rubinetto contiene minerali dannosi per la batteria e non deve quindi essere utilizzata.

- 2) Mantenere sempre la batteria in un buono stato di carica. L'installazione di un voltmetro aiuta a controllare la batteria. Se si prevede di non utilizzare la barca come minimo per un mese, togliere la batteria dalla barca e riporla in un luogo fresco al buio. Ricaricare completamente la batteria prima dell'uso.
- 3) Se si prevede che la batteria rimanga inutilizzata per oltre un mese, controllare il peso specifico del fluido almeno una volta al mese e ricaricare la batteria quando risulta parzialmente scarica.

DMU01279

De accu aansluiten

⚠ WAARSCHUWING

Monteer de accuhouder stevig op een droge, goed verluchte en trillingsvrije plaats in de boot. Installeer de volledig opgeladen accu in de houder.

HMU01279

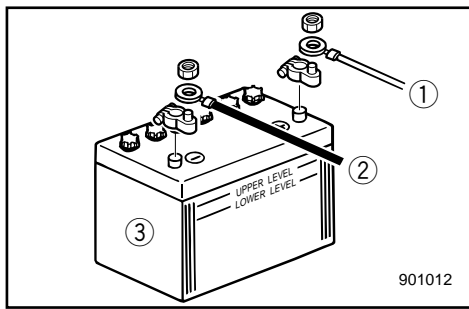
Come collegare la batteria

⚠ AVVERTENZA

Fissare saldamente il portabatteria in un punto della barca che sia asciutto, ben ventilato e non soggetto a vibrazioni. Installare la batteria completamente carica nel portabatteria.

**ACHTUNG:**

- Sich vergewissern, daß der Hauptschalter (bei entsprechenden Modellen) auf "OFF" steht, ehe man an der Batterie arbeitet.
- Ein Umkehren der Batteriekabel beschädigt den Gleichrichter.
- ROTES Kabel beim Einbau der Batterie zuerst anschließen und ROTES Kabel beim Ausbau als letztes lösen. Anderenfalls kann die elektrische Anlage beschädigt werden.
- Die elektrischen Kontakte der Batterie und der Kabel müssen sauber und ordnungsgemäß angeschlossen sein, weil die Batterie den Motor sonst nicht startet.



Zuerst ROTEN Pol mit POSITIVEM (+) Anschluß verbinden.

Anschließend SCHWARZEN Pol mit NEGATIVEM (-) Anschluß verbinden.

- ① Roter Pol
- ② Schwarzer Pol
- ③ Batterie

GMU01280

Lösen der Batterie

Zunächst SCHWARZEN Pol vom NEGATIVEN (-) Anschluß lösen. Anschließend ROTEN Pol vom POSITIVEN (+) Anschluß lösen.

GML40010

KONTROLLE DER SCHRAUBEN UND MUTTERN

- 1) Überprüfen Sie die Befestigungsschrauben von Zylinderkopf und Motor sowie die Sicherungsmutter des Schwungrades auf die spezifischen Anzugsmomente.
- 2) Überprüfen Sie ferner die Anzugsmomente der anderen Schrauben und Muttern.

OPGELET:

- Zorg dat de hoofdschakelaar (waar van toepassing) op “OFF” staat vooraleer u werkzaamheden aan de accu uitvoert.
- Omwisseling van de accukabels zal schade aan de gelijkrichter veroorzaken.
- Sluit de RODE kabel eerst aan bij het installeren van de accu en koppel de RODE kabel laatst los bij het verwijderen. Zo niet kan het elektrisch systeem beschadigd raken.
- De elektrische contacten van de accu en kabels moeten schoon en behoorlijk aangesloten zijn of de accu zal de motor niet kunnen starten.

Sluit de RODE draad eerst aan op de POSITIEVE (+) pool.

Sluit vervolgens de ZWARTE draad aan op de NEGATIEVE (-) pool.

- ① Rode draad
- ② Zwarte draad
- ③ Accu

DMU01280

De accu loskoppelen

Maak de ZWARTE draad eerst los van de NEGATIEVE (-) pool. Maak vervolgens de RODE draad los van de POSITIEVE (+) pool.

ATTENZIONE:

- Accertarsi, prima di lavorare sulla batteria, che l'interruttore generale (nei modelli sui quali è presente) sia in posizione “OFF”.
- L'inversione della polarità danneggia il raddrizzatore.
- Per installare la batteria collegare prima il conduttore ROSSO mentre per scollegarla togliere il conduttore ROSSO per ultimo. Agendo diversamente si può danneggiare l'impianto elettrico.
- I contatti elettrici della batteria e i cavi devono essere puliti e ben collegati, altrimenti la batteria non sarà in grado di far partire il motore.

Collegare prima il conduttore ROSSO al terminale POSITIVO (+). Collegare quindi il conduttore NERO al terminale NEGATIVO (-).

- ① Conduttore rosso
- ② Conduttore nero
- ③ Batteria

HMU01280

Come scollegare la batteria

Scollegare prima il terminale NERO dal terminale NEGATIVO (-). Scollegare quindi il conduttore ROSSO dal terminale POSITIVO (+).

DML40010

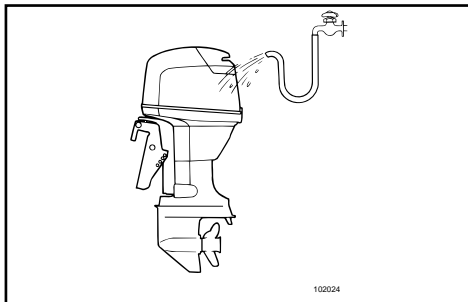
**BOUTEN EN MOEREN
CONTROLLEREN**

- 1) Controleer of de bouten die de cilinderkop en de motor op hun plaats houden en de bevestigingsmoer van het vliegwiel wel degelijk zijn aangespannen met hun opgegeven draaikoppel.
- 2) Controleer de draaikoppels van andere bouten en moeren.

IML40010

CONTROLLO DI BULLONI E DADI

- 1) Controllare che i bulloni che reggono la testa del cilindro e il motore e che il dado che regge il volano siano serrati alla coppia specificata.
- 2) Controllare la coppia di serraggio degli altri bulloni e dadi.



GML42011

MOTORÄUSSERES

Reinigung des Außenbordmotors

Spülen Sie nach dem Einsatz den Außenbordmotor an der Außenseite mit klarem Wasser ab. Spülen Sie auch das Kühlsystem mit klarem Wasser.

Reinigung des Kühlwasserdurchlaufs

HINWEIS:

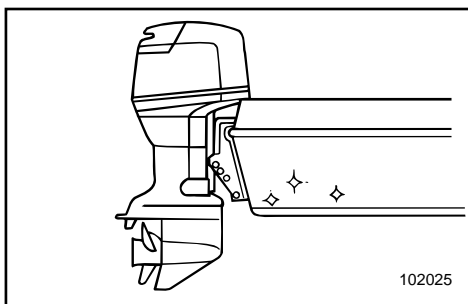
Vgl. Spülanweisungen unter „TRANSPORT UND LAGERUNG DES MOTORS“.

Lackprüfung am Motor

Sehen Sie nach, ob der Motor Kratzer oder Schrammen aufweist, bzw. ob der Lack abspaltet. Bei Lackschäden besteht erhöhte Rostgefahr.

Gegebenenfalls betreffende Stellen reinigen und nachlackieren.

Ihr Yamaha-Händler berät Sie gerne bei der Auswahl des Lacks für Nachbesserungen.



GML44010

ANSTRICH DER BOOTSUNTERSEITE

Ein entsprechend glatter Bootsrumph fördert die Leistung.

Der Unterwasserteil sollte daher stets von Ablagerungen aus dem Wasser freigehalten werden.

Eventuell kann der Unterwasserteil mit einer bei Ihnen zulässigen Antibelagsfarbe gestrichen werden, die solche Ablagerungen und Bewuchs verhindert.

Verwenden Sie keine Farben und Lacke mit Kupfer- und Graphitgehalt, da hierdurch der Motorrost gefördert wird.

DML42011

MOTORBUITENKANT**De buitenboordmotor reinigen**

Na het gebruik moet u de buitenkant van de buitenboordmotor met leidingwater schoonmaken. Spoel het koelsysteem uit met leidingwater.

Om de koelwaterdoorgangen te reinigen**OPMERKING:** _____

Zie de uitspoelinstructies voor het koelsysteem in het hoofdstuk "DE BUITENBOORDMOTOR TRANSPORTEREN EN OPBERGEN".

Het geschilderde oppervlak van de motor controleren

Controleer of het motoroppervlak geen krassen of deuken heeft opgelopen en of de verf niet afbladert. Zones met beschadigd verfwerk lopen meer gevaar op roestvorming.

Maak deze zones indien nodig schoon en verf ze opnieuw.

Raadpleeg een Yamaha-dealer voor verfherstellingen.

DML44010

DE BOOTBODEM VOORZIEN VAN EEN COATING

Een schone scheepsromp verbetert de vaarprestaties van de boot.

De bootbodem moet zo veel mogelijk vrij van begroeiing worden gehouden.

Indien nodig kan de bootbodem worden gecoat met een in uw land goedgekeurde vuilafstotende verflaag om begroeiing van het scheepsrompoppervlak te voorkomen.

Gebruik geen vuilafstotende verf die koper of grafiet bevat. Deze verftypes kunnen het roesten van de motor versnellen.

IML42011

ESTERNO DEL MOTORE**Pulizia del motore fuoribordo**

Dopo l'uso, lavare l'esterno del motore fuoribordo con acqua dolce. Lavare il circuito di raffreddamento con acqua dolce.

Per pulire i condotti dell'acqua di raffreddamento**NOTA:** _____

Fare riferimento alle istruzioni per il lavaggio del circuito di raffreddamento fornite in "COME TRASPORTARE E RIPORRE IL MOTORE FUORIBORDO".

Controllo della superficie verniciata del motore

Verificare che il motore non presenti graffi, tacche oppure sfaldature della vernice. Le aree in cui la verniciatura non è integra sono maggiormente soggette a corrosione.

Se necessario, pulire e verniciare la zona.

Rivolgersi al concessionario Yamaha per la vernice da ritocco.

IML44010

VERNICIATURA DELLA CARENA

Uno scafo pulito migliora le prestazioni della barca.

Nei limiti del possibile, la carena della barca deve essere tenuta pulita dalle incrostazioni.

Se necessario, può essere verniciata con un rivestimento antivegetativo approvato nel paese in cui viene utilizzata la barca per impedire il formarsi di incrostazioni.

Non utilizzare rivestimenti antivegetativi contenenti rame o grafite in quanto possono causare una rapida corrosione del motore.



GMN00010

Kapitel 5

PROBLEMLÖSUNGEN

PROBLEMLÖSUNGEN.....5-1

NOTFALLMASSNAHMEN.....5-5

Stoßschäden.....5-5

Elektro-Trim-/Kippanlage arbeitet nicht .5-5

Starter funktioniert nicht5-6

Motor springt nicht an5-8

Kalter Motor springt nicht an.....5-8

Verfahren bei Motor unter Wasser5-11



DMN00010

IMN00010

Hoofdstuk 5

PROBLEMEN VERHELPEN

Capitol 5

SOLUZIONE DEI PROBLEMI

PROBLEMEN VERHELPEN	5-1	INDIVIDUAZIONE DEI GUASTI	5-1
TIJDELIJKE ACTIE IN NOODGEVAL	5-5	INTERVENTI TEMPORANEI DI EMERGENZA	5-5
Impactschade	5-5	Danni causati da urti	5-5
Trim/kantelbekrachtiging werkt niet.....	5-5	Il power trim/tilt non funziona	5-5
Starter wil niet werken.....	5-6	Lo starter non funziona	5-6
Motor wil niet starten	5-8	Il motore non parte	5-8
Koude motor wil niet starten	5-8	Il motore non parte a freddo.....	5-8
Behandeling van ondergedompelde motor	5-11	Trattamento del motore in caso di immersione.....	5-11



PROBLEMLÖSUNGEN

Ein Problem in der Kraftstoff-, Verdichtungs- oder Zündanlage kann ein mangelhaftes Starten, eine Leistungseinbuße oder sonstige Schwierigkeiten bewirken. Die Problemlösungstabelle beschreibt grundsätzliche Überprüfungen und mögliche Pannenbehebungen. (Die betreffende Tabelle gilt für alle Yamaha-Außenbordmotoren. Infolgedessen treffen einige Angaben möglicherweise nicht auf Ihr spezifische Modell zu).

Ist an Ihrem Außenbordmotor eine Instandsetzung erfordert sollten Sie sich an Ihren Yamaha-Fachhändler wenden.

Störung	Mögliche Ursache	Behebungsmaßnahme
A. Starter funktioniert nicht.	<ol style="list-style-type: none">1. Batterie schwach.2. Batterieanschlüsse lose bzw. verrostet.3. Sicherung für elektrischen Starterkreislauf durchgebrannt.4. Starterbestandteile defekt.5. Abzugsleine befindet sich nicht am Motornotstoppschalter.6. Schalthebel in Schaltstellung.	<ol style="list-style-type: none">1. Batterieprüfung. Ausschließlich Batterie mit empfohlener Leistung verwenden.2. Batteriekabel festklemmen und Anschlüsse reinigen.3. Ursachenermittlung für Überlastung und Behebung. Neue Sicherung einsetzen. Achten Sie auf die korrekte Amperezahl.4. Wenden Sie sich an den Yamaha-Kundendienst.5. Abzugsleine anbringen.6. In Leerlauf schalten.
B. Motor springt nicht an. (Starter funktioniert jedoch).	<ol style="list-style-type: none">1. Tank leer.2. Kraftstoff verunreinigt bzw. abgestanden.3. Kraftstofffilter verstopft.4. Falscher Startvorgang.5. Kraftstoffpumpe gestört.6. Zündkerzen verschmutzt bzw. falsch.7. Zündkerzenkappen nicht richtig aufgesetzt.8. Schlechte Anschlüsse bzw. beschädigte Zündkabel.	<ol style="list-style-type: none">1. Mit sauberem und neuem Kraftstoff auffüllen.2. Mit sauberem und neuem Kraftstoff auffüllen.3. Reinigen bzw. austauschen.4. Lesen Sie im Handbuch nach.5. Wenden Sie sich an den Yamaha-Kundendienst.6. Zündkerzenprüfung. Reinigen und mit empfohlenem Typ ersetzen.7. Prüfung und Neuaufsetzen.8. Kabel auf Verschleiß und Brüche untersuchen. Lose Anschlüsse anziehen. Verschleiessene und gebrochene Kabel austauschen.

Störung	Mögliche Ursache	Behebungsmaßnahme
B. Motor springt nicht an. (Starter funktioniert jedoch).	9. Zündungsbestandteile defekt. 10. Abzugsleine befindet sich nicht an Notstoppschalter. 11. Schalthebel in Schaltstellung. 12. Interne Bestandteile des Motors beschädigt.	9. Wenden Sie sich an den Yamaha-Kundendienst. 10. Abzugsleine anbringen. 11. In Leerlauf schalten. 12. Wenden Sie sich an den Yamaha-Kundendienst.
C. Motor läuft im Leerlauf unregelmäßig bzw. stottert.	1. Zündkerzen verschmutzt bzw. falsch. 2. Kraftstoffsystem blockiert. 3. Kraftstoff verunreinigt bzw. abgestanden. 4. Kraftstofffilter verstopft. 5. Fehlerhafte Zündungsbestandteile. 6. Aktiviertes Warnsystem. 7. Falscher Elektrodenabstand. 8. Schlechte Anschlüsse bzw. beschädigte Zündschaltung. 9. Falsches Motoröl. 10. Thermostat defekt bzw. verstopft. 11. Falsche Vergasereinstellungen. 12. Kraftstoffpumpe beschädigt. 13. Entlüftungsschraube geschlossen. 14. Übermäßiger Motorwinkel. 15. Vergaser verstopft. 16. Kraftstoffanschlußverbindung falsch. 17. Drosselventil mit Fehleinstellung 18. Batterieanschluß fehlt	1. Zündkerzenprüfung. Reinigen bzw. durch empfohlenen Typ ersetzen. 2. Sehen Sie nach, ob die Kraftstoffleitung eingeklemmt bzw. geknickt ist bzw. ob das System anderweitig blockiert ist. 3. Tank mit sauberem und neuem Benzin füllen. 4. Reinigen bzw. Filter austauschen. 5. Wenden Sie sich an den Yamaha-Kundendienst. 6. Ursache ermitteln und beheben. 7. Kontrolle und entsprechendes Nachstellen. 8. Kabel auf Verschleiß und Brüche untersuchen. Lose Anschlüsse festziehen. 9. Überprüfen und entsprechend austauschen. 10. Wenden Sie sich an den Yamaha-Kundendienst. 11. Wenden Sie sich an den Yamaha-Kundendienst. 12. Wenden Sie sich an den Yamaha-Kundendienst. 13. Entlüftungsschraube öffnen. 14. In normale Betriebsstellung bringen. 15. Wenden Sie sich an den Yamaha-Kundendienst. 16. Anschluß entsprechend ändern. 17. Wartung durch Yamaha-Händler 18. Fest anschließen



Störung	Mögliche Ursache	Behebungsmaßnahme
D. Warnsummer ertönt bzw. Anzeigenleuchte aktiviert.	<ol style="list-style-type: none">1. Kühlsystem verstopft.2. Niedriger Motorölstand.3. Wärmebereich der Zündkerze falsch.4. Falsches Motoröl.5. Motoröl verschmutzt bzw. nicht mehr brauchbar.6. Ölfilter verstopft.7. Ölzufuhr-/Einspritzpumpe mit Fehlfunktion.8. Bootsladung ungleichmäßig verteilt.9. Wasserpumpe bzw. Thermostat defekt.	<ol style="list-style-type: none">1. Wassereinlaß auf Verstopfung untersuchen.2. Öltank mit angegebenem Öl füllen.3. Zündkerzenprüfung und entsprechender Austausch.4. Überprüfung und Ersatz mit angegebenem Öl.5. Neues Öl des angegebenen Typs einfüllen.6. Wenden Sie sich an den Yamaha-Kundendienst.7. Wenden Sie sich an den Yamaha-Kundendienst.8. Ladung entsprechend verteilen.9. Wenden Sie sich an den Yamaha-Kundendienst.
E. Leistungsverlust des Motors.	<ol style="list-style-type: none">1. Propeller beschädigt.2. Propellersteigung bzw. -durchmesser falsch.3. Falscher Trimmwinkel.4. Motor in falscher Heckspiegelhöhe befestigt.5. Warnsystem aktiviert.6. Unterwasserteil mit Ablagerungen.7. Zündkerzen verschmutzt bzw. vom falschen Typ.8. Algen bzw. Fremdkörper in Getriebegehäuse verfängen.9. Kraftstoffsystem blockiert.10. Kraftstofffilter verstopft.11. Kraftstoff verunreinigt bzw. abgestanden.12. Elektrodenabstand falsch.	<ol style="list-style-type: none">1. Propeller reparieren bzw. austauschen lassen.2. Entsprechenden Propeller für Außenbordmotorbetrieb im empfohlenen Drehzahlbereich anbringen lassen.3. Trimmwinkel für wirkungsvollen Betrieb einstellen.4. Motor in entsprechender Höhe anbringen.5. Ursache ermitteln und beheben.6. Unterwasserteil reinigen.7. Zündkerzenprüfung. Reinigen bzw. durch entsprechenden Typen ersetzen.8. Entfernen und Unterwasserteil reinigen.9. Sehen Sie nach, ob die Kraftstoffleitung eingeklemmt bzw. geknickt ist bzw. ob das System anderweitig blockiert ist.10. Filter reinigen bzw. austauschen.11. Tank mit sauberem und neuem Kraftstoff auffüllen.12. Inspektion und entsprechende Nachregulierung.

Störung	Mögliche Ursache	Behebungsmaßnahme
E. Leistungsverlust des Motors	13. Schlechte Anschlüsse bzw. beschädigte Zündschaltung. 14. Fehlerhafte Zündungsbestandteile. 15. Falsches Motoröl. 16. Thermostat defekt bzw. verstopft. 17. Entlüftungsschraube geschlossen. 18. Kraftstoffpumpe beschädigt. 19. Kraftstoffanschlußverbindung falsch. 20. Wärmebereich der Zündkerze falsch. 21. Motor reagiert nicht richtig auf Schalthebelstellung.	13. Kabel auf Verschleiß und Brüche untersuchen. Lose Anschlüsse anziehen. Verschlossene und gebrochene Kabel austauschen. 14. Wenden Sie sich an den Yamaha-Kundendienst. 15. Überprüfung und entsprechender Austausch. 16. Wenden Sie sich an den Yamaha-Kundendienst. 17. Entlüftungsschraube öffnen. 18. Wenden Sie sich an den Yamaha-Kundendienst. 19. Anschluß korrigieren. 20. Zündkerzenprüfung und entsprechender Austausch. 21. Service von Yamaha-Händler verrichten lassen.
F. Übermäßige Motorvibrationen	1. Propeller beschädigt. 2. Propellerwelle beschädigt. 3. Algen bzw. Fremdkörper in Getriebegehäuse verfangen. 4. Motorhalterungsschraube lose. 5. Lenkzapfen lose bzw. beschädigt.	1. Propeller reparieren bzw. austauschen lassen. 2. Wenden Sie sich an den Yamaha-Kundendienst. 3. Propeller abnehmen und reinigen. 4. Schraube anziehen. 5. Anziehen bzw. sich an Yamaha-Kundendienst wenden.



PROBLEMEN VERHELPEN

Een storing in het brandstof-, compressie- of ontstekingsstelsel kan zorgen voor startproblemen, vermogensverlies of andere problemen. De troubleshooting-kaart bevat beschrijvingen van eenvoudige procedures voor het opsporen en verhelpen van problemen. (Die kaart wordt bij alle Yamaha-buitenboordmotoren geleverd en bevat een aantal items die niet van toepassing zijn op het model dat u bezit.)

Als uw buitenboordmotor moet worden hersteld, dient u hem naar een Yamaha-dealer te brengen.

Probleem	Mogelijke oorzaak	Oplossing
A. De starter werkt niet	<ol style="list-style-type: none">1. Accu zwak of bijna leeg2. Accu-aansluitingen losgeraakt of verroest.3. Zekering van elektrische starterstroomkring doorgesmolten.4. Defecte startercomponenten5. Motorstop-snoerschakelaar niet bevestigd.6. Schakelhendel staat in versnelling.	<ol style="list-style-type: none">1. Controleer de accutoestand. Gebruik een accu van het aanbevolen type.2. Maak de accukabels zorgvuldig vast en maak de accupolen schoon.3. Zoek de oorzaak van de elektrische overbelasting en herstel die. Vervang de zekering door een nieuw exemplaar van de correcte sterkte.4. Vraag assistentie aan Yamaha-dealer.5. Maak de snoerschakelaar vast.6. Plaats de hendel in neutraal.
B. Motor wil niet starten (starter werkt)	<ol style="list-style-type: none">1. Brandstoftank leeg2. Brandstof vervuild of verschaald3. Brandstoffilter verstopt.4. Verkeerde startprocedure.5. Defecte brandstofpomp6. Bougie(s) vervuild of van het verkeerde type7. Bougiekap(pen) verkeerd aangebracht8. Slechte aansluitingen of beschadigde ontstekingsdraad	<ol style="list-style-type: none">1. Vul de tank met schone, verse brandstof.2. Vul de tank met schone, verse brandstof.3. Reinig of vervang de filter.4. Lees de gebruikershandleiding zorgvuldig door.5. Vraag assistentie aan Yamaha-dealer.6. Inspecteer de bougie(s). Reinig of vervang ze door het aanbevolen type.7. Controleer dit en plaats de kap(pen) eventueel in de correcte stand.8. Controleer of de draden geen slijtage of breuken hebben opgelopen. Zet alle losse aansluitingen weer vast. Vervang versleten of gebroken draden.

Probleem	Mogelijke oorzaak	Oplossing
B. Motor wil niet starten (starter werkt)	9. Defecte ontstekingsonderdelen 10. Motorstop-snoerschakelaar niet bevestigd. 11. Schakelhendel staat in versnelling. 12. Interne motoronderdelen beschadigd.	9. Vraag assistentie aan Yamaha-dealer. 10. Bevestig het snoer. 11. Plaats de hendel in neutraal. 12. Vraag assistentie aan Yamaha-dealer.
C. Stationair motortorental onregelmatig of motor valt stil	1. Bougie(s) vervuild of van het verkeerde type. 2. Brandstofsysteem geblokkeerd. 3. Brandstof vervuild of verschaald. 4. Brandstoffilter verstopt. 5. Defecte ontstekingsonderdelen. 6. Waarschuwingssysteem geactiveerd. 7. Bougiespleet niet correct. 8. Slechte aansluitingen of beschadigde ontstekingsdraad 9. Aanbevolen motorolie niet gebruikt. 10. Thermostaten defect of verstopt. 11. Carburatorafstellingen niet correct. 12. Brandstofpomp beschadigd. 13. Ontluchtingsschroef gesloten. 14. Motorkantelhoek is te hoog. 15. Carburator is verstopt. 16. Brandstofleidings-koppelstuk is verkeerd verbonden. 17. Gasklep stelt verkeerd bij 18. Accukabel is losgekoppeld	1. Inspecteer de bougie(s). Maak ze schoon of vervang ze door het aanbevolen type. 2. Controleer of de brandstofleiding niet dichtgeklemd of geplooid zit en of er zich geen andere obstructies in het brandstofsysteem bevinden. 3. Vul de tank met schone, verse brandstof. 4. Reinig of vervang de filter. 5. Vraag assistentie aan Yamaha-dealer. 6. Zoek en herstel de oorzaak. 7. Inspecteer de bougie en stel de spleet in volgens de specificaties. 8. Controleer of de draden geen slijtage of breuken hebben opgelopen. Zet alle losse aansluitingen weer vast. 9. Controleer dit en vervang de olie door het gespecificeerde type. 10. Vraag assistentie aan Yamaha-dealer. 11. Vraag assistentie aan Yamaha-dealer. 12. Vraag assistentie aan Yamaha-dealer. 13. Open de ontluchtingsschroef. 14. Breng de motor weer in de normale bedrijfsstand. 15. Vraag assistentie aan Yamaha-dealer. 16. Breng de verbinding weer in orde. 17. Laat nakijken door Yamaha-dealer 18. Stevig aansluiten



Probleem	Mogelijke oorzaak	Oplossing
D. Waarschuwingszoemer weerklinkt of verklikkerlamp gaat aan	<ol style="list-style-type: none">1. Koelstelsysteem verstopt.2. Motoroliepeil te laag.3. Verkeerd warmtebereik van de bougie.4. Aanbevolen motorolie niet gebruikt.5. Motorolie vervuild of te lang gebruikt.6. Oliefilter verstopt.7. Olietoevoer/injectiepomp defect.8. Lading op de boot slecht verdeeld.9. Waterpomp/thermostaat defect.	<ol style="list-style-type: none">1. Controleer waterinlaat op belemmeringen.2. Vul de olietank bij met aanbevolen motorolie.3. Controleer de toestand van de bougie en vervang deze door een exemplaar van het correcte type.4. Controleer dit en vervang de olie door het aanbevolen type.5. Vervang de olie door verse olie van het aanbevolen type.6. Vraag assistentie aan Yamaha-dealer.7. Vraag assistentie aan Yamaha-dealer.8. Verdeel de lading gelijkmatig over de boot zodat deze vlak in het water ligt.9. Vraag assistentie aan Yamaha-dealer.
E. Motor-vermogensverlies	<ol style="list-style-type: none">1. Schroef beschadigd.2. Verkeerde schroefspoel of diameter.3. Verkeerde trimhoek4. Motor op de verkeerde hoogte op de hekplank gemonteerd.5. WAARSCHUWINGssysteem geactiveerd.6. Bootbodem vervuild door begroeiing.7. Bougie(s) vervuild of van het verkeerde type.8. Zeewier of andere vreemde materialen verstremgeld rond tandwielkast.9. Brandstofsysteem verstopt.	<ol style="list-style-type: none">1. Laat schroef herstellen of vervangen.2. Installeer een schroef van het correcte type om de buitenboordmotor met het aanbevolen toerentalbereik te kunnen gebruiken.3. Stel de trimhoek opnieuw in om een zo doeltreffend mogelijk motorbedrijf te bekomen.4. Laat de motor op de juiste hekplankhoogte monteren.5. Zoek en herstel de oorzaak.6. Maak de bootbodem schoon.7. Inspecteer de bougie (s). Reinig of vervang ze door het aanbevolen type.8. Verwijder het zeewier en maak de onderkast schoon.9. Controleer of de brandstofleiding niet geplet of geplouid zit en of er geen andere obstructies in het brandstofsysteem zitten.

Probleem	Mogelijke oorzaak	Oplossing
E. Motor-vermogensverlies	10. Brandstoffilter verstopt. 11. Brandstof vervuild of verschaald. 12. Slecht afgestelde bougiespleet. 13. Slechte verbindingen of beschadigde ontstekingsbedrading 14. Defecte ontstekingsonderdelen 15. Aanbevolen motorolietype niet gebruikt. 16. Thermostaat defect of verstopt. 17. Ontluchtingsschroef is gesloten. 18. Brandstofpomp beschadigd. 19. Brandstofleiding-koppelstuk slecht verbonden 20. Verkeerd warmtebereik van de bougie. 21. Motor reageert niet behoorlijk om stand van schakelhendel.	10. Maak de filter schoon of vervang hem. 11. Vul de tank met schone, verse brandstof. 12. Inspecteer de bougie en stel de spleet in op de aanbevolen afstand. 13. Controleer of de bedrading geen slijtage of breuken heeft opgelopen. Zet alle losse verbindingen vast. Vervang versleten of gebroken draden. 14. Vraag assistentie aan Yamaha-dealer. 15. Controleer dit en vervang de olie door het aanbevolen type. 16. Vraag assistentie aan Yamaha-dealer. 17. Draai de ontluchtingsschroef open. 18. Vraag assistentie aan Yamaha-dealer. 19. Breng de aansluiting in orde. 20. Controleer de toestand van de bougie en vervang deze door een exemplaar van het correcte type. 21. Laten herstellen door een Yamaha-dealer.
F. Overmatige motortrilling	1. Schroef beschadigd. 2. Schroefas beschadigd. 3. Zeewier of andere vreemde materialen rond de schroef verstrengeld. 4. Motorbevestigingsbout is losgekomen. 5. Besturingsdraaias is losgekomen of beschadigd.	1. Laat schroef herstellen of vervangen. 2. Vraag assistentie aan Yamaha-dealer. 3. Verwijder deze materialen en reinig de schroef. 4. Zet de bout weer vast. 5. Zet deze vast of vraag assistentie aan Yamaha-dealer.



INDIVIDUAZIONE DEI GUASTI

Un errato funzionamento nei sistemi del carburante, di compressione o di accensione può causare difficoltà d'avvio e perdita di potenza o altri problemi. La tabella per la ricerca e la soluzione dei guasti descrive una procedura facile e veloce per effettuare controlli e piccole riparazioni. (La tabella è valida per tutti i motori fuoribordo Yamaha. Pertanto vi sono inclusi alcuni elementi adattati, senza le caratteristiche del vostro modello).

Se il vostro motore fuoribordo richiede una qualsiasi riparazione, dovete rivolgervi ad un concessionario Yamaha.

Problema	Possibile causa	Rimedio
A. Lo starter non funziona.	<ol style="list-style-type: none">1. La capacità della batteria è insufficiente.2. I collegamenti della batteria sono allentati o corrosi.3. Il fusibile del circuito di avviamento elettrico è bruciato.4. I componenti dello starter sono difettosi.5. Il tirante per arresto motore non è inserito.6. La leva del cambio non è in folle.	<ol style="list-style-type: none">1. Verificare lo stato della batteria. Utilizzare una batteria della capacità consigliata.2. Stringere i cavi della batteria e pulire i terminali della stessa.3. Individuare la causa del sovraccarico elettrico e intervenire. Sostituire il fusibile con uno del giusto amperaggio.4. Rivolgersi al servizio di assistenza Yamaha.5. Inserire il tirante.6. Mettere in folle.
B. Il motore non parte (lo starter funziona).	<ol style="list-style-type: none">1. Il serbatoio del carburante è vuoto.2. Il carburante è contaminato o vecchio.3. Il filtro del carburante è intasato.4. La procedura di avviamento è errata.5. La pompa del carburante non funziona bene.6. Le candele sono sporche oppure del tipo sbagliato.7. Le pipette delle candele non sono montate correttamente.8. I collegamenti non sono perfetti oppure sono danneggiati i fili dell'accensione.	<ol style="list-style-type: none">1. Riempire il serbatoio con carburante nuovo e pulito.2. Riempire il serbatoio con carburante nuovo e pulito.3. Pulirlo o sostituirlo.4. Leggere il manuale dell'utente.5. Rivolgersi al servizio assistenza Yamaha.6. Controllare le candele. Pulirle o sostituire con candele del tipo raccomandato.7. Controllare e rimontare le pipette.8. Controllare che i fili non siano rotti o consumati. Stringere tutti i collegamenti allentati. Sostituire i fili rotti o consumati.

Problema	Possibile causa	Rimedio
B. Il motore non parte (lo starter funziona).	9. Vi sono dei difetti nell'accensione. 10. Il tirante per arresto motore non è inserito. 11. La leva del cambio non è in folle. 12. Le parti interne del motore sono danneggiate.	9. Rivolgersi al servizio assistenza Yamaha. 10. Inserire il tirante. 11. Mettere in folle. 12. Rivolgersi al servizio assistenza Yamaha.
C. Quando è al minimo il motore marcia in modo irregolare oppure si ingolfa.	1. Le candele sono sporche oppure del tipo sbagliato. 2. L'impianto del carburante è ostruito. 3. Il carburante è contaminato o vecchio. 4. Il filtro del carburante è intasato. 5. L'accensione è difettosa. 6. E' stato attivato il sistema di segnalazione. 7. La distanza tra le candele non è corretta. 8. I collegamenti non sono perfetti oppure sono danneggiati i fili dell'accensione. 9. Non è stato utilizzato l'olio motore specificato. 10. Il termostato è difettoso o intasato. 11. La registrazione del carburatore non è corretta. 12. La pompa del carburante è danneggiata. 13. La vite di disaerazione sul serbatoio del carburante è chiusa. 14. L'angolazione del motore è troppo alta. 15. Il carburatore è intasato. 16. Il collegamento del giunto del carburante non è corretto. 17. La regolazione della valvola a farfalla non è corretta 18. Il conduttore della batteria è scollegato.	1. Controllare le candele. Pulirle o sostituirle con candele del tipo raccomandato. 2. Controllare se i condotti del carburante sono schiacciati oppure se l'impianto del carburante è ostruito. 3. Riempire il serbatoio con carburante nuovo e pulito. 4. Pulire o sostituire il filtro. 5. Rivolgersi al servizio assistenza Yamaha. 6. Individuare la causa ed intervenire. 7. Controllare e regolare come specificato. 8. Controllare che i fili non siano rotti o consumati. Stringere tutti i collegamenti allentati. 9. Controllare e sostituirlo come specificato. 10. Rivolgersi al servizio assistenza Yamaha. 11. Rivolgersi al servizio assistenza Yamaha. 12. Rivolgersi al servizio assistenza Yamaha. 13. Aprire la vite di disaerazione. 14. Tornare alla normale posizione di esercizio. 15. Rivolgersi al servizio assistenza Yamaha. 16. Collegare nel modo giusto. 17. Chiedere l'intervento del concessionario Yamaha. 18. Collegare saldamente.



Problema	Possibile causa	Rimedio
D. Suona il cicalino oppure si accende la spia.	<ol style="list-style-type: none">1. Il circuito di raffreddamento è intasato.2. Il livello dell'olio motore è basso.3. La candela non ha il giusto grado termico.4. Non è stato usato l'olio motore specificato.5. L'olio motore è contaminato o deteriorato.6. Il filtro dell'olio è intasato.7. La pompa di alimentazione/iniezione dell'olio non funziona bene.8. Il carico sulla barca non è distribuito uniformemente.9. La pompa dell'acqua o il termostato non funzionano bene.	<ol style="list-style-type: none">1. Verificare se vi è un restringimento nella presa d'acqua.2. Riempire il serbatoio dell'olio con l'olio specificato.3. Verificare la condizione della candela e sostituirla con una candela del tipo giusto.4. Controllare e sostituire l'olio con olio del tipo specificato.5. Sostituire l'olio con olio nuovo del tipo specificato.6. Rivolgersi al servizio assistenza Yamaha.7. Rivolgersi al servizio assistenza Yamaha.8. Distribuire il carico uniformemente in modo che la barca sia in piano.9. Rivolgersi al servizio assistenza Yamaha.
E. Il motore perde potenza.	<ol style="list-style-type: none">1. L'elica è danneggiata.2. Il passo oppure il diametro dell'elica non sono corretti.3. L'angolo di assetto è sbagliato.4. Il motore è montato all'altezza sbagliata sullo specchio di poppa.5. E' stato attivato il sistema di segnalazione.6. La carena presenta incrostazioni.7. Le candele sono sporche oppure sono del tipo sbagliato.8. Vi sono alghe o corpi estranei aggraviati sulla scatola degli ingranaggi.9. L'impianto del carburante è ostruito.10. Il filtro del carburante è intasato.11. Il carburante è contaminato oppure è vecchio.12. La distanza tra le candele è sbagliata.	<ol style="list-style-type: none">1. Provvedere alla riparazione oppure alla sostituzione dell'elica.2. Montare un'elica appropriata che permetta di utilizzare il motore al regime raccomandato.3. Regolare l'angolo di assetto per ottimizzare le prestazioni.4. Regolare l'altezza del motore rispetto allo specchio di poppa.5. Individuare e correggere la causa.6. Pulire la carena.7. Controllare la candela o le candele. Pulire o sostituire con il tipo raccomandato.8. Togliarli e pulire il piede.9. Controllare se i condotti del carburante sono schiacciati oppure se l'impianto del carburante è ostruito.10. Pulire o sostituire il filtro.11. Riempire il serbatoio con carburante nuovo e pulito.12. Controllare e regolare come specificato.

Problema	Possibile causa	Rimedio
E. Il motore perde potenza.	13. I collegamenti non sono perfetti oppure sono danneggiati i fili dell'accensione. 14. L'accensione è difettosa. 15. Non è stato usato l'olio motore specificato. 16. Il termostato è difettoso o intasato. 17. La vite di disaerazione è chiusa. 18. La pompa del carburante è danneggiata. 19. Il collegamento del giunto del carburante è sbagliato. 20. La candela non ha il giusto grado termico. 21. Il motore non risponde correttamente alla posizione della leva di cambio.	13. Controllare che i fili non siano rotti oppure consumati. Stringere tutti i collegamenti allentati. Sostituire i fili consumati o rotti. 14. Rivolgersi al servizio assistenza Yamaha. 15. Controllare e sostituire come specificato. 16. Rivolgersi al servizio assistenza Yamaha. 17. La vite di disaerazione è chiusa. 18. Rivolgersi al servizio assistenza Yamaha. 19. Collegare nel modo giusto. 20. Verificare la condizione della candela e sostituirla con una candela del tipo giusto. 21. Fare eseguire la riparazione da un concessionario Yamaha.
F. Il motore vibra eccessivamente.	1. L'elica è danneggiata. 2. L'albero dell'elica è danneggiato. 3. Vi sono alghe o corpi estranei aggraviati intorno all'elica. 4. Il bullone di montaggio del motore è allentato. 5. Il canotto di sterzo è allentato o danneggiato.	1. Provvedere alla riparazione o alla sostituzione dell'elica. 2. Rivolgersi al servizio assistenza Yamaha. 3. Togliere l'elica e pulirla. 4. Stringere il bullone. 5. Stringerlo oppure rivolgersi al servizio assistenza Yamaha.



GMN20010

NOTFALLMASSNAHMEN

GMH80010

STOSSSCHÄDEN

⚠️ WARNUNG

Bei einem Zusammenstoß im Fahrt- bzw. Schleppbetrieb kann der Motor ernsthaft beschädigt werden, so daß dieser nicht mehr sicher ist.



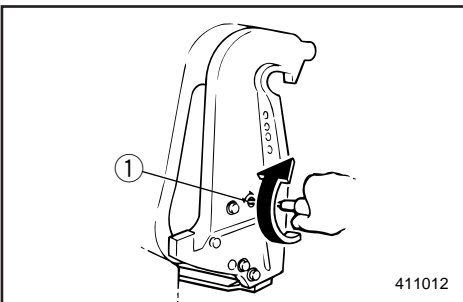
Gehen Sie bei einem Zusammenstoß des Motors mit einem Gegenstand im Wasser folgendermaßen vor:

- 1) Halten Sie den Motor unmittelbar an.
- 2) Sehen Sie nach, ob Steueranlage und sonstige Bestandteile beschädigt sind. Untersuchen Sie auch das Boot auf Beschädigungen.
- 3) Fahren Sie langsam und vorsichtig zum nächstgelegenen Hafen.
- 4) Lassen Sie den Motor vor dem erneuten Betrieb von einem Yamaha-Händler kontrollieren.

GMG65010

ELEKTRO-TRIMM-/KIPPANLAGE ARBEITET NICHT

Ist das elektronische Kippen aufgrund einer leeren Batterie bzw. einem Versagen der Elektroanlage nicht möglich, kann der Motor auch manuell gekippt werden. Drehen Sie dazu die Handventilschraube bis zum Anschlag nach rechts. Bringen Sie den Motor in die gewünschte Stellung und drehen Sie die Schraube wieder nach links.



- ① Handventilschraube

DMN20010

TIJDELIJKE ACTIE IN NOODGEVAL

DMH80010

IMPACTSCHADE

⚠ WAARSCHUWING

De buitenboordmotor kan ernstig beschadigd raken door een aanvaring tijdens varen met of slepen van de boot. De schade kan de boot daarna onveilig om te besturen maken.

Als de buitenboordmotor een voorwerp in het water raakt, volg dan onderstaande procedure:

- 1) Zet de motor onmiddellijk uit.
- 2) Ga na of besturingssysteem en alle onderdelen geen schade hebben opgelopen. Onderzoek ook de schade aan de boot.
- 3) Vaar voorzichtig en langzaam terug naar de haven.
- 4) Laat een Yamaha-dealer de buitenboordmotor inspecteren voor u hem opnieuw in gebruik neemt.

DMG65010

TRIM/KANTELBEKRACHTIGING WERKT NIET

Als de motor niet omhoog of omlaag kan worden gekanteld door het trim- en kantelbkrachtigingssysteem omwille van een platte accu of een defect van de trim- en kantelbkrachtigingseenheid, dan kan de motor manueel worden gekanteld. Draai de schroef van de manuele klep rechtsom tot de aanslag. Zet de motor in de gewenste stand en draai de schroef van de manuele klep dan weer linksom vast.

- ① Manuele klepschroef

IMN20010

INTERVENTI TEMPORANEI DI EMERGENZA

IMH80010

DANNI CAUSATI DA URTI

⚠ AVVERTENZA

Il motore fuoribordo può essere gravemente danneggiato da una collisione durante l'uso oppure il trasporto. Il danno può rendere il motore non sicuro.

Se il motore fuoribordo colpisce un qualsiasi oggetto nell'acqua, seguire la procedura qui di seguito riportata:

- 1) Arrestare immediatamente il motore.
- 2) Verificare se sono stati danneggiati il sistema di controllo e tutti i componenti. Verificare anche la presenza di eventuali danni alla barca.
- 3) Rientrare lentamente e con molta attenzione al porto più vicino.
- 4) Prima di riutilizzare il motore, farlo revisionare da un concessionario Yamaha.

IMG65010

IL POWER TRIM/TILT NON FUNZIONA

Se non si riesce a sollevare od abbassare il motore con il power trim e tilt perché la batteria è scarica oppure per un guasto all'impianto, è possibile farlo manualmente. Allentare la vite della valvola manuale in senso orario fino a quando non si ferma. Mettere il motore nella posizione desiderata e quindi stringere la vite della valvola manuale in senso antiorario.

- ① Vite della valvola manuale



GMN30410

STARTER FUNKTIONIERT NICHT

Bei funktionsuntüchtigem Starter (Motor läßt sich nicht ankurbeln) kann der Motor auch über das Notstarterseil zum Anspringen gebracht werden.

⚠ WARNUNG

- Verwenden Sie dieses Verfahren ausnahmslos in Notfällen und für die Rückkehr in den Hafen zu Reparaturzwecken.
- Bei Verwendung des Notstarterseils zum Anlassen des Motors arbeitet die Anlassersperre nicht. Achten Sie darauf, daß sich der Schalthebel in Leerlaufstellung befindet. Ansonsten kann es zu plötzlichen Bootsbewegungen und erhöhter Unfallgefahr kommen.
- Achten Sie beim Ziehen des Starterseils darauf, daß niemand hinter Ihnen steht. Das zurückschnellende Seil könnte leicht jemanden verletzen.
- Bei abgenommenem Verkleidungsschutz stellt das Schwungrad eine erhebliche Gefahrenquelle dar. Achten Sie darauf, daß sich keine losen Kleidungsstücke und sonstigen Gegenstände beim Anlaßversuch darin verfangen. Startermechanismus und Deckelgehäuse nicht bei laufendem Motor anbringen.
- Berühren Sie auf keinen Fall Zündspule, Hochspannungskabel, Zündkerzenkappe und sonstige elektrische Bestandteile, wenn Sie den Motor anlassen bzw. laufen lassen. Es besteht die Gefahr eines elektrischen Schlags.

DMN30410

STARTER WIL NIET WERKEN

Als het startermechanisme niet wil werken (motor kan niet worden gestart met de starter), dan kan de motor worden gestart met een noodstartsnoer.

⚠ WAARSCHUWING

- Pas deze procedure uitsluitend toe in een noodgeval en uitsluitend om terug te keren naar de haven voor herstellingswerken.
- Als het noodstartsnoer wordt gebruikt om de motor te starten, zal de beschermingsvoorziening tegen starten in versnelling niet werken. Zorg dus dat de transmissie in neutraal staat. Doet u dit niet, dan kan de boot onverwachts beginnen bewegen, wat tot een ongeval kan leiden.
- Controleer of er niemand achter u staat wanneer u aan het startsnoer moet trekken. Het snoer kan immers naar achter vliegen en zo iemand kwetsen.
- Een niet-afgeschermd draaiend vliegwiel is uiterst gevaarlijk. Houd losse kledij en andere voorwerpen uit de buurt bij het starten van de motor. Gebruik het noodstartsnoer uitsluitend volgens de instructies. Raak het vliegwiel of andere bewegende onderdelen niet aan terwijl de motor draait. Het startermechanisme op de bovenkap mag u ook niet installeren terwijl de motor al draait.
- Raak de ontstekingspoel, de hoogspanningsdraad, de bougiekap of andere elektrische componenten niet aan bij het starten of terwijl de motor draait. U kunt hierdoor immers een elektrische schok oplopen.

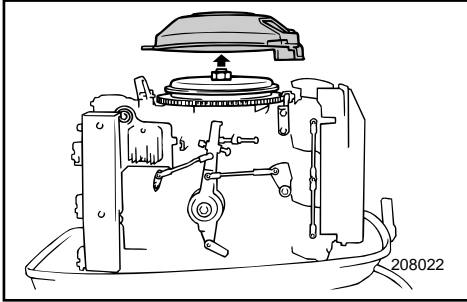
IMN30410

LO STARTER NON FUNZIONA

Se il meccanismo di avviamento non funziona (non si riesce ad avviare il motore con lo starter), è possibile avviare il motore con il tirante di avviamento di emergenza.

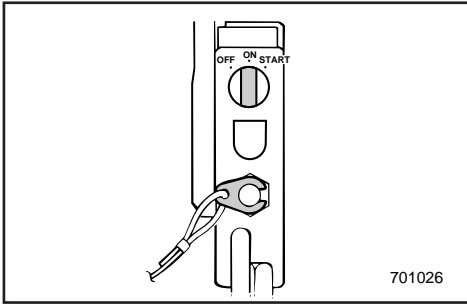
⚠ AVVERTENZA

- Adottare questa procedura unicamente in caso di emergenza e solo per rientrare a terra per le riparazioni.
- Quando si usa il tirante di emergenza per avviare il motore, il dispositivo di esclusione dell'avviamento con marcia inserita non funziona. Accertarsi che la leva del cambio sia in folle in quanto altrimenti la barca potrebbe muoversi improvvisamente e causare un incidente.
- Accertarsi di non avere nessuno dietro quando ci si appresta ad avviare il motore con il tirante di emergenza per evitare incidenti.
- Un volano che gira è molto pericoloso se non protetto. Mentre si avvia il motore tenere lontani gli indumenti larghi ed altri oggetti. Utilizzare il tirante di avviamento di emergenza soltanto nel modo specificato. Non toccare il volano e le altre parti girevoli quando il motore gira. Non installare il meccanismo di avviamento né la cappottatura superiore mentre il motore è in moto.
- Non toccare la bobina di accensione, i fili ad alta tensione, le pipette delle candele né altri componenti elettrici durante l'avviamento o la marcia del motore in quanto vi è il rischio di scossa elettrica.



Vorgehensweise

- 1) Deckelgehäuse abnehmen.
- 2) Schrauben von Schwungradabdeckung lösen und diese abnehmen.

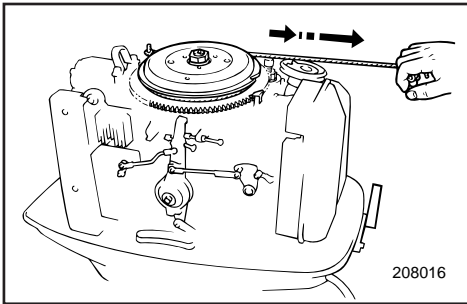


- 3) Motor startklar machen. Vgl. hierzu „ANLASSEN DES MOTORS“. Achten Sie darauf, daß die Gangschaltung sich in Leerlaufstellung (Neutral) und die Abzugsleine sich am Notstoppschalter befindet. Bei Modellen mit Elektrostarter und vorhandenem Hauptschalter muß dieser sich in der Ein-Stellung (On) befinden.

HINWEIS: _____

Modell mit Prime-Startanlage

Für den Kaltstart vgl. „MOTOR SPRINGT NICHT AN“.



- 4) Für das Anlassen mit dem Notstarterseil ist das Ende mit dem Knoten in die Kerbe im Schwungradrotor einzuklemmen und das Seil mehrmals rechtsherum zu wickeln. Ziehen Sie zum Anlassen des Motors das Seil nun kräftig und gerade zurück. Gegebenenfalls ist der Vorgang zu wiederholen.

Procedure

- 1) Verwijder de bovenkap.
- 2) Verwijder het vliegwieldeksel door de schroeven uit te draaien.

- 3) Bereid de motor voor op het starten. Zie het hoofdstuk "MOTOR STARTEN" voor de te volgen procedure. Zorg dat de motor in neutraal staat en dat het snoer bevestigd is aan de motorstopschakelaar. Bij het model met elektrische starter moet de hoofdschakelaar aanstaan als dergelijke schakelaar althans voorzien is.

OPMERKING:**Model met voorinspuut-startsysteem**

Zie het hoofdstuk "MOTOR WIL NIET STARTEN" voor de teã volgen startprocedure bij koude motor.

- 4) Om de motor met het noodstartsnoer te starten, moet u het geknoopte uiteinde van het snoer in de inkeping van de vliegwielrotor steken en het snoer meerdere slagen rechtsom op het vliegwiel draaien. Geef dan een korte krachtige ruk aan het snoer om de motor te starten. Herhaal deze handeling indien nodig.

Procedimento

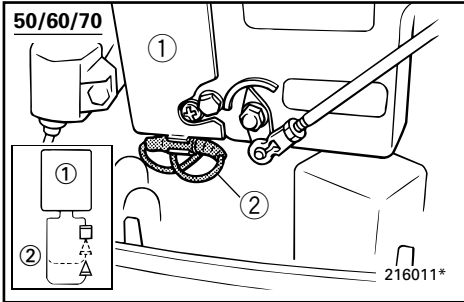
- 1) Rimuovere la cappottatura superiore.
- 2) Rimuovere il coperchio del volano togliendo i bulloni.

- 3) Preparare il motore per l'avviamento. Vedere la procedura al capitolo "AVVIAMENTO DEL MOTORE". Accertarsi che il motore sia in folle e che il tirante sia collegato all'interruttore di arresto motore. Nel modello ad avviamento elettrico, l'interruttore generale deve essere in posizione acceso (se presente).

NOTA:**Modello ad avviamento con starter automatico**

Fare riferimento al capitolo "IL MOTORE NON PARTE" per le procedure di avviamento a freddo.

- 4) Per avviare il motore con il tirante di avviamento di emergenza, inserire l'estremità annodata del tirante nella tacca che si trova nell'indotto del volano e avvolgere il tirante in senso orario compiendo diversi giri. Tirare quindi con decisione verso l'esterno per avviare il motore. Ripetere se necessario.



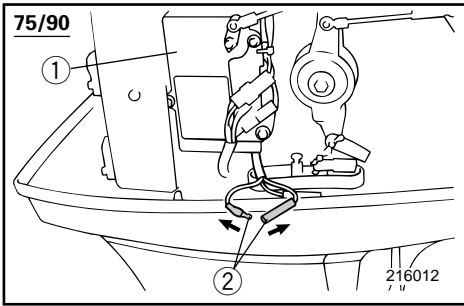
GMN32311*

MOTOR SPRINGT NICHT AN

Bei niedriger Batteriespannung bzw. bei dem unwahrscheinlichen Eintreten einer Fehlfunktion der Zündanlage kann es zu ungleichmäßigen Motordrehzahlen kommen bzw. der Motor läuft überhaupt nicht mehr. Lösen Sie in diesem Fall den Anschluß am gelben Kabel (Not-schaltkreis), um zum Hafen zurückzukehren.

⚠️ WARNUNG

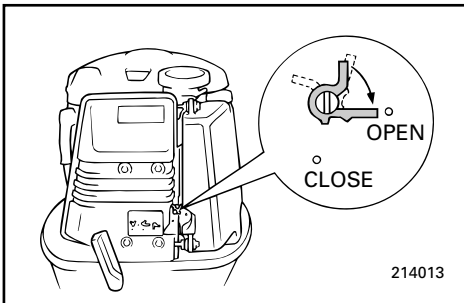
Bei gelöstem Anschluß liegen Leerlauf- und niedrige Drehzahlen geringfügig über den Normalwerten. Seien Sie deshalb beim Anfahren und Abbremsen besonders vorsichtig.

**ACHTUNG:**

Dieses Verfahren eignet sich nur für den Notfall und die Rückfahrt bis in den nächsten Hafen.

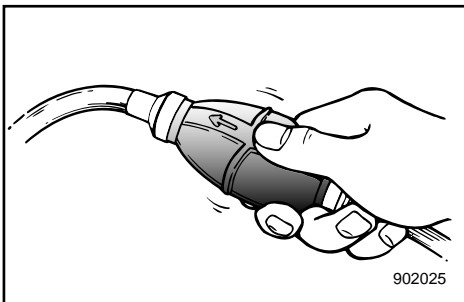
① CDI-Einheit

② Gelbes Kabel

**KALTER MOTOR SPRINGT NICHT AN**

Gehen Sie folgendermaßen vor, wenn ein kalter Motor nicht anspringt.

- 1) Ändern Sie den Trimmwinkel so, daß die Antriebswelle einen rechten Winkel zur Wasseroberfläche bildet bzw. der Motor nach unten getrimmt ist.
- 2) Öffnen Sie das Notanlasserventil zwischen Öltank und Schalldämpferverkleidung auf der Vorderseite.
- 3) Drücken Sie die Einspritzpumpe zwei- bis dreimal, so daß Kraftstoff zugeführt wird.



DMN32311*

MOTOR WIL NIET STARTEN

Als de accuspanning laag is of in het onwaarschijnlijke geval dat het ontstekingsstelsel slecht werkt, kan het motortoerental onregelmatig worden of de motor kan stilvallen.

In dergelijk geval moet u de aansluiting van het gele snoer (noodcircuit) losmaken om naar de haven terug te keren.

⚠ WAARSCHUWING

Als de aansluiting is losgemaakt, zullen stationaire en lagere toerentallen iets hoger zijn dan normaal. Let dan ook op bij het starten of uitzetten van de motor.

OPGELET:

Volg deze procedure uitsluitend in noodgevallen en net lang genoeg om naar de haven terug te keren voor herstellingen.

① CDI-eenheid

② Geel snoer

KOUDE MOTOR WIL NIET STARTEN

Als een koude motor niet wil starten, volg dan onderstaande procedure.

- 1) Pas de trimhoek aan zodat de aandrijfas in de juiste hoek ten opzichte van het wateroppervlak staat of binnenwaarts getrimd is.
- 2) Open de noodstartklep die zich tussen de olietank en het knaldemperdeksel aan de voorzijde bevindt.
- 3) Knijp 2 tot 3 keer op de voorinspuitpeer om brandstof toe te voeren.

IMN32311*

IL MOTORE NON PARTE

Se la tensione della batteria è bassa oppure nell'improbabile evenienza di un guasto all'impianto di accensione, il regime del motore può subire degli sbalzi e il motore si può addirittura fermare. In tal caso, scollegare il cavo giallo (circuitto di emergenza) per tornare a terra.

⚠ AVVERTENZA

Quando si scollega questo cavo, il minimo e i bassi regimi sono lievemente più alti del normale. Prestare attenzione quando si avvia e si arresta il motore.

ATTENZIONE:

Seguire questa procedura solo in caso di emergenza e per il tempo strettamente necessario per rientrare a terra per le riparazioni.

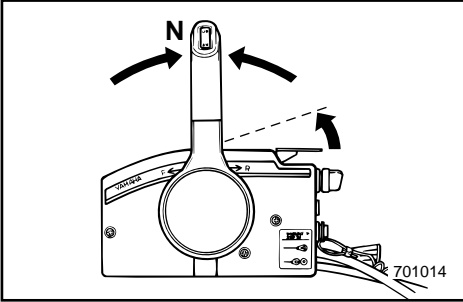
① Unità CDI

② Cavo giallo

IL MOTORE NON PARTE A FREDDO

Se il motore non parte a freddo, procedere come segue:

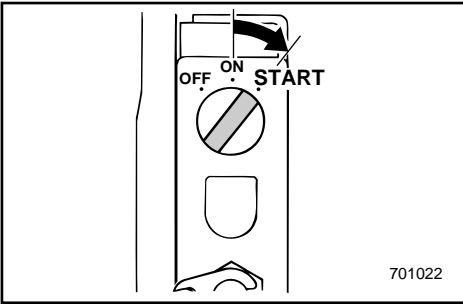
- 1) Regolare l'angolo di assetto in modo che l'albero di trasmissione sia perpendicolare alla superficie dell'acqua oppure abbassato.
- 2) Aprire la valvola dello starter di emergenza che si trova tra il serbatoio dell'olio e il coperchio del silenziatore sulla parte frontale.
- 3) Schiacciare due o tre volte la pompetta di adescamento per alimentare carburante.



- 4) Drehen Sie den Leerlaufhebel auf dem Fernschaltkasten nach oben (je nach Motortemperatur muß die Drosselklappenöffnung leicht nachgestellt werden).

ACHTUNG:

Der Leerlaufhebel läßt sich nur dann bedienen, wenn der Fernschalthebel sich in der Leerlaufstellung „Neutral“ befindet.



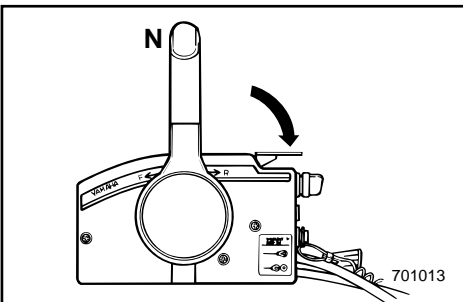
- 5) HAUPTSCHALTER auf „ON“ (EIN) stellen.
6) HAUPTSCHALTER auf „START“ stellen.

HINWEIS:

Bei einer Fehlfunktion des Startermechanismus s. „STARTER FUNKTIONIERT NICHT“.

ACHTUNG:

- Hauptschalter nicht auf „START“ stellen, wenn der Motor läuft.
- Lassen Sie den Anlassermotor auf keinen Fall mit dem Hauptschalter auf „START“ länger als 5 Sekunden laufen. Springt der Motor innerhalb dieser 5 Sekunden nicht an, drehen Sie den Hauptschalter zurück auf „ON“ und warten Sie 10 Sekunden vor einem Neuvversuch (wird der Anlassermotor beständig über 5 Sekunden betrieben, erschöpft sich die Batterie und ein Starten des Motors mit dem Anlassermotor ist überhaupt nicht mehr möglich).



- 7) Leerlaufhebel langsam zurück in Ausgangsstellung bringen, damit der Motor nicht stehenbleibt.

- 4) Draai de vrijloop-gashendel op de afstandsbedieningskast omhoog. (De gas-klepopening moet lichtjes worden aangepast afhankelijk van de motortemperatuur.)

OPGELET:

De vrijloop-gashendel kan slechts werken wanneer de afstandsbedieningshendel in Neutrale stand staat.

- 5) Zet de hoofdschakelaar op 'AAN'.
6) Zet de hoofdschakelaar op 'START'.

OPMERKING:

Als het startmechanisme niet wil werken, zie dan 'STARTER WIL NIET WERKEN'.

OPGELET:

- Zet de hoofdschakelaar niet op 'START' terwijl de motor draait.
- Laat de startmotor niet meer dan 5 seconden draaien met de hoofdschakelaar in de 'START'-stand. Als de motor niet binnen 5 seconden start, zet de hoofdschakelaar dan weer op 'AAN', wacht 10 seconden en start de motor dan opnieuw. (Als de startmotor meer dan 5 seconden continu wordt geactiveerd, zal de accu snel uitgeput raken en zal de startmotor daardoor onmogelijk de motor kunnen starten.)

- 7) Zet de vrijloop-gashendel voorzichtig weer in zijn basisstand, zodat de motor niet stilvalt.

- 4) Spostare verso l'alto la leva gas folle che si trova sulla scatola del comando a distanza. (E' necessario modificare lievemente l'apertura del gas a seconda della temperatura del motore).

ATTENZIONE:

Il funzionamento della leva gas folle è possibile soltanto quando la leva del comando a distanza si trova in posizione "Neutral" (folle).

- 5) Posizionare l'INTERRUTTORE GENERALE su "ON".
6) Posizionare l'INTERRUTTORE GENERALE su "START".

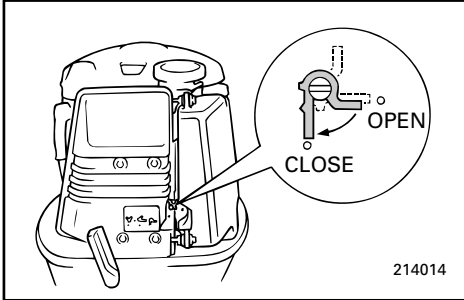
NOTA:

Quando il meccanismo di avviamento presenta delle anomalie, consultare il capitolo "LO STARTER NON FUNZIONA".

ATTENZIONE:

- Non mettere l'interruttore generale in posizione "START" mentre il motore è in moto.
- Non fare girare il motorino di avviamento per più di 5 secondi con l'interruttore generale in posizione "START". Se il motore non parte entro 5 secondi, riportare l'interruttore generale su "ON", aspettare per 10 secondi, e quindi tentare la riaccensione. (Se il motorino di avviamento gira continuativamente per più di 5 secondi, la batteria si scarica rapidamente rendendo impossibile l'accensione del motore).

- 7) Riportare lentamente la leva gas folle in posizione di partenza in modo che il motore non si golffi.



- 8) Sobald der Motor angesprungen ist, das eventuell verwendete Notanlasserventil in die geschlossene Stellung „CLOSE“ bringen.

⚠ WARNUNG

Berühren Sie auf keinen Fall Zündspule, Hochspannungskabel, Zündkerzenkappe und sonstige elektrische Bestandteile unter Hochspannung, wenn Sie den Motor anlassen bzw. laufen lassen. Achten Sie beim Ziehen des Starterseils auf fliegende Kleidungsstücke und sonstige Gegenstände. Bei abgenommenem Verkleidungsschutz stellt das Schwungrad eine erhebliche Gefahrenquelle dar. Deckelgehäuse nicht bei laufendem Motor anbringen. Motor unbedingt im nächstgelegenen Hafen reparieren lassen. Achten Sie darauf, daß das Schwungrad vor Spritzwasser geschützt wird.

- 8) Na het starten van de motor moet u de noodstartklep (indien gebruikt) weer in 'GESLOTEN' stand zetten.
- 8) Quando il motore è partito, riportare la valvola dello starter di emergenza (se utilizzata) in posizione "CLOSE".

⚠ WAARSCHUWING

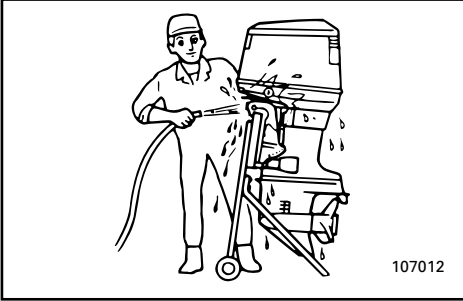
Bij het starten of gebruiken van de motor mag u de ontstekingspoel, de hoofdspansingsdraad, de bougiekap of andere elektrische onderdelen, die onder hoogspanning staan niet aanraken.

Houd losse kledij en andere voorwerpen uit de buurt van de motor bij het starten met een noodstartsnoer.

Een onbeschermd draaiend vliegwiel is uiterst gevaarlijk. Probeer de bovenkap niet opnieuw aan te brengen terwijl de motor draait. Begeef u onmiddellijk naar de dichtstbijzijnde haven om de motor te laten herstellen. Probeer te voorkomen dat opspattend water op het vliegwiel terecht komt.

⚠ AVVERTENZA

Durante l'avviamento e la marcia del motore, non toccare la bobina di accensione, i fili ad alta tensione, le pipette delle candele né altre parti elettriche ad alta tensione. Mentre si avvia il motore con il tirante di emergenza tenere lontani gli indumenti larghi ed altri oggetti. Un volano che gira è molto pericoloso se non protetto. Non tentare di rimettere a posto la cappottatura superiore mentre il motore è in moto. Dirigersi immediatamente al porto più vicino per le opportune riparazioni al motore. Fare attenzione che il volano non si bagni.

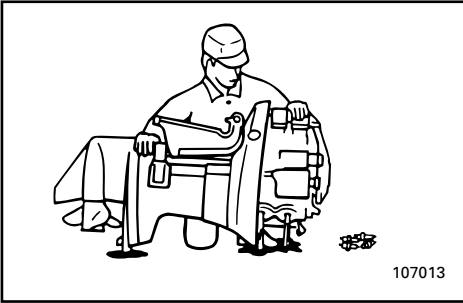


107012

GMN50011

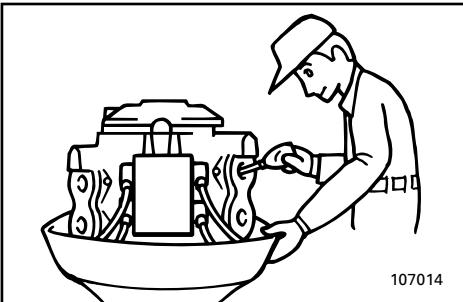
VERFAHREN BEI MOTOR UNTER WASSER

Bei einem Absinken des Motors unter Wasser ist dieser unmittelbar zu einem Yamaha-Händler zu bringen. Vergessen Sie nicht, daß der Korrosionsprozeß beinahe direkt einsetzen kann. Ist es Ihnen nicht möglich, den Motor unmittelbar zu einem Händler zu bringen, versuchen Sie, die Schäden folgendermaßen so niedrig wie möglich zu halten.



107013

- 1) Entfernen Sie Schlamm, Schmutz, Salz, Algen, usw. mit klarem Wasser.
- 2) Nehmen Sie die Zündkerzen heraus und kippen Sie die Einsatzlöcher der Zündkerzen nach unten, damit Wasser, Schmutz und sonstige Verunreinigungen herauslaufen können.
- 3) Lassen Sie den Kraftstoff aus dem Vergaser.
- 4) Betätigen Sie den Handstarter und das Notstarterseil, während Sie über den Vergaser und durch die Einsatzlöcher für die Zündkerzen Ölnebel bzw. Motoröl zuführen.
- 5) Bringen Sie den Motor baldmöglichst zu einem Yamaha-Händler.



107014

ACHTUNG:

Lassen Sie den Motor nicht laufen, bevor dieser vollständig überprüft wurde.

DMNS0011

BEHANDELING VAN ONDERGEDOMPPELDE MOTOR

Als de buitenboordmotor ondergedompeld raakt, breng hem dan onmiddellijk naar een Yamaha-dealer. Anders kan bijna onmiddellijk roestvorming optreden. Als u de buitenboordmotor niet dadelijk naar een Yamaha-dealer kunt brengen, volg dan onderstaande procedure om de motorschade tot een minimum te beperken.

- 1) Spoel modder, zout, zeewier enz. grondig af met vers water.
- 2) Verwijder de bougies en richt de bougiegaten naar onder om eventueel resterend water, modder of vervuilende elementen te laten wegvloeien.
- 3) Tap de brandstof af uit de carburator.
- 4) Voer sluieroolie of motorolie door de carburators en bougiegaten terwijl u de motor start met de handstarter of het noodstart-snoer.
- 5) Breng de buitenboordmotor zo spoedig mogelijk naar een Yamaha-dealer.

OPGELET: _____

Probeer de motor niet in gebruik te nemen vooraleer hij volledig geïnspecteerd is.

IMNS0011

TRATTAMENTO DEL MOTORE IN CASO DI IMMERSIONE

In caso di immersione del motore fuoribordo, portarlo immediatamente da un concessionario Yamaha in quanto la corrosione inizia quasi subito. Non potendo portare immediatamente il motore da un concessionario Yamaha, seguire la procedura sottoindicata per ridurre al minimo il danno al motore.

- 1) Lavare accuratamente il motore eliminando fango, sale, alghe, ecc. con acqua dolce.
- 2) Togliere le candele e orientare le sedi delle stesse verso il basso per favorire la fuoriuscita di acqua, fango od eventuali altri agenti contaminanti.
- 3) Scaricare il carburante dal carburatore.
- 4) Versare olio anticorrosione oppure olio motore attraverso i carburatori e le sedi delle candele avviando contemporaneamente il motore con lo starter manuale oppure con il tirante di avviamento di emergenza.
- 5) Portare il motore fuoribordo da un concessionario Yamaha al più presto.

ATTENZIONE: _____

Non cercare di utilizzare il motore fino a quando non sia stato controllato completamente.

A to Z

EMP00010

Chapter 6

INDEX

INDEX6-1



FMP00010

SMP00010

Chapitre 6

INDEX

Capítulo 6

INDICE

INDEX.....6-1

INDICE6-1

INDEX

A	
Abschließen der Batterie.....	4-28
Abwärtstrimmung.....	3-20
Anhalten des Motors	3-16
Anlassen des Motors	3-11
Anlassersperre	1-8
Anschluß der Batterie.....	4-27
Anstrich der Bootsunterseite.....	4-29
Aufsetzen des AußenbordMotors	3-2
Auftankvorgang.....	3-4
Aufwärtstrimmung	3-20
Auspuffleck	4-19
Austausch der Sicherung.....	4-19
Auswahl des Propellers.....	1-7
B	
Batteriedaten	1-6
Batteriepfege	4-9
Batterieprüfung	4-26
Benzin.....	1-4
Betankung und Nachfüllen von Motoröl	3-4
D	
Digitaler Drehzahlmesser	2-10
Drehzahlmesser.....	2-9
E	
Einfahren des Motors	3-9
Einlagerung des Motors.....	4-6
Einstellschraube Drosselreibung.....	2-6
Einstellung des Trimmwinkels	3-18
Elektro-Trim-/Kippanlage funktioniert nicht	5-5
Elektro-Trim-/Kippschalter.....	2-6, 2-8
Entlüftungsschraube.....	2-2
Ersatzteile.....	4-10
F	
Fahrbetrieb in Meerestgewässern.....	3-25
Fahrbetrieb in Sumpfgewässern.....	3-25
Fahrbetrieb unter besonderen Bedingungen	3-25
Fernschalthebel.....	2-3
Fernschaltung.....	2-3
G	
Gangschaltung	3-15
Getriebeölwechsel	4-23
H	
Hauptbestandteile.....	2-1
Hauptschalter	2-4
Hoch- und Abkippen	3-21
I	
Index.....	6-1
K	
Kalter Motor.....	5-8
Kennnummerneintrag	1-1
Kippsperrmechanismus	2-12
Kippstützenhebel.....	2-12
Kontrolle der Schrauben und Muttern	4-28
Kraftstoffleitungsanschluß.....	2-2
Kraftstofftank	4-7
L	
Lackprüfung am Motor.....	4-29
Leerlaufhebel	2-4
Leerlaufsperrauslöser	2-3
M	
Montage.....	3-1
Montagehöhe	3-3
Motor springt nicht an.....	5-8
Motornotstoppschalter	2-5
Motoräußeres.....	4-29
Motoröl.....	1-5
N	
Notfallmaßnahmen.....	5-5
O	
Öleinfüllvorgang	3-4
Ölstandswarnleuchte	2-11, 3-6
Ölstandswarnleuchte	2-9
Ölstandswarnsystem/ Verstopfungswarnsystem für ölfilter	2-14
P	
Problemlösungen.....	5-1
Propellerprüfung.....	4-21
Prüfpunkte.....	4-15
R	
Regulierung der Leerlaufdrehzahl.....	4-17
Reinigung des Außenbordmotors	4-29
Reinigung des Kraftstofffilters	4-16
Reinigung des Kraftstofftanks	4-24
Reinigung des Kühlwasserdurchlaufs.....	4-29
Reinigung und Einstellung der Zündkerze	4-13
Reinigungs- und Inspektionsdiagramm	4-11
Rückwärts	3-15
S	
Schlepptransport des Motors	4-5
Schlüsselnummer	1-1
Schmierung	4-12
Seriennummer außenbordmotor.....	1-1
Sicherheitshinweise.....	1-2
Spülen des Kühlsystems	4-7

Starter funktioniert nicht	5-6
Steuerung und sonstige Funktionen.....	2-2
Stossschäden	5-5
T	
Tank	2-2
Tankhinweise.....	1-4
Tankuhr	2-2
Tankverschluß	2-2
Technische Daten.....	4-1
Temperaturwarn	2-13
Temperaturwarnanzeige	2-11
Transport und Lagerung des Motors.....	4-5
Trimmdorn.....	2-7
Trimmen des Außenbordmotors	3-17
Trimmesser	2-9, 2-10
Trimmwinkel-Einstellbolzen	2-8
U	
Überprüfung der Elektro-Trim-/	
-Kippanlage.....	4-20
Überprüfung des Kraftstoffsystems.....	4-15
V	
Verfahren bei Motor unter Wasser	5-11
Verkabelungs- und Anschlußprüfung	4-19
Verriegelungshebel für oberes	
Gehäuseteil.....	2-12
Vorbereitende Maßnahmen.....	3-7
Vorwärts.....	3-15
W	
Warmlaufen des Motors	3-14
Warnsystem.....	2-13
Wartung und Einstellungen	4-10
Wasseraustritt	4-19

INDEX

A	
Accu-onderhoud	4-9
Accuvereisten	1-6
Achteruit	3-15
Afstandsbediening	2-3
Afstandsbedieningshendel	2-3
Andere vaaromstandigheden	3-25
B	
Bedrading en connectoren controleren	4-19
Behandeling van ondergedompelde motor	5-11
Benzine	1-4
Beveiliging tegen starten in versnelling	1-8
Boeg omhoog	3-20
Boeg omlaag	3-20
Bouten en moeren controleren	4-28
Bovenkapvergrendelhendels	2-12
Brandstof bijtanken	3-4
Brandstof en motorolie bijvullen	3-4
Brandstoffilter reinigen	4-16
Brandstofleiding-koppelstuk	2-2
Brandstofmeter	2-2
Brandstofsysteem controleren	4-15
Brandstoftank	2-2
Brandstoftank	4-7
C	
Controlepunten	4-15
D	
De accu aansluiten	4-27
De accu controleren	4-26
De accu loskoppelen	4-28
De bootbodem voorzien van een coating	4-29
De bougie schoonmaken en bijstellen	4-13
De brandstoftank reinigen	4-24
De buitenboordmotor opbergen	4-6
De buitenboordmotor reinigen	4-29
De buitenboordmotor transporteren en opbergen	4-5
De buitenboordmotor trimmen	3-17
De buitenboordmotor vervoeren	4-5
De motor inlopen	3-9
De motor laten warmdraaien	3-14
De motor starten	3-11
De motor uitzetten	3-16
De schroef controleren	4-21
De trimhoek aanpassen	3-18
Digitale toerenteller	2-10
E	
Een zekering vervangen	4-19
H	
Het geschilderde oppervlak van de motor controleren	4-29
Het trim- en kantelbekrachtigingssysteem controleren	4-20
Hoofdcomponenten	2-1
Hoofdschakelaar	2-4
I	
Identificatienummers document	1-1
Impactschade	5-5
Index	6-1
Installatie	3-1
Instructies voor het tanken	1-4
K	
Kantelsteunhendel	2-12
Kantelvergrendelmechanisme	2-12
Koelsysteem uitspoelen	4-7
Koude motor	5-8
L	
Lage-snelheidswrijvingsregelschroef	2-6
M	
Montage van de buitenboordmotor	3-2
Montagehoogte	3-3
Motor wil niet starten	5-8
Motorbuitenkant	4-29
Motorolie	1-5
Motorstop-snoerschakelaar	2-5
O	
Olie bijvullen	3-4
Oliepeilverklikkerlampje	2-11, 3-6
Oliepeilverklikkerlampje	2-9
Oliepeilwaarschuwingssysteem/ oliefilterverstopping- waarschuwingssysteem	2-14
Om de koelwaterdoorgangen te reinigen	4-29
Omhoog/omlaagkantelen	3-21
Onderhoud en bijregeling	4-10
Ontluchtingsschroef	2-2
Oververhittingsverklikker	2-11
Oververhittingswaarschuwing	2-13
P	
Procedure voorafgaand aan de ingebruikname	3-7
Problemen verhelpen	5-1
R	
Reinigings- en inspectieschema	4-11

S	
Schakelen	3-15
Schroefkeuze	1-7
Serienummer buitenboordmotor	1-1
Sleutelnummer	1-1
Smeren	4-12
Starter wil niet werken	5-6
Stationair toerental bijregelen.....	4-17
T	
Tandwielolie verversen	4-23
Tankdop	2-2
Technische gegevens	4-1
Tijdelijke actie in noodgeval	5-5
Toerenteller	2-9
Trim- en kantelbekrachtigingsschakelaar	2-6, 2-8
Trim/kantelbekrachtiging werkt niet	5-5
Trimhoekregelstang	2-8
Trimmeter	2-9, 2-10
Trimvlak	2-7
U	
Uitlaatlek	4-19
V	
Varen in troebel water	3-25
Varen in zout water	3-25
Veiligheids-informatie.....	1-2
Vooruit	3-15
Vrijloop-gashendel	2-4
Vrijloop-vergrendeltrekker	2-3
W	
Waarschuwingssysteem.....	2-13
Waterlek	4-19
Werking van bedieningselementen en andere functies	2-2
Wisselstukken.....	4-10

IMP10010

INDICE

A	
Altezza di montaggio	3-3
Asta di regolazione di assetto	2-8
Avviamento del motore	3-11
B	
Benzina	1-4
C	
Calendario delle operazioni di pulizia e controllo	4-11
Caratteristiche della batteria	1-6
Comando a distanza	2-3
Come arrestare il motore	3-16
Come collegare la batteria	4-27
Come fare rifornimento di carburante	3-4
Come fare rifornimento di olio	3-4
Come innestare le marce	3-15
Come mettere in assetto il motore fuoribordo	3-17
Come montare il motore fuoribordo	3-2
Come riporre il motore fuoribordo	4-6
Come scollegare la batteria	4-28
Come sollevare e abbassare il motore	3-21
Come trasportare e riporre il motore fuoribordo	4-5
Come trasportare il motore fuoribordo	4-5
Componenti principali	2-1
Contagiri	2-9
Contagiri digitale	2-10
Controlli da eseguire	4-15
Controllo del cablaggio e dei connettori	4-19
Controllo del power trim e tilt	4-20
Controllo dell'impianto del carburante	4-15
Controllo della batteria	4-26
Controllo della superficie verniciata del motore	4-29
Controllo dell'elica	4-21
Controllo di bulloni e dadi	4-28
Coperchio del serbatoio del carburante	2-2
Correttore di assetto	2-7
D	
Danni causati da urti	5-5
Dispositivo di esclusione dell'avviamento con marcia inserita	1-8
E	
Esterno del motore	4-29
F	
Funzionamento dei comandi ed altre funzioni	2-2
I	
Il motore non parte	5-8
Il power tilt e trim non funziona	5-5
Indice	6-1
Individuazione dei guasti	5-1
Informazioni relative alla sicurezza	1-2
Ingrassaggio	4-12
Installazione	3-1
Interruttore generale	2-4
Interruttore power trim e tilt	2-6, 2-8
Interventi temporanei di emergenza	5-5
Istruzioni per il rifornimento di carburante	1-4
L	
Lavaggio del circuito di raffreddamento	4-7
Leva del comando a distanza	2-3
Leva di supporto del tilt	2-12
Leva gas folle	2-4
Leve di bloccaggio della cappottatura superiore	2-12
Levetta di comando per blocco folle	2-3
Lo starter non funziona	5-6
M	
Manutenzione e regolazioni	4-10
Marcia avanti	3-15
Marcia indietro	3-15
Meccanismo di arresto del tilt	2-12
Misuratore del livello del carburante	2-2
Misuratore di assetto	2-9, 2-10
Motore freddo	5-8
N	
Navigazione in acqua salmastra	3-25
Navigazione in acqua salmastra	3-25
Navigazione in altre condizioni	3-25
Numero della chiave	1-1
Numero di serie del motore fuoribordo	1-1
O	
Olio motore	1-5
P	
Per pulire i condotti dell'acqua di raffreddamento	4-29
Perdite di acqua	4-19
Perdite di scarico	4-19
Procedura preliminare	3-7
Prua alta	3-20
Prua bassa	3-20
Pulizia del filtro del carburante	4-16
Pulizia del motore fuoribordo	4-29
Pulizia del serbatoio del carburante	4-24
Pulizia e regolazione della candela	4-13

R

Raccordo del tubo del carburante2-2
 Registrazione dei numeri di identificazione ...1-1
 Regolazione del minimo4-17
 Regolazione dell'angolo di assetto3-18
 Ricambi4-10
 Rifornimento di carburante e olio motore3-4
 Riscaldamento del motore.....3-14
 Rodaggio del motore.....3-9

S

Scelta dell'elica.....1-7
 Segnalazione del surriscaldamento.....2-13
 Serbatoio del carburante.....2-2
 Serbatoio del carburante.....4-7
 Sistema di segnalazione2-13
 Sistema di segnalazione del livello dell'olio/
 sistema di segnalazione di intasamento del
 filtro dell'olio.....2-14
 Sostituzione del fusibile4-19
 Sostituzione dell'olio del cambio4-23
 Specifiche.....4-1
 Spia del livello dell'olio2-11, 3-6
 Spia del livello dell'olio2-9
 Spia di surriscaldamento2-11

T

Tirante per arresto motore.....2-5
 Trattamento del motore in caso di
 immersione.....5-11


U

Uso della batteria4-9

V

Verniciatura della carena.....4-29
 Vite di disaerazione.....2-2
 Vite di regolazione della frizione del gas.....2-6



Printed in Japan
April 2000 – 0.5 × 1 
6H2-28199-7M

(50GETO, 60FEDO, 60FETO, 70BEDO, 70BETO, 75CETO, 90AETO)

(独・蘭・伊)

6H2-28199-7M-B0

Gedruckt auf Altpapier
Gedruckt op recyclagepapier
Stampato su carta riciclata