



**50G**  
**60F**  
**70B**  
**75C**  
**90A**

**DK**  
**EJERHÅNDBOG**

**GR**  
**ΒΙΒΛΙΟ ΙΔΙΟΚΤΗΤΗ**

**P**  
**MANUAL DO PROPRIETÁRIO**

**6H2-28199-8P**



## TIL EJEREN

Tak, fordi du har valgt en Yamaha påhængsmotor. Denne brugsvejledning indeholder information, der er nødvendig for rigtig funktion, vedligeholdelse og pleje. En grundig forståelse af disse enkle instruktioner, vil hjælpe dig i at få den maksimale fornøjelse af din nye Yamaha påhængsmotor.

Hvis du har nogle spørgsmål om funktion eller vedligeholdelse af din påhængsmotor, kontakt da venligst din Yamaha forhandler.

I denne brugsvejledning er speciel vigtig information markeret på følgende måder.



Dette sikkerhedsadvarselstegn betyder:  
**VÆR OPMÆRKSOM!**  
**VÆR I BEREDSKAB!**  
**DIN SIKKERHED ER INVOLVERET!**

### **ADVARSEL**

**Manglende overholdelse af ADVARSEL-instruktioner kan resultere i alvorlige personskader eller døden for brugeren af maskinen, tilskuer, eller for en person, der foretager eftersyn eller reparation af påhængsmotoren.**

### **FORSIGTIG:**

**FORSIGTIG** indikerer specielle forholdsregler, der skal følges for at undgå beskadigelse af påhængsmotoren.

### **BEMÆRK:**

En BEMÆRKNING giver nøgleinformationer for at gøre fremgangsmåder nemmere at følge eller forstå.

\* Yamaha søger fortsat at opnå fremskridt i produkters design og kvalitet. Derfor kan der forekomme mindre forskelle imellem din motor og denne brugsvejledning, da brugsvejledningen indeholder den tilgængelige information om produktet, på tidspunktet for trykning. Hvis der er nogle spørgsmål om denne brugsvejledning, kontakt venligst din Yamaha forhandler.

### **BEMÆRK:**

70BEDO, 90AETO og det medfølgende tilbehør anvendes som basismodel til forklaringer og illustrationer i denne vejledning. Nogle punkter gælder derfor ikke alle modeller.

50G, 60F, 70B, 75C, 90A  
BRUGSVEJLEDNING  
©2002 af Yamaha Motor Co., Ltd.  
1. udgave, April 2002  
Alle rettigheder reserveret.  
Genoptryk eller uautoriseret brug  
uden skriftlig tilladelse fra  
Yamaha Motor Co., Ltd.  
er udtrykkeligt forbudt.  
Trykt i Japan

## ΠΡΟΣ ΤΟΝ ΚΑΤΟΧΟ ΤΗΣ ΜΗΧΑΝΗΣ

Σας ευχαριστούμε που διαλέξατε μια εξωλέμβια μηχανή Yamaha. Αυτό το βιβλίο του κατόχου της μηχανής περιέχει πληροφορίες που χρειάζονται για την ορθή λειτουργία, την συντήρηση και την περιποίηση. Η καλή κατανόηση αυτών των απλών οδηγιών θα σας βοηθήσει να απολαύσετε την μέγιστη ικανοποίηση από την νέα σας Yamaha.

Αν έχετε οποιαδήποτε ερώτηση σχετικά με την λειτουργία ή την συντήρηση της εξωλέμβιας σας, παρακαλούμε απευθυνθείτε σε κάποιον αντιπρόσωπο Yamaha.

Οι σημαντικές πληροφορίες που περιέχονται σ' αυτό το βιβλίο διακρίνονται με τους παρακάτω τρόπους.



Το Σύμβολο που υπογραμμίζει την ανάγκη Προσοχής στα Θέματα Ασφάλειας σημαίνει ΠΡΟΣΟΧΗ! ΠΡΟΣΕΞΤΕ! ΑΦΟΡΑ ΤΗΝ ΑΣΦΑΛΕΙΑ ΣΑΣ!

### **▲ ΠΡΟΕΙΔΟΠΟΙΗΣΗ**

Αν δεν τηρήσετε την ΠΡΟΕΙΔΟΠΟΙΗΣΗ είναι δυνατό να προκληθεί σοβαρός τραυματισμός ή θάνατος στον χειριστή, σε κάποιον παρευρισκόμενο ή σε εκείνον που επιθεωρεί ή διορθώνει την εξωλέμβια μηχανή.

### **ΠΡΟΣΟΧΗ:**

Η προσοχή δείχνει τα ειδικά προληπτικά μέτρα που πρέπει να λαμβάνονται για να αποφεύγεται ζημία στην εξωλέμβια μηχανή.

### **ΣΗΜΕΙΩΣΗ:**

Η ΣΗΜΕΙΩΣΗ παρέχει ουσιαστικές πληροφορίες που κάνουν τις διαδικασίες ευκολότερες ή καθαρότερες.

\* Η Yamaha αναζητά και ερευνά συνεχώς για την εξέλιξη στην σχεδίαση και την ποιότητα των προϊόντων της. Έτσι, έστω κι αν αυτό το βιβλίο περιέχει τις τελευταίες πληροφορίες που είναι διαθέσιμες την στιγμή της εκτύπωσης, είναι δυνατό να υπάρχουν μικροδιαφορές μεταξύ της μηχανής σας και αυτού του βιβλίου. Αν υπάρχει κάποια ερώτηση σχετικά με αυτό το βιβλίο, παρακαλούμε συμβουλευθείτε τον αντιπρόσωπο σας Yamaha.

### **ΣΗΜΕΙΩΣΗ:**

Στις οδηγίες αυτές, χρησιμοποιούνται τα μοντέλα 70BEDO, 90AETO και τα στάνταρ αξεσουάρ τους ως βάση για τις εξηγήσεις και τις εικόνες. Άρα, μερικές περιπτώσεις μπορεί να μην ισχύουν για κάθε μοντέλο.

**50G, 60F, 70B, 75C, 90A**

**ΒΙΒΛΙΟ ΚΑΤΟΧΟΥ**

**©2002 από την Yamaha Motor Co., Ltd.**

**1η Έκδοση, Απρίλιος 2002**

**Με επιφύλαξη όλων των δικαιωμάτων μας.**

**Απαγορεύεται ρητά κάθε αυθαίρετη αναπαραγωγή χωρίς την γραπτή άδεια της Yamaha Motor Co., Ltd.**

**Η εκτύπωση έγινε στην Ιαπωνία**

## AO PROPRIETÁRIO

Agradecemos a confiança que depositou na Yamaha ao adquirir este motor fora de bordo. O presente manual do proprietário contém as informações necessárias para o seu funcionamento, manutenção e conservação. O conhecimento perfeito destas simples instruções contribuirá para que o seu novo Yamaha lhe proporcione a máxima satisfação.

No caso de dúvidas quanto ao funcionamento ou à manutenção do motor fora de bordo, consulte o concessionário Yamaha.

No presente manual do proprietário as informações particularmente importantes são destacadas das formas seguintes.



O símbolo de advertência de segurança significa **ATENÇÃO! MUITO CUIDADO!** A SUA SEGURANÇA ESTÁ EM JOGO!

### **⚠️ ADVERTÊNCIAS**

**A inobservância das instruções de ADVERTÊNCIA pode causar graves danos pessoais ou morte ao operador do barco, a eventuais espectadores ou à pessoa que inspecione ou repare o motor fora de bordo.**

### **AVISOS:**

**Este símbolo indica que devem ser tomadas precauções especiais para evitar danos no motor fora de bordo.**

### **NOTA:**

Este símbolo inclui informações úteis para facilitar ou esclarecer o funcionamento do motor fora de bordo.

\* A Yamaha aplica uma política de melhoria permanente da concepção e da qualidade dos produtos. Por esse motivo, a despeito deste manual conter a informação mais actualizada sobre o produto disponível à data da impressão, poderão existir pequenas discrepâncias entre a máquina adquirida e a descrita neste manual. Para qualquer dúvida sobre o manual, consulte o concessionário Yamaha.

### **NOTA:**

O 70BEDO, o 90AETO assim como os seus acessórios instalados de fábrica, serviram de base nas explicações e desenhos do presente manual. Por conseguinte, determinadas características nem sempre se aplicam a todos os modelos.

**50G, 60F, 70B, 75C, 90A  
MANUAL DO PROPRIETÁRIO  
©2002 por Yamaha Motor Co., Ltd.  
1ª edição, Abril 2002  
Reservados todos os direitos.  
Reprodução não autorizada sem  
prévia autorização escrita de  
Yamaha Motor Co., Ltd.  
Impresso no Japão**

# INDHOLD



**GENEREL INFORMATION**



**GRUNDKOMPONENTER**



**BETJENING**



**VEDLIGEHOLDELSE**



**RETTELSE AF FEJL**



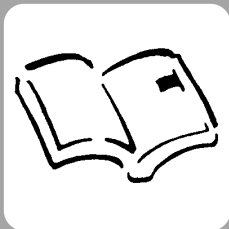
**INDEKS**

**LÆS DENNE BRUGERHÅNDBOG OMHYGGELIGT  
FØR IBRUGTAGNING AF DIN PÅHÆNGSMOTOR.**

**ΠΕΡΙΕΧΟΜΕΝΑ****ΓΕΝΙΚΕΣ ΠΛΗΡΟΦΟΡΙΕΣ****ΒΑΣΙΚΑ ΜΕΡΗ****ΛΕΙΤΟΥΡΓΙΑ****ΣΥΝΤΗΡΗΣΗ****ΔΙΟΡΘΩΣΗ ΒΛΑΒΩΝ****ΕΥΡΕΤΗΡΙΟ****SUMÁRIO****INFORMAÇÕES GERAIS****PRINCIPAIS COMPONENTES****FUNCIONAMENTO****MANUTENÇÃO****RESOLUÇÃO DE  
PROBLEMAS****ÍNDICE****1****2****3****4****5****6**

**ΔΙΑΒΑΣΤΕ ΠΡΟΣΕΚΤΙΚΑ ΑΥΤΟ ΤΟ  
ΒΙΒΛΙΟ ΧΡΗΣΗΣ  
ΠΡΙΝ ΧΡΗΣΙΜΟΠΟΙΗΣΕΤΕ ΤΗΝ  
ΕΞΩΛΕΜΒΙΑ ΜΗΧΑΝΗ ΣΑΣ**

**LEIA O PRESENTE MANUAL  
CUIDADOSAMENTE ANTES DE  
PÔR O MOTOR FORA DE  
BORDO A FUNCIONAR.**



KMB00010

# Kapitel 1

## GENEREL INFORMATION

### REGISTRERING AF

**IDENTIFIKATIONSNUMMER** .....1-1

Påhængsmotorens serienummer .....1-1

Nøglenummer .....1-1

**INFORMATION OM SIKKERHED** .....1-2

### INSTRUKTIONER OM

**BRÆNDSTOPPÅFYLDNING** .....1-4

Benzin .....1-5

Motorolie .....1-5

**KRAV TIL BATTERI** .....1-6

**VALG AF PROPEL** .....1-7

**BESKYTTELSE MOD START-I-GEAR** .....1-8





# Κεφάλαιο 1

## ΓΕΝΙΚΕΣ ΠΛΗΡΟΦΟΡΙΕΣ

# Capítulo 1

## INFORMAÇÕES GERAIS

<b>ΚΑΤΑΓΡΑΦΗ ΑΡΙΘΜΩΝ</b>	
<b>ΤΑΥΤΟΤΗΤΑΣ</b> .....	1-1
Αριθμός σειράς της εξωλέμβιας .....	1-1
Αριθμός κλειδιού .....	1-1
<b>ΠΛΗΡΟΦΟΡΙΕΣ ΠΟΥ</b>	
<b>ΑΦΟΡΟΥΝ ΤΗΝ ΑΣΦΑΛΕΙΑ</b> .....	1-2
<b>ΟΔΗΓΙΕΣ ΑΝΕΦΟΔΙΑΣΜΟΥ ΣΕ</b>	
<b>ΚΑΥΣΙΜΟ</b> .....	1-4
Βενζίνη .....	1-5
Λάδι κινητήρα .....	1-5
<b>ΑΠΑΙΤΟΥΜΕΝΗ ΜΠΑΤΑΡΙΑ</b> .....	1-6
<b>ΕΠΙΛΟΓΗ ΠΡΟΠΕΛΑΣ</b> .....	1-7
<b>ΔΙΑΤΑΞΗ ΠΡΟΣΤΑΣΙΑΣ</b>	
<b>ΑΠΟ ΞΕΚΙΝΗΜΑ ΜΕ ΤΑΧΥΤΗΤΑ</b> .....	1-8

<b>REGISTO DOS NÚMEROS DE I</b>	
<b>DENTIFICAÇÃO</b> .....	1-1
Número de série do motor fora de bordo ..	1-1
Número da chave .....	1-1
<b>INFORMAÇÕES SOBRE SEGURANÇA</b> .....	1-2
<b>INSTRUÇÕES PARA ABASTECIMENTO</b>	
<b>DE COMBUSTÍVEL</b> .....	1-4
Gasolina (combustível) .....	1-5
Óleo .....	1-5
<b>REQUISITOS DE BATERIA</b> .....	1-6
<b>SELECCÃO DA HÉLICE</b> .....	1-7
<b>DISPOSITIVO DE SEGURANÇA CONTRA</b>	
<b>O ARRANQUE CON MARCHA ENGATADA</b> ...	1-8

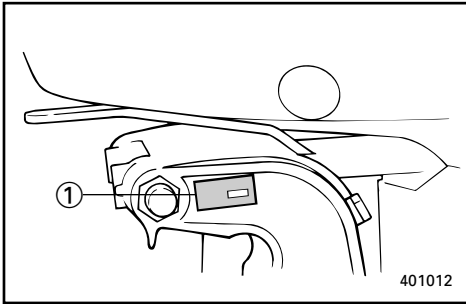
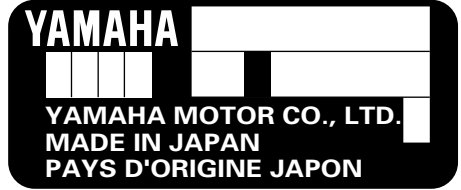


KMU00005

## REGISTRERING AF IDENTIFIKATIONSNUMMER

KMU00007

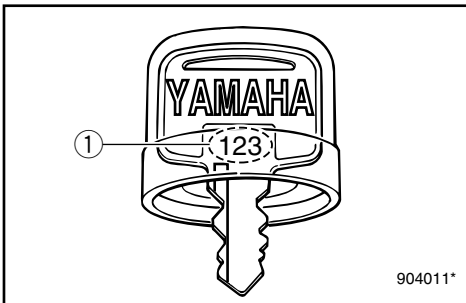
## PÅHÆNGSMOTORENS SERIENUMMER



Påhængsmotorens serienummer er stemplet på mærkaten på den bagbord side af monteringsbeslaget.

Registrer din påhængsmotors serienummer i de tomme felter, for at gøre det nemmere for dig at bestille reservedele fra din Yamaha forhandler, eller som reference i tilfælde af, at din påhængsmotor er blevet stjålet.

① Påhængsmotorens serienummer



KMU00008

## NØGLENUMMER

--	--	--

Hvis en nøglekontakt følger med motoren, er nøglens id-nummer stemplet på nøglen, som vist på illustrationen. Skriv dette nummer i feltet for fremtidig reference i tilfælde af at du får brug for en ny nøgle.

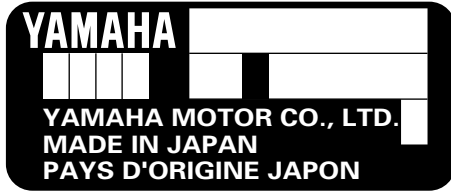
① Nøglenummer

RMU00005

## ΚΑΤΑΓΡΑΦΗ ΑΡΙΘΜΩΝ ΤΑΥΤΟΤΗΤΑΣ

RMU00007

### ΑΡΙΘΜΟΣ ΣΕΙΡΑΣ ΤΗΣ ΕΞΩΛΕΜΒΙΑΣ



Ο αριθμός σειράς της εξωλέμβιας είναι χαραγμένος στο πινακιδάκι που βρίσκεται στην αριστερή πλευρά του μπρακετου σύσφιξης.

Καταγράφετε τον αριθμό σειράς της εξωλέμβιας σας στον κατάλληλο χώρο που υπάρχει παραπάνω για να βοηθηθείτε κατά την παραγγελία ανταλλακτικών από τον αντιπρόσωπο Yamaha ή για να βοηθηθείτε στην ανεύρεση της μηχανής σας αν ποτέ κλαπεί.

① Αριθμός σειράς της εξωλέμβιας

RMU00008

### ΑΡΙΘΜΟΣ ΚΛΕΙΔΙΟΥ



Αν το μοντέλο σας είναι εφοδιασμένο με διακόπτη κλειδιού, ο αριθμός αναγνώρισης του κλειδιού είναι χαραγμένος πάνω στο κλειδί όπως δείχνει η εικόνα. Γράψτε τον αριθμό αυτό στον ειδικό χώρο, για να τον έχετε σε περίπτωση που χρειαστείτε καινούριο κλειδί.

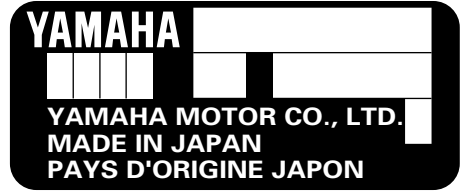
① Αριθμός κλειδιού

PMU00005

## REGISTO DOS NÚMEROS DE IDENTIFICAÇÃO

PMU00007

### NÚMERO DE SÉRIE DO MOTOR FORA DE BORDO



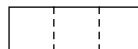
O número de série do motor fora de bordo está impresso numa chapa fixada a bombordo da braçadeira de suporte.

Registe o número de série do motor fora de bordo nos espaços previstos para o efeito. Essas referências serão de grande utilidade para encomendar peças sobresselentes aos concessionários locais da Yamaha ou no caso de roubo do motor fora de bordo.

① Número de série do motor fora de bordo

PMU00008

### NÚMERO DA CHAVE



Caso o motor esteja equipado com interruptor principal de chave, o número de identificação da chave está gravado como mostra o desenho. Registe o número no espaço previsto para o efeito como referência para encomendar nova chave, se necessário.

① Número da chave



KMU00918



## INFORMATION OM SIKKERHED

- Læs hele denne håndbog for montering eller brug af påhængsmotoren. Gennemlæsningen af håndbogen, skulle give dig en forståelse for motoren og dennes anvendelse.
- Før ibrugtagning af båden, læs da enhver Indehavers eller Bruger Håndbøger, der leveres med denne motor, og alle mærkater. Forsikre dig om, at du forstår hvert punkt inden ibrugtagning.
- Forsyn ikke båden med for meget motoreffekt, med denne motor. Det, at forsyne båden med for meget motoreffekt kan resultere i tab af kontrol over båden. Den anslåede effekt på påhængsmotoren bør være lig med eller mindre end den takserede kapacitet for antal hk til båden. Hvis den anslåede kapacitet for antal hk til båden ikke kendes, kontakt da forhandleren eller bådfabrikanten.
- Modificer ikke påhængsmotoren. Modifikationer kan få motoren til ikke at passe mere, eller få motoren til at være usikker at anvende.
- Arbejd ikke med motoren efter indtagelse af alkohol eller narkotiske stoffer.  
Cirka 50% af alle bådulykker skyldes beruselse.
- Hav en godkendt redningsvest (PFD - Personal Floating Device) til hver person om bord på båden. Det er en god idé, altid at bære en redningsvest under bådfart. Som et minimumskrav, bør børn og personer, der ikke kan svømme, altid bære redningsvest, og alle bør bære redningsvest, når der forefindes potentielt farlige betingelser for bådfart.
- Benzin er yderst brændbart, og benzindampe er både brændbare og eksplosive. Vær omhyggelig med behandling og opbevaring af benzin. Forsikre dig om, at der ikke er nogle gasflammer eller lækage af brændstof, før start af motoren.

RMU00918

PMU00918



## ΠΛΗΡΟΦΟΡΙΕΣ ΠΟΥ ΑΦΟΡΟΥΝ ΤΗΝ ΑΣΦΑΛΕΙΑ

- Πριν τοποθετήσετε ή χρησιμοποιήσετε την εξωλέμβια, διαβάστε ολόκληρο αυτό το βιβλίο. Διαβάζοντας το θα καταλάβετε την εξωλέμβια και την λειτουργία της.
- Πριν χρησιμοποιήσετε το σκάφος, διαβάστε όλα τα βιβλία που παρέχονται με αυτό και όλες τις μικρές πινακίδες με πληροφορίες. Βεβαιωθείτε ότι καταλαβαίνετε το κάθε τι πριν χρησιμοποιήσετε την εξωλέμβια.
- Μην τοποθετείτε στο σκάφος μεγαλύτερο κινητήρα από όσο μπορεί να αντέξει. Τοποθετώντας υπερβολικά μεγάλο κινητήρα, είναι δυνατόν να προκληθεί απώλεια ελέγχου του σκάφους. Η ονομαστική ιπποδύναμη της εξωλέμβιας πρέπει να είναι ίση ή μικρότερη από την αντίστοιχη ικανότητα του σκάφους. Αν η ικανότητα του σκάφους είναι άγνωστη, συμβουλευτείτε τον αντιπρόσωπο ή τον κατασκευαστή του σκάφους.
- Μην προκαλείτε μετατροπές στην εξωλέμβια. Κάθε τροποποίηση είναι δυνατόν να προκαλέσει ελαττώματα στην εξωλέμβια ή να την κάνει ανασφαλή στην χρήση.
- Ποτέ μην χειρίζεστε το σκάφος αφού έχετε πει αλκοολούχα ποτά ή φάρμακα. Περίπου το 50% όλων των θανατηφόρων ατυχημάτων με σκάφη οφείλονται σε τοξικές ουσίες στο αίμα.
- Χρησιμοποιείτε μια διάταξη πλεύσης εγκεκριμένου τύπου (σωσίβιο) για τον κάθε επιβάτη που βρίσκεται στο σκάφος. Είναι μια καλή συνήθεια να φοράτε σωσίβιο όποτε βρίσκεστε επάνω στο σκάφος. Τουλάχιστον, τα παιδιά κι όσοι δεν ξέρουν κολύμπι πρέπει να φορούν πάντοτε σωσίβια, και ο κάθε ένας πρέπει να φορά από ένα σωσίβιο όταν υπάρχουν κρίσιμες συνθήκες ταξιδιού.
- Η βενζίνη είναι πολύ εύφλεκτη, και οι ατμοί της είναι εύφλεκτοι και εκρηκτικοί. Να μεταχειρίζεστε και να αποθηκεύετε την βενζίνη με προσοχή. Βεβαιωθείτε ότι δεν υπάρχουν ατμοί βενζίνης ή διαρροή καυσίμου πριν βάλετε μπροστά τον κινητήρα.



## INFORMAÇÕES SOBRE SEGURANÇA

- Leia o presente manual antes de montar o motor fora de bordo ou de o pôr em marcha. A sua leitura elucidá-lo-á sobre o motor e o seu funcionamento.
- Antes de pôr o barco a funcionar, leia o manual de instruções (ou o manual do proprietário) com ele fornecido, bem como todos os rótulos. Certifique-se de ter percebido bem todas as operações antes de iniciar qualquer delas.
- Não equipe o barco com um motor fora de bordo provido de força excessiva para não correr o risco de perder o controlo do barco. A potência nominal do motor fora de bordo é função da potência efectiva do próprio barco expressa em cavalos-vapor. Se desconhecer este valor, consulte o concessionário ou o fabricante do barco.
- Não faça alterações ao motor de fora de bordo, estas podem afectar a navegabilidade e a segurança do barco.
- Não conduza o barco sob a influência de álcool ou drogas. Mais de metade dos acidentes de barco estão relacionados com a ingestão de álcool.
- Mantenha sempre a bordo coletes salva-vidas homologados pelas autoridades marítimas em número suficiente para todos os ocupantes. Conduzir com colete salva-vidas é preceito que convém cumprir a bem da segurança — pelo menos, as crianças e as pessoas que não saibam nadar devem estar permanentemente protegidas com coletes salva-vidas e, em condições potencialmente perigosas, todos os ocupantes do barco.
- A gasolina (combustível) e os seus vapores são facilmente inflamáveis e explosivos! Manipule e armazene gasolina (combustível) com o maior cuidado. Certifique-se da inexistência de vapores de gasolina ou de perdas de combustível antes de pôr o motor em marcha.



- Dette produkts udstødninger indeholder kuloxid, en usynlig og lugtfri gas, som kan skade hjernen og resultere i dødelig udgang, hvis kuloxiden indåndes. Typiske symptomer på dette er, at man får kvalme eller bliver svimmel eller søvrig. Tilse at der altid er god ventilation i båden, og undgå at udstødningsportene blokeres.
- Undersøg gaskontrol, gearskifte og styringen for korrekt virkemåde, før start af motoren.
- Fastgør aftrækkersnoren til motorstopkontakten til et sikkert sted på dit tøj, din arm eller dit ben, når motoren er i gang. Hvis du ved et ulykkestilfælde skulle forlade rovpinden, vil aftrækkersnoren trækkes fra kontakten, og derved standse motoren.
- Kend de maritime love og regulativer for området, hvor du sejler - og overhold dem.
- Vær informeret om vejret. Undersøg vejrudsigelser før sejlture med båd. Undgå sejlture i stormfuldt vejr.
- Fortæl en eller anden, hvor du sejler hen: efterlad en sejlplan hos en ansvarlig person. Vær sikker på at ophæve sejlplanen, når du er kommet tilbage.
- Brug almindelig sund fornuft og god dømmekraft under bådsejlad. Erkend dine evner, og vær sikker på at du forstår, hvordan du håndterer din båd under de forskellige konditioner, du kan blive udsat for. Operer indenfor dine begrænsninger, og begrænsningerne for din båd. Operer altid ved sikre hastigheder, og hold omhyggeligt øje med forhindringer og anden trafik.
- Hold altid omhyggeligt øje med svømmere, når du opererer med motoren startet.
- Hold dig borte fra områder med svømmende personer.
- Når en svømmende person er i nærheden af dig, skift da til Frigear, og stands motoren.

- Αυτό το προϊόν εκπέμπει καυσαέρια που περιέχουν μονοξείδιο του άνθρακα, ένα άχρωμο, άοσμο αέριο που μπορεί να προκαλέσει βλάβη στον εγκέφαλο ή και θάνατο όταν εισπνεύσει. Τα συμπτώματα περιλαμβάνουν ναυτία, ζαλάδα και υπνηλία. Αερίζετε καλά τους χώρους του πηδαλίου και των καμπίνων. Μην φράζετε τις θυρίδες εξαερισμού.
- Ελέγχετε το γκάζι, το μοχλό αλλαγής κατεύθυνσης, και το τιμόνι αν λειτουργούν ορθά πριν βιάστε μπροστά τον κινητήρα.
- Συνδέετε το κορδόνι που ενεργοποιεί το διακόπτη για το σβήσιμο του κινητήρα με ασφαλές τρόπο σε κάποιο σημείο στα ρούχασας, η στο μπράτσο η το πόδι ενώ χειρίζεστε το σκάφος. Αν συμβεί να πέσετε στο νερό, το κορδόνι θα τραβηχτεί από τον διακόπτη σβήνοντας έτσι τον κινητήρα αμέσως.
- Φροντίστε να μάθετε τους νόμους της θάλασσας και τους κανονισμούς στον τόπο όπου ταξιδεύετε με σκάφος, και να τους τηρείτε πάντοτε.
- Φροντίζετε να ενημερώνεστε σχετικά με τον καιρό. Φροντίστε να μαθαίνετε την πρόβλεψη του καιρού πριν χρησιμοποιήσετε το σκάφος. Αποφύγετε να ταξιδεύετε κάτω από κακές καιρικές συνθήκες.
- Ενημερώστε κάποιον προς τα που πηγαίνετε: αφήνετε σε κάποιο υπεύθυνο άτομο ένα σχέδιο στο οποίο να φαίνεται που σκοπεύετε να πατε. Φροντίζετε πάντοτε να ακυρώνετε το σχέδιο αυτό μετά την επιστροφή σας ώστε να μη σας αναζητούν άσκοπα.
- Χρησιμοποιείτε την κοινή λογική και την ορθή σας κρίση όταν ταξιδεύετε με το σκάφος. Να έχετε γνώση των ικανοτήτων σας, και βεβαιωθείτε ότι έχετε καταλάβει πως συμπεριφέρεται το σκάφος κάτω από διαφορετικές συνθήκες ταξιδιού που είναι δυνατόν να συναντήσετε. Λειτουργείτε πάντοτε μέσα στα όρια των δυνατοτήτων σας, και τα όρια των δυνατοτήτων του σκάφους. Ταξιδεύετε πάντοτε με ασφαλείς ταχύτητες και έχετε το νου σας μήπως συναντήσετε εμπόδια η αλλά σκάφη που ταξιδεύουν.
- Κοιτάτε πάντοτε πολύ προσεκτικά μήπως υπάρχουν κολυμβητές που κινδυνεύουν εφόσον λειτουργεί ο κινητήρας.
- Μένετε πάντοτε μακριά από τον χώρο όπου υπάρχουν κολυμβητές.
- Όταν υπάρχει κάποιος κολυμβητής στο νερό σε μικρή απόσταση από εσάς μετακινείτε το μοχλό κατεύθυνσης στην νεκρά θέση και σβήνετε τον κινητήρα.
- Este produto emite gases de escape que contém monóxido de carbono, um gás incolor e inodoro que pode causar lesões cerebrais ou morte quando inalado. Os sintomas incluem náusea, vertigem e sonolência. Mantenha as zonas reservadas ao condutor e aos passageiros bem ventiladas. Não bloqueie as saídas de escape.
- Verifique sempre o funcionamento do acelerador, das mudanças e da direcção antes de pôr o motor em marcha.
- Prenda sempre o esticador do interruptor de paragem do motor ao seu vestuário ou enrole-o no braço ou na perna durante a condução. Se cair acidentalmente, o esticador fará parar o motor.
- Conheça e cumpra as disposições do direito marítimo vigentes no local onde navega habitualmente.
- Mantenha-se informado sobre as condições meteorológicas. Antes de navegar, consulte as previsões meteorológicas e evite fazer-se à água com tempo instável.
- Dê a conhecer a sua rota — deixe um plano de navegação a uma pessoa responsável. Não se esqueça de anular esse plano, depois do regresso.
- Quando navegar, faça uso de bom senso e ponderação. Não exceda as suas capacidades e conheça bem o comportamento do barco nas diferentes condições de navegação. Respeite os seus próprios limites, bem como os limites do barco. Navegue sempre a velocidades seguras e preste atenção à presença de obstáculos e outras embarcações.
- Esteja alerta aos banhistas sempre que efectue qualquer manobra.
- Mantenha-se afastado de áreas de banhos.
- Próximo de banhistas, desligue o motor depois de o ter passado para ponto a motor.



## INSTRUKTIONER OM BRÆNDSTOFFÅFYLDNING

### **⚠ ADVARSEL**

**BENZIN OG BENZINDAMPE ER YDERST BRÆNDBARE OG EKSPLOSIVE!**

- Ryg ikke under brændstoffåfyldning og hold afstand fra gnister, flammer eller andre kilder til antændelse.
- Stands motoren før brændstoffåfyldning.
- Påfyld brændstof i områder med god ventilation. Påfyld transportable brændstoftanke i afstand fra båden.
- Vær omhyggelig med ikke at spilde benzin. Hvis der spildes benzin, tørres dette op med det samme med tørre klude.
- Overfyld ikke brændstoftanken.
- Spænd påfyldningsdækslet sikkert fast efter påfyldningen.
- Hvis du skulle komme til at sluge benzin, inhalere en masse benzindampe eller få benzin i øjnene, søges umiddelbart lægehjælp.
- Hvis noget benzin spildes på huden, vaskes huden umiddelbart med vand og sæbe. Skift tøj, hvis der er spildt benzin på tøjet.
- Rør med brændstoffåfyldningsrøret ved påfyldningsåbningen eller tragten, for at hjælpe forebyggelse af gnister, grundet statisk elektricitet.

### **FORSIGTIG:**

Anvend kun ny og ren benzin, som har været opbevaret i rene beholdere, og som ikke indeholder vand eller fremmede emner.



RMU00016

PMU00016

## ΟΔΗΓΙΕΣ ΑΝΕΦΟΔΙΑΣΜΟΥ ΣΕ ΚΑΥΣΙΜΟ

### ▲ ΠΡΟΕΙΔΟΠΟΙΗΣΗ

**Η BENZINΗ ΚΑΙ ΟΙ ΑΤΜΟΙ ΤΗΣ ΕΙΝΑΙ ΠΟΛΥ ΕΥΦΛΕΚΤΑ ΚΑΙ ΕΚΡΗΚΤΙΚΑ!**

- Μη καπνίζετε όταν ανεφοδιάζεστε με καύσιμο, και φροντίστε σπινθήρες, φλόγες και άλλες αιτίες ανάφλεξης να παραμένουν μακριά από το χώρο του ανεφοδιασμού.
- Σβήνεται πάντοτε τον κινητήρα πριν τον ανεφοδιασμό σε καύσιμο.
- Ο ανεφοδιασμός πρέπει να γίνεται σε χώρους που να αερίζονται καλά. Ξαναγεμίζετε τα φορητά δοχεία καυσίμου ενώ αυτά βρίσκονται έξω από το σκάφος.
- Προσέχετε να μη χυθεί γύρω η βενζίνη. Αν όμως τύχει και χυθεί ποσότητα βενζίνης, τη σκουπίζετε αμέσως με κάποιο στεγνό ύφασμα.
- Μη ξεχειλίζετε το δοχείο καυσίμου.
- Σφίγγετε καλά την τάπα γεμίσματος μετά τον ανεφοδιασμό.
- Αν για οποιοδήποτε λόγο καταπιείτε ποσότητα βενζίνης ή αναπνεύσετε πολλούς ατμούς βενζίνης ή πέσει βενζίνη στα μάτια σας, ζητήστε αμέσως την βοήθεια του γιατρού.
- Εάν βραχεί η επιδερμίδα σας με βενζίνη, πλένετε το σημείο εκείνο αμέσως με σαπούνι και νερό. Αλλάζετε αμέσως τα ρούχα που έχουν βραχεί με βενζίνη.
- Φέρνετε σε επαφή (αγγίζοντας απαλά) την κάνουλα ανεφοδιασμού καυσίμου πάνω στο άνοιγμα του δοχείου καυσίμου ή στο εξωτερικό του μέρους για να αποφύγετε την πρόκληση σπινθήρων λόγω ηλεκτροστατικής φόρτισης.

### ΠΡΟΣΟΧΗ:

Χρησιμοποιείτε μόνο νέα καθαρή βενζίνη που έχει αποθηκευτεί σε καθαρά δοχεία και που δεν περιέχει νερό ή άλλα ξένα σώματα.

## INSTRUÇÕES PARA ABASTECIMENTO DE COMBUSTÍVEL

### ▲ ADVERTENCIAS

**A GASOLINA E OS SEUS VAPORES SÃO FACILMENTE INFLAMÁVEIS E EXPLOSIVOS!**

- Não fume quando se reabastecer de gasolina e mantenha-se longe de faíscas, chamas ou outras fontes de ignição.
- Pare o motor antes de se reabastecer de gasolina.
- Reabasteça-se em zona bem ventilada. Encha os reservatórios portáteis fora do barco.
- Evite entornar gasolina. Caso isso aconteça, limpe imediatamente com panos secos.
- Não encha demasiadamente o depósito.
- Aperte bem o tampão depois de se ter reabastecido.
- No caso de, inadvertidamente, absorver gasolina, inalar os seus vapores ou entrar gasolina para os olhos, dirija-se imediatamente a um serviço de assistência médica.
- Se a pele for atingida com salpicos de gasolina, lave imediatamente com água e sabão. Mude de roupa se esta ficar salpicada de gasolina.
- Para evitar fenómenos electrostáticos, faça passar a corrente pondo o bocal do reservatório de combustível em contacto com o tubo de enchimento ou funil.

### AVISOS:

Use unicamente gasolina limpa guardada em recipientes lavados e que não tenha sido contaminada por água ou qualquer outra matéria.



KMU01809

**BENZIN**

Anbefalet benzin  
Almindelig blyfri benzin med et oktantal  
på mindst 90 (RON)

Hvis der forekommer bankelyde i rørene, så  
anvend et andet benzinmærke eller premium  
blyfri benzin.

KMU01356

**MOTOROLIE**

Anbefalet olie:  
YAMALUBE, 2-TAKTS MOTOROLIE FOR  
BÅDE.

Hvis YAMALUBE 2-TAKTS MOTOROLIE til  
BÅDE ikke er tilgængelig, kan en anden 2-takts  
motorolie, der er NMMA-certificeret TC-W3 olie  
anvendes.

RMU01809

**BENZINH**

Συνιστώμενη βενζίνη:  
Απλή αμόλυβδη βενζίνη με ελάχιστη  
περιεκτικότητα σε οκτάνια 90  
(Αριθμός Οκτανίων Έρευνας)

Αν ακούτε χτυπήματα ή σφυρίγματα,  
χρησιμοποιήστε διαφορετικής μάρκας  
βενζίνη ή σούπερ αμόλυβδη.

RMU01356

**ΛΑΔΙ ΚΙΝΗΤΗΡΑ**

Συνιστώμενο λάδι: YAMALUBE, ΛΑΔΙ  
ΓΙΑ ΝΑΥΤΙΚΟ ΔΙΧΡΟΝΟ  
ΚΙΝΗΤΗΡΑ.

Αν το συνιστώμενο λάδι μηχανής δεν είναι  
διαθέσιμο, μπορείτε να χρησιμοποιήσετε  
ένα άλλο λάδι δίχρονου κινητήρα με  
έγκριση NMMA TC-W3.

PMU01809

**GASOLINA**

Gasolina recomendada:  
Gasolina normal sem chumbo com  
um índice de octano mínimo de 90  
(índice de octano pesquisa).

Se ocorrerem detonações ou sibilos, utilize  
outro tipo de gasolina ou combustível super  
sem chumbo.

PMU01356

**ÓLEO**

Óleo recomendado: YAMALUBE, ÓLEO  
PARA MOTOR FORA DE BORDO A DOIS  
TEMPOS

Se não dispuser do óleo recomendado, use  
qualquer outro óleo para motor a dois tempos,  
com classificação TC-W3, aprovado pela  
NMMA.



KMU01775

## KRAV TIL BATTERIET

### **FORSIGTIG:**

**Anvend ikke et batteri, der ikke opfylder den anførte kapacitet. Hvis et batteri ikke opfylder specifikationerne, vil det elektriske system virke dårligt eller blive overbelastet, hvilket medfører skader på det elektriske system.**

For modeller med elektrisk start, bør man vælge et batteri, der opfylder følgende specifikationer.

KMU01857

Minimum koldstartsampere (CCA/EN): 430 ampere ved -18°C Minimum nominel ydelse (20HR/IEC): 70 A•h
--

RMU01775

**ΚΑΤΑΛΛΗΛΗ ΜΠΑΤΑΡΙΑ****ΠΡΟΣΟΧΗ:**

Μην χρησιμοποιείτε μπαταρία που δεν έχει την απαιτούμενη χωρητικότητα. Αν χρησιμοποιηθεί μπαταρία που δεν πληροί τις προδιαγραφές, το ηλεκτρικό σύστημα μπορεί να μην λειτουργήσει σωστά ή να υπερφορτωθεί, με αποτέλεσμα να πάθει βλάβη.

Στα μοντέλα με ηλεκτρική εκκίνηση, επιλέξτε μια μπαταρία που πληροί τις ακόλουθες προδιαγραφές.

RMU01857

Ελάχιστα αμπέρ με κρύο κινητήρα (CCA/EN):  
430 αμπέρ στους -18°C  
Ελάχιστη χωρητικότητα (20HR/IEC):  
70 A•h

PMU01775

**REQUISITOS DE BATERIA****AVISOS:**

Não use uma bateria que não corresponda à capacidade especificada. A utilização de uma bateria com capacidade diferente da especificada poderá originar mau funcionamento, sobrecarga ou danos no sistema eléctrico.

Para os modelos com ignição eléctrica, escolha uma bateria que corresponda às especificações seguintes.

PMU01857

Amperagem mínima para accionamento a frio (CCA/EN):  
430 amperes a -18°C (-0,4°F)  
Capacidade mínima nominal (20HR/IEC):  
70 A•h



## VALG AF PROPEL

Præstationerne fra din påhængsmotor vil være kritisk påvirket af dit valg af propel, idet en forkert propel kan have en ugunstig effekt på ydeevnen, samt beskadige motoren alvorligt. Motorens omdrejningshastighed afhænger af propellens størrelse og bådens last. Hvis motorens omdrejningshastighed er for høj eller for lav, i forhold til god motor ydeevne, vil dette have en modsat effekt på motoren.

Yamaha påhængsmotorer er tilpasset propeller, som er valgt for at give en god ydeevne i et bredt brugsområde, men der kan være type af afbenyttelse, hvor en propel med en anden stigning kan være mere passende. For brug med større last, passer en propel med en mindre stigning bedre, da denne tillader det korrekte omdrejningstal at blive vedligeholdt. Modsat er en propel med større stigning mere passende for benyttelse med mindre belastning.

Yamaha forhandlere lagerfører et udvalg af propeller, og kan rådgive dig, samt installere en propel på din påhængsmotor, som er bedst tilpasset til dit behov.

**BEMÆRK:** \_\_\_\_\_

Ved fuld gas og med maksimal last i båden, skal motorens omdrejningshastighed være i den øverste halvdel af omdrejningsområdet ved fuld gas. Se "SPECIFIKATIONER" på side 4-1. Vælg en propel som opfylder dette krav.

Hvis konditionerne for benyttelse, eksempelvis med en let lastet båden, tillader motorens omdrejninger pr. minut at stige over det maksimalt anbefalede område for antal omdrejninger, skal indstillingen af gassen reduceres, således at omdrejningstallet bliver indenfor det rigtige område.

---

## ΕΠΙΛΟΓΗ ΠΡΟΠΕΛΑΣ

## SELECÇÃO DA HÉLICE

Η επιδόσεις της εξωλέμβιας μηχανής σας επηρεάζονται σημαντικά από την προπέλα που θα επιλέξετε διότι αν διαλέξετε μια ακατάλληλη προπέλα επηρεάζονται αρνητικά οι επιδόσεις και είναι δυνατόν να προκληθεί σοβαρή ζημιά στον κινητήρα. Η ταχύτητα του κινητήρα εξαρτώνται από το μέγεθος της προπέλας και το φορτίο του σκάφους. Αν οι στροφές του κινητήρα είναι πολύ υψηλές η πολύ χαμηλές εμποδίζοντας την καλή απόδοση του κινητήρα, αυτό έχει αρνητικές επιπτώσεις στον ίδιο τον κινητήρα.

Οι εξωλέμβιες YAMAHA είναι εφοδιασμένες με προπέλες που έχουν επιλεγεί για να έχουν καλή απόδοση σε μια ποικιλία εφαρμογών, αλλά είναι πιθανό να υπάρχουν ειδικές χρήσεις στις οποίες μια προπέλα με διαφορετικό βήμα θα ήταν πιο κατάλληλη. Για μεγαλύτερο φορτίο λειτουργίας, είναι προτιμότερο να έχετε προπέλα με μικρότερο βήμα διότι έτσι ο κινητήρας μπορεί και παίρνει τις σωστές στροφές και τις διατηρεί επίσης. Αντίθετα, μια προπέλα με μεγάλο βήμα είναι κατάλληλη για εφαρμογές με μικρότερο φορτίο.

Οι Dealers (τοπικοί αντιπρόσωποι) της YAMAHA έχουν σε αποθήκευση μια ποικιλία από προπέλες, και μπορούν να σας συμβουλευθούν και να τοποθετήσουν μια προπέλα στην εξωλέμβιά σας η οποία να ταιριάζει καλύτερα με τη συγκεκριμένη εφαρμογή σας.

### ΣΗΜΕΙΩΣΗ:

Με τέρμα ανοικτό το γκάζι και με το μέγιστο φορτίο του σκάφους, οι στροφές του κινητήρα θα πρέπει να είναι μέσα στο πάνω ήμισυ της περιοχής στροφών λειτουργίας με τέρμα ανοικτό το γκάζι, όπως αναφέρεται στις "ΠΡΟΔΙΑΓΡΑΦΕΣ" στη σελίδα 4-1. Επιλέξτε μια προπέλα που εκπληρώνει αυτό το κριτήριο.

Αν ορισμένες συνθήκες λειτουργίας (όπως είναι ελαφρά φορτία σκάφους) επιτρέπουν στις στροφές του κινητήρα να ανέβουν πάνω από τις επιτρεπόμενες μέγιστες στροφές, μειώνετε το άνοιγμα του γκαζιού έτσι ώστε να διατηρείτε τις στροφές του κινητήρα στην ορθή περιοχή λειτουργίας του.

O rendimento do motor fora de bordo é profundamente afectado pela escolha da hélice. Importa, portanto, chamar a atenção para o facto de uma escolha incorrecta poder afectar o rendimento e, inclusivamente, danificar seriamente o motor. A velocidade do motor depende do tamanho da hélice e da carga do barco. Se a velocidade for excessivamente alta ou, pelo contrário, excessivamente baixa em relação ao rendimento do barco, o motor será, naturalmente, afectado.

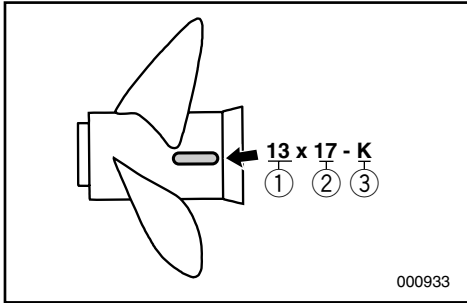
Os motores fora de bordo da Yamaha são equipados com hélices que, para uma vasta gama de aplicações, merecem um bom prognóstico de rendimento. É, todavia, perfeitamente admissível que, para aplicações muito específicas, uma hélice com um passo diferente seja mais adequada. Uma hélice com um passo menor adapta-se melhor a uma carga de funcionamento mais elevada na medida em que permite manter a velocidade relativa. A situação inversa exige, naturalmente, uma hélice com um passo maior.

Os concessionários da Yamaha dispõem de um vasto stock de hélices e estão habilitados a prestar todas as informações necessárias sobre a hélice mais adequada à aplicação pretendida, bem como a proceder à sua instalação.

### NOTA:

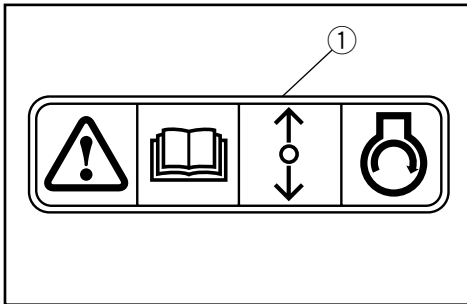
Nas condições máximas de aceleração e de carga, as rpm do motor devem ficar no âmbito da escala média e superior de regime de plena aceleração conforme indicado na secção consagrada às "ESPECIFICAÇÕES", pág.4-1. Escolhe uma hélice que corresponda a este requisito.

Se as condições de funcionamento (nomeadamente com carga ligeira) fizerem com que as rpm do motor ultrapassem o nível máximo recomendado, reduza o acelerador para manter as rpm dentro dos limites recomendáveis.



- ① Propeldiameter (i tommer)
- ② Propelstigning (i tommer)
- ③ Type af propel (propelmærke)

Se afsnittet "KONTROL AF SKRUEN" vedrørende afmontering og montering af skruen.



KMU01208

## BESKYTTELSE MOD START-I-GEAR

En Yamaha udenbordsmotor, der er mærket med ① og fjernkontroller der er godkendt af Yamaha, er udstyret med start-i-gear beskyttelse. Dette gør at motoren kun kan startes i Frigear. Sæt altid motoren i Frigear inden du starter den.



- ① Διάμετρος προπέλας (σε ίντσες)
- ② Βήμα προπέλας (σε ίντσες)
- ③ Τύπος προπέλας (μαρκάρισμα προπέλας)

Για οδηγίες σχετικά με την τοποθέτηση και την αφαίρεση της προπέλας, αναφερθείτε στο τμήμα “ΕΛΕΓΧΟΣ ΠΡΟΠΕΛΑΣ”.

- ① Diâmetro da hélice (em polegadas)
- ② Passo da hélice (em polegadas)
- ③ Tipo de hélice (marca da hélice)

No que se refere à instalação e remoção da hélice, consulte a seção consagrada à “VERIFICAÇÃO DA HÉLICE”.

RMU01208

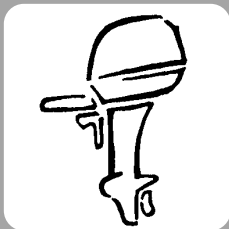
## ΔΙΑΤΑΞΗ ΠΡΟΣΤΑΣΙΑΣ ΑΠΟ ΞΕΚΙΝΗΜΑ ΜΕ ΣΧΕΣΗ ΜΕΤΑΔΟΣΗΣ

Οι εξωλέμβιες Yamaha που έχουν την ετικέτα ① ή οι μονάδες τηλεχειρισμού που είναι εγκεκριμένες από τη Yamaha, είναι εφοδιασμένες με σύστημα/συστήματα προστασίας από εκκίνηση με ταχύτητα. Με τον τρόπο αυτό, η μηχανή μπορεί να πάρει μπρος μόνο όταν είναι σε Νεκρά. Πάντα επιλέγετε την Νεκρά πριν επιχειρήσετε να βάλετε μπρος τον κινητήρα.

PMU01208

## DISPOSITIVO DE SEGURANÇA CONTRA O ARRANQUE COM MARCHA ENGATADA

Os motores fora de bordo da Yamaha que ostentam a placa ① e as unidades de controlo remoto aprovadas pela Yamaha dispõem de dispositivo(s) de segurança contra o arranque com marcha engatada que só permite(m) pôr o motor em marcha quando está em ponto morto. Passe sempre para ponto morto antes de arrancar o motor.



KMC00010

## Kapitel 2

# GRUNDKOMPONENTER

HOVEDKOMPONENTER .....2-1

### OPERATION AF KONTROLGREB OG ANDRE FUNKTIONER .....2-2

Brændstoftank .....2-2

Fjernbetjening .....2-3

Trimtap .....2-7

Justeringsstang til trimvinkel .....2-8

Kontakt for mekanisk trimning og  
tiltning .....2-8

Tachometer .....2-9

Trimmåler .....2-9

Digitalt tachometer .....2-10

Tiltlåsemechanisme .....2-13

Tiltstøtteknop .....2-13

Låsehåndtag til den øverste  
motorhætte .....2-13

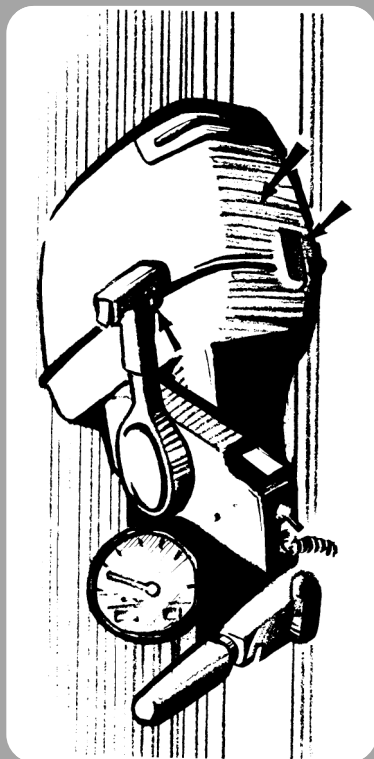
Skylleanordning .....2-14

### ADVARSELSSYSTEM .....2-15

Advarselssystem for overophedning .....2-15

Advarselssystem for olieniveau/  
advarselssystem for tilstopning af

oliefilter .....2-16



## Κεφάλαιο 2

# ΒΑΣΙΚΑ ΜΕΡΗ

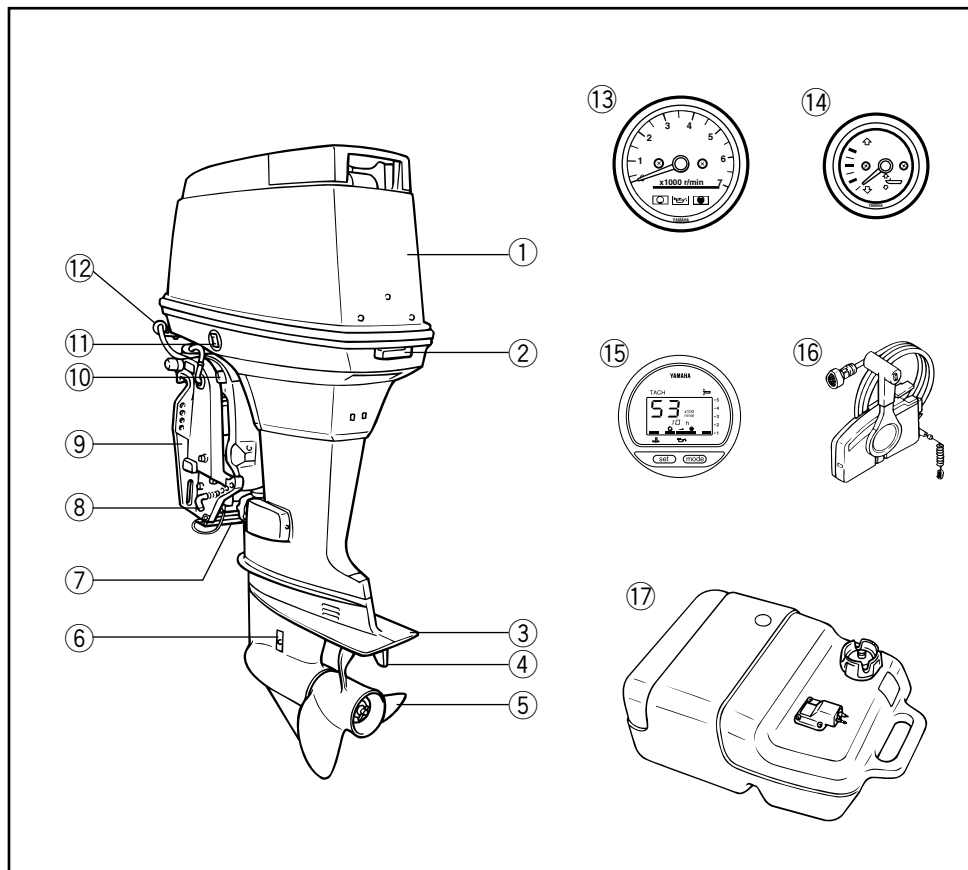
## Capítulo 2

# PRINCIPAIS COMPONENTES

<b>ΚΥΡΙΑ ΜΕΡΗ</b> .....	2-1	<b>PRINCIPAIS COMPONENTES</b> .....	2-1
<b>ΛΕΙΤΟΥΡΓΙΑ ΤΩΝ ΧΕΙΡΙΣΜΩΝ ΚΑΙ ΑΛΛΕΣ ΕΝΕΡΓΕΙΕΣ</b> .....	2-2	<b>FUNCIONAMENTO DOS COMANDOS E OUTRAS FUNÇÕES</b> .....	2-2
Δοχείο καυσίμου .....	2-2	Reservatorio de combustível .....	2-2
Τηλεχειρισμός .....	2-3	Comando à distância .....	2-3
Πτερύγιο ρύθμισης κλίσης .....	2-7	Compensador .....	2-7
Ντίζα ρύθμισης γωνίας κλίσης .....	2-8	Eixo de regulação do ângulo de compensação .....	2-8
Διακόπτης ρύθμισης κλίσης και ανύψωσης .....	2-8	Interruptor do sistema de comando automático da coluna e da inclinação .....	2-8
Στροφόμετρο .....	2-9	Taquímetro .....	2-9
Όργανο μέτρησης κλίσης κινητήρα .....	2-9	Medidor do ângulo de compensação .....	2-9
Ψηφιακό στροφόμετρο .....	2-10	Taquímetro digital .....	2-10
Μηχανισμός ασφάλισης κλίσης .....	2-13	Mecanismo de bloqueio da inclinação .....	2-13
Μοχλός υποστήριξης κλίσης .....	2-13	Alavanca de sustentação da inclinação .....	2-13
Μοχλοί ασφάλισης πάνω καλύμματος .....	2-13	Alavancas de bloqueio do capot superior .....	2-13
Εξαρτημα πλυσίματος .....	2-14	Dispositivo de lavagem .....	2-14
<b>ΣΥΣΤΗΜΑ ΠΡΟΕΙΔΟΠΟΙΗΣΗΣ</b> .....	2-15	<b>SISTEMA DE AVISO</b> .....	2-15
Σύστημα προειδοποίησης υπερθέρμανσης .....	2-15	Sistema de aviso de sobreaquecimento .....	2-15
Σύστημα προειδοποίησης στάθμης λαδιού / σύστημα προειδοποίησης απόφραξης φίλτρου λαδιού .....	2-16	Sistema de aviso do nível de óleo/ sistema de aviso de obstrução do filtro de óleo .....	2-16



## HOVEDKOMPONENTER



- ① Øverste motorhætte
  - ② Låsearm til motorkappe
  - ③ Antikavitationsplade
  - ④ Trimtap (anode)
  - ⑤ Propel
  - ⑥ Kølevandsindtag
  - ⑦ Anode
  - ⑧ Justeringsstang for trimvinkel
  - ⑨ Motorbeslag
  - ⑩ Tiltstøttehåndtag
  - ⑪ Kontakt for mekanisk trimning og tiltning
  - \* ⑫ Skyleanordning
  - \* ⑬ Tachometer
  - \* ⑭ Trimmåler
  - \* ⑮ Digitalt tachometer
  - ⑯ Fjernbetjeningsboks
  - ⑰ Brændstoftank
- \* Er måske ikke helt som vist. Følger måske heller ikke med som standardudstyr på alle modeller.

## ΚΥΡΙΑ ΜΕΡΗ

- ① Επάνω κάλυμμα
  - ② Ασφάλεια καλύμματος εξωλέμβιας
  - ③ Πτερύγιο κατά της σπηλαιώσης
  - ④ Πτερύγιο ζυγοστάθμισης (Ανοδος)
  - ⑤ Προπέλα
  - ⑥ Είσοδος νερού ψύξης
  - ⑦ Ανοδος
  - ⑧ Ράβδος ρύθμισης κλίσης λαιμού
  - ⑨ Μπρακετο κινητήρα
  - ⑩ Μοχλός στήριξης ανασηκώματος
  - ⑪ Διακόπτης μοτέρ ανασηκώματος
  - \*⑫ Εξαρτημα πλυσίματος
  - \*⑬ Στροφόμετροίματος
  - \*⑭ Όργανο μέτρησης κλίσης
  - \*⑮ Ψηφιακό στροφόμετρο
  - ⑯ Κιβώτιο καυσίμου
  - ⑰ Δοχείο βενζίνης
- \* Μπορεί να μην είναι ακριβώς όπως δείχνεται.  
Επίσης μπορεί να μην είναι στάνταρ εξοπλισμός σε όλα τα μοντέλα.

## PRINCIPAIS COMPONENTES

- ① Coberta superior
  - ② Avalanca de travagem da coberta do motor.
  - ③ Placa de anti-cavitação
  - ④ Lingüeta de aajuste do equilibrio (Anodo)
  - ⑤ Hélice
  - ⑥ Entrada de água de arrefecimento
  - ⑦ Placa para-salpicaduras
  - ⑧ Vareta de ajuste do ângulo de inclinação
  - ⑨ Suporte do motor
  - ⑩ Avalanca de suporte da inclinação
  - ⑪ Interruptor do ajuste do equilibrio e da inclinação
  - \*⑫ Dispositivo de lavagem
  - \*⑬ Taquímetro
  - \*⑭ Medidor do ângulo de compensação
  - \*⑮ Taquímetro digital
  - ⑯ Caixa do comando à distância
  - ⑰ Depósito do combustível
- \* Podem existir diferenças em relação ao ilustrado; não se trata de equipamento incluído em todos os modelos.



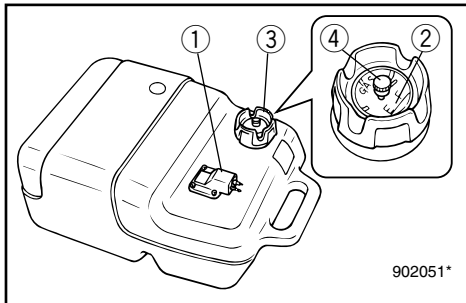
KMC20010

## OPERATION AF KONTROLGREB OG ANDRE FUNKTIONER

KMC21012

### BRÆNDSTOFTANK

Hvis din model er udrustet med en transportabel brændstoftank, er funktionen som forklares herunder.



- ① Brændstofrørsamling til brændstofslange
- ② Brændstofmåler (hvis installeret)
- ③ Brændstofdæksel
- ④ Luftventilationsskrue (hvis installeret)

KMC31010

### Brændstofrørsamling til brændstofslange

Denne brændstofrørsamling er beregnet til at tilslutte eller afmontere brændstofslangen.

KMU00044

### Brændstofmåler

Denne måler er anbragt på dækslet til brændstoftanken. Den viser det omtrentlige indhold i brændstoftanken.

KMC51010

### Brændstofdæksel

Dette dæksel er beregnet til brændstofpåfyldning. Drej mod uret for at få den af.

KMC61010

### Luftventilationsskrue

Denne skrue er placeret på brændstofdækslet. Drej mod uret for at løsne den.

RMC20010

## ΛΕΙΤΟΥΡΓΙΑ ΤΩΝ ΧΕΙΡΙΣΜΩΝ ΚΑΙ ΑΛΛΕΣ ΕΝΕΡΓΕΙΕΣ

RMC21012

### ΔΟΧΕΙΟ ΚΑΥΣΙΜΟΥ

Αν το μοντέλο σας είναι εφοδιασμένο με φορητό δοχείο καυσίμου, ή λειτουργία του είναι ως εξής.

- ① Σύνδεσμος ελαστικού σωλήνα καυσίμου
- ② Βενζινοόμετρο (αν παρέχεται στον εξοπλισμό)
- ③ Τάπα δοχείου καυσίμου
- ④ Βίδα εξαέρωσης (αν διατίθεται στον εξοπλισμό)

RMC31010

### Σύνδεσμος ελαστικού σωλήνα καύσιμου

Αυτός ο σύνδεσμος υπάρχει για την σύνδεση και αποσύνδεση του ελαστικού σωλήνα του καυσίμου

RMU00044

### Μετρητής καυσίμου

Ο μετρητής αυτός βρίσκεται πάνω στην τάπα του δοχείου καυσίμου. Δείχνει κατά προσέγγιση την ποσότητα καυσίμου που υπάρχει μέσα στο δοχείο.

RMC51010

### Τάπα δοχείου καύσιμου

Αυτή ή τάπα είναι για το γέμισμα με καύσιμο. Για να την βγάλετε την στρέψετε αριστερόστροφα.

RMC61010

### Βίδα εξαέρωσης

Αυτή ή βίδα βρίσκεται πάνω στην τάπα του δοχείου καυσίμου. Για να την ξεσφίξετε, την στρέψετε αριστερόστροφα.

PMC20010

## FUNCIONAMENTO DOS COMANDOS E OUTRAS FUNÇÕES

PMC21012

### RESERVATORIO DE COMBUSTÍVEL

O funcionamento do depósito portátil do veículo aquático, caso esteja equipado, é o seguinte.

- ① Elemento de ligação do tubo de combustível
- ② Indicador de combustível (se equipado)
- ③ Tampão do bocal do reservatório de combustível
- ④ Parafuso do respiradouro (se equipado)

PMC31010

### Elemento de ligação do tubo de combustível

Este elemento serve para ligar ou separar o tubo de combustível.

PMU00044

### Indicador de combustível

Este indicador está instalado na tampa do reservatório de combustível. Indica a quantidade aproximada de combustível existente no reservatório.

PMC51010

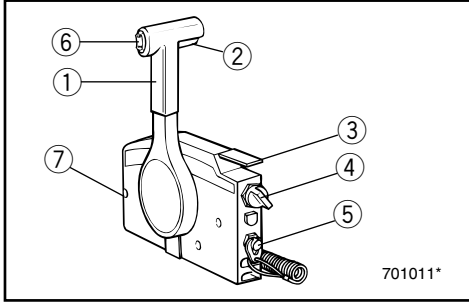
### Tampão do bocal do reservatório de combustível

Este tampão, que é retirado rodando-o no sentido contrário dos ponteiros do relógio, destina-se ao enchimento de combustível.

PMC61010

### Parafuso do respiradouro

Este parafuso equipa o tampão do bocal do reservatório de combustível. Para desatarraxar, rode-o no sentido contrário dos ponteiros do relógio.



KMC80612

### FJERNBETJENING

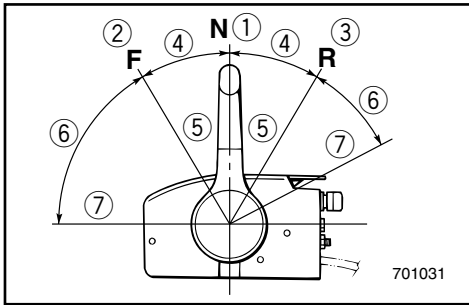
Både gearskift og gas bliver aktiveret af håndtaget på fjernbetjeningen. Yderligere indeholder kontrolenheden også de elektriske kontakter.

- ① Fjernbetjeningshåndtag
- ② Frigears synkroniseringsudløser
- ③ Frigears gashåndtag
- ④ Hovedkontakt
- ⑤ Motorstopkontakt for aftrækkersnor
- ⑥ Kontakt for mekanisk trimning og tiltning
- ⑦ Justerskrue til gashåndtagets friktion

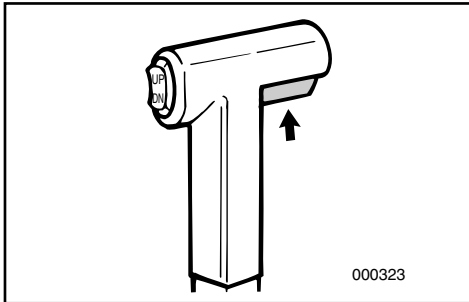
KMC50010

### Fjernbetjeningshåndtag

Flytning af håndtaget fremad, fra Frigears positionen, tilkobler det fremadgående gear. Træk tilbage, fra Frigears positionen, tilkobler bagearet. Motoren vil fortsætte med at køre i tomgang, indtil håndtaget flyttes til omkring 35° (en spærrehage kan føles). Yderligere flytning af håndtaget åbner for gassen, og motoren vil begynde at accelerere.



- ① Frigear
- ② Frem
- ③ Bak
- ④ Skift
- ⑤ Helt lukket
- ⑥ Gas
- ⑦ Helt åben



KMC50110

### Frigears synkroniseringsudløser

For at skifte fra Frigear, skal Frigears synkroniseringsudløseren på fjernbetjeningshåndtaget først trækkes opad.



RMC80612

**ΤΗΛΕΧΕΙΡΙΣΜΟΣ**

Τόσο η λειτουργία της αλλαγής κατεύθυνσης όσο και ο έλεγχος του γκαζιού ενεργοποιούνται από τον μοχλό τηλεχειρισμού. Επιπλέον αυτό το σύστημα τηλεχειρισμού φέρει πάνω του και τους ηλεκτρικούς διακόπτες.

- ① Μοχλός ελέγχου τηλεχειρισμού
- ② Σκανδάλη ασφάλειας που μπλοκάρει την νεκρά
- ③ Μοχλός γκαζιού της νεκράς
- ④ Γενικός διακόπτης
- ⑤ Διακόπτης για το σβήσιμο του κινητήρα μέσω του κορδονιού
- ⑥ Διακόπτης κλίσης και ανύψωσης
- ⑦ Βίδα ρύθμισης τριβής γκαζιού

RMC50010

**Μοχλός τηλεχειρισμού**

Μετακινώντας τον μοχλό εμπρός από την θέση της νεκράς επιλέγεται το γρανάζι της εμπρός κίνησης. Τραβώντας τον μοχλό προς τα πίσω από την νεκρά θέση επιλέγεται το γρανάζι της Όπισθεν. Ο κινητήρας συνεχίζει να λειτουργεί στο ρελαντί μέχρις ότου ο μοχλός μετακινηθεί περίπου 35 χιλ. (θα αισθανθείτε ένα κούμπωμα στην κίνηση του). Μετακινώντας τον μοχλό ακόμη περισσότερο ανοίγει το γκάζι, και ο κινητήρας αρχίζει να επιταχύνει.

- ① Νεκρά
- ② Εμπρός
- ③ Όπισθεν
- ④ Αλλαγή κατεύθυνσης
- ⑤ Εντελώς κλειστό
- ⑥ Γκάζι
- ⑦ Εντελώς ανοιχτό

RMC50110

**Σκανδάλη που μπλοκάρει την νεκρά**

Για να βάλετε από την νεκρά κάποια άλλη σχέση, ή σκανδάλη που μπλοκάρει την νεκρά στον μοχλό του τηλεχειρισμού πρέπει να τραβηχτεί προς τα πάνω.

PMC80611

**COMANDO À DISTÂNCIA**

O comando à distância acciona tanto o mecanismo das mudanças como o acelerador e, ainda, os interruptores eléctricos.

- ① Alavanca do comando à distância
- ② Gatilho de bloqueio neutro
- ③ Alavanca da manete de potência em ponto morto
- ④ Interruptor principal
- ⑤ Interruptor do esticador de paragem do motor
- ⑥ Interruptor do sistema de comando automático da coluna e da inclinação do motor
- ⑦ Parafuso de regulação da aceleração por fricção

PMC50010

**Alavanca do comando à distância**

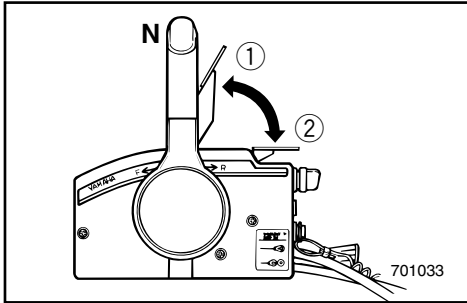
Se empurrar a alavanca para a frente a partir do ponto morto engata a mudança da marcha avante. Se puxar a alavanca para trás a partir do ponto morto engata a mudança da marcha à ré. Enquanto não levantar a alavanca cerca de 35° (sente-se que a mudança está engatada), o motor continuará a funcionar a baixa rotação. Se deslocar a alavanca um pouco mais, abre-se o acelerador e aumentam as rpm do motor.

- ① Ponto morto
- ② Marcha avante
- ③ Marcha à ré
- ④ Mudança
- ⑤ Totalmente fechada
- ⑥ Acelerador
- ⑦ Totalmente aberta

PMC50110

**Gatilho de bloqueio neutro**

Para sair do ponto morto, o gatilho de bloqueio neutro da alavanca do comando à distância deve primeiramente ser puxado para cima.



KMC50210

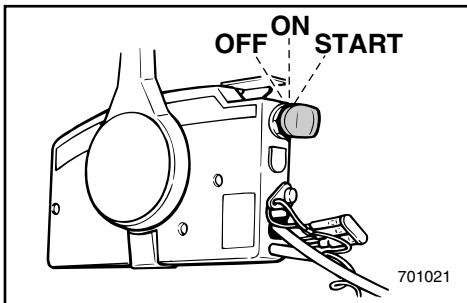
**Frigears gashåndtag**

For at åbne for gassen uden at skifte til enten Frem eller Bak, placeres fjernbetjeningshåndtaget i Frigear, og Frigears gashåndtaget løftes opad.

**BEMÆRK:**

Frigears gashåndtaget vil kun fungere, når fjernbetjeningshåndtaget er i Frigear. Fjernbetjeningshåndtaget vil kun fungere, når Frigears gashåndtaget er i lukket position.

- ① Helt åben
- ② Helt lukket



KMC48110

**Hovedkontakt**

Hovedkontakten kontrollerer tændingssystemet; kontaktens funktion er beskrevet efterfølgende.

**• OFF**

Det elektriske kredsløb er afbrudt. (Nøglen kan tages ud.)

**• ON**

Det elektriske kredsløb er tændt. (Nøglen kan ikke tages ud.)

**• START**

Startmotoren vil dreje rundt og starte motoren. (Når nøglen slippes, føres den automatisk tilbage til "ON".)

RMC50210

**Μοχλός γκαζιού στην νεκρά**

Για να ανοίξετε το γκάζι χωρίς να επιλέξετε την εμπρός ή την όπισθεν, τοποθετείτε τον μοχλό ελέγχου του τηλεχειρισμού στην νεκρά θέση και σηκώνετε προς τα πάνω τον μοχλό γκαζιού της νεκράς

**ΣΗΜΕΙΩΣΗ:**

Ο μοχλός γκαζιού της νεκράς θα λειτουργήσει μόνο όταν ο μοχλός ελέγχου του τηλεχειρισμού βρίσκεται στη νεκρά θέση. Ο μοχλός τηλεχειρισμού θα λειτουργήσει μόνο όταν ο μοχλός γκαζιού της νεκράς βρίσκεται στην κλειστή θέση.

- ① Εντελώς ανοικτό
- ② Εντελώς κλειστό

RMC48110

**Γενικός διακόπτης**

Ο γενικός διακόπτης ελέγχει το σύστημα της ανάφλεξης. Η λειτουργία του περιγράφεται παρακάτω:

**● OFF**

Τα ηλεκτρικά κυκλώματα είναι κλειστά. (Το κλειδί μπορεί να βγει.)

**● ON**

Τα ηλεκτρικά κυκλώματα είναι αναμμένα (το κλειδί δεν μπορεί να βγει)

**● START**

Η μίζα λειτουργεί και βάζει μπροστά τον κινητήρα. (Όταν το κλειδί ελευθερωθεί, επιστρέφει αυτόματα στη θέση "ON".)

PMC50210

**Alavanca da manete de potência em ponto morto**

Para abrir o acelerador sem engatar a mudança de marcha avante ou de marcha à ré, coloque a alavanca do comando à distância em ponto morto e levante a alavanca da manete de potência.

**NOTA:**

A alavanca da manete de potência só funcionará se a alavanca do comando à distância estiver em ponto morto. A alavanca do comando à distância só funcionará quando a alavanca da manete de potência estiver na posição fechada.

- ① Totalmente aberta
- ② Totalmente fechada

PMC48110

**Interruptor principal**

O interruptor principal comanda o sistema de ignição; descreve-se seguidamente o seu funcionamento.

**● OFF (desactivado)**

Os circuitos eléctricos ficam desligados (pode-se tirar a chave).

**● ON (activado)**

Os circuitos eléctricos ficam ligados (não se pode tirar a chave).

**● ARRANQUE**

O dispositivo de arranque funcionará e fará o motor pôr-se em marcha. (Quando se larga a chave, volta automaticamente para "ON").



KMC28210

**Motorstopkontakt for aftrækkesnor**

Låsepladen for enden af aftrækkesnoren skal være fastgjort til motorstopkontakten, for at motoren kan køre. Aftrækkesnoren skal være anbragt på et sikkert sted på førerens tøj, eller på en arm eller et ben. Skulle føreren falde over bord, eller forlade roret, vil aftrækkesnoren trække låsepladen ud, og derved standse tændingen til motoren. Dette vil forhindre at båden sejler væk med motorkraft.

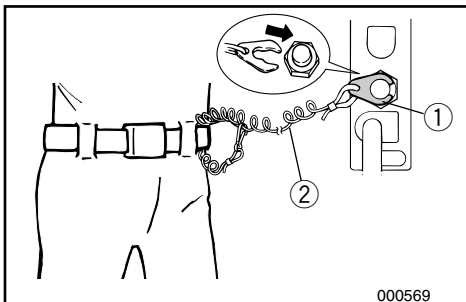
**⚠ ADVARSEL**

- Fastgør aftrækkesnoren for motorstopkontakten til et sikkert sted på dit tøj, din arm eller et ben, under operation.
- Fastgør ikke aftrækkesnoren til tøj, der kan rives løst. Før ikke aftrækkesnoren på en sådan måde, at den kan blive viklet ind i noget, og derved hindre aftrækkesnorens funktion.
- Undgå ved et uheld at trække i aftrækkesnoren under normal operation. Tab af motorkraft betyder tab af evne til at styre. Uden motorkraft kan bådens fart også hurtigt blive langsom. Dette kan være årsag til, at personer og ting i båden kan blive kastet fremad.

**BEMÆRK:**

Motoren kan ikke startes når låsepladen er fjernet.

- ① Låseplade
- ② Aftrækkesnor



RMC28210

**Διακόπτης για το σβήσιμο του κινητήρα μέσω του κορδονιού**

Για να λειτουργήσει ο κινητήρας, το πινακίδακι ασφάλειας που υπάρχει στο άκρο του κορδονιού πρέπει να είναι στερεωμένο στο διακόπτη για το σβήσιμο του κινητήρα. Το κορδόνι πρέπει να είναι στερεωμένο σ' ένα ασφαλές σημείο στα ρούχα του χειριστή ή στο μπράτσο ή στο πόδι. Σε περίπτωση που ο χειριστής πέσει στο νερό ή απομακρυνθεί από το χειριστήριο, το κορδόνι θα τραβήξει το πινακίδακι ασφάλειας σβήνοντας την ανάφλεξη του κινητήρα. Αυτό θα εμποδίσει το σκάφος από το να απομακρυνθεί με την δύναμη των κινητήρων του από τον πεσμένο χειριστή.

**▲ ΠΡΟΕΙΔΟΠΟΙΗΣΗ**

- Συνδέετε το κορδόνι του διακόπτη για το σβήσιμο του κινητήρα σ' ένα ασφαλές σημείο στα ρούχα σας, ή στο μπράτσο σας ή στο πόδι ενώ χειρίζεστε το σκάφος.
- Μη συνδέετε το κορδόνι σε ρούχα τα οποία θα μπορούσαν να σχιστούν. Μην περνάτε το κορδόνι μ' ένα τέτοιο τρόπο που θα μπορούσε να μπλεχτεί, εμποδίζοντας το από το να λειτουργήσει τότε που πρέπει.
- Αποφεύγετε το κατά λάθος τράβηγμα του κορδονιού κατά τη διάρκεια της κανονικής λειτουργίας. Αν ξαφνικά χαθεί ή δύναμη του κινητήρα αυτό συγχρόνως σημαίνει ότι χάνετε και το μεγαλύτερο ποσοστό του ελέγχου του τιμονιού. Επίσης, χωρίς την ισχύ του κινητήρα, το σκάφος επιβραδύνει ραγδαία. Αυτό είναι δυνατόν να προκαλέσει σε άτομα και αντικείμενα που βρίσκονται πάνω στο σκάφος να "εκτιναχτούν" προς τα εμπρός.

**ΣΗΜΕΙΩΣΗ:**

Ο κινητήρας δεν μπορεί να πάρει μπροστά αν έχει αφαιρεθεί το πινακίδακι ασφάλειας.

- ① Πινακίδακι ασφάλειας
- ② Κορδόνι

PMC28210

**Interrupor do esticador de paragem do motor**

A chapa de bloqueio na extremidade do esticador deve estar presa ao interruptor de paragem do motor para que o motor funcione. O esticador deve estar firmemente preso à roupa do operador ou enrolado no braço ou na perna. Se cair acidentalmente ou abandonar o leme, o esticador puxará a chapa de bloqueio fazendo parar a ignição do motor, o que impedirá o barco de continuar a navegar sem rumo.

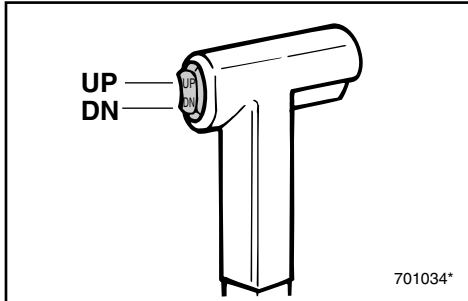
**▲ ADVERTENCIAS**

- **Prenda sempre o esticador do interruptor de paragem do motor firmemente ao seu vestuário ou enrole-o no braço ou na perna durante a condução.**
- **Não prenda o esticador a vestuário susceptível de se rasgar. Não prenda o esticador de tal forma que possa ficar emaranhado, impedindo-o de funcionar.**
- **Evite puxar acidentalmente o esticador durante o funcionamento normal. A diminuição da potência do motor traduz-se na perda do comando do barco. Além disso, o barco, sem a potência do motor, abrandará a velocidade muito rapidamente, com o risco, para as pessoas e para os objectos a bordo, de serem projectados para a frente.**

**NOTA:**

O motor não pode ser posto em marcha sem a chapa de bloqueio.

- ① Chapa de bloqueio
- ② Esticador



KMU01331

**Kontakt for mekanisk trimning og tiltning**

Med den mekaniske trimning og tiltning, justeres motorens vinkel i forhold til hækbjælken. Kontakten for mekanisk trimning og tiltning er placeret på fjernbetjeningens kontrolgreb. Ved at trykke kontakten UP (OP), trimmes motoren opad, derefter tiltes motoren opad. Ved at trykke kontakten DN (NED), tiltes motoren nedad, og motoren trimmes nedad. Når trykkontakten slippes, standses motoren i den pågældende position.

**BEMÆRK:** \_\_\_\_\_

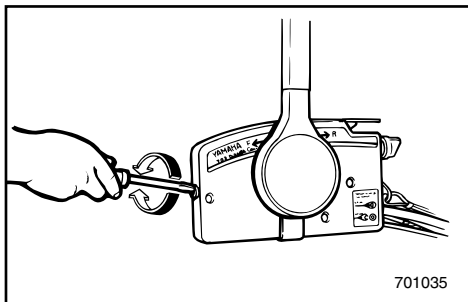
Se afsnittene "JUSTERING AF TRIMVINKEL" og "TILTNING OP/NED" i kapitel 3 vedrørende brugsvejledning.

KMC87011

**Justerskrue til gashåndtagets friktion**

En friktionsanordning i fjernbetjeningsboksen sørger for modstand mod bevægelse af fjernbetjeningshåndtaget. Denne modstand er justerbar til, hvad der foretrækkes af føreren. En justeringskrue er placeret på den forreste side af fjernbetjeningsboksen.

Modstand	Skrue
Spænd	Drej med uret
Løsne	Drej mod uret

**⚠ADVARSEL** \_\_\_\_\_

Overspænd ikke justeringskruen for friktion. Hvis der er for meget modstand, kan det være vanskeligt at flytte håndtaget, hvilket kan resultere i en ulykke.

RMU01331

**Διακόπτης ρύθμισης κλίσης και ανύψωσης**  
Το σύστημα ρύθμισης κλίσης και ανύψωσης ρυθμίζει τη γωνία του κινητήρα σε σχέση με την πρύμνη. Ο διακόπτης ρύθμισης κλίσης και ανύψωσης είναι τοποθετημένος στην χειρολαβή του μοχλού του τηλεχειρισμού. Πιέζοντας τον διακόπτη προς την κατεύθυνση UP (πάνω) ρυθμίζει την κλίση της μηχανής προς τα πάνω, και κατόπιν ανασηκώνει τη μηχανή πάνω. Πιέζοντας τον διακόπτη προς την κατεύθυνση DN (κάτω) ρυθμίζει την κλίση της μηχανής προς τα κάτω και την κατεβάζει κάτω. Όταν το μπουτόν του διακόπτη είναι ελεύθερο, η μηχανή παραμένει στην θέση που βρίσκεται.

**ΣΗΜΕΙΩΣΗ:**

Αναφερθείτε στα τμήματα “ΡΥΘΜΙΣΗ ΤΗΣ ΓΩΝΙΑΣ ΚΛΙΣΗΣ” και “ΑΝΥΨΩΣΗ ΚΑΙ ΚΑΤΕΒΑΣΜΑ ΤΟΥ ΚΙΝΗΤΗΡΑ” στο Κεφάλαιο 3 για οδηγίες σχετικά με τη χρήση.

RMCS7011

**Βίδα ρύθμισης τριβής γκαζιού**

Μια διαταξη τριβής στο κιβώτιο τηλεχειρισμού δημιουργεί αντίσταση στην κίνηση του μοχλού ελεγχού τηλεχειρισμού. Η τριβή αυτή μπορεί να ρυθμίζεται με την προτίμηση του χειριστή. Μια ρυθμιστική βίδα είναι τοποθετημένη στο εμπρός μέρος του κιβωτίου τηλεχειρισμού.

Αντίσταση	Βίδα
Αύξηση	Στρέψτε δεξιόστροφα
Μείωση	Στρέψτε αριστερόστροφα

**⚠ ΠΡΟΕΙΔΟΠΟΙΗΣΗ**

Μη σφιγγετε υπερβολικά τη βίδα ρυθμικής τριβής. Αν υπάρχει πολλή αντίσταση, θα είναι δύσκολη η κίνηση του μοχλού, πράγμα που μπορεί να οδηγήσει σε ατύχημα.

PMU01331

**Interruptor do sistema de comando automático da coluna e da inclinação**

O sistema de comando automático da coluna e da inclinação do motor ajusta o ângulo do motor em relação ao painel de popa. O interruptor do sistema de comando automático da coluna e da inclinação está situado no punho da alavanca do comando à distância. Se pressionar o interruptor UP (para cima), o motor é primeiro equilibrado longitudinalmente e depois inclinado para cima. Se pressionar o interruptor DN (para baixo), o motor é primeiro inclinado para baixo e depois equilibrado longitudinalmente. Se soltar o botão do interruptor, o motor ficará na mesma posição.

**NOTA:**

Consulte as secções “REGULAÇÃO DO ÂNGULO DE COMPENSAÇÃO” e “INCLINAÇÃO DO MOTOR” no capítulo 3 para as instruções de utilização.

PMCS7011

**Parafuso de regulação da aceleração por fricção**

Um dispositivo de fricção na caixa de comando à distância dá resistência ao movimento da alavanca do comando à distância. Esta pode ser regulada de acordo com as preferências do operador. Um parafuso regulador está situado na parte da frente da caixa de comando à distância.

Resistência	Parafuso
Para aumentar a resistência	Rode no sentido dos ponteiros do relógio.
Para diminuir a resistência	Rode no sentido contrário ao dos ponteiros do relógio.

**⚠ ADVERTENCIAS**

Não aperte excessivamente o parafuso regulador. A resistência exagerada pode dificultar o accionamento da alavanca, aumentando o risco de acidente.



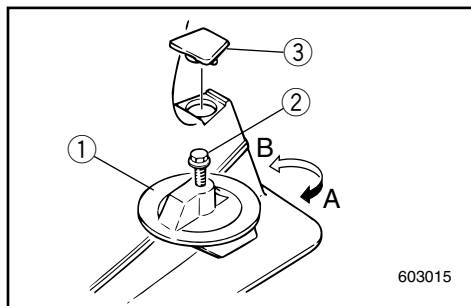
KMD04011\*

**TRIMTAP**

Trimtappen skal være justeret så kontrolgrebet til styring kan drejes enten til højre eller venstre med samme kraft.

**⚠ ADVARSEL**

En ukorrekt justeret trimtap kan forårsage at styringen bliver vanskelig. Foretag altid prøvesejlads, efter trimtappen er installeret eller udskiftet, for at sikre at styringen er korrekt. Vær sikker på, at du har spændt bolten efter justering af trimtappen.



- ① Trimtap
- ② Bolt
- ③ Hætte

Båden har tendens til at dreje	Drej bagenden af styrepladen
Til venstre (bagbord)	Drej til venstre ("A" på figuren)
Til højre (styrbord)	Drej til højre ("B" på figuren)figure

**FORSIGTIG:**

Trimtappen tjener også som en anode, for at beskytte motoren fra elektrokemisk korrosion. Mal aldrig trimtappen, da denne så vil blive ineffektiv som anode.



RMD04011\*

**ΠΤΕΡΥΓΙΟ ΡΥΘΜΙΣΗΣ ΚΛΙΣΗΣ**

Το πτερύγιο ρύθμισης κλίσης πρέπει να ρυθμίζεται έτσι ώστε είτε στρέφεται προς τ' αριστερά το σκάφος είτε προς τα δεξιά να χρειάζεστε την ίδια δύναμη.

**▲ ΠΡΟΕΙΔΟΠΟΙΗΣΗ**

Ένα άσχημα ρυθμισμένο πτερύγιο ρύθμισης κλίσης μπορεί να προκαλέσει δυσκολία στο τιμόνι. Δοκιμάζετε πάντοτε μετά την τοποθέτηση ή αντικατάσταση του πτερυγίου για να βεβαιωθείτε ότι το τιμόνι αντιδρά ορθά. Βεβαιωθείτε ότι έχετε σφίξει το μπουλόνι μετά την ρύθμιση του πτερυγίου.

- ① Πτερύγιο ρύθμισης κλίσης
- ② Μπουλόνι
- ③ Τάπα

Το σκάφος τείνει να λοξοδρομεί	Πίσω άκρη του πτερυγίου κλίσης
Προς τα αριστερά	Στρέψτε αριστερά ("Α" στην εικ.)
Προς τα δεξιά	Στρέψτε δεξιά ("Β" στην εικ.)

**ΠΡΟΣΟΧΗ:**

Το πτερύγιο ρύθμισης κλίσης χρησιμεύει επίσης σαν άνοδος για την προστασία του κινητήρα από ηλεκτροχημική διάβρωση. Ποτέ μην βάζετε το πτερύγιο ρύθμισης κλίσης διότι θα πάψει να λειτουργεί σαν άνοδος.

PMD04011\*

**COMPENSADOR**

O compensador deve ser regulado de forma que o comando da direcção possa ser rodado quer para a direita quer para a esquerda aplicando a mesma força.

**▲ ADVERTENCIAS**

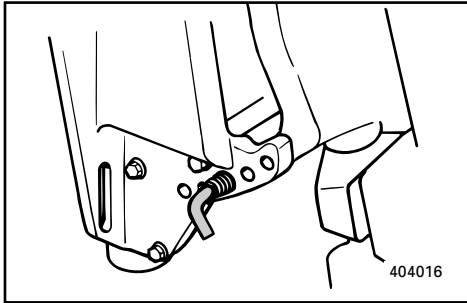
Um compensador mal regulado pode dificultar a condução do barco. Faça sempre um teste funcional depois da instalação ou da substituição do compensador para se certificar do alinhamento da direcção. Não se esqueça de apertar o parafuso depois de regular o compensador.

- ① Compensador
- ② Parafuso
- ③ Calota

O barco tende a virar	Rode a extremidade traseira do compensador
para a esquerda (bombordo)	Para a esquerda - ("A" na figura)
para a direita (estibordo)	Para a direita - ("B" na figura)

**AVISOS:**

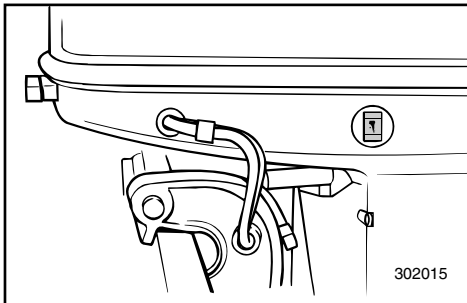
O compensador serve também como zinco de protecção do motor contra a oxidação por acção electroquímica. Não pinte o compensador porque perderá o efeito protector.



KMU01297

**JUSTERINGSSTANG TIL TRIMVINKEL**

Indstillingen af justeringsstangen til trimvinklen bestemmer påhængsmotorens mindste trimvinkel i forhold til hækbjælken



KMU01125

**KONTAKT FOR MEKANISK TRIMNING OG TILTNING**

Med den mekaniske trimning og tiltning justeres motorens vinkel i forhold til hækbjælken. Kontakten til mekanisk trimning og tiltning er placeret på siden af motorens nederste skærm. Ved at trykke kontakten UP (OP), trimmes motoren opad, derefter tiltes motoren opad. Ved at trykke kontakten DN (NED), tiltes motoren nedad, og motoren trimmes nedad. Når kontakten slippes, standses motoren i den pågældende position.

**⚠ADVARSEL**

Kontakten til mekanisk trimning og tiltning der er placeret på den nederste skærm af motoren, må kun anvendes når båden er fuldstændig standset. Forsøg på at bruge kontakten til mekanisk trimning og tiltning mens båden er i bevægelse, kan være årsag til at føreren falder overbord, eller ikke ser forhindringer og andet trafik, hvilket kan føre til ulykker.

**BEMÆRK:**

Se afsnittene "Justering af trimvinkel" og "Tiltning op/ned" vedrørende brugsvejledning.

RMU01297

## ΡΑΒΔΟΣ ΡΥΘΜΙΣΗΣ ΓΩΝΙΑΣ ΚΛΙΣΗΣ

Η θέση της ράβδου ρύθμισης της γωνίας κλίσης καθορίζει την ελάχιστη γωνία της εξωλέμβιας μηχανής σε σχέση με την πρύμνη.

RMU01125

## ΔΙΑΚΟΠΤΗΣ ΡΥΘΜΙΣΗΣ ΚΛΙΣΗΣ ΚΑΙ ΑΝΥΨΩΣΗΣ

Ο διακόπτης ηλεκτρικής ρύθμισης κλίσης και ανύψωσης ρυθμίζει τη γωνία του κινητήρα σε σχέση με την πρύμνη. Ο διακόπτης ηλεκτρικής ρύθμισης κλίσης και ανύψωσης είναι τοποθετημένος στην πλευρά του κάτω μέρους του καλύμματος της μηχανής. Πιέζοντας τον διακόπτη προς την κατεύθυνση UP (πάνω) ρυθμίζει την κλίση της μηχανής προς τα πάνω, και κατόπιν ανασηκώνει τη μηχανή πάνω. Πιέζοντας τον διακόπτη προς την κατεύθυνση DN (κάτω) ρυθμίζει την κλίση της μηχανής προς τα κάτω και την κατεβάζει κάτω. Όταν αφήνετε τον διακόπτη, η μηχανή σταματάει στη θέση που βρίσκεται.

### **▲ ΠΡΟΕΙΔΟΠΟΙΗΣΗ**

Χρησιμοποιείτε το διακόπτη ηλεκτρικής ρύθμισης κλίσης και ανύψωσης που βρίσκεται στο κάτω κάλυμμα του κινητήρα, μόνο όταν το σκάφος είναι εντελώς σταματημένο και ο κινητήρας σβηστός. Αν επιχειρήσετε να χρησιμοποιήσετε το διακόπτη κλίσης και ανύψωσης ενώ το σκάφος κινείται, μπορεί να πέσει ο οδηγός στη θάλασσα ή να μην προσέξει τυχόν εμπόδια ή κίνηση με αποτέλεσμα να προκληθεί ατύχημα.

### **ΣΗΜΕΙΩΣΗ:**

Αναφερθείτε στα τμήματα “Ρύθμιση της Γωνίας Κλίσης” και “Ανύψωση και κατέβασμα του κινητήρα” για οδηγίες σχετικά με τη χρήση.

PMU01297

## ΑΛΑΒΑΝΚΑ DE REGULAÇÃO DO ÂNGULO DE COMPENSAÇÃO

A posição da alavanca de regulação do ângulo de compensação determina o valor mínimo do ângulo de compensação do motor fora de bordo em relação ao painel de popa.

PMU01125

## INTERRUPTOR DO SISTEMA DE COMANDO AUTOMÁTICO DA COLUNA E DA INCLINAÇÃO

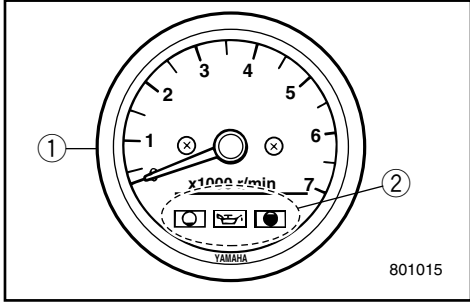
O sistema de comando automático da coluna e da inclinação do motor ajusta o ângulo do motor em relação ao painel de popa. O interruptor do sistema de comando automático da coluna e da inclinação está situado na parte lateral do capot inferior do motor. Se pressionar o interruptor UP (para cima), o motor é primeiro equilibrado longitudinalmente e depois inclinado para cima. Se pressionar o interruptor DN (para baixo), o motor é primeiro inclinado para baixo e depois equilibrado longitudinalmente. Se soltar o botão do interruptor, o motor ficará na mesma posição.

### **▲ ADVERTENCIAS**

Só deve utilizar o interruptor do sistema de comando automático da coluna e da inclinação situado no capot inferior do motor quando o barco está completamente parado e com o motor desligado. O piloto, ao tentar utilizar o interruptor do sistema de comando automático da coluna e da inclinação do capot inferior com o barco em movimento, aumenta o risco de cair do barco ou de causar um acidente por ter deixado de estar atento aos obstáculos e ao tráfego.

### **NOTA:**

Consulte as seções “Regulação do ângulo de compensação” e “Inclinação do motor” para as instruções de utilização.



KMD24011

### TACHOMETER

Denne måler har følgende funktioner:

- ① Tachometer
- ② Advarselslamper for olieniveau

KMD21010

### Tachometer

Denne omdrejningstæller viser motorens hastighed.

KMD31110

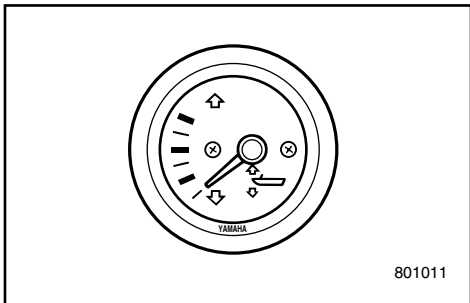
### Advarselslamper for olieniveau

Lamperne på tachometeret viser status på olieniveauet. Der henvises til "Advarselssystem for olieniveau" i kapitel 3.

**FORSIGTIG:** \_\_\_\_\_

**Benyt ikke motoren uden olie. Alvorlig beskadigelse af motoren vil opstå.**

\_\_\_\_\_



KMD26010

### TRIMMÅLER

**(for modeller med mekanisk trimning og tiltning)**

Dette instrument viser trimvinklen for påhængsmotoren.

**BEMÆRK:** \_\_\_\_\_

Memorer trimvinklerne, for forskellige konditioner, som din båd arbejder bedst med. Juster trimvinklen til den ønskede ved at påvirke kontakten for den mekaniske trimning og tiltning.

\_\_\_\_\_

RMD24011

**ΣΤΡΟΦΟΜΕΤΡΟ**

Αυτός ο μετρητής περιέχει τις ακόλουθες λειτουργίες.

- ① Στροφόμετρο
- ② Ενδεικτική προειδοποιητική λυχνία στάθμης λαδιού.

RMD21010

**Στροφόμετρο**

Αυτό το όργανο δείχνει την ταχύτητα περιστροφής του κινητήρα.

RMD31110

**Ενδεικτική προειδοποιητική λυχνία στάθμης λαδιού**

Οι λυχνίες που υπάρχουν στο όργανο δείχνουν την κατάσταση σχετικά με την στάθμη λαδιού, διαβάστε σχετικά το τμήμα “Ενδειξη στάθμης λαδιού” στο Κεφάλαιο 3.

**ΠΡΟΣΟΧΗ:**

**Μην λειτουργείτε τον κινητήρα χωρίς λάδι. Θα υποστεί μεγάλη ζημιά.**

RMD26010

**ΟΡΓΑΝΟ ΜΕΤΡΗΣΗΣ ΚΛΙΣΗΣ ΚΙΝΗΤΗΡΑ**

(για τα μοντέλα με υδραυλική ρύθμιση κλίσης και ανύψωσης)

Αυτό το όργανο δείχνει την γωνία κλίσης της εξωλέμβιας μηχανής σας.

**ΣΗΜΕΙΩΣΗ:**

Είναι καλό να απομνημονεύετε τις γωνίες κλίσης με βάση τις οποίες λειτουργεί καλύτερα το σκάφος σας κάτω από διάφορες συνθήκες φορτίου. Ρυθμίζετε την γωνία κλίσης στην επιθυμητή θέση χρησιμοποιώντας τον διακόπτη ρύθμισης κλίσης και ανύψωσης.

PMD24011

**ΤΑQUÍMETRO**

O painel oferece as seguintes funções:

- ① Taquímetro
- ② Indicador do nível de óleo

PMD21010

**Taquímetro**

Este aparelho indica a velocidade do motor.

PMD31110

**Indicador do nível de óleo**

Os avisadores do aparelho mostram o nível de óleo; consulte a secção consagrada ao sistema de aviso do nível de óleo no capítulo 3.

**AVISOS:**

**Não navegue sem óleo. O motor pode sofrer danos irreparáveis.**

PMD26010

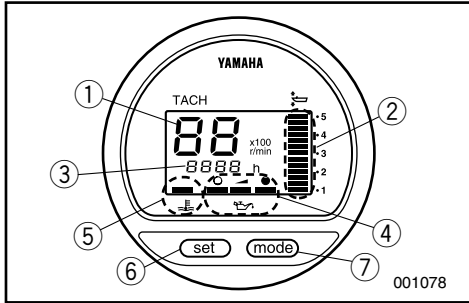
**MEDIDOR DO ÂNGULO DE COMPENSAÇÃO**

(modelo com sistema de comando automático da coluna e da inclinação)

Este aparelho mede o ângulo de compensação do barco.

**NOTA:**

Memorize os melhores ângulos de compensação para o seu barco em diferentes condições. Ajuste o ângulo de compensação na posição pretendida com o interruptor do comando automático da coluna e da inclinação.

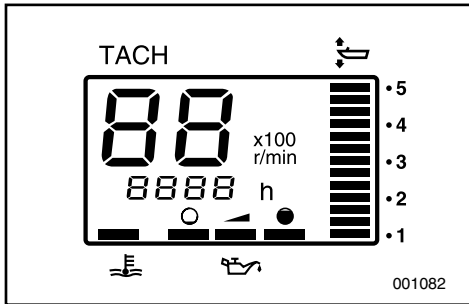


KMU01614

### DIGITAL OMDREJNINGSTÆLLER

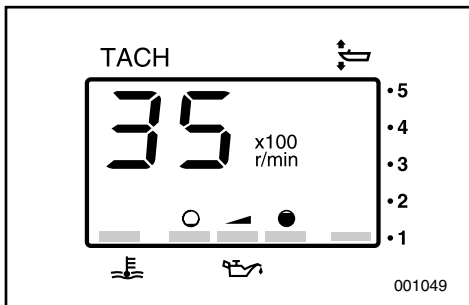
Dette instrument indeholder omdrejningstæller, trimmåler, timetæller, advarselampe for olieniveau og advarselampe for overophedning.

- ① Omdrejningstæller
- ② Trimmåler
- ③ Timetæller
- ④ Advarselampe for olieniveau
- ⑤ Advarselampe for overophedning
- ⑥ Indstillingsknop
- ⑦ Funktionsvælger



### BEMÆRK:

Når der tændes for hovedkontakten, tændes alle dele i displayet. Derefter ændres instrumentet til den normale funktion.



KMU00136

### Omdrejningstæller

Denne omdrejningstæller viser motorens hastighed.

RMU01614

**ΨΗΦΙΑΚΟ ΣΤΡΟΦΟΜΕΤΡΟ**

Αυτό το όργανο περιέχει το στροφόμετρο, το όργανο ρύθμισης κλίσης, τον μετρητή χρόνου, την προειδοποιητική ένδειξη λαδιού και την ένδειξη υπερθέρμανσης.

- ① Στροφόμετρο
- ② Όργανο κλίσης
- ③ Μετρητής χρόνου
- ④ Προειδοποιητική ένδειξη λαδιού
- ⑤ Ένδειξη υπερθέρμανσης
- ⑥ Πλήκτρο Set
- ⑦ Πλήκτρο Mode

**ΣΗΜΕΙΩΣΗ:** \_\_\_\_\_

Μόλις ο γενικός διακόπτης ανάψει για πρώτη φορά όλοι οι τομείς του οργάνου ανάβουν στιγμιαία για λόγους ελέγχου και μετά επανέρχονται στην κανονική τους λειτουργία.

PMU01614

**TAQUÍMETRO DIGITAL**

Este indicador contém o taquímetro, o medidor de ângulo de compensação, o contador de horas, o indicador do nível de óleo e o avisador de sobreaquecimento.

- ① Taquímetro
- ② Medidor de ângulo de compensação
- ③ Contador de horas
- ④ Indicador do nível de óleo
- ⑤ Avisador de sobreaquecimento
- ⑥ Botão de regulação
- ⑦ Botão de modo

**NOTA:** \_\_\_\_\_

Depois da ligação inicial do interruptor principal, todos os segmentos ficam visíveis e voltam ao normal a seguir.

RMU00136

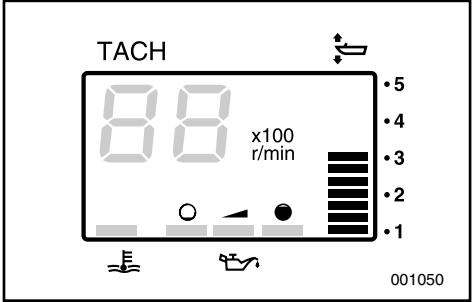
**Στροφόμετρο**

Αυτό το όργανο δείχνει την ταχύτητα περιστροφής του κινητήρα.

PMU00136

**Taquímetro**

Este aparelho indica a velocidade do motor.



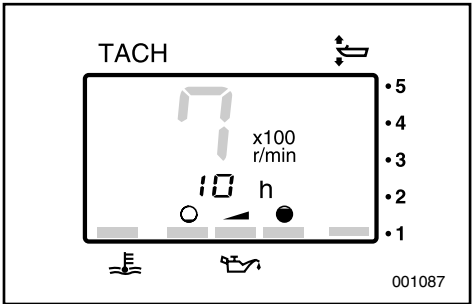
KMU01109

**Trimmåler**

Dette instrument viser trimvinklen på din påhængsmotor.

**BEMÆRK:** \_\_\_\_\_

- Memorer trimvinklerne, for forskellige konditioner, som din båd arbejder bedst med. Juster trimvinklen til den ønskede ved at påvirke kontakten for den mekaniske trimning og tiltning.
- Hvis din påhængsmotors trimvinkel overstiger den specificerede vinkel, vil den øverste blok på trimmålerdisplayet lyse.



KMU01620

**Timetæller**

Denne tæller viser det totale antal timer, som motoren har kørt. Den kan indstilles til enten at vise det totale antal timer eller timerne for den aktuelle tur. Displayet kan også tændes og slukkes.

- Skift af displayet  
Tryk på knappen MODE for at ændre displayet i følgende rækkefølge:  
Totale antal timer - Timer for turen - Display slukket
- Nulstilling af timetælleren  
Tryk samtidig på knapperne SET og MODE i mere end 1 sekund, medens timer for turen vises, så nulstilles triptælleren til 0 (nul).

**BEMÆRK:** \_\_\_\_\_

Det totale antal timer som motoren har kørt, kan ikke nulstilles.



RMU01109

**Όργανο μέτρησης κλίσης**

Αυτό το όργανο δείχνει την γωνία κλίσης της εξωλέμβιάς σας.

**ΣΗΜΕΙΩΣΗ:**

- Απομνημονεύετε τις γωνίες κλίσεις με βάση τις οποίες λειτουργεί καλύτερα το σκάφος σας κάτω από διάφορες συνθήκες φορτίου. Ρυθμίζετε την γωνία κλίσης στην επιθυμητή ρύθμιση χρησιμοποιώντας τον διακόπτη ρύθμισης κλίσης και ανύψωσης.
- Αν η γωνία ανύψωσης της εξωλέμβιας υπερβαίνει την επιτρεπτή γωνία, το πάνω τμήμα του μετρητή ανύψωσης αρχίζει να αναβοσβήνει.

PMU01109

**Medidor do ângulo de compensação**

Este aparelho mede o ângulo de compensação do barco.

**NOTA:**

- Memorize os melhores ângulos de compensação para o seu barco em diferentes condições. Ajuste o ângulo de compensação na posição pretendida com o interruptor do comando automático da coluna e da inclinação.
- Se o valor do ângulo de compensação do seu motor fora de bordo ultrapassar a amplitude operacional, o segmento superior do medidor do ângulo de compensação começa a piscar.

RMU01620

**Μετρητής Χρόνου**

Αυτό το όργανο δείχνει το χρόνο που έχει λειτουργήσει ο κινητήρας. Μπορεί να ρυθμιστεί ώστε να δείχνει είτε τον συνολικό χρόνο είτε το χρόνο του τελευταίου ταξιδιού. Ακόμα, μπορείτε να ανάβετε ή να σβήνετε την ένδειξη.

- Αλλαγή του τύπου ένδειξης  
Με το πάτημα του πλήκτρου **MODE** ο τύπος της ένδειξης αλλάζει κυκλικά ως εξής:  
Σύνολο χρόνου - Χρόνος ταξιδιού - Καμμία ένδειξη
- Αρχικοποίηση της ένδειξης χρόνου  
Πιέστε ταυτόχρονα **SET** και **MODE** για πάνω από 1 δευτερόλεπτο ενώ εμφανίζεται η ένδειξη του χρόνου για να μηδενίσετε τον μετρητή.

**ΣΗΜΕΙΩΣΗ:**

Δεν είναι δυνατόν να μηδενίσετε το συνολικό χρόνο που έχει λειτουργήσει ο κινητήρας.

PMU01620

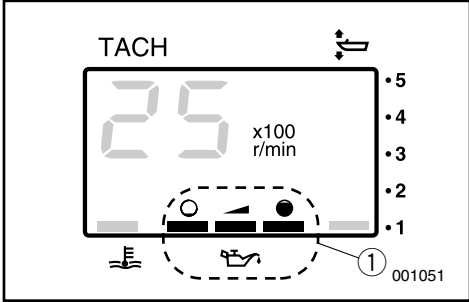
**Contador de horas**

Este aparelho indica o número de horas de funcionamento do motor. Pode ser regulado para indicar o número total de horas ou o número de horas da viagem actual. O mostrador pode ser ligado e desligado.

- Mudança do formato do mostrador  
Se premir o botão **MODE** o mostrador adopta o seguinte formato circular:  
Horas totais - Horas de viagem - Mostrador desligado
- Acerto das horas de viagem  
Se premir simultaneamente os botões **SET** e **MODE** durante mais de 1 segundo com o contador ligado o contador volta a 0 (zero).

**NOTA:**

O número total de horas de funcionamento do barco não pode ser modificado.



KMU00138

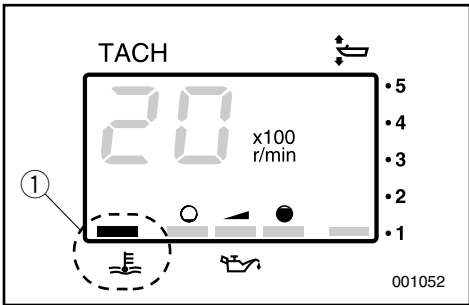
**Indikator for olieniveau**

Denne indikator viser motorens olieniveau. Hvis oliestanden falder til et niveau lavere end den nederste grænse, begynder advarselslampen at blinke. Der henvises til afsnittet "PÅFYLD OLIE" og "ADVARSELSSYSTEM FOR OLIELEVELAU".

① Indikator for olieniveau

**FORSIGTIG:** \_\_\_\_\_

**Benyt ikke motoren uden olie. Alvorlig beskadigelse af motoren vil opstå.**



KMU01553

**Advarselslampe for overophedning**

Advarselindikatoren begynder at blinke, hvis motortemperaturen bliver for høj. Der henvises til "ADVARSELSSYSTEM FOR OVEROPHEDNING".

① Advarselslampe for overophedning

**FORSIGTIG:** \_\_\_\_\_

**Fortsæt ikke med at anvende motoren, hvis en advarselsanordning er aktiveret. Hvis det er nødvendigt, henvises til afsnittet "FEJLSØGNING" i denne håndbog. Kontakt din forhandler, hvis problemet ikke kan lokaliseres og rettes.**

RMU00138

**Προειδοποιητική ένδειξη στάθμης λαδιού**  
Αν η στάθμη του λαδιού πέσει κάτω από το χαμηλότερο όριο, θα αρχίσει να αναβοσβήνει η ένδειξη προειδοποίησης. Αναφερθείτε στο τμήμα “ΠΡΟΕΙΔΟΠΟΙΗΣΗ ΛΑΔΙΟΥ” για λεπτομέρειες.

① Προειδοποιητική ένδειξη στάθμης λαδιού

**ΠΡΟΣΟΧΗ:**

**Μην λειτουργείτε τον κινητήρα χωρίς λάδι. Θα υποστεί πολύ σοβαρή ζημιά ο κινητήρας.**

PMU00138

**Indicador do nível de óleo**

Este indicador mostra o nível do óleo no motor.

Quando o nível do óleo não chega ao limite inferior o avisador correspondente fica intermitente. Consulte “AVISO DE NÍVEL DE ÓLEO” para mais informações.

① Indicador do nível de óleo

**AVISOS:**

**Não navegue sem óleo. O motor pode sofrer danos irreparáveis.**

RMU01553

**Προειδοποιητική ένδειξη υπερθέρμανσης**  
Αν η θερμοκρασία του κινητήρα ανέβει υπερβολικά, θα αρχίσει να αναβοσβήνει η προειδοποιητική ένδειξη. Αναφερθείτε στο τμήμα “ΠΡΟΕΙΔΟΠΟΙΗΣΗ ΥΠΕΡΘΕΡΜΑΝΣΗΣ” για λεπτομέρειες.

① Προειδοποιητική ένδειξη υπερθέρμανσης

**ΠΡΟΣΟΧΗ:**

**Μην συνεχίζεται να λειτουργείτε τον κινητήρα αν κάποια προειδοποιητική διάταξη έχει ενεργοποιηθεί. Αν είναι αναγκαίο, διαβάστε το κεφάλαιο “ΔΙΟΡΘΩΣΗ ΒΛΑΒΩΝ” που υπάρχει σε αυτό το βιβλίο. Συμβουλευτείτε τον αντιπρόσωπο σας αν το πρόβλημα δεν μπορεί να εντοπιστεί και να διορθωθεί.**

PMU01553

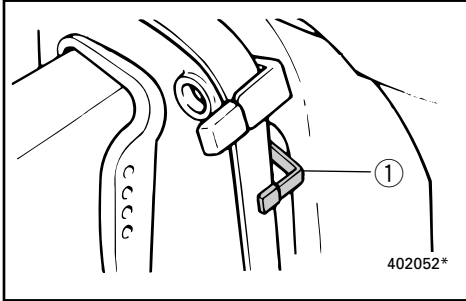
**Avisador de sobreaquecimento**

Quando a temperatura do motor é muito elevada, o avisador correspondente fica intermitente. Consulte “AVISO DE SOBREAQUECIMENTO” para mais informações.

① Avisador de sobreaquecimento

**AVISOS:**

**Não continue com o motor em funcionamento depois da activação de um dispositivo de aviso. Se necessário, consulte a secção “RESOLUÇÃO DE PROBLEMAS” deste manual. Dirija-se ao concessionário Yamaha se não conseguir localizar e solucionar o problema.**

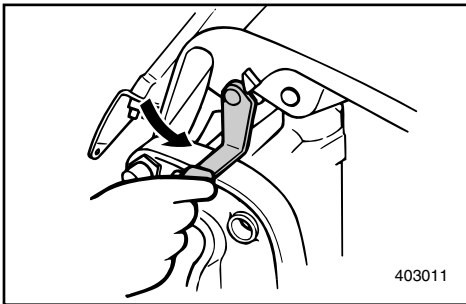


KMD44110

**TILTLÅSEMEKANISME****(for modeller med manuel tiltning)**

Tiltlåsemechanismen anvendes for at hindre den modsat rettede kraft fra propellen i at løfte påhængsmotoren, når der sejles baglæns. For at låse denne, sættes håndtaget til tiltlåsen i Låst position. For at frigøre låsen, skubbes håndtaget til tiltlåsen i Tilt position.

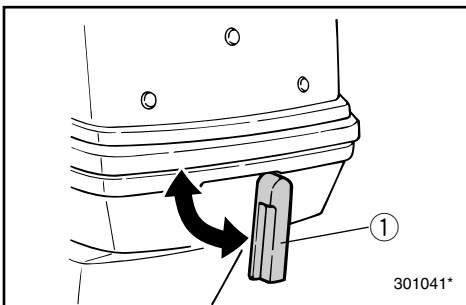
① Håndtag til tiltlås



KMD60010

**TILTSTØTTEKNOP**

For at holde påhængsmotoren i positionen tiltet-opad, låses knoppen for tiltstøtte ved drejebeslaget.

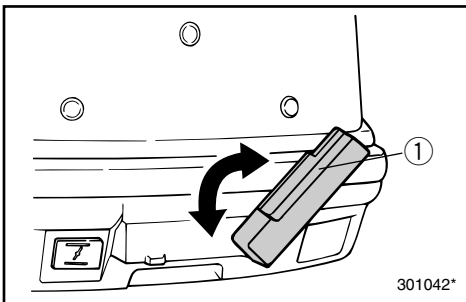


KMD63111

**LÅSEHÅNDTAG TIL DEN ØVERSTE MOTORHÆTTE**

Den øverste motorhætte kan fjernes ved at dreje det forreste og bageste låsehåndtag. Løft hættens af. Når hættens sættes på plads igen, må du tilse at den passer nøjagtigt i gummipakningen. Motorhætten sikres igen ved at dreje håndtagene til låst stilling.

① Låsehåndtag til motorhætte



RMD44110

## **ΜΗΧΑΝΙΣΜΟΣ ΑΣΦΑΛΙΣΗΣ ΚΛΙΣΗΣ (για τα μοντέλα με μηχανική ρύθμιση κλίσης)**

Ο μηχανισμός ασφάλισης κλίσης χρησιμοποιείται για να εμποδίζει την αντίστροφη ώθηση της προπέλας από του να σηκώσει την εξωλέμβια όταν κινείται με την όπισθεν. Για να τον ασφαλίσετε μετακινείτε τον μοχλό ασφάλισης κλίσης στην πάνω θέση. Για να τον ελευθερώσετε, πιέζετε τον μοχλό ασφάλισης κλίσης προς τα κάτω.

- ① Μοχλός ασφάλισης κλίσης

RMD60010

## **ΜΟΧΛΟΣ ΥΠΟΣΤΗΡΙΞΗΣ ΚΛΙΣΗΣ**

Για να διατηρήσετε την εξωλέμβια μηχανή στην ανυψωμένη θέση, ασφαλίστε τον μοχλό υποστήριξης της κλίσης στο μπρακετο σύσφιγξης.

RMD63111

## **ΜΟΧΛΟΙ ΑΣΦΑΛΙΣΗΣ ΠΙΑΝΩ ΚΑΛΥΜΜΑΤΟΣ**

Για να αφαιρέσετε το πάνω κάλυμμα του κινητήρα, στρέψτε τον μπροστινό και τον πίσω μοχλό ασφάλισης. Μετά σηκώστε το κάλυμμα. Όταν βάζετε πάλι το κάλυμμα, βεβαιώστε ότι κάθεται καλά στο λαστιχένιο πλαίσιο. Μετά ασφαλίστε πάλι το κάλυμμα μετακινώντας τους μοχλούς προς τα πάνω.

- ① Μοχλός ασφάλισης πάνω καλύμματος

PMD44110

## **MECANISMO DE BLOQUEIO DA INCLINAÇÃO (modelo com inclinação manual)**

O mecanismo de bloqueio da inclinação destina-se a impedir que a propulsão em marcha à ré da hélice faça levantar o motor fora de bordo ao navegar em marcha à ré. Para fechar o mecanismo, ponha-o na posição "Lock" (bloqueado). Para abrir o mecanismo, ponha-o na posição "Tilt" (inclinado).

- ① Alavanca de bloqueio da inclinação

PMD60010

## **ALAVANCA DE SUSTENTAÇÃO DA INCLINAÇÃO**

Para manter o motor fora de bordo na posição inclinada para cima, fixe a alavanca de sustentação da inclinação à braçadeira de suporte.

PMD63111

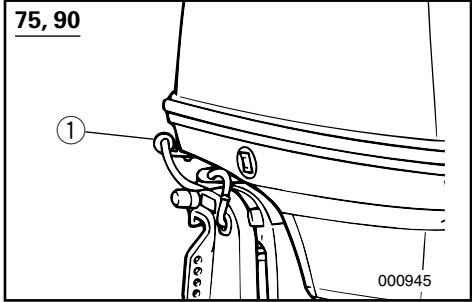
## **ALAVANCAS DE BLOQUEIO DO CAPOT SUPERIOR**

Para retirar o capot superior do motor, accione as alavancas de bloqueio da frente e de trás e, depois, abra o capot. Quando voltar a instalar o capot, verifique se este encaixa perfeitamente no vedante de borracha. Para prender de novo o capot, volte a colocar as alavancas na posição fechada.

- ① Alavanca de bloqueio do capot superior



**75, 90**



KMU01701

**SKYLLEANORDNING**

Denne anordning ① bruges til at rengøre motorens kølevandspassager ved hjælp af en haveslange og vand fra hanen.

**BEMÆRK:** \_\_\_\_\_

Se "RENGØRING AF KØLEVANDSDYSER" i kapitel 4 for yderligere instruktioner.

\_\_\_\_\_

RMU01701

**ΕΞΑΡΤΗΜΑ ΠΛΥΣΙΜΑΤΟΣ**

Αυτό το εξάρτημα ① χρησιμοποιείται για τον καθαρισμό των διόδων του νερού ψύξης του κινητήρα, μέσω ενός σωλήνα ποτίσματος και νερού βρύσης.

**ΣΗΜΕΙΩΣΗ:** \_\_\_\_\_

Αναφερθείτε στο τμήμα “ΓΙΑ ΝΑ ΚΑΘΑΡΙΣΕΤΕ ΤΑ ΠΕΡΑΣΜΑΤΑ ΤΟΥ ΝΕΡΟΥ ΨΥΞΗΣ” στο Κεφάλαιο 4 για οδηγίες σχετικά με τη χρήση.

PMU01701

**DISPOSITIVO DE LAVAGEM**

Este dispositivo ① serve para limpar as passagens da água de refrigeração utilizando uma mangueira e água da torneira.

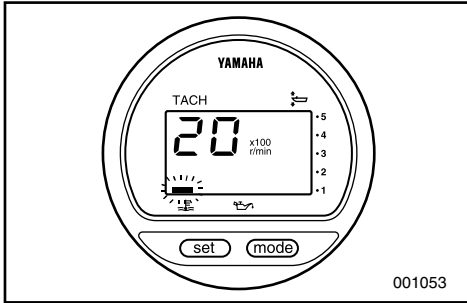
**NOTA:** \_\_\_\_\_

Consulte no capítulo 4 as instruções para a “LIMPEZA DOS CANAIS DE REFRIGERAÇÃO DE ÁGUA”.



KMD80010

## ADVARSELSSYSTEM



001053

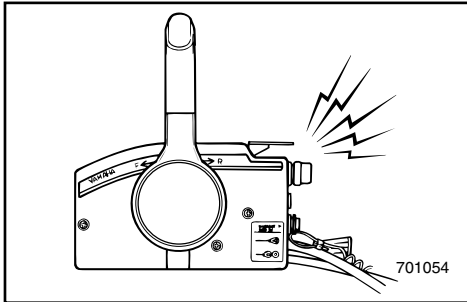
### FORSIGTIG:

Fortsæt ikke med at benytte motoren, hvis en advarselanordning bliver aktiveret. Kontakt en Yamaha forhandler, hvis problemet ikke kan lokaliseres og rettes.

KMD82012

## ADVARSELSSYSTEM FOR OVEROPHEDNING

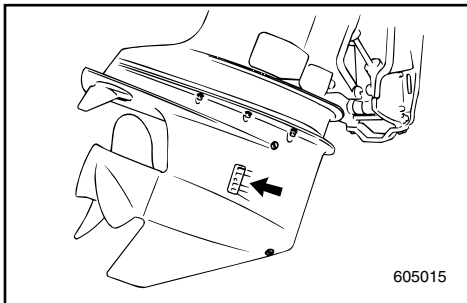
Denne motor har en anordning for advarsel om overophedning. Hvis motortemperaturen bliver for høj, vil advarselanordningen blive aktiveret.



701054

(○); Medfølger (—); Ikke tilgængeligt

Aktivering af advarselssystemet	Model med rorpind	Model med fjernbetjening
Motorens omdrejningshastighed reduceres automatisk til 2.000 omdrejn./min.	—	○
Advarselampen for overophedning tændes.	—	○*1
Lydsignalet begynder.	—	○



605015

Hvis advarselssystemet er blevet aktiveret, stands motoren og undersøg vandindtaget for tilstopning.

\*1. Digital tachometer



RMD80010

## ΣΥΣΤΗΜΑ ΠΡΟΕΙΔΟΠΟΙΗΣΗΣ

### ΠΡΟΣΟΧΗ:

Μη συνεχίσετε να λειτουργείτε τον κινητήρα αν κάποια προειδοποιητική διάταξη έχει ενεργοποιηθεί. Συμβουλευτείτε τον αντιπρόσωπο σας Yamaha αν το πρόβλημα δεν μπορεί να εντοπιστεί και να διορθωθεί.

RMD82012

## ΣΥΣΤΗΜΑ ΠΡΟΕΙΔΟΠΟΙΗΣΗΣ ΥΠΕΡΘΕΡΜΑΝΣΗΣ

Αυτός ο κινητήρας έχει μια διάταξη προειδοποίησης υπερθέρμανσης. Αν η θερμοκρασία του κινητήρα ανεβαίνει πολύ ψηλά, η προειδοποιητική διάταξη ενεργοποιείται.

(○): Περιλαμβάνεται (—): Δεν είναι διαθέσιμο

Ενεργοποίηση προειδοποιητικού συστήματος	Μοντέλο ελέγχου με πηδάλιο	Μοντέλο ελέγχου με τηλεχειρισμό
Η ταχύτητα του κινητήρα πέφτει αυτόματα στις 2.000 στροφές / λεπτό περίπου.	—	○
Η ένδειξη υπερθέρμανσης ανάβει.	—	○*1
Ο βομβητής ηχεί.	—	○

Αν το σύστημα προειδοποίησης έχει ενεργοποιηθεί, σβήνετε τον κινητήρα και ελέγχετε μήπως είναι φραγμένη ή εισαγωγή του νερού.

\*1. Ψηφιακό στροφόμετρο

PMD80010

## SISTEMA DE AVISO

### AVISOS:

Não continue com o motor em funcionamento depois da activação de um dispositivo de aviso. Dirija-se ao concessionário Yamaha se não conseguir localizar e solucionar o problema.

PMD82012

## SISTEMA DE AVISO DE SOBREAQUECIMENTO

Este motor está equipado com um dispositivo de aviso de sobreaquecimento. O dispositivo de aviso é activado quando a temperatura do motor sobe muito.

(○); Incluído (—); N/D

Activação do sistema de alarme	Modelo com punho de comando	Modelo com comando remoto
A velocidade do motor é automaticamente reduzida para 2.000 rpm.	—	○
O avisador de sobreaquecimento acende.	—	○*1
O avisador sonoro soa.	—	○

Depois da activação do sistema de aviso, páre o motor e verifique se a admissão de água está obstruída.

\*1. Taquímetro digital

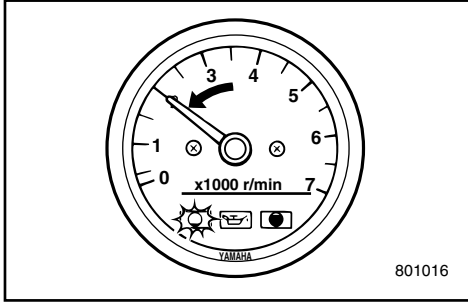


KMD84012

### ADVARSELSSYSTEM FOR OLIELEVELAU/ADVARSELSSYSTEM FOR TILSTOPNING AF OLIEFILTER

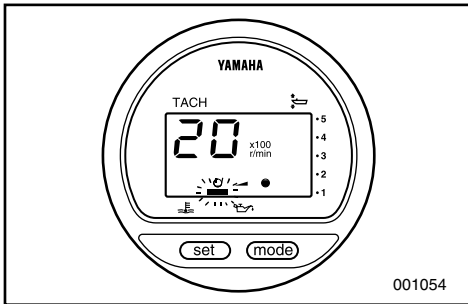
Denne motor er forsynet med et advarselssystem for olielevelau.

Hvis olielevelauet falder til et niveau lavere end den underste grænse, vil advarselssystemet blive aktiveret.



801016

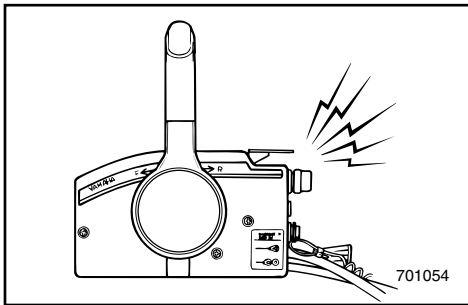
(○); Medfølger (—); Ikke tilgængeligt



001054

Aktivering af advarselssystemet	Model med rorvind	Model med fjernbetjening
Motorens omdrejningshastighed reduceres automatisk til 2.000 omdrejn./min.	—	○
Advarselslampen for lavt olielevelau tændes.	—	○
Lydsignalet begynder.	—	○

Hvis advarselssystemet er blevet aktiveret, stands motoren og undersøg årsagen.

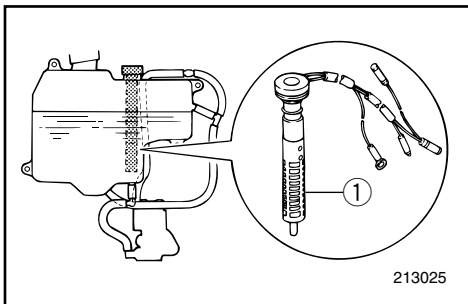


701054

### BEMÆRK: \_\_\_\_\_

Advarslen for tilstopning af oliefilteret er ligesom advarslerne for lavt olielevelau eller overophedning. For nem fejlsøgning, tilrådes det først at undersøge motoren for overophedning, derefter olielevelau, og til sidst for tilstopning af oliefilter.

① Oliefilter



213025

RMD84012

## ΣΥΣΤΗΜΑ ΠΡΟΕΙΔΟΠΟΙΗΣΗΣ ΣΤΑΘΜΗΣ ΛΑΔΙΟΥ/ΣΥΣΤΗΜΑ ΠΡΟΕΙΔΟΠΟΙΗΣΗΣ ΑΠΟΦΡΑΞΗΣ ΦΙΛΤΡΟΥ ΛΑΔΙΟΥ

Αυτός ο κινητήρας έχει μια διάταξη προειδοποίησης στάθμης λαδιού.

Αν η στάθμη του λαδιού πέσει κάτω από το χαμηλότερο παραδεκτό όριο, ή προειδοποιητική διάταξη θα ενεργοποιηθεί.

(○): Περιλαμβάνεται (—): Δεν είναι διαθέσιμο

Ενεργοποίηση προειδοποιητικού συστήματος	Μοντέλο ελέγχου με πηδάλιο	Μοντέλο ελέγχου με τηλεχειρισμό
Η ταχύτητα του κινητήρα πέφτει αυτόματα στις 2.000 στροφές / λεπτό περίπου.	—	○
Η ένδειξη χαμηλής στάθμης λαδιού ανάβει.	—	○
Ο βομβητής ηχεί.	—	○

Αν το σύστημα προειδοποίησης έχει ενεργοποιηθεί, σβήνετε τον κινητήρα και ελέγχετε για να εντοπίσετε την αιτία.

### ΣΗΜΕΙΩΣΗ: \_\_\_\_\_

Η προειδοποίηση για το φράξιμο του φίλτρου λαδιού είναι παρόμοια με την προειδοποίηση που αφορά την χαμηλή στάθμη λαδιού και την υπερθέρμανση. Για εύκολη διόρθωση των βλαβών, συνιστούμε να ελέγξετε πρώτα μήπως υπάρχει υπερθέρμανση του κινητήρα, κατόπιν την στάθμη του λαδιού και τέλος το φράξιμο του φίλτρου του λαδιού.

① Φίλτρο λαδιού

PMD84012

## SISTEMA DE AVISO DO NÍVEL DE ÓLEO/SISTEMA DE AVISO DE OBS- TRUÇÃO DO FILTRO DE ÓLEO

Este motor está equipado com um sistema de aviso do nível de óleo. Quando o nível de óleo ultrapassa o limite inferior, o dispositivo de aviso é activado.

(○); Incluído (—); N/D

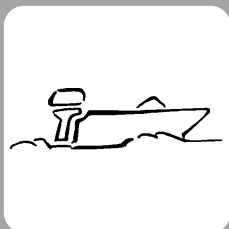
Activação do sistema de alarme	Modelo com punho de comando	Modelo com comando remoto
A velocidade do motor é automaticamente reduzida para 2.000 rpm.	—	○
O avisador de sobreaquecimento acende.	—	○
O avisador sonoro soa.	—	○

Depois da activação do sistema de aviso, páre o motor e verifique a causa.

### NOTA: \_\_\_\_\_

O aviso de obstrução do filtro de óleo é similar aos de nível do óleo e de sobreaquecimento. Para facilitar a resolução do problema, aconselha-se a verificação em primeiro lugar do sobreaquecimento do motor, seguida do nível do óleo e, finalmente, da obstrução do filtro de óleo.

① Filtro de óleo



KMF00010

## Kapitel 3

# BETJENING



<b>INSTALLATION</b> .....	3-1
Montering af påhængsmotor .....	3-2
<b>PÅFYLDNING A BRÆNDSTOF OG</b>	
<b>NOTOROLIE</b> .....	3-4
Påfyldning af brændstof.....	3-4
Påfyldning af olie .....	3-4
<b>FREM GANGSMÅDE FØR BRUG</b> .....	3-7
Brug efter lang tids opbevaring.....	3-8
<b>INDKØRING AF MOTOREN</b> .....	3-9
<b>START AF MOTOR</b> .....	3-11
<b>OPVARMNING AF MOTOR</b> .....	3-14
<b>RETNINGSSKIFT</b> .....	3-15
Fremad .....	3-15
Bak .....	3-15
<b>STANDSNING AF MOTOREN</b> .....	3-16
<b>TRIMNING AF PÅHÆNGSMOTOREN</b> .....	3-17
Justering af trimvinkel.....	3-18
<b>TILTNING OP/NED</b> .....	3-21
<b>ANDRE SEJLLADSBETINGELSER</b> .....	3-25
Sejlads i saltvand .....	3-25
Sejlads i uklart vand.....	3-25

## Κεφάλαιο 3

# ΛΕΙΤΟΥΡΓΙΑ

## Capítulo 3

# FUNCIONAMENTO

<b>ΤΟΠΟΘΕΤΗΣΗ</b> .....	3-1	<b>INSTALAÇÃO</b> .....	3-1
Τοποθέτηση της εξωλέμβιας μηχανής .....	3-2	Montagem do motor fora de bordo.....	3-2
<b>ΓΕΜΙΣΜΑ ΚΑΥΣΙΜΟΥ ΚΑΙ ΛΑΔΙΟΥ</b>		<b>ABASTECIMENTO DE COMBUSTÍVEL E DE ÓLEO DO MOTOR</b> .....	3-4
<b>ΚΙΝΗΤΗΡΑ</b> .....	3-4	Enchimento de combustível .....	3-4
Ανεφοδιασμός με καύσιμο .....	3-4	Enchimento de óleo.....	3-4
Συμπλήρωση με λάδι.....	3-4	<b>TESTE PRÉ-OPERACIONAL</b> .....	3-7
<b>ΔΙΑΔΙΚΑΣΙΑ ΠΡΙΝ ΑΠΟ ΤΗΝ ΛΕΙΤΟΥΡΓΙΑ</b> .....	3-7	Teste operacional após um longo período de armazenagem .....	3-8
Λειτουργία μετά από μακροχρόνια αποθήκευση .....	3-8	<b>RODAGEM DO MOTOR</b> .....	3-9
<b>ΣΤΡΩΣΙΜΟ ΤΟΥ ΚΙΝΗΤΗΡΑ</b> .....	3-9	<b>ARRANQUE DO MOTOR</b> .....	3-11
<b>ΞΕΚΙΝΗΜΑ ΤΟΥ ΚΙΝΗΤΗΡΑ</b> .....	3-11	<b>AQUECIMENTO DO MOTOR</b> .....	3-14
<b>ΠΡΟΘΕΡΜΑΝΣΗ ΤΟΥ ΚΙΝΗΤΗΡΑ</b> ...	3-14	<b>MUDANÇA DE DIRECÇÃO</b> .....	3-15
<b>ΑΛΛΑΓΗ ΚΑΤΕΥΘΥΝΣΗΣ</b> .....	3-15	Marcha avante.....	3-15
Εμπρός .....	3-15	Marcha à ré.....	3-15
Όπισθεν .....	3-15	<b>PARAGEM DO MOTOR</b> .....	3-16
<b>ΣΒΗΣΙΜΟ ΤΟΥ ΚΙΝΗΤΗΡΑ</b> .....	3-16	<b>COMPENSAÇÃO DO MOTOR FORA DE BORDO</b> .....	3-17
<b>ΡΥΘΜΙΣΗ ΤΗΣ ΚΛΙΣΗΣ ΤΗΣ ΕΞΩΛΕΜΒΙΑΣ ΜΗΧΑΝΗΣ</b> .....	3-17	Regulação do ângulo de compensação .....	3-18
Ρύθμιση της γωνίας κλίσης.....	3-18	<b>INCLINAÇÃO DO MOTOR</b> .....	3-21
<b>ΑΝΥΨΩΣΗ ΚΑΙ ΚΑΤΕΒΑΣΜΑ ΤΟΥ ΚΙΝΗΤΗΡΑ</b> .....	3-21	<b>CONDUÇÃO NOUTRAS CONDIÇÕES</b> .....	3-25
<b>ΑΛΛΕΣ ΣΥΝΘΗΚΕΣ ΓΙΑ ΘΑΛΑΣΣΙΟ ΤΑΞΙΔΙ</b> .....	3-25	Condução em água salgada .....	3-25
Πλοήγηση σε αλμυρά νερά.....	3-25	Condução em água turva.....	3-25
Πλοήγηση σε θολά νερά.....	3-25		



## INSTALLATION

### **FORSIGTIG:**

Ukorrekt højde på motoren eller hindring af en jævn vandstrøm (som f.eks. design eller tilstand af båden eller tilbehør som hækbjælke stiger/dybdemåler), kan skabe luftbårne vandsprøjt, når båden sejler med marchhastighed.

Alvorlige ødelæggelser af motoren kan være resultatet, hvis motoren arbejder vedvarende med vandsprøjt i luften.

### **BEMÆRK:**

Under vandtesten undersøges bådens opdrift, i hviletilstand, med den maksimale last. Undersøg om det statiske vandniveau på udstødningskabinets kabinet er lavt nok til at forebygge, at vand trænger ind i motorblokken, når vandstanden stiger på grund af bølger, når påhængsmotoren ikke er i funktion.

**ΤΟΠΟΘΕΤΗΣΗ****INSTALAÇÃO****ΠΡΟΣΟΧΗ:**

Λανθασμένο ύψος κινητήρα ή εμπόδια στην ομαλή ροή του νερού γύρω από τον κινητήρα (όπως είναι τυχόν ειδική σχεδίαση, ή κατάσταση του σκάφους, ή τοποθέτηση αξεσουάρ όπως σκάλες πρύμνης / αισθητήρες βυθόμετρων) μπορούν να προκαλέσουν εισαγωγή φυσαλίδων αέρος μέσα στο νερό κατά την πορεία του σκάφους. Είναι δυνατό να προκληθεί σοβαρή ζημιά του κινητήρα αν ο κινητήρας λειτουργεί συνεχώς με παρουσία φυσαλίδων αέρος μέσα στο νερό.

**ΣΗΜΕΙΩΣΗ:**

Κατά τη διάρκεια δοκιμών πάνω στο νερό, ελέγχετε την άνοση του σκάφους, ενώ αυτό είναι ακίνητο, και με το μέγιστο του φορτίο. Ελέγξτε αν η στατική στάθμη του νερού στο κέλυφος της εξαγωγής των καυσαερίων είναι αρκετά χαμηλά ώστε να μην επιτρέπει την εισαγωγή του νερού στην κυλινδροκεφαλή του κινητήρα, όταν το νερό ανεβαίνει λόγω των κυμάτων και ενώ ο κινητήρας δεν λειτουργεί.

**AVISOS:**

A incorrecção da altura do motor ou a existência de obstruções à livre passagem da água (em virtude da concepção ou condição do barco ou da inclusão de acessórios, nomeadamente travessas do painel de popa/transdutores de sonda) podem provocar a aspersão da água em suspensão no ar, quando o barco navega. O funcionamento contínuo do motor na presença de aspersão de água em suspensão no ar pode causar danos irreparáveis.

**NOTA:**

Durante o teste na água verifique a flutuabilidade do barco, parado, com a carga máxima. Confirme se o nível estático da água no corpo do escape está suficientemente baixo para impedir a entrada de água na cabeça do motor, quando, por efeito das ondas, o nível da água subir com o motor fora de bordo parado.



KMF12012

## MONTERING AF PÅHÆNGSMOTOR

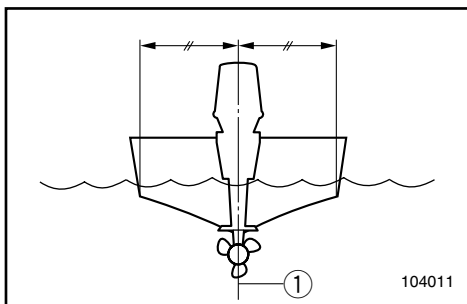
### ⚠ ADVARSEL

Ukorrekt montering af påhængsmotoren kan resultere i hasarderede tilstande, som dårlig håndtering, tab af kontrol, eller risiko for brand. Observer følgende:

- Informationerne der præsenteres i dette afsnit, er kun ment som referencer. Det er ikke muligt at give en komplet instruktion for hver mulig kombination af båd/motor. Korrekt montering er delvis afhængig af erfaring og den specifikke kombination af båd/motor.
- Din forhandler eller en anden person med erfaring i korrekt rigning, bør montere motoren. Hvis du selv monterer motoren, bør du instrueres af en erfaren person. [Permanent monterede typer]
- Din forhandler eller en anden person med erfaring i korrekt montering af påhængsmotorer, bør vise dig, hvordan du monterer din motor. [Transportable typer]

Monter påhængsmotoren på bådens midterlinie (køl-linie), og vær sikker på at selve båden er godt afbalanceret. Ellers vil båden være svær at styre. For både uden køl, eller som er asymmetriske, kontaktes din forhandler.

- ① Midterlinie (køllinie)





RMF12012

## ΤΟΠΟΘΕΤΗΣΗ ΤΗΣ ΕΞΩΛΕΜΒΙΑΣ ΜΗΧΑΝΗΣ

### ▲ ΠΡΟΕΙΔΟΠΟΙΗΣΗ

Λανθασμένη τοποθέτηση της εξωλέμβιας μηχανής είναι δυνατό να προκαλέσει επικίνδυνες καταστάσεις όπως είναι αστάθεια, απώλεια ελέγχου, ή ακόμη και φωτιά. Τηρείτε τα παρακάτω μέτρα.

- Οι πληροφορίες που παρουσιάζονται σ αυτό το κεφάλαιο πρέπει να λαμβάνονται υπόψη μόνο ενδεικτικά. Δεν είναι δυνατό να δώσει κανείς πλήρεις οδηγίες για κάθε δυνατό συνδυασμό σκάφους και κινητήρα. Η ορθή τοποθέτηση εξαρτάται εν μέρει από την πείρα και από τον συγκεκριμένο συνδυασμό σκάφους και κινητήρα.
- Ο τοπικός σας αντιπρόσωπος ή κάποιο άλλο εξειδικευμένο πρόσωπο στον εξοπλισμό σκαφών πρέπει να επιβλέψει την τοποθέτηση του κινητήρα. Εάν τοποθετείτε τον κινητήρα μόνος σας, πρέπει να εκπαιδευτείτε από κάποιο έμπειρο άτομο. (Αναφερόμαστε εδώ σε μόνιμη τοποθέτηση).
- Ο τοπικός σας αντιπρόσωπος ή κάποιο άλλο έμπειρο πρόσωπο στην τοποθέτηση εξωλέμβιων μηχανών πρέπει να σας δείξει πως θα τοποθετήσετε τον κινητήρα σας. (Μη μόνιμη τοποθέτηση).

Τοποθετείτε την εξωλέμβια μηχανή στην κεντρική γραμμή του σκάφους, και βεβαιωθείτε ότι το ίδιο το σκάφος είναι σωστά ζυγισμένο. Αλλιώς, θα είναι δύσκολο στον χειρισμό του. Όσον αφορά σκάφη που δεν έχουν καρίνα ή είναι συμμετρικά, να συμβουλευθείτε τον τοπικό σας αντιπρόσωπο.

- ① Κεντρική γραμμή (Κεντρική γραμμή)

PMF12012

## MONTAGEM DO MOTOR FORA DE BORDO

### ▲ ADVERTENCIAS

Qualquer irregularidade na montagem do motor fora de bordo pode dar azo a situações de perigo, no que toca a manipulação deficiente, perda de controlo ou risco de incêndio. Preste atenção ao seguinte:

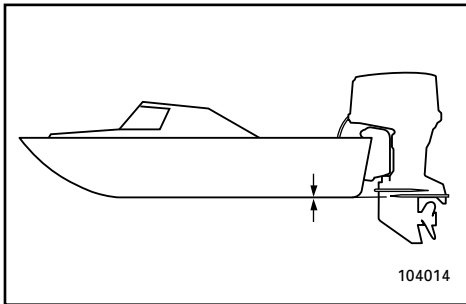
- A informação constante desta secção é dada a título de referência. Não é possível incluir no presente manual instruções completas sobre todas as combinações possíveis de barco e motor. A exactidão da montagem depende da experiência do instalador e da conformidade do binómio barco/motor.
- O motor deve ser montado por um técnico habilitado neste tipo de equipamento ou pelo concessionário Yamaha. Caso decida fazer a montagem do motor [tipo permanente] pelos seus próprios meios, deverá ser previamente industriado por um técnico.
- O concessionário Yamaha ou o técnico habilitado na montagem do motor fora de bordo [tipo portátil] deverão instruí-lo sobre a forma correcta de o instalar.

Instale o motor na mediania (eixo da quilha) do barco e certifique-se do seu equilíbrio para evitar problemas de direcção. Para os barcos sem quilha ou assimétricos, consulte o concessionário.

- ① Mediania (eixo de quilha)

**⚠ ADVARSEL**

Forsyning af båden med for meget motorkraft, kan forårsage alvorlig ustabilitet. Installer ikke en påhængsmotor med flere hestkræfter end den maksimale angivelse på bådens plade med angivelse af kapacitet. Hvis båden ikke har en plade med angivelse af kapacitet, kontaktes bådproducenten.



KMU01299

**Monteringshøjde**

For at sejle din båd med optimal effektivitet, skal vandmodstanden (trækket) på din båd og påhængsmotor være så lille som mulig. Monteringshøjden på påhængsmotoren har stor indvirkning på vandmodstanden. Hvis monteringshøjden er for høj, vil der være tendenser til, at der opstår kavitation, og derved reducere af fremdriften; og hvis propellens spidser gennemskærer luften, vil motorens omdrejningshastighed stige enormt, og forårsage at motoren bliver overophedet. Hvis monteringshøjden er meget for lav, vil vandmodstanden øges, og dermed reducere motorens effektivitet. Montér motoren således, at antikavitationspladen befinder sig lige ud for bådens bund.

**BEMÆRK:**

- Den optimale monteringshøjde for påhængsmotoren afhænger af kombinationen båd/motor. Prøvesejlads med forskellige højder kan hjælpe med at bestemme den optimale monteringshøjde.
- Læs kapitlet "TRIMNING AF PÅHÆNGSMOTOREN" for anvisninger om indstilling af påhængsmotorens trimvinkel.

**▲ ΠΡΟΕΙΛΟΠΟΙΗΣΗ**

Η τοποθέτηση υπερβολικά μεγάλου κινητήρα σε ένα σκάφος είναι δυνατό να προκαλέσει επικίνδυνη αστάθεια. Μη τοποθετείτε μια εξωλέμβια με περισσότερη ιπποδύναμη από την μέγιστη επιτρεπόμενη που αναφέρεται στο πινακιδάκι του σκάφους. Αν το σκάφος δεν έχει πινακιδάκι με στοιχεία, συμβουλευθείτε τον κατασκευαστή του σκάφους.

PMU01299

**Ύψος τοποθέτησης**

Για να χρησιμοποιήσετε το σκάφος σας με την μέγιστη δυνατή απόδοση, η αντίσταση του νερού επάνω στο ίδιο το σκάφος και την εξωλέμβια μηχανή πρέπει να ελαχιστοποιηθούν. Το ύψος τοποθέτησης της εξωλέμβιας μηχανής επηρεάζει σημαντικά την αντίσταση του νερού. Αν το ύψος τοποθέτησης είναι πολύ υψηλό, υπάρχει τάση να δημιουργείται σπηλαιώση, μειώνοντας συγχρόνως και την πρόωθηση του σκάφους. Αν η προπέλα έρχεται σε επαφή με τον αέρα, οι στροφές του κινητήρα αυξάνουν υπερβολικά προκαλώντας υπερθέρμανση του κινητήρα. Αν το ύψος τοποθέτησης είναι πολύ χαμηλό, η αντίσταση του νερού αυξάνει και μειώνοντας την απόδοση του κινητήρα. Τοποθετείτε τον κινητήρα σας έτσι ώστε η πλάκα κατά της σπηλαιώσης να είναι ευθυγραμμισμένη με το κάτω μέρος του σκάφους.

**ΣΗΜΕΙΩΣΗ:**

- Το ιδανικό ύψος τοποθέτησης της εξωλέμβιας μηχανής επηρεάζεται από τον συνδυασμό σκάφους και κινητήρα. Δοκιμαστική λειτουργία σε διαφορετικά ύψη μπορεί να βοηθήσει στον προσδιορισμό του ιδανικού ύψους τοποθέτησης.
- Αναφερθείτε στο τμήμα “ΚΛΙΣΗ ΤΗΣ ΕΞΩΛΕΜΒΙΑΣ “ΗΧΑΝΗΣ” για οδηγίες σχετικά με τη ρύθμιση της γωνίας κλίσης της εξωλέμβιας.

**▲ ADVERTENCIAS**

A instalação de um motor fora de bordo provido de força excessiva prejudica a estabilidade do barco. Nunca exceda a potência nominal máxima do motor indicada na chapa adequada. Se o barco não dispuser de chapa de potência, consulte o fabricante.

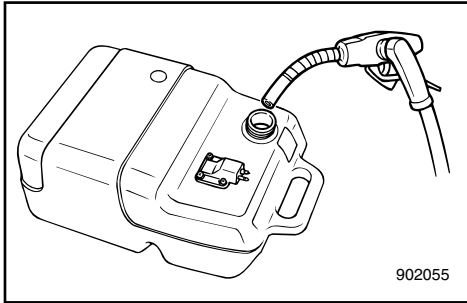
PMU01299

**Altura de montagem**

Para otimizar o funcionamento do barco, convém reduzir o mais possível a resistência à água (arrastamento) do barco e do motor fora de bordo. A altura da montagem do motor fora de bordo afecta a resistência à água. Quando a altura da montagem é demasiadamente alta, pode ocorrer cavitação e, portanto, a propulsão é reduzida; se as extremidades da hélice cortam o ar, a velocidade do motor aumenta anormalmente com o consequente sobreaquecimento. Ao invés, quando a montagem é demasiadamente baixa, a resistência à água é maior, diminuindo o rendimento do motor. Em suma, o motor deverá ser montado de forma que a chapa de anticavitação fique alinhada com o casco do barco.

**NOTA:**

- A altura de montagem ideal do motor fora de bordo é afectada pelo binómio barco/motor. Para a determinação da altura de montagem ideal é útil efectuar ensaios com alturas de montagem diferentes.
- Consulte a secção “REGULAÇÃO DO ÂNGULO DE COMPENSAÇÃO DO MOTOR FORA DE BORDO” para as instruções de utilização.



KMF20010

## PÅFYLDNING A BRÆNDSTOF OG MOTOROLIE

KMF30011

### PÅFYLDNING AF BRÆNDSTOF

- 1) Fjern låget til brændstoftanken.
- 2) Hæld forsigtigt brændstoffet over i brændstoftanken.
- 3) Luk påfyldningsdækslet sikkert efter påfyldning. Tør spildt brændstof op.

Brændstoftankens kapacitet: Der henvises til "SPECIFIKATIONER", side 4-1

KMU01800

### PÅFYLDNING AF OLIE

Denne motor anvender et smøresystem, som giver en fremragende smøring ved at sikre det rigtige olieforhold under alle forhold. Der er ingen behov for blandingsbenzin (med undtagelse af tilkøringsperioden). Hæld blot benzin i benzintanken og olie i olietanken. En indikator med segmenter viser status for olieforsyningen. For yderligere detaljer om aflæsning af segmenterne, henvises til "Indikator for olieniveau" i dette afsnit.

For at fylde olie i motorens olietank gøres følgende:

#### **⚠ ADVARSEL**

**Hæld ikke benzin i olietanken. Brand eller eksplosion kan blive resultatet.**

Brændstoftankens kapacitet:  
Se afsnit 4, "Specifikationer".

RMF20010

## ΓΕΜΙΣΜΑ ΚΑΥΣΙΜΟΥ ΚΑΙ ΛΑΔΙ ΚΙΝΗΤΗΡΑ

RMF30011

### ΑΝΕΦΟΔΙΑΜΟΣ ΜΕ ΚΑΥΣΙΜΟ

- 1) Βγάξτε την τάπα του δοχείου καυσίμου
- 2) Γεμίξτε το δοχείο καυσίμου προσεκτικά.
- 3) Κλείνετε καλά την τάπα μετά τον ανεφοδιασμό. Σκουπίζετε κάθε σταγόνα καυσίμου που έχει πιτσιλίσει την περιοχή.

Χωρητικότητα δοχείου καυσίμου:  
Διαβάστε τις “ΠΡΟΔΙΑΓΡΑΦΕΣ”,  
σελίδα 4-1.

RMU01800

### ΣΥΜΠΛΗΡΩΣΗ ΜΕ ΛΑΔΙ

Αυτός ο κινητήρας χρησιμοποιεί το σύστημα έγχυσης λαδιού, το οποίο προσφέρει υψηλού επιπέδου λίπανση εξασφαλίζοντας την ορθή αναλογία λαδιού για όλες τις συνθήκες λειτουργίας. Δεν χρειάζεται να γίνει προανάμειξη λαδιού καυσίμου (εκτός από την περίοδο που στρώνει ο κινητήρας). Απλά γεμίξτε με βενζίνη το δοχείο καυσίμου και με λάδι το δοχείο του λαδιού του κινητήρα.

Βολικές διαβαθμίσεις πληροφορούν για την κατάσταση της τροφοδοσίας του λαδιού. Διαβάστε σχετικά στο τμήμα “Ενδειξη στάθμης λαδιού” του κεφαλαίου αυτού. Για να γεμίσετε το δοχείο λαδιού του κινητήρα, ενεργήστε ως εξής:

#### **⚠ ΠΡΟΕΙΔΟΠΟΙΗΣΗ**

Μην γεμίξτε βενζίνη στο δοχείο λαδιού. Είναι δυνατόν να προκληθεί φωτιά ή έκρηξη.

Χωρητικότητα δοχείου λαδιού κινητήρα:  
Διαβάστε το τμήμα “Προδιαγραφές”,  
στο Κεφάλαιο 4.

PMF20010

## ABASTECIMENTO DE COMBUSTÍVEL E DE ÓLEO DO MOTOR

PMF30011

### ENCHIMENTO DE COMBUSTÍVEL

- 1) Abra a tampa do reservatório de combustível.
- 2) Deite o combustível no reservatório com cuidado.
- 3) Depois da operação de reabastecimento, feche bem a tampa do reservatório. Limpe com um pano o combustível eventualmente derramado.

Capacidade do reservatório de combustível:  
Consulte as “ESPECIFICAÇÕES”, pág. 4-1.

PMU01800

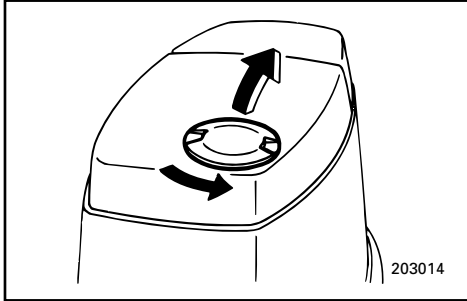
### ENCHIMENTO DE ÓLEO

Este motor dispõe de sistema de injeção de óleo, que proporciona a melhor lubrificação, assegurando o índice adequado de óleo para todas as condições operacionais. Dispensa a mistura prévia de óleo e combustível (excepto durante a rodagem do motor). Deite gasolina no reservatório de combustível e óleo no reservatório de óleo. O nível do óleo é indicado por segmentos. Para mais informações sobre a leitura do indicador por segmentos, consulte a secção consagrada ao “Indicador do nível de óleo”, neste capítulo. Proceda da seguinte forma para encher o reservatório de óleo:

#### **⚠ ADVERTENCIAS**

Não deite gasolina no reservatório de óleo. Pode provocar incêndio ou explosão.

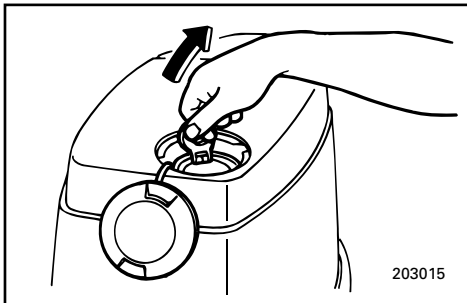
Capacidade do reservatório de óleo:  
Consulte as “Especificações”, no capítulo 4.



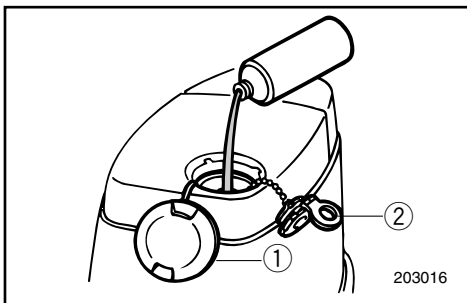
KMF34110

**Fremgangsmåde**

1) Drej beskyttelseshætten til oliepåfyldningen øverst på den øverste motorhætte modsat urets retning, og åben til påfyldningen.



2) Åben for olietankens påfyldning, ved at trække i tappen på hættens.



3) Hæld langsomt motorolie i motorens olietank.

4) Efter påfyldning, sættes hæfterne sikkert fast igen. Tryk på midten af oliepåfyldningens beskyttelseshætte, for at få den til at trække sig tilbage i midten.

- ① Oliepåfyldningens beskyttelseshætte
- ② Olietankens hætte til påfyldningen

RMF34110

**Διαδικασία**

- 1) Στρέφεται την τάπα γεμίσματος λαδιού που υπάρχει στο πάνω μέρος του πάνω καπακιού αριστερόστροφα και την ανοίγετε.
  
  - 2) Ανοίγετε την τάπα γεμίσματος του δοχείου λαδιού τραβώντας την προεξοχή του καπακιού.
  
  - 3) Γεμίζετε αργά με λάδι κινητήρα το δοχείο του λαδιού.
  - 4) Μετά το γέμισμα, ξαναβάζετε προσεκτικά όλες τις τάπες στην θέση τους.
- ① Τάπα προσέγγισης σημείου γεμίσματος λαδιού
  - ② Τάπα γεμίσματος δοχείου λαδιού

PMF34110

**Procedimento**

- 1) Para abrir o reservatório de óleo, rode, a no sentido dos ponteiros do relógio, a tampa de acesso ao bocal situada no topo da capota superior.
  
  - 2) Abra a tampa do bocal do reservatório de óleo puxando pela presilha.
  
  - 3) Encha lentamente o reservatório de óleo.
  - 4) Depois de cheio, volte a colocar todas as tampas.
- ① Tampa de acesso ao bocal do reservatório de óleo
  - ② Tampa do bocal do reservatório de óleo



KMD33210

**Indikator for olieniveau  
50/60/70**

De forskellige funktioner i advarselssystem for olieniveau er som følger:

Advarselsslampe for olieniveau (Digitalt instrument)	Advarselsslampe for olieniveau (Analogt instrument/ Underste motorhætte)	Motorens olietank	Bemærkninger
	Grøn 	mere end 770 cm <sup>3</sup>	Ingen påfyldning nødvendig
	Gul 	mellem 280-770 cm <sup>3</sup>	Tilføj olie. Der henvises til oliepåfyldning.
	Rød 	280 cm <sup>3</sup> eller mindre	Summeren lyder i fjernbetjeningsboksen og motorens hastighed begrænses til omkring 2.000 omdrejn./min. for at hjælpe med at spare på olien. Undersøg oliefilteret for tilstopning.

KMD33310

**Indikator for olieniveau  
75/90**

De forskellige funktioner i advarselssystem for olieniveau er som følger:










Advarselsslampe for olieniveau (Digitalt instrument)	Advarselsslampe for olieniveau (Analogt instrument/ Underste motorhætte)	Motorens olietank	Bemærkninger
	Grøn 	mere end 1.130 cm <sup>3</sup>	Ingen påfyldning nødvendig.
	Gul 	mellem 310-1.130 cm <sup>3</sup>	Tilføj olie. Der henvises til oliepåfyldning.
	Rød 	310 cm <sup>3</sup> eller mindre	Summeren lyder i fjernbetjeningsboksen og motorens hastighed begrænses til omkring 2.000 omdrejn./min. for at hjælpe med at spare på olien. Undersøg oliefilteret for tilstopning.



RMD33210

### Ένδειξη στάθμης λαδιού 50/60/70










Οι διάφορες ενδείξεις του συστήματος προειδοποίησης στάθμης λαδιού είναι οι εξής:

Προειδοποιητική ένδειξη στάθμης λαδιού (ψηφιακό στροφόμετρο)	Προειδοποιητική ενδεικτική λυχνία στάθμης λαδιού (αναλογικό στροφόμετρο/ κάτω κέλυφος)	Δοχείο λαδιού	Παρατηρήσεις
	Πράσινο 	 Περισσότερα από 770 κυβ. εκ.	Δεν χρειάζεται συμπλήρωση
	Κίτρινο 	 Από 770 κυβ. εκ. μέχρι 280 κυβ. εκ.	Συμπληρώνετε με λάδι, διαβάστε τις οδηγίες για το συμπλήρωμα
	Κόκκινο 	 280 κυβ. εκ. η λιγότερα	Ο βομβητής ηχεί στο κιβώτιο τηλεχειρισμού και οι στροφές του κινητήρα περιορίζονται σε 2000 ανά λεπτό για να βοηθήσουν στην εξοικονόμηση του λαδιού. Ελέγχετε μήπως έχει φράξει το φίλτρο λαδιού.

RMD33310

### Ένδειξη στάθμης λαδιού 75/90

Οι διάφορες ενδείξεις του συστήματος προειδοποίησης στάθμης λαδιού είναι οι εξής:

Προειδοποιητική ένδειξη στάθμης λαδιού (Ψηφιακό στροφόμετρο)	Προειδοποιητική ενδεικτική λυχνία στάθμης λαδιού (Αναλογικό στροφόμετρο/ Κάτω κέλυφος)	Δοχείο λαδιού	Παρατηρήσεις
	Πράσινο 	 Περισσότερα από 1.130 κυβ. εκ.	Δεν χρειάζεται συμπλήρωση
	Κίτρινο 	 Από 1.130 κυβ. εκ. μέχρι 310 κυβ. εκ.	Συμπληρώνετε με λάδι, διαβάστε τις οδηγίες για το συμπλήρωμα
	Κόκκινο 	 310 κυβ. εκ. η λιγότερα	Ο βομβητής ηχεί στο κιβώτιο τηλεχειρισμού και οι στροφές του κινητήρα περιορίζονται σε 2000 ανά λεπτό για να βοηθήσουν στην εξοικονόμηση του λαδιού. Ελέγχετε μήπως έχει φράξει το φίλτρο λαδιού.



PMD33210

**Mostrador do nível de óleo  
50/60/70**

Os vários sistemas de aviso do nível de óleo funcionam da seguinte forma:

Indicador do nível de óleo (Taquímetro digital)	Indicador do nível de óleo (Taquímetro analógico/capota inferior)	Reservatório de óleo do motor	Observações
	Verde 	mais de 770 cm <sup>3</sup>	Enchimento desnecessário.
	Amarelo 	entre 770 cm <sup>3</sup> e 280 cm <sup>3</sup>	Acrescente óleo, consulte a secção consagrada ao enchimento de óleo.
	Encarnado 	280 cm <sup>3</sup> ou menos	Soa o avisador sonoro na caixa do comando à distância e a velocidade do motor é limitada a 2 000 rpm para poupar o óleo. Verifique se há obstrução do filtro de óleo.

PMD33310

**Mostrador do nível de óleo  
75/90**

Os vários sistemas de aviso do nível de óleo funcionam da seguinte forma:

Indicador do nível de óleo (Taquímetro digital)	Indicador do nível de óleo (Taquímetro analógico/capota inferior)	Reservatório de óleo do motor	Observações
	Verde 	mais de 1 130 cm <sup>3</sup>	Enchimento desnecessário.
	Amarelo 	entre 1 130 cm <sup>3</sup> e 310 cm <sup>3</sup>	Acrescente óleo, consulte a secção consagrada ao enchimento de óleo.
	Encarnado 	310 cm <sup>3</sup> ou menos	Soa o avisador sonoro na caixa do comando à distância e a velocidade do motor é limitada a 2 000 rpm para poupar o óleo. Verifique se há obstrução do filtro de óleo.

---

**- MEMO -**





KMF40012

## FREMGANGSMÅDE FØR BRUG

### **ADVARSEL**

Hvis et eller flere punkter under undersøgelsen før brug ikke fungerer korrekt, inspiceres og reparerer dette, før påhængsmotoren benyttes. Ellers kan der ske uheld.

KMF41110

### **Brændstof**

- Undersøg om der er tilstrækkeligt med brændstof til din tur.
- Vær sikker på, at der ikke er nogen brændstoflækage eller -dampe.
- Undersøg forbindelserne til brændstofforsyningen, for at sikre at de er fastspændte.
- Vær sikker på at brændstoftanken er placeret på en sikker og plan overflade, og at brændstofslangen ikke er snoet eller klemt sammen, eller om det er sandsynligt at slangen kommer i kontakt med skarpe emner.

KMF42110

### **Olie**

- Undersøg olieniveauet, for at sikre, at der er rigeligt med olie til din sejltur.

KMF43010

### **Kontrolgreb**

- Undersøg gashåndtag, gearskift og styrehåndtaget for korrekt funktion, før opstart af motoren.
- Kontrolgrebene skal arbejde jævnt, uden bindinger eller usædvanligt slør.
- Se efter løse eller beskadigede forbindelser.
- Undersøg funktionen af start- og stopkontakter, når påhængsmotoren er nedsænket i vandet.

RMF40012

## ΔΙΑΔΙΚΑΣΙΑ ΠΡΙΝ ΑΠΟ ΤΗΝ ΛΕΙΤΟΥΡΓΙΑ

### ▲ ΠΡΟΕΙΔΟΠΟΙΗΣΗ

Αν κάποιο μέρος του ελέγχου πριν από την λειτουργία δεν λειτουργεί κανονικά, φροντίστε να ελεγχθεί και να διορθωθεί πριν χρησιμοποιήσετε την εξωλέμβια. Σε αντίθετη περίπτωση, είναι δυνατόν να προκληθεί ατύχημα.

RMF41110

### Καύσιμο

- Ελέγχετε για να βεβαιωθείτε ότι έχετε παραπάνω από αρκετό καύσιμο για το ταξίδι σας.
- Βεβαιωθείτε ότι δεν υπάρχουν διαρροές καυσίμου ή ατμοί βενζίνης.
- Ελέγχετε τις συνδέσεις των σωληνώσεων του καυσίμου για να βεβαιωθείτε ότι είναι στεγανές.
- Βεβαιωθείτε ότι το δοχείο του καυσίμου είναι τοποθετημένο σε μια ασφαλή και επίπεδη επιφάνεια, και ότι ο σωλήνας του καυσίμου δεν είναι πατημένος ή τσακισμένος ή σε επαφή με κοφτερά αντικείμενα

RMF42110

### Λάδι

- Βεβαιωθείτε ότι έχετε παραπάνω από αρκετό λάδι για το ταξίδι σας.

RMF43010

### Συστήματα ελέγχου

- Ελέγχετε το γκάζι, το μηχανισμό αλλαγής κατεύθυνσης εμπρός-πίσω, και το τιμόνι αν λειτουργούν σωστά πριν βάλετε μπροστά τον κινητήρα.
- Τα συστήματα ελέγχου πρέπει να λειτουργούν απαλά, χωρίς να είναι σφιχτά ή να έχουν υπερβολικά διάκενα.
- Ελέγξτε μήπως υπάρχουν χαλαρές ή κατεστραμμένες συνδέσεις.
- Ελέγχετε την λειτουργία της μίζας και των διακοπών για το σβήσιμο του κινητήρα όταν ή εξωλέμβια βρίσκεται στο νερό.

PMF40012

## TESTE PRÉ-OPERACIONAL

### ▲ ADVERTENCIAS

Se, durante o teste pré-operacional, detectar deficiências de funcionamento não ponha o motor em marcha antes de providenciar a inspeção e a reparação do elemento em questão para evitar a ocorrência de acidentes.

PMF41110

### Combustível

- Verifique se tem combustível suficiente para a viagem.
- Certifique-se de que não há perdas de combustível nem emanações de gasolina.
- Verifique se as ligações da conduta de injeção do combustível estão bem presas.
- Verifique se o reservatório de combustível está situado numa superfície plana e firme e se a mangueira do combustível não está torcida ou comprimida nem em contacto com objectos pontiagudos.

PMF42110

### Óleo

- Verifique se tem óleo suficiente para a viagem.

PMF43010

### Comandos

- Analise o comportamento funcional do acelerador, das mudanças e da direcção antes de pôr o motor em marcha.
- Os comandos devem funcionar suavemente, sem aperto nem folga inabitual.
- Verifique se existem ligações mal feitas ou danificadas.
- Examine o funcionamento do motor de arranque e dos interruptores de paragem com o motor fora de bordo dentro de água.



KMF43510

**Motoren**

- Undersøg motoren og fastgørelsen af motoren.
- Se efter løse eller beskadigede fastgørelsespunkter.
- Undersøg propellen for beskadigelser.

**FORSIGTIG:** \_\_\_\_\_

**Start ikke med motoren over vandet. Overophedning og alvorlig beskadigelse af motoren kan opstå.**

---

KMU01790

**BRUG EFTER LANG TIDS OPBEVARING**

Når motoren benyttes efter en lang periode med opbevaring (12 måneder), fortsættes som følger:

- 1) Anvend en benzin-olieblanding i forholdet 50 : 1, for at starte motoren.
- 2) Start motoren. Lad motoren køre i tomgang.

**⚠ ADVARSEL** \_\_\_\_\_

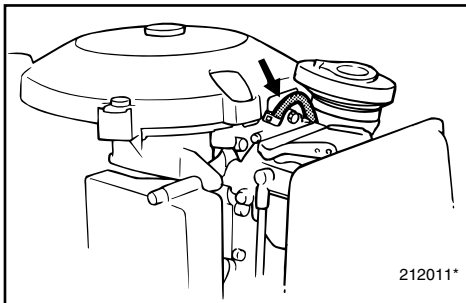
- Rør ikke ved eller afmonter de elektriske dele under start eller når motoren er i gang.
  - Hold hænder, hår og tøj borte fra svinghjulet og andre roterende dele, når motoren arbejder.
- 

- 3) Undersøg om olien flyder gennem olie-røret. Når al luft er udluftet fra olieledningerne, skal smøresystemet tilføre olien normalt. Hvis olien ikke er begyndt med at flyde efter 10 minutter i tomgang, så kontakt din Yamaha forhandler.

**FORSIGTIG:** \_\_\_\_\_

**Husk at foretage det ovennævnte ved brug af motoren efter lang tids opbevaring, ellers kan der opstå motorstop.**

---



RMF43510

**Κινητήρας**

- Ελέγχετε τον κινητήρα και την τοποθέτησή του.
- Ψάξτε μήπως υπάρχουν χαλαρά σημεία στερέωσης ή κατεστραμμένα.
- Ελέγχετε μήπως υπάρχουν ζημιές στην προπέλα.

**ΠΡΟΣΟΧΗ:**

Μη βάζετε τον κινητήρα μπροστά έξω από το νερό. Είναι δυνατόν να προκληθεί υπερθέρμανση και σοβαρή ζημιά.

RMU01790

**ΛΕΙΤΟΥΡΓΙΑ ΜΕΤΑ ΑΠΟ ΜΑΚΡΟΧΡΟΝΙΑ ΑΠΟΘΗΚΕΥΣΗ**

Όταν βάζετε μπροστά τον κινητήρα μετά από μακριά περίοδο (12 μηνών) αποθήκευσης, ενεργείτε ως εξής:

- 1) Χρησιμοποιείτε μείγμα βενζίνης-λαδιού σε αναλογία 50:1 για να βάλετε μπροστά τον κινητήρα
- 2) Ξεκινάτε τον κινητήρα. Τον αφήνετε να δουλέψει για λίγη ώρα στο ρελαντί.

**⚠ ΠΡΟΕΙΔΟΠΟΙΗΣΗ**

- Μην αγγίζετε ή αφαιρείτε ηλεκτρικά μέρη κατά το ξεκίνημα ή κατά τη διάρκεια της λειτουργίας του κινητήρα.
- Φροντίζετε ώστε τα χέρια, τα μαλλιά, και τα ρούχα να είναι μακριά από το βολάν και από άλλα στρεφόμενα μέρη ενώ ο κινητήρας λειτουργεί.

- 3) Παρατηρείτε αν το λάδι ρέει μέσα από τους τροφοδοτικούς σωλήνες του λαδιού. Αφού απομακρυνθεί κάθε φυσαλίδα αέρα μέσα από τις γραμμές του λαδιού, το σύστημα έγχυσης λαδιού πρέπει να τροφοδοτεί το λάδι κανονικά. Εάν δεν αρχίσει να ρέει το λάδι μετά από 10 λεπτά λειτουργίας στο ρελαντί, συμβουλευτείτε κάποιον αντιπρόσωπο Yamaha.

**ΠΡΟΣΟΧΗ:**

Όταν βάζετε τον κινητήρα σε λειτουργία μετά από μακριά περίοδο αποθήκευσης βεβαιωθείτε ότι έχετε λάβει τα παραπάνω μέτρα. Σε αντίθετη περίπτωση, είναι δυνατόν να προκληθεί κόλλημα του κινητήρα.

PMF43510

**Motor**

- Inspeccione o motor e a instalação do motor.
- Verifique se existem elementos de fixação mal presos ou danificados.
- Inspeccione qualquer falha na hélice.

**AVISOS:**

**Não ponha o motor em marcha fora de água para evitar o sobreaquecimento e danos irreparáveis.**

PMU01790

**FUNCIONAMENTO APÓS UM LONGO PERÍODO DE ARMAZENAGEM**

Quando puser o motor a funcionar, após um longo período de armazenagem (12 meses), proceda da seguinte forma:

- 1) Para pôr o motor em marcha, utilize uma mistura de gasolina e óleo com uma relação 50:1.
- 2) Ligue o motor. Deixe o motor funcionar a baixa rotação.

**⚠ ADVERTENCIAS**

- Não toque nem tire peças eléctricas no momento do arranque do motor ou com ele em marcha.
- Afaste as mãos, os cabelos e o vestuário do volante do motor e de outras peças rotativas quando o motor estiver em marcha.

- 3) Verifique se o óleo circula nos tubos de alimentação de óleo. Depois de expelir o ar das condutas de óleo, o sistema de injeção de óleo deverá fornecer óleo normalmente. Se, depois de 10 minutos de funcionamento a baixa rotação, o óleo não começar a fluir, consulte o concessionário Yamaha.

**AVISOS:**

**É necessário seguir os passos acima indicados após um longo período de armazenagem para evitar o gripamento do motor.**



KMU01776

## INDKØRING AF MOTOREN

Din nye motor kræver en periode med tilkøring, for at bearbejde og tilpasse overfladerne, så de bevægelige dele kan blive slidt ens. Korrekt tilkøring vil sikre korrekt ydeevne og længere levetid på motoren.

**FORSIGTIG:**

- Hvis man ikke overholder tilkøringsproceduren kan det reducere levetiden på motoren eller endog alvorlig beskadigelse i motoren.
- Der skal anvendes forblandet brændstof i tilkøringsperioden foruden olien i smøresystemet.

Tilkøringstid: 10 timer

Forblandet brændstof under tilkøringen:  
Benzin/Motorolie = 50 : 1

KMU00225

### Skema for benzin/motorolieblanding

Blandingsforhold	50 : 1			
	1 l	12 l	14 l	24 l
Benzin	1 l	12 l	14 l	24 l
Motorolie	0,02 l	0,24 l	0,28 l	0,48 l

**FORSIGTIG:**

Vær sikker på at blande benzin og olie fuldstændigt, ellers kan din påhængsmotor blive beskadiget.



RMU01776

**ΣΤΡΩΣΙΜΟ ΤΟΥ ΚΙΝΗΤΗΡΑ**

PMU01776

**RODAGEM DO MOTOR**

Ο καινούργιος σας κινητήρας χρειάζεται μια περίοδο στρωσίματος έτσι ώστε οι επιφάνειες που έρχονται σε επαφή μεταξύ τους να ταιριάζουν και τα κινούμενα μέρη να υποστούν μια ομοιόμορφη επιφανειακή φθορά που θα τα κάνει να λειτουργούν τέλεια. Το ορθό στρώσιμο βοηθά στην εξασφάλιση των επιδόσεων και της μακροζωίας του κινητήρα.

**ΠΡΟΣΟΧΗ:**

- Εάν δεν ακολουθήσετε την διαδικασία στρωσίματος είναι δυνατόν να περιοριστεί η διάρκεια ζωής του κινητήρα ή ακόμη και να προκληθούν σοβαρές ζημιές σ' αυτόν.
- Η προανάμειξη του καυσίμου πρέπει να γίνεται κατά το στρώσιμο του κινητήρα, επιπρόσθετα στο λάδι του συστήματος έγχυσης λαδιού.

Χρόνος στρωσίματος: 10 ώρες

Σχέση προανάμειξης βενζίνης-λαδιού κατά το στρώσιμο: 50: 1

RMU00225

**Πίνακας ανάμειξης Βενζίνης/Λαδιού μηχανής**

Βενζίνη	50 : 1			
	1 Λίτρο	12 Λίτρο	14 Λίτρο	24 Λίτρο
Λάδι κινητήρα	1 Λίτρο	12 Λίτρο	14 Λίτρο	24 Λίτρο
Λάδι κινητήρα	0,02 Λίτρο	0,24 Λίτρο	0,28 Λίτρο	0,48 Λίτρο

**ΠΡΟΣΟΧΗ:**

Βεβαιωθείτε ότι η βενζίνη και το λάδι έχουν αναμειχθεί πλήρως, αλλιώς είναι δυνατόν να υποστεί ζημιά η εξωλέμβια σας.

Um motor novo carece de um período de rodagem para que as superfícies dos elementos móveis se desgastem uniformemente. Um período de rodagem correcto é indispensável para assegurar um desempenho adequado e para prolongar a vida do motor.

**AVISOS:**

- O incumprimento do período de rodagem do motor pode resultar no encurtamento da vida do motor ou causar danos irreparáveis.
- Durante o período de rodagem, deve usar no sistema de injeção de óleo uma pré-mistura de combustível, para além de óleo.

Período de rodagem:  
10 horas

Relação da pré-mistura de gasolina e óleo durante o período de rodagem: 50:1

PMU00225

**Quadro de mistura de óleo e combustível/gasolina**

Relação da pré-mistura	50 : 1			
Benzin	1 l	12 l	14 l	24 l
Gasolina (combustível)	0,02 l	0,24 l	0,28 l	0,48 l

**AVISOS:**

**Misture bem o óleo e a gasolina (combustível) para não danificar o motor fora de bordo.**



KMU01784

Kør motoren med belastning (i gear med monteret propel) som følger.

- 1) De første 10 minutter:  
Lad motoren arbejde med den lavest mulige hastighed. En hurtig tomgangshastighed i frige gear er bedst.
- 2) De næste 50 minutter:  
Lad ikke motoren komme over halvt åben gas (cirka 3.000 omdr./min.). Varier lejlighedsvis motorens hastighed. Hvis du har en båd, der har let ved at plane, så accelerer med fuld gas til båden planer, og reducer straks derefter gassen til 3.000 omdr./min. eller mindre.
- 3) Den anden time:  
Accelerer med fuld gas, til båden planer, og reducer derefter motorhastigheden til 3/4 åbent for gassen (cirka 4.000 omdr./min.). Varier lejlighedsvis hastigheden. Lad motoren arbejde med fuld gas i et minut, og tillad 10 minutters gang med 3/4 gas eller mindre for at lade motoren afkøle.
- 4) 3.-10. time:  
Undgå at køre med fuld gas i mere end 5 minutter ad gangen. Lad motoren afkøle mellem perioderne med fuld gas. Varier lejlighedsvis hastigheden.
- 5) Efter de første 10 timer:  
Kør motoren normalt. Anvend kun normal benzin i brændstoftanken. Smøresystemet giver tilstrækkelig smøring til normal sejlads.

RMU01784

θέσατε τον κινητήρα σε λειτουργία στο φορτίο (δίνοντας κίνηση στον έλικα που έχετε εγκαταστήσει) ως ακολούθως:

- 1) Στα πρώτα 10 λεπτά:  
Βάζετε τον κινητήρα να λειτουργήσει στις χαμηλότερες δυνατές στροφές. Ένα αυξημένο ρελαντί με νεκρά είναι η καταλληλότερη συνθήκη.
- 2) Τα επόμενα 50 λεπτά:  
Μη ξεπερνάτε το μισό γκάζι (σε περίπου 3000 στροφές το λεπτό). Μεταβάλετε από καιρό σε καιρό τις στροφές του κινητήρα. Αν έχετε ένα σκάφος που πλανάει εύκολα ανοίγετε τέρμα το γκάζι μέχρις ότου πλανάει, κατόπιν αμέσως μειώνετε το γκάζι σε 3.000 στροφές το λεπτό η και λίγο πιο κάτω.
- 3) Κατά την δεύτερη ώρα:  
Επιταχύνετε με τέρμα ανοιχτό το γκάζι μέχρις ότου πλανάει το σκάφος, κατόπιν μειώνετε τις στροφές του κινητήρα μέχρις ότου το γκάζι κατεβεί στα τρία-τέταρτα του ανοίγματος του (περίπου 4.000 στροφές το λεπτό). Μεταβάλετε τις στροφές του κινητήρα από καιρό σε καιρό. Πηγαίνετε με τέρμα ανοιχτό το γκάζι για ένα λεπτό, κατόπιν συνεχίζετε για αλλά 10 λεπτά με τρία-τέταρτα του γκαζιού η λίγο πιο κάτω για να δώσετε στον κινητήρα τον χρόνο να κρυώσει.
- 4) Από την τρίτη έως την δέκατη ώρα:  
Αποφεύγετε να λειτουργείτε με τέρμα ανοικτό το γκάζι για περισσότερο από 5 λεπτά την κάθε φορά συνεχώς. Δίνετε στον κινητήρα τον χρόνο να κρυώνει ανάμεσα απ' τα διαστήματα που κινείστε με τέρμα ανοιχτό το γκάζι. Μεταβάλετε τις στροφές του κινητήρα από καιρό σε καιρό.
- 5) Μετά τις πρώτες δέκα ώρες:  
Λειτουργήστε τη μηχανή κανονικά. Βάζετε μόνο βενζίνη στο δοχείο καυσίμου. Το σύστημα έγχυσης λαδιού παρέχει σωστή λίπανση για κανονική λειτουργία.

PMU01784

Ligue o motor engrenado (em posição de marcha com uma hélice instalada) como segue.

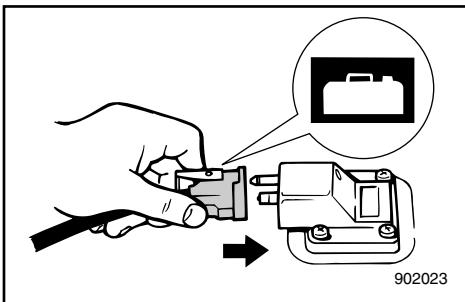
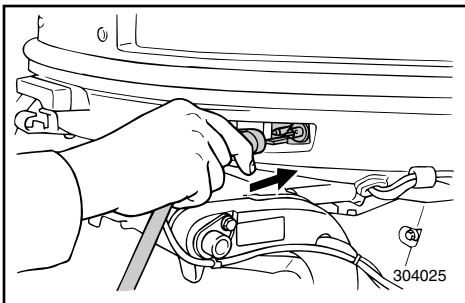
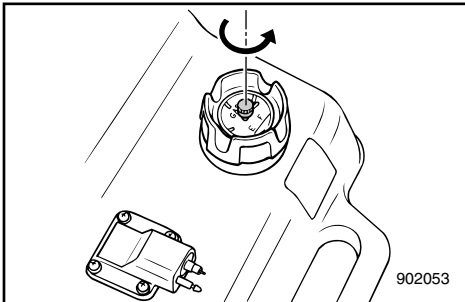
- 1) Primeiros 10 minutos:  
Faça o motor funcionar à velocidade mais baixa possível. O ideal é funcionar em ponto morto com velocidade acelerada.
- 2) 50 minutos seguintes:  
Não exceda meio regime (aproximadamente 3 000 rpm). Varie a velocidade de vez em quando. Se o seu barco deslizar com facilidade à superfície da água, acelere a fundo até planar e imediatamente a seguir reduza o acelerador para 3 000 rpm ou menos.
- 3) Segunda hora:  
Comece por acelerar a fundo até planar e imediatamente a seguir reduza a velocidade do motor para 3/4 da aceleração (cerca de 4 000 rpm). Varie a velocidade de vez em quando. Funcione a pleno regime durante um minuto, deixando o motor arrefecer durante cerca de 10 minutos a 3/4 da aceleração ou menos.
- 4) Da terceira à décima hora:  
Evite navegar a pleno regime durante mais de 5 minutos de cada vez. Deixe o motor arrefecer entre cada percurso a pleno regime. Varie a velocidade de vez em quando.
- 5) Depois das primeiras 10 horas:  
Utilize o motor normalmente. Use gasolina pura no depósito de combustível. O sistema de injeção de óleo assegura a lubrificação adequada a um funcionamento normal.



## START AF MOTOR

### ⚠ ADVARSEL

- Før start af motoren, sikres at båden er fast fortøjret, og at du kan styre fri af alle forhindringer. Vær sikker på, at der ikke er nogle svømmere i vandet i nærheden af dig.
- Når luftventilationsskruen løsnes, vil der blive frigjort benzindampe. Benzin er yderst brændbart, og benzindampene er letantændelige og eksplosive. Lad være med at ryge, og hold afstand til åben ild og gnister, mens luftventilationsskruen løsnes.
- Dette produkts udstødninger indeholder kuloxid, en usynlig og lugtfri gas, som kan skade hjernen og resultere i dødelig udgang, hvis kuloxiden indåndes. Typiske symptomer på dette er, at man får kvalme eller bliver svimmel eller søvngig. Tilse at der altid er god ventilation i båden, og undgå at udstødningsportene blokeres.



- 1) Hvis der er en udluftningsskrue på tankdækslet, da løsnes den 2 eller 3 omgange.
- 2) Hvis der er en brændselsforbindelse på motoren, fastspændes brændselsledningen til brændselsforbindelsen. Derefter fastspændes den anden ende af brændselsledningen til brændselsforbindelsen på brændstofftanken.

### BEMÆRK:

Under motordrift skal tanken placeres vandret, ellers kan brændstoffet ikke trækkes ind i motoren.

**ΕΚΚΙΝΗΜΑ ΤΟΥ ΚΙΝΗΤΗΡΑ****ARRANQUE DO MOTOR****▲ ΠΡΟΕΙΔΟΠΟΙΗΣΗ**

- Πριν βάλετε μπροστά τον κινητήρα, βεβαιωθείτε ότι το σκάφος είναι καλά δεμένο και ότι μπορείτε να ελιχθείτε χωρίς κίνδυνο από τυχόν εμπόδια μέσα στο λιμάνι. Βεβαιωθείτε ότι δεν υπάρχουν κολυμβητές στο νερό κοντά σας.
- Όταν ξεσφίξετε τη βίδα εξαερισμού, απελευθερώνονται αναθυμιάσεις βενζίνης. Η βενζίνη είναι ιδιαίτερα εύφλεκτη και οι αναθυμιάσεις της επίσης εύφλεκτες και εκρηκτικές. Αποφύγετε το κάπνισμα και απομακρυνθείτε από ανοικτές φλόγες και σπινθήρες όταν ξεσφίγγετε τη βίδα εξαερισμού.
- Αυτό το προϊόν εκπέμπει καυσαέρια που περιέχουν μονοξείδιο του άνθρακα, ένα άχρωμο, άοσμο αέριο που μπορεί να προκαλέσει βλάβη στον εγκέφαλο ή και θάνατο όταν εισπνευστεί. Τα συμπτώματα περιλαμβάνουν ναυτία, ζαλάδα και υπνηλία. Αερίζετε καλά τους χώρους του πηδαλίου και των καμπίων. Μην φράζετε τις θυρίδες εξαερισμού.

- 1) Αν υπάρχει βίδα εξαέρωσης πάνω στην τάπα του ντεπόζιτου καυσίμου, ξεσφίξτε την στρέφοντας 2 ή 3 φορές.
- 2) Αν υπάρχει σύνδεση καυσίμου στον κινητήρα, συνδέστε καλά τη γραμμή καυσίμου στο σημείο σύνδεσης. Μετά συνδέστε καλά την άλλη άκρη της γραμμής καυσίμου στο σημείο σύνδεσης του ντεπόζιτου.

**ΣΗΜΕΙΩΣΗ:**

Όταν λειτουργεί ο κινητήρας τοποθετείτε το ντεπόζιτο οριζόντια αλλιώς δεν μπορεί να τραβηχτεί καύσιμο στον κινητήρα.

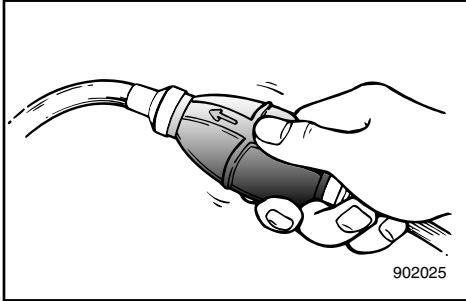
**▲ ADVERTENCIAS**

- Antes de pôr o motor em marcha, verifique se o barco está bem fundeado e se tem espaço suficiente para manobrar entre os eventuais obstáculos. Certifique-se da inexistência de banhistas nas suas proximidades do barco.
- Ao desatarraxar o parafuso do respiradouro, haverá libertação de emanações de gasolina. A gasolina e as suas emanações são facilmente inflamáveis e explosivas. Não fume e mantenha-se longe de faíscas, chamas ou outras fontes de ignição quando desatarraxar o parafuso do respiradouro.
- Este produto emite gases de escape que contêm monóxido de carbono, um gás incolor e inodoro que pode causar lesões cerebrais ou morte quando inalado. Os sintomas incluem náusea, vertigem e sonolência. Mantenha as zonas reservadas ao condutor e aos passageiros bem ventiladas. Não bloqueie as saídas de escape.

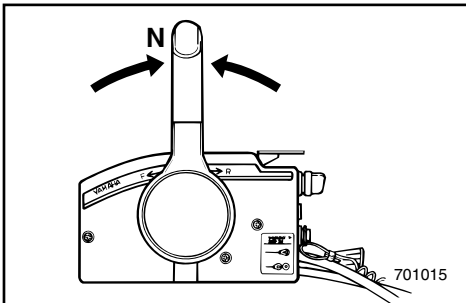
- 1) Se equipado no tampão do reservatório de combustível, dê 2 ou 3 voltas ao parafuso do respiradouro para o desapertar.
- 2) Se equipado, ligue firmemente a conduta de injeção de combustível à ligação do combustível. Ligue depois firmemente a outra extremidade da conduta de injeção de combustível ao reservatório de combustível.

**NOTA:**

O reservatório de combustível deve estar sempre na posição horizontal, quando o motor está em funcionamento, para que a injeção se faça nas devidas condições.



- 3) Tryk på spædepumpen, med udtaget opad, indtil du kan føle spædepumpen bliver fast.



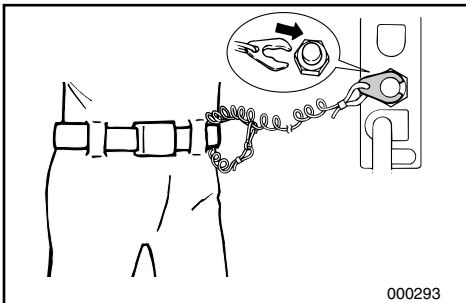
KMF65010

### PROCEDURE FOR MODELLER MED FJERNBETJENING

- 4) Placer fjernbetjeningens håndtag i Frigear.

#### BEMÆRK:

- Beskyttelsesanordningen mod start-i-gear tillader kun motoren at blive startet i Frigear.
- Det er ikke nødvendigt at åbne håndtaget for fri acceleration eller frigears gashåndtag ved start.



- 5) Fastgør aftrækkesnoren til motorstopkontakten på et sikkert sted på tøjet, eller på en arm eller et ben. Derefter fastgøres låsepladen i den anden ende af aftrækkesnoren til motorstopkontakten.

#### ⚠ ADVARSEL

- Fastgør aftrækkesnoren for motorstopkontakten til et sikkert sted på dit tøj, din arm eller et ben, når motoren er i gang.
- Fastgør ikke aftrækkesnoren til tøj, der kan rives løst. Før ikke aftrækkesnoren på en sådan måde, at den kan blive viklet ind i noget, og derved hindre aftrækkesnorens funktion.
- Undgå ved et uheld at trække i aftrækkesnoren under normal operation. Tab af motorkraft betyder tab af evne til at styre. Uden motorkraft kan bådens fart også hurtigt blive langsom. Dette kan være årsag til, at personer og ting i båden kan blive kastet fremad.

- 6) Drej hovedkontakten til "ON".

3) Πιέζετε την αντλία εξαέρωσης με το άκρο της εξαγωγής της προς τα πάνω μέχρις ότου αισθανθείτε ότι έγινε σφικτή η χούφτα της αντλίας.

RMF65010

## ΔΙΑΔΙΚΑΣΙΑ ΓΙΑ ΜΟΝΤΕΛΑ ΜΕ ΤΗΛΕΧΕΙΡΙΣΜΟ

4) Βάζετε τον μοχλό αλλαγής κατεύθυνσης στη νεκρά θέση.

### ΣΗΜΕΙΩΣΗ:

- Η διάταξη προστασίας από ξεκίνημα με σχέση μετάδοσης επιτρέπει το ξεκίνημα του κινητήρα μόνο όταν ο μοχλός βρίσκεται στη νεκρά θέση.
- Δεν είναι αναγκαίο να ανοίξετε τον μοχλό ελεύθερης επιτάχυνσης ή τον μοχλό γκαζιού της νεκράς κατά το ξεκίνημα.

5) Συνδέετε το κορδόνι του διακόπτη για το σβήσιμο του κινητήρα σε ένα ασφαλές σημείο στα ρούχα σας ή στο μπράτσο ή στο πόδι. Κατόπιν τοποθετείτε το δίχαλο που υπάρχει στο άλλο άκρο του κορδονιού στον διακόπτη για το σβήσιμο του κινητήρα.

### ▲ ΠΡΟΕΙΔΟΠΟΙΗΣΗ

- Συνδέετε το κορδόνι του διακόπτη για το σβήσιμο του κινητήρα σε ένα ασφαλές σημείο στα ρούχα σας ή στο μπράτσο ή στο πόδι όταν λειτουργεί ο κινητήρας.
- Μη συνδέετε το κορδόνι σε ρούχα τα οποία θα μπορούσαν να σχιστούν ή να χαλαρώσουν. Μην περνάτε το κορδόνι από τέτοια διαδρομή που θα μπορούσε να μπλεχτεί, εμποδίζοντάς το από το να λειτουργήσει.
- Αποφεύγετε να τραβάτε από λάθος το κορδόνι κατά την κανονική λειτουργία του κινητήρα. Η απώλεια της δύναμης του κινητήρα σημαίνει και την απώλεια του μεγαλύτερου μέρους του ελέγχου του τιμονιού. Επίσης, χωρίς την ισχύ του κινητήρα, το σκάφος επιβραδύνει ραγδαία. Αυτό είναι δυνατόν να προκαλέσει σε άτομα και αντικείμενα που υπάρχουν στο σκάφος να “εκτιναχθούν” προς τα εμπρός.

6) Στρέφεται τον γενικό διακόπτη στην θέση “ON”.

3) Aperte a pêra de borracha da alimentação de combustível com o canal de descarga virado para cima até sentir o seu endurecimento.

PMF65010

## PROCEDIMENTO PARA MODELO COM COMANDO À DISTÂNCIA

4) Coloque a alavanca do comando à distância em ponto morto.

### NOTA:

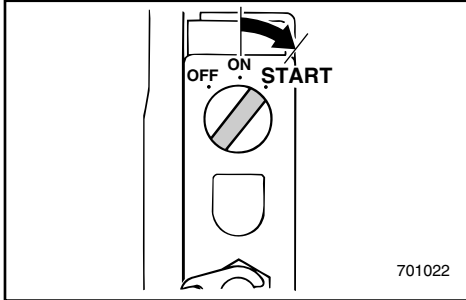
- O dispositivo de protecção contra o arranque em marcha engatada só permite pôr o motor em marcha quando está em ponto morto.
- Não é necessário accionar a alavanca do acelerador independente ou a alavanca da manete de potência para arrancar.

5) Prensada o esticador firmemente à roupa ou enrole-o no braço ou na perna. Seguidamente, prensa a chapa de bloqueio na extremidade do esticador ao interruptor de paragem do motor.

### ▲ ADVERTENCIAS

- Prensada sempre o esticador do interruptor de paragem do motor firmemente ao seu vestuário ou enrole-o no braço ou na perna durante a condução.
- Não prensa o esticador a vestuário susceptível de se rasgar. Não prensa o esticador de tal forma que possa ficar emaranhado, impedindo-o de funcionar.
- Evite puxar acidentalmente o esticador durante o funcionamento normal. A diminuição da potência do motor traduz-se na perda do comando do barco. Além disso, o barco, sem a potência do motor, abrandará a velocidade muito rapidamente, com o risco, para as pessoas e para os objectos a bordo, de serem projectados para a frente.

6) Ponha o interruptor principal na posição ‘ON’.



KMF63910

**Model med elektrisk start**

- 7) Tænd for hovedkontakten til stillingen "START" og hold den i højst 5 sekunder.
- 8) Slip omgående hovedkontakten når motoren starter, for at den kan returnere til stillingen "ON".

**FORSIGTIG:**

- Drej ikke hovedkontakten til "START" når motoren er i gang.
- Lad ikke startmotoren køre i mere en 5 sekunder, medens hovedkontakten er i stillingen "START". Hvis motoren ikke starter inden 5 sekunder, så drej hovedkontakten til "ON" og vent i 10 sekunder og start så igen. (Hvis startmotoren kører uafbrudt i mere end 5 sekunder, vil batteriet hurtigt blive tømt, og det bliver umuligt at starte motoren.)



RMF63910

**Μοντέλο ηλεκτρικής εκκίνησης**

- 7) Στρέψτε τον κύριο διακόπτη λειτουργίας στη θέση “START” (εκκίνηση) και κρατήστε τον για 5 δευτερόλεπτα το πολύ.
- 8) Αμέσως μόλις πάρει μπροστά η μηχανή, αφήστε τον διακόπτη να επιστρέψει στη θέση “ON”.

**ΠΡΟΣΟΧΗ:** \_\_\_\_\_

- Μην στρέφετε το διακόπτη στη θέση “START” όταν λειτουργεί ήδη ο κινητήρας.
- Μην αφήνετε τη μίζα να γυρίζει για πάνω από δευτερόλεπτα με τον διακόπτη στη θέση “START”. Αν η μηχανή δεν πάρει μπροστά μέσα σε 5 δευτερόλεπτα, επαναφέρετε το διακόπτη στη θέση “ON”, περιμένετε 10 δευτερόλεπτα και μετά ξαναπροσπαθήστε. (Αν η μίζα γυρίζει συνεχόμενα για πάνω από 5 δευτερόλεπτα, η μπαταρία θα εξαντληθεί πολύ γρήγορα και μετά θα είναι αδύνατον να βάλετε μπροστά τη μηχανή.)

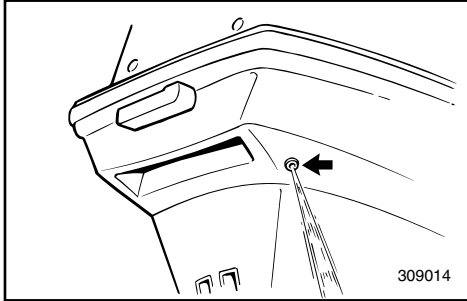
PMF63910

**Modelo com ignição eléctrica**

- 7) Coloque o interruptor principal na posição “START”, mantendo-o nesta posição durante 5 segundos, no máximo.
- 8) Logo que o motor arranque, deixe o interruptor principal regressar à posição “ON”.

**AVISOS:** \_\_\_\_\_

- Não ponha o interruptor principal em “START” com o motor a funcionar.
- Não faça funcionar o motor de arranque mais de 5 segundos com o interruptor principal na posição “START”. Se o motor não arrancar em 5 segundos, coloque o interruptor principal na posição “ON”, espere 10 segundos e repita a operação, depois desse intervalo. (Se forçar o motor de arranque, fazendo-o funcionar mais de 5 segundos, provocará a rápida descarga da bateria, o que impedirá o arranque do motor).



KMG00210

## OPVARMNING AF MOTOR

- 1) Før brug af motoren, tillad da motoren at varme op ved tomgangshastighed i 3 minutter. (Manglende opvarmning vil forkorte motorens levetid.)
- 2) Undersøg om der kommer en uafbrudt strøm af vand fra kølevandets styrehuller.

### FORSIGTIG:

En vedvarende strøm af vand fra styrehullerne viser at vandpumpen pumper vand gennem kølesystemet. Hvis vand ikke hele tiden løber ud af styrehullerne, mens motoren arbejder, fortsæt da ikke med at benytte motoren. Overophedning og alvorlig beskadigelse kan opstå. Stands motoren og undersøg om vandindtaget på det underste dæksel er blokeret. Hvis årsagen til problemet ikke kan findes og rettes, kontaktes din Yamaha forhandler.

### BEMÆRK:

Efter motoren er startet op, kontrolleres opvarmningen automatisk af Prime Start Systemet. Den automatiske kontrol afbrydes, hvis gassen åbnes mere end halvt op.

RMG00210

## ΠΡΟΘΕΡΜΑΝΣΗ ΤΟΥ ΚΙΝΗΤΗΡΑ

- 1) Πριν αρχίσετε την χρήση του κινητήρα, πρέπει να τον προθερμάνετε στο ρελαντί για 3 λεπτά. (Αν παραλείψετε την προθέρμανση ή διάρκεια ζωής του κινητήρα περιορίζεται.)
- 2) Ελέγχετε αν υπάρχει σταθερή ροή νερού από την οπή πιλότο του συστήματος ψύξης.

### ΠΡΟΣΟΧΗ:

Η συνεχής ροή του νερού από την οπή πιλότο δείχνει ότι ή αντλία του νερού κυκλοφορεί το νερό μέσα από τα περάσματα ψύξης. Αν το νερό δεν βγαίνει από την οπή πιλότου σε κάθε στιγμή ενώ λειτουργεί ο κινητήρας, μην συνεχίζετε την λειτουργία του κινητήρα. Είναι δυνατόν να προκληθεί υπερθέρμανση και πολύ σοβαρή ζημιά. Σβήνετε τον κινητήρα και ελέγχετε για να δείτε μήπως ή εισαγωγή του νερού στο κάτω κέλυφος είναι μπλοκαρισμένη. Αν το πρόβλημα δεν μπορεί να βρεθεί και να διορθωθεί, συμβουλευτείτε κάποιον αντιπρόσωπο Yamaha

### ΣΗΜΕΙΩΣΗ:

Αφού πάρει μπροστά ο κινητήρας, ή λειτουργία της προθέρμανσης ελέγχεται αυτόματα από το σύστημα Prime Start. Ο αυτόματος έλεγχος ακυρώνεται αν το γκάζι ανοίξει περισσότερο από το μισό της διαδρομής του

PMG00210

## AQUECIMENTO DO MOTOR

- 1) Antes de começar a navegar, deixe o motor aquecer em ponto morto durante cerca de 3 minutos. (Se não seguir este procedimento, encurtará a vida do motor.)
- 2) Verifique se corre água continuamente do orifício piloto do sistema de refrigeração de água.

### AVISOS:

Um fluxo de água contínuo no orifício piloto prova que a bomba de água está a enviar água pelos canais de refrigeração. Se a água não correr continuamente no orifício piloto com o motor em marcha, não continue com o motor em funcionamento. Podem ocorrer sobreaquecimento e danos irreparáveis. Pare o motor e verifique se há obstrução na tomada de água da caixa inferior. Se não conseguir identificar e resolver o problema, consulte o concessionário Yamaha.

### NOTA:

Depois de o motor arrancar, a operação de aquecimento é automaticamente controlada pelo sistema de alimentação auxiliar. O comando automático é cancelado se abrir mais de meio acelerador.



KMG20111

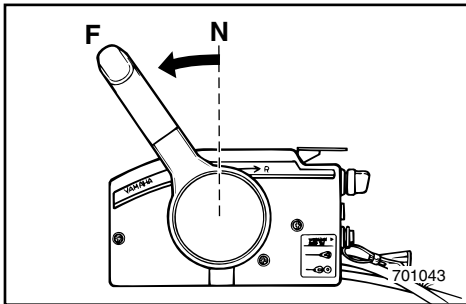
## RETNINGSSKIFT

### ⚠ ADVARSEL

Før retningsskift, forsikres det at der ikke er nogle svømmere eller forhindringer i nærheden.

### FORSIGTIG:

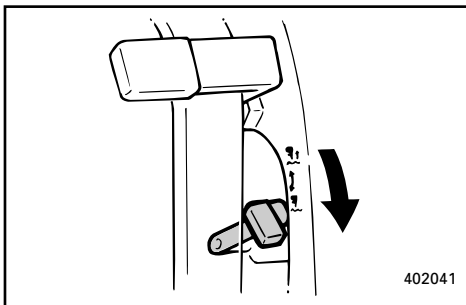
For at skifte retning fra fremadgående til bagudgående, eller omvendt, lukkes der først for gassen, så motoren arbejder i tomgang (eller arbejder med lav hastighed).



KMG22210

### FREMAD

Træk frigears synkroniseringsudløseren (hvis motoren er udstyret med denne) opad, og flyt fjernbetjeningens håndtag hurtigt og bestemt fra Frigear til Fremad.



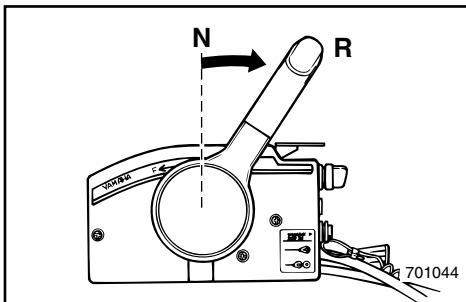
KMG33410

### BAK

### ⚠ ADVARSEL

Sejl langsomt ved sejlads bagud. Åben ikke mere end halvt op for gassen. Ellers kan båden blive ustabil, hvilket kan resultere i tab af kontrol over båden og ulykke.

- 1) Undersøg om håndtaget til tiltlåsen er i låst position (for modeller med manuel tiltning).
- 2) Træk frigears synkroniseringsudløseren opad, og flyt fjernbetjeningens håndtag hurtigt og bestemt fra Frigear til Bak.



RMG20111

**ΑΛΛΑΓΗ ΚΑΤΕΥΘΥΝΣΗΣ****⚠ ΠΡΟΕΙΔΟΠΟΙΗΣΗ**

Πριν βάλετε κάποια σχέση μετάδοσης βεβαιωθείτε ότι δεν υπάρχουν κολυμβητές ή εμπόδια στο νερό κοντά σας.

**ΠΡΟΣΟΧΗ:**

Για να αλλάξετε την κατεύθυνση κίνησης από εμπρός σε όπισθεν ή αντίστροφα, κλείνετε πρώτα το γκάζι έτσι ώστε ο κινητήρας να λειτουργεί στο ρελαντί (ή να λειτουργεί σε πολύ χαμηλές στροφές).

RMG22210

**ΕΜΠΡΟΣ**

Τραβάτε προς τα πάνω την σκανδάλη ασφάλισης της νεκράς (αν υπάρχει) και κινείτε τον μοχλό τηλεχειρισμού γρήγορα και σταθερά από την νεκρά στην εμπρός θέση.

RMG33410

**ΟΠΙΣΘΕΝ****⚠ ΠΡΟΕΙΔΟΠΟΙΗΣΗ**

Όταν λειτουργείτε στην όπισθεν, πηγαίνετε αργά. Μην ανοίγετε το γκάζι παραπάνω από το μισό, αλλιώς το σκάφος είναι δυνατόν να γίνει ασταθές, πράγμα που πιθανόν να οδηγήσει σε απώλεια ελέγχου ή και ατύχημα.

- 1) Ελέγχετε αν ο μοχλός ρύθμισης κλίσης (για μοντέλα με μηχανική ρύθμιση κλίσης) είναι στην κλειστή θέση.
- 2) Τραβήξτε την σκανδάλη απασφάλισης της νεκράς και μετακινήστε τον μοχλό τηλεχειρισμού γρήγορα και σταθερά από την νεκρά στην όπισθεν.

PMG20111

**MUDANÇA DE DIRECÇÃO****⚠ ADVERTENCIAS**

Antes de mudar de direcção, certifique-se da inexistência de banhistas ou obstáculos nas proximidades do barco.

**AVISOS:**

Para mudar de direcção ou a posição das mudanças de marcha avante para marcha à ré ou vice-versa, feche primeiro o acelerador para o motor passar para marcha lenta (ou baixa rotação).

PMG22210

**MARCHA AVANTE**

Puxe o gatilho de bloqueio neutro para cima (se equipado) e passe a alavanca das mudanças rápida e firmemente de ponto morto para marcha avante.

PMG33410

**MARCHA À RÉ****⚠ ADVERTENCIAS**

As manobras em marcha à ré devem ser feitas a baixa velocidade. Não abra mais de meio acelerador. Caso contrário, o barco poderá tornar-se instável com a consequente perda de comando e risco de acidente.

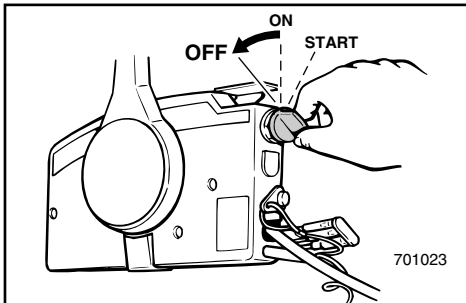
- 1) Verifique se a alavanca de bloqueio da inclinação (modelo com inclinação manual) está na posição fechada.
- 2) Puxe o gatilho de bloqueio neutro para cima e passe a alavanca do comando à distância rápida e firmemente de ponto morto para marcha à ré.



KMG38010

## STANDSNING AF MOTOREN

Lad motoren først afkøle i få minutter ved tomgangshastighed eller ved lav hastighed. Standsning af motoren umiddelbart efter operation med høje omdrejninger anbefales ikke.



KMG35310

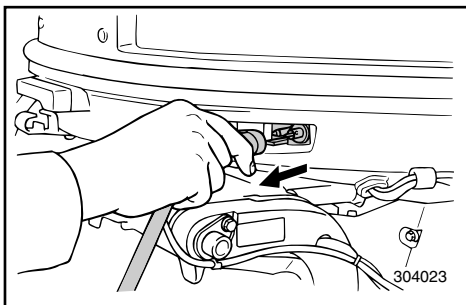
### PROCEDURE

#### Model med hovedafbryder

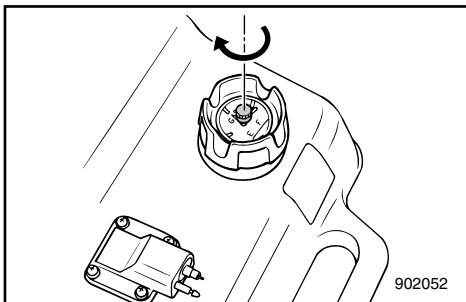
- 1) Drej hovedkontakten til "OFF".

#### BEMÆRK:

Motoren kan også standses ved at trække aftækkersnoren fra motorstopkontakten (og derefter dreje hovedkontakten til "OFF").



- 2) Hvis motoren er forsynet med brændstofsamlere, afmonteres brændstofledningen fra motoren, efter standsning af motoren.



- 3) Hvis brændstoftanken er udstyret med luftventilations skrue, spændes skruen fast når motoren er standset.
- 4) Fjern nøglen, hvis båden efterlades uden opsyn.

RMG38010

**ΣΒΗΣΙΜΟ ΤΟΥ ΚΙΝΗΤΗΡΑ**

Αφήνετε τον να κρυώσει λίγα λεπτά στο ρελαντί ή σε χαμηλές στροφές πριν τον σβήσετε. Δεν συνίσταται να σβήνετε τον κινητήρα αμέσως μετά από λειτουργία σε υψηλές στροφές.

RMG35310

**ΔΙΑΔΙΚΑΣΙΑ****Μοντέλο με διακόπτη λειτουργίας**

1) Στρέψετε τον γενικό διακόπτη στην θέση "OFF".

**ΣΗΜΕΙΩΣΗ:**

Ο κινητήρας μπορεί επίσης να σβήσει τραβώντας το κορδόνι με το δίχαλο από τον διακόπτη για το σβήσιμο του κινητήρα (κατόπιν στρέψετε τον γενικό διακόπτη στην θέση "OFF").

2) Αν υπάρχουν ταχυσυνδεσμοί καυσίμου, αποσυνδέετε την γραμμή καυσίμου από τον κινητήρα αφού σβήσετε προηγουμένως τον κινητήρα.

3) Σφίξτε τη βίδα εξαερισμού, αν υπάρχει, στο καπάκι του δοχείου καυσίμου αφού σταματήσετε τον κινητήρα.

4) Βγάζετε το κλειδί από το σκάφος αν πρόκειται να μείνει χωρίς επιτήρηση.

PMG38010

**PARAGEM DO MOTOR**

Deixe-o primeiro arrefecer durante uns minutos em marcha lenta ou a baixa velocidade. Não é recomendável parar o motor logo a seguir a trabalhar a alta rotação.

PMG35310

**PROCEDIMENTO****Modelo com interruptor principal**

1) Coloque o interruptor principal na posição 'OFF'.

**NOTA:**

O motor também pode ser parado puxando o esticador do interruptor de paragem do motor (colocando, seguidamente, o interruptor principal na posição 'OFF').

2) Se forem fornecidas as junções de combustível com o motor, desligue a conduta de injeção de combustível, depois de parar o motor.

3) Depois de parar o motor, feche o parafuso do respiradouro na tampa do depósito de combustível, se equipado.

4) Retire a chave se o barco não ficar vigiado.



## TRIMNING AF PÅHÆNGSMOTOREN

Trimvinklen på påhængsmotoren er med til at bestemme bovets position i vandet. Den korrekte trimvinkel vil hjælpe med forbedrede præstationer og brændstofføkonomi, samtidigt med reducere af belastningen på motoren. Den korrekte trimvinkel er afhængig af kombinationen af båd, motor, og propel. Den korrekte trimvinkel påvirkes også af variable ting, som bådens last, søens tilstand, og sejlhastighed.

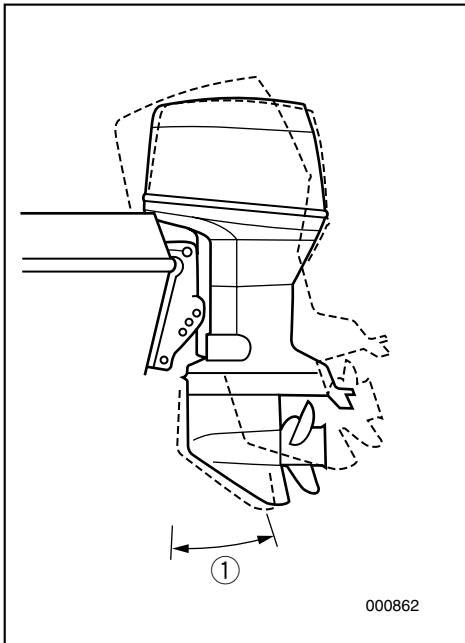
### **⚠ ADVARSEL**

Sejlads med yderliggående trimning (enten trimning opad eller trimning nedad) kan forårsage ustabilitet, og kan gøre styringen af båden vanskeligere. Dette fører til risikoen for en ulykke. Hvis båden begynder at virke ustabil eller svær at styre, da sænk farten og/eller juster trimvinklen igen.

### **BEMÆRK:**

Se afsnitte "JUSTERING AF TRIMVINKEL" vedrørende brugen.

- ① Trimvinkel for operation





RMU01412

## ΡΥΘΜΙΣΗ ΤΗΣ ΚΛΙΣΗΣ ΤΗΣ ΕΞΩΛΕΜΒΙΑΣ ΜΗΧΑΝΗΣ

Η γωνία κλίσης της εξωλέμβιας μηχανής βοηθά στον προσδιορισμό της θέσης της πλώρης του σκάφους στο νερό. Η σωστή γωνία κλίσης βοηθά στην βελτίωση των επιδόσεων και της οικονομίας καυσίμου ενώ μειώνει την καταπόνηση του κινητήρα. Η σωστή γωνία κλίσης εξαρτάται από τους συνδυασμούς του σκάφους, σε σχέση με τον κινητήρα, και την προπέλα. Η ορθή γωνία κλίσης επηρεάζεται επίσης από μεταβλητές όπως είναι το φορτίο του σκάφους, οι συνθήκες στην επιφάνεια της θάλασσας, και η ταχύτητα ταξιδιού.

### ⚠ ΠΡΟΕΙΔΟΠΟΙΗΣΗ

Εάν έχετε υπερβολικά μεγάλη γωνία κλίσης για τις δεδομένες συνθήκες λειτουργίας (υπερβολικά πάνω ή κάτω) μπορεί να προκαλέσει αστάθεια στο σκάφος και να κάνει δύσκολο το στρίψιμο του τιμονιού. Αυτό αυξάνει την πιθανότητα ατυχήματος. Αν το σκάφος είναι ασταθές ή είναι δύσκολο να στρίψει, μειώστε ταχύτητα και/ή ρυθμίστε ξανά τη γωνία κλίσης.

### ΣΗΜΕΙΩΣΗ:

Αναφερθείτε στα τμήματα “ΡΥΘΜΙΣΗ ΤΗΣ ΓΩΝΙΑΣ ΚΛΙΣΗΣ” για οδηγίες σχετικά με τη χρήση.

① Γωνία λειτουργίας του τηλεχειρισμού

PMU01412

## COMPENSAÇÃO DO MOTOR FORA DE BORDO

O ângulo de compensação do motor fora de bordo serve para determinar a posição da proa do barco na água. Um ângulo de compensação correcto ao reduzir o esforço do motor melhora o rendimento do barco e contribui para poupar combustível. A correcção do ângulo de compensação depende da conformidade do trinómio barco/motor/hélice. Uma compensação correcta também é afectada por variáveis como a carga do barco, as condições do mar e a velocidade de andamento.

### ⚠ ADVERTENCIAS

Um excessivo equilíbrio longitudinal para as condições operacionais (quer num sentido, quer noutro) pode afectar a estabilidade do barco e dificultar a sua condução, aumentando o risco de acidente. Se o barco der mostras de instabilidade ou de rigidez na condução, abraque a velocidade e/ou regule o ângulo de compensação.

### NOTA:

Consulte a secção “REGULAÇÃO DO ÂNGULO DE COMPENSAÇÃO” para as instruções de utilização.

① Ângulo operacional de compensação



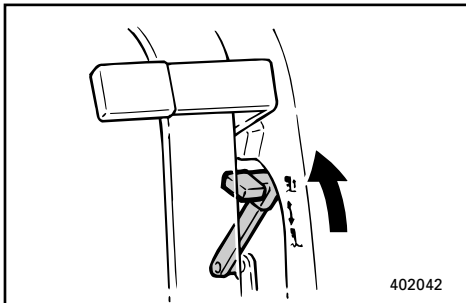
## JUSTERING AF TRIMVINKEL

KMU01145

### Model med hydraulisk tiltning

#### **▲ADVARSEL**

- Stop motoren før justering af trimvinklen.
- Vær sikker på, at personer er klar af påhængsmotoren, ved justering af trimvinklen, og vær også omhyggelig med ikke at klemme nogle dele fast mellem den drivende enhed og motorbeslaget.
- Vær forsigtig, når du forsøger at indstille trimningen for første gang. Forøg hastigheden gradvist, og iagttag, om der er nogle tegn på ustabilitet eller problemer med styringen. Forkert trimvinkel kan medføre tab af kontrol.



- 1) Stop motoren.
- 2) Placér tilt-låsehåndtaget i udløserpositionen.
- 3) Tag fat bag på den øverste del af skærmen med den ene hånd, og tilt motoren til den ønskede vinkel.
- 4) Sæt tilt-låsehåndtaget tilbage til låsepositionen for at støtte motoren.

Boven hæves ved at tilte motoren op ("trimning-ud").

Boven sænkes ved at tilte motoren ned ("trimning-ind").

Foretag prøvesejlads med trimmet indstillet til forskellige vinkler, for at finde den indstilling, der er bedst for din båd, og betingelserne for brugen.

## ΡΥΘΜΙΣΗ ΤΗΣ ΓΩΝΙΑΣ ΚΛΙΣΗΣ

RMU01145

### Μοντέλο υδραυλικής κλίσης

#### ▲ ΠΡΟΕΙΔΟΠΟΙΗΣΗ

- Σταματήστε τον κινητήρα πριν ρυθμίσετε τη γωνία κλίσης.
  - Βεβαιωθείτε ότι όλα τα άτομα είναι μακριά από την εξωλέμβια μηχανή όταν ρυθμίζετε την γωνία κλίσης, επίσης να είστε προσεκτικοί να μην τραυματίσετε κανένα μέρος του σκάφους ή του κινητήρα μεταξύ της μονάδας κίνησης και του μπρακέτου του κινητήρα.
  - Χρησιμοποιείτε ιδιαίτερη προσοχή όταν δοκιμάζετε μια νέα θέση ρύθμισης της κλίσης για πρώτη φορά. Αυξάνετε σταδιακά την ταχύτητα και προσέχετε για να παρατηρήσετε οποιαδήποτε σημάδια αστάθειας ή δυσκολίας στον έλεγχο του σκάφους. Σταματήστε τον κινητήρα πριν ρυθμίσετε τη γωνία κλίσης. Λάθος ρύθμιση της γωνίας κλίσης μπορεί να προκαλέσει απώλεια ελέγχου.
- 
- 1) Σταματήστε τον κινητήρα.
  - 2) Τοποθετήστε το μοχλό ασφάλισης κλίσης στη θέση απελευθέρωσης.
  - 3) Κρατήστε με το ένα χέρι το πίσω μέρος του πάνω καλύμματος και σηκώστε την επιθυμητή κλίση στη μηχανή.
  - 4) Τοποθετήστε το μοχλό ασφάλισης της κλίσης πάλι στην θέση ασφάλισης, ώστε να κρατήσει τη μηχανή.

Για να σηκώσετε την πλώρη (κλίση έξω), σηκώστε τη μηχανή προς τα πάνω.

Για να χαμηλώσετε την πλώρη (κλίση μέσα), κατεβάστε τη μηχανή πιο κάτω.

Κάνετε δοκιμαστικές διαδρομές με την γωνία κλίσης ρυθμισμένη σε διαφορετικές ρυθμίσεις για να βρείτε την θέση στην οποία εργάζεται καλύτερα για το σκάφος σας και για τις δεδομένες συνθήκες λειτουργίας.

## REGULAÇÃO DO ÂNGULO DE COMPENSAÇÃO

PMU01145

### Modelo com inclinação hidráulica

#### ▲ ADVERTENCIAS

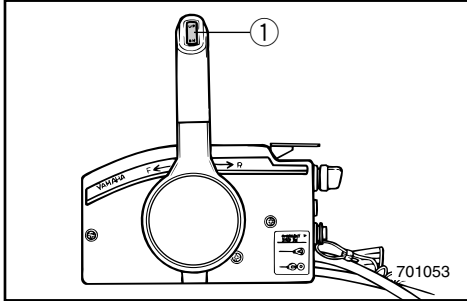
- Pare o motor antes de regular o ângulo de compensação.
- Ao ajustar o ângulo de compensação, certifique-se de que não está ninguém perto do motor fora de bordo e tenha o máximo cuidado para não entalar nenhuma parte do corpo entre a unidade de transmissão e o suporte do motor.
- Use do maior cuidado quando tentar determinar uma posição de compensação pela primeira vez. Aumente a velocidade gradualmente e preste a maior atenção a quaisquer sinais de instabilidade ou perda de controle. Um ângulo de compensação incorrecto pode causar a perda de comando do barco.

- 1) Pare o motor.
- 2) Coloque a alavanca de bloqueio da inclinação na posição aberta.
- 3) Segure na traseira do capot superior do motor com uma mão e incline o motor para o ângulo pretendido.
- 4) Coloque a alavanca de bloqueio da inclinação na posição fechada para apoiar o motor.

Para levantar a proa (inclinação longitudinal), incline o motor para cima.

Para baixar a proa (equilíbrio longitudinal), incline o motor para baixo.

Faça ensaios em marcha com a coluna regulada em vários ângulos para determinar a posição ideal em função do barco e das suas condições operacionais.



KMU01401

**Model med mekanisk trimning og tiltning****⚠ ADVARSEL**

- Se efter at der ikke er nogen personer i nærheden, når trim/tiltvinklen indstilles, og vær også forsigtig med at der ikke kommer nogen i klemme mellem drevet og spændebøjlen.
- Vær forsigtig, når du forsøger at indstille trimningen for første gang. Forøg hastigheden gradvist, og iagttag, om der er nogle tegn på ustabilitet eller problemer med styringen.
- Kontakten til mekanisk trimning og tiltning, der er placeret på motorens nederste skærm, (hvis udstyret hermed) må kun bruges når båden ligger stille og motoren er slukket.

Trimvinklen på påhængsmotoren kan indstilles med kontakten til mekanisk trimning og tiltning ①.

Boven løftes ("trimning-ud") ved at skubbe kontakten UP (OP).

Boven sænkes ("trimning-ind") ved at skubbe kontakten DN (NED).

Foretag prøvesejlads med trimmet indstillet til forskellige vinkler, for at finde den indstilling, der er bedst for båden og arbejdsbetingelserne.

**BEMÆRK:**

Til justering af trimvinklen mens båden er i bevægelse, bruges kontakten til mekanisk trimning og tiltning, der er placeret på fjernbetjeningen eller rorpinden, hvis udstyret hermed.

RMU01401

**Μοντέλο ηλεκτρικής κλίσης/ανύψωσης****▲ ΠΡΟΕΙΔΟΠΟΙΗΣΗ**

- Όταν ρυθμίζετε τη γωνία κλίσης/ανύψωσης βεβαιώστε ότι δεν υπάρχουν άνθρωποι κοντά στην εξωλέμβια. Επίσης προσέξτε μην πιαστεί κανένα μέρος του σώματός σας μεταξύ της μονάδας οδήγησης και του βραχίονα σύσφιξης.
- Χρησιμοποιείτε ιδιαίτερη προσοχή όταν δοκιμάζετε μια νέα θέση ρύθμισης της κλίσης για πρώτη φορά. Αυξάνετε σταδιακά την ταχύτητα και προσέχετε για να παρατηρήσετε οποιαδήποτε σημάδια αστάθειας ή δυσκολίας στον έλεγχο του σκάφους.
- Χρησιμοποιείτε τον διακόπτη ηλεκτρικής κλίσης/ανύψωσης που βρίσκεται στοκάτω κάλυμμα της μηχανής (αν υπάρχει στο μοντέλο σας) μόνο όταν το σκάφος έχει σταματήσει εντελώς και η μηχανή είναι σβηστή.

Η γωνία κλίσης της εξωλέμβιας μπορεί να ρυθμιστεί μέσω του διακόπτη ηλεκτρικής κλίσης και ανύψωσης ①.

Για να ανασηκώσετε την πλώρη (“κλίση-προς τα έξω”), πιέζετε το διακόπτη προς την κατεύθυνση UP (πάνω).

Για να χαμηλώσετε την πλώρη (“κλίση-προς τα μέσα”), πιέστε τον διακόπτη προς την κατεύθυνση DN (κάτω).

Κάνετε δοκιμαστικές διαδρομές με την γωνία κλίσης ρυθμισμένη σε διαφορετικές ρυθμίσεις για να βρείτε την θέση στην οποία εργάζεται καλύτερα για το σκάφος σας και για τις δεδομένες συνθήκες λειτουργίας.

**ΣΗΜΕΙΩΣΗ:**

Για να ρυθμίσετε τη γωνία κλίσης όταν το σκάφος κινείται, χρησιμοποιήστε το διακόπτη ηλεκτρικής κλίσης και ανύψωσης που βρίσκεται στο τηλεχειριστήριο ή στη λαβή της λαγουδέρας, ανάλογα με το μοντέλο.

PMU01401

**Modêlo com ajuste do equilíbrio e da inclinação motor****▲ ADVERTENCIAS**

- Ao ajustar o ângulo de compensação e de inclinação, certifique-se de que não está ninguém perto do motor fora de bordo e tenha o máximo cuidado para não entalar nenhuma parte do corpo entre a unidade de transmissão e a braçadeira de suporte.
- Use do maior cuidado quando tentar determinar uma posição de compensação pela primeira vez. Aumente a velocidade gradualmente e preste a maior atenção a quaisquer sinais de instabilidade ou perda de controle.
- Só deve utilizar o interruptor do sistema de comando automático da coluna e da inclinação situado no capot inferior do motor (se equipado) quando o barco está completamente parado e com o motor desligado.

Para ajustar o ângulo de compensação, accione o interruptor do comando automático da coluna e da inclinação ①.

Para levantar a proa (inclinação longitudinal), pressione o interruptor UP (para cima).

Para baixar a proa (equilíbrio longitudinal) pressione o interruptor DN (para baixo).

Faça ensaios em marcha com a coluna regulada em vários ângulos para determinar a posição ideal em função do barco e das suas condições operacionais.

**NOTA:**

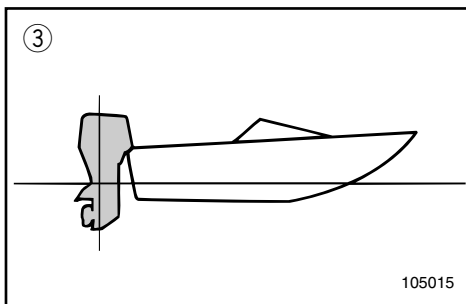
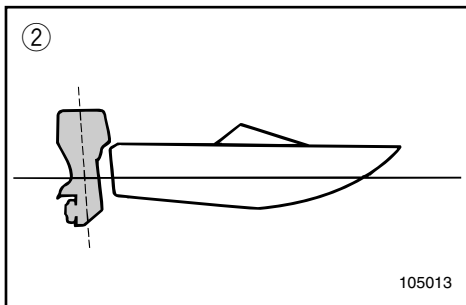
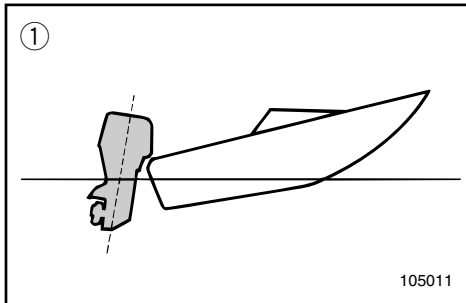
Para ajustar o ângulo de compensação com o barco em movimento, utilize o interruptor do sistema de comando automático da coluna e da inclinação situado no dispositivo de comando à distância ou no punho de comando, conforme estiver equipado.



KMG62010

**Bov op**

Når båden er i en plan stilling, vil en stilling med boven opad resultere i et mindre træk, større stabilitet og effektivitet. Dette er generelt, når bådens køl-linie er hævet cirka 3 - 5 grader. Når båden er trimmet udad, vil båden have en større tendens til at styre til den ene eller anden side. Kompenser for dette, når du styrer. Trimtappen kan også justeres til at modvirke denne effekt.



For stor trimning udad, løfter boven for højt i vandet. Præstationerne og brændstoføkonomien forringes, på grund af at bådens skrog skubber vandet, og fordi der er større luftmodstand. Yderliggående trimning opad kan være årsag til at propellen ventilerer, hvilket reducerer præstationerne yderligere. Når trimningen udad er for stor, kan båden "lande hårdt" (hoppe på vandet), hvilket kan kaste føreren og passagerer over bord.

KMG62110

**Bov ned**

Når bådens bov er nedad, er det nemt at få båden til at accelerere fra start, til båden planer.

For meget trimning indad, er årsag til at båden "pløjer" gennem vandet, brændstoføkonomien forringes, og det bliver vanskeligt af forøge hastigheden.

Operation med yderliggående trimning indad ved høje hastigheder gør også båden ustabil. Modstanden ved boven forøges gradvist, faren for "bovstyring" forhøjes, og operation vil være vanskelig og farlig.

- ① Bov op
- ② Bov ned
- ③ Optimal vinkel

RMG62010

**Ρύθμιση της πλώρης προς τα πάνω**

Όταν το σκάφος πλανάει, μια κατάσταση κατά την οποία η πλώρη βρίσκεται ψηλά, προκαλεί λιγότερη αντίσταση, μεγαλύτερη σταθερότητα και οικονομία στο καύσιμο. Αυτό γενικά συμβαίνει όταν η γραμμή της καρίνας του σκάφους έχει μια κλίση προς τα πάνω κατά περίπου 3 με 5 μοίρες. Όταν γίνει η ρύθμιση της γωνίας κλίσης της μηχανής προς τα έξω, το σκάφος πιθανώς να έχει μεγαλύτερη τάση να στρίβει είτε προς την μια πλευρά ή προς την άλλη. Μπορείτε να κάνετε τις απαραίτητες διορθώσεις καθώς παίρνετε τις στροφές. Το πτερύγιο ρύθμισης της κλίσης μπορεί επίσης να ρυθμιστεί έτσι ώστε να αποσβένει αυτό το φαινόμενο.

Η υπερβολική κλίση προς τα έξω ανεβάζει την πλώρη του σκάφους υπερβολικά ψηλά στο νερό. Οι επιδόσεις και η οικονομία χειροτερεύουν διότι το σκάφος πιέζει περισσότερο το νερό και υπάρχει μεγαλύτερη αντίσταση του αέρα.

Η υπερβολική κλίση προς τα πάνω μπορεί να φέρει την προπέλα σε επαφή με τον αέρα πράγμα το οποίο μειώνει ακόμη περισσότερο τις επιδόσεις. Όταν η κλίση είναι υπερβολικά μεγάλη προς τα έξω, το σκάφος έχει την τάση να συμπεριφέρεται σαν χελώνα (να χοροπηδά στο νερό), πράγμα που είναι δυνατόν να εκτινάξει τον χειριστή και τους επιβάτες έξω από το σκάφος

RMG62110

**Πλώρη προς τα κάτω**

Όταν η πλώρη του σκάφους είναι χαμηλή, είναι ευκολότερο να επιταχύνετε από την στάση μέχρι το πλανάρισμα.

Η υπερβολική γωνία κλίσης προς τα μέσα οδηγεί το σκάφος να “οργάνει” το νερό, χειροτερεύοντας την οικονομία καυσίμου και δυσκολεύοντας το ανέβασμα σε υψηλές ταχύτητες.

Λειτουργώντας το σκάφος με υπερβολική γωνία προς τα μέσα σε μεγάλες ταχύτητες κάνει επίσης το σκάφος ασταθές. Η αντίσταση επάνω στην πλώρη αυξάνεται κατά πολύ, αυξάνοντας και τον κίνδυνο να προκληθεί το φαινόμενο του να στρέφεται το τιμόνι γύρω από την πλώρη και να γίνει ή όλη χρήση του σκάφους δύσκολη και επικίνδυνη.

- ① Πλώρη προς τα πάνω
- ② Πλώρη προς τα κάτω
- ③ Ιδανική γωνία λειτουργίας

PMG62010

**Levantamento da proa**

Quando o barco plana, uma proa levantada resulta em menos resistência, maior estabilidade e eficiência. Isso acontece, geralmente, quando o eixo da quilha do barco está 3 a 5° mais para cima. Depois de inclinado longitudinalmente, o barco poderá ter mais tendência para fugir de proa para um lado ou para outro. Compense essa tendência à medida que navega. O apêndice de compensação também pode ser regulado de forma a contrabalançar este efeito.

A excessiva inclinação longitudinal faz com que o barco fique derrabado. O rendimento e a economia diminuem porque o casco impele a água e a resistência ao ar é maior.

A maior imersão da proa pode fazer com que a hélice corte o ar (hélice doída), o que diminui ainda mais o rendimento. A excessiva inclinação longitudinal pode forçar o barco a dar pequenos saltos (ricochetear na água), com o risco de atirar o operador e os passageiros à água.

PMG62110

**Caimento da proa**

Quando a proa do barco está descida, é mais fácil acelerar desde a posição parada até planar.

Um equilíbrio longitudinal excessivo faz com que o barco abique na água, diminui a economia de combustível e dificulta a aceleração.

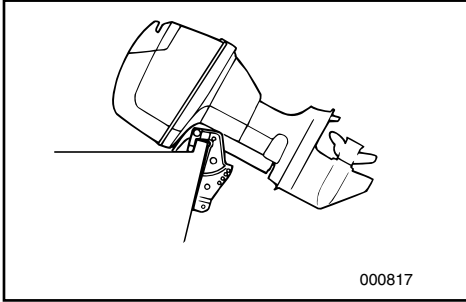
A navegação com um equilíbrio longitudinal excessivo a velocidades mais altas torna o barco instável. Aumenta significativamente a resistência à proa, agrava o risco de fugir de proa e torna a condução difícil e perigosa.

- ① Levantamento da proa
- ② Caimento da proa
- ③ Ângulo ideal



KMU01200

## TILTNING OP/NED



Hvis motoren skal være standset i et stykke tid, eller hvis båden er fortøjret i grundt vand, skal motoren tiltes opad, for at beskytte propellen og huset fra beskadigelse ved kollision med forhindringer, men også for at reducere korrosion grundet salt.

### **FORSIGTIG:**

Før motoren vippes, følges proceduren under "STANDSNING AF MOTOREN". Vip aldrig motoren mens motoren arbejder. Alvorlig beskadigelse grundet overophedning kan være resultatet.

### **⚠ ADVARSEL**

Vær sikker på, at personer er klar af påhængsmotoren, ved justering af trimvinklen, og vær også omhyggelig med ikke at klemme nogen dele fast mellem den drivende enhed og motorbeslaget.

### **⚠ ADVARSEL**

Udstrømmende brændstof er brandfarligt. Afmonter brændstofftilslutningen eller luk for brændstofventilen, hvis motoren skal være vippet op i mere end få minutter. Ellers kan brændstoffet løbe ud. (Hvis motoren er udstyret med brændstofftilslutning.)



RMU01200

## ΑΝΥΨΩΣΗ ΚΑΙ ΚΑΤΕΒΑΣΜΑ ΤΟΥ ΚΙΝΗΤΗΡΑ

Αν ο κινητήρας πρόκειται να παραμείνει σβηστός για αρκετό χρόνο, ή αν το σκάφος είναι δεμένο σε ρηχά νερά ο κινητήρας πρέπει να ανασηκωθεί για να προστατευθεί η προπέλα και το κάτω κέλυφος από ζημιές που μπορούν να προέλθουν από πρόσκρουση σε εμπόδια, και για να μειωθεί η διάβρωση.

### ΠΡΟΣΟΧΗ:

Πριν ανασηκώσετε τον κινητήρα, ακολουθείτε τις διαδικασίες που υπάρχουν στο κεφάλαιο “ΣΒΗΣΙΜΟ ΤΟΥ ΚΙΝΗΤΗΡΑ”. Ποτέ μην ανασηκώνετε τον κινητήρα ενώ αυτός λειτουργεί. Είναι δυνατόν να προκληθεί ζημία από υπερθέρμανση.

### ▲ ΠΡΟΕΙΔΟΠΟΙΗΣΗ

Βεβαιωθείτε ότι όλα τα άτομα είναι μακριά από την εξωλέμβια όταν ρυθμίζετε την γωνία ανύψωσης, επίσης να είστε προσεκτικοί να μην τραυματίσετε κάποιο μέρος του σώματος μεταξύ της μονάδας κίνησης και του μπρακέτου του κινητήρα.

### ▲ ΠΡΟΕΙΔΟΠΟΙΗΣΗ

Η διαρροή καυσίμου αποτελεί κίνδυνο φωτιάς. Αποσυνδέετε τη γραμμή καυσίμου ή κλείνετε τη στρόφιγγα καυσίμου αν ο κινητήρας πρόκειται να παραμείνει ανυψωμένος περισσότερο από λίγα λεπτά. Αλλιώς, είναι δυνατόν να υπάρξει διαρροή καυσίμου. (Αν υπάρχει σύνδεση για παροχή καυσίμου στο δικό σας εξωλέμβιο κινητήρα.)

PMU01200

## INCLINAÇÃO DO MOTOR

Se o barco vai estar parado durante algum tempo ou está fundeado num baixo de areia, o motor deve estar inclinado para proteger a hélice e a estrutura de danos por colisão e reduzir a corrosão do sal.

### AVISOS:

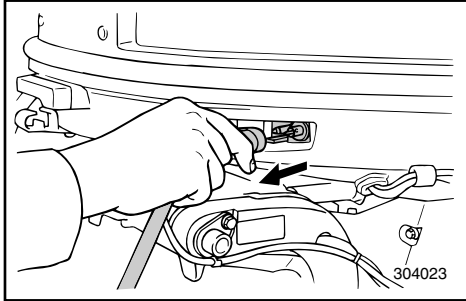
Antes de inclinar o motor, siga os procedimentos indicados na secção “PARAGEM DO MOTOR”. Nunca incline o motor com este a funcionar para não provocar danos graves por sobreaquecimento.

### ▲ ADVERTENCIAS

Ao ajustar o ângulo de compensação, certifique-se de que não está ninguém perto do motor fora de bordo e tenha o máximo cuidado para não entalar nenhuma parte do corpo entre a unidade de transmissão e o suporte do motor.

### ▲ ADVERTENCIAS

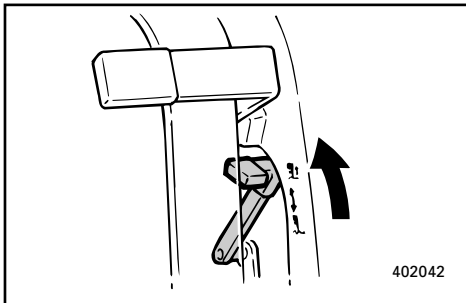
Verter combustível constitui risco de incêndio. Retire a conduta de injeção de combustível ou feche a válvula de combustível se inclinar o motor mais que uns minutos para evitar perdas de combustível (se o dispositivo de ligação do combustível é fornecido com o motor).



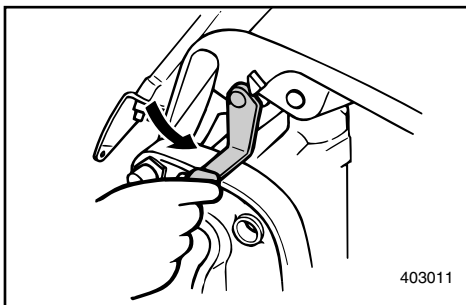
KMU00292

### **TILTNING OPAD** **Modeller med hydraulisk tilt**

- 1) Afmonter brændstofftilslutningen fra motoren.



- 2) Placer tiltlåsens håndtag i åben position.



- 3) Hold i bagsiden af den øverste motorhætte med den ene hånd, vip motoren opad, og drej tiltlåsens håndtag mod dig selv, og understøt motoren.

KMU00302

### **TILTNING NEDAD** **Model med hydraulisk tiltning**

- 1) Frigør tiltlåsens håndtag, og hold samtidig den øverste motorhætte med den anden hånd.
- 2) Tilt motoren ned.

RMU00292

**ΔΙΑΔΙΚΑΣΙΑ ΓΙΑ ΚΛΙΣΗ ΠΡΟΣ ΤΑ ΠΑΝΩ****Μοντέλο με Hydro-tilt**

1) Βγάζετε τον ταχυσυνδεσμο του καυσίμου από τον κινητήρα.

2) Βάζετε τον μοχλό ασφάλισης της κλίσης στην θέση Release (απαγκίστρωση).

3) Κρατάτε το πίσω μέρος του πάνω καλύμματος με το ένα χέρι, ανασηκώνετε τον κινητήρα, και στρέφετε τον μοχλό υποστήριξης προς το μέρος σας και στηρίζετε τον κινητήρα.

PMU00292

**PROCEDIMENTO PARA INCLINAÇÃO PARA CIMA****Modelo com inclinação hidráulica**

1) Retire a ligação da conduta de injeção de combustível do motor.

2) Coloque a alavanca de bloqueio da inclinação na posição aberta.

3) Segure na traseira da capota superior do motor com uma mão, incline o motor fora de bordo para cima e com a outra accione a alavanca de sustentação da inclinação na sua direcção para apoiar o motor.

RMU00302

**ΔΙΑΔΙΚΑΣΙΑ ΓΙΑ ΚΛΙΣΗ ΠΡΟΣ ΤΑ ΚΑΤΩ****Μοντέλο υδραυλικής κλίσης**

1) Απελευθερώστε το μοχλό υποστήριξης της κλίσης κρατώντας με το ένα χέρι το πίσω μέρος του πάνω καλύμματος.

2) Χαμηλώστε τον κινητήρα.

PMU00302

**PROCEDIMENTO PARA INCLINAÇÃO PARA BAIXO****Modelo com inclinação hidráulica**

1) Liberte a alavanca de bloqueio da inclinação segurando com uma mão a parte de trás do capot superior.

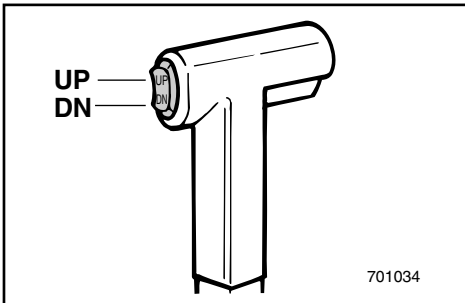
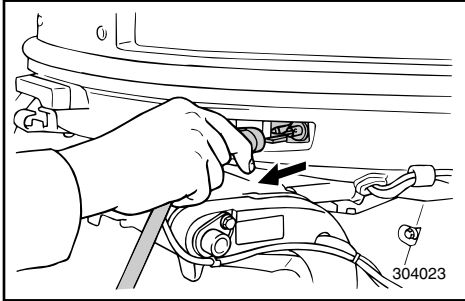
2) Incline o motor para baixo.



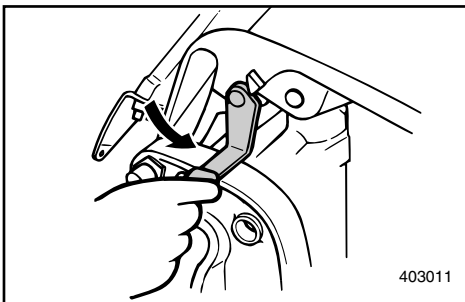
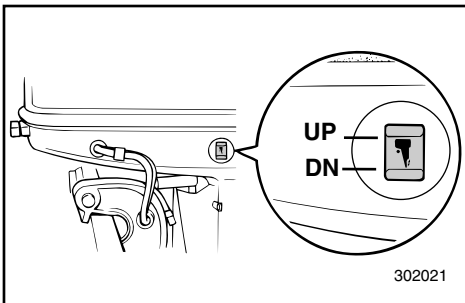
KMU01201

**TILTNING OP****Modeller med mekanisk trimning og tiltning**

- 1) Hvis der er en brændstoftilslutning eller en brændstofventil ombord, skal brændselsledningen afmonteres eller brændstofventilen lukkes.



- 2) Tryk kontakten for mekanisk trimning og tiltning OP, indtil motoren er vippet helt op.



- 3) Drej tiltstøtkehåndtaget mod dig selv, og understøt motoren.

**⚠ADVARSEL**

Efter tiltning af motoren, vær da sikker på at understøtte motoren med tiltstøtkehåndtaget. Ellers kan motoren pludseligt falde ned, hvis olietrykket i systemet for mekanisk trimning og tiltning skulle falde.

RMU01201

## ΔΙΑΔΙΚΑΣΙΑ ΓΙΑ ΚΛΙΣΗ ΠΡΟΣ ΤΑ ΠΑΝΩ

### Μοντέλο με υδραυλικό ανασήκωμα

- 1) Αν υπάρχει σύνδεση καυσίμου ή στρόφιγγα καυσίμου στο σκάφος, αποσυνδέστε τη γραμμή καυσίμου ή κλείστε τη στρόφιγγα καυσίμου.
- 2) Πιέζετε τον διακόπτη ρύθμισης κλίσης και ανύψωσης προς την κατεύθυνση UP μέχρις ότου η εξωλέμβια ανυψωθεί εντελώς

- 3) Στρέψετε τον μοχλό υποστήριξης της ανύψωσης προς το μέρος σας και υποστηρίξετε τον κινητήρα.

### **▲ ΠΡΟΕΙΔΟΠΟΙΗΣΗ**

Αφού ανασηκώσετε τον κινητήρα, βεβαιωθείτε ότι τον έχετε υποστηρίξει με τον μοχλό υποστήριξης. Αλλιώς, ο κινητήρας είναι πιθανόν να πέσει πάλι κάτω απότομα αν για κάποιο λόγο το λαδί στο υδραυλικό σύστημα ρύθμισης κλίσης και ανύψωσης χάσει την πίεση του.

PMU01201

## PROCEDIMENTO PARA INCLINAR PARA CIMA

### Modêlo com ajuste do equilíbrio e da

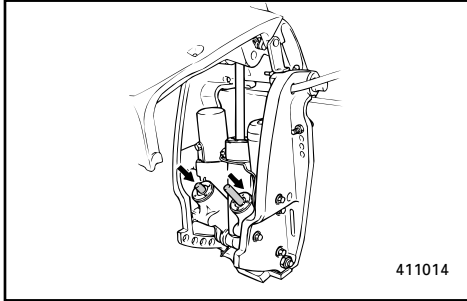
### inclinação à motor

- 1) Se o barco estiver equipado com uma ligação da conduta de injeção do combustível ou com uma válvula do combustível, retire a conduta de injeção de combustível ou feche a válvula do combustível.
- 2) Exerça pressão no interruptor do comando automático da coluna e da inclinação na posição "UP" até o motor estar completamente inclinado.

- 3) Accione a alavanca de sustentação da inclinação na sua direção para apoiar o motor.

### **▲ ADVERTENCIAS**

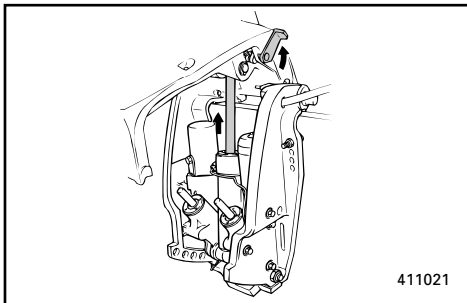
Depois de inclinar o motor, segure-o com a alavanca de sustentação da inclinação, caso contrário poderá cair inesperadamente se o óleo na unidade de comando automático da coluna e da inclinação perder pressão.



- 4) Når motoren er understøttet med tiltstøttehåndtaget, skubbes kontakten for trimning og tiltning NED, for at trække trimstængerne tilbage.

**FORSIGTIG:**

Vær sikker på at trække trimstængerne helt tilbage, når båden er fortojret. Dette beskytter stængerne fra tilgroning med havvækster, og korrosion, hvilket kan beskadige mekanismen for mekanisk trimning og tiltning.



KMG64110

**TILTNING NED****Modeller med mekanisk trimning og tiltning**

- 1) Tryk kontakten for mekanisk trimning og tiltning "OP", indtil motoren støttes af tilstøttestangen.
- 2) Frigør tiltstøttehåndtaget.
- 3) Tryk derefter kontakten for mekanisk trimning og tiltning "NED", for at sænke motoren til den ønskede position.

- 4) Από την στιγμή που ο κινητήρας έχει στηριχτεί με το μοχλό υποστήριξης της ανύψωσης, πιέζετε τον διακόπτη ρύθμισης κλίσης και ανύψωσης προς τα κάτω προς την κατεύθυνση DOWN για να επιστρέψουν μέσα τα βάρτρα ρύθμισης της κλίσης.

#### **ΠΡΟΣΟΧΗ:**

Βεβαιωθείτε ότι έχετε επιστρέψει τα βάρτρα ρύθμισης της κλίσης εντελώς μέσα όταν το σκάφος είναι αραγμένο. Αυτό προστατεύει τα βάρτρα από την ανάπτυξη μικροοργανισμών και διάβρωση η οποία θα μπορούσε να καταστρέψει τον μηχανισμό υδραυλικής ρύθμισης κλίσης και ανύψωσης.

- 4) Apoiado o motor com a alavanca de sustentação da inclinação, coloque o interruptor do comando automático da coluna e da inclinação na posição "DOWN" para retrain as hastes de compensação.

#### **AVISOS:**

Quando o barco está fundeado, verifique se as hastes de compensação estão completamente retraídas para protegê-las de acumulações marinhas e da corrosão, o que poderia danificar o mecanismo do comando automático da coluna e da inclinação.

RMG64110

## **ΔΙΑΔΙΚΑΣΙΑ ΓΙΑ ΚΛΙΣΗ ΠΡΟΣ ΤΑ ΚΑΤΩ**

### **Μοντέλο με υδραυλικό ανασήκωμα**

- 1) Πιέστε τον διακόπτη ηλεκτρικής ρύθμισης της κλίσης και ανύψωσης προς τη θέση "UP" μέχρις ότου ο κινητήρας στηριχτεί από την ράβδο ανύψωσης.
- 2) Ελευθερώστε τον μοχλό υποστήριξης της ανύψωσης.
- 3) Πιέστε τον διακόπτη ηλεκτρικής κλίσης και ανύψωσης προς τη θέση "DN" (Κάτω) για να χαμηλώσετε την μηχανή στην επιθυμητή θέση.

PMG64110

## **PROCEDIMENTO PARA INCLINAR PARA BAIXO**

### **Modêlo com ajuste do equilíbrio e da inclinação à motor**

- 1) Exercer pressão no interruptor do comando automático da coluna e da inclinação na posição "UP" até o motor estar apoiado pela haste de compensação.
- 2) Largue a alavanca de sustentação da inclinação.
- 3) Exercer pressão no interruptor do comando automático da coluna e da inclinação na posição "DOWN" para baixar o motor para a posição pretendida.



KMH60010

## ANDRE SEJLLADSBETINGELSER

### SEJLADS I SALT VAND

Efter operation i saltvand, skylles kølevandssystemets dyser med ferskvand, for at hindre at bliver tilstoppet med saltaflejringer.

**BEMÆRK:** \_\_\_\_\_

Se instruktioner om gennemskylning i "TRANSPORT OG OPBEVARING AF PÅHÆNGSMOTOREN".

---

### SEJLADS I UKLART VAND

Det anbefales kraftigt at installere det valgfri krombelagte vandpumpekit, hvis påhængsmotoren skal anvendes under forhold med uklart (mudret) vand.



RMH60010

## ΑΛΛΕΣ ΣΥΝΘΗΚΕΣ ΓΙΑ ΘΑΛΑΣΣΙΟ ΤΑΞΙΔΙ

### ΠΛΟΗΓΗΣΗ ΣΕ ΑΛΜΥΡΑ ΝΕΡΑ

Αφού χρησιμοποιήσετε την εξωλέμβια σε αλμυρά νερά ξεπλένετε τα περάσματα του νερού ψύξης με καθαρό γλυκό νερό για να προλάβετε ώστε να μην φράξουν με κατάλοιπα και επικαθίσεις του αλατιού.

#### ΣΗΜΕΙΩΣΗ:

Διαβάστε τις οδηγίες που αφορούν το ξέπλυμα του συστήματος ψύξης στο κεφάλαιο “ΜΕΤΑΦΟΡΑ ΚΑΙ ΑΠΟΘΗΚΕΥΣΗ ΤΗΣ ΕΞΩΛΕΜΒΙΑΣ ΜΗΧΑΝΗΣ”.

### ΠΛΟΗΓΗΣΗ ΣΕ ΘΟΛΑ ΝΕΡΑ

Συνιστούμε με έμφαση να φροντίσετε να τοποθετηθεί το προαιρετικό κιτ της αντλίας του νερού ή οποία είναι επιχρωμιωμένη σε περίπτωση που ή εξωλέμβια χρησιμοποιείται σε θολά (π.χ. λασπωμένα) νερά.

PMH60010

## CONDUÇÃO NOUTRAS CONDIÇÕES

### CONDUÇÃO EM ÁGUA SALGADA

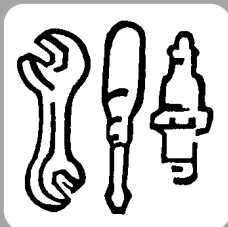
Depois de navegar em água salgada, lave os canais de refrigeração com água doce para impedir a obstrução com depósitos de sal.

#### NOTA:

Consulte as instruções de lavagem do sistema de refrigeração na secção “TRANSPORTE E ARMAZENAGEM DO MOTOR FORA DE BORDO”.

### CONDUÇÃO EM ÁGUA TURVA

Recomenda-se firmemente a instalação do jogo da bomba de água cromada (opcional) se o motor fora de bordo for sobretudo usado em condições de água turva (lodosa).



KMK00010

## Kapitel 4

# VEDLIGEHOELDELSE



**SPECIFIKATIONER** .....4-1

**TRANSPORT OG OPBEVARING AF PÅHÆNGSMOTOR** .....4-5

Transport af påhængsmotor på trailer .....4-5

Opbevaring af påhængsmotor .....4-6

**VEDLIGEHOELDELSE OG JUSTERING** .....4-10

Reservedele .....4-10

Skema for rengøring og eftersyn .....4-11

Smøring .....4-12

Rengøring og justering af tændrør .....4-13

Undersøgelse af brændstofsystemet .....4-15

Rengøring af brændstoffilter .....4-16

Justering af tomgangshastighed .....4-17

Undersøgelse af vandfælden under motorens olietank .....4-18

Udskiftning af sikring .....4-19

Undersøgelse af ledningsføring og stik .....4-19

Lækage i udstødningen .....4-19

Lækage af vand .....4-19

Undersøgelse af system for mekanisk trimning og tiltning .....4-20

Undersøgelse af propellen .....4-21

Udskiftning af gearolie .....4-23

Rengøring af brændstoftank .....4-24

Eftersyn og udskiftning af anode .....4-25

Undersøgelse af batteri .....4-26

Rengøring af kølevandsdyser .....4-29

Undersøgelse af bolte og møtrikker .....4-30

Motoren udvendigt .....4-30

Maling af bådens bund .....4-31

## Κεφάλαιο 4

# ΣΥΝΤΗΡΗΣΗ

## Capítulo 4

# MANUTENÇÃO

**ΠΡΟΔΙΑΓΡΑΦΕΣ** .....4-1

**ΜΕΤΑΦΟΡΑ ΚΑΙ ΑΠΟΘΗΚΕΥΣΗ ΤΗΣ ΕΞΩΛΕΜΒΙΑΣ ΜΗΧΑΝΗΣ**.....4-5

Μεταφορά με τρέιλερ της εξωλέμβιας μηχανής.....4-5  
Αποθήκευση της εξωλέμβιας μηχανής.....4-6

**ΣΥΝΤΗΡΗΣΗ ΚΑΙ ΡΥΘΜΙΣΗ** .....4-10

Ανταλλακτικά .....4-10  
Πίνακας καθαρισμού και έλεγχος .....4-11  
Γρασάρισμα.....4-12  
Καθαρισμός και ρύθμιση μπουζί.....4-13  
Έλεγχος του συστήματος καυσίμου .....4-15  
Καθαρισμός του φίλτρου καυσίμου .....4-16  
Ρύθμιση των στροφών ρελαντί .....4-17  
Έλεγχος της νεροπαγίδας κάτω από το δοχείο λαδιού του κινητήρα.....4-18  
Αλλαγή ασφάλειας.....4-19  
Έλεγχος της καλωδίωσης και των συνδέσεων .....4-19  
Διαρροή καυσαερίων .....4-19  
Διαρροή νερού .....4-19  
Έλεγχος του συστήματος ρύθμισης κλίσης και ανύψωσης.....4-20  
Έλεγχος προπέλας .....4-21  
Αλλαγή του λαδιού γρναζιών (Βαλβολίνη) .....4-23  
Καθαρισμός του δοχείου καυσίμου .....4-24  
Έλεγχος και αντικατάσταση της ανόδου .....4-25  
Έλεγχος της μπαταρίας .....4-26  
Για να καθαρίσετε τα περάσματα του νερού ψύξης .....4-29  
Έλεγχος μπουλονιών και παξιμαδιών .....4-30  
Εξωτερικό του κινητήρα .....4-30  
Βάψιμο του κάτω μέρους του σκάφους.....4-31

**ESPECIFICAÇÕES**.....4-1

**TRANSPORTE E ARMAZENAGEM DO MOTOR FORA DE BORDO** .....4-5

Reboque do motor fora de bordo .....4-5  
Armazenagem do motor fora de bordo .....4-6

**MANUTENÇÃO E REGULAÇÃO** .....4-10

Substituição de peças.....4-10  
Tabela de inspeção e limpeza.....4-11  
Lubrificação .....4-12  
Limpeza e regulação das velas de ignição.....4-13  
Verificação do sistema de combustível .....4-15  
Limpeza do filtro de combustível .....4-16  
Regulação do ponto morto .....4-17  
Verificação do colector de água sob o reservatório de óleo do motor .....4-18  
Substituição dos fusíveis .....4-19  
Verificação da instalação eléctrica e dos elementos de ligação .....4-19  
Perda de escape .....4-19  
Perda de água.....4-19  
Verificação do sistema de comando automático da coluna e da inclinação .....4-20  
Verificação da hélice .....4-21  
Mudança do óleo da engrenagem .....4-23  
Limpeza do reservatório de combustível .....4-24  
Inspeção e substituição do zinco.....4-25  
Verificação da bateria .....4-26  
Limpeza dos canais de refrigeração de água .....4-29  
Verificação de parafusos e porcas .....4-30  
Exterior do motor .....4-30  
Revestimento do casco do barco .....4-31



KMK12011\*

## SPECIFIKATIONER

Betegnelse	Model	Enhed	50GETO
<b>DIMENSIONER</b>			
• Totale længde		mm	698
• Totale bredde		mm	364
• Totale højde	L	mm	1.351
• Hækbjælke, højde	L	mm	520
• Vægt	L	kg	102
<b>PRÆSTATIONER</b>			
• Operationsområde med fuld gas		Omdrej./min.	4.500~5.500
• Maksimal effekt		kW	36,8 ved 5.000 omdrjn./min.
• Tomgangshastighed		Omdrej./min.	700~800
<b>MOTOR</b>			
• Type			2-takt, L3
Slagvolumen		cm <sup>3</sup>	849
Boring × Slaglængde		mm	72,0 × 69,5
• Tændingssystem			C.D.I. system
• Tændrør		NGK	BR8HS-10
Elektrodeafstand		mm	0,9~1,0
• Kontrolsystem			Fjernbetjening
• Startsystem			Elektrisk start
• Batteri			
Minimum koldstartsampere (CCA/EN)	ampere ved -18°C (-0.4°F)		430
Minimum nominel ydelse (20HR/IEC)	A·h		70
• Vekselsstrømsgenerator	V·A (W)		12-6
• Start karbureringssystem			Primerstart
<b>DRIVENDE ENHEDER</b>			
• Gearpositioner			Frem, Frigear, Bak
Gearingsforhold			1,71 (24/14)
• Trim/Tiltssystem			Mekanisk triming og tilting
• Propel fabrikat			F
<b>BRÆNDSTOF OG OLIE</b>			
• Brændstof			Almindelig blyholdig benzin
Brændstoftank, kapacitet	l		25
• Anbefalet motorolie			YAMALUBE, TO-TAKTS MOTOROLIE TIL BÅDE eller tilsvarende TC-W3 certificeret olie for påhængsmotorer Olieindsprøjtningssystem
Smøring			2,8
Olietank, kapacitet (Motorens olietank)	l		
• Anbefalet gearolie			Hypoid gearolie for påhængsmotorer (SAE 90)
Gear, oliekapacitet	cm <sup>3</sup>		500
<b>SPÆNDINGSMOMENTER</b>			
• Tændrør		N·m (kgf·m)	25 (2,5)
• Propelmøtrik		N·m (kgf·m)	35 (3,5)

60FEDO	60FETO	70BEDO
713 364 1.374 521 100	713 364 1.374 521 108	713 364 1.374 521 100
4.500~5.500 44,1 ved 5.000 omdrjn./min. 700~800	4.500~5.500 44,1 ved 5.000 omdrjn./min. 700~800	5.000~6.000 51,5 ved 5.500 omdrjn./min. 700~800
2-takt, L3 849 72,0 × 69,5 C.D.I. system BR8HS-10 0,9~1,0 Fjernbetjening Elektrisk start  430 70 12-6 Primerstart	2-takt, L3 849 72,0 × 69,5 C.D.I. system BR8HS-10 0,9~1,0 Fjernbetjening Elektrisk start  430 70 12-6 Primerstart	2-takt, L3 849 72,0 × 69,5 C.D.I. system BR8HS-10 0,9~1,0 Fjernbetjening Elektrisk start  430 70 12-6 Primerstart
Frem, Frigear, Bak 2,33 (28/12) Manuel K	Frem, Frigear, Bak 2,33 (28/12) Mekanisk triming og titing K	Frem, Frigear, Bak 2,33 (28/12) Manuel K
Almindelig blyholdig benzin 25 YAMALUBE, TO-TAKTS MOTOROLIE TIL BÅDE eller tilsvarende TC-W3 certificeret olie for påhængsmotorer Olieindsprøjtningssystem 2,8 Hypoid gearolie for påhængsmotorer (SAE 90) 610	Almindelig blyholdig benzin 25 YAMALUBE, TO-TAKTS MOTOROLIE TIL BÅDE eller tilsvarende TC-W3 certificeret olie for påhængsmotorer Olieindsprøjtningssystem 2,8 Hypoid gearolie for påhængsmotorer (SAE 90) 610	Almindelig blyholdig benzin 25 YAMALUBE, TO-TAKTS MOTOROLIE TIL BÅDE eller tilsvarende TC-W3 certificeret olie for påhængsmotorer Olieindsprøjtningssystem 2,8 Hypoid gearolie for påhængsmotorer (SAE 90) 610
25 (2,5) 35 (3,5)	25 (2,5) 35 (3,5)	25 (2,5) 35 (3,5)



KMK12011\*

## SPECIFIKATIONER

Betegnelse	Model	Enhed	70BETO
<b>DIMENSIONER</b>			
• Totale længde		mm	713
• Totale bredde		mm	364
• Totale højde	L/X	mm	1.374/—
• Hækbjælke, højde	L/X	mm	521/—
• Vægt	L/X	kg	108/—
<b>PRÆSTATIONER</b>			
• Operationsområde med fuld gas		Omdrej./min.	5.000-6.000
• Maksimal effekt		kW	51,5 ved 5.500 omdrj./min.
• Tomgangshastighed		Omdrej./min.	700-800
<b>MOTOR</b>			
• Type			2-takt, L3
Slagvolumen		cm <sup>3</sup>	849
Boring × Slaglængde		mm	72,0 × 69,5
• Tændingssystem			C.D.I. system
• Tændrør		NGK	BR8HS-10
Elektrodeafstand		mm	0,9-1,0
• Kontrolsystem			Fjernbetjening
• Startsystem			Elektrisk start
• Batteri			
Minimum koldstartsampere (CCA/EN)	ampere ved -18°C (-0.4°F)		430
Minimum nominel ydelse (20HR/IEC)	A-h		70
• Vekselstrømsgenerator	V-A (W)		12-6
• Start karbureringssystem			Primerstart
<b>DRIVENDE ENHEDER</b>			
• Gearpositioner			Frem, Frigear, Bak
Gearingsforhold			2,33 (28/12)
• Trim/Tiltssystem			Manuel
• Propel fabrikat			K
<b>BRÆNDSTOF OG OLIE</b>			
• Brændstof			Almindelig blyholdig benzin
Brændstoftank, kapacitet	l		25
• Anbefalet motorolie			YAMALUBE, TO-TAKTS MOTOROLIE TIL BÅDE eller tilsvarende TC-W3 certificeret olie for påhængsmotorer Olieindsprøjtningssystem
Smøring			2,8
Olietank, kapacitet (Motorens olietank)	l		
• Anbefalet gearolie			Hypoid gearolie for påhængsmotorer (SAE 90)
Gear, oliekapacitet	cm <sup>3</sup>		610
<b>SPÆNDINGSMOMENTER</b>			
• Tændrør		N•m (kgf•m)	25 (2,5)
• Propelmøtrik		N•m (kgf•m)	35 (3,5)

75CETO	90AETO	—
726 374 1.413/ — 520/ — 123/ —	726 374 1.413/1.540 520/647 123/126	
4.500~5.500 55,2 ved 5.000 omdrjn./min. 700~800	4.500~5.500 66,2 ved 5.000 omdrjn./min. 700~800	
2-takt, L3 1.140 82,0 × 72,0 C.D.I. system BR8HS-10 0,9~1,0 Fjernbetjening Elektrisk start  430 70 12-10 Primerstart	2-takt, L3 1.140 82,0 × 72,0 C.D.I. system BR8HS-10 0,9~1,0 Fjernbetjening Elektrisk start  430 70 12-10 Primerstart	
Frem, Frigear, Bak 2,0 (26/13) Mekanisk triming og tilting K	Frem, Frigear, Bak 2,0 (26/13) Mekanisk triming og tilting K	
Almindelig blyholdig benzin 25 YAMALUBE, TO-TAKTS MOTOROLIE TIL BÅDE eller tilsvarende TC-W3 certificeret olie for påhængsmotorer Olieindsprøjtningssystem 3,3 Hypoid gearolie for påhængsmotorer (SAE 90) 610	Almindelig blyholdig benzin 25 YAMALUBE, TO-TAKTS MOTOROLIE TIL BÅDE eller tilsvarende TC-W3 certificeret olie for påhængsmotorer Olieindsprøjtningssystem 3,3 Hypoid gearolie for påhængsmotorer (SAE 90) 610	
25 (2,5) 35 (3,5)	25 (2,5) 35 (3,5)	



## ΠΡΟΔΙΑΓΡΑΦΕΣ

Θέμα	Μοντέλο	Μονάδα	50GETO
<b>ΔΙΑΣΤΑΣΕΙΣ</b>			
• Ολικό Μήκος		χλστ.	698
• Ολικό Πλάτος		χλστ.	364
• Ολικό Ύψος L		χλστ.	1.351
• Ύψος Πρύμνης L		χλστ.	520
• Βάρος L		Κιλά	102
<b>ΕΠΙΔΟΣΕΙΣ</b>			
• Περιοχή λειτουργίας με τέρμα ανοικτό γκάζι		σ.α.λ.	4.500 ~ 5.500
• Μέγιστη ισχύς		kW	36,8 στις 5.000 σ.α.λ.
• Στροφές ρελαντί		σ.α.λ.	700~800
<b>ΚΙΝΗΤΗΡΑΣ</b>			
• Τύπος Κυλινδρισμός Διάμετρος × διαδρομή	κυβ. εκ. χλστ.		2-χρονος, L3 849 72,0 × 69,5
• Σύστημα ανάφλεξης			Σύστημα C.D.I.
• Μπουζί Διάκενο μπουζί	NGK χλστ.		BR8HS-10 0,9~1,0
• Σύστημα ελέγχου			Τηλεχειρισμός
• Σύστημα εκκίνησης			Ηλεκτρική εκκίνηση
• Μπαταρία Ελάχιστα αμπέρ με κρύο κινητήρα (CCA/EN) Ελάχιστη χωρητικότητα (20HR/IEC)	αμπέρ στους -18°C (-0.4°F) A-h		430 70
• Απόδοση εναλλακτηρα	V-Amp (W)		12-6
• Σύστημα εκκίνησης του καρμπουρατέρ			Σύστημα εκκίνησης τύπου prime
<b>ΜΟΝΑΔΑ ΜΕΤΑΔΟΣΗΣ</b>			
• Θέσεις του μογλού κατεύθυνσης (μετάδοσης) Σχέςσεις γραναζιών			Εμπρός-Νεκρά-Οπισθεν 1,71 (24/14)
• Σύστημα κλίσης/ανύψωσης			Ηλεκτρική κλίση/ανύψωση
• Μαρκάρισμα προπέλας			F
<b>ΚΑΥΣΙΜΟ ΚΑΙ ΛΑΔΙ</b>			
• Καύσιμο Χωρητικότητα δοχείου καυσίμου	Λίτρα		Απλή αμόλυβδη βενζίνη 25
• Συνιστώμενο λάδι κινητήρα			YAMALUBE, TWO STROKE MOTOR OIL FOR MARINE, η κάποιο άλλο λάδι εξωλέμβιων εγκεκριμένο στην κλάση TC-W3
Λίπανση Χωρητικότητα δοχείου λαδιού (Δοχείο λαδιού κινητήρα)	Λίτρα		Σύστημα Ψεκασμού Λαδιού 2,8
• Συνιστώμενο λάδι γραναζιών (βαλβολίνη) Χωρητικότητα λαδιού γραναζιών	κυβ. εκ.		Λαδί υποειδών γραναζιών (SAE 90) 500
<b>ΡΟΠΕΣ ΣΥΣΦΙΓΞΗΣ</b>			
• Μπουζί	N•m (kgf•m)		25 (2,5)
• Παξιμάδι προπέλας	N•m (kgf•m)		35 (3,5)



60FEDO	60FETO	70BEDO
713 364 1.374 521 100	713 364 1.374 521 108	713 364 1.374 521 100
4.500 ~ 5.500 44,1 στις 5.000 σ.α.λ. 700~800	4.500 ~ 5.500 44,1 στις 5.000 σ.α.λ. 700~800	5.000 ~ 6.000 51,5 στις 5.500 σ.α.λ. 700~800
2-χρονος, L3 849 72,0 × 69,5 Σύστημα C.D.I. BR8HS-10 0,9~1,0 Τηλεχειρισμός Ηλεκτρική εκκίνηση  430 70 12-6 Σύστημα εκκίνησης τύπου prime	2-χρονος, L3 849 72,0 × 69,5 Σύστημα C.D.I. BR8HS-10 0,9~1,0 Τηλεχειρισμός Ηλεκτρική εκκίνηση  430 70 12-6 Σύστημα εκκίνησης τύπου prime	2-χρονος, L3 849 72,0 × 69,5 Σύστημα C.D.I. BR8HS-10 0,9~1,0 Τηλεχειρισμός Ηλεκτρική εκκίνηση  430 70 12-6 Σύστημα εκκίνησης τύπου prime
Εμπρός-Νεκρά-Οπισθεν 2,33 (28/12) Χειροκίνητη K	Εμπρός-Νεκρά-Οπισθεν 2,33 (28/12) Ηλεκτρική κλίση/άνυψωση K	Εμπρός-Νεκρά-Οπισθεν 2,33 (28/12) Χειροκίνητη K
Απλή αμόλυβδη βενζίνη 25 YAMALUBE, TWO STROKE MOTOR OIL FOR MARINE, η κάποιο άλλο λάδι εξολέμβων εγκριμένο στην κλάση TC-W3 Σύστημα Ψεκασμού Λαδιού 2,8 Λαδί υποειδών γρναζιτών (SAE 90) 610	Απλή αμόλυβδη βενζίνη 25 YAMALUBE, TWO STROKE MOTOR OIL FOR MARINE, η κάποιο άλλο λάδι εξολέμβων εγκριμένο στην κλάση TC-W3 Σύστημα Ψεκασμού Λαδιού 2,8 Λαδί υποειδών γρναζιτών (SAE 90) 610	Απλή αμόλυβδη βενζίνη 25 YAMALUBE, TWO STROKE MOTOR OIL FOR MARINE, η κάποιο άλλο λάδι εξολέμβων εγκριμένο στην κλάση TC-W3 Σύστημα Ψεκασμού Λαδιού 2,8 Λαδί υποειδών γρναζιτών (SAE 90) 610
25 (2,5) 35 (3,5)	25 (2,5) 35 (3,5)	25 (2,5) 35 (3,5)



RMK12011\*

## ΠΡΟΔΙΑΓΡΑΦΕΣ

Θεμα	Μοντελο	Μοναδα	70ΒΕΤΟ
<b>ΔΙΑΣΤΑΣΕΙΣ</b>			
• Ολικό Μήκος		χλστ.	713
• Ολικό Πλάτος		χλστ.	364
• Ολικό Ύψος L/X		χλστ.	1.374/ —
• Ύψος Πρύμνης L/X		χλστ.	521/ —
• Βάρος L/X		Κιλά	108/ —
<b>ΕΠΙΔΟΣΕΙΣ</b>			
• Περιοχή λειτουργίας με τέρμα ανοικτό γκάζι		σ.α.λ.	5.000 ~ 6.000
• Μέγιστη ισχύς		kW	51,5 στις 5.500 σ.α.λ.
• Στροφές ρελαντί		σ.α.λ.	700~800
<b>ΚΙΝΗΤΗΡΑΣ</b>			
• Τύπος Κυλινδρισμος Διάμετρος × διαδρομή		κυβ. εκ. χλστ.	2-χρονος, L3 849 72,0 × 69,5
• Σύστημα ανάφλεξης			Σύστημα C.D.I.
• Μπουζί Διάκενο μπουζί		NGK χλστ.	BR8HS-10 0,9~1,0
• Σύστημα ελέγχου			Τηλεχειρισμός
• Σύστημα εκκίνησης			Ηλεκτρική εκκίνηση
• Μπαταρία Ελάχιστα αμπέρ με κρύο κινητήρα (CCA/EN) Ελάχιστη χωρητικότητα (20HR/IEC)		αμπέρ στους -18°C (-0.4°F) A-h	430 70
• Απόδοση εναλλακτηρα		V-Amp (W)	12-6
• Σύστημα εκκίνησης του καρμπουρατέρ			Σύστημα εκκίνησης τύπου prime
<b>ΜΟΝΑΔΑ ΜΕΤΑΔΟΣΗΣ</b>			
• Θέσεις του μογλού κατεύθυνσης (μετάδοσης) Σχέσεις γρاناζιών			Εμπρός-Νεκρά-Οπισθεν 2,33 (28/12)
• Σύστημα κλίσης/άνωσης			Χειροκίνητη
• Μαρκάρισμα προπέλας			K
<b>ΚΑΥΣΙΜΟ ΚΑΙ ΛΑΔΙ</b>			
• Καύσιμο Χωρητικότητα δοχείου καυσίμου		Λίτρα	Απλή αμόλυβδη βενζίνη 25
• Συνιστώμενο λάδι κινητήρα			YAMALUBE, TWO STROKE MOTOR OIL FOR MARINE, η κάποιο άλλο λάδι εξωλέμβιων εγκεκριμένο στην κλάση TC-W3
Λίπανση Χωρητικότητα δοχείου λαδιού (Δοχείο λαδιού κινητήρα)		Λίτρα	Σύστημα Ψεκασμού Λαδιού 2,8
• Συνιστώμενο λάδι γρاناζιών (βαλβολίνη) Χωρητικότητα λαδιού γρاناζιών		κυβ. εκ.	Λαδί υποειδών γρاناζιών (SAE 90) 610
<b>ΡΟΠΕΣ ΣΥΣΦΙΓΞΗΣ</b>			
• Μπουζί		N•m (kgf•m)	25 (2,5)
• Παξιμάδι προπέλας		N•m (kgf•m)	35 (3,5)

75CETO	90AETO	—
726 374 1.413/— 520/— 123/—	726 374 1.413/1.540 520/647 123/126	
4.500 ~ 5.500 55,2 στις 5.000 σ.α.λ. 700~800	4.500 ~ 5.500 66,2 στις 5.000 σ.α.λ. 700~800	
2-χρονος, L3 1.140 82,0 × 72,0 Σύστημα C.D.I. BR8HS-10 0,9~1,0 Τηλεχειρισμός Ηλεκτρική εκκίνηση  430 70 12-10 Σύστημα εκκίνησης τύπου prime	2-χρονος, L3 1.140 82,0 × 72,0 Σύστημα C.D.I. BR8HS-10 0,9~1,0 Τηλεχειρισμός Ηλεκτρική εκκίνηση  430 70 12-10 Σύστημα εκκίνησης τύπου prime	
Εμπρός-Νεκρά-Οπισθεν 2,0 (26/13) Ηλεκτρική κλίση/ανύψωση K	Εμπρός-Νεκρά-Οπισθεν 2,0 (26/13) Ηλεκτρική κλίση/ανύψωση K	
Απλή αμόλυβδη βενζίνη 25 YAMALUBE, TWO STROKE MOTOR OIL FOR MARINE, η κάποιο άλλο λάδι εξωλέμβιων εγκριμένο στην κλάση TC-W3 Σύστημα Ψεκασμού Λαδιού 3,3 Λαδί υποειδών γρναζιτών (SAE 90) 610	Απλή αμόλυβδη βενζίνη 25 YAMALUBE, TWO STROKE MOTOR OIL FOR MARINE, η κάποιο άλλο λάδι εξωλέμβιων εγκριμένο στην κλάση TC-W3 Σύστημα Ψεκασμού Λαδιού 3,3 Λαδί υποειδών γρναζιτών (SAE 90) 610	
25 (2,5) 35 (3,5)	25 (2,5) 35 (3,5)	



## ESPECIFICAÇÕES

Elemento	Modelo	Unidade	50GETO
<b>DIMENSÕES</b>			
• Comprimento total		mm	698
• Largura total		mm	364
• Altura total	L	mm	1.351
• Altura do painel de popa	L	mm	520
• Peso	L	kg	102
<b>RENDIMENTO</b>			
• Gama operacional em pleno regime		rpm	4.500-5.500
• Potência máxima		kW/rpm	36,8/5.000
• Baixa rotação		rpm	700-800
<b>MOTOR</b>			
• Tipo			2-tempos, L3
Cilindrada		cm <sup>3</sup>	849
Diâmetro e curso		mm	72,0 × 69,5
• Sistema de ignição			Sistema C.D.I.
• Vela de ignição		NGK	BR8HS-10
Folga da vela de ignição		mm	0,9-1,0
• Sistema de comando			Comando à distância
• Sistema de arranque			Arranque eléctrico
• Bateria			
Amperagem mín. para accionamento a frio (CCA/EN)		amperes a -18°C (-0.4°F)	430
Capacidade mín. Nominal (20HR/IEC)		A-h	70
• Potencial do alternador		V-Amp	12-6
• Sistema de carburação do arranque			Alimentação auxiliar
<b>UNIDADE DE TRANSMISSÃO</b>			
• Posições das mudanças			Marcha avante-ponto morto-marcha à ré
Relação de caixa			1,71 (24/14)
• Sistema de inclinação/compensação			Inclinação e compensação automática
• Marca da hélice			F
• Combustível			Gasolina normal sem chumbo
Capacidade do reservatório de combustível		L	25
• Óleo de motor recomendado			YAMALUBE, ÓLEO PARA MOTAR FORA-DE-BORDA A DOIS TEMPOS ou um óleo equivalente TC-W3 aprovado para motor fora-de-borda Sistema de injeção de óleo
Lubrificação			2,8
Capacidade do depósito do óleo (Reservatório de óleo)		L	
• Óleo de engrenagem recomendado			Óleo para caixa de engrenagens hipóide motor fora-borda (SAE90)
Capacidade de óleo de engrenagem		cm <sup>3</sup>	500
<b>ESFORÇO DE TORÇÃO</b>			
• Vela de ignição		N•m (kgf•m)	25 (2,5)
• Porca da hélice		N•m (kgf•m)	35 (3,5)

60FEDO	60FETO	70BEDO
713 364 1.374 521 100	713 364 1.374 521 108	713 364 1.374 521 100
4.500~5.500 44,1/5.000 700~800	4,500~5,500 44,1/5.000 700~800	5,000~6,000 51,5/5.500 700~800
2-tempos, L3 849 72,0 × 69,5 Sistema C.D.I. BR8HS-10 0,9~1,0 Comando à distância Arriante eléctrico  430 70 12-6 Alimentação auxiliar	2-tempos, L3 849 72,0 × 69,5 Sistema C.D.I. BR8HS-10 0,9~1,0 Comando à distância Arriante eléctrico  430 70 12-6 Alimentação auxiliar	2-tempos, L3 849 72,0 × 69,5 Sistema C.D.I. BR8HS-10 0,9~1,0 Comando à distância Arriante eléctrico  430 70 12-6 Alimentação auxiliar
Marcha avante-ponto morto-marcha à ré 2,33 (28/12) Manual K	Marcha avante-ponto morto-marcha à ré 2,33 (28/12) Inclinação e compensação automática K	Marcha avante-ponto morto-marcha à ré 2,33 (28/12) Manual K
Gasolina normal sem chumbo 25 YAMALUBE, ÓLEO PARA MOTAR FORA-DE- BORDA A DOIS TEMPOS ou um óleo equivalente TC-W3 aprovado para motor fora-de-borda Sistema de injeção de óleo 2,8 Óleo para caixa de engrenagens hipoides motor fora-borda (SAE90) 610	Gasolina normal sem chumbo 25 YAMALUBE, ÓLEO PARA MOTAR FORA-DE- BORDA A DOIS TEMPOS ou um óleo equivalente TC-W3 aprovado para motor fora-de-borda Sistema de injeção de óleo 2,8 Óleo para caixa de engrenagens hipoides motor fora-borda (SAE90) 610	Gasolina normal sem chumbo 25 YAMALUBE, ÓLEO PARA MOTAR FORA-DE- BORDA A DOIS TEMPOS ou um óleo equivalente TC-W3 aprovado para motor fora-de-borda Sistema de injeção de óleo 2,8 Óleo para caixa de engrenagens hipoides motor fora-borda (SAE90) 610
25 (2,5) 35 (3,5)	25 (2,5) 35 (3,5)	25 (2,5) 35 (3,5)

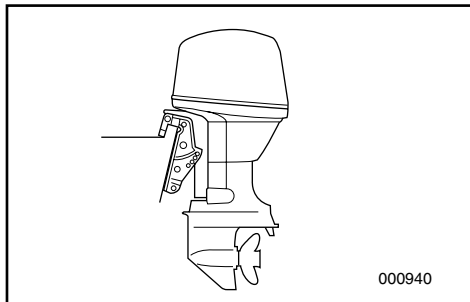


PMK12011\*

## ESPECIFICAÇÕES

Elemento	Modelo	Unidade	70BETO
<b>DIMENSÕES</b>			
• Comprimento total		mm	713
• Largura total		mm	364
• Altura total	L/X	mm	1.374/—
• Altura do painel de popa	L/X	mm	521/—
• Peso	L/X	kg	108/—
<b>RENDIMENTO</b>			
• Gama operacional em pleno regime		rpm	5.000-6.000
• Potência máxima		kW/rpm	51,5/5.500
• Baixa rotação		rpm	700-800
<b>MOTOR</b>			
• Tipo			2-tempos, L3
Cilindrada		cm <sup>3</sup>	849
Diâmetro e curso		mm	72,0 × 69,5
• Sistema de ignição			Sistema C.D.I.
• Vela de ignição		NGK	BR8HS-10
Folga da vela de ignição		mm	0,9-1,0
• Sistema de comando			Comando à distância
• Sistema de arranque			Arranque eléctrico
• Bateria			
Amperagem mín. para accionamento a frio (CCA/EN)		amperes a -18°C (-0.4°F)	430
Capacidade mín. Nominal (20HR/IEC)		A-h	70
• Potencial do alternador		V-Amp	12-6
• Sistema de carburação do arranque			Alimentação auxiliar
<b>UNIDADE DE TRANSMISSÃO</b>			
• Posições das mudanças			Marcha avante-ponto morto-marcha à ré
Relação de caixa			2,33 (28/12)
• Sistema de inclinação/compensação			Manual
• Marca da hélice			K
• Combustível			Gasolina normal sem chumbo
Capacidade do reservatório de combustível		L	25
• Óleo de motor recomendado			YAMALUBE, ÓLEO PARA MOTAR FORA-DE-BORDA A DOIS TEMPOS ou um óleo equivalente TC-W3 aprovado para motor fora-de-borda Sistema de injeção de óleo
Lubrificação			2,8
Capacidade do depósito do óleo (Reservatório de óleo)		L	
• Óleo de engrenagem recomendado			Óleo para caixa de engrenagens hipóide motor fora-borda (SAE90)
Capacidade de óleo de engrenagem		cm <sup>3</sup>	610
<b>ESFORÇO DE TORÇÃO</b>			
• Vela de ignição		N•m (kgf•m)	25 (2,5)
• Porca da hélice		N•m (kgf•m)	35 (3,5)

75CETO	90AETO	—
726 374 1.413/ — 520/ — 123/ —	726 374 1.413/1.540 520/647 123/126	
4.500~5.500 55,2/5.000 700~800	4.500~5.500 66,2/5.000 700~800	
2-tempos, L3 1.140 82,0 × 72,0 Sistema C.D.I. BR8HS-10 0,9~1,0 Comando à distância Arriante eléctrico	2-tempos, L3 1.140 82,0 × 72,0 Sistema C.D.I. BR8HS-10 0,9~1,0 Comando à distância Arriante eléctrico	
430 70 12-10 Alimentação auxiliar	430 70 12-10 Alimentação auxiliar	
Marcha avante-ponto morto-marcha à ré 2,0 (26/13) Inclinação e compensação automática K	Marcha avante-ponto morto-marcha à ré 2,0 (26/13) Inclinação e compensação automática K	
Gasolina normal sem chumbo 25 YAMALUBE, ÓLEO PARA MOTAR FORA-DE- BORDA A DOIS TEMPOS ou um óleo equivalente TC-W3 aprovado para motor fora-de-borda Sistema de injeção de óleo 3,3 Óleo para caixa de engrenagens hipoides motor fora-borda (SAE90) 610	Gasolina normal sem chumbo 25 YAMALUBE, ÓLEO PARA MOTAR FORA-DE- BORDA A DOIS TEMPOS ou um óleo equivalente TC-W3 aprovado para motor fora-de-borda Sistema de injeção de óleo 3,3 Óleo para caixa de engrenagens hipoides motor fora-borda (SAE90) 610	
25 (2,5) 35 (3,5)	25 (2,5) 35 (3,5)	



KMU01369

## TRANSPORT OG OPBEVARELSE AF PÅHÆNGSMOTOREN

### ⚠ ADVARSEL

Lækkende brændstof udgør en potentiel brandfare. Ved transport og opbevarelse af påhængsmotoren skal luftventilationsskruen og brændstofventilen lukkes for at forhindre brændstofflækage.

KMU00326

## TRANSPORT AF PÅHÆNGSMOTOR PÅ TRAILER

Motoren bør transporteres på trailer, og opbevares, i den normale arbejdsstilling. Hvis der er utilstrækkelig afstand til vejen i denne stilling, transporteres motoren på trailer i tiltet position, idet der anvendes en støtteanordning til motoren, som f. eks. en tværstang ved hækbjælken. For yderligere detaljer, kontakt din Yamaha forhandler.

### ⚠ ADVARSEL

- Gå aldrig under den nederste enhed, når motoren er tiltet, selv om der anvendes en stang til understøttelse af motoren. Alvorlige kvæstelser kan opstå, hvis påhængsmotoren ved et uheld falder af.
- VÆR FORSIGTIG ved transport af brændstoftank, enten i en båd eller en bil.
- FYLD IKKE brændstofbeholderen til den maksimale kapacitet.  
Benzin vil udvide sig betragteligt ved opvarmning, og kan opbygge et overtryk i brændstofbeholderen. Dette kan være årsag til lækkende brændstof og en potentiel brandfare.



RMU01369

## ΜΕΤΑΦΟΡΑ ΚΑΙ ΑΠΟΘΗΚΕΥΣΗ ΤΗΣ ΕΞΩΛΕΜΒΙΑΣ ΜΗΧΑΝΗΣ

### ▲ ΠΡΟΕΙΔΟΠΟΙΗΣΗ

Αν διαρρεύσει καύσιμο μπορεί να προκληθεί φωτιά. Όταν μεταφέρετε και αποθηκεύετε την εξωλέμβια μηχανή, κλείνετε τη βίδα εξαερισμού και το διακόπτη ροής του καυσίμου για να αποφύγετε τυχόν διαρροή καυσίμου.

RMU00326

## ΜΕΤΑΦΟΡΑ ΜΕ ΤΡΕΪΛΕΡ ΤΗΣ ΕΞΩΛΕΜΒΙΑΣ ΜΗΧΑΝΗΣ

Η εξωλέμβια μηχανή πρέπει να μεταφέρεται με τρέιλερ και να αποθηκεύεται στην κανονική θέση λειτουργίας της πάνω στο σκάφος. Αν υπάρχει ανεπαρκής απόσταση με τον δρόμο σε αυτή την θέση, τότε η εξωλέμβια πρέπει να μεταφέρεται με τρέιλερ στην ανυψωμένη θέση χρησιμοποιώντας μια κατάλληλη διάταξη στήριξης της μηχανής όπως είναι η μπάρα στήριξης στην πρύμνη.

Για περισσότερες λεπτομέρειες, συμβουλευτείτε τον αντιπρόσωπο της Yamaha.

### ▲ ΠΡΟΕΙΔΟΠΟΙΗΣΗ

- Ποτέ μην πηγαίνετε κάτω από το πόδι της εξωλέμβιας όταν αυτή είναι ανασηκωμένη, ακόμη κι αν χρησιμοποιείται μια μπάρα υποστήριξης της εξωλέμβιας. Είναι δυνατόν να προκληθεί σοβαρός τραυματισμός αν από ατύχημα πέσει η εξωλέμβια.
- ΠΡΟΣΕΧΕΤΕ ΙΔΙΑΙΤΕΡΑ όταν μεταφέρετε δοχεία καυσίμου, είτε με το σκάφος η με το αυτοκίνητο.
- ΜΗΝ ΓΕΜΙΖΕΤΕ το δοχείο του καυσίμου μέχρι να ξεχειλίσει. Η βενζίνη διαστέλλεται σημαντικά καθώς θερμαίνεται και μπορεί να δημιουργήσει πίεση στο εσωτερικό του δοχείου καυσίμου. Αυτή η πίεση μπορεί να προκαλέσει διαρροή καυσίμου και πιθανή πρόκληση φωτιάς.

PMU01369

## TRANSPORTE E ARMAZENAGEM DO MOTOR FORA DE BORDO

### ▲ ADVERTENCIAS

O derrame de combustível constitui risco de incêndio. Quando transportar e armazenar o motor fora de bordo, feche o parafuso do respiradouro e a torneira do combustível para evitar derrames.

PMU00326

## REBOQUE DO MOTOR FORA DE BORDO

O motor deve ser rebocado e armazenado na posição normal de funcionamento. Se, nesta posição, o espaço de manobra for insuficiente, reboque o motor na posição inclinada, usando um dispositivo de sustentação do motor como, por exemplo, uma barra de suporte do painel de popa.

Para mais informações, consulte o concessionário Yamaha.

### ▲ ADVERTENCIAS

- Não pode estar ninguém sob a unidade inferior inclinada, mesmo quando é utilizada uma barra de sustentação do motor. Se o motor fora de bordo cair acidentalmente pode provocar ferimentos graves.
- PRESTE A MAIOR ATENÇÃO quando transportar o reservatório de combustível por barco ou por carro.
- NÃO encha o depósito de combustível até a capacidade máxima.  
A gasolina sofre forte expansão por efeito do calor e pode desenvolver pressão no depósito de combustível, com o consequente derrame de combustível e agravamento do risco de incêndio.

**FORSIGTIG:**

Anvend ikke tiltstøtkehåndtaget/knappen under transport af båden på trailer. Påhængsmotoren kan ryste løs fra tiltunderstøtningen og falde ned. Hvis motoren ikke kan transporteres på trailer i nedadvendt position, anvendes yderligere anordninger til understøttelse, for at sikre motoren i opadvendt position.

KMU01796

**OPBEVARING AF PÅHÆNGSMOTOREN**

Når påhængsmotoren skal opbevares i lang tid (2 måneder eller mere), er der nogle vigtige procedurer der skal udføres for at undgå for stor beskadigelse af motoren. Det er specielt vigtigt for din påhængsmotor, der er udstyret med et smøresystem på grund af det svage olieforhold forinden motoren stoppes for sæsonen. Det tilrådes at få påhængsmotoren service af en autoriseret Yamaha forhandler før den stilles til opbevaring. Følgende procedurer kan dog udføres af ejeren med et minimum af værktøj.

KMU01508

- 1) Gennemskyl motoren med ferskvand. (Der henvises til "MOTOR UDVENDIG" for yderligere informationer.)
- 2) Afmonter brændstoffslutningen(erne) fra motoren eller luk for brændstofventilen, hvis udstyret med en sådan.
- 3) Lad motoren køre i tomgang medens der gennemskylles med ferskvand. Fortsæt indtil motoren løber tør for brændstof. (Der henvises til "GENNEMSKYLNING AF KØLESYSTEMET" for yderligere informationer.)

**ΠΡΟΣΟΧΗ:**

Μην χρησιμοποιείτε τον μοχλό/κουμπί στήριξης της ανύψωσης όταν μεταφέρετε με τρέιλερ το σκάφος. Είναι δυνατό λόγω των κραδασμών η εξωλέμβια να ελευθερωθεί από το σύστημα στήριξης της ανύψωσης και να πέσει. Αν η εξωλέμβια δεν μπορεί να μεταφερθεί με τρέιλερ στην κάτω θέση, χρησιμοποιείστε προσθετή διάταξη υποστήριξης για να την ασφαλίσετε στην πάνω θέση.

RMU01796

**ΑΠΟΘΗΚΕΥΣΗ ΤΗΣ ΕΞΩΛΕΜΒΙΑΣ ΜΗΧΑΝΗΣ**

Όταν αποθηκεύετε την εξωλέμβια μηχανή σας για μεγάλα χρονικά διαστήματα (2 μήνες ή περισσότερο), θα πρέπει να εκτελείτε ορισμένες σημαντικές διαδικασίες για να αποφύγετε εκτεταμένες ζημιές. Συνιστούμε να πηγαίνετε για σέρβις τη μηχανή στον εξουσιοδοτημένο αντιπρόσωπο της Yamaha πριν την αποθήκευση. Ωστόσο, οι ακόλουθες διαδικασίες μπορούν να εκτελεστούν από τον ιδιοκτήτη της μηχανής με λίγα εργαλεία.

RMU01508

- 1) Πλένετε το σώμα της μηχανής με γλυκό νερό. (Για λεπτομέρειες, αναφερθείτε στο τμήμα “ΕΞΩΤΕΡΙΚΟ ΤΗΣ ΜΗΧΑΝΗΣ”)
- 2) Αφαιρέστε τον/τους σωλήνα(ες) καυσίμου από τον κινητήρα ή κλείστε τη βαλβίδα καυσίμου, αν το μοντέλο σας διαθέτει.
- 3) Δουλέψτε τη μηχανή στο ρελαντί παρέχοντας γλυκό νερό για να πλύνετε τις διόδους ψύξης, μέχρι να τελειώσουν τα καύσιμα και να σταματήσει η μηχανή. (Αναφερθείτε στο τμήμα “ΠΛΥΣΙΜΟ ΤΟΥ ΣΥΣΤΗΜΑΤΟΣ ΨΥΞΗΣ”).

**AVISOS:**

Não use o botão/alavanca de sustentação da inclinação quando rebocar o barco. O motor fora de bordo pode soltar-se do suporte de inclinação e cair. Quando o motor não pode ser rebocado na posição deitada, use um dispositivo de sustentação adicional para o segurar na posição em pé.

PMU01796

**ARMAZENAGEM DO MOTOR FORA DE BORDO**

Ao armazenar o motor fora de bordo da Yamaha por períodos prolongados (2 meses ou mais), devem ser executados vários procedimentos para impedir danos excessivos. Antes de armazenar o motor no final da estação, este procedimento é especialmente importante para o motor fora de bordo equipado de injeção de óleo em virtude das moderadas relações de óleo usadas a baixa rotação. Recomenda-se que o motor fora de bordo seja revisto por um concessionário da Yamaha antes de ser armazenado. Não obstante, os procedimentos seguintes podem ser executados pelo proprietário com um mínimo de ferramentas.

PMU01508

- 1) Lave o corpo do motor com água doce (Consulte “EXTERIOR DO MOTOR”) para mais pormenores.)
- 2) Retire a ligação da conduta de injeção de combustível do motor ou feche a válvula do combustível, se equipado.
- 3) Ponha o motor a funcionar em baixa rotação enquanto a água corre nos canais de água do sistema de refrigeração. Continue até o sistema de combustível se esvaziar e o motor parar (Consulte “LAVAGEM DO SISTEMA DE REFRIGERAÇÃO” para mais pormenores).



- 4) Afmonter startbatteriet på modeller med elektrisk start. (Der henvises til "AFMONTERING AF BATTERIET" for yderligere informationer.)
- 5) Tøm motoren helt for kølevand. Rengør motoren fuldstændigt.
- 6) Tag tændrøret(ene) ud.
- 7) Hæld en teskefuld ren motorolie ind i cylinderen/cylindrene.
- 8) Drej motoren flere gange manuelt.
- 9) Sæt tændrøret(ene) i igen.

KMK24011\*

**Brændstoftank**

- 1) Ved opbevaring i en længere periode, tømmes brændstoffet fra tanken.
- 2) Opbevar brændstoftanken på et tørt sted med god ventilation, ikke direkte i sollys.

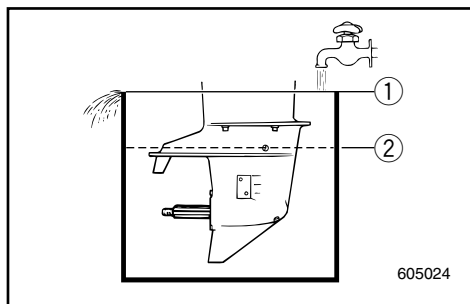
KMK23511

**Gennemskylning af kølevandssystemet****• Gennemskylning af vandtanken**

- 1) Installer påhængsmotoren i en vandtank, og fyld tanken med ferskvand til et niveau over antikavitationspladen.
- 2) Skift til Frigear, start motoren, og lad den arbejde ved tomgangshastighed i få minutter.

**FORSIGTIG:**

Hvis ferskvandsniveauet er lavere end antikavitationspladen, eller hvis vandtilførslen er utilstrækkelig, kan beskadigelse af motoren opstå.



605024

- ① Vandoverflade
- ② Laveste vandniveau

- 4) Αφαιρέστε τη μπαταρία στα μοντέλα με ηλεκτρική εκκίνηση (Αναφερθείτε στο τμήμα “ΑΠΟΣΥΝΔΕΣΗ ΤΗΣ ΜΠΑΤΑΡΙΑΣ”).
- 5) Στραγγίξτε εντελώς τη μηχανή από το νερό. Καθαρίστε πολύ καλά το σώμα.
- 6) Αφαιρέστε το/τα μπουζί.
- 7) Χύστε ένα κουτάλι του γλυκού καθαρό λάδι μηχανής στον/στους κύλινδρο(ους).
- 8) Γυρίστε μερικές φορές τη μίζα χειροκίνητα.
- 9) Αντικαταστήστε το/τα μπουζί.

RMK24011\*

**Ντεπόζιτο καυσίμου**

- 1) Όταν πρόκειται να αποθηκεύσετε για μεγάλο χρονικό διάστημα το ντεπόζιτο, αδειάστε το καύσιμο.
- 2) Αποθηκεύετε το ντεπόζιτο καυσίμου σε έναν ξηρό, καλά αεριζόμενο χώρο, που δεν φωτίζεται άμεσα από τον ήλιο.

RMK23511

**Ξέπλυμα του συστήματος ψύξης****• Πλύσιμο μέσα σε δοχείο νερού**

- 1) Τοποθετείτε τη εξωλέμβια μηχανή στην δεξαμενή με το νερό, και γεμίζετε το δοχείο με γλυκό νερό σε στάθμη πάνω από την πλάκα κατά της σπηλαιώσης.
- 2) Βάζετε την νεκρά, βάζετε μπροστά τον κινητήρα, και τον αφήνετε να λειτουργήσει σε χαμηλές στροφές για λίγα λεπτά.

**ΠΡΟΣΟΧΗ:**

Αν η στάθμη του γλυκού νερού είναι κάτω από το επίπεδο της πλάκας κατά της σπηλαιώσης, η αν η τροφοδοσία του νερού είναι ανεπαρκής, ο κινητήρας είναι δυνατόν να κολλήσει.

- ① Επιφάνεια του νερού
- ② Χαμηλότερη επιφάνεια νερού

- 4) Remova a bateria nos modelos com arranque eléctrico (Consulte “REMOÇÃO DA BATERIA” para mais pormenores).
- 5) Escoe completamente a água do motor fora de bordo e limpe cuidadosamente o corpo.
- 6) Retire a(s) vela(s) de ignição.
- 7) Deite uma colher de chá de óleo de motor limpo no(s) cilindro(s).
- 8) Faça arrancar o motor manualmente várias vezes.
- 9) Volte a colocar a(s) vela(s) de ignição.

PMK24011\*

**Reservatório de combustível**

- 1) Durante um longo período de armazenagem, esvazie o reservatório de combustível.
- 2) Armazene o reservatório de combustível em local seco, arejado e ao abrigo da luz directa do Sol.

PMK23511

**Lavagem do sistema de refrigeração****• Lavagem em tanque de água**

- 1) Instale o motor fora de bordo no tanque de água e encha-o de água doce, ultrapassando o nível da chapa de anticavitação.
- 2) Mude para ponto morto, ligue o motor e mantenha-o a funcionar em baixa rotação durante alguns minutos.

**AVISOS:**

**Se o nível da água não chegar à chapa de anticavitação ou se o abastecimento de água for insuficiente, o motor pode gripar.**

- ① Superfície da água
- ② Nível inferior da água



### • Gennemskylning med gennemskylningsudstyret

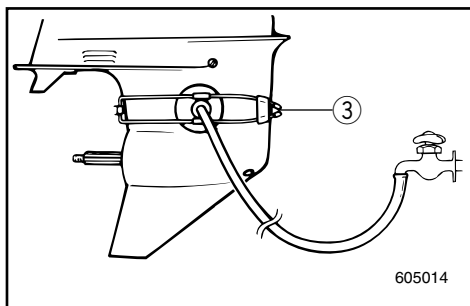
- 1) Sæt gennemskylningsudstyret (valgfrit tilbehør) på plads på det underste hus, så gummihæfterne dækker åbningerne for vandindtaget. Udstyret skal installeres fra forsiden af det underste hus.
- 2) Tilslut en vandslange mellem gennemskylningsudstyret og vandhanen.
- 3) Derefter, skift til FRIGEAR, start motoren mens der tilføres vand, og lad motoren arbejde i tomgang i få minutter.

#### **FORSIGTIG:**

Lad aldrig motoren arbejde, selv i kort tid, uden løbende kølevand. Enten vil vandpumpen blive beskadiget, eller motoren vil blive overophedet. Før start af motoren, vær sikker på at installere gennemskylningsudstyret og vandtilførsel.

#### **⚠ADVARSEL**

Før anvendelse af gennemskylningsudstyret, afmonteres propellen. Sørg for at holde dig selv og andre borte fra propelakslen.



- ③ Gennemskylningsudstyr

### ● Πλύσιμο με το ειδικό προσάρτημα πλυσίματος

- 1) Τοποθετείτε την διάταξη ξεπλύματος (η οποία πουλιέται έξτρα), στη θέση της στο κάτω κέλυφος (πόδι της εξωλέμβιας), με τα λαστιχένια καπάκια να καλύπτουν το άνοιγμα της εισαγωγής του νερού. Το εξάρτημα αυτό πρέπει να τοποθετείται από το εμπρός μέρος του κάτω κελυφους (ποδιού).
- 2) Συνδέετε ένα ελαστικό σωλήνα ποτίσματος κήπου μεταξύ του εξαρτήματος ξεπλύματος και της βρύσης.
- 3) Κατόπιν βάζετε την νεκρά, και βάζετε μπροστά τον κινητήρα ενώ τροφοδοτείτε το νερό, κατόπιν τον αφήνετε να λειτουργήσει σε χαμηλές στροφές για λίγα λεπτά.

#### ΠΡΟΣΟΧΗ:

Ποτέ μην βάζετε μπροστά τον κινητήρα ακόμη και στιγμιαία χωρίς να τρέχει το νερό ψύξης. Είτε η τρόμπα του νερού θα καταστραφεί η ο κινητήρας θα υπερθερμανθεί. Πριν βάλετε μπροστά τον κινητήρα, βεβαιωθείτε ότι έχετε τοποθετήσει σωστά το εξάρτημα ξεπλύματος και ότι τροφοδοτείτε ήδη νερό

#### ▲ ΠΡΟΕΙΔΟΠΟΙΗΣΗ

Πριν χρησιμοποιήσετε το εξάρτημα ξεπλύματος, βγάξτε την προπέλα. Φροντίστε ο ίδιος και οι άλλοι παρευρισκόμενοι να στέκονται μακριά από τον άξονα της προπέλας.

- ③ Εξάρτημα ξεπλύματος

### ● Lavagem com conduta de água

- 1) Ajuste a ligação da conduta de lavagem (opção) ao corpo inferior e cubra com ventosas o orifício de entrada da água. A ligação deve ser instalada a partir da frente do corpo inferior.
- 2) Aplique uma mangueira à ligação da conduta de lavagem e à torneira de água.
- 3) Passe para ponto morto ("NEUTRAL"), ligue o motor enquanto a água corre e mantenha-o a funcionar em baixa rotação durante alguns minutos.

#### AVISOS:

**Nunca ligue o motor mesmo momentaneamente quando não correr água no sistema de refrigeração. Arrisca-se a avariar a bomba de água ou a provocar o sobreaquecimento do motor. Antes de ligar o motor, verifique se instalou a ligação da conduta de lavagem e se abriu a água.**

#### ▲ ADVERTENCIAS

**Antes de colocar a ligação da conduta de lavagem, retire a hélice. Mantenha-se afastado do veio da hélice e não deixe ninguém aproximarse.**

- ③ Ligação da conduta de lavagem



KMK29010

## Vedligeholdelse af batteri

### **⚠ ADVARSEL**

Batteriets elektrolyt er giftig og farlig, og kan være årsag til alvorlig forbrændinger, eller lignende. Elektrolytten indeholder svovlsyre. Undgå kontakt med hud, øjne eller tøj.

**Modgift:**

**UDVORTES:** Skyl med vand.

**INDVORTES:** Drik store mængder vand eller mælk. Efterfølges med magnesia-holdigt mælk, pisket æg, eller vegetabilsk olie. Tilkald en læge umiddelbart.

**ØJNE:** Skyl med vand i 15 minutter, og få straks medicinsk behandling.

Batterier producerer eksplosive gasser: Hold gnister, åben ild, cigaretter, eller lignende væk fra batteriet. Sørg for ventilation under opladning eller anvendelse i lukkede rum. Bær altid beskyttelsesbriller under arbejde i nærheden af batterier.

**HOLDES UDE FOR BØRNS RÆKKEVIDDE.**

### **BEMÆRK:**

Batterier fra forskellige producenter kan variere. Derfor kan den følgende procedure ikke altid være anvendelig. Konsulter producentens instruktioner angående dit batteri.

- 1) Afbryd og afmonter batteriet fra din båd. Afbryd altid først for den sorte, negative pol, for at undgå risiko for kortslutning.
- 2) Rengør batteriet og polerne. Fyld hver celle til det øverste niveau med destilleret vand.
- 3) Opbevar batteriet på en plan overflade, på et køligt, tørt sted med god ventilation, og uden direkte sollys.
- 4) En gang om måneden, undersøges elektrolytens specifikke vægtfylde, og oplades som påkrævet, for at forlænge batteriet levetid.



RMK29010

**Φροντίδα της μπαταρίας****▲ ΠΡΟΕΙΔΟΠΟΙΗΣΗ**

Ο ηλεκτρολύτης της μπαταρίας είναι δηλητηριώδης και επικίνδυνος, ικανός να προκαλέσει σοβαρά εγκαύματα, κ.λ.π. περιέχει θειικό οξύ. Αποφεύγετε την επαφή με το δέρμα, τα μάτια ή τα ρούχα.

**Αντίδοτο:**

**ΣΕ ΕΞΩΤΕΡΙΚΗ ΕΠΑΦΗ :** Ξεπλένετε με νερό  
**ΣΕ ΠΕΡΙΠΤΩΣΗ ΚΑΤΑΠΟΣΗΣ:** Πίνετε μεγάλες ποσότητες νερού ή γάλακτος. Στη συνέχεια παίρνετε γάλα μαγνησίας, κτυπητό αυγό ή φυτικό λάδι. Ζητήστε αμέσως την βοήθεια του γιατρού.

**ΣΤΑ ΜΑΤΙΑ:** Ξεπλένετε με νερό για 15 ολόκληρα λεπτά και ζητήστε την άμεση βοήθεια του γιατρού.

Οι μπαταρίες παράγουν εκρηκτικά αέρια: Φροντίστε ώστε σπινθήρες, φλόγες, τσιγάρα, κ.λ.π. να είναι μακριά. Αερίζετε τον χώρο όταν φορτώνετε ή όταν γίνεται χρήση της μπαταρίας σε κλειστό χώρο. Φοράτε πάντοτε προστατευτικά γυαλιά όταν εργάζεστε κοντά στην μπαταρία.

**ΚΡΑΤΕΙΣΤΕ ΤΙΣ ΜΠΑΤΑΡΙΕΣ ΜΑΚΡΙΑ ΑΠΟ ΤΑ ΠΑΙΔΙΑ**

**ΣΗΜΕΙΩΣΗ:**

Οι μπαταρίες διαφέρουν ανάλογα με τον κατασκευαστή τους γι' αυτό οι παρακάτω διαδικασίες πιθανώς να μην εφαρμόζονται σε όλες τις περιπτώσεις. Συμβουλευτείτε τις οδηγίες του κατασκευαστή της μπαταρίας σας

- 1) Αποσυνδέετε και βγάζετε την μπαταρία από το σκάφος. Αποσυνδέετε πάντοτε τον μαύρο αρνητικό ακροδέκτη πρώτα για να αποφύγετε την πιθανότητα βραχυκυκλώματος.
- 2) Καθαρίζετε το σώμα της μπαταρίας και τους ακροδέκτες. Συμπληρώνετε με απεσταγμένο νερό το κάθε στοιχείο μέχρι την πάνω κανονική στάθμη.
- 3) Αποθηκεύετε την μπαταρία σε μια επίπεδη επιφάνεια ενός δροσερού, ξηρού, καλά αεριζόμενου χώρου όχι κάτω από τις ακτίνες του ήλιου.
- 4) Μια φορά το μήνα ελέγχετε το ειδικό βάρος του ηλεκτρολύτη και αν χρειαστεί ξαναφορτώνετε την μπαταρία για να αυξήσετε τον χρόνο ζωής της.

PMK29010

**Cuidados com a bateria****▲ ADVERTENCIAS**

O eletrólito da bateria é venenoso e perigoso e causa queimaduras graves, etc. Contém ácido sulfúrico. Evite o contacto com a pele, os olhos e o vestuário.

**Antídoto:**

**EXTERNO:** Lave abundantemente com água.

**INTERNO:** Beba grande quantidade de água ou leite, seguido de leite de magnésio, ovo batido ou óleo vegetal. Chame o médico imediatamente.

**OLHOS:** Lave abundantemente com água durante 15 minutos e consulte um médico imediatamente.

As baterias produzem gases explosivos: mantenha-se longe de faíscas, chamas, cigarros acesos, etc. Areje quando carregar a bateria ou se a utilizar em local fechado. Utilize sempre protecção ocular quando trabalhar próximo de baterias.

**MANTER FORA DO ALCANCE DAS CRIANÇAS.**

**NOTA:**

As baterias variam conforme os fabricantes, motivo por que o procedimento seguinte pode não ser sempre aplicável. Consulte as instruções do fabricante da sua bateria.

- 1) Desligue e retire a bateria do barco. Desligue, sempre, em primeiro lugar, o terminal negativo preto, para evitar o risco de curto-circuito.
- 2) Limpe o corpo da bateria e os terminais. Encha cada elemento até o nível superior com água destilada.
- 3) Armazene a bateria numa superfície nivelada em local fresco, seco, arejado e ao abrigo da luz directa do Sol.
- 4) Verifique, uma vez por mês, o peso específico do eletrólito e carregue se necessário a fim de prolongar a vida da bateria.



KMK32010

## VEDLIGEHOJDELSE OG JUSTERING

### **⚠ ADVARSEL**

Vær sikker på at slukke for motoren, når du udfører vedligeholdelse, medmindre andet er specificeret. Hvis indehaveren ikke er fortrolig med vedligeholdelse af motorer, bør dette arbejde udføres af en Yamaha forhandler, eller anden kvalificeret mekaniker.

KMK33011

### **RESERVEDELE**

Hvis reservedele er nødvendige, anvend da kun originale Yamaha dele eller tilsvarende dele af samme type med samme styrke og af samme materiale. Enhver reservedel af dårligere kvalitet kan gå i stykker og resultere i at føreren mister kontrollen samt udsætte føreren og passagerer for fare.

Originale Yamaha reservedele og tilbehør kan anskaffes hos Yamaha forhandlere.

RMK32010

**ΣΥΝΤΗΡΗΣΗ ΚΑΙ ΡΥΘΜΙΣΗ****▲ ΠΡΟΕΙΔΟΠΟΙΗΣΗ**

Βεβαιωθείτε ότι έχετε σβήσει τον κινητήρα όταν κάνετε τις εργασίες συντήρησης εκτός αν υπάρχουν διαφορετικές οδηγίες. Αν ο ιδιοκτήτης δεν είναι γνωστής της συντήρησης μηχανών, αυτή η εργασία πρέπει να γίνει από κάποιον αντιπρόσωπο Yamaha ή κάποιο εξειδικευμένο μηχανικό.

RMK33011

**ΑΝΤΑΛΛΑΚΤΙΚΑ**

Αν χρειαστούν ανταλλακτικά, χρησιμοποιήστε μόνο αυθεντικά Yamaha ή αντίστοιχα του ίδιου τύπου, με την ίδια ισχύ και υλικά. Ανταλλακτικά υποδεέστερης ποιότητας μπορεί να προκαλέσουν δυσλειτουργίες, με αποτέλεσμα να κινδυνεύσει ο οδηγός και οι επιβάτες. Τα αυθεντικά ανταλλακτικά και αξεσουάρ Yamaha είναι διαθέσιμα από όλους του εμπόρους Yamaha.

PMK32010

**MANUTENÇÃO E REGULAÇÃO****▲ ADVERTENCIAS**

Desligue o motor quando efectuar a manutenção, salvo se especificado em contrário. A não ser que o proprietário do motor conheça perfeitamente a tarefa em causa, esta deve ser executada pelo concessionário Yamaha ou por técnico qualificado.

PMK33011

**SUBSTITUIÇÃO DE PEÇAS**

Se forem necessárias peças sobresselentes, utilize exclusivamente peças genuínas Yamaha ou equivalentes do mesmo tipo, resistência e material. As peças de qualidade inferior são causa de mau funcionamento e a consequente perda de controlo pode pôr em risco o condutor e os passageiros.

O seu concessionário Yamaha dispõe das peças genuínas e acessórios Yamaha.



KMK30113\*

## SKEMA FOR RENGØRING OG EFTERSYN

Frekvensen af vedligeholdelseseftersyn kan være justeret i overensstemmelse med forholdene for brug af motoren, men det følgende skema giver oplysninger om de generelle retningslinier.

Mærket (●) indikerer eftersyn, som du selv kan udføre.

Mærket (○) indikerer arbejde, som skal udføres af din Yamaha forhandler.

Beskrivelse		Interval	I begyndelsen		For hver		Sidehenvisning
			10 timer	50 timer (3 måneder)	100 timer (6 måneder)	200 timer (1 år)	
Kaburator	Rengøring		○	○	○		—
Brændstoffilter	Rengøring		●	●	●		4-16
Brændstofsyst	Eftersyn		●		●		4-15
Gaskontrol forbindelse	Eftersyn/Justering					○	—
Tomgangshastighed	Eftersyn/Justering		●		●		4-17
Tændrør	Rengøring/Justering/ Udskiftning		●	●	●		4-13
Olietanks vanddræn	Rengøring		●	●	●		4-18
Oliepumpe	Eftersyn/Justering		○				—
Mekanisk trimning og tiltning *1	Eftersyn		●	●	●		4-20
Ledninger & stik	Eftersyn/Tilslutning igen		●	●	●		4-19
Lækage i udstødning	Eftersyn		●	●	●		4-19
Vandlækage	Eftersyn		●	●	●		4-19
Smøringspunkter	Smøring				●		4-12
Gearolie	Udskiftning		●		●		4-23
Bolte og møtrikker	Efterspænding		●	●	●		4-30
Spænde til kølekappe	Eftersyn					●	—
Anode	Eftersyn			●	●		4-25
Propel	Eftersyn		●	●	●		4-21
Motor udvendigt	Eftersyn		●	●	●		4-30
Kølevandssystemets dyser	Rengøring			●	●		4-7
Batteri	Eftersyn		● (hver 1 måned)				4-26

\*1.....For modeller med mekanisk og tiltning/Modeller med mekanisk tiltning

### BEMÆRK:

Kølevandssystemets dyser:

Ved operation i saltvand, uklart eller mudret vand, bør motoren blive skyllet gennem med ferskvand efter hver brug.

RMK30113

**ΠΙΝΑΚΑΣ ΚΑΘΑΡΙΣΜΟΥ ΚΑΙ ΕΛΕΓΧΟΥ**

Η συχνότητα των εργασιών συντήρησης μπορεί να ρυθμίζεται ανάλογα με τις συνθήκες λειτουργίας, αλλά ο παρακάτω πίνακας δίνει τις γενικές οδηγίες.

Το σημάδι (●) δείχνει τις εργασίες ελέγχου που μπορείτε να κάνετε μόνοι σας.

Το σημάδι (○) δείχνει τις εργασίες που πρέπει να γίνουν από κάποιον αντιπρόσωπο Yamaha.

Θέμα		Διαστήματα	Στις πρώτες		Κάθε		Διάβασε στη σελίδα
			10 ώρες	50 ώρες (3 μηνες)	100 ώρες (6 μηνες)	200 ώρες (1 χρόνο)	
Καρμπυρατέρ	Καθαρισμός	○	○	○			—
Φίλτρο καυσίμου	Καθαρισμός	●	●	●			4-16
Σύστημα καυσίμου	Έλεγχος	●		●			4-15
Ντίζα γκαζιού	Έλεγχος/Ρύθμιση				○		—
Στροφέας ρελαντί	Έλεγχος/Ρύθμιση	●		●			4-17
Μπουζί	Καθαρισμός/Ρύθμιση/Αλλαγή	●	●	●			4-13
Αδειασμα νερού από δοχείο λαδιού	Καθαρισμός	●	●	●			4-18
Αντλία λαδιού	Έλεγχος/Ρύθμιση	○					—
Σύστημα ρύθμισης κλίσης και ανύψωσης*1	Έλεγχος	●	●	●			4-20
Καλωδίωση και ηλεκτρικές συνδέσεις	Έλεγχος/Επανασύνδεση	●	●	●			4-19
Διαρροή καυσαερίων	Έλεγχος	●	●	●			4-19
Διαρροή νερού	Έλεγχος	●	●	●			4-19
Σημεία γρασαρίσματος	Γρασαρίσμα			●			4-12
Βαλβολινη	Αλλαγή	●		●			4-23
Μπουλόνια και παξιμάδια	Ξανά σφίξιμο	●	●	●			4-30
Κλείστρο κελυφους	Έλεγχος				●		—
Άνοδος	Έλεγχος		●	●			4-25
Προπέλα	Έλεγχος	●	●	●			4-21
Εξωτερικό του κινητήρα	Έλεγχος	●	●	●			4-30
Δίοδοι νερού ψύξης	Καθαρισμός		●	●			4-7
Μπαταρία	Έλεγχος	● (κάθε 1 μήνα)					4-26

\*1.....για τα μοντέλα ρύθμισης κλίσης και ανύψωσης / μοντέλο με μηχανική ανύψωση

**ΣΗΜΕΙΩΣΗ:**

Περάσματα νερού ψύξης:

Όταν η εξωλέμβια λειτουργεί σε θαλασσινά νερά, θολά η λασπωμένα νερά, ο κινητήρας πρέπει να ξεπλένεται με καθαρό νερό μετά από την κάθε χρήση.



PMK30113\*

**TABELA DE INSPECÇÃO E LIMPEZA**

A frequência dos serviços de manutenção pode ser ajustada às condições operacionais. A tabela seguinte visa fornecer normas de procedimento gerais.

A marca (●) indica os controlos que pode efectuar directamente.

A marca (○) indica os controlos que devem ser efectuados pelo concessionário Yamaha.

Elemento		Intervalo	Inicial		Todas as		Ver pág.
			10 horas	50 horas (3 meses)	100 horas (6meses)	200 horas (1 ano)	
Caburador	Limpeza		○	○	○	—	
Filtro de combustível	Limpeza		●	●	●	4-16	
Sistema de combustível	Inspeção		●		●	4-15	
Articulação do acelerador	Inspeção/regulação					○	
Ponto do morto	Inspeção/regulação		●		●	4-17	
Vela de ignição	Limpeza/regulação/ substituição		●	●	●	4-13	
Escoamento de água sob oreservatório de óleo	Limpeza		●	●	●	4-18	
Bomba de óleo	Inspeção/regulação		○			—	
Unidade de comando automático da coluna e da inclinação *1	Inspeção		●	●	●	4-20	
Instalação eléctrica e elementos de ligação	Inspeção/ligação		●	●	●	4-19	
Saída de escape	Inspeção		●	●	●	4-19	
Saída de água	Inspeção		●	●	●	4-19	
Pontos de lubrificação	Lubrificação				●	4-12	
Óleo de engrenagem	Mudança		●		●	4-23	
Parafusos e porcas	Reajustamento		●	●	●	4-30	
Braçadeira da capota	Inspeção					●	
Zinco	Inspeção			●	●	4-25	
Hélice	Inspeção		●	●	●	4-21	
Exterior do motor fora de bordo	Inspeção		●	●	●	4-30	
Canais de água de refrigeração	Limpeza			●	●	4-7	
Bateria	Inspeção		● (men - salmente)			4-26	

\*1.....Para o modelo com comando automático da coluna e da inclinação automática

**NOTA:**

Canais de água de refrigeração:

O motor deve ser lavado com água limpa, após cada utilização, sempre que funcione em água salgada, turva ou lamacenta.

---

**- MEMO -**





KMU00909

## SMØRING

**DK**

Yamaha A-type fedt (Vandresistent fedt)

Yamaha D-type fedt (Korrosionshæmmende fedt) \*1

R.MU00909

## ΓΡΑΣΑΡΙΣΜΑ

**GR**

Γράσο Yamaha A (Αδιάβροχο γράσο)

Γράσο Yamaha D (Γράσο κατά της σκουριάς) \*1

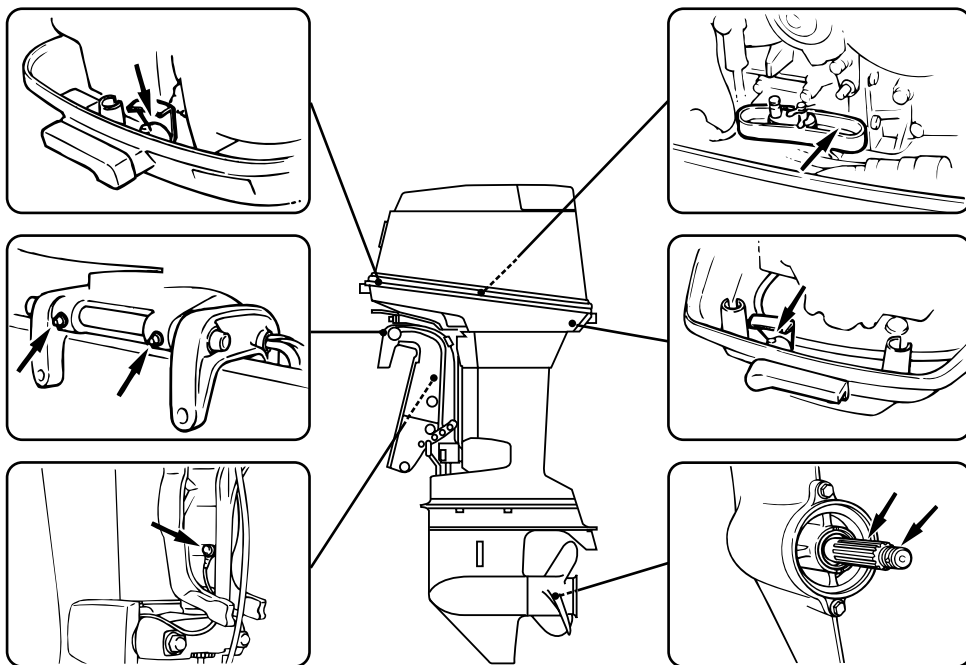
P.MU00909

## LUBRIFICAÇÃO

**P**

Lubrificante A da marca Yamaha (Lubrificante resistente à água).

Lubrificante D da marca Yamaha (Lubrificante resistente à corrosão). \*1



103031\*

\*1. For propellens aksel

\*1. Για τον άξονα της προπέλας

\* 1. Para o veio da hélice.



---

**- MEMO -**





KMU01202

## RENGØRING OG JUSTERING AF TÆNDRØR

### **⚠ ADVARSEL**

Ved afmontering eller installation af et tændrør, vær da omhyggelig med ikke at beskadige isolatoren. En beskadiget isolator kan gøre udvendige gnister mulige, hvilket kan føre til eksplosion eller brand.

Tændrøret er en vigtig motorkomponent, der er let at efterse. Tændrørets tilstand kan indicere noget om motorens tilstand. For eksempel, hvis porcelænet om den midterste elektrode er meget hvidt, kan dette være tegn på en lækage i indsugningen eller problem med karburatoren for den pågældende cylinder. Forsøg ikke selv at stille diagnosen for nogle problemer. I stedet bringes din påhængsmotor til en Yamaha forhandler. Du skal periodisk afmontere og efterse tændrøret, fordi varme og aflejringer langsomt vil nedbryde og erodere tændrøret. Hvis erosionen af elektroden bliver for kraftig, eller hvis kul og andre aflejringer bliver for kraftig, skal tændrøret udskiftes med et andet tændrør af den korrekte type.

Standard tændrør:  
Der henvises til "SPECIFIKATIONER",  
side 4-1.

Før montering af et tændrør måles elektrodeafstanden med en trådlære/bladsøger; juster afstanden til den specificerede, hvis dette er nødvendigt.

Elektrodeafstand:  
Der henvises til "SPECIFIKATIONER",  
side 4-1.

RMU01202

## ΚΑΘΑΡΙΣΜΟΣ ΚΑΙ ΡΥΘΜΙΣΗ ΜΠΟΥΖΙ

### ▲ ΠΡΟΕΙΔΟΠΟΙΗΣΗ

Όταν βγάζετε ή τοποθετείτε ένα μπουζί, προσέξτε μην καταστρέψετε τον μονωτήρα. Ένας κατεστραμμένος μονωτήρας θα μπορούσε να δημιουργήσει εξωτερικούς σπινθήρες, οι οποίοι είναι δυνατόν να οδηγήσουν σε έκρηξη φωτιάς.

Το μπουζί είναι ένα σημαντικό εξάρτημα του κινητήρα και είναι εύκολο να ελεγχθεί. Η κατάσταση του μπουζί μπορεί να είναι ενδεικτική για την κατάσταση του κινητήρα. Π.χ., αν η πορσελάνη του κεντρικού ηλεκτροδίου είναι πολύ λευκή, αυτό θα μπορούσε να είναι ένδειξη ότι υπάρχει εισροή αέρα στην πολλαπλή εισαγωγής ή πρόβλημα με το καρμπυρατέρ που επιδρά σ' αυτό το συγκεκριμένο κύλινδρο. Μη προσπαθήσετε να διαγνώσετε τα προβλήματα μόνος σας. Αντίθετα, φέρτε την εξωλέμβια μηχανή σας σε κάποιον αντιπρόσωπο Yamaha. Πρέπει από καιρό σε καιρό να βγάζετε και να ελέγχετε τα μπουζί διότι η θερμότητα και τα κατάλοιπα προκαλούν την σταδιακή φθορά και την διάβρωση των μπουζί. Αν η διάβρωση των μπουζί γίνεται υπερβολική, ή αν κατάλοιπα άνθρακος και άλλα κατάλοιπα που συγκεντρώνονται είναι υπερβολικά, πρέπει να αντικαταστήσετε το μπουζί με κάποιο του ορθού τύπου.

Στάνταρ τύπος μπουζί:  
Διαβάστε το κεφάλαιο  
“ΠΡΟΔΙΑΓΡΑΦΕΣ”, σελίδα 4-1.

Πριν βάλετε το καινούργιο μπουζί, μετράτε το διάκενο του ηλεκτροδίου με ένα συρμάτινο παχύμετρο. Αν είναι αναγκαίο ρυθμίζετε το διάκενο ώστε να είναι σύμφωνο με τις προδιαγραφές.

Διάκενο μπουζί:  
Διαβάστε το κεφάλαιο  
“ΠΡΟΔΙΑΓΡΑΦΕΣ”, σελίδα 4-1.

PMU01202

## LIMPEZA E REGULAÇÃO DAS VELAS DE IGNIÇÃO

### ▲ ADVERTENCIAS

Quando retirar ou instalar a vela de ignição, tenha cuidado para não danificar o isolador. Um isolador danificado pode provocar faíscas externas e causar explosão ou incêndio.

A vela de ignição é uma componente importante do motor de fácil inspecção. O estado da vela de ignição é altamente revelador do estado do motor. Por exemplo, a brancura excessiva da porcelana do eléctrodo central indica entrada de ar ou um problema de carburação nesse cilindro. Face a qualquer problema, não tente fazer o diagnóstico da situação. Ao invés, leve o motor fora de bordo a um concessionário Yamaha. Deve, periodicamente, retirar e inspecionar a vela de ignição, já que o calor e os resíduos provocam, a pouco e pouco, a sua deterioração e desgaste. A vela de ignição deve ser substituída por outra do mesmo tipo se a deterioração do eléctrodo ou o depósito de carbono e outros resíduos se tornarem excessivos.

Tipo de vela de ignição:  
Consulte as “ESPECIFICAÇÕES”, pág. 4-1.

Antes de encaixar a vela de ignição meça a distância (folga) entre os eléctrodos com um calibrador e, se necessário, ajuste-a como especificado.

Folga dos eléctrodos:  
Consulte as “ESPECIFICAÇÕES”, pág. 4-1.



Rengør altid skivepakningens flade, og anvend en ny skive ved montering af tændrøret. Tør snavs af gevindet og skru tændrøret fast, med det korrekte moment.

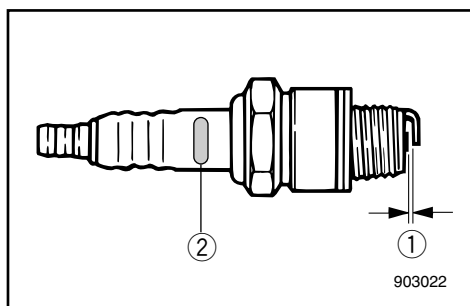
Tændrørs fastspændingsmoment:  
Der henvises til "SPECIFIKATIONER",  
side 4-1.

**BEMÆRK:**

Hvis en momentnøgle ikke er tilgængelig, når du monterer tændrøret, er et godt estimat på det korrekte moment 1/4 to 1/2 omgang mere, udover tilspænding med fingrene. Få tændrøret efterspændt til det korrekte moment med en momentnøgle, så hurtigt som muligt.

Forbøgstavet I tændrørets ID-mærke	Tændrørsnøgle
B	21mm
C/BK	16mm
D	18,3mm

- ① Elektrodeafstand
- ② Tændrørs ID-mærke (NGK)



Όταν βάζετε το μπουζί, καθαρίζετε πάντοτε την επιφάνεια που πατάει η στεγανοποιητική ροδέλα και χρησιμοποιείτε μια νέα ροδέλα. Καθαρίζετε κάθε ίχνος ακαθαρσίας από τα σπειρώματα και βιδώνετε το μπουζί με την προδιαγεγραμμένη ροπή.

Ροπή σύσφιγξης μπουζί:  
Διαβάστε το κεφάλαιο  
“ΠΡΟΔΙΑΓΡΑΦΕΣ”, σελίδα 4-1

#### ΣΗΜΕΙΩΣΗ:

Αν δεν έχετε δυναμόκλειδο όταν βάζετε το μπουζί, ένας καλός τρόπος εκτίμησης της ορθής ροπής είναι σφίξιμο με μανέλλα 1/4 με 1/2 μισή στροφή αφού έχετε ήδη σφίξει το μπουζί με τα δάχτυλα. Σφίγγετε το μπουζί με την προδιαγεγραμμένη ροπή μόλις έχετε την δυνατότητα να χρησιμοποιήσετε ένα δυναμόκλειδο.

Αρχικό της ένδειξης αναγνώρισης του μπουζί	μεγεθος εξαγωνου
B	21mm
C/BK	16mm
D	18,3mm

- ① Διάκενο μπουζί
- ② Κωδικός μπουζί (NGK)

Quando encaixar a vela, limpe sempre a superfície da junta e utilize uma junta nova. Limpe bem a rosca e enrosque a vela de ignição à torção correcta.

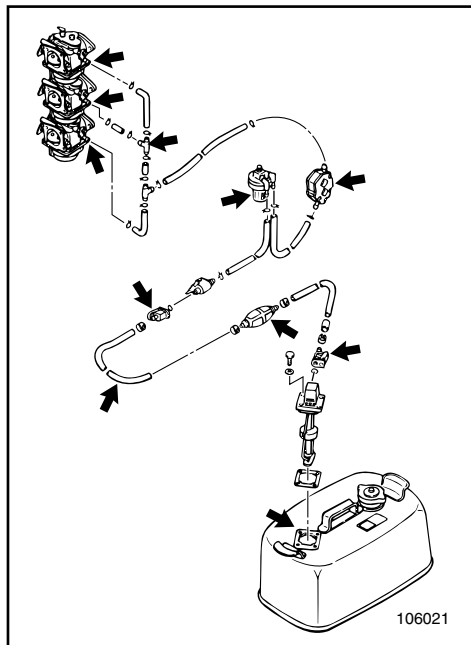
Esforço de torção da vela de ignição:  
Consulte as “ESPECIFICAÇÕES”, pág. 4-1.

#### NOTA:

Caso não disponha de uma chave dinamométrica para montar a vela de ignição, a torção correcta é aproximadamente de 1/4 a 1/2 volta completa à mão. Convém, no entanto, ajustar a vela de ignição à torção correcta com uma chave dinamométrica, logo que possível.

Número de identificação da vela de ignição de origem.	Tipo de chave dinamométrica
B	21mm
C/BK	16mm
D	18,3 mm

- ① Folga dos eléctrodos
- ② Marca I.D. da vela de ignição (NGK)



KMK38010

## UNDERSØGELSE AF BRÆNDSTOFSYSTEMET

### ⚠ ADVARSEL

Benzin og benzindampe er meget brandfarlige og eksplosive.

Holdes væk fra gnister, cigaretter, åben ild eller andre kilder til antændelse.

Undersøg brændstofledningen for lækage, krakkelering, eller dårlig funktion. Hvis der findes nogle problemer, skal de rettes umiddelbart af Yamaha forhandleren eller en anden kvalificeret mekaniker.

### Checkpunkter

- Lækage i brændstofsystemets dele.
- Lækage i brændstofslangens samling.
- Revner i brændstofslangen eller anden beskadigelse.
- Lækage i brændstoftilslutningen.

### ⚠ ADVARSEL

Brændstoflækage kan resultere i brand eller eksplosion.

- Undersøg regelmæssigt for brændstoflækage.
- Hvis der findes nogen brændstoflækage, skal brændstofsystemet repareres af en kvalificeret mekaniker.

Forkert reparation kan være årsag til, at det bliver usikkert at benytte påhængsmotoren.

RMK38010

## ΕΛΕΓΧΟΣ ΤΟΥ ΣΥΣΤΗΜΑΤΟΣ ΚΑΥΣΙΜΟΥ

### ▲ ΠΡΟΕΙΔΟΠΟΙΗΣΗ

Η βενζίνη και οι ατμοί της είναι πολύ εύφλεκτοι και εκρηκτικοί. Φροντίζετε οι σπινθήρες, τα τσιγάρα, οι φλόγες και άλλες πηγές ανάφλεξης να βρίσκονται ψηλά.

Ελέγχετε την γραμμή καυσίμου μήπως υπάρχουν διαρροές, τσακίσματα ή κακή λειτουργία. Αν βρεθεί κάποιο πρόβλημα πρέπει να διορθωθεί από κάποιο αντιπρόσωπο Yamaha ή άλλο εξειδικευμένο μηχανικό.

### Σημεία ελέγχου

- Διαρροή στα μέρη του συστήματος καυσίμου.
- Διαρροή από τον ταχυσυνδεσμο του καυσίμου.
- Τσακίσματα στον ελαστικό σωλήνα καυσίμου ή άλλες ζημιές.
- Διαρροή από το σημείο σύνδεσης του καυσίμου.

### ▲ ΠΡΟΕΙΔΟΠΟΙΗΣΗ

Η διαρροή καυσίμου μπορεί να προκαλέσει φωτιά ή έκρηξη.

- Ελέγχετε τακτικά μήπως υπάρχει διαρροή καυσίμου.
- Αν βρεθεί κάποια διαρροή καυσίμου, το σύστημα πρέπει να διορθωθεί από κάποιον εξειδικευμένο μηχανικό.

Ανεπαρκείς διορθώσεις μπορούν να κάνουν την εξωλέμβια ανασφαλή στην λειτουργία της.

PMK38010

## VERIFICAÇÃO DO SISTEMA DE COMBUSTÍVEL

### ▲ ADVERTENCIAS

A gasolina (combustível) e os seus vapores são facilmente inflamáveis e explosivos. Não fume e mantenha-se longe de faíscas, chamas ou outras fontes de ignição.

Verifique se há fugas, fendas ou anomalias na conduta de injeção do combustível. Se encontrar algum problema, resolva-o com o concessionário Yamaha ou um técnico qualificado.

### Pontos a verificar

- Fuga nas peças do sistema de combustível.
- Fuga na junção da mangueira de combustível.
- Fuga ou outra anomalia na mangueira de combustível.
- Fuga no elemento de ligação da conduta de combustível.

### ▲ ADVERTENCIAS

A fuga de combustível pode provocar incêndio ou explosão.

- Verifique, periodicamente, se há fuga de combustível.
- Se encontrar alguma fuga, faça reparar o sistema de combustível por um técnico qualificado.

A segurança do motor fora de bordo pode ser afectada por reparações inadequadas.



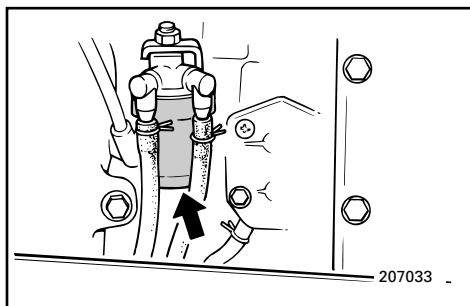
KMK50011\*

## RENGØRING AF BRÆNDSTOFFILTER

### ⚠ ADVARSEL

Brændstof er meget brændbar, og brændstoffdampe er både brændbare og eksplosive.

- Hvis du har nogle spørgsmål om korrekt udførelse af proceduren, kontaktes din Yamaha forhandler.
- Udfør ikke proceduren på en varm eller en arbejdende motor. Tillad motoren at blive afkølet.
- Der vil være brændstof i brændstoffilteret. Holdes væk fra gnister, cigaretter, åben ild eller andre kilder til antændelse.
- Denne procedure vil tillade, at der spildes en lille smule benzin. Opsaml brændstof med en klud. Tør spildt brændstof op med det samme.
- Brændstoffilteret skal samles omhyggeligt med O-ringen, filterskålen og slangerne. Ukorrekt samling kan være årsag til brændstofflækage, som kan resultere i brand eller eksplosion.



### For rengøring af brændstoffilter

- 1) Fjern møtrikken, som fastholder brændstoffilteraggregatet, hvis motoren er udstyret med dette.
- 2) Skru filterskålen ud, idet spildt brændstof opsamles med en klud.
- 3) Fjern filterelementet, og vask dette i et opløsningsmiddel. Tillad filteret at tørre. Undersøg filterelementet og O-ringen, for at være sikker på, at disse er i en god tilstand. Udskift, hvis dette er nødvendigt.



RMK50011\*

## ΚΑΘΑΡΙΣΜΟΣ ΤΟΥ ΦΙΛΤΡΟΥ ΚΑΥΣΙΜΟΥ

### ▲ ΠΡΟΕΙΔΟΠΟΙΗΣΗ

Η βενζίνη είναι πολύ εύφλεκτη και οι ατμοί της είναι εύφλεκτοι και εκρηκτικοί.

- Αν έχετε οποιαδήποτε ερώτηση σχετικά με την ορθή διαδικασία, συμβουλευτείτε κάποιον αντιπρόσωπο Yamaha.
- Μην εκτελέσετε αυτήν την διαδικασία ενώ ο κινητήρας είναι ζεστός ή ενώ λειτουργεί. Αφήστε τον κινητήρα να κρυώσει.
- Θα υπάρχει καύσιμο στο φίλτρο του καυσίμου.

Προσέξτε σπινθήρες, τσιγάρα, και φλόγες ή άλλες πηγές ανάφλεξης να είναι μακριά.

- Αυτή η διαδικασία, αναπόφευκτα θα επιτρέψει σε μια ποσότητα καυσίμου να χυθεί κάτω. Συγκεντρώστε το καύσιμο σε ένα στουπί. Σκουπίστε Κάθε σταγόνα καυσίμου μόλις τρέξει.
- Το φίλτρο καυσίμου πρέπει να ξανασυναρμολογηθεί προσεκτικά με τους ελαστικούς δακτυλίους, το καπάκι του φίλτρου, και τους ελαστικούς σωλήνες στην θέση τους.  
Τυχόν λανθασμένη συναρμολόγηση μπορεί να προκαλέσει διαρροή καυσίμου, η οποία είναι δυνατόν με την σειρά της να δημιουργήσει φωτιά ή κίνδυνο έκρηξης.

### Για να καθαρίσετε το φίλτρο καυσίμου

- 1) Βγάζετε το παξιμάδι που κρατά το σώμα καυσίμου του κινητήρα αν υπάρχει τέτοιο παξιμάδι.
- 2) Ξεβιδώνετε το ποτήρι του φίλτρου, συγκεντρώνοντας το καύσιμο που θα τρέξει σε ένα στουπί.
- 3) Βγάζετε το στοιχείο του φίλτρου, και το πλένετε σε διαλυτικό.

Το αφήνετε να στεγνώσει ελέγχετε το στοιχείο του φίλτρου και τον ελαστικό δακτύλιο για να βεβαιωθείτε ότι βρίσκονται σε καλή κατάσταση. Αλλάζετε με καινούργια αν είναι αναγκαίο.

PMK50011\*

## LIMPEZA DO FILTRO DE COMBUSTÍVEL

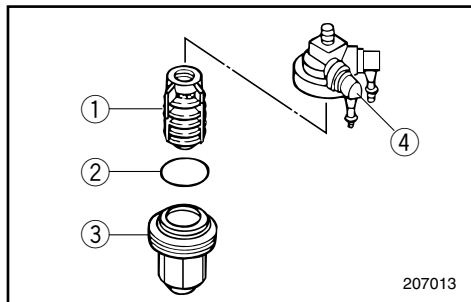
### ▲ ADVERTENCIAS

A gasolina (combustível) e os seus vapores são facilmente inflamáveis e explosivos.

- Se tiver dúvidas quanto ao procedimento correcto, dirija-se ao concessionário Yamaha.
- Não execute este procedimento com o motor quente ou ligado. Espere que o motor arrefeça.
- O filtro do combustível contém sempre restos de combustível. Não fume e mantenha-se afastado de faíscas ou outras fontes de ignição.
- Evite entornar combustível. Caso isso aconteça, limpe imediatamente com panos secos.
- O filtro do combustível deve ser cuidadosamente substituído e colocado no lugar com os anéis em 'O', o copo de filtro e a tubagem. Uma substituição inadequada pode provocar fuga de combustível, com os consequentes riscos de incêndio ou explosão.

### Limpeza do filtro de combustível

- 1) Retire a porca que assegura a unidade do filtro de combustível, se equipado.
- 2) Desaparafuse o copo de filtro e limpe o combustível eventualmente derramado com panos secos.
- 3) Retire o elemento de filtro e lave-o com solvente. Deixe-o secar, verifique se o elemento de filtro e os anéis em 'O' estão em bom estado. Substitua-os, se necessário.



- 4) Geninstaller filteret i filterskålen. Vær sikker på, at O-ringen er rigtigt placeret i skålen. Skru filterskålen fast på filterhuset.
- 5) Fastgør filteraggregatet til beslaget, som med brændstofslangerne er fastgjort til filteraggregatet.
- 6) Start motoren, og undersøg om der er lækage af brændstof.

- ① Filterelement
- ② O-ring
- ③ Filterskålen
- ④ Filterhuset

KMK54110

## JUSTERING AF TOMGANGSHASTIGHED

### ⚠ADVARSEL

- Rør ikke ved, eller afmonter ikke elektriske dele ved start eller når motoren arbejder.
- Hold hænder, hår og tøj væk fra svinghjulet og andre roterende dele, mens motoren arbejder.

### FORSIGTIG:

Denne procedure skal udføres, mens påhængsmotoren er i vandet. En forbindelse med gennemstrømning eller en testtank kan anvendes.

### Procedure

#### BEMÆRK:

En omdrejningstæller skal benyttes til denne procedure.

- 1) Start motoren og tillad motoren at varme helt op i Frigear, indtil motoren arbejder jævnt.  
Hvis påhængsmotoren er fastmonteret på en båd, vær da sikker på at båden er stramt fortøjet.

- 4) Ξανατοποθετείτε τα στοιχεία του φίλτρου στο ποτήρι.  
Βεβαιωθείτε ότι ο ελαστικός δακτύλιος είναι στη θέση του στο ποτήρι. Βιδώνετε σφικτά το ποτήρι στην φωλιά του φίλτρου.
- 5) Συνδέετε το σύστημα του φίλτρου στο μπρακετο ενώ οι σωλήνες του καυσίμου είναι συνδεδεμένοι στο σώμα του φίλτρου.
- 6) Βάζετε μπροστά τον κινητήρα και ελέγχετε μήπως υπάρχουν διαρροές από το φίλτρο.

- ① Στοιχείο φίλτρου
- ② Ελαστικός δακτύλιος
- ③ Ποτήρι φίλτρου
- ④ Περιβλήμα φίλτρου

RMK54110

## ΡΥΘΜΙΣΗ ΤΩΝ ΣΤΡΟΦΩΝ ΡΕΛΑΝΤΙ

### ▲ ΠΡΟΕΙΔΟΠΟΙΗΣΗ

- Μην αγγίζετε η αφαιρείτε ηλεκτρικά μέρη όταν βάζετε μπροστά τον κινητήρα η ενώ αυτός λειτουργεί.
- Φροντίστε τα χέρια, τα μαλλιά, και τα ρούχα να είναι μακριά από το βολάν και από αλλά στρεφόμενα μέρη ενώ ο κινητήρας λειτουργεί.

### ΠΡΟΣΟΧΗ:

Αυτή η διαδικασία πρέπει να γίνεται ενώ ο κινητήρας βρίσκεται στο νερό. Μπορεί όμως να χρησιμοποιηθεί ένα εξάρτημα ξεπλύματος η ένα δοχείο δοκιμών.

### Διαδικασία ΣΗΜΕΙΩΣΗ:

Ένα διαγνωστικό στροφόμετρο πρέπει να χρησιμοποιηθεί γι αυτήν την διαδικασία.

- 1) Μπροστά τον κινητήρα και τον αφήνετε να ζεσταθεί εντελώς στην νεκρά μέχρις ότου λειτουργεί ομαλά.  
Αν η εξωλέμβια είναι τοποθετημένη πάνω σε ένα σκάφος, βεβαιωθείτε ότι το σκάφος είναι καλά δεμένο στον μόλο.

- 4) Recoloque o elemento de filtro no copo. Certifique-se que o anel em 'O' está correctamente colocado no copo. Atarraxe com firmeza o copo à estrutura do filtro.
- 5) Ligue a unidade do filtro ao suporte que faz a ligação da tubagem de combustível com a unidade do filtro.
- 6) Ligue o motor e verifique se o filtro tem fugas.

- ① Elemento de filtro
- ② Anel em 'O'
- ③ Copo de filtro
- ④ Estrutura do filtro

PMK54110

## REGULAÇÃO DO PONTO MORTO

### ▲ ADVERTENCIAS

- Não toque nem tire peças eléctricas no momento do arranque do motor ou com ele em marcha.
- Afaste as mãos, os cabelos e o vestuário do volante do motor e de outras peças rotativas quando o motor estiver em marcha.

### AVISOS:

Deve executar este procedimento com o motor fora de bordo na água.

Utilize um tanque de testes ou faça uma ligação à conduta de lavagem.

### Procedimento

#### NOTA:

Utilize um conta-rotações de diagnóstico para este procedimento.

- 1) Ligue o motor, ponha-o em ponto morto e deixe-o aquecer completamente até atingir um funcionamento uniforme.  
Se o motor fora de bordo está montado num barco, certifique-se de que está firmemente fundeado.

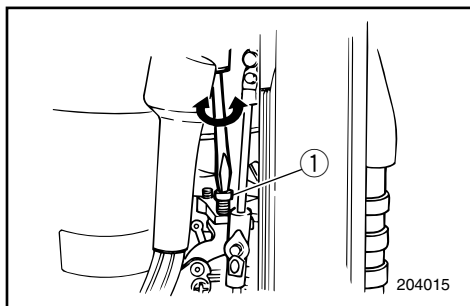


- 2) Juster gassens stopskruer for at indstille tomgangshastigheden til det specificerede (se "SPECIFIKATIONER") ved at dreje stopskruen i urets retning, for at forøge tomgangshastigheden, og ved at dreje stopskruen modsat urets retning, for at formindske tomgangshastigheden.

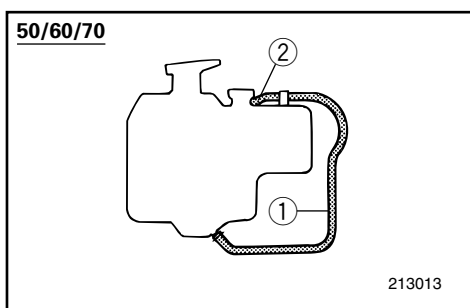
**BEMÆRK:**

Justering af den korrekte tomgangshastighed er kun mulig, hvis motoren er helt opvarmet. Hvis motoren ikke er helt opvarmet, vil tomgangshastigheden have en tendens til at blive for høj.

Hvis du har besvær med at opnå den specificerede tomgangshastighed, kontaktes en Yamaha forhandler eller en anden kvalificeret mekaniker.



- ① Gas stopskruer

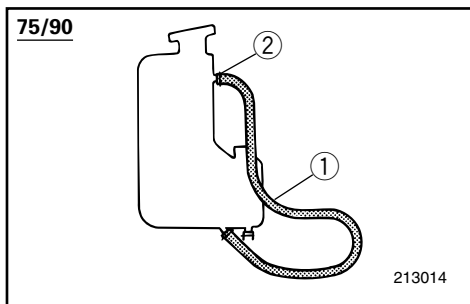


KMK58010

**UNDERSØGELSE AF VANDDRÆNET UNDER MOTORENS OLJETANK**

En gennemsigtig slange til vanddræn er forbundet fra bunden af olietanken til kraven på påfyldningen. Hvis vand eller fremmedlegemer opsamles i denne slange, fjernes slangen umiddelbart fra kraven til påfyldningen, og indholdet drænes.

- ① Slange  
② Siden af kraven til påfyldningen



- 2) Ρυθμίζετε την βίδα τερματισμού του γκαζιού έτσι ώστε το ρελαντί να είναι σύμφωνα με τις προδιαγραφές (κοιτάξτε το κεφαλαίο “ΠΡΟΔΙΑΓΡΑΦΕΣ”). Στρέφοντας την βίδα τερματισμού δεξιόστροφα οι στροφές του ρελαντί αυξάνουν, ενώ στρέφοντας την αριστερόστροφα ελαττώνονται.

#### ΣΗΜΕΙΩΣΗ:

Η σωστή ρύθμιση του ρελαντί είναι δυνατή μόνο αν ο κινητήρας είναι εντελώς ζεστός. Αν δεν έχει ζεσταθεί εντελώς, οι στροφές θα έχουν την τάση να ανέβουν πολύ ψηλά. Αν έχετε δυσκολία να επιτύχετε τις σωστές στροφές του ρελαντί, συμβουλευτείτε κάποιον αντιπρόσωπο Yamaha ή άλλον εξειδικευμένο μηχανικό.

- ① Βίδα τερματισμού του γκαζιού (της πεταλούδας)

- 2) Para regular o ponto morto, como especificado (ver “ESPECIFICAÇÕES”), ajuste o parafuso batente do acelerador. Para aumentar a marcha a vazio rode o parafuso batente do acelerador no sentido dos ponteiros do relógio e para diminuir rode-o no sentido inverso.

#### NOTA:

Para regular o ponto morto correctamente é necessário que o motor esteja quente. Se tal não acontecer, a rotação tenderá a ser demasiado elevada.

Em caso de dificuldade na obtenção do ponto morto especificado, consulte o concessionário Yamaha ou um técnico qualificado.

- ① Parafuso batente do acelerador

RMK58010

### ΕΛΕΓΧΟΣ ΣΩΛΗΝΑ ΣΥΓΚΕΝΤΡΩΣΗΣ ΝΕΡΟΥ ΚΑΤΩ ΑΠΟ ΤΟ ΔΟΧΕΙΟ ΛΑΔΙΟΥ ΚΙΝΗΤΗΡΑ

Ένας διαφανής ελαστικός σωλήνας για την συγκέντρωση του νερού είναι συνδεδεμένος στο κάτω μέρος του λαιμού γεμίσματος του δοχείου λαδιού. Αν συγκεντρώνεται νερό ή άλλο ξένο υλικό σ' αυτό το σωλήνα, αμέσως βγάξετε τον σωλήνα από τον λαιμό γεμίσματος και αδειάζετε τα ακάθαρτα υλικά.

- ① Ελαστικός σωλήνας  
② Πλευρά λαιμού γεμίσματος

PMK58010

### VERIFICAÇÃO DO COLECTOR DE ÁGUA SOB O RESERVATÓRIO DE ÓLEO DO MOTOR

Um tubo transparente para escoamento da água vai do fundo do reservatório de óleo ao tubo de enchimento. Se observar acumulação de água ou outras matérias neste tubo, retire imediatamente a parte ligada ao tubo de enchimento e drene os poluentes.

- ① Tubo  
② Lado do tubo de enchimento



KMU01329

### UDSKIFTNING AF SIKRING

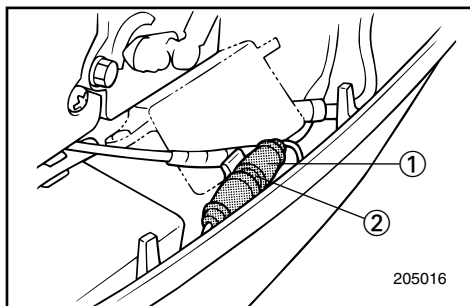
Hvis en sikring er brændt over på modeller med elektrisk start, så åben sikringsholderen og udskift sikringen med en ny med korrekt amperetal.

#### **⚠ ADVARSEL**

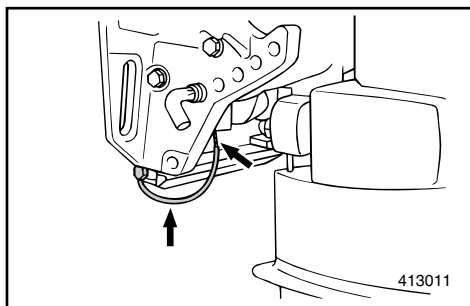
Vær sikker på at anvende en sikring af den specificerede type. En forkert sikring eller et stykke tråd kan tillade en ekstrem strømgenmængde. Dette kan forårsage beskadigelse af det elektriske system og brandulykke.

#### **BEMÆRK:**

Hvis den nye sikring brænder over med det samme, kontaktes en Yamaha forhandler.



- ① Sikringsholder
- ② Sikring (20 A)



KMK78010

### UNDERSØGELSE AF LEDNINGSFØRING OG STIK

- 1) Undersøg om stelforbindelsen er korrekt fastgjort.
- 2) Undersøg om hver tilslutning har rigtig forbindelse.

### LÆKAGE I UDSØDNINGEN

Start motoren og undersøg om der er lækage i udstødningen i samlingen mellem udstødningsdækslet, cylindertopstykket og krumtap-huset.

### LÆKAGE AF VAND

Start motoren og undersøg at der ikke er lækage af vand fra samlingerne mellem udstødningsdækslet, cylindertopstykket og krumtap-huset.

RMU01329

**ΑΛΛΑΓΗ ΑΣΦΑΛΕΙΑΣ**

Αν καεί η ασφάλεια στο μοντέλο με ηλεκτρική εκκίνηση, ανοίξτε το κουτί της ασφάλειας και αντικαταστήστε την με μια άλλη με τα σωστά αμπέρ.

**▲ ΠΡΟΕΙΔΟΠΟΙΗΣΗ**

Βεβαιωθείτε ότι χρησιμοποιείτε την ορθού τύπου ασφάλεια. Τυχόν λανθασμένη ασφάλεια ή ένα απλό κομμάτι σύρμα είναι δυνατόν να επιτρέπει το πέρασμα υπερβολικά μεγάλης εντάσεως ρεύματος. Αυτό μπορεί να προκαλέσει καταστροφή του ηλεκτρικού συστήματος ή ακόμη και φωτιά.

**ΣΗΜΕΙΩΣΗ:**

Εάν η καινούργια ασφάλεια καεί πάλι αμέσως συμβουλευτείτε κάποιον αντιπρόσωπο Yamaha.

- ① Ασφαλειοθήκη
- ② Ασφάλεια (20A)

RMK78010

**ΕΛΕΓΧΟΣ ΤΗΣ ΚΑΛΩΔΙΩΣΗΣ ΚΑΙ ΤΩΝ ΣΥΝΔΕΣΕΩΝ**

- 1) Ελέγχετε αν το κάθε καλώδιο γείωσης είναι σωστά ασφαλισμένο.
- 2) Ελέγχετε αν το κάθε σημείο σύνδεσης είναι σφικτά συνδεδεμένο

**ΔΙΑΡΡΟΗ ΚΑΥΣΑΕΡΙΩΝ**

Βάζετε μπροστά τον κινητήρα και ελέγχετε για να βεβαιωθείτε ότι δεν υπάρχουν διαρροές καυσαερίων από τα σημεία σύνδεσης μεταξύ του κέλυφους εξαγωγής, της κυλινδροκεφαλής και του στροφαλοθαλαμίου.

**ΔΙΑΡΡΟΗ ΝΕΡΟΥ**

Βάζετε μπροστά τον κινητήρα και ελέγχετε για να βεβαιωθείτε ότι δεν υπάρχουν διαρροές νερού από τα σημεία σύνδεσης μεταξύ του καπακιού εξαγωγής, της κυλινδροκεφαλής και του στροφαλοθαλαμίου.

PMU01329

**SUBSTITUIÇÃO DOS FUSÍVEIS**

Se o fusível do modelo com ignição eléctrica rebentar, abra o porta-fusíveis e substitua-o por um novo com a amperagem adequada.

**▲ ADVERTENCIAS**

Utilize o fusível especificado. Um fusível inadequado ou a colocação de fio eléctrico podem causar corrente excessiva, avariar o sistema eléctrico ou provocar incêndio.

**NOTA:**

Consulte o concessionário Yamaha se o novo fusível também rebentar.

- ① Porta-fusíveis
- ② Fusível (20 A)

PMK78010

**VERIFICAÇÃO DA INSTALAÇÃO ELÉCTRICA E DOS ELEMENTOS DE LIGAÇÃO**

- 1) Verifique se cada fio eléctrico está ligado a massa com segurança.
- 2) Verifique se cada elemento de ligação está firmemente preso.

**PERDA DE ESCAPE**

Accione o motor e verifique se há perdas de escape nas juntas entre a estrutura do escape, a cabeça do cilindro e o cárter.

**PERDA DE ÁGUA**

Accione o motor e verifique se há perdas de água nas juntas entre a estrutura do escape, a cabeça do cilindro e o cárter.

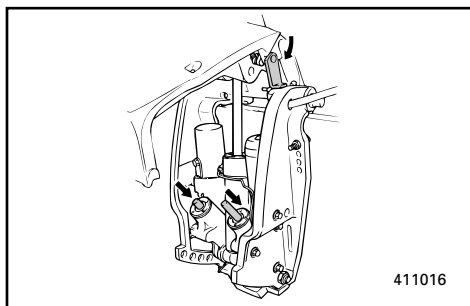
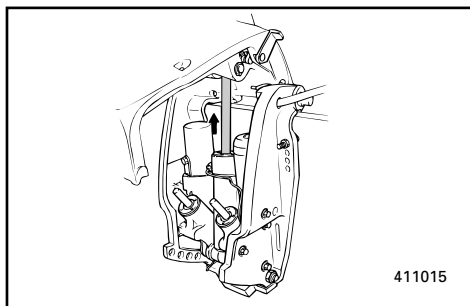


KML02011

## UNDERSØGELSE AF SYSTEM FOR MEKANISK TRIMNING OG TILTNING

### ⚠ ADVARSEL

- Gå aldrig under den underste enhed, når motoren er tilet, selv når tiltstøtkehåndtaget er låst. Alvorlig kvæstelse kan opstå, hvis påhængsmotoren ved et tilfælde falder ned.
- Vær sikker på, at der ikke er nogle personer under påhængsmotoren, ved udførelsen af denne test.



- 1) Undersøg enheden for mekanisk trimning og tiltning for nogle tegn på olielækage.
- 2) Påvirk hver af kontakterne for mekanisk trimning og tiltning, på fjernbetjeningen og motorens underste kølekappe (hvis motoren er udstyret med disse), for at undersøge om alle kontakter fungerer.
- 3) Tilt motoren op, og undersøg om tiltstangen og trimstængerne er skubbet helt ud.
- 4) Anvend tiltstøtkehåndtaget for at låse motoren i OP positionen. Påvirk kontakten for tiltning nedad i et kort øjeblik, så motoren understøttes af tiltstøtkehåndtaget.
- 5) Undersøg om tiltstangen eller trimstængerne er fri for korrosion eller andre fejl.
- 6) Påvirk kontakten for tiltning nedad, indtil trimstængerne er trukket helt ind i cylindrene.
- 7) Påvirk kontakten for trimning opad, indtil tiltstangen er helt udstrakt. Lås op for tiltstøtkehåndtaget.
- 8) Påvirk motoren for tiltning ned. Undersøg om tiltstangen og trimstængerne opererer jævnt.



RML02011

## ΕΛΕΓΧΟΣ ΤΟΥ ΣΥΣΤΗΜΑΤΟΣ ΡΥΘΜΙΣΗΣ ΚΛΙΣΗΣ ΚΑΙ ΑΝΥΨΩΣΗΣ

### ▲ ΠΡΟΕΙΔΟΠΟΙΗΣΗ

- Ποτέ μην πηγαίνετε κάτω από το κάτω κέλυφος (πόδι) της εξωλέμβιας όταν αυτή είναι ανυψωμένη, ακόμη κι αν έχει χρησιμοποιηθεί ο μοχλός ασφάλισης της ανύψωσης για να μπλοκάρει την μηχανή εκεί. Είναι δυνατόν να προκληθεί σοβαρός τραυματισμός αν κατά λάθος πέσει η εξωλέμβια.
- Βεβαιωθείτε ότι κανείς δεν βρίσκεται κάτω από την εξωλέμβια πριν κάνετε αυτήν την δοκιμή.

- 1) Ελέγχετε την μονάδα ρύθμισης κλίσης και ανύψωσης για τυχόν σημάδια διαρροών.
- 2) Λειτουργείτε τον κάθε διακόπτη ρύθμισης κλίσης και ανύψωσης που υπάρχει στο τηλεχειρισμό και στο κάτω κέλυφος του κινητήρα (αν όντως υπάρχει) για να βεβαιωθείτε ότι όλοι οι διακόπτες λειτουργούν ορθά.
- 3) Ανασηκώνετε την εξωλέμβια και ελέγχετε αν το βάκτρο ανύψωσης και τα βάκτρα κλίσης είναι βγαλμένα εντελώς έξω.
- 4) Χρησιμοποιείτε τον μοχλό στήριξης της ανύψωσης για να ασφαλίσετε την εξωλέμβια στην πάνω θέση. Λειτουργείτε τον διακόπτη ανύψωσης προς τα κάτω για λίγο έτσι ώστε η εξωλέμβια να στηριχτεί από τον μοχλό στήριξης της ανύψωσης.
- 5) Ελέγχετε για να βεβαιωθείτε ότι το βάκτρο ανύψωσης και τα βάκτρα ανύψωσης είναι απαλλαγμένα από διάβρωση ή άλλα ελαττώματα.
- 6) Βάζετε σε λειτουργία προς τα κάτω τον διακόπτη ανύψωσης μέχρις ότου οι ράβδοι κλίσης μπουν στους κυλίνδρους.
- 7) Ενεργοποιείτε τον διακόπτη ρύθμισης κλίσης προς τα πάνω μέχρις ότου η ράβδος ανύψωσης να έχει προεκταθεί εντελώς έξω. Απασφαλίσετε τον μοχλό στήριξης και ανύψωσης.
- 8) Λειτουργείτε τον κινητήρα για να χαμηλώσει. Ελέγχετε αν το βάκτρο ανύψωσης και τα βάκτρα κλίσης λειτουργούν ομαλά.

PML02011

## VERIFICAÇÃO DO SISTEMA DE COMANDO AUTOMÁTICO DA COLUNA E DA INCLINAÇÃO

### ▲ ADVERTENCIAS

- Não pode estar ninguém sob a unidade inferior inclinada, mesmo quando é utilizada uma barra de sustentação do motor. Se o motor fora de bordo cair acidentalmente pode provocar ferimentos graves.
- Verifique com atenção se não está ninguém sob o motor fora de bordo antes de executar este teste.

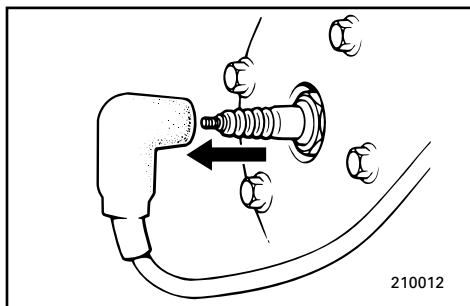
- 1) Verifique se a unidade de comando automático da coluna e da inclinação tem fugas de óleo.
- 2) Verifique se os interruptores do comando automático da coluna e da inclinação no comando à distância e na capota inferior do motor (se equipada) estão nas devidas condições de funcionamento.
- 3) Incline o motor para cima e verifique se a haste de inclinação e as hastes de rectificação estão completamente introduzidas.
- 4) Utilize a alavanca de sustentação da inclinação para bloquear o motor na posição 'UP' (para cima). Accione, por breves instantes, o interruptor para inclinar para baixo até o motor ficar sustentado pela alavanca de sustentação da inclinação.
- 5) Certifique-se de que a haste de inclinação e as hastes de rectificação não estão corroidas nem têm defeitos.
- 6) Accione o interruptor para inclinar para baixo até as hastes de rectificação entrarem completamente nos cilindros.
- 7) Accione o interruptor para inclinar para cima até as hastes de rectificação estarem totalmente esticadas. Destrave a alavanca de sustentação da inclinação.
- 8) Accione o motor a fim de o inclinar para baixo. Certifique-se de que a haste de inclinação e as hastes de rectificação estão nas devidas condições de funcionamento.

**BEMÆRK:**

Hvis en af funktionerne er unormal, kontaktes en Yamaha forhandler.

Anbefalet væske:

Yamaha mekanisk trimnings- og tiltningsvæske eller ATF (DEXRON II).

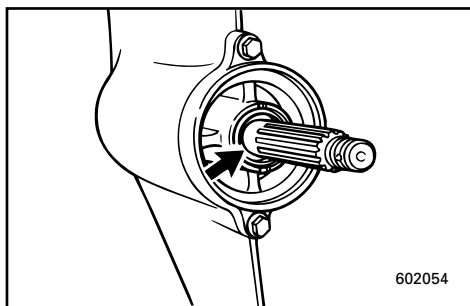
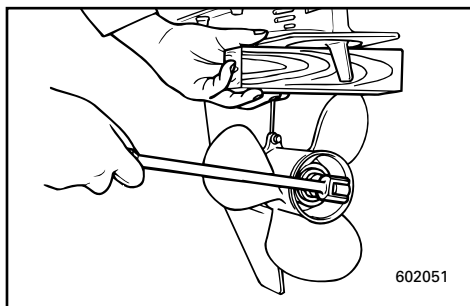


KML08011\*

**UNDERSØGELSE AF PROPELLEN****⚠ ADVARSEL**

Du kan blive alvorligt kvæstet, hvis motoren ved et uheld starter, mens du er i nærheden af propellen.

- Før undersøgelse, afmontering eller installation af propellen, fjernes tændrørshætten fra tændrøret. Derudover sættes gearskiftet i Frigear, hovedkontakten sættes i "OFF" position, nøglen tages ud, og aftrækknoren trækkes ud af motorstopkontakten. Sluk for batteriets afbryderkontakt, hvis din båd er udstyret med en sådan.
- Brug ikke din hånd til at holde propellen med, ved løsning eller fastspænding af propelmotrikken. Placer en træblok mellem kavitationspladen og propellen, for at forhindre propellen i at dreje rundt.



- 1) Undersøg hvert propellerblad for slid, erosion grundet kavitation eller ventilation, eller for andre beskadigelser.
- 2) Undersøg noterne for slitage eller andre beskadigelser.
- 3) Undersøg om fiskelinen er viklet rundt om propelakslen. Undersøg oliepakdåsen til propelakslen for beskadigelse.

**ΣΗΜΕΙΩΣΗ:**

Εάν κάποια λειτουργία δεν είναι κανονική συμβουλευτείτε κάποιον αντιπρόσωπο Yamaha.

Συνιστώμενο υγρό:

Υγρό ηλεκτρικής κλίσης & ανύψωσης της Yamaha ή ATF (DEXRON-II)

**NOTA:**

Se verificar alguma anormalidade, consulte o concessionário Yamaha.

Fluido recomendado:

fluido Yamaha para o sistema de inclinação do motor e de comando automático da coluna ou ATF (DEXRON II)

RML08011\*

**ΕΛΕΓΧΟΣ ΠΡΟΠΕΛΑΣ****▲ΠΡΟΕΙΔΟΠΟΙΗΣΗ**

Είναι δυνατόν να τραυματιστείτε σοβαρά αν ο κινητήρας πάρει μπροστά ενώ βρίσκεστε κοντά στην προπέλα.

- Πριν ελέγξετε, αφαιρέσετε, η τοποθετήσετε την προπέλα, βγάξτε τις πίπες από τα μπουζί. Επίσης βάζετε τον μοχλό κατεύθυνσης στην νεκρά, στρέφετε τον γενικό διακόπτη στην θέση OFF και βγάξτε το κλειδί, και αφαιρείτε το κορδόνι με το δίχαλο από το διακόπτη για το σβήσιμο του κινητήρα. Στρέφετε στην θέση OFF τον διακόπτη που απομονώνει την μπαταρία αν το σκάφος σας έχει τέτοιο διακόπτη.
- Μην χρησιμοποιείτε το χέρι σας για να κρατάτε την προπέλα όταν ξεσφίγγετε η σφίγγετε το παξιμάδι. Βάζετε ένα χοντρό κομμάτι ξύλου μεταξύ της πλάκας κατά της σπληλαιωσης και της προπέλας για να μπλοκάρτε την προπέλα.

- 1) Ελέγχετε το κάθε περύγιο της προπέλας για φθορά, διάβρωση λόγω σπληλαιωσης η επαφής με τον αέρα η άλλη αιτία.
- 2) Ελέγχετε τα πολύσφηνα μήπως έχουν φθορά η άλλη ζημιά.
- 3) Ελέγχετε μήπως υπάρχουν πετονιές τυλιγμένες γύρω από τον άξονα της προπέλας. Ελέγχετε επίσης μήπως η τσιμούχα του άξονα έχει βλάβη.

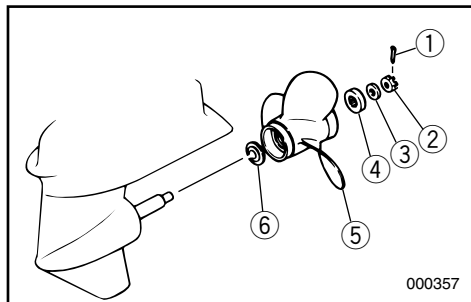
PML08011\*

**VERIFICAÇÃO DA HÉLICE****▲ADVERTENCIAS**

O arranque acidental do motor pode provocar ferimentos graves se estiver alguém próximo da hélice.

- Antes de inspeccionar, remover ou instalar a hélice, retire as calotas das velas de ignição, coloque o comando das mudanças em ponto morto e o interruptor principal na posição "OFF", tire a chave e separe o esticador do interruptor de paragem do motor. Desligue o interruptor da bateria se o barco dispuser deste equipamento.
- Não segure a hélice com as mãos quando apertar ou desapertar a porca da hélice. Coloque um pedaço de madeira entre a chapa de cavitação e a hélice para impedir a propulsão.

- 1) Verifique se as pás da hélice estão desgastadas e se sofreram erosão por cavitação, ventilação ou outros danos.
- 2) Verifique se as ranhuras estão desgastadas ou danificadas.
- 3) Verifique se há fio de pesca enrolado no veio da hélice. Verifique se o retentor do veio da hélice está danificado.



KMU00976

**Afmontering af propellen**

- 1) Ret splitten ① ud og træk den ud med en tang.
- 2) Fjern propelmøtrik ②, skive ③ og mellemstykke ④.
- 3) Fjern propellen ⑤ og fremføringsskiven ⑥.

KMU00397

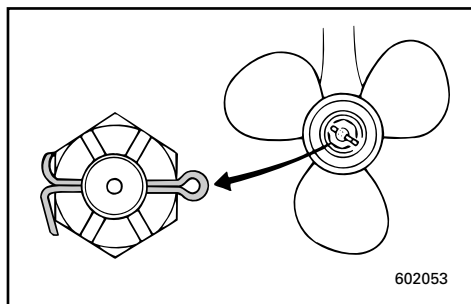
**Montering af propellen.****FORSIGTIG:**

- Husk at sætte trykskiven på før propellen installeres, ellers kan det underste gearhus og propelnavet blive beskadiget.
- Husk at anvende en ny split, og bøj enderne sikkert om akslen. Ellers kan propellen komme løs under operation, og blive tabt.

- 1) Kom lidt Yamaha Marine Fedt eller antikorrosions fedt på propelakslen.
- 2) Sæt fremføringsskiven og propellen på propelakslen.
- 3) Tøm brændstoffet ud af kaburator, brændstoffilter og brændstofslanger. Tøm motorolien fra motoren.

Fastspændingsmoment:

Der henvises til  
"SPECIFIKATIONER", side 4-1.



- 4) Sørg for at propelmøtrikken er lige med hullet i propelakslen. Indsæt en ny split i hullet og bøj splittens ender om akslen.

**BEMÆRK:**

Hvis propelmøtrikken ikke passer med hullet i propelakslen ved det angivne moment, så spænd møtrikken yderligere så den passer med hullet.

RMU00976

**Αφαίρεση της προπέλας**

- 1) Ισιώστε την περόνη ① και τραβήξτε την έξω με μια πένσα.
- 2) Αφαιρέστε το παξιμάδι της προπέλας ②, τη ροδέλα ③ και το διαχωριστικό τεμάχιο ④.
- 3) Αφαιρέστε την προπέλα ⑤ και το δακτύλιο ώθησης ⑥.

RMU00397

**Τοποθέτηση της προπέλας****ΠΡΟΣΟΧΗ:**

- Βεβαιωθείτε ότι έχετε βάλει την ελατηριωτή ροδέλα πριν την προπέλα, αλλιώς το κάτω κέλυφος και ο αφαλός της προπέλας είναι δυνατόν να καταστραφούν.
- Βεβαιωθείτε ότι χρησιμοποιείτε καινούργια κοπίλια και ότι έχετε στραβώσει τα άκρα της με τρόπο ασφαλή, αλλιώς η προπέλα είναι δυνατόν να φύγει και να χαθεί ενώ λειτουργεί η εξωλέμβια.

- 1) Αλείψτε τους άξονες της προπέλας με Yamaha Marine grease ή αντισκωρικό γράσο.
- 2) Τοποθετήστε το δακτύλιο ώθησης και την προπέλα στον άξονα της προπέλας.
- 3) Τοποθετήστε το διαχωριστικό τεμάχιο και τη ροδέλα. Σφίξτε το παξιμάδι της προπέλας στη συγκεκριμένη ροπή που ορίζεται.

Ροπή σύσφιγξης:

Διαβάστε το κεφάλαιο  
“ΠΡΟΔΙΑΓΡΑΦΕΣ”, σελίδα 4-1.

- 4) Ευθυγραμμίζετε το παξιμάδι της προπέλας με την τρυπά του άξονα της προπέλας. Βάζετε μια νέα κοπίλια στην τρύπα και στραβώνετε τα άκρα της.

**ΣΗΜΕΙΩΣΗ:**

Αν το παξιμάδι της προπέλας δεν ευθυγραμμίζεται με την τρύπα του άξονα της προπέλας μετά το σφίξιμο στη συγκεκριμένη ροπή, σφίξτε κι άλλο το παξιμάδι για να ευθυγραμμιστεί με την τρύπα.

PMU00976

**Remoção da hélice**

- 1) Endireite a cavilha ① e puxe-a para fora, utilizando um alicate.
- 2) Remova a porca da hélice ②, a anilha ③ e o espaçador ④.
- 3) Remova a hélice ⑤ e a anilha de encosto ⑥.

PMU00397

**Instalação da hélice****AVISOS:**

- Ponha uma anilha de encosto nova antes de instalar a hélice para evitar que a caixa inferior e o cubo da hélice sofram danos.
- Utilize uma cavilha nova e dobre firmemente as extremidades da cavilha para impedir que a hélice se solte em funcionamento e se perca.

- 1) Aplique lubrificante marítimo A Yamaha ou lubrificante resistente à oxidação no veio da hélice.
- 2) Instale a anilha de encosto e a hélice no veio da hélice.
- 3) Instale o espaçador e a anilha. Aperte a porca da hélice à torção especificada.

Esforço de torção:

Consulte as “ESPECIFICAÇÕES”, pág. 4-1.

- 4) Alinhe a porca da hélice com o buraco do veio da hélice. Insira uma cavilha nova no buraco e dobre as extremidades da cavilha.

**NOTA:**

Se a porca da hélice não estiver alinhada com o buraco do veio da hélice depois de ter sido apertada à torção especificada, continue a apertar a porca até a alinhar com o buraco.



KMU01460

## UDSKIFTNING AF GEAROLIE

### ⚠ ADVARSEL

- Vær sikker på at påhængsmotoren er sikkert fastgjort til hækbjælken eller til en stabil stander. Du kan blive alvorligt kvæstet, hvis påhængsmotoren falder ned over dig.
- Gå aldrig under den underste enhed, når motoren er tiltet, selv om tiltåsens håndtag er låst. Du kan blive alvorligt kvæstet, hvis påhængsmotoren ved et uheld falder ned.

- 1) Tilt påhængsmotoren således at olieaftapningsskruen er så lavt som muligt.
- 2) Anbring en passende beholder under gearkassen.
- 3) Fjern olieaftapningsskruen ①.

### BEMÆRK:

Olieaftapningsskruen er magnetisk. Fjern alle magnetiske partikler fra skruen før den sættes på igen.

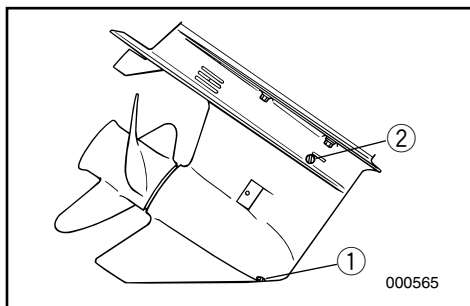
- 4) Fjern olieproppen ② for at tømme olien helt ud.

### FORSIGTIG:

Undersøg den brugte olie, efter den er drænet. Hvis olien er mælkeagtig, kan der være kommet vand ind i gearkassen, hvilket kan beskadige gearet. Kontakt din Yamaha forhandler for udbedring af den underste enheds pakninger.

### BEMÆRK:

For bortskaffelse af brugt olie kontaktes din Yamaha forhandler.



RMU01460

## ΑΛΛΑΓΗ ΤΟΥ ΛΑΔΙΟΥ ΓΡΑΝΑΖΙΩΝ (ΒΑΛΒΟΛΙΝΗ)

### ▲ ΠΡΟΕΙΔΟΠΟΙΗΣΗ

- Βεβαιωθείτε ότι η εξωλέμβια είναι στερεωμένη με ασφάλεια στην πρύμνη ή σε κάποια σταθερή βάση. Είναι δυνατόν να τραυματιστείτε σοβαρά αν η εξωλέμβια πέσει πάνω σας.
- Ποτέ μην πηγαίνετε κάτω από το πόδι της μηχανής όταν είναι ανυψωμένη, ακόμη κι όταν ο μοχλός/το κουμπί υποστήριξης της ανύψωσης είναι ασφαλισμένο(ς). Είναι δυνατόν να προκληθεί σοβαρός τραυματισμός αν κατά λάθος πέσει η εξωλέμβια.

- 1) Φέρνετε την εξωλέμβια σε τέτοια θέση ώστε η τάπα αδειάσματος του λαδιού να είναι όσο πιο χαμηλά γίνεται.
- 2) Βάζετε ένα κατάλληλο δοχείο κάτω από το κέλυφος των γραναζιών.
- 3) Βγάζετε την τάπα αδειάσματος του λαδιού ①.

### ΣΗΜΕΙΩΣΗ:

Η τάπα αδειάσματος του λαδιού είναι μαγνητική. Αφαιρείτε όλα τα μεταλλικά σωματίδια από την τάπα πριν την ξανατοποθετήσετε στην θέση της.

- 4) Αφαιρέστε την τάπα στάθμης λαδιού ② ώστε να αδειάσει εντελώς το λάδι.

### ΠΡΟΣΟΧΗ:

Ελέγχετε το παλιό λάδι αφού έχει αδειάσει. Αν το λάδι είναι γαλακτώδες, μέσα στο κέλυφος των γραναζιών έχει εισχωρήσει νερό το οποίο μπορεί να έχει προκαλέσει ζημιά στα γρανάζια. Συμβουλευτείτε κάποιον αντιπρόσωπο Yamaha για την αναγκαία διόρθωση στις τσιμούχες του κάτω κελύφους (ποδιού).

### ΣΗΜΕΙΩΣΗ:

Για την απαλλαγή από τα παλιά λάδια συμβουλευτείτε τον αντιπρόσωπο της Yamaha.

PMU01460

## MUDANÇA DO ÓLEO DA ENGENAGEM

### ▲ ADVERTENCIAS

- Certifique-se que o motor está bem preso ao painel de popa ou a um suporte estável. A queda do motor fora de bordo pode causar ferimentos graves.
- Não pode estar ninguém sob a unidade inferior inclinada, mesmo quando é utilizada a alavanca/botão de sustentação do motor. A queda acidental do motor fora de bordo pode provocar ferimentos graves.

- 1) Incline o motor de bordo até o tampão de descarga do óleo ficar na posição mais baixa possível.
- 2) Coloque um recipiente adequado debaixo da caixa de engrenagem.
- 3) Retire o tampão de descarga do óleo ①.

### NOTA:

O tampão de descarga do óleo é magnético. Retire todas as partículas metálicas do tampão antes de o voltar a instalar.

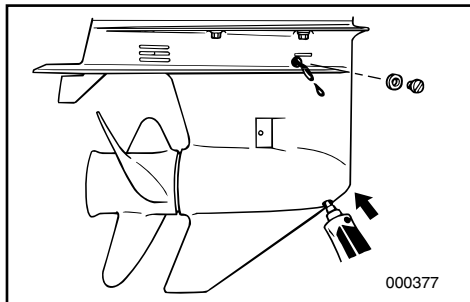
- 4) Retire o tampão de nível do óleo ② para facilitar a saída total do óleo.

### AVISOS:

**Convém examinar o óleo usado. Um aspecto leitoso significa entrada de água na caixa de engrenagem, o que a pode avariar. Contacte com o concessionário Yamaha para consertar os vedantes da unidade inferior.**

### NOTA:

No que toca ao despejo do óleo usado consulte o concessionário Yamaha.



- 5) Med påhængsmotoren i opretstående position, og ved anvendelse af en bøjelig eller trykpåvirket påfyldningsanordning, indsættes gearolie i olieaftapningsskruen.

Gearolie kvalitet/kapacitet:  
Der henvises til "SPECIFIKATIONER",  
side 4-1.

- 6) Når olien begynder at flyde ud af olieniveauopropen, indsættes og fastspændes olieniveauopropen.
- 7) Sæt olieaftapningsskruen i og skru den fast.

KML22011

## RENGØRING AF BRÆNDSTOFTANK

### **⚠ ADVARSEL**

Brændstof er meget brændbar, og brændstoffdampe er både brændbare og eksplosive.

- Hvis du har nogle spørgsmål om korrekt udførelse af denne procedure, kontaktes din Yamaha forhandler.
- Brændstofftanken holdes væk fra gnister, cigaretter, åben ild eller andre kilder til antændelse under rengøring.
- Afmonter brændstofftanken fra båden før rengøring af tanken.  
Udfør kun arbejdet udendørs, i et område med god ventilation.
- Tør spildt brændstof op med det samme.
- Vær omhyggelig med samlingen af tanken igen.

Ukorrekt samling kan være årsag til brændstofflækage, som kan resultere i brand eller eksplosion.

- Bortskaf gammel benzin i henhold til lokale regulativer.



- 5) Έχοντας την εξωλέμβια μηχανή στην όρθια θέση, χρησιμοποιώντας ένα εύκαμπτο σωλήνα και μια διάταξη για γέμισμα με πίεση, εισαγάγετε λάδι γρναζιών στην τρύπα για το άδειασμα του λαδιού.

Τύπος/χωρητικότητα λαδιού γρναζιών:  
Διαβάστε τις “ΠΡΟΔΙΑΓΡΑΦΕΣ”,  
σελίδα 4-1.

- 6) Όταν το λάδι αρχίσει να τρέχει έξω από την τρύπα της τάπας ελέγχου στάθμης, βάζετε και σφίγγετε την τάπα ελέγχου της στάθμης.
- 7) Τοποθετείτε και βιδώνετε στην θέση της την τάπα αδειάσματος λαδιού.

- 5) Com o motor fora de bordo na posição vertical, injecte óleo para engrenagem pelo orifício do tampão de descarga do óleo com um dispositivo flexível ou pressurizado.

Tipo/Capacidade do óleo de engrenagem:  
Consulte as “ESPECIFICAÇÕES”, pág. 4-1.

- 6) Quando o óleo chegar ao topo do orifício do tampão de nível de óleo, volte a colocar o tampão de nível do óleo e aperte-o.
- 7) Coloque e atarraxe o tampão de descarga do óleo.

RML22011

## ΚΑΘΑΡΙΣΜΟΣ ΤΟΥ ΔΟΧΕΙΟΥ ΚΑΥΣΙΜΟΥ

### ▲ΠΡΟΕΙΔΟΠΟΙΗΣΗ

Η βενζίνη είναι πολύ εύφλεκτη και οι ατμοί της είναι εύφλεκτοι και εκρηκτικοί.

- Αν έχετε κάποια ερώτηση για το πώς μπορεί να γίνει ορθά αυτή η διαδικασία, συμβουλευτείτε τον αντιπρόσωπο της Yamaha.
- Φροντίστε οι σπινθήρες, τσιγάρα, φλόγες και άλλες πηγές ανάφλεξης να βρίσκονται μακριά όταν καθαρίζετε το δοχείο καυσίμου.
- Βγάζετε το δοχείο καυσίμου από το σκάφος πριν το καθαρίσετε. Αυτήν την εργασία πρέπει να την κάνετε σε ανοικτό χώρο όπου να υπάρχει καλός αερισμός.
- Σκουπίζετε κάθε σταγόνα καυσίμου που έχει τρέξει προσεκτικά.
- Ξανασυναρμολογείτε το δοχείο καυσίμου προσεκτικά.  
Λανθασμένη συναρμολόγηση μπορεί να προκαλέσει διαρροή καυσίμου, η οποία είναι δυνατόν να προκαλέσει φωτιά η κίνδυνο έκρηξης.
- Ο τρόπος με τον οποίον θα απαλλαγείτε από την παλιά βενζίνη πρέπει να είναι σύμφωνος με τους τοπικούς κανονισμούς.

PML22011

## LIMPEZA DO RESERVATÓRIO DE COMBUSTÍVEL

### ▲ADVERTENCIAS

A gasolina (combustível) e os seus vapores são facilmente inflamáveis e explosivos.

- Se tiver dúvidas quanto ao procedimento correcto, dirija-se ao concessionário Yamaha.
- Quando limpar o reservatório de combustível, não fume e mantenha-se longe de faíscas, chamas ou outras fontes de ignição.
- Antes de limpar o reservatório de combustível, retire-o cuidadosamente do barco.  
Trabalhe exclusivamente em área bem arejada, de preferência ao ar livre.
- Limpe imediatamente o combustível eventualmente derramado.
- Monte novamente, com cuidado, o reservatório de combustível.  
Uma montagem inadequada pode provocar fuga de combustível, com os consequentes riscos de incêndio ou explosão.
- Para o despejo de gasolina (combustível) usada cumpra as normas locais.

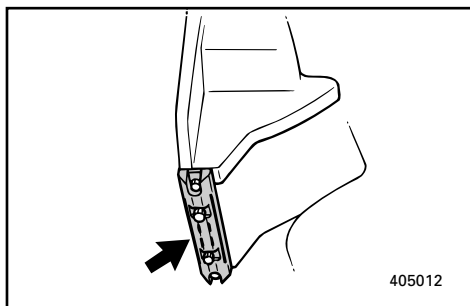
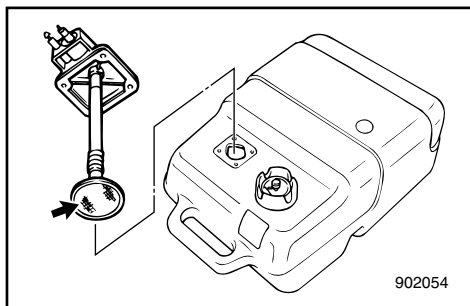


### For rengøring af brændstoftank

- 1) Tøm brændstoftankens indhold over i en godkendt benzinbeholder.
- 2) Hæld en lille mængde af passende opløsningsmiddel i tanken. Sæt låget på, og ryst tanken. Dræn tanken fuldstændigt for opløsningsmidlet.

### For rengøring af brændstoffilter

- 1) Fjern skruerne som holder brændstofslangens forbindelsessamling på plads. Træk samlingen ud af tanken.
- 2) Rengør filteret (placeret for enden af sugerøret) i et passende opløsningsmiddel. Tillad filteret at tørre.
- 3) Udskift pakningen med en ny. Sæt brændstofslangens forbindelsessamling på plads igen og spænd skruerne fast.



KML24010

### EFTERSYN OG UDSKIFTNING AF ANODE

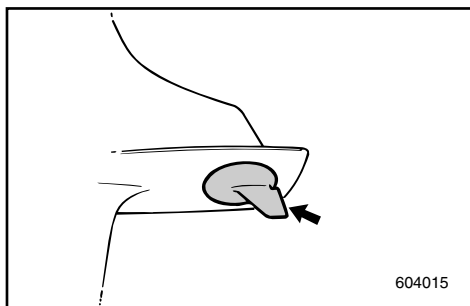
Yamaha påhængsmotorer er beskyttet mod korrosion af offeranoder.

Undersøg anoden periodisk. Fjern afskalninger fra anodens overflade.

For udskiftning af anoden, kontaktes en Yamaha forhandler.

### FORSIGTIG:

**Overmal ikke anoden, da dette vil gøre anoden ineffektiv.**



**Για να καθαρίσετε το δοχείο καυσίμου**

- 1) Αδειάζετε το δοχείο καυσίμου μέσα σε ένα εγκεκριμένο δοχείο μεταφοράς βενζίνης.
- 2) Ρίχνετε μια μικρή ποσότητα κατάλληλου διαλυτικού μέσα στο δοχείο. Ξαναβάζετε την τάπα και κουνάτε δυνατά το δοχείο. Αδειάζετε εντελώς το διαλυτικό.

**Για να καθαρίσετε το φίλτρο καυσίμου**

- 1) Αφαιρέστε τις βίδες που κρατούν το σύστημα σύνδεσης του καλωδίου του καυσίμου. Τραβήξτε το σύστημα έξω από το δοχείο.
- 2) Καθαρίζετε το φίλτρο (που βρίσκεται στο άκρο του σωλήνα αναρρόφησης) με την βοήθεια ενός κατάλληλου διαλυτικού καθαρισμού. Αφήστε το φίλτρο να στεγνώσει.
- 3) Αντικαταστήστε τη φλάντζα με μια καινούρια. Τοποθετήστε πάλι το σύστημα σύνδεσης του σωλήνα καυσίμου και σφίξτε καλά τις βίδες.

RML24010

**ΕΛΕΓΧΟΣ ΚΑΙ ΑΝΤΙΚΑΤΑΣΤΑΣΗ ΤΗΣ ΑΝΟΔΟΥ**

Η εξωλέμβια Yamaha προστατεύεται από την διάβρωση με την βοήθεια ανόδων οι οποίες καταναλώνονται.

Ελέγχετε από καιρό σε καιρό την άνοδο. Αφαιρείτε τις επιφανειακές σκουριές από την άνοδο.

Για την αντικατάσταση της ανόδου συμβουλευτείτε κάποιον αντιπρόσωπο Yamaha.

**ΠΡΟΣΟΧΗ:**

**Μην βάφετε την άνοδο, διότι αλλιώς αδρανοποιείται.**

**Limpeza do reservatório de combustível**

- 1) Despeje o reservatório de combustível para um recipiente de gasolina (combustível) apropriado.
- 2) Verta para o reservatório uma pequena quantidade de solvente adequado. Volte a colocar a tampa e agite o reservatório. Escoe o solvente por completo.

**Limpeza do filtro de combustível**

- 1) Retire os parafusos que seguram a unidade do medidor do combustível e puxe-a para fora do reservatório.
- 2) Limpe o filtro (localizado no fim do tubo de aspiração) com um solvente de limpeza adequado. Deixe-o secar.
- 3) Substitua a junta por uma nova. Volte a colocar a unidade do medidor do combustível e aperte os parafusos com firmeza.

PML24010

**INSPECÇÃO E SUBSTITUIÇÃO DO ZINCO**

O motor fora de bordo Yamaha está protegido da corrosão por zinco sacrificiais.

Verifique o zinco periodicamente. Retire a superfície da superfície do zinco.

Para a sua substituição, consulte o concessionário Yamaha.

**AVISOS:**

**Não pinte o zinco para que não perca a eficácia.**



KML26010

## UNDERSØGELSE AF BATTERI (for modeller med elektrisk start)

### **⚠ ADVARSEL**

Batteriets elektrolytvæske er farlig. Elektrolytten består af svovlsyre, og er derfor giftig og yderst ætsende.

Følg altid disse forebyggende forholdsregler:

- Undgå legemskontakt med elektrolytvæsken, da dette kan være årsag til alvorlige forbrændinger eller permanent beskadigelse af synet.
  - Bær altid beskyttelsesbriller ved behandling eller arbejde i nærheden af batterier.
- Modgift (UDVORTES):
- HUD - Skyl med vand.
  - ØJNE - Skyl med vand i 15 minutter og søg umiddelbart lægeopsyn.

Modgift (INDVORTES):

- Drik store mængder vand eller mælk, efterfulgt af magnesiaholdigt mælk, pisket æg, eller vegetabilsk olie. Tilkald en læge umiddelbart.

Batterier producerer også eksplosive brinter; Derfor skal du altid følge disse forebyggende forholdsregler:

- Oplad batterier i områder med god ventilation.
- Hold batterier væk fra ild, gnister eller åben ild (d.v.s. svejseudstyr, tændte cigaretter, og lignende).
- LAD VÆRE MED AT RYGE ved opladning eller håndtering af batterier.
- HOLD BATTERIER OG ELEKTROLYTVÆSKE UDEN FOR BØRNS RÆKKEVIDDE.

### **FORSIGTIG:**

Et dårligt vedligeholdt batteri vil hurtigt blive forringet.

RML26010

## ΎΕΛΕΓΧΟΣ ΤΗΣ ΜΠΑΤΑΡΙΑΣ (για μοντέλα με ηλεκτρική μίζα)

### ▲ ΠΡΟΕΙΔΟΠΟΙΗΣΗ

Ο ηλεκτρολύτης της μπαταρίας είναι επικίνδυνος. Περιέχει θειικό οξύ και συνεπώς είναι δηλητηριώδης και πάρα πολύ καυστικός.

Ακολουθείτε πάντα τα παρακάτω προληπτικά μέτρα:

- Αποφεύγετε την επαφή του σώματος με τον ηλεκτρολύτη διότι μπορεί να προκαλέσει σοβαρά εγκαύματα ή μόνιμο τραυματισμό των ματιών.

- Φοράτε προστατευτικά γυαλιά στα μάτια όταν ασχολείστε ή εργάζεστε κοντά σε μπαταρίες.

Αντίδοτο (ΣΕ ΕΞΩΤΕΡΙΚΗ ΧΡΗΣΗ):

- ΣΤΟ ΔΕΡΜΑ-Ξεπλένετε με νερό.

- ΣΤΑ ΜΑΤΙΑ-Ξεπλένετε με νερό για 15 ολόκληρα λεπτά και ζητάτε αμέσως τη βοήθεια του γιατρού.

Αντίδοτο (ΣΕ ΕΣΩΤΕΡΙΚΗ ΛΗΨΗ):

- Πίνετε μεγάλες ποσότητες νερού ή γάλακτος και κατόπιν γάλα μαγνησίας, χυπητό αυγό ή φυτικό λάδι. Ζητάτε αμέσως τη βοήθεια του γιατρού.

Οι μπαταρίες επίσης παράγουν εκρηκτικό υδρογόνο αέριο, γι' αυτό πρέπει να ακολουθείτε πάντοτε τα παρακάτω προληπτικά μέτρα:

- Φορτίζετε τις μπαταρίες σε καλά αεριζόμενο χώρο.

- Φροντίζετε οι μπαταρίες να είναι μακριά από φωτιά, σπινθήρες ή ανοικτές φλόγες π.χ. ηλεκτροσυγκόλληση, αναπτήρες τσιγάρων, κ.λ.π.

- ΜΗΝ ΚΑΠΝΙΖΕΤΕ όταν φορτίζετε ή ασχολείστε με μπαταρίες.

- ΦΡΟΝΤΙΖΕΤΕ Ο ΗΛΕΚΤΡΟΛΥΤΗΣ ΚΑΙ ΟΙ ΜΠΑΤΑΡΙΕΣ ΝΑ ΕΙΝΑΙ ΜΑΚΡΙΑ ΑΠΟ ΤΑ ΠΑΙΔΙΑ

### ΠΡΟΣΟΧΗ:

Μια μπαταρία που συντηρείται ανεπαρκώς, θα καταστραφεί γρήγορα.

PML26010

## VERIFICAÇÃO DA BATERIA (modelo com ignição eléctrica)

### ▲ ADVERTENCIAS

O electrólito da bateria é perigoso; porque contém ácido sulfúrico é venenoso e altamente cáustico.

Siga sempre as seguintes medidas preventivas:

- Evite o contacto corporal com o electrólito já que pode causar queimaduras graves ou cegueira.

- Utilize sempre protecção ocular quando trabalhar próximo de baterias.

Antídoto (EXTERNO):

- PELE — Lave abundantemente com água.

- OLHOS — Lave abundantemente com água durante 15 minutos e consulte um médico imediatamente.

Antídoto (INTERNO):

- Beba grande quantidade de água ou leite, seguido de leite de magnésio, ovo batido ou óleo vegetal. Chame o médico imediatamente.

Na medida em que as baterias também produzem gases de hidrogénio explosivos, impõem-se as seguintes medidas preventivas:

- Carregue a bateria em área bem arejada.

- Mantenha as baterias longe de fogo, faíscas ou chamas (por exemplo, equipamento para soldar, cigarros acesos, etc.).

- NÃO FUME quando carregar ou manipular baterias.

- CONSERVE AS BATERIAS E O FLUIDO ELECTROLÍTICO FORA DO ALCANCE DAS CRIANÇAS.

### AVISOS:

Uma manutenção precária da bateria deteriora-a mais rapidamente.



- 1) Undersøg niveauet af elektrolytvæsken mindst en gang om måneden. Fyld op til fabrikantens anbefalede niveau, når det er nødvendigt. Fyld kun efter med destilleret vand (eller rent afioniseret vand, som kan benyttes til batterier).

**FORSIGTIG:**

**Almindeligt vand fra vandhanen indeholder mineraler, som er skadelige for et batteri, og må ikke anvendes til efterfølgende opfyldning.**

- 2) Hold altid batteriet i en godt opladet tilstand.  
Installation af et voltmeter vil hjælpe dig til at overvåge dit batteri.  
Hvis du ikke vil benytte båden i en måned eller mere, fjernes batteriet fra båden og opbevares på et køligt, mørkt sted.  
Oplad batteriet fuldstændigt før det benyttes.
- 3) Hvis batteriet skal opbevares længere end en måned, undersøges væskens specifikke vægtfylde mindst en gang om måneden, og batteriet oplades, når strømmen er lav.

KMU01279

**Tilslutning af batteri****⚠ ADVARSEL**

**Monter batteriholderen sikkert på et tørt sted i båden, fri for vibrationer og med god ventilation. Installer det fuldt opladede batteri i holderen.**

- 1) Ελέγχετε την στάθμη του ηλεκτρολύτη μια φορά το μήνα. Συμπληρώνετε μέχρι την στάθμη που συνιστά ο κατασκευαστής όταν αυτό είναι αναγκαίο. Συμπληρώνετε μόνο με απεσταγμένο νερό (η καθαρό απιονισμένο νερό κατάλληλο για μπαταρίες).

#### **ΠΡΟΣΟΧΗ:**

Το συνηθισμένο νερό της βρύσης περιέχει άλατα που είναι επιβλαβή για την μπαταρία, και δεν πρέπει να χρησιμοποιείται για συμπλήρωση.

- 2) Φροντίζετε η μπαταρία να είναι πάντοτε καλά φορτωμένη. Αν χρησιμοποιήσετε ένα βολτόμετρο θα μπορέσετε να παρακολουθήσετε την κατάσταση της μπαταρίας. Αν δεν χρησιμοποιείτε το σκάφος για ένα μήνα η περισσότερο, βγάζετε την μπαταρία από το σκάφος και την αποθηκεύετε σε ένα δροσερό, σκοτεινό μέρος. Ξαναφορτώνετε πλήρως την μπαταρία πριν την χρησιμοποιήσετε πάλι.
- 3) Αν η μπαταρία παραμένει αποθηκευμένη για μακρύτερο χρονικό διάστημα από ένα μήνα, ελέγχετε το ειδικό βάρος του ηλεκτρολύτη τουλάχιστον μια φορά τον μήνα και την ξαναφορτώνετε όταν το ειδικό βάρος είναι χαμηλό.

- 1) Verifique o nível do eletrólito pelo menos uma vez por mês. Encha até o nível recomendado pelo fabricante, quando necessário. Complete exclusivamente com água destilada (ou água pura desionizada própria para baterias).

#### **AVISOS:**

**A água da torneira não deve ser usada como complemento porque contém minerais prejudiciais para a bateria.**

- 2) Mantenha sempre a bateria bem carregada.  
A instalação de um voltímetro será útil para o controlo da bateria.  
Armazene a bateria em local fresco e ao abrigo da luz directa do Sol, se não vai utilizar o barco durante um período igual ou superior a um mês.  
Antes de utilizar a bateria novamente, carregue-a completamente.
- 3) Se a bateria ficar armazenada mais de um mês, verifique, uma vez por mês, o peso específico do eletrólito e, se necessário, carregue a bateria.

RMU01279

#### **Σύνδεση της μπαταρίας**

#### **⚠ ΠΡΟΕΙΔΟΠΟΙΗΣΗ**

Τοποθετείτε την βάση της μπαταρίας με έναν τρόπο ασφαλή σε κάποιο ξηρό καλά αεριζόμενο χώρο μέσα στο σκάφος το οποίο να μην έχει ισχυρούς κραδασμούς. Τοποθετείτε την πλήρως φορτωμένη μπαταρία στην βάση.

PMU01279

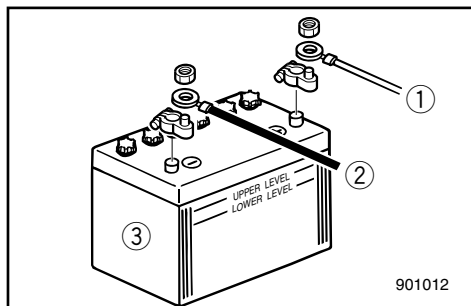
#### **Λιγάζση da bateria**

#### **⚠ ADVERTENCIAS**

**Monte o suporte da bateria firmemente em local seco, arejado e estável do barco. Instale a bateria carregada no suporte.**

**FORSIGTIG:**

- Vær sikker på at hovedkontakten (på relevante modeller) er sat til "OFF" før der arbejdes med batteriet.
- Ombytning af ledningerne til batteriet vil beskadige ensretteren.
- Tilslut den RØDE ledning først, når batteriet installeres, og afbryd den RØDE ledning sidst, når det fjernes. Ellers kan det elektriske system blive beskadiget.
- Batteriets elektriske kontaktpunkter og ledningerne skal være rene og korrekt tilsluttet, ellers kan batteriet ikke starte motoren.



Tilslut først den RØDE ledning til den POSITIVE (+) pol.

Tilslut derefter den SORTE ledning til den NEGATIVE (-) pol.

- ① Rød ledning
- ② Sort ledning
- ③ Batteri

KMU01280

**Afbrydelse for batteriet**

Afbryd først den SORTE ledning fra den NEGATIVE (-) pol. Afbryd derefter den RØDE ledning fra den POSITIVE (+) pol.



**ΠΡΟΣΟΧΗ:**

- Βεβαιώστε ότι ο γενικός διακόπτης (στα μοντέλα που υπάρχει) είναι στη θέση “OFF” πριν εκτελέσετε κάποια εργασία στη μπαταρία.
- Η αναστροφή των καλωδίων της μπαταρίας θα προκαλέσει ζημιά στον ανορθωτή ρεύματος.
- Συνδέστε το ΚΟΚΚΙΝΟ καλώδιο πρώτα όταν τοποθετείτε την μπαταρία και αποσυνδέστε το ΚΟΚΚΙΝΟ καλώδιο τελευταίο όταν βγάξετε τη μπαταρία. Αλλιώς, μπορεί να πάθει ζημιά το ηλεκτρικό σύστημα.
- Οι ηλεκτρικές επαφές της μπαταρίας και τα καλώδια πρέπει να είναι καθαρά και σωστά συνδεδεμένα, αλλιώς η μπαταρία δεν θα δώσει ρεύμα στον κινητήρα.

Συνδέετε τον ΚΟΚΚΙΝΟ ακροδέκτη στο ΘΕΤΙΚΟ (+) πόλο της μπαταρίας πρώτα.

Κατόπιν συνδέετε τον μαύρο ακροδέκτη στον ΑΡΝΗΤΙΚΟ (-) πόλο της μπαταρίας.

- ① Κόκκινος ακροδέκτης
- ② Μαύρος ακροδέκτης
- ③ Μπαταρία

RMU01280

**Αποσύνδεση της μπαταρίας**

Αποσυνδέετε πρώτα τον ΜΑΥΡΟ ακροδέκτη από τον ΑΡΝΗΤΙΚΟ(-) πόλο της μπαταρίας. Κατόπιν αποσυνδέετε το ΚΟΚΚΙΝΟ ακροδέκτη από τον ΘΕΤΙΚΟ (+) πόλο της μπαταρίας.

**AVISOS:**

- Antes de manipular a bateria, certifique-se de que o interruptor principal (nos modelos aplicáveis) está na posição “OFF” (desligado).
- A inversão dos cabos da bateria pode avariar o retificador.
- Ligue, em primeiro lugar, o cabo ENCARNADO quando instalar a bateria e desligue-o em último lugar quando retirar a bateria para evitar danificar o sistema eléctrico.
- Para que a bateria faça o motor arrancar é necessário que os contactos eléctricos da bateria e os cabos estejam limpos e correctamente ligados.

Ligue, em primeiro lugar, o cabo condutor ENCARNADO ao terminal POSITIVO (+) e, depois, o cabo condutor PRETO ao terminal NEGATIVO (-).

- ① Cabo condutor encarnado
- ② Cabo condutor preto
- ③ Bateria

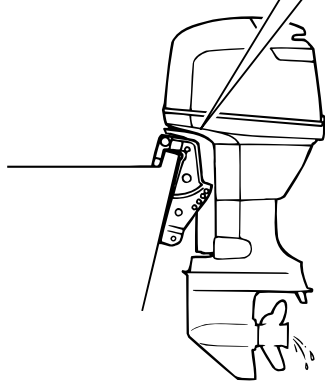
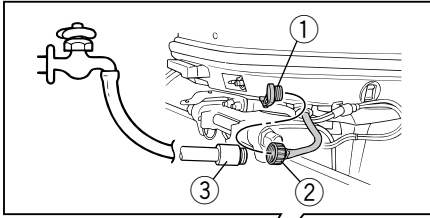
PMU01280

**Desligamento da bateria**

Desligue, em primeiro lugar, o cabo condutor PRETO do terminal NEGATIVO (-). Em seguida, desligue o cabo condutor ENCARNADO do terminal POSITIVO (+).



75, 90



000841

KMU01111

## RENGØRING AF KØLEVANDSDYSER Model med udstyr til gennemskylning

For det meste bør gennemskylningen udføres umiddelbart efter hver kørsel med motoren.

- 1) Når motoren er stoppet afmonteres slangestudsden ② fra tilslutningen ① i bunden af skærmen.
- 2) Skru slangestudsden ② på en haveslange ③, som er forbundet til en vandhane.
- 3) Medens motoren er stoppet, åbnes for vandhanen for at lade vandet gennemskylnge kølervejene i ca. 15 minutter. Sluk for vandet og afmonter haveslangen ③.
- 4) Når gennemskylningen er afsluttet, monteres slangestudsden ② på tilslutningen ① i bunden af skærmen, og spænd den ordentligt.

### FORSIGTIG:

Husk at spænde samlingen i bunden af motorskærmen ordentligt og undgå at slangen hænger frit under kørslen, da vandet ellers vil løbe ud af samlingen, i stedet for at afkøle motoren, hvilket kan medføre alvorlig overophedning af motoren. Husk at spænde samlingen ordentligt efter gennemskylningen af motoren.

### BEMÆRK:

- Når motoren skylles med båden i vandet, opnås det bedste resultat når motoren er tiltet op og ikke ligger i vandet
- Der henvises til instruktionerne om gennemskylning i afsnittet "TRANSPORT OG OPBEVARING AF PÅHÆNGSMOTOR".

RMU01111

## ΓΙΑ ΝΑ ΚΑΘΑΡΙΣΕΤΕ ΤΑ ΠΕΡΑΣΜΑΤΑ ΤΟΥ ΝΕΡΟΥ ΨΥΞΗΣ

Μοντέλο εφοδιασμένο με εξάρτημα

### πλύσιματος

Για καλά αποτελέσματα στο πλύσιμο, εκτελέστε αυτή τη διαδικασία αμέσως μετά το πέρας της λειτουργίας του κινητήρα.

- 1) Αφού θέσετε εκτός λειτουργίας τον κινητήρα, ξεβιδώστε το εξάρτημα σύνδεσης του σωλήνα ποτίσματος ② από την υποδοχή ① στο κάτω κάλυμμα.
- 2) Βιδώστε το εξάρτημα σύνδεσης του σωλήνα ποτίσματος ② σε έναν σωλήνα ποτίσματος ③ που έχετε συνδέσει σε παροχή γλυκού νερού.
- 3) Με σβηστό τον κινητήρα, ανοίξτε τη δίοδο του νερού και αφήστε να περάσει το νερό από τις διόδους ψύξης για 15 λεπτά περίπου. Κλείστε την παροχή νερού και αποσυνδέστε το σωλήνα ποτίσματος ③.
- 4) Όταν ολοκληρωθεί το πλύσιμο, τοποθετήστε πάλι το εξάρτημα σύνδεσης του σωλήνα ② στην υποδοχή ① στο κάτω κάλυμμα. Σφίξτε καλά.

### ΠΡΟΣΟΧΗ:

Μην αφήνετε το εξάρτημα σύνδεσης χαλαρό πάνω στην υποδοχή στο κάτω μέρος του καλύμματος, ούτε τον σωλήνα να κρέμεται στη διάρκεια της λειτουργίας. Το νερό θα διαρρέει έξω από το εξάρτημα σύνδεσης αντί να ψύχει τον κινητήρα, και αυτό μπορεί να προκαλέσει σοβαρή υπερθέρμανση. Φροντίστε να σφίξετε καλά το εξάρτημα σύνδεσης πάνω στην υποδοχή, μετά το πλύσιμο του κινητήρα.

### ΣΗΜΕΙΩΣΗ:

- Όταν πλένετε τη μηχανή με το σκάφος στο νερό, θα έχετε καλύτερα αποτελέσματα αν σηκώσετε πάνω τη μηχανή, έτσι ώστε να είναι έξω από το νερό.
- Διαβάστε τις οδηγίες για το ξέπλυμα του συστήματος ψύξης στο κεφάλαιο ΑΠΟΘΗΚΕΥΣΗ ΚΑΙ ΜΕΤΑΦΟΡΑ ΕΞΩΛΕΜΒΙΑΣ ΜΗΧΑΝΗΣ.

PMU01111

## LIMPEZA DOS CANAIS DE REFRIGERAÇÃO DE ÁGUA

Modelo com sistema de lavagem

Logo após o funcionamento, execute este procedimento para uma lavagem mais completa.

- 1) Depois de desligar o motor, desaperte o conector da mangueira ② do adaptador ① no capot superior.
- 2) Aperte o conector da mangueira ② a uma mangueira ③ ligada a uma torneira de água doce.
- 3) Com o motor desligado, abra a torneira e deixe a água correr pelos canais de refrigeração durante cerca de 15 minutos. Feche a água e retire a mangueira ③.
- 4) Volte a colocar o conector da mangueira ② no adaptador ① do capot inferior, quando terminar a lavagem. Aperte firmemente.

### AVISOS:

**Não deixe o conector da mangueira desapertado no adaptador do capot inferior nem a mangueira suspensa durante o funcionamento normal para que a água não saia para fora do conector, em vez de refrigerar o motor, o que provocaria sobreaquecimento. Depois de lavar o motor, certifique-se que o conector está firmemente apertado.**

### NOTA:

- Se lavar o motor com o barco na água, obterá melhores resultados inclinando o motor para cima até ficar completamente fora de água.
- Consulte as instruções sobre a lavagem do sistema de refrigeração em “TRANSPORTE E ARMAZENAGEM DO MOTOR FORA DE BORDO”.



Fastgøringsstørrelse:

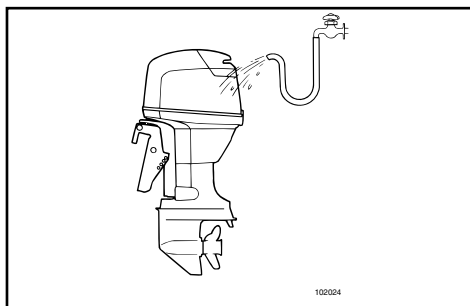
Indvendig diameter 1.0 inch (25.4 mm)

Stigning 1/12 inch (2.1 mm)

KML40010

### UNDERSØGELSE AF BOLTE OG MØTRIKKER

- 1) Undersøg om bolte, der fastgør cylindertopstykket til motoren og møtrikken der fastholder svinghjulet, er spændt med det specificerede spændingsmoment.
- 2) Undersøg fastspændingsmomenter på andre bolte og møtrikker.



KML42011

### MOTOREN UDVENDIGT

#### Rengøring af påhængsmotoren

Efter anvendelse, vaskes motoren udvendigt med ferskvand.

Gennemskyl kølesystemet med ferskvand.

#### Rengøring af kølevandsdyser

##### BEMÆRK:

Der henvises til instruktionerne om gennemskylning i afsnittet "TRANSPORT OG OPBEVARELING AF PÅHÆNGSMOTOR".

#### Undersøgelse af motorens malede overflader

Undersøg motoren for ridser, hakker, eller afskalning af maling. Områder med beskadiget maling vil med stor sandsynlighed korrodere. Hvis det er nødvendigt, rengøres overfladerne og males.

Konsulter en Yamaha forhandler angående maling til opfriskning.

Διάμετρος προσαρτήματος:  
Εσωτερική διάμετρος  
1.0 inch (25.4 mm)  
Βήμα 1/12 inch (2.1 mm)

Dimensões do acessório  
Diâmetro interior: 1.0 polegadas (25.4 mm)  
Passo: 1/12 polegadas (2.1 mm)

RML40010

## ΕΛΕΓΧΟΣ ΜΠΟΥΛΟΝΙΩΝ ΚΑΙ ΠΑΞΙΜΑΔΙΩΝ

- 1) Ελέγχετε για να βεβαιωθείτε ότι τα μπουλόνια με τα οποία είναι στερεωμένη η κυλινδροκεφαλή και ο κινητήρας και τα παξιμάδια με τα οποία είναι στερεωμένο το βολάν είναι σφιγμένα με την προδιαγεγραμμένη ροπή σύσφιξης.
- 2) Επιβεβαιώστε ότι τα άλλα μπουλόνια και παξιμάδια είναι σφιγμένα με τις κατάλληλες ροπές.

PML40010

## VERIFICAÇÃO DE PARAFUSOS E PORCAS

- 1) Verifique se as porcas que seguram o volante e os parafusos que seguram a cabeça do cilindro e o motor estão apertados com o esforço de torção especificado.
- 2) Verifique o esforço de torção de todos os outros parafusos e porcas.

RML42011

## ΕΞΩΤΕΡΙΚΟ ΤΟΥ ΚΙΝΗΤΗΡΑ

### Καθαρισμός της εξωλέμβιας μηχανής

Μετά από την χρήση, πλένετε το εξωτερικό της εξωλέμβιας μηχανής με γλυκό νερό. Ξεπλένετε το σύστημα ψύξης με γλυκό νερό.

**Για να καθαρίσετε τα περάσματα του νερού ψύξης**

### ΣΗΜΕΙΩΣΗ:

Διαβάστε τις οδηγίες για το ξέπλυμα του συστήματος ψύξης το κεφαλαίο “ΑΠΟΘΗΚΕΥΣΗ ΚΑΙ ΜΕΤΑΦΟΡΑ ΕΞΩΛΕΜΒΙΑΣ ΜΗΧΑΝΗΣ”.

### Έλεγχος των βαμμένων επιφανειών της εξωλέμβιας

Ελέγχετε την εξωλέμβια μήπως έχει εκδορές τσακίσματα ή ξεφλουδισμένο χρώμα. Τα σημεία που έχουν τέτοιου είδους βλάβες είναι πολύ πιθανόν να αρχίσουν να παρουσιάζουν διάβρωση.

Αν είναι αναγκαίο, καθαρίζετε και βάφετε αυτές τις επιφάνειες.

Συμβουλευτείτε κάποιον αντιπρόσωπο Yamaha για να σας δώσει χρώμα κατάλληλο για μικροδιορθώσεις.

PML42011

## EXTERIOR DO MOTOR

### Limpeza do motor fora de bordo

Lave o exterior do motor fora de bordo com água doce, depois de o utilizar.

Lave o sistema de refrigeração com água doce.

### Limpeza dos canais de refrigeração de água

#### NOTA:

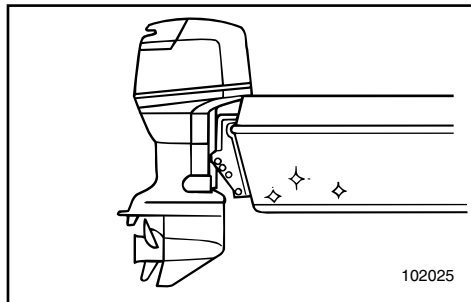
Consulte as instruções sobre a lavagem do sistema de refrigeração em “TRANSPORTE E ARMAZENAGEM DO MOTOR FORA DE BORDO”.

### Verificação da superfície pintada do motor

Verifique se a pintura do motor está riscada, lascada ou talhada. As áreas com pintura danificada são mais susceptíveis de corrosão.

Limpe e pinte as áreas, se necessário.

Para retocar a pintura, consulte o concessionário Yamaha.



KML44010

### MALING AF BÅDENS BUND

Et rent skrog forbedrer bådens præstationer. Bådens bund skal holdes så ren som mulig for havvækster.

Hvis det er nødvendigt, kan bådens bund dækkes med en maling der forhindrer tilgroning, og som er godkendt til forhindring af algevækster, i det pågældende område.

Benyt ikke en maling der forhindrer alger, og som indeholder kobber eller grafit. Disse malinger kan være årsag til at motoren korroderer hurtigere.

RML44010

**ΒΑΨΙΜΟ ΤΟΥ ΚΑΤΩ ΜΕΡΟΥΣ ΤΟΥ ΣΚΑΦΟΥΣ**

Μια καθαρή κάτω επιφάνεια του σκάφους βελτιώνει τις επιδόσεις όλου του σκάφους.

Το κάτω μέρος του σκάφους πρέπει να είναι πολύ καθαρό και απαλλαγμένο όσο είναι δυνατόν από ανάπτυξη υδρόβιων φυτικών μορφών ζωής.

Αν είναι αναγκαίο, το κάτω μέρος του σκάφους μπορεί να βαφτεί με ένα εγκεκριμένου τύπου χρώμα που εμποδίζει την ανάπτυξη τέτοιων μορφών μικροοργανισμών στο κάτω μέρος.

Μην χρησιμοποιείτε ειδικά χρώματα που περιέχουν χαλκό ή γραφίτη. Αυτού του είδους τα χρώματα μπορούν να προκαλέσουν ταχύτερη διάβρωση του κινητήρα.

PML44010

**REVESTIMENTO DO CASCO DO BARCO**

Um casco limpo melhora o rendimento do barco.

O casco do barco deve ser mantido o mais limpo possível de acumulações marinhas.

Se necessário, revista o casco com uma tinta anti-incrustante adequada à sua área para evitar acumulações marinhas.

Não utilize uma tinta anti-incrustante que contenha cobre ou grafita, já que estas tintas aceleram a corrosão do motor.



KMN00010

## Kapitel 5

# RETTELSE AF FEJL

FEJLSØGNING .....5-1

### MIDLERTIDIGE AKTIVITETER I

<b>NØDSITUATIONER</b> .....	5-5
Stødskader .....	5-5
Powertrin/kan ikke vippes .....	5-5
Startmotoren vil ikke fungere .....	5-6
Motoren vil ikke starte .....	5-8
Kold motor vil ikke starte .....	5-8
Behandling af motor nedsænket i vand .....	5-11





## Κεφάλαιο 5

# ΔΙΟΡΘΩΣΗ ΒΛΑΒΩΝ

## Capítulo 5

# RESOLUÇÃO DE PROBLEMAS

ΔΙΟΡΘΩΣΗ ΒΛΑΒΩΝ.....5-1

### ΠΡΟΣΩΠΙΝΕΣ ΕΝΕΡΓΕΙΕΣ

<b>ΣΕ ΕΚΤΑΚΤΕΣ ΠΕΡΙΠΤΩΣΕΙΣ</b> .....	5-5
Ζημιές από πρόσκρουση.....	5-5
Η ηλεκτρική κλίση/ανύψωση δεν λειτουργεί .....	5-5
Η μίζα δεν λειτουργεί .....	5-6
Ποσότητα λαδιού.....	5-8
Ο κρύος κινητήρας δεν παίρνει μπροστά.....	5-8
Περιποίηση βυθισμένου κινητήρα.....	5-11

RESOLUÇÃO DE PROBLEMAS.....5-1

### MEDIDAS PROVISÓRIAS EM SITUAÇÃO DE EMERGÊNCIA .....

.....	5-5
Danos por colisão .....	5-5
Não funcionamento do comando automático da coluna e da inclinação .....	5-5
O motor de arranque não funciona .....	5-6
O motor não funciona .....	5-8
Quando um motor frio não arranca .....	5-8
Tratamento do motor submergido.....	5-11



## FEJLSØGNING

Ethvert problem med brændstof, kompressionsforhold eller tændingssystem kan give besvær med at starte, tab af energi eller andre problemer. Fejlfindingsskemaet beskriver en hurtig, nem procedure til at undersøge og afhjælpe fejl. (Dette skema gælder for alle Yamaha påhængsmotorer. Derfor kan der forekomme nogle punkter som ikke vedrører din models specifikationer). Hvis din påhængsmotor trænger til at blive repareret, så bring den til en Yamaha forhandler.

Fejl	Mulige årsager	Afhjælpning
A. Startmotoren virker ikke.	<ol style="list-style-type: none"><li>1. Batteriets kapacitet er lille eller batteriet er tømt for strøm.</li><li>2. Batteriets tilslutninger er løse eller korroderede.</li><li>3. Sikringen til den elektriske startmotor er brændt over.</li><li>4. Fejl i startsystemet.</li><li>5. Gearskiftet er sat i gear.</li></ol>	<ol style="list-style-type: none"><li>1. Undersøg batteriets tilstand. Anvend batterier med den anbefalede kapacitet.</li><li>2. Fastspænd kablerne til batteriet og rengør batteriets poler.</li><li>3. Undersøg årsagen til den elektriske overbelastning og reparer. Udskift sikringen med en ny, med korrekt ampere-størrelse.</li><li>4. Få udført service hos en Yamaha forhandler.</li><li>5. Sæt gearet i Frigear.</li></ol>
B. Motoren vil ikke starte (startmotoren virker).	<ol style="list-style-type: none"><li>1. Brændstoftanken er tom.</li><li>2. Brændstoffet er forurenede eller gammelt.</li><li>3. Brændstoffilteret er tilstoppet.</li><li>4. Forkert startprocedure.</li><li>5. Brændstofpumpen virker ikke.</li><li>6. STændrør(ene) er tilsmudsede eller af forkert type.</li><li>7. Tændrørshætten er ikke korrekt fastgjort.</li><li>8. Dårlige forbindelser eller beskadigede tændrørsledninger.</li><li>9. Dele i tændingssystemet virker ikke.</li><li>10. Aftrækernoren til motorstopkontakten er ikke fastgjort.</li><li>11. Motorens indre dele er beskadigede.</li></ol>	<ol style="list-style-type: none"><li>1. Fyld ren frisk brændstof i tanken.</li><li>2. Fyld ren frisk brændstof i tanken.</li><li>3. Rens eller udskift filteret.</li><li>4. Læs Indehaverens Håndbog.</li><li>5. Få udført service hos en Yamaha forhandler.</li><li>6. Undersøg tændrør(ene). Rens eller udskift til en anbefalet type.</li><li>7. Undersøg hætte(r) og sæt hætte(r) fast.</li><li>8. Undersøg ledninger for slitage eller brud. Fastspænd alle løse forbindelser. Udskift slidte eller brudte ledninger.</li><li>9. Få udført service hos en Yamaha forhandler.</li><li>10. Fastgør aftrækernoren.</li><li>11. Få udført service hos en Yamaha forhandler.</li></ol>

Fejl	Mulige årsager	Afhjælpning
C. Motoren arbejder ujævnt i tomgang eller staller.	<ol style="list-style-type: none"> <li>1. Tændrør(ene) er tilsmudsede eller af forkert type.</li> <li>2. Brændstofsyste­met er tilstoppet.</li> <li>3. Brændstoffet er foruren­et eller gam­melt.</li> <li>4. Brændstoffilte­ret er tilstoppet.</li> <li>5. Fejl i tændingssystemet.</li> <li>6. Advarsels­systemet er aktiveret.</li> <li>7. Elektrodeafstanden er forkert.</li> <li>8. Dårlige forbindelser eller beskadigede tændrørsledninger.</li> <li>9. Den specificerede motorolie er ikke benyttet.</li> <li>10. Termostaten virker ikke eller er tilstoppet.</li> <li>11. Forkert justering af karburatoren.</li> <li>12. Brændstofpumpen er beskadiget.</li> <li>13. Luftventilationsskruen er lukket.</li> <li>14. Vinklen på motoren er for stor.</li> <li>15. Karburatoren er tilstoppet.</li> <li>16. Brændstofftilslutningen er samlet forkert.</li> <li>17. Gasspjældet er forkert justeret.</li> <li>18. Batterikablet er faldet af.</li> </ol>	<ol style="list-style-type: none"> <li>1. Undersøg tændrør(ene). Rens eller udskift til den anbefalede type.</li> <li>2. Undersøg om brændstofledningen er klemt eller bukket, eller om der er andre forhindringer i brændstofsyste­met.</li> <li>3. Fyld ren frisk brændstof i tanken.</li> <li>4. Rens eller udskift filteret.</li> <li>5. Få udført service hos en Yamaha forhandler.</li> <li>6. Find og ret årsagen.</li> <li>7. Inspicer og juster som specificeret.</li> <li>8. Undersøg ledninger for slitage eller brud. Fastspænd alle løse forbindelser.</li> <li>9. Undersøg og udskift som specificeret.</li> <li>10. Få udført service hos en Yamaha forhandler.</li> <li>11. Få udført service hos en Yamaha forhandler.</li> <li>12. Få udført service hos en Yamaha forhandler.</li> <li>13. Åben for luftventilationsskruen.</li> <li>14. Sæt motoren tilbage i normal position.</li> <li>15. Få udført service hos en Yamaha forhandler.</li> <li>16. Udfør tilslutningen korrekt.</li> <li>17. Kræver service hos Yamaha forhandler.</li> <li>18. Spænd batterikablet forsvarligt fast.</li> </ol>



Fejl	Mulige årsager	Afhjælpning
D. Advarselssum- meren lyder eller indikatorlampen lyser.	<ol style="list-style-type: none"><li>1. Kølesystemet er tilstoppet.</li><li>2. Olieniveauet er lavt.</li><li>3. Tændrørets temperaturområde er forkert.</li><li>4. Den specificerede motorolie er ikke benyttet.</li><li>5. Motorolien er forurenede eller nedbrudt.</li><li>6. Oliefilteret er tilstoppet.</li> <li>7. Olietilgangen/indsprøjtningssumpen virker ikke.</li><li>8. Belastningen af båden er ujævnt fordelt.</li><li>9. Fejl i vandpumpen/termostaten.</li></ol>	<ol style="list-style-type: none"><li>1. Undersøg vandindtaget for forhindringer.</li><li>2. Fyld olietanken med den specificerede motorolie.</li><li>3. Undersøg tilstanden af tændrør og udskift med korrekt type.</li><li>4. Undersøges og udskiftes til den specificerede olie.</li><li>5. Udskift med ny olie af den specificerede type.</li><li>6. Få udført service hos en Yamaha forhandler.</li><li>7. Få udført service hos en Yamaha forhandler.</li><li>8. Fordel lasten i båden jævnt.</li><li>9. Få udført service hos en Yamaha forhandler.</li></ol>
E. Tab af motorkraft.	<ol style="list-style-type: none"><li>1. Propellen er beskadiget.</li><li>2. Stigningen på propellen eller diameteren er forkert.</li> <li>3. Trimvinklen er forkert.</li><li>4. Motoren er monteret i en forkert højde på hækbjælken.</li><li>5. Advarselssystemet er aktiveret.</li><li>6. Bådens bund er tilgroet med alger.</li><li>7. Tændrør(ene) er tilsmudsede eller af forkert type.</li> <li>8. Tang eller andre fremmedlegemer er viklet ind i gearhuset.</li><li>9. Forhindringer i brændstofssystemet.</li> <li>10. Brændstoffilteret er tilstoppet.</li><li>11. Brændstoffet er forurenede eller gammelt.</li><li>12. Elektrodeafstanden er forkert.</li></ol>	<ol style="list-style-type: none"><li>1. Få propellen repareret eller udskiftet.</li><li>2. Monter en korrekt propel, for at lade påhængsmotoren arbejde i det anbefalede område for motoromdrejninger.</li><li>3. Juster trimvinklen for at opnå den mest effektive virkemåde.</li><li>4. Få motoren justeret til den korrekte højde på hækbjælken.</li><li>5. Find og ret årsagen.</li><li>6. Rens bådens bund.</li><li>7. Undersøg tændrør(ene). Rens eller udskift med den anbefalede type.</li><li>8. Fjern disse og rens den underste enhed.</li><li>9. Undersøg om brændstofledningen er klemt eller bukket, eller om der er andre forhindringer i brændstofssystemet.</li><li>10. Rens eller udskift filteret.</li><li>11. Fyld tanken med ren frisk brændstof.</li><li>12. Undersøg og juster som specificeret.</li></ol>

Fejl	Mulige årsager	Afhjælpning
E. Tab af motorkraft.	13. Dårlige forbindelser eller beskadigede tændrørsledninger.  14. Fejl i tændingssystemet.  15. Den specificerede motorolie er ikke benyttet. 16. Termostaten virker ikke eller er tilstoppet. 17. Luftventilationsskruen er lukket. 18. Brændstofpumpen er beskadiget.  19. Brændstoftilslutningen er samlet forkert. 20. Tændrørets temperaturområde er forkert.	13. Undersøg ledninger for slitage eller brud. Spænd alle løse forbindelser. Udskift slidte eller brudte ledninger.  14. Få udført service hos en Yamaha forhandler.  15. Undersøg og udskift olien som specificeret. 16. Få udført service hos en Yamaha forhandler.  17. Åben for luftventilationsskruen. 18. Få udført service hos en Yamaha forhandler.  19. Udfør tilslutningen korrekt.  20. Undersøg tilstanden af tændrør og udskift med korrekt type.
F. Motoren vibrerer kraftigt.	1. Propellen er beskadiget.  2. Propelakslen er beskadiget.  3. Tang eller andre fremmedlegemer er viklet ind i propellen. 4. Motorens monteringsbolt er løs. 5. Styringens drejehjul er løs eller beskadiget.	1. Få propellen repareret eller udskiftet.  2. Få udført service hos en Yamaha forhandler.  3. Afmonter og rens propellen.  4. Spænd boltene. 5. Fastspænd eller få udført service hos en Yamaha forhandler.



## ΔΙΟΡΘΩΣΗ ΒΛΑΒΩΝ

Τυχόν προβλήματα στα συστήματα καυσίμων, συμπίεσης ή ανάφλεξης μπορεί να προκαλέσουν κακή εκκίνηση, απώλεια ισχύος ή άλλα προβλήματα. Ο πίνακας αντιμετώπισης προβλημάτων περιγράφει μια εύκολη και γρήγορη διαδικασία ελέγχου και διόρθωσης τυχόν προβλημάτων. (Ο πίνακας αυτός καλύπτει όλα τα μοντέλα Yamaha. Θα υπάρχουν λοιπόν κάποια χαρακτηριστικά που δεν ανήκουν στις προδιαγραφές του μοντέλου σας.)

Αν η εξωλέμβιά σας χρειάζεται επισκευή, πηγαίnete την στον αντιπρόσωπο της Yamaha.

Βλάβη	Πιθανή Αιτία	Διόρθωση
A. Η μίζα δεν λειτουργεί	<ol style="list-style-type: none"><li>1. Η χωρητικότητα της μπαταρίας είναι ανεπαρκής, η η μπαταρία είναι ξεφόρτωτη.</li><li>2. Οι συνδέσεις της μπαταρίας είναι χαλαρές η οξειδωμένες</li><li>3. Η ασφάλεια του ηλεκτρικού συστήματος εκκίνησης είναι καμένη</li><li>4. Κάποια εξαρτήματα της μίζας είναι ελαττωματικά.</li><li>5. Ο μοχλός κατεύθυνσης δεν είναι στην νεκρά</li></ol>	<ol style="list-style-type: none"><li>1. Ελέγχετε την κατάσταση της μπαταρίας χρησιμοποιείτε μπαταρία της συνιστώμενης χωρητικότητας</li><li>2. Σφίγγετε τα καλώδια της μπαταρίας και καθαρίζετε τους ακροδέκτες της μπαταρίας</li><li>3. Ελέγχετε για την αιτία της υπερφόρτωσης και την διορθώνετε. Αλλάζετε την ασφάλεια με μια της ορθής εντάσεως.</li><li>4. Ζητήστε από κάποιον αντιπρόσωπο της Yamaha να διορθώσει την μίζα.</li><li>5. Επιλέγτε την νεκρά.</li></ol>
B. Ο κινητήρας δεν παίρνει μπροστά (Ενώ η μίζα περιστρέφεται)	<ol style="list-style-type: none"><li>1. Το δοχείο καυσίμου είναι άδειο</li><li>2. Το καύσιμο είναι ακάθατο η πολυκαιρισμένο</li><li>3. Το φίλτρο καυσίμου είναι φραγμένο</li><li>4. Λανθασμένη διαδικασία εκκίνησης</li><li>5. Η αντλία καυσίμου δεν λειτουργεί καλά</li><li>6. Το/τα μπουζί είναι μπουκωμένα η λανθασμένου τύπου</li><li>7. Οι πίπες των μπουζί είναι λανθασμένα τοποθετημένες</li></ol>	<ol style="list-style-type: none"><li>1. Γεμίζετε το δοχείο καυσίμου με καθαρή βενζίνη.</li><li>2. Γεμίζετε το δοχείο με καθαρό, φρέσκο καύσιμο</li><li>3. Καθαρίζετε η αλλάζετε το φίλτρο.</li><li>4. Διαβάστε το βιβλίο χρήσης</li><li>5. Ζητήστε από κάποιον αντιπρόσωπο Yamaha να διορθώσει την αντλία</li><li>6. Ελέγχετε το/τα μπουζί. Τα καθαρίζετε η τα αλλάζετε με του σωστού τύπου</li><li>7. Ελέγχετε και τοποθετείτε ορθά τις πίπες</li></ol>

Βλάβη	Πιθανή Αιτία	Διόρθωση
<p>B. Ο κινητήρας δεν παίρνει μπροστά (Ενώ η μίζα περιστρέφεται)</p>	<p>8. Λανθασμένες συνδέσεις η κατεστραμμένη καλωδίωση ανάφλεξης</p> <p>9. Ελαττωματικά εξαρτήματα ανάφλεξης</p> <p>10. Το δίχαλο του κορδονιού δεν είναι συνδεδεμένο στον διακόπτη για το σβήσιμο του κινητήρα</p> <p>11. Φθορά στα εσωτερικά μέλη του κινητήρα</p>	<p>8. Ελέγχετε τα καλώδια μήπως έχουν φθορά ή κοψίματα Σφίγγετε όλες τις χαλαρές συνδέσεις</p> <p>Αλλάζετε τα φθαρμένα η κομμένα καλώδια</p> <p>9. Ζητήστε από κάποιον αντιπρόσωπο Yamaha να τα διορθώσει.</p> <p>10. Συνδέετε το δίχαλο του κορδονιού στον διακόπτη</p> <p>11. Ζητήστε από κάποιον αντιπρόσωπο Yamaha να τα διορθώσει</p>
<p>C. Ο κινητήρας λειτουργεί στο ρελαντί άρρυθμα η σβήνει</p>	<p>1. Το/τα μπουζί είναι βραχυκυκλωμένα η λανθασμένου τύπου</p> <p>2. Υπάρχουν εμπόδια στη ροή του καυσίμου</p> <p>3. Το καύσιμο είναι ακάθατο η πολυκαιρισμένο</p> <p>4. Φραγμένο φίλτρο καυσίμου</p> <p>5. Ελαττωματικά μέρη ανάφλεξης</p> <p>6. Το σύστημα προειδοποίησης ενεργοποιήθηκε</p> <p>7. Λανθασμένο διάκενο μπουζί</p> <p>8. Ανεπαρκείς συνδέσεις η κατεστραμμένη καλωδίωση ανάφλεξης</p> <p>9. Δεν χρησιμοποιήθηκε λάδι κινητήρα σύμφωνα με τις προδιαγραφές</p> <p>10. Ο θερμοστάτης είναι ελαττωματικός η κολλημένος</p> <p>11. Οι ρυθμίσεις καρμπυρατέρ είναι λανθασμένες</p> <p>12. Χαλασμένη αντλία καυσίμου</p> <p>13. Κλειστή βίδα αερισμού δοχείου καυσίμου</p>	<p>1. Ελέγχετε το/τα μπουζί. Τα καθαρίζετε η τα αλλάζετε με τα σωστού τύπου</p> <p>2. Ελέγχετε μήπως η γραμμή του καυσίμου είναι τρυπημένη η τσακισμένη η αν υπάρχουν αλλά εμπόδια στο σύστημα καυσίμου</p> <p>3. Γεμίζετε το δοχείο καυσίμου με καθαρό, φρέσκο καύσιμο</p> <p>4. Καθαρίζετε το φίλτρο</p> <p>5. Ζητήστε από κάποιο συνεργείο Yamaha να διορθώσει την ανάφλεξη</p> <p>6. Αναζητήστε και διορθώστε την αιτία</p> <p>7. Ελέγχετε και ρυθμίζετε σύμφωνα με τις προδιαγραφές</p> <p>8. Ελέγχετε τα καλώδια μήπως έχουν φθορές η τσακίσματα Σφίγγετε όλες τις χαλαρές συνδέσεις</p> <p>9. Ελέγχετε και αλλάζετε σύμφωνα με τις προδιαγραφές</p> <p>10. Ζητήστε από κάποιο συνεργείο Yamaha να διορθώσει τον θερμοστάτη</p> <p>11. Ζητήστε από κάποιο συνεργείο Yamaha να κάνει την διόρθωση</p> <p>12. Ζητήστε από κάποιο συνεργείο Yamahana να κάνει την διόρθωση</p> <p>13. Ανοίγεται την βίδα αερισμού του δοχείου καυσίμου</p>



Βλάβη	Πιθανή Αιτία	Διόρθωση
C. Ο κινητήρας λειτουργεί στο ρελαντί άρρυθμα η σβήνει	<ol style="list-style-type: none"><li>14. Η γωνία του κινητήρα είναι πολύ υψηλή</li><li>15. Το καρμπυρατέρ είναι φραγμένο</li><li>16. Κακή σύνδεση ταχυσύνδεσμου καυσίμου</li><li>17. Λάθος ρύθμιση της βαλβίδας γκαζιού</li><li>18. Έχει φύγει το καλώδιο τημπαταρίας</li></ol>	<ol style="list-style-type: none"><li>14. Επαναφέρετε τον κινητήρα στην κανονική θέση λειτουργίας</li><li>15. Ζητήστε από κάποιον αντιπρόσωπο Yamaha να διορθώσει το καρμπυρατέρ</li><li>16. Συνδέετε ορθά τον ταχυσύνδεσμο</li><li>17. Πηγαίνετε τη μηχανή για σέρβις στη Yamaha</li><li>18. Συνδέστε σωστά</li></ol>
D. Ο προειδοποιητικός βομβητής η ενδεικτική λυχνία ανάβει.	<ol style="list-style-type: none"><li>1. Το σύστημα ψύξης είναι φραγμένο</li><li>2. Πίεση λαδιού κινητήρα χαμηλή</li><li>3. Λανθασμένη θερμική κλίμακα μπουζί</li><li>4. Δεν έχει χρησιμοποιηθεί ο κατάλληλος τύπος λαδιού κινητήρα</li><li>5. Το λάδι του κινητήρα είναι ακάθαρτο η κατεστραμμένο</li><li>6. Το φίλτρο του λαδιού είναι φραγμένο</li><li>7. Η αντλία τροφοδοσίας /έγχυσης δεν λειτουργεί ορθά</li><li>8. Το φορτίο επάνω στο σκάφος είναι λανθασμένα κατανεμημένο</li><li>9. Ελαττωματική αντλία η θερμοστάτης νερού</li></ol>	<ol style="list-style-type: none"><li>1. Ελέγχετε την είσοδο του νερού μήπως είναι φραγμένη.</li><li>2. Γεμίζετε το δοχείο λαδιού με το κατάλληλο τύπου λάδι κινητήρα.</li><li>3. Ελέγχετε την κατάσταση του μπουζί και το αλλάζετε με ένα σωστό.</li><li>4. Το μπουλόνι στήριξης του κινητήρα είναι χαλαρό.</li><li>5. Ο πείρος του τιμονιού είναι χαλαρός η κατεστραμμένος.</li><li>6. Ζητήστε από κάποιον αντιπρόσωπο Yamaha να επέμβει.</li><li>7. Ζητήστε από κάποιον αντιπρόσωπο Yamaha να επέμβει</li><li>8. Κατανέμετε το φορτίο ώστε το σκάφος να είναι επίπεδο.</li><li>9. Ζητήστε από κάποιον αντιπρόσωπο Yamaha να επέμβει</li></ol>
E. Απώλεια ισχύος του κινητήρα	<ol style="list-style-type: none"><li>1. Κατεστραμμένη προπέλα</li><li>2. Το βήμα η διάμετρος της προπέλας είναι λανθασμένα</li><li>3. Λανθασμένη γωνία κλίσης</li><li>4. Ο κινητήρας είναι τοποθετημένος σε λάθος ύψος στην πρύμνη</li><li>5. Το προειδοποιητικό σύστημα έχει ενεργοποιηθεί</li><li>6. Στο κάτω μέρος του σκάφους έχουν αναπτυχθεί φυτικοί οργανισμοί</li></ol>	<ol style="list-style-type: none"><li>1. Διορθώνετε η αλλάζετε την προπέλα.</li><li>2. Τοποθετείτε μια ορθή προπέλα ώστε ο κινητήρας να λειτουργεί στο συνιστώμενο επίπεδο στροφών.</li><li>3. Ρυθμίζετε την γωνία κλίσης ώστε να επιτύχετε την πιο αποδοτική λειτουργία.</li><li>4. Ζητήστε να σας ρυθμίσουν τον κινητήρα στο κατάλληλο ύψος στην πρύμνη.</li><li>5. Βρείτε και διορθώστε την αιτία.</li><li>6. Καθαρίζετε το κάτω μέρος του σκάφους.</li></ol>



Βλάβη	Πιθανή Αιτία	Διόρθωση
Ε. Απώλεια ισχύος του κινητήρα	<ol style="list-style-type: none"> <li>7. Το /τα μπουζί είναι μπουκωμά η λανθασμένου τύπου</li> <li>8. Φύκια η άλλα θαλάσσια υλικά μπλέχτηκαν στο “πόδι” της μηχανής</li> <li>9. Τα σωληνάκια του συστήματος καυσίμου δεν έχουν ελεύθερη ροή</li> <li>10. Φραγμένο φίλτρο καυσίμου</li> <li>11. Το καύσιμο είναι ακάθαρο η πολυκαιρισμένο</li> <li>12. Το διάκενο του μπουζί είναι λανθασμένο</li> <li>13. Κακές επαφές η κατεστραμμένη καλωδίωση ανάφλεξης</li> <li>14. Βλάβη στα εξαρτήματα του συστήματος ανάφλεξης</li> <li>15. Δεν χρησιμοποιήθηκε κατάλληλος τύπος λαδιού</li> <li>16. Ελαττωματικός η κολλημένος θερμοστάτης</li> <li>17. Βίδα εξαερισμού κλεισμένη</li> <li>18. Κατεστραμμένη αντλία καυσίμου</li> <li>19. Ελαττωματική σύνδεση ταχυσύνδεσμου καυσίμου</li> <li>20. Λανθασμένη θερμική κλίμακα μπουζί</li> </ol>	<ol style="list-style-type: none"> <li>7. Ελέγχετε το/τα μπουζί. Τα καθαρίζετε η τα αλλάζετε με αλλά κατάλληλα.</li> <li>8. Τα βγάζετε και καθαρίζετε το πόδι της μηχανής.</li> <li>9. Ελέγχετε μήπως υπάρχουν τρυπημένα η τσακισμένα σωληνάκια καυσίμου η άλλα εμπόδια στο σύστημα καυσίμου.</li> <li>10. Καθαρίζετε η αλλάζετε το φίλτρο.</li> <li>11. Γεμίζετε το δοχείο με καθαρό φρέσκο καύσιμο</li> <li>12. Ελέγχετε και διορθώνετε το διάκενο σύμφωνα με τις προδιαγραφές</li> <li>13. Ελέγχετε τα καλώδια για φθορά η τσακίσματα. Σφίγγετε όλες τις χαλαρές επαφές. Αλλάζετε τα φθαρμένα η κομμένα καλώδια.</li> <li>14. Ζητήστε από κάποιο συνεργείο Yamaha να κάνει την διόρθωση.</li> <li>15. Ελέγχετε η και το αλλάζετε με λάδι κατάλληλου τύπου.</li> <li>16. Ζητήστε από κάποιο συνεργείο Yamaha να κάνει την διόρθωση.</li> <li>17. Ανοίγεται την βίδα εξαερισμού.</li> <li>18. Ζητήστε από κάποιο συνεργείο Yamaha να κάνει την διόρθωση.</li> <li>19. Συνδέετε ορθά</li> <li>20. Ελέγχετε την κατάσταση του μπουζί και το αλλάζετε με ένα σωστό.</li> </ol>
F. Υπερβολικοί κραδασμοί κινητήρα.	<ol style="list-style-type: none"> <li>1. Κατεστραμμένη προπέλα</li> <li>2. Κατεστραμμένος άξονας προπέλας</li> <li>3. Φύκια η αλλά ξένα αντικείμενα τυλιγμένα στην προπέλα</li> <li>4. Το μπουλόνι στήριξης του κινητήρα είναι χαλαρό</li> <li>5. Ο πείρος του τιμονιού είναι χαλαρός η κατεστραμμένος</li> </ol>	<ol style="list-style-type: none"> <li>1. Διορθώνετε η αλλάζετε την προπέλα.</li> <li>2. Ζητήστε από κάποιον Dealer να κάνει την διόρθωση.</li> <li>3. Αφαιρείτε και καθαρίζετε την προπέλα.</li> <li>4. Ξανασφίγγετε τα μπουλόνια.</li> <li>5. Σφίγγετε η ζητήστε από κάποιο συνεργείο Yamaha να κάνει την διόρθωση.</li> </ol>



## RESOLUÇÃO DE PROBLEMAS

Qualquer problema nos sistemas de combustível, compressão ou ignição é passível de provocar arranque deficiente, perda de potência ou outros problemas. Na tabela de resolução de problemas, encontrará procedimentos básicos de teste e as respectivas soluções. (Referindo-se esta tabela a todos os motores fora de borda Yamaha, pode compreender certos elementos que não se aplicam ao seu motor.)

Se o seu motor precisar de reparação, leve-o a um concessionário Yamaha.

Problemas	Causa possível	Solução
A. O motor de arranque não funciona	<ol style="list-style-type: none"><li>1. Bateria fraca ou gasta</li><li>2. Ligações da bateria soltas ou calcinadas pela corrosão</li><li>3. Fusível do circuito de arranque eléctrico fundido</li><li>4. Avaria dos componentes do motor de arranque</li><li>5. Alavanca das mudanças engatada</li></ol>	<ol style="list-style-type: none"><li>1. Verifique o estado da bateria. Use a capacidade de bateria recomendada.</li><li>2. Fixe os cabos e limpe os terminais da bateria.</li><li>3. Procure a causa do excesso de carga eléctrica e repare. Substitua o fusível por um com a amperagem correcta.</li><li>4. Chame um técnico da Yamaha.</li><li>5. Ponha a alavanca em ponto morto.</li></ol>
B. O motor não arranca (com o motor de arranque a funcionar)	<ol style="list-style-type: none"><li>1. Reservatório de combustível vazio</li><li>2. Combustível desnaturalado ou deteriorado</li><li>3. Filtro de combustível obstruído</li><li>4. Erro no procedimento de arranque</li><li>5. Avaria da bomba de combustível</li><li>6. Vela(s) de ignição suja(s) ou de tipo errado</li><li>7. Calota(s) da vela de ignição mal adaptada(s)</li><li>8. Má ligação ou instalação eléctrica deficiente</li><li>9. Componentes da ignição defeituosos</li><li>10. Esticador do interruptor de paragem do motor solto</li><li>11. Componentes interiores do motor danificados</li></ol>	<ol style="list-style-type: none"><li>1. Encha o reservatório de combustível limpo e puro.</li><li>2. Encha o reservatório de combustível limpo e puro.</li><li>3. Limpe-o ou proceda à sua substituição.</li><li>4. Leia o manual do proprietário.</li><li>5. Chame um técnico da Yamaha.</li><li>6. Examine a(s) vela(s) de ignição. Limpe ou substitua pela(s) do tipo recomendado.</li><li>7. Verifique e volte a colocar a(s) calota(s).</li><li>8. Veja se os fios estão gastos ou partidos. Aperte as ligações soltas. Substitua os fios gastos ou partidos.</li><li>9. Chame um técnico da Yamaha.</li><li>10. Prenda o esticador.</li><li>11. Chame um técnico da Yamaha.</li></ol>

Problemas	Causa possível	Solução
C. O motor funciona mal em marcha lenta ou afoga	<ol style="list-style-type: none"> <li>1. Vela(s) de ignição suja(s) ou de tipo errado</li> <li>2. Sistema de combustível obstruído</li> <li>3. Combustível desnaturado ou deteriorado</li> <li>4. Filtro de combustível obstruído</li> <li>5. Componentes da ignição defeituosos</li> <li>6. Sistema de aviso activado</li> <li>7. Folga dos eléctrodos incorrecta</li> <li>8. Má ligação ou instalação eléctrica incorrecta da ignição</li> <li>9. Utilização de óleo não especificado</li> <li>10. Termóstato defeituoso ou obstruído</li> <li>11. Regulação incorrecta do carburador</li> <li>12. Avaria da bomba de combustível</li> <li>13. Parafuso do respiradouro apertado</li> <li>14. Ângulo do motor muito alto</li> <li>15. Carburador obstruído</li> <li>16. Má ligação da junção do combustível</li> <li>17. A válvula do acelerador está mal instalada</li> <li>18. O borne da bateria está solto</li> </ol>	<ol style="list-style-type: none"> <li>1. Examine a(s) vela(s) de ignição. Limpe ou substitua pela(s) do tipo recomendado.</li> <li>2. Verifique se há condutas de combustível comprimidas ou torcidas ou outras obstruções no sistema de combustível.</li> <li>3. Encha o reservatório de combustível limpo e puro.</li> <li>4. Limpe ou substitua o filtro.</li> <li>5. Chame um técnico da Yamaha.</li> <li>6. Identifique e corrija a causa.</li> <li>7. Inspeccione e regule como indicado</li> <li>8. Veja se os fios estão gastos ou partidos. Aperte as ligações soltas..</li> <li>9. Verifique e substitua como indicado.</li> <li>10. Chame um técnico da Yamaha.</li> <li>11. Chame um técnico da Yamaha.</li> <li>12. Chame um técnico da Yamaha.</li> <li>13. Desaperte o parafuso do respiradouro.</li> <li>14. Ponha na posição de funcionamento normal.</li> <li>15. Chame um técnico da Yamaha.</li> <li>16. Ligue correctamente.</li> <li>17. Chame um técnico da Yamaha.</li> <li>18. Prenda-o com firmeza.</li> </ol>



Problemas	Causa possível	Solução
D. Soa o avisador sonoro ou acende-se o indicador	<ol style="list-style-type: none"><li>1. Sistema de refrigeração obstruído</li><li>2. Nível de óleo do motor baixo</li><li>3. Incorreção do grau térmico da vela</li><li>4. Utilização de óleo não especificado</li><li>5. Óleo desnaturado ou deteriorado</li><li>6. Filtro de combustível obstruído</li><li>7. Mau funcionamento da alimentação/injecção de óleo</li><li>8. Carga do barco mal distribuída</li><li>9. Bomba da água/termóstato avariados</li></ol>	<ol style="list-style-type: none"><li>1. Veja se há obstrução na tomada de água.</li><li>2. Encha o reservatório de óleo com o óleo especificado.</li><li>3. Verifique a vela e substitua-a por uma com grau correcto.</li><li>4. Verifique e substitua-o pelo especificado.</li><li>5. Substitua por óleo puro do especificado.</li><li>6. Chame um técnico da Yamaha.</li><li>7. Chame um técnico da Yamaha.</li><li>8. Distribua a carga de forma a equilibrar o barco.</li><li>9. Chame um técnico da Yamaha.</li></ol>
E. O motor perde potência	<ol style="list-style-type: none"><li>1. Hélice danificada</li><li>2. Diâmetro e passo da hélice errados</li><li>3. Ângulo de compensação incorrecto</li><li>4. Motor montado no painel de popa com altura errada</li><li>5. Sistema de aviso activado</li><li>6. Fundo do barco com acumulações marinhas</li><li>7. Vela(s) de ignição suja(s) ou de tipo errado</li><li>8. Algas ou outros corpos emaranhados na caixa das engrenagens</li><li>9. Sistema de combustível obstruído</li><li>10. Filtro de combustível obstruído</li><li>11. Combustível desnaturado ou deteriorado</li><li>12. Folga dos eléctrodos incorrecta</li></ol>	<ol style="list-style-type: none"><li>1. Mande reparar ou substituir a hélice.</li><li>2. Instale uma hélice correcta para a gama de rpm recomendada para o motor fora de bordo.</li><li>3. Regule o ângulo de compensação para ganhar em eficiência.</li><li>4. Coloque o motor no painel de popa a uma altura adequada.</li><li>5. Identifique e corrija a causa.</li><li>6. Limpe o fundo do barco.</li><li>7. Examine a(s) vela(s) de ignição. Limpe ou substitua pelas do tipo recomendado.</li><li>8. Verifique se há condutas de combustível comprimidas ou torcidas ou outras obstruções no sistema de combustível.</li><li>9. Check for pinched or kinked fuel line or other obstructions in fuel system.</li><li>10. Limpe e substitua o filtro.</li><li>11. Encha o reservatório de combustível limpo e puro.</li><li>12. Inspeccione e regule como indicado.</li></ol>

Problemas	Causa possível	Solução
E. O motor perde potência	13. Má ligação ou instalação eléctrica incorrecta da ignição 14. Componentes da ignição defeituosos 15. Utilização de óleo não especificado 16. Termóstato defeituoso ou obstruído 17. Parafuso do respiradouro apertado 18. Avaria da bomba de combustível 19. Má ligação da junção do combustível 20. Incorreção do grau térmico da vela	13. Veja se os fios estão gastos ou partidos. Aperte as liigações soltas. Substitua os fios gastos ou partidos. 14. Chame um técnico da Yamaha. 15. Verifique e substitua como indicado. 16. Chame um técnico da Yamaha. 17. Desaperte o parafuso do respiradouro. 18. Chame um técnico da Yamaha. 19. Faça a ligação correcta. 20. Verifique a vela e substitua-a por uma com grau correcto.
F. Vibração excessiva do motor.	1. Hélice danificada. 2. Veio da hélice danificado. 3. Algas ou outros corpos emaranhados na hélice 4. Parafuso de fixação do motor solto. 5. Eixo de direcção solto ou danificado	1. Repare ou substitua a hélice. 2. Chame um técnico da Yamaha. 3. Retire-os e limpe a hélice. 4. Aperte o parafuso. 5. Aperte ou chame um técnico da Yamaha.



KMN20010

## MIDLERTIDIGE AKTIVITETER I NØDSITUATIONER

KMU01492

### STØDSKADER

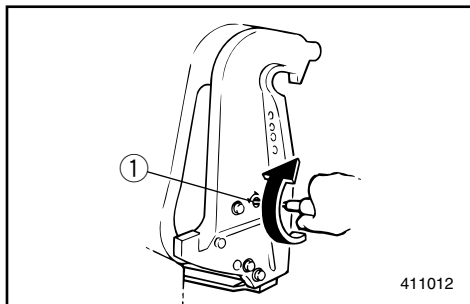
#### **⚠ ADVARSEL**

**Påhængsmotoren kan blive alvorligt skadet under anvendelsen eller transport på trailer. Skader kan gøre påhængsmotoren farlig at bruge.**



Hvis påhængsmotoren rammer enhver form for genstand i vandet, skal følgende gøres.

- 1) Stands straks motoren.
- 2) Kontroller for skader på kontrolsystemet og alle komponenter. Kontroller også om båden har taget skade.
- 3) Vend langsomt og forsigtigt tilbage til nærmeste havn.
- 4) Få en Yamaha forhandler til at undersøge påhængsmotoren før den anvendes igen.



KMG65010

### POWERTRIN / KAN IKKE VIPPES

Hvis motoren ikke kan tiltes op eller ned med mekanisk trimning og tiltning på grund af et afladet batteri, eller en fejl i enheden for mekanisk trimning og tiltning, kan motoren tiltes manuelt. Løsne skruen til den manuelle ventil i urets retning, indtil den ikke kan løsnes mere. Placer motoren i den ønskede position, og spænd derefter skruen til den manuelle ventil modsat urets retning.

- ① Manuel ventilskrue

RMN20010

## ΠΡΟΣΩΡΙΝΕΣ ΕΝΕΡΓΕΙΕΣ ΣΕ ΕΚΤΑΚΤΕΣ ΠΕΡΙΠΤΩΣΕΙΣ

RMU01492

### ΖΗΜΙΕΣ ΑΠΟ ΠΡΟΣΚΡΟΥΣΗ

#### **▲ ΠΡΟΕΙΔΟΠΟΙΗΣΗ**

Η εξωλέμβια είναι δυνατό να υποστεί σοβαρή ζημιά από πρόσκρουση, τόσο κατά την λειτουργία της στο νερό όσο και κατά την μεταφορά της με τρέιλερ. Τέτοιες ζημιές μπορούν να κάνουν την εξωλέμβια μηχανή ανασφαλής προς χρήση.

Αν η εξωλέμβια χτυπήσει κάποιο αντικείμενο μέσα στο νερό, ακολουθείτε την παρακάτω διαδικασία.

- 1) Σβήνετε αμέσως τον κινητήρα
- 2) Ελέγχετε μήπως έχει προκληθεί ζημιά στο σύστημα ελέγχου και σε όλα τα μέρη της. Επίσης ελέγχετε μήπως έχει υποστεί ζημιά το σκάφος.
- 3) Επιστρέψτε στο πλησιέστερο λιμάνι η όρμη αργά και προσεκτικά.
- 4) Ζητήσετε από κάποιο αντιπρόσωπο Yamaha να ελέγξει την μηχανή σας πριν την ξαναχρησιμοποιήσετε.

RMG65010

### Η ΗΛΕΚΤΡΙΚΉ ΚΛΙΣΗ/ΑΝΎΨΩΣΗ ΔΕΝ ΛΕΙΤΟΥΡΓΕΙ

Αν ο κινητήρας δεν μπορεί να ανυψωθεί ή να κατεβεί με το υδραυλικό σύστημα ρύθμισης κλίσης και ανύψωσης επειδή υπάρχει ξεφόρτιστη μπαταρία ή υπάρχει κάποιο πρόβλημα στο υδραυλικό σύστημα ρύθμισης κλίσης και ανύψωσης, ο κινητήρας μπορεί να ανυψωθεί και με το χέρι.

Ξεσφίγγετε την μηχανική βαλβίδα/βίδα αριστερόστροφα μέχρις ότου τερματίσει. Βάζετε τον κινητήρα στην επιθυμητή θέση, κατόπιν σφίγγετε την μηχανική βαλβίδα / βίδα δεξιόστροφα.

- ① Βίδα μηχανικής βαλβίδας

PMN20010

## MEDIDAS PROVISÓRIAS EM SITUAÇÃO DE EMERGÊNCIA

PMU01492

### DANOS POR COLISÃO

#### **▲ ADVERTENCIAS**

A ocorrência de uma colisão em marcha ou com o barco aparelhado para reboque pode danificar seriamente o motor fora de bordo e torná-lo inseguro.

Se o motor fora de bordo colidir com um objecto na água, siga o procedimento seguinte.

- 1) Pare o motor imediatamente.
- 2) Inspeccione os danos no sistema de comando e em todos os componentes. Examine, também, os danos no barco.
- 3) Rume ao porto mais próximo a baixa velocidade e com todo o cuidado.
- 4) Peça ao concessionário Yamaha que inspeccione o motor fora de bordo, antes de o voltar a pôr em marcha.

PMG65010

### NÃO FUNCIONAMENTO DO COMANDO AUTOMÁTICO DA COLUNA E DA INCLINAÇÃO

Se não conseguir inclinar o motor para cima e para baixo com o comando automático da coluna e da inclinação devido a descarga da bateria ou avaria da unidade, incline-o manualmente. Desaperte o parafuso da válvula manual no sentido dos ponteiros do relógio até parar. Ponha o motor na posição pretendida e aperte o parafuso da válvula manual no sentido contrário ao dos ponteiros do relógio.

- ① Parafuso da válvula manual



KMN30410

**STARTMOTOREN VIL IKKE FUNGERE**

Hvis startmekanismen ikke vil fungere (motoren kan ikke drejes rundt af startmotoren), kan motoren startes ved hjælp af et nødstartsreb.

**⚠ ADVARSEL**

- Anvend kun denne procedure i nødsituationer, og kun for at komme i havn, for at få foretaget reparation.
- Når rebet til nødstart anvendes til start af motoren, fungerer beskyttelsen mod start i gear ikke. Vær sikker på at gearskiftet er i Frigear. Ellers kan båden uventet begynde at sejle, hvilket kan resultere i en ulykke.
- Vær sikker på, at der ikke står nogle personer bagved motoren, når der trækkes i startrebet. Motoren kan vippe bagud, og personer kan komme til skade.
- Et ubeskyttet svinghjul er meget farligt. Hold løst tøj og andre emner borte fra svinghjulet ved start af motoren. Anvend kun rebet til nødstart ifølge instruktionerne. Rør ikke ved svinghjulet eller andre bevægelige dele, når motoren arbejder. Monter ikke startmekanismen eller den øverste kølekappe, når motoren er startet.
- Rør ikke ved tændspolen, ledninger med højspænding, tændrørshætte eller andre elektriske dele ved start eller når motoren arbejder. Du kan få elektrisk stød.



RMN30410

**Η ΜΙΖΑ ΔΕΝ ΛΕΙΤΟΥΡΓΕΙ**

Αν ο μηχανισμός εκκίνησης δεν λειτουργεί (ο κινητήρας δεν στρέφεται με την μίζα), ο κινητήρας μπορεί να πάρει μπροστά με ένα σχοινάκι εκκίνησης σε έκτακτες περιπτώσεις.

**▲ ΠΡΟΕΙΔΟΠΟΙΗΣΗ**

- Χρησιμοποιείτε αυτή την διαδικασία μόνο σε έκτακτες περιπτώσεις και μόνο για να επιστρέψετε στο λιμάνι για να κάνετε τις αναγκαίες διορθώσεις.
- Όταν χρησιμοποιείτε το σχοινάκι για ξεκίνημα σε έκτακτες περιπτώσεις, η διάταξη προστασίας από ξεκίνημα με ταχύτητα δεν λειτουργεί. Βεβαιωθείτε ότι η μετάδοση βρίσκεται στην νεκρά θέση. Αλλιώς, το σκάφος είναι δυνατό να αρχίσει να κινείται απροειδοποίητα πράγμα που μπορεί να οδηγήσει σε ατύχημα.
- Βεβαιωθείτε ότι πίσω από εσάς δεν στέκεται κανείς όταν τραβάτε το σχοινί εκκίνησης. Το σχοινί είναι δυνατό να “μαστιγώσει” και να τραυματίσει κάποιον πίσω από εσάς.
- Ένας σφόνδυλος που δεν είναι καλυμμένος είναι παρά πολύ επικίνδυνος. Φροντίστε τα χαλαρά ρούχα ή άλλα αντικείμενα να βρίσκονται μακριά όταν βάζετε μπροστά τον κινητήρα. Χρησιμοποιείτε το σχοινί για το ξεκίνημα σε έκτακτες περιπτώσεις, μόνο σύμφωνα με τις οδηγίες. Μην αγγίζετε το βολάν ή αλλά στρεφόμενα μέρη όταν λειτουργεί ο κινητήρας. Μην τοποθετείτε τον μηχανισμό εκκίνησης η το πάνω καπάκι όταν ο κινητήρας λειτουργεί.
- Μην αγγίζετε το πηνίο ανάφλεξης (μπομπίνα), τα καλώδια υψηλής τάσης, την πίπα του μπουζί ή άλλα ηλεκτρικά εξαρτήματα όταν βάζετε μπροστά τον κινητήρα η όταν αυτός λειτουργεί. Είναι δυνατό να σας χτυπήσει υψηλή τάση.

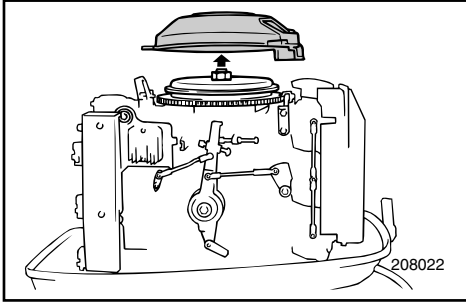
PMN30410

**Ο ΜΟΤΟΡ DE ARRANQUE NÃO FUNCIONA**

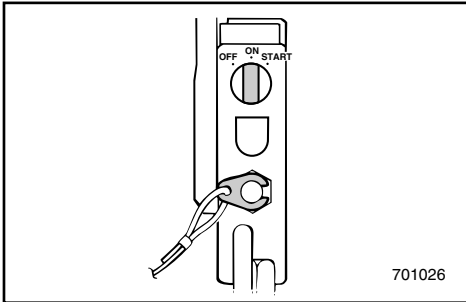
Quando o mecanismo de arranque não funciona (o motor não é accionado com o arranque), o motor pode ser posto em marcha com a corda de arranque de emergência.

**▲ ADVERTENCIAS**

- Use este procedimento exclusivamente em situação de emergência e para regressar a fim de consertar o motor.
- Quando é usada a corda de arranque de emergência para accionar o motor, o dispositivo de segurança contra o arranque em marcha engatada não funciona. Verifique se a transmissão está em ponto morto para evitar que o barco se ponha em marcha inesperadamente, com o consequente risco de acidente.
- Certifique-se de que não está ninguém atrás de si antes de puxar a corda de arranque. A corda pode chicotear e causar ferimentos.
- Um volante rotativo desprotegido reveste grande perigo. Quando puser o motor em marcha afaste peças soltas de roupa e outros objectos. Ao utilizar a corda de arranque de emergência siga sempre as presentes instruções. Não toque no volante ou noutras partes móveis com o motor em marcha. Não instale o mecanismo de arranque ou a capota superior com o motor em marcha.
- Ao pôr o motor em marcha, não toque na bobina de ignição, no cabo de alta voltagem, na calota das velas de ignição ou noutros componentes eléctricos. Poderá sofrer descargas eléctricas.

**Procedure**

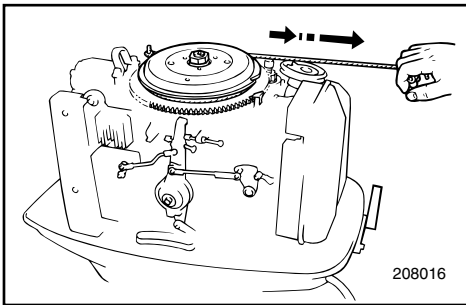
- 1) Afmonter den øverste kølehætte.
- 2) Afmonter dækslet til svinghjulet, ved at fjerne boltene.



- 3) Klargør motoren til start:  
Se proceduren "START AF MOTOREN".  
Vær sikker på at motoren er i Frigear, og at aftræktersnoren er fastgjort til motorstopkontakten.  
Hovedkontakten skal sættes til ON for modeller med elektrisk start, som er udstyret med en hovedkontakt.

**BEMÆRK:** \_\_\_\_\_**Modeller med primerstart**

Der henvises til "MOTOREN VIL IKKE STARTE" for procedure ved start af en kold motor.



- 4) For at starte motoren med rebet til nødsstart, indsættes enden af rebet med knuden i hakket på svinghjulets rotor, og rebet vikles adskillige gange om rotoren i urets retning. Derefter, trækkes hårdt og lige ud i rebet, for at dreje motorens krumtap. Gentages om nødvendigt.

**Διαδικασία**

- 1) Αφαιρείτε το πάνω κάλυμμα.
- 2) Βγάζετε το κάλυμμα του βολάν λύνοντας τα μπουλόνια.

**Procedimento**

- 1) Retire a capota superior.
- 2) Remova os parafusos para tirar a tampa do volante.

- 3) Προετοιμάζετε τον κινητήρα για το ξεκίνημα. Διαβάστε τις διαδικασίες “ΞΕΚΙΝΗΜΑ ΤΟΥ ΚΙΝΗΤΗΡΑ”. Βεβαιωθείτε ότι ο κινητήρας είναι στη νεκρά και ότι το κορδόνι με το δίχαλο είναι συνδεδεμένο στον διακόπτη για το σβήσιμο του κινητήρα.  
Ο γενικός διακόπτης πρέπει να είναι αναμμένος αν το μοντέλο που διαθέτει ηλεκτρική μίζα είναι εφοδιασμένο με γενικό διακόπτη.

**ΣΗΜΕΙΩΣΗ:** \_\_\_\_\_**Μοντέλα με Prime start**

Για την διαδικασία εκκίνησης κρύου κινητήρα διαβάστε το κεφάλαιο με τίτλο “Ο ΚΙΝΗΤΗΡΑΣ ΔΕΝ ΠΑΙΡΝΕΙ ΜΠΡΟΣΤΑ”.

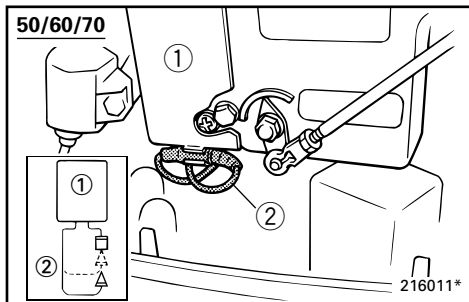
- 4) Για να βάλετε μπροστά τον κινητήρα με το σχοινί έκτακτης ανάγκης, περνάτε το άκρο του σχοινού που έχει ένα κόμβο μέσα στο δόντι του ροτορα του βολάν και το τυλίγετε αρκετές στροφές δεξιόστροφα. Κατόπιν δίνετε ένα γέρο μονοκόμματο τράβηγμα για να στρέψετε τον κινητήρα. Επαναλαμβάνετε αν χρειαστεί.

- 3) Prepare o motor para arrancar. Consulte o procedimento em “ARRANQUE DO MOTOR”. Verifique se o motor está em ponto morto e se o esticador está preso ao interruptor de paragem do motor.  
No modelo com ignição eléctrica, o interruptor principal deve estar ligado, se fizer parte do equipamento.

**NOTA:** \_\_\_\_\_**Modelo com alimentação auxiliar**

Consulte “O MOTOR NÃO ARRANCA” para o procedimento de arranque com o motor frio.

- 4) Para pôr o motor em marcha com a corda de arranque de emergência, coloque o extremo da corda que tem um nó na ranhura situada no rotor do volante, enrole a corda várias vezes no sentido dos ponteiros do relógio e puxe vigorosamente para arrancar. Repita se necessário.



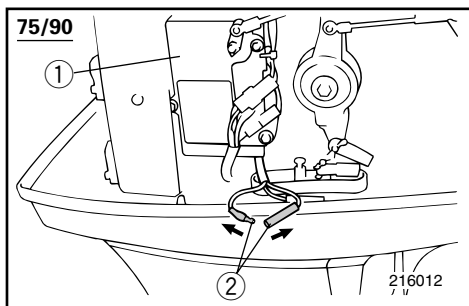
KMN32311\*

**MOTOREN VIL IKKE STARTE**

Hvis strømmen på batteriet er lille, eller i det usandsynlige tilfælde af en fejl i tændingssystemet, vil motorens hastighed blive forkert, eller motoren kan standse. I sådanne tilfælde afmonteres forbindelsen med den gule ledning (kredsløb for nødprocedurer) for at komme tilbage til en havn.

**⚠ ADVARSEL**

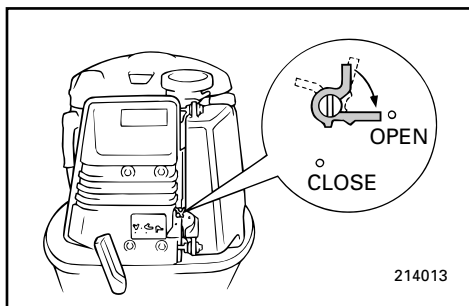
Når denne forbindelse er afmonteret, er tomgangshastigheden og de lavere hastigheder en smule højere end normalt. Vær forsigtig ved start og standsning.

**FORSIGTIG:**

Følg kun denne procedure i nødstilfælde, og kun længe nok til at returnere til en havn, for reparation.

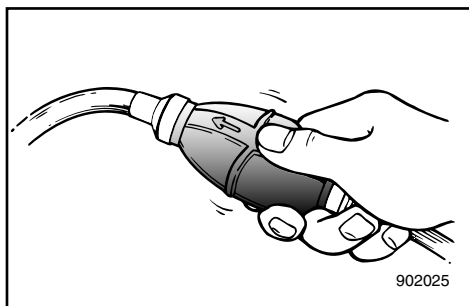
① CDI enhed

② Gul ledning

**KOLD MOTOR VIL IKKE STARTE**

Hvis en kold motor ikke vil starte, anvendes den følgende procedure.

- 1) Juster trimvinklen, så drivakslens er i en ret vinkel med vandoverfladen, eller er trimmet ind.
- 2) Åben for nødstartsventilen, som er placeret mellem olietanken og dækslet til lyddæmperen på forsiden.
- 3) Klem på primerpumpen 2 eller 3 gange, for at føde brændstof.



RMN32311\*

**ΠΟΣΟΤΗΤΑ ΛΑΔΙΟΥ**

Αν η τάση της μπαταρίας είναι χαμηλή ή στην απίθανη περίπτωση βλάβης του συστήματος ανάφλεξης, οι στροφές του κινητήρα γίνονται ασταθείς ή μπορεί ακόμη να σβήσει εντελώς ο κινητήρας. Σε τέτοια περίπτωση, αποσυνδέετε τον ακροδέκτη του κίτρινου καλωδίου (κύκλωμα έκτακτης ανάγκης) για να μπορέσετε να γυρίσετε στο λιμάνι.

**⚠ ΠΡΟΕΙΔΟΠΟΙΗΣΗ**

Όταν ο ακροδέκτης είναι αποσυνδεδεμένος, το ρελαντί και οι χαμηλές στροφές είναι λίγο ανεβασμένες σε σύγκριση με τα συνηθισμένα επίπεδα στροφών. Προσέχετε ιδιαίτερα στο ξεκίνημα και στο σταμάτημα.

**ΠΡΟΣΟΧΗ:**

Ακολουθείτε αυτή την διαδικασία μόνο σε έκτακτες περιπτώσεις και μόνο για όσο χρόνο είναι αναγκαίο ώστε να μπορέσετε να γυρίσετε στο λιμάνι για επισκευή.

- ① Μονάδα CDI      ② Κίτρινο καλώδιο

**Ο ΚΡΥΟΣ ΚΙΝΗΤΗΡΑΣ ΔΕΝ ΠΑΙΡΝΕΙ ΜΠΡΟΣΤΑ**

Αν ένας κρύος κινητήρας δεν παίρνει μπροστά, χρησιμοποιείτε την παρακάτω διαδικασία.

- 1) Ρυθμίζετε την γωνία κλίσης έτσι ώστε ο άξονας μετάδοσης να είναι κάθετος προς την επιφάνεια του νερού ή με κλίση προς τα μέσα.
- 2) Ανοίγετε την βαλβίδα εκκίνησης έκτακτης ανάγκης η οποία είναι τοποθετημένη μεταξύ του δοχείου λαδιού και του καπακιού του σιγαστήρα στο εμπρός μέρος.
- 3) Πιέζετε την χειροκίνητη αντλία εξαέρωσης δυο ή τρεις φορές για να τροφοδοτήσετε καύσιμο.

PMN32311\*

**Ο ΜΟΤΟΡ ΝΑΪΟΝ ΦΥΝΚΙΟΝΑ**

A rotação do motor pode tornar-se irregular ou o motor parar, se baixar a voltagem da bateria ou perante a improbabilidade de um disfuncionamento do sistema de ignição. Neste caso, desligue a ligação no cordão amarelo (circuito de emergência) para regressar ao porto.

**⚠ ADVERTENCIAS**

Quando se desliga a ligação, a velocidade baixa e o ponto morto têm uma rotação ligeiramente mais elevada do que o normal. Tome cuidado quando ligar o motor e parar.

**AVISOS:**

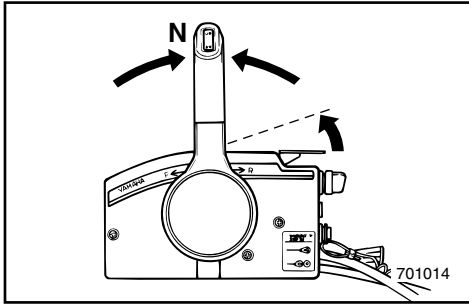
Siga este procedimento exclusivamente em situação de emergência e apenas durante o tempo necessário para regressar ao porto a fim de consertar o motor.

- ① Unidade CDI      ② Cordão amarelo

**QUANDO UM MOTOR FRIO NÃΟ ARRANCA**

Siga o procedimento seguinte, quando um motor frio não arrancar:

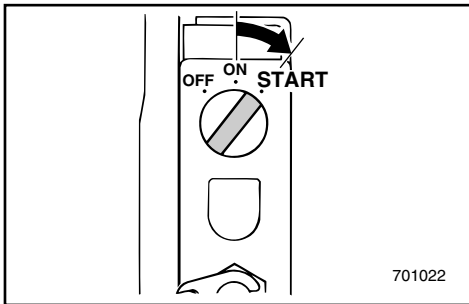
- 1) Ajuste o ângulo de inclinação de modo que o eixo do motor faça ângulo recto com a superfície da água ou fique equilibrado.
- 2) Abra a válvula de arranque de emergência localizada entre o reservatório de óleo e a tampa do silenciador na parte frontal.
- 3) Prima a bomba de alimentação duas ou três vezes para fazer circular o combustível.



- 4) Drej frigears gashåndtaget på fjernbetjeningsboksen opad. (Det kan være nødvendigt at ændre åbningen af gashåndtaget en anelse, afhængig af motorens temperatur.)

**FORSIGTIG:** \_\_\_\_\_

Frigears gashåndtaget fungerer kun, når fjernbetjenings håndtag er sat i "Frigear".



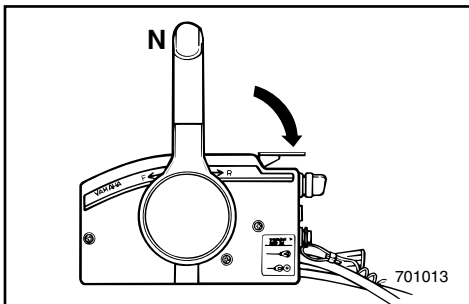
- 5) Sæt HOVEDKONTAKTEN til "ON".  
6) Sæt HOVEDKONTAKTEN til "START".

**BEMÆRK:** \_\_\_\_\_

Hvis startmotoren ikke virker, henvises der til afsnittet "STARTMOTOREN VIL IKKE FUNGERE".

**FORSIGTIG:** \_\_\_\_\_

- Drej ikke hovedkontakten til "START", når motoren arbejder.
- Bliv ikke ved med at dreje startmotoren i mere end 5 sekunder, med hovedkontakten i "START" position. Hvis motoren ikke starter inden 5 sekunder, sæt hovedkontakten tilbage til "ON", vent 10 sekunder, og drej derefter motorens krumtap igen. (Hvis startmotoren arbejder vedvarende i mere end 5 sekunder, vil batteriet hurtigt blive tømt, og det vil være umuligt, ved hjælp af startmotoren, at starte motoren.)



- 7) Sæt langsomt frigears gashåndtaget tilbage til udgangspositionen, så motoren ikke staller.

- 4) Στρέψετε τον μοχλό γκαζιού της νεκρας στο κιβώτιο τηλεχειρισμού προς τα πάνω. (Είναι ανάγκη να αλλάξετε το άνοιγμα του γκαζιού ελαφρά ανάλογα με την θερμοκρασία του κινητήρα)

**ΠΡΟΣΟΧΗ:**

Η λειτουργία του μοχλού γκαζιού της νεκρας είναι δυνατή μόνο όταν ο μοχλός του τηλεχειρισμού βρίσκεται στη νεκρά θέση.

- 5) Στρέψετε τον γενικό διακόπτη στην θέση "ON"  
6) Στρέψετε τον γενικό διακόπτη στην θέση "START"

**ΣΗΜΕΙΩΣΗ:**

Όταν ο μηχανισμός εκκίνησης δεν λειτουργεί καλά, τότε διαβάζετε το κεφάλαιο "Η ΜΙΖΑ ΔΕΝ ΛΕΙΤΟΥΡΓΕΙ".

**ΠΡΟΣΟΧΗ:**

- Μην στρέψετε τον γενικό διακόπτη στην θέση "START" ενώ λειτουργεί ο κινητήρας.
- Μην βάζετε σε λειτουργία την μίζα για περισσότερο από 5 δευτερόλεπτα έχοντας στραμμένο τον γενικό διακόπτη στην θέση "START". Αν ο κινητήρας δεν πάρει μπροστά μέσα σε 5 δευτερόλεπτα, επαναφέρετε τον γενικό διακόπτη στην θέση "ON", περιμένετε 10 δευτερόλεπτα, και κατόπιν στρέψετε τον κινητήρα πάλι. (Αν η μίζα λειτουργήσει συνεχώς περισσότερο από 10 δευτερόλεπτα, η μπαταρία εξαντλείται γρήγορα και θα είναι αδύνατο να βάλετε αργότερα με την μίζα μπροστά τον κινητήρα.)

- 7) Επαναφέρετε τον μοχλό γκαζιού της νεκρας αργά στην κανονική του θέση, προσέχοντας να μην σβήσει ο κινητήρας.

- 4) Accione para cima a alavanca do acelerador neutral na caixa do comando à distância. (É necessário mudar ligeiramente a abertura do acelerador em função da temperatura do motor).

**AVISOS:**

O accionamento da alavanca do acelerador neutral só é possível quando a alavanca do comando à distância está na posição 'Neutral' (ponto morto).

- 5) Coloque o INTERRUPTOR PRINCIPAL em "ON" (ligado).  
6) Coloque o INTERRUPTOR PRINCIPAL em "START" (arranque).

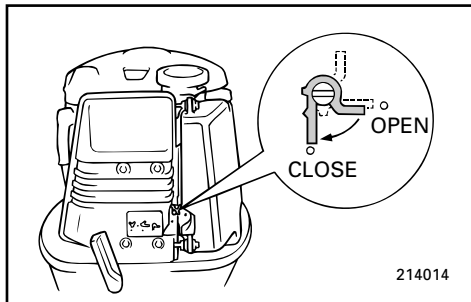
**NOTA:**

Consulte a secção "O MOTOR DE ARRANQUE NÃO FUNCIONA" se houver anomalia no mecanismo de arranque.

**AVISOS:**

- Quando o motor está a funcionar, não coloque o interruptor principal em "START" (arranque).
- Não accione o motor de arranque mais de 5 segundos com o interruptor principal em "START" (arranque). Se o motor não arrancar ao fim de 5 segundos, coloque o interruptor principal em "ON" (ligado), espere 10 segundos e accione o motor (se o motor de arranque funcionar ininterruptamente mais de 5 segundos, a bateria esgota-se rapidamente e o motor de arranque fica impossibilitado de accionar o motor).

- 7) Coloque lentamente a alavanca do acelerador neutral na posição inicial para que o motor não afoque.



- 8) Efter motoren er startet, sættes nødstartsventilen (hvis denne er benyttet) tilbage til "CLOSE".

**⚠ADVARSEL**

Ved start eller brug af motoren, rør da ikke ved tændspolen, ledninger med højspænding, tændrørshætten eller andre elektriske dele med højspænding.

Hold løst tøj og andre emner borte fra motoren, ved start af motoren med rebet til nøds-tart.

Et ubeskyttet svinghjul er yderst farligt. Prøv ikke at sætte den øverste motorhætte på plads, når motoren arbejder. Søg straks til den nærmeste havn, for at få motoren repareret. Vær forsigtig, for at forebygge at vand sprøjter op på svinghjulet.



8) Αφού πάρει μπροστά ο κινητήρας, επαναφέρετε την βαλβίδα εκκίνησης έκτακτης ανάγκης (αν χρησιμοποιήθηκε) στην θέση “CLOSE” (κλειστή).

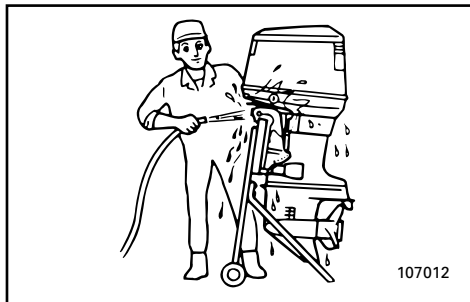
8) Depois do motor arrancar, volte a colocar a válvula de arranque de emergência (se utilizada) na posição “CLOSE” (fechada).

#### **▲ ΠΡΟΕΙΔΟΠΟΙΗΣΗ**

Όταν βάζετε μπροστά η λειτουργείτε τον κινητήρα, μην αγγίζετε το πηνίο ανάφλεξης (μπομπίνα), τα καλώδια υψηλής τάσης, τις πίστες των μπουζί η αλλά ηλεκτρικά μέρη που έχουν υψηλή τάση. Φροντίστε ώστε τα χαλαρά ρούχα και άλλα αντικείμενα να είναι μακριά από τον κινητήρα όταν τον βάζετε μπροστά με το σχοινάκι ξεκινήματος για έκτακτες περιπτώσεις. Το στρεφόμενο βολάν όταν δεν είναι προστατευμένο είναι πολύ επικίνδυνο. Μην προσπαθήσετε να ξαναβάλετε το πάνω κάλυμμα του κινητήρα ενώ αυτός λειτουργεί. Πηγαίστε το συντομότερο στο πιο κοντινό λιμάνι για να διορθώσετε τον κινητήρα. Φροντίστε ώστε το βολάν του κινητήρα να μην βραχεί από νερά.

#### **▲ ADVERTENCIAS**

Ao pôr o motor em marcha, não toque na bobina de ignição, no cabo de alta voltagem, na calota das velas de ignição ou noutros componentes eléctricos. Quando puser o motor em marcha utilizando a corda de arranque de emergência, afaste peças soltas de roupa e outros objectos. Um volante rotativo desprotegido reveste grande perigo. Não instale a capota superior com o motor em marcha. Dirija-se ao porto mais próximo para consertar o motor. Tome atenção para não salpicar o volante de água.

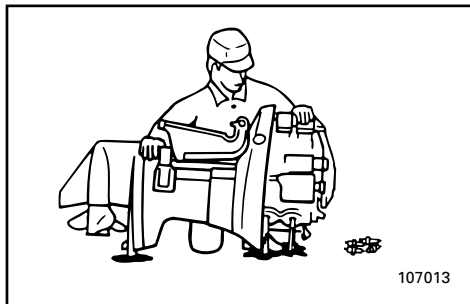


KMN50011

## BEHANDLING AF MOTOR NEDSÆNKET I VAND

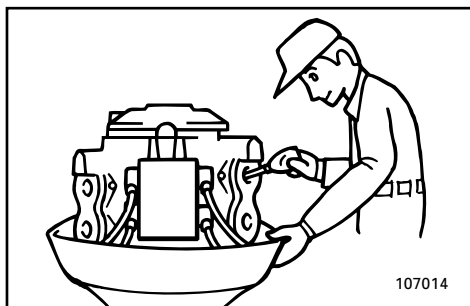
Hvis påhængsmotoren er nedsænket i vand, skal den umiddelbart bringes til en Yamaha forhandler. Korrosion kan ellers begynde næsten med det samme. Hvis det ikke er muligt at umiddelbart bringe motoren til en Yamaha forhandler, vær da omhyggelig med at minimere beskadigelse af motoren ved at følge disse foranstaltninger.

- 1) Vask omhyggeligt mudder, salt, tang og lignende væk med ferskvand.
- 2) Afmonter tændrørene, og lad tændrørshullerne vende nedad, således at vand, mudder og andre forureninger kan løbe af.
- 3) Dræn karburatoren for brændstof.
- 4) Påfyld en olietåge eller motorolie gennem karburatorerne og tændrørshullerne, mens motorens krumtap drejes med den manuelle starter eller nødstartsrebet.
- 5) Bring påhængsmotoren til en Yamaha forhandler hurtigst muligt.



### **FORSIGTIG:**

**Forsøg ikke at starte motoren, før den er efterset fuldstændigt.**



RMN50011

## ΠΕΡΙΠΟΙΗΣΗ ΒΥΘΙΣΜΕΝΟΥ ΚΙΝΗΤΗΡΑ

Αν ο εξωλέμβιος κινητήρας βυθιστεί, τον φέρνετε σε κάποιον αντιπρόσωπο Yamaha αλλιώς είναι δυνατό να παρουσιαστεί κάποια διάβρωση. Αν για οποιοδήποτε λόγο δεν μπορείτε να φέρετε αμέσως την βυθισμένη εξωλέμβια μηχανή σε κάποιο αντιπρόσωπο Yamaha, ακολουθείτε την παρακάτω διαδικασία για να ελαχιστοποιήσετε την ζημιά του κινητήρα.

- 1) Πλένετε καλά με γλυκό νερό κάθε ίχνοσ λάσπης, αλατιού, φυκιών κ.λ.π.
- 2) Βγάζετε τα μπουζί και στρέφετε προς τα κάτω τις τρύπες των μπουζί για να αδειάσετε το νερό, την λάσπη και κάθε άλλη ακαθαρσία.
- 3) Αδειάζετε το καύσιμο από το καρμπυρατέρ.
- 4) Ψεκάζετε κάποιο αντισκωρικό σπρέι η λάδι κινητήρα μέσα από τα καρμπυρατέρ και τις τρύπες των μπουζί ενώ στρέφετε τον κινητήρα με το σχοινάκι εκκίνησης η το βοηθητικό σχοινάκι.
- 5) Φέρνετε την εξωλέμβια σε κάποιον αντιπρόσωπο Yamaha το συντομότερο δυνατό.

### ΠΡΟΣΟΧΗ:

**Μην προσπαθήσετε να βάλετε μπροστά τον κινητήρα μέχρις ότου ελεγχθεί πλήρως.**

PMN50011

## TRATAMENTO DO MOTOR SUBMERGIDO

Face à submersão do motor fora de bordo, leve-o imediatamente ao concessionário Yamaha. Embora a corrosão possa começar a aparecer imediatamente, ela aumenta com a exposição do motor ao ar. Se não puder levar o motor fora de bordo imediatamente ao concessionário Yamaha, siga o procedimento abaixo para minimizar os danos.

- 1) Lave o motor cuidadosamente com água doce a fim de retirar lama, sal, algas, etc.
- 2) Remova as velas de ignição e volte para baixo os orifícios das velas para drenar água, lama ou outros contaminantes.
- 3) Retire o combustível do carburador.
- 4) Injecte óleo turvo ou óleo do motor através dos carburadores e dos orifícios das velas de ignição ao mesmo tempo que acciona o arranque manual ou a corda de arranque de emergência.
- 5) Leve imediatamente o motor ao concessionário Yamaha.

### AVISOS:

**Não tente ligar o motor antes de este ter sido completamente inspeccionado.**

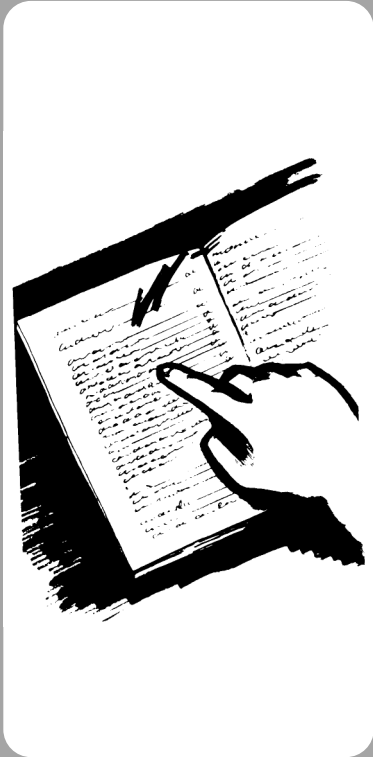
A to Z

KMP00010

# Kapitel 6

## INDEKS

INDEKS.....6-1



RMP00010

PMP00010

# Κεφάλαιο 6 ΕΥΡΕΤΗΡΙΟ

# Capítulo 6 ÍNDICE

ΕΥΡΕΤΗΡΙΟ .....6-1

ÍNDICE .....6-1

## INDEKS

<b>A</b>	
Advarsels for overophedning .....	2-15
Advarselslampe for overophedning .....	2-12
Advarselslamper for olieniveau .....	2-12, 3-6
Advarselslamper for olieniveau .....	2-9
Advarselssystem .....	2-15
Advarselssystem for olieniveau/advarselssystem for tilstopning af oliefilter .....	2-16
Afbrydelse for batteriet .....	4-28
Afmontering af propellen .....	4-22
Andre sejladsbetingelser .....	3-25
<b>B</b>	
Bak .....	3-15
Behandling af motor nedsænket i vand .....	5-11
Benzin .....	1-5
Beskyttelse mod start-i-gear .....	1-8
Bov ned .....	3-20
Bov op .....	3-20
Brug efter lang tids opbevaring .....	3-8
Brændstofdæksel .....	2-2
Brændstofmåler .....	2-2
Brændstofrørsamling til brændstofslange .....	2-2
Brændstoftank .....	2-2
<b>D</b>	
Digitalt tachometer .....	2-10
<b>E</b>	
Eftersyn og udskiftning af anode .....	4-25
<b>F</b>	
Fejlsøgning .....	5-1
Fjernbetjening .....	2-3
Fjernbetjeningshåndtag .....	2-3
Fremad .....	3-15
Fremgangsmåde før brug .....	3-7
Frigears gashåndtag .....	2-4
Frigears synkroniseringsudløser .....	2-3
<b>G</b>	
Gennemskylning af kølevandssystemet .....	4-7
<b>H</b>	
Hovedkomponenter .....	2-1
Hovedkontakt .....	2-4
<b>I</b>	
Information om sikkerhed .....	1-2
Installation .....	3-1
Instruktioner om brændstofpåfyldning .....	1-4
<b>J</b>	
Justering af tomgangshastighed .....	4-17
Justering af trimvinkel .....	3-18
Justeringsstang til trimvinkel .....	2-8
Justerskrue til gashåndtagets friktion .....	2-6
<b>K</b>	
Kold motor vil ikke starte .....	5-8
Kontakt for mekanisk trimning og tiltning .....	2-6, 2-8
Krav til batteri .....	1-6
<b>L</b>	
Luftventilationsskrue .....	2-2
Lækage af vand .....	4-19
Lækage i udstødningen .....	4-19
Låsehåndtag til den øverste motorhætte .....	2-13
<b>M</b>	
Maling af bådens bund .....	4-31
Mekanisk trimning/tilt fungerer ikke .....	5-5
Midlertidige aktiviteter i nødsituationer .....	5-5
Montering af propellen .....	4-22
Montering af påhængsmotor .....	3-2
Monteringshøjde .....	3-3
Motoren udvendigt .....	4-30
Motoren vil ikke starte .....	5-8
Motorolie .....	1-5
Motorstopkontakt for aftrækkersnor .....	2-5
<b>N</b>	
Nøglenummer .....	1-1
<b>O</b>	
Opbevaring af påhængsmotor .....	4-6
Operation af kontrolgreb og andre funktioner .....	2-2
Opvarmning af motor .....	3-14
<b>P</b>	
Påfyldning a brændstof og motorolie .....	3-4
Påfyldning af brændstof .....	3-4
Påfyldning af olie .....	3-4
Påhængsmotorens serienummer .....	1-1
<b>R</b>	
Registrering af identifikationsnummer .....	1-1
Rengøring af brændstoffilter .....	4-16
Rengøring af brændstoftank .....	4-24
Rengøring af kølevandsdyser .....	4-29
Rengøring af påhængsmotoren .....	4-30
Rengøring og justering af tændrør .....	4-13
Reserve dele .....	4-10
Retningsskift .....	3-15
<b>S</b>	
Sejlads i saltvand .....	3-25

Sejlads i uklart vand .....	3-25
Skema for rengøring og eftersyn .....	4-11
Skylleanordning .....	2-14
Smøring .....	4-12
Specifikationer .....	4-1
Standsning af motoren .....	3-16
Start af motoren .....	3-11
Startmotoren vil ikke fungere .....	5-6
Stødskaider .....	5-5
<b>T</b>	
Tachometer .....	2-9
Tilkøring af motoren .....	3-9
Tilslutning af batteri .....	4-27
Tiltlåsemekanisme .....	2-13
Tiltning op/ned .....	3-21
Tiltstøttehåndtag .....	2-13
Timetæller .....	2-11
Transport af påhængsmotor på trailer .....	4-5
Transport og opbevaring af påhængsmotor .....	4-5
Trimmåler .....	2-9
Trimning af påhængsmotoren .....	3-17
Trimtap .....	2-7
<b>U</b>	
Udskiftning af gearolie .....	4-23
Udskiftning af sikring .....	4-19
Undersøgelse af batteri .....	4-26
Undersøgelse af bolte og møtrikker .....	4-30
Undersøgelse af brændstofssystemet .....	4-15
Undersøgelse af ledningsføring og stik .....	4-19
Undersøgelse af motorens malede overflader .....	4-30
Undersøgelse af propellen .....	4-21
Undersøgelse af system for mekanisk trimning og tiltning .....	4-20
Undersøgelse af vanddrænet under motorens olietank .....	4-18
<b>V</b>	
Valg af propel .....	1-7
Vedligeholdelse af batteri .....	4-9
Vedligeholdelse og justering .....	4-10

RMR80000

## ΕΥΡΕΤΗΡΙΟ

<b>A</b>		Ενδεικτική προειδοποιητική λυχνία	
Αφαίρεση της προπέλας .....	4-22	στάθμης λαδιού .....	2-12, 3-6
Αλλαγή ασφάλειας.....	4-19	Ενδεικτική προειδοποιητική λυχνία	
Αλλαγή κατεύθυνσης.....	3-15	στάθμης λαδιού.....	2-9
Αλλαγή του λαδιού γρναζιών		Επιλογή προπέλας .....	1-7
(βαλβολίνη).....	4-23	Έλεγχος σωληνα συγκέντρωσης νερού	
Ανύψωση και κατέβασμα		κάτω από το δοχείο λαδιού	
του κινητήρα .....	3-21	κινητήρα.....	4-18
Ανεσοδιαμος με καυσίμο.....	3-4	Έλεγχος και αλλαγή ανόδων .....	4-25
Ανταλλακτικά .....	4-10	Έλεγχος μπουλονιών και παξιμαδιών...	4-30
Απαιτούμενη μπαταρία .....	1-6	Έλεγχος προπέλας.....	4-21
Αποσύνδεση της μπαταρίας .....	4-28	Έλεγχος της καλωδίωσης και των	
Αποθήκευση της εξωλέμβιας μηχανής...	4-6	συνδέσεων.....	4-19
Αριθμός κλειδιού.....	1-1	Έλεγχος της μπαταρίας .....	4-26
Αριθμός σειράς της εξωλέμβιας.....	1-1	Έλεγχος του συστήματος καυσίμου.....	4-15
Άλλες συνθήκες για θαλάσσιο ταξίδι ...	3-25	Έλεγχος του συστήματος ρύθμισης κλίσης	
<b>B</b>		και ανύψωσης.....	4-20
Βάψιμο του κάτω μέρους του		Έλεγχος των βαμμένων επιφανειών της	
σκάφους .....	4-31	εξωλέμβιας.....	4-30
Βίδα εξαέρωσης.....	2-2	<b>Z</b>	
Βίδα ρύθμισης τριβής γκαζιού .....	2-6	Ζημιές απο πρόσκρουση.....	5-5
Βενζίνη.....	1-5	<b>H</b>	
Βενζινόμετρο .....	2-2	Η ηλεκτρική ανύψωση / κλίση δεν	
<b>Γ</b>		λειτουργεί.....	5-5
Γέμισμα καυσίμου και λάδι κινητήρα ...	3-4	Η μίζα δεν λειτουργεί .....	5-6
Γενικός διακόπτης.....	2-4	<b>K</b>	
Για να καθαρίσετε τα περάσματα του		Κύρια μέρη .....	2-1
νερού ψύξης .....	4-29	Καταγραφή αριθμών ταυτότητας .....	1-1
Γρασάρισμα .....	4-12	Καθαρισμός και ρύθμιση μπουζί .....	4-13
<b>Δ</b>		Καθαρισμός της εξωλέμβιας	
Διάταξη προστασίας από ξεκίνημα με		μηχανής .....	4-30
σχέση μετάδοσης.....	1-8	Καθαρισμός του δοχείου καυσίμου.....	4-24
Διόρθωση βλαβών.....	5-1	Καθαρισμός του φίλτρου καυσίμου .....	4-16
Διαδικασία πριν από την λειτουργία .....	3-7	Κρύος κινητήρας .....	5-8
Διακόπτης για το σβήσιμο του κινητήρα		<b>Λ</b>	
μέσω του κορδονιού.....	2-5	Λάδι κινητήρα .....	1-5
Διακόπτης ρύθμισης κλίσης και		Λειτουργία μετά από μακροχρόνια	
ανύψωσης.....	2-6, 2-8	αποθήκευση .....	3-8
Διαρροή καυσαερίων .....	4-19	Λειτουργία των χειρισμών και άλλες	
Διαρροή νερού .....	4-19	ενέργειες .....	2-2
Δοχείο καυσίμου.....	2-2	<b>M</b>	
<b>E</b>		Μετρητής χρόνου .....	2-11
Εξαρτημα πλυσίματος .....	2-14	<b>N</b>	
Εξωτερικό του κινητήρα.....	4-30	Νεταφορά και αποθήκευση της	
Εμπρός .....	3-15	εξωλέμβιας μηχανής.....	4-5
		Νεταφορά με τρέιλερ της εξωλέμβιας	
		μηχανής.....	4-5
		Νηχανισμός ασφάλισης κλίσης.....	2-13
		Νοχλός γκαζιού στην νεκρά .....	2-4



Νοχλός τηλεχειρισμού.....	2-3	<b>T</b>	
Νοχλός υποστήριξης κλίσης.....	2-13	Τάπα δοχείου καυσίμου.....	2-2
Νοχλοί ασφάλισης πάνω καλύμματος.....	2-13	Τηλεχειρισμός.....	2-3
<b>Ξ</b>		Τοποθέτηση.....	3-1
Ξέπλυμα του συστήματος ψύξης.....	4-7	Τοποθέτηση της εξωλέμβιας μηχανής.....	3-2
Ξεκίνημα του κινητήρα.....	3-11	Τοποθέτηση της προπέλας.....	4-22
<b>Ο</b>		<b>Υ</b>	
Ο κινητήρας δεν παίρνει μπροστά.....	5-8	Ύψος τοποθέτησης.....	3-3
Οδηγίες ανεφοδιασμού σε καύσιμο.....	1-4	<b>Φ</b>	
Όπισθεν.....	3-15	Φροντίδα της μπαταρίας.....	4-9
Όργανο μέτρησης κλίσης κινητήρα.....	2-9	<b>Ψ</b>	
<b>Π</b>		Ψηφιακό στροφόμετρο.....	2-10
Πίνακας καθαρισμού και ελέγχου.....	4-11		
Περιποίηση βυθισμένου κινητήρα.....	5-11		
Πληροφορίες που αφορούν την			
ασφάλεια.....	1-2		
Πλοήγηση σε αλμυρά νερά.....	3-25		
Πλοήγηση σε θολά νερά.....	3-25		
Πλώρη προς τα κάτω.....	3-20		
Προδιαγραφές.....	4-1		
Προειδοποίηση υπερθέρμανσης.....	2-15		
Προειδοποιητική ένδειξη			
υπερθέρμανσης.....	2-12		
Προσωρινές ενέργειες σε έκτακτες			
περιπτώσεις.....	5-5		
Προθέρμανση του κινητήρα.....	3-14		
Πτερύγιο ρύθμισης κλίσης.....	2-7		
<b>P</b>			
Ράβδος ρύθμισης γωνίας κλίσης.....	2-8		
Ρύθμιση στροφών ρελαντί.....	4-17		
Ρύθμιση της γωνίας κλίσης.....	3-18		
Ρύθμιση της κλίσης της εξωλέμβιας			
μηχανής.....	3-17		
Ρύθμιση της πλώρης προς τα πάνω.....	3-20		
<b>Σ</b>			
Σύνδεση της μπαταρίας.....	4-27		
Σύνδεσμος ελαστικού σωλήνα			
καυσίμου.....	2-2		
Σύστημα προειδοποίησης.....	2-15		
Σύστημα προειδοποίησης στάθμης			
λαδιού/σύστημα προειδοποίησης			
απόφραξης φίλτρου λαδιού.....	2-16		
Σβήσιμο του κινητήρα.....	3-16		
Σκανδάλη που μπλοκάρει την νεκρά.....	2-3		
Στροφόμετρο.....	2-9		
Στρώσιμο του κινητήρα.....	3-9		
Συμπλήρωση με λάδι.....	3-4		
Συντήρηση και ρύθμιση.....	4-10		

## ÍNDICE


<b>A</b>	
Abastecimento de combustível e de óleo do motor.....	3-4
Alavanca da manete de potência em ponto morto.....	2-4
Alavanca de sustentação da inclinação.....	2-13
Alavanca do comando à distância.....	2-3
Alavancas de bloqueio do capot superior.....	2-13
Altura de montagem.....	3-3
Aquecimento do motor.....	3-14
Armazenagem do motor fora de bordo.....	4-6
Arranque do motor.....	3-11
Avisador de sobreaquecimento.....	2-12
<b>C</b>	
Caimento da proa.....	3-20
Com o motor frio.....	5-8
Comando à distância.....	2-3
Compensador.....	2-7
Compensação do motor fora de bordo.....	3-17
Condução em água salgada.....	3-25
Condução em água turva.....	3-25
Condução noutras condições.....	3-25
Contador de horas.....	2-11
Cuidados com a bateria.....	4-9
<b>D</b>	
Danos por colisão.....	5-5
Desligamento da bateria.....	4-28
Dispositivo de lavagem.....	2-14
Dispositivo de segurança contra o arranque com marcha engatada.....	1-8
<b>E</b>	
Eixo de regulação do ângulo de compensação.....	2-8
Elemento de ligação do tubo de combustível.....	2-2
Enchimento de combustível.....	3-4
Enchimento de óleo.....	3-4
Especificações.....	4-1
Exterior do motor.....	4-30
<b>F</b>	
Funcionamento dos comandos e outras funções.....	2-2
<b>G</b>	
Gasolina (combustível).....	1-5
Gatilho de bloqueio neutro.....	2-3
<b>I</b>	
Inclinação do motor.....	3-21
Indicador de combustível.....	2-2
Indicador do nível de óleo.....	2-12, 3-6
Indicador do nível de óleo.....	2-9
Informações sobre segurança.....	1-2
Inspeção e substituição do zinco.....	4-25
Instalação.....	3-1
Instalação da hélice.....	4-22
Instruções para abastecimento de combustível.....	1-4
Interruptor do esticador de paragem do motor.....	2-5
Interruptor do sistema de comando automático da coluna e da inclinação.....	2-6, 2-8
Interruptor principal.....	2-4
<b>L</b>	
Lavagem do sistema de refrigeração.....	4-7
Levantamento da proa.....	3-20
Ligação da bateria.....	4-27
Limpeza do filtro de combustível.....	4-16
Limpeza do motor fora de bordo.....	4-30
Limpeza do reservatório de combustível.....	4-24
Limpeza dos canais de refrigeração de água.....	4-29
Limpeza e regulação das velas de ignição.....	4-13
Lubrificação.....	4-12
<b>M</b>	
Manutenção e regulação.....	4-10
Marcha à ré.....	3-15
Marcha avante.....	3-15
Mecanismo de bloqueio da inclinação.....	2-13
Medidas provisórias em situação de emergência.....	5-5
Medidor do ângulo de compensação.....	2-9
Montagem do motor fora de bordo.....	3-2
Mudança de direcção.....	3-15
Mudança do óleo da engrenagem.....	4-23
<b>N</b>	
Não funcionamento do comando automático da coluna e da inclinação.....	5-5
Número da chave.....	1-1
Número de série do motor fora de bordo.....	1-1
<b>O</b>	
O motor de arranque não funciona.....	5-6
O motor não funciona.....	5-8
Óleo.....	1-5

<b>P</b>	
Parafuso de regulação da aceleração por fricção.....	2-6
Parafuso do respiradouro .....	2-2
Paragem do motor.....	3-16
Perda de escape .....	4-19
Perda de água .....	4-19
Principais componentes.....	2-1
<b>R</b>	
Reboque do motor fora de bordo .....	4-5
Registo dos números de identificação .....	1-1
Regulação do ponto morto .....	4-17
Regulação do ângulo de compensação .....	3-18
Remoção da hélice.....	4-22
Requisitos de bateria .....	1-6
Reservatório de combustível .....	2-2
Resolução de problemas.....	5-1
Revestimento do casco do barco .....	4-31
Rodagem do motor .....	3-9
<b>S</b>	
Seleção da hélice .....	1-7
Sistema de aviso.....	2-15
Sistema de aviso de sobreaquecimento .....	2-15
Sistema de aviso do nível de óleo/sistema de aviso de obstrução do filtro de óleo .....	2-16
Substituição de peças .....	4-10
Substituição dos fusíveis .....	4-19
<b>T</b>	
Tabela de inspecção e limpeza.....	4-11
Tampão do bocal do reservatório de combustível .....	2-2
Taquímetro .....	2-9
Taquímetro digital .....	2-10
Teste operacional após um longo período de armazenagem.....	3-8
Teste pré-operacional.....	3-7
Transporte e armazenagem do motor fora de bordo .....	4-5
Tratamento do motor submerso .....	5-11
<b>V</b>	
Verificação da bateria.....	4-26
Verificação da hélice.....	4-21
Verificação da instalação eléctrica e dos elementos de ligação .....	4-19
Verificação da superfície pintada do motor.....	4-30
Verificação de parafusos e porcas .....	4-30
Verificação do colectador de água sob o reservatório de óleo do motor .....	4-18
	Verificação do sistema de comando automático da coluna e da inclinação .....
	4-20
	Verificação do sistema de combustível.....
	4-15







Printed in Japan  
April 2002 – 0.5 × 1   
**6H2-28199-8P**

(50GETO, 60FEDO, 60FETO, 70BEDO, 70BETO, 75CETO, 90AETO)  
(K,R,P)

**6H2-28199-8P-A0**

Trykt på genbrugspapier  
Τυπωμένο σε ανακυκλωμένο χαρτί  
Impresso em papel reciclado