



**2013 WaveRunner
FX SHO
FX Cruiser SHO**

MANUEL DE L'UTILISATEUR

▲ Lisez attentivement le présent manuel avant d'utiliser ce scooter nautique.

YAMAHA MOTOR CO., LTD.
F2S-F8199-71-F0

Lisez attentivement le présent manuel avant d'utiliser ce scooter nautique. Ce manuel doit accompagner le WaveRunner en cas de vente.

Informations importantes concernant le manuel

FJU37155

Déclaration de conformité du véhicule nautique individuel (VNI) aux exigences de la directive 94/25/CE telle que modifiée par la directive 2003/44/CE

Nom du fabricant des moteurs : YAMAHA MOTOR CO., LTD.

Adresse : 2500 Shingai, Iwata, Shizuoka 438-8501, Japon

Nom du représentant agréé : YAMAHA MOTOR EUROPE N.V.

Adresse : Koolhovenlaan 101, 1119 NC Schiphol-Rijk, Pays-Bas

Nom de l'organisme notifié pour l'évaluation des émissions sonores : Luxcontrol SA

Numéro d'identification : 0882

Adresse : 1. avenue des Terres Rouges BP 349, Esch-sur-Alzette, L-4004. Luxembourg

Nom de l'organisme notifié pour l'évaluation des émissions sonores : SNCH

Numéro d'identification : 0499

Adresse : 11, route de Luxembourg BP 32, Sandweiler, L-5230. Luxembourg

Module d'évaluation de la conformité utilisé :

pour la construction :

A Aa B+C B+D B+E B+F G H

pour les émissions d'échappement :

B+C B+D B+E B+F G H

pour les émissions de bruit :

A Aa G H

Autres directives communautaires appliquées		Normes	
<input checked="" type="checkbox"/>	Directive 2004/108/CE relative à la compatibilité électromagnétique.	<input checked="" type="checkbox"/>	CISPR 12
<input checked="" type="checkbox"/>		<input checked="" type="checkbox"/>	EN 61000-6-2
<input type="checkbox"/>	Directive 2006/42/CE relative aux machines.	<input type="checkbox"/>	

DESCRIPTION DU VEHICULE

Numéro d'identification du modèle, à partir de :

U | S | - | Y | A | M | A | 1 | 0 | 0 | 1 | 1 | 2 | 1 | 3

Catégorie d'embarcation : C D

Modèle / nom commercial : FA1800A-M / FX Cruiser SHO, FA1800-M / FX SHO

DESCRIPTION DU MOTEUR

Type de moteur :	Type de carburant :	Cycle de combustion :
<input checked="" type="checkbox"/> Moteur du VNI	<input checked="" type="checkbox"/> Essence	<input checked="" type="checkbox"/> 4 temps

IDENTIFICATION DU MOTEUR CONCERNE PAR CETTE DECLARATION DE CONFORMITE

Nom du modèle de moteur	Numéro de l'attestation d'examen de type CE	Nom / numéro d'identification de l'organisme notifié
6CS	SNCH*94/25*2003/44*0043*01	SNCH / 0499

PRINCIPALES EXIGENCES

Principales exigences	normes	autre méthode/ document normatif	fichier technique	Veillez détailler (* = norme obligatoire)
I.A conception et construction	<input checked="" type="checkbox"/>	<input type="checkbox"/>	<input checked="" type="checkbox"/>	EN ISO 13590
I.B émission d'échappement	<input checked="" type="checkbox"/> *	<input type="checkbox"/>	<input checked="" type="checkbox"/>	*EN ISO 8178-1
I.C émission de bruit	<input checked="" type="checkbox"/> *	<input type="checkbox"/>	<input checked="" type="checkbox"/>	*EN ISO 14509

Cette déclaration de conformité est publiée sous la seule responsabilité du fabricant du VNI. Je déclare au nom du fabricant du VNI que le modèle de véhicule et les moteurs décrits ci-dessus sont conformes aux principales exigences en vigueur de la manière spécifiée ainsi qu'au type pour lequel les attestations d'examen de type CE susmentionnées ont été délivrées.

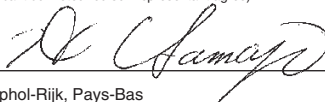
Nom / fonction : H. Yamaji / Président de YAMAHA MOTOR EUROPE N.V.

(identification de la personne autorisée à signer au nom du fabricant du moteur ou son représentant agréé)

Signature et fonction :

(ou mention équivalente)

Date et lieu de publication : 1er octobre 2012, Schiphol-Rijk, Pays-Bas



Informations importantes concernant le manuel

FJU30192


Au propriétaire/pilote

Merci d'avoir choisi un scooter nautique Yamaha.

Le présent manuel de l'utilisateur contient des informations dont vous aurez besoin pour assurer un fonctionnement, une maintenance et un entretien corrects de votre scooter nautique. Pour toute question concernant le fonctionnement ou la maintenance de votre scooter nautique, veuillez vous adresser à un concessionnaire Yamaha.

Ce manuel ne constitue pas un cours de navigation ou de sécurité nautique. S'il s'agit de votre premier scooter nautique, ou si vous changez pour un type de scooter nautique que vous ne connaissez pas bien, pour votre propre confort et votre propre sécurité, suivez une formation ou un entraînement adéquat avant d'utiliser le scooter nautique seul. Un concessionnaire Yamaha ou une organisation nautique se fera par ailleurs un plaisir de vous recommander des écoles de navigation locales ou des instructeurs compétents.

Dans ce manuel, les informations particulièrement importantes sont signalées de la manière suivante :

 Triangle de mise en garde. Il sert à vous avertir que vous risquez de vous blesser. Respectez tous les messages de sécurité qui apparaissent après ce symbole pour éviter tout risque de blessure, voire la mort.

FWJ00071

AVERTISSEMENT

Un AVERTISSEMENT indique une situation susceptible de présenter un danger qui, si elle ne peut être évitée, pourrait entraîner de graves blessures, voire la mort.

FCJ00091

ATTENTION

La mention ATTENTION signale les précautions spéciales à prendre pour éviter d'endommager le scooter nautique ou d'autres biens.

REMARQUE:

L'indication CONSEIL signale toute information importante destinée à faciliter ou à expliquer les procédures.

Informations importantes concernant le manuel

FJU40410

En raison de la politique d'amélioration continue des produits de Yamaha, ce produit peut ne pas correspondre exactement à celui décrit dans le présent manuel. Les spécifications sont sujettes à modification sans préavis.

Le présent manuel doit être considéré comme partie intégrante du scooter nautique et doit l'accompagner même en cas de revente.

FJU30232

**WaveRunner FX SHO/FX Cruiser SHO
MANUEL DE L'UTILISATEUR
©2012 Yamaha Motor Co., Ltd.
1ère édition, août 2012
Tous droits réservés.
Toute réimpression ou utilisation non
autorisée
sans la permission écrite de
Yamaha Motor Co., Ltd.
est expressément interdite.
Imprimé aux États-Unis**

Table des matières

Étiquettes générales et importantes	1	Système de sécurité Yamaha	28
Numéros d'identification	1	Contacteur d'arrêt du moteur	29
Numéro d'identification primaire (PRI-ID)	1	Coupe-circuit de sécurité	29
Numéro d'identification du scooter (CIN)	1	Contacteur de démarrage	29
Numéro de série du moteur	2	Manette des gaz	30
Étiquette de date de fabrication	2	Système de direction	30
Informations du modèle	3	Système de réglage d'inclinaison de la colonne de direction	31
Plaque du constructeur	3	Sorties témoin d'eau de refroidissement	32
Étiquettes importantes	4	Séparateur d'eau	32
Étiquettes d'avertissement	5		
Autres étiquettes	9		
Informations de sécurité	11	Utilisation du scooter nautique	34
Restrictions concernant les personnes habilitées à utiliser le scooter nautique	11	Fonctions du scooter nautique	34
Règles de navigation	12	Système d'inversion	34
Règles d'utilisation	13	Système de réglage rapide de l'assiette (QSTS)	35
Équipement recommandé	16	Modes de fonctionnement du scooter nautique	37
Informations de sécurité	16	Mode de bas régime	37
Caractéristiques du scooter nautique	17	Mode Pas de sillage	38
Ski nautique	18	Système d'assistance à la navigation	39
Règles de sécurité nautiques	20		
Profitez de votre scooter nautique en toute responsabilité	21	Fonctionnement de l'instrument ...	42
		Centre d'affichage multifonction ...	42
		Compteur de vitesse/compte-tours analogique	42
		Affichage des informations	44
		Affichage multifonction (FX Cruiser SHO)	48
Description	22	Fonctionnement de l'équipement	52
Glossaire relatif au scooter nautique	22	Équipement	52
Emplacement des principaux composants	23	Sièges	52
		Poignée	53
		Poignée de rembarquement	53
		Marche de rembarquement	53
		Œil de proue	54
		Yeux de poupe	54
		Taquet	54
		Taquets escamotables (FX Cruiser SHO)	55
Utilisation des fonctions de contrôle	27		
Fonctions de contrôle du scooter nautique	27		
Transmetteur de commande à distance	27		

Table des matières

Compartiments de rangement	55	Arrêter le scooter nautique	84
Support de l'extincteur et couvre-cle	60	Utilisation du scooter nautique en marche arrière ou au point mort ...	85
Règles d'utilisation et de manipulation	61	Embarquement sur le scooter nautique	86
Carburants requis	61	Démarrage	89
Carburant	61	Scooter nautique chaviré	90
Huile moteur requise	63	Échouage et accostage du scooter nautique	91
Huile moteur	63	Utilisation dans des zones pleines d'algues	92
Évacuation de l'eau de cale	65	Après le retrait du scooter nautique de l'eau	92
Évacuation de l'eau de cale à terre	65		
Évacuation de l'eau de cale sur l'eau	65	Entretien et entreposage.....	93
Transport sur une remorque	66	Entretien après utilisation	93
Fonctionnement initial.....	67	Rinçage des passages d'eau de refroidissement	93
Rodage du moteur	67	Nettoyage du scooter nautique	94
Contrôles préalables.....	68	Entretien de la batterie	94
Contrôles préalables	68	Entreposage prolongé	97
Points de contrôle préalables	70	Nettoyage	97
Vérifications préalables à la mise à l'eau	70	Lubrification	97
Vérifications postérieures à la mise à l'eau	77	Traitement antirouille	98
Opération	79	Entretien	99
Utilisation de votre scooter nautique	79	Entretien	99
Apprendre à connaître votre scooter nautique	79	Trousse à outils	99
Apprendre à utiliser le scooter nautique	79	Dépose et installation du cache du moteur	99
Position de navigation	80	Tableau d'entretien périodique	101
Mise à l'eau du scooter nautique	80	Huile moteur et filtre à huile	102
Démarrage du moteur sur l'eau	80		
Arrêt du moteur	81	Spécifications.....	103
Quitter le scooter nautique	82	Spécifications.....	103
Fonctionnement du scooter nautique	82	Dépannage.....	104
Faire virer le scooter nautique	82	Recherche des pannes	104
		Tableau de recherche des pannes	104
		Procédures d'urgence	108
		Nettoyage de l'entrée de la tuyère et de la turbine	108
		Relance de la batterie	109

Table des matières

Remplacement des fusibles	109
Remplacement du fusible de la pompe de cale	111
Remorquage du scooter nautique	112
Scooter nautique submergé	113

Etiquettes générales et importantes

FJU36451

Numéros d'identification

Inscrivez le numéro d'identification primaire (PRI-ID), le numéro d'identification du scooter (CIN) et le numéro de série du moteur dans les espaces encadrés afin de faciliter la commande des pièces de rechange chez un concessionnaire Yamaha. Notez et conservez également ces numéros d'identification en lieu sûr pour le cas où votre scooter nautique serait volé.

FJU42520

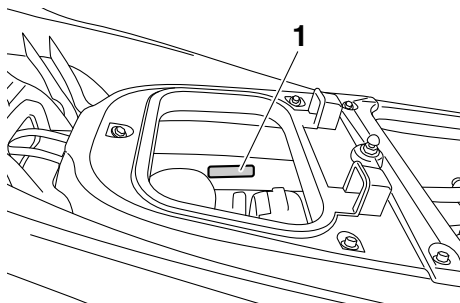
Numéro d'identification primaire (PRI-ID)

Le numéro d'identification primaire (PRI-ID) est imprimé sur une plaque fixée à l'intérieur du compartiment moteur. (Cf. page 52 pour plus d'informations sur les procédures de dépose et d'installation des sièges et page 58 pour plus d'informations sur le compartiment de rangement étanche amovible.)

MODELE :

FA1800-M (FX SHO)

FA1800A-M (FX Cruiser SHO)



1 Emplacement du numéro d'identification primaire (PRI-ID)

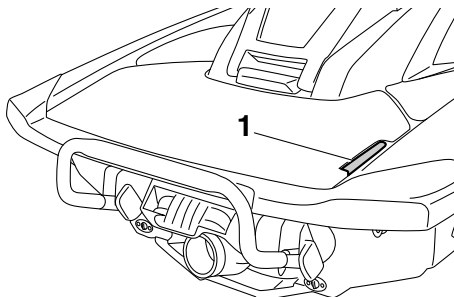
MODEL	<input type="text"/>	PRI-ID	<input type="text"/>
		F2S	<input type="text"/>
<small>YAMAHA MOTOR CO., LTD. ASSEMBLED IN U.S.A. FROM AMERICAN AND JAPANESE COMPONENTS. ASSEMBLÉ AUX ÉTATS-UNIS DE PIÈCES AMÉRICAINES ET JAPONAISES.</small>			

F 2 S -

FJU36550

Numéro d'identification du scooter (CIN)

Le numéro d'identification du scooter (CIN) est imprimé sur une plaque fixée sur le pont arrière.



1 Emplacement du numéro d'identification du scooter (CIN)

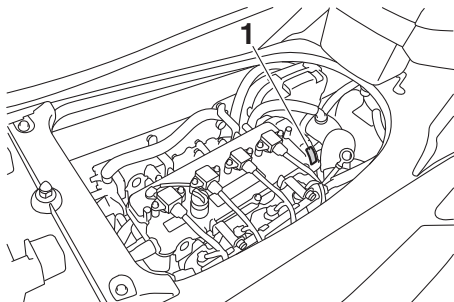
U S - Y A M

Étiquettes générales et importantes

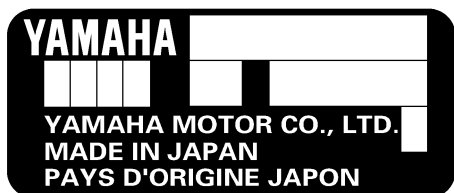
FJU40470

Numéro de série du moteur

Le numéro de série du moteur est indiqué sur une plaque fixée au groupe moteur. (Cf. page 52 pour plus d'informations sur les procédures de dépose et d'installation des sièges et page 99 pour plus d'informations sur les procédures de dépose et d'installation du cache du moteur.)



1 Emplacement du numéro de série du moteur

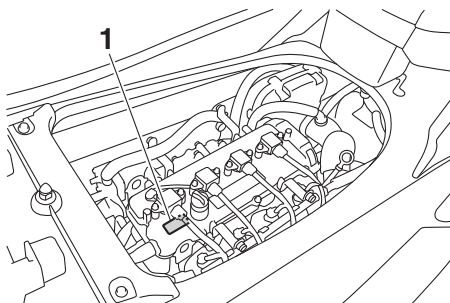


FJU42030

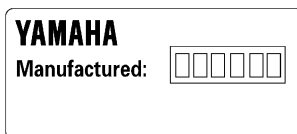
Étiquette de date de fabrication

Cette étiquette est fixée au sommet de la cuvette. (Cf. page 52 pour plus d'informations sur les procédures de dépose et d'installation des sièges et page 99 pour plus d'informa-

tions sur les procédures de dépose et d'installation du cache du moteur.)



1 Emplacement de l'étiquette de date de fabrication



Etiquettes générales et importantes

FJU30320

Informations du modèle

FJU30331

Plaque du constructeur

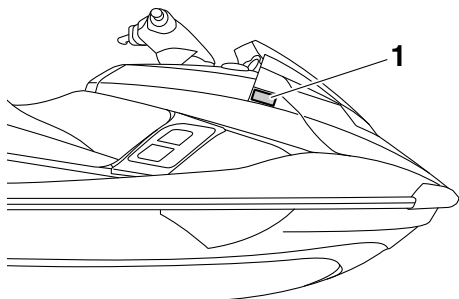
Tout scooter nautique pourvu de cette étiquette est conforme à certaines sections de la directive du Parlement européen relative aux moteurs.

Une partie de ces informations figure sur la plaque du constructeur apposée sur le scooter nautique. Une explication complète de ces informations est fournie dans les sections correspondantes du présent manuel.

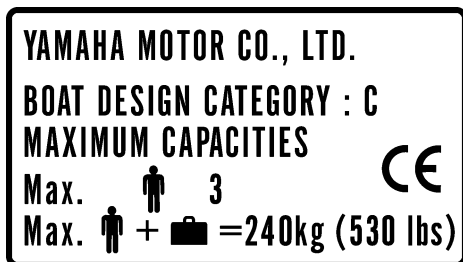
suivante). Ces conditions peuvent se rencontrer dans des eaux intérieures exposées, les estuaires et les eaux côtières dans des conditions météorologiques modérées.

REMARQUE:

La hauteur significative de vague est la moyenne des plus hauts tiers des vagues, ce qui correspond approximativement à la hauteur des vagues estimée par un observateur expérimenté. Toutefois, certaines vagues auront le double de cette hauteur.



1 Emplacement de la plaque du constructeur



Catégorie de conception de ce scooter nautique individuel : C

Catégorie C :

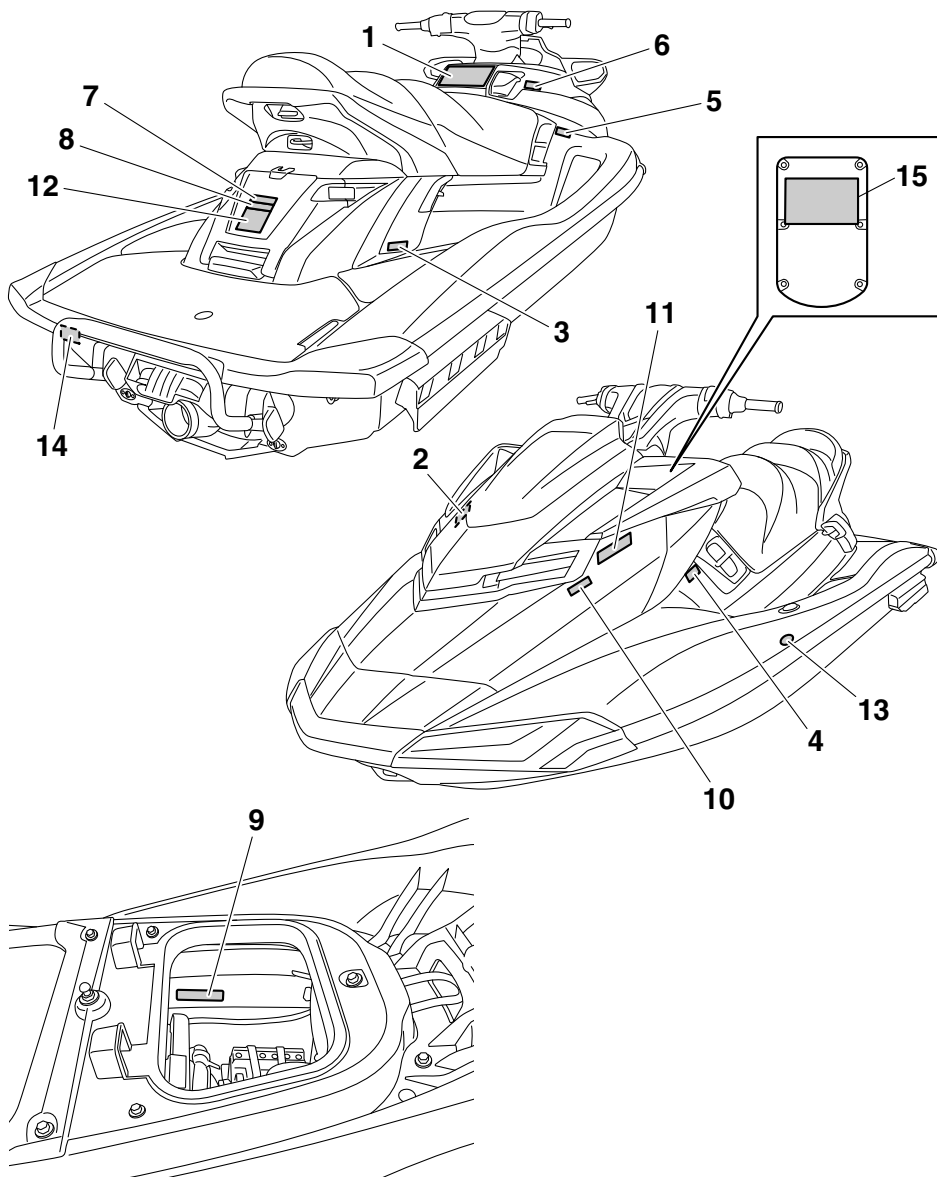
Ce scooter nautique est conçu pour des déplacements au cours desquels les vents peuvent aller jusqu'à la force 6 comprise (sur l'échelle de Beaufort) et les vagues peuvent atteindre une hauteur significative jusqu'à 2 mètres compris (6.56 ft) ; voir la REMARQUE

Étiquettes générales et importantes

FJU30452

Étiquettes importantes

Avant d'utiliser le scooter nautique, consultez les étiquettes suivantes. Si vous avez des questions, contactez un concessionnaire Yamaha.



Etiquettes générales et importantes

FJU35913

Étiquettes d'avertissement

Si l'une de ces étiquettes est endommagée ou manquante, contactez un concessionnaire Yamaha pour la remplacer.

1

⚠ WARNING

To reduce the risk of SEVERE INJURY or DEATH:

WEAR A PERSONAL FLOTATION DEVICE (PFD). All riders must wear an authority-approved PFD that is suitable for personal watercraft (PWC) use.

WEAR PROTECTIVE CLOTHING. Severe internal injuries can occur if water is forced into body cavities as a result of falling into water or being near jet thrust nozzle. Normal swimwear does not adequately protect against forceful water entry into rectum or vagina. All riders must wear a wet suit bottom or clothing that provides equivalent protection (See Owner's Manual).


Footwear, gloves, and goggles/glasses are recommended.

KNOW BOATING LAWS. Yamaha Motor Co., Ltd. recommends a minimum operator age of 16 years old. Know the operator age and training requirements for your state. A boating safety course is recommended and may be required in your state.

ATTACH ENGINE SHUT-OFF CORD (LANYARD) to wrist and keep it free from handlebars so that engine stops if operator falls off. After riding, remove cord from PWC to avoid unauthorized use by children or others.

RIDE WITHIN YOUR LIMITS AND AVOID AGGRESSIVE MANEUVERS to reduce the risk of loss of control, ejection, and collision. This is a high performance boat - not a toy. Sharp turns or jumping wakes or waves can increase the risk of back/spinal injury (paralysis), facial injuries, and broken legs, ankles, and other bones.
Do not jump wakes or waves.

DO NOT APPLY THROTTLE WHEN ANYONE IS AT REAR OF PWC-turn engine off or keep engine at idle. Water and/or debris exiting jet thrust nozzle can cause severe injury.



PFD
Wet Suit Bottom

⚠ WARNING

KEEP AWAY FROM INTAKE GRATE while engine is on. Items such as long hair, loose clothing, or PFD straps can become entangled in moving parts resulting in severe injury or drowning.

NEVER RIDE AFTER CONSUMING DRUGS OR ALCOHOL

Collisions result in more **INJURIES AND DEATHS** than any other type of accident for personal watercraft (PWC).

TO AVOID COLLISIONS:
SCAN CONSTANTLY for people, objects, and other watercraft. Be alert for conditions that limit your visibility or block your vision of others.

OPERATE DEFENSIVELY at safe speeds and keep a safe distance away from people, objects, and other watercraft.

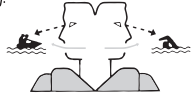
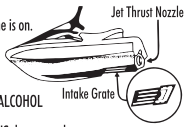
- Do not follow directly behind PWCs or other boats.
- Do not go near others to spray or splash them with water.
- Avoid sharp turns or other maneuvers that make it hard for others to avoid you or understand where you are going.
- Avoid areas with submerged objects or shallow water.

TAKE EARLY ACTION to avoid collisions. Remember, PWCs and other boats do not have brakes.

DO NOT RELEASE THROTTLE WHEN TRYING TO STEER away from objects - you need throttle to steer. Always check throttle and steering controls for proper operation before starting PWC. Follow navigation rules and state/province and local laws that apply to PWCs. See Owner's Manual for more information.

READ AND FOLLOW OWNER'S MANUAL

YAMAHA



F2S-U41BT-10

Etiquettes générales et importantes

2

▲ AVERTISSEMENT

Afin de limiter les risques de BLESSURES GRAVES, voire MORTELLES: PORTER UN GILET DE SAUVETAGE. Tout utilisateur doit porter un gilet de sauvetage homologué pour les scooters des mers. PORTER DES VÊTEMENTS PROTECTEURS. Le choc infligé par la pénétration forcée d'eau dans les orifices corporels lors d'une chute ou lors du contact avec le jet d'eau de la pompe risque de provoquer des lésions graves. Le port d'un simple maillot de bain ne constitue pas une protection adéquate contre la puissance de pénétration de l'eau dans le rectum et/ou le vagin. Tout utilisateur doit porter le pantalon d'une tenue de plongée ou tout autre vêtement offrant une protection semblable. (Voir le manuel d'utilisation.) Le port de chaussures, de gants et de lunettes de plongée est recommandé. CONNAÎTRE LES LOIS DE NAVIGATION. La Yamaha Motor Co., Ltd. recommande la limite d'âge de pilotage de 16 ans. Vérifier l'âge du pilote ainsi que les exigences quant à l'âge prévues par la législation locale. Il est préférable, et parfois requis par certaines législations, de suivre un cours de sécurité maritime. ATTACHER LA LANIÈRE DE L'INTERROMPTEUR D'ARRÊT DU MOTEUR au poignet et l'éloigner du guidon afin que le moteur se coupe bien en cas de chute. Après utilisation, retirer la lanière du scooter afin de prévenir toute utilisation par des enfants ou des personnes non-autorisées.



F1B-U41B1-21

3

▲ AVERTISSEMENT

Afin de limiter les risques de BLESSURES GRAVES, voire MORTELLES:

RESPECTER SES LIMITES ET ÉVITER LES MANOEUVRES BRUTALES afin de limiter tout risque de perte de contrôle, d'éjection et de collision. Il s'agit d'un véhicule à hautes performances et pas d'un jouet. Des virées brusques ou le saut de sillages ou de vagues accroît le risque de blessures au dos, voire de paralysie, de blessures au visage et de fractures diverses. **Ne jamais sauter des sillages ni des vagues.**

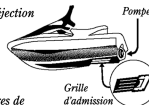
NE PAS DONNER DES GAZ LORSQUE QUELQU'UN SE TROUVE DERRIÈRE LE VÉHICULE: couper le moteur ou

laisser tourner au ralenti. Eau et/ou débris projetés par la pompe pourraient causer des blessures graves.

NE PAS S'APPROCHER DE LA GRILLE D'ADMISSION lorsque le moteur tourne. Cheveux longs, vêtements amples ou lanières de gilet de sauvetage risquent d'être happés, ce qui pourrait provoquer des blessures, ou même une noyade.

NE JAMAIS PILOTER APRÈS AVOIR ABSORBÉ DE L'ALCOOL, DES DROGUES OU CERTAINS MÉDICAMENTS.

LIRE ET RESPECTER LES INSTRUCTIONS DONNÉES
DANS LE MANUEL D'UTILISATION.



YAMAHA

F1B-U41B1-31

4

▲ AVERTISSEMENT

Les collisions sont la cause principale des BLESSURES ET DÉCÈS

d'utilisateurs de scooter des mers. POUR ÉVITER LES

COLLISIONS: ÊTRE CONSTAMMENT à l'affût de

personnes, d'objets et d'autres bateaux. Être conscient des

conditions limitant sa visibilité ou celle des autres embarcations.

PILOTER AVEC PRUDENCE à des vitesses raisonnables

et garder une distance de sécurité entre le scooter et toute personne, objet et embarcation.

• Ne pas suivre une autre embarcation de trop près.

• Ne pas se rapprocher d'autrui en vue de l'éclabousser

• Éviter les virages brusques ou toute manœuvre qui risque de mettre un autre pilote

en danger ou qui l'empêche de pouvoir déterminer clairement la direction que l'on prend.

• Éviter les endroits où flottent des objets et les eaux peu profondes.

REAGIR RAPIDEMENT en vue d'éviter les collisions. Garder à l'esprit que les

bateaux n'ont pas de freins.

NE PAS LÂCHER LES GAZ LORSQUE L'ON ESSAYE DE S'ÉLOIGNER

d'objets-une poussée est nécessaire à la direction du scooter des mers. Toujours

s'assurer avant le départ que l'accélérateur et la direction fonctionnent

correctement. Suivre les lois de navigation ainsi que les législations nationales,

provinciales et locales concernant les scooters des mers.

Voir le manuel d'utilisation pour plus

d'informations.



YAMAHA

F1B-U41B2-01

Etiquettes générales et importantes

5

⚠ WARNING	⚠ AVERTISSEMENT
<p>Gasoline is highly flammable and explosive. A fire or explosion could cause severe injury or death. Shut engine off. Refuel in well ventilated area away from flames or sparks. Do not smoke. Avoid spilling gasoline. Wipe up spilled gasoline immediately. Remove all seats to ventilate fuel vapors from engine compartment before starting engine. Do not start engine if there is a fuel leak or a loose electrical connection.</p>	<p><i>L'essence est très inflammable et explosible. Un incendie ou une explosion risquent de provoquer des blessures graves, voire mortelles. Couper le moteur. Faire le plein dans un endroit bien aéré et éloigné de toute flamme ou étincelle. Ne pas fumer. Éviter de renverser de l'essence. Essayer immédiatement toute coulure d'essence. Déposer les sièges pour évacuer les vapeurs d'essence du compartiment du moteur avant de mettre le moteur en marche. Ne jamais mettre le moteur en marche en cas de fuite d'essence ou si un branchement électrique est desserré.</i></p>
REGULAR UNLEADED GASOLINE ONLY	ESSENCE NORMALE SANS PLOMB UNIQUEMENT

F1S-U415B-11

6

⚠ WARNING
REVERSE SHIFT LEVER OPERATION:
<ul style="list-style-type: none">• Shift only while engine is idling or off.• Reverse is for low speed maneuvering only.• Do not use reverse function to slow down or stop PWC as it could cause you to lose control, be ejected, or impact handlebars.• Make sure that there are no obstacles or people behind you before shifting to reverse.
⚠ AVERTISSEMENT
FONCTIONNEMENT DU LEVIER D'INVERSION DE MARCHÉ:
<ul style="list-style-type: none">• Inverser la marche uniquement lorsque le moteur tourne au ralenti ou lorsqu'il est coupé.• La marche arrière est destinée exclusivement aux manœuvres à vitesse réduite.• Ne pas sélectionner la marche arrière en vue de ralentir ou d'arrêter le scooter des mers, car il y a risque de perte de contrôle, d'éjection ou de heurt sur le guidon.• S'assurer qu'il n'y a ni obstacle ni personne derrière le scooter avant d'engager la marche arrière.

F0V-U41D5-31

7

⚠ WARNING
<p>Do not use cleat or grips to lift PWC. PWC could fall, which could result in severe injury.</p>
⚠ AVERTISSEMENT
<p>Ne pas soulever le scooter à l'aide du taquet ou des poignées. Le scooter pourrait tomber et provoquer des blessures graves.</p>

(F1S-U41E1-11)

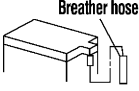
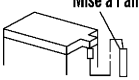
8

⚠ WARNING
<ul style="list-style-type: none">• Severe internal injuries can occur if water is forced into body cavities as a result of being near jet thrust nozzle.• Wear a wetsuit bottom or clothing that provides equivalent protection.• Do not board PWC if operator is applying throttle.
⚠ AVERTISSEMENT
<ul style="list-style-type: none">• Le choc infligé par la pénétration forcée d'eau dans les orifices corporels lors du contact avec le jet de la pompe risque de provoquer des lésions graves.• Porter le pantalon d'une tenue de plongée ou tout autre vêtement offrant une protection semblable.• Ne pas embarquer lorsque la pilote donne des gaz.

(F1S-U41E1-11)

Etiquettes générales et importantes

9

⚠ WARNING	
Be sure to connect breather hose to battery. Fire or explosion could result if not connected properly.	
⚠ AVERTISSEMENT	
Bien veiller à brancher la durit de mise à l'air à la batterie. Un mauvais branchement risque d'être à l'origine d'un incendie ou d'une explosion.	
<small>YAMAHA</small>	

F0V-U41DB-12

10

⚠ AVERTISSEMENT	
APPLICABLE POUR LA FRANCE SEULEMENT	
<ul style="list-style-type: none">• <i>En France : permis de conduire et immatriculation obligatoire.</i>• <i>Navigation en mer autorisée entre 300 mètres et 2 milles nautique.</i>• <i>Entre 0 et 300 mètres, se référer aux instructions nautiques locales affichées. Sinon, règle générale : vitesse maxi 5 noeuds (9Km/h) dans cette zone.</i>• <i>Utiliser les chenaux obligatoires de sortie lorsqu'ils existent.</i>• <i>Respecter les règles de priorité.</i>• <i>Gilet de sauvetage obligatoire-Fusée et bout de remorquage à bord.</i>• <i>Ne jamais conduire sous l'influence de l'alcool ou de drogues.</i>• <i>Consulter la météo avant de sortir en mer.</i>• <i>Une conduite responsable et un contrôle quotidien de votre machine suivant le manuel d'entretien YAMAHA seront garants de votre sécurité.</i>	
<small>YAMAHA</small>	

GP8-U418H-01

Etiquettes générales et importantes

FJU36261

Autres étiquettes

11

**FIRE EXTINGUISHER CONTAINER
COMPARTIMENT DE L'EXTINCTEUR**

F1B-U41F5-21

12

**RATED PERSON CAPACITY: 3
MAXIMUM LOAD: 240 kg (530 lb)
CAPACITÉ MAXIMALE: 3 personnes
CHARGE MAXIMALE: 240 kg(530 lb)**

(F1S-U41E1-11)

13



Étiquettes générales et importantes

Cette étiquette indique le sens approprié pour placer le scooter nautique chaviré en position verticale.

14

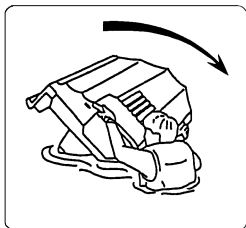
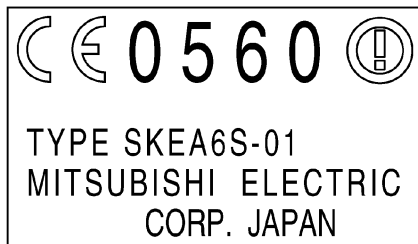


FIG-U418F-00

Le marquage CE suivant est situé à l'arrière du transmetteur de commande à distance.

15



FJU30682

La sécurité d'utilisation de ce scooter nautique est conditionnée par l'utilisation de techniques de conduite appropriées, ainsi que par le bon sens, le jugement correct et l'expertise de l'utilisateur. Avant d'utiliser ce scooter nautique, assurez-vous que son utilisation est autorisée par les lois, règlements administratifs et règlement, et utilisez toujours le scooter nautique en totale conformité avec les exigences et limites en vigueur. Tout utilisateur doit connaître les exigences suivantes avant de piloter le scooter nautique.

- Avant d'utiliser le scooter nautique, lisez le présent manuel de l'utilisateur, le manuel pratique de pilotage, la fiche d'instructions de pilotage et toutes les étiquettes apposées sur le scooter nautique. Ces informations devraient vous permettre de mieux comprendre le scooter nautique et son fonctionnement.
- N'autorisez aucune personne à piloter ce scooter nautique avant qu'elle n'ait lu elle aussi le présent manuel de l'utilisateur, le manuel pratique de pilotage, la fiche d'instructions de pilotage et toutes les étiquettes.

FJU30740

Restrictions concernant les personnes habilitées à utiliser le scooter nautique

- Yamaha recommande que le pilote soit âgé au minimum de 16 ans.
Les adultes doivent superviser l'utilisation par les mineurs.
Connaissez les exigences locales concernant l'âge et la formation du pilote.
- Ce scooter nautique est conçu pour le transport du pilote et de 2 passagers. Ne dépassez jamais la charge maximale et ne permettez jamais à plus de 3 personnes d'embarquer en même temps dans le scooter nautique (ou 2 personnes si un skieur nautique est remorqué).



Charge maximale :

240 kg (530 lb)

La charge est le poids total du chargement, du pilote et des passagers.

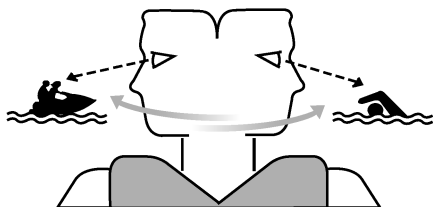
- N'utilisez pas le scooter nautique avec des passagers sans avoir acquis une pratique et une expérience du pilotage seul. L'utilisation du scooter nautique avec des passagers nécessite plus de compétence. Prenez le temps de vous habituer au comportement du scooter nautique avant d'essayer toute manœuvre difficile.

Informations de sécurité

FJU30761

Règles de navigation

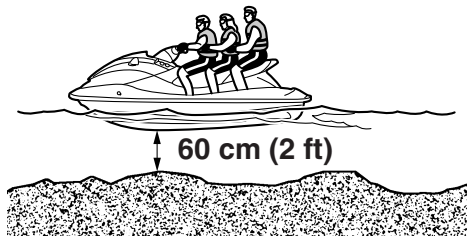
- Contrôlez en permanence la présence de personnes, d'objets et d'autres véhicules nautiques. Méfiez-vous des conditions qui limitent votre visibilité ou gênent votre vision des autres.



- Pilotez de manière défensive, à vitesse contrôlée, et conservez une distance de sécurité par rapport aux personnes, objets et autres véhicules nautiques.
- Ne suivez jamais directement un scooter nautique ou d'autres embarcations.
- Ne passez pas à proximité de personnes pour les éclabousser.
- Évitez les virages brusques ou toute manœuvre qui empêcherait les autres de vous éviter facilement ou de savoir où vous allez.
- Évitez les zones contenant des objets immergés ou les zones d'eau peu profonde.
- Réagissez à temps pour éviter les collisions. Rappelez-vous que les scooters nautiques et autres embarcations n'ont pas de freins.
- Ne relâchez pas le levier d'accélération lorsque vous essayez d'éviter des objets ; vous avez besoin de propulsion pour pouvoir manœuvrer. Contrôlez toujours les gaz et la direction avant de démarrer le scooter nautique.

- Ne dépassez pas vos limites et évitez toute manœuvre agressive de manière à réduire les risques de perte de contrôle, d'éjection et de collision.
- Il s'agit d'une embarcation à hautes performances, pas d'un jouet. Les virages serrés, les sauts par-dessus les sillages ou les vagues peuvent augmenter le risque de blessure au dos/à la colonne vertébrale (paralyse), de blessures au visage et de fractures diverses (jambes, chevilles, etc.). Ne sautez pas par-dessus les sillages ou les vagues.
- Ne pilotez pas le scooter nautique en eau agitée, lorsque le temps est mauvais ou la visibilité faible ; cela pourrait provoquer un accident grave, voire mortel. Faites attention aux conditions météorologiques. Consultez les prévisions météorologiques et examinez la situation en cours avant de sortir avec votre scooter nautique.
- Comme pour tout autre sport nautique, vous ne devez pas piloter votre scooter nautique sans être accompagné. Si vous vous éloignez de la rive au-delà de la distance que vous pouvez couvrir à la nage, faites-vous accompagner par une autre embarcation ou scooter nautique, tout en veillant à respecter une distance de sécurité. Simple question de bon sens !
- Ne conduisez jamais le scooter nautique dans une eau dont la profondeur est inférieure à 60 cm (2 ft) à partir du bas de

l'appareil ; vous risqueriez de heurter un objet immergé et de vous blesser.



- Ce scooter nautique n'est pas équipé d'un éclairage permettant la navigation de nuit. Ne sortez pas après le coucher du soleil ou avant l'aube ; vous augmenteriez le risque de collision avec une autre embarcation et donc de graves blessures, voire la mort.



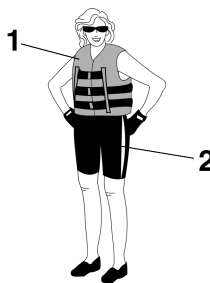
- Respectez les règles de navigation, ainsi que les lois régionales et locales s'appliquant au scooter nautique.

FJU30821

Règles d'utilisation

- Toutes les personnes utilisant le scooter doivent porter un vêtement de flottaison individuel (VFI) agréé par les autorités compétentes et convenant pour l'utilisation avec un scooter nautique individuel.
- Portez des vêtements de protection. Vous risquez de graves blessures internes en cas de pénétration forcée d'eau dans les cavités du corps à la suite d'une chute dans l'eau ou si vous vous trouvez trop près de la tuyère de poussée.

Un maillot de bain normal ne constitue pas une protection adéquate contre la pénétration forcée d'eau dans le rectum ou le vagin. Tous les utilisateurs doivent porter un pantalon de combinaison de plongée ou un vêtement offrant un degré de protection équivalent. Il peut s'agir de vêtements taillés dans un tissu épais, à la trame serrée, solides et étroitement ajustés, comme le denim, mais en aucun cas du spandex ou autre tissu similaire tel que celui utilisé dans les culottes de cyclistes.



- 1 VFI agréé
- 2 Culotte isotherme

- Il est recommandé de porter des protections oculaires pour protéger les yeux du vent, de l'eau et de l'éblouissement lorsque vous pilotez votre scooter nautique. Il existe des sangles de fixation pour protections

Informations de sécurité

oculaires qui leur permettent de flotter au cas où elles tomberaient à l'eau.

Il est recommandé de porter des chaussures et des gants.

- C'est à vous de décider si vous voulez porter un casque lorsque vous pilotez pour votre plaisir. Vous devez savoir qu'un casque peut vous offrir une protection supplémentaire dans certains types d'accidents, mais qu'il peut également vous blesser dans d'autres circonstances.

Le casque est destiné à fournir une certaine protection à la tête. Bien que les casques ne puissent vous protéger contre tous les chocs possibles, ils peuvent limiter les blessures en cas de collision avec un bateau ou un autre obstacle.

Un casque peut parfois aussi représenter un danger potentiel. En cas de chute dans l'eau, par exemple, le casque risque de prendre l'eau et la tension ainsi provoquée au niveau du cou risque de provoquer une suffocation, de graves blessures permanentes au cou, voire même la mort. Le casque peut également augmenter le risque d'accident s'il réduit votre champ de vision ou votre acuité auditive, s'il vous distrait ou augmente votre fatigue.

Comment décider si, pour vous, les bénéfices potentiels du casque en termes de sécurité dépassent les risques potentiels ? Évaluez vos conditions de navigation personnelles. Considérez les facteurs comme votre environnement de navigation, votre style de conduite et votre habileté. Envisagez également les possibilités de congestion du trafic et les conditions de la surface de l'eau.

Si, compte tenu de toutes ces considérations, vous optez pour le port d'un casque, choisissez-le avec soin. Cherchez un cas-

que destiné à l'utilisation avec un scooter nautique individuel, si possible. Si vous comptez participer à une compétition en circuit fermé, conformez-vous aux exigences de l'organisme responsable.

- Ne pilotez jamais le scooter après avoir absorbé de l'alcool, des médicaments ou de la drogue.
- Pour des raisons de sécurité et pour assurer le bon fonctionnement du scooter, effectuez toujours les contrôles préalables décrits à la page 68 avant d'utiliser le scooter.
- Le pilote et les passagers doivent toujours garder les deux pieds dans le repose-pieds lorsque le scooter est en mouvement. Si vous levez les pieds, vous augmentez le risque de perdre l'équilibre ou de heurter avec les pieds des objets en dehors du scooter. Ne prenez pas d'enfants à bord si leurs pieds ne peuvent pas atteindre le fond du repose-pieds.
- Les passagers doivent se tenir fermement soit à la personne assise devant eux, soit aux poignées latérales prévues à cet effet.

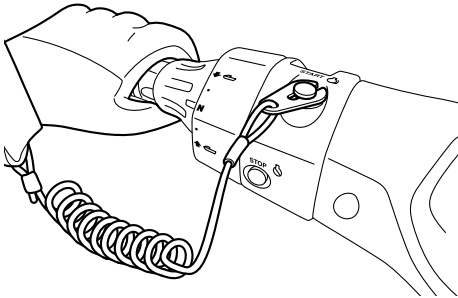


- N'autorisez jamais un passager à se placer devant le pilote.
- Si vous êtes enceinte ou en mauvaise santé, demandez toujours à votre docteur si vous pouvez utiliser ce scooter nautique sans danger.

- N'essayez pas de modifier ce scooter nautique.

Toute modification apportée à votre scooter nautique peut en réduire la sécurité et la fiabilité, le rendre dangereux ou rendre son utilisation illégale.

- Attachez le cordon du coupe-circuit de sécurité à votre poignet gauche et maintenez-le dégagé du guidon de manière que le moteur se coupe automatiquement en cas de chute. Après toute utilisation, détachez du scooter le cordon du coupe-circuit de sécurité afin d'empêcher tout démarrage accidentel ou toute utilisation non autorisée par des enfants ou d'autres personnes.



- Contrôlez attentivement la présence de baigneurs et restez à l'écart des zones de baignade. Il est difficile de repérer les nageurs et vous risquez de heurter accidentellement quelqu'un dans l'eau.
- Veillez à ne pas être heurté par un autre bateau. C'est à vous de faire attention au trafic ; les autres pilotes peuvent ne pas vous observer. S'ils ne vous voient pas ou si vous manœuvrez plus rapidement que les autres pilotes ne s'y attendent, vous risquez une collision.
- Conservez une distance de sécurité entre vous et les autres scooters nautiques et bateaux et faites également attention aux câbles de ski nautique ou aux lignes de pêche

des autres bateaux. Respectez les "Règles de sécurité nautique" et regardez toujours derrière vous avant d'effectuer un virage. (Cf. "Règles de sécurité nautique" à la page 20.)

Informations de sécurité

FJU30840

Équipement recommandé

Les éléments suivants doivent être transportés à bord de votre scooter nautique :

- **Avertisseur sonore**
Vous devez transporter un sifflet ou tout autre avertisseur sonore pouvant être utilisé pour avertir d'autres embarcations.
- **Dispositifs de signalisation visuelle de détresse**
Il est recommandé qu'un dispositif pyrotechnique, agréé par les autorités compétentes, soit conservé dans un conteneur étanche sur votre embarcation. Un miroir peut être également utilisé comme signal d'urgence. Contactez un concessionnaire Yamaha pour plus d'informations.
- **Montre**
Une montre est utile pour que vous connaissiez le temps d'utilisation du scooter nautique.
- **Filin**
Un filin peut être utilisé pour remorquer un scooter nautique en panne en cas d'urgence.

FJU42471

Informations de sécurité

- Ne démarrez jamais le moteur ou ne le laissez jamais tourner, aussi peu que ce soit, dans un local fermé. Les gaz d'échappement contiennent du monoxyde de carbone, un gaz incolore, inodore, qui peut provoquer perte de conscience et mort en très peu de temps. Utilisez votre scooter nautique à l'air libre, exclusivement.
- Ne touchez pas le silencieux chaud ou le moteur lorsque ce dernier tourne ou juste après, car vous pourriez vous brûler gravement.
- Ne placez pas d'aimants ni d'objets magnétiques à proximité de la manette des gaz. Le mécanisme électronique d'accélération pourrait en être affecté, ce qui risque d'entraîner une perte de contrôle. Ne placez pas d'objets sensibles aux forces magnétiques (p. ex., cartes de crédit, montres, etc.) à proximité de la manette des gaz.

FJU42411

Caractéristiques du scooter nautique

- La poussée de la tuyère permet de faire virer le scooter nautique. Si vous relâchez complètement le levier d'accélération, vous ne produirez plus qu'une poussée minimum. Si vous naviguez à des vitesses supérieures au régime embrayé, vous perdrez rapidement toute manœuvrabilité dès que vous aurez coupé les gaz.

Ce modèle est équipé du système Yamaha de gestion du moteur (YEMS) qui comprend un système de contrôle de la direction après coupure des gaz (OTS - Off-Throttle Steering System). Ce système s'activera si vous essayez, en vitesse de plané, de diriger le scooter nautique une fois le levier d'accélération relâché. Le système de contrôle de la direction après coupure des gaz (OTS) facilite la prise de virages en continuant à fournir de la poussée pendant la décélération du scooter nautique. Vous pouvez toutefois tourner plus court si vous donnez des gaz tout en tournant le guidon.

Le système OTS ne fonctionne pas lorsque le scooter n'atteint pas une vitesse de plané ou lorsque son moteur est coupé. Dès que le moteur ralentit, le scooter nautique ne répond plus aux mouvements du guidon jusqu'à ce que vous remettiez des gaz ou atteigniez un régime embrayé.

Exercez-vous à virer dans une zone dégagée, sans obstacles, jusqu'à ce que vous vous sentiez à l'aise avec cette manœuvre.

- Ce scooter nautique est propulsé par jet d'eau. La pompe de propulsion est directement connectée au moteur. Cela signifie que la poussée de la tuyère produira un mouvement lorsque le moteur tourne et que

le levier d'inversion est en position de marche avant ou arrière. Le point mort équilibre la poussée avant et arrière pour empêcher le scooter nautique de bouger dans l'une ou l'autre direction même si des mouvements peuvent se produire.

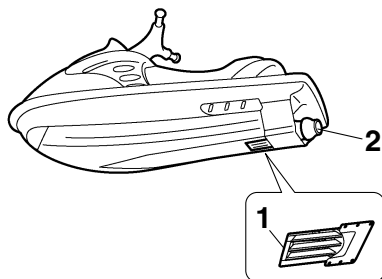
- N'utilisez pas la marche arrière pour ralentir ou arrêter le scooter nautique car vous pourriez perdre le contrôle, être éjecté ou être projeté contre le guidon.

Cette manœuvre pourrait augmenter le risque de blessure au dos/à la colonne vertébrale (paralysie), de blessures au visage et de fractures diverses (jambes, chevilles, etc.). Vous pourriez également endommager le mécanisme d'inversion.

- En régime embrayé, la marche arrière peut s'utiliser pour ralentir ou s'arrêter lors de manœuvres à faible vitesse, par exemple pour un accostage. Une fois le moteur au ralenti, passez en marche arrière et augmentez progressivement le régime du moteur. Vérifiez qu'il n'y a ni obstacles ni personnes derrière vous avant d'enclencher la marche arrière.
- N'approchez pas de la grille d'admission tant que le moteur tourne. Les cheveux longs, vêtements lâches, lanières des VFI ou autres accessoires similaires peuvent être happés dans les pièces mobiles, provoquant blessures graves ou noyade.
- N'insérez jamais d'objet dans la tuyère lorsque le moteur tourne. Tout contact avec les éléments rotatifs de la pompe de propulsion

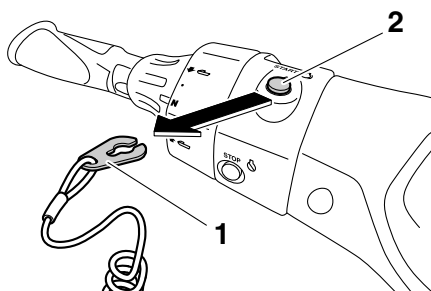
⚠ Informations de sécurité

peut entraîner de graves blessures ou la mort.



- 1 Grille d'admission
- 2 Tuyère de poussée

- Coupez le moteur et enlevez l'agrafe du coupe-circuit du moteur avant d'enlever les débris ou les algues qui peuvent s'être accumulés autour de l'entrée de la tuyère.



- 1 Agrafe
- 2 Coupe-circuit de sécurité

FJU30954

Ski nautique

Vous pouvez utiliser ce scooter pour le ski nautique s'il dispose de suffisamment de places assises pour accueillir le pilote, un observateur assis vers l'arrière et le skieur lorsqu'il ne skie pas.

Le scooter doit également être équipé d'un taquet spécial pour la fixation du câble de remorquage du skieur ; n'attachez jamais ce câble à un autre endroit.



- 1 Taquet

Il incombe au pilote du scooter nautique de veiller à la sécurité du skieur et des autres personnes. Prenez connaissance des lois et réglementations locales en matière de ski nautique applicables aux eaux dans lesquelles vous allez naviguer et respectez-les.

Le pilote doit être familiarisé avec le transport de passagers avant de tenter de remorquer un skieur.

Voici quelques recommandations importantes destinées à minimiser les risques lors de la pratique du ski nautique.

- Le skieur doit porter un VFI agréé, de préférence de couleur vive, de manière à être facilement repérable par les pilotes des autres bateaux.
- Le skieur doit porter des vêtements protecteurs. Il existe un risque de graves blessures internes en cas de pénétration forcée d'eau dans les cavités du corps à la suite

d'une chute dans l'eau. Un maillot de bain normal ne constitue pas une protection adéquate contre la pénétration forcée d'eau dans le rectum ou le vagin. Le skieur doit porter un pantalon de combinaison de plongée ou un vêtement offrant un degré de protection équivalent.

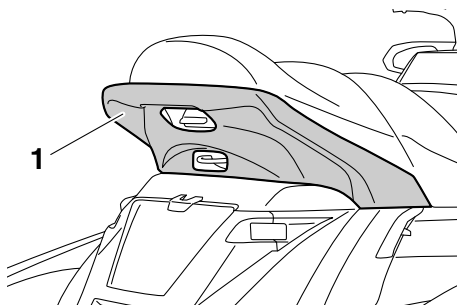
- Une deuxième personne doit se trouver à bord, en tant qu'observateur chargé de surveiller le skieur ; en de nombreux endroits, il s'agit là d'une obligation légale. Laissez le skieur commander directement au pilote sa vitesse et les changements de direction à l'aide de signes de la main.

L'observateur doit être assis à califourchon à l'arrière du siège et se tenir à la poignée, les deux pieds bien posés sur le fond du repose-pieds pour assurer son équilibre ; il doit faire face vers l'arrière pour observer

les signaux de main du skieur et sa situation.



1 Poignée



1 Poignée

- Le contrôle d'un scooter qui tire un skieur est conditionné par l'habileté du skieur ainsi que par l'état de l'eau et les conditions météorologiques.
- Lorsque vous vous préparez à tirer un skieur, naviguez à la vitesse la plus faible possible jusqu'à ce que le scooter soit suffisamment éloigné du skieur et que le câble soit tendu. Contrôlez que le câble ne s'est pas enroulé autour d'un objet quelconque. Après avoir vérifié que le skieur est prêt et qu'il n'y a pas de trafic ou d'autres obstacles, accélérez suffisamment pour sortir le skieur de l'eau.
- Effectuez des virages doux et larges. Le scooter nautique est capable d'effectuer des virages très serrés qui pourraient dé-

Informations de sécurité

passer les capacités du skieur. Gardez le skieur à au moins 50 m (164 ft), à peu près deux fois la distance d'un câble de remorquage standard, de tout danger potentiel.

- Attention : le câble de remorquage risque de revenir brutalement vers le scooter nautique si le skieur tombe ou ne parvient pas à se dresser sur ses skis.
- Le remorquage d'objets lourds ou encombrants autres que des skieurs, par exemple un autre bateau ou scooter nautique, peut provoquer une perte de contrôle du scooter et créer une situation de danger. Si vous devez remorquer un autre bateau, dans une situation d'urgence, naviguez lentement et prudemment.

FJU30970

Règles de sécurité nautiques

Votre scooter nautique Yamaha est considéré légalement comme un canot à moteur. L'utilisation du scooter nautique doit être conforme à la réglementation en vigueur sur la voie navigable où il est utilisé.

FJU30991

Profitez de votre scooter nautique en toute responsabilité

Vous partagez les zones où vous utilisez votre scooter nautique avec d'autres personnes et la nature. Par conséquent, ceci implique que vous avez la responsabilité de traiter les autres personnes ainsi que les terres, les eaux et la faune avec respect et courtoisie.

Considérez-vous comme un hôte de ce qui vous entoure, quel que soit le lieu et le moment où vous pilotez. Rappelez-vous, par exemple, que le son de votre scooter nautique peut vous sembler mélodieux, mais simplement être du bruit pour les autres. Et le gerbage excitant de votre sillage peut provoquer des vagues que d'autres n'apprécieront pas.

Évitez de piloter à proximité des maisons le long du rivage, des aires de nidification du gibier d'eau ou de toute autre faune, et restez à distance respectable des pêcheurs, des autres embarcations, des nageurs et des plages fréquentées. Lorsque le déplacement dans de telles zones est inévitable, pilotez lentement et respectez la réglementation.

Un entretien approprié est nécessaire pour s'assurer que les émissions d'échappement et les niveaux sonores restent dans les limites réglementées. Vous avez la responsabilité de veiller à ce que l'entretien recommandé dans ce manuel de l'utilisateur soit effectué.

Rappelez-vous que la pollution peut être nocive pour l'environnement. Ne faites pas l'appoint de carburant ou d'huile là où un déversement accidentel risque de causer des dommages à la nature. Sortez votre scooter nautique de l'eau et éloignez-le de la rive avant de faire le plein de carburant. Éliminez l'eau usagée et tout résidu d'hydrocarbure

dans le compartiment moteur conformément aux règlements locaux en vigueur. Veillez également à ce que les abords restent propres pour les personnes et la faune partageant les voies navigables : ne jetez pas de détritux !

En pilotant de manière responsable, avec respect et courtoisie pour les autres, vous veillez à ce que les voies navigables restent ouvertes afin de profiter d'une variété de loisirs.

Description

FJU40302

Glossaire relatif au scooter nautique

Régime embrayé

Le régime “embrayé” est la vitesse de manœuvre la plus faible. L'accélération est minimale ou inexistante. Le scooter nautique se trouve dans l'eau et aucun sillage ne se forme.

Vitesse de sous-planage

Le “sous-planage” est une vitesse moyenne. La proue du scooter nautique dépasse légèrement de la surface de l'eau, mais vous naviguez toujours dans l'eau. Un sillage se forme.

Vitesse de plané

Le “plané” est une vitesse supérieure. Le scooter nautique est plus horizontal et plane au-dessus de l'eau. Un sillage se forme.

Proue

Avant du scooter nautique.

Poupe

Arrière du scooter nautique.

Tribord

Côté droit du scooter nautique lorsqu'il est orienté vers l'avant.

Bâbord

Côté gauche du scooter nautique lorsqu'il est orienté vers l'avant.

Eau de cale

Eau qui s'est accumulée dans le compartiment moteur.

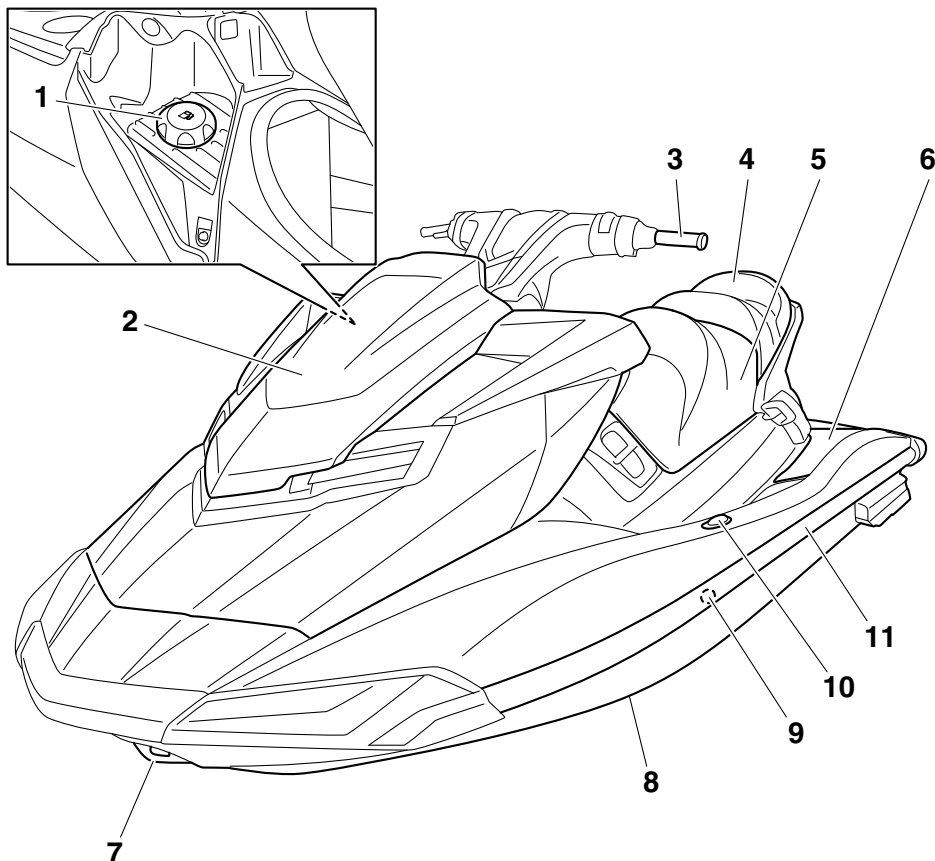
Système Yamaha de gestion du moteur (Yamaha Engine Management System, YEMS)

L'YEMS est un système de gestion intégré et automatisé qui contrôle et règle le temps d'allumage, l'injection de carburant, les diagnostics du moteur et le système de réglage de coupure des gaz (OTS).

FJU31011

Emplacement des principaux composants

Extérieur



1 Bouchon du réservoir du carburant (page 61)

2 Capot

3 Guidon

4 Siège arrière (page 52)

5 Siège avant (page 52)

6 Repose-pieds

7 Œil de proue (page 54)

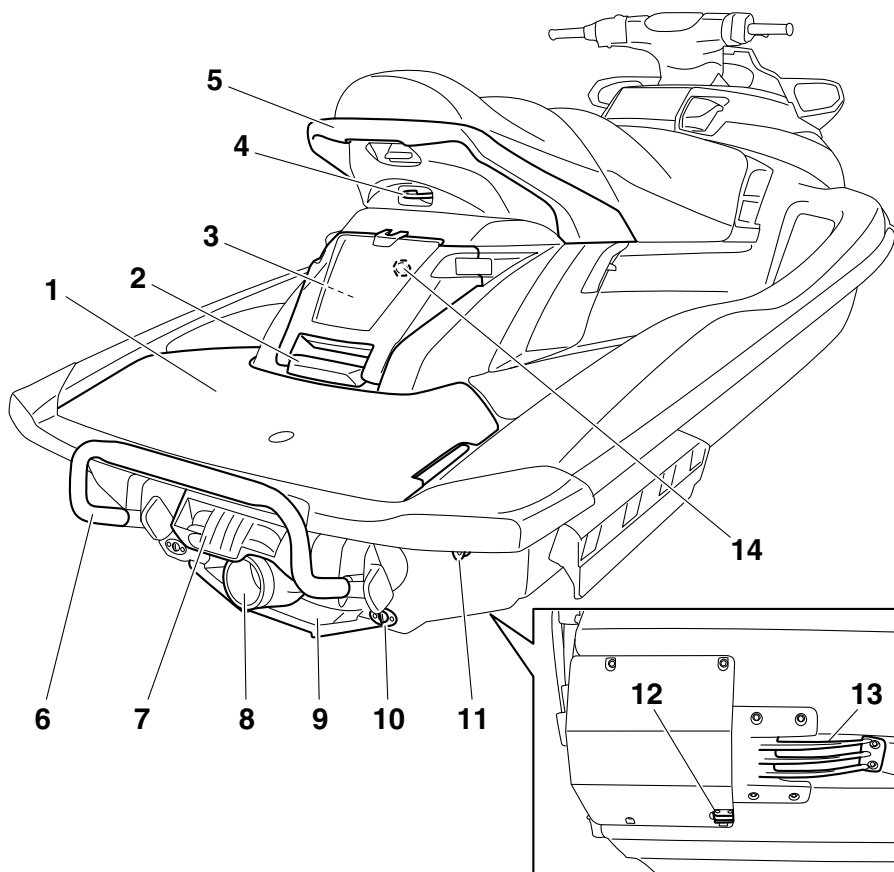
8 Coque

9 Sortie témoin d'eau de refroidissement (page 32)

10 Taquet escamotable (FX Cruiser SHO) (page 55)

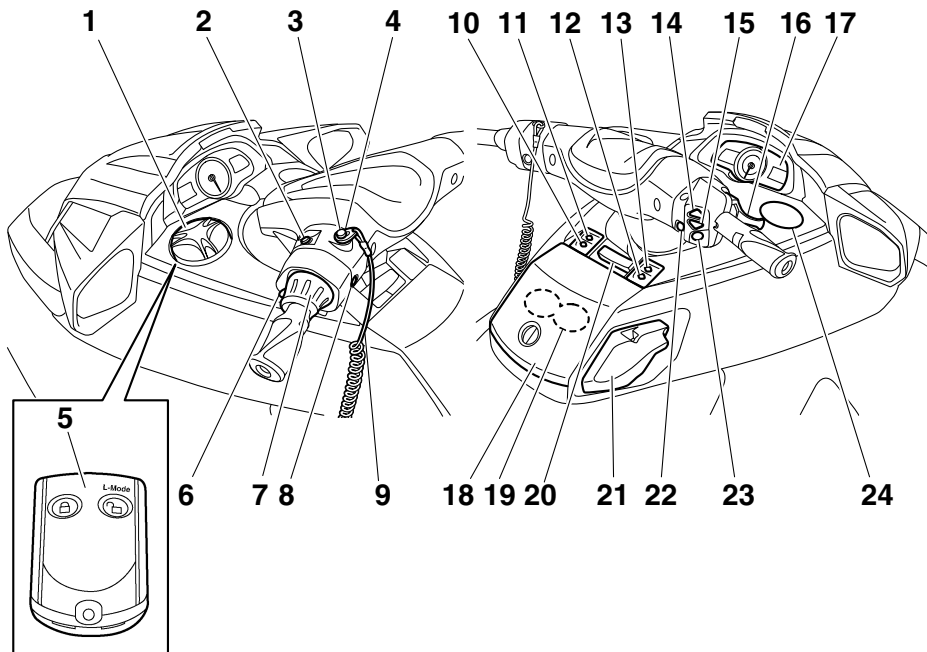
11 Plat-bord

Description



- 1 Plate-forme d'embarquement
- 2 Poignée de rembarquement (page 53)
- 3 Compartiment de rangement de poupe (page 57)
- 4 Taquet (page 54)
- 5 Poignée (page 53)
- 6 Marche de rembarquement (page 53)
- 7 Inverseur (page 34)
- 8 Tuyère de poussée
- 9 Plaque portante
- 10 Bouchon de vidange de poupe (page 65)
- 11 Œil de poupe (page 54)
- 12 Capteur de vitesse

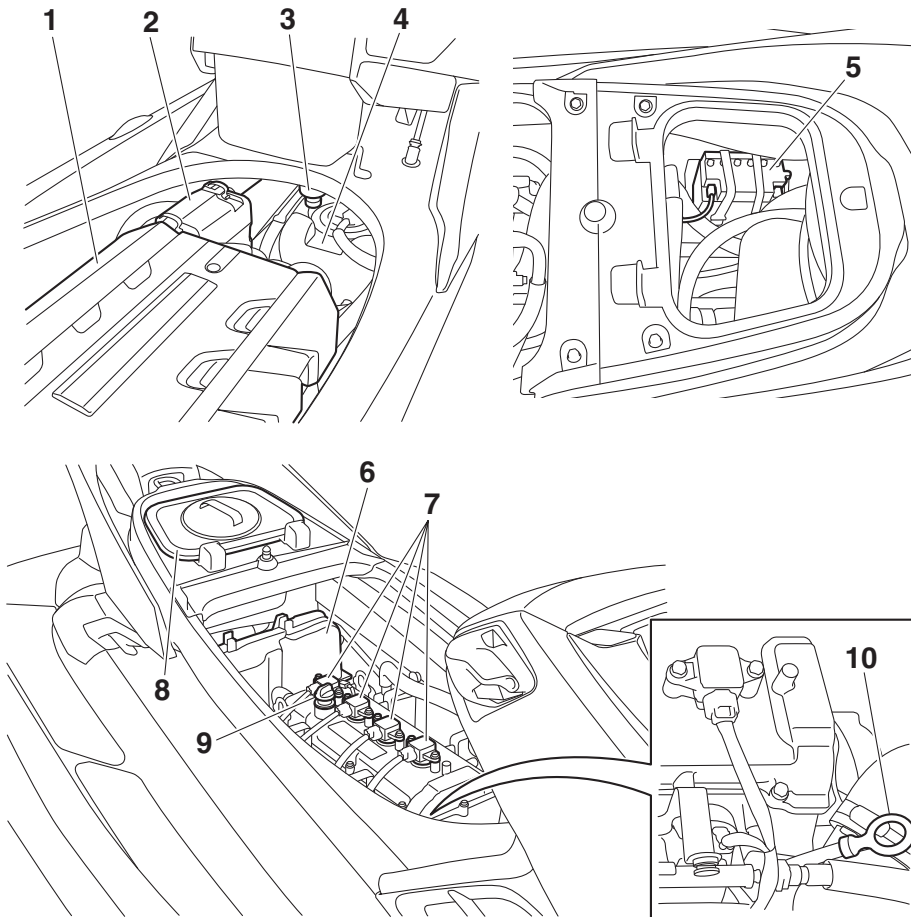
- 13 Grille d'admission
- 14 Connecteur du flexible de rinçage



- 1 Compartiment de rangement étanche intégré (page 58)
- 2 Contacteur de démarrage (page 29)
- 3 Coupe-circuit de sécurité (page 29)
- 4 Agrafe (page 29)
- 5 Transmetteur de commande à distance (page 27)
- 6 Levier de verrouillage du sélecteur QSTS (page 35)
- 7 Sélecteur QSTS (page 35)
- 8 Contacteur d'arrêt du moteur (page 29)
- 9 Cordon du coupe-circuit du moteur (page 29)
- 10 Bouton "VOLT/HOUR" (page 42)
- 11 Bouton "SPEED/RPM" (page 42)
- 12 Bouton "MODE/RESET" (FX Cruiser SHO) (page 42)
- 13 Bouton "START/STOP" (FX Cruiser SHO) (page 42)
- 14 Contacteur UP (page 39)
- 15 Contacteur DOWN (page 39)
- 16 Manette des gaz (page 30)
- 17 Centre d'affichage multifonction (page 42)
- 18 Boîte à gants (page 56)
- 19 Support pour gobelets amovible (page 58)
- 20 Levier d'inclinaison (page 31)
- 21 Levier d'inversion (page 34)
- 22 Contacteur "NO-WAKE MODE" (page 38)
- 23 Contacteur "SET" (page 39)
- 24 Support pour gobelets intégré (page 58)

Description

Compartment moteur



- 1 Cache du moteur
- 2 Boîtier du filtre à air
- 3 Séparateur d'eau (page 32)
- 4 Réservoir de carburant
- 5 Batterie (page 71)
- 6 Boîtier électrique
- 7 Bougie/Capuchon de bougie/Bobine d'allumage
- 8 Compartiment de rangement étanche amovible (page 58)
- 9 Bouchon du réservoir d'huile moteur (page 63)
- 10 Jauge (page 63)

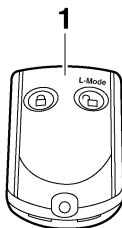
FJU31024

Fonctions de contrôle du scooter nautique

FJU42550

Transmetteur de commande à distance

Vous pouvez sélectionner le système de sécurité Yamaha et le mode de bas régime à l'aide du transmetteur de commande à distance. (Cf. page 28 pour plus d'informations sur les procédures de réglage du système de sécurité Yamaha et page 37 pour plus d'informations sur les procédures d'activation du mode de bas régime.)

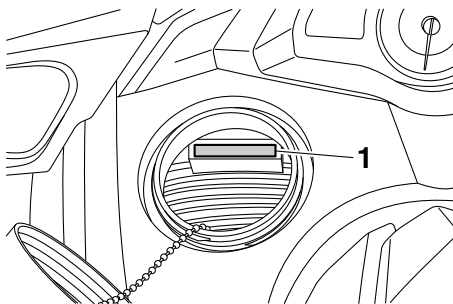


1 Transmetteur de commande à distance

Le scooter nautique étant programmé pour ne reconnaître que le code interne de ce transmetteur, les réglages ne peuvent être sélectionnés qu'à l'aide de celui-ci.

Si vous perdez le transmetteur de commande à distance ou s'il ne fonctionne pas correctement, contactez un concessionnaire Yamaha. Lorsque vous utilisez le scooter nautique, gardez toujours le transmetteur avec vous, en le plaçant par exemple dans le support prévu à

cet effet dans le compartiment de rangement étanche intégré, afin de ne pas le perdre.



1 Support du transmetteur

FCJ00752

ATTENTION

- Le transmetteur de commande à distance n'est pas complètement étanche. Ne l'immergez pas et ne l'utilisez pas sous l'eau. Si le transmetteur est immergé, essuyez-le avec un chiffon doux et sec, puis vérifiez qu'il fonctionne correctement. S'il ne fonctionne pas correctement, contactez un concessionnaire Yamaha.
- N'exposez pas le transmetteur de commande à distance à des températures élevées et aux rayons directs du soleil.
- Évitez de faire tomber le transmetteur de commande à distance, de le soumettre à des chocs violents ou de placer des objets lourds dessus.
- Utilisez un chiffon doux et sec pour nettoyer le transmetteur de commande à distance. N'utilisez pas de détergent, d'alcool ou d'autres produits chimiques.
- N'essayez pas de démonter vous-même le transmetteur de commande à distance. Sinon, il risque de ne pas fonctionner correctement. S'il nécessite une nouvelle batterie, contactez un concessionnaire Yamaha. Reportez-vous aux

Utilisation des fonctions de contrôle

règlements locaux sur les déchets dangereux lors de l'élimination des batteries du transmetteur.

FJU31384

Système de sécurité Yamaha

Le système de sécurité Yamaha est destiné à prévenir une utilisation non autorisée ou un vol du scooter nautique. Les modes verrouillé et déverrouillé du système de sécurité peuvent être sélectionnés à l'aide du transmetteur de commande à distance fourni avec ce scooter nautique. Il est impossible de démarrer le moteur si le système de sécurité est en mode verrouillé. Vous ne pouvez démarrer le moteur qu'en mode déverrouillé. (Cf. page 27 pour plus d'informations sur le transmetteur de commande à distance.)

REMARQUE:

Les réglages du système de sécurité Yamaha ne peuvent être sélectionnés que si le moteur est arrêté.

FJU36775

Réglages du système de sécurité Yamaha

Les réglages du système de sécurité Yamaha sont confirmés par le nombre de bips émis lorsque le transmetteur de commande à distance est activé, et par le témoin "UNLOCK" du centre d'affichage multifonction. (Cf. page 42 pour plus d'informations sur le centre d'affichage multifonction.)

Nombre de bips	Mode de système de sécurité Yamaha	Témoin "UN-LOCK"
●	Verrouillé	S'éteint
● ●	Déverrouillé (mode normal)	S'allume
● ● ●	Déverrouillé (mode de bas régime)	S'allume

REMARQUE:

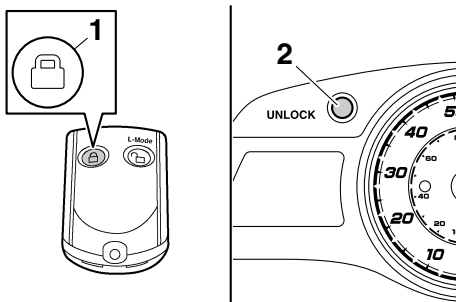
- L'avertisseur sonore émet deux bips pour le mode normal et trois bips pour le mode de

bas régime. (Cf. page 37 pour plus d'informations sur les procédures d'activation du mode de bas régime.)

- Si le transmetteur de commande à distance fonctionne alors que le centre d'affichage multifonction est à l'état de veille, le fonctionnement initial est effectué et le réglage est sélectionné.

Pour sélectionner le mode de verrouillage :

Appuyez brièvement sur le bouton de verrouillage du transmetteur de commande à distance. L'avertisseur sonore émet un bip et le témoin "UNLOCK" clignote une fois, puis s'éteint. Ceci indique que le mode de verrouillage est sélectionné.



1 Bouton de verrouillage

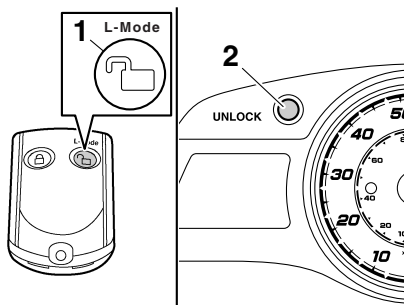
2 Témoin "UNLOCK"

Pour sélectionner le mode de déverrouillage :

Appuyez brièvement sur le bouton "L-Mode" (déverrouillé) du transmetteur de commande à distance. Le bip retentit deux ou trois fois et le témoin "UNLOCK" clignote également deux ou trois fois, puis reste allumé. Ceci indique

Utilisation des fonctions de contrôle

que le mode de déverrouillage est sélectionné.

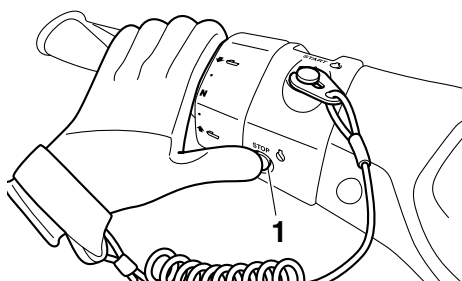


- 1 Bouton "L-Mode" (Mode L) (déverrouillage)
- 2 Témoin "UNLOCK"

FJU31152

Contacteur d'arrêt du moteur "⏹"

Si vous appuyez sur le contacteur d'arrêt du moteur (bouton rouge), le moteur s'arrête.



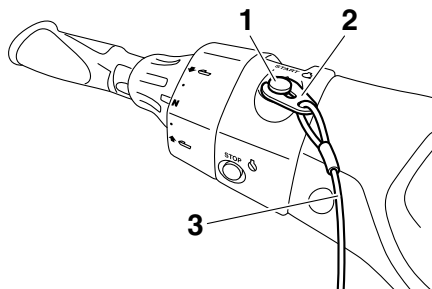
- 1 Contacteur d'arrêt du moteur

FJU31163

Coupe-circuit de sécurité "⚠"

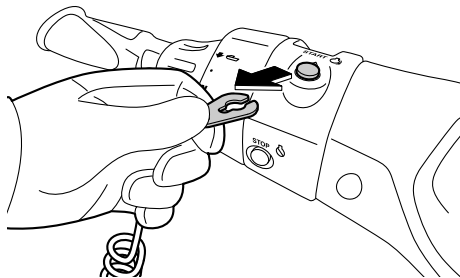
Le coupe-circuit de sécurité arrête automatiquement le moteur lorsque l'agrafe, à l'extrémité du cordon du coupe-circuit du moteur, est retirée du contacteur, par exemple, si le pilote tombe à l'eau.

Insérez l'agrafe sous le coupe-circuit de sécurité avant de démarrer le moteur.



- 1 Coupe-circuit de sécurité
- 2 Agrafe
- 3 Cordon du coupe-circuit du moteur

Lorsque le moteur ne tourne pas, retirez l'agrafe du coupe-circuit de sécurité pour empêcher tout démarrage accidentel ou toute utilisation non autorisée par des enfants ou autres individus.



FJU42320

Contacteur de démarrage "⏻"

FCJ01310

ATTENTION

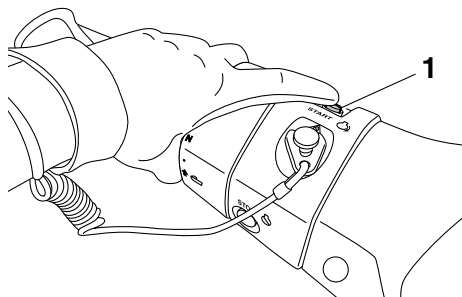
Ne faites pas tourner le moteur à plus de 4000 tr/min lorsque le scooter est sur la terre ferme. Ne laissez pas non plus tourner le moteur pendant plus de 15 secondes sans ajouter de l'eau, sinon il pourrait surchauffer.

Utilisation des fonctions de contrôle

Si vous appuyez sur le contacteur de démarrage (bouton vert), le moteur démarre.

Relâchez le contacteur de démarrage dès que le moteur commence à tourner. Si le moteur ne démarre pas dans un délai de 5 secondes, relâchez le contacteur de démarrage, attendez 15 secondes, puis réessayez.

ATTENTION: N'appuyez jamais sur le contacteur de démarrage lorsque le moteur tourne. N'actionnez pas le contacteur de démarrage pendant plus de 5 secondes, sinon la batterie se déchargera et le moteur ne démarrera pas. Le démarreur peut également être endommagé. [FCJ01040]



1 Contacteur de démarrage

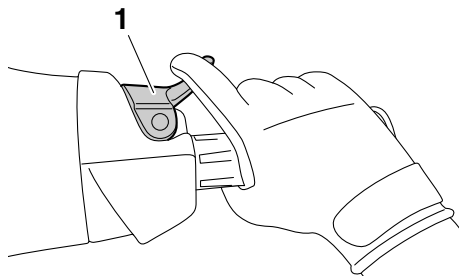
Le moteur ne démarrera pas dans l'une des conditions suivantes :

- Le mode verrouillé du Système de sécurité Yamaha a été sélectionné. (Cf. page 28 pour plus d'informations sur les procédures de réglage du système de sécurité Yamaha.)
- L'agrafe n'est pas insérée dans le coupe-circuit de sécurité.
- La manette des gaz est engagée.
- La manette des gaz ne fonctionne pas correctement.

FJU31211

Manette des gaz

Lorsqu'elle est actionnée, la manette des gaz augmente le régime du moteur.



1 Levier d'accélération

La manette des gaz revient automatiquement en position complètement fermée (ralenti) lorsqu'elle est relâchée.

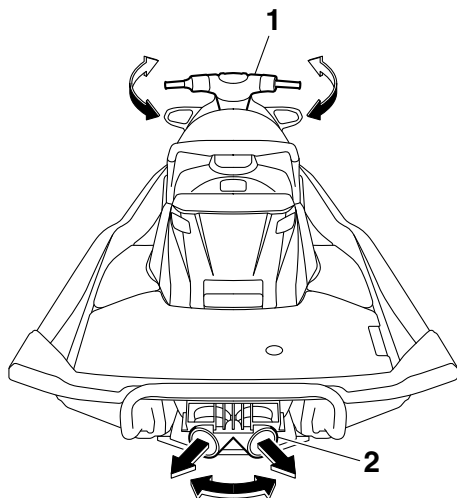
FJU31261

Système de direction

En tournant le guidon dans la direction que vous voulez prendre, l'angle de la tuyère de

Utilisation des fonctions de contrôle

la poussée change, modifiant ainsi la direction du scooter nautique.



- 1 Guidon
- 2 Tuyère de poussée

Étant donné que la force de la poussée détermine la vitesse et le degré des virages, vous devez toujours mettre les gaz au moment d'entamer un virage, sauf au régime embrayé.

Ce modèle est équipé du système Yamaha de gestion du moteur (YEMS) qui comprend un système de contrôle de la direction après coupure des gaz (OTS - Off-Throttle Steering System). Ce système s'activera si vous essayez, en vitesse de plané, de diriger le scooter nautique une fois la manette des gaz relâchée. Le OTS facilite la prise de virages en continuant à fournir de la poussée pendant la décélération du scooter nautique. Vous pouvez toutefois tourner plus court si vous donnez des gaz tout en tournant le guidon. Ce système ne fonctionne pas lorsque le scooter n'atteint pas une vitesse de plané ou lorsque son moteur est coupé. Dès que le moteur ra-

lentit, le scooter nautique ne répond plus aux mouvements du guidon jusqu'à ce que vous remettiez des gaz ou atteigniez un régime embrayé.

FJU31293

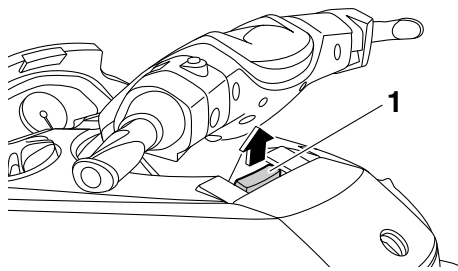
Système de réglage d'inclinaison de la colonne de direction

La position du guidon peut être réglée en avant ou en arrière à l'aide du levier d'inclinaison.

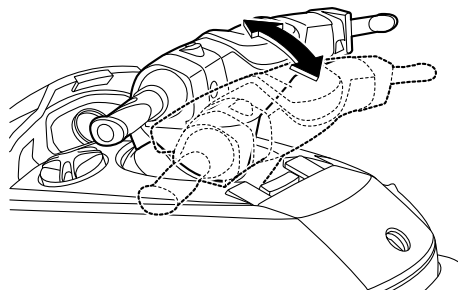
Pour régler la position du guidon :

- (1) Tirez le levier d'inclinaison vers le haut pour dégager la butée du guidon, puis déplacez le guidon d'avant en arrière jusqu'à le placer dans la position souhaitée. **AVERTISSEMENT! Ne touchez jamais le levier d'inclinaison pendant l'utilisation, sinon le guidon risque de changer soudainement de position, ce qui peut provoquer un accident.**

[FWJ00041]

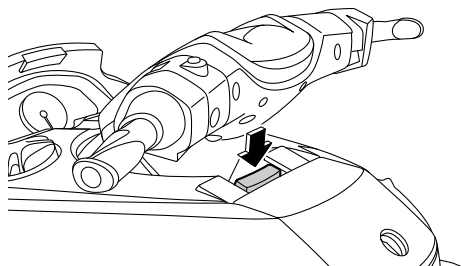


1 Levier d'inclinaison



Utilisation des fonctions de contrôle

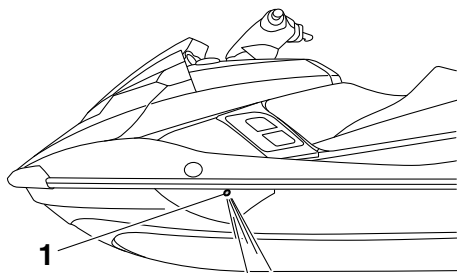
- (2) Assurez-vous que le levier d'inclinaison reprend sa position initiale et que le guidon est correctement en place.



FJU41800

Sorties témoin d'eau de refroidissement

Lorsque le moteur tourne, l'eau de refroidissement qui circule dans le moteur est évacuée par les sorties témoin.



- 1 Sortie témoin d'eau de refroidissement (côté bâbord [gauche])

Les sorties témoin d'eau de refroidissement sont situées sur les côtés bâbord (gauche) et tribord (droit) du scooter nautique. Pour contrôler le bon fonctionnement du système de refroidissement, assurez-vous que de l'eau s'écoule de la sortie témoin située à bâbord (gauche). Si ce n'est pas le cas, arrêtez le moteur et vérifiez si l'entrée de la tuyère n'est pas obstruée. (Cf. page 108 pour plus d'informations sur l'entrée de la tuyère.)

REMARQUE:

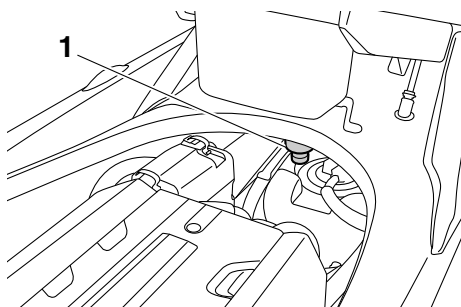
- Il faut environ 60 secondes à l'eau pour atteindre les sorties après le démarrage du moteur.
- L'évacuation de l'eau peut ne pas être constante si le moteur tourne au ralenti. Dans ce cas, ouvrez légèrement les gaz pour vérifier que l'eau s'écoule correctement.

FJU40322

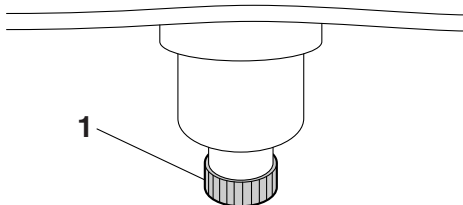
Séparateur d'eau

Le séparateur d'eau empêche l'eau de pénétrer dans le réservoir de carburant en accumulant l'eau entrée dans le reniflard du réservoir de carburant en cas de chavirage du scooter nautique.

Si de l'eau s'est accumulée dans le séparateur d'eau, évacuez-la en desserrant la vis de vidange.



- 1 Séparateur d'eau



- 1 Vis de vidange

Utilisation des fonctions de contrôle

Pour évacuer l'eau du séparateur d'eau :

- (1) Placez un bac de récupération ou un chiffon sec sous le séparateur d'eau.
- (2) Desserrez progressivement la vis de vidange pour évacuer l'eau. Récupérez l'eau de vidange dans le bac ou épongez-la à l'aide d'un chiffon sec pour éviter qu'elle ne pénètre dans le compartiment moteur. En cas de déversement d'eau dans le scooter nautique, épongez-la avec un chiffon sec.
- (3) Resserrez fermement la vis de vidange au maximum.

Utilisation du scooter nautique

FJU40011

Fonctions du scooter nautique

FJU42492

Système d'inversion

FWJ01230

AVERTISSEMENT

- **N'utilisez pas la marche arrière pour ralentir ou arrêter le scooter nautique car vous pourriez perdre le contrôle, être éjecté ou être projeté contre le guidon.**
- **Vérifiez qu'il n'y a ni obstacles ni personnes derrière vous avant d'enclencher la marche arrière.**
- **Ne touchez pas l'inverseur au moment où vous actionnez le levier d'inversion car vous risqueriez de vous pincer.**

Lorsque le levier d'inversion est en position marche arrière ou au point mort, l'inverseur s'abaisse et dévie le jet d'eau qui s'écoule de la tuyère de poussée. Cela permet au scooter nautique de reculer ou de rester immobile lorsque le moteur tourne même si des mouvements peuvent se produire au point mort.

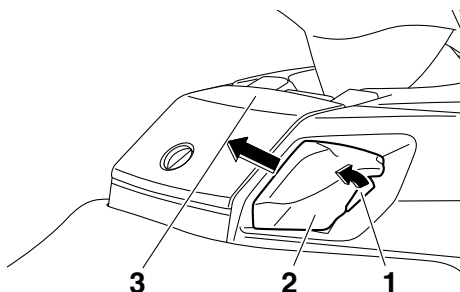
REMARQUE:

Ce modèle est équipé d'une fonction de limitation du régime moteur en position marche arrière ou au point mort.

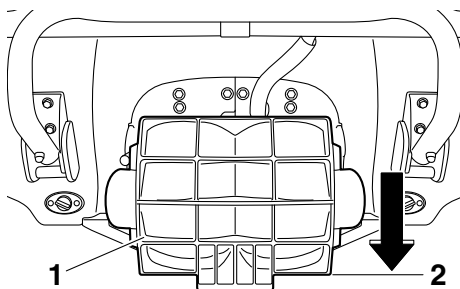
Pour enclencher la marche arrière :

- (1) Relâchez le levier d'accélération et laissez le moteur revenir au ralenti.
- (2) Actionnez le levier de verrouillage d'inversion et tirez-le vers l'arrière jusqu'à ce qu'il s'arrête en position marche arrière. L'inverseur s'abaisse et le scooter nauti-

que commence à reculer au régime embrayé.



- 1 Levier de verrouillage d'inversion
- 2 Levier d'inversion
- 3 Position de marche arrière



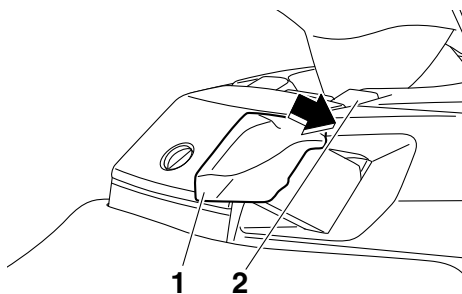
- 1 Inverseur
- 2 Position de marche arrière

Pour passer du point mort en marche arrière :

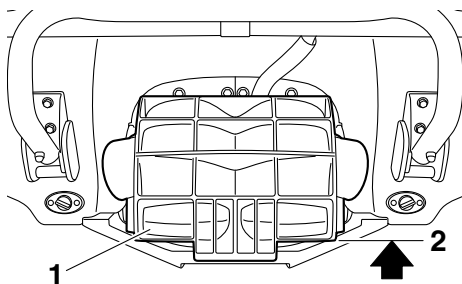
- (1) Relâchez le levier d'accélération et laissez le moteur revenir au ralenti.
- (2) Poussez le levier d'inversion vers l'avant jusqu'à ce qu'il se trouve au point mort. Vérifiez que l'indicateur de point mort s'affiche. L'inverseur se soulève légèrement pour équilibrer la poussée avant et arrière et empêcher le scooter nautique de bouger même si des mouvements

Utilisation du scooter nautique

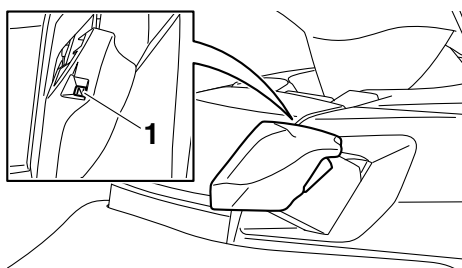
peuvent se produire, notamment si le sélecteur QSTS n'est pas au point mort.



- 1 Levier d'inversion
- 2 Point mort



- 1 Inverseur
- 2 Point mort

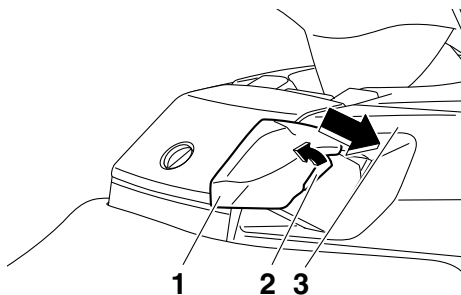


- 1 Indicateur de point mort "N"

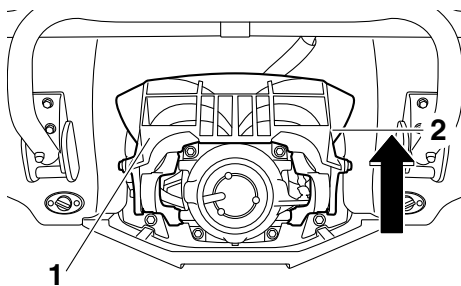
Pour enclencher la marche avant :

- (1) Relâchez le levier d'accélération et laissez le moteur revenir au ralenti.

- (2) Actionnez le levier de verrouillage d'inversion et poussez-le vers l'avant jusqu'à ce qu'il s'arrête en position marche avant. L'inverseur se soulève complètement et le scooter nautique commence à avancer au régime embrayé.



- 1 Levier d'inversion
- 2 Levier de verrouillage d'inversion
- 3 Position de marche avant



- 1 Inverseur
- 2 Position de marche avant

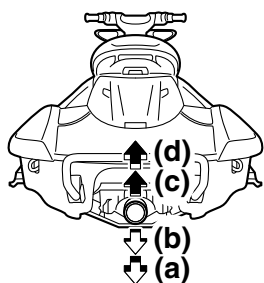
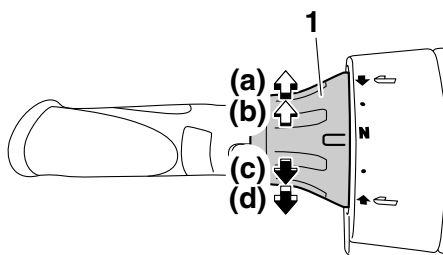
FJU31319

Système de réglage rapide de l'assiette (QSTS)

Le sélecteur QSTS est situé sur la poignée gauche du guidon et permet de modifier l'angle vertical de la tuyère de poussée, qui règle l'angle d'assiette du scooter nautique.

Utilisation du scooter nautique

Il existe 5 positions : une neutre, 2 positions proue abaissée (a) et (b) et 2 positions proue relevée (c) et (d).



1 Sélecteur QSTS

Positions proue abaissée (a) et (b)

La proue s'abaisse, entraînant la diminution de l'angle d'assiette.

Le mouvement vertical de la proue est réduit et le scooter nautique se relève plus rapidement en vitesse de plané lors de l'accélération.

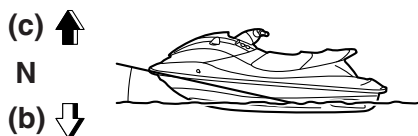
Positions proue relevée (c) et (d)

La proue se relève, entraînant l'augmentation de l'angle d'assiette.

La résistance de l'eau est moins forte, ce qui améliore les accélérations en ligne droite.

REMARQUE:

Les caractéristiques de navigation du scooter nautique dépendent de l'angle d'assiette et varient en fonction des conditions d'utilisation.



Pour changer l'angle d'assiette :

- (1) Réduisez le régime du moteur à moins de 3000 tr/min.
- (2) Actionnez le levier de verrouillage du sélecteur QSTS, puis tournez le sélecteur QSTS dans la position désirée.

ATTENTION: Ne tournez pas le sélecteur QSTS pendant l'utilisation du scooter nautique à un régime supé-

Utilisation du scooter nautique

rieur à 3000 tr/min, sinon vous risquez d'endommager le QSTS. [FCJ00013]

FJU40000

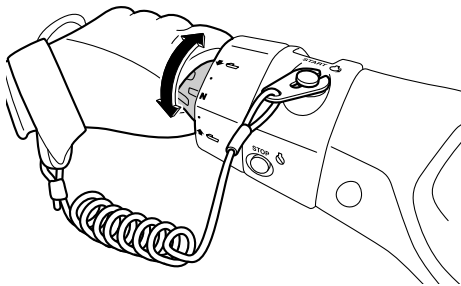
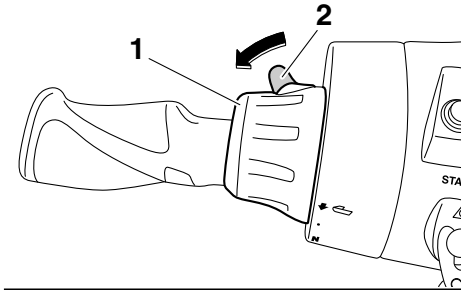
Modes de fonctionnement du scooter nautique

FJU36785

Mode de bas régime

Le mode de bas régime est une fonction qui limite le régime maximum du moteur à environ 70 % du régime maximum du moteur en mode normal.

Le mode de bas régime ne peut être activé et désactivé que si vous utilisez le transmetteur de commande à distance fourni avec le scooter nautique. (Cf. page 27 pour plus d'informations sur le transmetteur de commande à distance.)



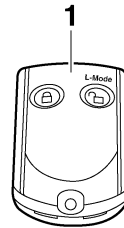
1 Sélecteur QSTS

2 Levier de verrouillage de sélecteur QSTS

(3) Relâchez le levier de verrouillage, puis assurez-vous que le sélecteur QSTS est correctement en place.

REMARQUE:

En plaçant le sélecteur QSTS dans une autre position que le point mort, cela peut augmenter les risques de mouvements du scooter nautique lorsque le levier d'inversion est au point mort. (Cf. page 34 pour plus d'informations sur le fonctionnement du levier d'inversion.)



1 Transmetteur de commande à distance

REMARQUE:

Le mode de bas régime ne peut être activé que si le moteur est à l'arrêt en mode déverrouillé du système de sécurité Yamaha.

Activation et désactivation du mode de bas régime

L'activation du mode de bas régime est confirmée par le nombre de bips émis lorsque le transmetteur de commande à distance est activé, et par le témoin "L-MODE" du centre d'affichage multifonction. (Cf. page 42 pour plus d'informations sur le centre d'affichage multifonction.)

Utilisation du scooter nautique

Nombre de bips	Fonctionnement du mode de bas régime	Témoin "L-MODE"
● ● ●	Activé	S'allume
● ●	Désactivé	S'éteint

REMARQUE:

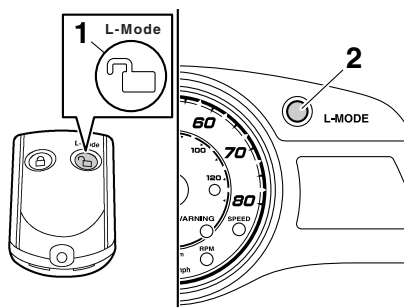
Si le transmetteur de commande à distance fonctionne alors que le centre d'affichage multifonction est à l'état de veille, le fonctionnement initial est effectué et le réglage est sélectionné.

Pour activer le mode de bas régime :

Appuyez sur le bouton "L-Mode" (déverrouillé) du transmetteur de commande à distance pendant plus de 4 secondes. Une fois que le bip retentit trois fois et que le témoin "UNLOCK" clignote également trois fois, puis reste allumé, le témoin "L-MODE" s'allume et le mode de bas régime est activé.

REMARQUE:

Si le mode de bas régime est immédiatement activé après que l'affichage des informations s'éteint, le témoin "L-MODE" ne s'allume pas. Le témoin "L-MODE" s'allume au démarrage du moteur.



- 1 Bouton "L-Mode" (Mode L) (déverrouillage)
- 2 Témoin "L-MODE"

Pour désactiver le mode de bas régime :

Appuyez sur le bouton "L-Mode" (déverrouillé) du transmetteur de commande à dis-

tance pendant plus de 4 secondes. Une fois que le bip retentit deux fois et que le témoin "UNLOCK" clignote également deux fois, puis reste allumé, le témoin "L-MODE" s'éteint et le mode de bas régime est désactivé. Lorsque le mode de bas régime est désactivé, le scooter nautique revient en mode normal.

FJU42480

Mode Pas de sillage

Le mode Pas de sillage est une fonction permettant de maintenir le régime du moteur à un réglage fixe lors de l'utilisation du scooter nautique à vitesse réduite. Cette fonction n'est utilisable qu'en marche avant.

REMARQUE:

Le mode Pas de sillage ne peut pas être activé dans les 5 secondes suivant le démarrage du moteur.

Activation et désactivation du mode Pas de sillage

L'activation du mode Pas de sillage est confirmée par le nombre de bips émis lorsque vous appuyez sur le contacteur "NO-WAKE MODE" et par l'affichage du compteur de vitesse numérique du centre d'affichage multifonction. (Cf. page 42 pour plus d'informations sur le centre d'affichage multifonction.)

Nombre de bips	Fonctionnement du mode Pas de sillage	Affichage du compteur de vitesse numérique
● ● ●	Activé	Commence à clignoter
● ●	Désactivé	Arrête de clignoter

REMARQUE:

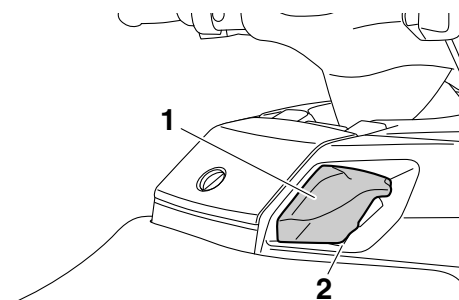
Les bips et l'affichage clignotant du compteur de vitesse numérique confirment également l'activation du système d'assistance à la navi-

Utilisation du scooter nautique

gation. (Cf. page 39 pour plus d'informations sur le système d'assistance à la navigation.)

Pour activer le mode Pas de sillage :

- (1) Relâchez le levier d'accélération et laissez le moteur revenir au ralenti.
- (2) Assurez-vous que le levier d'inversion est en position marche avant. Le mode Pas de sillage ne peut pas être activé lorsque le levier d'inversion est en position marche arrière ou au point mort.

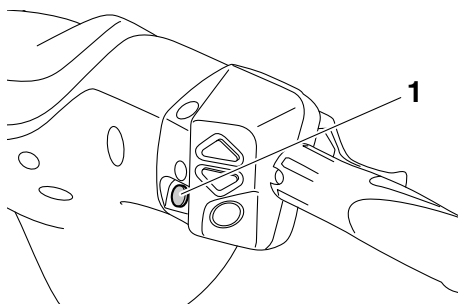


- 1 Levier d'inversion
- 2 Position de marche avant

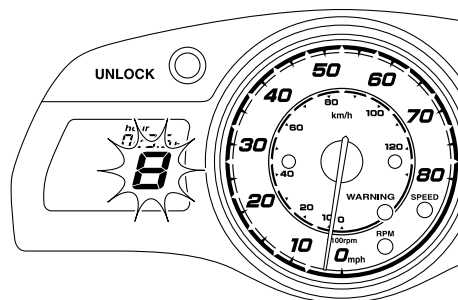
- (3) Appuyez sur le contacteur "NO-WAKE MODE" et maintenez-le enfoncé. Dès que l'avertisseur sonore émet trois bips rapides et que le chiffre "8" (si les kilomètres sont sélectionnés) ou "5" (si les miles sont sélectionnés) commence à clignoter sur l'affichage du compteur de vitesse numérique, le mode Pas de sillage est activé. Maintenez la manette des gaz en position complètement fermée (ralenti) lorsque le mode Pas de sillage est activé.

REMARQUE:

L'affichage du compteur de vitesse numérique clignote de manière continue lorsque le mode Pas de sillage est activé.



1 Contacteur "NO-WAKE MODE"



Pour désactiver le mode Pas de sillage :

Exécutez l'une des opérations suivantes. Lorsque le mode Pas de sillage est désactivé, l'avertisseur sonore émet deux bips rapides et l'affichage du compteur de vitesse numérique arrête de clignoter.

- Appuyez sur le contacteur "NO-WAKE MODE".
- Actionnez le levier d'accélération.

REMARQUE:

Le mode Pas de sillage est également désactivé lorsque le moteur est à l'arrêt.

FJU37025

Système d'assistance à la navigation

Le système d'assistance à la navigation est une fonction permettant de maintenir un ré-

Utilisation du scooter nautique

gime de moteur désiré dans une certaine plage lors de l'utilisation du scooter nautique.

REMARQUE:

- Le système d'assistance à la navigation peut uniquement être réglé entre des régimes moteur d'environ 3000 tr/min et 7000 tr/min.
- Le système d'assistance à la navigation ne peut pas être activé en mode de bas régime. (Cf. page 37 pour plus d'informations sur les procédures d'activation du mode de bas régime.)

Activation et désactivation du système d'assistance à la navigation

L'activation du système d'assistance à la navigation est confirmée par le nombre de bips émis lorsque vous appuyez sur le contacteur "SET", haut ou bas, et par l'affichage du compteur de vitesse numérique du centre d'affichage multifonction. (Cf. page 42 pour plus d'informations sur le centre d'affichage multifonction.)

Nombre de bips	Fonctionnement du système d'assistance à la navigation	Affichage du compteur de vitesse numérique
● ● ●	Activé	Commence à clignoter
● ●	Désactivé	Arrête de clignoter
●	Le régime du moteur réglé augmente ou diminue	Continue à clignoter

REMARQUE:

Les bips et l'affichage clignotant du compteur de vitesse numérique confirment également l'activation du mode Pas de sillage. (Cf. page 38 pour plus d'informations sur le mode Pas de sillage.)

Pour activer le système d'assistance à la navigation :

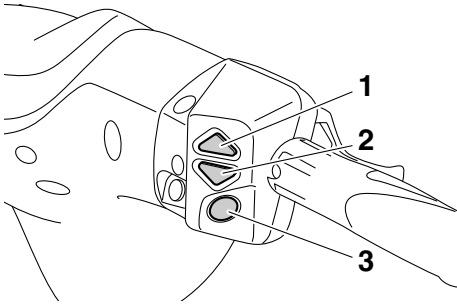
- (1) Utilisez le levier d'accélération jusqu'à ce que vous atteigniez le régime moteur souhaité.
- (2) Lorsque le régime du moteur atteint le réglage souhaité du système d'assistance à la navigation, appuyez sur le contacteur "SET". Dès que l'avertisseur sonore émet trois bips rapides et que l'affichage du compteur de vitesse numérique commence à clignoter, le système d'assistance à la navigation est activé. Lorsque le système d'assistance à la navigation est activé, veillez à actionner davantage la manette des gaz par rapport à la position dans laquelle le système d'assistance à la navigation était défini. Celui-ci sera désactivé si vous relâchez la manette des gaz.

REMARQUE:

L'affichage du compteur de vitesse numérique clignote de manière continue lorsque le système d'assistance à la navigation est activé. Assurez-vous que l'avertisseur sonore a émis des bips et que l'affichage du compteur de vitesse numérique clignote avant d'actionner la manette des gaz en position d'accélération maximale. Si l'affichage du compteur de vitesse ne clignote pas, le système d'assistance à la navigation n'est pas activé et le

Utilisation du scooter nautique

moteur répondra normalement à l'accélération.

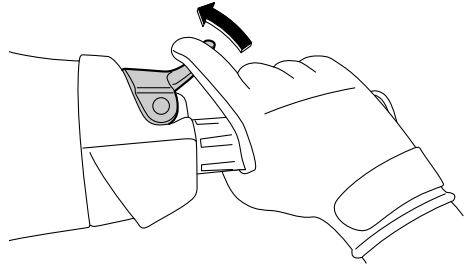
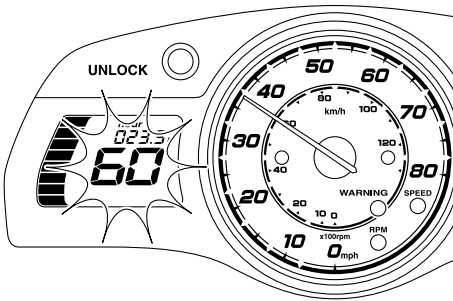


- 1 Contacteur Haut
- 2 Contacteur Bas
- 3 Contacteur "SET"

contacteur, l'avertisseur sonore émet un bip rapide et le régime du moteur réglé est modifié. Toutefois, le réglage est limité à un maximum de cinq incréments au-dessus et en dessous du réglage initial du système d'assistance à la navigation.

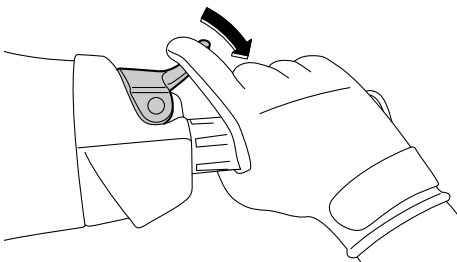
Pour désactiver le système d'assistance à la navigation :

Relâchez votre prise sur le levier d'accélération. L'avertisseur sonore émet deux bips rapides et l'affichage du compteur de vitesse numérique arrête de clignoter lorsque le système d'assistance à la navigation est désactivé.



REMARQUE:

Le système d'assistance à la navigation est également désactivé lorsque le moteur est à l'arrêt.



REMARQUE:

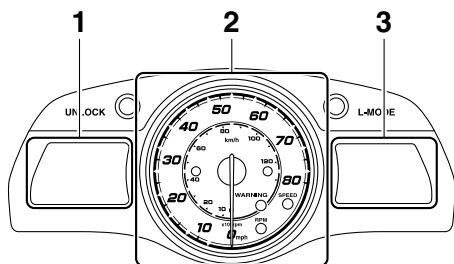
Une fois le système d'assistance à la navigation activé, le régime du moteur réglé peut être augmenté en appuyant sur le contacteur haut ou réduit en appuyant sur le contacteur bas. Chaque fois que vous appuyez sur un

Fonctionnement de l'instrument

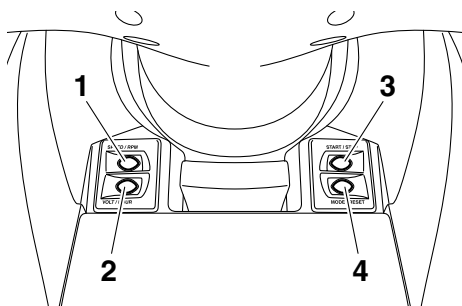
FJU42240

Centre d'affichage multifonction

Le centre d'affichage multifonction affiche diverses informations sur le scooter nautique.



- 1 Affichage des informations
- 2 Compteur de vitesse/compte-tours analogique
- 3 Affichage multifonction (FX Cruiser SHO)



- 1 Bouton "SPEED/RPM"
- 2 Bouton "VOLT/HOUR"
- 3 Bouton "START/STOP" (FX Cruiser SHO)
- 4 Bouton "MODE/RESET" (FX Cruiser SHO)

Mise en route du centre d'affichage multifonction

Lorsque le centre d'affichage multifonction est activé, le compteur de vitesse/compte-tours analogique effectue un balayage, tous les segments d'affichage apparaissent et les témoins s'allument. Après 2 secondes, le témoin "WARNING" et les témoins d'avertissement de l'affichage d'informations s'éteignent.

Ensuite, le centre commence à fonctionner normalement.

REMARQUE:

Le témoin "UNLOCK" s'éteint au démarrage du moteur.

Etat de veille du centre d'affichage multifonction

Si le centre d'affichage multifonction ne reçoit aucune donnée pendant les 25 secondes qui suivent l'arrêt du moteur, il s'éteint et passe à l'état de veille. Lors du redémarrage du moteur, les affichages retournent à l'état où ils étaient avant le dernier arrêt, puis le centre commence à fonctionner normalement.

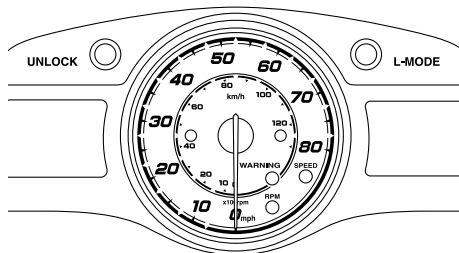
FJU42330

Compteur de vitesse/compte-tours analogique

Le compteur de vitesse/compte-tours analogique dispose à la fois de la fonction de compteur de vitesse et de la fonction de compte-tours. En passant d'un compteur à l'autre, vous pouvez l'utiliser comme compteur de vitesse ou comme compte-tours.

REMARQUE:

Le compte-tours analogique est sélectionné à l'usine Yamaha.



Compte-tours analogique

Le compte-tours analogique indique le régime du moteur.

Fonctionnement de l'instrument

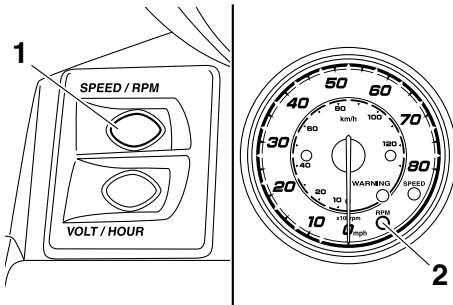
Les numéros extérieurs du compteur (plus gros) indiquent le régime du moteur $\times 100$ rpm (tr/min).

Le témoin "RPM" s'allume lorsque le compteur analogique est sélectionné.

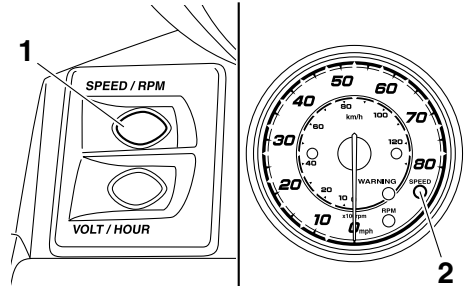
Pour passer du compteur de vitesse au compte-tours :

Appuyez sur le bouton "SPEED/RPM" pendant au moins 1 seconde après avoir activé le centre d'affichage multifonction. Lorsque le compteur passe en mode de compte-tours analogique, le témoin "RPM" s'allume.

lume si "km/h" est sélectionné comme unité d'affichage. Le témoin "SPEED" clignote trois fois, puis s'allume si "mph" est sélectionné comme unité d'affichage. (Cf. page 44 pour plus d'informations sur le changement des unités d'affichage du compteur de vitesse numérique.)



- 1 Bouton "SPEED/RPM"
- 2 Témoin "RPM"



- 1 Bouton "SPEED/RPM"
- 2 Témoin "SPEED"

Compteur de vitesse analogique

Le compteur de vitesse analogique indique la vitesse du scooter nautique sur l'eau.

Les numéros intérieurs (plus petits) indiquent la vitesse du scooter nautique en kilomètres par heure "km/h" et les numéros extérieurs (plus gros) indiquent la vitesse en miles par heure "mph".

Le témoin "SPEED" s'allume lorsque le compteur de vitesse analogique est sélectionné.

Pour passer du compte-tours au compteur de vitesse :

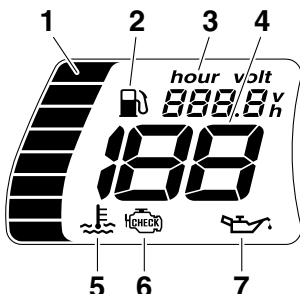
Appuyez sur le bouton "SPEED/RPM" pendant au moins 1 seconde après avoir activé le centre d'affichage multifonction. Lorsque le compteur passe en mode de compteur de vitesse analogique, le témoin "SPEED" s'al-

Fonctionnement de l'instrument

FJU35024

Affichage des informations

L'affichage des informations indique les conditions de fonctionnement du scooter nautique.



- 1 Jauge de carburant
- 2 Témoin de carburant
- 3 Compteur horaire/voltmètre
- 4 Compteur de vitesse numérique
- 5 Indicateur d'avertissement de surchauffe du moteur
- 6 Indicateur d'avertissement de contrôle du moteur
- 7 Indicateur d'avertissement de pression d'huile

FJU42360

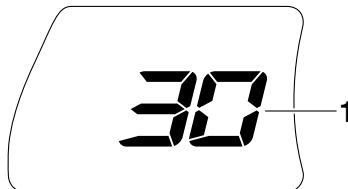
Compteur de vitesse numérique

Le compteur de vitesse numérique indique la vitesse du scooter nautique sur l'eau.

En fonction de l'unité, la vitesse peut s'afficher en kilomètres par heure (km/h) ou en miles par heure (mph).

REMARQUE:

Les miles sont sélectionnés comme unités d'affichage à l'usine Yamaha.



- 1 Compteur de vitesse numérique

Affichage du compteur de vitesse numérique (mph)

Le témoin "SPEED" clignote trois fois si les miles sont sélectionnés comme unités d'affichage lorsque le centre d'affichage multifonction est activé.

REMARQUE:

Si le compteur de vitesse analogique est sélectionné, le témoin "SPEED" clignote trois fois, puis s'allume.

Affichage du compteur de vitesse numérique (km/h)

Le témoin "SPEED" clignote une fois si les kilomètres sont sélectionnés comme unités d'affichage lorsque le centre d'affichage multifonction est activé.

REMARQUE:

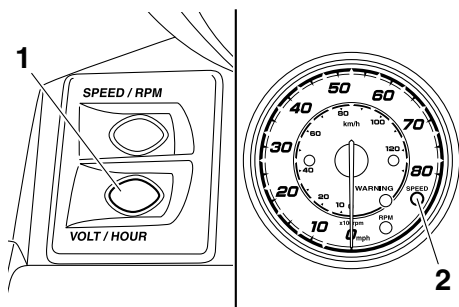
Si le compteur de vitesse analogique est sélectionné, le témoin "SPEED" clignote une fois, puis s'allume.

Pour changer les unités d'affichage du compteur de vitesse numérique :

Appuyez sur le bouton "VOLT/HOUR" pendant au moins 1 seconde, dans les 10 secondes suivant l'activation du centre d'affichage multifonction. L'affichage du compteur de vitesse numérique change. Lorsque les unités

Fonctionnement de l'instrument

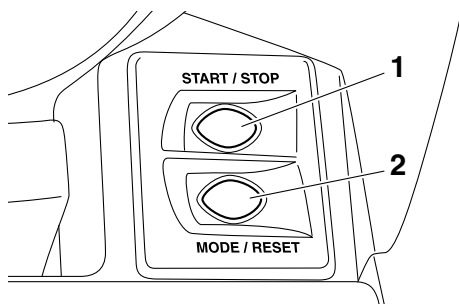
d'affichage passent des kilomètres en miles, le témoin "SPEED" clignote trois fois.



- 1 Bouton "VOLT/HOUR"
- 2 Témoin "SPEED"

REMARQUE:

FX Cruiser SHO: Il est également possible de passer d'une unité de l'affichage à l'autre en appuyant simultanément sur les boutons "START/STOP" et "MODE/RESET" pendant au moins 8 secondes.



- 1 Bouton "START/STOP"
- 2 Bouton "MODE/RESET"

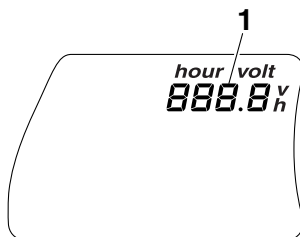
FJU42260

Compteur horaire/voltmètre

Le compteur horaire/voltmètre dispose à la fois de la fonction de compteur horaire et de la fonction de voltmètre. En passant d'un compteur à l'autre, vous pouvez l'utiliser comme compteur horaire ou comme voltmètre.

REMARQUE:

Le compteur horaire est sélectionné à l'usine Yamaha.



- 1 Compteur horaire/voltmètre

Compteur horaire

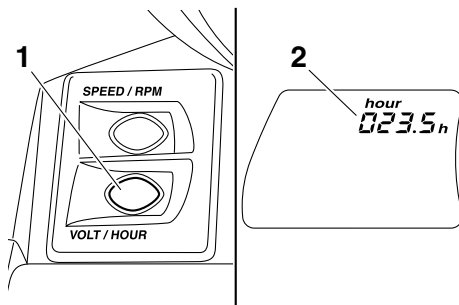
Le compteur horaire indique le nombre total d'heures de fonctionnement du moteur écoulées depuis la première utilisation du scooter nautique.

REMARQUE:

Cette information sera conservée même si les bornes de la batterie ont été déconnectées.

Pour passer du voltmètre au compteur horaire :

Appuyez sur le bouton "VOLT/HOUR" pendant au moins 1 seconde, dans les 10 secondes suivant l'activation du centre d'affichage multifonction. L'affichage du compteur horaire apparaît.



- 1 Bouton "VOLT/HOUR"
- 2 Compteur horaire

Fonctionnement de l'instrument

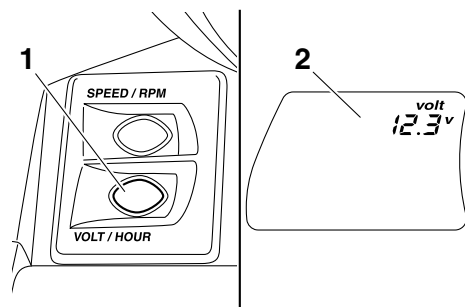
Voltmètre

Le voltmètre indique la tension de la batterie. Lorsque la tension de la batterie est normale, le voltmètre affiche environ 12 volts.

Si la tension de la batterie a considérablement baissé, "LO" s'affiche sur le voltmètre. Si la tension de la batterie a considérablement augmenté, "HI" s'affiche. Si "HI" ou "LO" s'affiche, regagnez immédiatement la rive et faites vérifier le scooter nautique par un concessionnaire Yamaha.

Pour passer du compteur horaire au voltmètre :

Appuyez sur le bouton "VOLT/HOUR" pendant au moins 1 seconde, dans les 10 secondes suivant l'activation du centre d'affichage multifonction. L'affichage du voltmètre apparaît.



- 1 Bouton "VOLT/HOUR"
- 2 Voltmètre

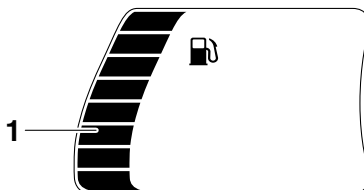
FJU31514

Jauge de carburant

La jauge de carburant indique la quantité de carburant restant dans le réservoir. La quantité de carburant restant est indiquée par huit segments d'affichage, qui disparaissent par deux lorsque le niveau de carburant baisse.

REMARQUE:

La précision de la jauge de carburant varie en fonction des conditions d'utilisation. Utilisez cette fonction pour référence uniquement.

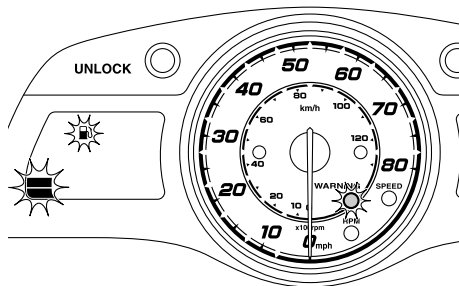


- 1 Jauge de carburant

FJU42340

Avertissement du niveau de carburant

Si le niveau de carburant restant dans le réservoir atteint 18 L (4.8 US gal, 4.0 Imp. gal), les deux segments de niveau de carburant inférieurs, l'indicateur de carburant et le témoin "WARNING" se mettent à clignoter et l'alarme sonore retentit par intermittence.



Si l'avertissement de niveau de carburant est activé, remplissez le réservoir le plus rapidement possible. (Cf. page 61 pour plus d'informations sur le remplissage du réservoir de carburant.)

Une fois le réservoir rempli, les signaux d'avertissement s'arrêtent au redémarrage du moteur.

Fonctionnement de l'instrument

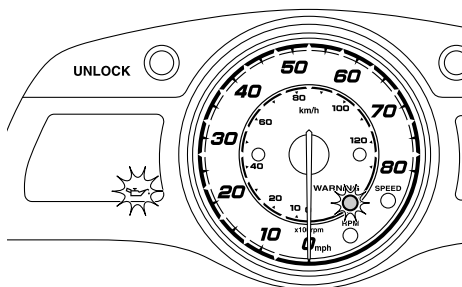
REMARQUE:

Appuyez sur les boutons de fonctionnement du centre d'affichage multifonction pour arrêter l'alarme sonore.

FJU42270

Avertissement de pression d'huile

Si la pression d'huile baisse considérablement, l'indicateur d'avertissement de pression d'huile ainsi que le témoin "WARNING" se mettent à clignoter et l'alarme sonore retentit par intermittence. Simultanément, le régime moteur est limité.



Si l'avertissement de pression d'huile est activé, réduisez immédiatement le régime du moteur, regagnez la rive, puis vérifiez le niveau d'huile moteur. (Cf. page 63 pour plus d'informations sur la vérification du niveau d'huile moteur.) Si le niveau d'huile est suffisant, faites vérifier le scooter nautique par un concessionnaire Yamaha.

REMARQUE:

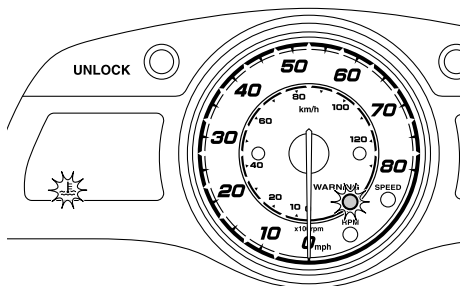
Appuyez sur les boutons de fonctionnement du centre d'affichage multifonction pour arrêter l'alarme sonore.

FJU42370

Avertissement de surchauffe du moteur

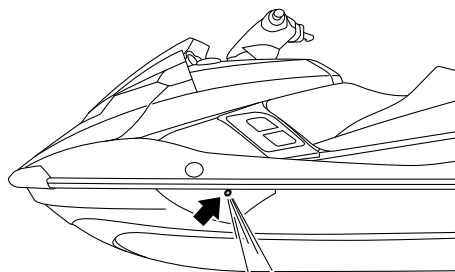
Si la température du moteur augmente considérablement, le témoin "WARNING" et l'indicateur d'avertissement de surchauffe du moteur se mettent à clignoter et l'alarme sonore retentit par intermittence. Puis, le témoin "WARNING" et l'indicateur d'avertissement

de surchauffe du moteur arrêtent de clignoter et restent allumés. L'alarme sonore retentit en continu. Simultanément, le régime moteur est limité.



Si l'avertissement de surchauffe du moteur est activé, réduisez immédiatement le régime du moteur, regagnez la rive, puis vérifiez que l'eau s'évacue par la sortie témoin d'eau de refroidissement située à bâbord (gauche) lorsque le moteur tourne. En l'absence d'écoulement d'eau, arrêtez le moteur et vérifiez si l'entrée de la tuyère n'est pas obstruée. (Cf. page 108 pour plus d'informations sur l'entrée de la tuyère.) **ATTENTION: Si vous ne pouvez pas localiser et corriger la cause de la surchauffe, contactez un concessionnaire Yamaha. Si vous continuez à naviguer à vitesse élevée, vous risquez d'endommager gravement le moteur.**

[FCJ00041]



Fonctionnement de l'instrument

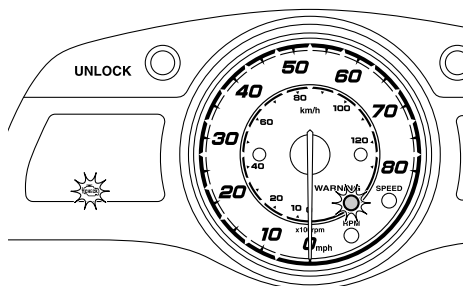
REMARQUE:

Appuyez sur les boutons de fonctionnement du centre d'affichage multifonction pour arrêter l'alarme sonore.

FJU42280

Avertissement de contrôle du moteur

Si le dysfonctionnement d'un capteur ou un court-circuit est détecté, le témoin "WARNING" et l'indicateur d'avertissement de contrôle du moteur se mettent à clignoter et l'alarme sonore retentit par intermittence.



Si l'avertissement de contrôle du moteur est activé, réduisez immédiatement le régime du moteur, regagnez la rive et faites vérifier le moteur par un concessionnaire Yamaha.

REMARQUE:

Appuyez sur les boutons de fonctionnement du centre d'affichage multifonction pour arrêter l'alarme sonore.

FJU42251

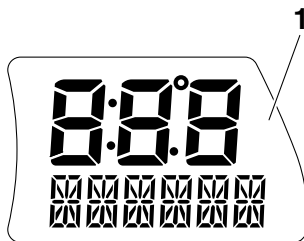
Affichage multifonction (FX Cruiser SHO)

L'affichage multifonction indique les informations suivantes.

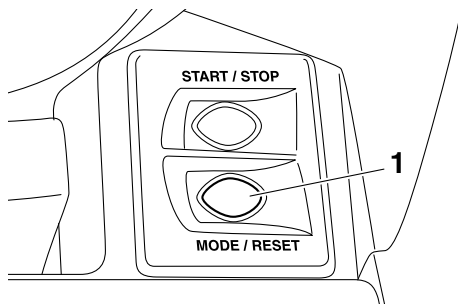
Les unités de l'affichage multifonction sont sélectionnées en fonction des unités du compteur de vitesse numérique. (Pour changer les unités d'affichage, cf. page 44 pour plus d'informations sur les procédures de sélection de l'affichage du compteur de vitesse numérique.)

Si "km/h" est sélectionné comme unité d'affichage du compteur de vitesse numérique, les valeurs sont indiquées en kilomètres/litres/degrés Celsius.

Si "mph" est sélectionné comme unité d'affichage du compteur de vitesse numérique, les valeurs sont indiquées en miles/gallons/degrés Fahrenheit.



1 Affichage multifonction



1 Bouton "MODE/RESET"

Pour passer en mode d'affichage, appuyez sur le bouton "MODE/RESET" pendant moins de 1 seconde. Le mode d'affichage est modifié dans l'ordre suivant.

Compas

Indique la direction actuelle du scooter nautique à l'aide des 8 points cardinaux principaux.

Fonctionnement de l'instrument

REMARQUE:

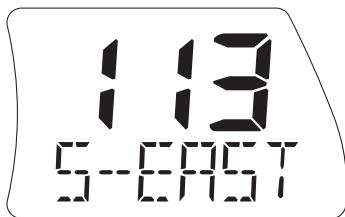
- Le cap actuel du véhicule nautique peut s'afficher en degrés avec les points de compas.
- La précision du compas et du cap varie en fonction des conditions d'utilisation. Utilisez cette fonction pour référence uniquement.

Pour afficher le cap :

- (1) Démarrer le moteur tout en appuyant sur le bouton "START/STOP".
- (2) Relâcher brièvement le bouton "START/STOP", puis appuyer de nouveau sur le bouton "START/STOP" pendant au moins 2 secondes.

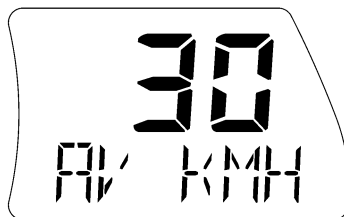
REMARQUE:

Appuyer sur le bouton "START/STOP" dans les 10 secondes suivant l'activation du centre d'affichage multifonction.



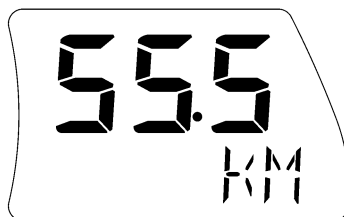
Vitesse moyenne

Indique la vitesse moyenne en kilomètres par heure "AV KMH" ou en miles par heure "AV MPH" depuis le début des mesures.



Compteur journalier

Indique la distance parcourue en kilomètres "KM" ou miles "MILES" depuis le début des mesures.



Chronomètre

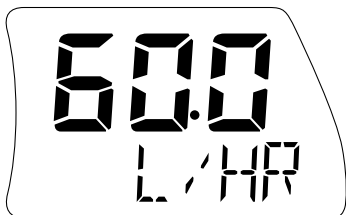
Indique les heures d'utilisation "TRIP TM" depuis le début des mesures.



Fonctionnement de l'instrument

Consommation de carburant par heure

Indique la consommation de carburant actuelle en litres par heure "L/HR" ou en gallons par heure "G/HR".



Consommation de carburant par kilomètre/mile

Indique la consommation de carburant actuelle en litres par kilomètre "L/KM" ou en gallons par mile "G/MILE".

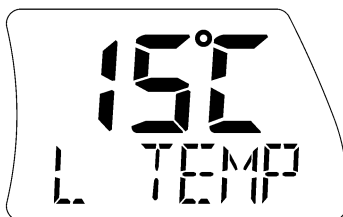
REMARQUE:

La consommation de carburant actuelle varie considérablement en fonction des conditions d'utilisation. Utilisez cette fonction pour référence uniquement.



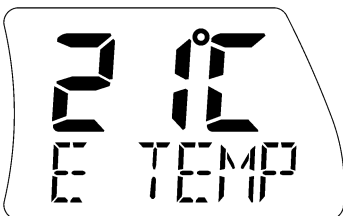
Température de l'eau

Indique la température ambiante de l'eau "L TEMP" (température de l'eau).



Température de l'air

Indique la température ambiante de l'air "E TEMP" (température ambiante).



Modes Vitesse moyenne/Compteur journalier/Chronomètre

La vitesse moyenne, la distance parcourue et la durée chronométrée sont enregistrées après avoir appuyé sur le bouton "START/STOP" pour commencer les mesures, quel que soit l'affichage en cours.

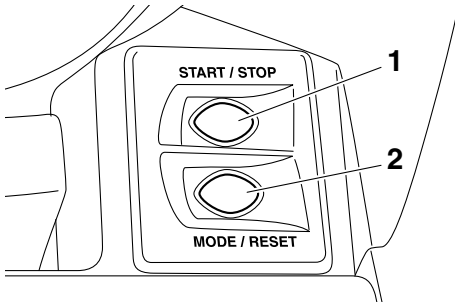
REMARQUE:

Les mesures sont effectuées uniquement lorsque le moteur tourne.

Les mesures ne sont pas enregistrées si le moteur est arrêté. Les mesures se réinitialisent automatiquement lorsque les affichages

Fonctionnement de l'instrument

s'éteignent, 25 secondes après l'arrêt du moteur.



1 Bouton "START/STOP"

2 Bouton "MODE/RESET"

Pour commencer les mesures :

Appuyez sur le bouton "START/STOP" pendant moins de 1 seconde. L'avertisseur sonore émet un bip et les mesures commencent.

Pour arrêter les mesures :

Appuyez sur le bouton "START/STOP" pendant moins de 1 seconde au cours de l'enregistrement des mesures. L'avertisseur sonore émet un bip et les mesures s'arrêtent.

Pour recommencer les mesures :

Appuyez sur le bouton "START/STOP" pendant moins de 1 seconde lorsque les mesures sont arrêtées. L'avertisseur sonore émet un bip et les mesures recommencent.

Pour réinitialiser les mesures :

Appuyez sur le bouton "MODE/RESET" pendant au moins 2 secondes lorsque les mesures sont arrêtées. L'avertisseur sonore émet deux bips et les mesures se réinitialisent.

Fonctionnement de l'équipement

FJU40333

Équipement

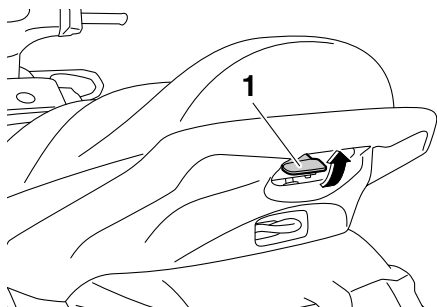
FJU42202

Sièges

Les sièges avant et arrière sont amovibles. Déposez les sièges pour accéder au compartiment moteur et au compartiment de rangement étanche amovible.

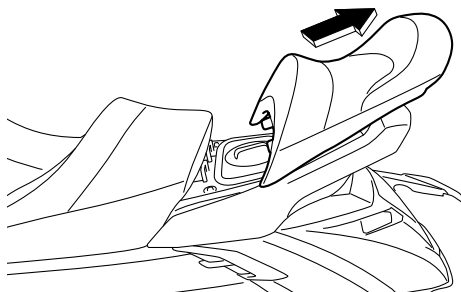
Pour déposer le siège arrière :

- (1) Tirez le verrou du siège arrière vers le haut, puis soulevez l'arrière du siège.



1 Verrou de siège

- (2) Tirez le siège vers l'arrière et déposez-le.

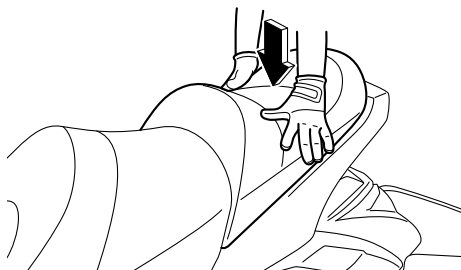


Pour poser le siège arrière :

- (1) Insérez les saillies situées à l'avant du siège dans les supports du pont.

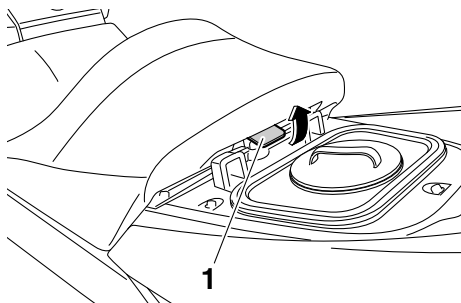


- (2) Appuyez sur l'arrière du siège pour le fixer correctement.



Pour déposer le siège avant :

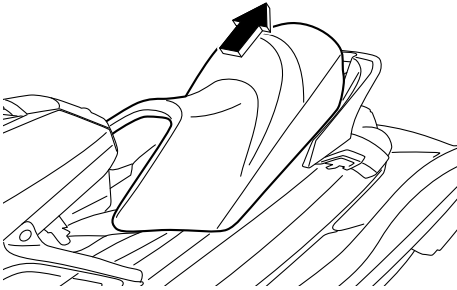
- (1) Déposez le siège arrière.
- (2) Tirez le verrou du siège avant vers le haut, puis soulevez l'arrière du siège.



1 Verrou de siège

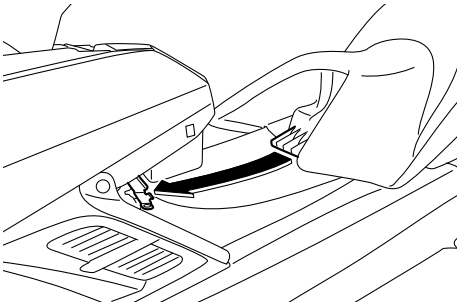
Fonctionnement de l'équipement

- (3) Tirez le siège vers l'arrière et déposez-le.

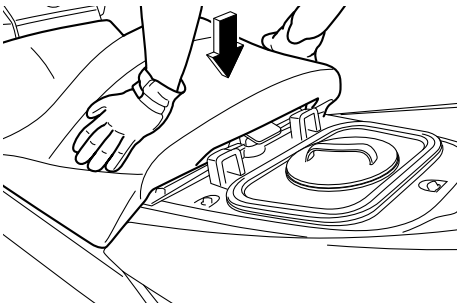


Pour poser le siège avant :

- (1) Insérez la projection située à l'avant du siège dans le support du pont.



- (2) Appuyez sur l'arrière du siège pour le fixer correctement.



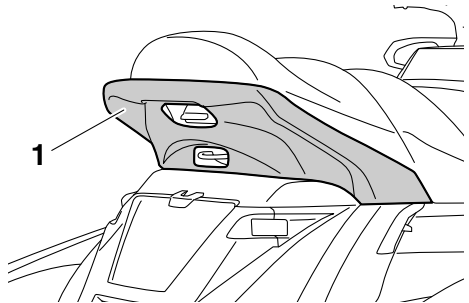
- (3) Remplacez correctement le siège arrière dans sa position initiale.

FJU31363

Poignée

La poignée est utilisée lors de l'embarquement sur le scooter nautique et lorsque l'observateur est assis vers l'arrière.

AVERTISSEMENT! N'utilisez pas la poignée pour soulever le scooter nautique. Elle n'a pas été conçue pour supporter le poids du scooter nautique. Si la poignée casse, le scooter nautique risquerait de tomber et de provoquer de graves blessures. [FWJ00021]

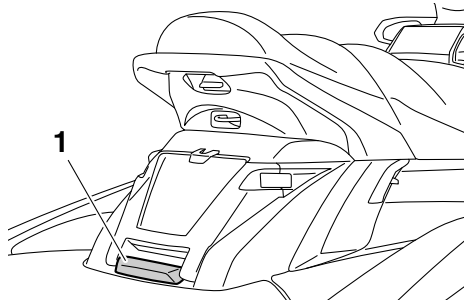


1 Poignée

FJU37381

Poignée de rembarquement

La poignée de rembarquement est utilisée pour embarquer sur le scooter dans l'eau.



1 Poignée de rembarquement

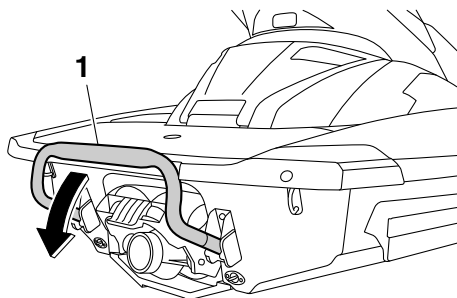
FJU34864

Marche de rembarquement

La marche de rembarquement permet de faciliter le rembarquement.

Fonctionnement de l'équipement

Lorsque vous embarquez, abaissez la marche de rembarquement jusqu'à ce qu'elle se bloque. La marche reprend automatiquement sa position initiale lorsque vous la relâchez. **AVERTISSEMENT! N'utilisez pas la marche de rembarquement pour soulever le scooter nautique. Elle n'a pas été conçue pour supporter le poids du scooter nautique. Si elle casse, le scooter nautique risque de tomber et de provoquer de graves blessures.** [FWJ01211]



1 Marche de rembarquement



FCJ00742

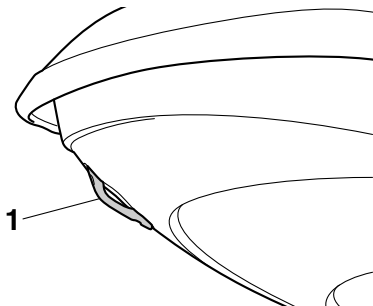
ATTENTION

N'utilisez la marche de rembarquement que pour embarquer à bord du scooter nautique lorsque celui-ci se trouve dans l'eau. Ne l'utilisez pas à une autre fin. Il pourrait être endommagé.

FJU34872

Œil de proue

Il permet d'attacher une corde au scooter nautique lors du transport, de l'amarrage ou du remorquage en cas d'urgence. (Cf. page 112 pour plus d'informations sur le remorquage du scooter.)

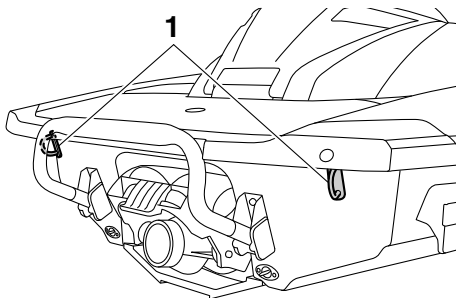


1 Œil de proue

FJU34881

Yeux de poupe

Ils permettent d'attacher une corde au scooter nautique lors du transport ou de l'amarrage.



1 Œil de poupe

FJU40420

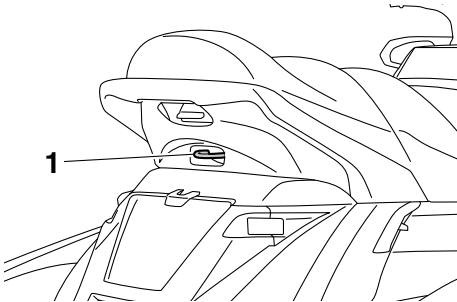
Taquet

Le taquet permet d'attacher la corde de ski au scooter nautique lorsque vous tirez un skieur nautique. **AVERTISSEMENT! N'utilisez pas le taquet pour soulever le scooter nautique. Il n'a pas été conçu pour supporter le poids du scooter nautique. Si le taquet casse, le scooter nautique risque de tom-**

Fonctionnement de l'équipement

ber et de provoquer de graves blessures.

[FWJ01510]



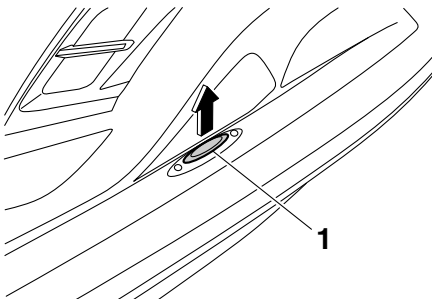
1 Taquet

FJU34892

Taquets escamotables (FX Cruiser SHO)

Les taquets escamotables permettent d'attacher une corde au scooter nautique lors de l'amarrage.

Pour utiliser un taquet escamotable, relevez-le. Le taquet escamotable reprend automatiquement sa position initiale lorsque vous le relâchez. **AVERTISSEMENT! N'utilisez pas les taquets escamotables pour soulever le scooter nautique. Ils n'ont pas été conçus pour supporter le poids du scooter nautique. S'ils cassent, le scooter nautique risque de tomber et de provoquer de graves blessures.** [FWJ00821]



1 Taquet escamotable

FJU42290

Compartiments de rangement

Ce scooter nautique est équipé des compartiments de rangement suivants.

Les compartiments de rangement étanches ne protègent de l'eau que lorsqu'ils sont correctement fermés. Si vous transportez des objets qui ne peuvent pas être mouillés, placez-les dans un sac étanche.

Assurez-vous que les compartiments de rangement sont correctement fermés avant d'utiliser le scooter nautique.

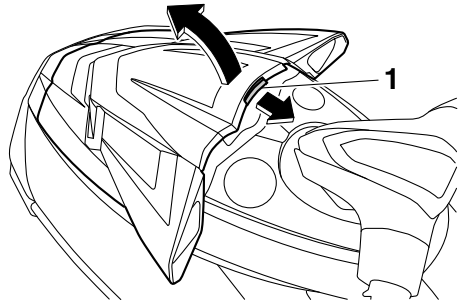
FJU42210

Compartiment de rangement de la proue

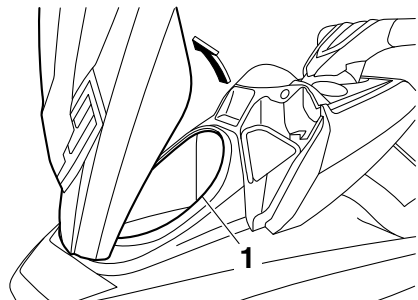
Le compartiment de rangement de la proue est situé sous le capot.

Pour ouvrir le compartiment de rangement de la proue :

Tirez le loquet du capot vers l'arrière, puis soulevez l'arrière du capot.



1 Loquet du capot



1 Compartiment de rangement de la proue

Fonctionnement de l'équipement

Compartiment de rangement de la proue :

Capacité :

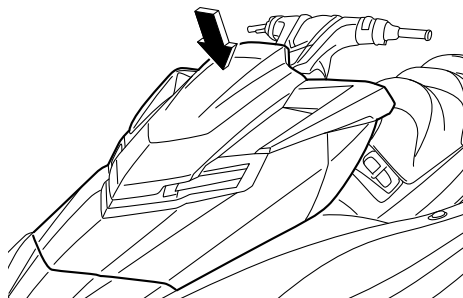
90.0 L (23.8 US gal, 19.8 Imp.gal)

Charge admissible :

5.0 kg (11 lb)

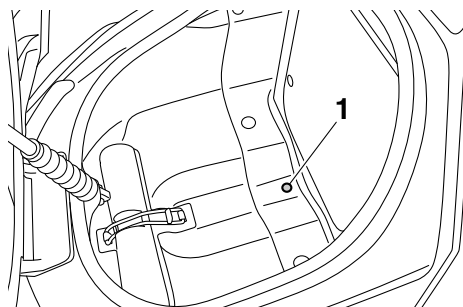
Pour fermer le compartiment de rangement de la proue :

Appuyez sur l'arrière du capot pour le fixer correctement.



Pour évacuer l'eau du compartiment de rangement de la proue :

(1) Enlevez le bouchon de vidange situé au bas du compartiment de rangement pour évacuer l'eau dans le compartiment moteur.



1 Bouchon de vidange

(2) Remplacez correctement le bouchon de vidange dans sa position initiale.

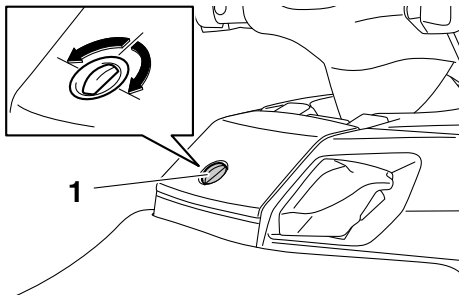
FJU35163

Boîte à gants

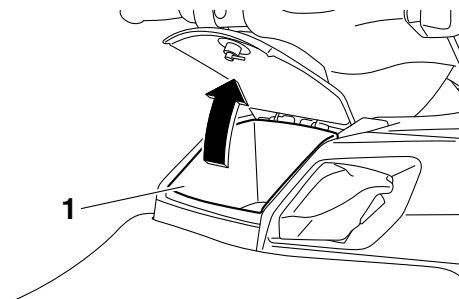
La boîte à gants est située à l'avant du siège.

Pour ouvrir la boîte à gants :

Tournez le bouton de la boîte à gants de 90° vers la gauche ou vers la droite, puis soulevez le couvercle.



1 Bouton de boîte à gants



1 Boîte à gants

Boîte à gants :

Capacité :

7.0 L (1.8 US gal, 1.5 Imp.gal)

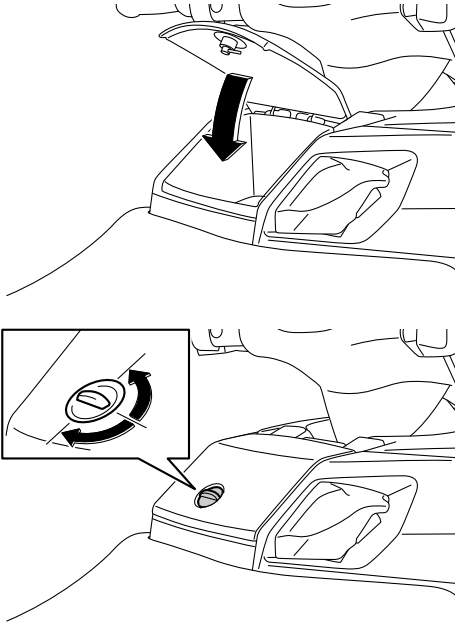
Charge admissible :

1.0 kg (2 lb)

Fonctionnement de l'équipement

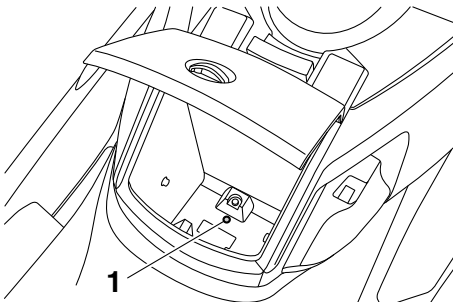
Pour fermer la boîte à gants :

Abaissez le couvercle, puis tournez le bouton de la boîte à gants pour fixer correctement le couvercle.



Pour évacuer l'eau de la boîte à gants :

(1) Enlevez le bouchon de vidange situé au bas de la boîte à gants pour évacuer l'eau.



1 Bouchon de vidange

(2) Remplacez correctement le bouchon de vidange dans sa position initiale.

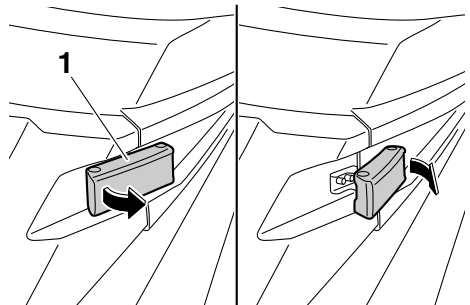
FJU42192

Compartment de rangement de la poupe

Le compartiment de rangement de la poupe se trouve à l'avant de la plate-forme d'embarquement.

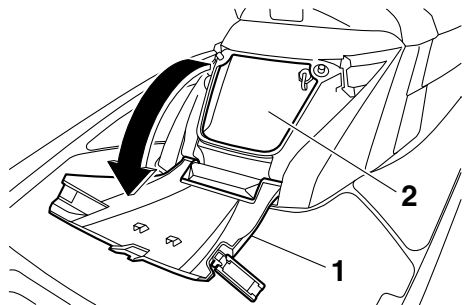
Pour ouvrir le compartiment de rangement de la poupe :

(1) Tirez vers l'extérieur la partie arrière du verrou du compartiment de rangement sur les deux côtés du couvercle, puis détachez la partie avant du verrou de la coque.



1 Verrou du compartiment de rangement de la poupe

(2) Ouvrez le couvercle.



1 Couvercle du compartiment de rangement de la poupe

2 Compartiment de rangement de poupe

Fonctionnement de l'équipement

Compartiment de rangement de la poupe :

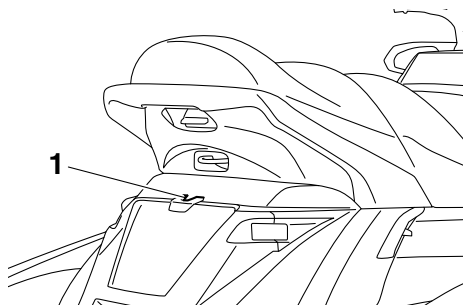
- Capacité :
17.0 L (4.5 US gal, 3.7 Imp.gal)
- Charge admissible :
1.5 kg (3 lb)

Pour fermer le compartiment de rangement de la poupe :

- (1) Fermez le couvercle.
- (2) Accrochez la partie avant du verrou des deux côtés du couvercle sur la coque, puis tirez vers l'intérieur la partie arrière du verrou pour le fixer.

REMARQUE:

La fente pour câble de ski située dans le couvercle du compartiment de rangement de la poupe peut être utilisée pour ranger le câble dans le compartiment lorsqu'il est fixé au taquet.



1 Fente pour câble de ski

FJU42300

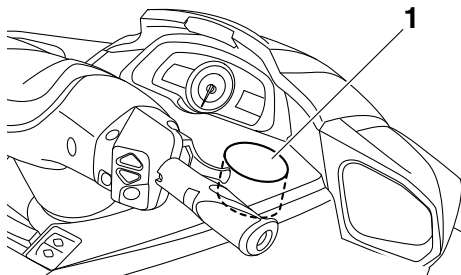
Supports pour gobelets

Ce modèle est équipé d'un support pour gobelets intégré et d'un support pour gobelets amovible.

Ne posez pas d'objets sur les supports pour gobelets lorsque vous naviguez. Sinon, ceux-ci risquent de tomber.

Support pour gobelets intégré

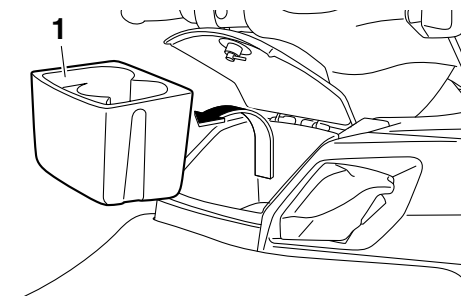
Le support pour gobelets intégré est situé à proximité du côté tribord (droit) du centre d'affichage multifonction.



1 Support pour gobelets intégré

Support pour gobelets amovible

Le support pour gobelets amovible est situé dans la boîte à gants. (Cf. page 56 pour plus d'informations sur la boîte à gants.)



1 Support pour gobelets amovible

FJU42310

Compartiments de rangement étanches

Ce modèle est équipé d'un compartiment de rangement étanche intégré et d'un compartiment de rangement étanche amovible.

Ces compartiments sont étanches si les bouchons sont fermés correctement.

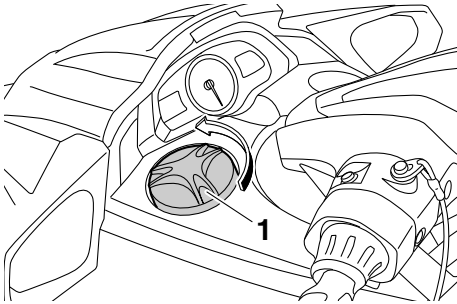
Compartiment de rangement étanche intégré

Le compartiment de rangement étanche intégré est situé à proximité du côté bâbord (gauche) du centre d'affichage multifonction.

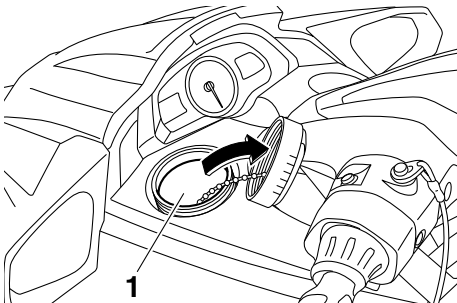
Fonctionnement de l'équipement

Pour ouvrir le compartiment de rangement étanche intégré :

Desserrez le bouchon et déposez-le.



1 Bouchon



1 Compartiment de rangement étanche intégré

Compartiment de rangement étanche intégré :

Capacité :
2.5 L (0.7 US gal, 0.6 Imp.gal)
Charge admissible :
1.0 kg (2 lb)

Pour fermer le compartiment de rangement étanche intégré :

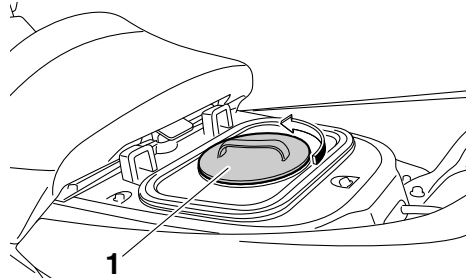
Remplacez correctement le bouchon en le vissant au maximum.

Compartiment de rangement étanche amovible

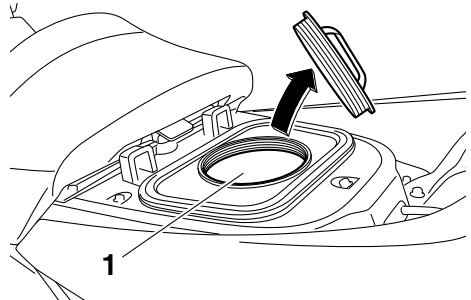
Le compartiment de rangement étanche amovible est situé sous le siège arrière.

Pour ouvrir le compartiment de rangement étanche amovible :

- (1) Déposez le siège arrière. (Cf. page 52 pour les procédures de dépose et d'installation du siège.)
- (2) Desserrez le bouchon et déposez-le.



1 Bouchon



1 Compartiment de rangement étanche amovible

Compartiment de rangement étanche amovible :

Capacité :
9.0 L (2.4 US gal, 2.0 Imp.gal)
Charge admissible :
3.0 kg (7 lb)

Pour fermer le compartiment de rangement étanche amovible :

- (1) Remplacez correctement le bouchon en le vissant au maximum.
- (2) Remplacez correctement le siège arrière dans sa position initiale.

Fonctionnement de l'équipement

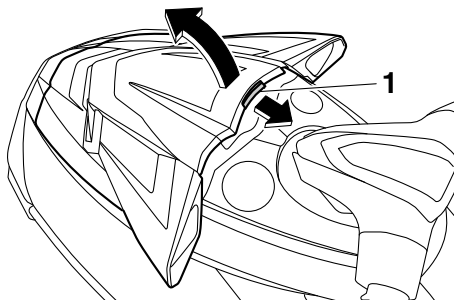
FJU42390

Support de l'extincteur et couvercle

Le réceptacle de l'extincteur et son couvercle sont situés dans le compartiment de rangement de la proue.

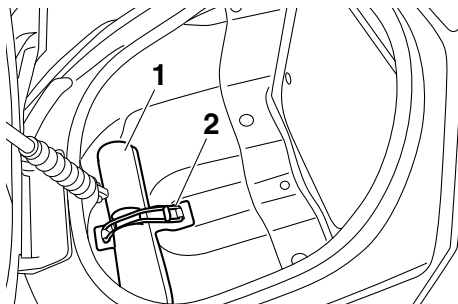
Pour utiliser le réceptacle de l'extincteur et son couvercle :

- (1) Tirez le loquet du capot vers l'arrière, puis soulevez l'arrière du capot.



1 Loquet du capot

- (2) Détachez la sangle et retirez le couvercle de l'extincteur.

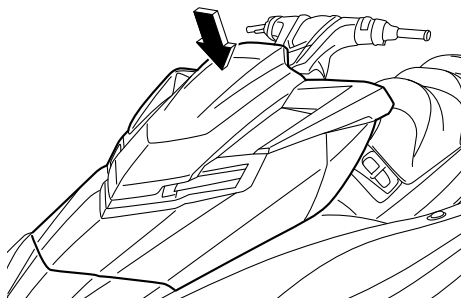


1 Support de l'extincteur et couvercle

2 Sangle

- (3) Placez l'extincteur dans son réceptacle, puis placez le couvercle sur l'extincteur.
- (4) Attachez solidement le couvercle et l'extincteur à l'aide de la bande.
- (5) Appuyez sur l'arrière du capot pour le fixer correctement. Assurez-vous que le

capot est correctement fermé avant d'utiliser le scooter nautique.



FJU31822

Carburants requis

FJU42400

Carburant

FWJ00282



AVERTISSEMENT

- L'essence et ses vapeurs sont extrêmement inflammables. Pour éviter tout risque d'incendie et d'explosion, et pour limiter le risque de blessures lorsque vous faites le plein de carburant, respectez ces instructions.
- L'essence est toxique et peut provoquer des blessures, voire la mort. Manipulez-la avec soin. Ne siphonnez jamais l'essence par la bouche. Si vous avalez de l'essence, inhalez une importante quantité de vapeur d'essence ou recevez de l'essence dans les yeux, consultez immédiatement un médecin. Si de l'essence entre en contact avec votre peau, lavez-vous à l'eau et au savon. Si vous renversez de l'essence sur vos vêtements, changez-en.

FCJ00321

ATTENTION

- N'utilisez pas d'essence au plomb. Ce type d'essence risque d'endommager sérieusement le moteur.
- Évitez toute pénétration d'eau ou de contaminants dans le réservoir de carburant. Un carburant contaminé peut être la cause de performances médiocres ou de dommages au moteur. N'utilisez que de l'essence fraîche qui a été conservée dans des conteneurs propres.

Carburant recommandé :

Essence normale sans plomb avec un indice d'octane minimum de

86

(Indice d'octane pompe) = (R+M)/2
90 (Indice d'octane de recherche)

Essence-alcool

Il existe deux types d'essence-alcool : celle qui contient de l'éthanol et celle qui contient du méthanol.

L'essence-alcool contenant de l'éthanol peut être utilisée si la teneur en éthanol n'excède pas 10% et si le carburant est conforme aux indices d'octane minimum. L'E-85 est un mélange de carburant contenant 85% d'éthanol. Il ne doit par conséquent pas être utilisé dans ce scooter nautique. Tous les mélanges à base d'éthanol contenant plus de 10% d'éthanol peuvent endommager le système d'alimentation ou réduire les performances du moteur.

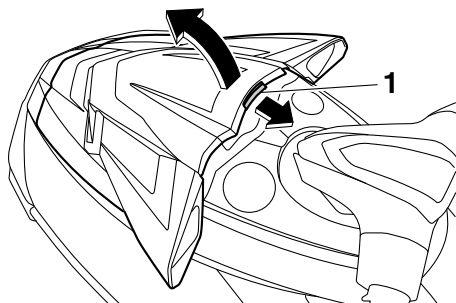
Yamaha ne recommande pas l'essence-alcool contenant du méthanol qui peut endommager le système d'alimentation ou réduire les performances du moteur.

Pour remplir le réservoir de carburant :

- (1) Avant de faire le plein de carburant, arrêtez le moteur. Ne restez pas debout ou assis sur le scooter nautique. Ne fumez pas lorsque vous faites le plein de carburant ou lorsque vous êtes à proximité d'une source d'étincelle, d'une flamme ou de toute autre source d'inflammation.
- (2) Placez le scooter nautique à l'horizontale, dans un endroit bien aéré.
- (3) Déposez les sièges et vérifiez le niveau de carburant. (Cf. page 52 pour les procédures de dépose et d'installation du siège.)

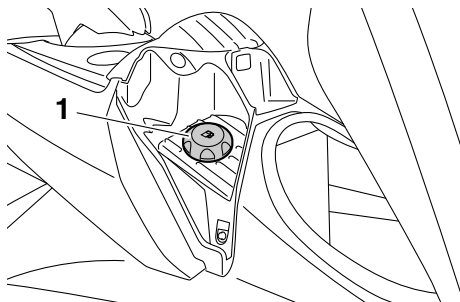
Règles d'utilisation et de manipulation

- (4) Tirez le loquet du capot vers l'arrière, puis soulevez l'arrière du capot.



1 Loquet du capot

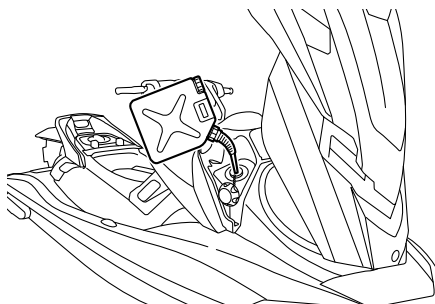
- (5) Desserrez le bouchon du réservoir de carburant et déposez-le.



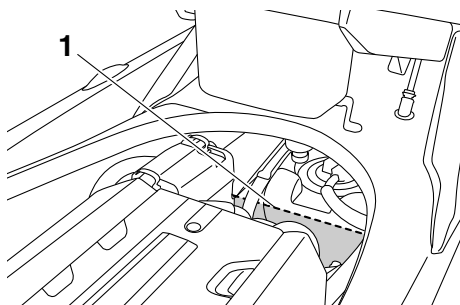
1 Bouchon du réservoir de carburant

- (6) Versez lentement du carburant dans le réservoir.

Capacité du réservoir de carburant :
70 L (18.5 US gal, 15.4 Imp.gal)



- (7) Arrêtez le remplissage dès que le niveau du carburant arrive à environ 50 mm (2 in) du bord du réservoir de carburant. Ne remplissez pas trop le réservoir de carburant. Étant donné que le carburant se dilate en chauffant, la chaleur produite par le moteur ou le soleil peut rejeter du carburant hors du réservoir. Ne laissez pas le scooter nautique en plein soleil avec le réservoir de carburant plein.

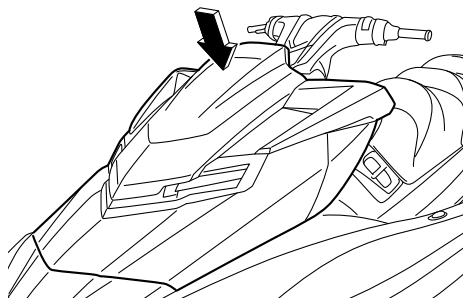


1 50 mm (2 in) environ à partir du haut du réservoir de carburant

- (8) Si le réservoir de carburant déborde, essuyez immédiatement avec un chiffon sec.
- (9) Remplacez correctement le bouchon du réservoir de carburant en le vissant au maximum.
- (10) Appuyez sur l'arrière du capot pour le fixer correctement. Assurez-vous que le bouchon du réservoir de carburant et le

Règles d'utilisation et de manipulation

capot sont correctement fermés avant d'utiliser le scooter nautique.



(11) Remplacez correctement les sièges dans leur position initiale.

FJU40290

Huile moteur requise

FJU41510

Huile moteur

FCJ00281

ATTENTION

Utilisez uniquement de l'huile pour moteur 4 temps. Si vous utilisez de l'huile pour moteur 2 temps, vous risquez d'endommager gravement le moteur.

Type d'huile moteur recommandé :
SAE 10W-30, 10W-40, 20W-40, 20W-50
Qualité d'huile moteur recommandée :
API SE, SF, SG, SH, SJ, SL

Vérification du niveau d'huile moteur

FWJ00340

⚠ AVERTISSEMENT

L'huile moteur est extrêmement chaude après l'arrêt du moteur. Tout contact de l'huile avec la peau ou les vêtements est susceptible de provoquer des brûlures.

FCJ01001

ATTENTION

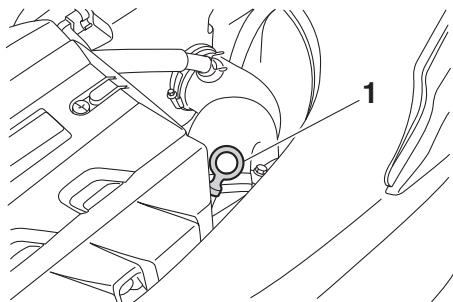
Assurez-vous que débris et eau ne pénètrent pas dans l'orifice de remplissage d'huile. Ceux-ci pourraient gravement endommager le moteur.

Pour vérifier le niveau d'huile moteur :

- (1) Placez le scooter nautique de niveau sur la terre, le moteur arrêté. Si le moteur était en train de tourner, laissez l'huile moteur reposer pendant 5 minutes minimum avant de vérifier le niveau d'huile.
- (2) Déposez les sièges. (Cf. page 52 pour les procédures de dépose et d'installation du siège.)

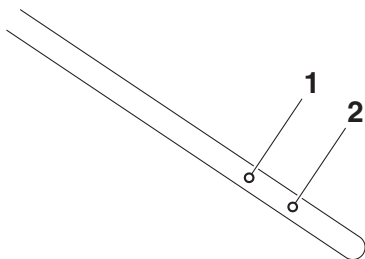
Règles d'utilisation et de manipulation

- (3) Déposez la jauge et nettoyez-la.



1 Jauge

- (4) Réinsérez complètement la jauge dans son tube. Déposez-la de nouveau et vérifiez que le niveau d'huile moteur se situe entre les repères de niveau maximum et minimum.

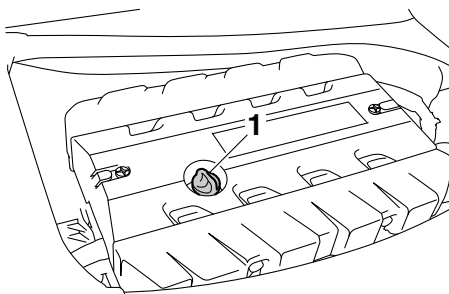


1 Repère de niveau maximum

2 Repère de niveau minimum

- (5) Si le niveau d'huile moteur dépasse largement le repère de niveau maximum, contactez un concessionnaire Yamaha. Si le niveau d'huile moteur se situe en dessous du repère de niveau minimum, ajoutez de l'huile moteur.

- (6) Desserrez le bouchon de remplissage d'huile moteur et déposez-le.



1 Bouchon du réservoir d'huile moteur

- (7) Versez l'huile lentement.

REMARQUE:

La différence entre les repères de niveau minimum et maximum de la jauge correspond à environ 1 L (1.06 US qt, 0.88 Imp. qt) d'huile moteur.

- (8) Attendez environ 5 minutes pour laisser l'huile moteur reposer, puis revérifiez le niveau d'huile moteur.
- (9) Répétez les étapes 3 à 8 jusqu'à ce que le niveau d'huile moteur soit correct.
- (10) Remplacez le bouchon de remplissage d'huile moteur en le vissant au maximum.
- (11) Remplacez correctement les sièges dans leur position initiale.

Règles d'utilisation et de manipulation

FJU40021

Évacuation de l'eau de cale

FCJ01301

ATTENTION

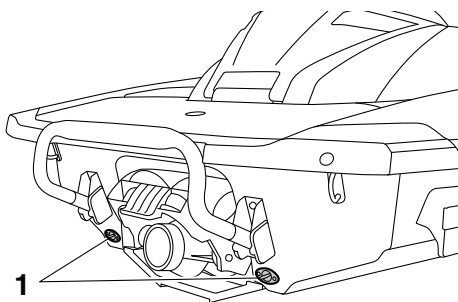
Ne laissez pas tourner le moteur à plein régime si de l'eau de cale s'est accumulée dans le compartiment moteur. Elle peut être projetée dans le moteur, ce qui risque de provoquer de graves dommages.

FJU40033

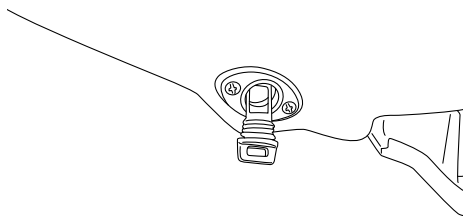
Évacuation de l'eau de cale à terre

Pour évacuer l'eau de cale à terre :

- (1) Desserrez les bouchons de vidange de poupe et déposez-les.



1 Bouchon de vidange de poupe



- (2) Relevez la proue du scooter nautique en l'inclinant, par exemple, pour évacuer l'eau de cale du compartiment moteur.
- (3) Une fois l'eau de cale évacuée par les trous des bouchons de vidange de poupe, éliminez toute humidité résiduelle

du compartiment moteur avec un chiffon sec.

- (4) Reposez correctement les bouchons de vidange de poupe en les serrant au maximum. **ATTENTION:** Avant d'installer les bouchons de vidange de poupe, nettoyez leurs filets afin d'éliminer tout corps étranger, tel que la saleté ou le sable. Sinon, les bouchons de vidange de poupe risquent d'être endommagés et le compartiment moteur inondé. Vérifiez que les bouchons de vidange de poupe sont correctement serrés avant de mettre le scooter nautique à l'eau. Sinon, de l'eau risque d'inonder le compartiment moteur et le scooter nautique de s'immerger.

[FCJ00361]

FJU42170

Évacuation de l'eau de cale sur l'eau

Une quantité minimale d'eau de cale reste dans le compartiment moteur même après son évacuation sur l'eau. Pour évacuer complètement l'eau de cale, sortez le scooter nautique de l'eau et évacuez-la à terre.

Système d'évacuation de cale par dépression

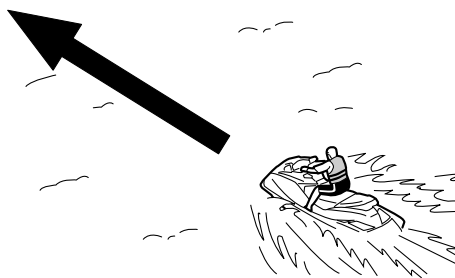
Lorsque le scooter nautique est utilisé, l'eau de cale qui s'accumule dans le compartiment moteur est vidangée par la dépression générée dans la pompe de propulsion et évacuée du scooter nautique par la tuyère de poussée.

Pour évacuer l'eau de cale sur l'eau :

Utilisez le scooter nautique aussi droit que possible et au-dessus de la vitesse de plané pendant au moins 2 minutes. **ATTENTION:** Attendez au moins 1 minute après le redémarrage du moteur pour piloter le scooter à plein régime. L'eau dans la cale du compartiment moteur peut être projetée dans

Règles d'utilisation et de manipulation

le moteur, ce qui risque de provoquer de graves dommages. [FCJ00553]



Système d'évacuation de cale électrique

L'eau de cale qui s'accumule dans le compartiment moteur est vidangée par l'action de la pompe électrique de cale et évacuée du scooter nautique.

Pour évacuer l'eau de cale :

Faites tourner le moteur pour démarrer la pompe de cale électrique.

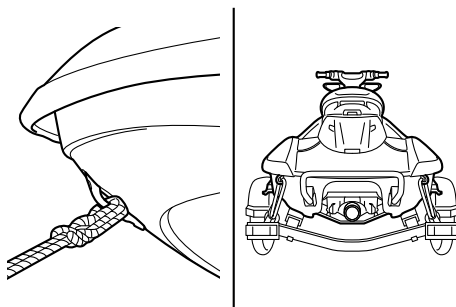
REMARQUE:

La pompe de cale électrique continue à fonctionner quelques instants après l'arrêt du moteur.

FJU42430

Transport sur une remorque

Lorsque vous transportez le scooter nautique sur une remorque, fixez le matériel d'arrimage à la remorque en utilisant l'œil de proue et les yeux de poupe. **ATTENTION: N'attachez pas de câbles ou de matériel d'arrimage à d'autres parties du scooter nautique que l'œil de proue et les yeux de poupe pour arrimer le scooter nautique à la remorque. Dans le cas contraire, le scooter nautique pourrait être endommagé. Entourez les câbles ou le matériel d'arrimage de serviettes ou de chiffons à chaque point de contact avec la coque du scooter nautique pour éviter de la griffer ou de l'endommager. Ne transportez pas le scooter nautique avec le levier d'inversion en marche arrière ou au point mort. Sinon, l'inverseur pourrait heurter un obstacle et entraîner des dommages.** [FCJ01370]



FJU36665

Rodage du moteur

FCJ00431

ATTENTION

Si vous ne respectez pas scrupuleusement la procédure de rodage, vous risquez de raccourcir la durée de vie du moteur ou même d'endommager gravement son fonctionnement.

Le rodage du moteur est essentiel pour permettre aux divers composants du moteur de s'user et de se façonner jusqu'à atteindre le jeu libre correct. Ce rodage permet d'obtenir les performances correctes et augmente la longévité des composants.

Pour roder le moteur :

- (1) Vérifiez le niveau d'huile moteur. (Cf. page 63 pour plus d'informations sur la vérification du niveau d'huile moteur.)
- (2) Mettez le scooter nautique à l'eau et démarrez le moteur. (Cf. page 80 pour plus d'informations sur le démarrage du moteur.)
- (3) Pendant les 5 premières minutes, naviguez à un régime moteur de 2000 tr/min.
- (4) Au cours des 30 minutes suivantes, naviguez à un régime moteur inférieur à 5000 tr/min.
- (5) Au cours de l'heure suivante, naviguez à un régime moteur inférieur à 6000 tr/min.

Une fois le moteur rodé, vous pouvez utiliser le scooter nautique normalement.

Contrôles préalables

FJU31981

FWJ00411

AVERTISSEMENT

Si vous n'inspectez pas ou n'entretenez pas correctement le scooter nautique, la probabilité d'un accident ou d'endommagement du scooter augmente. En cas de problème, ne l'utilisez pas. Si vous ne parvenez pas à remédier à un problème grâce aux procédures fournies dans ce manuel, faites réviser le scooter nautique par un concessionnaire Yamaha.

FJU41232

Contrôles préalables

Avant d'utiliser le scooter nautique, veillez à réaliser les contrôles de la liste suivante.

ÉLÉMENT	ACTION	PAGE
VÉRIFICATIONS PRÉALABLES À LA MISE À L'EAU		
Compartment moteur	Aérez le compartiment moteur. Vérifiez que l'intérieur du compartiment moteur ne présente aucun dommage.	70
Système d'alimentation	Vérifiez que le système d'alimentation ne présente aucune fuite. Vérifiez le niveau de carburant du réservoir.	70
Séparateur d'eau	Vérifiez qu'il n'y a pas d'eau dans le séparateur d'eau.	71
Groupe moteur	Vérifiez que l'extérieur du groupe moteur ne présente aucun dommage.	71
Niveau d'huile moteur	Vérifiez le niveau d'huile moteur.	71
Eau de cale	Vérifiez la présence d'eau dans la cale du compartiment moteur.	71
Batterie	Vérifiez les connexions de la batterie et le niveau de l'électrolyte.	71
Système de direction	Contrôlez le bon fonctionnement du système de direction.	72
Système de réglage d'inclinaison de la colonne de direction	Vérifiez que le système de réglage d'inclinaison de la colonne de direction fonctionne correctement et que le guidon est bien en place.	73
QSTS	Vérifiez que le QSTS fonctionne correctement et que le sélecteur QSTS est correctement en place.	73
Système d'inversion	Contrôlez le bon fonctionnement du système d'inversion.	74
Accélération, levier	Vérifiez que le levier d'accélération fonctionne correctement.	74
Transmetteur de commande à distance	Contrôlez le bon fonctionnement du transmetteur de commande à distance.	75
Cordon du coupe-circuit du moteur	Vérifiez que le cordon du coupe-circuit du moteur ne présente aucun dommage.	75

Contrôles préalables

ÉLÉMENT	ACTION	PAGE
Contacteurs	Vérifiez le fonctionnement du contacteur de démarrage et d'arrêt du moteur, ainsi que du coupe-circuit de sécurité du moteur.	75
Compartiments de rangement	Vérifiez l'absence de dommage et d'eau dans les compartiments de rangement.	76
Support de l'extincteur, couvercle et bande	Vérifiez que le support de l'extincteur, le couvercle et la bande ne sont pas endommagés.	76
Extincteur	Vérifiez l'état de l'extincteur.	76
Équipement de sécurité	Vérifiez que l'équipement de sécurité conforme aux réglementations applicables se trouve à bord.	76
Coque et pont	Vérifiez que la coque et le pont ne présentent aucun dommage.	76
Entrée de la tuyère	Vérifiez que l'entrée de la tuyère n'est pas endommagée ni obstruée.	76
Bouchons de vidange de poupe	Vérifiez que les bouchons de vidange de poupe ne présentent aucun dommage ni corps étranger et contrôlez qu'ils sont correctement mis en place.	77
Capot	Vérifiez que le capot est correctement fermé.	77
Sièges avant et arrière	Vérifiez que les sièges sont correctement installés.	52
VÉRIFICATIONS POSTÉRIEURES À LA MISE À L'EAU		
Sortie témoin d'eau de refroidissement	Vérifiez que l'eau est évacuée par la sortie témoin d'eau de refroidissement située à bâbord (gauche) lorsque le moteur tourne.	77
Centre d'affichage multifonction	Vérifiez que le centre d'affichage multifonction fonctionne correctement.	78
Ralenti du moteur	Vérifiez le ralenti du moteur.	78

REMARQUE:

Pour garantir la sécurité et la fiabilité, vous devez effectuer des contrôles préalables lors de chaque utilisation du scooter nautique.

Contrôles préalables

FJU32281

Points de contrôle préalables

FJU42380

Vérifications préalables à la mise à l'eau

Procédez aux vérifications préalables à la mise à l'eau indiquées dans la liste des contrôles préalables lorsque le scooter nautique se trouve à terre.

Pour exécuter les vérifications préalables à la mise à l'eau :

- (1) Déposez les sièges ainsi que le compartiment de rangement étanche amovible. (Cf. page 52 pour plus d'informations sur les procédures de dépose et d'installation des sièges et page 58 pour plus d'informations sur le compartiment de rangement étanche amovible.)
- (2) Effectuez les vérifications et assurez-vous du bon fonctionnement de tous les éléments ainsi que de l'absence de tout autre problème.
- (3) Une fois ces vérifications terminées, remplacez correctement le compartiment de rangement étanche amovible ainsi que les sièges dans leur position initiale.

FJU32333

Vérification du compartiment moteur

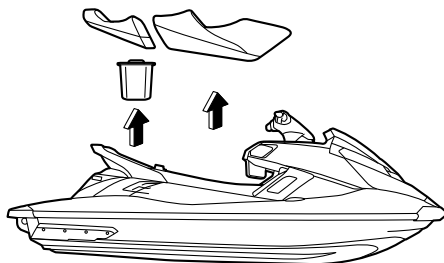
FWJ00461

AVERTISSEMENT

Négliger d'aérer le compartiment moteur peut entraîner un risque d'incendie ou d'explosion. Ne démarrez pas le moteur si vous remarquez une fuite de carburant.

Aérez le compartiment moteur. Laissez le compartiment moteur ouvert pendant quelques minutes pour permettre l'évacuation de toutes les vapeurs de carburant.

Assurez-vous que l'intérieur du compartiment moteur n'est pas endommagé.



FJU34214

Vérification du système d'alimentation

FWJ00381

AVERTISSEMENT

Une fuite de carburant peut provoquer un incendie ou une explosion.

- Vérifiez régulièrement l'absence de fuites.
- En cas de fuite, le système d'alimentation doit être réparé par un mécanicien qualifié. Une réparation incorrecte peut rendre l'utilisation du scooter nautique dangereuse.

Vérifiez l'absence de dommage, de fuite ou d'autres problèmes dans le système d'alimentation.

Vérifier :

- que le bouchon du réservoir de carburant et le joint ne sont pas endommagés
- que le réservoir de carburant ne présente ni dommage ni fuite
- que les flexibles de carburant et les raccords ne présentent ni dommage ni fuite
- que le reniflard du réservoir de carburant ne présente ni dommage ni fuite

FJU36874

Vérification du niveau de carburant

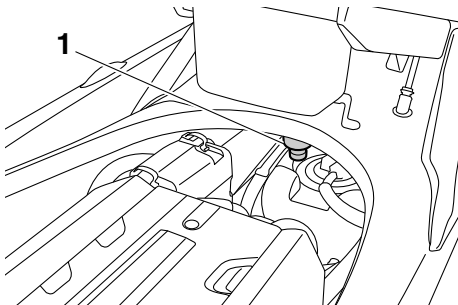
Vérifiez le niveau de carburant du réservoir.

Ajoutez du carburant au besoin. (Cf. page 61 pour plus d'informations sur le remplissage du réservoir de carburant.)

FJU32423

Vérification du séparateur d'eau

Assurez-vous que l'eau ne s'est pas accumulée dans le séparateur d'eau. Si c'est le cas, évacuez-la. (Cf. page 32 pour plus d'informations sur l'évacuation de l'eau accumulée dans le séparateur d'eau.)



1 Séparateur d'eau

FJU40181

Vérification du groupe moteur

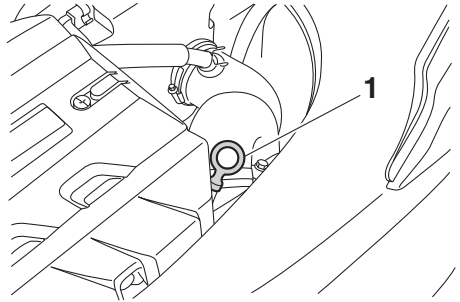
Vérifiez que l'extérieur du groupe moteur ne présente aucun dommage ou autre problème.

FJU36885

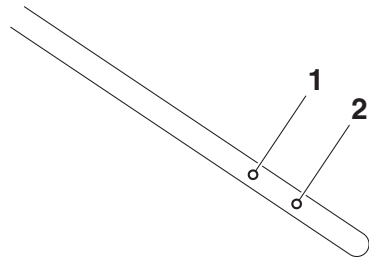
Vérification du niveau d'huile moteur

Vérifiez que le niveau d'huile moteur se situe entre les repères de niveau minimum et maximum de la jauge. (Cf. page 63 pour plus d'in-

formations sur la vérification du niveau d'huile moteur.)



1 Jauge



1 Repère de niveau maximum

2 Repère de niveau minimum

FJU32455

Vérification de l'eau de cale

Assurez-vous que de l'eau de cale ne s'est pas accumulée dans le compartiment moteur. Si c'est le cas, évacuez-la. (Cf. page 65 pour plus d'informations sur l'évacuation de l'eau de cale.)

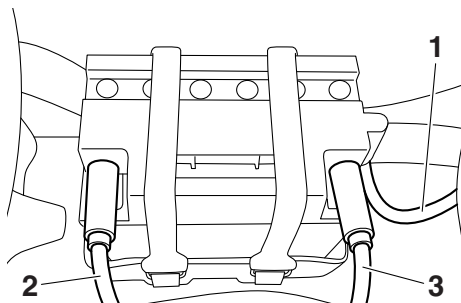
FJU32484

Vérification de la batterie

Assurez-vous que les bornes de batterie et le reniflard ne sont pas endommagés et que les câbles de batterie et le reniflard sont connectés correctement. **AVERTISSEMENT! Un incendie ou une explosion peut se produire**

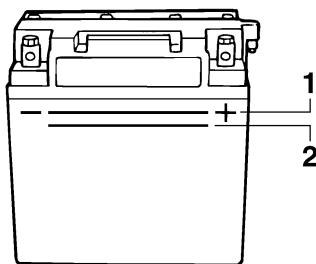
Contrôles préalables

si le flexible de reniflard est endommagé, obstrué ou mal connecté. [FWJ00451]



- 1 Reniflard
- 2 Borne négative (-) de la batterie : fil noir
- 3 Borne positive (+) de la batterie : fil rouge

Vérifiez que le niveau de l'électrolyte se situe entre les repères de niveau minimum et maximum. **AVERTISSEMENT! N'utilisez jamais le scooter nautique si la batterie ne dispose pas de la puissance suffisante pour démarrer le moteur ou si elle présente des signes de réduction de puissance. Une perte de puissance de la batterie peut vous mettre en état de détresse.** [FWJ01240]



- 1 Repère de niveau maximum
- 2 Repère de niveau minimum

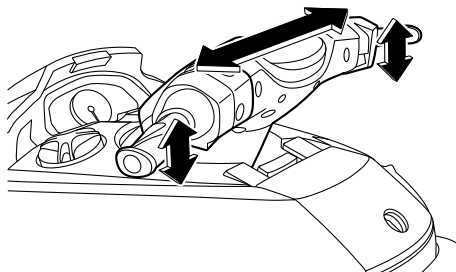
Assurez-vous que la batterie est correctement maintenue en place.

FJU32613

Vérification du système de direction

Tournez le guidon plusieurs fois vers la gauche et la droite pour vous assurer que son

fonctionnement est correct et libre sur toute la plage et que le jeu libre n'est pas excessif.

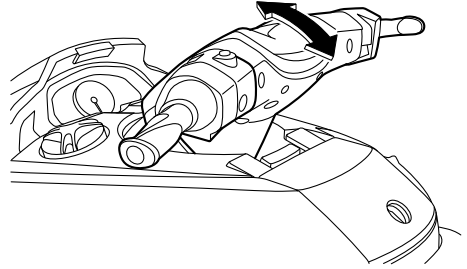
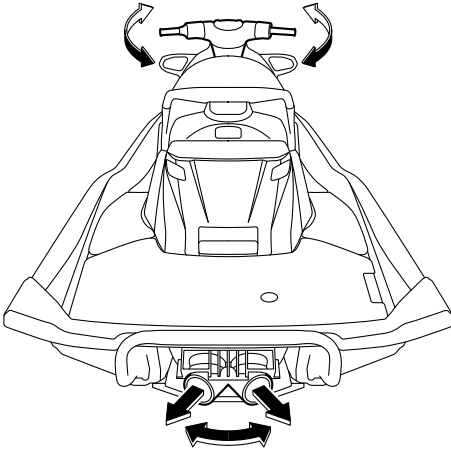


Tournez le guidon le plus loin possible vers la droite et la gauche pour vous assurer que la tuyère de poussée bouge en même temps que le guidon et qu'il n'y a pas de différence

Contrôles préalables

lorsque la tuyère de poussée est complètement tournée vers la droite ou vers la gauche.

place. (Cf. page 31 pour plus d'informations sur les procédures de fonctionnement du système de réglage d'inclinaison de la colonne de direction.)



FJU32644

Vérification du système de réglage rapide de l'assiette (QSTS)

Actionnez le levier de verrouillage du sélecteur QSTS et ce dernier à plusieurs reprises pour vous assurer que son fonctionnement est correct sur toute la plage. Vérifiez également que la tuyère de poussée bouge lorsque le sélecteur QSTS est actionné et qu'il est correctement fixé. (Cf. page 35 pour plus d'infor-

Différence entre les positions complètement tournées de la tuyère de poussée (distances A et B) :
Maximum 5 mm (0.20 in)

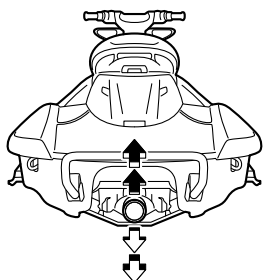
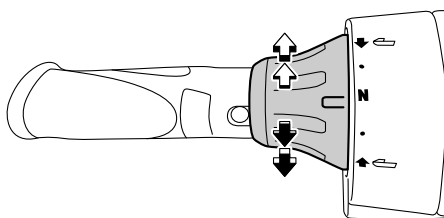
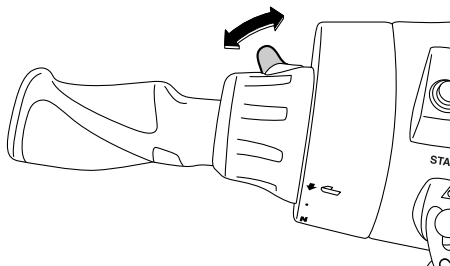
FJU40362

Vérification du système de réglage d'inclinaison de la colonne de direction

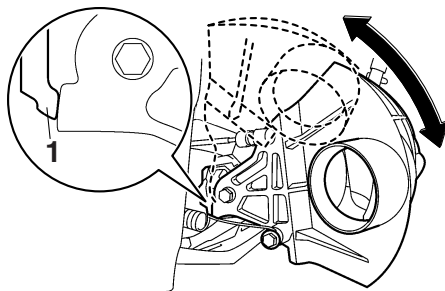
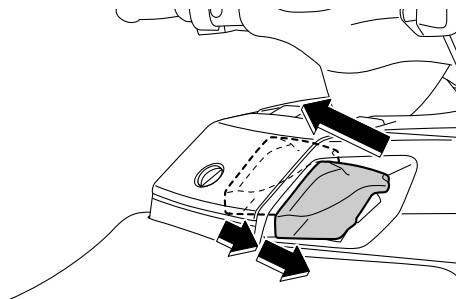
Actionnez le système de réglage d'inclinaison de la colonne de direction à plusieurs reprises pour vous assurer que son fonctionnement est correct sur toute la plage. Assurez-vous également que le guidon est correctement en

Contrôles préalables

mations sur les procédures de fonctionnement du système QSTS.)



également que l'inverseur remonte ou descend selon le fonctionnement du levier d'inversion et qu'il est en contact avec les butées. (Cf. page 34 pour plus d'informations sur le fonctionnement du système d'inversion.)



1 Butée

FJU42420

Vérification du système d'inversion

FWJ00031

AVERTISSEMENT

Ne touchez pas l'inverseur au moment où vous actionnez le levier d'inversion car vous risqueriez de vous pincer.

Actionnez le levier d'inversion à plusieurs reprises pour vous assurer que son fonctionnement est correct sur toute la plage. Vérifiez

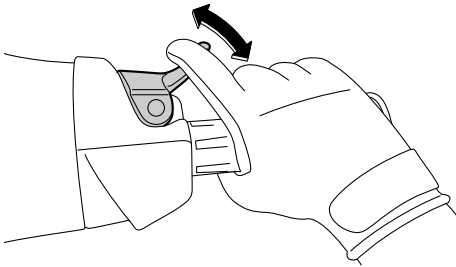
FJU42180

Vérification de la manette des gaz

Actionnez la manette des gaz à plusieurs reprises pour vous assurer que son fonctionnement est correct sur toute la plage. Vérifiez également qu'elle revient automatiquement

Contrôles préalables

en position complètement fermée (ralenti) lorsqu'elle est relâchée.



FJU40112

Vérification du transmetteur de commande à distance

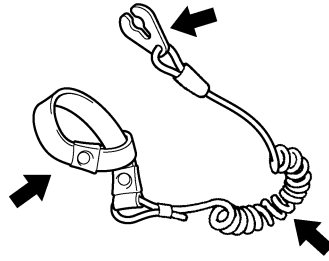
Assurez-vous que le transmetteur de commande à distance fonctionne correctement. (Cf. page 28 pour plus d'informations sur les procédures de réglage du système de sécurité Yamaha et page 37 pour plus d'informations sur les procédures d'activation du mode de bas régime.)

FJU32663

Vérification du cordon du coupe-circuit du moteur

Assurez-vous que le cordon du coupe-circuit du moteur n'est pas endommagé. Si tel est le cas, remplacez-le. **AVERTISSEMENT! N'essayez jamais de réparer le cordon du coupe-circuit de sécurité ou de le nouer à quoi que ce soit. Le cordon du coupe-circuit risquerait de ne pas se libérer si le pilote tombe à l'eau, laissant le scooter nau-**

tique évoluer, risquant de provoquer un accident. [FWJ01220]



FJU32675

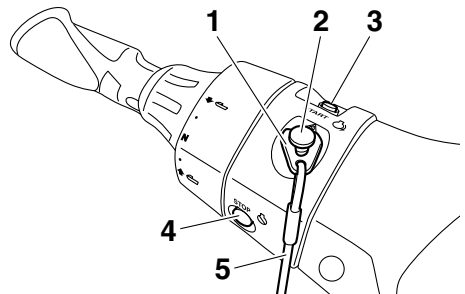
Vérification des contacteurs

FCJ01310

ATTENTION

Ne faites pas tourner le moteur à plus de 4000 tr/min lorsque le scooter est sur la terre ferme. Ne laissez pas non plus tourner le moteur pendant plus de 15 secondes sans ajouter de l'eau, sinon il pourrait surchauffer.

Vérifiez le fonctionnement du contacteur de démarrage et d'arrêt du moteur, ainsi que du coupe-circuit de sécurité. (Cf. pages 29 à 29 pour plus d'informations sur le fonctionnement de chaque contacteur.)



- 1 Agrafe
- 2 Coupe-circuit de sécurité
- 3 Contacteur de démarrage
- 4 Contacteur d'arrêt du moteur
- 5 Cordon du coupe-circuit du moteur

Contrôles préalables

Pour vérifier le fonctionnement des contacteurs :

- (1) Si le mode de verrouillage est sélectionné pour les réglages du système de sécurité Yamaha, sélectionnez le mode de déverrouillage. (Cf. page 28 pour plus d'informations sur les procédures de réglage du système de sécurité Yamaha.)
- (2) Appuyez sur le contacteur de démarrage pour vous assurer que le moteur démarre.
- (3) Dès que le moteur commence à tourner, appuyez sur le contacteur d'arrêt du moteur pour vérifier que le moteur s'arrête immédiatement.
- (4) Redémarrez le moteur, puis tirez sur le cordon du coupe-circuit du moteur pour détacher l'agrafe du coupe-circuit du moteur afin de vérifier que le moteur s'arrête immédiatement.

FJU40101

Vérification des compartiments de rangement

Assurez-vous que les compartiments de rangement ne présentent aucun dommage et que l'eau s'est accumulée dans les compartiments. (Cf. page 55 pour plus d'informations sur les compartiments de rangement.)

FJU41081

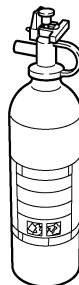
Vérification du support de l'extincteur, du couvercle et de la bande

Vérifiez que le support de l'extincteur, le couvercle et la bande ne sont pas endommagés et que le couvercle est maintenu fermement en place par la bande. (Cf. page 60 pour plus d'informations sur le support de l'extincteur, le couvercle et la bande.)

FJU32543

Vérification de l'extincteur

Vérifiez qu'un extincteur rempli se trouve à bord.



Référez-vous aux instructions du fabricant de l'extincteur pour vérifier son état. Conservez toujours l'extincteur bien fixé dans son réceptacle, avec son couvercle.

Veillez à toujours avoir un extincteur à bord. L'extincteur ne fait pas partie de l'équipement standard de ce scooter. Si vous n'en possédez pas, prenez contact avec votre concessionnaire Yamaha ou avec un vendeur d'extincteurs pour vous en procurer un répondant aux spécifications adéquates.

FJU40121

Vérification de l'équipement de sécurité

Vérifiez que l'équipement de sécurité conforme aux réglementations applicables se trouve à bord.

FJU32352

Vérification de la coque et du pont

Vérifiez que la coque et le pont ne présentent aucun dommage ou autre problème.

FJU32656

Vérification de l'entrée de la tuyère

Assurez-vous que l'entrée de la tuyère n'est pas endommagée ni obstruée par des algues ou des débris. Si l'entrée de la tuyère est obstruée, nettoyez-la. (Cf. page 108 pour plus d'informations sur l'entrée de la tuyère.)

FJU32475

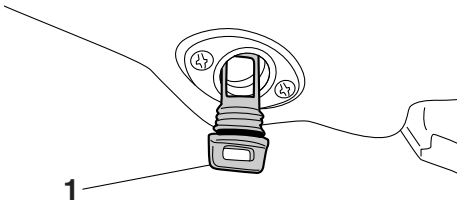
Vérification des bouchons de vidange de poupe

Desserrez les bouchons de vidange de poupe, déposez-les, puis assurez-vous qu'ils ne sont pas endommagés et qu'aucun corps étranger ne se trouve dans les filets.

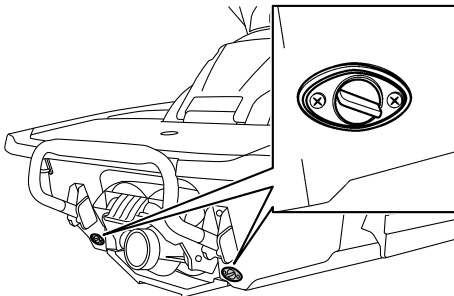
ATTENTION: Avant d'installer les bouchons de vidange de poupe, nettoyez leurs filets afin d'éliminer tout corps étranger, tel que la saleté ou le sable. Sinon, les bouchons de vidange de poupe risquent d'être endommagés et le compartiment moteur inondé. Vérifiez que les bouchons de vidange de poupe sont correctement serrés avant de mettre le scooter nautique à l'eau. Sinon, de l'eau risque d'inonder le compartiment moteur et le scooter nautique de s'immerger.

[FCJ00361]

Reposez correctement les bouchons de vidange de poupe en les serrant au maximum.



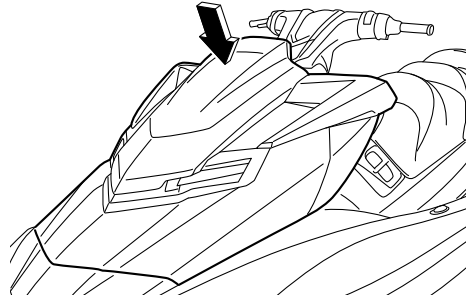
1 Bouchon de vidange de poupe



FJU41440

Vérification du capot

Appuyez sur l'arrière du capot et vérifiez qu'il est correctement fermé.



FJU40144

Vérifications postérieures à la mise à l'eau

Procédez aux vérifications postérieures à la mise à l'eau indiquées dans la liste des contrôles préalables lorsque le scooter nautique se trouve dans l'eau et que le moteur tourne.

Pour exécuter les vérifications postérieures à la mise à l'eau :

- (1) Mettez le scooter nautique à l'eau. (Cf. page 80 pour plus d'informations sur la mise à l'eau du scooter nautique.)
- (2) Effectuez les vérifications et assurez-vous du bon fonctionnement de tous les éléments ainsi que de l'absence de tout autre problème.

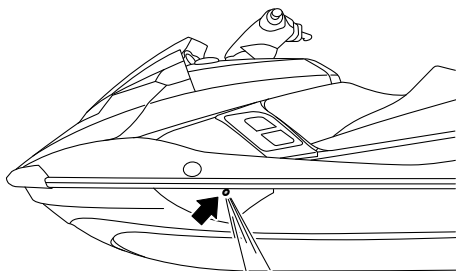
FJU41810

Vérification de la sortie témoin d'eau de refroidissement

Assurez-vous que l'eau est évacuée par la sortie témoin d'eau de refroidissement située à bâbord (gauche) lorsque le moteur tourne.

Contrôles préalables

(Cf. page 32 pour plus d'informations sur les sorties témoin d'eau de refroidissement.)



FJU40171

Vérification du ralenti du moteur

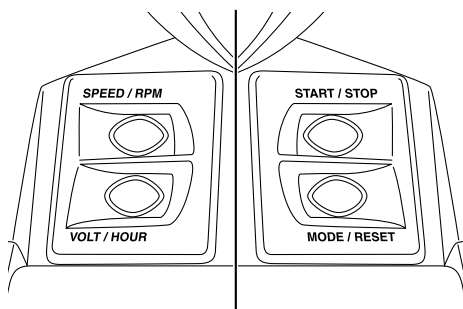
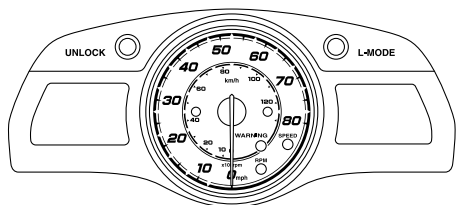
Démarrez le moteur et faites-le chauffer. Utilisez le compte-tours du centre d'affichage multifonction pour veiller à ce que le ralenti du moteur ne soit pas trop au-dessus ou en dessous de la plage spécifiée.

Ralenti du moteur :
1250 ±100 tr/min

FJU32714

Vérification du centre d'affichage multifonction

Assurez-vous que le centre d'affichage multifonction fonctionne correctement. (Cf. page 42 pour plus d'informations sur le fonctionnement du centre d'affichage multifonction.)



FJU32902

Utilisation de votre scooter nautique

FWJ00510

AVERTISSEMENT

Avant d'utiliser le scooter nautique, familiarisez-vous avec toutes les commandes. Consultez un concessionnaire Yamaha en cas d'incompréhension relative à une commande ou une fonction. La connaissance insuffisante des commandes peut provoquer un accident ou vous empêcher d'éviter un accident.

FJU32963

Apprendre à connaître votre scooter nautique

L'utilisation de votre scooter nautique requiert des compétences que vous ne pourrez acquérir que par une certaine période d'apprentissage. Prenez le temps d'approfondir les techniques de base avant de tenter des manœuvres plus délicates.

L'utilisation d'un scooter nautique peut être une activité extrêmement agréable, qui vous procurera de nombreuses heures de plaisir. Toutefois, il est essentiel que vous vous familiarisiez avec son fonctionnement pour acquérir le niveau de compétence nécessaire pour assurer une navigation en toute sécurité. Avant d'utiliser ce scooter nautique, lisez le présent Manuel de l'utilisateur, le guide de conseils pratiques de pilotage, la fiche d'instructions de pilotage et toutes les étiquettes d'avertissement et de mise en garde présentes sur le scooter nautique. Accordez une attention toute particulière aux informations de sécurité présentées à partir de la page 11. Ces informations devraient vous permettre de mieux comprendre le scooter nautique et son fonctionnement.

N'oubliez pas : ce scooter nautique est conçu pour le transport du pilote et de 2 passagers. Ne dépassez jamais la charge maximale et ne permettez jamais à plus de 3 personnes d'embarquer en même temps dans le scooter nautique (ou 2 personnes si un skieur nautique est remorqué).

Charge maximale :

240 kg (530 lb)

La charge est le poids total du chargement, du pilote et des passagers.

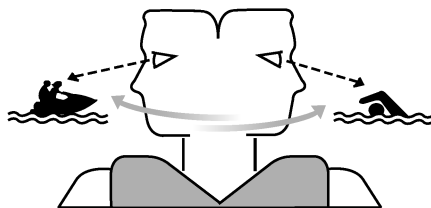
FJU33005

Apprendre à utiliser le scooter nautique

Avant d'utiliser le scooter, effectuez toujours les contrôles préalables mentionnés à la page 68. Les quelques instants que vous passerez à contrôler votre scooter sont un investissement précieux en termes de sécurité et de fiabilité.

Prenez connaissance de tous les règlements locaux avant d'utiliser votre scooter.

Pilotez de manière défensive, à vitesse contrôlée, et conservez une distance de sécurité par rapport aux personnes, objets et autres véhicules nautiques. Pour vous exercer, choisissez une zone bien dégagée, où la visibilité est bonne et le trafic nautique peu important.



Utilisez le système d'apprentissage par jumelage : ayez toujours quelqu'un à proximité de vous. Contrôlez en permanence la

Opération

présence de personnes, d'objets et d'autres véhicules nautiques. Méfiez-vous des conditions qui limitent votre visibilité ou gênent votre vision des autres.

Tenez fermement le guidon et gardez les deux pieds sur le fond du repose-pieds. Ne tentez pas de naviguer avec des passagers avant d'avoir acquis la parfaite maîtrise de votre scooter.

FJU40210

Position de navigation

Position du pilote

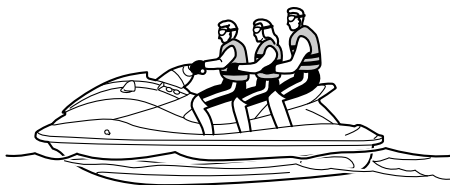
Le pilote doit tenir fermement le guidon à deux mains et être assis à califourchon sur le siège, avec les deux pieds posés sur le fond du repose-pied.



Position du passager

Le passager doit se tenir fermement soit à la personne assise devant lui, soit à la poignée prévue à cet effet, et s'asseoir à califourchon en gardant les pieds posés sur le fond du repose-pied. N'autorisez jamais un passager à se placer devant le pilote. (Cf. page 18 pour

plus d'informations sur la position de navigation en présence d'un skieur nautique.)



FJU32802

Mise à l'eau du scooter nautique

Lors de la mise à l'eau du scooter nautique, vérifiez qu'aucun obstacle ne se trouve autour de vous.

Si le scooter nautique est mis à l'eau à partir d'une remorque, quelqu'un doit veiller à ce que les vagues ne repoussent pas le scooter vers la remorque.

FJU36345

Démarrage du moteur sur l'eau

FWJ01530

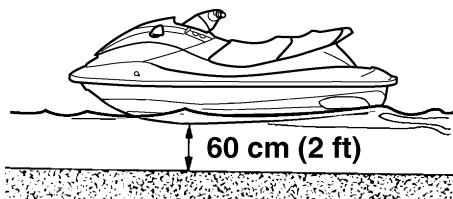
AVERTISSEMENT

Ne mettez jamais les gaz lorsque quelqu'un se trouve à l'arrière du scooter nautique. Coupez le moteur ou laissez-le tourner au ralenti. L'eau et les débris éjectés par la tuyère de poussée peuvent provoquer de graves blessures.

Pour démarrer le moteur :

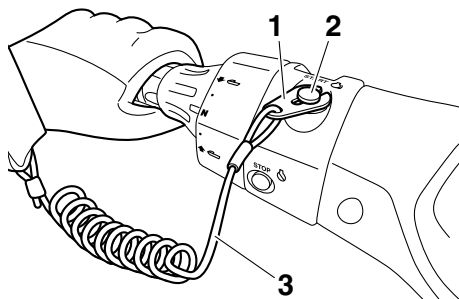
- (1) Si le mode de verrouillage est sélectionné pour les réglages du système de sécurité Yamaha, sélectionnez le mode de déverrouillage. (Cf. page 28 pour plus d'informations sur les procédures de réglage du système de sécurité Yamaha.)
- (2) Placez le scooter nautique dans une zone ne contenant ni algues ni débris et d'une profondeur d'au moins 60 cm (2 ft) sous le fond du scooter. **ATTENTION:**

N'allumez jamais le moteur dans des eaux de moins de 60 cm (2 ft) de profondeur à partir du fond de la coque car la tuyère pourrait aspirer des cailloux et du sable qui risqueraient d'endommager la turbine ou de provoquer la surchauffe du moteur. [FCJ00472]



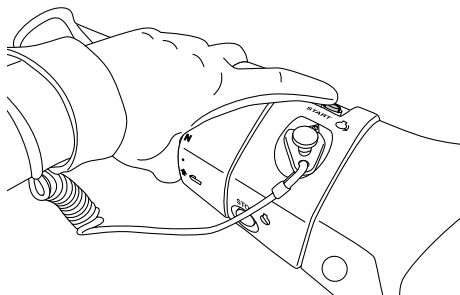
- (3) Attachez le cordon du coupe-circuit du moteur à votre poignet gauche et fixez l'agrafe au coupe-circuit de sécurité. (Cf. page 29 pour plus d'informations sur le fonctionnement du coupe-circuit de sécurité.) **AVERTISSEMENT! Vérifiez que le cordon du coupe-circuit de sécurité est correctement fixé. S'il n'est pas fixé correctement, il ne pourra pas se libérer si le pilote tombe à l'eau et le scooter nautique continuera donc à**

évoluer, risquant de provoquer un accident. [FWJ00581]



- 1 Agrafe
- 2 Coupe-circuit de sécurité
- 3 Cordon du coupe-circuit du moteur

- (4) La manette des gaz relâchée, appuyez sur le contacteur de démarrage (bouton vert) pour démarrer le moteur. (Cf. page 29 pour plus d'informations sur le fonctionnement du contacteur de démarrage.)



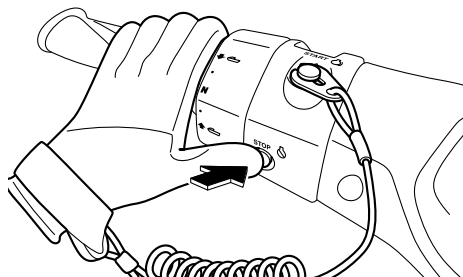
FJU32862

Arrêt du moteur

Relâchez la manette des gaz, puis appuyez sur le contacteur d'arrêt du moteur (bouton rouge) pour arrêter le moteur. **AVERTISSEMENT! Vous avez besoin de propulsion pour pouvoir manœuvrer. Si vous coupez le moteur, vous risquez de heurter un obstacle que vous tentez d'évi-**

Opération

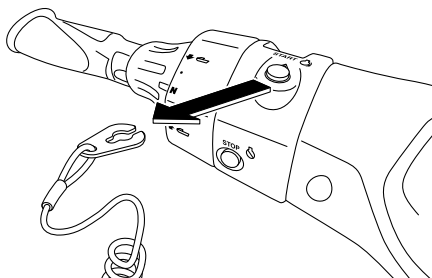
ter. Toute collision peut provoquer de graves blessures, voire la mort. [FWJ00601]



FJU32872

Quitter le scooter nautique

Lorsque vous n'utilisez plus le scooter nautique, retirez l'agrafe du coupe-circuit de sécurité pour empêcher tout démarrage accidentel ou toute utilisation non autorisée par des enfants ou autres individus.

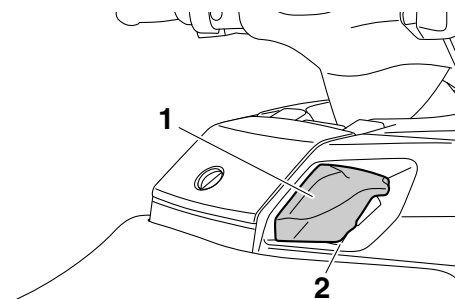


FJU40221

Fonctionnement du scooter nautique

Lorsque le levier d'inversion est en position marche avant et que le moteur tourne, le scooter nautique se déplace vers l'avant. Le scooter nautique avance à régime embrayé même si la manette des gaz est en position complètement fermée (ralenti). (Cf. page 34

pour plus d'informations sur le fonctionnement du levier d'inversion.)



- 1 Levier d'inversion
- 2 Position de marche avant



FJU33254

Faire virer le scooter nautique

FWJ00771

AVERTISSEMENT

- Ne relâchez pas le levier d'accélération lorsque vous essayez d'éviter des objets ; vous avez besoin de propulsion pour pouvoir manœuvrer. Toute collision peut provoquer de graves blessures, voire la mort.
- Lorsque vous naviguez à vitesse élevée, effectuez des virages progressifs ou ralentissez avant de virer. Des virages serrés à vitesse élevée peuvent faire déraiser le scooter nautique ou lui faire faire un tête-à-queue, jetant le pilote et le pas-

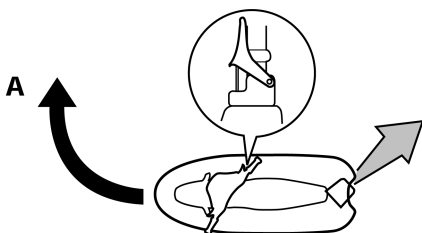
sager par-dessus bord, et donc provoquer des blessures.

La direction est commandée par la combinaison de la position du guidon et de la quantité de poussée.

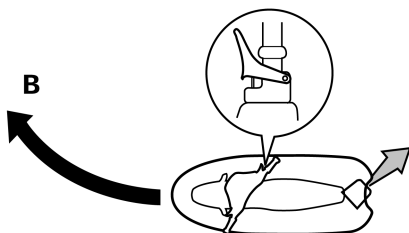
L'eau aspirée par la grille d'admission est mise sous pression par la turbine dans la pompe de propulsion. L'eau sous pression rejetée par la pompe dans la tuyère de poussée crée la poussée qui dirige le scooter nautique. Plus le régime du moteur est élevé, plus la poussée est forte.

C'est la quantité de poussée, associée à la position du guidon, qui détermine l'angle de virage.

A. Plus vous donnez de gaz, plus la poussée est importante et plus le scooter nautique peut virer court.

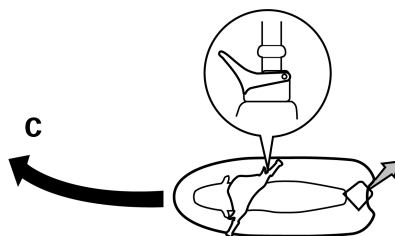


B. Moins vous donnez de gaz, plus la poussée est faible et plus les virages seront progressifs.



C. Si vous relâchez complètement le levier d'accélération, vous ne produirez plus qu'une poussée minimum. Si vous naviguez à des vitesses supérieures au régime embrayé, vous perdrez rapidement toute manœuvrabilité dès que vous aurez coupé les gaz. Vous conserverez une certaine possibilité de virer immédiatement après avoir relâché le levier d'accélération, mais dès que le moteur aura ralenti, le scooter nautique cessera de répondre aux mouvements du guidon jusqu'à ce que vous remettiez les gaz ou atteigniez un régime embrayé.

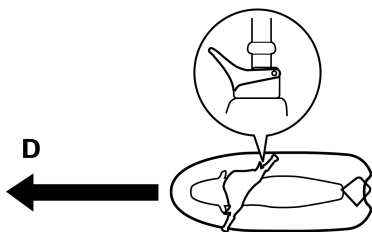
Au régime embrayé, il est possible de faire virer le scooter nautique progressivement, à l'aide du guidon, en n'utilisant que la quantité de poussée disponible au ralenti.



D. Si le moteur est coupé en cours de navigation, toute poussée est supprimée. Le

Opération

scooter nautique continuera tout droit même si vous tournez le guidon.



Vous avez besoin de propulsion pour pouvoir manœuvrer.

Ce modèle est équipé du système Yamaha de gestion du moteur (YEMS) qui comprend un système de contrôle de la direction après coupure des gaz (OTS - Off-Throttle Steering System). Ce système s'activera si vous essayez, en vitesse de plané, de diriger le scooter nautique une fois le levier d'accélération relâché (voir condition C susmentionnée).

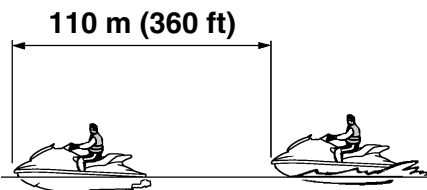
Le système de contrôle de la direction après coupure des gaz (OTS) facilite la prise de virages en continuant à fournir de la poussée pendant la décélération du scooter nautique. Vous pouvez toutefois tourner plus court si vous donnez des gaz tout en tournant le guidon. Le système OTS ne fonctionne pas lorsque le scooter n'atteint pas une vitesse de plané ou lorsque son moteur est coupé. Dès que le moteur ralentit, le scooter nautique ne répond plus aux mouvements du guidon jusqu'à ce que vous remettiez des gaz ou atteigniez un régime embrayé.

FJU42580

Arrêter le scooter nautique

Ce scooter nautique n'est pas équipé d'un système de freinage séparé. Il s'arrête sous l'effet de la résistance de l'eau une fois que le levier d'accélération a été relâché. Lorsqu'il est à vitesse maximum, le scooter nautique

s'immobilise en plus ou moins 110 m (360 ft) après relâchement de la manette des gaz et arrêt du moteur, bien que cette distance puisse varier en fonction de nombreux facteurs tels que le poids total, les conditions de la surface de l'eau et la direction du vent. Le scooter nautique ralentit dès que le levier d'accélération est relâché mais continue sur sa lancée pendant un certain temps avant de s'immobiliser. Si vous n'êtes pas sûr de pouvoir vous arrêter à temps avant de heurter un obstacle, remettez les gaz et virez dans une autre direction.



FWJ00744

⚠ AVERTISSEMENT

- **Prévoyez une distance d'arrêt suffisante.**
- **Réagissez à temps pour éviter les collisions. Rappelez-vous que les scooters nautiques et autres embarcations n'ont pas de freins.**
- **Pilotez de manière défensive, à vitesse de sécurité, et conservez une distance de sécurité par rapport aux personnes, objets et autres véhicules nautiques, de manière à avoir le temps de vous arrêter.**
- **Ne coupez pas le moteur lorsque vous ralentissez, au cas où vous auriez besoin de la puissance du moteur pour éviter un bateau ou un autre obstacle sur votre route.**

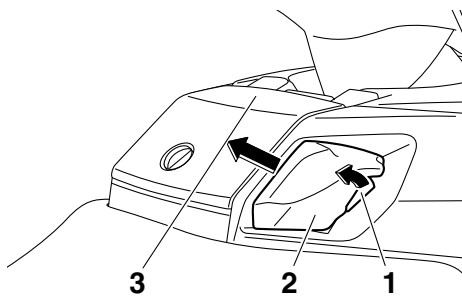
- **N'utilisez pas la marche arrière pour ralentir ou arrêter le scooter nautique car vous pourriez perdre le contrôle, être éjecté ou être projeté contre le guidon.**

FJU42501

Utilisation du scooter nautique en marche arrière ou au point mort

Utilisation en marche arrière

Actionnez le levier de verrouillage d'inversion et tirez-le vers l'arrière jusqu'à ce qu'il s'arrête en position marche arrière. Le scooter nautique recule. (Cf. page 34 pour plus d'informations sur le fonctionnement du levier d'inversion.)



- 1 Levier de verrouillage d'inversion
- 2 Levier d'inversion
- 3 Position de marche arrière



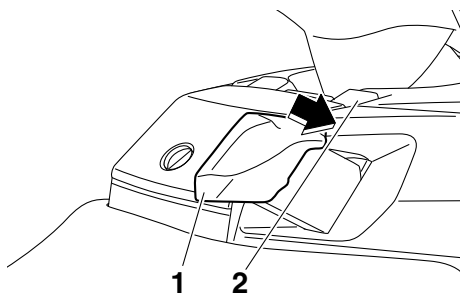
Vérifiez qu'il n'y a ni obstacles ni personnes derrière vous avant d'enclencher la marche arrière.

REMARQUE:

Ce modèle est équipé d'une fonction de limitation du régime moteur en marche arrière.

Utilisation au point mort

Poussez le levier d'inversion vers l'avant jusqu'à ce qu'il se trouve au point mort. Le point mort équilibre la poussée avant et arrière pour empêcher le scooter nautique de bouger même si des mouvements peuvent se produire. (Cf. page 34 pour plus d'informations sur le fonctionnement du levier d'inversion.)



- 1 Levier d'inversion
- 2 Point mort



REMARQUE:

Ce modèle est équipé d'une fonction de limitation du régime moteur au point mort.

Opération

FJU42450

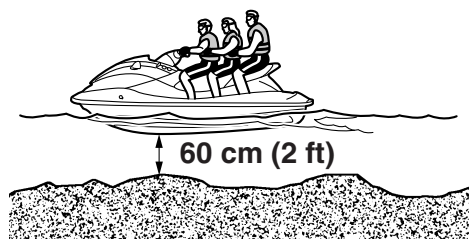
Embarquement sur le scooter nautique

FWJ01111

AVERTISSEMENT

Le pilote et tous les passagers éventuels doivent s'entraîner à remonter sur le scooter nautique lorsqu'ils sont dans des eaux peu profondes avant d'embarquer pour des eaux plus profondes. Une personne n'ayant pas réussi à remonter à bord du scooter nautique après plusieurs tentatives peut se fatiguer et souffrir d'hypothermie ; le risque de blessure et de noyade est par conséquent augmenté.

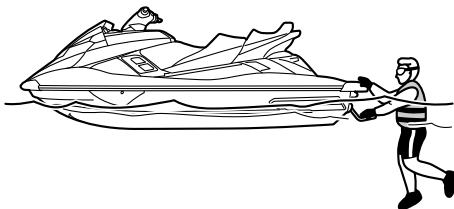
Mettez le scooter nautique à l'eau dans une zone ne contenant ni algues ni débris et d'une profondeur d'au moins 60 cm (2 ft) sous le fond du scooter. **ATTENTION: N'allumez jamais le moteur dans des eaux de moins de 60 cm (2 ft) de profondeur à partir du fond de la coque car la tuyère pourrait aspirer des cailloux et du sable qui risqueraient d'endommager la turbine ou de provoquer la surchauffe du moteur.** [FCJ00472]



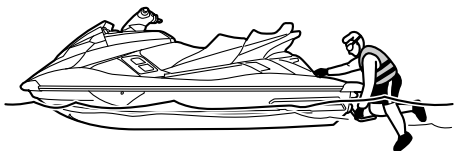
FJU42460

Embarquement seul

- (1) A l'arrière du scooter nautique, abaissez le support de rembarquement à l'aide d'une main et maintenez-le en place.



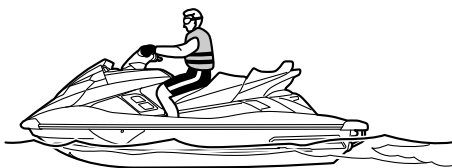
- (2) Posez un pied sur le support, puis saisissez la poignée de rembarquement de l'autre main.



- (3) Soulevez-vous jusqu'à la plate-forme d'embarquement et saisissez la poignée, puis avancez jusqu'au siège et asseyez-vous à califourchon.



- (4) Attachez le cordon du coupe-circuit du moteur à votre poignet gauche et fixez l'agrafe au coupe-circuit de sécurité.
- (5) Saisissez le guidon des deux mains et placez les deux pieds sur le fond du repose-pied.



- (6) Regardez bien dans toutes les directions, démarrez le moteur, puis commencez à naviguer lentement.

FJU33169

Embarquement avec des passagers

FWJ00660

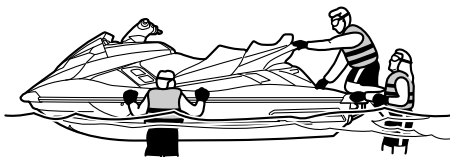
AVERTISSEMENT

De graves blessures internes peuvent se produire en cas de pénétration forcée d'eau dans les cavités corporelles des personnes qui se trouvent trop près de la tuyère de poussée. Ne mettez pas les gaz avant que les passagers ne soient assis, les pieds bien posés sur le repose-pied du plancher et qu'ils se tiennent fermement à la personne assise devant eux ou à la poignée fournie.

Plus le poids total du pilote et des passagers est élevé, plus il est difficile de garder le scooter en équilibre. N'utilisez pas le scooter nautique si le poids total dépasse 240 kg (530 lb) toute charge comprise.

Embarquement à l'arrêt :

- (1) Montez à bord comme décrit à la section précédente "Embarquement seul".



- (2) Attachez le cordon du coupe-circuit du moteur à votre poignet gauche et fixez l'agrafe au coupe-circuit de sécurité.
- (3) Saisissez le guidon des deux mains et placez les deux pieds sur le fond du repose-pied.
- (4) Demandez au premier passager de nager jusqu'à l'arrière du scooter.



- (5) Demandez au premier passager de monter à bord en respectant la même procédure que le pilote, de caler ses pieds au

Opération

fond du repose-pied et de se tenir fermement au pilote.



- (6) Demandez au deuxième passager de suivre la même procédure. Lorsque celui-ci monte à bord, le pilote et le premier passager doivent essayer de stabiliser le scooter nautique.



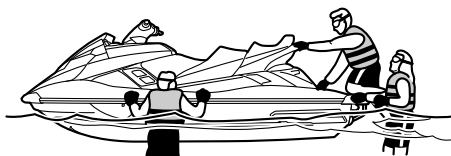
- (7) Vérifiez que les passagers posent bien les pieds sur le fond du repose-pied et qu'ils se tiennent fermement à la personne assise devant eux ou à la poignée.



- (8) Regardez bien dans toutes les directions, démarrez le moteur, puis commencez à naviguer lentement.

Embarquement à l'arrêt en cas de déséquilibre :

- (1) Demandez aux passagers de stabiliser le scooter, puis montez à bord comme décrit à la section précédente "Embarquement seul".



- (2) Saisissez le guidon des deux mains et calez vos deux pieds au fond du repose-pied pour stabiliser le scooter.
- (3) Demandez au premier passager de monter à bord en respectant la même procédure que le pilote, de caler ses pieds au fond du repose-pied et de se tenir fermement au pilote tout en essayant de stabiliser le scooter.
- (4) Attachez le cordon du coupe-circuit du moteur à votre poignet gauche et fixez l'agrafe au coupe-circuit de sécurité.
- (5) Regardez bien dans toutes les directions, démarrez le moteur, puis naviguez à régime embrayé.
- (6) Demandez au deuxième passager de se hisser sur la plate-forme d'embarquement et de s'y agenouiller tout en essayant de stabiliser le scooter. Regardez bien dans toutes les directions et accélérez progressivement. Demandez ensuite au deuxième passager de se glisser sur

le siège tout en essayant de maintenir l'équilibre.



- (7) Demandez au deuxième passager de s'asseoir à califourchon sur le siège avec les deux pieds sur le fond du repose-pied et de se tenir fermement à la personne assise devant elle ou à la poignée tout en essayant de stabiliser le scooter.
- (8) Vérifiez que les passagers posent bien les pieds sur le fond du repose-pied et qu'ils se tiennent fermement à la personne assise devant eux ou à la poignée, puis augmentez progressivement la vitesse pour stabiliser le scooter nautique.



FJU33082

Démarrage

FWJ00711



AVERTISSEMENT

Pour éviter les collisions :

- Contrôlez en permanence la présence de personnes, d'objets et d'autres véhicules nautiques. Méfiez-vous des condi-

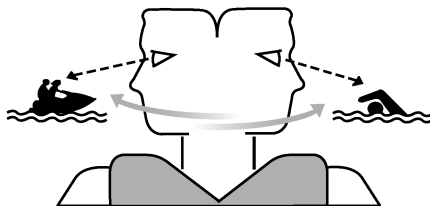
tions qui limitent votre visibilité ou gênent votre vision des autres.

- **Pilotez de manière défensive, à vitesse contrôlée, et conservez une distance de sécurité par rapport aux personnes, objets et autres véhicules nautiques.**
- **Ne suivez jamais directement un scooter nautique ou d'autres embarcations. Ne passez pas à proximité de personnes pour les éclabousser. Évitez les virages brusques ou toute manœuvre qui empêcherait les autres de vous éviter facilement ou de savoir où vous allez. Évitez les zones contenant des objets immergés ou les zones d'eau peu profonde.**
- **Réagissez à temps pour éviter les collisions. Rappelez-vous que les scooters nautiques et autres embarcations n'ont pas de freins. Ne relâchez pas le levier d'accélération lorsque vous essayez d'éviter des objets ; vous avez besoin de propulsion pour pouvoir manœuvrer.**

FCJ01340

ATTENTION

N'allumez jamais le moteur dans des eaux de moins de 60 cm (2 ft) de profondeur à partir du fond de la coque car la tuyère pourrait aspirer des cailloux et du sable qui risqueraient d'endommager la turbine ou de provoquer la surchauffe du moteur.



Opération

FJU40232

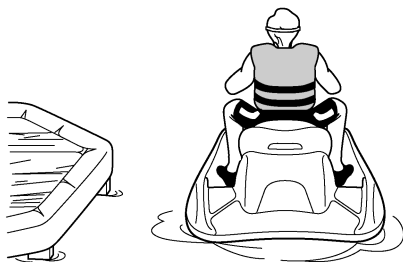
Démarrage à partir d'une remorque

- (1) Mettez le scooter nautique à l'eau et positionnez le levier d'inversion en marche arrière. (Cf. page 34 pour plus d'informations sur la marche arrière.)
- (2) Attachez le cordon du coupe-circuit du moteur à votre poignet gauche et fixez l'agrafe au coupe-circuit de sécurité.
- (3) Regardez bien dans toutes les directions, démarrez le moteur, puis commencez à naviguer lentement.

FJU33113

Embarquement et démarrage à partir d'un ponton

- (1) Embarquez à bord du scooter par le côté.
- (2) Attachez le cordon du coupe-circuit du moteur à votre poignet gauche et fixez l'agrafe au coupe-circuit de sécurité.
- (3) Éloignez le scooter nautique du ponton, saisissez le guidon des deux mains et placez les deux pieds sur le fond du repose-pied.



- (4) Regardez bien dans toutes les directions, démarrez le moteur, puis commencez à naviguer lentement.

FJU33235

Scoter nautique chaviré

FWJ00671



Un redressement mal effectué peut provoquer des blessures.

- N'oubliez pas de couper le moteur en tirant sur le cordon du coupe-circuit de sécurité pour détacher l'agrafe du coupe-circuit du moteur.
- Ne mettez pas les mains dans la grille d'admission.

Si le scooter nautique chavire, redressez-le immédiatement.

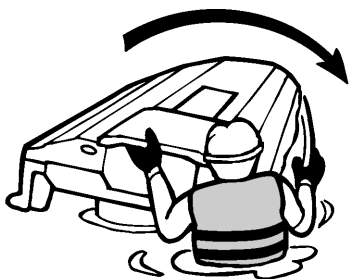
Pour redresser le scooter nautique :

- (1) Enlevez l'agrafe du coupe-circuit du moteur.
- (2) Nagez jusqu'à l'arrière du scooter nautique. Tournez le scooter nautique dans le sens des aiguilles d'une montre en tirant sur la plaque de niveau avec votre main gauche, tout en appuyant sur le plat-bord avec la main ou le pied droit.

Si le côté bâbord (gauche) du scooter nautique chaviré pointe vers le haut, poussez le plat-bord vers le bas de façon à abaisser le côté bâbord (gauche) avant de tourner le scooter nautique dans le sens des aiguilles d'une montre.

ATTENTION: Ne faites pas pivoter le scooter nautique dans le sens inverse des aiguilles d'une montre, sinon de l'eau pourrait s'infiltrer dans le mo-

teur, ce qui risque de provoquer de graves dommages. [FCJ00541]



- (3) Démarrez le moteur et faites-le tourner à vitesse de plané pour évacuer l'eau de cale du compartiment moteur. (Cf. page 65 pour plus d'informations sur l'évacuation de l'eau de cale. Si le moteur ne démarre pas, voir "Remorquage du scooter nautique" à la page 112 ou "Scooter nautique immergé" à la page 113.) **ATTENTION: Attendez au moins 1 minute après le redémarrage du moteur pour piloter le scooter à plein régime. L'eau dans la cale du compartiment moteur peut être projetée dans le moteur, ce qui risque de provoquer de graves dommages.** [FCJ00553]

FJU42590

Echouage et accostage du scooter nautique

Pour échouer le scooter nautique :

- (1) Vérifiez qu'aucune embarcation, aucun nageur ou obstacle ne se trouve à proximité de la plage.
- (2) Relâchez la manette des gaz pour réduire la vitesse environ 110 m (360 ft) avant d'atteindre la zone où vous souhaitez échouer le scooter nautique.
- (3) Approchez lentement de la plage et arrêtez le moteur juste avant d'atteindre la terre ferme. **AVERTISSEMENT! Vous avez besoin de propulsion pour pouvoir manœuvrer. Si vous coupez le moteur, vous risquez de heurter un obstacle que vous tentez d'éviter. Toute collision peut provoquer de graves blessures, voire la mort.** [FWJ00601] **ATTENTION: N'allumez jamais le moteur dans des eaux de moins de 60 cm (2 ft) de profondeur à partir du fond de la coque car la tuyère pourrait aspirer des cailloux et du sable qui risqueraient d'endommager la turbine ou de provoquer la surchauffe du moteur.**

[FCJ00472]

- (4) Descendez du scooter nautique et tirez-le sur la plage.

Pour accoster le scooter nautique :

- (1) Vérifiez qu'aucune embarcation, aucun nageur ou obstacle ne se trouve à proximité du ponton.
- (2) Relâchez la manette des gaz pour réduire la vitesse à environ 110 m (360 ft) du ponton.
- (3) Approchez lentement du ponton et arrêtez le moteur juste avant de vous placer le long de ce dernier. **AVERTISSEMENT! Vous avez besoin de propulsion pour pouvoir manœu-**

Opération

vrer. Si vous coupez le moteur, vous risquez de heurter un obstacle que vous tentez d'éviter. Toute collision peut provoquer de graves blessures, voire la mort. [FWJ00601]

- (4) Placez-vous le long du ponton et descendez du scooter nautique.

FJU37193

Utilisation dans des zones pleines d'algues

Évitez toujours d'utiliser votre scooter nautique dans des zones à forte concentration d'algues. Si vous n'avez pas le choix, actionnez puis relâchez alternativement la manette des gaz pour faire varier le régime du moteur. Les algues ont tendance à s'accumuler davantage lorsque vous naviguez à vitesse constante et à régime embrayé. Nettoyez l'entrée de la tuyère si des algues obstruent l'entrée. (Cf. page 108 pour plus d'informations sur l'entrée de la tuyère.)

FJU40241

Après le retrait du scooter nautique de l'eau

FCJ01310

ATTENTION

Ne faites pas tourner le moteur à plus de 4000 tr/min lorsque le scooter est sur la terre ferme. Ne laissez pas non plus tourner le moteur pendant plus de 15 secondes sans ajouter de l'eau, sinon il pourrait surchauffer.

Après avoir navigué et sorti le scooter nautique de l'eau, évacuez immédiatement l'eau résiduelle des passages d'eau de refroidissement.

Pour évacuer l'eau des passages d'eau de refroidissement :

- (1) Assurez-vous que la zone entourant le scooter nautique est dégagée, puis démarrez le moteur.

- (2) Évacuez l'eau résiduelle des passages d'eau de refroidissement en actionnant et en relâchant alternativement et rapidement la manette des gaz pendant 10 à 15 secondes.
- (3) Arrêtez le moteur.

FJU37145

Entretien après utilisation

FWJ00330

AVERTISSEMENT

Posez toujours le scooter nautique horizontalement lors de son entreposage afin d'éviter tout écoulement de carburant dans le moteur ou dans le compartiment moteur. Sinon, vous risquez de provoquer un incendie.

Après avoir utilisé le scooter nautique, sortez-le de l'eau, nettoyez-le et entreposez-le. Si vous laissez le scooter nautique dans l'eau pendant une période prolongée, vous risquez d'accélérer la détérioration de la coque et de la pompe de propulsion. Les organismes marins et la corrosion sont des facteurs pouvant réduire la durée de vie de nombreux composants du scooter nautique.

FJU42220

Rinçage des passages d'eau de refroidissement

FCJ01310

ATTENTION

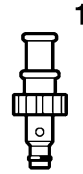
Ne faites pas tourner le moteur à plus de 4000 tr/min lorsque le scooter est sur la terre ferme. Ne laissez pas non plus tourner le moteur pendant plus de 15 secondes sans ajouter de l'eau, sinon il pourrait surchauffer.

Rincez les passages d'eau de refroidissement pour empêcher toute obstruction par le sel, le sable ou la saleté.

- (1) Placez le scooter nautique à l'horizontale.
- (2) Déposez les sièges ainsi que le compartiment de rangement étanche amovible. (Cf. page 52 pour plus d'informations sur les procédures de dépose et d'installation des sièges et page 58 pour plus d'infor-

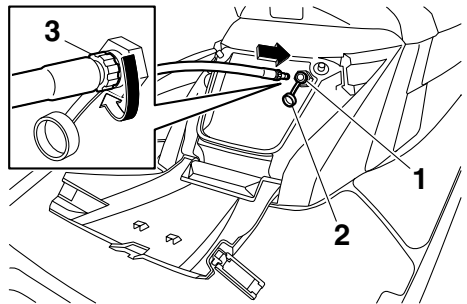
mations sur le compartiment de rangement étanche amovible.)

- (3) Ouvrez le compartiment de rangement de la poupe. (Cf. page 57 pour plus d'informations sur le compartiment de rangement de la poupe.)
- (4) Raccordez l'adaptateur de tuyau d'arrosage à un tuyau d'arrosage.



1 Adaptateur de tuyau d'arrosage

- (5) Desserrez le bouchon du connecteur du flexible de rinçage et déposez-le. Insérez l'adaptateur de tuyau d'arrosage dans le connecteur du flexible de rinçage et tournez à fond.

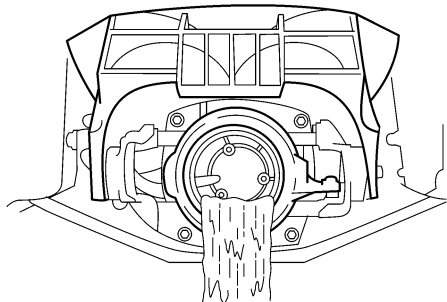


- 1 Connecteur du flexible de rinçage
- 2 Bouchon du connecteur du flexible de rinçage
- 3 Adaptateur de tuyau d'arrosage

- (6) Raccordez le tuyau d'arrosage à un robinet.
- (7) Assurez-vous que la zone entourant le scooter nautique est dégagée, puis dé-

Entretien et entreposage

marrez le moteur. Dès que le moteur tourne, ouvrez immédiatement l'eau pour que celle-ci s'écoule régulièrement de la tuyère de poussée.



- (8) Faites tourner le moteur au ralenti pendant environ 3 minutes tout en le surveillant. Si le moteur s'arrête pendant l'opération de rinçage, coupez immédiatement l'eau et recommencez la procédure à partir de l'étape 7. **ATTENTION: N'injectez pas d'eau dans les passages d'eau de refroidissement lorsque le moteur est à l'arrêt. L'eau pourrait refluer dans le moteur via le silencieux et l'endommager gravement.** [FCJ00122]
- (9) Coupez l'eau.
- (10) Évacuez l'eau résiduelle des passages d'eau de refroidissement en actionnant et en relâchant alternativement et rapidement la manette des gaz pendant 10 à 15 secondes.
- (11) Arrêtez le moteur.
- (12) Déposez l'adaptateur de tuyau d'arrosage, puis placez correctement le bouchon du connecteur du flexible de rinçage en le vissant au maximum.
- (13) Fermez correctement le compartiment de rangement de la poupe.
- (14) Remplacez correctement le compartiment de rangement étanche amovible et les sièges dans leur position initiale.

FJU33735

Nettoyage du scooter nautique

- (1) Déposez les sièges. (Cf. page 52 pour les procédures de dépose et d'installation du siège.)
- (2) Rincez le moteur et le compartiment moteur avec une petite quantité d'eau. **ATTENTION: N'utilisez pas de haute pression pour rincer le moteur ou son compartiment car vous pourriez provoquer de graves dommages au moteur.** [FCJ00571]
- (3) Évacuez l'eau du compartiment moteur. (Cf. page 65 pour plus d'informations sur l'évacuation de l'eau de cale.)
- (4) Essuyez le moteur et le compartiment moteur à l'aide d'un chiffon sec.
- (5) Rincez la coque, le pont et la pompe de propulsion à l'eau douce.
- (6) Essuyez la coque, le pont et la pompe de propulsion à l'aide d'un chiffon sec.
- (7) Essuyez tous les éléments en vinyle et en caoutchouc tels que les sièges et les joints du compartiment moteur à l'aide d'un produit de protection pour vinyle.
- (8) Pour réduire le risque de corrosion, vaporisez un antirouille sur les parties métalliques de la coque, du pont et du moteur.
- (9) Laissez sécher le compartiment moteur complètement avant de replacer les sièges.
- (10) Remplacez correctement les sièges dans leur position initiale.

FJU33686

Entretien de la batterie

Si vous ne comptez pas utiliser le scooter nautique pendant plus d'un mois, déposez la batterie du scooter, contrôlez-la et entreposez-la dans un endroit frais et sec.

FWJ00791

AVERTISSEMENT

L'électrolyte de la batterie, toxique et dangereux, provoque de graves brûlures, etc. Il contient de l'acide sulfurique. Évitez tout contact avec la peau, les yeux ou les vêtements.

Antidotes

Contact externe : rincez abondamment à l'eau.

Contact interne : boire une grande quantité d'eau ou de lait. Buvez par la suite du lait de magnésie, un œuf battu ou de l'huile végétale. Appelez d'urgence un médecin.

Contact oculaire : rincez à l'eau pendant 15 minutes et consultez d'urgence un médecin.

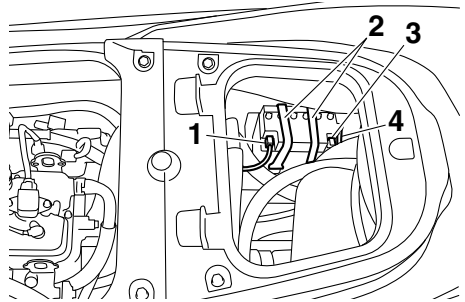
Les batteries produisent des gaz explosifs. Maintenez à l'écart des étincelles, flammes, cigarettes, etc. En cas d'utilisation ou de chargement de la batterie dans un espace clos, veillez à ce que ce dernier soit bien aéré. Protégez-vous toujours les yeux lors de travaux à proximité des batteries.

À tenir hors de portée des enfants.

Pour déposer la batterie :

- (1) Débranchez le câble négatif (-) de la batterie.
- (2) Débranchez le câble positif (+) de la batterie.
- (3) Débranchez le reniflard.

- (4) Détachez les colliers de batterie, puis déposez la batterie du scooter nautique.



- 1 Borne négative (-) de la batterie : fil noir
- 2 Sangle de batterie
- 3 Borne positive (+) de la batterie : fil rouge
- 4 Reniflard

Vérification de la batterie

- Assurez-vous que le boîtier de la batterie n'est pas endommagé.
- Assurez-vous que les bornes de la batterie ne sont ni corrodées ni endommagées.
- Assurez-vous que le reniflard n'est ni obstrué ni endommagé.

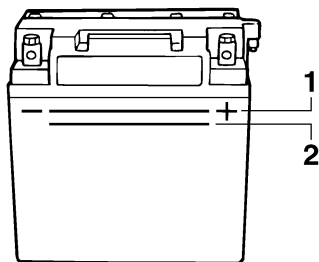
Vérification du niveau de l'électrolyte

Vérifiez que le niveau de l'électrolyte se situe entre les repères de niveau minimum et maximum.

Si le niveau d'électrolyte est bas, ajoutez suffisamment d'eau distillée pour rétablir le niveau spécifié. **ATTENTION: N'utilisez que de l'eau distillée pour faire l'appoint de la**

Entretien et entreposage

batterie, sinon sa durée de vie pourrait être réduite. [FCJ00241]



- 1 Repère de niveau maximum
- 2 Repère de niveau minimum

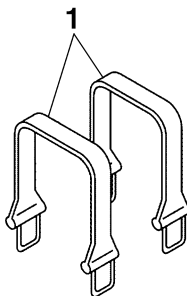
Si vous avez ajouté de l'eau distillée, vérifiez la tension de la batterie.

Il est recommandé de faire vérifier la tension de la batterie et de la faire recharger par un concessionnaire Yamaha. Si vous chargez vous-même la batterie, veillez à lire et respecter les instructions fournies avec le testeur et le chargeur de batterie que vous utilisez.

ATTENTION: N'essayez pas de recharger la batterie trop vite. Cela peut réduire la durée de vie de la batterie. [FCJ00251]

Vérification des colliers de batterie

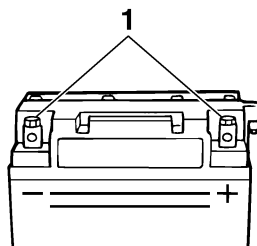
Assurez-vous que les colliers de batterie ne sont pas endommagés.



- 1 Sangle de batterie

Pour stocker la batterie :

- (1) Nettoyez le boîtier de la batterie à l'eau claire.
- (2) Si les bornes de la batterie sont sales ou corrodées, nettoyez-les avec une brosse métallique.



- 1 Borne de batterie

- (3) Appliquez de la graisse Yamaha Marine Grease ou Yamaha Grease A sur les bornes de la batterie.

Graisse hydrofuge recommandée :
Yamaha Marine Grease/Yamaha Grease A

- (4) Stockez la batterie dans un endroit frais et sec. **ATTENTION: Le stockage de la batterie non chargée peut endommager définitivement la batterie. Vérifiez la batterie périodiquement.** [FCJ00102]

Pour installer la batterie :

- (1) Placez la batterie dans son compartiment et fixez les colliers de batterie aux supports.
- (2) Connectez le câble positif (+) de la batterie (rouge) à la borne positive (+). **ATTENTION: L'inversion des fils de la batterie risque d'endommager les pièces électriques.** [FCJ00261]
- (3) Connectez le câble négatif (-) de la batterie (noir) à la borne négative (-).

- (4) Connectez le reniflard à la batterie.
AVERTISSEMENT! Un incendie ou une explosion peut se produire si le flexible de reniflard est endommagé, obstrué ou mal connecté. [FWJ00451]
- (5) Assurez-vous que la batterie est correctement maintenue en place.

FJU33492

Entreposage prolongé

FWJ00330



Posez toujours le scooter nautique horizontalement lors de son entreposage afin d'éviter tout écoulement de carburant dans le moteur ou dans le compartiment moteur. Sinon, vous risquez de provoquer un incendie.

L'entreposage pour de longues périodes, par exemple l'entreposage d'hiver, exige un entretien préventif pour éviter tout risque de détérioration. Il est conseillé de faire entretenir le scooter nautique par un concessionnaire Yamaha avant l'entreposage.

Toutefois, les procédures suivantes peuvent facilement être effectuées par le propriétaire.

FJU40762

Nettoyage

- (1) Rincez les passages d'eau de refroidissement. (Cf. page 93 pour plus d'informations sur le rinçage des passages d'eau de refroidissement.)

REMARQUE:

Si vous entreposez le scooter nautique pendant une longue période, pendant la période hivernale par exemple, remplissez le réservoir de carburant avec de l'essence fraîche et ajoutez-y du stabilisateur / conditionneur de carburant conformément aux instructions du fabricant avant de démarrer le moteur.

- (2) Nettoyez le scooter nautique. (Cf. page 94 pour plus d'informations sur le nettoyage du scooter nautique.)

Cirez la coque à l'aide d'une cire non abrasive.

FJU42540

Lubrification

Utilisez un applicateur de graisse marine adéquat et vaporisez un antirouille entre les parties intérieure et extérieure des câbles afin de

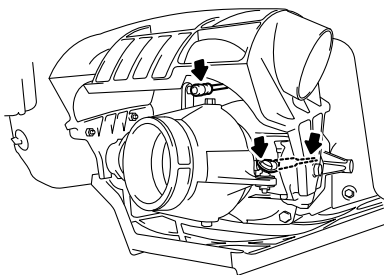
Entretien et entreposage

lubrifier les câbles et d'éliminer toute trace d'humidité et de saleté.

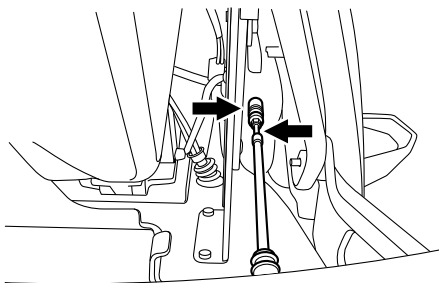
Pour assurer un glissement ou une rotation aisée des pièces mobiles, lubrifiez-les d'une graisse hydrofuge.

Graisse hydrofuge recommandée :
Yamaha Marine Grease/Yamaha
Grease A

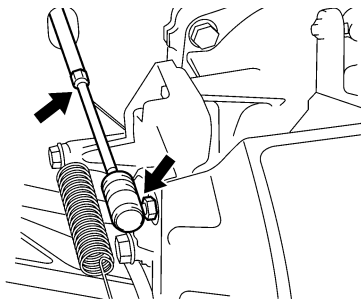
- Câble de direction (extrémité tuyère de poussée) et tige QSTS (extrémité tuyère de poussée)



- Câble d'inversion (extrémité levier d'inversion)



- Câble d'inversion (extrémité inverseur)



FJU40811

Traitement antirouille

Vaporisez un antirouille sur les parties métalliques de la coque, du pont et du moteur.

Faites vaporiser un antirouille sur les éléments internes du moteur par un concessionnaire Yamaha.

FJU33768

Entretien

Un contrôle et une lubrification périodiques maintiendront votre scooter nautique dans les meilleures conditions de fonctionnement et de sécurité possibles. N'oubliez donc pas d'effectuer l'entretien périodique. La sécurité est une obligation qui incombe au propriétaire du scooter. Une maintenance adéquate doit être assurée pour maintenir les émissions d'échappement et les niveaux sonores dans les limites prévues par les normes. Les principaux points de contrôle et de lubrification du scooter nautique sont expliqués dans les pages suivantes.

Adressez-vous à un concessionnaire Yamaha pour les pièces de rechange d'origine Yamaha et les accessoires conçus pour votre scooter nautique.

Rappelez-vous que les pannes résultant de l'installation de pièces ou d'accessoires qui ne sont pas d'une qualité équivalente aux pièces et accessoires d'origine Yamaha ne sont pas couvertes par la garantie limitée.

L'entretien, le remplacement ou la réparation des dispositifs et système de contrôle des émissions peuvent être assurés par tout technicien ou établissement spécialisé dans la réparation de moteurs marins SI. Les réparations au titre de la garantie, toutefois, doivent être effectuées par un concessionnaire Yamaha agréé.

FWJ00311

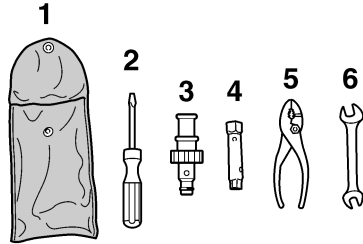
AVERTISSEMENT

Veillez à arrêter le moteur lorsque vous effectuez un entretien, sauf indication contraire. Si vous n'êtes pas familiarisé avec l'entretien des scooters nautiques, il est conseillé de confier ce travail à un concessionnaire Yamaha ou à tout autre mécanicien qualifié.

FJU33802

Trousse à outils

Une trousse à outils est fournie avec le scooter nautique. Placez la trousse à outils dans un sac étanche et emportez-la toujours avec vous lorsque vous utilisez le scooter nautique.



- 1 Trousse à outils
- 2 Tournevis
- 3 Adaptateur de tuyau d'arrosage
- 4 Clé polygonale 10/12 mm
- 5 Pincés
- 6 Clé à fourche

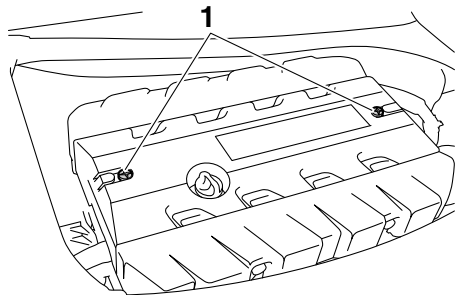
FJU42020

Dépose et installation du cache du moteur

Le cache du moteur est amovible.

Pour déposer le cache du moteur :

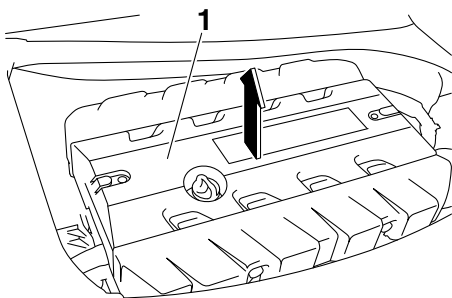
- (1) Déposez les sièges. (Cf. page 52 pour les procédures de dépose et d'installation du siège.)
- (2) Déposez les vis du cache du moteur.



- 1 Vis du cache du moteur

Entretien

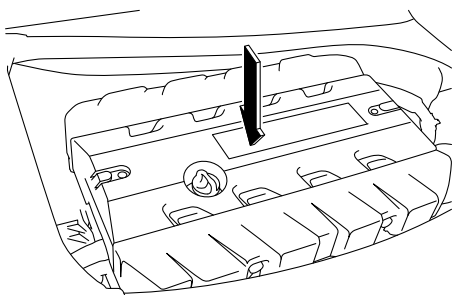
- (3) Soulevez le cache du moteur pour le déposer.



1 Cache du moteur

Pour installer le cache du moteur :

- (1) Remplacez le cache du moteur dans sa position initiale, puis appuyez dessus.



- (2) Remplacez les vis du cache du moteur, puis serrez-les au couple spécifié.

Couple de serrage :

Vis du cache du moteur :

4.5 Nm (0.46 kgf-m, 3.3 ft-lb)

- (3) Remplacez correctement les sièges dans leur position initiale.

FJU37062

Tableau d'entretien périodique

Le tableau d'entretien périodique présente des informations générales concernant la maintenance périodique. Faites réaliser les contrôles du tableau suivant par un concessionnaire Yamaha. Toutefois, il peut s'avérer nécessaire de réaliser une maintenance plus régulière en fonction de vos conditions d'utilisation. Si vous avez des questions, contactez un concessionnaire Yamaha.

Ce symbole "○" indique les éléments devant être vérifiés par un concessionnaire Yamaha.

Description	Opération	Pre-mier entre- tien	Périodique				Page
			10 heu- res	50 heures		100 heures	
			6 mois	12 mois	12 mois	24 mois	
Bougies	Inspecter, nettoyer, remplacer	○			○		—
Points de lubrification	Lubrifier				○		—
Composants internes du moteur	Lubrifiant en aérosol			○			—
Carter intermédiaire	Lubrifier	○			○		—
Système d'alimentation	Vérifier				○		—
Réservoir de carburant	Vérifier, nettoyer				○		—
Ralenti du moteur	Vérifier, régler				○		—
Axe du papillon	Vérifier				○		—
Crépine d'admission d'eau	Vérifier, nettoyer				○		—
Filtre de fond de cale	Nettoyer				○		—
Crépine de pompe de cale électrique	Nettoyer				○		—
Turbine	Vérifier				○		—
Angle de tuyère	Vérifier, régler				○		—
Mât de direction	Vérifier, régler	○			○		—
Mécanisme QSTS	Vérifier, régler	○			○		—
Câble d'inversion et inverseur	Vérifier, régler				○		—
Bouchons de vidange de poupe	Vérifier, remplacer				○		—

Entretien

Description	Opération	Pre-mier entre-tien	Périodique				Page
			10 heures	50 heures		100 heures	
			6 mois	12 mois	12 mois	24 mois	
Batterie	Vérifier, charger				○		—
Raccord en caoutchouc	Vérifier					○	—
Support moteur	Vérifier					○	—
Boulons et écrous	Vérifier	○			○		—
Élément du filtre à air	Vérifier				○		—
Huile moteur	Remplacer	○		○			102
Filtre à huile	Remplacer				○		102
Jeu de soupape	Vérifier, régler					○	—

FJU36942

Huile moteur et filtre à huile

FWJ00340

AVERTISSEMENT

L'huile moteur est extrêmement chaude après l'arrêt du moteur. Tout contact de l'huile avec la peau ou les vêtements est susceptible de provoquer des brûlures.

FCJ00991

ATTENTION

Ne faites pas tourner le moteur lorsque celui-ci contient une quantité trop importante ou insuffisante d'huile, sinon vous risquez de l'endommager.

Il est recommandé de faire changer l'huile moteur et le filtre à huile moteur par un concessionnaire Yamaha. Toutefois, si vous décidez de le faire vous-même, demandez conseil à un concessionnaire Yamaha.

FJU34542

Spécifications

Capacité du scooter nautique:

Nombre maximum de personnes à bord:

3 personne

Charge maximale:

240 kg (530 lb)

Dimensions:

Longueur:

3560 mm (140.2 in)

Largeur:

1230 mm (48.4 in)

Hauteur:

1230 mm (48.4 in)

Poids à sec:

FX SHO 386 kg (851 lb)

FX Cruiser SHO 387 kg (853 lb)

Performances:

Puissance maximale (conformément aux normes ISO 8665/SAE J1228):

154.5 kW à 7500 tr/min

Consommation maximale de carburant:

63.7 L/h (16.8 US gal/h, 14.0 Imp.gal/h)

Autonomie (Plein régime):

1.10 heure

Régime embrayé:

1250 ±100 tr/min

Moteur:

Type:

Refroidi par liquide, 4temps, DACT

Nombre de cylindres:

4

Cylindrée:

1812 cm³

Alésage × course:

86.0 × 78.0 mm (3.39 × 3.07 in)

Taux de compression:

8.6 : 1

Jeu des soupapes d'admission (à froid):

0.14–0.23 mm (0.0055–0.0091 in)

Jeu des soupapes d'échappement (à froid):

0.28–0.37 mm (0.0110–0.0146 in)

Système de lubrification:

Carter humide

Système de refroidissement:

Eau

Système de démarrage:

Electrique

Système d'allumage:

T.C.I.

Modèle de bougie:

LFR6A

Ecartement des électrodes:

0.8–0.9 mm (0.031–0.035 in)

Capacité de la batterie:

12 V, 19 Ah

Système de charge:

Volant magnétique

Unité d'entraînement:

Système de propulsion:

Pompe de propulsion

Type de pompe de propulsion:

Axiale monoétagée

Rotation de la turbine:

Sens inverse des aiguilles d'une montre

Angle de tuyère:

24.0+24.0 °

Angle d'assiette de tuyère:

-10, -5, 0, 5, 10 °

Carburant et huile:

Carburant recommandé:

Essence ordinaire sans plomb

Indice d'octane minimum (IOP):

86

Indice d'octane minimum (IOR):

90

Huile moteur de type SAE recommandée:

SAE 10W-30, 10W-40, 20W-40, 20W-50

Huile moteur de type API recommandée:

API SE, SF, SG, SH, SJ, SL

Capacité totale du réservoir de carburant:

70 L (18.5 US gal, 15.4 Imp.gal)

Quantité d'huile moteur avec remplacement du filtre à huile:

3.1 L (3.28 US qt, 2.73 Imp.qt)

Quantité d'huile moteur sans remplacement du filtre à huile:

3.0 L (3.17 US qt, 2.64 Imp.qt)

Quantité totale d'huile moteur:

4.3 L (4.55 US qt, 3.78 Imp.qt)

Recherche des pannes

En cas de problème avec votre scooter nautique, utilisez le tableau de recherche des pannes pour en chercher la cause.

Si vous ne pouvez pas localiser la cause, contactez un concessionnaire Yamaha.

Tableau de recherche des pannes

Vérifiez la cause possible et la solution, puis reportez-vous à la page concernée.

PANNE	CAUSE POSSIBLE		REMÈDE	PAGE
Le moteur ne démarre pas (le démarreur ne tourne pas)	Système de sécurité Yamaha	Mode verrouillé sélectionné	Sélectionner le mode déverrouillé	28
	Coupe-circuit de sécurité	Agrafe pas en place	Installer l'agrafe	29
	Fusible	Fondu	Remplacer le fusible et vérifier le câblage	109
	Batterie	Déchargée	Recharger	94
		Mauvaises connexions des bornes	Resserrer si nécessaire	94
		Borne corrodée	Nettoyer ou remplacer	94
	Démarreur	Défectueux	Faire réviser par un concessionnaire Yamaha	—

PANNE	CAUSE POSSIBLE		REMÈDE	PAGE
Le moteur ne démarre pas (le démarreur tourne)	Levier d'accélération	Engagé	Relâcher	29
	Carburant	Réservoir de carburant vide	Faire le plein dès que possible	61
		Altéré ou contaminé	Faire réviser par un concessionnaire Yamaha	—
	Réservoir de carburant	Présence d'eau ou de saletés	Faire réviser par un concessionnaire Yamaha	—
	Bougie	Encrassée ou défectueuse	Faire réviser par un concessionnaire Yamaha	—
	Capuchon de bougie	Non installé ou desserré	Faire réviser par un concessionnaire Yamaha	—
		Connecté au mauvais cylindre	Faire réviser par un concessionnaire Yamaha	—
	Système d'injection de carburant	Pompe de carburant défectueuse	Faire réviser par un concessionnaire Yamaha	—
	Levier d'accélération	Défectueux	Faire réviser par un concessionnaire Yamaha	—

Dépannage

PANNE	CAUSE POSSIBLE		REMÈDE	PAGE
Le moteur tourne de manière irrégulière ou cale	Carburant	Réservoir de carburant vide	Faire le plein dès que possible	61
		Altéré ou contaminé	Faire réviser par un concessionnaire Yamaha	—
	Réservoir de carburant	Présence d'eau ou de saletés	Faire réviser par un concessionnaire Yamaha	—
	Bougie	Encrassée ou défectueuse	Faire réviser par un concessionnaire Yamaha	—
		Plage de température incorrecte	Faire réviser par un concessionnaire Yamaha	—
		Écartement incorrect	Faire réviser par un concessionnaire Yamaha	—
	Capuchon de bougie	Non installé ou desserré	Faire réviser par un concessionnaire Yamaha	—
		Fissuré, déchiré ou endommagé	Faire réviser par un concessionnaire Yamaha	—
	Câblage électrique	Connexion lâche	Faire réviser par un concessionnaire Yamaha	—
	Système d'injection de carburant	Injecteurs défectueux ou obstrués	Faire réviser par un concessionnaire Yamaha	—
Le témoin ou l'indicateur d'avertissement clignote ou s'allume	Avertissement du niveau de carburant	Réservoir de carburant vide	Faire le plein dès que possible	61
	Avertissement de pression d'huile	Baisse de la pression d'huile	Faire réviser par un concessionnaire Yamaha	47
	Avertissement de surchauffe du moteur	Entrée de la tuyère obstruée	Nettoyer	108
	Avertissement de contrôle du moteur	Capteurs défectueux	Faire réviser par un concessionnaire Yamaha	48

PANNE	CAUSE POSSIBLE		REMÈDE	PAGE
Le scooter est lent ou perd de la puissance	Levier d'inversion	Pas complètement enclenché en marche avant	Pousser au maximum le levier vers l'avant	34
	Mode de fonctionnement du scooter nautique	Le mode de bas régime est activé	Désactivez le mode de bas régime	37
	Cavitation	Entrée de la tuyère obstruée	Nettoyer	108
		Turbine endommagée ou usée	Faire réviser par un concessionnaire Yamaha	108
	Avertissement de surchauffe du moteur	Commande de réduction du régime moteur activée	Nettoyer l'entrée de la tuyère et laisser refroidir le moteur	47
	Avertissement de pression d'huile	Commande de réduction du régime moteur activée	Ajouter de l'huile	47
	Bougie	Encrassée ou défectueuse	Faire réviser par un concessionnaire Yamaha	—
		Plage de température incorrecte	Faire réviser par un concessionnaire Yamaha	—
		Écartement incorrect	Faire réviser par un concessionnaire Yamaha	—
	Capuchon de bougie	Non installé ou desserré	Faire réviser par un concessionnaire Yamaha	—
	Câblage électrique	Connexion lâche	Faire réviser par un concessionnaire Yamaha	—
	Carburant	Altéré ou contaminé	Faire réviser par un concessionnaire Yamaha	—
	Filtre à air	Obstrué	Faire réviser par un concessionnaire Yamaha	—
Accumulation d'huile		Faire réviser par un concessionnaire Yamaha	—	
Levier d'accélération	Défectueux	Faire réviser par un concessionnaire Yamaha	—	

FJU34623

Procédures d'urgence

FJU34634

Nettoyage de l'entrée de la tuyère et de la turbine

FWJ00782

AVERTISSEMENT

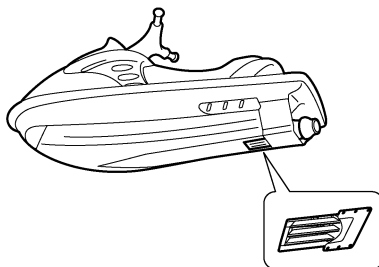
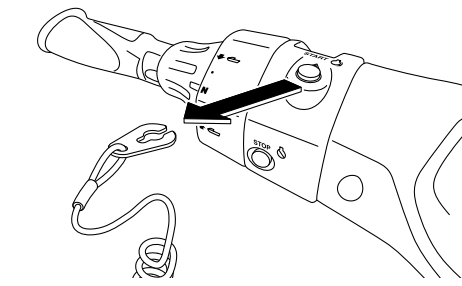
Avant de tenter d'enlever des algues ou des débris de l'entrée de la tuyère ou de la turbine, coupez le moteur et enlevez l'agrafe du coupe-circuit du moteur. Tout contact avec les éléments rotatifs de la pompe de propulsion peut entraîner de graves blessures ou la mort.

Si des algues ou des débris se sont accumulés au niveau de l'entrée de la tuyère ou dans la turbine, il peut se produire un phénomène de cavitation provoquant une diminution de poussée même si le régime du moteur augmente. Si cette situation se prolonge, le moteur surchauffe et peut se gripper.

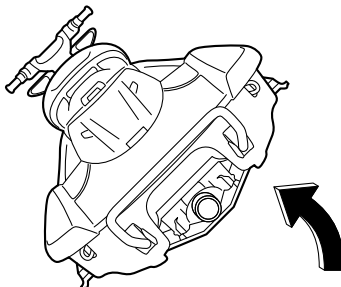
ATTENTION: Si des algues ou des débris se sont accumulés au niveau de l'entrée de la tuyère, n'utilisez pas le scooter nautique au-dessus du régime embrayé tant qu'ils n'ont pas été éliminés. [FCJ00653]

Si l'entrée de la tuyère ou la turbine semble bouchée par des algues ou des débris, regagnez la rive et contrôlez ces deux pièces.

Coupez toujours le moteur avant d'échouer le scooter nautique.



- (1) Placez un chiffon ou un tapis propre sous le scooter nautique pour éviter frottement et griffes. Couchez le scooter nautique sur le côté comme illustré. **ATTENTION: Couches toujours le scooter nautique sur le côté bâbord (gauche). Au moment de coucher le scooter nautique sur le côté, soutenez la proue pour éviter de plier ou d'endommager le guidon.** [FCJ00661]



(2) Enlevez les algues ou les débris accumulés autour de l'entrée de la tuyère, de l'arbre d'entraînement, de la turbine, du corps de la pompe de propulsion et de la tuyère de poussée.

Si vous avez des difficultés à enlever les débris, consultez un concessionnaire Yamaha.

FJU34641

Relance de la batterie

Si la batterie du scooter nautique est à plat, le moteur peut être démarré à l'aide d'une batterie de secours de 12 volts et de câbles volants.

FJU34663

Branchement des câbles volants

FWJ01250

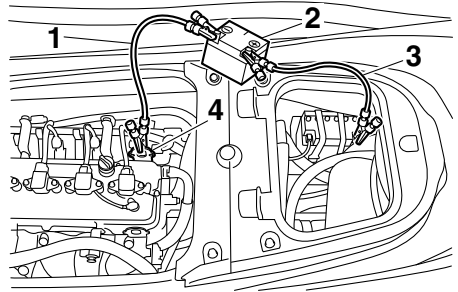
AVERTISSEMENT

Pour éviter que la batterie n'explose et que le circuit électrique ne soit gravement endommagé :

- **N'inversez pas la polarité des câbles volants lors de la connexion à la batterie.**
- **Ne connectez pas le câble volant négatif (-) à la borne négative (-) de la batterie du scooter nautique.**
- **Ne mettez pas en contact le câble volant positif (+) avec le câble volant négatif (-).**

- (1) Connectez le câble volant positif (+) aux bornes positives (+) des deux batteries.
- (2) Connectez une extrémité du câble volant négatif (-) à la borne négative (-) de la batterie de secours.

(3) Connectez l'autre extrémité du câble volant négatif (-) à un étrier du moteur.



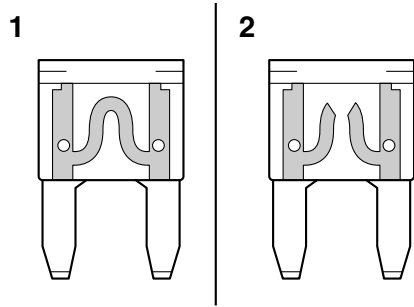
- 1 Câble volant négatif (-)
- 2 Batterie de secours
- 3 Câble volant positif (+)
- 4 Etriers du moteur

(4) Démarrez le moteur, puis déconnectez les câbles volants en inversant la procédure ci-dessus. (Cf. page 29 pour plus d'informations sur le démarrage du moteur.)

FJU36994

Remplacement des fusibles

Si un fusible est grillé, remplacez-le.



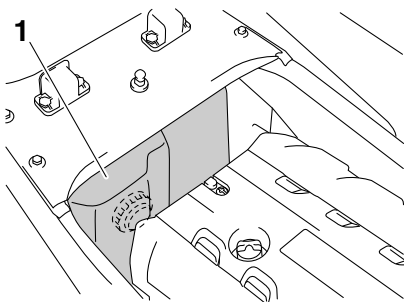
- 1 Fusible en bon état
- 2 Fusible grillé

Pour remplacer un fusible :

(1) Déposez les sièges. (Cf. page 52 pour les procédures de dépose et d'installation du siège.)

Dépannage

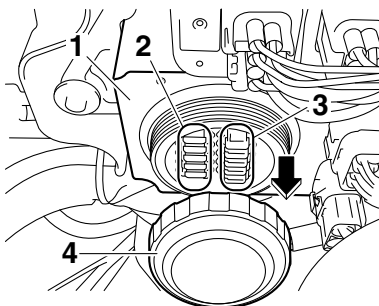
- (2) Déposez le couvercle du boîtier électrique.



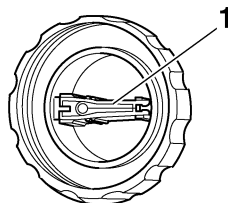
1 Couvercle du boîtier électrique

- (3) Desserrez le couvercle du boîtier électrique et déposez-le.
- (4) Remplacez le fusible grillé par le fusible de remplacement de l'ampérage correct à l'aide de l'extracteur de fusible au dos du couvercle. **AVERTISSEMENT! N'utilisez pas de fusibles d'un ampérage différent de l'ampérage recommandé. L'utilisation d'un fusible d'ampérage non adéquat peut endommager grave-**

- ment le système électrique et provoquer un incendie.** [FWJ00802]



1 Boîtier électrique
2 Fusible de rechange
3 Fusible
4 Bouchon



1 Arrache-fusible

Ampérage du fusible :

- Fusible de la batterie:
30 A
- Fusible d'entraînement du relais principal:
10 A
- Fusible du papillon électronique:
10 A
- Fusible du système de sécurité:
3 A
- Fusible principal:
20 A

- (5) Remplacez correctement le bouchon en le vissant au maximum.

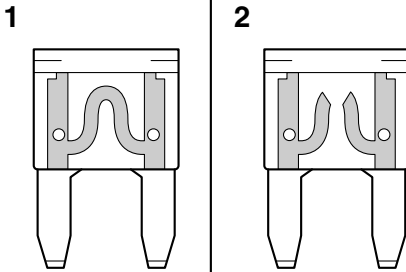
- (6) Remplacez correctement le couvercle du boîtier électrique dans sa position initiale.
- (7) Remplacez correctement les sièges dans leur position initiale.

Si le fusible grille de nouveau, le système électrique est peut-être défectueux. Dans ce cas, faites vérifier le scooter nautique par un concessionnaire Yamaha.

FJU41821

Remplacement du fusible de la pompe de cale

Si le fusible est grillé, remplacez-le.



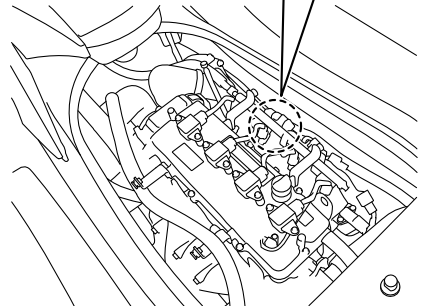
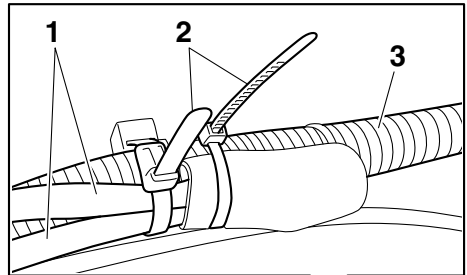
- 1 Fusible en bon état
- 2 Fusible grillé

Pour remplacer le fusible :

- (1) Déposez les sièges et le cache du moteur. (Cf. page 52 pour plus d'informations sur les procédures de dépose et d'installation des sièges et page 99 pour plus d'informations sur les procédures de dépose et d'installation du cache du moteur.)
- (2) Enlevez les attaches en plastique du tube annelé et des fils du fusible de la pompe de cale.

REMARQUE:

Veillez à ne pas les laisser tomber dans le compartiment moteur.



- 1 Fil du fusible de la pompe de cale
- 2 Lien en plastique
- 3 Tube annelé

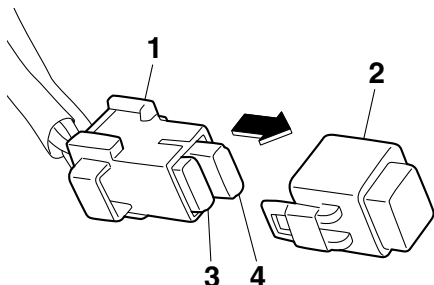
- (3) Retirez le porte-fusible de la pompe de cale du cache en caoutchouc, puis déposez le couvercle du fusible.
- (4) Remplacez le fusible grillé par le fusible de remplacement de l'ampérage correct.
AVERTISSEMENT! N'utilisez pas de fusibles d'un ampérage différent de l'ampérage recommandé. L'utilisation d'un fusible d'ampérage non adéquat peut endommager gravement le système électrique et provoquer un incendie. [FWJ00802]

REMARQUE:

En cas de difficulté pour enlever le fusible, utilisez l'extracteur de fusible situé au dos du

Dépannage

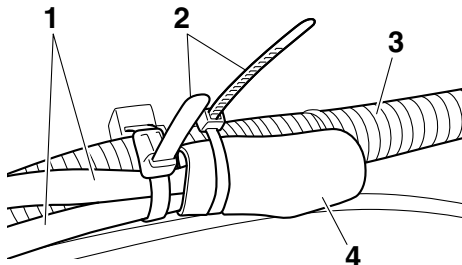
couvrete du boîtier électrique. (Cf. page 109 pour plus d'informations sur l'extracteur de fusible.)



- 1 Porte-fusible de la pompe de cale
- 2 Couvercle du fusible
- 3 Fusible de rechange
- 4 Fusible

Ampérage du fusible :
Fusible de la pompe de cale :
3 A

- (5) Fixez fermement le couvercle du fusible, puis placez le porte-fusible de la pompe de cale dans le cache en caoutchouc.
- (6) Fixez les fils du fusible de la pompe de cale et le tube annelé à l'aide des attaches en plastique.



- 1 Fil du fusible de la pompe de cale
- 2 Lien en plastique
- 3 Tube annelé
- 4 Cache en caoutchouc

- (7) Remplacez correctement le cache du moteur ainsi que les sièges dans leur position initiale.

Si le fusible grille de nouveau, le système électrique est peut-être défectueux. Dans ce cas, faites vérifier le scooter nautique par un concessionnaire Yamaha.

FJU34715

Remorquage du scooter nautique

FWJ00811

⚠ AVERTISSEMENT

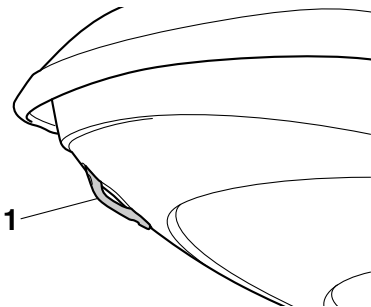
- Le pilote de l'embarcation de remorquage doit maintenir la vitesse au minimum et éviter le trafic ou les obstacles pouvant constituer un risque pour le pilote du scooter nautique.
- Le filin doit être suffisamment long pour que le scooter nautique ne se heurte pas à l'embarcation de remorquage en cas de ralentissement.

Le scooter nautique peut être remorqué s'il tombe en panne sur l'eau.

Pour remorquer le scooter nautique :

Utilisez un filin correspondant à trois fois la longueur combinée de l'embarcation de remorquage et du scooter nautique.

- (1) Attachez solidement le filin à l'œil de proue du scooter nautique à remorquer.



- 1 Œil de proue

- (2) Asseyez-vous à califourchon sur le siège et tenez-vous au guidon afin d'équilibrer

le scooter nautique. **ATTENTION:** La proue doit être maintenue hors de l'eau pendant le remorquage, sinon, l'eau pourrait inonder le compartiment moteur ou refluer dans le moteur, ce qui risque d'endommager gravement son fonctionnement. [FCJ01330]

Remorquez le scooter nautique à 8 km/h (5 mph) maximum. **ATTENTION:** Remorquez le scooter nautique à 8 km/h (5 mph) maximum, sinon, l'eau pourrait inonder le compartiment moteur ou refluer dans le moteur, ce qui risque d'endommager gravement son fonctionnement. [FCJ01321]

FJU36155

Scooter nautique submergé

Si le scooter nautique est submergé d'eau, évacuez l'eau de cale du compartiment moteur. Puis, faites vérifier le scooter nautique par un concessionnaire Yamaha le plus rapidement possible.

Si le scooter nautique a été submergé :

- (1) Retirez le scooter nautique de l'eau et évacuez l'eau des compartiments de rangement. (Cf. page 55 pour plus d'informations sur l'évacuation de l'eau accumulée dans les compartiments de rangement.)
- (2) Évacuez l'eau de cale du compartiment moteur. (Cf. page 65 pour plus d'informations sur l'évacuation de l'eau de cale.)
- (3) Faites vérifier le scooter nautique par un concessionnaire Yamaha le plus rapidement possible. **ATTENTION:** Veillez à faire réviser le scooter nautique par un concessionnaire Yamaha. Sinon, le moteur risque d'être sérieusement endommagé. [FCJ00791]

Index

A			
Affichage des informations.....	44	Compteur de vitesse/ compte-tours analogique.....	42
Affichage multifonction (FX Cruiser SHO).....	48	Contacteurs, vérification.....	75
Apprendre à connaître, scooter nautique.....	79	Contrôles préalables.....	68
Apprendre à utiliser le scooter nautique...	79	Contrôles préalables, points.....	70
Après le retrait de l'eau, scooter nautique.....	92	Coque et pont, vérification.....	76
Arrêt, moteur.....	81	Cordon du coupe-circuit du moteur, vérification.....	75
Arrêter, scooter nautique.....	84	Coupe-circuit de sécurité.....	29
Avertissement de contrôle du moteur.....	48	D	
Avertissement de pression d'huile.....	47	Date de fabrication, étiquette.....	2
Avertissement de surchauffe du moteur.....	47	Démarrage.....	89
Avertissement du niveau de carburant.....	46	Démarrage, à partir d'une remorque.....	90
B		Démarrage, contacteur.....	29
Bas régime, mode.....	37	Direction, système.....	30
Batterie, entretien.....	94	E	
Batterie, relance.....	109	Eau de cale, évacuation.....	65
Batterie, vérification.....	71	Eau de cale, évacuation à terre.....	65
Bouchons de vidange de poupe, vérification.....	77	Eau de cale, évacuation sur l'eau.....	65
C		Eau de cale, vérification.....	71
Câbles volants, branchement.....	109	Échouage et accostage, scooter nautique.....	91
Cache du moteur, dépose et installation.....	99	Embarquement et démarrage, à partir d'un ponton.....	90
Capot, vérification.....	77	Embarquement, passagers.....	87
Carburant.....	61	Embarquement, scooter nautique.....	86
Carburant, jauge.....	46	Embarquement seul.....	86
Carburants requis.....	61	Entrée de la tuyère, vérification.....	76
Centre d'affichage multifonction, vérification.....	78	Entrée de tuyère et turbine, nettoyage... ..	108
Chaviré, scooter nautique.....	90	Entreposage prolongé.....	97
Compartiment de rangement, boîte à gants.....	56	Entretien.....	99
Compartiment de rangement de la poupe.....	57	Entretien après utilisation.....	93
Compartiment de rangement, proue.....	55	Entretien périodique, tableau.....	101
Compartiment moteur, vérification.....	70	Équipement.....	52
Compartiments de rangement étanches.....	58	Équipement de sécurité, vérification.....	76
Compartiments de rangement, vérification.....	76	Étiquettes, autres.....	9
Compteur de vitesse numérique.....	44	Étiquettes, avertissement.....	5
		Étiquettes, importantes.....	4
		Extincteur, vérification.....	76
		F	
		Faire virer le scooter nautique.....	82
		Fonctionnement du scooter nautique.....	82
		Fonctions de contrôle, scooter nautique.....	27

Fusible de la pompe de cale, remplacement	111	Poignée de rembarquement.....	53
Fusibles, remplacement	109	Poupe, yeux	54
G		Primaire, numéro d'identification (PRI-ID).....	1
Gaz, manette.....	30	Principaux composants, emplacement.....	23
Glossaire, scooter nautique	22	Profitez de votre scooter nautique en toute responsabilité.....	21
Groupe moteur, vérification.....	71	Proue, œil.....	54
H		Q	
Horaire, compteur/voltmètre.....	45	QSTS, système de réglage rapide de l'assiette	35
Huile moteur.....	63	Quitter, scooter nautique.....	82
Huile moteur et filtre à huile	102	R	
Huile moteur requise	63	Ralenti du moteur, vérification.....	78
L		Rangement, compartiments	55
Lubrification.....	97	Recherche de pannes	104
M		Recherche des pannes, tableau	104
Manette des gaz, vérification	74	Recommandé, équipement	16
Marche de rembarquement.....	53	Réglages du système de sécurité Yamaha	28
Mise à l'eau, scooter nautique	80	Règles d'utilisation	13
Mise à l'eau, vérifications postérieures	77	Remorquage, scooter nautique.....	112
Mise à l'eau, vérifications préalables	70	Restrictions concernant les personnes habilitées à utiliser le scooter nautique	11
Mode Pas de sillage.....	38	S	
Modèle, informations.....	3	Scooter nautique, caractéristiques	17
Modes de fonctionnement, scooter nautique	37	Scooter nautique, fonctions.....	34
Moteur, contacteur d'arrêt.....	29	Scooter nautique submergé	113
Moteur, démarrage sur l'eau	80	Sécurité, informations	16
Moteur, numéro de série	2	Sécurité nautique, règles	20
Moteur, rodage.....	67	Séparateur d'eau.....	32
Multifonction, centre d'affichage.....	42	Séparateur d'eau, vérification	71
N		Sièges	52
Navigation, position.....	80	Ski nautique	18
Navigation, règles	12	Sortie témoin d'eau de refroidissement, vérification.....	77
Nettoyage.....	97	Sorties témoin d'eau de refroidissement	32
Nettoyage du scooter nautique	94	Support de l'extincteur, du couvercle et de la bande, vérification	76
Niveau de carburant, vérification.....	70	Support de l'extincteur et couvercle	60
Niveau d'huile moteur, vérification	71	Supports pour gobelets	58
Numéro d'identification du scooter (CIN) ...	1	Système d'alimentation, vérification.....	70
Numéros d'identification.....	1	Système d'assistance à la navigation	39
O			
Outils, trousse	99		
P			
Passages d'eau de refroidissement, rinçage	93		
Plaque du constructeur	3		
Poignée.....	53		

Index

Système de direction, vérification	72
Système de réglage d'inclinaison de la colonne de direction.....	31
Système de réglage d'inclinaison de la colonne de direction, vérification	73
Système de réglage rapide de l'assiette (QSTS), vérification	73
Système de sécurité Yamaha	28
Système d'inversion	34
T	
Taquet	54
Taquets escamotables (FX Cruiser SHO)	55
Traitement antirouille.....	98
Transmetteur de commande à distance...	27
Transmetteur de commande à distance, vérification.....	75
Transport, remorque	66
U	
Urgence, procédure	108
Utilisation dans des zones pleines d'algues	92
Utilisation du scooter nautique en marche arrière ou au point mort	85
Utilisation, scooter nautique	79
V	
Vérification du système d'inversion.....	74



Imprimé aux États-Unis
Août 2012-0.3 x 1 CR