



**2013 WaveRunner
FX HO
FX Cruiser HO**

MANUAL DEL PROPIETARIO/PILOTO

⚠ Lea atentamente este manual
antes de utilizar la moto de agua.

YAMAHA MOTOR CO., LTD.
F2T-F8199-71-S0

Lea atentamente este manual antes de utilizar la moto de agua. Este manual debe permanecer con la WaveRunner si esta se vende.

Información importante acerca de este manual

SJU37594

Declaración de conformidad de moto de agua con la directiva 94/25/CE modificada por la directiva 2003/44/CE

Nombre del fabricante del motor: YAMAHA MOTOR CO., LTD.

Dirección: 2500 Shingai, Iwata, Shizuoka 438-8501, Japón

Nombre del representante autorizado: YAMAHA MOTOR EUROPE N.V.

Dirección: Koolhovenlaan 101, 1119 NC Schiphol-Rijk, Países Bajos

Nombre del organismo acreditado para el análisis del escape y las emisiones de ruido: Luxcontrol SA

Número de identificación: 0882

Dirección: 1. avenue des Terres Rouges BP 349, Esch-sur-Alzette, L-4004. Luxemburgo

Nombre del organismo acreditado para el análisis del escape y las emisiones de ruido: SNCH

Número de identificación: 0499

Dirección: 11, route de Luxembourg BP 32, Sandweiler, L-5230. Luxemburgo

Módulo de análisis de conformidad utilizados:

para la construcción: A Aa B+C B+D B+E B+F G H
para las emisiones del escape: B+C B+D B+E B+F G H
para las emisiones de ruido: A Aa G H

Otras directivas comunitarias aplicadas	Normas
<input checked="" type="checkbox"/> Directiva 2004/108/CE relativa a la compatibilidad electromagnética (EMC).	<input checked="" type="checkbox"/> CISPR 12
<input type="checkbox"/> Directiva 2006/42/CE sobre maquinaria.	<input checked="" type="checkbox"/> EN 61000-6-2
	<input type="checkbox"/>

DESCRIPCIÓN DE LA EMBARACACIÓN

Número de identificación del modelo de embarcación, a partir de:

U : S - Y A M A 1 0 0 1 1 2 1 3

Categoría de diseño: C D

Nombre del modelo / nombre comercial: FB1800A-M / FX Cruiser HO, FB1800-M / FX HO

DESCRIPCIÓN DEL MOTOR

Tipo de motor:	Tipo de combustible:	Ciclo de combustión:
<input checked="" type="checkbox"/> Motor para PWC	<input checked="" type="checkbox"/> Gasolina	<input checked="" type="checkbox"/> 4 tiempos

IDENTIFICACIÓN DEL MOTOR OBJETO DE ESTA DECLARACIÓN DE CONFORMIDAD

Nombre del modelo de motor	Número de certificado de examen de tipo CE	Nombre / número de identificación del organismo acreditado
6CR	SNCH*92/25*2003/44*0044*01	SNCH / 0499

REQUISITOS ESENCIALES

Requisitos esenciales	normas	otro documento/método normativo	archivo técnico	Detallar (* = norma obligatoria)
I.A diseño y construcción	<input checked="" type="checkbox"/>	<input type="checkbox"/>	<input checked="" type="checkbox"/>	EN ISO 13590
I.B emisiones del escape	<input checked="" type="checkbox"/> *	<input type="checkbox"/>	<input checked="" type="checkbox"/>	*EN ISO 8178-1
I.C emisiones de ruido	<input checked="" type="checkbox"/> *	<input type="checkbox"/>	<input checked="" type="checkbox"/>	*EN ISO 14509

Esta declaración de conformidad se emite bajo la responsabilidad exclusiva del fabricante de la moto de agua. En nombre del fabricante de la moto de agua, declaro que el modelo de moto de agua y motor(es) indicados más arriba cumplen todos los requisitos esenciales aplicables del modo especificado y están conformes con el o los tipos para los que se han emitido el o los certificados de inspección de tipo CE indicados más arriba.

Nombre / Cargo: H. Yamaji / Presidente de YAMAHA MOTOR EUROPE N.V.

(identificación de la persona con poderes para firmar en nombre del fabricante del motor o su representante autorizado)

Firma y cargo:

(o marca equivalente)

Fecha y lugar de emisión: 1/Septiembre/2012, Schiphol-Rijk, Países Bajos



Información importante acerca de este manual


SJU30192

Al propietario/piloto


Gracias por escoger una moto de agua Yamaha.

Este manual del propietario/piloto contiene información que necesitará para pilotar, mantener y cuidar correctamente la moto de agua. Si tiene cualquier duda acerca de la utilización o el mantenimiento de la moto de agua, consulte a un concesionario Yamaha.

Este manual no es un curso de seguridad ni de navegación. Si ésta es su primera moto de agua o es de un tipo con el que no está familiarizado, por su propia comodidad y seguridad, adquiera la formación o práctica necesarias antes de utilizarla. Asimismo, un concesionario Yamaha o una organización marítima le podrán recomendar escuelas náuticas locales o instructores competentes. En este manual, la información de particular importancia se distingue del modo siguiente:


 Esto es un símbolo de alerta de seguridad. Se usa para alertarle de posibles riesgos de lesión personales. Obedezca todos los mensajes de seguridad que aparecen a continuación de este símbolo para evitar posibles lesiones o muerte.

SWJ00071

 **ADVERTENCIA**

ADVERTENCIA indica una situación peligrosa que, si no se evita, puede provocar daños personales graves o un accidente mortal.

SCJ00091

 **PRECAUCIÓN**

PRECAUCIÓN indica precauciones especiales que se deben adoptar para evitar que la moto de agua resulte dañada o se produzcan otros daños materiales.

NOTA:

La indicación NOTA proporciona información clave para facilitar o clarificar las operaciones.

Información importante acerca de este manual

SJU40410

Puesto que la política de Yamaha es mejorar continuamente sus productos, puede que este producto no se corresponda exactamente con lo descrito en el manual. Las especificaciones pueden modificarse sin previo aviso.

Este manual debe considerarse una parte permanente de la moto de agua y debe permanecer con ella, incluso si esta se vende posteriormente.

SJU30232

**WaveRunner FX HO/FX Cruiser HO
MANUAL DEL PROPIETARIO/PILOTO**

©2012 Yamaha Motor Co., Ltd.

1ª edición, Junio 2012

Todos los derechos reservados.

**Se prohíbe expresamente toda reimpre-
sión o utilización no autorizada de este
documento**

sin el permiso escrito de

Yamaha Motor Co., Ltd.

Impreso en EE. UU.

Tabla de contenidos

Rótulos generales e importantes..... 1

Números de identificación	1
Número de identificación primario (ID-PRI)	1
Número de identificación de la embarcación (CIN)	1
Número de serie del motor	1
Rótulo de la fecha de fabricación	2
Información del modelo	3
Placa del fabricante	3
Rótulos importantes	4
Rótulos de advertencia	5
Otros rótulos	9

Información relativa a la seguridad 11

Limitaciones sobre quién puede pilotar la moto de agua	11
Limitaciones a la navegación	12
Requisitos para navegar	13
Equipo recomendado	15
Información para evitar peligros ...	16
Características de la moto de agua	16
Esquí acuático	18
Normas de seguridad en el mar ...	20
Disfrute de su moto de agua de forma responsable	20

Descripción..... 22

Glosario sobre la moto de agua ...	22
Ubicación de los componentes principales	23

Funcionamiento de la función de control 27

Funciones de control de la moto de agua	27
Mando a distancia	27
Sistema de seguridad Yamaha	28
Interruptor de paro del motor	29

Interruptor de paro de emergencia del motor	29
Interruptor de arranque	29
Manilla del acelerador	30
Sistema de dirección	30
Sistema de dirección con inclinación regulable	31
Surtidor testigo del agua de refrigeración	32
Separador de agua	32

Utilización de la moto de agua 34

Funciones de la moto de agua	34
Inversor	34
Sistema de trimado rápido (Q.S.T.S.)	35
Modos de funcionamiento de la moto de agua	37
Función de régimen bajo de RPM ...	37
Función de marcha lenta	38
Función de velocidad de crucero ...	40

Funcionamiento de los instrumentos 42

Centro de información multifunción	42
Velocímetro/tacómetro analógico ...	42
Pantalla de información	43

Funcionamiento de equipos 48

Equipo	48
Asientos	48
Asidero	49
Asidero de embarque	49
Escalón del embarque	49
Pasacabos de proa	50
Pasacabos de popa	50
Cornamusa	50
Cornamusas retráctiles (FX Cruiser HO)	51
Pañoles	51
Sujeción y cubierta del extintor	55

Tabla de contenidos

Requisitos de utilización y manipulación	57	Inicio de la navegación	85
Requisitos de combustible	57	Moto de agua volcada	86
Combustible	57	Varada y atraque de la moto de agua	87
Requisitos del aceite del motor	59	Navegación en presencia de algas	87
Aceite del motor	59	Después de sacar la moto del agua	88
Achique del agua de la sentina	61		
Achique del agua de la sentina agua en tierra	61		
Achique del agua de la sentina a flote	61		
Transporte en un remolque	62		
		Cuidados y almacenamiento	89
		Cuidados posteriores a la navegación	89
		Lavado de los conductos de agua de refrigeración	89
		Limpieza de la moto de agua	90
		Cuidados de la batería	90
		Almacenamiento prolongado	93
		Limpieza	93
		Engrase	93
		Prueba de oxidación	94
Funcionamiento por primera vez ...	63		
Rodaje del motor	63		
		Mantenimiento	95
		Mantenimiento	95
Comprobaciones antes de la navegación	64	Caja de herramientas	95
Lista de comprobaciones previas a la navegación	64	Montaje y desmontaje de la tapa del motor	95
Puntos de comprobación antes de la navegación	66	Cuadro de mantenimiento periódico	97
Comprobaciones previas a la botadura	66	Aceite del motor y filtro	98
Comprobaciones posteriores a la botadura	73		
		Especificaciones	99
Funcionamiento	75	Especificaciones	99
Pilotaje de la moto de agua	75		
Conozca su moto de agua	75	Resolución de averías	100
Aprendiendo a pilotar la moto de agua	75	Identificación de averías	100
Posición de pilotaje	76	Cuadro de identificación de averías	100
Botadura de la moto de agua	76	Procedimientos de emergencia	104
Arranque del motor en el agua	76	Limpieza de la toma de admisión del chorro y el rotor	104
Paro del motor	77	Puenteo de la batería	105
Dejar la moto de agua	77	Cambio de fusibles	105
Manejo de la moto de agua	78		
Gobierno de la moto de agua	78		
Parada de la moto de agua	80		
Manejo de la moto de agua marcha atrás o en punto muerto	80		
Embarque de la moto de agua	81		

Tabla de contenidos

Cambio del fusible de la bomba
de sentina 107
Remolque de la moto de agua 108
Inmersión de la moto de agua 109

Rótulos generales e importantes

SJU36451

Números de identificación

Anote el número de identificación primario (ID-PRI), el número de identificación de la embarcación (CIN) y el número de serie del motor en los espacios dispuestos a tal efecto para utilizarlos cuando solicite repuestos a un concesionario Yamaha. Asimismo, anote y conserve estos números de identificación por separado como prevención en caso de que su moto de agua sea robada.

SJU42520

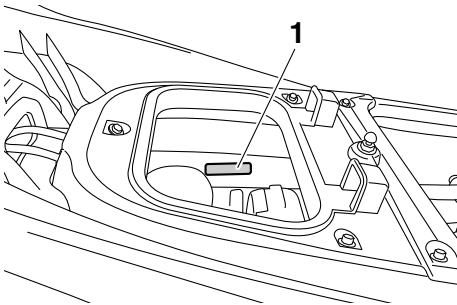
Número de identificación primario (ID-PRI)

El número ID-PRI está grabado en una placa fijada en el interior de la cámara del motor. (Consulte en la página 48 las instrucciones de desmontaje y montaje de los asientos, y en la página 54 la información sobre el pañol estanco extraíble.)

MODELO:

FB1800-M (FX HO)

FB1800A-M (FX Cruiser HO)



1 Ubicación del número de identificación primario (ID-PRI)

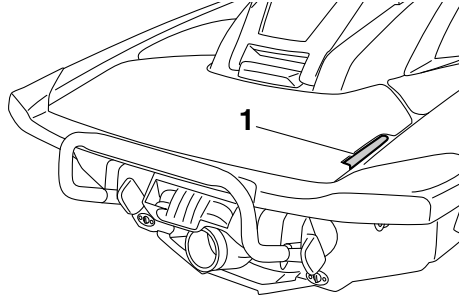
MODEL <input type="text"/>	PRI-I.D. <input type="text"/>
YAMAHA MOTOR CO., LTD. ASSEMBLED IN U.S.A. FROM AMERICAN AND JAPANESE COMPONENTS. ASSEMBLÉ AUX ÉTATS-UNIS DE PIÈCES AMÉRICAINES ET JAPONAISES.	

F2T -

SJU36550

Número de identificación de la embarcación (CIN)

El CIN está grabado en una placa fijada a la cubierta de popa.



1 Situación del número de identificación de la embarcación (CIN)

US - YAM

SJU30311

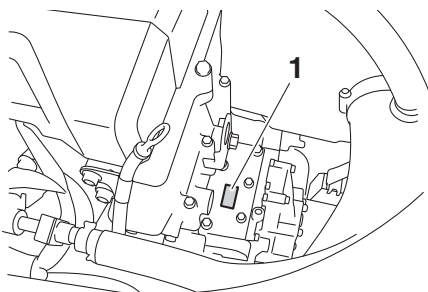
Número de serie del motor

El número de serie del motor está grabado en una placa fijada al motor. (Consulte en la pá-

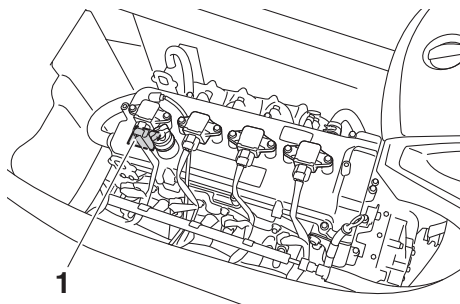
Rótulos generales e importantes

gina 48 las instrucciones de desmontaje y montaje del asiento).

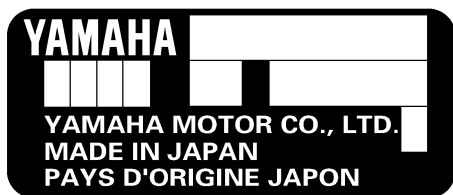
y en la página 95 las instrucciones de desmontaje y montaje de la tapa del motor).



1 Ubicación del número de serie del motor



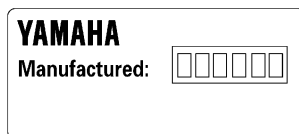
1 Ubicación del rótulo de la fecha de fabricación



SJU42030

Rótulo de la fecha de fabricación

Este rótulo está fijado a la parte superior de la culata. (Consulte en la página 48 las instrucciones de desmontaje y montaje del asiento,



Rótulos generales e importantes

SJU30320

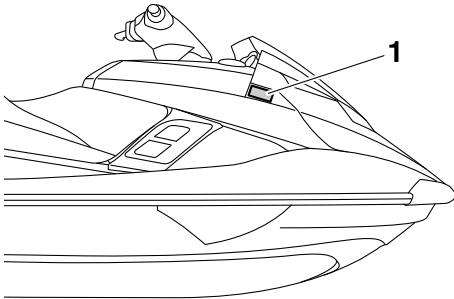
Información del modelo

SJU30331

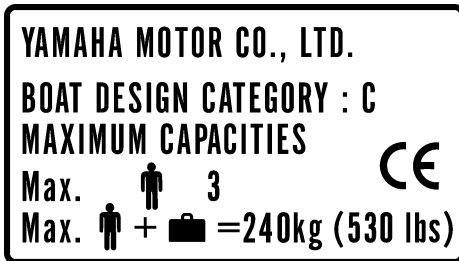
Placa del fabricante

Una moto de agua con esta etiqueta cumple ciertas partes de la directiva del Parlamento Europeo relativa a maquinaria.

Una parte de la información figura en la placa del fabricante que está fijada a la embarcación. En los apartados correspondientes de este manual se facilita una explicación completa de esta información.



1 Ubicación de la placa del fabricante



Categoría de esta moto de agua: C

Categoría C:

Esta moto de agua está diseñada para navegar con un viento máximo de fuerza 6 en la escala Beaufort y las alturas de oleaje correspondientes (alturas significativas de hasta 2 m (6.56 ft); ver la NOTA siguiente). Tales condiciones pueden darse con tiempo moderado en aguas interiores expuestas, estuarios y aguas costeras.

NOTA:

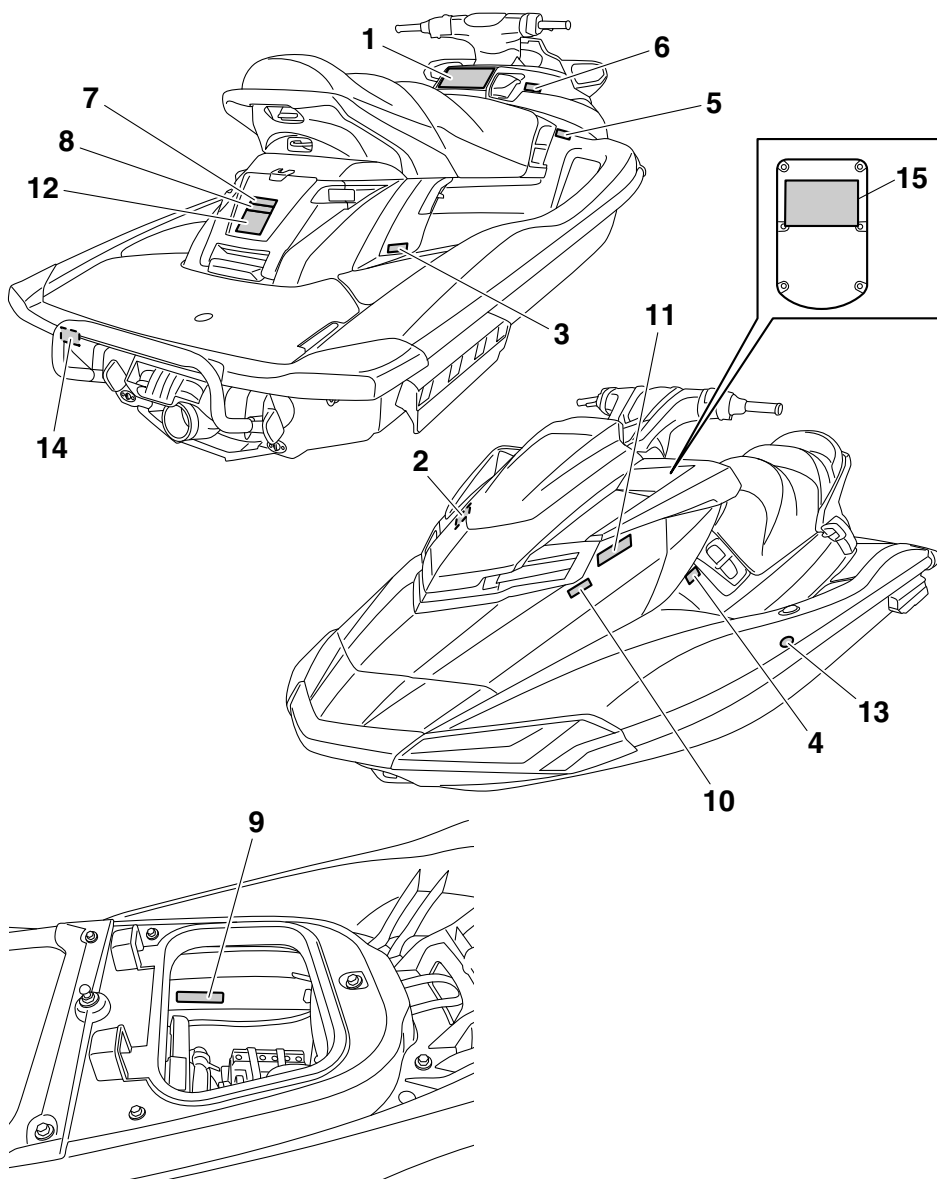
La altura significativa del oleaje es la altura media de la tercera parte de las olas más altas, lo cual corresponde aproximadamente a la altura estimada por un observador experimentado. No obstante, algunas olas pueden tener el doble de esta altura.

Rótulos generales e importantes

SJU30452

Rótulos importantes

Lea los rótulos siguientes antes de utilizar la moto de agua. Si tiene cualquier duda, consulte a un concesionario Yamaha.



Rótulos generales e importantes

SJU35913

Rótulos de advertencia

Si alguno de estos rótulos falta o está deteriorado, solicite recambios a un concesionario Yamaha.

1

⚠ WARNING

To reduce the risk of SEVERE INJURY or DEATH:

WEAR A PERSONAL FLOTATION DEVICE (PFD). All riders must wear an authority-approved PFD that is suitable for personal watercraft (PWC) use.

WEAR PROTECTIVE CLOTHING. Severe internal injuries can occur if water is forced into body cavities as a result of falling into water or being near jet thrust nozzle. Normal swimwear does not adequately protect against forceful water entry into rectum or vagina. All riders must wear a wet suit bottom or clothing that provides equivalent protection (See Owner's Manual).


Footwear, gloves, and goggles/glasses are recommended.

KNOW BOATING LAWS. Yamaha Motor Co., Ltd. recommends a minimum operator age of 16 years old. Know the operator age and training requirements for your state. A boating safety course is recommended and may be required in your state.

ATTACH ENGINE SHUT-OFF CORD (LANYARD) to wrist and keep it free from handlebars so that engine stops if operator falls off. After riding, remove cord from PWC to avoid unauthorized use by children or others.

RIDE WITHIN YOUR LIMITS AND AVOID AGGRESSIVE MANEUVERS to reduce the risk of loss of control, ejection, and collision. This is a high performance boat - not a toy. Sharp turns or jumping wakes or waves can increase the risk of back/spinal injury (paralysis), facial injuries, and broken legs, ankles, and other bones.
Do not jump wakes or waves.

DO NOT APPLY THROTTLE WHEN ANYONE IS AT REAR OF PWC-turn engine off or keep engine at idle. Water and/or debris exiting jet thrust nozzle can cause severe injury.



PFD
Wet Suit Bottom

⚠ WARNING

KEEP AWAY FROM INTAKE GRATE while engine is on. Items such as long hair, loose clothing, or PFD straps can become entangled in moving parts resulting in severe injury or drowning.

NEVER RIDE AFTER CONSUMING DRUGS OR ALCOHOL

Collisions result in more INJURIES AND DEATHS than any other type of accident for personal watercraft (PWC).

TO AVOID COLLISIONS:
SCAN CONSTANTLY for people, objects, and other watercraft. Be alert for conditions that limit your visibility or block your vision of others.

OPERATE DEFENSIVELY at safe speeds and keep a safe distance away from people, objects, and other watercraft.

- Do not follow directly behind PWCs or other boats.
- Do not go near others to spray or splash them with water.
- Avoid sharp turns or other maneuvers that make it hard for others to avoid you or understand where you are going.
- Avoid areas with submerged objects or shallow water.

TAKE EARLY ACTION to avoid collisions. Remember, PWCs and other boats do not have brakes.

DO NOT RELEASE THROTTLE WHEN TRYING TO STEER away from objects - you need throttle to steer. Always check throttle and steering controls for proper operation before starting PWC. Follow navigation rules and state/province and local laws that apply to PWCs. See Owner's Manual for more information.

READ AND FOLLOW OWNER'S MANUAL

YAMAHA



F2S-U41B1-10

Rótulos generales e importantes

2

⚠ AVERTISSEMENT

Afin de limiter les risques de BLESSURES GRAVES, voire MORTELLES: PORTER UN GILET DE SAUVETAGE. Tout utilisateur doit porter un gilet de sauvetage homologué pour les scooters des mers. PORTER DES VÊTEMENTS PROTÉCTEURS. Le choc infligé par la pénétration forcée d'eau dans les orifices corporels lors d'une chute ou lors du contact avec le jet d'eau de la pompe risque de provoquer des lésions graves. Le port d'un simple maillot de bain ne constitue pas une protection adéquate contre la puissance de pénétration de l'eau dans le rectum et/ou le vagin. Tout utilisateur doit porter le pantalon d'une tenue de plongée ou tout autre vêtement offrant une protection semblable. (Voir le manuel d'utilisation.) Le port de chaussures, de gants et de lunettes de plongée est recommandé. CONNAÎTRE LES LOIS DE NAVIGATION. La Yamaha Motor Co., Ltd. recommande la limite d'âge de pilotage de 16 ans. Vérifier l'âge du pilote ainsi que les exigences quant à l'âge prévues par la législation locale. Il est préférable, et parfois requis par certaines législations, de suivre un cours de sécurité maritime. ATTACHER LA LANIÈRE DE L'INTERRUPTEUR D'ARRÊT DU MOTEUR au poignet et l'éloigner du guidon afin que le moteur se coupe bien en cas de chute. Après utilisation, retirer la lanière du scooter afin de prévenir toute utilisation par des enfants ou des personnes non-autorisées.



YAMAHA

F1B-U41B1-21

3

⚠ AVERTISSEMENT

Afin de limiter les risques de BLESSURES GRAVES, voire MORTELLES:

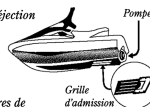
RESPECTER SES LIMITES ET ÉVITER LES MANŒUVRES BRUTALES afin de limiter tout risque de perte de contrôle, d'éjection et de collision. Il s'agit d'un véhicule à hautes performances et pas d'un jouet. Des virées brusques ou le saut de sillages ou de vagues accroît le risque de blessures au dos, voire de paralysie, de blessures au visage et de fractures diverses. **Ne jamais sauter des sillages ni des vagues.**

NE PAS DONNER DES GAZ LORSQUE QUELQU'UN SE TROUVE DERRIÈRE LE VÉHICULE: couper le moteur ou laisser tourner au ralenti. Eau et/ou débris projetés par la pompe pourraient causer des blessures graves.

NE PAS S'APPROCHER DE LA GRILLE D'ADMISSION lorsque le moteur tourne. Cheveux longs, vêtements amples ou lanières de gilet de sauvetage risquent d'être happés, ce qui pourrait provoquer des blessures, ou même une noyade.

NE JAMAIS PILOTER APRÈS AVOIR ABSORBÉ DE L'ALCOOL, DES DROGUES OU CERTAINS MÉDICAMENTS.

LIRE ET RESPECTER LES INSTRUCTIONS DONNÉES DANS LE MANUEL D'UTILISATION.



YAMAHA

F1B-U41B1-31

4

⚠ AVERTISSEMENT

Les collisions sont la cause principale des BLESSURES ET DÉCÈS

d'utilisateurs de scooter des mers. POUR ÉVITER LES

COLLISIONS: ÊTRE CONSTAMMENT à l'affût de

personnes, d'objets et d'autres bateaux. Être conscient des

conditions limitant sa visibilité ou celle des autres embarcations.

PILOTER AVEC PRUDENCE à des vitesses raisonnables

et garder une distance de sécurité entre le scooter et toute personne, objet et embarcation.

• Ne pas suivre une autre embarcation de trop près.

• Ne pas se rapprocher d'autrui en vue de l'éclabousser

• Éviter les virages brusques ou toute manœuvre qui risque de mettre un autre pilote

en danger ou qui l'empêche de pouvoir déterminer clairement la direction que l'on prend.

• Éviter les endroits où flottent des objets et les eaux peu profondes.

• RÉAGIR RAPIDEMENT en vue d'éviter les collisions. Garder à l'esprit que les

bateaux n'ont pas de freins.

NE PAS LÂCHER LES GAZ LORSQUE L'ON ESSAYE DE S'ÉLOIGNER

d'objets-une poussée est nécessaire à la direction du scooter des mers. Toujours

s'assurer avant le départ que l'accélérateur et la direction fonctionnent

correctement. Suivre les lois de navigation ainsi que les législations nationales,

provinciales et locales concernant les scooters des mers.

Voire le manuel d'utilisation pour plus

d'informations.

YAMAHA

F1B-U41B2-01

Rótulos generales e importantes

5

⚠ WARNING	⚠ AVERTISSEMENT
<p>Gasoline is highly flammable and explosive. A fire or explosion could cause severe injury or death. Shut engine off. Refuel in well ventilated area away from flames or sparks. Do not smoke. Avoid spilling gasoline. Wipe up spilled gasoline immediately. Remove all seats to ventilate fuel vapors from engine compartment before starting engine. Do not start engine if there is a fuel leak or a loose electrical connection.</p>	<p><i>L'essence est très inflammable et explosible. Un incendie ou une explosion risquent de provoquer des blessures graves, voire mortelles. Couper le moteur. Faire le plein dans un endroit bien aéré et éloigné de toute flamme ou étincelle. Ne pas fumer. Éviter de renverser de l'essence. Essayer immédiatement toute coulure d'essence. Déposer les selles pour évacuer les vapeurs d'essence du compartiment du moteur avant de mettre le moteur en marche. Ne jamais mettre le moteur en marche en cas de fuite d'essence ou si un branchement électrique est desserré.</i></p>
REGULAR UNLEADED GASOLINE ONLY	ESSENCE NORMALE SANS PLOMB UNIQUEMENT

F1S-U415B-11

6

⚠ WARNING
REVERSE SHIFT LEVER OPERATION:
<ul style="list-style-type: none">• Shift only while engine is idling or off.• Reverse is for low speed maneuvering only.• Do not use reverse function to slow down or stop PWC as it could cause you to lose control, be ejected, or impact handlebars.• Make sure that there are no obstacles or people behind you before shifting to reverse.
⚠ AVERTISSEMENT
FONCTIONNEMENT DU LEVIER D'INVERSION DE MARCHÉ:
<ul style="list-style-type: none">• Inverser la marche uniquement lorsque le moteur tourne au ralenti ou lorsqu'il est coupé.• La marche arrière est destinée exclusivement aux manœuvres à vitesse réduite.• Ne pas sélectionner la marche arrière en vue de ralentir ou d'arrêter le scooter des mers, car il y a risque de perte de contrôle, d'éjection ou de heurt sur le guidon.• S'assurer qu'il n'y a ni obstacle ni personne derrière le scooter avant d'engager la marche arrière.

F0V-U41D5-31

7

⚠ WARNING
<p>Do not use cleat or grips to lift PWC. PWC could fall, which could result in severe injury.</p>
⚠ AVERTISSEMENT
<p>Ne pas soulever le scooter à l'aide du taquet ou des poignées. Le scooter pourrait tomber et provoquer des blessures graves.</p>

(F1S-U41E1-11)

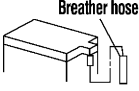
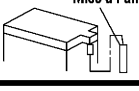
8

⚠ WARNING
<ul style="list-style-type: none">• Severe internal injuries can occur if water is forced into body cavities as a result of being near jet thrust nozzle.• Wear a wetsuit bottom or clothing that provides equivalent protection.• Do not board PWC if operator is applying throttle.
⚠ AVERTISSEMENT
<ul style="list-style-type: none">• Le choc infligé par la pénétration forcée d'eau dans les orifices corporels lors du contact avec le jet de la pompe risque de provoquer des lésions graves.• Porter le pantalon d'une tenue de plongée ou tout autre vêtement offrant une protection semblable.• Ne pas embarquer lorsque la pilote donne des gaz.

(F1S-U41E1-11)

Rótulos generales e importantes

9

⚠ WARNING	
<p>Be sure to connect breather hose to battery. Fire or explosion could result if not connected properly.</p>	
⚠ AVERTISSEMENT	
<p>Bien veiller à brancher la durit de mise à l'air à la batterie. Un mauvais branchement risque d'être à l'origine d'un incendie ou d'une explosion.</p>	
<p>YAMAHA</p>	

F0V-U41DB-12

10

⚠ AVERTISSEMENT	
APPLICABLE POUR LA FRANCE SEULEMENT	
<ul style="list-style-type: none">• <i>En France : permis de conduire et immatriculation obligatoire.</i>• <i>Navigation en mer autorisée entre 300 mètres et 2 milles nautique.</i>• <i>Entre 0 et 300 mètres, se référer aux instructions nautiques locales affichées. Sinon, règle générale : vitesse maxi 5 noeuds (9Km/h) dans cette zone.</i>• <i>Utiliser les chenaux obligatoires de sortie lorsqu'ils existent.</i>• <i>Respecter les règles de priorité.</i>• <i>Gilet de sauvetage obligatoire-Fusée et bout de remorquage à bord.</i>• <i>Ne jamais conduire sous l'influence de l'alcool ou de drogues.</i>• <i>Consulter la météo avant de sortir en mer.</i>• <i>Une conduite responsable et un contrôle quotidien de votre machine suivant le manuel d'entretien YAMAHA seront garants de votre sécurité.</i>	
<p>YAMAHA</p>	

GP8-U418H-01

Rótulos generales e importantes

SJU36261

Otros rótulos

11

**FIRE EXTINGUISHER CONTAINER
COMPARTIMENT DE L'EXTINCTEUR**

F1B-U41F5-21

12

**RATED PERSON CAPACITY: 3
MAXIMUM LOAD: 240 kg (530 lb)
CAPACITÉ MAXIMALE: 3 personnes
CHARGE MAXIMALE: 240 kg(530 lb)**

(F1S-U41E1-11)

13



Rótulos generales e importantes

El rótulo siguiente indica la dirección correcta para enderezar la moto de agua cuando está volcada.

14

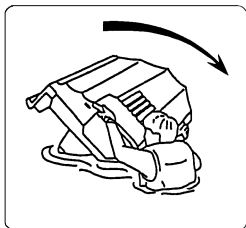
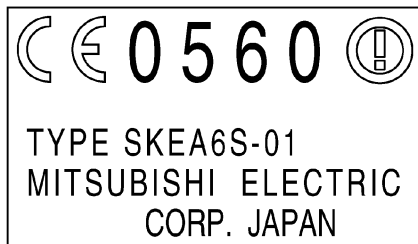


FIG-U418F-00

El marcado CE siguiente está situado en la parte trasera del transmisor de control remoto.

15



SJU30682

La seguridad en la utilización y el gobierno de esta moto de agua depende de la observación de las normas de navegación adecuadas, así como del sentido común, el buen juicio y la habilidad del piloto. Antes de utilizar esta moto de agua, verifique que su uso esté permitido por las leyes locales, reglamentos y normas y respete plenamente todos los requisitos y limitaciones impuestos. Todo piloto debe conocer los siguientes requisitos antes de utilizar la moto de agua.

- Antes de utilizar la moto de agua, lea este manual, la guía práctica de navegación, la ficha de instrucciones de pilotaje y todos los rótulos que se encuentran en la moto de agua. Esta documentación le permitirá conocer la moto de agua y su funcionamiento.
- No permita que nadie pilote la moto de agua hasta que también haya leído este manual, la guía práctica de navegación, la ficha de instrucciones de pilotaje y todos los rótulos.

SJU30740

Limitaciones sobre quién puede pilotar la moto de agua

- Yamaha recomienda una edad mínima de 16 años para pilotar la moto de agua. Los menores deben ser supervisados por adultos. Conozca la normativa local en cuanto a la edad y la formación requeridas.
- Esta moto de agua está diseñada para llevar al piloto y hasta 2 tripulantes. No sobrepase nunca la carga máxima ni permita montar en la moto de agua a más de 3 personas (o 2 personas si se remolca a un esquiador acuático) al mismo tiempo.



Carga máxima:
240 kg (530 lb)
Carga es el peso total del equipaje, el piloto y los tripulantes.

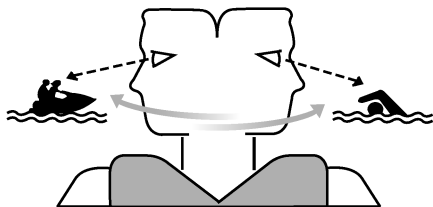
- No lleve tripulantes a bordo hasta haber adquirido una práctica y experiencia considerable navegando solo. Pilotar la moto de agua con tripulantes requiere una mayor habilidad. Tómese el tiempo necesario para acostumbrarse a las características de maniobrabilidad de la moto de agua antes de realizar maniobras difíciles.

Información relativa a la seguridad

SJU30761

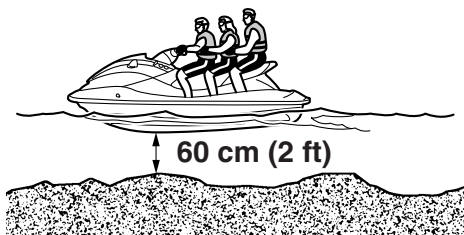
Limitaciones a la navegación

- Vigile constantemente la presencia de personas, objetos y otras motos de agua. Permanezca atento a las condiciones que limiten su visibilidad o impidan a otros verle.



- Pilote siempre alerta, a velocidades seguras y manténgase a una distancia prudente de personas, objetos y otras motos de agua.
- No siga a una moto de agua u otra embarcación situándose justo detrás de ella.
- No pase cerca de otros rociándoles o salpicándoles con agua.
- Evite las viradas cerradas u otras maniobras en las que a los demás les resulte difícil evitarle o entender hacia dónde se dirige.
- Evite zonas poco profundas o en las que haya objetos sumergidos.
- Actúe con tiempo para evitar colisiones. Recuerde que las motos de agua y demás embarcaciones no tienen frenos.
- No suelte la manilla del acelerador cuando trate de evitar objetos: necesita gas para gobernar. Antes de poner en marcha la moto de agua compruebe siempre el acelerador y los mandos de gobierno.
- Para reducir el riesgo de pérdida de control, caída y colisión, manténgase dentro de sus límites y evite maniobras agresivas.

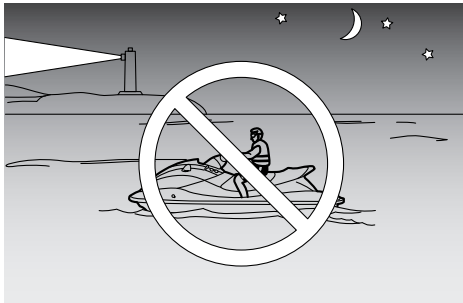
- Esta es una embarcación de altas prestaciones, no un juguete. Las viradas cerradas o saltar sobre las olas o estelas puede incrementar el riesgo de lesiones de espalda/columna (parálisis), lesiones faciales y fractura de piernas, tobillos y otros huesos. No salte sobre las olas o estelas.
- No utilice la moto de agua con mar brava, mal tiempo o con poca visibilidad, ya que ello puede ocasionar lesiones o un accidente mortal. Esté atento a la posibilidad de que el tiempo empeore. Consulte las previsiones meteorológicas y el tiempo predominante antes de embarcarse en la moto de agua.
- Como en cualquier deporte náutico, no debe utilizar la moto de agua sin alguien cerca. Si se aleja de la costa a una distancia que no se pueda cubrir a nado, debe estar acompañado por otra embarcación o moto de agua, aunque manteniéndose a una distancia segura. Es de sentido común.
- No navegue nunca con menos de 60 cm (2 ft) de profundidad por debajo de la parte inferior del casco de la moto de agua, de lo contrario podría aumentar las posibilidades de chocar contra un objeto sumergido, lo cual podría causar daños.



- Esta moto de agua no está dotada de las luces necesarias para la navegación nocturna. No navegue después de la puesta del

Información relativa a la seguridad

sol ni antes del amanecer, ya que de lo contrario se incrementará el riesgo de colisionar con otra embarcación, lo cual podría provocar lesiones graves o mortales.



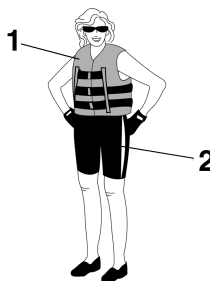
- Observe las reglas de navegación y los reglamentos nacionales/provinciales vigentes para las motos de agua.

SJU30821

Requisitos para navegar

- Todos los tripulantes deben llevar un chaleco salvavidas homologado por la autoridad competente y adecuado para la navegación en motos de agua.
- Utilice ropa protectora. La penetración forzada de agua en las cavidades corporales a causa de una caída o de la proximidad a la tobera de propulsión puede provocar lesiones internas graves.

Un traje de baño normal no le protege adecuadamente de la penetración de agua forzada en el recto o la vagina. Todos los tripulantes deben llevar la parte de abajo de un traje de goma o una prenda que proporcione una protección equivalente. Dicha prenda puede ser de un tejido fuerte, resistente y ajustado, pero no de Spandex ni tejidos similares como los que se utilizan en las prendas de ciclismo.



- 1 Chaleco salvavidas homologado
- 2 Parte de abajo de un traje de goma

- Se recomienda proteger los ojos del viento, el agua y el sol al pilotar la moto de agua. Existen cintas de sujeción para las gafas protectoras que flotan en caso de que caigan al agua. Se recomienda utilizar calzado náutico y guantes.
- Deberá decidir si utiliza casco durante la navegación de recreo. Debe saber que en

Información relativa a la seguridad

algunos tipos de accidente un casco puede protegerle y en otros puede producirle lesiones.

Un casco está diseñado para proporcionar alguna protección de la cabeza. Aunque los cascos no pueden proteger de cualquier impacto previsible, pueden reducir el riesgo de lesiones en caso de colisión con una embarcación u otro obstáculo.

Asimismo, un casco puede presentar algunos riesgos para la seguridad. En caso de caída, el casco puede llenarse de agua; ello se conoce como efecto “cubo” y la tensión resultante en el cuello puede provocar asfixia por obstrucción, lesiones graves y permanentes en el cuello o la muerte. Un casco puede asimismo incrementar el riesgo de accidente si reduce la visión o la audición y si distrae o aumenta la fatiga.

¿Cómo decidir si las posibles ventajas de un casco en cuanto a la seguridad compensan los posibles riesgos? Tenga en cuenta las condiciones en que va a navegar. Considere factores tales como su entorno de navegación, su estilo y su habilidad para navegar. Considere asimismo las posibilidades de que el tráfico se congestione, así como el estado del mar.

Si decide utilizar casco en función de las circunstancias de navegación, escoja uno cuidadosamente. Busque un casco especial para motos de agua, si es posible. Si va a participar en regatas, atégase a lo que disponga la organización.

- No pilote nunca la moto de agua después de consumir alcohol u otras drogas.
- Por razones de seguridad y para mantener un cuidado apropiado de la moto de agua, realice siempre las comprobaciones previas enumeradas en la página 64 antes de utilizarla.

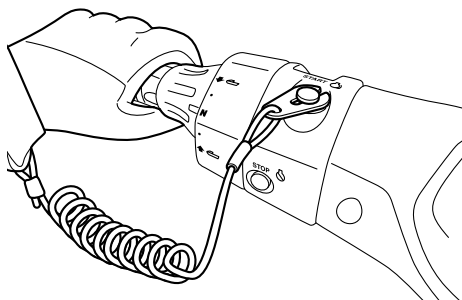
- El piloto debe mantener siempre ambos pies en el suelo del hueco para los pies cuando la moto de agua esté en movimiento. Si levanta los pies aumentan las posibilidades de perder el equilibrio o de golpear con ellos objetos externos. No lleve niños cuyos pies no lleguen al hueco para los pies.
- Los tripulantes deben sujetarse firmemente a la persona que llevan delante o al asidero.



- Nunca debe ir un tripulante montado delante del piloto.
- Si es una mujer embarazada o su salud es delicada, pregunte a su médico si es conveniente para usted navegar en la moto de agua.
- No trate de modificar esta moto de agua. Las modificaciones de la moto de agua pueden reducir su seguridad y fiabilidad y hacer que su uso resulte inseguro o ilegal.
- Sujétese el cordón de hombre al agua a la muñeca y manténgalo alejado del manillar de forma que, en caso de caída, el motor se pare. Una vez finalizada la navegación, retire de la moto de agua el cordón de hombre al agua para evitar que niños u otras

Información relativa a la seguridad

personas puedan arrancar el motor de forma accidental o no autorizada.



- Controle atentamente la presencia de nadadores y manténgase alejado de las zonas de baño. Los nadadores son difíciles de ver y podría golpear accidentalmente a alguien en el agua.
- Evite que otra embarcación colisione contra la suya. La responsabilidad de ser precavido con el tráfico es siempre suya; puede que otros navegantes no lo sean. Si no le ven, o si maniobra más deprisa de lo que los demás esperan, corre el riesgo de colisionar.
- Manténgase a una distancia segura de otras embarcaciones o motos de agua y tenga cuidado también con cabos de esquí o sedales. Observe las "Normas de seguridad en el mar" y no olvide mirar hacia atrás antes de virar. (Consulte "Normas de seguridad en el mar" en la página 20).

SJU30840

Equipo recomendado

Debe llevar el siguiente material a bordo de la moto de agua:

- Dispositivo de señales sonoras
Debe llevar un silbato o algún otro dispositivo para emitir señales acústicas que se pueda utilizar para hacer señales a otras embarcaciones.
- Señales visuales de emergencia
Se recomienda llevar a bordo de la moto de agua un dispositivo pirotécnico homologado, guardado en una bolsa o recipiente estanco. También se puede utilizar un espejo para hacer señales de emergencia. Para más información, póngase en contacto con un concesionario Yamaha.
- Reloj
Un reloj resulta útil para saber cuánto tiempo ha estado navegando.
- Cabo de remolque
Un cabo de remolque se puede utilizar para remolcar una moto de agua averiada en caso de emergencia.

Información relativa a la seguridad

SJU42471

Información para evitar peligros

- No arranque nunca el motor ni lo deje en marcha, ni siquiera un momento, en un lugar cerrado. Los gases de escape contienen monóxido de carbono, un gas incoloro e inodoro que puede provocar la pérdida del conocimiento y la muerte en unos instantes. Utilice siempre la moto de agua en un espacio abierto.
- No toque el silenciador o el motor durante el funcionamiento o inmediatamente después; están calientes y pueden provocar quemaduras graves.
- No sitúe imanes u otros objetos con un magnetismo fuerte cerca de la manilla del acelerador. El mecanismo electrónico del gas puede verse afectado y causar la pérdida de control. Asimismo, no sitúe objetos sensibles al magnetismo (tarjetas de crédito, relojes, etc.) cerca de la manilla del acelerador.

SJU42411

Características de la moto de agua

- La propulsión a chorro hace virar a la moto de agua. Si se suelta completamente la manilla del acelerador, el empuje será mínimo. Si está navegando a una velocidad superior a la mínima, se reducirá rápidamente la gobernabilidad.
Este modelo incorpora el sistema Yamaha de gestión del motor (YEMS) que incluye el sistema de gobierno sin gas (OTS). Dicho sistema se activa a velocidad de planeo, cuando se intenta virar después de soltar la manilla del acelerador. El sistema OTS sigue suministrando algo de empuje que permitirá virar mientras la moto de agua desacelera; no obstante, podrá efectuar una virada más cerrada si da gas al girar el manillar.
El sistema OTS no funciona a velocidades inferiores a la de planeo o cuando el motor está parado. Cuando el motor reduzca la marcha, la moto de agua dejará de responder al manillar hasta que acelere de nuevo o alcance la velocidad de ralentí.
Practique las viradas en un espacio abierto y sin obstáculos hasta que adquiera un buen tacto para dicha maniobra.
- Esta moto de agua está propulsada a chorro. La bomba de chorro está directamente acoplada al motor, lo que significa que el empuje del chorro producirá algún movimiento siempre que el motor esté en marcha y la palanca del inversor se encuentre en posición avante o atrás. Con la palanca del inversor en posición de punto muerto el empuje avante y atrás se equilibra para que la moto de agua no se mueva en ninguno de los sentidos, aunque puede haber un cierto movimiento.

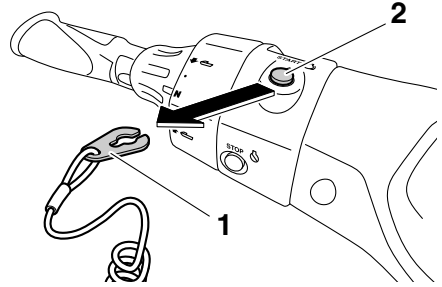
Información relativa a la seguridad

- No dé marcha atrás para reducir la velocidad o para detener la moto de agua; podría perder el control, salir despedido o golpearse contra el manillar.

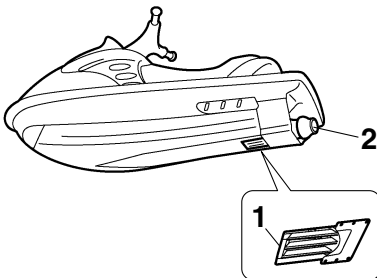
Ello puede incrementar el riesgo de lesiones en la espalda/columna (parálisis), lesiones faciales, así como la fractura de piernas, tobillos y otros huesos. Puede asimismo averiar el mecanismo del inversor.

- Cuando esté navegando a la velocidad mínima, puede utilizar la marcha atrás para reducir la velocidad o parar en las maniobras a baja velocidad, por ejemplo al atracar. Cuando el motor esté al ralentí, dé marcha atrás y acelere de forma gradual. Verifique que no haya obstáculos o personas por la popa antes de dar marcha atrás.
- Manténgase alejado de la rejilla de admisión mientras el motor esté en marcha. El cabello largo, las prendas sueltas o las correas del chaleco salvavidas pueden quedar atrapadas en las piezas móviles y provocar lesiones graves o estrangulamiento.
- No introduzca nunca objeto alguno en la tobera de propulsión mientras el motor esté en marcha. El contacto con las piezas giratorias de la bomba de chorro puede provocar lesiones graves o mortales.

- Pare el motor y extraiga la pinza del interruptor de paro del motor antes de eliminar los residuos o algas que se puedan haber acumulado en torno a la toma de admisión del chorro.



- 1 Pinza
- 2 Interruptor de paro de emergencia del motor



- 1 Rejilla de admisión
- 2 Tobera de propulsión

Información relativa a la seguridad

SJU30954

Esquí acuático

Puede utilizar la moto de agua para practicar el esquí si dispone de plazas suficientes para el piloto, un observador sentado hacia atrás y el esquiador cuando no esté esquiando.

La moto de agua debe disponer de una cornamusa diseñada para tirar de un cabo de arrastre de esquí; no afirme el cabo de esquí a ningún otro lugar.



1 Cornamusa

Es responsabilidad del piloto vigilar en todo momento que se cumplan las medidas de seguridad para el esquiador y para otras personas. Conozca y observe todos los reglamentos locales y las normas relativas al esquí acuático vigentes en las aguas en las que vaya a practicarlo.

El piloto debe sentirse cómodo llevando tripulantes antes de intentar remolcar a un esquiador.

A continuación se relacionan algunas consideraciones importantes destinadas a reducir al mínimo los riesgos cuando se practica el esquí acuático.

- El esquiador debe llevar un chaleco salvavidas homologado, preferiblemente de colores brillantes, de forma que los ocupantes de la moto de agua puedan verlo.
- El esquiador debe vestir prendas protectoras. La penetración forzada de agua en las cavidades corporales a causa de una caída

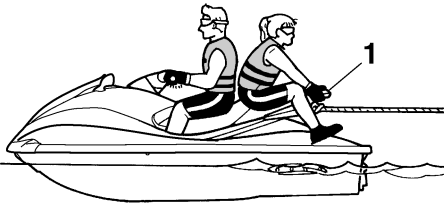
o de la proximidad a la tobera de propulsión puede provocar graves lesiones internas. Un traje de baño normal no le protege adecuadamente de la penetración de agua forzada en el recto o la vagina. El esquiador debe llevar la parte de abajo de un traje de goma o una prenda que proporcione una protección equivalente.

- Una segunda persona debe encontrarse a bordo para observar al esquiador; en muchos lugares esto es obligatorio. El esquiador dará instrucciones al piloto para controlar la velocidad y el rumbo haciendo señales con la mano.

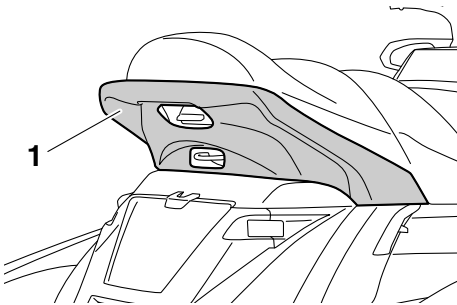
El observador debe sentarse a horcajadas en la parte posterior del asiento y sujetarse al asidero, con los pies firmemente apoyados en el suelo del hueco para los pies a fin de mantener el equilibrio mientras mira ha-

Información relativa a la seguridad

cia atrás para observar las señales del esquiador y el estado de este.



1 Asidero



1 Asidero

- El control del piloto mientras remolca a un esquiador se ve afectado por la habilidad de este, así como por el estado del mar y el tiempo.
- Cuando se prepare para remolcar a un esquiador, avance a la mínima velocidad posible hasta que la moto de agua esté bien alejada del esquiador y el cabo de esquí se tense. Verifique que el cabo no se haya enrollado alrededor de ningún objeto. Después de comprobar que el esquiador está preparado y que no haya tráfico ni otros obstáculos, acelere lo suficiente para levantar al esquiador.
- Efectúe viradas suaves y amplias. La moto de agua puede realizar viradas muy cerradas que pueden superar las habilidades del

esquiador. Mantenga al esquiador al menos a 50 m (164 ft) de cualquier posible peligro, más o menos el doble de la longitud de un cabo de esquí normal.

- Permanezca atento al peligro de que el mango del cabo de esquí rebote hacia la moto de agua cuando el esquiador se caiga o no consiga levantarse sobre los esquís.
- El remolque de objetos pesados o voluminosos, salvo esquiadores, como por ejemplo otra embarcación o moto de agua, puede provocar la pérdida del control y crear una situación de peligro. Si debe remolcar a otra embarcación en una situación de emergencia, gobierne lentamente y con cuidado.

Información relativa a la seguridad

SJU30970

Normas de seguridad en el mar

A efectos legales, su moto de agua Yamaha es un barco de motor. El gobierno de una moto de agua debe ajustarse a los reglamentos y normativas vigentes en las aguas en las que se utilice.

SJU30991

Disfrute de su moto de agua de forma responsable

Cuando navega con su moto de agua, está compartiendo el área de disfrute con otros y con la naturaleza. Por lo tanto, su placer incluye la responsabilidad de tratar con respeto y cortesía a las demás personas, la tierra, el agua y la fauna y flora.

Cualquiera que sea el lugar y el momento en que navegue, considérese un invitado de los que le rodean. Recuerde, por ejemplo, que el ruido de su moto de agua puede ser música para usted, pero no deja de ser simplemente ruido para los demás. Y las divertidas salpicaduras de su estela pueden producir olas que molesten a los demás.

Evite navegar cerca de viviendas próximas a la orilla y de zonas de anidamiento de aves marinas u otras zonas de fauna y flora; asimismo, manténgase a una distancia respetuosa de pescadores, otras embarcaciones, bañistas y playas concurridas. Cuando no tenga más remedio que navegar por esas zonas, hágalo despacio y respete todas las reglas.

Para que las emisiones del escape y el nivel de ruido permanezcan dentro de los límites reglamentarios, es necesario realizar un mantenimiento adecuado. Es usted el responsable de que se lleve a cabo el mantenimiento recomendado en este manual.

Recuerde que la polución puede ser nociva para el medio ambiente. No reposte ni añada aceite cuando un vertido pueda ocasionar daños a la naturaleza. Saque la moto de agua del agua y aléjela de la orilla antes de repostar. Deseche el agua y los restos de combustible y aceite de la cámara del motor conforme a los reglamentos locales. Procure que su entorno siga resultando agradable para las per-



Información relativa a la seguridad

sonas y la vida salvaje que comparten las aguas con usted: no arroje basura.

Cuando navega de forma responsable, mostrando respeto y cortesía hacia los demás, está ayudando a que las aguas navegables permanezcan abiertas para el disfrute de diversas actividades recreativas.

Glosario sobre la moto de agua

Velocidad mínima

“Mínima” es la velocidad mínima de maniobra. Está dando poco gas o ninguno. El casco está dentro del agua y no produce estela.

Velocidad de semiplaneo

“Semiplaneo” es una velocidad media. La proa está ligeramente levantada de la superficie, pero la embarcación sigue desplazándose a través del agua. Deja estela.

Velocidad de planeo

“Planeo” es una velocidad más elevada. La moto de agua está más nivelada y planea sobre el agua rozándola. Deja estela.

Proa

Extremo delantero de la moto de agua.

Popa

Extremo trasero de la moto de agua.

Estribor

Lado derecho de la moto de agua mirando hacia adelante.

Babor

Lado izquierdo de la moto de agua mirando hacia adelante.

Agua de la sentina

Agua acumulada en la cámara del motor.

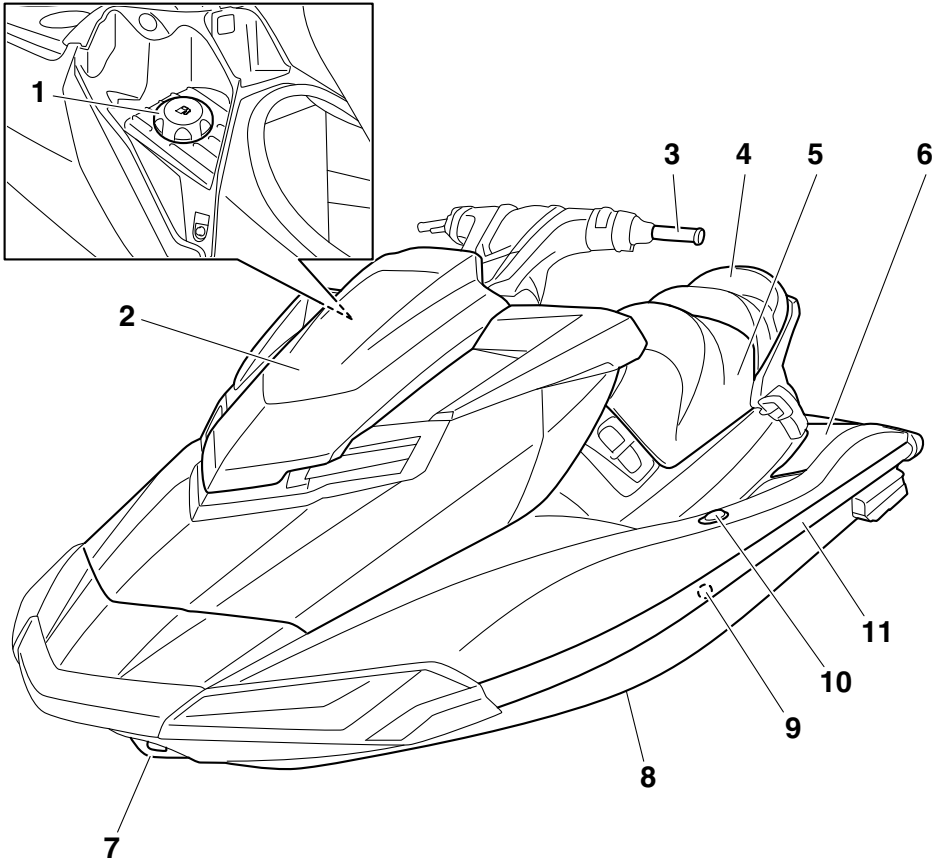
Sistema Yamaha de gestión del motor (YEMS)

El YEMS es un sistema de gestión integrado e informatizado que controla y ajusta el reglaje del encendido, la inyección de combustible, el diagnóstico del motor y el sistema de dirección sin aceleración (OTS).

SJU31011

Ubicación de los componentes principales

Exterior



1 Tapón de llenado de combustible (página 57)

2 Tapa

3 Manillar

4 Asiento trasero (página 48)

5 Asiento delantero (página 48)

6 Reposapiés

7 Pasacabos de proa (página 50)

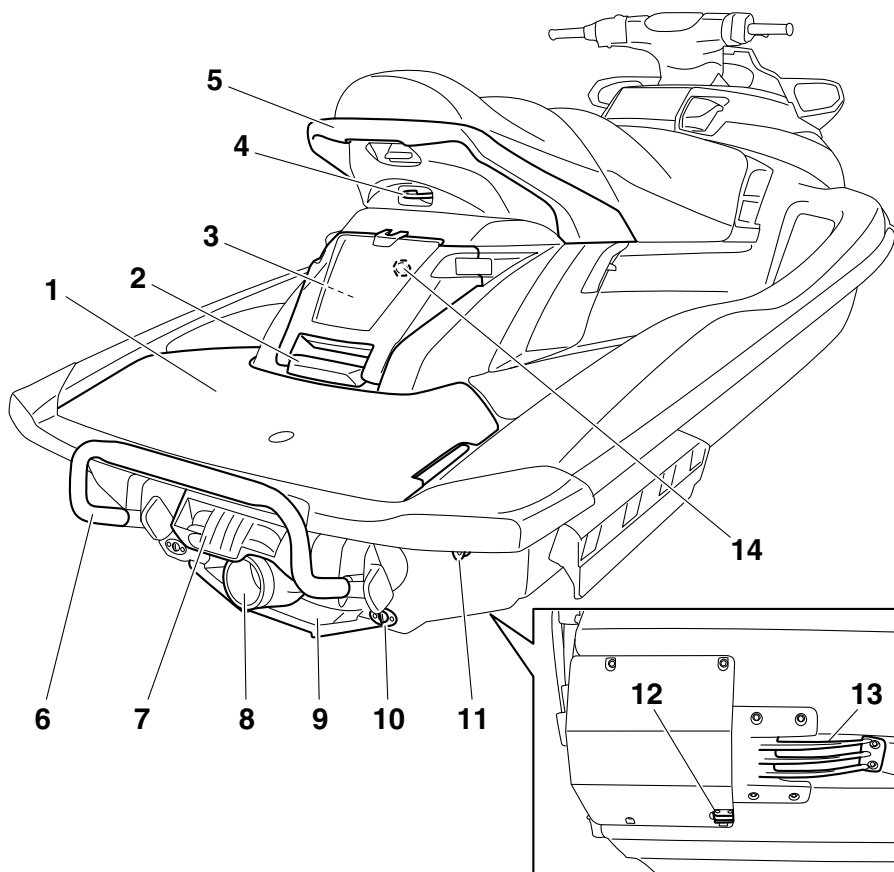
8 Casco

9 Testigo de refrigeración (página 32)

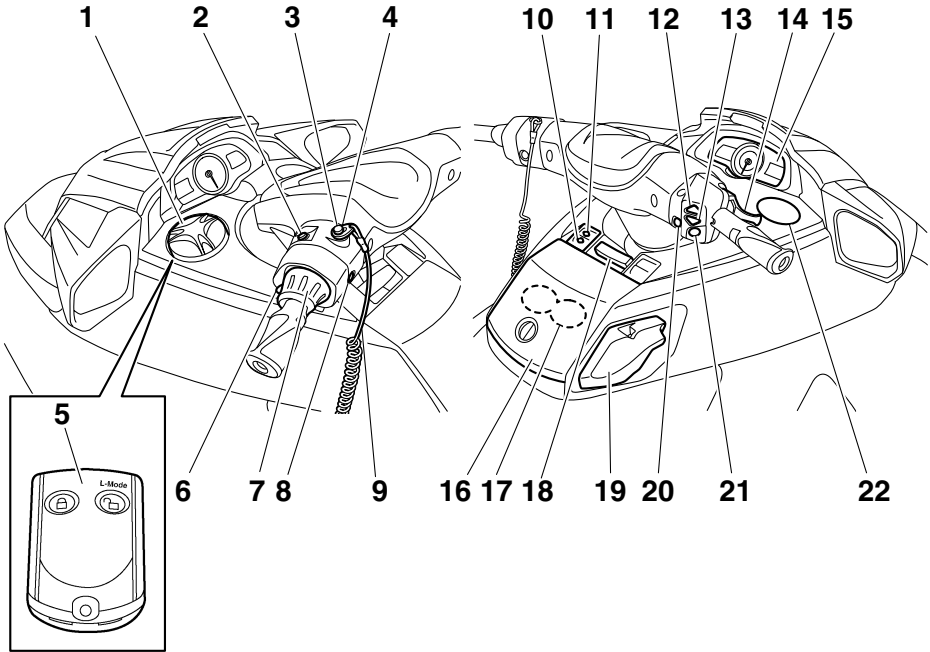
10 Cornamusa retráctil (FX Cruiser HO) (página 51)

11 Regala

Descripción



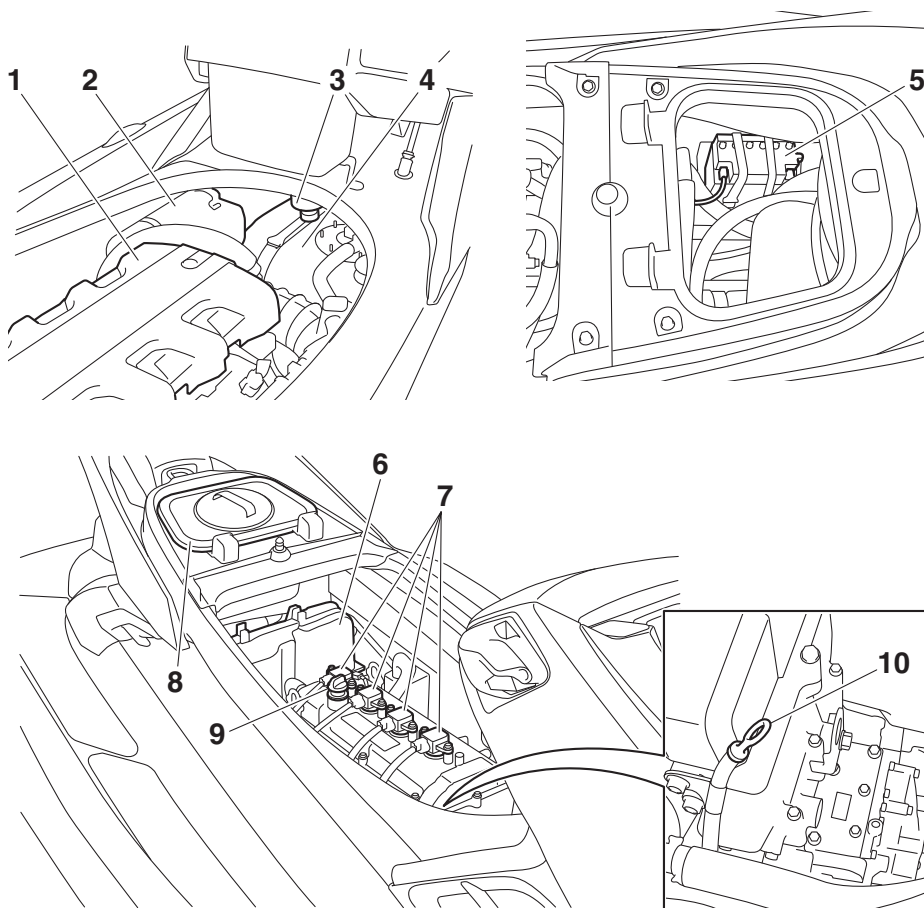
- 1 Plataforma de embarque
- 2 Asidero de embarque (página 49)
- 3 Pañol de popa (página 53)
- 4 Cornamusa (página 50)
- 5 Asidero (página 49)
- 6 Escalón de embarque (página 49)
- 7 Compuerta de inversión (página 34)
- 8 Tobera de propulsión
- 9 Tapa del grupo propulsor
- 10 Tapón de achique de popa (página 61)
- 11 Pasacabos de popa (página 50)
- 12 Sensor de velocidad
- 13 Rejilla de admisión
- 14 Racor para manguera de lavado



- 1 Pañol estanco fijo (página 54)
- 2 Interruptor de arranque (página 29)
- 3 Interruptor de paro de emergencia del motor (página 29)
- 4 Pinza (página 29)
- 5 Mando a distancia (página 27)
- 6 Palanca de bloqueo del selector del Q.S.T.S. (página 35)
- 7 Selector del Q.S.T.S. (página 35)
- 8 Interruptor de paro del motor (página 29)
- 9 Cordón de hombre al agua (página 29)
- 10 Botón "VOLT/HOUR" (página 42)
- 11 Botón "SPEED/RPM" (página 42)
- 12 Interruptor Arriba (página 40)
- 13 Interruptor Abajo (página 40)
- 14 Mando del gas (página 30)
- 15 Centro de información multifunción (página 42)
- 16 Guantera (página 52)
- 17 Portabebidas extraíble (página 54)
- 18 Palanca de inclinación (página 31)
- 19 Palanca del inversor (página 34)
- 20 Interruptor de marcha lenta "NO-WAKE MODE" (página 38)
- 21 Interruptor "SET" (página 40)
- 22 Portabebidas fijo (página 54)

Descripción

Cámara del motor



- 1 Tapa del motor
- 2 Caja del filtro de aire
- 3 Separador de agua (página 32)
- 4 Depósito de combustible
- 5 Batería (página 67)
- 6 Caja de componentes eléctricos
- 7 Bujía/tapa de bujía/bobina de encendido
- 8 Pañol estanco extraíble (página 54)
- 9 Tapón de llenado de aceite del motor (página 59)
- 10 Varilla (página 59)

Funcionamiento de la función de control

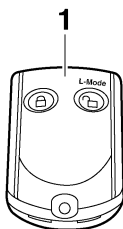
SJU31024

Funciones de control de la moto de agua

SJU42550

Mando a distancia

El sistema de seguridad Yamaha y los ajustes de la función de régimen bajo de RPM pueden seleccionarse con el mando a distancia. (Consulte en la página 28 las instrucciones de ajuste del sistema de seguridad Yamaha y en la página 37 las instrucciones de activación de la función de régimen bajo de RPM).



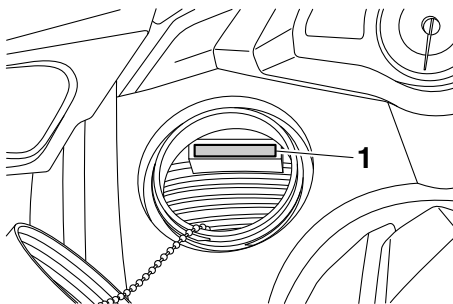
1 Transmisor de control remoto

Dado que la moto de agua está programada para reconocer únicamente el código interno de este mando a distancia, solo con este mando se puede seleccionar la configuración.

Si pierde accidentalmente su transmisor de mando a distancia o si no funciona correctamente, póngase en contacto con un concesionario de Yamaha.

Cuando utilice la moto de agua, lleve siempre el mando a distancia con usted, por ejemplo,

guardándolo en el soporte del transmisor en el pañol estanco fijo, para que no se pierda.



1 Soporte del transmisor

SCJ00752

PRECAUCIÓN

- El mando a distancia no es completamente estanco. No sumerja el mando a distancia ni lo utilice bajo el agua. Si el mando a distancia se sumerge en el agua, séquelo con un paño suave y seco, y compruebe si funciona correctamente. Si el mando a distancia no funciona correctamente, póngase en contacto con un concesionario Yamaha.
- Mantenga el mando a distancia resguardado de las temperaturas elevadas y no lo exponga a la luz solar directa.
- No deje caer el mando a distancia; evite los golpes fuertes y no coloque objetos pesados encima.
- Utilice un paño suave y seco para limpiar el mando a distancia. No utilice detergente, alcohol u otros productos químicos.
- No desarme el mando a distancia. Si lo hace, es posible que no funcione correctamente. Si el mando a distancia necesita una pila nueva, póngase en contacto con un concesionario Yamaha. Para desechar las pilas del mando a distancia

Funcionamiento de la función de control

consulte el reglamento local de residuos peligrosos.

SJU31384

Sistema de seguridad Yamaha

El sistema de seguridad Yamaha sirve para impedir el uso no autorizado o el robo de la moto de agua. Con el mando a distancia que se suministra con la moto se controla el sistema de seguridad para bloquear y desbloquear la moto de agua. No se puede arrancar el motor si el sistema de seguridad está en el modo de bloqueo. El motor sólo puede ponerse en marcha si está seleccionado el modo de desbloqueo. (Consulte en la página 27 las instrucciones del mando a distancia).

NOTA:

Los ajustes del sistema de seguridad Yamaha solamente se pueden seleccionar cuando el motor está parado.

SJU36775

Ajustes del sistema de seguridad Yamaha

Los ajustes del sistema de seguridad Yamaha se confirman mediante el número de pitidos cuando se acciona el mando a distancia y mediante la luz indicadora “UNLOCK” del centro de información multifunción. (Consulte en la página 42 la información relativa al centro de información multifunción).

Número de pitidos	Función del sistema de seguridad Yamaha	Luz indicadora “UNLOCK”
●	Bloqueo	Se apaga
● ●	Desbloqueo (función normal)	Se enciende
● ● ●	Desbloqueo (función de régimen bajo de RPM)	Se enciende

NOTA:

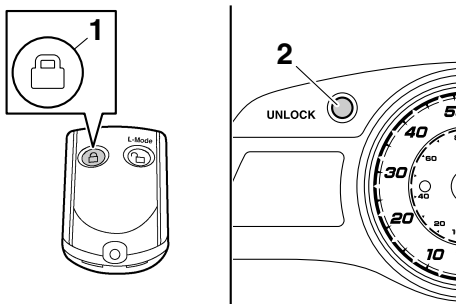
- El zumbador suena dos veces si está seleccionado el modo de funcionamiento normal o tres veces si está seleccionada la

función de régimen bajo de RPM. (Consulte en la página 37 las instrucciones de activación de la función de régimen bajo de RPM).

- Si el mando a distancia se acciona mientras el centro de información multifunción se encuentra en estado de espera, el centro realizará la operación inicial y luego tendrá efecto la selección.

Para seleccionar el bloqueo:

Pulse brevemente el botón de bloqueo en el mando a distancia. El zumbador suena una vez y la luz indicadora “UNLOCK” parpadea una vez y luego se apaga. Esto indica que está seleccionado el bloqueo.



1 Botón de bloqueo

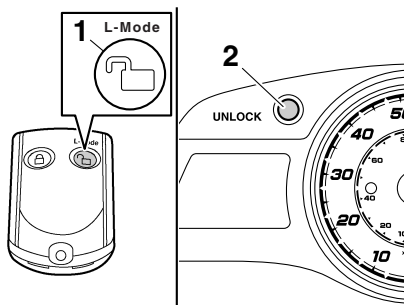
2 Luz indicadora “UNLOCK”

Para seleccionar el desbloqueo:

Pulse brevemente el botón “L-Mode” (desbloqueo) en el mando a distancia. El zumbador suena dos o tres veces y la luz indicadora “UNLOCK” parpadea dos o tres veces y luego

Funcionamiento de la función de control

se enciende. Esto indica que está seleccionada el desbloqueo.

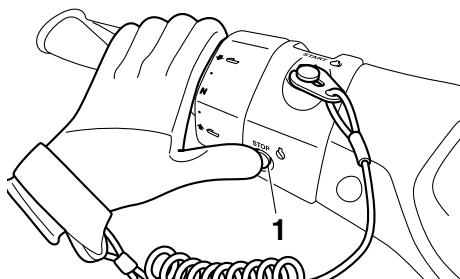


- 1 Botón "L-Mode" (desbloqueo)
- 2 Luz indicadora "UNLOCK"

SJU31152

Interruptor de paro del motor "⏹"

El interruptor de paro del motor (botón rojo) detiene el motor cuando se pulsa el interruptor.



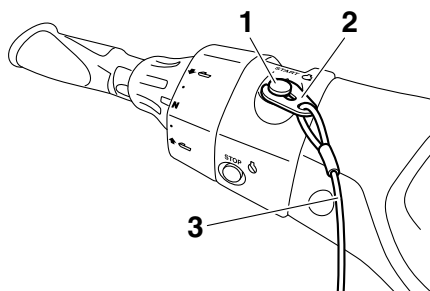
- 1 Interruptor de paro del motor

SJU31163

Interruptor de paro de emergencia del motor "⚠"

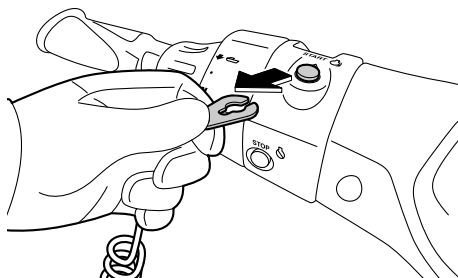
El interruptor de paro de emergencia del motor detiene automáticamente el motor si la pinza del extremo del cordón de hombre al agua se sale del conmutador, por ejemplo, si el piloto se cae de la moto.

Introduzca la pinza por debajo del interruptor de paro de emergencia del motor antes de arrancar el motor.



- 1 Interruptor de paro de emergencia del motor
- 2 Pinza
- 3 Cordón de hombre al agua

Cuando el motor no esté en marcha, retire la pinza del interruptor de emergencia del motor para evitar que se ponga en marcha accidentalmente o lo utilicen personas sin autorización, como los niños.



SJU42320

Interruptor de arranque "⏻"

SCJ01310

PRECAUCIÓN

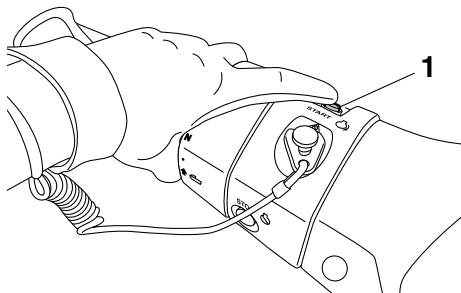
No sobrepase las 4000 r/min en tierra. Asimismo, no deje en marcha el motor durante más de 15 segundos sin suministro de agua, ya que se podría recalentar.

Funcionamiento de la función de control

El interruptor de arranque (botón verde) pone en marcha el motor cuando se pulsa el interruptor.

Suelte el interruptor de arranque en cuanto el motor se ponga en marcha. Si el motor no arranca en 5 segundos suelte el interruptor de arranque, espere 15 segundos e inténtelo de nuevo. **PRECAUCIÓN: No pulse nunca el interruptor de arranque cuando el motor esté en marcha. No accione el interruptor de arranque durante más de 5 segundos, ya que de lo contrario se descargará la batería y el motor no arrancará. Asimismo, el motor de arranque podría resultar dañado.**

[SCJ01040]



1 Interruptor de arranque

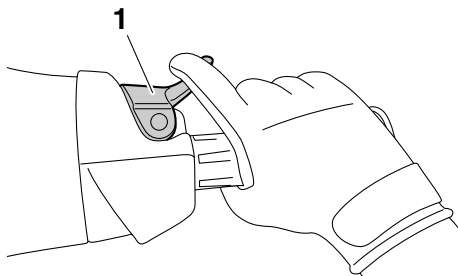
En cualquiera de las condiciones siguientes el motor no arrancará:

- Está bloqueado el sistema de seguridad Yamaha. (Consulte en la página 28 las instrucciones de ajuste del sistema de seguridad Yamaha).
- Se ha retirado la pinza del interruptor de paro de emergencia del motor.
- Está apretado la manilla del acelerador.
- La manilla del acelerador falla.

SJU31211

Manilla del acelerador

La manilla del acelerador aumenta la velocidad del motor al apretar la manilla.



1 Manilla del acelerador

La manilla del acelerador vuelve automáticamente a la posición de punto muerto (ralentí) al soltarla.

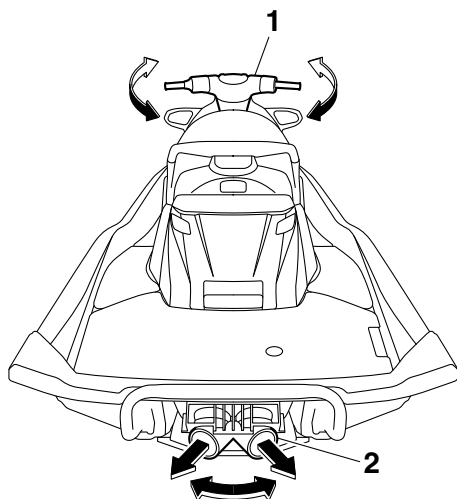
SJU31261

Sistema de dirección

Al girar el manillar en la dirección en la que desea avanzar, el ángulo de la tobera de pro-

Funcionamiento de la función de control

pulsión cambia y la dirección de la moto de agua varía en consecuencia.



- 1 Manillar
- 2 Tobera de propulsión

Puesto que la fuerza del chorro propulsor determina la velocidad y el grado de la virada, el acelerador debe estar siempre abierto cuando se vaya a virar, salvo a la velocidad mínima.

Este modelo incorpora el sistema Yamaha de gestión del motor (YEMS), que incluye el sistema de dirección mediante acelerador (OTS). Dicho sistema se activa a velocidad de planeo, cuando se intenta virar después de soltar la manilla del acelerador. El sistema OTS sigue suministrando algo de empuje que permitirá virar mientras la moto de agua desacelera; no obstante, podrá efectuar una virada más cerrada si acelera al girar el manillar. El sistema OTS no funciona a velocidades inferiores a la de planeo o cuando el motor está parado. Cuando el motor reduzca la marcha, la moto de agua dejará de responder al mani-

llar hasta que acelere de nuevo o alcance la velocidad mínima.

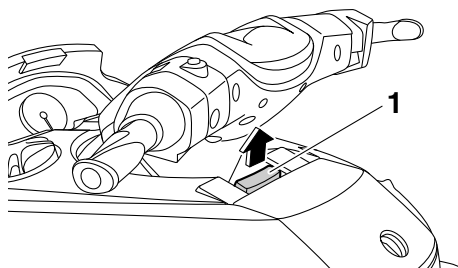
SJU31293

Sistema de dirección con inclinación regulable

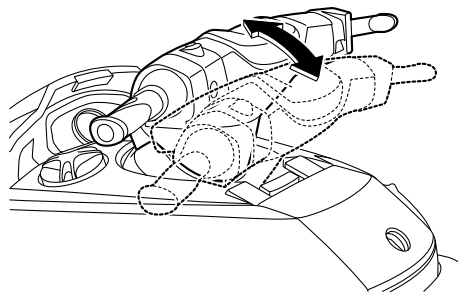
La posición del manillar puede ajustarse hacia adelante y hacia atrás mediante la palanca de la inclinación.

Para ajustar la posición del manillar:

- (1) Tire de la palanca de inclinación para desbloquear el manillar y luego mueva el manillar hacia atrás o hacia adelante a la posición que desee. **¡ADVERTENCIA! No accione nunca la palanca de inclinación durante la navegación, ya que de lo contrario el manillar podría cambiar repentinamente de posición y provocar un accidente.** [SWJ00041]

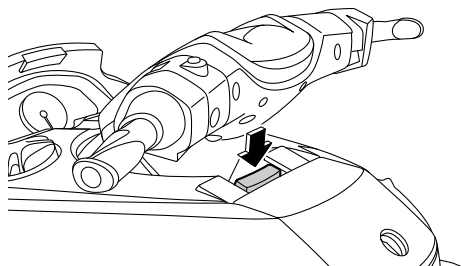


1 Palanca de inclinación



Funcionamiento de la función de control

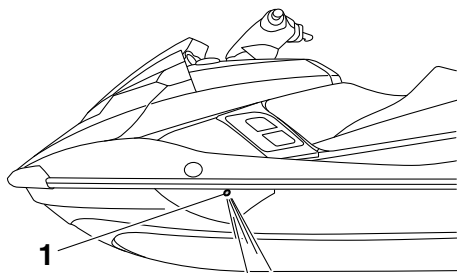
- (2) Verifique que la palanca de inclinación vuelva a su posición original y que el manillar quede bloqueado.



SJU35974

Surtidor testigo del agua de refrigeración

Cuando el motor está en marcha, una parte del agua de refrigeración que circula por el motor sale por el testigo de la refrigeración.



1 Surtidor testigo del agua de refrigeración

El testigo de la refrigeración se encuentra en el lado de babor (izquierda) de la moto de agua. Para comprobar si el sistema de refrigeración funciona correctamente, verifique que salga agua por el testigo de la refrigeración. Si no sale agua por el testigo, pare el motor y compruebe si la toma de admisión del chorro está obstruida. (Consulte en la página 104 la información relativa a la toma de admisión del chorro).

NOTA:

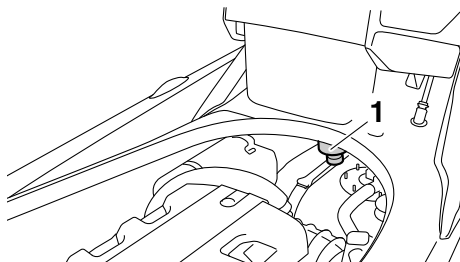
- Cuando se pone en marcha el motor, el agua tarda unos 60 segundos en salir por el testigo de la refrigeración.
- La descarga de agua puede no ser constante cuando el motor está funcionando al ralentí. Si esto ocurre, acelere ligeramente para garantizar que el agua salga correctamente.

SJU40322

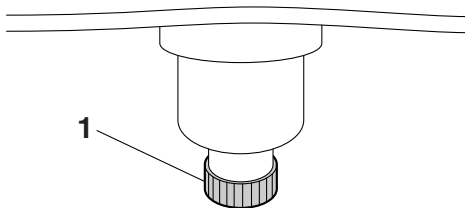
Separador de agua

El separador de agua impide que el agua se introduzca en el depósito de combustible, recogiendo toda el agua que haya penetrado en el tubo respiradero del depósito si la moto ha volcado.

Si se ha acumulado agua en el separador, achíquela soltando el tornillo de desagüe.



1 Separador de agua



1 Tornillo de desagüe

Funcionamiento de la función de control

Para achicar el agua del separador de agua:

- (1) Coloque una bandeja de drenaje o un trapo seco debajo del separador.
- (2) Afloje gradualmente el tornillo de desagüe para que salga el agua. Recoja el agua de desagüe en la bandeja o empápelela con el trapo de modo que no se vierta a la cámara del motor. Si se derrama agua en la moto de agua, elimínela con un paño seco.
- (3) Apriete bien el tornillo de desagüe hasta que se detenga.

Utilización de la moto de agua

SJU40011

Funciones de la moto de agua

SJU42492

Inversor

SWJ01230

⚠ ADVERTENCIA

- No dé marcha atrás para reducir la velocidad o para detener la moto de agua; podría perder el control, salir despedido o golpearse contra el manillar.
- Verifique que no haya obstáculos o personas por la popa antes de dar marcha atrás.
- No toque la compuerta de inversión mientras accione la palanca, ya que podría pillarse la mano.

Cuando la palanca del inversor se lleva a la posición de marcha atrás o de punto muerto, la compuerta de inversión desciende y desvía el chorro de agua que sale por la tobera de propulsión. Esto hace que, con el motor en marcha, la moto de agua retroceda o no se mueva, aunque puede haber algún movimiento en punto muerto.

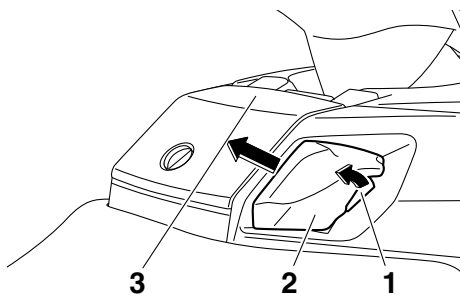
NOTA:

Este modelo está dotado de una función que limita el régimen del motor en marcha atrás o punto muerto.

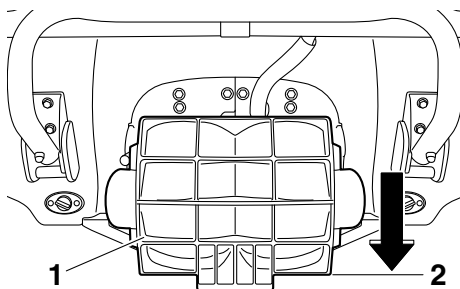
Para cambiar a marcha atrás:

- (1) Suelte la manilla del acelerador y deje que el motor se ponga al ralentí.
- (2) Apriete la palanca de bloqueo del inversor y mueva la palanca del inversor hacia atrás hasta el tope en la posición de marcha atrás. La compuerta de inversión descenderá y la moto de agua empezará

a avanzar marcha atrás a velocidad mínima.



- 1 Palanca de bloqueo del inversor
- 2 Palanca del inversor
- 3 Posición de marcha atrás



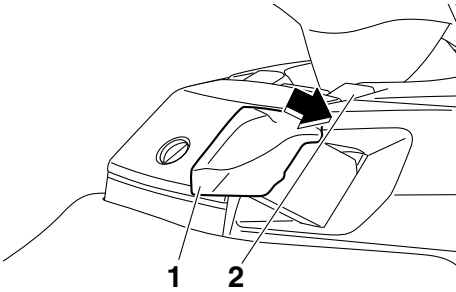
- 1 Compuerta de inversión
- 2 Posición de marcha atrás

Para pasar de marcha atrás a punto muerto:

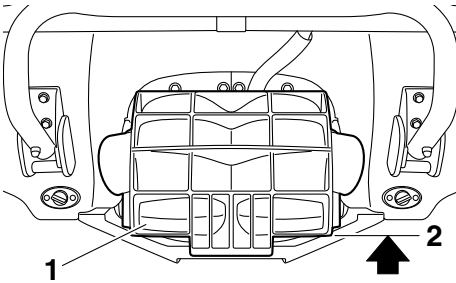
- (1) Suelte la manilla del acelerador y deje que el motor se ponga al ralentí.
- (2) Mueva la palanca del inversor hacia delante hasta que se bloquee en la posición de punto muerto. Verifique que se haya activado el indicador de punto muerto. La compuerta de inversión se levanta ligeramente para equilibrar el empuje adelante y atrás y mantener la moto de agua parada, aunque puede haber algún movimiento, especialmente si el selector del

Utilización de la moto de agua

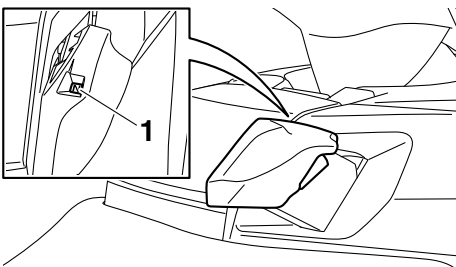
Q.S.T.S. no se encuentra también en la posición neutra.



- 1 Palanca del inversor
- 2 Punto muerto



- 1 Compuerta de inversión
- 2 Punto muerto

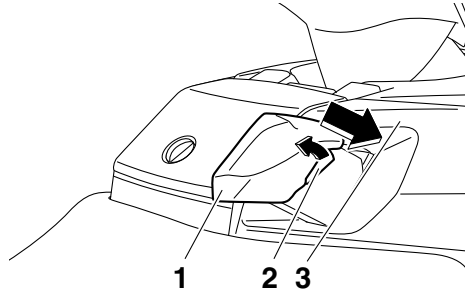


- 1 Indicador de punto muerto "N"

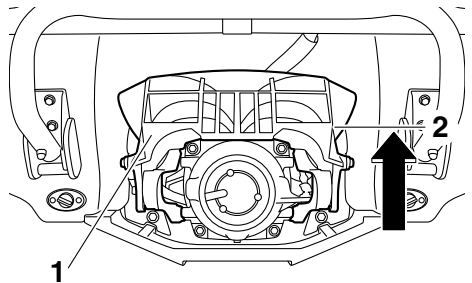
Para cambiar a marcha avante:

- (1) Suelte la manilla del acelerador y deje que el motor se ponga al ralentí.

- (2) Apriete la palanca de bloqueo del inversor y mueva la palanca del inversor hacia delante hasta el tope en la posición de marcha avante. La compuerta de inversión se levanta por completo y la moto de agua inicia la marcha avante a la velocidad mínima.



- 1 Palanca del inversor
- 2 Palanca de bloqueo del inversor
- 3 Posición de marcha avante



- 1 Compuerta de inversión
- 2 Posición de marcha avante

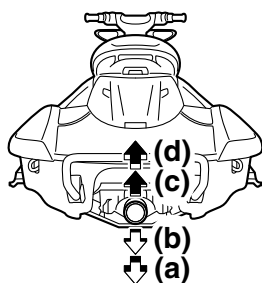
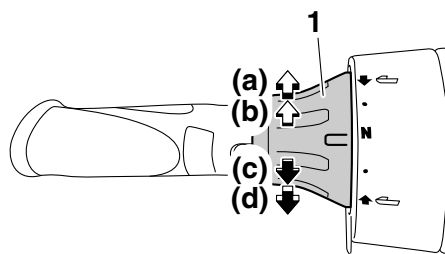
SJU31319

Sistema de trimado rápido (Q.S.T.S.)

El selector del Q.S.T.S. se encuentra en el puño izquierdo del manillar y se utiliza para cambiar el ángulo vertical de la tobera de propulsión, que ajusta el trimado de la moto de agua.

Utilización de la moto de agua

Hay 5 posiciones: neutra, 2 posiciones proa abajo (a) y (b) y 2 posiciones proa arriba (c) y (d).



1 Selector del Q.S.T.S.

Posiciones proa abajo (a) y (b)

La proa bajará, lo que provocará que disminuya el trimado.

El movimiento vertical de la proa disminuirá y la moto se colocará plana más rápidamente al acelerar.

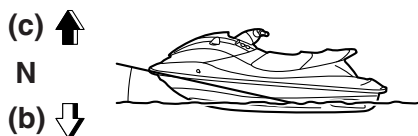
Posiciones proa arriba (c) y (d)

La proa subirá, lo que provocará que aumente el trimado.

La resistencia del agua es menor y, por tanto, aumenta la aceleración en línea recta.

NOTA:

El comportamiento de la moto de agua según el trimado varía en función de las condiciones de navegación.



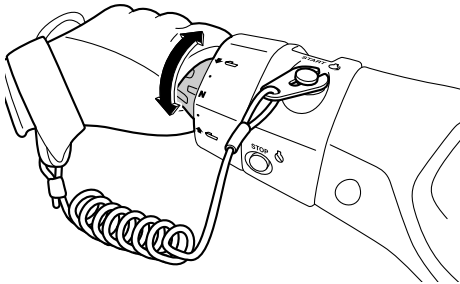
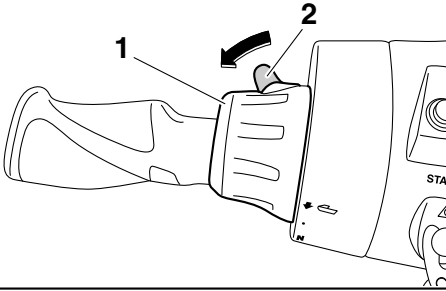
Para variar el trimado:

- (1) Reduzca el régimen del motor a menos de 3000 r/min.
- (2) Apriete la palanca de bloqueo del selector del Q.S.T.S. y gire el selector a la posición deseada. **PRECAUCIÓN: No gire el selector del Q.S.T.S. cuando esté utilizando la moto de agua a un régimen del motor de 3000 r/min o más, ya**

Utilización de la moto de agua

que se podría averiar el sistema.

[SCJ00013]



- 1 Selector del Q.S.T.S.
- 2 Palanca de bloqueo del selector del Q.S.T.S.

(3) Suelte la palanca de bloqueo y verifique que el selector del Q.S.T.S. esté bloqueado.

NOTA:

Si el selector del Q.S.T.S. se encuentra en una posición distinta a la posición neutra, pueden aumentar las posibilidades de que la moto de agua se desplace cuando la palanca del inversor se encuentre en la posición de punto muerto. (Consulte en la página 34 las instrucciones de utilización de la palanca del inversor).

SJU40000

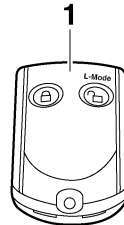
Modos de funcionamiento de la moto de agua

SJU36785

Función de régimen bajo de RPM

La función de régimen bajo de RPM limita el régimen máximo del motor a aproximadamente el 70% de este en funcionamiento normal.

La función de régimen bajo de RPM solamente se puede activar y desactivar con el mando a distancia que se suministra con esta moto de agua. (Consulte en la página 27 las instrucciones del mando a distancia).



- 1 Transmisor de control remoto

NOTA:

La función L-MODE sólo se puede seleccionar cuando el motor está parado y el sistema de seguridad Yamaha está en posición de desbloqueo.

Activación y la desactivación del L-MODE

La activación de la función L-MODE se confirma mediante el número de pitidos cuando se acciona el mando a distancia, y mediante la luz indicadora "L-MODE" en el centro de información multifunción. (Consulte en la página 42 la información relativa al centro de información multifunción).

Utilización de la moto de agua

Número de pitidos	Funcionamiento de la función de régimen bajo de RPM (L-MODE)	Luz indicadora "L-MODE"
● ● ●	Activada	Se enciende
● ●	Desactivada	Se apaga

NOTA:

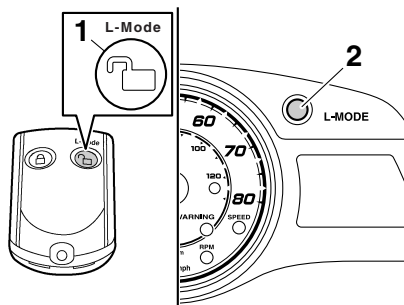
Si el mando a distancia se acciona mientras el centro de información multifunción se encuentra en estado de espera, el centro realiza la operación inicial y luego tiene efecto la selección.

Para activar la función de régimen bajo de RPM:

Pulse el botón "L-Mode" (desbloqueo) en el mando a distancia durante más de 4 segundos. Cuando el zumbador suena tres veces y la luz indicadora "UNLOCK" parpadea tres veces y luego se enciende, la luz indicadora "L-MODE" se enciende y la función de régimen bajo de RPM queda activada.

NOTA:

Si la función de régimen bajo de RPM se activa inmediatamente después de que la pantalla de información se apague, la luz indicadora "L-MODE" no se encenderá. La luz indicadora "L-MODE" se enciende cuando se pone en marcha el motor.



1 Botón "L-Mode" (desbloqueo)

2 Luz indicadora "L-MODE"

Para desactivar la función de régimen bajo de RPM:

Pulse el botón "L-Mode" (desbloqueo) en el mando a distancia durante más de 4 segundos. Cuando el zumbador suena dos veces y la luz indicadora "UNLOCK" parpadea dos veces y luego se enciende, la luz indicadora "L-MODE" se apaga y la función de régimen bajo de RPM queda desactivada. Cuando la función de régimen bajo de RPM está desactivada, la moto de agua vuelve el modo normal de funcionamiento.

SJU42480

Función de marcha lenta

La función de marcha lenta mantiene un régimen del motor fijo para navegar a baja velocidad. Esta función se puede utilizar únicamente en marcha avante.

NOTA:

La función de marcha lenta sólo puede activarse una vez transcurridos 5 segundos desde la puesta en marcha del motor.

Activación y desactivación de la función de marcha lenta

La activación de la función de marcha lenta podrá confirmarlo por el número de pitidos que escuche al pulsar el interruptor "NO-WAKE MODE" y por la visualización del velocímetro digital del centro de información multifunción. (Consulte en la página 42 la información relativa al centro de información multifunción).

Número de pitidos	Estado de la función de marcha lenta	Indicación del velocímetro digital
● ● ●	Activada	Comienza a parpadear
● ●	Desactivada	Deja de parpadear

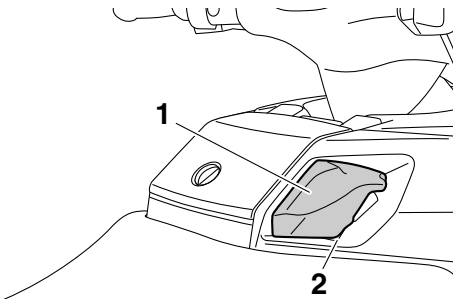
Utilización de la moto de agua

NOTA:

Los pitidos y el parpadeo de la visualización del velocímetro digital indican también la activación de la función de velocidad de crucero. (Consulte en la página 40 la información relativa a la función de velocidad de crucero).

Activación de la función de marcha lenta:

- (1) Suelte la manilla del acelerador y deje que el motor se ponga al ralentí.
- (2) Compruebe que la palanca del inversor se encuentra en la posición de marcha adelante. La función de marcha lenta no se puede activar cuando la palanca del inversor se encuentra en la posición de marcha atrás o punto muerto.

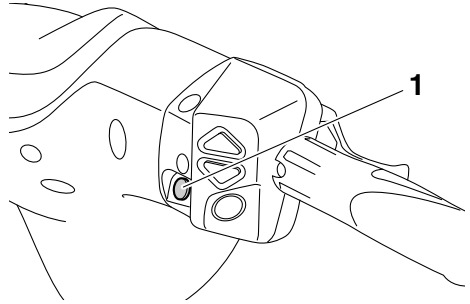


- 1 Palanca del inversor
- 2 Posición de marcha adelante

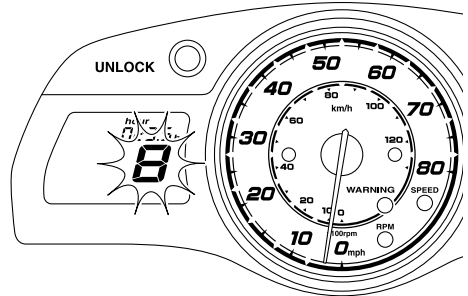
- (3) Mantenga pulsado el interruptor de marcha lenta "NO-WAKE MODE". Cuando el zumbador suena brevemente tres veces y el número "8" (cuando está seleccionada la indicación en kilómetros) o el número "5" (cuando está seleccionada la indicación en millas) comienza a parpadear en la visualización del velocímetro digital, se activa la función de marcha lenta. Mantenga la manilla del acelerador en posición de punto muerto (ralentí) cuando esté activada la función de marcha lenta.

NOTA:

La visualización del velocímetro digital parpadea de forma continua mientras está activada la función de marcha lenta.



1 Interruptor de marcha lenta "NO-WAKE MODE"



Desactivación de la función de marcha lenta:

Realice una de las operaciones siguientes. Cuando se desactiva la función de marcha lenta, el zumbador suena brevemente dos veces y la indicación del velocímetro digital deja de parpadear.

- Pulse el interruptor de marcha lenta "NO-WAKE MODE".
- Apriete la manilla del acelerador.

NOTA:

Asimismo, la función de marcha lenta se desactiva cuando se para el motor.

Utilización de la moto de agua

SJU37025

Función de velocidad de crucero

La función de velocidad de crucero mantiene el régimen del motor dentro de unos márgenes fijos durante la navegación.

NOTA:

- La función de velocidad de crucero solo se puede ajustar entre 3000 r/min y 7000 r/min aproximadamente.
- La función de velocidad de crucero no se puede activar cuando está activada la función de régimen bajo de RPM. (Consulte en la página 37 las instrucciones de activación de la función de régimen bajo de RPM.)

Activación y desactivación de la función de velocidad de crucero

La activación de la función de velocidad de crucero podrá confirmarla por el número de pitidos que escuche al pulsar el interruptor "SET", el interruptor arriba o el interruptor abajo, y por la visualización del velocímetro digital del centro de información multifunción. (Consulte en la página 42 la información relativa al centro de información multifunción).

Número de pitidos	Función de velocidad de crucero	Indicación del velocímetro digital
● ● ●	Activada	Comienza a parpadear
● ●	Desactivada	Deja de parpadear
●	El régimen del motor fijado aumenta o disminuye	Sigue parpadeando

NOTA:

Los pitidos y el parpadeo de la visualización del velocímetro digital indican también la activación de la función de marcha lenta. (Consulte en la página 38 la información relativa a la función de marcha lenta).

Activación de la función de velocidad de crucero:

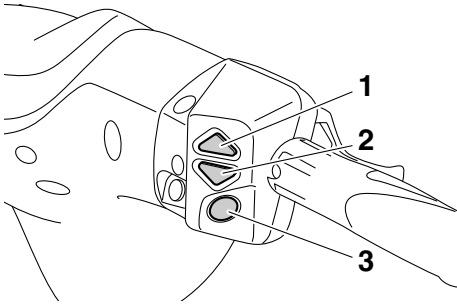
- (1) Accione la manilla del acelerador hasta alcanzar el régimen del motor que desee.
- (2) Cuando el motor haya alcanzado el régimen deseado, pulse el interruptor "SET". Cuando el zumbador suena brevemente tres veces y la visualización del velocímetro digital comienza a parpadear, se activa la función de velocidad de crucero. Cuando la función de velocidad de crucero está activada, apriete suavemente la manilla del acelerador más allá de la posición en la que ajustó la función; si suelta la manilla del acelerador la función se desactivará.

NOTA:

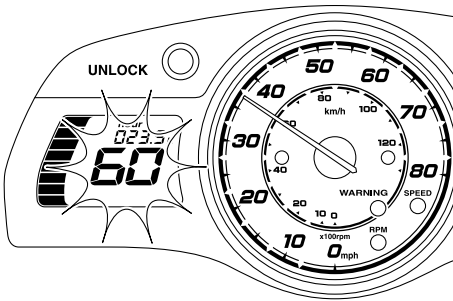
La visualización del velocímetro digital parpadea de forma continua mientras está activada la función de velocidad de crucero. Antes de apretar la manilla del acelerador al máximo, verifique que el zumbador haya sonado y que la visualización del velocímetro digital esté parpadeando. Si la indicación del velocímetro no está parpadeando, la función de velocidad

Utilización de la moto de agua

de crucero no está activada y el motor no responderá con normalidad al acelerador.



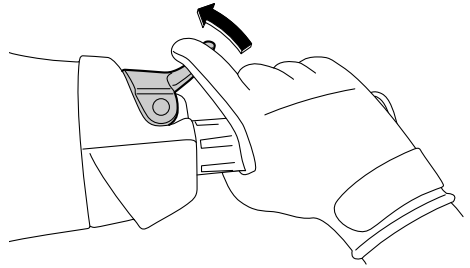
- 1 Interruptor arriba
- 2 Interruptor abajo
- 3 Interruptor "SET"



na brevemente una vez y el régimen del motor cambia. No obstante, el ajuste se limita a un máximo de cinco incrementos por encima o por debajo del ajuste inicial de la función de velocidad de crucero.

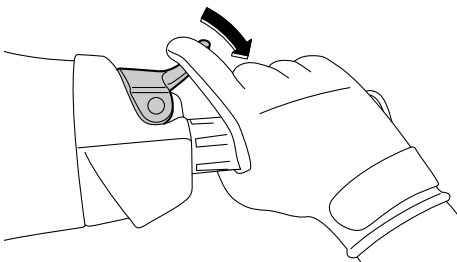
Desactivación de la función de velocidad de crucero:

Suelte la manilla del acelerador. Cuando se desactiva la función de velocidad de crucero, el zumbador suena brevemente dos veces y la indicación del velocímetro digital deja de parpadear.



NOTA:

Asimismo, la función de velocidad de crucero se desactiva cuando se para el motor.



NOTA:

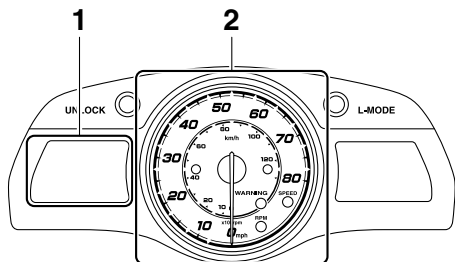
Una vez activada la función de velocidad de crucero, el régimen del motor se puede incrementar pulsando el interruptor arriba, o reducir pulsando el interruptor abajo. Cada vez que se pulsa un interruptor, el zumbador sue-

Funcionamiento de los instrumentos

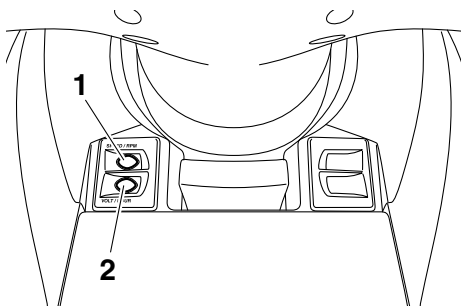
SJU42240

Centro de información multifunción

El centro de información multifunción muestra información diversa sobre la moto de agua.



- 1 Pantalla de información
- 2 Velocímetro/tacómetro analógico



- 1 Botón "SPEED/RPM"
- 2 Botón "VOLT/HOUR"

Funcionamiento inicial del centro de información multifunción

Cuando el centro de información multifunción se activa, el velocímetro/tacómetro analógico efectúa un barrido y todos los segmentos de la pantalla y las luces indicadoras se encienden. Después de 2 segundos se apagan la luz indicadora "WARNING" y los indicadores de aviso en la pantalla de información; seguidamente, el centro de información comienza a funcionar con normalidad.

NOTA:

La luz indicadora "UNLOCK" se apaga cuando se pone en marcha el motor.

Centro de información multifunción en estado de espera

Si no recibe ninguna señal en 25 segundos después de que se haya parado el motor, el centro de información multifunción se apaga y queda en estado de espera. Cuando se vuelve a poner en marcha el motor, las indicaciones retornan al estado en que se encontraban antes de apagarse y el centro de información comienza a funcionar con normalidad.

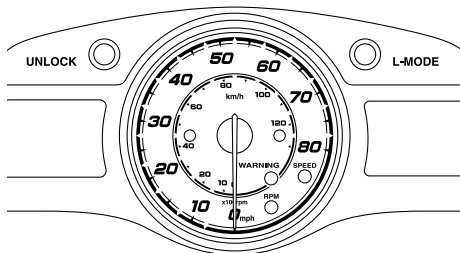
SJU42330

Velocímetro/tacómetro analógico

El velocímetro/tacómetro analógico tiene ambas funciones. Cambiando el interruptor de medida, puede usarse como velocímetro o como tacómetro.

NOTA:

En la fábrica Yamaha se selecciona el tacómetro analógico.



Tacómetro analógico

El tacómetro analógico muestra el régimen del motor.

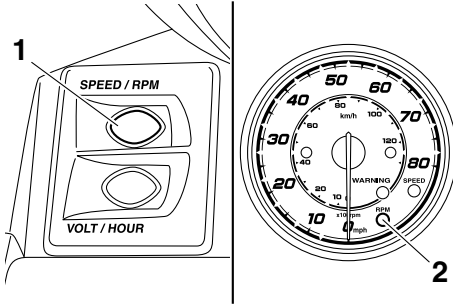
Los números grandes exteriores del indicador muestran el régimen del motor $\times 100$ rpm (r/min).

La luz indicadora "RPM" se enciende cuando se selecciona el tacómetro analógico.

Funcionamiento de los instrumentos

Para cambiar velocímetro a tacómetro:

Pulse el botón “SPEED/RPM” durante al menos 1 segundo después de activar el centro de información multifunción. Cuando se selecciona la función de velocímetro analógico, la luz indicadora “RPM” se enciende.



- 1 Botón “SPEED/RPM”
- 2 Luz indicadora “RPM”

Velocímetro analógico

El velocímetro analógico muestra la velocidad de la moto de agua sobre el agua.

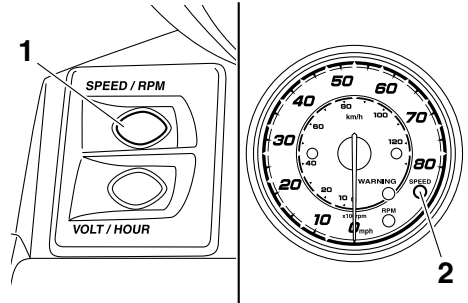
Los números pequeños interiores del indicador muestran la velocidad de la moto de agua en kilómetros por hora “km/h” y los números grandes exteriores muestran la velocidad en millas por hora “mph”.

La luz indicadora “SPEED” se enciende cuando se selecciona el velocímetro analógico.

Para cambiar de tacómetro a velocímetro:

Pulse el botón “SPEED/RPM” durante al menos 1 segundo después de activar el centro de información multifunción. Cuando se selecciona la función de velocímetro analógico, la luz indicadora “SPEED” se enciende si está seleccionado “km/h” como unidad de visualización. La luz indicadora “SPEED” parpadea tres veces y luego se enciende si está seleccionado “mph” como unidad de visualización. (Consulte en la página 43 la información rela-

tiva al cambio de las unidades de visualización del velocímetro digital).

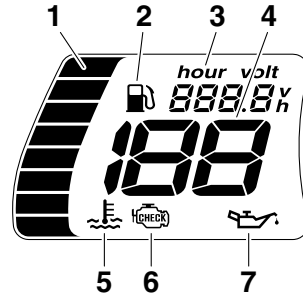


- 1 Botón “SPEED/RPM”
- 2 Luz indicadora “SPEED”

SJU35024

Pantalla de información

La pantalla de información muestra las condiciones de funcionamiento de la moto de agua.



- 1 Indicador de nivel de combustible
- 2 Indicador de combustible
- 3 Cuentahoras/voltímetro
- 4 Velocímetro digital
- 5 Indicador de aviso de recalentamiento del motor
- 6 Alarma de fallo del motor
- 7 Alarma de la presión de aceite

SJU42560

Velocímetro digital

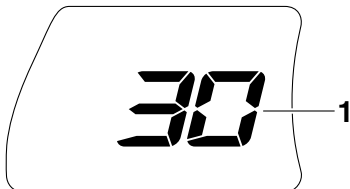
El velocímetro digital muestra la velocidad de la moto de agua sobre el agua.

Al cambiar las unidades de visualización, la velocidad aparece en kilómetros por hora (km/h) o en millas por hora (mph).

Funcionamiento de los instrumentos

NOTA:

En la fábrica de Yamaha se selecciona millas como unidad.



1 Velocímetro digital

Visualización del velocímetro digital (mph)

La luz indicadora “SPEED” parpadea tres veces si las unidades seleccionadas son las millas cuando está activado el centro de información multifunción.

NOTA:

Si el velocímetro analógico está seleccionado, la luz indicadora “SPEED” parpadea tres veces y luego se enciende.

Visualización del velocímetro digital (km/h)

La luz indicadora “SPEED” parpadea una vez si las unidades seleccionadas son los kilómetros cuando está activado el centro de información multifunción.

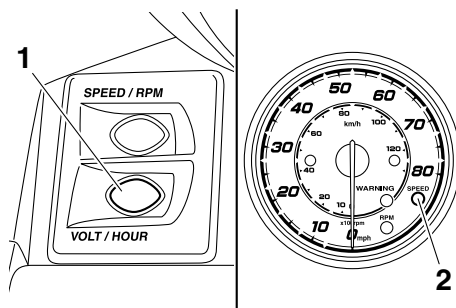
NOTA:

Si el velocímetro analógico está seleccionado, la luz indicadora “SPEED” parpadea una vez y luego se enciende.

Para cambiar las unidades del velocímetro:

Pulse el botón “VOLT/HOUR” durante al menos 1 segundo en los 10 segundos siguientes a la activación del centro de información multifunción. La visualización del velocímetro digital cambia. Cuando las unidades se cambian únicamente de kilómetros a millas,

la luz indicadora “SPEED” parpadea tres veces.



1 Botón “VOLT/HOUR”

2 Luz indicadora “SPEED”

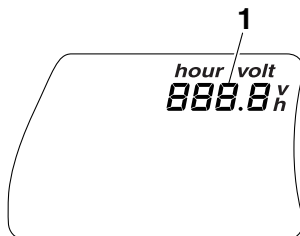
SJU42260

Cuentahoras/voltímetro

Este dispositivo tiene una función que cuenta las horas y los voltios. Al cambiar el medidor, se puede utilizar como cuentahoras o como voltímetro.

NOTA:

En la fábrica Yamaha se selecciona la función de cuentahoras.



1 Cuentahoras/voltímetro

Cuentahoras

El cuentahoras indica el número total de horas que el motor ha estado funcionando desde que se puso en marcha por primera vez la moto de agua.

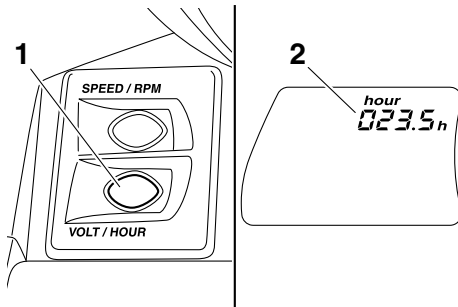
Funcionamiento de los instrumentos

NOTA:

El registro de las horas de funcionamiento se mantendrá aunque se desconecten los terminales de la batería.

Para cambiar de voltímetro a cuentahoras:

Pulse el botón "VOLT/HOUR" durante al menos 1 segundo cuando el centro de información multifunción haya estado activado durante más de 10 segundos. La visualización cambia de voltímetro a cuentahoras.



- 1 Botón "VOLT/HOUR"
- 2 Cuentahoras

Voltímetro

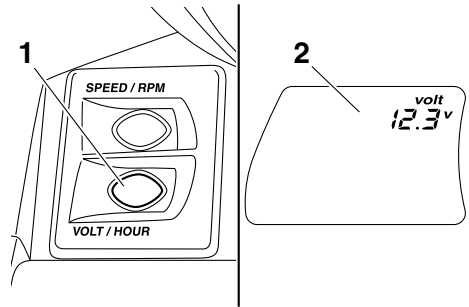
El voltímetro muestra la tensión de la batería. Cuando el voltaje de la batería es normal, el voltímetro indica aproximadamente 12 voltios.

Si la tensión de la batería disminuye de forma significativa, el voltímetro muestra "LO". Si la tensión de la batería aumenta de forma significativa, el voltímetro muestra "HI". Si muestra las indicaciones "LO" o "HI", vuelva a tierra inmediatamente y haga revisar la moto de agua en un concesionario Yamaha.

Para cambiar de cuentahoras a voltímetro:

Pulse el botón "VOLT/HOUR" durante al menos 1 segundo cuando el centro de información multifunción haya estado activado

durante más de 10 segundos. La visualización cambia de cuentahoras a voltímetro.



- 1 Botón "VOLT/HOUR"
- 2 Voltímetro

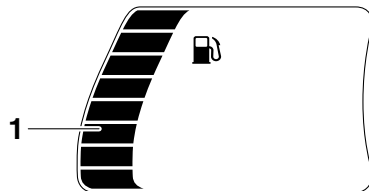
SJU31514

Indicador de nivel de combustible

El indicador de nivel de combustible muestra la cantidad de combustible que queda en el depósito. La cantidad de combustible que queda se muestra mediante ocho segmentos que se van apagando de dos en dos a medida que disminuye el nivel.

NOTA:

La exactitud del indicador de nivel de combustible varía en función de las condiciones de navegación. Utilice esta función únicamente como referencia.



- 1 Indicador de nivel de combustible

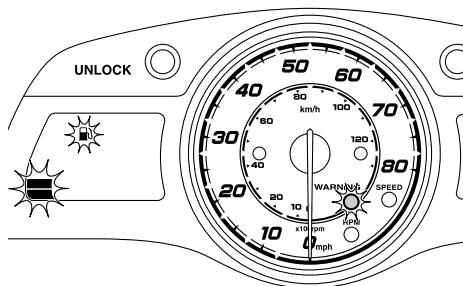
SJU42340

Alarma de nivel de combustible

Si el nivel de combustible en el depósito desciende hasta aproximadamente 18 L (4.8 US

Funcionamiento de los instrumentos

gal, 4.0 Imp. gal), los dos segmentos inferiores de nivel de combustible, el indicador de combustible y la luz indicadora "WARNING" parpadean y el zumbador suena de forma intermitente.



Si se activa la alarma del nivel de combustible, llene el depósito cuanto antes. (Consulte en la página 57 la información relativa al llenado del depósito de combustible).

Después de repostar, los indicadores de alarma desaparecerán al volver a encender el motor.

NOTA:

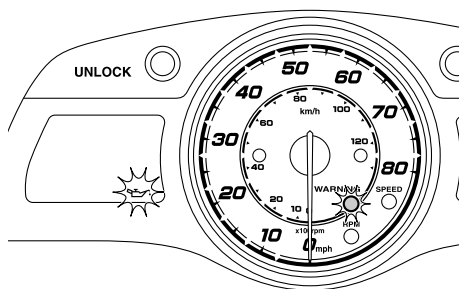
Pulse cualquiera de los botones de control del centro de información multifunción para que deje de sonar la alarma acústica.

SJU42270

Alarma de presión de aceite

Si la presión de aceite disminuye de forma significativa, el indicador de alarma de presión de aceite y la luz de alarma "WARNING" parpadean y el zumbador suena de forma in-

termitente. Al mismo tiempo, se limita el régimen del motor.



Si la alarma de la presión de aceite se activa, reduzca de inmediato la velocidad del motor, vuelva a tierra y compruebe el nivel de aceite del motor. (Consulte en la página 59 la información relativa a la comprobación del nivel de aceite del motor). Si el nivel de aceite es suficiente, revise la moto de agua en un concesionario Yamaha.

NOTA:

Pulse cualquiera de los botones de control del centro de información multifunción para que deje de sonar la alarma acústica.

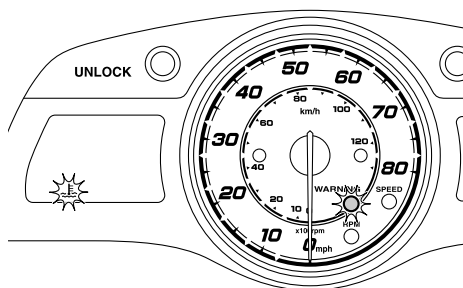
SJU42570

Alarma de recalentamiento del motor

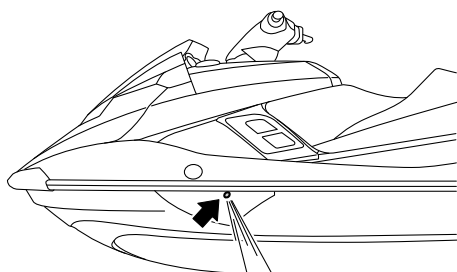
Si la temperatura del motor aumenta de forma significativa, el indicador de aviso de recalentamiento del motor y la luz indicadora "WARNING" parpadean y el zumbador suena de forma intermitente. Seguidamente, el indicador de aviso de recalentamiento del motor y la luz de alarma "WARNING" dejan de parpadear y permanecen iluminados y el zumbador

Funcionamiento de los instrumentos

suenan de forma continua. Al mismo tiempo, se limita el régimen del motor.



Si se activa la alarma de recalentamiento, reduzca inmediatamente el régimen del motor, vuelva a tierra y compruebe si sale agua por el testigo de la refrigeración cuando el motor está en marcha. Si no sale agua, pare el motor y compruebe si la toma de admisión del chorro está obstruida. (Consulte en la página 104 la información relativa a la toma de admisión del chorro). **PRECAUCIÓN: Si no consigue identificar y corregir la causa del recalentamiento, consulte a un concesionario Yamaha. Si sigue navegando a velocidades altas el motor puede sufrir averías graves.** [SCJ00041]



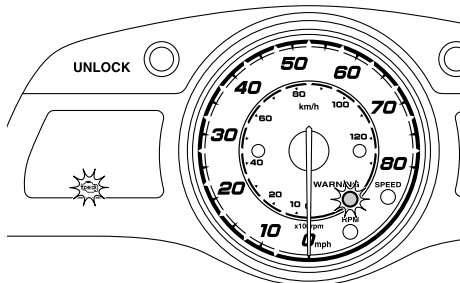
NOTA:

Pulse cualquiera de los botones de control del centro de información multifunción para que deje de sonar la alarma acústica.

SJU42280

Alarma de comprobación del motor

Si el sistema detecta el fallo de un sensor o un cortocircuito, el indicador de alarma de avería del motor y la luz de alarma “WARNING” parpadean y el zumbador suena de forma intermitente.



Si se activa la alarma para comprobación del motor, reduzca de inmediato la velocidad del motor, vuelva a tierra y lleve la moto de agua a un concesionario Yamaha para revisión.

NOTA:

Pulse cualquiera de los botones de control del centro de información multifunción para que deje de sonar la alarma acústica.

Funcionamiento de equipos

SJU40333

Equipo

SJU42202

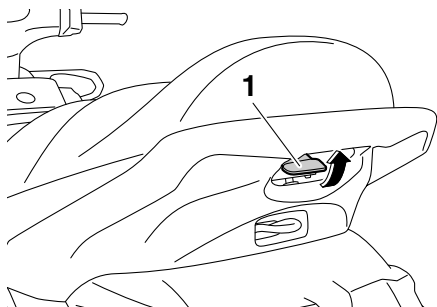
Asientos

Los asientos frontales y traseros son desmontables.

Desmonte los asientos para poder acceder a la cámara del motor y al pañol estanco extraíble.

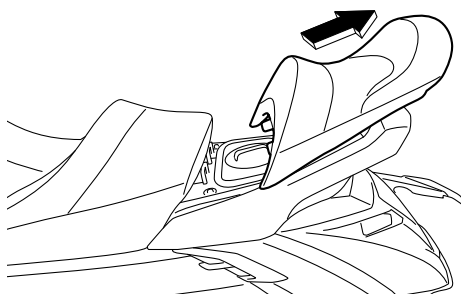
Para desmontar el asiento trasero:

- (1) Tire del cierre del asiento trasero hacia arriba y luego levante la parte trasera del asiento.



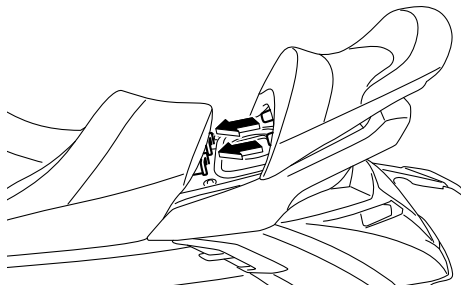
1 Cierre del asiento

- (2) Tire del asiento hacia atrás y extráigalo.

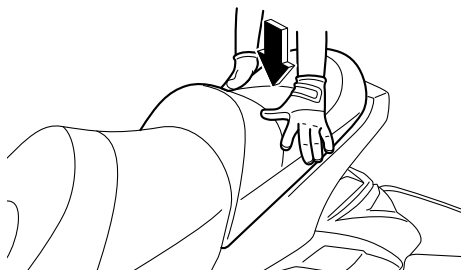


Para montar el asiento trasero:

- (1) Introduzca los salientes de la parte delantera del asiento en los soportes que hay en la cubierta.

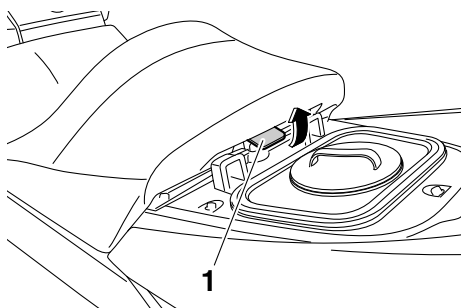


- (2) Presione la parte trasera del asiento hacia abajo para que quede bien fija.



Para desmontar el asiento delantero:

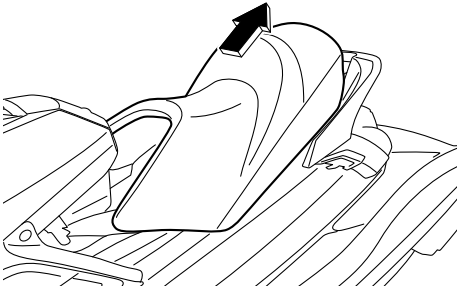
- (1) Desmonte el asiento trasero.
- (2) Tire del cierre del asiento delantero y luego levante la parte trasera del asiento.



1 Cierre del asiento

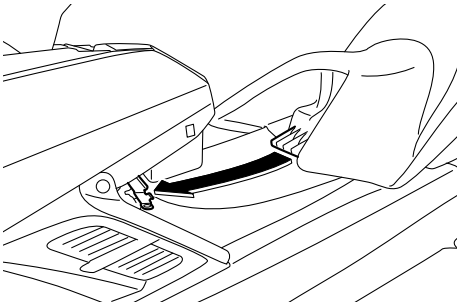
Funcionamiento de equipos

- (3) Tire del asiento hacia atrás y extráigalo.

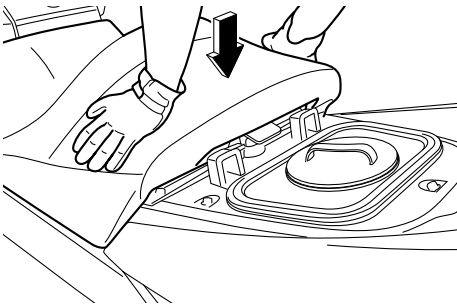


Para montar el asiento delantero:

- (1) Introduzca el saliente de la parte delantera del asiento en el soporte de la cubierta.



- (2) Presione la parte trasera del asiento hacia abajo para que quede bien fija.

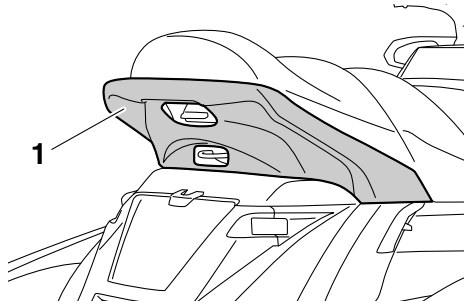


- (3) Sujete bien el asiento trasero en su posición original.

SJU31363

Asidero

El asidero se usa al subir la moto desde el agua y cuando el observador está sentado hacia atrás. **¡ADVERTENCIA! No utilice el asidero para levantar la moto de agua. El asidero no está diseñado para aguantar el peso de la moto de agua. Si el asidero se rompe, la moto de agua puede caer y provocar daños personales graves.** [SWJ00021]

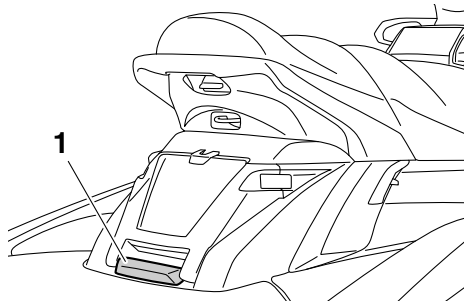


1 Asidero

SJU37381

Asidero de embarque

El asidero de embarque se utiliza para embarcar en la moto desde el agua.



1 Asidero de embarque

SJU34864

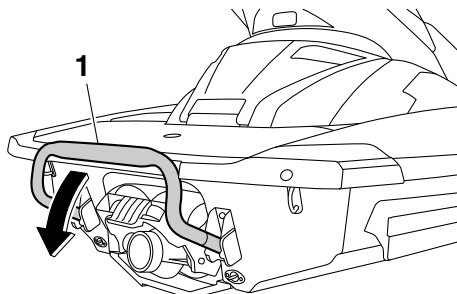
Escalón del embarque

El escalón de embarque se usa para ayudar a volver a embarcar en la moto desde el agua.

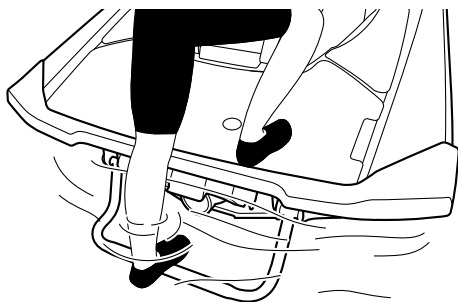
Al subirse a la moto de agua, empuje el escalón de embarque hasta que se detenga. El es-

Funcionamiento de equipos

calón vuelve a la posición original de manera automática al soltarlo. **¡ADVERTENCIA! No utilice el escalón de embarque para levantar la moto de agua. El escalón de embarque no está diseñado para aguantar el peso de la moto de agua. Si el escalón de embarque se rompe, la moto de agua puede caer y provocar daños personales graves.** [SWJ01211]



1 Escalón del embarque



SCJ00742

PRECAUCIÓN

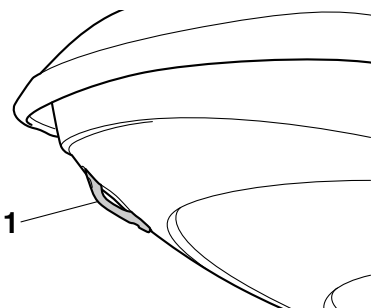
Utilice el escalón de embarque únicamente para embarcar en el agua. No utilice el escalón de embarque para ningún otro fin. La moto de agua podría resultar dañada.

SJU34872

Pasacabos de proa

El pasacabos de proa se utiliza para afirmar un cabo a la moto de agua para transportarla, amarrarla o remolcarla en caso de emergen-

cia. (Consulte en la página 108 la información relativa al remolque de la moto de agua).

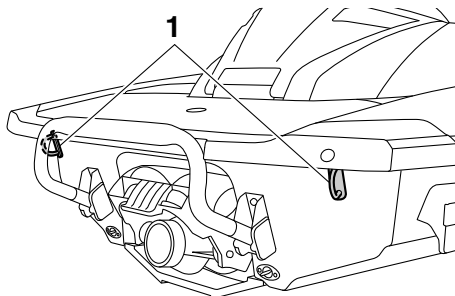


1 Pasacabos de proa

SJU34881

Pasacabos de popa

Los pasacabos de popa se utilizan para atar un cabo a la moto de agua cuando se transporta o se amarra.



1 Pasacabos de popa

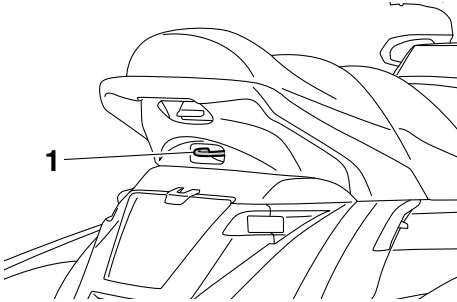
SJU40420

Cornamusa

La cornamusa se utiliza para atar un cabo de arrastre a la moto cuando se remolca a un esquiador. **¡ADVERTENCIA! No utilice la cornamusa para levantar la moto de agua. La cornamusa no está diseñada para aguantar el peso de la moto de agua. Si la cornamusa se rompe, la moto de agua puede**

caer y provocar daños personales graves.

[SWJ01510]



1 Cornamusa

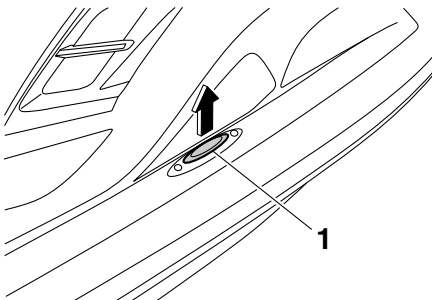
SJU4892

Cornamusas retráctiles (FX Cruiser HO)

Las cornamusas retráctiles se utilizan para atar un cabo a la moto de agua cuando se amarra.

Para utilizar una cornamusa retráctil, tire de ella hacia arriba. La cornamusa retráctil vuelve automáticamente a su posición original al soltarla. **¡ADVERTENCIA! No utilice las cornamusas retráctiles para levantar la moto de agua. Las cornamusas retráctiles no están diseñadas para aguantar el peso de la moto de agua. Si las cornamusas retráctiles se rompen, la moto de agua puede caer y provocar daños personales graves.**

[SWJ00821]



1 Cornamusa retráctil

SJU42290

Pañoles

Esta moto de agua está dotada con los siguientes espacios de almacenamiento.

Solamente son impermeables los pañoles estancos que están bien cerrados. Si lleva objetos que deban mantenerse secos, guárdelos en una bolsa impermeable.

Verifique que los pañoles estén bien cerrados antes de utilizar la moto de agua.

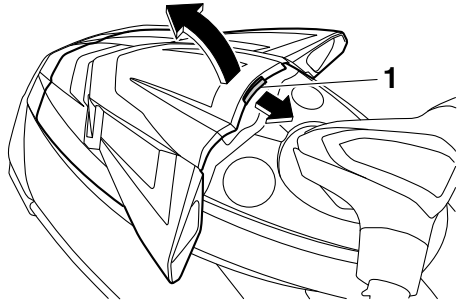
SJU42210

Compartimento de almacenamiento de proa

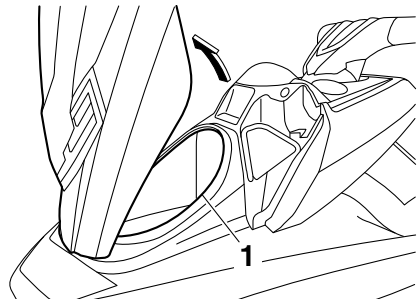
El compartimento de almacenamiento de proa está situado debajo de la tapa.

Para abrir el compartimento de almacenamiento de proa:

Tire del cierre de la tapa hacia atrás y, a continuación, levante la parte posterior de la tapa.



1 Cierre de la tapa



1 Pañol de proa

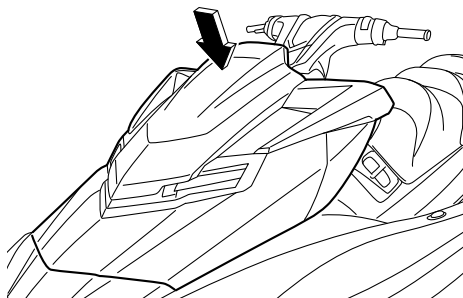
Funcionamiento de equipos

Compartimento de almacenamiento de proa:

Capacidad:
90.0 L (23.8 US gal, 19.8 Imp.gal)
Carga máxima:
5.0 kg (11 lb)

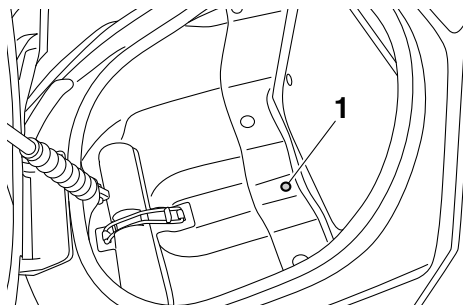
Para cerrar el compartimento de almacenamiento de proa:

Presione la parte trasera de la tapa hacia abajo para que quede bien fija.



Para achicar agua del compartimento de almacenamiento de proa:

(1) Quite el tapón de achique del fondo del compartimento de almacenamiento para que salga el agua.



1 Tapón de achique

(2) Coloque el tapón de achique en su posición original.

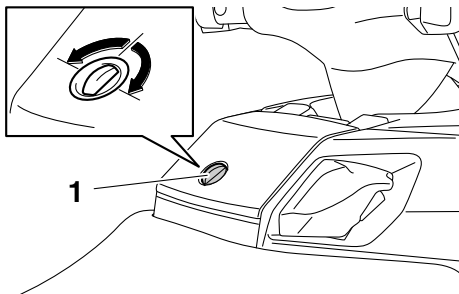
SJU35163

Guantera

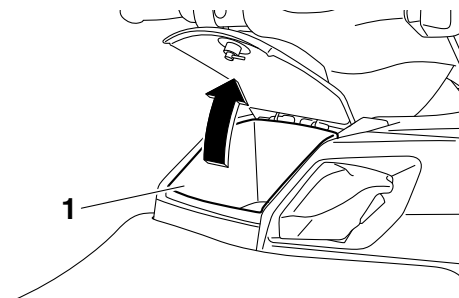
La guantera se encuentra delante del asiento.

Para abrir la guantera:

Gire el cierre de la guantera 90° hacia la izquierda o hacia la derecha y después levante la tapa.



1 Pomo de la guantera



1 Guantera

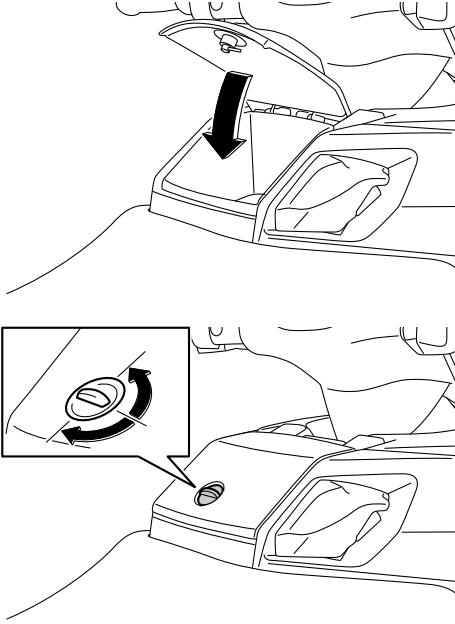
Guantera:

Capacidad:
7.0 L (1.8 US gal, 1.5 Imp.gal)
Carga máxima:
1.0 kg (2 lb)

Funcionamiento de equipos

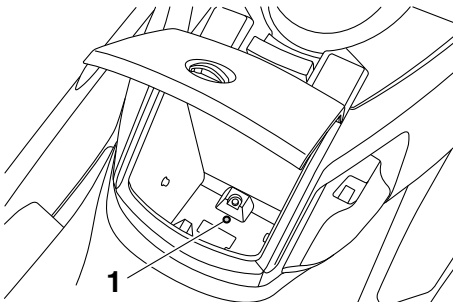
Para cerrar la guantera:

Baje la tapa y gire el cierre de la guantera para que la tapa quede bien sujeta.



Para achicar el agua de la guantera:

(1) Quite el tapón de achique del fondo de la guantera para que salga el agua.



1 Tapón de achique

(2) Coloque el tapón de achique en su posición original.

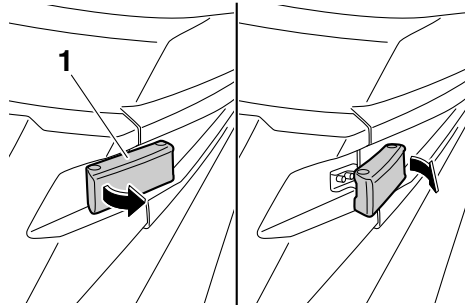
SJU42192

Pañol de popa

El pañol de popa se encuentra delante de la plataforma de embarque.

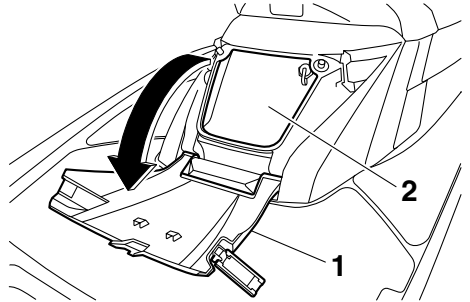
Para abrir el pañol de popa:

(1) Tire hacia fuera de la parte posterior del cierre del pañol de popa situado a cada lado de la tapa del pañol y, a continuación, desenganche del casco la parte delantera del cierre.



1 Cierre del pañol de popa

(2) Abra la tapa.



1 Tapa del pañol de popa

2 Pañol de popa

Pañol de popa:

Capacidad:

17.0 L (4.5 US gal, 3.7 Imp.gal)

Carga máxima:

1.5 kg (3 lb)

Para cerrar el pañol de popa:

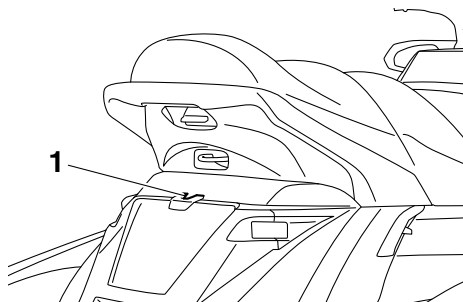
(1) Cierre la tapa.

Funcionamiento de equipos

- (2) Enganche al casco la parte delantera del cierre a ambos lados de la tapa y, a continuación, empuje la parte posterior del cierre hacia dentro para bloquearlo bien.

NOTA:

La ranura para el cabo de esquí en la tapa del pañol de popa se puede utilizar para estibar el cabo en el pañol mientras el cabo permanece afirmado a la cornamusa.



1 Ranura para el cabo de esquí

SJU42300

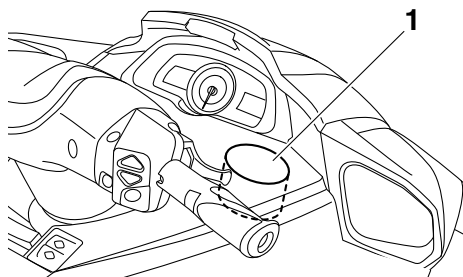
Portabebidas

Este modelo está equipado con un portabebidas fijo y un portabebidas extraíble.

No coloque ningún objeto en los portabebidas durante la navegación. De lo contrario, los objetos pueden caerse de los portabebidas.

Portabebidas fijo

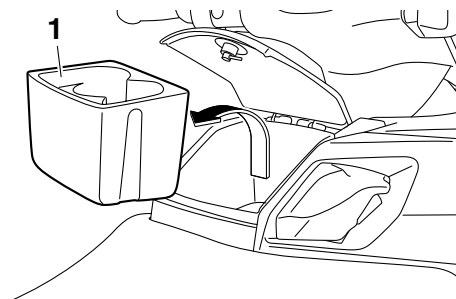
El portabebidas fijo está situado junto al lado de estribor (derecha) del centro de información multifunción.



1 Portabebidas fijo

Portabebidas extraíble

El portabebidas extraíble está situado en la guantera. (Consulte en la página 52 la información relativa a la guantera).



1 Portabebidas extraíble

SJU42310

Pañoles estancos

Este modelo está equipado con un pañol estanco fijo y un pañol estanco extraíble.

Estos pañoles son herméticos cuando sus tapas están bien cerradas.

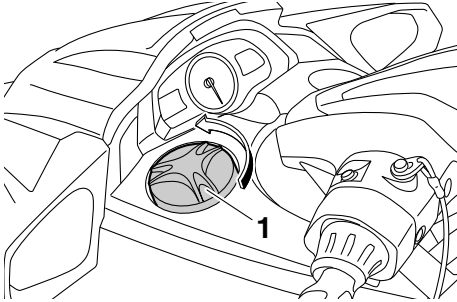
Pañol estanco fijo

El pañol estanco fijo está situado junto al lado de babor (izquierdo) del centro de información multifunción.

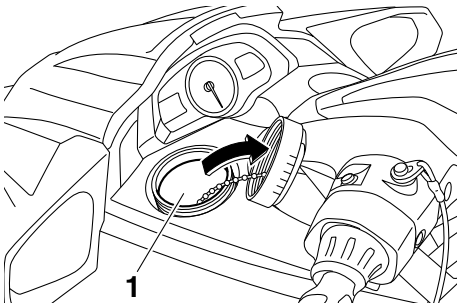
Funcionamiento de equipos

Para abrir el pañol estanco fijo:

Afloje la tapa y extráigala.



1 Tapa



1 Pañol estanco fijo

Pañol estanco fijo:
Capacidad:
2.5 L (0.7 US gal, 0.6 Imp.gal)
Carga máxima:
1.0 kg (2 lb)

Para cerrar el pañol estanco fijo:

Coloque la tapa y apriétela hasta que deje de girar.

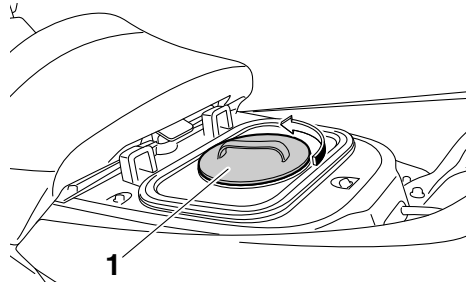
Pañol estanco extraíble

El pañol estanco extraíble se encuentra debajo del asiento trasero.

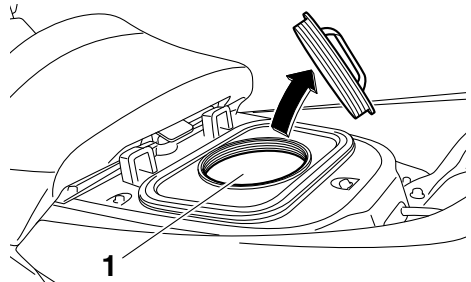
Para abrir el pañol estanco extraíble:

- (1) Desmonte el asiento trasero. (Consulte en la página 48 las instrucciones de desmontaje y montaje del asiento).

- (2) Afloje la tapa y extráigala.



1 Tapa



1 Pañol estanco extraíble

Pañol estanco extraíble:

Capacidad:
9.0 L (2.4 US gal, 2.0 Imp.gal)
Carga máxima:
3.0 kg (7 lb)

Para cerrar el pañol estanco extraíble:

- (1) Coloque la tapa y apriétela hasta que deje de girar.
- (2) Sujete bien el asiento trasero en su posición original.

SJU42390

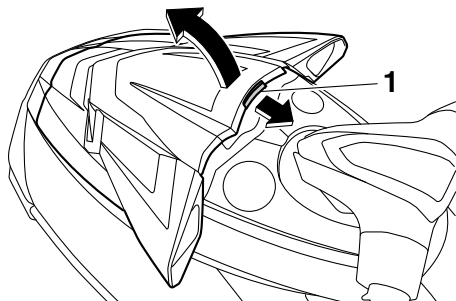
Sujeción y cubierta del extintor

La sujeción y la cubierta del extintor se encuentran en el pañol de proa.

Funcionamiento de equipos

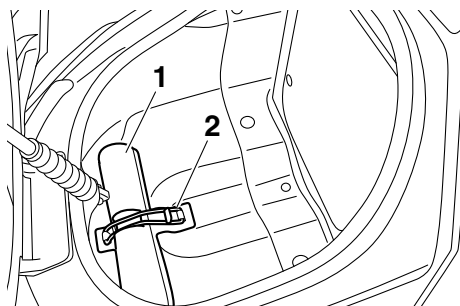
Utilización de la sujeción y la cubierta del extintor:

- (1) Tire del cierre de la tapa hacia atrás y, a continuación, levante la parte posterior de la tapa.



1 Cierre de la tapa

- (2) Desenganche la correa y retire la cubierta del extintor.

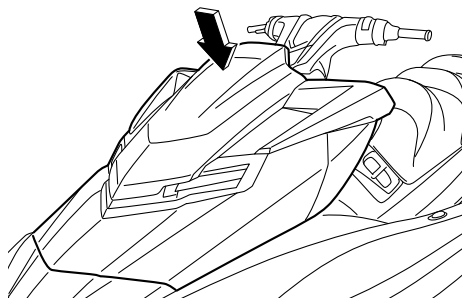


1 Sujeción y cubierta del extintor

2 Correa

- (3) Coloque el extintor en el soporte y monte la cubierta sobre el extintor.
- (4) Sujete bien la cubierta y el extintor con la correa.
- (5) Presione la parte trasera de la tapa hacia abajo para que quede bien fija. Verifique

que la tapa esté bien cerrada antes de utilizar la moto de agua.



Requisitos de utilización y manipulación

SJU31822

Requisitos de combustible

SJU42400

Combustible

SWJ00282



ADVERTENCIA

- La gasolina y los vapores de gasolina son muy inflamables. Para evitar incendios y explosiones y reducir el riesgo de daños personales en el momento de repostar, siga estas instrucciones.
- La gasolina es tóxica y puede provocar lesiones o la muerte. Manipule la gasolina con cuidado. No trasvase nunca gasolina haciendo sifón con la boca. Si ingiere algo de gasolina, inhala una gran cantidad de sus vapores o se salpica los ojos con ella, acuda inmediatamente al médico. Si se salpica la piel con gasolina, lávese con agua y jabón. Si se salpica la ropa con gasolina, cámbiese.

SCJ00321

PRECAUCIÓN

- No utilice gasolina con plomo. La gasolina con plomo puede dañar gravemente el motor.
- Evite que penetre agua y suciedad en el depósito de combustible. Un combustible contaminado puede afectar al funcionamiento del motor y averiarlo. Utilice únicamente gasolina nueva que se haya almacenado en contenedores limpios.

Combustible recomendado:

Gasolina normal sin plomo con un octanaje mínimo de

86

(Octanaje en surtidor) = $(R + M)/2$

90 (Octanaje Research)

Gasohol

Hay dos tipos de gasohol: el gasohol que contiene etanol y el que contiene metanol.

Puede utilizarse gasohol al etanol si el contenido de este no supera el 10% y el combustible cumple con el requisito de octanaje mínimo. El E-85 es una mezcla con un 85% de etanol y, por tanto, no se debe utilizar en esta moto de agua. Todas las mezclas que contengan más de un 10% de etanol pueden dañar el sistema de combustible y ocasionar problemas de rendimiento del motor.

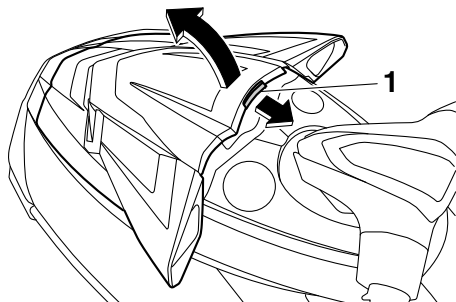
Yamaha no recomienda el uso de gasohol con metanol, ya que puede dañar el sistema de combustible u ocasionar problemas de rendimiento del motor.

Para llenar el depósito de combustible:

- (1) Antes de repostar, pare el motor. No se suba ni se siente sobre la moto de agua. No fume mientras reposta y evite asimismo repostar donde haya chispas, llamas vivas u otras fuentes de combustión.
- (2) Sitúe la moto de agua en una zona bien ventilada y en posición horizontal.
- (3) Retire los asientos y compruebe el nivel de combustible. (Consulte en la página 48 las instrucciones de desmontaje y montaje del asiento).

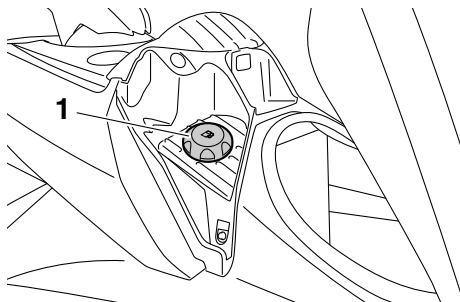
Requisitos de utilización y manipulación

- (4) Tire del cierre de la tapa hacia atrás y, a continuación, levante la parte posterior de la tapa.



1 Cierre de la tapa

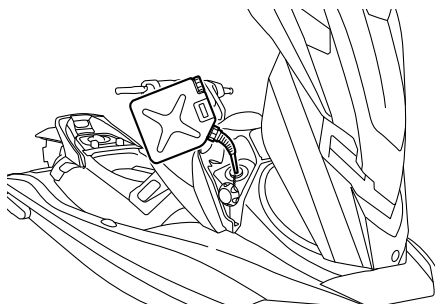
- (5) Afloje el tapón de llenado y extráigalo.



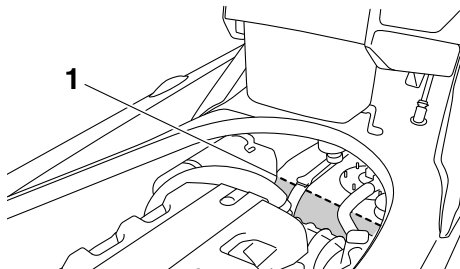
1 Tapón de llenado de combustible

- (6) Añada lentamente combustible al tanque.

Capacidad del depósito de combustible:
70 L (18.5 US gal, 15.4 Imp.gal)

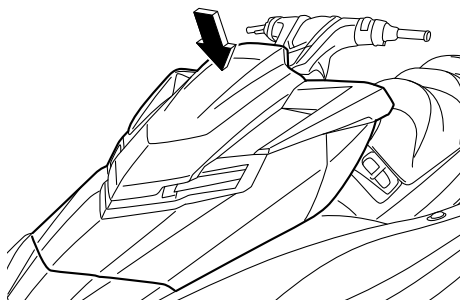


- (7) Deje de llenar cuando el nivel llegue aproximadamente a 50 mm (2 in) de la parte superior del depósito. Evite llenar excesivamente el depósito de combustible. Dado que el combustible se expande al calentarse, el calor procedente del motor o del sol puede hacer que el depósito rebose. No deje la moto de agua al sol con el depósito lleno.



1 Aproximadamente 50 mm (2 in) desde la parte superior del depósito de combustible

- (8) Limpie inmediatamente el combustible que se derrame con un trapo seco.
- (9) Coloque el tapón de llenado del combustible de forma segura apretándolo hasta que emita un chasquido.
- (10) Presione la parte trasera de la tapa hacia abajo para que quede bien fija. Verifique que el tapón de llenado y el capó estén bien cerrados antes de utilizar la moto de agua.



Requisitos de utilización y manipulación

(11) Sujete bien los asientos en sus posiciones originales.

SJU40290

Requisitos del aceite del motor

SJU41510

Aceite del motor

SCJ00281

PRECAUCIÓN

Utilice únicamente aceite para motores de 4 tiempos. El uso de aceite para motores de 2 tiempos puede provocar averías graves en el motor.

Tipo de aceite del motor recomendado:
SAE 10W-30, 10W-40, 20W-40, 20W-50
Grado recomendado de aceite del motor:
API SE, SF, SG, SH, SJ, SL

Comprobación del nivel de aceite del motor

SWJ00340

ADVERTENCIA

Inmediatamente después de parar el motor, el aceite está muy caliente. El contacto del aceite con el cuerpo o la ropa puede provocar quemaduras.

SCJ01001

PRECAUCIÓN

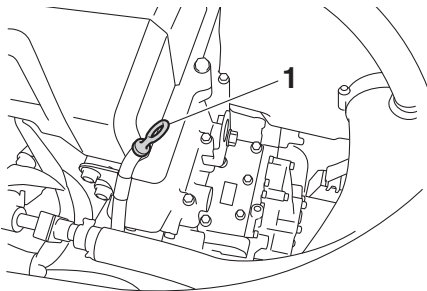
Evite que penetren residuos y agua por el orificio de llenado del depósito de aceite. La presencia de residuos y agua en el aceite puede provocar averías graves del motor.

Comprobación del nivel de aceite del motor:

- (1) Coloque la moto de agua en una superficie totalmente plana con el motor parado. Si el motor estaba en marcha, antes de comprobar el nivel de aceite, deje que éste se asiente durante 5 minutos o más.
- (2) Desmonte los asientos. (Consulte en la página 48 las instrucciones de desmontaje y montaje del asiento).

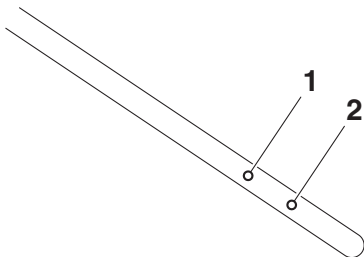
Requisitos de utilización y manipulación

- (3) Extraiga la varilla y límpiela.



1 Varilla

- (4) Vuelva a introducir la varilla hasta el fondo en el tubo. Extraiga de nuevo la varilla y compruebe que el nivel de aceite del motor se encuentra entre las marcas de nivel máximo y mínimo.

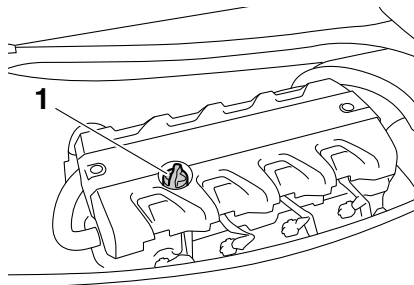


1 Marca de nivel máximo

2 Marca de nivel mínimo

- (5) Si el nivel de aceite del motor está significativamente por encima de la marca de nivel máximo, consulte a un concesionario de Yamaha. Si el nivel de aceite del motor está por debajo de la marca de nivel mínima, añada aceite del motor.

- (6) Afloje el tapón de llenado de aceite y extraígalo.



1 Tapón de llenado de aceite del motor

- (7) Vierta lentamente aceite del motor.

NOTA:

La diferencia entre las marcas de nivel mínima y máxima en la varilla equivalen aproximadamente a 1 L (1.06 US qt, 0.88 Imp. qt) de aceite del motor.

- (8) Espere aproximadamente 5 minutos para permitir que el aceite del motor se asiente y luego vuelva a comprobar el nivel.
- (9) Repita los pasos 3–8 hasta que el aceite del motor esté en el nivel correcto.
- (10) Coloque el tapón de llenado del aceite del motor y apriételo hasta que deje de girar.
- (11) Sujete bien los asientos en sus posiciones originales.

Requisitos de utilización y manipulación

SJU40021

Achique del agua de la sentina

SCJ01301

PRECAUCIÓN

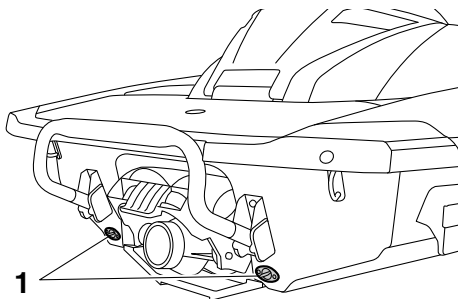
No haga funcionar el motor al máximo de gas mientras quede agua en la sentina de la cámara del motor. El agua de la sentina puede salpicar el motor y provocar graves averías en el mismo.

SJU40033

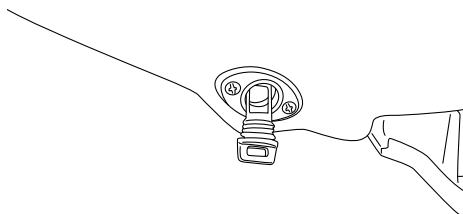
Achique del agua de la sentina agua en tierra

Para achicar el agua de la sentina en tierra:

- (1) Afloje los tapones de achique de popa y extráigalos.



1 Tapón de achique de popa



- (2) Levante la proa de la moto de agua, por ejemplo situándola en una pendiente, para achicar el agua de la sentina de la cámara del motor.

- (3) Cuando el agua de la sentina haya salido por los orificios de achique de popa, limpie los restos de humedad que haya en la cámara del motor con un trapo seco.
- (4) Coloque los tapones de achique de popa y apriételes hasta que dejen de girar. **PRECAUCIÓN:** Antes de colocar los tapones de achique de popa, limpie las roscas para eliminar materias extrañas como suciedad o arena. De lo contrario los tapones se pueden deteriorar y permitir la entrada de agua en la cámara del motor. Verifique que los tapones de achique de popa estén bien apretados antes de botar la moto de agua. De lo contrario se puede inundar la cámara del motor y hundirse la moto de agua. [SCJ00361]

SJU42170

Achique del agua de la sentina a flote

En la cámara del motor siempre queda una pequeña cantidad de agua, aunque se haya achicado la sentina a flote. Para achicarla completamente, vare la moto de agua y hágalo en tierra.

Sistema de achique de la sentina por vacío

Mientras la moto de agua está funcionando, el vacío generado en la bomba de chorro se encarga de drenar el agua de sentina en la cámara del motor a través de la tobera de propulsión.

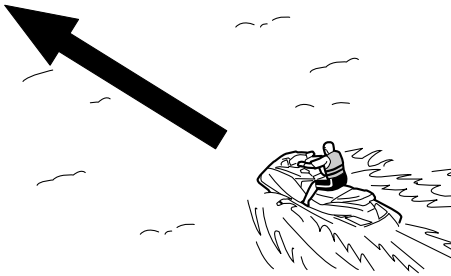
Para achicar el agua de la sentina a flote:

Navegue con la moto en línea recta y por encima de la velocidad de planeo durante al menos 2 minutos. **PRECAUCIÓN:** Durante al menos 1 minuto después de volver a ponerlo en marcha, no revolucione el motor al máximo. El agua en la sentina de la cámara del motor puede salpicar el motor y

Requisitos de utilización y manipulación

provocar graves averías en el mismo.

[SCJ00553]



Sistema eléctrico de achique de la sentina

El funcionamiento de la bomba eléctrica de la sentina se encarga de drenar el agua de sentina en la cámara del motor y descargarla de la moto de agua.

Para achicar el agua de la sentina:

Arranque el motor para activar la bomba eléctrica de la sentina.

NOTA:

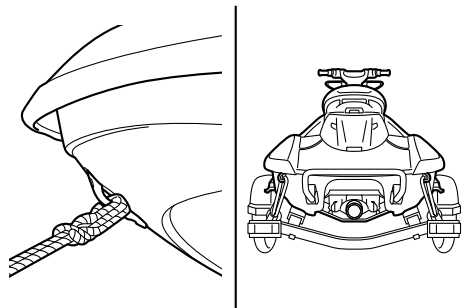
La bomba eléctrica de la sentina sigue funcionando un tiempo breve después de que el motor se pare.

SJU42430

Transporte en un remolque

Cuando vaya a transportar la moto de agua en un remolque, amarre las sujeciones a este a través de los pasacabos de proa y de popa.

PRECAUCIÓN: No ate cabos o fijaciones a ninguna pieza de la moto de agua, salvo los pasacabos de proa y de popa, para sujetar la moto de agua en el remolque. De lo contrario, la moto de agua puede resultar dañada. Envuelva los cabos o sujeciones con toallas o trapos allí donde toquen el carenado de la moto de agua, para evitar rayarlo o dañarlo. No transporte la moto de agua con la palanca del inversor en la posición de marcha atrás o punto muerto. De lo contrario, la compuerta de inversión puede golpear un obstáculo y ocasionar daños. [SCJ01370]



SJU36665

Rodaje del motor

SCJ00431

PRECAUCIÓN

No respetar el periodo de rodaje del motor puede reducir la vida útil del motor o incluso provocar averías graves.

El periodo de rodaje del motor resulta esencial para que sus diversos componentes se desgasten y se pulan por sí mismos hasta adquirir las holguras de funcionamiento correctas. Con ello se aseguran las prestaciones adecuadas y se prolonga la vida útil de los componentes.

Para realizar el rodaje del motor:

- (1) Compruebe el nivel de aceite del motor. (Consulte en la página 59 la información relativa a la comprobación del nivel de aceite del motor).
- (2) Bote la moto de agua y arranque el motor. (Consulte en la página 76 la información relativa al arranque del motor).
- (3) Durante los primeros 5 minutos, navegue a 2000 r/min.
- (4) Durante los 30 minutos siguientes, navegue a 5000 r/min.
- (5) Durante la hora siguiente, navegue a 6000 r/min.

Una vez que ha finalizado el rodaje del motor, la moto de agua se puede utilizar normalmente.

Comprobaciones antes de la navegación

SJU31981

SWJ00411

ADVERTENCIA

Las posibilidades de accidente o averías aumentan si no se revisa y mantiene correctamente la moto de agua. No utilice la moto de agua si detecta cualquier anomalía. Si no puede subsanar una anomalía mediante los procedimientos que se facilitan en este manual, haga revisar la moto de agua en un concesionario Yamaha.

SJU41232

Lista de comprobaciones previas a la navegación

Antes de utilizar la moto de agua, asegúrese de realizar las comprobaciones que figuran en la lista de comprobaciones siguiente.

ELEMENTO	RUTINA	PÁGINA
COMPROBACIONES PREVIAS A LA BOTADURA		
Cámara del motor	Ventile la cámara del motor. Compruebe si la cámara del motor está dañada.	66
Sistema de combustible	Compruebe si hay fugas en el sistema de combustible. Compruebe el nivel de combustible del depósito.	66
Separador de agua	Compruebe si hay agua en el separador.	67
Unidad del motor	Compruebe si la parte exterior de la unidad del motor está dañada o tiene algún problema.	67
Nivel de aceite del motor	Compruebe el nivel de aceite del motor.	67
Agua de la sentina	Compruebe si hay agua en la sentina de la cámara del motor.	67
Batería	Compruebe las conexiones de la batería y el nivel de electrolito.	67
Sistema de dirección	Compruebe que el sistema de dirección funciona correctamente.	68
Sistema de dirección con inclinación regulable	Compruebe que el sistema de dirección con inclinación regulable funciona correctamente y que el manillar está bloqueado de forma segura.	69
Q.S.T.S.	Compruebe que el Q.S.T.S. funcione correctamente y verifique que el selector del Q.S.T.S. esté firmemente bloqueado.	69
Inversor	Compruebe que el inversor funcione correctamente.	70
Manilla del acelerador	Compruebe que la manilla del acelerador funcione correctamente.	70
Mando a distancia	Compruebe el funcionamiento del mando a distancia.	71
Cordón de hombre al agua	Compruebe si el cordón de hombre al agua está dañado.	71
Interruptores	Compruebe el funcionamiento del interruptor de arranque, el interruptor de paro del motor y el interruptor de paro de emergencia del motor.	71

Comprobaciones antes de la navegación

ELEMENTO	RUTINA	PÁGINA
Compartimentos de almacenamiento	Compruebe si hay agua o se han producido daños en los compartimentos de almacenamiento.	72
Extintor, sujeción, tapa y correa	Compruebe si la sujeción, la tapa y la correa del extintor están dañadas.	72
Extintor	Compruebe el estado del extintor de incendios.	72
Equipo de seguridad	Compruebe que lleva a bordo el equipo de seguridad conforme con las normativas aplicables.	72
Casco y cubierta	Compruebe si hay daños en el casco y en la cubierta.	72
Toma de admisión del chorro	Compruebe si hay daños o atascos en la toma de admisión del chorro.	72
Tapones de achique de popa	Compruebe si los tapones de achique de popa están dañados o tienen cuerpos extraños y asegúrese de que están bien instalados.	72
Tapa	Compruebe que la tapa esté bien cerrada.	73
Asientos delantero y trasero	Compruebe que los asientos estén bien sujetos.	48
COMPROBACIONES POSTERIORES A LA BOTADURA		
Surtidor testigo del agua de refrigeración	Compruebe que sale agua del testigo de la refrigeración mientras el motor está en marcha.	73
Centro de información multifunción	Compruebe que el centro multifunción funciona correctamente.	73
Ralentí del motor	Compruebe el motor en ralentí.	74

NOTA:

Para garantizar la seguridad y fiabilidad, deben realizarse la comprobaciones previas cada vez que se utilice la moto de agua.

Comprobaciones antes de la navegación

SJU32281

Puntos de comprobación antes de la navegación

SJU42380

Comprobaciones previas a la botadura

Realice las comprobaciones previas a la botadura enumeradas en la lista de comprobaciones previas, con la moto de agua en tierra. Para realizar las comprobaciones previas a la botadura:

- (1) Desmonte los asientos y el pañol estanco extraíble. (Consulte en la página 48 las instrucciones de desmontaje y montaje de los asientos, y en la página 54 la información sobre el pañol estanco extraíble.)
- (2) Efectúe las comprobaciones y asegúrese de que todos los elementos funcionan bien y no tienen ningún problema.
- (3) Después de realizar estas comprobaciones, sujete bien el pañol estanco extraíble y los asientos en sus posiciones originales.

SJU32393

Comprobación de la cámara del motor

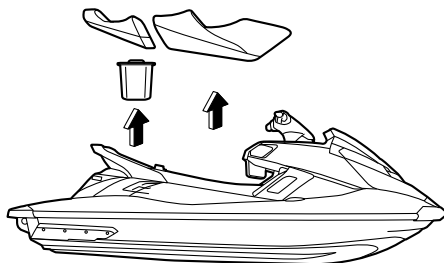
SWJ00461

ADVERTENCIA

Si no ventila la cámara del motor puede producirse un incendio o una explosión. No arranque el motor si hay una fuga de combustible.

Ventile la cámara del motor. Deje la cámara del motor abierta durante unos minutos para que se liberen todos los vapores de combustible.

Asegúrese de que no hay daños en el interior de la cámara del motor.



SJU34214

Comprobación del sistema de combustible

SWJ00381

ADVERTENCIA

Las fugas de combustible pueden ocasionar un incendio o una explosión.

- Compruebe regularmente si hay fugas de combustible.
- Si detecta cualquier fuga, haga reparar el sistema de combustible por un mecánico cualificado. Una reparación inadecuada puede hacer insegura la utilización de la moto de agua.

Asegure de que el sistema de combustible no está dañado ni tiene fugas o cualquier otro problema.

Comprobar:

- Daños en el tapón de llenado de combustible y en la junta
- Daños o fugas en el depósito de combustible
- Daños o fugas en los tubos de combustible y juntas
- Daños o fugas en el tubo respiradero del tanque de combustible

SJU36874

Comprobación del nivel de combustible

Compruebe el nivel de combustible del depósito.

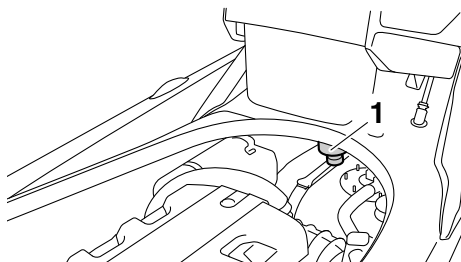
Comprobaciones antes de la navegación

Añada combustible si es necesario. (Consulte en la página 57 la información relativa al llenado del depósito de combustible).

SJU32423

Comprobación del separador de agua

Asegúrese de que no haya agua acumulada el separador. Si hay agua en el separador, vacíelo. (Consulte en la página 32 la información relativa a la evacuación del separador de agua).



1 Separador de agua

SJU40181

Comprobación del motor

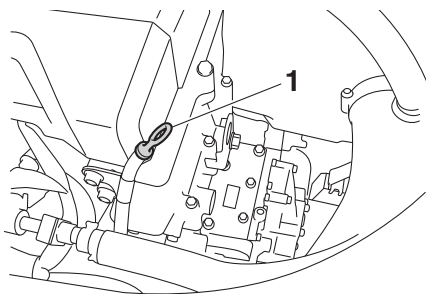
Compruebe si la parte exterior de la unidad del motor está dañada o tiene algún problema.

SJU36885

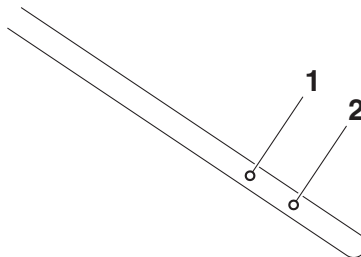
Comprobación del nivel de aceite del motor

Asegúrese de que el nivel de aceite del motor está entre las marcas de nivel mínima y máxima en la varilla. (Consulte en la página 59 la

información relativa a la comprobación del nivel de aceite del motor).



1 Varilla



1 Marca de nivel máximo

2 Marca de nivel mínimo

SJU32455

Comprobación del agua en la sentina

Verifique que no se haya acumulado agua en la sentina de la cámara del motor. Si se ha acumulado agua en la sentina de la cámara del motor, achíquela. (Consulte en la página 61 la información relativa a la evacuación del agua en la sentina).

SJU32484

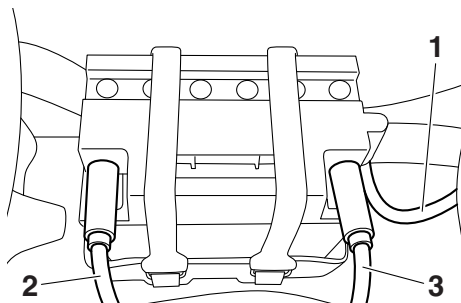
Comprobación de la batería

Asegúrese de que los terminales y el tubo del respiradero de la batería no están dañados y de que los cables de la batería y el tubo del respiradero están correctamente conectados. **¡ADVERTENCIA! Podría producirse un incendio o una explosión si el tubo respira-**

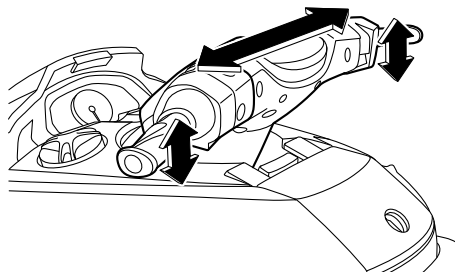
Comprobaciones antes de la navegación

dero está dañado, obstruido o no está correctamente conectado. [SWJ00451]

dad y sin obstáculos todo el recorrido, y sin un juego excesivo.

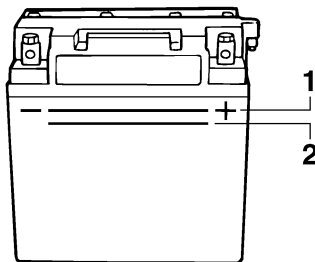


- 1 Tubo respiradero
- 2 Terminal negativo de la batería (-): cable negro
- 3 Terminal positivo de la batería (+): cable rojo



Gírelo todo lo que pueda hacia la izquierda y hacia la derecha para verificar que la tobera de propulsión se mueve a medida que gira el manillar, y que no hay diferencia entre las po-

Verifique que el nivel de electrolito se encuentre entre las marcas de nivel máximo y mínimo. **¡ADVERTENCIA! No utilice nunca la moto de agua si la batería no dispone de energía suficiente para arrancar el motor o si muestra cualquier otro signo de debilidad. La pérdida de la energía de la batería puede dejarle tirado.** [SWJ01240]



- 1 Marca de nivel máximo
- 2 Marca de nivel mínimo

Verifique que la batería quede bien sujeta.

SJU32613

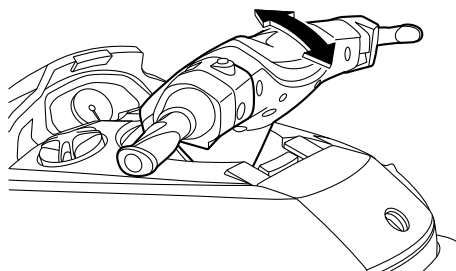
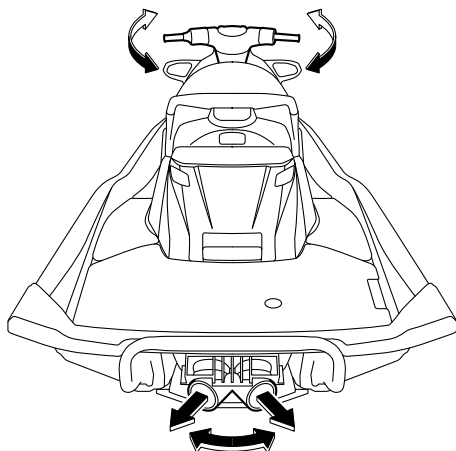
Comprobación del sistema de gobierno

Gire el manillar a derecha e izquierda varias veces para asegurar que funciona con suavi-

Comprobaciones antes de la navegación

siones derecha e izquierda de completamente cerrada de la tobera.

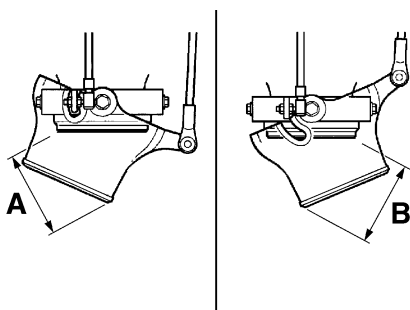
instrucciones de funcionamiento del sistema de dirección con inclinación regulable).



SJU32644

Comprobación del sistema de trimado rápido (Q.S.T.S.)

Accione varias veces la palanca de bloqueo del selector del Q.S.T.S. y el propio selector para verificar si funcionan correctamente en todo su recorrido. Asimismo, verifique que la tobera de propulsión se mueva al accionar el selector Q.S.T.S. y que el propio selector quede bloqueado en su posición. (Consulte



Diferencia entre las posiciones de completamente cerrada de la tobera de propulsión (distancias A y B):
Máximo 5 mm (0.20 in)

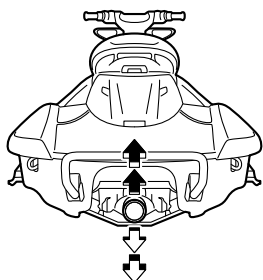
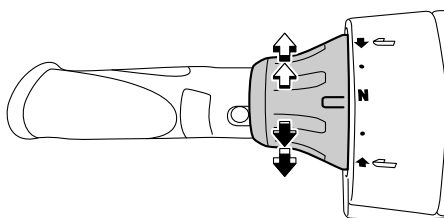
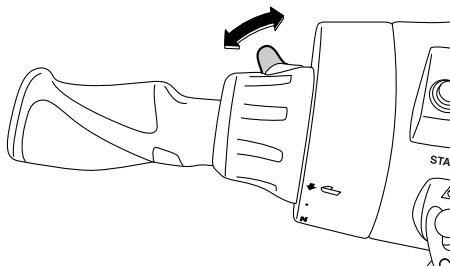
SJU40362

Comprobación del sistema de dirección con inclinación regulable

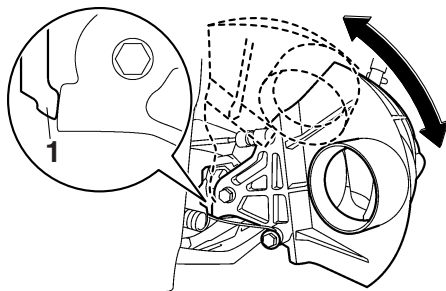
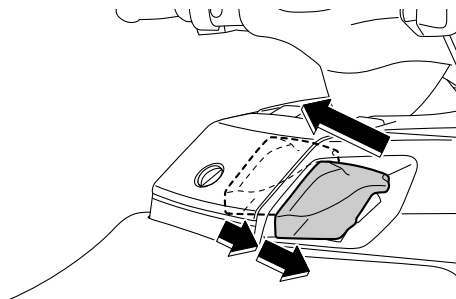
Active el sistema de dirección con inclinación regulable varias veces para cerciorarse de que funciona correctamente en todas las posiciones. Asimismo, verifique que el manillar esté bien fijo. (Consulte en la página 31 las

Comprobaciones antes de la navegación

en la página 35 el funcionamiento del Q.S.T.S.).



la compuerta de inversión se mueve hacia arriba y hacia abajo de acuerdo con la palanca del inversor, y de que la compuerta está en contacto con los topes. (Consulte en la página 34 el funcionamiento del inversor.)



1 Tope

SJU42180

Comprobación de la manilla del acelerador

Accione varias veces la manilla del acelerador para verificar que funciona correctamente en todo el recorrido. Además, asegúrese de que la manilla del acelerador vuelve automá-

SJU42420

Comprobaciones del inversor

SWJ00031



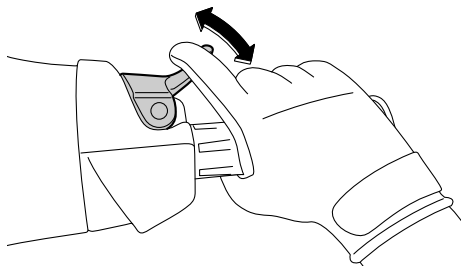
ADVERTENCIA

No toque la compuerta de inversión mientras accione la palanca, ya que podría pillarse la mano.

Accione varias veces la palanca del inversor para verificar que funciona correctamente en todo el recorrido. Además, asegúrese de que

Comprobaciones antes de la navegación

ticamente a la posición de punto muerto (ralentí) cuando se suelta.



SJU40112

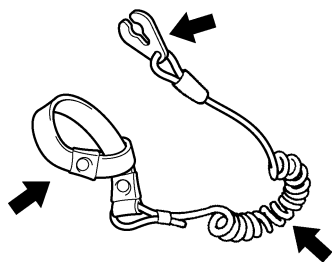
Mando a distancia, comprobación

Asegúrese de que el transmisor de mando a distancia funciona correctamente. (Consulte en la página 28 las instrucciones de ajuste del sistema de seguridad Yamaha y en la página 37 las instrucciones de activación de la función de régimen bajo de RPM).

SJU32663

Comprobación del cordón de hombre al agua

Asegúrese de que el cordón de hombre al agua no está dañado. Si el cordón está dañado, cámbielo. **¡ADVERTENCIA! No trate nunca de reparar o remendar el cordón de hombre al agua. El cordón de hombre al agua no podrá se accionará libremente cuando el piloto se caiga y la moto de agua podrá seguir avanzando y provocar un accidente.** [SWJ01220]



SJU32675

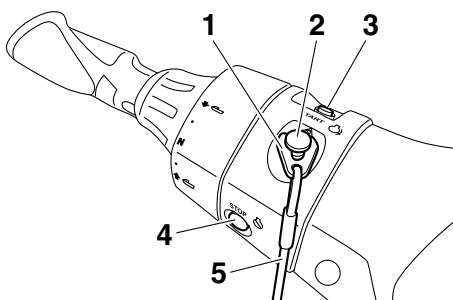
Comprobación de los interruptores

SCJ01310

PRECAUCIÓN

No sobrepase las 4000 r/min en tierra. Asimismo, no deje en marcha el motor durante más de 15 segundos sin suministro de agua, ya que se podría recalentar.

Compruebe el funcionamiento del interruptor de arranque, el interruptor de paro del motor y el interruptor de paro de emergencia del motor. (Consulte en las páginas 29 a 29 las instrucciones de funcionamiento de cada interruptor).



- 1 Pinza
- 2 Interruptor de paro de emergencia del motor
- 3 Interruptor de arranque
- 4 Interruptor de paro del motor
- 5 Cordón de hombre al agua

Para comprobar el funcionamiento de los conmutadores:

- (1) Si está seleccionado el modo de bloqueo para el ajuste del sistema de seguridad Yamaha, seleccione el modo de desbloqueo. (Consulte en la página 28 las instrucciones de ajuste del sistema de seguridad Yamaha).
- (2) Pulse el interruptor de arranque para poner en marcha el motor.

Comprobaciones antes de la navegación

- (3) En cuanto el motor empiece a funcionar, pulse el interruptor de paro para comprobar que se para inmediatamente.
- (4) Vuelva a poner en marcha el motor y tire del cordón de hombre al agua para que se suelte la pinza del interruptor y comprobar que el motor se para inmediatamente.

SJU40101

Comprobación del pañol

Asegúrese de que los compartimentos de almacenamiento no están dañados y de que el agua no se ha acumulado en ellos. (Consulte en la página 51 la información relativa a los compartimentos de almacenamiento).

SJU41081

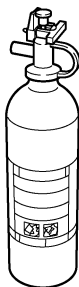
Comprobación de la sujeción, la tapa y la correa del extintor

Compruebe que la sujeción, la tapa y la correa del extintor no estén dañadas y que la tapa quede bien sujeta con la correa. (Consulte en la página 55 la información relativa a la sujeción, la tapa y la correa del extintor).

SJU32543

Comprobación del extintor

Compruebe que haya un extintor lleno a bordo.



Para comprobar el extintor, consulte las instrucciones suministradas por el fabricante del mismo. Mantenga siempre el extintor bien sujeto en su soporte y con la cubierta colocada. Lleve siempre un extintor a bordo. El extintor no forma parte del equipamiento de serie de

esta moto de agua. Si no tiene uno, póngase en contacto con un concesionario Yamaha o con un vendedor de extintores para adquirir uno que cumpla las especificaciones adecuadas.

SJU40121

Comprobación del equipo de seguridad

Compruebe que lleva a bordo el equipo de seguridad conforme con las normativas aplicables.

SJU32352

Comprobación del casco y la cubierta

Compruebe si hay daños o algún problema en el casco y la cubierta.

SJU32656

Comprobaciones de la toma de admisión del chorro

Asegúrese de que la toma de admisión del chorro no está dañada u obstruida por algas o residuos. Si la toma de admisión del chorro está obstruida, límpiela. (Consulte en la página 104 la información relativa a la toma de admisión del chorro).

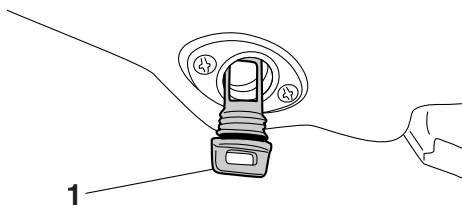
SJU32475

Comprobación del tapón de achique de popa

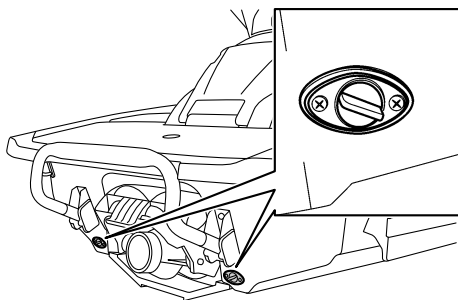
Afloje los tapones de achique de popa, extráigalos y compruebe que no estén dañados y que las roscas estén limpias. **PRECAUCIÓN:** Antes de colocar los tapones de achique de popa, limpie las roscas para eliminar materias extrañas como suciedad o arena. De lo contrario los tapones se pueden deteriorar y permitir la entrada de agua en la cámara del motor. Verifique que los tapones de achique de popa estén bien apretados antes de botar la moto de agua. De lo contrario se puede inundar la cámara del motor y hundirse la moto de agua. [SCJ00361]

Comprobaciones antes de la navegación

Coloque los tapones de achique de popa y apriételos hasta que dejen de girar.



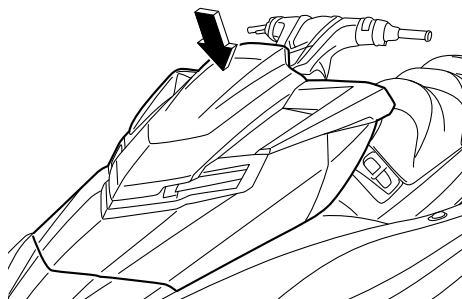
1 Tapón de achique de popa



SJU41440

Comprobación del capó

Presione hacia abajo la parte posterior de la tapa hasta que quede bien cerrada.



SJU40144

Comprobaciones posteriores a la botadura

Realice las comprobaciones posteriores a la botadura enumeradas en la lista de compro-

baciones previas, con la moto de agua a flote y el motor en marcha.

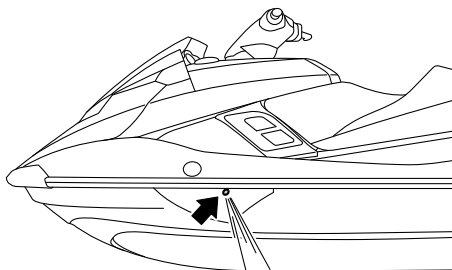
Para realizar las comprobaciones posteriores a la botadura:

- (1) Bote la moto de agua. (Consulte en la página 76 la información relativa a la botadura de la moto de agua).
- (2) Efectúe las comprobaciones y asegúrese de que todos los elementos funcionan bien y no tienen ningún problema.

SJU40552

Comprobación del testigo de la refrigeración

Compruebe que sale agua del testigo de la refrigeración mientras el motor está en marcha. (Consulte en la página 32 la información relativa al testigo de la refrigeración).



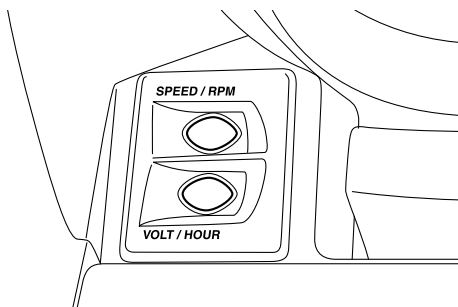
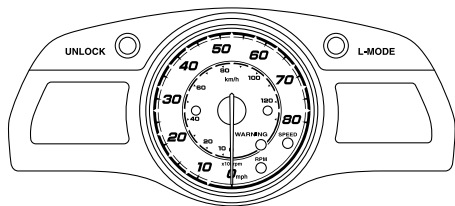
SJU32714

Comprobación del centro de información multifunción

Asegúrese de que el centro de información multifunción funciona correctamente. (Consulte en la página 42 la información relativa al

Comprobaciones antes de la navegación

correcto funcionamiento del centro de información multifunción).



SJU40171

Comprobación del ralentí

Arranque el motor y deje que se caliente. Use el tacómetro del centro de información multifunción para asegurarse de que la velocidad del motor en ralentí no está muy por encima o muy por debajo del margen especificado.

Ralentí del motor:
 1300 ± 100 r/min

SJU32902

Pilotaje de la moto de agua

SWJ00510

⚠ ADVERTENCIA

Antes de utilizar la moto de agua familiarícese con todos los mandos. Consulte a su concesionario Yamaha todas las dudas que tenga acerca de cualquier mando o función. El hecho de no entender cómo funcionan los mandos puede dar lugar a un accidente o a no ser capaz de evitarlo.

SJU32963

Conozca su moto de agua

Pilotar la moto de agua requiere una habilidad que se adquiere con la práctica a lo largo de un periodo de tiempo. Tómese el tiempo necesario para aprender las técnicas básicas mucho antes de intentar maniobras más difíciles.

Pilotar su nueva moto de agua puede resultar muy agradable y proporcionarle muchas horas de placer. Sin embargo, es esencial que se familiarice con su funcionamiento a fin de adquirir el grado de habilidad necesario para disfrutar de la navegación de forma segura.

Antes de utilizar la moto de agua, lea este manual, la guía práctica de navegación, la ficha de instrucciones de pilotaje y todos los rótulos que se encuentran en la moto de agua. Preste especial atención a la información relativa a la seguridad que comienza en la página 11. Esta documentación le permitirá conocer la moto de agua y su funcionamiento.

Recuerde: esta moto de agua está diseñada para llevar al piloto y un máximo de 2 tripulantes. No sobrepase nunca la carga máxima ni permita montar en la moto de agua a más de 3 personas (o 2 personas si se remolca a un esquiador acuático) al mismo tiempo.

Carga máxima:
240 kg (530 lb)

Carga es el peso total del equipaje, el piloto y los tripulantes.

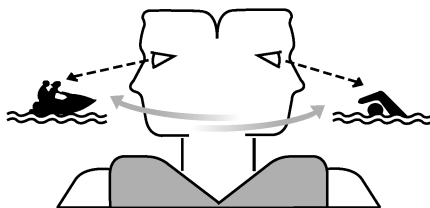
SJU33005

Aprendiendo a pilotar la moto de agua

Antes de utilizar la moto de agua, realice siempre las comprobaciones previas relacionadas en la página 64. El escaso tiempo que tardará en comprobar la moto de agua le recompensará con una mayor seguridad y fiabilidad.

Compruebe los reglamentos locales antes de utilizar la moto de agua.

Pilote siempre alerta, a velocidades seguras y manténgase a una distancia prudente de personas, objetos y otras motos de agua. Escoja un espacio amplio para aprender, en el que disponga de buena visibilidad y el tráfico de embarcaciones sea escaso.



No opere la moto usted solo, tenga a alguien cerca. Vigile constantemente la presencia de personas, objetos y otras motos de agua. Permanezca atento a las condiciones que limiten su visibilidad o impidan a otros verle. Debe asir el manillar firmemente y mantener ambos pies sobre el suelo del hueco para los pies. No lleve tripulantes hasta haber desarrollado plenamente su habilidad para pilotar.

Funcionamiento

SJU40210

Posición de pilotaje

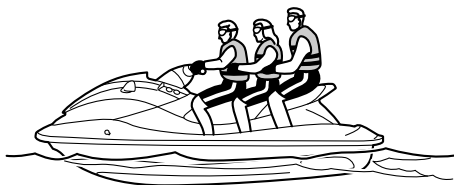
Posición del piloto al navegar

El piloto debe asir el manillar firmemente y mantener ambos pies en el hueco destinado a tal efecto.



Posición de los tripulantes

Los tripulantes deben sujetarse firmemente o bien a la persona que llevan delante o al asidero, y sentarse a horcajadas con los pies colocados en los espacios correspondientes. Nunca debe ir un tripulante montado delante del piloto. (Consulte en la página 18 la información relativa a la posición durante la navegación cuando se remolca a un esquiador).



SJU32802

Botadura de la moto de agua

Cuando vaya a botar la moto de agua, verifique que no haya obstáculos en las proximidades.

Si la moto se bota desde un remolque, alguien debe ocuparse de que las olas no empujen la moto contra el remolque.

SJU36345

Arranque del motor en el agua

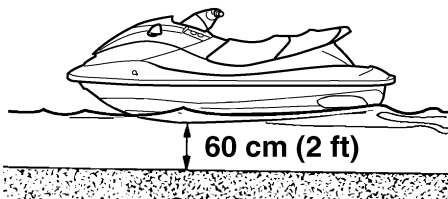
SWJ01530

ADVERTENCIA

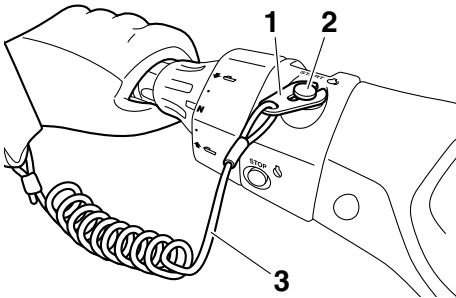
No acelere cuando haya alguien detrás de la moto de agua. Pare el motor o manténgalo al ralentí. El agua y los residuos expulsados por la tobera de propulsión pueden causar lesiones graves.

Para arrancar el motor:

- (1) Si está seleccionado el modo de bloqueo para el ajuste del sistema de seguridad Yamaha, seleccione el modo de desbloqueo. (Consulte en la página 28 las instrucciones de ajuste del sistema de seguridad Yamaha).
- (2) Lleve la moto de agua a un lugar en el que no haya algas ni residuos y con al menos 60 cm (2 ft) de profundidad por debajo de la parte inferior del casco de la moto de agua. **PRECAUCIÓN: Nunca navegue con menos de 60 cm (2 ft) de profundidad por debajo de la parte inferior del casco de la moto de agua, ya que la toma de admisión del chorro puede aspirar piedras o arena y provocar daños en el rotor y recalentamiento en el motor.** [SCJ00472]

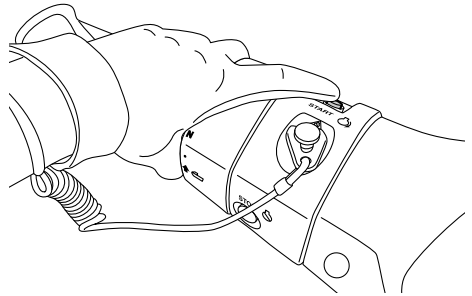


- (3) Átese el cordón de hombre al agua a la muñeca izquierda y acople la pinza al interruptor de paro de emergencia del motor. (Consulte en la página 29 las instrucciones de utilización del interruptor de paro de emergencia). **¡ADVERTENCIA! Compruebe que el cordón de hombre al agua esté correctamente sujeto. Si el cordón de hombre al agua no está sujeto correctamente, no podrá tirar libremente cuando el piloto se caiga y, por tanto, la moto de agua podrá seguir avanzando y provocar un accidente.** [SWJ00581]



- 1 Pinza
 - 2 Interruptor de paro de emergencia del motor
 - 3 Cordón de hombre al agua
- (4) Con la manilla del acelerador suelta, pulse el interruptor de arranque (botón verde) para arrancar el motor. (Consulte en

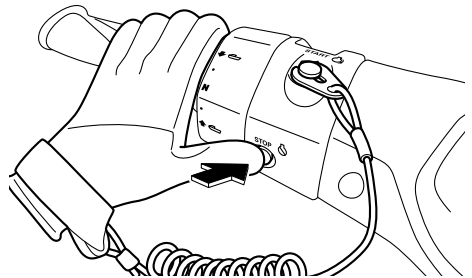
la página 29 las instrucciones de utilización del interruptor de arranque).



SJU32862

Paro del motor

Suete la manilla del acelerador y después pulse el interruptor de paro del motor (botón rojo) para que se detenga el motor. **¡ADVERTENCIA! Para gobernar necesita gas. Si para el motor puede que termine chocando contra un obstáculo que estaba tratando de evitar. Una colisión puede provocar lesiones graves o mortales.** [SWJ00601]



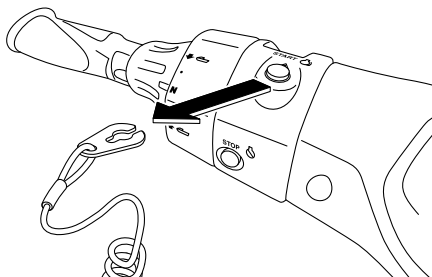
SJU32872

Dejar la moto de agua

Si va a dejar la moto de agua, retire la pinza del interruptor de paro de emergencia del motor para evitar que lo pongan en marcha acci-

Funcionamiento

dentalmente personas no autorizadas o niños.

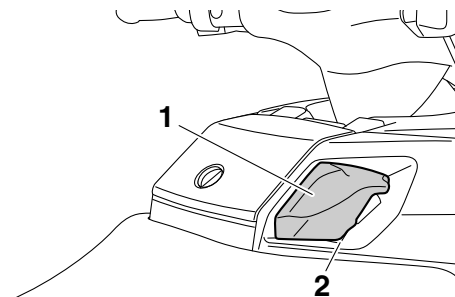


SJU40221

Manejo de la moto de agua

Cuando la palanca del inversor está en la posición hacia adelante y el motor está en marcha, la moto se mueve hacia adelante. La moto avanzará hacia adelante a velocidad mínima aunque la manilla del acelerador esté en la posición de punto muerto (ralentí). (Con-

sulte en la página 34 las instrucciones de utilización de la palanca del inversor).



- 1 Palanca del inversor
- 2 Posición de marcha adelante



SJU33254

Gobierno de la moto de agua

SWJ00771

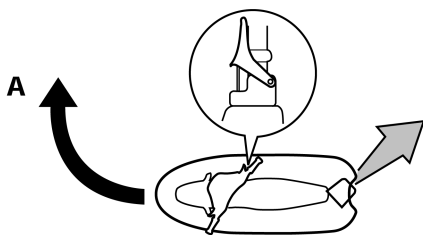
! ADVERTENCIA

- No suelte la manilla del acelerador cuando trate de evitar objetos: necesita gas para gobernar. Una colisión puede provocar lesiones graves o mortales.
- Cuando navegue a velocidades altas, vire progresivamente o reduzca la marcha antes de virar. Las viradas cerradas a alta velocidad pueden provocar el derrape de la moto de agua o el giro sobre sí misma, lanzando al piloto y al tripulante o tripulantes por la borda, con el consiguiente riesgo de lesiones.

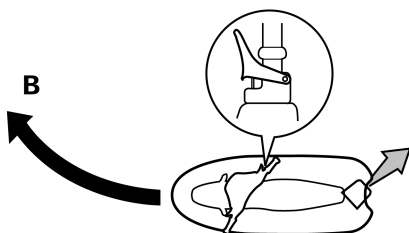
El gobierno depende de la combinación de la posición del manillar y del gas que se aplique. El rotor de la bomba de chorro presuriza el agua aspirada por la rejilla de admisión. Cuando el agua presurizada es expulsada de la bomba por la tobera de propulsión, crea el empuje necesario para mover y gobernar la moto de agua. Cuanto mayor sea el régimen del motor, tanto mayor será el empuje generado.

El empuje del chorro más la posición del manillar determinan el radio de la virada.

- A. Más gas produce más empuje, por lo que la moto de agua virará en un radio menor.



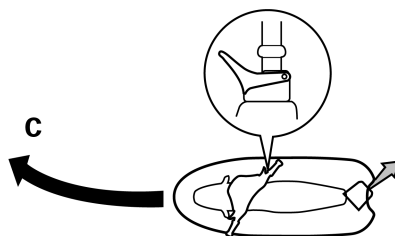
- B. Menos gas produce menos empuje, por lo que la moto de agua virará de forma más progresiva.



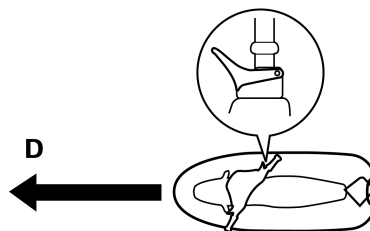
- C. Si se suelta completamente la manilla del acelerador, el empuje será mínimo. Si está navegando a una velocidad superior

a la mínima, se reducirá rápidamente la gobernabilidad. Seguirá teniendo alguna capacidad para virar inmediatamente después de soltar la manilla del acelerador pero, una vez el motor haya bajado de revoluciones, la moto de agua no responderá a la acción del manillar hasta que acelere de nuevo o adquiera la velocidad de ralentí.

A la velocidad de ralentí, la moto de agua tiene empuje suficiente para virar progresivamente sólo por la acción del manillar.



- D. Si se para el motor durante la navegación, deja de producirse empuje alguno. La moto de agua avanzará en línea recta aunque se gire el manillar.



Para gobernar necesita gas.

Este modelo incorpora el sistema Yamaha de gestión del motor (YEMS) que incluye el sistema de gobierno sin gas (OTS). Dicho sistema se activa a velocidad de planeo, cuando

Funcionamiento

se intenta virar después de soltar la manilla del acelerador (consultar condición C más arriba).

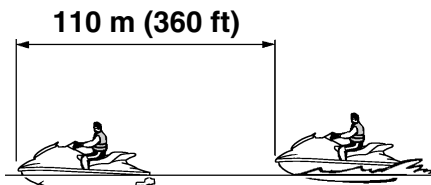
El sistema OTS sigue suministrando algo de empuje que permitirá virar mientras la moto de agua desacelera; no obstante, podrá efectuar una virada más cerrada si da gas al girar el manillar. El sistema OTS no funciona a velocidades inferiores a la de planeo o cuando el motor está parado. Cuando el motor reduzca la marcha, la moto de agua dejará de responder al manillar hasta que acelere de nuevo o alcance la velocidad de ralentí.

SJU42580

Parada de la moto de agua

La moto de agua no dispone de un sistema independiente de frenos. Se detiene por la resistencia del agua cuando se suelta la manilla del acelerador. Desde la velocidad máxima, la moto de agua se detiene por completo en aproximadamente 110 m (360 ft) una vez se ha soltado la manilla del acelerador o se ha parado el motor, aunque esta distancia puede variar en función de numerosos factores como son el peso bruto, el estado de la superficie del agua y la dirección del viento. La velocidad se reducirá tan pronto se suelte la manilla del acelerador, pero la moto de agua seguirá avanzando cierta distancia antes de detenerse por completo. Si no está seguro de poder parar a tiempo antes de golpear un

obstáculo, aplique gas y vire en otra dirección.



SWJ00744

ADVERTENCIA

- Prevea la distancia adecuada para detenerse.
- Actúe con tiempo para evitar colisiones. Recuerde que las motos de agua y demás embarcaciones no tienen frenos.
- Pilote siempre alerta, a velocidades seguras y manténgase a una distancia prudente de personas, objetos y otras motos de agua de forma que tenga tiempo para parar.
- No pare el motor cuando reduzca la velocidad, por si necesita la fuerza del motor para evitar a una embarcación o un obstáculo que se encuentre en su derrota.
- No dé marcha atrás para reducir la velocidad o para detener la moto de agua; podría perder el control, salir despedido o golpearse contra el manillar.

SJU42501

Manejo de la moto de agua marcha atrás o en punto muerto

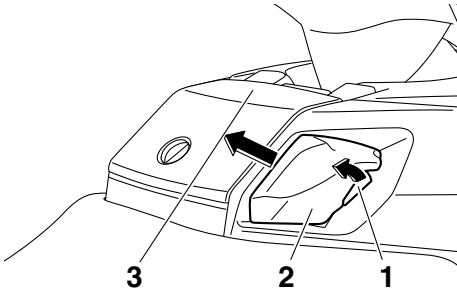
Utilización de la marcha atrás

Apriete la palanca de bloqueo del inversor y mueva la palanca del inversor hacia atrás hasta el tope en la posición de marcha atrás. La moto de agua se desplazará hacia atrás.

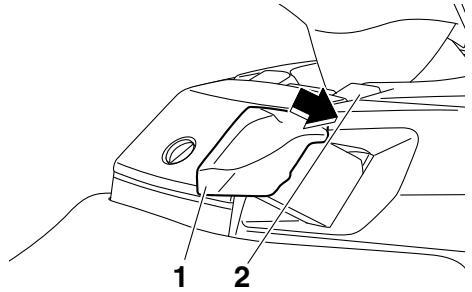
Funcionamiento

(Consulte en la página 34 las instrucciones de utilización de la palanca del inversor).

instrucciones de utilización de la palanca del inversor).



- 1 Palanca de bloqueo del inversor
- 2 Palanca del inversor
- 3 Posición de marcha atrás



- 1 Palanca del inversor
- 2 Punto muerto



Verifique que no haya obstáculos o personas por la popa antes de dar marcha atrás.

NOTA:

Este modelo está dotado de una función que limita la velocidad del motor a marcha atrás.

Utilización del punto muerto

Mueva la palanca del inversor hacia delante hasta que se bloquee en la posición de punto muerto. Con la palanca del inversor en posición de punto muerto el empuje avante y atrás se equilibra para que la moto de agua no se mueva, aunque puede haber un cierto movimiento. (Consulte en la página 34 las

NOTA:

Este modelo está dotado de una función que limita el régimen del motor en punto muerto.

SJU42450

Embarque de la moto de agua

SWJ01111

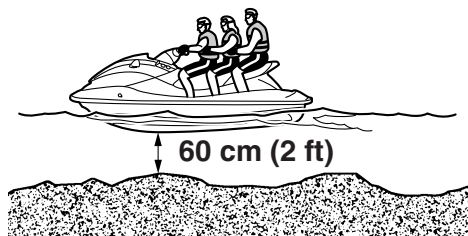
ADVERTENCIA

Antes de navegar, tanto el piloto como los tripulantes deben practicar cerca de la orilla la operación de embarque desde el agua. Una persona que ha realizado numerosos intentos infructuosos de embarcar puede sufrir fatiga e hipotermia, con el consiguiente riesgo de lesiones o ahogamiento.

Embarque en la moto de agua en un lugar donde no haya algas ni residuos y la profun-

Funcionamiento

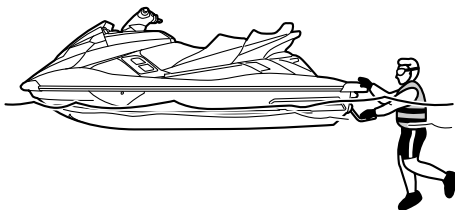
didad por debajo del casco sea de al menos 60 cm (2 ft). **PRECAUCIÓN: Nunca navegue con menos de 60 cm (2 ft) de profundidad por debajo de la parte inferior del casco de la moto de agua, ya que la toma de admisión del chorro puede aspirar piedras o arena y provocar daños en el rotor y recalentamiento en el motor.** [SCJ00472]



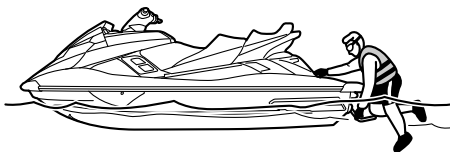
SJU42460

Embarque en solitario

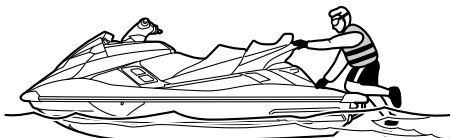
(1) Desde la popa de la moto de agua, baje el escalón de embarque con una mano y manténgalo bajado.



(2) Coloque un pie en el escalón y a continuación agárrese al asidero con la otra mano.

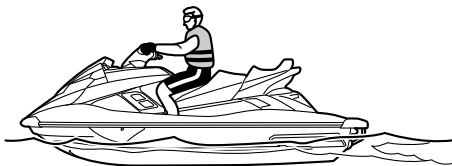


(3) Impúlsese para subir a la plataforma de embarque utilizando el asidero; a continuación vaya hasta el asiento y siéntese a horcajadas.



(4) Átese el cordón de hombre al agua a la muñeca izquierda y acople la pinza al interruptor de paro de emergencia del motor.

- (5) Agarre el manillar con ambas manos y coloque los pies en el hueco destinado a tal fin.



- (6) Asegúrese de mirar en todas direcciones, arranque el motor e inicie la navegación lentamente.

SJU33169

Embarque con tripulantes

SWJ00660

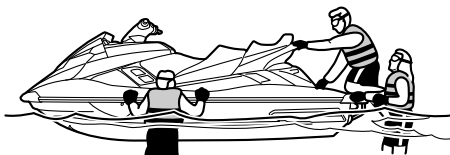
ADVERTENCIA

La penetración forzada de agua en las cavidades corporales por la proximidad a la tobera de propulsión puede provocar graves lesiones internas. No acelere hasta que los tripulantes estén sentados con los pies sobre los reposapiés y sujetos con seguridad a la persona que tengan delante o a los asideros.

Cuanto mayor sea el peso total del piloto y el tripulante, más difícil resultará equilibrar la moto de agua. No utilice la moto de agua cuando el peso total sobrepase 240 kg (530 lb), incluido cualquier equipaje.

Para embarcar cuando está parada la moto:

- (1) Embarque como se indica en la sección anterior "Embarque en solitario".



- (2) Átese el cordón de hombro al agua a la muñeca izquierda y acople la pinza al interruptor de paro de emergencia del motor.
- (3) Agarre el manillar con ambas manos y coloque los pies en el hueco destinado a tal fin.
- (4) Indique al primer tripulante que se dirija a la popa de la moto de agua.



- (5) Indique al primer tripulante que embarque del mismo modo que el piloto, que

Funcionamiento

coloque los pies en el hueco del reposapiés y se sujete bien al piloto.



- (6) Indique al segundo tripulante que haga lo mismo. Cuando el segundo tripulante esté embarcando, trate de equilibrar la moto de agua con el primer tripulante.



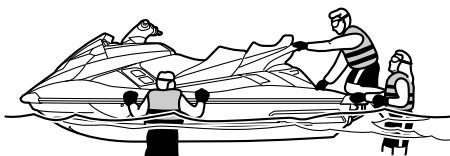
- (7) Compruebe que los tripulantes tengan los pies apoyados en el hueco para los pies y que estén firmemente agarrados a la persona que tengan delante o a los asideros.



- (8) Asegúrese de mirar en todas direcciones, arranque el motor e inicie la navegación lentamente.

Para embarcar cuando resulta difícil mantener en equilibrio la moto de agua parada:

- (1) Indique al o los tripulantes que mantengan equilibrada la moto de agua y embarque como se describe en el apartado anterior "Embarque en solitario".



- (2) Agarre el manillar con las dos manos, coloque los dos pies en el hueco del reposapiés y mantenga el equilibrio en esa posición.
- (3) Indique al primer tripulante que embarque del mismo modo que el piloto, que coloque los pies en el hueco del reposapiés, se sujete bien al piloto y mantenga el equilibrio en esa posición.
- (4) Átase el cordón de hombre al agua a la muñeca izquierda y acople la pinza al interruptor de paro de emergencia del motor.
- (5) Mire en todas las direcciones, arranque el motor y empiece a navegar a velocidad mínima.
- (6) Indique al segundo tripulante que se suba a la plataforma de embarque de rodillas y se equilibre en esa posición. Mire en todas direcciones y acelere progresivamente. A continuación indique al se-

gundo tripulante que se sitúe en el asiento mientras mantiene el equilibrio.



- (7) Indique al segundo tripulante que se siente a horcajadas en el asiento, que coloque los pies en el hueco del reposapiés, se sujete bien a la persona que tenga delante o al asidero y se equilibre en esa posición.
- (8) Asegúrese que los pasajeros tienen los pies en el hueco destinado a tal efecto y que están firmemente sujetos a la persona que tienen delante de ellos o al asidero; a continuación aumente gradualmente la velocidad para equilibrar la embarcación.



SJU33082

Inicio de la navegación

SWJ00711

ADVERTENCIA

Para evitar colisiones:

- Vigile constantemente la presencia de personas, objetos y otras motos de

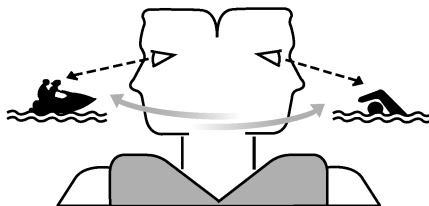
agua. Permanezca atento a las condiciones que limiten su visibilidad o impidan a otros verle.

- Pilote siempre alerta, a velocidades seguras y manténgase a una distancia prudente de personas, objetos y otras motos de agua.
- No siga a una moto de agua u otra embarcación situándose justo detrás de ella. No pase cerca de otros rociándoles o salpicándoles con agua. Evite las viradas cerradas u otras maniobras en las que a los demás les resulte difícil evitarle o entender hacia dónde se dirige. Evite zonas poco profundas o en las que haya objetos sumergidos.
- Actúe con tiempo para evitar colisiones. Recuerde que las motos de agua y demás embarcaciones no tienen frenos. No suelte la manilla del acelerador cuando trate de evitar objetos: necesita gas para gobernar.

SCJ01340

PRECAUCIÓN

Nunca navegue con menos de 60 cm (2 ft) de profundidad por debajo de la parte inferior del casco de la moto de agua, ya que la toma de admisión del chorro puede aspirar piedras o arena y provocar daños en el rotor y recalentamiento en el motor.



Funcionamiento

SJU40232

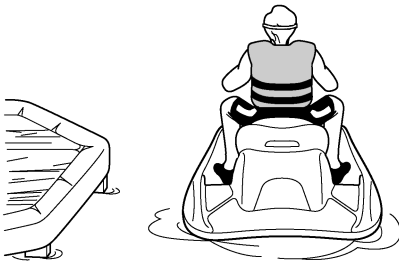
Inicio de la navegación desde un remolque

- (1) Bote la moto de agua y coloque la palanca del inversor a la posición de marcha atrás. (Consulte en la página 34 la información relativa al sistema de inversión).
- (2) Átese el cordón de hombre al agua a la muñeca izquierda y acople la pinza al interruptor de paro de emergencia del motor.
- (3) Asegúrese de mirar en todas direcciones, arranque el motor e inicie la navegación lentamente.

SJU33113

Embarque e inicio de la navegación desde un pantalán

- (1) Embarque por el costado.
- (2) Átese el cordón de hombre al agua a la muñeca izquierda y acople la pinza al interruptor de paro de emergencia del motor.
- (3) Aleje la moto del pantalán, agarre el manillar con ambas manos y coloque los pies en el hueco destinado a tal fin.



- (4) Asegúrese de mirar en todas direcciones, arranque el motor e inicie la navegación lentamente.

SJU33235

Moto de agua volcada

SWJ00671

ADVERTENCIA

Un enderezamiento inadecuado puede provocar lesiones.

- Pare el motor tirando del cordón de hombre al agua para que la pinza se salga del interruptor de paro de emergencia.
- No ponga las manos en la rejilla de admisión.

Si la moto de agua vuelca, enderécela inmediatamente.

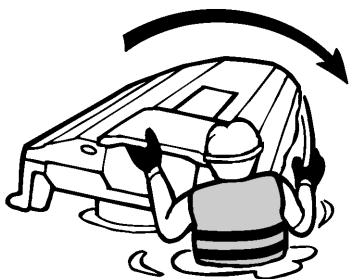
Para enderezar la moto de agua:

- (1) Retire la pinza del interruptor de paro de emergencia del motor.
- (2) Nade hasta la popa de la moto de agua. Enderece la embarcación en el sentido de las agujas del reloj tirando con la mano izquierda por la tapa del grupo propulsor mientras empuja la regala hacia abajo con la mano o el pie derecho.

Si el costado de babor (izquierda) de la moto de agua volcada se levanta, manténgalo abajo empujando la regala antes de enderezar la embarcación en el sentido de las agujas del reloj.

PRECAUCIÓN: No enderece la moto de agua girándola en el sentido contrario al de las agujas del reloj, ya que podría penetrar agua en el motor y,

como consecuencia de ello, este podría sufrir averías graves. [SCJ00541]



- (3) Arranque el motor y navegue a velocidad de planeo para evacuar el agua en la sentina de la cámara del motor. (Consulte en la página 61 la información relativa a la evacuación del agua en la sentina. Si el motor no arranca, consulte “Remolque de la moto de agua” en la página 108 o “Inmersión de la moto de agua” en la página 109). **PRECAUCIÓN:** Durante al menos 1 minuto después de volver a ponerlo en marcha, no revolucione el motor al máximo. El agua en la sentina de la cámara del motor puede salpicar el motor y provocar graves averías en el mismo. [SCJ00553]

SJU42590

Varada y atraque de la moto de agua

Para varar la moto de agua:

- (1) Verifique que no haya barcos, nadadores u obstáculos cerca de la playa.

- (2) Suelte la manilla del acelerador unos 110 m (360 ft) antes de llegar a la zona prevista de varada para reducir la velocidad.
- (3) Aproxímese lentamente a la playa y pare el motor antes de tocar tierra. **¡ADVERTENCIA!** Para gobernar necesita gas. Si para el motor puede que termine chocando contra un obstáculo que estaba tratando de evitar. Una colisión puede provocar lesiones graves o mortales. [SWJ00601] **PRECAUCIÓN:** Nunca navegue con menos de 60 cm (2 ft) de profundidad por debajo de la parte inferior del casco de la moto de agua, ya que la toma de admisión del chorro puede aspirar piedras o arena y provocar daños en el rotor y recalentamiento en el motor. [SCJ00472]
- (4) Desembarque y suba la moto de agua a la playa.

Para atracar la moto de agua en un pantalán:

- (1) Verifique que no haya barcos, nadadores u obstáculos cerca del pantalán.
- (2) Suelte la manilla del acelerador para reducir la velocidad cuando se encuentre a unos 110 m (360 ft) del pantalán.
- (3) Aproxímese lentamente y pare el motor justo antes de que la moto de agua se sitúe junto al pantalán. **¡ADVERTENCIA!** Para gobernar necesita gas. Si para el motor puede que termine chocando contra un obstáculo que estaba tratando de evitar. Una colisión puede provocar lesiones graves o mortales. [SWJ00601]
- (4) Sitúese junto al pantalán y desembarque.

SJU37193

Navegación en presencia de algas

Evite siempre navegar en lugares con una fuerte presencia de algas. Si resulta inevitable navegar en aguas pobladas de algas,

Funcionamiento

apriete la manilla del acelerador y suéltela alternativamente para variar el régimen del motor. Las algas tienden a acumularse más cuando se navega a una velocidad constante y a la velocidad mínima. Si las algas han obstruido la zona de admisión, limpie la toma de admisión del chorro. (Consulte en la página 104 la información relativa a la toma de admisión del chorro).

SJU40241

Después de sacar la moto del agua

SCJ01310

PRECAUCIÓN

No sobrepase las 4000 r/min en tierra. Asimismo, no deje en marcha el motor durante más de 15 segundos sin suministro de agua, ya que se podría recalentar.

Después de la utilización y con la moto del agua en tierra, vacíe inmediatamente el agua de los conductos de refrigeración.

Para vaciar el agua de los conductos del agua de refrigeración:

- (1) Asegúrese de que la zona alrededor de la moto de agua está despejada antes de arrancar el motor.
- (2) Vacíe el agua que haya quedado en los conductos de agua de refrigeración apretando y soltando alternativamente la manilla del acelerador con rapidez entre 10 y 15 segundos.
- (3) Pare el motor.

SJU37145

Cuidados posteriores a la navegación

SWJ00330



ADVERTENCIA

Cuando vaya a almacenar la moto de agua sitúela siempre en posición vertical y nivelada horizontalmente, ya que de lo contrario podría verse combustible al motor o a la cámara del motor, con el consiguiente riesgo de incendio.

Después de usar la moto de agua, sáquela siempre del agua, límpiela y guárdela. Si la deja en el agua durante periodos prolongados, se acelerará el deterioro normal de los componentes del grupo propulsor y el acabado del casco. Los organismos marinos y la corrosión, entre otros factores, pueden acortar la vida útil de numerosos componentes de la moto de agua.

SJU42220

Lavado de los conductos de agua de refrigeración

SCJ01310

PRECAUCIÓN

No sobrepase las 4000 r/min en tierra. Asimismo, no deje en marcha el motor durante más de 15 segundos sin suministro de agua, ya que se podría recalentar.

Lave los conductos de agua de refrigeración para evitar que se obstruyan con sal, arena o suciedad.

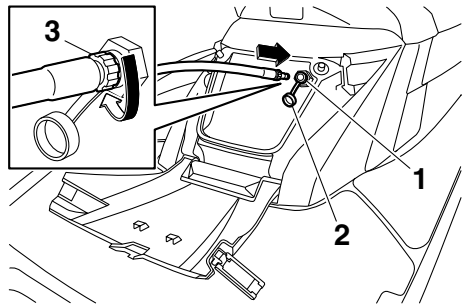
- (1) Sitúe la moto de agua en posición horizontal.
- (2) Desmonte los asientos y el pañol estanco extraíble. (Consulte en la página 48 las instrucciones de desmontaje y montaje de los asientos, y en la página 54 la información sobre el pañol estanco extraíble.)

- (3) Abra el pañol de popa. (Consulte en la página 53 la información sobre el pañol de popa.)
- (4) Conecte el adaptador de la manguera de jardinería a un grifo de agua con una manguera.



1 Adaptador de manguera de jardinería

- (5) Afloje la tapa del conector de la manguera y extráigala. Introduzca el adaptador para la manguera de jardinería en el conector de lavado y gírelo hasta que esté correctamente acoplado.



1 Racor para manguera de lavado

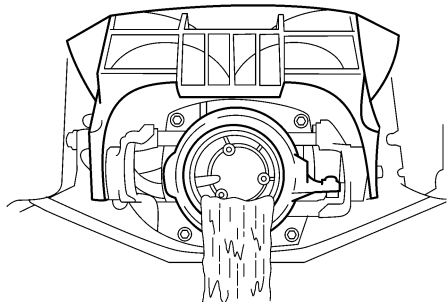
2 Tapón del racor para manguera de lavado

3 Adaptador de manguera de jardinería

- (6) Conecte la manguera de jardinería al grifo de agua.
- (7) Asegúrese de que la zona alrededor de la moto de agua está despejada antes de arrancar el motor. Inmediatamente después de que el motor arranque, abra

Cuidados y almacenamiento

completamente el grifo de manera que el agua salga fluidamente de la tobera de propulsión.



- (8) Deje el motor al ralentí durante unos 3 minutos y vigile su estado. Si el motor se detiene durante el lavado, cierre el grifo de inmediato y vuelva a realizar el procedimiento desde el paso 7.

PRECAUCIÓN: No suministre agua a los conductos de agua de refrigeración con el motor parado. El agua podría pasar por el silenciador al motor y provocar averías graves en el mismo.

[SCJ00122]

- (9) Cierre el grifo.
- (10) Vacíe el agua que haya quedado en los conductos de agua de refrigeración apretando y soltando alternativamente la manilla del acelerador con rapidez entre 10 y 15 segundos.
- (11) Pare el motor.
- (12) Extraiga el adaptador de manguera, coloque la tapa de la toma y apriétela hasta que deje de girar.
- (13) Cierre bien el pañol de popa.
- (14) Sujete bien el pañol estanco extraíble y los asientos en sus posiciones originales.

SJU33735

Limpieza de la moto de agua

- (1) Desmonte los asientos. (Consulte en la página 48 las instrucciones de desmontaje y montaje del asiento).

- (2) Enjuague el motor y la cámara del motor con una pequeña cantidad de agua.
- PRECAUCIÓN: No utilice agua a presión para enjuagar el motor o la cámara del motor, ya que pueden producirse averías graves.** [SCJ00571]
- (3) Achique el agua de la cámara del motor. (Consulte en la página 61 la información relativa a la evacuación del agua en la sentina).
- (4) Seque el motor y la cámara del motor con un trapo seco.
- (5) Lave el casco, la cubierta y la bomba de chorro con agua dulce.
- (6) Seque el casco, la cubierta y la bomba de chorro con un trapo seco.
- (7) Limpie todos los componentes de vinilo y goma, como las juntas de los asientos y de la cámara del motor, con un protector de vinilo.
- (8) Para reducir al mínimo la corrosión, rocíe las partes metálicas del casco, la cubierta y el motor con un antioxidante.
- (9) Deje que la cámara del motor se seque completamente al aire antes de montar los asientos.
- (10) Sujete bien los asientos en sus posiciones originales.

SJU33686

Cuidados de la batería

Si no va a utilizar la moto de agua durante más de un mes, extraiga la batería, compruébela y guárdela en un lugar fresco y seco.

SWJ00791

⚠ ADVERTENCIA

El electrolito de la batería es tóxico y peligroso, provoca quemaduras graves, etc. Contiene ácido sulfúrico. Evite todo contacto con la piel, los ojos o la ropa.

Antídotos

Externo: lavar con agua.

Cuidados y almacenamiento

Interno: ingerir grandes cantidades de agua o leche. Seguidamente ingerir magnesina, huevo batido o aceite vegetal. Llamar a un médico inmediatamente.

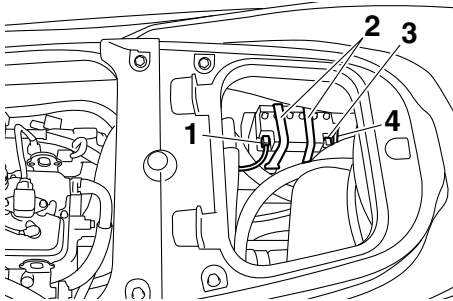
Ojos: lavar con agua durante 15 minutos y acudir al médico sin demora.

Las baterías producen gases explosivos. Mantenga bien alejadas las chispas, llamas, cigarrillos, etc. Si va a utilizar o cargar la batería en un espacio cerrado, verifique que esté bien ventilado. Protéjase siempre los ojos cuando trabaje cerca de una batería.

Manténgala fuera del alcance de los niños.

Para desmontar la batería:

- (1) Desconecte el cable negativo (-) de la batería.
- (2) Desconecte el cable positivo (+) de la batería.
- (3) Desconecte el tubo respiradero.
- (4) Desenganche las cintas de la batería y saque la batería de la moto de agua.



- 1 Terminal negativo de la batería (-): cable negro
- 2 Correa de la batería
- 3 Terminal positivo de la batería (+): cable rojo
- 4 Tubo respiradero

Comprobación de la batería

- Asegúrese de que la caja de la batería no esté dañada.

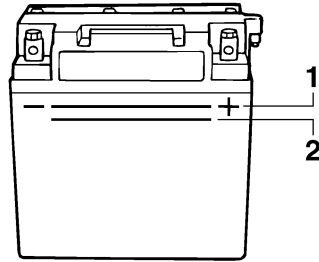
- Asegúrese de que los terminales de la batería no están oxidados ni dañados.
- Asegúrese de que el tubo del respiradero no esté atascado ni dañado.

Comprobación del nivel de electrolito

Verifique que el electrolito se encuentre entre las marcas de nivel máximo y mínimo.

Si el nivel de electrolito está bajo, añada agua destilada hasta el nivel especificado.

PRECAUCIÓN: Utilice únicamente agua destilada para rellenar la batería, pues de lo contrario la vida útil de esta podría acortarse. [SCJ00241]



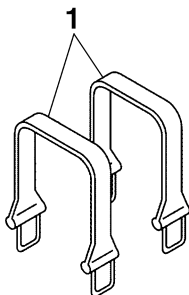
- 1 Marca de nivel máximo
- 2 Marca de nivel mínimo

Si se ha añadido agua destilada, compruebe la tensión de la batería.

Es recomendable que un concesionario Yamaha compruebe la tensión de la batería y la cargue. Si carga usted mismo la batería, lea y siga las instrucciones que acompañan al comprobador y al cargador de la batería que utilice. **PRECAUCIÓN:** No trate de cargar la batería de forma apresurada. La vida útil de la batería se podría acortar. [SCJ00251]

Cuidados y almacenamiento

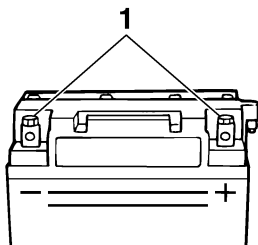
Comprobación de las bandas de la batería
Asegúrese de que las bandas de la batería no están dañadas.



1 Correa de la batería

Para almacenar la batería:

- (1) Limpie la caja de la batería con agua dulce.
- (2) Si los terminales de la batería están sucios u oxidados, límpielos con un cepillo metálico.



1 Terminal de la batería

- (3) Aplique grasa marina Yamaha o grasa A Yamaha a los terminales de la batería.

Grasa hidrófuga recomendada:
Grasa marina Yamaha/grasa Yamaha
A

- (4) Almacene la batería en un lugar fresco y seco. **PRECAUCIÓN:** El almacenamiento de la batería en condición descargada puede dañarla de forma

irreparable. Compruebe la batería periódicamente. [SCJ00102]

Para montar la batería:

- (1) Coloque la batería en el compartimento de la batería y enganche las bandas de la batería en los soportes.
- (2) Conecte el cable positivo (+) de la batería (rojo) al terminal positivo (+) de la batería. **PRECAUCIÓN:** Si se invierten los cables de la batería los componentes eléctricos resultarán dañados. [SCJ00261]
- (3) Conecte el cable negativo (-) de la batería (negro) al terminal negativo (-) de la batería.
- (4) Conecte el tubo respiradero a la batería. **¡ADVERTENCIA! Podría producirse un incendio o una explosión si el tubo respiradero está dañado, obstruido o no está correctamente conectado.** [SWJ00451]
- (5) Verifique que la batería quede bien sujeta.

Cuidados y almacenamiento

SJU33492

Almacenamiento prolongado

SWJ00330

ADVERTENCIA

Cuando vaya a almacenar la moto de agua sitúela siempre en posición vertical y nivelada horizontalmente, ya que de lo contrario podría verterse combustible al motor o a la cámara del motor, con el consiguiente riesgo de incendio.

El almacenamiento durante periodos prolongados, como por ejemplo la invernada, requiere un mantenimiento preventivo para impedir el deterioro. Es aconsejable que un concesionario Yamaha realice dicho mantenimiento preventivo antes de proceder al almacenamiento.

No obstante, el propietario puede realizar sin dificultad las operaciones siguientes.

SJU40762

Limpieza

- (1) Lave los conductos de agua de refrigeración. (Consulte en la página 89 la información relativa al lavado con agua de los conductos del agua de refrigeración).

NOTA:

Si va a guardar la moto de agua durante un periodo prolongado, por ejemplo para el invernaje, llene el depósito de combustible de gasolina nueva y añada acondicionador y estabilizador de combustible siguiendo las instrucciones del fabricante antes de poner el motor en marcha.

- (2) Limpie la moto de agua. (Consulte en la página 90 la información relativa a la limpieza de la moto de agua).

Aplique al casco una cera no abrasiva.

SJU42540

Engrase

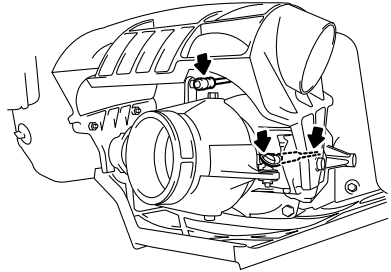
Utilice un aplicador adecuado de grasa marina para engrasar a presión los cables y rocíe con un antioxidante la parte situada entre el

cable interior y el exterior para lubricarlos y eliminar cualquier humedad y suciedad.

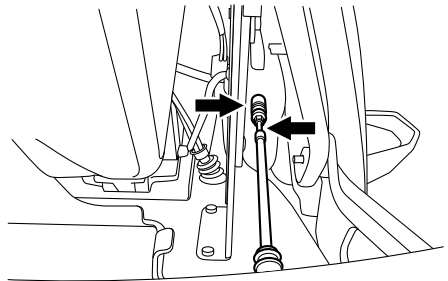
Para que las piezas móviles sigan deslizándose o girando con suavidad, lubríquelas con grasa hidrófuga.

Grasa hidrófuga recomendada:
Grasa marina Yamaha/grasa Yamaha
A

- Cable de la dirección (extremo de la tobera de propulsión) y varilla del Q.S.T.S. (extremo de la tobera de propulsión)

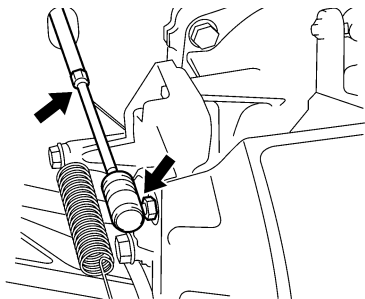


- Cable del inversor (extremo de la palanca del inversor)



Cuidados y almacenamiento

- Cable del inversor (extremo de la compuerta de inversión)



SJU40811

Prueba de oxidación

Aplique un spray antioxidante a las piezas metálicas del casco, la cubierta y el motor.

Solicite a un concesionario Yamaha que compruebe la oxidación de los componentes internos del motor.

SJU33768

Mantenimiento

Las revisiones y el engrase periódicos mantendrán la moto de agua en un estado óptimo en cuanto a seguridad y eficacia. Por tanto, asegúrese de que realiza revisiones periódicas de mantenimiento. La seguridad constituye una obligación del propietario de la moto de agua. Se debe realizar un mantenimiento adecuado para que las emisiones del escape y el nivel de ruido permanezcan dentro de los límites reglamentarios. En las páginas siguientes se explican los puntos más importantes de la moto de agua que se deben revisar, ajustar y engrasar.

Consulte a su concesionario Yamaha acerca de los repuestos originales Yamaha y los accesorios opcionales diseñados para su moto de agua.

Recuerde que las averías resultantes de la instalación de piezas o accesorios que no son cualitativamente equivalentes a las piezas originales Yamaha no están cubiertas por la garantía limitada.

El mantenimiento, cambio o reparación de los dispositivos y sistema de control de emisiones puede realizarlo cualquier taller o mecánico de motores marinos de encendido por chispa. Las reparaciones en garantía, no obstante, las debe realizar un concesionario autorizado Yamaha Marine.

SWJ00311

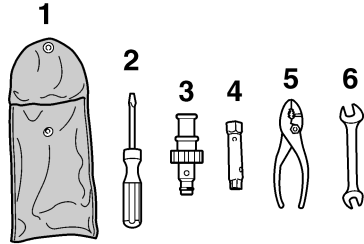
ADVERTENCIA

No olvide parar el motor cuando vaya a efectuar el mantenimiento, salvo que se especifique otra cosa. Si no está familiarizado con el mantenimiento de la moto de agua, este trabajo deberá realizarlo un concesionario Yamaha u otro mecánico cualificado.

SJU33802

Caja de herramientas

Con esta moto de agua se incluye una caja de herramientas. Coloque la caja de herramientas en una bolsa impermeable y llévela siempre que use la embarcación.



- 1 Bolsa de herramientas
- 2 Destornillador
- 3 Adaptador de manguera de jardinería
- 4 Llave de tubo de 10/12 mm
- 5 Alicates
- 6 Llave abierta

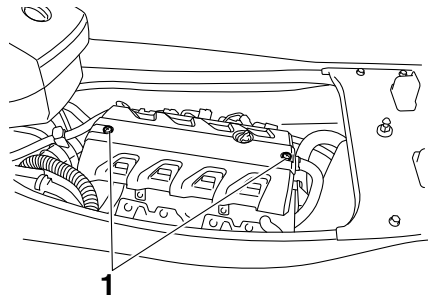
SJU42020

Montaje y desmontaje de la tapa del motor

La cubierta del motor es desmontable.

Para desmontar la tapa del motor:

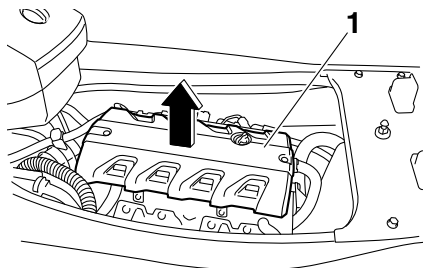
- (1) Desmonte los asientos. (Consulte en la página 48 las instrucciones de desmontaje y montaje del asiento).
- (2) Quite los tornillos de la tapa del motor.



- 1 Tornillo de la tapa del motor

Mantenimiento

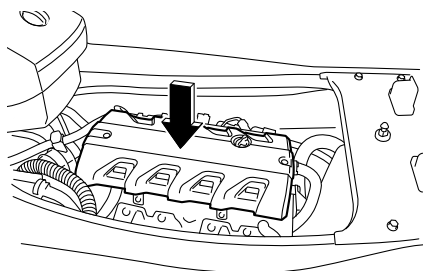
- (3) Levante la tapa del motor para desmontarla.



1 Tapa del motor

Para montar la tapa del motor:

- (1) Coloque la tapa del motor en su posición original y presiónela.



- (2) Coloque los tornillos de la tapa del motor y apriételos al par especificado.

Par de apriete:

Tornillo de la tapa del motor:
4.5 Nm (0.46 kgf-m, 3.3 ft-lb)

- (3) Sujete bien los asientos en sus posiciones originales.

SJU37062

Cuadro de mantenimiento periódico

Este cuadro ofrece orientaciones generales para el mantenimiento periódico. Un concesionario Yamaha debe realizar las comprobaciones mencionadas en el cuadro siguiente. No obstante, según las condiciones de utilización, puede ser necesario realizar el mantenimiento con mayor frecuencia. Si tiene cualquier duda, consulte a un concesionario Yamaha.

Esta “○” marca indica los elementos que debe comprobar y reparar el concesionario Yamaha.

Elemento	Operación	Inicial	Posteriormente, cada				Página
		10 horas	50 horas		100 horas	200 horas	
			6 meses	12 meses	12 meses	24 meses	
Bujías	Revisar, limpiar, cambiar	○			○		—
Puntos de engrase	Engrasar				○		—
Componentes internos del motor	Lubricante en pulverizador			○			—
Caja intermedia	Engrasar	○			○		—
Sistema de combustible	Comprobar				○		—
Depósito de combustible	Revisar, limpiar				○		—
Ralentí del motor	Revisar, ajustar				○		—
Eje del acelerador	Comprobar				○		—
Filtro de la toma de agua	Revisar, limpiar				○		—
Filtro de sentina	Limpiar				○		—
Filtro de la bomba eléctrica de la sentina	Limpiar				○		—
Rotor	Comprobar				○		—
Ángulo de la tobera de propulsión	Revisar, ajustar				○		—
Elemento principal de la dirección	Revisar, ajustar	○			○		—
Mecanismo Q.S.T.S.	Revisar, ajustar	○			○		—
Cable del inversor y compuerta de inversión	Revisar, ajustar				○		—
Tapones de achique de popa	Comprobar, cambiar				○		—

Mantenimiento

Elemento	Operación	Inicial	Posteriormente, cada				Página
		10 horas	50 horas		100 horas	200 horas	
			6 meses	12 meses	12 meses	24 meses	
Batería	Comprobar, cargar				○		—
Acoplamiento de goma	Comprobar					○	—
Bancada del motor	Comprobar					○	—
Tuercas y tornillos	Comprobar	○			○		—
Elemento del filtro de aire	Comprobar				○		—
Aceite del motor	Cambiar	○		○			98
Filtro de aceite	Cambiar				○		98
Holgura de válvulas	Revisar, ajustar					○	—

SJU36942

Aceite del motor y filtro

SWJ00340

ADVERTENCIA

Inmediatamente después de parar el motor, el aceite está muy caliente. El contacto del aceite con el cuerpo o la ropa puede provocar quemaduras.

SCJ00991

PRECAUCIÓN

No ponga el motor en marcha cuando la cantidad de aceite en el depósito sea excesiva o insuficiente, pues el motor podría averiarse.

Se recomienda efectuar el cambio de aceite del motor y del filtro de aceite del motor en un concesionario Yamaha. No obstante, si opta por cambiar el aceite y el filtro usted mismo, consulte a un concesionario Yamaha.

SJU34542

Especificaciones

Capacidad de la moto de agua:

Número máximo de personas a bordo:

3 persona

Carga máxima:

240 kg (530 lb)

Dimensiones:

Eslora:

3560 mm (140.2 in)

Manga:

1230 mm (48.4 in)

Puntal:

1230 mm (48.4 in)

Peso en seco:

FX HO 373 kg (822 lb)

FX Cruiser HO 374 kg (825 lb)

Prestaciones:

Potencia máxima (según ISO 8665/SAE J1228):

132.4 kW a 7600 r/min

Consumo máximo de combustible:

48.2 L/h (12.7 US gal/h, 10.6 Imp.gal/h)

Autonomía a todo gas:

1.45 hora

Velocidad mínima:

1300 ±100 r/min

Motor:

Tipo de motor:

DOHC de 4 tiempos refrigerado por líquido

Número de cilindros:

4

Cilindrada del motor:

1812 cm³

Diámetro y carrera:

86.0 × 78.0 mm (3.39 × 3.07 in)

Relación de compresión:

11.0 : 1

Holgura de las válvulas de admisión (en frío):

0.14–0.23 mm (0.0055–0.0091 in)

Holgura de las válvulas de escape (en frío):

0.28–0.37 mm (0.0110–0.0146 in)

Sistema de engrase:

Colector de aceite de lubricante en el cárter

Sistema de refrigeración:

Agua

Sistema de arranque:

Eléctrico

Sistema de encendido:

T.C.I.

Bujía:

LFR6A

Distancia entre electrodos:

0.8–0.9 mm (0.031–0.035 in)

Capacidad de la batería:

12 V, 19 Ah

Sistema de carga:

Magneto del volante

Grupo propulsor:

Sistema de propulsión:

Bomba de chorro

Tipo de bomba de chorro:

Flujo axial, una etapa

Giro del rotor:

En sentido contrario a las agujas del reloj

Ángulo de la tobera de propulsión:

24.0+24.0 °

Ángulo vertical de la tobera de propulsión:

-10, -5, 0, 5, 10 °

Gasolina y aceite:

Combustible recomendado:

Gasolina normal sin plomo

Octanaje mínimo (PON):

86

Octanaje mínimo (RON):

90

Tipo de aceite de motor SAE recomendado:

SAE 10W-30, 10W-40, 20W-40, 20W-50

Grado de aceite de motor API recomendado:

API SE, SF, SG, SH, SJ, SL

Capacidad total del depósito de combustible:

70 L (18.5 US gal, 15.4 Imp.gal)

Cantidad de aceite del motor con cambio de filtro:

3.1 L (3.28 US qt, 2.73 Imp.qt)

Cantidad de aceite del motor sin cambio de filtro:

3.0 L (3.17 US qt, 2.64 Imp.qt)

Cantidad total de aceite del motor:

4.3 L (4.55 US qt, 3.78 Imp.qt)

Resolución de averías

SJU34561

Identificación de averías

Si le ocurre algún problema con la moto de agua, utilice este capítulo para identificar la posible causa.

Si no puede encontrar la causa, consulte a un concesionario Yamaha.

SJU42351

Cuadro de identificación de averías

Confirme la posible causa y la solución, y después consulte la página correspondiente.

PROBLEMA	POSIBLE CAUSA		SOLUCIÓN	PÁGINA
El motor no arranca (el motor de arranque no gira)	Sistema de seguridad Yamaha	El sistema está bloqueado	Desbloquear el sistema	28
	Interruptor de paro de emergencia del motor	La pinza no está colocada	Colocar la pinza	29
	Fusible	Fundido	Cambiar el fusible y comprobar el cableado	105
	Batería	Descargada	Cargarla	90
		Terminales flojos	Apretarlos según sea necesario	90
		Terminal corroído	Limpiar o cambiar	90
	Motor de arranque	Averiado	Hacerlo revisar en un concesionario Yamaha	—

Resolución de averías

PROBLEMA	POSIBLE CAUSA		SOLUCIÓN	PÁGINA
El motor no arranca (el motor de arranque gira)	Manilla del acelerador	Apretada	Soltar	29
	Combustible	Depósito de combustible vacío	Repostar lo antes posible	57
		Sucio o contaminado	Hacerlo revisar en un concesionario Yamaha	—
	Depósito de combustible	Presencia de agua o suciedad	Hacerlo revisar en un concesionario Yamaha	—
	Bujía	Sucia o defectuosa	Hacerlo revisar en un concesionario Yamaha	—
	Tapa de bujía	No conectada o floja	Hacerlo revisar en un concesionario Yamaha	—
		Conectada al cilindro incorrecto	Hacerlo revisar en un concesionario Yamaha	—
	Sistema de inyección de combustible	Bomba de combustible averiada	Hacerlo revisar en un concesionario Yamaha	—
	Manilla del acelerador	Averiado	Hacerlo revisar en un concesionario Yamaha	—

Resolución de averías

PROBLEMA	POSIBLE CAUSA		SOLUCIÓN	PÁGINA
El motor funciona de forma irregular o se cala	Combustible	Depósito de combustible vacío	Repostar lo antes posible	57
		Sucio o contaminado	Hacerlo revisar en un concesionario Yamaha	—
	Depósito de combustible	Presencia de agua o suciedad	Hacerlo revisar en un concesionario Yamaha	—
	Bujía	Sucia o defectuosa	Hacerlo revisar en un concesionario Yamaha	—
		Gama de temperatura incorrecta	Hacerlo revisar en un concesionario Yamaha	—
		Distancia entre electrodos incorrecta	Hacerlo revisar en un concesionario Yamaha	—
	Tapa de bujía	No conectada o floja	Hacerlo revisar en un concesionario Yamaha	—
		Agrietada, rota o dañada	Hacerlo revisar en un concesionario Yamaha	—
	Cableado eléctrico	Conexión suelta	Hacerlo revisar en un concesionario Yamaha	—
	Sistema de inyección de combustible	Inyectores averiados u obstruidos	Hacerlo revisar en un concesionario Yamaha	—
La luz de alarma o indicador parpadean o se encienden	Alarma de nivel de combustible	Depósito de combustible vacío	Repostar lo antes posible	57
	Alarma de presión de aceite	Disminución de la presión de aceite	Hacerlo revisar en un concesionario Yamaha	46
	Alarma de recalentamiento del motor	Toma de admisión del chorro obstruida	Limpiar	104
	Alarma de comprobación del motor	Sensores averiados	Hacerlo revisar en un concesionario Yamaha	47

Resolución de averías

PROBLEMA	POSIBLE CAUSA		SOLUCIÓN	PÁGINA
La moto de agua pierde velocidad o potencia	Palanca del inversor	No está colocada completamente en la posición de marcha avante	Empuje la palanca hacia adelante hasta que se detenga	34
	Modo de funcionamiento de la moto de agua	Función de régimen bajo de RPM activada	Desactivar función de régimen bajo de RPM	37
	Cavitación	Toma de admisión del chorro obstruida	Limpiar	104
		Rotor dañado o desgastado	Hacerlo revisar en un concesionario Yamaha	104
	Alarma de recalentamiento del motor	Control de reducción del régimen del motor activado	Limpiar la toma de admisión del chorro y enfriar el motor	46
	Alarma de presión de aceite	Control de reducción del régimen del motor activado	Añadir aceite	46
	Bujía	Sucia o defectuosa	Hacerlo revisar en un concesionario Yamaha	—
		Gama de temperatura incorrecta	Hacerlo revisar en un concesionario Yamaha	—
		Distancia entre electrodos incorrecta	Hacerlo revisar en un concesionario Yamaha	—
	Tapa de bujía	No conectada o floja	Hacerlo revisar en un concesionario Yamaha	—
	Cableado eléctrico	Conexión suelta	Hacerlo revisar en un concesionario Yamaha	—
	Combustible	Sucio o contaminado	Hacerlo revisar en un concesionario Yamaha	—
	Filtro de aire	Obstruido	Hacerlo revisar en un concesionario Yamaha	—
		Acumulación de aceite	Hacerlo revisar en un concesionario Yamaha	—
Manilla del acelerador	Averiado	Hacerlo revisar en un concesionario Yamaha	—	

Resolución de averías

SJU34623

Procedimientos de emergencia

SJU34634

Limpieza de la toma de admisión del chorro y el rotor

SWJ00782

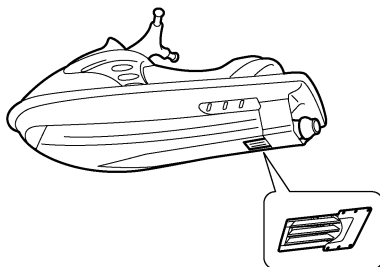
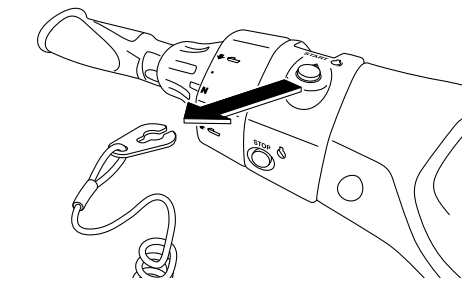
ADVERTENCIA

Antes de proceder a eliminar las algas o residuos de la toma de admisión del chorro o de la zona del rotor, pare el motor y quite la pinza del interruptor de paro de emergencia. El contacto con las piezas giratorias de la bomba de chorro puede provocar lesiones graves o mortales.

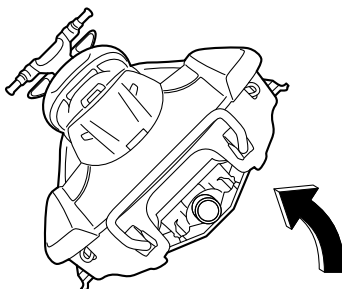
Si la toma de admisión del chorro o el rotor se obstruyen con algas o residuos, puede producirse cavitación y el empuje disminuirá aunque aumente el régimen del motor. Si se prolonga esta situación, el motor se recalentará y puede averiarse. **PRECAUCIÓN: Si penetran algas o residuos en la toma de admisión del chorro, navegue al ralentí hasta que los haya eliminado.** [SCJ00653]

Si detecta algún signo de que la toma de admisión del chorro o el rotor están obstruidos con algas o residuos, vuelva a tierra y com-

pruébelos. Pare siempre el motor antes de varar la moto de agua.



- (1) Coloque una tela o moqueta adecuada debajo de la moto de agua para protegerla de las abrasiones y rayazos. Ladee la moto de agua sobre su costado como se muestra. **PRECAUCIÓN: Ladee siempre la moto de agua sobre su costado de babor (izquierda). Al ladear la moto de agua sobre su costado, sujete la proa para que el manillar no se doble o resulte dañado.** [SCJ00661]



Resolución de averías

- (2) Elimine las algas o residuos de la toma de admisión del chorro, el eje de transmisión, el rotor, la carcasa de la bomba de chorro y la tobera de propulsión. Si resulta difícil eliminar los residuos, consulte a su concesionario Yamaha.

SJU34641

Puente de la batería

Si se ha descargado la batería de la moto de agua, puede arrancarse el motor con otra batería de 12 voltios y cables auxiliares.

SJU34663

Conexión de los cables auxiliares

SWJ01250

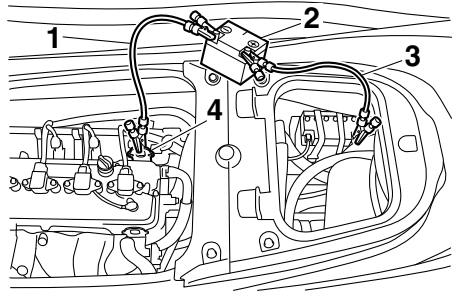
ADVERTENCIA

Para evitar la explosión de la batería y daños importantes en el sistema eléctrico:

- No invierta la polaridad de los cables auxiliares cuando conecte las dos baterías.
- No conecte el cable auxiliar negativo (-) al terminal negativo (-) de la batería de la moto de agua.
- Evite el contacto del cable auxiliar positivo (+) con el cable auxiliar negativo (-).

- (1) Conecte el cable auxiliar positivo (+) a los terminales positivos (+) de las dos baterías.
- (2) Conecte un extremo del cable auxiliar negativo (-) al terminal negativo (-) de la batería auxiliar.

- (3) Conecte el otro extremo del cable auxiliar negativo (-) a un soporte del motor.



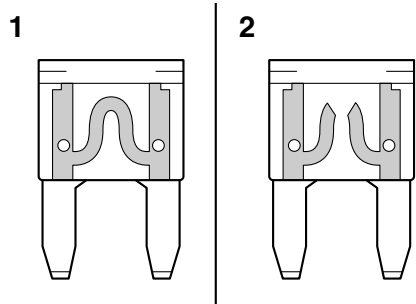
- 1 Puente negativo (-)
2 Batería auxiliar
3 Puente positivo (+)
4 Gancho del motor

- (4) Arranque el motor y seguidamente desconecte los cables auxiliares en el orden inverso. (Consulte en la página 29 la información relativa al arranque del motor).

SJU36994

Cambio de fusibles

Si se funde un fusible, reemplácelo con el fusible adecuado.



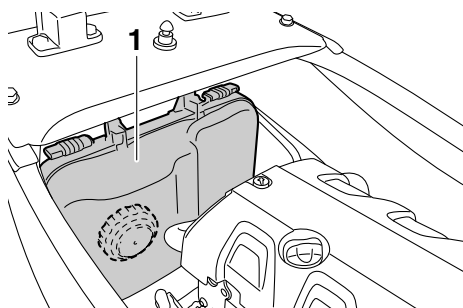
- 1 Fusible en buen estado
2 Fusible fundido

Para cambiar un fusible:

- (1) Desmonte los asientos. (Consulte en la página 48 las instrucciones de desmontaje y montaje del asiento).

Resolución de averías

- (2) Retire la tapa de la caja de componentes eléctricos.

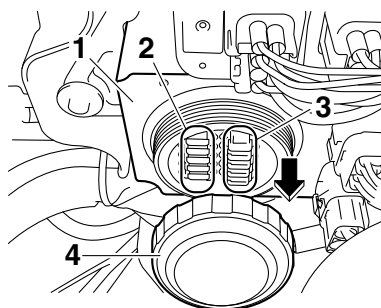


1 Tapa de la caja de componentes eléctricos

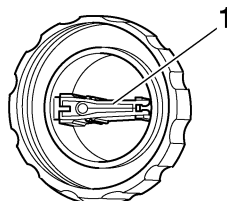
- (3) Afloje la tapa de la caja de componentes eléctricos y extráigala.
- (4) Cambie el fusible por el fusible de repuesto del amperaje correcto, con la ayuda del extractor de fusibles situada en el dorso de la tapa. **¡ADVERTENCIA! No utilice fusibles de amperaje diferente al recomendado. La sustitución de un fusible por otro de un amperaje inadecuado puede provocar averías graves**

en el sistema eléctrico y un incendio.

[SWJ00802]



- 1 Caja de componentes eléctricos
2 Fusible de repuesto
3 Fusible
4 Tapa



- 1 Extractor de fusibles

Amperaje de los fusibles:

Fusible de la batería:

30 A

Fusible del accionamiento del relé principal:

10 A

Fusible de la válvula de mariposa electrónica:

10 A

Fusible del sistema de seguridad:

3 A

Fusible principal:

20 A

- (5) Coloque la tapa y apriétela hasta que deje de girar.

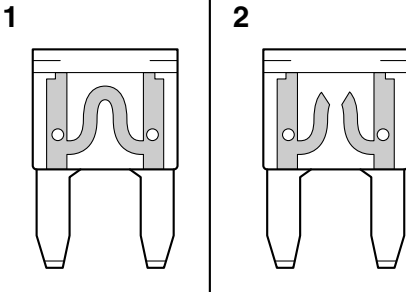
- (6) Sujete bien la tapa de la caja de componentes eléctricos en su posición original.
- (7) Sujete bien los asientos en sus posiciones originales.

Si el fusible vuelve a fundirse de inmediato, el sistema eléctrico puede estar defectuoso. En tal caso, lleve la moto de agua a un concesionario Yamaha.

SJU41831

Cambio del fusible de la bomba de sentina

Si se funde el fusible, cámbielo por otro fusible adecuado.



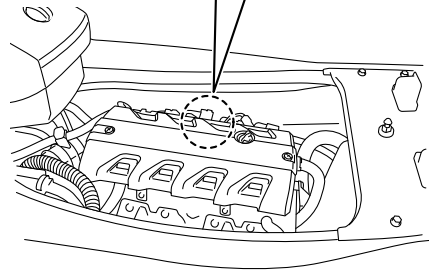
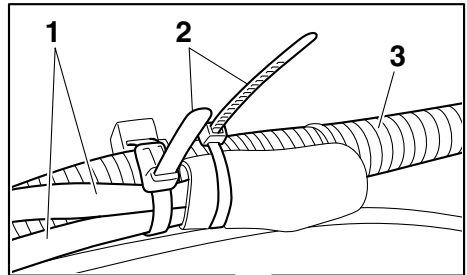
- 1 Fusible en buen estado
- 2 Fusible fundido

Para cambiar el fusible:

- (1) Desmonte los asientos. (Consulte en la página 48 las instrucciones de desmontaje y montaje del asiento).
- (2) Retire las abrazaderas de plástico que sujetan el tubo corrugado y los cables del fusible de la bomba de sentina.

NOTA:

Evite que las abrazaderas de plástico caigan en la cámara del motor.



- 1 Cable del fusible de la bomba de sentina
- 2 Abrazadera de plástico
- 3 Tubo ondulado

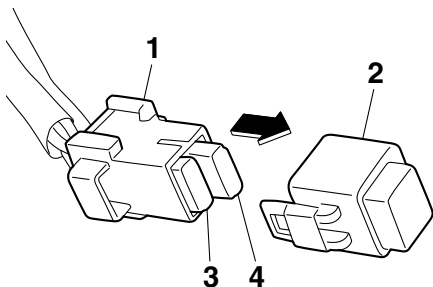
- (3) Extraiga de la funda de goma el portafusibles de la bomba de sentina y retire la tapa del fusible.
- (4) Cambie el fusible fundido por el fusible de repuesto del amperaje correcto. **¡ADVERTENCIA! No utilice fusibles de amperaje diferente al recomendado. La sustitución de un fusible por otro de un amperaje inadecuado puede provocar averías graves en el sistema eléctrico y un incendio.** [SWJ00802]

NOTA:

Si cuesta extraer el fusible, utilice el extractor por el lado opuesto al de la tapa de la caja de componentes eléctricos. (Consulte en la pági-

Resolución de averías

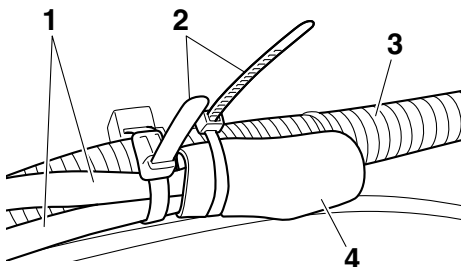
na 105 la información sobre el extractor de fusibles).



- 1 Portafusibles de la bomba de sentina
- 2 Tapa del fusible
- 3 Fusible de repuesto
- 4 Fusible

Amperaje de los fusibles:
Fusible de la bomba de sentina:
3 A

- (5) Coloque bien sujeta la tapa del fusible e instale el portafusibles de la bomba de sentina en la funda de goma.
- (6) Sujete los cables del fusible de la bomba de sentina y el tubo corrugado con las abrazaderas de plástico.



- 1 Cable del fusible de la bomba de sentina
 - 2 Abrazadera de plástico
 - 3 Tubo ondulado
 - 4 Funda de goma
- (7) Sujete bien los asientos en sus posiciones originales.

Si el fusible vuelve a fundirse de inmediato, el sistema eléctrico puede estar defectuoso. En tal caso, lleve la moto de agua a un concesionario Yamaha.

SJU34715

Remolque de la moto de agua

SWJ00811

⚠ ADVERTENCIA

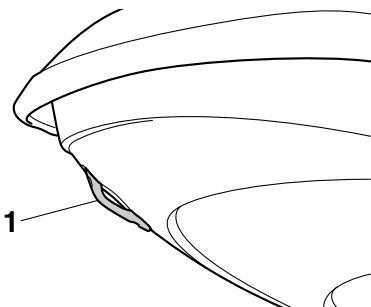
- El piloto de la embarcación que remolca debe mantener una velocidad mínima y evitar el tráfico u obstáculos que puedan poner en peligro al piloto de la moto de agua.
- El cabo de remolque debe ser lo suficientemente largo para que la moto de agua no choque con la embarcación que remolca al reducir esta su velocidad.

Si la moto de agua queda fuera de servicio en el agua, puede ser remolcada a tierra.

Para remolcar la moto de agua:

El cabo de remolque debe tener una longitud igual a tres veces la suma de la eslora de la embarcación que remolca y la de la moto de agua.

- (1) Ate bien el cabo de remolque al pasacabos de proa de la moto que va a remolcarse.



- 1 Pasacabos de proa
- (2) Siéntese a horcajadas en el asiento y sujete el manillar para equilibrar la moto de agua. **PRECAUCIÓN:** La proa debe

mantenerse fuera del agua durante el remolque, de lo contrario el agua podría inundar la cámara del motor o introducirse en este y causarle daños graves. [SCJ01330]

Se debe remolcar la moto de agua a una velocidad no superior a 8 km/h (5 mph).

PRECAUCIÓN: Remolque la moto de agua a un máximo de 8 km/h (5 mph); si la remolca a una velocidad superior, el agua puede inundar la cámara del motor o penetrar en el propio motor y provocar averías graves. [SCJ01321]

SJU36155

Inmersión de la moto de agua

Si la moto de agua se sumerge totalmente o se inunda de agua, achique el agua en la sentina de la cámara del motor. Después, lleve cuanto antes la moto a un concesionario Yamaha.

Si la moto de agua se ha sumergido:

- (1) Saque la moto del agua y achique el agua de los compartimentos de almacenamiento. (Consulte en la página 51 la información relativa a la evacuación de los pañoles).
- (2) Achique el agua en la sentina de la cámara del motor. (Consulte en la página 61 la información relativa a la evacuación del agua en la sentina).
- (3) Lleve a revisar la moto de agua a un concesionario Yamaha lo antes posible.

PRECAUCIÓN: Haga revisar la moto de agua en un concesionario Yamaha. De lo contrario, podrían producirse averías graves en el motor. [SCJ00791]

Índice

A			
Aceite del motor	59	Control de la moto de agua, funciones de	27
Aceite del motor y filtro	98	Cordón de hombre al agua, comprobación	71
Agua de la sentina, achique	61	Cornamusa	50
Agua de la sentina, achique a flote	61	Cornamusas retráctiles (FX Cruiser HO)	51
Agua de la sentina, achique en tierra	61	Cuadro de identificación de averías	100
Agua en la sentina, comprobación	67	Cuadro de mantenimiento periódico	97
Ajustes del sistema de seguridad Yamaha	28	Cuentahoras/voltímetro	44
Alarma de comprobación del motor	47	Cuidados posteriores a la navegación	89
Alarma de nivel de combustible	45	D	
Alarma de presión de aceite	46	Dejar la moto de agua	77
Alarma de recalentamiento del motor	46	Después de sacar la moto del agua	88
Almacenamiento prolongado	93	Disfrute de su moto de agua de forma responsable	20
Aprendiendo a pilotar la moto de agua	75	E	
Arranque del motor en el agua	76	Embarque con tripulantes	83
Asidero	49	Embarque de la moto de agua	81
Asidero de embarque	49	Embarque e inicio de la navegación desde un pantalán	86
Asientos	48	Embarque en solitario	82
B		Emergencia, procedimientos de	104
Batería, comprobación	67	Engrase	93
Batería, cuidados	90	Equipo	48
Batería, puenteo	105	Equipo de seguridad, comprobación	72
Botadura, comprobaciones posteriores	73	Escalón del embarque	49
Botadura, comprobaciones previas	66	Esquí acuático	18
Botadura de la moto de agua	76	Extintor, comprobación	72
C		Extintor, comprobación de la sujeción, la tapa y la correa	72
Cables auxiliares, conexión de los	105	F	
Caja de herramientas	95	Función de marcha lenta	38
Cámara del motor, comprobación	66	Función de régimen bajo de RPM	37
Capó, comprobación	73	Función de velocidad de crucero	40
Casco y cubierta, comprobación	72	Fusible de la bomba de sentina, cambio	107
Centro de información multifunción	42	Fusibles, cambio de	105
Centro de información multifunción, comprobación	73	G	
Combustible	57	Glosario, moto de agua	22
Combustible, indicador de nivel de	45	Gobierno de la moto de agua	78
Compartimento de almacenamiento de proa	51	Guantera	52
Componentes principales, ubicación	23	I	
Comprobación del mando a distancia	71	Identificación de averías	100
Comprobaciones del inversor	70	Inicio de la navegación	85
Conozca su moto de agua	75		

Inicio de la navegación desde un remolque.....	86	Pantalla de información.....	43
Inmersión de la moto de agua.....	109	Parada de la moto de agua.....	80
Interruptor de arranque.....	29	Paro del motor.....	77
Interruptores, comprobación.....	71	Peligros, información para evitar.....	16
Inversor.....	34	Pilotaje de la moto de agua.....	75
L		Placa del fabricante.....	3
Lavado de los conductos de agua de refrigeración.....	89	Popa, pasacabos de.....	50
Limitaciones a la navegación.....	12	Portabebidas.....	54
Limitaciones sobre quién puede pilotar la moto de agua.....	11	Posición de pilotaje.....	76
Limpieza.....	93	Previas a la navegación, lista de comprobaciones.....	64
Limpieza de la moto de agua.....	90	Primario, número de identificación (ID-PRI).....	1
M		Proa, pasacabos de.....	50
Manejo de la moto de agua.....	78	Prueba de oxidación.....	94
Manejo de la moto de agua marcha atrás o en punto muerto.....	80	Puntos de comprobación antes de la navegación.....	66
Manilla del acelerador.....	30	R	
Manilla del acelerador, comprobación.....	70	Ralentí, comprobación.....	74
Mantenimiento.....	95	Recomendado, equipo.....	15
Modelo, información del.....	3	Remolque de la moto de agua.....	108
Modos de funcionamiento de la moto de agua.....	37	Requisitos de combustible.....	57
Moto de agua, características de la.....	16	Requisitos del aceite del motor.....	59
Moto de agua, funciones.....	34	Requisitos para navegar.....	13
Moto de agua volcada.....	86	Rodaje del motor.....	63
Motor, comprobación.....	67	Rótulo de la fecha de fabricación.....	2
Motor, interruptor de paro de emergencia del.....	29	Rótulos, advertencia.....	5
Motor, interruptor de paro del.....	29	Rótulos, importantes.....	4
Motor, número de serie del.....	1	Rótulos, otros.....	9
N		S	
Navegación en presencia de algas.....	87	Seguridad en el mar, normas de.....	20
Nivel de aceite del motor, comprobación.....	67	Separador de agua.....	32
Nivel de combustible, comprobación.....	66	Separador de agua, comprobación.....	67
Número de identificación de la embarcación (CIN).....	1	Sistema de combustible, comprobación.....	66
Números de identificación.....	1	Sistema de dirección.....	30
P		Sistema de dirección con inclinación regulable.....	31
Pañol, comprobación.....	72	Sistema de dirección con inclinación regulable, comprobación.....	69
Pañol de popa.....	53	Sistema de gobierno, comprobación.....	68
Pañoles.....	51	Sistema de seguridad Yamaha.....	28
Pañoles estancos.....	54	Sistema de trimado rápido (Q.S.T.S.).....	35
		Sistema de trimado rápido (Q.S.T.S.), comprobación.....	69

Índice

Sujeción y cubierta del extintor	55
Surtidor testigo del agua de refrigeración.....	32
T	
Tapa del motor, montaje y desmontaje....	95
Tapón de achique de popa, comprobación	72
Testigo de la refrigeración, comprobación	73
Toma de admisión del chorro, comprobaciones	72
Toma de admisión del chorro y rotor, limpieza.....	104
Transmisor de mando a distancia.....	27
Transporte en un remolque.....	62
V	
Varada y atraque de la moto de agua.....	87
Velocímetro digital.....	43
Velocímetro/tacómetro analógico.....	42



Impreso en EE. UU.
Julio 2012-0.5 x 1 CR